

Ce document constitue un outil de documentation et n'engage pas la responsabilité des institutions

► **B** **RÈGLEMENT (CE) N° 648/2004 DU PARLEMENT EUROPÉEN ET DU CONSEIL**
du 31 mars 2004
relatif aux détergents
 (Texte présentant de l'intérêt pour l'EEE)
 (JO L 104 du 8.4.2004, p. 1)

Modifié par:

		Journal officiel		
		n°	page	date
► <u>M1</u>	Règlement (CE) n° 907/2006 de la Commission du 20 juin 2006	L 168	5	21.6.2006
► <u>M2</u>	Règlement (CE) n° 1336/2008 du Parlement européen et du Conseil du 16 décembre 2008	L 354	60	31.12.2008
► <u>M3</u>	Règlement (CE) n° 219/2009 du Parlement européen et du Conseil du 11 mars 2009	L 87	109	31.3.2009
► <u>M4</u>	Règlement (CE) n° 551/2009 de la Commission du 25 juin 2009	L 164	3	26.6.2009
► <u>M5</u>	Règlement (UE) n° 259/2012 du Parlement européen et du Conseil du 14 mars 2012	L 94	16	30.3.2012

Rectifié par:

- **C1** Rectificatif, JO L 328 du 15.12.2005, p. 68 (648/2004)



**RÈGLEMENT (CE) N° 648/2004 DU PARLEMENT EUROPÉEN
ET DU CONSEIL**

du 31 mars 2004

relatif aux détergents

(Texte présentant de l'intérêt pour l'EEE)

LE PARLEMENT EUROPÉEN ET LE CONSEIL DE L'UNION EUROPÉENNE,

vu le traité instituant la Communauté européenne, et notamment son article 95,

vu la proposition de la Commission,

vu l'avis du Comité économique et social européen ⁽¹⁾,

statuant conformément à la procédure visée à l'article 251 du traité ⁽²⁾,

considérant ce qui suit:

- (1) La directive 73/404/CEE du Conseil du 22 novembre 1973 concernant le rapprochement des législations des États membres relatives aux détergents ⁽³⁾, la directive 73/405/CEE du Conseil du 22 novembre 1973 concernant le rapprochement des législations des États membres relatives aux méthodes de contrôle de la biodégradabilité des agents de surface anioniques ⁽⁴⁾, la directive 82/242/CEE du Conseil du 31 mars 1982 concernant le rapprochement des législations des États membres relatives aux méthodes de contrôle de la biodégradabilité des agents de surface non ioniques ⁽⁵⁾, la directive 82/243/CE du Conseil du 31 mars 1982 portant modification de la directive 73/405/CEE concernant le rapprochement des législations des États membres relatives aux méthodes de contrôle de la biodégradabilité des agents de surface anioniques ⁽⁶⁾ et la directive 86/94/CEE du Conseil du 10 mars 1986 portant deuxième modification de la directive 73/404/CEE concernant le rapprochement des législations des États membres relatives aux détergents ⁽⁷⁾ ont été profondément modifiées à plusieurs occasions. Il convient, pour des raisons de clarté et d'efficacité, que les dispositions en question soient réunies en un seul texte. La recommandation 89/542/CEE de la Commission du 13 septembre 1989 ⁽⁸⁾, en ce qui concerne les dispositions relatives à l'étiquetage des détergents et des produits d'entretien, devrait également être incluse dans le texte unique.
- (2) Étant donné que l'objectif du présent règlement, à savoir la réalisation du marché intérieur des détergents ne peut être réalisé de manière suffisante par les États membres s'il n'existe pas de

⁽¹⁾ JO C 95 du 23.4.2003, p. 24.

⁽²⁾ Avis du Parlement européen du 10 avril 2003 (non encore paru au Journal officiel), position commune du Conseil du 4 novembre 2003 (JO C 305 E du 16.12.2003, p. 11) et position du Parlement européen du 14 janvier 2004 (non encore parue au Journal officiel) et décision du Conseil du 11 mars 2004.

⁽³⁾ JO L 347 du 17.12.1973, p. 51. Directive modifiée en dernier lieu par le règlement (CE) n° 807/2003 (JO L 122 du 16.5.2003, p. 36).

⁽⁴⁾ JO L 347 du 17.12.1973, p. 53. Directive modifiée en dernier lieu par la directive 82/243/CEE (JO L 109 du 22.4.1982, p. 18).

⁽⁵⁾ JO L 109 du 22.4.1982, p. 1.

⁽⁶⁾ JO L 109 du 22.4.1982, p. 18.

⁽⁷⁾ JO L 80 du 25.3.1986, p. 51.

⁽⁸⁾ JO L 291 du 10.10.1989, p. 55.

▼B

critères techniques communs dans l'ensemble de la Communauté, et peut donc être mieux réalisé au niveau communautaire, la Communauté peut prendre des mesures conformément au principe de subsidiarité consacré à l'article 5 du traité. Conformément au principe de proportionnalité tel qu'énoncé audit article, le présent règlement n'excède pas ce qui est nécessaire pour atteindre cet objectif. Un règlement constitue l'instrument juridique approprié, car il impose directement aux fabricants des exigences précises qui doivent être satisfaites au même moment et de la même manière sur tout le territoire de la Communauté; dans le domaine de la législation technique, l'application uniforme des dispositions par les États membres est indispensable et ne peut être garantie que par un règlement.

- (3) Une nouvelle définition des détergents est nécessaire pour couvrir des emplois équivalents et prendre en compte l'évolution intervenue au niveau des États membres.
- (4) Il est nécessaire d'introduire une définition des agents de surface, qui faisait défaut dans la législation existante.
- (5) Il importe de donner une description claire et précise des types de biodégradabilité à prendre en considération.
- (6) Des mesures concernant les détergents devraient être adoptées pour garantir le bon fonctionnement du marché intérieur et éviter des restrictions de la concurrence dans la Communauté.
- (7) Comme le confirme le Livre blanc de la Commission intitulé «Stratégie pour la future politique dans le domaine des substances chimiques», des mesures appropriées concernant les détergents devraient assurer un niveau élevé de protection de l'environnement, et notamment du milieu aquatique.
- (8) Les détergents font déjà l'objet de certaines dispositions communautaires concernant la fabrication, la manutention, l'emploi et l'étiquetage, notamment celles de la recommandation 89/542/CEE de la Commission et de la recommandation 98/480/CE de la Commission du 22 juillet 1998 relative à un code de bonne pratique environnementale dans le secteur des détergents textiles ménagers⁽¹⁾; la directive 1999/45/CE du Parlement européen et du Conseil du 31 mai 1999 concernant le rapprochement des dispositions législatives, réglementaires et administratives des États membres relatives à la classification, à l'emballage et à l'étiquetage des préparations dangereuses⁽²⁾ est applicable aux détergents.
- (9) Le chlorure de diméthylodioctadécylammonium (DTDMAC) et le nonylphénol (y compris les dérivés d'éthoxylates — éthoxylases d'alkylphénol) sont des substances prioritaires qui font l'objet, au niveau communautaire, d'activités d'évaluation des risques, conformément au règlement (CEE) n° 793/93 du Conseil du 23 mars 1993 concernant l'évaluation et le contrôle des risques présentés par les substances existantes⁽³⁾, et, le cas échéant, des

⁽¹⁾ JO L 215 du 1.8.1998, p. 73.

⁽²⁾ JO L 200 du 30.7.1999, p. 1. Directive modifiée en dernier lieu par le règlement (CE) n° 1882/2003 (JO L 284 du 31.10.2003, p. 1).

⁽³⁾ JO L 84 du 5.4.1993, p. 1. Règlement modifié par le règlement (CE) n° 1882/2003.

▼B

stratégies adéquates, visant à limiter les risques liés à l'exposition à ces substances, devraient dès lors être recommandées et mises en œuvre dans le cadre d'autres dispositions communautaires.

- (10) La législation existante sur la biodégradabilité des agents de surface contenus dans les détergents ne couvre que la biodégradabilité primaire⁽¹⁾ et n'est applicable qu'aux agents de surface anioniques⁽²⁾ et non ioniques⁽³⁾; il convient donc de la remplacer par une nouvelle législation mettant l'accent sur la biodégradabilité finale et répondant aux problèmes importants relatifs à la toxicité potentielle des métabolites persistants.
- (11) Cela requiert l'introduction d'un nouvel ensemble d'essais, basés sur les normes ISO EN et les principes directeurs de l'OCDE, et du résultat desquels dépendra l'autorisation directe de mettre des détergents sur le marché.
- (12) Pour qu'un niveau élevé de protection de l'environnement soit assuré, les détergents ne satisfaisant pas aux exigences prévues dans le présent règlement ne devraient pas être mis sur le marché.
- (13) Le 25 novembre 1999, le comité scientifique de la toxicité, de l'écotoxicité et de l'environnement a rendu un avis sur la biodégradabilité des agents de surface contenus dans les détergents et sur la pertinence des méthodes d'essai utilisées pour le contrôle réglementaire dans ce domaine.
- (14) Les exigences existantes relatives à la biodégradabilité primaire devraient être maintenues à un deuxième niveau hiérarchique, et devraient être complétées par une évaluation complémentaire des risques, pour les agents de surface n'ayant pas satisfait aux essais de biodégradabilité finale; en outre, les agents de surface n'ayant pas satisfait aux essais de biodégradabilité primaire ne devraient pas obtenir l'autorisation de commercialisation par voie de dérogation.
- (15) Il convient d'étendre les exigences de biodégradabilité primaire à tous les agents de surface, notamment aux agents cationiques et amphotères, tout en prévoyant la possibilité de procéder à des analyses instrumentales dans les cas où les méthodes d'analyse semi-spécifiques ne conviennent pas.
- (16) La détermination des méthodes de contrôle de la biodégradabilité et la tenue de listes des dérogations constituent des opérations techniques et devraient être adaptées à la lumière de l'évolution technique et scientifique, ainsi que de l'évolution de la réglementation.
- (17) Les méthodes de contrôle devraient produire des données fournissant des informations suffisamment sûres au sujet de la biodégradabilité en aérobiose des agents de surface contenus dans les détergents.

(1) Directives 73/404/CEE et 86/94/CEE.

(2) Directives 73/405/CEE et 82/243/CEE.

(3) Directive 82/242/CEE (JO L 109 du 22.4.1982, p. 1).

▼B

- (18) Les méthodes appliquées pour contrôler la biodégradabilité des agents de surface contenus dans les détergents peuvent produire des résultats variables. Dans pareils cas, elles devraient être complétées par des évaluations supplémentaires en vue de déterminer les risques présentés par la poursuite de leur emploi.
- (19) Il convient également de prévoir des dispositions permettant, dans des cas exceptionnels, la mise sur le marché d'agents de surface contenus dans des détergents et n'ayant pas satisfait aux tests de biodégradabilité finale et ce, sur la base de toutes les informations pertinentes permettant d'assurer la protection de l'environnement, et au cas par cas.
- (20) Les mesures nécessaires pour la mise en œuvre du présent règlement devraient être adoptées conformément à la décision 1999/468/CE du Conseil du 28 juin 1999 fixant les modalités de l'exercice des compétences d'exécution conférées à la Commission ⁽¹⁾.
- (21) Il y a lieu de rappeler que d'autres actes législatifs horizontaux sont applicables aux agents de surface contenus dans les détergents, et en particulier la directive 76/769/CEE du Conseil du 27 juillet 1976 concernant le rapprochement des dispositions législatives, réglementaires et administratives des États membres relatives à la limitation de la mise sur le marché et de l'emploi de certaines substances et préparations dangereuses ⁽²⁾, par laquelle la mise sur le marché et l'emploi de substances dangereuses couvertes par le présent règlement pourraient être interdites ou restreintes, la directive 67/548/CEE du Conseil du 27 juin 1967 concernant le rapprochement des dispositions législatives, réglementaires et administratives relatives à la classification, l'emballage et l'étiquetage des substances dangereuses ⁽³⁾, la directive 93/67/CEE de la Commission du 20 juillet 1993 établissant les principes d'évaluation des risques pour l'homme et pour l'environnement des substances notifiées conformément à la directive 67/548/CEE du Conseil ⁽⁴⁾, le règlement (CEE) n° 793/93 et le règlement (CE) n° 1488/94 de la Commission du 28 juin 1994 établissant les principes d'évaluation des risques pour l'homme et pour l'environnement présentés par les substances existantes ⁽⁵⁾, la directive 98/8/CE du Parlement européen et du Conseil du 16 février 1998 concernant la mise sur le marché des produits biocides ⁽⁶⁾, la directive 2004/10/CE du Parlement européen et du Conseil du 11 février 2004 concernant le rapprochement des dispositions législatives, réglementaires et administratives relatives à l'application des principes de bonnes pratiques de laboratoire et au contrôle de leur application pour les essais sur les substances chimiques (version codifiée) ⁽⁷⁾, la directive 2004/9/CE du Parlement européen et du Conseil du 11 février 2004 concernant l'inspection et la vérification des bonnes pratiques de laboratoire (BPL) (version codifiée) ⁽⁸⁾, ainsi que la directive

⁽¹⁾ JO L 184 du 17.7.1999, p. 23.

⁽²⁾ JO L 262 du 27.9.1976, p. 201. Directive modifiée en dernier lieu par la directive 2004/21/CE de la Commission (JO L 57 du 25.2.2004, p. 4).

⁽³⁾ JO 196 du 16.8.1967, p. 1. Directive modifiée en dernier lieu par le règlement (CE) n° 807/2003 (JO L 122 du 16.5.2003, p. 36).

⁽⁴⁾ JO L 227 du 8.9.1993, p. 9.

⁽⁵⁾ JO L 161 du 29.6.1994, p. 3.

⁽⁶⁾ JO L 123 du 24.4.1998, p. 1. Directive modifiée par le règlement (CE) n° 1882/2003.

⁽⁷⁾ JO L 50 du 20.2.2004, p. 44.

⁽⁸⁾ JO L 50 du 20.2.2004, p. 28.

▼B

86/609/CEE du Conseil du 24 novembre 1986 concernant le rapprochement des dispositions législatives, réglementaires et administratives des États membres relatives à la protection des animaux utilisés à des fins expérimentales ou à d'autres fins scientifiques ⁽¹⁾.

- (22) Il devrait être de la responsabilité du fabricant de s'abstenir de commercialiser des détergents non conformes au présent règlement et de tenir à la disposition des autorités nationales les dossiers techniques pour toutes les substances et ►**M2** mélanges ◀ couverts par le présent règlement; cette règle devrait également être appliquée aux agents de surface qui n'ont pas satisfait aux essais visés à l'annexe III.
- (23) Les fabricants devraient pouvoir demander des dérogations à la Commission, qui devrait avoir la possibilité de les leur accorder conformément à la procédure visée à l'article 12, paragraphe 2.
- (24) Les autorités compétentes des États membres devraient avoir la possibilité d'appliquer des mesures de contrôle aux détergents mis sur le marché, mais devraient éviter de répéter les essais réalisés par les laboratoires compétents.
- (25) Il convient de maintenir les dispositions sur l'étiquetage des détergents, y compris celles figurant dans la recommandation 89/542/CEE, qui sont incorporées au présent règlement en vue d'atteindre l'objectif d'une modernisation des règles sur les détergents. Un étiquetage spécifique est introduit pour informer les consommateurs sur les substances parfumantes et les agents conservateurs qui sont présents dans les détergents. Sur demande, le personnel médical devrait pouvoir obtenir des fabricants une liste exhaustive des composants d'un détergent afin de pouvoir déterminer l'existence éventuelle d'un lien de causalité entre l'apparition d'une réaction allergique, d'une part, et l'exposition à une substance chimique donnée, d'autre part, et les États membres devraient pouvoir exiger qu'une telle liste soit également mise à la disposition d'un organisme public spécifique chargé de communiquer ce type d'information au personnel médical.
- (26) L'ensemble des considérations ci-dessus justifient le remplacement de la législation existante par une nouvelle législation. Toutefois, au cours d'une certaine période, les États membres peuvent continuer à appliquer leur législation existante.

▼M3**▼B**

- (28) Les détergents conformes au présent règlement devraient pouvoir être mis sur le marché sans préjudice d'autres dispositions communautaires pertinentes.
- (29) En vue d'assurer la protection de l'homme et de l'environnement contre les risques imprévus liés aux détergents, une clause de sauvegarde est nécessaire.
- (30) Les essais prévus pour déterminer la biodégradabilité des agents de surface devraient être effectués dans des laboratoires satisfaisant à une norme reconnue au niveau international, à savoir EN/ISO/IEC/17025 ou aux principes de bonnes pratiques de laboratoire. Il ne serait pas justifié de demander l'application de cette

⁽¹⁾ JO L 358 du 18.12.1986, p. 1. Directive modifiée par la directive 2003/65/CE du Parlement européen et du Conseil (JO L 230 du 16.9.2003, p. 32).

▼B

dernière exigence à des agents de surface existants, dans la mesure où ceux-ci ont subi les essais disponibles avant l'entrée en vigueur de la norme précitée et où ces essais continuent d'offrir un niveau comparable de qualité scientifique.

- (31) Les questions ayant trait à la biodégradation en anaérobiose, à la biodégradation des principaux composants organiques non tensioactifs des détergents, ainsi qu'à la teneur en phosphates qui ne sont pas traitées dans le présent règlement devraient être examinées par la Commission et, le cas échéant, une proposition devrait être présentée au Parlement européen et au Conseil. Dans l'attente d'une plus grande harmonisation, les États membres peuvent maintenir ou adopter des règles nationales concernant ces questions.
- (32) Les cinq directives et la recommandation de la Commission mentionnées au considérant 1, qui sont remplacées par le présent règlement, devraient être abrogées,

ONT ARRÊTÉ LE PRÉSENT RÈGLEMENT:

Article premier

Objectifs et champ d'application

1. Le présent règlement établit des règles visant à assurer la libre circulation, dans le marché intérieur, des détergents et des agents de surface destinés à faire partie de détergents, tout en assurant un degré élevé de protection de l'environnement et de la santé humaine.

2. À cet effet, le règlement harmonise les règles suivantes de mise sur le marché des détergents et des agents de surface destinés à faire partie de détergents:

- biodégradabilité des agents de surface,
- restrictions ou interdictions applicables aux agents de surface pour des raisons de biodégradabilité,

▼M5

- étiquetage complémentaire des détergents, y compris fragrances allergisantes,
- informations que les fabricants doivent tenir à la disposition des autorités compétentes et du personnel médical des États membres,
- limitations de la teneur en phosphates et autres composés du phosphore dans les détergents textiles destinés aux consommateurs et dans les détergents pour lave-vaisselle automatiques destinés aux consommateurs.

▼B*Article 2***Définitions**

Aux fins du présent règlement, on entend par:

- 1) «détergent»: toute substance ou ►**M2** mélange ◀ contenant des savons et/ou d'autres agents de surface destinés à des processus de lavage et de nettoyage. Les détergents peuvent être présentés sous n'importe quelle forme (liquide, poudre, pâte, barre, pain, pièce moulée, brique, etc.) et être commercialisés ou utilisés à des fins domestiques, institutionnelles ou industrielles.

D'autres produits à considérer comme détergents sont les:

- «►**M2** mélanges ◀ auxiliaires de lavage», destinés au trempage (prélavage), au rinçage ou au blanchissage de vêtements, de linge de maison, etc.,
- «produits adoucissants ou assouplissants pour le linge», destinés à modifier la sensation au toucher des tissus dans des processus qui doivent compléter le lavage des tissus,
- «►**M2** mélanges ◀ de nettoyage», destinés aux produits d'entretien domestiques «tous usages» et/ou aux autres produits de nettoyage servant au nettoyage de surfaces (par exemple: matériels, produits, machines, installations mécaniques, moyens de transport et équipements connexes, instruments, appareils, etc.),
- «autres ►**M2** mélanges ◀ de nettoyage et de lavage», destinés à tout autre processus de nettoyage et de lavage;

▼M5

- 1 *bis*) «détergent textile destiné aux consommateurs»: un détergent textile mis sur le marché pour être utilisé par des non-professionnels, y compris dans des laveries automatiques publiques;
- 1 *ter*) «détergent pour lave-vaisselle automatiques destiné aux consommateurs»: un détergent mis sur le marché pour être utilisé par des non-professionnels dans des lave-vaisselle automatiques;

▼B

- 2) «lavage»: le nettoyage de linge, de tissus, de vaisselle et autres surfaces dures;

▼M5

- 3) «nettoyage»: le processus selon lequel un dépôt indésirable est détaché d'un substrat ou de l'intérieur d'un substrat et mis en solution ou en dispersion;

▼B

- 4) «substances»: les éléments chimiques et leurs composés à l'état naturel ou obtenus par un processus de production quelconque, y compris tout additif nécessaire pour conserver la stabilité des produits et toute impureté résultant du processus mis en œuvre, mais non les solvants éventuels pouvant être séparés sans affecter la stabilité de la substance ou modifier sa composition;
- 5) «►**M2** mélange ◀»: mélange ou solution composé de deux substances ou plus;

▼B

- 6) «agent de surface»: toute substance organique et/ou ►**M2** mélange ◀ utilisé dans des détergents, qui a des propriétés tensioactives et qui consiste en un ou plusieurs groupes hydrophiles et un ou plusieurs groupes hydrophobes d'une nature et d'une taille telles qu'il est capable de réduire la tension de surface de l'eau et de former des couches monomoléculaires d'étalement ou d'adsorption à l'interface eau/air, ainsi que de former des émulsions, et/ou des microémulsions, et/ou des micelles, et de permettre l'adsorption à l'interface eau/solide;
- 7) «biodégradation primaire»: le changement structurel (transformation) d'un agent de surface par des micro-organismes avec pour résultat la perte de ses propriétés tensioactives en raison de la dégradation de la substance génératrice et la perte, par voie de conséquence, de la propriété tensioactive mesurée par les méthodes d'essai visées à l'annexe II;
- 8) «biodégradation finale en aérobiose»: le niveau de biodégradation obtenu quand l'agent de surface est totalement dégradé par des micro-organismes en présence d'oxygène avec, pour résultat, sa décomposition en dioxyde de carbone, en eau et en sels minéraux de tout autre élément présent (minéralisation), mesurée par les méthodes d'essai visées à l'annexe III, et en nouveaux constituants cellulaires microbiens (biomasse);

▼M5

- 9) «mise sur le marché»: la première mise à disposition sur le marché de l'Union. Toute importation sur le territoire douanier de l'Union est assimilée à une mise sur le marché;
- 9 bis) «mise à disposition sur le marché»: toute fourniture d'un produit destiné à être distribué, consommé ou utilisé sur le marché de l'Union dans le cadre d'une activité commerciale, à titre onéreux ou gratuit;

▼B

- 10) «fabricant»: la personne physique ou morale chargée de mettre sur le marché un détergent ou un agent de surface destiné à faire partie d'un détergent; est notamment assimilé à un fabricant un producteur, un importateur, un conditionneur travaillant pour son propre compte ou toute personne modifiant les caractéristiques d'un détergent ou d'un agent de surface destiné à faire partie d'un détergent, ou créant ou modifiant l'étiquetage de celui-ci. Un distributeur qui ne modifie pas les caractéristiques, l'étiquetage ou l'emballage d'un détergent ou d'un agent de surface destiné à faire partie d'un détergent n'est pas assimilé à un fabricant, sauf s'il fait office d'importateur;
- 11) «personnel médical»: un médecin diplômé ou une personne travaillant sous la direction d'un médecin diplômé habilité à dispenser des soins, à effectuer un diagnostic ou à administrer un traitement et qui est lié par le secret médical;
- 12) «détergent industriel et institutionnel»: un détergent de lavage et de nettoyage, employé en dehors de la vie domestique, par un personnel spécialisé utilisant des produits spécifiques.



Article 3

Mise sur le marché

1. Lorsqu'ils sont mis sur le marché, les détergents et les agents de surface destinés à faire partie de détergents visés à l'article 1^{er}, doivent respecter les conditions, caractéristiques et limites fixées par le présent règlement et ses annexes ainsi que, le cas échéant, la directive 98/8/CE et toute autre législation communautaire pertinente. Les agents de surface qui sont aussi des substances actives au sens de la directive 98/8/CE et qui sont utilisés comme désinfectants ►C1 sont exemptés des dispositions des annexes II, III, IV et VIII ◀ du présent règlement pour autant que:

- a) ils figurent dans la liste présentée à l'annexe I ou I A de la directive 98/8/CE, ou
- b) ils soient des composants de produits biocides autorisés en vertu de l'article 15, paragraphe 1 ou paragraphe 2, de la directive 98/8/CE, ou
- c) ils soient des composants de produits biocides autorisés en vertu des mesures transitoires ou relevant du programme de travail de dix ans conformément à l'article 16 de la directive 98/8/CE.

Ces agents de surface sont en effet considérés comme des désinfectants et les détergents qui les contiennent sont soumis aux dispositions en matière d'étiquetage des désinfectants énoncées à l'annexe VIIA.

2. Les fabricants de détergents et/ou d'agents de surface destinés à faire partie de détergents doivent être établis sur le territoire de la Communauté.

3. Les fabricants sont responsables de la conformité des détergents et/ou des agents de surface destinés à faire partie de détergents aux dispositions du présent règlement et de ses annexes.

Article 4

Restrictions fondées sur la biodégradabilité des agents de surface

1. En vertu du présent règlement, les agents de surface et les détergents contenant des agents de surface qui satisfont aux critères de biodégradation finale en aérobiose ainsi qu'indiqué à l'annexe III peuvent être mis sur le marché sans autre restriction en rapport avec la biodégradabilité.

2. Si un détergent contient des agents de surface dont le niveau de biodégradation finale en aérobiose est inférieur à celui mentionné à l'annexe III, les fabricants de détergents industriels ou institutionnels contenant des agents de surface et/ou d'agents de surface destinés à faire partie de détergents industriels ou institutionnels peuvent demander une dérogation. Les demandes de dérogation sont présentées et font l'objet d'une décision conformément aux articles 5, 6 et 9.

3. Le niveau de biodégradabilité primaire est mesuré pour tous les agents de surface contenus dans des détergents qui ne satisfont pas aux tests de biodégradation finale en aérobiose. La dérogation n'est pas accordée pour les agents de surface de détergents dont le niveau de biodégradabilité primaire est inférieur à celui mentionné à l'annexe II.

▼ **M5***Article 4 bis***Limitations de la teneur en phosphates et autres composés du phosphore**

Les détergents énumérés dans l'annexe VI *bis* qui ne respectent pas les limitations de la teneur en phosphates et autres composés du phosphore prévues dans ladite annexe ne sont pas mis sur le marché à compter des dates qui y sont fixées.

▼ **B***Article 5***Octroi d'une dérogation**

1. Le fabricant qui souhaite obtenir une dérogation adresse une demande à l'autorité compétente de l'État membre concerné, visée à l'article 8, paragraphe 1, et à la Commission, en y joignant des preuves ayant trait aux critères mentionnés à l'article 6, paragraphe 1. Les États membres peuvent subordonner la demande de dérogation au paiement d'une redevance à l'autorité compétente de l'État membre. Cette redevance éventuelle est prélevée de façon non discriminatoire et n'excède pas le coût du traitement de la demande.

2. Les demandes sont accompagnées d'un dossier technique contenant l'ensemble des informations et justifications nécessaires pour évaluer les aspects de sécurité liés à l'utilisation spécifique d'agents de surface de détergents qui ne respectent pas les limites de biodégradabilité, telles qu'elles sont spécifiées à l'annexe III.

Outre les résultats des tests prévus à l'annexe III, le dossier technique contient les informations et les résultats des tests prévus aux annexes II et IV.

Les essais fixés à l'annexe IV, point 4, sont réalisés selon une approche par paliers. L'approche par paliers sera définie dans un document d'orientation technique à adopter au plus tard pour le 8 avril 2007 selon la procédure de l'article 12, paragraphe 2. Le document d'orientation précisera également, le cas échéant, les essais pour lesquels les principes de bonne pratique de laboratoire devraient être appliqués.

3. L'autorité compétente de l'État membre recevant les demandes de dérogation conformément aux paragraphes 1 et 2 examine ces demandes, en évalue la conformité aux conditions de dérogation et informe la Commission du résultat de leur examen dans les six mois qui suivent la réception de la demande complète.

Si l'autorité compétente de l'État membre le juge nécessaire pour l'évaluation du risque pouvant être causé par une substance et/ou un ► **M2** mélange ◀, elle réclame, dans les trois mois qui suivent la réception de la demande, des informations, vérifications et/ou tests de confirmation supplémentaires, portant sur ces substances et/ou ► **M2** mélanges ◀ ou les produits de leur transformation, qui lui ont été notifiés ou sur lesquels elle a reçu des informations en application du présent règlement. La période demandée pour l'évaluation du dossier par l'autorité compétente de l'État membre commencera à courir uniquement après que le dossier soit complété par des informations complémentaires. Si l'information demandée n'est pas fournie dans un délai de douze mois, la demande est considérée comme incomplète et, dès lors, non valable. En pareil cas, l'article 6, paragraphe 2, ne s'applique pas.

▼B

Si des informations complémentaires sont recherchées sur les métabolites, des stratégies d'expérimentation par étapes devraient être utilisées pour garantir un recours maximum aux méthodes d'expérimentation *in vitro* et aux autres méthodes d'expérimentation non animales.

4. Sur la base, notamment, de l'évaluation effectuée par les États membres, la Commission peut accorder une dérogation conformément à la procédure visée à l'article 12, paragraphe 2. Le cas échéant, elle procède, avant d'accorder la dérogation, à une évaluation supplémentaire des éléments mentionnés au paragraphe 3 du présent article. Elle prend sa décision dans les douze mois qui suivent la réception du résultat de l'évaluation transmis par l'État membre, sauf si l'article 5, paragraphes 4 et 6, de la décision 1999/468/CE s'applique, auquel cas le délai est de 18 mois.

5. Les dérogations accordées peuvent autoriser, limiter ou restreindre rigoureusement la mise sur le marché et l'emploi d'agents de surface en tant qu'ingrédients dans des détergents, en fonction des résultats de l'évaluation complémentaire des risques, telle qu'elle est décrite à l'annexe IV. Elles peuvent prévoir une période de retrait progressif pour la mise sur le marché et l'emploi d'agents de surface contenus dans des détergents en tant qu'ingrédients. La Commission peut réexaminer une dérogation dès qu'elle dispose d'informations justifiant une révision importante du dossier technique accompagnant la demande de dérogation. Pour ce faire, le fabricant fournit à la Commission, à la demande de celle-ci, un dossier technique actualisé quant aux éléments mentionnés à l'annexe IV, point 2. Sur la base de ces informations actualisées, la Commission peut décider de proroger la dérogation, de la modifier ou d'y mettre fin. Les paragraphes 1 à 4 et 6 du présent article ainsi que l'article 6 s'appliquent *mutatis mutandis*.

6. La Commission publie la liste des agents de surface bénéficiant d'une dérogation, en précisant les conditions ou restrictions d'emploi correspondantes, conformément à l'annexe V.

Article 6

Conditions d'octroi d'une dérogation

1. Quand la Commission envisage d'octroyer une dérogation, elle le fait conformément à la procédure visée à l'article 12, paragraphe 2, et sur la base des critères suivants:

- utilisation dans des applications faiblement dispersives, plutôt que dans des applications fortement dispersives,
- utilisation dans des applications industrielles et/ou institutionnelles spécifiques uniquement,
- le risque que le volume de vente ou le mode d'emploi au sein de la Communauté présentent pour l'environnement ou la santé est limité par rapport aux avantages socioéconomiques, y compris la sécurité des aliments ou les normes d'hygiène.

2. Tant que la Commission n'a pas statué sur une demande de dérogation, la mise sur le marché et l'emploi de l'agent de surface en cause peuvent être poursuivis, à condition que le fabricant puisse apporter la preuve que l'agent de surface était déjà utilisé sur le marché communautaire à la date d'entrée en vigueur du présent règlement et que la demande de dérogation a été introduite dans les deux années suivant cette date.

▼B

3. Si la Commission refuse d'accorder une dérogation, elle le fait dans les douze mois qui suivent la réception du résultat de l'évaluation visée à l'article 5, paragraphe 3, transmis par un État membre, sauf si l'article 5, paragraphes 4 et 6, de la décision 1999/468/CE s'applique, auquel cas le délai est de 18 mois. Elle peut fixer une période transitoire au cours de laquelle il sera mis fin progressivement à la mise sur le marché et à l'emploi de l'agent de surface en cause. Cette période transitoire n'excède pas deux ans à compter du jour où la Commission prend sa décision.

4. La Commission publie à l'annexe VI la liste des agents de surface recensés comme étant non conformes au présent règlement.

*Article 7***Essais des agents de surface**

►C1 Tous les essais visés aux articles 3 et 4 et aux annexes II, III, IV et VIII sont réalisés ◀ conformément aux normes mentionnées à l'annexe I, point 1, ►C1 et conformément aux exigences en matière d'essais visées à l'article 10, paragraphe 5, du règlement (CEE) n° 793/93. ◀ À cette fin, il suffit d'appliquer soit la norme EN ISO/IEC, soit les principes de bonne pratique de laboratoire, sauf pour les essais pour lesquels les principes de bonne pratique de laboratoire ont été rendus obligatoires. Dans les cas où des agents de surface sont utilisés dans des détergents mis sur le marché avant l'entrée en vigueur de la norme précitée, des tests existants qui ont été réalisés en utilisant les meilleures connaissances scientifiques disponibles et selon une norme comparable à celles mentionnées à l'annexe I peuvent être acceptés au cas par cas. Le fabricant ou l'État membre peut soumettre à la Commission tout cas donnant lieu à des doutes ou à un litige. Une décision est alors prise conformément à la procédure visée à l'article 12, paragraphe 2.

*Article 8***Obligations des États membres**

1. Les États membres désignent la ou les autorités compétentes chargées de transmettre et d'échanger des informations relatives à l'application du présent règlement et communiquent à la Commission le nom et l'adresse complète de ces autorités.

2. Chaque État membre communique aux autres États membres et à la Commission la liste des laboratoires agréés, avec leur nom et adresse complète, qui sont compétents pour réaliser les tests prescrits par le présent règlement, et habilités à cet effet. Les États membres apportent la preuve de la compétence des laboratoires précités conformément à la norme EN ISO/IEC 17025 mentionnée à l'annexe I, point 1. Cette exigence est censée remplie si l'État membre a vérifié le respect par les laboratoires des principes de bonne pratique de laboratoire conformément à l'article 2 de la directive 2004/9/CE.

3. Quand l'autorité compétente d'un État membre a des raisons d'estimer qu'un laboratoire agréé ne possède pas la compétence visée au paragraphe 2, elle saisit le comité visé à l'article 12. Si la Commission juge que le laboratoire ne possède pas la compétence requise, le nom du

▼B

laboratoire agréé est retiré de la liste visée au paragraphe 4. L'article 15, paragraphe 2, est applicable, sauf dans le cas de laboratoires qui font valoir qu'ils se conforment aux exigences des bonnes pratiques de laboratoire, pour lesquels les dispositions des articles 5 et 6 de la directive 2004/9/CE s'appliquent en cas de non-respect.

▼M5

4. La Commission rend publique la liste des autorités compétentes, visées au paragraphe 1, et celle des laboratoires agréés, visés au paragraphe 2.

▼B*Article 9***Informations à fournir par les fabricants**

1. ►**M2** Sans préjudice de l'article 45 du règlement (CE) n° 1272/2008 du Parlement européen et du Conseil du 16 décembre 2008 relatif à la classification, à l'étiquetage et à l'emballage des substances et des mélanges ⁽¹⁾, les fabricants qui mettent sur le marché les substances et/ou les mélanges couverts par le présent règlement tiennent à la disposition des autorités compétentes des États membres: ◀

— les informations sur un ou plusieurs résultats des essais visés à l'annexe III,

— pour les agents de surface ne satisfaisant pas aux essais prévus à l'annexe III et qui ont fait l'objet d'une demande de dérogation conformément à l'article 5:

- i) un dossier technique sur les résultats des essais prévus à l'annexe II,
- ii) un dossier technique sur les résultats des essais et les informations prévus à l'annexe IV.

2. Dès lors que des substances et/ou des ►**M2** mélanges ◀ couverts par le présent règlement sont mis sur le marché, le fabricant est responsable de la réalisation correcte des tests pertinents précités. Il tient également à disposition une documentation sur les essais effectués pour apporter la preuve que les produits sont conformes au règlement et qu'il est autorisé à bénéficier des droits de propriété concernant les résultats des essais, en dehors des résultats d'essais qui sont déjà dans le domaine public.

3. Les fabricants mettant sur le marché les ►**M2** mélanges ◀ couverts par le présent règlement fournissent, sans délai et à titre gratuit, à tout membre du personnel médical qui en fait la demande, ►**C1** une fiche des ingrédients, conformément à l'annexe VII, partie C. ◀

Cela est sans préjudice du droit d'un État membre de demander qu'une telle fiche soit transmise à un organe public spécifique que ledit État membre a chargé de fournir ce type d'information au personnel médical.

Les informations figurant dans la fiche sont gardées confidentielles par l'organe public spécifique et le personnel médical, et ne sont utilisées qu'à des fins médicales.

*Article 10***Mesures de contrôle**

1. Si elles le jugent approprié, les autorités compétentes des États membres peuvent appliquer toutes les mesures de contrôle nécessaires à des détergents mis sur le marché, permettant d'assurer la conformité du produit avec le présent règlement. ►**C1** Les méthodes de référence sont les méthodes d'essai et d'analyse visées à l'annexe VIII. ◀ Ces mesures de contrôle n'obligent pas les fabricants à répéter des essais effectués par

⁽¹⁾ JO L 353 du 31.12.2008, p. 1

▼B

des laboratoires satisfaisant aux conditions énoncées à l'article 8, paragraphe 2, ni à payer pour la répétition de tests ou la réalisation de tests additionnels, à condition que l'essai initial ait montré que les détergents ou les agents de surface utilisés en tant qu'ingrédients dans les détergents sont conformes aux dispositions du présent règlement.

2. S'il y a lieu de penser qu'un essai effectué conforme à la méthode visée aux annexes II, III, IV ou VIII a fourni de faux résultats positifs, les autorités compétentes des États membres en informent la Commission et celle-ci, conformément à la procédure visée à l'article 12, paragraphe 2, vérifie les résultats en cause et prend les mesures nécessaires.

*Article 11***Étiquetage****▼M2**

1. Les paragraphes 2 à 6 sont sans préjudice des prescriptions relatives à la classification, à l'emballage et à l'étiquetage des substances et mélanges, telles qu'elles figurent dans le règlement (CE) n° 1272/2008

▼B

2. Les indications ci-après doivent figurer en caractères lisibles, visibles et indélébiles sur les emballages dans lesquels les détergents sont mis en vente à l'intention du consommateur:

- a) la dénomination et la marque de fabrique/commerce du produit;
- b) le nom ou la marque de fabrique/commerce ou la marque déposée et l'adresse complète ainsi que le numéro de téléphone du responsable de la mise sur le marché;
- c) l'adresse, l'adresse de courrier électronique éventuelle et le numéro de téléphone auxquels la fiche visée à l'article 9, paragraphe 3, peut être obtenue.

Ces mêmes indications doivent figurer sur tous les documents d'accompagnement des détergents transportés en vrac.

3. L'emballage des détergents indique le contenu conformément aux spécifications prévues à l'annexe VII, partie A. Il indique aussi le mode d'emploi et, le cas échéant, les précautions particulières à prendre.

▼M5

4. En outre, l'emballage des détergents textiles destinés aux consommateurs et des détergents pour lave-vaisselle automatiques destinés aux consommateurs porte les indications prévues à l'annexe VII, section B.

▼B

5. S'il existe, dans un État membre, une obligation nationale d'assurer l'étiquetage dans la ou les langues nationales, le fabricant et le distributeur se conforment à cette obligation en ce qui concerne les informations visées aux paragraphes 3 et 4.

6. Les paragraphes 1 à 5 sont sans préjudice des règles nationales existantes selon lesquelles la représentation graphique de fruits susceptible d'induire l'utilisateur en erreur sur l'utilisation des produits liquides ne doit pas figurer sur l'emballage dans lequel les détergents sont mis en vente à l'intention du consommateur.

▼M3*Article 12***Comité**

1. La Commission est assistée par un comité.
2. Dans le cas où il est fait référence au présent paragraphe, les articles 5 et 7 de la décision 1999/468/CE s'appliquent, dans le respect des dispositions de l'article 8 de celle-ci.

La période prévue à l'article 5, paragraphe 6, de la décision 1999/468/CE est fixée à trois mois.

▼M5*Article 13***Adaptation des annexes**

1. La Commission est habilitée à adopter des actes délégués en conformité avec l'article 13 *bis* afin d'introduire les modifications nécessaires pour adapter les annexes I à IV, VII et VIII au progrès scientifique et technique. Dans la mesure du possible, la Commission utilise des normes européennes.
2. La Commission est habilitée à adopter des actes délégués en conformité avec l'article 13 *bis* afin d'introduire des modifications aux annexes du présent règlement en ce qui concerne les détergents à base de solvants.
3. Lorsque le comité scientifique pour la sécurité des consommateurs fixe, pour les fragrances allergisantes, des limites de concentration individuelles fondées sur les risques, la Commission adopte des actes délégués, en conformité avec l'article 13 *bis*, afin d'adapter en conséquence la limite de 0,01 % établie à l'annexe VII, section A.

*Article 13 bis***Exercice de la délégation**

1. Le pouvoir d'adopter des actes délégués conféré à la Commission est soumis aux conditions fixées au présent article.
2. Le pouvoir d'adopter des actes délégués visé à l'article 13 est conféré à la Commission pour une période de cinq ans à compter du 19 avril 2012. La Commission élabore un rapport relatif à la délégation de pouvoir au plus tard le 19 juillet 2016. La délégation de pouvoir est tacitement prorogée pour des périodes de cinq ans, sauf si le Parlement européen ou le Conseil s'oppose à cette prorogation trois mois au plus tard avant la fin de chaque période.
3. La délégation de pouvoir visée à l'article 13 peut être révoquée à tout moment par le Parlement européen ou le Conseil. La décision de révocation met fin à la délégation de pouvoir qui y est précisée. La révocation prend effet le jour suivant celui de la publication de ladite décision au *Journal officiel de l'Union européenne* ou à une date ultérieure qui est précisée dans ladite décision. Elle ne porte pas atteinte à la validité des actes délégués déjà en vigueur.
4. Aussitôt qu'elle adopte un acte délégué, la Commission le notifie au Parlement européen et au Conseil simultanément.

▼ M5

5. Un acte délégué adopté en vertu de l'article 13 n'entre en vigueur que si le Parlement européen ou le Conseil n'a pas exprimé d'objections dans un délai de deux mois à compter de la notification de cet acte au Parlement européen et au Conseil ou si, avant l'expiration de ce délai, le Parlement européen et le Conseil ont tous deux informé la Commission de leur intention de ne pas exprimer d'objections. Ce délai est prolongé de deux mois à l'initiative du Parlement européen ou du Conseil.

*Article 14***Clause de libre circulation**

1. Les États membres s'abstiennent d'interdire, de restreindre ou d'entraver la mise à disposition sur le marché de détergents et/ou d'agents de surface destinés à faire partie de détergents, quand ces produits satisfont aux exigences du présent règlement, pour les raisons énumérées au présent règlement.

2. Les États membres peuvent maintenir ou adopter des règles nationales concernant les restrictions de la teneur en phosphates et autres composés du phosphore dans les détergents pour lesquels l'annexe VI *bis* n'établit pas de restriction en ce qui concerne la teneur, lorsque cela se justifie, notamment, pour des raisons telles que la protection de la santé publique ou de l'environnement et lorsqu'il existe des solutions de remplacement techniquement et économiquement réalisables.

3. Les États membres peuvent maintenir des règles nationales qui étaient en vigueur le 19 mars 2012 concernant des restrictions de la teneur en phosphates et autres composés du phosphore de détergents pour lesquels les restrictions énoncées à l'annexe VI *bis* ne sont pas encore applicables. Ces mesures nationales existantes sont communiquées à la Commission au plus tard le 30 septembre 2012 et peuvent rester en vigueur jusqu'à la date à laquelle les restrictions énoncées à l'annexe VI *bis* s'appliquent.

4. Du 19 mars 2012 au 31 décembre 2016, les États membres peuvent adopter des règles nationales qui mettent en œuvre la restriction de la teneur en phosphates et autres composés du phosphore établie à l'annexe VI *bis*, point 2, lorsque cela se justifie, notamment, pour des raisons telles que la protection de la santé publique ou de l'environnement et lorsqu'il existe des solutions de remplacement techniquement et économiquement réalisables. Les États membres communiquent ces mesures à la Commission, conformément à la directive 98/34/CE du Parlement européen et du Conseil du 22 juin 1998 prévoyant une procédure d'information dans le domaine des normes et réglementations techniques et des règles relatives aux services de la société de l'information ⁽¹⁾.

5. La Commission rend publique la liste des mesures nationales visées aux paragraphes 3 et 4.

▼ B*Article 15***Clause de sauvegarde****▼ M5**

1. Si un État membre est fondé à considérer qu'un détergent donné, bien que conforme aux exigences du présent règlement, constitue un risque pour la sécurité ou la santé des personnes ou des animaux, ou un

⁽¹⁾ JO L 204 du 21.7.1998, p. 37.

▼M5

risque pour l'environnement, il peut prendre toutes les mesures provisoires appropriées, proportionnées à la nature du risque, pour garantir que le détergent concerné ne présente plus ce risque, qu'il est retiré du marché ou rappelé dans un délai raisonnable ou que sa disponibilité est restreinte d'une autre manière.

L'État membre en informe immédiatement la Commission et les autres États membres en précisant les motifs justifiant sa décision.

▼B

2. Après consultation des États membres ou, le cas échéant, du comité technique ou scientifique compétent de la Commission, une décision est arrêtée dans un délai de quatre-vingt-dix jours, conformément à la procédure visée à l'article 12, paragraphe 2.

▼M5*Article 16***Rapport**

1. Au plus tard le 31 décembre 2014, la Commission, tenant compte des informations des États membres sur la teneur en phosphore des détergents pour lave-vaisselle automatiques destinés aux consommateurs mis sur le marché sur leur territoire et à la lumière de toute information scientifique nouvelle ou existante dont elle dispose concernant les substances employées dans les formulations contenant des phosphates et dans les formulations de remplacement, évalue, au moyen d'une analyse approfondie, s'il y a lieu de modifier la restriction visée à l'annexe VI *bis*, point 2. Cette analyse comprend un examen de l'impact pour l'environnement, l'industrie et les consommateurs des détergents pour lave-vaisselle automatiques destinés aux consommateurs présentant des niveaux de phosphore supérieurs et inférieurs à la valeur-limite fixée à l'annexe VI *bis*, en tenant compte de questions telles que le coût, la disponibilité, l'efficacité de nettoyage et les retombées sur le traitement des eaux usées. La Commission transmet cette analyse approfondie au Parlement européen et au Conseil.

2. En outre, si la Commission, se fondant sur l'analyse approfondie visée au paragraphe 1, estime qu'il y a lieu de revoir la restriction concernant les phosphates et autres composés du phosphore utilisés dans les détergents pour lave-vaisselle automatiques destinés aux consommateurs, elle présente une proposition législative en ce sens au plus tard le 1^{er} juillet 2015. Cette proposition doit viser à réduire le plus possible les effets nocifs de tous les détergents pour lave-vaisselle automatiques destinés aux consommateurs sur l'environnement en général, tout en tenant compte de tous les coûts économiques identifiés dans ladite analyse approfondie. Sauf décision contraire du Parlement européen et du Conseil adoptée sur la base d'une telle proposition au plus tard le 31 décembre 2016, la valeur-limite énoncée à l'annexe VI *bis*, point 2), devient la limitation de la teneur en phosphore des détergents pour lave-vaisselle automatiques destinés aux consommateurs à partir de la date visée audit point.

▼B*Article 17***Législation à abroger**

1. Les directives suivantes sont abrogées avec effet au 8 octobre 2005:

- la directive 73/404/CEE,
- la directive 73/405/CEE,
- la directive 82/242/CEE,

▼B

- la directive 82/243/CEE et
 - la directive 86/94/CEE.
2. La recommandation 89/542/CEE est abrogée avec effet au 8 octobre 2005.
 3. Les références faites aux directives abrogées s'entendent comme faites au présent règlement.
 4. Le jour de l'entrée en vigueur du présent règlement, les États membres abrogent les dispositions législatives, réglementaires et administratives qu'ils ont adoptées en vertu des directives visées au paragraphe 1 ou de la recommandation visée au paragraphe 2.

▼M5*Article 18***Sanctions**

Les États membres déterminent le régime des sanctions applicables aux violations du présent règlement et prennent toute mesure nécessaire pour assurer la mise en œuvre de celles-ci. Ils peuvent également prendre des mesures appropriées permettant aux autorités compétentes des États membres d'empêcher la mise à disposition sur le marché de détergents ou d'agents de surface destinés à faire partie de détergents qui ne remplissent pas les exigences du présent règlement. Les sanctions prévues doivent être effectives, proportionnées et dissuasives. Les États membres communiquent sans délai à la Commission ces dispositions et toute modification ultérieure les concernant.

Ledit régime comprend des mesures permettant aux autorités compétentes des États membres de retenir des envois de détergents qui ne remplissent pas les exigences du présent règlement.

▼B*Article 19***Entrée en vigueur**

Le présent règlement entre en vigueur le 8 octobre 2005.

Le présent règlement est obligatoire dans tous ses éléments et directement applicable dans tout État membre.

*ANNEXE I*

Normes d'accréditation des bonnes pratiques de laboratoire et protection des animaux concernant les laboratoires qui sont compétents pour fournir le service nécessaire à la vérification de la conformité des détergents communautaires aux prescriptions du présent règlement et de ses annexes, et qui sont habilités à cet effet

1. *Normes applicables au niveau des laboratoires:*

EN ISO/IEC 17025, Prescriptions générales concernant la compétence des laboratoires d'étalonnages et d'essais.

Directive 2004/10/CE.

Directive 86/609/CEE.

2. *Normes applicables au niveau des organismes d'accréditation et des organismes chargés de surveiller les bonnes pratiques de laboratoire:*

EN 45003, Systèmes d'accréditation des laboratoires d'essais et d'étalonnages — Prescriptions générales pour la gestion et la reconnaissance.

Directive 2004/9/CE.



ANNEXE II

MÉTHODES DE CONTRÔLE DE LA BIODÉGRADABILITÉ PRIMAIRE DES AGENTS DE SURFACE CONTENUS DANS LES DÉTERGENTS

La biodégradabilité primaire est mesurée par la détermination, dans des liquides biodégradés, du niveau résiduel d'agents de surface parents. La présente annexe commence par une liste de méthodes d'essai communes à toutes les classes d'agents de surface; elle énumère ensuite, sous les rubriques A à D, les procédures d'essai analytiques qui sont spécifiques à chaque classe d'agents de surface.

Le critère de réussite du test de biodégradabilité primaire est un niveau d'au moins 80 %, mesuré selon les méthodes d'essais décrits ci-dessous.

La méthode de référence retenue dans le présent règlement pour les essais d'agents de surface en laboratoire est fondée sur la «procédure du test de confirmation» de la méthode de l'OCDE, décrite à l'annexe IX, point 1. Des modifications peuvent être apportées à la procédure du test de confirmation, à condition d'être conformes à la norme EN ISO 11733.

Méthodes d'essai

- (1) La méthode de l'OCDE, publiée dans le rapport technique de l'OCDE du 11 juin 1976 et intitulée «Proposition de méthode pour la détermination de la biodégradabilité des agents de surface utilisés dans les détergents synthétiques».
- (2) La méthode en vigueur en France, approuvée par l'arrêté du 24 décembre 1987 publié au Journal officiel de la République française du 30 décembre 1987, p. 15385, et par la norme NF 73-260 de juin 1981, éditée par l'Association française de normalisation (AFNOR).
- (3) La méthode en vigueur en Allemagne, établie par la «Verordnung über die Abbaubarkeit anionischer und nichtionischer grenzflächenaktiver Stoffe in Wasch- und Reinigungsmitteln» du 30 janvier 1977, publiée au Bundesgesetzblatt de 1977, partie I, p. 244, dans la version du règlement portant modification de ce règlement, du 4 juin 1986, publié au Bundesgesetzblatt de 1986, partie I, p. 706.
- (4) La méthode en vigueur au Royaume-Uni, dite «Porous Pot Test», et décrite dans le rapport technique n° 70 (1978) du Water Research Centre.
- (5) Le «test de confirmation» de la méthode de l'OCDE, décrit à l'annexe IX, point 1 (y compris les éventuelles modifications des conditions d'application proposées dans la norme EN ISO 11733). Il s'agit également de la méthode de référence utilisée pour régler les litiges.

A. MÉTHODES D'ANALYSE POUR LES AGENTS DE SURFACE ANIONIQUES

Lors des essais, la détermination des agents de surface anioniques est réalisée par l'analyse à la substance active au bleu de méthylène (MBAS), selon les critères définis à l'annexe IX, point 2. Pour les agents de surface anioniques ne réagissant pas à la méthode MBAS susmentionnée, ou si cela semble plus indiqué pour des raisons d'efficacité ou de précision, il y a lieu de recourir à des analyses instrumentales appropriées spécifiques, comme la chromatographie liquide sous haute pression (CLHP) ou la chromatographie gazeuse (CG). Des échantillons de l'agent de surface pur en question sont fournis sur demande par le fabricant aux autorités compétentes des États membres.

B. MÉTHODES D'ANALYSE POUR LES AGENTS DE SURFACE NON IONIQUES

Lors des essais, la détermination des agents de surface non ioniques est réalisée selon la méthode de la substance active au bismuth (BiAS), conformément à la procédure d'analyse définie à l'annexe IX, point 3.

▼B

Pour les agents de surface non ioniques ne réagissant pas à la méthode BiAS susmentionnée, ou si cela semble plus indiqué pour des raisons d'efficacité ou de précision, il y a lieu de recourir à des analyses instrumentales appropriées spécifiques, comme la CLHP ou la CG. Des échantillons de l'agent de surface pur en question sont fournis sur demande par le fabricant aux autorités compétentes des États membres.

C. MÉTHODES D'ANALYSE POUR LES AGENTS DE SURFACE CATIONIQUES

Lors des essais, la détermination des agents de surface cationiques est réalisée par l'analyse à la substance active au bleu de disulfine (DBAS), selon les procédures DBAS suivantes:

La méthode en vigueur en République fédérale d'Allemagne, (1989) DIN 38 409 — édition: 1989-07.

Pour les agents de surface cationiques ne réagissant pas aux essais susmentionnés, ou si cela semble plus indiqué pour des raisons d'efficacité ou de précision, il y a lieu de recourir à des analyses instrumentales appropriées spécifiques, comme la CLHP ou la CG. Des échantillons de l'agent de surface pur en question sont fournis sur demande par le fabricant aux autorités compétentes des États membres.

D. MÉTHODES D'ANALYSE POUR LES AGENTS DE SURFACE AMPHOTÈRES

Lors des essais, la détermination des agents de surface amphotères est réalisée selon les méthodes suivantes:

1) En l'absence d'agents de surface cationiques:

la méthode en vigueur en République fédérale d'Allemagne, (1989) DIN 38 409-partie 20.

2) Sinon:

la méthode Orange II (Boiteux, 1984).

Pour les agents de surface amphotères ne réagissant pas aux essais susmentionnés, ou si cela semble plus indiqué pour des raisons (dûment justifiées) d'efficacité ou de précision, il y a lieu de recourir à des analyses instrumentales appropriées spécifiques, comme la CLHP ou la CG. Des échantillons de l'agent de surface pur en question sont fournis sur demande par le fabricant aux autorités compétentes des États membres.

▼ **M1**

ANNEXE III

MÉTHODES DE CONTRÔLE DE LA BIODÉGRADABILITÉ FINALE (MINÉRALISATION) DES AGENTS DE SURFACE CONTENUS DANS LES DÉTERGENTS

A. La méthode de référence retenue par le présent règlement pour les essais en laboratoire portant sur la biodégradabilité finale des agents de surface est fondée sur la norme EN ISO 14593: 1999 (essai au CO₂ dans l'espace en tête de colonne).

Les agents de surface contenus dans les détergents sont considérés comme biodégradables si le niveau de biodégradabilité (minéralisation) mesuré selon l'un des tests ci-après ⁽¹⁾ est d'au moins 60 % dans les vingt-huit jours:

1. Norme EN ISO 14593: 1999 Qualité de l'eau — Évaluation en milieu aqueux de la biodégradabilité aérobie ultime des composés organiques — Méthode par analyse de carbone inorganique dans les récipients hermétiquement clos (essai au CO₂ dans l'espace de tête). Ne pas recourir au préconditionnement. Le principe de la fenêtre de dix jours n'est pas applicable (méthode de référence).
2. Méthode de la directive 67/548/CEE, annexe V.C.4.C [Dégagement de dioxyde de carbone (CO₂) Essai Sturm modifié]: ne pas recourir au préconditionnement. Le principe de la fenêtre de dix jours n'est pas applicable (méthode de référence).
3. Méthode de la directive 67/548/CEE, annexe V.C.4.E (Fiole fermée): ne pas recourir au préconditionnement. Le principe de la fenêtre de dix jours n'est pas applicable (méthode de référence).
4. Méthode de la directive 67/548/CEE, annexe V.C.4.D (Respirométrie manométrique): ne pas recourir au préconditionnement. Le principe de la fenêtre de dix jours n'est pas applicable (méthode de référence).
5. Méthode de la directive 67/548/CEE, annexe V.C.4.F (MITI: ministère du commerce international et de l'industrie — Japon): ne pas recourir au préconditionnement. Le principe de la fenêtre de dix jours n'est pas applicable (méthode de référence).
6. Norme ISO 10708: 1997 Qualité de l'eau — Évaluation en milieu aqueux de la biodégradabilité aérobie ultime des composés organiques — Détermination de la demande biochimique en oxygène en fiole fermée à deux phases. Ne pas recourir au préconditionnement. Le principe de la fenêtre de dix jours n'est pas applicable.

B. En fonction des caractéristiques physiques de l'agent de surface, l'une ou l'autre méthode figurant ci-dessous peut être utilisée si cela est justifié de manière adéquate ⁽²⁾. Il convient de noter que le critère de réussite d'au moins 70 % de ces méthodes doit être considéré comme équivalent au critère de réussite d'au moins 60 % auquel il est fait référence dans les méthodes énumérées au point A. L'opportunité du choix des méthodes mentionnées ci-dessous est décidée selon une confirmation cas par cas, conformément à l'article 5 du présent règlement.

⁽¹⁾ Ces tests sont considérés comme les mieux adaptés aux agents de surface.

⁽²⁾ Les méthodes COD peuvent donner des résultats sur la suppression et pas sur la biodégradabilité finale. Les méthodes de la respirométrie manométrique, du MITI et de la DBO à deux phases peuvent ne pas convenir dans certains cas parce que la concentration élevée de l'essai initial peut constituer un facteur inhibant.

▼ M1

1. Méthode de la directive 67/548/CEE, annexe V.C.4.A [Disparition du carbone organique dissous (COD)]: ne pas recourir au préconditionnement. Le principe de la fenêtre de dix jours n'est pas applicable (méthode de référence). Le critère de réussite pour la biodégradabilité mesurée selon le test est d'au moins 70 % dans les vingt-huit jours.
 2. Méthode de la directive 67/548/CEE, annexe V.C.4.B (Essai de screening modifié de l'OCDE) — disparition du COD: ne pas recourir au préconditionnement. Le principe de la fenêtre de dix jours n'est pas applicable (méthode de référence). Le critère de réussite pour la biodégradabilité mesurée selon le test est d'au moins 70 % dans les vingt-huit jours.
- NB:* Les méthodes susmentionnées prises de la directive 67/548/CEE peuvent aussi être consultées dans la publication «La classification, l'emballage et l'étiquetage des substances dangereuses dans l'Union européenne» — Partie 2 «Méthodes d'essai», Commission européenne, 1997, ISBN 92-828-0076-8.



ANNEXE IV

ÉVALUATION COMPLÉMENTAIRE DES RISQUES PRÉSENTÉS PAR LES AGENTS DE SURFACE DANS LES DÉTERGENTS

Dans les cas où une évaluation des risques pour l'environnement est disponible dans le contexte de la directive 93/67/CEE, du règlement (CEE) n° 793/93, du règlement (CE) n° 1488/94 ou de documents d'orientation technique, l'évaluation des risques sera prise en considération conjointement avec l'évaluation complémentaire des risques, effectuée dans le cadre du présent règlement.

L'évaluation complémentaire des risques, effectuée dans le cadre du présent règlement pour le cas où il est probable que des métabolites récalcitrants soient produits, est prise en considération dans le contexte des évaluations effectuées sur la base de la directive 93/67/CEE ou du règlement (CEE) n° 793/93. Cette évaluation doit être effectuée au cas par cas et notamment sur la base des résultats des essais visés à la partie 3.

L'étude couvre la composante aquatique de l'environnement. D'autres informations relatives à des problèmes spécifiques d'évaluation des risques peuvent être demandées par le comité visé à l'article 12 au cas par cas. Les informations supplémentaires pourraient porter sur d'autres composantes de l'environnement, telles que les boues d'épuration et le milieu terrestre. Une approche par paliers est adoptée concernant les informations requises pour le dossier technique visé aux articles 5 et 9. Le dossier contient au moins les informations visées aux points 1, 2 et 3 ci-après.

Toutefois, pour minimiser les essais, et notamment pour éviter des essais sur animaux inutiles, les études additionnelles énumérées au point 4.2.2. ne devraient être exigées que si ces informations sont nécessaires et proportionnées. En cas de litige quant à l'étendue des informations additionnelles requises, une décision peut être prise conformément à la procédure visée à l'article 12, paragraphe 2.

Comme il est indiqué à l'article 13, les lignes directrices énoncées dans la présente annexe concernant les décisions de dérogation peuvent, si nécessaire, être adaptées sur la base de l'expérience accumulée.

1. *Identité de l'agent de surface (conformément aux dispositions établies par l'annexe VII, partie A de la directive 67/548/CEE)*

1.1. Nom

1.1.1. Désignation dans la nomenclature UICPA

1.1.2. Autres noms

1.1.3. Numéro CAS et dénomination CAS (si disponibles)

1.1.4. Numéros EINECS ⁽¹⁾ ou ELINCS ⁽²⁾ (si disponibles)

1.2. Formule moléculaire et structurelle

1.3. Composition de l'agent de surface

2. *Informations sur l'agent de surface*

2.1. Quantités de l'agent de surface utilisées dans les détergents

2.2. Les informations sur les modalités d'utilisation qui sont données dans la présente section devraient être suffisantes pour permettre une estimation approximative, mais réaliste, de la fonction et de l'exposition environnementale liées à l'emploi de l'agent de surface dans les détergents. Elles comprennent les éléments suivants:

— importance de l'application (valeur sociétale),

⁽¹⁾ Inventaire européen des substances commerciales existantes.

⁽²⁾ Liste européenne des substances chimiques notifiées.

▼B

- conditions d'utilisation (scénario de dégagement),
- volume utilisé,
- disponibilité et adéquation de solutions de remplacement (considérations de performance et d'économie),
- évaluation d'informations importantes sur l'environnement.

3. *Informations sur les métabolites récalcitrants potentiels*

Il y a lieu de fournir des informations sur la toxicité concernant les liquides d'essai. Si aucune donnée n'est disponible sur l'identité des résidus, les informations visées au point 4.2.1 peuvent être demandées, en fonction du risque potentiel ainsi que de l'importance et de la quantité de l'agent de surface utilisé dans les détergents. En cas de conflit concernant ces informations, une décision peut être prise conformément à la procédure visée à l'article 12, paragraphe 2.

4. *Études supplémentaires*

4.1. Essais de biodégradabilité

4.1.1. Inoculum préconditionné

L'un quelconque des essais décrits à l'annexe III peut être effectué avec un inoculum préconditionné afin de fournir la preuve de l'importance du préconditionnement pour l'agent de surface.

4.1.2. Essais de biodégradabilité intrinsèque

Ils doivent comprendre au moins un des essais mentionnés ci-dessous:

- méthode de la directive 67/548/CEE, annexe V.C.12 (essai SCAS modifié),
- méthode de la directive 67/548/CEE, annexe V.C.9 (Zahn-Wellens).

Un résultat négatif aux essais de biodégradabilité intrinsèque serait un indice de persistance qui pourrait être considéré, d'une manière générale, comme suffisant pour interdire la mise sur le marché de cet agent de surface sauf lorsque les critères fixés à l'article 6 indiquent que le refus d'octroyer une dérogation n'est pas justifié.

4.1.3. Essais de simulation de la biodégradabilité des boues activées

Ils doivent comprendre les essais mentionnés ci-dessous:

- méthode de la directive 67/548/CEE, annexe V.C.10, (y compris les modifications éventuelles des conditions de fonctionnement proposées dans la norme EN ISO 11733).

Un résultat négatif de l'essai de simulation de la biodégradabilité des boues activées pourrait indiquer que le traitement des effluents peut éventuellement libérer des métabolites, ce qui pourrait être considéré, d'une manière générale, comme la preuve qu'une évaluation plus complète des risques est nécessaire.

4.2. Contrôle de la toxicité des liquides résultant des essais de biodégradation

Des informations sur la toxicité des liquides résultant des essais sont à fournir sur:

4.2.1. Les aspects physiques et chimiques, tels que:

- l'identité du métabolite (et les moyens d'analyse par lesquels elle a été obtenue),
- les principales propriétés physiques et chimiques (solubilité dans l'eau, coefficient de partage octanol/eau (Log Po/w, etc.).

▼B

4.2.2. Les effets sur les organismes: Essais à réaliser conformément aux principes de bonnes pratiques de laboratoire.

Poissons: l'essai recommandé est celui prévu à l'annexe V.C.1 de la directive 67/548/CEE.

Daphnies: l'essai recommandé est celui prévu à l'annexe V.C.2 de la directive 67/548/CEE.

Algues: l'essai recommandé est celui prévu à l'annexe V.C.3 de la directive 67/548/CEE.

Bactéries: l'essai recommandé est celui prévu à l'annexe V.C.11 de la directive 67/548/CEE.

4.2.3. La dégradation:

Biotique: l'essai recommandé est celui prévu à l'annexe V.C.5 de la directive 67/548/CEE.

Abiotique: le test recommandé est celui prévu à l'annexe V.C.7 de la directive 67/548/CEE. Les informations à fournir porteront aussi bien sur le potentiel de bioconcentration des métabolites que sur leur partage dans la phase de sédimentation.

De plus, si certains métabolites sont suspectés d'avoir une action perturbant le système endocrinien, il est recommandé de déterminer s'ils peuvent avoir des effets contraires dès que des protocoles de test validés pour évaluer ces effets contraires seront disponibles.

NB: — Tous les essais peuvent aussi être consultés dans la publication «La classification, l'emballage et l'étiquetage de substances dangereuses dans l'Union européenne». Partie 2 «Méthodes d'essai.» Commission européenne 1997. ISBN 92-828-0076-8.

▼M4

ANNEXE V

LISTE DES AGENTS DE SURFACE QUI BÉNÉFICIENT D'UNE DÉROGATION

Moyennant la dérogation visée aux articles 4 à 6 et conformément à la procédure établie à l'article 12, paragraphe 2, les agents de surface suivants, contenus dans des détergents, qui ont satisfait aux tests visés à l'annexe II, mais non à ceux visés à l'annexe III, peuvent être mis sur le marché et utilisés sous réserve des restrictions ci-après:

Désignation dans la nomenclature UICPA	Numéro CE	Numéro CAS	Restrictions
Alcools, Guerbet, C16-20, éthoxylés, éther n-butylque (7-8EO)	Néant (polymère)	147993-59-7	Peuvent être utilisés dans les applications industrielles suivantes jusqu'au 27 juin 2019: — lavage de bouteilles, — nettoyage en place, — nettoyage des métaux

Le «numéro CE» est le numéro Eines, Elincs ou NLP et constitue le numéro officiel de la substance dans l'Union européenne.

L'«Eines» est l'inventaire européen des produits chimiques commercialisés. Cet inventaire contient la liste définitive de toutes les substances réputées être sur le marché communautaire à la date du 18 septembre 1981. Le numéro Eines peut être obtenu en consultant l'inventaire européen des produits chimiques commercialisés ⁽¹⁾.

L'«Elincs» est la liste européenne des substances chimiques notifiées. Le numéro Elincs peut être obtenu en consultant la liste européenne des substances notifiées, telle que modifiée ⁽²⁾.

Les «NLP» sont les ex-polymères. Le terme «polymère» est défini à l'article 3, paragraphe 5, du règlement (CE) n° 1907/2006 du Parlement européen et du Conseil ⁽³⁾. Le numéro NLP peut être obtenu en consultant la liste des ex-polymères, telle que modifiée ⁽⁴⁾.

⁽¹⁾ JO C 146 A du 15.6.1990, p. 1.

⁽²⁾ Office des publications officielles des Communautés européennes, 2006, ISSN 1018-5593 EUR 22543 EN.

⁽³⁾ JO L 396 du 30.12.2006, p. 1; rectifié au JO L 136 du 29.5.2007, p. 3.

⁽⁴⁾ Office des publications officielles des Communautés européennes, 2007, ISSN 1018-5593 EUR 20853 EN/3.

▼M4*ANNEXE VI***LISTE DES AGENTS DE SURFACE DONT L'EMPLOI DANS DES DÉTERGENTS EST INTERDIT OU RESTREINT**

Les agents de surface ci-après ont été identifiés comme ne satisfaisant pas aux dispositions du présent règlement:

Désignation dans la nomenclature UICPA	Numéro CE	Numéro CAS	Restrictions

Le «numéro CE» est le numéro Eines, Elincs ou NLP et constitue le numéro officiel de la substance dans l'Union européenne.

▼ **M5**

ANNEXE VI bis

LIMITATIONS DE LA TENEUR EN PHOSPHATES ET AUTRES COMPOSÉS DU PHOSPHORE

Détergent	Limitations	Date à compter de laquelle la limitation s'applique
1. Détergents textiles destinés aux consommateurs	Ne sont pas mis sur le marché si leur teneur totale en phosphore est égale ou supérieure à 0,5 gramme dans la quantité recommandée du détergent à utiliser lors du cycle principal du processus de lavage pour une charge normale de lave-linge, telle que définie à l'annexe VII, section B, et pour une eau présentant le niveau de dureté de l'eau dure — pour les tissus «normalement salis» dans le cas de détergents «classiques» — pour les tissus «légèrement salis» dans le cas de détergents pour textiles délicats.	30 juin 2013
2. Détergents pour lave-vaisselle automatiques destinés aux consommateurs	Ne sont pas mis sur le marché si leur teneur totale en phosphore est égale ou supérieure à 0,3 gramme par dose normale, telle que définie à l'annexe VII, section B.	1 ^{er} janvier 2017

▼ **M1***ANNEXE VII***ÉTIQUETAGE ET FICHE D'INFORMATION SUR LES COMPOSANTS****A. Étiquetage du contenu**

Les dispositions ci-après, relatives à l'étiquetage, sont applicables aux emballages de détergents vendus au grand public.

Les fourchettes suivantes, exprimées en pourcentage:

- moins de 5 %,
- 5 % ou plus, mais moins de 15 %,
- 15 % ou plus, mais moins de 30 %,
- 30 % et plus

sont utilisées pour indiquer la présence des composants énumérés ci-dessous s'ils sont ajoutés dans une concentration supérieure à 0,2 % du poids:

- phosphates,
- phosphonates,
- agents de surface anioniques,
- agents de surface cationiques,
- agents de surface amphotères,
- agents de surface non ioniques,
- agents de blanchiment oxygénés,
- agents de blanchiment chlorés,
- EDTA et sels,
- NTA (acide nitrilotriacétique) et sels,
- phénols et phénols halogénés,
- paradichlorobenzène,
- hydrocarbures aromatiques,
- hydrocarbures aliphatiques,
- hydrocarbures halogénés,
- savon,
- zéolites,
- polycarboxylates.

Les classes de composants ci-après sont indiquées, si elles sont ajoutées, quelle que soit leur concentration:

- enzymes,
- désinfectants,
- azurants optiques,
- parfums.

S'ils sont ajoutés, les agents conservateurs sont indiqués, quelle que soit leur concentration, en utilisant autant que possible la nomenclature commune établie en vertu de l'article 8 de la directive 76/768/CEE du Conseil du 27 juillet 1976 concernant le rapprochement des législations des États membres relatives aux produits cosmétiques⁽¹⁾.

⁽¹⁾ JO L 262 du 27.9.1976, p. 169. Directive modifiée en dernier lieu par la directive 2005/80/CE de la Commission (JO L 303 du 22.11.2005, p. 32).

▼ M1

Si elles sont ajoutées à des concentrations supérieures à 0,01 % en poids, les fragrances allergisantes qui apparaissent sur la liste des substances figurant à l'annexe III, première partie, de la directive 76/768/CEE modifiée par la directive 2003/15/CE du Parlement européen et du Conseil ⁽¹⁾ pour inclure les substances parfumantes allergisantes provenant de la liste établie pour la première fois par le comité scientifique des cosmétiques et des produits non alimentaires (SCCNFP) dans son avis SCCNFP/0017/98 sont indiquées à l'aide de la nomenclature de ladite directive, ainsi que toute autre fragrance allergisante ajoutée ultérieurement à l'annexe III, première partie, de la directive 76/768/CEE dans le cadre de l'adoption de cette annexe au progrès technique.

▼ M5

▼ M1

L'adresse du site web où il est possible d'obtenir la liste des composants visée à la section D de l'annexe VII doit être mentionnée sur l'emballage.

Pour les détergents destinés à être utilisés uniquement dans le secteur industriel et institutionnel et non vendus au grand public, les exigences susmentionnées ne doivent pas nécessairement être respectées si des informations correspondantes sont fournies au moyen de fiches techniques, de fiches de sécurité ou par tout autre moyen similaire.

▼ M5**B. Étiquetage des informations sur le dosage**

Conformément aux prescriptions de l'article 11, paragraphe 4, les dispositions ci-après, relatives à l'étiquetage, sont applicables aux emballages de détergents vendus au grand public.

Détergents textiles destinés aux consommateurs

L'emballage des détergents vendus au grand public en vue d'être utilisés comme détergents textiles porte les indications suivantes:

- les quantités recommandées et/ou les instructions de dosage exprimées en millilitres ou en grammes, correspondant à une charge normale de lave-linge, pour les niveaux de dureté de l'eau douce, moyennement dure et dure, ainsi que les instructions pour un ou deux cycles de lavage,
- pour les détergents «classiques», le nombre de charges normales de lave-linge de textiles «normalement salis» et, pour des détergents pour textiles délicats, le nombre de charges normales de lave-linge de textiles «légèrement salis» qui peuvent être lavées en machine avec le contenu d'un emballage, en utilisant de l'eau de dureté moyenne, correspondant à 2,5 millimoles CaCO₃/l;
- si un gobelet doseur est fourni avec le produit, sa contenance est indiquée en millilitres ou en grammes, et des indications sont fournies sur la dose de détergent appropriée pour une charge normale de lave-linge, pour les niveaux de dureté de l'eau douce, moyennement dure et dure.

La charge normale d'un lave-linge est de 4,5 kg de textiles secs pour les détergents «classiques» et de 2,5 kg de textiles secs pour les détergents «spécifiques», conformément aux définitions données dans la décision 1999/476/CE de la Commission du 10 juin 1999 établissant les critères écologiques pour l'octroi du label écologique communautaire aux détergents textiles ⁽²⁾. Un détergent est réputé «classique» sauf si le fabricant préconise principalement des usages ménageant les tissus, par exemple le lavage à faible température, les fibres délicates et les couleurs.

⁽¹⁾ JO L 66 du 11.3.2003, p. 26.

⁽²⁾ JO L 187 du 20.7.1999, p. 52. Décision telle que modifiée par la décision 2011/264/UE (JO L 111 du 30.4.2011, p. 34).

▼ M5*Détergents pour lave-vaisselle automatiques destinés aux consommateurs*

L'emballage des détergents vendus au grand public en vue d'être utilisés pour les lave-vaisselle automatiques porte les indications suivantes:

- la dose normale exprimée en grammes ou en millilitres ou en nombre de pastilles pour le cycle de lavage principal pour une vaisselle de table «normalement» salie dans un lave-vaisselle de 12 couverts entièrement chargé, ainsi que des instructions, le cas échéant, pour les niveaux de dureté de l'eau douce, moyennement dure et dure.

▼ M1**C. Fiche d'information sur les composants**

Les dispositions suivantes sont applicables à l'énumération des composants sur la fiche d'information visée à l'article 9, paragraphe 3.

La fiche d'information indique la dénomination du détergent et le nom du fabricant.

Tous les composants sont mentionnés; ils sont énumérés dans l'ordre décroissant de leur concentration, et la liste est subdivisée dans les fourchettes suivantes, exprimées en pourcentage de poids:

- 10 % ou plus,
- 1 % ou plus, mais moins de 10 %,
- 0,1 % ou plus, mais moins de 1 %,
- moins de 0,1 %.

Les impuretés ne sont pas considérées comme composants.

Par «composant», il faut entendre toute substance d'origine synthétique ou naturelle incluse intentionnellement dans la composition d'un détergent. Aux fins de la présente annexe, un parfum, une huile essentielle ou un colorant doit être considéré comme un composant à part entière et aucune des substances qu'il contient ne doit être reprise dans la liste, à l'exception des fragrances allergisantes mentionnées dans la liste des substances de l'annexe III, partie 1, de la directive 76/768/CEE si la concentration totale de la substance allergisante dans le détergent dépasse la limite indiquée à la section A.

Le nom chimique commun ou nom UICPA ⁽¹⁾ et, lorsqu'ils sont disponibles, la dénomination INCI ⁽²⁾, le numéro CAS et le nom apparaissant dans la Pharmacopée européenne sont indiqués pour chaque composant.

D. Publication de la liste des composants

Les fabricants publient sur un site web la fiche comportant la liste des composants mentionnée plus haut, sauf que:

- les informations sur les fourchettes exprimées en pourcentage de poids ne sont pas obligatoires,
- les numéros CAS ne sont pas obligatoires,
- le nom d'un composant doit provenir de la nomenclature INCI; si ce nom n'est pas disponible, il convient d'utiliser celui de la Pharmacopée européenne. Si aucun de ces deux noms n'est disponible, il convient d'utiliser le nom chimique commun ou nom UICPA. Pour les parfums, le terme «parfum» doit être utilisé. Pour les colorants, le terme «colorant» doit être utilisé. Un parfum, une huile essentielle ou un colorant doit être considéré comme un composant à part entière et aucune des substances qu'il contient ne doit être reprise dans la liste, à l'exception des fragrances allergisantes mentionnées dans la liste des substances de l'annexe III, partie 1, de la directive 76/768/CEE si la concentration totale de la substance allergisante dans le détergent dépasse la limite indiquée à la section A.

⁽¹⁾ Union internationale de chimie pure et appliquée.

⁽²⁾ International Nomenclature Cosmetic Ingredient.

▼ M1

L'accès au site web ne doit être soumis à aucune restriction ni condition; le contenu du site web doit être tenu à jour. Le site web contient un lien vers le site web Pharmacos de la Commission ou tout autre site web ad hoc qui propose une table de correspondance entre les dénominations INCI, la Pharmacopée européenne et les numéros CAS.

Cette obligation ne s'applique pas aux détergents industriels ou institutionnels ni aux agents de surface destinés aux détergents industriels ou institutionnels pour lesquels une fiche technique ou une fiche de sécurité est disponible.



ANNEXE VIII

MÉTHODES D'ESSAI ET D'ANALYSE

Les méthodes d'essai et d'analyse ci-après sont applicables aux procédures de contrôle des détergents sur le marché, effectuées par les États membres.

1. Méthode de référence (test de confirmation)**1.1. Définition**

Cette méthode décrit un modèle de laboratoire de l'installation à boue activée + décanteur secondaire qui est conçu pour simuler le système de traitement des eaux usées. Les conditions décrites sont celles des directives qui ont précédé le présent règlement. Des conditions de fonctionnement modernes améliorées peuvent être appliquées à cette méthode d'essai, conformément à la norme EN ISO 11733.

1.2. Équipement nécessaire

La méthode de mesure fait appel à une installation à boue activée, schématisée à la figure 1 et représentée de manière plus détaillée à la figure 2. L'équipement se compose d'un récipient A, destiné à stocker les eaux résiduaires synthétiques, d'une pompe doseuse B, d'une cuve d'aération C, d'un décanteur D, d'une pompe à air comprimé E, permettant de recycler la boue activée, et d'un récipient F destiné à recueillir l'effluent traité.

Les récipients A et F doivent être en verre ou en matière plastique appropriée, et avoir une contenance d'au moins vingt-quatre litres. La pompe B doit assurer une alimentation régulière de la cuve d'aération en effluent synthétique; en cours de fonctionnement normal, cette cuve doit contenir trois litres de mélange. Un verre fritté G destiné à l'aération est suspendu dans la cuve C au sommet du cône intérieur de cette cuve. La quantité d'air insufflée par le dispositif d'aération est contrôlée par un débitmètre H.

1.3. Effluent synthétique

Pour effectuer cet essai, un effluent synthétique est utilisé. Dissoudre par litre d'eau de ville:

- 160 mg de peptone,
- 110 mg d'extrait de viande,
- 30 mg d'urée, $\text{CO}(\text{NH}_2)_2$,
- 7 mg de chlorure de sodium, NaCl;
- 4 mg de chlorure de calcium, $\text{CaCl}_2 \cdot 2\text{H}_2\text{O}$,
- 2 mg de sulfate de magnésium, $\text{MgSO}_4 \cdot 7\text{H}_2\text{O}$,
- 28 mg d'hydrogène-phosphate dipotassique, K_2HPO_4 ,
- 10 ± 1 mg de l'agent de surface.

L'effluent synthétique est préparé chaque jour.

1.4. Préparation des échantillons

Les agents de surface non formulés sont essayés tels quels. Le contenu actif des échantillons d'agent de surface doit être déterminé afin de préparer l'effluent synthétique (1.3).

1.5. Fonctionnement de l'installation

Au départ, on remplit la cuve d'aération C et le décanteur D avec de l'effluent synthétique. Le décanteur D doit être fixé à une hauteur telle que la cuve d'aération C contienne trois litres. On introduit 3 ml d'un effluent secondaire de bonne qualité, fraîchement prélevé dans une installation de traitement d'eaux résiduaires, essentiellement domestiques. L'effluent doit être maintenu dans des conditions aérobies pendant la période

▼B

comprise entre l'échantillonnage et l'utilisation. On met ensuite en marche le dispositif d'aération G, la pompe à air comprimé E et la pompe doseuse B. L'effluent synthétique doit passer dans la cuve d'aération C au débit horaire d'un litre, ce qui donne un temps moyen de rétention de trois heures.

Le rythme d'aération doit être réglé de telle façon que le contenu de la cuve C reste constamment en suspension et que la teneur en oxygène dissous soit au minimum de 2 mg/l. La formation de mousse doit être empêchée par des moyens appropriés. On n'utilisera cependant pas d'agents antimousse qui ont une action inhibitrice sur la boue activée ou qui contiennent des agents de surface. La pompe E doit être réglée de telle manière qu'il y ait dans la cuve d'aération C un recyclage continu et régulier de la boue activée issue du décanteur. La boue qui s'est accumulée au sommet de la cuve d'aération C, au fond du décanteur D ou dans le circuit de circulation doit être remise en circulation au moins une fois par jour par broyage ou tout autre moyen approprié. Quand la boue ne décante pas, on peut favoriser la décantation par addition, répétée si nécessaire, de portions de 2 ml d'une solution à 5 % de chlorure ferrique.

L'eau sortant du décanteur D est recueillie dans la cuve F pendant vingt-quatre heures; on prélève ensuite un échantillon après avoir procédé à l'homogénéisation du mélange. La cuve F doit alors être nettoyée soigneusement.

1.6. *Contrôle du dispositif de mesure*

La teneur en agent de surface (en mg/l) de l'effluent synthétique est déterminée immédiatement avant usage.

La teneur en agent de surface (en mg/l) de l'eau résiduaire collectée pendant vingt-quatre heures dans la cuve F doit être déterminée analytiquement par la même méthode, immédiatement après le prélèvement: sinon les échantillons sont conservés, de préférence par congélation. La concentration doit être déterminée à 0,1 mg/l d'agent de surface près.

Pour vérifier la bonne marche de l'opération, on mesure au moins deux fois par semaine la demande chimique en oxygène (DCO) ou le carbone organique dissous (COD) de l'effluent filtré sur fibre de verre accumulé dans la cuve F et de l'effluent synthétique filtré qui est stocké dans la cuve A.

La diminution de la DCO ou du COD doit se stabiliser lorsque la biodégradation journalière de l'agent de surface est à peu près régulière, c'est-à-dire à la fin de la période initiale indiquée à la figure 3.

La teneur en matières sèches minérales de la boue activée contenue dans la cuve d'aération doit être déterminée deux fois par semaine en g/l. Si elle dépasse 2,5 g/l, il y a lieu d'éliminer l'excès de boue activée.

L'essai de biodégradation est effectué à la température ambiante; cette température doit être régulière et maintenue entre 19 et 24 °C.

1.7. *Calcul de la biodégradabilité*

Le pourcentage de biodégradation de l'agent de surface doit être calculé quotidiennement à partir de la teneur en agent de surface exprimée en mg/l de l'effluent synthétique et de l'eau résiduaire correspondante, recueillie dans la cuve F.

Les valeurs ainsi obtenues doivent être représentées graphiquement, comme indiqué à la figure 3.

▼B

La biodégradabilité de l'agent de surface est calculée en prenant la moyenne arithmétique des valeurs obtenues au cours des vingt-et-un jours suivant la période initiale et d'adaptation, délai pendant lequel la biodégradation doit avoir été régulière et l'installation doit avoir fonctionné sans aucune perturbation. En aucun cas, la durée de la période initiale ne dépassera six semaines.

Les valeurs quotidiennes de la biodégradation doivent être calculées à 0,1 % près, mais le résultat final est déterminé au nombre entier près.

Dans certains cas, la fréquence des prélèvements peut être diminuée, mais, pour calculer la moyenne, on utilisera les résultats d'au moins quatorze prélèvements journaliers répartis sur la période de vingt-et-un jours qui suit la période initiale.

2. **Détermination des agents de surface anioniques dans les essais de biodégradabilité**

2.1. *Principe*

La méthode est basée sur le fait que le colorant cationique qu'est le bleu de méthylène donne avec les agents de surface anioniques (MABS) des sels bleus que l'on peut extraire au chloroforme. Afin d'éviter les interférences, l'extraction est d'abord effectuée à partir d'une solution alcaline et l'extrait est ensuite agité avec une solution acide de bleu de méthylène. L'absorbance de la phase organique séparée est mesurée par photométrie à la longueur d'onde d'absorption maximale de 650 nm.

2.2. *Réactifs et appareillage*

2.2.1. Solution tampon pH 10

Dissoudre 24 g de bicarbonate de sodium, NaHCO_3 pour analyse, et 27 g de carbonate de sodium anhydre (Na_2CO_3) pour analyse dans de l'eau désionisée et diluer à 1 000 ml.

2.2.2. Solution neutre de bleu de méthylène

Dissoudre 0,35 g de bleu de méthylène pour analyse dans de l'eau désionisée et diluer à 1 000 ml. Préparer la solution au moins vingt-quatre heures avant l'emploi. L'absorbance de la phase de chloroforme de l'essai à blanc, comparée à celle du chloroforme pur, ne doit pas dépasser 0,015 pour 1 cm d'épaisseur de la couche à 650 nm.

2.2.3. Solution acide de bleu de méthylène

Dissoudre 0,35 g de bleu de méthylène pour analyse dans 500 ml d'eau désionisée et mélanger avec 6,5 ml H_2SO_4 ($d = 1,84 \text{ g/ml}$). Diluer à 1 000 ml avec de l'eau désionisée. Préparer la solution au moins vingt-quatre heures avant l'emploi. L'absorbance de la phase de chloroforme de l'essai à blanc, comparée à celle du chloroforme pur, ne doit pas dépasser 0,015 pour 1 cm d'épaisseur de la couche à 650 nm.

2.2.4. Chloroforme (trichlorométhane) pour analyse, fraîchement distillé

2.2.5. Dodécylbenzène-méthylester d'acide sulfonique

2.2.6. Solution d'hydroxyde de potassium dans l'éthanol, KOH 0,1 M

2.2.7. Éthanol pur, $\text{C}_2\text{H}_5\text{OH}$

2.2.8. Acide sulfurique, H_2SO_4 0,5 M

2.2.9. Solution de phénolphtaléine

Dissoudre 1 g de phénolphtaléine dans 50 ml d'éthanol et ajouter 50 ml d'eau désionisée en agitant continuellement. Éliminer par filtration tout précipité obtenu.

2.2.10. Acide chlorhydrique et méthanol: 250 ml d'acide chlorhydrique concentré pour analyse et 750 ml de méthanol

2.2.11. Ampoule à décantation de 250 ml

▼B

- 2.2.12. Fiole jaugée de 50 ml
- 2.2.13. Fiole jaugée de 500 ml
- 2.2.14. Fiole jaugée de 1 000 ml
- 2.2.15. Ballon à fond rond avec rodage en verre, condenseur à reflux de 250 ml; granulés pour faciliter l'ébullition
- 2.2.16. pH-mètre
- 2.2.17. Photomètre pour mesures à 650 nm, avec des cuves de 1 à 5 cm
- 2.2.18. Papier filtre qualitatif

2.3. Méthode

Les échantillons destinés à l'analyse ne doivent pas être prélevés à travers une couche de mousse.

Après avoir été soigneusement nettoyé à l'eau, l'appareillage utilisé pour l'analyse doit être entièrement rincé avec une solution d'acide chlorhydrique et de méthanol (2.2.10), puis avec de l'eau désionisée avant usage.

Filtrer les effluents d'entrée et de sortie de l'installation à boue activée à examiner dès l'échantillonnage. Éliminer les premiers 100 ml des filtrats.

Placer un volume mesuré de l'échantillon, neutralisé si nécessaire, dans une ampoule à décantation de 250 ml (2.2.11). Le volume de l'échantillon doit contenir entre 20 et 150 µg de MBAS. Pour une teneur en MBAS plus faible, on peut utiliser jusqu'à 100 ml de l'échantillon. Lorsqu'on en utilise moins de 100 ml, diluer à 100 ml avec de l'eau désionisée. Ajouter à l'échantillon 10 ml de la solution tampon (2.2.1), 5 ml de la solution neutre de bleu de méthylène (2.2.2) et 15 ml de chloroforme (2.2.4). Agiter le mélange de façon régulière et sans trop de vigueur pendant une minute. Après la séparation des phases, faire passer la couche de chloroforme dans une seconde ampoule à décantation contenant 110 ml d'eau désionisée et 5 ml de solution acide de bleu de méthylène (2.2.3). Agiter le mélange pendant une minute. Faire passer la couche de chloroforme sur un filtre de coton hydrophile préalablement lavé à l'alcool et imbibé de chloroforme dans une fiole graduée (2.2.12).

Extraire à trois reprises les solutions alcalines et acides, au moyen de 10 ml de chloroforme lors de la deuxième et de la troisième extraction. Filtrer les extraits combinés de chloroforme à travers le même filtre de coton hydrophile et diluer à la marque dans la fiole de 50 ml (2.2.12) avec le chloroforme utilisé pour relaver le coton hydrophile. Mesurer l'absorbance de la solution de chloroforme avec un photomètre à 650 nm dans des cuves de 1 à 5 cm en comparant avec celle du chloroforme pur. Faire un essai de dosage à blanc tout au long de la méthode.

2.4. Courbe d'étalonnage

Préparer une solution d'étalonnage à partir de la substance étalon de dodécylbenzène-méthylester d'acide sulfonique (tétrapropylène type PM 340) après saponification dans le sel de potassium. La MBAS est exprimée en dodécylbenzène sulfonate de sodium (PM 348).

Peser 400 à 450 mg de dodécylbenzène méthylester d'acide sulfonique (2.2.5) à 0,1 mg près dans un ballon à fond rond et ajouter 50 ml de solution d'hydroxyde de potassium et d'éthanol (2.2.6) et quelques granulés pour faciliter l'ébullition. Après avoir monté le condenseur à reflux, faire bouillir pendant une heure. Après refroidissement, laver le condenseur et le rodage de verre avec environ 30 ml d'éthanol et ajouter ces lavages au contenu du ballon. Titrer la solution à l'acide sulfurique jusqu'à décoloration de la phénolphthaléine. Transférer cette solution dans une fiole jaugée de 1 000 ml (2.2.14), diluer à la marque avec de l'eau désionisée et mélanger.

▼B

Rediluer ensuite une partie de cette solution mère de l'agent de surface. En prélever 25 ml et transférer dans une fiole jaugée de 500 ml (2.2.13), diluer à la marque avec de l'eau désionisée et mélanger.

Cette solution étalon contient:

$$\frac{E \times 1,023 \text{ mg MBAS per ml}}{20\,000}$$

E représentant le poids de l'échantillon en mg.

Pour établir la courbe d'étalonnage, prélever respectivement 1, 2, 4, 6 et 8 ml de la solution étalon et diluer chacun de ces prélèvements à 100 ml avec de l'eau désionisée. Procéder ensuite comme indiqué au point 2.3 (y compris un essai de dosage à blanc).

2.5. *Calcul des résultats*

La courbe d'étalonnage (2.4) indique la quantité d'agent de surface anionique (MBAS) contenue dans l'échantillon. La teneur en MBAS de l'échantillon est indiquée par:

$$\frac{\text{mg MBAS} \times 1\,000}{V} = \text{MBAS mg/l}$$

où: V = le volume en ml de l'échantillon utilisé.

Exprimer les résultats en dodécylbenzène sulfonate de sodium (PM 348).

2.6. *Expression des résultats*

Exprimer les résultats en MBAS mg/l à 0,1 mg près.

3. **Dosage des agents de surface non ioniques dans les essais de biodégradation**

3.1. *Principe*

Les agents de surface sont concentrés et isolés par entraînement gazeux. Dans l'échantillon utilisé, la quantité d'agent de surface non ionique doit être de l'ordre de 250-800 µg.

L'agent de surface entraîné est dissous dans l'acétate d'éthyle.

Après séparation des phases et évaporation du solvant, l'agent de surface non ionique est précipité en solution aqueuse avec le réactif de Dragendorff modifié ($\text{KBiI}_4 + \text{BaCl}_2 + \text{acide acétique glacial}$).

Le précipité est filtré, lavé avec de l'acide acétique glacial et dissous dans une solution de tartrate d'ammonium. Le bismuth présent dans la solution est dosé potentiométriquement avec une solution de pyrrolidinedithiocarbamate à pH 4-5, en utilisant une électrode indicatrice de platine poli et une électrode de référence au calomel ou d'argent/chlorure d'argent. La méthode est applicable aux agents de surface non ioniques contenant 6-30 groupements d'oxyde d'alkylène.

Le résultat du dosage est multiplié par le facteur empirique 54 de façon à exprimer arbitrairement les résultats en nonylphénol condensé avec 10 moles d'oxyde d'éthylène (NP 10).

3.2. *Réactifs et appareillage*

Les réactifs doivent être préparés dans l'eau désionisée.

3.2.1. Acétate d'éthyle pur, fraîchement distillé

3.2.2. Bicarbonate de sodium NaHCO_3 pour analyse

3.2.3. Acide chlorhydrique (HCl) dilué [20 ml d'acide chlorhydrique pour analyse concentré, dilué à 1 000 ml avec de l'eau]

3.2.4. Méthanol pour analyse fraîchement distillé, conservé dans un flacon en verre

3.2.5. Pourpre de bromocrésol (0,1 g dans 100 ml de méthanol)

▼B

3.2.6. Agent de précipitation: l'agent de précipitation est un mélange de deux volumes de la solution A et d'un volume de la solution B. Le mélange est conservé dans un flacon en verre brun et peut être utilisé jusqu'à une semaine après sa préparation.

3.2.6.1. Solution A

Dissoudre 1,7 g de nitrate basique de bismuth pour analyse ($\text{BiONO}_3 \cdot \text{H}_2\text{O}$) dans 20 ml d'acide acétique glacial et compléter avec de l'eau à 100 ml. Dissoudre ensuite 65 g d'iodure de potassium pour analyse dans 200 ml d'eau. Mélanger ces deux solutions dans une fiole jaugée de 1 000 ml, ajouter 200 ml d'acide acétique glacial (3.2.7) et compléter avec de l'eau à 1 000 ml.

3.2.6.2. Solution B

Dissoudre 290 g de chlorure de baryum ($\text{BaCl}_2 \cdot 2\text{H}_2\text{O}$) pour analyse dans 1 000 ml d'eau.

3.2.7. Acide acétique glacial 99-100 % (des concentrations inférieures ne conviennent pas).

3.2.8. Solution de tartrate d'ammonium: mélanger 12,4 g d'acide tartrique pour analyse et 12,4 ml de solution aqueuse d'ammoniaque pour analyse ($d = 0,910 \text{ g/ml}$), et compléter à 1 000 ml avec de l'eau (ou utiliser la quantité équivalente de tartrate d'ammonium pour analyse).

3.2.9. Diluer l'ammoniaque: diluer 40 ml d'ammoniaque pour analyse ($d = 0,910 \text{ g/ml}$) avec de l'eau jusqu'à 1 000 ml.

3.2.10. Tampon d'acétate: dissoudre 40 g d'hydroxyde de sodium solide pour analyse dans 500 ml d'eau dans un bécher et refroidir. Ajouter 120 ml d'acide acétique glacial (3.2.7). Bien mélanger, refroidir et transférer dans un ballon jaugé de 1 000 ml, et ajuster au trait de jauge avec de l'eau.

3.2.11. Solution de pyrrolidinedithiocarbamate (ci-après dénommée «solution de carbate»): dissoudre 103 mg de pyrrolidinedithiocarbamate sodique ($\text{C}_5\text{H}_8\text{NNaS}_2 \cdot 2\text{H}_2\text{O}$) dans environ 500 ml d'eau, ajouter 10 ml d'alcool n-amyle pour analyse et 0,5 g de NaHCO_3 pour analyse et compléter avec de l'eau à 1 000 ml.

3.2.12. Solution de sulfate de cuivre (pour l'étalonnage de 3.2.11).

SOLUTION CONCENTRÉE

Dissoudre 1 249 g de sulfate de cuivre pour analyse ($\text{CuSO}_4 \cdot 5\text{H}_2\text{O}$) avec 50 ml 0,5 M d'acide sulfurique et compléter avec de l'eau à 1 000 ml.

SOLUTION ÉTALON

Mélanger 50 ml de solution concentrée avec 10 ml 0,5 M H_2SO_4 et compléter avec de l'eau à 1 000 ml.

3.2.13. Chlorure de sodium pour analyse

3.2.14. Appareil d'extraction des agents de surface (voir figure 5).

Le diamètre du disque fritté doit être identique au diamètre interne du cylindre.

3.2.15. Ampoule à décantation de 250 ml.

3.2.16. Agitateur magnétique avec aimant de 25-30 mm.

3.2.17. Creuset de Gooch, diamètre de la base perforée = 25 mm, type G4.

3.2.18. Filtres circulaires en fibre de verre de 27 mm de diamètre; diamètre des fibres: 0,3-1,5 μm .

3.2.19. Deux fioles à vide avec allonges et collet de caoutchouc, de 500 ml et 250 ml respectivement.

3.2.20. Potentiomètre enregistreur équipé d'une électrode indicatrice de platine poli et d'une électrode de référence au calomel ou argent/chlorure d'argent permettant une gamme de mesure de 250 mV, et avec burette automatique d'une capacité de 20-25 ml, ou dispositif manuel.

▼B3.3. *Méthode*

3.3.1. Concentration et séparation de l'agent de surface

Filtrer l'échantillon aqueux à travers un papier filtre qualitatif. Éliminer les 100 premiers ml du filtrat.

Placer dans l'appareil d'extraction, préalablement rincé à l'acétate d'éthyle, une quantité mesurée de l'échantillon telle que celui-ci contienne entre 250 et 800 µg d'agent de surface non ionique.

Afin d'améliorer la séparation, ajouter 100 g de chlorure de sodium et 5 g de bicarbonate de sodium.

Si le volume de l'échantillon dépasse 500 ml, ajouter ces sels sous forme solide dans l'appareil d'extraction et les dissoudre en faisant passer de l'azote ou de l'air dans l'appareil.

Si l'on utilise un échantillon de volume plus réduit, dissoudre les sels dans 400 ml d'eau, puis les ajouter dans l'appareil d'extraction.

Ajouter de l'eau jusqu'à ce que le niveau atteigne le robinet supérieur.

Ajouter avec précaution 100 ml d'acétate d'éthyle à la surface de la phase aqueuse.

Remplir le flacon laveur de l'arrivée de gaz (azote ou air) aux deux tiers d'acétate d'éthyle.

Faire passer dans l'appareil un débit de gaz de 30-60 l/h; l'emploi d'un débitmètre est recommandé. Le taux d'aération doit être progressivement augmenté au début. Le débit de gaz sera réglé de telle sorte que les phases restent bien séparées, de manière à limiter au minimum le mélange des phases et de la solution d'acétate d'éthyle dans l'eau. Couper l'arrivée de gaz après cinq minutes.

Si le volume de la phase organique diminue de plus de 20 % par dissolution dans l'eau, on répétera l'opération en étant particulièrement attentif au débit de gaz.

Verser la phase organique dans une ampoule à décanter. Reverser dans l'appareil d'extraction l'eau provenant de la phase aqueuse qui se trouverait dans l'ampoule à décanter (il ne devrait pas y en avoir plus de quelques ml). Filtrer la phase d'acétate d'éthyle à travers un papier filtre qualitatif sec dans un bécher de 250 ml.

Verser à nouveau 100 ml d'acétate d'éthyle dans l'appareil d'extraction et y faire passer de l'azote ou de l'air pendant cinq minutes. Soutirer la phase organique dans l'ampoule à décanter utilisée pour la première séparation, éliminer la phase aqueuse et faire passer la phase organique à travers le même filtre. Rincer l'ampoule à décanter et le filtre avec environ 20 ml d'acétate d'éthyle.

Évaporer l'extrait d'acétate d'éthyle jusqu'à dessiccation complète sur un bain-marie (sorbonne). Diriger un léger courant d'air sur la surface de la solution pour accélérer l'évaporation.

3.3.2. Précipitation et filtration

Dissoudre le résidu sec visé au point 3.3.1 dans 5 ml de méthanol, ajouter 40 ml d'eau et 0,5 ml de HCl dilué (3.2.3), et agiter le mélange avec un agitateur magnétique.

Ajouter à cette solution 30 ml de précipitant (3.2.6) avec une éprouvette graduée. Le précipité se forme par agitation. Après avoir agité pendant dix minutes, laisser le mélange reposer pendant au moins cinq minutes.

Filtrer le mélange dans un creuset de Gooch dont la base est recouverte d'un filtre en fibre de verre. Laver le filtre sous faible dépression avec environ 2 ml d'acide acétique glacial. Ensuite, bien laver le bécher, le barreau aimanté et le creuset avec de l'acide acétique glacial (environ 40-50 ml). Il n'est pas nécessaire de transférer quantitativement sur le filtre le précipité qui adhère aux parois du bécher, parce que la solution du précipité destinée au titrage est reversée dans le bécher de précipitation, le précipité restant étant ensuite dissous.

▼B

3.3.3. Dissolution du précipité

Dissoudre le précipité dans le creuset filtrant par addition à chaud (environ 80 °C) de la solution de tartrate d'ammonium (3.2.8) en trois fractions de 10 ml. Laisser chaque fraction reposer pendant quelques minutes dans le creuset avant de la filtrer dans la fiole.

Verser le contenu de la fiole filtrante dans le bécher utilisé pour la précipitation. Rincer les parois du bécher avec 20 ml de solution de tartrate pour dissoudre le reste du précipité.

Laver soigneusement le creuset, l'allonge et la fiole filtrante avec 150-200 ml d'eau et reverser l'eau de rinçage dans le bécher utilisé pour la précipitation.

3.3.4. Titrage

Agiter la solution avec un agitateur magnétique (3.2.16), ajouter quelques gouttes de pourpre de bromocrésol (3.2.5) et ajouter la solution d'ammoniaque diluée (3.2.9) jusqu'à obtention d'une coloration violette (initialement, la solution est légèrement acide en raison du résidu d'acide acétique utilisé pour le rinçage).

Ajouter ensuite 10 ml de tampon d'acétate (3.2.10), plonger les électrodes dans la solution et doser potentiométriquement avec la «solution de carbate» étalon (3.2.11), l'extrémité de la burette étant immergée dans la solution.

La vitesse de titrage ne doit pas dépasser 2 ml/min.

Le point d'équivalence est l'intersection des tangentes aux deux parties de la courbe du potentiel.

On constatera parfois que l'inflexion de la courbe du potentiel s'aplatit, ce à quoi on peut remédier en nettoyant soigneusement l'électrode de platine (par polissage au moyen d'un papier abrasif).

3.3.5. Témoin

Simultanément, procéder à un dosage à blanc en suivant toute la méthode avec 5 ml de méthanol et 40 ml d'eau, conformément aux instructions énoncées au point 3.3.2. Le dosage à blanc doit rester inférieur à 1 ml, sans quoi la pureté des réactifs (3.2.3, 3.2.7, 3.2.8, 3.2.9, 3.2.10) est suspecte (notamment leur teneur en métaux lourds) et il y a lieu de les remplacer. Il sera tenu compte du dosage à blanc dans le calcul des résultats.

3.3.6. Contrôle du facteur de la «solution de carbate»

Calculer chaque jour le facteur concernant la solution de carbate avant utilisation. À cet effet, doser 10 ml de la solution étalon de sulfate de cuivre (3.2.12) avec la «solution de carbate» après addition de 100 ml d'eau et 10 ml du tampon d'acétate (3.2.10). Si la quantité utilisée est égale à a ml, le facteur f s'obtient comme suit:

$$f = \frac{10}{a}$$

et tous les résultats des dosages sont multipliés par ce facteur.

3.4. *Calcul des résultats*

Chaque agent de surface non ionique a son propre facteur en fonction de sa composition, et notamment de la longueur de la chaîne d'oxyde d'alkène. Les concentrations en agents de surface non ioniques sont exprimées par rapport à une substance de référence, un nonylphénol à dix unités d'oxyde d'éthylène (NP 10) pour lequel le facteur de conversion est égal à 0,054.

▼B

La quantité d'agent de surface présente dans l'échantillon se trouve exprimée à l'aide de ce facteur comme suit:

$$(b - c) \times f \times 0,054 = \text{mg d'agent de surface non ionique exprimé en mg d'équivalent NP 10}$$

où:

b = volume de «solution de carbate» utilisé pour l'échantillon (ml),

c = volume de «solution de carbate» utilisé pour le dosage à blanc (ml),

f = facteur de la «solution de carbate».

3.5. *Expression des résultats*

Exprimer les résultats en mg/l sous forme d'équivalent NP 10 à 0,1 mg près.

4. **Traitement préliminaire des agents de surface anioniques à examiner**

4.1. *Notes préliminaires*

4.1.1. Traitement des échantillons

Le traitement des agents de surface anioniques et des détergents préalablement à la détermination de la biodégradabilité primaire par le test de confirmation est le suivant:

Produits	Traitement
Agents de surface anioniques	Néant
Détergents	Extraction alcoolique suivie d'une séparation des agents de surface anioniques par échange d'ions

Le but de l'extraction alcoolique est d'éliminer des produits commercialisés les composants insolubles et inorganiques qui peuvent, le cas échéant, perturber le test de biodégradabilité.

4.1.2. Procédé d'échange d'ions

Il est nécessaire, pour l'exactitude des tests de biodégradabilité, d'isoler et de séparer les agents de surface anioniques du savon et des agents de surface non ioniques et cationiques.

Ce résultat est obtenu grâce à l'application d'une technique d'échange d'ions utilisant une résine échangeuse d'anions macroporeuse et les agents d'éluion appropriés permettant l'éluion fractionnée. Le savon et les agents de surface anioniques et non ioniques se trouvent ainsi isolés en une seule opération.

4.1.3. Contrôle analytique

Après homogénéisation, la teneur en agents de surface anioniques du détergent synthétique est déterminée suivant la méthode d'analyse à la MBAS. La teneur en savon est déterminée selon une méthode appropriée.

Cette analyse des produits est nécessaire pour le calcul des quantités requises pour la préparation des fractions destinées aux essais de biodégradabilité.

Une extraction quantitative ne s'impose pas; toutefois, on extraira au moins 80 % des agents de surface anioniques. Habituellement, on en obtient 90 % et plus.

▼B4.2. *Principe*

À partir d'un échantillon homogène (poudres, pâtes et liquides desséchés), on obtient un extrait par l'éthanol qui contient les agents de surface, le savon et d'autres composants solubles dans l'alcool, de l'échantillon de détergent.

L'extrait par l'éthanol est évaporé et dissous dans un mélange isopropanol/eau; on fait passer la solution ainsi obtenue à travers un dispositif mixte échange de cations fortement acide/échange d'anions macroporeux, porté à la température de 50 °C. Cette température est nécessaire pour empêcher la précipitation des acides gras en milieu acide.

Les agents de surface non ioniques restent dans l'effluent.

Les acides gras du savon sont séparés par extraction avec de l'éthanol contenant du CO₂. On obtient alors les agents de surface anioniques sous forme de sels d'ammonium par élution avec une solution de bicarbonate d'ammonium dans un mélange isopropanol/eau. Ces sels d'ammonium sont utilisés pour le test de biodégradation.

Les agents de surface cationiques, susceptibles de perturber le test de biodégradabilité et la procédure analytique, sont éliminés par l'échangeur de cations placé au-dessus de l'échangeur d'anions.

4.3. *Produits chimiques et appareillage*

4.3.1. Eau désionisée

4.3.2. Éthanol, 95 % (v/v) C₂H₅OH (dénaturants admis: méthyléthylcétone ou méthanol)

4.3.3. Mélange isopropanol/eau (50/50 v/v):

— 50 parties d'isopropanol (CH₃CHOH.CH₃),

— 50 parties d'eau (4.3.1).

4.3.4. Solution de dioxyde de carbone dans l'éthanol (environ 0,1 % de CO₂): au moyen d'un tube de transfert doté d'un disque en verre fritté incorporé, faire barboter le dioxyde de carbone (CO₂) à travers l'éthanol (4.3.2) pendant dix minutes. La solution doit être préparée extemporanément.4.3.5. Solution de bicarbonate d'ammonium (60/40 v/v): 0,3 mol de NH₄HCO₃ dans 1 000 ml d'un mélange isopropanol/eau constitué de 60 parties d'isopropanol et de 40 parties d'eau (4.3.1)

4.3.6. Échangeur de cations (KAT), fortement acide, résistant à l'alcool (50-100 mesh)

4.3.7. Échangeur d'anions (AAT), macroporeux, Merck Lewatit MP 7080 (70-150 mesh) ou équivalent

4.3.8. Acide chlorhydrique, 10 % HCl (p/p)

4.3.9. Ballon à fond rond de 2 000 ml avec rodage conique et condenseur à reflux

4.3.10. Entonnoir filtrant de 90 mm de diamètre (pouvant être chauffé) pour filtres en papier

4.3.11. Fioles à vide de 2 000 ml

4.3.12. Colonnes d'échangeurs à enveloppe chauffante et robinet: tube intérieur de 60 mm de diamètre et de 450 mm de hauteur (voir figure 4)

4.3.13. Bain-marie

4.3.14. Étuve de séchage à vide

4.3.15. Thermostat

4.3.16. Évaporateur rotatif

▼B4.4. *Préparation de l'extrait et séparation des agents de surface anioniques*

4.4.1. Préparation de l'extrait

La quantité d'agents de surface nécessaire pour l'essai de biodégradation est d'environ 50 g MBAS.

Normalement, la quantité de produit à extraire ne dépasse pas 1 000 g, mais il peut être nécessaire d'extraire des quantités supplémentaires de l'échantillon. Pour des raisons pratiques, la quantité de produit utilisée sera, dans la plupart des cas, limitée à 5 000 g lors de la préparation des extraits pour l'essai de biodégradation.

L'expérience a montré qu'une série d'extractions limitées est préférable à une seule extraction d'une grande quantité de produit. En ce qui concerne les échangeurs, les quantités spécifiées sont conçues pour une capacité de 600 à 700 mmol d'agents de surface et de savon.

4.4.2. Isolement des composants solubles dans l'alcool

Ajouter 250 g du détergent à analyser à 1 250 ml d'éthanol et porter le mélange à ébullition, puis le soumettre à reflux pendant une heure, en agitant. Filtrer la solution alcoolique chaude dans un entonnoir filtrant à larges pores, porté à la température de 50 °C, et aspirer fortement. Laver la fiole et l'entonnoir filtrant avec environ 200 ml d'éthanol chaud. Recueillir le filtrat et le lavage du filtre dans une fiole à vide.

Lorsque les produits à analyser sont des pâtes ou des liquides, s'assurer que l'échantillon ne contient pas plus de 55 g d'agents de surface anioniques, ni plus de 35 g de savon. Évaporer cet échantillon pesé jusqu'à dessiccation complète. Dissoudre le résidu dans 2 000 ml d'éthanol et procéder comme ci-dessus.

Dans le cas de poudres de faible densité apparente (< 300 g/l), il est recommandé d'augmenter la proportion d'éthanol dans le rapport 20:1. Évaporer le filtrat d'éthanol jusqu'à dessiccation complète, de préférence au moyen d'un évaporateur rotatif. Répéter l'opération si une plus grande quantité d'extrait est nécessaire. Dissoudre le résidu dans 5 000 ml d'un mélange isopropanol/eau.

4.4.3. Préparation des colonnes d'échangeurs d'ions

COLONNE D'ÉCHANGEURS DE CATIONS

Placer 600 ml de résine échangeuse de cations (4.3.6) dans un bécher de 3 000 ml et couvrir en ajoutant 2 000 ml d'acide chlorhydrique (4.3.8). Laisser reposer pendant au moins deux heures en agitant de temps en temps.

Décanner l'acide et transférer la résine dans la colonne (4.3.12) au moyen d'eau désionisée. La colonne doit comporter un tampon en laine de verre.

Laver la colonne avec de l'eau désionisée à un débit de 10-30 ml/min jusqu'à ce que l'éluat soit exempt de chlorure.

Déplacer l'eau avec 2 000 ml d'un mélange isopropanol/eau (4.3.3) à un débit de 10-30 ml/min. La colonne d'échangeurs est prête à l'emploi.

COLONNE D'ÉCHANGEURS D'ANIONS

Placer 600 ml de résine échangeuse d'anions (4.3.7) dans un bécher de 3 000 ml et couvrir en ajoutant 2 000 ml d'eau désionisée.

Laisser l'échangeur gonfler pendant au moins deux heures.

Transférer la résine dans la colonne avec de l'eau désionisée. La colonne doit comporter un tampon en laine de verre.

▼B

Laver la colonne avec une solution 0,3 M de bicarbonate d'ammonium (4.3.5) jusqu'à ce qu'elle soit exempte de chlorure, ce qui nécessite environ 5 000 ml de solution. Laver ensuite avec 2 000 ml d'eau désionisée. Déplacer l'eau avec 2 000 ml d'un mélange isopropanol/eau (4.3.3) à un débit de 10-30 ml/min. La colonne d'échangeurs est maintenant sous forme OH et prête à l'emploi.

4.4.4. Procédé d'échange d'ions

Monter les colonnes d'échangeurs de telle manière que la colonne d'échangeurs de cations se trouve au-dessus de la colonne d'échangeurs d'anions.

Porter les colonnes à la température de 50 °C en utilisant un thermostat.

Chauffer 5 000 ml de la solution obtenue au point 4.4.2 jusqu'à 60 °C et passer la solution à travers le groupe d'échangeurs à un débit de 20 ml/min. Laver les colonnes avec 1 000 ml d'un mélange chaud d'isopropanol/eau (4.3.3).

Pour obtenir les agents de surface anioniques synthétiques (MBAS), démonter la colonne KAT. Éluer les acides gras du savon de la colonne KAT au moyen de 5 000 ml d'une solution d'éthanol/CO₂ à 50 °C (4.3.4). Jeter l'éluat.

Éluer ensuite les MBAS de la colonne AAT au moyen de 5 000 ml de solution de bicarbonate d'ammonium (4.3.5). Évaporer l'éluat jusqu'à dessiccation sur un bain de vapeur ou dans un évaporateur rotatif.

Les résidus contiennent les MBAS (sous forme de sel d'ammonium) et, éventuellement, les produits anioniques non tensioactifs qui ne nuisent pas au test de biodégradation. Ajouter de l'eau désionisée jusqu'à obtention d'un volume déterminé et doser la teneur en MBAS dans l'aliquote. La solution est utilisée comme solution étalon des détergents anioniques pour l'essai de biodégradation. La solution doit être maintenue à une température inférieure à 5 °C.

4.4.5. Régénération des résines échangeuses d'ions

L'échangeur de cations est jeté après emploi.

On régénère la résine échangeuse d'anions en faisant passer dans la colonne une quantité supplémentaire d'une solution de bicarbonate d'ammonium (4.3.5) à un débit d'environ 10 ml/min jusqu'à ce que l'éluat soit exempt d'agents de surface anioniques (essai au bleu de méthylène).

Laver ensuite l'échangeur d'anions avec un mélange de 2 000 ml d'isopropanol/eau (4.3.3). L'échangeur d'anions peut de nouveau être utilisé.

5. **Traitement préliminaire des agents de surface non ioniques à examiner**5.1. *Notes préliminaires*

5.1.1. Traitement des échantillons

Le traitement des agents de surface non ioniques et des détergents préalablement à la détermination de la biodégradabilité primaire par le test de confirmation est le suivant:

Produits	Traitement
Agents de surface non ioniques	Néant
Détergents	Extraction alcoolique suivie d'une séparation des agents de surface non ioniques par échange d'ions

▼B

Le but de l'extraction alcoolique est d'éliminer des produits commercialisés les composants insolubles et inorganiques qui peuvent, le cas échéant, perturber le test de biodégradabilité.

5.1.2. Procédé d'échange d'ions

Il est nécessaire, pour l'exactitude des tests de biodégradabilité, d'isoler et de séparer les agents de surface non ioniques du savon et des agents de surface anioniques et cationiques.

Ce résultat est obtenu grâce à l'application d'une technique d'échange d'ions utilisant une résine échangeuse d'anions macroporeuse et les agents d'éluion appropriés permettant l'éluion fractionnée. Le savon et les agents de surface anioniques et non ioniques se trouvent ainsi isolés en une seule opération.

5.1.3. Contrôle analytique

Après homogénéisation, on détermine la teneur du détergent en agents de surface anioniques et non ioniques suivant la méthode d'analyse à la MBAS et à la BiAS. La teneur en savon est déterminée selon une méthode appropriée.

Cette analyse du produit est nécessaire en vue du calcul des quantités requises pour la préparation des fractions destinées aux essais de biodégradabilité.

Une extraction quantitative ne s'impose pas; toutefois, on extraira au moins 80 % des agents de surface non ioniques. Habituellement, on en obtient 90 % et plus.

5.2. *Principe*

À partir d'un échantillon homogène (poudres, pâtes et liquides préalablement desséchés), on obtient un extrait par l'éthanol qui contient les agents de surface, le savon et d'autres composants solubles dans l'alcool, de l'échantillon de détergent.

L'extrait par l'éthanol est évaporé et dissous dans un mélange isopropanol/eau; on fait passer la solution ainsi obtenue à travers un dispositif mixte échange de cations fortement acide/échange d'anions macroporeux, porté à la température de 50 °C. Cette température est nécessaire pour empêcher la précipitation des acides gras en milieu acide. Les agents de surface non ioniques sont extraits de l'effluent par évaporation.

Les agents de surface cationiques, susceptibles de perturber le test de biodégradation et la méthode analytique, sont éliminés par l'échangeur de cations placé au-dessus de l'échangeur d'anions.

5.3. *Produits chimiques et appareillage*

5.3.1. Eau désionisée.

5.3.2. Éthanol (C₂H₅OH) 95 % (v/v) (dénaturants admis: méthyléthylcétone ou méthanol)

5.3.3. Mélange isopropanol/eau (50/50 v/v):

— 50 parties d'isopropanol (CH₃CHOH.CH₃),

— 50 parties d'eau (5.3.1).

5.3.4. Solution de bicarbonate d'ammonium (60/40 v/v):

0,3 mol de NH₄HCO₃ dans 1 000 ml d'un mélange isopropanol/eau constitué de 60 parties d'isopropanol et de 40 parties d'eau (5,3.1)

5.3.5. Échangeur de cations (KAT), fortement acide, résistant à l'alcool (50-100 mesh)

5.3.6. Échangeur d'anions (AAT), macroporeux, Merck Lewatit MP 7080 (70-150 mesh) ou équivalent

5.3.7. Acide chlorhydrique, 10 % HCl (p/p)

▼B

- 5.3.8. Ballon à fond rond de 2 000 ml avec rodage conique et condenseur à reflux
- 5.3.9. Entonnoir filtrant de 90 mm de diamètre (pouvant être chauffé) pour filtres en papier
- 5.3.10. Fioles à vide de 2 000 ml
- 5.3.11. Colonnes d'échangeurs à enveloppe chauffante et robinet: tube intérieur de 60 mm de diamètre et de 450 mm de hauteur (voir figure 4)
- 5.3.12. Bain-marie
- 5.3.13. Étuve de séchage à vide
- 5.3.14. Thermostat
- 5.3.15. Évaporateur rotatif

5.4. *Préparation de l'extrait et séparation des agents de surface non ioniques*

5.4.1. Préparation de l'extrait

La quantité d'agents de surface nécessaire pour l'essai de dégradation est d'environ 25 g BiAS.

Lors de la préparation des extraits pour les essais de biodégradation, la quantité de produit utilisée sera limitée à 2 000 g au maximum. De ce fait, il pourra être nécessaire de recommencer l'opération plusieurs fois afin d'obtenir une quantité suffisante pour l'essai de biodégradation.

L'expérience a montré qu'une série d'extractions limitées est préférable à une seule extraction d'une grande quantité de produit.

5.4.2. Isolement des composants solubles dans l'alcool

Ajouter 250 g du détergent à analyser à 1 250 ml d'éthanol et porter le mélange à ébullition, puis le soumettre à reflux pendant une heure, en agitant. Filtrer la solution alcoolique chaude dans un entonnoir filtrant à larges pores, porté à la température de 50 °C, et aspirer fortement. Laver la fiole et l'entonnoir filtrant avec environ 200 ml d'éthanol chaud. Recueillir le filtrat et le lavage du filtre dans une fiole à vide.

Lorsque les produits à analyser sont des pâtes ou des liquides, s'assurer que l'échantillon ne contient pas plus de 25 g d'agents de surface anioniques, ni plus de 35 g de savon. Évaporer cet échantillon pesé jusqu'à dessiccation complète. Dissoudre le résidu dans 500 ml d'éthanol et procéder comme ci-dessus. Dans le cas de poudres de faible densité apparente (< 300 g/l), il est recommandé d'augmenter la proportion d'éthanol dans le rapport 20:1.

Évaporer le filtrat d'éthanol jusqu'à dessiccation complète, de préférence au moyen d'un évaporateur rotatif. Répéter l'opération si une plus grande quantité d'extrait est nécessaire. Dissoudre le résidu dans 5 000 ml d'un mélange isopropanol/eau.

5.4.3. Préparation des colonnes d'échangeurs d'ions

COLONNE D'ÉCHANGEURS DE CATIONS

Placer 600 ml de résine échangeuse de cations (5.3.5) dans un béccher de 3 000 ml et couvrir en ajoutant 2 000 ml d'acide chlorhydrique (5.3.7). Laisser reposer pendant au moins deux heures en agitant de temps en temps.

Décanner l'acide et transférer la résine dans la colonne (5.3.2011) au moyen d'eau désionisée. La colonne doit comporter un tampon en laine de verre. Laver la colonne avec de l'eau désionisée à un débit de 10-30 ml/min jusqu'à ce que l'éluat soit exempt de chlorure.

▼B

Déplacer l'eau avec 2 000 ml d'un mélange isopropanol/eau (5.3.3) à un débit de 10-30 ml/min. La colonne d'échangeurs est prête à l'emploi.

COLONNE D'ÉCHANGEURS D'ANIONS

Placer 600 ml de résine échangeuse d'anions (5.3.6) dans un bécher et l'immerger en totalité en ajoutant 2 000 ml d'eau désionisée. Laisser l'échangeur gonfler pendant au moins deux heures. Transférer la résine dans la colonne avec de l'eau désionisée. La colonne doit comporter un tampon en laine de verre.

Laver la colonne avec une solution 0,3 M de bicarbonate d'ammonium (5.30,4) jusqu'à ce qu'elle soit exempte de chlorure, ce qui nécessite environ 5 000 ml de solution. Laver ensuite avec 2 000 ml d'eau désionisée.

Déplacer l'eau avec 2 000 ml d'un mélange isopropanol/eau (5.3.3) à un débit de 10-30 ml/min. La colonne d'échangeurs est maintenant sous forme OH et prête à l'emploi.

5.4.4. Procédé d'échange d'ions

Monter les colonnes d'échangeurs de telle manière que la colonne d'échangeurs de cations se trouve au-dessus de la colonne d'échangeurs d'anions. Porter les colonnes à la température de 50 °C en utilisant un thermostat. Chauffer 5 000 ml de la solution obtenue au point 5.4.2 jusqu'à 60 °C et passer la solution à travers le groupe d'échangeurs à un débit de 20 ml/min. Laver les colonnes avec 1 000 ml d'un mélange chaud d'isopropanol/eau (5.3.3).

Pour obtenir les agents de surface non ioniques, recueillir le filtrat et le lavage du filtre et les faire évaporer jusqu'à dessiccation complète, de préférence au moyen d'un évaporateur rotatif. Le résidu contient le BiAS. Ajouter de l'eau désionisée jusqu'à obtention d'un volume déterminé et doser la teneur en BiAS dans l'aliquote. La solution est utilisée comme solution étalon des agents de surface non ioniques pour l'essai de biodégradation. La solution doit être maintenue à une température inférieure à 5 °C.

5.4.5. Régénération des résines échangeuses d'ions

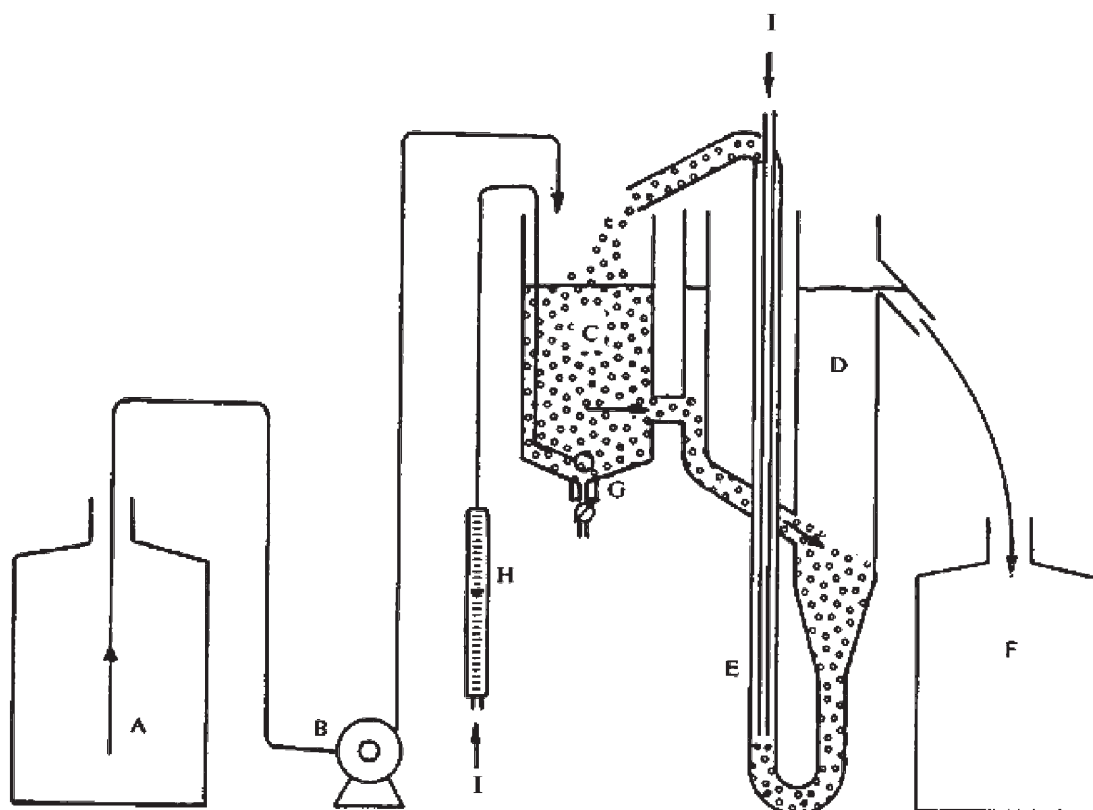
L'échangeur de cations est jeté après emploi.

On régénère la résine échangeuse d'anions en faisant passer dans la colonne environ 5 000 à 6 000 ml d'une solution de bicarbonate d'ammonium (5.3.4) à un débit d'environ 10 ml/min jusqu'à ce que l'éluat soit exempt d'agents de surface anioniques (essai au bleu de méthylène). Laver ensuite l'échangeur d'anions avec un mélange de 2 000 ml d'isopropanol/eau (5.3.3). L'échangeur d'anions peut de nouveau être utilisé.

▼B

Figure 1

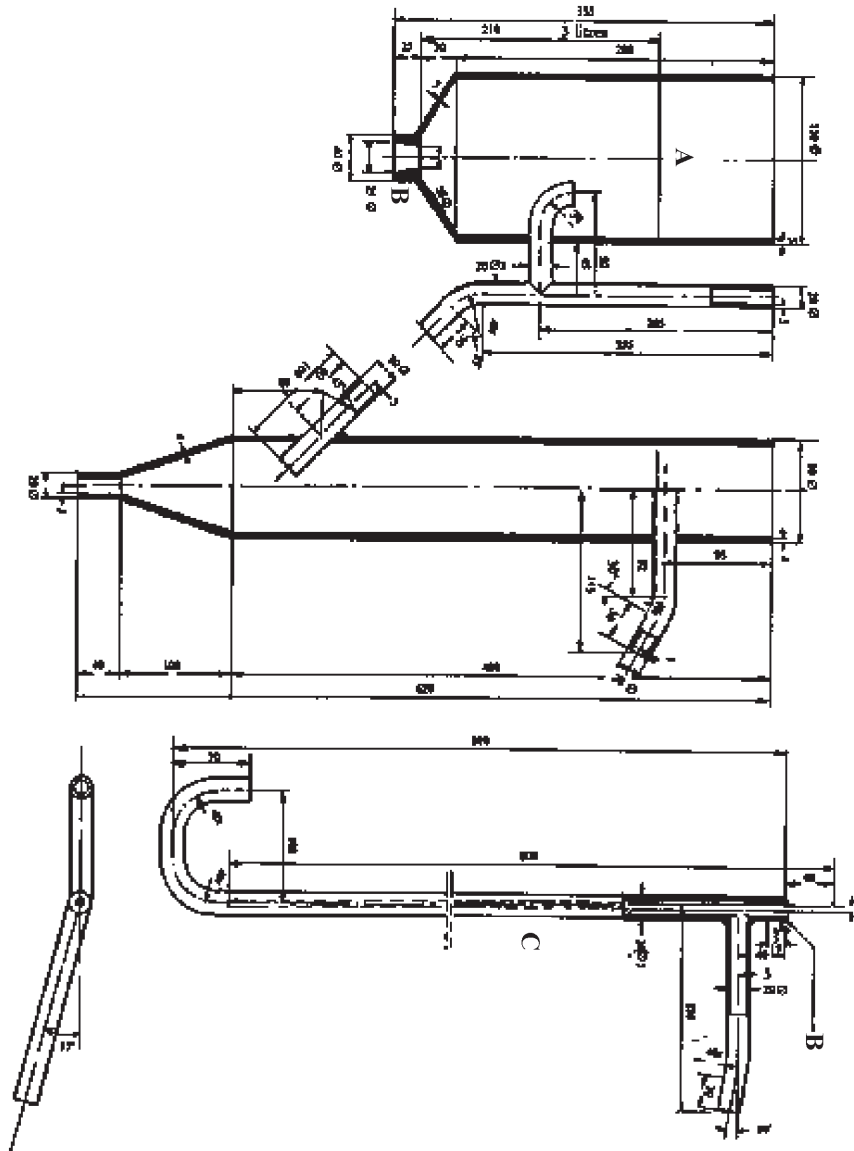
Installation à boue activée: vue d'ensemble



- A. Récipient de stockage
- B. Pompe doseuse
- C. Cuve d'aération (*capacité: trois litres*)
- D. Décanteur
- E. Pompe à air comprimé
- F. Collecteur
- G. Aérateur (verre fritté)
- H. Débitmètre à air
- I. Air

▼ B

Figure 2
 Installation à boue activée: détail
 (dimensions en millimètres)

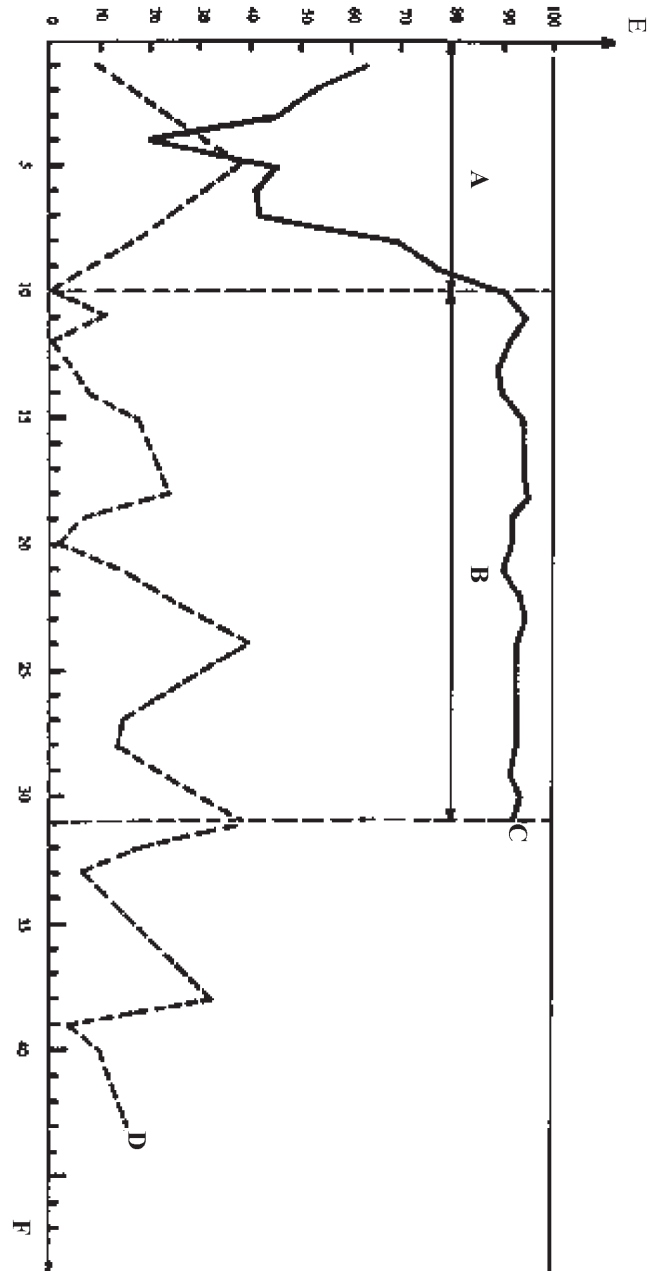


- A. Niveau du liquide
- B. PVC dur
- C. Verre ou matière plastique résistant à l'eau (PVC dur)

▼B

Figure 3

Calcul de la biodégradabilité — Test de confirmation



- A. Période initiale
- B. Période utilisée pour le calcul (*vingt-et-un jours*)
- C. Agent de surface facilement biodégradable
- D. Agent de surface difficilement biodégradable
- E. Biodégradation (%)
- F. Temps (jours)

▼B

Figure 5
Appareil de dégazage
(dimensions en millimètres)

