

# Europeiska unionens officiella tidning

# L 170



Svensk utgåva

## Lagstiftning

sextioandra årgången

25 juni 2019

Innehållsförteckning

### I Lagstiftningsakter

#### FÖRORDNINGAR

- ★ Europaparlamentets och rådets förordning (EU) 2019/1009 av den 5 juni 2019 om fastställande av bestämmelser om tillhandahållande på marknaden av EU-gödselprodukter och om ändring av förordningarna (EG) nr 1069/2009 och (EG) nr 1107/2009 samt om upphävande av förordning (EG) nr 2003/2003 <sup>(1)</sup> ..... 1
  
- ★ Europaparlamentets och rådets förordning (EU) 2019/1010 av den 5 juni 2019 om samordning av rapporteringsskyldigheter inom miljöanknuten lagstiftning och om ändring av Europaparlamentets och rådets förordningar (EG) nr 166/2006 och (EU) nr 995/2010, Europaparlamentets och rådets direktiv 2002/49/EG, 2004/35/EG, 2007/2/EG, 2009/147/EG och 2010/63/EU, rådets förordningar (EG) nr 338/97 och (EG) nr 2173/2005 samt rådets direktiv 86/278/EEG <sup>(1)</sup> .... 115

<sup>(1)</sup> Text av betydelse för EES.

# SV

De rättsakter vilkas titlar är tryckta med fin stil är sådana rättsakter som har avseende på den löpande handläggningen av jordbrukspolitiska frågor. De har normalt begränsad giltighetstid.

Beträffande alla övriga rättsakter gäller att titlarna är tryckta med fet stil och föregås av en asterisk.



## I

(Lagstiftningsakter)

## FÖRORDNINGAR

## EUROPAPARLAMENTETS OCH RÅDETS FÖRORDNING (EU) 2019/1009

av den 5 juni 2019

**om fastställande av bestämmelser om tillhandahållande på marknaden av EU-gödselprodukter och om ändring av förordningarna (EG) nr 1069/2009 och (EG) nr 1107/2009 samt om upphävande av förordning (EG) nr 2003/2003**

(Text av betydelse för EES)

EUROPAPARLAMENTET OCH EUROPEISKA UNIONENS RÅD HAR ANTAGIT DENNA FÖRORDNING

med beaktande av fördraget om Europeiska unionens funktionssätt, särskilt artikel 114,

med beaktande av Europeiska kommissionens förslag,

efter översändande av utkastet till lagstiftningsakt till de nationella parlamenten,

med beaktande av Europeiska ekonomiska och sociala kommitténs yttrande <sup>(1)</sup>,i enlighet med det ordinarie lagstiftningsförfarandet <sup>(2)</sup>, och

av följande skäl:

- (1) Villkoren för att tillhandahålla gödselmedel på den inre marknaden har delvis harmoniserats genom Europaparlamentets och rådets förordning (EG) nr 2003/2003 <sup>(3)</sup> som nästan enbart omfattar gödselmedel från utvunnet eller kemiskt framställt oorganiskt material. Det finns också ett behov av att använda återvunnet eller organiskt material som gödselmedel. Harmoniserade villkor för att göra gödselmedel som tillverkas av sådana återvunna eller organiska material tillgängliga på hela den inre marknaden bör fastställas för att effektivt stimulera en bredare användning av dem. Att främja en ökad användning av återvunna näringsämnen skulle ytterligare bidra till att utveckla den cirkulära ekonomin och ge utrymme för en mer resurseffektiv övergripande användning av näringsämnen samt minska unionens beroende av näringsämnen från tredjeländer. Harmoniseringen bör därför utvidgas till att också omfatta återvunna och organiska material.
- (2) Vissa produkter används tillsammans med gödselmedel i syfte att förbättra näringsutnyttjandet, med den gynnsamma effekten att de minskar mängden gödselmedel som används och sålunda deras miljöpåverkan. I syfte att underlätta produkternas fria rörlighet på den inre marknaden bör harmoniseringen inte enbart omfatta gödselmedel, dvs. produkter avsedda att förse växter med näringsämnen, utan också produkter avsedda att förbättra växternas näringsutnyttjande.
- (3) I Europaparlamentets och rådets förordning (EG) nr 765/2008 <sup>(4)</sup> fastställs regler för ackreditering av organ för bedömning av överensstämmelse, en ram för marknadskontroll av produkter och för kontroll av produkter från

<sup>(1)</sup> EUT C 389, 21.10.2016, s. 80.

<sup>(2)</sup> Europaparlamentets ståndpunkt av den 27 mars 2019 (ännu ej offentliggjord i EUT) och rådets beslut av den 21 maj 2019.

<sup>(3)</sup> Europaparlamentets och rådets förordning (EG) nr 2003/2003 av den 13 oktober 2003 om gödselmedel (EUT L 304, 21.11.2003, s. 1).

<sup>(4)</sup> Europaparlamentets och rådets förordning (EG) nr 765/2008 av den 9 juli 2008 om krav för ackreditering och marknadskontroll i samband med saluföring av produkter och upphävande av förordning (EEG) nr 339/93 (EUT L 218, 13.8.2008, s. 30).

tredjeländer samt allmänna principer för CE-märkning. Den förordningen bör vara tillämplig på produkter som omfattas av den här förordningen för att säkerställa att produkter som omfattas av den fria rörligheten för varor inom unionen uppfyller krav som ger en hög skyddsnivå för allmänintressen, såsom människors, djurs och växters hälsa, säkerhet och miljön.

- (4) I Europaparlamentets och rådets beslut nr 768/2008/EG<sup>(5)</sup> fastställs gemensamma principer och referensbestämmelser som är tänkta att användas i sektorsspecifik lagstiftning som en enhetlig grund för översyn eller omarbetning av den lagstiftningen. Förordning (EG) nr 2003/2003 bör därför ersättas av den här förordningen, som så långt som möjligt har utarbetats i enlighet med dessa gemensamma principer och referensbestämmelser.
- (5) I motsats till de flesta andra produktharmoniseringsåtgärder i unionsrätten förhindrar förordning (EG) nr 2003/2003 inte att icke-harmoniserade gödselmedel tillhandahålls på den inre marknaden i enlighet med nationell rätt och de allmänna bestämmelserna om fri rörlighet i fördraget om Europeiska unionens funktionssätt (EUF-fördraget). Eftersom vissa produktmarknader är mycket lokala bör denna möjlighet finnas kvar. Överensstämmelse med harmoniserade bestämmelser bör därför även i fortsättningen vara frivillig, och bör endast krävas för produkter som är CE-märkta när de tillhandahålls på marknaden och som är avsedda att förse växter med näringsämnen eller förbättra växternas näringsutnyttjande. Den här förordningen bör därför inte tillämpas på produkter som inte är CE-märkta när de tillhandahålls på marknaden.
- (6) Olika produktfunktioner motiverar olika produktsäkerhets- och kvalitetskrav som anpassats till de olika avsedda användningsområdena. EU-gödselprodukter bör därför delas in i olika produktfunktionskategorier, och varje kategori bör omfattas av särskilda säkerhets- och kvalitetskrav.
- (7) En EU-gödselprodukt kan ha fler än en av de funktioner som beskrivs i de produktfunktionskategorier som fastställs i denna förordning. Om endast en av dessa funktioner åberopas bör det vara tillräckligt att EU-gödselprodukten uppfyller kraven för den produktfunktionskategori som beskriver den åberopade funktionen. Om fler än en av dessa funktioner åberopas bör EU-gödselprodukten däremot anses vara två eller flera blandade EU-gödselproduktkomponenter, och överensstämmelse bör krävas för var och en av EU-gödselproduktkomponenterna med avseende på deras funktion. En särskild produktfunktionskategori bör därför omfatta sådana blandningar.
- (8) En tillverkare som använder en eller flera EU-gödselprodukter som redan har genomgått en bedömning av överensstämmelse, av den tillverkaren eller av en annan tillverkare, kan vilja förlita sig på den bedömningen. För att minimera den administrativa bördan bör den framställda EU-gödselprodukten också anses vara två eller flera blandade EU-gödselproduktkomponenter, och de ytterligare kraven på överensstämmelse för den blandningen bör begränsas till de aspekter som motiveras av blandningen.
- (9) Olika komponentmaterial motiverar olika processkrav och kontrollmekanismer som anpassats till deras olika potentiella farlighet och variabilitet. Komponentmaterial för EU-gödselprodukter bör därför delas in i olika kategorier, och varje kategori bör omfattas av särskilda processkrav och kontrollmekanismer. Det bör vara möjligt att på marknaden tillhandahålla en EU-gödselprodukt som består av flera komponentmaterial från olika komponentmaterialkategorier där varje material uppfyller kraven i den kategori till vilken det hör.
- (10) Förorenande ämnen, t.ex. kadmium, i EU-gödselprodukter kan utgöra en risk för människors, djurs eller växters hälsa, säkerheten eller miljön, eftersom de ackumuleras i miljön och kommer in i näringskedjan. Deras halt i sådana produkter bör därför begränsas. Dessutom bör föroreningar i EU-gödselprodukter som framställts av bioavfall, särskilt polymerer men också metall och glas, antingen förhindras eller begränsas så långt som det är tekniskt möjligt genom att sådana föroreningar detekteras i separat insamlat bioavfall före bearbetningen.
- (11) Flera medlemsstater har infört nationella bestämmelser som begränsar kadmiumhalten i fosforgödselmedel av skäl som hänför sig till skyddet för människors hälsa och miljön. Om en medlemsstat anser det nödvändigt att behålla dessa nationella bestämmelser efter det att harmoniserade gränsvärden har antagits enligt denna förordning, och till dess att dessa harmoniserade gränsvärden är lika med eller lägre än de redan införda nationella gränsvärdena, bör

<sup>(5)</sup> Europaparlamentets och rådets beslut nr 768/2008/EG av den 9 juli 2008 om en gemensam ram för saluföring av produkter och upphävande av rådets beslut 93/465/EEG (EUT L 218, 13.8.2008, s. 82).

den anmäla dem till kommissionen i enlighet med artikel 114.4 i EUF-fördraget. Om en medlemsstat anser det nödvändigt att införa nya nationella bestämmelser i enlighet med artikel 114.5 i EUF-fördraget, t.ex. bestämmelser om begränsning av kadmiumhalten i fosforgödselmedel, grundade på nya vetenskapliga belägg med anknytning till miljöskydd eller arbetsmiljöskydd för att lösa ett problem som är specifikt för den medlemsstaten och som har uppkommit efter antagandet av denna förordning, bör medlemsstaten underrätta kommissionen om de planerade bestämmelserna samt om skälen för att införa dem. I båda fallen bör kommissionen i enlighet med artikel 114.6 i EUF-fördraget konstatera huruvida de anmälda nationella bestämmelserna utgör ett medel för godtycklig diskriminering, innebär förtäckta handelshinder eller utgör ett hinder för den inre marknadens funktion.

- (12) Mot bakgrund av att vissa medlemsstater har beviljats undantag från artikel 5 i förordning (EG) nr 2003/2003 i enlighet med EUF-fördraget med avseende på kadmiumhalten i gödselmedel, bland annat på grundval av skyddet för människors hälsa och miljön i samband med särskilda mark- och klimatförhållanden som råder i dessa medlemsstater, och eftersom de faktiska omständigheter som ledde fram till kommissionens beviljande av dessa undantag fortfarande är giltiga, bör dessa medlemsstater ha möjlighet att fortsätta att tillämpa sina nationella gränsvärden för kadmiumhalten till dess att de harmoniserade gränsvärdena för kadmiumhalten i fosforgödselmedel som är lika med eller lägre än de gränsvärdena börjar tillämpas på unionsnivå.
- (13) För att underlätta fosforgödselmedels uppfyllelse av kraven i denna förordning och främja innovation bör tillräckliga incitament ges för utveckling av relevant teknik, särskilt teknik för kadmiumrening, och för hantering av kadmiumrikt farligt avfall genom relevanta finansiella medel såsom de som finns tillgängliga inom ramen för Horisont Europa, plattformen för finansiellt stöd till den cirkulära ekonomin eller genom Europeiska investeringsbanken. Dessa incitament bör inriktas på lösningar för avlägsnande av kadmium som kommer att vara ekonomiskt bärkraftiga i industriell skala och möjliggöra lämplig behandling av det avfall som uppstår i samband därmed.
- (14) En EU-gödselprodukt som uppfyller kraven i denna förordning bör tillåtas att cirkulera fritt på den inre marknaden. Om ett eller flera komponentmaterial är en framställd produkt i den mening som avses i Europaparlamentets och rådets förordning (EG) nr 1069/2009<sup>(6)</sup> men har nått en punkt i tillverkningskedjan där materialet inte längre utgör någon betydande risk för människors, djurs eller växters hälsa, säkerheten eller miljön (nedan kallad *slutpunkten i tillverkningskedjan*), skulle det utgöra en onödig administrativ börda att fortsätta låta produkten omfattas av bestämmelserna i den förordningen. Därför bör sådana gödselprodukter undantas från kraven i den förordningen. Förordning (EG) nr 1069/2009 bör därför ändras i enlighet med detta.
- (15) För varje komponentmaterialkategori som omfattar framställda produkter i den mening som avses i förordning (EG) nr 1069/2009 bör slutpunkten i tillverkningskedjan fastställas i enlighet med de förfaranden som fastställts i den förordningen. Om en sådan slutpunkt nås innan EU-gödselprodukten släpps ut på marknaden men efter det att den tillverkningsprocess som regleras enligt den här förordningen har inletts bör processkraven både i förordning (EG) nr 1069/2009 och i den här förordningen tillämpas kumulativt på EU-gödselprodukter, vilket innebär en tillämpning av det striktare kravet om båda förordningarna reglerar samma parameter.
- (16) Framställda produkter i den mening som avses i förordning (EG) nr 1069/2009 som redan har släppts ut på marknaden och som används i unionen som organiska gödningsmedel och jordförbättringsmedel i enlighet med den förordningen utgör lovande råvaror för produktion av innovativa gödselmedel i en cirkulär ekonomi. Så snart en slutpunkt i tillverkningskedjan har fastställts för respektive framställd produkt bör de EU-gödselprodukter som innehåller sådana framställda produkter i enlighet med den här förordningen beviljas fri rörlighet på den inre marknaden utan att omfattas av kraven i förordning (EG) nr 1069/2009. Kommissionen bör därför utan onödigt dröjsmål genomföra en första bedömning för att kontrollera huruvida det går att fastställa en slutpunkt i tillverkningskedjan.

<sup>(6)</sup> Europaparlamentets och rådets förordning (EG) nr 1069/2009 av den 21 oktober 2009 om hälsobestämmelser för animaliska biprodukter och därav framställda produkter som inte är avsedda att användas som livsmedel och om upphävande av förordning (EG) nr 1774/2002 (förordning om animaliska biprodukter) (EUT L 300, 14.11.2009, s. 1).

- (17) Om gödselprodukter som framställs av animaliska biprodukter utgör en risk för människors eller djurs hälsa, bör skyddsåtgärder i enlighet med Europaparlamentets och rådets förordning (EG) nr 178/2002 <sup>(7)</sup> kunna vidtas, såsom är fallet för andra kategorier av produkter som framställs av animaliska biprodukter.
- (18) Tillhandahållande på marknaden av en animalisk biprodukt eller därav framställd produkt i den mening som avses i förordning (EG) nr 1069/2009 för vilken ingen slutpunkt i tillverkningskedjan har fastställts eller för vilken den fastställda slutpunkten inte har nåtts vid tidpunkten för tillhandahållandet på marknaden omfattas av kraven i den förordningen. Följaktligen skulle det vara missvisande att CE-märka produkten enligt den här förordningen. Varje produkt som innehåller eller består av en sådan animalisk biprodukt eller därav framställd produkt bör därför undantas från den här förordningens tillämpningsområde. Obehandlade animaliska biprodukter bör inte omfattas av den här förordningen.
- (19) För visst återvunnet avfall såsom struvit-, biokol- och askbaserade produkter i den mening som avses i Europaparlamentets och rådets direktiv 2008/98/EG <sup>(8)</sup>, finns det en efterfrågan på marknaden för avfallens användning som gödselprodukter. Dessutom är vissa krav nödvändiga för avfall som används som råmaterial för återvinning och för behandlingsprocesser och behandlingsmetoder samt för gödselprodukter som härrör från återvinning, för att säkerställa att användningen av dessa gödselprodukter inte leder till allmänt negativa följder för miljön eller människors hälsa. När det gäller EU-gödselprodukter bör dessa krav fastställas i denna förordning. När alla krav i denna förordning är uppfyllda bör dessa produkter därför upphöra att betraktas som avfall i den mening som avses i direktiv 2008/98/EG, och det bör således vara möjligt för gödselprodukter som innehåller eller består av sådant återvunnet avfallsmaterial att få tillträde till den inre marknaden. För att säkerställa rättslig säkerhet, dra nytta av den tekniska utvecklingen och stimulera incitamentet ytterligare bland tillverkare att i högre utsträckning ta vara på värdefulla avfallsflöden bör de vetenskapliga analyserna och fastställandet av återvinningskrav på unionsnivå för sådana produkter inledas omedelbart efter denna förordnings ikraftträdande. Följaktligen bör befogenheten att anta akter i enlighet med artikel 290 i EUF-fördraget delegeras till kommissionen när det gäller att utan onödigt dröjsmål definiera större eller ytterligare komponentmaterialkategorier som får användas vid tillverkningen av EU-gödselprodukter.
- (20) En del biprodukter i den mening som avses i direktiv 2008/98/EG används för närvarande av tillverkare som komponenter i gödselprodukter eller kan förväntas användas på framtidens framväxande marknader. För sådana komponenter bör särskilda krav fastställas i en separat komponentmaterialkategori i bilaga II till denna förordning.
- (21) Vissa ämnen och blandningar, vanligen kallade hämmare, förbättrar ett näringsämnes frigörandemönster i ett gödselmedel genom att de försenar eller förhindrar vissa mikroorganismgruppers eller enzymgruppers aktivitet. När det gäller hämmare som tillhandahålls på marknaden i syfte att tillsättas till gödselprodukter, bör tillverkaren ansvara för att säkerställa att dessa hämmare uppfyller vissa effektivitetskriterier. Därför bör dessa hämmare betraktas som EU-gödselprodukter enligt denna förordning. EU-gödselprodukter som innehåller sådana hämmare bör dessutom omfattas av vissa effektivitets-, säkerhets- och miljökriterier. Sådana hämmare bör därför också regleras som komponentmaterial för EU-gödselprodukter.
- (22) Vissa ämnen, blandningar och mikroorganismer, kallade växtbiostimulanter, är inte i sig tillförsel av näringsämnen, men stimulerar ändå växternas naturliga näringsprocesser. Om sådana produkter enbart syftar till att förbättra växternas näringsutnyttjande, tolerans mot abiotisk stress, kvalitetsegenskaper eller till att öka tillgången till näringsämnen i jorden eller rotzonen, påminner de till sin natur mer om gödselprodukter än om de flesta kategorier av växtskyddsmedel. De verkar som tillägg till gödselmedel, med syftet att optimera effektiviteten hos dessa gödselmedel och minska doseringen av näringsämnen. Sådana produkter bör därför kunna CE-märkas enligt denna förordning och undantas från tillämpningsområdet för Europaparlamentets och rådets förordning (EG) nr 1107/2009 <sup>(9)</sup>. Förordning (EG) nr 1107/2009 bör därför ändras i enlighet med detta.

<sup>(7)</sup> Europaparlamentets och rådets förordning (EG) nr 178/2002 av den 28 januari 2002 om allmänna principer och krav för livsmedelslagstiftning, om inrättande av Europeiska myndigheten för livsmedelssäkerhet och om förfaranden i frågor som gäller livsmedelssäkerhet (EGT L 31, 1.2.2002, s. 1).

<sup>(8)</sup> Europaparlamentets och rådets direktiv 2008/98/EG av den 19 november 2008 om avfall och om upphävande av vissa direktiv (EUT L 312, 22.11.2008, s. 3).

<sup>(9)</sup> Europaparlamentets och rådets förordning (EG) nr 1107/2009 av den 21 oktober 2009 om utsläppande av växtskyddsmedel på marknaden och om upphävande av rådets direktiv 79/117/EEG och 91/414/EEG (EUT L 309, 24.11.2009, s. 1).

- (23) Produkter med en eller flera funktioner, där en av dem omfattas av förordning (EG) nr 1107/2009, är växtskyddsmedel som omfattas av den förordningens tillämpningsområde. Dessa produkter bör även i fortsättningen inkluderas i den kontroll som utarbetats för sådana produkter enligt den förordningen. Om sådana produkter även innehar funktionen av en gödselprodukt skulle det vara missvisande att CE-märka produkterna enligt den här förordningen, eftersom ett växtskyddsmedel endast får tillhandahållas på marknaden om det är produktgodkänt i den berörda medlemsstaten. Därför bör sådana produkter undantas från den här förordningens tillämpningsområde.
- (24) Denna förordning bör inte förhindra tillämpningen av gällande unionslagstiftning som rör aspekter av skydd av människors, djurs och växters hälsa, säkerhet och miljön som inte omfattas av denna förordning. Denna förordning bör därför inte påverka tillämpningen av rådets direktiv 86/278/EEG<sup>(10)</sup>, rådets direktiv 89/391/EEG<sup>(11)</sup>, rådets direktiv 91/676/EEG<sup>(12)</sup>, Europaparlamentets och rådets direktiv 2000/60/EG<sup>(13)</sup>, Europaparlamentets och rådets direktiv 2001/18/EG<sup>(14)</sup>, Europaparlamentets och rådets förordning (EG) nr 852/2004<sup>(15)</sup>, Europaparlamentets och rådets förordning (EG) nr 882/2004<sup>(16)</sup>, Europaparlamentets och rådets förordning (EG) nr 1907/2006<sup>(17)</sup>, kommissionens förordning (EG) nr 1881/2006<sup>(18)</sup>, rådets förordning (EG) nr 834/2007<sup>(19)</sup>, Europaparlamentets och rådets förordning (EG) nr 1272/2008<sup>(20)</sup>, Europaparlamentets och rådets förordning (EU) nr 98/2013<sup>(21)</sup>, Europaparlamentets och rådets förordning (EU) nr 1143/2014<sup>(22)</sup>, Europaparlamentets och rådets förordning (EU) 2016/2031<sup>(23)</sup>, Europaparlamentets och rådets direktiv (EU) 2016/2284<sup>(24)</sup> och Europaparlamentets och rådets förordning (EU) 2017/625<sup>(25)</sup>.

<sup>(10)</sup> Rådets direktiv 86/278/EEG av den 12 juni 1986 om skyddet för miljön, särskilt marken, när avloppsslam används i jordbruket (EGT L 181, 4.7.1986, s. 6).

<sup>(11)</sup> Rådets direktiv 89/391/EEG av den 12 juni 1989 om åtgärder för att främja förbättringar av arbetstagarnas säkerhet och hälsa i arbetet (EGT L 183, 29.6.1989, s. 1).

<sup>(12)</sup> Rådets direktiv 91/676/EEG av den 12 december 1991 om skydd mot att vatten förorenas av nitrater från jordbruket (EGT L 375, 31.12.1991, s. 1).

<sup>(13)</sup> Europaparlamentets och rådets direktiv 2000/60/EG av den 23 oktober 2000 om upprättande av en ram för gemenskapens åtgärder på vattenpolitikens område (EGT L 327, 22.12.2000, s. 1).

<sup>(14)</sup> Europaparlamentets och rådets direktiv 2001/18/EG av den 12 mars 2001 om avsiktlig utsättning av genetiskt modifierade organismer i miljön och om upphävande av rådets direktiv 90/220/EEG (EGT L 106, 17.4.2001, s. 1).

<sup>(15)</sup> Europaparlamentets och rådets förordning (EG) nr 852/2004 av den 29 april 2004 om livsmedelshygien (EUT L 139, 30.4.2004, s. 1).

<sup>(16)</sup> Europaparlamentets och rådets förordning (EG) nr 882/2004 av den 29 april 2004 om offentlig kontroll för att säkerställa kontrollen av efterlevnaden av foder- och livsmedelslagstiftningen samt bestämmelserna om djurhälsa och djurskydd (EUT L 165, 30.4.2004, s. 1).

<sup>(17)</sup> Europaparlamentets och rådets förordning (EG) nr 1907/2006 av den 18 december 2006 om registrering, utvärdering, godkännande och begränsning av kemikalier (Reach), inrättande av en europeisk kemikaliemyndighet, ändring av direktiv 1999/45/EG och upphävande av rådets förordning (EEG) nr 793/93 och kommissionens förordning (EG) nr 1488/94 samt rådets direktiv 76/769/EEG och kommissionens direktiv 91/155/EEG, 93/67/EEG, 93/105/EG och 2000/21/EG (EUT L 396, 30.12.2006, s. 1).

<sup>(18)</sup> Kommissionens förordning (EG) nr 1881/2006 av den 19 december 2006 om fastställande av gränsvärden för vissa främmande ämnen i livsmedel (EUT L 364, 20.12.2006, s. 5).

<sup>(19)</sup> Rådets förordning (EG) nr 834/2007 av den 28 juni 2007 om ekologisk produktion och märkning av ekologiska produkter och om upphävande av förordning (EEG) nr 2092/91 (EUT L 189, 20.7.2007, s. 1).

<sup>(20)</sup> Europaparlamentets och rådets förordning (EG) nr 1272/2008 av den 16 december 2008 om klassificering, märkning och förpackning av ämnen och blandningar, ändring och upphävande av direktiven 67/548/EEG och 1999/45/EG samt ändring av förordning (EG) nr 1907/2006 (EUT L 353, 31.12.2008, s. 1).

<sup>(21)</sup> Europaparlamentets och rådets förordning (EU) nr 98/2013 av den 15 januari 2013 om saluföring och användning av sprängämnesprekursorer (EUT L 39, 9.2.2013, s. 1).

<sup>(22)</sup> Europaparlamentets och rådets förordning (EU) nr 1143/2014 av den 22 oktober 2014 om förebyggande och hantering av introduktion och spridning av invasiva främmande arter (EUT L 317, 4.11.2014, s. 35).

<sup>(23)</sup> Europaparlamentets och rådets förordning (EU) 2016/2031 av den 26 oktober 2016 om skyddsåtgärder mot växtskadegörare, ändring av Europaparlamentets och rådets förordningar (EU) nr 228/2013, (EU) nr 652/2014 och (EU) nr 1143/2014 samt om upphävande av rådets direktiv 69/464/EEG, 74/647/EEG, 93/85/EEG, 98/57/EG, 2000/29/EG, 2006/91/EG och 2007/33/EG (EUT L 317, 23.11.2016, s. 4).

<sup>(24)</sup> Europaparlamentets och rådets direktiv (EU) 2016/2284 av den 14 december 2016 om minskning av nationella utsläpp av vissa luftföroreningar, om ändring av direktiv 2003/35/EG och om upphävande av direktiv 2001/81/EG (EUT L 344, 17.12.2016, s. 1).

<sup>(25)</sup> Europaparlamentets och rådets förordning (EU) 2017/625 av den 15 mars 2017 om offentlig kontroll och annan offentlig verksamhet för att säkerställa tillämpningen av livsmedels- och foderlagstiftningen och av bestämmelser om djurs hälsa och djurskydd, växtskydd och växtskyddsmedel samt om ändring av Europaparlamentets och rådets förordningar (EG) nr 999/2001, (EG) nr 396/2005, (EG) nr 1069/2009, (EG) nr 1107/2009, (EU) nr 1151/2012, (EU) nr 652/2014, (EU) 2016/429 och (EU) 2016/2031, rådets förordningar (EG) nr 1/2005 och (EG) nr 1099/2009 och rådets direktiv 98/58/EG, 1999/74/EG, 2007/43/EG, 2008/119/EG och 2008/120/EG och om upphävande av Europaparlamentets och rådets förordningar (EG) nr 854/2004 och (EG) nr 882/2004, rådets direktiv 89/608/EEG, 89/662/EEG, 90/425/EEG, 91/496/EEG, 96/23/EG, 96/93/EG och 97/78/EG samt rådets beslut 92/438/EEG (förordningen om offentlig kontroll) (EUT L 95, 7.4.2017, s. 1).



- (25) I linje med gängse praxis bör kväve, fosfor och kalium betraktas som *primära makronäringsämnen*, och kalcium, magnesium, natrium och svavel som *sekundära makronäringsämnen*. Likaså i linje med gängse praxis bör gödselmedel betraktas som *enkla* när de innehåller antingen endast ett makronäringsämne – oavsett om detta är primärt eller sekundärt – eller endast ett primärt makronäringsämne i kombination med ett eller flera sekundära makronäringsämnen. I linje med samma praxis bör gödselmedel betraktas som *sammansatta* när de antingen innehåller mer än ett primärt makronäringsämne – oavsett om de även innehåller ett eller flera sekundära makronäringsämnen – eller inte innehåller några primära makronäringsämnen men däremot mer än ett sekundärt makronäringsämne.
- (26) När en EU-gödselprodukt innehåller ett ämne eller en blandning i den mening som avses i förordning (EG) nr 1907/2006, bör säkerheten när det gäller dess beståndsdelar vid den avsedda användningen fastställas genom registrering i enlighet med den förordningen. Informationskraven bör säkerställa att säkerheten vid den avsedda användningen av EU-gödselprodukten visas på ett sätt som kan jämföras med den säkerhet som uppnåtts genom andra regelverk för produkter avsedda att användas på åkermark eller grödor, framför allt medlemsstaternas nationella lagstiftning om gödselmedel och förordning (EG) nr 1107/2009. Om de mängder som släpps ut på marknaden är lägre än tio ton per företag och år bör informationskraven i förordning (EG) nr 1907/2006 för registrering av ämnen i mängder på 10–100 ton därför undantagsvis tillämpas som ett villkor för användning i EU-gödselprodukter. Dessa informationskrav bör tillämpas på de ämnen som faktiskt ingår i EU-gödselprodukten, i motsats till de prekursorer som används vid tillverkningen av dessa ämnen. Själva prekursorerna, t.ex. svavelsyra som används som en prekursor vid tillverkningen av enkelt superfosfat, bör inte regleras som komponentmaterial vid tillämpningen av denna förordning eftersom kemikaliesäkerheten bättre kan säkerställas genom att de ämnen som bildas från prekursorerna och som faktiskt ingår i EU-gödselprodukten regleras som komponentmaterial. Dessa ämnen bör därför omfattas av skyldigheten att uppfylla alla de krav som gäller för en komponentmaterialkategori.
- (27) Om de faktiska mängderna av ämnen i EU-gödselprodukter som regleras av den här förordningen överstiger 100 ton bör de ytterligare informationskraven i förordning (EG) nr 1907/2006 tillämpas direkt enligt den förordningen. Tillämpningen av övriga bestämmelser i förordning (EG) nr 1907/2006 bör heller inte påverkas av den här förordningen.
- (28) Ekonomiska aktörer bör, i förhållande till den roll de har i leveranskedjan, ansvara för att EU-gödselprodukter uppfyller kraven i denna förordning, för att säkerställa en hög skyddsnivå avseende de aspekter av allmänintresse som omfattas av denna förordning och för att även garantera rättvisa konkurrensvillkor på den inre marknaden. När så är lämpligt bör tillverkare och importörer utföra slumpvis provning av EU-gödselprodukter som de har tillhandahållit på marknaden, i syfte att skydda konsumenters hälsa och säkerhet samt miljön.
- (29) Det måste göras en tydlig och proportionell fördelning av de skyldigheter som motsvarar varje ekonomisk aktörs roll i leverans- och distributionskedjan.
- (30) Tillverkaren, som besitter detaljkunskap om design- och tillverkningsprocessen, är den som är bäst lämpad att genomföra förfarandet för bedömning av överensstämmelse. Bedömning av överensstämmelse av EU-gödselprodukter bör därför även i fortsättningen endast vara tillverkarens skyldighet.
- (31) Det måste säkerställas att de EU-gödselprodukter från tredjeländer som förs in på den inre marknaden uppfyller kraven i denna förordning, och det måste framför allt säkerställas att tillverkare har underkastat dessa EU-gödselprodukter lämpliga förfaranden för bedömning av överensstämmelse. Det bör därför föreskrivas att importörer ska se till att de EU-gödselprodukter som de släpper ut på marknaden uppfyller kraven i denna förordning och att de inte släpper ut EU-gödselprodukter på marknaden som inte uppfyller dessa krav eller som utgör en risk för människors, djurs eller växters hälsa, säkerhet eller miljön. Det bör också föreskrivas att importörer ska se till att förfaranden för bedömning av överensstämmelse har genomförts och att den märkning av EU-gödselprodukter och den dokumentation som tagits fram av tillverkare är tillgänglig för kontroll av de behöriga nationella myndigheterna.



- (32) När importörer släpper ut en EU-gödselprodukt på marknaden bör de ange sitt namn, registrerade firmanamn eller registrerade varumärke samt den postadress på vilken de kan kontaktas på EU-gödselproduktens förpackning för att möjliggöra marknadskontroll.
- (33) Eftersom distributörerna tillhandahåller en EU-gödselprodukt på marknaden efter det att den har släppts ut på marknaden av tillverkaren eller importören, bör de iakttä vederbörlig omsorg för att säkerställa att deras hantering av EU-gödselprodukten inte inverkar negativt på EU-gödselproduktens överensstämmelse med denna förordning.
- (34) Ekonomiska aktörer som antingen släpper ut en EU-gödselprodukt på marknaden i eget namn eller under eget varumärke eller ändrar en EU-gödselprodukt på ett sådant sätt att det kan påverka överensstämmelsen med denna förordning, bör anses vara tillverkare och bör därför ta på sig tillverkares skyldigheter. I övriga fall bör ekonomiska aktörer som endast paketerar eller ompaketerar EU-gödselprodukter som redan släppts ut på marknaden av andra ekonomiska aktörer kunna styrka att efterlevnaden av kraven i denna förordning inte har påverkats, genom att ange deras identitet på förpackningen och behålla en kopia av den ursprungliga märkningsinformationen.
- (35) Eftersom distributörer och importörer befinner sig nära marknaden bör de vara involverade i de behöriga nationella myndigheternas marknadskontroll, och de bör vara skyldiga att aktivt delta och förse dessa myndigheter med all nödvändig information om den berörda EU-gödselprodukten.
- (36) Marknadskontrollen blir enklare och effektivare om man kan säkerställa en EU-gödselprodukts spårbarhet genom hela leveranskedjan. Med ett effektivt spårbarhetssystem blir det lättare för myndigheterna för marknadskontroll att spåra ekonomiska aktörer som på marknaden har tillhandahållit EU-gödselprodukter som inte uppfyller kraven. När ekonomiska aktörer sparar den information som krävs för identifiering av andra ekonomiska aktörer, bör dessa aktörer inte vara skyldiga att uppdatera denna information vad gäller andra ekonomiska aktörer som antingen har levererat en EU-gödselprodukt till dem eller till vilka de har levererat en EU-gödselprodukt, eftersom de normalt inte har tillgång till sådan uppdaterad information.
- (37) För att underlätta bedömningen av överensstämmelse med kraven i denna förordning är det nödvändigt att föreskriva om en presumtion om överensstämmelse för EU-gödselprodukter som överensstämmer med de harmoniserade standarder som har antagits i enlighet med Europaparlamentets och rådets förordning (EU) nr 1025/2012 <sup>(26)</sup>eller med gemensamma specifikationer som antagits i enlighet med den här förordningen.
- (38) För att de ekonomiska aktörerna ska kunna visa och de behöriga myndigheterna ska kunna kontrollera att de EU-gödselprodukter som tillhandahålls på marknaden uppfyller kraven i denna förordning måste förfaranden för bedömning av överensstämmelse föreskrivas. Beslut nr 768/2008/EG innehåller moduler för mer eller mindre strikta förfaranden för bedömning av överensstämmelse, allt efter risknivån och den erforderliga säkerhetsnivån. För att säkerställa enhetlighet mellan sektorer och undvika ad hoc-varianter bör förfarandena för bedömning av överensstämmelse väljas från dessa moduler. Det bör vara möjligt för en tillverkare att välja ett mer strikt förfarande för bedömning av överensstämmelse när det gäller att bedöma en EU-gödselprodukt för vilken ett mindre strikt förfarande får användas, eftersom detta gör det möjligt för tillverkaren att effektivisera sitt administrativa arbete utan att EU-gödselproduktens överensstämmelse med kraven äventyras. De moduler som fastställs i beslut nr 768/2008/EG måste dessutom anpassas för att ta hänsyn till särskilda aspekter av gödselprodukter. Framför allt är det nödvändigt att stärka kvalitetssystemen och de anmälda organens delaktighet i bedömningen av överensstämmelse av vissa EU-gödselprodukter som framställs av återvunnet avfall.
- (39) För att säkerställa att ammoniumnitratgödselmedel med hög kvävehalt inte äventyrar säkerheten och att sådana gödselmedel inte används för andra ändamål än de som de är avsedda för, t.ex. som sprängämnen, bör sådana gödselmedel omfattas av särskilda krav i fråga om detonationssäkerhetsprovning och spårbarhet.

<sup>(26)</sup> Europaparlamentets och rådets förordning (EU) nr 1025/2012 av den 25 oktober 2012 om europeisk standardisering och om ändring av rådets direktiv 89/686/EEG och 93/15/EEG samt av Europaparlamentets och rådets direktiv 94/9/EG, 94/25/EG, 95/16/EG, 97/23/EG, 98/34/EG, 2004/22/EG, 2007/23/EG, 2009/23/EG och 2009/105/EG samt om upphävande av rådets beslut 87/95/EEG och Europaparlamentets och rådets beslut 1673/2006/EG (EUT L 316, 14.11.2012, s. 12).

- (40) För att säkerställa effektiv tillgång till information för marknadskontrolländamål bör information om överensstämmelse med alla unionsakter som är tillämpliga på EU-gödselprodukter ges i en enda EU-försäkran om överensstämmelse. För att minska den administrativa bördan för ekonomiska aktörer bör denna enda EU-försäkran om överensstämmelse kunna utgöras av dokumentation bestående av enskilda relevanta försäkringar om överensstämmelse.
- (41) CE-märkningen visar att en EU-gödselprodukt överensstämmer med kraven i denna förordning och är, i vid bemärkelse, det synliga resultatet av hela förfarandet för bedömning av överensstämmelse. Allmänna principer för CE-märkning och dess förhållande till annan märkning fastställs i förordning (EG) nr 765/2008. Särskilda bestämmelser för hur CE-märkningen ska anbringas på EU-gödselprodukter bör fastställas.
- (42) Vissa förfaranden för bedömning av överensstämmelse som fastställs i denna förordning kräver involvering av organ för bedömning av överensstämmelse, vilka medlemsstaterna har anmält till kommissionen.
- (43) Det är av största vikt att alla anmälda organ utför sina uppgifter på samma nivå och under rättvisa konkurrensvillkor. Detta kräver att obligatoriska krav fastställs för de organ för bedömning av överensstämmelse som vill bli anmälda för att kunna tillhandahålla bedömningar av överensstämmelse.
- (44) Om ett organ för bedömning av överensstämmelse visar att kriterierna i de harmoniserade standarderna är uppfyllda bör även de motsvarande kraven i denna förordning anses vara uppfyllda.
- (45) För att säkerställa en enhetlig kvalitetsnivå vid bedömning av överensstämmelse för EU-gödselprodukter måste också krav fastställas för de anmälande myndigheterna och andra organ som är involverade i bedömningen, anmälan och övervakningen av anmälda organ.
- (46) Det system som fastställs i denna förordning bör kompletteras av ackrediteringssystemet i förordning (EG) nr 765/2008. Eftersom ackreditering är ett oumbärligt medel för att kontrollera kompetensen hos organen för bedömning av överensstämmelse bör det också användas i samband med anmälan.
- (47) Till följd av den stora variationen när det gäller vissa komponentmaterial i EU-gödselprodukter och eftersom exponering av jord och grödor för föroreningar kan leda till att vissa skador eventuellt är irreversibla, bör öppen ackreditering enligt förordning (EG) nr 765/2008, vilken säkerställer det nödvändiga förtroendet för intyg om överensstämmelse för EU-gödselprodukter, vara det enda sättet att styrka den tekniska kompetensen hos organen för bedömning av överensstämmelse.
- (48) Organ för bedömning av överensstämmelse lägger ofta ut verksamhet kopplad till bedömningen av överensstämmelse på underentreprenad eller anlitar ett dotterbolag. För att säkerställa den erforderliga skyddsnivån för de EU-gödselprodukter som ska släppas ut på marknaden är det vid bedömning av överensstämmelse av största vikt att de underentreprenörer och dotterbolag som utför bedömningarna uppfyller samma krav som de anmälda organen. Därför är det viktigt att bedömningen av kompetens och förmåga hos de organ som ska anmälas och övervakningen av de redan anmälda organen också omfattar den verksamhet som bedrivs av underentreprenörer och dotterbolag.
- (49) Anmälningsförfarandet måste vara effektivt och öppet, och det måste framför allt anpassas till ny teknik för att möjliggöra elektronisk anmälan.
- (50) Eftersom de tjänster som anmälda organ i en medlemsstat erbjuder kan röra EU-gödselprodukter som tillhandahålls på marknaden i hela unionen, bör övriga medlemsstater och kommissionen beredas tillfälle att göra invändningar rörande ett anmält organ. Därför är det viktigt att en period fastställs under vilken eventuellt tvivel eller osäkerhet om kompetensen hos organen för bedömning av överensstämmelse kan redas ut innan de börjar fungera som anmälda organ.

- (51) I syfte att underlätta marknadstillträde är det av avgörande betydelse att anmälda organ tillämpar förfarandena för bedömning av överensstämmelse utan att belasta ekonomiska aktörer i onödan. Av samma skäl och för att säkerställa likabehandling av ekonomiska aktörer måste en enhetlig teknisk tillämpning av förfarandena för bedömning av överensstämmelse säkerställas. Detta kan bäst uppnås genom lämplig samordning och lämpligt samarbete mellan de anmälda organen.
- (52) För att säkerställa rättslig säkerhet är det nödvändigt att klargöra att de regler om marknadskontroll på den inre marknaden och kontroll av produkter som förs in på den inre marknaden som fastställs i förordning (EG) nr 765/2008 är tillämpliga på EU-gödselprodukter som omfattas av den här förordningen. Den här förordningen bör inte hindra medlemsstaterna från att välja vilka behöriga myndigheter som ska utföra dessa uppgifter.
- (53) EU-gödselprodukter bör endast släppas ut på marknaden om de är tillräckligt effektiva och inte utgör någon risk för människors, djurs eller växters hälsa, säkerheten eller miljön när de förvaras på rätt sätt och används för det avsedda ändamålet eller under användningsförhållanden som rimligen kan förutses, dvs. en sådan användning som skulle kunna vara resultatet av ett lagligt och lätt förutsebart mänskligt beteende.
- (54) Förordning (EG) nr 2003/2003 innehåller ett skyddsförfarande som gör det möjligt för kommissionen att undersöka om en åtgärd som en medlemsstat vidtagit mot EG-gödselmedel som den anser utgör en risk är berättigad. För att öka transparensen och minska handläggningstiden måste det nuvarande skyddsförfarandet förbättras, så att det blir effektivare och drar fördel av den sakkunskap som finns i medlemsstaterna.
- (55) Det befintliga systemet bör kompletteras med ett förfarande genom vilket berörda parter informeras om planerade åtgärder när det gäller EU-gödselprodukter som utgör en risk för människors, djurs eller växters hälsa, säkerheten eller miljön. Därigenom bör även myndigheterna för marknadskontroll, i samarbete med de berörda ekonomiska aktörerna, få möjlighet att agera i ett tidigt skede med avseende på sådana EU-gödselprodukter.
- (56) Marknadskontrollmyndigheternas skyldigheter enligt denna förordning att kräva att de ekonomiska aktörerna vidtar korrigerande åtgärder bör endast gälla gödselprodukter som är CE-märkta när de tillhandahålls på marknaden. Dessa skyldigheter bör därför inte påverka eventuella möjligheter som finns enligt nationell rätt att tillåta att den ekonomiska aktören avlägsnar CE-märkningen och lagligen släpper ut produkten på marknaden som en produkt som inte omfattas av denna förordnings tillämpningsområde.
- (57) För att uppnå denna förordnings mål bör befogenheten att anta akter i enlighet med artikel 290 i EUF-fördraget delegeras till kommissionen med avseende på anpassningen till den tekniska utvecklingen, framför allt på områdena tillverkning av gödselprodukter från animaliska biprodukter och avfallsåtervinning, i jordbrukssektorn och den jordbruksbaserade livsmedelsindustrin.
- (58) Det görs lovande tekniska framsteg inom avfallsåtervinning, t.ex. återvinns fosfor från avloppsslam och gödselprodukter tillverkas från animaliska biprodukter, såsom biokol. Produkter som innehåller eller som består av sådana material bör utan onödigt dröjsmål kunna få tillträde till den inre marknaden, när tillverkningsprocesserna har analyserats vetenskapligt och processkrav har fastställts på unionsnivå. Befogenheten att anta akter i enlighet med artikel 290 i EUF-fördraget bör därför delegeras till kommissionen när det gäller att definiera och införa ytterligare komponentmaterial som kan användas vid tillverkningen av EU-gödselprodukter och motsvarande gränsvärden för förorenande ämnen i sådana produkter. Befogenheten bör endast gälla i den utsträckning som är motiverad med hänsyn till tekniska framsteg som konstaterats efter antagandet av denna förordning, och inte i syfte att ändra några delar av denna förordning i avsaknad av nya bevis på sådan utveckling. För att basera införandet av nya gränsvärden för förorenande ämnen i EU-gödselprodukter på fullständig hänsyn till direkt och indirekt påverkan på livsmedels- och fodersäkerhet och på miljön bör vetenskapliga yttranden från Europeiska myndigheten för livsmedelssäkerhet, Europeiska kemikaliemyndigheten eller kommissionens gemensamma forskningscentrum beaktas före antagandet av nya gränsvärden för förorenande ämnen. När det gäller framställda produkter i den mening som avses i förordning (EG) nr 1069/2009 bör komponentmaterialkategorier

endast utökas eller läggas till om en slutpunkt i tillverkningskedjan har fastställts i enlighet med förfarandena i den förordningen, eftersom framställda produkter för vilka en sådan slutpunkt inte har fastställts ändå är undantagna från den här förordningens tillämpningsområde.

- (59) Eftersom mikroorganismer inte omfattas av registreringsplikten enligt förordning (EG) nr 1907/2006, eller av någon annan horisontell unionslagstiftning som kräver att tillverkare visar att den avsedda användningen är säker, bör de kunna tillåtas som komponentmaterial för EU-gödselprodukter endast i den mån de klart och tydligt har identifierats och stöds av uppgifter som visar att användningen av dem är säker, och har uppförts på en uttömmande förteckning som antagits på denna grund. Befogenheten att anta akter i enlighet med artikel 290 i EUF-fördraget bör delegeras till kommissionen med avseende på tillägg av nya mikroorganismer till den uttömmande förteckningen på samma grund.
- (60) En EU-gödselprodukt kan innehålla andra polymerer än näringsämnespolymerer. Detta bör dock begränsas till sådana fall där polymerens syfte är att begränsa frigörandet av näringsämnen eller öka EU-gödselproduktens förmåga att binda vatten eller löslighet. Det bör vara möjligt för innovativa produkter som innehåller sådana polymerer att få tillträde till den inre marknaden. För att minimera de risker som andra polymerer än näringsämnespolymerer kan utgöra för människors hälsa, säkerheten eller miljön, bör kriterier för deras biologiska nedbrytbarhet fastställas, så att de kan brytas ned fysiskt och biologiskt. Befogenheten att anta akter i enlighet med artikel 290 i EUF-fördraget bör därför delegeras till kommissionen när det gäller att fastställa kriterier för omvandlingen av polymert kol till koldioxid och en därtill hörande provningsmetod. Polymerer som inte uppfyller dessa kriterier bör förbjudas efter en övergångsperiod.
- (61) Dessutom bör det vara möjligt att omedelbart reagera på nya forskningsresultat och på nya riskbedömningar avseende människors, djurs eller växters hälsa, säkerheten eller miljön. Befogenheten att anta akter i enlighet med artikel 290 i EUF-fördraget bör därför delegeras till kommissionen i syfte att ändra de krav som är tillämpliga på olika kategorier av EU-gödselprodukter.
- (62) När kommissionen antar delegerade akter enligt denna förordning är det särskilt viktigt att den genomför lämpliga samråd under sitt förberedande arbete, inklusive på expertnivå, och att dessa samråd genomförs i enlighet med principerna i det interinstitutionella avtalet av den 13 april 2016 om bättre lagstiftning<sup>(27)</sup>. För att säkerställa lika stor delaktighet i förberedelsen av delegerade akter erhåller Europaparlamentet och rådet alla handlingar samtidigt som medlemsstaternas experter, och deras experter ges systematiskt tillträde till möten i kommissionens expertgrupper som arbetar med förberedelse av delegerade akter.
- (63) För att säkerställa enhetliga villkor för genomförandet av denna förordning bör kommissionen tilldelas genomförandebefogenheter för att fastställa huruvida de åtgärder som medlemsstater har vidtagit avseende EU-gödselprodukter som inte uppfyller kraven är berättigade eller inte. Eftersom dessa akter hänger samman med frågan om huruvida nationella åtgärder är berättigade, bör sådana akter inte vara föremål för medlemsstaternas kontroll.
- (64) För att säkerställa enhetliga villkor för genomförandet av denna förordning bör kommissionen tilldelas genomförandebefogenheter. Dessa befogenheter bör utövas i enlighet med Europaparlamentets och rådets förordning (EU) nr 182/2011<sup>(28)</sup>.
- (65) Det rådgivande förfarandet bör användas vid antagandet av genomförandeaakter för att anmoda den anmälade medlemsstaten att vidta nödvändiga korrigerande åtgärder avseende anmälda organ som inte uppfyller eller inte längre uppfyller kraven för anmälan.

<sup>(27)</sup> EUT L 123, 12.5.2016, s. 1.

<sup>(28)</sup> Europaparlamentets och rådets förordning (EU) nr 182/2011 av den 16 februari 2011 om fastställande av allmänna regler och principer för medlemsstaternas kontroll av kommissionens utövande av sina genomförandebefogenheter (EUT L 55, 28.2.2011, s. 13).

- (66) Granskningsförfarandet bör användas vid antagandet av genomförandeakter för att i gemensamma specifikationer fastställa enhetliga villkor för genomförande av kraven i denna förordning och tester för kontroll av EU-gödselprodukters överensstämmelse, om harmoniserade standarder inte har antagits eller inte uppfyller kraven i denna förordning eller om otillbörliga förseningar förekommer i förfarandet för antagande eller uppdatering av dessa standarder; ändring eller upphävande av gemensamma specifikationer när bristande efterlevnad hos EU-gödselprodukter kan tillskrivas en brist i dessa gemensamma specifikationer, och fastställande av huruvida en nationell åtgärd som vidtagits med avseende på en EU-gödselprodukt som står i överensstämmelse med denna förordning men som likväl utgör en risk för människors, djurs eller växters hälsa, säkerheten eller miljön är berättigad eller inte.
- (67) Kommissionen bör anta omedelbart tillämpliga genomförandeakter för att fastställa huruvida en nationell åtgärd som vidtagits i fråga om en EU-gödselprodukt som står i överensstämmelse med denna förordning men som utgör en risk är berättigad eller inte, om det, i vederbörligen motiverade fall med avseende på skyddet av människors, djurs eller växters hälsa, säkerheten eller miljön, är nödvändigt av tvingande skäl till skyndsamhet.
- (68) Medlemsstaterna bör anta bestämmelser om de sanktioner som ska gälla vid överträdelser av denna förordning och säkerställa att de verkställs. Sanktionerna bör vara effektiva, proportionella och avskräckande.
- (69) Med anledning av behovet av att säkerställa en hög nivå i fråga om miljöskydd och behovet av att beakta ny utveckling som grundas på vetenskapliga fakta, bör kommissionen överlämna en rapport till Europaparlamentet och rådet som inbegriper en översyn av gränsvärdena för kadmiumhalten.
- (70) Det är nödvändigt att fastställa övergångsbestämmelser som möjliggör tillhandahållande på marknaden av EG-gödselmedel som har släppts ut på marknaden i enlighet med förordning (EG) nr 2003/2003 före den dag då den här förordningen börjar tillämpas, utan att dessa produkter måste uppfylla ytterligare produktkrav. Distributörer bör därför kunna tillhandahålla EG-gödselmedel som har släppts ut på marknaden, dvs. varor som redan finns i distributionskedjan, före den dag då denna förordning börjar tillämpas.
- (71) Det är nödvändigt att ge ekonomiska aktörer tillräckligt med tid för att fullgöra sina skyldigheter enligt denna förordning, och medlemsstaterna måste få tillräckligt med tid för att upprätta den administrativa infrastruktur som behövs för att tillämpa förordningen. Tillämpningen bör därför uppskjutas till ett datum när dessa förberedelser rimligen kan vara avslutade.
- (72) Eftersom målet för denna förordning, nämligen att se till att EU-gödselprodukter på marknaden uppfyller krav som tillgodoser en hög skyddsnivå avseende människors, djurs och växters hälsa, säkerheten och miljön samtidigt som man säkerställer att den inre marknaden fungerar, inte i tillräcklig utsträckning kan uppnås av medlemsstaterna utan snarare, på grund av dess omfattning och verkningar, kan uppnås bättre på unionsnivå, kan unionen vidta åtgärder i enlighet med subsidiaritetsprincipen i artikel 5 i fördraget om Europeiska unionen. I enlighet med proportionalitetsprincipen i samma artikel går denna förordning inte utöver vad som är nödvändigt för att uppnå detta mål.

HÄRIGENOM FÖRESKRIVS FÖLJANDE.

#### KAPITEL I

#### ALLMÄNNA BESTÄMMELSER

##### Artikel 1

#### Tillämpningsområde

1. Denna förordning är tillämplig på EU-gödselprodukter.

Denna förordning är inte tillämplig på:

- a) Animaliska biprodukter eller därav framställda produkter som omfattas av kraven i förordning (EG) nr 1069/2009 när de tillhandahålls på marknaden.

- b) Växtskyddsmedel som omfattas av förordning (EG) nr 1107/2009.
2. Denna förordning ska inte påverka tillämpningen av följande rättsakter:
- a) Direktiv 86/278/EEG.
  - b) Direktiv 89/391/EEG.
  - c) Direktiv 91/676/EEG.
  - d) Direktiv 2000/60/EG.
  - e) Direktiv 2001/18/EG.
  - f) Förordning (EG) nr 852/2004.
  - g) Förordning (EG) nr 882/2004.
  - h) Förordning (EG) nr 1881/2006.
  - i) Förordning (EG) nr 1907/2006.
  - j) Förordning (EG) nr 834/2007.
  - k) Förordning (EG) nr 1272/2008.
  - l) Förordning (EU) nr 98/2013.
  - m) Förordning (EU) nr 1143/2014.
  - n) Förordning (EU) 2016/2031.
  - o) Direktiv (EU) 2016/2284.
  - p) Förordning (EU) 2017/625.

## Artikel 2

### Definitioner

I denna förordning avses med

1. *gödselprodukt*: ett ämne, en blandning, en mikroorganism eller ett annat material som används eller är avsedd/avsett att användas på växter eller deras rotzon eller på svampar eller jorden runt svampen, eller som är avsedd/avsett att bilda rotzonen eller jorden runt svampen, antingen som sådan/sådant eller tillsammans med annat material, i syfte att förse växterna eller svamparna med näring eller förbättra deras näringsutnyttjande.
2. *EU-gödselprodukt*: en gödselprodukt som är CE-märkt när den tillhandahålls på marknaden.
3. *ämne*: ett ämne enligt definitionen i artikel 3.1 i förordning (EG) nr 1907/2006.
4. *blandning*: en blandning enligt definitionen i artikel 3.2 i förordning (EG) nr 1907/2006.
5. *mikroorganism*: en mikroorganism enligt definitionen i artikel 3.15 i förordning (EG) nr 1107/2009.
6. *flytande form*: en suspension eller lösning, där det med suspension avses en dispersion i två faser i vilken fasta partiklar hålls suspenderade i den flytande fasen, och där det med lösning avses en vätska som inte innehåller några fasta partiklar, eller en gel, inklusive pastor.



7. *fast form*: en form som kännetecknas av strukturell tröghet och motståndskraft mot förändringar av formen eller volymen och i vilken atomerna är hårt bundna till varandra, antingen i ett regelbundet geometriskt nät (kristallint fast ämne) eller oregelbundet (amorft fast ämne).
8. *viktprocent*: en procentandel av hela EU-gödselproduktens vikt i den form i vilken den tillhandahålls på marknaden.
9. *tillhandahållande på marknaden*: varje leverans av en EU-gödselprodukt för distribution eller användning på unionsmarknaden i samband med kommersiell verksamhet, mot betalning eller kostnadsfritt.
10. *utsläppande på marknaden*: första gången en EU-gödselprodukt tillhandahålls på unionsmarknaden.
11. *tillverkare*: varje fysisk eller juridisk person som tillverkar en EU-gödselprodukt eller som låter konstruera eller tillverka en EU-gödselprodukt och saluför den gödselprodukten, i eget namn eller under eget varumärke.
12. *tillverkarens representant*: en fysisk eller juridisk person som är etablerad inom unionen och som enligt skriftlig fullmakt från en tillverkare har rätt att i dennes ställe utföra särskilda uppgifter.
13. *importör*: varje fysisk eller juridisk person som är etablerad inom unionen och som släpper ut en EU-gödselprodukt från ett tredjeland på unionsmarknaden.
14. *distributör*: varje fysisk eller juridisk person i leveranskedjan, förutom tillverkaren eller importören, som tillhandahåller en EU-gödselprodukt på marknaden.
15. *ekonomiska aktörer*: tillverkare, tillverkarens representanter, importörer och distributörer.
16. *teknisk specifikation*: ett dokument där det fastställs vilka tekniska krav som ska uppfyllas av en EU-gödselprodukt, av dess produktionsprocess eller av metoderna för provtagning och analys av produkten.
17. *harmoniserad standard*: harmoniserad standard enligt definitionen i artikel 2.1 c i förordning (EU) nr 1025/2012.
18. *ackreditering*: ackreditering enligt definitionen i artikel 2.10 i förordning (EG) nr 765/2008.
19. *nationellt ackrediteringsorgan*: nationellt ackrediteringsorgan enligt definitionen i artikel 2.11 i förordning (EG) nr 765/2008.
20. *bedömning av överensstämmelse*: den process där det visas huruvida kraven i denna förordning för en EU-gödselprodukt är uppfyllda.
21. *organ för bedömning av överensstämmelse*: ett organ som utför bedömning av överensstämmelse, innefattande provning, certifiering och kontroll.
22. *återkallelse*: varje åtgärd för att dra tillbaka en EU-gödselprodukt som redan tillhandahållits slutanvändaren.
23. *tillbakadragande*: varje åtgärd för att förhindra att en EU-gödselprodukt i leveranskedjan tillhandahålls på marknaden.

24. *unionens harmoniseringslagstiftning*: unionslagstiftning som harmoniserar villkoren för saluföring av produkter.
25. *CE-märkning*: en märkning genom vilken tillverkaren visar att EU-gödselprodukten överensstämmer med de tillämpliga kraven i unionens harmoniseringslagstiftning som föreskriver CE-märkning.

#### Artikel 3

##### **Fri rörlighet**

1. Medlemsstaterna får inte, av skäl som rör sammansättning, märkning eller andra aspekter som omfattas av denna förordning, hindra att EU-gödselprodukter som uppfyller kraven i denna förordning tillhandahålls på marknaden.
2. Genom undantag från punkt 1 i den här artikeln får en medlemsstat som den 14 juli 2019 omfattas av ett undantag från artikel 5 i förordning (EG) nr 2003/2003 vad gäller kadmiumhalten i gödselmedel, som har beviljats i enlighet med artikel 114.4 i EUF-fördraget, fortsätta att tillämpa de nationella gränsvärden för kadmiumhalten i gödselmedel som tillämpas i den medlemsstaten den 14 juli 2019 för EU-gödselprodukter till dess att de harmoniserade gränsvärdena för kadmiumhalten i fosforgödselmedel som är lika med eller lägre än de gränsvärden som tillämpas i den berörda medlemsstaten den 14 juli 2019, börjar tillämpas på unionsnivå.
3. Denna förordning ska inte hindra medlemsstaterna från att behålla eller anta bestämmelser i syfte att skydda människors hälsa och miljö som står i överensstämmelse med fördragen som gäller användningen av EU-gödselprodukter, under förutsättning att dessa bestämmelser inte kräver förändringar i EU-gödselprodukter som uppfyller kraven i denna förordning och inte påverkar villkoren för att tillhandahålla dem på marknaden.

#### Artikel 4

##### **Produktkrav**

1. En EU-gödselprodukt ska
  - a) uppfylla kraven i bilaga I för den berörda produktfunktionskategorin,
  - b) uppfylla kraven i bilaga II för den eller de berörda komponentmaterialkategorierna, och
  - c) märkas i enlighet med märkningskraven i bilaga III.
2. För alla aspekter som inte omfattas av bilaga I eller II får EU-gödselprodukter inte utgöra en risk för människors, djurs eller växters hälsa, säkerheten eller miljön.
3. Senast den 16 juli 2020 ska kommissionen offentliggöra ett vägledande dokument för tillverkare och marknadskontrollmyndigheter med tydlig information om och exempel på hur den etikett som avses i bilaga III ska se ut.

#### Artikel 5

##### **Tillhandahållande på marknaden**

EU-gödselprodukter får tillhandahållas på marknaden endast om de överensstämmer med denna förordning.

#### KAPITEL II

##### **EKONOMISKA AKTÖRERS SKYLDIGHETER**

#### Artikel 6

##### **Tillverkares skyldigheter**

1. När tillverkare släpper ut EU-gödselprodukter på marknaden ska de säkerställa att de har konstruerats och tillverkats i enlighet med de krav som anges i bilagorna I och II.

2. Innan tillverkare släpper ut EU-gödselprodukter på marknaden ska de utarbeta den tekniska dokumentation och utföra eller låta utföra det förfarande för bedömning av överensstämmelse som avses i artikel 15.

När förfarandet för bedömning av överensstämmelse visar att en EU-gödselprodukt uppfyller de tillämpliga kraven i denna förordning ska tillverkare upprätta en EU-försäkring om överensstämmelse och anbringa CE-märkningen.

3. Tillverkare ska spara den tekniska dokumentationen och EU-försäkringen om överensstämmelse i fem år efter det att den EU-gödselprodukt som omfattas av de dokumenten har släppts ut på marknaden.

Tillverkaren ska på begäran tillhandahålla andra ekonomiska aktörer en kopia av EU-försäkringen om överensstämmelse.

4. Tillverkare ska säkerställa att det finns förfaranden så att EU-gödselprodukter som är en del av en serietillverkning fortsätter att överensstämma med kraven i denna förordning. Det ska också tas lämplig hänsyn till ändringar i dessa EU-gödselprodukters tillverkningsprocess eller egenskaper och ändringar i de harmoniserade standarderna, de gemensamma specifikationer som avses i artikel 14 eller andra tekniska specifikationer som det hänvisas till vid försäkringen om överensstämmelse för en EU-gödselprodukt eller som används för kontroll av dess överensstämmelse.

När det anses lämpligt med tanke på EU-gödselproduktens prestanda eller de risker som den utgör ska tillverkare utföra slumpvis provning av sådana EU-gödselprodukter som tillhandahålls på marknaden, undersöka och vid behov registrera inkomna klagomål, EU-gödselprodukter som inte överensstämmer med kraven och återkallelser av sådana EU-gödselprodukter samt informera distributörer om all sådan övervakning.

5. Tillverkare ska säkerställa att förpackningen för de EU-gödselprodukter som de har släppt ut på marknaden är försedd med typnummer, partinummer eller annan identifieringsmärkning eller, om EU-gödselprodukterna tillhandahålls utan förpackning, säkerställa att den erforderliga informationen lämnas i ett medföljande dokument.

6. Tillverkare ska på EU-gödselproduktens förpackning ange sitt namn, registrerade firmanamn eller registrerade varumärke samt den postadress på vilken de kan kontaktas, eller, om EU-gödselprodukten tillhandahålls utan förpackning, i ett medföljande dokument. Den angivna postadressen ska ange en enda kontaktpunkt där tillverkaren kan kontaktas. Sådana uppgifter ska vara tydliga, lättbegripliga och läsliga och anges på ett språk som lätt kan förstås av slutanvändare och marknadskontrollmyndigheter.

7. Tillverkare ska säkerställa att EU-gödselprodukterna åtföljs av den information som krävs enligt bilaga III. Om en EU-gödselprodukt tillhandahålls i en förpackning ska informationen anges på en etikett som anbringas på kollit. Om kollit är för litet för att kunna rymma all denna information ska den information som inte kan tillhandahållas på etiketten tillhandahållas på ett separat informationsblad, som åtföljer kollit. Ett sådant informationsblad ska anses som en del av märkningen. Om EU-gödselprodukten tillhandahålls utan förpackning ska all information tillhandahållas på ett informationsblad. Etiketten och informationsbladet ska hållas tillgängliga för kontroll när EU-gödselprodukten tillhandahålls på marknaden. Informationen ska vara tydlig, lättbegriplig och läslig och anges på ett språk som lätt kan förstås av slutanvändare och som fastställts av den berörda medlemsstaten.

8. Tillverkare som anser eller har skäl att tro att en EU-gödselprodukt som de har släppt ut på marknaden inte överensstämmer med kraven i denna förordning ska omedelbart vidta de korrigerande åtgärder som krävs för att få EU-gödselprodukten att överensstämma med kraven eller, om så är lämpligt, dra tillbaka eller återkalla produkten. Om tillverkare anser eller har skäl att tro att en EU-gödselprodukt som de har släppt ut på marknaden utgör en risk för människors, djurs eller växters hälsa, säkerheten eller miljön, ska de dessutom omedelbart informera de behöriga nationella myndigheterna i de medlemsstater på vilkas marknad de har tillhandahållit EU-gödselprodukten, och lämna uppgifter om i synnerhet den bristande överensstämmelsen och de korrigerande åtgärder som vidtagits.

9. Tillverkare ska på en behörig nationell myndighets motiverade begäran, i pappersform eller elektronisk form, ge myndigheten all information och dokumentation som behövs för att visa att en EU-gödselprodukt överensstämmer med kraven i denna förordning, på ett språk som lätt kan förstås av myndigheten. De ska på myndighetens begäran samarbeta med den om de åtgärder som vidtas för att undanröja riskerna med en EU-gödselprodukt som de har släppt ut på marknaden.

#### Artikel 7

##### Tillverkarens representant

1. En tillverkare får genom skriftlig fullmakt utse en representant.

De skyldigheter som fastställs i artikel 6.1 och den skyldighet att utarbeta teknisk dokumentation som anges i artikel 6.2 får inte delegeras till tillverkarens representant.

2. Tillverkarens representant ska utföra de uppgifter som anges i fullmakten från tillverkaren. Fullmakten ska ge tillverkarens representant rätt att bl.a.

- a) hålla EU-försäkran om överensstämmelse och den tekniska dokumentationen tillgänglig för de nationella marknads-kontrollmyndigheterna i fem år efter det att den EU-gödselprodukt som omfattas av de dokumenten har släppts ut på marknaden,
- b) på en behörig nationell myndighets motiverade begäran ge den myndigheten all information och dokumentation som behövs för att visa att en EU-gödselprodukt överensstämmer med kraven,
- c) på de behöriga nationella myndigheternas begäran samarbeta med dem om de åtgärder som vidtas för att undanröja riskerna med de EU-gödselprodukter som omfattas av fullmakten.

#### Artikel 8

##### Importörens skyldigheter

1. Importörer får endast släppa ut på marknaden sådana EU-gödselprodukter som uppfyller kraven.

2. Innan importörer släpper ut en EU-gödselprodukt på marknaden ska de säkerställa att tillverkaren har utfört det lämpliga förfarande för bedömning av överensstämmelse som avses i artikel 15. De ska säkerställa att tillverkaren har utarbetat den tekniska dokumentationen, att EU-gödselprodukten åtföljs av de dokument som krävs samt att tillverkaren har uppfyllt kraven i artikel 6.5 och 6.6.

Om en importör anser eller har skäl att tro att en EU-gödselprodukt inte överensstämmer med denna förordning får importören inte släppa ut EU-gödselprodukten på marknaden förrän den överensstämmer med dessa krav. Om EU-gödselprodukten utgör en risk för människors, djurs eller växters hälsa, säkerheten eller miljön ska importören dessutom informera tillverkaren och marknadskontrollmyndigheterna om detta.

3. Importörer ska på EU-gödselproduktens förpackning ange sitt namn, registrerade firmanamn eller registrerade varumärke samt den postadress på vilken de kan kontaktas, eller, om EU-gödselprodukten tillhandahålls utan förpackning, i ett medföljande dokument. Kontaktuppgifterna ska anges på ett språk som lätt kan förstås av slutanvändare och marknadskontrollmyndigheter.

4. Importörer ska säkerställa att EU-gödselprodukterna åtföljs av den information som krävs enligt bilaga III. Om en EU-gödselprodukt tillhandahålls i en förpackning ska informationen anges på en etikett som anbringas på förpackningen. Om förpackningen är för liten för att kunna rymma all denna information ska den information som inte kan tillhandahållas på etiketten tillhandahållas på ett separat informationsblad, som åtföljer kollit. Ett sådant informationsblad

ska anses som en del av märkningen. Om EU-gödselprodukten tillhandahålls utan förpackning ska all information tillhandahållas på ett sådant informationsblad. Etiketten och informationsbladet ska hållas tillgängliga för kontroll när EU-gödselprodukten tillhandahålls på marknaden. Informationen ska vara på ett språk som lätt kan förstås av slutanvändare och som fastställs av den berörda medlemsstaten.

5. Importörer ska, så länge de har ansvar för en EU-gödselprodukt, säkerställa att förvarings- eller transportförhållandena för produkten inte äventyrar produktens överensstämmelse med kraven i bilaga I eller i bilaga III.

6. När det anses lämpligt med tanke på EU-gödselproduktens prestanda eller de risker som den utgör ska importörer utföra slumpvis provning av sådana EU-gödselprodukter som tillhandahålls på marknaden, undersöka och vid behov registrera inkomna klagomål, EU-gödselprodukter som inte överensstämmer med kraven och återkallelser av sådana EU-gödselprodukter samt informera distributörer om all sådan övervakning.

7. Importörer som anser eller har skäl att tro att en EU-gödselprodukt som de har släppt ut på marknaden inte överensstämmer med kraven i denna förordning ska omedelbart vidta de korrigerande åtgärder som krävs för att få EU-gödselprodukten att överensstämma med kraven eller, om så är lämpligt, dra tillbaka eller återkalla produkten. Om importörer anser eller har skäl att tro att en EU-gödselprodukt som de har släppt ut på marknaden utgör en risk för människors, djurs eller växters hälsa, säkerheten eller miljön, ska de dessutom omedelbart informera de behöriga nationella myndigheterna i de medlemsstater på vilkas marknad de har tillhandahållit EU-gödselprodukten, och lämna uppgifter om i synnerhet den bristande överensstämmelsen och de korrigerande åtgärder som vidtagits.

8. Importörer ska hålla en kopia av EU-försäkran om överensstämmelse tillgänglig för marknadskontrollmyndigheterna i fem år efter det att EU-gödselprodukten har släppts ut på marknaden och säkerställa att dessa myndigheter på begäran kan få tillgång till den tekniska dokumentationen.

Importörer ska på begäran tillhandahålla andra ekonomiska aktörer en kopia av EU-försäkran om överensstämmelse.

9. Importörer ska på en behörig nationell myndighets motiverade begäran, i pappersform eller elektronisk form, ge myndigheten all information och dokumentation som behövs för att visa att en EU-gödselprodukt överensstämmer med denna förordning, på ett språk som lätt kan förstås av myndigheten. De ska på myndighetens begäran samarbeta med den om de åtgärder som vidtas för att undanröja riskerna med en EU-gödselprodukt som de har släppt ut på marknaden.

#### Artikel 9

#### Distributörers skyldigheter

1. När distributörer tillhandahåller en EU-gödselprodukt på marknaden ska de iaktta vederbörlig omsorg för att se till att kraven i denna förordning uppfylls.

2. Innan distributörer tillhandahåller en EU-gödselprodukt på marknaden ska de kontrollera att den åtföljs av de dokument som krävs, inklusive den information som avses i artikel 6.7 eller artikel 8.4, tillhandahållen på det däri angivna sättet, på ett språk som lätt kan förstås av slutanvändare i den medlemsstat där EU-gödselprodukten ska tillhandahållas på marknaden, samt att tillverkaren och importören har uppfyllt kraven i artiklarna 6.5 och 6.6 respektive 8.3.

När en distributör anser eller har skäl att tro att en EU-gödselprodukt inte överensstämmer med denna förordning får distributören inte tillhandahålla EU-gödselprodukten på marknaden förrän den överensstämmer med dessa krav. Om EU-gödselprodukten utgör en risk för människors, djurs eller växters hälsa, säkerheten eller miljön ska distributören dessutom informera tillverkaren eller importören samt marknadskontrollmyndigheterna om detta.

3. Distributörer ska, så länge de har ansvar för en EU-gödselprodukt, säkerställa att förvarings- eller transportförhållandena för produkten inte äventyrar produktens överensstämmelse med kraven i bilaga I eller i bilaga III.

4. Distributörer som anser eller har skäl att tro att en EU-gödselprodukt som de har tillhandahållit på marknaden inte överensstämmer med kraven i denna förordning ska försäkra sig om att nödvändiga korrigerande åtgärder vidtas för att få EU-gödselprodukten att överensstämma med kraven eller, om så är lämpligt, för att dra tillbaka eller återkalla produkten. Om distributörer anser eller har skäl att tro att en EU-gödselprodukt som de har tillhandahållit på marknaden utgör en risk för människors, djurs eller växters hälsa, säkerheten eller miljön, ska de dessutom omedelbart informera de behöriga nationella myndigheterna i de medlemsstater på vilkas marknad de har tillhandahållit EU-gödselprodukten, och lämna uppgifter om i synnerhet den bristande överensstämmelsen och de korrigerande åtgärder som vidtagits.

5. Distributörer ska på en behörig nationell myndighets motiverade begäran, i pappersform eller elektronisk form, ge myndigheten den information och dokumentation som behövs för att visa att EU-gödselprodukten överensstämmer med denna förordning. De ska på myndighetens begäran samarbeta med den om de åtgärder som vidtas för att undanröja riskerna med EU-gödselprodukter som de har tillhandahållit på marknaden.

#### Artikel 10

##### **Fall där tillverkares skyldigheter gäller för importörer och distributörer**

En importör eller distributör ska anses vara tillverkare enligt detta direktiv och ska ha samma skyldigheter som tillverkaren har enligt artikel 6 när importören eller distributören släpper ut en EU-gödselprodukt på marknaden i eget namn eller under eget varumärke eller ändrar en EU-gödselprodukt som redan har släppts ut på marknaden på ett sådant sätt att överensstämmelsen med denna förordning kan påverkas.

#### Artikel 11

##### **Paketering och ompaketering utförd av importörer och distributörer**

Om en importör eller distributör paketerar eller ompaketerar en EU-gödselprodukt och inte anses vara en tillverkare enligt artikel 10 ska importören eller distributören

- a) säkerställa att förpackningen bär dennes namn, registrerade firmanamn eller registrerade varumärke samt postadress, föregånget av orden "paketerat av" eller "ompaketerat av", och
- b) hålla ett exemplar av den ursprungliga information som avses i artikel 6.7 eller artikel 8.4 tillgänglig för marknadskontrollmyndigheterna fem år efter det att EU-gödselprodukten har tillhandahållits på marknaden.

#### Artikel 12

##### **Identifiering av ekonomiska aktörer**

1. Ekonomiska aktörer ska på begäran identifiera följande aktörer för marknadskontrollmyndigheterna:

- a) Ekonomiska aktörer som har levererat en EU-gödselprodukt till dem.
- b) Ekonomiska aktörer som de har levererat en EU-gödselprodukt till.



2. De ekonomiska aktörerna ska kunna lämna den information som avses i punkt 1 i fem år efter det att de har fått EU-gödselprodukten levererad och i fem år efter det att de har levererat EU-gödselprodukten.

### KAPITEL III

#### EU-GÖDSELPRODUKTERS ÖVERENSSTÄMMELSE MED KRAVEN

##### Artikel 13

##### **Presumtion om överensstämmelse**

1. EU-gödselprodukter som överensstämmer med harmoniserade standarder eller delar av dem, till vilka hänvisningar har offentliggjorts i *Europeiska unionens officiella tidning*, ska förutsättas överensstämma med de krav i bilagorna I, II och III som omfattas av dessa standarder eller delar av dem.

2. Tester för kontroll av EU-gödselprodukters överensstämmelse med kraven i bilagorna I, II och III ska utföras på ett tillförlitligt och reproducerbart sätt. Tester som överensstämmer med de harmoniserade standarder eller delar av dem till vilka hänvisningar har offentliggjorts i *Europeiska unionens officiella tidning* ska förutsättas vara tillförlitliga och reproducerbara i den mån testerna omfattas av dessa standarder eller delar av dem.

##### Artikel 14

##### **Gemensamma specifikationer**

1. Kommissionen får anta genomförandeakter som fastställer gemensamma specifikationer för de krav som fastställs i bilaga I, II eller III, eller de test som avses i artikel 13.2, om

- a) dessa krav eller tester inte omfattas av harmoniserade standarder eller delar av dem, till vilka hänvisningar har offentliggjorts i *Europeiska unionens officiella tidning*, eller
- b) om kommissionen lägger märke till otillbörliga förseningar i antagandet av begärda harmoniserade standarder eller,
- c) om kommissionen i enlighet med det förfarande som avses i artikel 11.5 i förordning (EU) nr 1025/2012 har beslutat att behålla hänvisningarna till de harmoniserade standarderna eller de delar av dem som kraven eller testerna omfattar med restriktioner eller dra tillbaka dem.

Dessa genomförandeakter ska antas i enlighet med det granskningsförfarande som avses i artikel 45.3.

2. EU-gödselprodukter som överensstämmer med gemensamma specifikationer eller delar av dem ska förutsättas överensstämma med de krav i bilagorna I, II och III som omfattas av dessa gemensamma specifikationer eller delar av dem.

3. De tester för kontroll av EU-gödselprodukters överensstämmelse med kraven i bilagorna I, II och III som överensstämmer med gemensamma specifikationer eller delar av dem ska förutsättas vara tillförlitliga och reproducerbara i den mån testerna omfattas av dessa gemensamma specifikationer eller delar av dem.

##### Artikel 15

##### **Förfaranden för bedömning av överensstämmelse**

1. För att bedöma om en EU-gödselprodukt överensstämmer med de krav som fastställs i denna förordning ska det tillämpliga förfarandet för bedömning av överensstämmelse enligt bilaga IV användas.

2. Alla dokument och all skriftväxling rörande förfaranden för bedömning av överensstämmelse ska avfattas på det eller de officiella språken i den medlemsstat där det anmälda organet som genomför förfarandena för bedömning av överensstämmelse är etablerat, eller på ett språk som godtas av detta organ.

#### Artikel 16

##### **EU-försäkran om överensstämmelse**

1. I EU-försäkran om överensstämmelse ska det anges att de krav som fastställs i denna förordning har visats vara uppfyllda.

2. EU-försäkran om överensstämmelse ska utformas i enlighet med mallen i bilaga V, innehålla de uppgifter som anges i de relevanta modulerna i bilaga IV och uppdateras regelbundet. Den ska översättas till det eller de språk som krävs av den medlemsstat där EU-gödselprodukten släpps ut eller tillhandahålls på marknaden.

3. Om en EU-gödselprodukt omfattas av mer än en unionsakt där det ställs krav på en EU-försäkran om överensstämmelse, ska en enda EU-försäkran om överensstämmelse upprättas för alla dessa unionsakter. I denna försäkran ska det anges vilka unionsakter som berörs och det ska lämnas en publikationshänvisning till dem. Den kan utgöras av dokumentation bestående av enskilda relevanta EU-försäkningar om överensstämmelse.

4. Genom att upprätta EU-försäkran om överensstämmelse tar tillverkaren ansvar för att EU-gödselprodukten överensstämmer med kraven i denna förordning

#### Artikel 17

##### **Allmänna principer för CE-märkning**

CE-märkningen ska omfattas av de allmänna principer som fastställs i artikel 30 i förordning (EG) nr 765/2008.

#### Artikel 18

##### **Regler och villkor för anbringande av CE-märkning**

1. CE-märkningen ska anbringas så att den är synlig, lätt läsbar och varaktig på EU-gödselproduktens förpackning eller, om EU-gödselprodukten tillhandahålls utan förpackning, på ett medföljande dokument.

2. CE-märkningen ska anbringas innan EU-gödselprodukten släpps ut på marknaden.

3. CE-märkningen ska åtföljas av identifikationsnumret för det anmälda organet om så krävs enligt bilaga IV.

Det anmälda organets identifikationsnummer ska anbringas av organet självt eller, efter dess anvisningar, av tillverkaren eller dennes representant.

4. Medlemsstaterna ska utgå från befintliga mekanismer för att säkerställa att bestämmelserna om CE-märkning tillämpas korrekt och vidta lämpliga åtgärder i händelse av otillbörlig användning av den märkningen.

*Artikel 19***Skedet när avfall upphör att vara avfall**

I denna förordning fastställs kriterier i enlighet med vilka material som utgör avfall enligt definitionen i direktiv 2008/98/EG kan upphöra att vara avfall, om dessa ingår i en EU-gödselprodukt som uppfyller kraven. I sådana fall ska återvinningsförfarandet enligt denna förordning genomföras innan materialet upphör att vara avfall, och materialet ska anses uppfylla villkoren i artikel 6 i det direktivet och därför ha upphört att vara avfall från den tidpunkt då EU-försäkran om överensstämmelse upprättades.

## KAPITEL IV

**ANMÄLAN AV ORGAN FÖR BEDÖMNING AV ÖVERENSSTÄMMELSE***Artikel 20***Anmälan**

Medlemsstaterna ska anmäla till kommissionen och övriga medlemsstater vilka organ som fått i uppdrag att utföra tredjepartsbedömningar av överensstämmelse i enlighet med denna förordning.

*Artikel 21***Anmälande myndigheter**

1. Medlemsstaterna ska utse en anmälande myndighet med ansvar för att fastställa och genomföra de förfaranden som krävs för bedömning och anmälan av organ för bedömning av överensstämmelse och för övervakning av anmälda organ, inklusive överensstämmelse med artikel 26.
2. Medlemsstaterna får besluta att den bedömning och övervakning som avses i punkt 1 i denna artikel ska utföras av ett nationellt ackrediteringsorgan i den mening som avses i och i enlighet med förordning (EG) nr 765/2008.
3. När den anmälande myndigheten delegerar eller på annat sätt överlåter den bedömning, anmälan eller övervakning som avses i punkt 1 i den här artikeln till ett organ som inte är offentligt, ska det organet vara en juridisk person och ska i tillämpliga delar uppfylla kraven i artikel 22. Dessutom ska detta organ ha vidtagit åtgärder för att kunna hantera ansvarsskyldighet som kan uppstå i samband med dess verksamhet.
4. Den anmälande myndigheten ska ta det fulla ansvaret för de uppgifter som utförs av det organ som avses i punkt 3.

*Artikel 22***Krav på anmälande myndigheter**

1. En anmälande myndighet ska vara inrättad på ett sådant sätt att det inte uppstår någon intressekonflikt med organen för bedömning av överensstämmelse.
2. En anmälande myndighet ska vara organiserad och fungera på ett sådant sätt att dess verksamhet är objektiv och opartisk.
3. En anmälande myndighet ska vara organiserad på ett sådant sätt att alla beslut som rör anmälan av ett organ för bedömning av överensstämmelse fattas av annan behörig personal än den som har gjort bedömningen.
4. En anmälande myndighet får inte erbjuda eller utföra sådan verksamhet som utförs av organ för bedömning av överensstämmelse eller konsulter på kommersiell eller konkurrensmässig grund.
5. En anmälande myndighet ska sörja för att erhållen information behandlas konfidentiellt.
6. En anmälande myndighet ska ha tillgång till tillräckligt med personal med lämplig kompetens för att korrekt kunna utföra sina uppgifter.

*Artikel 23***Anmälände myndigheters informationsskyldighet**

Medlemsstaterna ska informera kommissionen om sina förfaranden för bedömning och anmälan av organ för bedömning av överensstämmelse och för övervakning av anmälda organ samt om eventuella ändringar.

Kommissionen ska offentliggöra denna information.

*Artikel 24***Krav på anmälda organ**

1. När det gäller anmälan ska organ för bedömning av överensstämmelse uppfylla kraven i punkterna 2–11.
2. Ett organ för bedömning av överensstämmelse ska inrättas enligt en medlemsstats nationella rätt och vara en juridisk person.
3. Ett organ för bedömning av överensstämmelse ska vara ett tredjepartsorgan som är oberoende av den organisation eller den EU-gödselprodukt som den bedömer.
4. Ett organ för bedömning av överensstämmelse, dess högsta ledning och den personal som ansvarar för att utföra bedömningen av överensstämmelse får inte utgöras av den som konstruerar, tillverkar, levererar, köper, äger eller använder dessa gödselprodukter eller av företrädare för någon av dessa parter. Detta får inte hindra användning av gödselprodukter som är nödvändiga för verksamheten inom organet för bedömning av överensstämmelse eller användning av gödselprodukter för personligt bruk.

Ett organ för bedömning av överensstämmelse, dess högsta ledning och den personal som ansvarar för att utföra bedömningen av överensstämmelse får varken delta direkt i konstruktion, tillverkning, marknadsföring eller användning av gödselprodukter eller företräda parter som bedriver sådan verksamhet. De får inte delta i någon verksamhet som kan påverka deras objektivitet och integritet i samband med de bedömningar av överensstämmelse för vilka de har anmälts. Detta ska framför allt gälla konsulttjänster.

Organ för bedömning av överensstämmelse ska säkerställa att deras dotterbolags eller underentreprenörers verksamhet inte påverkar konfidentialiteten, objektiviteten eller opartiskheten i organens bedömningar av överensstämmelse.

5. Organ för bedömning av överensstämmelse och deras personal ska utföra bedömningar av överensstämmelse med största möjliga yrkesintegritet, ha erforderlig teknisk kompetens på det specifika området och vara fria från alla påtryckningar och incitament, i synnerhet ekonomiska incitament, som kan påverka deras omdöme eller resultaten av deras bedömningar av överensstämmelse; detta gäller särskilt påtryckningar och incitament från personer eller grupper av personer som berörs av bedömningarnas resultat.
6. Ett organ för bedömning av överensstämmelse ska kunna utföra alla de uppgifter avseende bedömning av överensstämmelse som fastställs i bilaga IV för ett sådant organ och för vilka det har anmälts, oavsett om dessa uppgifter utförs av organet självt eller för dess räkning och under dess ansvar.

Vid alla tidpunkter och för varje förfarande för bedömning av överensstämmelse och för varje typ eller kategori av EU-gödselprodukter för vilka det har anmälts ska organet för bedömning av överensstämmelse ha följande till sitt förfogande:

- a) Personal med teknisk kunskap samt tillräcklig och lämplig erfarenhet för att utföra bedömningen av överensstämmelse.
- b) Beskrivningar av förfaranden enligt vilka bedömningar av överensstämmelse utförs; dessa beskrivningar ska säkerställa transparens och reproducerbarhet hos förfarandena. Organet ska ha lämpliga rutiner och förfaranden för att skilja mellan de uppgifter som det utför i sin egenskap av anmält organ och annan verksamhet.

- c) Förfaranden som gör det möjligt för organet att utöva sin verksamhet med vederbörlig hänsyn tagen till ett företags storlek, bransch och struktur, den berörda produktteknikens komplexitet och eventuell massproduktion eller serietillverkning.

Organet för bedömning av överensstämmelse ska ha nödvändiga medel för att på ett lämpligt sätt kunna utföra tekniska och administrativa uppgifter i samband med bedömningen av överensstämmelse och ska ha tillgång till den utrustning och de hjälpmedel som är nödvändiga.

7. Den personal som ansvarar för att utföra bedömningen av överensstämmelse ska ha

- a) fullgod teknisk och yrkesinriktad utbildning som täcker all slags bedömning av överensstämmelse för vilken organet för bedömning av överensstämmelse har anmälts,
- b) tillfredsställande kunskap om kraven för de bedömningar som de utför och befogenhet att utföra dessa bedömningar,
- c) lämplig kännedom och insikt om kraven i bilagorna I, II och III, de tillämpliga harmoniserade standarder som avses i artikel 13 och de gemensamma specifikationer som avses i artikel 14 samt de relevanta bestämmelserna i unionens harmoniseringslagstiftning och i nationell lagstiftning,
- d) förmåga att upprätta intyg, protokoll och rapporter som visar att bedömningarna har utförts.

8. Det ska garanteras att organen för bedömning av överensstämmelse, deras högsta ledning och den personal som ansvarar för att utföra bedömningen av överensstämmelse är opartiska.

Ersättningen till den högsta ledningen och till den personal som ansvarar för att utföra bedömningen av överensstämmelse vid ett organ för bedömning av överensstämmelse får inte vara beroende av antalet bedömningar som utförs eller resultaten av bedömningarna.

9. Organ för bedömning av överensstämmelse ska vara ansvarsförsäkrade, om inte staten tar på sig ansvaret enligt nationell rätt eller medlemsstaten själv tar direkt ansvar för bedömningen av överensstämmelse.

10. Personalen vid ett organ för bedömning av överensstämmelse ska iakttä tystnadsplikt beträffande all information som de erhåller vid utförandet av sina uppgifter enligt bilaga IV, utom gentemot de behöriga myndigheterna i den medlemsstat där verksamheten bedrivs. Äganderättigheter ska skyddas.

11. Organ för bedömning av överensstämmelse ska delta i, eller säkerställa att deras personal som ansvarar för att utföra bedömningen av överensstämmelse känner till, det relevanta standardiseringsarbetet och det arbete som utförs i samordningsgruppen för anmälda organ, som inrättas i enlighet med artikel 36, och de ska som generella riktlinjer använda de administrativa beslut och dokument som är resultatet av gruppens arbete.

#### Artikel 25

##### **Presumtion om överensstämmelse för anmälda organ**

Ett organ för bedömning av överensstämmelse som kan visa att det uppfyller kriterierna i de relevanta harmoniserade standarderna eller delar av dem, till vilka hänvisningar har offentliggjorts i *Europeiska unionens officiella tidning*, ska förutsättas uppfylla kraven i artikel 24, i den mån dessa krav omfattas av de tillämpliga harmoniserade standarderna.

*Artikel 26***Dotterbolag och underentreprenörer till anmälda organ**

1. Om ett anmält organ lägger ut specifika uppgifter i samband med bedömningen av överensstämmelse på underentreprenad eller anlitar ett dotterbolag ska det säkerställa att underentreprenören eller dotterbolaget uppfyller kraven i artikel 24 och informera den anmälande myndigheten om detta.
2. De anmälda organen ska ta det fulla ansvaret för de uppgifter som underentreprenörerna eller dotterbolagen utför, oavsett var dessa är etablerade.
3. Verksamhet får läggas ut på underentreprenad eller utföras av ett dotterbolag endast om kunden samtycker till det.
4. De anmälda organen ska hålla de relevanta dokumenten rörande bedömningen av underentreprenörens eller dotterbolagets kvalifikationer och det arbete som de utfört enligt bilaga IV tillgängliga för den anmälande myndigheten.

*Artikel 27***Ansökan om anmälan**

1. Ett organ för bedömning av överensstämmelse ska lämna in en ansökan om anmälan till den anmälande myndigheten i den medlemsstat där det är etablerat.
2. Ansökan om anmälan ska åtföljas av en beskrivning av de bedömningar av överensstämmelse, den eller de moduler för bedömning av överensstämmelse och den eller de EU-gödselprodukter som organet förklarar sig ha kompetens för samt ett ackrediteringsintyg som utfärdats av ett nationellt ackrediteringsorgan och där det intygas att organet för bedömning av överensstämmelse uppfyller kraven i artikel 24.

*Artikel 28***Anmälningsförfarande**

1. De anmälande myndigheterna får endast anmäla de organ för bedömning av överensstämmelse som har uppfyllt kraven i artikel 24.
2. De ska göra anmälan till kommissionen och de andra medlemsstaterna med hjälp av det elektroniska anmälningsverktyg som utvecklats och förvaltas av kommissionen.
3. Anmälan ska innehålla fullständiga uppgifter om bedömningarna av överensstämmelse, den eller de modulerna för bedömning av överensstämmelse och den eller de berörda EU-gödselprodukterna samt det ackrediteringsintyg som avses i artikel 27.2.
4. Det berörda organet får bedriva verksamhet som anmält organ endast om kommissionen eller de andra medlemsstaterna inte har gjort invändningar inom två veckor från anmälan.

Endast ett sådant organ ska anses vara ett anmält organ vid tillämpning av denna förordning.

5. Den anmälande myndigheten ska underrätta kommissionen och de andra medlemsstaterna om alla relevanta ändringar i anmälan.

*Artikel 29***Identifikationsnummer och förteckning över anmälda organ**

1. Kommissionen ska tilldela varje anmält organ ett identifikationsnummer.

Organet ska tilldelas ett enda nummer även om det anmäls enligt flera unionsakter.



2. Kommissionen ska offentliggöra förteckningen över de organ som anmälts enligt denna förordning, inklusive de identifikationsnummer som de har tilldelats och den verksamhet som de har anmälts för.

Kommissionen ska säkerställa att förteckningen hålls uppdaterad.

#### Artikel 30

##### **Ändringar i anmälan**

1. Om en anmälande myndighet har konstaterat eller har informerats om att ett anmält organ inte längre uppfyller de krav som anges i artikel 24 eller att det underlåter att fullgöra sina skyldigheter, ska den anmälande myndigheten, beroende på hur allvarlig underlåtenheten att uppfylla kraven eller fullgöra skyldigheterna är, begränsa, tillfälligt återkalla eller dra tillbaka anmälan, beroende på vad som är lämpligt. Den ska omedelbart underrätta kommissionen och de andra medlemsstaterna om detta.

2. I händelse av begränsning, tillfällig återkallelse eller tillbakadragande av anmälan eller om det anmälda organet har upphört med verksamheten ska den anmälande medlemsstaten vidta lämpliga åtgärder för att säkerställa att det anmälda organets ärenden antingen behandlas av ett annat anmält organ eller hålls tillgängliga för de ansvariga anmälande myndigheterna och marknadskontrollmyndigheterna på deras begäran.

#### Artikel 31

##### **Ifrågasättande av de anmälda organens kompetens**

1. Kommissionen ska undersöka alla fall där den tvivlar på att ett anmält organ har erforderlig kompetens eller att ett anmält organ fortsatt uppfyller de krav och fullgör de skyldigheter som det omfattas av, och även alla fall där den gjorts uppmärksam på att det föreligger sådana tvivel.

2. Den anmälande medlemsstaten ska på begäran ge kommissionen all information om grunderna för anmälan eller hur det berörda anmälda organets kompetens upprätthålls.

3. Kommissionen ska säkerställa att all känslig information som erhållits i samband med undersökningarna behandlas konfidentiellt.

4. Om kommissionen konstaterar att ett anmält organ inte uppfyller eller inte längre uppfyller kraven för anmälan ska den anta en genomförandeakt för att anmoda den anmälande medlemsstaten att vidta erforderliga korrigerande åtgärder, inbegripet att vid behov dra tillbaka anmälan.

Den genomförandeakten ska antas i enlighet med det rådgivande förfarande som avses i artikel 45.2.

#### Artikel 32

##### **De anmälda organens operativa skyldigheter**

1. Anmälda organ ska utföra bedömningar av överensstämmelse i enlighet med förfarandena för bedömning av överensstämmelse i bilaga IV.

2. Bedömningarna av överensstämmelse ska utföras på ett proportionellt sätt så att ekonomiska aktörer inte belastas i onödan. Anmälda organ ska när de utför sin verksamhet ta vederbörlig hänsyn till ett företags storlek, bransch och struktur, den berörda produktteknikens komplexitet och eventuell massproduktion eller serietillverkning.

Samtidigt ska de dock respektera den grad av noggrannhet och skyddsnivå som krävs för att EU-gödselprodukten ska överensstämma med denna förordning.

3. Om ett anmält organ konstaterar att en tillverkare inte har uppfyllt kraven i bilaga I, II eller III, eller motsvarande harmoniserade standarder, de gemensamma specifikationerna i artikel 14 eller andra tekniska specifikationer, ska det begära att tillverkaren vidtar lämpliga korrigerande åtgärder, och inget intyg eller beslut om godkännande ska utfärdas.

4. Om ett anmält organ vid övervakning av överensstämmelse efter det att ett intyg eller beslut om godkännande har utfärdats konstaterar att en EU-gödselprodukt inte längre uppfyller kraven, ska det begära att tillverkaren vidtar lämpliga korrigerande åtgärder, och vid behov ska intyget eller beslutet om godkännande tillfälligt återkallas eller dras tillbaka.

5. Om inga korrigerande åtgärder vidtas eller om de inte får önskat resultat, ska det anmälda organet belägga intyget eller beslutet om godkännande med restriktioner, återkalla det tillfälligt eller dra tillbaka det, beroende på vad som är lämpligt.

#### Artikel 33

### Överklagande av de anmälda organens beslut

Medlemsstaterna ska säkerställa att det finns ett förfarande för överklagande av de anmälda organens beslut.

#### Artikel 34

### De anmälda organens informationsskyldighet

1. De anmälda organen ska informera den anmälande myndigheten om följande:

- a) Avslag, restriktioner, tillfällig återkallelse eller tillbakadragande av intyg eller beslut om godkännande.
- b) Omständigheter som inverkar på omfattningen av eller villkoren för anmälan.
- c) Begäran från marknadskontrollmyndigheterna om information om bedömningar av överensstämmelse.
- d) På begäran, bedömningar av överensstämmelse som gjorts inom ramen för anmälan och all annan verksamhet, inklusive gränsöverskridande verksamhet och underentreprenad.

2. De anmälda organen ska ge relevant information om frågor som rör negativa och, på begäran, positiva resultat av bedömningar av överensstämmelse till de andra organ som anmäls enligt denna förordning och som utför liknande bedömningar av överensstämmelse som täcker samma EU-gödselprodukter.

#### Artikel 35

### Utbyte av erfarenhet

Kommissionen ska sörja för att det organiseras utbyte av erfarenheter mellan de nationella myndigheter i medlemsstaterna som ansvarar för anmälningsförfarandet.

#### Artikel 36

### Samordning av anmälda organ

Kommissionen ska säkerställa att lämplig samordning och lämpligt samarbete inrättas mellan de organ som anmäls enligt denna förordning och att detta bedrivs på ett tillfredsställande sätt genom en sektorsspecifik grupp bestående av anmälda organ.

De anmälda organen ska delta i arbetet i denna grupp, direkt eller genom utsedda representanter.

## KAPITEL V

**MARKNADSKONTROLL I UNIONEN, KONTROLL AV EU-GÖDSELPRODUKTER SOM FÖRS IN PÅ UNIONSMARKNADEN OCH UNIONENS SKYDDSFÖRFARANDE***Artikel 37***Marknadskontroll i unionen och kontroll av EU-gödselprodukter som förs in på unionsmarknaden**

Artiklarna 16–29 i förordning (EG) nr 765/2008 ska tillämpas på EU-gödselprodukter.

*Artikel 38***Förfarande på nationell nivå för att hantera EU-gödselprodukter som utgör en risk**

1. Om en medlemsstats marknadskontrollmyndigheter har tillräckliga skäl att anta att en EU-gödselprodukt utgör en risk för människors, djurs eller växters hälsa, säkerheten eller miljön ska de göra en utvärdering av den berörda EU-gödselprodukten omfattande alla relevanta krav som fastställs i denna förordning. De berörda ekonomiska aktörerna ska när så krävs samarbeta med marknadskontrollmyndigheterna i detta syfte.

Om marknadskontrollmyndigheterna vid den utvärdering som avses i första stycket konstaterar att EU-gödselprodukten inte uppfyller kraven i denna förordning ska de utan dröjsmål begära att den relevanta ekonomiska aktören vidtar alla lämpliga korrigerande åtgärder, inom en rimlig tidsperiod som föreskrivs av marknadskontrollmyndigheterna i förhållande till typen av risk, för att EU-gödselprodukten ska uppfylla dessa krav, drar tillbaka EU-gödselprodukten från marknaden eller återkallar den.

Marknadskontrollmyndigheterna ska informera det berörda anmälda organet om detta.

Artikel 21 i förordning (EG) nr 765/2008 ska tillämpas på de åtgärder som avses i andra stycket i denna punkt.

2. När marknadskontrollmyndigheterna anser att den bristande överensstämmelsen inte bara gäller det nationella territoriet, ska de informera kommissionen och de andra medlemsstaterna om utvärderingsresultaten och om de åtgärder som de har ålagt den ekonomiska aktören att vidta.

3. Den ekonomiska aktören ska säkerställa att alla lämpliga korrigerande åtgärder vidtas i fråga om alla de berörda EU-gödselprodukter som den ekonomiska aktören har tillhandahållit på unionsmarknaden.

4. Om den berörda ekonomiska aktören inte vidtar lämpliga korrigerande åtgärder inom den period som avses i punkt 1 andra stycket, ska marknadskontrollmyndigheterna vidta alla lämpliga tillfälliga åtgärder för att förbjuda eller begränsa tillhandahållandet av EU-gödselprodukten på sin nationella marknad, dra tillbaka EU-gödselprodukten från den marknaden eller återkalla den.

Marknadskontrollmyndigheterna ska utan dröjsmål informera kommissionen och de andra medlemsstaterna om dessa åtgärder.

5. Den information som avses i punkt 4 andra stycket ska innehålla alla tillgängliga uppgifter, särskilt de uppgifter som krävs för att kunna identifiera den EU-gödselprodukt som inte uppfyller kraven, dess ursprung, vilken typ av krav som inte uppfylls och som görs gällande, den risk som produkten utgör, vilken typ av nationell åtgärd som vidtagits och dess varaktighet samt den berörda ekonomiska aktörens synpunkter. Marknadskontrollmyndigheterna ska särskilt ange om den bristande överensstämmelsen beror på någon av följande omständigheter:

a) EU-gödselprodukten uppfyller inte kraven i bilaga I, II eller III.

b) Det förekommer brister i de harmoniserade standarder som avses i artikel 13.

c) Det förekommer brister i de gemensamma specifikationer som avses i artikel 14.

6. Andra medlemsstater än den som inledde förfarandet enligt denna artikel ska utan dröjsmål informera kommissionen och de övriga medlemsstaterna om eventuella vidtagna åtgärder och om eventuell kompletterande information som de har tillgång till med avseende på den berörda EU-gödselproduktens bristande överensstämmelse samt om eventuella invändningar mot den vidtagna nationella åtgärden.

7. Om varken en medlemsstat eller kommissionen inom tre månader från mottagandet av den information som avses i punkt 4 andra stycket har rest invändningar mot en tillfällig åtgärd som en medlemsstat vidtagit ska åtgärden anses vara berättigad.

8. Medlemsstaterna ska säkerställa att lämpliga begränsande åtgärder, t.ex. tillbakadragande av EU-gödselprodukten från marknaden, utan dröjsmål vidtas i fråga om den berörda EU-gödselprodukten.

9. Marknadskontrollmyndigheternas skyldigheter enligt denna artikel ska inte påverka medlemsstaternas möjlighet att reglera gödselprodukter som inte är EU-gödselprodukter.

#### Artikel 39

#### Unionsförfarande i fråga om skyddsåtgärder

1. Om det, efter det att förfarandet i artikel 38.3 och 38.4 slutförts, har rests invändningar mot en åtgärd som en medlemsstat vidtagit eller om kommissionen anser att en nationell åtgärd strider mot unionsrätten, ska kommissionen utan dröjsmål inleda samråd med medlemsstaterna och den eller de berörda ekonomiska aktörerna samt utvärdera den nationella åtgärden. På grundval av utvärderingsresultaten ska kommissionen anta en genomförandeakt i form av ett beslut för att fastställa om den nationella åtgärden är berättigad eller inte.

Om den nationella åtgärden anses vara berättigad ska alla medlemsstater enligt beslutet vidta de åtgärder som krävs för att säkerställa att den EU-gödselprodukt som inte uppfyller kraven dras tillbaka från deras marknader och informera kommissionen om detta.

Om den nationella åtgärden inte anses vara berättigad ska den berörda medlemsstaten enligt beslutet upphäva åtgärden.

Kommissionen ska rikta beslutet till alla medlemsstater och omedelbart delge det till dem och den eller de berörda ekonomiska aktörerna.

2. Om den nationella åtgärden anses vara berättigad och EU-gödselproduktens bristande överensstämmelse kan tillskrivas en brist i de harmoniserade standarder som avses i artikel 38.5 b i den här förordningen ska kommissionen tillämpa det förfarande som föreskrivs i artikel 11 i förordning (EU) nr 1025/2012.

3. Om den nationella åtgärden anses vara berättigad och EU-gödselproduktens bristande överensstämmelse kan tillskrivas en brist i de gemensamma specifikationer som avses i artikel 38.5 c ska kommissionen utan dröjsmål anta genomförandeakter om ändring eller upphävande av de gemensamma specifikationerna i fråga.

Dessa genomförandeakter ska antas i enlighet med det granskningsförfarande som avses i artikel 45.3.

*Artikel 40***EU-gödselprodukter som uppfyller kraven men som utgör en risk**

1. Om en medlemsstat, efter att ha utfört en utvärdering i enlighet med artikel 38.1, konstaterar att en EU-gödselprodukt visserligen står i överensstämmelse med denna förordning men likväl utgör en risk för människors, djurs eller växters hälsa, säkerheten eller miljön, ska den utan dröjsmål begära att den berörda ekonomiska aktören vidtar alla lämpliga åtgärder, inom en rimlig tidsperiod som föreskrivs av marknadskontrollmyndigheterna i förhållande till typen av risk, antingen för att säkerställa att den berörda EU-gödselprodukten när den tillhandahålls på marknaden inte längre utgör en sådan risk eller för att dra tillbaka EU-gödselprodukten från marknaden eller återkalla den.
2. Den ekonomiska aktören ska säkerställa att det vidtas korrigerande åtgärder i fråga om alla de berörda EU-gödselprodukter som den ekonomiska aktören har tillhandahållit på unionsmarknaden.
3. Medlemsstaten ska omedelbart informera kommissionen och de övriga medlemsstaterna. Informationen ska innehålla alla tillgängliga uppgifter, särskilt de uppgifter som krävs för att kunna identifiera den berörda EU-gödselprodukten, dess ursprung och leveranskedja, den risk som EU-gödselprodukten utgör samt vilken typ av nationella åtgärder som vidtagits och deras varaktighet.
4. Kommissionen ska utan dröjsmål inleda samråd med medlemsstaterna och den eller de berörda ekonomiska aktörerna och ska utvärdera de nationella åtgärderna. På grundval av utvärderingsresultaten ska kommissionen anta en genomförandeakt i form av ett beslut för att fastställa om den nationella åtgärden är berättigad eller inte och, vid behov, beordra lämpliga åtgärder.

Dessa genomförandeakter ska antas i enlighet med det granskningsförfarande som avses i artikel 45.3.

När det föreligger vederbörligen motiverade och tvingande skäl till skyndsamhet med avseende på skyddet av människors, djurs eller växters hälsa, säkerheten eller miljön, ska kommissionen anta omedelbart tillämpliga genomförandeakter i enlighet med det förfarande som avses i artikel 45.4.

5. Kommissionen ska rikta beslutet till alla medlemsstater och omedelbart delge det till dem och den eller de berörda ekonomiska aktörerna.

*Artikel 41***Formell bristande överensstämmelse**

1. Utan att det påverkar tillämpningen av artikel 38 ska en medlemsstat, om den konstaterar något av följande på en EU-gödselprodukt, begära att den berörda ekonomiska aktören åtgärdar den bristande överensstämmelsen:
  - a) CE-märkningen har anbringats i strid med artikel 30 i förordning (EG) nr 765/2008 eller artikel 18 i den här förordningen.
  - b) Det anmälda organets identifikationsnummer har anbringats i strid med artikel 18 eller saknas trots att det krävs enligt artikel 18.
  - c) EU-försäkran om överensstämmelse har inte upprättats eller har inte upprättats på ett korrekt sätt.
  - d) Den tekniska dokumentationen är antingen inte tillgänglig eller inte komplett.
  - e) Den information som avses i artikel 6.6 eller artikel 8.3 saknas, är felaktig eller ofullständig.
  - f) Något annat av de administrativa krav som fastställs i artikel 6 eller artikel 8 är inte uppfyllt.

2. Om sådan bristande överensstämmelse som avses i punkt 1 kvarstår ska den berörda medlemsstaten vidta alla lämpliga åtgärder för att begränsa eller förbjuda tillhandahållandet av EU-gödselprodukten på marknaden eller säkerställa att den återkallas eller dras tillbaka från marknaden.

Medlemsstaternas skyldigheter i detta avseende ska inte påverka deras möjlighet att reglera gödselprodukter som inte är EU-gödselprodukter.

#### KAPITEL VI

### DELEGERADE BEFOGENHETER OCH KOMMITTÉFÖRFARANDE

#### Artikel 42

#### Ändringar av bilagorna

1. Kommissionen ges befogenhet att anta delegerade akter i enlighet med artikel 44 med avseende på att ändra bilaga I, med undantag av gränsvärdena för kadmium och definitionerna av eller andra inslag som avser tillämpningsområdet för produktfunktionskategorier, samt att ändra bilagorna II, III och IV för att anpassa dessa bilagor till teknisk utveckling och underlätta tillträde till den inre marknaden och fri rörlighet för EU-gödselprodukter

a) som har potential att omfattas av betydande handel på den inre marknaden, och

b) för vilka det finns vetenskapliga rön som visar att de

i) inte utgör en risk för människors, djurs eller växters hälsa, säkerheten eller miljön, och

ii) säkerställer agronomisk effektivitet.

När kommissionen antar delegerade akter som inför nya gränsvärden för förorenande ämnen i bilaga I ska den ta i beaktande vetenskaplig rådgivning från Europeiska myndigheten för livsmedelssäkerhet, Europeiska kemikaliemyndigheten eller kommissionens gemensamma forskningscentrum, beroende på vad som är relevant.

Om kommissionen antar delegerade akter för att lägga till eller se över komponentmaterialkategorier så att de omfattar material som kan betraktas som återvunnet avfall eller biprodukter i den mening som avses i direktiv 2008/98/EG, ska dessa delegerade akter uttryckligen utesluta sådana material från komponentmaterialkategorierna 1 och 11 i bilaga II till denna förordning.

När kommissionen antar delegerade akter enligt denna punkt ska den särskilt prioritera animaliska biprodukter, biprodukter i den mening som avses i direktiv 2008/98/EG och återvunnet avfall, i synnerhet från jordbrukssektorn och den jordbruksbaserade livsmedelsindustrin, samt material och produkter som redan lagligen släppts ut på marknaden i en eller flera medlemsstater.

2. Kommissionen ska utan oskäligt dröjsmål efter den 15 juli 2019 bedöma struvit-, biokol- och askbaserade produkter. Om bedömningen visar att kriterierna i punkt 1 b är uppfyllda, ska kommissionen anta delegerade akter enligt punkt 1 för att inkludera dessa material i bilaga II.

3. Kommissionen får endast anta delegerade akter enligt punkt 1 i syfte att ändra bilaga II till denna förordning för att i komponentmaterialkategorierna införa material som upphör att vara avfall till följd av ett återvinningsförfarande, om det i bestämmelserna för återvinning i den bilagan, som har antagits före införandet, säkerställs att materialen uppfyller villkoren i artikel 6 i direktiv 2008/98/EG.



4. Kommissionen får endast anta delegerade akter enligt punkt 1 i syfte att ändra bilaga II för att lägga till nya mikroorganismer eller stammar av mikroorganismer, eller ytterligare bearbetningsmetoder till komponentmaterialkategorin för sådana organismer, efter att ha kontrollerat vilka stammar av den nya mikroorganismen som uppfyller kriterierna i punkt 1 b, göra ändringarna på grundval av följande uppgifter:

- a) Mikroorganismens namn.
- b) Mikroorganismens taxonomiska klassificering: släkte, art, stam och anskaffningsmetod.
- c) Vetenskaplig litteratur om säker produktion, säkert bevarande och säker användning av mikroorganismen.
- d) Det taxonomiska förhållandet till mikroorganismarter som uppfyller kraven på ett välgrundat antagande om säkerhet såsom det fastställts av Europeiska myndigheten för livsmedelssäkerhet.
- e) Uppgifter om produktionsprocessen, inbegripet, i förekommande fall, bearbetningsmetoder såsom sprejtorkning, virvelbäddstorkning, statisk torkning, centrifugering, deaktivering genom uppvärmning, filtrering och malning.
- f) Uppgifter om identiteten för och resthalterna av intermediärer, toxiner eller mikrobiella metaboliter i komponentmaterialet.
- g) Naturlig förekomst, överlevnad och rörlighet i miljön.

5. Kommissionen får endast anta delegerade akter enligt punkt 1 i syfte att ändra bilaga II till den här förordningen för att i komponentmaterialkategorierna lägga till produkter som är framställda produkter i den mening som avses i förordning (EG) nr 1069/2009 om en slutpunkt i tillverkningskedjan har fastställts i enlighet med artikel 5.2 i den förordningen.

Kommissionen ska bedöma sådana framställda produkter med avseende på relevanta aspekter som inte beaktats i syfte att fastställa en slutpunkt i tillverkningskedjan i enlighet med förordning (EG) nr 1069/2009. Om den bedömningen visar att kriterierna i punkt 1 b i denna artikel är uppfyllda, ska kommissionen anta delegerade akter enligt punkt 1 i denna artikel i syfte att utan onödigt dröjsmål inkludera dessa material i tabellen i komponentmaterialkategori 10 i del II i bilaga II till den här förordningen närhelst en sådan slutpunkt fastställts.

6. Senast den 16 juli 2024 ska kommissionen bedöma de kriterier för biologisk nedbrytbarhet för polymerer som avses i punkt 2 i komponentmaterialkategori 10 i del II i bilaga II och de provningsmetoder som används för att kontrollera uppfyllandet av dessa kriterier samt, i tillämpliga fall, anta en delegerad akt i enlighet med punkt 1 om fastställande av dessa kriterier.

Kriterierna ska säkerställa att

- a) polymeren kan brytas ned fysiskt eller biologiskt under markförhållanden och i vattenmiljöer som är naturligt förekommande i unionen, så att den till slut bryts ned till koldioxid, biomassa och vatten,
- b) minst 90 % av det organiska kolet i polymeren har omvandlats till koldioxid inom högst 48 månader efter att den funktionsperiod för EU-gödselprodukten som anges på etiketten har löpt ut, och jämfört med en lämplig standard i försöket avseende biologisk nedbrytbarhet, och
- c) användningen av polymerer inte leder till ansamling av plast i miljön.

7. Senast den 16 juli 2022 ska kommissionen anta delegerade akter i enlighet med artikel 44 för att komplettera punkt 3 i komponentmaterialkategori 11 i del II i bilaga II till denna förordning genom att fastställa kriterier för agronomisk effektivitet och säkerhet vid användning av biprodukter i den mening som avses i direktiv 2008/98/EG i EU-gödselprodukter. Dessa kriterier ska spegla den aktuella tillverkningspraxisen, den tekniska utvecklingen och de senaste vetenskapliga rönen.

8. Kommissionen ges befogenhet att anta delegerade akter i enlighet med artikel 44 i syfte att ändra bilaga I, med undantag av gränsvärdena för kadmium, och bilagorna II, III och IV mot bakgrund av nya vetenskapliga rön. Kommissionen ska använda sina befogenheter när en ändring, på grundval av en riskbedömning, visar sig vara nödvändig för att säkerställa att en EU-gödselprodukt som uppfyller kraven i denna förordning inte, vid normala användningsförhållanden, utgör en risk för människors, djurs eller växters hälsa, säkerheten eller miljön.

#### Artikel 43

##### **Separata delegerade akter för separata komponentmaterialkategorier**

När kommissionen utövar sin befogenhet att anta delegerade akter i enlighet med artikel 42 ska den anta en separat delegerad akt för varje komponentmaterialkategori i bilaga II. Dessa delegerade akter ska inbegripa ändringar av bilagorna I, III och IV vilka är nödvändiga till följd av ändringen av bilaga II.

#### Artikel 44

##### **Utövande av delegeringen**

1. Befogenheten att anta delegerade akter ges till kommissionen med förbehåll för de villkor som anges i denna artikel.
2. Den befogenhet att anta delegerade akter som avses i artikel 42 ska ges till kommissionen för en period på fem år från och med den 15 juli 2019. Kommissionen ska utarbeta en rapport om delegeringen av befogenhet senast nio månader före utgången av perioden på fem år. Delegeringen av befogenhet ska genom tyst medgivande förlängas med perioder av samma längd, såvida inte Europaparlamentet eller rådet motsätter sig en sådan förlängning senast tre månader före utgången av perioden i fråga.
3. Den delegering av befogenhet som avses i artikel 42 får när som helst återkallas av Europaparlamentet eller rådet. Ett beslut om återkallelse innebär att delegeringen av den befogenhet som anges i beslutet upphör att gälla. Beslutet får verkan dagen efter det att det offentliggörs i *Europeiska unionens officiella tidning*, eller vid ett senare i beslutet angivet datum. Det påverkar inte giltigheten av delegerade akter som redan har trätt i kraft.
4. Innan kommissionen antar en delegerad akt ska den samråda med experter som utsetts av varje medlemsstat i enlighet med principerna i det interinstitutionella avtalet av den 13 april 2016 om bättre lagstiftning.
5. Så snart kommissionen antar en delegerad akt ska den samtidigt delge Europaparlamentet och rådet denna.
6. En delegerad akt som antas enligt artikel 42 ska träda i kraft endast om varken Europaparlamentet eller rådet har gjort invändningar mot den delegerade akten inom en period på tre månader från den dag då akten delgavs Europaparlamentet och rådet, eller om både Europaparlamentet och rådet, före utgången av den perioden, har underrättat kommissionen om att de inte kommer att invända. Denna period ska förlängas med tre månader på Europaparlamentets eller rådets initiativ.

## Artikel 45

**Kommittéförfarande**

1. Kommissionen ska biträdas av kommittén för gödselprodukter. Denna kommitté ska vara en kommitté i den mening som avses i förordning (EU) nr 182/2011.
2. När det hänvisas till denna punkt ska artikel 4 i förordning (EU) nr 182/2011 tillämpas.
3. När det hänvisas till denna punkt ska artikel 5 i förordning (EU) nr 182/2011 tillämpas.
4. När det hänvisas till denna punkt ska artikel 8 i förordning (EU) nr 182/2011 jämförd med artikel 5 i den förordningen tillämpas.

## KAPITEL VII

**ÄNDRINGAR**

## Artikel 46

**Ändringar av förordning (EG) nr 1069/2009**

Förordning (EG) nr 1069/2009 ska ändras på följande sätt:

1. Artikel 5.2 och 5.3 ska ersättas med följande:

”2. För framställda produkter som avses i artiklarna 32, 35 och 36 och som inte längre innebär någon betydande risk för människors eller djurs hälsa får det fastställas en slutpunkt i tillverkningskedjan efter vilken de inte längre omfattas av kraven i denna förordning.

Dessa framställda produkter får därefter släppas ut på marknaden utan begränsningar enligt denna förordning och ska inte längre omfattas av offentliga kontroller i enlighet med denna förordning.

Kommissionen ges befogenhet att anta delegerade akter i enlighet med artikel 51a för att komplettera denna förordning genom fastställande av en slutpunkt i tillverkningskedjan efter vilken de framställda produkter som avses i denna punkt inte längre omfattas av kraven i denna förordning.

3. I händelse av risker för människors eller djurs hälsa ska artiklarna 53 och 54 i förordning (EG) nr 178/2002 om nödatgärder i tillämpliga delar gälla för framställda produkter som avses i artiklarna 32, 33 och 36 i den här förordningen.

4. Inom sex månader efter den 15 juli 2019 ska kommissionen inleda en första bedömning av framställda produkter som avses i artikel 32 och som redan används i omfattande grad i unionen som organiska gödningsmedel och jordförbättringsmedel. Denna bedömning ska omfatta åtminstone följande produkter: köttmjöl, benmjöl, kött- och benmjöl, blod från djur, hydrolyserade proteiner av kategori 3-material, bearbetat naturgödsel, kompost, biogasrötter, fjädermjöl, glycerin och andra produkter av kategori 2- eller 3-material som framställts genom tillverkning av biodiesel och produktion av förnybar energi, foder för sällskapsdjur och tuggben som avvisats av kommersiella skäl eller på grund av tekniska fel samt framställda produkter som härrör från blod från djur, hudar och skinn, horn och hovar, guano från fladdermöss och fåglar, ull, hår, fjädrar, dun eller svinborst. Om det vid bedömningen konstateras att dessa framställda produkter inte längre innebär någon betydande risk för människors eller djurs hälsa ska kommissionen fastställa en slutpunkt i tillverkningskedjan i enlighet med punkt 2 i den här artikeln utan dröjsmål och under alla omständigheter inte senare än sex månader efter det att bedömningen slutförts.”

2. Följande artikel ska införas:

”Artikel 51a

#### Utövande av delegeringen

1. Befogenheten att anta delegerade akter ges till kommissionen med förbehåll för de villkor som anges i denna artikel.
2. Den befogenhet att anta delegerade akter som avses i artikel 5.2 ska ges till kommissionen för en period av fem år från och med den 15 juli 2019. Kommissionen ska utarbeta en rapport om delegeringen av befogenhet senast nio månader före utgången av perioden på fem år. Delegeringen av befogenhet ska genom tyst medgivande förlängas med perioder av samma längd, såvida inte Europaparlamentet eller rådet motsätter sig en sådan förlängning senast tre månader före utgången av perioden i fråga.
3. Den delegering av befogenhet som avses i artikel 5.2 får när som helst återkallas av Europaparlamentet eller rådet. Ett beslut om återkallelse innebär att delegeringen av den befogenhet som anges i beslutet upphör att gälla. Beslutet får verkan dagen efter det att det offentliggörs i *Europeiska unionens officiella tidning*, eller vid ett senare i beslutet angivet datum. Det påverkar inte giltigheten av delegerade akter som redan har trätt i kraft.
4. Innan kommissionen antar en delegerad akt ska den samråda med experter som utsetts av varje medlemsstat i enlighet med principerna i det interinstitutionella avtalet av den 13 april 2016 om bättre lagstiftning (\*).
5. Så snart kommissionen antar en delegerad akt ska den samtidigt delge Europaparlamentet och rådet denna.
6. En delegerad akt som antas enligt artikel 5.2 ska träda i kraft endast om varken Europaparlamentet eller rådet har gjort invändningar mot den delegerade akten inom en period på två månader från den dag då akten delgavs Europaparlamentet och rådet, eller om både Europaparlamentet och rådet, före utgången av den perioden, har underrettat kommissionen om att de inte kommer att invända. Denna period ska förlängas med två månader på Europaparlamentets eller rådets initiativ.

---

(\*) EUT L 123, 12.5.2016, s. 1.”

#### Artikel 47

#### Ändringar av förordning (EG) nr 1107/2009

Förordning (EG) nr 1107/2009 ska ändras på följande sätt:

1. Artikel 2.1 b ska ersättas med följande:

- ”b) Att påverka växternas livsprocesser, t.ex. ämnen som påverkar deras växande på ett annat sätt än som näringsämne eller växtbiostimulant.”

2. I artikel 3 ska följande punkt läggas till:

- ”34. *växtbiostimulant*: en produkt som stimulerar växtnäringprocesser oberoende av produktens näringsinnehåll utslutande i syfte att förbättra en eller flera av följande egenskaper hos växten eller växtens rotzon:

- a) Näringsutnyttjande.

- b) Tolerans mot abiotisk stress.
- c) Kvalitetsegenskaper.
- d) Tillgänglighet till näringsämnen i jorden eller rotzonen.”

3. I artikel 80 ska följande punkt läggas till:

”8. För en produkt som tidigare har beviljats produktgodkännande enligt artikel 32.1 baserat på en ansökan som lämnats in före den 15 juli 2019, och som efter detta datum omfattas av definitionen i artikel 3.34, ska denna förordning fortsätta att gälla under den period som anges i produktgodkännandet.”

#### KAPITEL VIII

### ÖVERGÅNGS- OCH SLUTBESTÄMMELSER

#### Artikel 48

##### **Sanktioner**

Medlemsstaterna ska fastställa regler om sanktioner för överträdelse av bestämmelserna i denna förordning och vidta alla nödvändiga åtgärder för att säkerställa att de tillämpas. Sanktionerna ska vara effektiva, proportionella och avskräckande. Medlemsstaterna ska utan dröjsmål till kommissionen anmäla dessa regler och åtgärder samt eventuella ändringar som berör dem.

#### Artikel 49

##### **Rapport**

Senast den 16 juli 2026 ska kommissionen till Europaparlamentet och rådet överlämna en rapport med en bedömning av tillämpningen av denna förordning och de totala effekterna i fråga om uppnåendet av dess mål, inbegripet effekterna på små och medelstora företag. Rapporten ska innehålla följande:

- a) En bedömning av hur den inre marknaden för gödselprodukter fungerar, inbegripet ändamålsenligheten i bedömningen av överensstämmelse och marknadskontrollen, en analys av de effekter som den frivilliga harmoniseringen har haft på tillverkningen, marknadsandelen och handelsflödena för EU-gödselprodukter och gödselprodukter som släppts ut på marknaden enligt nationella bestämmelser.
- b) En översyn av gränsvärdena för kadmiumhalten i fosforgödselmedel i syfte att bedöma möjligheten att minska dessa gränsvärden till en lämplig lägre nivå på grundval av tillgänglig teknik och vetenskapliga belägg vad gäller kadmium-exponering och ackumulering av kadmium i miljön, med hänsyn tagen till miljöfaktorer, i synnerhet i samband med mark- och klimatförhållanden, hälsofaktorer samt socioekonomiska faktorer, däribland hänsyn till försörjningstryggheten.
- c) En utvärdering av tillämpningen av de gränsvärden för förorenande ämnen som anges i bilaga I, och en bedömning av eventuella nya relevanta vetenskapliga uppgifter om toxiciteten och cancerogeniciteten i förorenande ämnen om sådana blir tillgängliga, däribland riskerna av urankontaminering i gödselprodukter.

Rapporten ska ta vederbörlig hänsyn till tekniska framsteg och innovation samt standardiseringsprocesser som påverkar produktionen och användningen av gödselprodukter. Den ska vid behov åtföljas av ett lagstiftningsförslag.

*Artikel 50***Översyn avseende biologisk nedbrytbarhet**

Senast den 16 juli 2024 ska kommissionen genomföra en översyn för att bedöma möjligheten att fastställa kriterier för marktäckningsfilmers biologiska nedbrytbarhet och möjligheten att införliva dem i komponentmaterialkategori 9 i del II i bilaga II.

*Artikel 51***Upphävande av förordning (EG) nr 2003/2003**

Förordning (EG) nr 2003/2003 ska upphöra att gälla den 16 juli 2022.

Hänvisningar till den upphävda förordningen ska anses som hänvisningar till den här förordningen.

*Artikel 52***Övergångsbestämmelser**

Medlemsstaterna får inte förhindra att produkter som släpptes ut på marknaden som gödselmedel med beteckningen "EG-gödselmedel" i överensstämmelse med förordning (EG) nr 2003/2003 före den 16 juli 2022 tillhandahålls på marknaden. Bestämmelserna i kapitel V i den här förordningen ska i tillämpliga delar gälla för dessa produkter.

*Artikel 53***Ikraftträdande och tillämpning**

Denna förordning träder i kraft den tjugonde dagen efter det att den har offentliggjorts i *Europeiska unionens officiella tidning*.

Den ska tillämpas från och med den 16 juli 2022.

Däremot

- a) ska artiklarna 4.3, 14, 42, 43, 44, 45, 46 och 47 gälla från och med den 15 juli 2019, och
- b) ska artiklarna 20–36 gälla från och med den 16 april 2020.

Denna förordning är till alla delar bindande och direkt tillämplig i alla medlemsstater.

Utfärdad i Bryssel 5 juni 2019.

*På Europaparlamentets vägnar*

A. TAJANI

*Ordförande*

*På rådets vägnar*

G. CIAMBA

*Ordförande*

## BILAGA I

**Produktfunktionskategorier för EU-gödselprodukter**

## DEL I

**PRODUKTFUNKTIONSKATEGORIER**

1. Gödselmedel
  - A. Organiskt gödselmedel
    - I. Fast organiskt gödselmedel
    - II. Flytande organiskt gödselmedel
  - B. Organiskt-mineraliskt gödselmedel
    - I. Fast organiskt-mineraliskt gödselmedel
    - II. Flytande organiskt-mineraliskt gödselmedel
  - C. Oorganiskt gödselmedel
    - I. Oorganiskt makronäringsgödselmedel
      - a) Fast oorganiskt makronäringsgödselmedel
        - i) Enkelt fast oorganiskt makronäringsgödselmedel
          - A. Enkelt fast oorganiskt makronäringsgödselmedel med hög kvävehalt som innehåller ammoniumnitrat
        - ii) Sammansatt fast oorganiskt makronäringsgödselmedel
          - A. Sammansatt fast oorganiskt makronäringsgödselmedel med hög kvävehalt som innehåller ammoniumnitrat
      - b) Flytande oorganiskt makronäringsgödselmedel
        - i) Enkelt flytande oorganiskt makronäringsgödselmedel
        - ii) Sammansatt flytande oorganiskt makronäringsgödselmedel
    - II. Oorganiskt mikronäringsgödselmedel
      - a) Enkelt oorganiskt mikronäringsgödselmedel
      - b) Sammansatt oorganiskt mikronäringsgödselmedel
2. Kalkningsmedel
3. Jordförbättringsmedel
  - A. Organiskt jordförbättringsmedel
  - B. Oorganiskt jordförbättringsmedel
4. Odlingssubstrat



5. Hämmare
  - A. Nitrifikationshämmare
  - B. Denitrifikationshämmare
  - C. Ureashämmare
6. Växtbiostimulant
  - A. Mikrobiell växtbiostimulant
  - B. Icke-mikrobiell växtbiostimulant
7. Mekaniskt blandade gödselprodukter

## DEL II

**KRAV FÖR PRODUKTFUNKTIONSKATEGORIER**

1. I denna del fastställs kraven för de produktfunktionskategorier i vilka EU-gödselprodukterna ingår i enlighet med deras återopade funktion.
2. Kraven i denna bilaga för en viss produktfunktionskategori ska tillämpas på EU-gödselprodukter i samtliga underkategorier till den produktfunktionskategorin.
3. Påståendet att en EU-gödselprodukt överensstämmer med den funktion som i denna bilaga anges för produktfunktionskategorin i fråga ska stödjas av produktens verkningsmekanism, den relativa halten av dess olika komponenter eller andra relevanta parametrar.
4. När det är fullkomligt säkert att överensstämmelsen med ett visst krav (såsom att ett visst förorenande ämne inte påvisats) följer av en EU-gödselprodukts egenskaper eller tillverkningsprocess, kan den överensstämmelsen, på tillverkarens ansvar, förutsättas utan kontroll (såsom provning) vid förfarandet för bedömning av överensstämmelse.
5. När EU-gödselprodukten innehåller ett ämne för vilket gränsvärden för livsmedel och foder har fastställts i enlighet med
  - a) rådets förordning (EEG) nr 315/93 <sup>(1)</sup>,
  - b) Europaparlamentets och rådets förordning (EG) nr 396/2005 <sup>(2)</sup>,
  - c) Europaparlamentets och rådets förordning (EG) nr 470/2009 <sup>(3)</sup>, eller
  - d) Europaparlamentets och rådets direktiv 2002/32/EG <sup>(4)</sup>,

får användning av EU-gödselprodukten enligt bruksanvisningen inte leda till att dessa gränsvärden överskrids i livsmedel eller foder.

<sup>(1)</sup> Rådets förordning (EEG) nr 315/93 av den 8 februari 1993 om fastställande av gemenskapsförfaranden för främmande ämnen i livsmedel (EGT L 37, 13.2.1993, s. 1).

<sup>(2)</sup> Europaparlamentets och rådets förordning (EG) nr 396/2005 av den 23 februari 2005 om gränsvärden för bekämpningsmedelsrester i eller på livsmedel och foder av vegetabiliskt och animaliskt ursprung och om ändring av rådets direktiv 91/414/EEG (EUT L 70, 16.3.2005, s. 1).

<sup>(3)</sup> Europaparlamentets och rådets förordning (EG) nr 470/2009 av den 6 maj 2009 om gemenskapsförfaranden för att fastställa gränsvärden för farmakologiskt verksamma ämnen i animaliska livsmedel samt om upphävande av rådets förordning (EEG) nr 2377/90 och ändring av Europaparlamentets och rådets direktiv 2001/82/EG och Europaparlamentets och rådets förordning (EG) nr 726/2004 (EUT L 152, 16.6.2009, s. 11).

<sup>(4)</sup> Europaparlamentets och rådets direktiv 2002/32/EG av den 7 maj 2002 om främmande ämnen och produkter i djurfoder (EGT L 140, 30.5.2002, s. 10).

6. Fosfonater får inte avsiktligt tillsättas någon EU-gödselprodukt. Oavsiktlig förekomst av fosfonater får inte överstiga 0,5 viktprocent.
7. Kraven i denna bilaga uttrycks i oxiderad form för vissa näringsämnen. Om överensstämmelsen bedöms på grundval av förekomsten av näringsämnet i fråga i dess elementära form ska följande omvandlingsfaktorer användas:

$$\text{Fosfor (P)} = \text{fosforpentoxid (P}_2\text{O}_5) \times 0,436.$$

$$\text{Kalium (K)} = \text{kaliumoxid (K}_2\text{O)} \times 0,830.$$

$$\text{Kalcium (Ca)} = \text{kalciumoxid (CaO)} \times 0,715.$$

$$\text{Magnesium (Mg)} = \text{magnesiumoxid (MgO)} \times 0,603.$$

$$\text{Natrium (Na)} = \text{natriumoxid (Na}_2\text{O)} \times 0,742.$$

$$\text{Svavel (S)} = \text{svaveltrioxid (SO}_3) \times 0,400.$$

8. Kraven i denna bilaga uttrycks genom hänvisning till organiskt kol ( $C_{\text{org}}$ ). Om överensstämmelsen bedöms på grundval av organiskt material ska följande omvandlingsfaktor tillämpas:

$$\text{organiskt kol (C}_{\text{org}}) = \text{organiskt material} \times 0,56.$$

Produktfunktionskategori 1: GÖDSELMEDEL

Ett gödselmedel ska vara en EU-gödselprodukt vars funktion är att förse växter eller svampar med näring.

Produktfunktionskategori 1.A: ORGANISKT GÖDSELMEDEL

1. Ett organiskt gödselmedel får endast innehålla

— organiskt kol ( $C_{\text{org}}$ ) och

— näringsämnen

av enbart biologiskt ursprung.

Ett organiskt gödselmedel får innehålla torv, leonardit och brunkol, men inget annat material som är fossiliserat eller finns i geologiska formationer.

2. Förorenande ämnen i ett organiskt gödselmedel får inte överstiga följande gränsvärden:

- |                            |                         |
|----------------------------|-------------------------|
| a) Kadmium (Cd):           | 1,5 mg/kg torrsubstans. |
| b) Sexvärt krom (Cr VI):   | 2 mg/kg torrsubstans.   |
| c) Kvicksilver (Hg):       | 1 mg/kg torrsubstans.   |
| d) Nickel (Ni):            | 50 mg/kg torrsubstans.  |
| e) Bly (Pb):               | 120 mg/kg torrsubstans. |
| f) Oorganisk arsenik (As): | 40 mg/kg torrsubstans.  |

Biuret ( $C_2H_5N_3O_2$ ) får inte förekomma i ett organiskt gödselmedel.

- Halten koppar (Cu) i ett organiskt gödselmedel får inte överstiga 300 mg/kg torrsubstans och halten zink (Zn) i ett organiskt gödselmedel får inte överstiga 800 mg/kg torrsubstans.
- Patogener i ett organiskt gödselmedel får inte överstiga de gränsvärden som anges i följande tabell:

Mikroorganismer som ska spåras	Provtagningsplaner			Gränsvärde
	n	c	m	M
<i>Salmonella</i> spp.	5	0	0	Inga fynd i 25 g eller 25 ml
<i>Escherichia coli</i> eller <i>Enterococcaceae</i>	5	5	0	1 000 i 1 g eller 1 ml

där

n = antal prover som ska testas,

c = antal prover i vilka antalet bakterier, uttryckt i kolonibildande enheter (CFU), ligger på mellan m och M,

m = gränsvärde för det antal bakterier, uttryckt i CFU, som anses tillfredsställande, och

M = maximivärde för antalet bakterier, uttryckt i CFU.

Produktfunktionskategori 1.A.I: FAST ORGANISKT GÖDSELMEDEL

- Ett fast organiskt gödselmedel ska vara i fast form.
- Ett fast organiskt gödselmedel ska innehålla minst ett av följande deklarerade primära näringsämnen: kväve (N), fosforpentoxid ( $P_2O_5$ ) eller kaliumoxid ( $K_2O$ ).

Om ett fast organiskt gödselmedel endast innehåller ett deklarerat primärt näringsämne ska halten av det näringsämnet vara minst följande:

- 2,5 viktprocent totalkväve (N),
- 2 viktprocent total fosforpentoxid ( $P_2O_5$ ), eller
- 2 viktprocent total kaliumoxid ( $K_2O$ ).

Om ett fast organiskt gödselmedel innehåller mer än ett deklarerat primärt näringsämne ska halterna av dessa näringsämnen vara minst följande:

- 1 viktprocent totalkväve (N),
- 1 viktprocent total fosforpentoxid ( $P_2O_5$ ), eller
- 1 viktprocent total kaliumoxid ( $K_2O$ ).

Summan av halterna av dessa näringsämnen ska vara minst 4 viktprocent.

- Halten organiskt kol ( $C_{org}$ ) i ett fast organiskt gödselmedel ska vara minst 15 viktprocent.

Produktfunktionskategori 1.A.II: FLYTANDE ORGANISKT GÖDSELMEDEL

- Ett flytande organiskt gödselmedel ska vara i flytande form.

2. Ett flytande organiskt gödselmedel ska innehålla minst ett av följande deklarerade primära näringsämnen: kväve (N), fosforpentoxid ( $P_2O_5$ ) eller kaliumoxid ( $K_2O$ ).

Om ett flytande organiskt gödselmedel endast innehåller ett deklarerat primärt näringsämne ska halten av det näringsämnet vara minst följande:

- a) 2 viktprocent totalkväve (N),
- b) 1 viktprocent total fosforpentoxid ( $P_2O_5$ ), eller
- c) 2 viktprocent total kaliumoxid ( $K_2O$ ).

Om ett flytande organiskt gödselmedel innehåller mer än ett deklarerat primärt näringsämne ska halterna av dessa näringsämnen vara minst följande:

- a) 1 viktprocent totalkväve (N),
- b) 1 viktprocent total fosforpentoxid ( $P_2O_5$ ), eller
- c) 1 viktprocent total kaliumoxid ( $K_2O$ ).

Summan av halterna av dessa näringsämnen ska vara minst 3 viktprocent.

3. Halten organiskt kol ( $C_{org}$ ) i ett flytande organiskt gödselmedel ska vara minst 5 viktprocent.

Produktfunktionskategori 1.B: ORGANISKT-MINERALISKT GÖDSELMEDEL

1. Ett organiskt-mineraliskt gödselmedel ska vara sammansatt av

- a) ett eller flera oorganiska gödselmedel, enligt produktfunktionskategori 1.C, och
- b) ett eller flera material som innehåller
  - organiskt kol ( $C_{org}$ ) och
  - näringsämnen

av enbart biologiskt ursprung.

Ett organiskt-mineraliskt gödselmedel får innehålla torv, leonardit och brunkol, men inget annat material som är fossiliserat eller finns i geologiska formationer.

2. När ett eller flera oorganiska gödselmedel i sammansättningen är ett enkelt eller sammansatt fast makronäringsmedel med hög kvävehalt som innehåller ammoniumnitrat enligt produktfunktionskategori 1.C.I.a i ii A, ska ett organiskt-mineraliskt gödselmedel innehålla mindre än 16 viktprocent kväve (N) från ammoniumnitrat ( $NH_4NO_3$ ).
3. Förorenande ämnen i ett organiskt-mineraliskt gödselmedel får inte överstiga följande gränsvärden:

- a) Kadmium (Cd):
  - i) När halten totalfosfor (P) i ett organiskt-mineraliskt gödselmedel är mindre än 5 viktprocent, uttryckt som fosforpentoxid ( $P_2O_5$ ): 3 mg/kg torrsubstans.
  - ii) När halten totalfosfor (P) i ett organiskt-mineraliskt gödselmedel är minst 5 viktprocent, uttryckt som fosforpentoxid ( $P_2O_5$ ) (*fosforgödselmedel*): 60 mg/kg fosforpentoxid ( $P_2O_5$ ).

- b) Sexvärt krom (Cr VI): 2 mg/kg torrsubstans.
- c) Kvicksilver (Hg): 1 mg/kg torrsubstans.
- d) Nickel (Ni): 50 mg/kg torrsubstans.
- e) Bly (Pb): 120 mg/kg torrsubstans.
- f) Oorganisk arsenik (As): 40 mg/kg torrsubstans.
- g) Biuret (C<sub>2</sub>H<sub>5</sub>N<sub>3</sub>O<sub>2</sub>): 12 g/kg torrsubstans.
4. Halten koppar (Cu) i ett organiskt-mineraliskt gödselmedel får inte överstiga 600 mg/kg torrsubstans och halten zink (Zn) i ett organiskt-mineraliskt gödselmedel får inte överstiga 1 500 mg/kg torrsubstans. Dessa gränsvärden ska dock inte gälla om koppar (Cu) eller zink (Zn) har tillsatts avsiktligt i ett organiskt-mineraliskt gödselmedel i syfte att korrigera en brist på mikronäringsämnen i marken och deklarerats i enlighet med bilaga III.
5. Patogener i ett organiskt-mineraliskt gödselmedel får inte överstiga de gränsvärden som anges i följande tabell:

Mikroorganismer som ska spåras	Provtagningsplaner			Gränsvärde
	n	c	m	M
<i>Salmonella</i> spp.	5	0	0	Inga fynd i 25 g eller 25 ml
<i>Escherichia coli</i> eller <i>Enterococcaceae</i>	5	5	0	1 000 i 1 g eller 1 ml

där

n = antal prover som ska testas,

c = antal prover i vilka antalet bakterier, uttryckt i kolonibildande enheter (CFU), ligger på mellan m och M,

m = gränsvärde för det antal bakterier, uttryckt i CFU, som anses tillfredsställande, och

M = maximivärde för antalet bakterier, uttryckt i CFU.

Produktfunktionskategori 1.B.I: FAST ORGANISKT-MINERALISKT GÖDSELMEDEL

1. Ett fast organiskt-mineraliskt gödselmedel ska vara i fast form.
2. Ett fast organiskt-mineraliskt gödselmedel ska innehålla minst ett av följande deklarerade primära näringsämnen: kväve (N), fosforpentoxid (P<sub>2</sub>O<sub>5</sub>) eller kaliumoxid (K<sub>2</sub>O).

Om ett fast organiskt-mineraliskt gödselmedel endast innehåller ett deklarerat primärt näringsämne ska halten av det näringsämnet vara minst följande:

- a) 2,5 viktprocent totalkväve (N), av vilket 1 viktprocent ska vara organiskt kväve (N<sub>org</sub>),
- b) 2 viktprocent total fosforpentoxid (P<sub>2</sub>O<sub>5</sub>), eller
- c) 2 viktprocent total kaliumoxid (K<sub>2</sub>O).

Om ett fast organiskt-mineraliskt gödselmedel innehåller mer än ett deklarerat primärt näringsämne ska halterna av de näringsämnena vara minst följande:

- a) 2 viktprocent totalkväve (N), av vilket 0,5 viktprocent ska vara organiskt kväve (N<sub>org</sub>), eller

- b) 2 viktprocent total fosforpentoxid ( $P_2O_5$ ), eller
- c) 2 viktprocent total kaliumoxid ( $K_2O$ ).

Summan av dessa näringsämnen ska vara minst 8 viktprocent.

- 3. Halten organiskt kol ( $C_{org}$ ) i ett fast organiskt-mineraliskt gödselmedel ska vara minst 7,5 viktprocent.
- 4. I ett fast organiskt-mineraliskt gödselmedel ska varje fysisk enhet innehålla organiskt kol ( $C_{org}$ ) och alla näringsämnen i deras deklarerade halt. Med fysisk enhet avses en av produktkomponenterna, till exempel granuler eller pellet.

Produktfunktionskategori 1.B.II: FLYTANDE ORGANISKT-MINERALISKT GÖDSELMEDEL

- 1. Ett flytande organiskt-mineraliskt gödselmedel ska vara i flytande form.
- 2. Ett flytande organiskt-mineraliskt gödselmedel ska innehålla minst ett av följande deklarerade primära näringsämnen: kväve (N), fosforpentoxid ( $P_2O_5$ ) eller kaliumoxid ( $K_2O$ ).

Om ett flytande organiskt-mineraliskt gödselmedel endast innehåller ett deklarerat primärt näringsämne ska halten av det näringsämnet vara minst följande:

- a) 2 viktprocent totalkväve (N), av vilket 0,5 viktprocent ska vara organiskt kväve ( $N_{org}$ ), eller
- b) 2 viktprocent total fosforpentoxid ( $P_2O_5$ ), eller
- c) 2 viktprocent total kaliumoxid ( $K_2O$ ).

Om ett flytande organiskt-mineraliskt gödselmedel innehåller mer än ett deklarerat primärt näringsämne ska halterna av de näringsämnena vara minst följande:

- a) 2 viktprocent totalkväve (N), av vilket 0,5 viktprocent ska vara organiskt kväve ( $N_{org}$ ),
- b) 2 viktprocent total fosforpentoxid ( $P_2O_5$ ), eller
- c) 2 viktprocent total kaliumoxid ( $K_2O$ ).

Summan av halterna av dessa näringsämnen ska vara minst 6 viktprocent.

- 3. Halten organiskt kol ( $C_{org}$ ) i ett flytande organiskt-mineraliskt gödselmedel ska vara minst 3 viktprocent.

Produktfunktionskategori 1.C: OORGANISKT GÖDSELMEDEL

- 1. Ett oorganiskt gödselmedel ska vara ett annat gödselmedel än ett organiskt eller ett organiskt-mineraliskt gödselmedel som innehåller eller frigör näringsämnen i mineralform.
- 2. Utöver kraven för antingen produktfunktionskategori 1.C.I eller 1.C.II ska ett oorganiskt gödselmedel som innehåller mer än 1 viktprocent organiskt kol ( $C_{org}$ ) utöver organiskt kol ( $C_{org}$ ) från

— kelatbildare eller en komplexbildare som avses i punkt 3 i komponentmaterialkategori 1 i del II i bilaga II,

- nitrifikationshämmare, denitrifikationshämmare, ureashämmare som avses i punkt 4 i komponentmaterialkategori 1 i del II i bilaga II,
- ytbehandlingsmedel som avses i punkt 1 a i komponentmaterialkategori 9 i del II i bilaga II,
- urea ( $\text{CH}_4\text{N}_2\text{O}$ ), eller
- kalciumcyanamid ( $\text{CaCN}_2$ )

uppfylla kravet att patogener i ett oorganiskt gödselmedel inte får överstiga de gränsvärden som anges i följande tabell:

Mikroorganismer som ska spåras	Provtagningsplaner			Gränsvärde
	n	c	m	M
<i>Salmonella</i> spp.	5	0	0	Inga fynd i 25 g eller 25 ml
<i>Escherichia coli</i> eller <i>Enterococcaceae</i>	5	5	0	1 000 i 1 g eller 1 ml

där

n = antal prover som ska testas,

c = antal prover i vilka antalet bakterier, uttryckt i kolonibildande enheter (CFU), ligger på mellan m och M,

m = gränsvärde för det antal bakterier, uttryckt i CFU, som anses tillfredsställande, och

M = maximivärde för antalet bakterier, uttryckt i CFU.

Produktfunktionskategori 1.C.I: OORGANISKT MAKRONÄRINGSGÖDSELMEDEL

1. Ett oorganiskt makronäringsgödselmedel ska förse växter eller svampar med ett eller flera av följande makronäringsämnen:
  - a) Primära makronäringsämnena: kväve (N), fosfor (P) eller kalium (K);
  - b) Sekundära makronäringsämnena: kalcium (Ca), magnesium (Mg), natrium (Na) eller svavel (S).
2. Förorenande ämnen i ett oorganiskt makronäringsgödselmedel får inte överstiga följande gränsvärden:
  - a) Kadmium (Cd):
    - i) När halten totalfosfor (P) i ett oorganiskt makronäringsgödselmedel är mindre än 5 viktprocent, uttryckt som fosforpentoxid ( $\text{P}_2\text{O}_5$ ): 3 mg/kg torrsubstans.
    - ii) När halten totalfosfor (P) i ett oorganiskt makronäringsgödselmedel är minst 5 viktprocent, uttryckt som fosforpentoxid ( $\text{P}_2\text{O}_5$ ) (fosforgödselmedel): 60 mg/kg fosforpentoxid ( $\text{P}_2\text{O}_5$ ).
  - b) Sexvärt krom (Cr VI): 2 mg/kg torrsubstans.
  - c) Kvicksilver (Hg): 1 mg/kg torrsubstans.
  - d) Nickel (Ni): 100 mg/kg torrsubstans.
  - e) Bly (Pb): 120 mg/kg torrsubstans.
  - f) Arsenik (As): 40 mg/kg torrsubstans.



g) Biuret ( $C_2H_5N_3O_2$ ): 12 g/kg torrsubstans.

h) Perklorat ( $ClO_4^-$ ): 50 mg/kg torrsubstans.

3. Halten koppar (Cu) i ett oorganiskt makronäringsgödselmedel får inte överstiga 600 mg/kg torrsubstans och zink (Zn) i ett oorganiskt makronäringsgödselmedel får inte överstiga 1 500 mg/kg torrsubstans. Dessa gränsvärden ska dock inte gälla om koppar (Cu) eller zink (Zn) har tillsatts avsiktligt i ett oorganiskt makronäringsgödselmedel i syfte att korrigera en brist på mikronäringsämnen i marken och deklarerats i enlighet med bilaga III.

Produktfunktionskategori 1.C.i a: FAST OORGANISKT MAKRONÄRINGSGÖDSELMEDEL

Ett fast oorganiskt makronäringsgödselmedel ska vara i fast form.

Produktfunktionskategori 1.C.I a i: ENKELT FAST OORGANISKT MAKRONÄRINGSGÖDSELMEDEL

1. Ett enkelt fast oorganiskt makronäringsgödselmedel ska ha en deklarerad halt för
  - a) endast ett makronäringsämne (kväve (N), fosfor (P), kalium (K), kalcium (Ca), magnesium (Mg), natrium (Na), svavel (S)), eller
  - b) endast ett primärt makronäringsämne (kväve (N), fosfor (P), kalium (K)) och ett eller flera sekundära makronäringsämnen (kalcium (Ca), magnesium (Mg), natrium (Na), svavel (S)).
2. Om ett enkelt fast oorganiskt makronäringsgödselmedel endast innehåller ett deklarerat makronäringsämne (kväve (N), fosfor (P), kalium (K), kalcium (Ca), magnesium (Mg), natrium (Na), svavel (S)) ska halten av det makronäringsämnet vara minst följande:
  - a) 10 viktprocent totalkväve (N),
  - b) 12 viktprocent total fosforpentoxid ( $P_2O_5$ ),
  - c) 6 viktprocent total kaliumoxid ( $K_2O$ ),
  - d) 5 viktprocent total magnesiumoxid (MgO),
  - e) 12 viktprocent total kalciumoxid (CaO),
  - f) 10 viktprocent total svaveltrioxid ( $SO_3$ ), eller
  - g) 1 viktprocent total natriumoxid ( $Na_2O$ ).

Den totala halten av natriumoxid ( $Na_2O$ ) får dock inte överstiga 40 viktprocent.

Om ett enkelt fast oorganiskt makronäringsgödselmedel endast innehåller ett deklarerat primärt makronäringsämne (kväve (N), fosfor (P), kalium (K)) och ett eller flera deklarerade sekundära makronäringsämnen (kalcium (Ca), magnesium (Mg), natrium (Na), svavel (S)) ska

- a) halten av detta primära makronäringsämne vara minst följande:
- i) 3 viktprocent totalkväve (N),
  - ii) 3 viktprocent total fosforpentoxid ( $P_2O_5$ ), eller
  - iii) 3 viktprocent total kaliumoxid ( $K_2O$ ).
- b) halterna av detta eller dessa sekundära makronäringsämnen ska vara minst följande:
- i) 1,5 viktprocent total magnesiumoxid (MgO),
  - ii) 1,5 viktprocent total kalciumoxid (CaO),
  - iii) 1,5 viktprocent total svaveltrioxid ( $SO_3$ ), eller
  - iv) 1 viktprocent total natriumoxid ( $Na_2O$ ).

Den totala halten av natriumoxid ( $Na_2O$ ) får dock inte överstiga 40 viktprocent.

Summan av halterna av samtliga deklarerade primära och sekundära makronäringsämnen ska vara minst 18 viktprocent.

Produktfunktionskategori 1.C.I a ii: SAMMANSATT FAST OORGANISKT MAKRONÄRINGSGÖDSELMEDEL

1. Ett sammansatt fast oorganiskt makronäringsgödselmedel ska ha en deklarerad halt för
- a) mer än ett primärt makronäringsämne (kväve (N), fosfor (P), kalium (K)), eller
  - b) mer är ett sekundärt makronäringsämne (kalcium (Ca), magnesium (Mg), natrium (Na), svavel (S)) och inga primära makronäringsämnen (kväve (N), fosfor (P), kalium (K)).
2. Ett sammansatt fast oorganiskt makronäringsgödselmedel ska innehålla mer än ett av följande deklarerade makronäringsämnen i minst följande halter:
- a) 3 viktprocent totalkväve (N),
  - b) 3 viktprocent total fosforpentoxid ( $P_2O_5$ ),
  - c) 3 viktprocent total kaliumoxid ( $K_2O$ ),
  - d) 1,5 viktprocent total magnesiumoxid (MgO),
  - e) 1,5 viktprocent total kalciumoxid (CaO),
  - f) 1,5 viktprocent total svaveltrioxid ( $SO_3$ ), eller
  - g) 1 viktprocent total natriumoxid ( $Na_2O$ )

Den totala halten av natriumoxid ( $Na_2O$ ) får dock inte överstiga 40 viktprocent.

Summan av halterna av samtliga deklarerade primära och sekundära makronäringsämnen ska vara minst 18 viktprocent.

Produktfunktionskategori 1.C.I a i-ii A: ENKELT ELLER SAMMANSATT FAST OORGANISKT MAKRONÄRINGSGÖDSELMEDEL MED HÖG KVÄVEHALT SOM INNEHÅLLER AMMONIUMNITRAT

1. Ett enkelt eller sammansatt fast makronäringsmedel med hög kvävehalt som innehåller ammoniumnitrat ska vara ammoniumnitratbaserat ( $\text{NH}_4\text{NO}_3$ ) och innehålla minst 28 viktprocent kväve (N) från ammoniumnitrat ( $\text{NH}_4\text{NO}_3$ ).
2. Andra ämnen än ammoniumnitrat ( $\text{NH}_4\text{NO}_3$ ) ska vara inerta i förhållande till ammoniumnitrat ( $\text{NH}_4\text{NO}_3$ ).
3. Ett enkelt eller sammansatt fast makronäringsmedel med hög kvävehalt som innehåller ammoniumnitrat får endast tillhandahållas slutanvändaren i förpackad form. Förpackningen ska vara försluten på ett sådant sätt eller med en sådan anordning att förslutningen, förseglingen eller själva förpackningen förstörs så att den inte kan återförslutas när förpackningen öppnats. Ventil säckar får användas.
4. Oljebindningsförmågan hos ett enkelt eller sammansatt fast makronäringsmedel med hög kvävehalt som innehåller ammoniumnitrat, efter två termiska cykler enligt beskrivningen under punkt 4.1 i modul A1 i del II i bilaga IV, får inte överstiga 4 viktprocent.
5. Detonationssäkerheten hos ett enkelt eller sammansatt fast makronäringsmedel med hög kvävehalt som innehåller ammoniumnitrat ska vara sådan att
  - efter fem termiska cykler enligt beskrivningen under punkt 4.3 i modul A1 i del II i bilaga IV,
  - i två detonationssäkerhetsprovningar enligt beskrivningen under punkt 4.4 i modul A1 i del II i bilaga IV,en eller flera av stödcylindrarna i bly deformeras mindre än 5 %.
6. Viktprocenten brännbart material, mätt som kol (C), får inte överskrida
  - 0,2 viktprocent för ett enkelt eller sammansatt fast makronäringsmedel med hög kvävehalt som innehåller ammoniumnitrat med en kvävehalt (N) på minst 31,5 viktprocent, och
  - 0,4 viktprocent för ett enkelt eller sammansatt fast makronäringsmedel med hög kvävehalt som innehåller ammoniumnitrat med en kvävehalt (N) på minst 28 viktprocent, men mindre än 31,5 viktprocent.
7. En lösning med 10 g av ett enkelt eller sammansatt fast makronäringsmedel med hög kvävehalt som innehåller ammoniumnitrat i 100 ml vatten ska ha ett pH-värde på minst 4,5.
8. Högst 5 viktprocent får passera genom en sikt med en maskstorlek på 1 mm och högst 3 viktprocent genom en sikt med en maskstorlek på 0,5 mm.
9. Kopparhalten (Cu) får inte vara högre än 10 mg/kg, och klorhalten (Cl) inte högre än 200 mg/kg.

Produktfunktionskategori 1.C.I b: FLYTANDE OORGANISKT MAKRONÄRINGSGÖDSELMEDEL

Ett flytande oorganiskt makronäringsgödselmedel ska vara i flytande form.

Produktfunktionskategori 1.C.I b i: ENKELT FLYTANDE OORGANISKT MAKRONÄRINGSGÖDSELMEDEL

1. Ett enkelt flytande oorganiskt makronäringsgödselmedel ska ha en deklarerad halt för
  - a) endast ett makronäringsämne (kväve (N), fosfor (P), kalium (K)), kalcium (Ca), magnesium (Mg), natrium (Na), svavel (S)), eller

- b) endast ett primärt makronäringsämne (kväve (N), fosfor (P), kalium (K)) och ett eller flera sekundära makronäringsämnen (kalcium (Ca), magnesium (Mg), natrium (Na), svavel (S)).
2. Om ett enkelt flytande oorganiskt makronäringsgödselmedel endast innehåller ett deklarerat makronäringsämne (kväve (N), fosfor (P), kalium (K), kalcium (Ca), magnesium (Mg), natrium (Na), svavel (S)) ska halten av det makronäringsgödselmedlet vara minst följande:

- a) 5 viktprocent totalkväve (N),
- b) 5 viktprocent total fosforpentoxid ( $P_2O_5$ ),
- c) 3 viktprocent total kaliumoxid ( $K_2O$ ),
- d) 2 viktprocent total magnesiumoxid (MgO),
- e) 6 viktprocent total kalciumoxid (CaO),
- f) 5 viktprocent total svaveltrioxid ( $SO_3$ ), eller
- g) 1 viktprocent total natriumoxid ( $Na_2O$ ).

Den totala halten av natriumoxid ( $Na_2O$ ) får dock inte överstiga 40 viktprocent.

Om ett enkelt flytande oorganiskt makronäringsgödselmedel endast innehåller ett deklarerat primärt makronäringsämne (kväve (N), fosfor (P), kalium (K)) och ett eller flera deklarerade sekundära makronäringsämnen (kalcium (Ca), magnesium (Mg), natrium (Na) eller svavel (S)) ska den innehålla

- a) Halten av detta primära makronäringsämne ska vara minst följande:
  - i) 1,5 viktprocent totalkväve (N),
  - ii) 1,5 viktprocent total fosforpentoxid ( $P_2O_5$ ), eller
  - iii) 1,5 viktprocent total kaliumoxid ( $K_2O$ ), och
- b) halten av detta eller dessa sekundära makronäringsämnen ska vara minst följande:
  - i) 0,75 viktprocent total magnesiumoxid (MgO),
  - ii) 0,75 viktprocent total kalciumoxid (CaO),
  - iii) 0,75 viktprocent total svaveltrioxid ( $SO_3$ ), eller
  - iv) 0,5 viktprocent total natriumoxid ( $Na_2O$ ).

Den totala halten av natriumoxid ( $Na_2O$ ) får dock inte överstiga 20 viktprocent.

Summan av halterna av samtliga deklarerade primära och sekundära makronäringsämnen ska vara minst 7 viktprocent.

Produktfunktionskategori 1.C.I b ii: SAMMANSATT FLYTANDE OORGANISKT MAKRONÄRINGSGÖDSELMEDEL

1. Ett sammansatt flytande oorganiskt makronäringsgödselmedel ska ha en deklarerad halt för
  - a) mer än ett primärt makronäringsämne (kväve (N), fosfor (P) eller kalium (K)), eller

- b) mer än ett sekundärt makronäringsämne (kalcium (Ca), magnesium (Mg), natrium (Na), svavel (S)) och inga primära makronäringsämnen (kväve (N), fosfor (P), kalium (K)).
2. Ett sammansatt flytande oorganiskt makronäringsgödselmedel ska innehålla mer än ett av de deklarerade näringsämnena i minst följande halter:
- 1,5 viktprocent total kväve (N),
  - 1,5 viktprocent total fosforpentoxid ( $P_2O_5$ ),
  - 1,5 viktprocent total kaliumoxid ( $K_2O$ ),
  - 0,75 viktprocent total magnesiumoxid (MgO),
  - 0,75 viktprocent total kalciumoxid (CaO),
  - 0,75 viktprocent total svaveltrioxid ( $SO_3$ ), eller
  - 0,5 viktprocent total natriumoxid ( $Na_2O$ ).

Den totala halten av natriumoxid ( $Na_2O$ ) får dock inte överstiga 20 viktprocent.

Summan av halterna av samtliga deklarerade primära och sekundära makronäringsämnen ska vara minst 7 viktprocent.

Produktfunktionskategori 1.C.II: OORGANISKT MIKRONÄRINGSGÖDSELMEDEL

1. Ett oorganiskt mikronäringsgödselmedel ska vara ett annat oorganiskt gödselmedel än ett oorganiskt makronäringsgödselmedel och ska förse växter eller svampar med ett eller flera av följande mikronäringsämnen: bor (B), kobolt (Co), koppar (Cu), järn (Fe), mangan (Mn), molybden (Mo) eller zink (Zn).
2. Oorganiska mikronäringsgödselmedel får endast göras tillgängliga för slutanvändaren i förpackad form.
3. Förorenande ämnen i ett oorganiskt mikronäringsgödselmedel får inte överstiga följande gränsvärden:

Förorenande ämne	Gränsvärden för förorenande ämnen uttryckt i mg i förhållande till den totala mikronäringshalten uttryckt i kg. (mg/kg av den totala halten mikronäringsämne, vilket innebär bor (B), kobolt (Co), koppar (Cu), järn (Fe), mangan (Mn), molybden (Mo) och zink (Zn))
Arsenik (As)	1 000
Kadmium (Cd)	200
Bly (Pb)	600
Kvicksilver (Hg)	100
Nickel (Ni)	2 000

Produktfunktionskategori 1.C.II a: ENKELT OORGANISKT MIKRONÄRINGSGÖDSELMEDEL

1. Ett enkelt oorganiskt mikronäringsgödselmedel ska ha en deklarerad halt för högst ett mikronäringsämne.

2. Ett enkelt oorganiskt mikronäringsgödselmedel ska höra till en av produkttyperna, och ska överensstämma med de motsvarande beskrivningarna och lägsta halterna av mikronäringsämnen i följande tabell:

Produkttyp	Beskrivning	Lägsta halt av mikronäringsämne
Kristallint mikronäringsgödselmedel	Kemiskt framställt enkelt fast oorganiskt mikronäringsgödselmedel som innehåller en mineraljonkristall som sin väsentliga beståndsdel	10 viktprocent av ett kristallint mikronäringsgödselmedel ska bestå av vattenlösliga mikronäringsämnena
Mikronäringsgödselmedel innehållande en oxid eller hydroxid	Kemiskt framställt enkelt fast oorganiskt mikronäringsgödselmedel som innehåller oxid eller hydroxid som sin väsentliga beståndsdel	10 viktprocent av ett mikronäringsgödselmedel innehållande en oxid eller hydroxid ska bestå av mikronäringsämnena
Mikronäringsämnesbaserat gödselmedel	Ett enkelt oorganiskt mikronäringsgödselmedel som kombinerar ett saltkristallbundet mikronäringsgödselmedel med ett eller flera andra saltkristallbundna mikronäringsgödselmedel och/eller ett kelat som innehåller ett enda mikronäringsämne	5 viktprocent av ett mikronäringsämnesbaserat gödselmedel ska bestå av mikronäringsämnena
Lösning av mikronäringsgödselmedel	Vattenlösning av olika former av ett enkelt oorganiskt mikronäringsämne	2 viktprocent av en lösning av mikronäringsgödselmedel ska bestå av vattenlösliga mikronäringsämnena
Suspension av mikronäringsgödselmedel	En suspension av olika former av ett enkelt oorganiskt mikronäringsgödselmedel	2 viktprocent av suspensionen av ett mikronäringsgödselmedel ska bestå av mikronäringsämnena
Kelaterat mikronäringsgödselmedel	Ett vattenlösligt enkelt oorganiskt mikronäringsgödselmedel där det deklarerade mikronäringsämnet är kemiskt förenat med kelatbildare som uppfyller kraven i komponentmaterialkategori 1 i del II i bilaga II	<ul style="list-style-type: none"> <li>— 5 viktprocent av ett kelaterat mikronäringsgödselmedel ska bestå av vattenlösliga mikronäringsämnena, och</li> <li>— minst 80 % av det vattenlösliga mikronäringsämnet ska bilda kelat med en kelatbildare som uppfyller kraven i komponentmaterialkategori 1 i del II i bilaga II</li> </ul>
UVCB <sup>(1)</sup> -järnkelat	Ett vattenlösligt enkelt oorganiskt mikronäringsgödselmedel där det deklarerade järnet är kemiskt förenat med kelatbildare som uppfyller kraven i komponentmaterialkategori 1 i del II i bilaga II	<ul style="list-style-type: none"> <li>— 5 viktprocent av ett UVCB-järnkelat ska bestå av vattenlösligt järn, och</li> <li>— minst 80 % av det vattenlösliga järnet ska vara kelaterat och minst 50 % av det vattenlösliga järnet ska vara kelaterat med en kelatbildare som uppfyller kraven i komponentmaterialkategori 1 i del II i bilaga II</li> </ul>
Komplexbildat mikronäringsgödselmedel	Ett vattenlösligt enkelt oorganiskt mikronäringsgödselmedel där det deklarerade mikronäringsämnet är kemiskt förenat med komplexbildare som uppfyller kraven i komponentmaterialkategori 1 i del II i bilaga II	<ul style="list-style-type: none"> <li>— 5 viktprocent av ett komplexbildat mikronäringsgödselmedel ska bestå av vattenlösliga mikronäringsämnena, och</li> <li>— minst 80 % av de vattenlösliga mikronäringsämnena ska vara komplexförenade med en komplexbildare som uppfyller kraven i komponentmaterialkategori 1 i del II i bilaga II</li> </ul>

<sup>(1)</sup> UVCB: Ämne med okänd eller varierande sammansättning, komplexa reaktionsprodukter och biologiskt material.

## Produktfunktionskategori 1.C.II b: SAMMANSATT OORGANISKT MIKRONÄRINGSGÖDSELMEDEL

1. Ett sammansatt oorganiskt mikronäringsgödselmedel ska ha en deklarerad halt för mer än ett mikronäringsämne.
2. Summan av samtliga deklarerade halter av mikronäringsämnena i ett sammansatt oorganiskt mikronäringsgödselmedel ska vara minst
  - a) 2 viktprocent för gödselmedel i flytande form.
  - b) 5 viktprocent för gödselmedel i fast form.

## Produktfunktionskategori 2: KALKNINGSMEDEL

1. Ett kalkningsmedel ska vara en EU-gödselprodukt vars funktion är att korrigera markens surhet.

Ett kalkningsmedel ska innehålla oxider, hydroxider, karbonater eller silikat av näringsämnena kalcium (Ca) eller magnesium (Mg).

2. Förorenande ämnen i ett kalkningsmedel får inte överstiga följande gränsvärden:

- a) Kadmium (Cd): 2 mg/kg torrsubstans.
- b) Sexvärt krom (Cr VI): 2 mg/kg torrsubstans.
- c) Kvicksilver (Hg): 1 mg/kg torrsubstans.
- d) Nickel (Ni): 90 mg/kg torrsubstans.
- e) Bly (Pb): 120 mg/kg torrsubstans.
- f) Arsenik (As): 40 mg/kg torrsubstans.

3. Halten koppar (Cu) i ett kalkningsmedel får inte överstiga 300 mg/kg torrsubstans och halten zink (Zn) i ett kalkningsmedel i en koncentration får inte överstiga 800 mg/kg torrsubstans.

4. Följande parametrar som fastställs utifrån ett kalkningsmedels vikt ska vara uppfyllda:

- a) Lägsta neutraliserande värde: 15 (uttryckt som CaO) eller 9 (uttryckt som HO-).
- b) Lägsta reaktivitet: 10 % (saltsyretest) eller 50 % efter 6 månader (inkubationsförsök).
- c) Minsta kornstorlek: minst 70 % < 1 mm, utom när det gäller bränd kalk, granulerade kalkningsmedel och krita (minst 70 % av kalkningsmedlet ska passera genom en sikt med en maskstorlek på 1 mm).

## Produktfunktionskategori 3: JORDFÖRBÄTTRINGSMEDEL

Ett jordförbättringsmedel ska vara en EU-gödselprodukt vars funktion är att bevara, förbättra eller skydda de fysiska eller kemiska egenskaperna, strukturen eller den biologiska aktiviteten för den jord till vilken den tillsätts.

## Produktfunktionskategori 3.A: ORGANISKT JORDFÖRBÄTTRINGSMEDEL

1. Ett organiskt jordförbättringsmedel ska bestå av material, varav 95 % är av enbart biologiskt ursprung.

Ett organiskt jordförbättringsmedel får innehålla torv, leonardit och brunkol, men inget annat material som är fossiliserat eller finns i geologiska formationer.



2. Förorenande ämnen i ett organiskt jordförbättringsmedel får inte överstiga följande gränsvärden:

- a) Kadmium (Cd): 2 mg/kg torrsubstans.
- b) Sexvärt krom (Cr VI): 2 mg/kg torrsubstans.
- c) Kvicksilver (Hg): 1 mg/kg torrsubstans.
- d) Nickel (Ni): 50 mg/kg torrsubstans.
- e) Bly (Pb): 120 mg/kg torrsubstans.
- f) Oorganisk arsenik (As): 40 mg/kg torrsubstans.

3. Halten koppar (Cu) i ett organiskt jordförbättringsmedel får inte överstiga 300 mg/kg torrsubstans och halten zink (Zn) i ett organiskt jordförbättringsmedel får inte överstiga 800 mg/kg torrsubstans.

4. Patogener i ett organiskt jordförbättringsmedel får inte överstiga de gränsvärden som anges i följande tabell:

Mikroorganismer som ska spåras	Provtagningsplaner			Gränsvärde
	n	c	m	M
<i>Salmonella</i> spp.	5	0	0	Inga fynd i 25 g eller 25 ml
<i>Escherichia coli</i> eller <i>Enterococcaceae</i>	5	5	0	1 000 i 1 g eller 1 ml

där

n = antal prover som ska testas,

c = antal prover i vilka antalet bakterier, uttryckt i kolonibildande enheter (CFU), ligger på mellan m och M,

m = gränsvärde för det antal bakterier, uttryckt i CFU, som anses tillfredsställande, och

M = maximivärde för antalet bakterier, uttryckt i CFU.

5. Ett organiskt jordförbättringsmedel ska innehålla minst 20 viktprocent torrsubstans.

6. Halten organiskt kol ( $C_{org}$ ) i ett organiskt jordförbättringsmedel ska vara minst 7,5 viktprocent.

Produktfunktionskategori 3.B: OORGANISKT JORDFÖRBÄTTRINGSMEDEL

1. Ett oorganiskt jordförbättringsmedel ska vara andra jordförbättringsmedel än organiska jordförbättringsmedel.

2. Förorenande ämnen i ett oorganiskt jordförbättringsmedel får inte överstiga följande gränsvärden:

- a) Kadmium (Cd): 1,5 mg/kg torrsubstans.
- b) Sexvärt krom (Cr VI): 2 mg/kg torrsubstans.
- c) Kvicksilver (Hg): 1 mg/kg torrsubstans.
- d) Nickel (Ni): 100 mg/kg torrsubstans.
- e) Bly (Pb): 120 mg/kg torrsubstans.
- f) Oorganisk arsenik (As): 40 mg/kg torrsubstans.

3. Halten koppar (Cu) i ett oorganiskt jordförbättringsmedel får inte överstiga 300 mg/kg torrsubstans och halten zink (Zn) i ett oorganiskt jordförbättringsmedel får inte överstiga 800 mg/kg torrsubstans

Produktfunktionskategori 4: ODLINGSSUBSTRAT

1. Ett odlingssubstrat ska vara en EU-gödselprodukt som inte utgörs av befintlig markjord och som används för odling av växter eller svampar.

Vid tillämpning av denna punkt omfattar växter även alger.

2. Förorenande ämnen i ett odlingssubstrat får inte överstiga följande gränsvärden:

- a) Kadmium (Cd) 1,5 mg/kg torrsubstans.
- b) Sexvärt krom (Cr VI) 2 mg/kg torrsubstans.
- c) Kvicksilver (Hg) 1 mg/kg torrsubstans.
- d) Nickel (Ni) 50 mg/kg torrsubstans.
- e) Bly (Pb) 120 mg/kg torrsubstans.
- f) Oorganisk arsenik (As) 40 mg/kg torrsubstans.

3. Halten koppar (Cu) i ett odlingssubstrat får inte överstiga 200 mg/kg torrsubstans och halten zink (Zn) i ett odlingssubstrat får inte överstiga 500 mg/kg torrsubstans.

4. Patogener i ett odlingssubstrat i en koncentration får inte överstiga de gränsvärden som anges i följande tabell:

Mikroorganismer som ska spåras	Provtagningsplaner			Gränsvärde
	n	c	m	M
<i>Salmonella</i> spp.	5	0	0	Inga fynd i 25 g eller 25 ml
<i>Escherichia coli</i> eller <i>Enterococcaceae</i>	5	5	0	1 000 i 1 g eller 1 ml

där

n = antal prover som ska testas,

c = antal prover i vilka antalet bakterier, uttryckt i kolonibildande enheter (CFU), ligger på mellan m och M,

m = gränsvärde för det antal bakterier, uttryckt i CFU, som anses tillfredsställande, och

M = maximivärde för antalet bakterier, uttryckt i CFU.

Produktfunktionskategori 5: HÄMMARE

En hämmare ska vara en EU-gödselprodukt vars funktion är att förbättra ett näringsämnes frigörande när det gäller en produkt som förser växter med näringsämnen genom att försena eller förhindra vissa mikroorganismgruppers eller enzymgruppers aktivitet.

Produktfunktionskategori 5.A: NITRIFIKATIONSHÄMMARE

1. En nitrifikationshämmare ska hämma den biologiska oxidationen av ammoniumkväve (NH<sub>3</sub>-N) till nitritkväve (NO<sub>2</sub>-), dvs. bromsa upp bildandet av nitratkväve (NO<sub>3</sub>-).
2. Ammoniumkvävets (NH<sub>3</sub>-N) oxidationshastighet ska mätas genom
  - a) förlusten av ammoniumkväve (NH<sub>3</sub>-N), eller

b) den totala produktionen av nitritkväve ( $\text{NO}_2^-$ ) och nitratkväve ( $\text{NO}_3^-$ ) under en viss tidsrymd.

Jämfört med ett kontrollprov där nitrifikationshämmaren inte har tillsatts ska ett jordprov som innehåller nitrifikationshämmaren visa en minskning på 20 % i ammoniumkvävet ( $\text{NH}_3\text{-N}$ ) oxidationshastighet på grundval av en analys som utförs 14 dagar efter tillsättandet vid en konfidensnivå på 95 %.

#### Produktfunktionskategori 5.B: DENITRIFIKATIONSHÄMMARE

1. En denitrifikationshämmare ska hämma bildandet av dikväveoxid ( $\text{N}_2\text{O}$ ) genom att bromsa upp eller hindra omvandlingen av nitratkväve ( $\text{NO}_3^-$ ) till dikväve ( $\text{N}_2$ ) utan att påverka nitrifikationsprocessen enligt beskrivningen i produktfunktionskategori 5.A.
2. Jämfört med ett kontrollprov där denitrifikationshämmaren inte har tillsatts ska ett *in vitro*-test som innehåller denitrifikationshämmaren visa en minskning på 20 % av den hastighet med vilken dikväveoxid ( $\text{N}_2\text{O}$ ) frigörs på grundval av en analys som utförs 14 dagar efter tillsättandet vid en konfidensnivå på 95 %.

#### Produktfunktionskategori 5.C: UREASHÄMMARE

1. En ureashämmare ska hämma ureaenzymets hydrolys av urea ( $\text{CH}_4\text{N}_2\text{O}$ ), främst för att minska ammoniakavdunstning.
2. Jämfört med ett kontrollprov där ureashämmaren inte har tillsatts ska ett *in vitro*-test som innehåller ureashämmaren visa en minskning på 20 % av hydrolyshastigheten för urea ( $\text{CH}_4\text{N}_2\text{O}$ ) på grundval av en analys som utförs 14 dagar efter tillsättandet vid en konfidensnivå på 95 %.

#### Produktfunktionskategori 6: VÄXTBIOSTIMULANT

1. En växtbiostimulant ska vara en EU-gödselprodukt vars funktion är att stimulera växtnäringprocesser oberoende av produktens näringsinnehåll och uteslutande i syfte att förbättra en eller flera av följande egenskaper hos växten eller rotzonen:
  - a) Näringsutnyttjande.
  - b) Tolerans mot abiotisk stress.
  - c) Kvalitetssegenskaper.
  - d) Tillgängligheten av näringsämnen i jorden eller rotzonen.
2. Förorenande ämnen i en växtbiostimulant får inte överstiga följande gränsvärden:
  - a) Kadmium (Cd): 1,5 mg/kg torrsubstans.
  - b) Sexvärt krom (Cr VI): 2 mg/kg torrsubstans.
  - c) Bly (Pb): 120 mg/kg torrsubstans.
  - d) Kvicksilver (Hg): 1 mg/kg torrsubstans.
  - e) Nickel (Ni): 50 mg/kg torrsubstans.
  - f) Oorganisk arsenik (As): 40 mg/kg torrsubstans.
3. Halten koppar (Cu) i en växtbiostimulant får inte överstiga 600 mg/kg torrsubstans och halten zink (Zn) i en växtbiostimulant i en koncentration får inte överstiga 1 500 mg/kg torrsubstans.
4. Växtbiostimulanten ska ha den effekt som påstås på etiketten vad gäller de växter som anges på denna.

## Produktfunktionskategori 6.A: MIKROBIELL VÄXTBIOSTIMULANT

1. En mikrobiell växtbiostimulant ska bestå av en mikroorganism eller en grupp av sådana mikroorganismer som avses i komponentmaterialkategori 7 i del II i bilaga II.
2. Patogener i en mikrobiell växtbiostimulant får inte överstiga de gränsvärden som anges i följande tabell:

Mikroorganismer/deras toxiner, metaboliter	Provtagningsplaner		Gränsvärde
	n	c	
<i>Salmonella</i> spp.	5	0	Inga fynd i 25 g eller 25 ml
<i>Escherichia coli</i>	5	0	Inga fynd i 1 g eller 1 ml
<i>Listeria monocytogenes</i>	5	0	Inga fynd i 25 g eller 25 ml
<i>Vibrio</i> spp.	5	0	Inga fynd i 25 g eller 25 ml
<i>Shigella</i> spp.	5	0	Inga fynd i 25 g eller 25 ml
<i>Staphylococcus aureus</i>	5	0	Inga fynd i 25 g eller 25 ml
<i>Enterococcaceae</i>	5	2	10 CFU/g
Antal anaeroba mikroorganismer om inte den mikrobiella växtbiostimulanten är en aerob bakterie	5	2	10 <sup>5</sup> CFU/g eller ml
Mängd jästsvampar och mögel om inte den mikrobiella växtbiostimulanten är en svamp	5	2	1 000 CFU/g eller ml

där

n = antal enheter som provet består av,

c = antal provenheter med värden över det fastställda gränsvärdet.

3. När den mikrobiella växtbiostimulanten är i flytande form ska den ha ett pH-värde som är optimalt för inneslutna mikroorganismer och för växter.

## Produktfunktionskategori 6.B: ICKE-MIKROBIELL VÄXTBIOSTIMULANT

1. En icke-mikrobiell växtbiostimulant ska vara en annan växtbiostimulant än en mikrobiell växtbiostimulant.
2. Patogener i en icke-mikrobiell växtbiostimulant får inte överstiga de gränsvärden som anges i följande tabell:

Mikroorganismer som ska spåras	Provtagningsplaner			Gränsvärde
	n	c	m	
<i>Salmonella</i> spp.	5	0	0	Inga fynd i 25 g eller 25 ml
<i>Escherichia coli</i> eller <i>Enterococcaceae</i>	5	5	0	1 000 i 1 g eller 1 ml

där

n = antal prover som ska testas,

- c = antal prover i vilka antalet bakterier, uttryckt i kolonibildande enheter (CFU), ligger på mellan m och M,  
m = gränsvärde för det antal bakterier, uttryckt i CFU, som anses tillfredsställande, och  
M = maximivärde för antalet bakterier, uttryckt i CFU.

Produktfunktionskategori 7: MEKANISKT BLANDADE GÖDSELPRODUKTER

1. Mekaniskt blandade gödselprodukter ska vara en EU-gödselprodukt som består av två eller flera EU-gödselprodukter i produktfunktionskategorierna 1–6 för vilka överensstämmelsen med kraven i denna förordning för samtliga EU-gödselproduktkomponenter i blandningen har visats i enlighet med det förfarande för bedömning av överensstämmelse som gäller för den EU-gödselproduktkomponenten.
  2. Mekaniskt blandade gödselprodukter får inte ändra någon av EU-gödselproduktkomponenternas egenskaper och får inte ha negativa effekter på människors, djurs eller växters hälsa, säkerheten eller miljön under rimligen förutsägbara förvarings- eller användningsförhållanden för mekaniskt blandade EU-gödselprodukter.
  3. Tillverkaren av en sådana mekaniskt blandade gödselprodukter ska bedöma om den uppfyller kraven i punkterna 1 och 2 i denna produktfunktionskategori, säkerställa att den uppfyller märkningskraven i bilaga III och ta ansvar i enlighet med artikel 16.4 i denna förordning för att den uppfyller kraven i denna förordning genom att
    - a) upprätta en EU-försäkran om överensstämmelse för mekaniskt blandade EU-gödselprodukter i enlighet med artikel 6.2 i denna förordning, och
    - b) inneha en EU-försäkran om överensstämmelse för samtliga EU-gödselproduktkomponenter.
  4. Ekonomiska aktörer som tillhandahåller mekaniskt blandade EU-gödselprodukter på marknaden ska respektera följande bestämmelser i denna förordning vad gäller EU-försäkran om överensstämmelse för såväl samtliga EU-gödselproduktkomponenter som den mekaniska blandningen:
    - a) Artikel 6.3 (tillverkares skyldighet att spara EU-försäkran om överensstämmelse).
    - b) Artikel 7.2 a (skyldigheten för tillverkarens representanter att hålla en EU-försäkran om överensstämmelse tillgänglig).
    - c) Artikel 8.8 (importörers skyldighet att hålla en kopia av EU-försäkran om överensstämmelse tillgänglig för marknadskontrollmyndigheterna).
-

## BILAGA II

**Komponentmaterialkategorier**

En EU-gödselprodukt ska endast bestå av komponentmaterial som uppfyller kraven i en eller flera komponentmaterialkategorier i denna bilaga.

Komponentmaterial och insatsmaterial som används för att producera dem, får inte innehålla sådana mängder av något av de ämnen för vilka gränsvärden anges i bilaga I att EU-gödselproduktens överensstämmelse med något av de tillämpliga kraven i denna bilaga inte efterlevs.

## DEL I

**KOMPONENTMATERIALKATEGORIER**

Komponentmaterialkategori 1: Råvaruämnen och råvarublandningar

Komponentmaterialkategori 2: Växter, växtdelar eller växtextrakt

Komponentmaterialkategori 3: Kompost

Komponentmaterialkategori 4: Rötresten med ursprung i färska grödor

Komponentmaterialkategori 5: Andra rötresten än rötresten med ursprung i färska grödor

Komponentmaterialkategori 6: Biprodukter från livsmedelsindustrin

Komponentmaterialkategori 7: Mikroorganismer

Komponentmaterialkategori 8: Näringsämnespolymerer

Komponentmaterialkategori 9: Andra polymerer än näringsämnespolymerer

Komponentmaterialkategori 10: Framställda produkter i den mening som avses i förordning (EG) nr 1069/2009

Komponentmaterialkategori 11: Biprodukter i den mening som avses i direktiv 2008/98/EG

## DEL II

**KRAV FÖR KOMPONENTMATERIALKATEGORIER**

I denna del definieras de komponentmaterial som EU-gödselprodukter endast ska bestå av.

Komponentmaterialkategori 1: RÅVARUÄMNEN OCH RÅVARUBLANDNINGAR

1. En EU-gödselprodukt får innehålla ämnen och blandningar, med undantag av <sup>(1)</sup>

- a) avfall i den mening som avses i direktiv 2008/98/EG,
- b) ämnen eller blandningar som har upphört att vara avfall i en eller flera medlemsstater genom nationella åtgärder för införlivande av artikel 6 i direktiv 2008/98/EG,
- c) ämnen som bildas från prekursorer som har upphört att vara avfall i en eller flera medlemsstater genom nationella åtgärder för införlivande av artikel 6 i direktiv 2008/98/EG, eller blandningar som innehåller sådana ämnen,

<sup>(1)</sup> Uteslutandet av ett material från komponentmaterialkategori 1 hindrar det inte från att vara ett komponentmaterial i överensstämmelse med andra komponentmaterialkategorier med andra krav. Se t.ex. komponentmaterialkategori 3 för kompost, komponentmaterialkategorierna 4 och 5 för rötresten, komponentmaterialkategorierna 8 och 9 för polymerer, komponentmaterialkategori 10 för framställda produkter i den mening som avses i förordning (EG) nr 1069/2009 eller komponentmaterialkategori 11 för biprodukter i den mening som avses i direktiv 2008/98/EG.

- d) biprodukter i den mening som avses i direktiv 2008/98/EG,
  - e) animaliska biprodukter eller därav framställda produkter i den mening som avses i förordning (EG) nr 1069/2009,
  - f) polymerer,
  - g) kompost, eller
  - h) rötrest.
2. Alla ämnen som tillsätts i EU-gödselprodukten som sådana eller i blandningar ska ha registrerats i enlighet med förordning (EG) nr 1907/2006 <sup>(2)</sup> i ett registreringsunderlag som ska innehålla
- a) den information som anges i bilagorna VI, VII och VIII till förordning (EG) nr 1907/2006, och
  - b) en kemikaliesäkerhetsrapport enligt artikel 14 i förordning (EG) nr 1907/2006 som omfattar användningen som gödselprodukt,
- om inte ämnet uttryckligen omfattas av ett av de undantag från registreringsplikten som anges i bilaga IV till förordning (EG) nr 1907/2006 eller i punkt 6, 7, 8 eller 9 i bilaga V till den förordningen.
3. Om ämnet eller ett av ämnena i blandningen är avsett att förbättra mikronäringsämnenas långvariga tillgänglighet för växter i EU-gödselprodukten ska detta ämne antingen vara en kelatbildare eller en komplexbildare och följande regler ska gälla:
- a) Kelatbildaren ska vara ett organiskt ämne som består av en molekyl som
    - i) har två eller flera ställen som donerar elektronpar till en central övergångsmetallkation (zink (Zn), koppar (Cu), järn (Fe), mangan (Mn), magnesium (Mg), kalcium (Ca) eller kobolt (Co)), och
    - ii) är stor nog att bilda en fem- eller sexledad cyklisk struktur.EU-gödselprodukten ska vara stabil i en standardiserad Hoaglands lösning med ett pH-värde på 7 och 8 i minst tre dagar.
  - b) Komplexbildaren ska vara ett organiskt ämne som bildar en plan eller sterisk struktur med en övergångsmetallkation som har valens två eller tre (zink (Zn), koppar (Cu), järn (Fe), mangan (Mn) eller kobolt (Co)).  
EU-gödselprodukten ska vara stabil i en vattenlösning med ett pH-värde på 6 och 7 i minst en dag.
4. Om ämnet eller ett av ämnena i blandningen är avsett att förbättra EU-gödselproduktens frigörande av näringsämnen genom att försena eller förhindra vissa mikroorganismgruppers eller enzymgruppers aktivitet ska detta ämne vara en nitrifikationshämmare, en denitrifikationshämmare eller en ureashämmare och följande regler ska gälla:
- a) En nitrifikationshämmare ska hämma den biologiska oxidationen av ammoniumkväve (NH<sub>3</sub>-N) till nitritkväve (NO<sub>2</sub>-), dvs. bromsa upp bildandet av nitratkväve (NO<sub>3</sub>-).  
Ammoniumkvävet (NH<sub>3</sub>-N) oxidationshastighet ska mätas antingen genom
    - i) förlusten av ammoniumkväve (NH<sub>3</sub>-N), eller
    - ii) den totala produktionen av nitritkväve (NO<sub>2</sub>-) och nitratkväve (NO<sub>3</sub>-) under en viss tidsrymd.Jämfört med ett kontrollprov där nitrifikationshämmaren inte har tillsatts ska ett jordprov som innehåller nitrifikationshämmaren visa en minskning på 20 % i ammoniumkvävet (NH<sub>3</sub>-N) oxidationshastighet på grundval av en analys som utförs 14 dagar efter tillämpning vid en konfidensnivå på 95 %.

<sup>(2)</sup> Om det är fråga om ett ämne som återvinns i Europeiska unionen uppfylls detta villkor om ämnet är detsamma, i den mening som avses i artikel 2.7 d i i förordning (EG) nr 1907/2006, som ett ämne som registrerats i ett registreringsunderlag som innehåller den information som avses här, och om informationen är tillgänglig för tillverkaren av gödselprodukter i den mening som avses i artikel 2.7 d ii i förordning (EG) nr 1907/2006.



Minst 50 % av EU-gödselproduktens halt av totalkväve (N) ska bestå av kväveformerna (N) ammoniak ( $\text{NH}_4^+$ ) och urea ( $\text{CH}_4\text{N}_2\text{O}$ ).

- b) Denitrifikationshämmaren ska hämma bildandet av dikväveoxid ( $\text{N}_2\text{O}$ ) genom att bromsa upp eller hindra omvandlingen av nitratkväve ( $\text{NO}_3^-$ ) till dikväve ( $\text{N}_2$ ) utan att påverka nitrifikationsprocessen enligt beskrivningen i produktfunktionskategori 5.A.

Jämfört med ett kontrollprov där denitrifikationshämmaren inte har tillsatts ska ett *in vitro*-test som innehåller denitrifikationshämmaren visa en minskning på 20 % av den hastighet med vilken dikväveoxid ( $\text{N}_2\text{O}$ ) frigörs på grundval av en analys som utförs 14 dagar efter tillämpning vid en konfidensnivå på 95 %.

- c) Ureashämmaren ska hämma ureaenzymets hydrolys av urea ( $\text{CH}_4\text{N}_2\text{O}$ ), främst för att minska ammoniakavdunstning. Jämfört med ett kontrollprov där ureashämmaren inte har tillsatts ska ett *in vitro*-test som innehåller ureashämmaren visa en minskning på 20 % av hydrolyshastigheten för urea ( $\text{CH}_4\text{N}_2\text{O}$ ) på grundval av en analys som utförs 14 dagar efter tillämpning vid en konfidensnivå på 95 %.

Minst 50 % av EU-gödselproduktens halt av totalkväve (N) ska bestå av kväveformen urea ( $\text{CH}_4\text{N}_2\text{O}$ ).

#### Komponentmaterialkategori 2: VÄXTER, VÄXTDELAR ELLER VÄXTEXTRAKT

1. En EU-gödselprodukt får innehålla växter, växtdelar eller växtextrakt som endast bearbetats genom att ha skurits, malts, krossats, silats, siktats, centrifugerats, pressats, torkats, kylbehandlats, frystorkats eller extraherats med vatten eller med superkritisk koldioxid.

2. Vid tillämpning av denna punkt omfattar växter även svampar och alger, med undantag för blågröna alger (cyanobakterier).

#### Komponentmaterialkategori 3: KOMPOST

1. En EU-gödselprodukt får innehålla kompost som erhållits genom aerob kompostering av endast ett eller flera av följande insatsmaterial:

a) Biologiskt avfall i den mening som avses i direktiv 2008/98/EG från separat insamling av biologiskt avfall vid källan.

b) Framställda produkter enligt artikel 32 i förordning (EG) nr 1069/2009 för vilka slutpunkten i tillverkningskedjan har fastställts i enlighet med artikel 5.2 tredje stycket i den förordningen.

c) Levande eller döda organismer eller delar därav, obearbetade eller bearbetade endast med manuella eller mekaniska medel eller genom inverkan av tyngdkraften, upplösning i vatten, flotation, extraktion med vatten, ångdestillation eller upphettning enbart i syfte att avlägsna vatten, eller som utvunnits ur luft på vilket sätt som helst, med undantag av

— den organiska fraktionen av blandat kommunalt hushållsavfall som separerats genom mekanisk, fysikalisk-kemisk, biologisk och/eller manuell behandling,

— avloppsslam, industrislam eller muddringsslam, och

— animaliska biprodukter eller därav framställda produkter som omfattas av tillämpningsområdet för förordning (EG) nr 1069/2009 för vilka det inte har fastställts en slutpunkt i tillverkningskedjan i enlighet med artikel 5.2 tredje stycket i den förordningen.

d) Komposteringstillsatser som är nödvändiga för att förbättra komposteringsprocessens processprestanda eller miljöprestanda förutsatt att

i) tillsatsen är registrerad i enlighet med förordning (EG) nr 1907/2006<sup>(3)</sup> i ett registreringsunderlag som innehåller

— den information som anges i bilagorna VI, VII och VIII till förordning (EG) nr 1907/2006, och

<sup>(3)</sup> När det är fråga om en tillsats som återvinns i Europeiska unionen uppfylls detta villkor om tillsatsen är den samma, i den mening som avses i artikel 2.7 d i i förordning (EG) nr 1907/2006, som ett ämne som registrerats genom ett registreringsunderlag som innehåller den information som avses här och om informationen är tillgänglig för tillverkaren av gödselprodukten i den mening som avses i artikel 2.7 d ii i förordning (EG) nr 1907/2006.

— en kemikaliesäkerhetsrapport enligt artikel 14 i förordning (EG) nr 1907/2006 som omfattar användningen som gödselprodukt,

om inte ämnet uttryckligen omfattas av ett av de undantag från registreringsplikten som anges i bilaga IV till förordning (EG) nr 1907/2006 eller i punkt 6, 7, 8 eller 9 i bilaga V till den förordningen, och

ii) den totala koncentrationen av samtliga tillsatser inte överstiger 5 % av insatsmaterialets totala vikt.

e) Något av materialen i led a, b eller c som

i) har komposterats eller rötats tidigare, och som

ii) innehåller högst 6 mg PAH<sub>16</sub>/kg torrsubstans <sup>(4)</sup>.

2. Komposteringen ska ske i en anläggning

a) där produktionslinjerna för bearbetning av sådant insatsmaterial som avses i punkt 1 är tydligt separerade från produktionslinjerna för bearbetning av andra insatsmaterial än dem som avses i punkt 1, och

b) där fysisk kontakt mellan insatsmaterial och producerat material ska undvikas, även vid förvaring.

3. Den aeroba komposteringen ska bestå av en kontrollerad nedbrytning av biologiskt nedbrytbara material som i första hand är aerob och som gör det möjligt att genom biologiskt producerad värme uppnå temperaturer som är lämpliga för termofila bakterier. Alla delar av varje parti ska antingen regelbundet och grundligt röras om och vändas eller utsätts för forcerad ventilation för att säkerställa att materialet saneras på ett korrekt sätt och är homogent. Under komposteringsprocessen ska alla delar av varje parti ha en av följande temperatur-tidprofiler:

— minst 70 °C i minst 3 dagar,

— minst 65 °C i minst 5 dagar,

— minst 60 °C i minst 7 dagar, eller

— minst 55 °C i minst 14 dagar.

4. Komposten ska innehålla

a) högst 6 mg PAH<sub>16</sub>/kg <sup>(5)</sup> torrsubstans,

b) högst 3 g/kg torrsubstans av makroskopiska orenheter över 2 mm i form av glas, metall eller plast, och

c) totalt högst 5 g/kg torrsubstans av de makroskopiska orenheter som avses i punkt 4 b.

Från och med den 16 juli 2026 ska förekomsten av plast över 2 mm inom gränsvärdet enligt led b vara högst 2,5 g/kg torrsubstans. Senast den 16 juli 2029 ska gränsvärdet på 2,5 g/kg torrsubstans för plast över 2 mm bedömas på nytt för att ta hänsyn till de framsteg som gjorts vad gäller separat insamling av biologiskt avfall.

5. Komposten ska uppfylla minst ett av följande stabilitetskriterier:

a) Syreupptagningshastighet:

— Definition: en indikator på i vilken omfattning biologiskt nedbrytbart organiskt material bryts ned inom en viss tidsperiod. Metoden lämpar sig inte för material där innehållet av partiklar som är större än 10 mm överstiger 20 %.

<sup>(4)</sup> Summan av naftalen, acenaftalen, acenaften, fluoren, fenantren, antracen, fluoranten, pyren, benso[a]antracen, krysen, benso[b]-fluoranten, benso[k]fluoranten, benso[a]pyren, indeno[1,2,3-cd]pyren, dibenso[a,h]antracen och benso[ghi]perylene.

<sup>(5)</sup> Summan av naftalen, acenaftalen, acenaften, fluoren, fenantren, antracen, fluoranten, pyren, benso[a]antracen, krysen, benso[b]-fluoranten, benso[k]fluoranten, benso[a]pyren, indeno[1,2,3-cd]pyren, dibenso[a,h]antracen och benso[ghi]perylene.

— Kriterium: högst 25 mmol O<sub>2</sub>/kg organiskt material/h.

b) Självuppvärmningsfaktor:

— Definition: den högsta temperaturen som uppnås i en kompost under standardiserade förhållanden som en indikator på dess aerobera biologiska aktivitet.

— Kriterium: minst Rottegrad III.

Komponentmaterialkategori 4: RÖTRESTER MED URSPRUNG I FÄRSKA GRÖDOR

1. En EU-gödselprodukt får innehålla rötresten som erhållits genom rötning av endast ett eller flera av följande insatsmaterial:

a) Växter eller växtdelar som odlats för produktion av biogas. Vid tillämpning av denna punkt omfattar växter alger, med undantag för blågröna alger (cyanobakterier).

b) Rötningstillätsor som är nödvändiga för att förbättra rötningens processprestanda eller miljöprestanda förutsatt att

i) tillsatsen är registrerad i enlighet med förordning (EG) nr 1907/2006<sup>(6)</sup> i ett registreringsunderlag som innehåller

— den information som anges i bilagorna VI, VII och VIII till förordning (EG) nr 1907/2006, och

— en kemikaliesäkerhetsrapport enligt artikel 14 i förordning (EG) nr 1907/2006 som omfattar användningen som gödselprodukt,

om inte ämnet uttryckligen omfattas av ett av de undantag från registreringsplikten som anges i bilaga IV till förordning (EG) nr 1907/2006 eller i punkt 6, 7, 8 eller 9 i bilaga V till den förordningen, och

ii) den totala koncentrationen av samtliga tillsatser inte överstiger 5 % av insatsmaterialets totala vikt.

c) Något av materialen i led a som har rötats tidigare.

2. Rötningen ska ske i en anläggning

a) där produktionslinjerna för bearbetning av sådant insatsmaterial som avses i punkt 1 är tydligt separerade från produktionslinjerna för bearbetning av andra insatsmaterial än dem som avses i punkt 1, och

b) där fysisk kontakt mellan insatsmaterial och producerat material ska undvikas, även vid förvaring.

3. Rötningen ska bestå av en kontrollerad nedbrytning av biologiskt nedbrytbara material som i första hand är anaerob och vid temperaturer som är lämpliga för mesofila eller termofila bakterier. Alla delar av varje parti ska regelbundet och grundligt röras om och vändas för att säkerställa att materialet saneras på ett korrekt sätt och är homogent. Under rötningens process ska alla delar av varje parti ha en av följande temperatur-tidprofiler:

a) Termofil rötning vid 55 °C i minst 24 timmar följt av en hydraulisk uppehållstid på minst 20 dagar.

b) Termofil rötning vid 55 °C med en behandlingsprocess som inbegriper pastörisering enligt beskrivningen i kapitel I avsnitt 1 punkt 1 i bilaga V till kommissionens förordning (EU) nr 142/2011<sup>(7)</sup>.

c) Termofil rötning vid 55 °C följt av kompostering vid

— minst 70 °C i minst 3 dagar,

<sup>(6)</sup> När det är fråga om en tillsats som återvinns i Europeiska unionen uppfylls detta villkor om tillsatsen är den samma, i den mening som avses i artikel 2.7 d i förordning (EG) nr 1907/2006, som ett ämne som registrerats genom ett registreringsunderlag som innehåller den information som avses här och om informationen är tillgänglig för tillverkaren av gödselprodukten i den mening som avses i artikel 2.7 d ii i förordning (EG) nr 1907/2006.

<sup>(7)</sup> Kommissionens förordning (EU) nr 142/2011 av den 25 februari 2011 om genomförande av Europaparlamentets och rådets förordning (EG) nr 1069/2009 om hälsobestämmelser för animaliska biprodukter och därav framställda produkter som inte är avsedda att användas som livsmedel och om genomförande av rådets direktiv 97/78/EG vad gäller vissa prover och produkter som enligt det direktivet är undantagna från veterinärkontroller vid gränsen (EUT L 54, 26.2.2011, s. 1).

- minst 65 °C i minst 5 dagar,
  - minst 60 °C i minst 7 dagar, eller
  - minst 55 °C i minst 14 dagar.
- d) Mesofil rötning vid 37–40 °C med en behandlingsprocess som inbegriper pastörisering enligt beskrivningen i kapitel I avsnitt 1 punkt 1 i bilaga V till förordning (EU) nr 142/2011.
- e) Mesofil rötning vid 37–40 °C följt av kompostering vid
- minst 70 °C i minst 3 dagar,
  - minst 65 °C i minst 5 dagar,
  - minst 60 °C i minst 7 dagar, eller
  - minst 55 °C i minst 14 dagar.
4. Både den fasta och den flytande delen av rötresten ska uppfylla minst ett av följande stabilitetskriterier:
- a) Syreupptagningshastighet:
- Definition: en indikator på i vilken omfattning biologiskt nedbrytbart organiskt material bryts ned inom en viss tidsperiod. Metoden lämpar sig inte för material där innehållet av partiklar som är större än 10 mm överstiger 20 %.
  - Kriterium: högst 25 mmol O<sub>2</sub>/kg organiskt material/h.
- b) Biogaspotential från restprodukter
- Definition: en indikator på den gas som frigjorts från en rötrest under en period på 28 dagar och som mäts mot provets glödförlust (VS). Försöket ska göras tre gånger, och det genomsnittliga resultatet ska användas för att visa att kriteriet är uppfyllt. Med glödförlust (VS) avses det innehåll i ett materialprov som avgår när torrsubstansen förbränns vid 550 °C.
  - Kriterium: högst 0,25 l biogas/g glödförlust (VS).
- Komponentmaterialkategori 5: ANDRA RÖTRESTER ÄN RÖTRESTER MED URSPRUNG I FÄRSKA GRÖDOR
1. En EU-gödselprodukt får innehålla rötrestes som erhållits genom rötning av endast ett eller flera av följande insatsmaterial:
- a) Biologiskt avfall i den mening som avses i direktiv 2008/98/EG från separat insamling av biologiskt avfall vid källan.
  - b) Framställda produkter enligt artikel 32 i förordning (EG) nr 1069/2009 för vilka slutpunkten i tillverkningskedjan har fastställts i enlighet med artikel 5.2 tredje stycket i den förordningen.
  - c) Levande eller döda organismer eller delar därav, obearbetade eller bearbetade endast med manuella eller mekaniska medel eller genom inverkan av tyngdkraften, upplösning i vatten, flotation, extraktion med vatten, ångdestillation eller upphettning enbart i syfte att avlägsna vatten, eller som utvunnits ur luft på vilket sätt som helst, med undantag av
    - i) den organiska fraktionen av blandat kommunalt hushållsavfall som separerats genom mekanisk, fysikalisk-kemisk, biologisk och/eller manuell behandling,
    - ii) avloppsslam, industrislam eller muddringsslam, och

- iii) animaliska biprodukter eller därav framställda produkter som omfattas av tillämpningsområdet för förordning (EG) nr 1069/2009 för vilka det inte har fastställts en slutpunkt i tillverkningskedjan i enlighet med artikel 5.2 tredje stycket i den förordningen.
- d) Rötningstillsatser som är nödvändiga för att förbättra rötningens processprestanda eller miljöprestanda förutsatt att
- i) tillsatsen är registrerad i enlighet med förordning (EG) nr 1907/2006<sup>(8)</sup> i ett registreringsunderlag som innehåller
- den information som anges i bilagorna VI, VII och VIII till förordning (EG) nr 1907/2006, och
  - en kemikaliesäkerhetsrapport enligt artikel 14 i förordning (EG) nr 1907/2006 som omfattar användningen som gödselprodukt,
- om inte tillsatsen uttryckligen omfattas av ett av de undantag från registreringsplikten som anges i bilaga IV till förordning (EG) nr 1907/2006 eller i punkt 6, 7, 8 eller 9 i bilaga V till den förordningen, och
- ii) den totala koncentrationen av samtliga tillsatser inte överstiger 5 % av insatsmaterialets totala vikt.
- e) Något av materialen i led a, b eller c som
- i) har komposterats eller rötats tidigare, och som
- ii) innehåller högst 6 mg PAH<sub>16</sub>/kg torrsubstans<sup>(9)</sup>.
2. Rötningen ska ske i en anläggning
- a) där produktionslinjerna för bearbetning av sådant insatsmaterial som avses i punkt 1 är tydligt separerade från produktionslinjerna för bearbetning av andra insatsmaterial än dem som avses i punkt 1, och
- b) där fysisk kontakt mellan insatsmaterial och producerat material ska undvikas, även vid förvaring.
3. Rötningen ska bestå av en kontrollerad nedbrytning av biologiskt nedbrytbara material som i första hand är anaerob och vid temperaturer som är lämpliga för mesofila eller termofila bakterier. Alla delar av varje parti ska regelbundet och grundligt röras om och vändas för att säkerställa att materialet saneras på ett korrekt sätt och är homogent. Under rötningens process ska alla delar av varje parti ha en av följande temperatur-tidprofiler:
- a) Termofil rötning vid 55 °C i minst 24 timmar följt av en hydraulisk uppehållstid på minst 20 dagar.
- b) Termofil rötning vid 55 °C med en behandlingsprocess som inbegriper pastörisering enligt beskrivningen i kapitel I avsnitt 1 punkt 1 i bilaga V till förordning (EU) nr 142/2011.
- c) Termofil rötning vid 55 °C följt av kompostering vid
- minst 70 °C i minst 3 dagar,
  - minst 65 °C i minst 5 dagar,
  - minst 60 °C i minst 7 dagar, eller
  - minst 55 °C i minst 14 dagar.
- d) Mesofil rötning vid 37–40 °C med en behandlingsprocess som inbegriper pastörisering enligt beskrivningen i kapitel I avsnitt 1 punkt 1 i bilaga V till förordning (EU) nr 142/2011.
- e) Mesofil rötning vid 37–40 °C följt av kompostering vid
- minst 70 °C i minst 3 dagar,

<sup>(8)</sup> När det är fråga om en tillsats som återvinns i Europeiska unionen uppfylls detta villkor om tillsatsen är den samma, i den mening som avses i artikel 2.7 d i i förordning (EG) nr 1907/2006, som ett ämne som registrerats genom ett registreringsunderlag som innehåller den information som avses här och om informationen är tillgänglig för tillverkaren av gödselprodukten i den mening som avses i artikel 2.7 d ii i förordning (EG) nr 1907/2006.

<sup>(9)</sup> Summan av naftalen, acenaftalen, acenaften, fluoren, fenantren, antracen, fluoranten, pyren, benso[a]antracen, krysen, benso[b]-fluoranten, benso[k]fluoranten, benso[a]pyren, indeno[1,2,3-cd]pyren, dibenso[a,h]antracen och benso[ghi]perylen.

- minst 65 °C i minst 5 dagar,
  - minst 60 °C i minst 7 dagar, eller
  - minst 55 °C i minst 14 dagar.
4. Varken den fasta eller den flytande delen av rötresten får innehålla mer än 6 mg PAH<sub>16</sub>/kg torrsubstans <sup>(10)</sup>.
5. Rötresten får innehålla
- a) högst 3 g/kg torrsubstans av makroskopiska orenheter över 2 mm i form av glas, metall eller plast, och
  - b) totalt högst 5 g/kg torrsubstans av de makroskopiska orenheter som avses i led a.

Från och med den 16 juli 2026 ska förekomsten av plast över 2 mm inom gränsvärdet enligt led a vara högst 2,5 g/kg torrsubstans. Senast den 16 juli 2026 ska gränsvärdet på 2,5 g/kg torrsubstans för plast över 2 mm bedömas på nytt för att ta hänsyn till de framsteg som gjorts vad gäller separat insamling av biologiskt avfall.

6. Både den fasta och den flytande delen av rötresten ska uppfylla minst ett av följande stabilitetskriterier:
- a) Syreupptagningshastighet:
    - Definition: en indikator på i vilken omfattning biologiskt nedbrytbart organiskt material bryts ned inom en viss tidsperiod. Metoden lämpar sig inte för material där innehållet av partiklar som är större än 10 mm överstiger 20 %.
    - Kriterium: högst 25 mmol O<sub>2</sub>/kg organiskt material/h.
  - b) Biogaspotential från restprodukter:
    - Definition: en indikator på den gas som frigjorts från en rötrest under en period på 28 dagar och som mäts mot provets glödförlust (VS). Försöket ska göras tre gånger, och det genomsnittliga resultatet ska användas för att visa att kriteriet är uppfyllt. Med glödförlust (VS) avses det innehåll i ett materialprov som avgår när torrsubstansen förbränns vid 550 °C.
    - Kriterium: högst 0,25 l biogas/g glödförlust (VS).

#### Komponentmaterialkategori 6: BIPRODUKTER FRÅN LIVSMEDELSINDUSTRIN

1. En EU-gödselprodukt får innehålla komponentmaterial som består av ett av följande ämnen:
- a) Brukskalk från livsmedelsindustrin: ett material från livsmedelsindustrin som erhållits genom karbonatisering av organiskt material där man uteslutande använt bränd kalk från naturliga källor.
  - b) Melass: Viskös biprodukt från raffineringen av sockerrör eller sockerbetor till socker.
  - c) Vinass: Viskös biprodukt från fermenteringen av melass till etanol, askorbinsyra eller andra produkter.
  - d) Drank, dvs. biprodukter från framställning av alkoholhaltiga drycker.
  - e) Växter, växtdelar eller växtextrakt som har genomgått antingen endast värmebehandling eller värmebehandling utöver de bearbetningsmetoder som anges i komponentmaterialkategori 2.
  - f) Kalk från dricksvattenproduktion, dvs. restprodukter som frigörs vid produktion av dricksvatten från grundvatten eller ytvatten och som huvudsakligen består av kalciumkarbonat.

<sup>(10)</sup> Summan av naftalen, acenaftylen, acenaften, fluoren, fenantren, antracen, fluoranten, pyren, benso[a]antracen, krysen, benso[b]-fluoranten, benso[k]fluoranten, benso[a]pyren, indeno[1,2,3-cd]pyren, dibenso[a,h]antracen och benso[ghi]perylen.

2. Alla ämnen som tillsätts i EU-gödselprodukten som sådana eller i blandningar ska ha registrerats i enlighet med förordning (EG) nr 1907/2006 <sup>(11)</sup> i ett registreringsunderlag som innehåller

- a) den information som anges i bilagorna VI, VII och VIII till förordning (EG) nr 1907/2006, och
- b) en kemikaliesäkerhetsrapport enligt artikel 14 i förordning (EG) nr 1907/2006 som omfattar användningen som gödselprodukt,

om inte ämnet uttryckligen omfattas av ett av de undantag från den registreringsplikt som anges i bilaga IV till förordning (EG) nr 1907/2006 eller i punkt 6, 7, 8 eller 9 i bilaga V till den förordningen.

#### Komponentmaterialkategori 7: MIKROORGANISMER

En EU-gödselprodukt tillhörande produktfunktionskategori 6.A får innehålla mikroorganismer, inbegripet döda mikroorganismer eller mikroorganismer som bara har membranet kvar och ofarliga restämnen från det substrat på vilka de producerades,

— som inte har bearbetats på annat sätt än genom torkning eller frystorkning, och

— som förtecknas i följande tabell:

Azotobacter spp.
Mykorrhizasvampar
Rhizobium spp.
Azospirillum spp.

#### Komponentmaterialkategori 8: NÄRINGSÄMNESPOLYMERER

1. En EU-gödselprodukt får innehålla endast polymerer som består av monomerer som överensstämmer med de kriterier som anges i punkterna 1 och 2 i komponentmaterialkategori 1, där syftet med polymeriseringen är att begränsa frigörandet av näringsämnen från en eller flera monomerer.
2. Minst 60 % av polymererna ska vara lösliga i en fosfatbuffertlösning med pH på 7,5 vid 100 °C.
3. De slutliga nedbrytningsprodukterna får endast vara ammonium (NH<sub>3</sub>), vatten och koldioxid (CO<sub>2</sub>).
4. Polymererna får inte innehålla mer än 600 ppm fri formaldehyd.

#### Komponentmaterialkategori 9: ANDRA POLYMERER ÄN NÄRINGSÄMNESPOLYMERER

1. En EU-gödselprodukt får endast innehålla andra polymerer än näringsämnespolymerer när syftet med polymeren är att
  - a) begränsa vatteninträngningen i näringspartiklar och sålunda frigörandet av näringsämnen (varvid polymeren vanligen kallas *ytbehandlingsmedel*),
  - b) öka EU-gödselproduktens vattenhållande förmåga eller löslighet, eller
  - c) fungera som bindemedel i en EU-gödselprodukt tillhörande produktfunktionskategori 4 (odlingssubstrat).
2. Från och med den 16 juli 2026 ska de polymerer som avses i punkt 1 a och b uppfylla de kriterier för biologisk nedbrytbarhet som fastställs genom de delegerade akter som avses i artikel 42.6. I avsaknad av sådana kriterier får en EU-gödselprodukt som släpps ut på marknaden efter den dagen inte innehålla sådana polymerer.
3. För de polymerer som avses i punkt 1 a och b får varken polymeren eller dess biprodukter från nedbrytningen uppvisa några negativa effekter på djurs eller växters hälsa eller på miljön under rimligen förutsägbara användningsförhållanden för EU-gödselprodukten. Polymeren ska genomgå ett akut toxicitetstest för växters tillväxt, ett akut

<sup>(11)</sup> Om det är fråga om ett ämne som återvinns i Europeiska unionen uppfylls detta villkor om ämnet är detsamma, i den mening som avses i artikel 2.7. d i i förordning (EG) nr 1907/2006, som ett ämne som registrerats i ett registreringsunderlag som innehåller den information som avses här, och om informationen är tillgänglig för tillverkaren av gödselprodukter i den mening som avses i artikel 2.7 d ii i förordning (EG) nr 1907/2006.



toxicitetstest med daggmaskar och ett nitrifikationshämmtest med jordmikroorganismer enligt följande:

- a) I det akuta toxicitetstestet för växters tillväxt ska grobarheten och växtens biomassa för de testade växtarter som vuxit på jord som exponerats för testmaterialet vara högre än 90 % av grobarheten och växtens biomassa för samma växtarter som vuxit på motsvarande referensjord som inte exponerats för testmaterialet.

Resultatet ska endast anses giltigt om följande gäller för kontrollproven (dvs. referensjorden):

- Utvecklingen av groddplantor är minst 70 %.
  - Groddplantorna uppvisar inte några synliga fytotoxiska effekter (t.ex. kloros, nekros, vissnande, blad- eller stamdeformationer) och växterna uppvisar endast en normal variation i tillväxt och morfologi för den specifika arten.
  - I genomsnitt överlever minst 90 % av de kontrollgroddplantor som utvecklas tills studien är slutförd.
  - Miljöförhållandena för en specifik art är identiska och odlingssubstrat innehåller samma mängd jordmatrix, stödssubstrat eller substrat från samma källa.
- b) I det akuta toxicitetstestet med daggmaskar ska skillnaden i den konstaterade dödligheten och de överlevande daggmaskarnas biomassa i jord som exponerats för testmaterialet vara högst 10 % jämfört med motsvarande referensjord som inte exponerats för testmaterialet. Resultatet ska anses giltigt om
- procentandelen av den konstaterade dödligheten i kontrollen (dvs. av referensjorden) är mindre än 10 %, och
  - den genomsnittliga förlusten av maskarnas biomassa (medelvikt) i referensjorden inte överstiger 20 %.
- c) I nitrifikationshämmtestet med jordmikroorganismer ska nitritbildningen i jord som exponerats för testmaterialet vara högre än 90 % jämfört med motsvarande referensjord som inte exponerats för testmaterialet. Resultaten ska anses giltiga om variationen mellan replikaten av kontrollproven (referensjorden) och testproven är mindre än 20 %.

Komponentmaterialkategori 10: FRAMSTÄLLDA PRODUKTER I DEN MENING SOM AVSES I FÖRORDNING (EG) nr 1069/2009

En EU-gödselprodukt får innehålla framställda produkter i den mening som avses i förordning (EG) nr 1069/2009 vilka har nått en slutpunkt i tillverkningskedjan enligt den förordningen och som förtecknas och anges i följande tabell <sup>(12)</sup>:

Komponentmaterialkategori 11: BIPRODUKTER I DEN MENING SOM AVSES I DIREKTIV 2008/98/EG

1. En EU-gödselprodukt får innehålla biprodukter i den mening som avses i direktiv 2008/98/EG förutom <sup>(13)</sup>

- a) animaliska biprodukter eller därav framställda produkter i den mening som avses i förordning (EG) nr 1069/2009,
- b) polymerer,
- c) kompost, eller
- d) rötrestes.

<sup>(12)</sup> Tabellen kommer att fastställas genom de delegerade akter som avses i artikel 42.5.

<sup>(13)</sup> Uteslutandet av ett material från komponentmaterialkategori 11 hindrar det inte från att vara ett komponentmaterial i överensstämmelse med andra komponentmaterialkategorier med andra krav. Se t.ex. komponentmaterialkategori 3 för kompost, komponentmaterialkategorierna 4 och 5 för rötrestes, komponentmaterialkategorierna 8 och 9 för polymerer, komponentmaterialkategori 10 för framställda produkter i den mening som avses i förordning (EG) nr 1069/2009.



2. Biprodukten ska vara registrerad i enlighet med förordning (EG) nr 1907/2006 i ett registreringsunderlag som innehåller
    - a) den information som anges i bilagorna VI, VII och VIII till förordning (EG) nr 1907/2006, och
    - b) en kemikaliesäkerhetsrapport enligt artikel 14 i förordning (EG) nr 1907/2006 som omfattar användningen som en gödselprodukt,om den inte uttryckligen omfattas av ett av de undantag från registreringsplikten som anges i bilaga IV till förordning (EG) nr 1907/2006 eller i punkt 6, 7, 8 eller 9 i bilaga V till den förordningen.
  3. Från och med den 16 juli 2022 ska biprodukterna uppfylla de kriterier som fastställs genom de delegerade akter som avses i artikel 42.7. En EU-gödselprodukt som släpps ut på marknaden efter den dagen får inte innehålla biprodukter som avses i punkt 1 vilka inte uppfyller dessa kriterier.
-

## BILAGA III

**Märkningskrav**

I denna bilaga fastställs märkningskrav för EU-gödselprodukter. Kraven i delarna II och III i denna bilaga för en viss produktfunktionskategori, enligt bilaga I, ska gälla för EU-gödselprodukter i samtliga underkategorier till den produktfunktionskategorin.

## DEL I

**ALLMÄNNA MÄRKNINGSKRAV**

1. Följande uppgifter ska tillhandahållas:
  - a) För EU-gödselprodukter i produktfunktionskategorierna 1–6, beteckningen enligt del I bilaga I av den produktfunktionskategori som motsvarar produktens åberopade funktion.
  - b) För EU-gödselprodukter i produktfunktionskategori 7, beteckningarna enligt del I bilaga I av alla de produktfunktionskategorier som motsvarar EU-gödselproduktkomponenternas åberopade funktioner.
  - c) Mängden EU-gödselprodukt, angiven som vikt eller volym.
  - d) Anvisningar för avsedd användning, inbegripet givor, tidpunkt och frekvens, samt avsedda växter eller svampar.
  - e) Rekommenderade lagringsförhållanden.
  - f) För produkter som innehåller en polymer som ingår i komponentmaterialkategori 9 i del II i bilaga II: den tidsperiod efter användningen under vilken näringsämnet frigörs ska kontrolleras eller den vattenhållande förmågan ökas (den s.k. *funktionsperioden*). Denna tidsperiod ska inte vara längre än intervallet mellan två givor i enlighet med den bruksanvisning som avses i led d.
  - g) All relevant information om åtgärder som rekommenderas för att hantera risker för människors, djurs eller växters hälsa, säkerheten eller miljön.
  - h) En förteckning över alla beståndsdelar som överstiger 5 % av produktens vikt i fallande storleksordning med avseende på torrsvikt, inbegripet beteckningarna för de relevanta komponentmaterialkategorierna i del I i bilaga II till denna förordning. Om beståndsdelan är ett ämne eller en blandning ska den identifieras enligt specifikationen i artikel 18 i förordning (EG) nr 1272/2008.
2. Om EU-gödselprodukten har funktioner som beskrivs i två eller flera av de produktfunktionskategorier som fastställs i bilaga I får endast de funktioner för vilka EU-gödselprodukten har bedömts överensstamma med denna förordning åberopas med användning av de motsvarande produktfunktionskategoribeteckningarna enligt del I i bilaga I.
3. Om EU-gödselprodukten innehåller ett ämne för vilket gränsvärden för högsta tillåtna resthalter har fastställts för livsmedel och foder i enlighet med förordning (EEG) nr 315/93, (EG) nr 396/2005, (EG) nr 470/2009 eller direktiv 2002/32/EG, ska de anvisningar som avses i punkt 1 d säkerställa att den avsedda användningen av EU-gödselprodukten inte leder till att dessa gränsvärden överskrids i livsmedel eller foder.

4. Om EU-gödselprodukten innehåller produkter som framställts av animaliska biprodukter i den mening som avses i förordning (EG) nr 1069/2009, förutom naturgödsel, ska följande anges på etiketten "Produktionsdjur får inte utfodras, vare sig direkt eller genom bete, med vallväxter från mark där produkten har använts, om inte slåttern eller betet sker efter utgången av en karenstid på minst 21 dagar."
5. Om EU-gödselprodukten innehåller ricin ska etiketten innehålla följande anvisning: "Farligt för djur vid förtäring".
6. Om EU-gödselprodukten innehåller obearbetade eller bearbetade kakaoskal ska etiketten innehålla följande anvisning: "Giftigt för hundar och katter".
7. Om EU-gödselprodukten innehåller en polymer som bindemedel i produkten, enligt punkt 1 c i komponentmaterialkategori 9 i del II i bilaga II, ska användaren få instruktioner om att inte använda produkten i kontakt med jord och i samarbete med tillverkaren säkerställa ett miljövänligt bortskaffande av produkten efter användning.
8. För andra uppgifter än de som krävs enligt punkterna 1–6 gäller följande:
  - a) De får inte vilseleda användaren, exempelvis genom att tillskriva produkten egenskaper som den inte har eller genom att antyda att produkten har unika egenskaper som även andra liknande produkter har.
  - b) De ska gälla verifierbara faktorer.
  - c) De får inte innehålla påståenden som exempelvis "hållbar" eller "miljövänlig", såvida inte sådana påståenden hänvisar till lagstiftning, tydligt angivna riktlinjer, standarder eller system som EU-gödselprodukten överensstämmer med.
  - d) De får inte innehålla påståenden i form av förklaringar eller visuella framställningar om att EU-gödselprodukten förebygger eller behandlar växtsjukdomar eller skyddar växter mot skadegörare.
9. Frasen "låg klorhalt" eller liknande får endast användas om klorhalten (Cl-) är under 30 g/kg torrsubstans.
10. Om informationskraven för näringsinnehåll i denna bilaga uttrycks i oxidform får näringsinnehållet uttryckas i elementär form i stället för eller utöver oxidform i enlighet med följande omvandlingsfaktorer:

Fosfor (P)= fosforpentoxid ( $P_2O_5$ )  $\times$  0,436.

Kalium (K)= kaliumoxid ( $K_2O$ )  $\times$  0,830.

Kalcium (Ca)= kalciumoxid ( $CaO$ )  $\times$  0,715.

Magnesium (Mg)= magnesiumoxid ( $MgO$ )  $\times$  0,603.

Natrium (Na)= natriumoxid ( $Na_2O$ )  $\times$  0,742.

Svavel (S)= svaveltrioxid ( $SO_3$ )  $\times$  0,400.
11. Om informationskraven i denna bilaga rör organiskt kol ( $C_{org}$ ) får informationen avse det organiska materialet i stället för eller utöver organiskt kol ( $C_{org}$ ) i enlighet med följande omvandlingsfaktor:

organiskt kol ( $C_{org}$ ) = organiskt material  $\times$  0,56.

## DEL II

## PRODUKTSPECIFIKA MÄRKNINGSKRAV

Produktfunktionskategori 1: GÖDSELMEDEL

1. Innehållet av näringsämnen får deklarerars endast om de förekommer i EU-gödselprodukten i den lägsta halt som anges i bilaga I för den relevanta produktfunktionskategorin.
2. Om kväve (N) eller fosfor (P) inte är deklarerade näringsämnen ska halten av kväve (N) eller fosforpentoxid ( $P_2O_5$ ) dock anges om den överstiger 0,5 viktprocent. Denna uppgift ska vara separat från näringsämnesdeklarationen.
3. Följande bestämmelser gäller för gödselmedel som innehåller hämmare enligt komponentmaterialkategori 1 i del II i bilaga II:
  - a) På etiketten ska anges "nitrifikationshämmare", "denitrifikationshämmare" eller "ureashämmare", beroende på vad som är tillämpligt.
  - b) Halten nitrifikationshämmare ska uttryckas som viktprocent av det totalkväve (N) som förekommer i form av ammoniumkväve ( $NH_4^+$ ) och ureakväve ( $CH_4N_2O$ ).
  - c) Halten denitrifikationshämmare ska uttryckas som viktprocent av förekomsten av nitratkväve ( $NO_3^-$ ).
  - d) Halten ureashämmare ska uttryckas som viktprocent av det totalkväve (N) som förekommer i form av ureakväve ( $CH_4N_2O$ ).
4. Uttrycket *mineralgödselmedel* får endast användas om gödselmedlet ingår i produktfunktionskategori 1.C och uppfyller följande kompletterande villkor:
  - a) Mineralgödselmedlet får inte innehålla mer än 1 viktprocent organiskt kol ( $C_{org}$ ) utöver organiskt kol från
    - i) kelatbildare eller komplexbildare som avses i punkt 3 i komponentmaterialkategori 1 i del II i bilaga II,
    - ii) nitrifikationshämmare, denitrifikationshämmare eller ureashämmare som avses i punkt 4 i komponentmaterialkategori 1 i del II i bilaga II,
    - iii) ytbehandlingsmedel som avses i punkt 1 a i komponentmaterialkategori 9 i del II i bilaga II,
    - iv) urea ( $CH_4N_2O$ ), eller
    - v) kalciumcyanamid ( $CaCN_2$ ).
  - b) Om fosfor (P) är ett deklarerat näringsämne får den deklarerade fosforhalten endast bestå av fosfor i fosfatisk form, och det mineraliska gödselmedlet ska uppfylla åtminstone ett av följande kriterier för löslighet, nämligen
    - i) vattenlöslighet: miniminivå 40 % av totalfosfor (P),
    - ii) löslighet i neutralt ammoniumcitrat: miniminivå 75 % av totalfosfor (P), eller
    - iii) löslighet i myrsyra (endast för mjuk råfosfat): miniminivå 55 % av totalfosfor (P).
  - c) Om kväve (N) är ett deklarerat näringsämne får det deklarerade kvävet endast bestå av summan av nitratkväve, ammoniumkväve, ureakväve och kväve från metylenurea, från isobutylidendiurea och från krotonylidendiurea.

Produktfunktionskategori 1.A: ORGANISKT GÖDSELMEDEL

Följande uppgifter ska tillhandahållas:

- a) De deklarerade primära näringsämnen kväve (N), fosfor (P) eller kalium (K) med deras kemiska beteckningar i ordningen N-P-K.
- b) De deklarerade sekundära näringsämnen kalcium (Ca), magnesium (Mg), natrium (Na) eller svavel (S) med deras kemiska beteckningar i ordningen Ca-Mg-Na-S.
- c) Halten av de deklarerade näringsämnen totalkväve (N), totalfosfor i form av fosforpentoxid ( $P_2O_5$ ) eller totalkalium i form av kaliumoxid ( $K_2O$ ), följt av den totala halten av kalciumoxid (CaO), magnesiumoxid (MgO), natriumoxid ( $Na_2O$ ) eller svaveltrioxid ( $SO_3$ ) inom parentes.
- d) Halten av följande deklarerade näringsämnen och andra parametrar, i följande ordning och uttryckta som viktprocent:
  - i) Kväve (N):
    - Totalkväve (N).
    - Minsta mängd organiskt kväve ( $N_{org}$ ), följt av en beskrivning av det använda organiska materialets ursprung.
    - Kväve i form av ammoniumkväve.
  - ii) Total fosforpentoxid ( $P_2O_5$ ).
  - iii) Total kaliumoxid ( $K_2O$ ).
  - iv) Kalciumoxid (CaO), magnesiumoxid (MgO), natriumoxid ( $Na_2O$ ) och svaveltrioxid ( $SO_3$ ), uttryckt
    - endast som den vattenlösliga halten, när dessa näringsämnen är helt vattenlösliga,
    - som den totala halten och den vattenlösliga halten, när minst en fjärdedel av den totala halten av dessa näringsämnen är löslig,
    - som den totala halten i övriga fall.
  - v) Organiskt kol ( $C_{org}$ ).
  - vi) Torrsubstans.
- e) Proportionen organiskt kol i förhållande till totalkväve ( $C_{org}/N$ ).
- f) Tillverkningsdatum.
- g) Formen för produktens fysiska enhet, såsom pulver eller pellets, om tillämpligt.

Produktfunktionskategori 1.B: ORGANISKT-MINERALISKT GÖDSELMEDEL

1. Följande uppgifter ska tillhandahållas:

- a) De deklarerade primära näringsämnen kväve (N), fosfor (P) eller kalium (K) med deras kemiska beteckningar i ordningen N-P-K.

- b) I tillämpliga fall, de deklarerade sekundära näringsämnen kalcium (Ca), magnesium (Mg), natrium (Na) eller svavel (S) med deras kemiska beteckningar i ordningen Ca-Mg-Na-S.
- c) Halten av de deklarerade näringsämnen totalkväve (N), totalfosfor i form av fosforpentoxid ( $P_2O_5$ ) eller totalkalium i form av kaliumoxid ( $K_2O$ ), följt av den totala halten av kalciumoxid (CaO), magnesiumoxid (MgO), natriumoxid ( $Na_2O$ ) eller svaveltrioxid ( $SO_3$ ) inom parentes.
- d) Halten av följande deklarerade näringsämnen och andra parametrar, i följande ordning och uttryckta som viktprocent:
- i) Kväve (N):
- Totalkväve (N).
  - Minsta mängd organiskt kväve ( $N_{org}$ ), följt av en beskrivning av det använda organiska materialets ursprung.
  - Kväve i form av nitratkväve.
  - Kväve i form av ammoniumkväve.
  - Kväve i form av urea kväve.
- ii) Fosforpentoxid ( $P_2O_5$ ):
- Total fosforpentoxid ( $P_2O_5$ ).
  - Vattenlöslig fosforpentoxid ( $P_2O_5$ ).
  - Fosforpentoxid ( $P_2O_5$ ) löslig i neutralt ammoniumcitrat.
  - Fosforpentoxid ( $P_2O_5$ ) löslig i myrsyra, när mjukt malet fosfat förekommer.
- iii) Kaliumoxid ( $K_2O$ ):
- Total kaliumoxid ( $K_2O$ ).
  - Vattenlöslig kaliumoxid ( $K_2O$ ).
- iv) Kalciumoxid (CaO), magnesiumoxid (MgO), natriumoxid ( $Na_2O$ ) och svaveltrioxid ( $SO_3$ ), uttryckt
- endast som den vattenlösliga halten, när dessa näringsämnen är helt vattenlösliga,
  - som den totala halten och den vattenlösliga halten, när minst en fjärdedel av den totala halten av dessa näringsämnen är löslig,
  - som den totala halten i övriga fall.
- v) Organiskt kol ( $C_{org}$ ).
- vi) Torrsubstans.
- e) När urea ( $CH_4N_2O$ ) förekommer, information om de möjliga effekterna på luftkvaliteten orsakade av utsläppen av ammoniak från användning av gödselmedel och en uppmaning till användarna att genomföra lämpliga saneringsåtgärder.

2. När ett eller flera av mikronäringsämnen bor (B), kobolt (Co), järn (Fe), mangan (Mn) och molybden (Mo) förekommer i den lägsta halt som anges som viktprocent i följande tabell

— ska de deklarerars om de avsiktligt tillsätts till ett organiskt-mineraliskt gödselmedel, och

— får de deklarerars i övriga fall:

Mikronäringsämne	Halten mikronäringsämne (i viktprocent)		
	Fast organiskt-mineraliskt gödselmedel		Flytande organiskt-mineraliskt gödselmedel
	Avsett att användas på grödor eller gräsmark	Avsett för trädgårdsgrödor	
Bor (B)	0,01	0,01	0,01
Kobolt (Co)	0,002	Ej tillämpligt	0,002
Järn (Fe)	0,5	0,02	0,02
Mangan (Mn)	0,1	0,01	0,01
Molybden (Mo)	0,001	0,001	0,001

3. När ett av eller båda mikronäringsämnen koppar (Cu) och zink (Zn) förekommer, utan att ha tillsatts avsiktligt, i den lägsta halt som anges som viktprocent i följande tabell, får de deklarerars:

Mikronäringsämne	Halten mikronäringsämne (i viktprocent)		
	Fast organiskt-mineraliskt gödselmedel		Flytande organiskt-mineraliskt gödselmedel
	Avsett att användas på grödor eller gräsmark	Avsett för trädgårdsgrödor	
Koppar (Cu)	0,01	0,002	0,002
Zink (Zn)	0,01	0,002	0,002

4. När koppar (Cu) eller zink (Zn) avsiktligt tillsätts det organiskt-mineraliska gödselmedlet ska den totala halten av koppar (Cu) eller zink (Zn) deklarerars.

5. De mikronäringsämnen som avses i punkterna 2, 3 och 4 ska deklarerars efter informationen om makronäringsämnen. Följande uppgifter ska tillhandahållas:

a) De deklarerade mikronäringsämnenas namn och kemiska beteckningar i följande ordning: bor (B), kobolt (Co), koppar (Cu), järn (Fe), mangan (Mn), molybden (Mo) och zink (Zn), följt av namnet eller namnen på deras motjoner.

b) Den totala halten mikronäringsämne uttryckt som viktprocent

— endast som den vattenlösliga halten, när dessa mikronäringsämnen är helt vattenlösliga,

— som den totala halten och den vattenlösliga halten, när minst en fjärdedel av den totala halten av dessa mikronäringsämnen är löslig,

— som den totala halten i övriga fall.

- c) När ett eller flera deklarerade mikronäringsämnen har bildat kelat med en eller flera kelatbildare ska följande bestämning anges efter mikronäringsämnets namn och kemiska beteckning:
- "bildar kelat med ... (kelatbildarens namn eller förkortning)" och mängden mikronäringsämne som bildat kelat i viktprocent.
- d) När det organisk-mineraliska gödselmedlet innehåller ett eller flera mikronäringsämnen som komplexförenats med en eller flera komplexbildare ska följande bestämning anges efter mikronäringsämnets namn och kemiska beteckning:
- "komplexförenat med ... (komplexbildarens namn eller förkortning)" och mängden komplexförenat mikronäringsämne i viktprocent.
- e) Om mikronäringsämnen tillsatts avsiktligt, följande förklaring: "Får användas endast om det finns ett konstaterat behov. Överskrid inte givorna."
6. När halten kadmium (Cd) i ett organiskt-mineraliskt gödselmedel är lika med eller lägre än 20 mg/kg fosforpentoxid ( $P_2O_5$ ) får förklaringen "låg kadmiumhalt (Cd)" eller liknande, eller en visuell framställning om detta, läggas till.

Produktfunktionskategori 1.C: OORGANISKT GÖDSELMEDEL

Produktfunktionskategori 1.C.I: OORGANISKT MAKRONÄRINGSGÖDSELMEDEL

1. Följande uppgifter ska tillhandahållas:

- a) I tillämpliga fall, de deklarerade primära näringsämnena kväve (N), fosfor (P) eller kalium (K) med deras kemiska beteckningar i ordningen N-P-K.
- b) I tillämpliga fall, de deklarerade sekundära näringsämnena kalcium (Ca), magnesium (Mg), natrium (Na) eller svavel (S) med deras kemiska beteckningar i ordningen Ca-Mg-Na-S.
- c) Halten av de deklarerade näringsämnena totalkväve (N), totalfosfor i form av fosforpentoxid ( $P_2O_5$ ) eller totalkalium i form av kaliumoxid ( $K_2O$ ), följt av den totala halten av kalciumoxid ( $CaO$ ), magnesiumoxid ( $MgO$ ), natriumoxid ( $Na_2O$ ) eller svaveltrioxid ( $SO_3$ ) inom parentes.
- d) Halten av följande deklarerade näringsämnen, i följande ordning och uttryckta som viktprocent:
- i) Kväve (N):
- Totalkväve (N).
  - Kväve i form av nitratkväve.
  - Kväve i form av ammoniumkväve.
  - Kväve i form av ureakväve.
  - Kväve från ureaformaldehyd, isobutylidendiurea, krotonylidendiurea.
  - Kväve från cyanamidkväve.



ii) fosforpentoxid ( $P_2O_5$ ):

- Total fosforpentoxid ( $P_2O_5$ ).
- Vattenlöslig fosforpentoxid ( $P_2O_5$ ).
- Fosforpentoxid ( $P_2O_5$ ) löslig i neutralt ammoniumcitrat.
- Fosforpentoxid ( $P_2O_5$ ) löslig i myrsyra, när mjukt malet fosfat förekommer.

iii) Vattenlöslig kaliumoxid ( $K_2O$ ).iv) Kalciumoxid ( $CaO$ ), magnesiumoxid ( $MgO$ ), natriumoxid ( $Na_2O$ ) och svaveltrioxid ( $SO_3$ ), uttryckt

- endast som den vattenlösliga halten, när dessa näringsämnen är helt vattenlösliga,
- som den totala halten och den vattenlösliga halten, när minst en fjärdedel av den totala halten av dessa näringsämnen är löslig, och
- som den totala halten i övriga fall.

e) När urea ( $CH_4N_2O$ ) förekommer, information om de möjliga effekterna på luftkvaliteten orsakade av utsläppen av ammoniak från användning av gödselmedel och en uppmaning till användarna att genomföra lämpliga saneringsåtgärder.

2. När halten kadmium (Cd) ett oorganiskt makronäringsgödselmedel är lika med eller lägre än 20 mg/kg fosforpentoxid ( $P_2O_5$ ) får förklaringen "låg kadmiumhalt (Cd)" eller liknande, eller en visuell framställning om detta, läggas till.

## Produktfunktionskategori 1.C.I a: FAST OORGANISKT MAKRONÄRINGSGÖDSELMEDEL

1. Ett fast oorganiskt makronäringsgödselmedel får märkas "komplex" endast om varje fysisk enhet innehåller alla de deklarerade näringsämnena i deras deklarerade halt.
2. Ett fast oorganiskt makronäringsgödselmedels kornstorlek ska anges, uttryckt som en procentandel av produkten som passerar genom en sikt med bestämd maskstorlek.
3. Formen för produktens fysiska enhet ska anges med en av följande uppgifter:
  - a) Granul.
  - b) Pellet.
  - c) Pulver, när minst 90 viktprocent av produkten kan passera genom en sikt med en maskstorlek på 1 mm.
  - d) Prillor.
4. För ytbehandlade fasta oorganiska makronäringsgödselmedel ska namnet på ytbehandlingsmedlet eller ytbehandlingsmedlen och hur stor procentandel av gödselmedlen som är belagda med varje ytbehandlingsmedel anges tillsammans med följande:
  - a) För polymerbelagda fasta oorganiska makronäringsgödselmedel ska följande anges: "Hastigheten på näringsämnenas frigörande kan variera beroende på substratets temperatur. Gödslingen kan behöva anpassas."

- b) För fasta oorganiska makronäringsgödselmedel belagda med svavel (S) och svavel-/polymerbelagda fasta oorganiska makronäringsgödselmedel ska följande anges: "Hastigheten på näringsämnets frigörande kan variera beroende på substratets temperatur och den biologiska aktiviteten. Gödslingen kan behöva anpassas."
5. När ett eller flera av mikronäringsämnena bor (B), kobolt (Co), järn (Fe), mangan (Mn) och molybden (Mo) förekommer i den lägsta halt som anges i följande tabell som viktprocent

— ska de deklarerars om de avsiktligt tillsätts det fasta oorganiska makronäringsgödselmedlet, och

— får de deklarerars i övriga fall:

Mikronäringsämne	Halt mikronäringsämnen (i viktprocent)	
	Avsett att användas på grödor eller gräs- mark	Avsett för trädgårdsgrödor
Bor (B)	0,01	0,01
Kobolt (Co)	0 002	Ej tillämpligt
Järn (Fe)	0,5	0,02
Mangan (Mn)	0,1	0,01
Molybden (Mo)	0 001	0 001

6. När ett av eller båda mikronäringsämnena koppar (Cu) och zink (Zn) förekommer, utan att ha tillsatts avsiktligt, i den lägsta halt som anges som viktprocent i följande tabell, får de deklarerars:

Mikronäringsämne	Halt mikronäringsämnen (i viktprocent)	
	Avsett att användas på grödor eller gräs- mark	Avsett för trädgårdsgrödor
Koppar (Cu)	0,01	0 002
Zink (Zn)	0,01	0 002

7. När koppar (Cu) eller zink (Zn) avsiktligt tillsätts det fasta oorganiska makronäringsgödselmedlet ska den totala halten av koppar (Cu) eller zink (Zn) deklarerars.
8. De mikronäringsämnen som avses i punkterna 5, 6 och 7 ska deklarerars efter informationen om makronäringsämnen. Följande uppgifter ska tillhandahållas:
- a) De deklarerade mikronäringsämnenas namn och kemiska beteckningar i följande ordning: bor (B), kobolt (Co), koppar (Cu), järn (Fe), mangan (Mn), molybden (Mo) och zink (Zn), följt av namnet eller namnen på deras motjon(er).
- b) Den totala halten mikronäringsämne uttryckt som viktprocent

— endast som den vattenlösliga halten, när dessa mikronäringsämnen är helt vattenlösliga,

— som den totala halten och den vattenlösliga halten, när minst en fjärdedel av den totala halten av dessa mikronäringsämnen är löslig, och

— som den totala halten i övriga fall.

- c) När ett eller flera deklarerade mikronäringsämnen har bildat kelat med en eller flera kelatbildare ska följande bestämning anges efter mikronäringsämnets namn och kemiska beteckning:
- "bildar kelat med ... (kelatbildarens namn eller förkortning)", och mängden mikronäringsämne som bildat kelat i viktprocent.
- d) När det fasta oorganiska makronäringsgödselmedlet innehåller ett eller flera mikronäringsämnen som komplexförenats med en eller flera komplexbildare ska följande bestämning anges efter mikronäringsämnets namn och kemiska beteckning:
- "komplexförenat med ... (komplexbildarens namn eller förkortning)" och mängden komplexförenat mikronäringsämne i viktprocent.
- e) Om mikronäringsämnen tillsatts avsiktligt, följande förklaring: "Får användas endast om det finns ett konstaterat behov. Överskrid inte givorna."

Produktfunktionskategori 1.C.I b: FLYTANDE OORGANISKT MAKRONÄRINGSGÖDSELMEDEL

- På etiketten ska anges om det flytande oorganiska makronäringsgödselmedlet är i suspension eller lösning.
- Halten näringsämnen får anges antingen som viktprocent eller som volymprocent
- När ett eller flera av mikronäringsämnena bor (B), kobolt (Co), järn (Fe), mangan (Mn) och molybden (Mo) förekommer i den lägsta halt som anges i följande tabell som viktprocent
 

— ska de deklarerars om de avsiktligt tillsatts det flytande oorganiska makronäringsgödselmedlet, och

— får de deklarerars i övriga fall:

Mikronäringsämne	Halten mikronäringsämne (i viktprocent)
Bor (B)	0,01
Kobolt (Co)	0 002
Järn (Fe)	0,02
Mangan (Mn)	0,01
Molybden (Mo)	0 001

- När ett av eller båda mikronäringsämnena koppar (Cu) och zink (Zn) förekommer, utan att ha tillsatts avsiktligt, med minst 0,002 viktprocent, får de deklarerars.
- När koppar (Cu) eller zink (Zn) avsiktligt tillsatts det flytande oorganiska makronäringsgödselmedlet ska den totala halten av koppar (Cu) eller zink (Zn) deklarerars.
- De mikronäringsämnen som avses i punkterna 3, 4 och 5 ska deklarerars efter informationen om makronäringsämnen. Följande uppgifter ska tillhandahållas:
  - De deklarerade mikronäringsämnenas namn och kemiska beteckningar i följande ordning: bor (B), kobolt (Co), koppar (Cu), järn (Fe), mangan (Mn), molybden (Mo) och zink (Zn), följt av namnet eller namnen på deras motjon(er).

- b) Den totala halten mikronäringsämne uttryckt som viktprocent eller volymprocent
- endast som den vattenlösliga halten, när dessa mikronäringsämnen är helt vattenlösliga,
  - som den totala halten och den vattenlösliga halten, när minst en fjärdedel av den totala halten av dessa mikronäringsämnen är löslig,
  - som den totala halten i övriga fall.
- c) När ett eller flera deklarerade mikronäringsämnen har bildat kelat med en eller flera kelatbildare ska följande bestämning anges efter mikronäringsämnets namn och kemiska beteckning:
- "bildar kelat med ... (kelatbildarens namn eller förkortning)" och mängden mikronäringsämne som bildat kelat i viktprocent.
- d) När det flytande oorganiska makronäringsgödselmedlet innehåller ett eller flera mikronäringsämnen som komplexförenats med en eller flera komplexbildare ska följande bestämning anges efter mikronäringsämnets namn och kemiska beteckning:
- "komplexförenat med ... (komplexbildarens namn eller förkortning)" och mängden komplexförenat mikronäringsämne i viktprocent.
- e) Om mikronäringsämnen tillsatts avsiktligt, följande förklaring: "Får användas endast om det finns ett konstaterat behov. Överskrid inte givorna."

Produktfunktionskategori 1.C.II: OORGANISKT MIKRONÄRINGSGÖDSELMEDEL

1. De deklarerade mikronäringsämnena i det oorganiska mikronäringsgödselmedlet ska förtecknas med namn och kemiska beteckningar i följande ordning: bor (B), kobolt (Co), koppar (Cu), järn (Fe), mangan (Mn), molybden (Mo) och zink (Zn), följt av namnet eller namnen på deras motjoner.
2. När ett eller flera deklarerade mikronäringsämnen har bildat kelat med kelatbildare och varje kelatbildare kan identifieras och kvantifieras samt har bildat kelat med minst 1 % av vattenlösligt mikronäringsämne ska följande bestämning läggas till efter mikronäringsämnets namn och kemiska beteckning:
  - "bildar kelat med ... (kelatbildarens namn eller förkortning)" och mängden mikronäringsämne som bildat kelat i viktprocent.
3. När ett eller flera deklarerade mikronäringsämnen har komplexförenats med en eller flera komplexbildare ska följande bestämning läggas till efter mikronäringsämnets namn och kemiska beteckning:
  - "komplexförenat med ... (komplexbildarens namn eller förkortning)" och mängden komplexförenat mikronäringsämne i viktprocent.
4. Följande förklaring ska anges: "Får användas endast om det finns ett konstaterat behov. Överskrid inte givorna."

Produktfunktionskategori 1.C.II a: ENKELT OORGANISKT MIKRONÄRINGSGÖDSELMEDEL

1. På etiketten ska den relevanta produkttypen anges enligt tabellen för produktfunktionskategori 1.C.II a i del II i bilaga I.

2. Den totala halten mikronäringsämnen ska uttryckas som viktprocent

- endast som vattenlöslig halt, när detta mikronäringsämne är helt vattenlösligt,
- som den totala halten och den vattenlösliga halten, när minst en fjärdedel av den totala halten av detta mikronäringsämne är löslig,
- som den totala halten i övriga fall.

Produktfunktionskategori 1.C.II b: SAMMANSATT OORGANISKT MIKRONÄRINGSGÖDSELMEDEL

1. Mikronäringsämnen får deklarerats endast om de förekommer i den minimihalt som framgår av följande tabell uttryckta i viktprocent:

Mikronäringsämne	Halten mikronäringsämne (i viktprocent)	
	Bildar inte kelat och är inte komplexförenat	Bildar kelat eller är komplexförenat
Bor (B)	0,2	Ej tillämpligt
Kobolt (Co)	0,02	0,02
Koppar (Cu)	0,5	0,1
Järn (Fe)	2	0,3
Mangan (Mn)	0,5	0,1
Molybden (Mo)	0,02	Ej tillämpligt
Zink (Zn)	0,5	0,1

2. Om det sammansatta oorganiska mikronäringsgödselmedlet är i suspension eller lösning ska det på etiketten anges "i suspension" eller "i lösning", beroende på vad som är tillämpligt.

3. Den totala halten mikronäringsämnen ska uttryckas som viktprocent

- endast som vattenlöslig halt, när dessa mikronäringsämnen är helt vattenlösliga,
- som den totala halten och den vattenlösliga halten, när minst hälften av den totala halten av dessa mikronäringsämnen är löslig,
- som den totala halten i övriga fall.

Produktfunktionskategori 2: KALKNINGSMEDEL

Följande parametrar ska deklarerats i följande ordning:

- Neutraliserande värde.
- Kornstorlek, uttryckt som viktprocent av produkten som passerar genom en sikt med en maskstorlek på 1,0 mm.
- Total kalciumoxid (CaO), uttryckt som viktprocent.
- Total magnesiumoxid (MgO), uttryckt som viktprocent.

- Reaktivitet och metod för bestämning av reaktivitet, utom för kalciumoxid och kalciumhydroxid.

Produktfunktionskategori 3: JORDFÖRBÄTTRINGSMEDEL

1. Torrsubstanshalten uttryckt som viktprocent ska deklarerars.
2. Följande näringsämnen uttryckta som viktprocent ska deklarerars om de överstiger 0,5 viktprocent: kväve (N), fosforpentoxid ( $P_2O_5$ ) och kaliumoxid ( $K_2O$ ).

Produktfunktionskategori 3.A: ORGANISKT JORDFÖRBÄTTRINGSMEDEL

Följande parametrar ska deklarerars:

- pH.
- Elektrisk ledningsförmåga, uttryckt som mS/m.
- Halten organiskt kol ( $C_{org}$ ), uttryckt som viktprocent.
- Minsta mängden organiskt kväve ( $N_{org}$ ), uttryckt som viktprocent, följt av en beskrivning av det använda organiska materialets ursprung.
- Proportionen organiskt i kol i förhållande till totalkväve ( $C_{org}/N$ ).

Produktfunktionskategori 4: ODLINGSSUBSTRAT

Följande parametrar ska deklarerars i följande ordning:

- Elektrisk ledningsförmåga, uttryckt som mS/m, utom för mineralull.
- pH.
- Mängd
  - för mineralull, uttryckt som antal delar och de tre måtten längd, höjd och bredd,
  - för andra färdigformade odlingssubstrat, uttryckt som storlek angiven med minst två mått,
  - för andra odlingssubstrat, uttryckt som total volym.
  - Mängd uttryckt som volymen hos material med en partikelstorlek som är större än 60 mm, utom för färdigformade odlingssubstrat, när det förekommer.
- Kväve (N) som kan extraheras med hjälp av  $CaCl_2/DTPA$  (kalciumklorid/dietyltriäminpentaättiksyra; CAT-löslig), om det överstiger 150 mg/l.
- Fosforpentoxid ( $P_2O_5$ ) som kan extraheras med hjälp av  $CaCl_2/DTPA$  (kalciumklorid/dietyltriäminpentaättiksyra; CAT-löslig), om den överstiger 20 mg/l.
- Kaliumoxid ( $K_2O$ ) som kan extraheras med hjälp av  $CaCl_2/DTPA$  (kalciumklorid/dietyltriäminpentaättiksyra; CAT-löslig), om den överstiger 150 mg/l.
- Tillverkningsdatum.

Produktfunktionskategori 5: HÄMMARE

Samtliga beståndsdelar ska deklarerars efter produktvikt eller volym i fallande storleksordning.

Produktfunktionskategori 6: VÄXTBIOSTIMULANT

Följande uppgifter ska tillhandahållas:

- a) Fysisk form.
- b) Tillverkningsdatum och utgångsdatum.
- c) Spridningsmetod.
- d) Påstådd effekt för varje avsedd växt.
- e) Alla relevanta anvisningar avseende produktens effektivitet, inklusive jordbearbetning, kemisk gödsling, oförenlighet med växtskyddsmedel, rekommenderad storlek på sprutmunstycken, spruttryck och andra åtgärder för att hindra avdrift.

Produktfunktionskategori 6.A: MIKROBIELL VÄXTBIOSTIMULANT

Alla avsiktligt tillsatta mikroorganismer ska anges. När mikroorganismer har flera stammar ska de avsiktligt tillsatta stammarna anges. Deras koncentration ska uttryckas som antalet aktiva enheter per volym- eller viktenhet eller med hjälp av någon annan metod som är relevant för mikroorganismen, t.ex. kolonibildande enheter per gram (cfu/g).

På etiketten ska följande anges: "Mikroorganismer kan framkalla överkänslighet."

Produktfunktionskategori 7: MEKANISKT BLANDADE GÖDSELPRODUKTER

Alla märkningskrav som gäller för samtliga EU-gödselproduktkomponenter ska gälla för mekaniskt blandade EU-gödselprodukter och ska uttryckas i förhållande till den slutliga blandningen av EU-gödselprodukter.

Om mekaniskt blandade EU-gödselprodukter innehåller en eller flera växtbiostimulanter som ingår i produktfunktionskategori 6, ska koncentrationen av varje växtbiostimulant i blandningen anges i g/kg eller g/l vid 20 °C.

### DEL III

#### TOLERANSREGLER

1. En EU-gödselprodukts deklarerade näringsämneshalt eller fysikalisk-kemiska egenskaper får endast avvika från det verkliga värdet i enlighet med de toleranser som fastställs i denna del för den relevanta produktfunktionskategorin. Toleranserna är avsedda att möjliggöra avvikelser vid tillverkning, i distributionskedjan, under provtagning och analys.
2. De tillåtna toleranserna vad gäller de deklarerade parametrar som anges i denna del är negativa och positiva värden.
3. Genom undantag från punkt 1 får den verkliga halten av en komponent i en EU-gödselprodukt, för vilken en lägsta eller högsta halt anges i bilaga I eller II aldrig vara lägre än den lägsta halten eller överskrida den högsta halten.

## Produktfunktionskategori 1: GÖDSELMEDEL

Följande toleransregler gäller för gödselmedel som innehåller nitrifikationshämmare, denitrifikationshämmare eller ureas-hämmare enligt komponentmaterialkategori 1 i del II i bilaga II:

Hämmare	Tillåtna toleranser för den deklarerade halten av hämmare
Koncentration på högst 2 %	± 20 % av det deklarerade värdet
Koncentration på över 2 %	± 0,3 procentenheter i absoluta tal

## Produktfunktionskategori 1.A: ORGANISKT GÖDSELMEDEL

Former av de deklarerade näringsämnen och andra deklarerade parametrar	Tillåtna toleranser för den deklarerade näringsämneshalten och andra deklarerade parametrar
Organiskt kol ( $C_{org}$ )	en relativ avvikelse på ± 20 % av det deklarerade värdet, upp till högst 2,0 procentenheter i absoluta tal
Torrsubstanshalt	± 5,0 procentenheter i absoluta tal
Totalkväve (N)	en relativ avvikelse på ± 50 % av det deklarerade värdet, upp till högst 1,0 procentenheter i absoluta tal
Organiskt kväve ( $N_{org}$ )	en relativ avvikelse på ± 50 % av det deklarerade värdet, upp till högst 1,0 procentenheter i absoluta tal
Total fosforpentoxid ( $P_2O_5$ )	en relativ avvikelse på ± 50 % av det deklarerade värdet, upp till högst 1,0 procentenheter i absoluta tal
Total kaliumoxid ( $K_2O$ )	en relativ avvikelse på ± 50 % av det deklarerade värdet, upp till högst 1,0 procentenheter i absoluta tal
Total och vattenlöslig magnesiumoxid ( $MgO$ ), kalciumoxid ( $CaO$ ), svaveltrioxid ( $SO_3$ ) eller natriumoxid ( $Na_2O$ )	± 25 % av det deklarerade värdet för dessa näringsämnen, upp till högst 1,5 procentenheter i absoluta tal
Organiskt kol ( $C_{org}$ )/totalkväve (N)	en relativ avvikelse på ± 20 % av det deklarerade värdet, upp till högst 2,0 procentenheter i absoluta tal
Mängd	en relativ avvikelse på ± 1,5 % av det deklarerade värdet

## Produktfunktionskategori 1.B: ORGANISKT-MINERALISKT GÖDSELMEDEL

Former av de deklarerade näringsämnen och andra deklarerade parametrar	Tillåtna toleranser för den deklarerade makronäringsämneshalten och andra deklarerade parametrar
Organiskt kol ( $C_{org}$ )	en relativ avvikelse på ± 20 % av det deklarerade värdet, upp till högst 2,0 procentenheter i absoluta tal
Torrsubstanshalt	± 5,0 procentenheter i absoluta tal
Deklarerade former av oorganiskt kväve (N)	en relativ avvikelse på ± 25 % av det deklarerade värdet, upp till högst 2,0 procentenheter i absoluta tal
Organiskt kväve ( $N_{org}$ )	en relativ avvikelse på ± 50 % av det deklarerade värdet, upp till högst 1,0 procentenheter i absoluta tal



Former av de deklarerade näringsämnen och andra deklarerade parametrar	Tillåtna toleranser för den deklarerade makronäringsämneshalten och andra deklarerade parametrar
Deklarerade former av fosforpentoxid (P <sub>2</sub> O <sub>5</sub> )	en relativ avvikelse på ± 25 % av det deklarerade värdet, upp till högst 1,5 procentenheter i absoluta tal
Deklarerade former av kaliumoxid (K <sub>2</sub> O)	en relativ avvikelse på ± 25 % av det deklarerade värdet, upp till högst 1,5 procentenheter i absoluta tal
Total och vattenlöslig magnesiumoxid (MgO), kalciumoxid (CaO), svaveltrioxid (SO <sub>3</sub> )	± 25 % av det deklarerade värdet för dessa näringsämnen, upp till högst 1 procentenhet i absoluta tal
Total och vattenlöslig natriumoxid (Na <sub>2</sub> O)	± 25 procent av det deklarerade värdet, upp till högst 0,9 procentenheter i absoluta tal
Mängd	en relativ avvikelse på ± 1,5 % av det deklarerade värdet

Mikronäringsämne	Tillåtna toleranser för den deklarerade halten av former av mikronäringsämnen
Koncentration på högst 2 %	± 20 % av det deklarerade värdet
Koncentration på över 2 % och högst 10 %	± 20 procent av det deklarerade värdet upp till högst 1,0 procentenhet i absoluta tal
Koncentration på över 10 %	± 1,0 procentenhet i absoluta tal

Produktfunktionskategori 1.C: OORGANISKT GÖDSELMEDEL

Former av de deklarerade näringsämnen och andra deklarerade parametrar	Tillåtna toleranser för den deklarerade makronäringsämneshalten och andra deklarerade parametrar
Deklarerade former av kväve (N)	en relativ avvikelse på ± 20 % av det deklarerade värdet, upp till högst 1,5 procentenheter i absoluta tal
Deklarerade former av fosforpentoxid (P <sub>2</sub> O <sub>5</sub> )	en relativ avvikelse på ± 20 % av det deklarerade värdet, upp till högst 1,5 procentenheter i absoluta tal
Deklarerade former av kaliumoxid (K <sub>2</sub> O)	en relativ avvikelse på ± 20 % av det deklarerade värdet, upp till högst 1,5 procentenheter i absoluta tal
Deklarerade former av kväve (N), fosforpentoxid (P <sub>2</sub> O <sub>5</sub> ) eller kaliumoxid (K <sub>2</sub> O) i gödselmedel med två växtnäringsämnen	± 1,5 procentenheter i absoluta tal
Deklarerade former av kväve (N), fosforpentoxid (P <sub>2</sub> O <sub>5</sub> ) eller kaliumoxid (K <sub>2</sub> O) i gödselmedel med tre växtnäringsämnen	± 1,9 procentenheter i absoluta tal
Total och vattenlöslig magnesiumoxid (MgO), kalciumoxid (CaO), svaveltrioxid (SO <sub>3</sub> )	± 25 % av det deklarerade värdet för dessa näringsämnen, upp till högst 1,0 procentenhet i absoluta tal

Former av de deklarerade näringsämnen och andra deklarerade parametrar	Tillåtna toleranser för den deklarerade makronäringsämneshalten och andra deklarerade parametrar
Total och vattenlöslig natriumoxid (Na <sub>2</sub> O)	25 procent av det deklarerade värdet, upp till högst 0,9 procentenhet i absoluta tal + 50 procent av det deklarerade värdet, upp till högst 1,8 procentenhet i absoluta tal
Kornstorlek	en relativ avvikelse på ± 10 % av den deklarerade procentandelen material som passerar en viss sikt
Mängd	en relativ avvikelse på ± 1 % av det deklarerade värdet

Mikronäringsämne	Tillåtna toleranser för den deklarerade halten av former av mikronäringsämnen
Koncentration på högst 2 %	± 20 % av det deklarerade värdet
Koncentration på över 2 % och högst 10 %	± 20 procent av det deklarerade värdet upp till högst 1,0 procentenhet i absoluta tal
Koncentration på över 10 %	± 1,0 procentenhet i absoluta tal

Mängd: en relativ avvikelse på ± 5 % av det deklarerade värdet

Produktfunktionskategori 2: KALKNINGSMEDEL

Former av de deklarerade näringsämnen och andra deklarerade parametrar	Tillåtna toleranser för den deklarerade parametern
Neutraliserande värde	± 3
Kornstorlek	en relativ avvikelse på ± 10 % av den deklarerade procentandelen material som passerar en viss sikt
Total kalciumoxid (CaO)	± 3,0 procentenhet i absoluta tal
Total magnesiumoxid (MgO)	
Koncentration under 8 %	± 1,0 procentenhet i absoluta tal
Koncentration på 8–16 %	± 2,0 procentenhet i absoluta tal
Koncentration på minst 16 %	± 3,0 procentenhet i absoluta tal
Reaktivitet (saltsyretest och inkubationsförsök)	± 5,0 procentenhet i absoluta tal
Mängd	en relativ avvikelse på ± 1 % av det deklarerade värdet

Produktfunktionskategori 3: JORDFÖRBÄTTRINGSMEDEL

Former av de deklarerade näringsämnen och andra deklarerade parametrar	Tillåtna toleranser för den deklarerade parametern
pH	± 1,0 % av det deklarerade värdet
Organiskt kol (C <sub>org</sub> )	en relativ avvikelse på ± 10 % av det deklarerade värdet, upp till högst 1,0 procentenhet i absoluta tal
Organiskt kväve (N <sub>org</sub> )	en relativ avvikelse på ± 50 % av det deklarerade värdet, upp till högst 1,0 procentenhet i absoluta tal

Former av de deklarerade näringsämnen och andra deklarerade parametrar	Tillåtna toleranser för den deklarerade parametern
Totalkväve (N)	en relativ avvikelse på $\pm 20\%$ från det deklarerade värdet, upp till högst 1,0 procentenhet i absoluta tal
Total fosforpentoxid ( $P_2O_5$ )	en relativ avvikelse på $\pm 20\%$ från det deklarerade värdet, upp till högst 1,0 procentenhet i absoluta tal
Total kaliumoxid ( $K_2O$ )	en relativ avvikelse på $\pm 20\%$ från det deklarerade värdet, upp till högst 1,0 procentenhet i absoluta tal
Torrsubstanshalt	en relativ avvikelse på $\pm 10\%$ av det deklarerade värdet
Mängd	en relativ avvikelse på $\pm 5\%$ av det deklarerade värdet
Elektrisk ledningsförmåga	en relativ avvikelse på $\pm 75\%$ av det deklarerade värdet
Produktfunktionskategori 4: ODLINGSSUBSTRAT	
Former av de deklarerade näringsämnen och andra deklarerade parametrar	Tillåtna toleranser för den deklarerade parametern
Elektrisk ledningsförmåga	en relativ avvikelse på $\pm 75\%$ av det deklarerade värdet
pH	$\pm 1,0\%$ av det deklarerade värdet
Mängd angivet som volym (liter eller $m^3$ )	en relativ avvikelse på $\pm 5\%$ av det deklarerade värdet
Bestämning av mängd (volym) material med partikelstorlek större än 60 mm	en relativ avvikelse på $\pm 5\%$ av det deklarerade värdet
Bestämning av mängd (volym) färdigformat odlingssubstrat	en relativ avvikelse på $\pm 5\%$ av det deklarerade värdet
Kväve (N) som kan extraheras med hjälp av $CaCl_2/DTPA$ (kalciumklorid/dietylentriaminpentaättiksyra; CAT-löslig)	en relativ avvikelse på $\pm 75\%$ av det deklarerade värdet
Fosforpentoxid ( $P_2O_5$ ) som kan extraheras med hjälp av $CaCl_2/DTPA$ (kalciumklorid/dietylentriaminpentaättiksyra; CAT-löslig)	en relativ avvikelse på $\pm 75\%$ av det deklarerade värdet
Kaliumoxid ( $K_2O$ ) som kan extraheras med hjälp av $CaCl_2/DTPA$ (kalciumklorid/dietylentriaminpentaättiksyra; CAT-löslig)	en relativ avvikelse på $\pm 75\%$ av det deklarerade värdet
Produktfunktionskategori 5: HÄMMARE	
Hämmande förening	Tillåtna toleranser för den deklarerade halten av hämmande förening
Koncentration på högst 2 %	$\pm 20\%$ av det deklarerade värdet
Koncentration på över 2 %	$\pm 0,3$ procentenhet i absoluta tal

Mängd: en relativ avvikelse på  $\pm 5\%$  av det deklarerade värdet

Produktfunktionskategori 6.A: MIKROBIELL VÄXTBIOSTIMULANT

Den faktiska koncentrationen av mikroorganismer får inte avvika med mer än 15 % från det eller de deklarerade värdena.

Produktfunktionskategori 7: MEKANISKT BLANDADE GÖDSELPRODUKTER

Om den mekaniskt blandade gödselprodukten innehåller en eller flera växtbiostimulanter som ingår i produktfunktionskategori 6 ska följande toleranser gälla för den deklarerade halten av varje växtbiostimulant:

Deklarerad koncentration i g/kg eller g/l vid 20 °C	Tillåten tolerans
Högst 25	en relativ avvikelse på $\pm 15 \%$
Över 25 men högst 100	en relativ avvikelse på $\pm 10 \%$
Över 100 men högst 250	en relativ avvikelse på $\pm 6 \%$
Över 250 men högst 500	en relativ avvikelse på $\pm 5 \%$
Över 500	$\pm 25 \text{ g/kg}$ eller $\pm 25 \text{ g/l}$

## BILAGA IV

**Förfaranden för bedömning av överensstämmelse**

## DEL I

**TILLÄMPLIGHET AV FÖRFARANDET FÖR BEDÖMNING AV ÖVERENSSTÄMMELSE**

I denna del fastställs tillämpligheten av modulerna för förfaranden för bedömning av överensstämmelse, enligt del II i denna bilaga, på EU-gödselprodukter beroende på deras komponentmaterialkategorier, enligt bilaga II, och deras produktfunktionskategorier, enligt bilaga I.

1. TILLÄMPLIGHET AV INTERN TILLVERKNINGSKONTROLL (MODUL A)
  - 1.1 Modul A får användas för en EU-gödselprodukt som endast består av ett eller flera av följande komponentmaterial:
    - a) Råvaruämnen eller råvarublandningar enligt komponentmaterialkategori 1 i del II i bilaga II, med undantag för en nitrifikationshämmare, denitrifikationshämmare eller en ureashämmare.
    - b) Rötresten med ursprung i färska grödor enligt komponentmaterialkategori 4 i del II i bilaga II.
    - c) Biprodukter från livsmedelsindustrin enligt komponentmaterialkategori 6 i del II i bilaga II.
    - d) Mikroorganismer enligt komponentmaterialkategori 7 i del II i bilaga II.
    - e) Näringsämnespolymerer enligt komponentmaterialkategori 8 i del II i bilaga II.
    - f) Biprodukter i den mening som avses i direktiv 2008/98/EG enligt specifikationen i komponentmaterialkategori 11 i del II i bilaga II.
  - 1.2 Modul A får också användas för mekaniskt blandade gödselprodukter enligt produktfunktionskategori 7.
  - 1.3 Genom undantag från punkterna 1.1 och 1.2 får modul A inte användas för följande:
    - a) Ett enkelt eller sammansatt fast makronäringsmedel med hög kvävehalt som innehåller ammoniumnitrat, enligt produktfunktionskategori 1.C.I a i–ii A, eller mekaniskt blandade gödselprodukter, enligt produktfunktionskategori 7, som innehåller minst 28 viktprocent kväve (N) från en EU-gödselprodukt som tillhör produktfunktionskategori 1.C.I a i–ii A.
    - b) En hämmare enligt produktfunktionskategori 5.
    - c) En växtbiostimulant enligt produktfunktionskategori 6.
2. TILLÄMPLIGHET AV INTERN TILLVERKNINGSKONTROLL OCH ÖVERVAKAD PRODUKTPROVNING (MODUL A1)

Modul A1 ska användas för ett enkelt eller sammansatt fast makronäringsmedel med hög kvävehalt som innehåller ammoniumnitrat, enligt produktfunktionskategori 1.C.I a i–ii A, och för mekaniskt blandade gödselprodukter, enligt produktfunktionskategori 7, som innehåller minst 28 viktprocent kväve (N) från en EU-gödselprodukt som tillhör produktfunktionskategori 1.C.I a i–ii A.
3. TILLÄMPLIGHET AV EU-TYPKONTROLL (MODUL B) FÖLJD AV ÖVERENSSTÄMMELSE MED TYP SOM GRUNDAR SIG PÅ INTERN TILLVERKNINGSKONTROLL (MODUL C)
  - 3.1 Modul B följd av modul C får användas för en EU-gödselprodukt som endast består av ett eller flera av följande komponentmaterial:
    - a) Nitrifikationshämmare, denitrifikationshämmare eller ureashämmare enligt materialkomponentkategori 1 i del II i bilaga II.

- b) växter, växtdelar eller växtextrakt enligt komponentmaterialkategori 2 i del II i bilaga II.
- c) Andra polymerer än näringsämnespolymerer enligt komponentmaterialkategori 9 i del II i bilaga II.
- d) Framställda produkter i den mening som avses i förordning (EG) nr 1069/2009 enligt komponentmaterialkategori 10 i del II i bilaga II.
- e) Komponentmaterialkategorier enligt punkt 1.1 i denna del.

3.2 Modul B följd av modul C får också användas för följande:

- a) En hämmare enligt produktfunktionskategori 5.
- b) En växtbiostimulant enligt produktfunktionskategori 6.
- c) Mekaniskt blandade gödselprodukter enligt produktfunktionskategori 7.

3.3 Genom undantag från punkterna 3.1 och 3.2 får modul B följd av modul C inte användas för ett enkelt eller sammansatt fast makronäringsmedel med hög kvävehalt som innehåller ammoniumnitrat enligt produktfunktionskategori 1.C.I a i–ii A eller mekaniskt blandade gödselprodukter, enligt produktfunktionskategori 7, som innehåller minst 28 viktprocent kväve (N) från en EU-gödselprodukt som tillhör produktfunktionskategori 1.C.I a i–ii A.

4. TILLÄMPLIGHET AV KVALITETSSÄKRING AV PRODUKTIONEN (MODUL D1)

4.1 Modul D1 får användas för samtliga EU-gödselprodukter.

4.2 Genom undantag från punkt 4.1 får modul D1 inte användas för ett enkelt eller sammansatt fast makronäringsmedel med hög kvävehalt som innehåller ammoniumnitrat, enligt produktfunktionskategori 1.C.I a i–ii A, eller mekaniskt blandade gödselprodukter, enligt produktfunktionskategori 7, som innehåller minst 28 viktprocent kväve (N) från en EU-gödselprodukt som tillhör produktfunktionskategori 1.C.I a i–ii A.

## DEL II

### BESKRIVNING AV FÖRFARANDE FÖR BEDÖMNING AV ÖVERENSSTÄMMELSE

MODUL A – INTERN TILLVERKNINGSKONTROLL

1. Beskrivning av modulen

Intern tillverkningskontroll är det förfarande för bedömning av överensstämmelse genom vilket tillverkaren fullgör de skyldigheter som fastställs under punkterna 2, 3 och 4 samt säkerställer och försäkrar på eget ansvar att de berörda EU-gödselprodukterna uppfyller de tillämpliga kraven i denna förordning.

2. Teknisk dokumentation

2.1 Tillverkaren ska utarbeta den tekniska dokumentationen. Dokumentationen ska göra det möjligt att bedöma om EU-gödselprodukten överensstämmer med de tillämpliga kraven och ska innehålla en tillfredsställande analys och bedömning av riskerna.

2.2 Den tekniska dokumentationen ska innehålla de tillämpliga kraven och, i den mån det krävs för bedömningen, en beskrivning av EU-gödselproduktens konstruktion, tillverkning och avsedda användning. Den tekniska dokumentationen ska i tillämpliga fall innehålla minst följande:

- a) En allmän beskrivning av EU-gödselprodukten samt den produktfunktionskategori som motsvarar EU-gödselproduktens åberopade funktion och en beskrivning av den avsedda användningen.

- b) En förteckning över de komponentmaterial som använts och vilka komponentmaterialkategorier som avses i bilaga II de tillhör samt information om deras ursprung eller tillverkningsprocess.
- c) EU-försäkringar om överensstämmelse för EU-gödselproduktkomponenterna i den mekaniskt blandade gödselprodukter.
- d) Ritningar, scheman, beskrivningar och förklaringar som behövs för att förstå EU-gödselproduktens tillverkningsprocess.
- e) Ett provexemplar av den etikett, det informationsblad, eller båda, vilka avses i artikel 6.7, innehållande den information som krävs i enlighet med bilaga III.
- f) En förteckning över de harmoniserade standarder som avses i artikel 13, de gemensamma specifikationer som avses i artikel 14 och/eller andra tillämpliga tekniska specifikationer som följts. När det gäller harmoniserade standarder eller gemensamma specifikationer som delvis följts ska det i den tekniska dokumentationen specificeras vilka delar som har följts.
- g) Resultat av beräkningar, inklusive beräkningar för att påvisa överensstämmelse med punkt 4 i del II i bilaga I, undersökningar etc.
- h) Provningsrapporter.
- i) Om EU-gödselprodukten innehåller eller består av biprodukter i den mening som avses i direktiv 2008/98/EG, tekniskt och administrativt bevis på att biprodukterna uppfyller de kriterier som fastställs genom delegerade akter som avses i artikel 42.7 i denna förordning och att de överensstämmer med de nationella åtgärderna för införlivande av artikel 5.1 i direktiv 2008/98/EG och i tillämpliga fall de genomförandeakter som avses i artikel 5.2 eller de nationella åtgärder som antagits enligt artikel 5.3 i det direktivet.
- j) Om en EU-gödselprodukt innehåller mer totalkrom (Cr) än 200 mg/kg ska information om den maximala mängden av och den exakta källan till totalkrom (Cr) anges.

### 3. Tillverkning

Tillverkaren ska vidta alla nödvändiga åtgärder för att tillverkningen och dess övervakning ska säkerställa att de tillverkade EU-gödselprodukterna överensstämmer med den tekniska dokumentation som avses i punkt 2 och uppfyller de tillämpliga kraven i denna förordning.

### 4. CE-märkning och EU-försäkran om överensstämmelse

4.1 Tillverkaren ska anbringa CE-märkningen på varje enskild förpackning av EU-gödselprodukten som uppfyller de tillämpliga kraven i denna förordning eller, om produkten tillhandahålls utan förpackning, i ett medföljande dokument.

4.2 Tillverkaren ska upprätta en skriftlig EU-försäkran om överensstämmelse för en EU-gödselprodukt eller typ av sådan och hålla den tillgänglig tillsammans med den tekniska dokumentationen för de nationella myndigheterna under en period på fem år efter det att EU-gödselprodukten har släppts ut på marknaden. I EU-försäkran om överensstämmelse ska det anges för vilken EU-gödselprodukt eller typ av sådan den har upprättats.

4.3 En kopia av EU-försäkran om överensstämmelse ska på begäran göras tillgänglig för de behöriga myndigheterna.

### 5. Tillverkarens representant

Tillverkarens representant får fullgöra tillverkarens skyldigheter enligt punkt 4 för dennes räkning och på dennes ansvar, förutsatt att de specificeras i fullmakten.

## MODUL A1 – INTERN TILLVERKNINGSKONTROLL OCH ÖVERVAKAD PRODUKTPROVNING

## 1. Beskrivning av modulen

Intern tillverkningskontroll och övervakad produktprovning är det förfarande för bedömning av överensstämmelse genom vilket tillverkaren fullgör skyldigheterna enligt punkterna 2, 3, 4 och 5 samt säkerställer och försäkrar på eget ansvar att de berörda EU-gödselprodukterna uppfyller de tillämpliga kraven i denna förordning.

## 2. Teknisk dokumentation

2.1 Tillverkaren ska utarbeta den tekniska dokumentationen. Dokumentationen ska göra det möjligt att bedöma om EU-gödselprodukten överensstämmer med de tillämpliga kraven och ska innehålla en tillfredsställande analys och bedömning av riskerna.

2.2 Den tekniska dokumentationen ska innehålla de tillämpliga kraven och, i den mån det krävs för bedömningen, en beskrivning av EU-gödselproduktens konstruktion, tillverkning och avsedda användning. Den tekniska dokumentationen ska i tillämpliga fall innehålla minst följande:

- a) En allmän beskrivning av EU-gödselprodukten samt den produktfunktionskategori som motsvarar EU-gödselproduktens åberopade funktion och en beskrivning av den avsedda användningen.
- b) En förteckning över de komponentmaterial som använts och vilka komponentmaterialkategorier som avses i bilaga II de tillhör samt information om deras ursprung eller tillverkningsprocess.
- c) EU-försäkringar om överensstämmelse för EU-gödselproduktkomponenterna i blandningen av gödselprodukter.
- d) Ritningar, scheman, beskrivningar och förklaringar som behövs för att förstå EU-gödselproduktens tillverkningsprocess.
- e) Ett provexemplar av den etikett, det informationsblad, eller båda, vilka avses i artikel 6.7, innehållande den information som krävs i enlighet med bilaga III.
- f) Namn på och adress till anläggningarna och huvudmännen för de anläggningar där produkten och dess huvudkomponenter tillverkades.
- g) En förteckning över de harmoniserade standarder som avses i artikel 13, de gemensamma specifikationer som avses i artikel 14 och/eller andra tillämpliga tekniska specifikationer som följts. När det gäller harmoniserade standarder eller gemensamma specifikationer som delvis följts ska det i den tekniska dokumentationen specificeras vilka delar som har följts.
- h) Resultat av beräkningar, inklusive beräkningar för att påvisa överensstämmelse med punkt 5 i del II i bilaga I, undersökningar etc.
- i) Provningsrapporter, inklusive rapporter från produktkontroller av oljebindningsförmåga och detonations-säkerhet i enlighet med punkt 4.
- j) Om EU-gödselprodukten innehåller eller består av biprodukter i den mening som avses i direktiv 2008/98/EG, tekniskt och administrativt bevis på att biprodukterna uppfyller de kriterier som fastställs genom delegerade akter som avses i artikel 42.7 i denna förordning och att de överensstämmer med de nationella åtgärderna för införlivande av artikel 5.1 i direktiv 2008/98/EG och i tillämpliga fall de genomförandeakter som avses i artikel 5.2 eller de nationella åtgärder som antagits enligt artikel 5.3 i det direktivet.

## 3. Tillverkning

Tillverkaren ska vidta alla nödvändiga åtgärder för att tillverkningen och dess övervakning ska säkerställa att de tillverkade EU-gödselprodukterna överensstämmer med den tekniska dokumentation som avses i punkt 2 och med de krav i denna förordning som är tillämpliga på dem.



#### 4. Produktkontroller av oljebindningsförmåga och detonationssäkerhet

De termiska cykler och prov som avses i punkterna 4.1–4.4 ska på tillverkarens vägnar genomföras var tredje månad på ett representativt prov av EU-gödselprodukten för att kontrollera att produkten överensstämmer med

a) kravet på oljebindningsförmåga i punkt 4 under produktfunktionskategori 1.C.I a i–ii A i bilaga I,

b) kravet på detonationssäkerhet i punkt 5 under produktfunktionskategori 1.C.I a i–ii A i bilaga I.

De termiska cyklerna och proven ska utföras under ansvar av ett anmält organ som tillverkaren valt.

#### 4.1 Termiska cykler före provet rörande överensstämmelse med kravet på oljebindningsförmåga i punkt 4 under produktfunktionskategori 1.C.I a i–ii A i bilaga I

##### 4.1.1 Princip och definition

Provet värms upp i en stängd lämplig kolv från rumstemperatur till 50 °C och hålls kvar vid denna temperatur i två timmar (50 °C-fasen). Därefter kyls provet till 25 °C, där det hålls kvar i två timmar (25 °C-fasen). Dessa båda faser på 50 °C och 25 °C bildar tillsammans en termisk cykel. Sedan provet har utsatts för två sådana cykler hålls temperaturen vid  $20 (\pm 3) \text{ °C}$  för bestämning av oljebindningsförmågan.

##### 4.1.2 Utrustning

Normal laboratorieutrustning, i synnerhet

a) vattenbad eller ugnar som med termostat hålls vid  $25 \pm 1 \text{ °C}$  respektive  $50 \pm 1 \text{ °C}$ ,

b) lämpliga kolvar på 150 ml.

##### 4.1.3 Förfarande

##### 4.1.3.1 Lägg varje prov på $70 \pm 5 \text{ g}$ i en lämplig kolv, som sedan stängs.

##### 4.1.3.2 När temperaturen nått 50 °C ska den temperaturen hållas i två timmar, varefter kolvens temperatur ska ändras till 25 °C i badet eller ugnen och det förfarande som beskrivs i punkt 4.1.1 ska följas.

##### 4.1.3.3 Om ett vattenbad används ska vattnet i varje bad hållas vid konstant temperatur och hållas i ständig rörelse genom snabb omrörning. Det ska säkerställas att vattennivån ligger ovanför provets nivå. Proppen ska skyddas mot kondensation med en skumgummihätta.

#### 4.2 Provning av den oljebindningsförmåga som avses i punkt 4 under produktfunktionskategori 1.C.I a i–ii A i bilaga I

##### 4.2.1 Beskrivning

En EU-gödselprodukts oljebindningsförmåga ska utgöras av den mängd olja som binds av EU-gödselprodukten och ska fastställas under de angivna driftförhållandena och uttryckas i viktprocent.

Provningen ska utföras på ett representativt prov av EU-gödselprodukten. Före provningen ska hela provet utsättas för två termiska cykler i enlighet med punkt 4.1.

Metoden ska gälla för både prillade och granulerade gödselmedel som inte innehåller oljelösliga ämnen.

##### 4.2.2 Princip

Provet ska dränkas fullständigt i gasolja under angiven period, varefter överskottsolja får rinna av under angivna betingelser. Provets massökning mäts.

#### 4.2.3 Reagenser

Gasolja med följande egenskaper:

- a) Viskositet max.: 5 mPas vid 40 °C.
- b) Densitet: 0,8–0,85 g/ml vid 20 °C.
- c) Svavelhalt:  $\leq 1,0$  % (m/m).
- d) Aska:  $\leq 0,1$  % (m/m).

#### 4.2.4 Utrustning

Vanlig laboratorieutrustning samt följande:

- a) En våg som kan väga med en noggrannhet på 0,01 g.
- b) Flera bägare på 500 ml.
- c) En plasttratt, helst med en cylindrisk vägg upptill, och en diameter av ca 200 mm.
- d) En provsikt, maskvidd 0,5 mm, som passar till tratten.

Anmärkning: Trattens och siktens storlek ska vara sådan att det säkerställs att endast ett fåtal granuler ligger ovanpå varandra och att oljan lätt kan rinna av.

- e) Filterpapper, snabbfiltrerande, kräppat, mjukt, vikt 150 g/m<sup>2</sup>.
- f) Läskpapper (laboratorie kvalitet).

#### 4.2.5 Förfarande

4.2.5.1 Två bestämningar ska utföras i snabb följd på olika delar av samma prov.

4.2.5.2 Avlägsna partiklar som är mindre än 0,5 mm med hjälp av sikten. Väg upp ca 50 g av provet (noggrannhet 0,01 g) i bägaren. Tillsätt så mycket gasolja att prillorna eller granulerna täcks helt och rör om omsorgsfullt för att säkerställa att alla prillors eller granulers ytor blir helt fuktade. Täck över bägaren med ett urglas och låt stå i en timme vid 25 ( $\pm 2$ ) °C.

4.2.5.3 Filtrera bägarens hela innehåll genom tratten med provsikten isatt. Låt den andel som hålls kvar av sikten vara kvar där i en timme, så att större delen av den överflödiga oljan får rinna av.

4.2.5.4 Lägg två ark filterpapper (ca 500 × 500 mm) ovanpå varandra på ett jämnt underlag, vik upp de båda filterpapperens fyra kanter till en bredd av ca 40 mm så att prillorna eller granulerna inte kan rulla iväg. Placera två skikt läskpapper i mitten av filterpapperen. Håll hela innehållet i sikten över läskpapperen och sprid ut prillorna eller granulerna jämnt med en mjuk, platt pensel. Lyft ena sidan av läskpapperen efter två minuter, så att prillorna eller granulerna överförs till filterpapperen därunder och sprid ut dem jämnt på dessa med penseln. Lägg ytterligare ett ark filterpapper på samma sätt med kanterna uppåtvikta ovanpå provet och rulla prillorna eller granulerna mellan filterpapperen med cirkelrörelser under lätt tryck. Gör ett kort uppehåll efter var åttonde cirkelrörelse och lyft filterpapperens motsatta hörn och för de prillor eller granuler som rullat ut mot kanterna tillbaka till mitten. Gå tillväga på följande sätt: Gör fyra fullständiga cirkelrörelser, först medurs, sedan moturs. Rulla sedan tillbaka prillorna eller granulerna till mitten enligt beskrivningen ovan. Detta förfarande ska utföras tre gånger (24 cirkelrörelser, hörnen lyfts två gånger). Sätt försiktigt in ett nytt ark filterpapper mellan det nedre och det övre arket, och låt prillorna eller granulerna rulla över på det nya arket genom att lyfta på det övre arkets kanter. Täck över prillorna eller granulerna med ett nytt ark filterpapper och upprepa samma förfarande som beskrivs ovan. Ta sedan omedelbart ut prillorna eller granulerna i en tarerad skål och väg om dem med en noggrannhet på 0,01 g för att fastställa hur mycket gasolja som blivit kvar i.

#### 4.2.5.5 Ny rullning och omvägning

Om mängden kvarhållen gasolja i provet visar sig vara större än 2,00 g: placera provet på en ny uppsättning filterpapper. Upprepa rullningen och lyft hörnen enligt punkt 4.2.5.4 (två gånger åtta cirkelrörelser, en lyftning). Väg sedan om provet.

#### 4.2.5.6 Utför två provningar av oljebindningsförmågan för varje prov.

#### 4.2.6 Provningsrapport

##### 4.2.6.1 Redovisning av resultaten

##### 4.2.6.1.1 Beräkningsmetod och formel

För varje bestämning (punkt 4.2.5.1), uttryckt i viktprocent av det siktade provet, ges oljebindningsförmågan av ekvationen

$$\text{Oljebindningsförmåga} = \frac{m_2 - m_1}{m_1} \times 100$$

där

$m_1$  = det siktade provets massa i gram (punkt 4.2.5.2) och

$m_2$  = testets massa i gram enligt punkt 4.2.5.4 respektive 4.2.5.5 enligt den sista vägningen.

##### 4.2.6.1.2 Resultatet är det aritmetiska medelvärdet av de två separata bestämningarna.

##### 4.2.6.2 Provningsrapporten ska ingå i den tekniska dokumentationen.

#### 4.3 Termiska cykler före den detonationssäkerhetsprovning som avses i punkt 5 under produktfunktionskategori 1.C.I a i–ii A i bilaga I

##### 4.3.1 Princip och definition

Provet värms upp i en tät låda från rumstemperatur till 50 °C och hålls kvar vid denna temperatur i en timme (50 °C-fasen). Därefter kyls provet till 25 °C, där det hålls kvar i en timme (25 °C-fasen). Dessa båda faser på 50 °C och 25 °C bildar tillsammans en termisk cykel. Sedan provet har utsatts för erforderligt antal cykler hålls det kvar vid 20 ± 3 °C i avvaktan på detonationssäkerhetsprovningen.

##### 4.3.2 Utrustning

###### Metod 1

a) Ett vattenbad som med termostat kan regleras i intervallet 20–51 °C med en minsta uppvärmnings- och nedkylningshastighet på 10 °C/h eller två vattenbad, varav det ena med termostaten hålls vid temperaturen 20 °C och det andra vid 51 °C. Vattnet i baden ska ständigt röras om, och baden ska ha så stor volym att vattnet kan cirkulera ordentligt.

b) En helt vattentät låda av rostfritt stål, försedd med en centralt monterad anordning för temperaturregistrering. Lådans ytterbredd ska vara 45 ± 2 mm och vägg tjockleken 1,5 mm (se fig. 1 för exempel). Lådans höjd och längd kan väljas med hänsyn till vattenbadets mått, t.ex. längd 600 mm och höjd 400 mm.

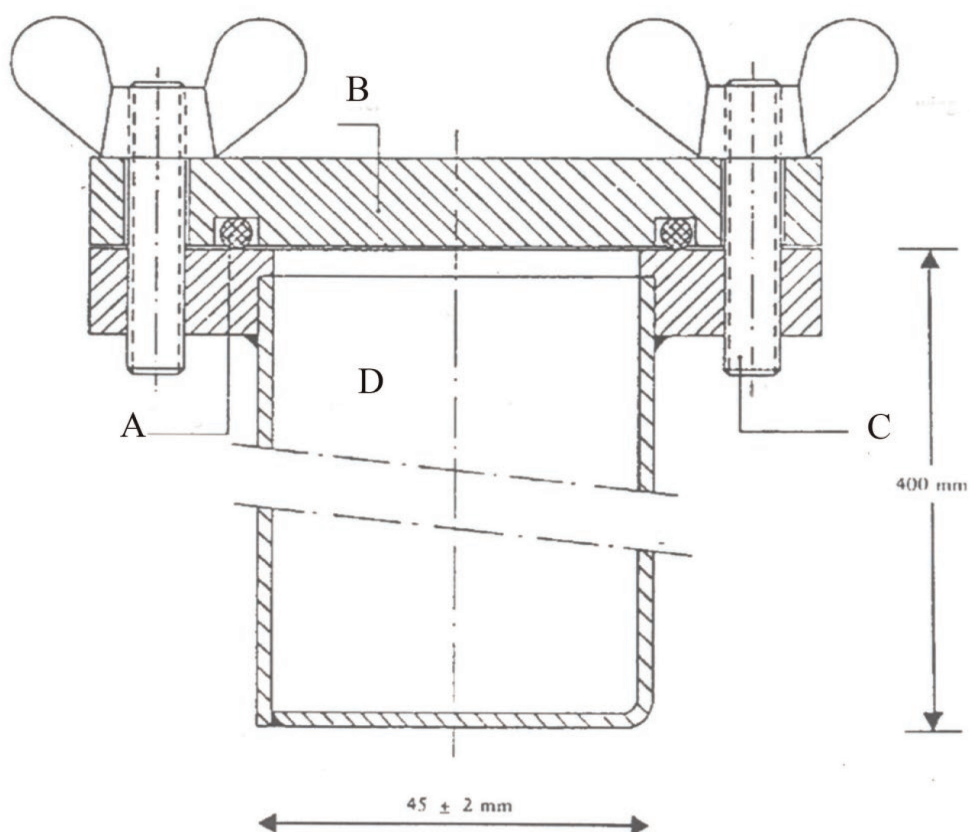
## Metod 2

- a) En lämplig ugn med termostat vars temperatur kan regleras i intervallet 20–51 °C med en minsta uppvärmnings- och nedkylningshastighet på 10 °C/h.
- b) Lämpliga lufttåta plastlådor eller plastpåsar försedda med en lämplig anordning för temperaturregistrering monterad i mitten av provet eller en låda av rostfritt stål enligt beskrivningen i led b under metod 1 i punkt 4.3.2. När lådan eller påsen fyllts ska dess yttre tjocklek vara högst 45 mm.

## 4.3.3 Förfarande

Placera så mycket gödselmedel som behövs för detonationssäkerhetsprovningsen i lådorna eller påsarna och stäng dem. Placera lådorna av rostfritt stål i vattenbadet (metod 1) eller lådorna eller påsarna i ugnen (metod 2). Värm vattnet eller ugnen till 51 °C och mät temperaturen i mitten av gödselmedlet. Inled nedkylningen en timme efter det att temperaturen i mitten har nått 50 °C. Inled uppvärmningen för nästa cykel en timme efter det att temperaturen i mitten har nått 25 °C. Om två vattenbad eller ugnar används ska lådorna eller påsarna överföras till det andra badet eller den andra ugnen efter varje uppvärmnings- eller nedkylningsperiod.

Figur 1



A: O-ring

B: Lock

C: Bult

D: Låda

4.4 Detonationssäkerhetsprovning i enlighet med punkt 5 under produktfunktionskategori 1.C.I a i–ii A i bilaga I

4.4.1 Beskrivning

4.4.1.1 Provnings ska utföras på ett representativt prov av EU-gödselprodukten. Före detonationssäkerhetsprovningen ska hela provet utsättas för fem termiska cykler i enlighet med punkt 4.3.

4.4.1.2 EU-gödselprodukten ska genomgå detonationssäkerhetsprovningen i ett horisontellt stålrör under följande betingelser (närmare uppgifter om material finns i punkt 4.4.3):

a) Sömlöst stålrör:

i) Rörets längd: minst 1 000 mm.

ii) Nominell ytterdiameter: minst 114 mm.

iii) Nominell väggjocklek: minst 5 mm.

b) Booster: typ och vikt ska vara sådana att provet utsätts för högsta möjliga detonationstryck, så att man kan fastställa dess känslighet för överföring av detonationer.

c) Provets temperatur: 15–25 °C.

d) Cylindrar av bly för uppgift om detonationen: diameter 50 mm och höjd 100 mm.

e) Dessa cylindrar placeras med 150 mm mellanrum så att de bär upp röret horisontellt.

ANMÄRKNING: Provnings ska utföras två gånger. Provnings anses avgörande om en eller flera av de blycylindrar som bär upp röret deformeras mindre än 5 % vid båda provningarna.

4.4.2 Princip

Provet läggs in i ett stålrör och utsätts för en detonationschock från en explosiv boosterladdning. Detonationens utbredning bestäms på grundval av deformationen hos de blycylindrar på vilka röret är horisontellt upplagt under provningen.

4.4.3 Material

a) Plastiskt sprängämne innehållande 83–86 % pentrit (PETN)

— Densitet: 1 500–1 600 kg/m<sup>3</sup>

— Detonationshastighet: 7 300 m/s–7 700 m/s

— Vikt: (500 ± 1) g.

Eller annat plastiskt sprängämne med liknande detonationsegenskaper

b) Sju längder böjlig detonationsstubin med icke-metallisk hylsa

— Påfyllningsvikt: 11–13 g/m

— Längden på varje stubin: (400 ± 2) mm.

c) Kompakterad pellet av sekundärt sprängämne, med urtag för sprängkapseln

— Sprängämne: hexogen/vax 95/5 eller liknande sekundärt sprängämne, med eller utan grafitillsats

- Densitet: 1 500–1 600 kg/m<sup>3</sup>
  - Diameter: 19–21 mm
  - Höjd: 19–23 mm
  - Den kompakterade pelletens massa: högst 10 g
  - Centralt urtag för sprängkapseln: diameter högst 7,0–7,3 mm, djup ungefär 12 mm. Om det rör sig om sprängkapslar av stor diameter ska urtagets diameter vara något större (t.ex. 0,5 mm) än sprängkapselns diameter.
- d) Sömlöst stålrör enligt ISO 65 – 1981 – Heavy Series, med nominella mått DN 100 (4")
- Ytterdiameter: 113,1–115,0 mm
  - Väggtjocklek: 5,0–6,5 mm
  - Längd: 1 005 ± 2 mm.
- e) Bottenplatta
- Material: stål av god svetsbar kvalitet
  - Mått: 160 mm × 160 mm
  - Tjocklek: 5–6 mm.
- f) Sex blycylindrar
- Diameter: 50 ± 1 mm
  - Höjd: 100–101 mm
  - Material: raffinerat bly, renhet minst 99,5 procent.
- g) Stålblock
- Längd: minst 1 000 mm
  - Bredd: minst 150 mm
  - Höjd: minst 150 mm (alternativt kan en trave av flera bjälkar användas för att nå denna höjd)
  - Vikt: minst 300 kg om blocket inte har något fast underlag.
- h) Plast- eller kartongcylinder för boosterladdningen
- Väggtjocklek: 1,5–2,5 mm
  - Diameter: 92–96 mm
  - Höjd: 64–67 mm.
- i) Sprängkapsel (elektrisk eller icke-elektrisk) med initieringskraft 8–10
- j) Trä- eller plastplatta
- Diameter: 92–96 mm. Diametern ska stämma överens med plast- eller kartongcylinderns innerdiameter (led h)
  - Tjocklek: 20 mm.
- k) Trä- eller plaststav med samma mått som sprängkapseln (led i)

l) Saxsprinter (högsta längd 20 mm)

m) Saxsprinter (längd ungefär 20 mm).

#### 4.4.4 Förfarande

##### 4.4.4.1 Beredning av boosterladdning för insättning i stålröret

Beroende på vilken utrustning som finns att tillgå kan sprängämnet tändas i boosterladdningen genom

— en sjupunkts momentantändning i enlighet med punkt 4.4.4.1.1, eller

— central tändning med en kompakterad pellet i enlighet med punkt 4.4.4.1.2.

##### 4.4.4.1.1 Sjupunkts momentantändning

Boosterladdningen, färdig för användning, visas i figur 2.

4.4.4.1.1.1 Borra hål i trä- eller plastplattan (punkt 4.4.3 j), genom dels mittpunkten, dels sex punkter som är symmetriskt fördelade runt en koncentrisk cirkel, med diametern 55 mm. Hålen ska borraras parallellt med plattans mittaxel. Deras diameter ska vara 6–7 mm (se sektion A–B i figur 2), beroende på detonationsstubinens diameter (punkt 4.4.3 b).

4.4.4.1.1.2 Skär till sju längder böjlig detonationsstubin (punkt 4.4.3 b), var och en 400 mm lång, och se till att inget sprängämne går förlorat i någon av ändarna genom att skära ett skarpt snitt och sedan omedelbart försegla änden med tejp. Tryck var och en av de sju stubinlängderna genom vart och ett av de sju hålen i trä- eller plastplattan (punkt 4.3.3 j) tills ändarna sticker ut några centimeter på andra sidan av plattan. Sätt sedan i en liten saxsprint (punkt 4.3.3 l) på tvären genom stubinernas hylsa 5–6 mm från vardera änden och tejsa runt stubinen i en 2 cm bred remsa omedelbart intill sprinten. Dra sedan i den långa delen av varje stubinlängd, så att sprinten kommer i kontakt med trä- eller plastplattan.

4.4.4.1.1.3 Forma det plastiska sprängämnet (punkt 4.4.3 a) till en cylinder med en diameter av 92–96 mm, beroende på cylinderns diameter (punkt 4.4.3 h). Ställ cylindern upprätt på ett jämnt underlag och sätt in det tillformade sprängämnet. Lagg sedan trä- eller plastplattan <sup>(1)</sup> med de sju längderna detonationsstubin ovanpå cylindern och tryck ner den mot sprängämnet. Justera cylinderns höjd (64–67 mm), så att dess överkant inte sticker upp ovanför trä- eller plastplattan. Fäst sedan cylindern på trä- eller plastplattan med exempelvis häftklamrar eller små spikar längs hela omkretsen.

4.4.4.1.1.4 Placera de sju detonationsstubinernas lediga ändar runt trä- eller plaststavens (punkt 4.4.3 k) omkrets, så att deras ändar är i nivå med ett plan som ligger vinkelrätt mot staven. Fixera dem med tejp som ett knippe kring staven <sup>(2)</sup>.

##### 4.4.4.1.2 Central tändning med en kompakterad pellet

Boosterladdningen, färdig för användning, visas i figur 3.

##### 4.4.4.1.2.1 Beredning av en kompakterad pellet

Vidta nödvändiga säkerhetsåtgärder, placera högst 10 g sekundärt sprängämne (enligt punkt 4.4.3 c) i en form med en innerdiameter av 19–21 mm och tryck ihop den så att den får rätt form och densitet. (Förhållandet diameter: höjd bör vara ungefär 1:1.) Mitt i formens botten sitter ett stift, 12 mm högt och med diametern 7,0–7,3 mm (beroende på sprängkapseln diameter), som bildar ett cylindriskt urtag i magasinet för att ge plats för sprängkapseln.

<sup>(1)</sup> Plattans diameter ska alltid motsvara cylinderns innerdiameter.

<sup>(2)</sup> Anm: När de sex perifera stubinlängderna är spända efter monteringen måste mittstubinen förbli något slak.

#### 4.4.4.1.2.2 Beredning av boosterladdningen

Placera sprängämnet (punkt 4.4.3 a) i cylindern (punkt 4.4.3 h) som står upprätt på ett jämnt underlag och tryck ned den med ett trä- eller plastblock så att sprängämnet får en cylindrisk form med ett urtag i mitten. Sätt in den kompakterade pelleten i detta urtag. Täck över det cylinderformade sprängämnet, som innehåller pelleten, med en trä- eller plastplatta (punkt 4.4.3 j) försedd med ett mitthål med diametern 7,0–7,3 mm, avsett för sprängkapseln. Fixera trä- eller plastplattan och cylindern tillsammans med tejp som läggs i kors. Säkerställ att hålet i plattan och urtaget i den kompakterade pelleten stämmer överens genom att sticka in trä- eller plaststaven (punkt 4.4.3 k).

#### 4.4.4.2 Beredning av stålrör för detonationsprovning

Vid stålrörets ena ände (punkt 4.4.3 d) borrar två diametralt motsatta hål med diametern 4 mm, vinkelrätt in genom rörets vägg 4 mm från kanten. Stumsvetsa bottenplattan (punkt 4.4.3 e) på den motsatta änden av röret, så att den räta vinkeln mellan bottenplattan och rörväggen helt fylls ut med svetsmetall runt rörets hela omkrets.

#### 4.4.4.3 Fyllning och laddning av stålröret

Se figurerna 2 och 3.

#### 4.4.4.3.1 Provet, stålröret och boosterladdningen ska vara anpassade till temperaturer på $(20 \pm 5)$ °C. För de båda detonationssäkerhetsprovningarna bör ungefär 20 kg av provet vara tillgängligt.

#### 4.4.4.3.2.1 Placera röret upprätt med den fyrkantiga bottenplattan vilande mot ett fast plant underlag, helst betong. Fyll röret till ungefär en tredjedel med provet och släpp det 10 cm lodrätt mot det plana underlaget fem gånger för att pressa ihop prillorna eller granulerna så tätt som möjligt i röret. Öka denna hopprensning ytterligare genom att få röret att vibrera med hjälp av en hammare på 750–1 000 g, som slås mot sidoväggen efter varje nedsläppning, totalt 10 gånger.

#### 4.4.4.3.2.2 Upprepa denna laddningsmetod med ytterligare en omgång av provet. Till sist ska ytterligare en tillsats göras, så att laddningen fyller röret till 70 mm från öppningen sedan den pressats ihop genom att röret lyfts och släppts 10 gånger med totalt 20 hammarslag mellan nedsläppningarna.

#### 4.4.4.3.2.3 Påfyllningshöjden ska justeras i stålröret, så att boosterladdningen (som avses i punkt 4.4.4.1.1 eller 4.4.4.1.2), som senare ska föras in, kommer att vara i nära kontakt med hela provets yta.

#### 4.4.4.3.3 För in boosterladdningen i röret så att den ligger mot provet; trä- eller plastplattans övre yta ska vara 6 mm under rörets mynning. Säkerställ att det blir nära kontakt mellan sprängämnet och provet genom att ur boosterladdningen och lägga till eller ta bort små mängder av provet. Som framgår av figurerna 2 och 3 bör det sättas saxsprintar i hålen intill den öppna änden av röret och deras ben bör vikas ned plant mot röret.

#### 4.4.4.4 Placering av stålröret och blycylindrarna (se figur 4)

#### 4.4.4.4.1 Numrera blycylindrarnas (punkt 4.4.3 f) basytor 1, 2, 3, 4, 5 och 6. Gör sex märken med 150 mm mellanrum längs en linje på ett stålblock (punkt 4.4.3 g) som ligger på ett horisontellt underlag, med varje märke minst 75 mm från varje kant av blocket. Placera en blycylinder upprätt på vart och ett av dessa märken med varje cylinders bas centrerad över märket (se figur 4).

#### 4.4.4.4.2 Lägg stålröret, som beretts i enlighet med punkt 4.4.4.3, horisontellt på blycylindrarna, så att rörets axel ligger parallellt med blycylindrarnas mittlinje och dess svetsade ände sticker ut 50 mm från blycylinder nr 6. För att hindra röret från att rulla sätts små trä- eller plastkilar mellan blycylindrarnas överdelar och rörväggen (en på vardera sidan) eller så placeras ett tråkor mellan röret och stålblocket eller bjälktraven (se figur 4).

Anmärkning: Se till att röret är i kontakt med alla sex blycylindrarna. Om rörets yta är lite böjd kan detta kompenseras genom att det roteras kring sin längdaxel, och om någon av blycylindrarna är för hög kan den försiktigt knackas ned till rätt höjd med en hammare.



#### 4.4.4.5 Förberedelse för detonation

- 4.4.4.5.1 Sätt upp utrustningen enligt beskrivningen i punkt 4.4.4.4 i en bunker eller lämpligt förberedd underjordisk plats eller annan lämplig plats. Säkerställ att stålrorets temperatur hålls vid  $(20 \pm 5) ^\circ\text{C}$  före detonationen.

Anmärkning: Detonationen kan medföra att stålfragment kastas ut med stor kraft, varför sprängningen bara ska utföras på lämpligt avstånd från bostäder och trafikleder.

- 4.4.4.5.2 Säkerställ att stubinerna sträcks ut enligt beskrivningen i fotnoten till punkt 4.4.4.1.1.4 och placeras så horisontellt som möjligt om en boosterladdning med sjupunktständning används.

- 4.4.4.5.3 Ta till sist bort trä- eller plaststaven och sätt i stället in sprängkapseln. Utför inte sprängningen förrän riskzonen har evakuerats och all personal har tagit skydd.

- 4.4.4.5.4 Utför sprängningen.

- 4.4.4.6.1 Vänta tills all rök (gas och ibland giftiga nedbrytningsprodukter såsom nitroösa gaser) har skingrats, saml sedan upp blycylindrarna och mät deras höjd med ett skjutmått.

- 4.4.4.6.2 Anteckna var och en av de märkta blycylindrarnas deformationsgrad, uttryckt som procentandel av den ursprungliga höjden på 100 mm. Om cylindrarna har deformerats på tvären, notera högsta och lägsta värdet och beräkna genomsnittet.

- 4.4.4.7 Detonationshastigheten kan också mätas.

- 4.4.4.8 Utför två detonationsprovningar för varje prov.

#### 4.4.5 Provningsrapport

Värdena för följande parametrar ska anges i provningsrapporten för varje detonationssäkerhetsprovning:

— Faktiskt uppmätta värden för rörets ytterdiameter och vägg tjocklek.

— Stålrörets brinellhårdhet.

— Rörets och provets temperatur strax före sprängningen.

— Provets packningsdensitet ( $\text{kg/m}^3$ ) i stålröret.

— Varje blycylinders höjd efter sprängningen, med angivande av respektive cylindernummer.

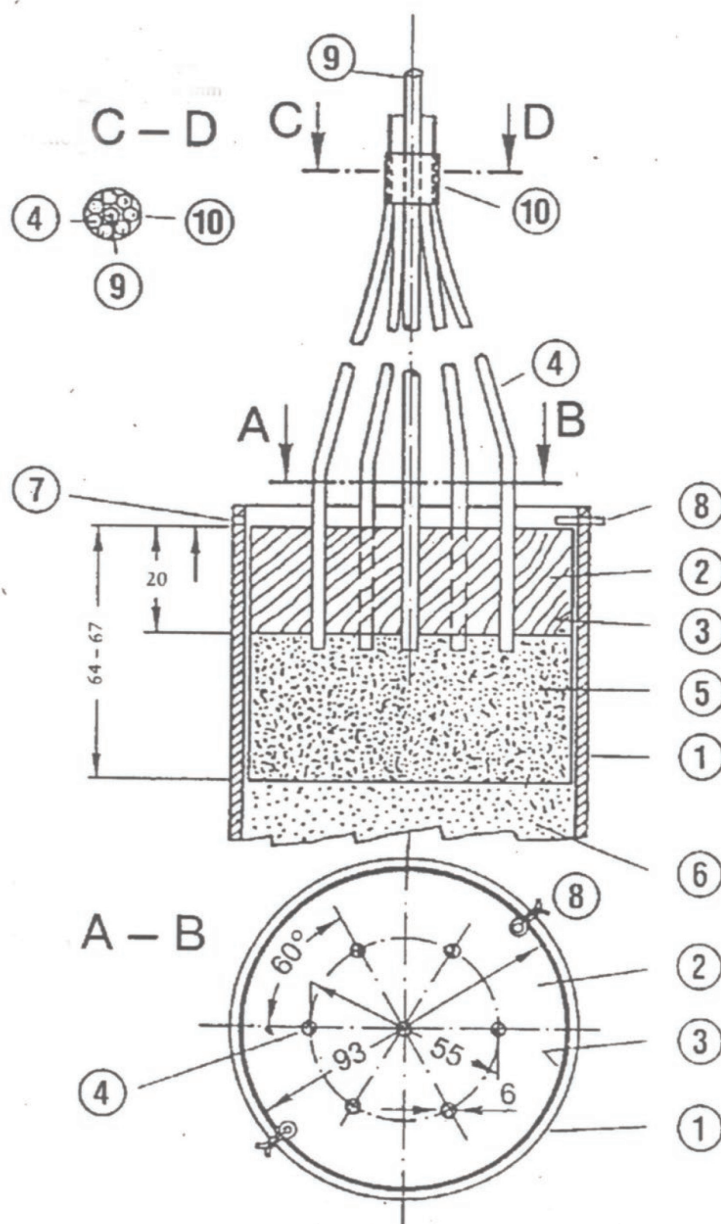
— Tändningsmetod för boosterladdningen.

#### 4.4.6 Bedömning av provningsresultaten

Om åtminstone en blycylinder inte deformerats mer än 5 % vid varje sprängning, ska provningen anses avgörande och det överlämnade provet ska anses vara detonationssäkert.

4.4.7 Provningsrapporten ska ingå i den tekniska dokumentationen.

Figur 2

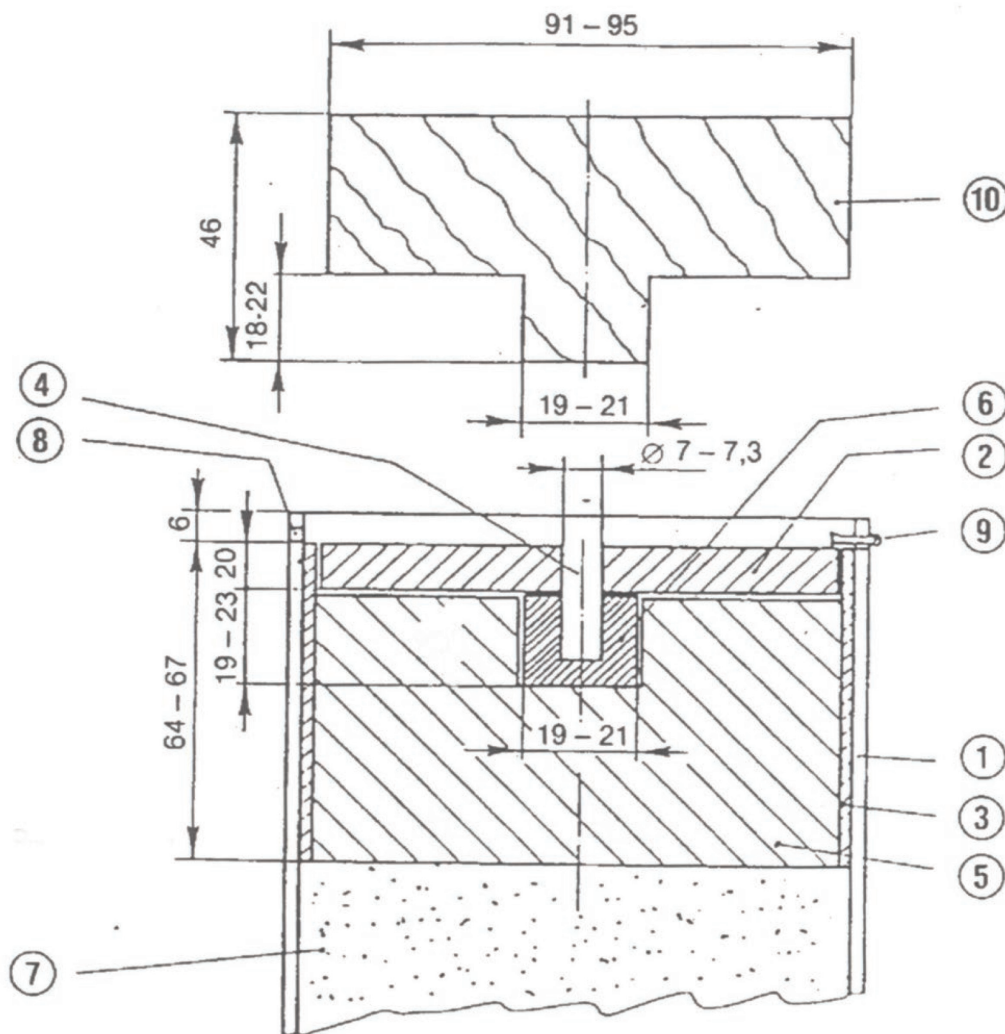


Boosterladdning med sju punktstödning

- 1: Stålrör
- 2: Trä- eller plastplatta med sju hål
- 3: Plast- eller kartongcylinder
- 4: Stubiner
- 5: Plastiskt sprängämne
- 6: Prov

- 7: Borrat hål på 4 mm för saxsprint  
 8: Saxsprint  
 9: Trä- eller plaststav omgiven av 4  
 10: Tejp för fixering av 4 runt 9

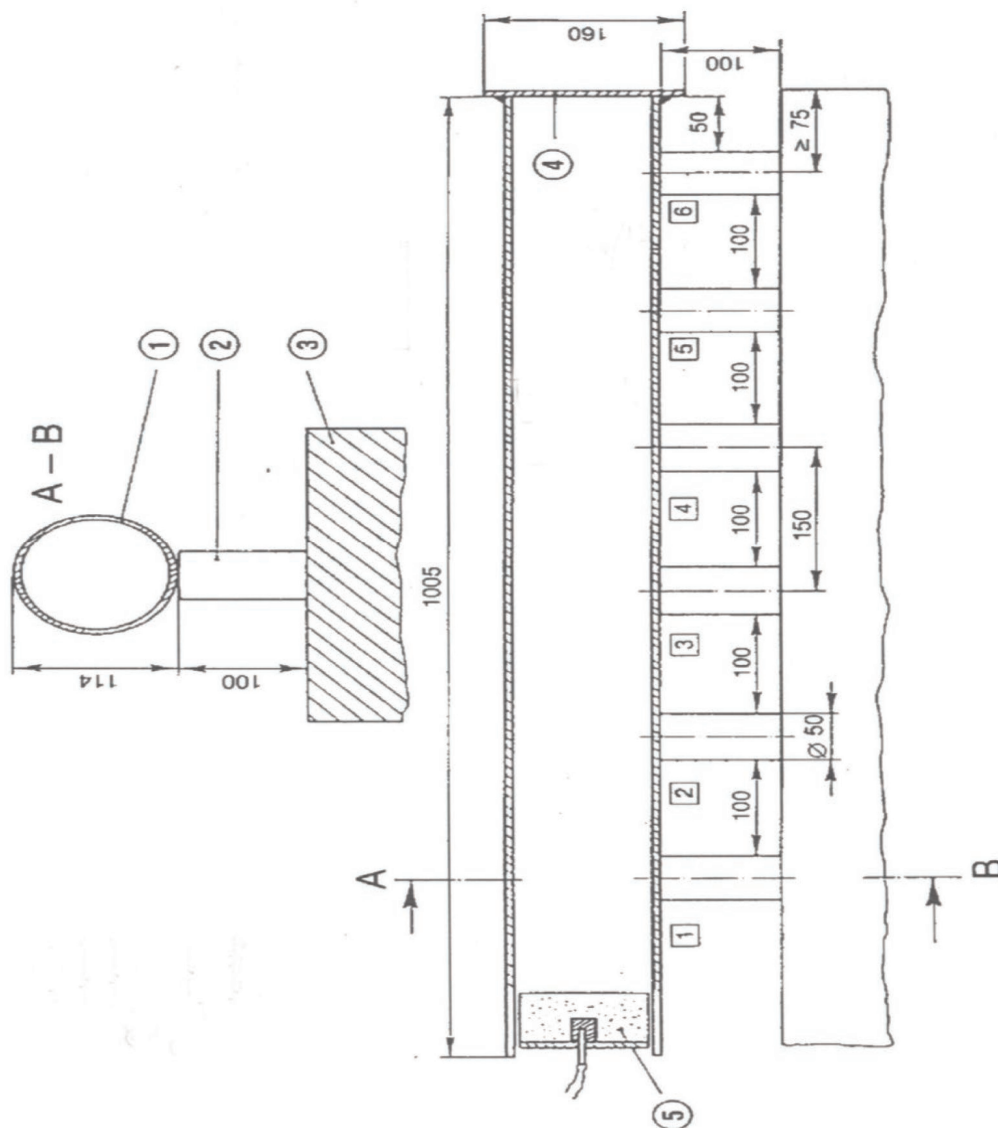
Figur 3



- 1: Stålrör  
 2: Trä- eller plastplatta  
 3: Plast- eller kartongcylinder  
 4: Trä- eller plaststav  
 5: Plastiskt sprängämne  
 6: Kompakterad pellet

- 7: Prov
- 8: Borrarat hål på 4 mm för saxsprint
- 9: Saxsprint
- 10: Trä- eller plastblock för 5

Figur 4



Siffrorna inom cirklar

- 1: Stålrör
- 2: Blycylindrar
- 3: Stålblock eller bjälktrave
- 4: Bottenplatta

## 5: Boosterladdning

Siffror i kvadraterna:

Blycylindrar 1–6

### 5. CE-märkning och EU-försäkran om överensstämmelse

5.1 Tillverkaren ska anbringa CE-märkningen och, under ansvar av det anmälda organ som avses i punkt 4, organets identifikationsnummer på varje enskild förpackning av den EU-gödselprodukt som uppfyller de tillämpliga kraven i denna förordning eller, om produkten tillhandahålls utan förpackning, i ett medföljande dokument.

5.2 Tillverkaren ska upprätta en skriftlig EU-försäkran om överensstämmelse för en typ av EU-gödselprodukt och tillsammans med den tekniska dokumentationen hålla den tillgänglig för de nationella myndigheterna under en period på fem år efter det att EU-gödselprodukten har släppts ut på marknaden. I EU-försäkran om överensstämmelse ska det anges för vilken typ av EU-gödselprodukt den har upprättats.

5.3 En kopia av EU-försäkran om överensstämmelse ska på begäran göras tillgänglig för de behöriga myndigheterna.

### 6. De anmälda organens informationsskyldigheter och operativa skyldigheter

6.1 Varje anmält organ ska utan onödigt dröjsmål informera sin anmälande myndighet och andra enligt denna förordning anmälda organ som utför liknande bedömningar av överensstämmelse som täcker samma EU-gödselprodukter om följande:

a) Alla fall där tillverkaren inte har iakttagit den tremånadersperiod för provningarnas genomförande som krävs inom ramen för punkt 4.

b) Alla provningsresultat som visar att det detonationssäkerhetskrav som avses i punkt 5 under produkt-funktionskategori 1.C.I a i–ii A i bilaga I inte är uppfyllt.

6.2 I det fall som avses i punkt 6.1 b ska det anmälda organet begära att tillverkaren vidtar nödvändiga åtgärder i enlighet med artikel 6.8.

### 7. Tillverkarens representant

Tillverkarens representant får fullgöra tillverkarens skyldigheter i enlighet med punkterna 4.4.7 och 5 för dennes räkning och på dennes ansvar, förutsatt att de specificeras i fullmakten.

## MODUL B – EU-TYPKONTROLL

### 1. Beskrivning av modulen

1.1 EU-typkontroll är den del av ett förfarande för bedömning av överensstämmelse genom vilken ett anmält organ undersöker en EU-gödselprodukts tekniska konstruktion samt kontrollerar och intygar att den uppfyller kraven i denna förordning.

1.2 Den tekniska konstruktionens lämplighet för EU-gödselprodukten ska bedömas genom kontroll av den tekniska dokumentationen och underlagen samt kontroll av prov som är representativa för den planerade produktionen.

### 2. Teknisk dokumentation

2.1 Tillverkaren ska utarbeta den tekniska dokumentationen. Dokumentationen ska göra det möjligt att bedöma om EU-gödselprodukten överensstämmer med de tillämpliga kraven och ska innehålla en tillfredsställande analys och bedömning av riskerna.

- 2.2 Den tekniska dokumentationen ska innehålla de tillämpliga kraven och, i den mån det krävs för bedömningen, en beskrivning av EU-gödselproduktens konstruktion, tillverkning och avsedda användning. Den tekniska dokumentationen ska, i tillämpliga fall, innehålla minst följande:
- a) En allmän beskrivning av EU-gödselprodukten samt den produktfunktionskategori som motsvarar EU-gödselproduktens åberopade funktion och en beskrivning av den avsedda användningen.
  - b) En förteckning över de komponentmaterial som avses i bilaga II som använts och vilka komponentmaterialkategorier de tillhör samt information om deras ursprung eller tillverkningsprocess.
  - c) EU-försäkringar om överensstämmelse för EU-gödselproduktkomponenterna i mekaniskt blandade gödselprodukter.
  - d) Ritningar, scheman, beskrivningar och förklaringar som behövs för att förstå EU-gödselproduktens tillverkningsprocess.
  - e) Ett provexemplar av den etikett, det informationsblad, eller båda, vilka avses i artikel 6.7, innehållande den information som krävs i enlighet med bilaga III.
  - f) En förteckning över de harmoniserade standarder som avses i artikel 13, de gemensamma specifikationer som avses i artikel 14 och/eller andra tillämpliga tekniska specifikationer som följts. När det gäller harmoniserade standarder eller gemensamma specifikationer som delvis följts ska det i den tekniska dokumentationen specificeras vilka delar som har följts.
  - g) Resultat av beräkningar, inklusive beräkningar för att påvisa överensstämmelse med punkt 5 i del II i bilaga I, undersökningar etc.
  - h) Provningsrapporter.
  - i) Om EU-gödselprodukten innehåller eller består av framställda produkter i den mening som avses i förordning (EG) nr 1069/2009, de handelsdokument eller hälsointyg som krävs enligt den förordningen och belägg för att de härledda produkterna har nått slutpunkten i tillverkningskedjan i den mening som avses i den förordningen.
  - j) Om EU-gödselprodukten innehåller eller består av biprodukter i den mening som avses i direktiv 2008/98/EG, tekniskt och administrativt bevis på att biprodukterna uppfyller de kriterier som fastställs genom delegerade akter som avses i artikel 42.7 i denna förordning och att de överensstämmer med de nationella åtgärderna för införlivande av artikel 5.1 i direktiv 2008/98/EG och i tillämpliga fall de genomförandeakter som avses i artikel 5.2 eller de nationella åtgärder som antagits enligt artikel 5.3 i det direktivet.
  - k) Om EU-gödselprodukten innehåller mer totalkrom (Cr) än 200 mg/kg ska information om den maximala mängden av och den exakta källan till totalkrom (Cr) anges.
3. Ansökan om EU-typkontroll
- 3.1 Tillverkaren ska lämna in en ansökan om EU-typkontroll till ett valfritt anmält organ.
- 3.2 Ansökan ska innehålla följande:
- a) Tillverkarens namn och adress och, om ansökan lämnas in av tillverkarens representant, även dennes namn och adress.
  - b) En skriftlig försäkran om att samma ansökan inte har lämnats in till något annat anmält organ.
  - c) Den tekniska dokumentation som avses i punkt 2.

- d) Prov som är representativa för den planerade produktionen. Det anmälda organet kan begära in fler prov om så behövs för att genomföra provningsprogrammet.
- e) Underlag som visar att den lösning som valts för den tekniska konstruktionen är lämplig. I underlaget ska man ange alla dokument som har använts, särskilt när de tillämpliga harmoniserade standarderna eller gemensamma specifikationerna inte har följts fullt ut. Underlaget ska vid behov innehålla resultaten av provningar som utförts i enlighet med andra tillämpliga tekniska specifikationer av lämpligt laboratorium som tillhör tillverkaren, eller av något annat provningslaboratorium för dennes räkning och på dennes ansvar.

#### 4. Bedömning av den tekniska konstruktionens lämplighet

Det anmälda organet ska göra följande:

- a) Granska den tekniska dokumentationen och underlagen i syfte att bedöma den tekniska konstruktionens lämplighet för EU-gödselprodukten.
- b) Kontrollera att provet eller proven har tillverkats i enlighet med den tekniska dokumentationen och identifiera de delar som har konstruerats i enlighet med de tillämpliga bestämmelserna i de tillämpliga harmoniserade standarderna eller gemensamma specifikationerna, liksom de delar som har konstruerats i enlighet med andra tillämpliga tekniska specifikationer.
- c) Utföra eller låta utföra undersökningar och provningar av provet eller proven för att, i de fall där tillverkaren har valt att tillämpa lösningarna i de tillämpliga harmoniserade standarderna eller gemensamma specifikationerna kontrollera att dessa lösningar har tillämpats på rätt sätt.
- d) Utföra eller låta utföra undersökningar och provningar av provet eller proven för att, i de fall där lösningarna i de tillämpliga harmoniserade standarderna eller gemensamma specifikationerna inte har tillämpats, eller i de fall där tillämpliga harmoniserade standarder eller gemensamma specifikationer inte finns, kontrollera att de lösningar som tillverkaren har använt uppfyller de motsvarande kraven i denna förordning.
- e) Komma överens med tillverkaren om var undersökningarna och provningarna ska utföras.

#### 5. Utvärderingsrapport

Det anmälda organet ska utarbeta en utvärderingsrapport där det anges vilka åtgärder som har vidtagits i enlighet med punkt 4 och vad de har resulterat i. Utan att det påverkar det anmälda organets skyldigheter gentemot den anmälande myndigheten får organet endast offentliggöra hela eller delar av innehållet i rapporten med tillverkarens samtycke.

#### 6. EU-typintyg

- 6.1 Om typen uppfyller de krav i denna förordning som är tillämpliga på den berörda EU-gödselprodukten, ska det anmälda organet utfärda ett EU-typintyg till tillverkaren. Intyget ska innehålla tillverkarens namn och adress, slutsatserna av kontrollen, eventuella giltighetsvillkor samt de uppgifter som krävs för att identifiera den godkända typen. EU-typintyget kan ha en eller flera bilagor.
- 6.2 EU-typintyget och bilagorna ska innehålla all information som behövs för att bedöma om de tillverkade EU-gödselprodukterna överensstämmer med den undersökta typen.
- 6.3 Om typen inte uppfyller kraven i denna förordning ska det anmälda organet avslå ansökan om EU-typintyg och informera sökanden om detta samt utförligt motivera avslaget.

#### 7. Ändringar som kan påverka EU-gödselproduktens överensstämmelse

- 7.1 Det anmälda organet ska följa med i den allmänt erkända tekniska utvecklingen, och om denna ger vid handen att den godkända typen eventuellt inte längre uppfyller kraven i denna förordning ska organet fastställa om det krävs ytterligare undersökningar. Om så är fallet ska det anmälda organet informera tillverkaren om detta.



- 7.2 Tillverkaren ska informera det anmälda organ som har den tekniska dokumentationen rörande EU-typintyget om alla ändringar av den godkända typen som kan påverka EU-gödselproduktens överensstämmelse med kraven i denna förordning eller EU-typintygets giltighetsvillkor. För sådana ändringar krävs ytterligare godkännande i form av ett tillägg till det ursprungliga EU-typintyget.
8. De anmälda organens informationsskyldighet
- 8.1 Varje anmält organ ska informera sin anmälande myndighet om de EU-typintyg och/eller eventuella tillägg till dessa som det har utfärdat eller dragit tillbaka, och det ska regelbundet eller på begäran ge den anmälande myndigheten tillgång till förteckningen över de EU-typintyg och/eller eventuella tillägg till dessa som det har avslagit, tillfälligt återkallat eller på annat sätt belagt med restriktioner.
- 8.2 Varje anmält organ ska informera de övriga anmälda organen om de EU-typintyg och/eller eventuella tillägg till dessa som det har avslagit, dragit tillbaka, tillfälligt återkallat eller på annat sätt belagt med restriktioner och, på begäran, om de EU-typintyg och/eller tillägg till dessa som det har utfärdat.
- 8.3 Kommissionen, medlemsstaterna och de övriga anmälda organen kan på begäran få en kopia av EU-typintygen och/eller tilläggen till dem. Kommissionen och medlemsstaterna kan på begäran få en kopia av den tekniska dokumentationen och av resultaten av de undersökningar som utförts av det anmälda organet.
9. EU-typintygets tillgänglighet
- 9.1 Det anmälda organet ska spara en kopia av EU-typintyget med bilagor och tillägg samt av den tekniska dokumentationen, inklusive dokumentationen från tillverkaren, så länge som EU-typintyget är giltigt.
- 9.2 Tillverkaren ska hålla en kopia av EU-typintyget med bilagor och tillägg tillsammans med den tekniska dokumentationen tillgänglig för de nationella myndigheterna under en period på fem år efter det att EU-gödselprodukten har släppts ut på marknaden.
10. Tillverkarens representant
- Tillverkarens representant får lämna in den ansökan som avses i punkt 3 och fullgöra skyldigheterna enligt punkterna 7 och 9.2, förutsatt att de specificeras i fullmakten.

#### MODUL C – ÖVERENSSTÄMMELSE MED TYP SOM GRUNDAR SIG PÅ INTERN TILLVERKNINGSKONTROLL

1. Beskrivning av modulen
- Överensstämmelse med typ som grundar sig på intern tillverkningskontroll är den del av ett förfarande för bedömning av överensstämmelse genom vilken tillverkaren fullgör skyldigheterna i punkterna 2 och 3 samt säkerställer och försäkrar på eget ansvar att EU-gödselprodukterna överensstämmer med typen enligt beskrivningen i EU-typintyget och uppfyller de tillämpliga kraven i denna förordning.
2. Tillverkning
- Tillverkaren ska vidta alla nödvändiga åtgärder för att säkerställa att tillverkningen och övervakningen av den säkerställer att de tillverkade EU-gödselprodukterna överensstämmer med den godkända typen enligt beskrivningen i EU-typintyget och med de tillämpliga kraven i denna förordning.
3. CE-märkning och EU-försäkran om överensstämmelse
- 3.1 Tillverkaren ska anbringa CE-märkningen på varje enskild förpackning av EU-gödselprodukten som överensstämmer med den typ som beskrivs i EU-typkontrollintyget och uppfyller de tillämpliga kraven i denna förordning eller, om produkten tillhandahålls utan förpackning, i ett medföljande dokument.



- 3.2 Tillverkaren ska upprätta en skriftlig EU-försäkran om överensstämmelse för en typ av EU-gödselprodukt och tillsammans med den tekniska dokumentationen hålla den tillgänglig för de nationella myndigheterna under en period på fem år efter det att EU-gödselprodukten har släppts ut på marknaden. I EU-försäkran om överensstämmelse ska det anges för vilken typ av EU-gödselprodukt den har upprättats.
- 3.3 En kopia av EU-försäkran om överensstämmelse ska på begäran göras tillgänglig för de behöriga myndigheterna.
4. Tillverkarens representant
- Tillverkarens representant får fullgöra tillverkarens skyldigheter enligt punkt 3 för dennes räkning och på dennes ansvar, förutsatt att de specificeras i fullmakten.

#### MODUL D1: KVALITETSSÄKRING AV PRODUKTIONEN

1. Beskrivning av modulen
- Kvalitetssäkring av produktionen är det förfarande för bedömning av överensstämmelse genom vilket tillverkaren fullgör skyldigheterna enligt punkterna 2, 4 och 7 samt säkerställer och försäkrar på eget ansvar att de berörda EU-gödselprodukterna uppfyller de tillämpliga kraven i denna förordning.
2. Teknisk dokumentation
- 2.1 Tillverkaren ska utarbeta den tekniska dokumentationen. Dokumentationen ska göra det möjligt att bedöma om EU-gödselprodukten överensstämmer med de tillämpliga kraven och ska omfatta en tillfredsställande analys och bedömning av riskerna.
- 2.2 Den tekniska dokumentationen ska innehålla de tillämpliga kraven och, i den mån det krävs för bedömningen, en beskrivning av EU-gödselproduktens konstruktion, tillverkning och avsedda användning. Den tekniska dokumentationen ska, i tillämpliga fall, innehålla minst följande:
- a) En allmän beskrivning av EU-gödselprodukten samt den produktfunktionskategori som motsvarar EU-gödselproduktens åberopade funktion och en beskrivning av den avsedda användningen.
  - b) En förteckning över de komponentmaterial som avses i bilaga II som använts och vilka komponentmaterialkategorier de tillhör samt information om deras ursprung eller tillverkningsprocess.
  - c) EU-försäkringar om överensstämmelse för EU-gödselproduktkomponenterna i den blandningen av gödselprodukter.
  - d) Ritningar, scheman, beskrivningar och förklaringar som behövs för att förstå EU-gödselproduktens tillverkningsprocess och, vad avser kompost som tillhör komponentmaterialkategori 3 eller rötresten som tillhör komponentmaterialkategori 5, enligt definitionen i bilaga II, en skriftlig beskrivning av och ett diagram över produktionen, där varje behandling, förvaringskärl och område beskrivs klart och tydligt.
  - e) Ett provexemplar av den etikett, det informationsblad, eller båda, vilka avses i artikel 6.7, innehållande den information som krävs i enlighet med bilaga III.
  - f) En förteckning över de harmoniserade standarder som avses i artikel 13, de gemensamma specifikationer som avses i artikel 14 och/eller andra tillämpliga tekniska specifikationer som följts. När det gäller harmoniserade standarder eller gemensamma specifikationer som delvis följts ska det i den tekniska dokumentationen specificeras vilka delar som har följts.
  - g) Resultat av beräkningar, inklusive beräkningar för att påvisa överensstämmelse med punkt 5 i del II i bilaga I, undersökningar etc.

- h) Provningsrapporter.
- i) Om EU-gödselprodukten innehåller eller består av framställda produkter i den mening som avses i förordning (EG) nr 1069/2009, de handelsdokument eller hälsointyg som krävs enligt den förordningen och belägg för att de härledda produkterna har nått slutpunkten i tillverkningskedjan i den mening som avses i den förordningen.
- j) Om EU-gödselprodukten innehåller eller består av biprodukter i den mening som avses i direktiv 2008/98/EG, tekniskt och administrativt bevis på att biprodukterna uppfyller de kriterier som fastställs genom delegerade akter som avses i artikel 42.7 i denna förordning och att de överensstämmer med de nationella åtgärderna för införlivande av artikel 5.1 i direktiv 2008/98/EG och i tillämpliga fall de genomförandeakter som avses i artikel 5.2 eller de nationella åtgärder som antagits enligt artikel 5.3 i det direktivet.
- k) Om EU-gödselprodukten innehåller mer totalkrom (Cr) än 200 mg/kg ska information om den maximala mängden av och den exakta källan till totalkrom (Cr) anges.

### 3. Den tekniska dokumentationens tillgänglighet

Tillverkaren ska hålla den tekniska dokumentationen tillgänglig för de berörda nationella myndigheterna under en period på fem år efter det att EU-gödselprodukten har släppts ut på marknaden.

### 4. Tillverkning

Tillverkaren ska för tillverkning, slutlig produktkontroll och provning av de berörda EU-gödselprodukterna tillämpa ett godkänt kvalitetssystem i enlighet med punkt 5 och ska övervakas i enlighet med punkt 6.

### 5. Kvalitetssystem

#### 5.1 Tillverkaren ska genomföra ett kvalitetssystem som ska säkerställa att EU-gödselprodukten överensstämmer med de tillämpliga kraven i denna förordning.

##### 5.1.1 Kvalitetssystemet ska omfatta kvalitetsmålen samt ledningens organisatoriska struktur, ansvar och befogenheter med avseende på produktkvalitet.

##### 5.1.1.1 När det gäller kompost som hör till komponentmaterialkategori 3 och rötrester som hör till komponentmaterialkategori 5 enligt definitionen i bilaga II, ska företagsledningen i tillverkarens organisation göra följande:

- a) Säkerställa att tillräckliga resurser (personal, infrastruktur och utrustning) finns tillgängliga för att inrätta och genomföra kvalitetssystemet.
- b) Utse en medlem av organisationens ledning som ska ansvara för följande:
  - Säkerställa att kvalitetsledningsprocesser inrättas, godkänns, genomförs och upprätthålls.
  - Rapportera till tillverkarens företagsledning om kvalitetsledningens resultat och eventuella behov av förbättringar.
  - Säkerställa att medvetenheten om kundernas behov och de rättsliga kraven i tillverkarens organisation ökar och att personalen blir medveten om hur relevanta och viktiga kvalitetsledningskraven är för uppfyllandet av de rättsliga kraven i denna förordning.
  - Säkerställa att alla vars arbetsuppgifter påverkar produktkvaliteten får tillräckligt med utbildning och vägledning.
  - Säkerställa att de kvalitetsledningsdokument som nämns i punkt 5.1.4 klassificeras.
- c) Göra en internrevision varje år eller tidigare om en viktig ändring som kan påverka EU-gödselproduktens kvalitet har gjorts.
- d) Säkerställa att lämpliga kommunikationskanaler inrättas inom och utanför organisationen och att kvalitetsledningens effektivitet diskuteras.

- 5.1.2 Kvalitetssystemet ska omfatta metoder, processer och systematiska förfaranden vad gäller tillverkning, kvalitetskontroll och kvalitetssäkring.
- 5.1.2.1 När det gäller kompost som hör till komponentmaterialkategori 3 och rötresten som hör till komponentmaterialkategori 5 enligt definitionen i bilaga II, ska kvalitetssystemet säkerställa att de kriterier för komposterings- och röttningsprocessen som anges i den bilagan uppfylls.
- 5.1.3 Kvalitetssystemet ska omfatta undersökningar och provningar som ska utföras före, under och efter tillverkningen med vissa givna intervall.
- 5.1.3.1 När det gäller kompost som hör till komponentmaterialkategori 3 och rötresten som hör till komponentmaterialkategori 5 enligt definitionen i bilaga II, ska undersökningarna och provningarna omfatta följande:
- a) Följande information ska registreras för varje parti insatsmaterial:
- i) Leveransdatum.
  - ii) Mängd angiven som vikt (eller en uppskattning på grundval av volym och densitet).
  - iii) Namn på leverantören av insatsmaterialet.
  - iv) Typ av insatsmaterial.
  - v) Identifiering av varje parti och leveransort på plats. En unik identifieringskod ska tilldelas hela produktionen för kvalitetsledningsändamål.
  - vi) Om partiet inte togs emot, orsakerna till vägran och vart partiet skickades.
- b) Kvalificerad personal ska göra en okulärbesiktning av varje leverans av insatsmaterial och kontrollera att det uppfyller specifikationerna för insatsmaterial i komponentmaterialkategorierna 3 och 5 i bilaga II.
- c) Tillverkaren ska inte ta emot leveranser av insatsmaterial där okulärbesiktningen ger upphov till misstankar om
- att det finns ämnen som är farliga eller skadliga för komposterings- eller röttningsprocessen eller för den slutliga EU-gödselproduktens kvalitet, eller
  - att partierna inte överensstämmer med specifikationerna i komponentmaterialkategorierna 3 och 5 i bilaga II, särskilt vad gäller förekomsten av plast som leder till att gränsvärdet för makroskopiska orenheter överskrids.
- d) Personalen ska få utbildning i följande:
- Eventuella farliga egenskaper som kan vara förknippade med insatsmaterial.
  - Metoder som gör att farliga egenskaper och förekomst av plast kan upptäckas.
- e) Prover ska tas på producerat material för att kontrollera att det överensstämmer med komponentmaterialspecifikationerna för kompost och rötresten i komponentmaterialkategorierna 3 och 5 i bilaga II, och att det producerade materialets egenskaper inte äventyrar EU-gödselproduktens överensstämmelse med de tillämpliga kraven i bilaga I.

f) Prover från det producerade materialet ska tas regelbundet med minst följande intervall:

Insatsmaterial (ton/år)	Prover/år
≤ 3 000	1
3 001 – 10 000	2
10 001 – 20 000	3
20 001 – 40 000	4
40 001 – 60 000	5
60 001 – 80 000	6
80 001 – 100 000	7
100 001 – 120 000	8
120 001 – 140 000	9
140 001 – 160 000	10
160 001 – 180 000	11
> 180 000	12

g) Om ett producerat material som genomgått provning inte uppfyller en eller flera av de tillämpliga gränsvärden som anges i de tillämpliga avsnitten i bilagorna I och II ska den person som ansvarar för kvalitetsledningen och som avses i punkt 5.1.1.1 b göra följande:

- i) Klart och tydligt identifiera de producerade material som inte uppfyller kraven samt var de förvaras.
- ii) Analysera orsakerna till att produkterna inte uppfyller kraven och vidta nödvändiga åtgärder för att undvika att problemet upprepas.
- iii) Registrera i de kvalitetsdokument som avses i punkt 5.1.4 om rekonditionering görs eller om det producerade materialet förstörs.

5.1.4 Kvalitetssystemet ska omfatta tillverkarens kvalitetsdokument, t.ex. inspektionsrapporter, provningsuppgifter, kalibreringsuppgifter och redogörelser för den berörda personalens kvalifikationer.

5.1.4.1 När det gäller kompost som hör till komponentmaterialkategori 3 och rötresten som hör till komponentmaterialkategori 5, enligt definitionen i bilaga II, ska det av kvalitetsdokumenten framgå att man effektivt kontrollerat insatsmaterialen, tillverkningen och förvaringen samt att insatsmaterialet och det producerade materialet uppfyller de tillämpliga kraven i denna förordning. Alla dokument ska vara läsbara och tillgängliga på de relevanta platser där de används, och alla föråldrade versioner ska genast tas bort från alla platser där de används eller åtminstone markeras som föråldrade. Kvalitetsledningsdokumenten ska innehålla minst följande information:

- a) Titel.
- b) Versionsnummer.
- c) Utfärdandedatum.
- d) Namn på den person som utfärdade dokumentet.
- e) Uppgifter om att insatsmaterialet kontrollerats på ett effektivt sätt.
- f) Uppgifter om att produktionen kontrollerats på ett effektivt sätt.

- g) Uppgifter om att de producerade materialen kontrollerats på ett effektivt sätt.
- h) Uppgifter om fall där kraven inte uppfylls.
- i) Rapporter om alla olyckor och tillbud i anläggningen, kända eller misstänkta orsaker till dem och åtgärder som vidtagits.
- j) Uppgifter om klagomål från tredjepart och hur de behandlats.
- k) Uppgifter om den utbildning som de personer som ansvarar för produktens kvalitet har fått (datum, ämne samt typ av utbildning).
- l) Resultat av internrevision och åtgärder som vidtagits.
- m) Resultat av extern revisionsgranskning och åtgärder som vidtagits.

5.1.5 Kvalitetssystemet ska omfatta metoder för att övervaka att den nödvändiga produktkvaliteten uppnåts och att kvalitetssystemet fungerar effektivt.

5.1.5.1 När det gäller kompost som hör till komponentmaterialkategori 3 och rötresten som hör till komponentmaterialkategori 5, enligt definitionen i bilaga II, ska tillverkaren utarbeta ett årligt internt revisionsprogram för att med hjälp av följande inslag kontrollera att kraven i kvalitetssystemet är uppfyllda:

- a) Ett förfarande som fastställer ansvarsområden och krav för planering och genomförande av internrevisioner samt framtagande av uppgifter och rapportresultat ska införas och dokumenteras. En rapport om fall där kraven i kvalitetssystemet inte uppfylls ska utarbetas, och alla korrigerande åtgärder ska rapporteras. Uppgifterna om internrevisionen ska bifogas kvalitetsledningsdokumentationen.
- b) Prioritet ska ges till fall där externrevisionen visar att kraven inte är uppfyllda.
- c) Ingen revisor ska granska sitt eget arbete.
- d) Den ledning som ansvarar för det granskade området ska säkerställa att nödvändiga korrigerande åtgärder vidtas utan dröjsmål.
- e) Internrevisioner som gjorts inom ramen för ett annat kvalitetsledningssystem kan beaktas förutsatt att de kompletteras med en revision av kraven i detta kvalitetssystem.

5.1.6 Alla de faktorer, krav och bestämmelser som tillverkaren tagit hänsyn till ska dokumenteras på ett systematiskt och överskådligt sätt i form av skriftliga riktlinjer, förfaranden och anvisningar. Dokumentationen av kvalitetssystemet ska möjliggöra en enhetlig tolkning av kvalitetsrelaterade program, planer, manualer och protokoll. Framför allt ska den innehålla en ändamålsenlig beskrivning av samtliga kvalitetsledningsdelar som fastställs i punkterna 5.1.1–5.1.5.

5.2 Tillverkaren ska lämna in en ansökan till ett valfritt anmält organ om att få sitt kvalitetssystem för de berörda EU-gödselprodukterna bedömt. Ansökan ska innehålla följande:

- Tillverkarens namn och adress och, om ansökan lämnas in av tillverkarens representant, även dennes namn och adress.
- En skriftlig försäkran om att samma ansökan inte har lämnats in till något annat anmält organ.
- All relevant information om den EU-gödselproduktkategori som avses.
- Dokumentation av kvalitetssystemet som innehåller alla delar som anges i punkt 5.1.

— Den tekniska dokumentation som avses i punkt 2.

5.3.1 Det anmälda organet ska bedöma kvalitetssystemet för att avgöra om kraven i punkt 5.1 är uppfyllda.

5.3.2 Det ska förutsätta att kraven överensstämmer med de delar av kvalitetssystemet som uppfyller de motsvarande specifikationerna i den tillämpliga harmoniserade standarden.

5.3.3 Utöver erfarenhet av kvalitetsledningssystem ska minst en av revisionsgruppens medlemmar ha erfarenhet av bedömning av det aktuella produktområdet och den berörda produkttekniken, och känna till de tillämpliga kraven i denna förordning. Revisionen ska omfatta en inspektion i tillverkarens lokaler. Revisionsgruppen ska granska den tekniska dokumentation som avses i punkt 2 för att kontrollera att tillverkaren känner till de tillämpliga kraven i denna förordning och utför de undersökningar som krävs för att säkerställa att EU-gödselprodukten överensstämmer med de kraven.

5.3.4 Tillverkaren ska meddelas beslutet. Meddelandet ska innehålla slutsatserna från revisionen och det motiverade beslutet.

5.4 Tillverkaren ska åta sig att fullgöra de skyldigheter som är förenade med det godkända kvalitetssystemet och att vidmakthålla det så att det förblir ändamålsenligt och effektivt.

5.5.1 Tillverkaren ska informera det anmälda organ som har godkänt kvalitetssystemet om alla planerade ändringar av systemet.

5.5.2 Det anmälda organet ska bedöma de föreslagna ändringarna och avgöra om det ändrade kvalitetssystemet fortfarande uppfyller kraven i punkt 5.1 eller om en ny bedömning är nödvändig.

5.5.3 Det ska meddela tillverkaren sitt beslut. Meddelandet ska innehålla slutsatserna från undersökningen och det motiverade beslutet.

6. Övervakning under det anmälda organets ansvar

6.1 Syftet med övervakningen är att säkerställa att tillverkaren fullgör de skyldigheter som är förenade med det godkända kvalitetssystemet.

6.2 För att möjliggöra en bedömning ska tillverkaren ge det anmälda organet tillträde till anläggningar för tillverkning, kontroll, provning och förvaring samt tillhandahålla all nödvändig information, särskilt i fråga om

— dokumentationen av kvalitetssystemet,

— den tekniska dokumentation som avses i punkt 2,

— kvalitetsdokumenten, t.ex. inspektionsrapporter, provningsuppgifter, kalibreringsuppgifter och redogörelser för den berörda personalens kvalifikationer.

6.3.1 Det anmälda organet ska med jämna mellanrum genomföra revisioner för att se till att tillverkaren vidmakthåller och tillämpar kvalitetssystemet, samt överlämna en revisionsrapport till tillverkaren.

6.3.2 När det gäller kompost som hör till komponentmaterialkategori 3 och rötrestes som hör till komponentmaterialkategori 5, enligt definitionen i bilaga II, ska det anmälda organet vid varje revision ta prover av det producerade materialet och analysera dem, och revisionerna ska göras med följande intervall:

a) Under det första året som det anmälda organet övervakar anläggningen: samma intervall som provtagningsintervallet i tabellen i punkt 5.1.3.1 f.

b) Under de följande åren som anläggningen övervakas: halva provtagningsintervallet i tabellen i punkt 5.1.3.1 f.

- 6.4 Det anmälda organet får dessutom besöka tillverkaren utan förvarning. I samband med sådana besök får det anmälda organet vid behov utföra eller låta utföra produktprovningar för att kontrollera att kvalitetssystemet fungerar korrekt. Det anmälda organet ska ge tillverkaren en besöksrapport och, om provningar har utförts, en provningsrapport.
7. CE-märkning och EU-försäkran om överensstämmelse
- 7.1 Tillverkaren ska anbringa CE-märkningen och, under ansvar av det anmälda organ som avses i punkt 5.2, organets identifikationsnummer på varje enskild förpackning av den EU-gödselprodukt som uppfyller de tillämpliga kraven i denna förordning eller, om produkten tillhandahålls utan förpackning, i ett medföljande dokument.
- 7.2 Tillverkaren ska upprätta en skriftlig EU-försäkran om överensstämmelse för en EU-gödselprodukt eller typ av sådan och hålla den tillgänglig tillsammans med den tekniska dokumentationen för de nationella myndigheterna under en period på fem år efter det att EU-gödselprodukten har släppts ut på marknaden. I EU-försäkran om överensstämmelse ska det anges för vilken EU-gödselprodukt eller typ av sådan den har upprättats.
- 7.3 En kopia av EU-försäkran om överensstämmelse ska på begäran göras tillgänglig för de behöriga myndigheterna.
8. Tillgång till dokumentationen av kvalitetssystemet
- Tillverkaren ska under fem år efter det att EU-gödselprodukten har släppts ut på marknaden hålla följande tillgängligt för de nationella myndigheterna:
- Den dokumentation som avses i punkt 5.1.6.
  - Information om sådana godkända ändringar som avses i punkterna 5.5.1 och 5.5.2.
  - Sådana beslut och rapporter från det anmälda organet som avses i punkterna 5.5.3, 6.3.1 och 6.4.
9. De anmälda organens informationsskyldighet
- 9.1. Varje anmält organ ska informera sin anmälande myndighet om de godkännanden av kvalitetssystem som det har utfärdat eller dragit tillbaka och ska regelbundet eller på begäran ge sin anmälande myndighet tillgång till förteckningen över de godkännanden av kvalitetssystem som det har avslagit, tillfälligt återkallat eller på annat sätt belagt med restriktioner.
- 9.2. Varje anmält organ ska informera de övriga anmälda organen om de godkännanden av kvalitetssystem som det har avslagit, dragit tillbaka, tillfälligt återkallat eller på annat sätt belagt med restriktioner och, på begäran, om de godkännanden av kvalitetssystem som det har utfärdat.
10. Tillverkarens representant
- Tillverkarens representant får fullgöra tillverkarens skyldigheter enligt punkterna 3, 5.2, 5.5.1, 7 och 8 för dennes räkning och på dennes ansvar, förutsatt att de specificeras i fullmakten.
-

## BILAGA V

**EU-försäkran om överensstämmelse (nr XXX) <sup>(1)</sup>**

1. EU-gödselprodukt (produkt-, parti- eller typnummer):
2. Tillverkarens namn och adress och, i tillämpliga fall, även namnet på och adressen till tillverkarens representant:
3. Denna EU-försäkran om överensstämmelse utfärdas på tillverkarens eget ansvar.
4. Föremål för försäkran (identifiering av EU-gödselprodukten så att den kan spåras; om så är nödvändigt för identifieringen av EU-gödselprodukten får en bild ingå):
5. Det föremål för försäkran som beskrivs ovan överensstämmer med
  - förordning (EU) 2019/1009 <sup>(2)</sup>,
  - annan harmoniserad unionslagstiftning i tillämpliga fall:
6. Hänvisningar till de tillämpliga harmoniserade standarder eller till de gemensamma specifikationer som använts eller hänvisningar till de andra tekniska specifikationer enligt vilka överensstämmelsen försäkras:
7. I tillämpliga fall: Det anmälda organet ... (namn, nummer) har utfört ... (beskrivning av åtgärden) och utfärdat intyget eller beslutet om godkännande... (nummer):
8. I tillämpliga fall bifogas till denna EU-försäkran om överensstämmelse EU-försäkringarna om överensstämmelse för EU-gödselproduktkomponenterna i blandningen av gödselprodukter.
9. Ytterligare information:  
  
Undertecknad för:  
  
(ort och datum):  
  
(namn, befattning) (namnteckning):

---

<sup>(1)</sup> Det är frivilligt för tillverkaren att tilldela EU-försäkran om överensstämmelse ett nummer.

<sup>(2)</sup> Europaparlamentets och rådets förordning (EU) 2019/1009 av den 5 juni 2019 om fastställande av bestämmelser om tillhandahållande på marknaden av EU-gödselprodukter och om ändring av förordningarna (EG) nr 1069/2009 och (EG) nr 1107/2009 samt om upphävande av förordning (EG) nr 2003/2003 (EUT L 170, 25.6.2019, s. 1).



**EUROPAPARLAMENTETS OCH RÅDETS FÖRORDNING (EU) 2019/1010****av den 5 juni 2019****om samordning av rapporteringskyldigheter inom miljöanknuten lagstiftning och om ändring av Europaparlamentets och rådets förordningar (EG) nr 166/2006 och (EU) nr 995/2010, Europaparlamentets och rådets direktiv 2002/49/EG, 2004/35/EG, 2007/2/EG, 2009/147/EG och 2010/63/EU, rådets förordningar (EG) nr 338/97 och (EG) nr 2173/2005 samt rådets direktiv 86/278/EEG****(Text av betydelse för EES)**

EUROPAPARLAMENTET OCH EUROPEISKA UNIONENS RÅD HAR ANTAGIT DENNA FÖRORDNING

med beaktande av fördraget om Europeiska unionens funktionssätt, särskilt artiklarna 114, 192.1 och 207,

med beaktande av Europeiska kommissionens förslag,

efter översändande av utkastet till lagstiftningsakt till de nationella parlamenten,

med beaktande av Europeiska ekonomiska och sociala kommitténs yttrande <sup>(1)</sup>,

efter att ha hört Regionkommittén,

i enlighet med det ordinarie lagstiftningsförfarandet <sup>(2)</sup>, och

av följande skäl:

- (1) För att tillgodose behovet av information om genomförande och efterlevnad bör flera miljöanknutna unionsrättsakter ändras med beaktande av resultaten i kommissionens rapport av den 9 juni 2017 om åtgärder för effektivare miljörapportering och den därmed förbundna kontrollen av ändamålsenligheten Fitness Check of Reporting and Monitoring of EU Environment Policy (nedan tillsammans kallade *kontrollen av rapporteringens ändamålsenlighet*).
- (2) Syftet med denna förordning är att modernisera informationshanteringen och att säkerställa en mer konsekvent strategi för de rättsakter som omfattas av dess tillämpningsområde genom att minska den administrativa bördan med hjälp av förenklad rapportering, förbättra databasen för framtida utvärderingar och öka öppenheten till förmån för allmänheten, varvid omständigheterna alltid bör beaktas.
- (3) Tillgången till information bör säkerställa att den administrativa bördan för alla berörda enheter förblir så begränsad som möjligt, särskilt för enheter utanför den offentliga förvaltningen, såsom små och medelstora företag. Sådan tillgång kräver en aktiv spridning av information på nationell nivå i enlighet med Europaparlamentets och rådets direktiv 2003/4/EG <sup>(3)</sup> och 2007/2/EG <sup>(4)</sup> och deras genomföranderegler för att säkerställa att det finns en lämplig infrastruktur för att ge allmänheten tillgång till information och för rapportering och datadelning mellan myndigheter.

<sup>(1)</sup> EUT C 110, 22.3.2019, s. 99.

<sup>(2)</sup> Europaparlamentets ståndpunkt av den 26 mars 2019 (ännu ej offentliggjord i EUT) och rådets beslut av den 21 maj 2019.

<sup>(3)</sup> Europaparlamentets och rådets direktiv 2003/4/EG av den 28 januari 2003 om allmänhetens tillgång till miljöinformation och om upphävande av rådets direktiv 90/313/EEG (EUT L 41, 14.2.2003, s. 26).

<sup>(4)</sup> Europaparlamentets och rådets direktiv 2007/2/EG av den 14 mars 2007 om upprättande av en infrastruktur för rumslig information i Europeiska gemenskapen (Inspire) (EUT L 108, 25.4.2007, s. 1).

- (4) De uppgifter som omfattas och de förfaranden som tillämpas av medlemsstaterna vid den unionsomfattande och regelbundna rapporteringen är väsentliga för att kommissionen ska kunna övervaka, se över och bedöma hur lagstiftningen fungerar med avseende på de eftersträfvade målen och därmed ge underlag för en framtida utvärdering av lagstiftningen i enlighet med punkt 22 i det interinstitutionella avtalet av den 13 april 2016 om bättre lagstiftning<sup>(5)</sup>. I flera lagstiftningsakter inom miljöområdet bör bestämmelser läggas till med tanke på den framtida utvärderingen av dessa akter på grundval av uppgifter som samlats in under genomförandet, eventuellt kompletterade med ytterligare vetenskapliga, analytiska data. Mot den bakgrunden behövs det relevanta data som gör det möjligt att bättre bedöma unionslagstiftningens effektivitet, ändamålsenlighet, relevans, konsekvens och mervärde. Det är därför nödvändigt att säkerställa att det finns lämpliga rapporteringsmekanismer som också kan fungera som indikatorer i detta syfte, både för beslutsfattarna och för allmänheten.
- (5) Det är nödvändigt att ändra rapporteringsskyldigheterna i artiklarna 10 och 17 i rådets direktiv 86/278/EEG<sup>(6)</sup>. Skyldigheten att rapportera till kommissionen behöver förenklas, och samtidigt bör medlemsstaterna vara skyldiga att säkerställa ökad insyn och därför kommer den erforderliga informationen att göras tillgänglig på elektronisk väg och på ett sådant sätt att den är lätt åtkomlig i enlighet med direktiven 2003/4/EG och 2007/2/EG, i synnerhet kraven på tillgång för allmänheten, datadelning och tjänster. Eftersom det är av allra största vikt att göra det möjligt för unionsmedborgare att snabbt få tillgång till miljöinformation är det avgörande att medlemsstaterna gör uppgifterna allmänt tillgängliga så snabbt som tekniskt är möjligt, med målsättningen att informationen ska finnas tillgänglig senast tre månader efter årsslutet.
- (6) I enlighet med utvärderingen av den 13 december 2016 av Europaparlamentets och rådets direktiv 2002/49/EG<sup>(7)</sup> finns det ett behov av att samordna tidsfristerna för rapportering av bullerkartor och handlingsplaner så att tillräcklig tid medges för ett offentligt samråd om handlingsplanerna. Därför bör tidsfristen för översynen eller ändringen av handlingsplanerna som en engångsåtgärd flyttas fram ett år så att tidsfristen för den fjärde omgången handlingsplaner inte bör vara den 18 juli 2023 utan den 18 juli 2024. Från och med den fjärde omgången kommer medlemsstater således att ha omkring två år på sig från det att bullerkartorna utarbetas tills översynen eller ändringen av handlingsplanerna måste vara slutförd, i stället för som nu ett år. För de därpå följande omgångarna handlingsplaner kommer den femåriga cykeln för översyn eller ändring sedan att återupptas. För att bättre uppfylla målen i direktiv 2002/49/EG och skapa en grund för utarbetande av åtgärder på unionsnivå bör medlemsstaternas rapportering dessutom ske på elektronisk väg. Det är också nödvändigt att öka allmänhetens deltagande genom att införa ett krav på att förståelig, exakt och jämförbar information ska göras tillgänglig för allmänheten och samtidigt bör denna skyldighet samordnas med andra unionsrättsakter som direktiv 2007/2/EG, utan att de praktiska kraven dubblas.
- (7) Unionen har åtagit sig att stärka evidensbasen för Europaparlamentets och rådets direktiv 2004/35/EG<sup>(8)</sup> på ett transparent sätt, såsom har gjorts av kommissionens expertgrupp för det direktivet. För att underlätta jämförandet av bevis bör kommissionen utarbeta riktlinjer för en gemensam förståelse av begreppet *miljöskada* enligt definitionen i artikel 2 i direktiv 2004/35/EG.
- (8) På grundval av kommissionens rapport av den 20 juli 2016 om genomförandet av direktiv 2007/2/EG och utvärderingen av den 10 augusti 2016 är det, för att förenkla genomförandet av det direktivet och minska medlemsstaternas administrativa börda i samband med övervakningen, lämpligt att inte längre kräva att medlemsstaterna ska sända rapporter till kommissionen vart tredje år och att kommissionen ska lägga fram en sammanfattande rapport till Europaparlamentet och rådet eftersom kontrollen av rapporteringens ändamålsenlighet bekräftade att sådana rapporter har begränsad användning. Kommissionen bör dock fortsätta med att vart femte år utvärdera direktiv 2007/2/EG och göra utvärderingen tillgänglig för allmänheten.

<sup>(5)</sup> EUT L 123, 12.5.2016, s. 1.

<sup>(6)</sup> Rådets direktiv 86/278/EEG av den 12 juni 1986 om skyddet för miljön, särskilt marken, när avloppsslam används i jordbruket (EGT L 181, 4.7.1986, s. 6).

<sup>(7)</sup> Europaparlamentets och rådets direktiv 2002/49/EG av den 25 juni 2002 om bedömning och hantering av omgivningsbuller (EGT L 189, 18.7.2002, s. 12).

<sup>(8)</sup> Europaparlamentets och rådets direktiv 2004/35/EG av den 21 april 2004 om miljöansvar för att förebygga och avhjälpa miljöskador (EUT L 143, 30.4.2004, s. 56).

- (9) Vid kommissionens kontroll av ändamålsenligheten hos EU:s naturvårdslagstiftning av den 16 december 2016 (fågel- och habitatdirektiven), nämligen Europaparlamentets och rådets direktiv 2009/147/EG<sup>(9)</sup> och rådets direktiv 92/43/EEG<sup>(10)</sup> konstaterades att en rapporteringscykel på tre år krävs enligt direktiv 2009/147/EG. I praktiken har redan en rapporteringscykel på sex år enligt direktiv 92/43/EEG tillämpats för direktiv 2009/147/EG, med ett liknande primärt fokus på tillhandahållandet av aktuell information om arters status och trender. Behovet av ett effektivare genomförande av direktiven 92/43/EEG och 2009/147/EG gör att det är nödvändigt att anpassa lagstiftningen till det samordnade tillvägagångssättet, genom att säkerställa att en statusbedömning äger rum vart sjätte år, samtidigt som det värdesätts att medlemsstaterna sköter den nödvändiga övervakningen avseende vissa sårbara arter. Ett sådant samordnat tillvägagångssätt torde också underlätta utarbetandet av de rapporter om direktivens genomförande som medlemsstaterna vart sjätte år ska överlämna till kommissionen. För att säkerställa att det görs en bedömning av de politiska framstegen bör medlemsstaterna vara skyldiga att lämna information, i synnerhet om vilda fågelarters status och trender, de hot och det tryck som de utsätts för, de bevarandeåtgärder som vidtagits och information om hur nätverket av särskilda skyddsområden har bidragit till målen för direktiv 2009/147/EG.
- (10) För att förbättra insynen och minska den administrativa bördan är det nödvändigt att ändra rapporteringsskyldigheterna i artiklarna 43, 54 och 57 i Europaparlamentets och rådets direktiv 2010/63/EU<sup>(11)</sup>. Det är nödvändigt att upprätta en sökbar central databas med öppen åtkomst för icke-tekniska projektsammanfattningar och tillhörande utvärderingar i efterhand och att tilldela kommissionen genomförandebefogenheter. Dessa genomförandebefogenheter omfattar fastställandet av ett gemensamt format för överlämnandet av icke-tekniska projektsammanfattningar och tillhörande utvärderingar i efterhand samt ett gemensamt format och information om genomförandet och statistisk information. Det är även nödvändigt att ersätta den statistiska rapport som kommissionen sammanställer vart tredje år med ett krav på att kommissionen upprättar och upprätthåller en dynamisk central databas och ett krav på att årligen göra statistisk information tillgänglig.
- (11) Enligt slutsatserna i kommissionens Refit-utvärdering av den 13 december 2017 av Europaparlamentets och rådets förordning (EG) nr 166/2006<sup>(12)</sup> är det nödvändigt att ändra eller avskaffa rapporteringsskyldigheterna i den förordningen. För att öka överensstämmelsen med rapporteringen enligt Europaparlamentets och rådets direktiv 2010/75/EU<sup>(13)</sup> bör kommissionen tilldelas genomförandebefogenheter för att fastställa typ, format och periodicitet för den information som ska göras tillgänglig enligt förordning (EG) nr 166/2006, samt för att avskaffa det nuvarande rapporteringsformatet enligt den förordningen. Dessa befogenheter bör utövas i enlighet med Europaparlamentets och rådets förordning (EU) nr 182/2011<sup>(14)</sup>. Eftersom det är av avgörande betydelse att göra det möjligt för unionsmedborgare att snabbt få tillgång till miljöinformation är det väsentligt att medlemsstaterna och kommissionen gör uppgifterna allmänt tillgängliga så snabbt som tekniskt är möjligt, med målsättningen att informationen ska finnas tillgänglig senast tre månader efter årets slut, bland annat genom att gå vidare mot detta mål genom en genomförandeakt inom ramen för förordning (EG) nr 166/2006. Det är också nödvändigt att ändra artikel 11 i förordning (EG) nr 166/2006 om sekretess för att säkerställa en ökad insyn i rapporteringen till kommissionen. För att minska den administrativa bördan för medlemsstaterna och kommissionen är det dessutom nödvändigt att avskaffa rapporteringsskyldigheterna i artiklarna 16 och 17 i den förordningen, eftersom dessa skyldigheter gäller information som är av begränsat värde eller som inte svarar mot politiska behov.
- (12) För att förbättra och underlätta allmänhetens tillgång till information om genomförandet av Europaparlamentets och rådets förordning (EU) nr 995/2010<sup>(15)</sup> bör kommissionen göra de uppgifter som medlemsstaterna lämnar om genomförandet av den förordningen tillgängliga för allmänheten i en unionsomfattande översikt. För att

<sup>(9)</sup> Europaparlamentets och rådets direktiv 2009/147/EG av den 30 november 2009 om bevarande av vilda fåglar (EUT L 20, 26.1.2010, s. 7).

<sup>(10)</sup> Rådets direktiv 92/43/EEG av den 21 maj 1992 om bevarande av livsmiljöer samt vilda djur och växter (EGT L 206, 22.7.1992, s. 7).

<sup>(11)</sup> Europaparlamentets och rådets direktiv 2010/63/EU av den 22 september 2010 om skydd av djur som används för vetenskapliga ändamål (EUT L 276, 20.10.2010, s. 33).

<sup>(12)</sup> Europaparlamentets och rådets förordning (EG) nr 166/2006 av den 18 januari 2006 om upprättande av ett europeiskt register över utsläpp och överföringar av föroreningar och om ändring av rådets direktiv 91/689/EEG och 96/61/EG (EUT L 33, 4.2.2006, s. 1).

<sup>(13)</sup> Europaparlamentets och rådets direktiv 2010/75/EU av den 24 november 2010 om industriutsläpp (samordnade åtgärder för att förebygga och begränsa föroreningar) (EUT L 334, 17.12.2010, s. 17).

<sup>(14)</sup> Europaparlamentets och rådets förordning (EU) nr 182/2011 av den 16 februari 2011 om fastställande av allmänna regler och principer för medlemsstaternas kontroll av kommissionens utövande av sina genomförandebefogenheter (EUT L 55, 28.2.2011, s. 13).

<sup>(15)</sup> Europaparlamentets och rådets förordning (EU) nr 995/2010 av den 20 oktober 2010 om fastställande av skyldigheter för verksamhetsutövare som släpper ut timmer och trävaror på marknaden (EUT L 295, 12.11.2010, s. 23).

informationen ska bli mer samstämmig och för att underlätta övervakningen av den förordningens funktion bör kommissionen tilldelas genomförandebefogenheter för att fastställa format och förfarande för medlemsstaternas tillgängliggörande av information. Vidare bör frekvensen och perioden för tillhandahållandet av information anpassas till dem i rådets förordning (EG) nr 2173/2005<sup>(16)</sup>. Dessa befogenheter bör utövas i enlighet med förordning (EU) nr 182/2011.

- (13) För att förbättra och underlätta allmänhetens tillgång till information om genomförandet av förordning (EG) nr 2173/2005 bör kommissionen göra de uppgifter som medlemsstaterna lämnar om genomförandet av den förordningen tillgängliga för allmänheten i en unionsomfattande översikt. Bestämmelserna i förordning (EG) nr 2173/2005 om rapportering behöver uppdateras på grundval av kommissionens och medlemsstaternas erfarenheter från det första året med licenssystemet för skogslagstiftningens efterlevnad samt förvaltning av och handel med skog. Vid utövandet av sina genomförandebefogenheter i syfte att fastställa formatet och förfarandet för medlemsstaternas tillgängliggörande av informationen bör kommissionen biträdas av den kommitté som inrättats enligt artikel 11 i den förordningen. Bestämmelserna om utvärdering av den förordningen behöver dessutom uppdateras.
- (14) Rapporteringen enligt rådets förordning (EG) nr 338/97<sup>(17)</sup> behöver effektiviseras och anpassas till rapporteringskraven i konventionen om internationell handel med utrotningshotade arter av vilda djur och växter (Cites) av den 3 mars 1973, i vilken unionen och samtliga medlemsstater är parter. Rapporteringskraven i Cites ändrades vid den sjuttonde Cites-konferensen 2016. Rapporteringsfrekvensen beträffande åtgärder för genomförandet av Cites justerades och en ny rapporteringsmekanism infördes för rapportering av olaglig handel med arter som förtecknas i Cites. Dessa ändringar måste återspeglas i förordning (EG) nr 338/97.
- (15) Europeiska miljöbyrån utför redan viktiga uppgifter i samband med övervakningen av och rapporteringen enligt unionens miljölagstiftning, och dessa uppgifter bör uttryckligen framgå av den berörda miljölagstiftningen. För andra rättsakter kommer Europeiska miljöbyråns roll och resurser när det gäller att stödja kommissionen i samband med miljörapporteringen att behandlas när den pågående utvärderingen har slutförts.
- (16) Förordningarna (EG) nr 166/2006, (EU) nr 995/2010, (EG) nr 338/97 och (EG) nr 2173/2005 samt direktiven 2002/49/EG, 2004/35/EG, 2007/2/EG, 2009/147/EG, 2010/63/EU och 86/278/EEG bör därför ändras i enlighet med detta.

HÄRIGENOM FÖRESKRIVS FÖLJANDE.

#### Artikel 1

#### Ändringar av direktiv 86/278/EEG

Direktiv 86/278/EEG ska ändras på följande sätt:

1. I artikel 2 ska följande led läggas till:

- e) *Rumsliga datatjänster*: rumsliga datatjänster enligt definitionen i artikel 3.4 i Europaparlamentets och rådets direktiv 2007/2/EG (\*).
- f) *Rumsliga datamängder*: rumsliga datamängder enligt definitionen i artikel 3.3 i direktiv 2007/2/EG.

(\*) Europaparlamentets och rådets direktiv 2007/2/EG av den 14 mars 2007 om upprättande av en infrastruktur för rumslig information i Europeiska gemenskapen (Inspire) (EUT L 108, 25.4.2007, s. 1)."

<sup>(16)</sup> Rådets förordning (EG) nr 2173/2005 av den 20 december 2005 om upprättande av ett system med Flegtlicenser för import av timmer till Europeiska gemenskapen (EUT L 347, 30.12.2005, s. 1).

<sup>(17)</sup> Rådets förordning (EG) nr 338/97 av den 9 december 1996 om skyddet av arter av vilda djur och växter genom kontroll av handeln med dem (EGT L 61, 3.3.1997, s. 1).

2. Artikel 10 ska ersättas med följande:

*”Artikel 10*

1. Medlemsstaterna ska säkerställa att register förs och att registret innehåller
  - a) den producerade slammängden och den mängd som levererats för användning inom jordbruket,
  - b) slammets sammansättning och egenskaper med avseende på de parametrar som anges i bilaga II A,
  - c) den behandling enligt definitionen i artikel 2 b som utförs,
  - d) mottagarnas namn och adress samt platsen där slammet ska användas,
  - e) all annan information om införlivandet och genomförandet av detta direktiv som medlemsstaterna lämnar till kommissionen i enlighet med artikel 17.

Rumsliga datatjänster ska användas för att presentera de rumsliga datamängder som ingår i den information som registreras i dessa register.

2. De register som avses i punkt 1 i denna artikel ska göras tillgängliga och lätt åtkomliga för allmänheten varje kalenderår, senast åtta månader efter utgången av det berörda kalenderåret, i ett konsoliderat format enligt bilagan till kommissionens beslut 94/741/EG (\*) eller i ett annat konsoliderat format som fastställs i enlighet med artikel 17 i detta direktiv.

Medlemsstaterna ska överlämna den information som avses första stycket i denna punkt till kommissionen på elektronisk väg.

3. Uppgifter om behandlingsmetoder och analysresultat ska lämnas till de behöriga myndigheterna.

---

(\*) Kommissionens beslut 94/741/EG av den 24 oktober 1994 om frågeformulär för medlemsstaternas rapporter om genomförandet av vissa direktiv inom avfallsområdet (genomförande av rådets direktiv 91/692/EEG) (EGT L 296, 17.11.1994, s. 42).”

3. Artikel 17 ska ersättas med följande:

*”Artikel 17*

Kommissionen ges befogenhet att genom genomförandeakter fastställa det format i vilket medlemsstaterna ska lämna information om genomförandet av det här direktivet i enlighet med artikel 10. Dessa genomförandeakter ska antas i enlighet med det granskningsförfarande som avses i artikel 15.2.

Kommissionens avdelningar ska offentliggöra en unionsomfattande översikt, inklusive kartor, som grundas på de uppgifter som medlemsstaterna gjort tillgängliga enligt artikel 10 och den här artikeln.”

## Artikel 2

**Ändringar av direktiv 2002/49/EG**

Direktiv 2002/49/EG ska ändras på följande sätt:

1. I artikel 3 ska följande led läggas till:

”w) *centralt dataregister*: ett informationssystem som förvaltas av Europeiska miljöbyrån och som innehåller information om omgivningsbuller och data som gjorts tillgängliga genom de nationella noder för rapportering och utbyte av data som står under medlemsstaternas kontroll.”

2. Artikel 8.5 ska ersättas med följande:

”5. Handlingsplanerna ska ses över och vid behov ändras när det sker en större förändring av förhållandena som påverkar den befintliga bullersituationen och åtminstone vart femte år efter det datum då dessa planer godkändes.

Den översyn och de ändringar som i enlighet med första stycket skulle äga rum under 2023 ska skjutas upp och äga rum senast den 18 juli 2024.”

3. Artikel 9.1 ska ersättas med följande:

”1. Medlemsstaterna ska säkerställa att de strategiska bullerkartor som de har utarbetat och när så är lämpligt godkänt och de handlingsplaner som de har upprättat görs tillgängliga och sprids till allmänheten i överensstämmelse med relevanta unionslagstiftningsakter, särskilt Europaparlamentets och rådets direktiv 2003/4/EG (\*) och direktiv 2007/2/EG (\*\*), och i enlighet med bilagorna IV och V till det här direktivet, bland annat genom tillgänglig informationsteknik.

---

(\*) Europaparlamentets och rådets direktiv 2003/4/EG av den 28 januari 2003 om allmänhetens tillgång till miljöinformation och om upphävande av rådets direktiv 90/313/EEG (EUT L 41, 14.2.2003, s. 26).

(\*\*) Europaparlamentets och rådets direktiv 2007/2/EG av den 14 mars 2007 om upprättande av en infrastruktur för rumslig information i Europeiska gemenskapen (Inspire) (EUT L 108, 25.4.2007, s. 1).”

4. Artikel 10.2 ska ersättas med följande:

”2. Medlemsstaterna ska säkerställa att den information från strategiska bullerkartor och de sammanfattningar av handlingsplanerna som avses i bilaga VI sänds till kommissionen inom sex månader från de datum som anges i artikel 7 respektive 8. Medlemsstaterna ska härvid endast rapportera informationen på elektronisk väg till ett obligatoriskt centralt dataregister som ska upprättas av kommissionen genom genomförandeakter. Dessa genomförandeakter ska antas i enlighet med det granskningsförfarande som avses i artikel 13.2. Om en medlemsstat önskar uppdatera information ska den, när den uppdaterade informationen görs tillgänglig i det centrala dataregistret, beskriva skillnaderna mellan den uppdaterade och den ursprungliga informationen samt ange skälen för uppdateringen.”

5. I bilaga VI ska punkt 3 ersättas med följande:

”3. Mekanism för informationsutbyte

Kommissionen ska med bistånd av Europeiska miljöbyrån genom genomförandeakter utveckla en obligatorisk mekanism för digitalt informationsutbyte, för delning av den information från strategiska bullerkartor och de sammanfattningar av handlingsplaner som avses i artikel 10.2. Dessa genomförandeakter ska antas i enlighet med det granskningsförfarande som avses i artikel 13.2.”



## Artikel 3

**Ändringar av direktiv 2004/35/EG**

Direktiv 2004/35/EG ska ändras på följande sätt:

1. Artikel 14.2 ska utgå.
2. Artikel 18 ska ersättas med följande:

”Artikel 18

**Information om genomförandet samt faktaunderlag**

1. Kommissionen ska samla in information från medlemsstaterna som sprids i enlighet med Europaparlamentets och rådets direktiv 2003/4/EG (\*), och i den utsträckning det är möjligt, om de erfarenheter som gjorts vid tillämpningen av detta direktiv. Denna information ska omfatta de uppgifter som anges i bilaga VI till detta direktiv och samlas in senast den 30 april 2022 och därefter vart femte år.
2. På grundval av den information som avses i punkt 1 ska kommissionen genomföra en utvärdering av detta direktiv och offentliggöra denna före den 30 april 2023 och därefter vart femte år.
3. Kommissionen ska senast den 31 december 2020 ha utarbetat riktlinjer för en gemensam förståelse av begreppet *miljöskada* enligt definitionen i artikel 2.

---

(\*) Europaparlamentets och rådets direktiv 2003/4/EG av den 28 januari 2003 om allmänhetens tillgång till miljöinformation och om upphävande av rådets direktiv 90/313/EEG (EUT L 41, 14.2.2003, s. 26).”

3. Bilaga VI ska ersättas med följande:

”BILAGA VI

**INFORMATION OCH UPPGIFTER SOM AVSES I ARTIKEL 18.1**

Den information som avses i artikel 18.1 ska omfatta miljöskador enligt detta direktiv, och följande information och uppgifter ska anges för varje tillfälle:

1. Miljöskadans typ samt datum då miljöskadan inträffade och/eller upptäcktes. Typen av miljöskada ska klassificeras som skada på skyddade arter och skyddade naturliga livsmiljöer, vatten och mark enligt artikel 2.1.
2. En beskrivning av verksamheten i enlighet med bilaga III.

Medlemsstaterna ska inkludera all annan relevant information om de erfarenheter som gjorts vid genomförandet av detta direktiv.”

## Artikel 4

**Ändringar av direktiv 2007/2/EG**

Direktiv 2007/2/EG ska ändras på följande sätt:

1. Artikel 21 ska ändras på följande sätt:
  - a) I punkt 2 ska inledningsfrasen ersättas med följande:

”2. Senast den 31 mars varje år ska medlemsstaterna, om så är nödvändigt, uppdatera och offentliggöra en sammanfattande rapport. Dessa rapporter, som kommissionens avdelningar ska offentliggöra med bistånd av Europeiska miljöbyrån, ska omfatta kortfattade beskrivningar av”.

- b) Punkt 3 ska utgå.

2. Artikel 23 ska ersättas med följande:

*”Artikel 23*

Europeiska miljöbyrån ska offentliggöra och årligen uppdatera den unionsomfattande översikten på grundval av sådana metadata och uppgifter som tillhandahållits av medlemsstaterna via deras nättjänster i enlighet med artikel 21. Den unionsomfattande översikten ska, beroende på vad som är tillämpligt, omfatta indikatorer för detta direktivs utfall, resultat och effekter, unionsomfattande översiktskartor och medlemsstaternas översiktsrapporter.

Kommissionen ska senast den 1 januari 2022 och därefter minst vart femte år, utvärdera detta direktiv och dess genomförande, och göra utvärderingen tillgänglig för allmänheten. Utvärderingen ska bland annat grundas på

- a) de erfarenheter som gjorts vid genomförandet av detta direktiv,
- b) den information som medlemsstaterna samlat in i enlighet med artikel 21 och de unionsomfattande översikter som sammanställts av Europeiska miljöbyrån,
- c) relevanta vetenskapliga, analytiska data,
- d) annan information, inklusive relevanta vetenskapliga, analytiska data som krävs på grundval av riktlinjerna för bättre lagstiftning, i synnerhet information som tas fram med hjälp av effektiva och ändamålsenliga informationshanteringsprocesser.”

*Artikel 5*

**Ändringar av direktiv 2009/147/EG**

Direktiv 2009/147/EG ska ändras på följande sätt:

1. Artikel 12 ska ändras på följande sätt:

a) Punkt 1 ska ersättas med följande:

”1. Medlemsstaterna ska vart sjätte år, under samma år som den rapport som utarbetas enligt artikel 17.1 i rådets direktiv 92/43/EEG (\*), lämna en rapport till kommissionen om genomförandet av de åtgärder som vidtagits enligt det här direktivet och om de viktigaste resultaten av dessa åtgärder. Rapporten ska göras tillgänglig för allmänheten och i synnerhet omfatta information om status och trender för de vilda fågelarter som skyddas genom detta direktiv, de hot och det tryck som de utsätts för, de bevarandeåtgärder som har vidtagits med avseende på dem och information om hur nätverket av särskilda skyddsområden har bidragit till uppnåendet av målen i artikel 2 i det här direktivet.

Kommissionen ska genom genomförandeakter fastställa formatet för den rapport som avses i första stycket i denna punkt. Rapportens format ska vara anpassat till formatet för den rapport som avses i artikel 17.1 i direktiv 92/43/EEG. Genomförandeakterna ska antas i enlighet med det granskningsförfarande som avses i artikel 16a.2 i det här direktivet.

---

(\*) Rådets direktiv 92/43/EEG av den 21 maj 1992 om bevarande av livsmiljöer samt vilda djur och växter (EGT L 206, 22.7.1992, s. 7).”



b) I punkt 2 ska första meningen ersättas med följande:

”2. Kommissionen ska med bistånd av Europeiska miljöbyrån vart sjätte år utarbeta och offentliggöra en sammanfattande rapport som grundas på den information som avses i punkt 1.”

2. Följande artikel ska införas:

”Artikel 16a

#### **Kommittéförfarande**

1. Kommissionen ska biträdas av en kommitté. Denna kommitté ska vara en kommitté i den mening som avses i Europaparlamentets och rådets förordning (EU) nr 182/2011 (\*).

2. När det hänvisas till denna punkt ska artikel 5 i förordning (EU) nr 182/2011 tillämpas.

Om kommittén inte avger något yttrande, ska kommissionen inte anta utkastet till genomförandeakt och artikel 5.4 tredje stycket i förordning (EU) nr 182/2011 ska tillämpas.

---

(\*) Europaparlamentets och rådets förordning (EU) nr 182/2011 av den 16 februari 2011 om fastställande av allmänna regler och principer för medlemsstaternas kontroll av kommissionens utövande av sina genomförandebefogenheter (EUT L 55, 28.2.2011, s. 13).”

#### *Artikel 6*

#### **Ändringar av direktiv 2010/63/EU**

Direktiv 2010/63/EU ska ändras på följande sätt:

1. Artikel 43 ska ändras på följande sätt:

a) Punkterna 2 och 3 ska ersättas med följande:

”2. Medlemsstaterna får kräva att det i den icke-tekniska projektsammanfattningen anges om ett projekt ska utvärderas i efterhand och, i så fall inom vilken frist. I ett sådant fall ska, från och med den 1 januari 2021, medlemsstaterna säkerställa att den icke-tekniska projektsammanfattningen senast sex månader efter slutförandet av utvärderingen i efterhand uppdateras med resultaten av denna.

3. Medlemsstaterna ska till och med den 31 december 2020 offentliggöra de icke-tekniska sammanfattningarna för godkända projekt och eventuella uppdateringar av dessa. Från och med den 1 januari 2021 ska medlemsstaterna, genom elektronisk överföring till kommissionen, för offentliggörande lämna in de icke-tekniska projektsammanfattningarna och eventuella uppdateringar av dessa senast sex månader efter godkännandet.”

b) Följande punkt ska läggas till:

”4. Kommissionen ska genom genomförandeakter fastställa ett gemensamt format för överlämnande av den information som anges i punkterna 1 och 2 i den här artikeln. Dessa genomförandeakter ska antas i enlighet med det granskningsförfarande som avses i artikel 56.3. Kommissionens avdelningar ska upprätta och upprätthålla en sökbar databas med öppen åtkomst för icke-tekniska sammanfattningar och eventuella uppdateringar av dessa.”

2. Artikel 54 ska ändras på följande sätt:

a) Rubriken samt punkterna 1 och 2 ska ersättas med följande:

”INFORMATION OM GENOMFÖRANDET OCH TILLHANDAHÅLLANDE AV STATISTISK INFORMATION

1. Medlemsstaterna ska senast den 10 november 2023 och därefter vart femte år tillhandahålla kommissionen information om genomförandet av detta direktiv, särskilt artiklarna 10.1, 26, 28, 34, 38, 39, 43 och 46.

Medlemsstaterna ska tillhandahålla och offentliggöra denna information genom elektronisk överföring i ett format som kommissionen fastställer i enlighet med punkt 4.

Senast sex månader efter att medlemsstaterna tillhandahållit den information som avses i andra stycket ska kommissionens avdelningar offentliggöra och regelbundet uppdatera en unionsomfattande översikt som grundas på denna information.

2. Medlemsstaterna ska samla in och årligen för allmänheten tillgängliggöra statistisk information om användning av djur i försök, inklusive information om försökens faktiska svårhetsgrad och om ursprung för och arter av icke-mänskliga primater som används i försöken.

Medlemsstaterna ska överlämna denna statistiska information till kommissionen senast den 10 november följande år genom elektronisk överföring i ett icke-aggregerat format som kommissionen fastställer i enlighet med punkt 4.

Kommissionen ska upprätta och upprätthålla en sökbar databas med öppen åtkomst som innehåller denna statistiska information. Kommissionens avdelningar ska årligen göra den statistiska information som medlemsstaterna tillhandahållit i enlighet med denna punkt och en sammanfattande rapport av informationen tillgänglig för allmänheten.”

b) Punkt 4 ska ersättas med följande:

”4. Kommissionen ska genom genomförandeakter fastställa ett gemensamt format och informationsinnehåll för överlämnandet av den information som avses i punkterna 1, 2 och 3 i denna artikel. Dessa genomförandeakter ska antas i enlighet med det granskningsförfarande som avses i artikel 56.3.”

3. Artikel 57 ska utgå.

#### Artikel 7

### Ändringar av förordning (EG) nr 166/2006

Förordning (EG) nr 166/2006 ska ändras på följande sätt:

1. I artikel 5.1 ska andra stycket ersättas med följande:

”Vid varje industrienhet där en eller flera av de verksamheter utförs som finns förtecknade i bilaga I ska verksamhetsutövaren, om verksamheterna ligger över de tröskelvärden för kapacitet som anges i denna bilaga, till den behöriga myndigheten på elektronisk väg lämna de uppgifter som identifierar industrienheten i det format som avses i artikel 7.2, såvida den behöriga myndigheten inte redan har tillgång till dessa uppgifter.”

2. Artikel 7.2 och 7.3 ska ersättas med följande:

”2. Medlemsstaterna ska varje år till kommissionen på elektronisk väg lämna en rapport som innehåller alla de uppgifter som anges i artikel 5.1 och 5.2 i det format och senast det datum som kommissionen fastställer genom genomförandeakter. Dessa genomförandeakter ska antas i enlighet med det granskningsförfarande som avses i artikel 19.2. Rapporten ska i vart fall lämnas senast elva månader efter rapporteringsårets slut.

3. Kommissionens avdelningar ska med bistånd av Europeiska miljöbyrån lägga in den information som medlemsstaterna rapporterar i det europeiska registret senast en månad efter det att medlemsstaternas rapportering i enlighet med punkt 2 har slutförts.”

3. Artikel 11 ska ersättas med följande:

”Artikel 11

#### **Sekretess**

När en medlemsstat betraktar information som sekretessbelagd i enlighet med artikel 4 i Europaparlamentets och rådets direktiv 2003/4/EG (\*) ska den i sin rapport enligt artikel 7.2 i denna förordning för det berörda rapporteringsåret separat för varje industrienhet ange vilken information som inte får offentliggöras och skälen för detta.

---

(\*) Europaparlamentets och rådets direktiv 2003/4/EG av den 28 januari 2003 om allmänhetens tillgång till miljöinformation och om upphävande av rådets direktiv 90/313/EEG (EUT L 41, 14.2.2003, s. 26).”

4. Artiklarna 16 och 17 ska utgå.

5. Bilaga III ska utgå.

#### *Artikel 8*

#### **Ändringar av förordning (EU) nr 995/2010**

I artikel 20 i förordning (EU) nr 995/2010 ska rubriken och punkterna 1, 2 och 3 ersättas med följande:

#### **”Övervakning av genomförandet och tillgång till information**

1. Medlemsstaterna ska senast den 30 april varje år för allmänheten och kommissionen tillgängliggöra information om tillämpningen av denna förordning under det föregående kalenderåret. Kommissionen ska genom genomförandeakter fastställa formatet och förfarandet för medlemsstaternas tillhandahållande av sådan information. Dessa genomförandeakter ska antas i enlighet med det granskningsförfarande som avses i artikel 18.2.

2. På grundval av den information som avses i punkt 1 och de uppgifter som lämnats av medlemsstaterna ska kommissionens avdelningar årligen göra en unionsomfattande översikt tillgänglig för allmänheten. Kommissionens avdelningar ska vid framtagandet av denna översikt ta hänsyn till de framsteg som gjorts när det gäller att ingå och bedriva verksamhet enligt sådana frivilliga Flegt-partnerskapsavtal som följer av förordning (EG) nr 2173/2005 samt till deras bidrag för att minska förekomsten av timmer från olaglig avverkning eller trävaror som härrör från sådant timmer på den inre marknaden.

3. Senast den 3 december 2021 och därefter vart femte år ska kommissionen se över denna förordnings funktion och ändamålsenlighet på grundval av information, i synnerhet den information som avses i punkt 1, och erfarenhet av tillämpningen av denna förordning, däribland att förhindra att timmer från olaglig avverkning eller trävaror som härrör från

sådant timmer släpps ut på marknaden. Den ska i synnerhet beakta de administrativa konsekvenserna för små och medelstora företag och produktomfattning. Kommissionen ska avge en rapport till Europaparlamentet och rådet om resultaten av översynen, vid behov åtföljd av lämpliga lagstiftningsförslag.”

#### Artikel 9

### Ändringar av förordning (EG) nr 2173/2005

Förordning (EG) nr 2173/2005 ska ändras på följande sätt:

1. Artikel 8 ska ersättas med följande:

”Artikel 8

1. Medlemsstaterna ska senast den 30 april varje år för allmänheten och kommissionen tillgängliggöra information om tillämpningen av denna förordning under det föregående kalenderåret.
2. Kommissionen ska genom genomförandeakter fastställa formatet och förfarandet för medlemsstaternas tillgängliggörande av den information som avses i punkt 1 i denna artikel. Dessa genomförandeakter ska antas i enlighet med det granskningsförfarande som avses i artikel 11.3.
3. På grundval av den information som avses i punkt 1 och de uppgifter som lämnats av medlemsstaterna ska kommissionens avdelningar årligen göra en unionsomfattande översikt tillgänglig för allmänheten.”

2. Artikel 9 ska ersättas med följande:

”Artikel 9

Senast i december 2021 och vart femte år därefter ska kommissionen på grundval av information, i synnerhet den information som avses i artikel 8.1, och erfarenheter av tillämpningen av denna förordning se över förordningens funktion och ändamålsenlighet. Den ska därvid beakta de framsteg som gjorts vid genomförandet av de frivilliga partnerskapsavtalen. Kommissionens ska vart femte år överlämna en rapport till Europaparlamentet och rådet om resultaten av översynen, vid behov åtföljd av förslag till förbättringar av systemet med Flegtlicenser.”

#### Artikel 10

### Ändringar av förordning (EG) nr 338/97

Artikel 15.4 i förordning (EG) nr 338/97 ska ändras på följande sätt:

1. Leden b, c och d ska ersättas med följande:

- ”b) På grundval av den information som medlemsstaterna överlämnat enligt led a ska kommissionens avdelningar före den 31 oktober varje år för allmänheten tillgängliggöra en unionsomfattande översikt om införsel till unionen samt export och återexport från unionen av exemplar av arter som omfattas av denna förordning och till sekretariatet för konventionen översända information om arter som omfattas av konventionen.
- c) Utan att det påverkar tillämpningen av artikel 20 i denna förordning ska de förvaltande myndigheterna i medlemsstaterna, ett år före varje möte i partskonferensen till konventionen, till kommissionen överlämna all den information rörande den berörda föregående perioden som krävs för att utarbeta de rapporter som avses i artikel VIII.7 b i konventionen och likvärdig information rörande de bestämmelser i den här förordningen som faller utanför konventionens tillämpningsområde. Kommissionen ska genom genomförandeakter fastställa formatet för denna information. Dessa genomförandeakter ska antas i enlighet med det granskningsförfarande som avses i artikel 18.2 i denna förordning.

- d) På grundval av den information som medlemsstaterna lämnat enligt led c ska kommissionen göra en unionsomfattande översikt om genomförandet och efterlevnaden av denna förordning tillgänglig för allmänheten.”

2. Följande led ska läggas till:

- ”e) Medlemsstaternas administrativa myndigheter ska senast den 15 juni varje år överlämna all information avseende det föregående året för upprättandet av den årsrapport om olaglig handel som avses i Cites konferensresolution 11.17 (rev. CoP17).”

#### Artikel 11

Denna förordning träder i kraft dagen efter det att den har offentliggjorts i *Europeiska unionens officiella tidning*.

Denna förordning ska tillämpas från och med den dag då den träder i kraft. Artikel 7.2 och 7.5 samt artiklarna 8, 9 och 10 ska dock tillämpas från och med den 1 januari 2020 och artikel 1 ska tillämpas från och med den 1 januari 2022.

Denna förordning är till alla delar bindande och direkt tillämplig i alla medlemsstater.

Utfärdad i Bryssel den 5 juni 2019.

*På Europaparlamentets vägnar*

A. TAJANI

*Ordförande*

*På rådets vägnar*

G. CIAMBA

*Ordförande*

---





ISSN 1977-0820 (elektronisk utgåva)  
ISSN 1725-2628 (pappersutgåva)



**Europeiska unionens publikationsbyrå**  
L-2985 Luxemburg  
LUXEMBURG

**SV**