

Svensk utgåva

Lagstiftning

Innehållsförteckning

I *Rättsakter vilkas publicering är obligatorisk*

Kommissionens förordning (EG) nr 2161/95 av den 12 september 1995 om utfärdande av exportlicenser utan förutfastställelse av bidrag för frukt och grönsaker	1
Kommissionens förordning (EG) nr 2162/95 av den 12 september 1995 om ändring av exportbidragen för spannmål och för mjöl och krossgryn av vete eller råg	3
Kommissionens förordning (EG) nr 2163/95 av den 12 september 1995 om ändring av det korrektionsbelopp som tillämpas på exportbidraget för spannmål	5
Kommissionens förordning (EG) nr 2164/95 av den 12 september 1995 om ändring av exportbidragen för ägg	7
Kommissionens förordning (EG) nr 2165/95 av den 12 september 1995 som fastställer i vilken utsträckning ansökningar om exportlicenser inom sektorn för ägg kan accepteras	9
Kommissionens förordning (EG) nr 2166/95 av den 12 september 1995 om fastställande av schablonvärden vid import för bestämning av ingångspriset för vissa frukter och grönsaker	10
Kommissionens förordning (EG) nr 2167/95 av den 12 september 1995 om ändring av de representativa priserna och tilläggsbeloppen för import av vissa sockerprodukter	12

II *Rättsakter vilkas publicering inte är obligatorisk*

Kommissionen

95/365/EG:

- * Kommissionens beslut av den 25 juli 1995 om ekologiska kriterier för tilldelning av gemenskapens miljömärke för tvättmedel

I

(Rättsakter vilkas publicering är obligatorisk)

KOMMISSIONENS FÖRORDNING (EG) nr 2161/95**av den 12 september 1995****om utfärdande av exportlicenser utan förutfastställelse av bidrag för frukt och grönsaker**

EUROPEISKA GEMENSKAPERNAS KOMMISSION HAR
ANTAGIT DENNA FÖRORDNING

med beaktande av Fördraget om upprättandet av Europeiska gemenskapen,

med beaktande av kommissionens förordning (EG) nr 1488/95 av den 28 juli 1995 om tillämpningsföreskrifter för exportbidrag för frukt och grönsaker⁽¹⁾, särskilt artikel 6 i denna, och

med beaktande av följande:

I kommissionens förordning (EG) nr 1489/95⁽²⁾ fastställs de vägledande kvantiteterna för utfärdande av exportlicenser utan förutfastställande av exportbidrag, med undantag av dem som begärts inom ramen för livsmedelsbistånd.

Enligt den information som kommissionen har tillgång till i dag har dessa vägledande kvantiteter överskridits för tomater, apelsiner, bordsdruvor, äpplen samt persikor och nektariner.

Följaktligen bör för dessa produkter en bidragsats fastställas som är lägre än de vägledande beloppen för de

licenser utan förutfastställelse av bidrag för vilka ansökningar lämnats in mellan den 1 juli och den 31 augusti 1995.

HÄRIGENOM FÖRESKRIVS FÖLJANDE.

Artikel 1

Bidragsbeloppen för de exportlicenser utan förutfastställelse av bidrag som avses i artikel 5 i förordning (EG) nr 1488/95 och för vilka ansökningar lämnats in mellan den 1 juli och den 31 augusti 1995 fastställs i bilagan till den här förordningen.

Artikel 2

Denna förordning träder i kraft samma dag som den offentliggörs i *Europeiska gemenskapernas officiella tidning*.

Denna förordning är till alla delar bindande och direkt tillämplig i alla medlemsstater.

Utfärdad i Bryssel den 12 september 1995.

På kommissionens vägnar

Franz FISCHLER

Ledamot av kommissionen

⁽¹⁾ EGT nr L 145, 28.6.1995, s. 68.

⁽²⁾ EGT nr L 145, 28.6.1995, s. 75.

BILAGA

Fastställda bidragsbelopp för licenser utan förutfastställelse av bidrag för vilka ansökningar lämnats in mellan den 1 juli och den 31 augusti 1995

Produkt	Bidragsbelopp (ecu/ton nettovikt)
Tomater	9,63
Skalad mandel	109,30
Hasselnötter med skal	127,70
Skalade hasselnötter	246,30
Valnötter med skal	158,30
Apelsiner	115,20
Citroner	152,50
Bordsdruvor	23,84
Äpplen	30,49
Persikor och nektariner	12,65

KOMMISSIONENS FÖRORDNING (EG) nr 2162/95

av den 12 september 1995

om ändring av exportbidragen för spannmål och för mjöl och krossgryn av vete eller råg

EUROPEISKA GEMENSKAPERNAS KOMMISSION HAR ANTAGIT DENNA FÖRORDNING

med beaktande av Fördraget om upprättandet av Europeiska gemenskapen,

med beaktande av rådets förordning (EEG) nr 1766/92 av den 30 juni 1992 om den gemensamma organisationen av marknaden för spannmål⁽¹⁾, senast ändrad genom kommissionens förordning (EG) nr 1863/95⁽²⁾, särskilt artikel 13.2 fjärde stycket i denna, och

med beaktande av följande:

Exportbidragen för spannmål och för mjöl och krossgryn av vete eller råg fastställs i kommissionens förordning (EG) nr 2096/95⁽³⁾.

Tillämpningen av de närmare bestämmelserna i förordning (EG) nr 2096/95 på de uppgifter som kommissionen känner till medför att de exportbidrag som för närvarande gäller bör ändras till de belopp som fastställs i bilagan till den här förordningen.

De representativa marknadskurser som fastställs i artikel 1 i rådets förordning (EEG) nr 3813/92⁽⁴⁾, senast ändrad genom förordning (EG) nr 150/95⁽⁵⁾, används för att

räkna om belopp som anges i tredje länders valutor och som grundval för att fastställa jordbruksomräkningskurserna för medlemsstaternas valutor. Närmare bestämmelser för tillämpningen och fastställandet av dessa omräkningskurser fastställs i kommissionens förordning (EEG) nr 1068/93⁽⁶⁾, senast ändrad genom förordning (EG) nr 1053/95⁽⁷⁾.

HÄRIGENOM FÖRESKRIVS FÖLJANDE.

Artikel 1

De exportbidrag som fastställs i bilagan till den ändrade förordning (EG) nr 2096/95 för de produkter som anges i artikel 1 a, 1 b och 1 c i förordning (EEG) nr 1766/92 och som exporteras i obearbetat skick, ändras på så sätt som framgår av bilagan till den här förordningen för de produkter som anges i den.

Artikel 2

Denna förordning träder i kraft den 13 september 1995.

Denna förordning är till alla delar bindande och direkt tillämplig i alla medlemsstater.

Utfärdad i Bryssel den 12 september 1995.

På kommissionens vägnar

Franz FISCHLER

Ledamot av kommissionen

⁽¹⁾ EGT nr L 181, 1.7.1992, s. 21.

⁽²⁾ EGT nr L 179, 29.7.1995, s. 1.

⁽³⁾ EGT nr L 206, 1.9.1995, s. 33.

⁽⁴⁾ EGT nr L 387, 31.12.1992, s. 1.

⁽⁵⁾ EGT nr L 22, 31.1.1995, s. 1.

⁽⁶⁾ EGT nr L 108, 1.5.1993, s. 106.

⁽⁷⁾ EGT nr L 107, 12.5.1995, s. 4.

BILAGA

till kommissionens förordning av den 12 september 1995 om ändring av exportbidragen för spannmål och för mjöl och krossgryn av vete eller råg

<i>(ecu/ton)</i>			<i>(ecu/ton)</i>		
Produktnummer	Bestämmelseland (¹)	Bidragsbelopp (²)	Produktnummer	Bestämmelseland (¹)	Bidragsbelopp (²)
0709 90 60 000	—	—	1101 00 11 000	—	—
0712 90 19 000	—	—	1101 00 15 100	01	0
1001 10 00 200	—	—	1101 00 15 130	01	0
1001 10 00 400	—	—	1101 00 15 150	—	—
1001 90 91 000	—	—	1101 00 15 170	—	—
1001 90 99 000	—	—	1101 00 15 180	—	—
1002 00 00 000	01	0	1101 00 15 190	—	—
1003 00 10 000	—	—	1101 00 90 000	—	—
1003 00 90 000	01	0	1102 10 00 500	01	25,00
1004 00 00 200	—	—	1102 10 00 700	—	—
1004 00 00 400	—	—	1102 10 00 900	—	—
1005 10 90 000	—	—	1103 11 10 200	—	— ^(³)
1005 90 00 000	—	—	1103 11 10 400	—	— ^(³)
1007 00 90 000	—	—	1103 11 10 900	—	—
1008 20 00 000	—	—	1103 11 90 200	—	— ^(³)
			1103 11 90 800	—	—

(¹) Bestämmelseland identifieras på följande sätt:

01 alla tredje länder.

(²) Bidrag för export till Jugoslavien (Serbien och Montenegro) kan beviljas endast om de villkor som fastställs i den ändrade förordningen (EEG) nr 990/93 iakttas.

(³) Inget exportbidrag beviljas om produkten innehåller sammanpressat mjöl.

Obs: Zonerna är de som fastställs i kommissionens ändrade förordning (EEG) nr 2145/92 (EGT nr L 214, 30.7.1992, s. 20).

KOMMISSIONENS FÖRORDNING (EG) nr 2163/95

av den 12 september 1995

om ändring av det korrektionsbelopp som tillämpas på exportbidraget för spannmål

EUROPEISKA GEMENSKAPERNAS KOMMISSION HAR ANTAGIT DENNA FÖRORDNING

med beaktande av Fördraget om upprättandet av Europeiska gemenskapen,

med beaktande av rådets förordning (EEG) nr 1766/92 av den 30 juni 1992 om den gemensamma organisationen av marknaden för spannmål⁽¹⁾, ändrad genom förordning (EG) nr 1863/95⁽²⁾, särskilt artikel 13.4 i denna, och

med beaktande av följande:

Det korrektionsbelopp som tillämpas på exportbidraget för spannmål fastställs i kommissionens förordning (EG) nr 2143/95⁽³⁾.

På grundval av dagens cif-priser och cif-priser för terminsleverans och med hänsyn till den utveckling som kommer att ske på marknaden inom en överskådlig framtid bör det korrektionsbelopp som för närvarande tillämpas på exportbidraget för spannmål ändras.

De representativa marknadskurserna som definieras i artikel 1 i rådets förordning (EEG) nr 3813/92⁽⁴⁾, senast

ändrad genom förordning (EG) nr 150/95⁽⁵⁾, används för att omvandla belopp uttryckta i tredje länders valutor och som grundval för att bestämma jordbruksomräkningskurserna för medlemsstaternas valutor. Närmare bestämmelser för tillämpning och bestämning av denna omvandling fastställs i kommissionens förordning (EEG) nr 1068/93⁽⁶⁾, senast ändrad genom förordning (EG) nr 1053/95⁽⁷⁾.

HÄRIGENOM FÖRESKRIVS FÖLJANDE.

Artikel 1

Det korrektionsbelopp som avses i artikel 1.1 a–c i förordning (EEG) nr 1766/92 och som tillämpas på förutfastställda exportbidrag för de produkter som avses, med undantag av malt, ändras till det som anges i bilagan till den här förordningen.

Artikel 2

Denna förordning träder i kraft den 13 september 1995.

Denna förordning är till alla delar bindande och direkt tillämplig i alla medlemsstater.

Utfärdad i Bryssel den 12 september 1995.

På kommissionens vägnar

Franz FISCHLER

Ledamot av kommissionen

⁽¹⁾ EGT nr L 181, 1.7.1992, s. 21.

⁽²⁾ EGT nr L 179, 29.7.1995, s. 1.

⁽³⁾ EGT nr L 214, 8.9.1995, s. 33.

⁽⁴⁾ EGT nr L 387, 31.12.1992, s. 1.

⁽⁵⁾ EGT nr L 22, 31.1.1995, s. 1.

⁽⁶⁾ EGT nr L 108, 1.5.1993, s. 106.

⁽⁷⁾ EGT nr L 107, 12.5.1995, s. 4.

BILAGA

till kommissionens förordning av den 12 september 1995 om ändring av det
korrektionsbelopp som tillämpas på exportbidraget för spannmål

Produktnummer	Bestämmelseland (1)	(ecu/ton)						
		Nuvarande 9	Period 1 10	Period 2 11	Period 3 12	Period 4 1	Period 5 2	Period 6 3
0709 90 60 000	—	—	—	—	—	—	—	—
0712 90 19 000	—	—	—	—	—	—	—	—
1001 10 00 200	—	—	—	—	—	—	—	—
1001 10 00 400	—	—	—	—	—	—	—	—
1001 90 91 000	—	—	—	—	—	—	—	—
1001 90 99 000	—	—	—	—	—	—	—	—
1002 00 00 000	01	0	0	0	0	0	—	—
1003 00 10 000	—	—	—	—	—	—	—	—
1003 00 90 000	01	0	0	0	0	0	—	—
1004 00 00 200	—	—	—	—	—	—	—	—
1004 00 00 400	01	0	0	0	0	0	—	—
1005 10 90 000	—	—	—	—	—	—	—	—
1005 90 00 000	—	—	—	—	—	—	—	—
1007 00 90 000	—	—	—	—	—	—	—	—
1008 20 00 000	—	—	—	—	—	—	—	—
1101 00 11 000	—	—	—	—	—	—	—	—
1101 00 15 100	01	0	-1,78	-3,56	-5,34	-7,12	—	—
1101 00 15 130	01	0	-1,78	-3,56	-5,34	-7,12	—	—
1101 00 15 150	—	—	—	—	—	—	—	—
1101 00 15 170	—	—	—	—	—	—	—	—
1101 00 15 180	—	—	—	—	—	—	—	—
1101 00 15 190	—	—	—	—	—	—	—	—
1101 00 90 000	—	—	—	—	—	—	—	—
1102 10 00 500	01	0	0	0	0	0	—	—
1102 10 00 700	—	—	—	—	—	—	—	—
1102 10 00 900	—	—	—	—	—	—	—	—
1103 11 10 200	—	—	—	—	—	—	—	—
1103 11 10 400	—	—	—	—	—	—	—	—
1103 11 10 900	—	—	—	—	—	—	—	—
1103 11 90 200	—	—	—	—	—	—	—	—
1103 11 90 800	—	—	—	—	—	—	—	—

(1) Bestämmelseländerna identifieras på följande sätt:
01 alla tredje länder.

Obs: Zonerna är de som definieras i kommissionens ändrade förordning (EEG) nr 2145/92 (EGT nr L 214, 30.7.1992, s. 20).

KOMMISSIONENS FÖRORDNING (EG) nr 2164/95
av den 12 september 1995
om ändring av exportbidragen för ägg

EUROPEISKA GEMENSKAPERNAS KOMMISSION HAR
ANTAGIT DENNA FÖRORDNING

med beaktande av Fördraget om upprättandet av Europeiska gemenskapen,

med beaktande av rådets förordning (EEG) nr 2771/75 av den 29 oktober 1975 om den gemensamma organisationen av marknaden för ägg⁽¹⁾, senast ändrad genom Anslutningsakten för Österrike, Finland och Sverige och genom förordning (EG) nr 3290/94⁽²⁾, särskilt artikel 8.3 femte stycket andra meningen i denna, och

med beaktande av följande:

Exportbidragen för ägg fastställs kommissionens förordning (EG) nr 1951/95⁽³⁾, senast ändrad genom förordning (EG) nr 2115/95⁽⁴⁾.

Tillämpningen av de kriterier som avses i artikel 8 i förordning (EEG) nr 2771/75 på den information som

kommissionen har tillgänglig i dagsläget innebär att de exportbidrag som för närvarande gäller bör ändras till de belopp som anges i bilagan till den här förordningen.

HÄRIGENOM FÖRESKRIVS FÖLJANDE.

Artikel 1

Exportbidragen för de produkter som förtecknas i artikel 1.1 i förordning (EEG) nr 2771/75, exporterade i naturligt tillstånd, som fastställs i bilagan till den ändrade förordningen (EG) nr 1951/95 skall ändras i enlighet med bilagan till den här förordningen.

Artikel 2

Denna förordning träder i kraft den 13 september 1995.

Denna förordning är till alla delar bindande och direkt tillämplig i alla medlemsstater.

Utfärdad i Bryssel den 12 september 1995.

På kommissionens vägnar

Franz FISCHLER

Ledamot av kommissionen

⁽¹⁾ EGT nr L 282, 1.11.1975, s. 49.
⁽²⁾ EGT nr L 349, 31.12.1994, s. 105.
⁽³⁾ EGT nr L 188, 9.8.1995, s. 1.
⁽⁴⁾ EGT nr L 210, 6.9.1995, s. 5.

BILAGA

till kommissionens förordning av den 12 september 1995 om ändring av exportbidragen för ägg

Produktnummer	Bestämmelse land ⁽¹⁾	Bidragsbelopp ⁽²⁾
		ecu/100 st
0407 00 11 000	02	4,00
0407 00 19 000	02	2,80
		ecu/100 kg
0407 00 30 000	03	18,00
	04	9,00
0408 11 80 100	01	60,00
0408 19 81 100	01	25,00
0408 19 89 100	01	25,00
0408 91 80 100	01	40,00
0408 99 80 100	01	9,00

⁽¹⁾ Bestämmelseländerna är följande:

- 01 Samtliga bestämmelseländer.
- 02 Samtliga bestämmelseländer utom USA.
- 03 Kuwait, Bahrein, Oman, Qatar, Förenade arabemiraten, Yemen, Hongkong och Ryssland.
- 04 Samtliga bestämmelseländer utom de under 03.

⁽²⁾ Bidrag för export till Jugoslavien (Serbien och Montenegro) får beviljas endast när de villkor som föreskrivs i den ändrade förordningen (EEG) nr 990/93 följs.

Obs.: Produktnumren och fotnoterna definieras i kommissionens ändrade förordning (EEG) nr 3846/87.

KOMMISSIONENS FÖRORDNING (EG) nr 2165/95

av den 12 september 1995

som fastställer i vilken utsträckning ansökningar om exportlicenser inom sektorn för ägg kan accepteras

EUROPEISKA GEMENSKAPERNA KOMMISSION HAR
ANTAGIT DENNA FÖRORDNING

med beaktande av Fördraget om upprättandet av Europeiska gemenskapen,

med beaktande av kommissionens förordning (EG) nr 1371/95 av den 16 juni 1995 om tillämpningsföreskrifter för ordningen om exportlicenser inom sektorn för ägg⁽¹⁾, särskilt artikel 3.4 i denna, och

med beaktande av följande:

I förordning (EG) nr 1371/95 föreskrivs särskilda åtgärder när de ansökningar om exportlicens som inlämnats avser kvantiteter eller kostnader som överskrider eller riskerar att överskrida de normala avsättningskvantiteterna med hänsyn till de gränser som anges i artikel 8.12 i rådets förordning (EEG) nr 2771/75⁽²⁾, senast ändrad genom Anslutningsakten för Österrike, Finland och Sverige samt genom förordning (EG) nr 3290/94⁽³⁾, eller de kostnader som hänför sig till dem under den period som gäller.

Marknaden för vissa produkter inom sektorn för ägg kännetecknas av osäkerhet. De exportbidrag som tillämpas på dessa produkter skulle kunna leda till spekulativa ansökningar om exportlicenser. Utfärdandet av licenser för de begärda kvantiteterna 4–8 september 1995 riskerar att överskrida de normala avsättningskvantiteterna av de berörda produkterna. Det är lämpligt att avvisa de ansökningar för vilka exportlicens ännu inte beviljats för de berörda produkterna och bestämma den koefficient för godkännande som skall tillämpas på vissa begärda kvantiteter.

Denna förordning är till alla delar bindande och direkt tillämplig i alla medlemsstater.

Utfärdad i Bryssel den 12 september 1995.

HÄRIGENOM FÖRESKRIVS FÖLJANDE.

Artikel 1

För de ansökningar om exportlicens som inlämnats i enlighet med förordning (EG) nr 1371/95 inom sektorn för ägg gäller att:

1. de ansökningar som inlämnats 4–8 september 1995 skall godkännas med en koefficient på 100 % för de kategorier 1 och 2 som avses i bilaga I till den här förordningen,
2. de ansökningar som inlämnats 6–8 september 1995 skall godkännas med en koefficient på 100 % för de kategorier 4, 5 och 7 som avses i bilaga I till den här förordningen,
3. de ansökningar som inlämnats 6–8 september 1995 skall godkännas med en koefficient på 52,5 % för den kategori 6 som avses i bilaga I till den här förordningen,
4. för den kategori 3 som avses i bilaga I till den här förordningen, fullföljs inte de ansökningar som är under behandling och som borde ha utfärdats från och med den 13 september 1995.

Artikel 2

Denna förordning träder i kraft den 13 september 1995.

På kommissionens vägnar

Franz FISCHLER

Ledamot av kommissionen

⁽¹⁾ EGT nr L 133, 17.6.1995, s. 16.

⁽²⁾ EGT nr L 282, 1.11.1975, s. 49.

⁽³⁾ EGT nr L 349, 31.12.1994, s. 105.

KOMMISSIONENS FÖRORDNING (EG) nr 2166/95

av den 12 september 1995

om fastställande av schablonvärden vid import för bestämning av ingångspriset för vissa frukter och grönsaker

EUROPEISKA GEMENSKAPERNAS KOMMISSION HAR
ANTAGIT DENNA FÖRORDNING

med beaktande av Fördraget om upprättandet av Europeiska gemenskapen,

med beaktande av kommissionens förordning (EG) nr 3223/94 av den 21 december 1994 om tillämpningsföreskrifter för importordningen för frukt och grönsaker⁽¹⁾, senast ändrad genom förordning (EG) nr 1740/95⁽²⁾, särskilt artikel 4.1 i denna,

med beaktande av rådets förordning (EEG) nr 3813/92 av den 28 december 1992 om den beräkningsenhet och de omräkningskurser som skall tillämpas avseende den gemensamma jordbrukspolitiken⁽³⁾, senast ändrad genom förordning (EG) nr 150/95⁽⁴⁾, särskilt artikel 3.3 i denna, och

med beaktande av följande:

I förordning (EG) nr 3223/94 anges som tillämpning av resultaten av de multilaterala förhandlingarna i Uruguay-

rundan kriterierna för kommissionens fastställande av schablonvärdena vid import från tredje land för de produkter och de perioder som anges i bilagan till den förordningen.

Vid tillämpningen av dessa kriterier bör schablonvärdena vid import fastställas till de nivåer som anges i bilagan till denna förordning.

HÄRIGENOM FÖRESKRIVS FÖLJANDE.

Artikel 1

De schablonvärden vid import som avses i artikel 4 i förordning (EG) nr 3223/94 skall fastställas enligt tabellen i bilagan.

Artikel 2

Denna förordning träder i kraft den 13 september 1995.

Denna förordning är till alla delar bindande och direkt tillämplig i alla medlemsstater.

Utfärdad i Bryssel den 12 september 1995.

På kommissionens vägnar

Franz FISCHLER

Ledamot av kommissionen

⁽¹⁾ EGT nr L 337, 24.12.1994, s. 66.

⁽²⁾ EGT nr L 167, 18.7.1995, s. 10.

⁽³⁾ EGT nr L 387, 31.12.1992, s. 1.

⁽⁴⁾ EGT nr L 22, 31.1.1995, s. 1.

BILAGA

till kommissionens förordning av den 12 september 1995 om fastställande av schablonvärden vid import för bestämning av ingångsriset för vissa frukter och grönsaker

(ecu/100 kg)			(ecu/100 kg)		
KN-nr	Kod för tredje land ⁽¹⁾	Schablonvärde vid import	KN-nr	Kod för tredje land ⁽¹⁾	Schablonvärde vid import
0702 00 35	052	30,8	0808 10 92, 0808 10 94, 0808 10 98	412	132,4
	060	80,2		512	186,0
	066	41,7		600	64,5
	068	62,3		624	123,2
	204	50,9		999	105,2
	212	117,9		039	79,3
	624	75,0		064	79,3
	999	65,5		388	62,6
ex 0707 00 25	052	70,1		400	54,0
	053	166,9		508	68,4
	060	61,0	512	62,9	
	066	53,8	524	57,4	
	068	60,4	528	51,0	
	204	49,1	800	96,7	
	624	207,3	804	57,7	
	999	95,5	999	66,9	
0709 90 79	052	55,6	0808 20 57	052	83,4
	204	77,5		388	79,6
	624	196,3		512	89,7
	999	109,8		528	84,1
0805 30 30	052	79,9	0809 30 41, 0809 30 49	800	55,8
	388	63,1		804	112,9
	512	65,9		999	84,2
	520	86,0		052	56,5
	524	69,8		220	121,8
	528	65,4		624	106,8
	600	54,7		999	95,0
	624	78,0		052	73,2
0806 10 40	999	70,4	0809 40 30	064	58,2
	052	84,0		066	61,7
	064	61,5		068	61,2
	066	49,4		624	174,3
	220	110,8		676	68,6
	400	135,3		999	82,9

(¹) Landsbeteckningar som fastställs i kommissionens förordning (EG) nr 3079/94 (EGT nr L 325, 17.12.1994, s. 17). Koden "999" betecknar "övriga ursprung".

KOMMISSIONENS FÖRORDNING (EG) nr 2167/95

av den 12 september 1995

om ändring av de representativa priserna och tilläggsbeloppen för import av vissa sockerprodukter

EUROPEISKA GEMENSKAPERNAS KOMMISSION HAR
ANTAGIT DENNA FÖRORDNING

med beaktande av Fördraget om upprättandet av Europeiska gemenskapen,

med beaktande av rådets förordning (EEG) nr 1785/81 av den 30 juni 1981 om den gemensamma organisationen av marknaden för socker⁽¹⁾, senast ändrad genom förordning (EG) nr 1101/95⁽²⁾,

med beaktande av kommissionens förordning (EG) nr 1423/95 av den 23 juni 1995 om tillämpningsföreskrifter för import av produkter inom sockersektorn med undantag av melass⁽³⁾, särskilt andra stycket i artikel 1.2 och artikel 3.1 i denna, och

med beaktande av följande:

De representativa priserna och tilläggsbeloppen för import av vitsocker, råsocker och vissa sockerlösningar

fastställs genom kommissionens förordning (EG) nr 1568/95⁽⁴⁾, senast ändrad genom förordning (EG) nr 2160/95⁽⁵⁾.

I enlighet med de regler och villkor för fastställande som anges i förordning (EG) nr 1423/95 medför de uppgifter som kommissionen har kännedom om att de belopp som nu är i kraft bör ändras enligt bilagan till den här förordningen.

HÄRIGENOM FÖRESKRIVS FÖLJANDE.

Artikel 1

De representativa priserna och tilläggsbeloppen för import av de produkter som avses i artikel 1 i förordning (EG) nr 1423/95 skall vara de som anges i bilagan.

Artikel 2

Denna förordning träder i kraft den 13 september 1995.

Denna förordning är till alla delar bindande och direkt tillämplig i alla medlemsstater.

Utfärdad i Bryssel den 12 september 1995.

På kommissionens vägnar

Franz FISCHLER

Ledamot av kommissionen

⁽¹⁾ EGT nr L 177, 1.7.1981, s. 4.

⁽²⁾ EGT nr L 110, 17.5.1995, s. 1.

⁽³⁾ EGT nr L 141, 24.6.1995, s. 16.

⁽⁴⁾ EGT nr L 150, 1.7.1995, s. 36.

⁽⁵⁾ EGT nr L 216, 12.9.1995, s. 4.

BILAGA

till kommissionens förordning av den 12 september 1995 om ändring av de representativa priser och de tilläggsbelopp som skall tillämpas för import av vitsocker, råsocker och produkter enligt KN-nummer 1702 90 99

(ecu)

KN-nummer	Representativt pris per 100 kg nettovikt av produkten i fråga	Tilläggsbelopp per 100 kg nettovikt av produkten i fråga
1701 11 10 ⁽¹⁾	23,63	4,49
1701 11 90 ⁽¹⁾	23,63	9,72
1701 12 10 ⁽¹⁾	23,63	4,29
1701 12 90 ⁽¹⁾	23,63	9,29
1701 91 00 ⁽²⁾	27,79	11,34
1701 99 10 ⁽²⁾	27,79	6,82
1701 99 90 ⁽²⁾	27,79	6,82
1702 90 99 ⁽³⁾	0,28	0,37

⁽¹⁾ Fastställande för den standardkvalitet som definieras i artikel 1 i rådets förordning (EEG) nr 431/68 (EGT nr L 89, 10.4.1968, s. 3).

⁽²⁾ Fastställande för den standardkvalitet som definieras i artikel 1 i rådets förordning (EEG) nr 793/72 (EGT nr L 94, 21.4.1972, s. 1).

⁽³⁾ Fastställande per 1 % sackarosinnehåll.

II

(Rättsakter vilkas publicering inte är obligatorisk)

KOMMISSIONEN

KOMMISSIONENS BESLUT

av den 25 juli 1995

om ekologiska kriterier för tilldelning av gemenskapens miljömärke för tvättmedel

(95/365/EG)

EUROPEISKA GEMENSKAPERNAS KOMMISSION HAR
ANTAGIT DETTA BESLUT

med beaktande av Fördraget om upprättandet av Europeiska gemenskapen,

med beaktande av rådets förordning (EEG) nr 880/92 av den 23 mars 1992 om ett gemenskapsprogram för tilldelning av miljömärke⁽¹⁾, särskilt artikel 5.1 andra stycket i denna, och

med beaktande av följande:

Enligt artikel 5.1 första stycket i förordning (EEG) nr 880/92 skall villkoren för tilldelning av gemenskapens miljömärke fastställas för varje produktgrupp för sig.

Enligt artikel 10.2 i förordning (EEG) nr 880/92 skall en produkts påverkan på miljön bedömas i enlighet med de särskilda kriterierna för produktgrupper.

Enligt artikel 4.2a i förordning (EEG) nr 880/92 får miljömärke inte tilldelas produkter som utgör ämnen eller preparat som anses farliga i enlighet med rådets direktiv 67/548/EEG⁽²⁾, senast ändrat genom kommissionens direktiv 94/69/EG⁽³⁾, och rådets direktiv 88/379/EEG⁽⁴⁾, senast ändrat genom kommissionens direktiv 93/18/EEG⁽⁵⁾, men kan tilldelas produkter som innehåller sådana ämnen eller preparat såvida de uppfyller syftena med gemenskapens program för tilldelning av miljömärke.

Tvättmedel innehåller ämnen eller preparat som anses farliga i enlighet med ovanstående direktiv.

De ekologiska kriterier som uppställs i detta beslut innefattar särskilt gränser och poängsättning som begränsar till ett minimum halten av ämnen och preparat som anses farliga i de tvättmedel som kan tilldelas ett miljömärke.

Tvättmedel som uppfyller dessa kriterier har därför minskad miljöpåverkan och uppfyller syftena med för gemenskapens program för tilldelning av miljömärke.

I enlighet med artikel 6 i förordning (EEG) nr 880/92 har kommissionen rådgjort med de närmast berörda intressegrupperna i ett samrådsforum.

De åtgärder som föreskrivs i detta beslut är förenliga med yttrandet från den kommitté som inrättats genom artikel 7 i förordning (EEG) nr 880/92.

HÄRIGENOM FÖRESKRIVS FÖLJANDE.

Artikel 1

Den produktgrupp som benämnes "tvättmedel" skall avse följande: "Alla tvättmedel i pulverform, i flytande form eller i all annan form, avsedda för tvätt av textilier, och huvudsakligen avsedda för bruk i tvättmaskiner."

Artikel 2

Miljöpåverkan och användbarheten hos den produktgrupp som definieras i artikel 1 skall bedömas enligt de särskilda kriterier för miljöpåverkan och effektivitet som fastställs i bilagan.

⁽¹⁾ EGT nr L 99, 11.4.1992, s. 1.

⁽²⁾ EGT nr 196, 16.8.1967, s. 1.

⁽³⁾ EGT nr L 381, 31.12.1994, s. 1.

⁽⁴⁾ EGT nr L 187, 16.7.1988, s. 14.

⁽⁵⁾ EGT nr L 104, 21.4.1993, s. 46.

Artikel 3

Definitionen av produktgruppen och kriterierna för denna skall vara giltiga under en period av tre år från och med den dag då detta beslut träder i kraft.

Artikel 4

För administrativa ändamål denna produktgrupp tilldelas kodnummer "006".

Artikel 5

Detta beslut riktar sig till medlemsstaterna.

Utfärdat i Bryssel den 25 juli 1995.

På kommissionens vägnar

Ritt BJERREGAARD

Ledamot av kommissionen

BILAGA

EKOLOGISKA KRITERIER FÖR TVÄTTMEDEL

1. ALLMÄNT

De allmänna kraven enligt förordning (EEG) nr 880/92 om ett gemenskapsprogram för tilldelning av miljömärke samt följande specifika kriterier skall tillämpas för tilldelning av miljömärke för tvättmedel och måste uppfyllas under hela den tid som täcks av kontraktet angående bestämmelserna för märkets användning.

Dessa specifika kriterier för tvättmedel inbegriper:

- specifika ekologiska kriterier för ingredienser⁽¹⁾ och förpackningar
- andra allmänna ekologiska kriterier
- kriterier för effektivitet.

Kraven på data och information som skall begäras av den behöriga myndigheten som mottager en ansökning från sökanden är beskrivna i tillägg III.

2. TILLÄMPNINGSOMRÅDE

Dessa kriterier kan tillämpas på tvättmedel i pulverform, flytande form eller i varje annan form, för tvätt av textilier, huvudsakligen avsedda för användning i tvättmaskiner.

3. FUNKTIONELL ENHET OCH REFERENSDOSERING

Funktionell enhet

Den funktionella enheten uttrycks i g/tvätt (gram per tvätt). För normala tvättmedel står denna i relation till dosering per 4,5 kg last (torra textilier) och för syntet tvättmedel till dosering per 2,5 kg last (torra textilier) i tvättmaskinen.

Referensdosering

Den dosering som rekommenderats av tillverkaren åt konsumenter för vattenhårdheten (VH) 2,5 mmol CaCO₃/liter och "normalt smutsade" textilier tas som referensdosering för:

- Beräkning av ekologiska kriterier,
och
- Provning av tvätteffektivitet.

Om en vattenhårdhet av 2,5 mmol CaCO₃/liter ej är tillämplig i de medlemsstater i vilka tvättmedlet är marknadsfört skall sökanden ange den referensdosering som skall användas.

4. EKOLOGISKA KRITERIER FÖR INGREDIENSER OCH FÖRPACKNING

4.1. Ekologiska kriterier för ingredienser

Följande parametrar medtages:

- Kemikalier totalhalt
- Toxicitet vid utspädning (CDV_{Tox})
- Fosfater⁽²⁾
- Olösliga oorganiska ämnen
- Lösliga oorganiska ämnen
- Biologiskt ej nedbrytbara organiska föreningar (aerobt)
- Biologiskt ej nedbrytbara organiska föreningar (anaerobt)
- Biologisk syreförbrukning (BOD).

⁽¹⁾ Ingredienser: kemikalier som tillverkaren tagit med som ingående komponenter vid produktens formulering.

⁽²⁾ Medtagande av detta provisoriska kriterium syftar till att inbegripa förmågan hos vissa tvättmedel att bidra till eutrofiering. När detta beslut revideras kommer övervägande att göras om att ersätta denna parameter med ett kriterium baserat på miljökonsekvenser mot bakgrund av den framtida vetenskapliga utvecklingen, tillgänglighet av betydelsefulla data och faktiska situationen.

Tillägg II visar definitionerna av de parametrar som använts i beräkningarna. Dessa parametrar är beräknade och uttryckta som g/tvätt eller l/tvätt efter vad som är tillämpligt. De är sammanlagda och bedömda som en helhet, i enlighet med den metod som anges i detta dokument.

För varje kriterium anges en gräns som ej får överskridas för att produkten skall kunna komma ifråga för tilldelning av miljömärke.

Poängsättning/viktfactorer

Följande tabell sammanfattar de utvalda kriterierna, deras maximala gränsvärden, deras viktningsfaktorer och högsta uppnåeliga poäng. De poängsättningsformler som skall användas för beräkning av poäng för varje kriterium presenteras i stycke 4.4.1.

Kriterium	Poäng	4	3	2	1	Gräns	V-faktor	Summa
Kemikalier, totalt halt	60	80	100	120	200	3	12	
Toxicitet vid utspädning (CDV _{tox})	3 000	6 000	9 000	12 000	13 000	8	32	
Fosfat (som STPP)	0	10	20	30	50	2	8	
Olösliga oorganiska föreningar	15	25	35	45	50	0,5	2	
Lösliga oorganiska föreningar	20	40	60	80	140	0,5	2	
Biologiskt ej nedbrytbara organiska föreningar (aerobt)	1	2	3	4	10	1	4	
Biologiskt ej nedbrytbara organiska föreningar (anaerobt)	6	8	10	12	20	1,5	6	
Biologisk syreförbrukning (BOD)	30	60	90	120	140	2	8	
TOTALT							74	

Anmärkingar:

Alla värden är uttryckta i g/tvätt, utom CDV_{tox} som är uttryckt i l/tvätt. V-Fakt = viktningsfaktor; Gräns = Gräns för tilldelning av miljömärke.

4.2. Ekologiska kriterier för produktförpackningar

Endast primärförpackningen skall beaktas. Summan för primärförpackningen, av den totala förpackningen och nytt material får inte överskrida 9 g/tvätt. För refillsystem antas det att den ursprungliga förpackningen används 20 gånger om det gäller metall- eller plastmaterial och 10 gånger om det gäller kartong.

Poängsättningsystemet för förpackningskriteriet beskrivs i följande tabell:

Primär förpackningsvikt (Totalt + nytt material) (g/tvätt)	Poäng
Upp till 5	4
Från 5 till 9	9 - (förpackningsvikt i g/tvätt)

4.3. Godkänd/icke godkänd nivå för tilldelning av miljömärke

Poängsumman av de 8 kriterierna angående ingredienserna och angående förpackningskriteriet skall vara större eller lika med 63.

Gränsvärden får inte överskridas av något kriterium. Produkten skall också uppfylla de kriterier som uppställts i andra delar av denna bilaga

4.4. Beräkningar angående ekologiska kriterier för ingredienser och förpackning.

4.4.1. Beräkningar angående ekologiska kriterier för ingredienser

Databas för tvättmedelsingredienser (DID-listan)

Tillägg I, del A uppvisar den databas för tvättmedelsingredienser som skall användas för beräkning av kriterier för ingredienser.

Data angående belastningsfaktorer, toxicitet, icke nedbrytbarhet (aerobt) icke nedbrytbar (anaerobt) lösliga/olösliga oorganiska föreningar och biologisk syreförbrukning (BOD) anges för de viktigaste ingredienserna i tillägg I, del A. Dessa data måste användas vid beräkningarna för dessa ingredienser.

Följande kriterier beräknas för varje ingrediens med beaktande av dosering per tvätt, vattenhalt och massprocent i varudeklarationen, och summeras för varje produktformulering:

- Kemikalier, totalhalt
- Fosfat (som STPP)
- Lösliga/olösliga oorganiska ämnen
- Biologiskt ej nedbrytbara organiska ämnen (aerobt/anaerobt)
- Biologisk syreförbrukning (BOD).

Kriteriet för toxicitet vid utspädning beräknas för varje ingrediens med ekvationen

Toxicitet vid utspädning:

$$CDV_{\text{Tox}} = \frac{\text{Dosering} \times \text{belastningsfaktor}}{\text{Långtidseffekt}} \times 1\,000$$

Beräkning av kriterier och poäng:

För poängberäkningen används följande uttryck:

Kemikalier, totalhalt:

- Gräns: > 200 g/tvätt
 Poäng: $\leq 120 \text{ g/tvätt} = 7 - x/20$
 > 120 g/tvätt = 0
 Maximal poäng = 4

Fosfat (som STPP):

- Gräns: > 50 g/tvätt
 Poäng: $\leq 40 \text{ g/tvätt} = 4 - x/10$
 > 40 g/tvätt = 0
 Maximal poäng = 4

Lösliga oorganiska ämnen:

- Gräns: > 140 g/tvätt
 Poäng: $\leq 80 \text{ g/tvätt} = 5 - x/20$
 > 80 g/tvätt: = 0
 Maximal poäng = 4

Anaerobt ej nedbrytbara organiska ämnen:

- Gräns: > 20 g/tvätt
 Poäng: $\leq 12 \text{ g/tvätt} = 7 - x/2$
 > 12 g/tvätt = 0
 Maximal poäng = 4

CDV_{Tox}:

- Gräns: > 13 000 l/tvätt
 Poäng: $\leq 12\,000 \text{ l/tvätt} = 5 - x/3\,000$
 > 12 000 l/tvätt = 0
 Maximal poäng = 4

Olösliga oorganiska ämnen:

- Gräns: > 50 g/tvätt
 Poäng: $\leq 45 \text{ g/tvätt} = 5,5 - x/10$
 > 45 g/tvätt = 0
 Maximal poäng = 4

Biologiskt ej nedbrytbara organiska ämnen:

- Gräns: > 10 g/tvätt
 Poäng: $\leq 4 \text{ g/tvätt} = 5 - x/1$
 > 4 g/tvätt = 0
 Maximal poäng = 4

BOD:

- Gräns: > 140 g/tvätt
 Poäng: $\leq 120 \text{ g/tvätt} = 5 - x/30$
 > 120 g/tvätt = 0
 Maximal poäng = 4

Nya kemikalier/ytterligare ingredienser

- a) I fall av nya kemikalier eller extra ingredienser som ej är medtagna i databasen för tvättmedelsingredienser skall det tillvägagångssätt följas som beskrivs här och i tillägg I, del B.

Experimentella data skall sändas av sökanden till det behöriga organet.

Data angående lösliga/olösliga oorganiska ämnen, anaerob biologisk nedbrytbarhet (ECETOC-Test nr 28, juni 1988) och biologisk syreförbrukning (BOD) måste företes.

All tillgänglig dokumentation måste företes angående data om biologisk nedbrytbarhet avlägsnande, långtidseffekter (NOEC-data) på fisk, daphnia magna och alger.

Referens för relevanta prov skall vara tillämpliga bilagor av rådets direktiv 92/32/EEG (1).

Bestämmelserna i tillägg I, del B skall gälla i tillämpliga fall.

De förenklade förfaranden som anges i tillägg I, del B kan särskilt användas om fullständiga data ej är tillgängliga för långtidseffekter (NOEC).

- b) Ett annat tillvägagångssätt kan följas om detta godkänns av kommissionen som likvärdigt med det som avses här ovan, med det specifika syftet att bedöma överensstämmelse med tillämpliga kriterier på anmodan av ett behörigt organ eller en intressegrupp representerad i samrådsforumet för miljömärken (artikel 6 i förordning (EEG) nr 880/92).

4.4.2. Beräkningar angående förpackningskriteriet

Vikten av produktens primärförpackning omräknas till g/tvätt (gram per tvätt). Nytt material och totalt material beräknas separat och totala summan av bägge får inte överstiga den givna nivån för godkänt/icke godkänt på 9 g/tvätt. Denna totala summa skall poängsättas enligt systemet för detta kriterium.

För refillsystem antas det att den permanenta/återanvändbara behållaren kan användas 20 gånger (metall, plast) eller 10 gånger (kartong).

Om olika förpackningssystem används för samma tvättmedelsformulering gäller följande:

- a) sökanden kan antingen förse det behöriga organet med fakta som visar att produkten uppfyller kriterier på nationell nivå, baserade på viktade medelvärden över hela registret av använda förpackningssystem och total kvantitet som årligen utförts på marknaden genom dessa system; i sådana fall kan miljömärket tillåtas på alla förpackningstyper i bruk förutsatt att en gräns på 12 g/tvätt icke överskrides för någon sådan förpackning;
- b) eller, endast förpackningstyper och storlekar som uppfyller kriterierna får bära miljömärket. I sådana fall skall all produktreklam som refererar till miljömärket ange den begränsade räckvidden av miljömärkets användning.

Villkor under a) och b) ovan skall medtas i kontrakt med bestämmelser för märkets användning.

5. ANDRA EKOLOGISKA KRITERIER ANGÄENDE INGREDIENSER

Vissa specifika ingredienser får inte överstiga en maximal halt i produktsammansättningen eller skall i annat fall uteslutas såsom specificerat här nedan:

- a) den totala vikten av ingredienser vars giftighet överstiger 1 mg/l för akut toxicitet för fisk, daphnia magna eller alger får inte vara högre än 10 g/tvätt.
- b) den totala vikten av ingredienser vars giftighet överstiger 1 mg/l för akut toxicitet för fisk, daphnia magna eller alger och som ej är biologiskt lättnedbrytbara eller har en fördelningskoefficient (n-oktanol/vatten) sådan att log P_o är större än eller lika med 3 (såvida inte BCF-värdet är mindre än eller lika med 100) får inte vara högre än 0,25 g/tvätt.
- c) Halten av fosfonater får ej överstiga 1 g/tvätt.
- d) Det ytaktiva ämnet alkylfenoletoxylat (APEO), luktämnen som innehåller sådana aromatiska nitroföreningar som anges i tillägg II (2), komplexbildaren EDTA och ingredienser klassificerade som cancerbildande, reproduktionstoxiska och mutationsframkallande utesluts.

(1) EGT L 154, 5.6.1992, s. 1.

(2) Räckvidden av uteslutningen av dessa aromatiska nitroföreningar kommer längre fram att revideras på lämpligt sätt mot bakgrund av framtida rekommendationer från den vetenskapliga kommittén för kosmetika.

6. KONSUMENTUPPLYSNINGAR

Följande information skall förekomma på produkten:

"Tvättning vid låg temperatur sparar energi och låg tvättmedelsdosering minskar potentiella miljöskador."

"I tveklaktiga fall använd dosering för normalt smutsad tvätt. Detta bidrar till mindre miljöpåverkan."

6.1. Doseringsinstruktioner

Doseringsinstruktioner skall förekomma på produktförpackningarna.

De rekommenderade doseringarna måste vara angivna för "normalt" och "hårt" smutsad tvätt och för varierande vattenhårdsgrader av betydelse i berörda länder och angivna som lämpliga i förhållande till vikten av textilmaterialet.

Tvätteffektiviteten skall anges och stå i förhållande till "normalt smutsad" tvätt och de aktuella intervallen för vattenhårdhet.

Rekommendationer för dosering för mjukt vatten (⁽¹⁾), normalt smutsad tvätt, och hårt vatten (3 eller 4), hårt smutsad tvätt, får inte skilja sig mer än en faktor 2.

Ytterligare rekommendationer för dosering, t.ex. angående förtvätt, huvudtvätt, etc., kan medtagas och sättas i förhållande till "normalt smutsad/mycket smutsad".

Den referensdosering som används vid effektivitetstestet och för beräkning av ekologiska kriterier måste ovillkorligen förekomma som rekommenderad dosering för "normalt smutsad" och en vattenhårdsgrad motsvarande 2,5 mmol CaCO₃/l i den medlemsstat i vilket provet har utförts. I varje annan medlemsstat kan en högre dosering rekommenderas endast om det har visats att sökanden för den behöriga myndigheten att detta är den minimala doseringen som behövs för att klara provet under de specifika villkoren i denna medlemsstat.

Om endast vattenhårdhet lägre än 2,5 mmol CaCO₃/l medtages i rekommendationerna måste den maximala dosering som rekommenderas för "normalt smutsad" vara lägre än den referensdosering som angivits i föregående stycke.

6.2. Avståndstagande från olämplig information eller olämplig reklam

Produkt- och reklaminformation skall följa rådets direktiv 84/450/EEG (⁽¹⁾) angående vilseledande reklam. Ingen form av reklam eller produktinformation får vilseleda den potentielle köparen av produkten. Fabrikanter/importörer eller annonsören av produkten skall kunna motivera med lämpliga medel giltigheten och exaktheten av varje information angående de miljöegenskaper han gör gällande i sin reklam av produkten eller på själva produkten.

6.3. Information och märkning av ingredienser

Kommissionens rekommendation 89/542/EEG (⁽²⁾) av den 13 september 1989 om "Märkning av tvättmedel och rengöringsmedel" skall tillämpas:

Följande ingrediensgrupper skall märkas oberoende av massinnehåll:

- | | |
|------------------------|--|
| Enzymer: | Angivelse av enzymtyp (ex. proteas, lipas). |
| Konserveringsämnen: | Beskrivning och märkning enligt IUPAC-nomenklatur. |
| Bakteriedödande ämnen: | Beskrivning och märkning enligt IUPAC-nomenklatur. |

7. RENHETSPROVNING AV ENZYMER FÖR PÅVISANDE AV FRÅNVARO AV MIKROORGANISMER

Kontroll av enzymerens renhet skall utföras på enzymer som framställs genom bioteknologiska processer och som används i tvättmedel för vilka miljömärke söks. Syftet med denna kontroll är att uppnå visshet om att mikroorganismer ej finns med i det slutliga enzympreparatet.

Förökningen av mikroorganismer kontrolleras med specificerade antibiotika. Proceduren för renhetskontrollen måste säkerställa att ingen förekomst av mikroorganismer skall kunna upptäckas i ett 20 ml standardprov av den slutliga enzymprodukten.

(¹) EGT nr L 250, 19.9.1994, s. 17.

(²) EGT nr L 291, 10.10.1989, s. 55.

8. KRITERIER FÖR EFFEKTIVITET

Produkten jämförs i sina tvättegenskaper med referenstvättmedel av samma typ med användande av wash-and-wearprovet. Produkten måste uppfylla de minimikrav som definierats i tabell 1.

Provet utförs med en vattenhårdhet av 2,5 mmol CaCO₃/l och med användning av den dosering som rekommenderas för "normalt smutsad" tvätt vid denna vattenhårhetsgrad.

Provet kan utföras av varje institut som godkänts för detta ändamål av det behöriga organet i varje medlemsstat i EU enligt sökandens val.

De behöriga organen skall i förväg tillsända kommissionen en lista av institut de avser godkänna samt efterföljande uppdateringar. Kommissionen kommer att cirkulera dessa listor till andra behöriga organ samt till referensgruppen för miljömärkningen och även säkerställa samstämmigheten i de kriterier som används för godkännande.

Följande standarder, eller varje nationell eller internationell standard som erkänts som likvärdig, skall följas:

— ISO 4319-1977	Ytaktiva ämnen — Tvättmedel för tygtvättning — Riktlinjer för jämförande provning av tvättkapacitet.
— DIN 44 983, del 50	Elektrisk apparatur för tvätt; maskiner för hushållstvätt; karakteristik av tvättkapacitet; jämförande praktisk provning av koktvättprogram med hushållstvätt.
— ISO 7724 (1984), del 1 och 2, ISO/DIS 10526 (1989), CIE 5001 (1986), ISO/CIE 10526 (1991)	Kolorimetri; mätförhållanden för föremåls färg.
— ISO 7724, del 3 (1984)	Kolorimetrisk uppskattning av skillnader mellan ytfärger enligt CIELAB-metod.
— DIN 10 950, del 2	Sensoriell analys; grundläggande principer.
— ISO 8586 (1988)	Sensoriella provmetoder, klassificeringsmetod.
— ISO 2267 (1986)	Prov av bomullsvävnad för kontroll av procedur för vittvätt, fordringar; prov av bomullsvävnad för kontroll av procedur för vittvätt; tvättprov med kontrollremsor.
— DIN 66 050	Kriterier för prestandakrav, definitioner.
— DIN 66 051	Varuprovning, allmänna principer.
— DIN 66 052	Jämförande provning.
— ISO/IEC Guide 46 (1985)	Jämförande provning; tekniska principer.
— Testprocedur nr 91144 T (del 1 och 2), erhålles från Stiftung Warentest (1992).	

Följande tabell uppvisar de viktigaste provkriterierna och hur de observeras:

Provkriterier	Textiltyp	Observation
Avlägsnande av jordmaterial	Slitstarkt tyg	Visuell bedömning
Vithetsgrad (Ganz) och färgskiftnings-tal (primärt vithetstal)	Slitstarkt tyg och standardtyg	Fysikalisk mätning
Fläckborttagning	Tyg med fläckar av naturligt ursprung	Visuell bedömning
Vävnadsskada inneslutande i vävnader	Standardtyg	Fysikalisk mätning
Färgäkthet Avfärgning	Experimentella tyger	Fysikalisk mätning

Minimikraven på tvättegenskaperna sammanfattas i nästföljande tabell:

Tabell 1

EU-miljömärkning: Minimikraven för tvättgenskaper

Provkriterier	Provtextil	Tvättmedel (Innehållande blekmedel)		Tvättmedel utan blekmedel		Fin/syntet- tvättmedel	
		Pulver	Vätska	Pulver	Vätska	Pulver	Vätska
Rengöringseffektivitet (visuell bedömning) Provets betydelse	Wash-and-weartyg (Summa placeringar för alla punkter)	Ingen klassificering märkbart sämre än A ₃ eller Primär vithetsgrad av slitstarka textilier $\bar{A} - P \leq 2,0$					
Vithetsgrad	Wash-and-weartyg (Medelvärde över alla punkter)	$\bar{A} - P \leq 10$		$\bar{A} - P \leq 10$		inga krav	
Vithetsgrad	Standardväv	$\bar{A} - P \leq 15$		$\bar{A} - P \leq 15$			
Färgförändringstal	Standardväv	Riktning rött-violett max. 1,0; riktning blått-grönt max. 3,0					
Primär vithetsgrad	Wash-and-weartyg	$\bar{A} - P \leq 2,5$		$\bar{A} - P \leq 2,5$		$\bar{A} - P \leq 2,5$	
Primär vithetsgrad	Standardväv	$\bar{A} - P \leq 2,5$		$\bar{A} - P \leq 2,5$		$\bar{A} - P \leq 2,5$	
Fläckborttagning	Nedfläkat tyg (Medelvärde över alla punkter)	$\bar{A} - P \leq 0,4$		$\bar{A} - P \leq 0,4$		$\bar{A} - P \leq 0,4$	
Färgåktethet	Tyg för intensivtvätt (Medelvärde över alla textilier)	$\bar{A} - P \leq 0,5$		$\bar{A} - P \leq 0,5$		$\bar{A} - P \leq 0,5$	
Avfärgning	Tyg för infärgning (Medelvärde för alla textilier)	$\bar{A} - P \leq 0,5$		$\bar{A} - P \leq 0,5$		$\bar{A} - P \leq 0,5$	
Oorganiska inneslutningar %	Standardväv	max. 2,5					
Minskning av draghållfasthet %	Standardväv	max. 12					

Definitioner: \bar{A} : Medelvärde av resultat (värden, placeringar) av referensprodukter

A₃: Resultat för den tredje referensprodukten (från början)

P: Resultat för provprodukten

Tillägg I

DATABAS FÖR TVÄTTMEDELSINGREDIENSER OCH REKOMMENDERAT TILLVÄGAGÅNGSSÄTT FÖR I DATABASEN EJ MEDTAGNA INGREDIENSER

A. Nedanstående data berörande de vanligaste tvättmedelsingredienserna skall användas vid beräkning av de ekologiska kriterierna (se nedanstående tabell).

Y = ja

CF = korrektionsfaktor att tillämpa på doseringen uttryckt i g/tvätt

O = skall ej användas

DATABAS FÖR TVÄTTMEDELSINGREDIENSER

INGREDIENSER	DID-nr	Toxicitet		Belastningsfaktor	Anaerob. biol. ej nedbrytbara	Acrob. biol. ej nedbrytbara	Löstliga oorg.	Olösliga oorg.	THOD
		NOEC uppmätt	LTE						
Anjoniska ytaktiva ämnen									
C 10/13 LAS (Na \emptyset 11,5-11,8, C14 < 1 %)	1	0,3	0,3	0,05	Y, CF = 0,75	O	O	O	2,3
Andra LAS (C 14 > 1 %)	2	0,12	0,12	0,05	Y, CF = 1,5	O	O	O	2,3
C 14/17 alkylsulfonat	3	LC50 = 4,2	0,2	0,03	Y, CF = 0,75	O	O	O	2,5
C 12/15 alkylsulfonat	4	0,1	0,1	0,02	O	O	O	O	2,2
C 12/18 alkylsulfonat	5	LC50 = 3	0,15	0,02	O	O	O	O	2,3
C 16/18 FAS	6	0,55	0,55	0,02	O	O	O	O	2,5
C 12/15 A 1-3 EO sulfat	7	0,15	0,15	0,03	O	O	O	O	2,1
C 16/18 A 3-4 EO sulfat	8	inga tillförlitliga data		0,03	O	O	O	O	2,2
Dialkylsulfocinнат	9	LC50 = 7,5	0,4	0,5	Y, CF = 1,5	Y	O	O	0
C 12/14 sulfo-fettsyremetylester	10	EC50 = 5	0,25	0,05	Y, CF = 0,75	O	O	O	2,1
C 16/18 sulfo-fettsyremetylester	11	0,15	0,15	0,05	Y, CF = 0,75	O	O	O	2,3
C 14/16 alfaolefinsulfonat	12	LC50 = 2,5	0,13	0,05	Y, CF = 0,75	O	O	O	2,3
C 14/18 alfaolefinsulfonat	13	LC50 = 1,4	0,07	0,05	Y, CF = 2,0	O	O	O	2,4
Tvålämnen	14	EC0 = 1,6	1,6	0,05	O	O	O	O	2,9
Ojoniserade ytaktiva ämnen									
C 9/11 A > 3-6 EO rak och/eller gren	15	EC50 = 3,3	0,7	0,03	O	O	O	O	2,4
C 9/11 A > 6-9 EO rak och/eller gren	16	EC50 = 5,4	1,1	0,03	O	O	O	O	2,2
C 12/15 A 2-6 EO rak och/eller gren	17	0,18	0,18	0,03	O	O	O	O	2,5
C 12/15 (moyenne C < 14) A > 6-9 EO rak och/eller gren	18	0,24	0,24	0,03	O	O	O	O	2,3
C 12/15 (moyenne C > 14) A > 6-9 EO rak och/eller gren	19	0,17	0,17	0,03	O	O	O	O	2,3
C 12/15 A > 9-12 EO rak och/eller gren	20	LC50 = 0,8	0,3	0,03	O	O	O	O	2,2
C 12/15 A 20-30 EO rak och/eller gren	21	EC50 = 13	0,65	0,05	O	O	O	O	2

	DID-nr	Toxicitet		Belastningsfaktor	Anaerob. biol. ej nedbrytbara	Aerob. biol. ej nedbrytbara	Lösliga oorg.	Olösliga oorg.	THOD
		NOEC uppmätt	LTE						
C 12/15 A > 30 EO rak och/eller gren	22	LC50 = 130	6,5	0,75	O	Y	O	O	0
C 12/18 A 0-3 EO rak och/eller gren	23	inga data	0,01	0,03	O	O	O	O	2,9
C 16/18 A 2-6 EO rak och/eller gren	24	0,03	0,03	0,03	O	O	O	O	2,6
C 16/18 A > 9-12 EO rak och/eller gren	25	LC50 = 0,5	0,05	0,03	O	O	O	O	2,3
C 16/18 A 20-30 EO rak och/eller gren	26	EC50 = 18	0,36	0,05	O	O	O	O	2,1
C 16/18 A > 30 EO rak och/eller gren	27	LC50 = 50	2,5	0,75	O	Y	O	O	0
Skumbegränsande ämnen									
Silikon	28	EC0 = 241	4,82	0,5	Y, CF = 0,75	Y	O	O	0
Paraffin	29	Inga data	100	0,5	O	Y	O	O	0
Mjukmedel									
Glycerol	30	LC50 > 5-10gl	1 000	0,09	O	O	O	O	1,2
Avhärdare									
Fosfat, som STPP	31		1 000	0,6	O	O	Y	O	0
Zeolit A	32	120	120	0,05	O	O	O	Y	0
Citrat	33	EC50 = 85	85	0,04	O	O	O	O	0,6
Polykarboxylat	34	124	124	0,5	Y, CF = 0,1	Y	O	O	0
Lera	35		1 000	0,05	O	O	O	Y	0
Karbonat/bikarbonat	36	LC50 = 250	250	0,8	O	O	Y	O	0
Fettsyror (C > = 14)	37	EC0 = 1,6	1,6	0,05	O	O	O	O	2,9
Silikat/disilikat	38	EC50 > 1 000	1 000	0,8	O	O	Y	O	0
NTA	39	19	19	0,09	O	O	O	O	0,6
Blekmedel									
Perborat (som borat)	40	1-10	6	1	O	O	Y	O	0
Perkarbonat (se karbonat)	41		250	0,8	O	O	Y	O	0
TAED	42	EC0 = 500	EC0 = 500	0,09	O	O	O	O	2
Lösningsmedel									
C 1-C 4 alkoholer	43	LC50 = 8000	100	0,09	O	O	O	O	2,30
Mono-/di-/trietanolamin	44	0,78	0,78	0,09	O	O	O	O	2,7/2,3/2,0
Diverse									
Polyvinylpyrrolidon (PVP)	45	EC50 > 100	100	0,75	Y, CF = 0,1	O	O	O	0
Fosfater	46	7,4	7	0,5	Y, CF = 0,5	Y	O	O	0
EDTA	47	LOEC = 11	11	1	Y, CF = 0,1	Y	O	O	0

	DID-nr	Toxicitet		Belastningsfaktor	Anacrob. biol. ej nedbrytbara	Acrob. biol. ej nedbrytbara	Lösliga oorg.	Olösliga oorg.	THOD
		NOEC uppmätt	LTE						
CMC	48	LC50 > 250	250	0,75	Y, CF = 0,1	Y	O	O	0
Na-sulfat	49	EC50 = 2460	1 000	1	O	O	Y	O	0
Mg-sulfat	50	EC50 = 788	800	1	O	O	Y	O	0
Na-klorid	51	EC50 = 650	650	1	O	O	Y	O	0
Rostförhindrande ämnen	52		100	0,75	O	O	O	O	0
Urinämnen	53	LC50 > 10 000	100	0,09	O	O	O	O	2,1
Maleinsyra/malonsyra	54	LC50 = 106	2,1	0,09	O	O	O	O	0,8/0,6
Ca-format	55		100	0,09	O	O	O	O	2,0
Silica	56		100	0,05	O	O	O	Y	0
Polymerer, hög molekylvikt, PEG > 4000	57		100	0,5	O	Y	O	O	0
Polymerer, låg molekylvikt, PEG < 4000	58		100	0,09	O	O	O	O	1,1
Kumen-, xylen- och toluensulfonat	59	LC50 = 66	6,6	0,09	Y, CF = 0,25	O	O	O	1,7/1,6/1,4
Na-/Mg-/KOH	60		100	1	O	O	Y	O	0
Enzymer	61	LC50 = 25	25	0,09	O	O	O	O	2,0
Blandade luktämnen	62	LC50 = 2-10	0,02	0,1	Y, CF = 3,0	Y	O	O	0
Färgämnen	63	LC50 = 10	0,1	0,5	Y, CF = 3,0	Y	O	O	0
Optiska blekmedel = FWA									
FWA 1 (1)	64	LC0 = 10	1,0	0,5	Y, CF = 1,5	Y	O	O	0
FWA 5 (2)	65	3,13	3,13	0,5	Y, CF = 0,5	Y	O	O	0
Ytterligare ingredienser									
C 12-15 alkylidimetylbetain	66	EC0 = 0,03	0,03	0,05	CF = 2,5	O	O	O	2,9
C 12-15 alkylamidopropylbetain	67	EC0 = 0,03	0,03	0,05	CF = 2,5	O	O	O	2,8
C 12-18 aminoxider	68	EC0 = 0,08	0,08	0,05	CF = 2,5	O	O	O	3,2
C 8-C 10 alkylsulfat	69	EC50 = 2,9	0,15	0,02	CF = 0	O	O	O	1,9
6-17 glycereth cocate	70	EC50 = 32	1,6	0,05	CF = 0	O	O	O	2,1
C 12-18 fosfatestrar	71	EC50 = 38	1,9	0,05	CF = 0,25	O	O	O	2,3
Stärkelse	72	Ingen data	250	0,07	CF = 0	O	O	O	0,97
C 12-14 glykosamid	73	NOEC = 4,3	4,3	0,03	CF = 0	O	O	O	2,2
C 16-18 glykosamid	74	NOEC = 0,116	0,116	0,03	CF = 0	O	O	O	2,5
Polyester (SRP)	75	NOEC = 310	310	0,5	CF = 0,1	Y	O	O	0
PVNO/PPVPI	76	85	85	1	CF = 0,1	Y	O	O	0
Zn fatalocyaninsulfonat	77	NOEC = 0,16	0,016	0,04	CF = 2,5	Y	O	O	0
C 12-C 14 alkylpolyglykocider	78	NOEC = 1,0	1	0,03	CF = 0	O	O	O	2,3

(1) FWA1 = dinatrium 4,4'-bis (4-anilin-5-morpholin-1,3,5-triazin-2-yl) aminostilben-2,2'-disulfonat.

(2) FWA5 = dinatrium 4,4'-bis (2-sulfostryl)bitenyl).

- B. Följande tillvägagångssätt tillämpas i lämpliga delar i de fall då ingredienser inte är medtagna i DID-listan.

Giftighet i vattenmiljö

De lägsta validerade data för långtidseffekt (LTE) hos fisk, daphnia magna eller alger måste beaktas vid beräkning av kriteriet för toxicitet vid utspädning.

I de fall då överensstämmande och/eller QSAR-data (Quantitative Structure Activity Relationships) används kan en korrektion av slutligen utvalda LTE-data övervägas.

I frånvaro av LTE-data skall följande tillvägagångssätt följas för uppskattning av LTE-data med användning av de specificerade osäkerhetsfaktorer (UF) på data för de mest känsliga arterna.

Icke ytaktiva ämnen

TILLGÄNGLIGA DATA	TILLÄMPBAR UF
Minst 2 akuta LC ₅₀ för fisk, daphnia eller alger	100
1 NOEC för fisk, daphnia eller alger	10
2 NOEC för fisk, daphnia eller alger	5
3 NOEC för fisk, daphnia eller alger	1
	Lägsta validerade NOEC godtages

Avvikelse från denna regel kan medges om fakta kan visas för att lägre faktorer eller data kan vara vetenskapligt motiverade.

Ytaktiva ämnen

TILLGÄNGLIGA DATA	TILLÄMPBAR UF
Minst 2 NOEC för fisk, daphnia eller alger	1 (lägsta NOEC)
1 NOEC för fisk, daphnia eller alger	1 (NOEC — om arterna är mycket känsliga i akut giftighet)
	10 (NOEC — om arterna ej är de mest känsliga i akut giftighet)
3 LC ₅₀ för fisk, daphnia eller alger	20 (lägsta LC ₅₀)
Minst 1 LC ₅₀ för fisk, daphnia eller alger	50 (lägsta LC ₅₀) eller 20 i speciella fall (se nedan)

För det sista fallet i ovanstående text kan en osäkerhetsfaktor på 20 i stället för 50 användas endast om 1-2 L(E)C₅₀-data är tillgängliga (LC₅₀ om det gäller giftighet för fisk, EC₅₀ om det gäller giftighet för daphnia eller alger) och om slutsats kan dras från information för andra ämnen att försök har utförts med de mest känsliga arterna. En sådan regel kan tillämpas endast inom en grupp av likartade ämnen. Det måste beaktas att de använda LTE-data (långtidseffekterna) måste stämma överens med en grupp av likartade ämnen med hänsyn till inverkan av t.ex. alkylkedjans längd hos LAS-föreningar (linära alkylbensensulfonat) eller antalet EO-grupper (etoxygrupper) i alkohtoexylat om sådana QSAR-värden kan fastställas.

Varje avvikelse från det ovan beskrivna schemat måste vara välmotiverat för det specifika ämnet.

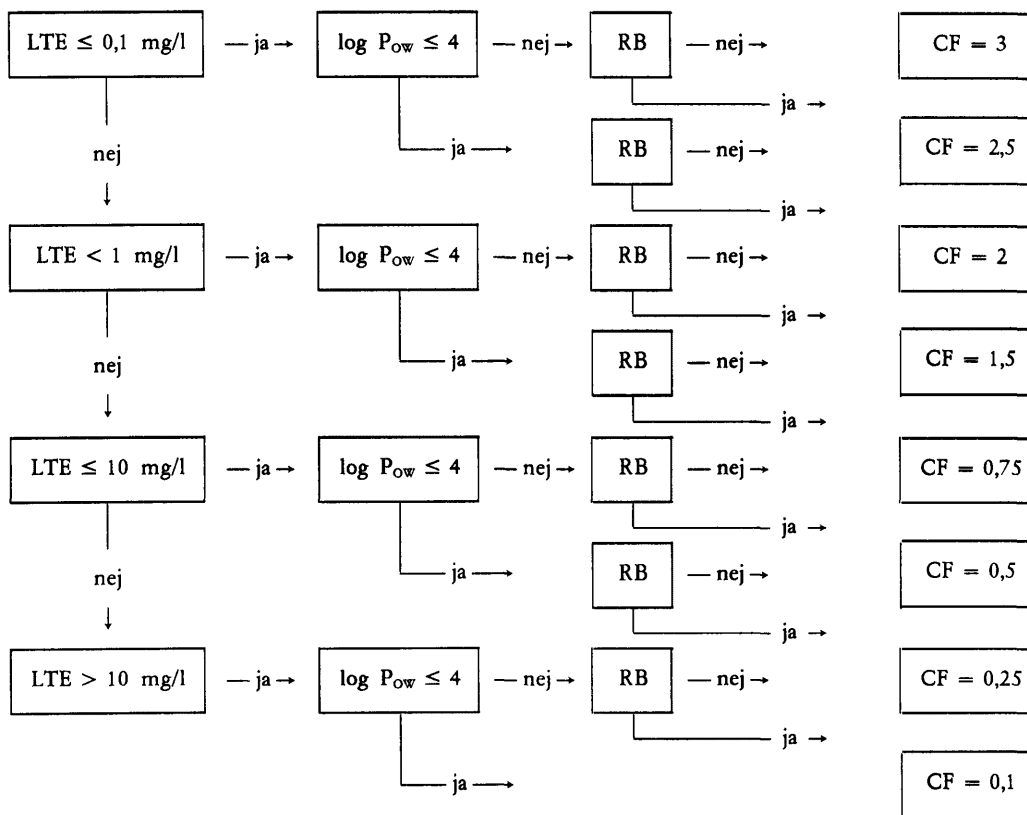
Belastningsfaktorer

Belastningsfaktorer skall bestämmas enligt kommissionens direktiv 93/67/EEG av den 20 juli 1993 där principer fastställs för uppskattning av hälsorisker för människor och miljö av ämnen såsom angivna enligt rådets direktiv 67/548/EEG (1) och till rådets förordning (EEG) nr 793/93 (2).

(1) EGT nr L 227, 8.9.1993, s. 9.

(2) EGT nr L 84, 5.4.1993, s. 1.

Biologiskt anaeroft ej nedbrytbara organiska ämnen. Flödesdiagram för definition av korrektionsfaktorer (CF) (1)



RB: Snabb biologisk aerobisk nedbrytbarhet

LTE: Långtidseffekt

CF: Korrektionsfaktor

(1) Korrektionsfaktorerna skall bestämmas med stöd av ingrediensegenskaper och tillämpas på doseringen uttryckt i g/tvätt.

Tillägg II

DEFINITIONER AVSEENDE EKOLOGISKA KRITERIER

1. Kemikalier, total halt

Kemikalier, total halt, är dosering minus vatteninnehåll i g/tvätt

2. Toxicitet vid utspädning (CDV_{Tox})

CDV_{Tox} beräknas för varje ingrediens i varudeklarationen enligt respektive data för belastningsfaktorer (LF) och långtidseffekter (LTE) i DID-listan uttryckt i liter/tvätt:

$$\text{CDV}_{\text{Tox}} (\text{ingrediens } i) = \frac{\text{vikt/tvätt}(i) \times \text{LF}(i) \times 1000}{\text{LTE}(i)}$$

Produktens CDV_{Tox} är summan av ingrediensernas CDV_{Tox} uttryckt i l/tvätt.

3. Fosfat (bestämda som STPP)

Vikt per tvätt av alla oorganiska fosfatföreningar uttryckt som STPP och uttryckt i g/tvätt.

4. Olösliga oorganiska ämnen

Vikt per tvätt av alla ingredienser som är olösliga ämnen (se DID-listan) uttryckt i g/tvätt.

5. Lösliga oorganiska ämnen

Vikt per tvätt av alla ingredienser som är lösliga oorganiska ämnen (se DID-listan) uttryckt i g/tvätt.

6. Biologiskt ej nedbrytbara organiska ämnen (aerobt)

Vikt per tvätt av alla ingredienser som är aerobt biologiskt ej nedbrytbara organiska ämnen (se DID-listan) uttryckt i g/tvätt.

7. Biologiskt ej nedbrytbara organiska ämnen (anaerobt)

Vikt per tvätt av alla ingredienser som är anaerobt biologiskt ej nedbrytbara organiska ämnen (se DID-listan) uttryckt i g/tvätt, med användning av respektive korrektionsfaktorer.

8. Biologisk syreförbrukning (BOD)

BOD för varje ingrediens beräknas uttryckt i g syre/tvätt enligt respektive THOD-data i DID-listan.

$$\text{BOD} (\text{ingrediens } i) = \text{vikt/tvätt}(i) \times \text{BOD} (i) \text{ g syre/tvätt}$$

Produktens BOD är summan av ingrediensernas BOD uttryckt i g syre/tvätt

THOD är tillämpligt endast på biologiskt nedbrytbara ämnen.

9. Normala tvättmedel

För normala tvättmedel läggs vikten på tvättegenskaperna (jord, fläckborttagning). Ett tvättmedel skall anses vara normalt såvida inte fabrikantens reklam i allt väsentligt framhäver egenskaperna för syntettvätt (tvätt vid låg temperatur, ömtåliga fibrer och färger).

10. Nitro-myskämmen

Xylenmysk: 5-tertiär-butyl-1,3-dimetyl-2,4,6-trinitro-m-xylen

Ambrettmysk: 4-tertiär-butyl-3-metoxi-2,6-dinitrotoluen

Mosken: 1,1,3,3,5-pentametyl-4,6-dinitroindan

Tibetinmysk: 1-tertiär-butyl-3,4,5-trimetyl-2,6-dinitrobensen

Ketonmysk: 4'-tertiär-butyl-2',6'-dimetyl-3',5'-dinitroacetofenon

*Tillägg III***Data och information att inhämtas från sökanden av det behöriga organ som mottager ansökan om miljömärke****1.1 Varudeklaration och beräkning av kriterier**

Det behöriga organet skall inhämta följande upplysningar hos den fabrikant som ansöker om miljömärke:

- exakt produktformulering,
- den exakta kemiska beskrivningen av ingredienserna (t.ex. IUPAC-nomenklatur, CAS-nummer, massformler och strukturformler, renhet, typ och procenthalt av föroreningar, tillsatser; för blandningar, t.ex. ytaktiva ämnen: DID-nummer, sammansättning och fördelningsspektrum av likartade ämnen, isomerer och kommersiell benämning); analytiska fakta angående de ytaktiva ämnens sammansättning,
- den exakta produktionen (i ton) som utförts på marknaden (information om föregående års resultat skall inkomma senast den 1 mars),
- detaljerade beräkningar av kriterier,
- en rekapitulativ rapport skall företas om enzyms renhet enligt punkt 7 i bilagan till detta beslut tillika med ett certifikat om frånvaro av mikroorganismer.

1.2. Deklaration av tvättegenskaper

Resultat av provning av tvätteeffektivitet, officiellt godkännande av provinstitutet och/eller bekräftelse av ett erkänt provinstitut (i de fall då fabrikanten själv utför proven) skall inhämtas av det behöriga organet.

1.3. Doseringsutrustning, förpackningar och konsumentupplysningar

För att påvisa att ovanstående krav uppfylls skall förpackningar och doseringsutrustning infordras från fabrikanten av den behöriga myndigheten för den aktuella produkten.

Detaljerade beräkningar av förpackningskriterier skall infordras av det behöriga organet.

I fall av skillnader beroende på olika nationella marknader och olika förpackningsstorlekar skall alla dessa data infordras.

1.4. Ansökan om miljömärke för tvättmedel

Det nationella behöriga organet skall kunna studera det sökande företaget på plats och besöka installationerna för produktion och förpackning.

Det behöriga organet skall försäkra sig om att ansökningarna är utförda enligt de tillämpliga bestämmelserna i rådets förordning (EEG) nr 880/92 och enligt gällande procedurbestämmelser.

Tillägg IV

FÖRKORTNINGAR

APEO:	Alkylfenoletoxylater
BCF:	Biokoncentrationsfaktorer i fisk
BOD:	Biologisk syreförbrukning
CDV _{TOX} :	Toxicitet vid utspädning
CF:	Korrektionsfaktor
DIN:	Deutsches Institut für Normung
DID:	Databas för tvättmedelsingredienser
EOs:	Etoxylatgrupper
EC ₅₀ :	Verkningskoncentration (den koncentration, för vilken 50 % av testorganismerna uppvisar en effekt efter en bestämd tid)
ECETOC:	Det Europeiska centret för ekotoxikologi och kemiska ämnens toxicologi
EDTA:	Etylendiamintetraacetat
H _{EXCL} :	Gränsvärde
IUPAC:	Den internationella sammanslutningen för klinisk och tillämpad kemi
IEC:	Den internationella elektrotekniska kommissionen
ISO:	Den internationella standardiseringsorganisationen
LTE:	Långtidseffekt
LC ₅₀ :	Dödlig koncentration (koncentration, för vilken 50 % av testorganismerna dör efter en bestämd tid)
NOEC:	Nolleffektkoncentration (i ett kroniskt test)
P _{OW} :	Fördelningskoefficient oktanol/vatten
QSARs:	Förhållande mellan kvantitativ strukturaktivitet
RB:	Snabb biologisk aerobisk nedbrytbarhet
THOD:	Teoretisk syreförbrukning
UF:	Osäkerhetsfaktor
WF:	Vägningsfaktor
