

KOMMISSIONENS GENOMFÖRANDEBESLUT (EU) 2015/1735**av den 24 september 2015****om den exakta placeringen av den allmänna varningen och informationstexten på rulltobak som marknadsförs i påsar***[delgivet med nr C(2015) 6455]***(Text av betydelse för EES)**

EUROPEISKA KOMMISSIONEN HAR ANTAGIT DETTA BESLUT

med beaktande av fördraget om Europeiska unionens funktionssätt,

med beaktande av Europaparlamentets och rådets direktiv 2014/40/EU av den 3 april 2014 om tillnärmning av medlemsstaternas lagar och andra författningar om tillverkning, presentation och försäljning av tobaksvaror och relaterade produkter och om upphävande av direktiv 2001/37/EG⁽¹⁾, särskilt artikel 9.6, och

av följande skäl:

- (1) I direktiv 2014/40/EU fastställs nya bestämmelser om hälsovarningar som ska placeras på tobaksvaror för rökning, inklusive allmänna varningar och informationstexter. Det anges särskilt att båda ska täcka 50 % av de ytor på vilka de trycks. Den exakta placeringen av dessa varningar på rulltobak som marknadsförs i påsar bör fastställas. Påsar kan antingen ha formen av en rektangulär ficka med ett lock som täcker öppningen (nedan kallad *rektangulär påse*) eller en ståpåse.
- (2) Rektangulära påsar kan antingen ha formen av en påse med omslutande viklock som vanligtvis öppnas i två steg eller en flatbottnad påse med viklock som vanligtvis öppnas i ett steg. Många av påsarna tillverkas av en genomskinlig plastficka med pappersinlägg på vilken hälsovarningarna kan tryckas. I vissa fall tillverkas påsar med omslutande viklock av polyeten, polypropen eller laminatmaterial. Enligt tobaksindustrin skulle dessa behöva omformas så att det blir möjligt att trycka på lockets båda sidor, framför allt om påsen inte består av flera lager.
- (3) För att säkerställa att hälsovarningar placeras på samma plats på alla rektangulära påsar och att den allmänna varningen och informationstexten är väl synliga bör de tryckas på de ytor som syns då styckförpackningen är helt öppen.
- (4) När det gäller förpackningar som tillverkats av polyeten, polypropen eller laminatmaterial där det finns en risk för att texten färgar av sig om det finns text på insidan på det omslutande locket bör det under en övergångsperiod vara tillåtet att placera den allmänna varningen och informationstexten på ett annat ställe för att undvika text på ytor som kommer i direkt kontakt med tobaken. På så sätt får tobaksindustrin tillräckligt med tid för att anpassa produktionen till de nya bestämmelserna. Kostnaderna för dessa anpassningar betraktas inte som oproportionerliga mot bakgrund av fördelen att varningarna syns bättre då förpackningen är helt öppen.
- (5) På ståpåsar placeras den allmänna varningen och informationstexten lämpligast i påsens botten, framför allt eftersom påsens innehåll döljer de inre ytorna.
- (6) Dimensionerna på varningarna ska i enlighet med artikel 8.5 i direktiv 2014/40/EU beräknas i förhållande till ytornas dimension när förpackningen är stängd.
- (7) De åtgärder som föreskrivs i detta beslut är förenliga med yttrandet från den kommitté som avses i artikel 25 i direktiv 2014/40/EU.

⁽¹⁾ EUTL 127, 29.4.2014, s. 1.

HÄRIGENOM FÖRESKRIVS FÖLJANDE.

Artikel 1

Syfte

I detta beslut fastställs bestämmelser om den exakta placeringen av den allmänna varningen och informationstexten på rulltobak som marknadsförs i påsar.

Artikel 2

Placering av den allmänna varningen och informationstexten på rektangulära påsar

1. När det gäller rulltobak i rektangulära fickor med ett lock som täcker öppningen (nedan kallade *rektangulära påsar*) ska den allmänna varningen och informationstexten tryckas på de två ytor som blir synliga då styckförpackningen är helt öppen enligt illustrationerna i avsnitt 1 och 2 i bilagan.

Den allmänna varningen och informationstexten ska placeras på den övre kanten och ska täcka 50 % av de respektive ytor på vilka de trycks, enligt illustrationerna i avsnitt 1 och 2 i bilagan.

Den allmänna varningen ska tryckas på den övre ytan.

2. Genom undantag från punkt 1 ska följande bestämmelser tillämpas till och med den 20 maj 2018 på rulltobak i rektangulära påsar med omslutande viklock som tillverkats av polyeten, polypropen eller laminatmaterial, enligt illustrationen i avsnitt 3 i bilagan.

- a) Informationstexten får placeras på ytan som blir synlig då styckförpackningen är delvis öppen.
- b) Den allmänna varningen får placeras på den nedre ytan som blir synlig då styckförpackningen är helt öppen.
- c) Den insida av locket som blir synlig då styckförpackningen är helt öppen får inte ha någon annan text eller användas på något annat sätt.
- d) Den allmänna varningen och informationstexten placeras på den övre kanten av de respektive ytor på vilka de trycks.

Artikel 3

Placering av den allmänna varningen och informationstexten på ståpåsar

1. När det gäller rulltobak i ståpåsar ska den allmänna varningen och informationstexten placeras på ytor på ståpåsens botten som blir synliga då påsen ligger (nedan kallat *styckförpackningens botten*), enligt illustrationen i avsnitt 4 i bilagan.

2. Den allmänna varningen ska tryckas på ytan ovanför vecket i styckförpackningens botten och informationstexten på ytan under vecket. Den allmänna varningen och informationstexten ska täcka 50 % av de respektive ytor på vilka de trycks. Dessa ytor ska beräknas på basis av dimensionerna efter det att kanterna svetsats.

Artikel 4

Övergångsbestämmelse

Rulltobak i påsar som tillverkats eller övergått till fri omsättning till och med den 20 maj 2018 och som är märkta med en allmän varning och en informationstext i enlighet med artikel 2.2 får släppas ut på marknaden till och med den 20 maj 2019.

*Artikel 5***Adressater**

Detta beslut riktar sig till medlemsstaterna.

Utfärdat i Bryssel den 24 september 2015.

På kommissionens vägnar

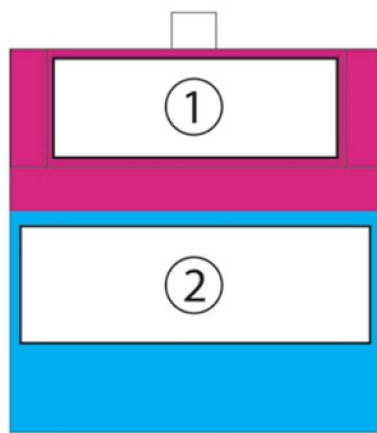
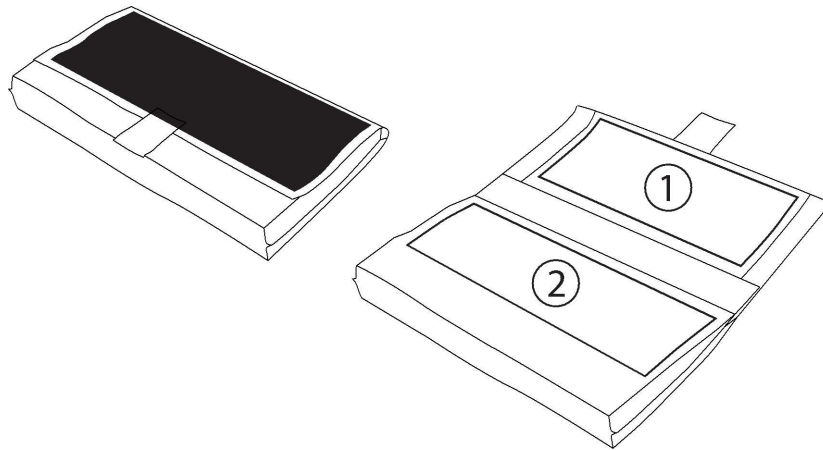
Vytenis ANDRIUKAITIS

Ledamot av kommissionen

BILAGA

Grafiska representationer av den allmänna varningens och informationstextens exakta placering som avses i artikel 2 och artikel 3

1. FLATBOTTNAD PÅSE (ARTIKEL 2.1)



Beräknad yta: Lockets yta då påsen är stängd
Varningens placering: Lockets insida då påsen är öppen



Beräknad yta: Fickans yta då påsen är stängd
Varningens placering: Fickans yta då påsen är öppen

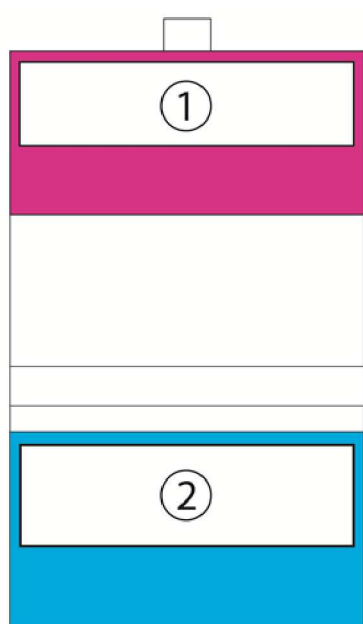
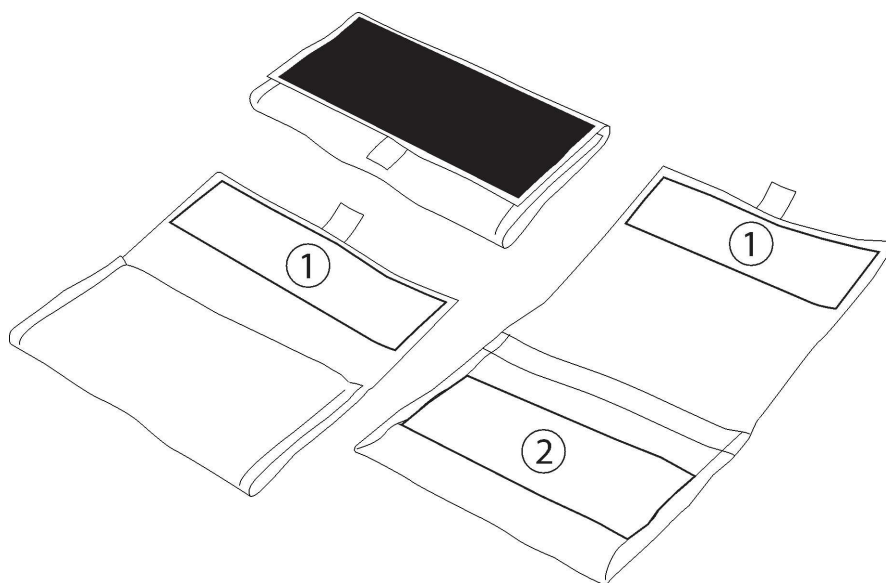



Allmän varning




Informationstext

2. PÅSE MED OMSLUTANDE VIKLOCK (ARTIKEL 2.1)



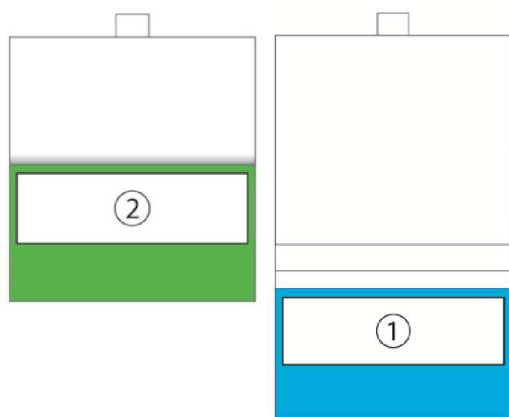
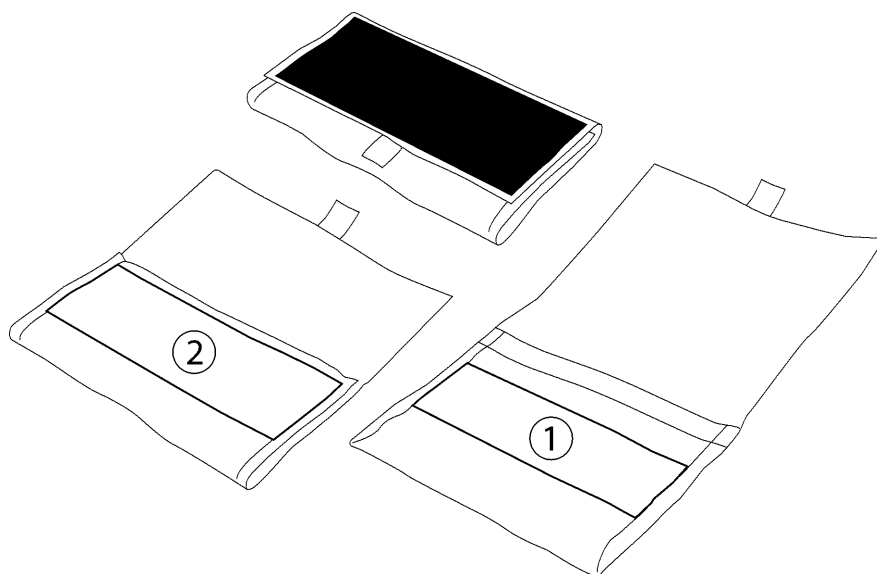
 Beräknad yta: Lockets yta då påsen är stängd
Varningens placering: Lockets insida då påsen är helt öppen
(inom den beräknade ytan då påsen är stängd)

 Beräknad yta: Fickans yta då påsen är stängd
Varningens placering: Fickans yta då påsen är helt öppen
(inom den beräknade ytan då påsen är stängd)

 1 Allmän varning

 2 Informationstext

3. PÅSE MED OMSLUTANDE VIKLOCK (ALTERNATIV PLACERING, ARTIKEL 2.2)



Beräknad yta: Lockets yta då påsen är stängd
Varningens placering: Ytan på fickans utsida då påsen är halvöppen



Beräknad yta: Fickans yta då påsen är stängd
Varningens placering: Fickans yta då påsen är helt öppen (inom den beräknade ytan då påsen är stängd)

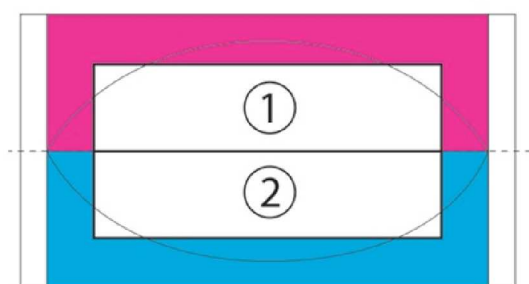
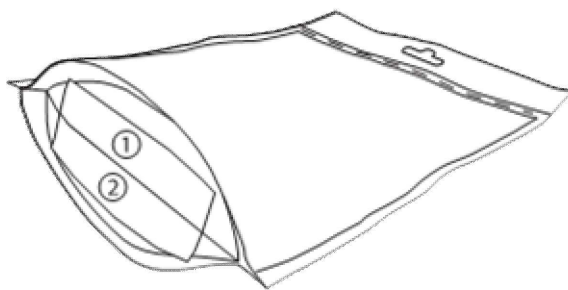
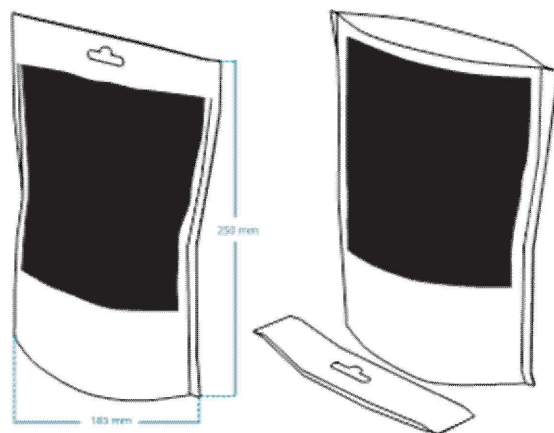


1 Allmän varning



2 Informationstext

4. STÅPÅSE (ARTIKEL 3)



Beräknad yta: Påsens botten, upp till mittvecket då påsen är tillplattad (exklusive förseglade kanterna)



Beräknad yta: Påsens botten, upp till mittvecket då påsen är tillplattad (exklusive de förseglade kanterna)



Allmän varning



Informationstext