



**EUROPAPARLAMENTETS OCH RÅDETS FÖRORDNING (EU)
nr 540/2014**

av den 16 april 2014

**om motorfordons ljudnivå och om utbytesljuddämpningssystem och
om ändring av direktiv 2007/46/EG och om upphävande av direktiv
70/157/EEG**

(Text av betydelse för EES)

Artikel 1

Syfte

Genom denna förordning fastställs de administrativa och tekniska kraven för EU-typgodkännande av alla nya fordon i de kategorier som avses i artikel 2 med avseende på deras ljudnivå och av utbytesljuddämpningssystem och komponenter som har typgodkänts som separata tekniska enheter och som är konstruerade och tillverkade för fordon i kategorierna M₁ och N₁, för att underlätta registrering, försäljning och ibruktagande av dem inom unionen.

Artikel 2

Tillämpningsområde

Denna förordning ska tillämpas på fordon i kategorierna M₁, M₂, M₃, N₁, N₂ och N₃ enligt definitionerna i bilaga II till direktiv 2007/46/EG, liksom på utbytesljuddämpningssystem och komponenter som har typgodkänts som separata tekniska enheter och som är konstruerade och tillverkade för fordon i kategorierna M₁ och N₁.

Artikel 3

Definitioner

I denna förordning gäller definitionerna i artikel 3 i direktiv 2007/46/EG.

Därutöver gäller även följande definitioner:

1. *typgodkännande av ett fordon*: det förfarande som avses i artikel 3 i direktiv 2007/46/EG med avseende på ljudnivåer.
2. *fordonstyp*: en kategori motorfordon som inte skiljer sig åt i väsentliga avseenden såsom
 - a) för fordon i kategorierna M₁, M₂ ≤ 3 500 kg, N₁ som genomgått provning i enlighet med punkt 4.1.2.1 i bilaga II:
 - i) karosseriets form eller material (särskilt motorrummet och dess ljudisolering),
 - ii) motortyp (t.ex. gnisttändning eller kompressionständning, tvåtakts- eller fyrtaktsmotor, med fram- och återgående kolvar eller rotationskolv), antal cylindrar och deras slagvolym, antal och typ av förgasare eller insprutningssystem, ventilmontering eller typ av elmotor,

▼B

- iii) nominell högsta motoreffekt och motsvarande motorvarvtal; om skillnader i den nominella högsta motoreffekten och tillhörande motorvarvtal endast beror på olika inställningar i motorkontrollenheten får dessa fordon emellertid anses tillhöra samma typ,
 - iv) ljuddämpningssystemet;
- b) för fordon i kategori $M_2 > 3\,500$ kg, M_3 , N_2 , N_3 som genomgått provning i enlighet med punkt 4.1.2.2 i bilaga II:
- i) karosseriets form eller material (särskilt motorrummet och dess ljudisolering)
 - ii) motortyp (t.ex. gnisttändning eller kompressionständning, två- eller fyrtaktsmotor, med fram- och återgående kolvar eller rotationskolv), antal cylindrar och deras slagvolym, typ av insprutningssystem, ventilarrangemang, nominellt motorvarvtal (S) eller typ av elmotor,
 - iii) fordon med samma typ av motor och/eller olika totala utväxlingsförhållanden får betraktas som fordon av samma typ.

Om skillnaderna i led b orsakar olika intervall för provningsparametrar, enligt beskrivningen i punkt 4.1.2.2 i bilaga II, ska de skillnaderna emellertid betraktas som en typändring.

3. *högsta tekniskt tillåtna totalvikt (M)*: den högsta vikt som ett fordon tillåts ha på grundval av dess specifika konstruktion och utformning; en släpvagns eller påhängsvagns högsta tekniskt tillåtna totalvikt inbegriper den statiska vikt som överförs till dragfordonet vid sammankoppling.
4. *nominell högsta nettoeffekt (P_n)*: motoreffekten uttryckt i kW och uppmätt med Unece-metoden enligt Uneces föreskrifter nr 85 ⁽¹⁾.

Om den nominella högsta nettoeffekten uppnås vid flera motorvarvtal ska det högsta motorvarvtalet användas.

5. *standardutrustning*: den grundläggande konfigurationen av ett fordon, inbegripet all utrustning som är monterad på fordonet utan att ge upphov till några ytterligare specifikationer för konfiguration eller utrustningsnivå men med alla de funktioner som krävs enligt de rättsakter som nämns i bilaga IV eller bilaga XI till direktiv 2007/46/EG.

⁽¹⁾ Europaparlamentets och rådets förordning (EG) nr 765/2008 av den 9 juli 2008 om krav för ackreditering och marknadskontroll i samband med saluföring av produkter och upphävande av förordning (EEG) nr 339/93 (EUT L 218, 13.8.2008, s. 30).

▼B

6. *förarens vikt*: en nominell massa på 75 kg placerad på referenspunkten för förarplatsen.
7. *fordonets vikt i körklart skick (m_{ro})*:
 - a) för motorfordon:

fordonets vikt, med bränsletankarna fyllda till åtminstone 90 % av kapaciteten, inklusive vikten av förare, bränsle och vätskor och med standardutrustning monterad enligt tillverkarens specifikationer och vikten av karosseri, förarhytt, kopplingsanordningar, reservhjul och verktyg, när dessa är monterade;
 - b) för släpvagnar:

fordonets vikt, inklusive bränsle och vätskor, med standardutrustning monterad enligt tillverkarens anvisningar och vikten av karosseri, extra kopplingsanordningar, reservhjul och verktyg, när dessa är monterade.
8. *nominellt motorvarvtal (S)*: det angivna motorvarvtal i min^{-1} (varv per minut) vid vilket motorn utvecklar sin nominella högsta nettoeffekt enligt Uneces föreskrifter nr 85 eller, om den nominella högsta nettoeffekten uppnås vid flera motorvarvtal, det högsta av dessa motorvarvtal.
9. *förhållande effekt/vikt (PMR)*: ett numeriskt värde som beräknas enligt formeln i punkt 4.1.2.1.1 i bilaga II.
10. *referenspunkt*: en av följande punkter:
 - a) För fordon i kategorierna M_1 och N_1 :
 - i) För fordon med motorn framtill, fordonets front.
 - ii) För fordon med motorn i mitten, fordonets mittpunkt.
 - iii) För fordon med motorn baktill, fordonets bakre del.
 - b) För fordon i kategorierna M_2 , M_3 , N_2 och N_3 den sida på motorn som är närmast fordonets front.
11. *målacceleration*: den acceleration vid partiell bränsletillförsel i stadstrafik som härleds ur statistiska undersökningar.
12. *motor*: energikälla utan lätt demonterbara drivna tillbehör.
13. *referensacceleration*: den acceleration som krävs under accelerationsprovnings på en provbana.

▼ B

14. *utväxlingens viktningsfaktor* (k): ett dimensionslöst numeriskt värde som används för att kombinera provningsresultaten från två utväxlingar, vid accelerationsprovning och vid provning med konstant hastighet.
15. *partiell effektfaktor* (k_p): ett dimensionslöst numeriskt värde som används för viktad kombinerad av provningsresultaten från accelerationsprovningen och provningen vid konstant hastighet för fordon.
16. *föracceleration*: användningen av en accelerationskontrollanordning före AA' i syfte att uppnå stabil acceleration mellan AA' och BB' i enlighet med figur 1 i tillägget till bilaga II.
17. *låsta växlar*: kontroll av transmissionen så att växeln inte kan ändras under en provning.
18. *ljuddämpningssystem*: en fullständig uppsättning komponenter som krävs för att begränsa det buller som produceras av en motor och dess avgassystem.
19. *ljuddämpningssystem av olika typer*: ljuddämpningssystem som uppvisar väsentliga skillnader sinsemellan i minst ett av följande avseenden:
 - a) Handelsnamn eller varumärken på ingående komponenter.
 - b) Egenskaperna hos de material som komponenterna är gjorda av, med undantag av ytbehandlingsmaterial.
 - c) Form eller storlek på ingående komponenter.
 - d) Funktionssättet för minst en komponent.
 - e) Monteringen av komponenterna.
 - f) Antalet avgas-/ljuddämpningssystem eller -komponenter.
20. *konstruktionsfamilj av ljuddämpningssystem eller -komponenter*: en grupp av ljuddämpningssystem eller -komponenter som alla har följande egenskaper gemensamt:
 - a) Förekomsten av nettogasflöde av avgaser genom det absorberande fibermaterialet vid kontakt med detta material.
 - b) Typ av fibrer.
 - c) I tillämpliga fall, materialspecifikationer för bindemedlet.
 - d) Genomsnittliga fiberdimensioner.

▼ B

- e) Råmateriallets minsta packningstäthet i kg/m³.
 - f) Största kontaktyta mellan gasflödet och det absorberande materialet.
21. *utbytesljuddämpningssystem*: en del av ett ljuddämpningssystem eller dess komponenter avsett för användning på ett fordon, som inte är en del av den typ som var monterad på fordonet när det lämnades in för EU-typgodkännande enligt denna förordning.
22. *akustiskt fordonsvarningssystem (AVAS)*: ett system avsett för vägtransportfordon med elhybriddrift eller med endast eldrift, som avger ljud för att signalera fordonets närvaro för fotgängare och andra trafikanter.
23. *försäljningsställe*: en plats där fordon förvaras och bjuds ut till försäljning till konsumenter.
24. *tekniskt reklammaterial*: tekniska manualer, broschyrer, flygblad och kataloger, oberoende av om de förekommer i tryckt eller elektroniskt format eller på nätet samt webbplatser som syftar till att göra reklam för fordon bland allmänheten.

*Artikel 4***Medlemsstaternas allmänna skyldigheter**

1. Om inte annat följer av de datum då de olika faserna ska börja tillämpas som anges i bilaga III till denna förordning och utan att det påverkar tillämpningen av artikel 23 i direktiv 2007/46/EG ska medlemsstaterna, med hänvisning till tillåten ljudnivå, vägra att bevilja EU-typgodkännande med avseende på en typ av motorfordon som inte uppfyller kraven i denna förordning.
2. Från och med den 1 juli 2016 ska medlemsstaterna, med hänvisning till tillåten ljudnivå, vägra att bevilja EU-typgodkännande som en separat teknisk enhet för en typ av utbytesljuddämpningssystem eller komponenter av ett sådant som inte uppfyller kraven i denna förordning.

Medlemsstaterna ska fortsätta att enligt villkoren i direktiv 70/157/EEG bevilja EU-typgodkännanden som separata tekniska enheter för utbytesljuddämpningssystem eller komponenter av sådana som är avsedda för fordon som typgodkänts före de datum då de olika faserna ska börja tillämpas som anges i bilaga III till denna förordning.

3. Om inte annat följer av de datum då de olika faserna ska börja tillämpas som anges i bilaga III till denna förordning ska medlemsstaterna, med hänvisning till tillåten ljudnivå, betrakta intyg om överensstämmelse för nya fordon som ogiltiga med avseende på tillämpningen av artikel 26 i direktiv 2007/46/EG och de ska förbjuda att sådana fordon registreras, säljs eller tas i bruk om sådana fordon inte uppfyller kraven i denna förordning.

▼B

4. Medlemsstaterna ska, med hänvisning till tillåten ljudnivå, tillåta att ett utbytesljuddämpningssystem eller komponenter av ett sådant säljs och tas i bruk som en separat teknisk enhet om det överensstämmer med en typ som har beviljats EU-typgodkännande i enlighet med denna förordning.

Medlemsstaterna ska tillåta försäljning och ibruktagande av utbytesljuddämpningssystem eller komponenter av sådana som har beviljats EU-typgodkännande som separata tekniska enheter enligt villkoren i direktiv 70/157/EEG som är avsedda för fordon som typgodkänts före de datum då de olika faserna ska börja tillämpas som anges i bilaga III till denna förordning.

*Artikel 5***Tillverkarens allmänna skyldigheter**

1. Tillverkaren ska se till att fordon, deras motorer och ljuddämpningssystem är utformade, konstruerade och monterade så att dessa fordon vid normal användning kan överensstämma med denna förordning, trots de inneboende vibrationer sådana fordon utsätts för.

2. Tillverkaren ska se till att ljuddämpningssystem är utformade, konstruerade och monterade så att de med hänsyn till fordonens användningsförhållanden rimligen kan tåla den korrosion de utsätts för, inbegripet regionala klimatskillnader.

3. Tillverkaren ska vara ansvarig inför godkännandemyndigheten för samtliga aspekter av godkännandeförfarandet och för produktionsöverensstämmelsen, oavsett om tillverkaren är direkt engagerad i samtliga etapper av tillverkningen av ett fordon, ett system, en komponent eller en separat teknisk enhet.

*Artikel 6***Ytterligare bestämmelser om ljudemission (ASEP – Additional Sound Emission Provisions)**

1. Denna artikel ska tillämpas på fordon i kategorierna M₁ och N₁ utrustade med en förbränningsmotor med ljuddämpningssystem från en tillverkare av originalutrustning och utbytesljuddämpningssystem avsedda för sådana fordon i enlighet med bilaga IX.

2. Fordonen och utbytesljuddämpningssystemen ska uppfylla kraven i bilaga VII.

3. Fordon och utbytesljuddämpningssystem ska anses uppfylla kraven i bilaga VII, utan ytterligare provning, om tillverkaren tillhandahåller godkännandemyndigheten teknisk dokumentation som visar att skillnaden mellan fordonets största och minsta motorvarvtal vid BB' enligt figur 1 i tillägget till bilaga II, inte överstiger 0,15 x S vid något av de provningsförhållanden inom kontrollområdet för ASEP som definieras i punkt 2.3 i bilaga VII och med beaktande av villkoren i bilaga II.

▼B

4. Fordonets eller utbytesljuddämpningssystemets ljudemission vid normala körförhållanden på väg som skiljer sig från de förhållanden under vilka typgodkännandeprovningen enligt bilaga II och bilaga VII utförts, får inte avvika från provningsresultaten på ett betydande sätt.
5. Tillverkaren får inte avsiktligt ändra, justera eller införa några mekaniska, elektriska, termiska eller andra anordningar eller förfaranden som inte är verksamma under normala körförhållanden enbart i syfte att uppfylla bulleremissionskraven enligt denna förordning.
6. I ansökan om typgodkännande ska tillverkaren tillhandahålla en försäkran, utformad i enlighet med förlagan i tillägget till bilaga VII, om att den fordonstyp eller det utbytesljuddämpningssystem som ska godkännas överensstämmer med kraven i denna artikel.
7. Punkterna 1–6 ska inte tillämpas på fordon i kategori N₁ om ett av följande villkor uppfylls:
 - a) Slagvolymen överstiger inte 660 cm³ och förhållandet effekt/vikt, beräknat genom att använda högsta tekniskt tillåtna totalvikt, överstiger inte 35.
 - b) Nyttolasten är minst 850 kg och förhållandet effekt/vikt, beräknat genom att använda högsta tekniskt tillåtna totalvikt, överstiger inte 40.

*Artikel 7***Konsumentinformation och märkning**

Fordonstillverkare och fordonsdistributörer ska anstränga sig för att se till att varje fordons ljudnivå i decibel (dB(a)), uppmätt i enlighet med denna förordning, anslås på en framträdande plats på försäljningsstället och i tekniskt reklammaterial.

Mot bakgrund av de erfarenheter som gjorts vid tillämpningen av denna förordning ska kommissionen, senast den 1 juli 2018, göra en omfattande konsekvensbedömning av märkningsvillkoren för luftföroreningar och buller samt av konsumentinformationen. Kommissionen ska rapportera om resultaten av bedömningen till Europaparlamentet och rådet och om så är lämpligt lägga fram ett lagstiftningsförslag.

*Artikel 8***Akustiskt fordonsvarningssystem (AVAS)**

Tillverkarna ska installera akustiska fordonsvarningssystem som uppfyller kraven i bilaga VIII i nya typer av fordon med elhybriddrift eller med endast eldrift senast den 1 juli 2019. Tillverkarna ska installera akustiska fordonsvarningssystem i alla nya fordon med elhybriddrift eller med endast eldrift senast den 1 juli 2021. Om en tillverkare väljer att installera AVAS i fordon före dessa datum ska de säkerställa att de AVAS-systemen uppfyller kraven i bilaga VIII.

▼B

Kommissionen ges ska befogenhet att anta delegerade akter i enlighet med artikel 10 i syfte att se över bilaga VIII och införa mer detaljerade krav på de akustiska fordonsvarningssystemens prestanda eller på aktiva säkerhetssystem, med beaktande av Uneces arbete på det området senast den 1 juli 2017.

*Artikel 9***Ändringar av bilagorna**

Kommissionen ska ges befogenhet att anta delegerade akter enligt artikel 10 med avseende på ändringar av bilagorna I, IV, VIII och X för att anpassa dem till den tekniska utvecklingen.

*Artikel 10***Utövande av delegeringen**

1. Befogenheten att anta delegerade akter ges till kommissionen med förbehåll för de villkor som anges i denna artikel.

2. Den befogenhet att anta delegerade akter som avses i artikel 8 andra stycket och i artikel 9 ska ges till kommissionen för en period av fem år från och med den 16 juni 2014.

3. Den delegering av befogenheter som avses i artikel 8 andra stycket och i artikel 9 får när som helst återkallas av Europaparlamentet eller rådet. Ett beslut om återkallelse innebär att delegeringen av den befogenhet som anges i beslutet upphör att gälla. Beslutet får verkan dagen efter det att det har offentliggjorts i *Europeiska unionens officiella tidning*, eller vid ett senare i beslutet angivet datum. Det påverkar inte giltigheten av delegerade akter som redan trätt i kraft.

4. Så snart kommissionen antar en delegerad akt ska den samtidigt delge Europaparlamentet och rådet denna.

5. En delegerad akt som antas enligt artikel 8 andra stycket eller artikel 9 ska träda i kraft endast om varken Europaparlamentet eller rådet har gjort invändningar mot den delegerade akten inom en period av två månader från den dag då akten delgavs Europaparlamentet och rådet, eller om både Europaparlamentet och rådet, före utgången av den perioden, har informerat kommissionen om att de inte kommer att invända. Denna period ska förlängas med två månader på Europaparlamentets eller rådets initiativ.

*Artikel 11***Översynsklausul**

Kommissionen ska utföra och offentliggöra en detaljerad undersökning av ljudnivågränsvärden senast den 1 juli 2021. Undersökningen ska bygga på fordon som uppfyller de senaste regelkraven. Utifrån slutsatserna från den undersökningen ska kommissionen, om det anses lämpligt, lägga fram ett lagstiftningsförslag.

▼B*Artikel 12***Ändringar av direktiv 2007/46/EG**

Bilagorna IV, VI och XI till direktiv 2007/46/EG ska ändras i enlighet med bilaga XI till den här förordningen.

*Artikel 13***Övergångsbestämmelser**

1. För att kontrollera provbanans överensstämmelse i enlighet med beskrivningen i punkt 3.1.1 i bilaga II, får ISO 10844:1994 tillämpas som alternativ till ISO 10844:2011 till och med den 30 juni 2019.
2. Fordon med seriell hybridtransmission, som har en förbränningsmotor utan mekanisk koppling till framdrivningen, vara undantagna från kraven i artikel 6 till och med den 30 juni 2019.

*Artikel 14***Upphävande**

1. Utan att det påverkar tillämpningen av artikel 4.2 andra stycket eller artikel 4.4 andra stycket ska direktiv 70/157/EEG upphöra att gälla från och med den 1 juli 2027.
2. Hänvisningar till det upphävda direktivet ska betraktas som hänvisningar till den här förordningen och ska läsas i enlighet med jämförelsetabellen i bilaga XII till den här förordningen.

*Artikel 15***Ikraftträdande**

1. Denna förordning träder i kraft den tjugonde dagen efter det att den har offentliggjorts i *Europeiska unionens officiella tidning*.
2. Den ska tillämpas från och med den 1 juli 2016.
3. Punkt 3.1.1 i bilaga II ska tillämpas från och med den 1 juli 2019.
4. Del B i bilaga XI ska tillämpas från och med den 1 juli 2027.

Denna förordning är till alla delar bindande och direkt tillämplig i alla medlemsstater.

▼ B*FÖRTECKNING ÖVER BILAGOR*

Bilaga I	EU-typgodkännande med avseende på en fordonstyps ljudnivå Tillägg 1: Informationsdokument Tillägg 2: Mall för intyg om EU-typgodkännande
Bilaga II	Metoder och instrument för att mäta det buller som avges av motorfordon Tillägg: Figurer
Bilaga III	Gränsvärden
Bilaga IV	Ljuddämpningssystem som innehåller akustiskt absorberande fibermaterial Tillägg: Figur – Provningsutrustning för konditionering med pulsering
Bilaga V	Tryckluftsbuller Tillägg: Figur – Mikrofonplacering vid mätning av tryckluftsbuller
Bilaga VI	Kontroll av fordonens produktionsöverensstämmelse
Bilaga VII	Mätmetod för att bedöma överensstämmelsen med de ytterligare bestämmelserna om ljudemission Tillägg: Förlaga till försäkran om överensstämmelse med de ytterligare bestämmelserna om ljudemission
Bilaga VIII	Mätningar gällande det akustiska fordonsvarningssystemet (AVAS)
Bilaga IX	EU-typgodkännande avseende ljudnivån hos ljuddämpningssystem som separata tekniska enheter (utbytesljuddämpningssystem) Tillägg 1: Informationsdokument Tillägg 2: Mall för intyg om EU-typgodkännande Tillägg 3: Mall för EU-typgodkännandemärke Tillägg 4: Provningsutrustning Tillägg 5: Mätpunkter – Mottryck
Bilaga X	Kontroll av produktionsöverensstämmelse för utbytesljuddämpningssystem som separata tekniska enheter
Bilaga XI	Ändringar av direktiv 2007/46/EG
Bilaga XII	Jämförelsetabell

▼B*BILAGA I***EU-TYPGODKÄNNANDE MED AVSEENDE PÅ EN FORDONSTYPS
LJUDNIVÅ****1. ANSÖKAN OM EU-TYPGODKÄNNANDE FÖR EN FORDONSTYP**

- 1.1 Ansökan om EU-typgodkännande enligt artikel 7.1 och 7.2 i direktiv 2007/46/EG av en fordonstyp med avseende på dess ljudnivå ska inges av fordonstillverkaren.
- 1.2 En mall för informationsdokumentet återfinns i tillägg 1.
- 1.3 Fordonstillverkaren ska tillställa den tekniska tjänst som ansvarar för provningarna ett fordon som är representativt för den typ som ansökan avser. Vid valet av representativt fordon för fordonstypen, ska den tekniska tjänst som ansvarar för provningen göra detta så att det godtas av godkännandemyndigheten. Virtuella provningsmetoder får användas för att underlätta beslutsfattandet under urvalsprocessen.
- 1.4 På begäran ska den tekniska tjänsten även tillställas ett exemplar av ljuddämpningssystemet och en motor med minst samma slagvolym och nominella maxeffekt som den motor som är monterad i den fordonstyp som ansökan avser.

2. MÄRKNINGAR

- 2.1 Avgas- och insugssystemens komponenter, med undantag av fästen och rör, ska förses med följande märkningar:
 - 2.1.1 Varumärke eller namn på tillverkaren av systemen och ingående komponenter.
 - 2.1.2 Tillverkarens handelsbeteckning.
- 2.2 De märkningar som avses i punkterna 2.1.1 och 2.1.2 ska vara beständiga och klart läsbara även då systemet är monterat på fordonet.

3. BEVILJANDE AV EU-TYPGODKÄNNANDE AV EN FORDONSTYP

- 3.1 Om de gällande kraven tillgodoses ska EU-typgodkännande enligt artikel 9.3 och, om tillämpligt, enligt artikel 10.4 i direktiv 2007/46/EG beviljas.
- 3.2 I tillägg 2 anges en mall för EU-typgodkännandeintyget.
- 3.3 Varje fordonstyp som godkänns ska tilldelas ett godkännandenummer enligt bilaga VII till direktiv 2007/46/EG. Samma medlemsstat får inte tilldela en annan fordonstyp samma nummer.
 - 3.3.1 Om fordonstypen befinner sig inom gränsvärdena för fas 1 i bilaga III ska avsnitt 3 av typgodkännandenumret åtföljas av bokstaven "A". Om fordonstypen befinner sig inom gränsvärdena för fas 2 i bilaga III ska avsnitt 3 av typgodkännandenumret åtföljas av bokstaven "B". Om fordonstypen befinner sig inom gränsvärdena för fas 3 i bilaga III ska avsnitt 3 av typgodkännandenumret åtföljas av bokstaven "C".

4. ÄNDRINGAR AV EU-TYPGODKÄNNANDEN

Vid ändringar av en typ som har godkänts enligt denna förordning, ska artiklarna 13, 14, 15, 16 och 17.4 i direktiv 2007/46/EG tillämpas.

▼B

5. ÅTGÄRDER FÖR PRODUKTIONSÖVERENSSTÄMMESE
- 5.1 Åtgärder ska vidtas för att säkerställa produktionsöverensstämmelsen i enlighet med de krav som fastställs i artikel 12 i direktiv 2007/46/EG.
- 5.2 Särskilda bestämmelser:
 - 5.2.1 De provningar som beskrivs i bilaga VI till denna förordning ska motsvara de som avses i punkt 2.3.5 i bilaga X till direktiv 2007/46/EG.
 - 5.2.2 De kontroller som avses i punkt 3 i bilaga X till direktiv 2007/46/EG ska normalt utföras vartannat år.

▼B*Tillägg 1***Informationsdokument nr ..., enligt bilaga I till rådets direktiv 2007/46/EG, för användning vid EU-typgodkännande av ett fordon med avseende på tillåten ljudnivå**

Tillämpliga uppgifter i denna förteckning ska inlämnas i tre exemplar med innehållsförteckning. Alla ritningar ska lämnas i lämplig skala och med tillräcklig detaljgrad i formatet A4 eller vikt till formatet A4. Eventuella foton ska vara tillräckligt detaljerade.

Om system, komponenter eller separata tekniska enheter är elektroniskt styrda, ska uppgifter om styrningens egenskaper lämnas.

0. ALLMÄNT
- 0.1 Fabrikat (tillverkarens handelsnamn):
- 0.2 Typ:
- 0.3 Typidentifikationsmärkning om sådan finns på fordonet ^(b):
- 0.3.1 Märkningens placering:
- 0.4 Fordonskategori ^(c):
- 0.5 Tillverkarens företagsnamn och adress:
- 0.8 Namn på och adress(er) till monteringsanläggning(ar):
- 0.9 Namn på och adress till tillverkarens eventuella företrädare:
1. ALLMÄNNA UPPGIFTER OM FORDONETS KONSTRUKTION
- 1.1 Foton och/eller ritningar av ett representativt fordon:
- 1.3 Antal axlar och hjul ⁽⁴⁾:
- 1.3.3 Drivaxlar (antal, placering, koppling till andra axlar):
- 1.6 Motorns placering och montering:
2. VIKT OCH MÅTT ⁽⁵⁾ ⁽⁶⁾ ⁽⁷⁾ (1 KG OCH MM) (HÄNVISA TILL RITNING I FÖREKOMMANDE FALL)
- 2.4 Fordonets högsta mått (totalt):
- 2.4.1 För chassi utan karosseri:
- 2.4.1.1 Längd ⁽⁵⁾:
- 2.4.1.2 Bredd ⁽⁶⁾:
- 2.4.2 För chassi med karosseri:
- 2.4.2.1 Längd ⁽⁵⁾:
- 2.4.2.2 Bredd ⁽⁶⁾:
- 2.6 Vikt i körklart skick ^(h)
 - a) Lägsta och högsta vikt för varje variant:
 - b) Vikt för varje version (ett schema ska tillhandahållas):
- 2.8 Högsta tekniskt tillåtna totalvikt enligt tillverkarens uppgifter ⁽ⁱ⁾ ⁽³⁾:
3. MOTOR ⁽⁴⁾
- 3.1 Motortillverkare:

▼ B

- 3.1.1 Tillverkarens motorkod (enligt märkning på motorn eller annan identifiering):
- 3.2 Förbränningsmotor
- 3.2.1.1 Funktionssätt: gnisttändning/kompressionständning, fyrtaktscykel/tvåtakt/rotation ⁽¹⁾
- 3.2.1.2 Antal cylindrar och cylinderarrangemang:
- 3.2.1.2.3 Tändningsföljd:
- 3.2.1.3 Slagvolym (m): ... cm³
- 3.2.1.8 Högsta nettoeffekt (n): ... kW vid ... min⁻¹ (enligt tillverkaren)
- 3.2.4 Bränslematning
- 3.2.4.2 Med bränsleinsprutning (endast kompressionständningsmotorer): ja/nej ⁽¹⁾
- 3.2.4.2.2 Funktionssätt: direktinsprutning/förkammare/virvelkammare ⁽¹⁾
- 3.2.4.2.4 Regulator
- 3.2.4.2.4.1 Typ:
- 3.2.4.2.4.2.1 Varvtal då avreglering inleds under belastning: ... min⁻¹
- 3.2.4.3 Med bränsleinsprutning (endast gnisttändningsmotorer): ja/nej ⁽¹⁾
- 3.2.4.3.1 Funktionssätt: insugsrör (en-/flerpunkts ⁽¹⁾)/direktinsprutning/annat (precisera) ⁽¹⁾
- 3.2.8 Insugssystem
- 3.2.8.1 Överladdare: ja/nej ⁽¹⁾
- 3.2.8.4.2 Luftfilter, ritningar: eller
- 3.2.8.4.2.1 Fabrikat:
- 3.2.8.4.2.2 Typ(er):
- 3.2.8.4.3 Insugsljuddämpare, ritningar: eller
- 3.2.8.4.3.1 Fabrikat:
- 3.2.8.4.3.2 Typ(er):
- 3.2.9 Ljuddämpningssystem
- 3.2.9.2 Beskrivning och/eller ritning av ljuddämpningssystemet:
- 3.2.9.4 Avgasljuddämpare:
- Avgasljuddämpare, typ, märkning:
- Om av betydelse för yttre ljudnivå, ljuddämpande åtgärder i motorutrymmet och på motorn:
- 3.2.9.5 Placering av avgasutlopp:
- 3.2.9.6 Avgasljuddämpare som innehåller fibermaterial:
- 3.2.12.2.1 Katalysator: ja/nej ⁽¹⁾
- 3.2.12.2.1.1 Antal katalysatorer och katalysatorelement (ange uppgifterna nedan för varje separat enhet):
- 3.2.12.2.6 Partikelfälla: ja/nej ⁽¹⁾

▼ B

- 3.3 Elmotor
- 3.3.1 Typ (lindning, magnetisering):
- 3.3.1.1 Högsta effekt per timme: ... kW
- 3.3.1.2 Driftspänning: ... V
- 3.4 Förbrännings- eller elmotorer eller kombinationer av sådana:
- 3.4.1 Hybridfordon: ja/nej ⁽¹⁾
- 3.4.2 Kategori av hybridfordon: extern uppladdning/ej extern uppladdning av fordonet ⁽¹⁾
- 3.4.3 Omkopplare för driftsläge: med/utan ⁽¹⁾
- 3.4.3.1 Valbara inställningar
- 3.4.3.1.1 Endast eldrift: ja/nej ⁽¹⁾
- 3.4.3.1.2 Endast bränsleddrift: ja/nej ⁽¹⁾
- 3.4.3.1.3 Hybridinställningar: ja/nej ⁽¹⁾ (om ja, kort beskrivning):
- 3.4.5 Elmotor (beskriv varje typ av elmotor separat)
- 3.4.5.1 Fabrikat:
- 3.4.5.2 Typ:
- 3.4.5.4 Högsta effekt: ... kW
4. KRAFTÖVERFÖRING ^(P)
- 4.2 Typ (mekanisk, hydraulisk, elektrisk osv.):
- 4.6 Utväxlingsförhållanden

Växel	Intern utväxling (förhållandet mellan motorvarvtalet och varvtalet på växellådans utgående axel)	Slutlig utväxling (förhållandet mellan varvtalet på växellådans utgående axel och de drivande hjulens varvtal)	Total utväxling
Maxvärde för CVT (*)			
1			
2			
3			
...			
Minimivärde för CVT (*)			
Backväxel			

(*) Kontinuerligt varierbar utväxling (CVT – *Continuously variable transmission*).

- 4.7 Fordonets högsta konstruktionshastighet (km/tim) ⁽⁹⁾:
6. HJULUPPHÄNGNING
- 6.6 Däck och hjul
- 6.6.1 Däck-/hjul kombination(er)
- a) För däck, ange storleksbeteckning, belastningsindex och symbol för hastighetskategori.
- b) För hjul, ange fälgstorlek och pressningsdjup.
- 6.6.2 Övre och undre gräns för däckens rullningsradier
- 6.6.2.1 Axel 1:
- 6.6.2.2 Axel 2:
- 6.6.2.3 Axel 3:
- 6.6.2.4 Axel 4:
- osv.

▼ B

- 9. KAROSSERI
- 9.1 Typ av karosseri med användning av de koder som definieras i del C i bilaga II till direktiv 2007/46/EG:
- 9.2 Förekommande material samt konstruktion:
- 12. ÖVRIGT
- 12.5 Uppgifter om eventuella anordningar oberoende av motorn som är avsedda att dämpa ljudnivån (om dessa inte omfattas av annan rubrik):

▼ M2

- 12.9 Akustiskt fordonsvarningssystem
- 12.9.1 Godkännandenummer för en fordonstyp med avseende på dess ljudnivå enligt Uneceföreskrifter nr 138 ⁽¹⁾
eller
- 12.9.2 Fullständig hänvisning till provningsresultaten för ljudnivån från det akustiska fordonsvarningssystemet, uppmätt i enlighet med förordning (EU) nr 540/2014 ⁽¹⁾.

▼ B

Datum:

Underskrift:

Befattning:

▼B*Tillägg 2***Mall för EU-typgodkännandeintyg
(Största format: A4 (210 × 297 mm))**

Godkännandemyndighetens stämpel

Meddelande om

Typgodkännande ⁽¹⁾utvidgning av typgodkännande ⁽¹⁾avslag på ansökan om typgodkännande ⁽¹⁾återkallat typgodkännande ⁽¹⁾

för en typ av fordon med avseende på ljudnivån (förordning (EU) nr 540/2014).

Typgodkännandenummer:

Skäl till utvidgning:

AVSNITT I

0.1 Fabrikat (tillverkarens handelsnamn):

0.2 Typ:

0.3 Typidentifikationsmärkning, om sådan finns på fordonet ⁽²⁾:

0.3.1 Denna märknings placering:

0.4 Fordonskategori ⁽³⁾:

0.5 Tillverkarens företagsnamn och adress:

0.8 Namn på och adress(er) till monteringsanläggning(ar):

0.9 Namn- och adressuppgifter gällande tillverkarens ombud, i förekommande fall:

AVSNITT II

1. Ytterligare information (om tillämpligt): Se addendum

2. Teknisk tjänst som ansvarar för att utföra provningarna:

3. Datum för provrapporten:

4. Provningsrapportens nummer:

5. Anmärkningar (om tillämpligt): Se addendum

6. Ort:

7. Datum:

8. Underskrift:

Bilagor: Tekniskt underlag

Provningsrapport (för system)/provningresultat (för hela fordon)

⁽¹⁾ Stryk det som inte är tillämpligt.⁽²⁾ Om typidentifikationsmärkningen innehåller tecken som inte är relevanta för beskrivningen av de fordonstyper som omfattas av typgodkännandeintyget, ska dessa tecken ersättas av symbolen "?" (t.ex. ABC??123??).⁽³⁾ Enligt definition i del A i bilaga II till direktiv 2007/46/EG.

▼ B*Addendum***till EU-typgodkännandeintyg nr ...**

1. Ytterligare information
 - 1.1 Motor
 - 1.1.1 Motortillverkare:
 - 1.1.2 Tillverkarens motorkod:
 - 1.1.3 Högsta nettoeffekt (g): ... kW vid ... min⁻¹ eller högsta kontinuerlig nominell effekt (elmotor) ... kW ⁽¹⁾
 - 1.1.4 Överladdare, fabrikat och typ:
 - 1.1.5 Luftfilter, fabrikat och typ:
 - 1.1.6 Insugsljuddämpare, fabrikat och typ:
 - 1.1.7 Utloppsljuddämpare, fabrikat och typ:
 - 1.1.8 Katalysator, fabrikat och typ:
 - 1.1.9 Partikelfälla, fabrikat och typ:
 - 1.2 Transmission
 - 1.2.1 Typ (mekanisk, hydraulisk, elektrisk osv.):
 - 1.3 Anordningar oberoende av motorn som är avsedda att dämpa ljudnivån:
2. Provningsresultat
 - 2.1 Ljudnivå från fordon i rörelse: dB(A)
 - 2.2 Ljudnivå från stillastående fordon: dB(A) vid min⁻¹
 - 2.2.1 Ljudnivå från tryckluftsljud, färdbröms: dB(A)
 - 2.2.1 Ljudnivå från tryckluftsljud, parkeringsbröms: dB(A)
 - 2.2.1 Ljudnivå från tryckluftsljud, under tryckregulatorns aktivering: dB(A)
 - 2.3 Uppgifter för att göra det lättare att kontrollera överensstämmelsen hos elhybridfordon i drift, om en förbränningsmotor inte kan vara i gång när fordonet står stilla
 - 2.3.1 Växel (i) eller valt provningsläge för växelspaken:
 - 2.3.2 Omkopplarens läge vid mätning $L_{wot,(i)}$ (om omkopplaren är monterad)
 - 2.3.3 Föraccelerationens längd l_{pA} m
 - 2.3.4 Fordonets hastighet vid accelerationens början km/tim
 - 2.3.5 Ljudtrycksnivå $L_{wot,(i)}$ dB(A))

▼ M1

3. Akustiskt fordonsvarningssystem installerat: ja/nej ⁽¹⁾
4. Anmärkningar... ..

⁽¹⁾ Stryk om ej tillämpligt.



BILAGA II

METODER OCH INSTRUMENT FÖR ATT MÅTA DET BULLER SOM AVGES AV MOTORFORDON

1. MÄTMETODER

- 1.1 Det buller som avges från den fordonstyp som inlämnats för EU-typgodkännande ska mätas med de två metoder som beskrivs i denna bilaga, när fordonet är i rörelse och när det står stilla. I fråga om elhybridfordon med en förbränningsmotor som inte kan vara i drift när fordonet står stilla, ska det avgivna bullret mätas endast med fordonet i rörelse.

Fordon med en högsta tekniskt tillåten totalvikt som överstiger 2 800 kg ska undergå ytterligare en mätning av tryckluftsbullret med fordonet stillastående i enlighet med anvisningarna i bilaga V, om motsvarande bromsutrustning ingår som en del i fordonet.

- 1.2 De värden som uppmäts i enlighet med de provningar som avses i punkt 1.1 i denna bilaga ska införas i provningsrapporten och i ett formulär som överensstämmer med förlagan i tillägg 2 till bilaga I.

2. MÄTINSTRUMENT

2.1 Akustiska mätningar

Den utrustning som används för mätning av ljudnivån ska vara en precisionsljudnivåmätare eller motsvarande mätsystem som uppfyller kraven för instrument av klass 1 (inkl. den rekommenderade vindskärmen, om sådan används). Dessa krav beskrivs i IEC 61672-1:2002: Elektroakustik – Ljudnivåmätare Del 1: Specifikationer, andra utgåvan, framtagen av Internationella elektrotekniska kommissionen (IEC).

Mätningarna ska utföras med det akustiska mätinstrumentet i ”snabbt” svarsläge och med den ”A”-viktade kurva som också beskrivs i IEC 61672-1:2002. När ett system används där en periodisk övervakning av den A-viktade ljudtrycksnivån ingår ska avläsning göras med ett tidsintervall som inte överstiger 30 ms (millisekunder).

Instrumenten ska underhållas och kalibreras i enlighet med instrumenttillverkarens anvisningar.

2.2 Överensstämmelse med kraven

De akustiska mätinstrumentens överensstämmelse ska beläggas genom ett giltigt överensstämmelsecertifikat. Överensstämmelsecertifikat ska anses giltiga om certifieringen av överensstämmelse med standarderna utförts under närmast föregående 12-månadersperiod för ljudkalibreringsanordningen och under närmast föregående 24-månadersperiod för instrumentsystemet. All överensstämmelseprovning ska utföras av ett laboratorium som är behörigt att utföra sådana kalibreringar som är spårbara till tillämpliga standarder.

2.3 Kalibrering av hela det akustiska mätsystemet för mätserien

I början och slutet av varje mätserie ska hela det akustiska mätsystemet kontrolleras med hjälp av en ljudkalibreringsanordning som uppfyller kraven för ljudkalibreringsanordningar av precisionsklass 1 som anges i IEC 60942: 2003. Skillnaden mellan avläsningarna ska utan någon ytterligare justering vara mindre än eller lika med 0,5 dB. Om det värdet överskrider ska de mätresultat som erhållits efter närmast föregående tillfredsställande kontroll inte användas.

2.4 Instrument för varvtals- och hastighetsmätningar

Motorns varvtal ska mätas med instrument som har en noggrannhet av $\pm 2\%$ eller bättre vid de motorvarvtal som krävs för mätningarnas genomförande.

▼ B

Fordonets hastighet på väg ska mätas med instrument som har en noggrannhet av $\pm 0,5$ km/tim eller bättre, om anordningar för kontinuerlig mätning används.

Om oberoende hastighetsmätningar används vid provningen, ska instrumenten i fråga ha en noggrannhet på $\pm 0,2$ km/tim eller bättre.

2.5 Meteorologiska instrument

I de meteorologiska instrument som används för att övervaka omgivningsförhållandena under provningen ska följande anordningar ingå och uppfylla minst den noggrannhet som anges nedan:

- temperaturmätanordning, ± 1 °C;
- vindhastighetsmätanordning, $\pm 1,0$ m/s;
- lufttrycksmätanordning, ± 5 hPa;
- en mätanordning för relativ luftfuktighet, ± 5 %.

3. MÄTFÖRHÅLLANDEN

3.1 Provningsområde och omgivningsförhållanden

3.1.1 Provningsbanans yta och provningsområdets mått ska vara i enlighet med ISO 10844:2011. Områdets yta ska vara fri från pudersnö, högt gräs, lös jord och slagg. Det får inte finnas några hinder som skulle kunna påverka ljudfältet i närheten av mikrofonen eller ljudkällan. Den observatör som utför mätningarna ska ställa sig så att han eller hon inte påverkar mätinstrumentens utslag.

3.1.2 Mätningar ska inte göras under ogynnsamma väderförhållanden. Det ska säkerställas att resultaten inte påverkas av vindstötar.

De meteorologiska instrumenten ska placeras nära provningsarean på en höjd av $1,2 \pm 0,02$ m. Mätningarna ska göras när den omgivande luftens temperatur är mellan $+ 5$ °C och $+ 40$ °C.

Provningsarna ska inte utföras om vindhastigheten, inkl. vindstötar, under bullermättningsintervallet överstiger 5 m/s.

Värden för temperatur, vindens hastighet och riktning, relativ fuktighet och lufttryck ska registreras under bullermättningsintervallet.

Det ska vid registreringen av avläsningarna bortses från varje bullertopp som inte förefaller vara karakteristisk för fordonets allmänna ljudnivå.

Bakgrundsbullret ska mätas under 10 s omedelbart före och efter en serie fordonsprovningar. Mätningarna ska göras med samma mikrofoner och mikrofonplaceringar som används under provningen. Den A-viktade högsta bullertrycksnivån ska registreras.

Bakgrundsbullret (inkl. ev. vindbuller) ska ligga minst 10 dB under den A-viktade bullertrycksnivå som avges av fordonet under provning. Om skillnaden mellan omgivningsbullret och det uppmätta bullret ligger mellan 10 och 15 dB(A) ska lämplig korrigering dras från avläsningarna på bullernivåmätaren vid beräkningen av provningsresultaten, enligt följande tabell:

Skillnad mellan omgivande buller och det buller som ska mätas dB(A)	10	11	12	13	14	15
Korrektion dB(A)	0,5	0,4	0,3	0,2	0,1	0,0

▼B

3.2 Fordonet

- 3.2.1 Det fordon som provas ska vara representativt för fordon som ska släppas ut på marknaden och ska väljas ut av tillverkaren i samråd med den tekniska tjänsten, för att uppfylla kraven i denna förordning. Mätningarna ska göras utan någon släpvagn utom för icke-separerbara fordon. På tillverkarens begäran får mätningar utföras på fordon med lyftaxel/lyftaxlar i upphöjt läge.

Mätningarna ska göras på fordon med en provningsvikt m_t som anges i enlighet med följande tabell:

Fordons-kategori	Fordonets provningsvikt (m_t)
M_1	$m_t = m_{ro}$
N_1	$m_t = m_{ro}$
N_2, N_3	<p>$m_t = 50$ kg per kW nominell motoreffekt</p> <p>Extra belastning för att uppnå fordonets provningsvikt ska placeras över den/de drivna bakaxeln/-axlarna. Den extra belastningen får motsvara högst 75 % av den högsta tekniskt tillåtna totalvikten för bakaxeln. Provningsvikten ska uppnås med en tolerans av ± 5 %.</p> <p>Om den extra belastningens tyngdpunkt inte kan bringas i linje med bakaxelns mitt, får fordonets provningsvikt inte överskrida summan av fram- och bakaxelns belastning i olastat skick plus den extra belastningen.</p> <p>Provningsvikten för fordon med mer än två axlar ska vara samma som för ett fordon med två axlar.</p>
M_2, M_3	<p>$m_t = m_{ro}$ – besättningsmedlemmens vikt (i förekommande fall)</p> <p>eller, om provningen avser ett ofullständigt fordon som saknar karosseri,</p> <p>$m_t = 50$ kg per kW nominell motoreffekt i enlighet med ovan nämnda villkor (se kategori N_2 och N_3).</p>

- 3.2.2 På den sökandes begäran ska ett fordon i kategori M_2, M_3, N_2 eller N_3 ska anses vara representativt för den färdigbyggda fordonstypen om provningen utförs av ett ofullständigt fordon som saknar karosseri. Vid provning av ett ofullständigt fordon ska alla relevanta ljudisoleringsmaterial, väggar och komponenter och system för bullerdämpning vara monterade på fordonet enligt tillverkarens utformning med undantag för en del av karosseriet som byggs till i ett senare skede.

Någon ny provning behöver inte utföras på grund av montering av en extra bränsletank eller omplacering av den ursprungliga bränsletanken förutsatt att andra fordonsdelar eller fordonsstrukturer som uppenbarligen påverkar ljudemissionen inte har ändrats.

- 3.2.3 Däckrullningsbuller behandlas i förordning (EG) nr 661/2009. De däck som används för provningen ska vara representativa för fordonet, väljas av fordonstillverkaren och registreras i addendumet till tillägg 2 till bilaga I till denna förordning. De ska motsvara en av de däckdimensioner som är avsedda för fordonet som originalutrustning. Däcket ska vara eller bli tillgängligt på marknaden samtidigt som fordonet⁽¹⁾. Däcken ska pumpas till det tryck som rekommenderas av fordonstillverkaren för fordonets provningsvikt. Däckens mönsterdjup ska vara minst 1,6 mm.

⁽¹⁾ Eftersom däckens bidrag till den totala ljudemissionen är betydande, måste hänsyn tas till befintlig lagstiftning avseende ljudemission från däck/vägbana. Drivhjulsdäck, vinterdäck och däck för särskilt bruk enligt definitionen i punkt 2 i Uneces föreskrifter nr 117 ska på tillverkarens begäran undantas från mätningarna för typgodkännande och kontroll av produktionsöverensstämmelse, i enlighet med Uneces föreskrift nr 117 (EUT L 307, 23.11.2011, s. 3).

▼B

- 3.2.4 Innan mätningarna påbörjas ska motorn bringas till sitt normala drifttillstånd.
- 3.2.5 Om fordonet kan drivas med mer än två hjul, ska det provas i det driftläge som är avsett för normal körning på väg.
- 3.2.6 Om fordonet har en eller flera automatiskt styrda fläktar får ingen påverkan göras på detta system under mätningarna.
- 3.2.7 Om fordonet har ett ljuddämpningssystem som innehåller fibermaterial ska avgassystemet konditioneras före provningen i enlighet med bilaga IV.

4. PROVNINGSMETODER

4.1 Mätning av buller från fordon i rörelse

4.1.1 Allmänna provningsförhållanden

Två linjer AA' och BB' som är parallella med linjen PP' och belägna 10 m framför respektive 10 m bakom linjen PP' ska utmärkas på provningsbanan.

Minst fyra mätningar ska göras på varje sida av fordonet och för varje växel. Preliminära mätningar kan göras för justeringsändamål men ska inte beaktas.

Mikrofonen ska placeras på ett avstånd av $7,5 \pm 0,05$ m från banans referenslinje CC' och $1,2 \pm 0,02$ m över markytan.

Referensaxeln för frifältsförhållanden (se IEC 61672-1:2002) ska vara vågrät och riktad vinkelrätt mot linjen CC' som motsvarar fordonets körsträcka.

4.1.2 Särskilda provningsförhållanden för fordon

4.1.2.1 Fordon i kategorierna M_1 , $M_2 \leq 3\,500$ kg och N_1

Fordonet ska köras så att dess mittlinje följer linjen CC' så nära som möjligt under hela provningen, från det att fordonets front passerar linjen AA' och till det att fordonets bakre del passerar linjen BB'. Om fordonet kan drivas med mer än två hjul, ska det provas i det driftläge som är avsett för normal körning på väg.

Om fordonet har en manuell tillsatsväxel eller en slutväxel med flera utväxlingar, ska det läge som används för normal stadskörning användas. I alla händelser ska de särskilda växellägena för krypkörning, parkering eller inbromsning uteslutas.

Fordonets provningsvikt ska vara den som anges i tabellen i punkt 3.2.1.

Provningshastigheten v_{test} är $50\text{ km/tim} \pm 1\text{ km/tim}$. Provningshastigheten ska ha uppnåtts när referenspunkten befinner sig vid linjen PP'.

4.1.2.1.1 Förhållandet effekt/vikt (PMR)

PMR beräknas enligt följande formel:

$$\text{PMR} = (P_n/m_t) \times 1\,000$$
 där P_n mäts i kW och m_t mäts i kg i enlighet med punkt 3.2.1 i denna bilaga.

PMR utan dimension används för att beräkna acceleration.

▼ B

4.1.2.1.2 Beräkning av acceleration

Accelerationsberäkningarna är endast tillämpliga på kategorierna M_1 , N_1 och $M_2 \leq 3\,500$ kg.

All acceleration beräknas med användande av olika fordonshastigheter på provbanan. De givna formlerna används för beräkning av $a_{wot\ i}$, $a_{wot\ i+1}$ och $a_{wot\ test}$. Hastigheten vid antingen AA' eller PP' definieras som fordonshastigheten när referenspunkten passerar AA' ($v_{AA'}$) eller PP' ($v_{PP'}$). Hastigheten vid BB' bestäms när fordonets bakre del passerar BB' ($v_{BB'}$). Den metod som används för att beräkna accelerationen ska anges i provningsrapporten.

Beroende på fastställandet av referenspunkten för fordonet anges fordonets längd (l_{veh}) på olika sätt i formeln nedan. Om referenspunkten är fordonets front: $l = l_{veh}$; fordonets mitt: $l = 1/2 l_{veh}$; fordonets bakre del: $l = 0$.

4.1.2.1.2.1 Beräkningsförfarandet för fordon med manuell växellåda, automatisk växellåda, adaptiv växellåda eller kontinuerligt varierbar utväxling (CVT) som provas med låsta växlar är som följer:

$$a_{wot\ test} = ((v_{BB'}/3.6)^2 - (v_{AA'}/3.6)^2)/(2 * (20+l))$$

$a_{wot\ test}$ som används vid bestämning av växelval ska vara medelvärdet av fyra $a_{wot\ test, i}$ under varje giltig mätkörning.

Föracceleration får användas. Den punkt där gaspedalen trycks ned före linjen AA' ska registreras i provningsrapporten.

4.1.2.1.2.2 Beräkningsförfarandet för fordon med automatisk växellåda, adaptiv växellåda eller CVT som provas med olåsta växlar är som följer:

$a_{wot\ test}$ som används vid bestämning av växelval ska vara medelvärdet av fyra $a_{wot\ test, i}$ under varje giltig mätkörning.

I de fall där sådana anordningar eller åtgärder som beskrivs i punkt 4.1.2.1.4.2 används för att kontrollera växelvalet i syfte att uppfylla provningskraven, ska $a_{wot\ test}$ beräknas med användande av följande formel:

$$a_{wot\ test} = ((v_{BB'}/3.6)^2 - (v_{AA'}/3.6)^2)/(2 * (20+l))$$

Föracceleration får användas.

Om inga av de anordningar eller åtgärder som beskrivs i punkt 4.1.2.1.4.2 används, ska $a_{wot\ test}$ beräknas med hjälp av följande formel:

$$a_{wot\ test\ PP-BB} = ((v_{BB'}/3.6)^2 - (v_{PP'}/3.6)^2)/(2 * (10+l))$$

$a_{wot\ test\ PP-BB}$: acceleration mellan punkt PP och BB

Föracceleration får inte användas.

Den punkt där gaspedalen trycks ned ska vara där fordonets referenspunkt passerar linjen AA'.

4.1.2.1.2.3 Målacceleration

Genom målaccelerationen a_{urban} definieras den typiska accelerationen i stadstrafik och den härleds ur statistiska undersökningar. Den är en funktion av förhållandet effekt/vikt för ett fordon.

Målaccelerationen a_{urban} ska beräknas enligt följande formel:

$$a_{urban} = 0,63 * \log_{10} (PMR) - 0,09$$

▼B

4.1.2.1.2.4 Referensacceleration

Genom referensaccelerationen $a_{\text{wot ref}}$ definieras den acceleration som krävs under accelerationsprovningen på provbanan. Den är en funktion av PMR för ett fordon. Denna funktion skiljer sig åt för olika fordonskategorier.

Referensaccelerationen $a_{\text{wot ref}}$ ska beräknas enligt följande formler:

$$a_{\text{wot ref}} = 1.59 * \log_{10} (\text{PMR}) - 1.41 \text{ för } \text{PMR} \geq 25$$

$$a_{\text{wot ref}} = a_{\text{urban}} = 0,63 * \log_{10} (\text{PMR}) - 0,09 \text{ för } \text{PMR} < 25$$

4.1.2.1.3 Partiell effektfaktor k_p

Den partiella effektfaktorn k_p (se punkt 4.1.3.1) används för den viktade kombinationen av accelerationsprovningens resultat och provning med konstant hastighet för fordon av kategorierna M_1 och N_1 .

Vid andra provningar än provning med en enda växel ska $a_{\text{wot ref}}$ användas i stället för $a_{\text{wot test}}$ (se punkt 4.1.3.1).

4.1.2.1.4 Val av utväxling

Valet av växlar för provningen beror på deras specifika accelerationspotential a_{wot} med full gas enligt den referensacceleration $a_{\text{wot ref}}$ som krävs för accelerationsprovningen med full gas.

Vissa fordon kan ha olika mjukvaruprogram eller lägen för utväxlingen (t.ex. sport, vinter eller anpassad). Om fordonet har olika lägen som leder till giltiga accelerationer ska fordonstillverkaren till den tekniska tjänstens tillfredsställelse visa att fordonet provas i det läge som ger en acceleration som ligger så nära $a_{\text{wot ref}}$ som möjligt.

4.1.2.1.4.1 Fordon med manuell växellåda, automatisk växellåda, adaptiv växellåda eller växellåda med kontinuerligt varierbar utväxling som provas med låsta växlar

I fråga om val av utväxling är följande förhållanden möjliga:

- a) Om en specifik växel ger en acceleration som ligger inom ett toleransband av $\pm 5\%$ av referensaccelerationen $a_{\text{wot ref}}$ och som inte överskrider $2,0 \text{ m/s}^2$ kan provningen utföras med denna växel.
- b) Om ingen av växlarerna ger den acceleration som krävs, väljs en utväxling "i" med en acceleration som är högre och en utväxling "i + 1" med en acceleration som är lägre än referensaccelerationen. Om accelerationsvärdet för utväxling "i" inte överskrider $2,0 \text{ m/s}^2$ används båda växlarerna för provningen. Den viktade utväxlingen i förhållande till referensaccelerationen $a_{\text{wot ref}}$ beräknas med följande formel:

$$k = (a_{\text{wot ref}} - a_{\text{wot (i+1)}}) / (a_{\text{wot (i)}} - a_{\text{wot (i+1)}})$$

- c) Om accelerationsvärdet för utväxling "i" överskrider $2,0 \text{ m/s}^2$ ska den första växel som ger en acceleration under $2,0 \text{ m/s}^2$ användas om utväxling "i + 1" inte ger en acceleration mindre än a_{urban} . I detta fall ska två utväxlingar, "i" och "i + 1", användas inkl. utväxlingen "i" med en acceleration som överskrider $2,0 \text{ m/s}^2$. I övriga fall ska ingen annan växel användas. Den acceleration $a_{\text{wot test}}$ som uppnås under provningen ska användas i stället för $a_{\text{wot ref}}$ för beräkning av den partiella effektfaktorn k_p .

▼B

- d) Om fordonet har en växellåda där det endast finns ett val för utväxlingen, ska accelerationsprovnings utföras i detta växelval. Den uppnådda accelerationen används därefter i stället för $a_{\text{wot ref}}$ för beräkning av den partiella effektfaktorn k_p .
- e) Om det nominella motorvarvtalet överskrider i en utväxling innan fordonet passerar BB' ska närmast högre växel användas.

4.1.2.1.4.2 Fordon med automatisk växellåda, adaptiv växellåda eller växellåda med kontinuerligt varierbar utväxling som provas med olåsta utväxlingar:

Växelvals läget för full automatisk drift ska användas.

Accelerationsvärdet $a_{\text{wot test}}$ ska beräknas enligt definitionen i punkt 4.1.2.1.2.2.

I provningen kan därefter ingå en växling till en lägre växel och en högre acceleration. En växling till en högre växel och en lägre acceleration är inte tillåten. En växling till en utväxling som inte används i stadstrafik ska undvikas.

Det är därför tillåtet att installera och använda elektroniska eller mekaniska anordningar, inkl. alternativa växelväljarlägen för att förekomma växling till en utväxling som inte normalt används under de särskilda provningsförhållandena för stadstrafik.

Den uppnådda accelerationen $a_{\text{wot test}}$ ska vara större än eller lika med a_{urban} .

Om möjligt ska tillverkaren vidta åtgärder för att undvika ett accelerationsvärde $a_{\text{wot test}}$ som är större än $2,0 \text{ m/s}^2$.

Den uppnådda accelerationen $a_{\text{wot test}}$ ska därefter användas i stället för $a_{\text{wot ref}}$ för beräkning av den partiella effektfaktorn k_p (se punkt 4.1.2.1.3).

4.1.2.1.5 Accelerationsprovning

Tillverkaren ska definiera referenspunktens läge före linje AA' där gaspedalen ska tryckas ned helt. Gaspedalen ska tryckas ned helt (så snabbt som är praktiskt möjligt) när fordonets referenspunkt når den definierade punkten. Gaspedalen ska hållas i detta nedtryckta läge tills fordonets bakre del når linjen BB'. Gaspedalen ska därefter släppas så snabbt som möjligt. Den punkt där gaspedalen trycks ned helt ska registreras i provningsrapporten. Den tekniska tjänsten ska ges möjlighet till förhandsprovning.

När det gäller ledade fordon som består av två icke-separerbara enheter som betraktas som ett enda fordon ska påhängsvagnen inte beaktas vid bestämningen av när linjen BB' passeras.

4.1.2.1.6 Provning med konstant hastighet

Provning med konstant hastighet ska utföras med samma växel/växlar som anges för accelerationsprovnings, med en konstant hastighet av 50 km/tim och med en tolerans av $\pm 1 \text{ km/tim}$ mellan AA' och BB'. Under provning med konstant hastighet ska accelerationskontrollen ställas in så att en konstant hastighet bibehålls mellan AA' och BB' enligt specifikation. Om växeln är låst vid accelerationsprovnings ska samma växel vara låst vid provning med konstant hastighet.

Provning med konstant hastighet krävs inte för fordon med ett förhållande effekt/vikt (PMR) < 25 .

▼ B4.1.2.2 Fordon i kategorierna $M_2 > 3\,500$ kg, M_3 , N_2 och N_3

Fordonet ska köras så att dess mittlinje följer linjen CC' så nära som möjligt under hela provningen, från det att fordonets front passerar linjen AA' och till det att fordonets bakre del passerar linjen BB'. Provningsprovningen ska utföras utan släp- eller påhängsvagn. Om en släpvagn inte lätt kan separeras från dragfordonet ska släpvagnen inte beaktas vid bestämningen av när korsandet av linjen BB' sker. Om fordonet innehåller utrustning såsom betongblandare, kompressor osv. ska denna utrustning inte vara i gång under provningen. Fordonets provningsvikt ska anges i tabellen i punkt 3.2.1.

Intervall för provningsparametrar för kategorierna $M_2 > 3\,500$ kg och N_2 :

När referenspunkten passerar linjen BB' ska motorvarvtalet n_{BB} ligga mellan 70 % och 74 % av det varvtal, S , vid vilket motorn utvecklar sin nominella maxeffekt och fordons hastigheten ska vara 35 km/tim ± 5 km/tim. Mellan linjerna AA' och BB' ska en stabil acceleration säkerställas.

Intervall för provningsparametrar för kategorierna M_3 och N_3 :

När referenspunkten passerar linjen BB' ska motorvarvtalet n_{BB} ligga mellan 85 % och 89 % av det varvtal, S , vid vilket motorn utvecklar sin nominella maxeffekt och fordons hastigheten ska vara 35 km/tim ± 5 km/tim. Mellan linjerna AA' och BB' ska en stabil acceleration säkerställas.

4.1.2.2.1 Val av utväxling

4.1.2.2.1.1 Fordon med manuell växellåda

Stabila accelerationsförhållanden ska säkerställas. Växelvalet ska bestämmas av intervall för provningsparametrar. Om skillnaden i hastighet överskrider den angivna toleransnivån ska två växlar provas, en över och en under målhastigheten.

Om mer än en växel uppfyller intervall för provningsparametrar ska den växel som ligger närmast 35 km/tim användas. Om ingen växel uppfyller målförhållandet för v_{test} ska två växlar provas, en över och en under v_{test} . Motorns målvarvtal ska uppnås under alla förhållanden.

En stabil acceleration ska säkerställas. Om en stabil acceleration inte kan säkerställas med en viss växel ska den växeln inte beaktas.

4.1.2.2.1.2 Fordon med automatisk växellåda, adaptiv växellåda eller CVT

Växelvals läget för full automatisk drift ska användas. I provningen kan därefter ingå en växling till en lägre växel och en högre acceleration. En växling till en högre växel och en lägre acceleration ska inte vara tillåten. En växling till en utväxling som inte används i stadstrafik ska undvikas. Det är därför tillåtet att installera och använda elektroniska eller mekaniska anordningar för att undvika växling till en utväxling som inte används under de angivna provningsförhållandena för stadstrafik.

Om fordonet har en växelkonstruktion som endast erbjuder ett enda växelval (drive), som begränsar motorvarvtalet under provningen, ska fordonet endast provas med användande av fordonets målhastighet. Om fordonet använder en motor- och växelkombination som inte uppfyller kraven enligt punkt 4.1.2.2.1.1 ska fordonet endast provas med användande av fordonets målhastighet. Fordonets målhastighet (v_{BB}) för provningen är 35 km/tim ± 5 km/tim. En växling till en högre växel och en lägre acceleration är tillåten efter det

▼ B

att fordonets referenspunkt passerat linjen PP'. Två provningar ska utföras, en med sluthastigheten $v_{\text{test}} = v_{\text{BB}'} + 5$ km/tim och en med sluthastigheten $v_{\text{test}} = v_{\text{BB}'} - 5$ km/tim. Den registrerade ljudnivån ska utgöras av resultatet från provningen med det högsta motorvarvtal som erhållits under provningen från AA' till BB'.

4.1.2.2.2 Accelerationsprovning

När fordonets referenspunkt når linjen AA' ska gaspedalen tryckas ned helt (utan automatisk växling till en lägre växel än vad som normalt används vid stadskörning) och hållas helt nedtryckt tills fordonets bakre del passerar BB' och referenspunkten har passerat BB' med minst 5 m. Gaspedalen ska därefter släppas.

När det gäller ledade fordon som består av två icke-separerbara enheter som betraktas som ett enda fordon ska påhängsvagnen inte beaktas vid bestämningen av när linjen BB' passeras.

4.1.3 Tolkning av resultaten

Den högsta A-viktade ljudtrycksnivå som uppmäts varje gång fordonet passerar mellan de två linjerna AA' och BB' ska registreras. Om en bullertopp som uppenbart inte sammanhänger med den allmänna ljudtrycksnivån observeras, ska mätningen inte beaktas. Minst fyra mätningar för varje provningsförhållande ska göras på varje sida av fordonet och för varje växel. Vänster och höger sida kan mätas samtidigt eller efter varandra. De första fyra på varandra följande giltiga mätresultaten inom 2 dB(A) eventuella ogiltiga resultat får raderas (se punkt 3.1), ska användas för beräkningen av slutresultatet för den angivna sidan av fordonet. Medelvärdet för varje sida ska beräknas separat. Delresultatet utgörs av det högre av de två medelvärden som matematiskt avrundats till den första decimalen.

Hastighetsmätningarna vid AA', BB' och PP' ska registreras och användas vid beräkningarna med en signifikant decimal.

Den beräknade accelerationen $a_{\text{wot test}}$ ska registreras med två decimaler.

4.1.3.1 Fordon i kategorierna M_1 , N_1 och $M_2 \leq 3\,500$ kg

De beräknade värdena för accelerationsprovningen och provningen med konstant hastighet ges av följande formel:

$$L_{\text{wot rep}} = L_{\text{wot (i+1)}} + k * (L_{\text{wot (i)}} - L_{\text{wot (i+1)}})$$

$$L_{\text{crs rep}} = L_{\text{crs (i+1)}} + k * (L_{\text{crs (i)}} - L_{\text{crs (i+1)}})$$

$$\text{där } k = (a_{\text{wot ref}} - a_{\text{wot (i+1)}}) / (a_{\text{wot (i)}} - a_{\text{wot (i+1)}})$$

Vid provning med en enda växel utgörs värdena av provningsresultatet från varje provning.

Slutresultatet beräknas genom att kombinera $L_{\text{wot rep}}$ med $L_{\text{crs rep}}$. Ekvationen är:

$$L_{\text{urban}} = L_{\text{wot rep}} - k_p * (L_{\text{wot rep}} - L_{\text{crs rep}})$$

Viktningfaktorn k_p ger den partiella effektfaktorn för stadskörning. I andra fall än vid provning med en enda växel beräknas k_p med följande formel:

$$k_p = 1 - (a_{\text{urban}} / a_{\text{wot ref}})$$

▼ B

Om endast en växel angivits för provningen erhålls k_p med följande formel:

$$k_p = 1 - (a_{\text{urban}}/a_{\text{wot test}})$$

I de fall där $a_{\text{wot test}}$ är mindre än a_{urban} :

$$k_p = 0$$

4.1.3.2 Fordon i kategorierna $M_2 > 3\,500$ kg, M_3 , N_2 och N_3

När en växel provas ska slutresultatet vara lika med delresultatet. När två växlar provas ska det aritmetiska medelvärdet av delresultaten beräknas.

4.2 Mätning av buller från stillastående fordon

4.2.1 Ljudnivå i närheten av fordonen

Mätresultaten ska införas i den provningsrapport som avses i addendumet till tillägg 2 till bilaga I.

4.2.2 Akustiska mätningar

En precisionsljudmätare eller motsvarande mätsystem enligt definition i punkt 2.1 ska användas för mätningarna.

4.2.3 Provningsområde – lokala förhållanden i enlighet med figurerna 2 och 3a-3d i tillägget.

4.2.3.1 I närheten av mikrofonen får det inte finnas något hinder som kan påverka det akustiska fältet och ingen person får befinna sig mellan mikrofonen och bullerkällan. Den som avläser mätaren ska vara placerad så att denne inte påverkar mätaravläsningen.

4.2.4 Störande ljud och vindpåverkan

De avläsningar på mätinstrumenten som bildas av omgivande buller och vind ska vara minst 10 dB(A) under den ljudnivå som ska mätas. En lämplig vindskärm kan monteras på mikrofonen, förutsatt att dess inverkan på mikrofonens känslighet beaktas (se punkt 2.1).

4.2.5 Mätmetod

4.2.5.1 Mätningarnas utförande och antal

Den högsta ljudnivån, uttryckt i A-viktade decibel (dB(A)), ska mätas under den driftperiod som avses i punkt 4.2.5.3.2.1.

Minst tre mätningar ska göras vid varje mätpunkt.

4.2.5.2 Placering och förberedelse av fordonet

Fordonet ska placeras på provningsareans mittfält med växelspaken i friläge och kopplingen uppläppt. Om fordonets konstruktion inte tillåter detta ska fordonet provas i enlighet med tillverkarens föreskrifter för provning av stationär motor. Före varje mätomgång ska motorn bringas till sitt normala drifttillstånd enligt tillverkarens specifikationer.

Om fordonet är försett med en eller flera automatiskt styrda fläktar får ingen påverkan göras på detta system under ljudnivåmätningarna.

Motorhuven eller annat motorrumsskydd, om sådant är monterat, ska vara stängda.

▼B

- 4.2.5.3 Mätning av buller i närheten av avgasröret som avses i figur 2 och figurerna 3a–3d i tillägget.
- 4.2.5.3.1 Mikrofonplaceringar
- 4.2.5.3.1.1 Mikrofonen ska placeras på ett avstånd av 0,5 m ± 0,01 m från avgasrörets referenspunkt som definieras i figur 2 och figurerna 3a–3d i tillägget och i en vinkel av 45° (± 5°) mot flödesaxeln vid rörmynningen. Mikrofonen ska vara på samma höjd som referenspunkten men inte lägre än 0,2 m från markytan. Mikrofonens referensaxel ska ligga i ett plan parallellt med markytan och vara riktad mot referenspunkten på avgasrörets mynning. Om två mikrofonlägen är möjliga ska den placering som är längst bort i sidled från fordonets längsgående mittlinje användas. Om avgasrörsmynningens flödesaxel är 90° mot fordonets längsgående mittlinje ska mikrofonen placeras i den punkt som är längst bort från motorn.
- 4.2.5.3.1.2 För fordon med avgasrör vars mynningar har ett inbördes avstånd av mer än 0,3 m ska mätningar göras för varje mynning. Den högsta nivån ska registreras.
- 4.2.5.3.1.3 Om ett avgasrör är försett med två eller flera mynningar vars inbördes avstånd är mindre än 0,3 m och som är förbundna med samma ljuddämpare ska endast en mätning göras, varvid mikrofonen placeras vid den mynning som är närmast fordonets yttre kant eller, om en sådan mynning inte finns, vid den mynning som är högst över markytan.
- 4.2.5.3.1.4 För fordon med ett lodrätt avgasrör (t.ex. lastfordon) ska mikrofonen placeras på samma höjd som avgasrörets mynning. Dess axel ska vara lodrät och riktad uppåt. Den ska placeras på ett avstånd av 0,5 m ± 0,01 m från avgasrörets referenspunkt men aldrig mindre än 0,2 m från den yttersida av fordonet som är närmast avgasröret.
- 4.2.5.3.1.5 Om avgasrörsmynningen är placerad under fordonets karosseri ska mikrofonen placeras minst 0,2 m från fordonets närmaste del, vid en punkt nära men aldrig mindre än 0,5 m från avgasrörets referenspunkt, på en höjd av 0,2 m över markytan och inte i linje med avgasflödet. Om det inte är fysiskt möjligt behöver vinkelinställningskravet i punkt 4.2.5.3.1.1 inte uppfyllas.
- 4.2.5.3.1.6 Exempel på mikrofonens placering, beroende på avgasrörets placering, ges i figurerna 3a–3d i tillägget.
- 4.2.5.3.2 Driftförhållanden för motorn
- 4.2.5.3.2.1 Motorns målvarvtal
- 75 % av motorvarvtalet S för fordon med ett nominellt motorvarvtal $\leq 5\,000\text{ min}^{-1}$
 - $3\,750\text{ min}^{-1}$ för fordon med ett nominellt motorvarvtal över $5\,000\text{ min}^{-1}$ och under $7\,500\text{ min}^{-1}$
 - 50 % av motorvarvtalet S för fordon med ett nominellt motorvarvtal $\geq 7\,500\text{ min}^{-1}$.

Om fordonet inte kan uppnå ett motorvarvtal enligt ovan ska motorns målvarvtal vara 5 % under det högsta möjliga varvtalet för denna stillastående provning.

▼B

4.2.5.3.2.2 Provningsförfarande

Motorvarvtalet ska gradvis ökas från tomgång till motorns målvarvtal, utan att ett toleransband av $\pm 3\%$ av motorns målvarvtal överskrids, och hållas konstant. Gasreglaget ska därefter snabbt släppas och motorns varvtal ska återgå till tomgång. Ljudnivån ska mätas under en driftperiod med konstant motorvarvtal under 1 sekund och genom hela retardationsperioden. Mätaravläsningen av den högsta ljudnivån under denna driftperiod, matematiskt avrundad till en decimal, ska tas som provningsvärde.

4.2.5.3.2.3 Provningsvalidering

Mätningen ska betraktas som giltig om provningsmotorvarvtalet under minst 1 sekund är lika med motorns målvarvtal med en avvikelse på högst $\pm 3\%$.

4.2.6 Resultat

Minst tre mätningar ska göras i varje provningsläge. Den högsta A-viktade ljudtrycksnivå som anges under var och en av de tre mätningarna ska registreras. De första tre på varandra följande giltiga mätresultaten inom 2 dB(A) (radera eventuella ogiltiga resultat, med beaktande av specifikationerna för provningsområdet enligt punkt 3.1) ska användas för att bestämma det givna mätläges slutresultat. Den högsta ljudnivån för alla mätlägen och av de tre mätresultaten ska utgöra slutresultatet.

5. Buller från elhybridfordon i kategori M_1 i rörelse, där en förbränningsmotor inte kan vara i drift när fordonet står stilla (uppgifter som rapporterats för att underlätta provning av fordonet i drift).

- 5.1 För att göra det lättare att kontrollera överensstämmelsen hos elhybridfordon i drift – där en förbränningsmotor inte kan vara i drift när fordonet står stilla – ska nedanstående information om mätningar av ljudtrycksnivån som utförts i enlighet med punkt 4.1 i bilaga II användas som referensdata för motorfordonets överensstämmelse i drift:

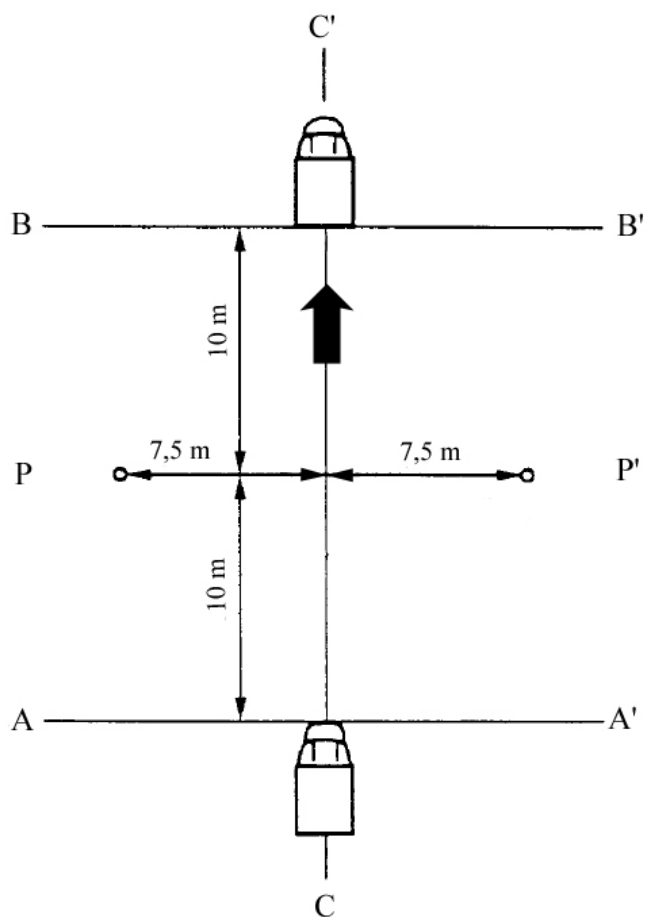
- a) Växel (i) eller, för fordon som genomgår provning med olåsta växlar, valt provningsläge för växelspaken.
- b) Omkopplarens läge vid mätning av ljudtrycksnivån $L_{wot(i)}$ (om omkopplaren är monterad).
- c) Föraccelerationens längd l_{PA} i m.
- d) Fordonets medelhastighet i km/tim i början av acceleration med full gas för provning i växel (i).
- e) Ljudtrycksnivån $L_{wot(i)}$ i dB(A) vid provning med full gas i växel (i), definierad som det högsta av de två värden som erhålls genom att var för sig beräkna medelvärdet för de enskilda mätresultaten vid varje mikrofonplacering.

- 5.2 Referensdata för motorfordonets överensstämmelse i drift ska införas i intyget om EU-typgodkännande enligt anvisningarna i punkt 2.3 i addendumet till tillägg 2 till bilaga I.

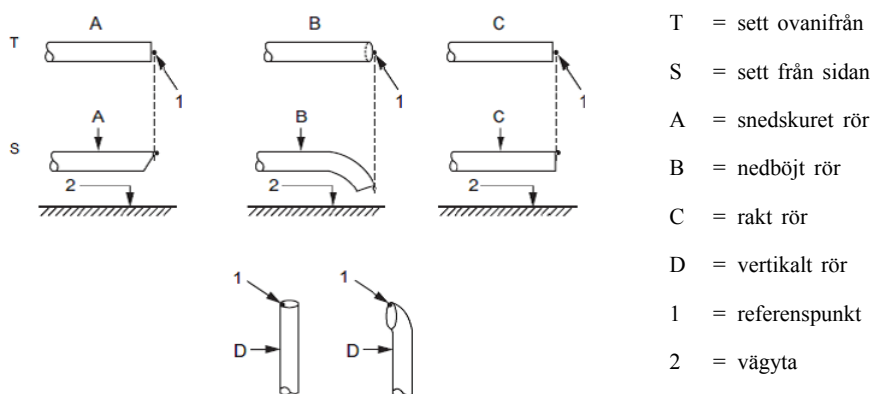
▼B

Tillägg

Figurer

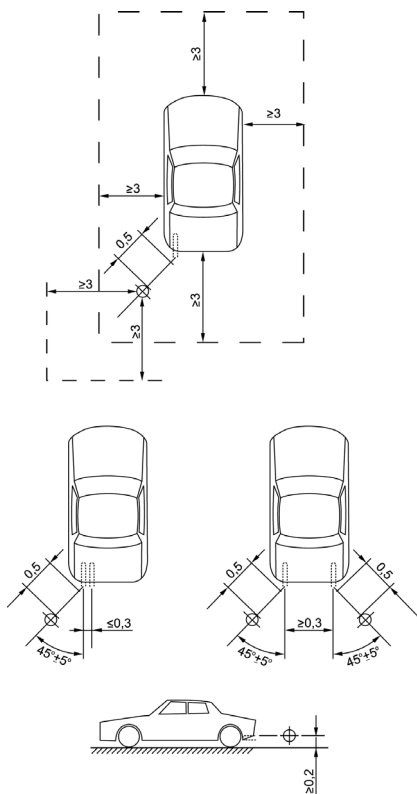


Figur 1: Mätlagen för fordon i rörelse

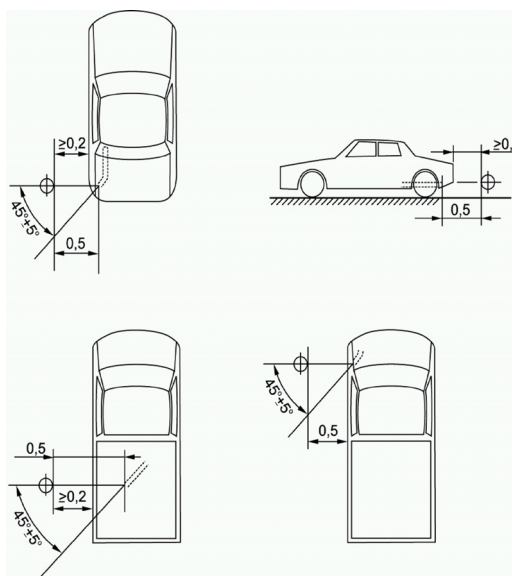


Figur 2: Referenspunkt

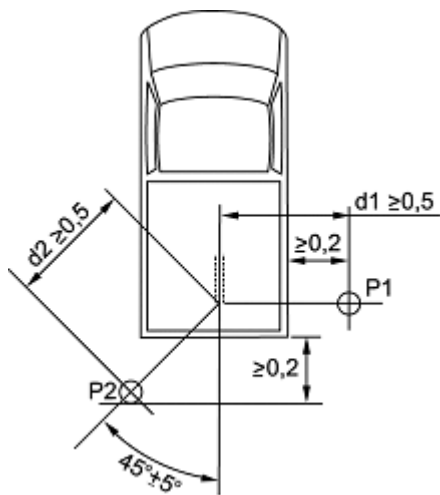
▼ **B**



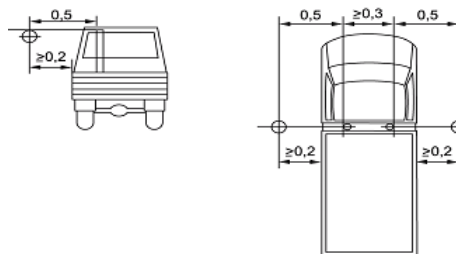
Figur 3a



Figur 3b



Figur 3c



Figur 3d

Figurerna 3a–3d: Exempel på placering av mikrofonen, beroende på avgasrörets placering



BILAGA III

GRÄNSVÄRDEN

Den ljudnivå som uppmäts i enlighet med bestämmelserna i bilaga II, matematiskt avrundade till närmaste heltalsvärde, får inte överstiga följande gränsvärden:

Fordonskategorin	Beskrivning av fordonskategorin	Gränsvärden uttryckt i dB(A) (decibel [A])		
		Fas 1: tillämplig på nya fordonstyper från och med den 1 juli 2016	Fas 2: tillämplig på nya fordonstyper från och med den 1 juli 2020 och på första registrering från och med den 1 juli 2022	Fas 3: tillämplig på nya fordonstyper från och med den 1 juli 2024 och på första registrering från och med den 1 juli 2026
M	Fordon som används för persontransport			
M ₁	förhållande effekt/vikt ≤ 120 kW/1 000 kg	72 ⁽¹⁾	70 ⁽¹⁾	68 ⁽¹⁾
M ₁	120 kW/1 000 kg < förhållande effekt/vikt ≤ 160 kW/1 000 kg	73	71	69
M ₁	160 kW/1 000kg < förhållande effekt/vikt	75	73	71
M ₁	förhållande effekt/vikt > 200 kW/1 000 kg antal säten ≤ 4 förarsätets R-punkt ≤ 450 mm från marken	75	74	72
M ₂	vikt ≤ 2 500 kg	72	70	69
M ₂	2 500 kg < vikt ≤ 3 500 kg	74	72	71
M ₂	3 500 kg < vikt ≤ 5 000 kg, nominell motoreffekt ≤ 135 kW	75	73	72
M ₂	3 500 kg < vikt ≤ 5 000 kg; nominell motoreffekt > 135 kW	75	74	72
M ₃	nominell motoreffekt ≤ 150 kW	76	74	73 ⁽²⁾
M ₃	150 kW < nominell motoreffekt ≤ 250 kW	78	77	76 ⁽²⁾
M ₃	nominell motoreffekt > 250 kW	80	78	77 ⁽²⁾

▼B

Fordons- kategori	Beskrivning av fordonskategorin	Gränsvärden uttryckt i dB(A) (decibel [A])		
		Fas 1: tillämplig på nya fordonstyper från och med den 1 juli 2016	Fas 2: tillämplig på nya fordonstyper från och med den 1 juli 2020 och på första registrering från och med den 1 juli 2022	Fas 3: tillämplig på nya fordonstyper från och med den 1 juli 2024 och på första registrering från och med den 1 juli 2026
N	Fordon som används för varutransport			
N ₁	vikt ≤ 2 500 kg	72	71	69
N ₁	2 500 kg < vikt ≤ 3 500 kg	74	73	71
N ₂	nominell motoreffekt ≤ 135 kW	77	75 ⁽²⁾	74 ⁽²⁾
N ₂	nominell motoreffekt > 135 kW	78	76 ⁽²⁾	75 ⁽²⁾
N ₃	nominell motoreffekt ≤ 150 kW	79	77	76 ⁽²⁾
N ₃	150 kW < nominell motoreffekt ≤ 250 kW	81	79	77 ⁽²⁾
N ₃	nominell motoreffekt > 250 kW	82	81	79 ⁽²⁾

Gränsvärdena ska höjas med 1dB (2 dB(A) för kategorierna N₃ och M₃) för fordon som överensstämmer med den relevanta definitionen av terränggående fordon enligt del 4 i avsnitt A i bilaga II till direktiv 2007/46/EG.

När det gäller fordon i kategorin M₁ ska de höjda gränsvärdena för terränggående fordon endast gälla om den högsta tekniskt tillåtna totalvikten är > 2 ton.

Gränsvärdena ska höjas med 2 db(A) för rullstolsanpassade fordon och bepannade fordon enligt definitionerna i bilaga II till direktiv 2007/46/EG.

(1) Fordon i kategori M₁ härlett från fordon i kategori N₁:

Fordon i kategori M₁ med R-punkt > 850 mm från marken och en total tillåten totalvikt över 2 500 kg måste ligga inom gränsvärdena för N₁ (2 500 kg < vikt ≤ 3 500 kg).

(2) + 2 år för nya fordonstyper och + 1 år för registrering av nya fordon



BILAGA IV

LJUDDÄMPNINGSSYSTEM SOM INNEHÅLLER AKUSTISKT ABSORBERANDE FIBERMATERIAL

1. ALLMÄNT

Ljudabsorberande fibermaterial får användas i ljuddämpningssystem eller komponenter i dessa, om minst ett av följande förhållanden föreligger:

- a) Avgaserna kommer inte i kontakt med fibermaterialet.
- b) Ljuddämpningssystemet eller komponenterna tillhör samma konstruktionsfamilj som system eller komponenter för vilka det har visats, i samband med ett EU-typgodkännandeförfarande enligt kraven i denna förordning för en annan fordonstyp, att de inte är utsatta för försämring.

Om inget förhållande i första stycket a eller b föreligger ska hela ljuddämpningssystemet eller komponenterna genomgå en konventionell konditionering enligt något av de tre förfaranden som beskrivs i punkt 1.1, 1.2 och 1.3.

För tillämpningen av första stycket b ska grupper av ljuddämpningssystem eller komponenter i sådana system anses tillhöra samma konstruktionsfamilj om samtliga nedanstående egenskaper är identiska:

- a) Förekomsten av nettogasflöde av avgaser genom det absorberande fibermaterialet vid kontakt med denna materia.
- b) Typ av fibrer.
- c) Om tillämpligt, materialspecifikationer för bindemedlet.
- d) Genomsnittliga fiberdimensioner.
- e) Råmaterialets minsta packningstäthet i kg/m^3 .
- f) Största kontaktyta mellan gasflödet och det absorberande materialet.

1.1 Kontinuerlig körning på väg 10 000 km

1.1.1 Av denna körning ska 50 ± 20 % bestå av stadskörning och resten av långdistanskörning i hög hastighet. Den kontinuerliga körningen på väg kan ersättas av motsvarande program på provbana.

1.1.2 De två typerna av körning ska alterneras minst två gånger.

1.1.3 Det fullständiga provningsprogrammet ska omfatta minst 10 avbrott på vardera minst tre timmar för att återge de verkningar av avkylning och eventuell kondens som kan uppstå.

1.2 Konditionering i provbänk

1.2.1 Med hjälp av standarddelar och i enlighet med tillverkarens anvisningar ska ljuddämpningssystemet eller komponenterna monteras på det fordon som avses i punkt 1.3 i bilaga I eller på den motor som avses i punkt 1.4 i bilaga I. Vid användning av det fordon som avses i punkt 1.3 i bilaga I, ska fordonet monteras på en rulldynamometer. Vid användning av den motor som avses i punkt 1.4 i bilaga I, ska motorn anslutas till en dynamometer.

1.2.2 Provningsprogrammet ska utföras under sex sextimmarsperioder med ett avbrott på minst 12 timmar mellan varje period för att återge de verkningar av avkylning och eventuell kondens som kan uppstå.

▼B

1.2.3 Under varje sextimmarsperiod ska motorn i tur och ordning köras under följande förhållanden:

- a) Fem minuter vid tomgångsvarvtal.
- b) En timme med 1/4 belastning vid 3/4 av nominellt maxvarvtal (S).
- c) En timme med 1/2 belastning vid 3/4 av nominellt maxvarvtal (S).
- d) 10 minuter med full belastning vid 3/4 av nominellt maxvarvtal (S).
- e) 15 minuter med 1/2 belastning vid nominellt maxvarvtal (S).
- f) 30 minuter med 1/4 belastning vid nominellt maxvarvtal (S).

Total tid för dessa sex sekvenser: tre timmar.

Varje period ska omfatta två omgångar av ovanstående förhållandese-kvenser i följd från a till f.

1.2.4 Under provningen får ljuddämpningssystemet eller komponenterna inte kylas med tryckluftskylning som simulerar normalt luftflöde runt fordonet. På tillverkarens begäran får ljuddämpningssystemet eller komponenterna icke desto mindre kylas för att inte överskrida den temperatur som mäts vid inloppet när fordonet körs i högsta hastighet.

1.3 Konditionering genom pulsering

1.3.1 Ljuddämpningssystemet eller komponenterna ska monteras på det fordon som avses i punkt 1.3 i bilaga I eller på den motor som avses i punkt 1.4 i bilaga I. I det förra fallet ska fordonet monteras på en rulldynamometer.

I det senare fallet ska motorn kopplas till en dynamometer. Provningsutrustningen, varöver en detaljerad ritning visas i figur 1 i tillägget till denna bilaga, ska monteras vid ljuddämpningssystemets mynning. All annan utrustning som ger motsvarande resultat ska godtas.

1.3.2 Provningsutrustningen ska ställas in så att avgasflödet växelvis avbryts och återställs genom snabbventilen i 2 500 cykler.

1.3.3 Ventilen ska öppnas när avgasmottrycket, uppmätt minst 100 mm nedströms från inloppsflänsen, når ett värde mellan 0,35 och 0,40 kPa. Den ska stängas när detta tryck inte avviker med mer än 10 % från sitt stabiliserade värde uppmätt med öppen ventil.

1.3.4 Tidreläet ska ställas in för den avgasperiod som följer av bestämmelserna i punkt 1.3.3.

1.3.5 Motorvarvtalet ska vara 75 % av det varvtal (S) vid vilket motorn utvecklar högsta effekt.

1.3.6 Den effekt som visas av dynamometern ska vara 50 % av den fullgaseffekt som uppmäts vid 75 % av motorvarvtalet (S).

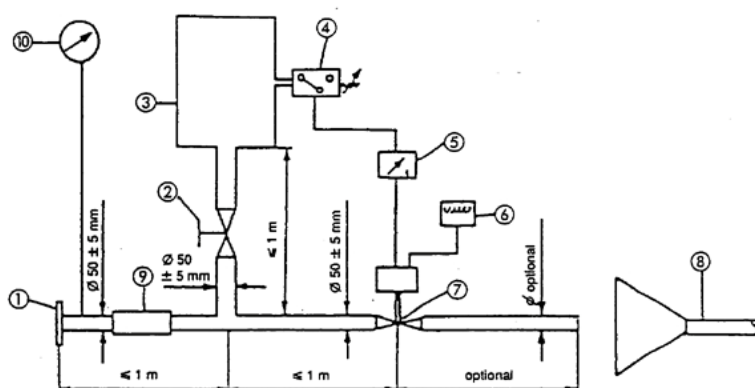
1.3.7 Eventuella dräneringshål ska vara stängda under provningen.

1.3.8 Hela provningen ska fullföljas inom 48 timmar.

En avsvalningsperiod ska vid behov iakttas efter varje timme.

▼ **B**

Tillägg



Figur 1

Provningsutrustning för konditionering genom pulsering

1. Inloppsfläns eller muff för anslutning till utloppet på det ljuddämpningssystem som ska provas.
2. Manuell reglerventil.
3. Utjämningsbehållare med en största kapacitet av 40 l och en påfyllningstid av minst en sekund.
4. Tryckbrytare med ett arbetsområde av 0,05–2,5 bar.
5. Tidrelä.
6. Pulsräknare.
7. Snabbventil, t.ex. en avgasbromsventil 60 mm i diameter, som manövreras med en pneumatisk cylinder som utvecklar en kraft av 120 N vid 4 bar. Svarstiden vid såväl öppning som stängning får inte överstiga 0,5 s.
8. Evakuering av avgaser.
9. Böjlig slang.
10. Tryckmätare.

*BILAGA V***TRYCKLUFTSBULLER****1. MÄTMETOD**

Mätningen utförs med mikrofonerna placerade i lägena 2 och 6 i figur 1 i tillägget, med stillastående fordon. Den högsta A-viktade ljudnivån ska registreras under tryckregulatorns avluftning och avluftningen efter användandet av både färdbröms och parkeringsbröms.

Bullret under tryckregulatorns avluftning mäts med motorn på tomgång. Avluftningsbullret registreras medan färd- och parkeringsbrömsarna används; före varje mätning ska tryckluftsaggregatet bringas till högsta tillåtna arbetstryck varefter motorn ska stängas av.

2. BEDÖMNING AV RESULTATEN

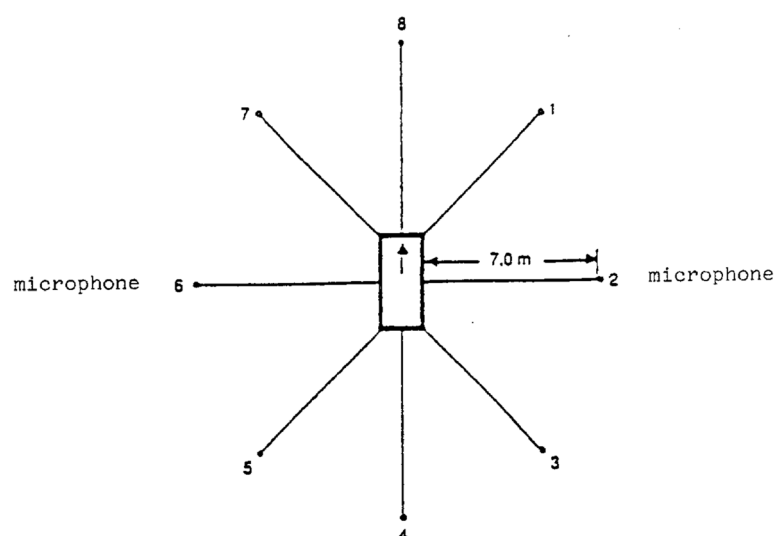
För alla mikrofonlägen görs två mätningar. För att kompensera för mätutrustningens brister reduceras mätavläsningen med 1 dB(A), varefter det reducerade värdet anges som mätresultat. Resultaten betraktas som giltiga om skillnaden mellan mätningarna vid ett mikrofonläge inte överskrider 2 dB(A). Det högsta uppmätta värdet anges som resultat. Om detta värde överskrider ljudnivågränsvärdet med 1 dB(A) ska ytterligare två mätningar göras med motsvarande mikrofonläge. I detta fall måste tre av de fyra mätresultat som erhållits med denna placering vara förenliga med ljudnivågränsvärdet.

3. GRÄNSVÄRDE

Ljudnivån får inte överskrida gränsvärdet 72 dB(A).

▼ B*Tillägg*

Figur 1: Mikrofonlägen vid mätning av tryckluftsbuller



Mätningen utförs på stillastående fordon i enlighet med figur 1 med användande av två mikrofonlägen på ett avstånd av 7 m från fordonens ytterkontur och 1,2 m över markytan.

*BILAGA VI***KONTROLL AV FORDONENS PRODUKTIONSÖVERENSSTÄMMELSE**

1. ALLMÄNT

Kraven i denna bilaga överensstämmer med den provning som ska utföras för att kontrollera produktionens överensstämmelse med godkänd typ enligt punkt 5 i bilaga I.

2. PROVNINGSFÖRFARANDE

Provningsområdet och mätinstrumenten ska vara de som beskrivs i bilaga II.

2.1 Det/de fordon som provas ska genomgå mätning av buller från fordon i rörelse enligt beskrivningen i punkt 4.1 i bilaga II.

2.2 Tryckluftsbuller

Fordon vars högsta tekniskt tillåtna totalvikt överstiger 2 800 kg och som är utrustade med tryckluftssystem ska genomgå den ytterligare provning för mätning av tryckluftsbuller som beskrivs i punkt 1 i bilaga V.

2.3 Ytterligare bestämmelser om ljudemission

Fordonstillverkaren ska fastställa överensstämmelsen med de ytterligare bestämmelserna om ljudemission (ASEP), genom att göra en ändamålsenlig bedömning eller genom att utföra den provning som beskrivs i bilaga VII.

3. PROVTAGNING OCH BEDÖMNING AV RESULTATEN

Ett fordon ska väljas ut och genomgå de provningar som avses i punkt 2 i detta tillägg. Om det provade fordonets ljudnivå inte överstiger gränsvärdena i bilaga III eller, i förekommande fall, punkt 3 i bilaga V med mer än 1 dB(A) ska fordonstypen anses uppfylla kraven i denna förordning.

Om något av provningsresultaten inte uppfyller kraven för produktionsöverensstämmelse i bilaga X till direktiv 2007/46/EG, ska ytterligare två fordon av samma typ provas i enlighet med punkt 2 i denna bilaga.

Om provningsresultaten för det andra och det tredje fordonet uppfyller kraven för produktionsöverensstämmelse i bilaga X till direktiv 2007/46/EG anses produktionsöverensstämmelse föreligga.

Om något av provningsresultaten för det andra eller det tredje fordonet inte uppfyller kraven för produktionsöverensstämmelse enligt bilaga X till direktiv 2007/46/EG, ska fordonstypen inte anses överensstämma med kraven i denna förordning och tillverkaren ska vidta de åtgärder som krävs för att återställa produktionsöverensstämmelsen.



BILAGA VII

MÄTMETOD FÖR ATT BEDÖMA ÖVERENSSTÄMMELEN MED DE YTTERLIGARE BESTÄMMELSERNA OM LJUDEMISSION

1. ALLMÄNT

I denna bilaga beskrivs en mätmetod för att bedöma fordonets överensstämmelse med de ytterligare bestämmelserna om ljudemission (ASEP) enligt artikel 7.

Det är inte obligatoriskt att utföra faktiska provningar vid ansökan om EU-typgodkännande. Tillverkaren ska underteckna en förklaring om överensstämmelse enligt mallen i tillägg 1 till denna bilaga. Godkännandemyndigheten får begära ytterligare information angående förklaringen om överensstämmelse och utföra de provningar som beskrivs nedan.

Förfarandet i denna bilaga kräver utförande av en provning i enlighet med bilaga II. Den provning som beskrivs i bilaga II ska utföras på samma provbana och under liknande förhållanden som vid de provningar som föreskrivs i denna bilaga.

2. MÄTMETOD

2.1 Mätinstrument och mätförhållanden

Om inte annat anges ska mätinstrumenten, mätförhållandena och fordonets tillstånd motsvara specifikationerna i punkterna 2 och 3 i bilaga II.

Om fordonet har olika driftlägen som påverkar ljudemissionen, ska alla lägen uppfylla kraven i denna bilaga. Om tillverkaren har utfört provningar för att påvisa överensstämmelse med kraven för typgodkännandemyndigheten, ska de lägen som använts vid dessa provningar anges i provningsrapporten.

2.2 Provningsmetod

Om inte annat anges ska förhållandena och förfarandena i punkterna 4.1–4.1.2.1.2.2 i bilaga II tillämpas. Vid provning enligt denna bilaga ska enskilda provningsomgångar mätas och bedömas.

2.3 Kontrollområde

Följande driftförhållanden ska gälla:

Fordonets hastighet V_{AA_ASEP} : $v_{AA} \geq 20$ km/tim

Fordonets acceleration a_{wot_ASEP} : $a_{wot} \leq 5,0$ m/s²

Motorvarvtal n_{BB_ASEP} : $n_{BB} \leq 2,0 * PMR^{-0,222} * s$ eller

$n_{BB} \leq 0,9 * s$, beroende på vilket som är lägst av dessa

Fordonets hastighet V_{BB^-ASEP} :

om n_{BB^-ASEP} uppnås med en växel $v_{BB} \leq 70$ km/tim

i alla övriga fall $v_{BB} \leq 80$ km/tim

växlar $K \leq$ utväxling 'i' som den fastställs i bilaga II

Om fordonet, med lägsta giltiga växel, inte uppnår det högsta motorvarvtalet under 70 km/tim, är fordonets hastighetsgräns 80 km/tim.

2.4 Utväxlingsförhållanden

ASEP-kraven är tillämpliga på alla utväxlingsförhållanden K som ger provningsresultat inom det kontrollområde som definieras i punkt 2.3 i denna bilaga.

▼ **B**

I fråga om fordon med automatisk växellåda, adaptiv växellåda eller växellåda med kontinuerligt varierbar utväxling (CVT) som provas med olåsta växlar, får provningen innefatta en växling till en lägre växel och en högre acceleration. En växling till en högre växel och en lägre acceleration är inte tillåten. En växling som leder till ett förhållande som inte är förenligt med gränsvillkoren ska undvikas. I sådant fall är det tillåtet att installera och använda elektroniska eller mekaniska anordningar, inbegripet alternativa växelväljarlägen. För att ASEP-provningen ska vara representativ och kunna upprepas (för godkännandemyndigheten), ska fordonen provas med tillämpning av produktionskalibrering av växellådan.

2.5 Intervall för provningsparametrar

Ljudemissionen ska mätas vid varje giltig utväxling vid de fyra provningspunkter som anges nedan.

Den första provningspunkten P_1 definieras genom tillämpning av en ingångshastighet v_{AA} på 20 km/tim. Om en stabil acceleration inte kan uppnås, ska hastigheten ökas i steg om 5 km/tim tills en stabil acceleration uppnås.

Den fjärde provningspunkten P_4 definieras av den högsta fordonshastigheten vid BB' i utväxlingsförhållandet inom gränsvillkoren i enlighet med punkt 2.3.

De övriga två provningspunkterna beräknas enligt följande formel:

Provningspunkt P_j : $v_{BB_j} = v_{BB_1} + ((j - 1)/3) * (v_{BB_4} - v_{BB_1})$ för $j = 2$ och 3

där

v_{BB_1} = fordonets hastighet vid BB' för provningspunkt P_1

v_{BB_4} = fordonets hastighet vid BB' för provningspunkt P_4

Toleranser för v_{BB_j} : ± 3 km/tim

För alla provningspunkter ska gränsvillkoren enligt punkt 2.3 vara uppfyllda.

2.6 Provning av fordonet

Fordonet ska köras så att dess mittlinje följer linjen CC' så nära som möjligt under hela provningen, från det att fordonets front passerar linjen AA' och till det att fordonets bakre del passerar linjen BB'.

Vid linje AA' ska gaspedalen tryckas ned helt. För att uppnå en stabilare acceleration eller för att undvika nedväxling mellan linjerna AA' och BB' får föracceleration tillämpas före linjen AA'. Gaspedalen ska hållas i nedtryckt läge tills fordonets bakre del når linjen BB'.

För varje enskild testkörning ska följande parametrar fastställas och registreras:

Den högsta A-viktade ljudtrycksnivån på båda sidor av fordonet som uppmäts under varje körning med fordonet mellan de bägge linjerna AA' och BB', matematiskt avrundat till en decimal ($L_{wot,kj}$). Om en ljudtopp som uppenbart inte sammanhänger med den allmänna ljudtrycksnivån observeras, ska mätningen inte beaktas. Vänster och höger sida kan mätas samtidigt eller separat.

Avläsningarna av fordonshastigheten vid AA' och BB' ska rapporteras, med en signifikant decimal. ($v_{AA,kj}$; $v_{BB,kj}$)

Om tillämpligt ska avläsningarna av motorvarvtalet vid AA' och BB' rapporteras som ett heltalsvärde ($n_{AA,kj}$; $n_{BB,kj}$).

Den beräknade accelerationen ska bestämmas i enlighet med formeln i punkt 4.1.2.1.2 i bilaga II och rapporteras med två decimaler ($a_{wot,test,kj}$).

▼ B

3. ANALYS AV RESULTATEN

3.1 Bestämning av förankringspunkten för varje utväxlingsförhållande

För mätningar i växel "i" och lägre utgörs förankringspunkten av den högsta ljudnivån L_{woti} , det rapporterade motorvarvtalet n_{woti} och fordons-hastigheten v_{woti} vid BB' med utväxling 'i' vid accelerationsprovningsen i bilaga II.

$$L_{anchor,i} = L_{woti,bilaga II}$$

$$n_{anchor,i} = n_{BB,woti,bilaga II}$$

$$v_{anchor,i} = v_{BB,woti,bilaga II}$$

För mätningar i växel "i" + 1 utgörs förankringspunkten av den högsta ljudnivån L_{woti+1} , det rapporterade motorvarvtalet n_{woti+1} och fordons-hastigheten v_{woti+1} vid BB' med utväxling "i" + 1 vid accelerationsprovningsen i bilaga II.

$$L_{anchor,i+1} = L_{woti+1,bilaga II}$$

$$n_{anchor,i+1} = n_{BB,woti+1,bilaga II}$$

$$v_{anchor,i+1} = v_{BB,woti+1,bilaga II}$$

3.2 Regressionskurvans lutning för varje växel

Ljudmätningarna ska bedömas som funktion av motorvarvtalet i enlighet med punkt 3.2.1.

3.2.1 Beräkning av regressionskurvans lutning för varje växel

Den linjära regressionskurvan beräknas med användning av förankringspunkten och de fyra motsvarande ytterligare mätvärdena.

$$Slope_k = \frac{\sum_{j=1}^5 (n_j - \bar{n})(L_j - \bar{L})}{\sum_{j=1}^5 (n_j - \bar{n})^2} \quad (\text{i dB/1 000 min}^{-1})$$

$$\text{med } \bar{L} = \frac{1}{5} \sum_{j=1}^5 L_j \text{ och } \bar{n} = \bar{n} \frac{1}{5} \sum_{j=1}^5 n_j$$

där n_j = motorvarvtal uppmätt vid linje BB'

3.2.2 Regressionskurvans lutning för varje växel

Lutningen ($Slope_k$) för en viss växel, att användas för vidare beräkningar, är det erhållna resultatet av beräkningen i punkt 3.2.1 avrundat till en decimal, men inte högre än 5 dB/1 000 min⁻¹.

3.3 Beräkning av den förväntade linjära ljudnivåökningen för varje mätning

Ljudnivån $L_{ASEP,kj}$ för mätpunkt j och utväxling k ska beräknas med hjälp av de motorvarvtal som uppmätts för varje mätpunkt, med användning av den lutning som anges i punkt 3.2 och den specifika förankringspunkten för varje utväxlingsförhållande.

För $n_{BB,kj} \leq n_{anchor,k}$:

$$L_{ASEP,kj} = L_{anchor,k} + (Slope_k - Y) * (n_{BB,kj} - n_{anchor,k})/1 000$$

För $n_{BB,kj} > n_{anchor,k}$:

$$L_{ASEP,kj} = L_{anchor,k} + (Slope_k + Y) * (n_{BB,kj} - n_{anchor,k})/1 000$$

där $Y = 1$

3.4 Provtagningar

På godkännandemyndighetens begäran ska ytterligare två körningar utföras med de gränsvillkor som anges i enlighet med punkt 2.3.

▼ B

4. TOLKNING AV RESULTATEN

Varje enskild bullermätning ska bedömas.

Ljudnivån får inte i någon av de specificerade mätpunkterna överstiga de gränsvärden som anges nedan:

$$L_{kj} \leq L_{ASEP_{k,j}} + x$$

där

$x = 3$ dB(A) för fordon med ej låsbar automatisk växellåda eller ej låsbar CVT-växellåda

$x = 2$ dB(A) + gränsvärde – L_{urban} enligt bilaga II för alla andra fordon

Om den uppmätta ljudnivån i någon punkt överskrider gränsvärdet ska ytterligare två mätningar göras i samma punkt för att kontrollera mätosäkerheten. Fordonet överensstämmer fortfarande med de ytterligare bestämmelserna om ljudemission (ASEP), om medelvärdet av de tre giltiga mätningarna i denna specifika punkt uppfyller specifikationen.

5. BEDÖMNING AV REFERENSLJUD

Referensljudet bedöms i en enskild punkt i ett visst växelläge, med simulering av en acceleration från en ingångshastighet v_{aa} på 50 km/tim och antagande av en utgångshastighet v_{bb} på 61 km/tim. Ljudnivåns överensstämmelse i denna punkt kan antingen beräknas med användning av resultaten i punkt 3.2.2 och specifikationen nedan eller bedömas genom direkt mätning med användning av den växel som specificeras nedan.

5.1 Bestämningen av växel K görs enligt följande:

$K = 3$ för alla manuella växellådor och för automatiska växellådor med upp till 5 växlar.

$K = 4$ för automatiska växellådor med 6 eller fler växlar.

Om det inte finns några enskilda växellägen, t.ex. för ej låsbara automatiska växellådor eller ej låsbara CVT-växellådor, ska utväxlingen för vidare beräkningar bestämmas med hjälp av resultatet av accelerationsprovet i bilaga II, med användning av det rapporterade motorvarvtalet och fordonshastigheten vid linje BB'.

5.2 Bestämning av referensmotorvarvtalet n_{ref_K}

Referensmotorvarvtalet, n_{ref_K} , ska beräknas med användning av utväxlingen med växel K vid referenshastigheten $v_{ref} = 61$ km/tim.

5.3 Beräkning av L_{ref}

$$L_{ref} = L_{anchor_K} + Slope_K * (n_{ref_K} - n_{anchor_K})/1\ 000$$

L_{ref} ska vara mindre än eller lika med 76 dB(A).

För fordon som har en manuell växellåda med fler än fyra framväxlar och en motor som utvecklar en nominell högsta nettoeffekt större än 140 kW och vars förhållande nominell högsta nettoeffekt/högsta vikt överstiger 75 kW/t, ska L_{ref} vara mindre än eller lika med 79 dB(A).

För fordon som har en automatisk växellåda med fler än fyra framväxlar och en motor som utvecklar en nominell högsta nettoeffekt större än 140 kW och vars förhållande nominell högsta nettoeffekt/högsta vikt överstiger 75 kW/t, ska L_{ref} vara mindre än eller lika med 78 dB(A).

▼B6. BEDÖMNING AV ASEP MED ANVÄNDNING AV PRINCIPEN
 L_{urban}

6.1 Allmänt

Detta bedömningsförfarande kan väljas av tillverkaren som ett alternativ till det förfarande som beskrivs i punkt 3 i denna bilaga och är tillämpligt på alla fordonstekniker. Fordonstillverkaren ska ansvara för att bestämma det korrekta provningssättet. Om inte annat anges ska alla provningar och beräkningar vara de som anges i bilaga II.

6.2 Beräkning av $L_{\text{urban ASEP}}$

Utifrån alla värden på $L_{\text{wot ASEP}}$ som mätts upp i enlighet med denna bilaga, ska $L_{\text{urban ASEP}}$ beräknas enligt följande:

a) Beräkna $a_{\text{wot test ASEP}}$ enligt punkt 4.1.2.1.2.1 eller punkt 4.1.2.1.2.2 i bilaga II, enligt vad som är tillämpligt.

b) Bestäm fordonshastigheten ($V_{\text{BB ASEP}}$) vid BB' under $L_{\text{wot ASEP}}$ -provningen.

c) Beräkna $k_{\text{P ASEP}}$ på följande sätt:

$$k_{\text{P ASEP}} = 1 - (a_{\text{urban}}/a_{\text{wot test ASEP}})$$

Provningresultat där $a_{\text{wot test ASEP}}$ är mindre än a_{urban} ska inte beaktas.

d) Beräkna $L_{\text{urban measured ASEP}}$ på följande sätt:

$$L_{\text{urban measured ASEP}} =$$

$$L_{\text{wot ASEP}} - k_{\text{P ASEP}} * (L_{\text{wot ASEP}} - L_{\text{crs}})$$

För vidare beräkningar, använd L_{urban} från bilaga II, utan avrundning, med en decimal (xx,x).

e) Beräkna $L_{\text{urban normalized}}$ på följande sätt:

$$L_{\text{urban normalized}} = L_{\text{urban measured ASEP}} - L_{\text{urban}}$$

f) Beräkna $L_{\text{urban ASEP}}$ på följande sätt:

$$L_{\text{urban ASEP}} =$$

$$L_{\text{urban normalized}} - (0,15 * (V_{\text{BB ASEP}} - 50))$$

g) Överensstämmelse med ljudnivågränsvärden:

$L_{\text{urban ASEP}}$ ska vara mindre än eller lika med 3,0 dB.

▼B

Tillägg

Förlaga till försäkran om överensstämmelse med de ytterligare bestämmelserna om ljudemission

(Största format: A4 (210 × 297 mm))

(Tillverkarens namn) intygar att fordon av denna typ (typ med avseende på ljudemission enligt förordning (EU) nr 540/2014 överensstämmer med kraven enligt artikel 7 i förordning (EU) nr 540/2014.

(Tillverkarens namn) avger denna försäkran i god tro, efter att ha gjort en ändamålsenlig bedömning av fordonens ljudemissionsegenskaper.

Datum:

Namn på befullmäktigat ombud:

Underskrift av befullmäktigat ombud:

▼ **M1***BILAGA VIII*

MÄTNINGAR	GÄLLANDE	DET	AKUSTISKA
	FORDONSVARNINGSSYSTEMET		

▼ **M2**

AVSNITT I

I denna bilaga föreskrivs åtgärder för akustiska fordonsvarningssystem (AVAS-system) för hybridfordon och fordon med endast eldrift.

- I.1 Utan att det påverkar tillämpningen av punkt I.2 a, I.2 b, I.3 a och I.3 b ska bestämmelserna i avsnitt II tillämpas på ett AVAS-system som installerats
- a) i ett fordon som typgodkänts före den 1 juli 2019,
 - b) i ett nytt fordon som grundar sig på en typ som avses i led a och som registrerats före den 1 juli 2021.
- I.2 Utan att det påverkar tillämpningen av punkt I.3 a och b ska bestämmelserna i avsnitt III tillämpas på ett AVAS-system som installerats
- a) i ett fordon som typgodkänts före den 1 juli 2019, om tillverkaren så väljer,
 - b) i ett nytt fordon som grundar sig på en typ som avses i led a,
 - c) i ett fordon som typgodkänts från och med den 1 juli 2019 och före den 1 september 2021,
 - d) i ett nytt fordon som grundar sig på en typ som avses i led c och som registrerats före den 1 september 2023.
- I.3 Bestämmelserna i avsnitt IV ska tillämpas på ett AVAS-system som installerats
- a) i ett fordon som typgodkänts före den 1 september 2021, om tillverkaren så väljer,
 - b) i ett nytt fordon som grundar sig på en typ som avses i led a,
 - c) i ett fordon som typgodkänts den 1 september 2021 eller senare,
 - d) i ett nytt fordon som grundar sig på en typ som avses i led c,
 - e) i alla nya fordon som registreras den 1 september 2023 eller senare.

▼ **M1**

AVSNITT II

II.1 Systemets prestanda

Ett AVAS-system som är installerat i ett fordon ska uppfylla kraven i punkterna II.2 och II.3.

II.2 Driftförhållanden

a) Ljudgenereringsmetod

AVAS-systemet ska automatiskt generera ljud inom ett minsta fordons-hastighetsintervall från start och upp till cirka 20 km/tim samt vid backning. Om fordonet är försett med en förbränningsmotor som är i drift inom det ovan definierade fordons-hastighetsintervallet, får AVAS-systemet inte generera något ljud.

▼ M1

För fordon som har en ljudvarningsanordning vid backning är det inte nödvändigt att AVAS-systemet genererar ljud vid backning.

b) På- och avstängningsknapp

AVAS-systemet ska ha en på- och avstängningsknapp som är lättillgänglig för fordonets förare. AVAS-systemet ska automatiskt återgå till aktiverat läge när fordonet startas om.

c) Dämpning

AVAS-systemets ljudnivå får dämpas tillfälligtvis under fordonets drift.

II.3 Ljudets typ och volym

- a) Det ljud som genereras av AVAS-systemet ska vara ett kontinuerligt ljud som ger fotgängare och andra trafikanter information om ett fordonets drift. Ljudet bör ha en tydlig koppling till fordonets gång och bör likna ljudet från ett fordon av samma kategori som är försett med en förbränningsmotor.
- b) Det ljud som genereras av AVAS-systemet ska ha en tydlig koppling till fordonets gång, exempelvis genom automatisk variation av ljudnivå eller ljudegenskaper synkroniserat med fordonets hastighet.
- c) Den ljudnivå som genereras av AVAS-systemet får inte överstiga den ungefärliga ljudnivån hos ett fordon av kategori M₁ som är försett med en förbränningsmotor och körs under samma förhållanden.

AVSNITT III

III.1 Systemets prestanda

AVAS-systemet ska uppfylla kraven i punkterna III.2–III.6.

III.2 Driftförhållanden

a) Ljudgenereringsmetod

AVAS-systemet ska automatiskt generera ljud inom ett minsta fordons-hastighetsintervall från start och upp till cirka 20 km/tim samt vid backning. Om fordonet är försett med en förbränningsmotor som är i drift inom detta fordons-hastighetsintervall, får AVAS-systemet inte generera något ljud.

Fordon som har en total ljudnivå som uppfyller kraven i punkt 6.2.8 i Uneces föreskrifter nr 1383 ⁽¹⁾, med en marginal på +3 dB(A), måste inte utrustas med ett AVAS-system. De krav som fastställs i punkt 6.2.8 i Uneces föreskrifter nr 138 för tredjedels oktavband och de krav som fastställs i punkt 6.2.3 i Uneces föreskrifter nr 138 för frekvensbyte enligt definitionen av frekvensbyte i punkt 2.4 i de föreskrifterna ska inte tillämpas på de fordonen.

För fordon som har en ljudvarningsanordning vid backning är det inte nödvändigt att AVAS-systemet genererar ljud vid backning, under förutsättning att ljudet från varningsanordningen vid backning uppfyller kraven i punkt 6.2 andra stycket och punkt 6.2.2 i Uneces föreskrifter nr 138.

⁽¹⁾ OJ L 9, 13.1.2017, p. 33.

▼ **M1**

Det ljud som genereras av den fordonstyp som lämnas in för godkännande ska mätas enligt de metoder som anges i bilaga 3 till och punkterna 6.2.1.3 och 6.2.2.2 i Uneces föreskrifter nr 138.

b) På- och avstängningsknapp

AVAS-systemet får vara utrustat med en mekanism som är lättillgänglig för fordonets förare och som gör det möjligt för föraren att aktivera och avaktivera AVAS-systemet (en pausfunktion). Om en pausfunktion finns ska AVAS-systemet automatiskt återgå till aktiverat läge när fordonet startas om.

Dessutom ska pausfunktionen uppfylla kraven i punkt 6.2.6 i Uneces föreskrifter nr 138.

c) Dämpning

AVAS-systemets ljudnivå får dämpas tillfälligtvis under fordonets drift. I sådana fall ska AVAS-systemets ljudnivå uppfylla kraven i punkt 6.2.8 i Uneces föreskrifter nr 138.

III.3 Ljudets typ och volym

- a) Det ljud som genereras av AVAS-systemet ska vara ett kontinuerligt ljud som ger fotgängare och andra trafikanter information om ett fordonets drift. Ljudet ska ha en tydlig koppling till fordonets gång, exempelvis genom automatisk variation av ljudnivå eller ljudegenskaper synkroniserat med fordonets hastighet. Ljudet ska likna ljudet från ett fordon av samma kategori som är försett med en förbränningsmotor.

Följande regler ska tillämpas:

- i) Ljudet från AVAS-systemet ska, om det genereras när fordonet befinner sig i rörelse, i tillämpliga fall uppfylla kraven i punkterna 6.2.1.1, 6.2.1.2, 6.2.1.3, 6.2.2.1, 6.2.2.2 och 6.2.3 i Uneces föreskrifter nr 138.
- ii) Fordonet får i enlighet med punkt 6.2.4 i Uneces föreskrifter nr 138 avge ett ljud när det står stilla.
- b) Fordonstillverkaren får göra det möjligt för föraren att välja mellan alternativa ljud som alla ska uppfylla kraven i punkt 6.2.5 i Uneces föreskrifter nr 138.
- c) Den ljudnivå som genereras av AVAS-systemet får inte överstiga den ungefärliga ljudnivån hos ett fordon av kategori M₁ som är försett med en förbränningsmotor och körs under samma förhållanden. Dessutom ska kraven i punkt 6.2.7 i Uneces föreskrifter nr 138 tillämpas.
- d) Den totala ljudnivå som avges av ett fordon som uppfyller kraven i punkt 2 a andra stycket får inte överstiga den ungefärliga ljudnivån hos ett fordon av kategori M₁ som är försett med en förbränningsmotor och körs under samma förhållanden.

III.4 Krav på provbanan

Till och med den 30 juni 2019 får ISO-standard 10844:1994 tillämpas som alternativ till ISO-standard 10844:2014 för att kontrollera att provbanan uppfyller kraven i punkt 2.1.2 i bilaga 3 till Uneces föreskrifter nr 138.

▼ M1

III.5 Typgodkännandeintyg

Fordonstillverkaren ska som bilaga till EU-typgodkännandeintyget tillhandahålla något av följande dokument:

- a) Det meddelande som avses i punkt 5.3 i Uneces föreskrifter nr 138 i enlighet med mallen som fastställs i bilaga 1 till de föreskrifterna.
- b) Provningsresultaten för ljudnivån från AVAS-systemet, uppmätt i enlighet med denna förordning.

III.6 Märkningar

Varje komponent i AVAS-systemet ska vara försedd med följande märkning:

- a) Tillverkarens handelsnamn eller varumärke.
- b) Ett tilldelat identifieringsnummer.

Märkningarna ska vara lätt läsbara och outplånliga.

▼ M2

AVSNITT IV

Bestämmelserna i avsnitt III ska tillämpas, med undantag för punkt III.2 b. Dessutom ska följande gälla:

På- och avstängningsknapp

Varje mekanism som gör det möjligt för föraren att stoppa driften av ett AVAS-system ("pausfunktion") ska uppfylla kraven i punkt 6.2.6 i Uneceföreskrifter nr 138, supplement 1 till förordningen i dess ursprungliga lydelse, ändringsserie 01 (EUT L 204, 5.8.2017, s. 112).



BILAGA IX

EU-TYPGODKÄNNANDE AVSEENDE LJUDNIVÅN HOS LJUDDÄMPNINGSSYSTEM SOM SEPARATA TEKNISKA ENHETER (UTBYTESLJUDDÄMPNINGSSYSTEM)

1. ANSÖKAN OM EU-TYPGODKÄNNANDE
 - 1.1 Ansökan om EU-typgodkännande enligt artikel 7.1 och 7.2 i direktiv 2007/46/EG för ett utbytesljuddämpningssystem eller komponenter i detta som en separat teknisk enhet avsedd för fordon i kategorierna M₁ och N₁ ska inges av fordonstillverkaren eller av tillverkaren av den aktuella separata tekniska enheten.
 - 1.2 En mall för informationsdokumentet anges i tillägg 1.
 - 1.3 På begäran av berörd teknisk tjänst ska sökanden tillhandahålla följande:
 - 1.3.1 Två exemplar av det avgassystem för vilket EU-typgodkännande söks.
 - 1.3.2 Ett ljuddämpningssystem av den typ som ursprungligen var monterat på fordonet när EU-typgodkännande beviljades.
 - 1.3.3 Ett fordon som är representativt för den typ för vilket systemet är avsett och som uppfyller de krav som anges i punkt 2.1 i bilaga VI.
 - 1.3.4 En separat motor till den typ av fordon som beskrivs ovan.
2. MÄRKNINGAR
 - 2.4.1 Utbytesljuddämpningssystemet eller dess komponenter, med undantag av fästen och rör, ska märkas med
 - 2.4.1.1 tillverkarens varumärke eller handelsnamn för utbytesljuddämpningssystemet och dess komponenter,
 - 2.4.1.2 tillverkarens handelsbeteckning.
 - 2.4.2 Dessa märkningar ska vara lätt läsbara och beständiga, även när systemet är monterat i fordonet.
3. BEVILJANDE AV EU-TYPGODKÄNNANDE
 - 3.1 Om de gällande kraven tillgodoses ska EU-typgodkännande enligt artikel 9.3 och, om tillämpligt, enligt artikel 10.4 i direktiv 2007/46/EG beviljas.
 - 3.2 En mall för EU-typgodkännandeintyget anges i tillägg 2.
 - 3.3 Ett typgodkännandenummer enligt bilaga VII till direktiv 2007/46/EG ska tilldelas varje typ av utbytesljuddämpningssystem eller komponenter i ett sådant som har godkänts som en separat teknisk enhet. Avsnitt 3 av typgodkännandenumret ska utgöras av numret på denna förordning. Om utbytesljuddämpningssystemet är avsett att monteras på fordonstyper som endast ligger inom gränsvärdena för fas 1 i bilaga III ska avsnitt 3 av typgodkännandenumret åtföljas av bokstaven "A". Om utbytesljuddämpningssystemet är avsett att monteras på fordonstyper som endast ligger inom gränsvärdena för fas 2 i bilaga III ska avsnitt 3 av typgodkännandenumret åtföljas av bokstaven "B". Om utbytesljuddämpningssystemet är avsett att monteras på fordonstyper som endast ligger inom gränsvärdena för fas 3 i bilaga III ska avsnitt 3 av typgodkännandenumret åtföljas av bokstaven "C". Samma medlemsstat får inte tilldela samma nummer till en annan typ av utbytesljuddämpningssystem eller komponenter.

▼B

4. EU-TYPGODKÄNNANDEMÄRKE

4.1 Varje utbytesljuddämpningssystem eller komponenter i detta, utom metallfästen och rör, som överensstämmer med en typ som har godkänts enligt denna förordning ska vara försett med ett EU-typgodkännandemärke.

4.2 EU-typgodkännandemärket ska bestå av en rektangel i vilken den gemena bokstaven "e" är inskriven följt av sifferbeteckningen för den medlemsstat som har beviljat godkännandet:

"1" för Tyskland

"2" för Frankrike

"3" för Italien

"4" för Nederländerna

"5" för Sverige

"6" för Belgien

"7" för Ungern

"8" för Tjeckien

"9" för Spanien

"11" för Förenade kungariket

"12" för Österrike

"13" för Luxemburg

"17" för Finland

"18" för Danmark

"19" för Rumänien

"20" för Polen

"21" för Portugal

"23" för Grekland

"24" för Irland

"25" för Kroatien

"26" för Slovenien

"27" för Slovakien

"29" för Estland

"32" för Lettland

"34" för Bulgarien

"36" för Litauen

"49" för Cypern

"50" för Malta

▼ B

I närheten av rektangeln ska märket även innehålla det grundläggande godkännandenummer som utgör avsnitt 4 av typgodkännandenumret i enlighet med bilaga VII till direktiv 2007/46/EG, föregått av två siffror som anger löpnumret på den senaste betydande tekniska ändring av denna förordning som gällde vid den tidpunkt då fordonet typgodkändes. För denna förordning i dess ursprungliga lydelse är löpnumret 00. Detta löpnummer ska föregås av bokstaven "A" om utbytesljuddämpningssystemet endast är avsett att monteras på fordonstyper som ligger inom gränsvärdena för fas 1 i bilaga III och av bokstaven "B" om utbytesljuddämpningssystemet endast är avsett att monteras på fordonstyper som ligger inom gränsvärdena för fas 2 i bilaga III, eller bokstaven "C" om utbytesljuddämpningssystemet endast är avsett att monteras på fordonstyper som ligger inom gränsvärdena för fas 3 i bilaga III.

4.3 Märket ska vara lätt att läsa och outplånligt även när utbytesljuddämpningssystemet eller komponenter till detta monteras på fordonet.

4.4 Ett exempel på en förlaga för ett EU-typgodkännandemärke finns i tillägg 3.

5. SPECIFIKATIONER

5.1 Allmänna specifikationer

5.1.1 Utbytesljuddämpningssystem eller komponenter till detta ska vara utformade, konstruerade och monterbara på ett sådant sätt att fordonet under normala driftförhållanden, och trots de vibrationer som det kan utsättas för, överensstämmer med denna förordning.

5.1.2 Ljuddämpningssystem eller komponenter därav ska vara utformade, konstruerade och monterbara på ett sådant sätt att de ger skälig tålighet mot den korrosiva miljö som de utsätts för med hänsyn till fordonets driftförhållanden.

5.1.3 Ytterligare föreskrifter rörande modifieringsmöjligheter och manuellt justerbara multimodala avgas- eller ljuddämpningssystem

5.1.3.1 Alla avgas- eller ljuddämpningssystem ska vara konstruerade så att man inte enkelt kan avlägsna bafflar, utloppskonor eller andra komponenter vars primära funktion är att ingå som delar av ljuddämpnings- eller expansionskammare. I fall där sådana delar måste infogas, ska fastsättningsmetoden vara sådan att borttagning försvåras (t.ex. ska vanliga skruvfästen undvikas) och delarna ska monteras på ett sätt som gör att borttagning orsakar permanent/oåterkallelig skada på sammansättningen.

5.1.3.2 Avgas- eller ljuddämpningssystem med flera, manuellt justerbara, driftlägen, ska uppfylla samtliga krav i alla driftlägen. De ljudnivåer som registreras ska vara de från det driftläge som resulterar i de högsta ljudnivåerna.

5.2 Specifikationer för ljudnivåer

5.2.1 Mätförhållanden

5.2.1.1 Bullerprovningen av ljuddämpningssystemet och utbytesljuddämpningssystemet måste utföras med samma standarddäck (enligt definitionen i punkt 2 i Uneces föreskrifter nr 117. På tillverkarens begäran ska provningarna inte utföras med drivhjulsdäck, specialdäck eller vinterdäck enligt definitionerna i punkt 2 i Uneces föreskrifter nr 117. Sådana däck kan öka fordonets ljudnivå, eller ha en maskerande effekt på jämförelsen av bullerdämpningsegenskaperna. Däcken får vara begagnade men ska uppfylla gällande krav för användning i trafik.

▼B

5.2.2 Bullerdämpningsegenskaperna hos utbytesljuddämpningssystemet eller dess komponenter ska kontrolleras med de metoder som beskrivs i punkt 1 i bilaga II. Vid tillämpningen av denna punkt ska hänvisning göras till den ändringsversion av denna förordning som var i kraft vid tiden för typgodkännandet av det nya fordonet.

a) Mätning med fordonet i rörelse

När utbytesljuddämpningssystemet eller komponenterna har monterats på det fordon som avses i punkt 1.3.3 ska de ljudnivåer som erhålls uppfylla något av följande villkor:

- i) Det värde som uppmäts (avrundat till närmaste heltal) får inte med mer än 1 dB(A) överstiga det värde som uppnåddes med fordonstypen i fråga vid typgodkännandet enligt denna förordning.
- ii) Det värde som uppmäts (före avrundning till närmaste heltal) får inte med mer än 1 dB(A) överstiga det bullervärde som uppmäts (före avrundning till närmaste heltal) med det fordon som beskrivs i punkt 1.3.3, när detta har monterats med ett ljuddämpningssystem som motsvarar den typ som var monterad på fordonet när detta genomgick typgodkännande enligt denna förordning.

Om en jämförelse av utbytesljuddämpningssystemet med originalsystemet väljs, ska det när det gäller tillämpningen av punkt 4.1.2.1.4.2 och/eller punkt 4.1.2.2.1.2 i bilaga II vara tillåtet med en växling för att uppnå högre accelerationer, och användning av elektroniska eller mekaniska anordningar för att undvika sådan nedväxling är inte obligatorisk. Om ljudnivån från provningsfordonet under dessa förhållanden blir högre än värdena för produktionsöverensstämmelse, ska den tekniska tjänsten avgöra hur representativt fordonet är.

b) Mätning med stillastående fordon

När utbytesljuddämpningssystemet eller komponenterna har monterats på det fordon som avses i punkt 1.3.3 ska de ljudnivåer som erhålls uppfylla något av följande villkor:

- i) Det värde som uppmäts (avrundat till närmaste heltal) får inte med mer än 2 dB(A) överstiga det värde som uppnåddes med fordonstypen i fråga vid typgodkännandet enligt denna förordning.
- ii) Det värde som uppmäts (före avrundning till närmaste heltal) får inte med mer än 2 dB(A) överstiga det bullervärde som uppmäts (före avrundning till närmaste heltal) med det fordon som beskrivs i punkt 1.3.3, när detta har monterats med ett ljuddämpningssystem som motsvarar den typ som var monterad på fordonet när detta genomgick typgodkännande enligt denna förordning.

5.2.3 Utöver kraven i bilaga II måste utbytesljuddämpningssystem eller komponenter uppfylla tillämpliga specifikationer i bilaga VII. För utbytesljuddämpningssystem avsedda för fordon som typgodkänts i enlighet med direktiv 70/157/EEG är kraven i bilaga VII samt specifikationerna i punkterna 5.2.3.1–5.2.3.3 i denna bilaga inte tillämpliga.

5.2.3.1 I de fall utbytesljuddämpningssystemet eller komponenten är ett system eller en del med variabel geometri, ska tillverkaren i ansökan om typgodkännande tillhandahålla en försäkran (utformad enligt tillägget till bilaga VII) om att den typ av ljuddämpningssystem som ska godkännas överensstämmer med kraven i punkt 5.2.3 i denna bilaga. Typgodkännandemyndigheten får begära relevant provning för att verifiera att systemtypen överensstämmer med de ytterligare bestämmelserna om ljudemission.

▼ B

5.2.3.2 I det fall utbytesljuddämpningssystemet eller komponenten inte är ett system med variabel geometri, räcker det med att tillverkaren i ansökan om typgodkännande tillhandahåller en försäkran (i enlighet med tillägget till bilaga VII) om att den typ av ljuddämpningssystem som ska godkännas överensstämmer med kraven i punkt 5.2.3 i denna bilaga.

5.2.3.3 Försäkran om överensstämmelse ska vara utformad på följande sätt: ”(Tillverkarens namn) intygar att ljuddämpningssystem av denna typ överensstämmer med kraven i punkt 5.2.3 i bilaga IX till förordning (EU) nr 540/2014 (Tillverkarens namn) avger denna försäkran i god tro, efter att ha gjort en ändamålsenlig teknisk bedömning av ljudemissionsegenskaperna inom det tillämpliga driftförhållandeområdet.”

5.3 Mätning av fordonets prestanda

5.3.1 Utbytesljuddämpningssystem eller dess komponenter ska vara så beskaffade att motsvarande fordonsprestanda uppnås som med originalljuddämpningssystemet eller originalkomponenterna.

5.3.2 Utbytesljuddämpningssystemet eller, beroende på tillverkarens val, komponenterna till detta system, ska jämföras med ett originalljuddämpningssystem eller originalkomponenter som också är i nyskick och som i sin tur monteras på det fordon som avses i punkt 1.3.3.

5.3.3 Kontrollen ska utföras genom mätning av mottrycket enligt punkt 5.3.4.

Det värde som uppmäts med utbytesavgassystemet får inte överstiga det värde som uppmäts med originalsystemet med mer än 25 % under de förhållanden som beskrivs nedan.

5.3.4 Provningsmetod

5.3.4.1 Provningsmetod med motor

Mätningen ska utföras på den motor som avses i punkt 1.3.4, kopplad till en dynamometer. Med full gas ska provbänken ställas in så att man uppnår det motorvarvtal (S) som motsvarar motorns nominella maxeffekt.

För mätningen av mottryck visas i tillägg 5 det avstånd från avgasgrenröret vid vilket tryckuttaget ska placeras.

5.3.4.2 Provningsmetod med fordon

Mätningarna ska utföras på det fordon som avses i punkt 1.3.3. Provningsmetoden ska utföras antingen på väg eller på en rulldynamometer.

Med full gas ska motorn belastas så att man uppnår det motorvarvtal som motsvarar motorns nominella maxeffekt (motorvarvtal S).

För mätningen av mottryck visas i tillägg 5 det avstånd från avgasgrenröret vid vilket tryckuttaget ska placeras.

5.4 Ytterligare specifikationer för utbytesljuddämpningssystem eller dess komponenter som innehåller akustiskt absorberande fibermaterial

▼B

5.4.1 Allmänt

Ljudabsorberande fibermaterial får endast användas i ljuddämpningssystem eller komponenter av dessa, om minst ett av följande förhållanden föreligger:

- a) Avgaserna kommer inte i kontakt med fibermaterialet.
- b) Ljuddämpningssystemet eller komponenterna tillhör samma konstruktionsfamilj som system eller dess komponenter för vilka det har visats, i samband med ett typgodkännandeförfarande enligt kraven i denna förordning, att de inte är utsatta för försämring.

Om inget av dessa förhållanden föreligger ska hela ljuddämpningssystemet eller komponenterna i fråga genomgå en konventionell konditionering enligt något av de tre förfaranden som beskrivs nedan.

För tillämpningen av första stycket b) ska grupper av ljuddämpningssystem eller dess komponenter i sådana system anses tillhöra samma konstruktionsfamilj om samtliga nedanstående egenskaper är identiska:

- a) Förekomsten av nettogasflöde av avgaser genom det absorberande fibermaterialet vid kontakt med denna materia.
- b) Typ av fibrer.
- c) Om tillämpligt, materialspecifikationer för bindemedlet.
- d) Genomsnittliga fiberdimensioner.
- e) Råmaterialets minsta packningstäthet i kg/m^3 ;
- f) Största kontaktyta mellan gasflödet och det absorberande materialet.

5.4.1.1 Kontinuerlig körning på väg 10 000 km

5.4.1.1.1 Av denna körning ska 50 ± 20 % bestå av stadskörning och resten av långdistanskörning i hög hastighet. Den kontinuerliga körningen på väg kan ersättas av motsvarande program på provbana.

De två typerna av körning ska alterneras minst två gånger.

Det fullständiga provningsprogrammet ska omfatta minst 10 avbrott på vardera minst tre timmar för att återge de verkningar av avkylning och eventuell kondens som kan uppstå.

5.4.1.2 Konditionering i provbänk

5.4.1.2.1 Med hjälp av standarddelar och under iakttagande av tillverkarens anvisningar ska ljuddämpningssystemet eller komponenterna monteras på det fordon som avses i punkt 1.3.3 eller på den motor som avses i punkt 1.3.4. I det första fallet ska fordonet monteras på en rulldynamometer. I det senare fallet ska motorn kopplas till en dynamometer.

5.4.1.2.2 Provningsprogrammet ska utföras under sex sextimmarsperioder med ett avbrott på minst 12 timmar mellan varje period för att återge de verkningar av avkylning och eventuell kondens som kan uppstå.

5.4.1.2.3 Under varje sextimmarsperiod ska motorn i tur och ordning köras under följande förhållanden:

- a) Fem minuter vid tomgångsvarvtal.
- b) En timme med $1/4$ belastning vid $3/4$ av nominellt maxvarvtal (S),
- c) En timme med $1/2$ belastning vid $3/4$ av nominellt maxvarvtal (S),

▼B

- d) 10 minuter med full belastning vid $3/4$ av nominellt maxvarvtal (S),
- e) 15 minuter med $1/2$ belastning vid nominellt maxvarvtal (S),
- f) 30 minuter med $1/4$ belastning vid nominellt maxvarvtal (S).

Varje period ska omfatta två omgångar av ovanstående förhållandesequenser i följd från a till f.

- 5.4.1.2.4 Under provningen får ljuddämpningssystemet eller komponenterna inte kylas med tryckluftskylning som simulerar normalt luftflöde runt fordonet.

På tillverkarens begäran får ljuddämpningssystemet eller komponenterna icke desto mindre kylas för att inte överskrida den temperatur som mäts vid inloppet när fordonet körs i högsta hastighet.

- 5.4.1.3 Konditionering genom pulsering
- 5.4.1.3.1 Ljuddämpningssystemet eller komponenterna ska monteras på det fordon som avses i punkt 1.3.3 eller på den motor som avses i punkt 1.3.4. I det första fallet ska fordonet monteras på en rulldynamometer och i det senare fallet ska motorn monteras på en dynamometer.
- 5.4.1.3.2 Provningsutrustningen, varöver en detaljerad ritning visas i figur 1 i tillägg 1 till bilaga IV, ska monteras vid ljuddämpningssystemets mynning. All annan utrustning som ger motsvarande resultat är godtagbar.
- 5.4.1.3.3 Provningsutrustningen ska ställas in så att avgasflödet växelvis avbryts och återställs under 2 500 cykler med hjälp av snabbventilen.
- 5.4.1.3.4 Ventilen ska öppnas när avgasmottrycket, uppmätt minst 100 mm nedströms från inloppsflänsen, når ett värde mellan 35 och 40 kPa. Den ska stängas när detta tryck inte avviker med mer än 10 % från sitt stabiliserade värde uppmätt med öppen ventil.
- 5.4.1.3.5 Tidreläet ska ställas in för den avgasperiod som följer av bestämmelserna i punkt 5.4.1.3.4.
- 5.4.1.3.6 Motorvarvtalet ska vara 75 % av det varvtal (S) vid vilket motorn utvecklar högsta effekt.
- 5.4.1.3.7 Den effekt som visas av dynamometern ska vara 50 % av den fullgaseffekt som uppmäts vid 75 % av motorvarvtalet (S).
- 5.4.1.3.8 Eventuella dräneringshål ska vara stängda under provningen.
- 5.4.1.3.9 Hela provningen ska fullföljas inom 48 timmar. Om så krävs, iakttas en avkylningsperiod efter varje timme.
- 5.4.1.3.10 Efter konditionering kontrolleras ljudnivån enligt punkt 5.2.

6. UTVIDGNING AV EU-TYPGODKÄNNANDE

Tillverkaren av ljuddämpningssystemet eller dennes ombud kan, hos den myndighet som beviljat EU-typgodkännande av ljuddämpningssystemet för en eller flera fordonstyper, ansöka om en utvidgning av godkännandet till andra typer av fordon.

Förfarandet är det som föreskrivs i punkt 1. Rapport om utvidgning av EU-typgodkännandet (eller avslag på ansökan om utvidgning) ska meddelas medlemsstaterna enligt förfarandet i direktiv 2007/46/EG.

▼B

7. ÄNDRINGAR AV TYPEN AV LJUDDÄMPNINGSSYSTEM
- Vid ändringar av en typ som har godkänts enligt denna förordning, ska bestämmelserna i artiklarna 13–16 och 17.4 i direktiv 2007/46/EG tillämpas.
8. PRODUKTIONSÖVERENSSTÄMMELSE
- 8.1 Åtgärder ska vidtas för att säkerställa produktionsöverensstämmelsen i enlighet med de krav som fastställs i artikel 12 i direktiv 2007/46/EG.
- 8.2 Särskilda bestämmelser:
- 8.2.1 De provningar som avses i punkt 2.3.5 i bilaga X till direktiv 2007/46/EG är de provningar som föreskrivs i bilaga XI till denna förordning.
- 8.2.2 De kontroller som avses i punkt 3 i bilaga X till direktiv 2007/46/EG ska normalt utföras vartannat år.
9. INFORMATION FÖR ANVÄNDARE OCH TEKNISK INSPEKTION
- 9.1 Varje utbytesljuddämpningssystem ska åtföljas av ett pappersdokument som utfärdats av systemets tillverkare eller av dennes ombud. Det pappersdokumentet ska åtminstone innehålla följande upplysningar:
- a) Utbytesljuddämpningssystemets EU-typgodkännandenummer (5:e avsnittet med numret på utvidgningen av typgodkännandet kan utelämnas),
 - b) EU-typgodkännandemärke,
 - c) Fabrikat (tillverkarens handelsnamn),
 - d) Typ och handelsbeteckning och/eller delnummer,
 - e) Tillverkarens företagsnamn och adress,
 - f) Namn- och adressuppgifter gällande tillverkarens ombud, i förekommande fall,
 - g) Uppgifter om de fordon som utbytesljuddämpningssystemet är avsett för:
 - i) Fabrikat.
 - ii) Typ.
 - iii) Typgodkännandenummer.
 - iv) Motorkod.
 - v) Motorns maxeffekt.
 - vi) Transmissionstyp.
 - vii) Eventuella begränsningar vad gäller de fordon där systemet kan monteras.
 - viii) Ljudnivå för fordonet i rörelse i dB(A) respektive vid stillastående i dB(A) vid min^{-1} (vid avvikelser från värdena för fordonstypgodkännandet).
 - h) Monteringsanvisningar
- 9.2 Om det pappersdokument som avses i punkt 9.1 består av mer än ett pappersark ska samtliga ark åtminstone vara försedda med en hänvisning till EU-typgodkännandenumret.
- 9.3 Upplysningarna i punkt 9.1 g och h får lämnas på tillverkarens webbplats om adressen till webbplatsen anges i pappersdokumentet.

▼ B*Tillägg 1***Informationsdokument nr ... för EU-typgodkännande som en separat teknisk enhet av ett utbytesljuddämpningssystem för motorfordon (enligt förordning (EU) nr 540/2014)**

Tillämpliga uppgifter i denna förteckning ska inlämnas i tre exemplar med innehållsförteckning. Alla ritningar ska lämnas i lämplig skala och med tillräcklig detaljgrad i formatet A4 eller vikt till formatet A4. Eventuella foton ska vara tillräckligt detaljerade.

Om system, komponenter eller separata tekniska enheter är elektroniskt styrda, ska uppgifter om styrningens egenskaper lämnas.

0. Allmänt
- 0.1 Fabrikat (tillverkarens handelsnamn):
- 0.2 Typ och handelsbeteckning(ar):
- 0.3 Typidentifikationsmärkning, om sådan finns på den separata tekniska enheten ^(b):
- 0.3.1 Märkningens placering:
- 0.5 Tillverkarens företagsnamn och adress:
- 0.7 För komponenter och separata tekniska enheter: placering av EU-typgodkännandemärket och fastsättningsmetod:
- 0.8 Adress(er) till monteringsanläggning(ar):
- 0.9 Namn- och adressuppgifter gällande tillverkarens ombud, i förekommande fall:
1. Beskrivning av det fordon för vilket anordningen är avsedd (om anordningen är avsedd att monteras på mer än en fordonstyp ska de uppgifter som ska lämnas enligt denna punkt tillhandahållas för varje enskild typ).
 - 1.1 Fabrikat (tillverkarens handelsnamn):
 - 1.2 Typ och handelsbeteckning(ar):
 - 1.3 Typidentifikationsmärkning, om sådan finns på fordonet:
 - 1.4 Fordonskategori:
 - 1.5 EU-typgodkännandenummer för hela fordonet:
 - 1.6 Motor:
 - 1.6.1 Motortillverkare:
 - 1.6.2 Tillverkarens motorkod:
 - 1.6.3 Högsta nettoeffekt (g): ... kW vid ... min⁻¹ eller kontinuerlig nominell maxeffekt (elmotor): ... kW
 - 1.6.4 Överladdare: originaldel eller fabrikat och märkning ⁽¹⁾:
 - 1.6.5 Luftfilter: originaldel eller fabrikat och märkning ⁽¹⁾:
 - 1.6.6 Insugsljuddämpare: originaldel eller fabrikat och märkning ⁽¹⁾:

^(b) Om typidentifikationsmärkningen innehåller tecken som inte är relevanta för att beskriva de typer av separata tekniska enheter som omfattas av detta typgodkännandeintyg, ska dessa tecken ersättas av symbolen "???" i dokumentationen. (t.ex. ABC??123??).

⁽¹⁾ Stryk om ej tillämpligt.

▼B

- 1.6.7 Utloppsljuddämpare: originaldel eller fabrikat och märkning ⁽¹⁾:
- 1.6.8 Katalysator: originaldel eller fabrikat och märkning ⁽¹⁾:
- 1.6.9 Partikelfälla: originaldel eller fabrikat och märkning ⁽¹⁾:
- 1.7 Transmission
- 1.7.1 Typ: (mekanisk, hydraulisk, elektrisk osv.):
- 1.8 Anordningar oberoende av motorn som är avsedda att dämpa ljudnivån: originaldel eller beskrivning ⁽¹⁾:
- 1.9 Värden för ljudnivå:
Fordon i rörelse: ... dB(A), hastigheten före acceleration stabiliserad vid ... km/tim.
Stillastående fordon ... dB(A), vid ... min⁻¹
- 1.10 Värde på mottryck: ... Pa
- 1.11 Eventuella begränsningar avseende användning eller monteringskrav:
2. Anmärkningar:
3. Beskrivning av anordningen
- 3.1 En beskrivning av utbytesljuddämpningssystemet med uppgift om varje systemkomponents inbördes placering, tillsammans med monteringsanvisningar.
- 3.2 Detaljerade ritningar över varje komponent, så att de enkelt kan lokaliseras och identifieras, samt uppgift om de material som använts. På dessa ritningar ska det framgå var det obligatoriska EU-typgodkännandemärket är avsett att fästas.
- Datum:
- Underskrift:
- Befattning i företaget:

⁽¹⁾ Stryk om ej tillämpligt.



Tillägg 2

MALL

EU-typgodkännandeintyg
(Största format: A4 (210 × 297 mm))

Godkännandemyndighetens stämpel

Meddelande om

- typgodkännande ⁽¹⁾
- utvidgning av typgodkännande ⁽¹⁾
- avslag på ansökan om typgodkännande ⁽¹⁾
- återkallat typgodkännande ⁽¹⁾

för en typ av separat teknisk enhet i ett ljuddämpningssystem enligt förordning (EU) nr 540/2014

Typgodkännandenummer:

Skäl till utvidgning:

AVSNITT 1

- 0.1 Fabrikat (tillverkarens handelsnamn):
- 0.2 Typ och handelsbeteckning(ar):
- 0.3 Typidentifikationsmärkning, om sådan finns på den separata tekniska enheten ⁽²⁾:
- 0.3.1 Denna märknings placering:
- 0.4 Fordonskategori ⁽³⁾:
- 0.5 Tillverkarens företagsnamn och adress:
- 0.7 För komponenter och separata tekniska enheter: placering av EU-typgodkännandemärket och fastsättningsmetod:
- 0.8 Namn på och adress(er) till monteringsanläggning(ar):
- 0.9 Namn- och adressuppgifter gällande tillverkarens ombud, i förekommande fall:

AVSNITT II

1. Ytterligare information (om tillämpligt): se addendum
2. Teknisk tjänst som ansvarar för att utföra provningarna:
3. Datum för provningsrapport:
4. Provningsrapportens nummer:
5. Anmärkningar (om tillämpligt): se addendum
6. Ort:
7. Datum:
8. Underskrift:
9. Bifogat finns indexnumret till det informationspaket som deponerats hos godkännandemyndigheten och som kan fås på begäran.

Bilagor: Informationspaket
Provningsrapport

⁽¹⁾ Stryk om ej tillämpligt.

⁽²⁾ Om typidentifikationsmärkningen innehåller tecken som inte är relevanta för att beskriva de typer av separata tekniska enheter som omfattas av detta typgodkännandeintyg, ska dessa tecken ersättas av symbolen "???" i dokumentationen. (t.ex. ABC??123??).

⁽³⁾ Enligt del A i bilaga II till direktiv 2007/46/EG.

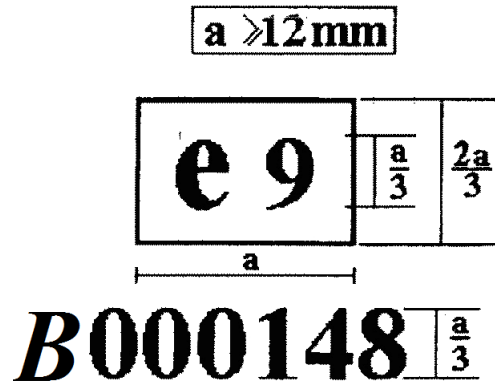
▼B*Addendum***till EU-typgodkännandeintyg nr ...**

1. Ytterligare information
 - 1.1 Beskrivning av det fordon för vilket anordningen är avsedd (om anordningen är avsedd att monteras på mer än en fordonstyp, ska de uppgifter som ska lämnas enligt denna punkt tillhandahållas för varje enskild typ)
 - 1.1.1 Fabrikat (tillverkarens handelsnamn):
 - 1.1.2 Typ och handelsbeteckning(ar):
 - 1.1.3 Typidentifikationsmärkning, om sådan finns på fordonet:
 - 1.1.4 Fordonskategori:
 - 1.1.5 EU-typgodkännandenummer för hela fordonet:
 - 1.2 Motor: ...
 - 1.2.1 Motortillverkare:
 - 1.2.2 Tillverkarens motorkod:
 - 1.2.3 Högsta nettoeffekt (g): ... kW vid ... min⁻¹ eller kontinuerlig nominell maxeffekt (elmotor) ... kW
2. Provningsresultat
 - 2.1 Ljudnivå från fordon i rörelse: ... dB(A)
 - 2.2 Ljudnivå från stillastående fordon: ... dB(A) vid ... min⁻¹
 - 2.3 Mottryck: ... Pa
3. Anmärkningar:

▼ B

Tillägg 3

Mall för EU-typgodkännandemärke



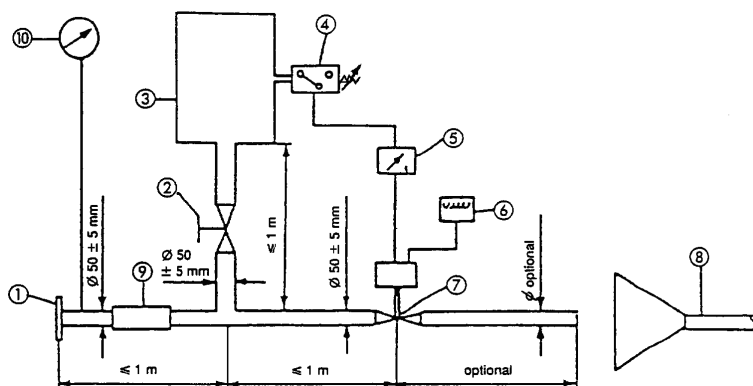
Det ljuddämpningssystem eller komponenter till detta som är försett med ovanstående EU-typgodkännandemärke är en anordning som har godkänts i Spanien (e 9) i enlighet med förordning (EU) nr 540/2014 och därvid tilldelats det grundläggande godkännandenumret 0148 och som ligger inom gränsvärdena för fas 2 i bilaga III till den förordningen.

Siffrorna används endast som exempel.

▼ **B**

Tillägg 4

Provningsutrustning



- 1 Inloppsfläns eller muff – anslutning till utloppet på det ljuddämpningssystem som ska provas.
- 2 Reglerventil (manuell).
- 3 Utjämningsbehållare på 35–40 l.
- 4 Tryckbrytare 5 kPa till 250 kPa – för öppning av nr 7.
- 5 Tidrelä – för stängning av nr 7.
- 6 Pulsräknare.
- 7 Snabbventil, t.ex. en avgasbromsventil med 60 mm diameter, som manövreras med en pneumatisk cylinder som utvecklar en kraft av 120 N vid 400 kPa. Svarstiden vid såväl öppning som stängning får inte överstiga 0,5 s.
- 8 Evakuering av avgaser.
- 9 Böjlig slang.
- 10 Tryckmätare.

▼ **B**

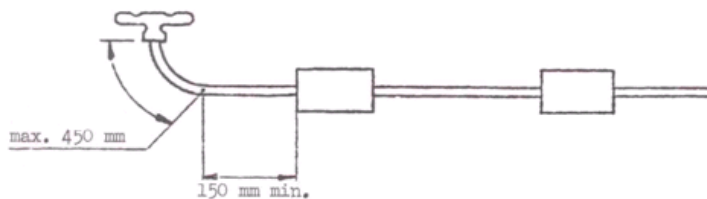
Tillägg 5

Mätpunkter – Mottryck

Exempel på möjliga mätpunkter för tryckförlustprovningar. Den exakta mätpunkten ska anges i provningsrapporten. Den ska ligga i ett område där gasflödet är jämnt.

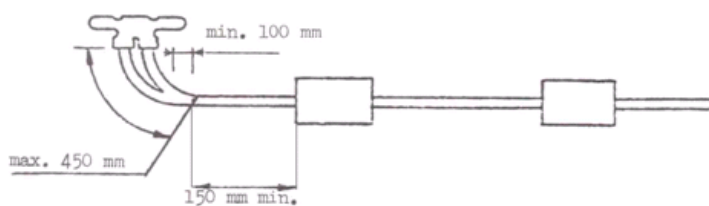
1. Figur 1

Enkelt rör



2. Figur 2

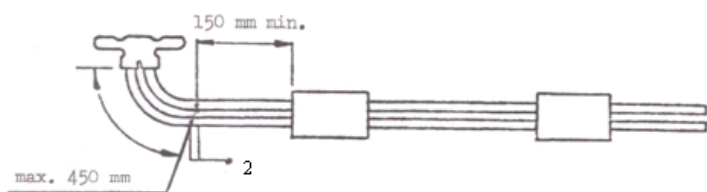
Delvis dubbelt rör ¹



¹ Om detta inte är möjligt, hänvisas till figur 3.

3. Figur 3

Dubbelt rör



² Två mätpunkter, en avläsning.

*BILAGA X***KONTROLL AV PRODUKTIONSÖVERENSSTÄMMELSE FÖR
UTBYTESLUDDÄMPNINGSSYSTEM SOM SEPARATA TEKNISKA
ENHETER**

1. ALLMÄNT

Dessa krav överensstämmer med den provning som ska utföras för att kontrollera produktionsöverensstämmelse i enlighet med punkt 8 i bilaga IX.

2. PROVNING OCH FÖRFARANDEN

Provningsmetoderna, mätinstrumenten och tolkningen av resultaten ska vara de som beskrivs i punkt 5 i bilaga IX. Det utbytesljuddämpningssystem eller dess komponenter som provas ska genomgå den provning som beskrivs i punkterna 5.2, 5.3 och 5.4 i bilaga IX.

3. PROVTAGNING OCH BEDÖMNING AV RESULTATEN

- 3.1 Ett ljuddämpningssystem eller dess komponenter ska väljas ut och utsättas för de provningar som avses i punkt 2. Om provningsresultaten uppfyller kraven för produktionsöverensstämmelse enligt punkt 8.1 i bilaga IX, ska produktionsöverensstämmelse anses föreligga för typen av ljuddämpningssystem eller komponent.
- 3.2 Om något av provningsresultaten inte uppfyller kraven för produktionsöverensstämmelse enligt punkt 8.1 i bilaga IX, ska ytterligare två ljuddämpningssystem eller dess komponenter av samma typ provas i enlighet med punkt 2 i denna bilaga.
- 3.3 Om provningsresultaten för det andra och tredje ljuddämpningssystemet eller dess komponenter uppfyller kraven för produktionsöverensstämmelse enligt punkt 8.1 i bilaga IX, ska produktionsöverensstämmelse anses föreligga för typen av ljuddämpningssystem eller komponent.
- 3.4 Om något av provningsresultaten för det andra eller det tredje ljuddämpningssystemet eller dess komponenter inte uppfyller kraven för produktionsöverensstämmelse enligt punkt 8.1 i bilaga IX, ska typen av ljuddämpningssystem eller dess komponenter inte anses uppfylla kraven enligt denna förordning, och tillverkaren ska vidta de åtgärder som krävs för att återställa produktionsöverensstämmelsen.



BILAGA XI

ÄNDRINGAR AV DIREKTIV 2007/46/EG

Direktiv 2007/46/EG ska ändras på följande sätt:

Del A

1. Bilaga IV ska ändras på följande sätt:

a) Följande rad ska införas i tabellen i del I:

Punkt	Område	Rättsakt	Tillämplighet										
			M ₁	M ₂	M ₃	N ₁	N ₂	N ₃	O ₁	O ₂	O ₃	O ₄	
"1A	Ljudnivå	Förordning (EU) nr 540/2014	X	X	X	X	X	X"					

b) Följande rad ska införas i tabell 1 i tillägg 1 till del I:

Punkt	Område	Rättsakt	Särskilda aspekter	Tillämplighet och särskilda krav
"1A	Ljudnivå	Förordning (EU) nr 540/2014		A"

c) Följande rad ska införas i tabell 2 i tillägg 1 till del I:

Punkt	Område	Rättsakt	Särskilda aspekter	Tillämplighet och särskilda krav
"1A	Ljudnivå	Förordning (EU) nr 540/2014		A"

2. I bilaga VI ska följande rad införas i tabellen i tillägget till mall A:

Punkt	Område	Rättsakt	Ändrad genom	Tillämpligt på varianter
"1A	Ljudnivå	Förordning (EU) nr 540/2014"		

3. Bilaga XI ska ändras på följande sätt:

a) I tillägg 1 ska följande rad införas i tabellen:

Punkt	Område	Rättsakt	M ₁ ≤ 2 500 (l) kg	M ₁ > 2 500 (l) kg	M ₂	M ₃
"1A	Ljudnivå	Förordning (EU) nr 540/2014	H	G+H	G+H	G+H"

b) I tillägg 2 ska följande rad införas i tabellen:

Punkt	Område	Rättsakt	M ₁	M ₂	M ₃	N ₁	N ₂	N ₃	O ₁	O ₂	O ₃	O ₄
"1A	Ljudnivå	Förordning (EU) nr 540/2014	X	X	X	X	X	X"				

▼B

c) I tillägg 3 ska följande rad införas i tabellen:

Punkt	Område	Rättsakt	M ₁
"1A	Ljudnivå	Förordning (EU) nr 540/2014	X"

d) I tillägg 4 ska följande rad införas i tabellen:

Punkt	Område	Rättsakt	M ₁	M ₂	M ₃	N ₁	N ₂	N ₃	O ₁	O ₂	O ₃	O ₄
"1A	Ljudnivå	Förordning (EU) nr 540/2014		H	H	H	H	H"				

e) I tillägg 5 ska följande rad införas i tabellen:

Punkt	Område	Rättsakt	Mobilkranar i kategori N 3
"1A	Ljudnivå	Förordning (EU) nr 540/2014	T"

Del B

1. Bilaga IV ska ändras på följande sätt:
 - a) Punkt 1 i tabellen i del I ska utgå.
 - b) Punkt 1 i tabell 1 i tillägg 1 till del I ska utgå.
 - c) Punkt 1 i tabell 2 i tillägg 1 till del I ska utgå.
 - d) Punkt 1 i tabellen i del II ska utgå.
2. I bilaga VI ska punkt 1 i tabellen i tillägget till mall A utgå.
3. Bilaga XI ska ändras på följande sätt:
 - a) Punkt 1 i tabellen i tillägg 1 ska utgå.
 - b) Punkt 1 i tabellen i tillägg 2 ska utgå.
 - c) Punkt 1 i tabellen i tillägg 3 ska utgå.
 - d) Punkt 1 i tabellen i tillägg 4 ska utgå.
 - e) Punkt 1 i tabellen i tillägg 5 ska utgå.



BILAGA XII

JÄMFÖRELSETABELL

Direktiv 70/157/EEG	Denna förordning
Artikel 1	–
Artikel 2	Artikel 4.1 och 4.2
Artikel 2a	Artikel 4.3 och 4.4
Artikel 3	–
Artikel 4	–
Artikel 5	–
Bilaga I punkt 1	Bilaga I punkt 1
Bilaga I punkt 3	Bilaga I punkt 2
Bilaga I punkt 4	Bilaga I punkt 3
Bilaga I punkt 5	Bilaga I punkt 4
Bilaga I punkt 6	Bilaga I punkt 5
Bilaga I tillägg 1	Bilaga I tillägg 1
Bilaga I tillägg 2	Bilaga I tillägg 2
Bilaga I punkt 2	Bilaga III
Bilaga II punkterna 1, 2, 3 och 4	Bilaga IX punkterna 1, 2, 3 och 4
Bilaga II punkterna 5 och 6	Bilaga IX punkterna 7 och 8
Bilaga II tillägg 1	Bilaga IX tillägg 1
Bilaga II tillägg 2	Bilaga IX tillägg 2
Bilaga II tillägg 3	Bilaga IX tillägg 3
Bilaga III	–