

TRIBUNALENS DOM (andra avdelningen)

22 juni 2010*

I mål T-153/08,

Shenzhen Taiden Industrial Co. Ltd, Shenzhen, Guangdong (Kina), företrätt av advokaterna M. Hartmann och M. Helmer,

sökande,

mot

Byrån för harmonisering inom den inre marknaden (varumärken, mönster och modeller) (harmoniseringsbyrån), företrädd av A. Folliard-Monguiral, i egen-
skap av ombud,

svarande,

* Rättegångsspråk: engelska.

varvid motparten i förfarandet vid harmoniseringsbyråns överklagandenämnd, som intervenerat vid tribunalen, var

Bosch Security Systems BV, med säte i Eindhoven (Nederländerna), företrätt av advokaterna C. Gielen, M. Bom och B. van Hunnik,

angående en talan mot det beslut som fattats av harmoniseringsbyråns tredje överklagandenämnd den 11 februari 2008 (ärende R 1437/2006-3) om ett ogiltighetsförfarande mellan Bosch Security Systems BV och Shenzhen Taiden Industrial Co. Ltd,

meddelar

TRIBUNALEN (andra avdelningen),

sammansatt av ordföranden I. Pelikánová (referent) samt domarna K. Jürimäe och S. Soldevila Frago,so,

justitiesekreterare: handläggaren C. Kantza,

med beaktande av ansökan som inkom till tribunalens kansli den 25 april 2008,

med beaktande av harmoniseringsbyråns svarsinlaga som inkom till tribunalens kansli den 25 juli 2008,

med beaktande av intervenientens svarsinlaga som inkom till tribunalens kansli den 4 augusti 2008,

efter förhandlingen den 19 januari 2010,

följande

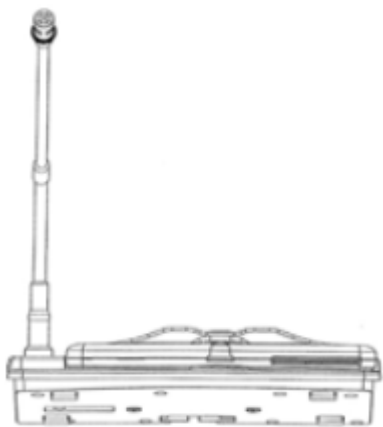
Dom

Bakgrund till tvisten

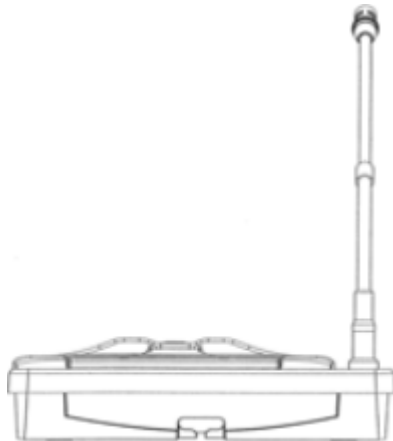
- ¹ Sökanden, Shenzhen Taiden Industrial Co. Ltd, är innehavare av en gemenskapsformgivning som har registrerats som nummer 214/903-0001 (nedan kallad den omtvistade gemenskapsformgivningen). Registreringsansökan lämnades in den 11 augusti 2004 och sökanden åberopar prioritet för den från den 22 april 2004. Den

omtvistade formgivningen, som är avsedd för att användas på ”kommunikationsutrustning”, återges nedan:

1.1



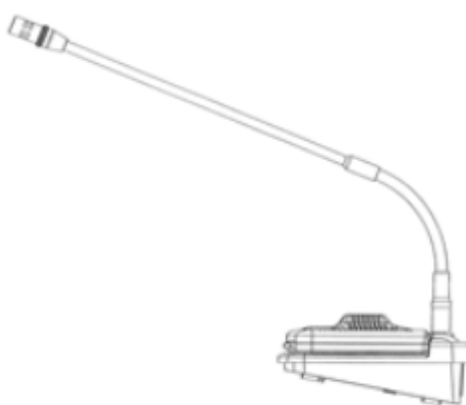
1.2



1.3

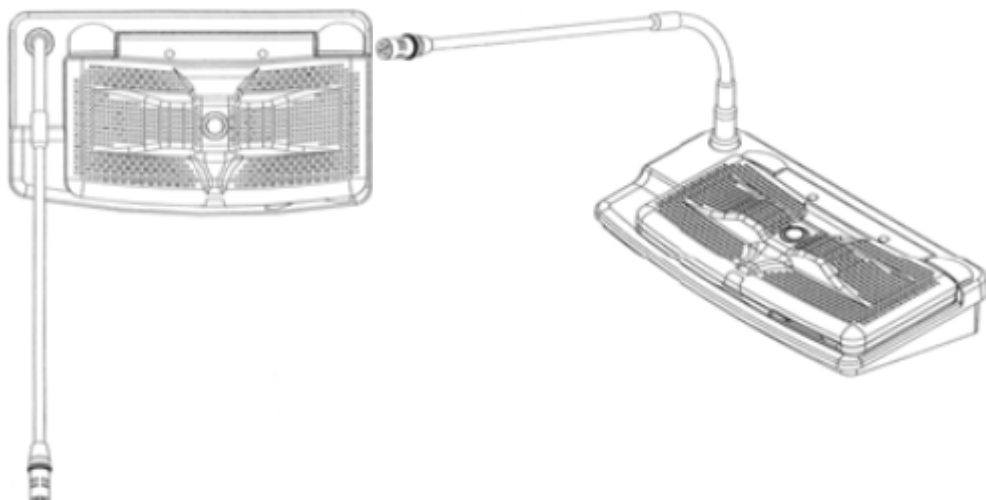


1.4

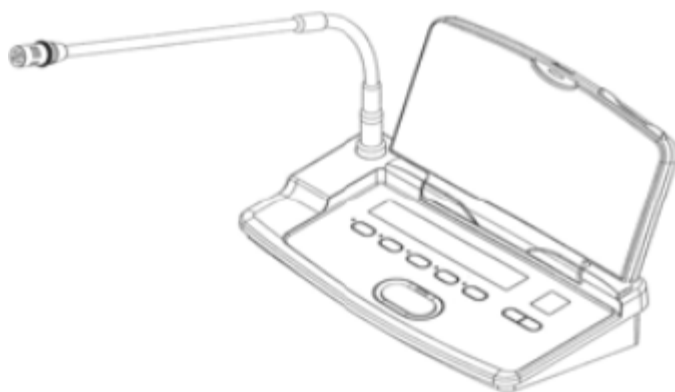


1.5

1.6



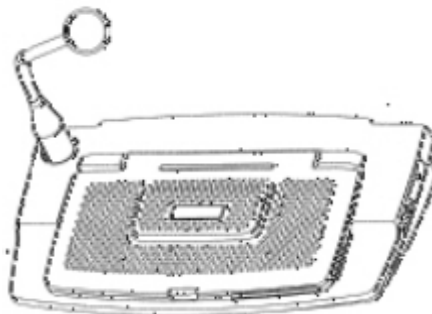
1.7



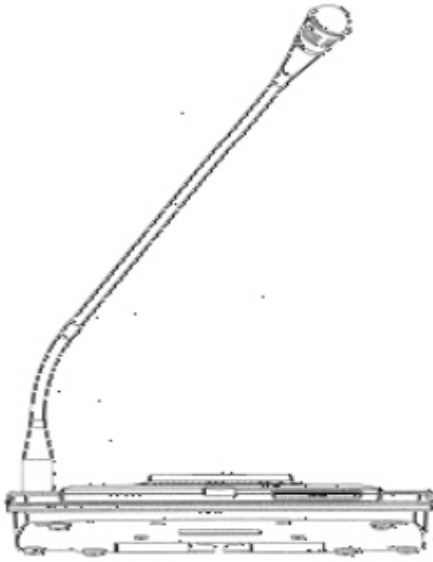
- 2 Intervenanten, Bosch Security Systems BV, ingav den 2 september 2005 en ansökan om ogiltighetsförklaring av formgivningen till harmoniseringsbyrån i enlighet med artikel 25.1 b i rådets förordning (EG) nr 6/2002 av den 12 december 2001 om gemenskapsformgivning (EGT L 3, 2002, s. 1). I ansökan om ogiltighetsförklaring hävdade intervenienten att den omtvistade formgivningen inte var ny och att den saknade särprägel i den mening som avses i artikel 4 i förordning nr 6/2002, jämförd med artiklarna 5 och 6 i samma förordning.

- 3 Till stöd för ansökan om ogiltighetsförklaring åberopade intervenienten den internationella formgivning som registrerades den 17 maj 2000 med nummer DM/055655, som gjordes tillgänglig för allmänheten genom offentliggörande i Bulletinen (*International Designs Bulletin*) från Världsgenorganisationen för immateriell äganderätt (WIPO) den 31 maj 2001 och som ska användas på "enheter avsedda för konferenssystem" (nedan kallad den internationella formgivningen). Den internationella formgivningen återges nedan:

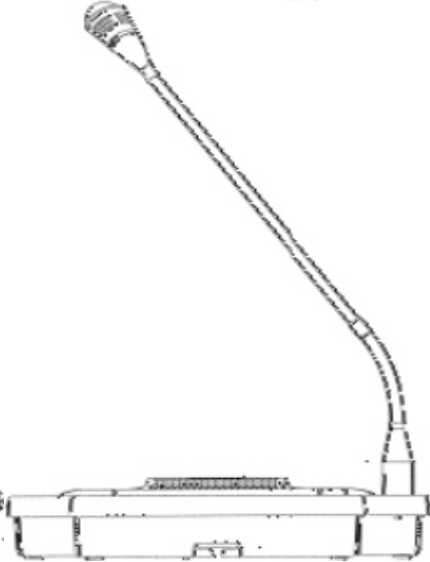
1.1



1.2



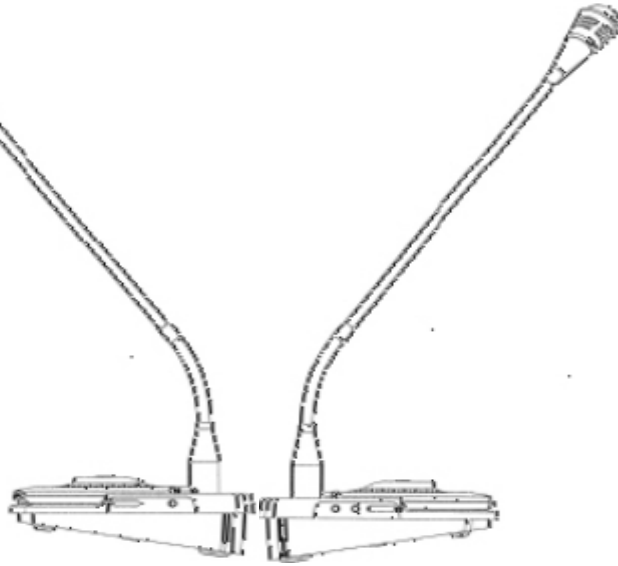
1.3



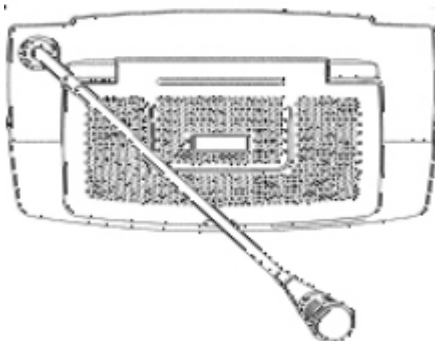
1.4



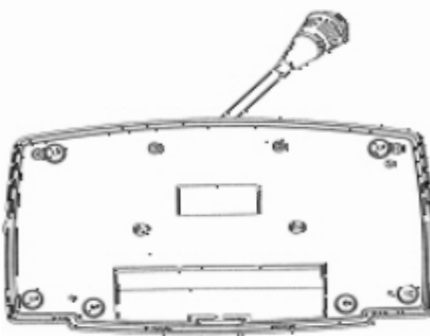
1.5



1.6

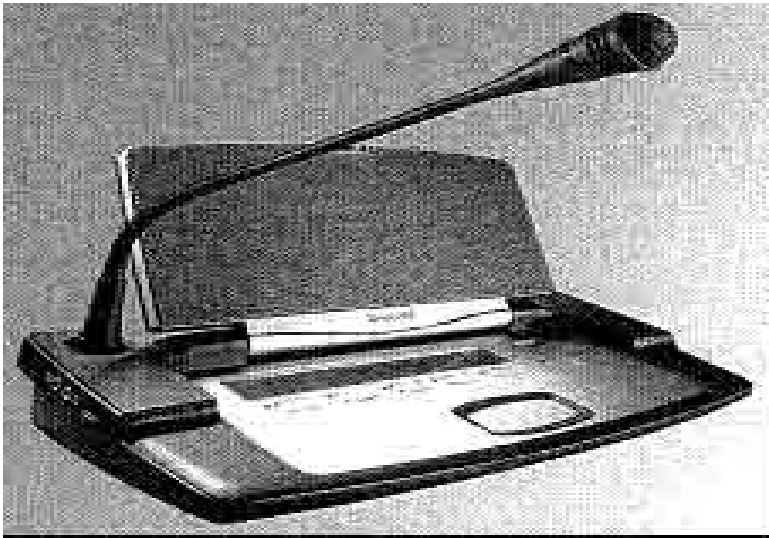


1.7



- 4 Intervenienten har också företett en broschyr, utdrag ur pressen samt reklammaterial från åren 2000 och 2001 som återger formgivningen av en konferensenhet (nedan kallad formgivningen i punkt 4). Enligt intervenienten var nämnda formgivning identisk med den internationella formgivningen. Intervenienten har bland annat visat följande bilder:





- 5 Harmoniseringsbyråns annulleringsenhet avslag ansökan om ogiltighetsförklaring genom beslut av den 15 september 2006.

- 6 Den 6 november 2006 överklagade intervenienten annulleringsenhetens beslut till harmoniseringsbyrån, med stöd av artiklarna 55–60 i förordning nr 6/2002.

- 7 Harmoniseringsbyråns tredje överklagandenämnd biföll överklagandet genom beslut av den 11 februari 2008 (nedan kallat det angripna beslutet). Överklagandenämnden jämförde den omtvistade formgivningen med den internationella formgivningen tillsammans med de två bilderna av formgivningen i punkt 4, och fann inledningsvis att den omtvistade formgivningen var ny, eftersom de aktuella formgivningarna inte var identiska och eftersom skillnaderna dem emellan inte var oväsentliga. Därefter hänvisade nämnden emellertid till den relativt höga graden av frihet som föreligger vid utvecklingen av en formgivning som är avsedd att användas för en konferensenhet och

drog slutsatsen att skillnaderna mellan formgivningarna inte var tillräckligt påtagliga för att ge en kunnig användare olika helhetsintryck. Följaktligen slog överklagandenämnden fast att den omtvistade formgivningen saknade särprägel.

Parternas yrkanden

8 Sökanden har yrkat att tribunalen ska

— ogiltigförklara det angripna beslutet, och

— förplikta harmoniseringsbyrån att ersätta rättegångskostnaderna, inklusive sökandens kostnader i förfarandet vid överklagandenämnden.

9 Harmoniseringsbyrån har yrkat att tribunalen ska

— ogilla talan, och

— förplikta sökanden att ersätta rättegångskostnaderna.

10 Intervenienten har yrkat att tribunalen ska

— ogilla talan, och

— fastställa det angripna beslutet, och

— förplikta sökanden att ersätta rättegångskostnaderna, inklusive intervenientens kostnader i förfarandet vid överklagandenämnden och annulleringsenheten.

11 Under den muntliga förhandlingen frånföll intervenienten sitt andra yrkande, liksom sitt tredje yrkande i den del det avsåg kostnaderna i förfarandet vid annulleringsenheten.

Rättslig bedömning

12 Sökanden har åberopat två grunder till stöd för sin talan. Den första grunden avser åsidosättande av artikel 63.1 i förordning nr 6/2002, och den andra grunden avser åsidosättande av artiklarna 4.1 och 6 i samma förordning.

Den första grunden: Åsidosättande av artikel 63.1 i förordning nr 6/2002

Parternas argument

- ¹³ Enligt sökanden åsidosatte överklagandenämnden artikel 63.1 i förordning nr 6/2002 genom att beakta omständigheter för vilka intervenienten inte hade anfört någon bevisning. För det första hade det intervenerande bolaget inte visat att broschyren och de andra handlingarna innehållande formgivningen i punkt 4 hade offentliggjorts, eftersom det inte hade anfört någon bevisning avseende publiceringsdatum och adressater. För det andra hade intervenienten inte visat att formgivningen i punkt 4 var identisk med den internationella formgivningen, vilket betyder att det inte hade visats att det var fråga om en och samma tidigare formgivning. Vissa återgivningar av formgivningen i punkt 4 visar konferensenheten med högtalaren i uppfällt läge, medan den internationella formgivningen dock inte innehåller någon jämförbar återgivning.
- ¹⁴ Harmoniseringsbyrån och intervenienten har bestritt sökandens argument.

Tribunalens bedömning

- 15 Det framgår av lydelsen i ansökan genom vilken talan väckts att den första grunden avser åsidosättande av artikel 63.1 i förordning nr 6/2002. Enligt nämnda artikel ska harmoniseringsbyråns prövning i ärenden om ogiltighetsförklaring vara begränsad till vad parterna åberopat och yrkat.
- 16 Sökanden har dock i huvudsak gjort gällande att det inte föreligger tillräcklig bevisning avseende det som intervenienten framställer som om det vore en och samma formgivning. Tribunalen finner således att den första grunden består av två invändningar, vilka i själva verket avser för det första ett åsidosättande av artiklarna 6.1 och 7.1 i förordning nr 6/2002 vad beträffar frågan huruvida formgivningen i punkt 4 har gjorts tillgänglig för allmänheten, och för det andra ett åsidosättande av artikel 6.1 i samma förordning vad gäller överklagandenämndens likställande av formgivningen i punkt 4 med den internationella formgivningen.

— Huruvida formgivningen i punkt 4 har gjorts tillgänglig för allmänheten

- 17 I artikel 6.1 b i förordning nr 6/2002 föreskrivs att en gemenskapsformgivning ska anses ha särprägel om det helhetsintryck som en kunnig användare får av formgivningen, skiljer sig från det helhetsintryck en sådan användare får av en formgivning som har gjorts tillgänglig för allmänheten före den dag då en ansökan om registrering lämnades in eller, om prioritet åberopas, före den dag från vilken prioritet räknas.

- 18 I artikel 7.1 i förordning nr 6/2002 preciseras att en formgivning ska anses ha gjorts tillgänglig för allmänheten om den har offentliggjorts i samband med registrering eller på annat sätt, eller förevisats, använts i yrkesmässig verksamhet eller blivit känd på annat sätt före den dag som avses i artikel 6.1 b i förordning nr 6/2002, förutom i de fall då dessa omständigheter inte rimligen kunde ha blivit kända vid normal yrkesmässig verksamhet i kretsar inom den berörda sektorn inom Europeiska unionen.
- 19 I det förevarande fallet ska det prövas huruvida det framgår av de förhållanden som har åberopats vid harmoniseringsbyrån att formgivningen i punkt 4 hade gjorts tillgänglig för allmänheten före den 22 april 2004, som är den dag från vilken sökanden åberopar prioritet för den omtvistade formgivningen.
- 20 Det framgår av det utdrag från den spanska facktidningen *El Instalador de Telecomunicación* som intervenienten gav in till annulleringsenheten att konferensenheten "Concentus", som ser ut som formgivningen i punkt 4, presenterades för allmänheten på Matelec-mässan som ägde rum i Madrid år 2000. De övriga reklamslag och utdrag ur pressen som intervenienten ingav till annulleringsenheten hänför sig till en konferensenhet med samma namn. De innehåller fotografier av en konferensenhet som, även om bilderna tagits från andra vinklar och inte visar samma detaljer, motsvarar den som återges i utdraget från tidskriften *El Instalador de Telecomunicación*.
- 21 Mot bakgrund av de omständigheter som har redovisats ovan konstaterar tribunalen att intervenienten i förfarandet vid harmoniseringsbyrån visade att formgivningen i punkt 4 hade offentliggjorts år 2000 på en kommersiell mässa och i fackpressen. I kretsar inom den berörda sektorn för konferensenheter inom unionen håller man sig vid normal yrkesmässig verksamhet ajour med mässor och fackpress som avser den egna branschen.

- 22 Tribunalen finner följaktligen att intervenienten i förfarandet vid harmoniseringsbyrån visade att formgivningen i punkt 4 hade gjorts tillgänglig för allmänheten före den 22 april 2004, vilket är den prioritetsdag som har åberopats för den omtvistade formgivningen. Det var således tillåtet för överklagandenämnden att beakta formgivningen i punkt 4, och den aktuella invändningen ska således underkännas.

— Huruvida formgivningen i punkt 4 kan likställas med den internationella formgivningen

- 23 Eftersom det i artikel 6.1 i förordning nr 6/2002 talas om en skillnad mellan de helhetsintryck som de aktuella formgivningarna ger är det inte möjligt att undersöka en gemenskapsformgivnings särprägel i förhållande till speciella delar som hämtats från olika tidigare formgivningar.
- 24 Således ska en jämförelse göras mellan å ena sidan det helhetsintryck som den omtvistade gemenskapsformgivningen ger och å andra sidan det helhetsintryck som varje separat tidigare formgivning – som med giltig verkan har åberopats av den som ansökt om ogiltighetsförklaring – ger.
- 25 Skyldigheten att företa en jämförelse mellan de helhetsintryck som de aktuella formgivningarna ger innebär inte att det är uteslutet att beakta olika återgivningarna av en och samma tidigare formgivning när denna har gjorts tillgänglig för allmänheten på olika sätt, exempelvis genom offentliggörandet av en registrering eller genom förevisning för allmänheten av en produkt som innefattar den registrerade formgivningen. Syftet med att registrera en formgivning är nämligen att erhålla en ensamrätt bland

annat för tillverkningen och saluföringen av den produkt som innefattar formgivningen, vilket förutsätter att återgivningarna i registreringsansökan i regel ligger mycket nära den på marknaden utsläppta produktens utseende.

- 26 Mot denna bakgrund ska det undersökas huruvida den internationella formgivningen och formgivningen i punkt 4, i enlighet med hur de åberopades av intervenienten vid harmoniseringsbyrån, i det förevarande fallet verkligen utgör en och samma formgivning.
- 27 Vid en undersökning av de olika bilder som ingetts till harmoniseringsbyrån av dels den internationella formgivningen, dels formgivningen i punkt 4, framkommer ingenting som tyder på att de två formgivningarna skiljer sig åt vad gäller utseendet på den produkt som återges. Det är visserligen så att återgivningarna av den internationella formgivningen inte visar apparaten med locket uppfällt och att de olika bilderna på formgivningen i punkt 4 i allmänhet visar apparaten i detta läge. Det framgår dock av bilderna 1.1 och 1.6 av den internationella formgivningen att det förekommer ett ledat lock som följaktligen kan fällas upp.
- 28 Även om formgivningen i punkt 4, med avseende på lockets insida och apparatens ovansida som täcks av locket, innehåller vissa ytterligare beståndsdelar som den internationella formgivningen saknar, så innehåller den förstnämnda formgivningen alla aspekter av den internationella formgivningens utseende.
- 29 Sökanden har begränsat sig till att – i allmänna ordalag – bestrida att det är styrkt att den internationella formgivningen är densamma som formgivningen i punkt 4, utan att anföra några argument om vilka särskilda särdrag som skiljer dem åt eller åberopa

några andra omständigheter som tyder på att det faktiskt inte rör sig om två återgivningar av en och samma formgivning.

- 30 Under dessa omständigheter slår tribunalen fast att överklagandenämnden gjorde en riktig bedömning när den fann att den internationella formgivningen och formgivningen i punkt 4 utgör olika återgivningar av en och samma tidigare formgivning (nedan kallad den tidigare formgivningen).
- 31 Den förevarande invändningen ska således underkännas och därmed kan talan inte vinna bifall såvitt avser den första grunden.

Den andra grunden: Åsidosättande av artiklarna 4.1 och 6 i förordning nr 6/2002

Parternas argument

- 32 Sökanden har gjort gällande att överklagandenämnden åsidosatte artiklarna 4.1 och 6 i förordning nr 6/2002 när den slog fast att den omtvistade formgivningen saknar särprägel med hänsyn till det helhetsintryck som en kunnig användare får av den.

- 33 För det första har sökanden påpekat att formgivarens frihet på området för informationsteknisk utrustning begränsas av apparaternas funktionalitet liksom av en allmän trend till fördel för apparater som är små till storleken, platta och rektangulära, och ofta försedda med ledade delar.
- 34 Den kunniga användaren, som är väl förtrogen med de aktuella produkterna, känner dock till dessa begränsningar. I det helhetsintryck som vederbörande får av en formgivning fäster han eller hon således större vikt vid estetiska, godtyckliga och ovanliga aspekter än vid funktionella sådana.
- 35 Med hänsyn till nämnda begränsningar och den trend som styr utformningen av en konferensenhet har sökanden för det andra gjort gällande att helhetsintrycket av den omtvistade formgivningen inte kan bestämmas av den grundläggande formen eller av detaljer avseende funktionella delar. För den kunniga användaren kännetecknas således den omtvistade formgivningen från estetisk synpunkt framför allt av, först och främst, det asymmetriska utseendet som beror på kombinationen av en ledad högtalare till höger och en liten platta till vänster, och därefter av en utsmyckning i form av en stiliserad örn som är placerad på huven på den ledade högtalaren på apparatens ovansida, och slutligen av utformningen av mikrofonhuvudet och mikrofonskaftets sockel.
- 36 Vad gäller för det tredje jämförelsen mellan den omtvistade formgivningen och den tidigare formgivningen har sökanden anfört att överklagandenämnden grundade sitt beslut på sådana likheter som var ett oundvikligt resultat av funktionella och tekniska överväganden, och inte på helhetsintrycket för vilket delarna med en estetisk effekt har större betydelse. De formgivningar som här är i fråga skiljer sig dock åt just vad det gäller sådana delar, eftersom den tidigare formgivningen utmärks av en symmetrisk disposition av dess olika delar och eftersom den inte pryds av en stiliserad örn på ovansidan.

- 37 De aktuella formgivningarna skiljer sig enligt sökanden likaså åt vad beträffar ett flertal detaljer som har en viss betydelse för helhetsintrycket. Dessa skillnader avser formen på ventilationshålen på högtalaren, på mikrofonen, på mikrofonens skaft, på sidorna av konferensenhetens kropp och på enhetens baksida.
- 38 Sökanden har tillagt att det förhållandet att båda de två konferensenheterna är försedda med en ledad högtalare som kan fällas upp utgör ett rent funktionellt inslag som återfinns hos ett stort antal apparater inom den informationstekniska sektorn, såsom datorer och mobiltelefoner. Likaså var det nödvändigt att placera mikrofonen till vänster för att den inte skulle vara i vägen för högtalaröppningen och för att ta hänsyn till att de flesta användare är högerhänta. Av samma anledning måste kortläsaren placeras i den främre högra delen.
- 39 Argumentet att skillnaderna vad gäller locken inte syns när dessa är uppfällda saknar för övrigt relevans, eftersom det endast avser en av de sju bilderna av den omtvistade formgivningen, och det grundar sig således inte på det helhetsintryck som formgivningen ger. Dessutom syns utsmyckningen i fråga även när locket är uppfällt, eftersom det inte täcks av någon annan del på apparatens baksida.
- 40 Harmoniseringsbyrån och intervenienten har bestritt sökandens argument.

Tribunalens bedömning

- 41 Enligt artikel 4.1 i förordning nr 6/2002 ska en formgivning skyddas som en gemenskapsformgivning i den mån den är ny och särpräglad.
- 42 Såsom det redan har erinrats om framgår det av artikel 6.1 b i förordning nr 6/2002 att en registrerad gemenskapsformgivning ska anses ha särprägel om det helhetsintryck som en kunnig användare får av formgivningen, skiljer sig från det helhetsintryck en sådan användare får av en formgivning som har gjorts tillgänglig för allmänheten före den dag då en ansökan om registrering lämnades in eller, om prioritet åberopas, före den dag från vilken prioritet räknas. Härtill preciseras i artikel 6.2 i förordning nr 6/2002 att den grad av frihet formgivaren har haft vid utvecklingen av formgivningen ska beaktas vid prövningen av en formgivnings särprägel.
- 43 Slutligen framgår det av skäl 14 i förordning nr 6/2002 att arten av den produkt som formgivningen används för eller ingår i, och i synnerhet den industrisektor dit den hör, bör beaktas vid bedömningen av en formgivnings särprägel.
- 44 I det förevarande fallet visar prövningen av den första grunden att den tidigare formgivningen gjordes tillgänglig för allmänheten före den 22 april 2004 som är den dag från vilken prioritet åberopas för den omtvistade formgivningen.
- 45 Under dessa förhållanden ska tribunalen undersöka huruvida helhetsintrycket av den omtvistade formgivningen – från en kunnig användares perspektiv och med hänsyn

till den grad av frihet som formgivaren av en konferensenhet har – skiljer sig från det helhetsintryck som den tidigare formgivningen ger.

— Den kunniga användaren

- ⁴⁶ Vad beträffar tolkningen av uttrycket kunnig användare finner tribunalen att beteckningen ”användare” förutsätter att personen i fråga använder den produkt som innefattar formgivningen för det ändamål som produkten är avsedd för.
- ⁴⁷ Därutöver tyder kvalificeringen ”kunnig” på att användaren, utan att vara konstruktör eller teknisk expert, känner till de olika formgivningarna som förekommer inom den berörda sektorn, besitter vissa kunskaper om de delar som dessa formgivningar vanligtvis brukar innehålla och på grund av sitt intresse för produkterna är relativt uppmärksam när han eller hon använder dem.
- ⁴⁸ Till skillnad från vad sökanden har gjort gällande innebär dock inte denna omständighet att den kunniga användaren ska vara kapabel att göra en distinktion mellan å ena sidan sådana aspekter av produktens utseende som är oundvikliga på grund av dess tekniska funktion och å andra sidan sådana aspekter som är godtyckliga, när detta inte är en följd av den erfarenhet vederbörande har samlat på sig genom att använda produkten i fråga.
- ⁴⁹ I det förevarande fallet konstaterade överklagandenämnden i punkt 18 i det angripna beslutet att den kunniga användaren kan utgöras av ”vem som helst som regelbundet

deltar i konferenser eller formella möten där de olika deltagarna förfogar över en konferensenhet som är utrustad med en mikrofon och som står på bordet framför dem”.

- 50 Den definitionen motsvarar den ovan gjorda tolkningen av uttrycket kunnig användare. Deltagaren i en konferens eller i ett möte använder nämligen en konferensenhet för det avsedda ändamålet. Det består i att underlätta menings- och informationsutbytet mellan deltagarna med hjälp av kommunikationsöverföring och tilläggsfunktioner såsom omröstning och identifiering av personer. Till följd av ett regelbundet deltagande i konferenser och möten känner den kunniga användaren också till de olika modellerna av konferensenheter samt de delar som dessa vanligtvis innehåller. Eftersom användaren måste bekanta sig med en konferensenhets olika funktioner och gränssnitt för att enheten ska kunna fylla sin funktion är vederbörande dessutom relativt uppmärksam när han eller hon kommer i kontakt med de aktuella produkterna.

— Den grad av frihet formgivaren har

- 51 I punkt 21 i det angripna beslutet slog överklagandenämnden fast att även om en konferensenhet måste ha vissa särdrag för att kunna fylla sin funktion förfogar formgivaren av en sådan enhet dock över en relativt hög grad av frihet.
- 52 För att bestrida ovannämnda slutsats har sökanden gjort gällande dels att många delar av en konferensenhet samt deras utföranden är oundvikliga på grund av apparatens tekniska funktion, dels att det föreligger en allmän trend till fördel för apparater som

är små till storleken, platta och rektangulära och som ofta är försedda med ledade delar.

- 53 När det gäller den första omständigheten är det riktigt att en konferensenhet för att kunna fylla sin huvudfunktion åtminstone måste vara utrustad med en högtalare och en mikrofon som är vända så, att användaren hör det ljud som kommer från högtalaren och mikrofonen kan fånga upp användarens tal. Likaså behöver det finnas knappar inom räckhåll för användaren bland annat för att sätta på mikrofonen och för att reglera volymen på högtalaren. Om konferensenheterna dessutom innehåller tilläggsfunktioner kan ytterligare delar, såsom röstningsknappar, skärm och kortläsare, visa sig vara nödvändiga från funktionell synpunkt.
- 54 Det är dock så, vilket harmoniseringsbyrån och intervenienten har gjort gällande, att dessa krav handlar om att konferensenheten måste innehålla vissa delar. Däremot påverkar de inte i betydande utsträckning delarnas utformning och således inte formen och det allmänna utseendet på konferensenheten i sig. Bland annat framgår det inte att en ledad del skulle vara nödvändig för att säkra någon av apparatens funktioner.
- 55 Slutsatsen ovan bekräftas av den samlade produktionen av formgivningar, i enlighet med intervenientens framställning till harmoniseringsbyrån. Intervenienten har åberopat konferensenheter i varierande former och utföranden som påtagligt skiljer sig från dem som används i den omtvistade formgivningen. Således kan mikrofonen beroende på modellen antingen vara placerad på ett skaft eller inte vara det, och vara placerad antingen till vänster, till höger eller i mitten på apparaten. Kortläsaren är normalt sett placerad till höger men i allmänhet är den inte inbyggd i konferensenhetens högtalare utan i själva apparatkroppen. Dessutom är det snarare ett undantag än en regel att det förekommer en ledad del över huvud taget.

- 56 Sökanden däremot har inte anfört några omständigheter som stöder påståendet att de tekniska och funktionella kraven i betydande utsträckning begränsar den frihet som formgivaren av en konferensenhet har.
- 57 Under dessa omständigheter kan nämnda påstående inte godtas.
- 58 När det gäller den påstådda allmänna trenden till fördel för apparater som är små till storleken, platta och rektangulära och som ofta är försedda med ledade delar, konstaterar tribunalen att frågan huruvida en formgivning följer en allmän designtrend på sin höjd kan vara relevant för hur formgivningen uppfattas estetiskt. Den kan således eventuellt ha betydelse för den kommersiella framgången för den produkt som innehåller formgivningen. Däremot saknar trenden relevans vid prövningen av huruvida den berörda formgivningen har särprägel. Prövningen innebär att det undersöks huruvida det helhetsintryck som formgivningen ger skiljer sig från de helhetsintryck som tidigare offentliggjorda formgivningar ger, oberoende av estetiska eller kommersiella överväganden.
- 59 För övrigt har sökandebolaget inte anfört något stöd för att det existerar en sådan trend som bolaget har hävdad. Sökandebolaget har nämligen inte ingett några exempel på konferensenheter som har de särdrag som har framhållits av bolaget. Dessutom kan sannolikheten för att sökandens påstående stämmer ifrågasättas mot bakgrund av den samling av formgivningar som intervenienten föredde under förfarandet vid harmoniseringsbyrån. De bilder som ingavs visar konferensenheter i olika former – rektangulära, triangulära, runda – och i olika storlekar varav de flesta inte är utrustade med en ledad högtalare eller någon annan ledad del.
- 60 Sökanden har i detta sammanhang även nämnt datorer och mobiltelefoner som är försedda med ledade skärmar, liksom tv-apparater med plattskärm. Eftersom

undersökningen av formgivningens särprägel ska göras med beaktande av arten av den produkt som formgivningen ingår i är dessa exempel dock irrelevanta.

- 61 Det är riktigt att en ledad skärm gör det möjligt att minska apparatens storlek, och när det gäller datorer och mobiltelefoner utgör storleken ett grundläggande särdrag. På samma sätt är det med hjälp av en plattskärm möjligt att avsevärt minska bredden på en tv-apparat, och således underlätta placeringen av densamma. En konferensenhet är däremot i allmänhet inte utformad för att vara bärbar, och huruvida man väljer ett platt utförande får inga betydande konsekvenser för hur mycket plats som behövs för att installera den. Således är en konferensenhet inte föremål för samma krav som de andra apparater som sökanden har nämnt.
- 62 Mot bakgrund av de omständigheter som har redovisats ovan slår tribunalen fast att överklagandenämnden inte begick något fel när den bedömde att formgivaren av en konferensenhet har en relativt hög grad av frihet.

— Jämförelsen av helhetsintrycken av de två formgivningarna

- 63 Med beaktande av den ovan gjorda redogörelsen beträffande den grad av frihet som formgivaren av en konferensenhet förfogar över, ska helhetsintrycket av den omtvistade formgivningen anses vara präglad av följande beståndsdelar:

- en rektangulär apparatkropp vars ovansida är vinklad mot användaren,

- en rektangulär ledad högtalare som täcker en stor del av apparatkroppens ovansida och som innehåller en kortläsare,

- en platta som täcks av den ledade högtalaren när denna är nedfälld och som är försedd med flera knappar och skärmar, och

- en ledad mikrofon som sitter på ett skaft på vänster sida.

⁶⁴ Dessutom sitter det en utsmyckning på högtalarens huv. Även om denna beståndsdel ingår i det helhetsintryck som den omtvistade formgivningen ger så spelar den en mindre betydande roll än de beståndsdelar som räknas upp i punkt 63 ovan.

⁶⁵ Såsom överklagandenämnden konstaterade i punkt 20 i det angripna beslutet är nämligen högtalaren, när konferensenheten används, uppfälld för att kunna fylla sin funktion. Följaktligen befinner sig utsmyckningen på apparatens baksida och därmed utanför användarens direkta synfält, vilket innebär att den inte har någon större inverkan på användarens varseblivning. Användaren kan på sin höjd varsebli samma utsmyckning på baksidan av de andra deltagarnas apparater när dessa sitter mitt emot honom eller henne. I det fallet rör det sig emellertid i allmänhet om en varseblivning på avstånd, och detaljen i utformningen av högtalarens huv syns således sämre.

- 66 Att beakta det förhållandet att högtalarens huv är mindre synlig strider vidare inte mot den regel som säger att en bedömning ska göras av det helhetsintryck som den kunniga användaren får av den omtvistade formgivningen, till skillnad mot vad sökanden har hävdad. Detta intryck måste nämligen nödvändigtvis också vara beroende av det sätt på vilket produkten används, och framför allt den hantering som den normalt sett blir föremål för under användningen.
- 67 Övriga beståndsdelar som sökanden har lyft fram saknar relevans. För det första är den ledade högtalarens något asymmetriska placering avsevärt mindre slående än förekomsten i sig av en sådan högtalare. Om det antas att den kunniga användaren trots allt uppfattar konferensenhetens asymmetri som ett betydande särdrag så beror det framför allt på mikrofonskaftets laterala, och således asymmetriska, placering.
- 68 Formen på mikrofonhuvudet och på mikrofonskaftets sockel utgör för det andra delar av en mikrofonenhets utseende som är av underordnad betydelse och inte tilldrar sig den kunniga användarens uppmärksamhet, vilket överklagandenämnden konstaterade i punkt 19 i det angripna beslutet.
- 69 Det helhetsintryck som den tidigare formgivningen ger präglas huvudsakligen av de inslag som räknas upp i punkt 63 ovan. Enhetens kropp är nämligen i princip rektangulär, och dess ovansida är vinklad mot användaren och försedd med en ledad högtalare. Högtalaren har samma rektangulära form och har också en inbyggd kortläsare som ser likadan ut på utsidan. Den platta som sitter under högtalaren är, vad gäller både formen på dess olika delar och deras utförande, likadan som den platta som sitter på samma ställe på den omtvistade formgivningen. I likhet med denna är den tidigare formgivningen utrustad med en mikrofon som sitter på ett skaft på vänster sida.

- 70 Tribunalen konstaterar, såsom överklagandenämnden påpekade i punkt 20 i det angripna beslutet, att den enda skillnaden mellan dessa två formgivningar som skulle kunna ha en viss relevans avser den ledade högtalarens huv. I den tidigare formgivningen är huvu nämligen inte försedd med den stiliserade utsmyckning som den omtvistade formgivningen innehåller.
- 71 Denna skillnad är dock för det första inte särskilt tydlig eftersom locken i de två formgivningarna har en ojämn yta och utsmyckningen i den omtvistade formgivningen är kraftigt stiliserad.
- 72 För det andra har denna särskiljande beståndsdel, såsom har konstaterats i punkterna 64 och 65 ovan, begränsad betydelse på grund av att konferensenhetens lock blir mindre synbart när apparaten används.
- 73 Sålunda finner tribunalen att den stiliserade utsmyckningen i den omtvistade formgivningen inte kan väga upp de likheter som har konstaterats och följaktligen inte räcker för att ge formgivningen särprägel.
- 74 De övriga skillnader som sökanden har åberopat – avseende formen på ventilationshålen på högtalaren, på mikrofonhuvudet, på mikrofonsockelns sockel, samt på sidorna på konferensenhetens kropp och på enhetens baksida – är obetydliga för det helhetsintryck som de aktuella formgivningarna ger. Dessa skillnader är nämligen inte tillräckligt markerade för att den kunniga användaren ska särskilja de två apparaterna vid sin varseblivning, framför allt eftersom de till största delen avser delar av en konferensenhet som inte tilldrar sig användarens uppmärksamhet.

- 75 Mot bakgrund av det ovan anförda slår tribunalen fast att den omtvistade formgivningen och den tidigare formgivningen ger den kunniga användaren i stort sett samma helhetsintryck. Således gjorde överklagandenämnden en riktig bedömning när den kom fram till samma slutsats i punkt 20 i det angripna beslutet och därav slöt sig till att den omtvistade formgivningen saknar särprägel i den mening som avses i artikel 6 i förordning nr 6/2002.
- 76 Talan kan således inte vinna bifall på den andra grunden, och ska därmed ogillas i sin helhet.

Rättegångskostnader

- 77 Enligt artikel 87.2 i tribunalens rättegångsregler ska tappande part förpliktas att ersätta rättegångskostnaderna, om detta har yrkats. Harmoniseringsbyrån och intervenienten har yrkat att sökanden ska förpliktas att ersätta rättegångskostnaderna. Eftersom sökanden har tappat målet, ska harmoniseringsbyråns och intervenientens yrkanden bifallas.
- 78 Enligt artikel 136.2 i rättegångsreglerna ska dessutom nödvändiga kostnader som parterna haft för förfarandet i harmoniseringsbyråns överklagandenämnd betraktas som ersättningsgilla kostnader. Följaktligen ska sökanden förpliktas att i enlighet med intervenientens yrkande ersätta de kostnader som intervenienten har haft i det ovan nämnda förfarandet.

Mot denna bakgrund beslutar

TRIBUNALEN (andra avdelningen)

följande:

- 1) **Talan ogillas.**

- 2) **Shenzhen Taiden Industrial Co. Ltd förpliktas att ersätta rättegångskostnaderna, inklusive de nödvändiga kostnader som Bosch Security Systems BV har haft i förfarandet i överklagandenämnden vid Byrån för harmonisering inom den inre marknaden (varumärken, mönster och modeller) (harmoniseringsbyrån).**

Pelikánová

Jürimäe

Soldevila Fragoso

Avkunnad vid offentligt sammanträde i Luxemburg den 22 juni 2010.

Underskrifter