

Endast FN/ECE-texterna i original har bindande folkrättslig verkan. Dessa föreskrifters status och dagen för deras ikraftträdande bör kontrolleras i den senaste versionen av FN/ECE:s statusdokument TRANS/WP.29/343, som finns på:
<http://www.unece.org/trans/main/wp29/wp29wgs/wp29gen/wp29fdocstts.html>

Föreskrifter nr 44 från Förenta nationernas ekonomiska kommission för Europa (FN/ECE) – Enhetliga bestämmelser för typgodkännande av fasthållningsanordningar för barnpassagerare i motorfordon ("fasthållningsanordningar för barn")

Inbegripet all giltig text till och med:

Korrigerad 4 till revision 2 av föreskrifterna – Dag för ikraftträdande: 10 november 2010

INNEHÅLLSFÖRTECKNING

FÖRESKRIFTER

1. Tillämpningsområde
2. Definitioner
3. Ansökan om typgodkännande
4. Märkningar
5. Typgodkännande
6. Allmänna specifikationer
7. Särskilda specifikationer
8. Beskrivning av provningarna
9. Provningsrapporter för typgodkännande och för godkännande av tillverkningen
10. Ändringar och utökning av ett typgodkännande för en typ av fasthållningsanordning för barn
11. Godkännande av tillverkning
12. Produktionsöverensstämmelse och rutinundersökningar
13. Påföljder vid bristande produktionsöverensstämmelse
14. Produktionens slutgiltiga upphörande
15. Anvisningar
16. Namn- och adressuppgifter gällande de tekniska tjänster som ansvarar för utförandet av typgodkännandeprovningarna samt myndigheterna
17. Övergångsbestämmelser

BILAGOR

- Bilaga 1 – Rapport avseende beviljat typgodkännande, utökat typgodkännande, avslag på ansökan om typgodkännande, återkallat typgodkännande eller produktionens slutgiltiga upphörande för en typ av fasthållningsanordning för barnpassagerare i motorfordon enligt föreskrifter nr 44
- Bilaga 2 – Typgodkännandemärkets utformning
- Bilaga 3 – Utformning av apparat för dammprovning
- Bilaga 4 – Korrosionsprovning
- Bilaga 5 – Nöttnings- och mikroglidprovning

- Bilaga 6 – Beskrivning av vagn
- Bilaga 7 – Kurva för vagnens retardation eller acceleration som funktion av tiden
- Tillägg 1 – Kurvor för vagnens retardation eller acceleration som funktion av tiden. Islag framifrån
- Tillägg 2 – Kurvor för vagnens retardation eller acceleration som funktion av tiden. Islag bakifrån
- Bilaga 8 – Beskrivning av provdockor
- Tillägg 1 – Beskrivning av provdockor för åldrarna 9 månader samt 3, 6 och 10 år
- Tillägg 2 – Beskrivning av den "nyfödda" provdockan
- Tillägg 3 – Beskrivning av 18 månaders-provdockan
- Bilaga 9 – Islagsprov mot en barriär framifrån
- Bilaga 10 – Provningsförfarande vid islag bakifrån
- Bilaga 11 – Tilläggsförankringar som krävs för att montera fasthållningsanordningar för barn i kategorin "semiuniversal" i motorfordon
- Bilaga 12 – Stol
- Bilaga 13 – Standardiserat säkerhetsbälte
- Bilaga 14 – Typgodkännandeschema (flödesschema ISO 9002:2000)
- Bilaga 15 – Förklarande anmärkningar
- Bilaga 16 – Kontroll av produktionsöverensstämmelse
- Bilaga 17 – Provning av energiupptagande material
- Bilaga 18 – Metod för fastställande av huvudets islagsyta på anordningar med ryggstöd och fastställande av minsta storlek på sidostöd för bakåtvända anordningar
- Bilaga 19 – Beskrivning av konditionering av justeringsanordningar som är direkt monterade på fasthållningsanordningar för barn
- Bilaga 20 – Typisk anordning för provning av låsbeslagets hållfasthet
- Bilaga 21 – Installation för dynamisk krockprovning
- Bilaga 22 – Provning av bälens undre del

1. TILLÄMPNINGSSOMRÅDE
- 1.1 Dessa föreskrifter gäller fasthållningsanordningar för barn som är lämpade för montering i motorfordon med tre eller fler hjul och inte är avsedda för användning tillsammans med uppfällbara säten eller med säten som är vända åt sidan.
2. DEFINITIONER
- I dessa föreskrifter gäller följande definitioner:
- 2.1 *fasthållningsanordning för barn (fasthållningsanordning)*: en anordning med beståndsdelar som kan omfatta en kombination av band eller flexibla delar med ett låsbeslag, inställningsanordningar, fästen och i vissa fall en kompletterande anordning som en babylift, barnstol, barnsits och/eller ett kollisionsskydd, som kan förankras i ett motorfordon. Den är utformad för att minska risken för skador på barnet vid en sammanstötning eller vid kraftig inbromsning av fordonet genom att begränsa kroppens rörelsemöjligheter.
- Isofix*: ett system för montering av fasthållningsanordningar för barn i de fordon där det finns två fasta förankringar i fordonet, två motsvarande fasta fästen på fasthållningsanordningen för barn och en funktion för att begränsa rotationen kring axeln hos fasthållningsanordningen för barn.
- 2.1.1 Fasthållningsanordningar för barn indelas i följande fem viktgrupper:
- 2.1.1.1 Grupp 0 för barn som väger mindre än 10 kg.
- 2.1.1.2 Grupp 0 + för barn som väger mindre än 13 kg.
- 2.1.1.3 Grupp I för barn som väger mellan 9 kg och 18 kg.
- 2.1.1.4 Grupp II för barn som väger mellan 15 kg och 25 kg.
- 2.1.1.5 Grupp III för barn som väger mellan 22 kg och 36 kg.
- 2.1.1.6 Isofix-fasthållningsanordningarna för barn indelas i sju Isofix-storleksklasser som beskrivs i tillägg 2 till bilaga 17 till föreskrifter nr 16:
- A - ISO/F3: Framåtvänd fasthållningsanordning för barn, full höjd
- B - ISO/F2: Framåtvänd fasthållningsanordning för barn, reducerad höjd
- B1 - ISO/F2X: Framåtvänd fasthållningsanordning för barn, reducerad höjd
- C - ISO/R3: Bakåtvänd fasthållningsanordning för barn, full storlek
- D - ISO/R2: Bakåtvänd fasthållningsanordning för barn, reducerad storlek
- E - ISO/R1: Bakåtvänd fasthållningsanordning för spädbarn
- F - ISO/L1: Vänstervänd fasthållningsanordning för barn (babylift)
- G - ISO/L2: Högervänd fasthållningsanordning för barn (babylift)

Viktgrupp		Isofix-storlekskategori
0: upp till 10 kg	F	ISO/L1
	G	ISO/L2
	E	ISO/R1

Viktgrupp		Isofix-storlekskategori
0+: upp till 13 kg	C	ISO/R3
	D	ISO/R2
	E	ISO/R1
I: 9–18 kg	A	ISO/F3
	B	ISO/F2
	B1	ISO/F2X
	C	ISO/R3
	D	ISO/R2

- 2.1.2 Fasthållningsanordningar för barn indelas i fyra *kategorier*:
- 2.1.2.1 Kategorin "*universal*" för att enligt punkterna 6.1.1, 6.1.3.1 och 6.1.3.2 användas på de flesta sittplatserna i fordon och särskilt på dem som enligt föreskrifter nr 16 bedömts som kompatibla med en sådan kategori av fasthållningsanordning för barn.
- 2.1.2.2 Kategorin "*begränsad*" för att enligt punkterna 6.1.1 och 6.1.3.1 användas på därför avsedda sittplatser i vissa fordonstyper som anges antingen av tillverkaren av fasthållningsanordningen för barn eller av fordonstillverkaren.
- 2.1.2.3 Kategorin "*semiuniversal*" för att användas enligt punkterna 6.1.1 och 6.1.3.
- 2.1.2.4 Kategorin "*fordonsspecifik*" för att användas antingen
- 2.1.2.4.1 i specifika fordonstyper, enligt punkterna 6.1.2 och 6.1.3.3, eller
- 2.1.2.4.2 som en *inbyggd* fasthållningsanordning för barn.
- 2.1.3 Fasthållningsanordningar för barn kan vara av två klasser:
- en integrerad klass om fasthållandet av barnet i fasthållningsanordningen är oberoende av någon funktion direkt knuten till fordonet,
- en icke-integrerad klass om fasthållandet av barnet i fasthållningsanordningen beror på någon funktion direkt knuten till fordonet.
- 2.1.3.1 *del av en fasthållningsanordning*: en anordning, som en bälteskudde, som när den används tillsammans med ett bälte för vuxna, går runt barnets kropp eller håller den anordning i vilken barnet är placerat och bildar en komplett fasthållningsanordning för barn.
- 2.1.3.2 *bälteskudde*: en hård kudde, som kan användas tillsammans med ett bilbälte för vuxna.
- 2.2 *bilbarnstol*: en fasthållningsanordning för barn som omfattar en stol i vilken barnet hålls fast.
- 2.3 *bälte*: en fasthållningsanordning för barn som omfattar en kombination av band med ett läsbeslag, justeringsanordningar och fästen.
- 2.4 *stol*: en konstruktion som utgör en del av fasthållningsanordningen för barn och är avsedd för barnet att sitta i.

- 2.4.1 *babylift*: en fasthållningsanordning för barn avsedd att hålla fast barnet liggande på rygg eller mage med barnets ryggrad vinkelrätt mot fordonets längsgående mittplan. Den är så utformad att den vid en sammanstötning fördelar de fasthållande krafterna över barnets huvud och kropp men inte över armar och ben.
- 2.4.2 *fasthållningsanordning för babylift*: en anordning som används för att spänna fast en babylift i fordonskonstruktionen.
- 2.4.3 *bakåtvänd bilbarnstol*: en fasthållningsanordning avsedd för ett barn i bakåtvänt halvliggande läge. Den är så utformad att den vid en frontalkollision fördelar de fasthållande krafterna över barnets huvud och kropp men inte över armar och ben.
- 2.5 *underrede*: den del av en fasthållningsanordning för barn med vilken stolen kan höjas.
- 2.6 *stolsinsats*: den del av en fasthållningsanordning för barn med vilken barnet kan höjas inuti fasthållningsanordningen för barn.
- 2.7 *kollisionsskydd*: en anordning som är fastsatt framför barnet och utformad för att i händelse av en frontalkollision fördela de fasthållande krafterna över större delen av barnkroppens längd.
- 2.8 *band*: en flexibel komponent som är utformad för att överföra krafter.
- 2.8.1 *höftbälte*: ett bälte som, antingen i form av ett komplett bälte eller i form av en del av ett sådant bälte, löper tvärs över, och håller fast, barnets bäckenområde.
- 2.8.2 *axelband*: den del av bältet som håller fast övre delen av barnets bål.
- 2.8.3 *grenband*: ett band (eller delade band, i de fall grenbandet består av två eller flera banddelar) fäst vid fasthållningsanordningen för barn och höftbandet, som är så placerat att de går mellan barnets lår. Det är utformat för att hindra att barnet glider under höftbältet vid normal användning och hindrar att höftbältet flyttas upp från bäckenet vid en sammanstötning.
- 2.8.4 *barnfasthållningsband*: ett band som utgör en del av bältet och endast håller fast barnets kropp.
- 2.8.5 *fästband för fasthållningsanordning för barn*: ett band som fäster fasthållningsanordningen för barn i fordonskonstruktionen och kan utgöra en del av fordonssätets fasthållningsanordning.
- 2.8.6 *fyr- eller fempunktsbälte*: en bältesenhet som består av ett höftbälte, axelband och, om sådant är monterat, ett grenband.
- 2.8.7 *Y-format bälte*: ett bälte där kombinationen av band bildas av ett band som dras mellan barnets ben och ett band för vardera axeln.
- 2.8.8 *bältesstyrning*: ett band som håller axelbandet på bilbältet för vuxna i ett läge som passar barnet och med vilket det faktiska läge där axelbandet byter riktning kan inställas med en anordning som kan flyttas upp och ned på bandet för att anpassas till barnets axel och därefter låsas i detta läge. Denna bältesstyrning är inte avsedd att ta upp någon betydande del av den dynamiska belastningen.
- 2.9 *låsbeslag*: en snabbkopplingsanordning som gör att barnet hålls fast av fasthållningsanordningen eller fasthållningsanordningen av bilens konstruktion och som snabbt kan öppnas. Låsbeslaget kan innehålla inställningsanordningen.
- 2.9.1 *infälld öppningsknapp för låsbeslag*: en öppningsknapp för låsbeslag som är sådan att det inte är möjligt att öppna låsbeslaget med hjälp av ett klot med en diameter av 40 mm.

- 2.9.2 *icke-infälld öppningsknapp för låsbeslag*: en öppningsknapp för låsbeslag som är sådan att det är möjligt att öppna låsbeslaget med hjälp av ett klot med en diameter av 40 mm.
- 2.10 *inställningsanordning*: en anordning som tillåter att bältet inställs efter den fastspända personens kroppsbyggnad, efter fordonets utformning eller efter bådadera. Inställningsanordningen kan antingen vara en del av låsbeslaget eller ett upprullningsdon eller någon annan del av bilbältet.
- 2.10.1 *snabbinställningsanordning*: en inställningsanordning som kan skötas med en hand med ett enkelt handgrepp.
- 2.10.2 *inställningsanordning direktmonterad på en fasthållningsanordning för barn*: en inställningsanordning för det integrerade fyr- eller fempunktsbälte som är direktmonterat på fasthållningsanordningen för barn, i stället för att vara direkt placerad på det bälte som den är konstruerad för att inställa.
- 2.11 *fästeanordningar*: de delar av fasthållningsanordningen för barn, inkl. de förankringsdelar som krävs, som gör det möjligt att ordentligt fästa fasthållningsanordningen för barn i fordonskonstruktionen antingen direkt eller via fordonssätet.
- 2.11.1 *stödben*: ett permanent fäste för en fasthållningsanordning för barn som bildar en tryckbelastningsfördelning mellan fasthållningsanordningen för barn och fordonskonstruktionen för att avleda effekterna från sittdynan under retardationen; ett stödben kan vara inställbart.
- 2.12 *energiupptagare*: en anordning som konstruerats för att sprida energi oberoende av eller tillsammans med bandet och som utgör en del av fasthållningsanordningen för barn.
- 2.13 *upprullningsdon*: en anordning utformad för att rymma en del av eller hela bandet för fasthållningsanordningen för barn. Termen omfattar följande anordningar:
- 2.13.1 *automatiskt låsande upprullningsdon*: ett upprullningsdon som tillåter att bandet dras ut till önskad längd och automatiskt anpassar bandet till den fastspända personens kroppsbyggnad då låsbeslaget kopplas ihop. Bandet kan inte dras ut ytterligare utan en medveten åtgärd av den fastspända personen.
- 2.13.2 *nödlåsande upprullningsdon*: ett upprullningsdon som under normala körförhållanden inte begränsar den fastspända personens rörelsefrihet. Upprullningsdonet har en längdinställningsanordning som automatiskt inställer bandet till den fastspända personens kroppsbyggnad och en låsmekanism som sätts i bruk i en nödsituation genom
- 2.13.2.1 fordonets inbromsning, utdragning av bandet från upprullningsdonet eller på annat automatiskt sätt (enkelfunktion), eller
- 2.13.2.2 en kombination av dessa sätt (flerfunktion).
- 2.14 *förankringar för fasthållningsanordning*: de delar av fordonets eller sätenas uppbyggnad i vilka fasthållningsanordningen för barn är förankrad.
- 2.14.1 *tilläggsförankringar*: en del av fordonets eller fordonssätets uppbyggnad eller någon annan del av fordonet i vilka fasthållningsanordningen för barn är avsedd att förankras och som finns utöver de förankringar som godkänts enligt föreskrifter nr 14. Detta omfattar den golvpanel i provningsvagnen som beskrivs i bilaga 6 eller andra konstruktionsfunktioner hos ett (flera) fordon när det (de) belastas med ett stödben.
- 2.14.2 *låg Isofix-förankring*: en stel, rund, vågrät stång med diametern 6 mm, som utgår från fordons- eller säteskonstruktionen och som med Isofix-fästen ansluts till och begränsar en Isofix-fasthållningsanordning för barn.
- 2.14.3 *Isofix-förankringssystem*: ett system som består av två låga Isofix-förankringar, som uppfyller kraven i föreskrifter nr 14 och som utformats för att montera en Isofix-fasthållningsanordning för barn tillsammans med en rotationshämmande anordning.

- 2.14.4 *rotationshämmande anordning:*
- a) En rotationshämmande anordning för en Isofix-fasthållningsanordning för barn i kategorin "universal" består av den övre hållremmen Isofix.
 - b) En rotationshämmande anordning för en Isofix-fasthållningsanordning för barn i kategorin "semiuniversal" består antingen av en övre hållrem, fordonets instrumentbräde eller ett stödben som alla avses begränsa fasthållningsanordningens rotation vid en frontal sammanstötning.
 - c) För Isofix-fasthållningsanordningar för barn i kategorierna "universal" och "semiuniversal" utgör själva fordonssätet inte någon rotationshämmande anordning.
- 2.14.5 *Isofix-förankring med övre hållrem:* en funktion som uppfyller kraven i föreskrifter nr 14 såsom en stång som placerats inom ett definierat område och konstruerats för att anslutas till anslutningsbandet för den övre hållremmen för Isofix och överföra dess hämmande kraft till fordonskonstruktionen.
- 2.15 *framåtvänd:* vänd i fordonets normala färdriktning.
- 2.16 *bakåtvänd:* vänd i motsatt riktning mot fordonets normala färdriktning.
- 2.17 *lutande läge:* ett särskilt stolsläge som gör det möjligt för barnet att sitta tillbakalutat.
- 2.18 *liggande läge/på rygg/på mage:* ett läge där minst barnets huvud och kropp, bortsett från armar och ben, ligger på en vågrät yta i vila i fasthållningsanordningen.
- 2.19 *typ av fasthållningsanordning för barn:* fasthållningsanordningar för barn som inte skiljer sig åt i sådana viktiga avseenden som
- 2.19.1 den kategori, den (de) viktgrupp(er), den placering och den inriktning (enligt definitionerna i punkterna 2.15 och 2.16) i vilka fasthållningsanordningen för barn är avsedd att användas,
 - 2.19.2 geometri för fasthållningsanordningen för barn,
 - 2.19.3 mått, vikt, material och färg på
sitsen,
stoppningen,
kollisionsskyddet,
 - 2.19.4 material, vävning, mått och färg på banden,
 - 2.19.5 de styva komponenterna (låsbeslag, fästen, osv.).
- 2.20 *fordonssäte:* en anordning, oavsett om den ingår som en del av fordonets uppbyggnad eller inte, komplett med klädsel, som är avsedd som sittplats för en vuxen person. I detta sammanhang gäller följande definitioner:
- 2.20.1 *sätessrad:* antingen ett säte av odelad typ eller separata säten som är monterade sida vid sida (dvs. monterade på så sätt att de främre förankringarna till ett av dessa säten ligger i linje med de främre eller bakre förankringarna till det andra eller mellan förankringarna till det andra sätet) och som är avsedda för en eller flera vuxna personer.
 - 2.20.2 *odelat fordonssäte:* en anordning, komplett med klädsel, avsedd som sittplats för minst två vuxna personer.

- 2.20.3 *framsäten i fordon*: den sätesrad som är placerad längst fram i passagerarutrymmet, dvs. som inte har något annat säte framför sig.
- 2.20.4 *baksäten i fordon*: fasta, framåtvända säten placerade bakom en annan sätesrad.
- 2.20.5 *Isofix-läge*: ett system som tillåter installering av
- a) antingen en framåtvänd Isofix-fasthållningsanordning för barn i kategorin "universal" enligt definition i dessa föreskrifter,
 - b) eller en framåtvänd Isofix-fasthållningsanordning för barn i kategorin "semiuniversal" enligt definition i dessa föreskrifter,
 - c) eller en bakåtvänd Isofix-fasthållningsanordning för barn i kategorin "semiuniversal" enligt definition i dessa föreskrifter,
 - d) eller en Isofix-fasthållningsanordning för barn i sidoläge i kategorin "semiuniversal" enligt definition i dessa föreskrifter,
 - e) eller en Isofix-fasthållningsanordning för barn i kategorin "fordonsspecifik" enligt definition i dessa föreskrifter.
- 2.21 *inställningssystem*: en komplett anordning med vilken fordonssätet eller dess delar kan inställas i ett läge som passar förarens eller passagerarens kroppsbyggnad. Denna anordning kan i synnerhet möjliggöra
- 2.21.1 inställning i längdled och/eller
- 2.21.2 inställning i höjddled och/eller
- 2.21.3 vinkelinställning.
- 2.22 *sätesförankring*: det system genom vilket hela sätet för vuxna är fastsatt i fordonets bärande del, inkl. de delar av fordonets bärande del som påverkas.
- 2.23 *sätetyp*: en kategori av säten för vuxna som inte skiljer sig åt i sådana viktiga avseenden som
- 2.23.1 form, mått och material i sätets uppbyggnad,
- 2.23.2 de typer av inställningssystem och alla spärrsystem som används för sätet, samt måtten på dessa och
- 2.23.3 typ av förankring för bältet för vuxna på sätet, sätets förankring och de delar av fordonets uppbyggnad som påverkas, samt måtten på dessa.
- 2.24 *förskjutningssystem*: en anordning som tillåter att sätet för vuxna eller en av dess delar kan inställas i vinkel eller förskjutas i längdled, utan något fast mellanläge, för att underlätta passagerarnas tillträde till fordonet och lastning och urlastning av föremål.
- 2.25 *spärrsystem*: en anordning som fasthåller sätet för vuxna eller dess delar i varje bruksläge.
- 2.26 *spärranordning*: en anordning som låser och hindrar att en banddel av bältet för vuxna rör sig i förhållande till en annan banddel av samma bälte. Sådana anordningar kan verka antingen på den diagonala delen eller på höftdelen eller tillsammans säkra både höftdelen och den diagonala delen av bältet för vuxna. Termen omfattar följande klasser:
- 2.26.1 *anordning i klass A*: en anordning som förhindrar att barnet drar ut band från upprullningsanordningen och vidare till bältets höftdel när bilbälte för vuxna används för att direkt hålla fast barnet.

- 2.26.2 *anordning i klass B*: en anordning som gör att sträckningen behålls i höftdelen av ett bilbälte för vuxna när bältet för vuxna används för att hålla fast fasthållningsanordningen för barn. Anordningen är avsedd att hindra att bandet glider ur upprullningsanordningen och genom anordningen vilket skulle lätta spänningen och göra att fasthållningsanordningen inte kvarhålls i sitt optimala läge.
- 2.27 *fasthållningsanordning för barn med särskilda behov*: en fasthållningsanordning för barn utformad för barn med särskilda behov till följd av fysiska eller mentala handikapp. Denna anordning kan i synnerhet möjliggöra ytterligare fasthållningsanordningar för någon del av barnet men ska omfatta minst de primära fasthållningsåtgärder som uppfyller kraven i dessa föreskrifter.
- 2.28 *Isofix-fäste*: en av två anslutningar som uppfyller kravet i punkt 6.3.2 i dessa föreskrifter, som utgår från konstruktionen för Isofix-fasthållningsanordningen för barn och som passar till en låg Isofix-förankring.
- 2.29 *Isofix-fasthållningsanordning för barn*: en fasthållningsanordning för barn som ska fästas vid ett Isofix-förankringssystem som uppfyller kravet i föreskrifter nr 14.
- 2.30 *utrymme mellan sittdyna och ryggstöd*: området vid skärningspunkten för fordonets sittdyna- och ryggstödsytor.
- 2.31 *fordonssättesfixtur*: en fixtur enligt de Isofix-storleksklasser som definieras i punkt 2.1.1.7, vars mått anges i figurerna 1–6 i tillägg 2 till bilaga 17 till föreskrifter nr 16 och som används av en tillverkare av fasthållningsanordningar för barn för att bestämma lämpliga mått för en Isofix-fasthållningsanordning för barn och placeringen av dess Isofix-fästen.
- 2.32 *Isofix-anslutning för övre hållrem*: en anordning som är avsedd att fästas vid en Isofix-förankring genom en övre hållrem.
- 2.33 *Isofix-krok för övre hållrem*: en Isofix-anslutning för övre hållrem som typiskt används för att fästa ett Isofix-band för övre hållrem vid en Isofix-förankring för övre hållrem som definieras i figur 3 i föreskrifter nr 14.
- 2.34 *Isofix-band för övre hållrem*: ett bältesband (eller motsvarande) som sträcker sig från toppen av en Isofix-fasthållningsanordning för barn till Isofix-förankringen för övre hållrem och som är utrustat med en inställningsanordning, en spänningslindrare anordning och en Isofix-anslutning för övre hållrem.
- 2.35 *Isofix-fäste för övre hållrem*: en anordning för att säkra Isofix-bandet för övre hållrem vid Isofix-fasthållningsanordningen för barn.
- 2.36 *spänningslättningsanordning*: ett system som möjliggör att lossa den anordning som inställer och behåller spänningen i Isofix-bandet för övre hållrem.
- 2.37 *bältesstyrning för säkerhetsbälten för vuxna*: en anordning genom vilken säkerhetsbältet för vuxna passerar för att dras rätt vilket möjliggör fri rörlighet för bältet.
- 2.38 *typgodkännandeprovning*: en provning för att avgöra i vilken utsträckning en fasthållningsanordning för barn som lämnats för typgodkännande kan uppfylla kraven.
- 2.39 *godkännande av tillverkning*: en provning för att avgöra om tillverkaren kan tillverka en fasthållningsanordning för barn i överensstämmelse med de fasthållningsanordningar för barn som lämnats för typgodkännande.
- 2.40 *rutinprovning*: provning av ett antal fasthållningsanordningar som utvalts från en enda sats för att kontrollera i vilken utsträckning de uppfyller kraven.

3. ANSÖKAN OM TYPGODKÄNNANDE
- 3.1 Ansökan om typgodkännande för en typ av fasthållningsanordning för barn ska inlämnas av varumärkesinnehavaren eller dennes vederbörligen befullmäktigade ombud och följa det typgodkännandeschema som beskrivs i bilaga 14.
- 3.2 Ansökan om typgodkännande ska för varje typ av fasthållningsanordning för barn åtföljas av följande:
 - 3.2.1 En teknisk beskrivning av fasthållningsanordningen för barn med uppgifter om de band och andra material som används och åtföljd av ritningar och monteringsanvisningar för upprullningsdon och deras avkänningsanordningar, giftighetsdeklaration (punkt 6.1.5) och brandfarlighetsdeklaration (punkt 6.1.6). I ritningen ska det utrymme som är avsett för placering av typgodkännandemärket och tilläggsymbolerna i förhållande till typgodkännandemärkets cirkel anges. I beskrivningen ska färgen på den modell som lämnas för godkännande anges.
 - 3.2.2 Fyra exemplar av fasthållningsanordningen för barn.
 - 3.2.3 10 meter av varje bandkategori som används i fasthållningsanordningen för barn.
 - 3.2.4 Ytterligare exemplar ska lämnas på begäran av den tekniska tjänst som ansvarar för utförandet av typgodkännandeprovingen.
 - 3.2.5 Anvisningar och uppgifter om emballering enligt punkt 15.
 - 3.2.6 I fråga babylift, om fasthållningsanordningen för babyliften kan användas tillsammans med ett antal olika typer av babyliftar, ska tillverkaren av fasthållningsanordningen tillhandahålla en förteckning över dessa.
- 3.3 När ett godkänt säkerhetsbälte för vuxna används för att fästa fasthållningsanordningen för barn ska ansökan fastslå den kategori av säkerhetsbälte för vuxna som ska användas, t.ex. fasta höftbälten.
- 3.4 Typgodkännandemyndigheten hos en avtalsslutande part ska innan typgodkännande beviljas kontrollera att tillfredsställande arrangemang och förfaranden för att säkerställa effektiv kontroll finns så att de fasthållningsanordningar för barn, deras utrustning eller delar som är under tillverkning överensstämmer med den godkända typen.
4. MÄRKNINGAR
- 4.1 De exemplar av fasthållningsanordningar för barn som lämnas för typgodkännande i överensstämmelse med bestämmelserna i punkterna 3.2.2 och 3.2.3 ska vara tydligt och outplånligt märkta med tillverkarens namn, initialer eller varumärke.
- 4.2 En av de delar av fasthållningsanordningen för barn som är tillverkade av plast (som ytterhölje, kollisionsskydd, bälteskudde, osv.), förutom band eller sele, ska vara tydligt (och outplånligt) märkt med tillverkningsår.
- 4.3 Om fasthållningsanordningen ska användas tillsammans med ett säkerhetsbälte för vuxna ska korrekt banddragning vara tydligt angiven med hjälp av en skiss som är varaktigt fäst vid fasthållningsanordningen. Om fasthållningsanordningen hålls på plats av ett säkerhetsbälte för vuxna ska banddragningen vara tydligt markerad på produkten med en färgkodning. Färgen ska vara röd för den dragning av säkerhetsbältet som ska användas när anordningen monteras framåtvänd och blå för den dragning som ska användas när anordningen monteras bakåtvänd. Samma färger ska även användas på de skyltar på anordningen som visar hur anordningen ska användas.

Det ska finnas en tydlig skillnad mellan de avsedda dragningarna för höftdelen och den diagonala delen av säkerhetsbältet. Sådana tecken som färgkodning, text, konturteckningar osv ska skilja mellan säkerhetsbältets olika delar.

I varje illustration av produktens bältesdragning ska varje riktning på fasthållningsanordningen för barn i förhållande till fordonet tydligt anges. Bältesdragningsillustrationer som inte visar fordonssätet kan inte godtas.

Den märkning som anges i denna punkt ska vara synlig när fasthållningsanordningen är placerad i fordonet. För fasthållningsanordningar för grupp 0 ska denna märkning även vara synlig när barnet är placerat i fasthållningsanordningen.

4.4

På den synliga innerytan (inkl. sidostöden bredvid barnets huvud) inom ungefär det område där barnets huvud vilar i fasthållningsanordningen för barn ska de bakåtvända fasthållningsanordningarna ha följande skylt varaktigt fastsatt (de textuppgifter som visas utgör ett minimum).

Denna skylt ska tillhandahållas på språket(en) i det land där anordningen säljs.

Skyltens minsta storlek: 60 × 120 mm.

Skylten ska fastsys i klädseln runt hela sin omkrets och/eller varaktigt anbringas på klädseln över hela sin bakre yta. Varje annat sätt att fästa skylten som är varaktigt och inte kan avlägsnas från produkten eller bli skymd kan accepteras. Skyltar av flaggtyp är särskilt förbjudna.

Om delar av fasthållningsanordningen eller några tillbehör som tillhandahålls av tillverkaren av fasthållningsanordningen för barn kan skymma skylten krävs ytterligare en skylt. En varningsskylt ska vara varaktigt synlig under alla de förhållanden då fasthållningsanordningen förbereds för användning i någon konfiguration.



- 4.5 I fråga om fasthållningsanordningar för barn som kan användas både framåt- och bakåtvända, ska även följande lydelse finnas:

”VIKTIGT – ANVÄNDS INTE FRAMÅTVÄND FÖRRÄN BARNET VÄGER MER ÄN
..... (Se anvisningarna)”

- 4.6 I fråga om fasthållningsanordningar för barn med alternativa banddragningar, ska de alternativa belastningsbärande kontaktpunkterna mellan fasthållningsanordningen för barn och säkerhetsbältet för vuxna vara varaktigt utmärkta. Denna märkning ska ange att det är den alternativa banddragningen och den ska överensstämma med ovanstående uppgifter om kodning för framåt- och bakåtvänd montering.

- 4.7 Om fasthållningsanordningen för barn har alternativa belastningsbärande kontaktpunkter ska det i den märkning som krävs enligt punkt 4.3 ingå en uppgift om att den alternativa banddragningen beskrivs i anvisningarna.

4.8 Isofix-märkning

Om produkten innehåller Isofix-fästen ska följande upplysningar vara varaktigt synliga för var och en som installerar fasthållningsanordningen i ett fordon:

Isofix-logotypen (ISO), åtföljd av den (de) bokstav(äver) som motsvarar den (de) Isofix-storleksklass(er) som gäller för produkten. I en symbol som består av en cirkel med en diameter av minst 13 mm och som innehåller ett piktogram ska piktogrammet kontrastera mot cirkelns bakgrund. Piktogrammet ska vara tydligt läsbart antingen med hjälp av kontrastfärger eller genom en lämplig relief om det är pressat ellerpräglat.



B, C och F

Följande upplysningar kan förmedlas genom piktogram och/eller text. Märkningen ska ange

- De väsentliga relevanta åtgärder som behövs för att färdigställa sätet för installering. Metoden för att utöka Isofix-spärrsystemet ska t.ex. förklaras.
- Varje indikators placering, funktion och tolkning ska förklaras.
- Placering och, om så krävs, dragning av övre hållremmar eller av andra medel för att begränsa sätets rotation och som kräver användarens insatser ska anges med användande av följande symboler, där så är lämpligt.



- Inställning av Isofix-spärranordningen och av den övre hållremmen eller av andra medel för att begränsa sätets rotation och som kräver användarens insatser ska anges.

- e) Märkningen ska vara varaktigt anbringad och synlig för en användare som installerar sätet.
- f) När så krävs ska hänvisning göras till användarinstruktionerna för fasthållningsanordningen för barn och till detta dokument placering med användande av nedanstående symbol.



5. TYPGODKÄNNANDE
- 5.1 Varje provningsexemplar som inlämnas i överensstämmelse med punkterna 3.2.2 och 3.2.3 ska i alla avsenden uppfylla de specifikationer som anges i punkterna 6–8 i dessa föreskrifter innan typgodkännande kan beviljas.
- 5.2 Ett typgodkännandenummer ska tilldelas varje godkänd typ. Dess första två siffror (för närvarande 04, motsvarande ändringsserie 04, som trädde i kraft den 12 september 1995) ska ange löpnumret på de senaste betydande tekniska ändringarna av föreskrifterna vid beviljandet av typgodkännandet. Samma avtalslutande part får inte tilldela en annan typ av fasthållningsanordning för barn, som omfattas av dessa föreskrifter, samma nummer.
- 5.3 Rapporter om typgodkännande eller avslag på ansökan om typgodkännande för en fasthållningsanordning för barn enligt dessa föreskrifter ska delges de parter i överenskommelsen som tillämpar dessa föreskrifter med hjälp av ett formulär som överensstämmer med förslaget i bilaga 1 till dessa föreskrifter.
- 5.4 Förutom de märkningar som föreskrivs i punkt 4 ska följande märkningar finnas på en lämplig plats på varje fasthållningsanordning för barn som överensstämmer med en typ som godkänts enligt dessa föreskrifter:
- 5.4.1 Ett internationellt typgodkännandemärke, bestående av
- 5.4.1.1 en cirkel som omger bokstaven "E", åtföljd av det särskilda landsnumret för det land som beviljat typgodkännandet⁽¹⁾ och
- 5.4.1.2 ett typgodkännandenummer.
- 5.4.2 Följande tilläggssymboler:
- 5.4.2.1 Ordet(en) "universal", "begränsad", "semiuniversal" eller "fordonsspecifik" beroende på fasthållningsanordningens kategori.
- 5.4.2.2 Det viktområde för vilket fasthållningsanordningen för barn är utformad, nämligen: 0–10 kg, 0–13 kg, 9–18 kg, 15–25 kg, 22–36 kg, 0–18 kg, 9–25 kg, 15–36 kg, 0–25 kg, 9–36 kg eller 0–36 kg.

⁽¹⁾ 1 för Tyskland, 2 för Frankrike, 3 för Italien, 4 för Nederländerna, 5 för Sverige, 6 för Belgien, 7 för Ungern, 8 för Tjeckien, 9 för Spanien, 10 för Serbien, 11 för Förenade kungariket, 12 för Österrike, 13 för Luxemburg, 14 för Schweiz, 15 (vakant), 16 för Norge, 17 för Finland, 18 för Danmark, 19 för Rumänien, 20 för Polen, 21 för Portugal, 22 för Ryssland, 23 för Grekland, 24 för Irland, 25 för Kroatien, 26 för Slovenien, 27 för Slovakien, 28 för Vitryssland, 29 för Estland, 30 (vakant), 31 för Bosnien och Hercegovina, 32 för Lettland, 33 (vakant), 34 för Bulgarien, 35 (vakant), 36 för Litauen, 37 för Turkiet, 38 (vakant), 39 för Azerbajdzjan, 40 för f.d. jugoslaviska republiken Makedonien, 41 (vakant), 42 för Europeiska gemenskapen (typgodkännanden beviljas av dess medlemsstater med användning av respektive ECE-symbol), 43 för Japan, 44 (vakant), 45 för Australien, 46 för Ukraina, 47 för Sydafrika, 48 för Nya Zeeland, 49 för Cypern, 50 för Malta, 51 för Sydkorea, 52 för Malaysia, 53 för Thailand, 54 och 55 (vakanta) och 56 för Montenegro. Påföljande nummer kommer att tilldelas andra länder i den kronologiska ordning som de ratificerar eller ansluter sig till överenskommelsen om antagande av enhetliga tekniska föreskrifter för hjulförsedda fordon och för utrustning och delar som kan monteras eller användas på hjulförsett fordon samt om villkoren för ömsesidigt erkännande av typgodkännanden utfärdade i enlighet med dessa föreskrifter, och det nummer de då tilldelas ska delges de avtalslutande parterna av FN:s generalsekreterare.

- 5.4.2.3 Symbolen "Y", i fråga om en anordning med ett grenband, i överensstämmelse med bestämmelserna i supplement 03 till ändringsserie 02 i föreskrifterna.
- 5.4.2.4 Symbolen "S" om det är fråga om en "fasthållningsanordning för barn med särskilda behov".
- 5.5 I bilaga 2 till dessa föreskrifter ges exempel på typgodkännandemärkets utformning.
- 5.6 De uppgifter som nämns i punkt 5.4 ska vara lättläsliga och outplånliga och kunna anbringas i form av en etikett eller genom direkt märkning. Etiketten eller märkningen ska tåla nötning.
- 5.7 De etiketter som nämns i punkt 5.6 kan antingen utfärdas av den myndighet som beviljat typgodkännande eller, om den myndigheten bemyndigar detta, av tillverkaren.
6. ALLMÄNNA SPECIFIKATIONER
- 6.1 Placering och fastsättning i fordonet
- 6.1.1 Användning av fasthållningsanordningar för barn i kategorierna "universal", "semiuniversal" och "begränsad" är tillåten på sittplatser i fram- och baksäten om fasthållningsanordningarna är monterade enligt tillverkarens anvisningar.
- 6.1.2 Användning av fasthållningsanordningar för barn i kategorin "fordonsspecifik" är tillåten på alla sittplatser och även inom bagageutrymmet om fasthållningsanordningarna är monterade enligt tillverkarens anvisningar. I fråga om bakåtvänd fasthållningsanordning ska utformningen vara sådan att stöd för barnets huvud säkerställs så ofta som fasthållningsanordningen är färdig för användning. Denna ska bestämmas som en linje vinkelrät mot ryggstödet genom ögonlinjen och ska ha en skärningspunkt med sätets yta som ligger minst 40 mm under rundningens början på ett sådant huvudstöd.
- 6.1.3 Beroende på kategori ska fasthållningsanordningen för barn fästas i fordonskonstruktionen eller i säteskonstruktionen.

MÖJLIGA KONFIGURATIONER FÖR TYPGODKÄNNANDE

GRUPPER/KATEGORITABELL

GRUPPKATEGORI		"Universal" (1)		"Semiuniversal" (2)		"Begränsad"		"Fordonsspecifik"	
		FAB	Isofix-FAB	FAB	Isofix-FAB	FAB	Isofix-FAB	FAB	Isofix-FAB
0	Babylift	T	ET	T	T	T	ET	T	T
	Bakåtvänd	T	ET	T	T	T	ET	T	T
0+	Bakåtvänd	T	ET	T	T	T	ET	T	T
I	Bakåtvänd	T	ET	T	T	T	ET	T	T
	Framåtvänd (integrerad)	T	T	T	T	T	ET	T	T
	Framåtvänd (icke-integrerad)	ET	ET	ET	ET	ET	ET	ET	ET
	Framåtvänd (icke-integrerad, se punkt 6.1.12)	T	ET	T	ET	T	ET	T	T
II	Bakåtvänd	T	ET	T	ET	T	ET	T	T
	Framåtvänd (integrerad)	T	ET	T	ET	T	ET	T	T
	Framåtvänd (icke-integrerad)	T	ET	T	ET	ET	ET	T	T

GRUPPKATEGORI		"Universal" (1)		"Semiuniversal" (2)		"Begränsad"		"Fordonsspecifik"	
		FAB	Isofix-FAB	FAB	Isofix-FAB	FAB	Isofix-FAB	FAB	Isofix-FAB
III	Bakåtvänd	T	ET	T	ET	ET	ET	T	T
	Framåtvänd (integrerad)	T	ET	T	ET	ET	ET	T	T
	Framåtvänd (icke-integrerad)	T	ET	T	ET	ET	ET	T	T

Där

FAB: Fasthållningsanordning för barn

T: Tillämplig

ET: Ej tillämplig

(1) Isofix-fasthållningsanordning för barn av kategorin "universal" betyder: framåtvända fasthållningsanordningar för användning i fordon där deras placeringslägen är utrustade med Isofix-förankringssystem och en förankring med övre hållrem.

(2) Isofix-fasthållningsanordningar för barn av kategorin "semiuniversal" betyder:

- framåtvända fasthållningsanordningar som är utrustade med stödben eller
- bakåtvända fasthållningsanordningar som är utrustade med ett stödben eller ett övre hållremsbånd för användning i fordon där deras placeringslägen är utrustade med Isofix-förankringssystem och en förankring med övre hållrem om så behövs
- eller bakåtvända fasthållningsanordningar, stödda av fordonets instrumentpanel, för användning i det främre passagerarsäte som är utrustat med Isofix-förankringssystem, eller
- med en fasthållningsanordning i sidovänt placeringsläge som, om så behövs, är utrustad med en rotationshämmande anordning för användning i fordon med placeringslägen som är utrustade med Isofix-förankringssystem och, om så behövs, förankring med övre hållrem.

- 6.1.3.1 För kategorierna "universal" och "begränsad" med ett säkerhetsbälte för vuxna (med eller utan upprullningsdon) som uppfyller bestämmelserna i föreskrifter nr 16 (eller likvärdiga bestämmelser) och som monterats på de förankringar som uppfyller bestämmelserna i föreskrifter nr 14 (eller likvärdiga bestämmelser).
- 6.1.3.2 För fasthållningsanordningar för barn i kategorin "universal" med de Isofix-fästen och det Isofix-band för övre hållrem som uppfyller kraven i dessa föreskrifter och som monterats på de Isofix-förankringssystem och den Isofix-förankring för övre hållrem som uppfyller kraven i föreskrifter nr 14.
- 6.1.3.3 För kategorin "semiuniversal": med de undre förankringar som föreskrivs i föreskrifter nr 14 och de extra förankringar som uppfyller rekommendationerna i bilaga 11 till dessa föreskrifter.
- 6.1.3.4 För fasthållningsanordningar för barn i kategorin "semiuniversal" med de Isofix-fästen, det Isofix-band för övre hållrem, ett stödben eller fordonets instrumentpanel och som uppfyller kraven i dessa föreskrifter och monterats på de Isofix-fästen och/eller den Isofix-förankring för övre hållrem som uppfyller kraven i föreskrifter nr 14.
- 6.1.3.5 För kategorin "fordonsspecifik": med förankringar som utformats av fordonstillverkaren eller tillverkaren av fasthållningsanordningen för barn.
- 6.1.3.6 I fråga om barnfasthållningsband eller fästband för de fasthållningsanordningar för barn som använder bältesförankringar i vilka bilbälten för vuxna redan finns monterade, ska den tekniska tjänsten kontrollera att

det effektiva förankringsläget för vuxna är godkänt enligt föreskrifter nr 14 eller likvärdiga bestämmelser,

effektiv funktion för båda anordningarna inte hindras av den andra,

läsbeslagen för systemet för vuxna och det tillägssystemet inte är sinsemellan utbytbara.

I fråga om de fasthållningsanordningar för barn som använder stänger eller tilläggsanordningar som är fästa vid de förankringar som godkänts enligt föreskrifter nr 14 och som flyttar det effektiva förankringsläget utanför det område som avses i föreskrifter nr 14, ska följande gälla:

Sådana anordningar ska endast godkännas för anordningar i kategorierna "semiuniversal" och "fordonsspecifik".

Den tekniska tjänsten ska tillämpa bestämmelserna i bilaga 11 till dessa föreskrifter på stången och fästanordningarna.

Stången ska ingå i den dynamiska provningen, med belastningen anbringad i mittläget och stången i sitt yttersta läge om den kan inställas.

Det effektiva läget och funktionen för alla förankringar för bälten för vuxna i vilka stången är fastsatt får inte försämrats.

- 6.1.3.7 De fasthållningsanordningar för barn som använder ett stödben ska endast typgodkännas för kategorierna "semiuniversal" eller "fordonsspecifik" och kraven i bilaga 11 till dessa föreskrifter ska tillämpas. Tillverkaren av fasthållningsanordningar för barn ska beakta behoven av stödben för deras korrekta funktion i varje fordon samt tillhandahålla dessa uppgifter.
- 6.1.4 En bälteskudde ska hållas fast antingen med ett bälte för vuxna, med användande av den provning som anges i punkt 8.1.4, eller på annat sätt.
- 6.1.5 Tillverkaren av fasthållningsanordningen för barn ska skriftligen intyga att giftigheten hos de material som används vid tillverkningen av fasthållningsanordningar och som är åtkomliga för det fasthållna barnet överensstämmer med tillämpliga delar av CEN-standarden Leksaker – Säkerhetsregler – Del 3 (juni 1982) ⁽¹⁾. Provningar som bekräftar intygets giltighet kan utföras om provningsmyndigheten så önskar. Denna punkt gäller inte fasthållningsanordningar för grupperna II och III.
- 6.1.6 Tillverkaren av fasthållningsanordningen för barn ska skriftligen intyga att brandfarligheten hos de material som används vid tillverkningen av fasthållningsanordningen för barn överensstämmer med tillämpliga delar av ECE:s konsoliderade resolution om fordonskonstruktion (R.E.3) (dokument TRANS/WP.29/78/rev.1, punkt 1.20). Provningar som bekräftar intygets giltighet kan utföras om provningsmyndigheten så önskar.
- 6.1.7 I fråga om de bakåtvända fasthållningsanordningar för barn som stöds av fordonets instrumentpanel, förutsätts i samband med godkännande enligt dessa föreskrifter att instrumentpanelen är tillräckligt stadig.
- 6.1.8 För fasthållningsanordningar för barn i kategorin "universal", utom för Isofix-fasthållningsanordningar för barn i kategorin "universal", ska den viktigaste belastningsbärande kontaktpunkten mellan fasthållningsanordningen för barn och säkerhetsbältet för vuxna inte vara mindre än 150 mm från Cr-axeln, uppmätt med fasthållningsanordningen för barn i den dynamiska provbänken. Detta ska tillämpas på alla inställningskonfigurationer. Ytterligare alternativa vägar för bältena är tillåtna. Om det finns en alternativ väg för bältet ska tillverkaren särskilt nämna den alternativa vägen i bruksanvisningen, enligt punkt 15. Vid provning med sådana alternativa bältesvägar ska fasthållningsanordningen uppfylla alla krav i föreskrifterna med undantag av den här punkten.
- 6.1.9 Om säkerhetsbältet för vuxna krävs för att fästa en fasthållningsanordning för barn i kategorin "universal" definieras den största längd som ska användas på den dynamiska provningsbänken i bilaga 13 till dessa föreskrifter.
- För att kontrollera överensstämmelsen med denna bestämmelse ska fasthållningsanordningen för barn säkras vid provningsbänken med användning av det lämpliga standardiserade säkerhetsbältet i bilaga 13. Provdockan får inte installeras om inte fasthållningsanordningens utformning är sådan att installeringen av en provdocka ökar den mängd bälte som används. Med fasthållningsanordningen för barn i installerat läge får det inte finnas någon spänning i bältet bortsett från den som utövas av det standardiserade upprullningsdonet om ett sådant monterats. Om bälte med upprullningsdon används ska detta villkor uppfyllas med minst 150 mm av bältet kvar på rullen.
- 6.1.10 Fasthållningsanordningar för barn i grupperna 0 och 0+ ska inte användas framåtvända.

⁽¹⁾ CEN-standarden kan fås från CEN, rue Bréderode 2, B.P. 5, 1000 Bruxelles, BELGIEN.

- 6.1.1.1 Fasthållningsanordningar för barn i grupperna 0 och 0+, med undantag av babyliftar enligt punkt 2.4.1, ska tillhöra den integrerade klassen.
- 6.1.1.2 Fasthållningsanordningar för barn i grupp I ska tillhöra den integrerade klassen, om de inte är försedda med kollisionsskydd enligt definitionen i punkt 2.7.
- 6.2 Konfiguration
- 6.2.1 Fasthållningsanordningens konfiguration ska vara sådan att följande krav uppfylls:
- 6.2.1.1 Fasthållningsanordningen ska ge önskat skydd i alla de lägen som är avsedda för denna typ av fasthållningsanordning. För "fasthållningsanordningar för barn med särskilda behov" ska den primära fasthållningsanordningen ge önskat skydd i alla de lägen som är avsedda för denna typ av fasthållningsanordning utan användande av de ytterligare fasthållningsanordningar som kan finnas.
- 6.2.1.2 Barnet ska lätt och snabbt kunna placeras och avlägsnas. När det gäller en fasthållningsanordning för barn i vilket barnet hålls fast med ett fyr- eller fempunktsbälte eller ett Y-format bälte utan upprullningsdon ska de båda axelbanden och höftbandet kunna röra sig i förhållande till varandra under det förfarande som föreskrivs i punkt 7.2.1.4.
- I dessa fall kan fasthållningsanordningens bältesenhet vara utformad med två eller fler sammanbindande delar. För en "fasthållningsanordning för barn med särskilda behov" godkänns att tilläggsfasthållningsanordningarna begränsar den snabbhet med vilken ett barn kan placeras och avlägsnas. Tilläggsanordningarna ska emellertid i görligaste mån utformas så att de snabbt kan öppnas.
- 6.2.1.3 Om det är möjligt att ändra fasthållningsanordningens lutning får denna lutningsändring inte kräva ytterligare manuell inställning av banden. Ett avsiktligt handgrepp ska krävas för att ändra fasthållningsanordningens lutning.
- 6.2.1.4 Fasthållningsanordningar för barn i grupperna 0, 0+ och I ska hålla barnet i sådant läge att önskat skydd ges även när barnet sover.
- 6.2.1.5 För att hindra att barnet glider ner under bandet vid sammanstötning eller på grund av barnets egna rörelser krävs ett grenband på alla framåtvända fasthållningsanordningar i grupp I som har inbyggt fyrapunkt-bälte. Med grenbandet fäst och i sitt längsta inställningsläge ska det inte vara möjligt att inställa höftbältet så att det ligger ovanför bäckenet, varken för den provdocka som väger 9 kg eller för den som väger 15 kg.
- 6.2.2 För grupperna I, II och III ska alla fasthållningsanordningar som använder höftbälte aktivt styra höftbältet för att säkerställa att den belastning som överförs av höftbältet överförs via bäckenet.
- 6.2.3 Fasthållningsanordningens alla band ska vara så placerade att de inte kan orsaka obehag vid normal användning eller anta en form som kan innebära fara för den fastspände. Avståndet mellan axelbanden i närheten av halsen ska minst ha den bredd som en lämplig provdocka har.
- 6.2.4 Anordningen får inte utsätta svaga delar av barnets kropp (underliv, skrev osv.) för alltför stora påkänningar. Utformningen ska vara sådan att komprimerande belastningar inte överförs till barnets hjässa i händelse av en sammanstötning.
- 6.2.4.1 Y-formade bälten får endast användas i bakåtvända och sidovända fasthållningsanordningar för barn (babyliftar).

- 6.2.5 Fasthållningsanordningen för barn ska vara så utformad och monterad att
- 6.2.5.1 risken för den skada på barnet eller föraren och andra passagerare i fordonet som orsakas av skarpa kanter eller framskjutande delar minimeras (anges t.ex. i föreskrifter nr 21),
- 6.2.5.2 den inte har skarpa kanter eller framskjutande delar som kan orsaka skada på fordonssätets klädsel eller kläder på förare eller passagerare,
- 6.2.5.3 den inte utsätter svaga delar av barnets kropp (underliv, skrev osv.) för de extra tröghetskrafter den bygger upp,
- 6.2.5.4 det säkerställs att dess styva delar inte, på ställen där de står i förbindelse med band, har skarpa kanter som kan skava på banden.
- 6.2.6 Alla delar som gjorts delbara för att möjliggöra att komponenterna kan sammansättas eller tas isär ska vara så utformade att alla risker för felaktig sammansättning i görligaste mån undviks. "Fasthållningsanordningar för barn med särskilda behov" kan ha extra fasthållningsanordningar. Dessa ska vara så utformade att alla risker för felaktig sammansättning undviks och att öppnings- och användningssättet omedelbart står klart för räddningspersonal i ett nödläge.
- 6.2.7 Om det i de fasthållningsanordningar för barn som är avsedda för grupperna I, II eller grupperna I och II i kombination ingår en stolsrygg, ska den inre höjden på denna fastställd i enlighet med diagrammet i bilaga 12 inte vara lägre än 500 mm.
- 6.2.8 Endast automatiskt låsande upprullningsdon eller nödlåsande upprullningsdon får användas.
- 6.2.9 I anordningar avsedda för användning för barn i grupp I får det inte vara möjligt för barnet att på enkelt sätt lossa den del av systemet som håller fast bäcken sedan barnet placerats. För detta ändamål ska kraven i punkt 7.2.5 (spärranordningar) vara uppfyllda. Alla anordningar som är utformade för att uppnå detta ska vara permanent monterade på fasthållningsanordningen för barn.
- 6.2.10 En fasthållningsanordning för barn kan utformas för att användas i mer än en viktgrupp och/eller av mer än ett barn, förutsatt att det uppfyller de bestämmelser som gäller för vardera av de berörda grupperna. En fasthållningsanordning för barn i kategorin "universal" ska uppfylla bestämmelserna för den kategori av alla viktgrupper för vilken den blivit godkänd.
- 6.2.11 Fasthållningsanordningar för barn med upprullningsdon
När det gäller en fasthållningsanordning för barn som omfattar ett upprullningsdon, ska detta uppfylla bestämmelserna i punkt 7.2.3.
- 6.2.12 I fråga om bälteskuddar ska den lätthet varmed band och låstunga på ett bilbälte för vuxna passerar genom fästpunkterna undersökas. Detta gäller särskilt för bälteskuddar som är utformade för bilens framsäte, vilka kan ha långa halvstyva utskott. Det fasta låsbeslaget ska inte tillåtas passera genom fästpunkterna på bältesstolar eller medge en helt annan bältesanläggning än provvagnens.
- 6.2.13 Om fasthållningsanordningen för barn är utformad för mer än ett barn, ska de olika fasthållningsanordningarna vara helt oberoende när det gäller belastningsöverföring och justeringar.
- 6.2.14 De fasthållningsanordningar för barn som omfattar uppblåsbara delar ska vara så utformade att användningsförhållandena (tryck, temperatur, fuktighet) inte påverkar deras förmåga att uppfylla bestämmelserna i dessa föreskrifter.

6.3 Anvisningar för Isofix-fasthållningsanordningar

6.3.1 Allmänna egenskaper

6.3.1.1 Mått

De största måtten i sidled, nedåt och bakåt för Isofix-fasthållningsanordningen för barn och placeringarna av de Isofix-förankringssystem i vilka dess fästen ska inkopplas bestäms för tillverkaren av Isofix-fasthållningsanordningen för barn genom den fordonssättesfixtur som definieras i punkt 2.31 i dessa föreskrifter.

6.3.1.2 Vikt

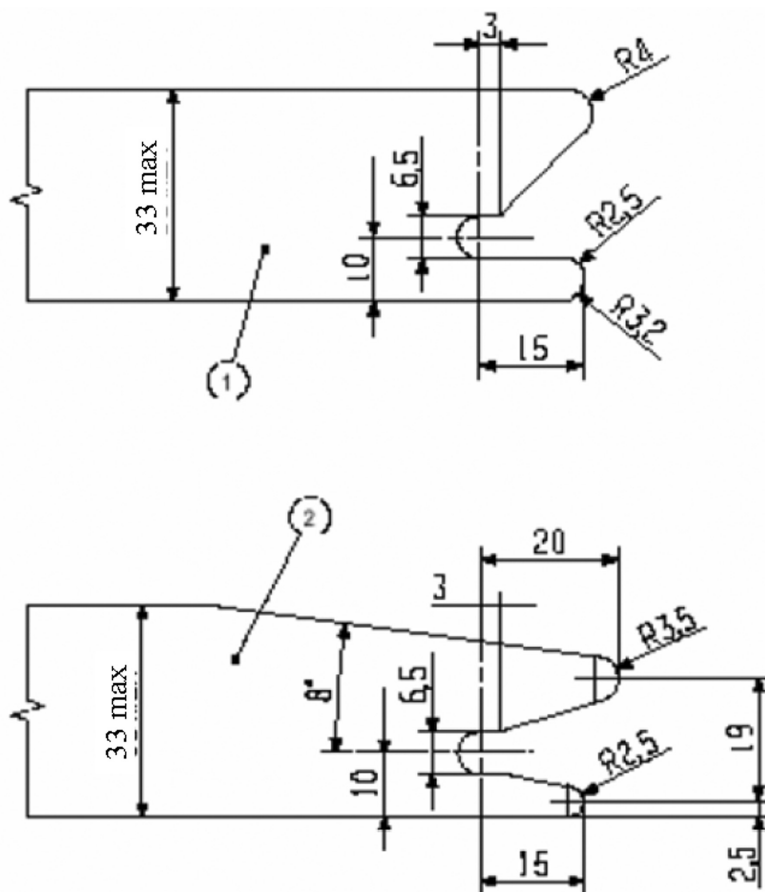
Vikten hos en Isofix-fasthållningsanordning för barn i kategorierna "universal" och "semi-universal" och i viktgruppen 0, 0+, I får inte överskrida 15 kg.

6.3.2 Isofix-fästen

6.3.2.1 Typ

Isofix-fästen kan överensstämma med de exempel som visas i figur 0 (a) eller ha annan lämplig utformning som är en del av en fast mekanism med utrymme för sådan inställning vars egenskaper bestäms av tillverkaren av Isofix-fasthållningsanordningen för barn.

Figur 0 (a)



Mått i mm

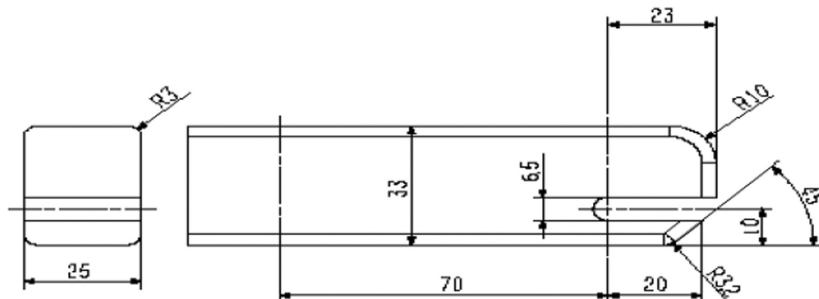
Teckenförklaring

1. Fäste för Isofix-fasthållningsanordning för barn – exempel 1
2. Fäste för Isofix-fasthållningsanordning för barn – exempel 2

6.3.2.2 Mått

Måtten för den del av fästet för Isofix-fasthållningsanordningen för barn som ansluts till Isofix-förankringssystemet får inte överskrida de största måtten i figur 0 (b).

Figur 0 (b)



Mått i mm

6.3.2.3 Partiella låsindikationer

I Isofix-fasthållningsanordningen för barn ska finnas möjligheter till en tydlig indikation om att båda Isofix-fästena är fullständigt låsta med motsvarande låga Isofix-förankringar. Indikationsmöjligheterna kan vara hörbara, kunna uppfattas av känseln eller synliga eller en kombination av två eller flera. I fråga om en synlig indikation ska den vara uppfattbar under alla normala ljusförhållanden.

6.3.3 Anvisningar för bandet för övre hållrem för Isofix-fasthållningsanordningen för barn

6.3.3.1 Anslutningen för den övre hållremmen

Anslutningen för den övre hållremmen bör vara den Isofix-krok för övre hållrem som visas i figur 0 (c) eller liknande anordningar som överensstämmer med vad som anges i figur 0 (c).

6.3.3.2 Egenskaper hos Isofix-bandet för övre hållrem

Isofix-bandet för övre hållrem ska stödjas av band (eller motsvarande) med ett utrymme för inställning och spänningslättande.

6.3.3.2.1 Längden hos Isofix-bandet för övre hållrem

Längden hos Isofix-bandet för övre hållrem ska vara minst 2 000 mm.

6.3.3.2.2 Indikation på avsaknad av slack

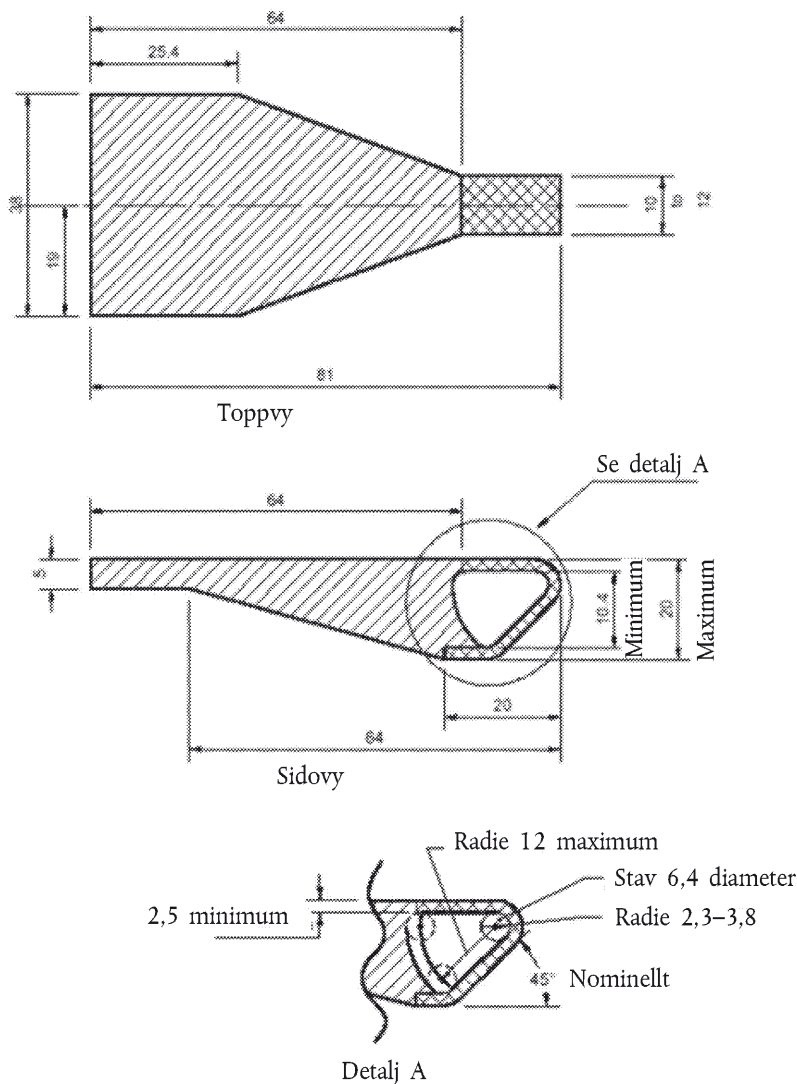
Isofix-bandet för övre hållrem eller Isofix-barnsätet ska vara utrustade med en anordning som ska ange att all slack avlägsnats från bandet. Anordningen får ingå som en del i anordningen för inställning och spänningslättande.

6.3.3.2.3 Mått

Inkopplingsmått för Isofix-krokarna för övre hållrem visas i figur 0 (c).

Figur 0 (c)

Mått för Isofix-anslutning (kroktyp) för övre hållrem



Mått i mm

6.3.4 Inställningsbestämmelser

Isofix-fästena eller själva Isofix-fasthållningsanordningen för barn ska kunna inställas för anpassning till serien av Isofix-förankringslägen i föreskrifter nr 14.

6.4 Kontroll av märkningar

6.4.1 Den tekniska tjänst som utför typgodkännandeprovningarna ska kontrollera att märkningarna överensstämmer med kraven i punkt 4.

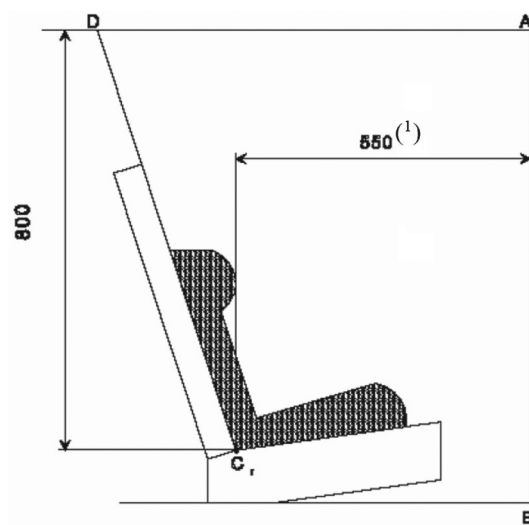
- 6.5 Kontroll av installerings- och användningsanvisningarna
- 6.5.1 Den tekniska tjänst som utför typgodkännandeprovningarna ska kontrollera att installerings- och bruksanvisningarna överensstämmer med punkt 15.
- 7. SÄRSKILDA SPECIFIKATIONER
- 7.1 Bestämmelser tillämpliga på den sammansatta fasthållningsanordningen
- 7.1.1 Motståndskraft mot korrosion
- 7.1.1.1 En komplett fasthållningsanordning för barn, eller de delar därav som kan utsättas för korrosion, ska underkastas korrosionsprovningen i punkt 8.1.1.
- 7.1.1.2 Efter den korrosionsprovning som föreskrivs i punkterna 8.1.1.1 och 8.1.1.2 får inga tecken på någon påverkan som sannolikt kan försämra funktionen hos fasthållningsanordningen för barn eller någon betydande korrosion kunna ses med blotta ögat av en kvalificerad observatör.
- 7.1.2 Energiupptagning
- 7.1.2.1 För alla anordningar med ryggstöd ska de områden som anges i bilaga 18 till dessa föreskrifter vid provning enligt bilaga 17 ha en accelerationstopp av mindre än 60 g. Denna bestämmelse gäller även ytor i kollisionsskydd i det område som huvudet träffar.
- 7.1.2.2 I fråga om fasthållningsanordningar för barn med permanenta mekaniskt fästade, inställbara huvudstödsanordningar där antingen höjden på säkerhetsbältet för vuxna eller på fyr- eller fempunktsbältet för barn direkt styrs med det inställbara huvudstödet krävs det inte att energiupptagning begärs för de områden som definieras i bilaga 18 och som inte kan beröras av provdockans huvud, dvs. bakom huvudstödet.
- 7.1.3 Vältning
- 7.1.3.1 Fasthållningsanordningen för barn ska provas så som föreskrivs i punkt 8.1.2. Provdockan ska inte falla ut ur anordningen och när provningssätet är i upp- och nedvänt läge ska provdockans huvud inte röra sig mer än 300 mm från sitt ursprungliga läge i lodrät riktning i förhållande till provningssätet.
- 7.1.4 Dynamisk provning
- 7.1.4.1 Allmänt Fasthållningsanordningen för barn ska genomgå en dynamisk provning i överensstämmelse med punkt 8.1.3.
- 7.1.4.1.1 Fasthållningsanordningar för barn i kategorierna "universal", "begränsad" och "semiuniversal" ska provas på provningsvagnen med hjälp av det provningssäte som föreskrivs i punkt 6 och som överensstämmer med punkt 8.1.3.1.
- 7.1.4.1.2 Fasthållningsanordningar för barn i kategorin "fordonsspecifik" ska provas tillsammans med varje fordonsmodell för vilken fasthållningsanordningen för barn är avsedd. Den tekniska tjänst som ansvarar för utförandet av provningen kan minska antalet fordonsmodeller om de inte är mycket olika i de avseenden som förtecknas i punkt 7.1.4.1.2.3. Fasthållningsanordningen för barn kan provas på ett av följande sätt:
 - 7.1.4.1.2.1 I ett komplett fordon såsom föreskrivs i punkt 8.1.3.3.
 - 7.1.4.1.2.2 I ett fordonschassi på provningsvagnen såsom föreskrivs i punkt 8.1.3.2.

- 7.1.4.1.2.3 I tillräckliga delar av fordonschassist för att den ska vara representativ för fordonets konstruktion och islagsytor. Om fasthållningsanordningen för barn är avsedd att användas i baksätet ska dessa delar omfatta framsätets baksida, baksäte, golvpanel, B- och C-stolpar samt tak. Om fasthållningsanordningen för barn är avsedd att användas i framsätet ska delarna omfatta instrumentpanel, A-stolpar, vindruta, alla handtag och knappar som finns installerade i golvet eller på en konsol, framsäte, golvpanel samt tak. Om fasthållningsanordningen för barn är avsedd att användas tillsammans med bilbälte för vuxna ska i delarna dessutom ingå lämpligt(a) bilbälte(n) för vuxna. Den tekniska tjänst som ansvarar för utförandet av provningen kan tillåta att föremål undantas om de anses överflödiga. Provingen ska utföras så som föreskrivs i punkt 8.1.3.2.
- 7.1.4.1.3 Den dynamiska provningen ska utföras på de fasthållningsanordningar för barn som inte tidigare belastats.
- 7.1.4.1.4 Under den dynamiska provningen får ingen del av fasthållningsanordningen för barn som verkligen bidrar till att hålla barnet i läge gå sönder och inga låsbeslag, låsanordningar eller förskjutningssystem får öppnas.
- 7.1.4.1.5 I fråga om fasthållningsanordningar av "icke-inbyggd klass", ska det säkerhetsbälte som används vara det standardbälte med de förankringsbeslag som föreskrivs i bilaga 13 till dessa föreskrifter. Detta gäller inte "fordonsspecifika" tygodkännanden då det verkliga bältet i fordonet ska användas.
- 7.1.4.1.6 Om en fasthållningsanordning för barn i kategorin "fordonsspecifik" installerats i området bakom de bakersta framåtvända sittplatserna för vuxna (t.ex. i bagageutrymmet) ska en provning med den (de) största provdockan(orna) i ett komplett fordon utföras så som föreskrivs i punkt 8.1.3.3.3. De andra provningarna, inkl. för tillverkningens överensstämmelse, kan göras så som föreskrivs i punkt 8.1.3.2, om tillverkaren så önskar.
- 7.1.4.1.7 I fråga om en "fasthållningsanordning för barn med särskilda behov" ska alla de dynamiska provningar som anges i dessa föreskrifter för varje viktgrupp utföras två gånger: först med användande av de primära fasthållningsanordningarna och sedan med användande av alla fasthållningsanordningar. Vid dessa provningar ska särskild uppmärksamhet ägnas bestämmelserna i punkterna 6.2.3 och 6.2.4.
- 7.1.4.1.8 Under de dynamiska provningarna ska det standardiserade säkerhetsbälte som används för att installera fasthållningsanordningen för barn inte lossna från någon styr- eller låsanordning som används vid den provning som utförs.
- 7.1.4.1.9 En fasthållningsanordning för barn med ett stödben ska provas enligt följande:
- a) I fråga om kategorin "semiuniversal" ska provningarna för islag framifrån utföras med stödbenet inställt i såväl den högsta som lägsta inställning som är förenlig med placeringen av provvagnens golvpanel. Provningarna för islag bakifrån ska utföras i det ogynnsammaste läge som valts av den tekniska tjänsten. Under provningarna ska stödbenet stödjas på provvagnens golvpanel enligt beskrivning i figur 2 i tillägg 3 till bilaga 6. Om det finns fritt utrymme mellan den kortaste benlängden och den högsta golvpanelsnivån inställs benet till golvpanelsnivån med 140 mm under Cr. Om den största benlängden är större än vad som är möjligt för den lägsta golvpanelsnivån att använda inställs benet till den lägsta golvpanelsnivån med 280 mm under Cr. I fråga om stödben med inställbara steg ska stödbenets längd inställas i påföljande inställningsläge för att säkerställa att stödbenet berör golvet.
 - b) I fråga om stödben utanför symmetriplanet ska det ogynnsammaste läget för provningen väljas av den tekniska tjänsten.
 - c) I fråga om kategorin "fordonsspecifik" ska stödbenet inställas enligt anvisningarna från tillverkaren av fasthållningsanordningen för barn.
- 7.1.4.1.10 I fråga om en fasthållningsanordning för barn som använder ett Isofix-förankringssystem och, i förekommande fall, en rotationshämmande anordning ska den dynamiska provningen utföras:
- 7.1.4.1.10.1 För Isofix-fasthållningsanordningar för barn av storleksklasserna A och B:
- 7.1.4.1.10.1.1 med den rotationshämmande anordningen i bruk, och

- 7.1.4.1.10.1.2 utan den rotationshämmande anordningen i bruk. Detta krav tillämpas inte när ett permanent och icke-inställbart stödben används som rotationshämmande anordning.
- 7.1.4.1.10.2 För en Isofix-fasthållningsanordning för barn i övriga storleksklasser med den rotationshämmande anordningen i bruk.
- 7.1.4.2 Bröstkorgsacceleration ⁽¹⁾
- 7.1.4.2.1 Bröstkorgsaccelerationsresultanten får inte överstiga 55 g utom under perioder som totalt inte överstiger 3 ms.
- 7.1.4.2.2 Den lodräta accelerationskomponenten från buken mot huvudet får inte överstiga 30 g utom under perioder som totalt inte överstiger 3 ms.
- 7.1.4.3 Bukinträngning ⁽²⁾
- 7.1.4.3.1 Under den kontroll som beskrivs i punkt 5.3 i tillägg 1 till bilaga 8 ska det inte finnas några synliga tecken på någon inträngning i bukens modeller som orsakas av någon del av fasthållningsanordningen.
- 7.1.4.4 Förskjutning av provdocka
- 7.1.4.4.1 Fasthållningsanordningar för barn i kategorierna "universal", "begränsad" och "semiuniversal":
- 7.1.4.4.1.1 Framåtvända fasthållningsanordningar för barn: provdockans huvud får inte passera planen BA och DA såsom dessa definieras i figur 1 nedan, utom i fråga om bälteskuddar då den största provdockan P10 används varvid värdet med avseende på DA-planet ska vara 840 mm.

Figur 1

Uppsättning för provning av framåtvänd anordning



⁽¹⁾ Vid provning enligt punkt 7.1.4.1.10.1.1 ska detta mått vara 500 mm.

Mått i mm

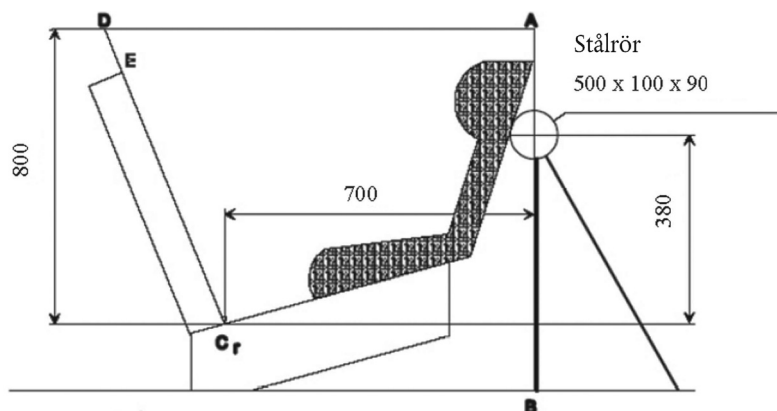
- 7.1.4.4.1.2 Bakåtvända fasthållningsanordningar för barn
- 7.1.4.4.1.2.1 Fasthållningsanordningar för barn som stöds av instrumentpanel: provdockans huvud får inte passera utanför de plan AB, AD och DC_r som definieras i figur 2 nedan. Detta ska bedömas fram till 300 ms eller till den tidpunkt då provdockan nått ett slutgiltigt stillastående, beroende på vad som tidigast inträffar.

⁽¹⁾ Gränsvärden för bröstkorgsacceleration gäller inte vid användning av den "nyfödda" provdockan då den saknar instrument.

⁽²⁾ Den nyfödda provdockan är inte utrustad med några bukinsatser. Därför kan endast en subjektiv analys användas som ledning för bukinträngning.

Figur 2

Uppsättning för provning av bakåtvänd anordning

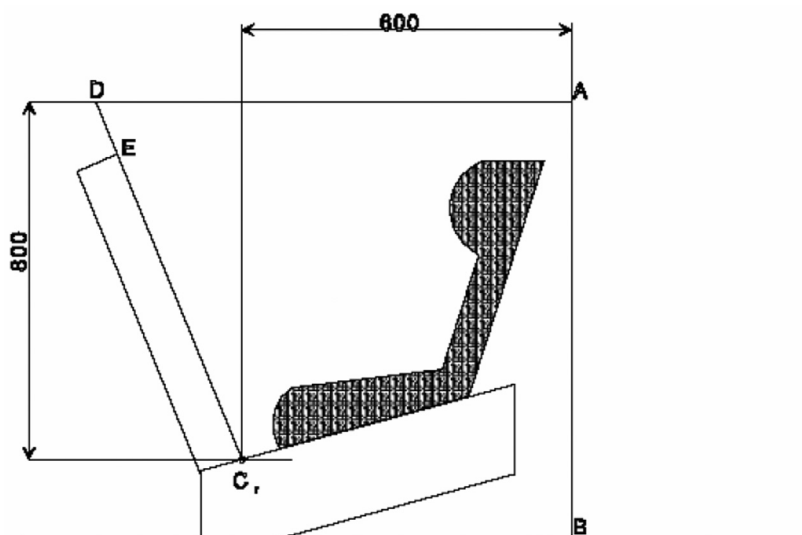


Mått i mm

- 7.1.4.4.1.2.2 Fasthållningsanordningar för barn i grupp 0 som inte stöds av instrumentpanelen samt babyliftar: provdockans huvud får inte passera de plan AB, AD och DE som visas i figur 3 nedan. Detta ska bedömas fram till 300 ms eller till den tidpunkt då provdockan nått ett slutgiltigt stillastående, beroende på vad som tidigast inträffar.

Figur 3

Uppsättning för provning av fasthållningsanordningar för barn i grupp 0 som inte stöds av instrumentpanelen



Mått i mm

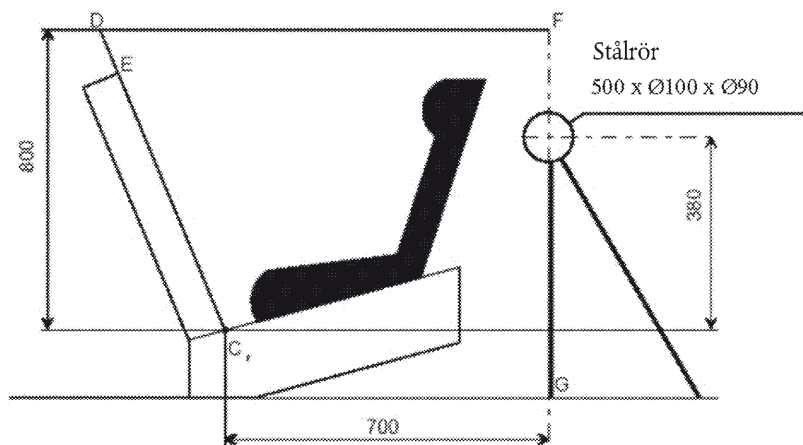
- 7.1.4.4.1.2.3 Fasthållningsanordningar för barn i andra grupper än grupp 0 som inte stöds av instrumentpanelen:

Provdockans huvud får inte passera de plan FD, FG och DE som visas i figur 4. Detta ska bedömas fram till 300 ms eller till den tidpunkt då provdockan nått ett slutgiltigt stillastående, beroende på vad som tidigast inträffar.

Om det uppstår kontakt mellan en sådan fasthållningsanordning för barn och stången med diametern 100 mm och alla prestandakrav är uppfyllda ska ytterligare en dynamisk provning utföras (slag framifrån) med den tyngsta provdocka för vilken som en sådan fasthållningsanordning för barn är avsedd och utan stången med diametern 100 mm. Bestämmelserna för denna provning är att alla krav utom förskjutning framåt ska vara uppfyllda.

Figur 4

Uppsättning för provning av bakåtvända anordningar i andra grupper än grupp 0 som inte stöds av instrumentpanelen



Mått i mm

- 7.1.4.4.2 Fasthållningsanordningar för barn i kategorin "fordonsspecifik": vid provning i ett komplett fordon eller ett fordonskarosseri får huvudet inte beröra någon del av fordonet. Om en beröring uppstår ska emellertid huvudets slagshastighet vara mindre än 24 km/tim och den del mot vilken beröringen uppstår ska uppfylla de bestämmelser som fastställts i bilaga 4 till föreskrifter nr 21 om provning av energiupptagning. Vid provningar med kompletta fordon ska det vara möjligt att efter provningen avlägsna provdockorna från fasthållningsanordningen för barn utan att använda verktyg.
- 7.1.5 Motståndskraft mot temperatur
- 7.1.5.1 De låsbeslagsanordningar, upprullningsdon, inställningsanordningar och spärranordningar som kan påverkas av temperaturen ska genomgå temperaturprovningen i punkt 8.2.8.
- 7.1.5.2 Efter den temperaturprovning som föreskrivs i punkt 8.2.8.1 får inga tecken på påverkan som troligen kan försämra funktionen hos fasthållningsanordningen för barn vara synliga för blotta ögat för en kvalificerad observatör.
- 7.2 Bestämmelser tillämpliga på fasthållningsanordningens enskilda komponenter
- 7.2.1 Låsbeslag
- 7.2.1.1 Låsbeslaget ska vara så utformat att alla möjligheter till felaktig hantering är uteslutna. Detta innebär bl.a. att det inte får vara möjligt att lämna låsbeslaget i ett delvis stängt läge. Det får inte vara möjligt att av misstag förväxla låsbeslagets delar, när låsbeslaget låses utan låsbeslaget ska endast kunna låsas när samtliga ingående delar sammansätts. Där låsbeslaget berör barnet får det inte vara smalare än den minsta bandbredden i punkt 7.2.4.1.1. Denna punkt är inte tillämplig på de bältesenheter som redan typgodkänts enligt ECE-föreskrifter nr 16 eller enligt någon likvärdig gällande standard. I fråga om en "fasthållningsanordning för barn med särskilda behov" ska endast låsbeslaget på den primära fasthållningsanordningen behöva uppfylla kraven i punkterna 7.2.1.1–7.2.1.9.

- 7.2.1.2 Låsbeslaget ska även när det inte är belastat vara stängt oberoende av sitt läge. Det ska vara enkelt att hantera och få grepp om. Det ska vara möjligt att öppna genom att trycka på en knapp eller en liknande anordning. Den yta på vilken tryckningen utförs ska i läget för verklig upplåsning och när den projiceras i ett plan som är vinkelrätt mot knappens ursprungliga rörelseriktning ha: för slutna anordningar, en yta av minst 4,5 cm² och en bredd av minst 15 mm, för icke-slutna anordningar, en yta av minst 2,5 cm² och en bredd av minst 10 mm. Bredden ska vara det mindre av de två mått som bildar den föreskrivna ytan och ska mätas vinkelrätt mot upplåsningknappens rörelseriktning.
- 7.2.1.3 Låsbeslagets öppningsyta ska vara röd. Ingen annan del av låsbeslaget får ha denna färg.
- 7.2.1.4 Det ska vara möjligt att lossa barnet från fasthållningsanordningen med ett enda handgrepp på ett enda låsbeslag. För grupperna 0 och 0 + är det tillåtet att avlägsna barnet tillsammans med anordningar som barnstol/babylift/fasthållningsanordning för babylift, om fasthållningsanordningen för barn kan lossas genom att högst två låsbeslag öppnas.
- 7.2.1.4.1 Ett spänne som förbinder axelbanden på ett fyr- eller fempunktsbälte anses inte uppfylla bestämmelsen för ett det enkla handgreppet i punkt 7.2.1.4.
- 7.2.1.5 För grupperna II och III ska låsbeslaget vara så placerat att barnpassageraren kan nå det. Dessutom ska det för alla grupper vara så placerat att dess syfte och användningssätt omedelbart står klara för räddningspersonal i ett nödläge.
- 7.2.1.6 Genom att öppna låsbeslaget ska det vara möjligt att avlägsna barnet oberoende av "stol", "underrede" eller "kollisionsskydd", om dessa monterats, och om anordningen omfattar ett grenband ska grenbandet öppnas genom att samma låsbeslag används.
- 7.2.1.7 Låsbeslaget ska klara temperaturprovningsen i punkt 8.2.8.1. Det ska också klara upprepad användning och skall, före den dynamiska provning som föreskrivs i punkt 8.1.3, genomgå en provning som under normala användningsförhållanden omfattar 5 000 ± 5 öppnings- och stängningsmoment.
- 7.2.1.8 Låsbeslaget ska genomgå följande öppningsprovningar:
- 7.2.1.8.1 Provning under belastning
- 7.2.1.8.1.1 En fasthållningsanordning för barn som redan genomgått den dynamiska provning som föreskrivs i punkt 8.1.3 ska användas vid denna provning.
- 7.2.1.8.1.2 Den kraft som krävs för att öppna låsbeslaget vid provningen enligt punkt 8.2.1 får inte överstiga 80 N.
- 7.2.1.8.2 Provning utan belastning
- 7.2.1.8.2.1 Ett låsbeslag som inte tidigare utsatts för en belastning ska användas vid denna provning. Den kraft som krävs för att öppna låsbeslaget när det inte är under belastning ska ligga inom 40–80 N vid de provningar som föreskrivs i punkt 8.2.1.2.
- 7.2.1.9 Hållfasthet
- 7.2.1.9.1 Under provningen enligt punkt 8.2.1.3.2 får ingen del av låsbeslaget eller intilliggande band eller inställningsanordningar gå sönder eller lossna.
- 7.2.1.9.2 Ett fyr- eller fempunktsbälte i viktgrupp 0 och 0+ ska motstå 4 000 N.
- 7.2.1.9.3 Ett fyr- eller fempunktsbälte i viktgrupp I och högre ska motstå 10 000 N.

- 7.2.1.9.4 Den behöriga myndigheten kan underlåta att tillämpa hållfasthetsprovningen av låsbeslaget om det redan finns uppgifter som gör provningen överflödigt.
- 7.2.2 Inställningsanordning
- 7.2.2.1 Inställningsområdet ska vara tillräckligt för att tillåta korrekt inställning av fasthållningsanordningen för barn med alla provdockor i den viktgrupp för vilken anordningen är avsedd och för att medge tillfredsställande installation i alla angivna fordonsmodeller.
- 7.2.2.2 Alla inställningsanordningar ska vara av "snabbinställningstyp", med undantag för de inställningsanordningar som endast används vid den första installationen av fasthållningsanordningen i fordonet, vilka kan vara av annan typ än "snabbinställningstyp".
- 7.2.2.3 Anordningar av "snabbinställningstyp" ska vara lätta att nå när fasthållningsanordningen för barn är rätt installerad och barnet eller provdockan sitter på plats.
- 7.2.2.4 En anordning av "snabbinställningstyp" ska vara lätt att inställa efter barnets kroppsbyggnad. Den kraft som krävs för att handha den manuella inställningsanordningen får i synnerhet inte vara större än 50 N vid en provning som utförs enligt punkt 8.2.2.1.
- 7.2.2.5 Två exemplar av inställningsanordningar på fasthållningsanordningen för barn ska provas så som föreskrivs enligt de funktionsbestämmelser för temperaturprovningen i punkterna 8.2.8.1 och 8.2.3.
- 7.2.2.5.1 Bandglidningen ska inte överskrida 25 mm för en inställningsanordning eller 40 mm för alla inställningsanordningar.
- 7.2.2.6 Anordningen får inte gå sönder eller lossna när den provas enligt punkt 8.2.2.1.
- 7.2.2.7 En inställningsanordning som är direkt monterad på fasthållningsanordningen för barn ska kunna motstå upprepade användning och skall, före den dynamiska provning som föreskrivs i punkt 8.1.3, såsom anges i punkt 8.2.7 genomgå en provning som omfattar $5\,000 \pm 5$ cykler.
- 7.2.3 Upprullningsdon
- 7.2.3.1 Automatiskt låsande upprullningsdon
- 7.2.3.1.1 Bandet hos ett bilbälte med automatiskt låsande upprullningsdon får inte rulla upp mer än 30 mm band mellan upprullningsdonets låslägen. När den fastspända personen gör en bakåtriktad rörelse ska bältet antingen förbli i sitt ursprungliga läge eller automatiskt återgå till detta läge när den fastspända personen gör en efterföljande framåtriktad rörelse.
- 7.2.3.1.2 Om upprullningsdonet är en del av ett höftbälte får bandets upprullningskraft inte vara mindre än 7 N då den mäts på den fria sträckan mellan provdockan och upprullningsdonet såsom föreskrivs i punkt 8.2.1.4 nedan. Om upprullningsdonet är en del av ett diagonalbälte får bandets upprullningskraft inte vara mindre än 2 N men inte större än 7 N vid likartad mätning. Om bandet löper genom en styrning eller trissa ska upprullningskraften mätas på den fria sträckan mellan provdockan och styrningen eller trissan. Om det i enheten ingår en anordning, som manövreras manuellt eller automatiskt och som hindrar bandet från att dras ut helt, ska denna anordning inte vara i drift när dessa mätningar utförs.
- 7.2.3.1.3 Bandet ska upprepade gånger dras ut från upprullningsdonet och tillåtas rulla tillbaka, under de förhållanden som föreskrivs i punkt 8.2.4.2 tills 5 000 cykler slutförts. Upprullningsdonet ska därefter genomgå den temperaturprovningen i punkt 8.2.8.1, korrosionsprovningen i punkt 8.1.1 och dammtålighetsprovningen i punkt 8.2.4.5. Det ska därefter tillfredsställande genomgå ytterligare 5 000 cykler med utdragning och upprullning. Efter ovanstående provningar ska upprullningsdonet fortfarande fungera korrekt och uppfylla bestämmelserna i punkterna 7.2.3.1.1 och 7.2.3.1.2.

- 7.2.3.2 Nödlåsande upprullningsdon
- 7.2.3.2.1 Ett nödlåsande upprullningsdon ska uppfylla nedanstående villkor då det provas såsom föreskrivs i punkt 8.2.4.3:
- 7.2.3.2.1.1 Det ska låsas när fordonets retardation når 0,45 g.
- 7.2.3.2.1.2 Det får inte låsas för bandaccelerationer mindre än 0,8 g uppmätta i riktningen för bandutdragning.
- 7.2.3.2.1.3 Det får inte låsas när dess avkänningsanordning lutar mer än 12° i någon riktning från det installeringsläge som anges av tillverkaren.
- 7.2.3.2.1.4 Det ska låsas när dess avkänningsanordning lutar mer än 27° i någon riktning från det installeringsläge som anges av tillverkaren.
- 7.2.3.2.2 När upprullningsdonets funktion beror på en extern signal eller energikälla ska utformningen säkerställa att upprullningsdonet låses automatiskt vid fel eller avbrott från denna signal eller energikälla.
- 7.2.3.2.3 Ett nödlåsande upprullningsdon med flera funktioner ska uppfylla de bestämmelser som framställs ovan. Dessutom skall, om en av dess avkänningsfaktorer är bandutdragning, låsning ha skett vid en bandacceleration av 1,5 g uppmätt i bandutdragningens riktning.
- 7.2.3.2.4 I provningarna i punkterna 7.2.3.2.1.1 och 7.2.3.2.3 får den bandrörelse som kan inträffa innan upprullningsdonet låses uppgå till högst 50 mm med början vid längden i punkt 8.2.4.3.1. Vid provningen i punkt 7.2.3.2.1.2 får låsning inte inträffa under utdragning av de 50 mm band som börjar vid längden i punkt 8.2.4.3.1.
- 7.2.3.2.5 Om upprullningsdonet är en del av ett höftbälte får bandets upprullningskraft inte vara mindre än 7 N då den mäts på den fria sträckan mellan provdockan och upprullningsdonet så som föreskrivs i punkt 8.2.1.4. Om upprullningsdonet är en del av ett diagonalbälte får inte bandets upprullningskraft vara mindre än 2 N och inte större än 7 N vid likartad mätning. Om bandet löper genom en styrning eller trissa ska upprullningskraften mätas på den fria sträckan mellan provdockan och styrningen eller trissan. Om det i enheten ingår en anordning, som manövreras manuellt eller automatiskt och som förhindrar bandet från att dras ut helt, ska denna anordning inte vara i drift när dessa mätningar utförs.
- 7.2.3.2.6 Bandet ska upprepade gånger dras ut från upprullningsdonet och låta sig inrullas under de förhållanden som föreskrivs i punkt 8.2.4.2 tills 40 000 cykler slutförts. Upprullningsdonet ska därefter genomgå förfarandena för temperaturprovningen i punkt 8.2.8.1, korrosionsprovningen i punkt 8.1.1 och dammtålighetsprovningen i punkt 8.2.4.5. Det ska därefter tillfredsställande genomgå ytterligare 5 000 cykler med utdragning och upprullning (totalt 45 000 cykler). Efter ovanstående provningar ska upprullningsdonet fortfarande fungera korrekt och uppfylla bestämmelserna i punkterna 7.2.3.2.1–7.2.3.2.5.
- 7.2.4 Band
- 7.2.4.1 Bredd
- 7.2.4.1.1 Den minsta bredden på de band för fasthållningsanordningar för barn som berör provdockan ska vara 25 mm för grupperna 0, 0+ och I och 38 mm för grupperna II och III. Dessa mått ska mätas under den hållfasthetsprovning som föreskrivs i punkt 8.2.5.1 utan att maskinen stoppas och under en belastning som motsvarar 75 % av bandets brottlast.

- 7.2.4.2 Hållfasthet efter rumskonditionering
- 7.2.4.2.1 På två exemplar av de band som konditionerats så som föreskrivs i punkt 8.2.5.2.1 ska bandets brottsbelastning fastställas såsom föreskrivs i punkt 8.2.5.1.2.
- 7.2.4.2.2 Skillnaden mellan brottsbelastningen för de två provexemplaren får inte överstiga 10 % av den större av de uppmätta brottsbelastningarna.
- 7.2.4.3 Hållfasthet efter särskild konditionering
- 7.2.4.3.1 För två exemplar av de band som konditionerats så som föreskrivs enligt ett av villkoren i punkt 8.2.5.2 (utom punkt 8.2.5.2.1) får bandets brottsbelastning inte vara mindre än 75 % av medelvärdet för de belastningar som fastställs i provningen i punkt 8.2.5.1.
- 7.2.4.3.2 Dessutom får inte brottsbelastningen vara mindre än 3,6 kN för fasthållningsanordningar för grupperna 0, 0+, I, 5 kN för grupp II och 7,2 kN för grupp III.
- 7.2.4.3.3 Den behöriga myndigheten kan utesluta en eller flera av dessa provningar om sammansättningen av det använda materialet eller de uppgifter som redan finns gör en eller flera provningar överflödiga.
- 7.2.4.3.4 Förfarandena för nötningskonditionering av typ 1 i punkt 8.2.5.2.6 ska endast utföras när mikroglidprovningen i punkt 8.2.3 ger ett resultat över 50 % av det gränsvärde som föreskrivs i punkt 7.2.2.5.1.
- 7.2.4.4 Det får inte vara möjligt att dra ut hela bandet med några inställningsanordningar, läsbeslag eller förankringspunkter.
- 7.2.5 Spärranordning
- 7.2.5.1 Spärranordningen ska vara permanent monterad på fasthållningsanordningen för barn.
- 7.2.5.2 Spärranordningen får inte försämra livslängden för bilbältet för vuxna och ska klara den temperaturprovning som anges i punkt 8.2.8.1.
- 7.2.5.3 Spärranordningen får inte förhindra snabblossning av barnet.
- 7.2.5.4 Anordningar av klass A.
- Bandets glidning ska inte vara större än 25 mm efter den provning som föreskrivs i punkt 8.2.6.1.
- 7.2.5.5 Anordningar av klass B.
- Bandets glidning får inte vara större än 25 mm efter den provning som föreskrivs i punkt 8.2.6.2.
- 7.2.6 Anvisningar för Isofix-fäste
- Isofix-fästen och låsindikatorer ska kunna motstå upprepad användning och ska före den dynamiska provning som föreskrivs i punkt 8.1.3 genomgå en provning som under normala användningsförhållanden omfattar 2 000 ± 5 öppnings- och stängningscykler.

8. BESKRIVNING AV PROVNINGARNA ⁽¹⁾
- 8.1 Provningar av den sammansatta fasthållningsanordningen
- 8.1.1 Korrosion
- 8.1.1.1 Metallföremålen i fasthållningsanordningen för barn ska placeras i ett provningsrum som föreskrivs i bilaga 4. När det gäller en fasthållningsanordning för barn som omfattar ett upprullningsdon ska bandet vara utrullat i sin fulla längd minus 100 ± 3 mm. Med undantag för de korta avbrott som kan krävas, t.ex. för kontroll och påfyllning av saltlösning, ska provningen fortgå oavbrutet under $50 \pm 0,5$ timmar.
- 8.1.1.2 När exponeringsprovningen avslutas ska metallföremålen i fasthållningsanordningen för barn tvättas försiktigt eller sköljas i rent rinnande vatten med en temperatur som inte överstiger 38 °C så att de saltavlagringar som kan ha bildats blir avlägsnade, varefter de ska tillåtas torka i en rumstemperatur av $18\text{--}25\text{ °C}$ under 24 ± 1 timmar innan de kontrolleras enligt punkt 7.1.1.2.
- 8.1.2 Vältning
- 8.1.2.1 Provdockan ska placeras i de fasthållningsanordningar som monterats enligt dessa föreskrifter, med beaktande av tillverkarens anvisningar och med det standardiserade slack som anges i punkt 8.1.3.6.
- 8.1.2.2 Fasthållningsanordningen ska vara fastsatt på provningssätet eller fordonssätet. Hela sätet ska med en hastighet av $2\text{--}5$ grader/sekund roteras runt en vågrät axel i sätets längsgående mittplan 360° . Vid denna provning kan anordningar avsedda att användas i specifika fordon vara fastsatta i det provningsäte som beskrivs i bilaga 6.
- 8.1.2.3 Denna provning ska på nytt utföras med rotation i motsatt riktning efter det att provdockan, om så krävs, återförts till sitt ursprungliga läge. Med rotationsaxeln i det vågräta planet och 90° förskjuten jämfört med de två tidigare provningarna, ska förfarandet upprepas i de två rotationsriktningarna.
- 8.1.2.4 Dessa provningar ska utföras med användning av både den minsta och den största tillämpbara provdocka för den grupp eller de grupper för vilken(a) fasthållningsanordningen är avsedd.
- 8.1.3 Dynamiska provningar
- 8.1.3.1 Provningar på vagn och provningsäte
- 8.1.3.1.1 Framåtvända
- 8.1.3.1.1.1 Den vagn och det provningsäte som används vid den dynamiska provningen ska uppfylla bestämmelserna i bilaga 6 till dessa föreskrifter och installeringsförfarandet vid den dynamiska kollisionsprovningen ska överensstämma med bilaga 21.
- 8.1.3.1.1.2 Vagnen ska förbli horisontell under retardationen eller accelerationen.
- 8.1.3.1.1.3 Retardations- eller accelerationsanordningar
- Sökanden ska välja att använda någon av nedanstående anordningar:

⁽¹⁾ Måttoleranser om inte annat anges, gäller inte gränssytor

Mått-intervall (mm)	Mindre än 6	6–30	Mer än 30–120	Mer än 120–315	Mer än 315–1 000	Mer än 1 000
Tolerans (mm)	$\pm 0,5$	± 1	$\pm 1,5$	± 2	± 3	± 4

Vinkeltoleranser om inte annat anges: $\pm 1^\circ$.

8.1.3.1.1.3.1 Retardationsprovningsanordning:

Vagnens retardation ska utföras med uppställningen i bilaga 6 till dessa föreskrifter eller någon annan anordning som ger likvärdiga resultat. Uppställningen ska ha de prestanda som anges i punkt 8.1.3.4 och nedan:

Kalibreringsförfarande:

Vagnens retardationskurva, för provning av fasthållningsanordningar enligt punkt 8.1.3.1, lastad med inerta vikter på upp till 55 kg för att simulera en upptagen fasthållningsanordning för barn, och för provning av fasthållningsanordningar i fordonskaross enligt punkt 8.1.3.2, där vagnen är lastad med fordonsstrukturen och inerta vikter på upp till x gånger 55 kg för att simulera antalet x upptagna fasthållningsanordningar för barn, ska vid islag framifrån hålla sig inom det streckande området i diagrammet i tillägg 1 till bilaga 7 till dessa föreskrifter, och vid islag bakifrån inom det streckade området i diagrammet i tillägg 2 till bilaga 7 till dessa föreskrifter.

Under kalibreringen av stoppanordningen ska stoppsträckan vara 650 ± 30 mm vid islag framifrån och 275 ± 20 mm för islag bakifrån.

8.1.3.1.1.3.2 Accelerationsprovningsanordning

Dynamiska provningsförhållanden:

Vid islag framifrån ska vagnen framdrivas så att dess totala hastighetsförändring under provningen ΔV är $52 + 0/- 2$ km/tim och dess accelerationskurva ligger innanför det streckade området i diagrammet i tillägg 1 till bilaga 7 och ovanför det segment som begränsas av koordinaterna (5 g, 10 ms) och (9 g, 20 ms). Islagets start (T_0) definieras enligt ISO 17 373 vid en acceleration på 0,5 g.

Vid islag bakifrån ska vagnen framdrivas så att dess totala hastighetsförändring under provningen ΔV är $32 + 2/- 0$ km/tim och dess accelerationskurva ligger innanför det streckade området i diagrammet i tillägg 2 till bilaga 7 och ovanför det segment som begränsas av koordinaterna (5 g, 5 ms) och (10 g, 10 ms). Islagets start (T_0) definieras enligt ISO 17 373 vid en acceleration på 0,5 g.

Utan hinder av ovanstående krav ska den tekniska tjänsten använda en vagnsmassa (med säte monterat), enligt kraven i punkt 1 i bilaga 6 på mer än 380 kg.

Om ovanstående provningar utfördes vid högre hastighet eller accelerationskurvan överskred det streckande områdets överkant och fasthållningsanordningen ändå uppfyllde kraven, ska provningen anses tillfredsställande.

8.1.3.1.1.4 Följande mätningar ska utföras:

8.1.3.1.1.4.1 Vagnens hastighet alldeles före islag (endast för retardationsvagnar, behövs för beräkning av stoppsträckan).

8.1.3.1.1.4.2 Stoppsträckan (endast för retardationsvagnar), som får beräknas genom dubbel integration av vagnens registrerade retardation.

8.1.3.1.1.4.3 Förskjutningen av provdockans huvud i det lodräta och vågräta planet för grupperna I, II och III, och för grupperna 0 och 0+ provdockans förskjutning utan beaktande av dess armar och ben.

- 8.1.3.1.1.4.4 Bröstkorgsdecelerationen i tre sinsemellan vinkelräta riktningar utom för den nyfödda provdockan.
- 8.1.3.1.1.4.5 Alla synliga tecken på inträngning i bukens modeller (se punkt 7.1.4.3.1) utom för den nyfödda provdockan.
- 8.1.3.1.1.4.6 Vagnens acceleration eller retardation minst under de första 300 ms.
- 8.1.3.1.1.5 Efter islaget ska fasthållningsanordningen för barn kontrolleras visuellt med avseende på fel eller brott utan att låsbeslaget öppnas.
- 8.1.3.1.2 Bakåtvända
- 8.1.3.1.2.1 Provningsstolen ska roteras 180° vid provning i överensstämmelse med bestämmelserna för provning med islag bakifrån.
- 8.1.3.1.2.2 Vid provning av en bakåtvänd fasthållningsanordning för barn avsedd att användas i framsätet ska fordonets instrumentbräda representeras av en styv stång fäst vid vagnen på ett sådant sätt att all energiupptagning sker i fasthållningsanordningen för barn.
- 8.1.3.1.2.3 Retardationsförhållandena ska uppfylla bestämmelserna i punkt 8.1.3.1.1.3.1.
Accelerationsförhållandena ska uppfylla bestämmelserna i punkt 8.1.3.1.1.3.2.
- 8.1.3.1.2.4 De mätningar som utförs ska vara samma som de som förtecknas i punkterna 8.1.3.1.1.4–8.1.3.1.1.4.6.
- 8.1.3.2 Provningar på vagn och fordonskaross
- 8.1.3.2.1 Framåtvända
- 8.1.3.2.1.1 Den metod som används för att sätta fast fordonet under provningen får inte medföra att fordonssätenas förankringar, förankringarna för bilbältet för vuxna eller några tilläggsförankringar som krävs för att fästa fasthållningsanordningen för barn förstärks, inte heller att karosseriets normala deformation minskas. Ingen del av fordonet får finnas som, genom att begränsa provdockans rörelse, kan minska belastningen på fasthållningsanordningen för barn under provningen. De borttagna delarna av konstruktionen kan ersättas med delar med likvärdig hållfasthet, förutsatt att de inte hindrar provdockans rörelse.
- 8.1.3.2.1.2 En fastsättningsanordning ska anses vara tillfredställande om den inte påverkar ett område som sträcker sig över konstruktionens hela bredd, om fordonet eller konstruktionen är blockerade eller fastgjorda i främre delen på ett avstånd av minst 500 mm från fasthållningsanordningens förankring. Baktill ska konstruktionen fästas bakom förankringarna på ett avstånd som är tillräckligt för att säkerställa att kraven i punkt 8.1.3.2.1.1 uppfylls.
- 8.1.3.2.1.3 Fordonssätet och fasthållningsanordningen för barn ska vara monterade och placerade i det läge som den tekniska tjänst som ansvarar för utförandet av tygodkännandeprovningarna valt för att med hänsyn till systemets hållfasthet ge de ogynnsammaste förhållandena med provdockan installerad i fordonet. Läget för fordonssätets ryggstöd och fasthållningsanordningen för barn ska anges i rapporten. Fordonssätets ryggstöd skall, om dess lutning kan inställas, låsas enligt tillverkarens anvisningar eller om inga uppgifter finns, i en ryggstöds-vinkel så nära 25° som möjligt.
- 8.1.3.2.1.4 Om inte monterings- eller bruksanvisningarna kräver annat ska framsätet placeras i det främsta normala användningsläget för de fasthållningsanordningar för barn som är avsedda för framsätet och i det bakersta normala användningsläget för de fasthållningsanordningar för barn som är avsedda för baksätet.

- 8.1.3.2.1.5 Retardationsförhållandena ska uppfylla bestämmelserna i punkt 8.1.3.4. Provningsstället ska vara stället i det faktiska fordonet.
- 8.1.3.2.1.6 Följande mätningar ska utföras:
- 8.1.3.2.1.6.1 Vagnens hastighet alldeles före islag (endast för retardationsvagnar, behövs för beräkning av stoppsträckan).
- 8.1.3.2.1.6.2 Stoppsträckan (endast för retardationsvagnar), som får beräknas genom dubbel integration av vagnens registrerade retardation.
- 8.1.3.2.1.6.3 All kontakt mellan provdockans huvud och fordonskarosseriets inre delar.
- 8.1.3.2.1.6.4 Bröstkorsretardationen i tre sinsemellan vinkelräta riktningar utom för den nyfödda provdockan.
- 8.1.3.2.1.6.5 Alla synliga tecken på inträngning i bukens modeller (se punkt 7.1.4.3.1) utom för den nyfödda provdockan.
- 8.1.3.2.1.6.6. Vagnens och fordonskarosseriets acceleration eller retardation under minst de första 300 ms.
- 8.1.3.2.1.7 Efter islaget ska fasthållningsanordningen för barn kontrolleras visuellt med avseende på fel utan att läsbeslaget öppnas.
- 8.1.3.2.2 Bakåtvända
- 8.1.3.2.2.1 För provningar med islag bakifrån ska fordonskarosseriet roteras 180° på provningsvagnen.
- 8.1.3.2.2.2 Samma bestämmelser som vid islag framifrån.
- 8.1.3.3 Provning med komplett fordon
- 8.1.3.3.1 Retardationsförhållandena ska uppfylla bestämmelserna i punkt 8.1.3.4 nedan.
- 8.1.3.3.2 Förfarandet för islagsprovning framifrån ska vara det som anges i bilaga 9 till dessa föreskrifter.
- 8.1.3.3.3 Förfarandet för islagsprovning bakifrån ska vara det som anges i bilaga 10 till dessa föreskrifter.
- 8.1.3.3.4 Följande mätningar ska utföras:
- 8.1.3.3.4.1 Fordonets/provkroppens hastighet alldeles före islag.
- 8.1.3.3.4.2 All kontakt mellan provdockans huvud (för grupp 0 provdockan utan beaktande av dess armar och ben) och fordonets inre delar.
- 8.1.3.3.4.3 Bröstkorsaccelerationen i tre sinsemellan vinkelräta riktningar utom för den nyfödda provdockan.
- 8.1.3.3.4.4 Alla synliga tecken på inträngning i bukens modeller (se punkt 7.1.4.3.1) utom för den nyfödda provdockan.

- 8.1.3.3.5 Framsätena skall, om deras lutning kan inställas, låsas enligt tillverkarens anvisningar eller om inga uppgifter finns i en ryggstödvinkel så nära 25° som möjligt.
- 8.1.3.3.6 Efter islaget ska fasthållningsanordningen för barn kontrolleras visuellt med avseende på fel eller brott utan att läsbleslaget öppnas.
- 8.1.3.4 Villkoren för dynamisk provning sammanfattas i tabellen.

Provning	Anordning	ISLAG FRAMIFRÅN			ISLAG BAKIFRÅN		
		Hastighet (km/tim)	Provningspuls	Stoppsträcka vid prov (mm)	Hastighet (km/tim)	Provningspuls	Stoppsträcka vid prov (mm)
Vagn med provsäte	Framåtvänd för fram- och baksäte, universal, semiuniversal eller begränsad (*)	50 + 0 - 2	1	650 ± 50	—	—	—
	Bakåtvänd för fram- och baksäte, universal, semi-universal eller begränsad (**)	50 + 0 - 2	1	650 ± 50	30 + 2 - 0	2	275 ± 25
Fordonskaross på vagn	Framåtvänd (*)	50 + 0 - 2	1 el. 3	650 ± 50	—	—	—
	Bakåtvänd (*)	50 + 2 - 2	1 el. 3	650 ± 50	30 + 2 - 0	2 el. 4	275 ± 25
Helt fordon mot barriär	Framåtvänd	50 + 0 - 2	3	Ej angivna	—	—	—
	Bakåtvänd	50 + 0 - 2	3	Ej angivna	30 + 2 - 0	4	Ej angivna

(*) Vid kalibrering bör stoppsträcken vara 650 ± 30 mm.

(**) Vid kalibrering bör stoppsträcken vara 275 ± 20 mm.

Anm.: Alla fasthållningsanordningar för grupperna 0 och 0 + ska provas enligt bakåtvända förhållanden vid islag framifrån och bakifrån.

Förklaring:

Provningsimpuls nr 1 Såsom föreskrivs i bilaga 7 – islag framifrån.

Provningsimpuls nr 2 Såsom föreskrivs i bilaga 7 – islag bakifrån.

Provningsimpuls nr 3 Retardationsimpuls för fordon utsatt för islag framifrån.

Provningsimpuls nr 4 Retardationsimpuls för fordon utsatt för islag bakifrån.

- 8.1.3.5 Fasthållningsanordningar för barn som omfattar användning av extra förankringar
- 8.1.3.5.1 I fråga om fasthållningsanordningar för barn som är avsedda för den användningen enligt punkt 2.1.2.3 och som omfattar användning av tilläggsförankringar ska bestämmelserna för provning av islag framifrån enligt punkt 8.1.3.4 utföras enligt följande:
- 8.1.3.5.2 För anordningar med korta övre fästband, som t.ex. är avsedda för att fästas vid den bakre förvaringshyllan, ska konfigurationen för den övre förankringen på provvagnen vara den som föreskrivs i bilaga 6, tillägg 3.
- 8.1.3.5.3 För anordningar med långa övre fästband, som t.ex. är avsedda för användning när det inte finns någon fast bakre förvaringshylla och då de övre förankringsbanden fästs vid fordonets golv, ska konfigurationen för den övre förankringen på provningsvagnen vara den som föreskrivs i bilaga 6, tillägg 3.

- 8.1.3.5.4 För de anordningar som är avsedda att användas i båda dessa konfigurationer, ska de provningar som föreskrivs i punkterna 8.1.3.5.2 och 8.1.3.5.3 utföras, med det undantaget att när provningen utförs enligt bestämmelserna i punkt 8.1.3.5.3, ska endast den tyngre provdockan användas.
- 8.1.3.5.5 För bakåtvända anordningar ska den nedre förankringen för konfigurationen på provningsvagnen vara den som föreskrivs i bilaga 6, tillägg 3.
- 8.1.3.5.6 För de babyliftar som använder tilläggsband som är fästa vid två säkerhetsbälten för vuxna och där belastningsfördelningen ska anbringas direkt genom säkerhetsbältet för vuxna till den lägre förankringen för säkerhetsbältet för vuxna ska förankringen på provningsvagnen vara den som föreskrivs i punkt 7 (A1, B1) i tillägg 3 till bilaga 6. Installeringen på provningsbänken ska försiggå så som beskrivs i anmärkning 5 i bilaga 21. Detta system ska fungera korrekt även om säkerhetsbältena för vuxna är olåsta och betraktas som kategori "universal" när de överensstämmer med punkt 6.1.8.
- 8.1.3.6 Provdockor
- 8.1.3.6.1 Fasthållningsanordningen för barn och provdockan ska installeras på ett sådant sätt att bestämmelserna i punkt 8.1.3.6.3 uppfylls.
- 8.1.3.6.2 Fasthållningsanordningen för barn ska provas med användning av de provdockor som föreskrivs i bilaga 8 till dessa föreskrifter.
- 8.1.3.6.3 Installering av provdockan.
- 8.1.3.6.3.1 Provdockan ska placeras så att det finns ett mellanrum mellan provdockans rygg och fasthållningsanordningen. I fråga om babyliftar placeras provdockan i ett rakt vågrätt läge så nära babyliftens mittlinje som möjligt.
- 8.1.3.6.3.2 Placera fasthållningsanordningen för barn på provningssätet.
- Placera provdockan i fasthållningsanordningen för barn.
- En gångjärnsförsedd skiva eller en liknande flexibel anordning 2,5 cm tjock och 6 cm bred med en längd motsvarande axelhöjden (sittande, bilaga 8) minus höjden för höftcentrum (sittande, enligt bilaga 8 knäveckets höjd plus halva lårets höjd, sittande) för den provdockstorlek som provas placeras mellan provdockan och baksidan av fasthållningsanordningen för barn. Skivan ska följa stolens kontur så nära som möjligt och dess nedre ände ska vara på samma höjd som provdockans höftled.
- Bältet inställs enligt tillverkarens anvisningar men med en spänning av 250 ± 25 N över inställningskraften, med en avlänkningsvinkel på inställningsanordningens band av $45 \pm 5^\circ$ eller alternativt på den vinkel som föreskrivs av tillverkaren.
- Installeringen av bilbarnstolen på provningssätet enligt bilaga 21 till dessa föreskrifter slutförs.
- Avlägsna den flexibla anordningen.
- Detta gäller endast fasthållningsanordningar med fyr- eller fempunktsbälten och fasthållningsanordningar där barnet hålls fast med ett trepunktsbälte för vuxna och där spärranordningar används och gäller inte barnfasthållningsband som är anslutna direkt till ett upprullningsdon.
- 8.1.3.6.3.3 Det längsgående plan som går genom provdockans mittlinje ska inställas mittemellan de två lägre förankringarna samtidigt som punkt 8.1.3.2.1.3 också ska beaktas. I fråga om fasthållningsanordningar för barn som ska provas med en provdocka som motsvarar ett 10 år gammalt barn, ska det längsgående plan som går genom provdockans mittlinje placeras högst 80 mm vid sidan om förankringspunkt C med avseende på punkten mittemellan de två lägre förankringarna. Storleken på denna förskjutning ska bestämmas av den tekniska tjänsten för att optimera axelbandets placering på provdockan.

- 8.1.3.6.3.4 I fråga om de anordningar som kräver att ett standardiserat bilbälte används, kan axelbandets placering på provdockan bibehållas före den dynamiska provningen med hjälp av tunn maskeringstejp med en största längd på 250 mm och en största bredd på 20 mm. I fråga om bakåtvända anordningar kan huvudet hållas mot ryggstödet i fasthållningsanordningen för barn med hjälp av tunn maskeringstejp med tillräcklig längd och en bredd på högst 20 mm.
- 8.1.3.7 Kategorier av provdockor som ska användas
- 8.1.3.7.1 Grupp 0: provning med användande av den "nyfödda" provdockan och en provdocka med vikten 9 kg.
- 8.1.3.7.2 Grupp 0+: provning med användande av den nyfödda provdockan och en provdocka med vikten 11 kg.
- 8.1.3.7.3 Grupp I: provning med användande av en provdocka med vikten 9 respektive 15 kg.
- 8.1.3.7.4 Grupp II: provning med användande av en provdocka med vikten 15 respektive 22 kg.
- 8.1.3.7.5 Grupp III: provning med användande av en provdocka med vikten 22 respektive 32 kg.
- 8.1.3.7.6 Om fasthållningsanordningen för barn är lämplig för två eller fler viktgrupper ska provningarna utföras med den lättaste och den tyngsta provdocka som anges ovan för alla berörda grupper. Om anordningens konfiguration emellertid är mycket olik i en grupp jämfört med nästa, t.ex. när fyr- eller fempunktsbältets konfiguration eller längd ändras, kan det laboratorium som utför provningarna, om så bedöms tillrädligt, tillägga en provning med en provdocka med- en vikt däremellan.
- 8.1.3.7.7 Om fasthållningsanordningen för barn är utformad för två eller flera barn ska en provning utföras med de tyngsta provdockorna på alla sittplatser. En andra provning med den lättaste och tyngsta provdocka som anges ovan ska utföras. Provningarna ska utföras med användande av det provningsäte som visas i figur 3 i tillägg 3 till bilaga 6. Det laboratorium som utför provningen kan, om så bedöms tillrädligt, tillägga en tredje provning med godtycklig kombination av provdockor och tomma sittplatser.
- 8.1.3.7.8 Om en fasthållningsanordning för barn i grupp 0 eller 0+ uppvisar olika konfigurationer beroende på barnets vikt ska varje konfiguration provas med båda provdockorna ur respektive viktgrupp.
- 8.1.3.7.9 Om Isofix-fasthållningsanordningen för barn ska använda en övre hållrem ska en provning utföras med den minsta provdockan och den kortaste längden på den övre hållremmen (förankringspunkt G1). En andra provning ska utföras med den tyngre provdockan och den större längden på den övre hållremmen (förankringspunkt G2). Den övre hållremmen inställs tills en spänning av 50 ± 5 N uppnås.
- 8.1.3.7.10 Den provning som anges i punkt 7.1.4.1.10.1.2 behöver endast utföras med den största provdocka för vilken fasthållningsanordningen för barn är avsedd.
- 8.1.4 Bälteskuddars fasthållning
- Placera ett bomullstyg på provningsbänkens säte. Placera bälteskudden på provningsbänken. Placera den undre del av bålen som beskrivs i figur 1 i bilaga 22 på sätet. Sätt på och lägg an trepunktsbältet för vuxna och sträck såsom föreskrivs i bilaga 21. Med en bit 25 mm brett band eller liknande knutet runt kudden tillförs en belastning av 250 ± 5 N i pilen A:s riktning, se figur 2 i bilaga 22, i linje med sätet på provningsbänken.
- 8.2 Provning av enskilda komponenter
- 8.2.1 Låsbeslag
- 8.2.1.1 Öppningsprovning under belastning

- 8.2.1.1.1 En fasthållningsanordning för barn som redan genomgått den dynamiska provning som anges i punkt 8.1.3 ska användas vid denna provning.
- 8.2.1.1.2 Fasthållningsanordningen för barn ska avlägsnas från provningsvagnen eller fordonet utan att låsbeslaget öppnas. En belastning av 200 ± 2 N ska tillföras på låsbeslaget. Om låsbeslaget är fäst vid en fast del ska kraften tillföras genom att den vinkel som bildas av låsbeslaget och den fasta delen under den dynamiska provningen reproduceras.
- 8.2.1.1.3 En belastning ska tillföras med en hastighet av 400 ± 20 mm/min på den geometriska mittpunkten på låsbeslagets öppningsknapp längs en fast axel som går parallellt med knappens ursprungliga rörelseriktning. Den geometriska mittpunkten gäller den del av låsbeslagets yta i vilken öppningstrycket ska anbringas. Låsbeslaget ska säkras mot ett fast stöd när öppningskraften tillförs.
- 8.2.1.1.4 Låsbeslagets öppningskraft ska tillföras med hjälp av en dynamometer eller liknande anordning och i normal användningsriktning. Kontaktytan ska vara ett polerat halvklot av metall med radien $2,5 \pm 0,1$ mm.
- 8.2.1.1.5 Låsbeslagets öppningskraft ska mätas och alla fel registreras.
- 8.2.1.2 Öppningsprovning utan belastning
- 8.2.1.2.1 En låsbeslagsenhet som inte tidigare utsatts för en belastning ska monteras och placeras under "belastningsfria" förhållanden.
- 8.2.1.2.2 Metoden för mätning av låsbeslagets öppningskraft ska vara den som föreskrivs i punkterna 8.2.1.1.3 och 8.2.1.1.4.
- 8.2.1.2.3 Låsbeslagets öppningskraft ska mätas.
- 8.2.1.3 Hållfasthetsprovning
- 8.2.1.3.1 Vid hållfasthetsprovningen ska två provningsexemplar användas. Alla inställningsanordningar med undantag för de inställningsanordningar som är monterade direkt på en fasthållningsanordning för barn ingår i denna provning.
- 8.2.1.3.2 I bilaga 20 visas en typisk anordning för hållfasthetsprovning av låsbeslag. Låsbeslaget placeras på den övre runda plattan (A) inuti reliefen. Alla vidhängande band har en minsta längd på 250 mm och ordnas nedhängande från den övre plattan från sina respektive lägen på låsbeslaget. De fria bandändarna lindas därefter runt den undre runda plattan (B) tills de kommer ut i plattans inre öppning. Alla band ska vara lodräta mellan A och B. Den runda klämplattan (C) kläms sedan lätt mot den undre ytan av (B), fortfarande med möjlighet till en viss bandrörelse mellan dem. Med en liten kraft på dragmaskinen sträcks banden och dras mellan (B) och (C) tills alla band belastar respektive infästning. Låsbeslaget ska inte beröra plattan (A) eller några delar av (A) under detta moment och under själva provningen. (B) och (C) är då hårt klämda mot varandra och spännkraften ökas med en tvärgående hastighet av 100 ± 20 mm/min tills önskat värde uppnås.
- 8.2.2 Inställningsanordning
- 8.2.2.1 Inställningskraft
- 8.2.2.1.1 Vid provning av en manuell inställningsanordning ska bandet dras jämnt genom denna anordning, med beaktande av normala användningsförhållanden, med en hastighet av 100 ± 20 mm/min och den största kraften ska mätas med närmaste heltalsvärde i N efter de första 25 ± 5 mm av bandets rörelse.

- 8.2.2.1.2 Provingen ska utföras i bandets båda rörelseriktningar genom anordningen och bandet ska genomgå hela rörelsecykeln 10 gånger före mätningen.
- 8.2.3 Mikroglidprovning (se bilaga 5, figur 3)
- 8.2.3.1 De delar eller anordningar som ska genomgå mikroglidprovningen ska under minst 24 timmar före provningen förvaras i en atmosfär med en temperatur av 20 ± 5 °C och en relativ luftfuktighet av 65 ± 5 %. Provingen ska utföras vid en temperatur mellan 15 och 30 °C.
- 8.2.3.2 Bandets fria ände ska ordnas i samma konfiguration som när anordningen används i fordonet och ska inte vara fäst vid någon del.
- 8.2.3.3 Inställningsanordningen ska vara placerad på en lodrät bandbit i vars ena ände en belastning av $50 \pm 0,5$ N (styrd på ett sätt som förhindrar att belastningen svänger och att bandet vrids) hänger. Den fria änden av bandet från inställningsanordningen ska monteras lodrätt uppåt eller nedåt som i fordonet. Den andra änden ska löpa över avlänkingsrullen med sin vågräta axel parallell med planet för den del av bandet som bär upp belastningen. Den del som går över rullen ska vara vågrät.
- 8.2.3.4 Den anordning som provas ska arrangeras på så sätt att dess mittpunkt, i det högsta läge till vilket det kan höjas, är 300 ± 5 mm från ett stödbord och belastningen på 50 N ska anbringas 100 ± 5 mm från det stödbordet.
- 8.2.3.5 20 ± 2 förprovningssyklar ska därefter utföras, varefter $1\,000 \pm 5$ cykler ska slutföras med frekvensen 30 ± 10 cykler per minut och den totala amplituden ska vara 300 ± 20 mm eller enligt i punkt 8.2.5.2.6.2. Belastningen om 50 N ska endast tillföras under den tid som motsvarar en ändring av 100 ± 20 mm för varje halv period. Mikroglidningen ska mätas från läget vid slutet av de 20 förprovningssyklarna.
- 8.2.4 Upprullningsdon
- 8.2.4.1 Upprullningskraft
- 8.2.4.1.1 Upprullningskrafterna ska mätas med bilbältesenheten fastspänd på en provdocka såsom i den dynamiska provning som föreskrivs i punkt 8.1.3. Bandspänningen ska mätas nära kontaktpunkten med (men inte direkt på) provdockan medan bandet dras ut eller rullas upp med en hastighet av ca 0,6 m/min.
- 8.2.4.2 Upprullningsmekanismens uthållighet
- 8.2.4.2.1 Bandet ska dras ut och rullas upp föreskrivet antal gånger i en takt som inte överstiger 30 cykler per minut. För nödlåsande upprullningsdon ska ett ryck införas vid var femte cykel så att upprullningsdonet låses. Rycken ska utföras lika många gånger vid fem olika utdragningslängder, dvs. vid 90, 80, 75, 70 och 65 % av bandets totala längd på upprullningsdonet. Om bandet är längre än 900 mm ska emellertid ovanstående procenttal användas i förhållande till bandets sista 900 mm på upprullningsdonet.
- 8.2.4.3 Låsning av nödlåsande upprullningsdon
- 8.2.4.3.1 Upprullningsdonet ska provas en gång med avseende på låsningen då bandet är utrullat till sin fulla längd minus 300 ± 3 mm.
- 8.2.4.3.2 För ett upprullningsdon som påverkas av bandrörelsen ska utdragningen göras i den riktning som är normal då upprullningsdonet är monterat i ett fordon.

- 8.2.4.3.3 Då upprullningsdon provas med avseende på känsligheten för fordonets accelerationer ska de provas vid ovanstående utdragningslängd i båda riktningarna längs två ömsesidigt vinkelräta axlar som är horisontella om upprullningsdonet är avsett att monteras i ett fordon enligt anvisningar från tillverkaren av fasthållningsanordningen för barn. Om detta läge inte anges ska denna provningsmyndighet konsultera tillverkaren av fasthållningsanordningen för barn. En av dessa provningsriktningar ska väljas av den tekniska tjänst som utför typgodkännandeprovningarna för att erhålla de ogynnsammaste förhållandena med avseende på aktivering av låsmekanismen.
- 8.2.4.3.4 Utformningen av den apparat som används ska vara sådan att den önskade accelerationen uppnås vid en medelaccelerationsökning av minst 25 g/s ⁽¹⁾.
- 8.2.4.3.5 För provningen av överensstämmelse med bestämmelserna i punkterna 7.2.3.2.1.3 och 7.2.3.2.1.4 ska upprullningsdonet monteras på ett vågrätt bord och bordet lutats med en hastighet som inte är större än 2° per sekund tills låsning inträffar. Provningen ska upprepas med lutning i andra riktningar för att säkerställa att kraven är uppfyllda.
- 8.2.4.4 Korrosionsprovning
- 8.2.4.4.1 Korrosionsprovningen beskrivs i punkt 8.11.
- 8.2.4.5 Dammprovning
- 8.2.4.5.1 Upprullningsdonet ska placeras i ett provningsrum som beskrivs i bilaga 3 till dessa föreskrifter. Det ska monteras i samma riktning som när det är monterat i fordonet. Provningsrummet ska innehålla damm av det slag som anges i punkt 8.2.4.5.2. En 500 mm lång bit av bandet ska dras ut från upprullningsdonet och hållas utdragen, med undantag för att den ska genomgå tio fullständiga cykler av upprullningar och utdragningar inom en eller två minuter efter varje omrörning av dammet. Under en tid av fem timmar ska dammet under fem sekunder var tjugonde minut omröras med tryckluft som är torr och inte innehåller någon olja och passera en öppning med en diameter av $1,5 \pm 0,1$ mm och med ett tryck av $5,5 \pm 0,5$ bar.
- 8.2.4.5.2 Det damm som används i den provning som beskrivs i punkt 8.2.4.5.1 ska bestå av ca 1 kg torr kvarts. Fördelningen av partiklarnas storlek ska vara följande:
- 99–100 % släpps genom en öppning av 150 µm och en tråddiameter av 104 µm,
 - 76–86 % släpps genom en öppning av 105 µm och en tråddiameter av 64 µm,
 - 60–70 % släpps genom en öppning av 75 µm och en tråddiameter av 52 µm.
- 8.2.5 Statisk provning av band
- 8.2.5.1 Hållfasthetsprovning av band
- 8.2.5.1.1 Varje provning ska utföras på två nya provningsexemplar av bandet. Dessa ska konditioneras som anges i punkt 7.2.4.
- 8.2.5.1.2 Varje band ska fästas mellan klämmorna på en maskin för provning av draghållfastheten. Klämmorna ska vara utformade så att brott på bandet undviks vid eller nära kontaktpunkten med klämmorna. Draghastigheten ska vara 100 ± 20 mm/min. Provningsexemplarets fria längd mellan maskinens klämmor ska vid provningens början vara 200 ± 40 mm.
- 8.2.5.1.3 Belastningen ska därefter ökas tills bandet går sönder och brottsbelastningen ska noteras.
- 8.2.5.1.4 Om bandet glider eller går sönder i eller inom 10 mm från någon av klämmorna är provningen inte giltig och en ny ska utföras på ett annat provningsexemplar.

⁽¹⁾ g = 9,81 m/s².

- 8.2.5.2 Provningsbitar från banden som nämns i punkt 3.2.3 ska konditioneras enligt följande:
- 8.2.5.2.1 Rumskonditionering
- 8.2.5.2.1.1 Bandet ska under 24 ± 1 timmar förvaras i en atmosfär med en temperatur av $23 \pm 5^\circ$ och en relativ fuktighet av $50 \pm 10\%$. Om provningen inte utförs omedelbart efter konditioneringen ska provningsbiten placeras i en hermetiskt sluten behållare tills provningen börjar. Brottbelastningen ska bestämmas inom fem minuter efter det att bandet avlägsnats ur behandlingsatmosfären eller behållaren.
- 8.2.5.2.2 Ljuskonditionering
- 8.2.5.2.2.1 Villkoren i rekommendation ISO/105-B02(1978) ska gälla. Bandet ska utsättas för ljus under den tid som krävs för att åstadkomma blekning av standardblått nr 7 till en nyans som motsvarar grad 4 på gråskalan.
- 8.2.5.2.2.2 Efter exponeringen ska bandet under minst 24 timmar förvaras i en atmosfär med en temperatur av $23 \pm 5^\circ\text{C}$ och en relativ fuktighet av $50 \pm 10\%$. Brottbelastningen ska bestämmas inom fem minuter efter det att bandet avlägsnats ur konditioneringsanordningen.
- 8.2.5.2.3 Köldkonditionering
- 8.2.5.2.3.1 Bandet ska under minst 24 timmar förvaras i en atmosfär med en temperatur av $23 \pm 5^\circ\text{C}$ och en relativ fuktighet av $50 \pm 10\%$
- 8.2.5.2.3.2 Bandet ska därefter förvaras under 90 ± 5 minuter på en plan yta i en köldkammare där lufttemperaturen är $-30 \pm 5^\circ\text{C}$. Det ska därefter vikas och vecket ska belastas med en vikt av $2 \pm 0,2$ kg, som tidigare kylts till $-30 \pm 5^\circ\text{C}$. När bandet belastats under 30 ± 5 minuter i samma köldkammare ska vikten avlägsnas och brottbelastningen mäts inom fem minuter efter det att bandet avlägsnats ur köldkammaren.
- 8.2.5.2.4 Värmekonditionering
- 8.2.5.2.4.1 Bandet ska under 180 ± 10 minuter förvaras i ett värmeskåp med en temperatur av $60 \pm 5^\circ\text{C}$ och en relativ fuktighet av $65 \pm 5\%$.
- 8.2.5.2.4.2 Brottbelastningen ska bestämmas inom fem minuter efter det att bandet avlägsnats ur värmeskåpet.
- 8.2.5.2.5 Exponering för vatten
- 8.2.5.2.5.1 Bandet ska under 180 ± 10 minuter förvaras helt nedsänkt i destillerat vatten med tillsats av vätmedel och med en temperatur av $20 \pm 5^\circ\text{C}$. Varje lämpligt vätmedel för den fiber som ska provas kan användas.
- 8.2.5.2.5.2 Brottbelastningen ska bestämmas inom 10 minuter efter det att bandet avlägsnats ur vattnet.
- 8.2.5.2.6 Nötningskonditionering
- 8.2.5.2.6.1 De delar eller anordningar som ska genomgå nötningsprovningen ska under en tid av minst 24 timmar före provningen förvaras i en atmosfär med en temperatur av $23 \pm 5^\circ\text{C}$ och en relativ luftfuktighet av $50 \pm 10\%$. Rumstemperaturen ska under provningen vara mellan 15 och 30°C .

8.2.5.2.6.2 I tabellen anges allmänna villkor för provningen:

	Belastning (N)	Cykler per minut	Cykler (antal)
Typ 1-förfarande	10 ± 0,1	30 ± 10	1 000 ± 5
Typ 2-förfarande	5 ± 0,05	30 ± 10	5 000 ± 5

Om det inte finns tillräckligt med band för att prova en längd av 300 mm kan provningen tillämpas på en kortare längd som inte är kortare än 100 mm.

8.2.5.2.6.3 Särskilda provningsvillkor

8.2.5.2.6.3.1 Typ 1-förfarande: då bandet löper genom en snabbinställningsanordning. Belastningen 10 N ska vara lodrät och varaktigt anbringad på ett av banden. Det andra bandet, som placerats vågrätt, ska fästas vid en anordning som ger bandet en fram- och tillbakagående rörelse. Inställningsanordningen ska vara placerad så att bandets vågräta del förblir belastad (se bilaga 5, figur 1).

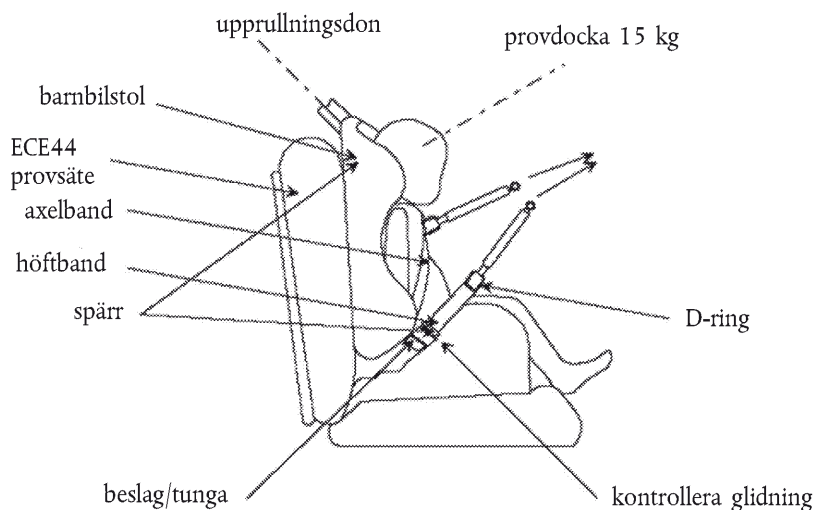
8.2.5.2.6.3.2 Typ 2-förfarande: då bandet ändrar riktning då det löper genom en fast del. Vid denna provning ska vinklarna för båda banden vara de som visas i figur 2 i bilaga 5. Belastningen av 5 N ska tillföras permanent. I de fall där bandet ändrar riktning mer än en gång då det löper genom en fast del kan belastningen 5 N ökas för att uppnå den föreskrivna bandrörelsen av 300 mm genom denna fasta del.

8.2.6 Spärranordningar

8.2.6.1 Anordningar av klass A:

Fasthållningsanordningen för barn och den största provdockan för vilken fasthållningsanordningen för barn är avsedd ska riggas enligt i figur 5 nedan. De band som ska användas beskrivs i bilaga 13 till dessa föreskrifter. Spärranordningen ska vara fullt anbringad och en markering görs på bandet där det går in i spärranordningen. Kraftgivarna ska fästas i bandet via en D-ring och en kraft, motsvarande dubbla ($\pm 5\%$) vikten för den tyngsta provdockan i grupp I, ska tillföras under minst en sekund. Det undre läget ska användas för spärranordningar i läge A och det övre för spärranordningar i läge B. Kraften ska tillföras ytterligare nio gånger. Ytterligare en markering ska göras på bältet där det går in i spärranordningen och avståndet mellan de två markeringarna ska mätas. Vid denna provning ska upprullningsdonet inte vara spärrat.

Figur 5



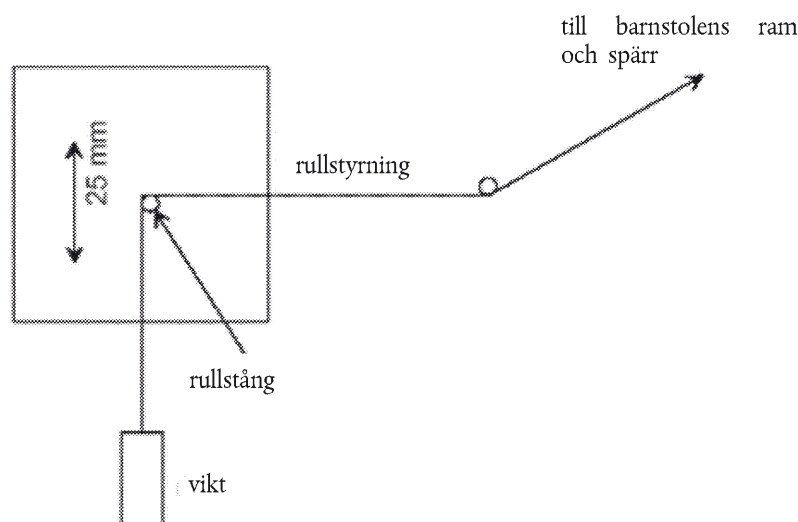
8.2.6.2 Anordningar av klass B

Fasthållningsanordningen för barn ska vara ordentligt fastsatt och banden ska såsom anges i bilaga 13 till dessa föreskrifter gå genom spärranordning och ram, enligt den banddragning som beskrivs i tillverkarens anvisningar. Bandet ska gå genom provningsutrustningen, såsom beskrivs i figur 6 och fästas vid en vikt av $5,25 \pm 0,05$ kg. Det ska finnas 650 ± 40 mm fritt band mellan vikten och den punkt där bandet går ut ur ramen. Spärranordningen ska vara fullt anbringad och en markering görs på bandet där det går in i spärranordningen. Vikten ska höjas och släppas så att den faller fritt längs en sträcka av 25 ± 1 mm. Detta ska upprepas 100 ± 2 gånger med frekvensen 60 ± 2 cykler per minut för att efterlikna en fasthållningsanordnings ryckiga rörelser i en bil. Ytterligare en markering ska göras på bältet där det går in i spärranordningen och avståndet mellan de två markeringarna ska mätas.

Spärranordningen ska täcka bandets hela bredd under de installerade förhållandena med en provdocka av 15 kg installerad. Denna provning ska utföras med samma bandvinklar som de som bildas vid normal användning. Höftbältets fria ände ska vara fastgjord. Provingen ska utföras med fasthållningsanordningen för barn ordentligt fastsatt vid den provningsbänk som används vid vältningsprovning eller dynamisk provning. Det belastade bandet kan sitta fast i det simulerade låsbeslaget.

Figur 6

Schematisk utformning av provningen av en spärranordning av klass B



Viktens fallhöjd = 25 mm

Avstånd mellan rullstång och rullstyrning = 300 mm

Band avsedda för det standardiserade bältet används såsom anges i bilaga 13.

8.2.7 Konditioneringsprovning för justeringsanordningar som är monterade direkt på fasthållningsanordningar för barn

Den största provdocka för vilken fasthållningsanordningen är avsedd installeras som vid den dynamiska provning som omfattar det standardiserade slacket enligt punkt 8.1.3.6. Märk ut en referenslinje på bandet där den fria delen av bandet går in i inställningsanordningen.

Avlägsna provdockan och placera fasthållningsanordningen i konditioneringsriggen såsom visas i figur 1 i bilaga 19.

Bandet ska genomgå en cykel med en total längd av minst 150 mm genom inställningsanordningen. Denna rörelse ska vara sådan att minst 100 mm av bandet på den fria ändens sida av referenslinjen och återstående rörelselängd (ca 50 mm) på fyr- eller fempunktsbältets sida av referenslinjen rör sig genom inställningsanordningen.

Om bandets längd från referenslinjen till bandets fria ände inte räcker för den rörelse som beskrivs ovan ska de 150 mm band som rör sig genom inställningsanordningen räknas från helt utsträckt läge för fyr- eller fempunktsbältet.

Cykelfrekvensen ska vara 10 ± 1 cykler/minut, med en hastighet för "B" av 150 ± 10 mm/s.

8.2.8 Temperaturprovning

8.2.8.1 De komponenter som anges i punkt 7.1.5.1 ska exponeras för en omgivning över en vattenyta i ett slutet utrymme med en temperatur av minst 80 °C under en kontinuerlig tid av minst 24 timmar och därefter nedkylas i en omgivning med en temperatur lägre än 23 °C. Avkylningsperioden ska omedelbart följas av tre på varandra följande cykler om 24 timmar där varje cykel omfattar nedanstående på varandra följande förlopp:

- a) En omgivningstemperatur högre än 100 °C ska hållas kontinuerligt under 6 timmar och denna ska uppnås inom 80 minuter från cykelns början.
- b) En omgivningstemperatur lägre än 0 °C ska hållas kontinuerligt under 6 timmar och denna ska uppnås inom 90 minuter.
- c) En omgivningstemperatur av högst 23 °C ska hållas kontinuerligt under återstoden av 24-timmarscykeln.

8.3 Certifiering av provbänkens dyna

8.3.1 Provningsvätets dyna ska certifieras när den är ny för att fastställa initialvärden för inträngning vid islag och toppvärden för retardation och därefter efter det som inträffar först av 50 dynamiska provningar eller en månad eller före varje provning om provningsriggen används ofta.

8.3.2 Certifierings- och mättingsförfarandena ska motsvara de som anges i den senaste versionen av ISO 6487. Mätutrustningen ska motsvara specifikationen för en datakanal med en kanal-frekvensklass (CFC) på 60.

Med hjälp av provningsanordningen i bilaga 17 till dessa föreskrifter utförs 3 provningar 150 ± 5 mm från dynans framkant på mittlinjen och 150 ± 5 mm i båda riktningarna från mittlinjen.

Placera anordningen lodrätt på en plan, stadig yta. Sänk islagsvikten tills den kommer i kontakt med ytan och nollställ inträngningsmarkören. Placera anordningen lodrätt ovanför provningspunkten, höj vikten 500 ± 5 mm och låt den falla fritt för islag på sätets yta. Registrera inträngning och retardationskurva.

8.3.3 Registrerade toppvärden ska inte avvika med mer än 15 % från initialvärdena.

8.4 Registrering av dynamiskt beteende

8.4.1 För att fastställa provdockans beteende och dess förskjutningar ska alla dynamiska provningar under följande förhållanden:

8.4.1.1 Filminns- och registreringsförhållanden

- a) frekvensen ska vara minst 500 bilder per sekund,
- b) provningen ska registreras med film, video eller digitalt datamedium.

8.4.1.2 Osäkerhetsskattning

Provningslaboratorierna ska ha och tillämpa förfaranden för att skatta osäkerhet vid mätning av förskjutningen av provdockans huvud. Osäkerheten ska ligga inom ± 25 mm.

Exempel på internationella standarder för sådant förfarande är Europeiska ackrediteringsorganisationens EA-4/02 eller ISO 5725:1994 eller den allmänna mätosäkerhetsmetoden.

8.5 Mätningförfarandena ska motsvara de som anges i ISO 6487:2002. Kanalfrekvensklassen ska vara följande:

Typ av mätning	CFC (F_H)	Gränsfrekvens (F_N)
Vagnens acceleration	60	se ISO 6487:2002 bilaga A
Bältesbelastningar	60	se ISO 6487:2002 bilaga A
Bröstkorgsacceleration	180	se ISO 6487:2002 bilaga A
Huvudacceleration	1 000	1 650

Provtagningsfrekvensen ska vara minst 10 gånger kanalfrekvensklassen (vilket i installationer med kanalfrekvensklass 1 000 motsvarar en minsta provtagningsfrekvens av ca 10 000 provtagningar per sekund och kanal).

9. PROVNINGSRAPPORTER FÖR TYPGODKÄNNANDE OCH FÖR GODKÄNNANDE AV TILLVERKNINGEN

9.1 I provningsrapporten ska resultaten av alla provningar och mätningar registreras, inklusive följande provningsdata:

- a) typ av anordning som används för provningen (accelerations- eller retardationsanordning),
- b) total hastighetsförändring,
- c) vagnens hastighet omedelbart före islag (bara retardationsvagnar),
- d) accelerations- eller retardationskurvan under vagnens samtliga hastighetsförändringar, minst 300 ms,
- e) tid (i ms) när provdockans huvud når sin största förskjutning under den dynamiska provningen,
- f) läsbleslagets läge under provningen, om denna kan varieras, och
- g) alla fel och brott.

9.2 Om bestämmelser om förankringar i tillägg 3 till bilaga 6 till dessa föreskrifter inte iakttagits ska provningsrapporten beskriva hur fasthållningsanordningen för barn installerats och ange viktiga vinklar och mått.

- 9.3 Om fasthållningsanordningen för barn provas i ett fordon eller en fordonskonstruktion ska provningsrapporten ange det sätt varmed fordonskonstruktionen fästs vid vagnen, läget för fasthållningsanordningen för barn och sätets läge och lutningen på fordonssätets ryggstöd.
- 9.4 I provningsrapporterna för typgodkännande och för godkännande av tillverkningen ska kontrollen av märkningarna och installerings- och bruksanvisningarna registreras.
10. ÄNDRINGAR OCH UTÖKNING AV ETT TYPGODKÄNNANDE FÖR EN TYP AV FASTHÅLLNINGSANORDNING FÖR BARN
- 10.1 Varje ändring av en fasthållningsanordning för barn ska meddelas den administrativa myndighet som typgodkänt fasthållningsanordningen för barn. Myndigheten kan då antingen
- 10.1.1 anse att ändringarna troligen inte har någon märkbar negativ inverkan och att fasthållningsanordningen för barn ändå uppfyller bestämmelserna, eller
- 10.1.2 kräva ytterligare en provningsrapport från den tekniska tjänst som ansvarar för utförandet av provningarna.
- 10.2 Bekräftelse på eller avslag på ansökan om typgodkännande skall, med angivande av ändringarna, meddelas de parter i överenskommelsen som tillämpar dessa föreskrifter så som anges i punkt 5.3.
- 10.3 Den behöriga myndighet som utfärdar utökning av typgodkännande ska tilldela en sådan utökning ett serienummer och underrätta övriga avtalsslutande parter i 1958 års överenskommelse som tillämpar dessa föreskrifter om detta med hjälp av ett meddelandeformulär som överensstämmer med förlagan i bilaga 1 till dessa föreskrifter.
11. GODKÄNNANDE AV TILLVERKNING
- 11.1 För att säkerställa att tillverkarens tillverkningssystem är tillfredsställande ska den tekniska tjänst som utfört typgodkännandeprovningarna utföra provningar för att godkänna tillverkningen i enlighet med punkt 11.2.
- 11.2 Godkännande av tillverkningen av fasthållningsanordningar för barn
- Tillverkningen av varje ny godkänd typ av fasthållningsanordningar för barn i kategorierna "universal", "semiuniversal" och "begränsad" ska underkastas provningar för godkännande av tillverkningen.
- I detta syfte ska ett slumpmässigt urval av fem fasthållningsanordningar för barn tas från den första tillverkningssatsen.
- Den första tillverkningssatsen anses vara tillverkningen av det första parti som omfattar minst 50 fasthållningsanordningar för barn och högst 5 000 fasthållningsanordningar för barn.
- 11.2.1 Dynamiska provningar
- 11.2.1.1 Fem fasthållningsanordningar för barn ska genomgå den dynamiska provningen i punkt 8.1.3. Den tekniska tjänst som utfört typgodkännandeprovningarna ska välja de villkor som under de dynamiska typgodkännandeprovningarna innebar huvudets största vågräta utslag, med undantag för villkoren i punkt 7.1.4.1.10.1.2. Alla fem fasthållningsanordningar ska provas under samma förhållanden.
- 11.2.1.2 För varje provning i punkt 11.2.1.1 ska huvudets vågräta utslag och bröstkorgsaccelerationerna mätas.

- 11.2.1.3 a) Resultaten av huvudets största vågräta utslag ska uppfylla följande två villkor:
- Inget värde får överskrida 1,05 L, och
- $X + S$ får inte överskrida L
- där: L = det föreskrivna gränsvärdet
 X = medelvärdet av värdena
 S = värdenas standardavvikelse
- b) Värdena för bröstkorgsaccelerationen ska uppfylla kraven i punkt 7.1.4.2.1 och dessutom ska villkoret $X + S$ i punkt 11.2.1.3 a tillämpas på värdena för resultatanten av av bröstkorgsaccelerationen, trunkerad efter 3 ms, (enligt definition i punkt 7.1.4.2.1) och endast registreras för upplysningsändamål.
- 11.2.2 Märkningskontroll
- 11.2.2.1 Den tekniska tjänst som utfört typgodkännandeprovningarna ska kontrollera att märkningarna överensstämmer med kraven i punkt 4.
- 11.2.3 Kontroll av installerings- och bruksanvisningarna.
- 11.2.3.1 Den tekniska tjänst som utfört typgodkännandeprovningarna ska kontrollera att installerings- och bruksanvisningarna överensstämmer med punkt 15.
12. PRODUKTIONSÖVERENSSTÄMMELSE OCH RUTINUNDERSÖKNINGAR
- Förfarandena för tillverkningens överensstämmelse ska överensstämma med de som anges i tillägg 2 till överenskommelsen, (E/ECE/324-E/ECE/TRANS/505/rev. 2), med följande krav:
- 12.1 En fasthållningsanordning för barn som typgodkänt enligt dessa föreskrifter ska tillverkas så att den överensstämmer med den godkända typen genom att uppfylla de krav som anges i punkterna 6 till 8.
- 12.2 Minimikraven för de metoder för kontroll av tillverkningens överensstämmelse med godkänd typ som beskrivs i bilaga 16 till dessa föreskrifter ska uppfyllas.
- 12.3 Den typgodkännande myndighet som beviljat typgodkännande kan när som helst kontrollera de metoder för kontroll av överensstämmelse med godkänd typ som tillämpas vid varje tillverkningsenhet. Normalt intervall för dessa kontroller ska vara en gång vartannat år.
13. PÅFÖLJDER VID BRISTANDE PRODUKTIONSÖVERENSSTÄMMELSE
- 13.1 Det typgodkännande som beviljats med avseende på en fasthållningsanordning för barn enligt dessa föreskrifter kan återkallas om en fasthållningsanordning för barn med de uppgifter som anges i punkt 5.4 inte klarar de slumpmässiga kontroller som beskrivs i punkt 11 eller inte överensstämmer med godkänd typ.
- 13.2 Om en avtalslutande part i överenskommelsen som tillämpar dessa föreskrifter återkallar ett typgodkännande som tidigare beviljat ska denna genast underrätta de övriga parter i överenskommelsen som tillämpar dessa föreskrifter om detta med hjälp av ett meddelandeformulär som överensstämmer med förlagan i bilaga 1 till dessa föreskrifter.
14. PRODUKTIONENS SLUTGILTIGA UPPHÖRANDE
- 14.1 Om innehavaren av typgodkännandet slutgiltigt upphör att tillverka en specifik typ av fasthållningsanordning för barn enligt dessa föreskrifter ska denne underrätta den myndighet som beviljat typgodkännandet om detta. Då myndigheten får ett sådant meddelande ska den underrätta övriga parter i överenskommelsen som tillämpar dessa föreskrifter om detta med hjälp av ett meddelandeformulär som överensstämmer med förlagan i bilaga 1 till dessa föreskrifter.

15. ANVISNINGAR
- 15.1 Varje fasthållningsanordning för barn ska åtföljas av anvisningar på språket i det land där anordningen säljs och ha följande innehåll:
- 15.2 Installationsanvisningarna ska innehålla följande punkter:
- 15.2.1 För fasthållningsanordningar för barn i kategorin "universal" ska följande skylt vara väl synlig på försäljningsstället utan att förpackningen avlägsnas:

MEDDELANDE

Detta är en fasthållningsanordning för barn i kategorin "universal". Den är typgodkänd enligt föreskrifter nr 44, ändringsserie 04, för allmänt bruk i fordon och passar de flesta bilsäten, men inte alla.

Anordningen bör kunna monteras korrekt i fordonet om fordonstillverkaren i fordonets handbok anger att fordonet klarar montering av en fasthållningsanordning för barn i kategorin "universal" för denna åldersgrupp.

Denna fasthållningsanordning för barn har klassificerats i kategorin "universal" under striktare villkor än de som gällde för tidigare konstruktioner som saknar detta meddelande.

Vid tveksamhet kontaktas tillverkaren av fasthållningsanordningen för barn eller återförsäljaren.

- 15.2.2 För fasthållningsanordningar för barn i kategorierna "begränsad" och "semiuniversal" ska följande uppgifter vara väl synliga på försäljningsstället utan att förpackningen öppnas:

Denna fasthållningsanordning för barn klassificeras som "(begränsad/semiuniversal)" användning och är lämplig för montering på nedan angivna sittplatser i följande fordon:

FORDON	FRAM	BAK	
	Yttre	I mitten	
(Modell)	Ja	Ja	Nej

Sittplatser i andra fordon kan även vara lämpliga för montering av denna fasthållningsanordning för barn. Vid tveksamhet, ta kontakt med tillverkaren av fasthållningsanordningen för barn eller återförsäljaren.

- 15.2.3 För fasthållningsanordningar för barn i kategorin "fordonsspecifik" ska en uppgift om vilket fordon för vilket anordningen är avsedd finnas väl synlig på försäljningsstället utan att förpackningen öppnas.
- 15.2.4 Om anordningen kräver ett säkerhetsbälte för vuxna ska också följande påskrift vara väl synlig på försäljningsstället utan att förpackningen öppnas:
- "Endast lämplig om det typgodkända fordonet är utrustat med de säkerhetsbälten av typ höft/trepunkt/fast/med upprullningsdon som är typgodkända enligt FN/ECE-föreskrifter nr 16 eller andra likvärdiga standarder." (Stryk det som inte är tillämpligt.)
- I fråga om fasthållningsanordningar för babylyftar ska en det finnas en förteckning över de babylyftar för vilka anordningen är lämplig.
- 15.2.5 Tillverkaren av fasthållningsanordningen för barn ska tillhandahålla uppgifter på förpackningen om till vilken adress kunden kan skriva för att erhålla ytterligare information om montering av fasthållningsanordningen för barn i specifika fordon.

- 15.2.6 Installeringsmetoden ska illustreras med fotografier och/eller mycket tydliga ritningar.
- 15.2.7 Användaren ska underrättas om att styva föremål och plastdelar i fasthållningsanordningen för barn ska placeras och monteras så att de inte vid den dagliga användningen av fordonet riskerar att fastna i ett flyttbart säte eller en fordonsdörr.
- 15.2.8 Användaren ska tillrådas att placera babyliftar vinkelrätt mot fordonets längsgående riktning.
- 15.2.9 I fråga om bakåtvända anordningar ska kunden tillrådas att inte använda dem på sittplatser där en krockkudde finns monterad. Denna information ska vara väl synlig på försäljningsstället utan att förpackningen öppnas.
- 15.2.10 För kategorin "fasthållningsanordning för barn med särskilda behov" ska följande uppgifter vara väl synliga på försäljningsstället utan att förpackningen öppnas:

Denna "fasthållningsanordning för barn med särskilda behov" är utformad för att ge extra stöd för barn som har svårt att sitta ordentligt på vanliga säten. Konsultera alltid en läkare för att säkerställa att denna fasthållningsanordning är lämplig för barnet.

- 15.2.11 För en Isofix-fasthållningsanordning för barn ska följande skylt vara väl synlig på försäljningsstället utan att förpackningen öppnas:

MEDELANDE

1. Detta är en ISOFIX-FASTHÅLLNINGSANORDNING FÖR BARN. Den är typgodkänd enligt föreskrifter nr 44, ändringsserie 04, för allmän användning i de fordon som är utrustade med Isofix-förankringssystem.
2. Den ska passa fordon med de placeringar som typgodkänts som Isofix-placeringar (se detaljbeskrivning i fordonshandboken), beroende på barnsätes- och fixturkategori.
3. Den viktgrupp och Isofix-storleksklass för vilka denna anordning är avsedd är

- 15.3 Installationsanvisningarna ska innefatta följande punkter:
- 15.3.1 Den viktgrupp och den fixtur för vilka anordningen är avsedd.
- 15.3.2 Om anordningen är avsedd att användas tillsammans med ett säkerhetsbälte för vuxna ska detta anges med följande text: Endast lämplig för användning i de förtecknade fordon som är utrustade med de säkerhetsbälten av typ höft/trepunkt/fast/med upprullningsdon som är typgodkända enligt ECE-föreskrifter nr 16 eller andra likvärdiga standarder. (Stryk det som inte är tillämpligt.)
- 15.3.3 Bruksanvisningar ska åtföljas av fotografier och/eller mycket tydliga ritningar. I fråga om de fasthållningsanordningar för barn som kan användas både fram- och bakåtvända, ska en tydlig varning finnas om att hålla fasthållningsanordningen bakåtvänd tills barnets vikt är högre än ett fastställt gränsvärde eller vissa andra måttkriterier uppfyllts.
- 15.3.4 Användningen av läsbeslag och installeringsanordningar ska tydligt förklaras.
- 15.3.5 Det ska finnas rekommendationer om att alla band som håller fasthållningsanordningen i fordonet ska vara ordentligt åtdragna, att alla band som håller barnet ska inställas efter barnets kropp och att banden inte ska vara vridna.

- 15.3.6 Det ska anges att det är viktigt att se till att höftband sitter lågt ned så att de ligger an mot bäckenet.
- 15.3.7 Det ska finnas rekommendationer om att anordningen ska bytas ut om den utsatts för kraftiga påkänningar vid en olycka.
- 15.3.8 Anvisningar om rengöring ska finnas.
- 15.3.9 En allmän varning ska tillställas användaren om faran av att göra ändringar av eller tillägg till anordningen utan den behöriga myndighetens godkännande och risken av att inte noga följa de installeringsanvisningar som tillverkaren av fasthållningsanordningen för barn tillhandahåller.
- 15.3.10 Om stolen inte är utrustad med tygöverdrag ska det finnas rekommendationer om att stolen ska skyddas mot solstrålning annars kan den bli för het för barnets hud.
- 15.3.11 Det ska finnas rekommendationer om att barn inte ska lämnas i fasthållningsanordningen utan tillsyn.
- 15.3.12 Det ska finnas rekommendationer om att allt bagage eller andra föremål som kan orsaka skador i händelse av en sammanstötning ska vara ordentligt säkrade.
- 15.3.13 Det ska finnas rekommendationer om att
- a) fasthållningsanordningen för barn inte ska användas utan klädseln,
 - b) stolklädseln inte ska ersättas av något annat än det som rekommenderas av tillverkaren då klädseln utgör en integrerad del av fasthållningsanordningen och påverkar dess prestanda.
- 15.3.14 Det ska finnas en text eller en ritning som anger hur en användare kan känna igen ett otillfredsställande läge för låsbeslaget på säkerhetsbältet för vuxna i förhållande till de kontaktpunkter på fasthållningsanordningen för barn som i huvudsak tar upp belastningen. Vid tveksamhet ska användaren tillrådas att ta kontakt med fasthållningsanordningens tillverkare.
- 15.3.15 Om fasthållningsanordningen för barn har alternativa belastningsupptagande kontaktpunkter ska deras användning tydligt beskrivas. Användaren ska informeras om bedömningen av huruvida denna alternativa banddragning är tillfredsställande. Användaren ska tillrådas att ta kontakt med tillverkaren av fasthållningsanordningen för barn vid tveksamhet om detta. Användaren ska tydligt tillrådas att i första hand installera fasthållningsanordningen för barn, på de sittplatser i fordonet som kategoriseras som "universal" i fordonshandboken, med användning av den primära banddragningen.
- 15.3.16 Det ska vidtas åtgärder för att anvisningarna på fasthållningsanordningen för barn sitter kvar under dess livslängd eller att de finns i fordonshandboken när det gäller inbyggda fasthållningsanordningar för barn.
- 15.3.17 Det ska finnas en uttrycklig varning för att använda andra belastningsbärande kontaktpunkter än de som beskrivs i anvisningarna och som är markerade på fasthållningsanordningen för barn.
- 15.3.18 För en Isofix-fasthållningsanordning för barn ska bruksanvisningen finnas att läsa i biltillverkarens handbok.
16. NAMN- OCH ADRESSUPPGIFTER GÄLLANDE DE TEKNISKA TJÄNSTER SOM ANSVARAR FÖR UTFÖRANDET AV TYPGODKÄNNANDEPROVNINGARNA SAMT MYNDIGHETERNA
- 16.1 De avtalslutande parter i överenskommelsen som tillämpar dessa föreskrifter ska meddela FN:s sekretariat namn- och adressuppgifter gällande de tekniska tjänster som ansvarar för utförandet av typgodkännandeprovningarna samt de myndigheter som beviljar typgodkännande och till vilka de intyg ska skickas om de beviljade eller utökade typgodkännanden eller om avslag på ansökan om typgodkännande eller återkallade typgodkännanden, som utfärdats i ett annat land.

17. ÖVERGÅNGSBESTÄMMELSER
- 17.1 Från och med den dag då ändringsserie 03 officiellt träder i kraft får ingen avtalsslutande part som tillämpar dessa föreskrifter vägra att bevilja ECE-typgodkännande enligt dessa föreskrifter i deras lydelse enligt ändringsserie 03.
- 17.2 Från och med 12 månader efter dagen för ikraftträdande ska de avtalsslutande parter som tillämpar dessa föreskrifter enbart bevilja ECE-typgodkännande om den typ av fasthållningsanordning för barn som godkännandet avser uppfyller kraven i dessa föreskrifter i deras lydelse enligt ändringsserie 03.
- 17.3 Under tolv månadersperioden efter dagen för ikraftträdande för ändringsserie 03 kan de avtalsslutande parter som tillämpar dessa föreskrifter fortsätta att bevilja typgodkännande av sådana fasthållningsanordningar för barn som uppfyller kraven i dessa föreskrifter i deras lydelse enligt ändringsserie 02.
- 17.4 Under samma tolv månadersperiod får de avtalsslutande parter som tillämpar dessa föreskrifter inte vägra att bevilja utökningar av typgodkännanden enligt dessa föreskrifters föregående ändringsserie.
- 17.5 Från och med den dag då ändringsserie 03 träder i kraft ska bestämmelserna i bilaga 16 till dessa föreskrifter tillämpas även på fasthållningsanordningar för barn som redan typgodkänts enligt ändringsserie 02.
- 17.6 Från och med den dag då ändringsserie 03 träder i kraft får de avtalsslutande parter som tillämpar dessa föreskrifter förbjuda försäljning av en typ av fasthållningsanordning för barn som inte uppfyller kraven i punkterna 6.2.2 och 6.2.14 i ändringsserie 03.
- 17.7 Från och med 36 månader efter ikraftträdandet av ändringsserie 03 får de avtalsslutande parter som tillämpar dessa föreskrifter förbjuda försäljning av fasthållningsanordningar för barn som inte uppfyller kraven i ändringsserie 03 till dessa föreskrifter.
- 17.8 Från och med den dag då supplement 2 till ändringsserie 03 träder i kraft ska skylten enligt punkt 4.5 i dessa föreskrifter fästas på alla nya fasthållningsanordningar för barn som tillverkas i överensstämmelse med dessa föreskrifter.
- 17.9 Från och med den dag då ändringsserie 04 officiellt träder i kraft får ingen avtalsslutande part som tillämpar dessa föreskrifter vägra att bevilja ECE-typgodkännande enligt dessa föreskrifter i deras lydelse enligt ändringsserie 04.
- 17.10 Från och med 12 månader efter dagen då ändringsserie 04 träder i kraft ska de avtalsslutande parter som tillämpar dessa föreskrifter endast bevilja ECE-typgodkännande om den typ av fasthållningsanordning för barn som godkännandet avser uppfyller kraven i dessa föreskrifter i deras lydelse enligt ändringsserie 04.
- 17.11 Under tolv månadersperioden efter dagen för ikraftträdande för ändringsserie 04 får de avtalsslutande parter som tillämpar dessa föreskrifter fortsätta att bevilja typgodkännande av sådana fasthållningsanordningar för barn som uppfyller kraven i dessa föreskrifter i deras lydelse enligt ändringsserie 03.
- 17.12 Under 36-månadersperioden efter dagen för ikraftträdande för ändringsserie 04 får de avtalsslutande parter som tillämpar dessa föreskrifter inte vägra att bevilja utökningar av godkännanden enligt dessa föreskrifters föregående ändringsserie.
- 17.13 Från och med 48 månader efter ikraftträdandet för ändringsserie 04 får de avtalsslutande parter som tillämpar dessa föreskrifter förbjuda försäljning av fasthållningsanordningar för barn som inte uppfyller kraven i ändringsserie 04 till dessa föreskrifter.

- 17.14 Sex månader efter dagen för ikraftträdande för supplement 04 till ändringsserie 04 ska godkännanden som beviljats enligt ändringsserie 03 eller 04 av fasthållningsanordningar för barn i grupperna 0, 0 + och I som inte överensstämmer med punkt 6.1.11 eller 6.1.12 upphöra att vara giltiga.
- 17.15 Från och med den dag då supplement 4 till ändringsserie 04 till dessa föreskrifter träder i kraft får, med avvikelse från de avtalsslutande parternas skyldigheter under övergångsperioden enligt punkt 17.14 och på grundval av Europeiska gemenskapens förklaring vid dess anslutning till 1958 års överenskommelse (depositariatsmeddelande C.N.6.0.1998.TREATIES-28), Europeiska gemenskapens medlemsstater förbjuda saluförande av fasthållningsanordningar för barn som inte uppfyller kraven i supplement 4 till ändringsserie 04 till dessa föreskrifter.
-

BILAGA 1

RAPPORT

(största format: A4 [210 × 297 mm])



Utfärdad av: Myndighetens namn

.....

avseende ⁽²⁾ BEVILJAT TYPGODKÄNNANDE
 UTÖKAT TYPGODKÄNNANDE
 AVSLAG PÅ ANSÖKAN OM TYPGODKÄNNANDE
 ÅTERKALLAT TYPGODKÄNNANDE
 PRODUKTIONENS SLUTGILTIGA UPPHÖRANDE

för en typ av fasthållningsanordning för barnpassagerare i motorfordon enligt föreskrifter nr 44.

Typgodkännande nr Utökning nr

- 1.1 Framåtvänd fasthållningsanordning för barn/bakåtvänd fasthållningsanordning för barn/babylift.
- 1.2 Inbyggd/icke-inbyggd/partiell/bälteskudde.
- 1.3 Typ av bälte: trepunktsbälte (vuxna),
höftbälte (vuxna),
särskild typ av bälte/upprullningsdon.
- 1.4 Övriga egenskaper: stolsenhet/kollisionsskydd.
2. Handelsnamn eller fabrikat
3. Tillverkarens benämning på fasthållningsanordningen för barn
4. Tillverkarens namn
5. Namn på dennes ombud, i förekommande fall
6. Adress
7. Inlämnad för godkännande den
8. Teknisk tjänst som utför typgodkännandeprovningarna
9. Typ av anordning: retardation/acceleration ⁽²⁾
10. Datum för provningsrapport från denna tjänst
11. Nummer på provningsrapport från denna tjänst
12. Typgodkännande beviljat/utökat/ansökan avslagen/återkallat ⁽²⁾ för användning i grupperna 0, 0+, I, II eller III och i kategorierna för "universal/semiuniversal/begränsad" eller "fordonsspecifik" användning eller användning som "fasthållningsanordning för barn med särskilda behov" och med följande placering i fordonet:
13. Märkningens placering och typ
14. Ort

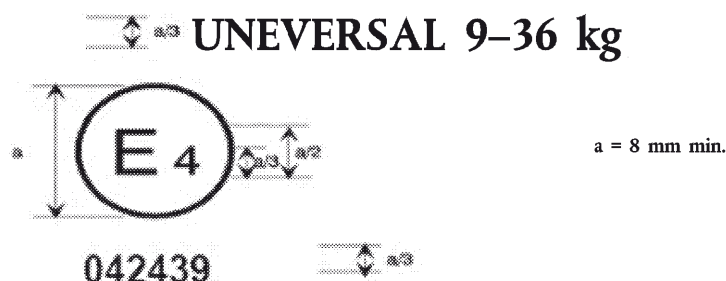
⁽¹⁾ Landsnummer för det land som beviljat/utökat/avslagit ansökan om/återkallat typgodkännandet (se bestämmelser om typgodkännande i föreskrifterna).

⁽²⁾ Stryk det som inte är tillämpligt.

15. Datum
16. Underskrift
17. Följande dokument, märkta med det typgodkännandenummer som anges ovan, är bifogade denna rapport:
- a) Ritningar, diagram och skiss över fasthållningsanordningen för barn, inkl. eventuella upprullningsdon, stolsenheter, monterade kollisionsskydd.
 - b) Ritningar, diagram och skiss över fordonets och sätets uppbyggnad, såväl som av inställningssystem och deras fästen, inkl. eventuella monterade energiupptagare.
 - c) Fotografier av fasthållningsanordningen för barn och/eller fordonets och sätets konstruktion.
 - d) Anvisningar för montering och användning.
 - e) Förteckning över de fordonsmodeller för vilka anordningen är avsedd.
-

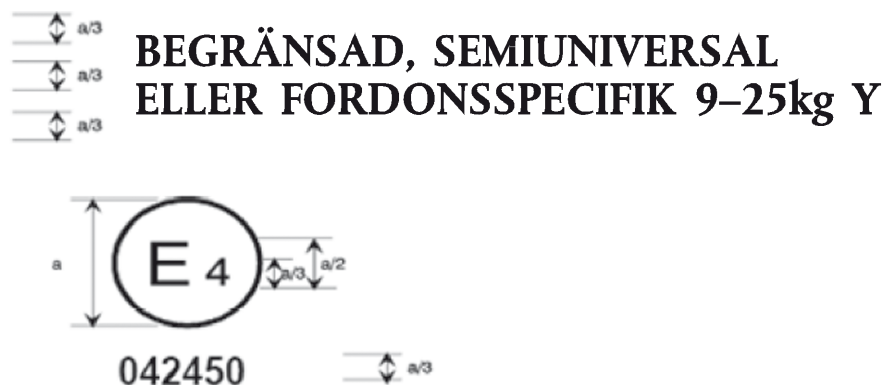
BILAGA 2

TYPGODKÄNNANDEMÄRKETS UTFORMNING



a = 8 mm min.

Den fasthållningsanordning för barn som bär ovanstående typgodkännandemärke är en anordning som kan monteras i alla fordon och kan användas inom viktområdet 9–36 kg (grupperna I–III). Den är typgodkänd i Nederländerna (E4) med typgodkännandenummer 042439. Typgodkännandenumret anger att typgodkännandet beviljats enligt kraven i föreskrifterna, ändrade genom ändringsserie 04, avseende typgodkännande för fasthållningsanordningar för barnpassagerare i motorfordon ("fasthållningsanordning för barn").



a = 8 mm min.

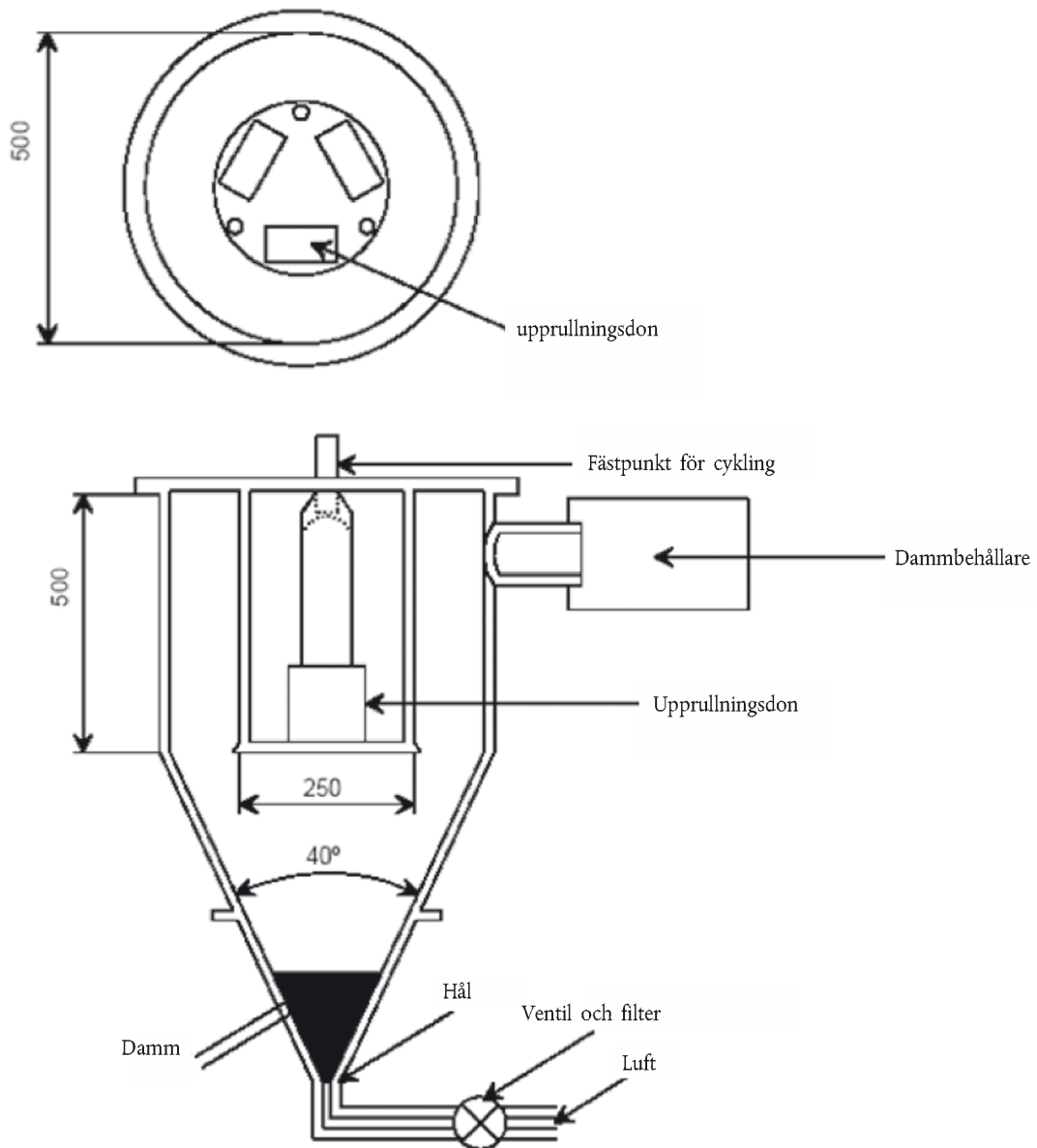
Den fasthållningsanordning för barn som bär ovanstående typgodkännandemärke är en anordning som inte kan monteras i varje fordon och som inte kan användas inom viktområdet 9–25 kg (grupperna I–II). Den är typgodkänd i Nederländerna (E4) med typgodkännandenummer 042450. Typgodkännandenumrets anger att typgodkännandet beviljats enligt kraven i föreskrifterna, ändrade genom ändringsserie 04, avseende typgodkännande för fasthållningsanordningar för barnpassagerare i motorfordon ("fasthållningsanordning för barn"). Symbolen "Y" anger att systemet omfattar ett grenband.

Anm.: Typgodkännandenumret och tilläggssymbol(er) ska placeras nära cirkeln och antingen över eller under bokstaven "E" eller till höger eller vänster om denna. Siffrorna i typgodkännandenumret ska sitta på samma sida om bokstaven "E" och vara vända åt samma håll. Tilläggssymbolen(erna) ska sitta mitt emot typgodkännandenumret. Användning av romerska siffror som typgodkännandenummer ska undvikas för att förhindra förväxling med andra symboler.

BILAGA 3

UTFORMNING AV APPARAT FÖR DAMMPROVNING

(Mått i mm)



BILAGA 4

KORROSIONSPROVNING

1. Provutrustning
 - 1.1 Utrustningen ska bestå av en dimkammare, en behållare med saltlösning, tillförsel av lämpligt behandlad tryckluft, ett eller flera spridarmunstycken, stöd för provningsexemplar, anordning för uppvärmning av kammaren och erforderlig manöverutrustning. Utrustningens storlek och konstruktionsdetaljer är valfria, förutsatt att provningsvillkoren uppfylls.
 - 1.2 Det är viktigt att se till att de lösningsdroppar som samlas på kammarens tak eller hölje inte faller ner på provexemplaren.
 - 1.3 De lösningsdroppar som faller ner från provexemplaren ska inte återföras till behållaren och finfördelas på nytt.
 - 1.4 Utrustningen får inte vara uppbyggd av material som påverkar dimmans korrosionsförmåga.
2. Provexemplarens placering i dimkammaren
 - 2.1 Provexemplaren, utom upprullningsdonen, ska stödjas eller vara upphängda mellan 15° och 30° från vertikallinjen och helst parallellt med huvudriktningen för det horisontella dimflödet genom kammaren, vilket bestäms i förhållande till den mest framträdande yta som provas.
 - 2.2 Upprullningsdon ska stödjas eller vara upphängda så att axlarna på de rullar som rullar upp bandet ligger vinkelrätt mot huvudriktningen för det horisontella dimflödet genom kammaren. Upprullningsdonets bandöppning ska även vara vänd i denna huvudriktning.
 - 2.3 Varje provningsexemplar ska vara placerat så att dimman kan lägga sig fritt på alla provningsexemplar.
 - 2.4 Varje provningsexemplar ska vara placerat så att saltlösning förhindras att droppa från ett provningsexemplar till ett annat.
3. Saltlösning
 - 3.1 Saltlösningen ska framställas genom att 5 ± 1 viktdelar natriumklorid upplöses i 95 viktdelar destillerat vatten. Saltet ska vara natriumklorid som i det närmaste är fri från nickel och koppar och i torrt tillstånd innehåller högst 0,1 % natriumjodid och sammanlagt högst 0,3 % föroreningar.
 - 3.2 Lösningen ska vara sådan att den uppsamlade lösningen får ett pH-värde av 6,5–7,2 då den finfördelats vid 35 °C.
4. Tryckluft
 - 4.1 Den tryckluft som tillförs munstycket(ena) för finfördelning av saltlösningen ska vara fri från olja och föroreningar och hålla ett tryck mellan 70 och 170 kN/m².
5. Förhållanden i dimkammaren
 - 5.1 Dimkammarens exponeringszon ska hållas vid en temperatur av 35 ± 5 °C. Minst två rena dimuppsamlare ska placeras i exponeringszonen för att hindra att lösningsdroppar från provningsexemplaren eller någon annan del samlas. Uppsamlarna ska placeras nära provningsexemplaren, den ena så nära ett munstycke som möjligt och den andra så långt som möjligt från alla munstycken. Dimman ska vara sådan att mellan 1,0 och 2,0 ml lösning per timme uppsamlas i varje uppsamlare för varje 80 cm² horisontell uppsamlingsyta vid mätning under i genomsnitt minst 16 timmar.
 - 5.2 Munstycket(ena) ska vara riktat(de) eller avskärmat(de) så att duschen inte träffar provningsexemplaren direkt.

BILAGA 5

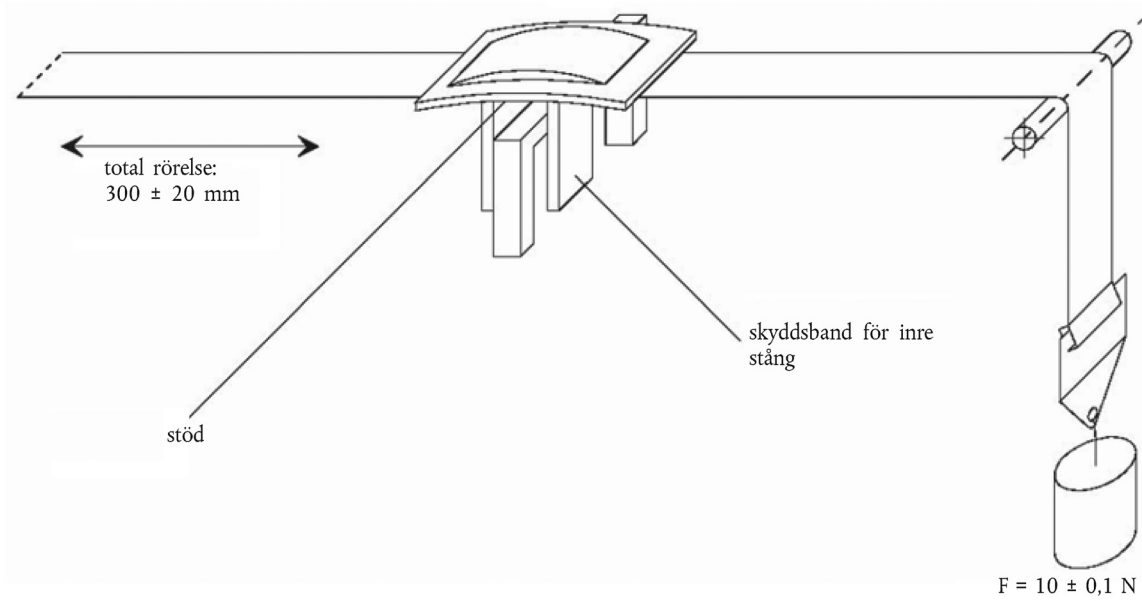
NÖTNINGS- OCH MIKROGLIDPROVNING

Figur 1

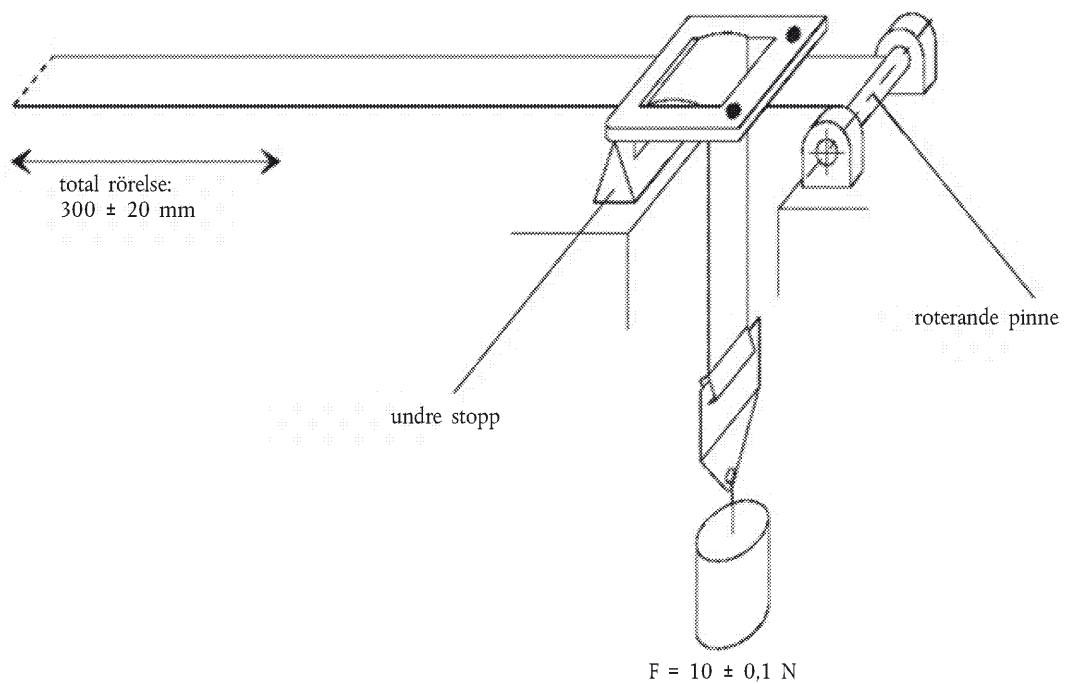
Förfarande av typ 1

Exempel på provningsuppställningar motsvarande justeringsanordningens typ

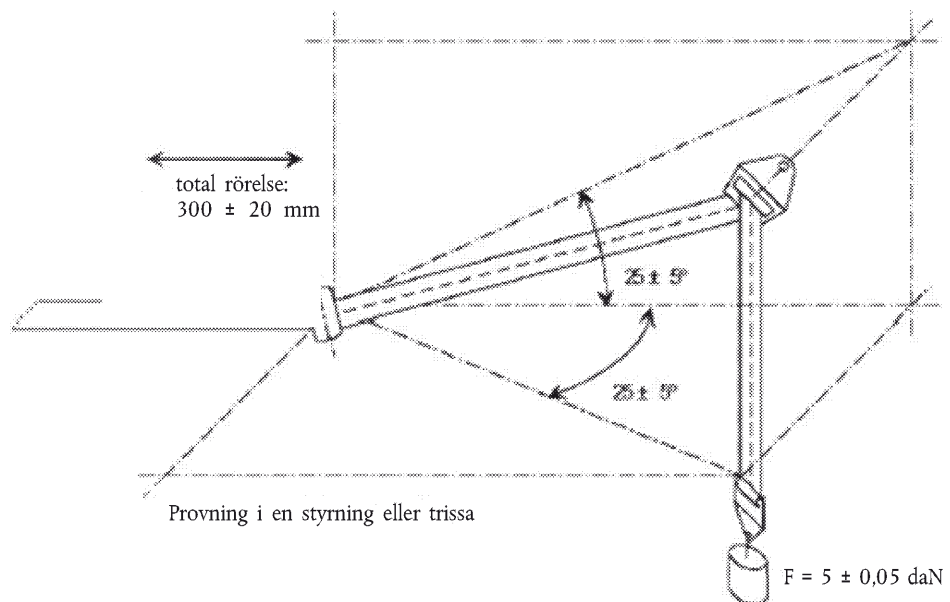
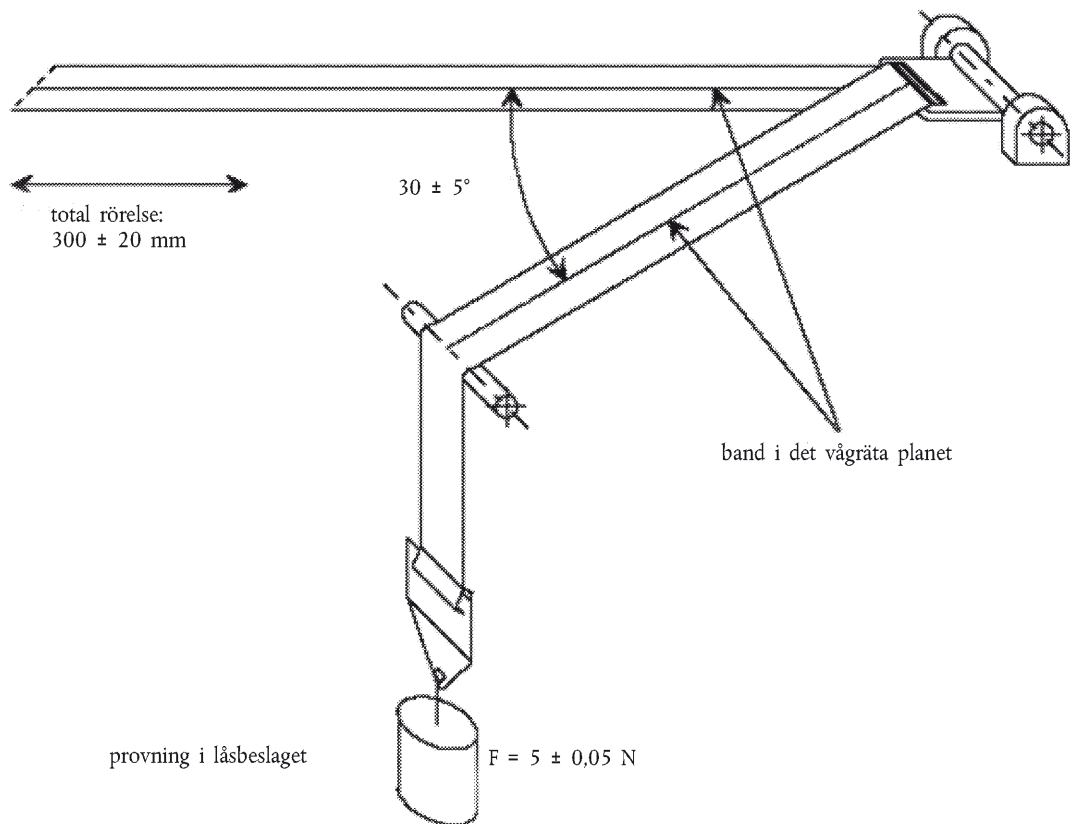
Exempel a



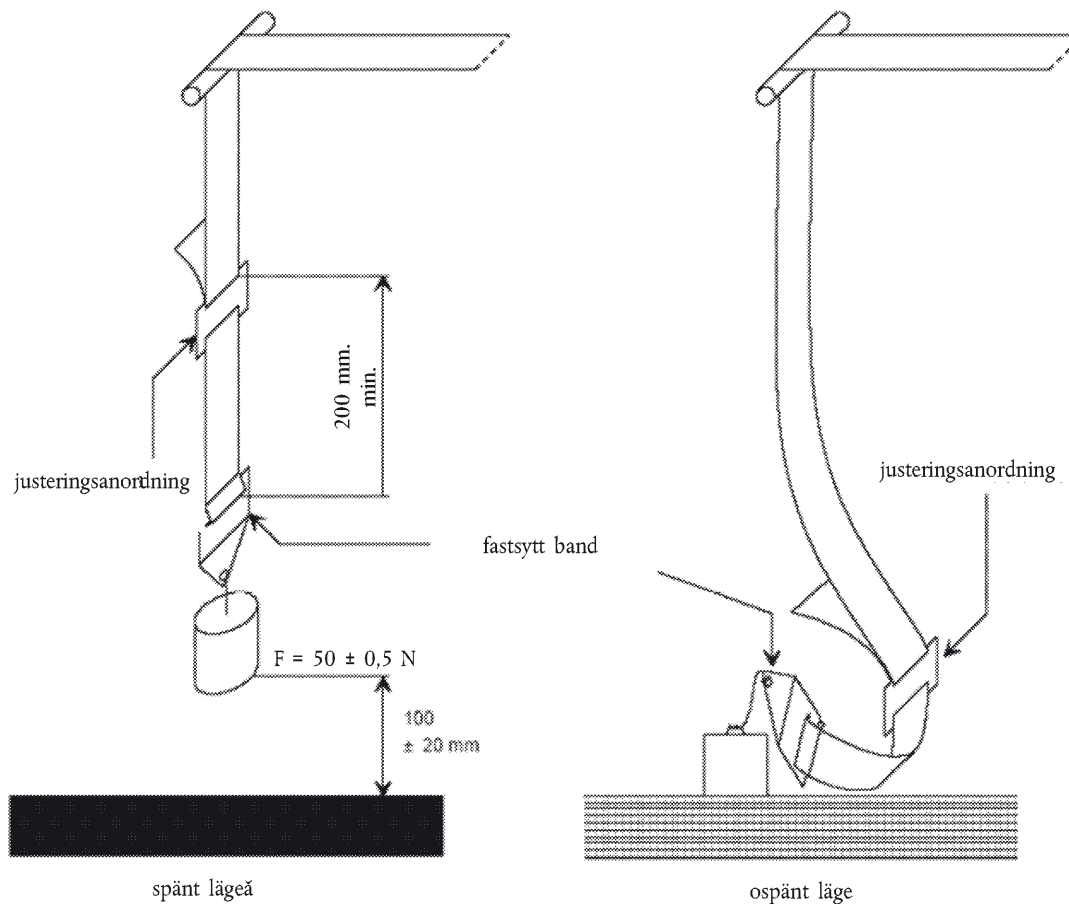
Exempel b



Figur 2
Förfarande av typ 2



Figur 3

MikroglidprovningTotal rörelse: 300 ± 20 mm

Belastningen av 50 N på provningsanordningen ska styras lodrätt på ett sådant sätt att belastningen hindras att pendla och bandet från att vrida sig.

Fästansordningen ska vara fäst vid belastningen av 50 N på samma sätt som i fordonet.

BILAGA 6

BESKRIVNING AV VAGN

1. Vagn
 - 1.1 För provning av fasthållningsanordningar för barn ska vagnen, då den endast bär sätet, ha en vikt av mer än 380 kg. För provning av fasthållningsanordningar för barn i kategorin "fordonsspecifik" ska vagnen, med anbringad fordonskonstruktion, ha en vikt av mer än 800 kg.
2. Kalibreringsskärm
 - 2.1 En kalibreringsskärm ska fästas ordentligt vid vagnen med en därpå tydligt markerad rörelsebegränsningslinje för att göra det möjligt att utifrån fotografiska registreringar fastställa överensstämmelse med kriteriet för rörelse framåt.
3. Säte
 - 3.1. Sätet ska vara konstruerat enligt följande:
 - 3.1.1 Ett styvt ryggstöd, fast, med mått som anges i tillägg 1 till denna bilaga. De undre och övre delarna ska vara tillverkade av rör med diametern 20 mm.
 - 3.1.2 Styvt säte med mått som anges i tillägg 1 till denna bilaga. Den bakre delen av sätet är tillverkad av en styv metallplåt vars övre del är ett rör med diametern 20 mm. Även den främre delen av sätet ska vara tillverkad av rör med diametern 20 mm.
 - 3.1.3 För att komma åt förankringsbeslag ska öppningar göras i sätetsdynans bakkant så som föreskrivs i tillägg 1 till denna bilaga.
 - 3.1.4 Sätets bredd ska vara 800 mm.
 - 3.1.5 Ryggstödet och sätet ska vara täckta av polyuretanskum, vars egenskaper anges i tabell 1. Dynans mått anges i tillägg 1 till denna bilaga.

Tabell 1

Densitet enligt ISO 485 (kg/m ³)	43
Bärförmåga enligt ISO 2439B (N)	
p - 25 %	125
p - 40 %	155
Bärförmågefaktor enligt ISO 3386 (kPa)	4
Förlängning vid brott enligt ISO 1798 (%)	180
Brotthållfasthet enligt ISO 1798 (kPa)	100
Sättning enligt ISO 1856 (%)	3

- 3.1.6 Polyuretanskummet ska vara täckt med en solskyddsduk, tillverkad av polyakrylatfibrer, vars egenskaper anges i tabell 2.

Tabell 2

Ytdensitet (g/m ²)	290
Brotthållfasthet enligt DIN 53587 på 50 mm breda provbitar:	
i längdriktning (kg):	120
i tvärriktning (kg):	80

- 3.1.7 Täckning av säte och ryggstöd ⁽¹⁾
- 3.1.7.1 Sätets skumdyna framställs av ett fyrkantigt skumblock (800 × 575 × 135 mm) på ett sådant sätt (se figur 1 i tillägg 1 till denna bilaga) att dess form liknar formen på den bottenplatta av aluminium som anges i figur 2 i tillägg 1 till denna bilaga.
- 3.1.7.2 Sex hål borras i bottenplattan för att med bultar fästa den på vagnen. Hålen borras längs plattans längsta sida, tre på varje sida, deras lägen beror på hur vagnen är konstruerad. Sex bultar införs i hålen. Det rekommenderas att bultarna limmas fast på plattan med lämpligt lim. Därefter dras bultarna åt med muttrar.
- 3.1.7.3 Skyddsmaterialet (1 250 × 1 200 mm, se figur 3 i tillägg 1 till denna bilaga) skärs tvärs över bredden på så sätt att det inte är möjligt för materialet att överlappa när det anbringats. Det ska finnas ett mellanrum av 100 mm mellan kanterna på skyddsmaterialet. Materialet ska därför skäras vid ca 1 200 mm.
- 3.1.7.4 Skyddsmaterialet är märkt med två linjer som går tvärs över bredden. De är dragna 375 mm från skyddsmaterialets mittlinje. (Se figur 3 i tillägg 1 till denna bilaga).
- 3.1.7.5 Sätets skumdyna placeras upp och ner på skyddsmaterialet med bottenplattan av aluminium överst.
- 3.1.7.6 Skyddsmaterialet sträcks på båda sidor tills de linjer som är dragna på det överensstämmer med kanterna på bottenplattan av aluminium. Vid varje bultläge görs små inskränningar och skyddsmaterialet dras över bultarna.
- 3.1.7.7 Vid läget för spåren i bottenplattan och i skummet bör inskränningar göras i skyddsmaterialet.
- 3.1.7.8 Skyddsmaterialet limmas på aluminiumplattan med ett flexibelt lim. Muttrarna ska tas bort före limning.
- 3.1.7.9 Flikarna på sidan viks upp på plattan och limmas också.
- 3.1.7.10 Flikarna i spåren viks inåt och tejpas med en hållfast tejp.
- 3.1.7.11 Det flexibla limmet ska torka under minst 12 timmar.
- 3.1.7.12 Ryggstödet dyna täcks på exakt samma sätt som sätet utom att linjerna på skyddsmaterialet (1 250 mm × 850 mm) dras 320 mm från materialets mittlinje.
- 3.1.8 Linjen Cr sammanfaller med skärningslinjen mellan sätets övre plan och ryggstödet främre plan.
- 3.2 Provning av bakåtvända anordningar
- 3.2.1 En särskild ram ska monteras på vagnen för att stödja fasthållningsanordningen för barn såsom visas i figur 1.
- 3.2.2 Ett stålrör ska fästas stadigt på vagnen så att en belastning på 5 000 ± 50 N som anbringats vågrät vid mitten av röret inte orsakar en större rörelse än 2 mm.
- 3.2.3 Stålrörets mått ska vara följande: 500 × 100 × 90 mm.

⁽¹⁾ Uppgifter om material som används i denna process fås från TNO (Research Institute for Road Vehicles), Schoemakerstraat 97, 2628 VK Delft, NEDERLÄNDERNA.

Tabell 3

Egenskaper för det energiupptagande materialet "A" (1)

(ASTM metod D 735 om inte annat anges)

Hårdhet Shore A:	95 ± 2 vid temperaturen 20 ± 5 °C
Brotthållfasthet:	R ₀ ≥ 350 kg/cm ²
Minsta förlängning:	A ₀ ≥ 400 %
Modul vid 100 % förlängning:	≥ 110 kg/cm ²
vid 300 % förlängning:	≥ 240 kg/cm ²
Sprödhet vid låg temperatur (ASTM-metod D736):	5 timmar vid – 55 °C
Sättning (metod B):	22 timmar vid 70 °C ≤ 45 %
Densitet vid 25 °C:	1,05 till 1,10
Åldrande i luft (ASTM-metod D 573):	
70 timmar vid 100 °C:	Hårdhet Shore A: största variation ± 3 Brotthållfasthet: minskning < 10 % av R ₀ Förlängning: minskning < 10 % av A ₀ Vikt: minskning < 1 %
Nedsänkning i olja (ASTM-metod nr 1 olja):	
70 timmar vid 100 °C:	Hårdhet Shore A: största variation ± 4 Brotthållfasthet: minskning < 15 % av R ₀ Förlängning: minskning < 10 % av A ₀ Volym: svällning < 5 %
Nedsänkning i olja (ASTM-metod nr 3 olja):	
70 timmar vid 100 °C:	Brotthållfasthet: minskning < 15 % av R ₀ Förlängning: minskning < 15 % av A ₀ Volym: svällning < 20 %
Nedsänkning i destillerat vatten:	
1 vecka vid 70 °C	Brotthållfasthet: minskning < 35 % av R ₀ Förlängning: ökning < 20 % av A ₀

(1) Relevant ASTM-standard fås från ASTM, 1916 Race Street, Philadelphia, FÖRENTA STATERNA PA 19 103.

Tabell 4

Egenskaper för det energiupptagande materialet "B"

(ASTM metod 2000 (1980) om inte annat anges)

Hårdhet Shore A:	88 ± 2 vid temperaturen 20 ± 5 °C
Brotthållfasthet:	R ₀ ≥ 300 kg/cm ²
Minsta förlängning:	A ₀ ≥ 400 %
Modul vid 100 % förlängning:	≥ 70 kg/cm ²
vid 300 % förlängning:	≥ 130 kg/cm ²
Sprödhet vid låg temperatur (ASTM-metod D736):	5 timmar vid – 55 °C
Sättning (metod B):	22 timmar vid 70 °C ≤ 45 %
Densitet vid 25 °C:	1,08 till 1,12
Åldrande i luft (ASTM-metod D 573)	
70 timmar vid 100 °C	Hårdhet Shore A: största variation ± 3 Brotthållfasthet: minskning < 10 % av R ₀ Förlängning: minskning < 10 % av A ₀ Vikt: minskning < 1 %

Nedsänkning i olja (ASTM-metod nr 1 olja):

70 timmar vid 100 °C

Hårdhet Shore A: största variation ± 4
Brotthållfasthet: minskning $< 15\%$ av R_0
Förlängning: minskning $< 10\%$ av A_0
Volym: svällning $< 5\%$

Nedsänkning i olja (ASTM-metod nr 3 olja):

70 timmar vid 100 °C

Brotthållfasthet: minskning $< 15\%$ av R_0
Förlängning: minskning $< 15\%$ av A_0
Volym: svällning $< 20\%$

Nedsänkning i destillerat vatten:

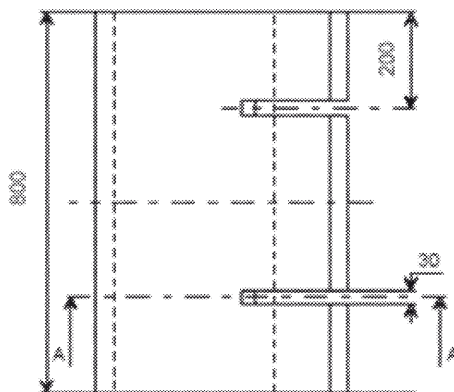
1 vecka vid 70 °C

Brotthållfasthet: minskning $< 35\%$ av R_0
Förlängning: ökning $< 20\%$ av A_0

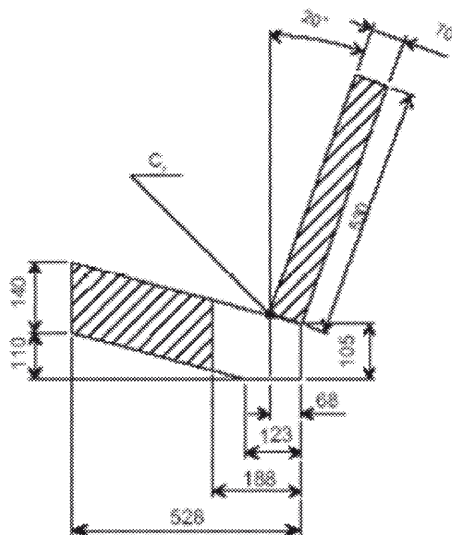
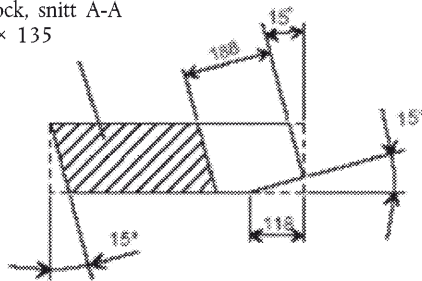
Tillägg 1

Figur 1

Måttangivelser för sätet och sätesdynorna



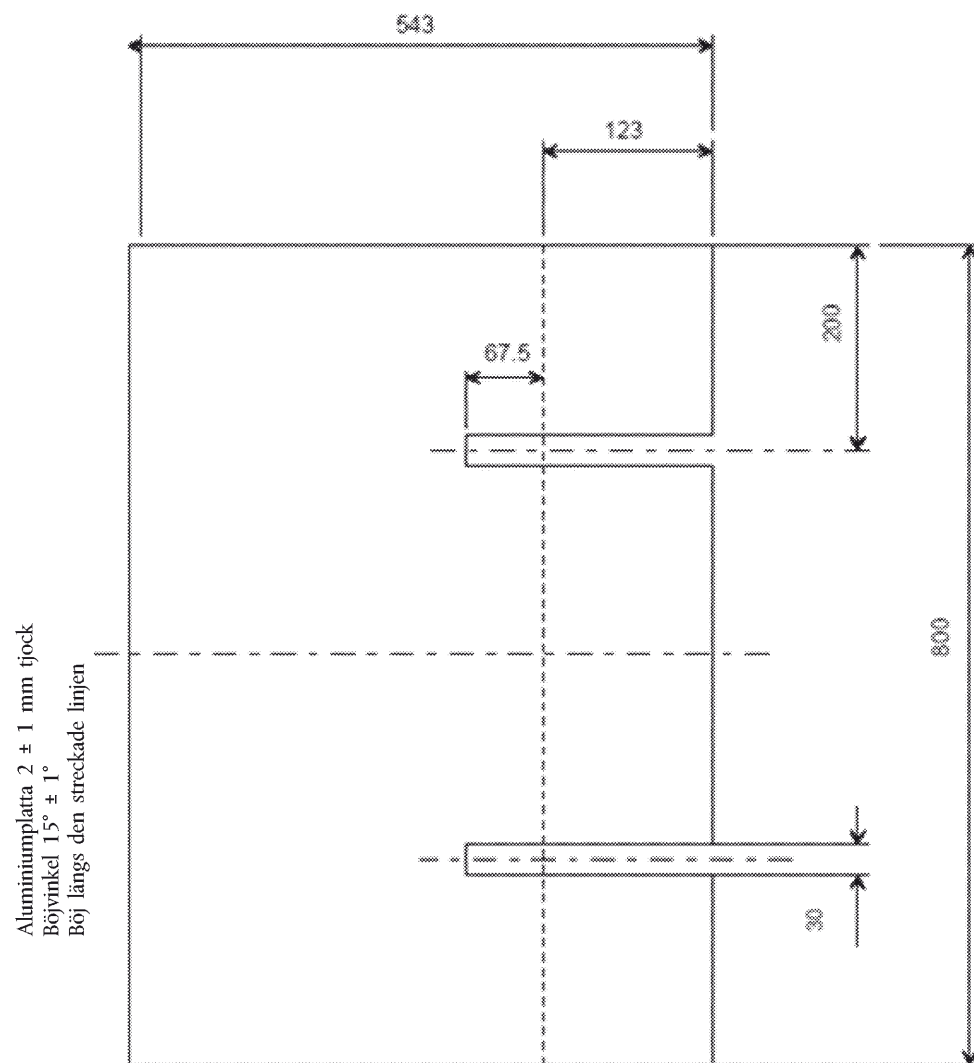
Fyrkantigt skumblock, snitt A-A
Mått: 800 × 575 × 135



Figur 2

Måttangivelser för bottenplattan av aluminium

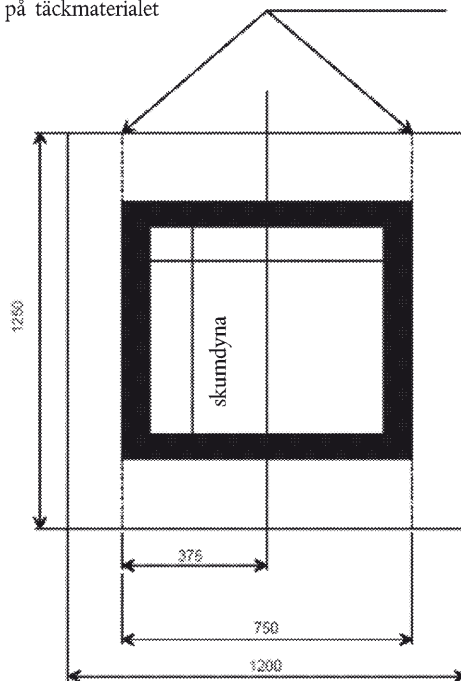
Aluminiumplatta före böjning



Mått i mm

Figur 3

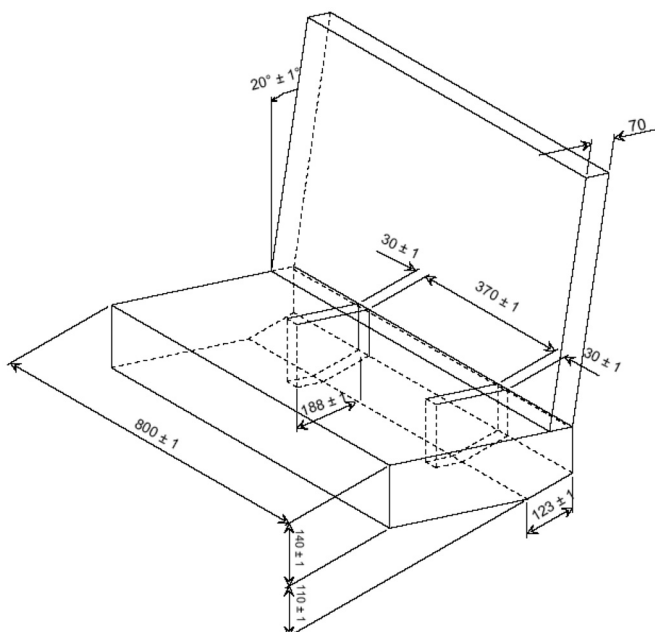
Måttangivelser för täckmaterial

Linjedragning
på täckmaterialet

Mått i mm

Figur 4

3-dimensionell bild av sätet



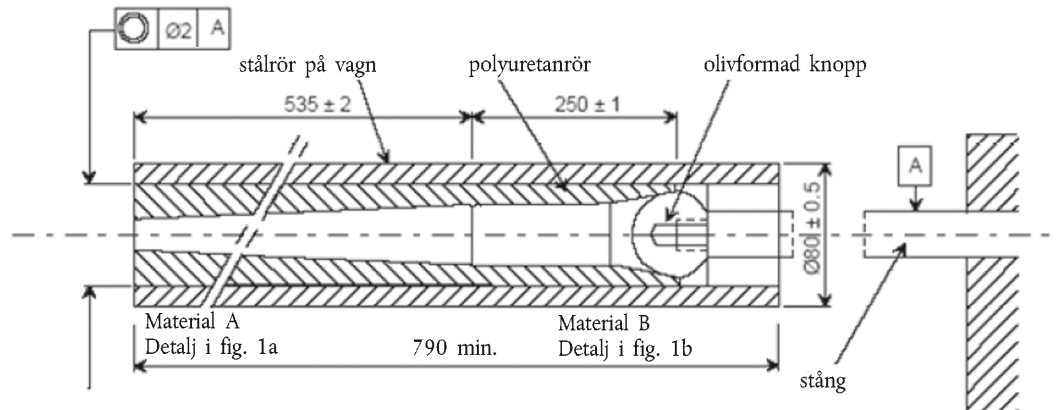
Tillägg 2

Stoppanordning

Islag framifrån

(mått i mm)

Figur 1

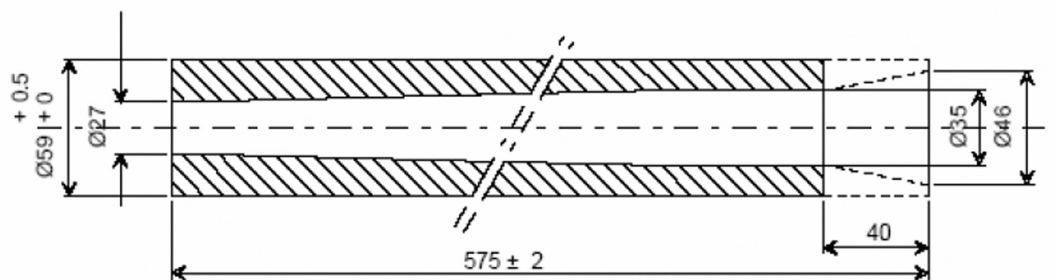


Spel definieras efter polyuretanrörets
ytterdiameter (lätt greppfattning)

\sqrt{r} ytbehandling

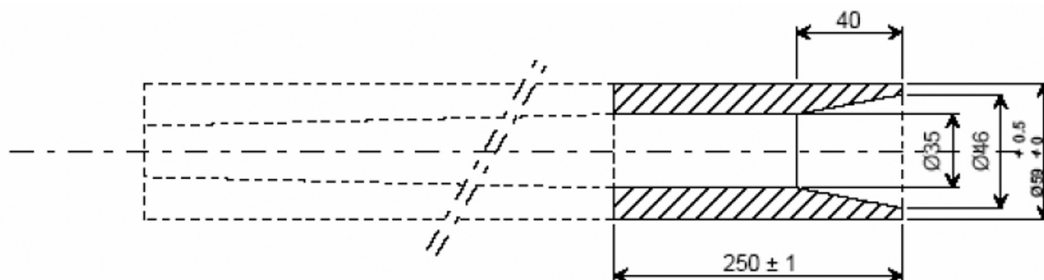
Figur 1a

Material A



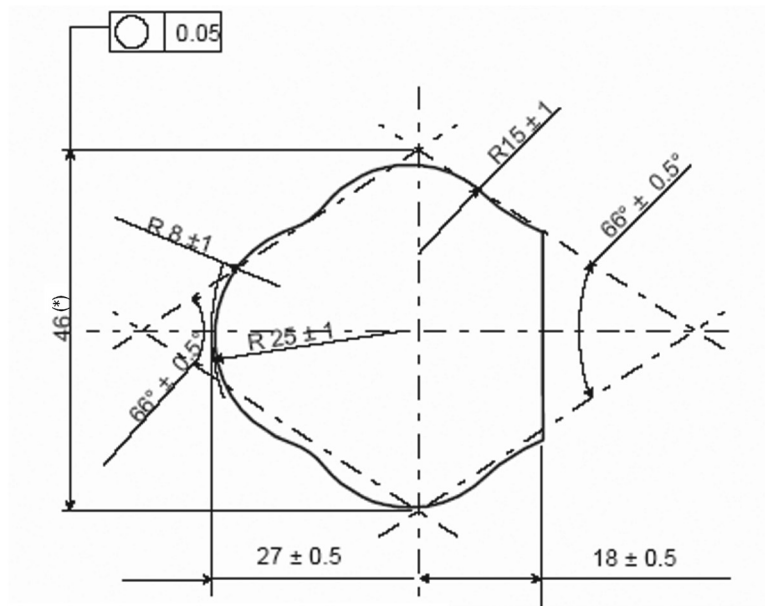
Figur 1b

Material B



Figur 2

Stoppanordning, olivformad knopp

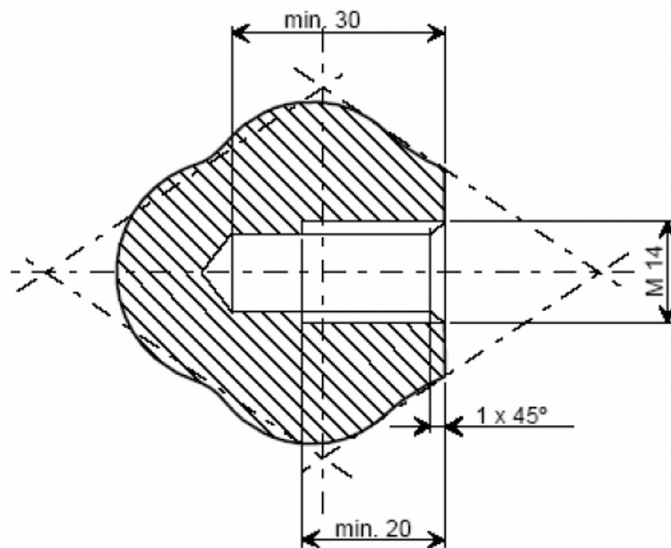


(*) Detta mått kan variera mellan 43 och 49 mm.

Mått i mm

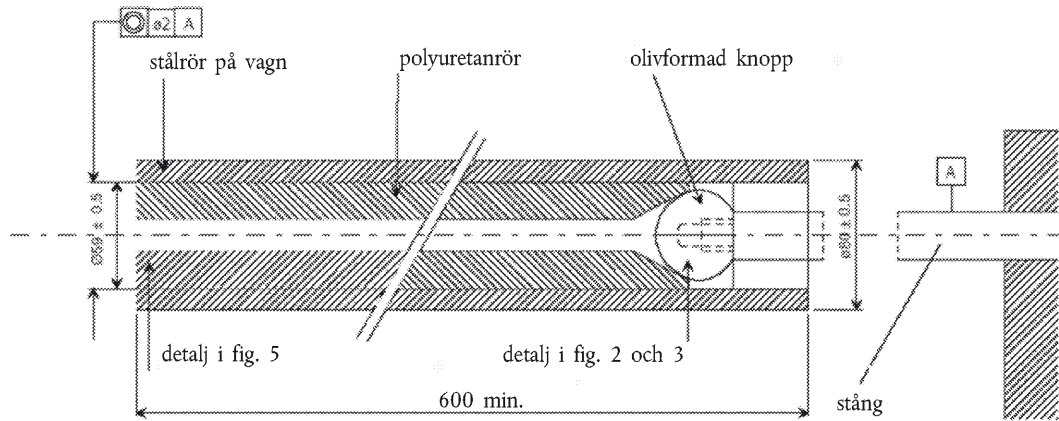
Figur 3

Stoppanordning, olivformad knopp



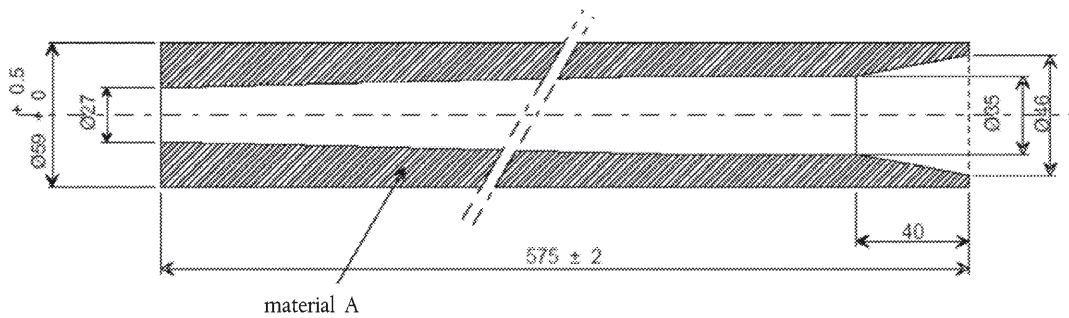
Mått i mm

Figur 4
Stoppanordning (monterad)
 Islag bakifrån
 mått i mm



Spel definieras efter polyuretanrörets ytterdiameter (lätt greppfattning)

Figur 5
Stoppanordning polyuretanrör
 Islag bakifrån
 mått i mm



Tillägg 3

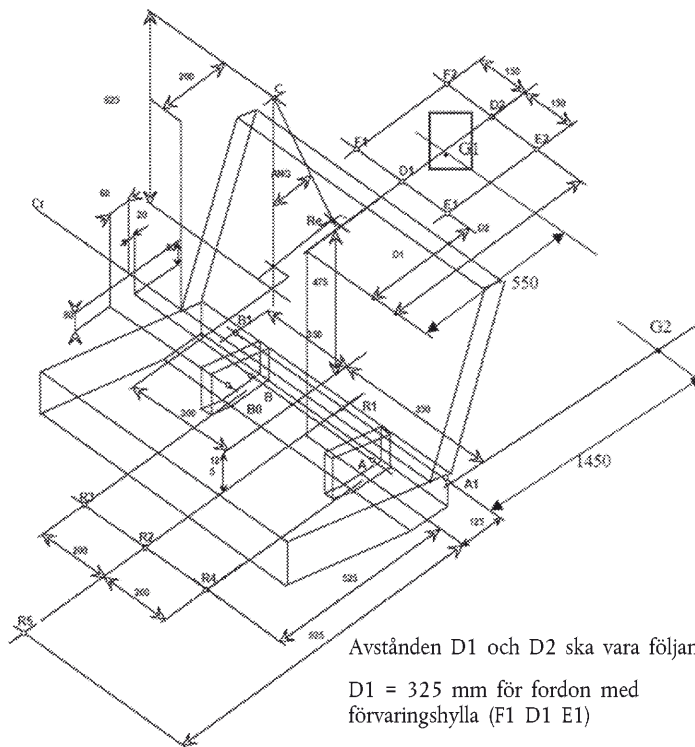
PLACERING OCH ANVÄNDNING AV FÖRANKRINGAR PÅ PROVNINGSVAGNEN

1. Förankringarna ska placeras så som visas i figuren nedan.

När den standardiserade förankringsplattan fästs vid förankringspunkterna A och B eller B0 ska plattorna monteras med bulten i tvärgående horisontell riktning med den vinklade ytan vänd inåt och så att de fritt roterar runt axeln.

2. Fasthållningsanordningar för barn i kategorierna "universal" och "begränsad" ska använda följande förankringspunkter:
 - 2.1 för de fasthållningsanordningar för barn som använder höftbälten, punkterna A och B, och
 - 2.2 för de fasthållningsanordningar för barn som använder trepunktsbälten, punkterna A, B0 och C.
 - 2.3 För de fasthållningsanordningar för barn som använder Isofix-fäste, den bakersta punkten H1 och H2.
3. Förankringarna A, B och/eller (bakerst) H1 H2 och D ska användas för fasthållningsanordningar för barn i kategorin "semiuniversal" med endast en övre tilläggsförankring.
4. Förankringarna A, B och/eller (bakerst) H1 H2, E och F ska användas för fasthållningsanordningar för barn i kategorin "semiuniversal" med endast en övre tilläggsförankring.
5. Förankringspunkterna R1, R2, R3, R4 och R5 är tilläggsförankringspunkter för bakåtvända fasthållningsanordningar för barn i kategorin "semiuniversal" med en eller flera övre tilläggsförankringar (se punkt 8.1.3.5.3).
6. Utom i fråga om punkt C, (som motsvarar stolpbygelns läge) ska de punkter som motsvarar förankringarnas placeringar visa var bältets ändar ska anslutas till vagnen eller, i förekommande fall, till belastningsgivaren. Den konstruktion som bär upp förankringarna ska vara styv. De övre förankringarna får inte förskjutas mer än 0,2 mm i längdled när en belastning av 980 N tillförs i denna riktning. Vagnen ska vara konstruerad så att ingen bestående deformation ska uppstå på de delar som bär upp förankringarna under provningen.
7. För babylyftar i grupp 0 kan punkterna A1 och/eller B1 användas alternativt så som anges av tillverkaren av fasthållningsanordningarna. A1 och B1 är placerade på en tvärgående linje genom R1 på avståndet 350 mm från R1.
8. För provning av fasthållningsanordningar för barn i kategorierna "universal" och "begränsad" ska ett standardiserat bälte med upprullningsdon monteras på provningssätet så som anges i bilaga 13. Den banddel som används mellan upprullningsdonet och förankringsplattan A1 på det standardiserade säkerhetsbältet ska ersättas inför varje dynamisk provning.
9. För provning av fasthållningsanordningar för barn med övre hållrem ska förankringarna G1 eller G2 användas.
10. I fråga om de fasthållningsanordningar för barn som använder ett stödben ska den tekniska tjänsten välja de förankringar som ska användas enligt punkterna 2, 3, 4 eller 5 och där stödbenet inställts enligt punkt 7.1.4.1.9.

Figur 1



Avstånden D1 och D2 ska vara följande:

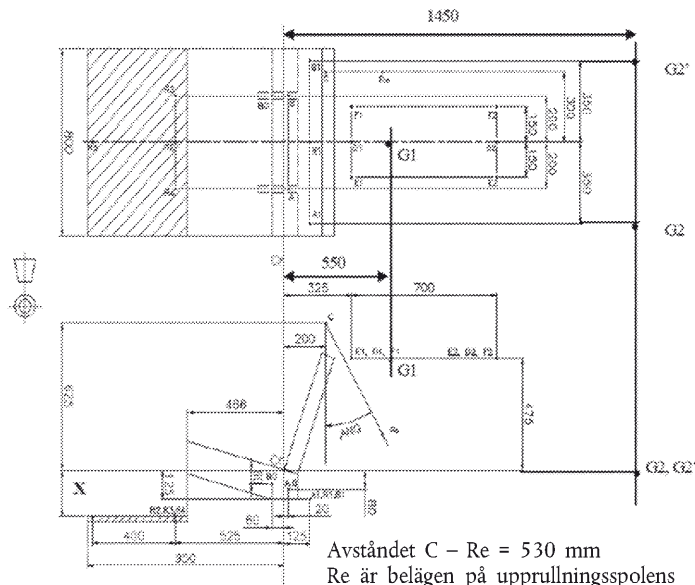
D1 = 325 mm för fordon med förvaringshylla (F1 D1 E1)

D1 = 1 025 mm för fordon med vikbara baksäten (herrgårdsvagn) (F2 D2 E2)

Mått som hänför sig till Cr med en tolerans av ± 2 mm utom för avståndet golv-Cr ± 10 mm

Avståndet C – Re = 530 mm
 Re är belägen på upprullningsspolens mittlinje
 Vinkeln "ANG" = högst 30°

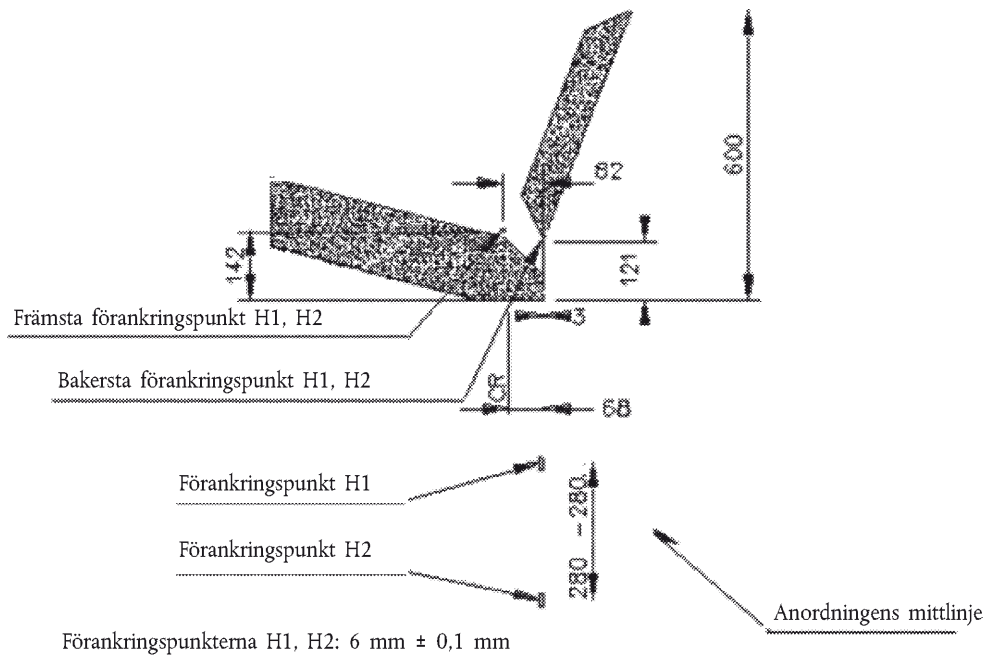
Figur 2



Avståndet C – Re = 530 mm
 Re är belägen på upprullningsspolens mittlinje
 Vinkeln "ANG" = 30° maximum

Golvytan är skuggad

Figur 3



*BILAGA 7***KURVA FÖR VAGNENS RETARDATION ELLER ACCELERATION SOM FUNKTION AV TIDEN**

I samtliga fall ska kalibrerings- och mätförfarandena motsvara dem som anges i den internationella standarden ISO 6487:2002. Mätutrustningen ska motsvara specifikationerna på en datakanal med kanalfrekvensklass (CFC) 60.

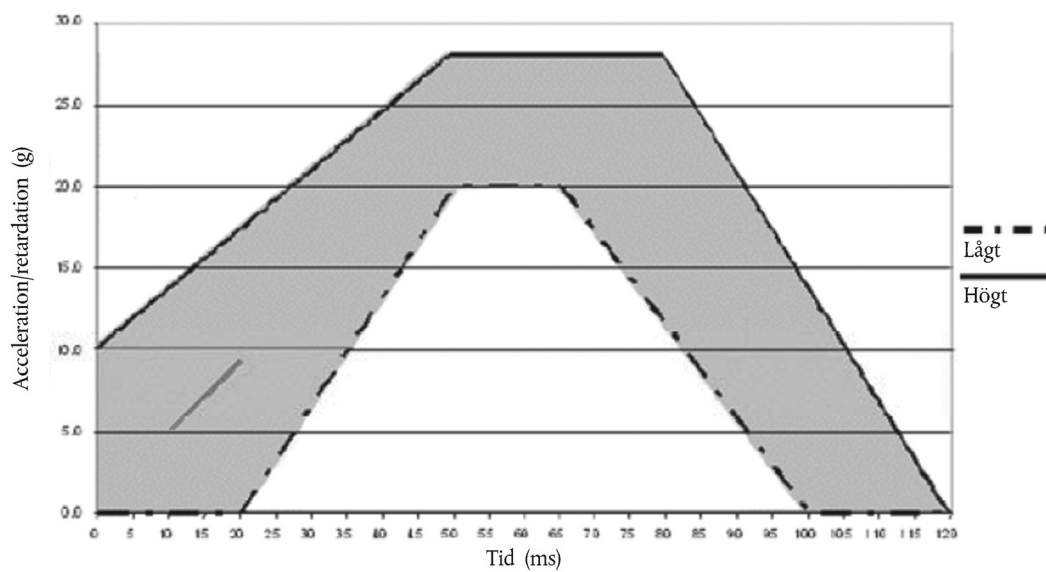
Tillägg 1

Kurvor för vagnens retardation eller acceleration som funktion av tiden

Islag framifrån

Definition av kurvorna

Tid (ms)	Acceleration (g) Låga fältet	Acceleration (g) Höga fältet
0	—	10
20	0	—
50	20	28
65	20	—
80	—	28
100	0	—
120	—	0



Det kompletterande segmentet (se punkt 8.1.3.1.1.3.2) gäller bara för accelerationsvagnen.

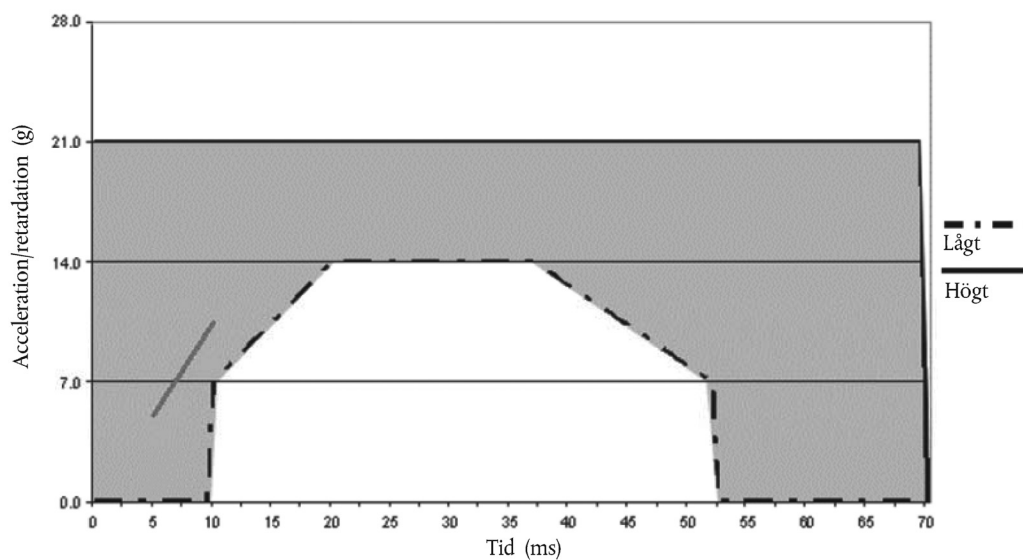
Tillägg 2

Kurvor för vagnens retardation eller acceleration som funktion av tiden

Islag bakifrån

Definition av kurvorna

Tid (ms)	Acceleration (g) Låga fältet	Acceleration (g) Höga fältet
0	—	21
10	0	—
10	7	—
20	14	—
37	14	—
52	7	—
52	0	—
70	—	21
70	—	0



Det kompletterande segmentet (se punkt 8.1.3.1.1.3.2) gäller bara accelerationsvagnen.

*BILAGA 8***BESKRIVNING AV PROVDOCKOR**

1. Allmänt
 - 1.1 De provdockor som föreskrivs i dessa föreskrifter beskrivs i tilläggen 1–3 till denna bilaga och i de tekniska ritningar som framställts av TNO (Research Institute for Road Vehicles), Schoemakerstraat 97, 2628 VK Delft, Nederländerna.
 - 1.2 Alternativa provdockor får användas under förutsättning att:
 - 1.2.1 deras likvärdighet tillfredsställande kan påvisas för den behöriga myndigheten, och
 - 1.2.2 deras användning registreras i provningsrapporten och i det meddelandeformulär som beskrivs i bilaga 1 till dessa föreskrifter.
-

Tillägg 1

BESKRIVNING AV PROVDOCKOR FÖR ÅLDRARNA 9 MÅNADER SAMT 3, 6 OCH 10 ÅR

1. Allmänt
 - 1.1 De provdockors mått och vikt som beskrivs nedan grundas på antropometrin hos halva kroppsformade barn i åldrarna 9 månader och 3 respektive 6 och 10 år.
 - 1.2 Provdockorna består av metall- och polyesterskelett med gjutna kroppskomponenter av polyuretan.
 - 1.3 För en sprängskiss av provdockan, se figur 9.
2. Konstruktion
 - 2.1 Huvud
 - 2.1.1 Huvudet är tillverkat av polyuretan och förstärkt med metallremсор. Inuti huvudet går det att i tyngdkraftscentrum installera mätutrustning på ett block av polyamid.
 - 2.2 Rygggrad
 - 2.2.1 Nackkotor
 - 2.2.1.1 Nacken är tillverkad av 5 ringar av polyuretan som innehåller en kärna av polyamiddelar. Atlasledens block är tillverkat av polyamid.
 - 2.2.2 Ländkotor
 - 2.2.2.1 De fem ländkotorerna är tillverkade av polyamid.
 - 2.3 Bröstkorg
 - 2.3.1 Bröstkorgens skelett består av en stålörorsram på vilken armlederna monteras. Ryggen består av en stålvajer med fyra gängade ändar.
 - 2.3.2 Skelettet är täckt med polyuretan. Mätinstrument kan placeras inuti bröstkorgens hålighet.
 - 2.4 Armar och ben
 - 2.4.1 Även armar och ben är tillverkade av polyuretan och är förstärkta med metalldelar i form av fyrkantiga rör, remсор och plattor. Knän och armbågar är försedda med inställbara gångjärn. Lederna överst på armar och ben består av leder med inställbar kula och ledskål.
 - 2.5 Bäckén
 - 2.5.1 Bäckén är tillverkat av glasfiberförstärkt polyester och är även täckt med polyuretan.
 - 2.5.2 Den form på den övre sidan av bäckenet som är viktig för att fastställa känslighet för belastning på buken efterliknar i görligaste mån formen på barnets bäcken.
 - 2.5.3 Höftlederna är placerade alldeles under bäckenet.
 - 2.6 Montering av provdockan.
 - 2.6.1 Nacke-bröstkorg-bäckén
 - 2.6.1.1 Ländkotorerna och bäckenet skruvas på stålvajern och deras spänning inställs med en mutter. Nackkotorerna monteras och inställs på samma sätt. Då stålvajern inte får kunna röra sig fritt genom bröstkorgen får det inte vara möjligt att inställa ländkotorernas spänning från nacken eller vice versa.
 - 2.6.2 Huvud-hals
 - 2.6.2.1 Huvudet kan monteras och inställas med hjälp av bult och mutter genom atlasledens block.
 - 2.6.3 Bål-armor/ben
 - 2.6.3.1 Armar och ben kan monteras och inställas mot bälén med hjälp av leder med kula och ledskål.
 - 2.6.3.2 För armlederna sitter kulorna på bälén och för benlederna sitter de på benen.

3. Huvudegenskaper

3.1 Vikt

Tabell 1

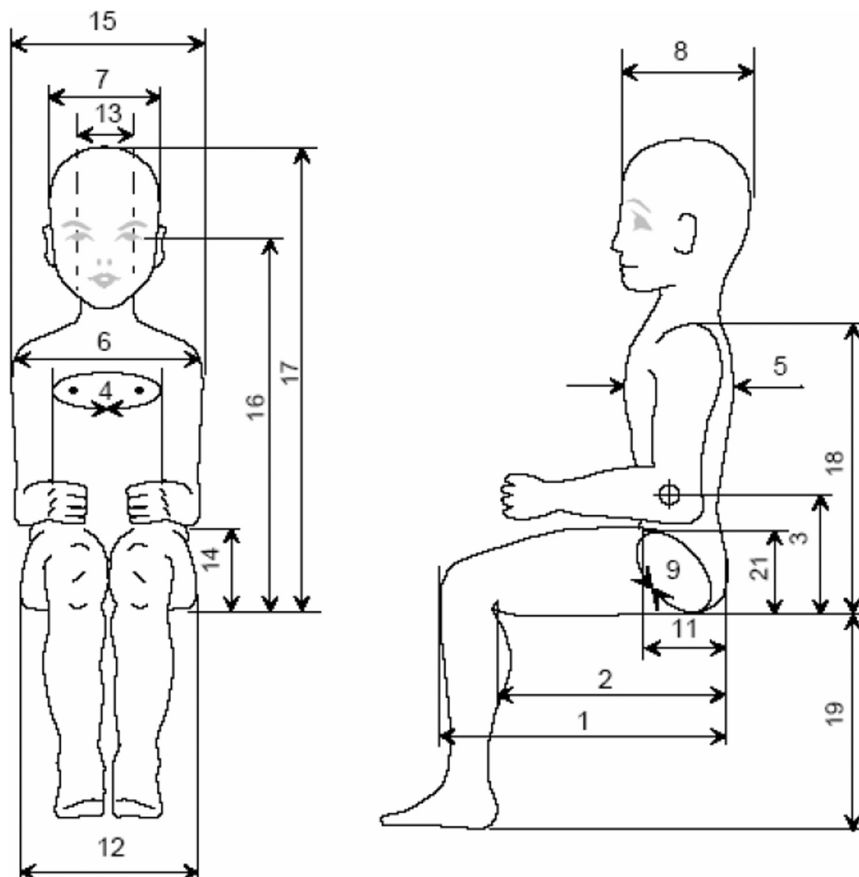
Komponent	Vikt i kg per åldersgrupp			
	9 månader	3 år	6 år	10 år
Huvud + hals	2,20 ± 0,10	2,70 ± 0,10	3,45 ± 0,10	3,60 ± 0,10
Bål	3,40 ± 0,10	5,80 ± 0,15	8,45 ± 0,20	12,30 ± 0,30
Överarm (2x)	0,70 ± 0,05	1,10 ± 0,05	1,85 ± 0,10	2,00 ± 0,10
Underarm (2x)	0,45 ± 0,05	0,70 ± 0,05	1,15 ± 0,05	1,60 ± 0,10
Lår (2x)	1,40 ± 0,05	3,00 ± 0,10	4,10 ± 0,15	7,50 ± 0,15
Smalben (2x)	0,85 ± 0,05	1,70 ± 0,10	3,00 ± 0,10	5,00 ± 0,15
Totalt	9,00 ± 0,20	15,00 ± 0,30	22,00 ± 0,50	32,00 ± 0,70

3.2 Viktigaste mått

3.2.1 De viktigaste måtten, baserade på figur 1 i denna bilaga, anges i tabell 2

Figur 1

Provdockans viktigaste mått



Tabell 2

Nr	Mått	Mått i mm per åldersgrupp			
		9 mån.	3 år	6 år	10 år
1	Rygg/lår till fram på knä	195	334	378	456
2	Rygg/lår till knäveck, sittande	145	262	312	376
3	Tyngdpunkt till säte	180	190	190	200
4	Bröstkrets	440	510	580	660
5	Bröstdjup	102	125	135	142
6	Avstånd mellan skulderblad	170	215	250	295
7	Huvudets bredd	125	137	141	141
8	Huvudets längd	166	174	175	181
9	Höftomkrets, sittande	510	590	668	780
10	Höftomkrets, stående (visas ej)	470	550	628	740
11	Höftdjup, sittande	125	147	168	180
12	Höftbredd, sittande	166	206	229	255
13	Halsens tjocklek	60	71	79	89
14	Säte till armbåge	135	153	155	186
15	Axelbredd	216	249	295	345
16	Ögonhöjd, sittande	350	460	536	625
17	Höjd, sittande	450	560	636	725
18	Axelhöjd, sittande	280	335	403	483
19	Fotsula till knäveck, sittande	125	205	283	355
20	Kroppslängd (visas ej)	708	980	1 166	1 376
21	Lårets höjd, sittande	70	85	95	106

4. Inställning av leder

4.1 Allmänt

4.1.1 För att uppnå reproducerbara resultat med provdockorna är det mycket viktigt att ange och inställa friktionen i de olika lederna, spänningen i hals- och ländvajrarna och bukingsatsens styvhet.

4.2 Inställning av halsvajern

4.2.1 Placera bålen på rygg i ett vågrätt plan.

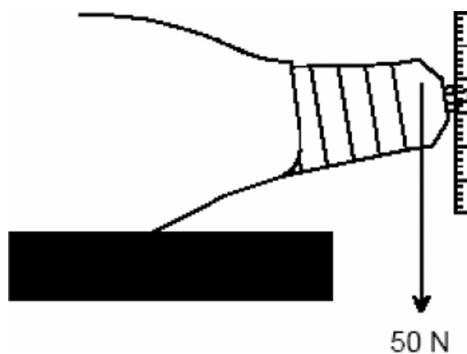
4.2.2 Montera hela halsenheten utan huvud.

4.2.3 Dra åt spännmuttern på atlasledens block.

4.2.4 Placera en lämplig stång eller bult genom atlasledens block.

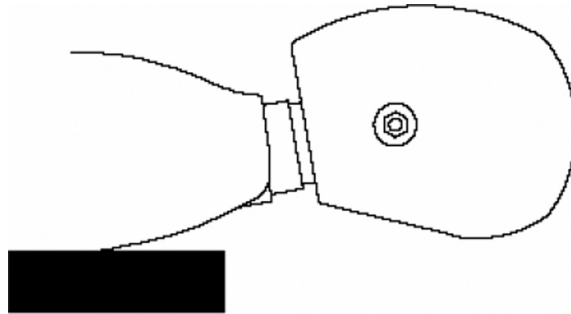
4.2.5 Lossa spännmuttern tills atlasledens block sänkts 10 ± 1 mm då en belastning av 50 N anbringas nedåt på stången eller bulten genom atlasledens block (se figur 2).

Figur 2



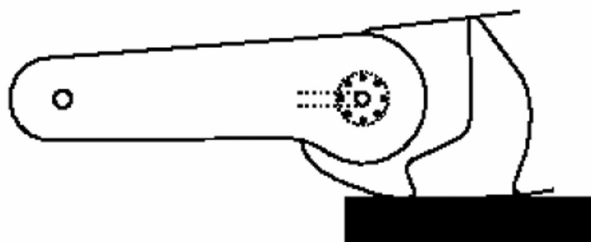
- 4.3 Atlasleden
- 4.3.1 Placera bålen på rygg i ett vågrätt plan.
- 4.3.2 Montera den kompletta hals- och huvudenheten.
- 4.3.3 Dra åt bulten och inställningsmuttern genom huvudet med atlasledens block och huvudet i vågrätt läge.
- 4.3.4 Lossa inställningsmuttern tills huvudet börjar röra sig (se figur 3).

Figur 3



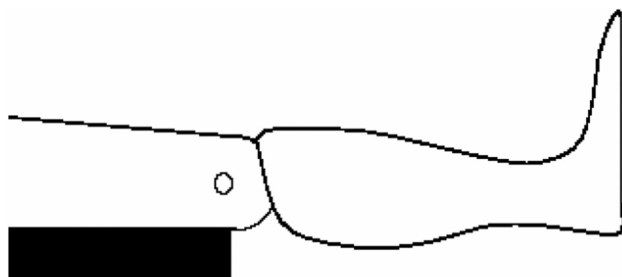
- 4.4 Höftled
- 4.4.1 Placera bäckenet med framsidan ner i ett vågrätt plan.
- 4.4.2 Montera låret utan underbenet.
- 4.4.3 Dra åt inställningsmuttern med låret i ett vågrätt läge.
- 4.4.4 Lossa inställningsmuttern tills låret börjar röra sig.
- 4.4.5 Höftleden bör under de inledande stegen kontrolleras ofta på grund av inkörningsproblem (se figur 4).

Figur 4



- 4.5 Knäled
- 4.5.1 Placera låret i ett vågrätt läge.
- 4.5.2 Montera underbenet.
- 4.5.3 Dra åt knäledens inställningsmutter med underbenet i vågrätt läge.
- 4.5.4 Lossa inställningsmuttern tills underbenet börjar röra sig (se figur 5).

Figur 5



4.6 Axelled

4.6.1 Placera bålen upprätt.

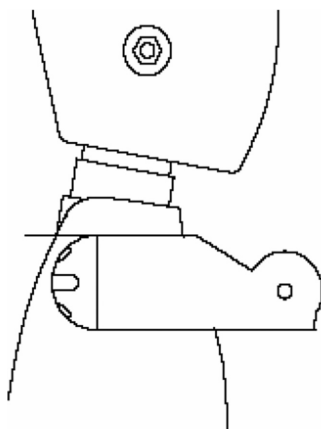
4.6.2 Montera överarmen utan underarm.

4.6.3 Dra åt axelns inställningsmuttrar med överarmen i vågrätt läge.

4.6.4 Lossa inställningsmuttern tills överarmen börjar röra sig (se figur 6).

4.6.5 Axelleden bör under de inledande momenten ofta kontrolleras för "inkörningsproblem".

Figur 6



4.7 Armbågsled

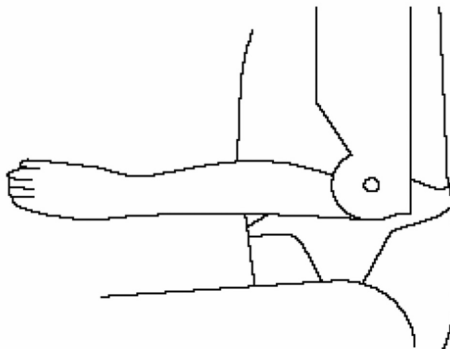
4.7.1 Placera överarmen i lodrätt läge.

4.7.2 Montera underarmen.

4.7.3 Dra åt armbågens inställningsmutter med underarmen till vågrätt läge.

4.7.4 Lossa inställningsmuttern tills underarmen börjar röra sig (se figur 7).

Figur 7

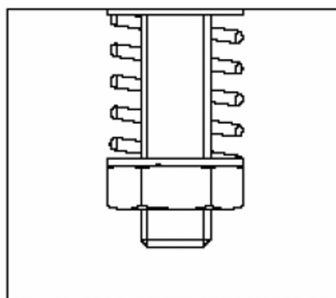


4.8 Ländvajer

4.8.1 Montera övre delen av bålen, ländkotorna, undre delen av bålen, bukingsatsen, vajern och fjädern.

4.8.2 Dra åt vajerns spännmutter i den undre delen av bålen tills fjädern tryckts ihop till $2/3$ av sin obelastade längd (se figur 8).

Figur 8



4.9 Kalibrering av bukingsats

4.9.1 Allmänt

4.9.1.1 Provningsen ska utföras med hjälp av lämpliga tryck- och draganordningar.

4.9.2 Placera bukingsatsen på ett styvt block med samma längd och bredd som ländryggraden. Blockets tjocklek ska vara minst dubbelt så tjock som ländryggraden (se figur 9).

4.9.3 En initial belastning på 20 N ska anbringas.

4.9.4 En konstant belastning på 50 N ska anbringas.

4.9.5 Bukingsatsens intrykning ska efter 2 minuter vara som följer:

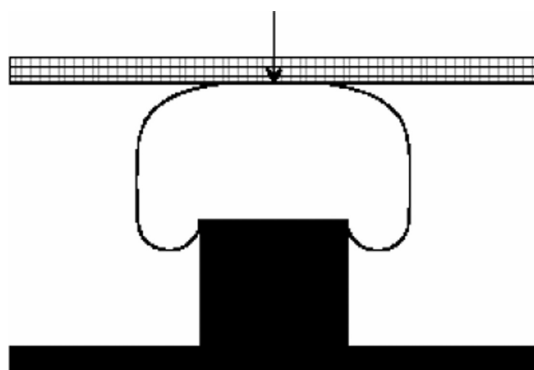
För 9-månaders-provdockan: $11,5 \pm 2,0$ mm.

För 3-års-provdockan: $11,5 \pm 2,0$ mm.

För 6-års-provdockan: $13,0 \pm 2,0$ mm.

För 10-års-provdockan: $13,0 \pm 2,0$ mm.

Figur 9



5. Mätutrustning

5.1 Allmänt

5.1.1 Kalibrerings- och mätförfaranden ska baseras på internationell standard ISO 6487 (1980).

5.2 Installation av accelerometern i bröstskorgen

Accelerometern ska monteras i den skyddade håligheten i bröstskorgen.

5.3 Indikering av bukinträngning

5.3.1 Ett provexemplar av modellera ska vara vertikalt förbunden med ländkotorna med hjälp av tunna klisterremmar.

5.3.2 En intryckning i modellen behöver inte alltid innebära att en inträngning skett.

5.3.3 Provningsexemplaren av modellera ska ha samma längd och bredd som ländryggraden, provningsexemplarens tjocklek ska vara 25 ± 2 mm.

5.3.4 Endast den modellera som levereras med provdockorna ska användas.

5.3.5 Modellerans temperatur ska under provningen vara 30 ± 5 °C.

Tillägg 2

BESKRIVNING AV DEN "NYFÖDDA" PROVDOCKAN

Provdockan består av huvud, bål, armar och ben som en enda enhet. Bål, armar och ben är gjutna av Sorbothane, täckt med PVC-hud och innehåller en ryggrad av stålfjäder. Huvudet är gjutet i polyuretanskum täckt med PVC-hud och varaktigt fäst vid bålen. Provdockan är utrustad med ett tättsittande, tånjbart överdrag av bomull/polyester.

Provdockans mått och viktfordelning är baserade på ett nyfött spädbarn i den 50:e percentilen och anges i tabellerna 1 och 2 samt i figur 1.

Tabell 1

Viktigaste mått hos den "nyfödda" provdockan

Mått		mm	Mått		mm
A	Bakdel-hjässa	345	F	Bröstvidd	105
B	Bakdel-fotsula (med rakt ben)	250	G	Bröstdjup	100
C	Huvudets bredd	105	H	Höftvidd	105
D	Huvudets djup	125	I	Tyngdpunkt från hjässa	235
E	Axelbredd	150			

Tabell 2

Viktfordelning hos den "nyfödda" provdockan (*)

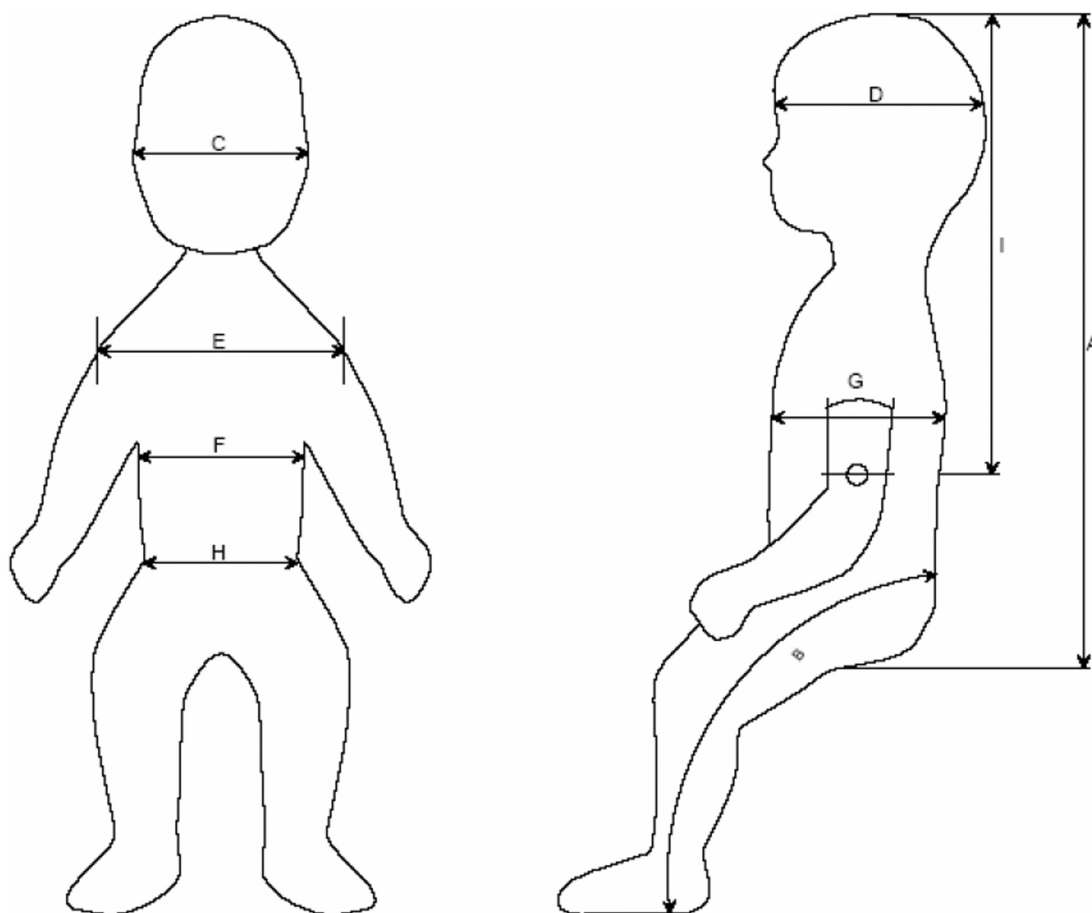
Huvud och hals	0,7 kg
Bål	1,1 kg
Armar	0,5 kg
Ben	1,1 kg
Total vikt	3,4 kg

(*) PVC-hudens tjocklek bör vara $1 + 0,5$ mm
- 0

Densiteten bör vara $0,865 \pm 0,1$.

Figur 1

Kalibrering av spädbarnsdocka



1. AXELSTYVHET

- 1.1 Placera provdockan på rygg på en vågrät yta och stöd bälen på en sida för att förhindra rörelse. (Figur 2)
- 1.2 En belastning av 150 N vågrätt på en kolv med plan yta med diametern 40 mm anbringas i en riktning vinkelrätt mot provdockans längdaxel. Kolvens axel ska vara mitt på provdockans axel och intill punkt A på axeln (se figur 2). Intryckningen i sidled från första kontakt med armen ska vara mellan 30 och 50 mm.
- 1.3 Upprepa på motsatt axel – med stödet på andra sidan.

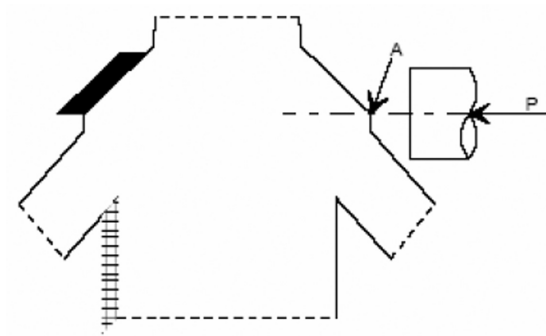
2. STYVHET I BENLEDER

- 2.1 Provdockan placeras på rygg på en vågrät yta (figur 3) och de båda underbenen sammanbinds så att knäns insidor ligger mot varandra.
- 2.2 En lodrät last anbringas över knäna med en kolv med plan yta 35 mm × 95 mm med kolvens mittlinje över knäns högsta punkt.
- 2.3 En tillräcklig kraft tillförs kolven för att böja höfterna tills kolvens yta är 85 mm över den stödjande ytan. Denna kraft ska vara mellan 30 och 70 N. Tillse att underbenen inte kommer i kontakt med någon del av ytan under provningen.

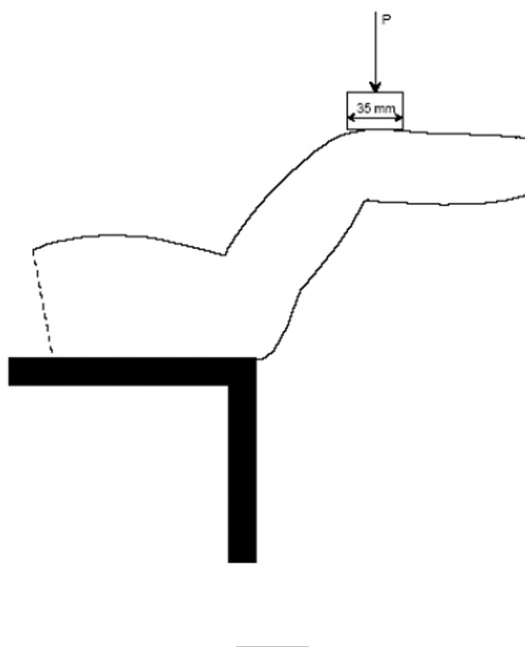
3. TEMPERATUR

Kalibreringen ska utföras vid en temperatur mellan 15 °C och 30 °C.

Figur 2



Figur 3



Tillägg 3

BESKRIVNING AV 18 MÅNADERS-PROVDOCKAN

1. ALLMÄNT
 - 1.1 Provdockans mått och vikter baseras på antropometrin hos ett halvt kroppsformat barn, 18 månader gammalt.
2. KONSTRUKTION
 - 2.1 Huvud
 - 2.1.1 Huvudet består av en halvfast skalle överdragen med en huvudhud. Skallen har en hålighet vilken medger montering av (tillval) mätutrustning.
 - 2.2 Hals
 - 2.2.1 Halsen består av tre delar:
 - 2.2.2 En stång av massivt gummi.
 - 2.2.3 En inställbar OC-led överst på gummistången, som medger rotation med inställbar friktion runt sidoaxeln.
 - 2.2.4 En icke-inställbar sfärisk led längst ner på halsen.
 - 2.3 Bål
 - 2.3.1 Bålen består av ett plasticskelett, överdraget med ett kött/hudsystem. Bålen har en hålighet framför skelettet och får en skumfyllning för att bröstkorgen ska uppnå rätt styvhet. Bålen har en hålighet på ryggsidan vilket medger montering av mätutrustning.
 - 2.4 Buk
 - 2.4.1 Provdockans buk består av en enda deformerbar komponent som införs i öppningen mellan bröstkorgen och bäckenet.
 - 2.5 Ländryggrad
 - 2.5.1 Ländryggraden består av en gummistång som är monterad mellan bröstkorgens skelett och bäckenet. Ländryggradens styvhet förinställs med en metallvajer som går igenom gummistångens ihåliga kärna.
 - 2.6 Bäcken
 - 2.6.1 Bäckenet är gjort av halvstyv plast och är gjuten i form av ett barns bäcken. Det är täckt med ett kött/hudsystem, som efterliknar kött/hud runt bäcken och bakdel.
 - 2.7 Höftled
 - 2.7.1 Höftleden sitter på den undre delen av bäckenet. Leden medger rotation runt en sidoaxel så väl som rotation runt en axel vinkelrätt mot sidoaxeln med hjälp av en kardanknut. Friktionen kan inställas i båda riktningar.
 - 2.8 Knäled
 - 2.8.1 Knäleden medger böjning och utsträckning av underbenet med inställbar friktion.
 - 2.9 Axelled
 - 2.9.1 Axelleden är monterad på bröstkorgens skelett. Klickstopp medger placering av armen i två initiala lägen.
 - 2.10 Armbågsled
 - 2.10.1 Armbågsleden medger böjning och sträckning av underarmen. Klickstopp medger placering av underarmen i två initiala lägen.

- 2.11 Montering av provdockan.
 - 2.11.1 Ryggvajern monteras i ländryggraden.
 - 2.11.2 Ländryggraden monteras i skelettet mellan bäckenet och bröstkorgens ryggrad.
 - 2.11.3 Bukinsatsen monteras mellan bröstkorgen och bäckenet.
 - 2.11.4 Halsen monteras ovanpå bröstkorgen.
 - 2.11.5 Huvudet monteras ovanpå halsen med hjälp av en kopplingsplatta.
 - 2.11.6 Armarna och benen monteras.
3. HUVUDEGENSKAPER
- 3.1 Vikt

Tabell 1

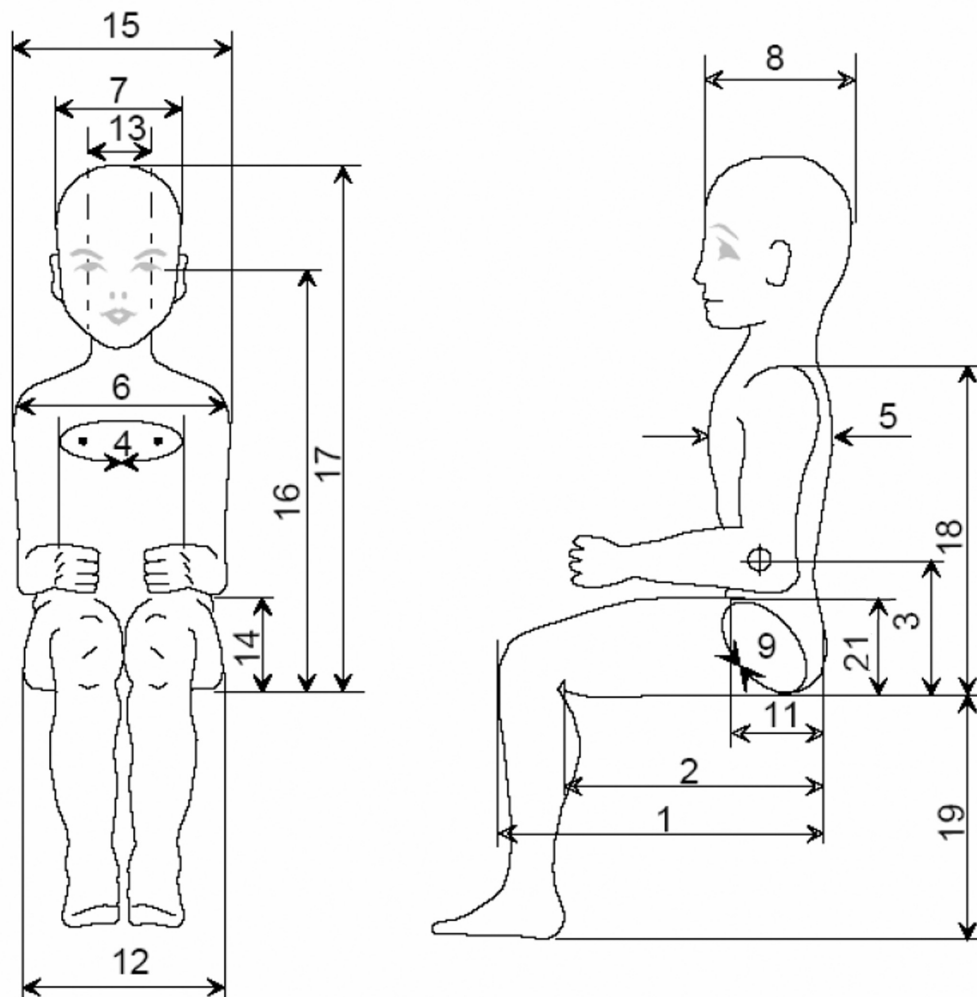
Viktfördelning för 18-månaders-provdockan

Komponent	Vikt (kg)
Huvud + hals	2,73
Bål	5,06
Överarm	0,27
Underarm	0,25
Lår	0,61
Underben	0,48
Total vikt	11,01

- 3.2 Viktigaste mått
- 3.2.1 De viktigaste måtten, grundade på figur 1 i denna bilaga (återges nedan), anges i tabell 2.

Figur 1

Provdockans viktigaste mått



Tabell 2

Nr	Mått	Värde (mm)
1	Rygg/lår till fram på knä	239
2	Rygg/lår till knäveck, sittande	201
3	Tyngdpunkt till säte	193
4	Bröstkrets	474
5	Bröstdjup	113
7	Huvudets bredd	124
8	Huvudets längd	160
9	Höftomkrets, sittande	510
10	Höftomkrets, stående (visas ej)	471
11	Höftdjup, sittande	125
12	Höftvidd, sittande	174

Nr	Mått	Värde (mm)
13	Halsens bredd	65
14	Säte till armbåge	125
15	Axelbredd	224
17	Höjd, sittande	495 (*)
18	Axelhöjd, sittande	305
19	Fotsula till knäveck, sittande	173
20	Kroppslängd (visas ej)	820 (*)
21	Lårets höjd, sittande	66

(*) Provdockans bakdel, rygg och huvud vilar mot en lodrät yta.

4. INSTÄLLNING AV LEDER

4.1 Allmänt

- 4.1.1 För att uppnå reproducerbara resultat med provdockorna är det mycket viktigt att inställa friktionen i de olika lederna, spänningen i ländryggraden och styvheten i bukingsatsen.

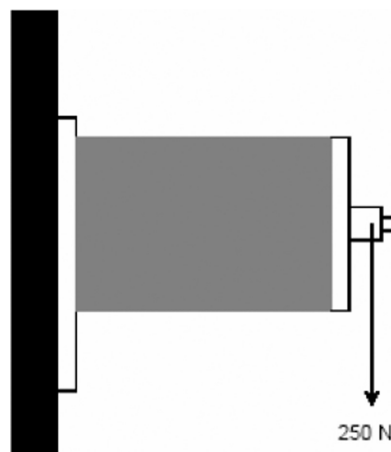
Kontrollera att alla delar är oskadade innan dessa anvisningar följs.

4.2 Ländryggrad

- 4.2.1 Ländryggraden kalibreras innan den monteras in i provdockan.

- 4.2.2 Fäst ländryggradens undre monteringsplatta vid en anordning så att ländryggradens framsida kommer underst (se figur 2).

Figur 2



- 4.2.3 En nedåtriktad kraft av 250 N tillförs den övre monteringsplattan. Den resulterande förskjutningen nedåt ska registreras 1–2 sekunder efter kraftens anbringande och ska vara mellan 9 och 12 mm.

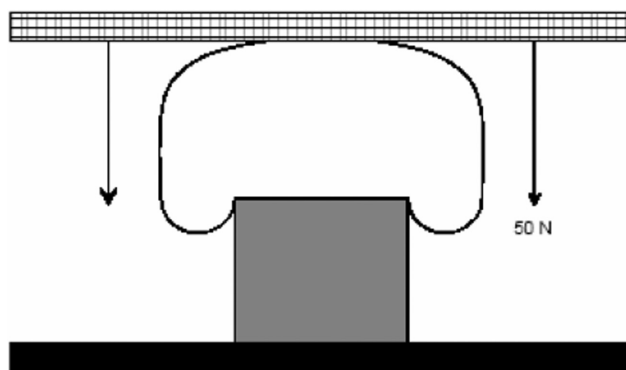
4.3 Buk

- 4.3.1 Bukingsatsen placeras på ett styvt block med samma längd och bredd som ländryggraden. Blockets tjocklek ska vara minst dubbelt så tjockt som ländryggraden (se figur 3).

- 4.3.2 En initial belastning på 20 N ska anbringas.

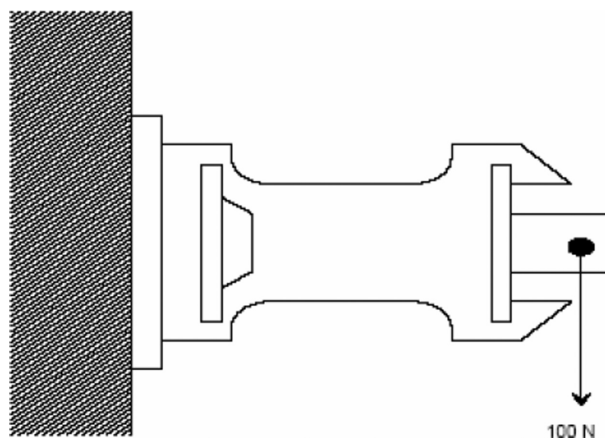
- 4.3.3 En konstant belastning på 50 N ska anbringas.
- 4.3.4 Bukinsatsens intryckning ska efter 2 minuter vara 12 ± 2 mm.

Figur 3



- 4.4 Inställning av halsen
- 4.4.1 Den kompletta halsen, bestående av gummistången, den sfäriska undre leden och OC-leden, placeras mot en lodrät yta så att framsidan är riktad nedåt (figur 4).

Figur 4



- 4.4.2 En lodrät nedåtriktad kraft av 100 N anbringas på OC-ledens axel. OC-ledens läge ska uppvisa en förskjutning nedåt på 22 ± 2 mm.
- 4.5 OC-led
- 4.5.1 Montera den kompletta hals- och huvudenheten.
- 4.5.2 Placera bålen på rygg i horisontalplanet.
- 4.5.3 Dra åt bulten och spännmuttern genom huvudet och OC-leden med en skruvnyckel tills huvudet inte rör sig på grund av gravitationen.
- 4.6 Höft
- 4.6.1 Montera låret utan underben på bäckenet.
- 4.6.2 Placera låret i ett vågrätt läge.
- 4.6.3 Öka den friktion som utövas på sidoaxeln tills låret inte kan röra sig på grund av gravitation.

- 4.6.4 Placera låret i ett vågrätt läge, i sidoaxelns riktning.
 - 4.6.5 Öka friktionen i kardanknuten tills låret inte kan röra sig på grund av gravitation.
 - 4.7 Knä
 - 4.7.1 Montera underbenet på låret.
 - 4.7.2 Placera lår och underben i ett vågrätt läge, med stöd under detta lår.
 - 4.7.3 Dra åt inställningsmuttern vid knäet tills underbenet inte kan röra sig på grund av gravitation.
 - 4.8 Axlar
 - 4.8.1 Sträck ut underarmen och placera överarmen i det översta läge i vilket det kan klicka in.
 - 4.8.2 Klicklägena i axeln ska underhållas eller bytas om armen inte kvarstår i detta läge.
 - 4.9 Armbåge
 - 4.9.1 Placera överarmen i det understa läge i vilket det kan klicka in och underarmen i det översta klickläget
 - 4.9.2 Klicklägena i armbågen ska underhållas eller bytas om underarmen inte kvarstår i detta läge.
 - 5. MÄTUTRUSTNING
 - 5.1 Allmänt
 - 5.1.1 Trots att 18 månaders-provdockan är förberedd för ett antal givare är den standardutrustad med ersättningsanordning med samma storlek och vikt.
 - 5.1.2 Kalibrerings- och mätförfarandet ska grundas på den internationella standarden ISO 6487:(1980).
 - 5.2 Installation av accelerometern i bröstkorgen
 - 5.2.1 Accelerometern ska monteras i håligheten i bröstkorgen. Detta görs från provdockans rygg sida.
 - 5.3 Indikering av bukinträngning
 - 5.3.1 Förekomst eller avsaknad av bukinträngning ska bedömas med höghastighetsfotografering.
-

BILAGA 9

ISLAGSPROV MOT EN BARRIÄR FRAMIFRÅN

1. Installationer, förfaranden och mätinstrument
 - 1.1 Provningsplats

Provningsområdet ska vara tillräckligt stort för att ge plats åt framkörningsbana, barriär och de tekniska installationer som krävs för provningen. Den sista delen av banan, minst 5 m före barriären, ska vara horisontell, plan och jämn.
 - 1.2 Barriär

Barriären består av ett armerat betongblock som är minst 3 m brett framtill och minst 1,5 m högt. Tjockleken ska vara sådan att vikten är minst 70 ton. Den främre ytan ska vara lodrät, vinkelrät mot framkörningsbanan och täckt med plywoodskivor i gott skick med tjockleken 20 ± 1 mm. Barriären ska antingen vara förankrad i marken eller placerad på marken med, om så krävs, extra stoppanordningar för att begränsa dess förskjutning. En barriär med andra egenskaper som ger resultat som är minst lika avgörande får också användas.
 - 1.3 Fordonets framdrivning

Fordonet ska i islagsgönblicket inte längre påverkas av någon(ra) yttre styr- eller framdrivningsanordning(ar). Det ska träffa hindret i en bana vinkelrät mot islagsväggen. Den största tillåtna sidoavvikelse som tillåts mellan den vertikala mittlinjen för fordonets front och islagsväggens vertikala mittlinje är ± 30 cm.
 - 1.4 Fordonets skick
 - 1.4.1 Fordonet ska under provningen vara försett med samtliga de normala delar och utrustningsenheter som ingår i dess tjänstevikt eller vara i ett sådant skick att det uppfyller detta krav när det gäller delar och utrustning i passagerarutrymmet samt viktfordelningen i fordonet som helhet i bruksskick.
 - 1.4.2 Om fordonet drivs med externa anordningar ska bränslesystemet vara fyllt till minst 90 % av sin volym med icke-antändbar vätska, som har ungefär samma densitet och viskositet som det bränsle som normalt används. Samtliga andra system (bromsvätskebehållare, kylare, osv.) ska vara tomma.
 - 1.4.3 Om fordonet drivs av sin egen motor ska bränsletanken vara fylld till minst 90 %. Samtliga andra system ska vara fyllda.
 - 1.4.4 Om tillverkaren så begär kan den tekniska tjänst som ansvarar för provningen tillåta att samma fordon som används vid provning enligt andra föreskrifter (däribland prov som kan påverka konstruktionen) även får användas vid de provningar som föreskrivs i dessa föreskrifter.
 - 1.5 Islagshastighet

Islagshastigheten ska vara $50 + 0/- 2$ km/tim. Om provningen utförs vid högre islagshastighet och fordonet uppfyller de krav som uppställts ska emellertid provningen anses ha lett till godkännande.
 - 1.6 Mätinstrument

Noggrannheten hos det instrument som används för att registrera hastigheten enligt punkt 1.5 ska ligga inom 1 %.

BILAGA 10

PROVNINGSFÖRFARANDE VID ISLAG BAKIFRÅN

1. Installeringar, förfaranden och mätinstrument
 - 1.1 Provningsplats

Provningsområdet ska vara tillräckligt stort för att rymma provkroppens framdrivningssystem och för att tillåta förskjutning av fordonet efter islaget samt installering av provningsutrustningen. Den del i vilken fordonet träffas och förskjutning uppstår ska vara horisontell. (Lutningen ska vara mindre än 3 % uppmätt på en sträcka av en meter.)
 - 1.2 Provkropp
 - 1.2.1 Provkroppen ska vara av stål och ha en stabil konstruktion.
 - 1.2.2 Islagsytan ska vara plan och minst 2 500 mm bred och 800 mm hög. Dess kanter ska vara rundade med en krökningsradie av mellan 40 och 50 mm. Den ska vara klädd med ett lager plywood med tjockleken 20 ± 1 mm.
 - 1.2.3 I sammanstötningsögonblicket ska följande krav vara uppfyllda:
 - 1.2.3.1 Islagsytan ska vara lodrät och vinkelrät mot det träffade fordonets längsgående mittplan.
 - 1.2.3.2 Provkroppens rörelseriktning ska i huvudsak vara vågrät och parallell med det träffade fordonets längsgående mittplan.
 - 1.2.3.3 Den största sidoavvikelse som tillåts mellan slagkroppens lodräta mittplan och det träffade fordonets längsgående mittplan ska vara 300 mm. Dessutom ska den träffande ytan sträcka sig över det träffade fordonets hela bredd,
 - 1.2.3.4 Avståndet mellan marken och slagytans underkant ska vara 175 ± 25 mm.
 - 1.3 Provkroppens framdrivning

Slagkroppen ska antingen vara fastsatt på en vagn (rörlig barriär) eller vara en del av en pendel.
 - 1.4 Särskilda villkor som tillämpas när en rörlig barriär används
 - 1.4.1 Om provkroppen är fastsatt på en vagn (rörlig barriär) med en fastspänningsanordning ska denna vara fast och inte deformeras vid islag. Vagnen ska i islagsögonblicket kunna röra sig fritt och inte längre vara utsatt för påverkan från framdrivningsanordningen.
 - 1.4.2 Provkroppens och vagnens sammanlagda vikt ska vara $1\,100 \pm 20$ kg.
 - 1.5 Särskilda villkor som tillämpas när en pendel används
 - 1.5.1 Avståndet mellan islagytans mitt och pendelns rotationsaxel får inte vara mindre än 5 m
 - 1.5.2 Provkroppen ska vara fritt upphängd i fasta armar på vilka den är fast förankrad. En pendel som är utformad på detta sätt ska vara i stort sett oförmögen att deformeras av islaget.
 - 1.5.3 En stoppanordning ska ingå i pendeln för att förhindra ett andra islag av provkroppen i provfordonet.
 - 1.5.4 I islagsögonblicket ska hastigheten hos mitten av pendelns slagyta vara mellan 30 och 32 km/tim.
 - 1.5.5 Den reducerade massan "m_r" vid mitten av pendelns slagyta anges, som en funktion av den totala massan "m", av avståndet "a" (*) mellan slagytans mittpunkt och rotationsaxeln och av avståndet "l" mellan tyngdpunkten och rotationsaxeln, av följande funktion:

(*) Avståndet "a" är lika med längden på den synkrona pendel som beaktas.

$$m_r = m \cdot \frac{1}{a}$$

- 1.5.6 Den reducerade massan ska vara $1\,100 \pm 20$ kg.
- 1.6 Allmänna villkor avseende provkroppens massa och hastighet
Om provningen utförs med en islagshastighet som är högre än den som föreskrivs i punkt 1.5.4 eller med en vikt som är större än den som föreskrivs i punkterna 1.5.3 eller 1.5.6 och fordonet uppfyllt de föreskrivna kraven ska provningen anses ha lett till godkännande.
- 1.7 Fordonets skick vid provningen
Fordonet ska under provningen vara försett med samtliga de normala delar och utrustningsenheter som ingår i dess tjänstevikt eller vara i ett sådant skick att det uppfyller detta krav i fråga om viktfordelningen i fordonet som helhet i bruksskick.
- 1.8 Det kompletta fordonet med fasthållningsanordningen för barn installerad enligt monteringsanvisningarna ska placeras på en hård, plan och jämn yta med handbromsen lossad och med växeln i neutralläge. Mer än en fasthållningsanordning för barn kan provas vid samma islagsprovning.
-

BILAGA 11

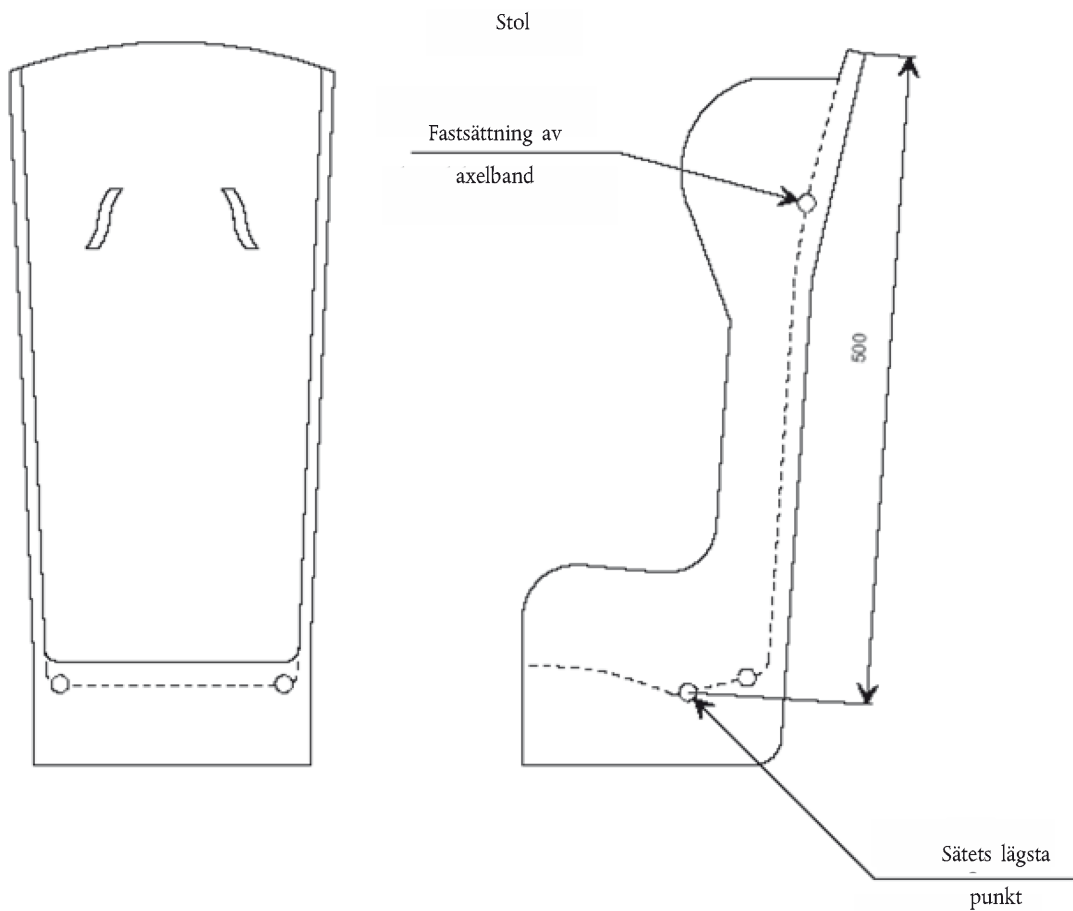
Tilläggsförankringar som krävs för att montera fasthållningsanordningar för barn i kategorin "semiuniversal" i motorfordon

1. Denna bilaga gäller endast tilläggsförankringar för montering av fasthållningsanordningar för barn i kategorin "semiuniversal" eller stänger och andra särskilda föremål som används för att förankra fasthållningsanordningar för barn i karosseriet oavsett om förankringar enligt föreskrifter nr 14 används eller inte.
2. Förankringarna ska fastställas av tillverkaren av fasthållningsanordningen för barn och uppgifter ska lämnas för godkännande av den tekniska tjänst som utför provningarna.

Den tekniska tjänsten får beakta den information som erhålls från fordonstillverkaren.
3. Tillverkaren av fasthållningsanordningen för barn ska tillhandahålla erforderliga delar för montering av förankringarna och en särskild ritning för varje fordon som utvisar deras exakta placering.
4. Tillverkaren av fasthållningsanordningen för barn ska ange om de förankringar som krävs för att montera skyddet i bilkonstruktionen överensstämmer med placerings- och hållfasthetskraven i punkt 3 och följande i den rekommendation som ges till de regeringar som avser att anta specifika krav för förankringar för de fasthållningsanordningar för barn som används i personbilar⁽¹⁾

⁽¹⁾ Se texten i föreskrifter nr 16.

BILAGA 12



Mått i mm



BILAGA 13

STANDARDISERAT SÄKERHETSÅLTE

1. Det säkerhetsålte som anvånds vid den dynamiska provningen och för kravet om maximal låndgd ska vara tillverkat enligt en av de två konfigurationer som visas i figur 1. Dessa är ett trepunktsålte med upprullningsdon och ett fast tvåpunktsålte.
2. Trepunktsåltet med upprullningsdon har fóljande fasta delar: ett upprullningsdon (R), en stolpbygel (P), två fórånk-ringspunkter (A1 och A2, se figur 1) och en mittdel (N, i detalj i figur 3). Upprullningsdonet ska i fråga om upprullningskraft uppfylla kraven i fóreskrifter nr 16. Upprullningsdonets rulldiameter är $33 \pm 0,5$ mm.
3. Ålftet med upprullningsdon ska monteras i de fórånkningar i provningssåtet som beskrivs i tillåggen 1 och 4 till bilaga 6 enligt fóljande:

Åltesfórånkning A1 ska monteras i vagnsfórånkning B0 (yttre).

Åltesfórånkning A2 ska monteras i vagnsfórånkning A (inre).

Åltes stolpbygel P ska monteras i vagnsfórånkning C.

Åltes upprullningsdon R ska monteras i vagnsfórånkningen så att rullens mittlinje placeras på Re.

Vårdet för X i figur 1 är 200 ± 5 mm. Den effektiva bandlåndgden mellan A1 och mittlinjen för upprullningsdonets rulle Re (når banddelen är helt utdragen, inkl. den minsta låndgden av 150 mm för provning i kategorierna "universal" och "semiuniversal") ska vara $2\,820 \pm 5$ mm, uppmått i en råt linje utan belastning och på en horisontell yta varvid denna låndgd får ökas för provning i kategorin "begrånsad", och för alla kategorier ska det, sedan fasthållningsanordningen för barn installerats, finnas minst 150 mm bandlåndgd på upprullningsdonets rulle.

4. Åltes bandkrav ska vara som fóljer:

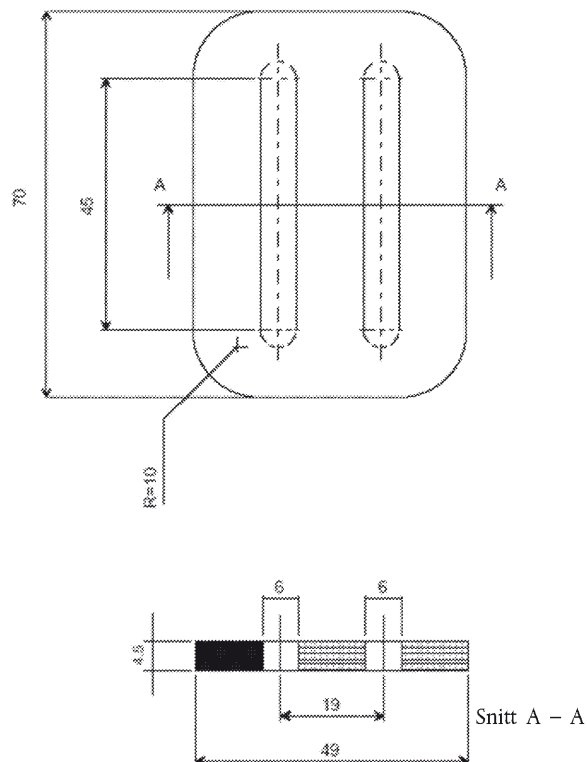
Material: polyester spinnblack — bredd: 48 ± 2 mm vid 10 000 N
— tjocklek: $1,0 \pm 0,2$ mm
— fórlångning: $8 \pm 2\%$ vid 10 000 N

5. Det fasta tvåpunktsålte som visas i figur 1 består av två standardiserade fórånkingsplattor såsom visas i figur 2 och ett band som uppfyller kraven i punkt 4.
6. Tvåpunktsåltes fórånkingsplattor ska monteras i vagnsfórånkningarna A och B. Vårdet Y i figur 1 är $1\,300 \pm 5$ mm. Detta är det största kravet i fråga om låndgd för typgodkånnande av fasthållningsanordningar för barn i kategorin "universal" med tvåpunktsålte (se punkt 6.1.9).

Figur 3

Mittdelen av ett standardiserat bältes konfiguration

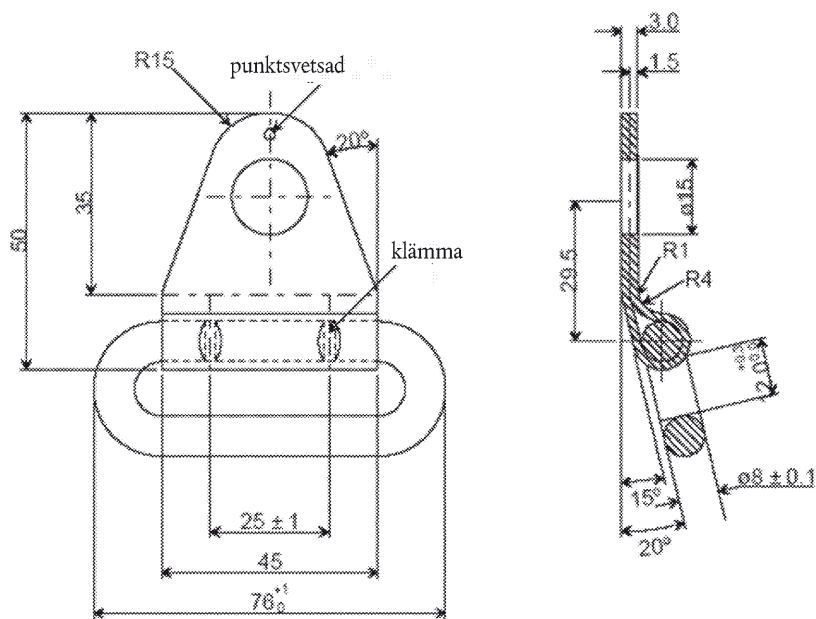
Mått i mm



Figur 4

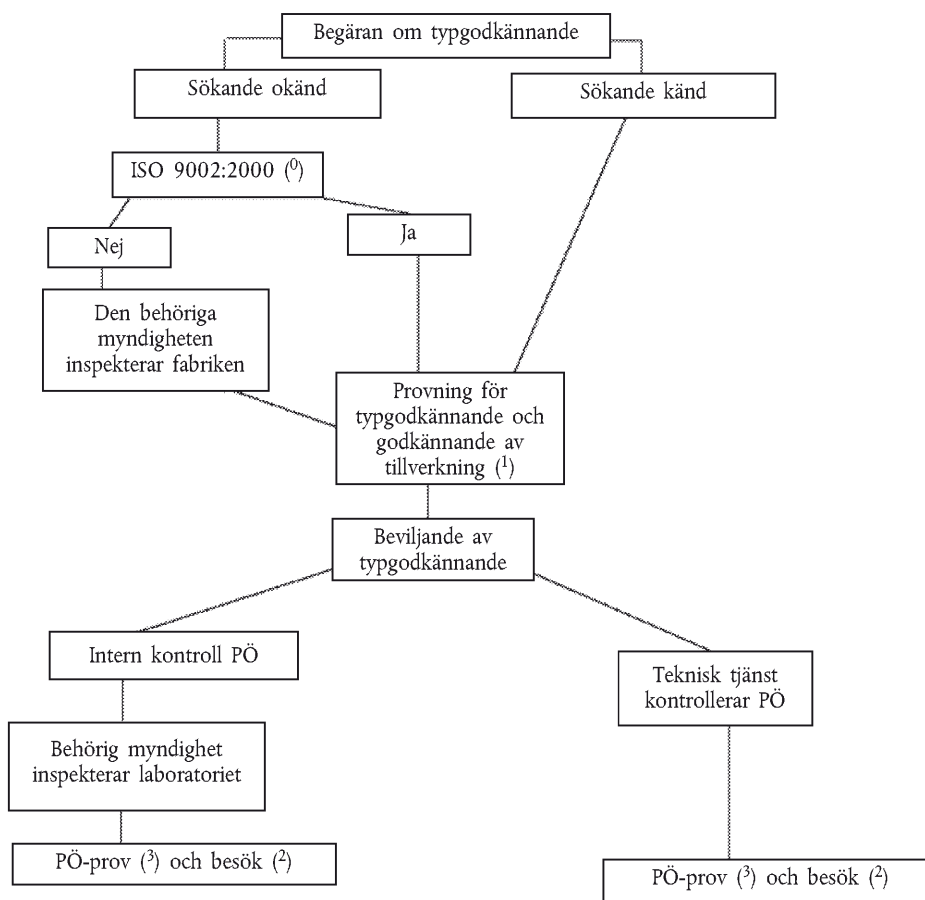
Stolpbygel

Ytbehandling: förkromad



BILAGA 14

TYPGODKÄNNANDESCHEMA (FLÖDESSCHEMA ISO 9002:2000)



Anmärkningar:

- (0) Eller en standard som motsvarar denna med tillåten uteslutning av de krav som rör utformning och utveckling under punkt 7.3, "kundtillfredsställelse och ständiga förbättringar".
- (1) Dessa provningar ska utföras av den tekniska tjänsten.
- (2) Myndighetens eller den tekniska tjänstens besök hos tillverkaren för inspektion och uttag av slumpmässiga stickprov (PÖ = produktionsöverensstämmelse)
- a) om det inte finns ISO 9002:2000: två gånger om året
 - b) om det finns ISO 9002:2000: en gång om året.
- (3) Provningar i enlighet med bilaga 16
- a) om det inte finns ISO 9002:2000:
 - i) utförda av myndighet eller teknisk tjänst under besöket enligt fotnot 2a
 - ii) utförda av tillverkaren mellan besöken enligt fotnot 2b
 - b) om det finns ISO 9002:2000: utförda av tillverkaren, där förfarandet kontrolleras under ett besök enligt fotnot 2b.

BILAGA 15

FÖRKLARANDE ANMÄRKNINGAR

De förklarande anmärkningarna i denna bilaga avser tolkningssvårigheter i samband med föreskrifterna. De är avsedda som riktlinjer för den tekniska tjänst som utför provningarna.

Punkt 2.10.1

En snabbjusteringsanordning kan också vara en anordning med roterande axel och fjäder såsom ett upprullningsdon med en manuell lossning. Inställningsanordningen ska provas enligt kraven i punkterna 7.2.2.5 och 7.2.3.1.3.

Punkt 2.19.2

En fasthållningsanordning i kategorin "semiuniversal" som specificeras för montering i baksätet på fordon av både sedan- och stationsvagnstyperna för vilka hela bältesenheten är identiska utgör en "typ".

Punkt 2.19.3

Betydelsen av förändringar av mått och/eller sitsens vikt, stoppning eller kollisionsskydd och energiupptagande egenskaper eller materialets färg ska beaktas vid bedömning av huruvida en ny typ skapats.

Punkterna 2.19.4. och 2.19.5

Dessa punkter ska inte gälla säkerhetsbälten som separat godkänts enligt föreskrifter nr 16 vilket krävs för att förankra fasthållningsanordningen för barn i fordonet eller hålla fast barnet.

Punkt 6.1.2

För bakåtvända fasthållningsanordningar för barn säkerställs rätt placering av fasthållningsanordningens överkant i förhållande till barnprovdockans huvud genom att den största provdocka för vilken anordningen är avsedd monteras i det mest tillbakalutade läget och att en vågrät linje i ögonhöjd passerar under fasthållningsanordningens överkant kontrolleras.

Punkt 6.1.8

Kravet på 150 mm gäller även babyliftar.

Punkt 6.2.4

Gränsvärdet för godtagbar rörelse av axelbandet är att den undre kanten av axeldelen på det standardiserade säkerhetsbältet inte ska vara lägre än provdockans armbåge då provdockan rört sig som mest framåt.

Punkt 6.2.9

Det underförstås att detta också gäller de anordningar som har en sådan spärranordning även om det inte krävs för denna grupp. På så sätt kan provningen tillämpas på en anordning endast för grupp 2, men med föreskriven kraft, dvs. två gånger vikten för en provdocka i grupp 1.

Punkt 7.1.3

Vältningsprovningen ska utföras med samma installationsförfarande och parametrar som de som anges för den dynamiska provningen.

Punkt 7.1.3.1

Det är inte tillåtet att stoppa riggen vid vältning.

Punkt 7.1.4.2.2

Lydelsen i denna punkt avser de accelerationer som utgör dragbelastningar i provdockans ryggrad.

Punkt 7.1.4.1.3.1

Synliga tecken på inträngning innebär inträngning i bukingsatsens modeller (under tryck från fasthållningsanordningen) men inte böjning av leran utan den komprimering i horisontell riktning som kan framkallas av vanlig böjning av ryggraden. Se även tolkningen av punkt 6.2.4.

Punkt 7.2.1.5

Den första meningen uppfylls om provdockans hand kan nå låsbeslaget.

Punkt 7.2.2.1

Denna ska användas för att säkerställa att separat godkända bandstyrningar enkelt ska kunna fästas och tas loss.

Punkt 7.2.4.1.1

Två band krävs. Mät det första bandets brottsbelastning. Mät bredden på det andra bandet vid 75 % av denna belastning.

Punkt 7.2.4.4

De föremål som kan tas isär eller träs ur och då felaktig hopsättning är trolig för en ovan användare kan ge upphov till en farlig konfiguration ska inte tillåtas.

Punkt 8.1.2.2

"Fastsatt i sätet" innebär det provningssäte som föreskrivs i bilaga 6. "Specifika anordningar kan" innebär att en "specifik" fasthållningsanordning normalt ska provas med avseende på vältning när den är installerad på provningssätet men att provning i fordonssätet är tillåten.

Punkt 8.2.2.1.1

"Med beaktande av normala användningsförhållanden" innebär att denna provning bör utföras med fasthållningsanordningen monterad i provningssätet eller fordonssätet men utan provdocka.

Provdockan ska endast användas för att inställa inställningsanordningen. I första hand ska banden inställas enligt punkterna 8.1.3.6.3.2 eller 8.1.3.6.3.3 (den som är tillämplig). Provningen ska sedan utföras efter det att provdockan avlägsnats.

Punkt 8.2.5.2.6

Denna punkt ska inte gälla de bandstyrningar som är separat godkända enligt dessa föreskrifter.

BILAGA 16

KONTROLL AV PRODUKTIONSÖVERENSSTÄMMELSE

1. Provingar

Fasthållningsanordningarna för barn ska visa att de överensstämmer med de krav på vilka följande provingar är grundade:
- 1.1 Kontroll av läströskel och nödlåsande upprullningsdons hållbarhet

Enligt villkoren i punkt 8.2.4.3 i ogynnsammast tänkbara riktning efter att ha genomgått den hållbarhetsproving som i punkterna 8.2.4.2, 8.2.4.4 och 8.2.4.5 beskrivs som ett krav i punkt 7.2.3.2.6.
- 1.2 Kontroll av automatiskt låsande upprullningsdons hållbarhet

Enligt villkoren i punkt 8.2.4.2 kompletterade med provingarna i punkterna 8.2.4.4 och 8.2.4.5 såsom ett krav i punkt 7.2.3.1.3.
- 1.3 Proving av bandens hållfasthet efter konditionering

Enligt det förfarande som beskrivs i punkt 7.2.4.2 efter konditionering enligt bestämmelserna i punkterna 8.2.5.2.1 till 8.2.5.2.5.
- 1.3.1 Proving av bandens hållfasthet efter nötning

Enligt det förfarande som beskrivs i punkt 7.2.4.2 efter konditionering enligt bestämmelserna i punkt 8.2.5.2.6.
- 1.4 Mikroglidproving

Enligt det förfarande som beskrivs i punkt 8.2.3 i dessa föreskrifter.
- 1.5 Energiupptagning

Enligt villkoren som beskrivs i punkt 7.1.2 i dessa föreskrifter.
- 1.6 Kontroll av prestandakrav för fasthållningsanordningar för barn när de genomgår lämplig dynamisk proving

Enligt villkoren i punkt 8.1.3 med ett läsbeslag som förkonditionerats enligt bestämmelserna i punkt 7.2.1.7 så att tillämpliga bestämmelser i punkterna 7.1.4 (totala prestanda för fasthållningsanordningen för barn) och 7.2.1.8.1 (ett läsbeslags prestanda under belastning) uppfylls.
- 1.7 Temperaturproving

Enligt de villkor som beskrivs i punkt 7.1.5 i dessa föreskrifter.
2. Provningsfrekvens och resultat
- 2.1 Provningsfrekvensen enligt kraven i punkterna 1.1–1.5 och 1.7 ska styras av statistik och vara slumpmässigt grundad i enlighet med något av de normala förfarandena för kvalitetsövervakning och ska utföras minst en gång om året.
- 2.2 Minimivillkor för kontroll av överensstämmelse för fasthållningsanordningar för barn i kategorierna "universal", "semiuniversal" och "begränsad" med avseende på den dynamiska provingen enligt punkt 1.6.

Innehavaren av ett typgodkännande ska efter överenskommelse med berörda myndigheter övervaka kontrollen av överensstämmelse med metoden för kontroll av sats (punkt 2.2.1) eller med metoden för fortlöpande kontroll (punkt 2.2.2).
- 2.2.1 Kontroll av tillverkningsats för fasthållningsanordningar för barn

2.2.1.1 Innehavaren av ett typgodkännande ska indela fasthållningsanordningarna för barn i satser som är så enhetliga som möjligt i fråga om de råvaror eller halvfabrikat som används vid deras tillverkning (olika färger på hölje, olika utformningar av sele) och i fråga om tillverkningsförhållandena. Antalet i en sats får inte överstiga 5 000 enheter.

Med berörda myndigheters samtycke kan provningarna utföras av den tekniska tjänsten eller på typgodkännandehavarens ansvar.

2.2.1.2 Ur varje sats ska ett prov tas i enlighet med bestämmelserna i punkt 2.2.1.4. Provet får tas innan satsen är fullständig, förutsatt att provet ingår i en sats som till minst 20 % består av den slutgiltiga satsmängden.

2.2.1.3 Egenskaperna hos fasthållningsanordningarna för barn och det antal dynamiska provningar som ska utföras anges i punkt 2.2.1.4.

2.2.1.4 För att godtas ska en sats fasthållningsanordningar för barn uppfylla följande villkor:

Antal i satsen	Antal prov/egenskaper hos anordningar	Kombinerat antal prov	Kriterier för godtagande	Kriterier för förkastande	Grad av kontroll
N < 500	1:a = 1MH	1	0	—	Normal
	2:a = 1 MH	2	1	2	
500 < N < 5 000	1:a = 1MH + 1LH	2	0	2	Normal
	2:a = 1MH + 1LH	4	1	2	
N < 500	1:a = 2MH	2	0	2	Skärpt
	2:a = 2MH	4	1	2	
500 < N < 5 000	1:a = 2MH + 2LH	4	0	2	Skärpt
	2:a = 2MH + 2LH	8	1	2	

Anmärkning:

MH betecknar en hårdare konfiguration (de sämsta resultat som uppnåtts för ett typgodkännande eller en utökning av ett typgodkännande).

LH betecknar en mindre hård konfiguration.

Denna dubbla provtagningsplan fungerar enligt följande:

Om det första provet vid en normal kontroll inte innehåller några defekta enheter godtas satsen utan att ett andra prov provas. Om den innehåller två defekta enheter förkastas satsen. Om den innehåller en defekt enhet tas ett andra prov varvid det är det ackumulerade antalet som ska uppfylla villkoret i kolumn 5 i ovanstående tabell.

Det sker en övergång från normal kontroll till skärpt kontroll om två av fem på varandra följande satser förkastas. Den normala kontrollen återupptas om fem på varandra följande satser godtas.

Om någon sats förkastas anses tillverkningen brista i överensstämmelse och satsen får inte frisläppas.

Om två på varandra följande satser som genomgått den skärpta kontrollen förkastas ska bestämmelserna i punkt 13 tillämpas.

2.2.1.5 Kontroll av överensstämmelse hos fasthållningsanordningar för barn utförs med början i den sats som tillverkats efter den första sats som genomgått godkännande av tillverkningen.

2.2.1.6 De provningsresultat som beskrivs i punkt 2.2.1.4 får inte överstiga L, där L är det gränsvärde som föreskrivs för varje typgodkännandeprovning.

2.2.2 Fortlöpande kontroll

2.2.2.1 Innehavaren av ett typgodkännande ska vara skyldig att på statistisk grund och genom provtagning utföra en fortlöpande kvalitetskontroll av sin tillverkningsprocess. Med berörda myndigheters samtycke kan provningarna utföras av den tekniska tjänsten eller under överinseende av den innehavare av ett typgodkännande som ansvarar för produktens spårbarhet.

2.2.2.2 Proven ska tas i enlighet med bestämmelserna i punkt 2.2.2.4.

2.2.2.3 Egenskaperna hos fasthållningsanordningarna för barn väljs slumpmässigt och de provningar som ska utföras beskrivs i punkt 2.2.2.4.

2.2.2.4 Kontrollen ska uppfylla följande krav.

Valda fasthållningsanordningar för barn	Grad av kontroll
0,02 % innebär en fasthållningsanordning för barn som valts per 5 000 tillverkade	Normal
0,05 % innebär en fasthållningsanordning för barn som valts per 2 000 tillverkade	Skärpt

Denna dubbla provtagningsplan fungerar enligt följande:

Om fasthållningsanordningen för barn finns överensstämma, överensstämmer tillverkningen.

Om fasthållningsanordningen för barn inte uppfyller kraven ska en andra fasthållningsanordning för barn väljas.

Om denna andra fasthållningsanordning för barn uppfyller kraven överensstämmer tillverkningen.

Om båda (den första och den andra) fasthållningsanordningen för barn inte uppfyller kraven överensstämmer inte tillverkningen och de fasthållningsanordningar för barn som sannolikt uppvisar samma fel ska återkallas och erforderliga åtgärder ska vidtas för att återställa tillverkningens överensstämmelse.

Skärpt kontroll ska ersätta normal kontroll om tillverkningen måste återkallas två gånger per 10 000 fasthållningsanordningar för barn som tillverkats i följd.

Normal kontroll återupptas om 10 000 fasthållningsanordningar för barn som tillverkats i följd finns överensstämma.

Om den tillverkning som underkastats den skärpta kontrollen återkallats vid två på varandra följande tillfällen tillämpas bestämmelserna i punkt 13.

2.2.2.5 Den fortlöpande kontrollen av fasthållningsanordningar för barn utförs med början efter godkännandet av tillverkningen.

2.2.2.6 De provningsresultat som beskrivs i punkt 2.2.2.4 får inte överstiga L, där L är det gränsvärde som föreskrivs för varje typgodkännandeprovning.

2.3 För "inbyggda" "fordonsspecifika" anordningar ska följande provningsfrekvenser gälla:

Fasthållningsanordningar för barn, förutom bilkuddar: En gång per 8 veckor

Bilkuddar: En gång per 12 veckor

Vid varje provning ska alla bestämmelser i punkterna 7.1.4 och 7.2.1.8.1 vara uppfyllda. Om alla provningar under ett år visar tillfredsställande resultat får tillverkaren, efter överenskommelse med den behöriga myndigheten, minska frekvenserna enligt följande:

Fasthållningsanordningar för barn, förutom bilkuddar: En gång per 16 veckor

Bilkuddar: En gång per 24 veckor

En minsta frekvens av en provning per år ska emellertid medges om den årliga tillverkningen är 1 000 fasthållningsanordningar för barn eller mindre.

- 2.3.1 För fordonsspecifika anordningar enligt punkt 2.1.2.4.1 kan tillverkaren av fasthållningsanordningen för barn välja förfaranden för tillverkningens överensstämmelse antingen enligt punkt 2.2 på ett provningsäte eller enligt punkt 2.3 i ett fordonskarosseri.
 - 2.3.2 Om ett prov inte klarar en viss provning som den genomgått ska ytterligare en provning med samma krav utföras på minst tre andra prov. Om ett av dem inte klarar dynamiska provningar anses tillverkningen brista i överensstämmelse och frekvensen ska höjas till den högre nivån om den lägre användes enligt punkt 2.3 och erforderliga åtgärder ska vidtas för att återställa tillverkningens överensstämmelse.
 - 2.4 Om tillverkningen befinns brista i överensstämmelse enligt punkterna 2.2.1.4, 2.2.2.4 eller 2.3.2 ska typgodkännandehavaren eller dennes vederbörligen befullmäktigade ombud:
 - 2.4.1 meddela den behöriga myndighet som utfärdat typgodkännandet med uppgift om vilka åtgärder som vidtagits för att återställa tillverkningens överensstämmelse.
 - 2.5 Tillverkaren ska varje kvartal meddela den behöriga myndigheten tillverkningsvolym per typgodkännandenummer och ge möjlighet att fastställa vilka produkter som motsvarar detta typgodkännandenummer.
-

BILAGA 17

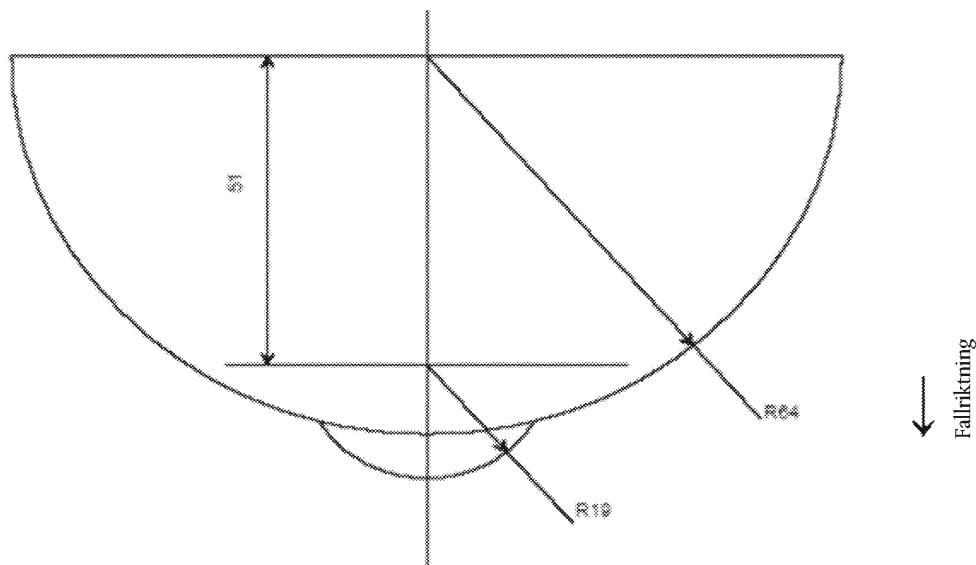
PROVNING AV ENERGIUPPTAGANDE MATERIAL

1. Huvudform

1.1 Huvudformen ska bestå av ett solitt halvklot av trä med ett tillsatt mindre sfäriskt segment som visas i figur A nedan. Det ska vara så konstruerat att det kan falla fritt längs den markerade axeln och det ska vara förberett för montering av accelerometer för att mäta accelerationen i fallriktningen.

1.2 Huvudformens vikt, inkl. accelerometern, ska vara $2,75 \pm 0,05$ kg.

Figur A
Huvudform



Mått i mm

2. Mätutrustning

Accelerationen ska registreras under provningen med utrustning enligt kanalfrekvensklass 1 000 såsom anges i senaste versionen av ISO 6487.

3. Förfarande

- 3.1 Den färdigmonterade fasthållningsanordningen för barn ka placeras på islagsområdet på ett jämnt, fast underlag, med minsta mått 500 x 500 mm, så att islagsriktningen är vinkelrät mot fasthållningsanordningens inneryta i islagsområdet.
- 3.2 Hög huvudformen till en höjd av $100 -0/+5$ mm från de översta ytorna på den färdigmonterade fasthållningsanordningen till huvudformens lägsta punkt och låt den falla. Registrera den acceleration som påverkar huvudformen vid islaget.

BILAGA 18

METOD FÖR FASTSTÄLLANDE AV HUVUDETS ISLAGSYTA PÅ ANORDNINGAR MED RYGGSTÖD OCH FASTSTÄLLANDE AV MINSTA STORLEK PÅ SIDOSTÖD FÖR BAKÅTVÄNDA ANORDNINGAR

1. Anordningen placeras på provningsstället så som beskrivs i bilaga 6. Lutningsbara anordningar ska inställas i så upprätt läge som möjligt. Den minsta provdockan placeras i anordningen enligt tillverkarens anvisningar. En punkt "A" markeras på ryggstödet på samma vågräta nivå som axeln på den minsta provdockan vid en punkt 2 cm innanför armens utsida. Alla inre ytor ovanför det vågräta plan som går genom punkten A ska provas enligt bilaga 17. Dessa ytor ska omfatta rygg- och sidostöden, inkl. sidostödets inre kant (rundningsområde). I fråga om babyliftanordningar där en symmetrisk installering av provdockan inte är möjlig på grund av anordningen och tillverkarens anvisningar ska området som uppfyller bilaga 17 vara alla inre ytor ovanför den ovannämnda punkten "A" i riktning mot huvudet, när de mäts med provdockan i babyliften i det ogynnsammaste läge som är förenligt med tillverkarens anvisningar och med babyliften placerad i provningsbänken.

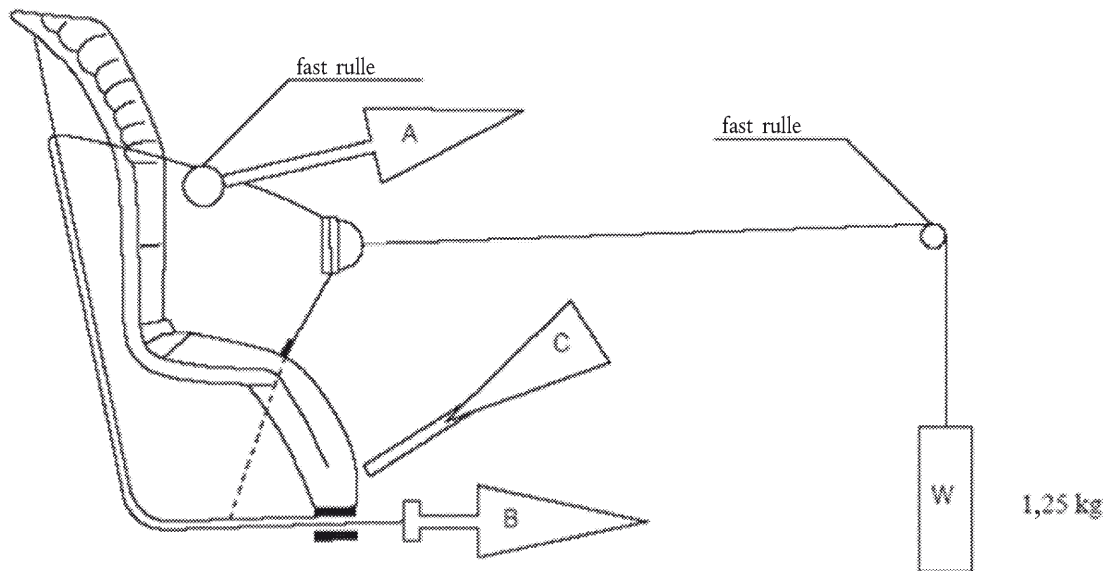
Om en symmetrisk installering av provdockan i babyliften är möjlig ska hela de inre ytorna uppfylla bilaga 17.

2. För bakåtvända anordningar ska det finnas sidostöd med ett djup som är minst 90 mm, uppmätt från mitten av ryggstödet yta. Dessa sidostöd ska börja vid det vågräta plan som går genom punkten "A" och fortsätta till ryggstödet översta punkt. Med början i en punkt 90 mm under ryggstödet översta punkt kan sidostödets djup gradvis minskas.
3. Bestämmelserna i punkt 2 om en minsta storlek på sidostöden gäller inte de fasthållningsanordningar barn i viktgrupperna II och III i kategorin "fordonsspecifik" som enligt punkt 6.1.2 i dessa föreskrifter ska användas i bagageutrymmet.

BILAGA 19

BESKRIVNING AV KONDITIONERING AV JUSTERINGSANORDNINGAR SOM ÄR DIREKT MONTERADE PÅ FASTHÅLLNINGANORDNINGAR FÖR BARN

Figur 1

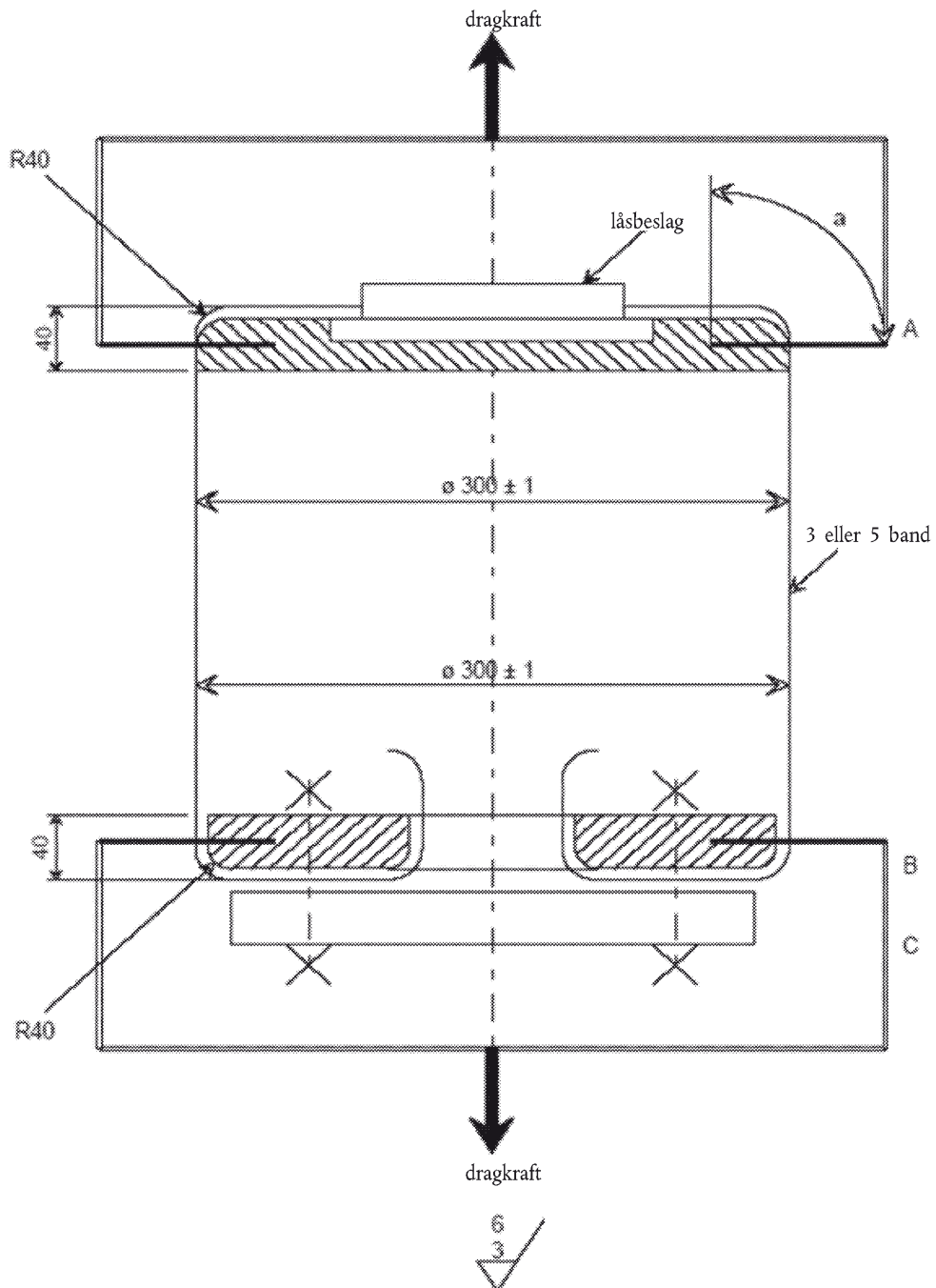


1. Metod

- 1.1 Sedan banden inställts i referensläget i punkt 8.2.7 dras minst 50 mm av bandet ut från fyr- eller fempunktsbältet genom att bandets fria ände utdras.
 - 1.2 Fäst den inställda delen av fyr- eller fempunktsbältet i draganordningen A.
 - 1.3 Aktivera inställningsanordningen och dra minst 150 mm av bandet i fyr- eller fempunktsbältet. Detta utgör hälften av en cykel och placerar draganordningen A i maximalt utdraget bandläge.
 - 1.4 Anslut den fria änden av bandet till draganordning B.
2. Cykeln består av följande:
 - 2.1. Dra i B minst 150 mm under den tid som A inte sträcker fyr- eller fempunktsbältet.
 - 2.2. Aktivera inställningsanordningen och dra A under den tid som B inte sträcker bandets fria ände.
 - 2.3. Vid slagets slut, avaktiveras inställningsanordningen.
 - 2.4. Upprepa cykeln såsom anges i punkt 7.2.2.7.

BILAGA 20

TYPISK ANORDNING FÖR PROVNING AV LÅSBESLAGETS HÅLLFASTHET

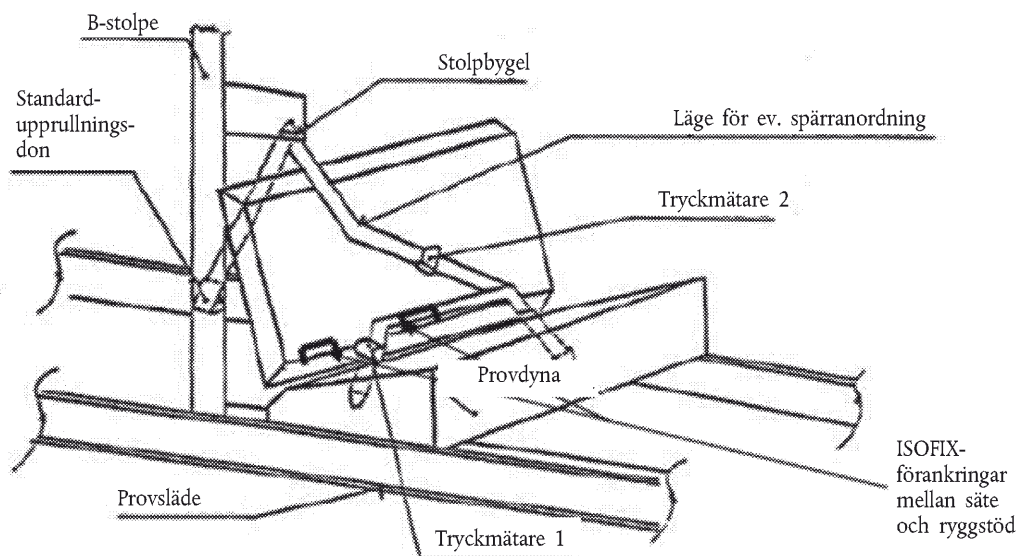


mått i mm

a = yta vid A:

BILAGA 21

INSTALLATION FÖR DYNAMISK KROCKPROVNING



1. Metod

1.1 Endast höftbälte

Tryckmätosa 1 monteras i det yttre läget som visas ovan. Fasthållningsanordningen för barn installeras och referensbältet sträcks till det yttre läget så att en belastning av 75 ± 5 N uppnås i det yttre läget.

1.2 Trepunktsbälte

1.2.1 Tryckmätosa 1 monteras i det yttre läge som visas ovan. Fasthållningsanordningen för barn installeras i rätt läge. Om en spärranordning är monterad på fasthållningsanordningen för barn och verkar på axelbandet placeras tryckmätosa 2 i ett lämpligt läge bakom fasthållningsanordningen för barn mellan spärranordningen och läsbeslaget så som visas ovan. Om ingen spärranordning är monterad eller om spärranordningen är monterad i läsbeslaget, placeras tryckmätosan i ett lämpligt läge mellan stolpbygeln och fasthållningsanordningen för barn.

1.2.2 Höftdelen av referensbältet inställs för att uppnå en spänning av 50 ± 5 N vid tryckmätosa 1. Ett kritmärke görs på bandet där det passerar genom det simulerade läsbeslaget. När bältet intar detta läge inställs axelbandet så att det når en spänning av 50 ± 5 N vid tryckmätosa 2 genom att bandet antingen låses vid bandlåset i fasthållningsanordningen för barn eller genom att det dras nära det standardiserade upprullningsdonet.

1.2.3 Dra ut allt band från upprullningsdonets rulle och återrulla det med en dragkraft i bältet av 4 ± 5 N mellan upprullningsdonet och stolpbygeln. Rullen ska låsas före den dynamiska provningen. Den dynamiska krockprovningen utförs.

1.2.4 Kontrollera att fasthållningsanordningen för barn överensstämmer med punkt 6.2.1.3 innan uppsättningen inleds. Om det uppstår en ändring i inställningsspänningen på grund av ändrad vinkelfunktion provas det förhållande som ger mest ospänd installering, uppsättningen utförs och sträcks till sitt mest sträckta läge varefter fasthållningsanordningen för barn omplaceras i det ogymsammaste läget utan att bilbältet för vuxna ompänns. Den dynamiska provningen utförs.

1.3 Isofix-fäste

För en Isofix-fasthållningsanordning för barn med inställbara Isofix-förankringar med placering i området mellan siddynan och ryggstödet. Fäst den obelastade Isofix-fasthållningsanordningen för barn i förankringarna H1-H2 i området mellan siddynan och ryggstödet samt i ett lämpligt provningsläge. Låt låsmekanismerna på Isofix-fasthållningsanordningen för barn dra den obelastade Isofix-fasthållningsanordningen för barn mot området mellan siddyna och ryggstöd. Tillför, genom att stödja låsmekanismens självspännande effekt, ytterligare en kraft av 135 ± 15 N i ett plan som är parallellt med ytan på provningsbänkens siddyna och i riktning mot

området mellan sittedynan och ryggstödet för att på så sätt övervinna friktionen mellan Isofix-fasthållningsanordningen för barn och sittedynan. Denna kraft ska tillföras på eller jämnt fördelad runt mittlinjen på Isofix-fasthållningsanordningen för barn och på en höjd av högst 100 mm över ytan på provningsbänkens sittedyna. Om så behövs inställs den övre hållremmen för att erhalla en spänning av 50 ± 5 N (*). Placera en lämplig provdocka i fasthållningsanordningen för barn efter det att Isofix-fasthållningsanordningen för barn inställts på detta sätt.

Anmärkning:

1. Installeringen utförs sedan provdockan monterats i fasthållningsanordningen enligt punkterna 1.1 och 1.2.
2. Då provningsskumdynan kommer att komprimeras efter det att fasthållningsanordningen för barn installerats ska den dynamiska provningen utföras högst 10 minuter efter installeringen om så är möjligt. För att dynan ska återhämta sig ska den kortaste tiden mellan två provningar med samma dyna vara 20 minuter.
3. De tryckmätidosor som placerats direkt på banden behöver inte vara elektriskt anslutna men ska sitta kvar på sina platser under den dynamiska provningen. Vikten på varje dosa får inte vara högre än 250 g. Alternativt kan höftbältets tryckmätidosor ersättas av en tryckmätidosor som monterats vid förankringspunkten.
4. I fråga om fasthållningsanordningar som utrustats med anordningar som avses öka spänningen i bilbältet för vuxna ska provningsmetoden vara följande:

fasthållningsanordningen för barn installeras som krävs i denna bilaga och därefter anbringas den sträckanordning som anges i tillverkarens anvisningar. Om anordningen inte kan anbringas på grund av för hög spänning bedöms den vara en oacceptabel anordning.
5. Ingen ytterligare kraft får tillföras fasthållningsanordningen för barn utom det minimum som krävs för att uppnå de korrekta installeringskrafter som anges i punkterna 1.1 och 1.2.2.
6. I fråga om den babylift som installerats enligt punkt 8.1.3.5.6 ska anslutningen mellan säkerhetsbältet för vuxna och fasthållningsanordningen simuleras. En lång fri ände av säkerhetsbältet för vuxna av 500 mm (uppmätt enligt bilaga 13) ansluts medelst den förankringsplatta som föreskrivs i bilaga 13 till de föreskrivna förankringspunkterna. Fasthållningsanordningen ansluts därefter till den fria änden på säkerhetsbältena för vuxna. Den spänning i säkerhetsbältet för vuxna som uppmätts mellan förankringspunkten och fasthållningsanordningen för barn ska vara 50 ± 5 N.

(*) I fråga om de fasthållningsanordningar för barn som är försedda med anordningar som är avsedda att öka dragkraften i övre hållremmen ska provningsmetoden vara följande:
Installera Isofix-fasthållningsanordningen för barn så som krävs i denna bilaga och anbringa därefter åtdragningsanordningen enligt tillverkarens anvisningar. Om anordningen inte kan anbringas på grund av överskottsspänning ska den anses som en oacceptabel anordning.

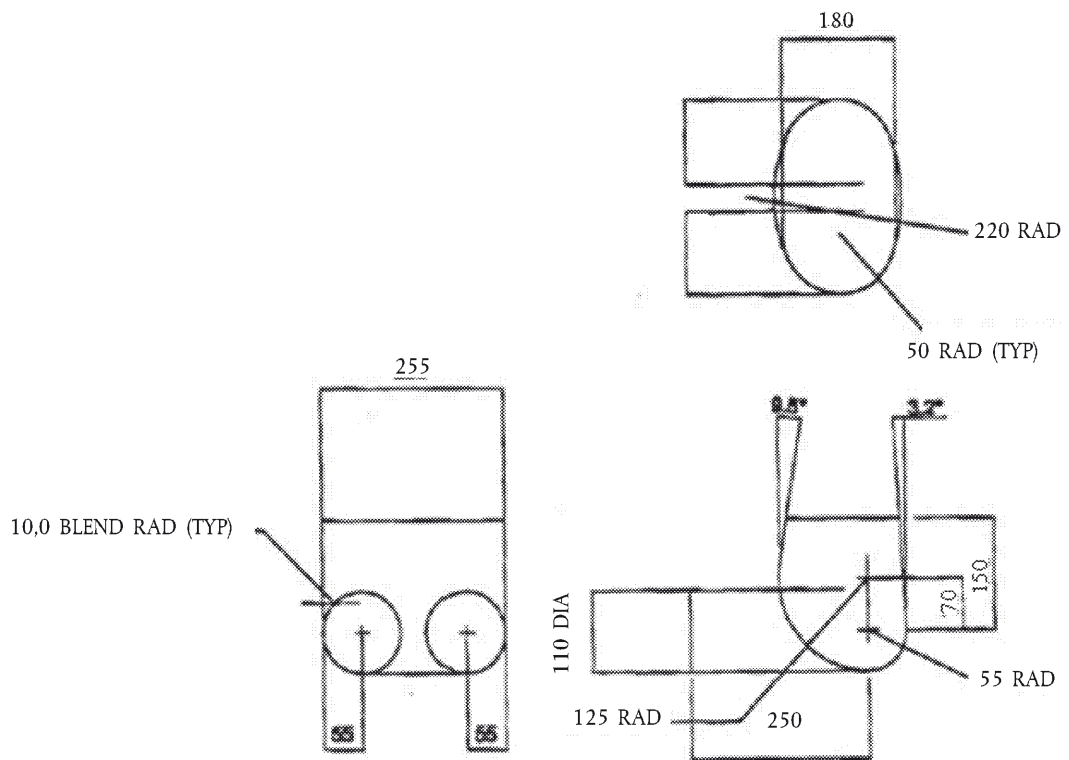
BILAGA 22

PROVNING AV BÅLENS UNDRE DEL

Figur 1

Avkortad del av provdocka P10

Material: EPS (40 till 45 g/l)



Figur 2

Dragprovning av bälteskudde med del av provdocka

