

KOMMISSIONENS DELEGERADE FÖRORDNING (EU) 2019/2014

av den 11 mars 2019

om komplettering av Europaparlamentets och kommissionens förordning (EU) 2017/1369 med avseende på energimärkning av tvättmaskiner för hushållsbruk och kombinerade tvättmaskiner/torktumlare för hushållsbruk och om upphävande av kommissionens delegerade förordning (EU) nr 1061/2010 och kommissionens direktiv 96/60/EG

(Text av betydelse för EES)

EUROPEISKA KOMMISSIONEN HAR ANTAGIT DENNA FÖRORDNING

med beaktande av fördraget om Europeiska unionens funktionssätt,

med beaktande av Europaparlamentets och rådets förordning (EU) 2017/1369 av den 4 juli 2017 om fastställande av en ram för energimärkning och om upphävande av direktiv 2010/30/EU⁽¹⁾, särskilt artiklarna 11.5 och 16, och

av följande skäl:

- (1) Genom förordning (EU) 2017/1369 ges kommissionen befogenhet att anta delegerade akter om märkning eller skalrevidering för produktgrupper med en betydande potential att spara energi och i relevanta fall andra resurser.
- (2) Bestämmelser om energimärkning av tvättmaskiner för hushållsbruk fastställdes genom kommissionens delegerade förordning (EU) nr 1061/2010⁽²⁾.
- (3) Bestämmelser om energimärkning av kombinerade tvättmaskiner/torktumlare för hushållsbruk fastställdes genom kommissionens direktiv 96/60/EG⁽³⁾.
- (4) I kommissionens meddelande COM(2016) 773 final⁽⁴⁾ (arbetsplan för ekodesign som fastställts av kommissionen genom tillämpning av artikel 16.1 i Europaparlamentets och rådets direktiv 2009/125/EG⁽⁵⁾) anges prioriteringarna för arbetet inom ramen för ekodesign och energimärkning för perioden 2016–2019. I arbetsplanen för ekodesign fastställs de energirelaterade produktgrupper som anses vara prioriterade för genomförande av förstudier och slutligen antagande av genomförandeåtgärder, samt översynen av kommissionens förordning (EU) nr 1015/2010⁽⁶⁾, delegerad förordning (EU) nr 1061/2010 och direktiv 96/60/EG.
- (5) Åtgärderna i arbetsplanen beräknas kunna leda till årliga slutenergibesparingar på totalt mer än 260 TWh 2030, vilket motsvarar cirka 100 miljoner ton per år i minskade utsläpp av växthusgaser 2030. Tvättmaskiner för hushållsbruk och kombinerade tvättmaskiner/torktumlare för hushållsbruk hör till de produktgrupper som anges i arbetsplanen, med en uppskattad årlig energibesparing på 2,5 TWh, vilket leder till minskade växthusgasutsläpp på 0,8 Mt koldioxidekvivalenter per år, och vattenbesparingar på 711 miljoner kubikmeter år 2030.
- (6) Tvättmaskiner för hushållsbruk och kombinerade tvättmaskiner/torktumlare för hushållsbruk hör till de produktgrupper som avses i artikel 11.5 b i förordning (EU) 2017/1369 och för vilka kommissionen bör anta en delegerad akt för att införa en skalreviderad etikett.
- (7) Kommissionen har sett över delegerad förordning (EU) nr 1061/2010, enligt kravet i dess artikel 7, och direktiv 96/60/EG, och analyserat produkternas tekniska, miljömässiga och ekonomiska aspekter samt det faktiska konsumentbeteendet. Översynen utfördes i nära samarbete med intressenter och berörda parter från unionen och tredjeländer. Resultaten av översynen offentliggjordes och presenterades för det samrådsforum som inrättats i enlighet med artikel 14 i förordning (EU) 2017/1369.

⁽¹⁾ EUT L 198, 28.7.2017, s. 1.

⁽²⁾ Kommissionens delegerade förordning (EU) nr 1061/2010 av den 28 september 2010 om komplettering av Europaparlamentets och rådets direktiv 2010/30/EU vad gäller energimärkning av tvättmaskiner för hushållsbruk (EUT L 314, 30.11.2010, s. 47).

⁽³⁾ Kommissionens direktiv 96/60/EG av den 19 september 1996 om genomförande av rådets direktiv 92/75/EEG om energimärkning av kombinerade tvättmaskiner/torktumlare för hushållsbruk (EGT L 266, 18.10.1996, s. 1).

⁽⁴⁾ Meddelande från kommissionen: Arbetsplan för ekodesign 2016–2019 (COM(2016) 773 final, 30.11.2016).

⁽⁵⁾ Europaparlamentets och rådets direktiv 2009/125/EG av den 21 oktober 2009 om upprättande av en ram för att fastställa krav på ekodesign för energirelaterade produkter (EUT L 285, 31.10.2009, s. 10).

⁽⁶⁾ Kommissionens förordning (EU) nr 1015/2010 av den 10 november 2010 om genomförande av Europaparlamentets och rådets direktiv 2009/125/EG vad gäller krav på ekodesign för tvättmaskiner för hushållsbruk (EUT L 293, 11.11.2010, s. 21).

- (8) Översynen visade att det fanns ett behov av att införa reviderade energimärkningskrav för tvättmaskiner för hushållsbruk och kombinerade tvättmaskiner/torktumlare för hushållsbruk, och att båda skulle kunna omfattas av samma energimärkningsförordning. Tillämpningsområdet för denna förordning bör därför omfatta tvättmaskiner för hushållsbruk och kombinerade tvättmaskiner/torktumlare för hushållsbruk.
- (9) Tvättmaskiner och kombinerade tvättmaskiner/torktumlare som inte är avsedda för hushållsbruk har särskilda egenskaper och användningsområden. De omfattas av andra rättsakter, särskilt Europaparlamentets och rådets direktiv 2006/42/EG om maskiner ⁽⁷⁾, och bör därför inte ingå i denna förordnings tillämpningsområde. Förordningen om tvättmaskiner för hushållsbruk och kombinerade tvättmaskiner/torktumlare för hushållsbruk bör tillämpas på tvättmaskiner och kombinerade tvättmaskiner/torktumlare med samma tekniska egenskaper, oavsett användningsmiljö.
- (10) De miljöaspekter hos tvättmaskiner för hushållsbruk och kombinerade tvättmaskiner/torktumlare för hushållsbruk som har identifierats som relevanta för denna förordning är energianvändning och vattenförbrukning i användningsfasen, avfall i form av uttjänta produkter samt utsläpp i luft och vatten under tillverkningsfasen (på grund av utvinning och bearbetning av råvaror) och under användningsfasen (på grund av elförbrukning).
- (11) Det framgår av översynen att el- och vattenförbrukningen för de produkter som omfattas av denna förordning ytterligare kan minskas avsevärt genom energimärkningsåtgärder som är inriktade på att framhäva skillnader mellan produkter, och på så sätt säkerställa incitament för leverantörer att ytterligare förbättra energi- och resurseffektiviteten för tvättmaskiner för hushållsbruk och kombinerade tvättmaskiner/torktumlare för hushållsbruk, och genom större hänsyn till konsumenternas förväntningar när de använder tvättprogram eller fullständiga tvätt- och torkprogram, särskilt vad avser deras tidslängd.
- (12) Energimärkning av tvättmaskiner för hushållsbruk och kombinerade tvättmaskiner/torktumlare för hushållsbruk gör det möjligt för konsumenterna att göra välgrundade val till fördel för energi- och resurseffektivare produkter. Förståelsen för och relevansen av den information som anges på etiketten har bekräftats genom en särskild konsumentenkät i enlighet med artikel 14.2 i förordning (EU) 2017/1369.
- (13) Tvättmaskiner för hushållsbruk och kombinerade tvättmaskiner/torktumlare för hushållsbruk som visas på mässor bör förses med energimärkning om en första enhet av modellen redan har släppts ut på marknaden eller släpps ut på marknaden i samband med mässan.
- (14) Mätningar av relevanta produktparametrar bör utföras med tillförlitliga, noggranna och reproducerbara metoder. Dessa metoder bör ta hänsyn till allmänt erkänd bästa praxis för mätmetoder, inklusive, i förekommande fall, de harmoniserade standarder som antagits av europeiska standardiseringsorgan enligt förteckningen i bilaga I till Europaparlamentets och rådets förordning (EU) nr 1025/2012 ⁽⁸⁾.
- (15) Mot bakgrund av den ökande försäljningen av energirelaterade produkter via webbutiker och försäljningsplattformar på internet, i stället för direkt från leverantörerna, bör det klargöras att leverantörer av värdtjänster i form av webbutiker och försäljningsplattformar på internet bör ansvara för att den etikett som tillhandahålls av produktens leverantör visas i närheten av priset. De bör informera produktens leverantör om denna skyldighet men inte vara ansvariga för etikettens och produktinformationsbladets innehåll och riktighet. I sin tillämpning av artikel 14.1 b i Europaparlamentets och rådets direktiv 2000/31/EG ⁽⁹⁾ om elektronisk handel bör dock sådana värdtjänster på internetplattformar utan dröjsmål vidta åtgärder för att radera eller blockera tillgång till information om den aktuella produkten om de, genom information från t.ex. marknadskontrollmyndigheten, känner till att produkten inte uppfyller kraven (t.ex. att en etikett eller ett produktinformationsblad saknas eller är ofullständig(t) eller inkorrekt). En leverantör som säljer direkt till slutanvändare via sin egen webbplats omfattas av den skyldighet vid distansförsäljning för återförsäljare som avses i artikel 5 i förordning (EU) 2017/1369.
- (16) De åtgärder som föreskrivs i denna förordning har diskuterats av samrådsforumet och medlemsstaternas experter i enlighet med artikel 17 i förordning (EU) 2017/1369.
- (17) Delegerad förordning (EU) nr 1061/2010 och direktiv 96/60/EG bör upphöra att gälla.

⁽⁷⁾ Europaparlamentets och rådets direktiv 2006/42/EG av den 17 maj 2006 om maskiner (EUT L 157, 9.6.2006, s. 24).

⁽⁸⁾ Europaparlamentets och rådets förordning (EU) nr 1025/2012 av den 25 oktober 2012 om europeisk standardisering och om ändring av rådets direktiv 89/686/EEG och 93/15/EEG samt av Europaparlamentets och rådets direktiv 94/9/EG, 94/25/EG, 95/16/EG, 97/23/EG, 98/34/EG, 2004/22/EG, 2007/23/EG, 2009/23/EG och 2009/105/EG samt om upphävande av rådets beslut 87/95/EEG och Europaparlamentets och rådets beslut nr 1673/2006/EG (EUT L 316, 14.11.2012, s. 12).

⁽⁹⁾ Europaparlamentets och rådets direktiv 2000/31/EG av den 8 juni 2000 om vissa rättsliga aspekter på informationssamhällets tjänster, särskilt elektronisk handel, på den inre marknaden (EGT L 178, 17.7.2000, s. 1).

HÄRIGENOM FÖRESKRIVS FÖLJANDE.

Artikel 1

Syfte och tillämpningsområde

1. I denna förordning fastställs krav på märkning och tillhandahållande av kompletterande produktinformation för tvättmaskiner för hushållsbruk med elnätsanslutning och kombinerade tvättmaskiner/torktumlare för hushållsbruk med elnätsanslutning, inklusive sådana som också kan drivas med batterier och sådana som är inbyggda.
2. Denna förordning ska inte tillämpas på följande:
 - a) Tvättmaskiner och kombinerade tvättmaskiner/torktumlare inom tillämpningsområdet för direktiv 2006/42/EG.
 - b) Batteridrivna tvättmaskiner för hushållsbruk och batteridrivna kombinerade tvättmaskiner/torktumlare för hushållsbruk som kan anslutas till elnätet med en omvandlare från växelström till likström som inköps separat.
 - c) Tvättmaskiner för hushållsbruk med en nominell kapacitet under 2 kg och kombinerade tvättmaskiner/torktumlare för hushållsbruk med en nominell kapacitet under 2 kg.

Artikel 2

Definitioner

I denna förordning gäller följande definitioner:

1. *nätanslutning* eller *elnätsanslutning*: strömförsörjning från elnätet med 230 volt ($\pm 10\%$) och 50 Hz växelström.
2. *automatisk tvättmaskin*: en tvättmaskin där lasten (tvätten) sköts helt och hållet av tvättmaskinen utan att användaren behöver ingripa medan programmet körs.
3. *tvättmaskin för hushållsbruk*: automatisk tvättmaskin som tvättar och sköljer hushållstvätt med hjälp av vatten samt kemiska, mekaniska och termiska processer, som även har en centrifugeringsfunktion, och som enligt tillverkarens försäkran om överensstämmelse uppfyller kraven i Europaparlamentets och rådets direktiv 2014/35/EU⁽¹⁰⁾ eller Europaparlamentets och rådets direktiv 2014/53/EU⁽¹¹⁾.
4. *kombinerad tvättmaskin/torktumlare för hushållsbruk*: tvättmaskin för hushållsbruk som utöver den automatiska tvättmaskinens funktioner i samma trumma också har en funktion för att torka textilierna genom upphettning och tumling, och som enligt tillverkarens försäkran om överensstämmelse uppfyller kraven i direktiv 2014/35/EU eller direktiv 2014/53/EU.
5. *inbyggd tvättmaskin för hushållsbruk*: en tvättmaskin för hushållsbruk som är utformad, provad och saluförd uteslutande för att
 - a) installeras i skåp eller omslutas (ovanför och/eller undertill och på sidorna) av paneler,
 - b) fästas säkert i skåpet eller panelerna på sidorna, ovanför eller undertill, och
 - c) utrustas med en integrerad fabriksfärdigställd framsida eller monteras tillsammans med en specialanpassad frontpanel.
6. *inbyggd kombinerad tvättmaskin/torktumlare för hushållsbruk*: en kombinerad tvättmaskin/torktumlare för hushållsbruk som är utformad, provad och saluförd uteslutande för att
 - a) installeras i skåp eller omslutas (ovanför och/eller undertill och på sidorna) av paneler,

⁽¹⁰⁾ Europaparlamentets och rådets direktiv 2014/35/EU av den 26 februari 2014 om harmonisering av medlemsstaternas lagstiftning om tillhandahållande på marknaden av elektrisk utrustning (EUT L 96, 29.3.2014, s. 357).

⁽¹¹⁾ Europaparlamentets och rådets direktiv 2014/53/EU av den 16 april 2014 om harmonisering av medlemsstaternas lagstiftning om tillhandahållande på marknaden av radioutrustning och om upphävande av direktiv 1999/5/EG (EUT L 153, 22.5.2014, s. 62).

- b) fästas säkert i skåpet eller panelerna på sidorna, ovanför eller undertill, och
 - c) utrustas med en integrerad fabriksfärdigställd framsida eller monteras tillsammans med en kundanpassad frontpanel.
7. *tvättmaskin för hushållsbruk med flera trummor*: en tvättmaskin för hushållsbruk som är utrustad med fler än en trumma, antingen i separata enheter eller i samma hölje.
8. *kombinerad tvättmaskin/torktumlare för hushållsbruk med flera trummor*: kombinerad tvättmaskin/torktumlare för hushållsbruk som är utrustad med fler än en trumma, antingen i separata enheter eller i samma hölje.
9. *försäljningsställe*: en plats där tvättmaskiner för hushållsbruk och/eller kombinerade tvättmaskiner/torktumlare för hushållsbruk visas upp eller bjuds ut till försäljning, uthyrning eller avbetalningsköp.

Ytterligare definitioner för bilagorna finns i bilaga I.

Artikel 3

Leverantörernas skyldigheter

1. Leverantörer ska säkerställa följande:
- a) Varje tvättmaskin för hushållsbruk och kombinerad tvättmaskin/torktumlare för hushållsbruk är försedd med en tryckt etikett i det format som anges i bilaga III och, för en tvättmaskin för hushållsbruk med flera trummor eller en kombinerad tvättmaskin/torktumlare för hushållsbruk med flera trummor, i enlighet med bilaga X.
 - b) De parametrar i produktinformationsbladet som anges i bilaga V är införda i produkt databasen.
 - c) På särskild begäran från återförsäljaren av tvättmaskiner för hushållsbruk och kombinerade tvättmaskiner/torktumlare för hushållsbruk ska produktinformationsbladet göras tillgängligt i tryckt form.
 - d) Det innehåll i den tekniska dokumentationen som anges i bilaga VI är infört i produkt databasen.
 - e) Alla visuella annonser för en viss modell av en tvättmaskin för hushållsbruk eller kombinerade tvättmaskiner/torktumlare för hushållsbruk innehåller den energieffektivitetsklass och den skala med energieffektivitetsklasser som finns på etiketten i enlighet med bilagorna VII och VIII.
 - f) Allt tekniskt reklammaterial för en viss modell av tvättmaskin för hushållsbruk eller kombinerad tvättmaskin/torktumlare för hushållsbruk, inklusive sådant material på internet, som beskriver modellens tekniska parametrar innehåller modellens energieffektivitetsklass och den skala med energieffektivitetsklasser som finns på etiketten i enlighet med bilaga VII.
 - g) En elektronisk etikett med format och information enligt bilaga III, för varje modell av en tvättmaskin för hushållsbruk eller en kombinerad tvättmaskin/torktumlare för hushållsbruk, finns tillgänglig för återförsäljare.
 - h) Ett elektroniskt produktinformationsblad enligt bilaga V, för varje modell av en tvättmaskin för hushållsbruk eller en kombinerad tvättmaskin/torktumlare för hushållsbruk, finns tillgängligt för återförsäljare.
2. Energieffektivitetsklass och utsläppsklass för luftburet akustiskt buller definieras i bilaga II och ska beräknas i enlighet med bilaga IV.

Artikel 4

Återförsäljares skyldigheter

Återförsäljare ska säkerställa följande:

- a) Varje tvättmaskin för hushållsbruk eller kombinerad tvättmaskin/torktumlare för hushållsbruk på försäljningsstället, inbegripet på mässor, är försedd med den etikett som tillhandahålls av leverantören i enlighet med artikel 3.1 a, placerad så att den, i fråga om inbyggda produkter, är väl synlig och, i fråga om alla andra produkter, är väl synlig på fram- eller ovansidan på tvättmaskinen för hushållsbruk eller den kombinerade tvättmaskinen/torktummlaren för hushållsbruk.

- b) Vid distansförsäljning och försäljning via internet tillhandahålls etiketten och produktinformationsbladet i enlighet med bilagorna VII och VIII.
- c) Alla visuella annonser för en viss modell av tvättmaskin för hushållsbruk eller kombinerad tvättmaskin/torktumlare för hushållsbruk innehåller den modellens energieffektivitetsklass och den skala med energieffektivitetsklasser som finns på etiketten, i enlighet med bilaga VII.
- d) Allt tekniskt reklammaterial för en viss modell av tvättmaskin för hushållsbruk eller kombinerad tvättmaskin/torktumlare för hushållsbruk, inklusive sådant material på internet, som beskriver modellens tekniska parametrar innehåller modellens energieffektivitetsklass och den skala med energieffektivitetsklasser som finns på etiketten i enlighet med bilaga VII.

Artikel 5

Skyldigheter för leverantörer av värdtjänster på internetplattformar

Om en leverantör av värdtjänster som avses i artikel 14 i direktiv 2000/31/EG tillåter direkt försäljning av tvättmaskiner för hushållsbruk eller kombinerade tvättmaskiner/torktumlare för hushållsbruk via sin webbplats, ska tjänsteleverantören göra det möjligt att via visningsmekanismen visa den elektroniska etikett och det elektroniska produktinformationsblad som tillhandahålls av återförsäljaren i enlighet med bestämmelserna i bilaga VIII, och informera återförsäljaren om skyldigheten att visa dessa.

Artikel 6

Mätmetoder

Den information som ska tillhandahållas enligt artiklarna 3 och 4 ska fastställas genom tillförlitliga, noggranna och reproducerbara mät- och beräkningsmetoder som beaktar allmänt erkänd bästa praxis för mät- och beräkningsmetoder, enligt vad som föreskrivs i bilaga IV.

Artikel 7

Verifieringsförfarande för marknads kontroll

Medlemsstaterna ska tillämpa det förfarande som beskrivs i bilaga IX när de utför de verifieringar för marknads kontroll som avses i artikel 8.3 i förordning (EU) 2017/1369.

Artikel 8

Översyn

Kommissionen ska se över denna förordning mot bakgrund av den tekniska utvecklingen och presentera resultaten av översynen, inbegripet ett utkast till ändringsförslag om så är lämpligt, för samrådsforumet senast den 25 december 2025.

Översynen ska särskilt omfatta en bedömning av följande:

- a) Möjligheter att förbättra energianvändning, funktionalitet och miljöprestanda för tvättmaskiner för hushållsbruk och kombinerade tvättmaskiner/torktumlare för hushållsbruk.
- b) Lämpligheten i att upprätthålla två skalor för energiprestanda för kombinerade tvättmaskiner/torktumlare för hushållsbruk.
- c) De befintliga åtgärdernas ändamålsenlighet när det gäller att förändra slutanvändarnas beteende så att de i högre grad köper energi- och resurseffektiva produkter och använder energi- och resurseffektiva program.
- d) Möjlighet att inkludera åtgärder kopplade till mål för cirkulär ekonomi.

Artikel 9

Upphävande

Förordning (EU) nr 1061/2010 ska upphöra att gälla den 1 mars 2021.

Direktiv 96/60/EG ska upphöra att gälla den 1 mars 2021.

*Artikel 10***Övergångsbestämmelser**

Från och med den 25 december 2019 till och med den 28 februari 2021 får det informationsblad som krävs enligt artikel 3 b i förordning (EU) nr 1061/2010 göras tillgängligt i den produktdatabas som inrättas genom artikel 12 i förordning (EU) 2017/1369 i stället för att tillhandahållas i tryckt form. Leverantören ska i så fall säkerställa att informationsbladet på särskild begäran från återförsäljare görs tillgängligt i tryckt form.

Från och med den 25 december 2019 till och med den 28 februari 2021 får det informationsblad som krävs enligt artikel 2.3 i direktiv 96/60/EG göras tillgängligt i den produktdatabas som inrättas genom artikel 12 i förordning (EU) 2017/1369 i stället för att tillhandahållas i tryckt form. Leverantören ska i så fall säkerställa att informationsbladet på särskild begäran från återförsäljare görs tillgängligt i tryckt form.

*Artikel 11***Ikraftträdande och tillämpning**

Denna förordning träder i kraft den tjugonde dagen efter det att den har offentliggjorts i *Europeiska unionens officiella tidning*.

Den ska tillämpas från och med den 1 mars 2021. Artikel 10 ska dock tillämpas från och med den 25 december 2019 och punkterna 1 a och 1 b i artikel 3 ska tillämpas från och med den 1 november 2020.

Denna förordning är till alla delar bindande och direkt tillämplig i alla medlemsstater.

Utfärdad i Bryssel den 11 mars 2019.

På kommissionens vägnar

Jean-Claude JUNCKER

Ordförande

BILAGA I

Definitioner som gäller för bilagorna

I bilagorna gäller följande definitioner:

1. *energieffektivitetsindex (EEI)*: den viktade energianvändningen i förhållande till den standardiserade energianvändningen per cykel.
2. *program*: en serie arbetsmoment som är förhåndsdefinierade och som leverantören deklarerat som lämpliga för tvätt, torkning eller kontinuerlig tvätt och torkning av vissa typer av textilier.
3. *tvättcykel*: en fullständig tvättprocess enligt ett valt program, som består av en rad olika arbetsmoment, inklusive tvätt, sköljning och centrifugering.
4. *torkcykel*: en fullständig torkningsprocess enligt det valda programmet, som består av en rad olika arbetsmoment, inklusive uppvärmning och tumling.
5. *fullständig cykel*: en tvätt- och torkprocess, som omfattar en tvättcykel och en torkcykel.
6. *kontinuerlig cykel*: en fullständig cykel utan att processen avbryts och utan att användaren behöver ingripa medan programmet körs.
7. *QR-kod*: en matrisstreckkod som ingår i energietiketten för en produktmodell och som länkar till information om modellen i den offentliga delen av produkt databasen.
8. *nominell kapacitet*: den maximala last, uttryckt i kg och med steg om 0,5 kg, av torra textilier av en viss typ som enligt leverantören kan behandlas i en (1) tvättcykel i en tvättmaskin för hushållsbruk eller i en (1) fullständig cykel i en kombinerad tvättmaskin/torktumlare för hushållsbruk, med det valda programmet när maskinen lastas (fylls på med tvätt) enligt leverantörens anvisningar.
9. *nominell tvättkapacitet*: den maximala last, uttryckt i kg och med steg om 0,5 kg, av torra textilier av en viss typ som enligt leverantören kan behandlas i en (1) tvättcykel i en tvättmaskin för hushållsbruk respektive i en (1) tvättcykel i en kombinerad tvättmaskin/torktumlare för hushållsbruk, med det valda programmet när maskinen lastas (fylls på med tvätt) enligt leverantörens anvisningar.
10. *nominell torkkapacitet*: den maximala last, uttryckt i kg och med steg om 0,5 kg, av torra textilier av en viss typ som enligt leverantören kan behandlas i en kombinerad tvättmaskin/torktumlare för hushållsbruk med det valda programmet, när maskinen lastas (fylls på med tvätt) enligt leverantörens anvisningar.
11. *eco 40–60*: namnet på det program som enligt leverantörens deklARATION kan tvätta normalt smutsad bomullstvätt med tvättmärkning för 40 °C eller 60 °C, tillsammans i samma tvättcykel, och som informationen på energietiketten och i produktinformationsbladet avser.
12. *sköljeffektivitet*: koncentrationen av resthalter av linjära alkylbensensulfonater (LAS) i de behandlade textilierna efter tvättcykeln i en tvättmaskin för hushållsbruk eller i en kombinerad tvättmaskin/torktumlare för hushållsbruk (I_R), eller efter den fullständiga cykeln i en kombinerad tvättmaskin/torktumlare för hushållsbruk (J_R), uttryckt i gram per kg torra textilier.
13. *viktad energianvändning (E_W)*: det viktade genomsnittet av energianvändningen i tvättcykeln, för en tvättmaskin för hushållsbruk eller en kombinerad tvättmaskin/torktumlare för hushållsbruk, med programmet eco 40–60 vid nominell tvättkapacitet, halv nominell tvättkapacitet och fjärdedels nominell tvättkapacitet, uttryckt i kilowattimmar per cykel.
14. *viktad energianvändning (E_{WD})*: det viktade genomsnittet av energianvändningen i tvätt- och torkcykeln för en kombinerad tvättmaskin/torktumlare för hushållsbruk, vid nominell kapacitet och halv nominell kapacitet, uttryckt i kilowattimmar per cykel.

15. *standardiserad energianvändning per cykel (SCE)*: den energianvändning som används som referens och som är beroende av den nominella kapaciteten för en tvättmaskin för hushållsbruk eller en kombinerad tvättmaskin/torktumlare för hushållsbruk, uttryckt i kilowattimmar per cykel.
16. *viktad vattenförbrukning (W_w)*: det viktade genomsnittet av vattenförbrukningen under tvättcykeln, i en tvättmaskin för hushållsbruk eller i en kombinerad tvättmaskin/torktumlare för hushållsbruk, för programmet eco 40–60 vid nominell tvättkapacitet, halv nominell tvättkapacitet och fjärdedels nominell tvättkapacitet, uttryckt i liter per cykel.
17. *viktad vattenförbrukning (W_{WD})*: det viktade genomsnittet av vattenförbrukningen under tvätt- och torkcykeln i en kombinerad tvättmaskin/torktumlare för hushållsbruk vid nominell kapacitet och halv nominell kapacitet, uttryckt i liter per cykel.
18. *restfukthalt*: den andel fukt som finns kvar i lasten (tvätten) efter tvättcykeln för tvättmaskiner för hushållsbruk och kombinerade tvättmaskiner/torktumlare för hushållsbruk.
19. *slutlig fukthalt*: den andel fukt som finns kvar i lasten (tvätten) efter torkcykeln i kombinerade tvättmaskiner/torktumlare för hushållsbruk.
20. *skåptorr*: status för behandlade textilier som under en torkcykel torkats till en slutlig fukthalt på 0 %.
21. *programtid (t_w)*: tidsperioden från och med starten av det valda programmet, med undantag av användarprogrammerad fördröjning, fram till dess att det indikeras att programmet är slutfört och användaren får tillgång till lasten (tvätten).
22. *cykeltid (t_{WD})*: tidsperioden för den fullständiga cykeln i en kombinerad tvättmaskin/torktumlare för hushållsbruk, från och med starten av det valda programmet för tvättcykeln, med undantag av användarprogrammerad fördröjning, fram till dess att det indikeras att torkcykeln är slutförd och användaren får tillgång till lasten (tvätten).
23. *frånläge*: ett tillstånd där tvättmaskinen för hushållsbruk eller den kombinerade tvättmaskinen/torktummlaren för hushållsbruk är ansluten till elnätet och inte tillhandahåller någon funktion. Följande ska också betraktas som frånläge:
 - a) Ett tillstånd som enbart tillhandahåller en indikering av frånläge.
 - b) Ett tillstånd som enbart tillhandahåller funktioner avsedda att säkra elektromagnetisk kompatibilitet enligt Europaparlamentets och rådets direktiv 2014/30/EU ⁽¹⁾.
24. *standbyläge*: ett tillstånd där tvättmaskinen för hushållsbruk eller den kombinerade tvättmaskinen/torktummlaren för hushållsbruk är ansluten till elnätet och endast tillhandahåller följande funktioner som kan kvarstå på obestämd tid:
 - a) Reaktiveringsfunktion, eller reaktiveringsfunktion och endast en indikering av aktiverad reaktiveringsfunktion, och/eller
 - b) reaktiveringsfunktion via en nätverksanslutning och/eller
 - c) informations- eller statusskärm, och/eller
 - d) detekteringsfunktion för nödåtgärder.
25. *nätverk*: en kommunikationsinfrastruktur med en länktopologi och en arkitektur som innefattar fysiska komponenter, organisatoriska principer, kommunikationsförfaranden och format (protokoll).
26. *skrynkelskyddsfunktion*: funktion hos tvättmaskinen för hushållsbruk eller den kombinerade tvättmaskinen/torktummlaren för hushållsbruk som efter slutfört program ska förhindra att tvätten blir alltför skrynklig.
27. *startfördröjning*: tillstånd där användaren har valt att ange en fördröjning av start- eller sluttiden för det valda programmets cykel.

⁽¹⁾ Europaparlamentets och rådets direktiv 2014/30/EU av den 26 februari 2014 om harmonisering av medlemsstaternas lagstiftning om elektromagnetisk kompatibilitet (EUT L 96, 29.3.2014, s. 79).

-
28. *garanti*: varje åtagande som återförsäljaren eller leverantören gör i förhållande till konsumenten om att
- a) återbetala det betalade priset, eller
 - b) ersätta, reparera eller på annat sätt hantera tvättmaskinen för hushållsbruk eller den kombinerade tvättmaskinen/torktumlaren för hushållsbruk om den inte uppfyller specifikationerna i garantibeviset eller i relevant reklam.
29. *visningsmekanism*: bildskärmar, inbegripet pekskärmar eller annan visuell teknik för att visa internetinnehåll för användare.
30. *kapslad skärmbild*: visuellt gränssnitt där en bild eller en uppsättning data öppnas med ett musklick eller när markören förs över en annan bild eller uppsättning data eller, för pekskärmar, vid beröring av en annan bild eller uppsättning data.
31. *pekskärm*: skärm som reagerar på beröring, som på datorplattor, pekplattor eller smarttelefoner.
32. *alternativ text*: text som tillhandahålls som alternativ till grafik och som gör det möjligt att presentera information i icke-grafisk form, om skärmen inte kan återge grafiken eller för att öka tillgängligheten genom t.ex. användning i talsyntestillämpningar.
-

BILAGA II

A. Energieffektivitetsklasser

Energieffektivitetsklassen för en tvättmaskin för hushållsbruk och för tvättcykeln för en kombinerad tvättmaskin/torktumlare ska fastställas i enlighet med dess energieffektivitetsindex (EEI_w) enligt tabell 1.

Energieffektivitetsindex EEI_w för en tvättmaskin för hushållsbruk och för tvättcykeln för en kombinerad tvättmaskin/torktumlare ska beräknas i enlighet med bilaga IV.

Tabell 1

Energieffektivitetsklasser för tvättmaskiner för hushållsbruk och för tvättcykeln för kombinerade tvättmaskiner/torktumlare för hushållsbruk

Energieffektivitetsklass	Energieffektivitetsindex (EEI_w)
A	$EEI_w \leq 52$
B	$52 < EEI_w \leq 60$
C	$60 < EEI_w \leq 69$
D	$69 < EEI_w \leq 80$
E	$80 < EEI_w \leq 91$
F	$91 < EEI_w \leq 102$
G	$EEI_w > 102$

Energieffektivitetsklassen för en fullständig cykel för en kombinerad tvättmaskin/torktumlare för hushållsbruk ska fastställas i enlighet med dess energieffektivitetsindex (EEI_{wD}) enligt tabell 2.

EEI_{wD} för en fullständig cykel för en kombinerad tvättmaskin/torktumlare ska beräknas i enlighet med bilaga IV.

Tabell 2

Energieffektivitetsklasser för den fullständiga cykeln för en kombinerad tvättmaskin/torktumlare

Energieffektivitetsklass	Energieffektivitetsindex (EEI_{wD})
A	$EEI_{wD} \leq 37$
B	$37 < EEI_{wD} \leq 45$
C	$45 < EEI_{wD} \leq 55$
D	$55 < EEI_{wD} \leq 67$
E	$67 < EEI_{wD} \leq 82$
F	$82 < EEI_{wD} \leq 100$
G	$EEI_{wD} > 100$

B. Centrifugeringseffektivitetsklasser

Centrifugeringseffektivitetsklassen för en tvättmaskin för hushållsbruk och för tvättcykeln för en kombinerad tvättmaskin/torktumlare för hushållsbruk ska fastställas på grundval av restfukthalten (D) enligt tabell 3.

D för en tvättmaskin för hushållsbruk och för tvättcykeln för en kombinerad tvättmaskin/torktumlare ska beräknas i enlighet med bilaga IV.

Tabell 3

Centrifugeringseffektivitetsklasser

Centrifugeringseffektivitetsklass	Restfukthalt (D) (%)
A	$D < 45$
B	$45 \leq D < 54$
C	$54 \leq D < 63$
D	$63 \leq D < 72$
E	$72 \leq D < 81$
F	$81 \leq D < 90$
G	$D \geq 90$

C. Utsläppsklasser för luftburet akustiskt buller

Utsläppsklassen för luftburet akustiskt buller för en tvättmaskin för hushållsbruk och för tvättcykeln för en kombinerad tvättmaskin/torktumlare för hushållsbruk ska fastställas på grundval av utsläppen av luftburet akustiskt buller enligt tabell 4.

Tabell 4

Utsläppsklasser för luftburet akustiskt buller

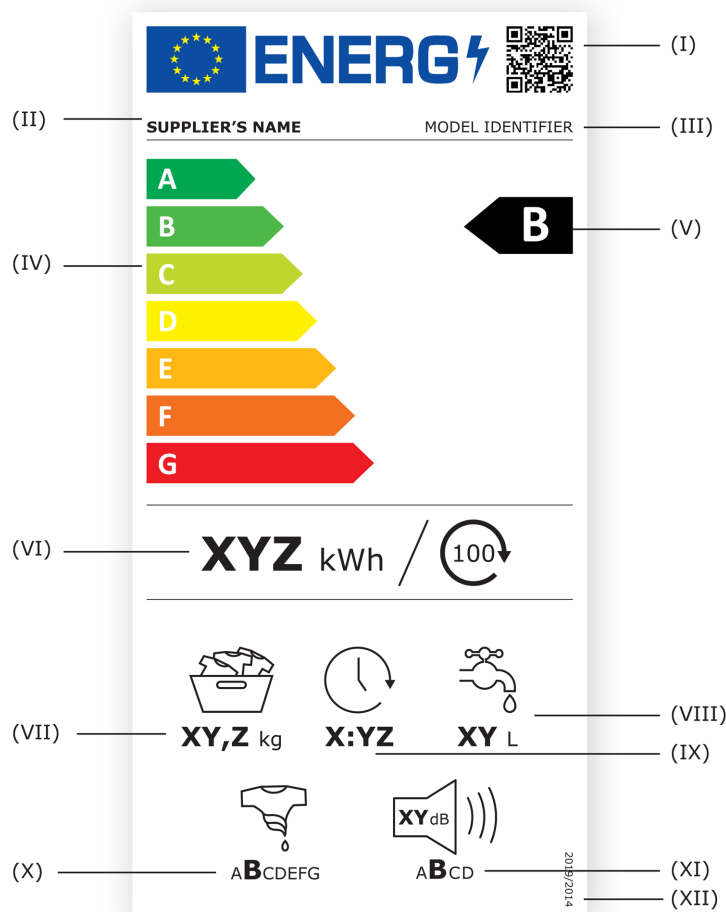
Fas	Utsläppsklass för luftburet akustiskt buller	Buller (dB)
Centrifugering	A	$n < 73$
	B	$73 \leq n < 77$
	C	$77 \leq n < 81$
	D	$n \geq 81$

BILAGA III

A. Etikett för tvättmaskiner för hushållsbruk

1. ETIKETT FÖR TVÄTTMASKINER FÖR HUSHÅLLSBRUK

1.1 Etikett



1.2 Följande information ska anges på etiketten:

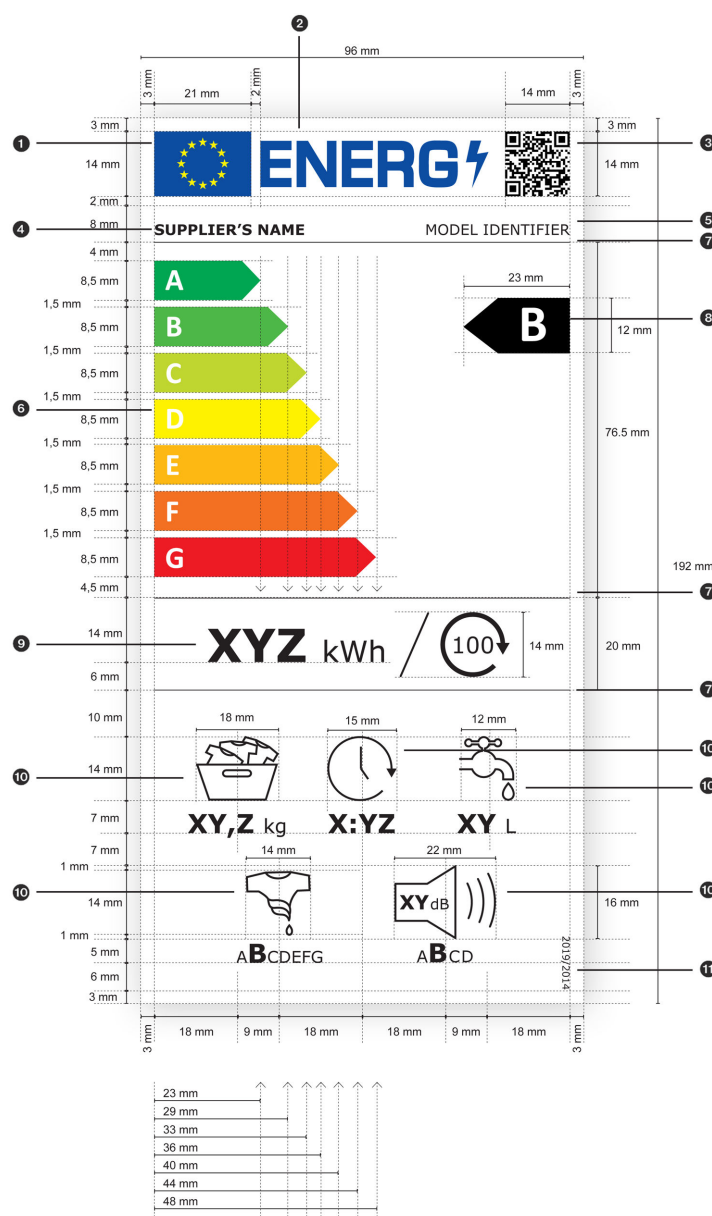
- I. QR-kod.
- II. Leverantörens namn eller varumärke.
- III. Leverantörens modellbeteckning.
- IV. Skala för energieffektivitetsklasserna A till G.
- V. Energieffektivitetsklass, fastställd i enlighet med bilaga II.
- VI. Viktad energianvändning per 100 cykler i kWh, avrundad till närmaste heltal i enlighet med bilaga IV.
- VII. Nominell kapacitet i kg för programmet "eco 40–60".
- VIII. Viktad vattenförbrukning per cykel (WW) i liter per år, avrundad till närmaste heltal i enlighet med bilaga IV.
- IX. Programtid för programmet "eco 40–60" vid nominell kapacitet i h:mm, avrundad till närmaste minut.
- X. Centrifugeringseffektivitetsklass, fastställd i enlighet med punkt B i bilaga II.

XI. Utsläpp av luftburet akustiskt buller under centrifugeringsfasen uttryckt som dB (A) re 1 pW och avrundat till närmaste heltal, och utsläppsklass för luftburet akustiskt buller, fastställd i enlighet med punkt C i bilaga II.

XII. Numret på denna förordning, dvs. 2019/2014.

2. ETIKETTENS UTFORMNING FÖR TVÄTTMASKINER FÖR HUSHÅLLSBRUK

Etiketten ska vara utformad enligt figuren nedan.



Förklaringar:

- Etiketten ska vara minst 96 mm bred och 192 mm hög. Om etiketten trycks i ett större format ska dess innehåll ändå ha proportioner enligt specifikationerna ovan.
- Etikettens bakgrund ska vara 100 % vit.
- Teckensnitten ska vara Verdana och Calibri.

- d) Dimensioner och specifikationer för de olika delarna av etiketten ska vara de som anges i bilden av etikettens utformning för tvättmaskiner för hushållsbruk.
- e) Färgerna ska vara CMYK – cyan, magenta, gult och svart, enligt följande exempel: 0,70,100,0: 0 % cyan, 70 % magenta, 100 % gult, 0 % svart.
- f) Etiketten ska uppfylla samtliga följande krav (numreringen återfinns i figuren ovan):
- ❶ Färgerna på EU-logotypen ska vara följande:
 - Bakgrund: 100,80,0,0.
 - Stjärnor: 0,0,100,0.
 - ❷ Färgen på "ENERGY"-logotypen ska vara 100,80,0,0.
 - ❸ QR-koden ska vara 100 % svart.
 - ❹ Leverantörens namn ska vara 100 % svart, med teckensnittet Verdana, fetstil och teckenstorleken 9 punkter.
 - ❺ Modellbeteckningen ska vara 100 % svart, med teckensnittet Verdana, normal stil och teckenstorleken 9 punkter.
 - ❻ För A–G-skalan gäller följande:
 - Bokstäverna i skalan för energieffektivitet ska vara 100 % vita, med teckensnittet Calibri, fetstil och teckenstorleken 19 punkter. Bokstäverna ska vara centrerade på en axel 4,5 mm från pilarnas vänstra sida.
 - Färgerna på pilarna i A–G-skalan ska vara följande:
 - Klass A: 100,0,100,0.
 - Klass B: 70,0,100,0.
 - Klass C: 30,0,100,0.
 - Klass D: 0,0,100,0.
 - Klass E: 0,30,100,0.
 - Klass F: 0,70,100,0.
 - Klass G: 0,100,100,0.
 - ❼ Gränslinjerna ska ha en vikt på 0,5 punkter och färgen ska vara 100 % svart.
 - ❽ Energieffektivitetsklassens bokstav ska vara 100 % vit, med teckensnittet Calibri, fetstil och teckenstorleken 33 punkter. Pilen med energieffektivitetsklassen och motsvarande pil i A–G-skalan ska vara placerade så att deras spetsar är i nivå med varandra. Bokstaven i pilen med energieffektivitetsklassen ska vara placerad i centrum av pilens rektangulära del, vilken ska vara 100 % svart.
 - ❾ Värdet för den viktade energianvändningen per 100 cykler ska ha teckensnittet Verdana, fetstil och teckenstorleken 28 punkter, "kWh" ska ha teckensnittet Verdana, normal stil och teckenstorleken 18 punkter och antalet "100" (för 100 cykler) i symbolen ska ha teckensnittet Verdana, normal stil och teckenstorleken 14 punkter. Värdet och enheten ska vara centrerade och 100 % svarta.
 - ❿ Piktogrammen ska visas enligt bilden av etikettens utformning och enligt följande:
 - Piktogrammens linjer ska ha en vikt på 1,2 punkter, och både linjerna och texterna (värden och enheter) ska vara 100 % svarta.
 - Texterna under de tre piktogrammen högst upp ska ha teckensnittet Verdana, fetstil och teckenstorleken 16 punkter (enheterna ska dock ha teckensnittet Verdana, normal stil och teckenstorleken 12 punkter), och de ska vara centrerade under piktogrammen.
 - Piktogrammet för torktumlingens energieffektivitet: skalan med torktumlingens energieffektivitetsklasser (A–G) ska vara centrerad under piktogrammet, bokstaven för den relevanta energieffektivitetsklassen för torktumling ska ha teckensnittet Verdana, fetstil och teckenstorleken 16 punkter, och övriga bokstäver för energieffektivitetsklasserna för torktumling ska ha teckensnittet Verdana, normal stil och teckenstorleken 10 punkter.

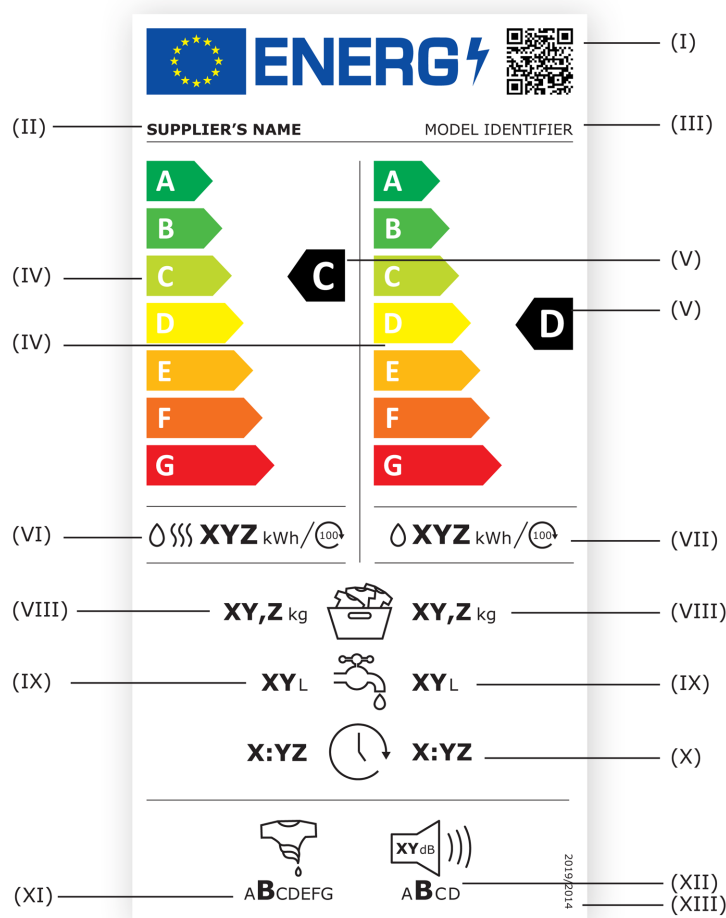
— Piktogrammet för utsläpp av luftburet akustiskt buller: decibelvärdet i högtalaren ska ha teckensnittet Verdana, fetstil och teckenstorleken 12 punkter, enheten "dB" ska ha teckensnittet Verdana, normal stil och teckenstorleken 9 punkter, skalan med bullerklasser (A–D) ska vara centrerad under piktogrammet, bokstaven för den tillämpliga bullerklassen ska ha teckensnittet Verdana, fetstil och teckenstorleken 16 punkter och bokstäverna för de andra bullerklasserna ska ha teckensnittet Verdana, normal stil och teckenstorleken 10 punkter.

- ⑪ Numret på förordningen ska vara 100 % svart, med teckensnittet Verdana, normal stil och teckenstorleken 6 punkter.

B. Etikett för kombinerade tvättmaskiner/torktumlare för hushållsbruk

1. ETIKETT FÖR KOMBINERADE TVÄTTMASKINER/TORKTUMLARE FÖR HUSHÅLLSBRUK

1.1 Etikett



1.2 Följande information ska anges på etiketten:

- I. QR-kod.
- II. Leverantörens namn eller varumärke.
- III. Leverantörens modellbeteckning.
- IV. Skalor för energieffektivitetsklasser från A till G för den fullständiga cykeln (på vänster sida), och för tvättcykeln (på höger sida).
- V. Energieffektivitetsklass för den fullständiga cykeln (på vänster sida), fastställd i enlighet med bilaga II, och för tvättcykeln (på höger sida), fastställd i enlighet med bilaga II.
- VI. Viktad energianvändning per 100 cykler i kWh, avrundad till närmaste heltal i enlighet med bilaga IV, för den fullständiga cykeln (på vänster sida).
- VII. Viktad energianvändning per 100 cykler i kWh, avrundad till närmaste heltal i enlighet med bilaga IV, för tvättcykeln (på höger sida).
- VIII. Nominell kapacitet för den fullständiga cykeln (på vänster sida), och för tvättcykeln (på höger sida).

IX. Viktad vattenförbrukning i liter per cykel, avrundad till närmaste heltal i enlighet med bilaga IV, för den fullständiga cykeln (på vänster sida), och för tvättcykeln (på höger sida).

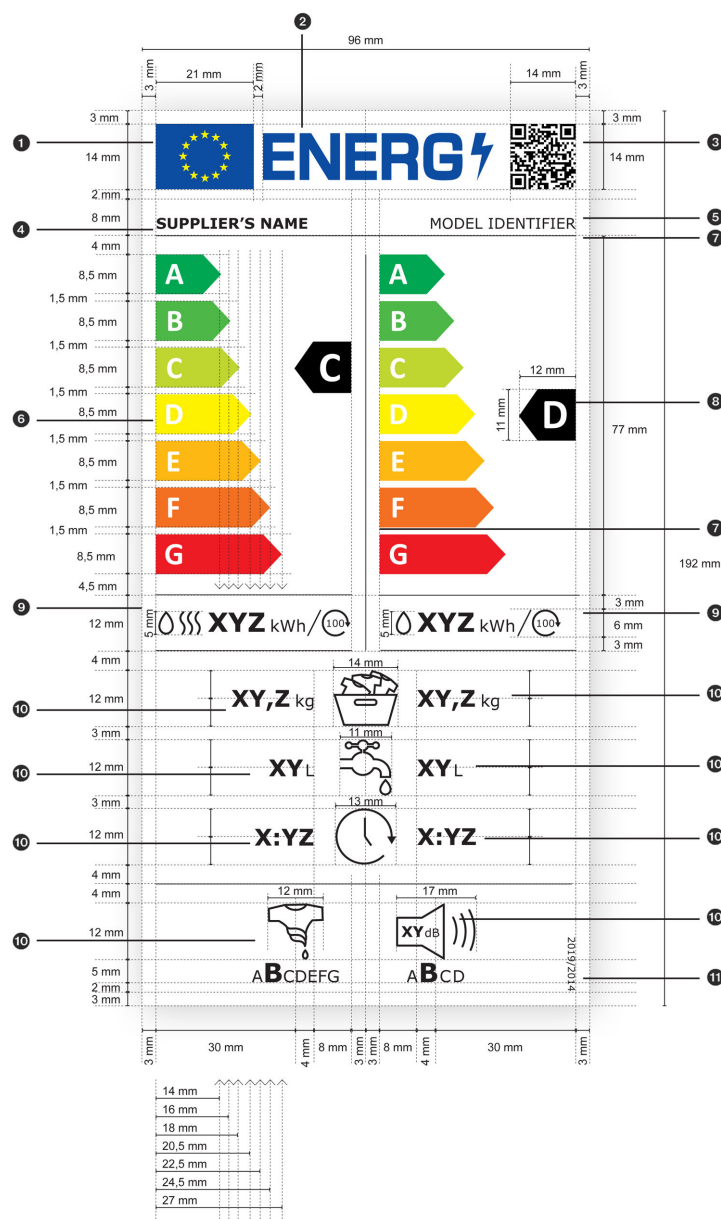
X. Cykeltid vid nominell kapacitet för den fullständiga cykeln (på vänster sida), och för tvättcykeln (på höger sida).

XI. Centrifugeringseffektivitetsklass, fastställd i enlighet med punkt B i bilaga II.

XII. Utsläppsklass för luftburet akustiskt buller under centrifugeringsfasen för programmet "eco 40–60" och värde uttryckt som dB(A) re 1 pW och avrundat till närmaste heltal.

XIII. Numret på denna förordning, dvs. 2019/2014.

2. ETIKETTENS UTFORMNING FÖR KOMBINERADE TVÄTTMASKINER/TORKTUMLARE FÖR HUSHÅLLSBRUK



Förklaringar:

a) Etiketten ska vara minst 96 mm bred och 192 mm hög. Om etiketten trycks i ett större format ska dess innehåll ändå ha proportioner enligt specifikationerna ovan.

- b) Etikettens bakgrund ska vara 100 % vit.
- c) Teckensnitten ska vara Verdana och Calibri.
- d) Dimensioner och specifikationer för de olika delarna av etiketten ska vara de som anges i bilden av etikettens utformning för kombinerade tvättmaskiner/torktumlare för hushållsbruk.
- e) Färgerna ska vara CMYK – cyan, magenta, gult och svart, enligt följande exempel: 0,70,100,0: 0 % cyan, 70 % magenta, 100 % gult, 0 % svart.
- f) Etiketten ska uppfylla samtliga följande krav (numreringen återfinns i figuren ovan):
- ❶ Färgerna på EU-logotypen ska vara följande:
 - Bakgrund: 100,80,0,0.
 - Stjärnor: 0,0,100,0.
 - ❷ Färgen på "ENERGY"-logotypen ska vara 100,80,0,0.
 - ❸ QR-koden ska vara 100 % svart.
 - ❹ Leverantörens namn ska vara 100 % svart, med teckensnittet Verdana, fetstil och teckenstorleken 9 punkter.
 - ❺ Modellbeteckningen ska vara 100 % svart, med teckensnittet Verdana, normal stil och teckenstorleken 9 punkter.
 - ❻ För A–G-skalorna gäller följande:
 - Bokstäverna i energieffektivitetsskalorna ska vara 100 % vita, med teckensnittet Calibri, fetstil och teckenstorleken 19 punkter. Bokstäverna ska vara centrerade på en axel 4 mm från pilarnas vänstra sida.
 - Färgerna på pilarna i A–G-skalan ska vara följande:
 - Klass A: 100,0,100,0.
 - Klass B: 70,0,100,0.
 - Klass C: 30,0,100,0.
 - Klass D: 0,0,100,0.
 - Klass E: 0,30,100,0.
 - Klass F: 0,70,100,0.
 - Klass G: 0,100,100,0.
 - ❼ Gränslinjerna ska ha en vikt på 0,5 punkter och färgen ska vara 100 % svart.
 - ❽ Energieffektivitetsklassens bokstav ska vara 100 % vit, med teckensnittet Calibri, fetstil och teckenstorleken 26 punkter. Pilen med energieffektivitetsklassen och motsvarande pil i A–G-skalan ska vara placerade så att deras spetsar är i nivå med varandra. Bokstaven i pilen med energieffektivitetsklassen ska vara placerad i centrum av pilens rektangulära del, vilken ska vara 100 % svart.
 - ❾ Värdet för den viktade energianvändningen per 100 cykler ska ha teckensnittet Verdana, fetstil och teckenstorleken 16 punkter, "kWh" ska ha teckensnittet Verdana, normal stil och teckenstorleken 10 punkter, och antalet "100" (för 100 cykler) i piktogrammet ska ha teckensnittet Verdana, normal stil och teckenstorleken 6 punkter. Texten ska vara centrerad och 100 % svart.
 - ❿ Piktogrammen ska visas enligt bilden av etikettens utformning och enligt följande:
 - Piktogrammens linjer ska ha en vikt på 1,2 punkter, och både linjerna och texterna (värden och enheter) ska vara 100 % svarta.
 - Texterna till höger och till vänster om piktogrammen ska ha teckensnittet Verdana, fetstil och teckenstorleken 14 punkter (enheterna ska dock ha teckensnittet Verdana, normal stil och teckenstorleken 10 punkter).
 - Piktogrammet för torktumlingens energieffektivitet: skalan med torktumlingens energieffektivitetsklasser (A–G) ska vara centrerad under piktogrammet, bokstaven för den relevanta energieffektivitetsklassen för torktumling ska ha teckensnittet Verdana, fetstil och teckenstorleken 16 punkter, och övriga bokstäver för energieffektivitetsklasserna för torktumling ska ha teckensnittet Verdana, normal stil och teckenstorleken 10 punkter.

- Piktogrammet för utsläpp av luftburet akustiskt buller: decibelvärdet i högtalaren ska ha teckensnittet Verdana, fetstil och teckenstorleken 9 punkter, enheten "dB" ska ha teckensnittet Verdana, normal stil och teckenstorleken 7 punkter, skalan med bullerklasser (A–D) ska vara centrerad under piktogrammet, bokstaven för den tillämpliga bullerklassen ska ha teckensnittet Verdana, fetstil och teckenstorleken 16 punkter och bokstäverna för de andra bullerklasserna ska ha teckensnittet Verdana, normal stil och teckenstorleken 10 punkter.
- 11 Numret på förordningen ska vara 100 % svart, med teckensnittet Verdana, normal stil och teckenstorleken 6 punkter.
-

BILAGA IV

Mätmetoder och beräkningar

När det gäller överensstämmelse och kontroll av överensstämmelse med kraven i denna förordning ska mätningar och beräkningar utföras med hjälp av harmoniserade standarder vars referensnummer offentliggjorts för detta ändamål i *Europeiska unionens officiella tidning*, eller med hjälp av andra tillförlitliga, noggranna och reproducerbara metoder som beaktar allmänt erkänd bästa praxis, och i enlighet med nedanstående bestämmelser.

Programmet eco 40–60 ska användas för mätning och beräkning av energianvändning, energieffektivitetsindex (EEI_W), maximitemperatur, vattenförbrukning, restfukthalt, programtid, tvätteffektivitet, sköljeffektivitet, centrifugeringseffektivitet och utsläpp av luftburet akustiskt buller i centrifugeringsfasen, för tvättmaskiner för hushållsbruk och tvättcykeln för kombinerade tvättmaskiner/torktumlare för hushållsbruk. Energianvändningen, maximitemperaturen, vattenförbrukningen, restfukthalten, programtiden, tvätteffektiviteten och sköljeffektiviteten ska mätas samtidigt.

Tvätt- och torkcykeln ska användas för mätning och beräkning av energianvändning, energieffektivitetsindex (EEI_{WD}), maximitemperatur i tvättfasen, vattenförbrukning, slutlig fukthalt, cykeltid, tvätteffektivitet och sköljeffektivitet för kombinerade tvättmaskiner/torktumlare för hushållsbruk. Energianvändningen, maximitemperaturen, vattenförbrukningen, den slutliga fukthalten, cykeltiden, tvätteffektiviteten och sköljeffektiviteten ska mätas samtidigt.

Vid mätning av parametrarna i denna bilaga för programmet eco 40–60 och för tvätt- och torkcykeln ska det högsta alternativet för centrifugeringshastighet för programmet eco 40–60 användas vid nominell kapacitet, halv nominell kapacitet och, i tillämpliga fall, fjärdedels nominell kapacitet.

För tvättmaskiner för hushållsbruk med en nominell kapacitet på 3 kg eller lägre, och för kombinerade tvättmaskiner/torktumlare för hushållsbruk med en nominell kapacitet på 3 kg eller lägre, ska parametrarna för programmet eco 40–60 och för tvätt- och torkcykeln enbart mätas vid nominell kapacitet.

Programtiden för eco 40–60 (t_W) vid nominell tvättkapacitet, halv nominell tvättkapacitet och fjärdedels nominell tvättkapacitet, och tiden för tvätt- och torkcykeln (t_{WD}) vid nominell kapacitet och halv nominell kapacitet, uttrycks i timmar och minuter och avrundas till närmaste minut.

Utsläpp av luftburet akustiskt buller uttrycks i dB(A) med avseende på 1 pW och avrundas till närmaste heltal.

1. NOMINELL KAPACITET FÖR KOMBINERADE TVÄTTMASKINER/TORKTUMLARE FÖR HUSHÅLLSBRUK

Den nominella kapaciteten för kombinerade tvättmaskiner/torktumlare för hushållsbruk ska mätas med hjälp av tvätt- och torkcykeln.

Om den kombinerade tvättmaskinen/torktummlaren för hushållsbruk tillhandahåller en kontinuerlig cykel, ska den nominella kapaciteten för tvätt- och torkcykeln vara den nominella kapaciteten för denna cykel.

Om den kombinerade tvättmaskinen/torktummlaren för hushållsbruk inte tillhandahåller en kontinuerlig cykel, ska den nominella kapaciteten för tvätt- och torkcykeln vara det lägsta värdet av den nominella tvättkapaciteten för programmet eco 40–60 och den nominella torkkapaciteten för den torkcykel som åstadkommer statusen skåptorr.

2. ENERGIEFFEKTIVITETSINDEX

2.1 *Energieffektivitetsindex (EEI_W) för tvättmaskiner för hushållsbruk och tvättcykeln för kombinerade tvättmaskiner/torktumlare för hushållsbruk*

För beräkningen av EEI_W jämförs den viktade energianvändningen för programmet eco 40–60 vid nominell tvättkapacitet, halv nominell tvättkapacitet och fjärdedels nominell tvättkapacitet med dess standardiserade energianvändning per cykel.

a) Energieffektivitetsindex (EEI_W) beräknas enligt följande formel och avrundas till en decimal:

$$EEI_W = (E_W/SCE_W) \times 100$$

där

E_W är den viktade energianvändningen för tvättmaskinen för hushållsbruk eller tvättcykeln för den kombinerade tvättmaskinen/torktumlararen för hushållsbruk,

SCE_W är den standardiserade energianvändningen per cykel för tvättmaskinen för hushållsbruk eller tvättcykeln för den kombinerade tvättmaskinen/torktumlararen för hushållsbruk.

b) SCE_W uttrycks i kWh/cykel, beräknas enligt följande och avrundas till tre decimaler:

$$SCE_W = -0,0025 \times c^2 + 0,0846 \times c + 0,3920$$

där c är den nominella kapaciteten för tvättmaskinen för hushållsbruk eller den nominella tvättkapaciteten för den kombinerade tvättmaskinen/torktumlararen för hushållsbruk med programmet eco 40–60.

c) E_W uttrycks i kWh/cykel, beräknas enligt följande och avrundas till tre decimaler:

$$E_W = A \times E_{W,\text{full}} + B \times E_{W,\frac{1}{2}} + C \times E_{W,\frac{1}{4}}$$

där

E_{W,full} är energianvändningen för tvättmaskinen för hushållsbruk eller tvättcykeln för den kombinerade tvättmaskinen/torktumlararen för hushållsbruk för programmet eco 40–60 vid nominell tvättkapacitet, avrundad till tre decimaler,

E_{W,½} är energianvändningen för tvättmaskinen för hushållsbruk eller tvättcykeln för den kombinerade tvättmaskinen/torktumlararen för hushållsbruk för programmet eco 40–60 vid halv nominell tvättkapacitet, avrundad till tre decimaler,

E_{W,¼} är energianvändningen för tvättmaskinen för hushållsbruk eller tvättcykeln för den kombinerade tvättmaskinen/torktumlararen för hushållsbruk för programmet eco 40–60 vid fjärdedels nominell tvättkapacitet, avrundad till tre decimaler,

A är viktningsfaktorn för nominell tvättkapacitet, avrundad till tre decimaler,

B är viktningsfaktorn för halv nominell tvättkapacitet, avrundad till tre decimaler,

C är viktningsfaktorn för fjärdedels nominell tvättkapacitet, avrundad till tre decimaler.

För tvättmaskiner för hushållsbruk med en nominell kapacitet på 3 kg eller lägre och kombinerade tvättmaskiner/torktumlare för hushållsbruk med en nominell kapacitet på 3 kg eller lägre ska A vara lika med 1 samt B och C vara lika med 0.

För andra tvättmaskiner för hushållsbruk och kombinerade tvättmaskiner/torktumlare för hushållsbruk beror viktningfaktorernas värden på den nominella kapaciteten enligt följande ekvationer:

$$A = -0,0391 \times c + 0,6918$$

$$B = -0,0109 \times c + 0,3582$$

$$C = 1 - (A + B)$$

där c är den nominella kapaciteten för tvättmaskinen för hushållsbruk eller den nominella tvättkapaciteten för den kombinerade tvättmaskinen/torktummlaren.

- d) Den viktade energianvändningen per 100 cykler för tvättmaskinen för hushållsbruk eller tvättcykeln för den kombinerade tvättmaskinen/torktummlaren för hushållsbruk beräknas enligt följande och avrundas till närmaste heltal:

$$E_W \times 100$$

2.2 Energieffektivitetsindex (E_{WD}) för den fullständiga cykeln för kombinerade tvättmaskiner/torktumlare för hushållsbruk

För beräkningen av E_{WD} för en modell av kombinerad tvättmaskin/torktumlare för hushållsbruk jämförs den viktade energianvändningen för tvätt- och torkcykeln vid nominell kapacitet och halv nominell kapacitet med dess standardiserade energianvändning per cykel.

- a) E_{WD} beräknas enligt följande formel och avrundas till en decimal:

$$E_{WD} = (E_{WD}/SCE_{WD}) \times 100$$

där

E_{WD} är den viktade energianvändningen för den fullständiga cykeln för den kombinerade tvättmaskinen/torktummlaren för hushållsbruk,

SCE_{WD} är den standardiserade energianvändningen per cykel för den fullständiga cykeln för den kombinerade tvättmaskinen/torktummlaren för hushållsbruk.

- b) SCE_{WD} uttrycks i kWh/cykel, beräknas enligt följande och avrundas till tre decimaler:

$$SCE_{WD} = -0,0502 \times d^2 + 1,1742 \times d - 0,644$$

där d är den nominella kapaciteten för tvätt- och torkcykeln i den kombinerade tvättmaskinen/torktummlaren för hushållsbruk.

- c) För kombinerade tvättmaskiner/torktumlare för hushållsbruk med en nominell kapacitet på 3 kg eller lägre ska den viktade energianvändningen vara energianvändningen vid nominell kapacitet, avrundad till tre decimaler.

För andra kombinerade tvättmaskiner/torktumlare för hushållsbruk beräknas den viktade energianvändningen (E_{WD}), uttryckt i kWh/cykel, enligt följande och avrundas till tre decimaler:

$$E_{WD} = \frac{3 \times E_{WD,full} + 2 \times E_{W,1/2}}{5}$$

där

$E_{WD,full}$ är energianvändningen i tvätt- och torkcykeln för den kombinerade tvättmaskinen/torktummlaren för hushållsbruk vid nominell kapacitet, avrundad till tre decimaler,

$E_{W,1/2}$ är energianvändningen i tvätt- och torkcykeln för den kombinerade tvättmaskinen/torktummlaren för hushållsbruk vid halv nominell kapacitet, avrundad till tre decimaler.

- d) Den viktade energibrukningen per 100 cykler i den fullständiga cykeln för en kombinerad tvättmaskin/torktumlare beräknas på följande sätt och avrundas till närmaste heltal:

$$E_{WD} \times 100$$

3. TVÄTTEFFEKTIVITETSINDEX

Tvätteffektivitetsindex för tvättmaskiner för hushållsbruk respektive tvättcykeln för kombinerade tvättmaskiner/torktumlare för hushållsbruk (I_w) samt tvätteffektivitetsindex för den fullständiga cykeln för kombinerade tvättmaskiner/torktumlare för hushållsbruk (J_w) ska beräknas med harmoniserade standarder vars referensnummer har offentliggjorts för det syftet i *Europeiska unionens officiella tidning*, eller med hjälp av andra tillförlitliga, noggranna och reproducerbara metoder som beaktar allmänt erkänd bästa praxis, och avrundas till två decimaler.

4. SKÖLJEFFEKTIVITET

Skölj effektiviteten för tvättmaskiner för hushållsbruk respektive tvättcykeln för kombinerade tvättmaskiner/torktumlare för hushållsbruk (I_R) samt skölj effektiviteten för den fullständiga cykeln för kombinerade tvättmaskiner/torktumlare för hushållsbruk (J_R) ska beräknas med harmoniserade standarder vars referensnummer har offentliggjorts för det syftet i *Europeiska unionens officiella tidning*, eller med hjälp av andra tillförlitliga, noggranna och reproducerbara metoder som bygger på mätning av LAS-markören (linjära alkylbensensulfonater), och avrundas till en decimal.

5. MAXIMITEMPERATUR

Den maximitemperatur som uppnås under fem minuter inuti den tvätt som behandlas i tvättmaskiner för hushållsbruk och kombinerade tvättmaskiner/torktumlare för hushållsbruk ska fastställas med harmoniserade standarder vars referensnummer har offentliggjorts för det syftet i *Europeiska unionens officiella tidning*, eller med hjälp av andra tillförlitliga, noggranna och reproducerbara metoder, och avrundas till närmaste heltal.

6. VIKTAD VATTENFÖRBRUKNING

1. Den viktade vattenförbrukningen (W_w) för en tvättmaskin för hushållsbruk eller tvättcykeln för en kombinerad tvättmaskin/torktumlare för hushållsbruk beräknas i liter och avrundas till närmaste heltal:

$$W_w = (A \times W_{w,full} + B \times W_{w,1/2} + C \times W_{w,1/4})$$

där

$W_{w,full}$ är vattenförbrukningen för tvättmaskinen för hushållsbruk eller tvättcykeln för den kombinerade tvättmaskinen/torktummlaren för hushållsbruk för programmet eco 40–60 vid nominell tvättkapacitet, angiven i liter och avrundad till en decimal,

$W_{w,1/2}$ är vattenförbrukningen för tvättmaskinen för hushållsbruk eller tvättcykeln för den kombinerade tvättmaskinen/torktummlaren för hushållsbruk för programmet eco 40–60 vid halv nominell tvättkapacitet, angiven i liter och avrundad till en decimal,

$W_{w,1/4}$ är vattenförbrukningen för tvättmaskinen för hushållsbruk eller tvättcykeln för den kombinerade tvättmaskinen/torktummlaren för hushållsbruk för programmet eco 40–60 vid fjärdedels nominell tvättkapacitet, angiven i liter och avrundad till en decimal,

A, B och C är viktningfaktorerna enligt beskrivningen i punkt 2.1 c.

2. För kombinerade tvättmaskiner/torktumlare för hushållsbruk med en nominell kapacitet på 3 kg eller lägre ska den viktade vattenförbrukningen vara vattenförbrukningen vid nominell kapacitet, avrundad till närmaste heltal.

För andra kombinerade tvättmaskiner/torktumlare för hushållsbruk beräknas den viktade vattenförbrukningen (W_{WD}) för tvätt- och torkcykeln för en kombinerad tvättmaskin/torktumlare för hushållsbruk enligt följande och avrundas till närmaste heltal:

$$E_{WD} = \frac{3 \times E_{WD,full} + 2 \times E_{w,1/2}}{5}$$

där

$W_{WD,full}$ är vattenförbrukningen för tvätt- och torkcykeln för en kombinerad tvättmaskin/torktumlare för hushållsbruk vid nominell kapacitet, angiven i liter och avrundad till en decimal,

$W_{WD,1/2}$ är vattenförbrukningen för tvätt- och torkcykeln för en kombinerad tvättmaskin/torktumlare för hushållsbruk vid halv nominell kapacitet, angiven i liter och avrundad till en decimal.

7. RESTFUKTHALT

Den viktade restfukthalten efter tvätt (D) för en tvättmaskin för hushållsbruk och tvättcykeln för en kombinerad tvättmaskin/torktumlare för hushållsbruk beräknas i procent enligt följande formel och avrundas till närmaste hela procenttal:

$$D = \left[A \times D_{\text{full}} + B \times D_{\frac{1}{2}} + C \times D_{\frac{1}{4}} \right]$$

där

D_{full} är restfukthalten för programmet eco 40–60 vid nominell tvättkapacitet, i procent och avrundad till en decimal,

$D_{1/2}$ är restfukthalten för programmet eco 40–60 vid halv nominell tvättkapacitet, i procent och avrundad till en decimal,

$D_{1/4}$ är restfukthalten för programmet eco 40–60 vid fjärdedels nominell tvättkapacitet, i procent och avrundad till en decimal,

A, B och C är viktningfaktorerna enligt beskrivningen i punkt 2.1 c.

8. SLUTLIG FUKTHALT

För torkcykeln för en kombinerad tvättmaskin/torktumlare för hushållsbruk motsvarar statusen skåptorr 0 % slutlig fukthalt, dvs. tvättens termodynamiska jämvikt med de omgivande luftförhållandena (temperatur, provas vid 20 ± 2 °C, och relativ fuktighet, provas vid 65 ± 5 %).

Den slutliga fukthalten beräknas i enlighet med harmoniserade standarder vars referensnummer har offentliggjorts för detta ändamål i *Europeiska unionens officiella tidning* och avrundas till en decimal.

9. LÅGEFFEKTLÄGEN

Effektförbrukningen i fränläge (P_o), standbyläge (P_{sm}) och, i tillämpliga fall, med startfördröjning (P_{d_0}) ska mätas. Mätvärdena uttrycks i W och avrundas till två decimaler.

Under mätning av energianvändningen i lågeffektlägen ska följande kontrolleras och registreras:

- Om information visas.
- Om nätverksanslutningen aktiveras.

Om en tvättmaskin för hushållsbruk eller en kombinerad tvättmaskin/torktumlare för hushållsbruk har en skrynkelskyddsfunktion, ska denna funktion avbrytas genom öppning av luckan till tvättmaskinen för hushållsbruk eller den kombinerade tvättmaskinen/torktummlaren för hushållsbruk eller genom annan lämplig åtgärd 15 minuter före mätningen av energianvändningen.

10. UTSLÄPP AV LUFTBURET AKUSTISKT BULLER

Utsläpp av luftburet akustiskt buller under centrifugeringsfasen för tvättmaskiner för hushållsbruk och kombinerade tvättmaskiner/torktumlare för hushållsbruk ska beräknas för programmet eco 40–60 vid nominell tvättkapacitet, med harmoniserade standarder vars referensnummer offentliggjorts för detta ändamål i *Europeiska unionens officiella tidning*, eller med hjälp av andra tillförlitliga, noggranna och reproducerbara metoder som beaktar allmänt erkänd bästa praxis, och avrundas till närmaste heltal.

BILAGA V

Produktinformationsblad

1. Tvättmaskiner för hushållsbruk

Leverantören ska införa den information som anges i tabell 5 i produkt databasen, i enlighet med artikel 3.1 b.

Länken till modellen i produkt databasen, i form av en URL-adress som är läsbar för människor eller en QR-kod, eller produktens registreringsnummer, ska tydligt anges i användarhandboken och annan litteratur som tillhandahålls med produkten.

Tabell 5

Innehåll, ordningsföljd och format för produktinformationsbladet

Leverantörens namn eller varumärke:

Leverantörens adress ^(b):

Modellbeteckning:

Allmänna produktparametrar:

Parameter	Värde		Parameter	Värde	
Nominell kapacitet ^(a) (kg)	x,x	Mått i cm	Höjd	x	
			Bredd	x	
			Djup	x	
EEI _w ^(a)	x,x	Energieffektivitetsklass ^(a)	[A/B/C/D/E/F/G] ^(c)		
Tvätteffektivitetsindex ^(a)	x,xx	Sköljeffektivitet (g/kg) ^(a)	x,x		
Energianvändning i kWh per cykel vid användning av programmet eco 40–60 (den faktiska energianvändningen beror på hur produkten används)	x,xxx	Vattenförbrukning i liter per cykel vid användning av programmet eco 40–60 Den faktiska vattenförbrukningen kommer att bero på hur maskinen används och på vattnets hårdhet.	x		
Maximitemperatur inuti den behandlade textilen ^(a) (°C)	Nominell kapacitet	x	Restfukthalt ^(a) (%)	Nominell kapacitet	x
	Halv	x		Halv	x
	Fjärdedels	x		Fjärdedels	x

Centrifugeringshastighet ^(a) (varv/min)	Nominell kapacitet	x	Centrifugerings effektivitetsklass ^(a)	[A/B/C/D/E/F/G] ^(c)
	Halv	x		
	Fjärdedels	x		
Programtid ^(a) (h:mm)	Nominell kapacitet	x:xx	Typ	[inbyggd/fristående]
	Halv	x:xx		
	Fjärdedels	x:xx		
Utsläpp av luftburet akustiskt buller i centrifugeringsfasen ^(a) (dB(A) re 1 pW)	x	Utsläppsklass för luftburet akustiskt buller i ^(a) (centrifugeringsfasen)	[A/B/C/D] ^(c)	
Frånläge (W)	x,xx	Standbyläge (W)	x,xx	
Startfördröjning (W) (om tillämpligt)	x,xx	Nätverksanslutet standbyläge (W) (om tillämpligt)	x,xx	

Kortaste giltighetsperiod för leverantörens garanti ^(b):

Denna produkt har utformats för att frigöra silverjoner under tvättcykeln	[JA/NEJ]
--	----------

Ytterligare information:

Länk till leverantörens webbplats, där informationen i punkt 9 i bilaga II till kommissionens förordning (EU) 2019/2023 ⁽¹⁾ ^(b) finns:

^(a) För programmet eco 40–60.

^(b) Ändringar av dessa parametrar ska inte anses relevanta för tillämpningen av artikel 4.4 i förordning (EU) 2017/1369.

^(c) Om det slutgiltiga värdet för denna parameter genereras automatiskt från produkt databasen ska leverantören inte ange några värden.

2. Kombinerade tvättmaskiner/torktumlare för hushållsbruk

Leverantören ska införa den information som anges i tabell 6 i produkt databasen, i enlighet med artikel 3.1 b.

Länken till modellen i produkt databasen, i form av en URL-adress som är läsbar för människor eller en QR-kod, eller produktens registreringsnummer, ska tydligt anges i användarhandboken och annan litteratur som tillhandahålls med produkten.

⁽¹⁾ Kommissionens förordning (EU) 2019/2023 av den 1 oktober 2019 om fastställande av krav på ekodesign för tvättmaskiner för hushållsbruk och kombinerade tvättmaskiner/torktumlare för hushållsbruk i enlighet med Europaparlamentets och rådets direktiv 2009/125/EG, om ändring av kommissionens förordning (EG) nr 1275/2008 och om upphävande av kommissionens förordning (EU) nr 1015/2010 (se sidan 285 i detta nummer av EUT).

Tabell 6

Innehåll, ordningsföljd och format för produktinformationsbladet

Leverantörens namn eller varumärke:

Leverantörens adress ^(c):

Modellbeteckning:

Allmänna produktparametrar:

Parameter	Värde		Parameter	Värde	
Nominell kapacitet (kg)	Nominell kapacitet ^(b)	x,x	Mått i cm	Höjd	x
	Nominell tvättkapacitet ^(a)	x,x		Bredd	x
				Djup	x
Energieffektivitetsindex	EEI _W ^(a)	x,x	Energieffektivitetsklass	EEI _W ^(a)	[A/B/C/D/E/F/G] ^(d)
	EEI _{WD} ^(b)	x,x		EEI _{WD} ^(b)	[A/B/C/D/E/F/G] ^(d)
Tvätteffektivitetsindex	I _W ^(a)	x,xx	Sköljeffektivitet (g/kg torra textilier)	I _R ^(a)	x,x
	J _W ^(b)	x,xx		J _R ^(b)	x,x
Energianvändning, i kWh per kg per cykel, i tvättcykeln för den kombinerade tvättmaskinens/torktummlaren för hushållsbruk, med användning av programmet eco 40–60 och en kombination av full last och dellaster (den faktiska energianvändningen beror på hur produkten används)	x,xxx		Energianvändning, i kWh per kg per cykel, i tvätt- och torkcykeln för den kombinerade tvättmaskinens/torktummlaren för hushållsbruk, med en kombination av full och halv last (den faktiska energianvändningen beror på hur produkten används)	x,xxx	
Vattenförbrukning i liter per cykel, för programmet eco 40–60 med en kombination av full last och dellaster (den faktiska vattenförbrukningen beror på hur produkten används och på vattnets hårdhet)	x		Vattenförbrukning, i liter per cykel, i tvätt- och torkcykeln för den kombinerade tvättmaskinens/torktummlaren för hushållsbruk, med en kombination av full och halv last (den faktiska vattenförbrukningen beror på hur produkten används och på vattnets hårdhet)	x	
Maximitemperatur inuti den behandlade textilen (°C) ^(a)	Nominell tvättkapacitet	x	Restfukthalt (%) ^(a)	Nominell tvättkapacitet	x
	Halv	x		Halv	x
	Fjärdedels	x		Fjärdedels	x

Centrifugeringshastighet (varv/min) ^(a)	Nominell tvättkapacitet	x	Centrifugerings effektivitetsklass ^(b)	[A/B/C/D/E/F/G] ^(d)	
	Halv:	x			
	Fjärdedels:	x			
Programtid för eco 40–60 (h:mm)	Nominell tvättkapacitet	x:xx	Tid för tvätt- och torkcykel (h:mm)	Nominell kapacitet	x:xx
	Halv:	x:xx		Halv:	x:xx
	Fjärdedels:	x:xx			
Utsläpp av luftburet akustiskt buller under centrifugeringsfasen för tvättcykeln (med programmet eco 40–60) vid nominell tvättkapacitet (dB(A) re 1 pW)	x		Utsläppsklassen för luftburet akustiskt buller för centrifugeringsfasen för programmet eco 40–60 vid nominell tvättkapacitet.	[A/B/C/D] ^(d)	
Typ	[inbyggd/fristående]				
Frånsläppläge (W)	x,xx		Standbyläge (W)	x,xx	
Startfördröjning (W) (om tillämpligt)	x,xx		Nätverksanslutet standbyläge (W) (om tillämpligt)	x,xx	

Kortaste giltighetsperiod för leverantörens garanti ^(c):**Denna produkt har utformats för att frigöra silverjoner under tvättcykeln**

[JA/NEJ]

Ytterligare information:Länk till leverantörens webbplats, där informationen i punkt 9 i bilaga II till förordning (EU) 2019/2023 ^(b) finns:^(a) För programmet eco 40–60.^(b) För tvätt- och torkcykeln.^(c) Ändringar av dessa parametrar ska inte anses relevanta för tillämpningen av artikel 4.4 i förordning (EU) 2017/1369.^(d) Om det slutgiltiga värdet för denna parameter genereras automatiskt från produkt databasen ska leverantören inte ange några värden.

BILAGA VI

Teknisk dokumentation

1. För tvättmaskiner för hushållsbruk ska den tekniska dokumentation som avses i artikel 3.1 d omfatta följande:
- Den information som anges i punkt 1 i bilaga V.
 - Information som anges i tabell 7. Dessa värden betraktas som de deklarerade värdena för verifieringsförfarandet i bilaga IX.

Tabell 7

Information som ska ingå i den tekniska dokumentationen för tvättmaskiner för hushållsbruk

PARAMETER	ENHET	VÄRDE
Nominell kapacitet för programmet eco 40–60, med steg om 0,5 kg (c)	kg	X,X
Energianvändning för programmet eco 40–60 vid nominell kapacitet ($E_{W,full}$)	kWh/cykel	X,XXX
Energianvändning för programmet eco 40–60 vid halv nominell kapacitet ($E_{W,1/2}$)	kWh/cykel	X,XXX
Energianvändning för programmet eco 40–60 vid fjärdedels nominell kapacitet ($E_{W,1/4}$)	kWh/cykel	X,XXX
Viktad energianvändning för programmet eco 40–60 (E_W)	kWh/cykel	X,XXX
Standardiserad energianvändning för programmet eco 40–60 (SCE_W)	kWh/cykel	X,XXX
Energieffektivitetsindex (EEL_W)	—	X,X
Vattenförbrukning för programmet eco 40–60 vid nominell kapacitet ($W_{W,full}$)	L/cykel	X,X
Vattenförbrukning för programmet eco 40–60 vid halv nominell kapacitet ($W_{W,1/2}$)	L/cykel	X,X
Vattenförbrukning för programmet eco 40–60 vid fjärdedels nominell kapacitet ($W_{W,1/4}$)	L/cykel	X,X
Viktad vattenförbrukning (W_W)	L/cykel	X
Tvätteffektivitetsindex för programmet eco 40–60 vid nominell kapacitet (I_W)	—	X,XX
Tvätteffektivitetsindex för programmet eco 40–60 vid halv nominell kapacitet ($I_{W,1/2}$)	—	X,XX
Tvätteffektivitetsindex för programmet eco 40–60 vid fjärdedels nominell kapacitet ($I_{W,1/4}$)	—	X,XX

PARAMETER	ENHET	VÄRDE
Sköljeffektivitet för programmet eco 40–60 vid nominell kapacitet (I_R)	g/kg	X,X
Sköljeffektivitet för programmet eco 40–60 vid halv nominell kapacitet (I_R)	g/kg	X,X
Sköljeffektivitet för programmet eco 40–60 vid fjärdedels nominell kapacitet (I_R)	g/kg	X,X
Programtid för programmet eco 40–60 vid nominell kapacitet (t_w)	h:mm	X:XX
Programtid för programmet eco 40–60 vid halv nominell kapacitet (t_w)	h:mm	X:XX
Programtid för programmet eco 40–60 vid fjärdedels nominell kapacitet (t_w)	h:mm	X:XX
Temperatur som uppnås i minst 5 min i tvätten under programmet eco 40–60 vid nominell kapacitet (T)	°C	X
Temperatur som uppnås i minst 5 min i tvätten under programmet eco 40–60 vid halv nominell kapacitet (T)	°C	X
Temperatur som uppnås i minst 5 min i tvätten under programmet eco 40–60 vid fjärdedels nominell kapacitet (T)	°C	X
Centrifugeringshastighet i centrifugeringsfasen av programmet eco 40–60 vid nominell kapacitet (S)	rpm	X
Centrifugeringshastighet i centrifugeringsfasen av programmet eco 40–60 vid halv nominell kapacitet (S)	rpm	X
Centrifugeringshastighet i centrifugeringsfasen av programmet eco 40–60 vid fjärdedels nominell kapacitet (S)	rpm	X
Restfukthalt för programmet eco 40–60 vid nominell kapacitet (D_{full})	%	X
Restfukthalt för programmet eco 40–60 vid halv nominell kapacitet ($D_{1/2}$)	%	X
Restfukthalt för programmet eco 40–60 vid fjärdedels nominell kapacitet ($D_{1/4}$)	%	X
Viktad restfukthalt (D)	%	X
Utsläpp av luftburet akustiskt buller under programmet eco 40–60 (centrifugeringsfasen)	dB(A) re 1 pW	X
Effektförbrukning i frånläge (P_o)	W	X,XX

PARAMETER	ENHET	VÄRDE
Effektförbrukning i standbyläge (P_{sm})	W	X,XX
Omfattar standbyläget visning av information?	—	Ja/Nej
Effektförbrukning i standbyläge (P_{sm}) i form av nätverksanslutet standbyläge (om tillämpligt)	W	X,XX
Effektförbrukning vid startfördröjning (P_{ds}) (om tillämpligt)	W	X,XX

- c) Om tillämpligt, referenser till de harmoniserade standarder som tillämpats.
 - d) Om tillämpligt, övriga tekniska standarder och specifikationer som använts.
 - e) Uppgifter om och resultaten av de beräkningar som genomförts i enlighet med bilaga IV.
 - f) En förteckning över alla likvärdiga modeller, inbegripet modellbeteckning.
2. För en kombinerad tvättmaskin/torktumlare för hushållsbruk ska den tekniska dokumentation som avses i artikel 3.1 d omfatta följande:
- a) Den information som anges i punkt 2 i bilaga V.
 - b) Information som anges i tabell 8. Dessa värden betraktas som de deklarerade värdena för verifieringsförfarandet i bilaga IX.

Tabell 8

Information som ska ingå i den tekniska dokumentationen för kombinerade tvättmaskiner/torktumlare för hushållsbruk

PARAMETER	ENHET	VÄRDE
Nominell kapacitet för tvättcykeln, med steg om 0,5 kg (c)	kg	X,X
Nominell kapacitet för tvätt- och tork-cykeln, med steg om 0,5 kg (d)	kg	X,X
Energianvändning för programmet eco 40–60 vid nominell tvättkapacitet ($E_{w,full}$)	kWh/cykel	X,XXX
Energianvändning för programmet eco 40–60 vid halv nominell tvättkapacitet ($E_{w,1/2}$)	kWh/cykel	X,XXX
Energianvändning för programmet eco 40–60 vid fjärdedels nominell tvättkapacitet ($E_{w,1/4}$)	kWh/cykel	X,XXX
Viktad energianvändning för programmet eco 40–60 (E_w)	kWh/cykel	X,XXX
Standardiserad energianvändning för programmet eco 40–60 (SCE_w)	kWh/cykel	X,XXX
Energieffektivitetsindex för tvättcykeln (EEl_w)	—	X,X
Energianvändning för tvätt- och torkcykeln vid nominell kapacitet ($E_{WD,full}$)	kWh/cykel	X,XXX
Energianvändning för tvätt- och torkcykeln vid halv nominell kapacitet ($E_{WD,1/2}$)	kWh/cykel	X,XXX

PARAMETER	ENHET	VÄRDE
Viktad energianvändning för tvätt- och torkcykeln (E_{WD})	kWh/cykel	X,XXX
Standardiserad energianvändning för tvätt- och torkcykeln (SCE_{WD})	kWh/cykel	X,XXX
Energieffektivitetsindex för tvätt- och torkcykeln (EEI_{WD})	—	X,X
Vattenförbrukning för programmet eco 40–60 vid nominell tvättkapacitet ($W_{W,full}$)	L/cykel	X,X
Vattenförbrukning för programmet eco 40–60 vid halv nominell tvättkapacitet ($W_{W,1/2}$)	L/cykel	X,X
Vattenförbrukning för programmet eco 40–60 vid fjärdedels nominell tvättkapacitet ($W_{W,1/4}$)	L/cykel	X,X
Viktad vattenförbrukning för tvättcykeln (W_w)	L/cykel	X
Vattenförbrukning för tvätt- och torkcykeln vid nominell kapacitet ($W_{WD,full}$)	L/cykel	X,X
Vattenförbrukning för tvätt- och torkcykeln vid halv nominell kapacitet ($W_{WD,1/2}$)	L/cykel	X,X
Viktad vattenförbrukning för tvätt- och torkcykeln (W_{WD})	L/cykel	X
Tvätteffektivitetsindex för programmet eco 40–60 vid nominell kapacitet (I_w)	—	X,XX
Tvätteffektivitetsindex för programmet eco 40–60 vid halv nominell tvättkapacitet (I_w)	—	X,XX
Tvätteffektivitetsindex för programmet eco 40–60 vid fjärdedels nominell kapacitet (I_w)	—	X,XX
Tvätteffektivitetsindex för tvätt- och torkcykeln vid nominell kapacitet (J_w)	—	X,XX
Tvätteffektivitetsindex för tvätt- och torkcykeln vid halv nominell kapacitet (J_w)	—	X,XX
Sköljeffektivitet för programmet eco 40–60 vid nominell tvättkapacitet (I_R)	g/kg	X,X
Sköljeffektivitet för programmet eco 40–60 vid halv nominell tvättkapacitet (I_R)	g/kg	X,X
Sköljeffektivitet för programmet eco 40–60 vid fjärdedels nominell tvättkapacitet (I_R)	g/kg	X,X
Sköljeffektivitet för tvätt- och torkcykeln vid nominell kapacitet (J_R)	g/kg	X,X

PARAMETER	ENHET	VÄRDE
Sköljeffektivitet för tvätt- och torkcykeln vid halv nominell kapacitet (J_R)	g/kg	X,X
Programtid för programmet eco 40–60 vid nominell tvättkapacitet (t_w)	h:mm	X:XX
Programtid för programmet eco 40–60 vid halv nominell tvättkapacitet (t_w)	h:mm	X:XX
Programtid för programmet eco 40–60 vid fjärdedels nominell tvättkapacitet (t_w)	h:mm	X:XX
Cykeltid för tvätt- och torkcykeln vid nominell kapacitet (t_{wD})	h:mm	X:XX
Cykeltid för tvätt- och torkcykeln vid halv nominell kapacitet (t_{wD})	h:mm	X:XX
Temperatur som uppnås i minst 5 min i tvätten under programmet eco 40–60 vid nominell tvättkapacitet (T)	°C	X
Temperatur som uppnås i minst 5 min i tvätten under programmet eco 40–60 vid halv nominell tvättkapacitet (T)	°C	X
Temperatur som uppnås i minst 5 min i tvätten under programmet eco 40–60 vid fjärdedels nominell tvättkapacitet (T)	°C	X
Temperatur som uppnås i minst 5 min i tvätten under den tvättcykel som ingår i tvätt- och torkcykeln vid nominell kapacitet (T)	°C	X
Temperatur som uppnås i minst 5 min i tvätten under den tvättcykel som ingår i tvätt- och torkcykeln vid halv nominell kapacitet (T)	°C	X
Centrifugeringshastighet i centrifugeringsfasen av programmet eco 40–60 vid nominell tvättkapacitet (S)	rpm	X
Centrifugeringshastighet i centrifugeringsfasen av programmet eco 40–60 vid halv nominell tvättkapacitet (S)	rpm	X
Centrifugeringshastighet i centrifugeringsfasen av programmet eco 40–60 vid fjärdedels nominell tvättkapacitet (S)	rpm	X
Restfukthalt för programmet eco 40–60 vid nominell tvättkapacitet (D_{full})	%	X
Restfukthalt för programmet eco 40–60 vid halv nominell tvättkapacitet ($D_{1/2}$)	%	X

PARAMETER	ENHET	VÄRDE
Restfukthalt för programmet eco 40–60 vid fjärdedels nominell tvättkapacitet ($D_{1/4}$)	%	X
Viktad restfukthalt efter tvätt (D)	%	X
Slutlig fukthalt efter torkning	%	X,X
Utsläpp av luftburet akustiskt buller under programmet eco 40–60 (centrifugeringsfasen)	dB(A) re 1 pW	X
Effektförbrukning i frånläge (P_o)	W	X,XX
Effektförbrukning i standbyläge (P_{sm})	W	X,XX
Omfattar standbyläget visning av information?	—	Ja/Nej
Effektförbrukning i standbyläge (P_{sm}) i form av nätverksanslutet standbyläge (om tillämpligt)	W	X,XX
Effektförbrukning vid startfördröjning (P_{ds}) (om tillämpligt)	W	X,XX

- c) Om tillämpligt, referenser till de harmoniserade standarder som tillämpats.
- d) Om tillämpligt, övriga tekniska standarder och specifikationer som använts.
- e) Uppgifter om och resultaten av de beräkningar som genomförts i enlighet med bilaga IV.
- f) En förteckning över alla likvärdiga modeller, inbegripet modellbeteckning.
3. Om informationen i den tekniska dokumentationen för en viss modell av tvättmaskin för hushållsbruk eller modell av kombinerad tvättmaskin/torktumlare för hushållsbruk är resultatet av någon av följande metoder, eller båda dessa, och härrör från
- en modell som har samma tekniska egenskaper av betydelse för den tekniska information som ska lämnas, men som produceras av en annan leverantör, eller
 - beräkningar grundade på konstruktion eller extrapolering från en annan modell från samma eller en annan leverantör,
- ska den tekniska dokumentationen innehålla uppgifter om dessa beräkningar, vilken analys som leverantörerna har gjort för att kontrollera att beräkningarna stämmer och, i lämpliga fall, deklARATIONEN om de identiska modellerna från olika leverantörer.

BILAGA VII

Information som ska tillhandahållas i visuella annonser och tekniskt reklammaterial, vid distansförsäljning och telefonförsäljning, med undantag av distansförsäljning via internet

1. För att säkerställa att visuella annonser för tvättmaskiner för hushållsbruk eller kombinerade tvättmaskiner/torktumlare för hushållsbruk överensstämmer med kraven i artiklarna 3.1 e och 4 c ska den energieffektivitetsklass och den skala med energieffektivitetsklasser som finns på etiketten visas i enlighet med punkt 4 i denna bilaga.
2. För att säkerställa att tekniskt reklammaterial för tvättmaskiner för hushållsbruk eller kombinerade tvättmaskiner/torktumlare för hushållsbruk överensstämmer med kraven i artiklarna 3.1 f och 4 d ska den energieffektivitetsklass och den skala med energieffektivitetsklasser som finns på etiketten visas i enlighet med punkt 4 i denna bilaga.
3. Vid all pappersbaserad distansförsäljning av tvättmaskiner för hushållsbruk eller kombinerade tvättmaskiner/torktumlare för hushållsbruk måste den energieffektivitetsklass och den skala med energieffektivitetsklasser som finns på etiketten visas på det sätt som anges i punkt 4 i denna bilaga.
4. Energieffektivitetsklassen och skalan med energieffektivitetsklasser ska visas på det sätt som anges i figur 1:
 - a) För tvättmaskiner för hushållsbruk: pilen ska innehålla den bokstav som anger energieffektivitetsklassen i 100 % vitt, med teckensnittet Calibri, fetstil och en teckenstorlek som minst motsvarar prisuppgiftens, när priset anges.
 - b) För kombinerade tvättmaskiner/torktumlare för hushållsbruk: pilen ska innehålla den bokstav som anger energieffektivitetsklassen för hela cykeln i 100 % vitt, med teckensnittet Calibri, fetstil och en teckenstorlek som minst motsvarar prisuppgiftens, när priset anges.
 - c) Pilens färg ska vara samma som energieffektivitetsklassens färg.
 - d) Skalan med energieffektivitetsklasser ska vara 100 % svart.
 - e) Storleken ska vara sådan att pilen är klart synlig och läsbar. Bokstaven i pilen med energieffektivitetsklassen ska vara placerad i centrum av pilens rektangulära del, och en kantlinje som är 100 % svart och har en vikt på 0,5 punkter ska finnas runt pilen och bokstaven för energieffektivitetsklassen.

Om visuella annonser, tekniska reklammaterial eller pappersbaserade material för distansförsäljning trycks i enfärgstryck kan pilen i dessa visuella annonser, tekniska reklammaterial eller pappersbaserade material för distansförsäljning undantagsvis återges i enfärgstryck.

Figur 1

Exempel på vänster-/högerpil i flerfärgs-/enfärgstryck, inklusive skalan med energieffektivitetsklasser

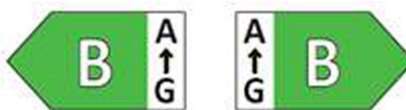
5. Vid telefonbaserad distansförsäljning måste kunden särskilt informeras om produktens energieffektivitetsklasser och om den skala med energieffektivitetsklasser som finns på etiketten, och om kundens möjlighet att få tillgång till etiketten och produktinformationsbladet via produktbasens webbsida, eller genom att begära en tryckt kopia.
6. För alla de situationer som anges i punkterna 1–3 och 5 måste det finnas en möjlighet för kunden att på begäran få en tryckt kopia av etiketten och produktinformationsbladet.

BILAGA VIII

Information som ska tillhandahållas vid distansförsäljning via internet

1. Lämplig etikett som tillhandahålls av leverantörer i enlighet med artikel 3.1 g ska visas på visningsmekanismen nära produktens pris. Storleken ska vara sådan att etiketten är väl synlig och läsbar och den ska vara proportionerlig mot den storlek som anges i bilaga IV. Etiketten får visas med hjälp av en kapslad skärmbild, förutsatt att den bild som används för att visa etiketten överensstämmer med specifikationerna i punkt 2 i denna bilaga. Om kapslad skärmbild används ska etiketten visas vid första musklicket på bilden, när markören förs över bilden eller, för pekskrmar, vid beröring av bilden.
2. Den bild som används för att visa etiketten om en kapslad skärmbild används ska uppfylla följande krav (se figur 2):
 - a) För tvättmaskiner för hushållsbruk: Den ska visa en pil i den färg som motsvarar produktens energieffektivitetsklass på etiketten.
 - b) För kombinerade tvättmaskiner/torktumlare för hushållsbruk: Den ska visa en pil i den färg som motsvarar hela cykelns energieffektivitetsklass på etiketten.
 - c) På pilen ska produktens energieffektivitetsklass anges i 100 % vitt, med teckensnittet Calibri, fetstil och samma teckenstorlek som prisuppgiften.
 - d) Skalan med energieffektivitetsklasser ska vara 100 % svart.
 - e) Den ska ha ett av följande två format, och dess storlek ska vara sådan att pilen är klart synlig och läsbar. Bokstaven i pilen med energieffektivitetsklassen ska vara placerad i centrum av pilens rektangulära del, och en synlig kantlinje som är 100 % svart ska finnas runt pilen och bokstaven för energieffektivitetsklassen.

Figur 2

Exempel på vänster-/högerpil i flerfärgstryck, inklusive skalan med energieffektivitetsklasser

3. Om kapslad skärmbild används ska etiketten visas på följande sätt:
 - a) De bilder som avses i punkt 2 i denna bilaga ska visas på visningsmekanismen nära produktens pris.
 - b) Bilderna ska vara länkade till den etikett som fastställs i bilaga III.
 - c) Etiketten ska visas vid musklickning, när markören förs över bilden eller, för pekskrmar, vid beröring av bilden.
 - d) Etiketten ska visas genom pop-up, ny flik, ny sida eller infälld skärmbild.
 - e) För förstoring av etiketten på pekskrmar ska apparatens normala funktioner för pekförstoring kunna användas.
 - f) Etiketten ska upphöra att visas genom ett stängningsalternativ eller annan normal stängningsfunktion.
 - g) Den alternativa text som ska visas om etiketten inte kan visas grafiskt ska ange produktens energieffektivitetsklass och ha samma teckenstorlek som prisuppgiften.
4. Ett elektroniskt produktinformationsblad som tillhandahålls av leverantörer i enlighet med artikel 3.1 h ska visas på visningsmekanismen nära uppgifterna om produktens pris. Storleken ska vara sådan att produktinformationsbladet är klart synligt och läsbart. Produktinformationsbladet får visas med hjälp av en kapslad skärmbild eller genom hänvisning till produkt databasen, och den länk som i så fall används för att visa produktinformationsbladet ska tydligt och läsligt ange "Produktinformationsblad". Om kapslad skärmbild används ska produktinformationsbladet visas vid första musklicket på länken, när markören förs över länken eller, för pekskrmar, vid beröring av länken.

BILAGA IX

Verifieringsförfarande för marknadskontroll

De kontrolltoleranser som anges i denna bilaga gäller endast den verifiering som medlemsstaternas myndigheter gör av de uppmätta parametrarna, och de får inte användas av leverantören som en tillåten tolerans för att fastställa värdena i den tekniska dokumentationen. Värdena och klasserna på etiketten eller i produktinformationsbladet får inte vara gynnsammare för leverantören än de värden som anges i den tekniska dokumentationen.

Om en modell är utformad för att känna av att den genomgår provning (genom att t.ex. känna igen provningsförhållanden eller provningscykler) och specifikt reagera genom att automatiskt ändra sin prestanda under provningen för att uppnå en gynnsammare nivå för någon av de parametrar som anges i denna förordning eller ingår i den tekniska dokumentationen eller i någon dokumentation som tillhandahålls, ska modellen och alla likvärdiga modeller inte anses uppfylla kraven.

När medlemsstaternas myndigheter kontrollerar en produktmodells överensstämmelse med kraven i denna förordning ska följande förfarande användas:

1. Medlemsstaternas myndigheter ska kontrollera en enda enhet av modellen.
2. Modellen ska anses överensstämma med de tillämpliga kraven om
 - a) de värden som anges i den tekniska dokumentationen i enlighet med artikel 3.3 i förordning (EU) 2017/1369 (deklarerade värden) och, i tillämpliga fall, de värden som används för att beräkna dessa värden, inte är gynnsammare för leverantören än motsvarande värden som anges i provningsrapporterna, och
 - b) de värden som offentliggörs på etiketten och i produktinformationsbladet inte är gynnsammare för leverantören än de deklarerade värdena, och den angivna energieffektivitetsklassen, utsläppsklassen för luftburet akustiskt buller och centrifugeringseffektivitetsklassen inte är gynnsammare för leverantören än den klass som fastställs genom de deklarerade värdena, och
 - c) när medlemsstaternas myndigheter provar enheten av modellen, de fastställda värdena (de värden för de relevanta parametrarna som uppmäts vid provningen och de värden som beräknas utifrån dessa mätvärden) är förenliga med de respektive kontrolltoleranser som anges i tabell 9.
3. Om de resultat som avses i punkt 2 a eller b inte uppnås, ska modellen och alla likvärdiga modeller inte anses överensstämma med kraven i denna förordning.
4. Om det resultat som avses i punkt 2 c inte uppnås ska medlemsstaternas myndigheter välja ut och prova ytterligare tre enheter av samma modell. Alternativt kan dessa ytterligare tre enheter vara av en eller flera likvärdiga modeller.
5. Modellen ska anses överensstämma med de tillämpliga kraven om, för dessa tre enheter, det aritmetiska medelvärdet av de fastställda värdena är förenligt med de respektive toleranser som anges i tabell 9.
6. Om det resultat som avses i punkt 5 inte uppnås, ska modellen och alla likvärdiga modeller inte anses överensstämma med kraven i denna förordning.
7. Medlemsstaternas myndigheter ska lämna all relevant information till övriga medlemsstaters myndigheter och kommissionen utan dröjsmål efter det att ett beslut fattas om att modellen inte överensstämmer med kraven i enlighet med punkterna 3 och 6.

Medlemsstaternas myndigheter ska använda de mät- och beräkningsmetoder som anges i bilaga IV.

Medlemsstaternas myndigheter ska endast tillämpa de kontrolltoleranser som anges i tabell 9 och ska endast använda det förfarande som beskrivs i punkterna 1–7 för de krav som avses i denna bilaga. För parametrarna i tabell 9 får inga andra toleranser, exempelvis de som anges i harmoniserade standarder eller i någon annan mätmetod, tillämpas.

Tabell 9

Kontrolltoleranser

Parameter	Kontrolltoleranser
$E_{W,full}$, $E_{W,1/2}$, $E_{W,1/4}$, $E_{WD,full}$, $E_{WD,1/2}$	Det fastställda värdet (*) får inte överstiga det deklarerade värdet för $E_{W,full}$, $E_{W,1/2}$, $E_{W,1/4}$, $E_{WD,full}$ respektive $E_{WD,1/2}$ med mer än 10 %.
Viktad energianvändning (E_W och E_{WD})	Det fastställda värdet (*) får inte överstiga det deklarerade värdet för E_W respektive E_{WD} med mer än 10 %.
$W_{W,full}$, $W_{W,1/2}$, $W_{W,1/4}$, $W_{WD,full}$, $W_{WD,1/2}$	Det fastställda värdet (*) får inte överstiga det deklarerade värdet för $W_{W,full}$, $W_{W,1/2}$, $W_{W,1/4}$, $W_{WD,full}$ respektive $W_{WD,1/2}$ med mer än 10 %.
Viktad vattenförbrukning (W_W och W_{WD})	Det fastställda värdet (*) får inte överstiga det deklarerade värdet för W_W respektive W_{WD} med mer än 10 %.
Tvätteeffektivitetsindex (I_W och J_W)	Det fastställda värdet (*) får inte understiga det deklarerade värdet för I_W respektive J_W med mer än 8 %.
Sköljeffektivitet (I_R och J_R)	Det fastställda värdet (*) får inte överstiga det deklarerade värdet för I_R respektive J_R med mer än 1,0 g/kg.
Programtid eller cykeltid	Det fastställda värdet (*) för program- eller cykeltiden får inte överstiga det deklarerade värdet med mer än 5 % eller med mer än 10 minuter, beroende på vilket som är minst.
Maximitemperatur inuti tvätten (T)	Det fastställda värdet (*) får inte understiga det deklarerade värdet för T med mer än 5 K och inte överstiga det deklarerade värdet för T mer än 5 K.
D_{full} , $D_{1/2}$, $D_{1/4}$	Det fastställda värdet (*) får inte överstiga det deklarerade värdet för D_{full} , $D_{1/2}$ respektive $D_{1/4}$ med mer än 10 %.
Restfukthalt efter tvätt (D)	Det fastställda värdet (*) får inte överstiga det deklarerade värdet för D med mer än 10 %.
Slutlig fukthalt efter torkning	Det fastställda värdet (*) får inte överstiga 3,0 %.
Centrifugeringshastighet (S)	Det fastställda värdet (*) får inte understiga det deklarerade värdet för S med mer än 10 %.
Effektförbrukning i frånläge (P_o)	Det fastställda värdet (*) för effektförbrukning P_o får inte överstiga det deklarerade värdet med mer än 0,10 W.
Effektförbrukning i standbyläge (P_{sm})	Det fastställda värdet (*) för effektförbrukning P_{sm} får inte överstiga det deklarerade värdet med mer än 10 % om det deklarerade värdet överstiger 1,00 W, eller med mer än 0,10 W om det deklarerade värdet är 1,00 W eller lägre.

Parameter	Kontrolltoleranser
Effektförbrukning vid startfördröjning (P_{ds})	Det fastställda värdet (*) för effektförbrukning P_{ds} får inte överstiga det deklarerade värdet med mer än 10 % om det deklarerade värdet överstiger 1,00 W, eller med mer än 0,10 W om det deklarerade värdet är 1,00 W eller lägre.
Utsläpp av luftburet akustiskt buller	Det fastställda värdet (*) får inte överstiga det deklarerade värdet med mer än 2 dB re 1 pW.

(*) Om ytterligare tre enheter provas enligt punkt 4, avser det fastställda värdet det aritmetiska medelvärdet av de värden som fastställts för dessa tre ytterligare enheter.

BILAGA X

Tvättmaskiner för hushållsbruk med flera trummor och kombinerade tvättmaskiner/torktumlare med flera trummor

Bestämmelserna i bilagorna II och III, enligt de mät- och beräkningsmetoder som anges i bilaga IV ska tillämpas på varje trumma med en nominell kapacitet som är högre än eller lika med 2 kg i tvättmaskiner för hushållsbruk med flera trummor och på varje trumma med en nominell tvättkapacitet som är högre än eller lika med 2 kg i kombinerade tvättmaskiner/torktumlare för hushållsbruk med flera trummor.

Bestämmelserna i bilagorna II och III ska tillämpas oberoende för var och en av trummorna, utom när trummorna är placerade i samma hölje och, i programmet eco 40–60 eller i tvätt- och torkcykeln, endast kan fungera samtidigt. I det senare fallet ska dessa bestämmelser tillämpas på tvättmaskinen för hushållsbruk med flera trummor respektive den kombinerade tvättmaskinen/torktumlaren för hushållsbruk med flera trummor som helhet, enligt följande:

- a) Den nominella tvättkapaciteten är summan av den nominella tvättkapaciteten för varje trumma; för kombinerade tvättmaskiner/torktumlare med flera trummor är den nominella kapaciteten summan av den nominella kapaciteten för varje trumma.
- b) Energianvändningen och vattenförbrukningen för tvättmaskiner för hushållsbruk med flera trummor respektive tvättcykeln för kombinerade tvättmaskiner/torktumlare med flera trummor är summan av energianvändningen respektive vattenförbrukningen, för varje trumma.
- c) Energianvändningen och vattenförbrukningen för den fullständiga cykeln för kombinerade tvättmaskiner/torktumlare med flera trummor är summan av energianvändningen respektive vattenförbrukningen, för varje trumma.
- d) Energieffektivitetsindex (EEL_w) beräknas med hjälp av nominell tvättkapacitet och energianvändning; för kombinerade tvättmaskiner/torktumlare med flera trummor beräknas energieffektivitetsindex (EEL_{wD}) med hjälp av nominell kapacitet och energianvändning.
- e) Tiden är den längsta programtiden för eco 40–60, eller den längsta cykeltiden för tvätt- och torkcykel, som används i respektive trumma.
- f) Restfukthalten efter tvätt beräknas som det viktade genomsnittet, i enlighet med respektive trummas nominella kapacitet.
- g) För kombinerade tvättmaskiner/torktumlare med flera trummor ska den slutliga fukthalten efter torkning mätas för varje enskild trumma.
- h) Mätningen av lågeffektlägen, utsläpp av luftburet akustiskt buller och utsläppsklassen för luftburet akustiskt buller gäller hela tvättmaskinen för hushållsbruk.

Produktinformationsbladet och den tekniska dokumentationen ska innehålla och tillsammans presentera den information som krävs enligt bilaga V respektive bilaga VI, för alla de trummor för vilka bestämmelserna i denna bilaga tillämpas.

Bestämmelserna i bilagorna VII och VIII gäller för varje trumma som omfattas av bestämmelserna i den här bilagan.

Det verifieringsförfarande som fastställs i bilaga IX gäller tvättmaskinen för hushållsbruk med flera trummor respektive den kombinerade tvättmaskinen/torktumlaren för hushållsbruk med flera trummor som helhet, med de kontrolltoleranser som gäller för var och en av de parametrar som fastställs genom tillämpning av denna bilaga.