

388L0414

Nr L 200/34

EUROPEISKA GEMENSKAPERNA OFFICIELLA TIDNING

26.7.88

KOMMISSIONENS DIREKTIV

av den 22 juni 1988

om anpassning till den tekniska utvecklingen av rådets direktiv 80/720/EEG om tillnärmning av medlemsstaternas lagstiftning om förarutrymme, tillträde till förarplatsen samt dörrar och fönster på jordbruks- eller skogsbrukstraktorer med hjul

(88/414/EEG)

EUROPEISKA GEMENSKAPERNA KOMMISSION HAR ANTAGIT DETTA DIREKTIV

med beaktande av Fördraget om upprättandet av Europeiska ekonomiska gemenskapen,

med beaktande av rådets direktiv 74/150/EEG av den 4 mars 1974 om tillnärmning av medlemsstaternas lagstiftning om typgodkännande av jordbruks- eller skogsbrukstraktorer med hjul⁽¹⁾, senast ändrat genom direktiv 88/297/EEG⁽²⁾, särskilt artikel 11 i detta, och

med beaktande av följande:

Med hänsyn till vunna erfarenheter är det nu möjligt att göra vissa bestämmelser i rådets direktiv 80/720/EEG⁽³⁾, i dess lydelse enligt direktiv 82/890/EEG⁽⁴⁾ mer exakta och fullständiga.

De åtgärder som anges i det här direktivet är i överensstämmelse med yttrandet från Kommittén för anpassning till den tekniska utvecklingen av direktiven som är avsedda att undanröja tekniska handelshinder inom sektorn för jordbruks- eller skogsbrukstraktorer.

HÄRIGENOM FÖRESKRIVS FÖLJANDE.

Artikel 1

Bilaga 1 till direktiv 80/720/EEG ändras enligt bilagan till detta direktiv.

Artikel 2

1. Från och med den 1 oktober 1988 får ingen medlemsstat

— för en traktortyp vägra att bevilja EEG-typgodkännande, vägra att utfärda den handling som avses i ar-

tikel 10.1 sista strecksatsen i direktiv 74/150/EEG, eller vägra att bevilja nationellt typgodkännande, eller

— förbjuda att en traktortyp eller traktorer tas i bruk, vars förarutrymme, tillträde till förarplatsen samt dörrar och fönster överensstämmer med bestämmelserna i detta direktiv.

2. Från och med den 1 oktober 1989 får medlemsstaterna

— inte utfärda den handling som anges i artikel 10.1 sista strecksatsen i direktiv 74/150/EEG för en traktortyp vars förarutrymme, tillträde till förarplatsen samt dörrar och fönster inte överensstämmer med bestämmelserna i detta direktiv,

— vägra att bevilja nationellt typgodkännande för en traktortyp vars förarutrymme, tillträde till förarplatsen samt dörrar och fönster inte överensstämmer med bestämmelserna i detta direktiv.

Artikel 3

Medlemsstaterna skall sätta i kraft de bestämmelser som är nödvändiga för att följa detta direktiv senast den 30 september 1988. De skall genast underrätta kommissionen om detta.

Artikel 4

Detta direktiv riktar sig till medlemsstaterna.

Utfärdat i Bryssel den 22 juni 1988.

På kommissionens vägnar

COCKFIELD

Vice ordförande

⁽¹⁾ EGT nr L 84, 28.3.1974, s. 10.

⁽²⁾ EGT nr L 126, 20.5.1988, s. 52.

⁽³⁾ EGT nr L 194, 28.7.1980, s. 1.

⁽⁴⁾ EGT nr L 378, 31.12.1982, s. 45.

BILAGA

Bilaga 1 till direktiv 80/720/EEG ändras på följande sätt:

— I punkt 1.4 första raden skall "med undantag för dem som enbart berör på- och avstigning" läggas till efter "rattstörets och rattens alla lägen".

— I punkt 1.7 första raden skall "fast" läggas till före "punkt av taket".

Följande mening skall läggas till:

"Stoppningen får sträcka sig ner till 1 000 mm över sätets referenspunkt".

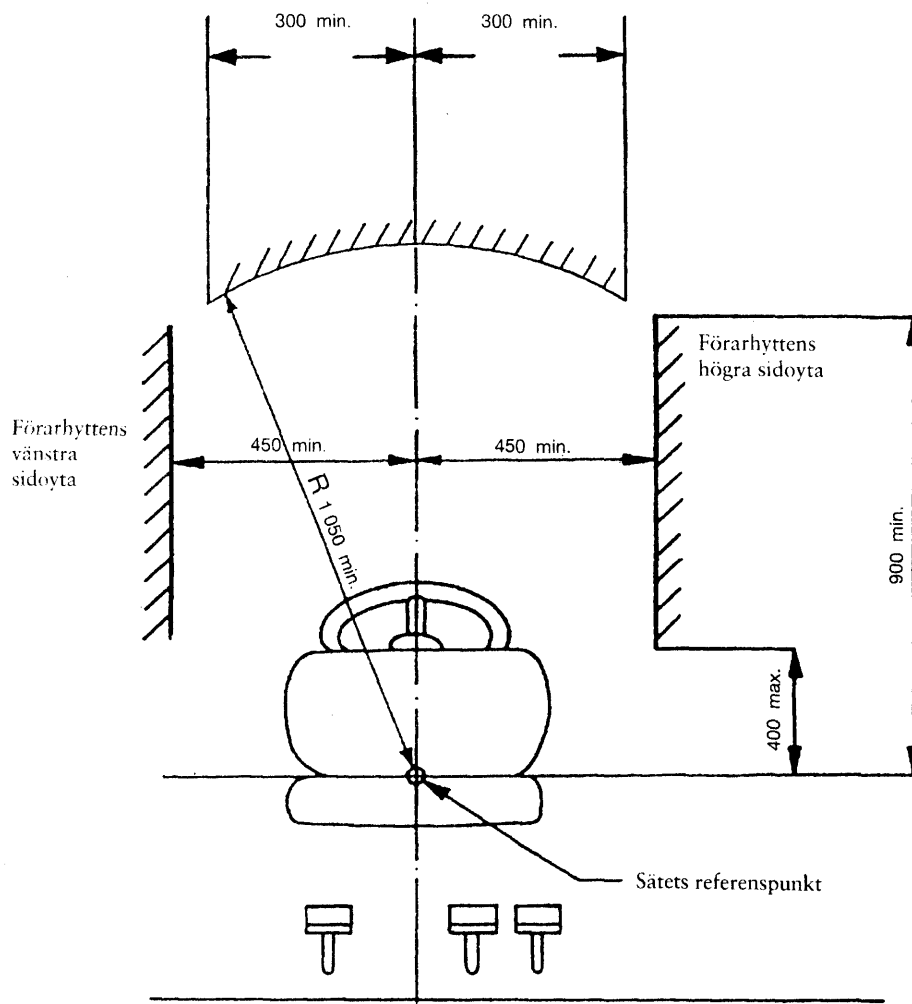
— Följande nya punkt 1.8 skall läggas till efter punkt 1.7:

1.8 "Krökningsradien för ytan mellan förarutrymmets bakre vägg och dess tak får uppgå till högst 150 mm".

— I punkt 3.3 skall "om några finns" läggas till efter "Ventilationsfönster".

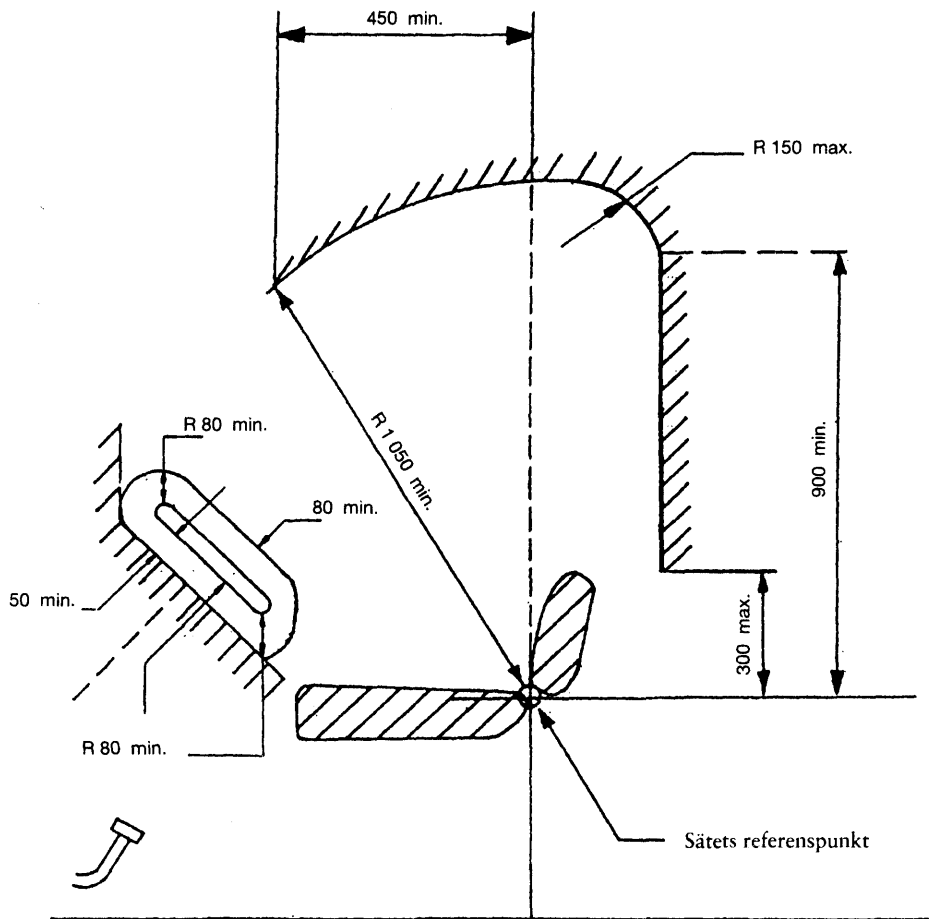
— I punkt 3.5 tredje stycket sista raden skall "eller flytta dem" läggas till efter "för att snabbt kunna öppna dem".

— Figurerna 1, 2 och 3 skall ersättas med följande figurer 1, 2 och 3:



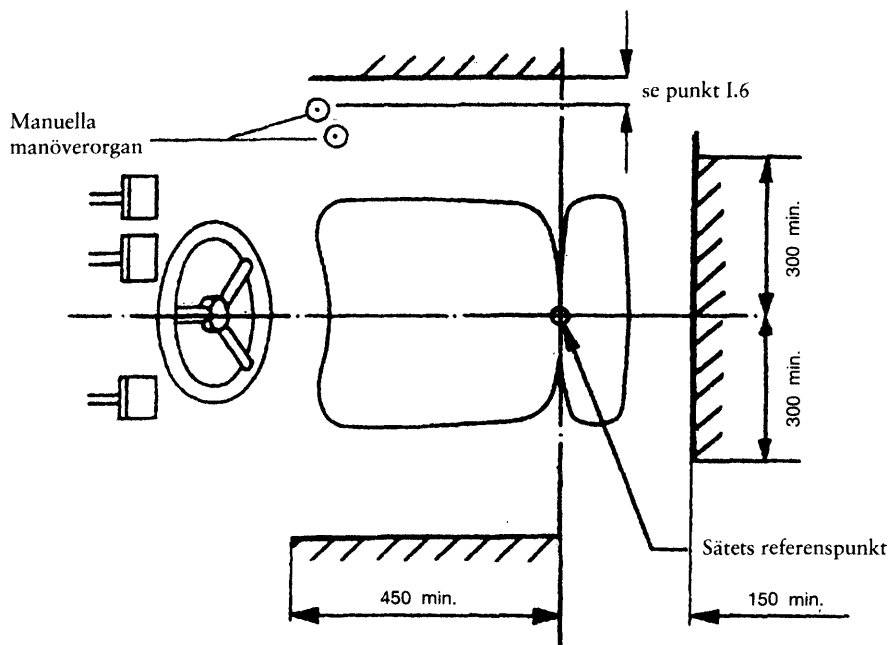
Figur 1

(mått i millimeter)



Figur 2

(Mått i millimeter)



Figur 3

(Mått i millimeter)