

Detta dokument är endast avsett som dokumentationshjälpmedel och institutionerna ansvarar inte för innehållet

► **B** **KOMMISSIONENS FÖRORDNING (EEG) nr 2568/91**
av den 11 juli 1991
om egenskaper hos olivolja och olivolja av pressrester och om lämpliga analysmetoder
(EGT L 248, 5.9.1991, s. 1)

Ändrad genom:

| | | Officiella tidningen | | |
|--------------------|---|----------------------|------|------------|
| | | nr | sida | datum |
| ► <u>M1</u> | Kommissionens förordning (EEG) nr 3682/91 av den 17 december 1991 | L 349 | 36 | 18.12.1991 |
| ► <u>M2</u> | Kommissionens förordning (EEG) nr 1429/92 av den 26 maj 1992 | L 150 | 17 | 2.6.1992 |
| ► <u>M3</u> | Kommissionens förordning (EEG) nr 1683/92 av den 29 juni 1992 | L 176 | 27 | 30.6.1992 |
| ► <u>M4</u> | Kommissionens förordning (EEG) nr 1996/92 av den 15 juli 1992 | L 199 | 18 | 18.7.1992 |



KOMMISSIONENS FÖRORDNING (EEG) nr 2568/91

av den 11 juli 1991

om egenskaper hos olivolja och olivolja av pressrester och om lämpliga analysmetoder

EUROPEISKA GEMENSKAPERNAS KOMMISSION HAR ANTAGIT DENNA FÖRORDNING

med beaktande av Fördraget om upprättandet av Europeiska ekonomiska gemenskapen,

med beaktande av rådets förordning nr 136/66/EEG av den 22 september 1966 om den gemensamma organisationen av marknaden för oljor och fetter⁽¹⁾, senast ändrad genom förordning (EEG) nr 3577/90⁽²⁾, särskilt artikel 35a i denna, och

med beaktande av följande:

Bilagan till förordning nr 136/66/EEG innehåller beskrivningar och definitioner av olivolja och olivolja av pressrester som saluförs inom varje medlemsstat, inom gemenskapen och i handeln med tredje länder.

För att kunna skilja mellan de olika typerna av olja bör de fysiska och kemiska egenskaperna hos var och en av dem och de organoleptiska egenskaperna hos jungfruolja definieras så att renheten och kvaliteten för de berörda varorna kan säkerställas med beaktande av andra befintliga bestämmelser.

Egenskaperna hos de olika typerna av olja bör bestämmas enhetligt inom hela gemenskapen. För detta ändamål bör gemenskapsmetoder för kemisk analys och organoleptisk värdering upprättas. Under en övergångsperiod bör användningen av andra analysmetoder som tillämpas i medlemsstaterna tillåtas, under förutsättning att de resultat som erhålls med gemenskapsmetoden skall vara avgörande vid en skillnad i resultaten.

Definitionen av de fysiska och kemiska egenskaperna hos olivolja och av analysmetoderna medför ändringar av tilläggsanmärkningarna i kapitel 15 i Kombinerade nomenklaturen.

Metoden för utvärdering av de organoleptiska egenskaperna hos jungfruolja innefattar upprättandet av paneler med utvalda och utbildade provsmakare. Den tid som krävs för att upprätta en sådan struktur bör därför fastställas. Med hänsyn till de svårigheter som några medlemsstater kommer att möta när det gäller att upprätta paneler med provsmakare, bör användning av paneler i andra medlemsstater tillåtas.

För att säkerställa att det system med avgifter som tillämpas på import av olivpressrester fungerar på avsett sätt bör en gemensam metod för bestämning av oljehalten i dessa varor fastställas.

För att inte skapa handelshinder bör åtgärder vidtas för att olja som är förpackad innan denna förordning träder i kraft skall kunna avyttras under en begränsad tid.

Det är nödvändigt att upphäva kommissionens förordning (EEG) nr 1058/77⁽³⁾, senast ändrad genom förordning (EEG) nr 1858/88⁽⁴⁾.

Förvaltningskommittén för oljor och fetter har inte yttrat sig inom den tid som dess ordförande har bestämt.

⁽¹⁾ EGT nr 172, 30.9.1966, s. 3025/66.

⁽²⁾ EGT nr L 353, 17.12.1990, s. 23.

⁽³⁾ EGT nr L 128, 24.5.1977, s. 6.

⁽⁴⁾ EGT nr L 166, 1.7.1988, s. 10.

▼B

HÄRIGENOM FÖRESKRIVS FÖLJANDE

Artikel 1

1. Oljor vars egenskaper överensstämmer med dem som anges i punkterna 1, 2 och 3 i bilaga 1 till denna förordning skall anses vara jungfruolja enligt innebörden i punkterna 1 a, b och c i bilagan till förordning nr 136/66/EEG.
2. Olja vars egenskaper överensstämmer med dem som anges i punkt 4 i bilaga 1 till denna förordning skall anses vara bomolja i den mening som avses i punkt 1 d i bilagan till förordning nr 136/66/EEG.
3. Olja vars egenskaper överensstämmer med dem som anges i punkt 5 i bilaga 1 till denna förordning skall anses vara raffinerad olivolja i den mening som avses i punkt 2 i bilagan till förordning nr 136/66/EEG.
4. Olja vars egenskaper överensstämmer med dem som anges i punkt 6 i bilaga 1 till denna förordning skall anses vara ren olivolja i den mening som avses i punkt 3 i bilagan till förordning nr 136/66/EEG.
5. Olja vars egenskaper överensstämmer med dem som anges i punkt 7 i bilaga 1 till denna förordning skall anses vara olivolja av pressrester i den mening som avses i punkt 4 i bilagan till förordning nr 136/66/EEG.
6. Olja vars egenskaper överensstämmer med dem som anges i punkt 8 i bilaga 1 till denna förordning skall anses vara raffinerad olivolja av pressrester i den mening som avses i punkt 5 i bilagan till förordning nr 136/66/EEG.
7. Olja vars egenskaper överensstämmer med dem som anges i punkt 9 i bilaga 1 till denna förordning skall anses vara olivolja av pressrester i den mening som avses i punkt 6 i bilagan till förordning nr 136/66/EEG.

Artikel 2

1. Egenskaperna hos de oljor som fastställts i bilaga 1 skall bestämmas i enlighet med de analysmetoder som anges nedan.
 - För bestämning av de fria fettsyror uttryckta som procent oljesyra, den metod som anges i bilaga 2.
 - För bestämning av peroxidindex, den metod som anges i bilaga 3.
 - För bestämning av alifatiska alkoholer, den metod som anges i bilaga 4.
 - För bestämning av sterolhalten, den metod som anges i bilaga 5.
 - För bestämning av erytrodiol och uvaol, den metod som anges i bilaga 6.
 - För bestämning av mättade fettsyror i ställning 2 hos triglycerider, den metod som anges i bilaga 7.
 - För bestämning av trilinolenhalten, den metod som anges i bilaga 8.
 - För spektrofotometri, den metod som anges i bilaga 9.
 - För bestämning av fettsyresammansättningen, den metod som anges i bilaga 10 A och 10 B.
 - För bestämning av de flyktiga, halogenerade lösningsmedlen, den metod som anges i bilaga 11.
 - För utvärdering av de organoleptiska egenskaperna för jungfruolja, den metod som anges i bilaga 12, tillämpad enligt punkt 2.
 - För bevis på att raffinering har genomförts, den metod som anges i bilaga 13.
2. Utvärdering av de organoleptiska egenskaperna skall genomföras av ►**M3** en analytiker som är specialicerad på sensorisk analys eller som bistås av specialister ◀ enligt det förfarande som beskrivs i de smakanmärkningarna som anges i bilaga 12. Om analysen visar andra egenskaper än dem som erhållits genom beskrivning av produkten skall

▼B

provet undersökas av en provsmakarpanel enligt bestämmelserna i bilaga 12.

Varje ytterligare analys skall genomföras av panelen enligt dessa bestämmelser.

För att säkerställa de organoleptiska egenskaperna i samband med åtgärder avseende interventionssystemet, skall panelen av provsmakare genomföra denna utvärdering enligt bestämmelserna i bilaga 12.

Artikel 3

Fram till den 31 oktober 1992 skall införandet av de analysmetoder som anges i artikel 2 inte förhindra att medlemsstaterna använder andra beprövade och vetenskapligt giltiga metoder, under förutsättning att produkter som anses uppfylla gällande regler för gemenskapsmetoder skall tillåtas fri rörlighet. Innan andra metoder används skall de berörda medlemsstaterna meddela dessa till kommissionen.

Om någon av de andra metoderna ger ett resultat som skiljer sig från dem som erhålls genom gemenskapsmetoden, skall det resultat som erhålls genom den senare metoden vara avgörande.

Artikel 4

1. För att utvärdera de organoleptiska egenskaperna skall medlemsstaterna upprätta paneler av utbildade och utvalda provsmakare i enlighet med de bestämmelser som fastställs genom den metod som anges i bilaga 12.

2. Om en medlemsstat möter svårigheter i att sätta upp en panel på sitt territorium, får den använda tjänster från en panel som arbetar i en annan medlemsstat.

Artikel 5

Tilläggsanmärkningarna 2, 3 och 4 i kapitel 15 i Kombinerade nomenklaturen ersätts av tilläggsanmärkningarna 2, 3 och 4 som återfinns i bilaga 14.

Artikel 6

1. Oljehalten i oljekakor och andra rester som erhållits vid extraktion av olivolja (KN-nr 2306 90 11 och 2306 90 19) skall bestämmas med användning av den metod som anges i bilaga 15.

2. Den oljehalt som anges i punkt 1 skall uttryckas som viktprocent olja i förhållande till torrs substans.

Artikel 7

De gemenskapsbestämmelser som rör närvaron av andra oönskade ämnen än de som anges i bilaga 11 skall tillämpas.

Artikel 8

1. Medlemsstaterna skall meddela kommissionen vilka åtgärder de har vidtagit för att genomföra denna förordning.

2. Medlemsstaterna skall till kommissionen i början av varje halvår överlämna en redogörelse av de analysdata som hänför sig till prover som genomförts under det gångna halvåret.

Resultaten skall prövas av Förvaltningskommittén för oljor och fetter i enlighet med förfarandet i artikel 39 i förordning nr 136/66/EEG.

Artikel 9

Förordning (EEG) nr 1058/77 skall upphöra att gälla.

▼B*Artikel 10*

1. Denna förordning träder i kraft den tredje dagen efter det att den har offentliggjorts i *Europeiska gemenskapernas officiella tidning*. Den metod som anges i bilaga 12 skall emellertid tillämpas från ►**M1** den 1 november 1992 ◀, utom då det gäller åtgärder i samband med interventionssystemet.

2. Denna förordning skall inte tillämpas på olivolja och olivolja av pressrester som är förpackad före denna förordnings ikraftträdande och saluförs fram till och med den 31 oktober 1992.

Denna förordning är till alla delar bindande och direkt tillämplig i alla medlemsstater.

▼B*BILAGOR***Sammanfattning**

| | |
|-------------|---|
| Bilaga 1 | Egenskaper hos olivolja ... |
| Bilaga 2 | Bestämning av fria fettsyror ... |
| Bilaga 3 | Bestämning av peroxidvärdet ... |
| Bilaga 4 | Bestämning av halten alifatiska alkoholer med kapillärgaskromatografi ... |
| Bilaga 5 | Bestämning av sammansättningen och halten av steroler genom gaskromatografi med kapillärkolonn ... |
| Bilaga 6 | Bestämning av erytrodiol och uvaol ... |
| Bilaga 7 | Bestämning av fettsyror i 2-ställning i triglycerider ... |
| Bilaga 8 | Bestämning av sammansättningen av trilinolein ... |
| Bilaga 9 | Spektrofotometrisk undersökning ... |
| Bilaga 10 A | Analys av metylestrar av fettsyror med gaskromatografi ... |
| Bilaga 10 B | Preparering av metylestrar av fettsyror i enlighet med rubrikerna 1 och 2 i bilaga 6 till förordning (EEG) nr 72/77 eller till den metod som beskrivs nedan ... |
| Bilaga 11 | Bestämning av halten flyktiga halogenerade lösningsmedel i olivolja ... |
| Bilaga 12 | Organoleptisk värdering av jungfruolja ... |
| Bilaga 13 | Bevis på att raffinering har utförts ... |
| Bilaga 14 | Tilläggsanmärkningar 2, 3 och 4 till kapitel 15 i kombinerade nomenklaturen ... |
| Bilaga 15 | Oljehalt i pressrester av oliver ... |
| Bilaga 16 | Bestämning av jodtal ... |

BILAGA I

EGENSKAPER HOS OLIVOLJA

| Typ | Syra % mekv | Peroxid- värde mekv/O ₂ / kg | Halogene- rade lösnings- medel mg/kg (1) | Alifatiska alkoholer mg/kg | Mätrade fetsyror i ställning 2 hos trigly- cerider % | Erytrodol + uvaol % | Trilinolen % | Kolesterol % | Brassikas- terol % | Kampes- terol % | Stigma- terol % | Betasi- tosterol % (2) | Δ-7-stig- māsterol % | Total māngd steroler mg/kg |
|--|-------------------|--|--|----------------------------------|---|---------------------------|-----------------|-----------------|--------------------------|-----------------------|-----------------------|------------------------------|----------------------------|-------------------------------------|
| 1. Extrajungfruolja | M 1,0 | M 20 | M 0,20 | M 300 | M 1,3 | M 4,5 | M 0,5 | M 0,5 | M 0,2 | M 4,0 | < Kamp. | m 93,0 | M 0,5 | m 1 000 |
| 2. Jungfruolja | M 2,0 | M 20 | M 0,20 | M 300 | M 1,3 | M 4,5 | M 0,5 | M 0,5 | M 0,2 | M 4,0 | < Kamp. | m 93,0 | M 0,5 | m 1 000 |
| 3. Ordinär jungfruolja | M 3,3 | M 20 | M 0,20 | M 300 | M 1,3 | M 4,5 | M 0,5 | M 0,5 | M 0,2 | M 4,0 | < Kamp. | m 93,0 | M 0,5 | m 1 000 |
| 4. Bomoilja | > 3,3 | > 20 | > 0,20 | M 400 | M 1,3 | M 4,5 | M 0,5 | M 0,5 | M 0,2 | M 4,0 | — | m 93,0 | M 0,5 | m 1 000 |
| 5. Raffinerad olivolja | M 0,5 | M 10 | M 0,20 | M 350 | M 1,5 | M 4,5 | M 0,5 | M 0,5 | M 0,2 | M 4,0 | < Kamp. | m 93,0 | M 0,5 | m 1 000 |
| 6. Olivolja | M 1,5 | M 15 | M 0,20 | M 350 | M 1,5 | M 4,5 | M 0,5 | M 0,5 | M 0,2 | M 4,0 | < Kamp. | m 93,0 | M 0,5 | m 1 000 |
| 7. Rå olivolja av pressrester | m 2,0 | — | — | — | M 1,8 | m 12 | M 0,5 | M 0,5 | M 0,2 | M 4,0 | — | m 93,0 | M 0,5 | m 2 500 |
| 8. Raffinerad olivolja av pressrester | M 0,5 | M 10 | M 0,20 | — | M 2,0 | m 12 | M 0,5 | M 0,5 | M 0,2 | M 4,0 | < Kamp. | m 93,0 | M 0,5 | m 1 800 |
| 9. Olivolja av pressrester | M 1,5 | M 15 | M 0,20 | — | M 2,0 | > 4,5 | M 0,5 | M 0,5 | M 0,2 | M 4,0 | < Kamp. | m 93,0 | M 0,5 | m 1 800 |

M = Maximum, m = minimum

(1) Genomgående övre grāns för fööreningar pāviseade med elektrondektektor. För enskilda komponenter som pāviseats är den övre grānsen 0,10 mg/kg.

(2) Δ-5-23-stigmastadienol + klerosterol + betasitosterol + sitostanol + Δ-5-avenasterol + Δ-5-24-stigmastadienol.

Anm: En olja skall förkastas om någon av egenskaperna ligger utanför de grānsvärden som faststāllts.

| Typ | Syrasammansättning | | | | | | Summan av iso-merer av translinol-syra och translinolen-syra % | Summan av iso-merer av transolje-syra % | K ₂₃₂ | K ₂₇₀ | K ₂₇₀ med aluminium -oxid + | Delta K | Panelprov |
|---------------------------------------|--------------------|---------------|---------------|---------------|-------------|-------------------|--|---|------------------|------------------|--|---------|-----------|
| | Myristinsyra % | Linolensyra % | Arachinsyra % | Eikosansyra % | Behensyra % | Lignocerin-syra % | | | | | | | |
| 1. Extra jungfruolja | M 0,1 | M 0,9 | M 0,7 | M 0,5 | M 0,3 | M 0,5 | < 0,03 | M 2,40 | M 0,20 | M 0,10 | M 0,01 | ≥ 6,5 | |
| 2. Jungfruolja | M 0,1 | M 0,9 | M 0,7 | M 0,5 | M 0,3 | M 0,5 | < 0,03 | M 2,50 | M 0,25 | M 0,10 | M 0,01 | ≥ 5,5 | |
| 3. Ordinär jungfruolja | M 0,1 | M 0,9 | M 0,7 | M 0,5 | M 0,3 | M 0,5 | < 0,03 | M 2,50 | M 0,25 | M 0,10 | M 0,01 | ≥ 3,5 | |
| 4. Bomolja | M 0,1 | M 0,9 | M 0,7 | M 0,5 | M 0,3 | M 0,5 | < 0,10 | M 3,70 < 0,25 | M 1,20 | M 0,11 | — | < 3,5 | |
| 5. Raffinerad olivolja | M 0,1 | M 0,9 | M 0,7 | M 0,5 | M 0,3 | M 0,5 | < 0,20 | M 3,40 | M 1,00 | — | M 0,16 | — | |
| 6. Olivolja | M 0,1 | M 0,9 | M 0,7 | M 0,5 | M 0,3 | M 0,5 | < 0,20 | M 3,30 | M 1,00 | — | M 0,13 | — | |
| 7. Rå olivolja av pressrester | M 0,1 | M 0,9 | M 0,7 | M 0,5 | M 0,3 | M 0,5 | < 0,20 | — | — | — | — | — | |
| 8. Raffinerad olivolja av pressrester | M 0,1 | M 0,9 | M 0,7 | M 0,5 | M 0,3 | M 0,5 | < 0,40 | M 5,50 | M 2,50 | — | M 0,25 | — | |
| 9. Olivolja av pressrester | M 0,1 | M 0,9 | M 0,7 | M 0,5 | M 0,3 | M 0,5 | < 0,40 | M 5,30 | M 2,00 | — | M 0,20 | — | |



BILAGA 2

BESTÄMNING AV FRIA FETTSYROR

1. BESTÄMNING AV SYRAHALT

Bestämning av fria fettsyror i olivoljor. Halten fria fettsyror uttrycks som syrahalt beräknad på konventionellt sätt.

1.1 **Princip**

Ett prov löses i en blandning av lösningsmedel och de närvarande fria fettsyror titreras med en etanollösning av kaliumhydroxid.

1.2 **Reagenser**

Alla reagenser bör vara av analyskvalitet och det vatten som används skall vara destillerat eller ha motsvarande renhet.

1.2.1 Dietyleter. 95 % etanol (v/v), blandning av lika volymdelar.

Anm: Dietyleter är en mycket lättantändlig vätska och kan bilda explosiva peroxider. Speciell försiktighet bör iaktas vid användning.

Neutralisera exakt vid användningstillfället med kaliumhydroxidlösningen (1.2.2) med tillsats av 0,3 ml av fenoltaleinlösningen (1.2.3) per 100 ml blandning.

Anm: Om det inte är möjligt att använda dietyleter kan en blandning av lösningsmedel som innehåller etanol och toluen användas. Om så erfordras kan etanolen ersättas av propanol-2.

1.2.2 Kaliumhydroxid, filtrerad etanollösning, c(KOH) ca 0,1 mol/l eller, om nödvändigt c(KOH), ca 0,5 mol/l.

Den exakta koncentrationen hos etanollösningen av kaliumhydroxid måste vara känd och kontrollerad omedelbart före användning. Använd en lösning som gjorts minst fem dagar före användning och dekanterats i en brun glasflaska med gummipropp. Lösningen bör vara färglös eller halmfärgad.

Anm: En stabil färglös lösning av kaliumhydroxid kan framställas på följande sätt: Koka upp 1 000 ml etanol med 8 g kaliumhydroxid och 0,5 g aluminiumspån och fortsätt att koka under återflöde under 1 timme. Destillera lösningen omedelbart. Lös den behövliga mängden kaliumhydroxid i destillatet. Låt lösningen stå i flera dagar och dekantera den klara vätskan från fällningen av kaliumkarbonat.

Lösningen kan också framställas utan destillation på följande sätt: Tillsätt 4 ml aluminiumbutylat till 1 000 ml etanol och låt blandningen stå i flera dagar. Dekantera den klara vätskan och lös den behövliga mängden kaliumhydroxid i den. Lösningen är klar för användning.

1.2.3 Fenoltalein, 10 g/l lösning i 95 till 96 %-ig etanol (v/v) eller alkaliskt blått (då det gäller starkt färgade fetter) 20 g/l lösning i 95 till 96 %-ig etanol (v/v).

1.3 **Utrustning**

Vanlig laboratorieutrustning som innefattar:

1.3.1 Analysvåg

1.3.2 250 ml E-kolv

1.3.3 10 ml byrett graderad i 0,05 ml

1.4 **Utförande**

1.4.1 Preparering av provet för analys

Genomför analysen på ett filtrerat prov. Om fukt och föroreningar tillsammans är mindre än 1 % använd provet utan vidare behandling.

1.4.2 Provtagning

Ta ut ett prov beroende på det antagna syratalet i enlighet med följande tabell:

▼B

| Förväntat syratals | Mängd prov (g) | Invägningssnoggrannhet (g) |
|--------------------|-------------------|-------------------------------|
| < 1 | 20 | 0,05 |
| 1 till 4 | 10 | 0,02 |
| 4 till 15 | 2,5 | 0,01 |
| 15 till 75 | 0,5 | 0,001 |
| > 75 | 0,1 | 0,0002 |

Väg in provet i E-kolven (1.3.2).

1.4.3 Bestämning

Lös provet (1.4.2) i 50 till 150 ml av den neutraliserade blandningen av dietyleter och etanol (1.2.1).

Titra under omrörning med 0,1 mol/l lösning av kaliumhydroxid (1.2.2) (se anmärkning 2) tills indikatorn ändrar färg (den röda fenoltaleinfärgen skall bestå under minst 10 sekunder).

Anm 1: Den ställda etanollösningen av kaliumhydroxid (1.2.2) kan ersättas av en vattenlösning av kalium- eller natriumhydroxid under förutsättning att vattenvolymen inte medför fassparation.

Anm 2: Om den nödvändiga mängden 0,1 molar kaliumhydroxidlösning överstiger 10 ml, använd 0,5-molar lösning.

Anm 3: Om lösningen blir ogenomskinlig under titreringen, tillsätt tillräckligt med lösningsmedel (1.2.1) för att det skall bli en klar lösning.

1.5 Syramängd uttryckt som procent oleinsyra

Syramängden som massprocent motsvaras av:

$$V \times c \times \frac{M}{1000} \times \frac{100}{m} = \frac{V \times c \times M}{10 \times m}$$

där:

V = Volymen kaliumhydroxid i ml som används vid titreringen.

c = Exakta koncentrationen i mol/l av den ställda kaliumhydroxidlösning som används.

M = Molvikt i gram per mol av syran som används för att ange resultatet (= 282).

m = Provets vikt i gram.

Det aritmetiska medelvärdet av de två beräkningarna bör bedömas som resultatet.

▼B*BILAGA 3***BESTÄMNING AV PEROXIDVÄRDET**

1. SYFTE

Denna standard beskriver en metod för bestämning av peroxidvärdet i oljor och fetter.

2. TILLÄMPNINGSOMRÅDE

Denna standard är tillämplig på animaliska och vegetabiliska oljor och fetter.

3. DEFINITION

Peroxidvärdet är den kvantitet av de substanser i provet uttryckta i milliekvivalenter aktivt O₂/kg som oxiderar kaliumjodid under de förhållanden som beskrivs.

4. PRINCIP

Behandling av provet i lösning i ättiksyra och kloroform med en lösning av kaliumjodid. Titrering av den frigjorda joden med ställd natriumtiosulfatlösning.

5. UTRUSTNING

All utrustning som skall användas skall vara fri från reducerande eller oxiderande ämnen.

Anm: Smörj inte slipade ytor.

5.1 3 ml glassked.

5.2 Kolvar med slipade halsar och proppar på ca 250 ml, torkade i förväg och fyllda med en torr, ren, inert gas (kväve eller företrädesvis koldioxid).

5.3 25 eller 50 ml byrett graderad i 0,1 ml.

6. REAGENSER

6.1 Kloroform, P. A. som befriats från syre genom att en ström av ren, torr inert gas bubblats igenom den.

6.2 Ättiksyra, P. A. befriad från syre genom att en ström av torr, ren gas bubblats igenom den.

6.3 Kaliumjodid, mättad vattenlösning, nyligen framställd, fri från jod och jodater.

6.4 Natriumtiosulfat 0,01 eller 0,002 N exakt ställd vattenlösning, ställd omedelbart före användning.

6.5 Stärkelselösning, 10 g per liter vattenlösning nyligen framställd av naturlig löslig stärkelse.

7. PROV

Se till att provet tas och bevaras kallt och mörkt i glasbehållare som skall vara helt fyllda, hermetiskt tillslutna med slipade glasproppar eller kork.

8. UTFÖRANDE

Analysen skall genomföras i diffust dagsljus eller artificiellt ljus. Väg in i ett väggglas (5.1) eller om inte detta går i en kolva (5.2) på 0,001 g när, en mängd av provet som överensstämmer medföljande tabell enligt det förväntade peroxidvärdet:

▼B

| Förväntat peroxidvärde (mekv) | Provets vikt (g) |
|----------------------------------|---------------------|
| 0 till 12 | 5,0 till 2,0 |
| 12 till 20 | 2,0 till 1,2 |
| 20 till 30 | 1,2 till 0,8 |
| 30 till 50 | 0,8 till 0,5 |
| 50 till 90 | 0,5 till 0,3 |

Ta bort proppen från en kolv (5.2) och för in vägglaset som innehåller provet. Tillsätt 10 ml kloroform (6.1). Lös provet snabbt under omrörning. Tillsätt 15 ml ättiksyra (6.2) och sedan 1 ml kaliumjodidlösning (6.3). Sätt snabbt i proppen, skaka om under en minut och låt stå i mörker exakt 5 minuter vid en temperatur mellan 15 och 25 °C.

Tillsätt ca 75 ml destillerat vatten. Titra den frigjorda joden med natriumtiosulfatlösning (6.4) (0,002 N lösning för förväntade värden som är mindre än 12 och 0,01 N lösning för förväntade värden över 12) under omskakning och använd stärkelselösning (6.5) som indikator.

Genomför två bestämningar på samma prov.

Genomför samtidigt ett blindprov. Om resultatet av blindprovet överstiger 0,05 ml av 0,01 N natriumtiosulfatlösning (6.4) ersätt de rena reagenserna.

9. RESULTATANGIVELSE

Peroxidvärdet (PV), uttryckt som milliekvivalenter av aktivt O₂/kg erhålls genom följande formel:

$$PV = \frac{V \times T \times 1000}{m}$$

där:

V = antalet ml av den ställda tiosulfatlösningen (6.4) som används i provet korrigerad för resultatet av blindprovet.

T = den exakta normaliteten hos natriumtiosulfatlösningen (6.4) som används.

m = vikten i gram av provet.

Som resultat tas det aritmetiska medelvärdet av de två bestämningarna som genomförts.

▼B

BILAGA 4

BESTÄMNING AV HALTEN ALIFATISKA ALKOHOLER MED KAPILLÄRGASKROMATOGRAFI

1. SYFTE

Förfarandet beskriver en metod för bestämning av halten alifatiska alkoholer i oljor och fetter.
2. METODENS PRINCIP

Fettämnet med 1-eicosanol tillsatt som standard, förtvålbas med kaliumhydroxid i metanol varefter de oförtvålbara ämnena extraheras med etyleter. Alkoholfraktionen separeras från de oförtvålbara ämnena genom kromatografi på ett lager kiselgel impregnerat med kaliumhydroxid. Alkoholerna som återvunnits från kiselgelen överförs till trimetylsilyleter och analyseras genom kapillär gaskromatografi.
3. UTRUSTNING
 - 3.1 250 ml rundkolv med återflödeskylare och slipningar.
 - 3.2 Separertratt 500 ml.
 - 3.3 Kolvar 250 ml.
 - 3.4 Kromatografitank för tunnskikt-kromatografi, för glasplattor med måtten 20 × 20 cm.
 - 3.5 Ultraviolettt ljus med en våglängd 366 eller 254 nm.
 - 3.6 Mikrosprutor som kan ge 100 µl och 500 µl.
 - 3.7 Glasfiltertratt med porositeten G 3 (porositeten 15—40 µ) är med ca 2 cm diameter och ca 5 cm höjd lämplig för vakuumfiltrering och med 12/21 hanslipning.
 - 3.8 Vakuumkolv 50 ml med 12/21 hanslipning för användning med filtertratt (3.7).
 - 3.9 Provrör 10 ml med konisk botten och propp.
 - 3.10 Gaskromatograf för användning med kapillärkolonn och försedd med spaltningssystem som består av:
 - 3.10.1 Termostatstyrd kammare för kolonner (kolonnugn) som kan hålla önskad temperatur med en noggrannhet av ± 1°C.
 - 3.10.2 Termostatförsedd injektordel med silaniserat septum.
 - 3.10.3 Flamjoniseringsdetektor och omformarförstärkare.
 - 3.10.4 Integrerad registreringsenhet för användning med omformarförstärkaren med svarstider som inte överstiger 1 sekund och med variabel pappershastighet.
 - 3.11 Kapillärkolonn av glas eller kvarts, längd 20 till 30 meter, innerdiameter 0,25 till 0,32 mm, med SE-52 eller SE-54 vätskefas eller motsvarande och med en filmtjocklek mellan 0,10 och 0,30 µm.
 - 3.12 Mikrosprutor för gaskromatografi, 10 µl med härdad nål.
4. REAGENSER
 - 4.1 Kaliumhydroxid, ca 2 N etanollösning: 130 g kaliumhydroxid (med en lägsta koncentration av 85 %) löses under kylning i 200 ml destillerat vatten som sedan späds till en liter med etanol. Lösningen bör förvaras i en väl tillsluten mörk glasflaska.
 - 4.2 Etyleter, P. A.
 - 4.3 Vattenfritt natriumsulfat, P. A.
 - 4.4 TLC-glasplattor med silikagel, utan fluorescensindikator, med en tjocklek på 0,25 mm (kan köpas färdigställda).
 - 4.5 Kaliumhydroxid, ca 0,2 N etanollösning. 13 g kaliumhydroxid löses i 20 ml destillerat vatten och spädes till en liter med etanol.
 - 4.6 Bensen, för kromatografi (se 5.2.2).

▼B

- 4.7 Aceton, för kromatografi (se 5.2.2).
- 4.8 Hexan, för kromatografi (se 5.2.2).
- 4.9 Etyleter, för kromatografi (se 5.2.2).
- 4.10 Kloroform, för kromatografi.
- 4.11 Referenslösning för tunnskiktskromatografi: blandning av 5 % C₂₀ till C₂₈ alkoholer i kloroform.
- 4.12 0,2 % lösning av 2,7-dikloroflorescein i etanol. Denna görs lätt alkalisk genom att tillsätta några droppar 2 N kaliumhydroxidlösning.
- 4.13 Vattenfri pyridin för kromatografi.
- 4.14 Hexametyldisilasan.
- 4.15 Trimetylklorosilan.
- 4.16 Ställda lösningar av trimetylsilyleter av alifatiska alkoholer från C₂₀ till C₂₈. De kan framställas av blandningar av rena alkoholer omedelbart innan de skall användas.
- 4.17 En 0,1 % (m/v) lösning av 1-eicosanol i CHCl₃ (inre standard).
- 4.18 Bärargaser: Väte eller helium, ren för gaskromatografi.
- 4.19 Supplemerande gaser: väte eller helium, ren för gaskromatografi.

5. UTFÖRANDE

5.1 Preparering av oförtvålbare ämnen

- 5.1.1 Inför med hjälp av en 500 µl spruta i en 250 ml rundkolv en volym av 0,1 % 1-eicosanol (4.17) som innehåller en kvantitet av 1-eicosanol som ungefärligen motsvarar 10 % av halten alifatiska alkohol i den del av provet som tagits ut för analys. Tillsätt t.ex. 5 gram av provet 250 µl av den 0,1 % 1-eicosanol-lösningen om det gäller olivolja eller fröolja och 1 500 µl om det gäller olivolja av pressrester.

Indunsta till torrhet under en ström av kväve och väg upp exakt 5 g torrt filtrerat prov i kolven.

- 5.1.2 50 ml 2 N kaliumhydroxidlösning i etanol tillsätts, sätt på återflödeskylare och värm upp apparaten till sakta kokning på ångbad under kontinuerlig omrörning under hela uppvärmningsprocessen tills förtvålning har inträtt (lösningen blir klar). Fortsätt uppvärmningen i ytterligare 20 minuter och tillsätt sedan 50 ml destillerat vatten genom kylaren. Ta sedan bort kylaren och kyl kolven till ca 30 °C.
- 5.1.3 Innehållet i kolven överförs kvantitativt till en separertratt på 500 ml och sköljs upprepade gånger med destillerat vatten av en mängd som totalt får uppgå till 50 ml. Ca 80 ml etyleter tillsätts, innehållet omskakas kraftigt i 30 sekunder och lämnas sedan att separera (anm 1).

Den undre vattenfasen överförs sedan till en ny separertratt. Ytterligare två extraktioner görs på vattenfasen på samma sätt, varje gång med användning av 60 till 70 ml etyleter.

Anm 1: Emulsioner kan undvikas genom att små kvantiteter etanol eller metanol tillsätts i sprayform.

- 5.1.4 Etyleterextrakten samlas i en separertratt och tvättas med destillerat vatten (50 ml åt gången) tills tvättvattnet ger neutral reaktion.

Kasta bort vattenfasen, torka med vattenfritt natriumsulfat och filtrera i en kolv på 250 ml som har vägts innan. Tratten och filtret tvättas med små kvantiteter etyleter som läggs till etyleterfasen.

- 5.1.5 Etern indunstas under försiktig uppvärmning till några ml och torkas under lätt undertryck eller under ström av kväve. Torkningen avslutas i torkskåp vid 100 °C i ca 15 minuter och återstoden vägs sedan den svalnat i exsickator.

5.2 Separering av alkoholfraktionerna

- 5.2.1 Preparering av TLC-plattor (4.4) sker genom att de nedsänks helt i en 0,2 N kaliumhydroxidetanollösning (4.5) i 10 sekunder och sedan får torka i dragskåp i två timmar, varefter de placeras i ett torkskåp vid 100 °C i en timme.

Plattorna tas ut från torkskåpet och förvaras i exsickatorn med kalciumklorid tills de skall användas. Plattor som behandlas på detta sätt måste användas inom två veckor.

▼B

Anm 2: När silicagelplattor används för separation av alkoholfractionen behöver inte oförtvålbare ämnen behandlas med aluminium. Därav följer att alla syraföreningar (fettsyror och andra) bibehålls i ursprungligt skick, varvid man får både alifatiska alkoholer och terpenalkoholers band som ändå är klart åtskilda från sterolbandet.

- 5.2.2 En lösning av 95:5 räknat i volym av bensen och aceton införs i utvecklingskammaren till ett djup av ca 1 cm. Alternativt kan en blandning av 65:35 räknat per volym av hexan och etyleter användas. Tanken stängs och får stå minst en halvtimme för att tillåta att jämvikt inträder mellan gas och vätska. Remsor av filterpapper som doppas ner i eluanten kan placeras på insidan av tankens ytor för att minska framkallningstiden med ungefär en tredjedel och få en jämnare eluering av komponenterna.

Anm 3: Framkallningslösningen måste ersättas för varje analys för att få reproducerbara framkallningsförhållanden.

- 5.2.3 En ca 5 % lösning av oförtvålbare ämnen (5.1.5) i kloroform iordningsställs och 0,3 ml av lösningen stryks ut jämnt till minsta möjliga tjocklek med hjälp av en mikrospruta på 100 µl på en TLC-platta ca 2 cm från dess nederkant. I jämnhöjd med ursprungsprovet placeras 2—3 µl av referenslösningen med alifatiska alkoholer (4.11) för att man skall kunna känna igen de alifatiska alkoholernas band efter det att framkallningen har genomförts.

- 5.2.4 Plattan placeras i framkallningstanken som anges i 5.2.2. Temperaturen skall hållas mellan 15 och 20 °C. Tanken stängs omedelbart och provet får eluera tills lösningen har nått ett avstånd av 1 cm från plattans överkant. Plattan tas sedan bort från framkallningstanken och lösningsmedlet får avdunsta i varmluftström eller också placeras plattan en stund i dragskåp.

- 5.2.5 Plattan sprayas lätt och jämnt med en lösning av 2,7-diklorfluorescein. Medan plattan belyses med ultraviolett ljus kan de alifatiska alkoholernas band identifieras genom att de läggs i linje med den fläck som uppstår vid referensupplösningen, och alla de alifatiska alkoholernas band, liksom bandet omedelbart ovanför, som svarar mot triterpenalalkoholerna, markeras med blyerts.

Anm 4: Kravet för grupperingen av de alifatiska alkoholernas band och triterpenalkoholernas band tillsammans bestäms av den möjliga övergången av en del alifatiska alkoholer i triterpenalkoholbandet.

- 5.2.6 Silicagelen i området som är definierat skrapas av med en metallspatel. Det borttagna materialet finfördelas och överförs till en filtertratt (3.7), 10 ml varm kloroform tillsätts och innehållet blandas väl med hjälp av metallspateln och vakuumfiltreras. Filtratet samlas upp i kolven (3.8) som är ansluten till filtertratten.

Återstoden i filtertratten tvättas med 3×10 ml etyleter så att filtratet uppsamlas i samma kolv som finns på filtertratten. Filtratet indunstas till en volym på ungefär 4 till 5 ml och den återstående lösningen överförs till ett provrör på 10 ml (3.9) som har vägts i förväg. Provröret torkas genom lätt uppvärmning under en försiktig kvävgasström. Återstoden löses igen med ett par droppar aceton, torkas igen och placeras sedan i torkskåp vid 105 °C i 10 minuter, tas ut och får svalna i exsikator varefter den vägs.

Återstoden i provröret består av alkoholfractionen.

- 5.3 Framställning av trimetylsilyleter

- 5.3.1 Reagensen för silyleringen, som består av en blandning av 9:3:1 räknat per volym (anm 5) av pyridinhexametyldisilazene-trimetylklorosilan i förhållandet 50 µl för varje mg alkoholer tillsätts till provröret som innehåller alkoholfractionen, varvid ingen fukt får absorberas (anm 6).

Anm 5: Lösningar som är klara för användning kan köpas färdiga. Silyneringsreagenser som t.ex. bis-trimetylsilyltrifluoracetamid + 1 % trimetylklorosilan som blandas med samma volym av vattenfri pyridin.

- 5.3.2 Provröret förses med propp och skakas om försiktigt utan att det vänds, tills alkoholerna har blivit lösliga. De får sedan stå minst 15 minuter vid rumstemperatur och centrifugeras sedan i några minuter. Den klara lösningen är därmed färdig för analys med gaskromatografi.

Anm 6: Eventuell bildning av en svag opalescens är normalt och inverkar inte. Bildandet av en vit flockig fyllning eller rosafärgning

▼B

är tecken på närvaro av fukt och sönderfall hos reagensen. Om detta inträffar skall provet upprepas.

- 5.4 Analys med gaskromatografi
- 5.4.1 Förberedelser och preparering av kapillärkolonnen.
- 5.4.1.1 Kapillärkolonnen placeras inuti gaskromatografen genom att kolonnens inlopp ansluts till injektorblocket som är ansluten till spaltningssystemet och andra änden av kolonnen till detektorn.

En allmän kontroll av gaskromatografen genomförs (gasanslutningarna skall vara täta, detektorn i fullgott skick, fungerande spaltningssystem och registreringsystem etc).

- 5.4.1.2 Kapillärkolonner som används för första gången skall prepareras. En liten mängd bärargas får flyta igenom kapillärkolonnen och sedan kopplas gaskromatografen på och en gradvis upphettning genomförs tills temperaturen är minst 20 °C över drifttemperaturen (se anm 7). Temperaturen bibehålls i minst två timmar och sedan ställs kromatografen i ordning för driftförhållanden (inställning av gasflöde, tändning av delningsflamma, anslutning till den elektroniska registreringen, inställning av temperaturen i kapillärkolonnens ugn, detektorn och injektorn) signalen ställs in på en känslighet som är minst två gånger den högsta nivån som beräknas för genomförande av analysen. Baslinjens streck skall vara linjärt, inte ha några spikar oavsett ursprung och inte visa tecken på att driva.

Negativ drift av linjen är tecken på otäta kolonnanslutningar medan en positiv drift tyder på otillräcklig preparering av kolonnen.

Anm 7: Temperaturen vid prepareringen skall vara minst 20 °C lägre än maximitemperaturen som beräknas för den vätskefas som används.

- 5.4.2 Val av driftförhållanden.
- 5.4.2.1 Allmänna driftförhållanden är följande:
- kolonnens temperatur: startisotermen ställs in vid 180 °C i 8 minuter och programmeras sedan med 5 °C per minut till 260 °C och ytterligare 15 minuter vid 260 °C,
 - injektorblockets temperatur: 280 °C,
 - detektorns temperatur: 290 °C,
 - linjär hastighet för bärargasen: helium 20 till 35 cm/s, väte 30 till 50 cm/s,
 - delningsförhållande 1:50 vid 1:100,
 - instrumentets känslighet: 4 till 16 gånger högre än minimikänsligheten,
 - registreringskänslighet: 1 till 2 mV,
 - pappershastighet: 30 till 60 cm/timme,
 - kvantitet av det injicerade ämnet: 0,5 till 1 µl av TMSE-lösning.

Ovanstående förhållanden kan ändras med hänsyn till kolonnkaraktärstiken och gaskromatografen för att kromatogrammen som erhålls skall uppfylla följande:

- alkoholretentionstiden C_{26} skall vara 18 ± 5 minuter,
- toppen för alkoholen C_{22} skall vara 80 ± 20 % av hela skalvärdet för olivolja och 40 ± 20 % av hela skalvärdet för fröolja.

- 5.4.2.2 Att de tidigare nämnda kraven är uppfyllda kontrolleras genom en upprepad injicering av den ställda TMSE-blandningen av alkoholer, och driftförhållandena justeras för att ge bästa resultat.
- 5.4.2.3 Parametrarna för integrering av topparna skall ställas in så att en korrekt uppskattning av topparnas ytor erhålls.
- 5.4.3 Utförande av analysen
- 5.4.3.1 Sug med hjälp av en mikrospruta på 10 µl upp 1 µl hexan följt av 0,5 µl luft och därefter 0,5 till 1 µl av provlösningen varefter sprutans kolv dras upp för att suga in det som finns i nålen. Nålen förs in genom membranet i insprutningsdelen och efter en till två sekunder sprutas lösningen in snabbt varefter nålen sakta dras ut efter ca 5 sekunder.
- 5.4.3.2 Registreringen genomförs tills de närvarande alkoholernas TMSE har eluerats totalt. Baslinjen skall alltid motsvara kraven i 5.4.1.2.
- 5.4.4 Identifiering av toppar

▼B

Identifieringen av enstaka toppar genomförs med ledning av retentions-tiderna och genom jämförelse med den ställda TMSE-lösningen som analyseras under samma förhållanden.

Ett kromatogram av alkoholfraktionen av en jungfruolja visas i figur 1.

5.4.5 Kvantitativ uppskattning.

5.4.5.1 Toppområdena för 1-eicosanol och de alifatiska alkoholerna C_{22} till C_{28} beräknas genom elektronisk integrering.

5.4.5.2 Halten av varje alkohol uttryckt i mg/100 g fettämne beräknas på följande sätt:

$$\text{alkohol } x = \frac{A_x \cdot m_s \cdot 100}{A_s \cdot m}$$

där:

A_x = arean av alkoholtoppen x i kvadratmillimeter,

A_s = arean av 1-eicosanol i kvadratmillimeter

m_s = massan av 1-eicosanol i milligram

m = massan av provet som tagits ut för undersökning i gram

6. RESULTATANGIVELSE

Innehållet av de enskilda alifatiska alkoholerna i mg/100 g fettämne och summan av de totala alifatiska alkoholerna antecknas.

▼B

TILLÄGG

Bestämning av den linjära hastigheten hos gasen

1 till 3 μl metan (eller propan) sprutas in i gaskromatografen under vanliga driftförhållanden, och den tid det tar för metanet eller propanet att passera kolonnen från insprutningsögonblicket till det ögonblick toppen eluerar (t_M) mäts med stoppur.

Den linjära hastigheten i cm/s erhålls genom L/t_M där L är kolonnens längd i cm och t_M är tiden i sekunder som uppmäts med stoppur.

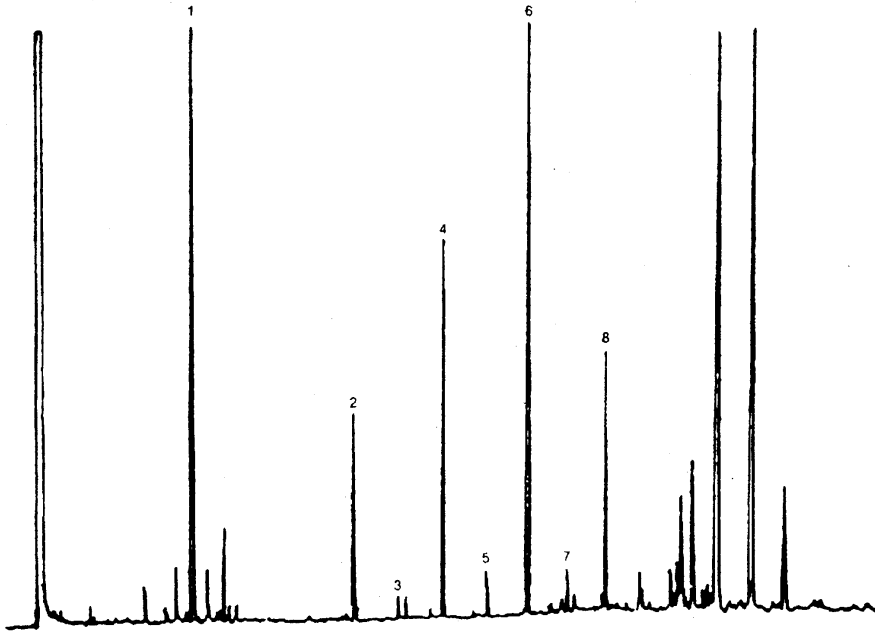


Fig 1: Kromatogram över alkohol över alkoholfraktionen av en jungfruolja

- 1 = Eicosanol (SI)
- 2 = Decosanol
- 3 = Tricosanol
- 4 = Tetracosanol
- 5 = Pentacosanol
- 6 = Hexacosanol
- 7 = Heptacosanol
- 8 = Octacosanol

▼B

BILAGA 5

**BESTÄMNING AV SAMMANSÄTTNINGEN OCH HALTEN AV STEROLER GENOM GASKROMATOGRAFI MED KAPILLÄRKO-
LONN**

1. SYFTE

Förfarandet beskriver en metod för att bestämma de enskilda och totala sterolhalterna hos fettämen.

2. METODENS PRINCIP

Fettämnet med tillsats av α -kolestanol som en inre standard, förtvålbas med kaliumhydroxid i etanollösning och de oförtvålbara ämnena extraheras sedan med etyleter. Sterolfractionen separeras från det oförtvålbara extraktet genom kromatografi på en basisk kiselgelplatta. Sterolerna som återvunnits från kiselgelen överförs till trimetylsilyleter och analyseras genom gaskromatografi med kapillärkolonn.

3. UTRUSTNING

- 3.1 250 ml kolv försedd med återflödeskylare med slipningar.
- 3.2 500 ml separertrattar.
- 3.3 250 ml kolvar.
- 3.4 Komplet apparatur för analys med tunnskikt-kromatografi som använder glasplattor 20×20 cm.
- 3.5 Ultraviolet lamp med en våglängd av 366 eller 254 nm.
- 3.6 Mikrosprutor 100 μ l och 500 μ l.
- 3.7 En cylindrisk filtertratt med porositeten G 3 (porositet 15 till 40 μ m) och med en diameter på ca 2 cm, ett djup på 5 cm och försedd med en hanslipning 12/21 som passar på en vakuumkolv.
- 3.8 50 ml vakuum-E-kolv med honslipning 12/21 som kan användas för filtertratten (3.7).
- 3.9 10 ml provrör med konisk botten och propp.
- 3.10 Gaskromatograf lämpad för användning med kapillärkolonn försedd med splitsystem bestående av:
 - 3.10.1 En termostatkammare för kolonner som kan bibehålla önskad temperatur med en noggrannhet av ± 1 °C.
 - 3.10.2 En förångningsenhet med inställbar temperatur och försedd med ett förångningselement av glas med försilinerad yta.
 - 3.10.3 En flamjoniseringsdetektor och omformarförstärkare.
 - 3.10.4 En integrerad skrivare som är lämplig för användning med omformarförstärkare (3.10.3).
- 3.11 En kapillärkolonn av glas eller kvarts med en längd på 20 till 30 meter, innerdiameter 0,25 till 0,32 mm och helt täckt med SE-52 eller SE-54-vätska eller motsvarande i ett jämnt lager med en tjocklek av mellan 0,10 och 0,30 μ m.
- 3.12 En 10 μ l mikrospruta för gaskromatografi med härdad kanyl.

4. REAGENSER

- 4.1 Kaliumhydroxid ungefär 2 N i etanollösning. Lös 130 g kaliumhydroxid (minimihalt 85 %) under kylning i 200 ml destillerat vatten och späd sedan till 1 liter med etanol. Förvara lösningen i väl tillslutna, mörka flaskor (etanol 95 % v/v).
- 4.2 Etyleter, P. A.
- 4.3 Vattenfritt natriumsulfat, P. A.
- 4.4 Glasplattor täckta med kiselgel utan fluoresceinsindikator, tjocklek 0,25 mm (finns i handeln färdiga för användning).
- 4.5 Kaliumhydroxid, 0,2 N i etanollösning. Lös 13 g kaliumhydroxid i 20 ml destillerat vatten och späd till 1 liter med etanol.

▼B

- 4.6 Bensen, för kromatografi (se 5.2.2).
- 4.7 Aceton, för kromatografi (se 5.2.2).
- 4.8 Hexan, för kromatografi (se 5.2.2).
- 4.9 Etyleter, för kromatografi (se 5.2.2).
- 4.10 Kloroform, P. A. (se 5.2.2).
- 4.11 Referenslösning för tunnskiktskromatografi: kolesterol eller fytosterol, 5 % lösning i kloroform.
- 4.12 2,7-diklorfluorecein, 0,2 % etanollösning. Denna görs lätt alkalisk genom att tillsätta ett par droppar 2 N alkoholisk kaliumhydroxidlösning.
- 4.13 Vattenfri pyridin, för kromatografi.
- 4.14 Hexametyldisilasan.
- 4.15 Trimetylchlorosilan.
- 4.16 Referenslösning av steroltrimetylsilyletrar. Framställs omedelbart före användning av rena steroler eller blandningar av steroler som erhållits från oljor som innehåller dem.
- 4.17 α -kolestanol, 0,2 % lösning (m/v) i kloroform (inre standard).
- 4.18 Bärargas: väte eller helium, ren för gaskromatografi.
- 4.19 Supplementerande gaser: väte eller helium, ren för gaskromatografi.

5. UTFÖRANDE

5.1 Preparering av oförtvålbara ämnen

- 5.1.1 Med hjälp av en 500 μ l mikrospruta införs en volym av 0,2 % α -kolestanollösning i kloroform (4.17) som innehåller en mängd α -kolestanol motsvarande ca 10 % sterolhalten i provet som tagits ut för analysen i 250 ml kolv. Exempelvis tillsätts 500 μ l av den 0,2 % α -kolestanollösningen per 5 g prov när det gäller olivolja och 1 500 μ l för fröolja eller olivolja av pressrester.

Indunsta till torrhet under en ström av kväve och väg noggrannt upp 5 g av det torra filtrerade provet i samma kolv.

Animaliska eller vegetabiliska oljor och fetter som innehåller uppskattningsbara kvantiteter av kolesterol kan visa en topp med en retentionstid som är samma för kolestanol. Om detta inträffar måste sterolfractionen analyseras dubbelt med och utan inre standard.

- 5.1.2 Tillsätt 50 ml 2 N kaliumhydroxid i etanollösning, sätt på återflödeskylaren och värm till svag kokning på vattenbad under kontinuerlig omrörning tills förtvålning inträder (lösningen blir klar). Fortsätt upphetningen under ytterligare 20 minuter, och tillsätt sedan 50 ml destillerat vatten genom återflödeskylaren, ta bort kylaren och kyl kolven till ca 30 °C.
- 5.1.3 Överför kvantitativt innehållet i kolven till en 500 ml separertratt och skölj upprepade gånger med destillerat vatten av en mängd som totalt får uppgå till 50 ml. Tillsätt ca 80 ml etyleter, skaka omsorgsfullt i ungefär 30 sekunder och låt sedan innehållet separera (anm 1).

Separera av den lägre vattenfasen i en ny separertratt. Genomför ytterligare två extraheringar på vattenfasen på samma sätt med användande av 60—70 ml etyleter vid varje tillfälle.

Anm 1: Eventuell emulsion kan tas bort genom tillsats av små kvantiteter etanol eller metanol i sprayform.

- 5.1.4 Samla eterextrakten i en separertratt och tvätta med destillerat vatten (50 ml åt gången) tills tvättvattnet ger neutral reaktion.
När tvättvattnet har avlägsnats, torka med vattenfritt natriumsulfat och filtrera på vattenfritt natriumsulfat ner i en i förväg vägd 250 ml kolv, och tvätta därefter tratten och filtret med små mängder etyleter.
- 5.1.5 Destillera av eter tills endast ett par ml återstår, torka sedan under lätt vakuum eller i en ström av kvävegas och torka sedan helt i ett torkskåp vid 100 °C i ungefär en kvart och väg därefter provet som fått svalna i exsickator.
- 5.2 Separering av sterolfractionen

▼B

- 5.2.1 Preparering av plattorna. Sänk ner kiselgelplattorna (4.4) helt i 0,2 N kaliumhydroxidetanollösning (4.5) i 10 sekunder och låt sedan torra i dragskåp i två timmar varefter den placeras i torkskåp vid 100 °C i en timme.

Ta ut plattorna från torkskåpet och förvara dem i en exsickator med kalciumklorid tills de skall användas (plattor som behandlas på detta sätt måste användas inom 15 dagar).

Anm 2: Om kiselelplatta används för att separera serolfractionen behöver inte de oförtvålbara ämnena behandlas med aluminiumoxid. På det här sättet kan alla sura föreningar (fettsyror och andra) behållas på identifieringslinjen och sterolbanden separeras klart från de alifatiska och triterpena alkoholernas band.

- 5.2.2 Fyll på en 95:5 (v/v) benzen/acetoblandning i framkallningskammaren till ett djup av ca 1 cm. En blandning av 65:35 (v/v) av hexan/etyleter kan också användas. Stäng kammaren med tillhörande lock och låt stå ca en halvtimme för att jämnvikten vätska/gas inställer sig. Remsor av filterpapper som doppas ner i eluenten kan placeras på insidorna av kammaren. Detta minskar framkallningstiden med ca en tredjedel och åstadkommer en jämnare eluering av komponenterna.

Anm 3: Framkallningsblandningen skall bytas för varje prov för att få exakt reproducerbara elueringsförhållanden.

- 5.2.3 Preparera en ca 5 % lösning av oförtvålbara ämnen (5.1.5) i kloroform och stryk ut med hjälp av en 100 µl spruta på en kromatografiplatta (5.2.1) 0,3 ml ca 2 cm från ena änden i en strykning som är så tunn och jämn som möjligt. Placera i linje med strykningen 2 till 3 µl av sterolreferenslösningen (4.11) i enda änden av plattan så att sterolbandet kan identifieras efter framkallning.
- 5.2.4 Placera plattan i framkallningskammaren som preparerats enligt 5.2.2. Genomsnittstemperaturen skall hållas mellan 15 och 20 °C. Stäng kammaren omedelbart med locket och påbörja elueringen tills lösningsmedlets främre kant når till ca 1 cm från övre änden av plattan. Ta bort plattan från framkallningskammaren och låt lösningsmedlet avdunsta i en ström av varmluft eller genom att plattan ligger en kort stund i dragskåp.
- 5.2.5 Spraya plattan lätt och jämnt med 2,7-diklorofluoresceinlösning. När plattan betraktas i ultraviolett ljus kan sterolbandet identifieras genom att det ligger i höjd med fläcken som har erhållits från referenslösningen. Markera änden av bandet längs kanterna av fluorescensen med svart blyerts.
- 5.2.6 Skrapa med hjälp av en metallspatel bort silikagelen på det markerade området. Placera det finfördelade materialet som tagits bort i filtertratten (3.7). Tillsätt 10 ml het kloroform, rör försiktigt med metallspateln och filtrera i vakuum-E-kolven (3.8) som är ansluten till filtertratten.

Tvätta återstoden i kolven tre gånger med etyleter (ca 10 ml varje gång) och samla filtratet i samma kolv som är ansluten till filtertratten. Indunsta filtratet till en volym på 4 till 5 ml, överför lösningen till ett vägt 10 ml provrör (3.9), indunsta till torrhet genom lätt uppvärmning i ett försiktigt flöde av kvävgas, lös igen med hjälp av ett par droppar acetone, indunsta igen till torrhet, placera i ett värmeskåp vid 105 °C i ca 10 minuter och låt sedan provet svalna i exsickator och väg det.

Återstoden som finns i provröret består av sterolfractionen.

- 5.3 Preparering av trimetylsilyleterar

- 5.3.1 Tillsätt silyleringsreagensen, som består av 9:3:1 (v/v/v) blandning av pyridin/hexametyldisilasan/trimetylklorosilan (anm 4) i mängden 50 µl för varje milligram steroler som finns i provröret som innehåller sterolfractionen, varvid fukt ska undvikas (anm 5).

Anm 4: Lösningar klara för användning finns att köpa i handeln. Andra silaniseringreagenser som t ex bis-trimetylsilyl, trifluoracetamid + 1 % trimetylklorosilan, som måste spädas med lika stor mängd vattenfri pyridin finns också tillgängliga.

- 5.3.2 Sätt proppen i provröret, skaka försiktigt (utan att vända på det) tills sterolerna är helt lösta. Låt stå i minst 15 minuter i rumstemperatur och centrifugera sedan i ett par minuter. Den klara lösningen är nu färdig för analys med gaskromatografi.

Anm 5: Eventuell bildning av en svag opalescens är normal och inverkar inte. Bildandet av en vit flockig fyllning eller rosafärgning

▼B

är tecken på närvaro av fukt och sönderfall hos reagensen. Om detta inträffar skall provet upprepas.

5.4 Analys med gaskromatografi

5.4.1 Förberedelser och iordningsställande av kapillärkolonnen.

5.4.1.1 Kapillärkolonnen placeras inuti gaskromatografen genom att kolonnens inlopp ansluts till injektorblocket som är ansluten till splitsystemet och andra änden av kolonnen till detektorn.

En allmän kontroll av gaskromatografen genomförs (gasanslutningarna skall vara täta, detektorn i fullgott skick, fungerande splitsystem och registreringssystem etc).

5.4.1.2 Kapillärkolonner som används för första gången skall prepareras. En liten mängd bärargas får flyta igenom kapillärkolonnen och sedan kopplas gaskromatografen på och en gradvis upphettning genomförs tills temperaturen är minst 20 °C över drifttemperaturen (se anm 6). Temperaturen bibehålls i minst två timmar och sedan ställs kromatografen i ordning för driftförhållanden (inställning av gasflöde, tändning av delningsflamma, anslutning till den elektroniska registreringen, inställning av temperaturen i kapillärkolonnens ugn, detektorn och injektorn) signalen ställs in på en känslighet som är minst två gånger den högsta nivån som beräknas för genomförande av analysen. Baslinjens streck skall vara linjärt, inte ha några spikar oavsett ursprung och inte visa tecken på att driva.

Negativ drift av linjen är tecken på otäta kolonnanslutningar medan positivt drift tyder på otillräcklig preparering av kolonnen.

Anm 6: Temperaturen vid prepareringen skall vara minst 20 °C lägre än maximitemperaturen som specificeras för den använda fasen.

5.4.2 Val av driftförhållanden

5.4.2.1 Allmänna driftförhållanden är följande:

- kolonnens temperatur: 260 ± 5°C
- injektorblockets temperatur: 280 °C,
- detektorns temperatur: 290 °C,
- linjär hastighet för bärargasen: helium 20 till 35 cm/s, väte 30 till 50 cm/s,
- delningsförhållande 1:50 vid 1:100,
- instrumentets känslighet: 4 till 16 gånger högre än minimikänsligheten,
- registreringskänslighet: 1 till 2 mV,
- pappershastighet: 30 till 60 cm/timme,
- kvantitet av det injicerade ämnet: 0,5 till 1 µl av TMSE-lösning.

Dessa förhållanden kan varieras beroende på egenskaper hos kolonn och gaskromatograf för att få kromatogram som uppfyller följande krav:

- retentionstiden för β-sitosterol bör vara 20 ± 5 minuter,
- kampesteroltoppen bör vara: olivolja (medelinnehåll 3 %) 15 ± 5 % av fullt utslag, för sojaolja (medelinnehåll 20 %) 80 ± 10 % av fullt utslag,
- alla närvarande steroler måste separeras. Förutom att topparna måste separeras måste de också återgå helt, dvs varje toppkurva skall återvända till baslinjen innan nästa topp ritas. Ofullständig upplösning kan emellertid tolereras under förutsättning att toppen vid TRR 1,02 kan kvantifieras med hjälp av topphöjden.

5.4.3 Analysförfarande

5.4.3.1 Sug med hjälp av en 10 µl spruta upp 1 µl hexan, sug in 0,5 µl luft och sedan 0,5 till 1 µl av provlösningen. Drag ut kolven ur sprutan ytterligare så att kanylen töms. Kör in kanylen genom membranet i insprutningsenheten och spruta snabbt efter en till två sekunder in innehållet och drag sedan sakta ut kanylen efter ca fem sekunder.

5.4.3.2 Fortsätt registreringen tills TMSE för de närvarande sterolerna är helt eluerade.

Baslinjen måste fortsätta att uppfylla kraven i 5.4.1.2.

5.4.4 Identifiering av toppar.

Identifiera individuella toppar på grundval av retentionstiderna och genom jämförelse med blandningar av sterol-TMSE som är analyserade under samma förhållanden.

▼B

Sterolerna elueras i följande följd: kolesterol, brassikasterol, 24-metylenkolesterol, kampesterol, kampestanol, stigmasterol, Δ 7-kampesterol, Δ 5,23-stigmastadienol, klerosterol, β -sistosterol, sitostanol, Δ 5-avenasterol, 5,24-stigmastadienol, Δ 7-sigmastanol, Δ 7-avenasterol.

Retentionstiderna för sitosterol för SE-52 och SE-54 kolonner framgår av tabell 1.

Figureerna 1 och 2 visar typiska kromatogram för en del oljor.

5.4.5 Kvantitativ utvärdering

5.4.5.1 Beräkna områdena för α -kolestanol och steroltopparna med hjälp av integratorn. Bortse från toppar för föreningar som inte finns med bland de som är upptagna i tabell 1. Svarkoefficienten för α -kolestanol skall vara lika med 1.

5.4.5.2 Beräkna koncentrationen för varje sterol i mg/100 g fettämne som följer:

$$\text{sterol } x = \frac{A_x \cdot m_s \cdot 100}{A_s \cdot m}$$

där:

A_x = arean av toppen för sterol x i kvadratmillimeter,

A_s = arean av toppen för α -kolestanol i kvadratmillimeter

m_s = massan av tillsatt α -kolestanol i milligram

m = massan av provet som använts för bestämningen i gram

6. RESULTATANGIVELSE

6.1 Registrera enstaka sterolkoncentrationer som milligram per 100 g av fettämne och deras summa som totala steroler.

6.2 Beräkna procenttalet för varje enskild sterol ur förhållandet mellan arean av den aktuella toppen till summan av areorna av topparna för steroler.

$$\% \text{ av sterol } x = \frac{A_x}{\Sigma A} \cdot 100$$

där:

A_x = arean av toppen för x,

ΣA = summan av areorna av topparna för steroler

▼B

TILLÄGG

Bestämning av den linjära hastigheten för gasen

1 till 3 µl metan (eller propan) sprutas in i gaskromatografen under vanliga driftförhållanden och den tid det tar för metanet (eller propanet) att passera kolonnen från insprutningsögonblicket till det ögonblick toppen eluerar (t_M) mäts med stoppur.

Den linjära hastigheten i cm/s erhålls genom L/t_M där L är kolonnens längd i cm och t_M är tiden i sekunder som uppmäts med stoppur.

Tabell 1

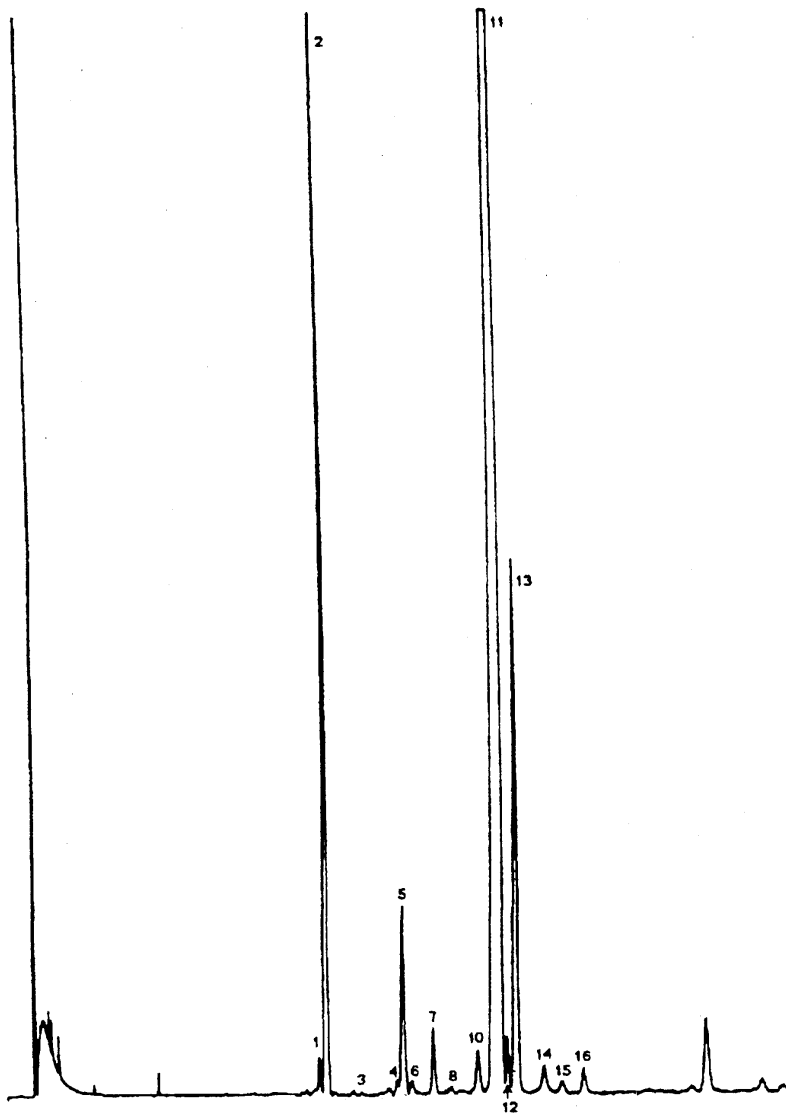
Relativa retentionstiden för steroler

| Topp | Identifiering | | Relativ retentionstid | |
|------|--------------------------------|---|-----------------------|--------------|
| | | | SE 54 kolonn | SE 52 kolonn |
| 1 | kolesterol | Δ -5-kolesten-3 β -ol | 0,67 | 0,63 |
| 2 | kolestanol | 5 α -kolestan-3 β -ol | 0,68 | 0,64 |
| 3 | brassikasterol | [24S]-24-metyl- Δ -5,22-kolestadien-3 β -ol | 0,73 | 0,71 |
| 4 | 24-metylenkolesterol | 24-metylen- Δ -5,24-kolesten-3 β -ol | 0,82 | 0,80 |
| 5 | kampesterol | [24R]-24-metyl- Δ -5-kolesten-3 β -ol | 0,83 | 0,81 |
| 6 | kampestanol | [24R]-24-metyl-kolestan-3 β -ol | 0,85 | 0,82 |
| 7 | stigmasterol | [24R]-24-etyl- Δ -5,22-kolestadien-3 β -ol | 0,88 | 0,87 |
| 8 | Δ -7-kampeterol | [24R]-24-metyl- Δ -7-kolesten-3 β -ol | 0,93 | 0,92 |
| 9 | Δ -5,23-stigmastadienol | [24R,S]-24-etyl- Δ -5,23-kolestadien-3 β -ol | 0,95 | 0,95 |
| 10 | klerosterol | [24R]-24-etyl- Δ -5,25-kolestadien-3 β -ol | 0,96 | 0,96 |
| 11 | β -sitosterol | [24R]-24-etyl- Δ -5-kolestan-3 β -ol | 1,00 | 1,00 |
| 12 | sitostanol | 24-etyl-kolestan-3 β -ol | 1,02 | 1,02 |
| 13 | Δ -5-avenasterol | [24Z]-24-etylid-5-kolesten-3 β -ol | 1,03 | 1,03 |
| 14 | Δ -5,24-stigmastadienol | [24R,S]-24-etyl- Δ -5,24-kolestadien-3 β -ol | 1,08 | 1,08 |
| 15 | Δ -7-stigmastenol | [24R,S]-24-etyl- Δ -7,24-kolestadien-3 β -ol | 1,12 | 1,12 |
| 16 | Δ -7-avenasterol | [24Z]-24-etylid- Δ -7-kolesten-3 β -ol | 1,16 | 1,16 |

▼B

Figur 1

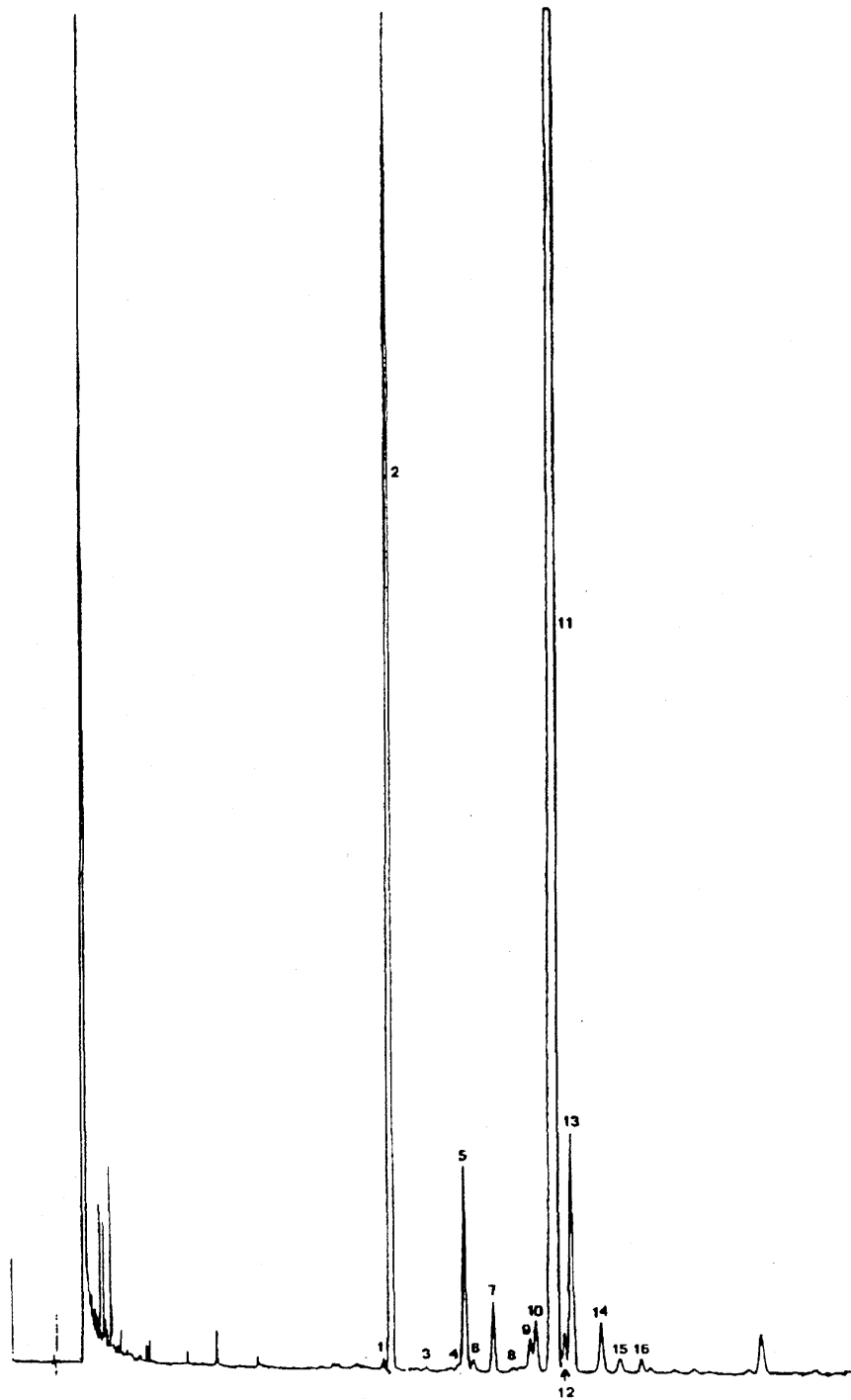
Gaskromatogram för sterolfractionen hos en oraffinerad olivolja



▼B

Figur 2

Gaskromatogram för sterolfractionen hos en raffinerad olivolja





BILAGA 6

BESTÄMNING AV ERYTRODIOL OCH UVAOL

INLEDNING

Erytrodiol (som vanligen förstås som glykolerna i erytrodiol och uvaol tillsammans) är en del av den oförtvålbara reaktionen, som tillhör en del typer av fettämnenas karaktäristiska. Den kan påvisas i påtagligt högre koncentration i olivolja som extraherats med lösningsmedel än i andra oljor t. ex. pressad olivolja och druvolja som också innehåller den och närvaron av den kan visa närvaron av olivolja som extraherats med lösningsmedel.

1. SYFTE

Förfarandet beskriver en metod för att påvisa erytrodiol i fettämnen.

2. METODENS PRINCIP

Fettämnet förtvålbas med en kaliumhydroxid i metanol-etanol-lösning. Den oförtvålbara fraktionen extraheras sedan med etyleter och renas genom passage över en kolonn med aluminiumoxid. De oförtvålbara ämnen får sedan genomgå tunnskiktskromatografi på kiselgelpattor till banden som motsvarar sterol- och erytrodiolfraktionerna är separerade.

Sterolerna och erytrodiolerna återvinns från plattan och överförs till trimetylsilyleterar och blandningarna analyseras senare med gaskromatografi.

Resultatet uttrycks som procent erytrodiol i blandningen av erytrodiol och steroler.

3. UTRUSTNING

3.1 Utrustningen som beskrivs i bilaga 5 (bestämning av halten av sterol).

4. REAGENSER

4.1 De reagenser som beskrivs i bilaga 5 (bestämning av halten sterol).

4.2 Referenslösning av erytrodiol, 0,5 % lösning i kloroform.

5. UTFÖRANDE

5.1 **Preparering av oförtvålbara ämnen**

Som beskrivits i punkt 5.1.2 i bilaga 5.

5.2 **Separering av erytrodiol och sterolerna.**

5.2.1 Se punkt 5.2.1 i bilaga 5.

5.2.2 Se punkt 5.2.2 i bilaga 5.

5.2.3 Gör iordning en 5 % lösning av de oförtvålbara ämnena i kloroform.

Med hjälp av en 0,1 ml mikrospruta stryks 0,3 ml av lösningen ut på en kromatografplatta ca 1,5 cm från nedre änden i en strykning som är så tunn och jämn som möjligt. I ena änden av plattan placeras ett par mikroliter av lösningarna av kolesterol och erytrodiol som tjänar som referens.

5.2.4 Placera plattan i framkallningskammaren som iordningsställt enligt 5.2.1. Omgivningstemperaturen bör vara omkring 20 °C. Stäng kammaren omedelbart med locket och låt elueringen fortgå tills lösningsmedlets front når ca 1 cm från övre kanten av plattan. Ta bort plattan från framkallningskammaren och låt lösningsmedlet avdunsta i ett varmt luftflöde.

5.2.5 Spraya plattan lätt och jämnt med den alkoholiska 2,7-diklorofluoresceinlösningen. När plattan betraktas under ultraviolett ljus kan sterol- och erytrodiolbanden identifieras genom att de ligger mitt för sina referenspunkter. Markera med en punkt utanför gränserna för fluorescensen.

5.2.6 Skrapa med hjälp av en metallspatel bort silikagelen på de markerade områdena. Placera materialet från plattan i en 50 ml kolv. Tillsätt 15 ml varm kloroform. Skaka om väl och filtrera genom en glasfiltertratt så att silikagelen överförs till filtret. Tvätta tre gånger med varm kloroform (10 ml varje gång) och samlar upp filtratet i en 100 ml kolv. Indunsta filtratet till en volym av 4—5 ml, överför till en kalibrerat 10 ml centrifugrör

▼B

med konisk botten, torka i en försiktig uppvärmning i kväveström och väg.

5.3 Framställning av trimetylsilylestrar

Som beskrivits i punkt 5.3 i bilaga 5.

5.4 Gaskromatografianalys

Som beskrivits i punkt 5.4 om ovanstående metod.

Driftförhållandena för gaskromatografen i analys måste vara sådana att de går att genomföra sterolanalys och separera TMSE från erytrodiol och uvaol.

När provets sprutats in, fortsätt registreringen tills de närvarande steroiderna, erytrodiolen och uvaolen har eluerats. Identifiera sedan topparna (retentionstiderna för erytrodiol och uvaol relativt till β -sitosterol är ca 1,45 respektive 1,55) och beräkna områdena på samma sätt som för steroler.

6. RESULTATANGIVELSE

$$\text{erytrodiol i \%} = \frac{A_1 + A_2}{A_1 + A_2 + \Sigma A_{\text{steroler}}} \times 100$$

där:

A_1 = arean av toppen för erytrodiol i kvadratmillimeter,

A_2 = arean av toppen för uvaol i kvadratmillimeter

$\Sigma A_{\text{steroler}}$ = arean av toppen för steroler i kvadratmillimeter

Resultatet uttrycks med en decimal.



BILAGA 7

BESTÄMNING AV FETTSYROR I 2-STÄLLNING I TRIGLYCERIDER

1. SYFTE

Den här standarden beskriver en metod för sammansättningen av den fraktion av fettsyror hos en olja eller ett fettämne som förestras i 2-ställning (eller inre ställning) hos glycerolen.

2. TILLÄMPNINGSSOMRÅDE

Denna standard kan tillämpas på oljor och fetter som har en smältpunkt under 45 °C beroende på de särskilda omständigheterna som följer av inverkan av pankreatiskt lipas.

Den kan inte tillämpas oreserverat på oljor och fetter som innehåller påtagliga mängder av: fettsyror med 12 eller färre kolatomer (kokosnöt- och palmkärneoljor, smörfett) eller mycket omättade fettsyror (med mer än fyra dubbelbindningar) som innehåller 20 eller flera kolatomer (fiskolja och andra marina animaliska oljor) eller fettsyror som innehåller andra oxygeneterade grupper än syragruppen.

3. PRINCIP

Möjlig neutralisering av sura oljor och fetter i ett lösningsmedel. Rening genom passage över en aluminiumoxidkolonn. Delvis hydrolys av triglycerider med pankreatiskt lipas under en bestämd tid. Separation av de bildade monoglyceriderna med tunnskiktskromatografi och metanols av dessa monoglycerider. Analys av dessa metylestrar genom gas-vätskekromatografi.

4. UTRUSTNING

- 4.1 100 ml rundkolv.
- 4.2 25 ml rundkolv med slipning.
- 4.3 1 m lång luftkylare, som passar i kolven 4.2.
- 4.4 250 ml E-kolv.
- 4.5 50 ml bägare.
- 4.6 500 ml separertratt.
- 4.7 Glaskolonn för kromatografi, 13 mm innerdiameter, 400 mm lång, försedd med porös glasskiva och kran.
- 4.8 10 ml centrifugrör med slipad glaspropp.
- 4.9 5 ml byrett graderad i 0,05 ml.
- 4.10 1 ml injektionsspruta försedd med en tunn kanyl.
- 4.11 Mikrospruta som kan ge droppar på 3 till 4 µl.
- 4.12 Utstrykare för tunnskiktskromatografi.
- 4.13 Glasplattor för tunnskiktskromatografi, 20 × 20 cm.
- 4.14 Framkallningstank av glas för tunnskiktskromatografi, med slipat glaslock, lämplig för plattor, med måtten 20 × 20 cm.
- 4.15 Spray för tunnskiktskromatografi.
- 4.16 Torkskåp för 103 ± 2°C.
- 4.17 Termostat som kan ställas in mellan 30 och 45 °C med en noggrannhet på 0,5 °C.
- 4.18 Rotationsförgångare.
- 4.19 Elektrisk skakapparat som tillåter kraftig omskakning av centrifugröret.
- 4.20 Ultraviolet lamp för undersökning av tunnskiktspaltorna.

För kontroll av lipasaktiviteten:

- 4.21 pH-meter.
- 4.22 Spiralomrörare.

▼B

- 4.23 5 ml byrett.
4.24 Stoppur.

För eventuell framställning av lipas:

- 4.25 Laboratorieomrörare, lämplig för dispergering och blandning av heterogena material.
5. REAGENSER
- 5.1 N-hexan, eller om detta inte finns, lättbensin (kokpunkt 30 till 50 °C) kromatografikvalitet.
- 5.2 2-propanol, eller etanol, 95 % (v/v) P. A.
- 5.3 2-propanol, eller etanol, 1/1 vattenlösning.
- 5.4 Dietyleter fri från peroxider.
- 5.5 Aceton.
- 5.6 Myrsyra, minst 98 % (m/m).
- 5.7 Lösningsmedel för framkallning: blandning av n-hexan (5.1), dietyleter (5.4) och myrsyra (5.6) i proportionerna 70/30/1 (v/v/v).
- 5.8 Aktiverad aluminiumoxid för kromatografi, neutral, enligt Brockmann 1.
- 5.9 Kiselpulver, med bindemedel, av lämplig kvalitet för tunnskikt-kromatografi.
- 5.10 Pankreatiskt lipas av lämplig kvalitet (anm 1 och 2).
- 5.11 Natriumhydroxid, 120 g/l vattenlösning.
- 5.12 Saltsyra, vattenlösning 6 N.
- 5.13 Kalciumklorid (CaCl₂), 220 g/l vattenlösning.
- 5.14 Natriumkolat (enzymkvalitet) 1 g/l vattenlösning.
- 5.15 Buffertlösning: 1 M vattenlösning av tri-hydroxymetylaminoetan som ställs till pH 8 genom tillsats av saltsyra (5.12) (kontrolleras med potentiometer).
- 5.16 Fenolftalin, 10 g/l lösning i 95 % (v/v) etanol.
- 5.17 2,7-dikloroflorescein, 2 g/l lösning i 95 % (v/v) etanol, som gjorts lätt alkalisk genom tillsats av en droppe 1 N natriumhydroxidlösning per 100 ml.

För kontroll av lipasaktiviteten:

- 5.18 Neutraliserad olja.
- 5.19 Natriumhydroxid, 0,1 N vattenlösning.
- 5.20 Natriumkolat (enzymkvalitet), 200 g/l vattenlösning.
- 5.21 Gummi arabicum, 100 g/l vattenlösning.

6. PREPARERING AV PROVET

Om provet har en syrahalt under 3 %, bestämd enligt bilaga 2, kan det renas direkt över aluminiumoxid enligt 6.2.

Om provet har en syrahalt över 3 %, bestämd enligt bilaga 2, neutraliseras med alkali vid närvaro av lösningsmedel enligt 6.1 för passagen över aluminiumoxid enligt 6.2.

6.1 Neutralisering med alkali vid närvaro av lösningsmedel

Häll 10 g av den råa oljan i en separertratt (4.6) och tillsätt 100 ml hexan (5.1), 50 ml av 2-propanol (5.2), ett par droppar fenolftalinlösning (5.16) och en mängd av natriumhydroxidlösningen (5.11) som motsvarar de fria syrorna i oljan plus 0,3 % i överskott.

Skaka ordentligt i en minut, tillsätt 50 ml destillerat vatten, skaka igen och låt stå.

Efter separering, tappa av såplagret i botten. Ta också bort andra mellanlager (t ex olösliga ämnen). Tvätta hexanlösningen som innehåller den neutraliserade oljan med 25 till 30 ml portioner av 2-propanollösningen (5.3) tills den rosa färgen från fenolftalin försvinner.

▼**B**

Ta bort det mesta av hexanen genom destillation under vakuum i den roterande injektorblocket (4.18). Torka oljan vid 30 till 40 °C under vakuum med hjälp av en ström av rent kväve tills hexanet avlägsnats helt och hållet.

6.2 *Rening genom aluminumoxid*

Gör iordning en suspension av 15 g aktiverat aluminumoxid (5.8) i 50 ml hexan (5.1) och håll den under omrörning i kromatografikolonnen (4.7).

Låt aluminumoxidet sätta sig jämnt och låt lösningsmedelnivån falla till mellan 1 och 2 mm ovanför absorberlagret. Håll försiktigt lösningen av 5 g olja i 25 ml hexan (5.1) i kolonnen och samla sedan ihop allt från kolonnen i rundkolv (4.1).

7. PREPARERING AV KROMATOGRAFIPLATTOR

Rengör omsorgsfullt glasplattorna (4.13) med etanol, lättbensin och aceton för att ta bort varje spår av fettämnen.

Håll upp 30 g kiselpulver (5.9) i en E-kolv (4.4). Tillsätt 60 ml destillerat vatten. Sätt i proppen och skaka omsorgsfullt i en minut. Överför omedelbart suspensionen till utstrykaren (4.12) och täck de rena plattorna med ett lager som är 0,25 mm tjockt.

Lufttorka plattorna i 15 minuter och sedan i en timme i torkskåpet (4.16) vid $103 \pm 2^\circ\text{C}$.

Låt plattorna svalna i exsickator till rumstemperatur för användning.

Färdigställda plattor finns tillgängliga i handeln.

8. UTFÖRANDE

8.1 *Hydrolys med pankreatiskt lipas*

Väg upp ca 0,1 g av det färdigställda provet i ett centrifugrör (4.8). Om provet är fett i fast form lös upp i 0,2 ml hexan, under lätt uppvärmning om så behövs.

Tillsätt 20 ml lipas (5.10) och 2 ml av buffertlösningen (5.15). Skaka om ordentligt men försiktigt och tillsätt 0,5 ml av natriumkollatlösningen (5.14) och 0,2 ml av kalciumkloridlösningen (5.13). Förslut provröret med den slipade proppen, skaka försiktigt (se till att proppen inte blöts) och placera sedan röret omedelbart i termostaten (4.17) som hålls vid $40 \pm 0,5^\circ\text{C}$ och skaka för hand under exakt en minut. Ta bort röret från termostaten och blanda omsorgsfullt med hjälp av en elektrisk skakapparat (4.19) i exakt två minuter. Kyl omedelbart i rinnande vatten. Tillsätt 1 ml saltsyra (5.12) och 1 ml dietyleter (5.4). Sätt i proppen och blanda omsorgsfullt med hjälp av en elektrisk skakapparat. Låt stå och ta bort det organiska lagret med hjälp av en spruta (4.10) om så behövs efter centrifugering.

8.2 *Separering av monoglyceriderna genom tunnskiktskromatografi*

Placera extraktet på kromatografiplattan med hjälp av mikrosprutan (4.11) ca 1,5 cm från nedre kanten i en tunn jämn sträng, så smal som möjligt. Placera plattan i den väl mättade framkallningstanken (4.14) och framkalla med framkallningslösningsmedel (5.7) vid 20°C upp till ca 1 cm från övre änden av plattan.

Lufttorka plattan i samma temperatur som tanken har och spraya den 2,7-diklorofluoresceinlösning (5.17). Identifiera monoglyceridernas band (R_f ca 0,035) under ultraviolett ljus (4.20).

8.3 *Analys av monoglyceriderna genom gas- vätskekromatografi*

Ta bort bandet som erhållits i 8.2 med hjälp av en spatel (undvik att ta bort komponenter som stannat på baslinjen) och överför till metyleringskolven (4.2).

Behandla den uppsamlade kiselnen direkt med de metoder som beskrivits i punkt 4.2 i bilaga 10 B för att överföra monoglyceriderna till metylestrar, och undersök sedan estrarna med gaskromatografi som beskrivits i bilaga 10 A.

9. RESULTATANGIVELSE

Beräkna fettsyresammansättningen i 2-ställning med en decimal (anm 3).

▼B

10. ANMÄRKNINGAR

Anm 1: Kontroll av lipasets aktivitet.

Preparera en oljeemulsion genom att skaka en blandning av 165 ml av lösningen av gummi arabicum (5.21), 15 g krossad is och 20 ml av en neutraliserad olja (5.18) i en lämplig skakapparat.

Placera 10 ml av denna emulsion i en bägare (4.5) följt av 0,3 ml av natriumkolatlösningen (5.20) och sedan 20 ml destillerat vatten. Sätt bägaren på en termostat vid $37 \pm 0,5$ °C (anm 4). Sänk ner elektroderna till en pH-meter (4.21) och en spiralomrörare (4.22). Tillsätt med hjälp av en byrett (4.23) droppvis natriumhydroxidlösning (5.19) tills pH går upp till 8,5.

Tillsätt en tillräcklig mängd av vattensuspensionen med lipas (se nedan). Så snart pH-metern visar ett pH på 8,3 startas stoppuret (4.24) och droppa i natriumhydroxidlösningen (5.19) i en sådan takt att pH bibehålls vid 8,3. Läs av volymen förbrukad alkali varje minut.

Rita upp avläsningarna i form av en kurva med användande av tiden som avskissa och antal ml alkalilösning som gått åt för att bibehålla konstant pH som ordinata.

En rät linje bör erhållas.

Lipassuspensionen som angivits ovan är en 1:1 000 (m/m) suspension i vatten. För varje prov bör tillräckligt med denna suspension användas så att ca 1 ml av alkalilösningen förbrukas på fyra till fem minuter.

Vanligen behövs 1 till 5 mg av pulvret.

Lipasenheter definieras som mängden enzym som kommer att frigöra 10 mikroequivalenter syra per minut. Då erhålls aktiviteten A av det pulver som använts, mätt i lipasenheter per mg genom formeln:

$$A = \frac{V \times 10}{m}$$

där:

V = mängden natriumhydroxidlösning (5.19) som använts per minut och som tagits ur den uppritade kurvan,

m = mängden i mg av provdelen av pulvret.

Anm 2: Preparering av lipasen

Lipaser som har tillräcklig lipasaktivitet finns tillgängliga i handeln. Det är också möjligt att framställa dem i laboratoriet på följande sätt:

Kyl 5 kg färsk svinpankreas till 0 °C. Ta bort det omgivande fett och anslutande vävnad och kör det i en mixer så att en pasta erhålles. Rör pastan med omröraren (4.25) i 4 till 6 timmar med 2,5 l av vattenfri aceton och centrifugera sedan. Extrahera återstoden tre gånger till med samma mängd aceton, och sedan två gånger med 1:1 (v/v) blandning av aceton och dietyleter och därefter två gånger med dietyleter.

Torka återstoden i vakuum i 48 timmar så att ett stabilt pulver erhålls. Detta skall lagras i kylskåp.

Anm 3: I samtliga fall är det tillrådligt att bestämma sammansättningen av de totala fettsyrorerna i samma prov, eftersom jämförelse med dessa i syror i 2-ställning kommer att vara till hjälp vid tolkningen av de kurvor som erhålls.

Anm 4: Temperaturen för hydrolysen ställs in vid 37 °C om en olja i vätskeform används. Den ställs emellertid på 40 °C för provet för att tillåta undersökning av fetter med smältpunkter upp till 45 °C.

▼**B**

BILAGA 8

BESTÄMNING AV SAMMANSÄTTNINGEN AV TRILINOLEIN

1. SYFTE

Bestämning av sammansättning av triglycerider i olivoljor i förhållande till deras motsvarande antal kolatomer genom högeffektiv vätskekromatografi (HPLC).

I denna standard beskrivs en metod för separering och kvantitativ bestämning av triglyceridsammansättningen i vegetabiliska oljor i förhållande till deras molekylvikter och hur omättade de är, som en funktion av deras motsvarande antal kolatomer (se anm 1).

2. TILLÄMPNINGSOMRÅDE

Denna standard är tillämplig på alla vegetabiliska oljor som innehåller triglycerider av fettsyror med långa kedjor. Metoden är speciellt lämpad för bestämning av närvaron av små kvantiteter av halvtorkande oljor (med hög halt av linolsyra) i vegetabiliska oljor som innehåller oljesyra som den övervägande omättade fettsyran, t. ex. olivolja.

3. PRINCIP

Separation av triglycerider enligt deras antal kolatomer genom HPLC (omvänd faspolaritet) och tolkning av kromatogrammen.

4. UTRUSTNING

- 4.1 HPLC-kromatograf, med möjlighet till termostatkontroll av kolonntemperaturen.
- 4.2 Insprutningsenhet för 10 µl.
- 4.3 Detektor: Differentialrefraktometer. Känslighet vid fullt skalutslag bör vara minst 10^{-4} enheter av refraktionsindex.
- 4.4 Kolonn: Rostfritt rör 250 mm långt och med innerdiametern 4,5 mm, fyllt med kiselkorn med 5 µm diameter med 22 till 23 % kol i form av oktadekylsilan (anm 2).
- 4.5 Registreringsenhet och/eller integreringsenhet.

5. REAGENSER

Reagenserna bör vara av analysrens kvalitet. Elueringslösningsmedlen bör vara avgasade, och kan återvinnas flera gånger utan inverkan på separeringarna.

- 5.1 Kloroform.
- 5.2 Aceton.
- 5.3 Acetonitril.
- 5.4 Elueringslösningsmedel: Acetonitril + aceton (proportionerna mellan dessa kan justeras för att få önskad separering, börja med blandningen 50:50).
- 5.5 Lösninggörande lösningsmedel: Aceton eller en blandning av 1:1 acetonkloroform.
- 5.6 Referenstriglycerider: Antingen kan triglycerider som finns i handeln användas (tripalmitin, triolein, osv) och retentionstiderna plottas i enlighet med motsvarande antal kolatomer, eller alternativt ett referenskromatogram som erhållits ur sojaolja (se anm 3 och 4 och fig 1 och 2).

6. PREPARERING AV PROVEN

En 5 % lösning av proven som skall analyseras iordningställs genom att väga in $0,5 \pm 0,001$ g av provet i en 10 ml mätkolv och späda till 10 ml med det lösninggörande lösningsmedlet (5.5).

7. UTFÖRANDE

- 7.1 Sätt upp kromatografisystemet. Pumpa elueringslösningsmedel (5.4) med en hastighet av 1,5 ml/min så att hela systemet rengörs. Vänta tills en stabil baslinje erhålls.

▼ B

Injicera 10 µl av provet som preparerats enligt punkt 6.

8. RESULTATANGIVELSE

Använd den interna standardiseringsmetoden, dvs antag att summan av areorna av topparna som motsvarar de olika triglyceriderna är lika med 100 %.

Beräkna den relativa procenten av varje glycerid enligt formeln:

$$\% \text{ triglycerid} = \frac{\text{toppens area}}{\text{summan av areorna av topparna}} \times 100$$

Resultatet anges med en decimal.

Anm 1: Elueringsordningen kan bestämmas genom att beräkna motsvarande antal kolatomer som ofta definieras av förhållandet $ECN = CN - 2n$, där CN är antalet kolatomer och n är antalet dubbelbindningar.

Den kan beräknas mera exakt genom att hänsyn tas till dubbelbindningarnas ursprung.

Om n_o , n_i och n_{in} är antalet dubbelbindningar som överförs till olin-syra, linolsyra och linolensyra kan motsvarande antal kolatomer beräknas som ett förhållanden genom formeln:

$$ECN = CN - d_o n_o - d_i n_i - d_{in} n_{in}$$

där koefficienterna d_o , d_i och d_{in} kan beräknas med hjälp av referenstriglycerider. Under de förhållanden som anges i denna metod kommer det förhållandet som erhålls att vara nära:

$$ECN = CN - [2,60n_o] - [2,35n_i] - [2,17n_{in}]$$

Anm 2: Exempel: Lichrosorb (Merck) RP 18, artikel 50333.

Lichrosphere (Merck) 100 CH18, artikel 50377, eller liknande.

Anm 3: Med flera referenstriglycerider är det också möjligt att beräkna upplösningen i fråga om triolein,

$$\alpha = RT'/RT'_{\text{olein}}$$

Genom användning av den recuderade retentionstiden $RT' = RT - RT_{\text{lösningsmedel}}$

Kurvan av $\log \alpha$ mot f (antal dubbelbindningar) gör det möjligt att bestämma återgångsvärdena för alla triglycerider i fettsyror som innehåller referenstriglyceriderna — se figur 2.

Anm 4: Effektiviteten hos kolonnen bör tillåta klar separering av trilinolentoppen (LLL) från topparna hos de triglycerider som har en närliggande RT.

▼ M4

Anm. 5: För att medge en klar separering av trilinoleintoppen från de närliggande topparna, skall rå olivolja av pressrester renas i förväg enligt punkt 6.2 i bilaga 7 eller bearbetas enligt följande metod: 200 µl utspädd olja absorberas i en silicakolonn för extrahering (typ SEP PAC silica cartridge-waters port. nr 51900).

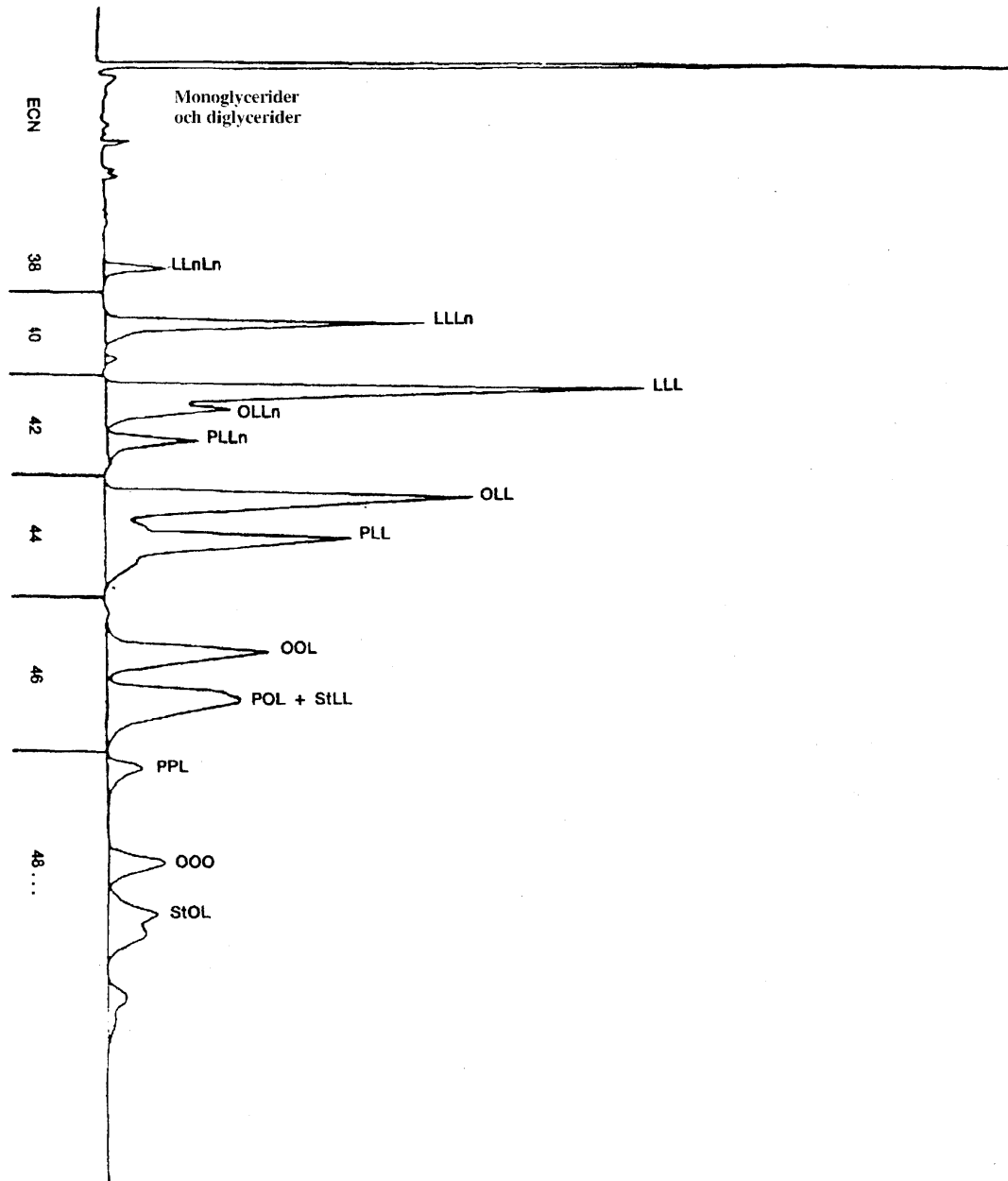
Triglyceriderna elueras med 20 ml vattenfri hexan för HPLC.

Eluatet torkas i kvävgasström och återupplöses i isopropanol eller aceton (5 ml). 10-20 µl sprutas in i HPLC. Vid dessa två reningsmetoder skall fettsyrasammansättningen hos oljan kontrolleras för att säkerställa att den är densamma före och efter reningen. Om den inte är densamma bör absorbermedlets kvalitet gradvis minskas.

▼B

Figur 1

Kromatogram av ett prov på sojaolja

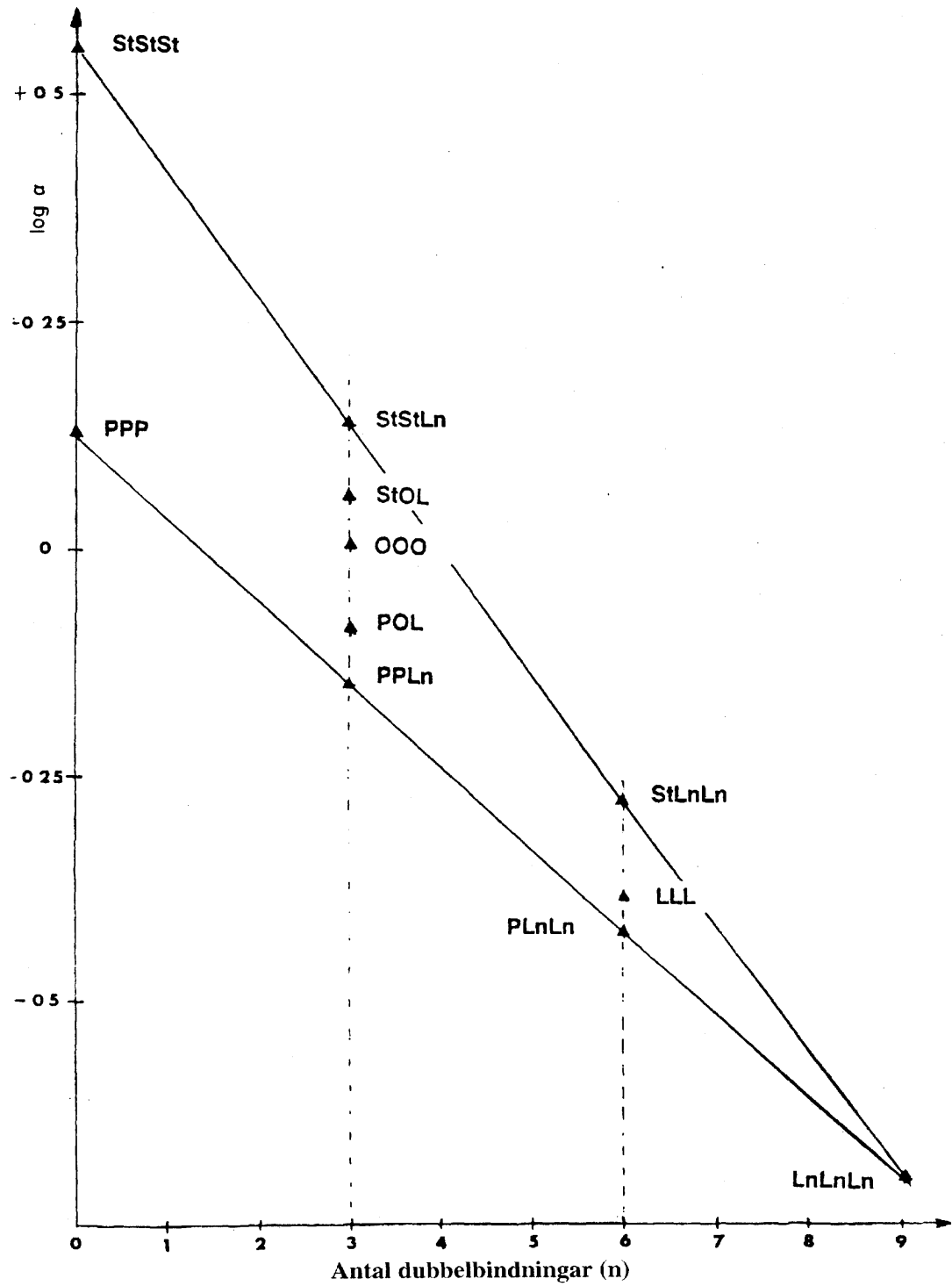


P = Palmitinsyra St = Stearinsyra O = Oljesyra L = Linolsyra Ln = Linolensyra

▼B

Figur 2

Kurva för log a mot f (antal dubbelbindningar)



La = Laurinsyra My = Myristinsyra P = Palmitinsyra St = Stearinsyra O = Oljesyra L = Linolsyra Ln = Linolensyra



BILAGA 9

SPEKTROFOTOMETRISK UNDERSÖKNING

INLEDNING

Spektrofotometrisk undersökning i ultraviolett ljus kan ge information om kvalitet på fett, dess grad av konservering och förändringar som inträffar i dem beroende på tekniska processer.

Absorptionen vid våglängderna som anges i metoden beror på närvaron av konjugerade dien- och triensystem. Dessa absorptioner uttrycks som specifika extinktioner $E 1 \% 1 \text{ cm}$ (extinktionen av 1 % lösning av fett i ett givet lösningsmedel med en tjocklek av 1 cm som konventionellt anges genom K (även kallad extinktionskoefficienten)).

1. SYFTE

Förfarandet beskriver en metod för genomförande av spektrofotometrisk undersökning av fetter i ultraviolett ljus.

2. PRINCIP

Fettet i fråga löses i den behövliga mängden lösningsmedel och extinktionen hos lösningen bestäms sedan vid de angivna våglängderna med rent lösningsmedel som referens. Specifika extinktioner beräknas ur spektrofotometervärdena.

3. UTRUSTNING

- 3.1 En spektrofotometer för mätning av extinktion vid ultraviolettområdet mellan 220 och 360 nm med möjlighet till att avläsa enstaka nanometriska enheter.
- 3.2 Rektangulära quartzkuvetter med lock och med en optisk längd av 1 cm. När de är fyllda med vatten eller annat lämpligt lösningsmedel bör kuvetterna inte skiljas åt mer än 0,01 extinktionsenheter.
- 3.3 25 ml mätkolvar.
- 3.4 Kromatografikolonn med en längd av 450 mm och en diameter av 35 mm med ett utloppsrör som har en diameter av ca 10 mm.

4. REAGENSER

- 4.1 Spektrografren iso-oktan (2,2,4-trimetylpentan). Med destillerat vatten som referens skall denna ha en genomsläpplighet av minst 60 % vid 220 nm och minst 95 % vid 250 nm, eller
 - spektrografren cyklohexan. Med destillerat vatten som referens bör denna ha en genomsläpplighet av minst 40 % vid 220 nm och minst 95 % vid 250 nm, eller
 - något annat lämpligt lösningsmedel som helt kan lösa fett (t.ex. etanol för ricinolja).
- 4.2 Aluminiumoxid för kolonnkromatografi som är iordningsställd och kontrollerad som beskrivits i bilaga 1.
- 4.3 N-hexan för kromatografi.

5. UTFÖRANDE

- 5.1 Provet i fråga måste vara helt homogent och utan misstänkta föroreningar. Oljor som är flytande vid den omgivande temperaturen skall filtreras genom papper vid en temperatur av ca 30 °C, hårdare fetter skall homogeniseras och filtreras vid en temperatur på högst 10 °C över smältpunkten.
- 5.2 Väg exakt in ungefär 0,25 g av provet som iordningsställts på detta sätt i en 25 ml mätkolv, späd till märket med det angivna lösningsmedlet och homogenisera. Den resulterande lösningen måste vara helt klar. Vid opalesens filtreras lösningen genom papper.
- 5.3 Fyll en kuvett med den erhållna lösningen och mät extinktionen vid en lämplig våglängd mellan 232 och 276 nm, med användande av lösningsmedlet som referens.

Extinktionsvärdena som antecknas måste ligga inom området 0,1 till 0,8. Om de inte gör detta måste mätningarna göras om och mera koncentrerad eller mera utspädd lösning måste användas.

▼B

- 5.4 När en bestämning av den specifika extinktionen krävs efter passage över aluminiumoxid, görs det på följande sätt. Placera 30 g aluminiumoxid i suspension i hexan i kromatografikolonnen. Sedan adsorbenten har satt sig, ta bort överskottet av hexan ned till ca 1 cm ovanför aluminiumoxidets övre yta.

Lös 10 g av fett, homogeniserat och filtrerat som beskrivits i 5.1, i 100 ml hexan och häll lösningen i kolonnen. Samla upp eluatet och indunsta allt lösningsmedel i vakuum vid en temperatur under 25 °C.

Fortsätt därefter omdelbart som angivits i 5.2 med användande av det fett som erhållits.

6. RESULTATANGIVELSE

- 6.1 Anteckna de specifika extinktionerna (extinktionskoefficienterna) vid de olika våglängderna och beräkna på följande sätt:

$$K_{\lambda} = \frac{E_{\lambda}}{c \cdot s}$$

där:

K_{λ} = specifika extinktionen vid våglängden λ

E_{λ} = extinktionen uppmätt vid våglängden λ

c = koncentrationen hos lösningen i g/100 ml

s = tjockleken hos kuvetten i cm

Resultaten uttrycks med två decimaler.

- 6.2 Spektrofotometrisk analys av olivolja enligt den officiella metoden i EEG:s förordningar anges bestämning av den specifika extinktionen i iso-oktanlösning vid våglängderna 232 och 270 nm och bestämning av ΔK som ges genom:

$$\Delta K = K_m - \frac{K_{m-4} + K_{m+4}}{2}$$

där K_m är den specifika extinktionen vid våglängden m , våglängden för maximal absorption runt 270 nm.

▼B*TILLÄGG I**Preparering av aluminumoxid och provning av dess aktivitet*

A.1.1 Preparering av aluminumoxid

Placera aluminumoxidet som har torkats i en ugn vid 380 till 400 °C i tre timmar i en hermetiskt sluten behållare, sätt till destillerat vatten i förhållandet 5 ml per 100 g aluminumoxid, stäng behållaren omedelbart, skaka flera gånger och låt stå i minst 12 timmar före användning.

A.1.2 Kontroll av aluminumoxidets aktivitet

Gör i ordning en kromatografikolonn med 30 g aluminumoxid. Gör på samma sätt som beskrivits i punkt 5.4 och låt en blandning som består av

- 95 % jungfruolja med en specifik extinktion på mindre än 0,18 vid 268 nm
- 5 % jordnötsolja som behandlats med jord i raffineringprocessen och som har en specifik extinktion av minst 4 vid 268 nm

passera genom kolonnen.

Om blandningen sedan den passerat kolonnen har en specifik extinktion av mer än 0,11 vid 268 nm kan aluminumoxidet accepteras, om inte måste dehydreringsnivån ökas.

▼B*TILLÄGG II**Kalibrering av fotospektrometer*

A.2 Utrustningen måste kontrolleras med jämna mellanrum (minst var sjätte månad) både beträffande våglängderna och noggrannheten hos svaret.

A.2.1 Våglängden kan kontrolleras med användning av kvicksilvergaslampa eller med hjälp av lämpliga filter.

A.2.2 För att kontrollera svaret från fotocellen och fotomultiplikatorn gör på följande sätt: Väg in 0,2 g ren kaliumkromat för spektrofotometri och lös detta i 0,05 N kaliumhydroxidlösning i en 1 000 ml mätkolv och späd till märket. Ta ut exakt 25 ml av lösningen, överför det till en 500 ml mätkolv och späd upp till märket med samma kaliumhydroxidlösning.

Mät extinktionen hos lösningen vid 275 nm med användning av kaliumhydroxidlösningen som referens. Den uppmätta extinktionen med användande av 1 cm kuvett bör vara $0,200 \pm 0,005$.



BILAGA 10 A

ANALYS AV METYLESTRAR AV FETTSYROR MED GASKROMATO-
GRAFI

1. SYFTE

Denna metod ger allmänna riktlinjer för tillämpning av gaskromatografi med användning av packade kolonner eller kapillärkolonner för att bestämma den kvalitativa och kvantitativa sammansättning av en blandning av fettsyremetylestrar som erhållits i enlighet med den metod som anges i bilaga 10 B.

Metoden är inte tillämplig på polymeriserade fettsyror.

2. REAGENSER

2.1 **Bärargas**

Inert gas (kväve, helium, argon, väte osv) som är omsorgsfullt torkad och med en syrehalt som är mindre än 10 mg/kg.

Anm 1: Väte, som endast används som bärargas i kapillärkolonner, kan fördubbla analys hastigheten men är farlig. Säkerhetsanordningar finns att tillgå.

2.2 **Suppleterande gaser**

2.2.1 Väte (renhet $\geq 99,9\%$) fri från organiska föroreningar.

2.2.2 Luft eller syre fri från organiska föroreningar.

2.3 **Standard för referens**

En blandning av metylestrar av rena fettsyror eller metylestrar av ett fett av känd sammansättning, företrädesvis liknande det fett som skall analyseras.

Försiktighet skall iaktas för att förhindra oxidation av fleromättade fettsyror.

3. UTRUSTNING

De anvisningar som ges här avser vanlig utrustning som används för gaskromatografi, som använder packade kolonner eller kapillärkolonner och en flamjoniseringsdetektor. Vilken apparatur som helst som ger effektiviteten och upplösningen som anges i 4.1.2 är lämplig.

3.1 **Gaskromatograf**

Gaskromatografen skall bestå av följande enheter.

3.1.1 Insprutningssystem

Använd ett insprutningssystem

a) med packade kolonner med minsta möjliga dödutrymme (i det här fallet skall insprutningssystemet kunna upphettas till en temperatur som är 20 till 50 °C högre än kolonnens, eller

b) med kapillärkolonner, varvid insprutningssystemet skall vara speciellt konstruerat för användning med sådana kolonner. Injektorn kan vara med eller utan split.

Anm 2: Vid frånvaro av fettsyror med minst 16 kolatomer kan ett insprutningssystem med rörlig nål användas.

3.1.2 Ugn

Ugnen skall kunna värma kolonnen till en temperatur av minst 260 °C och upprätthålla den önskade temperaturen inom 1 °C med packad kolonn och inom 0,1 °C med kapillärkolonn. Det senaste kravet är särskilt viktigt när kvartsrör används.

Användning av temperaturprogrammerad uppvärmning rekommenderas i alla fall och särskilt för fettsyror med mindre än 16 kolatomer.

3.1.3 Packad kolonn

▼B

3.1.3.1 En kolonn som är tillverkad av ett material som är inert mot de ämnen som skall analyseras (dvs glas eller rostfritt stål och som har följande dimensioner:

- a) längd: 1 till 3 m. En relativt kort kolonn bör användas om fettsyror med långa kedjor (längre än C₂₀) finns närvarande. I analys av fettsyror med 4 eller 6 kolatomer rekommenderas att en kolonn på 2 m i längd används.
- b) innerdiameter: 2 till 4 mm.

Anm 3: Om fleromättade komponenter med fler än 3 dubbelbindningar finns närvarande kan de sönderdelas i en kolonn av rostfritt stål.

Anm 4: Ett system med dubbla packade kolonner kan användas.

3.1.3.2 Fyllning, sammansatt av följande element

- a) bärare: syratvättad och silaniserad kiselgur, eller annan lämplig inert bärare med en kornstorlek med liten avvikelse (25 µm inom gränserna 125 till 200 µm) varvid genomsnittskornstorleken skall anpassas efter innerdiametern och längden på kolonnen.
- b) stationär fas: polyestertyp av polar vätska (t.ex. dietylglykolpoly-succinat, butandiolpolysuccinat, etylenglykolpolyadipat, osv) cyanosilikoner eller någon annan vätska som tillåter den behövliga kromatografiska separationen (se punkt 4). Den stationära fasen bör uppgå till 5 till 20 % (m/m) av fyllningen. En ickepolar stationär fas kan användas för vissa separationer.

3.1.3.3 Preparering av kolonnen

Om möjligt tas kolonnen bort från detektorn, ugnen upphettas stegvis till 185 °C och en ström av inert gas blåses igenom den nybehandlade kolonnen med en hastighet av 20 till 60 ml per minut i åtminstone 16 timmar vid denna temperatur och under ytterligare två timmar vid 195 °C.

3.1.4 Kapillärkolonn

3.1.4.1 Rör som är tillverkade av ett material som är inert för ämnen som skall analyseras (vanligen glas eller kvarts). Innerdiametern skall vara mellan 0,2 och 0,8 mm. Den inre ytan skall genomgå en lämplig behandling (t ex ytpreparering, inaktivering) innan den får täckning av den stationära fasen. En längd på 25 mm är tillräcklig i de flesta fall.

3.1.4.2 Stationär fas, vanligen av typen polyglykol [poly(etylenglykol) 20 000], polyester (butandiol polysuccinat) eller polärpolysiloxan (cyanosilikoner). Tvärbundna kolonnfyllningar är lämpliga.

Anm 5: Det finns en risk att polära polysiloxaner ger upphov till svårighet att identifiera och separera linolensyra och C₂₀-syror.

Beläggningen skall vara tunn, dvs 0,1 till 0,2 µm.

3.1.4.3 Sammansättning och konditionering av kolonnen

Följ de normala försiktighetsåtgärderna för att sätta ihop kapillärkolonnerna, dvs placeringen av kolonnen i ugnen (bärare) val och sammansättning av skarvar (läckaget) placering av kolonnens in- och utlopp i injektorn och detektorn (minskning av dödutrymmen). Placera kolonnen i en ström av bärargas [t.ex. 0,3 bar (30 kPa) för en kolonn med längden 25 mm och en innerdiameter på 0,3 mm].

Behandla kolonnen genom temperaturprogrammering av ugnen till 3 °C/minut från omgivningstemperaturen till en temperatur som är 10 °C under sönderfallsgränsen för den stationära fasen. Håll ugnen vid denna temperatur i en timme, tills baslinjen har stabiliserats. Gå tillbaka till 180 °C för att arbeta under isoterma förhållanden.

Anm 6: Lämpliga förbehandlade kolonner finns tillgängliga i handeln.

3.1.5 Detektor som lämpligen skall kunna värmas upp till en temperatur som ligger ovanför kolonntemperaturen.

3.2 **Sprutor**

Sprutorna skall ha en maximivolym av 10 µl och vara graderade i 0,1 µl delning.

3.3 **Registering**

Om registreringskurvan skall användas för att beräkna sammansättningen av den blandning som analyseras, krävs en elektronisk

▼B

registreringsapparat med hög precision och som är kompatibel med apparaturen som används. Registreringsenheten skall ha följande karaktäristika:

- a) svarstid, under 1,5 sekunder, företrädesvis 1 sekund (svarshastigheten är tiden det tar för pennan att gå från 0 till 90 % vid en plötslig ingångssignal på 100 %),
- b) pappersbredd minimum 20 cm,
- c) pappershastighet inställbar på värden mellan 0,4 och 2,5 cm/minut.

3.4 Integreringsenhet

Snabb och exakt beräkning kan genomföras med hjälp av en elektronisk integreringsenhet. Den skall ge ett linjärt svar med tillräcklig känslighet och korrektionen för avvikelser från baslinjen skall vara tillfredsställande.

4. UTFÖRANDE

De arbeten som beskrivs i 4.1 till 4.3 är relaterade till användning av en flamjoniseringsdetektor.

Som alternativ kan en gaskromatograf som använder sig av en katarmeterdetektor användas (som arbetar enligt principen om förändringar i värmeledning). Driftförhållandena modifieras som beskrivs i punkt 6.

4.1 Provningsförhållanden

4.1.1 Val av optimala provningsförhållanden.

4.1.1.1 Packad kolonn

Vid val av provningsförhållanden skall hänsyn tas till följande variabler:

- a) längden och diametern hos kolonnen,
- b) sorten och mängden av den stationära fasen,
- c) temperaturen hos kolonnen,
- d) bärargasen flöde,
- e) den upplösning som krävs,
- f) storleken på det uttagna provet som har valts på ett sådant sätt att detektorn och elektrometer ger ett linjärt utslag,
- g) analysens tidslängd.

I allmänhet ger de värden som anges i tabell 1 och tabell 2 de önskade resultatet, dvs minst 2 000 teoretiska bottnar per meter kolonnlängd för metylstearat och en elueringstid på ca 15 minuter.

Om utrustningen tillåter skall injektorn hållas vid en temperatur av ca 200 °C och detektorn vid en temperatur som är lika med eller högre än den i kolonnen.

Som regel gäller att förhållandet mellan flödet hos vätet som tillförs till flamjoniseringsdetektorn och bärargasen varierar från 1:2 till 1:1 beroende på diametern på kolonnen. Syreflödet är ca 5 till 10 gånger vätetets flöde.

Tabell 1

| Inre diameter hos kolonnen mm | Bärargasflöde ml/min |
|----------------------------------|-------------------------|
| 2 | 15 till 25 |
| 3 | 20 till 40 |
| 4 | 40 till 60 |

Tabell 2

| Koncentration av den stationära fasen % (m/m) | Kolonntemperatur °C |
|--|------------------------|
| 5 | 175 |
| 10 | 180 |
| 15 | 185 |

▼B

| Koncentration av den stationära fasen % (m/m) | Kolonntemperatur °C |
|--|------------------------|
| 20 | 185 |

4.1.1.2 Kapillärkolonn

Effektivitets- och permeabilitetsegenskaperna hos kapillärkolonnen medför att separationen mellan komponenterna och tiden för analysen i hög grad är beroende av flödes hastigheten på bärargasen i kolonnen. Det är därför nödvändigt att optimera driftförhållandena genom att påverka denna parameter (eller enklare tryckfall i kolonnen) beroende på om man önskar förbättra separationen eller göra en snabb analys.

4.1.2 Bestämning av antalet teoretiska bottnar (effektivt) och upplösning (se figur 1).

Genomför analys av en blandning av metylstearat och metyloleat i ungefär lika proportioner (t.ex. metylestrar av kakaosmör).

Välj temperaturen för kolonnen och bärargasens flöde så att maximum på metylstearat toppen registreras ca 15 minuter efter lösningsmedelstoppen. Använd en tillräcklig mängd av blandningen av metylestrar så att metylstearat toppen upptar ungefär 3/4 av hela skalan.

Beräkna antalet teoretiska bottnar, n , med hjälp av formeln

$$n = 16 \left[\frac{dr_1}{W_1} \right]^2$$

och upplösningen R , med hjälp av formeln

$$R = \frac{2\Delta}{W_1 + W_2}$$

där:

dr_1 är retentionsavståndet i mm från början av kromatogrammet till maximitoppen för metylstearat,

w_1 och w_2 är bredderna i mm av topparna för metylstearat respektive metyloleat mätt mellan punkterna för tangeternas skärningspunkt vid de punkter där kurvorna skär baslinjen, och

Δ är avståndet i mm mellan toppmaxima för metylstearat och metyloleat,

▼M2

och upplösningsindex, I_r , med hjälp av formeln

$$\frac{a}{b}$$

där:

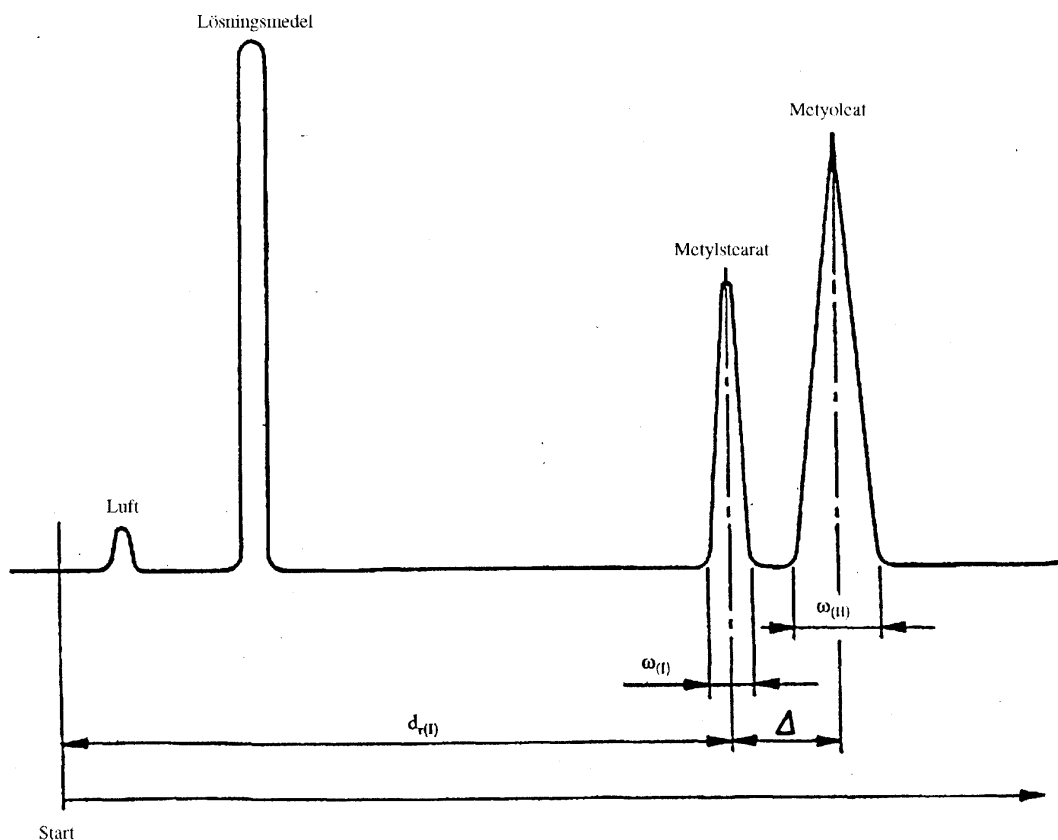
a = höjden av den minsta toppen, mätt från baslinjen,

b = höjden av den lägsta punkten på botten mellan de två angränsande topparna, mätt från baslinjen.

▼B

Figur 1

Kromatogram för bestämning av antalet teoretiska bottnar (effektivitet) och upplösning



Driftförhållandena som skall väljas är sådana som kan ge åtminstone 2 000 teoretiska bottnar per meter av kolonnlängden för metylstearat och en upplösning som är minst 1,25.

4.2 **Prov**

Använd sprutan (3.2) och sug upp 0,1 till 2 μl av lösningen av metylestrar som preparerats enligt bilaga 10 B och spruta in dem i kolonnen.

När det gäller estrar som inte är i lösning, preparera en lösning av ca 100 mg/ml av kromatografiskt ren heptan och spruta in 0,1 till 1 μl av denna lösning.

Om analysen gäller ämnen i spårmängder, kan mängden av provet ökas (upp till 10 gånger).

4.3 **Analys**

I allmänhet skall driftförhållandena vara de som angetts i 4.1.1.

Det går emellertid att arbeta med en lägre kolonntemperatur när det krävs bestämning av fettsyror med mindre än 12 kolatomer eller vid högre temperaturer vid bestämning av fettsyror med mera än 20 kolatomer.

Ibland kan det vara möjligt att använda temperaturprogrammering i båda dessa fall. Om provet t ex innehåller metylestrar av fettsyror med mindre än 12 kolatomer, sprutas provet in vid 100 °C (eller vid 50 till 60 °C om smörtsyra finns närvarande) och sedan höjs temperaturen omedelbart med en hastighet av 4 till 8 °C per minut till optimal temperatur. I vissa fall kan de två förfarandena kombineras.

Efter den programmerade uppvärmningen fortsätts elueringen vid en konstant temperatur tills alla komponenterna eluerats. Om inte instrumentet har programmerad uppvärmning, använd det vid två bestämda temperaturer mellan 100 och 195 °C.

▼B

Om så är nödvändigt rekommenderas att analysen genomförs på två fasta faser med olika polaritet för att påvisa frånvaron av maskerade toppar t ex när det gäller samtidig närvaro av $C_{18:3}$ och $C_{20:0}$, eller $C_{18:3}$ och $C_{18:2}$.

4.4 Beredning av referenskromatogrammet och referensgraferna

Analysera referensstandardblandningen (2.3) med användande av samma driftförhållande som de som använts för provet och mät retentionstiderna eller retentionsavstånden för de närvarande fettsyror. Rita på halvlogaritmiskt papper för varje grad av omätnad de kurvor som visar den logaritmiska retentionstiden eller avståndet som en funktion av antalet kolatomer. Under isoterma förhållanden skall kurvorna för syror med raka kolkedjor med samma grad av omätnad vara räta linjer. Dessa linjer skall vara ungefär parallella.

Det är nödvändigt att undvika förhållanden som gör att "maskerade toppar" existerar, dvs där upplösningen är otillräcklig för att separera två av de ingående ämnena.

5. RESULTATANGIVELSER

5.1 Kvalitativ analys

Identifiera topparna för metylestrarna från provet från de kurvor som iordningställt enligt 4.4 om så behövs genom interpolering.

5.2 Kvantitativ analys

5.2.1 Bestämning av sammansättningen

Bortsett från extrema fall användes den inre normaliseringsmetoden, dvs antag att alla ingående komponenter i provet finns representerade på kromatogrammet så att den totala ytan under topparna representerar 100 % av de ingående ämnena (total eluering).

Om utrustningen innefattar en integreringsenhet, använd de kurvor som erhållits från denna. Om inte, bestäm arean under varje topp genom att multiplicera höjden på toppen med dess bredd på mitten och där så behövs med hänsyn till de olika avvikelserna som används under registrering.

5.2.2 Beräkningssätt

5.2.2.1 Allmänt fall

Beräkna halten av en given komponent i , uttryckt som massprocent av metylestrar, genom att bestämma den procent som representeras av området hos motsvarande toppar relativt summan av områdena för alla toppar med användning av formeln:

$$\frac{A_i}{\Sigma A} \times 100$$

där:

A_i är arean under toppen som motsvarar komponent i ,

ΣA är summan av areorna under alla toppar,

Ange resultatet med en decimal.

Anm 7: I det här allmänna fallet anses resultatet av beräkningen som baseras på relativa områden representera massprocent. För de fall där inte detta antagande är tillåtet, se 5.2.2.2.

5.2.2.2 Användning av korrektionsfaktorer

I vissa fall, t.ex. i närvaro av fettsyror med färre än 8 kolatomer eller fettsyror med sekundära grupper, när termiska ledningsdetektorer används eller där högsta graden av noggrannhet särskilt krävs, skall korrektionsfaktorer användas för att omvandla procenten för toppareorna till massprocent hos komponenterna.

Bestäm korrektionsfaktorerna med hjälp av ett kromatogram som erhållits genom analys av en referensblandning med metylestrar av känd sammansättning genomförda under identiskt samma förhållanden som de som används vid analys av provet.

För denna referensblandning erhålls massprocenten av komponenten i genom formeln

▼B

$$\frac{m_i}{S_m} \times 100$$

där:

m_i är massan hos komponenten i i referensblandningen.

S_m är den totala massan av de olika komponenterna i referensblandningen.

Beräkna ur kromatogrammet för referensblandningen (4.4) procenten (area/area) för komponent i på följande sätt:

$$\frac{A_i}{S_A} \times 100$$

där:

A_i är arean under toppen som motsvarar komponenten i ,

S_A är summan av areorna under alla topparna,

Korrektionsfaktorn beräknas sedan som:

$$K_i = \frac{m_i \times S_A}{A_i \times S_m}$$

Vanligen är korrektionsfaktorerna uttryckta relativt till $K_{C_{16}}$ så att de relativa faktorerna blir:

$$K'_i = \frac{K_i}{K_{C_{16}}}$$

För provet är innehållet av varje komponent i uttryckt som massprocent av metylestrar:

$$\frac{K'_i \times A_i}{S(K'_i \times A_i)} \times 100$$

Ange resultatet med en decimal.

5.2.2.3 Användning av inre standard

I vissa analyser (t ex där inte alla fettsyromer är kvantifierade, såsom när syror med fyra och sex kolatomer är närvarande tillsammans med syror med 16 och 18 kolatomer, eller när det är nödvändigt att bestämma den absoluta mängden fettsyror i ett prov) är det nödvändigt att använda en inre standard. Fettsyror med 5, 15 eller 17 kolatomer används ofta. Korrektionsfaktorn (om sådan finns) för den inre standarden bör bestämmas.

Massprocenten av komponenten i , uttryckt som metylestrar, erhålls genom formeln:

$$\frac{m_s \times K'_i \times A_i}{m \times K'_s \times A_s} \times 100$$

där:

A_i är arean under toppen som motsvarar komponenten i ,

A_s är arean under toppen som motsvarar den inre standarden,

K'_i är korrektionsfaktorn för komponent i (relativ till $K_{C_{16}}$)

K'_s är korrektionsfaktorn för den inre standarden (relativt till $K_{C_{16}}$)

m är massan i milligram av provet, och

m_s är massan i milligram av den inre standarden.

Ange resultatet med en decimal.

▼M2

6. SPECIALFALL - BESTÄMNING AV TRANSISOMERER

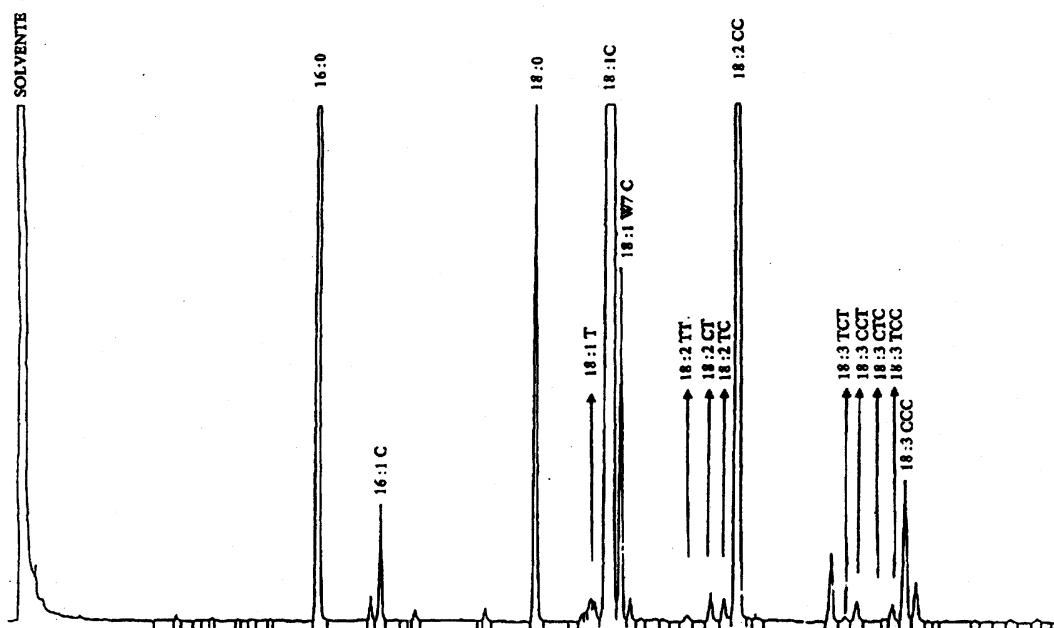
Det är möjligt att bestämma innehållet av transisomerer i fettsyror med ett antal kolatomer mellan 10 och 24 genom separering av metylestrar med användning av gaskromatografiska kapillärkolonner med en bestämd polaritet.

▼ M2

- 6.1. En kapillärkolonn tillverkad av kiseldioxid med en innerdiameter av mellan 0,25 och 0,32 mm och en längd av 50 m, belagd med cyanpropylkiseldioxid, där beläggningen är mellan 0,1 och 0,3 μm (typ SP 2380, C. P. sil 88, silor 10 och likartade sorter).
- 6.2. Metylestrarna är beredda genom det förfarande som anges i bilaga 10 B. För säkerhets skull skall fetthaltiga ämnen med en fri syrahalt över 3 %, neutraliseras enligt 6.1 i bilaga 7.
- 6.3. Gaskromatografens driftsförhållanden är i allmänhet följande:
- Kolonntemperaturen inställd mellan 150 och 230° C (t. ex. 165° C i 15 minuter, och sedan ökad med 5° C per minut till 200° C).
 - Insprutningstemperatur: 250° C om splitsystemet används eller kolonnens ingångstemperatur om kolonnssystemet används.
 - Detektortemperatur: 260° C.
 - Genomströmningshastighet för bärargas (helium och väte): 1,2 ml per minut.
- Den insprutade mängden skall vara sådan att höjden hos den topp som under de sensoriska förhållanden som råder överensstämmer med arachinsyras metylester, är lika stor som eller större än 20 % av fullt utslag.
- 6.4. Identifieringen av de olika metylestrarna genomförs på grundval av retentionstiderna som jämförs med referensblandningarnas retentionstider (som anges i punkt 2.3).
- Estrarna från transfettsyrorna elueras före motsvarande cis-isomerer. Exempel på ett kromatogram finns i figur 2.

Figur 2:

Gaskromatogram för transisomerer från fettsyror vid användning av kapillärkolonner.



- 6.5. Kolonnen enligt punkt 4.1.2 skall vara så effektiv att den medger separation av vissa kritiska par, till exempel det par som består av transoljesyra och oljesyra, trans C18:1/cis C18:1, med ett resolutionstal högre än 2.
- 6.6. Procenten av de olika transfettsyrorna beräknas på grundval av förhållandet mellan den tillämpliga toppens area och summan av alla de förekommande topparnas areor.
- Därvid beaktas de procentuella andelarna av
- transoktadensyra (T 18:1) som anges i bilaga 1 till denna förordning som summan av isomererna av transoljesyra,
 - cis-trans- och trans-cis-oktadekadiensyra (CT/TC) 18:2 som anges i bilaga 1 till denna förordning som summan av isomererna av translinolsyra,

▼ **M2**

— trans-cis-trans-, cis-cis-trans-, cis-trans-cis-, trans-cis-cis- oktadeca-triensyra [TCT + CCT + CTC + TCC)]18:3, angivna i bilaga 1 till denna förordning som summan av isomererna av translinolensyra.

Anmärkning 8: Ange resultaten med 2 decimaler vid beaktande av de särskilda kännetecknen för denna metod.

▼ **B**

► **M2** 7. ◀ SPECIALFALL ANVÄNDNING AV KATAROMETERDETEKTOR (SOM REGISTRERAR FÖRÄNDRINGAR AV VÄRMELEDNINGSFÖRMÅGAN)

En gaskromatograf med en detektor som registrerar förändringar av värmeledningsförmågan (en katorometer) kan också användas för bestämning av den kvalitativa och kvantitativa sammansättningen av en blandning av fettsyror metylestrar. Om en sådan används bör det förhållande som anges i punkt 3 och punkt 4 modifieras enligt tabell 3.

För kvantitativ analys används korrektionsfaktorerna som definieras i 5.2.2.2.

Tabell 3

| Variabel | Värde/förhållande |
|---|--|
| Kolonn | Längd: 2 till 4 m Innerdiameter: 4 mm |
| Bärare | Kornstorlek mellan 160 och 200 µm |
| Koncentration hos den stationära fasen | 15 till 25 % (m/m) |
| Bärargas | Helium eller, om detta saknas, väte, med så låg halt av syre som möjligt |
| Suppleterande gaser | Ingen |
| Insprutningstemperatur | Från 40 till 60 °C över kolonn-temperaturen |
| Kolonntemperatur | 180 till 200 °C |
| Flöde hos bärargasen | Vanligen mellan 60 och 80 ml/min |
| Storleken hos mängden prov som sprutas in | Vanligen mellan 0,5 och 2 µl |

► **M2** 8. ◀ PROVRAPPORT

Provrapporten skall ange de metoder som används för framställning av metylestrarna och för gaskromatografanalysen och vilka resultat som erhållits. Den skall också ange alla driftsdetaljer som inte anges i denna internationella standard eller som betraktas som tillägg tillsammans med enskildheter om varje incident som kan ha påverkat resultaten.

Provrapporten skall innehålla all information som behövs för en komplett identifiering av provet.

▼**B***BILAGA 10 B***PREPARERING AV METYLESTRAR AV FETTSYROR I ENLIGHET MED RUBRIKERNA 1 OCH 2 I BILAGA 6 TILL FÖRORDNING (EEG) NR 72/77 ELLER TILL DEN METOD SOM BESKRIVS NEDAN**

INLEDNING

Valet av förfarande bestäms av fettsyresammansättningen och surhetsgraden för fettets som skall undersökas och den gaskromatografianalys som skall genomföras.

Mer specificerat:

- endast processer med slutna ampuller eller processer som använder dimetylsulfat kan användas för fettämnen som innehåller fettsyror med mindre än 12 kolatomer,
- endast metanol-saltsyre eller metanol-sulfatprocesser kan användas för fettämnen med en surhetsgrad över 3 %,
- endast processer som använder natriummetylat eller dimetylsulfat kan användas för gaskromatografimätningar av transisomerer,
- metanol-hexan-svavelsyrprocessen skall användas för iordningställande av metylestrarna i små kvantiteter av fettämnen från separationen genom tunnskikt-kromatografi.

Närvaron av oförtvålbare ämnen kan försummas under förutsättning att de inte överskrider 3 %, i annat fall måste metylestrarna framställas från fettsyrorna.

1. SYFTE OCH TILLÄMPNINGSOMRÅDE

Här ges en beskrivning för fem metoder för framställning av metylestrar ur fettämnen:

- a) med natriummetylat,
- b) med natriummetylat i en sluten ampull,
- c) med metanol-saltsyra i en sluten ampull,
- d) med dimetylsulfat,
- e) med metanol-hexan-svavelsyra.

Metod A

2. PRINCIP

Fettämnet som skall underkastas analys uppvärms under återflöde med metanol och natriummetylat. De metylestrar som erhålles extraheras med etyleter.

3. UTRUSTNING

- 3.1 100 ml kolv med återflödeskylare som är försedd med natriumkalciumhydroxidfyllt rör i toppen och normalslipningar.
- 3.2 50 ml mätglas.
- 3.3 5 ml mätpipett som är graderad i 0,1 ml.
- 3.4 250 ml separertrattar.
- 3.5 200 ml kolv.

4. REAGENSER

- 4.1 Vattenfri metanol.
- 4.2 Lösning av ca 1 % natriummetylat i metanol. Denna iordningställs genom att 0,34 g av metalliskt natrium löses i 100 ml vattenfri metanol.
- 4.3 Dietyleter.
- 4.4 10 % natriumkloridlösning.
- 4.5 40 till 60 °C petroleumeter.

▼B

5. UTFÖRANDE

- 5.1 2 g av fettämnet som tidigare har torkats över natriumsulfat och filtrerats, överförs till 100 ml kolven. Tillsätt 35 ml metanol, sätt på återflödeskylaren och koka under återflöde några minuter.
- 5.2 Stoppa uppvärmningsprocessen, ta bort kylaren och tillsätt snabbt 3,5 ml natriummetylatlösning. Sätt tillbaka kylaren och koka under återflöde i minst tre timmar. Metyliseringen är färdig när alla fettämnena har övergått till vätskeform och blandningen är helt klar vid rumstemperatur.
- 5.3 Kyl och håll reagensblandningen i 250 ml separertratt, tillsätt 35 till 40 ml etyleter, 100 ml vatten och 5 till 6 ml av 10 % natriumkloridlösning. Skaka och låt sedan faserna separera. Överför vattenfasen till en ny separertratt och extrahera ytterligare en gång med 25 ml dietyleter.

Tillsätt 50 ml 40 till 60 °C petroleumeter till de sammanslagna eterextrakten. Vatten kommer att avskiljas och kan tas bort.

Tvätta eterfasen tre gånger med 10 till 15 ml vatten, låt torka över natriumsulfat och filtrera genom papper varvid filtratet samlas upp i en 200 ml kolv.

Indunsta lösningsmedlet till 20 ml och fullfölj indunstningen på vattenbad i en ström av ren kväve.

Metod B

2. PRINCIP

Fettämnet som skall underkastas analys behandlas med natriummetylat i en metanollösning i en sluten ampull vid 85 till 90 °C.

3. UTRUSTNING

- 3.1 Kraftig glasampull med en kapacitet på ca 5 ml (höjd 40 till 45 mm, diameter 14 till 16 mm).
- 3.2 1 ml mätpipett som är graderad i 0,1 ml.

4. REAGENSER

- 4.1 Lösning av ca 1,5 % natriummetylat i metanol. Denna framställs genom att 0,50 g metalliskt natrium löses i 100 ml vattenfri metanol.

5. UTFÖRANDE

- 5.1 2 g av fettämnet som tidigare har torkats över natriumsulfat och filtrerats förs in i glasampullen. Tillsätt 0,3 g (ca 0,4 ml) natriummetylatlösning och smält sedan igen ampullen.
- 5.2 Sänk ner ampullen i 2 timmar i ett bad vid 85 till 90 °C och skaka om då och då. Förestringen är färdig när innehållet i ampullen är klart efter sedimentering av glycerin och återstoden av reagenserna.
- 5.3 Kyl till rumstemperatur. Öppna ampullen när metylestrarna skall användas. Dessa behöver inte någon vidare behandling innan de placeras i glaskromatografen.

Metod C

2. PRINCIP

Fettämnet som skall underkastas analys behandlas med metanol-saltsyra i en sluten ampull vid 100 °C.

3. UTRUSTNING

- 3.1 Kraftig glasampull med en rymd av ca 5 ml (höjd 40 till 45 mm, diameter 14 till 16 mm).
- 3.2 1 ml och 2 ml kalibrerade pipetter.

4. REAGENSER

- 4.1 Lösning av saltsyra i 2 % metanol. Denna framställs ur klorväte och vattenfri metanol (anm 1).
- 4.2 Hexan för gaskromatografi.

▼B

5. UTFÖRANDE

- 5.1 2 g av fettämnet som tidigare har torkats över natriumsulfat och filtrerats förs in i glasampullen och 2 ml av saltsyra-metanollösningen tillsätts. Smält igen glasampullen.
- 5.2 Sänk ner glasampullen i 40 minuter i ett bad vid 100 °C.
- 5.3 Kyl ampullen under rinnande vatten, öppna den, tillsätt 2 ml destillerat vatten och 1 ml hexan. Centrifugera och ta bort hexanfasen som är klar för användning.

Metod D

2. PRINCIP

Fettämnet som skall underkastas analys förtvålas med en metanollösning av kaliumhydroxid och behandlas sedan med dimetylsulfat. När saltsyra tillsätts separeras automatiskt de bildade metylestrarna. Mycket rena metylestrar framställs genom efterföljande behandling med aluminiumoxid.

3. UTRUSTNING

- 3.1 Kraftigt provrör med en rymd av ca 20 ml, med 10/19 slipad propp och säkerhetsfjädrar.
- 3.2 Återflödeskylare med normalslipningar 10/19.
- 3.3 Glasfilter med sintrad skiva, G 2 storlek, 20 mm diameter.
- 3.4 Provrör i glas med en rymd av ca 10 ml och konisk botten.
- 3.5 1 ml och 5 ml sprutor.

4. REAGENSER

- 4.1 Kaliumhydroxid 10 % lösning i metanol för gaskromatografi.
- 4.2 Grön bromkresolindikator: 0,05 % lösning i metanol.
- 4.3 Dimetylsulfat (d = 1,335 vid 15 °C).
- 4.4 Koncentrerad saltsyra (d = 1,19) spädd till lika delar med metanol för gaskromatografi.
- 4.5 Brockmanns aluminiumoxid för adsorptionskromatografi.

5. UTFÖRANDE

- 5.1 2,2 ml av fettämnet som i förväg har torkats över natriumsulfat och filtrerats förs över till ett 20 ml provrör. Tillsätt 5 ml av kaliumhydroxidlösningen och några kvartsbitar som kokstenar. Anslut återflödeskylaren och varm röret över en låg flamma i 5 minuter, skaka om. Förtvålningen är helt genomförd när lösningen blir klar. Kyl slutligen med rinnande vatten och ta bort återflödeskylaren.
- 5.2 Tillsätt 2 droppar av indikatorn och 1 ml dimetylsulfat med hjälp av en spruta så att det sakta kan sprutas in. Förslut provröret hermetiskt och skaka i 2 till 3 minuter och doppa ner botten av provröret i kokande vattenbad med jämna mellanrum. Reaktionen är färdig när indikatorn ändrar färg från blått till gult. Kyl slutligen provröret i rinnande vatten, öppna det och sätt till 5 ml av saltsyra-metanollösningen.
- 5.3 Skaka om några sekunder, luta provröret åt sidan och knacka lätt på det. Detta underlättar för metylestrarna att stiga till ytan i form av en oljig massa (anm A).

Ta bort metylestrarna med hjälp av en spruta, överför dem till ett provrör med konisk botten, tillsätt en mängd aluminiumoxid som motsvarar ca 1/4 av volymen av metylestrarna, skaka och filtrera med filtrerpapper.

Anm A: Om inte metylestrarna separeras spontant, tillsätt 5 ml vatten till provröret och skaka om.

Metod E

2. PRINCIP

Fettämnen som skall underkastas analys upphettas under återflöde med metanol-hexan-svavelsyra. Metylestrarna som erhålles extraheras med petroleumeter.

▼B

3. UTRUSTNING

- 3.1 Provrör med en rymd av ca 20 ml försedd med en luftåterflödeskylare ca 1 meter lång, med slipningar.
- 3.2 5 ml kalibrerad pipett.
- 3.3 50 ml separertratt.
- 3.4 10 ml och 25 ml mätglas.
- 3.5 15 ml provrör med konisk botten.

4. REAGENSER

- 4.1 Metyleringsreagens: vattenfri metanol-hexan-koncentrerad svavelsyra (d = 1,84) i förhållandet 75:25:1 (v/v/v).
- 4.2 Petroleometer 40 till 60 °C.
- 4.3 Vattenfritt natriumsulfat.

5. UTFÖRANDE

- 5.1 För över ämnet som tagits från plattan i ett 20 ml provrör och tillsätt 5 ml metyleringsreagens.
- 5.2 Sätt på återflödeskylaren och värm i 30 minuter i ett kokande vattenbad (anm 2).
- 5.3 Överför kvantitativt blandningen i en 50 ml separertratt med tillsats av 10 ml destillerat vatten och 10 ml petroleometer. Skaka kraftigt och låt sedan faserna separera, ta bort vattenfasen och tvätta eterfasen 2 gånger med 20 ml destillerat vatten. Tillsätt en liten mängd vattenfritt natriumsulfat i separertratten, skaka om och låt det sätta sig under några minuter och filtrera. Samla upp filtratet i ett 15 ml provrör med konisk botten.

Indunsta lösningsmedlet på ett vattenbad i en ström av kväve.

Anm 1: Små mängder klorväte i gasform kan lätt framställas i laboratoriet ur den lösning som finns i handeln (d = 1,18) genom att koncentrerad svavelsyra (d = 1,84) doppas i den. Den frigjorda gasen torkas lätt genom att den får bubbla genom koncentrerad svavelsyra. Eftersom klorväte mycket snabbt absorberas av metanol är det tillrådligt att vidta de vanliga försiktighetsåtgärderna när man löser det, t.ex. införa gasen genom en liten upp- och nervänd tratt så att kanten på tratten precis når ytan på vätskan. Stora kvantiteter metanol-klorvätelösning kan iordningställas i förväg eftersom det håller sig utmärkt i ett provrör med glaspropp som förvaras mörkt.

Anm 2: För att styra kokpunkten sätt in en glasstav i provröret och ställ in temperaturen på vattenbadet på 90 °C.



BILAGA 11

BESTÄMNING AV HALTEN FLYKTIGA HALOGENERADE LÖSNINGSMEDEL I OLIVOLJA

1. METOD

Analys med gaskromatografi med användning av joniseringsteknik (*head space*).

2. UTRUSTNING

2.1 Gaskromatografiapparat utrustad med elektronabsorptionsdetektor (ECD).

2.2 Huvudutrymmesapparat (*head space*).

2.3 Gaskromatografikolonn, av glas, 2 meter lång och 2 mm i diameter, stationär fas.

OV101 10 % eller motsvarande uppsugen i kalcinerad diatomjord, syramättad och silaniserad med en partikelstorlek på 80 till 100 mesh.

2.4 Bärar- och supplementerande gaser: Kväve för gaskromatografi, lämplig för elektrondetektor.

2.5 Glaskolvar, 10 till 15 ml, med teflonskikt och aluminiumpropp med membran för sprutor (septum).

2.6 Förslutningsklämmor.

2.7 Gassprutor 0,5 till 2 ml.

3. REAGENSER

Standard: halogenerat lösningsmedel med en renhet som är lämplig för gaskromatografi.

4. UTFÖRANDE

4.1 Väg exakt in ca 3 g olja i en glaskolv (som inte skall återanvändas) och förslut den hermetiskt. Placera med en termostat vid 70 °C i en timme. Med hjälp av en spruta, ta försiktigt bort 0,2 till 0,5 ml av gasutrymmet (*head space*). Injicera detta i kolonnen på gaskromatografen som har följande inställningar:

- injektortemperatur 150 °C
- kolonn temperatur 70 till 80 °C
- detektortemperatur 200 till 250 °C

Andra temperaturer kan också användas under förutsättning att resultaten blir de motsvarande.

4.2 Referenslösningar: Gör i ordning standardlösningar av raffinerad olivolja som inte innehåller spår av lösningsmedel med koncentrationer som sträcker sig från 0,05 till 1 ppm (mg/kg) och motsvarande för det antagna innehållet i provet. De halogenerade lösningsmedlen kan spädas ut med användning av pentan.

4.3 Kvantitativ uppskattning: Korrelera områdena eller höjderna på topparna på provet och på standardlösningar hos den koncentration som ligger närmast. Om avvikelserna är större än 10 % måste analysen upprepas i jämförelse med en annan standardlösning tills avvikelserna ligger inom 10 %. Halten bestäms på grundval av genomsnittet av de ursprungliga insprutningarna.

4.4 Resultatangivelse: Resultaten uttrycks i ppm (mg/kg). Registreringsgränsen för metoden är 0,01 mg/kg.

▼ **B**

BILAGA 12

ORGANOLEPTISK VÄRDERING AV JUNGFRUOLJA

1. SYFTE

Avsikten med denna metod är att bestämma de kriterier som krävs för att värdera smakegenskaper hos jungfruolja och för att utveckla den metod som krävs för att göra detta.

2. TILLÄMPNINGSOMRÅDE

Förfarandet som beskrivs är bara tillämpligt för organoleptisk värdering och klassificering av jungfruolja som kan användas för direkt konsumtion. Den inskränker sig till att gradera jungfruolja i numerisk skala som står i relation till dess doft och smakämnen enligt bedömningen från en grupp utvalda provsmakare som arbetar som en panel.

3. ALLMÄN GRUNDLÄGGANDE TERMINOLOGI FÖR SENSORISK ANALYS

Se kapitlet med titeln "Sensorisk analys: allmän grundläggande terminologi".

▼ **M3**

4. SPECIELL TERMINOLOGI FÖR OLIVOLJA

4.1. Behagliga förmimmelser som framkallas av olivoljans egenskaper och kvalitetsegenskaper.

Fruktig: arom som påminner både om lukten och smaken hos frisk, färsk frukt plockad då den är perfekt mogen.

Moget fruktig: arom hos olivolja som erhållits från mogna frukter vilken vanligen har en något fadd doft och söt smak.

Grönt fruktig: arom hos olja som erhållits från frukter som fortfarande är omogna.

4.2. Förmimmelser som i varierande grad kan vara behagliga, beroende på med vilken styrka de förmimms och som inte kan anses vara brister trots att de påverkar oljans fruktighet i stort:

Äpple: arom av olivolja som påminner om denna frukt.

Söt: behaglig smak, inte exakt som socker, men som förekommer i olja i vilken bittra, kärva och fräna egenskaper inte dominerar.

Gräs: karakteristisk arom hos vissa oljor som påminner om nyslaget gräs.

Gröna blad (bitter): arom hos olja som erhållits från extremt gröna oliver eller oliver som har blivit krossade tillsammans med löv och kvistar.

Bitter: karakteristisk smak hos oljor som erhållits från gröna oliver eller oliver som håller på att ändra färg. Smaken kan vara mer eller mindre tilltalande, beroende på intensiteten.

Sträv: typisk förmimelse hos vissa oljor som när de provas ger en känsla av strävhet i munnen.

Skarp: skarp stickande smakförmimelse, karakteristisk för oljor som framställs i början av skördeåret, framför allt av oliver som fortfarande är omogna. Denna framkallas genom fenolhaltiga ämnens inverkan på trigemimusnervens ändrar som är spridda över hela munhålan.

Mandel: denna smak kan uppträda i två former, den form som är typisk för färska mandlar och den form som är speciell för torkade, friska mandlar och som kan förväxlas med en begynnande härskan smak. En utpräglad smak uppfattas som en eftersmak när oljan förblir i kontakt med tungan och gommen. Förbinds med söta oljor som har en fadd doft.

Svag eller fadd: arom hos olivolja vars organoleptiska egenskaper är mycket svaga beroende på förlust av de aromatiska komponenterna.

Hö: karakteristisk arom av vissa oljor som påminner om mer eller mindre torkat gräs.

4.3. Förmimmelser som alltid är obehagliga även om deras intensitet nätt och jämnt kan uppfattas och som skall anses vara organoleptiska brister:

▼ **M3**

Esparto: karakteristisk arom hos olja som erhållits av oliver som pressats i nya mattor av espartogräs. Aromen kan vara olika, beroende på om mattorna är tillverkade av färskt eller torkat espartogräs.

Jordig: karakteristisk arom hos olja som erhållits av oliver som har insamlats med jord eller gytta på oliverna och inte tvättats. Denna arom kan ibland åtföljas av en unken, fuktig lukt.

Gammal: karakteristisk arom hos olja som har förvarats för länge i lagringsbehållare. Kan också förekomma hos oljor som har varit förpackade under för lång tid.

Larvsmak: karakteristisk arom hos olja som erhållits av oliver som har varit utsatta för kraftiga angrepp av larver av oljeflugan (*Dacus oleae*).

Metallisk: arom som påminner om metall. Karakteristisk för oljor som under olämpliga förhållanden har varit i långvarig kontakt med födoämnen eller metalliska ytor under krossning, blandning, pressning eller lagring.

Unken-fuktig: karakteristisk arom hos oljor som erhållits från frukter, i vilka stora mängder av svampar och jäsämnen har utvecklats beroende på att de lagrats under fuktiga förhållanden i flera dagar.

Härskan: karakteristisk arom som är vanlig hos alla oljor och fetter som har genomgått en oxidationsprocess som orsakats av förlängd kontakt med luft. Denna arom är obehaglig och kan inte åtgärdas.

"Atrojado" (mögelaktig): karakteristisk arom hos olja som erhållits av oliver som förvarats i högar och som har nått ett framskridet stadium av jäsning.

Saltlake: arom av olja som utvunnits från oliver som har varit konserverade i saltlösningar.

Pressrester: karakteristisk arom som påminner om aromen hos pressrester av oliver.

Tvålig: en arom som skapar en lukt- och smaksensation som påminner om den som framkallas av grönsåpa.

Grönsaksvatten: karakteristisk arom som olja fått till följd av dålig dekantering och långvarig kontakt med grönsaksvatten.

Vinaktig-vinägeraktig: karakteristisk arom hos vissa oljor som påminner om vin eller vinäger. Beror huvudsakligen på att ättiksyra, etylacetat och etanol bildats i större mängder än vanligt i olivoljans arom.

Gurka: arom som uppstår när en olja är hermetiskt förpackad under allför lång tid, särskilt i bleckbehållare, och som anses bero på att 2,6 nonadienal bildats.

Upphetad eller bränd: karakteristisk arom hos oljor som orsakas av allför kraftig eller långvarig upphettning under bearbetningen, i synnerhet när massan blandas termiskt om detta sker under olämpliga förhållanden.

Grumligt sediment: karakteristisk arom hos olja som återvunnits ur dekanterat sediment i fat eller underjordiska tankar.

Pressmatta: karakteristisk arom hos olja som erhållits från oliver som har pressats i smutsiga pressmattor, i vilka jästa pressrester har lämnats kvar.

Fet: arom av olivolja som utvunnits i en fabrik där rester av petroleum, fett eller mineralolja inte har avlägsnats på rätt sätt från maskinerna.

Rå: karakteristisk förmimelse hos vissa oljor som när de provsmakas ger en tjock, degliknande förmimelse i munnen.

▼ **B**

5. GLAS FÖR PROVSMAKNING AV OLJA

Se kapitlet som har rubriken "Glas för provsmakning av olja".

6. PROVNINGSRUM

Se kapitlet med rubriken "Anvisningar för installation av ett provningsrum".

▼B

7. UTRUSTNING

Följande utrustning, som krävs för att provsmakaren skall kunna utföra sin uppgift ordentligt, skall finnas i varje bås och vara lätt tillgänglig:

- glas (standardiserade) som innehåller proven och som är märkta med två slumpvis utvalda siffror eller två siffror och bokstäver. Märkena skall vara gjorda med en permanent penna utan doft och smak,
- urglas med identisk märkning, att täcka glaset med,
- betygsark (se figur 2) som också innehåller instruktioner för dess användning,
- penna,
- små fat med äppelskivor,
- glas med vatten vid omgivningstemperatur.

8. METODIK

Detta avsnitt förutsätter sådana förkunskaper som krävs för att utföra sensorisk analys av jungfruolja och syftar till att standardisera uppträdande och tillvägagångssätt för de provsmakare som deltar i sådana prov och som måste vara medvetna om både de allmänna och speciella rekommendationerna för olivoljeproving.

8.1 **Uppgifter för den som organiserar eller övervakar panelen (eller panelen)**

Den som organiserar panelen skall vara en lämpligt utbildad, kunnig person som är expert på den typen av oljor som han kommer att möta under sitt arbete. Han är nyckelfiguren i panelen och ansvarig för organisation och genomförande. Han skall kalla provsmakarna i tillräckligt god tid och skall klargöra varje tvivel som de kan ha beträffande genomförandet av proven men skall avstå från att föreslå någon uppfattning för dem om provet.

Han skall vara ansvarig för att kontrollera apparaturen och för att säkerställa att den är ordentligt rengjord, för iordningställande och kodning av proverna och för att de förs fram till provsmakaren i enlighet med vad som är lämpligt för experimentet samt för sammanställning och statistisk analys av de data som erhållits så att de bästa resultaten erhålls med minsta möjliga ansträngning.

Ett arbete som organisatör av panelen kräver sensorisk skicklighet, noggrannhet vid preparering av proven och de rigorösa arrangemangen, samt skicklighet och tålmod då det gäller planering och utförande av proverna. Det är panelorganisatörens uppgift att stimulera moralen hos medlemmarna i panelen genom att uppmuntra intresse, nyfikenhet och tävlingsanda bland dem. Han skall säkerställa att hans egen uppfattning inte är känd och skall förhindra att eventuella ledare sätter sina kriterier över de andra provsmakarnas. Han skall också vara ansvarig för utbildning, val och övervakning av provsmakarna för att kunna säkerställa att de bibehåller en adekvat begåvning på området.

8.2 **Provningsförhållanden**

8.2.1 Provstorlek

Varje glas skall innehålla 15 ml olja.

8.2.2 Provningsstemperatur

Proverna på olja som skall provas skall hållas vid $28\text{ °C} \pm 2\text{ °C}$ i glaset. Denna temperatur har valts eftersom den är den bästa för att lätt kunna observera organoleptiska skillnader vid normal temperatur när oljor används som smaktillsats. En annan faktor som talar för detta är att vid högre eller lägre temperaturer kan de aromatiska komponenterna bli svårflyktiga eller också kan det bildas flyktiga komponenter som är specifika för upphettade oljor.

8.2.3 Provningsstider

Morgonen är bästa tiden för att prova oljor. Det har påvisats att de optimala perceptionsperioderna när det gäller smak och lukt infaller under den tiden på dagen.

Måltider föregås av en period då lukt- och smakkänslan ökar medan denna uppfattning minskar efteråt.

Detta kriterium skall emellertid inte vara extremt så att hunger kan distrahera provsmakarna och därmed minska deras urskilningsförmåga och särskilt deras kriterier för godkännande och höga betyg.

▼B

9. PROVSMAKARE

Personer som fungerar som provsmakare i de organoleptiska prov som utförs på ätbara olivoljor skall utbildas och väljas ut i enlighet med deras begåvning när det gäller att skilja mellan liknande prov. Det bör erinras om att deras exakthet kommer att öka med utbildningen.

Åtta till tolv provsmakare behövs för provningen, men det är alltid förståndigt att hålla några extra provsmakare i reserv för att täcka eventuell frånvaro.

9.1 Allmänna rekommendationer för provsmakningskandidater och provsmakare

Dessa rekommendationer är tillämpliga på provsmakarkandidater och provsmakare under deras arbete.

När organisatören av panelen skickar ut kallelse för deltagande i ett organoleptiskt prov, bör provsmakaren ha möjlighet att närvara vid den tid som anges och skall iakttä följande:

- 9.1.1 Han får inte röka under en tidsrymd av minst 30 minuter före provningstiden.
- 9.1.2 Han får inte använda någon parfym, kosmetika eller tvål vars doft kan dröja kvar tills tiden för provningen. Han skall använda en oparfymerad eller lätt parfymerad tvål att tvätta händerna med och sedan skall han skölja händerna och torka dem så ofta det behövs för att undvika varje doft.
- 9.1.3 Han skall fasta minst en timma före provningens genomförande.
- 9.1.4 Om han skulle känna fysisk ohälsa och särskilt om detta påverkar hans sinnen för lukt och smak eller om han är påverkad av några psykologiska effekter som hindrar att han koncentrerar sig på arbetet, skall provsmakaren informera panelorganistören om detta för att tas bort från provningen eller vara avstängd tills korrekt beslut har fattats med hänsyn till möjliga avvikelser i medelvärdet för resten av panelen.
- 9.1.5 När provsmakaren har följt ovanstående skall han inta sin plats i det bås som tilldelats honom så lugnt och tyst som möjligt.
- 9.1.6 När provsmakaren satt sig, skall han kontrollera att korrekt utrustning finns tillgänglig och är rätt arrangerad, och han skall försäkra sig om att koden på glaset motsvarar koden på urlaset.
- 9.1.7 Han skall omsorgsfullt läsa igenom instruktionerna som anges på protokollet och skall inte börja undersöka provet förrän han är absolut säker på den uppgift han har att genomföra. Om några tvivel om detta skulle uppstå bör han diskutera svårigheterna i enrum med panelorganistören.
- 9.1.8 Provsamakaren skall ta upp glaset och hålla det täckt med urlaset, luta det försiktigt och sedan rotera glaset i detta läge för att väta insidan så mycket som möjligt. När denna fas är genomförd skall han ta bort urlaset och lukta på provet med jämna, långsamma andetag tills han har bildat sig en uppfattning om oljan som provas. Luktandet får inte överskrida 30 sekunder. Om han inte kommit till någon slutsats under denna tid skall han ta en kort paus innan han försöker igen. När luktförmågan prövats skall provsmakaren avgöra aromen (den övergripande uppfattningen hos smak, lukt och känsel). För att göra detta skall han ta en liten klunk på ca 3 ml av oljan i munnen. Det är mycket viktigt att fördela oljan över hela munhålan från främre delen av munnen och tungan längs sidorna till bakre delen och gomfästet, eftersom det är ett känt faktum att uppfattningen av de fyra primära smakerna, sött, salt, surt och bittert, varierar i intensitet beroende på området på tungan och gommen.

Det bör särskilt påpekas att det är viktigt att en tillräcklig mängd olja sprids mycket sakt över bakre delen av tungan mot strupen medan provsmakaren koncentrerar sig på i vilken ordning de bittra och beska upplevelserna förnimms. Om inte detta sker kan båda dessa upplevelser göra att upptäckter undgås i en del oljor eller också kan den bittra upplevelsen döljas av den beska.

Genom att ta korta, upprepade andetag och dra in luften genom munnen kan provsmakaren inte bara sprida provet ordentligt över hela munhålan utan också uppleva de flyktiga, aromatiska komponenterna via näsans bakre gångar.

Känslupplevelsen skall också tas med i bedömningen. Följaktligen skall graden av lättflutenhet, klubbighet och skärpa eller udd noteras när de

▼ **B**

upptäcks, och om så behövs för provet skall intensiteten hos dessa faktorer kvantifieras.

- 9.1.9 När en jungfruolja skall bedömas organoleptiskt skall endast ett prov utvärderas vid samma tillfälle för att undvika de kontraster som kan uppstå vid ett omedelbart prov av andra prover.

Eftersom efterföljande provningar skapar trötthet eller brist på känslighet är det viktigt att använda en produkt som kan ta bort resterna av oljan i munnen från den föregående provningen.

Användningen av en liten bit äpple (ca 15 g) rekommenderas. Sedan den tuggats kan den spottas ut i spottkoppen. Sedan sköljs munnen med litet vatten vid rumstemperatur. Minst 15 minuter skall gå mellan slutet av en provning och början av nästa.

9.2 Gallring av kandidater

Detta steg skall genomföras av panelorganisatören som personligen skall intervjua kandidaterna för att lära känna deras personlighet och omgivande miljö. De fysio-psykologiska förhållanden som krävs är inte speciellt stränga, teoretiskt kan varje normal person delta. Faktorer som kön, ålder, speciella vanor (rökning) etc anses numera mindre betydelsefulla än sådana som hälsa, personliga intressen och tillgänglig tid för arbetet.

Under intervjun skall panelorganisatören förklara detaljerna i uppgiften för kandidaten och ungefär hur mycket tid det kommer att ta. Han skall sedan få information från kandidaten som gör att han kan uppskatta dennes intresse och motivation och hur mycket tid vederbörande har tillgänglig. Följande frågeformulär kan vara till hjälp.

FRÅGEFORMULÄR

Var vänlig besvara följande frågor:

- | | | |
|---|--------------------------|--------------------------|
| | Ja | Nej |
| 1. Skulle Du tycka om att arbeta med det här? | <input type="checkbox"/> | <input type="checkbox"/> |
| | Ja | Nej |
| 2. Tror Du att det här arbetet kan bidra till att höja kvalitet på mat hemma och internationellt? | <input type="checkbox"/> | <input type="checkbox"/> |
| 3. Om ja, varför ⁽¹⁾ | | |
| | | |
| | | |
| | Ja | Nej |
| 4. Du bör vara medveten om att Du måste prova oljor när Du får kallelse. Är Du beredd att göra detta? | <input type="checkbox"/> | <input type="checkbox"/> |
| | Ja | Nej |
| 5. Vill Du jämföra Din smakskicklighet med Dina kollegors? | <input type="checkbox"/> | <input type="checkbox"/> |

⁽¹⁾ Beskriv vad man kan tjäna på organoleptisk bedömning av födoämnen, eller om Du så önskar av olivolja.

▼ **B**

- | | | |
|---|--------------------------|--------------------------|
| | Ja | Nej |
| 6. Har Du tid över? Är Du tillräckligt oberoende för att organisera Ditt dagliga arbete som Du önskar? | <input type="checkbox"/> | <input type="checkbox"/> |
| | Ja | Nej |
| 7. Om Du är beroende av en överordnad, tror Du att om Du skulle vara tvungen att vara frånvarande från Ditt vanliga arbete upp till en halvtimme vid flera tillfällen under ett antal dagar i följd, att Du skulle få lov till detta? | <input type="checkbox"/> | <input type="checkbox"/> |
| | Ja | Nej |
| 8. Skulle Du kunna gottgöra den tid som Du förlorat på Ditt vanliga arbete beroende på att Du deltagit i sensorisk analys? | <input type="checkbox"/> | <input type="checkbox"/> |
| | Ja | Nej |
| 9. Tycker Du att Du bör få ersättning för detta arbete? | <input type="checkbox"/> | <input type="checkbox"/> |
| | Ja | Nej |
| 10. På vilket sätt?..... | <input type="checkbox"/> | <input type="checkbox"/> |

Organisatören av panelen skall använda denna information för att gallra kandidaterna och skall förkasta sådana som visar lite intresse för den här typen av arbete, som inte är tillgängliga, eller som inte kan uttrycka sig klart.

9.3 Bestämning av "medeltröskeln" i gruppen för "karaktäristiska drag"

Välj omsorgsfullt ut fyra oljor som var och en anses vara representativ för ett av följande drag: "atrojado" (unken), vinig, härsken och bitter och har så stor och klar intensitet som möjligt.

Ta en lika stor del av varje olja och iordningställ prov vars koncentrationer skiljer sig åt med en faktor 2, som ger successiv utspädning med ett lämpligt spädningsmedel tills ingen skillnad kan upptäckas mellan glaset som innehåller enbart spädningsmedel och de två sista utspädningarna. Det sista paret skall vara två glas med spädningsmedlet.

Komplettera serien med glas som innehåller högre koncentrationer tills totalt åtta stycken har uppnåtts.

Gör i ordning tillräckliga mängder av proven med de olika koncentrationerna så att hela serien med egenskaper kan ges till varje kandidat.

För att upprätta "medeltröskeln" hos kandidaterna för varje egenskap får var och en av dem ett glas som innehåller 15 ml av någon av de färdigställda koncentrationerna och ett glas som innehåller 15 ml av utspädningsmedlet rent. Sedan provet genomförts skall kandidaterna avgöra om de är samma eller olika.

Upprepa samma provning med de återstående koncentrationerna av de egenskaper som skall tas hänsyn till.

Anteckna antalet korrekta svar som erhållits för varje koncentration av alla provsmakarna och ange detta tal som ett procenttal av antalet prov som är genomförda.

Rita i ett koordinatsystem som x-koordinat i fallande ordning koncentrationerna som provas och som y-koordinat procenten korrekta identifieringar för varje koncentration.

Figur 1 är ett praktiskt exempel på dessa instruktioner. Känslighetströskeln bestäms genom extrapolering av den punkt på y-koordinaten som representerar 75 % korrekta uppskattningar från kurvan på x-koordinaten.

Denna tröskelkoncentration, som kan vara olika för varje enskild olja eftersom den beror på intensiteten hos den egenskap som finns närvarande, bör vara lika för de olika grupperna av kandidater till olika paneler. Den kan inte hänföras till någon vana eller till någon tendens att föredra något. I konsekvens härmed är det en referenspunkt som är gemensam för varje normal grupp personer och som kan användas för att homogenisera de olika panelerna enbart genom deras smak/lukt-känslighet.

På grundval av tröskelkoncentrationen som erhållits för gruppen fortsätts som följer:

▼B

Iordningställ en serie ökande och minskande koncentrationer på ett sådant sätt att tröskelkoncentrationen hamnar på 10:e platsen på denna skala. Naturligtvis kommer den 11:e och den 12:e koncentrationen att vara mera utspädd, varför det kommer att vara svårare att upptäcka närvaron av den olja som har de utvalda egenskaperna.

Genom att ta C_{10} -koncentrationen som grundval kan de återstående proven iordningställas i enlighet med följande formel:

$C_{10} \times a^n$, där "a" är en konstant, utspädningsfaktorn, som motsvarar 1,5 och "n" är exponenten som varierar mellan 9 och -2.

Exempel: Antag att tröskeln som erhållits för härsken olja är 0,32. $C_{10} = 0,32$ och på grundval av detta eftersom "a" = 1,5 skall serien med prover ha följande koncentrationer.

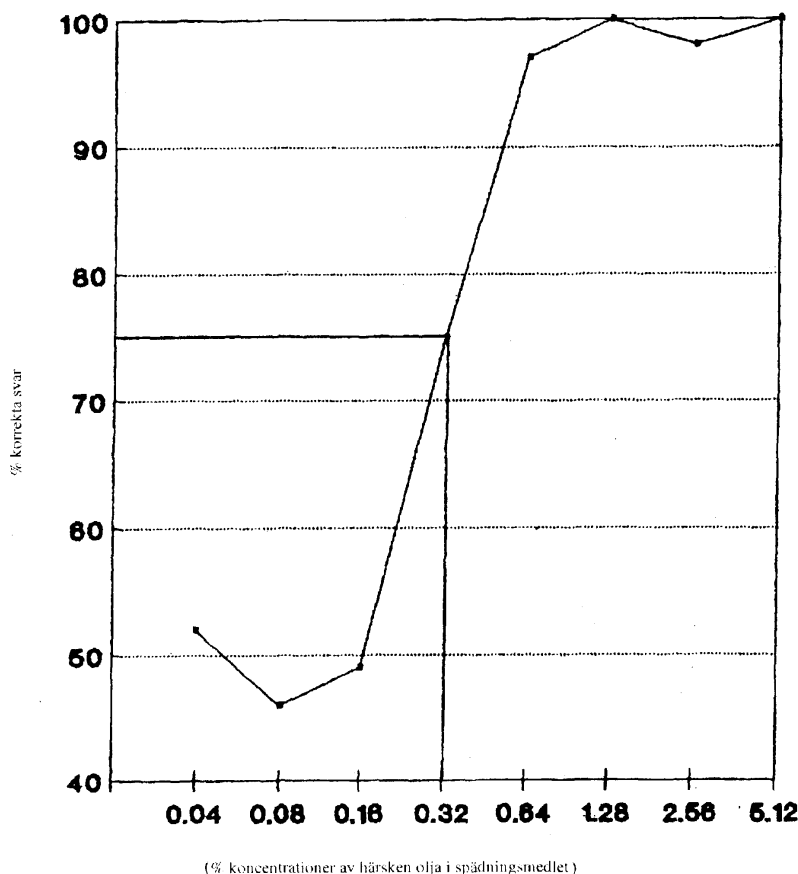
| Exempel | 1 | 2 | 3 | 4 | 5 | 6 | 7 | 8 | 9 | 10 | 11 | 12 |
|---------------|-------|------|------|------|------|------|------|------|------|------|------|------|
| Koncentration | 12,30 | 8,20 | 5,47 | 3,65 | 2,43 | 1,62 | 1,08 | 0,72 | 0,48 | 0,32 | 0,21 | 0,14 |

Om ovanstående procedur upprepas för de tre återstående egenskaperna på grundval av deras respektive trösklar som beräknas på samma sätt som visats ovan, erhålls skalor med likanande aromatiska intensiteter för varje stimulus i alla laboratorier, även om felen i den ursprungliga oljan kan uppfattas som varande av olika intensitet.

9.4 Val av provsmakare genom intensitetssmakmetoden

I urvalsproceduren bör det finnas två till tre gånger flera kandidater än som behövs för panelen, så att de personer som har bäst känslighet eller bäst förmåga att skilja proverna åt, kan plockas ut. Det är alltid tillrådligt att använda samma produkt som den som sedan skall analyseras (som konsekvens härav skall alltid olivolja användas).

Figur 1



När man väljer metod bör man inte förbise att bortsett från att vara effektiv skall metoden som används även vara så ekonomisk som möjligt

▼B

när det gäller kvantiteter av olja, antal prover och den tid som används på urval. Effektiviteten hos urvalsproceduren ligger i valet av att optimera nivåerna för följande tre variabler som är beroende av: a) ”kostnad” som bestäms av antalet prover, b) andelen potentiellt lämpliga kandidater som av en slump har haft otur och blivit eliminerade under gallringen, och c) andelen kandidater som av en slump har gått igenom urvalsprocessen trots att de är olämpliga.

Fyra punkter av den valda urvalsproceduren, intensitetsuppskattningsprovet, som beskrivs ASTM (American Society for Testing and Materials), STP (Special Technical Publication) nr 440, 53, har modifierats genom

1. minskning av antalet prover i serien,
2. breddning av området av stimuli för att öka antalet smak-, luktnoteringar på vilket urvalet grundas för att anpassa dem till de vanligaste defekterna som finns i olivolja,
3. variation av koncentrationsgraden i serierna, och
4. statistisk hantering av resultatet.

Utrustning som krävs

- 1 500 ml flaskor eller glaskolvar,
- mörkfärgade provningsglas,
- 10, 15, 1 000 och 1 500 ml graderade provrör.

Produkter som behövs

- Mercks paraffin (referens 7.160, DAB 8, USP XX) eller ett oljigt utspädningsmedel utan smak eller lukt (nyligen raffinerad olivolja eller annan liknande olja),
- oljor: ”atrojado” (unken), vinig, härsken och bitter.

9.4.1 Utförande

Sedan utspädningarna preparerats börjar urvalssteget med 25 kandidater i enlighet med den metodik som beskrivs nedan för varje stimulus:

1. Iordningställ serier med 12 provglas markerade med en kod (en serie per kandidat). Håll 15 ml av var och en av de olika koncentrationerna som iordningställts enligt formeln: $C_{10} \times a^n$ i respektive provglas.
2. När provglasen har fyllts på skall de lämnas stående, täckta med ett urglas i provningsrummet vid en temperatur av 20 till 22 °C i åtminstone en timme innan proven startar, så att deras temperatur kommer att anta rumstemperatur.
3. Panelorganisationsföreningen skall sedan ställa upp de 12 provglasen i varje serie i en rad med koncentrationer i fallande ordning.

Nästa steg är att be varje kandidat att genomföra provet själv enligt följande instruktioner:

9.4.2 Instruktioner för kandidater

De 12 provglasen som radats upp framför varje kandidat innehåller utspädningar av någon av ”atrojado” (unken), vinig, härsken eller bitter stimulans. Den åtskiljande faktorn mellan innehållen i provglasen är aromens intensitet. Glaset med den mest intensiva lukten är det som är längst till vänster och resten av glasen är placerade i fallande ordning av intensitet åt höger till. Det sista provglasets till höger kan ha en så svag arom att det kan vara omöjligt att uppfatta den.

Gör på följande sätt: Lär känna de olika lukterna i vart och ett av provglasen i serien. Börja på höger sida med nummer 12 och försök att komma ihåg intensiteten hos alla lukterna utan att bli för trött.

När Du känner att Du har vant Dig vid skalan av koncentration av lukter, lämna rummet.

Under tiden skall organisationsföreningen ta bort ett av provglasen från serien och placera det i nivå med det sista på höger sida och flytta alla de andra så att det tomma utrymmet fylls igen. Återvänd till rummet och fortsätt med provet.

Provet innefattar följande:

Det provglas som tagits ut ur serien skall sättas tillbaka på exakt den plats där det fanns tidigare. Lukta på det och jämför det med de andra så ofta som önskas, men kom ihåg att det måste sättas tillbaka korrekt, vilket innebär att det måste ha en starkare lukt än proverna omedelbart till höger om det och en svagare lukt än proverna till vänster om det. Detta prov kommer att upprepas med tre andra glas.

▼B

Varje kandidat skall tilldelas en blankett, förutom de instruktioner som just beskrivits, för att underlätta provet och insamlingen av svaren.

URVAL AV KANDIDATER

Prov nr Egenskap

Glasets som tagits ut hör hemma i position nr

Datum Namn

9.4.3. Framtagning av resultat

Panelorganisatören skall registrera data för var och en av kandidaterna på följande sätt, för att underlätta deras inordning:

| Namn på kandidaten | Egenskap som studerats | Ordningsnummer som tilldelats det (K') | Exakt nummerordning (K) | Gradering (K'-K) ² |
|--------------------|------------------------|--|-------------------------|-------------------------------|
| | | | | |
| | | | | |

9.4.4. Statistisk graderingsprocedur

I det här speciella urvalsfallt skall de provglas som skall återföras till sina exakta positioner vara samma för alla kandidater. Enligt de statistiska beräkningar som gjorts för detta ändamål, skall de motsvara följande positioner i den ordning i serierna som rör varje egenskap:

| "Atrojado" — Unken (U) | Vinig (V) | Härsken (H) | Bitter (B) |
|---------------------------|--------------------------|--------------------------|--------------------------|
| Glas nr (10, 5, 7, 2) | Glas nr (11, 3, 8, 6) | Glas nr (7, 4, 10, 2) | Glas nr (6, 3, 11, 9) |

Det nummer som motsvarar glasets position i ordningen i serien får inte variera eftersom de statistiska beräkningarna för detta prov har gjorts med tanke på sannolikheten för att glasen slumpvis skall kunna sättas tillbaka på sina exakta positioner.

För att i möjligaste mån undvika att någon information skickas från den ena kandidaten till den andra, skall panelorganisatören säkerställa följande:

1. Det får inte finns några som helst möjligheter till kontakt mellan kandidaterna. Olika koder skall användas för varje kandidat.
2. Det får inte finnas något sätt på vilket kandidaterna kan lista ut positionen på det glas som har tagits bort.
3. Kandidaterna skall förses med samma glas som angivits tidigare, men ordningen i vilket det ges till kandidaterna skall variera.

Varje kandidat skall sedan betygsättas beroende på hans prestation, på följande sätt:

Låt $e_1^i, e_2^i, \dots, e_{12}^i$ vara de 12 glaserna med de 12 motsvarande koncentrationerna av kännetecknet "i" (i kan vara någon av de fyra egenskaperna "atrojado" — unken, vinig, härsken och bitter) som ställts upp i fallande ordning efter intensitet.

Låt e_k^i vara ett av glaserna som tagits ut och K' den position där det placeras av kandidaten när det åter ställs in i serien. Därför är värdena på K och K' heltal från och med 1 till och med 12 som motsvarar det verkliga platsnumret för det glas som valts respektive det där det placeras av kandidaten.

▼B

Låt T (maximalt tillåten avvikelse) vara ett värde som sätts på förhand, vilket i det här fallet motsvarar 3, så att om $K' - K$ är T förkastas kandidaten automatiskt⁽¹⁾.

Om motsatsen, $K' - K \leq T$, accepteras kandidaten teoretiskt och kan fortsätta med provet eftersom han eller hon har förmåga att placera stimulus på exakt rätt position, eller åtminstone mycket nära den.

I det här fallet skall betyget som ges till kandidaten som har bedömt ett antal stimulus (koncentrationer) i t ex "atrojado" — unkna serien (U), vara lika med kvadraten på skillnaden mellan det exakta antalet glas i ordningen i serien och den position där kandidaten har satt tillbaka det. Det vill säga:

$$P_h^{(U)} = (K' - K)^2.$$

Eftersom detta förfarande kommer att genomföras av varje kandidat för fyra olika stimuli (koncentrationer) av varje egenskap, bör den partiella betygsättningen för kännetecknet (t.ex. U) vara:

$$Z^U = P_h^U + P_j^U + P_i^U + P_m^U$$

Några exempel ges nedan för att underlätta förståelsen för detta förfarande.

Exempel 1:

Låt oss anta att svaren som har avgivits av kandidat A för de fyra olika egenskaperna dragna ur serien för kännetecknet (i) är följande:

| Glaset exakta position i serien (K) | Den position där det sattes in av kandidaten (K') | Avvikelse från exakta positionen ($K' - K$) |
|---|---|---|
| 7 | 7 | $7 - 7 = 0$ |
| 4 | 5 | $4 - 5 = -1$ |
| 10 | 6 | $10 - 6 = 4$ ⁽¹⁾ |
| 2 | 4 | $2 - 4 = -2$ |

⁽¹⁾ Den här kandidaten förkastas eftersom han har erhållit $T > 3$ i provet.

Exempel 2:

Låt oss anta att en kandidat placerar om glasen för en bestämd egenskap enligt följande:

| Glaset exakta position i serien (K) | Den position där det sattes in av kandidaten (K') | Avvikelse från exakta positionen ($K' - K$) |
|---|---|---|
| 7 | 7 | $7 - 7 = 0$ |
| 4 | 4 | $4 - 4 = 0$ |
| 10 | 7 | $10 - 7 = 3$ |
| 2 | 3 | $2 - 3 = -1$ |

Den här kandidaten förkastas inte. Han har fått följande betyg:

$$Z^i = 0^2 + 0^2 + 3^2 + (-1)^2 = 10$$

Kandidatens slutliga betyg som avgör om han skall godtas eller förkastas i urvalet till provsmakare beror på hans svar på de fyra egenskaper som är under övervägande, vilka blir som följer:

$$P_h^U + P_j^U + P_i^U + P_m^U = Z^U$$

$$P_h^V + P_j^V + P_i^V + P_m^V = Z^V$$

$$P_h^H + P_j^H + P_i^H + P_m^H = Z^H$$

⁽¹⁾ Panelorganisationsföretaget bör uppfordra kandidaten att fortsätta vettigt, dvs utan att förlora någon känslighet genom luktrötthet.

▼B

$$P_h^B + P_j^B + P_l^B + P_m^B = Z^B$$

$$Z \text{ slutlig} = Z^U + \dots + Z^{Am}$$

där:

U = ”atrojado” — unken

V = vinig

H = härsken

B = bitter

Det är nu en fråga att bestämma upp till vilket maximivärde för Z som kandidaten kan anses ha goda nivåer för uppfattningsförmågan, luktminnet och intellektuell förmåga att ge korrekta svar för de fyra stimuli som avses. Det framgår att Z alltid har ett icke-negativt värde och att $Z = 0$ betyder att kandidaten har känt igen och korrekt kvantifierat alla de 16 intensiteterna som givits honom (fyra för varje egenskap). Andra värden på Z än 0 anger att kandidaten har upptäckt skalområdet från vilket de utvalda intensiteterna har valts, men inom dessa områden har han inte kunnat lokalisera den exakta positionen eftersom hans förmåga att skilja de intensitetsskalor som getts honom för ett eller flera av stimuli inte är tillfredsställande.

Därför måste ett kritiskt värde (Z_c) bestämmas så att, för den händelse kandidaten slumpartat skulle återställa alla glasen inom de områden han hade känt igen innan, sannolikheten för ett slutbetyg Z , som är mindre än Z_c , är tillräckligt liten (α) som kan fastställas på förhand. Med andra ord måste det säkerställas att sannolikheten med hjälp av detta förfarande vid val av en provsmakare för panelen som inte visar tillräcklig urskilningsförmåga för intensiteterna hos de stimuli som används i urvalsprocessen är mindre än α .

När värdet för α sätts (i vårt fall vid 0,05), erhålls Z_c från den sannolika fördelningen av variabeln Z , som i sin tur är beroende av sannolikhetsfördelningarna av p -variablerna (K').

Enligt de relevanta statistiska beräkningarna blir värdet för Z_c 34.

När Z -graderingen för alla kandidaterna har erhållits, skall alla kandidater vars betyg ligger över 34 förkastas.

Betrakta graderingarna för kandidaterna A och B som exempel:

| Egenskaper | Kandidat A | Kandidat B |
|------------------------|---------------|---------------|
| ”Atrojado” — unken (U) | $Z^U = 10$ | $Z^U = 12$ |
| Vinig (V) | $Z^V = 10$ | $Z^V = 11$ |
| Härsken (H) | $Z^H = 10$ | $Z^H = 15$ |
| Bitter (B) | $Z^B = 4$ | $Z^B = 0$ |
| | $\Sigma = 34$ | $\Sigma = 38$ |

Under förutsättning att de två kandidaterna under övervägande har Z -värden på 34 respektive 38, kommer kandidat A att behållas medan kandidat B förkastas. När alla kandidater med en gradering över 34 har sällats bort, skall återstoden klassificeras enligt deras Z -värden tills de 12 bästa kandidaterna har valts.

9.5 Utbildning

De huvudsakliga målen för utbildningen är:

- att låta provsmakarna lära känna de många lukt-, smak- och känselvarianter som finns i jungfruoljor,
- att låta provsmakarna lära känna den speciella sensorikmetodiken,
- att öka den individuella skickligheten när det gäller att känna igen, identifiera och kvantifiera de sensoriska egenskaperna, och
- att öka känsligheten och förbättra minnet när det gäller de olika egenskaperna som avses så att slutresultatet är exakta och konsekventa omdömen.

▼B

Utbildningsstadiet innehåller normalt ett antal sessioner, beroende på vilka möjligheter panelen har, och diskussioner under vilka provsmakarna, sedan de individuellt har analyserat oljorna, diskuterar svårigheterna de mött med panelorganisatören och ger kommentarer om de betyg de satt, så att kriterier och uppfattningar kan förenas.

Den standard som uppnåtts under utbildningen efter ett antal sessioner bedöms med hänsyn till ökningsprocenten i exakta svar — om urvals försök används — eller genom analys av variationen i de genomsnittliga individuella betygen hos panelen när proven använder sig av en skala.

Den praktiska användningen av den här utbildningsperioden har diskuterats länge, men för närvarande anses den vara effektiv och till och med viktig om exakta, noggranna sensoriska data skall erhållas.

9.6 **Prestandakontroller**

Paneler med erfarna provsmakare utför normalt provningar kontinuerligt som innefattar sensorikprov som kräver stor ansträngning från deras sida. Beslut av stor teknisk och kommersiell vikt beror i de flesta fall på deras bedömning. Av detta skäl bör provarens arbete efter ural och utbildning kontrolleras för att säkerställa att resultatet är exakt.

Sedan panelen sammanställts och har gått igenom rutinförsöken är det nödvändigt att kontrollera dess arbete med lämpliga mellanrum.

10. FÖRFARANDE FÖR ORGANOLEPTISK BEDÖMNING AV JUNGFRUOLJA

När de förhållanden som anges i ovanstående standarder uppnåtts, de nödvändiga hjälpmedlen finns tillgängliga och panelen har valts ut, skall varje provsmakare lukta och smaka⁽¹⁾ på provet av den olja som skall analyseras och som finns i provningsglaset. Han skall analysera lukt, smak, känsel och kinastiska förmimmelser med hjälp av den blankett som visas i figur 2, där han skall anteckna anmärkningarna som finns och deras grad av intensitet. I nästa steg skall han gradera kvaliteten på oljan.

10.1 **Användning av blanketten i figur 2** (arombeskrivning och kvalitetsgradering)

Några av de mest karaktäristiska, sensoriska förmimmelserna som vanligen erhålls från olivoljor och som beskriver deras arom finns betecknade på vänster sida av blanketten. Om provsmakaren skulle stöta på andra stimuli som inte motsvarar dessa beskrivningar, skall han notera dem under "andra" och använda den beskrivning som definierar dem så exakt eller som möjligt.

Uppfattningsbara stimuli skall bedömas i proportion till deras intensitet som skall anges genom ett kryss (x) i tillämplig ruta enligt följande kriterier:

- 1: knappast förmimbar,
- 2: svag,
- 3: medelstark,
- 4: stark,
- 5: extrem.

På höger sida av blanketten visas en skala från 1 till 9 (9 för utomordentlig kvalitet, 1 för den sämsta) som provsmakaren skall använda för att ge en enda övergripande gradering av egenskaperna för oljan som undersöks. Denna gradering skall överensstämma med de positiva punkterna och med defekterna i oljan som redan antecknats på vänster sida av blanketten.

Den första spalten (felaktigheter) på graderingsblanketten är uppdelade i fem avdelningar. I konsekvens härmed skall klassificeringen av oljorna primärt baseras på den frånvaron eller närvaron av felaktiga aromer, samt av hur allvarliga eller intensiva sådana aromer är. Eftersom graderingsskalan går upp till 9 poäng, bör emellertid vissa nyanser eller aspekter tas med i beräkningen, som kan hjälpa till att nå ett sammanfat-

⁽¹⁾ Provsamakaren kan avstå när han finner extrema eller intensivt obehagliga egenskaper i aromen, och anteckna detta på formuläret som en exceptionell förekomst.

▼B

tande beslut om hela kvalitetsgraderingen och som beskrivs i den andra spalten med rubriken "egenskaper".

10.2 Slutgradering

Panelorganisatören skall samla in de ifyllda blanketterna från varje provare och skall kontrollera att de sensoriska egenskaperna och de intensiteter med vilka de har uppfattats och noterats i profilblanketten överensstämmer med uppskattningen av oljan som angetts på graderingsblanketten. Om det finns en påtaglig skillnad skall panelorganisatören be provsmakaren att kontrollera sin graderingsblankett.

Om så är nödvändigt skall provsmakaren upprepa provet.

Slutligen skall panelorganisatören göra upp en tabell med graderingarna för hela gruppen och räkna fram det aritmetiska medelvärdet och standardavvikelse (av medelvärdet).

Om standardavvikelsen är högre än det metodiska felet skall provet göras om av hela panelen.

Endast vid revisionsanalyser skall gruppen upprepa proven för att få en uppskattning i triplikat av provet, och slutgraderingen med en decimal skall vara medelvärdet av de tre graderingarna som man kommit fram till.

Om medelintensitetsuppfattningen för bitterhet och/eller unkenhet är större än 2,5, skall oljan markeras enligt detta och det bör noteras att den är bitter och/eller unken.

Resultatangivelse: Panelorganisatören bör på grundval av den genomsnittliga graderingen bestämma i vilken kategori provet skall klassificeras i enlighet med de gränser som fastlagts i bilaga 1. ► **M3** För detta ändamål skall panelens kontrollant fram till den 31 oktober 1993 tillämpa en tolerans på + 0,5 om den genomsnittliga bedömningen inte är lägre än 5 poäng. I analysrapporten skall han ange enbart den kategori som provet klassificeras i. Om analyserna genomförs enligt första stycket i artikel 2. 2 i denna förordning, skall analytikern tillämpa samma förfarande för bestämmande av kategorien. ◀

Anm: Proven bör förvaras förslutna i kylskåp tills de analyseras och bör ställas in i kylskåp igen efter analysen tills provet har utförts tre gånger.

▼ M3

Figur 2
Jungfruolja

Profilblankett
Anteckningar om lukt, smak, känsel

| | Förnimmelse ⁽¹⁾ | | | | | |
|---|----------------------------|---|---|---|---|---|
| | 0 | 1 | 2 | 3 | 4 | 5 |
| Fruktig oliv (mogen och grön) ⁽²⁾ | | | | | | |
| Äpple | | | | | | |
| Annan mogen frukt | | | | | | |
| Grön (löv, gräs) | | | | | | |
| Bitter | | | | | | |
| Skarp | | | | | | |
| Söt | | | | | | |
| Andra tillåtna egenskaper (Specificera) | | | | | | |
| | | | | | | |
| Sur/vinaktig/vinägersmak/syra ⁽²⁾ | | | | | | |
| Rå | | | | | | |
| Metallisk | | | | | | |
| Unken - fuktig ⁽²⁾ | | | | | | |
| Gyttigt sediment | | | | | | |
| Mögelaktig ("Atrojado") | | | | | | |
| Härsken | | | | | | |
| Andra icke tillåtna egenskaper (Specificera) | | | | | | |
| | | | | | | |

(¹) Förnimmelse
0. = ej förnimbar⁽³⁾
1. = knappt förnimbar
2. = lätt
3. = genomsnittlig
4. = stor
5. = extrem

(²) Stryk det som ej är tillämpligt.

(³) Frånvaro av sensorisk förnimmelse skall markeras med ett kryss i motsvarande ruta.

Graderingstabell

| Felaktigheter | Egenskaper | Sammanfattande betyg (poäng) |
|---------------------------------------|---|------------------------------|
| Inga | Olivfruktig Olivfruktig och fruktighet av andra färska frukter | 9 8 7 |
| Knappt förnimbar | Svag fruktighet av någon typ | 6 |
| Lätt förnimbar | Ganska bristfällig fruktighet, oregelbundna lukter och smak | 5 |
| Förnimbar med genomsnittlig styrka | Klart bristfällig, obehaglig lukt och smak | 4 |
| Förnimbar med extrem stryka | Helt otillåtna lukter och smaker för konsumtion | 3 2 1 |

Anmärkingar:

.....

Provarens namn:

.....

Provets märkning:

Datum:

▼ B

SENSORISK ANALYS: ALLMÄNT GRUNDTVOKABULÄR

1. SYFTE

Avsikten med denna standard är att samla de allmänna termer som används inom sensorisk analys och ge definitioner för dem.

2. VOKABULÄR

2.1 Allmän terminologi

Sensorisk analys (substantiv):

Verksamhet för bestämning av sensoriskt iakttagbara egenskaper med hjälp av våra sinnen.

Perception (substantiv):

▼B

Sinnesintryck av yttre ting eller skeenden.

Organoleptisk (adjektiv) (attribut):

Beskriver de egenskaper hos en produkt som kan uppfattas med våra sinnen.

Expert (substantiv):

(med hänsyn till undersökning av organoleptiska egenskaper)

Provsamakare som är specialiserad på sensorisk analys av en speciell produkt och har en grundläggande kännedom om framställning av produkten och dess marknadsföreträden.

Provsamakare (substantiv):

Bedömare som begagnar sig av smaksinnet samt i regel även av andra sinnen för att bedöma de organoleptiska attributen hos livsmedel.

Panel:

Grupp av personer som speciellt har utvalts och utbildats och som samlas för att genomföra sensorisk analys av produkten i fråga under kontrollerade förhållanden.

Förnimmelse (substantiv):

Subjektivt fenomen som orsakas av stimulering av sinnessystemet. Detta fenomen kan bedömas subjektivt eller definieras objektivt av de sinnesorgan som används, beroende på arten eller typen av stimulus och dess intensitet.

Känslighet (substantiv):

Förmåga att uppfatta kvantitativt och kvalitativt svaga stimuli eller små skillnader mellan stimuli med hjälp av sinnesorganen.

Provning (substantiv):

Verksamhet som innefattar varseblivning, analys och bedömning av de organoleptiska attributen hos en produkt, i synnerhet lukt, smak, känsel och textur hos livsmedelsprodukter.

Acceptans (substantiv):

Då en individ eller en befolkning godtar en produkt.

Harmoni (substantiv):

Egenskaper för en produkt som ger upphov till en övergripande behaglig förnimmelse. Förnimmelsen åstadkommes genom uppfattningen av produktkomponenterna som lukt, smak, känsel och konsistensstimuli eftersom de finns närvarande i lämpliga koncentrationer.

Godtagbarhet (substantiv):

Tillstånd hos en produkt som mottagits positivt av en individ eller befolkning i fråga om dess organoleptiska egenskaper.

Åtskillnad (substantiv):

Verksamhet som innebär kvalitativ och/eller kvantitativ åtskillnad mellan två eller flera stimuli.

Kompensering (substantiv):

Resultatet av samverkan av en kombination av stimuli på ett sådant sätt att vart och ett uppfattas med mindre intensitet än om det hade funnits ensamt.

Aspekt (substantiv):

Kombination av organoleptiska egenskaper som uppfattas visuellt: storlek, form, färg, struktur, grumlighet, renhet, viskositet, skum och bubbling. Denna term är att föredra framför termen utseende.

Attribut (substantiv):

En förnimbar egenskap.

2.2 Fysiologiska termer

Stimulus (substantiv):

Fysiskt eller kemiskt medel som specifikt skapar ett svar från de externa eller interna receptorererna.

▼ **B**

Smak (substantiv):

(Smaksinne)

Sinne vars receptorer är placerade i munnen, i synnerhet på tungan, och som aktiveras av olika föreningar i lösning.

Smaklig (adjektiv):

Beskriver attributen hos en produkt som kan stimulera smaksinnet genom att få det att reagera för sensationer som hänför sig till en eller flera av de fyra primärsmakerna: söt, salt, sur och bitter.

Receptor (substantiv):

En speciell struktur hos ett sinnesorgan som kan retas och kan mottaga ett stimulus och förvandla det till en nervimpuls.

Anm: Receptorer klassificeras med hänsyn till den typ av energi som förknippas med stimulus (ljus, värme, ljud, etc).

Lukt (substantiv):

En funktion hos luktsinnet för att känna av och skilja mellan de molekyler som når dem i gasform från en yttre miljö, direkt eller indirekt via näsan.

Intensitet (substantiv):

Storleken av den energi i ett attribut, som kan mätas efter en kvantitativ värdeskala över tröskelvärdet.

Anpassning (substantiv):

Tillfällig ändring av uppfattningsförmågan av känselretningar på grund av fortlöpande, upprepad utsättning för en viss retning eller en som liknar den.

Inhibering (substantiv):

Brist på reaktion från ett sinnesorgan eller en del av det, även om det har utsatts för påverkan av en lämplig retning som är starkare än organets tröskel.

Reaktion (substantiv):

En reaktion varigenom känselcellen svarar på retning från en eller flera stimuli i fråga om ett bestämt sinnesorgan.

Kropp (substantiv):

En förnimbar känsla i munnen som ger en produkt olika grader av densitet, viskositet, konsistens eller fasthet.

Doft (substantiv):

Frisk, behaglig, god lukt.

Att lukta (verb):

(aktivt form av substantivet lukt)

Beskriver hur en lukt uppfattas.

Objektiv (adjektiv):

- a) beskriver det som ger en riktig, bevisbar framställning av objektet genom att undvika den mänskliga faktorn i värderingen (t. ex. tycke, vana, böjelse).
- b) beskriver den teknik som med hjälp av antingen sinnesintryck eller mekaniska eller elektroniska hjälpmedel reducerar självframkallade fel.

Anm: Det är inte lämpligt att använda uttrycket *instrumentell* som synonym.

Subjektiv (adjektiv):

Beskriver det som framkallar ett sinnesintryck som är inte bara framkallat av retningen utan även av vårt sätt att tänka och känna.

Kinestesi:

Känslor som uppstår från tryck på provet genom en rörelse i munhålan eller med fingrarna (t. ex. att pressa en ostbit mellan fingrarna).

Tröskel (substantiv):

▼ **B***Absolut tröskel:*

Minsta styrkan av en sinnesretning som ger upphov till
— en känsla (retningströskel eller varseblivningströskel), eller
— identifieringen av känslan (igenkänningströskeln).

Differenströskel:

Minsta styrkan av en sinnesretning som ger upphov till uppfattningsbara skillnader i känslans styrka.

Maximal tröskel:

Den högsta styrkan av en retning varvid en ökning i styrka inte uppfattas.

Preferenströskel:

Minsta mängd av en retning eller det kritiska övertröskelvärdet av den retningen, vid vilken ett positiv eller negativ reaktion uppstår i förhållande till en neutral retning, t. ex. i valet mellan vatten och en sockerhaltig lösning.

Ann: En skillnad bör göras mellan en absolut preferenströskel och en differentierad preferenströskel.

Undertröskel (adjektiv):

Under den absoluta tröskeln.

Övertröskel (adjektiv):

Över den absoluta tröskeln.

Sinnesutmattning:

Särskild form av sinnesanpassning då en minskning i mottaglighet inträffar.

Kompensering (substantiv):

Resultatet av ömsesidig påverkan från en kombination av retningar, varvid var och en uppfattas med mindre styrka än om den var ensam att påverka.

Synergistisk (adjektiv):

Samverkan från bestämda ämnen varvid styrkan av de organoleptiska egenskaperna som uppstår genom att blandningen är större än summan av varje enskild egenskaps styrka.

Kontrastverkan:

Ökning i reaktion på skillnaderna mellan två samtidiga eller på varandra följande retningar.

Motsatsen till konvergensverkan.

Konvergensverkan:

Minskning i reaktion på skillnaderna mellan två samtidiga eller på varandra följande retningar.

Motsats till kontrastverkan.

2.3 Terminologi avseende organoleptiska egenskaper*Syrlig (adjektiv):*

- a) beskriver den primära smak som erhålls av utspädda vattenlösningar av de flesta sura ämnena (t.ex. citronsyra, mjölksyra, vinsyra),
- b) beskriver egenskapen hos rena ämnen eller blandningar som framkallar denna smak.

Det motsvarande substantivet är syrlighet.

Sur (adjektiv):

Beskriver den förmimelse av lukt och smak där de syror som uppkommer genom jäsning överväger samt även de livsmedel som framkallar denna förmimelse.

Några faktorer som medverkar till denna förmimelse har samband med jäsning, t.ex. mjölksyra eller ättiksyrajäsning i en livsmedelsprodukt.

Bitter (adjektiv):

▼ B

- a) beskriver den primära smak som uppstår från utspädda vattenlösningar av olika ämnen t.ex. kinin, koffein och vissa andra alkaloider,
- b) beskriver egenskapen hos de ämnen eller blandningar som framkallar denna smak.

Det motsvarande substantivet är bitterhet.

Salt (adjektiv):

- a) karakteristiska fönimmelser som uppfattas av smaksinnet av vilka det mest typiska exemplet framkallas av lösningar av natriumklorid,
- b) beskriver egenskapen för de ämnen eller blandningar som framkallar denna smak.

Det motsvarande substantivet är sälla.

Söt (adjektiv):

- a) beskriver den primära smak som uppstår från utspädda vattenlösningar av olika ämnen, t. ex. sukros,
- b) beskriver egenskapen hos de ämnen eller blandningar som framkallar denna smak.

Det motsvarande substantivet är sötma.

Sträv (adjektiv):

- a) beskriver den primära smak som uppstår från utspädda vattenlösningar av olika ämnen, såsom garvämnen (t.ex. av kakitanning och slåntanning),
- b) beskriver egenskapen hos de ämnen eller blandningar som framkallar denna smak.

Det motsvarande substantivet är strävhet.

Bouquet (substantiv):

Bouquet innebär en blandning av fönimmelser av smak, lukt och kinesi som gör det möjligt för en bedömare att identifiera och fastställa positiva eller negativa fönimmelser på flera nivåer.

Smak (substantiv):

- a) fönimmelser som uppfattas när smaklölkarna stimuleras av lättlösliga ämnen,
- b) egenskap hos de särskilda fönimmelserna som framkallas av dessa ämnen.

Primär smak (substantiv):

Vilken som helst av de som anses vara de utpräglade smakerna: söt, salt, sur, besk.

Lukt (substantiv):

- a) en blandning av fönimmelser som uppfattas av luktorganet när man luktar på bestämda flyktiga ämnen,
- b) egenskap hos den särskilda fönimmelsen som framkallas av någon av de nämnda ämnena.

Arom (substantiv):

- a) behagliga fönimmelser som uppfattas indirekt av luktorganet när man smakar på mat,
- b) inom parfymeri och i icke fackspråk tillämpas denna term även för samma fönimmelser när den uppfattas direkt genom näsan.

Eftersmak, kvardröjande smak (substantiv):

En kombination av fönimmelser som uppfattas efter att retningen har försvunnit från munnen och som skiljer sig från dem som uppfattades innan.

Aromatisk (adjektiv):

- a) beskriver egenskaper hos rena ämnen eller blandningar som när de avsmakas framkallar de fönimmelser som kallas arom,
- b) beskriver de produkter som när de undersöks direkt genom näsan framkallar fönimmelser av doft och friskhet.

Textur (substantiv):

▼B

En produkts egenskaper i fråga om fasthet och motstånd som kan stimulera de mekaniska receptorerna vid förtäring, särskilt dem som finns i munnen.

Anm: Denna term avser endast de objektiva egenskaperna och inte de framkallade förmånelser som betecknas med allmänna uttryck, t.ex. konsistens, struktur, fetthalt, m.m.

Munsköljning (substantiv):

En handling varigenom mat som finns i munnen berör alla munnens känsliga delar så att förmånelserna som framkallas i gommen kan uppfattas.

Anm: Denna ordlista kan utökas med användning av ISO-normerna 5492, del I—V och andra utgåvor som t.ex. den av J. L. Magnen med titeln *Les cahiers techniques du Centre national de coordination des études et recherches sur la nutrition et l'alimentation*, m.m.

GLAS FÖR ANVÄNDNING VID PROVSMAKNING AV OLJOR

1. SYFTE

Ändamålet med denna standard är att beskriva egenskaperna hos det glas som skall användas vid organoleptisk analys av ätbara oljor (lukt, smak, bouquet).

Den beskriver dessutom en lämplig värmeenhet som behövs för att uppnå och bibehålla den rätta temperaturen vid denna analys.

2. BESKRIVNING AV GLASET

I ritningen på bild 1 anges de bästa egenskaper som behövs hos ett glas av denna typ, vilket kan specificeras på följande sätt:

- a) Det skall vara absolut stadigt för att förhindra att glaset välter och oljan rinner ut.
- b) Det skall ha en botten som lätt passar in i värmeenhetens fästen så att glasets botten blir jämnt uppvärmt.
- c) Glasets form skall vara bredast i botten så att de flyktiga ämnena i oljan lätt utlöses, men avsmalnande vid mynningen så att samma komponenter lätt samlas där och på så sätt lättare kan uppfattas och identifieras av näsan.
- d) Det skall vara tillverkat av mörkfärgat glas för att förhindra att avsmakaren uppfattar oljans färg. Därmed undviks alla omdömen på förhand och eventuella subjektiva uppfattningar eller böjelser.

2.1 Glasets mått

En skiss av glaset finns på bild 1 och har följande mått:

| | |
|---------------------------------------|------------------|
| — total kapacitet | 130 ml ± 10 ml, |
| — total höjd | 60 mm ± 1 mm, |
| — mynningens diameter | 50 mm ± 1 mm, |
| — diameter vid bredaste punkten | 70 mm ± 1 mm, |
| — bottendiameter | 35 mm ± 1 mm, |
| — glasets tjocklek på sidorna | 1,5 mm ± 0,2 mm, |
| — glasets tjocklek i botten | 5 mm ± 1 mm. |

Varje glas skall vara utrustat med ett urglas, vars diameter skall vara 10 mm större än glasets mynning. Detta urglas skall användas som ett skydd för att förhindra förlust av arom och inträngande av damm.

2.2 Tillverkning

Glaset skall vara tillverkat av motståndskraftigt glas, vara mörkfärgat så att färgen på innehållet inte kan urskiljas samt vara utan rispör och bubblor.

Glaskanten skall vara jämn, slät och flänskantad.

Glaset skall vara härdat så att det motstår temperaturförändringarna under analysen.

▼B

2.3 Bruksanvisning

Glaset skall diskas med oparfymerad tvål eller diskmedel och skall sedan sköljas upprepade gånger tills diskmedlet har försvunnit helt och hållet. Sista sköljningen skall göras med destillerat vatten varefter glaset får droppa av och sedan torkas i torkskåp.

Varken koncentrerade syror eller kromsyreblandningar skall användas.

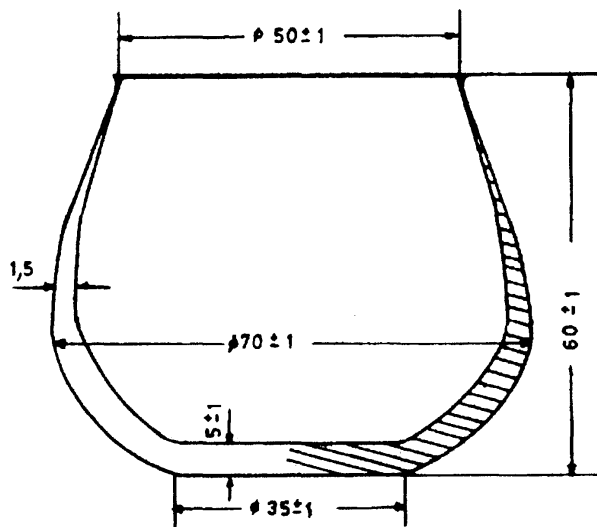
Glaset skall förvaras i torkskåp till de skall användas eller i ett skåp där de är skyddade från kontaminering från alla yttre luktämnen.

Före användning skall varje glas provluktas för att säkerställa att ingen främmande lukt finns närvarande. När provet iordningställts skall märkningen på glaset och oljan det innehåller, noggrant registreras. Provorganisationsören skall vara den enda person som känner till förhållandet mellan märkning och olja.

3. ANORDNING FÖR UPPVÄRMNING AV PROVER

Proverna skall undersökas organoleptiskt vid en viss temperatur, som i fråga om oljor skall vara $28 \pm 2^\circ\text{C}$. För detta ändamål skall en uppvärmningsanordning (se figur 2) installeras i varje bås inom räckhåll för provaren. Det består av ett aluminiumblock som är nedsänkt i ett termostatstyrt vattenbad för att hålla konstant temperatur. Blocket har en rad inbuktningar som passar bottenarna på glaset. Temperaturskillnaden mellan uppvärmningsanordningen och oljan som finns i glaset som är placerade i inbuktningarna på de olika blocken får inte vara mera än $\pm 2^\circ\text{C}$.

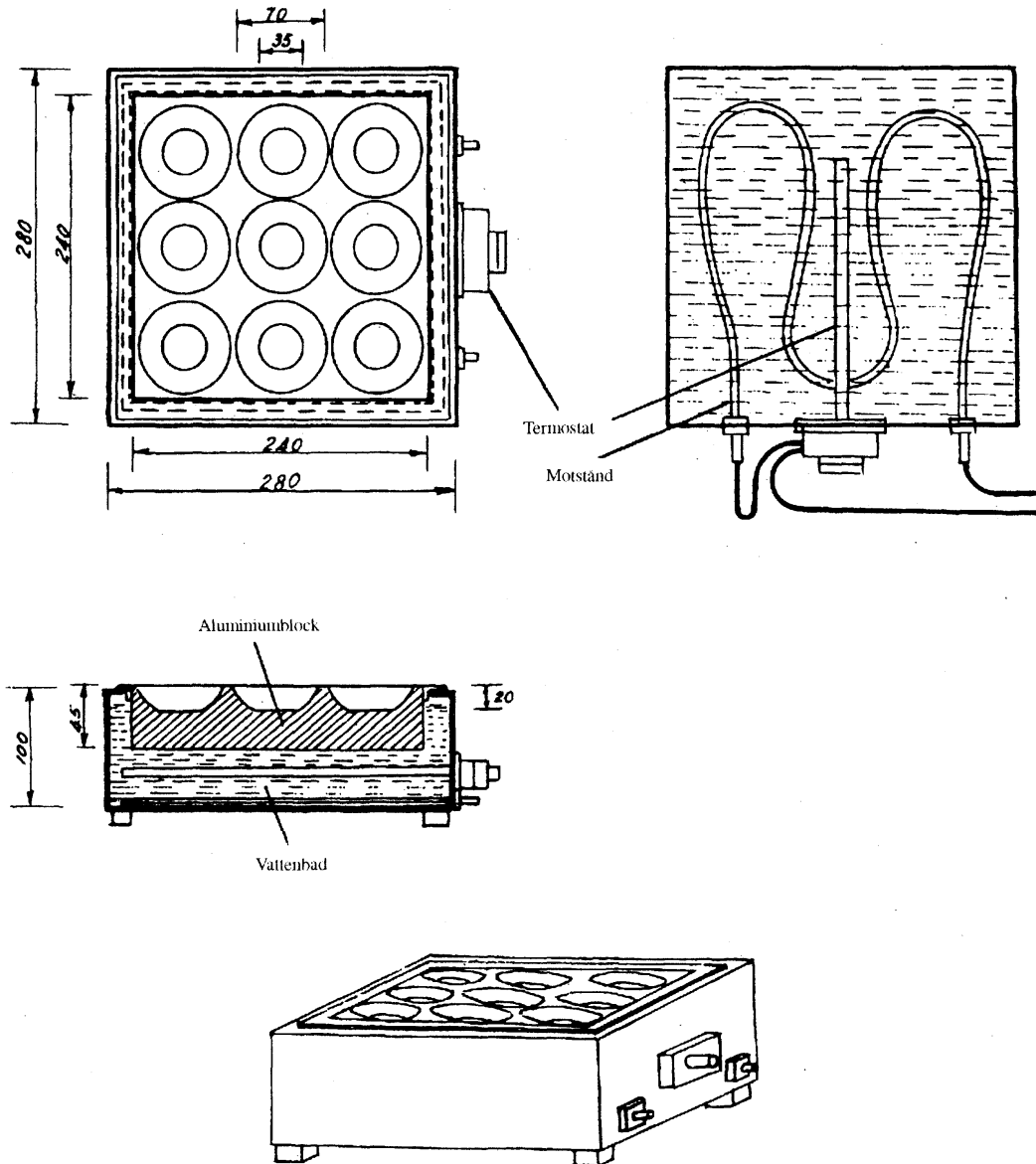
Figur 1 — Provningsglas



(Dimensioner i mm)

▼B

Figur 2 — Anordning för uppvärmning av prover (dimensioner i mm)



ANVISNINGAR FÖR INSTALLATION AV ETT PROVNINGSRUM

1. INLEDNING

Provningsrummet är konstruerat för att tillhandahålla panelen som deltar i sensoriska prov en lämplig, bekväm, standardiserad miljö som underlättar arbetet och hjälper till att förbättra repeterbarheten och reproducerbarheten hos resultaten.

2. SYFTE

Avsikten med denna standard är att specificera de grundförhållanden som måste uppfyllas när man installerar ett provningsrum.

3. ALLMÄNNA SPECIFIKATIONER FÖR INSTALLATION

Lokalerna skall, oavsett deras storlek (se 3.1), uppfylla följande specifikationer:

▼B

De skall vara angenämt och lämpligt upplysta (se 3.2) men neutrala i stilen. För detta ändamål rekommenderas en lugn, enkel, ljus färg på väggarna så att en avslappad atmosfär skapas⁽¹⁾.

Lokalerna skall vara sådana att de är lätta att hålla rena och de skall vara avskilda från varje ljudkälla och bör därför vara ljudisolerade. De skall också hållas fria från yttre lukter och för detta ändamål om möjligt vara utrustade med en effektiv ventilationsanordning. Om variationerna i omgivningstemperaturen kräver detta skall provningsrummet förses med luftkonditionering för att hålla lufttemperaturen nära 20 till 22 °C.

3.1 Mått

Måtten på lokalerna beror ofta på laboratoriernas eller företagens möjligheter. I allmänhet bör de vara tillräckligt rymliga för att tillåta installation av 10 bås och ett område där proverna kan iordningställas.

Det är emellertid uppenbart att ju större yta som reserveras för installationen desto bättre, eftersom biytor då kan tillhandahållas för att t ex rengöra apparater, göra kulinariska förberedelser och samla öppna paneler.

3.2 Belysning

Allmänbelysningen, vare sig den kommer från solljus eller armaturer (t ex lysrörsarmaturer) skall vara jämn, kontrollerbar och diffus.

3.3 Temperatur- och fuktförhållanden

Lokalerna skall konstant hållas vid en angenäm temperatur och behagliga fuktförhållanden. Förutom under speciella omständigheter rekommenderas en temperatur på 20 till 22 °C och fuktförhållanden till 60—70 % relativ fuktighet.

4. BESKRIVNING AV BÅSEN**4.1 Allmänna egenskaper**

Båsen för den sensoriska analysen skall placeras bredvid varandra i lokalerna.

De skall vara identiska och åtskiljas av väggar som skall vara tillräckligt höga och breda för att helt isolera proverna när de sitter.

Båsen kan byggas i varje lämpligt material som är lätt att hålla rent och underhålla (t.ex. trä, hård plywood, lamellträ, etc). Om färg används måste den vara helt luktfri när den torkat.

Stolarna i båsen skall vara bekväma och skall kunna justeras i höjddled.

Varje bås skall också utrustas med individuell belysning, där ljusstyrka och riktning kan ställas in.

Det kan kommanderas att båsen utrustas med en knapp som är ansluten till en yttre signallampa som gör det möjligt för provaren att annonsera för vaken utanför att han är klar med proven, behöver ytterligare prov, saknar en del av utrustningen, har observerat något ovanligt, eller önskar upplysningar etc, utan att distrahera de andra proverna.

4.2 Mått

Båsen skall vara tillräckligt stora och bekväma. I allmänhet skall de ha följande mått:

- bredd:
 - 0,75 m (utan vask)
 - 0,85 m (med vask)
- längd:
 - 0,50 m (bord)
 - 0,20 m (ytterligare för avdelning med vägg)
- väggens höjd:
 - 0,60 m minimum räknat från bordet
- bordets höjd:

⁽¹⁾ Färgskalan i rummet och dess belysning kan påverka resultaten av den sensoriska analysen.

▼B

0,75 m

4.3 Inredning

Bordsytan skall vara sådan att den är lätt att hålla ren.

En del av ytan skall användas för en vask som är försedd med rinnande dricksvatten. Om detta inte är praktiskt möjligt kan emellertid detta utrymme användas för en skål, spottkopp eller liknande utrustning.

När proven måste hållas vid konstant temperatur som ligger över eller under omgivningstemperaturen vid ett prov är det tillrådligt att ha en lämplig anordning för detta ändamål (vattenbad, värmeplatta, etc).

En hylla kan också sättas upp på en höjd av ca 1,10 meter från golvet för placering av olika tillbehör (glas, små apparater, etc).

Om inredningen i båsen i provningsrummet tillåter det kan det löna sig att installera en anordning för att underlätta presentationen av proven. Denna kan vara i form av en glidlucka (figur 1), en roterande vertikal anordning (figur 2) som är lämplig för glas eller koppar (höga behållare), eller en lucka som öppnas horisontellt när behållarna där proven förvaras är små (figur 3). Det är helt enkelt en fråga om att säkerställa att öppningen är tillräckligt stor för skålarna och glasen som innehåller proven att komma igenom.

5. BIUTRYMMEN

Om det finns tillräckligt med utrymme är det tillrådligt att tillhandahålla separata utrymmen för att iordningställa proven (kulinäriska eller andra), ställa upp glas och apparatur och hålla diskussioner före eller efter provningarna. Om sådana utrymmen finns tillgängliga skall de hållas rena. Under inga förhållanden får några lukter, ljud eller samtal från dessa utrymmen störa provarnas arbete i provningsrummet.

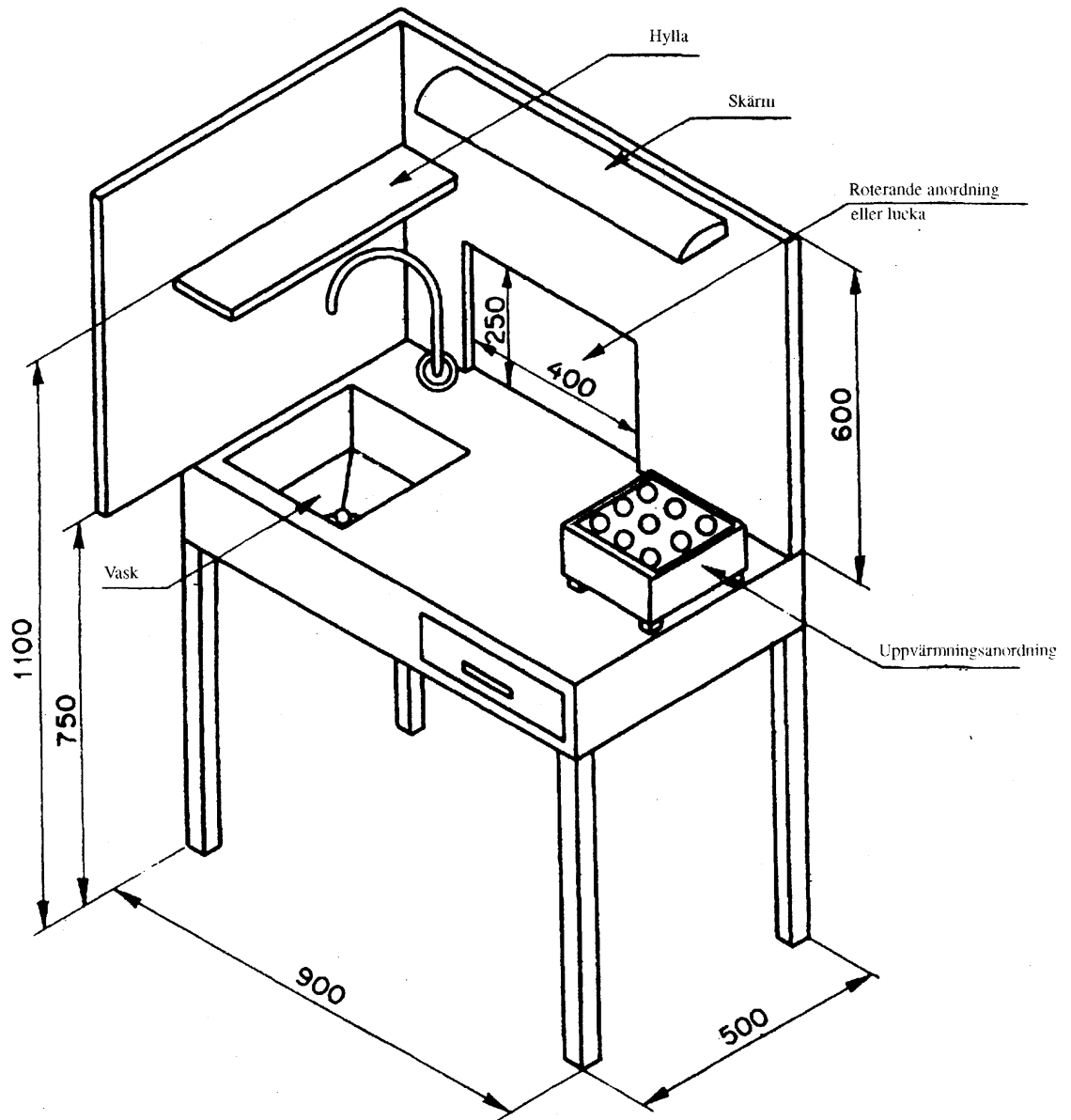
Se figur 4 för ett exempel på ett provningsrum med biutrymme.

Anm: De förhållanden som beskrivs här är ideala. Om det inte är möjligt att göra en sådan installation enbart för sensorisk analys, kan provningarna genomföras i lokaler som uppfyller de minimiförhållanden som beskrivs (ljus, temperatur, ljud, lukt) genom flyttbara bås som ställts upp med hjälp av hopfällbara byggelement på ett sådant sätt att de åtminstone isolerar provarna från varandra.

▼B

BÅSETS INREDNING

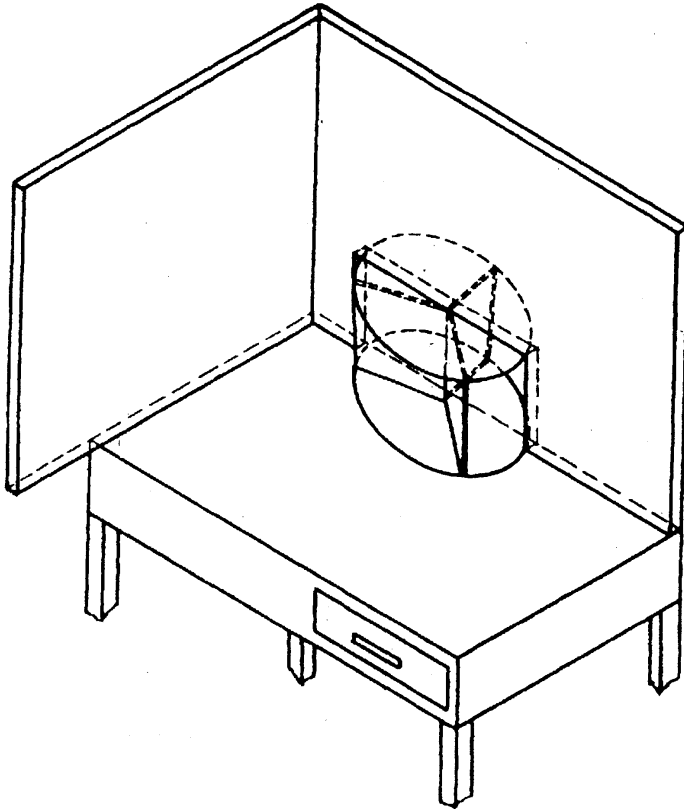
Figur 1



▼B

ROTERANDE ANORDNING FÖR ATT PRESENTERA PROVERNA

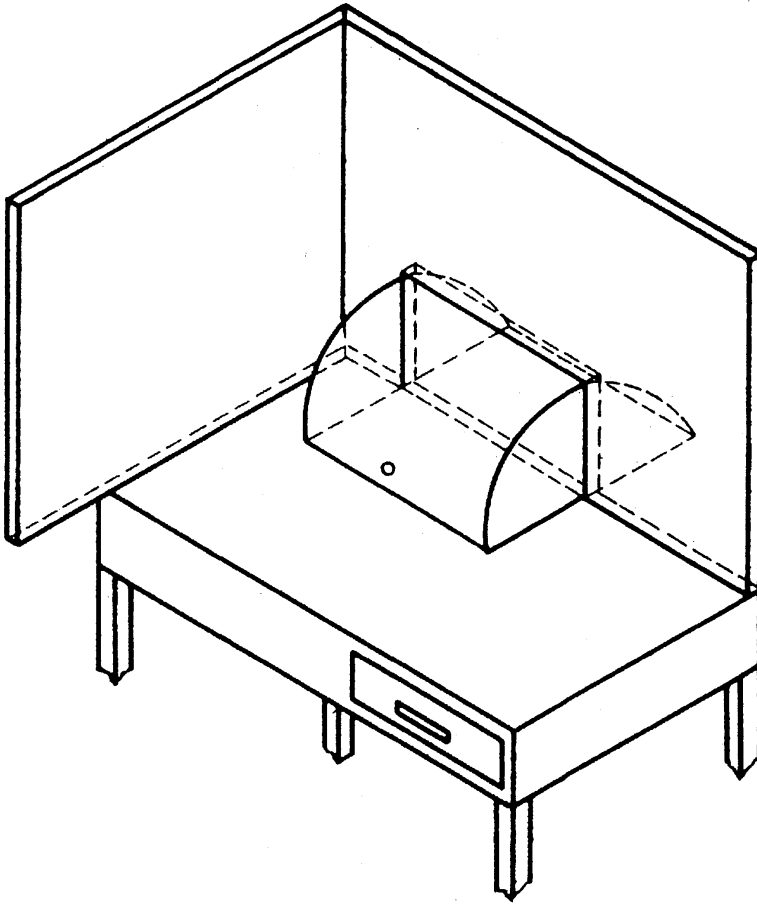
Figur 2



▼B

LUCKA FÖR ATT PRESENTERA PROVERNA

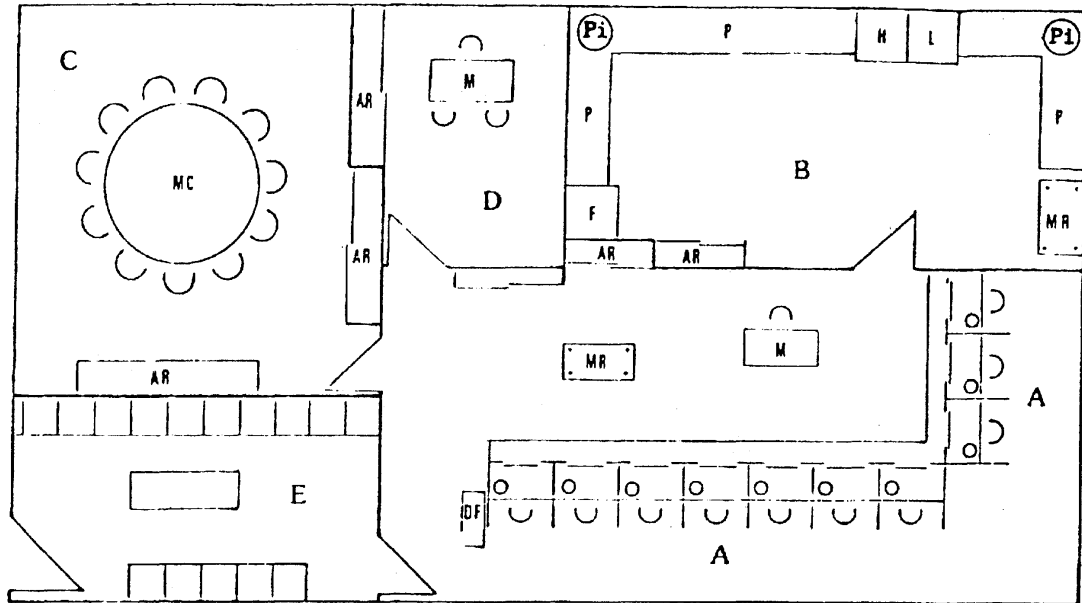
Figur 3



▼B

LABORATORIUM FÖR SENSORISK ANALYS

Figur 4 — Exempel på provningsrum



- A: Provningsbås
- B: Rum för rengöring av apparatur och iordningställande av prover
- C: Öppen panel
- D: Kontor
- E: Väntrum
- F: Kylskåp
- H: Ugn
- L: Diskmaskin
- Pi: Vask
- AR: Skåp
- MR: Rullbord
- DF: Utdelning av formulär
- MC: Runt bord
- M: Bord
- P: Arbetsyta

▼B

BILAGA 13

BEVIS PÅ ATT RAFFINERING HAR UTFÖRTS

1. NEUTRALISERING OCH AVFÄRGNING AV OLIVOLJA I LABORATORIUM

1.1 Neutralisering av olja

1.1.1 Utrustning

- bägare, 300 ml, hög,
- laboratoriecentrifug med 100 ml centrifugrör,
- bägare, 250 ml,
- rundkolvar, 100 ml,
- separertratt, 1 liter.

1.1.2 Reagenser

- vattenlösning med 12 % natriumhydroxid,
- etanollösning med 1 % fenolftalein,
- ren hexan, P. A.,
- ren propan-2-ol, P. A.

1.1.3 Utförande

- a) *Oljor med innehåll av fria fettsyror, uttryckta som oljesyra, på mindre än 30 %*

Placera 50 g rå olja i en hög 300 ml bägare och värm till 65 °C i vattenbad. Tillsätt en mängd 12 % lösning av natriumhydroxid motsvarande de fria syrorna i oljan med ett överskott av 5 % under försiktig omrörning. Fortsätt att röra i fem minuter och håll temperaturen vid 65 °C.

Överför blandningen till 100 ml centrifugrör och separera den tvålak-tiga krämen genom centrifugering. Håll den dekanterade oljan i en 250 ml bägare och tvätta med 50 till 60 ml i kokande destillerat vatten, ta bort tvättvattnet med hjälp av en hävert. Upprepa tvättningen tills alla spår av kvarvarande tvål är borta (fenolftaleinets rosa färg försvinner).

Centrifugera oljan för att avskilja små mängder av kvarvarande vatten.

- b) *Oljor med ett innehåll av fria fettsyror uttryckt som oljesyra som överstiger 30 %*

Häll upp 50 g rå olja i en 1 liters separertratt, tillsätt 200 ml hexan, 100 ml isopropylalkohol och en kvantitet av 12 % natriumhydroxidlösning som motsvarar det fria fettsyrenehållet i oljan med ett överskott på 0,3 %. Rör om kraftigt i en minut. Tillsätt 100 ml destillerat vatten, rör igen och låt stå.

Sedan skikten separerat, tappa det lägre skiktet som innehåller tvålen. Mellan de två skikten (oljeskiktet upptill och vattenskiktet nedtill) bildas ofta ett mellanskikt som består av föroreningar och olösliga ämnen som också måste tas bort.

Tvätta hexanlösningen som innehåller den neutraliserade oljan med 50-60 ml portioner av en lösning av destillerat vatten 1/1 (v/v) tills den rosa färgen från fenolftalin försvinner. Avlägsna all hexan genom destillation under vacuum (t.ex. i roterande injektorblock).

1.2 Avfärgning av neutraliserad olja

1.2.1 Utrustning

- Trehalsad rundkolv 250 ml med normalslipningar för placering av
- a) en termometer graderad i grader som tillåter avläsningar att göras vid 90 °C;
- b) en mekanisk omrörare som roterar med en hastighet på 250 till 300 varv per minut, och som kan arbeta under vakuüm;
- c) anslutning för vakuumpump;
- Vakuumpump med manometer som kan ge ett tryck på 15 till 30 millibar.

▼B

1.2.2 Utförande

Väg in ca 100 g neutraliserad olja i den trehalsade kolven. Sätt in termometern och omröraren, anslut vakuumpumpen och värm till 90 °C under omrörning.

Bibehåll denna temperatur, fortsätt omrörningen tills oljan som skall analyseras är helt fri från vatten (ca 30 minuter).

Återställ sedan normaltryck och tillsätt 2 till 3 gram aktiverad jord. Upprätta vakuum på nytt tills trycket är mellan 15 och 30 millibar och rör om med 250 varv per minut vid en temperatur av 90 °C.

Filtrera oljan medan den fortfarande är varm i ett termostatskåp (50 till 60 °C).



BILAGA 14

TILLÄGGSANMÄRKNINGAR 2, 3 OCH 4 TILL KAPITEL 15 I KOMBINERADE NOMENKLATUREN

1. *Anm 2A:* I KN-numren 1509 och 1510 avses med *olivolja*, olja som erhållits uteslutande genom behandling av oliver, vilket utesluter återstrifierad olivolja och blandningar av olivolja med andra oljor.

Närvaro av återstrifierad olivolja eller andra oljor påvisas med hjälp av de metoder som anges i bilagorna 5, 7, 9, 10 och 12. De analytiska egenskaperna hos sterol och syrasammansättning hos alla olivoljor under KN-nummer 1509 och 1510 anges i tabellen nedan.

| Tabell 1 — Syrasammansättning som procent av det totala | | Tabell 2 — Sterolsammansättning som procent av det totala | |
|---|-------|---|---------------|
| Myristinsyra | M 0,1 | Kolesterol | M 0,5 |
| Linolensyra | M 0,9 | Brassikasterol | M 0,2 |
| Arakinsyra | M 0,7 | Kampesterol | M 4,0 |
| Eicosansyra | M 0,5 | Stigmasterol | ≤ kampesterol |
| Behensyra | M 0,3 | Betasitosterol ⁽¹⁾ | m 93,0 |
| Lignocerinsyra | M 0,5 | Δ7-stigmasterol | M 0,5 |

M = maximum
m = minimum
⁽¹⁾ Δ-5-23-Stigmasterol + Kolesterol + Betasitosterol + Sitostanol + Δ-5-Avenasterol + Δ-5-24-Stigmastadienol.

- Anm 2B:* Med *jungfruolja* avses oljor erhållna uteslutande från oliver med användning av mekaniska eller andra fysikaliska medel under förhållanden och särskilt termiska förhållanden som inte leder till sönderdelning av oljan och som inte har genomgått någon annan behandling annat än tvättning, dekantering, centrifugering eller filtrering men utesluter oljor extraherade från oliver med användning av lösningsmedel (1510) och som definieras i avsnitt I och II nedan.

I KN-nummer 1509 10 10 avses med "ljus jungfruolja" olja oavsett dess surhetsgrad med:

- ett innehåll av alifatiska alkoholer som inte överstiger 400 mg per kilo,
- en halt av eritrodiol och uvaol som inte överstiger 4,5 %,
- ett innehåll av mättade fettsyror i 2-ställning i triglyceriderna som inte överstiger 1,3 %, eller
- och/eller med en av följande egenskaper:
 - d1) ett peroxidtal som överstiger 20 meq O₂/kg;
 - d2) ett innehåll av flyktiga halogenerade lösningsmedel som överstiger 0,2 mg per kilo tillsammans eller överstiger 0,1 mg per kilo för varje enskilt lösningsmedel;
 - d3) en K₂₇₀ (100) extinktionskoefficient som är högre än 0,25 och efter behandling av oljan med aktiverad aluminiumoxid, inte högre än 0,11. En del oljor som har en halt av fria fettsyror uttryckta som oljesyra av mer än 3,3 g per 100 g efter passage genom aktiverad aluminiumoxid i enlighet med den metod som anges i bilaga 15, får ha K₂₇₀ extinktionskoefficienter

▼B

högre än 0,11. Om så är fallet skall de efter neutralisering och avfärgning i laboratoriet ha följande egenskaper:

- en K_{270} extinktionskoefficient som inte är högre än 1,20,
- en extinktions-koefficientspridning (ΔK)⁽¹⁾(²) i 270 nm-området som är högre än 0,01 men inte högre än 0,16:

- d4) organoleptiska egenskaper som innefattar påvisbara defekter som överskrider de gränser för godtagande och en panelprovningspoäng som är lägre än 3,5.

II. I KN-nummer 1509 10 90 avses med *jungfruolja* olivolja med följande egenskaper:

- a) Ett innehåll, uttryckt som oljesyra, som inte överstiger 3,3 g per 100 g,
- b) ett peroxidtal som inte överstiger 20 meq syre per kg,
- c) en halt av alifatiska alkoholer som inte överstiger 300 mg per kg,
- d) en halt av flyktiga halogenerade lösningsmedel som inte överstiger 0,2 mg per kg tillsammans och inte överstiger 0,1 mg per kg för varje lösningsmedel,
- e) en K_{270} extinktionskoefficient som inte är högre än 0,250 och efter behandling av oljan med aktiverade aluminiumoxid inte är högre än 0,10 (²),
- f) en spridning av extinktionskoefficienten (ΔK) i 270 nm-området som inte är högre än 0,010,
- g) organoleptiska egenskaper som kan innefatta påvisbara defekter inom gränserna för godtagande vid en paneltestpoäng högre än 3,5,
- h) en halt av erytrodiol och uvaol som inte överstiger 4,5 %,
- i) en halt av mättade fettsyror i 2-ställning i triglyceriderna som inte överstiger 1,3 %.

Anm 2C: KN-nummer 1509 90 00 innefattar olivolja som erhållits genom behandling av olivoljor som faller inom KN-nummer 1509 10 10 och/eller 1509 10 90 vare sig de är blandande med jungfruolja eller ej och har följande egenskaper:

- a) Ett innehåll, uttryckt som oljesyra, som inte överstiger 3,3 g per 100 g,
- b) en halt av alifatiska alkoholer som inte överstiger 350 mg/kg,
- c) en K_{270} extinktionskoefficient (100) som är högre än 0,25 men inte högre än 1,20 och efter behandling av provet med aktiverad aluminiumoxid högre än 0,10,
- d) en extinktionskoefficientspridning (ΔK) i 270 nm-regionen, som är högre än 0,01 men inte högre än 0,160,
- e) en halt av erytrodiol och uvaol som inte överstiger 4,5 %,
- f) en halt av mättade fettsyror i 2-ställning som inte överstiger 1,5 %.

Anm 2D: I KN-nr 1510 00 10 avses med "råa oljor", oljor, särskilt olivoljor av pressrester med följande egenskaper:

- a) Ett innehåll, uttryckt som oljesyra, som överstiger 2 g per 100 g,
- b) en halt av erytrodiol och uvaol som överstiger 12 %,
- c) en halt av mättade fettsyror i 2-ställning i triglyceriderna som inte överstiger 1,8 %.

Anm 2E: Oljor under nummer 1510 00 90 innefattar oljor som erhållits genom behandling av oljor som faller under 1510 00 10 vare sig de är blandade med jungfruolja eller ej och inte har de egenskaper

⁽¹⁾ $\Delta K = K_m - 0,5(K_{m-4} + K_{m+4})$.

K_m betyder extinktionskoefficienten vid våglängden för toppen på absorptionskurvan i 270 nm-området.

K_{m-4} och K_{m+4} betyder extinktionskoefficienterna vid våglängderna 4 nm lägre och högre K_m -våglängden.

⁽²⁾ Om K_{270} överstiger 0,25 skall ett nytt prov göras efter passage över aluminiumoxid K_{270} . K_{270} får inte överstiga 0,10

▼B

hos oljor som anges i punkterna I och II under förutsättning att de har en halt av mättade fettsyror i 2-ställning i glyceriderna som inte överstiger 2 %.

2. *Anm 3:* KN-nummer 1522 00 31 och 1522 00 39 innefattar inte:
- a) återstoder som uppkommit efter behandling av fettämnen som innehåller oljor med ett jodtal bestämt i enlighet med metoden i bilaga 16, lägre än 70 eller högre än 100;
 - b) återstoder som uppkommit efter behandling av fettämnen som innehåller oljor med ett jodtal som inte är lägre än 70 eller högre än 100, där toppområdet representerar retentionsvolymen av sitosterol, bestämd enligt bilagan 5 till den förordning som anges i tilläggsanmärkningen 4 nedan, är mindre än 93 % av de totala steroltoppområdena.
3. *Anm 4:* Analysmetoderna för bestämning av egenskaperna för de produkter som anges ovan och som fastställts i bilagorna till förordning (EEG) nr 2568/91.

▼B*BILAGA 15***1. OLJEHALT I PRESSRESTER AV OLIVER****1.1 Utrustning**

- lämpligt extraktionsapparat som är utrustad med en 200 till 250 ml rundkolv,
- elektriskt uppvärmt bad (t.ex. sandbad, vattenbad) och värmeplatta,
- analysvåg,
- värmeskåp som kan ställas in på max 80 °C,
- elektriskt uppvärmt värmeskåp som är utrustat med en termostatanordning som skall ställas in på 103 ± 2 °C och som kan tåla en genomströmning av luft eller som kan arbeta under minskat tryck,
- mekanisk kvarn som är lätt att rengöra och som tillåter att olivrester kan malas utan temperaturförhöjning eller någon förändring i deras fuktighetsinnehåll, flyktiga ämnen eller ämnen som går att extrahera med hexan,
- extraktionsskål och bomull eller filterpapper varifrån ämnen som är extraherbara med hexan redan har blivit borttagna,
- exsickator,
- sil med hål av 1 mm diameter,
- små partiklar av förtorkad pimpsten.

1.2 Reagenser

N-hexan, teknisk kvalitet som inte får lämna större återstod än 0,002 g/100 ml vid total förångning.

2. UTFÖRANDE**2.1 Preparering av provet**

Om så behövs används den mekaniska kvarnen, som skall vara väl regjord till malning av laboratorieprovet för att minska partikelstorleken så att provet kan passera silen helt och hållet.

Använd ungefär en tjugondel av provet för att fullfölja rengöringen av kvarnen, kasta det malda materialet, mal resten och samla upp, blanda omsorgsfullt och analysera utan dröjsmål.

2.2 Provmängd

Så fort malningen är färdig, väg upp ca 10 g av provet på 0,01 g när, för undersökning.

2.3 Preparering av extraktionsskålen

Placera provet i skålen och täck över med bomull. Om filterpapper används, slå in provet i detta.

2.4 Förtorkning

Om olivresterna är mycket fuktiga (dvs innehåller fukt och flyktiga ämnen till större andel än 10 %) genomförs förtorkning genom att den fyllda filter-skålen (eller filterpappret) placeras i ett värmeskåp under en lämplig tid vid högst 80 °C för att minska fukthalten och halten av flyktiga ämnen så att de understiger 10 %.

2.5 Preparering av rundkolven

Väg på 1 mg när kolven som innehåller en eller två bitar pimpsten, som tidigare torkats i värmeskåp vid 103 ± 2 °C och sedan svalnat i en exsickator i minst en timme.

2.6 Första extraktionen

Sätt in extraktionsskålen (eller filterpappret) som innehåller provet i apparaten. Håll en tillräcklig mängd hexan i kolven. Sätt fast kolven på extraktionsapparaten och placera den sedan på ett elektriskt uppvärmt bad. Justera uppvärmningen på så sätt att återflödes hastigheten inte är mindre än tre droppar per sekund (lugn, inte våldsamt kokning).

▼B

Efter fyra timmars extraktion får apparaten svalna. Ta bort extraktionsskålen från extraktionsapparaten och placera den i ett luftrum för att ta bort återstoden av lösningsmedlet.

2.7 Andra extraktionen

Häll innehållet i extraktionsskålen i mikrokvarnen och mal så fint som möjligt. Överför den malda blandningen till skålen kvantitativt och sätt den sedan tillbaka i extraktionsapparaten.

Fortsätt extraktionen under ytterligare två timmar med användning av samma rundkolv som innehåller extraktet från första extraktionen.

Lösningen i extraktionskolven måste vara klar. Om det inte är det, filtrera genom ett filterpapper och tvätta den ursprungliga kolven och filterpappret flera gånger med hexan. Samla upp filtratet och tvättlösningen i en ny rundkolv som har torkats och vägts på 1 mg när.

2.8 Borttagning av lösningsmedel och vägning av extraktet

Ta bort större delen av lösningsmedlet genom destillation på ett elektriskt uppvärmt bad. Ta bort de sista resterna av lösningsmedlet genom att upphetta kolven i ett värmeskåp till 103 ± 2 °C i 20 minuter. Påskynda processen antingen genom att blåsa in luft eller företrädesvis en inert gas i intervaller eller använd undertryck.

Låt kolven kallna i en exsickator i minst en timme och väg på 1 mg när.

Upphetta igen 10 minuter under samma förhållanden, låt svalna i exsickator och väg igen.

Skillnaden mellan vägningarna får inte överstiga 10 mg. Om den gör det, upprepa upphettningen i 10 minuters perioder följt av avkyllning och vägning tills viktskillnaden är 10 mg eller mindre. Anteckna den sista vägningen av kolven.

Genomför dubbelprov på provet.

3. RESULTATANGIVELSE**3.1 Metod för beräkning och formel**

a) Extraktet uttryckt som massprocent av provet som erhållits är lika med:

$$S = m_1 \times \frac{100}{m_0}$$

där:

S = massprocenten av extraktet från produkten,

m_0 = massan i gram av provet,

m_1 = massan i gram av extraktet efter torkning.

Som resultat tas det aritmetiska medelvärdet av dubbelproven under förutsättning att repeterbara förhållanden har uppnåtts.

Uttryck resultaten med en decimal.

b) Extraktet uttrycks som torrs substans genom formeln:

$$S \times \frac{100}{100 - U} = \text{oljeprocenten i extraktet beräknat som torrs substans}$$

där:

S = procenten av extraktet från provet som erhållits [se a)].

U = innehållet av fukt och flyktiga ämen.

3.2 Repeterbarhet

Skillnaden mellan dubbelproven som utförts samtidigt eller i snabb följd av samma analytiker skall inte överstiga 0,2 g hexanextrakt per 100 g prov.

Om detta förhållande inte är uppfyllt upprepas analysen på två andra prover. Om det även i det här fallet uppstår en skillnad som överstiger 0,2 g tas resultatet genom att medelvärdet av de fyra bestämningarna tas.

▼B

BILAGA 16

BESTÄMNING AV JODTAL

1. SYFTE

Denna internationella standard specificerar en metod för bestämning av jodtal hos animaliska och vegetabiliska fetter och oljor som nedan kallas fetter.

2. DEFINITION

I denna internationella standard används följande beteckningar:

- 2.1 *Jodtal*: Massan av jod som absorberas av provet under de driftförhållanden som anges i denna internationella standard.

Jodtalet uttrycks som gram jod per 100 g prov.

3. PRINCIP

Upplösning av ett prov i lösningsmedel och tillsats av Wijs reagens. Efter en angiven tid tillsats av kaliumjodidlösning och vatten, titrering av den frigjorda joden med natriumtiosulfat.

4. REAGENSER

Alla reagenser skall vara av analyskvalitet.

- 4.1 *Kaliumjodid*, 100 g/l lösning, som inte innehåller jodat eller fri jod.

- 4.2 *Stärkelse*, lösning.

Lös 5 g vattenlöslig stärkelse i 30 ml vatten, tillsätt denna blandning till 1 000 ml kokande vatten, koka i tre minuter och låt svalna.

- 4.3 *Natriumtiosulfat*, ställd standardlösning $c(\text{Na}_2\text{S}_2\text{O}_3 \cdot 5\text{H}_2\text{O}) = 0,1 \text{ mol/l}$, som ställts högst sju dagar före användning.

- 4.4 *Lösningsmedel*, erhållet genom blandning av lika volymer av cyklohexan och ättiksyra.

- 4.5 *Wijs reagens*, som innehåller jodmonoklorid i ättiksyra. Den Wijs reagens som finns i handeln skall användas.

Anm: Reagensen innehåller 9 g ICl_3 och 9 g I i ättiksyra.

5. UTRUSTNING

Vanlig laboratorieutrustning och särskilt följande:

- 5.1 *Väggglas* som är lämpliga för provet och för att kunna sättas in i kolvarna (5.2).

- 5.2 *E-kolvar*, 500 ml, utrustade med slipade glasproppar och helt torra.

6. PREPARERING AV PROVET

Det homogeniserade provet torkas över natriumsulfat och filtreras.

7. UTFÖRANDE

- 7.1 *Prov*

Mängden av det prov som tas ut varierar enligt det förväntade jodtalet enligt tabell 1.

Tabell 1

| Förväntat jodtal | Mängd prov (gram) |
|------------------|-------------------|
| mindre än 5 | 3,00 |
| 5 till 20 | 1,00 |
| 21 till 50 | 0,40 |
| 51 till 100 | 0,20 |

▼B

| Förväntat jodtal | Mängd prov (gram) |
|------------------|-------------------|
| 101 till 150 | 0,13 |
| 151 till 200 | 0,10 |

Väg provet på 0,1 mg när i ett vägglas (5.1).

7.2. Bestämning

Placera provet i en 500 ml kolv (5.2). Tillsätt 20 ml av lösningsmedlet (4.5) för att lösa fett. Tillsätt exakt 25 ml av Wijs reagens (4.6), sätt i proppen, skaka om innehållet och placera kolven i mörker. Använd inte en vanlig munnpipett för Wijs reagens.

Gör i ordning ett blindprov på samma sätt med lösningsmedlet och reagensen men utan prov.

För prov som har ett jodtal under 150 får kolven stå i mörker i en timma, för de som har ett jodtal över 150 och för polymeriserade produkter eller produkter som har oxiderats påtagligt får stå i två timmar.

När denna tid gått ut tillsätt 20 ml kaliumjodidlösning (4.2) och 150 ml vatten (4.1) till var och en av kolvarna.

Titra med den ställda natriumtiosulfatlösningen (4.4) tills den gula färgen av joden nästan har försvunnit. Tillsätt ett par droppar av stärkelselösningen (4.3) och fortsätt titreringen tills den blå färgen försvinner efter omsorgsfull skakning.

Anm: Potentiometrisk bestämning av slutpunkten är tillåten.

7.3. Antal bestämningar

Genomför två bestämningar på samma prov.

8. RESULTATANGIVELSE

Jodtalet erhålles genom uttrycket

$$\frac{12,69 c (V_1 - V_2)}{m}$$

där:

c = det numeriska värdet av den exakta koncentrationen i mol per liter av den ställda natriumtiosulfatlösningen (4.4) som används;

V₁ = det numeriska värdet på volymen i milliliter på den ställda natriumtiosulfatlösningen (4.4) som används för blindprov;

V₂ = det numeriska värdet på volymen i milliliter på den ställda natriumtiosulfatlösningen (4.4) som används vid bestämningen;

m = det numeriska värdet på massan i gram hos provet (7.1).

Som resultat tas det aritmetiska medelvärdet av två bestämningar under förutsättning att kravet för repeterbarhet är uppfyllt.