

IZVEDBENI SKLEP KOMISIJE (EU) 2015/1735**z dne 24. septembra 2015****o natančnem mestu splošnega opozorila in informativnega sporočila na vrečkah, v katerih se trži tobak za zvijanje***(notificirano pod dokumentarno številko C(2015) 6455)***(Besedilo velja za EGP)**

EVROPSKA KOMISIJA JE –

ob upoštevanju Pogodbe o delovanju Evropske unije,

ob upoštevanju Direktive 2014/40/EU Evropskega parlamenta in Sveta z dne 3. aprila 2014 o približevanju zakonov in drugih predpisov držav članic o proizvodnji, predstavitvi in prodaji tobačnih in povezanih izdelkov in razveljavitvi Direktive 2001/37/ES ⁽¹⁾ ter zlasti člena 9(6) Direktive,

ob upoštevanju naslednjega:

- (1) Direktiva 2014/40/EU določa nova pravila o zdravstvenih opozorilih, ki jih je treba natisniti na tobačnih izdelkih za kajenje, vključno s splošnimi opozorili in informativnimi sporočili, ter določa zlasti, da morajo oboja pokrivati 50 % površin, na katerih so natisnjena. Treba bi bilo določiti natančno mesto teh opozoril na vrečkah, v katerih se trži tobak za zvijanje. Vrečke so lahko pravokotne oblike in imajo zavihek, ki pokriva odprtino („pravokotna vrečka“), ali pa so samostoječe.
- (2) Pravokotne vrečke so lahko vrečke z zavihki, ki okrog in okrog ovijajo njihove odprtine in se običajno odprejo v dveh korakih, ali vrečke z ravnim dnom s pregibnimi zavihki, ki se običajno odprejo v enem koraku. Veliko teh vrečk je sestavljenih iz prozornega plastičnega ovoja s papirnatim vstavkom, na katerega je mogoče natisniti zdravstvena opozorila. V nekaterih primerih so vrečke z zavihki, ki okrog in okrog ovijajo njihove odprtine, narejene iz polietilena, polipropilena ali večslojnega materiala, za katere industrija meni, da bi jih bilo treba preoblikovati, da bi bil omogočen tisk na obeh straneh zavihka, zlasti če vrečka nima več plasti.
- (3) Da bi zagotovili, da so zdravstvena opozorila na vseh pravokotnih vrečkah natisnjena na enakem mestu ter da sta splošno opozorilo in informativno sporočilo zlahka vidna, ju je treba natisniti na površine, ki postanejo vidne, ko je zavojček popolnoma odprt.
- (4) Pri zavojčkih iz polietilena, polipropilena ali večslojnega materiala, pri katerih obstaja nevarnost, da bi črnilo migriralo, če je potiskana notranja stran zavihka, ki okrog in okrog ovija odprtino vrečke, bi bilo treba dovoliti prehodno obdobje, da bi prestavili splošno opozorilo in informativno sporočilo, da bi se izognili tiskanju na površinah, ki prihajajo v neposreden stik s tobakom. Tako bi industrija morala imeti dovolj časa za prilagoditev svojih proizvodnih postopkov novim pravilom. Stroški, povezani s temi prilagoditvami, se ne štejejo za nesorazmerne glede na prednosti v smislu izboljšanja vidnosti opozoril, ko je zavojček popolnoma odprt.
- (5) Najprimernejše mesto za splošno opozorilo in informativno sporočilo na samostoječih vrečkah je na površinah na dnu vrečke, zlasti ker notranje površine zakriva vsebina vrečke.
- (6) Dimenzije opozoril se izračunajo glede na dimenzije površin zaprtega zavojčka v skladu s členom 8(5) Direktive 2014/40/EU.
- (7) Ukrepi, predvideni v tem sklepu, so v skladu z mnenjem odbora iz člena 25 Direktive 2014/40/EU –

⁽¹⁾ ULL 127, 29.4.2014, str. 1.

SPREJELA NASLEDNJI SKLEP:

Člen 1

Predmet urejanja

Ta sklep določa pravila v zvezi z natančnim mestom splošnih opozoril in informativnih sporočil na vrečkah, v katerih se trži tobak za zvijanje.

Člen 2

Mesto splošnega opozorila in informativnega sporočila na pravokotnih vrečkah

1. Pri tobaku za zvijanje pravokotnih oblik z zavihkom, ki pokriva odprtino („pravokotne vrečke“), se splošno opozorilo in informativno sporočilo natisneta na dve površini, ki postaneta vidni, ko je zavojček popolnoma odprt, kot je prikazano v oddelkih 1 in 2 Priloge.

Splošno opozorilo in informativno sporočilo sta razporejena na zgornjem robu ter zajemata 50 % zadevnih površin, na katerih sta natisnjena, kot je prikazano v oddelkih 1 in 2 Priloge.

Splošno opozorilo se natisne na zgornjo površino.

2. Z odstopanjem od odstavka 1 se do 20. maja 2018 uporabljajo naslednja pravila za tobak za zvijanje v pravokotnih vrečkah iz polietilena, polipropilena ali večslojnega materiala z zavihki, ki okrog in okrog ovijajo njihove odprtine, kot je prikazano v oddelku 3 Priloge:

- (a) informativno sporočilo se lahko razporedi na površino, ki postane vidna, ko je zavojček delno odprt;
- (b) splošno opozorilo se lahko razporedi na spodnjo površino, ki postane vidna, ko je zavojček popolnoma odprt;
- (c) notranjost zavihka, ki postane vidna, ko je zavojček popolnoma odprt, se ne potiska ali uporablja na noben drug način;
- (d) splošno opozorilo in informativno sporočilo sta razporejena na zgornjem robu zadevnih površin, na katerih sta natisnjena.

Člen 3

Mesto splošnega opozorila in informativnega sporočila na samostoječih vrečkah

1. Za tobak za zvijanje v samostojećih vrečkah sta splošno opozorilo in informativno sporočilo razporejena na površinah na dnu stoječe vrečke in postaneta vidna, ko je vrečka položena na hrbtno stran („dno zavojčka“), kot je prikazano v oddelku 4 Priloge.

2. Splošno opozorilo se natisne na površino nad pregibom na dnu zavojčka, informativno sporočilo pa na površino pod pregibom. Splošno opozorilo in informativno sporočilo morata pokrivati 50 % zadevnih površin, na katerih sta natisnjena. Površine se izračunajo z uporabo njihovih dimenzij po tem, ko so robovi zapečateni.

Člen 4

Prehodna določba

Tobak za zvijanje v vrečkah, ki se proizvedejo ali dajo v prosti promet do 20. maja 2018 in so označene s splošnim opozorilom in informativnim sporočilom v skladu s členom 2(2), se lahko dajejo v promet do 20. maja 2019.

Člen 5

Naslovniki

Ta sklep je naslovljen na države članice.

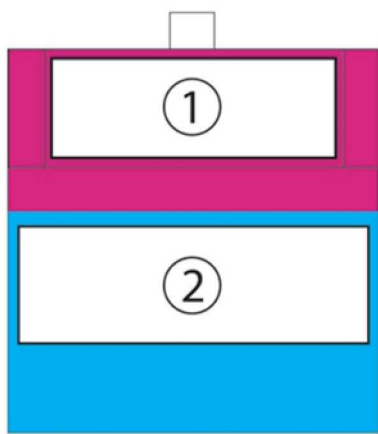
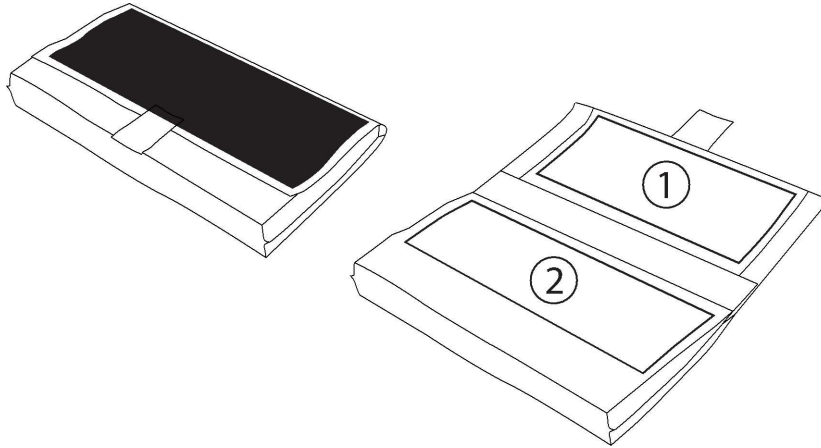
V Bruslju, 24. septembra 2015

Za Komisijo
Vytenis ANDRIUKAITIS
Član Komisije

PRILOGA

Grafični prikazi natančnih mest splošnega opozorila in informativnega sporočila iz člena 2 in člena 3

1. VREČKA Z RAVNIM DNOM (ČLEN 2(1))



Izračunana površina: območje zavihka, ko je vrečka zaprta
Mesto opozorila: znotraj zavihka, ko je vrečka odprta



Izračunana površina: območje žepa, ko je vrečka zaprta
Mesto opozorila: območje žepa, ko je vrečka odprta

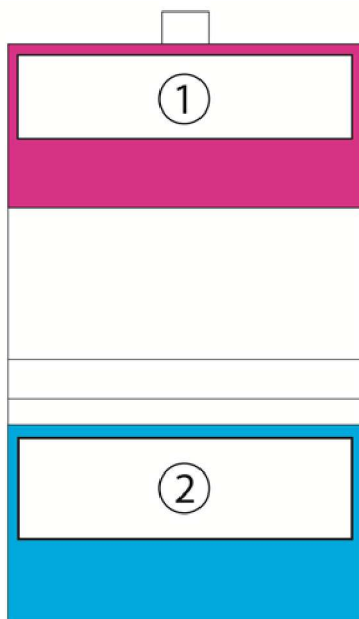
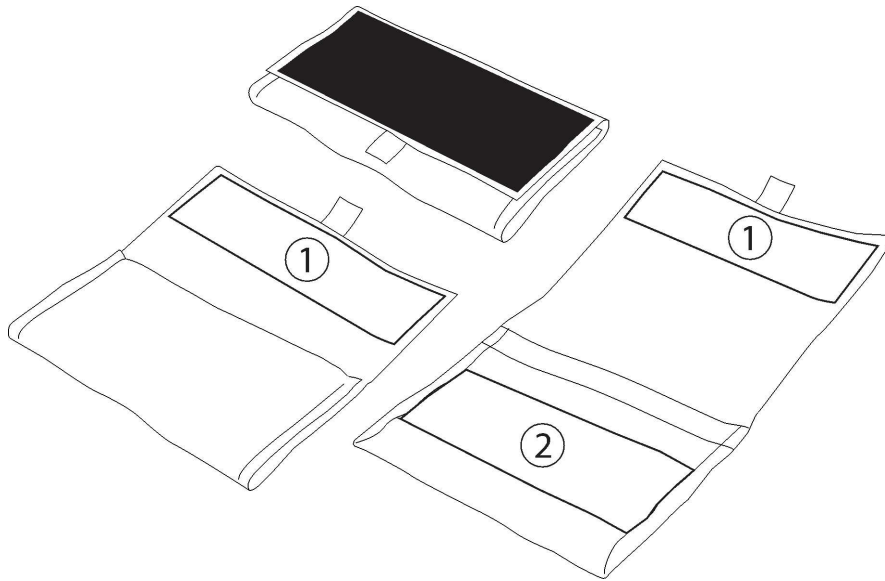



Splošno opozorilo




Informativno sporočilo


2. VREČKA Z ZAVIHKOM, KI OKROG IN OKROG OVIJA NJENO ODPRTINO (ČLEN 2(1))



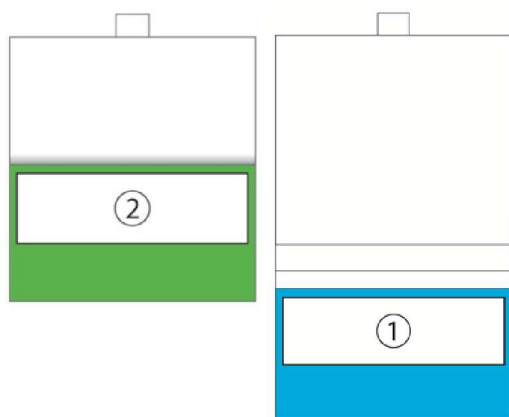
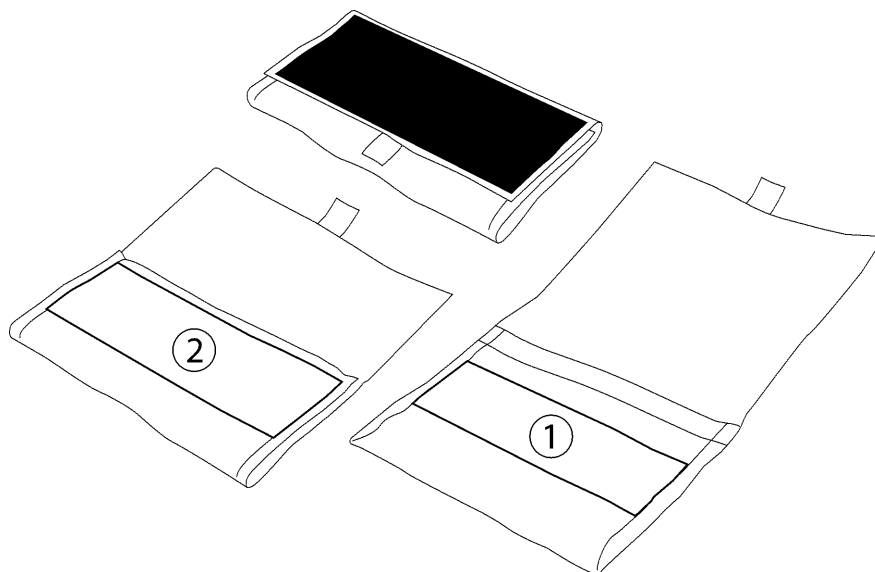
 Izračunana površina: območje zavihka, ko je vrečka zaprta
Mesto opozorila: znotraj zavihka, ko je vrečka popolnoma odvita (znotraj območja, izračunanega, ko je vrečka zaprta)

 Izračunana površina: območje žepa, ko je vrečka zaprta
Mesto opozorila: območje žepa, ko je vrečka popolnoma odvita (znotraj območja, izračunanega, ko je vrečka zaprta)

 1 Splošno opozorilo

 2 Informativno sporočilo

3. VREČKA Z ZAVIHKOM, KI OKROG IN OKROG OVIJA NJENO ODPRTINO (ALTERNATIVNO MESTO, ČLEN 2(2))



Izračunana površina: območje zavihka, ko je vrečka zaprta

Mesto opozorila: zunanja površina žepa, ko je vrečka deloma odvita



Izračunana površina: območje žepa, ko je vrečka zaprta
Mesto opozorila: območje žepa, ko je vrečka popolnoma odvita (znotraj območja, izračunanega, ko je vrečka zaprta)

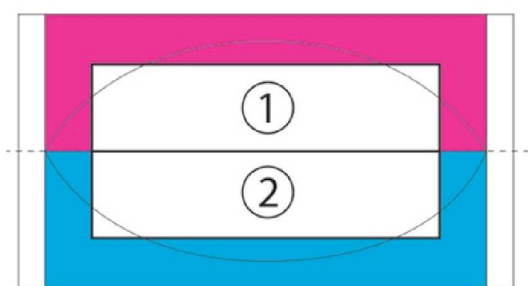
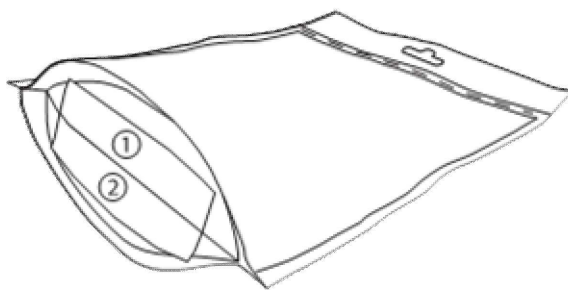
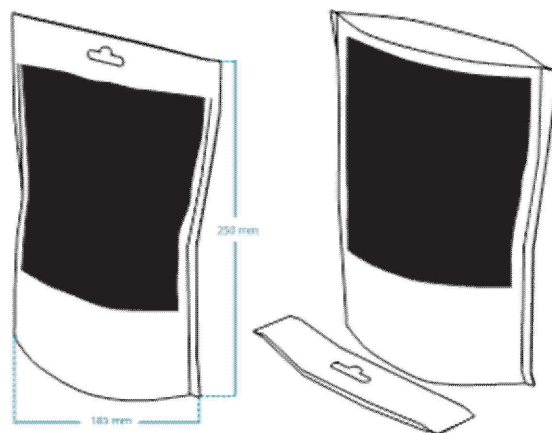


Splošno opozorilo



Informativno sporočilo

4. SAMOSTOJEČA VREČKA (ČLEN 3)



Izračunana površina: dno vrečke do osrednjega pregiba, ko je sploščena (brez zapečatenih robov)



Izračunana površina: dno vrečke do osrednjega pregiba, ko je sploščena (brez zapečatenih robov)



Splošno opozorilo



Informativno sporočilo