

SODBA SPLOŠNEGA SODIŠČA (drugi senat)

z dne 22. junija 2010*

V zadevi T-153/08,

Shenzhen Taiden Industrial Co. Ltd s sedežem v Shenzhen, Guangdong (Kitajska),
ki jo zastopata M. Hartmann in M. Helmer, odvetnika,

tožeča stranka,

proti

Urdu za usklajevanje na notranjem trgu (znamke in modeli) (UUNT), ki ga zastopa
A. Folliard-Monguiral, zastopnik,

tožena stranka,

* Jezik postopka: angleščina.

druga stranka v postopku pred odborom za pritožbe UUNT, intervenient pred Splošnim sodiščem, je

Bosch Security Systems BV s sedežem v Eindhovenu (Nizozemska), ki jo zastopajo C. Gielen, M. Bom in B. van Hunnik, odvetniki,

zaradi tožbe zoper odločbo tretjega odbora za pritožbe UUNT z dne 11. februarja 2008 (zadeva R 1437/2006-3) glede postopka za razglasitev ničnosti med Bosch Security Systems BV in Shenzhen Taiden Industrial Co. Ltd,

SPLOŠNO SODIŠČE (drugi senat),

v sestavi I. Pelikánová (poročevalka), predsednica, K. Jürimäe, sodnica, in S. Soldevila Fragoso, sodnik,

sodna tajnica: C. Kantza, administratorica,

na podlagi tožbe, vložene v sodnem tajništvu Splošnega sodišča 25. aprila 2008,

na podlagi odgovora na tožbo, ki ga je UUNT vložil v sodnem tajništvu Splošnega sodišča 25. julija 2008,

na podlagi odgovora na tožbo, ki ga je intervenientka vložila v sodnem tajništvu Splošnega sodišča 4. avgusta 2008,

na podlagi obravnave z dne 19. januarja 2010

izreka naslednjo

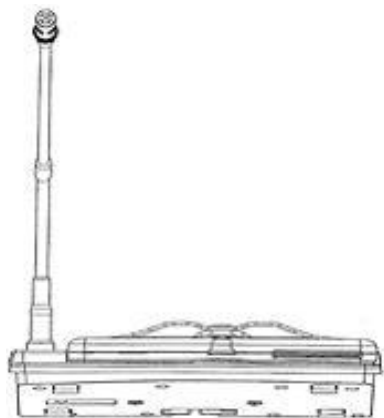
Sodbo

Dejansko stanje

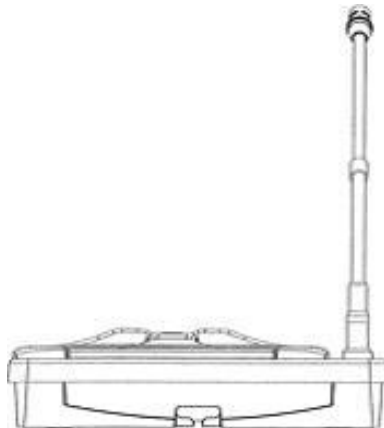
- ¹ Tožeča stranka, družba Shenzhen Taiden Industrial Co. Ltd, je imetnica modela Skupnosti, registriranega pod številko 214/903-0001 in vložena 11. avgusta 2004, za katerega zahteva, kot predhodni datum, 22. april 2004 (v nadaljevanju: izpodbijani

model). Izpodbijani model, katerega namen je uporaba pri „komunikacijskih napravah“, je predstavljen tako:

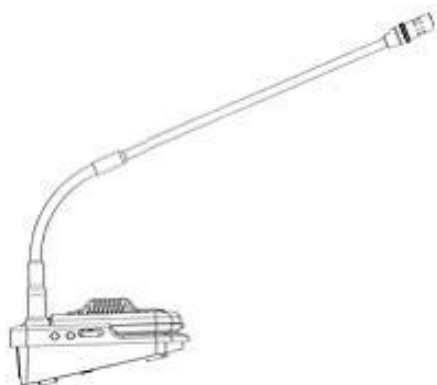
1.1



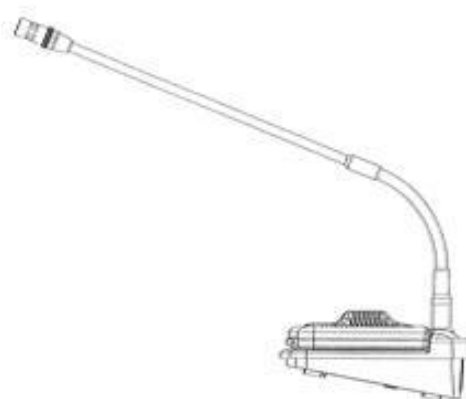
1.2



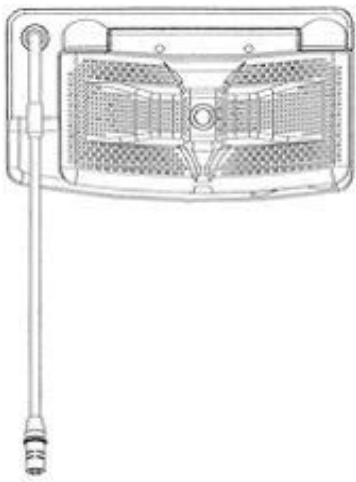
1.3



1.4



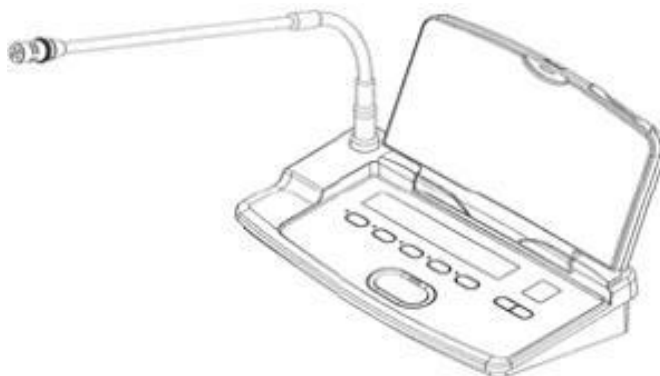
1.5



1.6



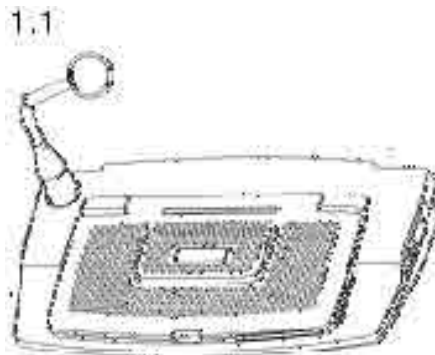
1.7



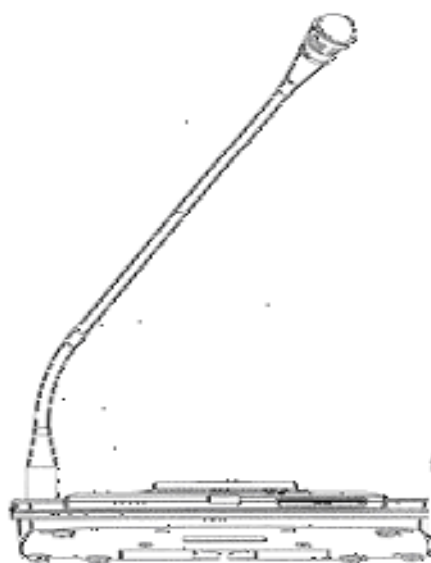
- 2 Intervenantka, družba Bosch Security Systems BV, je 2. septembra 2005 pri Uradu za usklajevanje na notranjem trgu (znamke in modeli) (UUNT) vložila zahtevo za

ugotovitev ničnosti izpodbijanega modela, ki temelji na členu 25(1)(b) Uredbe Sveta (ES) št. 6/2002 z dne 12. decembra 2001 o modelih Skupnosti (UL L 2002, L 3, str. 1). V zahtevi za ugotovitev ničnosti je intervenientka navedla, da izpodbijani model ni bil nov in da nima individualne narave v smislu člena 4 Uredbe št. 6/2002 v povezavi z njenima členoma 5 in 6.

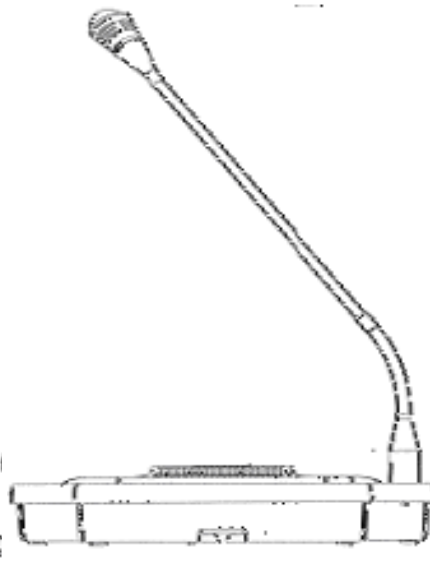
- 3 V utemeljitev zahteve za ugotovitev ničnosti se je intervenientka sklicevala na mednarodni model, registriran 17. maja 2000 pod številko DM/055655, ki je bil javnosti dostopen 31. maja 2001 z objavo v biltenu Svetovne organizacije za intelektualno lastnino (WIPO) in ki ga je treba uporabljati za „enote, namenjene konferenčnim sistemom“ (v nadaljevanju: mednarodni model). Mednarodni model je predstavljen tako:



1.2



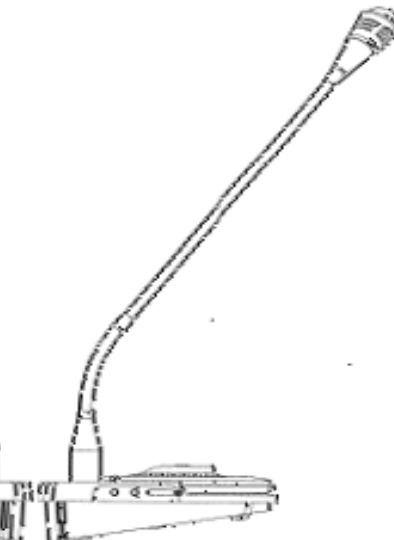
1.3



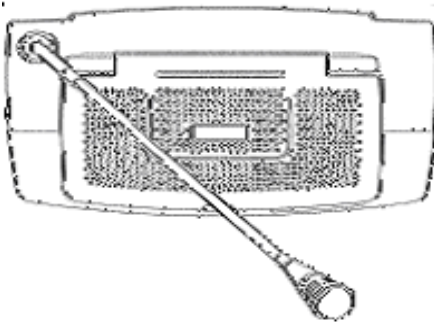
1.4



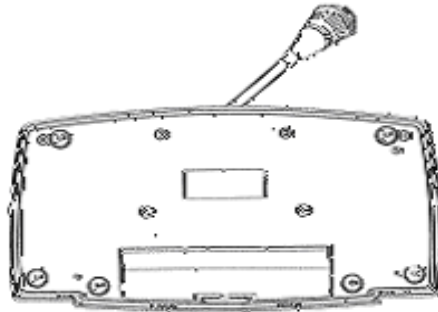
1.5



1.6

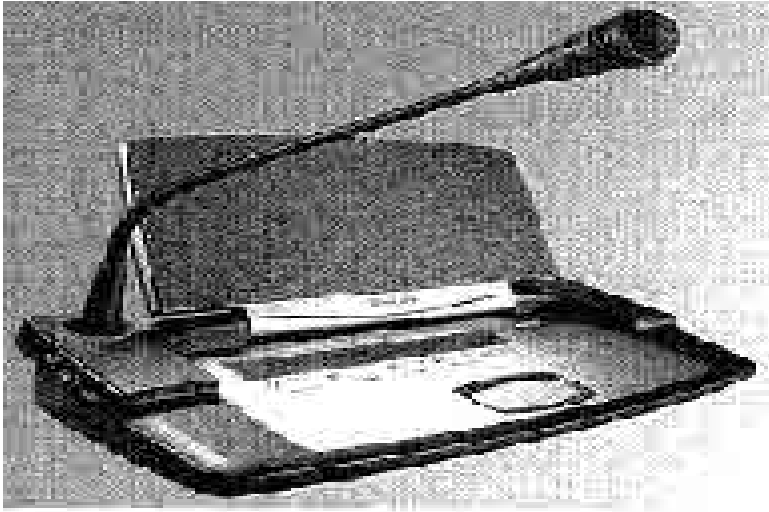


1.7



- 4 Intervenantka je predložila tudi brošuro, izvlečke iz tiska in oglasna sporočila iz let 2000 in 2001, v katerih je ponazorjen model konferenčne enote (v nadaljevanju: model, ponazorjen v točki 4), ki je po njenem mnenju enak mednarodnemu modelu. Med slikami, ki jih je predložila intervenientka sta ti dve:





- 5 Oddelek za izbris pri UUNT je z odločbo z dne 15. septembra 2006 zahtevo za ugotovitev ničnosti zavrnil.

- 6 Intervenantka je 6. novembra 2006 na podlagi členov od 55 do 60 Uredbe št. 6/2002 pri UUNT vložila pritožbo zoper odločbo oddelka za izbris.

- 7 Tretji odbor za pritožbe je z odločbo z dne 11. februarja 2008 (v nadaljevanju: izpodbijana odločba) ugodil pritožbi. Pri primerjavi izpodbijanega modela in mednarodnega modela, kombiniranega z dvema slikama modela, ponazorjenega v točki 4, je odbor za pritožbe najprej menil, da je izpodbijani model nov, ker zadevna modela nista enaka in ker razlike med njima niso nepomembne. Nato pa je vseeno sklenil – sklicujoč se na relativno visoko stopnjo svobode pri izdelavi modela, namenjenega

vgradnji v konferenčno enoto, da razlike med zadevnima modeloma niso dovolj opazne, da bi pri seznanjenem uporabniku dajale drugačen celoten vtis. Zato je odbor za pritožbe sklenil, da izpodbijani model nima individualne narave.

Predlogi strank

- 8 Tožeča stranka Splošnemu sodišču predlaga, naj:
 - izpodbijano odločbo razveljavi;
 - UUNT naloži plačilo stroškov, skupaj s tistimi, ki jih je tožeča stranka priglasila v okviru postopka pred odborom za pritožbe.

- 9 UUNT Splošnemu sodišču predlaga, naj:
 - tožbo zavrne;
 - tožeči stranki naloži plačilo stroškov.

10 Intervenientka Splošnemu sodišču predlaga, naj:

– tožbo zavrne;

– izpodbijano odločbo potrdi;

– tožeči stranki naloži plačilo stroškov, skupaj s tistimi, ki jih je priglasila intervenientka pred odborom za pritožbe in oddelkom za izbris.

11 Na obravnavi je intervenientka odstopila od drugega predloga ter od tretjega predloga v delu, ki se nanaša na stroške, priglašene pri oddelku za izbris.

Pravo

12 Tožeča stranka navaja dva tožbena razloga, in sicer kršitev člena 63(1) Uredbe št. 6/2002 in kršitev njenih členov 4(1) in 6.

Prvi tožbeni razlog, kršitev člena 63(1) Uredbe št. 6/2002

Trditve strank

- ¹³ Po mnenju tožeče stranke je odbor za pritožbe kršil člen 63(1) Uredbe št. 6/2002, ker je upošteval dejstva, ki jih intervenientka ni dokazala. Po eni strani naj intervenientka ne bi dokazala objave brošure in drugih dokumentov, v katerih se pojavlja model, ponazorjen v točki 4, ker ni predložila dejstev, ki bi dokazovali datum objave in naslovnike. Po drugi strani naj intervenientka ne bi dokazala, da je bil model, ponazorjen v točki 4, enak mednarodnemu modelu in naj tako ne bi dokazala obstoja prejšnjega edinstvenega modela. Medtem, ko naj bi nekatere predstavitve modela, ponazorjenega v točki 4, prikazovale konferenčno enoto z dvignjenim zvočnikom, pa naj mednarodni model ne bi vključeval nobene primerljive upodobitve.

- ¹⁴ UUNT in intervenientka izpodbijata trditve tožeče stranke.

Presoja Splošnega sodišča

- 15 Glede na besedilo tožbe je prvi tožbeni razlog, kršitev člena 63(1) Uredbe št. 6/2002, na podlagi katerega je preizkus UUNT v postopku za razglasitev ničnosti omejen na razloge in predloge, ki jih podajo stranke.
- 16 Vendar se tožeča stranka v bistvenem sklicuje na nezadostnost dokazov glede tega, kar intervenientka predstavlja kot prejšnji edinstveni model. Tako je treba šteti, da je prvi tožbeni razlog dejansko sestavljen iz dveh očitkov, ki se nanašata na kršitev členov 6(1) in 7(1) Uredbe št. 6/2002 glede dostopnosti modela, ponazorjenega v točki 4, javnosti ter na kršitev člena 6(1) te uredbe glede tega, da je odbor za pritožbe model, ponazorjen v točki 4, štel za enak mednarodnemu modelu.

– Dostopnost modela, ponazorjenega v točki 4, javnosti

- 17 V skladu s členom 6(1)(b) Uredbe št. 6/2002 se šteje, da ima registriran model individualno naravo, če se celotni vtis, ki ga naredi na seznanjenega uporabnika, razlikuje od celotnega vtisa, ki ga na takega uporabnika naredi model, ki je bil javnosti dostopen pred datumom vložitve prijave za registracijo ali – če se zahteva prednostna pravica – pred datumom prednostne pravice.

- 18 V členu 7(1) Uredbe št. 6/2002 je pojasnjeno, da se šteje, da je bil model dostopen javnosti, če je bil objavljen po registraciji ali kako drugače, razstavljen, uporabljen pri trgovanju ali drugače razkrit pred dnem iz člena 6(1)(b) Uredbe št. 6/2002, razen če ta dejstva pri normalnem poteku poslovanja utemeljeno ne bi mogla biti znana specializiranim krogom zadevnega področja, ki delujejo v Evropski uniji.
- 19 V obravnavani zadevi je treba preučiti, ali iz dejstev, predloženih UUNT izhaja, da je bil model, ponazorjen v točki 4, dostopen javnosti pred 22. aprilom 2004, datumom prednostne pravice, ki ga je zahtevala tožeča stranka za izpodbijani model.
- 20 V zvezi s tem je iz izvlečka španske specializirane revije *El Instalador de Telecomunicación*, ki jo je intervenientka predložila oddelku za izbris, razvidno, da je bila konferenčna enota, imenovana „Concentus“, katere zunanji videz ustreza videzu modela, ponazorjenega v točki 4, javnosti predstavljena na sejmu Matelec v Madridu leta 2000. Druge objave in izvlečki iz tiska, ki jih je tožeča stranka predložila oddelku za izbris, se nanašajo na konferenčno enoto z enakim imenom in vsebujejo fotografije, ki čeprav so bile posnete pod različnimi koti in različno podrobno, ustrezajo konferenčni enoti, ponazorjeni v izvlečku iz revije *El Instalador de Telecomunicación*.
- 21 V teh okoliščinah je treba šteti, da je intervenientka pri UUNT dokazala, da je bil model, ponazorjen v točki 4, javnosti dostopen od leta 2000, na trgovskem sejmu in v specializiranih revijah. Specializirani krogi iz sektorja konferenčnih enot, ki delujejo v Uniji, pa ob normalnem poteku poslovanja obiskujejo sejme in berejo specializirane revije s tega področja.

- 22 Zato je treba skleniti, da je intervenientka predložila dokaze pri UUNT o tem, da je bil model, ponazorjen v točki 4, dostopen javnosti pred 22. aprilom 2004, ki je prednostni datum, zahtevan za izpodbijani model. Zato odbor za pritožbe lahko upošteva model, ponazorjen v točki 4, ta očitek pa je treba zavrnilo.

– Enačenje modela, ponazorjenega v točki 4, z mednarodnim modelom

- 23 Ker se člen 6(1) Uredbe št. 6/2002 nanaša na razliko med celotnim vtisom, ki ga dajejo zadevni modeli, individualne narave modela Skupnosti ni mogoče presojati glede na posebne sestavne dele različnih prejšnjih modelov.

- 24 Zato je treba primerjati celoten vtis, ki ga daje izpodbijani model Skupnosti in celoten vtis, ki ga daje vsak prejšnji model, na katerega se je vlagatelj zahteve za ugotovitev ničnosti veljavno skliceval.

- 25 Obveznost primerjave med celotnimi vtisi, ki jih naredijo zadevni modeli, ne izključuje tega, da se kot predstavitve istega prejšnjega modela upoštevajo dejstva, ki so bila na različne načine dostopna javnosti, posebno z objavo registracije in predstavitvijo javnosti izdelka, ki vključuje registrirani model. Namen registracije modela je pridobitev izključne pravice zlasti za izdelavo in trženje izdelka, ki ga vključuje, kar

pomeni, da so upodobitve na prijavi za registracijo ponavadi tesno povezane z videzom trženega izdelka.

- 26 V teh okoliščinah je treba preveriti, ali v obravnavanem primeru mednarodni model in model, ponazorjen v točki 4, na kakršna se je sklicevala intervenientka pred UUNT, dejansko pomenita upodobitvi istega prejšnjega modela.
- 27 V zvezi s tem se s preučitvijo različnih slik mednarodnega modela in modela, ponazorjenega v točki 4, predloženih UUNT, ne razkrijejo sestavni deli, ki bi nakazovali, da se modela razlikujeta glede videza izdelka, ki ga upodabljata. Čeprav je res, da v teh okoliščinah upodobitve mednarodnega modela ne vključujejo slike naprave z dvignjenim pokrovom in da več slik modela, ponazorjenega v točki 4, na splošno upodablja napravo v tem stanju, pa je obstoj gibljivega pokrova, na katerega se je torej mogoče sklicevati, razviden iz slik 1.1 in 1.6 mednarodnega modela.
- 28 Torej, če model, ponazorjen v točki 4, vključuje dodatne sestavne dele v primerjavi z mednarodnim modelom glede notranjosti pokrova in zgornje površine telesa naprave, ki ga ta pokriva, vključuje vse vidike videza mednarodnega modela.
- 29 Poleg tega tožeča stranka samo na splošno izpodbija dokaz enakosti mednarodnega modela in modela, ponazorjenega v točki 4, ne da bi podala utemeljitve glede

posebnih značilnosti, ki ju razlikujejo, ali druga dejstva, ki bi nakazovala, da dejansko ne gre za dve upodobitvi istega modela.

- 30 V teh okoliščinah je treba skleniti, da je odbor za pritožbe pravilno ugotovil, da sta mednarodni model in model, ponazorjen v točki 4, različni upodobitvi istega prejšnjega modela (v nadaljevanju: prejšnji model).
- 31 Posledično je treba ta očitek in torej prvi tožbeni razlog v celoti zavrniti.

Drugi tožbeni razlog, kršitev členov 4(1) in 6 Uredbe št. 6/2002

Trditve strank

- 32 Tožeča stranka zatrjuje, da je odbor za pritožbe kršil člena 4(1) in 6 Uredbe št. 6/2002, s tem da je ugotovil, da izpodbijani model nima individualne narave, upoštevajoč celotni vtis, ki naj bi ga naredil na seznanjenega uporabnika.

- 33 Prvič, na področju tehnološke in informacijske opreme naj bi bila namreč svoboda oblikovalca omejena s funkcionalnostjo teh naprav in s splošno težnjo dajanja prednosti majhnim, ploščatim in pravokotnim napravam, ki pogosto vključujejo gibljive sestavine.
- 34 Seznanjen uporabnik pa naj bi poznavajoč zadevne izdelke vedel za te omejitve. Zato naj bi pri celotnem vtisu modela več pomena prisojal estetskim ali poljubnim elementom ali tistim, ki niso v skladu z normami, kot pa funkcionalnim elementom.
- 35 Drugič, glede na omejitve in težnje, ki jim je podvržena konfiguracija konferenčne enote, naj celotnega vtisa izpodbijanega modela ne bi določala njegova osnovna konfiguracija ali podrobnosti v zvezi s funkcionalnimi elementi. Tako naj bi seznanjen uporabnik pri presoji izpodbijanega modela tega označil z estetskega vidika, najprej zlasti z vidika asimetrične kombinacije gibljivega zvočnika na desni strani in majhne plošče na levi, nato glede okrasja v obliki stiliziranega orla na pokrovu gibljivega zvočnika nad napravo in nazadnje glede zasnove glave mikrofona in podstavka njegovega vratu.
- 36 Tretjič, glede primerjave izpodbijanega in prejšnjega modela naj bi se odbor za pritožbe opiral na funkcionalne in tehnične podobnosti, in ne na splošni vtis, pri katerem bi imeli večji pomen estetski dejavniki. Zadevni modeli pa naj bi se razlikovali ravno glede teh sestavnih delov, ker je za prejšnji model značilna simetrična postavitev različnih sestavnih delov in to, da zgoraj ni okrašen s stiliziranim orlom.

- 37 Podobno naj bi se zadevni modeli razlikovali glede več podrobnosti, ki imajo neki pomen v celotnem vtisu. Te razlike naj bi se nanašale na obliko prezračevalnih lukenj zvočnika in mikrofona, vratu mikrofona, stranic telesa enote in njene zadnje strani.
- 38 Tožeča stranka dodaja, da je v dveh konferenčnih enotah obstoj gibljivega zvočnika, ki ga je mogoče odstraniti, popolnoma funkcionalna stvar, ki se pojavlja pri številnih napravah v sektorju informacijske tehnologije, kot so računalniki in prenosni telefoni. Poleg tega bi moral biti mikrofona nameščen na levi strani, da ne bi motil odpiranja zvočnika in da bi se upoštevalo dejstvo, da je večina uporabnikov desničarjev. Iz istega razloga bi moral biti čitalec kartic nameščen spredaj desno.
- 39 Poleg tega naj trditev, da razlike med pokrovi niso vidne, ko so ti dvignjeni, ne bi bila upoštevna, saj se nanaša le na eno od sedmih slik izpodbijanega modela in naj torej ne bi temeljila na celotnem vtisu, ki ga ta daje. Dalje, zadevni okras naj bi bil viden celo pri dvignjenem pokrovu, ker naj ne bi bil pokrit z nobenim drugim sestavnim delom na zadnji strani naprave.
- 40 UUNT in intervenientka izpodbijata trditve tožeče stranke.

Presoja Splošnega sodišča

- 41 V skladu s členom 4(1) Uredbe št. 6/2002 je model varovan z modelom Skupnosti, če je nov in ima individualno naravo.
- 42 Kot je bilo že navedeno, je iz člena 6(1)(b) Uredbe št. 6/2002 razvidno, da se šteje, da ima registrirani model individualno naravo, če se celotni vtis, ki ga naredi na seznanjenega uporabnika, razlikuje od celotnega vtisa, ki ga na takega uporabnika naredi model, ki je bil dostopen javnosti pred datumom vložitve prijave za registracijo ali – če se zahteva prednostna pravica – datumom prednostne pravice. V členu 6(2) Uredbe št. 6/2002 je pojasnjeno tudi, da se pri presoji individualne narave upošteva stopnja svobode oblikovalca pri razvijanju modela.
- 43 Iz uvodne izjave 14 Uredbe št. 6/2002 je nazadnje razvidno, da je treba pri presoji o tem, ali ima model individualno naravo, upoštevati naravo izdelka, za katerega se model uporablja ali v katerega je vključen, še zlasti pa industrijski sektor, v katerega spada.
- 44 V obravnavani zadevi je bil, kot je razvidno iz preučitve prvega tožbenega razloga, prejšnji model javnosti razkrit pred 22. aprilom 2004, datumom prednostne pravice, ki se zahteva za izpodbijani model.
- 45 V teh okoliščinah je treba preveriti, ali je s stališča seznanjenega uporabnika in upoštevajoč stopnjo svobode oblikovalca konferenčne enote celoten vtis, ki ga daje izpodbijani model, različen od vtisa, ki ga daje prejšnji model.

– Seznanjeni uporabnik

- ⁴⁶ Glede razlage pojma seznanjenega uporabnika je treba upoštevati, da lastnost „uporabnik“ vključuje, da zadevna oseba uporablja izdelek, v katerega je vključen model, v skladu z namenom tega izdelka.
- ⁴⁷ Oznaka „seznanjen“ nakazuje poleg tega na to, da uporabnik, ne da bi bil snovalec ali tehnični strokovnjak, pozna različne modele, ki obstajajo v zadevnem sektorju, ima nekaj znanja o sestavnih delih, ki jih ti modeli ponavadi vsebujejo, in je zaradi zanimanja za zadevne izdelke izkazal relativno stopnjo pozornosti pri njihovi uporabi.
- ⁴⁸ Vendar v nasprotju s tem, kar trdi tožeča stranka, ta okoliščina ne pomeni, da je seznanjeni uporabnik onkraj izkušenj, ki si jih je pridobil z uporabo zadevnega izdelka, sposoben razlikovati med vidiki videza izdelka, ki jih narekuje njegova tehnična funkcija, in tistimi, ki so poljubni.
- ⁴⁹ V obravnavani zadevi je odbor za pritožbe v točki 18 izpodbijane odločbe ugotovil, da je lahko seznanjeni uporabnik „kdorkoli, ki se redno udeležuje konferenc ali uradnih

srečanj, na katerih imajo udeleženci na voljo konferenčno enoto, opremljeno z mikrofonom in postavljeno na mizo pred njimi“.

- 50 Ta opredelitev ustreza razlagi pojma seznanjenega uporabnika, navedenega zgoraj. Udeleženec konference ali srečanja namreč uporablja konferenčno enoto v skladu z njenim namenom, ki je olajševanje – zaradi prenosa komunikacij in s tem povezanih funkcij, kot je glasovanje ali identifikacija oseb – izmenjave stališč in informacij med udeleženci. Podobno seznanjeni uporabnik zaradi redne udeležbe na konferencah in srečanjih pozna različne modele konferenčnih enot in sestavne dele, ki jih te običajno vsebujejo. Poleg tega, ker se mora uporabnik seznaniti z različnimi funkcijami in vmesnikom konferenčne enote, da lahko uporablja njene funkcije, to dokazuje relativno visoko stopnjo pozornosti ob ravnanju s temi izdelki.

– Stopnja svobode oblikovalca

- 51 Odbor za pritožbe je v točki 21 izpodbijane odločbe menil, da čeprav mora imeti konferenčna enota za izpolnjevanje svojega namena nekatere značilnosti, je stopnja svobode oblikovalca konferenčne enote kljub temu relativno visoka.
- 52 Tožeča stranka v izpodbijanje tega sklepa po eni strani poudarja dejstvo, da tehnična funkcija naprave narekuje številne sestavne dele konferenčne enote ter njihovo

izvedbo, po drugi strani pa opozarja na obstoj splošne težnje dajanja prednosti majhnim, ploščatim in pravokotnim napravam, ki pogosto vsebujejo gibljive sestavne dele.

- 53 Glede prve okoliščine je treba sicer priznati, da mora imeti konferenčna enota, da bi izpolnjevala svoj glavni namen, vsaj zvočnik in mikrofona, ki sta usmerjena tako, da uporabnik sliši zvok iz zvočnika in da mikrofona sprejema njegove besede. Podobno so tipke, ki jih ima na voljo uporabnik, potrebne zlasti za vklop mikrofona in za nastavljanje jakosti zvočnika. Če pa konferenčne enote vključujejo tudi druge funkcije, se lahko za potrebne s funkcionalnega vidika izkažejo tudi sestavni deli, kot so tipke za glasovanje, zaslon in čitalec kartic.
- 54 Vendar, kot zatrjujeta UUNT in intervenientka, se te zahteve sicer nanašajo na obstoj nekaterih sestavnih delov v konferenčni enoti, bistveno pa ne vplivajo na njihovo izvedbo, torej na obliko in splošni videz same konferenčne enote. Zlasti iz tega ni razvidno, da bi bil kak gibljiv sestavni del potreben za zagotovitev kakršne koli funkcionalnosti naprave.
- 55 Ta sklep potrjuje zbirka modelov, kot jo je predstavila intervenientka pred UUNT, iz katere so razvidne konferenčne enote različnih oblik in izvedb, ki se občutno razlikujejo od te, ki je uporabljena v izpodbijanem modelu. Tako je glede na model mikrofona lahko pritrjen na vrat ali ne, lahko je na levi ali desni strani ali pa na sredini telesa naprave. Podobno, če je čitalec kartic običajno postavljen na desno, po navadi ni vgrajen v zvočnik konferenčne enote, ampak v telo naprave. Dalje, obstoj takega gibljivega sestavnega dela je prej izjema kot pravilo.

- 56 Nasprotno pa tožeča stranka ni navedla dejstev, ki bi podpirala njeno trditev, da tehnične in funkcionalne zahteve precej omejujejo stopnjo svobode snovalca konferenčne enote.
- 57 V teh okoliščinah navedene trditve ni mogoče sprejeti.
- 58 Glede zatrjevane splošne težnje, da se daje prednost majhnim, ploščatim, pravokotnim napravam, ki pogosto vključujejo gibljive sestavne dele, je treba opozoriti, da je vprašanje, ali model sledi splošni težnji pri oblikovanju, upoštevno kvečjemu glede estetskega zaznavanja zadevnega modela in lahko eventualno vpliva na prodajni uspeh izdelka, v katerega je vključen. Nasprotno pa ni upoštevno pri presoji individualne narave zadevnega modela, pri kateri se preverja, ali se njegov splošni vtis razlikuje od splošnega vtisa, ki ga dajejo prej objavljeni modeli, neodvisno od estetskih ali trgovskih dejavnikov.
- 59 V preostalem tožeča stranka ni utemeljila obstoja težnje, na katero se sklicuje, ker ni predložila primerov konferenčnih enot z značilnostmi, ki jih poudarja. Še več, zaradi zbirke modelov, ki jo je intervenientka predložila UUNT, se poraja dvom o verjetnosti njenega zatrjevanja. Sporočena dejstva namreč kažejo na konferenčne enote različnih oblik – pravokotne, trikotne ali zaokrožene – in različnih velikosti, večina pa ne vključuje zvočnika ali drugega gibljivega sestavnega dela.
- 60 Tožeča stranka v teh okoliščinah omenja še računalnike in prenosne telefone z gibljivimi zasloni ter televizorje s ploščatim zaslonom. Ker pa je treba s preučitvijo

individualne narave modela upoštevati naravo izdelka, v katerega je vključen, ti primeri niso upoštevni.

- 61 Gibljivi zaslon namreč omogoča zmanjšanje velikosti naprave, ta pa je bistvena značilnost v primeru računalnikov in prenosnih telefonov. Podobno ploščati zaslon omogoča bistveno stanjšanje televizorja in torej olajšanje njegove postavitve. Nasprotno, konferenčna enota ponavadi ni zasnovana tako, da bi bila prenosna, in izbira ploščate oblike nima bistvenih posledic, kar zadeva prostor, potreben za njeno postavitvev. Zato iz tega ne sledi, da bi za konferenčno enoto veljale enake zahteve kot za naprave, ki jih omenja tožeča stranka.
- 62 Ob upoštevanju navedenega je treba skleniti, da odbor za pritožbe ni naredil napake s presojo, da je stopnja svobode oblikovalca konferenčne enote relativno visoka.

– Primerjava celotnih vtisov, ki jih dajeta zadevna modela

- 63 Upoštevajoč to, kar je bilo navedeno glede stopnje svobode oblikovalca konferenčne enote, je treba ugotoviti, da celotni vtis, ki ga daje izpodbijani model, določajo ti dejavniki:

- pravokotno telo naprave, katere zgornja površina je nagnjena k uporabniku;

- pravokoten gibljivi zvočnik, ki pokriva velik del zgornje površine telesa naprave in vključuje čitalec kartic;

- plošča, ki jo pokriva gibljivi zvočnik, ko je spuščen, na kateri je več tipk in zaslonov;

- gibljivi mikrofoni z vratom, postavljeni na levo stran.

⁶⁴ Poleg tega je stiliziran okras na pokrovu zvočnika. Vendar čeprav ta sestavni del prispeva k celotnemu vtisu izpodbijanega modela, je njegova vloga manj pomembna od vloge sestavnih delov iz točke 63 zgoraj.

⁶⁵ Kot je namreč odbor za pritožbe poudaril v točki 20 izpodbijane odločbe, se pri uporabi konferenčne enote zvočnik dvigne, da lahko opravlja svojo funkcijo. Zato je zadevni okras na hrbtu naprave in torej zunaj neposrednega vidnega polja uporabnika, kar pomeni, da nima večjega vpliva na uporabnikovo zaznavo. Uporabnik lahko kvečjemu zazna isti okras na hrbtu naprav drugih udeležencev, ki so njemu nasproti. Vendar taka zaznava poteka na daljavo, kar pomeni, da so podrobnosti izvedbe pokrova zvočnika manj vidne.

- 66 Ugotoviti je še treba, da v nasprotju s tem, kar zatrjuje tožeča stranka, upoštevanje zmanjšane vidnosti pokrova zvočnika ni v nasprotju s pravilom, da je treba presoјati celotni vtis, ki ga izpodbijani model naredi na seznanjenega uporabnika. Ta vtis je namreč treba ugotoviti tudi glede na to, kako se zadevni izdelek uporablja, zlasti glede na to, kako se z njim pri tem ravna.
- 67 Druga dejstva, ki jih poudarja tožeča stranka, niso upoštevna. Po eni strani je namreč nekoliko asimetričen videz postavitve gibljivega zvočnika bistveno manj očiten kot obstoj samega zvočnika. Poleg tega, celo če bi predpostavljali, da seznanjeni uporabnik zaznava asimetrijo konferenčne enote kot bistveno značilnost, je to predvsem zaradi stranske, torej asimetrične, postavitve vratu mikrofona.
- 68 Po drugi strani sta oblika glave mikrofona in podstavek njegovega vratu majhna dejavnika pri videzu konferenčne enote, ki ne bosta vzbujala pozornosti seznanjenega uporabnika, kot je odbor za pritožbe ugotovil v točki 19 izpodbijane odločbe.
- 69 Celotni vtis prejšnjega modela pa v bistvenem določajo značilnosti iz točke 63 zgoraj. Telo enote je v celoti pravokotno, njegova zgornja površina je nagnjena k uporabniku in na njej je gibljivi zvočnik. Zvočnik ima enako pravokotno obliko in vključuje tudi čitalec kartic z enakim zunanjim videzom. Plošča pod zvočnikom ustreza, tako glede oblike več sestavnih delov na njej kot glede zasnove, plošči, ki je na istem mestu kot pri izpodbijanem modelu. Podobno kot ta ima prejšnji model mikrofona z vratom, postavljen na levi strani.

- 70 Kot je odbor za pritožbe ugotovil v točki 20 izpodbijane odločbe, se edina razlika med zadevnima modeloma, ki bi lahko bila upoštevna, nanaša na pokrov gibljivega zvočnika, ki pri prejšnjem modelu nima stiliziranega okrasa tako kot pri izpodbijanem modelu.
- 71 Vendar, po eni strani, ta razlika ni posebno poudarjena, ker sta pokrova modelov reliefno obdelana in ker je okras izpodbijanega modela precej stiliziran.
- 72 Po drugi strani, kot je bilo ugotovljeno v točkah 64 in 65 zgoraj, je pomembnost tega dejavnika razlikovanja zmanjšana zaradi zmanjšane vidnosti pokrova konferenčne enote, ko se ta uporablja.
- 73 Zato je treba šteti, da stiliziran okras na izpodbijanem modelu ne more odtehtati ugotovljenih podobnosti in zato ni zadosten, da bi zaradi njega ta model imel individualno naravo.
- 74 Druge razlike, na katere se sklicuje tožeča stranka, glede oblike prezračevalnih lukenj zvočnika, glave mikrofona in podstavka njegovega zvočnika ter stranic telesa konferenčne enote in njegove zadnje strani, so nepomembne pri celotnem vtisu obeh zadevnih modelov. Te razlike namreč niso dovolj poudarjene, da bi seznanjeni uporabnik pri zaznavi med njima razlikoval, in to toliko bolj, kolikor bolj se večinoma nanašajo na sestavne dele konferenčne enote, ki ne vzbujajo njegove pozornosti.

75 Ob upoštevanju navedenega je treba skleniti, da dajeta izpodbijani model in prejšnji model enak celotni vtis na seznanjenega uporabnika. Zato je odbor za pritožbe v točki 20 izpodbijane odločbe pravilno sklepal enako, in sicer da izpodbijani model nima individualne narave v smislu člena 6 Uredbe št. 6/2002.

76 Zato je treba drugi tožbeni razlog in torej tožbo v celoti zavrniti.

Stroški

77 V skladu s členom 87(2) Poslovnika Splošnega sodišča se neuspeli stranki naloži plačilo stroškov, če so bili ti priglašeni Ker tožeča stranka s predlogi ni uspela, se ji v skladu s predlogi UUNT in intervenientke naloži plačilo stroškov.

78 V skladu s členom 136(2) Poslovnika se za stroške, ki se lahko povrnejo, štejejo stroški, ki so bili za stranke v postopku pred odborom za pritožbe UUNT nujni. Zato je treba tožeči stranki naložiti, da nosi stroške, ki jih je ob tej priložnosti priglasila intervenientka, v skladu z njenimi predlogi.

Iz teh razlogov je

SPLOŠNO SODIŠČE (drugi senat)

razsodilo:

- 1. Tožba se zavrne.**
- 2. Družbi Shenzhen Taiden Industrial Co. Ltd se naloži plačilo stroškov, skupaj z nujnimi stroški, ki jih je družba Bosch Security Systems BV priglasila za namen postopka pred odborom za pritožbe Urada za usklajevanje na notranjem trgu (znamke in modeli) (UUNT).**

Pelikánová

Jürimäe

Soldevila Fragoso

Razglašeno na javni obravnavi v Luxembourg, 22. junija 2010.

Podpisi