

## II

(Nezakonodajni akti)

## AKTI, KI JIH SPREJMEJO ORGANI, USTANOVLJENI Z MEDNARODNIMI SPORAZUMI

Samo izvirna besedila UN/ECE so pravno veljavna v skladu z mednarodnim javnim pravom. Status in začetek veljavnosti tega pravilnika je treba preveriti v najnovejši različici dokumenta UN/ECE TRANS/WP.29/343, ki je na voljo naslovu:

<http://www.unece.org/trans/main/wp29/wp29wgs/wp29gen/wp29fdocstts.html>

### **Pravilnik št. 13 Ekonomske komisije Združenih narodov za Evropo (UN/ECE) – Enotne določbe o homologaciji vozil kategorij M, N in O v zvezi z zaviranjem [2016/194]**

Vključuje vsa veljavna besedila do:

Dopolnila 13 sprememb 11 – začetek veljavnosti: 8. oktober 2015

#### VSEBINA

##### PRAVILNIK

1. Področje uporabe
2. Opredelitev pojmov
3. Vloga za podelitev homologacije
4. Homologacija
5. Specifikacije
6. Preskusi
7. Sprememba tipa vozila ali zavornega sistema in razširitev homologacije
8. Skladnost proizvodnje
9. Kazni za neskladnost proizvodnje
10. Dokončno prenehanje proizvodnje
11. Nazivi in naslovi tehničnih služb, ki izvajajo homologacijske preskuse, in homologacijskih organov
12. Prehodne določbe

##### PRILOGE

- 1 Zavorna oprema, naprave, metode in pogoji, ki jih ta pravilnik ne vključuje
- 2 Sporočilo

Dodatek 1 – Seznam podatkov o vozilu za homologacije v skladu s Pravilnikom št. 90

Dodatek 2 – Potrdilo o homologaciji zavorne opreme vozila

- 3 Namestitev homologacijskih oznak
- 4 Preskusi zaviranja in učinek zavornih sistemov  
Dodatek – Postopek za spremljanje stanja polnjenja akumulatorja
- 5 Dodatne določbe, ki veljajo za nekatera vozila, kot je določeno v ADR
- 6 Metoda merjenja odzivnega časa pri vozilih, ki so opremljena s pnevmatskimi zavornimi sistemi  
Dodatek – Primeri simulatorja
- 7 Določbe o virih energije in napravah za shranjevanje energije (akumulatorjih energije)
- 8 Določbe o posebnih pogojih za vzmetne zavorne sisteme
- 9 Določbe o parkirnih zavornih sistemih, opremljenih z napravo za mehansko blokiranje zavornih valjev (blokorna sprožila)
- 10 Porazdelitev zaviranja med osi vozil ter zahteve po združljivosti vlečnih vozil in priklopnikov
- 11 Primeri, v katerih preskusov tipa I in/ali tipa II (ali tipa IIA) ali tipa III ni treba izvajati  
Dodatek 1  
Dodatek 2 – Alternativni postopki za preskusa tipa I in tipa III za zavore priklopnikov  
Dodatek 3 – Vzorec obrazca poročila o preskusu, kot je predpisan v odstavku 3.9 Dodatka 2 k tej prilogi  
Dodatek 4 – Vzorec obrazca poročila o preskusu za alternativno napravo za samodejno nastavljanje zavor, kot je predpisano v odstavku 3.7.3 Dodatka 2 k tej prilogi  
Dodatek 5 – Opisni list za osi in zavore priklopnikov glede na alternativni postopek za preskusa tipa I in tipa III
- 12 Pogoji za preskušanje vozil, opremljenih z naletnimi zavornimi sistemi  
Dodatek 1  
Dodatek 2 – Poročilo o preskusu upravljalnega elementa naletnega zavornega sistema  
Dodatek 3 – Poročilo o preskusu zavore  
Dodatek 4 – Poročilo o preskusu združljivosti upravljalnega elementa naletne zavore, prenosnega sistema in zavor na priklopniku
- 13 Preskusne zahteve za vozila, opremljena s protiblokirnimi sistemi  
Dodatek 1 – Simboli in opredelitev pojmov  
Dodatek 2 – Izkoristek oprijema  
Dodatek 3 – Učinek na površinah ceste z različnim oprijemom  
Dodatek 4 – Metoda izbiranja površin ceste z nizko stopnjo oprijema
- 14 Preskusni pogoji za priklopnike z električnimi zavornimi sistemi  
Dodatek – Združljivost stopnje zaviranja priklopnika in povprečnega polnega pojemka skupine vlačilca in priklopnika (obremenjen ali neobremenjen priklopnik)

- 15 Postopek preskušanja zavornih oblog na vztrajnostnem dinamometru
- 16 Združljivost vlečnih vozil in priklopnikov v zvezi s podatkovno komunikacijo po standardu ISO 11992
- 17 Preskusni postopek za oceno funkcionalne združljivosti vozil, opremljenih z električnimi krmilnimi vodi
- 18 Posebne zahteve, ki se uporabljajo za varnostne vidike kompleksnih elektronskih krmilnih sistemov vozila
- 19 Preskušanje učinkovitosti sestavnih delov zavornega sistema
  - Dodatek 1 – Vzorec obrazca poročila o preverjanju za membranske zavorne valje
  - Dodatek 2 – Vzorec referenčnega poročila o rezultatih preskusa za membranske zavorne valje
  - Dodatek 3 – Vzorec obrazca poročila o preverjanju za vzmetne zavore
  - Dodatek 4 – Vzorec referenčnega poročila o rezultatih preskusa za vzmetne zavore
  - Dodatek 5 – Opisni list za protiblokirni zavorni sistem priklopnika
  - Dodatek 6 – Poročilo o preskusu protiblokirnega zavornega sistema priklopnika
  - Dodatek 7 – Opisni list za funkcijo stabilnosti vozila (priklopnika)
  - Dodatek 8 – Poročilo o preskusu funkcije stabilnosti vozila (priklopnika)
  - Dodatek 9 – Simboli in opredelitev pojmov
  - Dodatek 10 – Dokumentacija o preskusu na terenu iz odstavka 4.4.2.9 te priloge
  - Dodatek 11 – Opisni list za funkcijo stabilnosti vozila (motornega vozila)
  - Dodatek 12 – Poročilo o preskusu funkcije stabilnosti vozila (motornega vozila)
- 20 Alternativni postopek za homologacijo priklopnikov
  - Dodatek 1 – Postopek izračuna višine težišča
  - Dodatek 2 – Graf preverjanja za odstavek 3.2.1.5 – Polpriklopniki
  - Dodatek 3 – Graf preverjanja za odstavek 3.2.1.6 – Priklopniki s centralno osjo
  - Dodatek 4 – Graf preverjanja za odstavek 3.2.1.7 – Priklopniki
  - Dodatek 5 – Simboli in opredelitev pojmov
- 21 Posebne zahteve za vozila, opremljena s funkcijo stabilnosti vozila
  - Dodatek 1 – Uporaba simulacije dinamične stabilnosti
  - Dodatek 2 – Simulacijsko orodje dinamične stabilnosti in njegovo potrjevanje
  - Dodatek 3 – Poročilo o preskusu funkcije stabilnosti vozila s simulacijskim orodjem
- 22 Zahteve za električni/elektronski vmesnik zavore pri avtomatiziranem priključku

1. PODROČJE UPORABE
  - 1.1 Ta pravilnik se uporablja za vozila kategorij M<sub>2</sub>, M<sub>3</sub>, N in O <sup>(1)</sup> v zvezi z zaviranjem. <sup>(2)</sup>
  - 1.2 Ta pravilnik ne zajema:
    - 1.2.1 vozil, katerih konstrukcijsko določena hitrost ne presega 25 km/h;
    - 1.2.2 priklopnikov, ki jih ni mogoče priključiti na vozila na motorni pogon, katerih konstrukcijsko določena hitrost presega 25 km/h;
    - 1.2.3 vozil, opremljenih za invalidne voznike.
  - 1.3 Ob upoštevanju veljavnih določb tega pravilnika oprema, naprave, metode in pogoji, navedeni v Prilogi 1, v tem pravilniku niso zajeti.
2. OPREDELITEV POJMOV

V tem pravilniku:

  - 2.1 „homologacija vozila“ pomeni homologacijo tipa vozila v zvezi z zaviranjem;
  - 2.2 „tip vozila“ pomeni kategorijo vozil, ki se ne razlikujejo v naslednjih bistvenih vidikih:
    - 2.2.1 pri vozilih na motorni pogon:
      - 2.2.1.1 kategorija vozila (glej odstavek 1.1);
      - 2.2.1.2 največja masa, kot je opredeljena v odstavku 2.16;
      - 2.2.1.3 porazdelitev mase med osi;
      - 2.2.1.4 najvišja konstrukcijsko določena hitrost;
      - 2.2.1.5 drugačen tip zavorne opreme, zlasti glede prisotnosti ali odsotnosti opreme za zaviranje priklopnika ali kakršne koli prisotnosti električnega regenerativnega zavornega sistema;
      - 2.2.1.6 število in razporeditev osi;
      - 2.2.1.7 tip motorja;
      - 2.2.1.8 število in razmerja prestav;
      - 2.2.1.9 končna prestavna razmerja;
      - 2.2.1.10 mere pnevmatik;
    - 2.2.2 pri priklopnikih:
      - 2.2.2.1 kategorija vozila (glej odstavek 1.1);
      - 2.2.2.2 največja masa, kot je opredeljena v odstavku 2.16;
      - 2.2.2.3 porazdelitev mase med osi;
      - 2.2.2.4 drugačen tip zavorne opreme;
      - 2.2.2.5 število in razporeditev osi;

<sup>(1)</sup> Kot je opredeljeno v Konsolidirani resoluciji o konstrukciji vozil (R.E.3.), dokument ECE/TRANS/WP.29/78/Rev.3, odst. 2 – [www.unece.org/trans/main/wp29/wp29wgs/wp29gen/wp29resolutions.html](http://www.unece.org/trans/main/wp29/wp29wgs/wp29gen/wp29resolutions.html).

<sup>(2)</sup> V skladu z datumi uporabe iz odstavka 12 tega pravilnika so zahteve glede zaviranja za vozila kategorije M<sub>1</sub> vključene izključno v Pravilnik št. 13-H. Za vozila kategorije N<sub>1</sub> pogodbenice, ki so podpisnice Pravilnika št. 13-H in tega pravilnika, priznajo homologacije, ki so skladne s katerim koli od obeh pravilnikov, kot enako veljavne.

- 2.2.2.6 mere pnevmatik;
- 2.3 „zavorni sistem“ pomeni kombinacijo delov, katerih funkcija je postopno zmanjševanje hitrosti premikajočega se vozila ali njegovo ustavljanje oziroma zadrževanje na mestu, če je že ustavljeno; te funkcije so določene v odstavku 5.1.2. Sistem sestavljajo upravljalni element, prenosni sistem in sama zavora;
- 2.4 „upravljalni element“ pomeni del, ki ga neposredno aktivira voznik (ali sovoznik pri nekaterih priklopnikih), da prenosni sistem oskrbi z energijo, potrebno za zaviranje ali krmiljenje. Ta energija je lahko fizična moč voznika ali energija iz drugega vira, ki ga upravlja voznik, ali v ustreznih primerih kinetična energija priklopnika ali kombinacija teh različnih vrst energije;
- 2.4.1 „aktiviranje“ pomeni uporabo in sprostitvev upravljalnega elementa;
- 2.5 „prenosni sistem“ pomeni kombinacijo sestavnih delov med upravljalnim elementom in zavorami ter njihove funkcionalne povezave. Prenosni sistem je lahko mehanski, hidravlični, pnevmatski, električni ali kombinirani. Če zavorna moč izvira iz vira energije ali k njej prispeva vir energije, ki je neodvisen od voznika, je zaloga energije v sistemu prav tako del prenosnega sistema.
- Prenosni sistem se deli na dve neodvisni funkciji: prenos krmiljenja in prenos energije. Kadar se v tem pravilniku izraz „prenosni sistem“ uporablja samostojno, pomeni „prenos krmiljenja“ in „prenos energije“. Krmilni in napajalni vodi med vlečnimi vozili in priklopniki se ne štejejo za dele prenosnega sistema;
- 2.5.1 „prenos krmiljenja“ pomeni kombinacijo sestavnih delov prenosnega sistema, ki krmilijo delovanje zavor, vključno s funkcijo krmiljenja in potrebnimi zalogami energije;
- 2.5.2 „prenos energije“ pomeni kombinacijo sestavnih delov, ki zavore oskrbujejo z energijo, potrebno za njihovo funkcijo, vključno z zalogami energije, potrebnimi za delovanje zavor;
- 2.6 „zavora“ pomeni del, v katerem se razvijajo sile, ki nasprotujejo gibanju vozila. To je lahko torņa zavora (kadar sile proizvajata trenje med dvema deloma vozila, ki se premikata relativno eden proti drugemu); električna zavora (kadar sile proizvajata elektromagnetno delovanje med dvema deloma vozila, ki se premikata relativno eden proti drugemu, vendar nista v stiku); hidravlična zavora (kadar sile proizvajata delovanje tekočine, ki se nahaja med dvema deloma vozila, ki se premikata relativno eden proti drugemu); ali motorna zavora (kadar sile izhajajo iz umetno povečanega zaviranja motorja, prenesenega na kolesa);
- 2.7 „različne vrste zavornih sistemov“ pomenijo sisteme, ki se razlikujejo v naslednjih bistvenih vidikih:
- 2.7.1 sestavni deli, ki imajo različne značilnosti;
- 2.7.2 sestavni del, izdelan iz materialov z različnimi značilnostmi, ali sestavni del, ki se razlikuje po obliki ali velikosti;
- 2.7.3 različna sestava delov;
- 2.8 „sestavni del zavornega sistema“ pomeni enega od posameznih delov, ki po vgradnji skupaj tvorijo zavorni sistem;
- 2.9 „povezano zaviranje“ pomeni zaviranje skupine vozil z napeljavo, ki ima naslednje značilnosti:
- 2.9.1 en upravljalni element, ki ga voznik aktivira s svojega sedeža postopoma in z enim samim gibom;
- 2.9.2 energija, ki se uporablja za zaviranje vozil v skupini vozil, izhaja iz istega vira (ki je lahko fizična moč voznika);
- 2.9.3 zavorna napeljava zagotavlja hkratno ali primerno stopenjsko zaviranje vsakega posameznega vozila v skupini ne glede na njegov položaj v njej;

- 2.10 „polpovezано zaviranje“ pomeni zaviranje skupine vozil z napeljavo, ki ima naslednje značilnosti:
- 2.10.1 en upravljalni element, ki ga voznik aktivira s svojega sedeža postopoma in z enim samim gibom;
- 2.10.2 energija, ki se uporablja za zaviranje vozil v skupini vozil, izhaja iz dveh različnih virov (eden je lahko fizična moč voznika);
- 2.10.3 zavorna napeljava zagotavlja hkratno ali primerno stopenjsko zaviranje vsakega posameznega vozila v skupini ne glede na njegov položaj v njej;
- 2.11 „samodejno zaviranje“ pomeni zaviranje priklopnikov, ki se samodejno aktivira v primeru ločitve med seboj spojenih vozil, tudi zaradi pretrganja spoja med temi vozili, ne da bi to negativno vplivalo na učinkovitost zaviranja preostalega dela skupine vozil;
- 2.12 „naletno zaviranje“ pomeni zaviranje z izkoriščanjem sil, ki nastanejo pri naletu priklopnika na vlečno vozilo;
- 2.13 „stopnjevano zaviranje“ pomeni zaviranje, pri katerem med običajnim delovanjem opreme in med aktiviranjem zavor (glej odstavek 2.4.1)
- 2.13.1 voznik lahko v vsakem trenutku poveča ali zmanjša zavorno silo z upravljalnim elementom,
- 2.13.2 se zavorna sila spreminja sorazmerno z delovanjem na upravljalni element (monotono delovanje) in
- 2.13.3 se zavorna sila zlahka uravnava z zadostno natančnostjo;
- 2.14 „stopenjsko zaviranje“ je funkcija, ki se lahko uporablja, kjer se za upravljanje dveh ali več virov zaviranja uporablja skupni upravljalni element, pri čemer se lahko enemu viru da prednost z zadrževanjem drugih virov tako, da je za njihovo aktiviranje potreben večji gib upravljalnega elementa;
- 2.15 „sistem trajne zavore“ pomeni dodatni zavorni sistem z zmožnostjo zagotavljanja in ohranjanja zavornega učinka v daljšem časovnem obdobju brez pomembnejšega zmanjšanja učinkovitosti. Izraz „sistem trajne zavore“ zajema celotni sistem, vključno z upravljalnim elementom;
- 2.15.1 sistem trajne zavore lahko zajema eno napravo ali kombinacijo več naprav. Vsaka naprava ima lahko svoj upravljalni element.
- 2.15.2 Nastavitve upravljalnega elementa za sisteme trajne zavore:
- 2.15.2.1 „neodvisni sistem trajne zavore“ pomeni sistem trajne zavore, katerega upravljalni element je ločen od delovnega in drugih zavornih sistemov;
- 2.15.2.2 „vgrajeni sistem trajne zavore“ pomeni sistem trajne zavore, katerega upravljalni element je vgrajen v napravo delovnega zavornega sistema tako, da se sistem trajne zavore in delovni zavorni sistem uporabljata hkrati ali primerno stopenjsko z upravljanjem kombiniranega upravljalnega elementa;
- 2.15.2.3 „kombinirani sistem trajne zavore“ pomeni vgrajeni sistem trajne zavore z zavoro z odklopno napravo, ki kombiniranemu upravljalnemu elementu omogoča, da uporablja samo delovni zavorni sistem;
- 2.16 „obremenjeno vozilo“ pomeni vozilo, obremenjeno tako, da doseže svojo „največjo maso“, razen kadar je navedeno drugače;
- 2.17 „največja masa“ pomeni največjo maso, ki jo je proizvajalec vozila določil kot tehnično dovoljeno (ta masa je lahko večja od „največje dovoljene mase“, ki jo določi državni upravni organ);
- 2.18 „porazdelitev mase med osi“ pomeni porazdelitev vpliva sile težnosti na maso vozila in/ali njegovega tovora med osi;

- 2.19 „obremenitev koles/osi“ pomeni navpično statično reakcijo (silo) površine ceste v dotikališču na kolesa osi;
- 2.20 „največja statična obremenitev koles/osi“ pomeni statično obremenitev koles/osi v stanju, ko je vozilo obremenjeno;
- 2.21 „električno regenerativno zaviranje“ pomeni zavorni sistem, ki med pojemkom pretvarja kinetično energijo vozila v električno energijo;
- 2.21.1 „upravljalni element električnega regenerativnega zaviranja“ pomeni napravo, ki uravnava delovanje električnega regenerativnega zavornega sistema;
- 2.21.2 „električni regenerativni zavorni sistem kategorije A“ pomeni električni regenerativni zavorni sistem, ki ni del delovnega zavornega sistema;
- 2.21.3 „električni regenerativni zavorni sistem kategorije B“ pomeni električni regenerativni zavorni sistem, ki je del delovnega zavornega sistema;
- 2.21.4 „stanje električnega polnjenja“ pomeni trenutno razmerje med količino električne energije, shranjene v pogonskem akumulatorju, in največjo količino električne energije, ki jo je mogoče shraniti v tem akumulatorju;
- 2.21.5 „pogonski akumulator“ pomeni sklop za shranjevanje energije, ki se uporablja za oskrbo pogonskih motorjev vozila z električno energijo;
- 2.22 „hidravlični zavorni sistem s shranjeno energijo“ pomeni zavorni sistem, v katerem energijo dobavlja hidravlična tekočina pod tlakom, shranjena v enem ali več akumulatorjih, ki jih napaja ena ali več tlačnih črpalk, od katerih je vsaka opremljena z napravo za omejevanje tlaka na najvišjo vrednost. To vrednost določi proizvajalec;
- 2.23 „sočasno blokiranje sprednjih in zadnjih koles“ pomeni stanje, v katerem je čas med prvim blokiranjem zadnjega (drugega) kolesa na zadnji osi in prvim blokiranjem zadnjega (drugega) kolesa na sprednji osi manjši od 0,1 sekunde;
- 2.24 „električni krmilni vod“ pomeni električno povezavo med dvema voziloma, ki omogoča krmiljenje zavor na vlečenem vozilu v skupini. Sestavljen je iz električne napeljave in priključka ter vključuje dele za podatkovno komunikacijo in oskrbo z električno energijo za prenos krmiljenja priklopnika;
- 2.25 „podatkovna komunikacija“ pomeni prenos digitalnih podatkov v skladu s pravili protokola;
- 2.26 „od točke do točke“ pomeni topologijo komunikacijskega omrežja s samo dvema enotama. Vsaka enota ima vgrajen zaključni upor za komunikacijski vod;
- 2.27 „upravljalni element sile spoja“ pomeni sistem/funkcijo za samodejno uravnavanje stopnje zaviranja vlečnega vozila in priklopnika;
- 2.28 za oceno funkcije prenosa zavornega sistema so potrebne opredelitve „nazivne vrednosti“ za referenčni učinek zaviranja tako, da se za vozila posamezno primerja izhodna in vhodna vrednost;
- 2.28.1 „nazivna vrednost“ za vozilo na motorni pogon je opredeljena kot značilnost, ki se lahko dokaže pri homologaciji in povezuje stopnjo zaviranja samostojnega vozila z ravno vhodno zavorno spremenljivko;
- 2.28.2 „nazivna vrednost“ za priklopnik je opredeljena kot značilnost, ki se lahko dokaže pri homologaciji in povezuje stopnjo zaviranja s signalom spojne glave;
- 2.28.3 „nazivna vrednost zahteve“ za upravljalni element sile spoja je opredeljena kot značilnost, ki povezuje signal spojne glave s stopnjo zaviranja in se lahko dokaže pri homologaciji v mejah območij združljivosti iz Priloge 10;

- 2.29 „samodejno krmiljeno zaviranje“ pomeni funkcijo v kompleksnem elektronskem krmilnem sistemu, pri kateri je namen aktiviranja zavornih sistemov ali zavor nekaterih osi povzročiti upočasnjevanje vozila z neposrednim delovanjem voznika ali brez njega, pri čemer to zaviranje izhaja iz samodejnega vrednotenja informacij iz vozila;
- 2.30 „selektivno zaviranje“ pomeni funkcijo v kompleksnem elektronskem krmilnem sistemu, pri kateri se posamezne zavore aktivirajo samodejno, pri čemer je upočasnjevanje vozila sekundarno glede na spremembe vedenja vozila;
- 2.31 „referenčne zavorne sile“ pomenijo zavorne sile ene osi, ki se ustvarijo pri obsegu pnevmatike na napravi za preskušanje zavor z valji glede na tlak v sprožilni zavore in se določijo pri homologaciji;
- 2.32 „zavorni signal“: logični signal, ki nakazuje aktiviranje zavore, kot je določeno v odstavku 5.2.1.30;
- 2.33 „signal za zaviranje v sili“: logični signal, ki nakazuje zaviranje v sili, kot je določeno v odstavku 5.2.1.31;
- 2.34 „funkcija stabilnosti vozila“ pomeni funkcijo elektronskega nadzora vozila, ki izboljša dinamično stabilnost vozila.
- 2.34.1 Funkcija stabilnosti vozila vključuje eno ali oboje od naslednjega:
- (a) nadzor smeri;
  - (b) nadzor proti prevrnitvi.
- 2.34.2 Nadzorne funkcije v okviru funkcije stabilnosti vozila:
- 2.34.2.1 „nadzor smeri“ pomeni funkcijo v okviru funkcije stabilnosti vozila, ki vozniku vozila na motorni pogon v primeru podkrmiljenja ali prekrmiljenja pomaga ohraniti zeleno smer znotraj fizičnih omejitev vozila ter v primeru priklopnika pomaga ohraniti priklopnik v smeri vožnje vlečnega vozila;
- 2.34.2.2 „nadzor proti prevrnitvi“ pomeni funkcijo v okviru funkcije stabilnosti vozila, ki se v primeru nevarnosti prevrnitve odzove tako, da stabilizira vozilo na motorni pogon ali kombinacijo vlečnega vozila in priklopnika ali priklopnik med dinamičnimi manevri znotraj fizičnih omejitev vozila;
- 2.35 „zadevni priklopnik“ je priklopnik, ki predstavlja tip priklopnika, za katerega se zahteva homologacija;
- 2.36 „faktor zaviranja ( $B_f$ )“ je vhodno in izhodno razmerje ojačanja zavore;
- 2.37 „identifikacijska oznaka“ označuje zavorne kolute ali zavorne bobne, zajete s homologacijo zavornega sistema v skladu s tem pravilnikom. Obsega najmanj blagovno ime ali blagovno znamko proizvajalca in identifikacijsko številko;
- 2.38 „skupina osi“ pomeni več osi, pri čemer je razmik med eno osjo in njeno sosednjo osjo največ 2,0 m. Če je razmik med eno osjo in njeno sosednjo osjo večji kot 2,0 m, se vsaka posamezna os šteje za neodvisno skupino osi;
- 2.39 „vrsta vozila“ pomeni opisni izraz za vozilo – vlačilec za polpriklopnik, tovornjak, avtobus, polpriklopnik, priklopnik, priklopnik s centralno osjo;
- 2.40 „zavorni električni/elektronski vmesnik“ pomeni del ločljive električne/elektronske povezave med vlečnim vozilom in vlečenim vozilom, namenjen zavornemu sistemu;
- 2.41 „avtomatizirani priključek“ pomeni sistem, pri katerem se električna in pnevmatska povezava med vlečnim vozilom in vlečenim vozilom vzpostavi samodejno brez neposrednega posredovanja upravljavca.



3. VLOGA ZA PODELITEV HOMOLOGACIJE
- 3.1 Vlogo za podelitev homologacije tipa vozila v zvezi z zaviranjem vloži proizvajalec vozila ali njegov ustrezno pooblaščen zastopnik.
- 3.2 Vlogi se v treh izvodih priložijo dokumenti, navedeni v nadaljevanju, in naslednji podatki:
- 3.2.1 opis tipa vozila glede na postavke iz odstavka 2.2. Navedi je treba številke in/ali simbole, ki opredeljujejo tip vozila ter v primeru vozil na motorni pogon tip motorja;
- 3.2.2 seznam ustrezno opredeljenih sestavnih delov zavornega sistema;
- 3.2.3 diagram sestavljenega zavornega sistema in navedba položaja njegovih sestavnih delov na vozilu;
- 3.2.4 podrobne risbe vsakega sestavnega dela, s pomočjo katerih je mogoče te dele enostavno prepoznati in ugotoviti, kje so nameščeni.
- 3.3 Vozilo, ki je predstavnik tipa vozila v postopku homologacije, se predloži tehnični službi, ki izvaja homologacijske preskuse.
- 3.4 Homologacijski organ pred podelitvijo homologacije preveri, ali obstajajo zadovoljivi ukrepi za zagotovitev učinkovitega nadzora skladnosti proizvodnje.
4. HOMOLOGACIJA
- 4.1 Če tip vozila, predložen v homologacijo v skladu s tem pravilnikom, izpolnjuje zahteve iz odstavkov 5 in 6, se homologacija navedenega tipa vozila podeli.
- 4.2 Vsakemu homologiranemu tipu se dodeli homologacijska številka, pri čemer prvi dve številki (zdaj 11) označujeta spremembe, vključno z zadnjimi večjimi tehničnimi spremembami Pravilnika ob izdaji homologacije. Ista pogodbenica ne sme dodeliti enake številke istemu tipu vozila, ki je opremljen z drugim tipom zavornega sistema, ali drugemu tipu vozila.
- 4.3 Obvestilo o podelitvi ali zavrnitvi homologacije tipa vozila v skladu s tem pravilnikom se pošlje pogodbenicam Sporazuma, ki uporabljajo ta pravilnik, na obrazcu, ki je v skladu z vzorcem iz Priloge 2 k temu pravilniku, skupaj s povzetkom informacij iz dokumentacije, navedene v odstavkih 3.2.1 do 3.2.4, pri čemer so risbe, ki jih predloži vložnik, v formatu, ki ni večji od A4 (210 × 297 mm), ali zložene na ta format in v ustreznem merilu.
- 4.4 Na vsakem vozilu, ki je v skladu s tipom vozila, homologiranim po tem pravilniku, je na vidnem in zlahka dostopnem mestu, opredeljenem na homologacijskem obrazcu, nameščena mednarodna homologacijska oznaka, sestavljena iz:
- 4.4.1 kroga, ki obkroža črko „E“ in številčno oznako države, ki je podelila homologacijo <sup>(1)</sup>, in
- 4.4.2 številke tega pravilnika, ki ji sledijo črka „R“, pomišljaj in homologacijska številka, na desni strani kroga iz odstavka 4.4.1.
- 4.5 Vendar številki Pravilnika sledi črka „M“, če je bilo vozilo kategorije M<sub>2</sub> ali M<sub>3</sub> homologirano v skladu z določbami odstavka 1.8 Priloge 4 k temu pravilniku.

<sup>(1)</sup> Številčne oznake pogodbenc Sporazuma iz leta 1958 so navedene v Prilogi 3 h Konsolidirani resoluciji o konstrukciji vozil (R.E.3), dokument ECE/TRANS/WP.29/78/Rev. 3, Priloga 3 – [www.unece.org/trans/main/wp29/wp29wgs/wp29gen/wp29resolutions.html](http://www.unece.org/trans/main/wp29/wp29wgs/wp29gen/wp29resolutions.html)

- 4.6 Če je vozilo v skladu s tipom vozila, homologiranim po enem ali več drugih pravilnikih, ki so priloženi Sporazumu, v državi, ki je podelila homologacijo v skladu s tem pravilnikom, simbola iz odstavka 4.4.1 ni treba ponoviti; v takem primeru se v navpičnih stolpcih na desni strani simbola iz odstavka 4.4.1 navedejo številke pravilnikov, homologacijske številke in dodatni simboli vseh pravilnikov, v skladu s katerimi je bila podeljena homologacija v državi, ki je podelila homologacijo v skladu s tem pravilnikom.
- 4.7 Homologacijska oznaka mora biti jasno berljiva in neizbrisna.
- 4.8 Homologacijska oznaka se namesti blizu napisne ploščice vozila ali nanjo.
- 4.9 V Prilogi 3 k temu pravilniku so prikazani primeri namestitev homologacijskih oznak.
5. SPECIFIKACIJE
- 5.1 Splošno
- 5.1.1 Zavorni sistem
- 5.1.1.1 Zavorni sistem mora biti zasnovan, izdelan in vgrajen tako, da kljub morebitnim tresljajem omogoča, da je vozilo pri običajni uporabi skladno z določbami tega pravilnika.
- 5.1.1.2 Zavorni sistem mora biti zasnovan, izdelan in vgrajen zlasti tako, da je odporen proti koroziji in staranju, ki jima je izpostavljen.
- 5.1.1.3 Zavorne obloge ne smejo vsebovati azbesta.
- 5.1.1.4 Magnetna ali električna polja ne smejo negativno vplivati na učinkovitost zavornih sistemov, vključno z električnim krmilnim vodom. To se dokaže s skladnostjo s tehničnimi zahtevami in upoštevanjem prehodnih določb Pravilnika št. 10 z uporabo:
- (a) sprememb 03 za vozila brez priklopnega sistema za napajanje sistema za shranjevanje energije z možnostjo ponovnega polnjenja (pogonski akumulatorji);
- (b) sprememb 04 za vozila s priklopnim sistemom za napajanje sistema za shranjevanje energije z možnostjo ponovnega polnjenja (pogonski akumulatorji).
- 5.1.1.5 Signal za zaznavo okvare lahko za trenutek ( $< 10$  ms) prekine signal za zahtevo pri prenosu krmiljenja, če se s tem zavorni učinek ne zmanjša.
- 5.1.2 Funkcije zavornega sistema
- Zavorni sistem iz odstavka 2.3 tega pravilnika mora izpolnjevati naslednje funkcije:
- 5.1.2.1 Delovni zavorni sistem
- Delovni zavorni sistem mora omogočati upravljanje gibanja vozila ter njegovo varno, hitro in učinkovito ustavljanje pri kateri koli hitrosti in obremenitvi ter na katerem koli klancu navzgor ali navzdol. Zaviranje mora biti mogoče izvajati stopnjevano. Vozniku mora biti omogočeno zaviranje z njegovega sedeža, ne da bi moral umakniti roke z volana.
- 5.1.2.2 Pomožni zavorni sistem
- Pomožni zavorni sistem mora omogočati ustavitev vozila v primerni razdalji v primeru okvare delovnega zavornega sistema. Zaviranje mora biti mogoče izvajati stopnjevano. Vozniku mora biti omogočeno zaviranje z njegovega sedeža, tako da lahko vsaj z eno roko še vedno drži volan. V teh določbah se predpostavlja, da je sočasno možna največ ena okvara delovnega zavornega sistema.

## 5.1.2.3 Parkirni zavorni sistem

Parkirni zavorni sistem mora omogočati zadrževanje vozila na mestu na klancu navzgor ali navzdol tudi takrat, ko voznika ni v vozilu, pri čemer delujoče dele blokira samo mehanska naprava. Vozniku mora biti omogočeno zaviranje z njegovega sedeža, pri čemer za priklopnike veljajo določbe odstavka 5.2.2.10 tega pravilnika. Pnevmatika zavora priklopnika in parkirni zavorni sistem vlečnega vozila se lahko upravljata sočasno, če lahko voznik kadar koli preveri, ali je učinek parkirne zavore skupine vozil, ki se doseže s povsem mehanskim delovanjem parkirnega zavornega sistema, zadosten.

## 5.1.3 Povezave pnevmatskih zavornih sistemov med vozili na motorni pogon in priklopniki

## 5.1.3.1 Povezave pnevmatskih zavornih sistemov med vozili na motorni pogon in priklopniki morajo biti v skladu z odstavkom 5.1.3.1.1, 5.1.3.1.2 ali 5.1.3.1.3:

5.1.3.1.1 en pnevmatski napajalni vod in en pnevmatski krmilni vod;

5.1.3.1.2 en pnevmatski napajalni vod, en pnevmatski krmilni vod in en električni krmilni vod;

5.1.3.1.3 en pnevmatski napajalni vod in en električni krmilni vod; za to možnost velja opomba. (¹)

5.1.3.2 Električni krmilni vod vozila na motorni pogon mora zagotoviti informacije, ali lahko električni krmilni vod izpolni zahteve iz odstavka 5.2.1.18.2 brez pomoči pnevmatskega krmilnega voda. Zagotoviti mora tudi informacije, ali je opremljen z dvema krmilnima vodoma v skladu z odstavkom 5.1.3.1.2 ali s samo enim električnim krmilnim vodom v skladu z odstavkom 5.1.3.1.3.

5.1.3.3 Vozilo na motorni pogon, opremljeno v skladu z odstavkom 5.1.3.1.3, mora prepoznati, da priključitev priklopnika, opremljenega v skladu z odstavkom 5.1.3.1.1, ni združljiva. Kadar so takšna vozila električno povezana prek električnega krmilnega voda vlečnega vozila, mora voznika na to opozoriti rdeči svetlobni opozorilni signal iz odstavka 5.2.1.29.1.1, ko pa je sistem pod napetostjo, se morajo zavore na vlečnem vozilu samodejno aktivirati. To aktiviranje zavor mora zagotoviti vsaj predpisan učinek parkirne zavore, ki je določen v odstavku 2.3.1 Priloge 4 k temu pravilniku.

5.1.3.4 V primeru vozila na motorni pogon, ki je opremljeno z dvema krmilnima vodoma, kot je določeno v odstavku 5.1.3.1.2, in je električno priključeno na priklopnik, ki je prav tako opremljen z dvema krmilnima vodoma, morajo biti izpolnjene naslednje določbe:

5.1.3.4.1 oba signala morata biti navzoča na spojni glavi, pri čemer mora priklopnik uporabiti električni upravljalni signal, razen če se šteje, da je signal odpovedal. V tem primeru priklopnik samodejno preklopi na pnevmatski krmilni vod;

5.1.3.4.2 vsako vozilo mora biti v skladu z ustreznimi določbami Priloge 10 k temu pravilniku glede električnih in pnevmatskih krmilnih vodov, in

5.1.3.4.3 kadar električni upravljalni signal preseže ekvivalent 100 kPa za več kot 1 sekundo, mora priklopnik preveriti, ali je pnevmatski signal na voljo; če pnevmatskega signala ni, mora priklopnik voznika opozoriti z ločenim rumenim opozorilnim signalom iz odstavka 5.2.1.29.2.

5.1.3.5 Priklopnik je lahko opremljen, kot je določeno v odstavku 5.1.3.1.3, če ga je mogoče upravljati samo skupaj z vozilom na motorni pogon z električnim krmilnim vodom, ki izpolnjuje zahteve iz odstavka 5.2.1.18.2. V vseh drugih primerih mora priklopnik, kadar je električno povezan, samodejno aktivirati zavore ali ostati zavrt. Voznika mora opozoriti ločen rumeni opozorilni signal iz odstavka 5.2.1.29.2.

(¹) Dokler se ne sprejmejo enotni tehnični standardi, ki zagotavljajo združljivost in varnost, povezave med vozili na motorni pogon in priklopniki v skladu z odstavkom 5.1.3.1.3 niso dovoljene.

- 5.1.3.6 (a) Električni krmilni vod mora biti skladen s standardoma ISO 11992-1 in 11992-2:2003 ter spremembami 1:2007, mora biti tipa „od točke do točke“ ter uporabljati:
- (i) priključek s sedmimi poli v skladu s standardom ISO 7638-1 ali 7638-2:2003 ali
  - (ii) v primeru sistemov z avtomatizirano povezavo električnega krmilnega voda, mora avtomatizirani priključek zagotavljati najmanj enako število polov kot zgoraj omenjeni priključek v skladu s standardom ISO 7638 ter izpolnjevati zahteve iz Priloge 22 k temu pravilniku.
- (b) Podatkovni kontakti priključka v skladu s standardom ISO 7638 se morajo uporabljati za prenos informacij izključno za zavorne funkcije (vključno z ABS) in funkcije voznega mehanizma (krmilje, pnevmatike in vzmetenje), kot je določeno v standardu ISO 11992-2:2003, ki vključuje spremembe 1:2007. Zavorne funkcije imajo prednost ter se morajo ohraniti v običajnem stanju in stanju okvare. Prenos informacij o voznem mehanizmu ne sme zadržati zavornih funkcij.
- (c) Oskrba z energijo, ki jo zagotavlja priključek v skladu s standardom ISO 7638, se mora uporabljati izključno za zavorne funkcije in funkcije voznega mehanizma ter funkcijo, potrebno za prenos informacij v zvezi s priklopnikom, ki se ne prenašajo prek električnega krmilnega voda. Vendar v vseh primerih veljajo določbe odstavka 5.2.2.18 tega pravilnika. Vse druge funkcije je treba oskrbovati z energijo iz drugih virov.
- 5.1.3.6.1 Podpora sporočil, opredeljenih v standardu ISO 11992-2:2003, ki vključuje spremembe 1:2007, je določena v Prilogi 16 k temu pravilniku za bodisi vlečno vozilo bodisi priklopnik.
- 5.1.3.6.2 Funkcionalna združljivost vlečnih in vlečenih vozil, opremljenih z električnimi krmilnimi vodi, kot je opredeljeno zgoraj, se mora oceniti v času homologacije s preverjanjem, ali so izpolnjene ustrezne določbe standarda ISO 11992:2003, vključno z deloma 1 in 2 standarda ISO 11992-2:2003 ter njegovih sprememb 1:2007. V Prilogi 17 k temu pravilniku je naveden primer preskusov, ki se lahko uporabijo za izvedbo te ocene.
- 5.1.3.6.3 Kadar je vozilo na motorni pogon opremljeno z električnim krmilnim vodom in je električno priključeno na priklopnik, ki je opremljen z električnim krmilnim vodom, mora biti v vozilu na motorni pogon zaznana trajajoča okvara (> 40 ms) v električnem krmilnem vodu, na katero mora biti voznik opozorjen z rumenim opozorilnim signalom iz odstavka 5.2.1.29.1.2, kadar so takšna vozila povezana z električnim krmilnim vodom.
- 5.1.3.7 Če delovanje parkirnega zavornega sistema na vozilu na motorni pogon pomeni tudi delovanje zavornega sistema na priklopniku, kot je dovoljeno v odstavku 5.1.2.3, morajo biti izpolnjene naslednje dodatne zahteve:
- 5.1.3.7.1 kadar je vozilo na motorni pogon opremljeno v skladu z odstavkom 5.1.3.1.1, se mora z aktiviranjem parkirnega zavornega sistema vozila na motorni pogon aktivirati zavorni sistem na priklopniku prek pnevmatskega krmilnega voda;
- 5.1.3.7.2 kadar je vozilo na motorni pogon opremljeno v skladu z odstavkom 5.1.3.1.2, se mora z aktiviranjem parkirnega zavornega sistema na vozilu na motorni pogon aktivirati zavorni sistem na priklopniku, kot je predpisano v odstavku 5.1.3.7.1. Poleg tega se lahko z aktiviranjem parkirnega zavornega sistema aktivira tudi zavorni sistem na priklopniku prek električnega krmilnega voda;
- 5.1.3.7.3 kadar je vozilo na motorni pogon opremljeno v skladu z odstavkom 5.1.3.1.3 ali če izpolnjuje zahteve iz odstavka 5.2.1.18.2 brez pomoči pnevmatskega krmilnega voda iz odstavka 5.1.3.1.2, se mora z aktiviranjem parkirnega zavornega sistema na vozilu na motorni pogon aktivirati zavorni sistem na priklopniku prek električnega krmilnega voda. Kadar je električna energija za zavorno opremo vozila na motorni pogon izklopljena, se mora zaviranje priklopnika izvesti z izpraznitvijo napajalnega voda (poleg tega lahko pnevmatski krmilni vod ostane pod tlakom); napajalni vod lahko ostane prazen le do ponovne zagotovitve električne energije za zavorno opremo vozila na motorni pogon in sočasne ponovne zagotovitve zaviranja priklopnika prek električnega krmilnega voda.
- 5.1.3.8 Izklopne naprave, ki se ne aktivirajo samodejno, niso dovoljene.
- 5.1.3.9 Pri skupinah vlačilca in polpriklopnika morajo biti gibke cevi in kabli del vozila na motorni pogon. V vseh drugih primerih morajo biti gibke cevi in kabli del priklopnika.

V primeru avtomatiziranega priključka se ta zahteva glede razporeditve gibkih cevi in kablov ne uporablja.

- 5.1.4 Določbe za redni tehnični pregled zavornih sistemov
- 5.1.4.1 Omogočena mora biti ocena stanja sestavnih delov delovne zavore, ki se obrabijo, npr. torne zavorne obloge in bobni/koluti (v primeru bobnov ali kolutov ni nujno, da se ocena obrabe izvede v času rednega tehničnega pregleda). Metoda, s katero se lahko ta ocena izvede, je opredeljena v odstavkih 5.2.1.11.2 in 5.2.2.8.2 tega pravilnika.
- 5.1.4.2 Za določitev zavornih sil vsake osi vozila s pnevmatskim zavornim sistemom med uporabo so potrebni priključki za preverjanje tlaka zraka:
- 5.1.4.2.1 v vsakem neodvisnem tokokrogu zavornega sistema, in sicer na lahko dostopnem mestu čim bližje zavornemu valju, ki je nameščen najbolj neugodno glede na odzivni čas iz Priloge 6;
- 5.1.4.2.2 v zavornem sistemu, ki vključuje napravo za izravnavanje tlaka iz odstavka 7.2 Priloge 10, in sicer v tlačnem vodu pred in za to napravo, na najbližjem dostopnem mestu. Če se ta naprava upravlja pnevmatsko, je za simulacijo obremenitve potreben dodatni priključek za preverjanje. Kadar takšna naprava ni vgrajena, se mora zagotoviti en priključek za preverjanje tlaka, ki je enakovreden priključku za to napravo, navedenemu zgoraj. Ti priključki za preverjanje morajo biti nameščeni na mestu, ki je zlahka dostopno s tal ali iz vozila;
- 5.1.4.2.3 na lahko dostopnem mestu čim bližje napravi za shranjevanje energije, ki je nameščena na najbolj neugodnem mestu v smislu odstavka 2.4 oddelka A Priloge 7;
- 5.1.4.2.4 v vsakem neodvisnem tokokrogu zavornega sistema, tako da je mogoče preveriti vhodni in izhodni tlak celotnega prenosnega voda;
- 5.1.4.2.5 priključki za preverjanje tlaka morajo biti v skladu s točko 4 standarda ISO 3583:1984.
- 5.1.4.3 Dostopa do potrebnih priključkov za preverjanje tlaka ne smejo ovirati spremembe in sklop pripomočkov ali karoserija vozila.
- 5.1.4.4 Pod statičnimi pogoji na kotalni preskusni napravi ali napravi za preskušanje zavor z valji mora biti mogoče ustvariti največje zavorne sile.
- 5.1.4.5 Podatki o zavornem sistemu:
- 5.1.4.5.1 Podatki pnevmatskega zavornega sistema za preskus funkcionalnosti in učinkovitosti so navedeni na vozilu na vidnem mestu v neizbrisni obliki ali so prosto dostopni v drugi obliki (npr. priročnik, elektronska evidenca podatkov).
- 5.1.4.5.2 Za vozila, opremljena s pnevmatskimi zavornimi sistemi, se zahtevajo vsaj naslednji podatki:

Podatki o pnevmatskih značilnostih:

Kompresor/ventil sprostita <sup>(1)</sup>	Največji odklopni tlak = ..... kPa	Najmanjši vklopni tlak = ..... kPa
Zaščitni ventil s štirimi tokokrogi	Statični tlak zapiranja = ..... kPa	
Krmilni ventil ali zavorni ventil <sup>(2)</sup> priklop-nika, kot je ustrezno	Ustrezen dovodni tlak pri tlaku 150 kPa = ..... kPa	
Najmanjši konstrukcijsko določen tlak v delovnem zavornem sistemu za izračun <sup>(1)</sup> <sup>(3)</sup>		

Kompressor/ventil sprostita <sup>(1)</sup>	Največji odklopni tlak = ..... kPa		Najmanjši vklopni tlak = ..... kPa	
	Osi			
Tip zavornega valja <sup>(4)</sup> Delovni/parkirni	/	/	/	/
Največji gib <sup>(4)</sup> s <sub>maks</sub> = ..... mm				
Dolžina vzvoda <sup>(4)</sup> = ..... mm				

Opombe:

<sup>(1)</sup> Ne velja za priklopnike.

<sup>(2)</sup> Ne velja za vozila z elektronskim krmiljenjem zavornega sistema.

<sup>(3)</sup> Kadar se razlikuje od najmanjšega vklopnega tlaka.

<sup>(4)</sup> Velja le za priklopnike.

#### 5.1.4.6 Referenčne zavorne sile

5.1.4.6.1 Referenčne zavorne sile se določijo za vozila s pnevmatskimi zavorami, in sicer z napravo za preskušanje zavor z valji.

5.1.4.6.2 Referenčne zavorne sile se določijo za tlak v sprožilu zavore v razponu od 100 kPa do tlaka, ki se ustvari pod pogoji tipa 0 za vsako os. Vložnik vloge za homologacijo mora navesti referenčne zavorne sile za tlak pri aktiviranju zavore v razponu od 100 kPa naprej. Proizvajalec vozila mora te podatke dati na voljo v skladu z odstavkom 5.1.4.5.1.

5.1.4.6.3 Navesti je treba takšne referenčne zavorne sile, da lahko vozilo ustvari stopnjo zaviranja, ki je enakovredna stopnji iz Priloge 4 k temu pravilniku za ustrezno vozilo (50 % za vozila kategorije M<sub>2</sub>, M<sub>3</sub>, N<sub>2</sub>, N<sub>3</sub>, O<sub>3</sub> ali O<sub>4</sub>, razen polpriklopnikov, 45 % za polpriklopnike), kadar koli izmerjena zavorna sila na valju za vsako os, ne glede na obremenitev, ni manjša od referenčne zavorne sile za navedeni tlak v sprožilu zavore v določenem razponu delovnega tlaka <sup>(1)</sup>.

5.1.4.7 Pravilno stanje delovanja tistih kompleksnih elektronskih sistemov, ki nadzorujejo zaviranje, mora biti mogoče preveriti pogosto in na preprost način. Če so potrebne posebne informacije, morajo biti te prosto dostopne.

5.1.4.7.1 Kadar voznika na stanje delovanja opozarjajo opozorilni signali, kot je določeno v tem pravilniku, mora biti pravilno stanje delovanja mogoče potrditi med rednim tehničnim pregledom z opazovanjem opozorilnih signalov po vklopu.

5.1.4.7.2 V času homologacije je treba sredstva za zaščito pred preprostim nepooblaščenim spreminjanjem delovanja načina preverjanja, ki ga izbere proizvajalec (npr. opozorilni signal), opisati zaupno.

Ta zahteva glede zaščite pa je izpolnjena tudi, kadar je na voljo sekundarni način preverjanja pravilnega stanja delovanja.

5.1.5 Zahteve iz Priloge 18 veljajo za varnostne vidike vseh kompleksnih elektronskih krmilnih sistemov vozil, ki zagotavljajo prenos krmiljenja zavorne funkcije ali pa so njegov del, vključno s tistimi, ki uporabljajo zavorne sisteme za samodejno krmiljeno zaviranje ali selektivno zaviranje.

Vendar za sisteme ali funkcije, ki uporabljajo zavorni sistem kot sredstvo za doseganje cilja višje ravni, Priloga 18 velja le, če imajo neposreden učinek na zavorni sistem. Če so na voljo takšni sistemi, se med homologacijskim preskušanjem zavornega sistema ne smejo deaktivirati.

<sup>(1)</sup> Za namene rednega tehničnega pregleda je morda treba prilagoditi najmanjše mejne vrednosti stopnje zaviranja, določene za celotno vozilo, da bodo izpolnjene nacionalne ali mednarodne zahteve med obratovanjem.

- 5.2 Značilnosti zavornih sistemov
- 5.2.1 Vozila kategorij  $M_2$ ,  $M_3$  in N
- 5.2.1.1 Sklop zavornih sistemov, s katerimi je opremljeno vozilo, mora izpolnjevati zahteve, ki so predpisane za delovne, pomožne in parkirne zavorne sisteme.
- 5.2.1.2 Sistemi, ki omogočajo delovanje delovne, pomožne in parkirne zavore, imajo lahko skupne sestavne dele, če so izpolnjeni naslednji pogoji:
- 5.2.1.2.1 vgrajena morata biti vsaj dva upravljalna elementa, ki sta med seboj neodvisna in ju voznik med vožnjo zlahka doseže s svojega sedeža.
- Za vse kategorije vozil, razen  $M_2$  in  $M_3$ , mora biti vsak upravljalni element zavor (razen upravljalnega elementa sistema trajne zavore) zasnovan tako, da se po sprostitvi vrne v popolnoma izklopljen položaj. Ta zahteva ne velja za upravljalni element parkirne zavore (ali ta del kombiniranega upravljalnega elementa), kadar je mehansko blokiran v delovni legi;
- 5.2.1.2.2 upravljalni element delovnega zavornega sistema mora biti neodvisen od upravljalnega elementa parkirnega zavornega sistema;
- 5.2.1.2.3 če imata delovni zavorni sistem in pomožni zavorni sistem skupni upravljalni element, se učinkovitost povezave med tem upravljalnim elementom in različnimi sestavnimi deli prenosnih sistemov po določenem času uporabe ne sme zmanjšati;
- 5.2.1.2.4 če imata delovni zavorni sistem in pomožni zavorni sistem skupni upravljalni element, mora biti parkirni zavorni sistem zasnovan tako, da ga je mogoče aktivirati med vožnjo. Ta zahteva ne velja, če je mogoče delovni zavorni sistem vozila aktivirati, tudi delno, s pomožnim upravljalnim elementom;
- 5.2.1.2.5 brez poseganja v zahteve iz odstavka 5.1.2.3 tega pravilnika lahko delovni zavorni sistem in parkirni zavorni sistem uporabljata skupne sestavne dele pri svojih prenosnih sistemih, če so v primeru okvare katerega koli dela prenosnih sistemov še vedno izpolnjene zahteve za pomožno zaviranje;
- 5.2.1.2.6 v primeru loma katerega koli sestavnega dela, razen zavor (kot je opredeljeno v odstavku 2.6 tega pravilnika), ali sestavnih delov iz odstavka 5.2.1.2.8 ali v primeru katerih koli drugih okvar delovnega zavornega sistema (napaka v delovanju, delna ali popolna poraba zaloge energije) mora biti mogoče z uporabo pomožnega zavornega sistema ali tistega dela delovnega zavornega sistema, ki ni prizadet, vozilo ustaviti v pogojih, predpisanih za pomožno zaviranje;
- 5.2.1.2.7 zlasti kadar imata pomožni zavorni sistem in delovni zavorni sistem skupni upravljalni element in skupni prenosni sistem:
- 5.2.1.2.7.1 če se zaviranje z delovno zavoro aktivira s fizično močjo voznika ob pomoči ene ali več zalog energije, mora v primerih, ko energije iz teh zalog ni mogoče izkoristiti, zagotoviti učinek pomožne zavore fizična moč voznika ob pomoči zaloga energije, če katere od njih okvara ni prizadela, pri čemer sila, s katero deluje na upravljalni element, ne sme presegati predpisanih zgornjih mej.
- 5.2.1.2.7.2 če sta sila in prenosni sistem delovne zavore odvisna izključno od uporabe zaloga energije, ki jo upravlja voznik, morata obstajati vsaj dve popolnoma neodvisni zalogi energije, pri čemer ima vsaka od njiju lasten neodvisen prenosni sistem; vsaka lahko deluje le na zavore dveh ali več koles, ki so izbrana tako, da lahko sama zagotovijo predpisano stopnjo pomožnega zaviranja, pri čemer ne smejo ogroziti stabilnosti vozila med zaviranjem; poleg tega mora biti vsaka od navedenih zaloga energije opremljena z opozorilno napravo, kot je opredeljeno v odstavku 5.2.1.13. V vsakem tokokrogu delovnega zavornega sistema mora biti v vsaj eni od posod za zrak naprava za odvod in črpanje na ustreznem in lahko dostopnem mestu;

- 5.2.1.2.7.3 če sta sila in prenosni sistem delovne zavore odvisna izključno od uporabe zaloge energije, se šteje, da je za prenosni sistem dovolj ena zaloga energije, če se predpisano pomožno zaviranje zagotovi s fizično močjo voznika, ki deluje na upravljalni element delovne zavore, in so izpolnjene zahteve iz odstavka 5.2.1.6;
- 5.2.1.2.8 nekateri deli, kot so stopalka in njen ležaj, glavni valj in njegovi bati (hidravlični sistemi), krmilni ventil (hidravlični in/ali pnevmatski sistemi), povezava med stopalko in glavnim valjem ali krmilnim ventilom, zavorni valji in njihovi bati (hidravlični in/ali pnevmatski sistemi) ter sklopi vzvoda in odmikača zavor, se ne štejejo za podvržene okvaram, če so ustrezno dimenzionirani, zlahka dostopni za vzdrževanje in imajo vsaj takšne varnostne značilnosti, kot je predpisano za druge bistvene sestavne dele vozila (na primer krmilno vzvodje). Kateri koli od navedenih delov, katerega okvara bi onemogočila zaviranje vozila z vsaj takšno učinkovitostjo, kot je predpisana za pomožno zaviranje, mora biti izdelan iz kovine ali materiala z enakimi lastnostmi in ne sme biti podvržen znatnim deformacijam pri običajnem delovanju zavornih sistemov.
- 5.2.1.3 Kadar obstajata ločena upravljalna elementa delovnega zavornega sistema in pomožnega zavornega sistema, ne sme hkratno aktiviranje obeh povzročiti odpovedi delovanja delovnega zavornega sistema in delovanja pomožnega zavornega sistema, niti takrat, ko oba zavorna sistema delujeta brezhibno, niti takrat, ko je eden od njiju v okvari.
- 5.2.1.4 Delovni zavorni sistem, v kombinaciji s pomožnim zavornim sistemom ali ne, mora biti takšen, da se v primeru okvare dela njegovega prenosnega sistema z aktiviranjem upravljalnega elementa delovne zavore še vedno zavira zadostno število koles; ta kolesa morajo biti izbrana tako, da preostali učinek delovnega zavornega sistema izpolnjuje zahteve iz odstavka 2.4 Priloge 4 k temu pravilniku.
- 5.2.1.4.1 Vendar navedene določbe ne veljajo za sedlaste vlačilce, če je prenosni sistem delovnega zavornega sistema polpriklonika neodvisen od prenosnega sistema delovnega zavornega sistema sedlastega vlačilca;
- 5.2.1.4.2 Na okvaro dela hidravličnega prenosnega sistema mora voznika opozoriti naprava z rdečim opozorilnim signalom iz odstavka 5.2.1.29.1.1. Dovoljeno je tudi, da ga ta naprava opozori tako, da zasveti, ko je nivo tekočine v posodi nižji od nivoja, ki ga določi proizvajalec.
- 5.2.1.5 Kadar se uporablja druga energija in ne fizična moč voznika, zadošča en sam vir takšne energije (hidravlična črpalka, zračni kompresor itd.), vendar mora biti način pogona naprave, ki zagotavlja ta vir energije, čim bolj zanesljiv.
- 5.2.1.5.1 V primeru okvare na katerem koli delu prenosnega sistema v zavornem sistemu mora biti zagotovljeno neprekinjeno dovajanje energije za del, na katerega okvara ni vplivala, kjer je to nujno za ustavitev vozila s stopnjo učinkovitosti, ki je predpisana za preostalo in/ali pomožno zaviranje. Ta pogoj mora biti izpolnjen z napravami, ki jih je mogoče zlahka aktivirati pri mirujočem vozilu, ali s samodejnimi napravami.
- 5.2.1.5.2 Poleg tega morajo biti naprave za shranjevanje energije, ki so nameščene za to napravo, takšne, da je v primeru izpada oskrbe z energijo po štirikratnem polnem aktiviranju upravljalnega elementa delovne zavore pod pogoji, ki so predpisani v odstavku 1.2 Priloge 7 k temu pravilniku, vozilo pri petem aktiviranju še mogoče ustaviti s stopnjo učinkovitosti, ki je predpisana za pomožno zaviranje.
- 5.2.1.5.3 Vendar se lahko pri hidravličnih zavornih sistemih s shranjeno energijo šteje, da so te določbe izpolnjene, če so izpolnjene zahteve iz odstavka 1.2.2 Dela C Priloge 7 k temu pravilniku.
- 5.2.1.6 Zahteve iz odstavkov 5.2.1.2, 5.2.1.4 in 5.2.1.5 tega pravilnika morajo biti izpolnjene brez uporabe katere koli samodejne naprave, katere neučinkovitost bi lahko spregledali, ker se deli, ki so običajno v položaju mirovanja, aktivirajo le v primeru okvare zavornega sistema.



- 5.2.1.7 Delovni zavorni sistem mora delovati na vsa kolesa vozila in svoje delovanje ustrezno razporediti med osi.
- 5.2.1.7.1 Pri vozilih z več kot dvema osema se lahko za preprečitev blokiranja koles ali obrabe zavornih oblog zavorna sila na nekaterih oseh samodejno zmanjša na nič, ko je obremenitev zelo majhna, če vozilo izpolnjuje vse zahteve glede učinka, predpisane v Prilogi 4 k temu pravilniku.
- 5.2.1.7.2 Pri vozilih kategorije  $N_1$  z električnimi regenerativnimi zavornimi sistemi kategorije B je lahko zaviranje iz drugih virov primerno stopenjsko, da se lahko uporabi samo električni regenerativni zavorni sistem, če sta izpolnjena oba naslednja pogoja:
- 5.2.1.7.2.1 dejanske spremembe izhodnega navora električnega regenerativnega zavornega sistema (npr. kot rezultat sprememb stanja električnega polnjenja pogonskih akumulatorjev) se samodejno izravnavajo z ustrezno spremembo razmerja stopnjevanja, če so izpolnjene zahteve <sup>(1)</sup> iz ene od naslednjih prilog k temu pravilniku:
- Priloge 4, odstavek 1.3.2, ali
- Priloge 13, odstavek 5.3 (vključno s primerom z aktiviranim električnim motorjem); in
- 5.2.1.7.2.2 po potrebi mora zaviranje samodejno delovati na vsa kolesa vozila, da se ob upoštevanju razpoložljivega oprijema pnevmatika/cesta zagotovi, da ostane stopnja zaviranja <sup>(1)</sup> povezana z voznikovo zahtevo za zaviranje.
- 5.2.1.8 Delovanje delovnega zavornega sistema mora biti porazdeljeno med kolesa iste osi simetrično glede na vzdolžno srednjo ravnino vozila. Določiti je treba izravnavo in funkcije, kot je protiblokirni sistem, ki lahko povzročijo odstopanja od te simetrične porazdelitve.
- 5.2.1.8.1 Na izravnavo odstopanja ali okvare v zavornem sistemu z električnim prenosom krmiljenja mora voznika opozoriti rumeni opozorilni signal iz odstavka 5.2.1.29.1.2. Ta zahteva velja za vse pogoje obremenitve, kadar izravnava preseže naslednje omejitve:
- 5.2.1.8.1.1 razlika v prečnem zavornem tlaku na kateri koli osi:
- (a) 25 odstotkov višje vrednosti za pojemke vozila  $\geq 2 \text{ m/s}^2$ ;
- (b) vrednost, ki ustreza 25 odstotkom pri  $2 \text{ m/s}^2$  za pojemke pod to stopnjo;
- 5.2.1.8.1.2 posamezna izravnalna vrednost na kateri koli osi:
- (a)  $> 50 \%$  nazivne vrednosti za pojemke vozila  $\geq 2 \text{ m/s}^2$ ,
- (b) vrednost, ki ustreza 50 odstotkom nazivne vrednosti pri  $2 \text{ m/s}^2$  za pojemke pod to stopnjo.
- 5.2.1.8.2 Zgoraj opredeljena izravnava je dovoljena le pri začetnem zaviranju pri hitrostih vozila, ki so višje od  $10 \text{ km/h}$ .
- 5.2.1.9 Zaradi napak v delovanju električnega prenosa krmiljenja se zavore ne smejo aktivirati proti voznikovi volji.
- 5.2.1.10 Delovni, pomožni in parkirni zavorni sistemi morajo delovati na zavorne površine, ki so prek sestavnih delov ustrezne trdnosti povezane s kolesi.

Kadar zavorni navor za posamezne osi zagotavljata torni zavorni sistem in električni regenerativni zavorni sistem kategorije B, je dovoljena ločitev zadnjega vira, če vir tornega zaviranja ostane stalno povezan in lahko zagotavlja izravnavo iz odstavka 5.2.1.7.2.1.

<sup>(1)</sup> Homologacijski organ, ki podeli homologacijo, ima pravico preveriti delovni zavorni sistem z dodatnimi preskusnimi postopki na vozilu.

V primeru kratkih prehodnih ločitev je sprejemljiva delna izravnava, vendar mora ta izravnava v 1 s doseči vsaj 75 odstotkov svoje končne vrednosti.

Kljub temu mora stalno povezan vir tornega zaviranja v vseh primerih zagotoviti, da delovni in pomožni zavorni sistem še naprej delujeta s predpisano stopnjo učinkovitosti.

Ločitev zavornih površin parkirnega zavornega sistema je dovoljena le, če ločitev upravlja izključno voznik s svojega sedeža prek sistema, ki ga puščanje ne more aktivirati.

5.2.1.11 Obrabo zavor mora biti mogoče preprosto izravnati s sistemom ročnega ali samodejnega nastavljanja. Poleg tega morajo imeti upravljalni element in sestavni deli prenosnega sistema ter zavor rezervo giba in po potrebi ustrezna sredstva za izravnavo, ki ob pregretju zavor ali obrabi zavornih oblog do določene stopnje zagotavljajo učinkovito zaviranje, ne da bi bilo za to potrebno takojšnje nastavljanje zavornih oblog.

5.2.1.11.1 Nastavljanje zavornih oblog mora biti pri delovnih zavorah samodejno. Vendar namestitvev naprav za samodejno nastavljanje zavor ni obvezna za terenska vozila kategorij  $N_2$  in  $N_3$  ter za zadnje zavore vozil kategorije  $N_1$ . Zavore, ki so opremljene z napravami za samodejno nastavljanje zavor, morajo po segretju in ohladitvi omogočati prosti tek iz odstavka 1.5.4 Priloge 4 po preskusu tipa I, ki je prav tako opredeljen v navedeni prilogi.

5.2.1.11.2 Preverjanje obrabe tornih sestavnih delov delovne zavore

5.2.1.11.2.1 To obrabo oblog delovne zavore mora biti mogoče preprosto oceniti z zunanje ali spodnje strani vozila brez odstranitve koles, in sicer prek ustreznih kontrolnih odprtih ali drugače. To je mogoče izvesti z uporabo preprostih običajnih delavniških orodij ali običajne kontrolne opreme za vozila.

Sprejemljiv je tudi senzor na posameznem kolesu (dvojna kolesa se štejejo kot eno kolo), ki voznika na njegovem sedežu opozori, ko je treba menjati zavorne obloge. V primeru svetlobnega opozorila se lahko uporabi rumeni opozorilni signal iz odstavka 5.2.1.29.1.2.

5.2.1.11.2.2 Ocena stanja obrabe tornih površin zavornih kolutov ali bobnov se lahko izvede le z neposrednim merjenjem dejanskega sestavnega dela ali pregledom katerih koli pokazateljev obrabe zavornih kolutov ali bobnov, za kar je lahko potrebna določena stopnja razstavljanja. Zato mora proizvajalec vozila v času homologacije opredeliti naslednje:

(a) metodo, s katero se lahko oceni obraba tornih površin bobnov in kolutov, vključno s potrebno stopnjo razstavljanja ter orodji in postopki, ki so pri tem potrebni;

(b) informacije, ki opredeljujejo največjo dovoljeno obrabo, po kateri je menjava potrebna.

Te informacije morajo biti prosto dostopne, npr. v priročniku o uporabi vozila ali elektronski evidenci podatkov.

5.2.1.12 Pri zavornih sistemih s hidravličnim prenosom morajo biti nalivne odprtine posod za zavorno tekočino lahko dostopne; poleg tega morajo biti posode z rezervno tekočino zasnovane tako, da se lahko nivo rezervne tekočine zlahka preveri, ne da bi bilo treba posode odpreti. Če zadnji pogoj ni izpolnjen, mora rdeči opozorilni signal iz odstavka 5.2.1.29.1.1 voznika opozoriti na vsak padec nivoja rezervne tekočine, zaradi katerega bi lahko prišlo do okvare zavornega sistema. Tip tekočine, ki ga je treba uporabiti pri zavornih sistemih s hidravličnim prenosom, mora biti označen s simbolom v skladu s sliko 1 ali 2 iz standarda ISO 9128:2006. Simbol mora biti nameščen na vidno mesto v neizbrisni obliki, največ 100 mm od nalivnih odprtih posod s tekočino; proizvajalec lahko zagotovi dodatne informacije.

- 5.2.1.13 Opozorilna naprava
- 5.2.1.13.1 Vsako vozilo, opremljeno z delovno zavoro, ki se aktivira s hranilnikom energije, mora imeti v primeru, ko predpisanega učinka pomožnega zaviranja ni mogoče doseči s tem zavornim sistemom brez uporabe shranjene energije, poleg morebitnega manometra opozorilno napravo, ki s svetlobnim ali zvočnim signalom opozori, ko se shranjena energija v katerem koli delu sistema zniža na vrednost, pri kateri je mogoče brez ponovnega polnjenja hranilnika in ne glede na obremenitev vozila po štirikratnem polnem aktiviranju še petič aktivirati upravljalni element delovne zavore ter doseči predpisani učinek pomožnega zaviranja (brez napak v prenosnem sistemu delovne zavore in z zavorami, nastavljenimi čim tesneje). Ta opozorilna naprava mora biti neposredno in trajno priključena na tokokrog. Kadar motor deluje v običajnih delovnih pogojih in v zavornem sistemu ni napak, kot je v primeru homologacijskih preskusov za ta tip, opozorilna naprava ne sme oddajati nobenih signalov, razen v času, ki je potreben za polnjenje hranilnikov energije po zagonu motorja. Kot svetlobni opozorilni signal se mora uporabiti rdeči opozorilni signal iz odstavka 5.2.1.29.1.1.
- 5.2.1.13.1.1 Pri vozilih, za katera se šteje, da ustrezajo zahtevam iz odstavka 5.2.1.5.1 tega pravilnika le zato, ker izpolnjujejo zahteve iz odstavka 1.2.2 dela C Priloge 7 k temu pravilniku, mora imeti opozorilna naprava poleg svetlobnega signala tudi zvočni signal. Za te naprave ni nujno, da delujejo sočasno, če vsaka od njih izpolnjuje zgoraj navedene zahteve in se zvočni signal ne aktivira pred svetlobnim signalom. Kot svetlobni opozorilni signal se mora uporabiti rdeči opozorilni signal iz odstavka 5.2.1.29.1.1.
- 5.2.1.13.1.2 Ta zvočna naprava je lahko izključena med uporabo ročne zavore in/ali, po izbiri proizvajalca, kadar je v vozilu z avtomatskim menjalnikom prestavna ročica v položaju za parkiranje.
- 5.2.1.14 Brez poseganja v zahteve iz odstavka 5.1.2.3 tega pravilnika mora biti v primeru, ko je uporaba pomožnega vira energije nujna za delovanje zavornega sistema, zaloga energije takšna, da zagotavlja zadostni zavorni učinek za ustavitev vozila pod predpisanimi pogoji, če se motor ustavi ali pride do okvare pogona vira energije. Če voznikovo fizično moč pri upravljanju parkirnega zavornega sistema ojača servo naprava, mora biti v primeru okvare servo naprave aktiviranje parkirnega zavornega sistema vseeno zagotovljeno, če je treba, z zalogo energije, neodvisno od tiste, ki običajno oskrbuje servo napravo. Ta zaloga energije je lahko tista, ki je namenjena za delovni zavorni sistem.
- 5.2.1.15 Pri vozilu na motorni pogon, na katero se lahko priključi priklopnik, opremljen z zavoro, ki jo upravlja voznik vlečnega vozila, mora biti delovni zavorni sistem vlečnega vozila opremljen z napravo, ki je zasnovana tako, da je v primeru okvare zavornega sistema priklopnika ali prekinitve zračnega napajalnega voda med vlečnim vozilom in njegovim priklopnikom (ali kakšne druge vrste povezave) še vedno mogoče zavreti vlečno vozilo tako učinkovito, kot je predpisano za pomožno zaviranje; zato je predpisano zlasti, da mora biti ta naprava nameščena na vlečno vozilo.
- 5.2.1.16 Pnevmatiski/hidravlični pomožni opremi je treba energijo dovajati tako, da se lahko med delovanjem doseže predpisani pojemek in da celo v primeru okvare vira energije delovanje pomožne opreme ne more povzročiti, da bi zaloge energije, ki napajajo zavorne sisteme, padle pod raven iz odstavka 5.2.1.13.
- 5.2.1.17 Če je priklopnik kategorije O<sub>3</sub> ali O<sub>4</sub>, mora biti delovni zavorni sistem povezanega ali polpovezanega tipa.
- 5.2.1.18 Pri vozilu, ki lahko vleče priklopnik kategorije O<sub>3</sub> ali O<sub>4</sub>, mora njegov zavorni sistem izpolnjevati naslednje pogoje:
- 5.2.1.18.1 ko se aktivira pomožni zavorni sistem vlečnega vozila, se mora tudi na priklopniku sprožiti stopnjevano zaviranje;
- 5.2.1.18.2 v primeru okvare delovnega zavornega sistema vlečnega vozila, kadar je ta sistem sestavljen iz vsaj dveh neodvisnih delov, morajo biti deli, ki niso okvarjeni, sposobni delno ali v celoti aktivirati zavore

- priklopnika. Zaviranje mora biti mogoče izvajati stopnjevano. Če se za ta postopek uporabi ventil, ki običajno miruje, se lahko ta ventil uporabi le, če lahko voznik zlahka preveri njegovo pravilno delovanje, in sicer v kabini ali zunaj vozila in brez uporabe orodja;
- 5.2.1.18.3 v primeru okvare (npr. pretrganja ali puščanja) v enem od pnevmatskih povezovalnih vodov, prekinitve ali napake v električnem krmilnem vodu, mora imeti voznik kljub temu možnost, da polno ali delno aktivira zavore priklopnika prek upravljalnega elementa delovne zavore, upravljalnega elementa pomožne zavore ali upravljalnega elementa parkirne zavore, razen če okvara samodejno sproži zaviranje priklopnika z učinkom, predpisanim v odstavku 3.3 Priloge 4 k temu pravilniku;
- 5.2.1.18.4 samodejno zaviranje iz odstavka 5.2.1.18.3 se šteje za doseženo, če so izpolnjeni naslednji pogoji:
- 5.2.1.18.4.1 ko se določen upravljalni element zavore, ki spada med upravljalne elemente iz odstavka 5.2.1.18.3, aktivira v celoti, mora tlak v napajalnem vodu v naslednjih dveh sekundah pasti na 150 kPa; poleg tega mora biti napajalni vod ponovno izpostavljen tlaku, ko se upravljalni element zavore sprosti;
- 5.2.1.18.4.2 pri padanju tlaka v napajalnem vodu s hitrostjo vsaj 100 kPa/s se mora samodejno zaviranje priklopnika sprožiti, preden tlak v napajalnem vodu pade na 200 kPa;
- 5.2.1.18.5 v primeru okvare enega od krmilnih vodov, ki povezujejo dve vozili, opremljeni v skladu z odstavkom 5.1.3.1.2, mora neokvarjeni krmilni vod samodejno zagotoviti zavorni učinek, ki je za priklopnik predpisan v odstavku 3.1 Priloge 4.
- 5.2.1.19 Pri vozilu na motorni pogon, opremljenem za vleko priklopnika z električnim zavornim sistemom, morajo biti v skladu z odstavkom 1.1 Priloge 14 k temu pravilniku izpolnjene naslednje zahteve:
- 5.2.1.19.1 oskrba vozila na motorni pogon z energijo (generator in akumulator) mora imeti zadostno zmogljivost za preskrbo električnega zavornega sistema s tokom. Pri delovanju motorja z vrtilno frekvenco prostega teka, kot jo priporoča proizvajalec, in z vključenimi vsemi električnimi napravami, ki sodijo k standardni opremlitvi vozila in jih dobavi proizvajalec, napetost v električnih vodih pri največji porabi toka v električnem zavornem sistemu (15 A) ne sme pasti pod 9,6 V, merjeno pri priključku. Električni vodi ne smejo povzročiti kratkega stika, čeprav so preobremenjeni;
- 5.2.1.19.2 v primeru okvare delovnega zavornega sistema vlečnega vozila, kadar je ta sistem sestavljen iz vsaj dveh neodvisnih delov, morajo biti deli, ki niso okvarjeni, sposobni delno ali v celoti aktivirati zavore priklopnika;
- 5.2.1.19.3 uporaba stikala za zavorno svetilko in tokokroga za aktiviranje električnega zavornega sistema je dovoljena le, če sta vod za aktiviranje in zavorna svetilka povezana vzporedno ter če obstoječe stikalo za zavorno svetilko in tokokrog lahko preneseta dodatno obremenitev.
- 5.2.1.20 Pri pnevmatskem delovnem zavornem sistemu, ki je sestavljen iz dveh ali več neodvisnih sklopov, se mora kakršno koli puščanje med temi sklopi pri upravljalnem elementu ali za njim neprekinjeno odvajati v ozračje.
- 5.2.1.21 Pri vozilu na motorni pogon, ki lahko vleče priklopnik kategorije O<sub>3</sub> ali O<sub>4</sub>, se lahko delovni zavorni sistem priklopnika upravlja le skupaj z delovnim, pomožnim ali parkirnim zavornim sistemom vlečnega vozila. Če vlečno vozilo samodejno sproži delovanje zavor priklopnika, pri čemer je edini namen tega dejanja stabiliziranje vozila, se lahko samodejno aktivirajo samo zavore priklopnika.
- 5.2.1.22 Vozila na motorni pogon kategorij M<sub>2</sub>, M<sub>3</sub>, N<sub>2</sub> in N<sub>3</sub> z največ štirimi osmi morajo biti opremljena s protiblokirnimi sistemi kategorije 1 v skladu s Prilogo 13 k temu pravilniku.

- 5.2.1.23 Vozila na motorni pogon, ki lahko vlečejo priklopnik, opremljen s protiblokirnim sistemom, morajo biti za električni prenos krmiljenja opremljena tudi z eno od naslednjih naprav ali obema:
- (a) posebnim električnim priključkom, skladnim s standardom ISO 7638:2003 <sup>(1)</sup>;
  - (b) avtomatiziranim priključkom, ki izpolnjuje zahteve iz Priloge 22.
- 5.2.1.24 Dodatne zahteve za vozila kategorij  $M_2$ ,  $N_1$  in kategorije  $N_2 < 5$  ton, opremljena z električnim regenerativnim zavornim sistemom kategorije A:
- 5.2.1.24.1 električno regenerativno zaviranje se lahko aktivira le s pedalom za plin in/ali prestavno ročico v nevtralnem položaju pri vozilih kategorije  $N_1$ ;
- 5.2.1.24.2 poleg tega je lahko pri vozilih kategorij  $M_2$  in  $N_2 (< 5$  ton) upravljalni element električnega regenerativnega zaviranja ločeno stikalo ali vzvod;
- 5.2.1.24.3 zahteve iz odstavkov 5.2.1.25.6 in 5.2.1.25.7 veljajo tudi za regenerativne zavorne sisteme kategorije A.
- 5.2.1.25 Dodatne zahteve za vozila kategorij  $M_2$ ,  $N_1$  in kategorije  $N_2 < 5$  ton, opremljena z električnim regenerativnim zavornim sistemom kategorije B:
- 5.2.1.25.1 enega dela delovnega zavornega sistema ne sme biti mogoče ločiti delno ali v celoti drugače kot s samodejnimi napravami. To ne pomeni odstopanja od zahtev iz odstavka 5.2.1.10;
- 5.2.1.25.2 delovni zavorni sistem sme imeti le en upravljalni element.
- 5.2.1.25.3 Za vozila, opremljena z električnimi regenerativnimi zavornimi sistemi obeh kategorij, se uporabljajo vsa ustrezna določila, razen odstavka 5.2.1.24.1.
- V tem primeru se električno regenerativno zaviranje lahko aktivira s pedalom za plin in/ali prestavno ročico v nevtralnem položaju pri vozilih kategorije  $N_1$ .
- Poleg tega uporaba upravljalnega elementa delovne zavore ne sme zmanjšati zgoraj navedenega zavornega učinka, ki se ustvari s sprostitvijo pedala za plin.
- 5.2.1.25.4 Prekinitev delovanja motorjev ali uporabljeno prestavno razmerje ne sme negativno vplivati na delovni zavorni sistem.
- 5.2.1.25.5 Če delovanje električnega sestavnega dela zavornega sistema zagotavlja razmerje med informacijami, ki prihajajo od upravljalnega elementa delovne zavore, in zavorno silo pri ustreznih kolesih, mora voznika na okvaro tega razmerja, ki spremeni porazdelitev zaviranja med osi (Priloga 10 ali 13, kot je ustrezno), opozoriti svetlobni opozorilni signal najpozneje v trenutku aktiviranja upravljalnega elementa, pri čemer mora ta signal ostati viden, dokler se ta napaka ne odpravi in je stikalo za nadzor vozila (ključ) vklopljeno.
- 5.2.1.25.6 Magnetna ali električna polja ne smejo negativno vplivati na delovanje električnega regenerativnega zaviranja.
- 5.2.1.25.7 Pri vozilih, opremljenih s protiblokirno napravo, mora protiblokirna naprava upravljati električni regenerativni zavorni sistem.

<sup>(1)</sup> Priključek v skladu s standardom ISO 7638:2003 se lahko uporabi s 5 ali 7 poli, kot je ustrezno.

- 5.2.1.26 Posebne dodatne zahteve za električni prenosni sistem parkirnega zavornega sistema
- 5.2.1.26.1 V primeru okvare v električnem prenosnem sistemu je treba preprečiti vsako nenamerno aktiviranje parkirnega zavornega sistema.
- 5.2.1.26.2 V primeru električne okvare morajo biti izpolnjene naslednje zahteve:
- 5.2.1.26.2.1 Vozila kategorij  $M_2$ ,  $M_3$ ,  $N_2$  in  $N_3$ :

V primeru električne okvare v upravljalnem elementu ali pretrganja napeljave v električnem prenosu krmiljenja zunaj elektronskih krmilnih enot, razen oskrbe z energijo, mora biti še vedno mogoče aktivirati parkirni zavorni sistem z voznikovega sedeža, pri čemer mora biti mogoče obremenjeno vozilo zadržati na mestu na 8-odstotnem klancu navzgor ali navzdol. V tem primeru je dovoljeno tudi samodejno aktiviranje parkirne zavore, ko vozilo miruje, če se doseže zgoraj navedeni učinek in parkirna zavora, ko je enkrat uporabljena, ostane aktivirana ne glede na stanje stikala za vžig (zagon). V tem primeru se mora parkirna zavora samodejno sprostiti takoj, ko začne voznik premikati vozilo. Poleg tega mora biti mogoče po potrebi sprostiti parkirni zavorni sistem z orodji in/ali pomožno napravo, ki se nahaja v vozilu/je nameščena v njem.

- 5.2.1.26.2.2 Vozila kategorije  $N_1$ :

V primeru električne okvare v upravljalnem elementu ali pretrganja napeljave v električnem prenosu krmiljenja med upravljalnim elementom in elektronsko krmilno enoto, ki je neposredno povezana z njo, razen oskrbe z energijo, mora biti še vedno mogoče aktivirati parkirni zavorni sistem z voznikovega sedeža, pri čemer mora biti mogoče obremenjeno vozilo zadržati na mestu na 8-odstotnem klancu navzgor ali navzdol. V tem primeru je dovoljeno tudi samodejno aktiviranje parkirne zavore, ko vozilo miruje, če se doseže zgoraj navedeni učinek in parkirna zavora, ko je enkrat uporabljena, ostane aktivirana ne glede na stanje stikala za vžig (zagon). V tem primeru se mora parkirna zavora samodejno sprostiti takoj, ko začne voznik premikati vozilo. Za doseganje ali pomoč pri doseganju zgoraj navedenega učinka se lahko uporabi ročni menjalnik ali avtomatski menjalnik (v položaju za parkiranje).

- 5.2.1.26.2.3 Na pretrganje napeljave v električnem prenosnem sistemu ali električno okvaro v upravljalnem elementu parkirnega zavornega sistema mora voznika opozoriti rumeni opozorilni signal iz odstavka 5.2.1.29.1.2. V primeru pretrganja napeljave v električnem prenosu krmiljenja parkirnega zavornega sistema se mora ta rumeni opozorilni signal sprožiti takoj, ko se napeljava pretrga. Poleg tega mora voznika na takšno električno okvaro v upravljalnem elementu ali pretrganje napeljave zunaj elektronskih krmilnih enot, ki ne vključuje oskrbe z energijo, opozarjati utripajoči rdeči opozorilni signal iz odstavka 5.2.1.29.1.1, dokler je stikalo za vžig (zagon) vklopljeno, vključno z vsaj 10-sekundnim obdobjem po tem, in dokler je upravljalni element aktiviran.

Če pa parkirni zavorni sistem zazna, da je parkirna zavora pravilno vpeta, se utripajoči rdeči opozorilni signal lahko prekine in uporabi se neutripajoči rdeči signal, ki prikazuje, da je parkirna zavora aktivirana.

Kadar na aktiviranje parkirne zavore običajno opozarja ločen rdeči opozorilni signal, ki izpolnjuje vse zahteve iz odstavka 5.2.1.29.3, se mora ta signal uporabiti zaradi izpolnjevanja zgoraj navedene zahteve za rdeči signal.

- 5.2.1.26.3 Pomožno opremo lahko z energijo oskrbuje električni prenosni sistem parkirnega zavornega sistema, če je oskrba z energijo zadostna, da omogoči aktiviranje parkirnega zavornega sistema poleg električne obremenitve vozila v stanju brez napak. Kadar zalogo energije uporablja tudi delovni zavorni sistem, veljajo tudi zahteve iz odstavka 5.2.1.27.7.
- 5.2.1.26.4 Po izklopu stikala za vžig/zagon, ki upravlja električno energijo za zavorno opremo, in/ali odstranitvi ključa, mora biti še vedno mogoče aktivirati parkirni zavorni sistem, medtem ko je treba sprostitvev preprečiti.

- 5.2.1.27 Posebne dodatne zahteve za delovne zavorne sisteme z električnim prenosom krmiljenja
- 5.2.1.27.1 Ko je parkirna zavora sproščena, mora biti delovni zavorni sistem sposoben ustvariti skupno statično zavorno silo, vsaj enakovredno sili, ki jo zahteva predpisani preskus tipa 0, tudi če je stikalo za vžig/zagon izklopljeno in/ali ključ odstranjen. Vozila na motorni pogon, ki lahko vlečejo priklopnike kategorije O<sub>3</sub> ali O<sub>4</sub>, morajo zagotoviti popoln upravljalni signal za delovni zavorni sistem priklopnika. Upoštevati je treba, da je v prenosu energije delovnega zavornega sistema na voljo dovolj energije.
- 5.2.1.27.2 Posamezna začasna okvara (< 40 ms) v električnem prenosu krmiljenja (npr. neuspešen prenos signala ali podatkovna napaka), razen oskrbe z energijo, ne sme znatno vplivati na učinek delovne zavore.
- 5.2.1.27.3 Na okvaro v električnem prenosu krmiljenja <sup>(1)</sup>, brez njegove zaloge energije, ki vpliva na delovanje in učinkovitost sistemov, obravnavanih v tem pravilniku, mora voznika opozoriti rdeči oziroma rumeni opozorilni signal iz odstavkov 5.2.1.29.1.1 in 5.2.1.29.1.2, kot je ustrezno. Če predpisanega učinka delovne zavore ni več mogoče doseči (rdeči opozorilni signal), mora biti voznik opozorjen na okvare zaradi izgube električnega stika (npr. pretrganje, prekinitvev) čim prej po njihovem nastanku, pri čemer se mora v skladu z odstavkom 2.4 Priloge 4 k temu pravilniku z upravljanjem upravljalnega elementa delovne zavore doseči predpisani zavorni učinek. Te zahteve ne pomenijo odstopanja od zahtev, ki se nanašajo na pomožno zaviranje.
- 5.2.1.27.4 Vozilo na motorni pogon, ki je električno povezano s priklopnikom prek električnega krmilnega voda, mora voznika jasno opozoriti, če priklopnik pošlje informacije o okvari, povezani s padcem zaloge energije v katerem koli delu delovnega zavornega sistema na priklopniku pod opozorilno raven, kot je določeno v odstavku 5.2.2.16. Podobno opozorilo mora biti zagotovljeno tudi, kadar trajajoča okvara (> 40 ms) v električnem prenosu krmiljenja priklopnika, brez njegove zaloge energije, prepreči doseganje predpisanega učinka delovne zavore priklopnika, kot je določeno v odstavku 5.2.2.15.2.1. V ta namen se mora uporabiti rdeči opozorilni signal iz odstavka 5.2.1.29.2.1.
- 5.2.1.27.5 V primeru okvare vira energije električnega prenosa krmiljenja se mora po dvajsetih zaporednih polnih aktiviranjih upravljalnega elementa delovne zavore zagotoviti polno območje upravljanja delovnega zavornega sistema, z začetkom pri nazivni vrednosti ravni energije. Med preskusom mora biti upravljalni element za zaviranje polno aktiviran 20 sekund in po vsakem aktiviranju sproščen 5 sekund. Upoštevati je treba, da je med zgoraj navedenim preskusom v prenosu energije na voljo dovolj energije, da se zagotovi polno aktiviranje delovnega zavornega sistema. Ta zahteva ne pomeni odstopanja od zahtev iz Priloge 7.
- 5.2.1.27.6 Ko napetost akumulatorja pade pod vrednost, ki jo določi proizvajalec in pri kateri ni več mogoče zagotoviti predpisanega učinka delovne zavore in/ali je vsaj dvema neodvisnima tokokrogoma delovne zavore preprečeno doseganje predpisanega pomožnega ali preostalega zavornega učinka, se mora aktivirati rdeči opozorilni signal iz odstavka 5.2.1.29.1.1. Ko je opozorilni signal aktiviran, mora biti mogoče uporabiti upravljalni element delovne zavore in doseči vsaj takšen preostali zavorni učinek, kot je predpisan v odstavku 2.4 Priloge 4 k temu pravilniku. Upoštevati je treba, da je v prenosu energije delovnega zavornega sistema na voljo dovolj energije. Ta zahteva ne pomeni odstopanja od zahteve, ki se nanaša na pomožno zaviranje.
- 5.2.1.27.7 Če se pomožna oprema oskrbuje z energijo iz iste zaloge kot električni prenos krmiljenja, je treba zagotoviti, da je pri največ 80 % največje moči motorja oskrba z energijo zadostna, da izpolni predpisane vrednosti pojemka z zagotavljanjem oskrbe z energijo, s katero je mogoče preprečiti porabo te zaloge, kadar deluje vsa pomožna oprema, ali s samodejnim izklopom vnaprej izbranih delov pomožne opreme pri napetosti nad kritično ravno iz odstavka 5.2.1.27.6 tega pravilnika, tako da je nadaljnja poraba te zaloge preprečena. Skladnost je mogoče prikazati z izračunom ali praktičnim preskusom. Pri vozilih, ki

<sup>(1)</sup> Dokler se ne sprejmejo enotni preskusni postopki, mora proizvajalec tehnični službi predložiti analizo možnih okvar prenosa krmiljenja in vpliva teh okvar na delovanje. O teh informacijah se dogovorita tehnična služba in proizvajalec vozila.

lahko vlečejo priklopnik kategorije O<sub>3</sub> ali O<sub>4</sub>, je treba upoštevati porabo energije priklopnika pri obremenitvi 400 W. Ta odstavek ne velja za vozila, pri katerih je mogoče predpisane vrednosti pojemka doseči brez uporabe električne energije.

- 5.2.1.27.8 Če se pomožna oprema oskrbuje z energijo iz električnega prenosa krmiljenja, morajo biti izpolnjene naslednje zahteve.
- 5.2.1.27.8.1 V primeru okvare vira energije med vožnjo mora biti v hranilniku dovolj energije za aktiviranje zavor, ko se uporabi upravljalni element.
- 5.2.1.27.8.2 V primeru okvare vira energije, ko vozilo miruje in je neprekinjene odsotnosti te podatkovne komunikacije. Ta odstavek se ne uporablja za vozila na motorni pogon, ki jih ni mogoče upravljati s priklopniki, povezanimi le prek električnega krmilnega voda, kot je opisano v odstavku 5.1.3.5.
- 5.2.1.28 Posebne uporabljen parkirni zavorni sistem, mora biti v hranilniku dovolj energije za aktiviranje luči, tudi če so zavore uporabljene.
- 5.2.1.27.9 V primeru okvare električnega prenosa krmiljenja delovnega zavornega sistema vlečnega vozila, opremljenega z električnim krmilnim vodom v skladu z odstavkom 5.1.3.1.2 ali 5.1.3.1.3, mora biti še naprej zagotovljeno polno aktiviranje zavor priklopnika.
- 5.2.1.27.10 V primeru okvare električnega prenosa krmiljenja priklopnika, električno povezanega le prek električnega krmilnega voda v skladu z odstavkom 5.1.3.1.3, mora biti zagotovljeno zaviranje priklopnika v skladu z odstavkom 5.2.1.18.4.1. To mora biti izpolnjeno vedno, kadar priklopnik zagotavlja signal za „zahtevo za zaviranje prek napajalnega voda“ prek dela električnega krmilnega voda za podatkovno komunikacijo ali v primeru zahteve za krmilno napravo sile spoja
- 5.2.1.28.1 Krmilna naprava sile spoja je dovoljena le pri vlečnem vozilu.
- 5.2.1.28.2 Učinek krmilne naprave sile spoja mora biti zmanjšanje razlike med dinamičnimi stopnjami zaviranja vlečnega in vlečenega vozila. Delovanje krmilne naprave sile spoja je treba preveriti v času homologacije. O metodi preverjanja se morata dogovoriti proizvajalec vozila in tehnična služba, pri čemer morajo biti metoda ocene in rezultati priloženi poročilu o homologaciji.
- 5.2.1.28.2.1 S krmilno napravo sile spoja se lahko upravlja stopnja zaviranja  $T_M/P_M$  in/ali vrednosti zahtev za zaviranje za priklopnik. V primeru vlečnega vozila, opremljenega z dvema krmilnima vodoma v skladu z odstavkom 5.1.3.1.2, za oba signala veljajo podobne nastavitve krmilne naprave.
- 5.2.1.28.2.2 Krmilna naprava sile spoja ne sme preprečiti uporabe največjih možnih zavornih tlakov.
- 5.2.1.28.3 Vozilo mora izpolnjevati zahteve glede združljivosti v obremenjenem stanju iz Priloge 10, vendar se lahko med delovanjem krmilne naprave sile spoja oddalji od teh zahtev, da izpolni cilje iz odstavka 5.2.1.28.2.
- 5.2.1.28.4 Na okvaro krmilne naprave sile spoja mora voznika opozoriti rumeni opozorilni signal, kot je signal iz odstavka 5.2.1.29.1.2. V primeru okvare morajo biti izpolnjene ustrezne zahteve iz Priloge 10.
- 5.2.1.28.5 Na izravnavo sistema krmilne naprave sile spoja mora opozoriti rumeni opozorilni signal iz odstavka 5.2.1.29.1.2, če ta izravnavo preseže nazivno vrednost zahteve iz odstavka 2.28.3 za več kot 150 kPa do omejitve 650 kPa v  $p_m$  (ali enakovredne digitalne vrednosti). Nad ravnijo 650 kPa se mora opozorilo aktivirati, če je zaradi izravnavne točka delovanja zunaj območja združljivosti v obremenjenem stanju, kot je določeno v Prilogi 10 za motorno vozilo.



Diagram 1

## Vlečna vozila za priklopnike (razen polpriklopnikov)

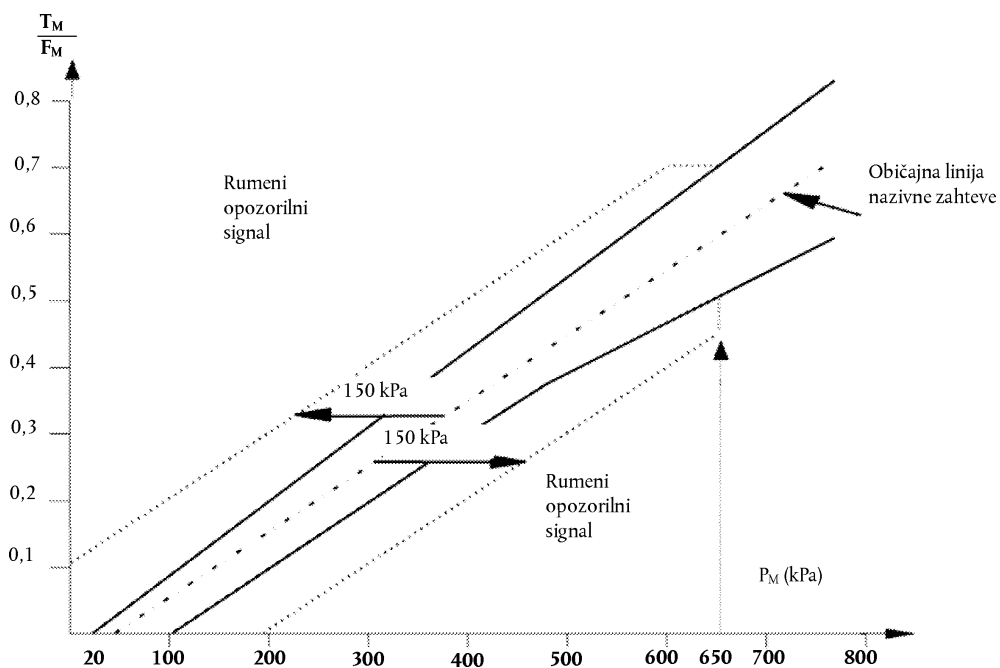
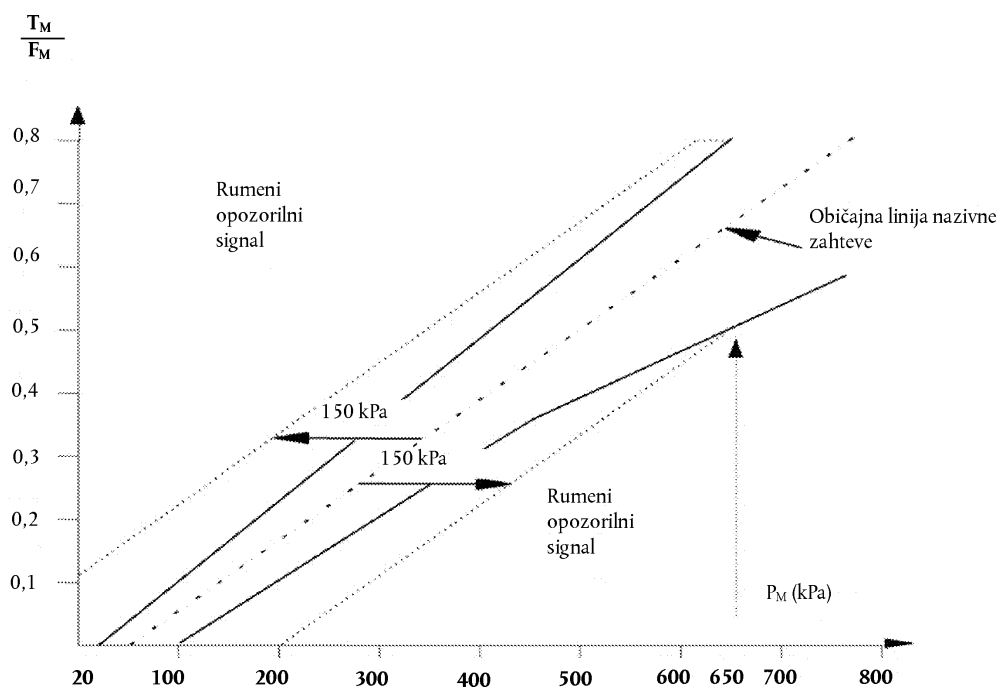


Diagram 2

## Sedlasti vlačilci



- 5.2.1.28.6 Sistem krmilne naprave sile spoja mora upravljati le sile spoja, ki jih ustvari delovni zavorni sistem motornega vozila in priklopnika. Sil spoja, ki izhajajo iz učinka sistemov trajne zavore, ne sme izravnati delovni zavorni sistem motornega vozila ali priklopnika. Šteje se, da sistemi trajne zavore niso del delovnih zavornih sistemov.

### 5.2.1.29 Opozorilni signali v zvezi z okvarami in napakami zavor

Splošne zahteve za svetlobne opozorilne signale, katerih funkcija je opozarjanje voznika na nekatere posebne okvare (ali napake) v zavorni opremi vozila na motorni pogon ali, če je ustrezno, njegovega priklopnika, so določene v naslednjih pododstavkih. Ti signali se morajo uporabiti izključno za namene, predpisane v tem pravilniku, razen v primerih iz odstavka 5.2.1.29.6.

#### 5.2.1.29.1 Vozila na motorni pogon morajo biti sposobna dajati svetlobne opozorilne signale v zvezi z okvarami in napakami zavor, in sicer:

##### 5.2.1.29.1.1 rdeči opozorilni signal, ki opozarja na okvare v zavorni opremi vozila, ki so opredeljene drugje v tem pravilniku in preprečujejo doseganje predpisanega učinka delovne zavore in/ali delovanje vsaj enega od dveh neodvisnih delovnih zavornih tokokrogov;

##### 5.2.1.29.1.2 kjer je primerno, rumeni opozorilni signal, ki opozarja na električno zaznano napako v zavorni opremi vozila, na katero ne opozarja rdeči opozorilni signal iz odstavka 5.2.1.29.1.1.

#### 5.2.1.29.2 Vozila na motorni pogon, ki so opremljena z električnim krmilnim vodom in/ali lahko vlečejo priklopnik, opremljen z električnim prenosom krmiljenja, morajo biti sposobna dajati ločen rumeni opozorilni signal, ki opozori na napako v električnem prenosu krmiljenja zavorne opreme priklopnika. Signal se mora aktivirati iz priklopnika prek pola 5 električnega priključka, ki je v skladu s standardom ISO 7638:2003<sup>(1)</sup>, pri čemer se mora signal, ki ga pošlje priklopnik, vedno prikazati brez znatne zamude ali spremembe v vlečnem vozilu. Ta opozorilni signal ne sme zasvetiti, ko je na vozilo priključen priklopnik brez električnega krmilnega voda in/ali električnega prenosa krmiljenja ali ko nanj ni priključen noben priklopnik. Ta funkcija mora biti samodejna.

##### 5.2.1.29.2.1 V primeru vozila na motorni pogon, opremljenega z električnim krmilnim vodom, kadar je električno povezano s priklopnikom z električnim krmilnim vodom, se mora za opozarjanje na nekatere navedene okvare v zavorni opremi priklopnika uporabiti tudi rdeči opozorilni signal iz odstavka 5.2.1.29.1.1, kadar koli priklopnik daje ustrezne informacije o okvari prek dela električnega krmilnega voda za podatkovno komunikacijo. To opozarjanje mora biti zagotovljeno poleg rumenega opozorilnega signala iz odstavka 5.2.1.29.2. Namesto uporabe rdečega opozorilnega signala iz odstavka 5.2.1.29.1.1 in spremljajočega rumenega opozorilnega signala, navedenega zgoraj, se lahko zagotovi ločen rdeči opozorilni signal v vlečnem vozilu, ki opozori na takšno okvaro v zavorni opremi priklopnika.

#### 5.2.1.29.3 Opozorilni signali morajo biti vidni tudi pri dnevni svetlobi; ustrezno stanje signalov mora biti zlahka preverljivo z voznikovega sedeža; okvara sestavnega dela opozorilnih naprav ne sme povzročiti nobene izgube učinka zavornega sistema.

#### 5.2.1.29.4 Če ni navedeno drugače:

##### 5.2.1.29.4.1 morajo zgoraj navedeni opozorilni signali voznika opozoriti na navedeno okvaro ali napako najpozneje ob aktiviranju ustreznega upravljalnega elementa zaviranja;

##### 5.2.1.29.4.2 morajo opozorilni signali ostati vidni, dokler se okvara/napaka ne odpravi in je stikalo za vžig (zagon) vklopljeno, in

##### 5.2.1.29.4.3 mora biti opozorilni signal neprekinjen (ne sme utripati).

#### 5.2.1.29.5 Zgoraj navedeni opozorilni signali morajo zasvetiti, kadar je električna oprema vozila (in zavornega sistema) oskrbovana z energijo. Če vozilo miruje, mora zavorni sistem, preden signali ugasnejo, preveriti,

<sup>(1)</sup> Priključek v skladu s standardom ISO 7638:2003 se lahko uporabi s 5 ali 7 poli, kot je ustrezno.

ali ni prisotna nobena od navedenih okvar ali napak. Navedene okvare ali napake, ki naj bi aktivirale zgoraj navedene opozorilne signale, vendar niso zaznane v statičnih pogojih, se morajo shraniti po zaznavi ter prikazati ob zagonu in vedno, kadar je stikalo za vžig (zagon) vklopljeno, dokler okvara ali napaka ni odpravljena.

5.2.1.29.6 Na okvare (ali napake), ki niso navedene, ali druge informacije v zvezi z zavorami in/ali voznim mehanizmom vozila na motorni pogon lahko opozori rumeni signal iz odstavka 5.2.1.29.1.2, če so izpolnjeni vsi naslednji pogoji:

5.2.1.29.6.1 vozilo miruje;

5.2.1.29.6.2 po prvi oskrbi zavorne opreme z energijo in opozorilu signala, da po postopkih iz odstavka 5.2.1.29.5 ni bila ugotovljena nobena navedena okvara (ali napaka), in

5.2.1.29.6.3 na napake, ki niso navedene, ali druge informacije mora opozoriti le utripanje opozorilnega signala. Vendar mora opozorilni signal ugasniti, ko vozilo prvič preseže hitrost 10 km/h.

5.2.1.30 Proizvajanje zavornega signala za prižig zavornih svetilk

5.2.1.30.1 Ko voznik aktivira delovni zavorni sistem, se mora proizvesti signal za prižig zavornih svetilk.

5.2.1.30.2 Zahteve za vozila, pri katerih se z elektronskim signaliziranjem upravlja začetno aktiviranje delovnega zavornega sistema in ki so opremljena s sistemom trajne zavore in/ali regenerativnim zavornim sistemom kategorije A:

Pojemek s sistemom trajne zavore in/ali regenerativnim zavornim sistemom	
$\leq 1,3 \text{ m/s}^2$	$> 1,3 \text{ m/s}^2$
Lahko proizvede signal	Mora proizvesti signal

5.2.1.30.3 Pri vozilih, opremljenih z zavornim sistemom, katerega specifikacija se razlikuje od specifikacije iz odstavka 5.2.1.30.2, lahko delovanje sistema trajne zavore in/ali regenerativnega zavornega sistema kategorije A proizvede signal ne glede na ustvarjeni pojemek.

5.2.1.30.4 Signal ne sme biti proizveden, če upočasnjevanje povzroči naravni zavorni učinek samega motorja.

5.2.1.30.5 Pri aktiviranju delovnega zavornega sistema, ki ga sproži „samodejno krmiljeno zaviranje“, se mora proizvesti zgoraj navedeni signal. Vendar se lahko pri upočasnjevanju, ki je počasnejše od  $0,7 \text{ m/s}^2$ , signal lahko prekine <sup>(1)</sup>.

5.2.1.30.6 Pri aktiviranju dela delovnega zavornega sistema, ki ga sproži „selektivno zaviranje“, ne sme biti proizveden zgoraj navedeni signal <sup>(2)</sup>.

5.2.1.30.7 Pri vozilih, opremljenih z električnim krmilnim vodom, mora motorno vozilo proizvesti signal, ko prek električnega krmilnega voda od priklopnika prejme sporočilo „prižig zavornih svetilk“.

<sup>(1)</sup> V času homologacije skladnost s to zahtevo potrdi proizvajalec vozila.

<sup>(2)</sup> Med „selektivnim zaviranjem“ se lahko funkcija spremeni v „samodejno krmiljeno zaviranje“.

5.2.1.31 Če je vozilo opremljeno z napravami za opozarjanje na zaviranje v sili, se signal za zaviranje v sili aktivira in deaktivira samo z uporabo delovnega zavornega sistema, ko so izpolnjeni naslednji pogoji <sup>(1)</sup>:

5.2.1.31.1 signal se ne sme aktivirati, če je pojemek vozila pod vrednostmi, opredeljenimi v naslednji preglednici, lahko pa se aktivira pri vrednostih pojemka, ki so enake ali višje od navedenih vrednosti, pri čemer dejansko vrednost opredeli proizvajalec vozila:

	Signal se ne sme aktivirati pod
$N_1$	6 m/s <sup>2</sup>
$M_2, M_3, N_2$ in $N_3$	4 m/s <sup>2</sup>

Signal se mora pri vseh vozilih deaktivirati najpozneje, ko je pojemek manjši od 2,5 m/s<sup>2</sup>;

5.2.1.31.2 upoštevata se lahko tudi naslednja pogoja:

(a) signal se lahko proizvede na podlagi pričakovanega pojemka vozila, ki izhaja iz zahteve za zaviranje, pri čemer se upoštevajo mejne vrednosti za aktiviranje in deaktiviranje, opredeljene v odstavku 5.2.1.31.1,

ali

(b) signal se lahko aktivira, ko se delovni zavorni sistem uporabi pri hitrosti nad 50 km/h in je uravnavanje zavorne sile s protiblokirnim sistemom maksimalno (kot je opredeljeno v odstavku 2 Priloge 13).

Signal se mora deaktivirati, ko uravnavanje zavorne sile s protiblokirnim sistemom ni več maksimalno.

5.2.1.32 Ob upoštevanju določb odstavka 12.3 tega pravilnika morajo biti vsa vozila naslednjih kategorij opremljena s funkcijo stabilnosti vozila:

(a) vozila kategorij  $M_2, M_3$  in  $N_2$  <sup>(2)</sup>;

(b) vozila kategorije  $N_3$  <sup>(2)</sup> z največ tremi osmi;

(c) vozila kategorije  $N_3$  <sup>(2)</sup> s štirimi osmi, katerih največja masa ne presega 25 ton, oznaka največjega premera kolesa pa ne presega 19,5.

Funkcija stabilnosti vozila mora vključevati nadzor proti prevrnitvi in nadzor smeri ter izpolnjevati tehnične zahteve iz Priloge 21 k temu pravilniku.

5.2.1.33 S funkcijo stabilnosti vozila so lahko opremljena vozila kategorije  $N_1$  z največ tremi osmi. Če je vgrajena, mora vključevati nadzor proti prevrnitvi in nadzor smeri ter izpolnjevati tehnične zahteve iz Priloge 21 k temu pravilniku.

5.2.2 Vozila kategorije O

5.2.2.1 Za priklopnike kategorije  $O_1$  ni nujno, da so opremljeni z delovnim zavornim sistemom, vendar mora priklopnik te kategorije izpolnjevati iste zahteve kot priklopnik kategorije  $O_2$ , če je opremljen z delovnim zavornim sistemom.

<sup>(1)</sup> V času homologacije skladnost s to zahtevo potrdi proizvajalec vozila.

<sup>(2)</sup> Za terenska vozila, vozila za posebne namene (npr. premična naprava, ki uporablja nestandardno šasijo vozila – mobilni žerjavi, vozila na hidrostatski pogon, pri katerih se sistem hidravličnega pogona uporablja tudi za zaviranje in pomožne funkcije, vozila kategorije  $N_2$ , ki imajo naslednje značilnosti: skupno maso vozila med 3,5 in 7,5 tone, nestandardno nizko šasijo, več kot dve osi in hidravlični prenosni sistem), vozila razredov I in A, zgibna vozila kategorije  $M_2$  ter sedlaste vlačilce kategorij  $M_3$  in  $N_2$  s skupno maso vozila med 3,5 in 7,5 tone ta zahteva ne velja.

- 5.2.2.2 Priklopniki kategorije O<sub>2</sub> morajo biti opremljeni z delovnim zavornim sistemom povezanega ali polpovezanega ali naletnega tipa. Zadnji tip je dovoljen le za priklopnike s centralno osjo. Vendar so dovoljeni električni zavorni sistemi, ki so v skladu z zahtevami iz Priloge 14 k temu pravilniku.
- 5.2.2.3 Priklopniki kategorij O<sub>3</sub> in O<sub>4</sub> morajo biti opremljeni z delovnim zavornim sistemom povezanega ali polpovezanega tipa.
- 5.2.2.4 Delovni zavorni sistem:
- 5.2.2.4.1 mora delovati na vsa kolesa vozila;
- 5.2.2.4.2 mora svoje delovanje ustrezno porazdeliti med osi;
- 5.2.2.4.3 mora imeti v vsaj eni od posod za zrak napravo za odvod in črpanje na ustreznem in lahko dostopnem mestu.
- 5.2.2.5 Delovanje delovnega zavornega sistema mora biti porazdeljeno med kolesa iste osi simetrično glede na vzdolžno srednjo ravnino vozila. Določiti je treba izravnavo in funkcije, kot je protiblokirni sistem, ki lahko povzročijo odstopanja od te simetrične porazdelitve.
- 5.2.2.5.1 Na izravnavo odstopanja ali okvare v zavornem sistemu z električnim prenosom krmiljenja mora voznika opozoriti ločen rumeni opozorilni signal iz odstavka 5.2.1.29.2. Ta zahteva velja za vse pogoje obremenitve, kadar izravnava preseže naslednje omejitve:
- 5.2.2.5.1.1 razlika v prečnem zavornem tlaku na kateri koli osi:
- (a) 25 odstotkov višje vrednosti za pojemke vozila  $\geq 2 \text{ m/s}^2$ ;
- (b) vrednost, ki ustreza 25 odstotkom pri  $2 \text{ m/s}^2$  za pojemke pod to stopnjo;
- 5.2.2.5.1.2 posamezna izravnalna vrednost na kateri koli osi:
- (a)  $> 50$  odstotkov nazivne vrednosti za pojemke vozila  $\geq 2 \text{ m/s}^2$ ;
- (b) vrednost, ki ustreza 50 odstotkom nazivne vrednosti pri  $2 \text{ m/s}^2$  za pojemke pod to stopnjo.
- 5.2.2.5.2 Zgoraj opredeljena izravnava je dovoljena le pri začetnem zaviranju pri hitrostih vozila, ki so višje od 10 km/h.
- 5.2.2.6 Zaradi napak v delovanju električnega prenosa krmiljenja se zavore ne smejo aktivirati proti voznikovi volji.
- 5.2.2.7 Zavorne površine, ki so potrebne za doseganje predpisane stopnje učinkovitosti, morajo biti v stalnem stiku s kolesi, in sicer togo ali prek sestavnih delov, ki niso izpostavljeni okvaram.
- 5.2.2.8 Obrabo zavor mora biti mogoče preprosto izravnati s sistemom ročnega ali samodejnega nastavljanja. Poleg tega morajo imeti upravljalni element in sestavni deli prenosnega sistema ter zavor rezervo giba in po potrebi ustrezna sredstva za izravnavo, ki ob pregretju zavor ali obrabi zavornih oblog do določene stopnje zagotavljajo učinkovito zaviranje, ne da bi bilo za to potrebno takojšnje nastavljanje zavornih oblog.

- 5.2.2.8.1 Nastavljanje zavornih oblog mora biti pri delovnih zavorah samodejno. Vgradnja naprav za samodejno nastavljanje pa ni obvezna za vozila kategorij O<sub>1</sub> in O<sub>2</sub>. Zavore, ki so opremljene z napravami za samodejno nastavljanje zavor, morajo po segretju in ohladitvi omogočati prosti tek iz odstavka 1.7.3 Priloge 4 po preskusu tipa I ali tipa III, ki je prav tako opredeljen v navedeni prilogi, kot je ustrezno.
- 5.2.2.8.1.1 Pri priklopnikih kategorije O<sub>4</sub> se zahteve glede učinka iz odstavka 5.2.2.8.1 štejejo za izpolnjene, če so izpolnjene zahteve iz odstavka 1.7.3 Priloge 4.
- 5.2.2.8.1.2 Pri priklopnikih kategorij O<sub>2</sub> in O<sub>3</sub> se zahteve glede učinka iz odstavka 5.2.2.8.1 štejejo za izpolnjene, če so izpolnjene zahteve iz odstavka 1.7.3 (<sup>1</sup>) Priloge 4.
- 5.2.2.8.2 Preverjanje obrabe tornih sestavnih delov delovne zavore
- 5.2.2.8.2.1 To obrabo oblog delovne zavore mora biti mogoče preprosto oceniti z zunanje ali spodnje strani vozila brez odstranitve koles, in sicer prek ustreznih kontrolnih odprtih ali drugače. To je mogoče izvesti z uporabo preprostih običajnih delavniških orodij ali običajne kontrolne opreme za vozila.
- Sprejemljiv je tudi prikazovalnik na priklopniku, ki zagotavlja informacije, ko je treba menjati zavorne obloge, ali senzor na posameznem kolesu (dvojna kolesa se štejejo kot eno kolo), ki voznika na njegovem sedežu opozori, ko je treba menjati zavorne obloge. V primeru svetlobnega opozorila se lahko uporabi rumeni opozorilni signal iz odstavka 5.2.1.29.2, če je v skladu z zahtevami iz odstavka 5.2.1.29.6.
- 5.2.2.8.2.2 Ocena stanja obrabe tornih površin zavornih kolutov ali bobnov se lahko izvede le z neposrednim merjenjem dejanskega sestavnega dela ali pregledom katerih koli pokazateljev obrabe zavornih kolutov ali bobnov, za kar je lahko potrebna določena stopnja razstavljanja. Zato mora proizvajalec vozila v času homologacije opredeliti naslednje:
- (a) metodo, s katero se lahko oceni obraba tornih površin bobnov in kolutov, vključno s potrebno stopnjo razstavljanja ter orodji in postopki, ki so pri tem potrebni;
- (b) informacije, ki opredeljujejo največjo dovoljeno obrabo, po kateri je menjava potrebna.
- Te informacije morajo biti prosto dostopne, npr. v priročniku o uporabi vozila ali elektronski evidenci podatkov.
- 5.2.2.9 Zavorni sistemi morajo biti takšni, da se priklopnik samodejno ustavi, če se spoj odklopi, medtem ko se priklopnik premika.
- 5.2.2.10 Na vsakem priklopniku, ki mora biti opremljen z delovnim zavornim sistemom, mora biti parkirno zaviranje zagotovljeno tudi, ko se priklopnik loči od vlečnega vozila. Omogočeno mora biti, da parkirno zavoro aktivira oseba, ki stoji na tleh, vendar mora biti pri priklopniku, ki se uporablja za prevoz potnikov, mogoče to zavoro aktivirati iz notranjosti priklopnika.
- 5.2.2.11 Če ima priklopnik vgrajeno napravo, ki omogoča izklop pnevmatskega aktiviranja zavornega sistema, razen parkirnega zavornega sistema, mora biti navedena naprava zasnovana in izdelana tako, da se vrne v položaj mirovanja najpozneje ob ponovnem dotoku stisnjene zraka v priklopnik.
- 5.2.2.12 Priklopniki kategorij O<sub>3</sub> in O<sub>4</sub> morajo izpolnjevati pogoje iz odstavka 5.2.1.18.4.2. Enostavno dostopen priključek za preverjanje tlaka mora biti nameščen za spojno glavo krmilnega voda.

(<sup>1</sup>) Dokler se ne sprejmejo enotne tehnične določbe za pravilno oceno funkcije naprave za samodejno nastavljanje zavor, se zahteva glede prostega teka šteje za izpolnjeno, ko je pri vseh preskusih zavor, predpisanih za zadevni priklopnik, ugotovljen prosti tek.

- 5.2.2.12.1 Pri priklopnikih, ki so opremljeni z električnim krmilnim vodom, prek katerega so električno povezani z vlečnim vozilom, se lahko samodejno zaviranje iz odstavka 5.2.1.18.4.2 prekine, dokler je tlak v posodah za stisnjen zrak priklopnika zadosten za zagotovitev zavornega učinka iz odstavka 3.3 Priloge 4 k temu pravilniku..
- 5.2.2.13 Priklopniki kategorije O<sub>3</sub> morajo biti opremljeni s protiblokirnim zavornim sistemom v skladu z zahtevami iz Priloge 13 k temu pravilniku. Priklopniki kategorije O<sub>4</sub> morajo biti opremljeni s protiblokirnim zavornim sistemom v skladu z zahtevami za kategorijo A iz Priloge 13 k temu pravilniku.
- 5.2.2.14 Kadar se pomožni opremi dovaja energija iz delovnega zavornega sistema, mora biti delovni zavorni sistem zaščiten za zagotovitev, da je vsota zavornih sil na obodu koles vsaj 80 odstotkov vrednosti, predpisane za zadevni priklopnik v skladu z odstavkom 3.1.2.1 Priloge 4 k temu pravilniku. Ta zahteva mora biti izpolnjena pod naslednjima delovnima pogoje:
- med delovanjem pomožne opreme in
- v primeru pretrganja ali puščanja iz pomožne opreme, razen če takšno pretrganje ali puščanje sproži upravljalni signal iz odstavka 6 Priloge 10 k temu pravilniku, ko veljajo zahteve glede učinka iz navedenega odstavka.
- 5.2.2.14.1 Zgornje določbe se štejejo za izpolnjene, ko se v napravah delovne zavore za shranjevanje vzdržuje tlak pri vsaj 80 odstotkih tlaka v krmilnem vodu ali enakovredni digitalni vrednosti iz odstavka 3.1.2.2 Priloge 4 k temu pravilniku.
- 5.2.2.15 Posebne dodatne zahteve za delovne zavorne sisteme z električnim prenosom krmiljenja
- 5.2.2.15.1 Posamezna začasna okvara (< 40 ms) v električnem prenosu krmiljenja (npr. neuspešen prenos signala ali podatkovna napaka), razen oskrbe z energijo, ne sme znatno vplivati na učinek delovne zavore.
- 5.2.2.15.2 V primeru okvare električnega prenosa krmiljenja <sup>(1)</sup> (npr. pretrganje, prekinitve) se mora ohraniti zavorni učinek, ki je enak vsaj 30 odstotkom predpisanega učinka za delovni zavorni sistem zadevnega priklopnika. Za priklopnike, ki so v skladu z odstavkom 5.1.3.1.3 električno povezani le prek električnega krmilnega voda in ki z učinkom, predpisanim v odstavku 3.3 Priloge 4 k temu pravilniku, izpolnjujejo zahteve iz odstavka 5.2.1.18.4.2, zadošča sklicevanje na določbe odstavka 5.2.1.27.10, kadar zavornega učinka, enakega vsaj 30 odstotkom predpisanega učinka za delovni zavorni sistem priklopnika, ni več mogoče zagotoviti, in sicer s signalom za „zahtevo za zaviranje prek napajalnega voda“ prek dela električnega krmilnega voda za podatkovno komunikacijo ali z neprekinjeno odsotnostjo te podatkovne komunikacije.
- 5.2.2.15.2.1 Okvara električnega prenosa krmiljenja priklopnika, ki vpliva na delovanje in učinkovitost sistemov iz tega pravilnika, in okvare oskrbe z energijo prek priključka v skladu s standardom ISO 7638:2003 <sup>(2)</sup> morajo biti vozniku prikazane z ločenim opozorilnim signalom iz odstavka 5.2.1.29.2 prek pola 5 električnega priključka, ki ustreza standardu ISO 7638:2003 <sup>(2)</sup>. Poleg tega morajo priklopniki, ki so opremljeni z električnim krmilnim vodom, prek katerega so električno povezani z vlečnim vozilom, zagotoviti informacije o okvari za aktiviranje rdečega opozorilnega signala iz odstavka 5.2.1.29.2.1 prek dela električnega krmilnega voda za podatkovno komunikacijo, ko predpisanega učinka delovne zavore priklopnika ni več mogoče zagotoviti.
- 5.2.2.16 Ko shranjena energija v katerem koli delu delovnega zavornega sistema priklopnika, ki je opremljen z električnim krmilnim vodom, prek katerega je električno povezan z vlečnim vozilom, pade na vrednost, ki je določena v skladu z odstavkom 5.2.2.16.1, mora biti voznik vlečnega vozila o tem obveščen z opozorilom. Opozorilo se zagotovi z aktiviranjem rdečega signala iz odstavka 5.2.1.29.2.1, pri čemer

<sup>(1)</sup> Dokler se ne sprejmejo enotni preskusni postopki, mora proizvajalec tehnični službi predložiti analizo možnih okvar prenosa krmiljenja in vpliva teh okvar na delovanje. O teh informacijah se dogovorita tehnična služba in proizvajalec vozila.

<sup>(2)</sup> Priključek v skladu s standardom ISO 7638:2003 se lahko uporabi s 5 ali 7 poli, kot je ustrezno.

mora priklopnik prek dela električnega krmilnega voda za podatkovno komunikacijo zagotoviti informacije o okvari. Prek pola 5 električnega priključka v skladu s standardom ISO 7638:2003 <sup>(1)</sup> se mora aktivirati tudi ločeni rumeni opozorilni signal iz odstavka 5.2.1.29.2, da se voznika obvesti o nizki ravni energije v priklopniku.

5.2.2.16.1 Nizka vrednost energije iz odstavka 5.2.2.16 mora biti takšna, da upravljalnega elementa delovne zavore brez ponovnega napajanja hranilnika energije in ne glede na obremenjenost priklopnika po štirih polnih aktiviranjih ni mogoče uporabiti petič in pri tem doseči vsaj 50 odstotkov predpisanega učinka delovnega zavornega sistema zadevnega priklopnika.

5.2.2.17 Priklopniki, ki so opremljeni z električnim krmilnim vodom, ter priklopniki kategorij O<sub>3</sub> in O<sub>4</sub>, ki so opremljeni s protiblokirnim sistemom, morajo biti za električni prenos krmiljenja opremljeni z enim od naslednjega:

(a) posebnim električnim priključkom za zavorni sistem in/ali protiblokirni sistem, ki ustreza standardu ISO 7638:2003 <sup>(1)</sup> <sup>(2)</sup>;

(b) avtomatiziranim priključkom, ki izpolnjuje zahteve iz Priloge 22.

Opozorilni signali priklopnika za okvaro, ki so določeni v tem pravilniku, se morajo aktivirati prek zgornjih priključkov. Zahteve glede prenosa opozorilnih signalov za okvare, ki veljajo za priklopnike, morajo biti tiste zahteve, kot je ustrezno, ki so predpisane za motorna vozila v odstavkih 5.2.1.29.4, 5.2.1.29.5 in 5.2.1.29.6 tega pravilnika.

Priklopniki, ki so opremljeni s priključkom v skladu s standardom ISO 7638:2003, kot je opredeljeno zgoraj, morajo imeti neizbrisno oznako o delovanju zavornega sistema, ko je priključek v skladu s standardom ISO 7638:2003 priključen ali izključen (\*).

Oznaka mora biti nameščena tako, da je vidna pri priključevanju pnevmatskih in električnih vmesniških priključkov.

5.2.2.17.1 Priklopniki, opremljeni s funkcijo stabilnosti vozila, kot je opredeljena v odstavku 2.34 tega pravilnika, morajo v primeru okvare ali napake funkcije stabilnosti priklopnika na okvaro ali napako opozoriti z ločenim rumenim opozorilnim signalom iz odstavka 5.2.1.29.2 prek pola 5 priključka v skladu s standardom ISO 7638:2003.

Opozorilni signal mora biti neprekinjen in ostati viden, dokler se okvara ali napaka ne odpravi in je stikalo za vžig (zagon) vklopljeno.

5.2.2.17.2 Dovoljeno je priključiti zavorni sistem na oskrbo z energijo poleg oskrbe, ki je na voljo prek zgornjega priključka v skladu s standardom ISO 7638:2003. Vendar v primeru dodatne oskrbe z energijo veljajo naslednje določbe:

(a) v vseh primerih je oskrba z energijo v skladu s standardom ISO 7638:2003 glavni vir energije za zavorni sistem ne glede na morebitno dodatno priključeno oskrbo z energijo. Dodatna oskrba je namenjena kot rezerva v primeru okvare oskrbe z energijo v skladu s standardom ISO 7638:2003;

(b) ne sme negativno vplivati na delovanje zavornega sistema v normalnem stanju in stanju odpovedi;

(c) v primeru okvare oskrbe z energijo v skladu s standardom ISO 7638:2003 zaradi energije, ki jo porabi zavorni sistem, največja energija, ki je na voljo iz dodatne oskrbe, ne sme biti presežena;

<sup>(1)</sup> Priključek v skladu s standardom ISO 7638:2003 se lahko uporabi s 5 ali 7 poli, kot je ustrezno.

<sup>(2)</sup> Prečne preseke prevodnikov v skladu s standardom ISO 7638:2003 za priklopnik je mogoče zmanjšati, če je priklopnik opremljen z lastno neodvisno varovalko. Nazivna moč varovalke mora biti takšna, da ni presežen nazivni tok prevodnikov. To odstopanje ne velja za priklopnike, opremljene za vleko drugega priklopnika.

(\*) Na priklopniku, ki je opremljen s priključkom v skladu s standardom ISO 7638 in avtomatiziranim priključkom, mora biti označeno, da se priključek v skladu s standardom ISO 7638 ne sme priključiti, če je v uporabi avtomatizirani priključek.



- (d) priklopnik ne sme imeti nobene oznake ali nalepke, ki prikazuje, da je opremljen z dodatno oskrbo z energijo;
- (e) opozorilna naprava za okvaro na priklopniku ni dovoljena za namene opozarjanja v primeru okvare zavornega sistema priklopnika, kadar je zavorni sistem napajen iz dodatne oskrbe;
- (f) kadar je na voljo dodatna oskrba z energijo, mora biti mogoče preveriti delovanje zavornega sistema, napajane iz tega vira energije;
- (g) v primeru okvare oskrbe z električno energijo prek priključka v skladu s standardom ISO 7638:2003 veljajo zahteve iz odstavkov 5.2.2.15.2.1 in 4.1 Priloge 13 v zvezi z opozarjanjem na okvaro ne glede na delovanje zavornega sistema, napajane iz dodatnega vira energije.
- 5.2.2.18 Če se energija, ki jo dovaja priključek v skladu s standardom ISO 7638:2003, uporablja za funkcije iz odstavka 5.1.3.6, mora zavorni sistem imeti prednost in biti zaščiten pred preobremenitvijo, ki ne izhaja iz zavornega sistema. Ta zaščita mora biti funkcija zavornega sistema.
- 5.2.2.19 V primeru okvare enega od krmilnih vodov, ki povezujejo dve vozili, opremljeni v skladu z odstavkom 5.1.3.1.2, mora priklopnik uporabiti krmilni vod, na katerega okvara ni vplivala, da se samodejno zagotovi zavorni učinek, ki je za priklopnik predpisan v odstavku 3.1 Priloge 4.
- 5.2.2.20 Ko napajalna napetost v priklopniku pade pod vrednost, ki jo je navedel proizvajalec in pri kateri predpisanega učinka delovne zavore ni več mogoče zagotoviti, se mora prek pola 5 priključka v skladu s standardom ISO 7638:2003 <sup>(1)</sup> aktivirati ločeni rumeni opozorilni signal iz odstavka 5.2.1.29.2. Poleg tega morajo priklopniki, ki so opremljeni z električnim krmilnim vodom, prek katerega so električno povezani z vlečnim vozilom, zagotoviti informacije o okvari za aktiviranje rdečega opozorilnega signala iz odstavka 5.2.1.29.2.1 prek dela električnega krmilnega voda za podatkovno komunikacijo.
- 5.2.2.21 Poleg zahtev iz odstavkov 5.2.1.18.4.2 in 5.2.1.21 se lahko zavore priklopnika uporabijo tudi samodejno, če se aktivirajo prek zavornega sistema priklopnika po vrednotenju informacij iz vozila.
- 5.2.2.22 Aktiviranje delovnega zavornega sistema
- 5.2.2.22.1 Pri priklopnikih, ki so opremljeni z električnim krmilnim vodom, mora priklopnik prek električnega krmilnega voda poslati sporočilo „prižig zavornih svetilk“, ko se zavorni sistem priklopnika aktivira med „samodejno krmiljenim zaviranjem“, ki ga sproži priklopnik. Vendar se lahko pri upočasnjevanju, ki je manjše od 0,7 m/s<sup>2</sup>, signal lahko prekine. <sup>(2)</sup>
- 5.2.2.22.2 Pri priklopnikih, ki so opremljeni z električnim krmilnim vodom, priklopnik prek električnega krmilnega voda ne pošlje sporočila „prižig zavornih svetilk“ med „selektivnim zaviranjem“, ki ga sproži priklopnik. <sup>(3)</sup>
- 5.2.2.23 Ob upoštevanju določb odstavka 12.3 tega pravilnika se vsa vozila kategorij O<sub>3</sub> in O<sub>4</sub> <sup>(4)</sup>, ki nimajo več kot treh osi in imajo zračno vzmetenje, opremijo s funkcijo stabilnosti vozila. Ta mora vključevati vsaj nadzor proti prevrnitvi in izpolnjevati tehnične zahteve iz Priloge 21 k temu pravilniku.
6. PRESKUSI
- Preskusi zaviranja, ki se morajo izvajati za vozila v postopku homologacije, in zahtevan zavorni učinek so opisani v Prilogi 4 k temu pravilniku.

<sup>(1)</sup> Priključek v skladu s standardom ISO 7638:2003 se lahko uporabi s 5 ali 7 poli, kot je ustrezno.

<sup>(2)</sup> V času homologacije skladnost s to zahtevo potrdi proizvajalec vozila.

<sup>(3)</sup> Med „selektivnim zaviranjem“ se lahko funkcija spremeni v „samodejno krmiljeno zaviranje“.

<sup>(4)</sup> Priklopniki za prevoz izrednih tovorov in priklopniki s prostorom za stoječe potnike so izvzeti iz te zahteve.

7. SPREMEMBA TIPA VOZILA ALI ZAVORNEGA SISTEMA IN RAZŠIRITEV HOMOLOGACIJE
- 7.1 Vsaka sprememba tipa vozila ali njegove zavorne opreme glede značilnosti iz Priloge 2 k temu pravilniku se sporoči homologacijskemu organu, ki je podelil homologacijo za tip vozila. Navedeni organ lahko potem:
- 7.1.1 meni, da spremembe verjetno ne bodo povzročile znatnih škodljivih učinkov in da vozilo v vsakem primeru še vedno izpolnjuje zahteve; ali
- 7.1.2 od tehnične službe, pristojne za izvajanje preskusov, zahteva dodatno poročilo.
- 7.2 Potrditev ali zavrnitev homologacije se z navedbo sprememb v skladu s postopkom iz odstavka 4.3 sporoči pogodbenicam Sporazuma, ki uporabljajo ta pravilnik.
- 7.3 Homologacijski organ, ki izda razširitev homologacije, dodeli serijsko številko vsakemu sporočilu za takšno razširitev in o tem obvesti druge pogodbenice Sporazuma iz leta 1958 s sporočilom na obrazcu, ki je v skladu z vzorcem iz Priloge 2 k temu pravilniku.
8. SKLADNOST PROIZVODNJE
- 8.1 Vozilo, homologirano v skladu s tem pravilnikom, mora biti izdelano tako, da ustreza homologiranemu tipu in izpolnjuje zahteve iz odstavka 5.
- 8.2 Zaradi preverjanja, ali so izpolnjene zahteve iz odstavka 8.1, se izvaja ustrezen nadzor proizvodnje.
- 8.3 Imetnik homologacije mora zlasti:
- 8.3.1 zagotoviti, da obstajajo postopki za učinkovit nadzor kakovosti izdelkov;
- 8.3.2 imeti dostop do nadzorne opreme, ki je potrebna za preverjanje skladnosti vsakega homologiranega tipa;
- 8.3.3 zagotoviti, da so rezultati preskusov zabeleženi in da so priloženi dokumenti na voljo za obdobje, dogovorjeno z upravno službo;
- 8.3.4 analizirati rezultate vseh vrst preskusov, da se preveri in zagotovi stalnost značilnosti izdelka, pri čemer se upoštevajo dopustna odstopanja pri industrijski proizvodnji;
- 8.3.5 zagotoviti, da se za vsak tip izdelka opravijo vsaj nekateri preskusi, določeni v tem pravilniku;
- 8.3.6 zagotoviti, da se po vsakem vzorčenju ali preskušanju, pri katerem se ugotovi neskladnost z zadevno vrsto preskusa, opravi ponovno vzorčenje in ponoven preskus. Sprejmejo se vsi potrebni ukrepi za ponovno vzpostavitev skladnosti zadevne proizvodnje.
- 8.4 Homologacijski organ, ki je podelil homologacijo, lahko kadar koli preveri metode preverjanja skladnosti, ki se uporabljajo v vsakem proizvodnem obratu.
- 8.4.1 Pri vsakem pregledu se inšpektorju predloži preskusna in proizvodna dokumentacija.

- 8.4.2 Inšpektor lahko vzame naključne vzorce za preskus v proizvajalčevem laboratoriju. Najmanjše število vzorcev se lahko določi glede na rezultate proizvajalčevega lastnega preverjanja.
- 8.4.3 Če je raven kakovosti nezadovoljiva ali če je treba preveriti veljavnost preskusov, opravljenih v skladu z odstavkom 8.4.2, mora inšpektor izbrati vzorce in jih poslati tehnični službi, ki je opravila homologacijske preskuse.
- 8.4.4 Homologacijski organ lahko opravi kateri koli preskus iz tega pravilnika.
- 8.4.5 Homologacijski organ pregled običajno opravi enkrat na dve leti. Če so med enim od teh obiskov zabeleženi nezadovoljivi rezultati, homologacijski organ zagotovi, da se sprejmejo vsi potrebni ukrepi za čim hitrejšo ponovno vzpostavitev skladnosti proizvodnje.

## 9. KAZNI ZA NESKLADNOST PROIZVODNJE

- 9.1 Homologacija, ki je bila podeljena za tip vozila v skladu s tem pravilnikom, se lahko prekliče, če niso izpolnjene zahteve iz odstavka 8.1.
- 9.2 Če pogodbenica Sporazuma, ki uporablja ta pravilnik, prekliče homologacijo, ki jo je predhodno podelila, o tem nemudoma uradno obvesti druge pogodbenice, ki uporabljajo ta pravilnik, z izvodom sporočila na obrazcu, ki je v skladu z vzorcem iz Priloge 2 k temu pravilniku.

## 10. DOKONČNO PRENEHANJE PROIZVODNJE

Če imetnik homologacije povsem preneha proizvajati tip vozila, homologiran v skladu s tem pravilnikom, o tem obvesti homologacijski organ, ki je podelil homologacijo. Ko navedeni organ prejme ustrezno sporočilo, mora o tem obvestiti druge pogodbenice Sporazuma, ki uporabljajo ta pravilnik, s sporočilom na obrazcu, ki je v skladu z vzorcem iz Priloge 2 k temu pravilniku.

## 11. NAZIVI IN NASLOVI TEHNIČNIH SLUŽB, KI IZVAJAJO HOMOLOGACIJSKE PRESKUSE, IN HOMOLOGACIJSKIH ORGANOV

Pogodbenice Sporazuma, ki uporabljajo ta pravilnik, sekretariatu Združenih narodov sporočijo nazive in naslove tehničnih služb, ki izvajajo homologacijske preskuse, ter homologacijskih organov, ki podeljujejo homologacije in katerim se pošljejo obrazci, ki potrjujejo podelitev, razširitev, zavrnitev ali preklic homologacije v drugih državah.

## 12. PREHODNE DOLOČBE

- 12.1 Od uradnega datuma začetka veljavnosti sprememb 11 (11. julij 2008) nobena pogodbenica, ki uporablja ta pravilnik, ne sme zavrniti podelitve ali priznanja homologacij v skladu s tem pravilnikom, kot je bil spremenjen s spremembami 11.
- 12.2 Pogodbenice, ki uporabljajo ta pravilnik, podelijo homologacije samo, če tip vozila v postopku homologacije izpolnjuje zahteve iz tega pravilnika, kot je bil spremenjen s spremembami 11.

Ne glede na zgornje zahteve se skladnost z zahtevami iz Dopolnila 7 sprememb 11 ne sme zahtevati za nobeno novo homologacijo pred 28. oktobrom 2014.

12.3

Od datumov uporabe, prikazanih v naslednji preglednici za spremembe 11 tega pravilnika, pogodbenici, ki uporablja ta pravilnik, ni treba priznati tipa vozila, ki je bil homologiran v skladu s spremembami 10 tega pravilnika.

	Kategorija vozila	Datum začetka uporabe (od datuma po začetku veljavnosti sprememb 11, 11. julij 2008)
Vozila, ki niso izvzeta iz zahtev glede nadzora stabilnosti iz odstavkov 5.2.1.32 in 5.2.2.23, vključno z opombami	M <sub>2</sub>	84 mesecev (11. julij 2015)
	M <sub>3</sub> (razred III)	36 mesecev (11. julij 2011)
	M <sub>3</sub> < 16 ton (pnevmatski prenos)	48 mesecev (11. julij 2012)
	M <sub>3</sub> (razred II in B) (hidravlični prenos)	84 mesecev (11. julij 2015)
	M <sub>3</sub> (razred III) (hidravlični prenos)	84 mesecev (11. julij 2015)
	M <sub>3</sub> (razred III) (pnevmatski prenos krmiljenja in hidravlični prenos energije)	96 mesecev (11. julij 2016)
	M <sub>3</sub> (razred II) (pnevmatski prenos krmiljenja in hidravlični prenos energije)	96 mesecev (11. julij 2016)
	M <sub>3</sub> (drugo)	48 mesecev (11. julij 2012)
	N <sub>2</sub> (hidravlični prenos)	84 mesecev (11. julij 2015)
	N <sub>2</sub> (pnevmatski prenos krmiljenja in hidravlični prenos energije)	96 mesecev (11. julij 2016)
	N <sub>2</sub> (drugo)	72 mesecev (11. julij 2014)
	N <sub>3</sub> (dvoosni sedlasti vlačilci)	36 mesecev (11. julij 2011)
	N <sub>3</sub> (dvoosni sedlasti vlačilci s pnevmatskim prenosom signala (ABS))	60 mesecev (11. julij 2013)
	N <sub>3</sub> (3 osi z električnim prenosom signala (EBS))	60 mesecev (11. julij 2013)
	N <sub>3</sub> (2 in 3 osi s pnevmatskim prenosom signala (ABS))	72 mesecev (11. julij 2014)
	N <sub>3</sub> (drugo)	48 mesecev (11. julij 2013)
	O <sub>3</sub> (kombinirana osna obremenitev od 3,5 do 7,5 tone)	72 mesecev (11. julij 2014)
	O <sub>3</sub> (drugo)	60 mesecev (11. julij 2013)
	O <sub>4</sub>	36 mesecev (11. julij 2011)
Vozila kategorij M, N in O, ki so izvzeta iz zahtev glede nadzora stabilnosti (iz odstavkov 5.2.1.32 in 5.2.2.23, vključno z opombami), vendar niso izvzeta iz drugih zahtev iz sprememb 11		24. oktober 2016

12.4

Ne glede na zahteve iz odstavka 12.3 nobena pogodbenica, ki uporablja ta pravilnik, do 24. oktobra 2016 ne sme zavrniti priznanja homologacije vozila, ki ne izpolnjuje zahtev iz Dopolnila 2 sprememb 11 tega pravilnika.

- 12.5 Pogodbenice, ki uporabljajo ta pravilnik, ne smejo zavrniti razširitev homologacij za obstoječe tipe, ki so bile podeljene na podlagi zahteve, ki je veljala v času prvotne homologacije.
- 12.6 Ne glede na zgornje prehodne določbe pogodbenicam, ki začnejo uporabljati ta pravilnik po datumu začetka veljavnosti najnovejših sprememb, ni treba priznati homologacij, ki so bile podeljene v skladu s katerimi koli prejšnjimi spremembami tega pravilnika.
- 12.7 Po 24 mesecih od začetka veljavnosti Dopolnila 12 sprememb 11 pogodbenice, ki uporabljajo ta pravilnik, homologacije za tipe vozil podelijo le, če tip vozila, ki je v postopku homologacije, izpolnjuje zahteve tega pravilnika, kot je bil spremenjen z Dopolnilom 12 sprememb 11.
-

## PRILOGA 1

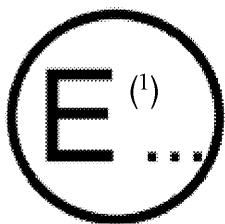
**ZAVORNA OPREMA, NAPRAVE, METODE IN POGOJI, KI JIH TA PRAVILNIK NE VKLJUČUJE**

1. Metoda merjenja reakcijskega (odzivnega) časa zavore, razen pnevmatskih zavor
-

## PRILOGA 2

## SPOROČILO

(Največji format: A4 (210 × 297 mm))



Izdal:

naziv homologacijskega organa

.....

.....

.....

- o<sup>(2)</sup>:
- podeljeni homologaciji
  - razširjeni homologaciji
  - zavrtnjeni homologaciji
  - preklicani homologaciji
  - dokončnem prenehanju proizvodnje

tipa vozila v zvezi z zaviranjem v skladu s Pravilnikom št. 13.

Št. homologacije: ..... Št. razširitve: .....

1. Blagovno ime ali znamka vozila: .....
2. Kategorija vozila: .....
3. Tip vozila: .....
4. Naziv in naslov proizvajalca: .....
5. Naziv in naslov zastopnika proizvajalca, če obstaja:
6. Masa vozila:
  - 6.1 Največja masa vozila: .....
  - 6.2 Najmanjša masa vozila: .....
7. Porazdelitev mase na vsako os (najvišja vrednost): .....
8. Znamka in tip zavornih oblog, kolutov in bobnov:
  - 8.1 Zavorne obloge
    - 8.1.1 Zavorne obloge, preskušene po vseh ustreznih določilih Priloge 4 .....
    - 8.1.2 Alternativne zavorne obloge, preskušene v skladu s Prilogo 15 .....
  - 8.2 Zavorni koluti in bobni
    - 8.2.1 Identifikacijska oznaka zavornih kolutov, zajetih s homologacijo zavornega sistema .....
    - 8.2.2 Identifikacijska oznaka zavornih bobnov, zajetih s homologacijo zavornega sistema .....
9. Pri vozilu na motorni pogon:
  - 9.1 Tip motorja: .....
  - 9.2 Število in razmerja prestav: .....
  - 9.3 Končna prestavna razmerja: .....

- 9.4 Če je primerno <sup>(3)</sup>, največja masa priklopnika, ki se lahko priključi:
- 9.4.1 Priklopnik: .....
- 9.4.2 Polpriklopnik: .....
- 9.4.3 Priklopnik s centralno osjo  
(navesti tudi največje razmerje med previsom vlečne sklopke <sup>(4)</sup> in medosno razdaljo): .....
- 9.4.4 Nezaviran priklopnik: .....
- 9.4.5 Največja masa skupine vozil: .....
10. Mere pnevmatik: .....
- 10.1 Mere zasilnih rezervnih koles/pnevmatik: .....
11. Število in razporeditev osi: .....
12. Kratek opis zavorne opreme: .....
13. Masa vozila pri preskusu:

	Neobremenjeno vozilo [kg]	Obremenjeno vozilo [kg]
Obremenitev kraljevega čepa/podporna obremenitev <sup>(3)</sup>		
Os št. 1		
Os št. 2		
Os št. 3		
Os št. 4		
Skupaj		

14. Rezultati preskusov in značilnosti vozila

Rezultati preskusov		Preskusna hitrost [km/h]	Izmerjeni učinek	Izmerjena sila, ki deluje na upravljalni element [daN]
14.1 Preskusi tipa 0 pri odklopljenem motorju:	delovno zaviranje			
	pomožno zaviranje			
14.2 Preskusi tipa 0 pri vklopljenem motorju:	delovno zaviranje v skladu z odstavkom 2.1.1 Priloge 4			
14.3 Preskusi tipa I:	pri ponavljajočem se zaviranju <sup>(5)</sup>			
	pri povezanem zaviranju <sup>(6)</sup>			
	prosti tek v skladu z odstavkoma 1.5.4.5 in 1.7.3.7 Priloge 4			
14.4 Preskusi tipa II ali IIA <sup>(2)</sup> , kot je ustrezno:	delovno zaviranje			
14.5 Preskusi tipa III <sup>(5)</sup> :	prosti tek v skladu z odstavkom 1.7.3 Priloge 4			



- 14.6 Zavorni sistemi, uporabljeni v preskusu tipa II/IIA <sup>(2)</sup>: .....
- 14.7 Reakcijski čas in mere gibkih cevi:
- 14.7.1 Reakcijski čas pri sprožitvi zavore: ..... s
- 14.7.2 Reakcijski čas pri spojni glavi krmilnega voda: ..... s
- 14.7.3 Gibke cevi sedlastih vlačilcev:  
dolžina (m): .....  
notranji premer (mm): .....
- 14.8 Informacije, ki se zahtevajo v skladu z odstavkom 7.3 Priloge 10 k temu pravilniku: ..... da/ne <sup>(2)</sup>
- 14.9 Vozilo je/ni <sup>(2)</sup> opremljeno za vleko priklopnika z električnimi zavornimi sistemi
- 14.10 Vozilo je/ni <sup>(2)</sup> opremljeno s protiblokirnim sistemom
- 14.10.1 Kategorija protiblokirnega sistema: kategorija 1/2/3 <sup>(2)</sup> <sup>(6)</sup>  
kategorija A/B <sup>(2)</sup> <sup>(7)</sup>
- 14.10.2 Vozilo izpolnjuje zahteve iz Priloge 13: ..... da/ne <sup>(2)</sup>
- 14.10.3 Vozilo je/ni <sup>(2)</sup> opremljeno za vleko priklopnikov, opremljenih s protiblokirnimi sistemi
- 14.10.4 Pri uporabi poročila o preskusu protiblokirnega zavornega sistema iz Priloge 19 je treba navesti številke poročila o preskusu:
- 14.11 Za vozilo veljajo zahteve iz Priloge 5 (ADR): ..... da/ne <sup>(2)</sup>
- 14.11.1 Vozilo izpolnjuje zahteve glede učinka sistema trajne zavore v skladu s preskusom tipa IIA s skupno največjo maso do ..... ton: ..... da/ne <sup>(2)</sup>
- 14.11.2 Vozilo na motorni pogon je opremljeno z upravljalnim elementom za sistem trajne zavore na priklopniku: ..... da/ne <sup>(2)</sup>
- 14.11.3 V primeru priklopnikov je vozilo opremljeno s sistemom trajne zavore: ..... da/ne <sup>(2)</sup>
- 14.12 Vozilo je opremljeno s krmilnimi vodi v skladu z odstavki 5.1.3.1.1/5.1.3.1.2/5.1.3.1.3 <sup>(2)</sup>.
- 14.13 V skladu s Prilogo 18 je bila predložena ustrezna dokumentacija o naslednjih sistemih: ..... da/ne/ni relevantno <sup>(2)</sup>
- 14.14 Vozilo je opremljeno s funkcijo stabilnosti vozila: ..... da/ne <sup>(2)</sup>  
Če je odgovor pritrdilen:  
Funkcija stabilnosti vozila je bila preskušena v skladu z  
in izpolnjuje zahteve iz Priloge 21: ..... da/ne <sup>(2)</sup>  
Funkcija stabilnosti vozila je neobvezna oprema: ..... da/ne <sup>(2)</sup>  
Funkcija stabilnosti vozila vključuje nadzor smeri: ..... da/ne <sup>(2)</sup>  
Funkcija stabilnosti vozila vključuje nadzor proti prevrnitvi: ..... da/ne <sup>(2)</sup>
- 14.14.1 Če se uporablja poročilo o preskusu iz Priloge 19, se navede številka poročila o preskusu: .....
- 14.15 Vozilo je opremljeno z avtomatiziranim priključkom: da/ne <sup>(2)</sup>
- 14.15.1 Če je odgovor pritrdilen, ali avtomatizirani priključek izpolnjuje zahteve iz Priloge 22: da/ne <sup>(2)</sup>
- 14.15.2 Avtomatizirani priključek je kategorije A/B/C/D <sup>(2)</sup>
15. Dodatne informacije za alternativni postopek homologacije iz Priloge 20
- 15.1 Opis vzmetenja: .....
- 15.1.1 Proizvajalec: .....
- 15.1.2 Znamka: .....

- 15.1.3 Tip: .....
- 15.1.4 Model: .....
- 15.2 Medosna razdalja preskušane vozila: .....
- 15.3 Morebitne razlike v zaviranju v skupini osi: .....
16. Priklopnik, homologiran v skladu s postopkom iz Priloge 20: ..... da/ne <sup>(2)</sup>  
(če je odgovor pritrjen, je treba izpolniti Dodatek 2 k tej prilogi)
17. Vozilo predloženo v homologacijo dne: .....
18. Tehnična služba, pristojna za izvajanje homologacijskih preskusov: .....
19. Datum poročila, ki ga je izdala ta služba: .....
20. Številka poročila, ki ga je izdala ta služba: .....
21. Homologacija podeljena/zavržena/razširjena/preklicana <sup>(2)</sup>
22. Mesto homologacijske oznake na vozilu: .....
23. Kraj: .....
24. Datum: .....
25. Podpis: .....
26. Povzetek iz odstavka 4.3 tega pravilnika je priložen temu sporočilu.

<sup>(1)</sup> Številčna oznaka države, ki je podelila/razširila/zavržila/preklicala homologacijo (glej določbe v Pravilniku).

<sup>(2)</sup> Neustrezno črtati.

<sup>(3)</sup> Pri polpriklopniku ali priklopniku s centralno osjo vnesite maso, ki ustreza obremenitvi na vlečni napravi.

<sup>(4)</sup> „Previs vlečne sklopke“ je vodoravna razdalja med vlečno sklopko za priklopnike s centralno osjo in središčnico zadnjih osi.

<sup>(5)</sup> Velja le za vozila kategorije O<sub>4</sub>.

<sup>(6)</sup> Velja le za vozila na motorni pogon.

<sup>(7)</sup> Velja le za vozila kategorij O<sub>2</sub>, O<sub>3</sub> in O<sub>4</sub>.

## Dodatek 1 (\*)

**Seznam podatkov o vozilu za homologacije v skladu s Pravilnikom št. 90**

1. Opis tipa vozila .....
- 1.1 Blagovno ime ali znamka vozila, če je na voljo .....
- 1.2 Kategorija vozila .....
- 1.3 Tip vozila v skladu s homologacijo po Pravilniku št. 13 .....
- 1.4 Modeli ali blagovna imena vozil, ki sestavljajo tip vozila, če so na voljo .....
- 1.5 Naziv in naslov proizvajalca .....
2. Znamka in tip zavornih oblog, kolutov in bobnov
- 2.1 Zavorne obloge
- 2.1.1 Zavorne obloge, preskušene po vseh ustreznih določilih Priloge 4 .....
- 2.1.2 Alternativne zavorne obloge, preskušene v skladu s Prilogo 15 .....
- 2.2 Zavorni koluti in bobni
- 2.2.1 Identifikacijska oznaka zavornih kolutov, zajetih s homologacijo zavornega sistema .....
- 2.2.2 Identifikacijska oznaka zavornih bobnov, zajetih s homologacijo zavornega sistema .....
3. Najmanjša masa vozila .....
- 3.1 Porazdelitev mase na vsako os (najvišja vrednost) .....
4. Največja masa vozila .....
- 4.1 Porazdelitev mase na vsako os (najvišja vrednost) .....
5. Najvišja hitrost vozila .....
6. Mere pnevmatik in koles .....
7. Vezava zavornega tokokroga (npr. spredaj/zadaj ali diagonalno) .....
8. Specifikacija sistema, ki sestavlja pomožni zavorni sistem .....
9. Specifikacija zavornih ventilov (če obstajajo) .....
- 9.1 Specifikacije nastavljanja regulatorja zavorne sile glede na obremenitev osi .....
- 9.2 Nastavljanje tlačnega ventila .....
10. Konstrukcijsko predvidena porazdelitev zavorne sile .....
11. Specifikacija zavore .....
- 11.1 Tip kolutne zavore (npr. število batov s premeri, prezračevani ali neprezračevani zavorni kolut) .....
- 11.2 Tip bobnaste zavore (npr. zavora duoservo, z merami bata in bobna) .....
- 11.3 Pri pnevmatskih zavornih sistemih, npr. tip in velikost komor, vzvodov itd. ....

(\*) Na zahtevo vložnikov vlog za podelitev homologacije v skladu s Pravilnikom št. 90 mora homologacijski organ predložiti informacije, ki so navedene v Dodatku 1 k tej prilogi. Vendar se te informacije predložijo le za namene homologacij v skladu s Pravilnikom št. 90.

12. Tip in velikost glavnega valja .....
13. Tip in velikost ojačevalnika zavorne sile .....

---

## Dodatek 2

**Potrdilo o homologaciji zavorne opreme vozila**

## 1. Splošno

Če je bil priklopnik homologiran po alternativnem postopku iz Priloge 20 k temu pravilniku, je treba zabeležiti naslednje dodatne točke.

## 2. Poročila o preskusu iz Priloge 19

- |   |                     |
|---|---------------------|
| 2.1 Membranski zavorni valji:                       | Št. poročila: ..... |
| 2.2 Vzmetne zavore:                                 | Št. poročila: ..... |
| 2.3 Zavorni učinek priklopnika pri hladnih zavorah: | Št. poročila: ..... |
| 2.4 Protiblokirni zavorni sistem:                   | Št. poročila: ..... |

## 3. Preverjanja učinka

- |  |                      |
|--|----------------------|
| 3.1 Priklopnik izpolnjuje zahteve iz odstavkov 3.1.2 in 1.2.7 Priloge 4 (učinek hladne delovne zavore)                         | da/ne <sup>(1)</sup> |
| 3.2 Priklopnik izpolnjuje zahteve iz odstavka 3.2 Priloge 4 (učinek hladne parkirne zavore)                                    | da/ne <sup>(1)</sup> |
| 3.3 Priklopnik izpolnjuje zahteve iz odstavka 3.3 Priloge 4 (učinek zasilnega/samodejnega zaviranja)                           | da/ne <sup>(1)</sup> |
| 3.4 Priklopnik izpolnjuje zahteve iz odstavka 6 Priloge 10 (zavorni učinek v primeru okvare sistema porazdelitve zaviranja)    | da/ne <sup>(1)</sup> |
| 3.5 Priklopnik izpolnjuje zahteve iz odstavka 5.2.2.14.1 tega pravilnika (zavorni učinek v primeru puščanja iz pomožne opreme) | da/ne <sup>(1)</sup> |
| 3.6 Priklopnik izpolnjuje zahteve iz Priloge 13 (protiblokirno zaviranje)  | da/ne <sup>(1)</sup> |

---

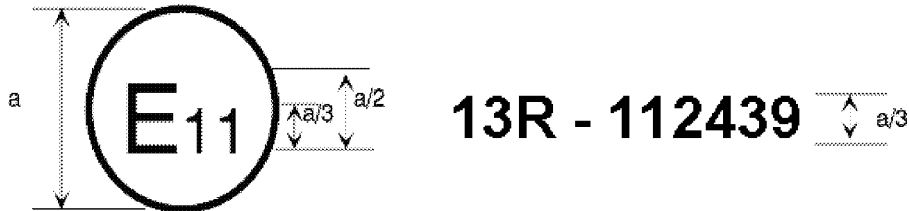
<sup>(1)</sup> Neustrezno črtati.

## PRILOGA 3

## NAMESTITEV HOMOLOGACIJSKIH OZNAK

## VZOREC A

(glej odstavek 4.4 tega pravilnika)

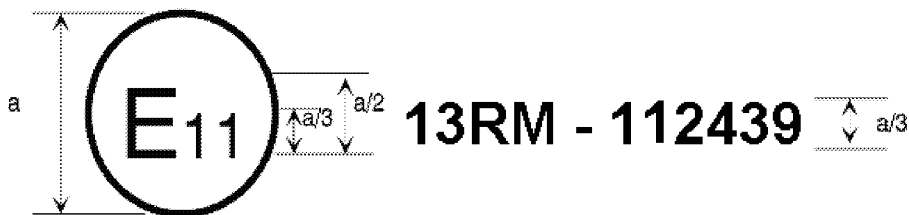


a = najmanj 8 mm

Zgornja homologacijska oznaka, nameščena na vozilo, pomeni, da je bil zadevni tip vozila v zvezi z zaviranjem homologiran v Združenem kraljestvu (E11) v skladu s Pravilnikom št. 13 pod homologacijsko številko 112439. Ta številka pomeni, da je bila homologacija podeljena v skladu z zahtevami Pravilnika št. 13, kot je bil spremenjen s spremembami 11. Za vozila kategorij  $M_2$  in  $M_3$ , ta oznaka pomeni, da se je za navedeni tip vozila izvedel preskus tipa II.

## VZOREC B

(glej odstavek 4.5 tega pravilnika)

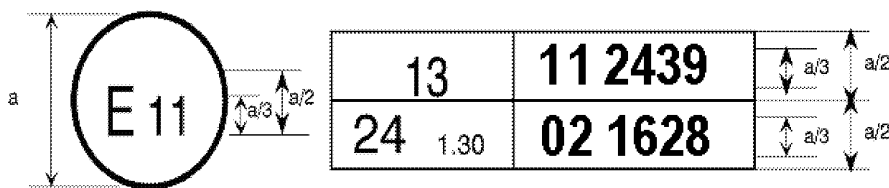


a = najmanj 8 mm

Zgornja homologacijska oznaka, nameščena na vozilo, pomeni, da je bil zadevni tip vozila v zvezi z zaviranjem homologiran v Združenem kraljestvu (E11) v skladu s pravilnikoma št. 13. Za vozila kategorij  $M_2$  in  $M_3$ , ta oznaka pomeni, da se je za navedeni tip vozila izvedel preskus tipa IIA.

## VZOREC C

(glej odstavek 4.6 tega pravilnika)



a = najmanj 8 mm

Zgornja homologacijska oznaka, nameščena na vozilo, pomeni, da je bil zadevni tip vozila homologiran v Združenem kraljestvu (E11) v skladu s pravilnikoma št. 13 in 24<sup>(1)</sup>. (V primeru slednjega pravilnika je korigiran absorpcijski koeficient  $1,30 \text{ m}^{-1}$ .)

<sup>(1)</sup> Ta številka je navedena le kot primer.

## PRILOGA 4

## PRESKUSI ZAVIRANJA IN UČINEK ZAVORNIH SISTEMOV

1. PRESKUSI ZAVIRANJA
- 1.1 Splošno
- 1.1.1 Učinek, predpisan za zavorne sisteme, temelji na zavorni razdalji in/ali povprečnem polnem pojemku. Učinek zavornega sistema se določi z merjenjem zavorne razdalje glede na začetno hitrost vozila in/ali z merjenjem povprečnega polnega pojemka med preskusom.
- 1.1.2 Zavorna razdalja je razdalja, ki jo prevozi vozilo od trenutka, ko začne voznik aktivirati upravljalni element zavornega sistema, do trenutka, ko se vozilo ustavi; začetna hitrost je hitrost v trenutku, ko voznik začne z aktiviranjem upravljalnega elementa zavornega sistema; začetna hitrost ne sme biti nižja od 98 odstotkov hitrosti, predpisane za zadevni preskus.

Povprečni polni pojemek ( $d_m$ ) se izračuna kot pojemek, katerega povprečje se izračuna glede na razdaljo od  $v_b$  do  $v_e$  z naslednjo formulo:

$$d_m = \frac{v_b^2 - v_e^2}{25,92(s_e - s_b)} \text{ [m/s}^2\text{]}$$

pri čemer je:

$v_o$  = začetna hitrost vozila v km/h,

$v_b$  = hitrost vozila pri 0,8  $v_o$  v km/h,

$v_e$  = hitrost vozila pri 0,1  $v_o$  v km/h,

$s_b$  = razdalja v metrih, prevožena med  $v_o$  in  $v_b$ ,

$s_e$  = razdalja v metrih, prevožena med  $v_o$  in  $v_e$ .

Hitrost in razdalja se določita z uporabo merilnih naprav s točnostjo  $\pm 1$  % pri hitrosti, predpisani za preskus. Povprečni polni pojemek je poleg merjenja hitrosti in razdalje mogoče določiti z drugimi metodami; v tem primeru mora biti točnost povprečnega polnega pojemka v obsegu  $\pm 3$  %.

- 1.2 Za homologacijo katerega koli vozila se mora izmeriti zavorni učinek pri preskusih na cesti, ki jih je treba opraviti pod naslednjimi pogoji:
- 1.2.1 masa vozila mora biti enaka masi, ki je predpisana za vsak tip preskusa, in navedena v poročilu o preskusu;
- 1.2.2 preskus se mora izvajati pri hitrostih, predpisanih za vsak tip preskusa; če je najvišja konstrukcijsko določena hitrost vozila nižja od hitrosti, predpisane za preskus, se mora preskus izvajati pri najvišji hitrosti vozila;
- 1.2.3 sila, ki deluje na upravljalni element zavornega sistema, da bi se dosegel predpisani učinek, med preskusi ne sme presegati največje sile, ki je določena za kategorijo preskusnega vozila;
- 1.2.4 cesta mora imeti površino, ki zagotavlja dober oprijem, razen če v ustreznih prilogah ni določeno drugače;
- 1.2.5 preskusi se morajo izvajati v brezvetrju, da veter ne bi vplival na rezultate;
- 1.2.6 na začetku preskusov morajo biti pnevmatike hladne in pod tlakom, ki je predpisan za dejansko obremenitev koles pri mirujočem vozilu;

- 1.2.7 predpisani učinek je treba doseči brez blokiranja koles, brez odmika vozila s poti in brez neobičajnega tresenja <sup>(1)</sup>;
- 1.2.8 za vozila, ki jih v celoti ali delno poganjajo električni motorji, stalno priključeni na kolesa, se morajo vsi preskusi izvajati s priključenimi motorji;
- 1.2.9 za vozila iz odstavka 1.2.8, ki so opremljena z električnim regenerativnim zavornim sistemom kategorije A, se morajo preskusi obnašanja vozila iz odstavka 1.4.3.1 te priloge izvajati na progi z nizkim koeficientom oprijema (kot je opredeljeno v odstavku 5.2.2 Priloge 13). Vendar najvišja preskusna hitrost ne sme preseči najvišje preskusne hitrosti iz odstavka 5.3.1 Priloge 13 za površino ceste z nizko stopnjo oprijema in ustrezno kategorijo vozila;
- 1.2.9.1 poleg tega pri vozilih, opremljenih z električnim regenerativnim zavornim sistemom kategorije A, prehodni pogoji, kot sta prestavljanje ali sprostitvev pedala za plin, ne smejo vplivati na obnašanje vozila pod preskusnimi pogoji iz odstavka 1.2.9;
- 1.2.10 med preskusi iz odstavkov 1.2.9 in 1.2.9.1 blokiranje koles ni dovoljeno. Vendar so dovoljeni popravki smeri, če je zasuk volana v prvih dveh sekundah največ 120° in skupno največ 240°;
- 1.2.11 pri vozilih z električnimi delovnimi zavorami, ki se napajajo iz pogonskih akumulatorjev (ali pomožnega akumulatorja), ki energijo prejemajo le iz neodvisnega zunanjskega sistema polnjenja, povprečno stanje polnjenja teh akumulatorjev med preskušanjem zavornega učinka ne sme biti več kot 5 % nad tistim stanjem polnjenja, za katerega se mora sprožiti opozorilo o okvari zavor iz odstavka 5.2.1.27.6.
- Če se prikaže to opozorilo, se lahko akumulatorji med preskusi nekoliko napolnijo, da se ohrani njihovo zahtevano stanje polnjenja.
- 1.3 Obnašanje vozila med zaviranjem
- 1.3.1 Pri preskusih zaviranja, zlasti pri visoki hitrosti, se mora preverjati splošno obnašanje vozila med zaviranjem.
- 1.3.2 Obnašanje vozila med zaviranjem na cesti, na kateri je oprijem zmanjšan. Obnašanje vozil kategorij M<sub>2</sub>, M<sub>3</sub>, N<sub>1</sub>, N<sub>2</sub>, N<sub>3</sub>, O<sub>2</sub>, O<sub>3</sub> in O<sub>4</sub> na cesti, na kateri je oprijem zmanjšan, mora izpolnjevati ustrezne zahteve iz Priloge 10 in/ali Priloge 13 k temu pravilniku.
- 1.3.2.1 V primeru zavornega sistema v skladu z odstavkom 5.2.1.7.2, pri katerem je zaviranje za posamezne osi sestavljeno iz več kot enega vira zavornega navora in pri katerem je kateri koli posamezni vir mogoče spreminjati glede na druge vire, mora vozilo izpolnjevati zahteve iz Priloge 10 ali Priloge 13 za vsa razmerja, ki jih dopušča strategija upravljanja vozila <sup>(2)</sup>.
- 1.4 Preskus tipa 0 (navaden preskus učinka pri hladnih zavorah)
- 1.4.1 Splošno
- 1.4.1.1 Zavore morajo biti hladne; zavore se štejejo za hladne, če je temperatura, izmerjena na kolutu ali na zunanji strani bobna, nižja od 100 °C.
- 1.4.1.2 Preskus je treba opraviti pod naslednjimi pogoji:
- 1.4.1.2.1 vozilo mora biti obremenjeno, pri čemer mora biti porazdelitev njegove mase med osi takšna, kot jo je določil proizvajalec; če so predvidene različne razporeditve obremenitve po oseh, mora biti porazdelitev

<sup>(1)</sup> Blokiranje koles je dovoljeno, kjer je to izrecno navedeno.

<sup>(2)</sup> Proizvajalec mora tehnični službi predložiti sklop zavornih krivulj, dovoljenih v okviru strategije samodejnega upravljanja, ki se uporablja. Tehnična služba lahko te krivulje preveri.



največje mase med osi takšna, da je obremenitev na vsaki osi sorazmerna z največjo dovoljeno obremenitvijo vsake osi. Pri sedlastih vlačilcih se lahko obremenitev glede na zgoraj omenjene pogoje obremenitve premakne približno na sredino med lego kraljevega čepa in središčnico zadnjih osi;

- 1.4.1.2.2 vsak preskus je treba ponoviti pri neobremenjenem vozilu. V vozilu na motorni pogon lahko poleg voznika na sprednjem sedežu sedi tudi oseba, odgovorna za beleženje rezultatov preskusa;

pri sedlastem vlačilcu se preskusi neobremenjenega vozila izvajajo za vlečno vozilo brez polpriklopnika, vključno z maso, ki predstavlja sedlasto sklopko. Vključena je tudi masa, ki predstavlja rezervno kolo, če to sodi v standardno opremo vozila;

pri vozilu, ki ga predstavlja le šasija s kabino, se za simuliranje mase karoserije lahko doda dodatna obremenitev, ki ne presega najmanjše mase, kot jo določi proizvajalec v Prilogi 2 k temu pravilniku;

pri vozilu, ki je opremljeno z električnim regenerativnim zavornim sistemom, so zahteve odvisne od kategorije tega sistema:

kategorija A: morebitni ločeni upravljalni element električnega regenerativnega zaviranja se ne sme uporabljati med preskusi tipa 0;

kategorija B: prispevek električnega regenerativnega zavornega sistema k ustvarjeni zavorni sili ne sme presegati tiste najnižje ravni, ki jo zagotavlja zasnova sistema.

Ta zahteva se šteje za izpolnjeno, če so akumulatorji v enem od naslednjih stanj polnjenja, pri čemer je stanje polnjenja <sup>(1)</sup> določeno z metodo iz Dodatka k tej prilogi:

- (a) na najvišji ravni polnjenja, kot priporoča proizvajalec v specifikaciji vozila, ali
- (b) na ravni, ki ni nižja od 95 odstotkov ravni napolnjenosti, kadar proizvajalec ni predložil posebnega priporočila, ali
- (c) na najvišji ravni, ki izhaja iz naprave za samodejno polnjenje na vozilu, ali
- (d) ne glede na stanje polnjenja akumulatorjev, kadar se preskusi opravijo brez sestavnega dela regenerativnega zaviranja;

- 1.4.1.2.3 mejne vrednosti, ki so predpisane za najmanjši učinek, tako za preskuse z neobremenjenim vozilom kot tudi za preskuse z obremenjenim vozilom, so določene v nadaljevanju za vsako kategorijo vozil; vozilo mora izpolnjevati tako predpisano zavorno razdaljo kot tudi predpisan povprečni polni pojemek za ustrezno kategorijo vozil, vendar ni treba dejansko izmeriti obeh parametrov;

- 1.4.1.2.4 cesta mora biti ravna.

#### 1.4.2 Preskus tipa 0 pri odklopljenem motorju

Preskus se mora izvajati pri hitrosti, ki je predpisana za kategorijo, v katero spada vozilo, pri čemer za vrednosti, ki so predpisane v zvezi s tem, veljajo določena odstopanja. Doseči je treba najmanjši učinek, predpisan za vsako kategorijo.

#### 1.4.3 Preskus tipa 0 pri vklopljenem motorju

- 1.4.3.1 Izvajajo se tudi preskusi pri različnih hitrostih, pri čemer je najnižja hitrost enaka 30 % najvišje hitrosti vozila, najvišja hitrost pa je 80 % navedene hitrosti. Pri vozilih, ki so opremljena z napravo za omejevanje

<sup>(1)</sup> Po dogovoru s tehnično službo ocena stanja polnjenja ni potrebna za vozila, ki imajo vgrajen vir energije za polnjenje pogonskih akumulatorjev in lahko uravnavajo stanje polnjenja teh akumulatorjev.

hitrosti, se mora ta omejena hitrost obravnavati kot najvišja hitrost vozila. Izmeriti je treba vrednosti največjega dejanskega zavornega učinka, pri čemer mora biti obnašanje vozila zabeleženo v poročilu o preskusu. Sedlasti vlačilci, umetno obremenjeni za simuliranje učinkov obremenjenega polpriklopnika, se ne smejo preskušati pri hitrosti nad 80 km/h.

- 1.4.3.2 Izvesti se morajo nadaljnji preskusi pri vklapljenem motorju, in sicer od hitrosti, predpisane za kategorijo, v katero spada vozilo. Doseči je treba najmanjši učinek, predpisan za vsako kategorijo. Sedlasti vlačilci, umetno obremenjeni za simuliranje učinkov obremenjenega polpriklopnika, se ne smejo preskušati pri hitrosti nad 80 km/h.

- 1.4.4 Preskus tipa 0 za vozila kategorije O, opremljena s pnevmatskimi zavorami

- 1.4.4.1 Zavorni učinek priklopnika se lahko izračuna iz stopnje zaviranja vlečnega vozila s priklopnikom in izmerjene sile na vlečni sklopki ali v nekaterih primerih iz stopnje zaviranja vlečnega vozila s priklopnikom, kjer je zaviran le priklopnik. Motor vlečnega vozila mora biti med preskusom zaviranja odklopljen.

Ko je zaviran le priklopnik, se ob upoštevanju dodatne zavirane mase kot učinek šteje povprečni polni pojemek.

- 1.4.4.2 Z izjemo primerov v skladu z odstavkoma 1.4.4.3 in 1.4.4.4 te priloge je treba za določitev stopnje zaviranja priklopnika izmeriti stopnjo zaviranja vlečnega vozila s priklopnikom in silo na vlečni sklopki. Vlečno vozilo mora izpolnjevati zahteve iz Priloge 10 k temu pravilniku v zvezi z odnosom med razmerjem  $T_M/P_M$  in tlakom  $p_m$ . Stopnja zaviranja priklopnika se izračuna z naslednjo formulo:

$$z_R = z_{R+M} + \frac{D}{P}$$

pri čemer je:

$z_R$  = stopnja zaviranja priklopnika,

$z_{R+M}$  = stopnja zaviranja vlečnega vozila s priklopnikom,

D = sila na vlečni sklopki,

(vlečna sila: + D),

(tlačna sila: - D),

P = skupna normalna statična reakcija med površino ceste in kolesi priklopnika (Priloga 10).

- 1.4.4.3 V primeru, da ima priklopnik povezan ali polpovezan zavorni sistem, pri katerem se tlak v sprožilih zavore med zaviranjem ne spreminja kljub premiku dinamičnih obremenitev po oseh, in v primeru polpriklopnikov se lahko zavira samo priklopnik. Stopnja zaviranja priklopnika se izračuna z naslednjo formulo:

$$z_R = (z_{R+M} - R) \cdot \frac{P_M + P_R}{P_R} + R$$

pri čemer je:

R = vrednost kotalnega upora = 0,01

$P_M$  = skupna normalna statična reakcija med površino ceste in kolesi vlečnih vozil za priklopnike (Priloga 10).

- 1.4.4.4 Stopnja zaviranja priklopnika se lahko določi tudi samo z zaviranjem priklopnika. V tem primeru je treba uporabiti enak tlak, kot je bil izmerjen v sprožilih zavore med zaviranjem skupine vozil.

- 1.5 Preskus tipa I (preskus pojemanja zavornega učinka)
- 1.5.1 Pri ponavljajočem se zaviranju
- 1.5.1.1 Delovne zavorne sisteme vseh vozil na motorni pogon je treba preskusiti z večkratnim zaporednim aktiviranjem in sprostitvijo zavor obremenjenega vozila v skladu s pogoji iz spodnje preglednice:

Kategorija vozil	Pogoji			
	$v_1$ [km/h]	$v_2$ [km/h]	$\Delta t$ [s]	n
$M_2$	$80 \% v_{maks} < 100$	$1/2 v_1$	55	15
$N_1$	$80 \% v_{maks} < 120$	$1/2 v_1$	55	15
$M_3, N_2, N_3$	$80 \% v_{maks} < 60$	$1/2 v_1$	60	20

pri čemer je:

$v_1$  = začetna hitrost ob začetku zaviranja,

$v_2$  = hitrost ob koncu zaviranja,

$v_{maks}$  = najvišja hitrost vozila,

n = število zaviranj,

$\Delta t$  = trajanje cikla zaviranja: čas, ki poteče od začetka prvega do začetka drugega zaviranja.

- 1.5.1.2 Če zaradi značilnosti vozila ni mogoče upoštevati trajanja, predpisanega za  $\Delta t$ , se lahko trajanje podaljša; v vsakem primeru se poleg časa, potrebnega za zaviranje in pospeševanje vozila, v vsakem ciklu dovoli 10 sekund za stabilizacijo hitrosti  $v_1$ .
- 1.5.1.3 Pri teh preskusih je treba silo, ki deluje na upravljalni element, prilagoditi tako, da se doseže povprečni polni pojemek  $3 \text{ m/s}^2$  pri prvi uporabi zavor; ta sila mora ostati nespremenjena pri vseh nadaljnjih uporabah zavor.
- 1.5.1.4 Med uporabo zavor mora biti stalno vklopljeno najvišje prestavno razmerje (razen hitre prestave (overdrive) itd.).
- 1.5.1.5 Pri pospeševanju po zaviranju se mora menjalnik uporabljati tako, da se v čim krajšem času doseže hitrost  $v_1$  (največji pospešek, ki ga dopuščata motor in menjalnik).
- 1.5.1.6 Za vozila, ki ne morejo izvesti ciklov segrevanja zavor, se morajo preskusi izvajati tako, da se predpisana hitrost doseže pred prvim zaviranjem, potem se uporabi največji možni pospešek za ponovno doseganje hitrosti in nato se zaporedoma zavira pri hitrosti, doseženi ob koncu vsakega cikla, kot je za ustrezno kategorijo vozil določeno v odstavku 1.5.1.1.
- 1.5.1.7 Pri vozilih, ki so opremljena z napravami za samodejno nastavljanje zavor, morajo biti zavore pred zgornjim preskusom tipa I nastavljene v skladu z naslednjimi postopki, kot je ustrezno:
- 1.5.1.7.1 pri vozilih, ki so opremljena s pnevmatskimi zavorami, morajo biti zavore nastavljene tako, da omogočajo delovanje naprave za samodejno nastavljanje zavor. Zato mora biti gib sprožila nastavljen na:

$$s_o \geq 1,1 \times s_{\text{pon.nast.}}$$

(zgornja mejna vrednost ne sme presežati vrednosti, ki jo priporoča proizvajalec)

pri čemer je:

$s_{\text{pon.nast}}$  gib za ponovno nastavitev v skladu s specifikacijo proizvajalca naprave za samodejno nastavljanje zavor, tj. gib, pri katerem se sproži ponovna nastavitev voznega profila zavore s tlakom v sprožilu, ki je enak 15 % delovnega tlaka zavornega sistema, vendar ne manjši od 100 kPa.

Kadar po dogovoru s tehnično službo merjenje giba sprožila ni izvedljivo, se je treba o začetni nastavitvi dogovoriti s tehnično službo.

Glede na zgornji pogoj mora biti zavora aktivirana 50-krat zapored s tlakom v zavornem valju, ki je enak 30 % delovnega tlaka zavornega sistema, vendar ne manjši od 200 kPa. Temu sledi enkratno zaviranje s tlakom v zavornem valju vsaj 650 kPa.

- 1.5.1.7.2 Pri vozilih, ki so opremljena s hidravličnimi kolutnimi zavorami, se zahteve glede nastavljanja ne štejejo za potrebne.
- 1.5.1.7.3 Pri vozilih, ki so opremljena s hidravličnimi bobnastimi zavorami, mora nastavitev zavor določiti proizvajalec.
- 1.5.1.8 Pri vozilih, ki so opremljena z električnim regenerativnim zavornim sistemom kategorije B, mora biti stanje akumulatorjev vozila ob začetku preskusa takšno, da zavorna sila, ki jo prispeva električni regenerativni zavorni sistem, ne presega najmanjše vrednosti, ki jo zagotavlja zasnova sistema.

Ta zahteva se šteje za izpolnjeno, če so akumulatorji v enem od stanj polnjenja, navedenih pod četrto alineo odstavka 1.4.1.2.2.

#### 1.5.2 Pri povezanem zaviranju

- 1.5.2.1 Delovne zavore priklopnikov kategorij O<sub>2</sub> in O<sub>3</sub> (če priklopnik kategorije O<sub>3</sub> ni uspešno opravil preskusa tipa III v skladu z odstavkom 1.7 te priloge) se preskusijo tako, da je pri obremenjenem vozilu zavorna energija enaka energiji, ki je bila zabeležena v istem časovnem obdobju pri obremenjenem vozilu, ki vozi z nespremenjeno hitrostjo 40 km/h na razdalji 1,7 km po 7-odstotnem klancu navzdol.
- 1.5.2.2 Preskus se lahko izvede na ravni cesti, pri čemer vlečno vozilo vleče priklopnik; med preskusom mora biti sila, ki deluje na upravljalni element, prilagojena tako, da se vzdržuje nespremenljiv upor priklopnika (7 % največje skupne statične obremenitve osi priklopnika). Če moč, zagotovljena za vleko, ni zadostna, se preskus lahko opravi pri nižji hitrosti, vendar na večji razdalji, kot je prikazano v preglednici spodaj:

Hitrost [km/h]	Razdalja [metri]
40	1 700
30	1 950
20	2 500
15	3 100

- 1.5.2.3 Pri priklopnikih, ki so opremljeni z napravami za samodejno nastavljanje zavor, morajo biti zavore pred zgoraj predpisanim preskusom tipa I nastavljene v skladu s postopkom iz odstavka 1.7.1.1 te priloge.

#### 1.5.3 Zavorni učinek pri zaviranju s segretim zavorami

- 1.5.3.1 Ob koncu preskusa tipa I (preskusa, opisanega v odstavku 1.5.1, ali preskusa, opisanega v odstavku 1.5.2 te priloge) je treba zavorni učinek pri zaviranju s segretim zavorami delovnega zavornega sistema izmeriti pod enakimi pogoji (in zlasti pri uporabi nespremenjene sile za aktiviranje upravljalnega elementa, ki ni večja kot dejansko uporabljena povprečna sila) kot za preskus tipa 0 pri odklopljenem motorju (temperaturni pogoji so lahko različni).

- 1.5.3.1.1 Pri vozilih na motorni pogon zavorni učinek pri zaviranju s segretim zavorami ne sme biti manjši od 80 % predpisanega zavornega učinka za zadevno kategorijo in od 60 % vrednosti, zabeležene pri preskusu tipa 0 pri odklopljenem motorju.
- 1.5.3.1.2 Pri vozilih, ki so opremljena z električnim regenerativnim zavornim sistemom kategorije A, mora biti med uporabo zavor stalno vklopljena najvišja prestava, morebitni ločeni upravljalni elementi električnega regenerativnega zaviranja pa se ne sme uporabljati.
- 1.5.3.1.3 Pri vozilih, ki so opremljena z električnim regenerativnim zavornim sistemom kategorije B, se mora po opravljenih ciklih segrevanja zavor v skladu z odstavkom 1.5.1.6 te priloge preskus zavornega učinka pri zaviranju s segretim zavorami izvesti pri najvišji hitrosti, ki jo lahko vozilo doseže ob koncu cikla segrevanja zavor, razen če se lahko doseže hitrost iz odstavka 1.4.2 te priloge.

Za primerjavo je treba preskus tipa 0 s hladnimi zavorami ponoviti od iste hitrosti in s podobnim prispevkom električnega regenerativnega zaviranja, kot ga zagotavlja ustrezno stanje polnjenja akumulatorja, ki je bilo na voljo med preskusom zavornega učinka pri zaviranju s segretim zavorami.

Obnova zavornih oblog je dovoljena pred izvedbo preskusa zaradi primerjave zavornega učinka pri zaviranju s hladnimi zavorami pri preskusu tipa 0 z zavornim učinkom pri preskusu s segretim zavorami glede na merila iz odstavkov 1.5.3.1.1 in 1.5.3.2 te priloge.

Preskusi se lahko opravijo brez sestavnega dela regenerativnega zaviranja. V tem primeru se zahteva glede stanja polnjenja akumulatorjev ne uporablja.

- 1.5.3.1.4 Vendar pri priklopnikih zavorna sila segretim zavor na obodu koles, izmerjena pri preskusu pri hitrosti 40 km/h, ne sme biti manjša od 36 % največje statične obremenitve koles in od 60 % vrednosti, zabeležene pri preskusu tipa 0 pri enaki hitrosti.
- 1.5.3.2 Če vozilo na motorni pogon izpolnjuje zahtevo glede 60 % iz odstavka 1.5.3.1.1, vendar ne izpolnjuje zahteve glede 80 % iz odstavka 1.5.3.1.1, se lahko izvede dodaten preskus zavornega učinka pri zaviranju s segretim zavorami, pri katerem se uporabi sila za aktiviranje upravljalnega elementa, ki ne presega sile, določene za ustrezno kategorijo vozil v odstavku 2 te priloge. Rezultati obeh preskusov morajo biti navedeni v poročilu.

#### 1.5.4 Preskus prostega teka

Pri motornih vozilih, ki so opremljena z napravami za samodejno nastavljanje zavor, se morajo zavore po opravljenih preskusih iz odstavka 1.5.3 ohladiti do temperature, ki ustreza temperaturi hladnih zavor (tj.  $\leq 100$  °C), pri čemer je treba preveriti, ali vozilo omogoča prosti tek z izpolnjevanjem enega od naslednjih pogojev:

- (a) kolesa se prosto obračajo (tj. jih je mogoče vrteti ročno);
- (b) potrjeno je, da se lahko preostali zavorni navor šteje za sprejemljivega, če asimptotične temperature ne presegajo povečanja temperature bobna/koluta za 80 °C, kadar vozilo vozi z nespremenjeno hitrostjo  $v = 60$  km/h in s sproščenimi zavorami.

#### 1.6 Preskus tipa II (preskus o obnašanju vozila med vožnjo navzdol)

- 1.6.1 Obremenjena vozila na motorni pogon je treba preskusiti tako, da je zavorna energija enaka energiji, ki je bila zabeležena v istem časovnem obdobju pri obremenjenem vozilu, ki vozi s povprečno hitrostjo 30 km/h na razdalji 6 km na 6-odstotnem klancu navzdol, ob uporabi ustrezne prestave in sistema trajne zavore, če je vozilo opremljeno z njim. Uporabiti je treba takšno prestavo, ki zagotavlja, da vrtilna frekvenca motorja ( $\text{min}^{-1}$ ) ne preseže najvišje vrednosti, ki jo je predpisal proizvajalec.
- 1.6.2 Pri vozilih, pri katerih energijo prevzame samo motorna zavora, je dovoljeno odstopanje  $\pm 5$  km/h za povprečno hitrost, in vklopiti je treba prestavo, ki omogoča stabiliziranje hitrosti pri vrednosti, ki je najbližja 30 km/h na 6-odstotnem klancu navzdol. Če se učinek same motorne zavore določi z merjenjem pojemka, zadostuje, če je izmerjeni povprečni pojemek vsaj  $0,5 \text{ m/s}^2$ .

- 1.6.3 Ob koncu preskusa je treba zavorni učinek pri zaviranju s segretim zavorami delovnega zavornega sistema izmeriti pod enakimi pogoji kot za preskus tipa 0 pri odklopljenem motorju (temperaturni pogoji so lahko različni). Pri tem zavornem učinku pri zaviranju s segretim zavorami zavorna razdalja ne sme presegati naslednjih vrednosti, povprečni polni pojemek pa ne sme biti manjši od naslednjih vrednosti, pri čemer sila za aktiviranje upravljalnega elementa ne sme presegati 70 daN:

kategorija M<sub>3</sub>  $0,15 v + (1,33 v^2/130)$  (drugi izraz ustreza povprečnemu polnemu pojemu  $d_m = 3,75 \text{ m/s}^2$ ),

kategorija N<sub>3</sub>  $0,15 v + (1,33 v^2/115)$  (drugi izraz ustreza povprečnemu polnemu pojemu  $d_m = 3,3 \text{ m/s}^2$ ).

- 1.6.4 Za vozila, navedena v odstavkih 1.8.1.1, 1.8.1.2 in 1.8.1.3, je treba namesto preskusa tipa II izvesti preskus tipa IIA, ki je opisan v odstavku 1.8.

- 1.7 Preskus tipa III (preskus pojemanja zavornega učinka za obremenjena vozila kategorije O<sub>4</sub> ali kategorije O<sub>3</sub>).

- 1.7.1 Preskus na progi za preskušanje

- 1.7.1.1 Zavore morajo biti pred spodnjim preskusom tipa III nastavljene v skladu z naslednjimi postopki, kot je ustrezno:

- 1.7.1.1.1 pri priklopnikih, ki so opremljeni s pnevmatskimi zavorami, morajo biti zavore nastavljene tako, da omogočajo delovanje naprave za samodejno nastavljanje zavor. Zato mora biti gib sprožila nastavljen na  $s_0 \geq 1,1 \times s_{\text{pon.nast.}}$  (zgornja mejna vrednost ne sme presegati vrednosti, ki jo priporoča proizvajalec):

pri čemer je:

$s_{\text{pon.nast.}}$  gib za ponovno nastavitev v skladu s specifikacijo proizvajalca naprave za samodejno nastavljanje zavor, tj. gib, pri katerem se sproži ponovna nastavitev voznega profila zavor s tlakom v sprožilu, ki znaša 100 kPa.

Kadar po dogovoru s tehnično službo merjenje giba sprožila ni izvedljivo, se je treba o začetni nastavitvi dogovoriti s tehnično službo.

Glede na zgornji pogoj mora biti zavora aktivirana 50-krat zapored s tlakom v sprožilu 200 kPa. Temu sledi enkratno zaviranje s tlakom v sprožilu vsaj 650 kPa.

- 1.7.1.1.2 Pri priklopnikih, ki so opremljeni s hidravličnimi kolutnimi zavorami, se zahteve glede nastavljanja ne štejejo za potrebne.

- 1.7.1.1.3 Pri priklopnikih, ki so opremljeni s hidravličnimi bobnastimi zavorami, mora nastavitev zavor določiti proizvajalec.

- 1.7.1.2 Za preskuse na cesti veljajo naslednji pogoji:

Število zaviranj	20
Trajanje cikla zaviranja	60 s
Začetna hitrost ob začetku zaviranja	60 km/h
Uporaba zavor	Pri teh preskusih je treba silo, ki deluje na upravljalni element, prilagoditi tako, da se doseže povprečni polni pojemek $3 \text{ m/s}^2$ glede na maso priklopnika $P_R$ pri prvi uporabi zavor; ta sila mora ostati nespremenjena pri vseh nadaljnjih uporabah zavor.

Stopnja zaviranja priklopnika se izračuna s formulo iz odstavka 1.4.4.3 te priloge:

$$z_R = (z_{R+M} - R) \cdot \frac{(P_M + P_R)}{P_R} + R$$

Hitrost ob koncu zaviranja (odstavek 3.1.5 Dodatka 2 k Prilogi 11):

$$v_2 = v_1 \cdot \sqrt{\frac{P_M + P_1 + P_2/4}{P_M + P_1 + P_2}}$$

pri čemer je:

$z_R$  = stopnja zaviranja priklopnika,

$z_{R+M}$  = stopnja zaviranja skupine vozil (motorno vozilo in priklopnik),

$R$  = vrednost kotalnega upora = 0,01,

$P_M$  = skupna normalna statična reakcija med površino ceste in kolesi vlečnega vozila za priklopnik (kg),

$P_R$  = skupna normalna statična reakcija med površino ceste in kolesi priklopnika (kg),

$P_1$  = del mase priklopnika, ki jo nosijo nezavirane osi (kg),

$P_2$  = del mase priklopnika, ki jo nosijo zavirane osi (kg),

$v_1$  = začetna hitrost (km/h),

$v_2$  = končna hitrost (km/h).

#### 1.7.2 Zavorni učinek pri zaviranju s segretim zavorami

Ob koncu preskusa v skladu z odstavkom 1.7.1 je treba zavorni učinek pri zaviranju s segretim zavorami delovnega zavornega sistema izmeriti pod enakimi pogoji kot za preskus tipa 0, vendar pod drugačnimi temperaturnimi pogoji in z začetno hitrostjo 60 km/h. Zavorna sila segretim zavor na obodu koles ne sme biti manjša od 40 % največje statične obremenitve koles in od 60 % vrednosti, zabeležene pri preskusu tipa 0 pri enaki hitrosti.

#### 1.7.3 Preskus prostega teka

Po opravljenih preskusih iz odstavka 1.7.2 se morajo zavore ohladiti do temperature, ki ustreza temperaturi hladnih zavor (tj.  $\leq 100$  °C), pri čemer je treba preveriti, ali priklopnik omogoča prosti tek z izpolnjevanjem enega od naslednjih pogojev:

(a) kolesa se prosto obračajo (tj. jih je mogoče vrteti ročno);

(b) potrjeno je, da se lahko preostali zavorni navor šteje za sprejemljivega, če asimptotične temperature ne presegajo povečanja temperature bobna/koluta za 80 °C, kadar priklopnik vozi z nespremenjeno hitrostjo  $v = 60$  km/h in s sproščenimi zavorami.

#### 1.8 Preskus tipa IIA (učinek sistema trajne zavore)

##### 1.8.1 Preskus tipa IIA se uporablja za vozila naslednjih kategorij:

1.8.1.1 vozila kategorije  $M_3$ , ki spadajo v razred II, III ali B, kot je opredeljeno v Konsolidirani resoluciji o proizvodnji vozil (R.E:3);

1.8.1.2 vozila kategorije  $N_3$ , ki lahko vlečejo priklopnik kategorije  $O_4$ . Če največja masa presega 26 ton, se preskusna masa omeji na 26 ton, če pa masa neobremenjenega vozila presega maso 26 ton, se mora ta masa upoštevati pri izračunu;

1.8.1.3 nekatera vozila, za katera velja ADR (glej Prilogo 5).

- 1.8.2 Preskusni pogoji in zahteve glede učinka
- 1.8.2.1 Učinek sistema trajne zavore je treba preskušati pri največji masi vozila ali skupine vozil.
- 1.8.2.2 Obremenjena vozila je treba preskusiti tako, da je zavorna energija enaka energiji, ki je bila zabeležena v istem časovnem obdobju pri obremenjenem vozilu, ki vozi s povprečno hitrostjo 30 km/h na razdalji 6 km na 7-odstotnem klancu navzdol. Med preskusom delovni, pomožni in parkirni zavorni sistemi ne smejo biti vklopljeni. Uporabiti je treba takšno prestavo, ki zagotavlja, da vrtilna frekvenca motorja ne preseže najvišje vrednosti, ki jo je predpisal proizvajalec. Uporabi se lahko vgrajeni sistem trajne zavore, če je primerno stopenjski, tako da se delovni zavorni sistem ne vklopi; to je mogoče preveriti tako, da se pregleda, ali so zavore še vedno hladne, kot je opredeljeno v odstavku 1.4.1.1 te priloge.
- 1.8.2.3 Pri vozilih, pri katerih energijo prevzame samo motorna zavora, je dovoljeno odstopanje  $\pm 5$  km/h za povprečno hitrost, in vklopiti je treba prestavo, ki omogoča stabiliziranje hitrosti pri vrednosti, ki je najbližja 30 km/h na 7-odstotnem klancu navzdol. Če se učinek same motorne zavore določi z merjenjem pojemka, zadostuje, če je izmerjeni povprečni pojemek vsaj  $0,6 \text{ m/s}^2$ .
2. UČINEK ZAVORNIH SISTEMOV VOZIL KATEGORIJ  $M_2$ ,  $M_3$  IN N
- 2.1 Delovni zavorni sistem
- 2.1.1 Delovne zavore vozil kategorij  $M_2$ ,  $M_3$  in N je treba preskusiti pod pogoji, navedenimi v naslednji preglednici:

Kategorija	$M_2$	$M_3$	$N_1$	$N_2$	$N_3$	
Tip preskusa	0-I	0-I-II ali IIA	0-I	0-I	0-I-II	
Preskus tipa 0 pri odklopljenem motorju	$v$	60 km/h	60 km/h	80 km/h	60 km/h	60 km/h
	$s \leq$	$0,15v + \frac{v^2}{130}$				
	$d_m \geq$	5,0 $\text{m/s}^2$				
Preskus tipa 0 pri vklopljenem motorju	$v = 0,80 v_{\text{maks}}$ , vendar ne presega	100 km/h	90 km/h	120 km/h	100 km/h	90 km/h
	$s \leq$	$0,15v + \frac{v^2}{103,5}$				
	$d_m \geq$	4,0 $\text{m/s}^2$				
	$F \leq$	70 daN				

pri čemer je:

$v$  = predpisana preskusna hitrost v km/h,

$s$  = zavorna razdalja v metrih,

$d_m$  = povprečni polni pojemek v  $\text{m/s}^2$ ,

$F$  = sila, ki deluje na stopalko, v daN,

$v_{\text{maks}}$  = najvišja hitrost vozila v km/h.



- 2.1.2 Pri vozilu na motorni pogon, ki lahko vleče nezaviran priklopnik, je treba doseči najmanjši učinek, ki je predpisan za ustrezno kategorijo vozila na motorni pogon (za preskus tipa 0 z odklopljenim motorjem), ko je nezaviran priklopnik priključen na vozilo na motorni pogon in obremenjen do največje mase, ki jo določi proizvajalec vozila na motorni pogon.

Učinek skupine vozil je treba preveriti z izračuni, ki se nanašajo na največji zavorni učinek, ki ga dejansko doseže samo (obremenjeno) vozilo na motorni pogon med preskusom tipa 0 z odklopljenim motorjem, in sicer z naslednjo formulo (praktični preskusi s priključenim nezaviranim priklopnikom niso potrebni):

$$d_{M+R} = d_M \cdot \frac{P_M}{P_M + P_R}$$

pri čemer je:

- $d_{M+R}$  = izračunan povprečni polni pojemek vozila na motorni pogon, ko je nanj priključen nezaviran priklopnik, v  $m/s^2$ ,
- $d_M$  = največji povprečni polni pojemek samega vozila na motorni pogon, ki se doseže med preskusom tipa 0 z odklopljenim motorjem, v  $m/s^2$ ,
- $P_M$  = masa vozila na motorni pogon (obremenjenega),
- $P_R$  = največja masa nezaviranega priklopnika, ki se lahko priključi, kot jo določi proizvajalec vozila na motorni pogon.

## 2.2 Pomožni zavorni sistem

- 2.2.1 Pomožni zavorni sistem, tudi če se upravljalni element, ki ga aktivira, uporablja tudi za druge zavorne funkcije, mora zagotoviti zavorno razdaljo, ki ne presega naslednjih vrednosti, in povprečni polni pojemek, ki ni manjši od naslednjih vrednosti:

kategoriji  $M_2$ ,  $M_3$ ,  $0,15 v + (2v^2/130)$  (drugi izraz ustreza povprečnemu polnemu pojemku  $d_m = 2,5 m/s^2$ ),

kategorija  $N$   $0,15 v + (2v^2/115)$  (drugi izraz ustreza povprečnemu polnemu pojemku  $d_m = 2,2 m/s^2$ ).

- 2.2.2 Če je upravljalni element ročen, je treba predpisani učinek doseči tako, da na upravljalni element deluje sila, ki ne presega 60 daN, pri čemer mora biti upravljalni element nameščen tako, da ga lahko voznik enostavno in hitro prime.

- 2.2.3 Če je upravljalni element stopalka, je treba predpisani učinek doseči tako, da na upravljalni element deluje sila, ki ne presega 70 daN, pri čemer mora biti upravljalni element nameščen tako, da ga lahko voznik enostavno in hitro aktivira.

- 2.2.4 Učinek pomožnega zavornega sistema je treba preveriti s preskusom tipa 0 z odklopljenim motorjem, in sicer od naslednjih začetnih hitrosti:

$M_2$ : 60 km/h

$M_3$ : 60 km/h

$N_1$ : 70 km/h

$N_2$ : 50 km/h

$N_3$ : 40 km/h

- 2.2.5 Preskus učinkovitosti pomožnega zaviranja je treba izvesti s simuliranjem pogojev pri dejanski okvari delovnega zavornega sistema.

- 2.2.6 Pri vozilih, ki so opremljena z električnimi regenerativnimi zavornimi sistemi, je treba zavorni učinek dodatno pregledati pri naslednjih dveh okvarah:

- 2.2.6.1 pri popolni okvari električnega sestavnega dela delovnega zavornega sistema,

- 2.2.6.2 v primeru, ko zaradi okvare električni sestavni del ustvari največjo zavorno silo.

- 2.3 Parkirni zavorni sistem
- 2.3.1 Parkirni zavorni sistem mora biti zmožen zadržati na mestu obremenjeno vozilo na 18-odstotnem klancu navzgor ali navzdol, tudi če je kombiniran z enim od drugih zavornih sistemov.
- 2.3.2 Pri vozilih, na katera se lahko priključi priklopnik, mora biti parkirni zavorni sistem vlečnega vozila zmožen zadržati na mestu skupino vozil na 12-odstotnem klancu navzgor ali navzdol.
- 2.3.3 Če je upravljalni element ročen, sila, ki deluje nanj, ne sme presegati 60 daN.
- 2.3.4 Če je upravljalni element nožen, sila, ki deluje nanj, ne sme presegati 70 daN.
- 2.3.5 Sprejemljiv je parkirni zavorni sistem, ki ga je treba večkrat aktivirati, preden se doseže predpisani učinek.
- 2.3.6 Za preverjanje skladnosti z zahtevo iz odstavka 5.2.1.2.4 tega pravilnika je treba preskus tipa 0 izvesti pri odklopljenem motorju in začetni preskusni hitrosti 30 km/h. Povprečni polni pojemek ob aktiviranju upravljalnega elementa parkirnega zavornega sistema in pojemek tik pred ustavitvijo vozila ne smeta biti manjša od 1,5 m/s<sup>2</sup>. Preskus je treba izvajati z obremenjenim vozilom.

Sila, ki deluje na upravljalni element zavore, ne sme presegati določenih vrednosti.

- 2.4 Preostali zavorni učinek po okvari prenosnega sistema
- 2.4.1 V primeru okvare na delu prenosnega sistema mora preostali učinek delovnega zavornega sistema zagotoviti zavorno razdaljo, ki ne presega naslednjih vrednosti, in povprečni polni pojemek, ki ni manjši od naslednjih vrednosti, ko se na upravljalnem elementu uporabi sila, ki ne presega 70 daN, pri preskusu tipa 0 z odklopljenim motorjem od naslednjih začetnih hitrosti za ustrezno kategorijo vozil:

Zavorna razdalja (m) in povprečni polni pojemek ( $d_m$ ) [m/s<sup>2</sup>]

Kategorija vozila	v [km/h]	Zavorna razdalja pri OBREMENJENEM VOZILU [m]	$d_m$ [m/s <sup>2</sup> ]	Zavorna razdalja pri NEOBREMENJENEM VOZILU [m]	$d_m$ [m/s <sup>2</sup> ]
M <sub>2</sub>	60	$0,15v + (100/30) \cdot (v^2/130)$	1,5	$0,15v + (100/25) \cdot (v^2/130)$	1,3
M <sub>3</sub>	60	$0,15v + (100/30) \cdot (v^2/130)$	1,5	$0,15v + (100/30) \cdot (v^2/130)$	1,5
N <sub>1</sub>	70	$0,15v + (100/30) \cdot (v^2/115)$	1,3	$0,15v + (100/25) \cdot (v^2/115)$	1,1
N <sub>2</sub>	50	$0,15v + (100/30) \cdot (v^2/115)$	1,3	$0,15v + (100/25) \cdot (v^2/115)$	1,1
N <sub>3</sub>	40	$0,15v + (100/30) \cdot (v^2/115)$	1,3	$0,15v + (100/30) \cdot (v^2/115)$	1,3

- 2.4.2 Preskus preostalega zavornega učinka je treba izvesti s simuliranjem pogojev pri dejanski okvari delovnega zavornega sistema.

### 3. UČINEK ZAVORNIH SISTEMOV VOZIL KATEGORIJE O

#### 3.1 Delovni zavorni sistem

##### 3.1.1 Določbe v zvezi s preskusi vozil kategorije O<sub>1</sub>:

Kadar je delovni zavorni sistem obvezen, mora učinek tega sistema izpolnjevati zahteve, ki so določene za vozila kategorij O<sub>2</sub> in O<sub>3</sub>.

- 3.1.2 Določbe v zvezi s preskusi vozil kategorij O<sub>2</sub> in O<sub>3</sub>:
- 3.1.2.1 Če je delovni zavorni sistem povezanega ali polpovezanega tipa, mora biti vsota sil, ki delujejo na obod zaviranih koles, vsaj x % največje statične obremenitve koles, pri čemer ima x naslednje vrednosti:
- |  | x [%] |
|--|-------|
| priklopnik, obremenjen in neobremenjen:                  | 50    |
| polpriklopnik, obremenjen in neobremenjen:               | 45    |
| priklopnik s centralno osjo, obremenjen in neobremenjen: | 50    |
- 3.1.2.2 Če je priklopnik opremljen s pnevmatskim zavornim sistemom, tlak v napajalnem vodu med preskusom zavor ne sme presegati 700 kPa, vrednost signala v krmilnem vodu pa ne sme presegati naslednjih vrednosti glede na napeljavo:
- (a) 650 kPa v pnevmatskem krmilnem vodu;
- (b) digitalna vrednost, ki ustreza 650 kPa v električnem krmilnem vodu (kot je določeno v standardu ISO 11992:2003, vključno s standardom ISO 11992-2:2003 in njegovimi spremembami 1:2007).
- Preskusna hitrost je 60 km/h. Za primerjavo z rezultatom preskusa tipa I je treba z obremenjenim vozilom izvesti dodaten preskus pri hitrosti 40 km/h.
- 3.1.2.3 Če je zavorni sistem naletnega tipa, mora izpolnjevati zahteve iz Priloge 12 k temu pravilniku.
- 3.1.2.4 Poleg tega je treba za vozila izvesti preskus tipa I ali v primeru priklopnika kategorije O<sub>3</sub> preskus tipa III.
- 3.1.2.5 Pri preskusu tipa I ali tipa III za polpriklopnik mora masa, ki jo zavirajo njegove osi, ustrezati največjim obremenitvam osi (brez obremenitve kraljevega čepa).
- 3.1.3 Določbe v zvezi s preskusi vozil kategorije O<sub>4</sub>:
- 3.1.3.1 Če je delovni zavorni sistem povezanega ali polpovezanega tipa, mora biti vsota sil, ki delujejo na obod zaviranih koles, vsaj x % največje statične obremenitve koles, pri čemer ima x naslednje vrednosti:
- |  | x [%] |
|--|-------|
| priklopnik, obremenjen in neobremenjen:                  | 50    |
| polpriklopnik, obremenjen in neobremenjen:               | 45    |
| priklopnik s centralno osjo, obremenjen in neobremenjen: | 50    |
- 3.1.3.2 Če je priklopnik opremljen s pnevmatskim zavornim sistemom, med preskusom zavor tlak v krmilnem vodu ne sme presegati 650 kPa, tlak v napajalnem vodu pa ne sme presegati 700 kPa. Preskusna hitrost je 60 km/h.
- 3.1.3.3 Poleg tega je treba za vozila izvesti preskus tipa III.
- 3.1.3.4 Pri preskusu tipa III za polpriklopnik mora masa, ki jo zavirajo njegove osi, ustrezati največjim obremenitvam osi.

- 3.2 Parkirni zavorni sistem
    - 3.2.1 Parkirni zavorni sistem, s katerim je opremljen priklopnik, mora biti zmožen zadržati obremenjeni priklopnik na mestu na 18-odstotnem klancu navzgor ali navzdol, ko je priklopnik odklopljen od vlečnega vozila. Sila, ki deluje na upravljalni element, ne sme presežati 60 daN.
  - 3.3 Samodejni zavorni sistem
    - 3.3.1 Učinek samodejnega zaviranja v primeru okvare iz odstavka 5.2.1.18.3 tega pravilnika pri preskušanju obremenjenega vozila od hitrosti 40 km/h ne sme biti manjši od 13,5 % največje statične obremenitve koles. Blokiranje koles je dovoljeno pri stopnjah učinka nad 13,5 %.
  - 4. ODZIVNI ČAS
    - 4.1 Če je vozilo opremljeno z delovnim zavornim sistemom, ki je povsem ali delno odvisen od vira energije, ki ni fizična moč voznika, morajo biti izpolnjene naslednje zahteve:
      - 4.1.1 pri hitrem zaviranju v sili čas, ki poteče med trenutkom, ko se aktivira upravljalni element, in trenutkom, ko zavorna sila na najbolj neugodni osi doseže raven, ki ustreza predpisanemu učinku, ne sme presežati 0,6 sekunde;
      - 4.1.2 pri vozilih, ki so opremljena s pnevmatskimi zavornimi sistemi, se šteje, da so zahteve iz odstavka 4.1.1 izpolnjene, če je vozilo v skladu z določbami Priloge 6 k temu pravilniku;
      - 4.1.3 pri vozilih, ki so opremljena s hidravličnimi zavornimi sistemi, se šteje, da so zahteve iz odstavka 4.1.1 izpolnjene, če pri hitrem zaviranju v sili pojemek vozila ali tlak v najbolj neugodnem zavornem valju doseže raven, ki ustreza predpisanemu učinku, v 0,6 sekunde.
-

*Dodatek***Postopek za spremljanje stanja polnjenja akumulatorja**

Ta postopek velja za akumulatorje vozil, ki se uporabljajo za vleko in regenerativno zaviranje.

Za ta postopek je treba uporabljati dvosmerni števec za enosmerni tok ali dvosmerni merilnik naboja za enosmerni tok.

**1. POSTOPEK**

- 1.1 Če so akumulatorji novi ali so bili dalj časa skladiščeni, se na njih izvedejo cikli v skladu s priporočili proizvajalca. Po izvedenih ciklih mora biti omogočenih najmanj 8 ur odstavitve vozila pri temperaturi okolice.
- 1.2 Akumulatorji se morajo napolniti v skladu s postopkom polnjenja, ki ga je priporočil proizvajalec.
- 1.3 Pri izvajanju preskusov zaviranja iz odstavkov 1.2.11, 1.4.1.2.2, 1.5.1.6 in 1.5.3.1.3 Priloge 4 mora biti energija, ki jo porabijo vlečni motorji in jo zagotavlja regenerativni zavorni sistem, zabeležena kumulativno, kar se mora nato uporabiti za določitev stanja polnjenja ob začetku ali koncu posameznega preskusa.
- 1.4 Da bi se poustvarila raven stanja polnjenja akumulatorjev za primerjalne preskuse, kot so preskusi iz odstavka 1.5.3.1.3 Priloge 4, morajo biti akumulatorji napolnjeni do zadevne ravni ali napolnjeni nad njo in izpraznjeni v stalno obremenitev s približno nespremenjeno močjo, dokler se ne doseže zahtevano stanje polnjenja. Poleg tega je mogoče za vozila, ki imajo le električni pogonski akumulator, stanje polnjenja nastaviti z vožnjo vozila. Preskusi, pri katerih je na začetku akumulator delno napolnjen, se morajo začeti takoj, ko se doseže zeleno stanje polnjenja.

---

## PRILOGA 5

**DODATNE DOLOČBE, KI VELJAJO ZA NEKATERA VOZILA, KOT JE DOLOČENO V ADR**

## 1. PODROČJE UPORABE

Ta priloga se uporablja za nekatera vozila, za katera velja oddelek 9.2.3 Priloge B k Evropskemu sporazumu o mednarodnem prevozu nevarnih snovi po cesti (ADR).

## 2. ZAHTEVE

## 2.1 Splošne določbe

Vozila na motorni pogon in priklopniki, ki so namenjeni za uporabo kot prevozne enote za nevarne snovi, morajo izpolnjevati vse ustrezne tehnične zahteve iz tega pravilnika. Poleg tega morajo veljati naslednje tehnične določbe, kot je ustrezno:

## 2.2 Protiblokirni zavorni sistem priklopnikov

2.2.1 Priklopniki kategorije O<sub>4</sub> morajo biti opremljeni s protiblokirnimi sistemi kategorije A, kot je opredeljeno v Prilogi 13 k temu pravilniku.

## 2.3 Sistem trajne zavore

2.3.1 Vozila na motorni pogon, katerih največja masa presega 16 ton ali ki lahko vlečejo priklopnik kategorije O<sub>4</sub>, morajo biti v skladu z odstavkom 2.15 tega pravilnika opremljena s sistemom trajne zavore, ki izpolnjuje naslednje zahteve:

2.3.1.1 nastavitve upravljalnega elementa sistema trajne zavore morajo biti tipa, ki je opisan v odstavkih 2.15.2.1 do 2.15.2.3 tega pravilnika;

2.3.1.2 v primeru električne okvare protiblokirnega sistema se morajo samodejno izklopiti vgrajeni ali kombinirani sistemi trajne zavore;

2.3.1.3 učinkovitost sistema trajne zavore mora biti pod nadzorom protiblokirnega zavornega sistema, tako da osi, ki jih zavira sistem trajne zavore, pri hitrostih nad 15 km/h prek tega sistema ne morejo biti blokirane. Vendar ta zahteva ne velja za tisti del zavornega sistema, ki ga predstavlja naravno zaviranje motorja;

2.3.1.4 sistem trajne zavore mora biti sestavljen iz več stopenj učinkovitosti, vključno z nizko stopnjo, ki je primerna za neobremenjeno stanje. Kadar sistem trajne zavore vozila na motorni pogon predstavlja motor vozila, je treba za zagotavljanje različnih stopenj učinkovitosti upoštevati različna prestavna razmerja;

2.3.1.5 učinek sistema trajne zavore mora biti takšen, da izpolnjuje zahteve iz odstavka 1.8 Priloge 4 k temu pravilniku (preskus tipa IIA), pri čemer masa obremenjenega vozila vključuje maso obremenjenega motornega vozila in največjo dovoljeno maso vlečenega vozila, vendar skupno ne presega 44 ton.

2.3.2 Če je priklopnik opremljen s sistemom trajne zavore, mora izpolnjevati zahteve iz odstavkov 2.3.1.1 do 2.3.1.4, kot je ustrezno.

2.4 Zahteve glede zaviranja za vozila EX/III kategorij O<sub>1</sub> in O<sub>2</sub>

2.4.1 Ne glede na določbe iz odstavka 5.2.2.9 tega pravilnika morajo biti vozila EX/III kategorij O<sub>1</sub> in O<sub>2</sub>, kot so opredeljena v Pravilniku št. 105, ne glede na njihovo maso opremljena z zavornim sistemom, ki samodejno zavira priklopnik do ustavitve, če se vlečna naprava med premikanjem priklopnika loči.

## PRILOGA 6

**METODA MERJENJA ODZIVNEGA ČASA PRI VOZILIH, KI SO OPREMLJENA S PNEVMATSKIMI ZAVORNIMI SISTEMI**

1. SPLOŠNO
  - 1.1 Odzivni čas delovnega zavornega sistema je treba določiti pri mirujočem vozilu, pri čemer je treba tlak izmeriti pri odprtini najbolj neugodno nameščenega zavornega valja. Pri vozilih, ki so opremljena s kombiniranimi pnevmatskimi in hidravličnimi zavornimi sistemi, se lahko tlak izmeri pri odprtini najbolj neugodno nameščene pnevmatske enote. Na vozilih, ki so opremljena z regulatorji zavorne sile glede na obremenitev osi, morajo biti te naprave nastavljene na stanje „obremenjeno“.
  - 1.2 Med preskusom mora gib zavornih valjev različnih osi ustrezati zavoram, ki so nastavljene čim tesneje.
  - 1.3 Odzivni časi, določeni v skladu z določbami te priloge, se zaokrožijo na najbližjo desetinko sekunde. Če je številka, ki prikazuje stotinko, pet ali več, se odzivni čas zaokroži navzgor na naslednjo najbližjo desetinko.
2. VOZILA NA MOTORNI POGON
  - 2.1 Ob začetku vsakega preskusa mora biti tlak v napravi za shranjevanje energije enak tlaku, pri katerem regulator znova sproži napajanje sistema. Pri sistemih, ki niso opremljeni z regulatorjem (npr. kompresorji z omejenim tlakom), mora biti tlak v napravi za shranjevanje energije ob začetku vsakega preskusa enak 90 % tlaka, ki ga navede proizvajalec in je določen v odstavku 1.2.2.1 dela A Priloge 7 k temu pravilniku ter se uporablja za preskuse, predpisane v tej prilogi.
  - 2.2 Odzivni časi kot funkcija časa aktiviranja (tf) se morajo določiti z večkratnim zaporednim polnim aktiviranjem, in sicer od najkrajšega mogočega časa aktiviranja do 0,4 sekunde. Izmerjene vrednosti morajo biti prikazane v diagramu.
  - 2.3 Odzivni čas, ki se mora upoštevati za namen preskusa, ustreza času aktiviranja 0,2 sekunde. Ta odzivni čas se lahko razbere iz diagrama z interpolacijo.
  - 2.4 Pri času aktiviranja za 0,2 sekunde čas, ki poteče od začetka aktiviranja upravljalnega elementa zavornega sistema, do trenutka, ko tlak v zavornem valju doseže 75 % svoje asimptotične vrednosti, ne sme presegati 0,6 sekunde.
  - 2.5 Pri vozilih na motorni pogon s pnevmatskim krmilnim vodom za priklonike je treba poleg zahtev iz odstavka 1.1 te priloge odzivni čas izmeriti na koncu 2,5-metrške cevi z notranjim premerom 13 mm, ki se priključi na spojno glavo krmilnega voda delovnega zavornega sistema. Med tem preskusom mora biti na spojno glavo napajalnega voda priključena prostornina  $385 \pm 5 \text{ cm}^3$  (ki se šteje za enakovredno prostornini 2,5-metrške cevi z notranjim premerom 13 mm pod tlakom 650 kPa).

Sedlasti vlačilci morajo biti opremljeni s gibkimi cevmi za priključevanje polpriklonnikov. Zato so spojne glave na skrajnih koncih teh gibkih cevi. Dolžino in notranji premer cevi je treba vnesti pod točko 14.7.3 obrazca, ki je v skladu z vzorcem iz Priloge 2 k temu pravilniku.

V primeru avtomatiziranega priključka se pri meritvi z uporabo 2,5-metrške cevi in prostornino  $385 \pm 5 \text{ cm}^3$ , kot je opisano zgoraj, vmesnik priključka šteje za spojni glavi.
  - 2.6 Čas, ki poteče od začetka aktiviranja zavorne stopalke do trenutka, ko:
    - (a) tlak, izmerjen na spojni glavi pnevmatskega krmilnega voda;
    - (b) digitalna vrednost v električnem krmilnem vodu, izmerjena v skladu s standardom ISO 11992:2003, vključno s standardom ISO 11992-2:2003 in njegovimi spremembami 1:2007;

dosežeta x % svoje asimptotične, tj. končne vrednosti, ne sme presegati časov iz preglednice spodaj:

x [%]	t [s]
10	0,2
75	0,4

- 2.7 Pri vozilih na motorni pogon, ki lahko vlečejo priklopnike kategorij O<sub>3</sub> ali O<sub>4</sub> in so opremljena s pnevmatskimi zavornimi sistemi, je treba poleg navedenih zahtev z naslednjim preskusom preveriti predpise iz odstavka 5.2.1.18.4.1 tega pravilnika:
- z merjenjem tlaka na koncu 2,5-metrске cevi z notranjim premerom 13 mm, ki se priključi na spojno glavo napajalnega voda;
  - s simulacijo okvare krmilnega voda na spojni glavi;
  - z uporabo upravljalnega elementa delovne zavore v času 0,2 sekunde, kot je opisano v odstavku 2.3.
3. PRIKLOPNIKI
- 3.1 Odzivne čase priklopnika je treba izmeriti brez vozila na motorni pogon. Za nadomestitev vozila na motorni pogon je treba zagotoviti simulator, na katerega se priključi spojna glava napajalnega voda, pnevmatskega krmilnega voda in/ali priključek električnega krmilnega voda.
- 3.2 Tlak v napajalnem vodu mora biti 650 kPa.
- 3.3 Simulator za pnevmatske krmilne vode mora imeti naslednje značilnosti:
- Imeti mora posodo s prostornino 30 litrov, ki se pred vsakim preskusom napolni s tlakom 650 kPa, med posameznimi preskusi pa se ne polni. Na izhodu upravljalnega elementa zavor mora imeti simulator odprtino s premerom od 4,0 do vključno 4,3 mm. Prostornina cevi, izmerjena od odprtine do vključno spojne glave, mora biti  $385 \pm 5 \text{ cm}^3$  (ki se šteje za enakovredno prostornini 2,5-metrске cevi z notranjim premerom 13 mm pod tlakom 650 kPa). Tlake v krmilnem vodu iz odstavka 3.3.3 je treba izmeriti takoj za odprtino.
  - Upravljalni element zavornega sistema mora biti zasnovan tako, da preskuševalec ne vpliva na njegov učinek pri delovanju.
  - Simulator je treba npr. z izbiro odprtine v skladu z odstavkom 3.3.1 te priloge naravnati tako, da je čas, ki je potreben za dvig tlaka s 65 na 490 kPa (tj. z 10 % na 75 % nazivnega tlaka 650 kPa),  $0,2 \pm 0,01$  sekunde, če je na simulator priključena posoda s prostornino  $385 \pm 5 \text{ cm}^3$ . Če se navedena posoda zamenja s posodo s prostornino  $1\,155 \pm 15 \text{ cm}^3$ , mora biti čas, ki je potreben za dvig tlaka s 65 na 490 kPa brez dodatnih nastavitvev,  $0,38 \pm 0,02$  sekunde. Med tema dvema vrednostma tlaka se mora tlak dvigovati približno linearno.
- Te posode morajo biti povezane s spojno glavo brez uporabe gibkih cevi. Povezava med posodami in spojno glavo mora imeti notranji premer najmanj 10 mm.
- Pri nastavitvi mora biti spojna glava nameščena tako, da ustreza tipu spojne glave, vgrajene na priklopnik, za katerega se zahteva homologacija.
- 3.3.4 Diagrami v dodatku k tej prilogi prikazujejo primer pravilne nastavitve in uporabe simulatorja.
- 3.4 Simulator za pregled odziva na signale, ki se posredujejo prek električnega krmilnega voda, mora imeti naslednje značilnosti:
- Simulator mora proizvesti digitalni signal v električnem krmilnem vodu v skladu s standardom ISO 11992-2:2003 in njegovimi spremembami 1:2007 ter zagotoviti ustrezne informacije priklopniku prek



polov 6 in 7 priključka v skladu s standardom ISO 7638:2003. Za merjenje odzivnega časa lahko simulator na zahtevo proizvajalca priklonniku posreduje informacije, da ni na voljo noben pnevmatski krmilni vod in da signal v električnem krmilnem vodu ustvarjata dva neodvisna tokokroga (glej odstavka 6.4.2.2.24 in 6.4.2.2.25 standarda ISO 11992-2:2003 in njegovih sprememb 1:2007).

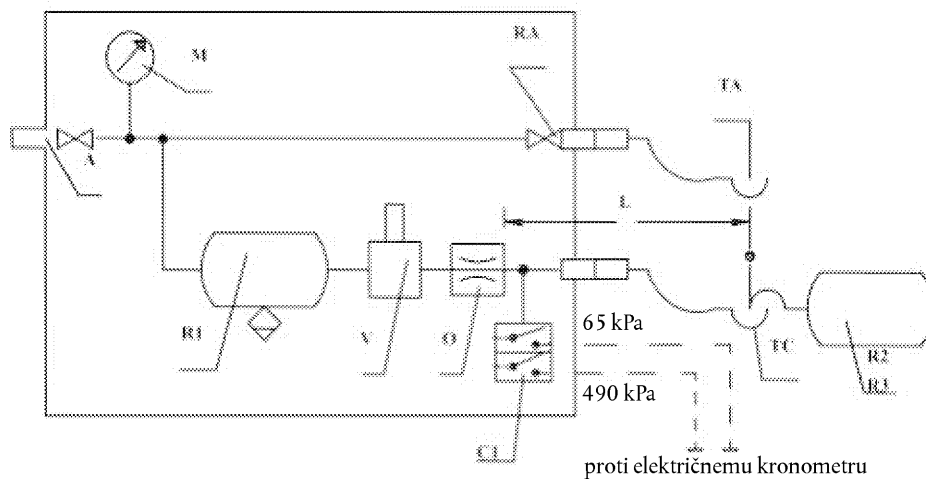
- 3.4.2 Upravljalni element zavornega sistema mora biti zasnovan tako, da preskuševalec ne vpliva na njegov učinek pri delovanju.
  - 3.4.3 Za merjenje odzivnega časa mora biti signal, ki ga ustvari električni simulator, enakovreden linearnemu povečanju pnevmatskega tlaka z 0,0 na 650 kPa v  $0,2 \pm 0,01$  sekunde.
  - 3.4.4 Diagrami v dodatku k tej prilogi prikazujejo primer pravilne nastavitve in uporabe simulatorja.
  - 3.5 Zahteve glede zavornega učinka
    - 3.5.1 Pri priklonnikih s pnevmatskim krmilnim vodom čas, ki poteče od trenutka, ko tlak, ki ga v krmilni vod usmeri simulator, doseže 65 kPa, do trenutka, ko tlak v sprožilu zavore priklonnika doseže 75 odstotkov svoje asimptotične vrednosti, ne sme presegati 0,4 sekunde.
      - 3.5.1.1 Priklonniki, ki so opremljeni s pnevmatskim krmilnim vodom in imajo električni prenos krmiljenja, se morajo pregledati med oskrbo priklonnika z električno energijo prek priključka (s petimi ali sedmimi poli) v skladu s standardom ISO 7638:2003.
    - 3.5.2 Pri priklonnikih z električnim krmilnim vodom čas, ki poteče od trenutka, ko signal, ki ga ustvari simulator, preseže vrednost, enakovredno 65 kPa, do trenutka, ko tlak v sprožilu zavore priklonnika doseže 75 % svoje asimptotične vrednosti, ne sme presegati 0,4 sekunde.
    - 3.5.3 Pri priklonnikih, ki so opremljeni s pnevmatskim in električnim krmilnim vodom, je treba merjenje odzivnega časa za vsak krmilni vod določiti neodvisno glede na ustrezni postopek, opredeljen zgoraj.
-

## Dodatek

## Primeri simulatorja

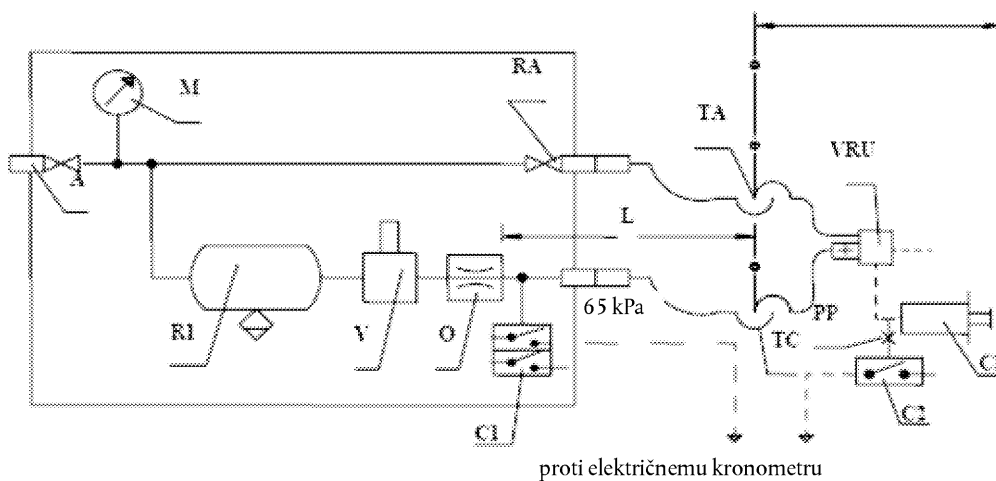
(glej odstavek 3 Priloge 6)

## 1. Nastavitev simulatorja



## 2. Preskušanje priklpnika

zavorna oprema priklpnika za preskus



A = dovodni priključek z zapornim ventilom

C1 = stikalo za tlak v simulatorju, nastavljeno na 65 kPa in 490 kPa

C2 = stikalo za tlak, ki se priključi na sprožilno zavore priklpnika, da deluje pri 75 % asimptotičnega tlaka v sprožilno zavore CF

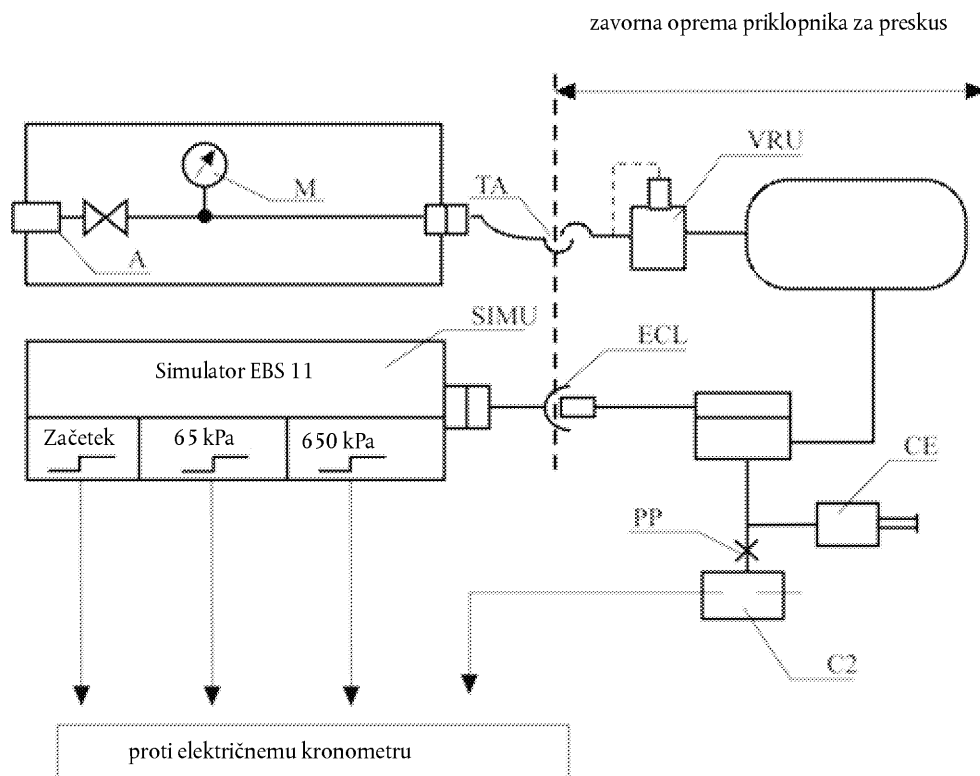
CF = zavorni valj

L = vod od odprtine O do vključno spojne glave TC, ki ima notranjo prostornino  $385 \pm 5 \text{ cm}^3$  in je pod tlakom 650 kPa

M = manometer

- O = odprtina s premerom najmanj 4 mm in največ 4,3 mm
- PP = priključek za preverjanje tlaka
- R1 = 30-litrska posoda za zrak z izpustnim ventilom
- R2 = posoda za umerjanje, skupaj s spojno glavo TC, s prostornino  $385 \pm 5 \text{ cm}^3$
- R3 = posoda za umerjanje, skupaj s spojno glavo TC, s prostornino  $1\,155 \pm 15 \text{ cm}^3$
- RA = zaporni ventil
- TA = spojna glava, napajalni vod
- V = upravljalni element zavornega sistema
- TC = spojna glava, krmilni vod
- VRU = zavorni ventil priklopnika

### 3. Primer simulatorja za električne krmilne vode



- ECL = električni krmilni vod, ki ustreza standardu ISO 7638
- SIMU = simulator zloga 3,4 EBS 11 v skladu s standardom ISO 11992-2:2003, vključno z njegovimi spremembami 1-2007, z izhodnimi signali na začetku, 65 kPa in 650 kPa
- A = dovodni priključek z zapornim ventilom
- C2 = stikalo za tlak, ki se priključi na sprožilo zavore priklopnika, za delovanje pri 75 % asimptotičnega tlaka v sprožilu zavore CF
- CF = zavorni valj
- M = manometer

PP = priključek za preverjanje tlaka

TA = spojna glava, napajalni vod

VRU = zavorni ventil priklonika

---

## PRILOGA 7

## DOLOČBE O VIRIH ENERGIJE IN NAPRAVAH ZA SHRANJEVANJE ENERGIJE (AKUMULATORJIH ENERGIJE)

## A. PNEVMATSKI ZAVORNI SISTEMI

1. PROSTORNINA NAPRAV ZA SHRANJEVANJE ENERGIJE (HRANILNIKOV ENERGIJE)
  - 1.1 Splošno
    - 1.1.1 Vozila, pri katerih je za delovanje zavornega sistema potreben stisnjen zrak, morajo biti opremljena z napravami za shranjevanje energije (hranilniki energije) s prostornino, ki izpolnjuje zahteve iz odstavkov 1.2 in 1.3 te priloge (del A).
    - 1.1.2 Omogočiti je treba enostavno prepoznavanje hranilnikov z različnimi tokokrogi.
    - 1.1.3 Vendar ni treba, da imajo naprave za shranjevanje energije predpisano prostornino, če je zavorni sistem takšen, da lahko v primeru pomanjkanja rezerve energije doseže zavorni učinek, ki je vsaj enak učinku, predpisanemu za pomožni zavorni sistem.
    - 1.1.4 Pri preverjanju izpolnjevanja zahtev iz odstavkov 1.2 in 1.3 te priloge morajo biti zavore nastavljene čim tesneje.
  - 1.2 Vozila na motorni pogon
    - 1.2.1 Naprave za shranjevanje energije (hranilniki energije) v vozilih na motorni pogon morajo biti zasnovane tako, da po osmih polnih aktiviranih upravljalnega elementa delovnega zavornega sistema preostali tlak v napravah za shranjevanje energije ni nižji od tlaka, ki je potreben za določeni učinek pomožnega zaviranja.
    - 1.2.2 Preskuse je treba izvajati v skladu z naslednjimi zahtevami:
      - 1.2.2.1 začetno raven energije v napravah za shranjevanje energije določi proizvajalec (<sup>1</sup>). Začetna raven energije mora biti takšna, da se zagotovi predpisani učinek delovnega zavornega sistema;
      - 1.2.2.2 naprave za shranjevanje energije se ne smejo napajati; poleg tega morajo biti naprave za shranjevanje energije za pomožno opremo odklopljene;
      - 1.2.2.3 pri vozilu na motorni pogon, s katerim je dovoljeno vleči priklopnik in ki ima pnevmatski krmilni vod, je treba napajalni vod zapreti, neposredno na spojno glavo pnevmatskega krmilnega voda pa je treba priključiti posodo s stisnjenim zrakom s prostornino 0,5 litra. Pred vsakim zaviranjem je treba v posodi s stisnjenim zrakom tlak popolnoma odstraniti. Po preskusu iz odstavka 1.2.1 raven energije, ki napaja pnevmatski krmilni vod, ne sme pasti pod raven, enakovredno polovici vrednosti, ki je bila izmerjena ob prvi uporabi zavor.
  - 1.3 Priklopniki
    - 1.3.1 Naprave za shranjevanje energije (hranilniki energije) na priklopnikih morajo biti takšne, da po osmih polnih aktiviranih delovnega zavornega sistema vlečnega vozila raven energije, ki se dovaja sestavnim delom delovnega mehanizma, ne pade pod polovico vrednosti, ki je bila izmerjena ob prvi uporabi zavor, ne da bi se pri tem aktiviral samodejni ali parkirni zavorni sistem priklopnika.
    - 1.3.2 Preskuse je treba izvajati v skladu z naslednjimi zahtevami:
      - 1.3.2.1 na začetku vsakega preskusa mora biti tlak v napravah za shranjevanje energije 850 kPa;
      - 1.3.2.2 napajalni vod mora biti zaprt; poleg tega morajo biti naprave za shranjevanje energije za pomožno opremo odklopljene;

(<sup>1</sup>) Začetna raven energije mora biti navedena v homologacijskem dokumentu.

- 1.3.2.3 med preskusom se naprave za shranjevanje energije ne smejo napajati;
- 1.3.2.4 za vsako uporabo zavore mora biti tlak v pnevmatskem krmilnem vodu 750 kPa;
- 1.3.2.5 za vsako uporabo zavore mora biti digitalna vrednost zahteve električnega krmilnega voda enaka tlaku 750 kPa.
2. ZMOGLJIVOST VIROV ENERGIJE
- 2.1 Splošno
- Kompresorji morajo izpolnjevati zahteve, ki so določene v naslednjih odstavkih.
- 2.2 Opredelitev pojmov
- 2.2.1 „ $p_1$ “ je tlak, ki ustreza 65 % tlaka  $p_2$  iz odstavka 2.2.2;
- 2.2.2 „ $p_2$ “ je vrednost, ki jo določi proizvajalec, iz odstavka 1.2.2.1;
- 2.2.3 „ $t_1$ “ je čas, ki je potreben, da se relativni tlak dvigne od 0 do  $p_1$ , „ $t_2$ “ pa je čas, ki je potreben, da se relativni tlak dvigne od 0 do  $p_2$ .
- 2.3 Pogoji merjenja
- 2.3.1 V vseh primerih je vrtilna frekvenca kompresorja tista, ki jo doseže, ko motor teče pri vrtilni frekvenci, ki ustreza njegovi največji moči, ali vrtilni frekvenci, ki jo dopušča regulator.
- 2.3.2 Med preskusi za določanje časov  $t_1$  in  $t_2$  morajo biti naprave za shranjevanje energije za pomožno opremo odklopljene.
- 2.3.3 Če je pri vozilih na motorni pogon predviden priklopnik, predstavlja priklopnik naprava za shranjevanje energije, katere najvišji relativni tlak  $p$  (izražen v kPa/100) je tlak, ki se lahko dovaja prek napajalnega tokokroga vlečnega vozila, in katere prostornina  $V$ , izražena v litrih, se izračuna s formulo  $p \times V = 20 R$  (pri čemer je  $R$  največja dovoljena obremenitev, izražena v tonah, na oseh priklopnika).
- 2.4 Razlaga rezultatov
- 2.4.1 Čas  $t_1$  za najbolj neugodno nameščeno napravo za shranjevanje energije ne sme presegati:
- 2.4.1.1 3 minut pri vozilih, s katerimi ni dovoljeno vleči priklopnika, ali
- 2.4.1.2 6 minut pri vozilih, s katerimi je dovoljeno vleči priklopnik.
- 2.4.2 Čas  $t_2$  za najbolj neugodno nameščeno napravo za shranjevanje energije ne sme presegati:
- 2.4.2.1 6 minut pri vozilih, s katerimi ni dovoljeno vleči priklopnika, ali
- 2.4.2.2 9 minut pri vozilih, s katerimi je dovoljeno vleči priklopnik.
- 2.5 Dodaten preskus
- 2.5.1 Če je vozilo na motorni pogon opremljeno z eno ali več napravami za shranjevanje energije za pomožno opremo s skupno prostornino, ki presega 20 % skupne prostornine naprav za shranjevanje energije zavornega sistema, je treba izvesti dodaten preskus, med katerim ne sme biti nepravilnosti pri delovanju ventilov, ki uravnava napajanje naprav za shranjevanje energije za pomožno opremo.

- 2.5.2 Med navedenim preskusom je treba preveriti, ali je čas  $t_3$ , ki je potreben za dvig tlaka z vrednosti 0 na  $p_2$  v najbolj neugodno nameščeni napravi za shranjevanje energije zavornega sistema, krajši od:
- 2.5.2.1 8 minut pri vozilih, s katerimi ni dovoljeno vleči priklopnika, ali
- 2.5.2.2 11 minut pri vozilih, s katerimi je dovoljeno vleči priklopnik.
- 2.5.3 Preskus je treba izvajati v pogojih, ki so predpisani v odstavkih 2.3.1. in 2.3.3..
- 2.6 Vlečna vozila
- 2.6.1 Vozila na motorni pogon, s katerimi je dovoljeno vleči priklopnik, morajo prav tako izpolnjevati zgornje zahteve za vozila, ki tega ne smejo. V tem primeru se preskusi iz odstavkov 2.4.1 in 2.4.2 (ter 2.5.2) te priloge izvajajo brez naprave za shranjevanje energije iz odstavka 2.3.3.

#### B. PODTLAČNI ZAVORNI SISTEMI

1. PROSTORNINA NAPRAV ZA SHRANJEVANJE ENERGIJE (HRANILNIKOV ENERGIJE)
- 1.1 Splošno
- 1.1.1 Vozila, pri katerih zavorni sistem za delovanje potrebuje podtlak, morajo biti opremljena z napravami za shranjevanje energije (hranilniki energije) s prostornino, ki ustreza zahtevam iz odstavkov 1.2 in 1.3 te priloge (del B).
- 1.1.2 Vendar ni treba, da imajo naprave za shranjevanje energije predpisano prostornino, če je zavorni sistem takšen, da lahko v primeru pomanjkanja rezerve energije doseže zavorni učinek, ki je vsaj enak učinku, predpisanemu za pomožni zavorni sistem.
- 1.1.3 Pri preverjanju izpolnjevanja zahtev iz odstavkov 1.2 in 1.3 te priloge morajo biti zavore nastavljene čim tesneje.
- 1.2 Vozila na motorni pogon
- 1.2.1 Naprave za shranjevanje energije (hranilniki energije) vozil na motorni pogon morajo biti takšni, da se učinek, predpisan za pomožni zavorni sistem, doseže tudi:
- 1.2.1.1 po osmih polnih aktiviranjih upravljalnega elementa delovnega zavornega sistema, kadar je vir energije vakuumska črpalka, in
- 1.2.1.2 po štirih polnih aktiviranjih upravljalnega elementa delovne zavore, kadar je vir energije motor.
- 1.2.2 Preskuse je treba izvajati v skladu z naslednjimi zahtevami:
- 1.2.2.1 začetno raven energije v napravah za shranjevanje energije določi proizvajalec <sup>(1)</sup>. Začetna raven energije mora biti takšna, da se zagotovi predpisani učinek delovnega zavornega sistema, in mora ustrezati podtlaku, ki ne presega 90 % največjega podtlaka, ki ga ustvarja vir energije.
- 1.2.2.2 naprave za shranjevanje energije se ne smejo napajati; poleg tega morajo biti naprave za shranjevanje energije za pomožno opremo odklopljene;
- 1.2.2.3 pri vozilih na motorni pogon, s katerimi je dovoljeno vleči priklopnik, je treba napajalni vod zapreti, na krmilni vod pa je treba priključiti napravo za shranjevanje energije s prostornino 0,5 litra. Po preskusu iz odstavka 1.2.1. raven podtlaka v krmilnem vodu ne sme pasti pod raven, enakovredno polovici vrednosti, ki je bila izmerjena pri prvi uporabi zavor.

<sup>(1)</sup> Začetna raven energije mora biti navedena v homologacijskem dokumentu.

- 1.3 Priklonniki (samo kategoriji O<sub>1</sub> in O<sub>2</sub>)
- 1.3.1 Naprave za shranjevanje energije (hranilniki energije), s katerimi so opremljeni priklonniki, morajo biti takšne, da raven podtlaka na točkah uporabe ne pade pod polovico vrednosti, ki je bila izmerjena pri prvi uporabi zavor, po preskusu s štirimi polnimi aktiviranjimi delovnega zavornega sistema priklonnika.
- 1.3.2 Preskuse je treba izvajati v skladu z naslednjimi zahtevami:
- 1.3.2.1 začetno raven energije v napravah za shranjevanje energije določi proizvajalec (<sup>1</sup>). Začetna raven energije mora biti takšna, da se zagotovi predpisani učinek delovnega zavornega sistema;
- 1.3.2.2 naprave za shranjevanje energije se ne smejo napajati; poleg tega morajo biti naprave za shranjevanje energije za pomožno opremo odklopljene.
2. ZMOGLJIVOST VIROV ENERGIJE
- 2.1 Splošno
- 2.1.1 Izhajajoč iz atmosferskega tlaka mora vir energije omogočiti, da se v napravah za shranjevanje energije v treh minutah vzpostavi začetna raven iz odstavka 1.2.2.1. Pri vozilu na motorni pogon, s katerim je dovoljeno vleči priklonnik, čas za vzpostavitev te ravni pod pogoji iz odstavka 2.2 ne sme presežati šest minut.
- 2.2 Pogoji merjenja
- 2.2.1 Vrtilna frekvenca vira podtlaka mora biti:
- 2.2.1.1 vrtilna frekvenca motorja vozila v mirovanju z menjalnikom v prostem teku, če je vir podtlaka motor vozila;
- 2.2.1.2 65 % vrtilne frekvence motorja pri največji moči motorja, če je vir podtlaka podtlakna črpalka; in
- 2.2.1.3 65 % vrtilne frekvence motorja pri največji moči, ki ga dopušča regulator, če je vir podtlaka podtlakna črpalka in je motor opremljen z regulatorjem.
- 2.2.2 Če je vozilo na motorni pogon namenjeno za vleko priklonnika s podtlaknim delovnim zavornim sistemom, predstavlja priklonnik naprava za shranjevanje energije s prostornino V v litrih, ki se izračuna s formulo  $V = 15 R$ , pri čemer je R največja dovoljena obremenitev na oseh priklonnika, izražena v tonah.

#### C. HIDRAVLIČNI ZAVORNI SISTEMI S SHRANJENO ENERGIJO

1. PROSTORNINA NAPRAV ZA SHRANJEVANJE ENERGIJE (AKUMULATORJEV ENERGIJE)
- 1.1 Splošno
- 1.1.1 Vozila, katerih zavorni sistem za delovanje potrebuje shranjeno energijo, ki jo predstavlja hidravlična tekočina pod tlakom, morajo biti opremljena z napravami za shranjevanje energije (akumulatorji energije) s prostornino, ki ustreza zahtevam iz odstavka 1.2 te priloge (del C).
- 1.1.2 Vendar ni treba, da imajo naprave za shranjevanje energije predpisano prostornino, če je zavorni sistem takšen, da lahko v primeru pomanjkanja zaloge energije z upravljalnim elementom delovnega zavornega sistema doseže zavorni učinek, ki je vsaj enak učinku, predpisanemu za pomožni zavorni sistem.
- 1.1.3 Pri preverjanju izpolnjevanja zahtev iz odstavkov 1.2.1, 1.2.2. in 2.1 te priloge morajo biti zavore nastavljene čim tesneje, v zvezi z odstavkom 1.2.1. pa mora biti zaporedje polnih aktiviranj takšno, da zagotavlja vsaj 60-sekundni razmik med posameznimi aktiviranjimi.

(<sup>1</sup>) Začetna raven energije mora biti navedena v homologacijskem dokumentu.



- 1.2 Vozila na motorni pogon
- 1.2.1 Vozila na motorni pogon, opremljena s hidravličnim zavornim sistemom s shranjeno energijo, morajo izpolnjevati naslednji zahtevi:
- 1.2.1.1 Po osmih polnih aktiviranjih upravljalnega elementa delovnega zavornega sistema mora biti pri deveti uporabi še vedno mogoče doseči učinek, ki je predpisan za pomožni zavorni sistem.
- 1.2.1.2 Preskuse je treba izvajati v skladu z naslednjimi zahtevami:
- 1.2.1.2.1 preskus se začne pri tlaku, ki ga lahko določi proizvajalec, vendar ni večji od vklopnega tlaka;
- 1.2.1.2.2 naprave za shranjevanje energije se ne smejo napajati; poleg tega morajo biti naprave za shranjevanje energije za pomožno opremo odklopljene.
- 1.2.2 Za vozila na motorni pogon, opremljena s hidravličnim zavornim sistemom s shranjeno energijo, ki ne izpolnjujejo zahtev iz odstavka 5.2.1.5.1 tega pravilnika, se šteje, da izpolnjujejo zahteve iz navedenega odstavka, če izpolnjujejo naslednji zahtevi:
- 1.2.2.1 Po vsaki posamezni okvari prenosnega sistema mora biti po osmih polnih aktiviranjih upravljalnega elementa delovnega zavornega sistema pri deveti uporabi še vedno mogoče doseči vsaj učinek, ki je predpisan za pomožni zavorni sistem, kadar se zavorni učinek pomožnega zaviranja, pri katerem je potrebna uporaba shranjene energije, doseže z ločenim upravljalnim elementom, pa mora biti po osmih polnih aktiviranjih pri deveti uporabi še vedno mogoče doseči preostali učinek iz odstavka 5.2.1.4 tega pravilnika.
- 1.2.2.2 Preskuse je treba izvajati v skladu z naslednjima zahtevama:
- 1.2.2.2.1 ko je vir energije v mirovanju ali deluje z vrtilno frekvenco, ki ustreza prostemu teku motorja, se lahko sproži kakršna koli okvara prenosnega sistema. Preden se takšna okvara sproži, morajo biti naprave za shranjevanje energije pod tlakom, ki ga lahko določi proizvajalec, vendar ne sme presežati vklopnega tlaka;
- 1.2.2.2.2 pomožna oprema in njene morebitne naprave za shranjevanje energije morajo biti odklopljene.
2. ZMOGLJIVOST HIDRAVLIČNIH VIROV ENERGIJE
- 2.1 Viri energije morajo izpolnjevati zahteve, ki so določene v naslednjih odstavkih:
- 2.1.1 Opredelitev pojmov
- 2.1.1.1 „ $p_1$ “ predstavlja največji delovni tlak (odklopni tlak) v napravah za shranjevanje energije, ki ga določi proizvajalec;
- 2.1.1.2 „ $p_2$ “ predstavlja tlak po štirih polnih aktiviranjih upravljalnega elementa delovnega zavornega sistema, ki se začne s tlakom  $p_1$ , brez napajanja naprav za shranjevanje energije;
- 2.1.1.3 „ $t$ “ predstavlja čas, ki je potreben, da tlak naraste od  $p_2$  do  $p_1$  v napravah za shranjevanje energije, brez uporabe upravljalnega elementa delovnega zavornega sistema.
- 2.1.2 Pogoji merjenja
- 2.1.2.1 Med preskusom za določanje časa  $t$  je napajalna hitrost vira energije hitrost, ki se doseže, ko motor deluje pri vrtilni frekvenci, ki ustreza njegovi največji moči, ali pri vrtilni frekvenci, ki jo dopušča regulator vrtilne frekvence.
- 2.1.2.2 Med preskusom za določanje časa  $t$  se naprave za shranjevanje energije za pomožno opremo ne smejo odklopiti, razen če je to samodejno.

2.1.3 Razlaga rezultatov

2.1.3.1 V primeru vseh vozil, razen vozil kategorij M<sub>3</sub>, N<sub>2</sub> in N<sub>3</sub>, čas t ne sme presegati 20 sekund.

2.1.3.2 V primeru vozil kategorij M<sub>3</sub>, N<sub>2</sub> in N<sub>3</sub> čas t ne sme presegati 30 sekund.

3. ZNAČILNOSTI OPOZORILNIH NAPRAV

Z motorjem v mirovanju in z začetnim tlakom, ki ga lahko določi proizvajalec in ki ne presega vklopnega tlaka, se opozorilna naprava po dveh polnih aktiviranjih upravljalnega elementa delovnega zavornega sistema ne sme sprožiti.

---

## PRILOGA 8

## DOLOČBE O POSEBNIH POGOJIH ZA VZMETNE ZAVORNE SISTEME

1. OPREDELITEV
  - 1.1 „Vzmetni zavorni sistemi“ so zavorni sistemi, v katerih energijo, potrebno za zaviranje, zagotavlja ena ali več vzmeti, ki delujejo kot naprava za shranjevanje energije (akumulator energije).
    - 1.1.1 Energijo, ki je potrebna za stiskanje vzmeti, s čimer se sprosti zavora, zagotavlja in upravlja „upravljalni element zavor“, ki ga aktivira voznik (glej opredelitev pojmov v odstavku 2.4 tega pravilnika).
  - 1.2 „Vzmetna kompresijska komora“ pomeni komoro, v kateri dejansko nastajajo spremembe tlaka, ki povzročajo stiskanje vzmeti.
  - 1.3 Če stiskanje vzmeti povzroča podtlačna naprava, pomeni izraz „tlak“ v tej prilogi podtlak.
2. SPLOŠNO
  - 2.1 Vzmetni zavorni sistem se ne sme uporabljati kot delovni zavorni sistem. Vendar se v primeru okvare dela prenosnega sistema delovnega zavornega sistema lahko za dosego preostalega zavornega učinka iz odstavka 5.2.1.4 tega pravilnika uporabi vzmetni zavorni sistem, če voznik lahko zavira stopnjevano. Pri vozilih na motorni pogon, razen sedlastih vlačilcev, ki izpolnjujejo zahteve iz odstavka 5.2.1.4.1 tega pravilnika, vzmetni zavorni sistem ne sme biti edini vir preostalega zaviranja. Podtlačni vzmetni zavorni sistemi se ne smejo uporabljati za priklopnike.
  - 2.2 Majhno nihanje katere koli mejne vrednosti tlaka, ki lahko nastane v napajalnem tokokroga vzmetne kompresijske komore, ne sme povzročiti večjega nihanja v zavorni sili.
  - 2.3 Za vozila na motorni pogon z vzmetnimi zavorami veljajo naslednje zahteve:
    - 2.3.1 Napajalni tokokrog vzmetne kompresijske komore mora imeti lastno zalogo energije ali se mora napajati vsaj iz dveh neodvisnih zalog energije. Napajalni vod priklopnika se lahko odcepi od tega napajalnega voda, če padec tlaka v napajalnem vodu priklopnika ne more povzročiti aktiviranja vzmetnih sprožil zavor.
    - 2.3.2 Pomožna oprema lahko črpa energijo iz napajalnega voda za vzmetna sprožila zavore le, če njeno delovanje tudi v primeru okvar vira energije ne povzroči upada zaloge energije za vzmetna sprožila zavor pod raven, s katere je mogoča vsaj ena sprostitvev vzmetne zavore.
    - 2.3.3 Pri ponovnem polnjenju zavornega sistema, potem ko je tlak padel na vrednost 0, vzmetne zavore ne smejo popustiti ne glede na položaj upravljalnega elementa, dokler tlak v delovnem zavornem sistemu ne naraste dovolj, da je zagotovljen vsaj predpisani učinek pomožnega zaviranja pri obremenjenem vozilu, pri čemer se uporablja upravljalni element delovnega zavornega sistema.
    - 2.3.4 Ko so vzmetne zavore sprožene, se ne smejo sprostiti, razen če je v delovnem zavornem sistemu dovolj tlaka, da zagotavlja vsaj predpisani preostali zavorni učinek obremenjenega vozila z uporabo upravljalnega elementa delovne zavore.
  - 2.4 Pri vozilih na motorni pogon mora biti sistem zasnovan tako, da je mogoče zavore sprostiti vsaj trikrat, če je začetni tlak v vzmetni kompresijski komori enak najvišjemu konstrukcijsko določenemu tlaku. Pri priklopnikih mora biti po odklopu priklopnika mogoče zavore sprostiti vsaj trikrat, pri čemer mora biti tlak v napajalnem vodu pred odklopom 750 kPa. Vendar mora biti pred preverjanjem zasilna zavora sproščena. Ti pogoji morajo biti izpolnjeni, kadar so zavore nastavljene čim tesneje. Poleg tega mora biti mogoče sprožiti in sprostiti parkirni zavorni sistem, kot je določeno v odstavku 5.2.2.10 tega pravilnika, ko je priklopnik priključen na vlečno vozilo.

- 2.5 Pri vozilih na motorni pogon tlak v vzmetni kompresijski komori, pri katerem začnejo vzmeti aktivirati zavore, ki so nastavljene čim tesneje, ne sme biti večji od 80 % najnižje vrednosti normalnega razpoložljivega tlaka.

Pri priklopnikih tlak v vzmetni kompresijski komori, pri katerem začnejo vzmeti aktivirati zavore, ne sme biti večji od tlaka, ki nastane po štirih polnih aktiviranjih delovnega zavornega sistema v skladu z odstavkom 1.3. dela A Priloge 7 k temu pravilniku. Začetni tlak je 700 kPa.

- 2.6 Ko tlak v vodu, ki dovaja energijo v vzmetno kompresijsko komoro – razen vodov pomožne naprave za sproščanje zavor, ki uporablja tekočino pod tlakom – pade pod vrednost, pri kateri se deli zavor začnejo premikati, se mora aktivirati svetlobna ali zvočna opozorilna naprava. Če je ta zahteva izpolnjena, lahko opozorilna naprava zajema rdeči opozorilni signal iz odstavka 5.2.1.29.1.1 tega pravilnika. Ta določba ne velja za priklopnike.
- 2.7 Če je vozilo na motorni pogon, s katerim je dovoljeno vleči priklopnik s povezanim ali polpovezanim zavornim sistemom, opremljeno z vzmetnim zavornim sistemom, mora samodejno sproženje tega sistema povzročiti sproženje zavor priklopnika.
- 2.8 Priklopniki, ki uporabljajo zaloge energije pnevmatskega delovnega zavornega sistema za izpolnjevanje zahtev za samodejno zavoro iz odstavka 3.3 Priloge 4, morajo izpolnjevati tudi eno od naslednjih zahtev, ko je priklopnik odklopljen z vlečnega vozila in je upravljalni element parkirne zavore priklopnika v sproščenem položaju (vzmetne zavore niso aktivirane):
- (a) ko se zaloge energije delovnega zavornega sistema zmanjšajo na tlak, ki ni nižji od 280 kPa, se mora za polno aktiviranje vzmetnih zavor tlak v kompresijski komori vzmetne zavore zmanjšati na 0 kPa. Ta zahteva se preverja s stalnim tlakom zaloge energije delovnega zavornega sistema 280 kPa;
  - (b) zmanjšanje tlaka v zalogi energije delovnega zavornega sistema povzroči ustrezno zmanjšanje tlaka v vzmetni kompresijski komori.

### 3. POMOŽNI SISTEM ZA SPROŠČANJE ZAVOR

- 3.1 Vzmetni zavorni sistem mora biti zasnovan tako, da je v primeru okvare navedenega sistema še mogoče sprostiti zavore. To se lahko doseže z uporabo pomožne naprave za sproščanje zavor (pnevmatske, mehanske itd.).

Pomožne naprave za sproščanje zavor, ki za sproščanje uporabljajo zalogo energije, morajo energijo črpati iz zaloge energije, ki je neodvisna od zaloge energije, ki se običajno uporablja za vzmetni zavorni sistem. Stisnjen zrak ali hidravlična tekočina v taki pomožni napravi za sproščanje zavor lahko deluje na isto površino bata v vzmetni kompresijski komori, ki se uporablja za običajni vzmetni zavorni sistem, če pomožna naprava za sproščanje zavor uporablja ločen vod. Povezava tega voda z običajnim vodom, ki povezuje upravljalni element z vzmetnimi sprožili zavor, mora biti pri vsakem vzmetnem sprožilu zavor tik pred odprtino vzmetne kompresijske komore, če ni vgrajena v ohišje vzmetnega sprožila zavor. Ta povezava mora vsebovati napravo, ki preprečuje vpliv enega voda na drugega. Zahteve iz odstavka 5.2.1.6 tega pravilnika veljajo tudi za to napravo.

- 3.1.1 Za namene zahteve iz odstavka 3.1 se sestavni deli prenosnega sistema zavornega sistema ne štejejo za izpostavljene okvaram, če se pod pogoji iz odstavka 5.2.1.2.7 tega pravilnika ne obravnavajo kot izpostavljeni okvaram, če so narejeni iz kovine ali materiala s podobnimi lastnostmi in pri običajnem zaviranju niso nagnjeni k deformacijam.
- 3.2 Če je za delovanje pomožne naprave iz odstavka 3.1 potrebno orodje ali ključ, ga je treba imeti v vozilu.
- 3.3 Če pomožni sistem za sproščanje zavor uporablja zalogo energije za sproščanje vzmetnih zavor, veljata naslednji dodatni zahtevi:
- 3.3.1 Če je upravljalni element pomožnega sistema za sproščanje vzmetnih zavor enak kot element, ki se uporablja za pomožno/parkirno zavoro, v vseh primerih veljajo zahteve iz odstavka 2.3.

- 3.3.2 Če je upravljalni element pomožnega sistema za sproščanje vzmetnih zavor ločen od upravljalnega elementa pomožne/parkirne zavore, za oba upravljalna sistema veljajo zahteve iz odstavka 2.3. Vendar zahteve iz odstavka 2.3.4 ne veljajo za pomožni sistem za sproščanje vzmetnih zavor. Poleg tega mora biti upravljalni element pomožnega sistema za sproščanje nameščen tako, da vozniku preprečuje uporabo s svojega sedeža.
- 3.4 Če se v pomožnem sistemu za sproščanje uporablja stisnjeni zrak, je treba sistem aktivirati z ločenim upravljalnim elementom, ki ni povezan z upravljalnim elementom vzmetnih zavor.
-

## PRILOGA 9

**DOLOČBE O PARKIRNIH ZAVORNIH SISTEMIH, OPREMLJENIH Z NAPRAVO ZA MEHANSKO BLOKIRANJE ZAVORNIH VALJEV (BLOKIRNA SPROŽILA)**

## 1. OPREDELITEV

„Naprava za mehansko blokiranje zavornih valjev“ pomeni napravo, ki zagotavlja zaviranje s parkirno zavoro tako, da mehansko blokira batnico zavornega bata. Mehansko blokiranje nastopi, ko se iz komore naprave za blokiranje spusti stisnjena tekočina, pri čemer je naprava za mehansko blokiranje zasnovana tako, da se lahko sprosti, ko je komora naprave za blokiranje ponovno pod tlakom.

## 2. POSEBNE ZAHTEVE

- 2.1 Ko se tlak v komori naprave za blokiranje približa ravni, na kateri se sproži mehansko blokiranje, se aktivira svetlobna ali zvočna opozorilna naprava. Če je ta zahteva izpolnjena, lahko opozorilna naprava zajema rdeči opozorilni signal iz odstavka 5.2.1.29.1.1 tega pravilnika. Ta določba ne velja za priklopnike.

Pri priklopnikih tlak, ki sproži mehansko blokiranje, ne sme presegati 400 kPa. Učinek parkirne zavore mora biti mogoče doseči kljub kakršni koli posamezni okvari delovnega zavornega sistema priklopnika. Poleg tega mora biti po odklopu priklopnika mogoče zavore sprostiti vsaj trikrat, pri čemer mora biti tlak v napajalnem vodu pred odklopom 650 kPa. Ti pogoji morajo biti izpolnjeni, kadar so zavore nastavljene čim tesneje. Prav tako mora biti mogoče sprožiti in sprostiti parkirni zavorni sistem, kot je določeno v odstavku 5.2.2.10 tega pravilnika, ko je priklopnik priključen na vlečno vozilo.

- 2.2 Pri valjih z napravo za mehansko blokiranje je treba zagotoviti delovanje zavornega bata z energijo iz dveh neodvisnih naprav za shranjevanje energije.

- 2.3 Valj blokirane zavore se lahko sprosti šele, ko je zagotovljeno, da je zavoro po njegovi sprostitvi mogoče ponovno uporabiti.

- 2.4 V primeru okvare vira energije, ki napaja komoro naprave za blokiranje, mora biti na voljo pomožna naprava za sproščanje zavor (npr. mehanska ali pnevmatska, ki lahko uporablja zrak v enem od koles vozila).

- 2.5 Upravljalni element mora biti narejen tako, da pri aktiviranju zaporedoma izvaja naslednje operacije: zavore se sprožijo tako, da se zagotovi stopnja učinkovitosti, ki je potrebna za parkirno zaviranje, zavore se v tem položaju blokirajo in sile, potrebne za vključitev zavore, popustijo.

---

## PRILOGA 10

## PORAZDELITEV ZAVIRANJA MED OSI VOZIL TER ZAHTEVE PO ZDRUŽLJIVOSTI VLEČNIH VOZIL IN PRIKLOPNIKOV

1. SPLOŠNE ZAHTEVE
- 1.1 Vozila kategorij  $M_2$ ,  $M_3$ , N,  $O_2$ ,  $O_3$  in  $O_4$ , morajo izpolnjevati vse zahteve iz te priloge. Če se uporabi posebna naprava, mora delovati samodejno <sup>(1)</sup>.  
  
Vendar morajo vozila zgornjih kategorij, ki so opremljena s protiblokirnim zavornim sistemom in izpolnjujejo ustrezne zahteve iz Priloge 13, izpolnjevati tudi ustrezne zahteve iz te priloge, z naslednjimi izjemami:
  - (a) skladnost z zahtevami glede izkoristka oprijema v zvezi z diagrami 1A, 1B ali 1C, kot je primerno, ni potrebna;
  - (b) v primeru vlečnih vozil in priklopnikov, opremljenih s pnevmatskim zavornim sistemom skladnost z zahtevami glede združljivosti neobremenjenih vozil v zvezi z diagrami 2, 3 ali 4, kot je primerno, ni potrebna., Kljub temu mora biti pri vseh stanjih obremenitve stopnja zaviranja med tlakom 20 kPa in 100 kPa ali enakovredno digitalno vrednostjo na spojni glavi krmilnih vodov.
- 1.1.1 Če je vozilo opremljeno s sistemom trajne zavore, se pri določanju učinkovitosti vozila v skladu z določbami te priloge ne upošteva sila zaustavljanja.
- 1.2 Zahteve v zvezi z diagrami iz odstavkov 3.1.5, 3.1.6, 4.1, 5.1 in 5.2 te priloge veljajo za vozila s pnevmatskim upravljalnim vodom v skladu z odstavkom 5.1.3.1.1 tega pravilnika in za vozila z električnim krmilnim vodom v skladu z odstavkom 5.1.3.1.3 tega pravilnika. V obeh primerih je referenčna vrednost (abscisa diagrama) vrednost tlaka, ki se prenaša po krmilnem vodu:
  - (a) za vozila, opremljena v skladu z odstavkom 5.1.3.1.1 tega pravilnika, je to dejanski pnevmatski tlak v krmilnem vodu ( $p_m$ );
  - (b) za vozila, opremljena v skladu z odstavkom 5.1.3.1.3 tega pravilnika, je to tlak, ki ustreza preneseni digitalni vrednosti zahteve v električnem krmilnem vodu v skladu s standardom ISO 11992:2003 in njegovimi spremembami 1:2007.

Vozila, opremljena v skladu z odstavkom 5.1.3.1.2 tega pravilnika (s pnevmatskim in električnim upravljalnim vodom), morajo izpolnjevati zahteve diagramov v zvezi z obema krmilnima vodoma. Vendar se za oba krmilna voda ne zahtevata identični krivulji značilnosti zaviranja.
- 1.3 Potrjevanje razvoja zavorne sile.
- 1.3.1 Pri homologaciji je treba preveriti, ali je razvoj zaviranja na osi vsake neodvisne skupine osi v okviru naslednjih območij tlaka:
  - (a) Obremenjena vozila:  
  
Vsaj ena os mora začeti razvijati zavorno silo, ko je tlak na spojni glavi v območju od 20 do 100 kPa ali enakovredne digitalne vrednosti.  
  
Vsaj ena os vsake druge skupine osi mora začeti razvijati zavorno silo, ko je sila na spojni glavi < 120 kPa ali enakovredne digitalne vrednosti.
  - (b) Neobremenjena vozila:  
  
Vsaj ena os mora začeti razvijati zavorno silo, ko je tlak na spojni glavi v območju od 20 do 100 kPa ali enakovredne digitalne vrednosti.

<sup>(1)</sup> Za priklopnike z elektronskim nadzorom porazdelitve zavorne sile veljajo zahteve iz te priloge le, če je priklopnik električno povezan z vlečnim vozilom s priključkom v skladu s standardom ISO 7638:2003.

1.4 Pri vozilih kategorije O s pnevmatskimi zavornimi sistemi, v primeru uporabe alternativnega postopka homologacije iz Priloge 20, se opravijo zadevni izračuni iz te priloge na podlagi podatkov o učinkovitosti iz ustreznih poročil o preverjanju iz Priloge 19 in višine težišča, ki se določi s postopkom iz Dodatka 20 k Prilogi 1.

## 2. SIMBOLI

$i$	= indeks osi ( $i = 1$ , sprednja os; $i = 2$ , druga os; itd.)
$P_i$	= normalna reakcija površine ceste na os $i$ pri statičnih pogojih
$N_i$	= normalna reakcija površine ceste na os $i$ pri zaviranju
$T_i$	= sila, s katero delujejo zavore na os $i$ pod normalnimi pogoji zaviranja na cesti
$f_i$	= $T_i/N_i$ , izkoriščeni oprijem osi $i$ <sup>(2)</sup>
$J$	= pojemek vozila
$g$	= gravitacijski pospešek: $g = 9,81 \text{ m/s}^2$
$z$	= stopnja zaviranja vozila = $J/g$ <sup>(3)</sup>
$P$	= masa vozila
$h$	= višina težišča nad tlemi, ki jo določi proizvajalec in s katero se strinjajo tehnične službe, ki izvajajo homologacijski preskus
$E$	= medosna razdalja
$k$	= teoretični koeficient oprijema med pnevmatiko in površino ceste
$K_c$	= korekcijski faktor: obremenjen polpriklopnik
$K_v$	= korekcijski faktor: neobremenjen polpriklopnik
$T_M$	= vsota zavornih sil na obodu vseh koles vlečnih vozil za priklopnike
$P_M$	= skupna normalna statična reakcija površine ceste na kolesa vlečnih vozil za priklopnike <sup>(4)</sup>
$p_m$	= tlak na spojni glavi krmilnega voda
$T_R$	= vsota zavornih sil na obodu vseh koles priklopnika
$P_R$	= skupna normalna statična reakcija površine ceste na vsa kolesa priklopnika <sup>(4)</sup>
$P_{R\text{maks}}$	= vrednost $P_R$ pri največji masi priklopnika
$E_R$	= razdalja med kraljevim čepom in sredino ene ali več osi polpriklopnika
$h_R$	= višina težišča polpriklopnika nad tlemi, ki jo določi proizvajalec in s katero se strinjajo tehnične službe, ki izvajajo homologacijski preskus

## 3. ZAHTEVE ZA VOZILA NA MOTORNI POGON

### 3.1 Dvoosna vozila

3.1.1 Za vse kategorije vozil z vrednostmi  $k$  med 0,2 in 0,8 <sup>(5)</sup>:

$$z \geq 0,10 + 0,85 (k - 0,20)$$

<sup>(2)</sup> „Krivulje izkoristka oprijema“ vozila pomenijo krivulje, ki prikazujejo izkoriščeni oprijem vsake osi i glede na stopnjo zaviranja vozila pod določenimi pogoji obremenitve.

<sup>(3)</sup> Za polpriklopnike je „ $z$ “ zavorna sila, deljena s statično obremenitvijo na oseh polpriklopnika.

<sup>(4)</sup> V skladu z odstavkom 1.4.4.3 Priloge 4 k temu pravilniku.

<sup>(5)</sup> Določbe odstavka 3.1.1 ali 5.1.1 ne vplivajo na zahteve iz Priloge 4 k temu pravilniku v zvezi z zavornim učinkom. Kljub temu veljajo določbe o krivulji izkoristka oprijema na območjih diagramov 1A, 1B in 1C te priloge, določenih z ravnima črtama  $k = 0,8$  in  $z = 0,8$ , če se pri preskusih v skladu z določbami odstavka 3.1.1 ali 5.1.1 ugotovi, da so zavorni učinki večji od učinkov, ki so predpisani v Prilogi 4.



- 3.1.2 Za nobeno stopnjo obremenitve vozila krivulja izkoristka oprijema zadnje osi ne sme biti nad krivuljo izkoristka oprijema sprednje osi:
- 3.1.2.1 Za vse stopnje zaviranja med 0,15 in 0,80 pri vozilih kategorije  $N_1$ , pri katerih razmerje obremenitve zadnje osi v stanju obremenjenosti/neobremenjenosti ne presega 1,5 ali katerih največja masa ne presega 2 ton, ki presegajo razpon vrednosti  $z$  med 0,3 in 0,45, je dovoljen obrat krivulj izkoristka oprijema, če krivulja izkoristka oprijema zadnje osi ne presega črte, določene s formulo  $k = z$  (črta idealnega izkoristka oprijema iz diagrama 1A te priloge), za več kot 0,05.
- 3.1.2.2 Za vse stopnje zaviranja med 0,15 in 0,50 pri drugih vozilih kategorije  $N_1$  se šteje, da je ta pogoj izpolnjen tudi, če za stopnje zaviranja med 0,15 in 0,30 krivulje izkoristka oprijema za vsako os ležijo med dvema vzporednicama  $k$  črti idealnega izkoristka oprijema, ki se izračunata z enačbo  $k = z \pm 0,08$ , kot je prikazano v diagramu 1C te priloge, pri čemer lahko krivulja izkoristka oprijema za zadnjo os prestopi črto  $k = z - 0,08$ , ter za stopnje zaviranja med 0,30 in 0,50 ustrezajo razmerju  $z \geq k - 0,08$ , za stopnje zaviranja med 0,50 in 0,61 pa razmerju  $z \geq 0,5k + 0,21$ .
- 3.1.2.3 Za vse stopnje zaviranja med 0,15 in 0,30 pri vozilih drugih kategorij se šteje, da je ta pogoj izpolnjen tudi, če za stopnje zaviranja med 0,15 in 0,30 krivulje izkoristka oprijema za vsako os ležijo med vzporednicama s črto idealnega izkoristka oprijema, ki sta podani z enačbo  $k = z \pm 0,08$ , kot je prikazano v diagramu 1B te priloge, pri čemer krivulja izkoristka oprijema za zadnjo os za zavorna razmerja  $z \geq 0,3$  ustreza razmerju:

$$z \geq 0,3 + 0,74 (k - 0,38).$$

- 3.1.3 Pri vozilu na motorni pogon, s katerim je dovoljeno vleči priklopnike kategorij  $O_3$  ali  $O_4$ , opremljene s pnevmatskimi zavornimi sistemi.
- 3.1.3.1 Pri preskusu z odklopljenim virom energije, blokiranim napajalnim vodom in posodo s prostornino 0,5 litra, povezano s pnevmatskim krmilnim vodom, ter sistemom pod vklopnim in odklopnim tlakom, mora biti tlak pri polni uporabi upravljalnega elementa med 650 in 850 kPa na spojnih glavah napajalnega voda in pnevmatskega krmilnega voda, ne glede na stanje obremenitve vozila.
- 3.1.3.2 Za vozila z električnim krmilnim vodom mora polna uporaba upravljalnega elementa delovnega zavornega sistema zagotoviti digitalno vrednost, ki ustreza tlaku med 650 in 850 kPa (glej standard ISO 11992:2003, vključno s standardom ISO 11992-2:2003 in njegovimi spremembami 1:2007).
- 3.1.3.3 Te vrednosti morajo biti na vozilu na motorni pogon dokazano prisotne, ko nima priključenega priklopnika. Območja združljivosti v diagramih iz odstavkov 3.1.5, 3.1.6, 4.1, 5.1 in 5.2 te priloge ne smejo presegati 750 kPa in/ali ustrezne digitalne vrednosti (glej standard ISO 11992:2003, vključno s standardom ISO 11992-2:2003 in njegovimi spremembami 1:2007).
- 3.1.3.4 Zagotoviti je treba, da je na spojni glavi napajalnega voda tlak vsaj 700 kPa, ko je sistem pod vklopnim tlakom. Ta tlak mora biti prikazan brez uporabe delovnih zavor.
- 3.1.4 Preverjanje zahtev iz odstavkov 3.1.1 in 3.1.2.
- 3.1.4.1 Za preverjanje zahtev iz odstavkov 3.1.1 in 3.1.2 te priloge proizvajalec predloži krivulji izkoristka oprijema za sprednje in zadnje osi, ki se izračunata s formulama:

$$f_1 = \frac{T_1}{N_1} = \frac{T_1}{P_1 + z \cdot \frac{h}{E} \cdot P \cdot g}$$

$$f_2 = \frac{T_2}{N_2} = \frac{T_2}{P_2 - z \cdot \frac{h}{E} \cdot P \cdot g}$$

Krivulji je treba narisati za obe naslednji stanji obremenitve:

- 3.1.4.1.1 neobremenjeno vozilo v stanju, pripravljenem za vožnjo, z voznikom; pri vozilu, ki ga predstavlja šasija s kabino, se za simuliranje mase karoserije lahko doda dodatna obremenitev, ki ne presega najmanjše mase, kot jo določi proizvajalec v Prilogi 2 k temu pravilniku;
- 3.1.4.1.2 obremenjeno vozilo; če so predvidene različne možnosti porazdelitve obremenitve, se upošteva tista, pri kateri je sprednja os najbolj obremenjena.
- 3.1.4.2 Če za vozila s (stalnim) pogonom na vsa kolesa ni mogoče izvesti matematičnega preverjanja v skladu z odstavkom 3.1.4.1, lahko proizvajalec s preskusom zaporedja blokiranja koles preveri, ali se za vse stopnje zaviranja med 0,15 in 0,8 sproži blokiranje sprednjih koles hkrati z blokiranjem zadnjih koles ali pred njim.
- 3.1.4.3 Postopek za preverjanje zahtev iz odstavka 3.1.4.2.
- 3.1.4.3.1 Preskus zaporedja blokiranja koles je treba izvesti na površinah ceste s koeficientom oprijema do vključno 0,3 in približno 0,8 (na suhi cesti) pri začetnih preskusnih hitrostih iz odstavka 3.1.4.3.2.
- 3.1.4.3.2 Preskusne hitrosti:
- 60 km/h, vendar ne presega  $0,8 v_{maks}$  pri pojemkih na površinah cest z nizkim koeficientom trenja;
- 80 km/h, vendar ne presega  $v_{maks}$  pri pojemkih na površinah cest z visokim koeficientom trenja.
- 3.1.4.3.3 Pritisk na stopalko lahko presega dovoljene sile za aktiviranje (zavor) v skladu z odstavkom 2.2.1 Priloge 4.
- 3.1.4.3.4 Pritisk na stopalko se uporabi in poveča tako, da se bo drugo kolo na vozilu blokiralo med 0,5 in 1 s po začetku aktiviranja zavor, dokler se ne pojavi blokiranje obeh koles na eni osi (med preskusom se lahko blokirajo tudi dodatna kolesa, npr. pri sočasnem blokiranju).
- 3.1.4.4 Preskus, predpisan v odstavku 3.1.4.2, je treba izvesti dvakrat na vsaki površini ceste. Če rezultati enega preskusa niso zadovoljivi, je treba opraviti tretji preskus, ki bo odločilni.
- 3.1.4.5 Pri vozilih, opremljenih z električnim regenerativnim zavornim sistemom kategorije B, kadar na električni regenerativni zavorni sistem vpliva stanje električnega polnjenja, je treba krivulje narisati ob upoštevanju sestavnega dela električnega regenerativnega zaviranja v najslabših in najboljših pogojih uporabljene zavorne sile. Zahteva ne velja, če je vozilo opremljeno s protiblokirno napravo, ki nadzoruje kolesa, povezana z električnim regenerativnim zaviranjem, in se nadomesti z zahtevami iz Priloge 13.
- 3.1.5 Vlečna vozila, razen sedlastih vlačilcev
- 3.1.5.1 Pri vozilu na motorni pogon, s katerim je dovoljeno vleči priklopnike kategorij O<sub>3</sub> ali O<sub>4</sub>, ki so opremljeni s pnevmatskim zavornim sistemom, mora biti za vse tlake med 20 in 750 kPa dovoljeno razmerje med stopnjo zaviranja  $T_M/P_M$  in tlakom  $p_m$  znotraj območij, prikazanih v diagramu 2 te priloge.
- 3.1.6 Sedlasti vlačilci
- 3.1.6.1 Vlačilci z neobremenjenim polpriklopnikom. Za neobremenjeno skupino se šteje vlačilec z voznikom v kabini, ki je v stanju, pripravljenem za vožnjo, in na katerega je priklopljen neobremenjen polpriklopnik. Dinamično obremenitev polpriklopnika na vlačilcu predstavlja statična masa  $P_s$ , ki deluje na spoj sedlaste

sklopke in je enaka 15 % največje mase na sedlu. Zavorne sile je treba še naprej uravnavati med stanjem „vlačilca z neobremenjenim polpriklopnikom“ in stanjem „samega vlačilca“, pri čemer je treba preverjati zavorne sile na „samem vlačilcu“.

- 3.1.6.2 Vlačilci z obremenjenim polpriklopnikom. Za obremenjeno skupino se šteje vlačilec z voznikom v kabini, ki je v stanju, pripravljenem za vožnjo, in na katerega je priključen obremenjen polpriklopnik. Dinamično obremenitev polpriklopnika na vlačilcu predstavlja statična masa  $P_s$ , ki deluje na spoj sedlaste sklopke in je enaka:

$$P_s = P_{so} (1 + 0,45z)$$

Pri čemer je:

$P_{so}$  razlika med največjo maso obremenjenega vlačilca in maso neobremenjenega vlačilca.

Za  $h$  velja naslednja vrednost:

$$h = \frac{h_o \cdot P_o + h_s \cdot P_s}{P}$$

Pri čemer je:

$h_o$  višina težišča vlačilca,

$h_s$  višina spoja, na katerega je naslonjen polpriklopnik,

$P_o$  masa neobremenjenega vlačilca samega.

ter:

$$P = P_o + P_s = \frac{P_1 + P_2}{g}$$

- 3.1.6.3 Pri vozilu, opremljenem s pnevmatskim zavornim sistemom, mora biti za vse tlake med 20 in 750 kPa dovoljeno razmerje med stopnjo zaviranja  $T_M/P_M$  in tlakom  $p_m$  znotraj območij, prikazanih v diagramu 3 te priloge.

## 3.2 Vozila z več kot dvema osema

Zahteve iz odstavka 3.1 te priloge veljajo tudi za vozila z več kot dvema osema. Zahteve iz odstavka 3.1.2 te priloge glede zaporedja blokiranja koles se štejejo za izpolnjene, če je pri stopnji zaviranja med 0,15 in 0,30 izkoriščeni oprijem vsaj ene od sprednjih osi večji od izkoriščenega oprijema vsaj ene od zadnjih osi.

## 4. ZAHTEVE ZA POLPRIKLOPNIKE

### 4.1 Za polpriklopnike, opremljene s pnevmatskimi zavornimi sistemi:

- 4.1.1 Dovoljeno razmerje med stopnjo zaviranja  $T_R/P_R$  in tlakom  $p_m$  mora biti med dvema območjema, ki izhajata iz diagramov 4A in 4B, za vse tlake med 20 in 750 kPa za obremenjeno in neobremenjeno stanje. Ta zahteva mora biti izpolnjena za vsa dovoljena stanja obremenitve osi polpriklopnikov.

- 4.1.2 Izpolnjevanje zahtev iz odstavka 4.1.1 se ne zahteva, če polpriklopnik s faktorjem  $K_c$ , ki je manjši od 0,95, dosegata vsaj zavorni učinek iz odstavka 3.1.2.1 oziroma odstavka 3.1.3.1 Priloge 4 k temu pravilniku.

## 5. ZAHTEVE ZA PRIKLOPNIKE IN PRIKLOPNIKE S CENTRALNO OSJO

## 5.1 Za priklopnike, opremljene s pnevmatskimi zavornimi sistemi:

## 5.1.1 Za priklopnike z dvema osema veljajo naslednje zahteve:

5.1.1.1 Za vrednosti  $k$  med 0,2 in 0,8 <sup>(6)</sup>:

$$z \geq 0,1 + 0,85 (k - 0,2)$$

5.1.1.2 Za nobeno stopnjo obremenitve vozila krivulja izkoristka oprijema zadnje osi ne sme biti nad krivuljo izkoristka oprijema sprednje osi za vse stopnje zaviranja med 0,15 in 0,30. Šteje se, da je ta pogoj izpolnjen tudi, če za stopnje zaviranja med 0,15 in 0,30 krivulje izkoristka oprijema za vsako os ležijo med dvema vzporednicama  $k$  črti idealnega izkoristka oprijema, ki sta podani z enačbama  $k = z \pm 0,08$  in  $k = z - 0,08$ , kot je prikazano v diagramu 1B te priloge, pri čemer krivulja izkoristka oprijema zadnje osi za zavorna razmerja  $z \geq 0,3$  ustreza razmerju:

$$z \geq 0,3 + 0,74 (k - 0,38)$$

5.1.1.3 Za preverjanje zahtev iz odstavkov 5.1.1.1 in 5.1.1.2 je postopek enak kot postopek v določbah odstavka 3.1.4.

5.1.2 Za priklopnike z več kot dvema osema veljajo zahteve iz odstavka 5.1.1 te priloge. Zahteve iz odstavka 5.1.1 te priloge glede zaporedja blokiranja koles se štejejo za izpolnjene, če je pri stopnjah zaviranja med 0,15 in 0,30 izkoriščeni oprijem vsaj ene od sprednjih osi večji od izkoriščenega oprijema vsaj ene od zadnjih osi.

5.1.3 Dovoljeno razmerje med stopnjo zaviranja  $T_R/P_R$  in tlakom  $p_m$  mora biti znotraj območij iz diagrama 2 te priloge za vse tlake med 20 in 750 kPa za obremenjeno in neobremenjeno stanje.

## 5.2 Za priklopnike s centralno osjo, ki so opremljeni s pnevmatskimi zavornimi sistemi:

5.2.1 Dovoljeno razmerje med stopnjo zaviranja  $T_R/P_R$  in tlakom  $p_m$  mora biti med dvema območjema, ki izhajata iz diagrama 2 te priloge, tako da se merilo navpične osi množi z 0,95. Ta zahteva mora biti izpolnjena pri vseh tlakih med 20 in 750 kPa za obremenjena in neobremenjena vozila.

5.2.2 Če zahtev iz odstavka 3.1.2.1 Priloge 4 k temu pravilniku ni mogoče izpolniti zaradi nezadostnega oprijema, mora biti priklopnik s centralno osjo opremljen s protiblokirnim sistemom v skladu s Prilogo 13 k temu pravilniku.

## 6. ZAHTEVE, KI MORAJO BITI IZPOLNJENE V PRIMERU OKVARE SISTEMA PORAZDELITVE ZAVIRANJA

Če so zahteve iz te priloge izpolnjene z uporabo posebne naprave (npr. mehansko upravljane prek vzmetenja vozila) ali če je vozilo opremljeno s tako posebno napravo, mora biti v primeru okvare njenega mehanizma za upravljanje vozilo mogoče ustaviti pod pogoji, določenimi za pomožno zaviranje pri vozilih na motorni pogon; pri vozilih na motorni pogon, s katerimi je dovoljeno vleči priklopnik, opremljen s pnevmatskim zavornim sistemom, mora biti mogoče na spojni glavi krmilnega voda doseči tlak v območju iz odstavka 3.1.3 te priloge. V primeru okvare mehanizma za upravljanje naprave pri priklopnikih je treba doseči učinek delovne zavore, ki znaša vsaj 30 % učinka, predpisanega za zadevno vozilo.

<sup>(6)</sup> Določbe odstavka 3.1.1 ali 5.1.1 ne vplivajo na zahteve iz Priloge 4 k temu pravilniku v zvezi z zavornim učinkom. Kljub temu veljajo določbe o krivulji izkoristka oprijema na območjih diagramov 1A, 1B in 1C te priloge, določenih z ravnima črtama  $k = 0,8$  in  $z = 0,8$ , če se pri preskusih v skladu z določbami odstavka 3.1.1 ali 5.1.1 ugotovi, da so zavorni učinki večji od učinkov, ki so predpisani v Prilogi 4.

## 7. OZNAKE

- 7.1 Na vozilih, ki izpolnjujejo zahteve iz te priloge z uporabo naprave, ki je mehansko upravljana prek vzmetenja vozila, ali ki so opremljeni s tako napravo, mora biti oznaka, s katere so razvidni uporabni gib naprave med položajema za neobremenjeno in obremenjeno vozilo ter vsi dodatni podatki, ki omogočajo preverjanje nastavitve naprave.
- 7.1.1 Če se regulator zavorne sile glede na obremenitev osi upravlja na kakršen koli drug način prek vzmetenja vozila, morajo biti na vozilu označeni podatki, ki omogočajo preverjanje nastavitve naprave.
- 7.2 Če so zahteve iz te priloge izpolnjene z uporabo naprave, ki uravnava zračni tlak v prenosnem sistemu zavorne naprave, morajo biti na vozilu označeni obremenitve osi na tleh, nominalni izhodni tlaki v napravi in vhodni tlak, ki ne sme biti manjši od 80 % največjega konstrukcijsko določenega vhodnega tlaka, kot ga je navedel proizvajalec, za naslednje stopnje obremenitve:
- 7.2.1 največja tehnično dovoljena obremenitev osi za osi, ki upravljajo napravo;
- 7.2.2 obremenitve osi, ki ustrezajo masi neobremenjenega vozila v stanju, pripravljenem za vožnjo, kot določa odstavek 13 Priloge 2 k temu pravilniku;
- 7.2.3 obremenitve osi, ki približno ustrezajo vozilu s predvideno karoserijo v stanju, pripravljenem za vožnjo, kadar obremenitve osi iz odstavka 7.2.2 te priloge veljajo za šasijo s kabino;
- 7.2.4 obremenitve osi, ki jih določi proizvajalec in ki omogočajo preverjanje nastavitve naprave pri vozilih v uporabi, če te odstopajo od vrednosti obremenitev iz odstavkov 7.2.1 do 7.2.3 te priloge.
- 7.3 Odstavek 14.8 Priloge 2 k temu pravilniku mora vsebovati podatke, ki omogočajo preverjanje skladnosti z zahtevami iz odstavkov 7.1 in 7.2 te priloge.
- 7.4 Oznake iz odstavkov 7.1 in 7.2 te priloge morajo biti pritrjene na vidnem mestu v neizbrisni obliki. Primer oznak za mehansko upravljano napravo na vozilu, opremljenem s pnevmatskim zavornim sistemom, je prikazan v diagramu 5 te priloge.
- 7.5 Sistemi elektronsko upravljane porazdelitve zavorne sile, ki ne morejo izpolniti zahtev iz odstavkov 7.1, 7.2, 7.3 in 7.4, morajo imeti postopek samonadzora funkcij, ki vplivajo na porazdelitev zavorne sile. Poleg tega mora biti med mirovanjem vozila mogoče izvesti preverjanja iz odstavka 1.3.1 s proizvajanjem tlaka nazivne vrednosti, ki ustreza začetku zaviranja v obremenjenem in neobremenjenem stanju.

## 8. PRESKUŠANJE VOZIL

Med homologacijo mora tehnična služba potrditi skladnost z zahtevami iz te priloge in izvesti vse dodatne preskuse, za katere meni, da so potrebni v ta namen. Poročilo o vseh dodatnih preskusih mora biti priloženo poročilu o homologaciji.

Diagram 1A

Nekatera vozila kategorije N<sub>1</sub>

(glej odstavek 3.1.2.1 te priloge)

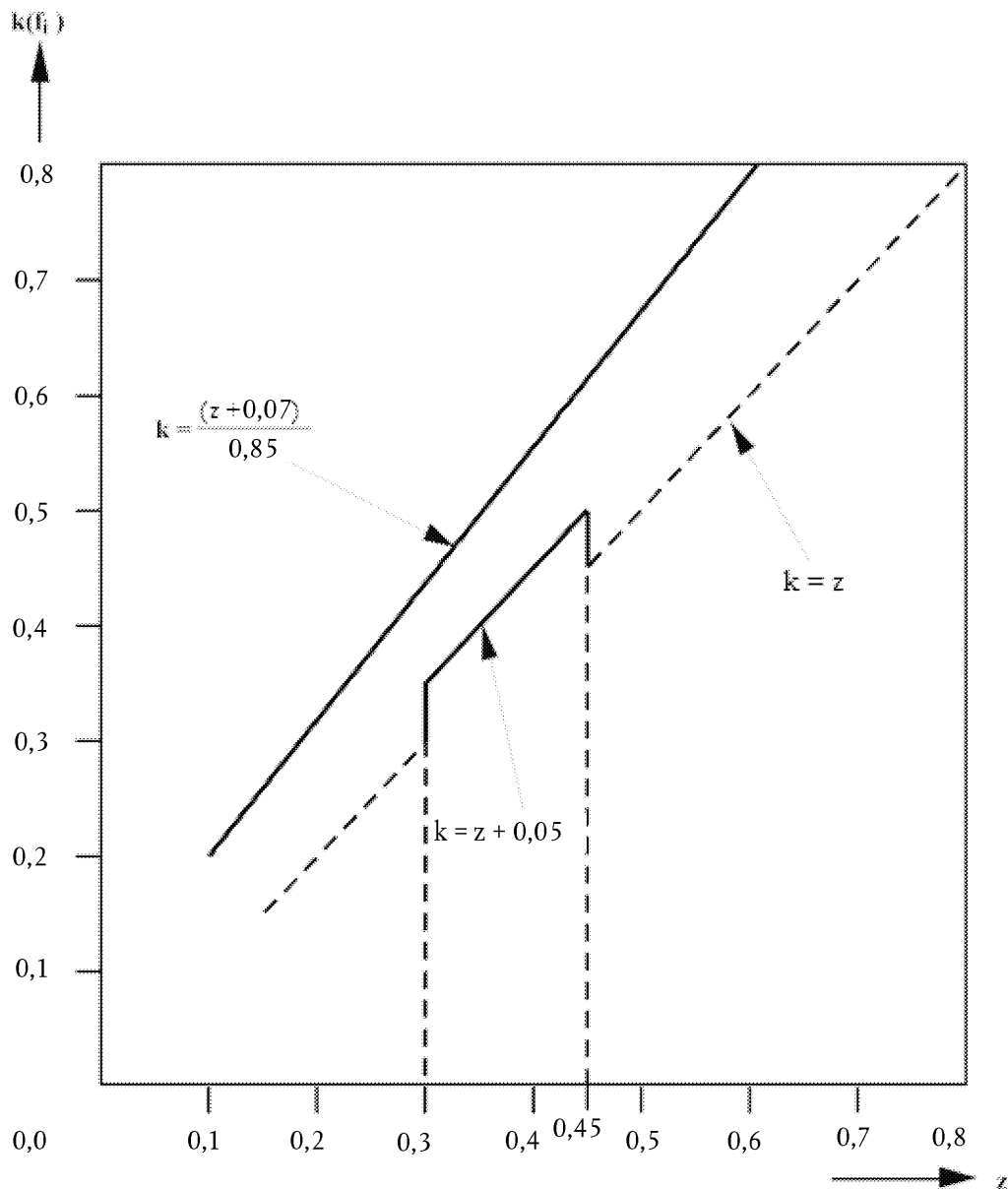
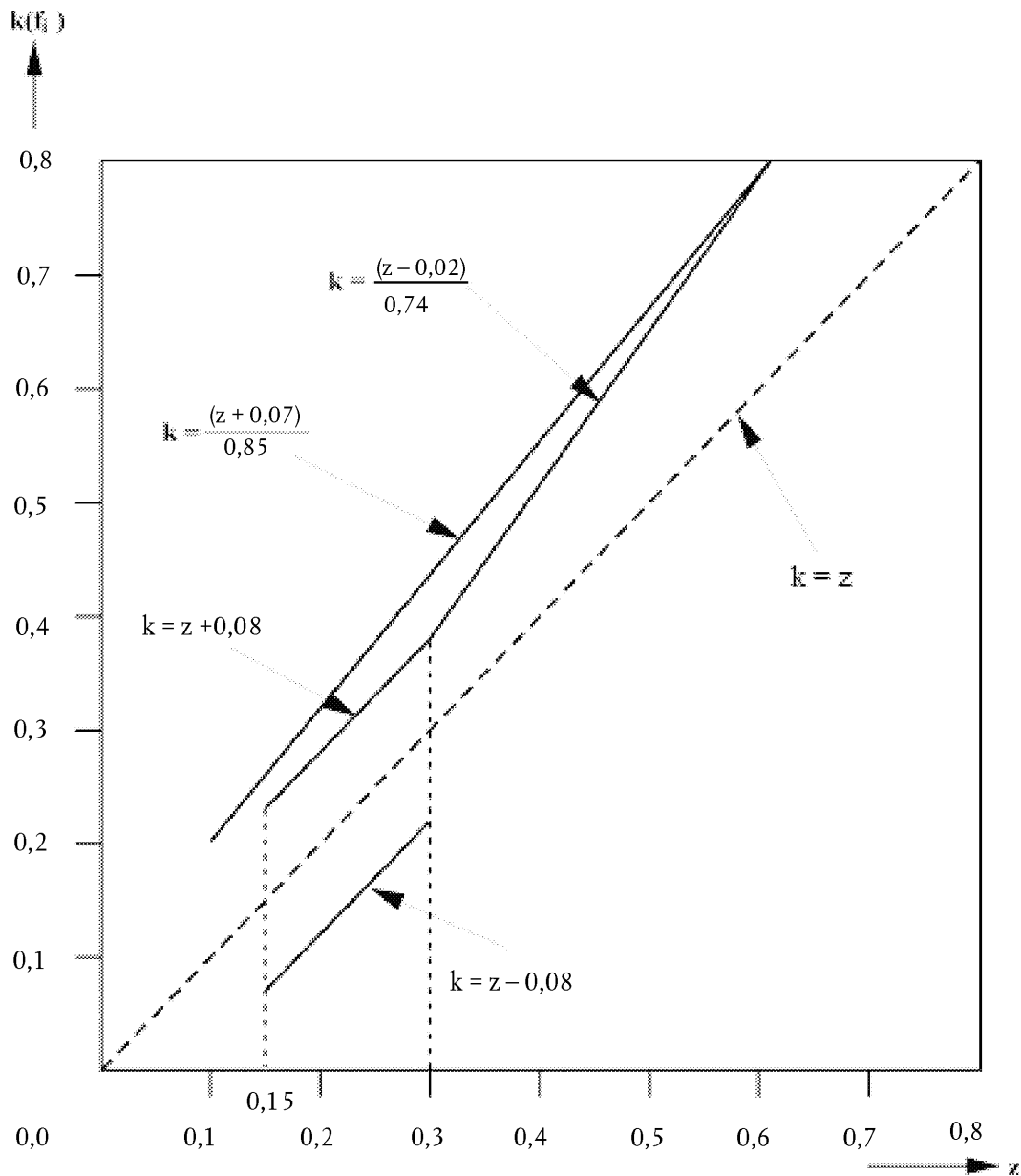


Diagram 1B

**Vozila, razen vozil kategorije N<sub>1</sub> in priklopnikov**

(glej odstavka 3.1.2.3 in 5.1.1.2 te priloge)

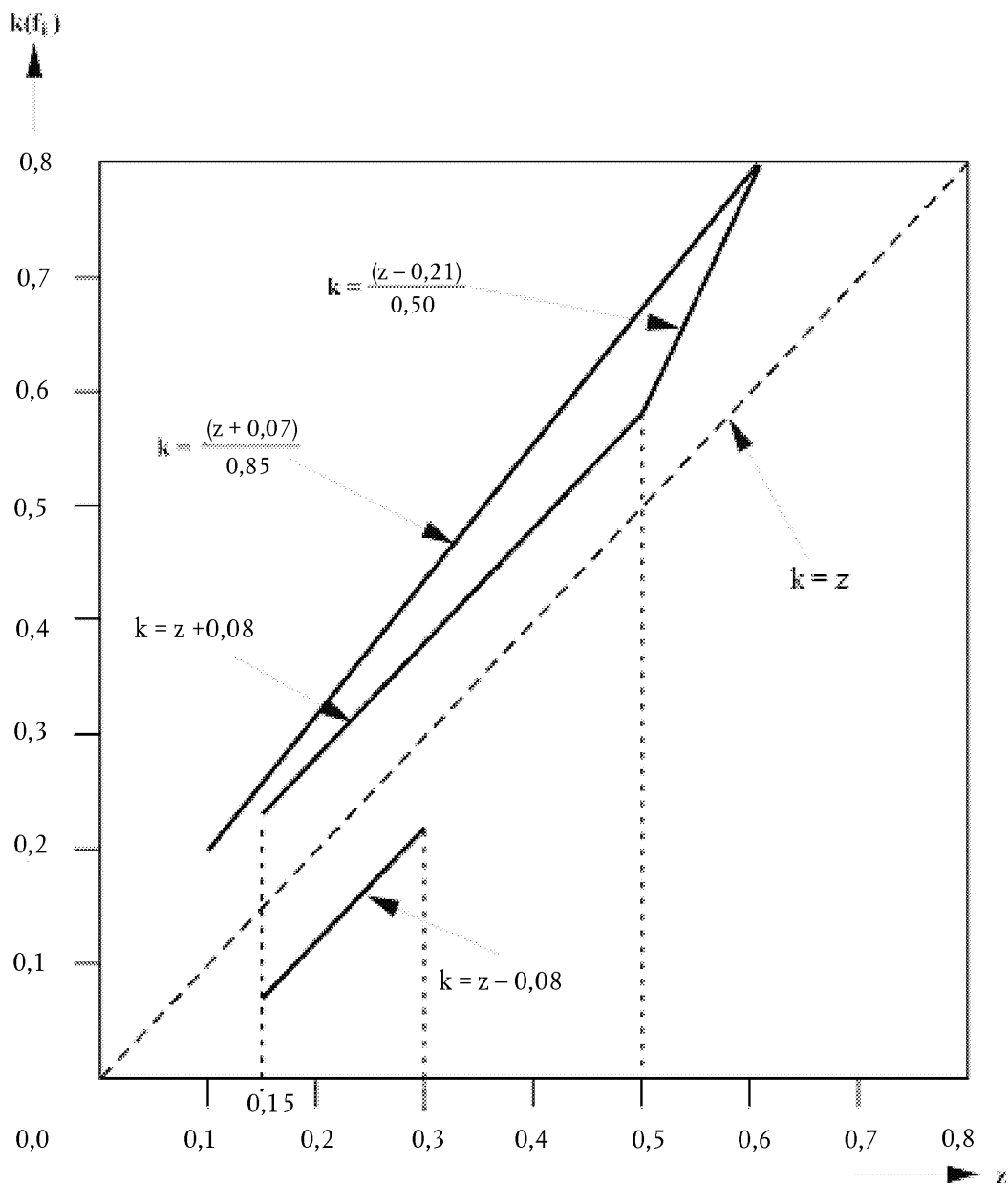


Opomba: Spodnja meja  $k = z - 0,08$  ne velja za izkoristek oprijema zadnje osi.

Diagram 1C

Vozila kategorije N<sub>1</sub> (z določenimi izjemami po 1. oktobru 1990)

(glej odstavek 3.1.2.2 te priloge)



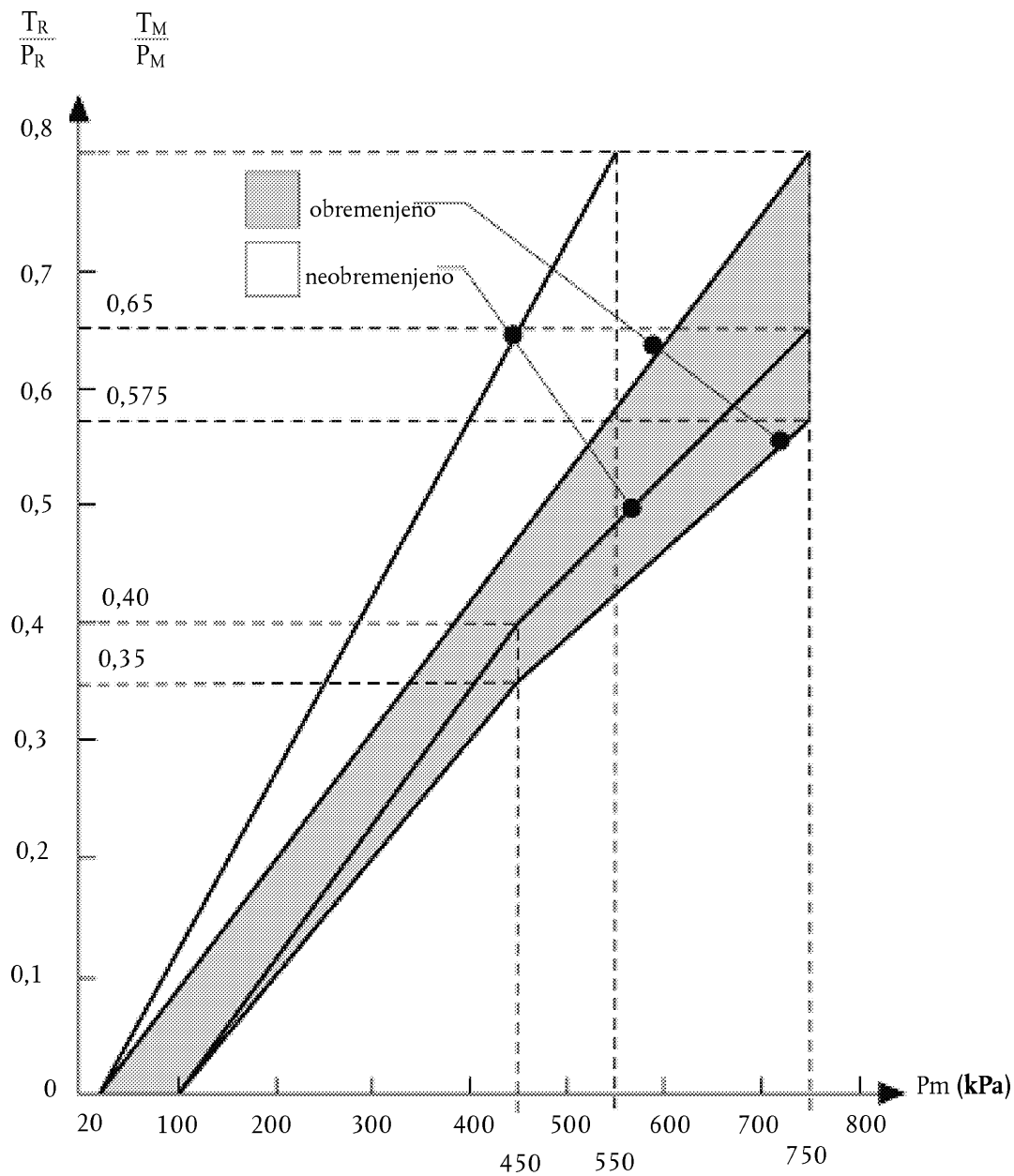
Opomba: Spodnja meja  $k = z - 0,08$  ne velja za izkoristek oprijema zadnje osi.



Diagram 2

## Vlečna vozila in priklopniki (razen sedlastih vlačilcev in polpriklopnikov)

(glej odstavek 3.1.5.1 te priloge)

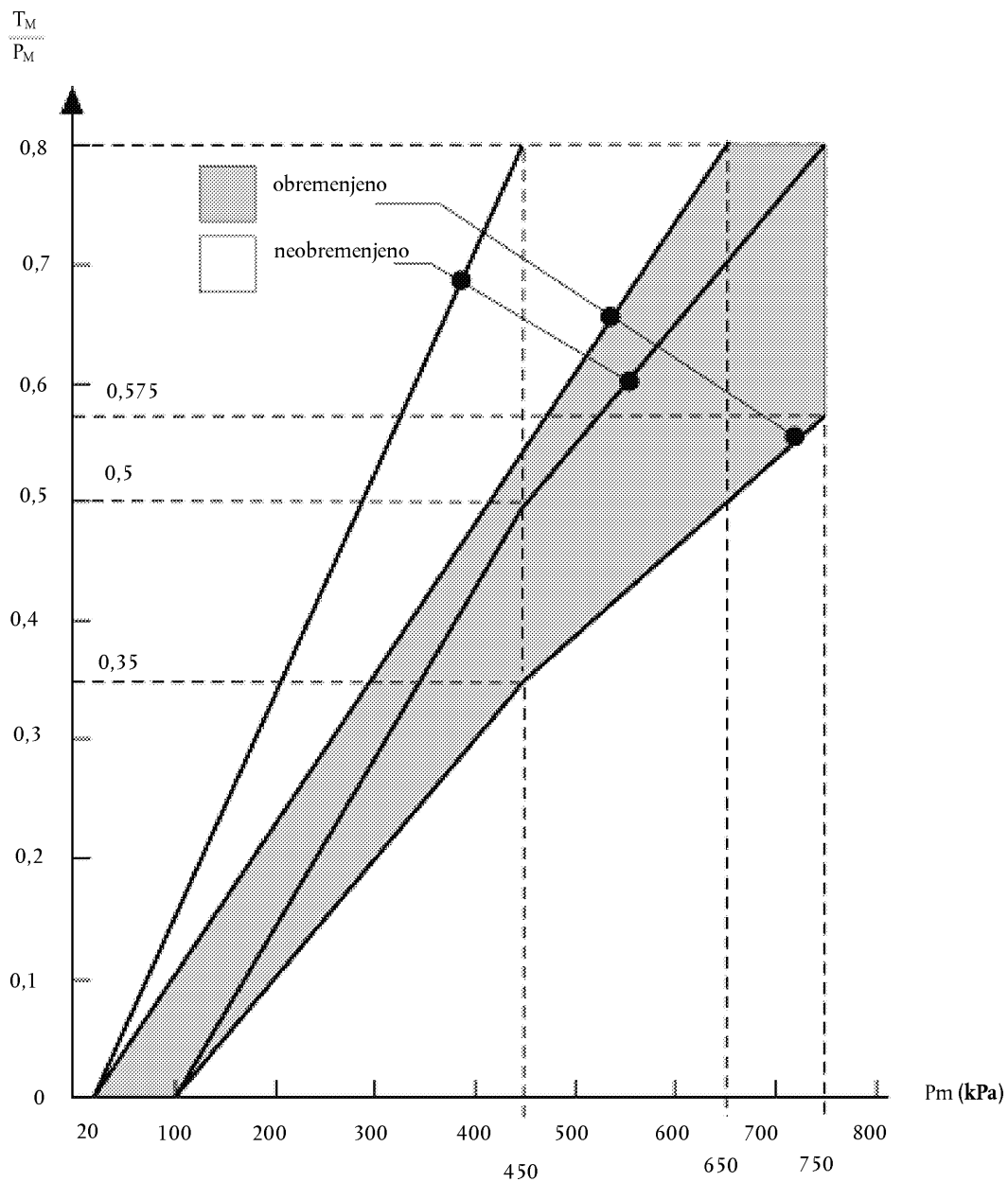


Opomba: Razmerja, ki jih zahteva diagram, morajo veljati progresivno za vmesna stanja obremenitve vozila med obremenjenim in neobremenjenim stanjem ter jih je treba doseči samodejno.

Diagram 3:

**Sedlasti vlačilci**

(glej odstavek 3.1.6.3 te priloge)

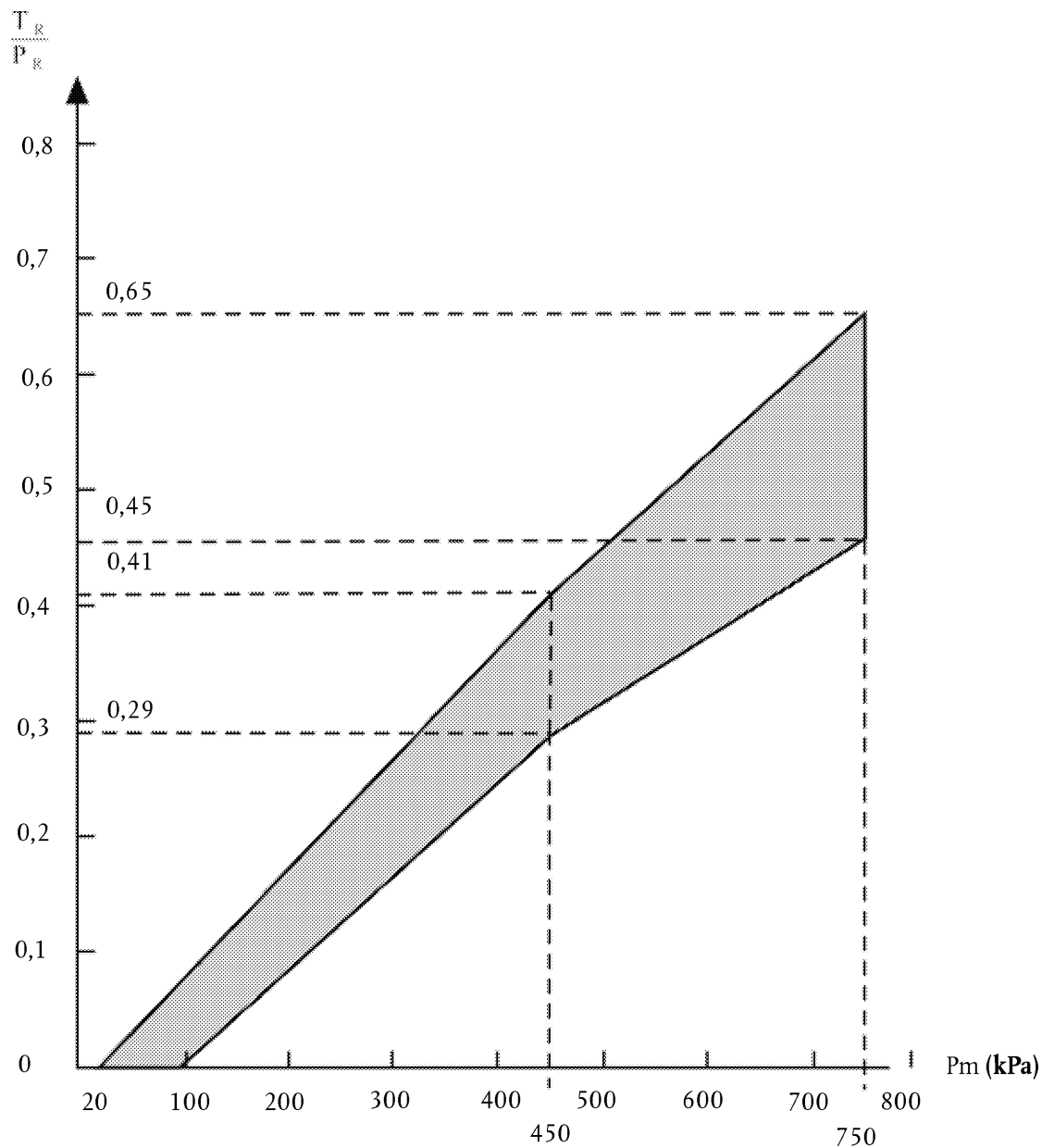


Opomba: Razmerja, ki jih zahteva diagram, morajo veljati progresivno za vmesna stanja obremenitve vozila med obremenjenim in neobremenjenim stanjem ter jih je treba doseči samodejno.

Diagram 4A

**Polprikloniki**

(glej odstavek 4 te priloge)

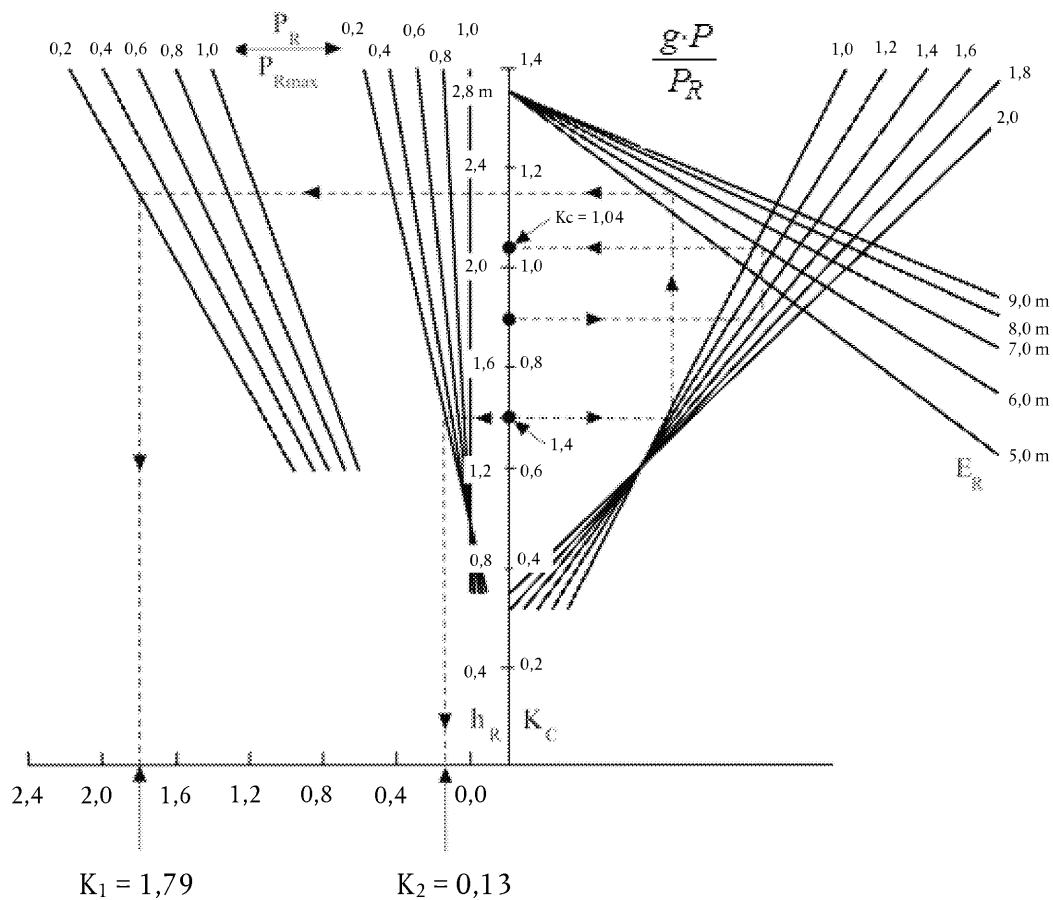


*Opomba:* Razmerje med stopnjo zaviranja  $T_R/P_R$  in tlakom krmilnega voda v obremenjenem in neobremenjenem stanju se določi na naslednji način:

Faktorja  $K_c$  (obremenjeno) in  $K_v$  (neobremenjeno) se določita s pomočjo diagrama 4B. Za določitev območja za obremenjeno in neobremenjeno stanje se vrednosti ordinat zgornje in spodnje meje črtkanega območja iz diagrama 4A pomnožijo s faktorjema  $K_c$  in  $K_v$ .

Diagram 4B

(glej odstavek 4 in diagram 4A iz te priloge)



POJASNILO GLEDE UPORABE DIAGRAMA 4B

1. Diagram 4B se izdelava po naslednji formuli:

$$K = \left[ 1,7 - \frac{0,7P_R}{P_{Rmax}} \right] \left[ 1,35 - \frac{0,96}{E_R} (1,0 + (h_R - 1,2)) \frac{g \cdot P}{P_R} \right] - \left[ 1,0 - \frac{P_R}{P_{Rmax}} \right] \left[ \frac{h_R - 1,0}{2,5} \right]$$

2. Opis uporabljene metode s pomočjo praktičnega primera
- 2.1 Prekinjene črte na diagramu 4B se nanašajo na določitev faktorjev  $K_c$  in  $K_v$  za naslednje vozilo, pri čemer je:

	Obremenjeno	Neobremenjeno
P	24 ton (240 kN)	4,2 tone (42 kN)
$P_R$	150 kN	30 kN
$P_{Rmaks}$	150 kN	150 kN
$h_R$	1,8 m	1,4 m
$E_R$	6,0 m	6,0 m

V naslednjih odstavkih se številke v oklepajih nanašajo le na vozilo, ki se uporablja za prikaz uporabe diagrama 4B.

## 2.2 Izračun razmerij

(a)  $\left[ \frac{g \cdot P}{P_R} \right]$  obremenjeno (= 1,6)

(b)  $\left[ \frac{g \cdot P}{P_R} \right]$  neobremenjeno (= 1,4)

(c)  $\left[ \frac{P_R}{P_{Rmax}} \right]$  neobremenjeno (= 0,2)

## 2.3 Določanje korekcijskega faktorja za obremenjeno vozilo, $K_C$ :

(a) začne se pri ustrezni vrednosti  $h_R$  ( $h_R = 1,8$  m);

(b) premakne se vodoravno na ustrezno črto  $g \cdot P/P_R$  ( $g \cdot P/P_R = 1,6$ );

(c) premakne se navpično na ustrezno črto  $E_R$  ( $E_R = 6,0$  m);

(d) premakne se vodoravno na merilo  $K_C$ ;  $K_C$  je zahtevani korekcijski faktor za obremenjeno vozilo ( $K_C = 1,04$ ).

## 2.4 Določanje korekcijskega faktorja za neobremenjeno vozilo, $K_V$ :

### 2.4.1 Določanje faktorja $K_2$ :

(a) začne se pri ustrezni vrednosti  $h_R$  ( $h_R = 1,4$  m);

(b) premakne se vodoravno na ustrezno črto  $P_R/P_{Rmaks}$  v skupini krivulj, najbližji navpični osi ( $P_R/P_{Rmaks} = 0,2$ );

(c) premakne se navpično na vodoravno os in odčita vrednost  $K_2$  ( $K_2 = 0,13$  m).

### 2.4.2 Določanje faktorja $K_1$ :

(a) začne se pri ustrezni vrednosti  $h_R$  ( $h_R = 1,4$  m);

(b) premakne se vodoravno na ustrezno črto  $g \cdot P/P_R$  ( $g \cdot P/P_R = 1,4$ );

(c) premakne se navpično na ustrezno črto  $E_R$  ( $E_R = 6,0$  m);

(d) premakne se vodoravno na ustrezno črto  $P_R/P_{Rmaks}$  v skupini krivulj, najbolj oddaljeni od navpične osi ( $P_R/P_{Rmaks} = 0,2$ );

(e) premakne se navpično na vodoravno os in odčita faktor  $K_1$  ( $K_1 = 1,79$  m).

### 2.4.3 Določanje faktorja $K_V$ :

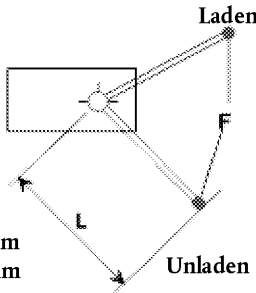
Korekcijski faktor za neobremenjeno vozilo  $K_V$  se izračuna z naslednjo formulo:

$$K_V = K_1 - K_2 \quad (K_V = 1,66)$$

Diagram 5

**Regulator zavorne sile glede na obremenitev osi**

(glej odstavek 7.4 te priloge)

Kontrolni podatki	Obremenjenost vozila	Obremenitev osi št. 2 na tleh [daN]	Vhodni tlak [kPa]	Nazivni izhodni tlak [kPa]
 <p>F = 100 mm L = 150 mm</p>	obremenjeno	10 000	600	600
	neobremenjeno	1 500	600	240

## PRILOGA 11

**PRIMERI, V KATERIH PRESKUSOV TIPA I IN/ALI TIPA II (ALI TIPA IIA) ALI TIPA III NI TREBA IZVAJATI**

1. Preskusov tipa I in/ali tipa II (ali tipa IIA) ali tipa III ni treba izvajati za vozila v postopku homologacije v naslednjih primerih:
  - 1.1 Če je zadevno vozilo vozilo na motorni pogon ali priklopnik, ki je glede pnevmatik, zavorne energije, ki jo porabi posamezna os, ter namestitve pnevmatik in sklopa zavor, v zvezi z zaviranjem enako vozilu na motorni pogon ali priklopniku, ki:
    - 1.1.1 je opravil preskus tipa I in/ali tipa II (ali tipa IIA) ali tipa III ter
    - 1.1.2 je bil homologiran, kar zadeva porabljeno energijo pri zaviranju, za maso na os, ki ni manjša od mase zadevnega vozila.
  - 1.2 Zadevno vozilo je vozilo na motorni pogon ali priklopnik, katerega osi so glede pnevmatik, zavorne energije, ki jo porabi posamezna os, ter namestitve pnevmatik in sklopa zavor, v zvezi z zaviranjem enake osem, ki so vsaka posebej opravile preskus tipa I in/ali tipa II (ali tipa IIA) ali tipa III za mase na os, ki niso manjše od mase zadevnega vozila, če zavorna energija, ki jo porabi posamezna os, ne presega energije, ki jo posamezna os porabi med referenčnim preskusom ali preskusi, ki se izvajajo na posamezni osi.
  - 1.3 Zadevno vozilo je opremljeno s sistemom trajne zavore, ki ni motorna zavora in je enak sistemu trajne zavore, ki je že bil preskušen pod naslednjimi pogoji:
    - 1.3.1 sistem trajne zavore mora v preskusu, ki se je izvajal na vsaj 6-odstotnem (preskus tipa II) ali vsaj 7-odstotnem klanecu (preskus tipa IIA), sam stabilizirati vozilo z največjo maso, ki v času preskusa ni bila manjša od največje mase vozila v postopku homologacije;
    - 1.3.2 v zgornjem preskusu je treba preveriti, ali je hitrost vrtenja vrtljivih delov sistema trajne zavore, ko vozilo v postopku homologacije doseže hitrost 30 km/h, takšna, da zavorni navor ni manjši od zavornega navora, ki ustreza preskusu iz odstavka 1.3.1.
  - 1.4 Zadevno vozilo je priklopnik, ki je opremljen s pnevmatskimi zavorami z odmikačem v obliki črke S ali kolutnimi zavorami <sup>(1)</sup> in izpolnjuje zahteve glede preverjanja iz Dodatka 2 k tej prilogi, in sicer v zvezi z nadzorom značilnosti v primerjavi z značilnostmi iz poročila o preskusu referenčne osi iz Dodatka 3 k tej prilogi.
2. Izraz „enak“, kot je uporabljen v odstavkih 1.1, 1.2 in 1.3, pomeni enak v geometrijskih in mehanskih značilnostih sestavnih delov vozila iz navedenih odstavkov in v materialih, iz katerih so ti sestavni deli izdelani.

Pri priklopnikih se šteje, da so te zahteve izpolnjene glede odstavkov 1.1 in 1.2, če poročilo za referenčno os/zavoro vsebuje identifikacijske oznake iz odstavka 3.7 Dodatka 2 te priloge za os/zavoro zadevnega priklopnika.

„Referenčna os/zavora“ je os/zavora, za katero obstaja poročilo, navedeno v odstavku 3.9 Dodatka 2 te priloge.

3. Kadar veljajo navedene zahteve, mora sporočilo o homologaciji (Priloga 2 k temu pravilniku) vključevati naslednje podatke:
  - 3.1 V primeru iz odstavka 1.1 je treba navesti homologacijsko številko vozila, na katerem je bil izveden preskus tipa I in/ali tipa II (ali tipa IIA) ali tipa III, ki služi kot referenčni preskus.
  - 3.2 V primeru iz odstavka 1.2 je treba izpolniti preglednico I iz Dodatka 1 k tej prilogi.

<sup>(1)</sup> Ob predložitvi enakovrednih podatkov so dovoljeni tudi drugi tipi zavor.

- 3.3 V primeru iz odstavka 1.3 je treba izpolniti preglednico II iz Dodatka 1 k tej prilogi.
  - 3.4 Če se uporablja odstavek 1.4, je treba izpolniti preglednico III iz Dodatka 1 k tej prilogi.
  4. Če se vložnik vloge za homologacijo v državi pogodbenici Sporazuma, ki uporablja ta pravilnik, sklicuje na homologacijo, podeljeno v drugi državi pogodbenici Sporazuma, ki uporablja ta pravilnik, mora predložiti dokumentacijo v zvezi s to homologacijo.
-



## Dodatek 1

## Preglednica I

	Osi vozila			Referenčne osi		
	Statična masa (P) <sup>(1)</sup>	Zavorna sila, potrebna na kolesih	Hitrost	Preskusna masa (Pe) <sup>(1)</sup>	Zavorna sila, ki se razvije na kolesih	Hitrost
	kg	N	km/h	kg	N	km/h
Os št. 1						
Os št. 2						
Os št. 3						
Os št. 4						

<sup>(1)</sup> Glej odstavek 2.1 Dodatka 2 k tej prilogi.

## Preglednica II

Skupna masa vozila v postopku homologacije ..... kg  
 Zavorna sila, potrebna na kolesih ..... N  
 Potreben zavorni navor na pogonski gredi sistema trajne zavore ..... Nm  
 Zavorni navor, ki se doseže na pogonski gredi sistema trajne zavore (v skladu z diagramom) ..... Nm

## Preglednica III

Referenčna os ..... Poročilo št.: ..... Datum .....  
 (priložen izvod)

	Tip I	Tip III
Zavorna sila na os (N) (glej odstavek 4.2.1 Dodatka 2)		
Os št. 1	$T_1 = \dots\dots\dots \% F_e$	$T_1 = \dots\dots\dots \% F_e$
Os št. 2	$T_2 = \dots\dots\dots \% F_e$	$T_2 = \dots\dots\dots \% F_e$
Os št. 3	$T_3 = \dots\dots\dots \% F_e$	$T_3 = \dots\dots\dots \% F_e$
Predvideni gib sprožila (mm) (glej odstavek 4.3.1.1 Dodatka 2)		
Os št. 1	$S_1 = \dots\dots\dots$	$s_1 = \dots\dots\dots$
Os št. 2	$S_2 = \dots\dots\dots$	$s_2 = \dots\dots\dots$
Os št. 3	$S_3 = \dots\dots\dots$	$s_3 = \dots\dots\dots$

	Tip I	Tip III	
Povprečna izhodna sila bata (N) (glej odstavek 4.3.1.2 Dodatka 2)			
Os št. 1	Th <sub>A1</sub> = .....	Th <sub>A1</sub> = .....	
Os št. 2	Th <sub>A2</sub> = .....	Th <sub>A2</sub> = .....	
Os št. 3	Th <sub>A3</sub> = .....	Th <sub>A3</sub> = .....	
Zavorni učinek (N) (glej odstavek 4.3.1.4 Dodatka 2)			
Os št. 1	T <sub>1</sub> = .....	T <sub>1</sub> = .....	
Os št. 2	T <sub>2</sub> = .....	T <sub>2</sub> = .....	
Os št. 3	T <sub>3</sub> = .....	T <sub>3</sub> = .....	
	Rezultat preskusa tipa 0 za zadevni priklopnik (E)	Tip I segrete zavore (predvideno)	Tip III segrete zavore (predvideno)
Zavorni učinek vozila (glej odstavek 4.3.2 Dodatka 2)			
Zahteve za zaviranje s segretim zavoremi (glej odstavke 1.5.3, 1.6.3 in 1.7.2 Priloge 4)		≥ 0,36 in ≥ 0,60 E	≥ 0,40 in ≥ 0,60 E

## Dodatek 2

**Alternativni postopki za preskusa tipa I in tipa III za zavore priklopnikov**

1. SPLOŠNO
  - 1.1 V skladu z odstavkom 1.4. te priloge se v postopku homologacije vozila preskusi tipa I ali tipa III lahko opustijo, če sestavni deli zavornega sistema izpolnjujejo zahteve iz tega dodatka in če predvideni zavorni učinek izpolnjuje zahteve iz tega pravilnika za ustrezno kategorijo vozil.
  - 1.2 Šteje se, da preskusi, ki se izvajajo v skladu postopki, določenimi v tem dodatku, izpolnjujejo zgornje zahteve.
    - 1.2.1 Šteje se, da preskusi, ki se izvajajo v skladu z odstavkom 3.5.1 tega dodatka, od vključno dodatka 7 do sprememb 09, ki so bile pozitivne, izpolnjujejo določbe odstavka 3.5.1 tega dodatka, kakor je bil nazadnje spremenjen. Če se uporabi ta alternativni postopek, se je treba v poročilu o preskusu sklicevati na prvotno poročilo o preskusu, iz katerega izhajajo rezultati za novo posodobljeno poročilo. Vendar je treba izvesti nove preskuse v skladu z zahtevami iz zadnje spremenjene različice tega pravilnika.
    - 1.2.2 Preskusi, ki se opravijo skladno s tem dodatkom pred Dodatkom 2 k spremembam 11 tega pravilnika, ki skupaj z dopolnilnimi podatki proizvajalca vozila/osi/zavore zagotavljajo dovolj informacij za izpolnjevanje zahtev dodatka 2 k spremembam 11, se lahko uporabijo za novo poročilo ali razširitev obstoječega poročila o preskusu, ne da bi bilo treba izvesti dejanske preskuse.
  - 1.3 Preskusi, ki so opravljeni v skladu z odstavkom 3.6 tega dodatka, in rezultati iz oddelka 2 Dodatka 3 ali Dodatka 4 k tej prilogi so sprejemljiv dokaz izpolnjevanja zahtev iz odstavka 5.2.2.8.1 tega pravilnika.
  - 1.4 Nastavljanje zavor pred preskusom tipa III mora biti izvedeno v skladu z naslednjimi postopki, kot je ustrezno:
    - 1.4.1 Pri pnevmatskih zavorah priklopnikov morajo biti zavore nastavljene tako, da omogočajo delovanje naprave za samodejno nastavljanje zavor. Zato mora biti gib sprožila nastavljen na:  
 $s_0 > 1,1 \cdot s_{\text{pon.nast.}}$  (zgornja mejna vrednost ne sme presežati vrednosti, ki jo priporoča proizvajalec),  
pri čemer je:  
 $s_{\text{pon.nast.}}$  gib za ponovno nastavitev v skladu s specifikacijo proizvajalca naprave za samodejno nastavljanje zavor, tj. gib, pri katerem se sproži ponovna nastavitev voznega profila zavore s tlakom v sprožilu 100 kPa.  
  
Kadar po dogovoru s tehnično službo merjenje giba sprožila ni izvedljivo, se je treba o začetni nastavitvi dogovoriti s tehnično službo.  
  
Glede na zgornji pogoj mora biti zavora aktivirana 50-krat zapored s tlakom v sprožilu 200 kPa. Temu sledi enkratno zaviranje s tlakom v sprožilu vsaj 650 kPa.
    - 1.4.2 Pri hidravličnih kolutnih zavorah priklopnika se zahteve glede nastavljanja ne štejejo za potrebne.
    - 1.4.3 Pri hidravličnih bobnastih zavorah priklopnika mora nastavitev zavor določiti proizvajalec.
  - 1.5 Pri priklopnikih, ki so opremljeni z napravami za samodejno nastavljanje zavor, morajo biti zavore pred spodnjim preskusom tipa I nastavljene v skladu s postopkom, ki ga določa odstavek 1.4.

## 2. SIMBOLI IN OPREDELITVE POJMOV

### 2.1 Simboli

P	= del mase vozila, ki jo nosi os pod statičnimi pogoji
F	= normalna reakcija površine ceste na os pod statičnimi pogoji = $P \cdot g$
$F_R$	= skupna normalna statična reakcija površine ceste na vsa kolesa priklopnika
$F_e$	= preskusna osna obremenitev
$P_e$	= $F_e / g$
g	= gravitacijski pospešek: $g = 9,81 \text{ m/s}^2$
C	= vhodni navor zavore
$C_0$	= prag vhodnega navora zavore, opredelitev je v odstavku 2.2.2
$C_{0,dekl.}$	= določen prag vhodnega navora zavore
$C_{maks}$	= največji vhodni navor zavore
R	= kotalni (dinamični) polmer pnevmatike
T	= zavorna sila na dotikališču pnevmatike s cesto
$T_R$	= skupna zavorna sila na dotikališču pnevmatike priklopnika s cesto
M	= zavorni navor = $T \cdot R$
z	= stopnja zaviranja = $T/F$ ali $M/(R \cdot F)$
s	= gib sprožila (delovni gib plus prazni gib)
$s_p$	= glej Dodatek 9 Priloge 19
$Th_A$	= glej Dodatek 9 Priloge 19
l	= dolžina vzvoda
r	= notranji polmer zavornih bobnov ali učinkoviti polmer zavornih kolutov
p	= tlak aktiviranja zavor

*Opomba:* Simboli s pripono „e“ se nanašajo na parametre, povezane z referenčnim preskusom zavor, in se lahko po potrebi dodajo drugim simbolom.

### 2.2 Opredelitev pojmov

#### 2.2.1 Masa koluta ali bobna

2.2.1.1 „Določena masa“ je masa, ki jo določi proizvajalec in je reprezentativna masa za identifikacijsko oznako zavore (glej odstavek 3.7.2.2 tega dodatka).

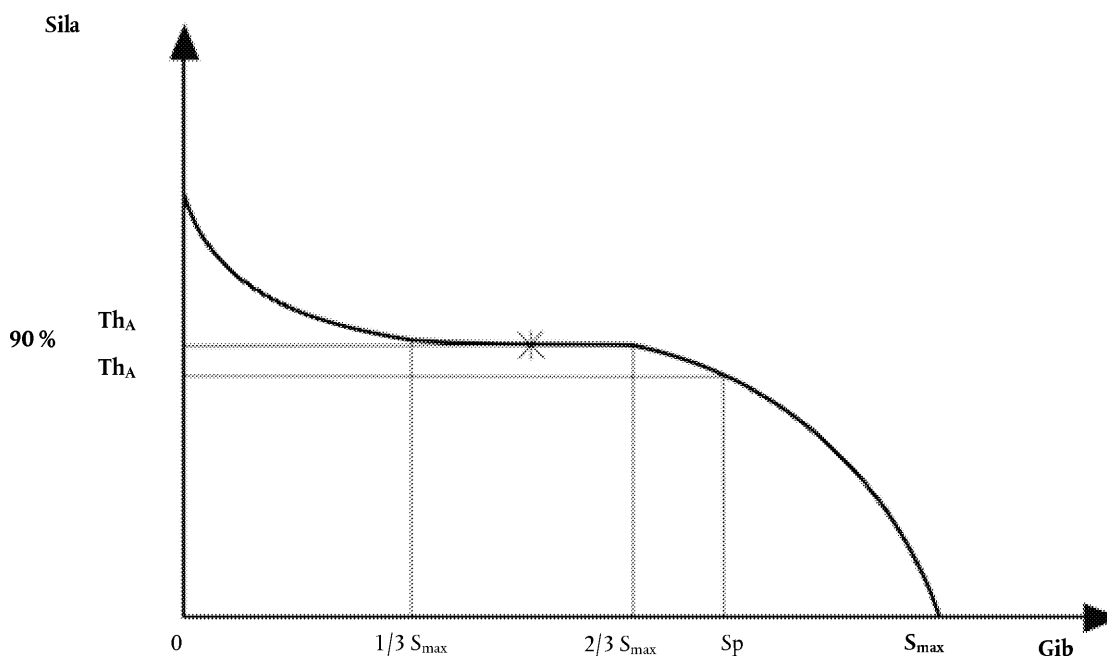
2.2.1.2 „Nazivna preskusna masa“ je masa, ki jo proizvajalec določi za boben ali kolut kot maso, s katero tehnična služba izvede ustrezne preskuse.

2.2.1.3 „Dejanska preskusna masa“ je masa, ki jo tehnična služba izmeri pred preskusom.

#### 2.2.2 „Prag vhodnega navora zavore“:

2.2.2.1 Prag vhodnega navora zavore „ $C_0$ “ je vhodni navor, ki je potreben za merljivi zavorni navor. Ta navor se lahko določi z ekstrapolacijo meritev v območju, ki ne presega 15 odstotkov stopnje zaviranja ali z drugimi enakovrednimi metodami (npr. odstavek 1.1.3.1 Priloge 10).

- 2.2.2.2 Prag vhodnega navora zavore „ $C_{0,dekl}$ “ je prag vhodnega navora zavore, ki ga določi proizvajalec in je reprezentativen prag vhodnega navora zavore (glej odstavek 3.7.2.2.1 tega dodatka) ter je potreben za izdelavo diagrama 2 iz dela 1 Priloge 19.
- 2.2.2.3 Prag vhodnega navora zavore „ $C_{0,e}$ “ se določi s postopkom iz odstavka 2.2.2.1, in sicer ga izmeri tehnična služba ob koncu preskusa.
- 2.2.3 „Zunanji premer koluta“:
- 2.2.3.1 „Določen zunanji premer“ je zunanji premer koluta, ki ga določi proizvajalec in je reprezentativen zunanji premer za kolut (glej odstavek 3.7.2.2.1 tega dodatka).
- 2.2.3.2 „Nazivni zunanji premer“ je zunanji premer, ki ga proizvajalec določi za kolut, na katerem tehnična služba izvede ustrezen preskus.
- 2.2.3.3 „Dejanski zunanji premer“ je zunanji premer, ki ga tehnična služba izmeri pred preskusom.
- 2.2.4 „Dejanska dolžina odmične gredi“ je razdalja od središčnice odmikača v obliki črke S do središčnice prestavne ročice.



### 3. PRESKUSNE METODE

#### 3.1 Preskusi na progi za preskušanje

3.1.1 Preskusi zavernega učinka se morajo, če je to mogoče, izvajati na posamezni osi.

3.1.2 Rezultati preskusov na kombinaciji osi se lahko uporabijo v skladu z odstavkom 1.1 te priloge, če med preskusi z vlečenjem priklopnika in preskusi s segretim zavorami vsaka os prispeva enako količino energije za zaviranje.

3.1.2.1 To je zagotovljeno, če je za vse osi enako naslednje: geometrija zavor, obloge, montaža koles, pnevmatike, aktiviranje sprožil in porazdelitev tlaka v njih.

3.1.2.2 Rezultat, zabeležen za skupino osi, je povprečna vrednost za število osi, kot da bi bila uporabljena samo ena os.

3.1.3 Osi naj bi bile, če je to mogoče, obremenjene z največjo statično obremenitvijo osi, čeprav to ni nujno, če se med preskusi upošteva razlika v kotalnem uporu zaradi različne obremenjenosti na preskusni osi oziroma oseh.

- 3.1.4 Upoštevati je treba učinek povečanega kotalnega upora pri skupini vozil, ki se uporabljajo za izvajanje preskusov.
- 3.1.5 Za začetno hitrost se mora uporabiti predpisana hitrost. Končna hitrost se izračuna po naslednji formuli:

$$v_2 = v_1 \sqrt{\frac{P_o + P_1}{P_o + P_1 + P_2}}$$

pri čemer je:

$v_1$  = začetna hitrost (km/h);

$v_2$  = končna hitrost (km/h);

$P_o$  = masa vlečnega vozila (kg) pod preskusnimi pogoji;

$P_1$  = del mase priklopnika, ki jo nosijo nezavirane osi (kg);

$P_2$  = del mase priklopnika, ki jo nosijo zavirane osi (kg).

### 3.2 Preskusi na vztrajnostnem dinamometru

- 3.2.1 Preskusna naprava mora imeti rotacijsko vztrajnost, ki simulira tisti del linearne vztrajnosti mase vozila, ki deluje na eno kolo in ki je potreben za preskuse zavornega učinka pri zaviranju s hladnimi in segretim zavornimi ter se lahko upravlja pri nespremenjeni hitrosti za preskus, opisan v odstavkih 3.5.2 in 3.5.3 tega dodatka.
- 3.2.2 Preskus je treba izvesti s celim kolesom, vključno s pnevmatiko, nameščeno na premični del zavore, kot bi bila pri vozilu. Vztrajnostna masa je lahko povezana z zavoro neposredno ali prek pnevmatik in koles.
- 3.2.3 Hlajenje z zrakom pri hitrosti in smeri pretoka zraka, ki simulirata dejanske pogoje, se lahko uporabi med ogrevalnimi krogi, pri čemer je hitrost pretoka zraka

$$v_{\text{air}} = 0,33 v$$

pri čemer je:

$v$  = preskusna hitrost vozila ob začetku zaviranja.

Temperatura zraka za hlajenje mora biti enaka temperaturi okolice.

- 3.2.4 Kadar se kotalni upor koles v preskusu ne izenači samodejno, se navor zavor spremeni tako, da se odšteje navor, ki je enakovreden koeficientu kotalnega upora 0,01.

### 3.3 Preskusi na dinamometru z valji

- 3.3.1 Os mora biti, če je to mogoče, obremenjena z največjo statično maso na osi, čeprav to ni nujno, če se med preskusi upošteva razlika v kotalnem uporu zaradi različne mase na preskusni osi.
- 3.3.2 Hlajenje z zrakom pri hitrosti in smeri pretoka zraka, ki simulirata dejanske pogoje, se lahko uporabi med ogrevalnimi krogi, pri čemer je hitrost pretoka zraka

$$v_{\text{air}} = 0,33 v$$

pri čemer je:

$v$  = preskusna hitrost vozila ob začetku zaviranja.

Temperatura zraka za hlajenje mora biti enaka temperaturi okolice.

- 3.3.3 Zavorni čas mora trajati 1 sekundo po najdaljšem času naraščanja zavorne sile 0,6 s.
- 3.4 Preskusni pogoji (splošno)
- 3.4.1 Zavora oziroma zavore v postopku preskusa morajo biti opremljene z merilniki za naslednje meritve:
- 3.4.1.1 stalno beleženje za določitev zavornega navora ali zavorne sile na obodu pnevmatike;
- 3.4.1.2 stalno beleženje zračnega tlaka v sprožilni zavore;
- 3.4.1.3 hitrost vozila med preskusom;
- 3.4.1.4 začetna temperatura na zunanji strani zavornega bobna ali zavornega koluta;
- 3.4.1.5 gib sprožila zavore med preskusi tipa 0 in tipa I ali tipa III.

3.5 Preskusni postopki

3.5.1 Dodaten preskus zavornega učinka pri zaviranju s hladnimi zavorami

Priprava zavore mora biti v skladu z odstavkom 4.4.2 dela 1 Priloge 19 k temu pravilniku.

Če je bilo preverjanje faktorja zaviranja  $B_f$  in praga navora zavore opravljeno v skladu z odstavkom 4.4.3 dela 1 Priloge 19 k temu pravilniku, mora biti postopek utekavanja za dodaten preskus zavornega učinka pri zaviranju s hladnimi zavorami enak kot postopek, ki se uporablja za preverjanje v skladu z odstavkom 4.4.3 dela 1 Priloge 19.

V skladu z odstavkom 4 dela 1 Priloge 19 k temu pravilniku je izvajanje preskusov zavornega učinka pri zaviranju s hladnimi zavorami dovoljeno po preverjanju faktorja zaviranja  $B_f$ .

Prav tako je dovoljeno izvesti oba preskusa pojemanja zavornega učinka, tj. tipa I in tipa III, in sicer enega za drugim.

Nekatera aktiviranja zavor v skladu z odstavkom 4.4.2.6 dela 1 Priloge 19 je mogoče opraviti med preskusoma pojemanja zavornega učinka ter med preverjanjem in preskusom zavornega učinka pri zaviranju s hladnimi zavorami. Število aktiviranj določi proizvajalec zavore.

- 3.5.1.1 S tem preskusom, ki se izvaja pri začetni hitrosti 40 km/h za preskus tipa I in 60 km/h za preskus tipa III, se ocenjuje zavorni učinek pri zaviranju s segretim zavorami ob koncu preskusov tipa I in tipa III. Preskuse pojemanja zavornega učinka tipa I in/ali tipa III je treba opraviti takoj po preskusu zavornega učinka pri zaviranju s hladnimi zavorami.
- 3.5.1.2 Zavore se uporabijo trikrat pri enakem tlaku (p) in pri začetni hitrosti 40 km/h (za preskus tipa I) ali 60 km/h (za preskus tipa III) s približno enako začetno temperaturo zavor, ki ne presega 100 °C in je izmerjena na zunanji površini bobnov ali kolotov. Pri vseh treh uporabah zavor mora biti pri tlaku v sprožilni zavore dosežen zavorni navor ali sila, enakovredna stopnji zaviranja (z) vsaj 50 %. Tlak v sprožilni zavore ne sme presegati 650 kPa in vhodni navor zavor (C) ne sme presegati največjega dovoljenega vhodnega navora zavor ( $C_{maks}$ ). Povprečje treh rezultatov se šteje za zavorni učinek pri zaviranju s hladnimi zavorami.
- 3.5.2 Preskus pojemanja zavornega učinka (preskus tipa I)
- 3.5.2.1 Ta preskus se izvaja pri hitrosti 40 km/h z začetno temperaturo zavor, ki ne presega 100 °C in je izmerjena na zunanji površini bobna ali koluta zavore.
- 3.5.2.2 Stopnja zaviranja se ohranja pri 7 %, vključno s kotalnim uporom (glej odstavek 3.2.4 tega dodatka).

- 3.5.2.3 Preskus se opravi v 2 minutah in 33 sekundah ali na razdalji 1,7 km pri hitrosti vozila 40 km/h. Če se preskusne hitrosti ne more doseči, se trajanje preskusa lahko podaljša skladno s točko 1.5.2.2 Priloge 4 k temu pravilniku.
- 3.5.2.4 Največ 60 sekund po koncu preskusa tipa I se v skladu z odstavkom 1.5.3 Priloge 4 k temu pravilniku izvede preskus zavornega učinka pri zaviranju s segretimii zavorami pri začetni hitrosti 40 km/h. Tlak v sprožilni zavore mora biti enak tlaku, ki se uporablja med preskusom tipa 0.
- 3.5.3 Preskus pojecanja zavornega učinka (preskus tipa III)
- 3.5.3.1 Preskusne metode za ponavljajoče se zaviranje
- 3.5.3.1.1 Preskusi na progi za preskušanje (glej točko 1.7 Priloge 4)
- 3.5.3.1.2 Preskus na vztrajnostnem dinamometru

Za preskus na preskusni napravi iz odstavka 3.2 Dodatka 2 k Prilogi 11 so lahko v skladu z odstavkom 1.7.1 Priloge 4 k temu pravilniku pogoji enaki kot pri preskusu na cesti, pri čemer je

$$v_2 = \frac{v_1}{2}$$

- 3.5.3.1.3 Preskusi na dinamometru z valji

Za preskus na preskusni napravi iz odstavka 3.3 Dodatka 2 k Prilogi 11 so pogoji naslednji:

število zaviranj	20
trajanje cikla zaviranja (zavorni čas 25 sekund in čas za ponovno vzpostavitev hitrosti 35 sekund)	60 s
preskusna hitrost	30 km/h
stopnja zaviranja	0,06
kotalni upor	0,01

- 3.5.3.2 Največ 60 sekund po koncu preskusa tipa III se v skladu s točko 1.7.2 Priloge 4 k temu pravilniku izvede preskus zavornega učinka pri zaviranju s segretimii zavorami. Tlak v sprožilni zavore mora biti enak tlaku, ki se uporablja med preskusom tipa 0.
- 3.6 Zahteve glede učinka za naprave za samodejno nastavljanje zavor
- 3.6.1 Naslednje zahteve veljajo za napravo za samodejno nastavljanje zavor, ki je nameščena na zavori in katere učinek se preverja v skladu z določbami tega dodatka.
- Ob koncu preskusov iz odstavka 3.5.2.4 (preskus tipa I) ali 3.5.3.2 (preskus tipa III) se preverijo zahteve iz odstavka 3.6.3.
- 3.6.2 Naslednje zahteve veljajo za alternativno napravo za samodejno nastavljanje zavor, ki je nameščena na zavori, za katero že obstaja poročilo o preskusu iz Dodatka 3.
- 3.6.2.1 Zavorni učinek
- Po segrevanju zavor, ki se izvede v skladu s postopki iz odstavkov 3.5.2 (preskus tipa I) ali 3.5.3 (preskus tipa III), kot je primerno, velja ena od naslednjih določb:
- (a) zavorni učinek pri zaviranju s segretimii zavorami delovnega zavornega sistema mora biti najmanj 80 % predpisanega učinka preskusa tipa 0 ali ali



- (b) zavoro je treba uporabiti pri tlaku v sprožilu zavore, ki je takšen, kot se uporablja med preskusom tipa 0; pri tem tlaku je treba izmeriti skupni gib sprožila ( $s_A$ ), ki mora biti  $\leq 0,9$  sp vrednosti na zavornem valju.

$s_p$  = učinkoviti gib pomeni gib, pri katerem je izhodna sila sprožila zavore 90 % povprečne sile ( $Th_A$ ) – glej odstavek 2 Dodatka 2 Priloge 11 k temu pravilniku.

- 3.6.2.2 Ob koncu preskusov iz odstavka 3.6.2.1 se preverijo zahteve iz odstavka 3.6.3.

### 3.6.3 Preskus prostega teka

Po opravljenih preskusih iz odstavka 3.6.1 ali 3.6.2, kot je primerno, se morajo zavore ohladiti do temperature, ki ustreza temperaturi hladnih zavor (tj.  $\leq 100$  °C), pri čemer je treba preveriti, ali priklopnik/kolesa omogočajo prosti tek z izpolnjevanjem enega od naslednjih pogojev:

- (a) kolesa se prosto obračajo (tj. jih je mogoče vrteti ročno);
- (b) ugotovljeno je, da se lahko preostali zavorni navor šteje za sprejemljivega, če asimptotična temperatura ne presega povečanja temperature bobna/koluta za 80 °C, kadar vozilo vozi z nespremenjeno hitrostjo  $v = 60$  km/h in s sproščenimi zavorami.

## 3.7 Identifikacija

- 3.7.1 Na osi morajo biti na vidnem mestu čitljivo in neizbrisno skupaj in v kateremkoli vrstnem redu navedeni vsaj naslednji identifikacijski podatki:

- (a) proizvajalec osi in/ali znamka;
- (b) identifikacijska oznaka osi (glej odstavek 3.7.2.1 tega dodatka);
- (c) identifikacijska oznaka zavore (glej odstavek 3.7.2.2 tega dodatka);
- (d)  $F_c$  identifikacijska oznaka zavore (glej odstavek 3.7.2.3 tega dodatka);
- (e) osnovni del številke poročila o preskusu (glej odstavek 3.9 tega dodatka).

Spodaj je podan primer:

---

Proizvajalec osi in/ali znamka ABC  
ID1-XXXXXX  
ID2-YYYYYY  
ID3-11200  
ID4-ZZZZZZZ

---

- 3.7.1.1 Na nevgrajeni napravi za samodejno nastavljanje zavor morajo biti na vidnem mestu berljivo in neizbrisno skupaj navedeni vsaj naslednji identifikacijski podatki:

- (a) proizvajalec in/ali znamka;
- (b) tip;
- (c) različica.

- 3.7.1.2 Znamka in tip vsake zavorne obloge morata biti berljivo in neizbrisno vidna, ko je obloga/ploščica vgrajena na zavorno čeljust/nosilno ploščo.

### 3.7.2 Identifikacijske oznake

#### 3.7.2.1 Identifikacijska oznaka osi

Identifikacijska oznaka osi razvršča os glede zavorne sile/navorne zmogljivosti, kot jih navaja proizvajalec osi.

Identifikacijska oznaka osi je alfanumerični niz, sestavljen iz štirih znakov „ID1-“, ki jim sledi največ 20 znakov.

#### 3.7.2.2 Identifikacijska oznaka zavore

Identifikacijska oznaka je alfanumerični niz, sestavljen iz štirih znakov „ID2-“, ki jim sledi največ 20 znakov.

Zavora z enako identifikacijsko oznako je zavora, ki se ne razlikuje glede na naslednja merila:

- (a) tip zavor (npr. bobnasta (z odmikacem v obliki črke S, zagozda itd.) ali kolutna zavora (pritrjen, plavajoč, enojni ali dvojni kolut itd.));
- (b) osnovni material (npr. železen ali neželezen) za okvir kolutne zavore, nosilec zavor, zavorni kolut in zavorni boben;
- (c) mere s pripono „e“ skladno s slikama 2A in 2B v Dodatku 5 k tej prilogi;
- (d) osnovno metodo, ki se uporablja v zavori za ustvarjanje zavorne sile;
- (e) pri kolutnih zavorah način vgradnje tornega obroča: pritrjeno ali plavajoče;
- (f) faktor zaviranja  $B_p$ ;
- (g) različne značilnosti zavor glede na zahteve Priloge 11, ki niso zajete v pododstavku 3.7.2.2.1.

##### 3.7.2.2.1 Razlike, ki so dovoljene v okviru iste identifikacijske oznake

Ista identifikacijska oznaka zavore lahko vključuje različne značilnosti glede na naslednja merila:

- (a) povečanje najvišjega določenega vhodnega navora zavore  $C_{maks}$ ;
- (b) odstopanje določene mase zavornega bobna in zavornega koluta  $m_{dekl}$ :  $\pm 20$  odstotkov;
- (c) način pritrditve zavornih oblog/zavornih ploščic na zavorno čeljust/nosilno ploščo;
- (d) pri kolutnih zavorah povečanje največje zmogljivosti giba zavore;
- (e) učinkovito dolžino odmične gredi;
- (f) določen prag navora  $C_{0,dekl}$ ;
- (g)  $\pm 5$  mm od določenega zunanjskega premera koluta;
- (h) tip hlajenja koluta (prezračevan ali neprezračevan);
- (i) pesto (z vgrajenim pestom ali brez njega);
- (j) kolut z vgrajenim bobnom – z delovanjem parkirne zavore ali brez njega;
- (k) geometrijsko razmerje med tornimi površinami kolutov in vgradnjo koluta;
- (l) tip zavorne obloge;

- (m) različice materiala (razen sprememb osnovnega materiala, glej odstavek 3.7.2.2), za katere proizvajalec potrди, da taka sprememba materiala ne spreminja učinkovitosti glede na zahtevane preskuse;
- (n) nosilno ploščo in čeljusti.

### 3.7.2.3 Identifikacijska oznaka $F_e$

Identifikacijska oznaka  $F_e$  navaja preskusno osno obremenitev. Je alfanumerični niz, sestavljen iz štirih znakov „ID3-“, ki jim sledi vrednost  $F_e$  v daN, brez identifikacijske oznake enote „daN“.

### 3.7.2.4 Identifikacijska oznaka poročila o preskusu

Identifikacijska oznaka poročila o preskusu je alfanumerični niz, sestavljen iz štirih znakov „ID4-“, ki jim sledi osnovni del številke poročila o preskusu.

## 3.7.3 Naprava za samodejno nastavljanje zavor (vgrajena in nevgrajena)

### 3.7.3.1 Tipi naprave za samodejno nastavljanje zavor

Isti tip naprave za samodejno nastavljanje zavor se ne razlikuje glede na naslednja merila:

- (a) ogrodje: osnovni material (npr. železen ali neželezen, lito železo ali kovano jeklo);
- (b) najvišji dovoljeni moment zavorne gredi;
- (c) nastavitev načina delovanja, npr. odvisen od giba, odvisen od sile ali elektronski/mehanski.

### 3.7.3.2 Različice naprave za samodejno nastavljanje zavor glede na obnašanje pri nastavljanju

Šteje se, da so naprave za samodejno nastavljanje zavor v okviru tipa, ki vpliva na vozni profil zavore, različice naprave.

## 3.8 Merila za preskušanje

S preskušanjem se dokaže skladnost z vsemi zahtevami iz Dodatka 2 k tej prilogi.

Če je za spremenjeno os/zavoro v okviru omejitev iz odstavka 3.7.2.2.1 potrebno novo poročilo o preskusu ali razširitev poročila o preskusu, se uporabijo naslednja merila, da se določi, ali je potrebno nadaljnje preskušanje ob upoštevanju najbolj neugodnih sestavov, ki so dogovorjeni s tehnično službo.

V naslednji preglednici se uporabljajo spodaj prikazane okrajšave:

CT (celotni preskus)	Preskus skladno z Dodatkom 2 Priloge 11: 3.5.1 Dodaten preskus zavornega učinka pri zaviranju s hladnimi zavorami 3.5.2 Preskus pojemanja zavornega učinka (preskus tipa I) (*) 3.5.3 Preskus pojemanja zavornega učinka (preskus tipa III) (*) Preskus skladno s Prilogo 19: 4.: Zavorni učinek priklopnika pri hladnih zavorah (*)
FT (preskus pojemanja zavornega učinka)	Preskus skladno z Dodatkom 2 Priloge 11: 3.5.1 Dodaten preskus zavornega učinka pri zaviranju s hladnimi zavorami 3.5.2 Preskus pojemanja zavornega učinka (preskus tipa I) (*) 3.5.3 Preskus pojemanja zavornega učinka (preskus tipa III) (*)

(\*) Če je primerno.

Razlike skladno z odstavkom 3.7.2.2.1	Merila za preskušanje
(a) Povečanje najvišjega določenega vhodnega navora zavore $C_{maks}$	Sprememba, dovoljena brez dodatnega preskušanja
(b) Odstopanje določene mase zavornega koluta in zavornega bobna $m_{dec}$ : $\pm 20$ odstotkov	CT: Preskusi se najlažja različica. Če nazivna preskusna masa za novo različico odstopa za manj kot 5 odstotkov od prej preskušene različice z večjo nazivno vrednostjo, preskus lažje različice ni potreben. Dejanska preskusna masa preskusnega vzorca lahko odstopa od nazivne preskusne mase za $\pm 5$ odstotkov.
(c) Način pritrditve zavornih oblog/zavornih ploščic na zavorno čeljust/nosilno ploščo;	Najbolj neugoden primer, ki ga določi proizvajalec in s katerim se strinjajo tehnične službe, ki izvajajo preskus
(d) Pri kolutnih zavorah povečanje največje zmogljivosti giba zavore	Sprememba, dovoljena brez dodatnega preskušanja
(e) Učinkovita dolžina odmične gredi	Šteje se, da je najbolj neugoden primer torzijska togost najnižje odmične gredi in se preveri bodisi s: (i) FT ali (ii) sprememba, dovoljena brez dodatnega preskušanja, če se z izračunom lahko prikaže vpliv na gib in zavorno silo. V tem primeru morajo biti v poročilu o preskusu navedene naslednje ekstrapolirane vrednosti: $s_e$ , $C_e$ , $T_e$ , $T_e/F_e$ .
(f) Določen prag navora $C_{0,dekl}$ .	Treba je preveriti, ali zavorni učinek ostaja znotraj poti diagrama 2 iz dela 1 Priloge 19.
(g) $\pm 5$ mm od določenega zunanjega premera koluta	Šteje se, da je najbolj neugoden primer najmanjši premer Dejanski zunanji premer preskusnega vzorca lahko odstopa od nazivnega zunanjega premera, ki ga določi proizvajalec osi, za $\pm 1$ mm.
(h) Tip hlajenja koluta (prezračevan ali neprezračevan)	Vsak tip se preskusi
(i) Pesto (z vgrajenim pestom ali brez njega)	Vsak tip se preskusi
(j) Kolut z vgrajenim bobnom – z delovanjem parkirne zavore ali brez njega	Za to značilnost preskušanje ni potrebno
(k) Geometrijsko razmerje med tornimi površinami kolutov in vgradnjo koluta	Za to značilnost preskušanje ni potrebno
(l) Tip zavorne obloge	Vsak tip zavorne obloge
(m) Različice materiala (razen sprememb osnovnega materiala, glej odstavek 3.7.2.2), za katere proizvajalec potrdi, da taka sprememba materiala ne spreminja učinkovitosti glede na zahtevane preskuse	Za ta pogoj preskušanje ni potrebno

Razlike skladno z odstavkom 3.7.2.2.1	Merila za preskušanje
(n) Nosilna plošča in čeljusti	Preskusni pogoji najbolj neugodnega primera (*): Nosilna plošča: najmanjša debelina Čeljust: najlažja zavorna čeljust

(\*) Preskus ni potreben, če proizvajalec lahko dokaže, da sprememba ne vpliva na togost.

3.8.1 Če naprava za samodejno nastavljanje zavor odstopa od naprave, ki je bila preskušena skladno z odstavkoma 3.7.3.1 in 3.7.3.2, je potreben dodaten preskus v skladu z odstavkom 3.6.2 tega dodatka.

3.9 Poročilo o preskusu

3.9.1 Številka poročila o preskusu

Številka poročila o preskusu je sestavljena iz dveh delov: osnovnega dela in pripone, ki navaja raven izdaje poročila o preskusu.

Osnovni del, ki je sestavljen iz največ 20 znakov, in pripona sta jasno ločena, na primer s piko ali poševnico.

Osnovni del številke poročila o preskusu zajema samo zavore z isto identifikacijsko oznako zavore in z enakim faktorjem zaviranja (v skladu z odstavkom 4 dela 1 Priloge 19 k temu pravilniku).

3.9.2 Šifra preskusa

Poleg številke poročila o preskusu „šifra preskusa“, sestavljena iz največ osmih znakov (npr. ABC123), navaja rezultate preskusa, ki veljajo za identifikacijske oznake in preskusne vzorce, kar je podrobneje opisano v odstavku 3.7.

3.9.3 Rezultati preskusov

3.9.3.1 Rezultati preskusov, ki se izvajajo v skladu z odstavkoma 3.5 in 3.6.1 tega dodatka, se vpišejo na obrazec, katerega vzorec je prikazan v Dodatku 3 k tej prilogi.

3.9.3.2 Če ima zavora napravo za samodejno nastavljanje zavor, se rezultati preskusov, ki se izvajajo v skladu z odstavkom 3.6.2 tega dodatka, vpišejo na obrazec, katerega vzorec je prikazan v Dodatku 4 k tej prilogi.

3.9.4 Opisni list

Opisni list, ki ga zagotovi proizvajalec osi ali vozila in vsebuje vsaj podatke iz Dodatka 5 k tej prilogi, mora biti del poročila o preskusu.

Po potrebi se v opisnem listu navedejo različice opreme zavore/osi glede na osnovna merila, navedena v odstavku 3.7.2.2.1.

4. PREVERJANJE

4.1 Preverjanje sestavnih delov

Zavorna specifikacija vozila, ki je v postopku homologacije, mora izpolnjevati zahteve iz odstavkov 3.7 in 3.8.

- 4.2 Preverjanje porabljene energije pri zaviranju
- 4.2.1 Zavorne sile (T) za vsako zadevno zavoro (za enak tlak  $p_m$  v krmilnem vodu), ki so potrebne za nastanek uporne sile, določene za pogoje preskusa tipa I in tipa III, ne smejo presežati vrednosti  $T_e$ , ki so navedene v odstavkih 2.3.1 in 2.3.2 Dodatka 3 k Prilogi 11 in določene kot osnova za preskus referenčne zavore.
- 4.3 Preverjanje zavornega učinka pri zaviranju s segretim zavorami
- 4.3.1 Zavorna sila (T) za vsako zadevno zavoro za določen tlak (p) v sprožilih in za tlak v krmilnem vodu ( $p_m$ ), ki se uporablja med preskusom tipa 0 zadevnega priklopnika, se določi na naslednji način:
- 4.3.1.1 Predvideni gib sprožila (s) zadevne zavore se izračuna na naslednji način:

$$s = 1 \cdot \frac{s_e}{l_e}$$

Ta vrednost ne sme presežati  $s_p$ . Pri tem je bila vrednost  $s_p$  preverjena in sporočena v skladu s postopkom iz točke 2 dela 1 Priloge 19 k temu pravilniku in jo je mogoče uporabiti le v območju tlaka, ki je zabeležen v odstavku 3.3.1 poročila o preskusu iz Dodatka 1 k Prilogi 19.

- 4.3.1.2 Izmeri se povprečna sila ( $Th_A$ ) sprožila, ki je nameščeno na zadevno zavoro, pri tlaku iz točke 4.3.1.
- 4.3.1.3 Vhodni navor zavore (C) se nato izračuna na naslednji način:

$$C = Th_A \cdot l$$

C ne sme presežati  $C_{maks}$ .

- 4.3.1.4 Predvideni zavorni učinek zadevne zavore se izračuna na naslednji način:

$$T = (T_e - 0,01 \cdot F_e) \frac{C - C_o}{C_e - C_{oe}} \cdot \frac{R_e}{R} + 0,01 \cdot F$$

R ne sme biti manjši kot  $0,8 R_e$ .

- 4.3.2 Predvideni zavorni učinek zadevne zavore se izračuna na naslednji način:

$$\frac{T_R}{F_R} = \frac{\sum T}{\sum F}$$

- 4.3.3 Zavorni učinek pri zaviranju s segretim zavorami se s preskusi tipa I ali tipa III določi v skladu z odstavki 4.3.1.1 do 4.3.1.4. Iz tega izhajajoče vrednosti, določene v skladu z odstavkom 4.3.2, morajo izpolnjevati zahteve iz tega pravilnika za zadevni priklopnik. Vrednost, ki se uporablja za:

„vrednost, zabeleženo pri preskusu tipa 0, kot je predpisano v odstavku 1.5.3 ali 1.7.2 Priloge 4“,

je vrednost, zabeležena pri preskusu tipa 0 zadevnega priklopnika.

## Dodatek 3

**Vzorec obrazca poročila o preskusu, kot je predpisan v odstavku 3.9 Dodatka 2 k tej prilogi**

Poročilo o preskusu št. ....

Osnovni del: ID4- .....

Pripona: .....

1. Splošno .....

1.1 Proizvajalec osi (naziv in naslov): .....

1.1.1 Znamka proizvajalca osi: .....

1.2 Proizvajalec zavore (naziv in naslov): .....

1.2.1 Identifikacijska oznaka zavore ID2-: .....

1.2.2 Naprava za samodejno nastavljanje zavor: vgrajena/nevgrajena <sup>(1)</sup>

1.3 Opisni list proizvajalca: .....

2. Zapis o preskusu

Za vsak preskus je treba zabeležiti:

2.1 Šifro preskusa (glej odstavek 3.9.2 Dodatka 2 k tej prilogi): .....

2.2 Preskusni vzorec: natančna opredelitev preskušene različice, povezane z opisnim listom proizvajalca. (glej tudi odstavek 3.9.2 Dodatka 2 k tej prilogi)

2.2.1 Os

2.2.1.1 Identifikacijska oznaka osi: ID1- .....

2.2.1.2 Identifikacija preskušene osi: .....

2.2.1.3 Preskusna osna obremenitev (identifikacijska oznaka Fe): ID3- ..... daN

2.2.2 Zavora

2.2.2.1 Identifikacijska oznaka zavore: ID2- .....

2.2.2.2 Identifikacija preskušene zavore: .....

2.2.2.3 Največja zmogljivost giba zavore <sup>(2)</sup>: .....

2.2.2.4 Učinkovita dolžina odmične gredi <sup>(3)</sup>: .....

2.2.2.5 Sprememba materiala v skladu z odstavkom 3.8 (m) Dodatka 2 k tej prilogi: .....

2.2.2.6 Zavorni boben / kolut <sup>(1)</sup>

2.2.2.6.1 Dejanska preskusna masa koluta / bobna <sup>(1)</sup>: .....

<sup>(1)</sup> Neustrezno črtati.

<sup>(2)</sup> Velja le za kolutne zavore.

<sup>(3)</sup> Velja le za bobnaste zavore.

- 2.2.2.6.2 Nazivni zunanji premer koluta <sup>(1)</sup>: .....
- 2.2.2.6.3 Tip hlajenja koluta prezračevan/neprezračevan <sup>(2)</sup>
- 2.2.2.6.4 Z vgrajenim pestom ali brez njega <sup>(2)</sup>
- 2.2.2.6.5 Kolot z vgrajenim bobnom – z delovanjem parkirne zavore ali brez njega <sup>(1)</sup> <sup>(2)</sup>
- 2.2.2.6.6 Geometrijsko razmerje med tornimi površinami kolotov in vgradnjo koluta: .....
- 2.2.2.6.7 Osnovni material: .....
- 2.2.2.7 Zavorna obloga ali zavorna ploščica <sup>(2)</sup>
- 2.2.2.7.1 Proizvajalec: .....
- 2.2.2.7.2 Znamka: .....
- 2.2.2.7.3 Tip: .....
- 2.2.2.7.4 Način pritrditve zavornih oblog/zavornih ploščic na zavorno čeljust/nosilno ploščo <sup>(2)</sup> .....
- 2.2.2.7.5 Debelina nosilne plošče, teža čeljusti ali druge opisne informacije (opisni list proizvajalca) <sup>(2)</sup>: .....
- 2.2.2.7.6 Osnovni material zavorne čeljusti/nosilne plošče <sup>(2)</sup>: .....
- 2.2.3 Naprava za samodejno nastavljanje zavor (ne velja v primeru vgrajene naprave za samodejno nastavljanje zavor) <sup>(2)</sup>
- 2.2.3.1 Proizvajalec (naziv in naslov): .....
- 2.2.3.2 Znamka: .....
- 2.2.3.3 Tip: .....
- 2.2.3.4 Različica: .....
- 2.2.4 Kolesa (mere so na slikah 1A in 1B v Dodatku 5 k tej prilogi)
- 2.2.4.1 Referenčni kotalni polmer pnevmatike ( $R_e$ ) pri preskusni osni obremenitvi ( $F_e$ ): .....
- 2.2.4.2 Podatki o nameščenem kolesu med preskušanjem:
- | Velikost pnevmatike | Velikost platišča | $X_e$ (mm) | $D_e$ (mm) | $E_e$ (mm) | $G_e$ (mm) |
|---------------------|-------------------|------------|------------|------------|------------|
|                     |                   |            |            |            |            |
- 2.2.5 Dolžina vzvoda le: .....
- 2.2.6 Sprožilo zavore
- 2.2.6.1 Proizvajalec: .....
- 2.2.6.2 Znamka: .....
- 2.2.6.3 Tip: .....
- 2.2.6.4 Identifikacijska številka (preskusa): .....

<sup>(1)</sup> Velja le za kolutne zavore.

<sup>(2)</sup> Neustrezno črtati.



2.3 Rezultati preskusov (popravljeni, da se upošteva kotalni upor  $0,01 \cdot F_e$ )

2.3.1 Pri vozilih kategorij O<sub>2</sub> in O<sub>3</sub>, pri čemer je bil za priklopnik kategorije O<sub>3</sub> opravljen preskus tipa I:

Tip preskusa:	0	I	
Priloga 11, dodatek 2, odstavek:	3.5.1.2	3.5.2.2/3	3.5.2.4
preskusna hitrost ..... km/h	40	40	40
tlak v sprožilni zavore $p_e$ ..... kPa		—	
zavorni čas ..... min	—	2,55	—
dosežena zavorna sila $T_e$ ..... daN			
učinkovitost zavor $T_e/F_e$ ..... -			
gib sprožila $s_e$ ..... mm		—	
vhodni navor zavore $C_e$ ..... Nm		—	
Prag vhodnega navora zavore $C_{0,e}$ ..... Nm			

2.3.2 Pri vozilih kategorij O<sub>3</sub> in O<sub>4</sub>, pri čemer je bil za priklopnik kategorije O<sub>3</sub> opravljen preskus tipa III:

Tip preskusa:	0	III	
Priloga 11, dodatek 2, odstavek:	3.5.1.2	3.5.3.1	3.5.3.2
začetna preskusna hitrost ..... km/h	60		60
končna preskusna hitrost ..... km/h			
tlak v sprožilni zavore $p_e$ ..... kPa		—	
število zaviranj ..... -	—	20	—
trajanje cikla zaviranja ..... s	—	60	—
dosežena zavorna sila $T_e$ ..... daN			
učinkovitost zavor $T_e/F_e$ ..... -			
gib sprožila $s_e$ ..... mm		—	
vhodni navor zavore $C_e$ ..... Nm		—	
prag vhodnega navora zavore $C_{0,e}$ ..... Nm		—	

2.3.3 Ta postavka se izpolni le, če je bila zavora preskušena s preskusnim postopkom iz odstavka 4 dela 1 Priloge 19 k temu pravilniku, da se preveri zavorni učinek pri zaviranju s hladnimi zavorami s faktorjem zaviranja ( $B_f$ ).

2.3.3.1 Faktor zaviranja  $B_f$ :

2.3.3.2 Določen prag navora  $C_{0,dek1}$  ..... Nm

2.3.4 Učinkovitost naprave za samodejno nastavljanje zavor (če je primerno)

2.3.4.1 Prosti tek v skladu z odstavkom 3.6.3 Dodatka 2 k Prilogi 11: da/ne <sup>(1)</sup>

3. Obseg uporabe

Obseg uporabe določa različice osi/zavore, ki so zajete v tem poročilu o preskusu tako, da je prikazano, katere spremenljivke posamezne šifre preskusa zajemajo.

4. Ta preskus je bil opravljen ter rezultati sporočeni v skladu z Dodatkom 2 k Prilogi 11 in po potrebi z odstavkom 4 dela 1 Priloge 19 k Pravilniku št. 13, kakor je bil nazadnje spremenjen s spremembami .....

Ob koncu preskusa, določenega v odstavku 3.6 Dodatka 2 k Prilogi 11 <sup>(2)</sup>, so bile zahteve iz odstavka 5.2.2.8.1 Pravilnika št. 13 izpolnjene/neizpolnjene <sup>(2)</sup>.

Tehnična služba <sup>(3)</sup> pristojna za opravljanje preskusa

Podpisal: ..... Datum: .....

5. Homologacijski organ <sup>(3)</sup>

Podpisal: ..... Datum: .....

\_\_\_\_\_

<sup>(1)</sup> Neustrezno črtati.

<sup>(2)</sup> Izpolniti le v primeru vgrajene naprave za samodejno nastavljanje zavor.

<sup>(3)</sup> Podpišejo se različne osebe, čeprav sta tehnična služba in homologacijski organ isti organ ali je poročilu priložena ločena odobritev homologacijskega organa.

## Dodatek 4

**Vzorec obrazca poročila o preskusu za alternativno napravo za samodejno nastavljanje zavor, kot je predpisano v odstavku 3.7.3 Dodatka 2 k tej prilogi**

Poročilo o preskusu št.: .....

1. Identifikacija

1.1 Os:

Znamka: .....

Tip: .....

Model: .....

Preskusna osna obremenitev (identifikacijska oznaka  $F_0$ ): ID3- ..... daN

Priloga 11, Dodatek 3, Poročilo o preskusu št. ....

1.2 Zavora:

Znamka: .....

Tip: .....

Model: .....

Zavorna obloga .....

Znamka/tip: .....

1.3 Aktiviranje:

Proizvajalec: .....

Tip (valj/membrana) <sup>(1)</sup> .....

Model: .....

Dolžina vzvoda (l): ..... mm

1.4 Naprava za samodejno nastavljanje zavor:

Proizvajalec (naziv in naslov): .....

Znamka: .....

Tip: .....

Različica: .....

2. Poročilo o rezultatih preskusa

2.1 Učinkovitost naprave za samodejno nastavljanje zavor

2.1.1 Zavorni učinek pri zaviranju s segretim zavorami delovnih zavornih sistemov, ki je določen v skladu s preskusom iz odstavka 3.6.2.1 (a) Dodatka 2 k Prilogi 11: ..... %

ali

gib sprožila  $s_A$ , ki je določen v skladu s preskusom iz odstavka 3.6.2.1 (b) Dodatka 2 k Prilogi 11: ..... mm

<sup>(1)</sup> Neustrezno črtati.

- 2.1.2 Prosti tek v skladu z odstavkom 3.6.3 Dodatka 2 k Prilogi 11: da/ne <sup>(1)</sup>
3. Naziv tehnične službe/homologacijskega organa <sup>(1)</sup>, ki je izvedel preskus:
4. Datum preskusa:
5. Ta preskus je bil opravljen in rezultati sporočeni v skladu z odstavkom 3.6.2 Dodatka 2 Priloge 11 k Pravilniku št. 13, kakor je bil nazadnje spremenjen s spremembami .....
6. Ob koncu preskusa, določenega v točki 5, so se zahteve iz odstavka 5.2.2.8.1 Pravilnika št. 13 šteje kot: izpolnjene/neizpolnjene <sup>(1)</sup>
7. Tehnična služba <sup>(2)</sup> pristojna za opravljanje preskusa

Podpisal: ..... Datum: .....

8. Homologacijski organ <sup>(2)</sup>

Podpisal: ..... Datum: .....

\_\_\_\_\_

<sup>(1)</sup> Neustrezno črtati.

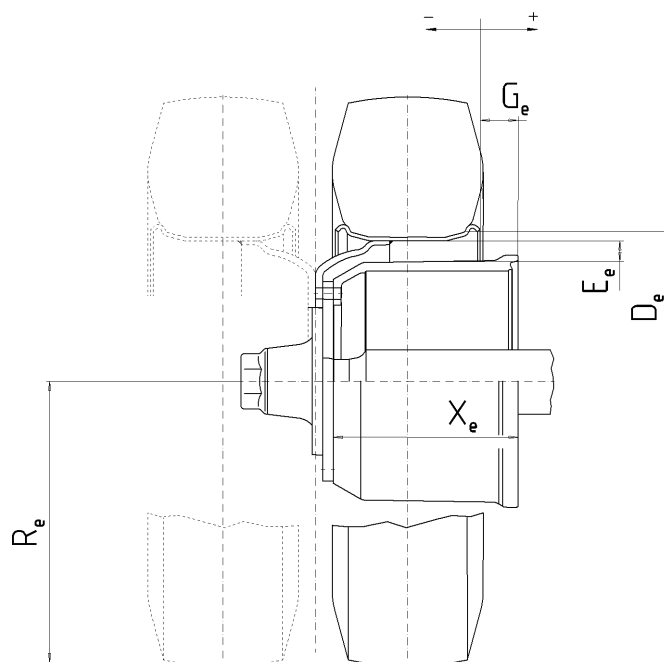
<sup>(2)</sup> Podpišejo se različne osebe, čeprav sta tehnična služba in homologacijski organ isti organ ali je poročilu priložena ločena odobritev homologacijskega organa..

## Dodatek 5

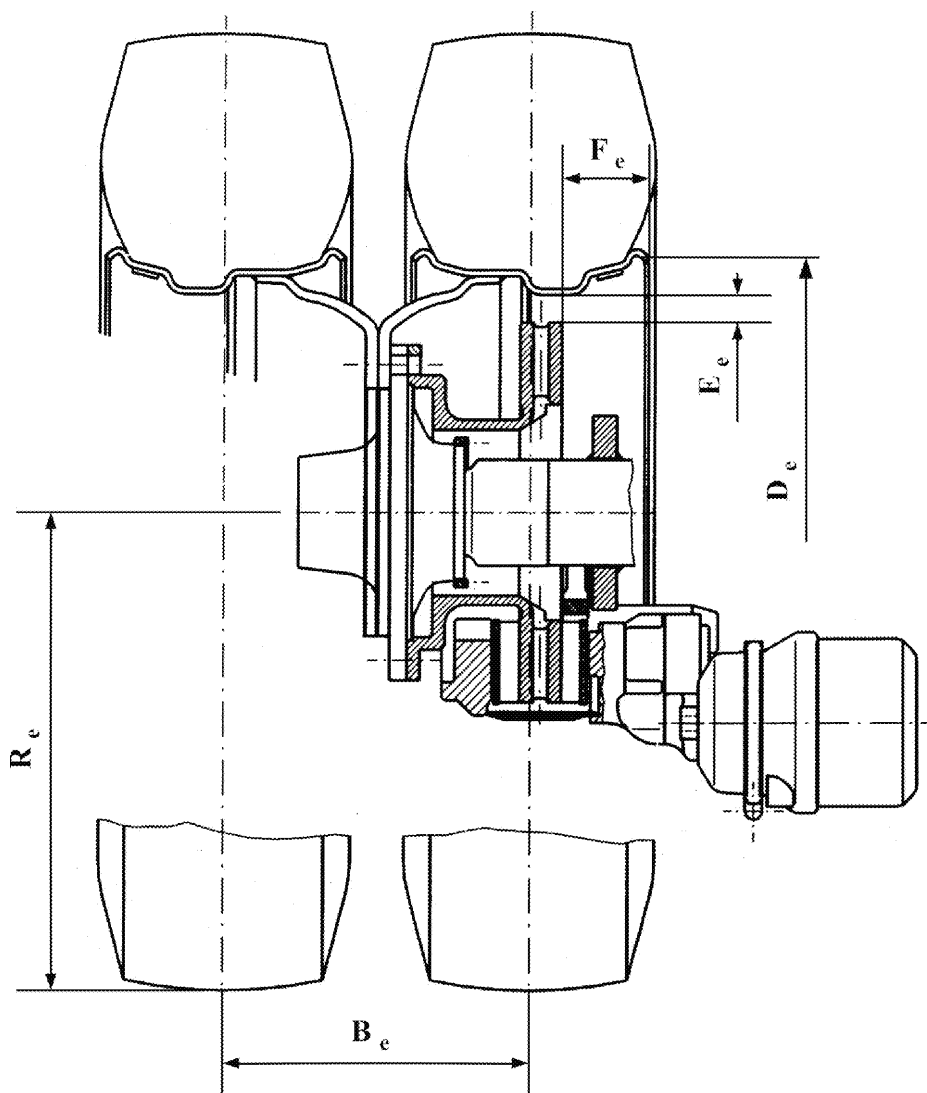
**Opisni list za osi in zavore priklopnikov glede na alternativni postopek za preskusa tipa I in tipa III**

1. Splošno
- 1.1 Naziv in naslov proizvajalca vozila: .....
2. Podatki o oseh
- 2.1 Proizvajalec (naziv in naslov): .....
- 2.2 Tip/različica: .....
- 2.3 Identifikacijska oznaka osi: ID1- .....
- 2.4 Preskusna osna obremenitev ( $F_e$ ): ..... daN
- 2.5 Podatki o kolesih in zavorah v skladu z naslednjima slikama 1A in 1B .....

Slika 1A



Slika 1B



## 3. Zavora

## 3.1 Splošne informacije

3.1.1 Znamka: .....

3.1.2 Proizvajalec (naziv in naslov): .....

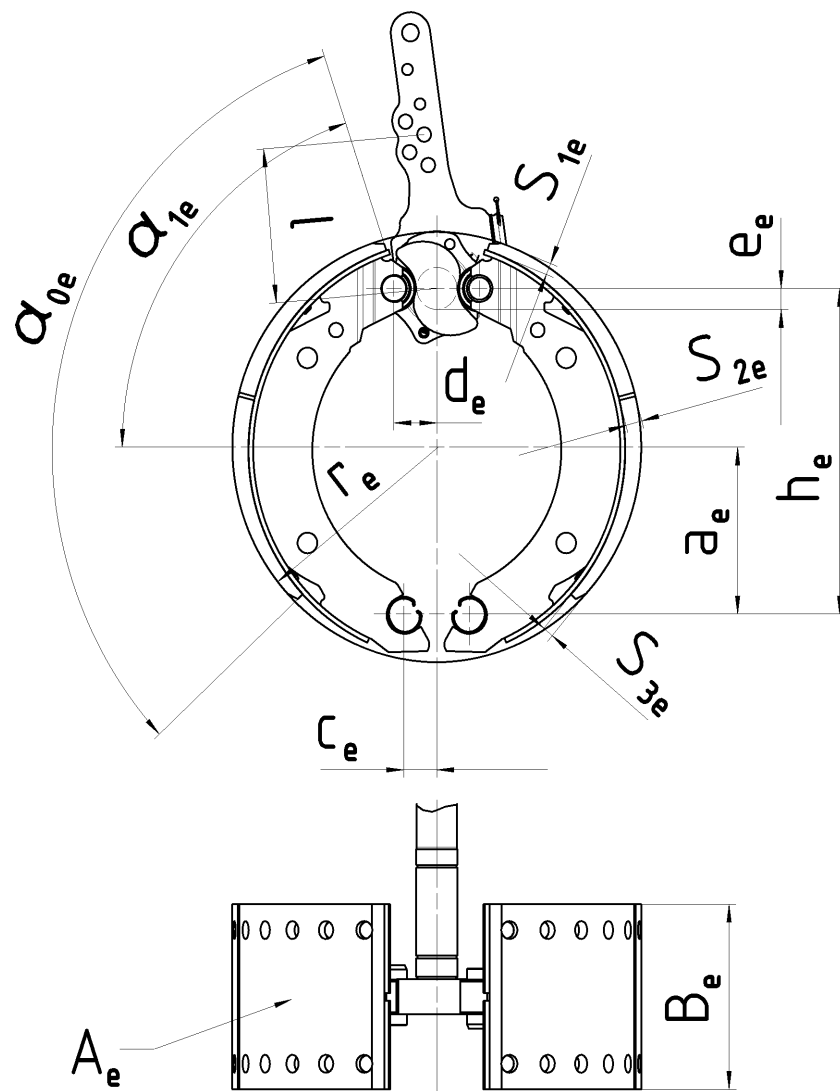
3.1.3 Tip zavore (npr. bobnasta/kolutna): .....

3.1.3.1 Različica (npr. odmikač v obliki črke S, enojna zagozda itd.): .....

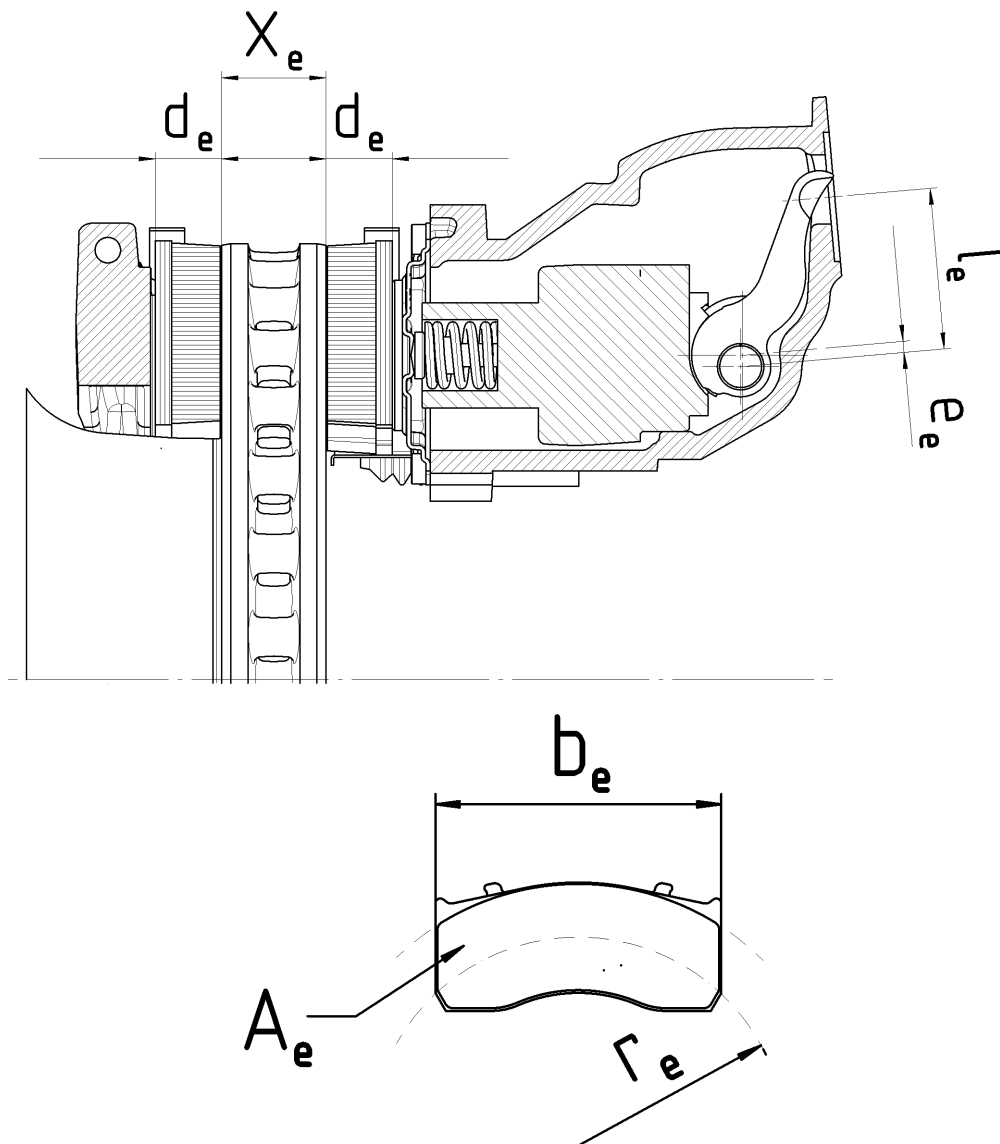
3.1.4 Identifikacijska oznaka zavore: ID2- .....

3.1.5 Podatki o zavorah v skladu z naslednjima slikama 2A in 2B: .....

Slika 2A



Slika 2B



$x_e$	$a_e$	$h_e$	$c_e$	$d_e$	$e_e$	$a_{0e}$	$a_{1e}$	$b_e$	$r_e$	$A_e$	$S_{1e}$	$S_{2e}$	$S_{3e}$
(mm)	(mm)	(mm)	(mm)	(mm)	(mm)			(mm)	(mm)	(cm <sup>2</sup> )	(mm)	(mm)	(mm)

### 3.2 Podatki o bobnasti zavori

3.2.1 Naprava za nastavljanje zavor (zunanja/vgrajena): .....

3.2.2 Določen najvišji vhodni navor zavore  $C_{maks}$ : ..... Nm

3.2.3 Mehanska učinkovitost  $\eta$  = .....

3.2.4 Določen prag vhodnega navora zavore  $C_{0,dekl}$ : ..... Nm

3.2.5 Učinkovita dolžina odmične gredi: ..... mm

### 3.3 Zavorni boben

3.3.1 Največji premer torne površine (mejna obraba) ..... mm

3.3.2 Osnovni material: .....

3.3.3 Določena masa: ..... kg

3.3.4 Nazivna masa: ..... kg



- 3.4 Zavorna obloga
- 3.4.1 Proizvajalec in naslov: .....
- 3.4.2 Znamka: .....
- 3.4.3 Tip: .....
- 3.4.4 Identifikacija (identifikacija tipa na oblogi): .....
- 3.4.5 Najmanjša debelina (največja dovoljena obraba): ..... mm
- 3.4.6 Način pritrditve tornega materiala na zavorno čeljust: .....
- 3.4.6.1 Najbolj neugoden primer pritrditve (če je več kot eden): .....
- 3.5 Podatki o kolutni zavori
- 3.5.1 Vrsta povezave z osjo (osna, radialna, vgrajena itd.): .....
- 3.5.2 Naprava za nastavljanje zavor (zunanja/vgrajena): .....
- 3.5.3 Največji gib sprožila: ..... mm
- 3.5.4 Določena največja vhodna sila  $Th_{Amaks}$ : ..... daN
- 3.5.4.1  $C_{maks} = Th_{Amaks} \cdot l_e$ : ..... Nm
- 3.5.5 Polmer trenja:  $r_e =$  ..... mm
- 3.5.6 Dolžina vzvoda:  $l_e =$  ..... mm
- 3.5.7 Vhodno/izhodno razmerje ( $l_e/e_d$ ):  $i =$  .....
- 3.5.8 Mehanska učinkovitost  $\eta =$  .....
- 3.5.9 Določen prag vhodne sile zavore  $Th_{A0,dekl}$ : ..... N
- 3.5.9.1  $C_{0,dekl} = Th_{A0,dekl} \cdot l_e$ : ..... Nm
- 3.5.10 Najmanjša debelina rotorja (največja dovoljena obraba): ..... mm
- 3.6 Podatki o zavornem kolutu .....
- 3.6.1 Opis tipa koluta: .....
- 3.6.2 Povezava/montaža na pesto: .....
- 3.6.3 Prezračevanje (da/ne): .....
- 3.6.4 Določena masa: ..... kg
- 3.6.5 Nazivna masa: ..... kg
- 3.6.6 Določen zunanji premer: ..... mm
- 3.6.7 Najmanjši zunanji premer: ..... mm
- 3.6.8 Notranji premer tornega obroča: ..... mm
- 3.6.9 Širina prezračevalnega kanala (če je primerno): ..... mm
- 3.6.10 Osnovni material: .....
- 3.7 Podatki o zavornih ploščicah: .....
- 3.7.1 Proizvajalec in naslov: .....

- 3.7.2 Znamka: .....
- 3.7.3 Tip: .....
- 3.7.4 Identifikacija (identifikacija tipa na tablici nosilne plošče): .....
- 3.7.5 Najmanjša debelina (največja dovoljena obraba): ..... mm
- 3.7.6 Način pritrditve tornega materiala na tablico nosilne plošče: .....
- 3.7.6.1 Najbolj neugoden primer pritrditve (če je več kot eden): .....
-

## PRILOGA 12

## POGOJI ZA PRESKUŠANJE VOZIL, OPREMLJENIH Z NALETNIMI ZAVORNIMI SISTEMI

1. SPLOŠNE DOLOČBE
  - 1.1 Naletni zavorni sistem priklopnika je sestavljen iz naletne naprave, prenosne naprave in kolesnih zavor, v nadaljnjem besedilu „zavore“.
  - 1.2 Naletna naprava je sklop sestavnih delov, ki so združeni v potezno napravo (spojno glavo).
  - 1.3 Prenosna naprava je sklop sestavnih delov, ki so med zadnjim delom spojne glave in priključkom na zavoro.
  - 1.4 „Zavora“ je del, v katerem se razvijajo sile, ki delujejo v nasprotni smeri gibanja vozila. Priključek na zavoro je vzvod, ki aktivira odmikač zavore ali podoben sestavni del (naletni zavorni sistem z mehanskim prenosom), ali zavorni valj (naletni zavorni sistem s hidravličnim prenosom).
  - 1.5 Zavorni sistemi, pri katerih vlečno vozilo prenese shranjeno energijo (npr. električno, pnevmatsko ali hidravlično energijo) na priklopnik in jo uravnava le sila naprave na priklopniku, se ne štejejo za naletne zavorne sisteme v smislu tega pravilnika.
  - 1.6 Preskusi
    - 1.6.1 Določitev bistvenih sestavnih delov zavore.
    - 1.6.2 Določitev bistvenih sestavnih delov naletne naprave in preverjanje skladnosti te naprave z določbami tega pravilnika.
    - 1.6.3 Preverjanje na vozilu:
      - (a) združljivost naletne naprave in zavore ter
      - (b) prenosni sistem.
2. SIMBOLI IN OPREDELITVE POJMOV
  - 2.1 Uporabljene enote
    - 2.1.1 Masa: kg;
    - 2.1.2 Sila: N;
    - 2.1.3 Gravitacijski pospešek:  $g = 9,81 \text{ m/s}^2$
    - 2.1.4 Navori: Nm;
    - 2.1.5 Površine:  $\text{cm}^2$ ;
    - 2.1.6 Tlaki: kPa;
    - 2.1.7 Dolžine: enote, določene za vsak primer posebej.
  - 2.2 Simboli, ki veljajo za vse tipe zavor (glej sliko 1 v Dodatku 1 k tej prilogi)
    - 2.2.1  $G_A$ : „največja tehnično dovoljena masa“ priklopnika, kot jo navede proizvajalec;
    - 2.2.2  $G'_A$ : „največja masa“ priklopnika, ki jo lahko zavre naletna naprava, kot jo navede proizvajalec;
    - 2.2.3  $G_B$ : „največja masa“ priklopnika, ki jo lahko zavrejo vse zavore priklopnika skupaj;

$$G_B = n \cdot G_{B_0}$$

- 2.2.4  $G_{Bo}$ : del dovoljene „največje mase“ priklopnika, ki ga lahko zavre ena zavora, kot ga navede proizvajalec;
- 2.2.5  $B^*$ : potrebna zavorna sila;
- 2.2.6  $B$ : potrebna zavorna sila ob upoštevanju kotalnega upora;
- 2.2.7  $D^*$ : dovoljena sila na vlečni sklopki;
- 2.2.8  $D$ : obremenitev na vlečni sklopki;
- 2.2.9  $P'$ : izhodna sila naletne naprave;
- 2.2.10  $K$ : dodatna sila v naletni napravi; po dogovoru je definirana kot sila  $D$ , ki ustreza presečišču osi z abscisami z ekstrapolirano krivuljo  $P'$  v odvisnosti od  $D$ , izmerjena na polovici giba naletne naprave (glej slike 2 in 3 v Dodatku 1 k tej prilogi);
- 2.2.11  $K_A$ : prag sile na naletni napravi, tj. največja sila na spojno glavo, ki lahko deluje kratek čas, ne da bi ustvarila izhodno silo na naletni napravi. Običajno je  $K_A$  definiran kot sila, ki se izmeri, ko začne sila potiskati nazaj spojno glavo s hitrostjo od 10 do 15 mm/s, pri odklopljenem prenosnem sistemu naletne naprave;
- 2.2.12  $D_1$ : največja sila, ki deluje na spojno glavo, ko jo potiska nazaj s hitrostjo s mm/s  $\pm$  10 %, pri odklopljenem prenosnem sistemu;
- 2.2.13  $D_2$ : največja sila, ki deluje na spojno glavo, ko jo vleče naprej s hitrostjo s mm/s  $\pm$  10 % iz njene najbolj stisnjene lege, pri odklopljenem prenosnem sistemu;
- 2.2.14  $\eta_{Ho}$ : učinek naletne naprave;
- 2.2.15  $\eta_{H1}$ : učinek prenosnega sistema;
- 2.2.16  $\eta_H$ : skupna učinkovitost naletne naprave in prenosnega sistema  $\eta_H = \eta_{Ho} \cdot \eta_{H1}$ ;
- 2.2.17  $s$ : gib naletne naprave v milimetrih;
- 2.2.18  $s'$ : učinkoviti (uporabni) gib naletne naprave v milimetrih, izračunan v skladu z odstavkom 9.4 te priloge;
- 2.2.19  $s''$ : prosti gib glavnega zavornega valja, izmerjen v milimetrih na spojni glavi;
- 2.2.19.1  $s_{Hz}$ : gib bata glavnega zavornega valja v milimetrih v skladu s sliko 8 v Dodatku 1 k tej prilogi;
- 2.2.19.2  $s''_{Hz}$ : prosti gib glavnega zavornega valja v milimetrih na batnici v skladu s sliko 8;
- 2.2.20  $s_o$ : izguba giba; tj. giba spojne glave v milimetrih, ko ta zaniha s točke 300 mm nad do 300 mm pod vodoravno ravnino, pri čemer prenosni sistem miruje;
- 2.2.21  $2s_B$ : gib naleganja zavornih čeljusti (gib do naleganja zavornih čeljusti na zavorni boben) v milimetrih, izmerjen na premeru, ki je vzporeden z zadevno napravo, pri čemer zavore med preskusom niso nastavljene;
- 2.2.22  $2s_B^*$ : najmanjši gib naleganja sredine zavornih čeljusti (najmanjši gib do naleganja zavornih čeljusti na zavorni boben) v milimetrih, za kolesne zavore z bobnastimi zavorami:

$$2s_B^* = 2,4 + \frac{4}{1\,000} \cdot 2r$$

pri čemer je  $2r$  premer zavornega bobna v milimetrih (glej sliko 4 v Dodatku 1 k tej prilogi).

Za kolesne zavore s kolutnimi zavorami s hidravličnim prenosnim sistemom:

$$2s_{B^*} = 1,1 \cdot \frac{10 \cdot V_{60}}{F_{RZ}} + \frac{1}{1\,000} \cdot 2r_A$$

pri čemer je:

$V_{60}$  = absorpcija prostornine tekočine ene kolesne zavore pri tlaku, ki ustreza zavorni sili  $1,2 B^* = 0,6 \cdot G_{Bo}$  in največjemu polmeru pnevmatike,

ter

$2r_A$  = zunanji premer zavornega koluta.

( $V_{60}$  v  $\text{cm}^3$ ,  $F_{RZ}$  v  $\text{cm}^2$  in  $r_A$  v mm)

- 2.2.23  $M^*$ : zavorni navor, kot ga je določil proizvajalec v odstavku 5 Dodatka 3. Ta zavorni navor mora doseči vsaj predpisano zavorno silo  $B^*$ ;
- 2.2.23.1  $M_T$ : preskusni zavorni navor, če ni nameščen varovalni mehanizem proti preobremenitvi (v skladu z odstavkom 6.2.1);
- 2.2.24  $R$ : dinamični polmer pnevmatike (m);
- 2.2.25  $n$ : število zavor;
- 2.2.26  $M_T$ : največji zavorni navor, ki nastane z največjim dovoljenim gibom  $s_r$  ali največjo dovoljeno prostornino tekočine  $V_p$ , kadar se priklopnik premika nazaj (vključno s kotalnim uporom =  $0,01 \cdot g \cdot G_{Bo}$ );
- 2.2.27  $s_r$ : največji dovoljeni gib zavorne ročice, kadar se priklopnik premika nazaj;
- 2.2.28  $V_p$ : največja dovoljena prostornina tekočine, ki jo porabi zavirano kolo, kadar se priklopnik premika nazaj.
- 2.3 Simboli, ki veljajo za zavorne sisteme z mehanskim prenosnim sistemom (glej sliko 5 v Dodatku 1 k tej prilogi);
- 2.3.1  $i_{Ho}$ : prestavno razmerje med gibom spojne glave in gibom vzvoda na izhodni strani naletne naprave;
- 2.3.2  $i_{H1}$ : prestavno razmerje med gibom vzvoda na izhodni strani naletne naprave in gibom zavorne ročice (prestavno razmerje prenosnega sistema);
- 2.3.3  $i_H$ : prestavno razmerje med gibom spojne glave in gibom zavorne ročice
- $$i_H = i_{Ho} \cdot i_{H1}$$
- 2.3.4  $i_g$ : prestavno razmerje med gibom zavorne ročice in gibom naleganja (do naleganja na zavorni boben) sredine zavorne čeljusti (glej sliko 4 v Dodatku 1 k tej prilogi);
- 2.3.5  $P$ : sila na zavorni ročici; (glej sliko 4 v Dodatku 1 k tej prilogi);
- 2.3.6  $P_o$ : povratna sila zavore, kadar se priklopnik premika naprej; tj., na grafu  $M = f(P)$ , vrednost sile  $P$  na presečišču ekstrapolacije te funkcije z absciso (glej sliko 6 v Dodatku 1 k tej prilogi);
- 2.3.6.1  $P_{or}$ : povratna sila zavore, kadar se priklopnik premika nazaj (glej sliko 6 v Dodatku 1 k tej prilogi);
- 2.3.7  $P^*$ : sila na zavorni ročici za ustvarjanje zavorne sile  $B^*$ ;
- 2.3.8  $P_T$ : preskusna sila v skladu z odstavkom 6.2.1;

2.3.9  $\rho$ : značilnosti zavore, kadar se priklopnik premika naprej, kot določa formula:

$$M = \rho (P - P_o)$$

2.3.9.1  $\rho_r$ : značilnosti zavore, kadar se priklopnik premika nazaj, kot določa formula:

$$M_r = \rho_r (P_r - P_{or})$$

2.3.10  $s_{cf}$ : gib zadnjega kabla ali droga na kompenzatorju, ko zavore delujejo v smeri naprej (!);

2.3.11  $s_{cr}$ : gib zadnjega kabla ali droga na kompenzatorju, ko zavore delujejo v smeri nazaj (!);

2.3.12  $s_{cd}$ : diferenčni gib na kompenzatorju, ko samo ena zavora deluje v smeri naprej, druga pa v smeri nazaj (!);

pri čemer je:  $s_{cd} = s_{cr} - s_{cf}$  (glej sliko 5A v Dodatku 1)

2.4 Simboli, ki veljajo za zavorne sisteme s hidravličnim prenosom (glej sliko 8 v Dodatku 1 k tej prilogi)

2.4.1  $i_h$ : prestavno razmerje med gibom spojne glave in gibom bata v glavnem valju;

2.4.2  $i'_g$ : prestavno razmerje med gibom točke potiska valja in gibom naleganja (do naleganja na zavorni boben) sredine zavorne čeljusti;

2.4.3  $F_{RZ}$ : površina bata enega kolesnega valja pri bobnastih zavorah; za kolutne zavore je to skupna površina batov sedla kolutne zavore na eni strani koluta;

2.4.4  $F_{HZ}$ : površina bata v glavnem valju;

2.4.5  $p$ : hidravlični tlak v zavornem valju;

2.4.6  $p_o$ : povratni tlak v zavornem valju, kadar se priklopnik premika naprej; tj., na grafu  $M = f(p)$ , vrednost tlaka  $p$  na presečišču ekstrapolacije te funkcije z absciso (glej sliko 7 v Dodatku 1 k tej prilogi);

2.4.6.1  $p_{or}$ : povratni tlak zavore, kadar se priklopnik premika nazaj (glej sliko 7 v Dodatku 1 k tej prilogi);

2.4.7  $p^*$ : hidravlični tlak v zavornem valju za ustvarjanje zavorne sile  $B^*$ ;

2.4.8  $p_T$ : preskusni tlak v skladu z odstavkom 6.2.1;

2.4.9  $\rho'$ : značilnosti zavore, kadar se priklopnik premika naprej, kot določa formula:

$$M = \rho' (p - p_o)$$

2.4.9.1  $\rho'_r$ : značilnosti zavore, kadar se priklopnik premika nazaj, kot določa formula:

$$M_r = \rho'_r (p_r - p_{or})$$

2.5 Simboli v zvezi z zahtevami glede zaviranja za varovalne mehanizme proti preobremenitvi

2.5.1  $D_{op}$ : sila delovanja na vhodni strani naletne naprave, pri kateri se aktivira varovalni mehanizem proti preobremenitvi;

2.5.2  $M_{op}$ : zavorni navor, pri katerem se aktivira varovalni mehanizem proti preobremenitvi (kot ga je določil proizvajalec);

2.5.3  $M_{Top}$ : najmanjši preskusni zavorni navor, kadar je nameščen varovalni mehanizem proti preobremenitvi (v skladu z odstavkom 6.2.2.2);

(!) Odstavki 2.3.10, 2.3.11 in 2.3.12 se uporabljajo samo za način izračuna diferenčnega giba parkirne zavore.

- 2.5.4  $P_{op\_min}$ : sila, ki deluje na zavoro in pri kateri se aktivira varovalni mehanizem proti preobremenitvi (v skladu z odstavkom 6.2.2.1);
- 2.5.5  $P_{op\_maks}$ : največja sila (ko je spojna glava potisnjena v svojo skrajno lego), s katero varovalni mehanizem proti preobremenitvi deluje na zavoro (v skladu z odstavkom 6.2.2.3)
- 2.5.6  $p_{op\_min}$ : tlak, ki deluje na zavoro in pri katerem se aktivira varovalni mehanizem proti preobremenitvi (v skladu z odstavkom 6.2.2.1);
- 2.5.7  $p_{op\_maks}$ : največji hidravlični tlak (ko je spojna glava potisnjena v svojo skrajno lego), s katerim varovalni mehanizem proti preobremenitvi deluje na sprožilo zavore (v skladu z odstavkom 6.2.2.3)
- 2.5.8  $P_{top}$ : najmanjša preskusna zavorna sila, kadar je nameščen varovalni mehanizem proti preobremenitvi (v skladu z odstavkom 6.2.2.2);
- 2.5.9  $p_{top}$ : najmanjši preskusni zavorni tlak, kadar je nameščen varovalni mehanizem proti preobremenitvi (v skladu z odstavkom 6.2.2.2);

### 3. SPLOŠNE ZAHTEVE

- 3.1 Prenos sile s spojne glave na zavore priklopnika mora potekati prek vzvodja ali s pomočjo ene ali več tekočin. Del prenosa se lahko zagotovi z vrvnim potegom (bovdenski poteg). Ta del mora biti čim krajši. Drogovi in kabli za upravljanje se ne smejo dotikati okvirja priklopnika ali drugih površin, ki lahko vplivajo na aktiviranje ali sproščanje zavore.
- 3.2 Vsi sorniki na zglobeh morajo biti ustrezno zaščiteni. Poleg tega morajo biti ti zglobi samomazalni ali nameščeni tako, da jih je enostavno mazati.
- 3.3 Naletne zavorne naprave morajo biti nameščene tako, da se v primeru, ko se spojna glava premika v največjem gibu, noben del prenosnega sistema ne uklešči, trajno deformira ali zlomi. To je treba preveriti z odklopom konca prenosnega sistema od zavorne ročice.
- 3.4 Naletni zavorni sistem mora omogočati, da se priklopnik premika vzvratno z vlečnim vozilom, ne da bi povzročil uporno silo, ki presega  $0,08 g \cdot G_A$ . Naprave, ki se uporabljajo v ta namen, morajo delovati samodejno in se samodejno sprostiti, ko se priklopnik premakne naprej.
- 3.5 Kakršna koli posebna naprava, vgrajena za namen odstavka 3.4 te priloge, mora biti takšna, da ne vpliva negativno na učinek parkirne zavore pri zadrževanju vozila na klancu.
- 3.6 Naletni zavorni sistemi lahko imajo vgrajene varovalne mehanizme proti preobremenitvi. Ti se ne smejo aktivirati pri sili, manjši od  $D_{op} = 1,2 \cdot D^*$  (če so nameščeni pri naletni napravi), ali pri sili, manjši od  $P_{op} = 1,2 \cdot P^*$ , ali tlaku, manjšem od  $p_{op} = 1,2 \cdot p^*$  (če so nameščeni pri kolesni zavori), kadar sila  $P^*$  ali tlak  $p^*$  ustreza zavorni sili  $B^* = 0,5 \cdot g \cdot G_{Bo}$ .

### 4. ZAHTEVE ZA NALETNE NAPRAVE

- 4.1 Drsni sestavni deli naletne naprave morajo biti dovolj dolgi, da omogočajo celotni gib, tudi ko je priklopnik priključen.
- 4.2 Drsni sestavni deli morajo biti zaščiteni z mehomo ali s kakšno enakovredno napravo. Sestavni deli morajo biti podmazani ali narejeni iz samomazalnih materialov. Drsne površine morajo biti iz materialov, ki ne tvorijo elektrokemičnih elementov, in mehansko prilagojene tako, da ne more priti do ukleščenja drsečih sestavnih delov.
- 4.3 Prag sile ( $K_A$ ) naletne naprave ne sme biti manjši od  $0,02 g \cdot G'_A$  in ne večji od  $0,04 g \cdot G'_A$ .
- 4.4 Največja sila priključitve  $D_1$  ne sme presežati  $0,10 g \cdot G_A$  pri priklopnikih s togim ojesom in  $0,067 g \cdot G_A$  pri večosnih priklopnikih z vlečnimi ojesi, vrtljivimi okrog vodoravne osi.

- 4.5 Največja vlečna sila  $D_2$  ne sme biti manjša od  $0,1 \text{ g} \cdot G'_A$  in ne večja od  $0,5 \text{ g} \cdot G'_A$ .
5. PRESKUSI IN MERITVE, KI SE IZVAJAJO NA NALETNIH NAPRAVAH
- 5.1 Pri naletnih napravah, predloženih tehnični službi, ki izvajajo preskuse, je treba preveriti skladnost z zahtevami iz odstavkov 3 in 4 te priloge.
- 5.2 Pri vseh tipih zavor se izmeri:
- 5.2.1 gib  $s$  in učinkoviti gib  $s'$ ;
- 5.2.2 dodatna sila  $K$ ;
- 5.2.3 prag sile  $K_A$ ;
- 5.2.4 sila priključitve  $D_1$ ;
- 5.2.5 vlečna sila  $D_2$ .
- 5.3 Pri naletnih zavornih sistemih z mehanskim prenosnim sistemom je treba določiti naslednje:
- 5.3.1 prestavno razmerje  $i_{H0}$ , ki se izmeri na polovici giba naletne naprave;
- 5.3.2 silo  $P'$  na izhodni strani naletne naprave kot funkcijo sile  $D$  na vlečno oje.

Iz grafične predstavitve rezultatov teh meritev se določita dodatna sila  $K$  in učinkovitost:

$$\eta_{H0} = \frac{1}{i_{H0}} \cdot \frac{P'}{D - K}$$

(Glej sliko 2 v Dodatku 1 k tej prilogi).

- 5.4 Pri naletnih zavornih sistemih s hidravličnim prenosnim sistemom je treba določiti naslednje:
- 5.4.1 prestavno razmerje  $i_h$ , ki se izmeri na polovici giba naletne naprave;
- 5.4.2 izhodni tlak  $p$  glavnega valja kot funkcija sile  $D$  na vlečnih ojesih in površine  $F_{HZ}$  bata glavnega valja, kot ga je določil proizvajalec. Iz grafične predstavitve rezultatov teh meritev se določita dodatna sila  $K$  in učinkovitost:

$$\eta_{H0} = \frac{1}{i_h} \cdot \frac{p \cdot F_{HZ}}{D - K}$$

(Glej sliko 3 v Dodatku 1 k tej prilogi);

- 5.4.3 prosti gib glavnega valja  $s''$  iz odstavka 2.2.19 te priloge;
- 5.4.4 površino  $F_{HZ}$  bata glavnega valja;
- 5.4.5 gib bata  $s_{Hz}$  glavnega valja (v milimetrih);
- 5.4.6 prosti gib  $s''_{Hz}$  glavnega valja (v milimetrih).
- 5.5 Pri naletnih zavornih sistemih na večosnih priklonkih z vlečnimi ojesi, vrtljivimi okrog vodoravne osi, je treba izmeriti izgubo giba so iz odstavka 10.4.1 te priloge.



## 6. ZAHTEVE ZA ZAVORE

6.1 Poleg zavor, ki jih je treba preveriti, mora proizvajalec predložiti tehnični službi, ki izvaja preskuse, načrte zavor, na katerih so navedeni tip, mere in material bistvenih sestavnih delov ter znamka in tip zavornih oblog. Pri hidravličnih zavorah mora biti iz teh načrtov razvidna tudi površina  $F_{RZ}$  zavornih valjev. Proizvajalec mora določiti tudi zavorni navor  $M^*$  in maso  $G_{Bo}$  iz odstavka 2.2.4 te priloge.

## 6.2 Preskusni pogoji

6.2.1 Če naletni zavorni sistem ni opremljen z varovalnim mehanizmom proti preobremenitvi in s tem mehanizmom tudi v prihodnosti ne bo opremljena, je treba kolesno zavoro preskusiti z naslednjimi preskusnimi silami ali tlaki:

$$P_T = 1,8 P^* \text{ ali } p_T = 1,8 p^* \text{ in } M_T = 1,8 M^*, \text{ kot je primerno.}$$

6.2.2 Če je naletni zavorni sistem opremljen z varovalnim mehanizmom proti preobremenitvi ali bo s tem mehanizmom opremljen v prihodnosti, je treba kolesno zavoro preskusiti z naslednjimi preskusnimi silami ali tlaki:

6.2.2.1 Proizvajalec mora določiti najmanjše vrednosti zasnovane za varovalni mehanizem proti preobremenitvi, ki ne smejo biti manjše od

$$P_{op} = 1,2 P^* \text{ ali } p_{op} = 1,2 p^*$$

6.2.2.2 Razponi najmanjše preskusne sile  $P_{Top}$  ali najmanjšega preskusnega tlaka  $p_{Top}$  in najmanjšega preskusnega navora  $M_{Top}$  so:

$$P_{Top} = 1,1 \text{ do } 1,2 P^* \text{ ali } p_{Top} = 1,1 \text{ do } 1,2 p^*$$

ter

$$M_{Top} = 1,1 \text{ do } 1,2 M^*$$

6.2.2.3 Proizvajalec mora določiti največji vrednosti ( $P_{op\_maks}$  ali  $p_{op\_maks}$ ) za varovalni mehanizem proti preobremenitvi, ki ne smeta presežati  $P_T$  ali  $p_T$ .

## 7. PRESKUSI IN MERITVE, KI SE IZVAJAJO NA ZAVORAH

7.1 Pri zavorah in sestavnih delih, predloženih tehnični službi, ki izvaja preskuse, je treba preveriti skladnost z zahtevami iz odstavka 6 te priloge.

7.2 Določiti je treba naslednje:

7.2.1 najmanjši gib naleganja zavornih čeljusti (najmanjši gib do naleganja zavornih čeljusti na zavorni boben), tj.  $2s_B^*$ ;

7.2.2 gib naleganja sredine zavornih čeljusti (gib do naleganja zavornih čeljusti na zavorni boben), tj.  $2s_B$  (ki mora biti večji kot  $2s_B^*$ ).

7.3 Pri mehanskih zavorah je treba določiti naslednje:

7.3.1 prestavno razmerje  $ig$  (glej sliko 4 v Dodatku 1 k tej prilogi);

7.3.2 silo  $P^*$  za zavorni navor  $M^*$ ;

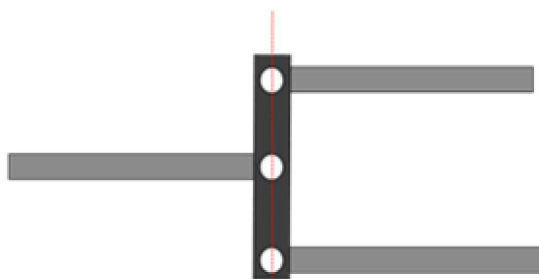
7.3.3 navor  $M^*$  kot funkcijo sile  $P^*$ , ki deluje na zavorno ročico pri sistemih z mehanskim prenosom.

Hitrost vrtenja zavornih površin mora ustrezati začetni hitrosti vozila 60 km/h, kadar se priklopnik premika naprej, in 6 km/h, kadar se priklopnik premika nazaj. Na podlagi grafične predstavitev rezultatov teh meritev se določi naslednje (glej sliko 6 v Dodatku 1 k tej prilogi):

7.3.3.1 povratna sila zavore  $P_o$  in značilna vrednost  $\rho$ , kadar se priklopnik premika naprej;

7.3.3.2 povratna sila zavore  $P_{or}$  in značilna vrednost  $rr$ , kadar se priklopnik premika nazaj;

- 7.3.3.3 največji zavorni navor  $M_r$  do največjega dovoljenega giba  $s_r$ , kadar se priklopnik premika nazaj (glej sliko 6 v Dodatku 1 k tej prilogi);
- 7.3.3.4 največji dovoljeni gib pri zavorni ročici, kadar se priklopnik premika nazaj (glej sliko 6 v Dodatku 1 k tej prilogi).
- 7.4 Pri hidravličnih zavorah je treba določiti naslednje:
- 7.4.1 prestavno razmerje  $i_g'$  (glej sliko 8 v Dodatku 1 k tej prilogi);
- 7.4.2 tlak  $p^*$  za zavorni navor  $M^*$ ;
- 7.4.3 navor  $M^*$  kot funkcijo tlaka  $p^*$ , ki deluje na zavorni valj pri sistemih s hidravličnim prenosom.
- Hitrost vrtenja zavornih površin mora ustrezati začetni hitrosti vozila 60 km/h, kadar se priklopnik premika naprej, in 6 km/h, kadar se priklopnik premika nazaj. Na podlagi grafične predstavitve rezultatov teh meritev se določi naslednje (glej sliko 7 v Dodatku 1 k tej prilogi):
- 7.4.3.1 povratni tlak  $p_o$  in značilnost  $\rho'$ , kadar se priklopnik premika naprej;
- 7.4.3.2 povratni tlak  $p_{or}$  in značilnost  $\rho'_r$ , kadar se priklopnik premika nazaj;
- 7.4.3.3 največji zavorni navor  $M_r$  do največje dovoljene prostornine tekočine  $V_r$ , kadar se priklopnik premika nazaj (glej sliko 7 v Dodatku 1 k tej prilogi);
- 7.4.3.4 največjo dovoljeno prostornino tekočine  $V_r$ , ki jo porabi zavirano kolo, kadar se priklopnik premika nazaj (glej sliko 7 v Dodatku 1 k tej prilogi);
- 7.4.4 površino  $F_{RZ}$  bata zavornega valja.
- 7.5 Alternativni postopek za preskus tipa I
- 7.5.1 Preskus tipa I v skladu z odstavkom 1.5 Priloge 4 ni treba izvesti na vozilu v postopku homologacije, če se sestavni deli zavornega sistema preskusijo na vztrajnostni preskusni napravi, da se preveri skladnost s predpisi iz odstavkov 1.5.2 in 1.5.3 Priloge 4.
- 7.5.2 Alternativni postopek za preskus tipa I je treba izvesti v skladu z določbami odstavka 3.5.2 Dodatka 2 k Prilogi 11 (smiselno se uporablja tudi za kolutne zapore).
8. SIMULIRANA RAZLIKA V SILI PARKIRNE ZAVORE NA KLANCU
- 8.1 Računska metoda
- 8.1.1 Točke vrtenja v kompenzatorju morajo biti v ravni črti, ko je parkirna zavora v položaju mirovanja.



vse točke vrtenja v kompenzatorju morajo biti poravnane

Lahko se uporabijo tudi drugi sistemi, če zagotavljajo enako napetost v obeh zadnjih kablilih, tudi v primeru razlik v gibu med zadnjima kabloma.

- 8.1.2 S podrobnimi risbami je treba dokazati, da je zgibanje kompenzatorja zadostno in da zagotavlja enako napetost za oba zadnja kabla. Kompenzator mora biti dovolj širok, da omogoča diferenčni gib od leve proti desni. Čeljusti vilic morajo biti dovolj globoke glede na svojo širino, tako da ne preprečujejo zgibanja, ko je kompenzator v položaju pod kotom.

Diferenčni gib na kompenzatorju ( $s_{cd}$ ) se določi na naslednji način:

$$s_{cd} \geq 1,2 \cdot (S_{cr} - S_c')$$

pri čemer je:

$$S_c' = S'/i_H \text{ (gib na kompenzatorju – delovanje v smeri naprej)} \text{ in } S_c' = 2 \cdot S_B/i_g;$$

$$S_{cr} = S_B/i_H \text{ (gib na kompenzatorju – delovanje v smeri nazaj)}.$$

## 9. POROČILA O PRESKUSU

Vlogam za homologacijo priklopnikov, opremljenih z naletnimi zavornimi sistemi, je treba priložiti poročila o preskusih naletne naprave in zavor ter poročilo o preskusu združljivosti naletne naprave, prenosnega sistema in zavor priklopnika, pri čemer ta poročila vsebujejo vsaj podatke iz dodatkov 2, 3, in 4 k tej prilogi.

## 10. ZDRUŽLJIVOST NALETNE NAPRAVE IN ZAVOR VOZILA

- 10.1 Ob upoštevanju značilnosti naletne naprave (Dodatek 2), značilnosti zavor (Dodatek 3) in značilnosti priklopnika iz odstavka 4 Dodatka 4 k tej prilogi je treba na vozilu preveriti, ali naletni zavorni sistem priklopnika ustreza predpisanim zahtevam.

### 10.2 Splošni preskusi za vse tipe zavor

- 10.2.1 Vse dele prenosnega sistema, ki niso bili preverjeni istočasno kot naletna naprava ali zavore, je treba preveriti na vozilu. Rezultate preverjanja je treba vnesti v Dodatek 4 k tej prilogi (na primer  $i_{H1}$  in  $\eta_{H1}$ ).

### 10.2.2 Masa

- 10.2.2.1 Največja masa priklopnika  $G_A$  ne sme presegati največje mase  $G'_A$ , ki je dovoljena za naletno napravo.

- 10.2.2.2 Največja masa priklopnika  $G_A$  ne sme presegati največje mase  $G_B$ , ki jo lahko zavrejo vse zavore priklopnika skupaj.

### 10.2.3 Sile

- 10.2.3.1 Prag sile  $K_A$  ne sme biti manjši od  $0,02 \text{ g} \cdot G_A$  in ne večji od  $0,04 \text{ g} \cdot G_A$ .

- 10.2.3.2 Največja sila priključitve  $D_1$  ne sme presegati  $0,10 \text{ g} \cdot G_A$  pri priklopnikih s togim vlečnim ojesom in  $0,067 \text{ g} \cdot G_A$  pri večosnih priklopnikih z vlečnimi ojesi, vrtljivimi okrog vodoravne osi.

- 10.2.3.3 Največja vlečna sila  $D_2$  mora biti med  $0,1 \text{ g} \cdot G_A$  in  $0,5 \text{ g} \cdot G_A$ .

## 10.3 Preverjanje učinkovitosti zavor

10.3.1 Seštevek zavornih sil, ki delujejo na obod koles priklopnika, mora biti najmanj  $B^* = 0,50 \text{ g} \cdot G_A$ , vključno s kotalnim uporom  $0,01 \text{ g} \cdot G_A$ ; to ustreza zavorni sili B, ki je  $0,49 \text{ g} \cdot G_A$ . V tem primeru je največja dovoljena sila na napravi za spajanje:

$D^* = 0,067 \text{ g} \cdot G_A$  pri večosnih priklopnikih z vlečnim ojesom, vrtljivim okrog vodoravne osi;

in

$D^* = 0,10 \text{ g} \cdot G_A$  pri priklopnikih s togim ojesom.

Za preverjanje upoštevanja teh pogojev se uporabita naslednji neenačbi:

10.3.1.1 pri naletnih zavornih sistemih z mehanskim prenosom:

$$\left[ \frac{B \cdot R}{n} + n \cdot p_o \right] \frac{1}{(D^* - K) \cdot \eta_H} \leq i_H$$

10.3.1.2 pri naletnih zavornih sistemih s hidravličnim prenosom:

$$\left[ \frac{B \cdot R}{n \cdot \rho'} + p_o \right] \frac{1}{(D^* - K) \cdot \eta_H} \leq \frac{i_H}{F_{HZ}}$$

## 10.4 Preverjanje giba naletne naprave

10.4.1 Pri naletnih napravah za večosne priklopnike z vlečnimi ojesi, vrtljivimi okrog vodoravne osi, pri katerih je vzvodje zavor odvisno od položaja naprave za vleko, mora biti gib naletne naprave s daljši od učinkovitega (uporabnega) giba naletne naprave  $s'$ , pri čemer je razlika enaka vsaj izgubi giba  $s_o$ . Izguba giba  $s_o$  ne sme presegati 10 odstotkov učinkovitega giba  $s'$ .

10.4.2 Učinkoviti (uporabni) gib naletne naprave  $s'$  se za priklopnike z enojno osjo in večosne priklopnike določi na naslednji način:

10.4.2.1 če na vzvodje zavor vpliva kotna lege naprave za vleko:

$$s' = s - s_o$$

10.4.2.2 če ni izgube giba:

$$s' = s$$

10.4.2.3 pri hidravličnih zavornih sistemih:

$$s' = s - s$$

10.4.3 Za preverjanje, ali je gib naletne naprave ustrezen, se uporabita naslednji neenačbi:

10.4.3.1 pri naletnih zavornih sistemih z mehanskim prenosom:

$$i_H \leq \frac{s'}{s_B^* \cdot i_g}$$

10.4.3.2 pri naletnih zavornih sistemih s hidravličnim prenosom:

$$\frac{i_H}{F_{HZ}} \leq \frac{s'}{2s_B^* \cdot nF_{RZ} \cdot i_g}$$

## 10.5 Dodatna preverjanja

10.5.1 Pri naletnih zavornih sistemih z mehanskim prenosom je treba preveriti, ali je vzvodje, ki prenaša sile od naletne naprave do zavor, pravilno nameščeno.

10.5.2 Pri naletnih zavornih sistemih s hidravličnim prenosom je treba preveriti, ali gib glavnega valja ni manjši od s/ih. Nižja vrednost ni dovoljena.

10.5.3 Splošno obnašanje vozila med zaviranjem je treba preveriti med preskusom na cesti, ki se izvaja pri različnih hitrostih, z različnimi silami, potrebnimi za zaviranje, in različnimi razmaki med pritiski na zavore. Samovzbujano nedušeno nihanje ni dovoljeno.

## 11. SPLOŠNE OPOMBE

Zgornje zahteve veljajo za najobičajnejše modele naletnih zavornih sistemov z mehanskim ali hidravličnim prenosom, pri čemer je zlasti pomembno, da so vsa kolesa priklopnika opremljena z istim tipom zavor in istim tipom pnevmatik. Za preverjanje manj običajnih modelov je treba zgornje zahteve prilagoditi okoliščinam posameznega primera.

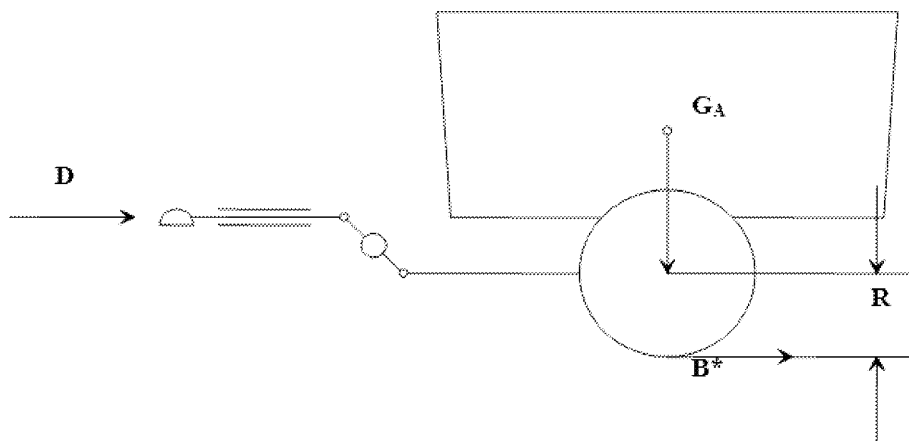
---

## Dodatek 1

Slika 1

**Simboli, veljavni za vse tipe zavor**

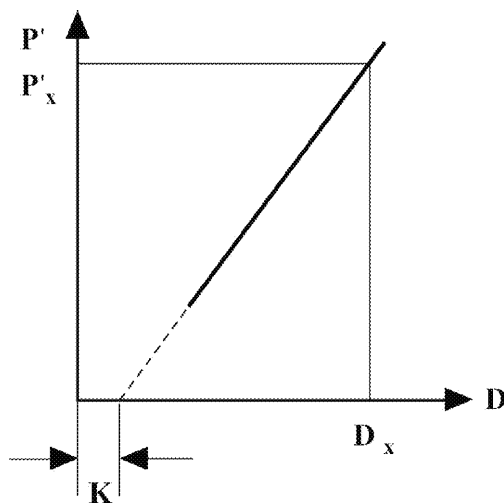
(glej odstavek 2.2 te priloge)



Slika 2

**Mehanski prenosni sistem**

(glej odstavka 2.2.10 in 5.3.2 te priloge)

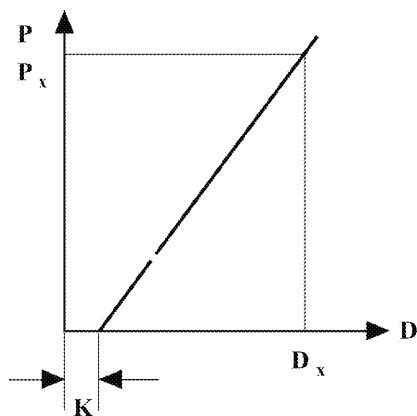


$$\eta_{H0} = \frac{P'_x}{D_x - K} \cdot \frac{1}{i_{H0}}$$

Slika 3

**Hidravlični prenosni sistem**

(glej odstavka 2.2.10 in 5.4.2 te priloge)



$$\eta_{H0} = \frac{P_x}{D_x - K} \cdot \frac{F_{HZ}}{i_H}$$

Slika 4

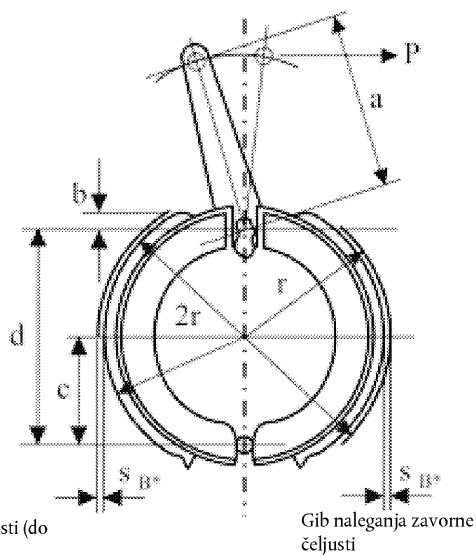
**Preverjanja zavor**

(glej odstavka 2.2.22 in 2.3.4 te priloge)

Povezovalni drog in odmikač

$$i_x = \frac{a}{2 \cdot b}$$

$$i_z = \frac{a \cdot d}{b \cdot c}$$



Gib naleganja sredine zavorne čeljusti (do naleganja na zavorni boben)

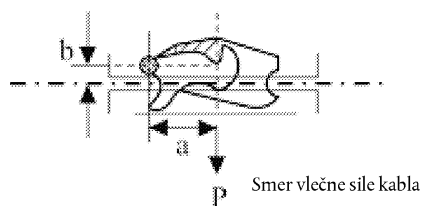
Gib naleganja zavorne čeljusti

$$S_{B^*} = 1,2 + 0,2\% \cdot 2r \text{ mm}$$

Ekspander

$$i_x = \frac{a}{b}$$

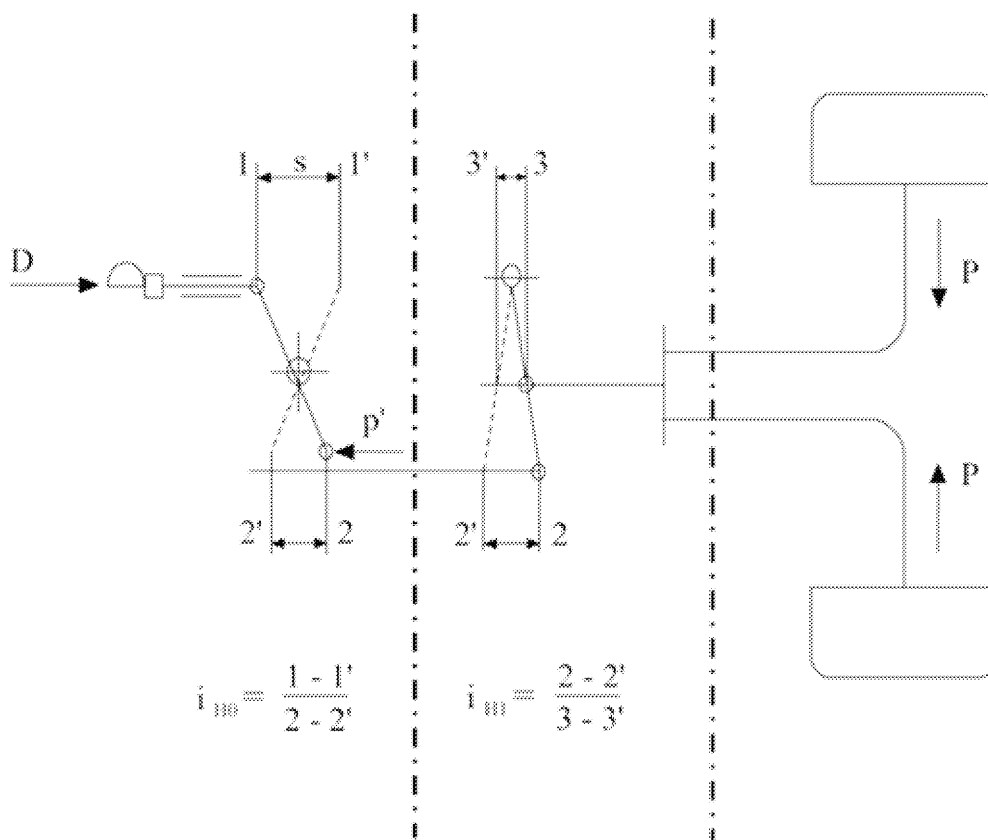
$$i_z = 2 \cdot \frac{a \cdot d}{b \cdot c}$$



Slika 5

**Zavorni sistem z mehanskim prenosom**

(glej odstavek 2.3 te priloge)



1.2 Naletna naprava

1.3 Prenosni sistem

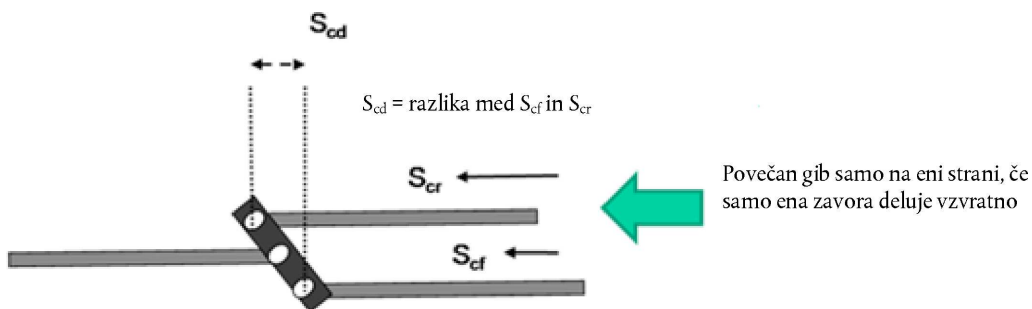
1.4 Zavore



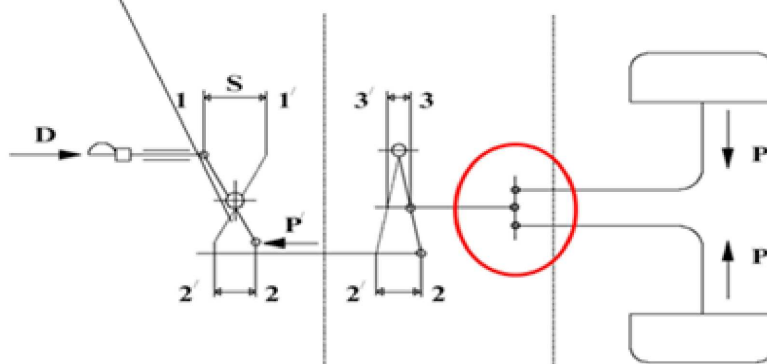
Slika 5A

**Zavorni sistem z mehanskim prenosom**

(glej odstavek 2.3 te priloge)



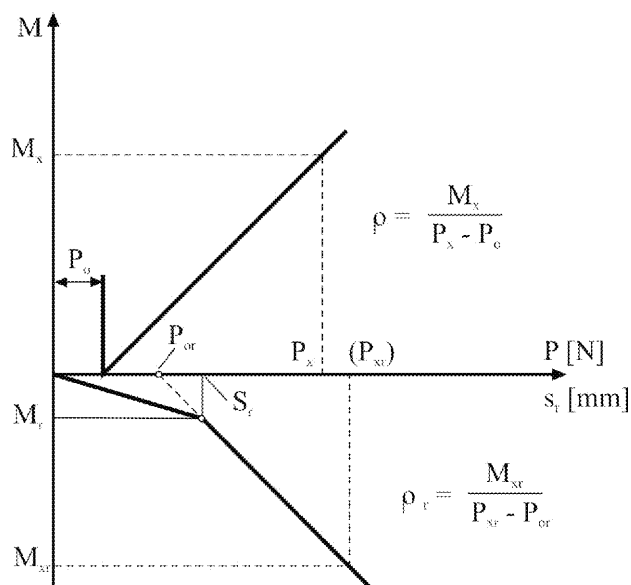
Geometrija kompenzatorja omogoča enako napetost v obeh zadnjih kablích



Slika 6

**Mehanska zavora**

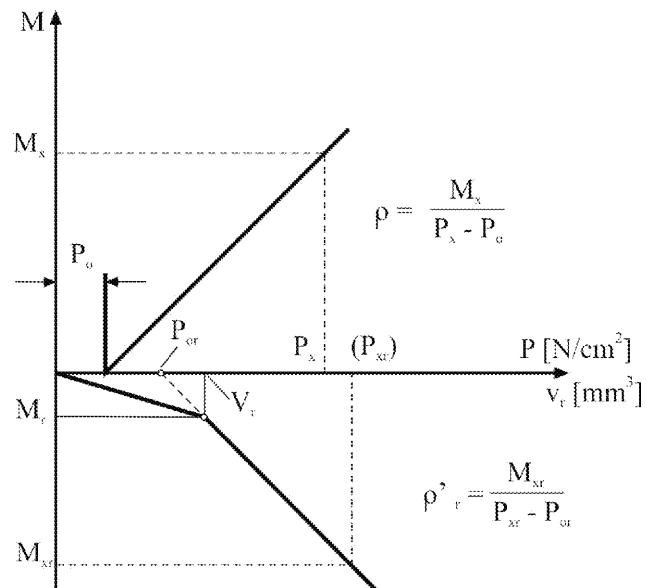
(glej odstavek 2 te priloge)



Slika 7

**Hidravlična zavora**

(glej odstavek 2 te priloge)

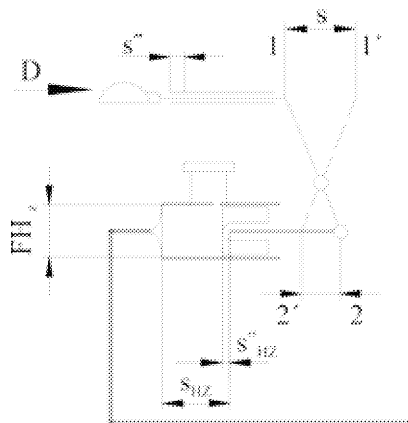


Slika 8

**Zavorni sistem s hidravličnim prenosom**

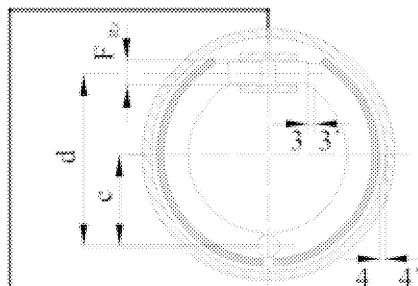
(glej odstavek 2 te priloge)

1.2 Naletna naprava



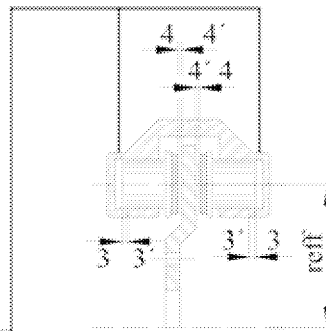
$$i_b = \frac{1 - 1'}{2 - 2'}$$

1.4 Zavore



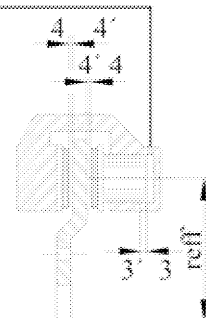
bobnasta zavora

$$i_s = \frac{d}{c} = \frac{3 - 3'}{4 - 4'}$$



kolutna zavora

$$i_s = \frac{r_{eff}}{r_{eff}} = \frac{3 - 3'}{4 - 4'} = 1$$



kolutna zavora

$$i_s = \frac{r_{eff}}{r_{eff}} = \frac{3 - 3'}{2 \cdot (4 - 4')} = 1$$

## Dodatek 2

## Poročilo o preskusu upravljalnega elementa naletnega zavornega sistema

1. Proizvajalec .....
2. Znamka .....
3. Tip .....
4. Značilnosti priklonnikov, za katere naletno napravo določi proizvajalec:
- 4.1 Masa  $G'_A =$  ..... kg
- 4.2 Dovoljena statična navpična sila na glavi vlečne naprave ..... N
- 4.3 Priklonnik s togim ojesom/večosni priklonnik z vlečnimim ojesom, vrtljivim okrog vodoravne osi <sup>(1)</sup>
5. Kratek opis  
(Seznam priloženih načrtov in merskih risb)
6. Diagram, ki prikazuje načelo upravljanja
7. Gib  $s =$  ..... mm
8. Prestavno razmerje naletne naprave:
- 8.1 z mehanskim prenosom <sup>(1)</sup>  
 $i_{Ho} =$  od ..... do ..... <sup>(2)</sup>
- 8.2 z mehanskim prenosom <sup>(1)</sup>  
 $i_h =$  od ..... do ..... <sup>(2)</sup>  
 $F_{Hz} =$  .....  $cm^2$   
gib glavnega valja  $s_{Hz}$  ..... mm  
prosti gib glavnega valja  $s''_{Hz}$  ..... mm
9. Rezultati preskusa: .....
- 9.1 Učinkovitost  
z mehanskim prenosom <sup>(1)</sup>  $\eta_H =$  .....  
s hidravličnim prenosom <sup>(1)</sup>  $\eta_H =$  .....
- 9.2 Dodatna sila  $K =$  ..... N
- 9.3 Največja tlačna sila  $D_1 =$  ..... N
- 9.4 Največja vlečna sila  $D_2 =$  ..... N
- 9.5 Prag sile  $K_A =$  ..... N
- 9.6 Izguba giba in prosti gib: .....
- če ima lega vlečne naprave učinek  $s_0$  <sup>(1)</sup> = ..... mm  
s hidravličnim prenosom  $s''$  <sup>(1)</sup> =  $s''_{Hz} \cdot i_h =$  ..... mm
- 9.7 Učinkoviti (uporabni) gib naletne naprave  $s' =$  ..... mm

<sup>(1)</sup> Neustrezno črtati.<sup>(2)</sup> Navesti dolžine, katerih razmerje se je uporabilo za določanje  $i_{Ho}$  ali  $i_h$ .

- 9.8 Sistem je/ni opremljen z varovalnim mehanizmom proti preobremenitvi v skladu z odstavkom 3.6. te priloge <sup>(1)</sup> .....
- 9.8.1 Če je varovalni mehanizem proti preobremenitvi nameščen pred vzvodom prenosnega sistema naletne naprave .....
- 9.8.1.1 prag sile varovalnega mehanizma proti preobremenitvi  $D_{op} =$  ..... N
- 9.8.1.2 kadar je varovalni mehanizem proti preobremenitvi mehanski <sup>(1)</sup>, je največja sila, ki jo lahko doseže naletna naprava  
 $P'_{maks}/i_{Ho} = P_{op\_maks} =$  ..... N
- 9.8.1.3 kadar je varovalni mehanizem proti preobremenitvi hidravlični <sup>(1)</sup>, je tlak, ki ga lahko doseže naletna naprava  
 $p'_{maks}/i_h = p_{op\_maks} =$  ..... N/cm<sup>2</sup>
- 9.8.2 Če je varovalni mehanizem proti preobremenitvi nameščen za vzvodom prenosnega sistema naletne naprave ....
- 9.8.2.1 prag sile varovalnega mehanizma proti preobremenitvi kadar je varovalni mehanizem proti preobremenitvi mehanski <sup>(1)</sup> .....
- $D_{op} \cdot i_{Ho} =$  ..... N
- kadar je varovalni mehanizem proti preobremenitvi hidravlični <sup>(1)</sup>,  
 $D_{op} \cdot i_h =$  ..... N
- 9.8.2.2 kadar je varovalni mehanizem proti preobremenitvi mehanski <sup>(1)</sup>, je največja sila, ki jo lahko doseže naletna naprava  
 $P'_{maks} = P_{op\_maks} =$  ..... N
- 9.8.2.3 kadar je varovalni mehanizem proti preobremenitvi hidravlični <sup>(1)</sup>, je tlak, ki ga lahko doseže naletna naprava  
 $p'_{maks} = p_{op\_maks} =$  ..... N/cm<sup>2</sup>
10. Zgoraj opisana naletna naprava je v skladu/ni v skladu <sup>(1)</sup> z zahtevami iz odstavkov 3, 4 in 5 te priloge.  
 Podpisal: ..... Datum: .....
11. Ta preskus je bil opravljen in rezultati sporočeni v skladu z ustreznimi določbami Priloge 12 k Pravilniku št. 13, kakor je bil nazadnje spremenjen s spremembami .....
- Tehnična služba <sup>(2)</sup> pristojna za opravljanje preskusa  
 Podpisal: ..... Datum: .....
12. Homologacijski organ <sup>(2)</sup>  
 Podpisal: ..... Datum: .....

<sup>(1)</sup> Neustrezno črtati.

<sup>(2)</sup> Podpišejo se različne osebe, čeprav sta tehnična služba in homologacijski organ isti organ, ali pa se poročilo priloži ločena odobritev homologacijskega organa.

## Dodatek 3

## Poročilo o preskusu zavore

1. Proizvajalec .....
2. Znamka .....
3. Tip .....
4. Dovoljena „največja masa“ na kolo  $G_{Bo}$  = ..... kg
5. Zavorni navor  $M^*$  (kot ga določi proizvajalec v skladu z odstavkom 2.2.23 te priloge) = ..... Nm
6. Dinamični polmer pnevmatike  
 $R_{min}$  = ..... m;       $R_{maks}$  = ..... m
7. Kratek opis  
(Seznam načrtov in merskih risb)
8. Diagram, ki prikazuje načelo zaviranja
9. Rezultat preskusa:
 

<i>mehanska zavora</i> <sup>(1)</sup>	<i>hidravlična zavora</i> <sup>(1)</sup>
9.1 Prestavno razmerje $i_g$ = ..... <sup>(2)</sup>	9.1.A Prestavno razmerje $i'_g$ = ..... <sup>(2)</sup>
9.2 Gib naleganja (do naleganja na zavorni bobnen) $s_B$ = ..... mm	9.2.A Gib naleganja (do naleganja na zavorni bobnen) $s_B$ = ..... m
9.3 Predpisan gib naleganja (predpisan gib naleganja na zavorni bobnen) $s_{B^*}$ = ..... mm	9.3.A Predpisan gib naleganja (predpisan gib naleganja na zavorni bobnen) $s_{B^*}$ = ..... mm
9.4 Povratna sila $P_o$ = ..... N	9.4.A Povratni tlak $p_o$ = ..... N/cm <sup>2</sup>
9.5 Koeficient (karakteristika) $\rho$ = ..... m	9.5.A Koeficient (karakteristika) $\rho'$ = ..... m
9.6 Sistem je/ni opremljen z varovalnim mehanizmom proti preobremenitvi v skladu z odstavkom 3.6 te priloge <sup>(1)</sup>	9.6.A Sistem je/ni opremljen z varovalnim mehanizmom proti preobremenitvi v skladu z odstavkom 3.6 te priloge <sup>(1)</sup>
9.6.1 zavorni navor, ki aktivira varovalni mehanizem proti preobremenitvi $M_{op}$ = ..... Nm	9.6.1.A zavorni navor, ki aktivira varovalni mehanizem proti preobremenitvi $M_{op}$ = ..... Nm
9.7 Sila za $M^*$ $P^*$ = ..... N	9.7.A Tlak za $M^*$ $p^*$ = ..... N/cm <sup>2</sup>
9.8	9.8.A Površina kolesnega valja $F_{RZ}$ = ..... cm <sup>2</sup>
9.9	9.9.A Absorpcija prostornine tekočine (za kolutne zavore) $V_{60}$ = ..... cm <sup>3</sup>
9.10 Učinek delovne zavore, kadar se priklopnik premika nazaj (glej slike 6 in 7 v Dodatku 1 k tej prilogi)	
9.10.1 Največji zavorni navor $M_l$ iz slike 6 = ..... Nm	

<sup>(1)</sup> Neustrezno črtati.<sup>(2)</sup> Navesti dolžine, uporabljene za določanje  $i_g$  ali  $i'_g$ .

- 9.10.1.A Največji zavorni navor  $M_r$  iz slike 7 = ..... Nm
- 9.10.2 Največji dovoljeni gib  $s_r$  = ..... mm
- 9.10.2.A Največja dovoljena absorbirana prostornina tekočine  $V_r$  = .....  $\text{cm}^3$
- 9.11 Druge značilnosti zavore, kadar se priklopnik premika nazaj (glej slike 6 in 7 v Dodatku 1 k tej prilogi)
- 9.11.1 Povratna sila zavore  $P_{or}$  = ..... N
- 9.11.1.A Povratni tlak zavore  $p_{or}$  = .....  $\text{N/cm}^2$
- 9.11.2 Karakteristika zavore  $\rho_r$  = ..... m
- 9.11.2.A Karakteristika zavore  $\rho'_r$  = ..... m
- 9.12 Preskusi v skladu z odstavkom 7.5 te priloge (če je primerno) (popravljen, da se upošteva kotalni upor, ki ustreza  $0,01 \cdot g \cdot G_{Bo}$ )
- 9.12.1 Preskusi zavore tipa 0
- Preskusna hitrost = ..... km/h
- Zavorno razmerje = ..... %
- Sila, ki deluje na upravljalni element = ..... N
- 9.12.2 Preskus zavore tipa I
- Preskusna hitrost = ..... km/h
- Trajno zavorno razmerje = ..... %
- Zavorni čas = ..... minut
- Zavorni učinek pri zaviranju s segretim zavorami ..... %
- (izražen v odstotkih rezultatov preskusa tipa 0 iz odstavka 9.12.1)
- Sila, ki deluje na upravljalni element = ..... N
10. Zgoraj navedena zavora izpolnjuje/ne izpolnjuje <sup>(1)</sup> zahteve iz odstavkov 3 in 6 o preskusnih pogojih za vozila, opremljena z naletnimi zavornimi sistemi, opisanimi v tej prilogi.
- Zavora se lahko uporabi/se ne sme uporabiti <sup>(1)</sup> v naletnem zavornem sistemu brez varovalnega mehanizma proti preobremenitvi.
- Datum: .....
- Podpis: .....
11. Ta preskus je bil opravljen in rezultati sporočeni v skladu z ustreznimi določbami Priloge 12 k Pravilniku št. 13, kakor je bil nazadnje spremenjen s spremembami .....
- Tehnična služba <sup>(2)</sup> pristojna za opravljanje preskusa
- Datum: .....
- Podpis: .....

<sup>(1)</sup> Neustrezno črtati.

<sup>(2)</sup> Podpišejo se različne osebe, čeprav sta tehnična služba in homologacijski organ isti organ ali je poročilu priložena ločena odobritev homologacijskega organa.

12. Homologacijski organ <sup>(1)</sup>

Datum: .....

Podpis: .....

\_\_\_\_\_

<sup>(1)</sup> Podpišejo se različne osebe, čeprav sta tehnična služba in homologacijski organ isti organ ali je poročilu priložena ločena odobritev homologacijskega organa.



## Dodatek 4

**Poročilo o preskusu združljivosti upravljalnega elementa naletne zavorne naprave, prenosnega sistema in zavor priklopnika**

1. Naletna naprava, opisana v priloženem poročilu o preskusu (glej Dodatek 2 k tej prilogi)

Izbrano prestavno razmerje:

$i_{Ho}^{(1)} = \dots\dots\dots$  <sup>(2)</sup> ali  $i_h^{(1)} = \dots\dots\dots$  <sup>(2)</sup>  
(upoštevati je treba omejitve iz odstavka 8.1 ali 8.2 Dodatka 2 k tej prilogi)

2. Zavora, opisane v priloženem poročilu o preskusu (glej Dodatek 3 k tej prilogi)

3. Prenosni sistemi priklopnika

- 3.1 Kratak opis z diagramom, ki prikazuje načelo

- 3.2 Prestavno razmerje in učinkovitost mehanskega prenosnega sistema na priklopniku

$i_{HI}^{(1)} = \dots\dots\dots$  <sup>(2)</sup>

$\eta_{HI}^{(1)} = \dots\dots\dots$

4. Priklopnik

- 4.1 Proizvajalec .....

- 4.2 Znamka .....

- 4.3 Tip .....

- 4.4 Vrsta povezave z ojesom: priklopnik s togim ojesom/večosni priklopnik z vlečnim ojesom, vrtljivim okrog vodoravne osi <sup>(1)</sup>

- 4.5 Število zavor  $n = \dots\dots\dots$

- 4.6 Največja tehnično dovoljena masa  $G_A = \dots\dots\dots$  kg

- 4.7 Dinamični polmer pnevmatike  $R = \dots\dots\dots$  m

- 4.8 Dovoljena sila na vlečni sklopki

$D^* = 0,10 \text{ g } G_A^{(1)} = \dots\dots\dots$  N

ali

$D^* = 0,067 \text{ g } G_A^{(1)} = \dots\dots\dots$  N

- 4.9 Potrebna zavorna sila  $B^* = 0,50 \text{ g } G_A = \dots\dots\dots$  N

- 4.10 Zavorna sila  $B = 0,49 \text{ g } G_A = \dots\dots\dots$  N

5. Združljivost – rezultati preskusa .....

- 5.1 Prag sile  $100 \cdot K_A / (g \cdot G_A) = \dots\dots\dots$

(mora biti med 2 in 4)

- 5.2 Največja tlačna sila  $100 \cdot D_1 / (g \cdot G_A) = \dots\dots\dots$

(ne sme presegati 10 pri priklopnikih s togim ojesom ali 6,7 pri večosnih priklopnikih z vlečnim ojesom, vrtljivim okrog vodoravne osi)

<sup>(1)</sup> Neustrezno črtati.

<sup>(2)</sup> Navesti dolžine, katerih razmerje se je uporabilo za določanje  $i_{Ho}$  ali  $i_h$ .

5.3 Največja vlečna sila  $100 \cdot D_2 / (g \cdot G_A) = \dots\dots\dots$   
(mora biti med 10 in 50)

5.4 Največja tehnično dovoljena masa naletne naprave  
 $G'_A = \dots\dots\dots$  kg  
(ne sme biti manjša od  $G_A$ )

5.5 Največja tehnično dovoljena masa vseh zavor priklopnika  
 $G_B = n \cdot G_{Bo} = \dots\dots\dots$  kg  
(ne sme biti manjša od  $G_A$ )

5.6 Zavorni navor zavor  $\dots\dots\dots$   
 $n \cdot M^* / (B \cdot R) = \dots\dots\dots$   
(ne sme biti manjši od 1,0)

5.6.1 Varovalni mehanizem proti preobremenitvi v smislu odstavka 3.6 te priloge je/ni <sup>(1)</sup> nameščen na naletni napravi/na zavorah <sup>(1)</sup>

5.6.1.1 kadar je varovalni mehanizem proti preobremenitvi mehanski in nameščen na naletni napravi <sup>(1)</sup>  
 $n \cdot P^* / (i_{H1} \cdot \eta_{H1} \cdot P'_{maks}) = \dots\dots\dots$   
(ne sme biti manjši od 1,2)

5.6.1.2 kadar je varovalni mehanizem proti preobremenitvi hidravlični in nameščen na naletni napravi <sup>(1)</sup>  
 $p^* / p'_{maks} = \dots\dots\dots$   
(ne sme biti manjši od 1,2)

5.6.1.3 če je varovalni mehanizem proti preobremenitvi nameščen na naletni napravi:  
prag sile  $D_{op} / D^* = \dots\dots\dots$   
(ne sme biti manjši od 1,2)

5.6.1.4 če je varovalni mehanizem proti preobremenitvi nameščen na zavori:  
prag navora  $n \times M_{op} / (B \cdot R) = \dots\dots\dots$   
(ne sme biti manjši od 1,2)

5.7 Naletni zavorni sistem z mehanskim prenosom <sup>(1)</sup>

5.7.1  $i_H = i_{Ho} \cdot i_{H1} = \dots\dots\dots$

5.7.2  $\eta_H = \eta_{Ho} \cdot \eta_{H1} = \dots\dots\dots$

5.7.3

$$\left[ \frac{B \cdot R}{\rho} + n \cdot P_o \right] \cdot \frac{1}{(D^* - K) \cdot \eta_H} = \dots$$

(ne sme biti večji od:  $i_H$ )

5.7.4

$$\frac{s'}{s_B^* \cdot i_g} = \dots$$

(ne sme biti manjši od:  $i_H$ )

<sup>(1)</sup> Neustrezno črtati.

5.7.5 Razmerje  $s'/i_H = \dots$  kadar se priklonnik premika nazaj (ne sme biti večje od:  $s_i$ )

5.7.6 Zavorni navor, kadar se priklonnik premika nazaj, vključno s kotalnim uporom

$$0,08 \cdot g \cdot G_A \cdot R = \dots \text{ Nm}$$

(ne sme biti večji od:  $n \cdot M_p$ )

5.8 Naletni zavorni sistem s hidravličnim prenosom <sup>(1)</sup>

5.8.1  $i_h/F_{HZ} = \dots$

5.8.2

$$\left[ \frac{B \cdot R}{n \cdot \rho'} + p_o \right] \cdot \frac{1}{(D^* - K) \cdot \eta_H} = \dots$$

(ne sme biti večji od:  $i_h/F_{HZ}$ )

5.8.3

$$\frac{s'}{2s_B^* \cdot n \cdot F_{RZ} \cdot i_g'} = \dots$$

(ne sme biti manjši od:  $i_g/F_{HZ}$ )

5.8.4  $s/i_h = \dots$

(ne sme biti večje od giba naprave za aktiviranje glavnega valja, kot je določeno v odstavku 8.2 Dodatka 2 k tej prilogi)

5.8.5 Razmerje  $s'/F_{HZ} = \dots$  kadar se priklonnik premika nazaj (ne sme biti večje od:  $v_i$ )

5.8.6 Zavorni navor, kadar se priklonnik premika nazaj, vključno s kotalnim uporom

$$0,08 \cdot g \cdot G_A \cdot R = \dots \text{ Nm}$$

(ne sme biti večji od:  $n \cdot M_p$ )

6. Diferenčni gib na kompenzatorju parkirne zavore

6.1.1 Največji dovoljeni gib kompenzatorja (naprej)  $s_{cf} = \dots$  mm

6.1.2 Največji dovoljeni gib kompenzatorja (nazaj)  $s_{cr} = \dots$  mm

6.1.3 Največji dovoljeni diferenčni gib kompenzatorja  $s_{cd} = \dots$  mm

7. Zgoraj opisani naletni zavorni sistem je v skladu/ni v skladu <sup>(1)</sup> z zahtevami iz odstavkov 3 do 10 te priloge.

Podpis ..... Datum .....

8. Ta preskus je bil opravljen in rezultati sporočeni v skladu z ustreznimi določbami Priloge 12 k Pravilniku št. 13, kakor je bil nazadnje spremenjen s spremembami .....

Tehnična služba pristojna za opravljanje preskusa

Podpis ..... Datum .....

<sup>(1)</sup> Neustrezno črtati.

## PRILOGA 13

## PRESKUSNE ZAHTEVE ZA VOZILA, OPREMLJENA S PROTIBLOKIRNIMI SISTEMI

1. SPLOŠNO
  - 1.1 V tej prilogi je določen potreben zavorni učinek za cestna vozila, opremljena s protiblokirnimi zavornimi sistemi.
  - 1.2 Protiblokirni sistemi, ki se trenutno uporabljajo, imajo senzorje, regulatorje in modulatorje. Vse drugače oblikovane naprave, ki bodo uvedene v prihodnosti, ali primeri, ko je protiblokirna zavorna funkcija vgrajena v drug sistem, se bodo šteli kot protiblokirni zavorni sistemi v smislu te priloge in Priloge 10 k temu pravilniku, če bo njihov učinek v skladu z učinkom, ki je predpisan v tej prilogi.
2. OPREDELITEV POJMOV
  - 2.1 „Protiblokirni sistem“ je del delovnega zavornega sistema, ki samodejno uravnava stopnjo zdrsa v smeri vrtenja koles na enem ali več kolesih med zaviranjem.
  - 2.2 „Senzor“ pomeni sestavni del, namenjen za prepoznavanje in posredovanje podatkov regulatorju, in sicer o pogojih vrtenja koles ali o dinamičnem položaju vozila.
  - 2.3 „Regulator“ pomeni sestavni del, namenjen za oceno podatkov, ki mu jih posredujejo senzorji, in za posredovanje signala modulatorju.
  - 2.4 „Modulator“ pomeni sestavni del, namenjen za spreminjanje zavornih sil v skladu s signalom, ki ga prejme iz regulatorja.
  - 2.5 „Neposredno upravljano kolo“ pomeni kolo, katerega zavorna sila se spreminja skladno s podatki, ki jih posreduje vsaj njegov lastni senzor <sup>(1)</sup>.
  - 2.6 „Posredno upravljano kolo“ pomeni kolo, katerega zavorna sila se spreminja skladno s podatki, ki jih posredujejo senzorji drugih koles <sup>(1)</sup>.
  - 2.7 „Maksimalno uravnavanje zavorne sile“ pomeni, da protiblokirni sistem vedno znova spreminja zavorno silo, da se prepreči blokiranje neposredno upravljanih koles. Za zaviranja, pri katerih se sprememba zgodi samo enkrat med ustavljanjem, se ne šteje, da ustrezajo tej opredelitvi.

Pri priklopnikih s pnevmatskim zavornim sistemom je maksimalno uravnavanje zavorne sile protiblokirnega zavornega sistema zagotovljeno le, ko je razpoložljiv tlak katerega koli sprožila zavore neposredno upravljane kolesa več kot 100 kPa nad največjim tlakom med delovanjem v celotnem preskusu. Razpoložljiv dovodni tlak se ne sme povečati nad 800 kPa.

3. TIPI PROTIBLOKIRNIH SISTEMOV
  - 3.1 Za vozilo na motorni pogon se šteje, da je opremljeno s protiblokirnim sistemom v smislu odstavka 1 Priloge 10 k temu pravilniku, če je nameščen eden od naslednjih sistemov:
    - 3.1.1 Protiblokirni sistem kategorije 1

Vozilo, opremljeno s protiblokirnim sistemom kategorije 1, mora izpolnjevati vse ustrezne zahteve iz te priloge.
    - 3.1.2 Protiblokirni sistem kategorije 2

Vozilo, opremljeno s protiblokirnim sistemom kategorije 2, mora izpolnjevati vse ustrezne zahteve iz te priloge, razen zahtev iz odstavka 5.3.5.

<sup>(1)</sup> Pri protiblokirnih sistemih z upravljalnim elementom z možnostjo „select-high“ se šteje, da imajo neposredno in posredno upravljana kolesa; pri sistemih z možnostjo „select-low“ pa se šteje, da so vsa kolesa s senzorji neposredno upravljana kolesa.

### 3.1.3 Protiblokirni sistem kategorije 3

Vozilo, opremljeno s protiblokirnim sistemom kategorije 3, mora izpolnjevati vse ustrezne zahteve iz te priloge, razen zahtev iz odstavkov 5.3.4 in 5.3.5. Na takšnih vozilih mora vsaka posamezna os (ali skupina osi), ki nima vsaj enega neposredno upravljanega kolesa, izpolnjevati pogoje izkoristka oprijema in zaporedja blokiranja koles iz Priloge 10 k temu pravilniku v zvezi s stopnjo zaviranja in obremenitvijo. Te zahteve se lahko preverijo na površinah ceste z visoko ali nizko stopnjo oprijema (največ okrog 0,8 in najmanj 0,3), in sicer s spreminjanjem sile, ki deluje na upravljalni element delovne zavore.

3.2 Za priklopnik se šteje, da je opremljen s protiblokirnim sistemom v smislu odstavka 1 Priloge 10 k temu pravilniku, če sta neposredno upravljeni vsaj dve kolesi na nasprotnih straneh vozila in če vsa druga kolesa neposredno ali posredno upravlja protiblokirni sistem. Pri priklopnikih sta neposredno upravljeni vsaj dve kolesi na sprednji osi in dve kolesi na zadnji osi, pri čemer ima vsaka od teh osi vsaj en neodvisni modulator, vsa druga kolesa pa so neposredno ali posredno upravljana. Poleg tega mora priklopnik, opremljen s protiblokirnim sistemom, izpolnjevati enega od naslednjih pogojev:

#### 3.2.1 Protiblokirni sistem kategorije A

Priklopnik, opremljen s protiblokirnim sistemom kategorije A, mora izpolnjevati vse ustrezne zahteve iz te priloge.

#### 3.2.2 Protiblokirni sistem kategorije B

Priklopnik, opremljen s protiblokirnim sistemom kategorije B, mora izpolnjevati vse ustrezne zahteve iz te priloge, razen zahtev iz odstavka 6.3.2.

## 4. SPLOŠNE ZAHTEVE

4.1 Poseben svetlobni opozorilni signal mora voznika obvestiti o okvarah v električnem prenosu krmiljenja protiblokirnega zavornega sistema <sup>(1)</sup>, ki vplivajo na sistem glede na zahteve o njegovem delovanju in učinku iz te priloge. V ta namen se mora uporabljati rumen opozorilni signal iz odstavka 5.2.1.29.1.2 tega pravilnika.

4.1.1 Nepravilnosti v delovanju senzorja, ki jih ni mogoče zaznati pod statičnimi pogoji, je treba zaznati najpozneje takrat, ko hitrost vozila preseže 10 km/h <sup>(2)</sup>. Za preprečitev napačnega opozorila, ko senzor ne ustvarja podatkov o hitrosti zaradi nevrtenja kolesa, se preverjanje kljub temu lahko odloži, vendar najpozneje do takrat, ko hitrost vozila preseže 15 km/h.

4.1.2 Ko ima protiblokirni zavorni sistem dovod energije pri mirujočem vozilu, morajo električno regulirani pnevmatski modulatorji preklopiti vsaj enkrat.

4.2 Vozila na motorni pogon, ki so opremljena s protiblokirnim sistemom in s katerimi je dovoljeno vleči priklopnik, opremljen s takšnim sistemom, morajo biti opremljena z ločenim svetlobnim opozorilnim signalom za protiblokirni sistem priklopnika, ki izpolnjuje zahteve iz odstavka 4.1 te priloge. V ta namen se morajo uporabiti ločeni rumeni opozorilni signali iz odstavka 5.2.1.29.2 tega pravilnika, ki se aktivirajo prek pola 5 električnega priključka v skladu s standardom ISO 7638:2003 <sup>(3)</sup>.

4.3 V primeru okvare iz odstavka 4.1 veljajo naslednje zahteve:

Motorna vozila: Preostali zavorni učinek mora biti takšen, kot je predpisan za zadevno vozilo v primeru okvare dela prenosa v delovnem zavornem sistemu, kot je opredeljeno v odstavku 5.2.1.4 tega pravilnika. Ta zahteva se ne sme razlagati kot opustitev zahteve glede pomožnega zaviranja.

Priklopniki: Preostali zavorni učinek mora biti takšen, kot je opredeljen v odstavku 5.2.2.15.2 tega pravilnika.

<sup>(1)</sup> Dokler se ne sprejmejo enotni preskusni postopki, mora proizvajalec tehnični službi predložiti analizo možnih okvar prenosa krmiljenja in vpliva teh okvar na delovanje. O teh informacijah se dogovorita tehnična služba in proizvajalec vozila.

<sup>(2)</sup> Ko vozilo miruje, lahko opozorilni signal spet zasveti, če ugasne, preden vozilo doseže hitrost 10 km/h oziroma 15 km/h, če v sistemu ni okvare.

<sup>(3)</sup> Priključek v skladu s standardom ISO 7638:2003 se lahko uporabi s 5 ali 7 poli, kot je ustrezno.

- 4.4 Magnetna ali električna polja ne smejo negativno vplivati na delovanje protiblokirnega sistema. Ta pogoj je izpolnjen v primeru skladnosti s Pravilnikom št. 10, kot se zahteva v odstavku 5.1.1.4 Pravilnika.
- 4.5 V sistemu ne sme biti ročne naprave za odklop ali spremembo načina upravljanja <sup>(1)</sup> protiblokirnega sistema, razen na terenskih vozilih na motorni pogon kategorij N<sub>2</sub> ali N<sub>3</sub>; kadar so vozila kategorij N<sub>2</sub> ali N<sub>3</sub> opremljena s tako napravo, morajo biti izpolnjeni naslednji pogoji:
- 4.5.1 vozilo na motorni pogon, pri katerem je z napravo iz odstavka 4.5 izklopljen protiblokirni sistem ali spremenjen način upravljanja, mora izpolnjevati vse ustrezne zahteve iz Priloge 10 k temu pravilniku;
- 4.5.2 svetlobni opozorilni signal mora opozoriti voznika, da je protiblokirni sistem izklopljen ali da je spremenjen način upravljanja; v ta namen se lahko uporablja rumeni opozorilni signal za okvaro protiblokirnega zavornega sistema iz odstavka 5.2.1.29.1.2.

Opozorilni signal je lahko stalen ali utripajoč;

- 4.5.3 protiblokirni sistem se mora samodejno vklopiti/se vrniti na način vožnje po cesti, ko je naprava za vžig (zagon) motorja ponovno vklopljena;
- 4.5.4 priročnik o uporabi vozila, ki ga zagotovi proizvajalec, mora voznika opozarjati na posledice ročnega izklapljanja ali spreminjanja načina delovanja protiblokirnega sistema;
- 4.5.5 naprava iz odstavka 4.5 lahko skupaj z vlečnim vozilom izklopi/spremeni način upravljanja protiblokirnega sistema priklopnika. Ločena naprava samo za priklopnik ni dovoljena.
- 4.6 Vozila, opremljena z vgrajenim sistemom trajne zavore, morajo biti opremljena tudi s protiblokirnim zavornim sistemom, ki deluje vsaj na delovne zavore osi, na katere deluje sistem trajne zavore, in na sam sistem trajne zavore, ter morajo izpolnjevati ustrezne zahteve iz te priloge.

## 5. POSEBNE DOLOČBE, KI SE NANAŠAJO NA VOZILA NA MOTORNI POGON

### 5.1 Poraba energije

Vozila na motorni pogon, opremljena s protiblokirnimi sistemi, morajo ohraniti svoj zavorni učinek tudi, ko se upravljalni element delovne zavore daljši čas polno uporablja. Skladnost s to zahtevo je treba preveriti z naslednjimi preskusi:

#### 5.1.1 Preskusni postopek

- 5.1.1.1 Začetno raven energije v napravah za shranjevanje energije določi proizvajalec. Ta raven mora biti vsaj takšna, da zagotavlja učinek, predpisan za zaviranje z delovno zavoro, ko je vozilo obremenjeno.

Naprave za shranjevanje energije za pnevmatsko pomožno opremo morajo biti odklopljene.

- 5.1.1.2 Od začetne hitrosti najmanj 50 km/h se na površini ceste s koeficientom oprijema 0,3 ali manj <sup>(2)</sup> za čas t polno uporabijo zavore obremenjenega vozila, pri čemer se v tem času upošteva le energija, ki jo porabijo posredno upravljana kolesa, vsa neposredno upravljana kolesa pa upravlja protiblokirni sistem.
- 5.1.1.3 Nato je treba ustaviti motor vozila ali prekiniti oskrbo naprav za shranjevanje energije.

<sup>(1)</sup> Razume se, da odstavek 4.5 te priloge ne velja za naprave, ki spreminjajo način upravljanja protiblokirnega sistema, če spremenjeni način upravljanja izpolnjuje vse zahteve za kategorijo protiblokirnega sistema, s katerim je vozilo opremljeno. Kljub temu morajo biti izpolnjene zahteve iz odstavkov 4.5.2, 4.5.3 in 4.5.4 te priloge.

<sup>(2)</sup> Dokler takšne preskusne površine niso povsod na voljo, se po presoji tehnične službe lahko uporabijo do konca obrabljene pnevmatike ali vrednosti koeficienta oprijema do 0,4. Zabeleži se dobljena dejanska vrednost, tip pnevmatik in tip površine ceste.

- 5.1.1.4 Upravljalni element delovne zavore je nato treba štirikrat zapored polno aktivirati pri mirujočem vozilu.
- 5.1.1.5 Ko se upravljalni element uporabi petič, mora biti mogoče zavreti vozilo vsaj s takim učinkom, kot je predpisan za pomožno zaviranje obremenjenega vozila.
- 5.1.1.6 Med preskusi je treba pri vozilu na motorni pogon, s katerim je dovoljeno vleči priklopnik, opremljen s pnevmatskim zavornim sistemom, zapreti napajalni vod in na pnevmatski krmilni vod, če je nameščen, priklopiti napravo za shranjevanje energije s prostornino 0,5 litra (v skladu z odstavkom 1.2.2.3 dela A Priloge 7 k temu pravilniku). Pri petem pritisku na zavore, kot je določeno v odstavku 5.1.1.5, raven energije v pnevmatskem krmilnem vodu ne sme pasti pod polovico vrednosti, ki je dosežena pri polnem zaviranju, ko je na razpolago začetna raven energije.

## 5.1.2 Dodatne zahteve

- 5.1.2.1 Koeficient oprijema površine ceste je treba za preskušano vozilo meriti z metodo, ki je opisana v odstavku 1.1 Dodatka 2 k tej prilogi.
- 5.1.2.2 Preskus zaviranja je treba izvajati z odklopljenim motorjem v prostem teku, ko je vozilo obremenjeno.
- 5.1.2.3 Zavorni čas  $t$  se določi s formulo:

$$t = \frac{v_{\max}}{7} \text{ (but not less than 15 seconds)}$$

pri čemer je  $t$  izražen v sekundah in  $v_{\max}$  predstavlja najvišjo konstrukcijsko določeno hitrost vozila, izraženo v km/h, z zgornjo omejitvijo 160 km/h.

- 5.1.2.4 Če časa  $t$  ni mogoče doseči v posamezni fazi zaviranja, so dovoljene še največ štiri dodatne faze.
- 5.1.2.5 Če se preskus izvaja v več fazah, se med fazami ne sme dovajati nova energija.

Od druge faze se lahko upošteva poraba energije, ki ustreza začetnemu zaviranju, in sicer tako, da se ena uporaba zavore s polnim gibom odšteje od štirih uporab s polnim gibom, predpisanih v odstavku 5.1.1.4 (ter odstavkih 5.1.1.5, 5.1.1.6 in 5.1.2.6) te priloge za vsako drugo, tretjo in četrto fazo, ki se uporabljajo v preskusu, predpisanem v odstavku 5.1.1 te priloge, kot je primerno.

- 5.1.2.6 Šteje se, da je učinek, predpisan v odstavku 5.1.1.5 te priloge, dosežen, če je na koncu četrte uporabe zavore, ko vozilo miruje, raven energije v napravah za shranjevanje energije na ravni ali nad ravnijo, ki je potrebna za pomožno zaviranje pri obremenjenem vozilu.

## 5.2 Izkoristek oprijema

- 5.2.1 Izkoristek oprijema protiblokirnega sistema upošteva dejansko povečanje zavorne razdalje, ki presega teoretični minimum. Šteje se, da je protiblokirni sistem zadovoljiv, ko je izpolnjen pogoj  $\epsilon \geq 0,75$ , pri čemer je  $\epsilon$  izkoriščen oprijem iz odstavka 1.2 Dodatka 2 k tej prilogi.
- 5.2.2 Izkoristek oprijema ( $\epsilon$ ) se meri na površinah ceste s koeficientom oprijema 0,3 ali manj <sup>(1)</sup> in približno 0,8 (na suhi cesti) pri začetni hitrosti 50 km/h. Za izognitev razlikam v temperaturi zavor se priporoča, da se vrednost  $z_{AL}$  določi pred določitvijo vrednosti  $k$ .

<sup>(1)</sup> Dokler takšne preskusne površine niso povsod na voljo, se po presoji tehnične službe lahko uporabijo do konca obrabljene pnevmatike ali vrednosti koeficienta oprijema do 0,4. Zabeleži se dobljena dejanska vrednost, tip pnevmatik in tip površine ceste.

- 5.2.3 Preskusni postopek za določanje koeficienta oprijema ( $k$ ) in formule za izračun izkoristka oprijema ( $\epsilon$ ) so določeni v Dodatku 2 k tej prilogi.
- 5.2.4 Izkoristek oprijema protiblokirnega sistema je treba preveriti na celotnih vozilih, opremljenih s protiblokirnimi sistemi kategorije 1 ali 2. Pri vozilih, opremljenih s protiblokirnimi sistemi kategorije 3, morajo to zahtevo izpolnjevati samo osi z vsaj enim neposredno upravljanim kolesom.
- 5.2.5 Pogoj  $\epsilon \geq 0,75$  je treba preverjati pri obremenjenem in neobremenjenem vozilu <sup>(1)</sup>.

Preskus obremenjenega vozila na površini ceste z visoko stopnjo oprijema se lahko izpusti, če predpisana sila, ki deluje na upravljalni element zavor, ne povzroči maksimalnega uravnavanja zavorne sile s protiblokirnim sistemom.

Pri preskusu neobremenjenega vozila se sila, ki deluje na upravljalni element zavor, lahko poveča na 100 daN, če sistem ob uporabi polne sile ne uravnava zavorne sile <sup>(2)</sup>. Če 100 daN ne zadošča za uravnavanje zavorne sile s pomočjo sistema, se lahko ta preskus opusti. Pri tem preskusu se pri pnevmatskih zavornih sistemih zračni tlak ne sme povečati nad izklopni tlak.

### 5.3 Dodatna preverjanja

Naslednja dodatna preverjanja je treba izvesti na obremenjenem in neobremenjenem vozilu z odklopljenim motorjem:

- 5.3.1 Kolesa, ki jih neposredno upravlja protiblokirni sistem, ne smejo blokirati, ko se na upravljalnem elementu nenadoma uporabi polna sila <sup>(2)</sup>, na površinah ceste iz odstavka 5.2.2 te priloge pri začetni hitrosti 40 km/h in pri visoki začetni hitrosti, kot je navedeno v spodnji preglednici <sup>(3)</sup> <sup>(4)</sup>:

	Kategorija vozila	Najvišja preskusna hitrost
Površina ceste z visoko stopnjo oprijema	vse kategorije, razen obremenjenih vozil kategorij N <sub>2</sub> , N <sub>3</sub>	0,8 v <sub>maks</sub> ≤ 120 km/h
	obremenjenih vozil kategorij N <sub>2</sub> , N <sub>3</sub>	0,8 v <sub>maks</sub> ≤ 80 km/h
Površina ceste z nizko stopnjo oprijema	N <sub>1</sub>	0,8 v <sub>maks</sub> ≤ 120 km/h
	M <sub>2</sub> , M <sub>3</sub> , N <sub>2</sub> razen sedlastih vlačilcev	0,8 v <sub>maks</sub> ≤ 80 km/h
	sedlasti vlačilci kategorij N <sub>3</sub> in N <sub>2</sub>	0,8 v <sub>maks</sub> ≤ 70 km/h

- 5.3.2 Ko os preide s površine ceste z visoko stopnjo oprijema ( $k_H$ ) na površino ceste z nizko stopnjo oprijema ( $k_L$ ), pri čemer je  $k_H \geq 0,5$  in  $k_H/k_L \geq 2$  <sup>(5)</sup>, ter se na upravljalnem elementu uporabi polna sila <sup>(2)</sup>, neposredno upravljana kolesa ne smejo blokirati. Hitrost vožnje in trenutek uporabe zavore je treba izračunati tako, da poteka prehod z ene površine ceste na drugo pri visoki in pri nizki hitrosti, pri čemer protiblokirni sistem maksimalno uravnava zavorno silo na površini ceste z visoko stopnjo oprijema, pod pogoji iz odstavka 5.3.1 te priloge <sup>(4)</sup>.
- 5.3.3 Ko vozilo preide s površine ceste z nizko stopnjo oprijema ( $k_L$ ) na površino ceste z visoko stopnjo oprijema ( $k_H$ ), pri čemer je  $k_H \geq 0,5$  in  $k_H/k_L \geq 2$  <sup>(5)</sup>, ter se na upravljalnem elementu uporabi polna sila <sup>(2)</sup>, mora pojemek vozila narasti na ustrezno visoko vrednost v razumnem času, vozilo pa ne sme skreniti iz začetne smeri. Hitrost vožnje in trenutek uporabe zavore je treba izračunati tako, da poteka prehod z ene površine ceste na drugo pri približno 50 km/h, pri čemer protiblokirni sistem maksimalno uravnava zavorno silo na površini ceste z nizko stopnjo oprijema.

<sup>(1)</sup> Dokler ni sprejet enoten preskusni postopek, bo morda treba pri vozilih, opremljenih z električnimi regenerativnimi zavornimi sistemi, ponavljati preskuse, predpisane v tem odstavku, da se določi učinek različnih vrednosti porazdelitve zaviranja, ki jih zagotovijo samodejne funkcije na vozilu.

<sup>(2)</sup> „Polna sila“ pomeni največjo silo, določeno v Prilogi 4 k temu pravilniku za kategorijo vozila; večja sila se lahko uporabi, če je potrebna za aktiviranje protiblokirnega sistema.

<sup>(3)</sup> Določbe tega odstavka se uporabljajo od 13. marca 1992 (Odločba delovne skupine o proizvodnji vozil, TRANS/SC.1/WP.29/341, odstavek 23).

<sup>(4)</sup> Namen teh preskusov je preveriti, da kolesa ne blokirajo in vozilo ostane stabilno; zato na površini ceste z nizko stopnjo oprijema vozila ni treba povsem ustavljati.

<sup>(5)</sup>  $k_H$  in  $k_L$  se merita, kot je določeno v Dodatku 2 k tej prilogi.



- 5.3.4 Pri vozilih, opremljenih s protiblokirnimi sistemi kategorije 1 ali 2, ko se desna in leva kolesa vozila nahajajo na površinah ceste z različnimi koeficientoma oprijema ( $k_H$  in  $k_L$ ), pri čemer je  $k_H \geq 0,5$  in  $k_H/k_L \geq 2$  <sup>(1)</sup>, neposredno upravljana kolesa ne smejo blokirati, ko se na upravljalnem elementu nenadoma uporabi polna sila <sup>(2)</sup> pri hitrosti 50 km/h.
- 5.3.5 Poleg tega morajo obremenjena vozila, opremljena s protiblokirnimi sistemi kategorije 1, pod pogoji iz odstavka 5.3.4 te priloge izpolnjevati predpisano stopnjo zaviranja iz Dodatka 3 k tej prilogi.
- 5.3.6 Vendar so pri preskusih, navedenih v odstavkih 5.3.1, 5.3.2, 5.3.3, 5.3.4 in 5.3.5 te priloge, dovoljena kratka obdobja blokiranja koles. Poleg tega je blokiranje koles dovoljeno, ko je hitrost vozila nižja od 15 km/h; prav tako je dovoljeno blokiranje posredno upravljanjih koles pri kateri koli hitrosti, če to ne vpliva na stabilnost in vodljivost.
- 5.3.7 Med preskusi, določenimi v odstavkih 5.3.4 in 5.3.5 te priloge, so dovoljeni popravki smeri, če je zasuk volana v prvih dveh sekundah največ 120° in skupno največ 240°. Poleg tega mora vzdolžna srednja ravnina vozila na začetku teh preskusov potekati nad mejo med površinama ceste z visoko in nizko stopnjo oprijema, pri čemer noben del (zunanjih) pnevmatik med temi preskusi ne sme prekoračiti omenjene meje.

## 6. POSEBNE DOLOČBE, KI SE NANAŠAJO NA PRIKLOPNIKE

### 6.1 Poraba energije

Priklopniki, opremljeni s protiblokirnimi sistemi, morajo biti zasnovani tako, da tudi po tem, ko se že nekaj časa polno pritiska na upravljalni element delovne zavore, vozilo zadrži dovolj energije, da se ustavi v primerni razdalji.

- 6.1.1 Skladnost z zgornjimi zahtevami je treba preveriti s spodaj določenim postopkom, ko je vozilo neobremenjeno, na ravni in gladki cesti, ki ima površino z dobrim koeficientom oprijema <sup>(3)</sup>, in z zavorami, nastavljenimi čim tesneje, ter regulatorjem zavorne sile glede na obremenitev osi (če je nameščen) v obremenjenem položaju ves čas preskusa.
- 6.1.2 Pri pnevmatskih zavornih sistemih mora biti začetna raven energije v napravah za shranjevanje energije enaka tlaku 800 kPa na spojni glavi napajalnega voda priklopnika.
- 6.1.3 Pri začetni hitrosti vozila, ki znaša vsaj 30 km/h, se polno zavira v času  $t = 15$  s, med katerim mora vsa kolesa ves ta čas upravljati protiblokirni sistem. Med tem preskusom mora biti oskrba naprave oziroma naprav za shranjevanje energije prekinjena.

Če časa  $t = 15$  s ni mogoče doseči v posamični fazi zaviranja, so dovoljene dodatne faze. Med temi fazami se v naprave za shranjevanje energije ne sme dovajati nove energije, pri čemer se od druge faze naprej upošteva dodatna poraba energije za polnjenje sprožil, npr. z naslednjim preskusnim postopkom.

Tlak v hranilnikih na začetku prve faze mora ustrezati tlaku iz odstavka 6.1.2 te priloge. Na začetku sledečih faz tlak v hranilnikih po uporabi zavor ne sme biti manjši od tlaka v hranilnikih na koncu predhodne faze.

Pri sledečih fazah se upošteva samo čas od trenutka, ko je tlak v hranilnikih enak tlaku na koncu predhodne faze.

- 6.1.4 Na koncu zaviranja se pri mirujočem vozilu štirikrat polno aktivira upravljalni element delovne zavore. Ob petem pritisku na upravljalni element zavore mora biti tlak v delovnem tokokrogu dovolj visok, da omogoča skupno zavorno silo na obodu koles, ki znaša vsaj 22,5 % največje mase, ki jo nosijo kolesa, ko vozilo miruje, in ki samodejno ne sproža nobenega zavornega sistema, ki ga ne upravlja protiblokirni sistem.

<sup>(1)</sup>  $k_H$  in  $k_L$  se merita, kot je določeno v Dodatku 2 k tej prilogi.

<sup>(2)</sup> „Polna sila“ pomeni največjo silo, določeno v Prilogi 4 k temu pravilniku za kategorijo vozila; večja sila se lahko uporabi, če je potrebna za aktiviranje protiblokirnega sistema.

<sup>(3)</sup> Če je koeficient oprijema na progi za preskušanje previsok, kar preprečuje, da bi protiblokirni zavorni sistem začel polno uravnnavati zavorno silo, se preskus lahko izvede na površini z nižjim koeficientom oprijema.

- 6.2 Izkoristek oprijema
- 6.2.1 Zavorni sistemi, opremljeni s protiblokirnim sistemom, se štejejo kot sprejemljivi, ko je izpolnjen pogoj  $\varepsilon \geq 0,75$ , pri čemer je  $\varepsilon$  izkoriščeni oprijem iz odstavka 2 Dodatka 2 k tej prilogi. Ta pogoj se preveri pri neobremenjenem vozilu, na ravni in gladki cesti, ki ima površino z dobrim koeficientom oprijema <sup>(1)</sup> <sup>(2)</sup>.
- 6.2.2 Za izognitev razlikam v temperaturi zavor se priporoča, da se vrednost  $z_{RAL}$  določi pred določitvijo vrednosti  $k_R$ .
- 6.3 Dodatna preverjanja
- 6.3.1 Pri hitrostih, ki presegajo 15 km/h, kolesa, ki jih neposredno regulira protiblokirni zavorni sistem, ne smejo blokirati, ko se na upravljalni element zavor vlečnega vozila nenadoma uporabi polna sila <sup>(3)</sup>. To je treba preveriti pod pogoji, predpisanimi v odstavku 6.2 te priloge, pri začetnih hitrostih 40 km/h in 80 km/h.
- 6.3.2 Določbe tega odstavka veljajo samo za priklopnike, opremljene s protiblokirnim sistemom kategorije A. Ko se desna in leva kolesa nahajajo na površinah cest, ki povzročata različni največji stopnji zaviranja ( $z_{RALH}$  in  $z_{RALL}$ ), pri čemer:

$$\frac{z_{RALH}}{\varepsilon_H} \geq 0,5 \text{ and } \frac{z_{RALH}}{z_{RALL}} \geq 2$$

neposredno upravljana kolesa ne smejo blokirati, ko se na upravljalni element zavor vlečnega vozila pri hitrosti 50 km/h nenadoma uporabi polna sila <sup>(3)</sup>. Razmerje  $z_{RALH}/z_{RALL}$  se lahko potrdi s postopkom iz odstavka 2 Dodatka 2 k tej prilogi ali z izračunom razmerja  $z_{RALH}/z_{RALL}$ . Pod tem pogojem mora neobremenjeno vozilo doseči predpisano stopnjo zaviranja iz Dodatka 3 k tej prilogi. <sup>(2)</sup>

- 6.3.3 Pri hitrostih vozila  $\geq 15$  km/h so za neposredno upravljana kolesa dovoljena kratkotrajna blokiranja, pri hitrostih  $< 15$  km/h pa je blokiranje dovoljeno. Posredno upravljana kolesa lahko blokirajo pri vsaki hitrosti, v nobenem primeru pa to ne sme vplivati na stabilnost.

<sup>(1)</sup> Če je koeficient oprijema na progi za preskušanje previsok, kar preprečuje, da bi protiblokirni zavorni sistem začel polno uravnati zavorno silo, se preskus lahko izvede na površini z nižjim koeficientom oprijema.

<sup>(2)</sup> Pri priklopnikih, opremljenih z regulatorjem zavorne sile glede na obremenitev osi, se lahko tlak naprave poveča za zagotovitev maksimalnega uravnavanja zavorne sile.

<sup>(3)</sup> „Polna sila“ pomeni največjo silo, določeno v Prilogi 4 k temu pravilniku za kategorijo vozila; večja sila se lahko uporabi, če je potrebna za aktiviranje protiblokirnega sistema.

## Dodatek 1

## Simboli in opredelitev pojmov

Simbol	Opredelitev pojmov
E	medosna razdalja
ER	razdalja med kraljevim čepom in središčem osi polpriklopnika (ali razdalja med spojno glavo vlečnega ojesa in središčem osi priklopnika s centralno osjo)
$\varepsilon$	oprijem, ki ga izkorišča vozilo: kvocient največje stopnje zaviranja z delujočim protiblokirnim sistemom ( $z_{Al}$ ) in koeficientom oprijema (k)
$\varepsilon_i$	vrednost $\varepsilon$ izmerjena na osi i (v primeru vozila na motorni pogon s protiblokirnim sistemom kategorije 3)
$\varepsilon_H$	vrednost $\varepsilon$ na površini z visoko stopnjo oprijema
$\varepsilon_L$	vrednost $\varepsilon$ na površini z nizko stopnjo oprijema
F	sila [N]
$F_{bR}$	zavorna sila priklopnika z nedelujočim protiblokirnim sistemom
$F_{bRmaks}$	najvišja vrednost $F_{bR}$
$F_{bRmaks_i}$	vrednost $F_{bRmaks}$ pri zaviranju samo osi i priklopnika
$F_{bRAL}$	zavorna sila priklopnika z delujočim protiblokirnim sistemom
$F_{Cnd}$	skupna normalna reakcija površine ceste na nezavirane in negnane osi skupine vozil pri statičnih pogojih
$F_{Cd}$	skupna normalna reakcija površine ceste na nezavirane in gnane osi skupine vozil pri statičnih pogojih
$F_{din}$	normalna reakcija površine ceste pri dinamičnih pogojih z delujočim protiblokirnim sistemom
$F_{idin}$	$F_{din}$ na osi i v primeru vozil na motorni pogon ali priklopnikov
$F_i$	normalna reakcija površine ceste na os i pri statičnih pogojih
$F_M$	skupna normalna statična reakcija površine ceste na vsa kolesa (vlečnega) vozila na motorni pogon
$F_{Mnd}^{(1)}$	skupna normalna statična reakcija površine ceste na nezavirane in negnane osi vozila na motorni pogon
$F_{Md}^{(1)}$	skupna normalna statična reakcija površine ceste na nezavirane in gnane osi vozila na motorni pogon
$F_R$	skupna normalna statična reakcija površine ceste na vsa kolesa priklopnika
$F_{Rdin}$	skupna normalna dinamična reakcija površine ceste na osi polpriklopnika ali priklopnika s centralno osjo
$F_{WM}^{(1)}$	$0,01 F_{Mnd} + 0,015 F_{Md}$

Simbol	Opredelitev pojmov
$g$	gravitacijski pospešek (9,81 m/s <sup>2</sup> )
$h$	višina težišča, ki jo določi proizvajalec in potrdi tehnična služba, ki izvaja homologacijske preskuse
$h_D$	višina ojesa (vrtljivi zglob na priklopniku)
$h_k$	višina spoja vlečnega sedla (kraljevi čep)
$h_R$	višina težišča priklopnika
$k$	koeficient oprijema med pnevmatiko in cesto
$k_f$	faktor $k$ ene sprednje osi
$k_H$	vrednost $k$ , določena na površini z visoko stopnjo oprijema
$k_i$	vrednost $k$ , določena na osi $i$ za vozilo s protiblokirnim sistemom kategorije 3
$k_L$	vrednost $k$ , določena na površini z nizko stopnjo oprijema
$k_{lock}$	vrednost oprijema pri 100-odstotnem zdrsu
$k_M$	faktor $k$ vozila na motorni pogon
$k_{peak}$	največja vrednost krivulje izkoristka oprijema v odvisnosti od zdrsa
$k_r$	faktor $k$ ene zadnje osi
$k_R$	faktor $k$ priklopnika
$P$	masa posameznega vozila [kg]
$R$	razmerje med $k_{peak}$ in $k_{lock}$
$t$	časovni interval [s]
$t_m$	povprečna vrednost $t$
$t_{min}$	najmanjša vrednost $t$
$z$	stopnja zaviranja
$z_{AL}$	stopnja zaviranja $z$ vozila z delujočim protiblokirnim sistemom
$z_C$	stopnja zaviranja $z$ skupine vozil, če je zaviran le priklopnik z nedelujočim protiblokirnim sistemom
$z_{CAL}$	stopnja zaviranja $z$ skupine vozil, če je zaviran le priklopnik z delujočim protiblokirnim sistemom
$z_{Cmaks}$	največja vrednost $z_C$

Simbol	Opredelitev pojmov
$z_{Cmaks}$	največja vrednost $z_C$ , s samo eno zavirano osjo i priklopnika
$z_m$	povprečna stopnja zaviranja
$z_{maks}$	največja vrednost $z$
$z_{MALS}$	$z_{AL}$ vozila na motorni pogon na „deljeni površini“
$z_R$	stopnja zaviranja priklopnika z nedelujočim protiblokirnim sistemom
$z_{RAL}$	$z_{AL}$ priklopnika pri zaviranju vseh osi, če je vlečno vozilo nezavirano in motor izključen
$z_{RALH}$	$z_{RAL}$ na površini z visokim koeficientom oprijema
$z_{RALL}$	$z_{RAL}$ na površini z nizkim koeficientom oprijema
$z_{RALS}$	$z_{RAL}$ na deljeni površini
$z_{RH}$	$z_R$ na površini z visokim koeficientom oprijema
$z_{RL}$	$z_R$ na površini z nizkim koeficientom oprijema
$z_{RHmaks}$	največja vrednost $z_{RH}$
$z_{RLmaks}$	največja vrednost $z_{RL}$
$z_{Rmaks}$	največja vrednost $z_R$

(<sup>1</sup>)  $F_{Mnd}$  in  $F_{Md}$  za dvoosna vozila na motorni pogon: ta simbola se lahko poenostavita v ustrezne simbole  $F_i$ .

## Dodatek 2

**Izkoristek oprijema**

1. METODA MERJENJA ZA VOZILA NA MOTORNI POGON
- 1.1 Določanje koeficienta oprijema (k)
  - 1.1.1 Koeficient oprijema (k) se določi kot kvocient največjih zavornih sil brez blokiranja koles in ustrezne dinamične obremenitve na zavirani osi.
  - 1.1.2 Zavore je treba uporabiti samo na eni osi preskušane vozila pri začetni hitrosti 50 km/h. Zavorne sile morajo biti porazdeljene med kolesa osi tako, da se doseže največji zavorni učinek. Protiblokirni sistem mora biti med hitrostjo 40 km/h in 20 km/h izklopljen ali ne sme delovati.
  - 1.1.3 Za določanje največje stopnje zaviranja vozila ( $z_{maks}$ ) je treba izvesti več preskusov ob različnih višinah tlaka v vodih. Med vsakim preskusom se mora vzdrževati nespremenljiva vhodna sila, stopnja zaviranja pa se določi glede na čas (t), porabljen za zmanjšanje hitrosti s 40 km/h na 20 km/h, s pomočjo formule:

$$z = \frac{0,566}{t}$$

$z_{maks}$  je najvišja vrednost z; čas t je izražen v sekundah.

- 1.1.3.1 Blokiranje koles lahko nastopi pri hitrosti, nižji od 20 km/h.
- 1.1.3.2 Začne se z najnižjo izmerjeno vrednostjo t, označeno kot  $t_{min}$ , nato se izberejo tri vrednosti t med  $t_{min}$  in  $1,05 t_{min}$  ter se izračuna njihova aritmetična srednja vrednost  $t_m$ , nato se izračuna

$$z_m = \frac{0,566}{t_m}$$

Če se izkaže, da zgoraj določenih treh vrednosti iz praktičnih razlogov ni mogoče doseči, se lahko uporabi najkrajši čas  $t_{min}$ . Vendar zahteve iz odstavka 1.3 še vedno veljajo.

- 1.1.4 Zavorne sile se izračunajo iz izmerjene stopnje zaviranja in kotalnega upora nezaviranih osi, ki je enak 0,015 in 0,010 statične obremenitve osi za gnano oziroma negnano os.
- 1.1.5 Dinamična obremenitev osi se določi s formulami iz Priloge 10 k temu pravilniku.
- 1.1.6 Vrednost k se zaokroži na tri decimalna mesta.
- 1.1.7 Nato se preskus ponovi za druge osi, kot je opredeljeno v odstavkih od 1.1.1 do 1.1.6 (glede izjem glej točki 1.4 in 1.5).
- 1.1.8 Na primer, pri dvoosnem vozilu s pogonom na zadnja kolesa in z zavirano prednjo osjo (1) se koeficient oprijema (k) izračuna tako:

$$k_f = \frac{z_m \cdot P \cdot g - 0,015 \cdot F_2}{F_1 + \frac{h}{E} \cdot z_m \cdot P \cdot g}$$

- 1.1.9 En koeficient se določi za sprednjo os  $k_f$  in en za zadnjo os  $k_r$ .

1.2 Določitev izkoriščenega oprijema ( $\epsilon$ )

1.2.1 Izkoriščeni oprijem ( $\epsilon$ ) se določi kot kvocient največje stopnje zaviranja z delujočim protiblokirnim zavornim sistemom ( $z_{AL}$ ) in koeficientom oprijema ( $k_M$ ), tj.

$$\epsilon = \frac{z_{AL}}{k_M}$$

1.2.2 Od začetne hitrosti vozila 55 km/h se največja stopnja zaviranja ( $z_{AL}$ ) izmeri z maksimalnim uravnavanjem zavorne sile s protiblokirnim zavornim sistemom in temelji na povprečni vrednosti treh preskusov, kot je določeno v odstavku 1.1.3 tega dodatka, pri čemer je uporabljen čas, potreben za zmanjšanje hitrosti s 45 km/h na 15 km/h, v skladu z naslednjo formulo:

$$z_{AL} = \frac{0,849}{t_m}$$

1.2.3 Koeficient oprijema  $k_M$  se določi s povečevanjem dinamičnih obremenitev osi:

$$k_M = \frac{k_f \cdot F_{fdyn} + k_r \cdot F_{rdyn}}{P \cdot g}$$

pri čemer je:

$$F_{fdyn} = F_f + \frac{h}{E} \cdot z_{AL} \cdot P \cdot g$$

$$F_{rdyn} = F_r - \frac{h}{E} \cdot z_{AL} \cdot P \cdot g$$

1.2.4 Vrednost  $\epsilon$  se zaokroži na dve decimalni mesti.

1.2.5 Pri vozilu, opremljenem s protiblokirnim sistemom kategorije 1 ali 2, vrednost  $z_{AL}$  temelji na celotnem vozilu z delujočim protiblokirnim sistemom, izkoriščeni oprijem ( $\epsilon$ ) pa se izračuna z enako formulo, kot je navedena v odstavku 1.2.1 tega dodatka.

1.2.6 Pri vozilu, opremljenem s protiblokirnim sistemom kategorije 3, se vrednost  $z_{AL}$  izmeri na vsaki osi, ki ima vsaj eno neposredno upravljano kolo. Na primer, pri dvoosnem vozilu s pogonom na zadnja kolesa in protiblokirnim sistemom, ki deluje le na zadnjo os (2), se izkoriščeni oprijem ( $\epsilon$ ) izračuna na naslednji način:

$$\epsilon_2 = \frac{z_{AL} \cdot P \cdot g - 0,010 \cdot F_1}{k_2 \left( F_2 - \frac{h}{E} \cdot z_{AL} \cdot P \cdot g \right)}$$

Ta izračun se naredi za vsako os, ki ima vsaj eno neposredno upravljano kolo.

1.3 Če je  $\epsilon > 1,00$ , se meritve koeficientov oprijema ponovijo. Dopustna je razlika do 10 %.

1.4 Pri vozilih na motorni pogon, opremljenih s tremi osmi, se osi, ki so povezane s sestavnimi deli vzmetenja, zaradi česar se odzivajo na prenos teže pri zaviranju, ali s prenosom moči, lahko zanemarijo pri določanju vrednosti  $k$  za vozilo <sup>(1)</sup>.

<sup>(1)</sup> Dokler ni sklenjen dogovor o enotnem preskusnem postopku, je pri vozilih z več kot tremi osmi in pri posebnih vozilih nujen posvet s tehnično službo.

1.5 Pri vozilih kategorij N<sub>2</sub> in N<sub>3</sub> z medosno razdaljo, ki je manjša od 3,80 m in ima h/E ≥ 0,25, ni treba določiti koeficienta oprijema za zadnjo os.

1.5.1 V tem primeru se izkoriščeni oprijem (ε) določi kot kvocient največje stopnje zaviranja (z<sub>AL</sub>) z delujočim protiblokirnim sistemom in koeficientom oprijema (k<sub>f</sub>), tj.

$$\varepsilon = \frac{z_{AL}}{k_f}$$

## 2. METODA MERJENJA ZA PRIKLOPNIKE

### 2.1 Splošno

2.1.1 Koeficient oprijema (k) se določi kot kvocient največjih zavornih sil brez blokiranja koles in ustrezne dinamične obremenitve na zavirani osi.

2.1.2 Zavore se uporabijo samo na eni osi preskusnega priklopnega vozila pri začetni hitrosti 50 km/h. Zavorne sile morajo biti porazdeljene med kolesa osi tako, da se doseže največji zavorni učinek. Protiblokirni sistem mora biti med hitrostjo 40 km/h in 20 km/h izklopljen ali ne sme delovati.

2.1.3 Za določanje najvišje stopnje zaviranja skupine vozil (z<sub>Cmaks</sub>), pri čemer se zavira samo priklopnik, se izvede številne preskuse ob stopnjevanju tlaka v vodih. Med vsakim preskusom se vzdržuje nespremenljiva vhodna sila, stopnja zaviranja pa se določi glede na čas (t), porabljen za zmanjšanje hitrosti s 40 km/h na 20 km/h, s pomočjo formule:

$$z_C = \frac{0,566}{t_m}$$

2.1.3.1 Blokiranje koles lahko nastopi pri hitrosti, nižji od 20 km/h.

2.1.3.2 Začne se z najnižjo izmerjeno vrednostjo t, označeno kot t<sub>min</sub>, nato se izberejo tri vrednosti t med t<sub>min</sub> in 1,05 t<sub>min</sub> ter se izračuna njihova aritmetična srednja vrednost t<sub>m</sub>, nato se izračuna

$$z_{Cmax} = \frac{0,566}{t_m}$$

Če se izkaže, da zgoraj določenih treh vrednosti iz praktičnih razlogov ni mogoče doseči, se lahko uporabi najkrajši čas t<sub>min</sub>.

2.1.4 Izkoriščeni oprijem (ε) se izračuna s formulo:

$$\varepsilon = \frac{z_{RAL}}{k_R}$$

Vrednost k se določi v skladu z odstavkom 2.2.3 tega dodatka za priklopnike ali v skladu z odstavkom 2.3.1 tega dodatka za polpriklopnike.

2.1.5 Če je ε > 1,00, se meritve koeficientov oprijema ponovijo. Dopustna je razlika do 10 %.

2.1.6 Najvišjo stopnjo zaviranja (z<sub>RAL</sub>) je treba izmeriti z maksimalnim uravnavanjem zavorne sile protiblokirnega zavornega sistema in pri nezaviranem vlečnem vozilu, pri čemer temelji na povprečni vrednosti treh preskusov, kot določa odstavek 2.1.3 tega dodatka.



## 2.2 Priklopniki

2.2.1 Meritve vrednosti  $k$  (ko je protiblokirni sistem izklopljen ali ne deluje, med hitrostjo 40 km/h in 20 km/h) se izvajajo za prednje in zadnje osi.

Za eno prednjo osi:

$$F_{bRmaxi} = z_{Cmaxi}(F_M + F_R) - 0,01 F_{Cnd} - 0,015 F_{Cd}$$

$$F_{idyn} = F_i + \frac{z_{Cmaxi}(F_M \cdot h_D + g \cdot P \cdot h_R) - F_{WM} \cdot h_D}{E}$$

Za eno zadnjo osi:

$$F_{bRmaxi} = z_{Cmaxi} \cdot (F_M + F_R) - 0,01 F_{Cnd} - 0,015 F_{Cd}$$

$$F_{idyn} = F_i - \frac{z_{Cmaxi}(F_M \cdot h_D + g \cdot P \cdot h_R) - F_{WM} \cdot h_D}{E}$$

2.2.2 Vrednosti  $k_f$  in  $k_r$  se zaokrožijo na tri decimalna mesta.

$$k_r = \frac{F_{bRmaxi}}{F_{idyn}}$$

2.2.3 Koeficient oprijema  $k_R$  se določi sorazmerno z dinamičnimi obremenitvami osi.

$$k_R = \frac{k_f \cdot F_{idyn} + k_r \cdot F_{rdyn}}{P \cdot g}$$

2.2.4 Meritev vrednosti  $z_{RAL}$  (z delujočim protiblokirnim zavornim sistemom)

$$z_{RAL} = \frac{z_{CAL} \cdot (F_M + F_R) - 0,01 F_{Cnd} - 0,015 F_{Cd}}{F_R}$$

$z_{RAL}$  je treba določiti na površini ceste z visokim koeficientom oprijema, za vozila s protiblokirnim sistemom kategorije A pa tudi na površini ceste z nizkim koeficientom oprijema.

## 2.3 Polpriklopniki in priklopniki s centralno osjo

2.3.1 Meritve vrednosti  $k$  (ko je protiblokirni zavorni sistem izklopljen ali ne deluje, med hitrostjo 40 km/h in 20 km/h) se izvajajo, ko so kolesa nameščena le na eno os, z druge osi pa se kolesa snamejo.

$$F_{bRmax} = z_{Cmax}(F_M + F_R) - F_{WM}$$

$$F_{Rdyn} = F_R - \frac{F_{bRmax} \cdot h_K + z_{Cmax} \cdot g \cdot P \cdot (h_R - h_K)}{E_R}$$

$$k = \frac{F_{bRmax}}{F_{Rdyn}}$$

- 2.3.2 Meritve vrednosti  $z_{RAL}$  (z delujočim protiblokirnim zavornim sistemom) se izvajajo, ko so na osi nameščena vsa kolesa.

$$F_{bRAL} = z_{CAL} \cdot (F_M + F_R) - F_{WM}$$

$$F_{Rdyn} = F_R - \frac{F_{bRAL} \cdot h_K + z_{CAL} \cdot g \cdot P \cdot (h_R - h_K)}{E_R}$$

$$z_{RAL} = \frac{F_{bRAL}}{F_{Rdyn}}$$

$z_{RAL}$  je treba določiti na površini ceste z visokim koeficientom oprijema, za vozila s protiblokirnim sistemom kategorije A pa tudi na površini ceste z nizkim koeficientom oprijema.

---

## Dodatek 3

## Učinek na površinah ceste z različnim oprijemom

## 1. VOZILA NA MOTORNI POGON

- 1.1 Predpisano zavorno razmerje iz odstavka 5.3.5 te priloge se lahko izračuna glede na izmerjeni koeficient oprijema na dveh površinah, na katerih se izvaja preskus. Ti dve površini morata izpolnjevati pogoje, predpisane v odstavku 5.3.4 te priloge.
- 1.2 Koeficient oprijema ( $k_H$  in  $k_L$ ) površin cest z visoko in nizko stopnjo oprijema je treba določiti v skladu z določbami odstavka 1.1 Dodatka 2 k tej prilogi.
- 1.3 Zavorno razmerje ( $z_{MALS}$ ) pri obremenjenih vozilih na motorni pogon je:

$$z_{MALS} \geq 0,75 \frac{4k_L + k_H}{5} \text{ in } z_{MALS} \geq k_L$$

## 2. PRIKLOPNIKI

- 2.1 Zavorno razmerje iz odstavka 6.3.2 te priloge se lahko izračuna glede na izračunani zavorni razmerji  $z_{RALH}$  in  $z_{RALL}$  na dveh površinah cest, na katerih se izvajajo preskusi, pri čemer protiblokirni sistem deluje. Ti dve površini cest morata izpolnjevati pogoje, predpisane v odstavku 6.3.2 te priloge.
- 2.2 Zavorno razmerje  $z_{RALS}$  se izračuna:

$$z_{RALS} \geq \frac{0,75}{\epsilon_H} \cdot \frac{4z_{RALL} + z_{RALH}}{5}$$

in

$$z_{RALS} > \frac{z_{RALL}}{\epsilon_H}$$

Če je  $\epsilon_H > 0,95$ , se uporablja  $\epsilon_H = 0,95$ .

---

## Dodatek 4

**Metoda izbiranja površin ceste z nizko stopnjo oprijema**

1. Podrobnosti o koeficientu oprijema površine ceste, ki je izbrana v skladu z odstavkom 5.1.1.2 te priloge, se predložijo tehnični službi.
- 1.1 Ti podatki morajo vsebovati krivuljo koeficienta oprijema v primerjavi z zdrsom (zdrs od 0 do 100 %) za približno hitrost 40 km/h <sup>(1)</sup>.
- 1.1.1 Najvišjo vrednost krivulje predstavlja  $k_{\text{peak}}$ , vrednost pri 100-odstotnem zdrsu pa predstavlja  $k_{\text{lock}}$ .
- 1.1.2 Razmerje R se določi kot kvocient  $k_{\text{peak}}$  in  $k_{\text{lock}}$ .

$$R = \frac{k_{\text{peak}}}{k_{\text{lock}}}$$

- 1.1.3 Vrednost R se zaokroži na eno decimalno mesto.
- 1.1.4 Razmerje R površine ceste, ki se uporabi za preskus, mora biti med 1,0 in 2,0 <sup>(2)</sup>.
2. Pred preskusom mora tehnična služba zagotoviti, da izbrana površina ceste izpolnjuje posebne zahteve, zato jo je treba obvestiti o naslednjem:
  - (a) preskusni metodi za določanje vrednosti R;
  - (b) tipu vozila (vozilo na motorni pogon, priklopnik itd.);
  - (c) obremenitvah osi in pnevmatikah (preskusiti je treba različne obremenitve in različne pnevmatike ter rezultate predložiti tehnični službi, ki se odloči, ali so reprezentativni za vozilo v postopku homologacije).
- 2.1 Vrednost R se navede v poročilu o preskusu.

Umerjanje površine ceste se izvaja vsaj enkrat na leto z reprezentativnim vozilom, da se preveri nespremenljivost vrednosti R.

---

<sup>(1)</sup> Dokler se ne sprejme enoten preskusni postopek za določanje krivulje oprijema za vozila z največjo maso, ki presega 3,5 tone, se lahko uporablja krivulja za osebne avtomobile. V tem primeru se za takšna vozila razmerje med  $k_{\text{peak}}$  in  $k_{\text{lock}}$  določi s pomočjo vrednosti  $k_{\text{peak}}$ , kot je določena v Dodatku 2 k tej prilogi. Z dovoljenjem tehnične službe se lahko koeficient oprijema, opisan v tem odstavku, določi tudi drugače, če se dokaže enakovrednost vrednosti  $k_{\text{peak}}$  in  $k_{\text{lock}}$ .

<sup>(2)</sup> Dokler takšne preskusne površine niso povsod na voljo, je po dogovoru s tehnično službo sprejemljivo razmerje R do 2,5.

## PRILOGA 14

## PRESKUSNI POGOJI ZA PRIKLOPNIKE Z ELEKTRIČNIMI ZAVORNIMI SISTEMI

## 1. SPLOŠNO

- 1.1 Za namene naslednjih določb so električni zavorni sistemi delovni zavorni sistemi, ki jih sestavljajo upravljalni element, naprava za elektromehanski prenos in torne zavore. Električna naprava za uravnavanje električne napetosti priklopnika mora biti nameščena na priklopniku.
- 1.2 Električno energijo, potrebno za električni zavorni sistem, priklopniku dovaja vlečno vozilo.
- 1.3 Električni zavorni sistemi morajo začeti delovati, ko se aktivira delovni zavorni sistem vlečnega vozila.
- 1.4 Nazivna napetost mora biti 12 V.
- 1.5 Največja poraba toka ne sme presegati 15 A.
- 1.6 Električna povezava električnega zavornega sistema z vlečnim vozilom sestoji iz povezave posebnega vtikača in vtičnice, ki ustreza ... <sup>(1)</sup>, ki ni združljiva z vtičnicami svetlobne opreme vozila. Vtikač je treba skupaj s kablom namestiti na priklopnik.

## 2. POGOJI, KI SE NANAŠAJO NA PRIKLOPNIK

- 2.1 Če je na priklopniku akumulator, ki ga napaja naprava vlečnega vozila, ga je treba med zaviranjem z delovno zavoro priklopnika ločiti od dovodnega voda.
- 2.2 Pri priklopnikih, katerih masa neobremenjenega vozila je manjša od 75 % njihove največje mase, se mora zavorna sila uravnavati samodejno glede na pogoje obremenitve priklopnika.
- 2.3 Električni zavorni sistemi morajo biti takšni, da se kljub padcu napetosti v veznih vodih na 7 V vzdržuje zavorni učinek, ki znaša 20 % sile, ki ustreza največji statični obremenitvi osi (njihovi vsoti).
- 2.4 Naprave za upravljanje zavorne sile, ki se odzivajo na vzdolžni naklon v smeri vožnje (nihalo, sistem mase in vzmeti, tekočinsko-vztrajnostno stikalo), morajo biti pritrjene na šasijo, če ima priklopnik več kot eno os in navpično nastavljivo vlečno napravo. Pri priklopnikih z eno osjo in priklopnikih s tandem osmi, kjer je razmik osi krajši od 1 metra, morajo biti te naprave za upravljanje opremljene z mehanizmom, ki označuje njeno vodoravno lego (npr. libela), in morajo biti ročno nastavljive, kar omogoča, da je mehanizem naravn na vodoravni ravnini v smeri vožnje vozila.
- 2.5 Rele za vklop zavornega toka v skladu z odstavkom 5.2.1.19.2 tega pravilnika, ki je povezan z vodom za vklop zavore, mora biti nameščen na priklopnik.
- 2.6 Za vtikač mora biti na razpolago slepa vtičnica.
- 2.7 Na napravi za upravljanje mora biti opozorilni signal, ki zasveti pri vsaki uporabi zavor in opozarja na pravilno delovanje električnega zavornega sistema priklopnika.

## 3. ZMOGLJIVOST

- 3.1 Električni zavorni sistemi se morajo odzvati na pojemek skupine vlačilca in priklopnika, ki ne presega 0,4 m/s<sup>2</sup>.
- 3.2 Zavorni učinek se lahko začne z začetno zavorno silo, ki ni višja od 10 % sile, ki ustreza največji dovoljeni statični obremenitvi osi (njihovi vsoti), in ni višja od 13 % sile, ki ustreza statični obremenitvi osi (njihovi vsoti) neobremenjenega priklopnika.

<sup>(1)</sup> V proučevanju. Dokler niso določene značilnosti te posebne povezave, tip, ki se uporablja, navede nacionalni organ, ki podeljuje homologacijo.

- 3.3 Zavorne sile se lahko povečujejo tudi postopoma. Pri zavornih silah, ki so večje od sil iz odstavka 3.2 te priloge, to postopno povečevanje ne sme biti večje od 6 % sile, ki ustreza največji statični obremenitvi osi (njihovi vsoti), in ne večje od 8 % sile, ki ustreza statični obremenitvi osi (njihovi vsoti) neobremenjenega priklopnika.

Pri priklopnikih z enojno osjo z največjo maso, ki ne presega 1,5 tone, prvi korak ne sme presegati 7 % sile, ki ustreza največji statični obremenitvi osi priklopnika (njihovi vsoti). Za naslednje korake je dovoljeno 1-odstotno zvišanje te vrednosti (primer: prvi korak 7 %, drugi korak 8 %, tretji korak 9 % itd; noben nadaljnji korak ne sme preseči zgornje meje 10 %). Za namene teh določb se dvoosni priklopnik z medosno razdaljo, ki je krajša od 1 m, šteje za priklopnik z enojno osjo.

- 3.4 Predpisana zavorna sila priklopnika, ki znaša vsaj 50 % sile, ki ustreza njegovi največji skupni obremenitvi osi, se doseže – z največjo maso – ko je povprečni polni pojemek skupine vlačilec/priklopnik največ 5,9 m/s<sup>2</sup> za priklopnike z enojno osjo in največ 5,6 m/s<sup>2</sup> za večosne priklopnike. Priklopniki s tandem osmi, pri katerih je razmik osi krajši od 1 m, se prav tako štejejo za enoosne priklopnike v smislu te določbe. Poleg tega se morajo upoštevati mejne vrednosti, določene v dodatku k tej prilogi. Če se zavorna sila uravnava stopenjsko, morajo posamezni koraki potekati v obsegu, ki je prikazan v dodatku k tej prilogi.

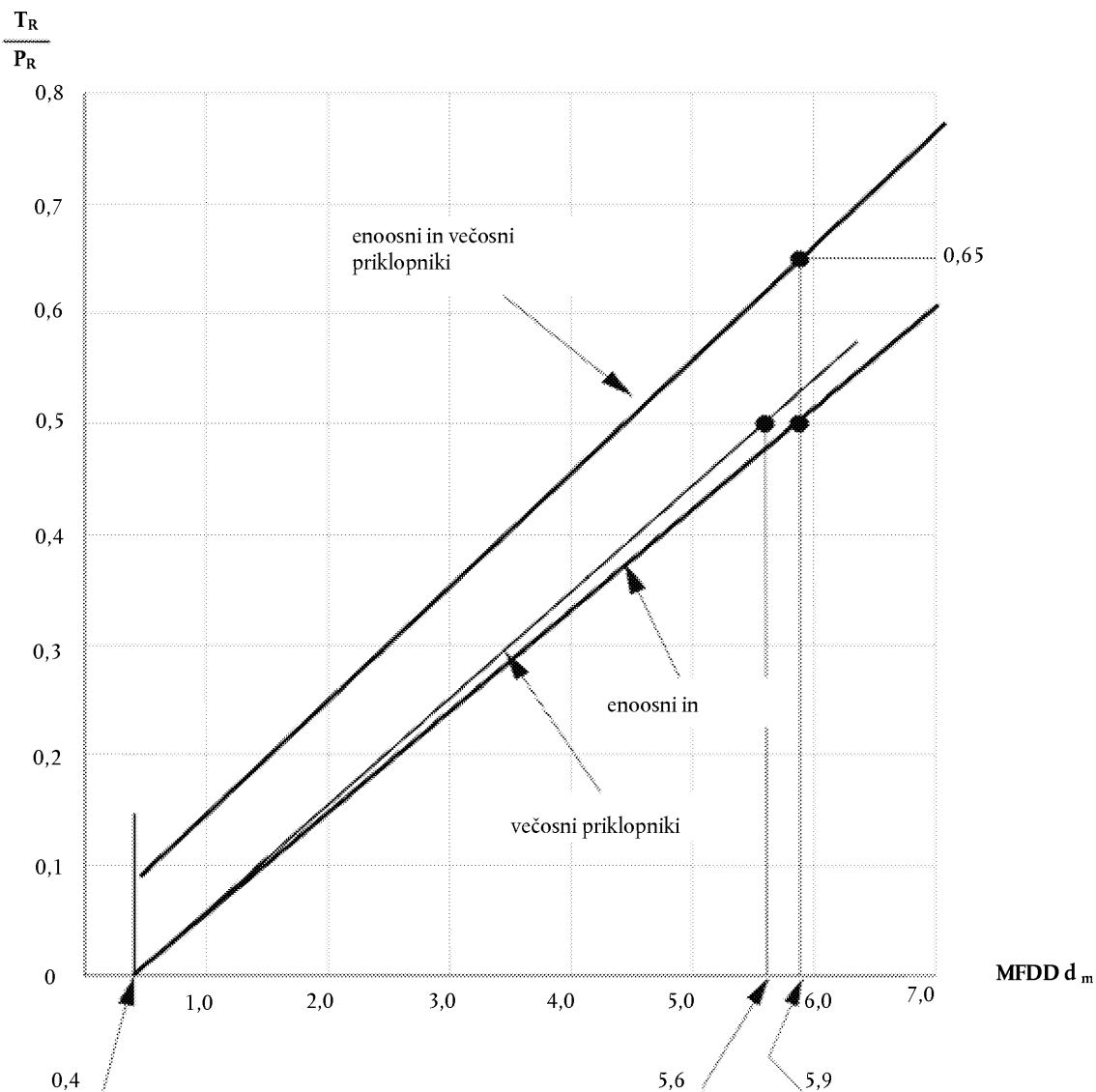
- 3.5 Preskus se izvaja pri začetni hitrosti 60 km/h.

- 3.6 Samodejno zaviranje priklopnika mora biti zagotovljeno v skladu s pogoji iz odstavka 5.2.2.9 tega pravilnika. Če je za delovanje samodejnega zaviranja potrebna električna energija, mora biti za izpolnitev zgoraj navedenih pogojev zagotovljena zavorna sila priklopnika, ki znaša vsaj 25 % največje skupne obremenitve osi in traja vsaj 15 minut.

---

## Dodatek

## Združljivost stopnje zaviranja priklopnika in povprečnega polnega pojemka skupine vlačilca in priklopnika (obremenjen ali neobremenjen priklopnik)



## Opombe:

1. Omejitve, prikazane v diagramu, veljajo za obremenjene in neobremenjene priklopnike. Če masa neobremenjenega priklopnika presega 75 % njegove največje mase, veljajo omejitve le za obremenjeno stanje.
2. Omejitve, prikazane v diagramu, ne vplivajo na določbe te priloge glede najmanjšega zahtevanega zavornega učinka. Če je zavorni učinek, dosežen med preskusom v skladu z določbami odstavka 3.4 te priloge, večji od zahtevanega, kljub temu ne sme preseči omejitev, navedenih v zgornjem diagramu.

$T_R$  = vsota zavornih sil na obodu vseh koles priklopnika.

$P_R$  = skupna normalna statična reakcija površine ceste na kolesa priklopnika.

$d_m$  = povprečen polni pojemek skupine vlačilca in priklopnika.

## PRILOGA 15

## POSTOPEK PRESKUŠANJA ZAVORNIH OBLOG NA VZTRAJNOSTNEM DINAMOMETRU

1. SPLOŠNO
  - 1.1 Postopek, opisan v tej prilogi, se lahko uporabi v primeru spremembe tipa vozila, ki je posledica namestitve zavornih oblog drugega tipa na vozila, homologirana v skladu s tem pravilnikom.
  - 1.2 Alternativni tipi zavornih oblog se preverijo tako, da se njihov učinek primerja z učinkom zavornih oblog, s katerimi je bilo vozilo opremljeno v času homologacije, in so skladne s sestavnimi deli, opredeljenimi v ustreznem opisnem listu, čigar vzorec je v Prilogi 2 k temu pravilniku.
  - 1.3 Tehnična služba, pristojna za izvajanje homologacijskih preskusov, lahko po lastni presoji zahteva, da se izvede primerjava učinka zavornih oblog v skladu z ustreznimi določbami Priloge 4 k temu pravilniku.
  - 1.4 Vlogo za homologacijo, pridobljeno s primerjavo, vloži proizvajalec vozila ali njegov pooblaščen zastopnik.
  - 1.5 V tej prilogi „vozilo“ pomeni tip vozila, ki je homologiran v skladu s tem pravilnikom in za katerega se zahteva, da je primerjava zadovoljiva.
2. PRESKUSNA OPREMA
  - 2.1 V preskusih se uporabi dinamometer z naslednjimi značilnostmi:
    - 2.1.1 biti mora sposoben ustvarjati vztrajnost, zahtevano v odstavku 3.1 te priloge, in izpolnjevati zahteve iz odstavkov 1.5, 1.6 in 1.7 Priloge 4 k temu pravilniku glede preskusov tipa I, tipa II in tipa III;
    - 2.1.2 nameščene zavore morajo biti popolnoma enake kot zavore zadevnega originalnega tipa vozila;
    - 2.1.3 hlajenje z zrakom, če se uporablja, mora biti v skladu z odstavkom 3.4 te priloge;
    - 2.1.4 Naprave, ki se uporabljajo za izvajanje preskusa, morajo biti sposobne dajati vsaj naslednje podatke:
      - 2.1.4.1 stalno beleženje hitrosti vrtenja zavornega koluta ali bobna;
      - 2.1.4.2 število vrtljajev, opravljenih v času enega zaviranja do ustavitve, z natančnostjo najmanj 1/8 vrtljaja;
      - 2.1.4.3 čas zaviranja do ustavitve;
      - 2.1.4.4 stalno beleženje temperature, izmerjene v sredini sledi naleganja zavorne obloge ali v sredini debeline zavornega koluta, bobna ali obloge;
      - 2.1.4.5 stalno beleženje tlaka v cevovodu do zavornega valja ali sile na stopalki zavore;
      - 2.1.4.6 stalno beleženje izhodnega zavornega navora.
3. PRESKUSNI POGOJI
  - 3.1 Dinamometer mora biti nastavljen čimbolj točno z dovoljenim odstopanjem  $\pm 5\%$  na rotacijsko vztrajnost, ki je enakovredna tistemu delu skupne vztrajnosti vozila, ki jo zavirajo ustrezna kolesa, v skladu z naslednjo formulo:

$$I = MR^2$$



pri čemer je:

$I$  = rotacijska vztrajnost [ $\text{kg} \times \text{m}^2$ ],

$R$  = dinamični polmer pnevmatike (m),

$M$  = tisti del največje mase vozila, ki jo zavirajo ustrezna kolesa. Pri dinamometru z enim valjem se ta del izračuna iz konstrukcijsko predvidene razdelitve zavornega učinka v primeru vozil kategorij  $M_2$ ,  $M_3$  in N, ko je pojemek skladen z ustrežno vrednostjo iz odstavka 2.1. Priloge 4 k temu pravilniku; pri vozilih kategorije O (priklopniki) je vrednost  $M$  skladna z obremenitvijo, s katero deluje ustrezno kolo na tla, ko vozilo miruje in je obremenjeno do svoje največje mase.

- 3.2 Začetna hitrost vrtenja vztrajnostnega dinamometra mora ustrezati linearni hitrosti vozila, kot je predpisano v Prilogi 4 k temu pravilniku, in je odvisna od dinamičnega polmera pnevmatike.
- 3.3 Zavorne obloge morajo biti vsaj 80-odstotno utečene in med postopkom utekanja ne smejo preseči  $180\text{ }^\circ\text{C}$ , lahko pa se na zahtevo proizvajalca vozila utečejo v skladu z njegovimi priporočili.
- 3.4 Uporabi se lahko zračno hlajenje, pri čemer je treba usmeriti zrak pravokotno na vrtilno os zavore. Hitrost hladilnega zraka, ki teče čez zavoro, mora biti:

$$v_{\text{air}} = 0,33 v$$

pri čemer je:

$v$  = preskusna hitrost vozila ob začetku zaviranja.

Temperatura hladilnega zraka mora biti enaka temperaturi okolice.

#### 4. PRESKUSNI POSTOPEK

- 4.1 Za primerjalni preskus je treba uporabiti pet kompletov vzorčnih zavornih oblog; primerjajo se s petimi kompleti zavornih oblog, ki ustrezajo originalnim sestavnim delom, opisanim v opisnem listu za prvo homologacijo zadevnega tipa vozila.
- 4.2 Enakovrednost zavornih oblog temelji na primerjavi rezultatov preskusnih postopkov, ki so predpisani v tej prilogi in so v skladu z naslednjimi zahtevami:
- 4.3 Preskus zaviranja tipa 0 pri hladnih zavorah
- 4.3.1 Pri začetni temperaturi pod  $100\text{ }^\circ\text{C}$  se trikrat uporabijo zavore. Temperatura se izmeri v skladu z določbami odstavka 2.1.4.4 te priloge.
- 4.3.2 Pri zavornih oblogah, namenjenih za uporabo na vozilih kategorij  $M_2$ ,  $M_3$  in N, se zavore uporabijo od začetne hitrosti vrtenja, ki je enakovredna hitrosti vrtenja iz odstavka 2.1. Priloge 4 k temu pravilniku, in sicer tako, da se doseže povprečni navor, ki je enakovreden pojemu iz navedenega odstavka. Poleg tega je treba preskuse izvajati tudi pri različnih hitrostih vrtenja, pri čemer je najnižja hitrost enaka 30 % najvišje hitrosti vozila, najvišja hitrost pa 80 % navedene hitrosti.
- 4.3.3 Pri zavornih oblogah, namenjenih za uporabo na vozilih kategorije O, se zavore uporabijo od začetne hitrosti vrtenja, ki je enakovredna  $60\text{ km/h}$ , in sicer tako, da se doseže povprečni navor, ki je enakovreden navoru, predpisanemu v odstavku 3.1 Priloge 4 k temu pravilniku. Za primerjavo z rezultati preskusa tipa I, kot je opisan v odstavku 3.1.2.2 Priloge 4 k temu pravilniku, se izvede dodaten preskus zaviranja pri hladnih zavorah z začetno hitrostjo vrtenja, ki je enakovredna  $40\text{ km/h}$ .
- 4.3.4 Povprečni zavorni navor, zabeležen med zgornjimi preskusi zaviranja pri hladnih zavorah, na oblogah, ki se preskušajo zaradi primerjave, mora biti pri enaki vhodni meritvi v okviru preskusnih omejitev  $\pm 15\%$  povprečnega zavornega navora, zabeleženega za zavorne obloge, ki so skladne s sestavnim delom, opisanim v zadevni vlogi za homologacijo vozila.

- 4.4 Preskus tipa I (preskus pojemanja zavornega učinka)
  - 4.4.1 Pri ponavljajočem se zaviranju
    - 4.4.1.1 Zavorne obloge za vozila kategorij  $M_2$ ,  $M_3$  in  $N$  je treba preskusiti v skladu s postopkom iz odstavka 1.5.1 Priloge 4 k temu pravilniku.
  - 4.4.2 Pri povezanem zaviranju
    - 4.4.2.1 Zavorne obloge za priklopnike (kategorije  $O$ ) se preskusijo v skladu z odstavkom 1.5.2 Priloge 4 k temu pravilniku.
  - 4.4.3 Zavorni učinek pri zaviranju s segretim zavorami
    - 4.4.3.1 Na koncu preskusov, zahtevanih v odstavkih 4.4.1 in 4.4.2 te priloge, se izvede preskus zavornega učinka pri zaviranju s segretim zavorami, kot je določeno v odstavku 1.5.3 Priloge 4 k temu pravilniku.
    - 4.4.3.2 Povprečni zavorni navor, zabeležen med zgornjimi preskusi zaviranja pri segretim zavorah, na oblogah, ki se preskušajo zaradi primerjave, mora biti pri enaki vhodni meritvi v okviru  $\pm 15\%$  povprečnega zavornega navora, zabeleženega za zavorne obloge, ki so skladne s sestavnim delom, opisanim v zadevni vlogi za homologacijo vozila.
- 4.5 Preskus tipa II (preskus o obnašanju vozila med vožnjo navzdol)
  - 4.5.1 Ta preskus je potreben samo, če so na zadevnem tipu vozila za preskus tipa II uporabljene torne zavore.
  - 4.5.2 Zavorne obloge za vozila na motorni pogon kategorije  $M_3$  (razen vozil, za katere se v odstavku 1.6.4 Priloge 4 k temu pravilniku zahteva preskus tipa IIA) in kategorije  $N_3$  ter priklopnike kategorije  $O_4$  je treba preskusiti po postopku iz odstavka 1.6.1 Priloge 4 k temu pravilniku.
  - 4.5.3 Zavorni učinek pri zaviranju s segretim zavorami
    - 4.5.3.1 Na koncu preskusa, ki ga zahteva odstavek 4.5.1 te priloge, se izvede preskus zavornega učinka pri zaviranju s segretim zavorami, kot je določeno v odstavku 1.6.3 Priloge 4 k temu pravilniku.
    - 4.5.3.2 Povprečni zavorni navor, zabeležen med zgornjimi preskusi zaviranja pri hladnih zavorah, na oblogah, ki se preskušajo zaradi primerjave, mora biti pri enaki vhodni meritvi v okviru preskusnih omejitev  $\pm 15\%$  povprečnega zavornega navora, zabeleženega za zavorne obloge, ki so skladne s sestavnim delom, opisanim v zadevni vlogi za homologacijo vozila.
- 4.6 Preskus tipa III (preskus pojemanja zavornega učinka)
  - 4.6.1 Preskus pri ponavljajočem se zaviranju
    - 4.6.1.1 Zavorne obloge za priklopnike kategorije  $O_4$  je treba preskusiti po postopku iz odstavkov 1.7.1 in 1.7.2 Priloge 4 k temu pravilniku.
  - 4.6.2 Zavorni učinek pri zaviranju s segretim zavorami
    - 4.6.2.1 Na koncu preskusov, zahtevanih v odstavkih 4.6.1 in 4.6.2 te priloge, se izvede preskus zavornega učinka pri zaviranju s segretim zavorami, kot je določeno v odstavku 1.7.2 Priloge 4 k temu pravilniku.
    - 4.6.2.2 Povprečni zavorni navor, zabeležen med zgornjimi preskusi zavornega učinka zaviranja segretim zavor na oblogah, ki se preskušajo zaradi primerjave, mora biti pri enaki vhodni meritvi v okviru  $\pm 15\%$  povprečnega zavornega navora, zabeleženega za zavorne obloge, ki so skladne s sestavnim delom, opisanim v zadevni vlogi za homologacijo vozila.

5. PREVERJANJE ZAVORNIH OBLOG

- 5.1 Na koncu zgoraj navedenih preskusov je treba zavorne obloge pregledati še vizualno, pri čemer se preveri, ali so v sprejemljivem stanju za nadaljnjo normalno uporabo.
-

## PRILOGA 16

**ZDRUŽLJIVOST VLEČNIH VOZIL IN PRIKLOPNIKOV V ZVEZI S PODATKOVNO KOMUNIKACIJO PO STANDARDU ISO 11992**

1. SPLOŠNO
  - 1.1 Zahteve iz te priloge se uporabljajo samo za vlečna vozila in priklopnike, opremljene z električnim krmilnim vodom, kot je opredeljen v odstavku 2.24 tega pravilnika.
  - 1.2 Priključek v skladu s standardom ISO 7638 zagotavlja dovod energije za zavorni sistem ali protiblokirni zavorni sistem priklopnika. Pri vozilih, ki so opremljena z električnim krmilnim vodom, kot je opredeljen v odstavku 2.24 tega pravilnika, ta priključek prek polov 6 in 7 zagotavlja tudi vmesnik za podatkovno komunikacijo – glej člen 5.1.3.6 tega pravilnika.
  - 1.3 V tem dodatku so določene zahteve, ki veljajo za vlečno vozilo in priklopnik v zvezi s podporo za sporočila, opredeljena v standardu ISO 11992-2:2003, vključno s spremembami 1:2007.
2. PARAMETRI, OPREDELJENI V STANDARDU ISO 11992-2:2003, VKLJUČNO S SPREMEMBAMI 1:2007, KI SE PRENAŠAJO PREK ELEKTRIČNEGA KRMILNEGA VODA, MORAJO BITI PODPRTI NA NASLEDNJI NAČIN:
  - 2.1 Naslednje funkcije in z njimi povezana sporočila so funkcije in sporočila, ki so določena v tem pravilniku in ki jih podpirata vlečno vozilo in priklopnik, kot je ustrezno:
    - 2.1.1 Sporočila, ki jih vlečno vozilo posreduje priklopniku:

Funkcija/Parameter	ISO 11992-2:2003 Sklic	Pravilnik št. 13 Sklic
Vrednost zahteve za delovno/pomožno zaviranje	EBS11 Zlog 3–4	Priloga 10, odstavek 3.1.3.2.
Vrednost zahteve za zaviranje dveh električnih tokokrogov	EBS12 Zlog 3 bit 1–2	Odstavek 5.1.3.2 Pravilnika št. 13
Pnevmatski krmilni vod	EBS12 Zlog 3 bit 5–6	Odstavek 5.1.3.2 Pravilnika št. 13

- 2.1.2 Sporočila, ki jih priklopnik posreduje vlečnemu vozilu:

Funkcija/Parameter	ISO 11992-2:2003 Sklic	Pravilnik št. 13 Sklic
ENS dejaven/nedejaven <sup>(1)</sup>	EBS21 Zlog 2 bit 1–2	Priloga 21, odstavek 2.1.6.
Električno napajanje vozila zadovoljivo/nezadovoljivo	EBS22 Zlog 2 bit 1–2	Odstavek 5.2.2.20 Pravilnika št. 13
Zahteva za rdeč opozorilni znak	EBS22 Zlog 2bit 3–4	Odstavki 5.2.2.15.2.1., 5.2.2.16. in 5.2.2.20 Pravilnika št. 13
Zahteva za zaviranje prek napajalnega voda	EBS22 Zlog 4bit 3–4	Pravilnik št. 13, odstavek 5.2.2.15.2
Zahteva za zavorne svetilke	EBS22 Zlog 4bit 5–6	Pravilnik št. 13, odstavek 5.2.2.22.1

Funkcija/Parameter	ISO 11992-2:2003 Sklic	Pravilnik št. 13Sklic
Pnevmatsko napajanje vozila zadovoljivo/nezadovoljivo	EBS23 Zlog 1 bit 7–8	Pravilnik št. 13, odstavek 5.2.2.16.

(<sup>1</sup>) ENS (elektronski nadzor stabilnosti), opredeljen v standardu ISO 11992-2:2003, ki vključuje spremembe 1:2007, je v tem pravilniku opredeljen kot funkcija stabilnosti vozila – glej odstavek 2.34 Pravilnika.

2.2 Vlečno vozilo mora opozoriti voznika, ko priklopnik posreduje naslednja sporočila:

Funkcija/Parameter	ISO 11992-2:2003 Sklic	Potrebno je opozarjanje voznika
ENS dejaven/nedejaven ( <sup>1</sup> )	EBS21 Zlog 2 bit 1–2	Priloga 21, odstavek 2.1.6.
Zahteva za rdeč opozorilni znak	EBS22 Zlog 2bit 3–4	Odstavek 5.2.1.29.2.1 Pravilnika št. 13

(<sup>1</sup>) ENS (elektronski nadzor stabilnosti), opredeljen v standardu ISO 11992-2:2003, ki vključuje spremembe 1:2007, je v tem pravilniku opredeljen kot funkcija stabilnosti vozila – glej odstavek 2.34 Pravilnika.

2.3 Vlečno vozilo ali priklopnik mora podpirati naslednja sporočila, opredeljena v standardu ISO 11992-2:2003, ki vključuje spremembe 1:2007:

2.3.1 Sporočila, ki jih vlečno vozilo posreduje priklopniku:

Trenutno ni opredeljeno nobeno sporočilo.

2.3.2 Sporočila, ki jih priklopnik posreduje vlečnemu vozilu:

Funkcija/Parameter	ISO 11992-2:2003 Sklic
Delovna zavora vozila dejavna/nedejavna	EBS22 Zlog 1 bit 5–6
Zaviranje, podprto prek električnega krmilnega voda	EBS22 Zlog 4 bit 7–8
Kazalo geometrijskih podatkov	EBS24 Zlog 1
Vsebina kazala geometrijskih podatkov	EBS24 Zlog 2

2.4 Vlečno vozilo ali priklopnik, kot je ustrezno, mora podpirati naslednja sporočila, če je na vozilu vgrajena funkcija, povezana s tem parametrom:

2.4.1 Sporočila, ki jih vlečno vozilo posreduje priklopniku:

Funkcija/Parameter	ISO 11992-2:2003 Sklic
Tip vozila	EBS11 Zlog 2 bit 3–4
ENS (elektronski nadzor stabilnosti) dejaven/nedejaven ( <sup>1</sup> )	EBS11 Zlog 2 bit 5–6

Funkcija/Parameter	ISO 11992-2:2003 Sklic
Vrednost zahtev za zaviranje za sprednjo ali levo stran vozila	EBS11 Zlog 7
Vrednost zahtev za zaviranje za zadnjo ali desno stran vozila	EBS11 Zlog 8
Varnostni sistem proti prevrnitvi omogočen/onemogočen <sup>(2)</sup>	EBS12 Zlog 1 bit 3–4
Sistem nadzora proti opletanju omogočen/onemogočen <sup>(3)</sup>	EBS12 Zlog 1 bit 5–6
Omogoči/onemogoči varnostni sistem proti prevrnitvi priklopnika <sup>(2)</sup>	EBS12 Zlog 2 bit 1–2
Omogoči/onemogoči sistem nadzora proti opletanju priklopnika <sup>(3)</sup>	EBS12 Zlog 2 bit 3–4
Zahteva za pomoč pri vleki	RGE11 Zlog 1 bit 7–8
Dvižna os 1 – zahteva za položaj	RGE11 Zlog 2 bit 1–2
Dvižna os 2 – zahteva za položaj	RGE11 Zlog 2 bit 3–4
Zahteva za blokiranje krmiljene osi	RGE11 Zlog 2 bit 5–6
Sekunde	TD11 Zlog 1
Minute	TD11 Zlog 2
Ure	TD11 Zlog 3
Meseci	TD11 Zlog 4
Dan	TD11 Zlog 5
Leto	TD11 Zlog 6
Lokalna minutna izravnava	TD11 Zlog 7
Lokalna urna izravnava	TD11 Zlog 8

<sup>(1)</sup> ENS (elektronski nadzor stabilnosti), opredeljen v standardu ISO 11992-2:2003, ki vključuje spremembe 1:2007, je v tem pravilniku opredeljen kot funkcija stabilnosti vozila – glej odstavek 2.34 Pravilnika.

<sup>(2)</sup> Varnostni sistem proti prevrnitvi, opredeljen v standardu ISO 11992-2:2003, ki vključuje spremembe 1:2007, je v tem pravilniku opredeljen kot „nadzor proti prevrnitvi“ – glej odstavek 2.34.2.2 Pravilnika.

<sup>(3)</sup> Nadzor proti opletanju, opredeljen v standardu ISO 11992-2:2003, ki vključuje spremembe 1:2007, je v tem pravilniku opredeljeno kot nadzor smeri – glej odstavek 2.34.2.1 Pravilnika.

#### 2.4.2 Sporočila, ki jih priklopnik posreduje vlečnemu vozilu:

Funkcija/Parameter	ISO 11992-2:2003 Sklic
Podpora stranske ali osne porazdelitve zavorne sile	EBS21 Zlog 2 bit 3–4
Hitrost vozila na kolesih	EBS21 bit 3–4

Funkcija/Parameter	ISO 11992-2:2003 Sklic
Bočni pospešek	EBS21 Zlog 8
ABS vozila dejaven/nedejaven	EBS22 Zlog 1 bit 1–2
Zahteva za oranžni opozorilni zank	EBS22 Zlog 2 bit 5–6
Tip vozila	EBS22 Zlog 3 bit 5–6
Pomoč pri približevanju nakladalni klančini	EBS22 Zlog 4 bit 1–2
Vsote osne obremenitve	EBS22 bit 5–6
Tlak v pnevmatikah zadovoljiv/nezadovoljiv	EBS23 Zlog 1 bit 1–2
Zavorna obloga zadovoljiva/nezadovoljiva	EBS23 Zlog 1 bit 3–4
Stanje temperature zavor	EBS23 Zlog 1 bit 5–6
Identifikacija pnevmatike/kolesa (tlak)	EBS23 Zlog 2
Identifikacija pnevmatike/kolesa (obloga)	EBS23 Zlog 3
Identifikacija pnevmatike/kolesa (temperatura)	EBS23 Zlog 4
Tlak v pnevmatikah (dejanski tlak v pnevmatikah)	EBS23 Zlog 5
Zavorna obloga	EBS23 Zlog 6
Temperatura zavore	EBS23 Zlog 7
Tlak v zavornem valju prva os levo kolo	EBS25 Zlog 1
Tlak v zavornem valju prva os desno kolo	EBS25 Zlog 2
Tlak v zavornem valju druga os levo kolo	EBS25 Zlog 3
Tlak v zavornem valju druga os desno kolo	EBS25 Zlog 4
Tlak v zavornem valju tretja os levo kolo	EBS25 Zlog 5
Tlak v zavornem valju tretja os desno kolo	EBS25 Zlog 6
Varnostni sistem proti prevrnitvi omogočen/onemogočen <sup>(1)</sup>	EBS25 Zlog 7 bit 1–2
Sistem nadzora proti opletanju omogočen/onemogočen <sup>(2)</sup>	EBS25 Zlog 7 bit 3–4
Pomoč pri vleki	RGE21 Zlog 1 bit 5–6
Položaj dvižne osi 1	RGE21 Zlog 2 bit 1–2
Položaj dvižne osi 2	RGE21 Zlog 2 bit 3–4

Funkcija/Parameter	ISO 11992-2:2003 Sklic
Blokiranje krmiljene osi	RGE21 Zlog 2 bit 5–6
Identifikacija pnevmatike/kolesa	RGE23 Zlog 1
Temperatura pnevmatike	RGE23 bit 2–3
Odkrivanje puščanja zraka (pnevmatika)	RGE23 bit 4–5
Odkrivanje praga tlaka v pnevmatikah	RGE23 Zlog 6 bit 1–3

(<sup>1</sup>) Varnostni sistem proti prevrnitvi, opredeljen v standardu ISO 11992-2:2003, ki vključuje spremembe 1:2007, je v tem pravilniku opredeljen kot „nadzor proti prevrnitvi“ – glej odstavek 2.34.2.2 Pravilnika.

(<sup>2</sup>) Nadzor proti opletanju, opredeljen v standardu ISO 11992-2:2003, ki vključuje spremembe 1:2007, je v tem pravilniku opredeljeno kot nadzor smeri – glej odstavek 2.34.2.1 Pravilnika.

- 2.5 Podpora vseh drugih sporočil, opredeljenih v standardu ISO 11992-2:2003, ki vključuje spremembe 1:2007, za vlečno vozilo in priklopnik ni obvezna.
-



## PRILOGA 17

**PRESKUSNI POSTOPEK ZA OCENO FUNKCIONALNE ZDRUŽLJIVOSTI VOZIL, OPREMLJENIH Z ELEKTRIČNIMI KRMILNIMI VODI**

1. SPLOŠNO
  - 1.1 V tej prilogi je opredeljen postopek, ki se lahko uporabi za preskus vlečnih in vlečenih vozil, opremljenih z električnim krmilnim vodom, glede na zahteve o delovanju in učinku iz odstavka 5.1.3.6.1 tega pravilnika. Po presoji tehnične službe se lahko uporabijo alternativni postopki, če je mogoče vzpostaviti enakovredno raven celovitosti preverjanja.
  - 1.2 Sklicevanja na standard ISO 7638 v tej prilogi pomenijo standard ISO 7638-1:2003 za električne sisteme z napetostjo 24 V in standard ISO 7638-2:2003 za električne sisteme z napetostjo 12 V.
2. OPISNI LIST
  - 2.1 Proizvajalec vozila/dobavitelj sistema mora tehnični službi predložiti opisni list, ki vsebuje vsaj:
    - 2.1.1 shematski prikaz zavornega sistema vozila;
    - 2.1.2 dokazila, da je vmesnik, vključno s fizičnim slojem, slojem podatkovne povezave in aplikacijskim slojem ter ustreznim položajem podprtih sporočil in parametrov, v skladu s standardom ISO 11992;
    - 2.1.3 seznam podprtih sporočil in parametrov ter
    - 2.1.4 specifikacijo motornega vozila glede na število krmilnih vodov, ki signalizirajo pnevmatskim in/ali električnim upravljalnim tokokrogom.
3. VLEČNA VOZILA
  - 3.1 Simulator priklopnika v skladu s standardom ISO 11992  
Simulator mora:
    - 3.1.1 imeti priključek, ki izpolnjuje zahteve standarda ISO 7638:2003 (s 7 poli), za priključitev na preskušano vozilo. Pola 6 in 7 priključka se uporabljata za posredovanje in prejemanje sporočil v skladu s standardom ISO 11992:2003 in njegovimi spremembami 1:2007;
    - 3.1.2 biti sposoben prejeti vsa sporočila, ki jih pošlje motorno vozilo v postopku homologacije, in poslati vsa sporočila priklopnika, ki so opredeljena v standardu ISO 11992-2:2003 in njegovih spremembah 1:2007;
    - 3.1.3 omogočati neposredno ali posredno odčitavanje sporočil, pri čemer so parametri v podatkovnem polju prikazani v pravilnem vrstnem redu glede na čas; in
    - 3.1.4 vključevati napravo za merjenje odzivnega časa spojne glave v skladu z odstavkom 2.6 Priloge 6 k temu pravilniku.
  - 3.2 Postopek preverjanja
    - 3.2.1 Potrditi je treba, da opisni list proizvajalca/dobavitelja dokazuje skladnost z določbami standarda ISO 11992 v zvezi s fizičnim slojem, slojem podatkovne povezave in aplikacijskim slojem.

3.2.2 Ko je simulator priključen na motorno vozilo prek vmesnika v skladu s standardom ISO 7638 in se posredujejo vsa sporočila priklopnika, pomembna za vmesnik, je treba preveriti naslednje:

3.2.2.1 signaliziranje krmilnega voda:

3.2.2.1.1 parametre, opredeljene v zlogu 3 EBS 12 v skladu s standardom ISO 11992-2:2003, je treba preveriti glede na specifikacijo vozila na naslednji način:

Signaliziranje krmilnega voda:	EBS 12 Zlog 3	
	bit 1–2	bit 5–6
Zahteva za zaviranje z delovno zavoro, ki jo ustvari električni tokokrog	00 <sub>b</sub>	
Zahteva za zaviranje z delovno zavoro, ki jo ustvarita dva električna tokokrog	01 <sub>b</sub>	
Vozilo ni opremljeno s pnevmatskim krmilnim vodom <sup>(1)</sup>		00 <sub>b</sub>
Vozilo je opremljeno s pnevmatskim krmilnim vodom		01 <sub>b</sub>

<sup>(1)</sup> Ta specifikacija vozila je prepovedana v opombi 4 k odstavku 5.1.3.1.3 tega pravilnika.

3.2.2.2 Zahteva za delovno/pomožno zaviranje:

3.2.2.2.1 parametre, opredeljene v EBS 11 v skladu s standardom ISO 11992-2:2003, je treba preveriti na naslednji način:

Preskusni pogoji	Navedba zloga	Vrednost signala električnega krmilnega voda
Sproščeni stopalka delovne zavore in upravljalni element pomožne zavore	3 – 4	0
Polna uporaba stopalke delovne zavore	3 – 4	33280 <sub>d</sub> do 43520 <sub>d</sub> (650 do 850 kPa)
Polna uporaba pomožne zavore <sup>(1)</sup>	3 – 4	33280 <sub>d</sub> do 43520 <sub>d</sub> (650 do 850 kPa)

<sup>(1)</sup> Ni obvezno za vlečna vozila z električnim in pnevmatskim krmilnim vodom, če pnevmatski krmilni vod izpolnjuje ustrezne zahteve za pomožno zaviranje

3.2.2.3 Opozarjanje na okvaro:

3.2.2.3.1 Simulirati je treba trajno okvaro komunikacijskega voda z uporabo pola 6 priključka v skladu s standardom ISO 7638 in preveriti, ali se prikazuje rumen opozorilni znak iz odstavka 5.2.1.29.1.2 tega pravilnika.

3.2.2.3.2 Simulirati je treba trajno okvaro komunikacijskega voda z uporabo pola 7 priključka v skladu s standardom ISO 7638 in preveriti, ali se prikazuje rumen opozorilni signal iz odstavka 5.2.1.29.1.2 tega pravilnika.

3.2.2.3.3 Simulirati je treba sporočilo EBS 22, zlog 2 z bitoma 3–4, nastavljeno na 01<sub>b</sub>, in preveriti, ali se prikazuje rdeč opozorilni znak iz odstavka 5.2.1.29.1.1 tega pravilnika.

3.2.2.4 Zahteva za zaviranje prek napajalnega voda

Za vozila na motorni pogon, ki se lahko upravljajo s priklopniki, priključenimi le prek električnega krmilnega voda.

Priključen je le električni krmilni vod.

Simulirati je treba sporočilo EBS 22, zlog 4 z bitoma 3–4, nastavljeno na 01<sub>b</sub>, in preveriti, ali pri polnem aktiviranju delovne zavore, pomožne zavore ali parkirne zavore tlak v napajalnem vodu v naslednjih dveh sekundah pade na 150 kPa.

Simulirati je treba trajno odsotnost podatkovne komunikacije in preveriti, ali pri polnem aktiviranju delovne zavore, pomožne zavore ali parkirne zavore tlak v napajalnem vodu v naslednjih dveh sekundah pade na 150 kPa.

### 3.2.2.5 Odzivni čas

3.2.2.5.1 Preveriti je treba, ali so brez napak izpolnjene zahteve glede odzivnosti krmilnega voda iz odstavka 2.6 Priloge 6 k temu pravilniku.

### 3.2.2.6 Prižig zavornih svetilk

Simulirati je treba sporočilo EBS 22, zlog 4 z bitoma 5–6, nastavljeno na 00, da se preveri, ali zavorne svetilke ne svetijo.

Simulirati je treba sporočilo EBS 22, zlog 4 z bitoma 5–6, nastavljeno na 01, da se preveri, ali zavorne svetilke svetijo.

### 3.2.2.7 Poseg funkcije stabilnosti priklopnika

Simulirati je treba sporočilo EBS 21, zlog 2 z bitoma 1–2, nastavljeno na 00, da se preveri, ali opozorilo za voznika, opredeljeno v odstavku 2.1.6 Priloge 21, ne svetli.

Simulirati je treba sporočilo EBS 21, zlog 2 z bitoma 1–2, nastavljeno na 01, da se preveri, ali opozorilo za voznika, opredeljeno v odstavku 2.1.6 Priloge 21, ne svetli.

### 3.2.3 Dodatna preverjanja

3.2.3.1 Po presoji tehnične službe se lahko postopki preverjanja, opredeljeni zgoraj, ponovijo za nezavorne funkcije, pomembne za vmesnik v različnih stanjih ali izključen vmesnik.

3.2.3.2 V odstavku 2.4.1 Priloge 16 so opredeljena dodatna sporočila, ki jih mora v posebnih okoliščinah podpirati vlečno vozilo. Izvedejo se lahko dodatna preverjanja, da se preveri stanje podprtih sporočil in zagotovi, da so izpolnjene zahteve iz odstavka 5.1.3.6.2 Pravilnika.

## 4. PRIKLOPNIKI

### 4.1 Simulator vlečnega vozila v skladu s standardom ISO 11992

Simulator mora:

4.1.1 imeti priključek, ki izpolnjuje zahteve standarda ISO 7638:2003 (s 7 poli), za priključitev na preskušano vozilo. Pola 6 in 7 priključka se uporabljata za posredovanje in prejemanje sporočil v skladu s standardom ISO 11992:2003 in njegovimi spremembami 1:2007;

4.1.2 opozarjati na okvaro in oskrbovati priklopnik z električno energijo;

4.1.3 biti sposoben prejeti vsa sporočila, ki jih posreduje priklopnik v postopku homologacije, in posredovati vsa sporočila motornega vozila, ki so opredeljena v standardu ISO 11992-2:2003 in njegovimi spremembami 1:2007;

4.1.4 omogočati neposredno ali posredno odčitavanje sporočil, pri čemer so parametri v podatkovnem polju prikazani v pravilnem vrstnem redu glede na čas in

4.1.5 vključevati napravo za merjenje odzivnega časa zavornega sistema v skladu z odstavkom 3.5.2 Priloge 6 k temu pravilniku.

## 4.2 Postopek preverjanja

4.2.1 Potrditi je treba, da opisni list proizvajalca/dobavitelja dokazuje skladnost z določbami standarda ISO 11992:2003 in njegovimi spremembami 1:2007 v zvezi s fizičnim slojem, slojem podatkovne povezave in aplikacijskim slojem.

4.2.2 Ko je simulator priključen na priklonnik prek vmesnika v skladu s standardom ISO 7638 in se posredujejo vsa sporočila vlečnega vozila, pomembna za vmesnik, je treba preveriti naslednje:

4.2.2.1 delovanje sistema delovne zavore:

4.2.2.1.1 odziv priklonnika na parametre, opredeljene v EBS 11 iz standarda ISO 11992-2:2003 in njegovih sprememb 1:2007, je treba preveriti na naslednji način:

tlak v napajalnem vodu na začetku vsakega preskusa mora biti  $\geq 700$  kPa, vozilo pa mora biti obremenjeno (za ta pregled je lahko obremenjenost simulirana).

4.2.2.1.1.1 Za priklonnike, opremljene s pnevmatskim in električnim krmilnim vodom:

morata biti priključena oba krmilna voda;

morata oba krmilna voda hkrati posredovati signale;

mora simulator posredovati zlog 3, bit 5–6 sporočila;

mora biti EBS 12 nastavljen na 01<sub>b</sub>, da se priklonniku nakaže, da je treba priključiti pnevmatski krmilni vod.

Parametri, ki jih je treba preveriti:

Sporočilo, ki ga posreduje simulator		tlak v zavornih valjih
Navedba zloga	Digitalna vrednost	
3 – 4	0	0 kPa
3 – 4	33280 <sub>d</sub> (650 kPa)	kot je opredeljeno v izračunu proizvajalca vozila za zavore

4.2.2.1.1.2 Priklonniki, opremljeni s pnevmatskim in električnim krmilnim vodom ali samo z električnim krmilnim vodom

Priključen je le električni krmilni vod.

Simulator mora posredovati naslednja sporočila:

Zlog 3, bit 5–6, EBS 12, nastavljen na 00<sub>b</sub>, da se priklonniku nakaže, da pnevmatski krmilni vod ni na voljo, ter zlog 3, bit 1–2, EBS 12, nastavljen na 01<sub>b</sub>, da se priklonniku nakaže, da signal električnega krmilnega voda ustvarjata dva električna tokokroga.

Parametri, ki jih je treba preveriti:

Sporočilo, ki ga posreduje simulator		tlak v zavornih valjih
Navedba zloga	Digitalna vrednost	
3 – 4	0	0 kPa
3 – 4	33280 <sub>d</sub> (650 kPa)	kot je opredeljeno v izračunu proizvajalca vozila za zavore

- 4.2.2.1.2 Za priklopnike, opremljene le z električnim krmilnim vodom, je treba odziv na sporočila, opredeljena v EBS 12 iz standarda ISO 11992-2:2003, preveriti na naslednji način:

tlak v pnevmatskem napajalnem vodu mora biti na začetku vsakega preskusa  $\geq 700$  kPa;

električni krmilni vod mora biti priključen na simulator;

Simulator mora posredovati naslednja sporočila:

Zlog 3, bit 5–6, EBS 12, nastavljen na  $01_b$ , da se priklopniku nakaže, da je na voljo pnevmatski krmilni vod;

Zlog 3–4 EBS 11 mora biti nastavljen na 0 (ni zahteve za delovno zaviranje).

Preveriti je treba odziv na naslednja sporočila:

EBS 12, zlog 3, bit 1–2	Tlak v zavornih valjih ali odziv priklopnika
$01_b$	0 kPa (sproščena delovna zavora)
$00_b$	Priklopnik se samodejno zaustavi, da se nakaže nezdržljivost kombinacije. Signal mora biti posredovan tudi prek pola 5 priključka v skladu s standardom ISO 7638:2003 (rumeno opozorilo).

- 4.2.2.1.3 Pri priklopnikih, ki so priključeni le z električnim krmilnim vodom, je treba preveriti odziv priklopnika na okvaro njegovega električnega prenosa krmiljenja, zaradi katere se zavorni učinek zmanjša na vsaj 30 % predpisane vrednosti, pri čemer je treba upoštevati naslednji postopek:

Tlak v pnevmatskem napajalnem vodu mora biti na začetku vsakega preskusa  $\geq 700$  kPa.

Električni krmilni vod mora biti priključen na simulator.

Zlog 3, bit 5–6, EBS 12 mora biti nastavljen na  $00_b$ , da se priklopniku nakaže, da pnevmatski krmilni vod ni na voljo.

Zlog 3, bit 1–2, EBS 12 mora biti nastavljen na  $01_b$  za prikaz priklopniku, da signal električnega krmilnega voda ustvarjata dva neodvisna tokokrog.

Preveriti je treba naslednje:

Preskusni pogoji	Odziv zavornega sistema
Brez napak zavornega sistema priklopnika	Preveriti je treba, ali zavorni sistem sporoča simulatorju in ali je zlog 4, bit 3–4, EBS 22 nastavljen na $00_b$
Povzročiti je treba okvaro električnega prenosa krmiljenja v zavornem sistemu priklopnika, ki preprečuje ohranjanje vsaj 30 % predpisane vrednosti zavornega učinka	Preveriti je treba, da je zlog 4, bit 3–4, EBS 22 nastavljen na $01_b$ ali da je podatkovna komunikacija s simulatorjem končana

- 4.2.2.2 Opozorjanje na okvaro

- 4.2.2.2.1 Preveriti je treba, ali je ustrezno opozorilno sporočilo ali signal prenesen pod naslednjimi pogoji:

- 4.2.2.2.1.1 Kadar trajna okvara električnega prenosa krmiljenja v zavornem sistemu priklopnika onemogoča, da bi bil dosežen delovni zavorni učinek, je treba takšno okvaro simulirati in preveriti, ali je zlog 2, bit 3–4, EBS 22, ki ga posreduje priklopno vozilo, nastavljen na  $01_b$ . Signal mora biti posredovan tudi prek pola 5 priključka v skladu s standardom ISO 7638 (rumeno opozorilo).

- 4.2.2.2.1.2 Zmanjšati je treba napetost v polih 1 in 2 priključka v skladu s standardom ISO 7638 pod vrednost, ki jo določi proizvajalec, zaradi česar je onemogočen učinek delovnega zavornega sistema, in preveriti, ali je zlog 2, bit 3–4, EBS 22, ki ga posreduje priklopnik, nastavljen na 01<sub>b</sub>. Signal mora biti posredovan tudi prek pola 5 priključka v skladu s standardom ISO 7638 (rumeno opozorilo).
- 4.2.2.2.1.3 Preveriti je treba skladnost z določbami odstavka 5.2.2.16 tega pravilnika tako, da se izolira napajalni vod. Zmanjšati je treba tlak v sistemu priklopnika za shranjevanje tlaka na vrednost, ki jo določi proizvajalec. Preveriti je treba, ali je zlog 2, bit 3–4, EBS 22, ki ga posreduje priklopnik, nastavljen na 01<sub>b</sub> in ali je zlog 1, bit 7–8, EBS 23 nastavljen na 00. Signal mora biti posredovan tudi prek pola 5 priključka v skladu s standardom ISO 7638 (rumeno opozorilo).
- 4.2.2.2.1.4 Ko je električni del zavorne opreme prvič priklopljen na električno energijo, je treba preveriti, ali je zlog 2, bit 3–4, EBS 22, ki ga posreduje priklopnik, nastavljen na 01<sub>b</sub>. Potem ko zavorni sistem preveri, da ni okvar, zaradi katerih bi bila potrebna identifikacija z rdečim opozorilnim znakom, je treba zgornje sporočilo nastaviti na 00<sub>b</sub>.

#### 4.2.2.3 Preverjanje odzivnega časa

- 4.2.2.3.1 Preveriti je treba, ali so brez napak izpolnjene zahteve glede odzivnega časa zavornega sistema, opredeljene v odstavku 3.5.2 Priloge 6 k temu pravilniku.

#### 4.2.2.4 Samodejno krmiljeno zaviranje

Če ima priklopnik funkcijo, katere delovanje povzroči samodejno krmiljeno zaviranje, je treba preveriti naslednje:

če se zaviranje ne krmili samodejno, se preveri, ali je sporočilo EBS 22, zlog 4 z bitoma 5–6, nastavljeno na 00;

simulira se samodejno krmiljeno zaviranje in ko je pojemek  $\geq 0,7$  m/s<sup>2</sup>, se preveri, ali je sporočilo EBS 22, zlog 4 z bitoma 5–6, nastavljeno na 01.

#### 4.2.2.5 Funkcija stabilnosti vozila

Če je priklopnik opremljen s funkcijo stabilnosti vozila, je treba preveriti naslednje:

ko je funkcija stabilnosti vozila nedejavna, je treba preveriti, ali je sporočilo EBS 21, zlog 2 z bitoma 1–2, nastavljeno na 00;

simulira se poseg funkcije stabilnosti vozila, kot je določeno v odstavku 2.2.4 Priloge 21 in preveri, ali je sporočilo EBS 21, zlog 2 z bitoma 1–2, nastavljeno na 01.

#### 4.2.2.6 Podpora električnega krmilnega voda

Če zavorni sistem priklopnika ne podpira zaviranja prek električnega krmilnega voda, se preveri, ali je sporočilo EBS 22, zlog 4 z bitoma 7–8, nastavljeno na 00.

Če zavorni sistem priklopnika podpira zaviranje prek električnega krmilnega voda, se preveri, ali je sporočilo EBS 22, zlog 4 z bitoma 7–8, nastavljeno na 01.

#### 4.2.3 Dodatna preverjanja

- 4.2.3.1 Po presoji tehnične službe se lahko postopki preverjanja, opredeljeni zgoraj, ponovijo za nezavorna sporočila, pomembna za vmesnik v različnih stanjih ali izključen vmesnik.

Kadar se ponovijo meritve odzivnega časa zavornega sistema, so lahko zaradi odziva pnevmatik vozila zabeležene različne vrednosti. V vseh primerih morajo biti izpolnjene predpisane zahteve glede odzivnega časa.

- 4.2.3.2 V odstavku 2.4.2 Priloge 16 so opredeljena dodatna sporočila, ki jih mora v posebnih okoliščinah podpirati priklopnik. Izvedejo se lahko dodatna preverjanja, da se preveri stanje podprtih sporočil in zagotovi, da so izpolnjene zahteve iz odstavka 5.1.3.6.2 Pravilnika.
-

## PRILOGA 18

**POSEBNE ZAHTEVE, KI SE UPORABLJAJO ZA VARNOSTNE VIDIKE KOMPLEKSNIH ELEKTRONSKIH KRMILNIH SISTEMOV VOZILA**

## 1. SPLOŠNO

V tej predlogi so za namene pravilnika opredeljene posebne zahteve za dokumentacijo, strategijo ob napaki in preverjanje glede varnostnih vidikov kompleksnih elektronskih krmilnih sistemov vozila (opredelitev 2.3).

V posebnih odstavkih tega pravilnika so mogoča sklicevanja na to prilogo tudi v primeru funkcij, povezanih z varnostjo, ki jih upravljajo elektronski sistemi.

Ta priloga ne določa meril glede učinkovitosti „sistema“, ampak zajema metodologijo, ki se uporablja za postopek načrtovanja, in podatke, ki jih je treba posredovati tehnični službi za potrebe homologacije.

Ti podatki morajo dokazovati, da „sistem“ v normalnih pogojih in v stanjih z napako upošteva vse ustrezne zahteve glede učinkovitosti, določene drugje v tem pravilniku.

## 2. OPREDELITEV POJMOV

V tej prilogi se uporabljajo naslednje opredelitve pojmov:

## 2.1 „varnostni koncept“ pomeni opis ukrepov, vgrajenih v sistem, na primer v elektronskih enotah, z namenom obravnave celovitosti sistema in s tem zagotavljanja varnega delovanja tudi v primeru električne okvare.

Možnost vrnitve v delno delovanje ali celo v rezervni sistem za ključne funkcije vozila je lahko del varnostnega koncepta;

## 2.2 „elektronski sistem za upravljanje“ pomeni kombinacijo enot, namenjenih sodelovanju pri izvajanju navedene funkcije upravljanja vozila z elektronsko obdelavo podatkov;

Taki sistemi, ki se pogosto upravljajo s programsko opremo, so grajeni iz samostojnih funkcionalnih delov, kot so senzorji, elektronske upravljalne enote in sprožila, ter so povezani prek povezav za prenos. Vsebujejo lahko mehanske, elektropnevmatske ali elektrohidravlične elemente;

„sistem“, naveden tukaj, je tisti, za katerega se zahteva homologacija;

## 2.3 „kompleksni krmilni sistemi vozila“ so tisti elektronski krmilni sistemi, ki so predmet hierarhije upravljanja, v kateri lahko upravljano funkcijo razveljavi elektronski sistem/funkcija upravljanja višje ravni.

Funkcija, ki je razveljavljena, postane del kompleksnega sistema;

## 2.4 sistemi/funkcije „upravljanja na višji ravni“ so tiste, ki uporabljajo dodatne določbe o obdelavi in/ali zaznavanju z namenom spremembe obnašanja vozila z zahtevanjem sprememb normalnih funkcij sistema za upravljanje vozila.

To omogoča, da kompleksni sistemi samodejno spremenijo svoje cilje s prioriteto, ki je odvisna od zaznanih okoliščin;

## 2.5 „enote“ so najmanjši deli sestavnih delov sistema, ki bodo obravnavani v tej prilogi, saj se bodo te kombinacije sestavnih delov za potrebe identifikacije, analize ali nadomestitve štete kot ena sama enota;

## 2.6 „povezave za prenos“ so sredstva, ki se uporabljajo za medsebojno povezovanje porazdeljenih enot za namen prenosa signalov, operativnih podatkov ali oskrbe z energijo.

Ta oprema je praviloma električna, deloma pa je lahko tudi optična, pnevmatska, hidravlična ali mehanska;



2.7 „območje upravljanja“ se nanaša na izhodno spremenljivko in opredeljuje območje, v katerem bo sistem verjetno izvajal upravljanje;

2.8 „ločnica funkcionalnega delovanja“ opredeljuje ločnice zunanjih fizičnih meja, znotraj katerih lahko sistem ohranja nadzor.

### 3. DOKUMENTACIJA

#### 3.1 Zahteve

Proizvajalec mora predložiti dokumentacijo, ki omogoča dostop do osnovne zasnove „sistema“ ter načina, na katerega je povezan z drugimi sistemi vozila, in sredstev, s katerimi neposredno upravlja izhodne spremenljivke.

Pojasniti je treba funkcije „sistema“ in varnostni koncept, kot jih je določil proizvajalec.

Dokumentacija mora biti kratka, vendar mora dokazati, da sta načrtovanje in razvoj potekala ob uporabi strokovnega znanja in izkušenj z vseh zadevnih sistemskih področij.

V zvezi z rednimi tehničnimi pregledi mora dokumentacija vsebovati opis načina preverjanja trenutnega stanja delovanja „sistema“.

##### 3.1.1 Dokumentacija se predloži v dveh delih:

(a) uradna dokumentacija za homologacijo, ki vsebuje gradivo iz odstavka 3 (razen gradiva iz odstavka 3.4.4) in ki se posreduje tehnični službi ob predložitvi vloge za podelitev homologacije. To se bo štelo kot temeljna referenca za postopek preverjanja iz odstavka 4 te priloge;

(b) dodatno gradivo in podatki o analizah iz odstavka 3.4.4, ki jih obdrži proizvajalec, vendar morajo biti ob homologaciji dani na voljo za pregled.

#### 3.2 Opis funkcij „sistema“

Predloži se opis, v katerem so na enostaven način obrazložene vse nadzorne funkcije „sistema“ in metode, ki se uporabljajo za doseg ciljev, vključno z navedbo mehanizmov, s katerimi se izvaja upravljanje.

##### 3.2.1 Predloži se seznam vseh vhodnih in zaznanih spremenljivk ter določi njihovo delovno območje.

##### 3.2.2 Predloži se seznam vseh izhodnih spremenljivk, ki jih upravlja „sistem“, in v vsakem primeru navede, ali je upravljanje neposredno ali poteka prek drugega sistema vozila. Opredeli se območje upravljanja (odstavek 2.7), ki se izvaja na vsaki taki spremenljivki.

##### 3.2.3 Navedejo se meje, ki določajo ločnice funkcionalnega delovanja (odstavek 2.8), kadar je to potrebno za delovanje sistema.

#### 3.3 Načrt in shematski prikazi sistema

##### 3.3.1 Popis sestavnih delov

Predložiti je treba seznam, ki razčlenjuje vse enote „sistema“ in navaja tudi ostale sisteme vozila, ki so potrebni za doseg zadevne funkcije upravljanja.

Predložiti je treba okvirno shemo, ki prikazuje te enote v kombinaciji, pri čemer je treba pojasniti distribucijo opreme in tudi medsebojne povezave.

### 3.3.2 Funkcije enot

Na kratko se opiše funkcija posamezne enote „sistema“ in prikažejo signali, ki jo povezujejo z drugimi enotami ali drugimi sistemi vozila. To se lahko stori z označenim blokovnim diagramom ali drugim shematskim prikazom ali z opisom, ki mu je tak diagram priložen.

### 3.3.3 Medsebojne povezave

Medsebojne povezave znotraj „sistema“ se prikažejo z diagramom tokokroga za povezave za prenos električne energije, shemo optičnih kablov za optične povezave, shemo ocevja za opremo za pnevmatski ali hidravlični prenosni sistem in poenostavljenim shematičnim načrtom za mehanske povezave.

### 3.3.4 Potek in prioritete signalov

Obstajati mora jasna povezava med temi povezavami za prenos in signali, ki se prenašajo med enotami.

Prioritete signalov na mnogokratnih podatkovnih poteh se navedejo, kadar koli je lahko prioriteta problem, ki vpliva na delovanje ali varnost, kar zadeva ta pravilnik.

### 3.3.5 Identifikacija enot

Vsaka enota mora biti jasno in nedvoumno razpoznavna (npr. z oznako za strojno opremo in oznako ali programskim izhodom za zgradbo programa), da predstavlja ustrezno povezavo med strojno opremo in dokumentacijo.

Kadar so funkcije združene v eni sami enoti ali celo v enem samem računalniku, vendar so zaradi jasnosti in lažje obrazložitve prikazane v več blokih v blokovnem diagramu, se uporabi ena sama identifikacijska oznaka strojne opreme.

Proizvajalec mora z uporabo te identifikacije potrditi, da je predložena oprema skladna z ustreznim dokumentom.

#### 3.3.5.1 Identifikacija opredeljuje različico strojne in programske opreme ter jo je treba tudi spremeniti, kadar se različica spremeni tako, da spremeni funkcijo enote, kar zadeva ta pravilnik.

### 3.4 Varnostni koncept proizvajalca

#### 3.4.1 Proizvajalec mora predložiti izjavo, ki potrjuje, da strategija, izbrana za doseg ciljev „sistema“, v stanjih brez napak ne bo vplivala na varno delovanje sistemov, ki so predmet predpisov iz tega pravilnika.

#### 3.4.2 V zvezi s programsko opremo, uporabljeno v „sistemu“, je treba obrazložiti okvirno arhitekturo ter navesti uporabljene metode in orodja načrtovanja. Proizvajalec mora biti, če se to zahteva, pripravljen predložiti nekaj dokazov o načinu, s katerim je med postopkom načrtovanja in razvoja ugotovil realizacijo logike sistema.

#### 3.4.3 Proizvajalec mora tehničnim službam predložiti razlago konstrukcijsko določenih ukrepov, vgrajenih v „sistem“, da se omogoči varno delovanje v stanjih z napako. Možni konstrukcijsko določeni ukrepi za primer okvare v „sistemu“ so na primer:

(a) vrnitev v delovanje s pomočjo delnega sistema;

(b) prehod na ločen rezervni sistem;

(c) odprava funkcije višje ravni.

V primeru okvare mora biti voznik opozorjen na primer z opozorilnim znakom ali prikazom sporočila. Če voznik sistema ne deaktivira, npr. tako, da stikalo za vžig (zagon) obrne v položaj „izklopljeno“, ali z izklopom konkretne funkcije, če je za ta namen na voljo posebno stikalo, mora biti opozorilo prisotno, dokler se stanje z napako ne konča.

- 3.4.3.1 Če izbrani ukrep izbere način delovanja z delno zmogljivostjo v nekaterih stanjih z napako, potem je treba ta stanja navesti in opredeliti posledične meje učinkovitosti.
- 3.4.3.2 Če izbrani ukrep izbere drugi (rezervni) način za doseg cilja sistema za upravljanje vozila, je treba obrazložiti načela preklopnega mehanizma, logiko in raven redundance in morebitne vgrajene podporne funkcije preverjanja ter določiti posledične meje rezervne učinkovitosti.
- 3.4.3.3 Če izbrani ukrep izbere odpravo funkcije višje ravni, je treba preprečiti vse ustrezne izhodne nadzorne signale, povezane s to funkcijo, in to tako, da se omejijo prehodne motnje.
- 3.4.4 Dokumentacija mora biti podprta z analizo, ki na splošno kaže, kako se bo sistem obnašal ob pojavu katere koli od tistih navedenih napak, ki bodo vplivale na delovanje ali varnost naprave za upravljanje vozila.

Ta analiza lahko temelji na analizi možnih napak in njihovih posledic (FMEA), analizi drevesa napak (FTA) ali katerem koli podobnem postopku, primernem za zagotavljanje varnosti sistema.

Izbrane analitične pristope določi in izvaja proizvajalec, ki jih mora ob homologaciji dati na voljo tehnični službi za pregled.

- 3.4.4.1 V tej dokumentaciji morajo biti razčlenjeni parametri, ki se spremljajo, in za vsako stanje z vrsto napake iz odstavka 3.4.4 določen opozorilni znak, s katerim mora biti opozorjen voznik in/ali servisno osebje/osebje, ki izvaja tehnične preglede.

#### 4. PREVERJANJE IN PRESKUS

- 4.1 Funkcionalno delovanje „sistema“, kot je obrazloženo v dokumentih, predpisanih v odstavku 3, se preskusi na naslednji način:

##### 4.1.1 Preverjanje funkcije „sistema“

Kot način določitve običajnih operativnih ravni se opravi preverjanje delovanja sistema vozila v stanjih brez napake v primerjavi s proizvajalčevo osnovno standardno specifikacijo, razen če je to predmet določenega preskusa delovanja v okviru postopka homologacije iz tega ali drugega pravilnika.

##### 4.1.2 Preverjanje varnostnega koncepta iz odstavka 3.4

Odziv „sistema“ se po presoji homologacijskega organa preveri pod vplivom okvare v kateri koli posamezni enoti, tako da se ustrezni izhodni signali uporabijo na električnih enotah ali mehanskih elementih z namenom simuliranja učinkov notranjih napak v enoti.

- 4.1.2.1 Rezultati preverjanja se morajo ujemati z dokumentiranim povzetkom analize okvar do take stopnje skupnega učinka, da sta varnostni koncept in izvedba potrjena kot ustrezna.

—

## PRILOGA 19

## PRESKUŠANJE UČINKOVITOSTI SESTAVNIH DELOV ZAVORNEGA SISTEMA

## DEL 1

## Vzorec obrazca poročila o preverjanju za membranske zavorne valje

1. SPLOŠNO
  - 1.1 V delu I so opredeljeni preskusni postopki, ki se uporabljajo pri določanju učinkovitosti:
    - 1.1.1 membranskih zavornih valjev (glej odstavek 2);
    - 1.1.2 vzmetnih zavor (glej odstavek 3);
    - 1.1.3 zavor priklopnika – zavorni učinek priklopnika pri hladnih zavorah (glej odstavek 4);
    - 1.1.4 protiblokirnih zavornih sistemov (glej odstavek 5);

*Opomba:* Postopki za določanje učinkovitosti preskusa pojevanja zavornega učinka za zavoro priklopnika in naprava za samodejno nastavljanje zavornih oblog so opredeljeni v Prilogi 11 k temu pravilniku.

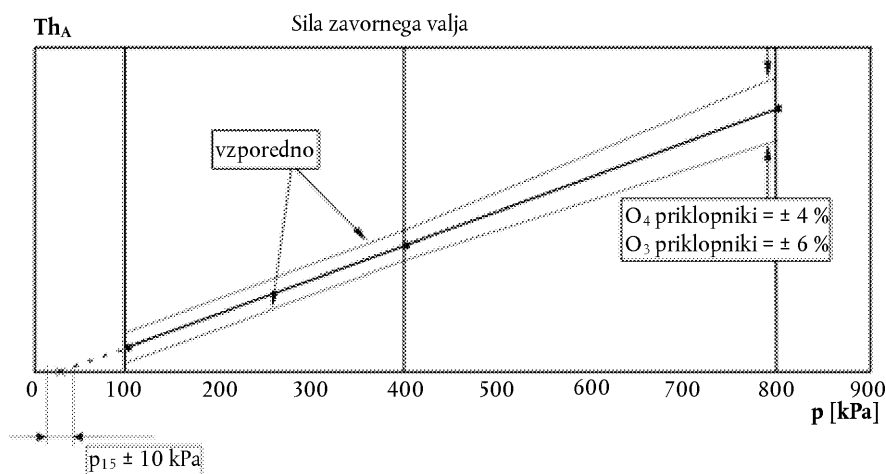
    - 1.1.5 funkcije stabilnosti vozila (glej odstavek 6).
  - 1.2 Navedena poročila o preskusu se lahko uporabijo skupaj s postopki, opredeljenimi v Prilogi 20 k temu pravilniku, oziroma pri oceni, ali priklopnik izpolnjuje zahteve glede dejanskega učinka, opredeljene za zadevni priklopnik.
2. UČINKOVITOST MEMBRANSKIH ZAVORNIH VALJEV
  - 2.1 Splošno
    - 2.1.1 V tem oddelku je opredeljen postopek, po katerem se ugotavljajo značilnosti sile/giba/tlaka za membranske zavorne valje, ki se uporabljajo v pnevmatskih zavornih sistemih <sup>(1)</sup> za ustvarjanje sil, potrebnih pri zavorah z mehanskim aktiviranjem.

V tem postopku preverjanja se sklop delovne zavoro kombiniranega vzmetnega sprožila zavoro šteje za membranski zavorni valj.
    - 2.1.2 Preverjene značilnosti učinkovitosti, ki jih navede proizvajalec, se uporabijo pri vseh izračunih v zvezi z zahtevami glede združljivosti zavor iz Priloge 10, zahtevami glede delovnega zavornega učinka pri hladnih zavorah (tip 0) iz Priloge 20 in določitvijo razpoložljivega giba sprožila zavoro glede na preverjanje zaviranja z vročimi zavorami iz Priloge 11.
  - 2.2 Preskusni postopek
    - 2.2.1 Izhodiščna točka zavornega valja se mora šteti za točko, ki ni izpostavljena tlaku.
    - 2.2.2 Pri povečanjih nazivnega tlaka za  $\leq 100$  kPa v razponu 100 do  $\geq 800$  kPa je treba pri tem ustvarjeno silo spremljati v celem razponu giba bata, ki je na voljo za hitrost premika giba  $\leq 10$  mm/s ali povečanje giba za  $\leq 10$  mm, pri čemer uporabljeni tlak ne sme odstopati za več kot  $\pm 5$  kPa.
    - 2.2.3 Za vsako povečanje tlaka bosta ustrezna povprečna sila ( $Th_A$ ) in učinkoviti gib bata (sp) določena v skladu z Dodatkom 9 k tej prilogi.

<sup>(1)</sup> Ob predložitvi enakovrednih podatkov so dovoljeni tudi drugi tipi zavornih valjev.

- 2.3 Preverjanje
- 2.3.1 Glede na Dodatek 1 k tej prilogi ter odstavke 3.1, 3.2, 3.3 in 3.4 je treba preskusiti vsaj 6 vzorcev, pri čemer je treba izdati poročilo o preverjanju, v katerem je zagotovljeno, da so izpolnjene zahteve iz odstavkov 2.3.2, 2.3.3 in 2.3.4.
- 2.3.2 V zvezi s preverjanjem povprečne sile ( $Th_A$ ) –  $f(p)$  je treba izdelati diagram, v katerem je opredeljeno sprejemljivo odstopanje učinkovitosti, v skladu z vzorcem diagrama 1 na podlagi razmerja med silo in tlakom, ki ga določi proizvajalec. Proizvajalec mora opredeliti tudi kategorijo priklonika, za katero se lahko uporablja zavorni valj, in veljavno ustrezno območje odstopanja.
- 2.3.3 Preveriti je treba, ali je tlak ( $p_{15}$ ) ki je potreben, da se ustvari gib batnice zavornega valja 15 mm od izhodiščne točke z odstopanjem  $\pm 10$  kPa, pri čemer se upošteva eden od naslednjih preskusnih postopkov:
- 2.3.3.1 Z uporabo določene funkcije sile ( $Th_A$ ) –  $f(p)$  je treba mejno vrednost tlaka ( $p_{15}$ ) zavornega valja izračunati, kadar je  $Th_A = 0$ . Nato je treba preveriti, ali je dosežen gib batnice zavornega valja iz odstavka 2.3.3, kadar se uporabi ta mejna vrednost tlaka.
- 2.3.3.2 Proizvajalec mora določiti mejno vrednost tlaka zavornega valja ( $p_{15}$ ) pri čemer je treba preveriti, ali je dosežen gib batnice zavornega valja iz odstavka 2.3.3 zgoraj, kadar se uporabi ta tlak.
- 2.3.4 V zvezi s preverjanjem učinkovitega giba ( $sp$ ) –  $f(p)$  izmerjena vrednost ne sme biti nižja za več kot  $-4\%$  značilnosti  $s_p$  v območju tlaka, ki ga določi proizvajalec. To vrednost je treba zabeležiti in določiti v odstavku 3.3.1 Dodatka 1 k tej prilogi. Zunaj tega območja tlaka lahko odstopanje presega  $-4\%$ .

Diagram 1



- 2.3.5 Zabeleženi rezultati preskusov se vpišejo na obrazec, čigar vzorec je v Dodatku 2 k tej prilogi, in se vključijo v poročilo o preverjanju, ki je podrobno opisano v odstavku 2.4.
- 2.4 Poročilo o preverjanju
- 2.4.1 Učinek, ki ga navede proizvajalec in ki se preveri z rezultati preskusov, zabeleženimi v skladu z odstavkom 2.3.2, se vpiše na obrazec, čigar vzorec je v Dodatku 1 k tej prilogi.

3. UČINEK VZMETNIH ZAVOR
- 3.1 Splošno
- 3.1.1 Ta oddelek določa postopek, po katerem se ugotavljajo značilnosti sile/giba/tlaka za vzmetne zavore <sup>(1)</sup>, ki se uporabljajo v pnevmatskih zavornih sistemih za ustvarjanje sil, potrebnih pri zavorah z mehanskim aktiviranjem.
- V tem postopku preverjanja se sklop vzmetne zavore kombiniranega vzmetnega sprožila zavore šteje za vzmetno zavoro.
- 3.1.2 Učinek, ki ga določi proizvajalec, je treba uporabiti v vseh izračunih v zvezi z zahtevami glede učinka parkirnega zaviranja iz Priloge 20.
- 3.2 Preskusni postopek
- 3.2.1 Izhodiščna točka vzmetnega zavornega valja se mora šteti za točko, ki je v celoti izpostavljena tlaku.
- 3.2.2 Pri nominalnih povečanjih giba za  $\leq 10$  mm je treba pri tem ustvarjeno silo spremljati v celotnem razponu giba, ki je na voljo pri tlaku nič.
- 3.2.3 Nato je treba tlak postopoma povečevati, dokler ni dosežen gib 10 mm od izhodiščne točke, ta tlak, ki je določen kot tlak sproščanja, pa je treba zabeležiti.
- 3.2.4 Tlak je treba nato povečati na 850 kPa ali največji delovni tlak, ki ga določi proizvajalec, pri čemer se upošteva nižja vrednost.
- 3.3 Preverjanje
- 3.3.1 Glede na točke 2.1, 3.1, 3.2 in 3.3 Dodatka 3 k tej prilogi je treba preskusiti vsaj 6 vzorcev, pri čemer je treba izdati poročilo o preverjanju, v katerem je zagotovljeno, da so izpolnjeni naslednji pogoji:
- 3.3.1.1 V razponu giba od 10 mm do  $2/3$  največjega giba noben rezultat, izmerjen v skladu z odstavkom 3.2.2, ne odstopa za več kot 6 % od določenih značilnosti.
- 3.3.1.2 Noben rezultat, izmerjen v skladu z odstavkom 3.2.3, ne presega določene vrednosti.
- 3.3.1.3 Po končanem preskusu v skladu z odstavkom 3.2.4 vse vzmetne zavore delujejo pravilno.
- 3.3.2 Zabeleženi rezultati preskusov se vpišejo na obrazec, čigar vzorec je v Dodatku 4 k tej prilogi, in se vključijo v poročilo o preverjanju, ki je podrobno opisano v odstavku 3.4.
- 3.4 Poročilo o preverjanju
- 3.4.1 Učinek, ki ga navede proizvajalec in ki se preveri z rezultati preskusov, zabeleženimi v skladu z odstavkom 3.3.2, se vpiše na obrazec, čigar vzorec je v Dodatku 3 k tej prilogi.
4. ZAVORNI UČINEK PRIKLOPNIKA PRI HLADNIH ZAVORAH
- 4.1 Splošno
- 4.1.1 Ta postopek zajema preskušanje zavornega učinka pri „hladnih“ zavorah pnevmatskih ali kolutnih zavor <sup>(2)</sup> z odmikačem v obliki črke S na priklopnikih.

<sup>(1)</sup> Ob predložitvi enakovrednih podatkov so dovoljeni tudi drugi tipi vzmetnih zavor.

<sup>(2)</sup> Ob predložitvi enakovrednih podatkov so dovoljeni tudi drugi tipi zavor.

4.1.2 Učinek, ki ga določi proizvajalec, je treba uporabiti za vse izračune v zvezi z zahtevami glede združljivosti zaviranja iz Priloge 10 ter zahtevami glede učinka hladne delovne zavore in učinka parkirne zavore iz Priloge 20 (tip 0).

4.2 Faktor zaviranja in prag navora zavore

4.2.1 Priprava zavore mora biti v skladu z odstavkom 4.4.2 te priloge.

4.2.2 Faktor zaviranja se izračuna po naslednji formuli:

$$B_F = \frac{\Delta \text{izhodni navor}}{\Delta \text{vhodni navor}}$$

in ga je treba preveriti za vsak material obloge ali zavornih ploščic, določen v odstavku 4.3.1.3.

4.2.3 Prag navora zavore je treba izraziti na način, ki ostane veljaven za različice aktiviranja zavor, in je označen s simbolom  $C_o$ .

4.2.4 Vrednosti  $B_F$  morajo ostati veljavne za različice naslednjih parametrov:

4.2.4.1 Masa na zavoro, in sicer do mase, določene v odstavku 4.3.1.5.

4.2.4.2 Mere in značilnosti zunanjih sestavnih delov, ki se uporabljajo za aktivacijo zavor.

4.2.4.3 Velikost platišč/mere pnevmatik.

4.3 Opisni list

4.3.1 Proizvajalci zavor morajo tehnični službi predložiti vsaj naslednje informacije:

4.3.1.1 opis tipa, modela, velikosti zavor itd.

4.3.1.2 podrobnosti geometrije zavor

4.3.1.3 znamka in tip zavornih oblog ali zavornih ploščic

4.3.1.4 material zavornega bobna ali koluta

4.3.1.5 največja tehnično dovoljena masa za zavore

4.3.2 Dodatne informacije

4.3.2.1 Velikosti platišč in pnevmatik, ki se bodo uporabile za preskus

4.3.2.2 Določen faktor zaviranja  $B_F$

4.3.2.3 Določen prag navora  $C_{0,dec}$

4.4 Preskusni postopek

4.4.1 Priprava

4.4.1.1 Izdelati je treba graf, ki določa sprejemljivo različico učinka, ob upoštevanju vzorca, prikazanega v diagramu 2, pri čemer je treba uporabiti faktor zaviranja, ki ga določi proizvajalec.

- 4.4.1.2 Učinkovitost naprave, ki se uporablja za aktivacijo zavore, je treba umeriti z natančnostjo 1 %.
- 4.4.1.3 Dinamični polmer pnevmatike pri preskusni obremenitvi je treba določiti, kot je predpisano za preskusno metodo.
- 4.4.2 Postopek utekanja
- 4.4.2.1 V primeru bobnastih zavor je treba preskus začeti z novimi zavornimi oblogami in novimi bobni, zavorne obloge pa je treba obdelati tako, da se doseže najboljši mogoč prvotni stik med oblogami in bobni.
- 4.4.2.2 V primeru kolutnih zavor je treba preskuse začeti z novimi zavornimi ploščicami in novimi koluti, o obdelavi materiala zavornih ploščic pa odloča proizvajalec zavor.
- 4.4.2.3 Dvajsetkrat je treba uporabiti zavore pri začetni hitrosti 60 km/h, pri čemer je pritisk na zavore teoretično enak 0,3 TR/preskusna masa. Začetna temperatura na vmesniku obloge/boben ali zavorne ploščice/kolut ne sme biti višja od 100 °C pred vsako uporabo zavor.
- 4.4.2.4 Tridesetkrat je treba zavreti s 60 km/h na 30 km/h, pri čemer je pritisk na zavore enak 0,3 TR/preskusna masa, časovni interval med uporabami zavor pa 60 s <sup>(1)</sup>. Začetna temperatura na vmesniku obloge/boben ali zavorne ploščice/kolut ne sme biti višja od 100 °C pred vsako uporabo zavor.
- 4.4.2.5 Po 30 uporabah zavor, kot je opredeljeno v točki 4.4.2.4, in po časovnem intervalu 120 s je treba petkrat zavreti s 60 km/h na 30 km/h, pri čemer mora biti pritisk na zavore enak 0,3 TR/preskusna masa, časovni interval med uporabami zavor pa je 120 s <sup>(1)</sup>.
- 4.4.2.6 Dvajsetkrat je treba uporabiti zavore pri začetni hitrosti 60 km/h, pri čemer je pritisk na zavore enak 0,3 TR/preskusna masa. Začetna temperatura na vmesniku obloge/boben ali zavorne ploščice/kolut ne sme biti višja od 150 °C pred vsako uporabo zavor.
- 4.4.2.7 Preveriti je treba učinek na naslednji način:
- 4.4.2.7.1 Izračunati je treba vhodni navor, da se določijo vrednosti teoretičnega učinka, enake 0,2, 0,35 in 0,5 + 0,05 TR/preskusna masa.
- 4.4.2.7.2 Ko je določena vrednost vhodnega navora za vsako zavorno razmerje, mora ta vrednost ostati nespremenjena pri vsakem naslednjem zaviranju (npr. nespremenjen tlak).
- 4.4.2.7.3 Dvajsetkrat je treba uporabiti zavore z vsakim vhodnim navorom, določenim v odstavku 4.4.2.7.1, pri začetni hitrosti 60 km/h. Začetna temperatura na vmesniku obloge/boben ali zavorne ploščice/kolut ne sme biti višja od 100 °C pred vsako uporabo zavor.
- 4.4.2.8 Ponoviti je treba postopke, opredeljene v odstavkih 4.4.2.6 in 4.4.2.7.3 zgoraj, pri čemer odstavki 4.4.2.6 ni obvezen, dokler se rezultati petih zaporednih nemonotonih meritev pri nespremenljivi vhodni vrednosti 0,5 TR/(preskusna masa) ne stabilizirajo znotraj odstopanja – 10 % največje vrednosti.
- 4.4.2.9 Če lahko proizvajalec z rezultati preskusa na terenu dokaže, da je faktor zaviranja po tem utekanju drugačen od faktorja zaviranja, ki se je razvil na cesti, je dovoljeno dodatno kondicioniranje.

Najvišja temperatura zavor, izmerjena na vmesniku obloge/boben ali zavorne ploščice/kolut, med postopkom dodatnega utekanja ne sme biti višja od 500 °C v primeru bobnastih zavor in 700 °C v primeru kolutnih zavor.

Ta preskus na terenu mora biti preskus vzdržljivosti z istim tipom in modelom zavore, kot sta zabeležena v poročilu o preskusu iz Dodatka 3 k Prilogi 11. Rezultati vsaj treh preskusov v skladu z odstavkom 4.4.3.4, izvedenih pod pogoji preskusa bremenitve tipa 0 med preskusom na terenu, so podlaga za ugotavljanje, ali se dovoli nadaljnje kondicioniranje. Preskuse zaviranja je treba dokumentirati, kot je določeno v Dodatku 8 k tej prilogi.

<sup>(1)</sup> Če se uporabi preskusna metoda na progi ali preskusne metode na kotalni preskusni napravi, je treba uporabiti zavorno energijo, ki je enakovredna določeni zavorni energiji.



Podrobnosti vseh dodatnih kondicioniranj je treba zabeležiti in priložiti faktorju zaviranja  $B_F$  v odstavku 2.3.1 Dodatka 3 k Prilogi 11, tako da se določijo na primer naslednji preskusni parametri:

- (a) tlak v sprožilni zavore, vhodni zavorni navor ali izhodni zavorni navor pri uporabi zavor;
- (b) hitrost na začetku in na koncu uporabe zavor;
- (c) čas v primeru nespremenjene hitrosti;
- (d) temperatura na začetku in na koncu uporabe zavor ali trajanje zavornega cikla.

4.4.2.10 Če se ta postopek izvaja na vztrajnostnem dinamometru ali kotalni preskusni napravi, je dovoljena neomejena uporaba hladilnega zraka.

#### 4.4.3 Overitveni preskus

4.4.3.1 Temperatura, izmerjena na vmesniku obloge/boben ali zavorne ploščice/kolut, na začetku uporabe zavore ne sme biti višja od 100 °C.

4.4.3.2 Prag navora zavore je treba določiti glede na izmerjeno vrednost pritiska na zavoro glede na umerjeno vhodno napravo.

4.4.3.3 Začetna hitrost pri vseh uporabah zavor je  $60 \pm 2$  km/h.

4.4.3.4 Zavore je treba uporabiti najmanj šestkrat zaporedoma z 0,15 na 0,55 TR/(preskusna masa) pri vedno večjem uporabljenem tlaku, nato pa je treba šestkrat uporabiti zavore z enakim tlakom z zmanjšanimi.

4.4.3.5 Za vsako uporabo zavor iz odstavka 4.4.3.4 se izračuna zavorno razmerje, ki se popravi, da se upošteva kotalni upor, in se prikaže v diagramu iz odstavka 4.4.1.1 te priloge.

#### 4.5 Preskusne metode

##### 4.5.1 Preskus na progi za preskušanje

4.5.1.1 Preskus učinka zavor je treba izvesti za posamezno os.

4.5.1.2 Preskuse je treba izvajati na vodoravni in ravni progi, ki ima površino z dobrim oprijemom, in sicer, kadar ni vetra, ki bi lahko vplival na rezultate.

4.5.1.3 Priklopnik mora biti obremenjen (čim bolj natančno) do največje tehnično dovoljene mase za vsako zavoro, vendar se lahko doda dodatna masa, če je potrebna za zagotovitev, da na preskušani osi zadostna masa za doseg zavornega razmerja 0,55 TR/(največja tehnično dovoljena masa na zavoro) brez blokiranja koles.

4.5.1.4 Dinamični polmer pnevmatike se lahko preverja pri nizki hitrosti, tj.  $< 10$  km/h, tako da se izmeri prevožena razdalja glede na pogonsko kolo, pri čemer je najmanjše število vrtljajev, potrebnih za določitev dinamičnega polmera pnevmatike, 10.

4.5.1.5 Kotalni upor skupine vozil se določi z merjenjem časa, v katerem se hitrost vozila zmanjša s 55 na 45 km/h, in prevožene razdalje, kadar se vozilo preskuša v smeri, v kateri se bo izvajal overitveni preskus, je motor izklopljen, kakršen koli sistem trajne zavore pa izključen.

4.5.1.6 Aktivirajo se le zavore osi, ki se preskušajo, vhodni tlak na vhodni napravi zavore pa mora doseči  $90 \pm 3$  % (po največjem času naraščanja zavorne sile 0,7 s) svoje asimptotične vrednosti. Preskus je treba izvesti z izklopljenim motorjem in izključenim kakršnim koli sistemom trajne zavore.

- 4.5.1.7 Zavore je treba na začetku preskusa tesno nastaviti.
- 4.5.1.8 Vhodno zaviranje za namene izračuna praga navora zavore se določi z dvigom kolesa in postopno uporabo zavore, medtem ko se kolo vrti ročno, dokler se ne zazna upor.
- 4.5.1.9 Končna hitrost  $v_2$  se določi v skladu z odstavkom 3.1.5 Dodatka 2 k Prilogi 11.
- 4.5.1.10 Zavorni učinek preskušane osi se določi z izračunom pojemka določenega z neposredno meritvijo hitrosti in razdalje med  $0,8 v_1$  in  $v_2$ , pri čemer  $v_2$  ne sme biti manj kot  $0,1 v_1$ . Ta vrednost se šteje za enako povprečnemu polnemu pojemku, kot je opredeljen v Prilogi 4 tega pravilnika.
- 4.5.2 Preskus na vztrajnostnem dinamometru
- 4.5.2.1 Preskus je treba izvesti na posameznem sklopu zavor.
- 4.5.2.2 Preskusna naprava mora biti sposobna ustvarjati vztrajnost, ki jo zahteva odstavek 4.5.2.5 te priloge.
- 4.5.2.3 Preskusna naprava mora biti umerjena za hitrost in izhodni zavorni navor z natančnostjo 2 %.
- 4.5.2.4 Naprave, ki se uporabljajo za izvajanje preskusa, morajo biti sposobne dajati vsaj naslednje podatke:
- 4.5.2.4.1 stalno beleženje tlaka ali sile pri uporabi zavore;
- 4.5.2.4.2 stalno beleženje izhodnega zavornega navora;
- 4.5.2.4.3 stalno beleženje temperature, izmerjene na vmesniku obloga/boben ali zavorne ploščice/kolut;
- 4.5.2.4.4 hitrost med preskusom.
- 4.5.2.5 Vztrajnost ( $I_T$ ) dinamometra je treba določiti čim točneje z dovoljenim odstopanjem  $\pm 5$  %, vključno z notranjim trenjem dinamometra, na tisti del linearne vztrajnosti vozila, ki odpade na eno kolo, ki je potreben za učinek 0,55 TR/(največja tehnično dovoljena masa), po naslednji formuli:

$$I_T = P_d \cdot R^2$$

pri čemer je:

$I_T$  = dejanska rotacijska vztrajnost ( $\text{kgm}^2$ ),

$R$  = polmer pnevmatike, določen s formulo 0,485 D,

$D = d + 2H$  <sup>(1)</sup>

$d$  = dogovorjena številka premera platišča (mm)

$H$  = nazivna višina preseka (mm) =  $S_1 \times 0.01 R_a$ ,

$S_1$  = section width (mm),

$R_a$  = nazivno presečno razmerje

$P_d$  = največja tehnično dovoljena masa/zavora, kot je opredeljeno v odstavku 4.3.1.5.

- 4.5.2.6 Uporabi se lahko hladilni zrak pri temperaturi okolice, pri čemer je treba s hitrostjo, ki ni višja od 0,33 v, zrak usmeriti pravokotno na vrtilno os zavore.

<sup>(1)</sup> Zunanji premer pnevmatike, kot je določen v Pravilniku št. 54.

- 4.5.2.7 Zavore je treba na začetku preskusa tesno nastaviti.
- 4.5.2.8 Vhodno zaviranje za namene izračuna praga navora zavore se določi s postopno uporabo zavore, dokler se ne ustvari zavorni navor.
- 4.5.2.9 Učinek zavor je treba določiti, tako da se za izmerjeni izhodni zavorni navor uporabi naslednja formula:

$$\text{Zavorno razmerje} = \frac{M_t R}{I g}$$

pri čemer je:

$M_t$  = povprečni izhodni zavorni navor (Nm) – na podlagi razdalje

$g$  = gravitacijski pojemek ( $m/s^2$ ).

Povprečni zavorni navor ( $M_t$ ) se izračuna na podlagi pojemka, ki izhaja iz neposredne meritve hitrosti in razdalje med  $0,8 v_1$  in  $0,1 v_1$ . Ta vrednost se šteje za enako povprečnemu polnemu pojemku, kot je opredeljen v Prilogi 4 tega pravilnika.

- 4.5.3 Preskus na kotalni preskusni napravi
- 4.5.3.1 Preskus bo izveden na posamezni osi z eno ali dvema zavorama.
- 4.5.3.2 Preskusna naprava mora imeti umerjen sistem za obremenitev, da se simulira zahtevana masa za zavore, ki se bodo preskušale.
- 4.5.3.3 Preskusna naprava mora biti umerjena za hitrost in zavorni navor z natančnostjo 2 %, pri čemer je treba upoštevati značilnosti notranjega trenja. Dinamični polmer pnevmatike ( $R$ ) je treba določiti tako, da se izmeri hitrost vrtenja kotalne preskusne naprave in nezaviranih koles preskušane osi pri hitrosti 60 km/h, in izračunati z naslednjo formulo:

$$R = R_R \frac{n_D}{n_W}$$

pri čemer je:

$R_R$  = polmer kotalne preskusne naprave

$n_D$  = hitrost (vrtenja) kotalne preskusne naprave

$n_W$  = hitrost vrtenja nezaviranih koles osi

- 4.5.3.4 Uporabi se lahko hladilni zrak pri temperaturi okolja s hitrostjo, ki ni višja od 0,33 v, pri čemer se zrak usmeri na zavore.
- 4.5.3.5 Zavore je treba na začetku preskusa tesno nastaviti.
- 4.5.3.6 Vhodno zaviranje za namene izračuna praga navora zavore se določi s postopno uporabo zavor, dokler se ne ustvari zavorni navor.
- 4.5.3.7 Zavorni učinek se določi tako, da se izmeri zavorna sila na obodu pnevmatike, ki se izračuna glede na zavorno razmerje, pri čemer se upošteva kotalni upor. Kotalni upor obremenjene osi bo določen tako, da se bo izmerila sila na obodu pnevmatike pri hitrosti 60 km/h.

Povprečni izhodni zavorni navor ( $M_t$ ) temelji na izmerjenih vrednostih med trenutkom, ko uporabljen pritisk/sila doseže svojo asimptotično vrednost od dviga tlaka na vhodni napravi zavore in ko zavorna energija doseže vrednost  $W_{60}$  ki je določena v odstavku 4.5.3.8.

- 4.5.3.8 Za določitev zavornega razmerja je treba upoštevati zavorno energijo  $W_{60}$ , ki je enaka kinetični energiji ustrezne mase za preskušano zavoro, ko se zavira od 60 km/h do mirovanja,

pri čemer je:

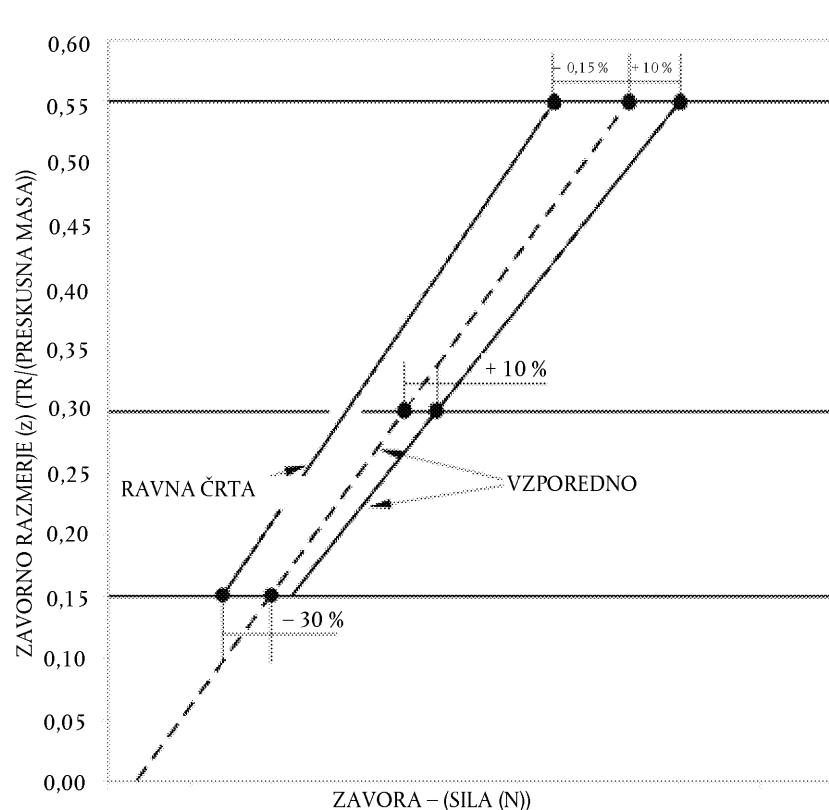
$$W_{60} = \int_0^{t(W_{60})} F_B \cdot v \cdot dt$$

- 4.5.3.8.1 Če v skladu z odstavkom 4.5.3.8 med merjenjem zavornega razmerja preskusne hitrosti ni mogoče ohraniti pri  $60 \pm 2$  km/h, je treba zavorno razmerje določiti na podlagi neposredne meritve zavorne sile  $F_B$  in/ali izhodnega zavornega navora  $M_p$ , tako da na merjenje teh parametrov ne vplivajo dinamične sile vztrajnostne mase kotalne preskusne naprave.

#### 4.6 Poročilo o preverjanju

- 4.6.1 Učinek, ki ga navede proizvajalec in ki se preveri z rezultati preskusov, zabeleženimi v skladu z odstavkom 4.4.3, se vpiše na obrazec, čigar vzorec je v Dodatku 3 k Prilogi 11.

Diagram 2



#### 5. PROTIBLOKIRNI ZAVORNI SISTEMI (ABS)

##### 5.1 Splošno

5.1.1 V tem odstavku je opredeljen postopek za določitev učinka protiblokirnega zavornega sistema priklopnika.

5.1.2 Štelo se bo, da preskusi, izvedeni na priklopnikih kategorije  $O_4$  veljajo tudi za zahteve za priklopnike kategorije  $O_3$ .

- 5.2 Opisni list
- 5.2.1 Proizvajalec sistema ABS mora tehnični službi predložiti opisni list o sistemih, za katere je potrebno preverjanje učinka. Ta dokument mora vsebovati vsaj podatke iz Dodatka 5 k tej prilogi.
- 5.3 Opredelitev preskusnih vozil
- 5.3.1 Na podlagi podatkov iz opisnega lista, zlasti glede uporabe priklopnika iz odstavka 2.1 Dodatka 5, tehnična služba izvede preskuse na reprezentativnih priklopnikih, ki imajo do tri osi in so opremljeni z zadevnim protiblokirnim zavornim sistemom/sestavo. Poleg tega se pri izbiranju priklopnikov za preskušanje upoštevajo tudi parametri iz naslednjih odstavkov.
- 5.3.1.1 Tip vzmetenja: metoda ugotavljanja zavornega učinka protiblokirnega zavornega sistema glede na tip vzmetenja se izbere na naslednji način:
- polpriklopniki: za vsako skupino vzmetenja, npr. uravnoveženo mehansko itd., se ocenjuje reprezentativni polpriklopnik;
- priklopniki: ocenjuje se reprezentativni priklopnik, opremljen s poljubnim tipom vzmetenja.
- 5.3.1.2 Medosna razdalja: pri polpriklopnikih medosna razdalja ni omejujoč dejavnik, pri priklopnikih pa se ocenjuje najkrajša medosna razdalja.
- 5.3.1.3 Tip zavor: homologacija je omejena na zavore z odmikačem v obliki črke S ali kolutne zavore, vendar se lahko zahteva primerjalne preskuse za druge tipe zavor, če so na voljo.
- 5.3.1.4 Regulator zavorne sile glede na obremenitev osi: izkoristek oprijema se določi, ko je regulator zavorne sile glede na obremenitev osi nastavljen na obremenjeno stanje in neobremenjeno stanje. V vseh primerih veljajo zahteve iz odstavka 2.7. Priloge 13 k temu pravilniku.
- 5.3.1.5 Aktiviranje zavor: v preskusih za določitev izkoristka oprijema je treba zabeležiti razlike v stopnji aktiviranja. Dobljeni rezultati v preskusih enega priklopnika se lahko uporabijo za druge priklopnike istega tipa.
- 5.3.2 Za vsak tip priklopnika v postopku preskusa je treba predložiti dokumentacijo, ki prikazuje združljivost, kot je opredeljena v Prilogi 10 k temu pravilniku (diagrama 2 in 4), da se dokaže skladnost.
- 5.3.3 Za namen homologacije se šteje, da so polpriklopniki in priklopniki s centralno osjo vozila istega tipa.
- 5.4 Potek preskusov
- 5.4.1 Tehnična služba izvede na vozilih iz odstavka 5.3 te priloge za vsako sestavo sistema ABS naslednje preskuse ob upoštevanju seznama iz odstavka 2.1 Dodatka 5 k tej prilogi. Vendar se lahko z navzkrižno primerjavo najbolj neugodnih obremenitev nekateri preskusi opustijo. Če se dejansko uporabi preskus najbolj neugodne obremenitve, je to treba navesti v poročilu o preskusu.
- 5.4.1.1 Izkoristek oprijema – v skladu s postopkom iz odstavka 6.2 Priloge 13 k temu pravilniku se preskusi izvajajo za vsako sestavo sistema ABS in vsak tip priklopnika, kot je določeno v opisnem listu proizvajalca (glej odstavek 2.1 Dodatka 5 k tej prilogi).
- 5.4.1.2 Poraba energije
- 5.4.1.2.1 Obremenitev osi – priklopniki, ki se bodo preskušali, morajo biti obremenjeni tako, da je obremenitev osi  $2\,500\text{ kg} \pm 200\text{ kg}$  ali  $35\% \pm 200\text{ kg}$  dovoljene statične obremenitve osi, pri čemer se upošteva nižja vrednost.

- 5.4.1.2.2 Zagotoviti je treba, da se lahko „maksimalno uravnavanje zavorne sile“ protiblokirnega zavornega sistema doseže z dinamičnimi preskusi iz odstavka 6.1.3 Priloge 13 k temu pravilniku.
- 5.4.1.2.3 Preskus porabe energije – v skladu s postopkom iz odstavka 6.1 Priloge 13 k temu pravilniku se preskus izvede za vsako konfiguracijo sistema ABS.
- 5.4.1.2.4 Da se pri priklopnikih v postopku homologacije omogoči preverjanje skladnosti z zahtevami o porabi energije protiblokirnega zavornega sistema (glej odstavke 6.1 Priloge 13), se izvedejo naslednji pregledi:
- 5.4.1.2.4.1 V primeru zavor brez vgrajene naprave za nastavljanje zavornih oblog se morajo pred začetkom preskusa o porabi energije (odstavek 5.4.1.2.3) zavore nastaviti tako, da je razmerje ( $R_i$ ) med gibom batnice zavornega valja ( $s_T$ ) in dolžino vzvoda ( $l_T$ ) 0,2. To razmerje se določi pri tlaku 650 kPa v zavornem valju.

Primer:

$$l_T = 130 \text{ mm}$$

$$s_T \text{ pri tlaku 650 kPa v zavornem valju} = 26 \text{ mm}$$

$$R_i = s_T/l_T = 26/130 = 0,2$$

V primeru zavor z vgrajeno napravo za samodejno nastavljanje zavornih oblog se morajo zavore nastaviti na običajni vozni profil, ki ga določi proizvajalec.

Nastavitev zavor, kot je določeno zgoraj, je treba izvesti, ko so zavore hladne ( $\leq 100 \text{ }^\circ\text{C}$ ).

- 5.4.1.2.4.2 Ko je regulator zavorne sile glede na obremenitev osi nastavljen na obremenjeno stanje in je začetna raven energije nastavljena v skladu z odstavkom 6.1.2 Priloge 13 k temu pravilniku, se odklopi dovajanje zraka v naprave za shranjevanje energije. Zavore se morajo uporabiti pri tlaku 650 kPa na spojni glavi, nato pa jih je treba popolnoma sprostiti. Zavore se uporabljajo, dokler ni tlak v zavornih valjih enak tlaku, ki se doseže po končanju preskusov iz odstavkov 6.1.3 in 6.1.4 Priloge 13 k temu pravilniku. Število enakovrednih uporab zavore ( $n_e$ ) se zabeleži.

V poročilu o preskusu je treba zabeležiti enakovredno število statičnih uporab zavore ( $n_s$ ),

pri čemer je  $n_e = 1,2 \cdot n_s$  in ga je treba zaokrožiti na najbližje celo število.

- 5.4.1.3 Preskus na površinah cest z različnim oprijemom – kadar je protiblokirni zavorni sistem opredeljen kot protiblokirni zavorni sistem kategorije A, veljajo za vse takšne sestave sistema ABS zahteve o učinku iz odstavka 6.3.2 Priloge 13 k temu pravilniku.

#### 5.4.1.4 Zavorni učinek pri nizkih in visokih hitrostih

- 5.4.1.4.1 Zavorni učinek pri nizkih in visokih hitrostih se preverja v skladu z odstavkom 6.3.1 Priloge 13 k temu pravilniku, pri čemer morajo biti nastavitve priklopnika takšne kot pri meritvah izkoristka oprijema.

- 5.4.1.4.2 V primeru odstopanj med številom zob dajalnika impulzov in obsegom pnevmatik je treba v skladu z odstavkom 6.3 Priloge 13 k temu pravilniku preveriti delovanje pri največjem in najmanjšem odstopanju. To se lahko doseže z uporabo pnevmatik različnih velikosti ali s posebnimi dajalniki impulzov, s čimer se simulirajo skrajne meje odstopanj.

#### 5.4.1.5 Dodatna preverjanja

Pri nezaviranem vlečnem vozilu in neobremenjenem priklopniku se izvedejo naslednja dodatna preverjanja.

- 5.4.1.5.1 Ko preide os ali skupina s površine ceste z visoko stopnjo oprijema ( $k_H$ ) na površino ceste z nizko stopnjo oprijema ( $k_L$ ), kjer je  $k_H \geq 0,5$  in  $k_H/k_L \geq 2$ , ter je tlak na spojni glavi 650 kPa, neposredno upravljana kolesa ne smejo blokirati. Hitrost vožnje in trenutek uporabe zavor priklopnika je treba izbrati tako, da se prehod z ene površine ceste na drugo izvede pri hitrosti približno 80 km/h in 40 km/h, ko protiblokirni zavorni sistem na cestišču z visoko stopnjo oprijema maksimalno uravnava zavorno silo.

- 5.4.1.5.2 Ko preide priklopnik s površine ceste z nizko stopnjo oprijema ( $k_L$ ) na površino ceste z visoko stopnjo oprijema ( $k_H$ ), kjer je  $k_H \geq 0,5$  in  $k_H/k_L \geq 2$  ter je tlak na spojni glavi 650 kPa, se mora tlak v zavornih valjih v razumnem času dvigniti do ustrezne vrednosti, pri čemer priklopnik ne sme skreniti iz prvotne smeri. Hitrost vožnje in trenutek uporabe zavor je treba izračunati tako, da pride do prehoda z ene površine ceste na drugo pri hitrosti približno 50 km/h, ko protiblokirni zavorni sistem na površini ceste z nizko stopnjo oprijema maksimalno uravnava zavorno silo.
- 5.4.1.6 Dokumentacija v zvezi z regulatorji mora biti na voljo, kot določa odstavek 5.1.5 Pravilnika in odstavek 4.1 Priloge 13 k temu pravilniku, vključno z opombo 12.
- 5.5 Poročilo o homologaciji
- 5.5.1 Izdela se poročilo o homologaciji, katerega vsebina je določena v Dodatku 6 k tej prilogi.
6. FUNKCIJA STABILNOSTI VOZILA
- 6.1 Splošno
- 6.1.1 V tem oddelku je opredeljen preskusni postopek za določanje dinamičnih značilnosti vozila, opremljenega s funkcijo stabilnosti vozila, ki ima vsaj eno od naslednjih funkcij:
- (a) nadzor smeri;
  - (b) nadzor proti prevrnitvi.
- 6.2 Opisni list
- 6.2.1 Proizvajalec sistema/vozila mora tehnični službi predložiti opisni list o funkcijah upravljanja, za katere je potrebno preverjanje učinka. Ta dokument mora vsebovati vsaj podatke iz Dodatka 7 k tej prilogi.
- 6.3 Opredelitev preskusnih vozil
- 6.3.1 Na podlagi funkcij nadzora stabilnosti in njihove uporabe, opredeljene v opisnem listu proizvajalca, tehnična služba izvede preverjanje učinka. To lahko vključuje enega ali več dinamičnih manevrov, kot je opredeljeno v odstavku 2.2.3 Priloge 21 k temu pravilniku, na priklopnikih, ki imajo do tri osi in predstavljajo uporabe iz odstavka 2.1 opisnega lista proizvajalca.
- 6.3.1.1 Pri izbiranju priklopnikov za preskušanje je treba upoštevati tudi naslednje:
- (a) tip vzmetenja: za vsako skupino vzmetenja, npr. uravnateženo pnevmatsko, se ocenjuje polpriklopnik z navedeno specifikacijo;
  - (b) medosna razdalja: medosna razdalja ni omejujoč dejavnik;
  - (c) tip zavor: homologacija je omejena na priklopnike z zavorami z odmikačem v obliki črke S ali kolutnimi zavorami, vendar se lahko zahteva primerjalne preskuse za druge tipe zavor, če so na voljo;
  - (d) zavorni sistem: zavorni sistem priklopnikov, ki se ocenjujejo, izpolnjuje vse ustrezne zahteve tega pravilnika.
- 6.4 Potek preskusov
- 6.4.1 O preskusih, s katerimi se ocenjuje funkcija nadzora stabilnosti vozila, se dogovorita proizvajalec sistema/vozila in tehnična služba, vsebujejo pa pogoje, primerne za funkcijo, ki se ocenjuje in bi brez posega funkcije nadzora stabilnosti povzročili izgubo nadzora smeri ali prevrnitev. Poročilo o preskusu vključuje dinamične manevre, preskusne pogoje in rezultate.

- 6.5 Vlečno vozilo
- 6.5.1 Vlečno vozilo, ki se uporablja za ugotavljanje učinka funkcije stabilnosti vozila (priklopnika), mora imeti potrebne pnevmatske in električne priključke in če je vlečno vozilo opremljeno s funkcijo stabilnosti vozila, kot je opredeljena v odstavku 2.34 tega pravilnika, je treba to funkcijo onemogočiti.
- 6.6 Poročilo o preskusu
- 6.6.1 Izdela se poročilo o preskusu, ki mora vsebovati vsaj podatke iz Dodatka 8 k tej prilogi.

## DEL 2

**Preskušanje učinkovitosti sestavnih delov zavor motornega vozila**

## 1. SPLOŠNO

V delu 2 so opredeljeni preskusni postopki, ki se uporabljajo pri določanju učinkovitosti:

## 1.1 Funkcija stabilnosti vozila

## 1.1.1 Splošno

- 1.1.1.1 V tem oddelku je opredeljen preskusni postopek za določanje dinamičnih značilnosti vozila, opremljenega s funkcijo stabilnosti vozila, kot je določena v odstavku 5.2.1.32 tega pravilnika.

## 1.1.2 Opisni list

- 1.1.2.1 Proizvajalec sistema/vozila mora tehnični službi predložiti opisni list o funkcijah nadzora stabilnosti vozila, za katere je potrebno preverjanje učinka. Ta dokument mora vsebovati vsaj informacije iz Dodatka 11 k tej prilogi in se ga priloži poročilu o preskusu kot dodatek.

## 1.1.3 Opredelitev preskusnih vozil

- 1.1.3.1 Na podlagi funkcij nadzora stabilnosti in njihove uporabe, opredeljene v opisnem listu proizvajalca sistema, tehnična služba izvede preverjanje učinka na vozilu. To lahko vključuje enega ali več dinamičnih manevrov, kot je opredeljeno v odstavku 2.1.3 Priloge 21 k temu pravilniku, na motornih vozilih, ki predstavljajo uporabe iz odstavka 2.1 opisnega lista proizvajalca sistema.

## 1.1.3.2 Pri izbiranju motornih vozil za preskušanje je treba upoštevati tudi naslednje:

- (a) zavorni sistem: zavorni sistem preskusnih vozil, ki se ocenjujejo, izpolnjuje vse ustrezne zahteve tega pravilnika.
- (b) kategorija vozila –  $M_2$ ,  $M_3$ ,  $N_2$ ,  $N_3$ ;
- (c) vrsta vozila;
- (d) konfiguracije vozila (npr.  $4 \times 2$ ,  $6 \times 2$  itd.): ocenjuje se vsaka konfiguracija;
- (e) stran krmiljenja (volan na levi ali desni strani): ni omejujoč dejavnik – ocenjevanje ni potrebno;
- (f) krmiljena enojna sprednja os ni omejujoč dejavnik – ocenjevanje ni potrebno (glej pododstavka (g) in (h));



- (g) dodatne krmiljene osi (npr. prisilno krmiljenje, samokrmiljenje): se ocenjujejo;
- (h) krmilno razmerje: se ocenjuje – končno programiranje ali samoučeči sistemi niso omejujoč dejavnik;
- (i) pogonske osi: upoštevajo se glede uporabe (izgube) zaznavanja hitrosti kolesa pri določitvi hitrosti vozila;
- (j) dvizne osi: ocenjuje se zaznavanje/nadzor dvizne osi in njene dvignjenosti;
- (k) upravljanje motorja: ocenjuje se komunikacijska združljivost;
- (l) tip menjalnika (npr. ročni, avtomatizirani ročni, polavtomatski, samodejni): se ocenjuje;
- (m) možnosti sistema za prenos moči (npr. trajna zavora): se ocenjuje;
- (n) tip diferenciala (standardni ali samozaporni): se ocenjuje;
- (o) zapore diferenciala (po voznikovi izbiri): se ocenjujejo;
- (p) tip zavornega sistema (npr. hidropnevmatski, pnevmatski): se ocenjuje;
- (q) tip zavore (kolutna, bobnasta (enojna zagozda, dvojna zagozda, odmikač v obliki črke S): niso omejujoč dejavnik, vendar se lahko zahteva primerjalne preskuse za druge tipe zavor, če so na voljo;
- (r) konfiguracije protiblokirnega zavornega sistema: se ocenjuje;
- (s) medosna razdalja: se ocenjuje;

če v času preskusa niso na razpolago vozila, skladna z najmanjšimi in največjimi medosnimi razdaljami, navedenimi v opisnem listu, se lahko preverjanje najmanjše in največje medosne razdalje izvede z uporabo preskusnih podatkov proizvajalca sistema za dejanska vozila z medosno razdaljo, ki ne odstopa za več kot 20 % od dejanske najmanjše in največje medosne razdalje vozil, ki jih preskuša tehnična služba;

- (t) tip kolesa (enojno ali dvojno): morajo biti zajeti v opisnem listu proizvajalca sistema;
- (u) tip pnevmatike (npr. struktura, kategorija uporabe, velikost): morajo biti zajeti v opisnem listu proizvajalca sistema;
- (v) širina koloteka: ni omejujoč dejavnik – zajet v variacijah v oceni težišča;
- (w) tip vzmetenja (npr. zračno, mehansko, gumijasto): se ocenjuje;
- (x) višina težišča: se ocenjuje;

če v času preskusa niso na razpolago vozila, skladna z največjo višino težišča, navedeno v opisnem listu, se lahko preverjanje največje višine težišča izvede z uporabo preskusnih podatkov proizvajalca sistema za dejanska vozila z višino težišča, ki ne presega dejanske največje višine težišča vozil, ki jih preskuša tehnična služba, za več kot 20 %;

- (y) položaj senzorja bočnega pospeška: ocenjuje se prostor, namenjen za namestitev, kot ga je navedel proizvajalec sistema;
- (z) položaj senzorja kotne hitrosti: ocenjuje se prostor, namenjen za namestitev, kot ga je navedel proizvajalec sistema;

#### 1.1.4. Potek preskusov

- 1.1.4.1 O preskusih, s katerimi se ocenjuje funkcija nadzora stabilnosti vozila, se dogovorita proizvajalec sistema in tehnična služba, vsebujejo pa pogoje, primerne za funkcijo, ki se ocenjuje in bi brez posega funkcije nadzora stabilnosti povzročili izgubo nadzora smeri ali nadzora proti prevrnitvi. Poročilo o preskusu vključuje dinamične manevre, preskusne pogoje in rezultate.

V oceni mora biti zajeto, kot je ustrezno:

1.1.4.1.1 dodatne krmiljene osi:

oceniti je treba vpliv s primerjavo rezultatov z osjo v normalnem načinu krmiljenja in z onemogočenim krmiljenjem, tako da postane fiksna os, razen če gre za parameter končnega programiranja;

1.1.4.1.2 krmilno razmerje:

preskuse je treba izvesti, da se ugotovi učinkovitost končnega programiranja ali samoučenja, pri čemer se uporablja več vozil z različnimi krmilnimi razmerji ali pa je homologacija omejena na tista krmilna razmerja, ki so bila dejansko preskušena;

1.1.4.1.3 dvižna os:

preskusi se izvajajo z dvižno osjo v dvignjenem in spuščnem položaju, pri čemer se ocenjuje zaznavanje položaja in prenos signala, da se ugotovi, ali je bila prepoznana sprememba v medosni razdalji;

1.1.4.1.4 upravljanje motorja:

dokazati je treba, da je upravljanje motorja ali katerega koli drugega vira pogonske moči neodvisno od voznikove volje;

1.1.4.1.5 možnosti sistema za prenos moči:

dokazati je treba učinek kakršnih koli možnosti, npr. v primeru trajne zavore, da je upravljanje trajnee zavore neodvisno od voznika;

1.1.4.1.6 tip diferenciala/zapore diferenciala:

dokazati je treba učinek samozapore diferenciala ali zapore, ki jo izbere voznik, npr. da se funkcija ohrani, zmanjša ali izklopi;

1.1.4.1.7 konfiguracije protiblokirnega zavornega sistema:

vsaka konfiguracija protiblokirnega zavornega sistema se preskusi na vsaj enem vozilu.

Če funkcijo stabilnosti vozila uravnavajo različni sistemi (npr. ABS, EBS), se preskusi izvedejo na vozilih z različnim sistemom uravnavanja;

1.1.4.1.8 tip vzmetenja:

vozila se izberejo na osnovi tipa vzmetenja (npr. zračno, mehansko, gumijasto) za vsako os ali skupino osi;

1.1.4.1.9 višina težišča:

preskusi se izvedejo na vozilih, na katerih je mogoče nastaviti višino težišča, da se dokaže, da se lahko nadzor proti prevrnitvi prilagodi spremembam višine težišča;

1.1.4.1.10 položaj senzorja bočnega pospeška:

ocenjuje se učinek senzorja bočnega pospeška, nameščenega na različnih mestih na istem vozilu, da se potrdi prostor, namenjen za namestitve, ki ga je navedel proizvajalec sistema;

1.1.4.1.11 položaj senzorja hitrosti:

ocenjuje se učinek senzorja hitrosti opletanja, nameščenega na različnih mestih na istem vozilu, da se potrdi prostor, namenjen za namestitve, ki ga je navedel proizvajalec sistema;

## 1.1.4.1.12 obremenitev:

vozila se preskusijo obremenjena in neobremenjena/delno obremenjena, da se dokaže, da se lahko funkcija stabilnosti prilagodi različnim obremenitvam.

Pri sedlastih vlačilcih se preskusi izvajajo:

- (a) s priključenim polpriklopnikom, ki je obremenjen in neobremenjen/delno obremenjen in v katerem je bil nadzor proti prevrnitvi, če je nameščen, izklopljen;
- (b) brez polpriklopnika (ali brez obremenitve);
- (c) z obremenitvijo za simulacijo obremenjenega stanja (polpriklopnik ni priključen).

## 1.1.4.2 Ocenjevanje avtobusov

Pri ocenjevanju avtobusov se lahko kot druga možnost uporabijo tovornjaki z enakim zavornim sistemom. Vendar pa mora biti v preskusu in poročilu o preskusu zajet vsaj en avtobus.

## 1.1.5 Poročilo o preskusu

## 1.1.5.1 Izdela se poročilo o preskusu, ki mora vsebovati vsaj podatke iz Dodatka 12 k tej prilogi.

---

## Dodatek 1

## Vzorec poročila o preverjanju za membranske zavorne valje

Št. poročila: .....

1. Identifikacija .....

1.1 Proizvajalec: (naziv in naslov) .....

1.2 Znamka: ..... (1)

1.3 Tip: ..... (1)

1.4 Številka dela: ..... (1)

2. Pogoji delovanja:

2.1 Največji delovni tlak:

3. Učinek, ki ga navede proizvajalec:

3.1 Največji gib ( $s_{max}$ ) pri 650 kPa ..... (2)3.2 Povprečna sila bata ( $Th_A$ ) – f (p) ..... (2)3.3 Učinkoviti gib ( $s_p$ ) – f (p) ..... (2)

3.3.1 Območja tlaka, v katerem je navedeni učinkoviti gib veljaven: (glej odstavek 2.3.4 Priloge 19 – Del 1).

3.4 Tlak, potreben za gib batnice 15 mm ( $p_{15}$ ) na podlagi  $Th_A$  – f(p) ali določene vrednosti (2) (3).

4. Obseg uporabe

Zavorni valj se lahko uporablja pri priklopnih kategorije O<sub>3</sub> in O<sub>4</sub> da/neZavorni valj se lahko uporablja samo pri priklopnih kategorije O<sub>3</sub> da/ne

5. Naziv tehnične službe/homologacijskega organa, ki je izvedel preskus:

6. Datum preskusa: .....

7. Ta preskus je bil opravljen in rezultati sporočeni v skladu s Prilogo 19 k Pravilniku št. 13, kakor je bil nazadnje spremenjen s serijo sprememb .....

Tehnična služba (4), ki je izvedla preizkus

Podpisal: ..... Datum: .....

(1) Označi se na zavornem valju, vendar je za vključitev v poročilo o preskusu potrebna le številka glavnega dela, različic modela ni treba navajati.

(2) Podatke za identifikacijo je treba spremeniti v primeru sprememb, ki vplivajo na učinek, odstavki 3.1, 3.2 in 3.3 tega dodatka.

(3) Za uporabo značilnosti iz tega poročila v zvezi s Prilogo 10 se predpostavlja, da je razmerje med  $p_{15}$  in določeno  $Th_A$  – f(p) pri tlaku 100 kPa linearno.

(4) Podpišejo se različne osebe, čeprav sta tehnična služba in homologacijski organ isti organ, ali pa se poročilu priloži ločena odobritev homologacijskega organa.

8. Homologacijski organ <sup>(1)</sup>

Podpisal: ..... Datum: .....

9. Preskusna dokumentacija:

Dodatek 2, ....., .....

\_\_\_\_\_

<sup>(1)</sup> Podpišejo se različne osebe, čeprav sta tehnična služba in homologacijski organ isti organ, ali pa se poročilu priloži ločena odobritev homologacijskega organa.

## Dodatek 2

**Vzorec referenčnega poročila o rezultatih preskusa za membranske zavorne valje**

Št. poročila: .....

1. Poročilo o rezultatih preskusa <sup>(1)</sup> za številko sestavnega dela .....

Tlak <sup>(1)</sup> $p$ – (kPa)	Povprečna sila bata $Th_A$ – (N)	Učinkoviti gib $s_p$ – (mm)

<sup>(1)</sup> Tlak „p“ bodo dejanske vrednosti tlaka, uporabljene v preskusu, kot je določeno v odstavku 2.2.2 te priloge.

<sup>(1)</sup> Izdelati ga je treba za vsakega od 6 preskušanih vzorcev.

## Dodatek 3

## Vzorec obrazca poročila o preverjanju za vzmetne zavore

Št. poročila: .....

1. Identifikacija: .....

1.1 Proizvajalec: (naziv in naslov) .....

.....

1.2 Znamka: ..... (1)

1.3 Tip: ..... (1)

1.4 Številka dela: ..... (1)

2. Pogoji delovanja:

2.1 Največji delovni tlak:

3. Učinek, ki ga navede proizvajalec:

3.1 Največji gib ( $s_{max}$ ) ..... (2)

3.2 Vzmetna sila ( $T_h$ ) –  $f$  (s) ..... (2)

3.3 Tlak sproščanja (pri gibu 10 mm) ..... (2)

4. Datum preskusa: .....

5. Ta preskus je bil opravljen in rezultati sporočeni v skladu s Prilogo 19 k Pravilniku št. 13, kakor je bil nazadnje spremenjen s serijo sprememb .....

Tehnična služba (3), ki je izvedla preizkus

Podpisal: ..... Datum: .....

6. Homologacijski organ (3)

Podpisal: ..... Datum: .....

7. Preskusna dokumentacija:

Dodatek 4, ....., .....

(1) Označi se na vzmetni zavori, vendar je za vključitev v poročilo o preskusu potrebna le številka glavnega dela, različic modela ni treba navajati.

(2) Podatke za identifikacijo je treba spremeniti v primeru sprememb, ki vplivajo na učinek, odstavki 3.1, 3.2 in 3.3 tega dodatka.

(3) Podpišejo se različne osebe, čeprav sta tehnična služba in homologacijski organ isti organ, ali pa se poročilu priloži ločena odobritev homologacijskega organa.

## Dodatek 4

**Vzorec referenčnega poročila o rezultatih preskusa za vzmetne zavore**

Št. poročila: .....

1. Poročilo o rezultatih preskusa <sup>(1)</sup> za številko sestavnega dela: .....

Gib <sup>(1)</sup> S – (mm)	Sila Th <sub>s</sub> – (N)

<sup>(1)</sup> Gib „s“ so dejanske vrednosti giba, uporabljene v preskusu, kot je določeno v odstavku 3.2.2 te priloge.

Tlak sproščanja (pri gibu 10 mm) ..... kPa

\_\_\_\_\_

<sup>(1)</sup> Izdelati ga je treba za vsakega od 6 preskušanih vzorcev.



## Dodatek 5

**Opisni list za protiblokirni zavorni sistem priklopnika**

1. Splošno
  - 1.1 Naziv proizvajalca
  - 1.2 Oznaka sistema
  - 1.3 Različice sistema
  - 1.4 Sestava sistema (npr. 2S/1M, 2S/2M itd.)
  - 1.5 Razlaga osnovne funkcije in/ali načina delovanja sistema
2. Načini uporabe
  - 2.1 Seznam tipov priklopnikov in sestav sistemov ABS, za katere se vloži vloga za homologacijo.
  - 2.2 Shematične skice sestav sistemov, vgrajenih v priklopnike, kot je določeno v točki 2.1 zgoraj, ob upoštevanju naslednjih parametrov:
    - položaj senzorjev
    - položaj modulatorjev
    - dvižne osi
    - krmiljene osi
    - cevi: tip – notranji premeri in dolžine
  - 2.3 Razmerje med obsegom pnevmatike in številom zob dajalnika impulzov, vključno z odstopanji.
  - 2.4 Odstopanja glede obsega pnevmatike med eno osjo in drugo, opremljeno z enakim dajalnikom impulzov.
  - 2.5 Področje uporabe v zvezi s tipom vzmetenja:
    - zračno vzmetenje: kateri koli tip uravnoteženega zračnega vzmetenja z „roko“
    - druga vzmetenja: določi se jih glede na proizvajalca, model in tip (uravnoteženo/neuravnoteženo).
  - 2.6 Priporočila za vhodni navor diferencialne zavore (če obstaja) v razmerju do sestave sistema ABS in skupine osi priklopnika.
  - 2.7 Dodatni podatki (po potrebi) za uporabo protiblokirnega zavornega sistema.
3. Opis sestavnih delov
  - 3.1 Senzorji
    - Funkcija
    - Podatki za identifikacijo (npr. številke delov)

### 3.2 Regulatorji

Splošen opis in funkcija

Podatki za identifikacijo (npr. številke delov)

Varnostni vidiki regulatorjev

Dodatne posebnosti (npr. naprava za upravljanje trajne zavore, samodejna nastavitve, spremenljivi parametri, diagnostika)

### 3.3 Modulatorji

Splošen opis in funkcija

Podatki za identifikacijo (npr. številke delov)

Omejitve (npr. največji volumski tok, ki ga je mogoče uravnati)

### 3.4 Električna oprema

Diagrami tokokrogov

Metode oskrbe z električno energijo

Zaporedja opozorilne svetilke

### 3.5 Pnevmatiski tokokrogi

Zavorne sheme za sestave sistemov ABS, kot se uporabljajo na tipih priklopnikov iz odstavka 2.1 zgoraj

Omejitve glede premerov cevi in njihovih dolžin, ki vplivajo na učinkovitost sistema (npr. med modulatorjem in zavornim valjem)

### 3.6 Elektromagnetna združljivost

#### 3.6.1 Dokumentacija, s katero se dokazuje skladnost z določbami odstavka 4.4 Priloge 13 k temu pravilniku.

---

## Dodatek 6

**Poročilo o preskusu protiblokirnega zavornega sistema priklopnika**

Poročilo o preskusu št.: .....

1. Identifikacija
  - 1.1 Proizvajalec protiblokirnega zavornega sistema (naziv in naslov)
  - 1.2 Naziv/model sistema
2. Homologirani sistemi in različice vgradnje
  - 2.1 Homologirane sestave ABS (npr. 2S/1M, 2S/2M itd.):
  - 2.2 Obseg uporabe (tip priklopnika in število osi):
  - 2.3 Način oskrbe z električno energijo: ISO 7638, ISO 1185 itd.
  - 2.4 Podatki za identifikacijo homologiranih senzorjev, regulatorjev in modulatorjev:
  - 2.5 Poraba energije – enakovredno število statičnih uporab zavor:
  - 2.6 Dodatne posebnosti, npr. upravljanje trajne zavore, sestava dvižne osi itd.:
3. Podatki in rezultati preskusa
  - 3.1 Podatki o preskusnem vozilu:
  - 3.2 Podatki o preskusni površini:
  - 3.3 Rezultati preskusa:
    - 3.3.1 Izkoristek oprijema:
    - 3.3.2 Poraba energije:
    - 3.3.3 Preskus na površinah cest z različnim oprijemom:
    - 3.3.4 Učinek pri nizkih hitrostih:
    - 3.3.5 Učinek pri visokih hitrostih:
    - 3.3.6. Dodatna preverjanja:
      - 3.3.6.1 Prehod s površin z visoko stopnjo oprijema na površine z nizkim oprijemom:
      - 3.3.6.2 Prehod s površin z nizko stopnjo oprijema na površine z visoko stopnjo oprijema:
    - 3.3.7. Simulacija okvare:
    - 3.3.8 Preverjanje delovanja dodatnih električnih priključkov:
    - 3.3.9 Elektromagnetna združljivost

4. Omejitve vgradnje
  - 4.1 Razmerje med obsegom pnevmatike in številom zob dajalnika impulzov
  - 4.2 Odstopanja glede obsega pnevmatike med eno osjo in drugo, opremljeno z enakim dajalnikom impulzov:
  - 4.3 Tip vzmetenja:
  - 4.4 Razlike v vhodnem zavornem navoru pri skupini osi priklopnika:
  - 4.5 Medosna razdalja priklopnika:
  - 4.6 Tip zavor:
  - 4.7 Premeri in dolžine cevi
  - 4.8 Uporaba regulatorja zavorne sile glede na obremenitev osi:
  - 4.9 Zaporedja opozorilne svetilke
  - 4.10 Sestave in načini uporabe sistema, ki so v skladu z zahtevami za kategorijo A.
  - 4.11 Druga priporočila/omejitve (npr. položaj senzorjev, modulatorjev, dvižnih osi, krmiljenih osi):
5. Datum preskusa:

Ta preskus je bil opravljen in rezultati sporočeni v skladu s Prilogo 19 k Pravilniku št. 13, kakor je bil nazadnje spremenjen s serijo sprememb .....

Tehnična služba <sup>(1)</sup>, ki je izvedla preizkus

Podpisal: ..... Datum: .....

6. Homologacijski organ <sup>(1)</sup>

Podpisal: ..... Datum: .....

Priloga: Opisni list proizvajalca

\_\_\_\_\_

<sup>(1)</sup> Podpišejo se različne osebe, čeprav sta tehnična služba in homologacijski organ isti organ, ali pa se poročilu priloži ločena odobritev homologacijskega organa.

## Dodatek 7

**Opisni list za funkcijo stabilnosti vozila (priklopnika)**

1. Splošno
  - 1.1 Naziv proizvajalca
  - 1.2 Oznaka sistema
  - 1.3 Različice sistema
  - 1.4 Funkcija nadzora (smeri/prevrnitve/obojege) vključno z razlago osnovne funkcije in/ali načina delovanja nadzora
  - 1.5 Sestava sistema (kjer je ustrezno)
  - 1.6 Identifikacija sistema
2. Načini uporabe
  - 2.1 Seznam tipov priklopnikov in sestav sistemov ABS, za katere se vloži vloga za homologacijo
  - 2.2 Shematične skice sestav sistemov, vgrajenih v priklopnike, kot je določeno v točki 2.1 zgoraj, ob upoštevanju naslednjih parametrov:
    - (a) dvižne osi;
    - (b) krmiljene osi;
    - (c) konfiguracije protiblokirnega zavornega sistema.
  - 2.3 Področje uporabe v zvezi s tipom vzmetenja:
    - (a) zračno vzmetenje: kateri koli tip uravnoteženega zračnega vzmetenja z „roko“;
    - (b) druga vzmetenja: določi se jih posamezno glede na proizvajalca, model in tip (uravnoteženo/neuravnoteženo).
  - 2.4 Dodatni podatki (po potrebi) za uporabo funkcij nadzora smeri in/ali nadzora proti prevrnitvi
3. Opis sestavnih delov
  - 3.1 Senzorji zunaj regulatorja
    - (a) funkcija;
    - (b) omejitve položajev senzorjev;
    - (c) podatki za identifikacijo, npr. številke delov.
  - 3.2 Regulatorji
    - (a) splošen opis in funkcija;
    - (b) podatki za identifikacijo, npr. številke delov;
    - (c) omejitve položajev regulatorjev;
    - (d) dodatne posebnosti.

### 3.3 Modulatorji

- (a) splošen opis in funkcija;
- (b) identifikacija;
- (c) omejitve.

### 3.4 Električna oprema

- (a) diagrami tokokrogov;
- (b) metode oskrbe z električno energijo.

### 3.5 Pnevmatiski tokokrogi

Shematski prikaz sistema, vključno s konfiguracijami protiblokirnega zavornega sistema, povezanimi s tipi priklopnikov iz odstavka 6.2.1 te priloge.

### 3.6 Varnostni vidiki elektronskega sistema v skladu s Prilogo 18 k temu pravilniku

### 3.7 Elektromagnetna združljivost

#### 3.7.1 Dokumentacija za dokazilo skladnosti s Pravilnikom št. 10, kot se zahteva v odstavku 5.1.1.4 Pravilnika.

---

## Dodatek 8

**Poročilo o preskusu funkcije stabilnosti vozila (priklopnika)**

Poročilo o preskusu št.: .....

1. Identifikacija

1.1 Proizvajalec funkcije stabilnosti vozila (naziv in naslov)

1.2 Naziv/model sistema

1.3 Funkcija nadzora

2. Homologirani sistemi in različice vgradnje

2.1 Sestava protiblokirnega zavornega sistema (kjer je ustrezno)

2.2 Obseg uporabe (tipi priklopnika in število osi)

2.3 Identifikacija sistema

2.4 Dodatne posebnosti

3. Podatki in rezultati preskusa

3.1 Podatki o preskusnem vozilu (vključno s specifikacijo in delovanjem vlečnega vozila)

3.2 Podatki o preskusni površini

3.3 Dodatne informacije

3.4 Preskusi za prikaz/simulacije, ki se uporabljajo za ocenjevanje nadzora smeri ali nadzora proti prevrnitvi.

3.5 Rezultati preskusa

3.6 Ocena v skladu s Prilogo 18 k temu pravilniku.

4. Omejitve vgradnje

4.1 Tip vzmetenja

4.2 Tip zavor

4.3 Položaj sestavnih delov na priklopniku

4.4 Konfiguracije protiblokirnega zavornega sistema

4.5 Druga priporočila/omejitve (npr. dvizne osi, krmiljene osi itd.):

5. Priloge

6. Datum preskusa:

7. Ta preskus je bil opravljen in rezultati sporočeni v skladu s Prilogo 19 k Pravilniku št. 13 ZN, kakor je bil nazadnje spremenjen s serijo sprememb .....

Tehnična služba <sup>(1)</sup>, ki je izvedla preizkus

Podpisal: ..... Datum: .....

8. Homologacijski organ <sup>(1)</sup>

Podpisal: ..... Datum: .....

\_\_\_\_\_

<sup>(1)</sup> Podpišejo se različne osebe, čeprav sta tehnična služba in homologacijski organ isti organ, ali pa se poročilu priloži ločena odobritev homologacijskega organa.



## Dodatek 9

**Simboli in opredelitev pojmov**

Simbol	Opredelitev pojma
$B_F$	faktor zaviranja (razmerje ojačanja med vhodnim navorom in izhodnim navorom)
$C_O$	prag vhodnega navora (najmanjši navor, ki je potreben za merljivi zavorni navor)
$D$	zunanji premer pnevmatike (celoten premer nove napolnjene pnevmatike)
$d$	dogovorjena številka, ki označuje nazivni premer platišča in ustreza premeru platišča, izraženega v palcih ali milimetrih
$F_B$	zavorna sila
$H$	nazivna višina preseka pnevmatike (razdalja, enaka polovični razliki zunanjega premera pnevmatike in nazivnega premera platišča)
$I$	rotacijska vztrajnost
$l_T$	dolžina zavornega vzvoda referenčnega preskusnega priklopnika
$M_t$	povprečni izhodni zavorni navor
$n_e$	enakovredno število statičnih uporab zavor za namene homologacije
$n_{er}$	enakovredno število statičnih uporab med preskušanjem
$n_D$	hitrost vrtenja kotalne preskusne naprave
$n_W$	hitrost vrtenja nezaviranih koles osi
$P_d$	največja tehnično dovoljena masa za zavore
$p$	tlak
$P_{15}$	tlak v zavornem valju, potreben za gib batnice 15 mm od izhodiščne točke
$R$	dinamični polmer pnevmatike (izračunan z uporabo 0,485D)
$R_a$	nazivno presečno razmerje pnevmatike (stokratnik števila, dobljenega z delitvijo števila, ki izraža nazivno višino preseka v milimetrih, s številom, ki izraža nazivno širino preseka v milimetrih)
$R_l$	razmerje $s_T/l_T$
$R_R$	polmer kotalne preskusne naprave
$S_1$	širina preseka pnevmatike (linearna razdalja med zunanjimi stranmi bočnic napolnjene pnevmatike, brez upoštevanja debeline napisov (oznak), dekoracij ali zaščitnih trakov ali reber)

Simbol	Opredelitev pojma
s	gib sprožila zavore (delovni gib plus prazni gib)
$s_{\max}$	skupni gib sprožila zavore
$s_p$	učinkoviti gib (gib, pri katerem je izhodna sila bata zavornega valja 90 % povprečne sile bata $Th_A$ )
$s_T$	gib batnice zavornega valja referenčnega preskusnega priklopnik v mm
$Th_A$	povprečna sila bata (povprečna sila bata se določi tako, da se integrira vrednosti med 1/3 in 2/3 skupnega giba $s_{\max}$ )
$TH_5$	vzmetna sila vzmetne zavore
TR	vsota sil zaviranja na obodu vseh koles priklopnika ali polpriklopnika
V	linearna hitrost kotalne preskusne naprave
$v_1$	začetna hitrost, ko se začne zaviranje
$v_2$	hitrost ob koncu zaviranja
$W_{60}$	zavorna energija, enaka kinetični energiji ustrezne mase za preskušane zavore, kadar se zavira od 60 km/h do mirovanja
Z	zavorno razmerje vozila

## Dodatek 10

## Dokumentacija o preskusu na terenu iz odstavka 4.4.2.9 te priloge

## 1. Identifikacija

## 1.1 Zavora:

Proizvajalec .....

Znamka .....

Tip .....

Model: .....

Bobnasta zavora ali kolutna zavora <sup>(1)</sup>

Podatki za identifikacijo preskušenelega predmeta .....

Tehnično dovoljen vhodni navor zavore  $C_{max}$  .....Naprava za samodejno nastavljanje zavor: vgrajena/nevgrajena <sup>(1)</sup>

## 1.2 Zavorni boben ali zavorni kolut:

Notranji premer bobna ali zunanji premer koluta .....

Učinkoviti polmer <sup>(2)</sup> .....

Debelina .....

Masa .....

Material .....

Podatki za identifikacijo preskušenelega predmeta .....

## 1.3 Zavorna obloga ali zavorna ploščica:

Proizvajalec .....

Tip .....

Identifikacija .....

Širina .....

Debelina .....

Površina .....

Način pritrditve .....

Podatki za identifikacijo preskušenelega predmeta .....

<sup>(1)</sup> Neustrezno črtati.<sup>(2)</sup> Velja le za kolutne zavore.

## 1.4 Sprožilo:

Proizvajalec .....

Znamka .....

Velikost .....

Tip .....

Podatki za identifikacijo preskušenelega predmeta .....

1.5 Naprava za samodejno nastavljanje zavor <sup>(1)</sup>

Proizvajalec .....

Znamka .....

Tip .....

Različica .....

Podatki za identifikacijo preskušenelega predmeta .....

## 1.6 Podatki o preskusnem vozilu:

Vlečno vozilo:

Identifikacija – št.

Obremenitev posamezne osi

Priklopnik:

Identifikacija – št.

Kategorija: O<sub>2</sub>/O<sub>3</sub>/O<sub>4</sub> <sup>(2)</sup>priklopnik/polpriklopnik/priklopnik s centralno osjo <sup>(2)</sup>

Število osi

Pnevmatike/platišča:

enojne/dvojne <sup>(2)</sup>

Dinamični polmer pnevmatike R (obremenjeno)

Obremenitev posamezne osi

## 2. Podatki in rezultati preskusa

## 2.1 Preskus na terenu:

Splošni opis, ki zajema: prevoženo razdaljo, trajanje in lokacijo

## 2.2 Preskus zaviranja:

2.2.1 Podatki o preskusni površini .....

2.2.2 Preskusni postopek .....

<sup>(1)</sup> Ne velja v primeru vgrajene naprave za samodejno nastavljanje zavor.<sup>(2)</sup> Neustrezno črtati.

## 2.3 Rezultati preskusa:

## Faktor zaviranja

Preskus 1 .....

Datum preskusa 1 .....

Preskus 2 .....

Datum preskusa 2 .....

Preskus 3 .....

Datum preskusa 3 .....

## Diagrami

—

## Dodatek 11

**Opisni list za funkcijo stabilnosti vozila (motornega vozila)**

1. Splošno
  - 1.1 Naziv proizvajalca
  - 1.2 Sistem
  - 1.3 Različice sistema
  - 1.4 Možnosti sistema
    - 1.4.1 Funkcija nadzora (smeri/prevrnitve/obojege) vključno z razlago osnovne funkcije in/ali načina delovanja nadzora
  - 1.5 Sestava sistema (kjer je ustrezno)
  - 1.6 Identifikacija sistema vključno z identifikacijsko oznako ravni programske opreme
2. Načini uporabe
  - 2.1 Seznam motornih vozil, zajetih v opisnem listu, glede na opis in sestavo sistema
  - 2.2 Shematične skice sestav sistemov, vgrajenih v motorna vozila, kot je določeno v točki 2.1 zgoraj, ob upoštevanju naslednjih parametrov:
    - (a) dvižne osi;
    - (b) krmiljene osi;
    - (c) konfiguracije protiblokirnega zavornega sistema.
  - 2.3 Področje uporabe v zvezi z vzmetenjem:
    - (a) zračno;
    - (b) mehanično;
    - (c) gumijasto;
    - (d) mešano;
    - (e) prečni drog.
  - 2.4 Dodatni podatki (po potrebi) za uporabo funkcij nadzora smeri in/ali nadzora proti prevrnitvi, na primer:
    - (a) medosna razdalja, kolotek, višina težišča;
    - (b) tip koles (enojna ali dvojna) in pnevmatik (npr. zgradba, kategorija uporabe, velikost);
    - (c) tip menjalnika (npr. ročni, avtomatizirani ročni, polavtomatski, samodejni);
    - (d) možnosti sistema za prenos moči (npr. trajna zavora);
    - (e) tip diferenciala/zapore diferenciala (npr. standardna ali samozapora, samodejna ali na izbiro voznika);

- (f) upravljanje motorja ali drugih virov pogonske moči;
  - (g) tip zavor.
3. Opis sestavnih delov:
- 3.1 Senzorji zunaj regulatorja
- (a) funkcija;
  - (b) omejitve položajev senzorjev;
  - (c) podatki za identifikacijo, npr. številke delov.
- 3.2 Regulatorji
- (a) splošen opis in funkcija;
  - (b) funkcionalnost notranjih senzorjev (če je primerno);
  - (c) podatki za identifikacijo strojne opreme, (npr. številke delov);
  - (d) podatki za identifikacijo programske opreme;
  - (e) omejitve položajev regulatorjev;
  - (f) dodatne posebnosti.
- 3.3 Modulatorji
- (a) splošen opis in funkcija;
  - (b) podatki za identifikacijo strojne opreme, (npr. številke delov);
  - (c) podatki za identifikacijo programske opreme (če je primerno);
  - (d) omejitve.
- 3.4 Električna oprema
- (a) diagrami tokokrogov;
  - (b) metode oskrbe z električno energijo;
- 3.5 Pnevmatški tokokrogi
- Shematski prikaz sistema, vključno s konfiguracijami protiblokirnega zavornega sistema, povezanimi s tipi motornih vozil iz točke 2.1 te priloge.
- 3.6 Varnostni vidiki elektronskega sistema v skladu s Prilogo 18 k temu pravilniku
- 3.7 Elektromagnetna združljivost
- 3.7.1 Dokumentacija za dokazilo skladnosti s Pravilnikom št. 10, kot se zahteva v odstavku 5.1.1.4 tega pravilnika.
-

## Dodatek 12

**Poročilo o preskusu funkcije stabilnosti vozila (motornega vozila)**

Poročilo o preskusu št.: .....

1. Identifikacija:
  - 1.1 Proizvajalec funkcije stabilnosti vozila (naziv in naslov)
  - 1.2 Vložnik (če ni ista oseba kot proizvajalec)
  - 1.3 Sistemi
    - 1.3.1 Različice sistema
    - 1.3.2 Možnosti sistema
      - 1.3.2.1 Funkcije nadzora
  2. Sistemi in različice vgradnje:
    - 2.1 konfiguracije protiblokirnega zavornega sistema
    - 2.2 Možnosti uporabe vozila
      - 2.2.1 Kategorija vozila (npr. N<sub>2</sub>, N<sub>3</sub>, itd.)
      - 2.2.2 Vrsta vozila
      - 2.2.3 Konfiguracije vozila (npr. 4 × 2, 6 × 2 itd.)
      - 2.2.4 Končno programiranje
    - 2.3 Identifikacija sistema
    - 2.4 Funkcionalni opis
      - 2.4.1 Nadzor smeri
      - 2.4.2 Nadzor proti prevrnitvi
      - 2.4.3 Delovanje pri nizki hitrosti
      - 2.4.4 Način terenske vožnje
      - 2.4.5 Možnosti sistema za prenos moči
    - 2.5 Sestavni deli
    - 2.6 Zaznavanje priklopnika in funkcionalnost
    - 2.7 Opozarjanje na poseg
    - 2.8 Opozarjanje na okvaro
    - 2.9 Prižig zavorne svetilke
  3. Spremenljivke ocenjevanega vozila:
    - 3.1 Splošno
    - 3.2 Tip zavornega sistema



- 3.3 Tip zavor
- 3.4 Težišče
- 3.5 Upravljanje motorja ali drugih virov pogonske moči
- 3.6 Tip menjalnika
- 3.7 Sestave vgradnje
- 3.8 Dvižne osi
- 3.9 Učinek sprememb obremenitve
  - 3.9.1 Nadzor proti prevrnitvi
  - 3.9.2 Nadzor smeri
- 3.10 Krmilno razmerje
- 3.11 Dodatne krmiljene osi
- 3.12 Vzmetenje
- 3.13 Širina koloteka
- 3.14 Senzor kotne hitrosti in bočnega pospeška
- 3.15 Medosna razdalja
- 3.16 Tip kolesa, tip pnevmatike, velikost pnevmatike
- 4. Omejitve vgradnje:
  - 4.1 Tip vzmetenja
  - 4.2 Tip zavor
  - 4.3 Mesto sestavnih delov
    - 4.3.1 Položaj senzorjev kotne hitrosti in bočnega pospeška
  - 4.4 Konfiguracije protiblokirnega zavornega sistema
  - 4.5 Dodatna krmiljena os
  - 4.6 Dodatna priporočila in omejitve
    - 4.6.1 Tip zavornega sistema
    - 4.6.2 Upravljanje motorja ali drugih virov pogonske moči
    - 4.6.3 Dvižne osi
- 5. Podatki in rezultati preskusa:
  - 5.1 Podatki o preskusnem vozilu (vključno s specifikacijo in funkcionalnostjo priklopnikov, uporabljenih med preskusi)
  - 5.2 Podatki o preskusni površini
    - 5.2.1 Cestišče z visoko stopnjo oprijema

- 5.2.2 Cestišče z nizko stopnjo oprijema
- 5.3 Merjenje in pridobivanje podatkov
- 5.4 Pogoji in postopki preskusa
  - 5.4.1 Preskusi vozila
    - 5.4.1.1 Nadzor smeri
    - 5.4.1.2 Nadzor proti prevrnitvi
- 5.5 Dodatne informacije
- 5.6 Rezultati preskusa
  - 5.6.1 Preskusi vozila
    - 5.6.1.1 Nadzor smeri
    - 5.6.1.2 Nadzor proti prevrnitvi
- 5.7 Ocena v skladu s Prilogo 18 k temu pravilniku.
- 5.8 Skladnost s Pravilnikom št. 10
- 6. Priloge <sup>(1)</sup>:
- 7. Datum preskusa:
- 8. Ta preskus je bil opravljen in rezultati sporočeni v skladu z delom 2 Priloge 19 k Pravilniku št. 13, kakor je bil nazadnje spremenjen s serijo sprememb .....  
Tehnična služba <sup>(2)</sup>, ki je izvedla preizkus  
Podpis: ..... Datum: .....
- 9. Homologacijski organ <sup>(2)</sup>  
Podpis: ..... Datum: .....

<sup>(1)</sup> Priložiti je treba preskusne podatke dobavitelja sistema v podporo dovoljenega odstopanja iz odstavkov 1.1.3.2(s) in 1.1.3.2(x) dela 2 Priloge 19.

<sup>(2)</sup> Podpišejo se različne osebe, čeprav sta tehnična služba in homologacijski organ isti organ ali je poročilu priložena ločena odobritev homologacijskega organa.

## PRILOGA 20

## ALTERNATIVNI POSTOPEK ZA HOMOLOGACIJO PRIKLOPNIKOV

1. SPLOŠNO
  - 1.1 V tej prilogi je opredeljen alternativni postopek za homologacijo priklopnikov, pri katerem se uporabljajo podatki iz poročil o preskusih, izdanih v skladu s prilogama 11 in 19.
  - 1.2 Po koncu postopkov preverjanja iz odstavkov 3, 4, 5, 6, 7 in 8 te priloge mora tehnična služba/homologacijski organ izdati potrdilo o homologaciji ZN, ki je v skladu z vzorcem iz Dodatka 1 Priloge 2 k temu pravilniku.
  - 1.3 Za namene izračunov iz te priloge se mora višina težišča določiti v skladu z metodo iz Dodatka 1 te priloge.

## 2. VLOGA ZA PODELITEV HOMOLOGACIJE

- 2.1 Vlogo za homologacijo ZN tipa priklopnika v zvezi z zavorno opremo mora predložiti proizvajalec priklopnika. V podporo homologaciji mora proizvajalec priklopnika tehnični službi predložiti vsaj naslednje:
  - 2.1.1 izvod potrdila o homologaciji ZN ali EU in opisni list priklopnika (v nadaljnjem besedilu: referenčni priklopnik), na katerem mora temeljiti primerjava delovnega zavornega učinka. Za ta priklopnik bodo izvedeni dejanski preskusi iz Priloge 4 k temu pravilniku za ustrezní priklopnik ali enakovredne direktive EU. Priklopnik, ki je bil homologiran v skladu z alternativnim postopkom iz te priloge, se ne sme uporabiti kot referenčni priklopnik;
  - 2.1.2 izvode poročil o preskusih iz Priloge 11 in Priloge 19;
  - 2.1.3 dokumentacijo, ki vključuje ustrezne informacije o preverjanju, vključno z ustreznimi izračuni, kadar je to primerno, za naslednje:

Zahteve glede učinka	Odstavki v Prilogi 20
učinek hladne delovne zavore	3
učinek parkirne zavore	4
učinek samodejne (zasilne) zavore	5
okvara sistema porazdelitve zaviranja	6
protiblokirni zavorni sistem	7
funkcija stabilnosti vozila	8
preverjanje delovanja	9

- 2.1.4 priklopnik, ki predstavlja tip priklopnika za homologacijo (v nadaljnjem besedilu: zadevni priklopnik).
- 2.2 Proizvajalec referenčnega priklopnika in zadevnega priklopnika mora biti isti.

## 3. ALTERNATIVNI POSTOPEK ZA PRIKAZ UČINKA HLADNE DELOVNE ZAVORE S PRESKUSOM TIPA 0

- 3.1 Za prikaz skladnosti učinka hladne delovne zavore s preskusom tipa 0 je treba z izračunom preveriti, ali ima zadevni priklopnik na voljo zadostno zavorno silo (TR) za doseganje predpisanega učinka delovne zavore in ali je na voljo zadosten oprijem na suhi površini ceste (pri predvidenem koeficientu oprijema 0,8) za uporabo te zavorne sile.

- 3.2 Preverjanje
- 3.2.1 Šteje se, da zadevni priklopnik izpolnjuje zahteve iz odstavkov 1.2.7, 3.1.2 in 3.1.3 Priloge 4 (zahteva glede učinka pri hladnih zavorah in dosežek brez blokiranja koles, odklona in neobičajnega tresenja), če v obremenjenem in neobremenjenem stanju izpolnjuje merila za preverjanje iz naslednjih odstavkov.
- 3.2.1.1 Medosna razdalja zadevnega priklopnika ne sme biti manjša od 0,8-kratne medosne razdalje referenčnega priklopnika.
- 3.2.1.2 Razlika vhodnega zavornega navora med eno osjo in drugo osjo v skupini osi zadevnega priklopnika mora biti enaka kot pri referenčnem priklopniku.
- 3.2.1.3 Število in razporeditev osi, npr. dvizna os, krmilje itd., zadevnega priklopnika morata biti enaka kot pri referenčnem priklopniku.
- 3.2.1.4 Porazdelitev statične obremenitve obremenjene osi zadevnega priklopnika se ne sme razlikovati od porazdelitve pri referenčnem priklopniku za več kot 10 %.
- 3.2.1.5 Za polpriklopnike je treba v skladu z Dodatkom 2 pripraviti graf, pri čemer je treba na tem grafu preveriti, ali je:
- $TR_{max} \geq TR_{pr}$  (tj. črta (1) ne sme biti pod črto (3)), in
- $TR_L \geq TR_{pr}$  (tj. črta (2) ne sme biti pod črto (3)).
- 3.2.1.6 Za priklopnike s centralno osjo je treba v skladu z Dodatkom 3 pripraviti graf, pri čemer je treba na tem grafu preveriti, ali je:
- $TR_{max} \geq TR_{pr}$  (tj. črta (1) ne sme biti pod črto (3)), in
- $TR_L \geq TR_{pr}$  (tj. črta (2) ne sme biti pod črto (3)).
- 3.2.1.7 Za priklopnike je treba v skladu z Dodatkom 4 pripraviti graf, pri čemer je treba na tem grafu preveriti, ali je:
- $TR_{max} \geq TR_{pr}$  (tj. črta (1) ne sme biti pod črto (2)), in
- $TR_{Lf} \geq TR_{prf}$  (tj. črta (4) ne sme biti pod črto (3)), in
- $TR_{Lr} \geq TR_{prr}$  (tj. črta (6) ne sme biti pod črto (5)).
4. ALTERNATIVNI POSTOPEK ZA PRIKAZ UČINKA PARKIRNE ZAVORE.
- 4.1 Splošno
- 4.1.1 Ta postopek je nadomestna možnost za dejansko preskušanje priklopnikov na naklonu in zagotavlja, da lahko priklopniki, opremljeni s parkirnimi mehanizmi, ki se aktivirajo z vzmetno zavoro, dosežejo predpisani učinek parkirne zavore. Ta postopek se ne sme uporabiti za priklopnike, opremljene s parkirnimi mehanizmi, ki se upravljajo z drugimi napravami in ne z vzmetnimi zavorami. Za takšne priklopnike se morajo izvesti dejanski preskusi, predpisani v Prilogi 4.
- 4.1.2 Predpisani učinek parkirnega zaviranja se mora prikazati z izračunom na podlagi formul iz odstavkov 4.2 in 4.3.
- 4.2 Učinek parkirne zavore
- 4.2.1 Sila parkirne zavore na obodu pnevmatik osi, zaviranih s parkirnim mehanizmom, ki se aktivira z vzmetno zavoro, se mora izračunati z naslednjo formulo:

$$T_{pi} = (Th_s \times l - C_o) \times n \times B_f/R_s$$

4.2.2 Normalno reakcijo površine ceste na osi mirujočega priklopnika, obrnjenega navzgor in navzdol, na 18-odstotnem naklonu je treba izračunati z naslednjimi formulami:

4.2.2.1 pri priklopnikih:

4.2.2.1.1 obrnjen navzgor

$$N_{FU} = \left( PR_F - \frac{\tan P \times h \times P}{E_L} \right) \cos P$$

$$N_{FUi} = \frac{N_{FU}}{i_F}$$

$$N_{RU} = \left( PR_R + \frac{\tan P \times h \times P}{E_L} \right) \cos P$$

$$N_{RUi} = \frac{N_{RU}}{i_R}$$

4.2.2.1.2. obrnjen navzdol

$$N_{FD} = \left( PR_F + \frac{\tan P \times h \times P}{E_L} \right) \cos P$$

$$N_{FDi} = \frac{N_{FD}}{i_F}$$

$$N_{RD} = \left( PR_R - \frac{\tan P \times h \times P}{E_L} \right) \cos P$$

$$N_{RDi} = \frac{N_{RD}}{i_R}$$

4.2.2.2 pri priklopnikih s centralno osjo:

4.2.2.2.1 obrnjen navzgor

$$N_{RU} = \left( P + \frac{\tan P \times h \times P}{E_L} \right) \cos P$$

$$N_{RUi} = \frac{N_{RU}}{i_R}$$

## 4.2.2.2.2 obrnjen navzdol

$$N_{RD} = \left( P - \frac{\tan P \times h \times P}{E_L} \right) \cos P$$

$$N_{RD_i} = \frac{N_{RD}}{i_R}$$

## 4.2.2.3 pri sedlastih vlačilcih:

## 4.2.2.3.1 obrnjen navzgor

$$N_{RU} = \left( P - \frac{P_s \times E_R}{E_L} + \frac{\tan P \times h \times P}{E_L} \right) \cos P$$

$$N_{RU_i} = \frac{N_{RU}}{i_R}$$

## 4.2.2.3.2 obrnjen navzdol

$$N_{RD} = \left( P - \frac{P_s \times E_R}{E_L} - \frac{\tan P \times h \times P}{E_L} \right) \cos P$$

$$N_{RD_i} = \frac{N_{RD}}{i_R}$$

## 4.3 Preverjanje

## 4.3.1 Učinek parkirne zavore priklopnika je treba preveriti z naslednjima formulama:

$$\left( \frac{\sum A_{Di} + \sum B_{Di}}{P} + 0,01 \right) \times 100 \geq 18 \%$$

ter:

$$\left( \frac{\sum A_{Ui} + \sum B_{Ui}}{P} + 0,01 \right) \times 100 \geq 18 \%$$

## 5. ALTERNATIVNI POSTOPEK ZA PRIKAZ UČINKA ZASILNEGA/SAMODEJNEGA ZAVIRANJA

## 5.1 Splošno

## 5.1.1 Za prikaz skladnosti z zahtevami glede učinka samodejnega zaviranja se primerjata tlak v zavornem valju, potreben za doseganje določenega učinka, in asimptotični tlak v zavornem valju po izklopu napajalnega voda, kot je določeno v odstavku 5.2.1, ali pa je treba preveriti, ali je zavorna sila, ki jo ustvarjajo osi, opremljene z vzmetnimi zavorami, zadostna za doseganje določenega učinka, kot je določeno v odstavku 5.2.2.

- 5.2 Preverjanje
- 5.2.1 Šteje se, da zadevni priklopnik izpolnjuje zahteve iz odstavka 3.3 Priloge 4, če je asimptotični tlak v zavornem valju ( $p_c$ ) po izklopu napajalnega voda večji od tlaka v zavornem valju ( $p_c$ ) za doseganje učinka, ki je enak 13,5 % največje statične obremenitve koles. Tlak v napajalnem vodu se stabilizira pri 700 kPa pred izklopom.
- 5.2.2 Šteje se, da zadevni priklopnik, opremljen z vzmetno zavoro, izpolnjuje zahteve iz odstavka 3.3 Priloge 4, če je:

$$\Sigma T_{pi} \geq 0,135 (PR)(g)$$

Pri čemer:

se  $T_{pi}$  izračuna v skladu z odstavkom 4.2.1.

6. ALTERNATIVNI POSTOPEK ZA PRIKAZ ZAVORNEGA UČINKA V PRIMERU OKVARE SISTEMA PORAZDELITVE ZAVIRANJA

6.1 Splošno

- 6.1.1 Za prikaz skladnosti z zahtevami glede zavornega učinka v primeru okvare sistema porazdelitve zaviranja se primerjata tlak v zavornem valju, ki je potreben za doseganje določenega učinka, in tlak v zavornem valju, ki je na voljo v primeru okvare sistema porazdelitve zaviranja.

6.2 Preverjanje

- 6.2.1 Šteje se, da zadevni priklopnik izpolnjuje zahteve iz odstavka 6 Dodatka k Prilogi 10, če je tlak iz odstavka 6.2.1.1 večji ali enak kot tlak iz odstavka 6.2.1.2 v obremenjenem in neobremenjenem stanju.
- 6.2.1.1 Tlak v zavornem valju ( $p_c$ ) zadevnega priklopnika, kadar je  $p_m$  enak 650 kPa, tlak v napajalnem vodu je 700 kPa in obstaja okvara sistema porazdelitve zaviranja.
- 6.2.1.2 Tlak v zavornem valju ( $p_c$ ) za doseganje zavornega razmerja, ki je enako 30 % delovnega zavornega učinka, predpisanega za zadevni priklopnik.

7. ALTERNATIVNI POSTOPEK ZA PRIKAZ UČINKA PROTIBLOKIRNEGA ZAVORNEGA SISTEMA.

7.1 Splošno

- 7.1.1 Preskušanje priklopnika v skladu s Prilogo 13 k temu pravilniku se lahko opusti v času homologacije priklopnika, če protiblokirni zavorni sistem (ABS) izpolnjuje zahteve iz Priloge 19 k temu pravilniku.

7.2 Preverjanje

7.2.1 Preverjanje sestavnih delov in vgradnje

Preverja se, ali specifikacija sistema ABS, vgrajenega v priklopnik, ki je v postopku homologacije, izpolnjuje naslednja merila:

Odstavek		Merilo
7.2.1.1	(a) senzorji	Spremembe niso dovoljene.
	(b) regulatorji	Spremembe niso dovoljene.

Odstavek		Merilo
	(c) modulatorji	Spremembe niso dovoljene.
7.2.1.2	Mere in dolžine cevi (a) napajanje modulatorjev iz hranilnika; najmanjši notranji premer največja skupna dolžina (b) napajanje iz modulatorja v zavorne valje notranji premer največja skupna dolžina	Lahko se poveča. Lahko se zmanjša. Spremembe niso dovoljene. Lahko se zmanjša.
7.2.1.3	Zaporedje opozorilnega znaka	Spremembe niso dovoljene.
7.2.1.4	Razlike v vhodnem zavornem navoru pri skupini osi priklopnika	Dovoljene so le (morebitne) odobrene razlike.
7.2.1.5	Za druge omejitve glej odstavke 4 poročila o preskusu, kot je navedeno v Dodatku 6 Priloge 19 k temu pravilniku.	Vgradnja mora biti v skladu z določenimi omejitvami – odstopanja niso dovoljena.

### 7.3 Preverjanje prostornine hranilnikov

7.3.1 Ker so zavorni sistemi in pomožna oprema na priklopnikih različni, ni mogoče izdelati preglednice s priporočenimi prostorninami hranilnikov. Za preverjanje, ali je prostornina vgrajenih hranilnikov dovolj velika, se lahko preskušanje izvede v skladu z odstavkom 6.1 Priloge 13 k temu pravilniku ali po spodaj navedenem postopku:

7.3.1.1 V primeru zavor brez vgrajene naprave za nastavljanje zavornih oblog je treba zavore na zadevnem priklopniku nastaviti tako, da je razmerje ( $R_c$ ) med gibom batnice zavornega valja ( $s_T$ ) in dolžino vzvoda ( $l_T$ ) 0,2.

Primer:

$$l_T = 130 \text{ mm}$$

$$R_c = s_T/l_T = s_T/130 = 0,2$$

$s_T$  = gib batnice pri tlaku 650 kPa v zavornem valju

$$= 130 \times 0,2 = 26 \text{ mm}$$

7.3.1.2 V primeru zavor z vgrajeno napravo za samodejno nastavljanje zavornih oblog se morajo zavore nastaviti na običajni vozni profil.

7.3.1.3 Nastavitev zavor, kot je določeno zgoraj, je treba izvesti, ko so zavore hladne ( $\leq 100 \text{ }^\circ\text{C}$ ).

7.3.1.4 Ko so zavore nastavljene v skladu z ustreznim zgoraj določenim postopkom, pri čemer so regulatorji zavorne sile glede na obremenitev osi nastavljeni na obremenjeno stanje, začetna raven energije pa je nastavljena v skladu z odstavkom 5.4.1.2.4.2 dela 1 Priloge 19 k temu pravilniku, je treba odklopiti dovajanje energije v naprave za shranjevanje energije. Zavore je treba uporabiti pri tlaku 650 kPa na spojni glavi, nato pa jih je treba popolnoma sprostiti. Zavore se lahko uporabljajo do števila  $n_c$ , ki je bilo določeno v preskusu, opravljenem v skladu z odstavkom 5.4.1.2.4.2 Priloge 19 k temu pravilniku, in opredeljeno v odstavku 2.5 poročila o homologaciji protiblokirnega zavornega sistema. Ob tej uporabi zavor mora biti tlak v delovnem tokokrogu dovolj visok, da omogoča skupno zavorno silo na obodu koles, ki znaša vsaj 22,5 % največje mase, ki jo nosijo kolesa, ko vozilo miruje, in ki samodejno ne sproža nobenega zavornega sistema, ki ga ne upravlja protiblokirni zavorni sistem.



- 7.4 Pri priklopnikih z več kot 3 osmi se lahko uporablja Priloga 19 poročila o preskusu sistema ABS, če so izpolnjeni naslednji pogoji:
- 7.4.1 ne glede na tip priklopnika morajo biti na vsaj tretjini osi v skupini osi vsa kolesa neposredno upravljana, kolesa na ostalih oseh pa morajo biti posredno upravljana <sup>(1)</sup>.
- 7.4.2 Izkoristek oprijema: šteje se, da je dosežen najnižji izkoristek oprijema, določen v odstavku 6.2 Priloge 13 k temu pravilniku, če so izpolnjeni naslednji pogoji:
- 7.4.2.1 razmerje števila koles, ki jih neposredno ali posredno upravlja eden ali več regulatorjev zavornega pritiska, in mesto neposredno upravljanih koles znotraj skupine osi mora ustrezati opredelitvi iz odstavka 2.2 opisnega lista, navedenega v odstavku 5.2 dela 1 Priloge 19 k temu pravilniku;
- 7.4.2.2 v poročilu o preskusu se dokaže, da izkoristek oprijema nameščene konfiguracije izpolnjuje zahteve iz odstavka 6.2 Priloge 13 k temu pravilniku.
- 7.4.3 Poraba energije: število enakovrednih statičnih uporab zavor, opredeljeno v odstavku 2.5 poročila o preskusu, se lahko uporablja v povezavi s postopkom preverjanja iz odstavka 7.3 te priloge. Kot druga možnost se lahko uporablja preskusni postopek iz odstavka 6.1 Priloge 13 k temu pravilniku.
- 7.4.4 Učinek pri nizkih hitrostih: dodatno preverjanje ni potrebno.
- 7.4.5 Učinek pri visokih hitrostih: dodatno preverjanje ni potrebno.
- 7.4.6 Učinek kategorije A: šteje se, da so zahteve glede površin cest z različnim oprijemom iz odstavka 6.3.2 Priloge 13 k temu pravilniku izpolnjene, če je število koles z neodvisnim upravljanjem leve in desne strani enako ali večje kot število koles, ki se upravljajo z upravljanjem osi po načelu izbire najnižje vrednosti.
- 7.4.7 Učinek pri prehodu na cestišče z drugačnim oprijemom: dodatno preverjanje ni potrebno.
- 7.4.8 Omejitve pri namestitvi: v vseh primerih se uporabljajo naslednje omejitve:
- 7.4.8.1 uporabljajo se omejitve pri namestitvi, opredeljene v skladu s točkami od 2.1. do 2.7. opisnega lista iz odstavka 5.2 dela 1 Priloge 19 k temu pravilniku;
- 7.4.8.2 namestiti je dovoljeno le izdelke, ki so določeni in navedeni v opisnem listu in poročilu o preskusu;
- 7.4.8.3 največji volumski tok, ki ga uravnava vsak regulator zavornega pritiska, ne sme preseči prostornine iz odstavka 3.3 opisnega lista;
- 7.4.8.4 os z neposredno upravljanimi kolesi je dovoljeno dvigniti le, če se hkrati z njo dvigne os, ki jo ta neposredno upravljana os upravlja posredno;
- 7.4.8.5 uporabljajo se vse druge omejitve pri namestitvi iz odstavka 4 poročila o preskusu.
8. ALTERNATIVNI POSTOPEK ZA PRIKAZ UČINKA PRIKLOPNIKA, OPREMLJENEGA S FUNKCIJO STABILNOSTI VOZILA.
- 8.1 Ocenjevanje priklopnika v skladu z odstavkom 2 Priloge 21 k temu pravilniku se lahko opusti v času homologacije priklopnika, če funkcija stabilnosti vozila izpolnjuje ustrezne zahteve iz Priloge 19 k temu pravilniku.

<sup>(1)</sup> Če se število osi v skupini osi deli s 3 in je rezultat manjši od 1, mora biti vsaj ena os neposredno upravljana. Če se število osi v skupini osi deli s 3 in rezultat ni celo število, mora biti poleg števila osi, ki ustreza celemu številu iz rezultata deljenja, neposredno upravljana še ena os.

## 8.2 Preverjanje

## 8.2.1 Preverjanje sestavnih delov in vgradnje

Preverja se, ali specifikacija zavornega sistema, v katerega je vgrajena funkcija nadzora stabilnosti in vgrajenega v priklopnik, ki je v postopku homologacije, izpolnjuje vsakega od naslednjih meril:

Pogoj		Merilo
8.2.1.1	(a) senzorji (b) regulatorji (c) modulatorji	Spremembe niso dovoljene. Spremembe niso dovoljene. Spremembe niso dovoljene.
8.2.1.2	tipi priklopnika, kot so opredeljeni v poročilu o preskusu	Spremembe niso dovoljene.
8.2.1.3	sestava vgradnje, kot je opredeljena v poročilu o preskusu	Spremembe niso dovoljene.
8.2.1.4	Za druge omejitve glej odstavek 4 poročila o preskusu, kot je navedeno v Dodatku 8 Priloge 19 k temu pravilniku.	Spremembe niso dovoljene.

## 9. PREVERJANJE DELOVANJA IN VGRADNJE

9.1 Tehnična služba/homologacijski organ mora izvesti preverjanje delovanja in vgradnje, ki zajema naslednje odstavke:

## 9.1.1 delovanje protiblokirnega sistema:

9.1.1.1 to mora biti omejeno na dinamično preverjanje protiblokirnega zavornega sistema. Da se zagotovi maksimalno uravnavanje zavorne sile, je morda treba nastaviti regulator zavorne sile glede na obremenitev osi ali uporabiti površino ceste z nizkim oprijemom pnevmatike. Če protiblokirni sistem ni homologiran v skladu s Prilogo 19, je treba priklopnik preskusiti v skladu s Prilogo 13 in mora biti v skladu z ustreznimi zahtevami iz navedene priloge;

## 9.1.2 merjenje odzivnega časa:

9.1.2.1 tehnična služba mora preveriti, ali zadevni priklopnik izpolnjuje zahteve iz Priloge 6;

## 9.1.3 statična poraba energije:

9.1.3.1 tehnična služba mora preveriti, ali zadevni priklopnik po potrebi izpolnjuje zahteve iz Priloge 7 in Priloge 8;

## 9.1.4 delovanje delovne zavore:

9.1.4.1 tehnična služba mora preveriti, ali med zaviranjem ne prihaja do neobičajnega tresenja;

## 9.1.5 delovanje delovne zavore:

9.1.5.1 tehnična služba mora uporabiti in sprostiti parkirno zavoro, da zagotovi pravilno delovanje;

## 9.1.6 zasilni/samodejni zavorni učinek:

9.1.6.1 tehnična služba mora preveriti, ali zadevni priklopnik izpolnjuje zahteve iz odstavka 5.2.1.18.4.2 tega pravilnika;

- 
- 9.1.7 preverjanje identifikacije vozila in sestavnih delov:
  - 9.1.7.1 tehnična služba mora v zvezi z zadevnim priklopnikom preveriti podrobnosti iz potrdila o homologaciji;
  - 9.1.8 funkcija stabilnosti vozila:
  - 9.1.8.1 iz praktičnih razlogov je preverjanje funkcije stabilnosti vozila omejeno na preverjanje vgradnje, kot je določeno v odstavku 8.2, in opazovanje pravilnega zaporedja opozorilnih znakov, da se zagotovi, da ni napak;
  - 9.1.9 dodatna preverjanja:
  - 9.1.9.1 tehnična služba lahko po potrebi zahteva izvajanje dodatnih preverjanj.
-

## Dodatek 1

## Postopek izračuna višine težišča

Višina težišča celotnega vozila (obremenjenega ali neobremenjenega) se lahko izračuna na naslednji način:

$$h_1 = \text{višina težišča sklopa osi (vključno s pnevmatikami, vzmetmi itd.)} = R \cdot 1,1$$

$$h_2 = \text{višina težišča ogrodja (obremenjenega)} = (h_6 + h_8) \cdot 0,5$$

$$h_3 = \text{višina težišča koristnega tovora in karoserije (obremenjenega)} = (h_7 \cdot 0,3) + h_6$$

$$h_4 = \text{višina težišča ogrodja (neobremenjenega)} = h_2 + s$$

$$h_5 = \text{višina težišča karoserije (neobremenjene)} = (h_7 \cdot 0,5) + h_6 + s$$

pri čemer je:

$$h_6 = \text{višina ogrodja, na vrhu}$$

$$h_7 = \text{mere karoserije, notranje}$$

$$h_8 = \text{višina ogrodja, spodaj}$$

$$P = \text{skupna masa priklopnika}$$

$$P_R = \text{skupna masa na vseh kolesih polpriklopnika ali priklopnika s centralno osjo}$$

$$R = \text{polmer pnevmatike}$$

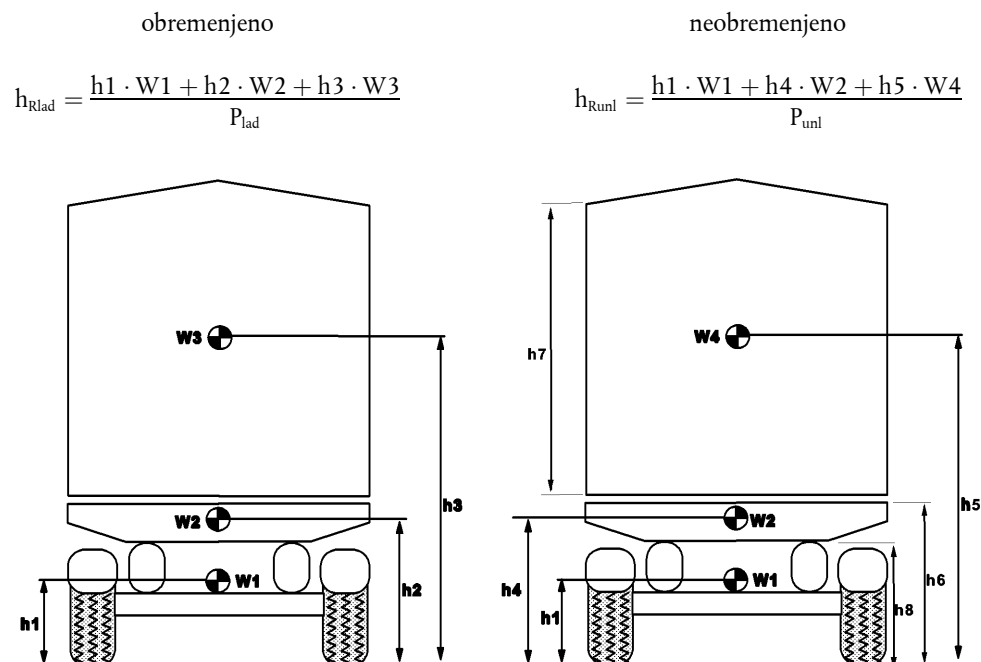
$$s = \text{odklon vzmeti med obremenjenim in neobremenjenim stanjem}$$

$$W_1 = \text{masa sklopa osi (vključno s pnevmatikami, vzmetmi itd.)} = P \cdot 0,1$$

$$W_2 = \text{masa ogrodja} = (P_{unl} - W_1) \cdot 0,8$$

$$W_3 = \text{masa koristnega tovora in karoserije}$$

$$W_4 = \text{masa karoserije} = (P_{unl} - W_1) \cdot 0,2$$

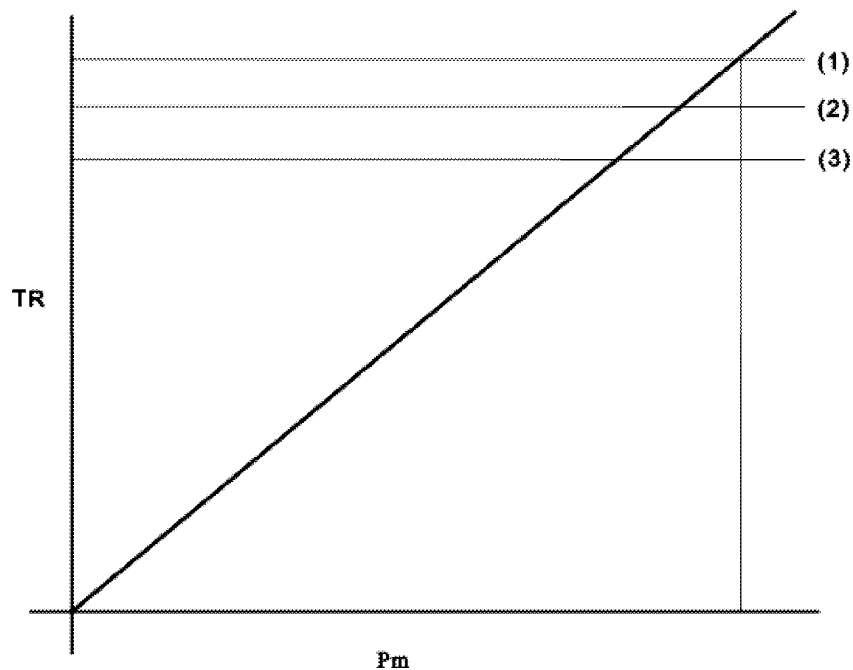


*Opombe:*

- (1) Pri ravnih priklopnikih je treba uporabiti največjo višino 4 m.
  - (2) Pri priklopnikih, pri katerih točna višina težišča koristnega tovora ni znana, je treba uporabiti višino, enako 0,3-kratniku notranjih mer karoserije.
  - (3) Pri priklopnikih z zračnim vzmetenjem mora biti vrednost s nič.
  - (4) Pri polpriklopnikih in priklopnikih s centralno osjo je treba P povsod nadomestiti s PR.
-

## Dodatek 2

## Graf preverjanja za odstavek 3.2.1.5 – Polpriklopniki



(1) =  $TR_{max}$ , kadar je  $p_m = 650$  kPa in napajalni vod = 700 kPa.

(2) =  $F_{Rdin} \cdot 0,8 = TR_L$

(3) =  $0,45 \cdot F_R = TR_{pr}$

pri čemer je:

$$F_{Rdyn} = F_R - \frac{(TR_{pr} \cdot h_k) + (P \cdot g \cdot Z_c(h_R - h_k))}{E_R}$$

vrednost  $z_c$  se izračuna z naslednjo formulo:

$$z_c = (0,45 - 0,01) \left( \frac{F_R}{(P + 7\,000)g} \right) + 0,01$$

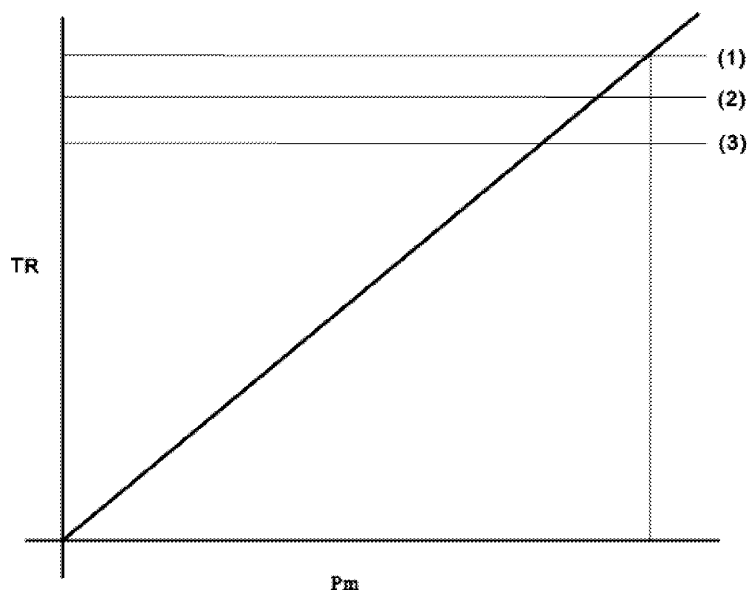
Opombe:

(1) Zgoraj navedena vrednost 7 000 je masa vlečnega vozila brez priklopnika.

(2) Pri teh izračunih se lahko bližnje osi (med katerimi je razmik manjši od 2 m) obravnavajo kot ena os.

## Dodatek 3

## Graf preverjanja za odstavek 3.2.1.6 – Priklopniki s centralno osjo



(1) =  $TR_{\max}$ , kadar je  $p_m = 650$  kPa in napajalni vod = 700 kPa.

(2) =  $F_{R\text{din}} \cdot 0,8 = TR_L$

(3) =  $0,5 \cdot F_R = TR_{\text{pr}}$

pri čemer je:

$$F_{R\text{dyn}} = F_R - \frac{(TR_{\text{pr}} \cdot h_k) + (P \cdot g \cdot Z_c(h_R - h_k))}{E_R}$$

vrednost  $z_c$  se izračuna z naslednjo formulo:

$$z_c = (0,5 - 0,01) \left( \frac{F_R}{(P + 7\,000)g} \right) + 0,01$$

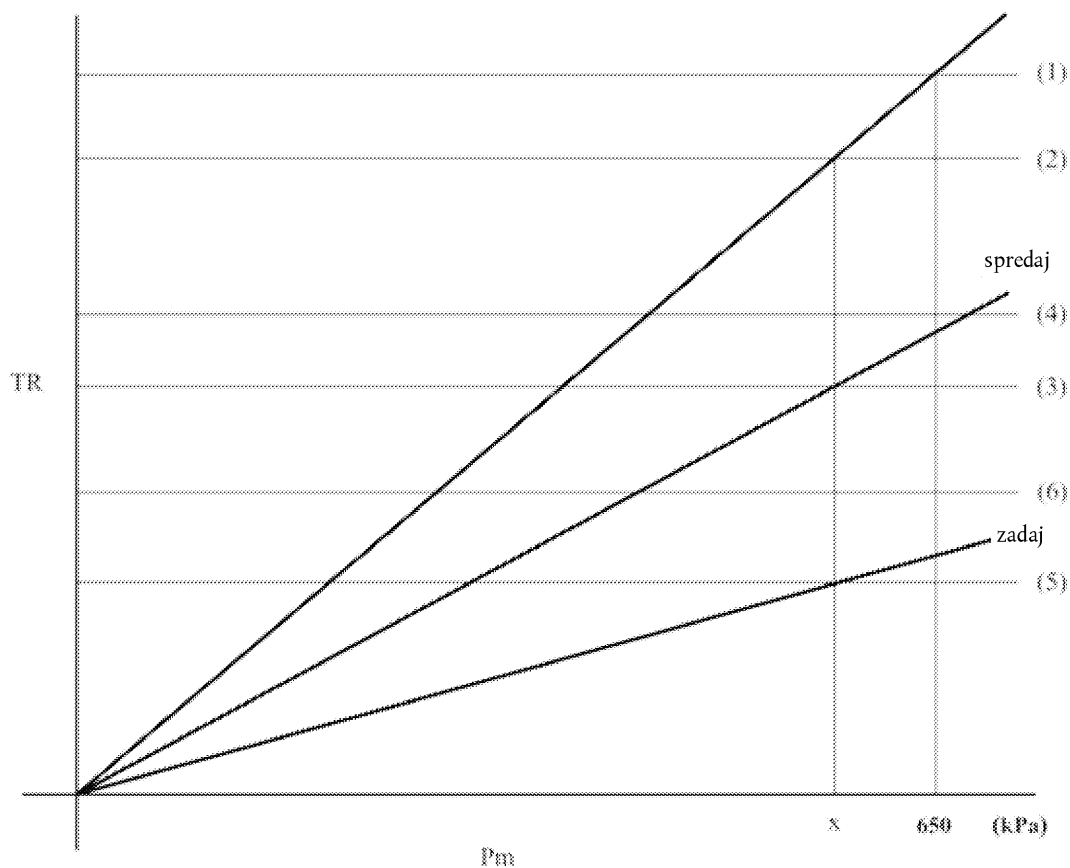
Opombe:

(1) Zgoraj navedena vrednost 7 000 je masa vlečnega vozila brez priklopnika.

(2) Pri teh izračunih se lahko bližnje osi (med katerimi je razmik manjši od 2 m) obravnavajo kot ena os.

## Dodatek 4

## Graf preverjanja za odstavek 3.2.1.7 – Priklopniki



(1) =  $TR_{max}$ , kadar je  $p_m = 650$  kPa in napajalni vod = 700 kPa.

(2) =  $0,5 \cdot F_R = TR_{pr}$

(3) =  $TR_{prf} = TR_p$ , kadar je  $p_m = x$

(4) =  $F_{fdyn} \cdot 0,8 = TR_{Lf}$

(5) =  $TR_{prt} = TR_r$ , kadar je  $p_m = x$

(6) =  $F_{rdin} \cdot 0,8 = TR_{Lr}$

pri čemer je:

$$F_{fdyn} = F_f + \frac{P \cdot g \cdot Z_c \cdot h_r}{E}$$

in

$$F_{rdyn} = F_r - \frac{P \cdot g \cdot Z_c \cdot h_r}{E}$$

vrednost  $z_c$  se izračuna z naslednjo formulo:

$$z_c = (0,5 - 0,01) \left( \frac{F_R}{(P + 7000)g} \right) + 0,01$$



Opombe:

- (1) Zgoraj navedena vrednost 7 000 je masa vlečnega vozila brez priklopnika.
  - (2) Pri teh izračunih se lahko bližnje osi (med katerimi je razmik manjši od 2 m) obravnavajo kot ena os.
-

## Dodatek 5

## Simboli in opredelitev pojmov

Simboli	Opredelitev pojmov
$A_{Di}$	$T_{pi}$ kadar je $T_{pi} \leq 0,8 N_{FDi}$ za sprednje osi, ali $0,8 N_{FDi}$ kadar je $T_{pi} > 0,8 N_{FDi}$ za sprednje osi
$B_{Di}$	$T_{pi}$ kadar je $T_{pi} < 0,8 N_{RDi}$ za zadnje osi, ali $0,8 N_{RDi}$ kadar je $T_{pi} > 0,8 N_{RDi}$ za zadnje osi
$A_{Ui}$	$T_{pi}$ kadar je $T_{pi} < 0,8 N_{FUi}$ za sprednje osi, ali $0,8 N_{FUi}$ kadar je $T_{pi} > 0,8 N_{FUi}$ za zadnje osi
$B_{Ui}$	$T_{pi}$ kadar je $T_{pi} < 0,8 N_{RUi}$ za zadnje osi, ali $0,8 N_{RUi}$ kadar je $T_{pi} > 0,8 N_{RUi}$ za zadnje osi
$B_f$	faktor zaviranja
$C_o$	prag vhodnega navora odmikaca (najmanjši navor odmikaca, ki je potreben za merljiv zavorni navor)
$E$	medosna razdalja
$E_L$	razdalja med podporno nogo spoja ali opornimi nogami in središčem osi priklopnika s centralno osjo ali polpriklopnika
$E_R$	razdalja med kraljevim čepom in sredino ene ali več osi polpriklopnika
$F$	sila (N)
$F_f$	skupna normalna statična reakcija površine ceste na sprednje osi
$F_{Idyn}$	skupna normalna dinamična reakcija površine ceste na sprednje osi
$F_r$	skupna normalna statična reakcija površine ceste na zadnje osi
$F_{rdin}$	skupna normalna dinamična reakcija površine ceste na zadnje osi
$F_R$	skupna normalna statična reakcija površine ceste na vsa kolesa priklopnika ali polpriklopnika
$F_{Rdin}$	skupna normalna dinamična reakcija površine ceste na vsa kolesa priklopnika ali polpriklopnika
$g$	gravitacijski pospešek (9,81 m/s <sup>2</sup> )
$h$	višina težišča nad tlemi
$h_K$	višina spoja sedlaste sklopke (kraljevi čep)
$h_t$	višina težišča priklopnika
$i$	indeks osi
$i_f$	število sprednjih osi

Simboli	Opredelitev pojmov
$i_R$	število zadnjih osi
$l$	dolžina vzvoda
$n$	število vzmetnih sprožil zavore na os
$N_{FD}$	skupna normalna reakcija površine ceste na sprednje osi, obrnjene navzdol, pri 18-odstotnem naklonu
$N_{FDi}$	normalna reakcija površine ceste na sprednjo os $i$ , obrnjeno navzdol, pri 18-odstotnem naklonu
$N_{FU}$	skupna normalna reakcija površine ceste na sprednje osi, obrnjene navzgor, pri 18-odstotnem naklonu
$N_{FU_i}$	normalna reakcija površine ceste na sprednjo os $i$ , obrnjeno navzgor, pri 18-odstotnem naklonu
$N_{RD}$	skupna normalna reakcija površine ceste na zadnje osi, obrnjene navzdol, pri 18-odstotnem naklonu
$N_{RD_i}$	normalna reakcija površine ceste na zadnjo os $i$ , obrnjeno navzdol, pri 18-odstotnem naklonu
$N_{RU}$	skupna normalna reakcija površine ceste na zadnje osi, obrnjene navzgor, pri 18-odstotnem naklonu
$N_{RU_i}$	normalna reakcija površine ceste na zadnjo os $i$ , obrnjeno navzgor, pri 18-odstotnem naklonu
$p_m$	tlak na spojni glavi krmilnega voda
$p_c$	tlak v zavornem valju
$P$	masa posameznega vozila
$P_s$	statična masa na spoju sedlaste sklopke pri masi priklopnika $P$
$PR$	skupna normalna statična reakcija površine ceste na kolesa priklopnika ali polpriklopnika
$PR_F$	skupna normalna statična reakcija površine ceste na sprednje osi na ravni površini
$PR_R$	skupna normalna statična reakcija površine ceste na zadnje osi na ravni površini
$R_s$	<p>statični obremenjeni polmer pnevmatike, izračunan z naslednjo formulo:</p> $R_s = \frac{1}{2} d_r + F_R \cdot H$ <p>pri čemer je:</p> <p><math>d_r</math> = nazivni premer platišča</p> <p><math>H</math> = konstrukcijska višina preseka = <math>\frac{1}{2} (d - d_r)</math></p> <p><math>d</math> = dogovorjeno število premera platišča</p> <p><math>F_R</math> = faktor, kot je določen v standardu ETRTO (Engineering Design, Information 1994, stran CV.11)</p>

Simboli	Opredelitev pojmov
$T_{pi}$	zavorna sila na obodu vseh koles osi i, ki jo ustvarjajo vzmetne zavore
$Th_s$	vzmetna sila vzmetne zavore
TR	vsota zavornih sil na obodu vseh koles priklopnika ali polpriklopnika
$TR_f$	vsota zavornih sil na obodu vseh koles sprednjih osi
$TR_r$	vsota zavornih sil na obodu vseh koles zadnjih osi
$TR_{max}$	vsota največjih razpoložljivih zavornih sil na obodu vseh koles priklopnika ali polpriklopnika
$TR_L$	vsota zavornih sil na obodu vseh koles priklopnika ali polpriklopnika, pri kateri je dosežena mejna stopnja oprijema
$TR_{Lf}$	vsota zavornih sil na obodu vseh koles sprednjih osi, pri kateri je dosežena mejna stopnja oprijema
$TR_{Lr}$	vsota zavornih sil na obodu vseh koles zadnjih osi, pri kateri je dosežena mejna stopnja oprijema
$TR_{pr}$	vsota zavornih sil na obodu vseh koles priklopnika ali polpriklopnika, potrebna za doseganje predpisane učinka
$TR_{prf}$	vsota zavornih sil na obodu vseh koles sprednjih osi, potrebna za doseganje predpisanega učinka
$TR_{prr}$	vsota zavornih sil na obodu vseh koles zadnjih osi, potrebna za doseganje predpisanega učinka
$z_c$	zavorno razmerje skupine vozil, ko zavira le priklopnik
cos P	kosinus kota, v katerem je viden 18-odstotni naklon, vodoravna ravnina pa je 0,98418
tan P	tangens kota, v katerem je viden 18-odstotni naklon, vodoravna ravnina pa je 0,18

## PRILOGA 21

## POSEBNE ZAHTEVE ZA VOZILA, OPREMLJENA S FUNKCIJO STABILNOSTI VOZILA

## 1. SPLOŠNO

- 1.1 V tej prilogi so opredeljene posebne zahteve za vozila, opremljena s funkcijo stabilnosti vozila, v skladu z odstavki 5.2.1.32, 5.2.1.33 in 5.2.2.23 tega pravilnika.
- 1.2 Pri izpolnjevanju zahtev iz te priloge se „druga vozila“ iz odstavkov 2.1.3 in 2.2.3 ne smejo razlikovati vsaj v naslednjih bistvenih vidikih:
  - 1.2.1 vrsta vozila;
  - 1.2.2 pri vozilih na motorni pogon konfiguracija osi (npr.  $4 \times 2$ ,  $6 \times 2$ ,  $6 \times 4$ );
  - 1.2.3 pri priklopnikih število in namestitvev osi;
  - 1.2.4 krmilno razmerje prednje osi pri vozilih na motorni pogon, če ni zajeto v funkciji stabilnosti vozila kot značilnost, ki se nastavi s končnim programiranjem ali samoučenjem;
  - 1.2.5 dodatne krmiljene osi pri motornem vozilu in krmiljene osi pri priklopnikih;
  - 1.2.6 dvizne osi.

## 2. ZAHTEVE

## 2.1 Vozila na motorni pogon

- 2.1.1 Če je vozilo opremljeno s funkcijo stabilnosti vozila, kot je določena v odstavku 2.4 tega pravilnika, velja naslednje:

pri nadzoru smeri mora funkcija samodejno posamezno nadzirati hitrost levih in desnih koles na vsaki osi ali na osi vsake skupine osi s selektivnim zaviranjem na podlagi ocene dejanskega obnašanja vozila v primerjavi s tistim, ki ga je zahteval voznik <sup>(1)</sup>.

Pri nadzoru proti prevrnitvi mora funkcija samodejno uravnavati hitrost koles na vsaj dveh kolesih vsake osi ali skupine osi s selektivnim zaviranjem ali samodejno krmiljenim zaviranjem na podlagi ocene dejanskega obnašanja vozila, ki ima lahko za posledico prevrnitev vozila <sup>(1)</sup>.

V obeh primerih funkcija ni potrebna:

- (a) ko je hitrost vozila manjša od 20 km/h;
- (b) do zaključka začetnega zagonskega samopreskusa in preverjanj verodostojnosti;
- (c) pri vzratni vožnji vozila;
- (d) ko je bila samodejno ali ročno onemogočena. V tem primeru se uporabljajo naslednje omejitve, kot je primerno:
  - (i) če je vozilo opremljeno z napravo za samodejno onemogočanje funkcije stabilnosti vozila, da bi bila zagotovljena večja vleka s spremembo funkcionalnosti sistema za prenos moči, morata biti onemogočanje in ponovna vzpostavitev samodejno povezana s postopkom za spremembo funkcionalnosti sistema za prenos moči;

<sup>(1)</sup> Dovoljeno je dodatno medsebojno delovanje z drugimi sistemi ali sestavnimi deli vozila. Če za te sisteme ali sestavne dele veljajo posebni pravilniki, mora tako medsebojno delovanje izpolnjevati zahteve navedenih pravilnikov, npr. medsebojno delovanje s krmilnim sistemom mora izpolnjevati zahteve iz Pravilnika št. 79 za korekcijsko krmilje.

- (ii) če je vozilo opremljeno z napravo za ročno onemogočanje funkcije stabilnosti vozila, se mora sistem stabilnosti vozila samodejno znova vzpostaviti ob začetku vsakega novega cikla vžiga;
- (iii) neprekinjen optični opozorilni znak mora opozarjati voznika, da je bila funkcija stabilnosti vozila onemogočena. Za ta namen se lahko uporabi rumeni opozorilni znak iz odstavka 2.1.5. Opozorilni znaki iz odstavka 5.2.1.29 tega pravilnika se ne smejo uporabljati za ta namen.

2.1.2 Za doseganje zgoraj opredeljenega delovanja funkcija stabilnosti vozila poleg selektivnega zaviranja in/ali samodejno krmiljenega zaviranja vključuje najmanj:

- (a) nadzor izhodne moči motorja;
- (b) pri nadzoru smeri: določitev dejanskega obnašanja vozila na podlagi kotne hitrosti vozila, bočnega pospeška, hitrosti koles in voznikovih ukazov zavornim in krmilnim sistemom ter motorju. Uporabljajo se samo informacije iz vozila. Če se te vrednosti ne merijo neposredno, je treba tehnični službi v času homologacije predložiti dokaze o ustrezni korelaciji z neposredno izmerjenimi vrednostmi v vseh voznih razmerah (npr. vključno z vožnjo skozi predor);
- (c) pri nadzoru proti prevrnitvi: določitev dejanskega obnašanja vozila na podlagi vrednosti navpične sile na pnevmatike (ali vsaj bočnega pospeška in hitrosti koles) ter voznikovih ukazov zavornim sistemom in motorju. Uporabljajo se samo informacije iz vozila. Če se te vrednosti ne merijo neposredno, je treba tehnični službi v času homologacije predložiti dokaze o ustrezni korelaciji z neposredno izmerjenimi vrednostmi v vseh voznih razmerah (npr. vključno z vožnjo skozi predor);
- (d) pri vlečnem vozilu, opremljenem v skladu z odstavkom 5.1.3.1 tega pravilnika: uporabo delovne zavore priklopnika prek ustreznega krmilnega voda oziroma vodov neodvisno od voznika.

2.1.3 Funkcijo stabilnosti vozila je treba tehnični službi prikazati z dinamičnimi manevri na vozilu, ki ima enako funkcijo stabilnosti vozila kot tip vozila za homologacijo. To se lahko naredi s primerjavo rezultatov pri omogočeni in onemogočeni funkciji stabilnosti vozila pri dani obremenitvi. Namesto izvajanja dinamičnih manevrov za druga vozila in druge obremenitve, ki so opremljena z enakim sistemom stabilnosti vozila, se lahko predložijo rezultati dejanskih preskusov ali računalniških simulacij.

Kot nadomestna možnost namesto zgornje se lahko uporablja poročilo o preskusu v skladu z odstavkom 1.1 dela 2 Priloge 19.

Uporaba simulatorja je opredeljena v Dodatku 1 k tej prilogi.

Specifikacija in potrjevanje simulatorja sta opredeljena v Dodatku 2 k tej prilogi.

Dokler ne bodo dogovorjeni enotni preskusni postopki, se o načinu tega dokazovanja, ki vključuje kritične pogoje nadzora smeri ali nadzora proti prevrnitvi za funkcijo stabilnosti vozila, vgrajeno v vozilo, dogovorita proizvajalec vozila in tehnična služba; način dokazovanja in rezultati pa morajo biti priloženi poročilu o homologaciji. Tega ni treba izvesti v času homologacije.

Pri dokazovanju funkcije stabilnosti vozila se uporabi kateri koli od naslednjih dinamičnih manevrov <sup>(1)</sup>:

Nadzor smeri	Nadzor proti prevrnitvi
preskus zmanjševanja polmera	krožni preskus stabilnega stanja
preskus krmiljenja po korakih	obrat v obliki črke J
sinus z zaustavitvijo	

<sup>(1)</sup> Če uporaba enega od zgoraj navedenih manevrov ne bi povzročila izgube nadzora smeri ali prevrnitve, se lahko v dogovoru s tehnično službo uporabi drug maneuver.

Nadzor smeri	Nadzor proti prevrnitvi
obrat v obliki črke J	
m-deljena enojna menjava voznega pasu	
dvojna menjava voznega pasu	
preskus obrnjenega krmiljenja ali preskus 'trnka'	
preskus asimetričnega enoobdobnega sinusnega krmiljenja ali pulznega krmiljenja	

Zaradi dokazovanja ponovljivosti se na vozilu izbrani manevri ponovijo.

- 2.1.4 Voznika mora na posege funkcije stabilnosti vozila opozarjati utripajoč optični opozorilni znak, ki izpolnjuje ustrezne tehnične zahteve iz Pravilnika št. 121. Signal mora ostati aktiven med celotnim posegom funkcije stabilnosti vozila. Za ta namen se ne sme uporabljati opozorilni znak iz odstavka 5.2.1.29.1.2 tega pravilnika.

Ta utripajoči optični opozorilni znak lahko voznika opozarja tudi na posege sistemov, povezanih s stabilnostjo vozila (vključno s preprečevanjem zdrsa pogonskih koles, pomočjo pri stabilnosti priklopnega vozila, upravljanjem kotne zavore in drugimi podobnimi funkcijami, ki za delovanje uporabljajo dušilko in/ali upravljanje posameznega navora in imajo skupne sestavne dele s funkcijo stabilnosti vozila).

Posegi funkcije stabilnosti vozila, ki se uporabljajo v učnem procesu, da se določijo operativne značilnosti vozila, ne smejo povzročiti zgornjega signala.

Signal mora biti vozniku viden tudi pri dnevni svetlobi, tako da voznik lahko s svojega sedeža zlahka preveri njegovo delovanje.

- 2.1.5 Na okvaro ali napako funkcije stabilnosti vozila mora voznika opozoriti optični opozorilni znak, ki izpolnjuje ustrezne tehnične zahteve iz Pravilnika št. 121.

Za ta namen se ne sme uporabljati opozorilni znak iz odstavka 5.2.1.29.1.2 tega pravilnika.

Opozorilni znak mora biti neprekinjen in ostati viden, dokler se okvara ali napaka ne odpravi in je stikalo za vžig (zagon) vklopljeno.

- 2.1.6 V primeru motornega vozila, opremljenega z električnim krmilnim vodom in električno povezanega s priklopnikom z električnim krmilnim vodom, mora voznika opozoriti poseben svetlobni opozorilni znak, ki izpolnjuje ustrezne tehnične zahteve iz Pravilnika št. 121, vedno, ko priklopnik prek dela električnega krmilnega voda za podatkovno komunikacijo posreduje informacijo 'ENS dejaven'. V ta namen se lahko uporablja optični signal, opredeljen v odstavku 2.1.4 zgoraj.

## 2.2 Priklopniki

- 2.2.1 Če je priklopnik opremljen s funkcijo stabilnosti vozila, kot je določena v odstavku 2.34 tega pravilnika, velja naslednje:

Pri nadzoru smeri mora funkcija samodejno posamezno nadzirati hitrost levih in desnih koles na vsaki osi ali na osi vsake skupine osi s selektivnim zaviranjem na podlagi ocene dejanskega obnašanja priklopnika v primerjavi z določitvijo ustreznega obnašanja vlečnega vozila <sup>(1)</sup>.

<sup>(1)</sup> Dovoljeno je dodatno medsebojno delovanje z drugimi sistemi ali sestavnimi deli vozila. Če za te sisteme ali sestavne dele veljajo posebni pravilniki, mora tako medsebojno delovanje izpolnjevati zahteve navedenih pravilnikov, npr. medsebojno delovanje s krmilnim sistemom mora izpolnjevati zahteve iz Pravilnika št. 79 za korekcijsko krmilje.

Pri nadzoru proti prevrnitvi mora funkcija samodejno uravnnavati hitrost koles na vsaj dveh kolesih vsake osi ali skupine osi s selektivnim zaviranjem ali samodejno krmiljenim zaviranjem na podlagi ocene dejanskega obnašanja priklopnika, ki ima lahko za posledico prevrnitev vozila <sup>(1)</sup>.

- 2.2.2 Za doseganje zgoraj opredeljenega delovanja funkcija stabilnosti vozila poleg samodejno krmiljenega zaviranja in, če je primerno, selektivnega zaviranja, vključuje najmanj:

določitev dejanskega obnašanja priklopnika na podlagi vrednosti navpične sile na pnevmatike ali vsaj bočnega pospeška in hitrosti koles. Uporabljajo se samo informacije iz vozila. Če se te vrednosti ne merijo neposredno, je treba tehnični službi v času homologacije predložiti dokaze o ustrezni korelaciji z neposredno izmerjenimi vrednostmi v vseh voznih razmerah (npr. vključno z vožnjo skozi predor).

- 2.2.3 Funkcijo stabilnosti vozila je treba tehnični službi prikazati z dinamičnimi manevri na vozilu, ki ima enako funkcijo stabilnosti vozila kot tip vozila za homologacijo. To se lahko naredi s primerjavo rezultatov pri omogočeni in onemogočeni funkciji stabilnosti vozila za dani pogoj obremenitve. Namesto izvajanja dinamičnih manevrov za druga vozila in druge obremenitve, ki so opremljena z enakim sistemom stabilnosti vozila, se lahko predložijo rezultati dejanskih preskusov ali računalniških simulacij.

Kot nadomestna možnost namesto zgornje se lahko uporablja poročilo o preskusu v skladu z odstavkom 6 dela 1 Priloge 19.

Uporaba simulatorja je opredeljena v Dodatku 1 k tej prilogi.

Specifikacija in potrjevanje simulatorja sta opredeljena v Dodatku 2 k tej prilogi.

Dokler ne bodo dogovorjeni enotni preskusni postopki, se o načinu tega dokazovanja, ki vključuje kritične pogoje nadzora smeri ali nadzora proti prevrnitvi za funkcijo stabilnosti vozila, vgrajeno v priklopnik, dogovorita proizvajalec priklopnika in tehnična služba; način dokazovanja in rezultati morajo biti priloženi poročilu o homologaciji. Tega ni treba izvesti v času homologacije.

Pri dokazovanju funkcije stabilnosti vozila se uporabi kateri koli od naslednjih dinamičnih manevrov <sup>(2)</sup>:

Nadzor smeri	Nadzor proti prevrnitvi
preskus zmanjševanja polmera	krožni preskus stabilnega stanja
preskus krmiljenja po korakih	obrat v obliki črke J
sinus z zaustavitvijo	
obrat v obliki črke J	
m-deljena enojna menjava voznega pasu	
dvojna menjava voznega pasu	
preskus obrnjenega krmiljenja ali preskus 'trnka'	
preskus asimetričnega enoobdobjnega sinusnega krmiljenja ali pulznega krmiljenja	

Zaradi dokazovanja ponovljivosti se na vozilu izbrani manevri ponovijo.

<sup>(1)</sup> Dovoljeno je dodatno medsebojno delovanje z drugimi sistemi ali sestavnimi deli vozila. Če za te sisteme ali sestavne dele veljajo posebni pravilniki, mora tako medsebojno delovanje izpolnjevati zahteve navedenih pravilnikov, npr. medsebojno delovanje s krmilnim sistemom mora izpolnjevati zahteve iz Pravilnika št. 79 za korekcijsko krmilje.

<sup>(2)</sup> Če uporaba enega od zgoraj navedenih manevrov ne bi povzročila izgube nadzora smeri ali prevrnitve, se lahko v dogovoru s tehnično službo uporabi drug manever.



- 2.2.4 Priklopniki, opremljeni z električnim krmilnim vodom, ko so električno povezani z vlečnim vozilom z električnim krmilnim vodom, posredujejo informacijo 'ENS dejaven' prek dela za podatkovno komunikacijo električnega krmilnega voda, ko je funkcija stabilnosti vozila v stanju posega. Posegi funkcije stabilnosti vozila, ki se uporabljajo v učnem procesu, da se določijo operativne značilnosti priklopnika, ne smejo povzročiti zgornjega signala.
- 2.2.5 Zaradi čim večje učinkovitosti priklopnikov, ki uporabljajo „select-low“, taki priklopniki lahko med posegom „funkcije stabilnosti vozila“ spremenijo način krmiljenja v „select-high“.
-

## Dodatek 1

**Uporaba simulacije dinamične stabilnosti**

Učinkovitost funkcije nadzora smeri in/ali nadzora stabilnosti proti prevrnitvi vozil na motorni pogon in priklopnikov kategorij M, N in O se lahko določi z računalniško simulacijo.

**1. UPORABA SIMULACIJE**

- 1.1 Proizvajalec vozila homologacijskemu organu ali tehnični službi dokaže funkcijo stabilnosti vozila z istimi dinamičnimi manevri kot za praktično dokazovanje iz odstavka 2.1.3 ali 2.2.3 te priloge.
- 1.2 Simulacija je sredstvo, s katerim se zmogljivost stabilnosti vozila lahko dokaže z omogočeno ali onemogočeno funkcijo stabilnosti vozila ter z obremenjenim in neobremenjenim vozilom.
- 1.3 Simulacija se izvede s potrjenim modeliranjem in simulacijskim orodjem. Simulacijsko orodje se uporablja samo, če je v simulacijskem orodju zajet vsak zadeven parameter vozila za homologacijo, naveden v odstavku 1.1 Dodatka 2 k tej prilogi, in če je vrednost vsakega parametra znotraj ustreznega potrjenega razpona. Preverjanje se izvede z uporabo enakih manevrov, kot so opredeljeni v odstavku 1.1 te priloge.

Način potrjevanja simulacijskega orodja je naveden v dodatku 2 k tej prilogi.

- 1.3.1 Proizvajalec vozila, ki uporablja potrjeno simulacijsko orodje, ki ga ni potrdil sam za homologacijo vozila, mora izvesti vsaj en potrditveni preskus.

Potrditveni preskus se izvede v povezavi s tehnično službo in poteka kot primerjava dejanskega preskusa vozila in simulacije, pri kateri se uporablja eden od manevrov, opredeljenih v odstavku 1.1 tega dodatka.

V primeru kakršnih koli sprememb simulacijskega orodja se potrditveni preskus ponovi <sup>(1)</sup>.

Rezultati potrditvenega preizkusa se priložijo dokumentaciji o homologaciji vozila.

- 1.4 Programska oprema simulacijskega orodja mora biti v različici, ki je bila uporabljena, na razpolago vsaj 10 let od dne homologacije vozila.

---

<sup>(1)</sup> O potrebi po potrditvenem preizkusu se dogovorijo proizvajalec vozila, tehnična služba in homologacijski organ.

## Dodatek 2

**Simulacijsko orodje dinamične stabilnosti in njegovo potrjevanje**

## 1. SPECIFIKACIJA SIMULACIJSKEGA ORODJA

## 1.1 Simulacijsko orodje upošteva glavne dejavnike, ki vplivajo na smerno gibanje in nagib vozila.

1.1.1 Simulacijsko orodje upošteva naslednje parametre vozila, kot je primerno <sup>(1)</sup>:

- (a) kategorija vozila;
- (b) vrsta vozila;
- (c) tip menjalnika (npr. ročni, avtomatizirani ročni, polavtomatski, samodejni);
- (d) tip diferenciala (standardni ali samozaporni);
- (e) zapore diferenciala (po voznikovi izbiri);
- (f) tip zavornega sistema (npr. hidropnevmatski, pnevmatski);
- (g) tip zavore (kolutna, bobnasta (z enojno zagozdo, z dvojno zagozdo, z odmikacem v obliki črke S);
- (h) tip pnevmatike (npr. struktura, kategorija uporabe, velikost);
- (i) tip vzmetenja (npr. zračno, mehansko, gumijasto).

1.1.2 V simulacijskem modelu morajo biti zajeti vsaj naslednji parametri, kot je primerno: <sup>(1)</sup>

- (a) konfiguracije vozila (npr.  $4 \times 2$ ,  $6 \times 2$ , itd., navede se delovanje osi (npr. prosto tekoča, gnana, dvignjena, krmiljena) in njen položaj);
- (b) krmiljene osi (način delovanja);
- (c) krmilno razmerje;
- (d) pogonske osi (vpliv na zaznavanje hitrosti koles in hitrosti vozila);
- (e) dvižne osi (zaznavanje/upravljanje in vpliv spremembe medosne razdalje, če so dvignjene);
- (f) upravljanje motorja (komunikacija, nadzor in odziv);
- (g) značilnosti menjalnika;
- (h) možnosti sistema za prenos moči (npr. trajna zavora, regenerativno zaviranje, pomožni pogonski sistem);
- (i) značilnosti zavor;
- (j) konfiguracija protiblokirnega zavornega sistema;
- (k) medosna razdalja;
- (l) širina koloteka;
- (m) višina težišča;

<sup>(1)</sup> Parametri, ki tukaj niso zajeti, pomenijo omejitve uporabe simulacijskega orodja.

- (n) položaj senzorja bočnega pospeška;
  - (o) položaj senzorja kotne hitrosti;
  - (p) obremenitev.
- 1.1.3 Tehnični službi, ki izvajajo potrjevanje, je treba posredovati opisni list, v katerem so zajete vsaj točke iz odstavkov 1.1.1 in 1.1.2.
- 1.2 Funkcija stabilnosti vozila se v simulacijski model doda s:
- (a) podsistemom (model programske opreme) simulacijskega orodja kot programske opreme v zanki ali
  - (b) dejansko elektronsko krmilno enoto v konfiguraciji strojne opreme v zanki.
- 1.3 Pri priklopniku se simulacija izvede s priklopnikom, priključenim na reprezentativno vlečno vozilo.
- 1.4 Pogoji natovarjanja vozila
- 1.4.1 Simulacijsko orodje mora biti sposobno upoštevati obremenjeno in neobremenjeno vozilo.
- 1.4.2 Simulacijsko orodje mora izpolnjevati vsaj naslednja merila:
- (a) stalna obremenitev;
  - (b) dana masa;
  - (c) dana porazdelitev mase in
  - (d) dana višina težišča.
2. POTRDITEV SIMULACIJSKEGA ORODJA
- 2.1 Veljavnost uporabljenega modeliranja in simulacijskega orodja se potrdi s primerjavami s praktičnimi preskusi vozila. Za potrjevanje se uporabijo preskusi, ki bi brez nadzora povzročili izgubo nadzora smeri (podkrmiljenje in prekrmiljenje) in/ali nadzora proti prevrnitvi, kot je primerno za delovanje funkcije nadzora stabilnosti, vgrajene v reprezentativno vozilo.
- Med preskusi se v skladu z ISO 15037 del 1:2006 ali del 2:2002, kot je primerno, beležijo ali izračunajo naslednje spremenljivke gibanja:
- (a) kotna hitrost;
  - (b) bočni pospešek;
  - (c) obremenitev koles ali dvigovanje koles;
  - (d) hitrost naprej;
  - (e) voznikovo ukrepanje.
- 2.2 Cilj je pokazati, da je simulirano obnašanje vozila in delovanje funkcije stabilnosti vozila primerljivo s tistim, kar se je pokazalo med praktičnimi preskusi.
- Zmožnost simulacijskega orodja za uporabo s parametri, ki niso bili potrjeni s praktičnim preskusom vozila, se dokaže s simulacijami, pri katerih se vrednosti parametrov spreminjajo. Preveriti je treba, ali so rezultati teh simulacij logični in podobni rezultatom znanih praktičnih preskusov vozila.
- 2.3 Šteje se, da je simulacijsko orodje potrjeno, če je rezultat primerljiv z rezultati praktičnega preskusa istega tipa vozila med manevri, izbranimi izmed manevrov iz odstavkov 2.1.3 oziroma 2.2.3 te priloge, kot je primerno.

Simulacijsko orodje se uporablja le glede značilnosti, za katere je bila izvedena primerjava med dejanskimi preskusi vozila in rezultati simulacijskega orodja. Primerjave se izvedejo v obremenjenem in neobremenjenem stanju, da se dokaže, da je možna prilagoditev različnim pogojem obremenitve, in da se potrdijo skrajni parametri za simulacijo, npr.

- (a) vozilo z najkrajšo medosno razdaljo in najvišjim težiščem;
- (b) vozilo z najdaljšo medosno razdaljo in najvišjim težiščem.

Pri krožnem preskusu stabilnega stanja je sredstvo primerjave naklon podkrmiljenja.

Pri dinamičnem manevru je sredstvo primerjave odnos med aktiviranjem in zaporedjem funkcije stabilnosti vozila v simulaciji in med praktičnim preskusom vozila.

- 2.4 Fizične parametre, ki so v konfiguraciji referenčnega vozila in simuliranega vozila drugačni, je treba v simulaciji ustrezno spremeniti.
- 2.5 Izdelati je treba poročilo o preskusu s simulatorjem, katerega vsebina je določena v Dodatku 3 k tej prilogi; en izvod se priloži poročilu o homologaciji vozila.
- 2.5.1 Potrditev simulacijskega orodja, izvedena v skladu z Dodatkom 2 in Dodatkom 3 k tej prilogi pred začetkom veljavnosti Dodatka 10 k spremembam 11 tega pravilnika, se lahko za homologacijo funkcije stabilnosti novega vozila ali razširitev homologacije funkcije stabilnosti obstoječega vozila uporablja še naprej, če so izpolnjene ustrezne tehnične zahteve in je zagotovljena skladnost z obsegom uporabe.

—

## Dodatek 3

**Poročilo o preskusu funkcije stabilnosti vozila s simulacijskim orodjem**

Številka poročila o preskusu: .....

1. Identifikacija
  - 1.1 Naziv in naslov proizvajalca simulacijskega orodja
  - 1.2 Identifikacija simulacijskega orodja: ime/model/številka (strojna in programska oprema)
2. Simulacijsko orodje
  - 2.1 Simulacijska metoda (splošni opis, upoštevanje zahtev iz odstavka 1.1 Dodatka 2 k tej prilogi)
  - 2.2 Strojna/programska oprema v zanki (glej odstavek 1.2 Dodatka 2 k tej prilogi)
  - 2.3 Pogoji obremenitve vozila (glej odstavek 1.4 Dodatka 2 k tej prilogi)
  - 2.4 Potrditev (glej odstavek 2 Dodatka 2 k tej prilogi)
  - 2.5 Spremenljivke gibanja (glej odstavek 2.1 Dodatka 2 k tej prilogi)
3. Področje uporabe:
  - 3.1 Kategorija vozila:
  - 3.2 Vrsta vozila:
  - 3.3 Konfiguracija vozila:
  - 3.4 Krmiljene osi:
  - 3.5 Krmilno razmerje:
  - 3.6 Pogonske osi:
  - 3.7 Dvižne osi:
  - 3.8 Upravljanje motorja:
  - 3.9 Tip menjalnika:
  - 3.10 Možnosti sistema za prenos moči:
  - 3.11 Tip diferenciala:
  - 3.12 Zapore diferenciala:
  - 3.13 Tip zavornega sistema:
  - 3.14 Tip zavor:
  - 3.15 Značilnosti zavor:
  - 3.16 Konfiguracija protiblokirnega zavornega sistema:
  - 3.17 Medosna razdalja:

- 3.18 Tip pnevmatik:
- 3.19 Širina koloteka:
- 3.20 Tip vzmetenja:
- 3.21 Višina težišča:
- 3.22 Položaj senzorja bočnega pospeška:
- 3.23 Položaj senzorja kotne hitrosti:
- 3.24 Obremenitev:
- 3.25 Omejitveni dejavniki:
- 3.26 Manevri, za katere je bilo simulacijsko orodje potrjeno:
- 4. Preverjanje preskusov vozila
  - 4.1 Opis vozil, vključno z vlečnim vozilom pri preskušanju priklopnika:
    - 4.1.1 Identifikacija vozil: znamka/model/identifikacijska številka vozila
      - 4.1.1.1 Nestandardne vgradnje:
      - 4.1.2 Opis vozila, vključno s konfiguracijo osi/vzmetenjem/kolesi, motorjem in prenosom moči, zavornimi sistemi in vsebino funkcije stabilnosti vozila (nadzor smeri/nadzor proti prevrnitvi), krmilnim sistemom, z oznako imena/modela/številke:
      - 4.1.3 Podatki o vozilu, uporabljenem v simulaciji (eksplisitni)
    - 4.2 Opis preskusov, vključno s kraji, stanjem površine ceste/preskusnega območja, temperaturo in datumi:
    - 4.3 Rezultati obremenjenega in neobremenjenega vozila z vključeno in izključeno funkcijo stabilnosti vozila, vključno s spremenljivkami gibanja iz odstavka 2.1 Dodatka 2 k tej prilogi, če je primerno:
  - 5. Rezultati simulacije
    - 5.1 Parametri vozila in vrednosti, uporabljene v simulaciji, ki niso vzeti iz dejanskega preskusa vozila (implicitni):
    - 5.2 Rezultati obremenjenega in neobremenjenega vozila z vključeno in izključeno funkcijo stabilnosti vozila za vsak preskus, opravljen v skladu z odstavkom 4.2 tega dodatka, vključno s spremenljivkami gibanja iz odstavka 2.1 Dodatka 2 k tej prilogi, če je primerno:
  - 6. Končna ugotovitev

Simulirano obnašanje vozila in delovanje funkcije stabilnosti vozila je primerljivo s tistim, kar se je pokazalo med praktičnimi preskusi.

da/ne
  - 7. Omejitveni dejavniki
  - 8. Ta preskus je bil opravljen in rezultati sporočeni v skladu z Dodatkom 2 k Prilogi 21 Pravilnika 13, kakor je bil nazadnje spremenjen s spremembami .....

Tehnična služba, ki je izvedla preizkus <sup>(1)</sup>

Podpisal: ..... Datum: .....

Homologacijski organ <sup>(1)</sup>

\_\_\_\_\_

---

<sup>(1)</sup> Podpišeta različni osebi, če sta tehnična služba in homologacijski organ ista organizacija.



## PRILOGA 22

## ZAHTEVE ZA ELEKTRIČNI/ELEKTRONSKI VMESNIK ZAVORE PRI AVTOMATIZIRANEM PRIKLJUČKU

## 1. SPLOŠNO

V tej prilogi so opredeljene zahteve za namestitve, pri katerih se povezava električnega/elektronskega vmesnika zavore med vlečnim vozilom in vlečenim vozilom vzpostavlja in prekinja s pomočjo avtomatiziranega priključka.

V prilogi je obravnavan tudi primer, v katerem je vozilo opremljeno tako s konektorjem ISO 7638 kot z avtomatiziranim priključkom.

## 2. KATEGORIJE AVTOMATIZIRANIH PRIKLJUČKOV

Avtomatizirani priključki se razvrščajo v različne kategorije <sup>(1)</sup>:

kategorija A: avtomatizirani priključek za kombinacije vlačilca/polpriklopnika mora izpolnjevati zahteve iz Dodatka 2 k tej prilogi. Vsi avtomatizirani priključki v tej kategoriji so združljivi drug z drugim,

kategorija B: avtomatizirani priključki za kombinacije vlačilca/polpriklopnika, ki ne izpolnjujejo vseh zahtev iz Dodatka 2. Niso združljivi s kategorijo A. Vmesniki kategorije B niso nujno združljivi z vsemi tipi vmesnikov v tej kategoriji;

kategorija C: avtomatizirani priključki za kombinacije, pri katerih ne gre za kombinacije vlačilca/polpriklopnika, morajo izpolnjevati zahteve iz Dodatka 3 k tej prilogi <sup>(2)</sup>. Vsi avtomatizirani priključki v tej kategoriji so združljivi drug z drugim;

kategorija D: avtomatizirani priključki za kombinacije, ki niso kombinacije vlačilca/polpriklopnika, ki ne izpolnjujejo vseh zahtev iz Dodatka 3. Niso združljivi s kategorijo C. Vmesniki kategorije D niso nujno združljivi z vsemi tipi vmesnikov v tej kategoriji.

## 3. ZAHTEVE

Električni/elektronski vmesnik zavore pri avtomatiziranem priključku mora izpolnjevati enake funkcionalne zahteve kot tiste, ki so določene za konektor ISO 7638 v tem pravilniku in njegovih prilogah.

## 3.1 Kontakti (poli in vtičnice) za električni/elektronski vmesnik zavore morajo imeti enake električne značilnosti in delovanje kakor kontakti ISO 7638.

## 3.1.1 Podatkovni kontakti električnega/elektronskega vmesnika zavore se morajo uporabljati za prenos informacij izključno za zavorne funkcije (vključno z ABS) in funkcije voznega mehanizma (krmilje, pnevmatike in vzmetenje), kot je določeno v standardu ISO 119922:2003, ki vključuje spremembe 1:2007. Zavorne funkcije imajo prednost ter se morajo ohraniti v običajnem stanju in stanju okvare. Prenos informacij o voznem mehanizmu ne sme zadržati zavornih funkcij.

## 3.1.2 Oskrba z energijo, ki jo zagotavlja električni/elektronski vmesnik zavore, se mora uporabljati izključno za zavorne funkcije in funkcije voznega mehanizma ter funkcijo, potrebno za prenos informacij v zvezi s priklopnikom, ki se ne prenašajo prek električnega krmilnega voda. Vendar v vseh primerih veljajo določbe odstavka 5.2.2.18 tega pravilnika. Vse druge funkcije je treba oskrbovati z energijo iz drugih virov.

<sup>(1)</sup> Za nove/inovativne tehnične rešitve se lahko pozneje dodajo nove kategorije spojk, ko bo podana opredelitev standardnih vmesnikov in doseženo soglasje o njih.

<sup>(2)</sup> Dokler ni podana opredelitev standarda in ni soglasja o njem, se noben avtomatiziran priključek ne opredeli kot priključek kategorije C.

3.2 V primeru kombinacij polpriklopnikov, opremljenih z avtomatiziranim priključkom, sme biti največja dolžina kabla za prenos podatkov o zaviranju:

(a) vlačilec: 21 m;

(b) Polpriklopnik: 19 m;

v delujočem načinu.

V vseh drugih primerih se glede največje dolžina kabla uporabljajo pogoji iz odstavkov 5.1.3.6 in 5.1.3.8 tega pravilnika.

3.3 Vozila, opremljena tako s priključkom v skladu z ISO 7638 kot z avtomatiziranim konektorjem, morajo biti grajena tako, da je za delovanje električnega prenosa krmiljenja ali pri prenosu informacij v skladu z ISO 11992-2:2003, ki vključuje spremembe 1:2007, možna samo ena pot. Primeri so navedeni v Dodatku 1 k tej prilogi.

V primeru samodejne izbire poti mora imeti prednost avtomatizirani priključek.

3.4 Priklopnik, opremljen z avtomatiziranim priključkom, mora biti opremljen z vzmetnim zavornim sistemom v skladu s Prilogo 8 k temu pravilniku.

3.5 Proizvajalec, ki vlaga vlogo za homologacijo, predloži opisni list, v katerem je opisano delovanje in omejitve uporabe avtomatiziranega priključka in z njim povezane opreme, vključno z informacijami o kategoriji v skladu z odstavkom 2 te priloge.

Pri avtomatiziranih priključkih kategorij B in D se, da bi bila omogočena določitev združljivosti, opiše tudi način za identifikacijo tipa avtomatiziranega priključka.

3.6 Proizvajalčeva navodila za uporabo vozila morajo opozarjati, kakšne so posledice, če se ne preveri združljivost avtomatiziranega priključka med vlečnim vozilom in priklopnikom. Če je primerno, se zagotovijo tudi informacije o delovanju v mešanem načinu.

Da bi voznik lahko preveril združljivost, morajo vozila, opremljena z avtomatiziranim priključkom, imeti oznako z navedbo kategorije v skladu z odstavkom 2 te priloge. Pri kategorijah B in D mora biti prikazan tudi tip nameščenega avtomatiziranega priključka. Ta oznaka mora biti neizbrisna in vidna za voznika, če stoji na tleh ob vozilu.

—

## Dodatek 1

**Primeri namestitve avtomatizirane povezave med vozili**

Vozila, opremljena z avtomatizirano in ročno povezavo: zahteve za podatkovno vodilo.

V diagramih za električne priključke je prikazano usmerjanje signalov polov 6 in 7 v skladu z ISO 7638.

## LEGENDA

## ELEKTRIČNA

E1	ISO 11992-2 vozlišče v vlečnem vozilu, npr. ECU ABS/EBS
E2	vlačilec, vtičnica ISO 7638
E3	vlačilec, vtikač ISO 7638 za avtomatizirani priključek
E4	del avtomatiziranega priključka v vlačilcu
E5	priklopnik, vtikač ISO 7638 za priključek konektor
E6	priklopnik, vtičnica ISO 7638
E7	del avtomatiziranega priključka v priklopniku
E8	spiralni kabel ISO 7638
E9	vtičnica ISO 7638
E10	ISO 11992-2 vozlišče v priklopniku, npr. ECU ABS/EBS
I	kabel od E1 do E2
II	kabel od E10 do E6
III	kabel od E5 do E7
IV	kabel od E3 do E4

## PNEVMATSKA

P1	krmilni ventil priklopnika, nameščen na vlačilcu
P2	T-del
P3	pnevmatska spojna glava na vlačilcu (upravljanje in napajanje)
P4	del avtomatiziranega priključka v vlačilcu
P5	pnevmatska spojna glava na priklopniku (upravljanje in napajanje)
P6	pnevmatski ventil, s katerim se zapre neuporabljen terminal (ventil za dodatno preveritev) (upravljanje in napajanje)
P7	del avtomatiziranega priključka v priklopniku
P8	pnevmatska spiralna cev (upravljanje in napajanje)
P9	pnevmatska vtičnica (upravljanje in napajanje)

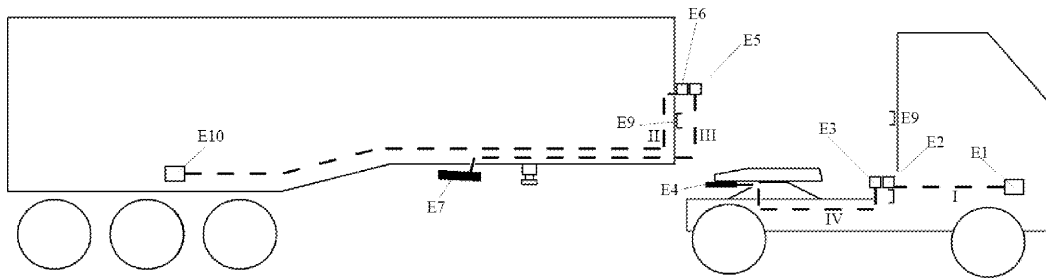
## PNEVMATSKA PRIMERI VLAČILCA IN POLPRIKLOPNIKA

## I. Vozila, opremljena z avtomatizirano in ročno povezavo

Način avtomatizirane povezave

Slika A

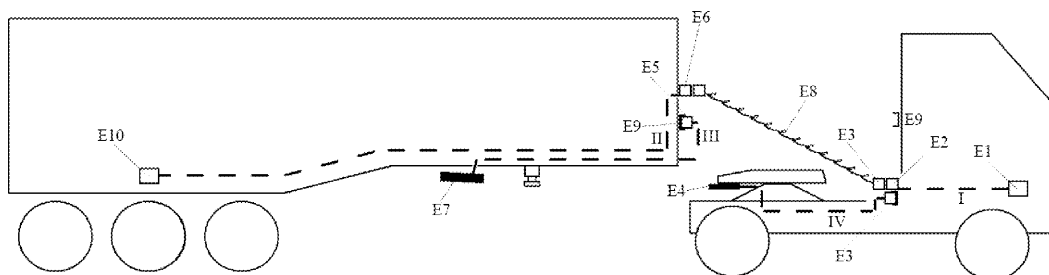
Povezava točka-točka vlačilec ECU (E1) in priklopnik ECU (E10) preko ACV. Način avtomatizirane povezave: brez povezave spiralnih kablov, povezava med E1 in E10, če sta povezana E4 in E7 (tj. če je plošča z vrtljivim vencem priključena).



Način ročne povezave

Slika B

Povezava točka-točka vlačilec ECU (E1) in priklopnik ECU (E10) preko spiralnega kabla. Ročni način: spiralni kabli so povezani, povezave med E3 in E4 kot E5 in E7 se ne uporabljajo.

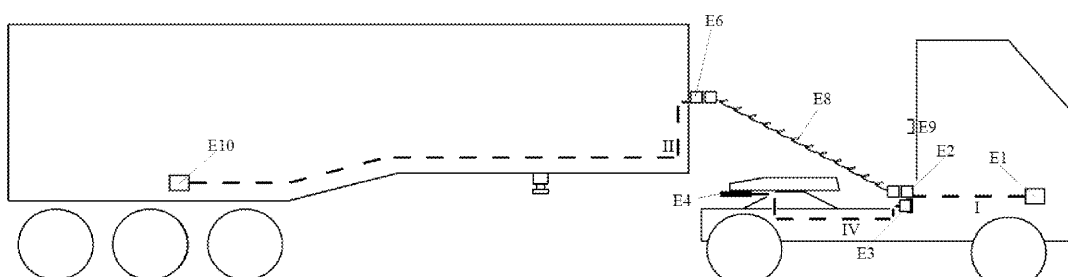


## II. Samo en del kombinacije vozil je opremljen z avtomatizirano povezavo

Ročni način A (samo vlačilec, opremljen z avtomatizirano povezavo)

Slika C

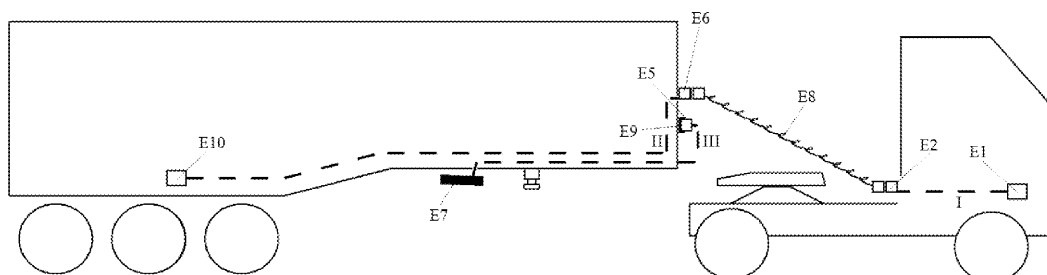
Povezava točka-točka vlačilec ECU (E1) in priklopnik ECU (E10), če je plošča z vrtljivim vencem zaprta. Spiralni kabli povezani, vod od E3 do E4 se ne uporablja.



Ročni način B (samo polpriklopnik opremljen z avtomatizirano povezavo)

Slika D

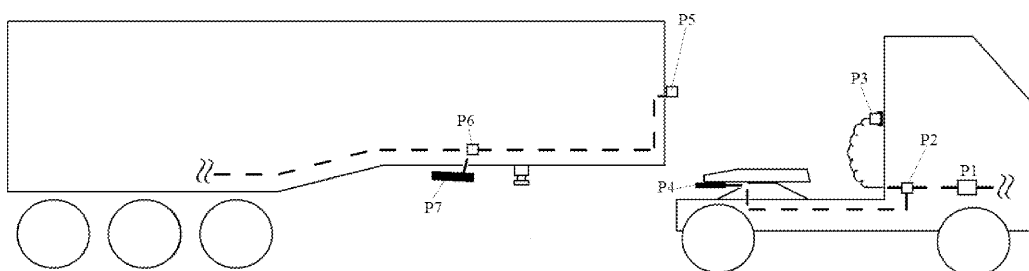
Povezava točka-točka vlačilec ECU (E1) in priklopnik ECU (E10). Spiralni kabli povezani, vod od E5 do E7 se ne uporablja.



Način avtomatizirane povezave

Slika E

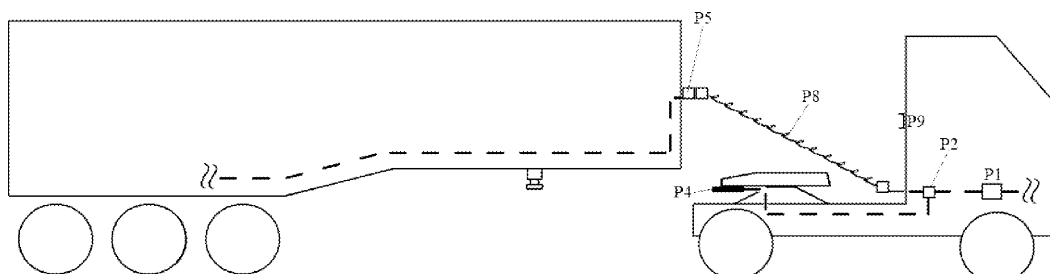
Pnevmatska povezava vlačilca in priklopnika preko ACV. Način avtomatizirane povezave: brez povezave spiralnih kablov, povezava med vlačilcem in priklopnikom, če sta povezana P4 in P7 (tj. če je plošča z vrtljivim vencem priključena).



Ročni način A (samo vlačilec, opremljen z avtomatizirano povezavo)

Slika F

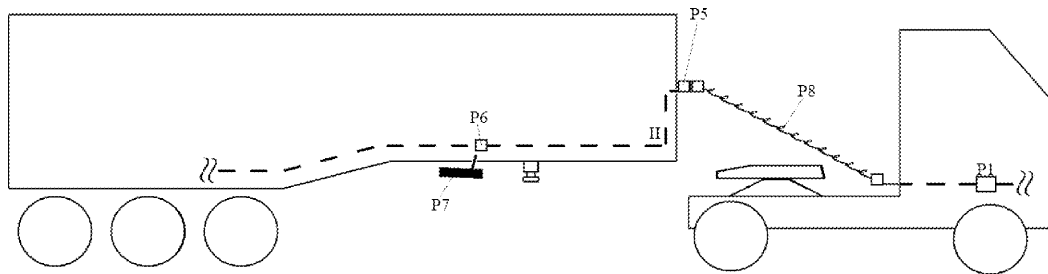
Pnevmatska povezava vlačilca in priklopnika preko spiralne cevi. Spiralne cevi povezane, vod od P2 do P5.



Ročni način B (samo polpriklopnik opremljen z avtomatizirano povezavo)

Slika G

Pnevmatska povezava vlačilca in priklopnika preko spiralne cevi. Spiralne cevi povezane, vod od P1 do P5.



Dodatek 2

Spoji kategorije A morajo biti skladni z zadevnimi določbami ISO 13044-2:2013, da se zagotovi združljivost zavornih sistemov vlačilca in polpriklopnika.

Dodatek 3

(Rezervirano)

Se opredeli pozneje.