

**DIREKTIVA 2008/2/ES EVROPSKEGA PARLAMENTA IN SVETA****z dne 15. januarja 2008****o vidnem polju in brisalcih vetrobranskega stekla za kmetijske ali gozdarske traktorje na kolesih****(Kodificirana različica)****(Besedilo velja za EGP)**

EVROPSKI PARLAMENT IN SVET EVROPSKE UNIJE STA –

ob upoštevanju Pogodbe o ustanovitvi Evropske skupnosti in zlasti člena 95 Pogodbe,

ob upoštevanju predloga Komisije,

ob upoštevanju mnenja Evropskega ekonomsko-socialnega odbora <sup>(1)</sup>,

v skladu s postopkom, določenim v členu 251 Pogodbe <sup>(2)</sup>,

ob upoštevanju naslednjega:

- (1) Direktiva Sveta 74/347/EGS z dne 25. junij 1974 o približevanju zakonodaje držav članic o vidnem polju in brisalcih vetrobranskega stekla za kmetijske ali gozdarske traktorje na kolesih <sup>(3)</sup> je bila večkrat bistveno spremenjena <sup>(4)</sup>. Zaradi jasnosti in razumljivosti bi bilo treba navedeno direktivo kodificirati.
- (2) Direktiva 74/347/EGS je ena od posamičnih direktiv o sistemu ES-homologacije, predvidenem v Direktivi Sveta 74/150/EGS, kakor je bila nadomeščena z Direktivo Evropskega parlamenta in Sveta 2003/37/ES z dne 26. maj 2003 o homologaciji kmetijskih in gozdarskih traktorjev, njihovih priklopnikov in zamenljivih vlečenih strojev ter njihovih sistemov, sestavnih delov in samostojnih tehničnih enot <sup>(5)</sup> in določa tehnične predpise za oblikovanje in konstrukcijo kmetijskih ali gozdarskih traktorjev na kolesih v zvezi z vidnim poljem in brisalci vetrobranskega stekla. Ti tehnični predpisi se nanašajo na približevanje zakonodaje držav članic, da se omogoči uporaba postopka ES-homologacije, predvidenega v

Direktivi 2003/37/ES, za vsako vrsto vozila. Zato določbe Direktive 2003/37/ES o kmetijskih ali gozdarskih traktorjih, njihovih priklopnikih in zamenljivih vlečenih strojih ter njihovih sistemih, sestavnih delih in samostojnih tehničnih enotah veljajo za to direktivo.

- (3) Ta direktiva ne bi smela posegati v obveznosti držav članic glede rokov, kakor so določeni v delu B Priloge II, za prenos direktiv v nacionalno pravo in začetek njihove uporabe –

SPREJELA NASLEDNJO DIREKTIVO:

**Člen 1**

1. „Kmetijski ali gozdarski traktor“ pomeni katero koli motorno vozilo, ki je opremljeno s kolesi ali gosenicami in ima vsaj dve osi, katerega glavna funkcija je njegova vlečna moč in ki je posebej namenjeno za vleko, potiskanje, prevažanje ali za pogon določenih strojev, strojne opreme ali priklopnikov, namenjenih za uporabo v kmetijstvu ali gozdarstvu. Lahko je opremljeno za prevažanje tovora in potnikov.

2. Ta direktiva se uporablja samo za traktorje, opredeljene v odstavku 1, ki so opremljeni s kolesi s pnevmatiko in imajo največjo konstrukcijsko določeno hitrost med 6 in 40 km/h.

**Člen 2**

Nobena država članica ne sme zavrniti podelitve ES-homologacije ali nacionalne homologacije traktorja zaradi razlogov, ki se nanašajo na brisalce vetrobranskega stekla, če ti izpolnjujejo zahteve iz Priloge I.

**Člen 3**

Nobena država članica ne sme zavrniti registracije ali prepovedati prodaje, začetka delovanja ali uporabe traktorjev zaradi razlogov, ki se nanašajo na brisalce vetrobranskega stekla, če ti izpolnjujejo zahteve iz Priloge I.

**Člen 4**

Spremembe, potrebne za prilagoditev zahtev Priloge I tehničnemu napredku, se sprejmejo v skladu s postopkom iz člena 20(2) Direktive 2003/37/ES.

<sup>(1)</sup> UL C 161, 13.7.2007, str. 35.

<sup>(2)</sup> Mnenje Evropskega parlamenta z dne 19. junij 2007 (še ni objavljeno v Uradnem listu) in Sklep Sveta z dne 17. decembra 2007.

<sup>(3)</sup> UL L 191, 15.7.1974, str. 5. Direktiva, kakor je bila nazadnje spremenjena z Direktivo Evropskega parlamenta in Sveta 97/54/ES (UL L 277, 10.10.1997, str. 24).

<sup>(4)</sup> Glej Prilogo II, del A.

<sup>(5)</sup> UL L 171, 9.7.2003, str. 1. Direktiva, kakor je bila nazadnje spremenjena z Direktivo Sveta 2006/96/ES (UL L 363, 20.12.2006, str. 81).

*Člen 5*

Države članice sporočijo Komisiji besedila temeljnih predpisov nacionalne zakonodaje, sprejetih na področju, ki ga ureja ta direktiva.

*Člen 6*

Direktiva 74/347/EGS, kakor je bila spremenjena z direktivami, navedenimi v delu A Priloge II, je razveljavljena, brez poseganja v obveznosti držav članic glede rokov, kakor so določeni v delu B Priloge II, za prenos direktiv v nacionalno pravo in začetek njihove uporabe.

Sklici na razveljavljeno direktivo se upoštevajo kot sklici na to direktivo in se berejo v skladu s korelacijsko tabelo v Prilogi III.

*Člen 7*

Ta direktiva začne veljati dvajseti dan po objavi v *Uradnem listu Evropske unije*.

Uporablja se od 1. maja 2008.

*Člen 8*

Ta direktiva je naslovljena na države članice.

V Strasbourgu, 15. januarja 2008

*Za Evropski parlament*  
*Predsednik*  
H.-G. PÖTTERING

*Za Svet*  
*Predsednik*  
J. LENARČIČ

## PRILOGA I

## VIDNO POLJE

## OPREDELITEV POJMOV IN ZAHTEVE

## 1. OPREDELITVE

## 1.1. Vidno polje

„Vidno polje“ pomeni vse smeri spredaj in ob strani, v katere lahko gleda voznik traktorja.

## 1.2. Referenčna točka

„Referenčna točka“ pomeni po dogovoru določen položaj oči voznika traktorja, namišljeno združen v eno samo točko. Referenčna točka leži na ravnini, ki je vzporedna z vzdolžno simetrijsko ravnino traktorja in poteka skozi središče sedeža, 700 mm navpično nad sečiščem te ravnine in površine sedeža ter je oddaljena v smeri proti medenični opori 270 mm od navpične ravnine, ki poteka skozi prednji rob površine sedeža in je pravokotna na vzdolžno simetrijsko ravnino traktorja (slika 1). Tako določena referenčna točka se nanaša na sedež, ko ni zaseden in je nameščen v središčnem položaju, kakor ga je določil proizvajalec traktorja.

## 1.3. Polkrog vidnega polja

„Polkrog vidnega polja“ pomeni polkrog, ki ga lok polmera 12 m oriše okrog točke, ki leži na vodoravni ravnini ceste navpično pod referenčno točko, tako da je lok polkroga, ko je obrnjen v smer premikanja, pred traktorjem, medtem ko je premer, ki povezuje polkrog, pravokoten na vzdolžno os traktorja (slika 2).

## 1.4. Učinek zakrivanja

„Zakritje“ pomeni tetive odsekov polkroga vidnega polja, ki jih ni mogoče videti zaradi delov konstrukcije, kot so stebrički strehe, zračne odprtine ali izpušne cevi in okvir vetrobranskega stekla.

## 1.5. Odsek vidnega polja

„Odsek vidnega polja“ pomeni tisti del vidnega polja, ki je omejen:

## 1.5.1. zgoraj

z vodoravno ravnino, ki teče skozi referenčno točko;

## 1.5.2. na ravnini ceste

z območjem, ki leži zunaj polkroga vidnega polja in pomeni nadaljevanje odseka polkroga vidnega polja, katerega tetiva je dolga 9,5 m in pravokotna na ravnino, vzporedno z vzdolžno simetrijsko ravnino traktorja, ki poteka skozi središče voznikovega sedeža in jo ta ravnina razpolavlja.

## 1.6. Območje brisanja brisalcev vetrobranskega stekla

„Območje brisanja brisalcev vetrobranskega stekla“ pomeni zunanjo površino vetrobranskega stekla, ki jo brišejo brisalci vetrobranskega stekla.

## 2. ZAHTEVE

## 2.1. Splošno

Traktorji so izdelani in opremljeni tako, da je vidno polje voznika v cestnem prometu ter pri delu na polju in v gozdu ustrezno v vseh običajnih razmerah, kot je vožnja po cesti ter delo na poljih in v gozdovih. Vidno polje je ustrezno, kadar ima voznik, kolikor je le mogoče, pogled na del vsakega od obeh prednjih koles in kadar so izpolnjene naslednje zahteve.

## 2.2. Preverjanje vidnega polja

### 2.2.1. Postopek za določanje učinkov zakrivanja

- 2.2.1.1. Traktor mora biti nameščen na vodoravno površino tako, kakor kaže slika 2. Na vodoravnem nosilcu morata biti dva točkovna vira svetlobe v višini referenčne točke, npr.  $2 \times 150$  W, 12 V, ki sta 65 mm narazen in simetrično nameščena glede na referenčno točko. Nosilec mora biti vrtljiv v svoji središnji točki okrog navpične osi, ki poteka skozi referenčno točko. Za merjenje učinkov zakritja mora biti nosilec postavljen tako, da je linija, ki povezuje svetlobna vira, pravokotna na linijo, ki povezuje zakrivajoči sestavni del in referenčno točko.

Prekrite dele obrisov (najgloblja senca), ki jih zakrivajoči sestavni del projicira na polkrog vidnega polja, ko sta svetlobna vira vključena sočasno ali izmenično, je treba izmeriti v skladu s točko 1.4. (slika 3).

- 2.2.1.2. Zakritja ne smejo presegati 700 mm.

- 2.2.1.3. Zakritja zaradi bližnjih delov konstrukcije, ki so širši od 80 mm, morajo biti razporejena tako, da je med središči dveh zakritij presledek, ki ni manjši od 2 200 mm, merjeno kot tetiva polkroga vidnega polja.

- 2.2.1.4. V polkrogu vidnega polja ne sme biti več kot šest zakritij, v odseku vidnega polja, opredeljenem v točki 1.5, pa sta lahko največ dva.

- 2.2.1.5. Izven odseka vidnega polja so zakritja, večja od 700 mm in ne večja od 1 500 mm, dovoljena, če sestavnih delov, ki jih povzročajo, ni mogoče preoblikovati ali premestiti; na vsaki strani sta lahko največ dve takšni zakritji, eno ni večje od 700 mm in drugo od 1 500 mm, ali dve takšni zakritji, pri čemer nobeno ni večje od 1 200 mm.

- 2.2.1.6. Slepe točke, ki jih povzročijo homologirana vzvratna ogledala, se lahko zanemarijo, če je konstrukcija teh ogledal takšna, da jih nikakor ni mogoče namestiti drugače.

### 2.2.2. Matematična določitev zakritja za binokularen pogled:

- 2.2.2.1. alternativno postopku, opredeljenem v točki 2.2.1, je sprejemljivost posameznih zakritij mogoče določiti matematično. Glede velikosti, razporeditve in števila zakritij veljajo zahteve točk 2.2.1.2 do 2.2.1.6;

- 2.2.2.2. za binokularen pogled z medočesno razdaljo 65 mm je v mm izraženo zakritje navedeno s formulo:

$$v = \frac{b - 65}{a} \times 12\,000 + 65$$

kjer je:

a v milimetrih izražena razdalja med sestavnim delom, ki ovira pogled, in referenčno točko, merjena vzdolž vizualnega polmera, ki povezuje referenčno točko, središče sestavnega dela in obod polkroga vidnega polja; in

b v milimetrih izražena širina sestavnega dela, ki ovira pogled, merjena vodoravno in pravokotno na vizualni polmer.

2.3. Preskusne metode iz točke 2.2 je mogoče nadomestiti z drugimi, če je mogoče dokazati, da so te enako ustrezne.

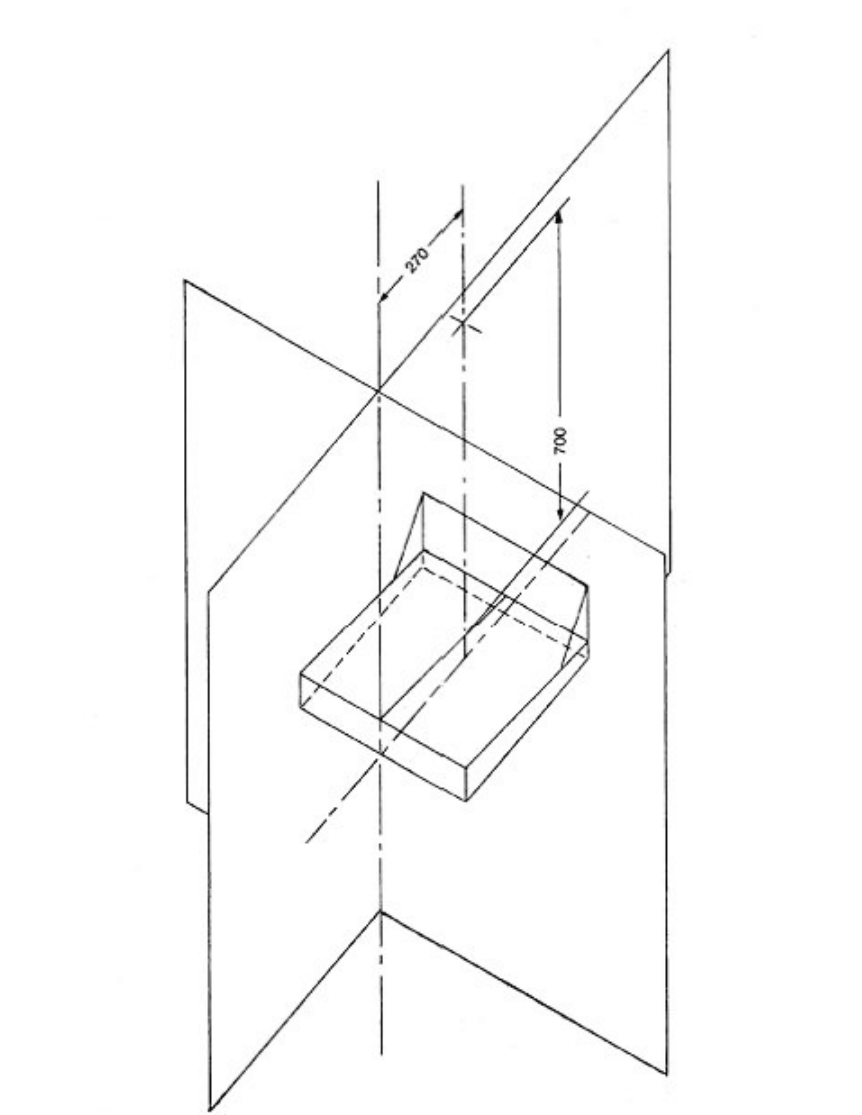
2.4. **Prozorno območje vetrobranskega stekla**

Za določanje zakritij v odseku vidnega polja lahko zakritja zaradi okvira vetrobranskega stekla in katere koli druge ovire v skladu z določbami točke 2.2.1.4 veljajo kot eno samo zakritje, če razdalja med skrajnimi zunanji točkami tega zakritja ne presega 700 mm.

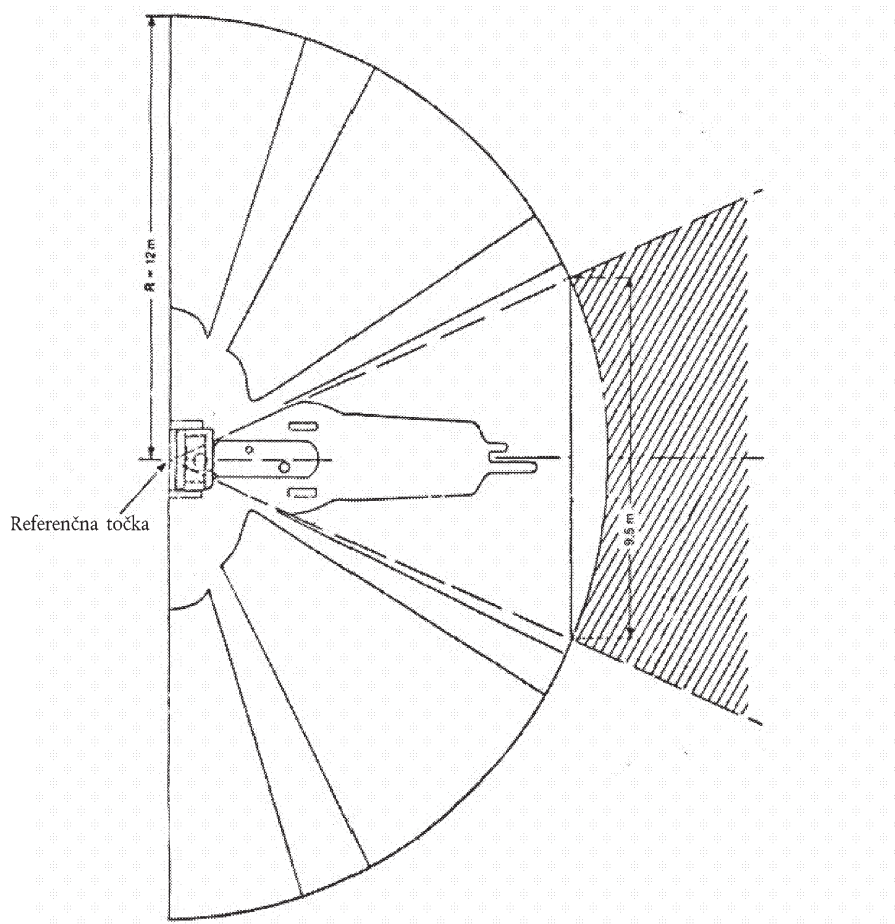
2.5. **Brisalci vetrobranskega stekla**

2.5.1. Traktorji, ki imajo vetrobransko steklo, morajo biti opremljeni tudi z brisalci vetrobranskega stekla na motorni pogon. Območje, ki ga ti brisalci obrišejo, mora zagotavljati neoviran pogled naprej, ki ustreza tetivi polkroga vidnega polja, ki je dolga vsaj 8 m znotraj odseka vidnega polja.

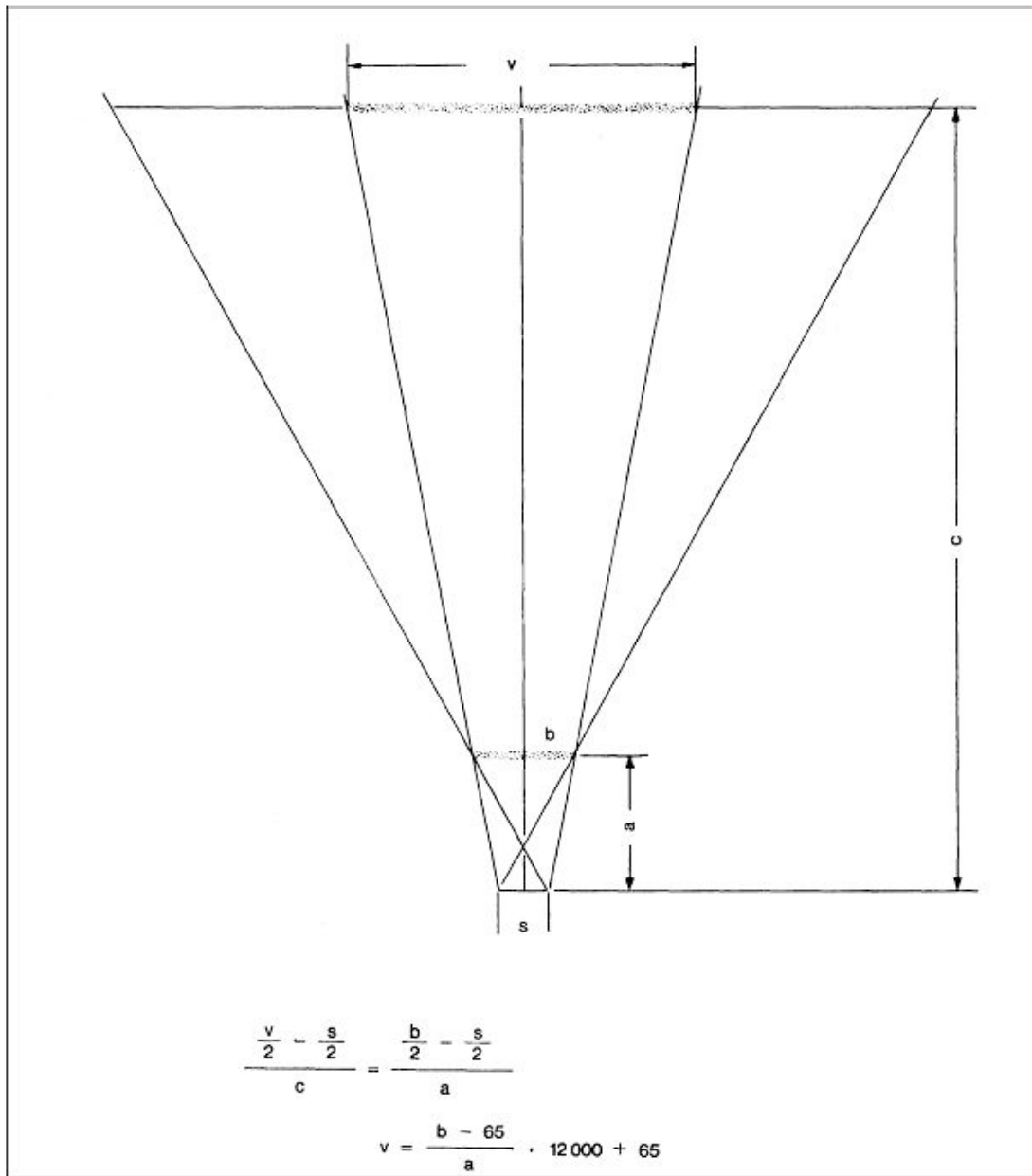
2.5.2. Povprečna hitrost delovanja brisalcev vetrobranskega stekla mora biti vsaj 20 ciklov na minuto.



Slika 1



Slika 2



Slika 3

## PRILOGA II

## DEL A

**Razveljavljena direktiva z njenimi zaporednimi spremembami (iz člena 6)**

Direktiva Sveta 74/347/EGS  
(UL L 191, 15.7.1974, str. 5)

Direktiva Komisije 79/1073/EGS  
(UL L 331, 27.12.1979, str. 20)

Direktiva Sveta 82/890/EGS  
(UL L 378, 31.12.1982, str. 45)

Samo kar zadeva sklicevanje na Direktivo 74/347/EGS v členu 1(1)

Direktiva Evropskega parlamenta in Sveta 97/54/ES  
(UL L 277, 10.10.1997, str. 24)

Samo kar zadeva sklicevanje na Direktivo 74/347/EGS v prvi alineji člena 1

## DEL B

**Roki za prenos v nacionalno pravo in začetek uporabe (iz člena 6)**

Direktiva	Roki za prenos	Datum začetka uporabe
74/347/EGS	2. januarja 1976 (*)	
79/1073/EGS	30. aprila 1980	
82/890/EGS	22. junija 1984	
97/54/ES	22. septembra 1998	23. septembra 1998

(\*) V skladu s členom 3a, vstavljenem s točko 2 člena 1 Direktive 79/1073/EGS:

- „1. Nobena država članica ne sme zaradi razlogov, ki se nanašajo na vidno polje traktorjev, od 1. maja 1980 dalje:
- zavrniti, glede na tip traktorja, podelitve EGS-homologacije, izdaje dokumenta iz zadnje alinee člena 10(1) Direktive 74/150/EGS, ali podelitve nacionalne homologacije,
  - ali prepovedati začetka uporabe traktorjev,
- če vidno polje tega tipa traktorja ali teh traktorjev izpolnjuje zahteve te direktive.
2. Države članice od 1. oktobra 1980 dalje:
- ne smejo več izdati dokumenta iz zadnje alinee člena 10(1) Direktive 74/150/EGS za tip traktorja, v katerem vidno polje ne izpolnjuje določb te direktive,
  - lahko zavrnejo podelitev nacionalne homologacije traktorja, katerega vidno polje ne izpolnjuje določb te direktive.
3. Države članice lahko od 1. januarja 1983 prepovejo začetek uporabe katerega koli traktorja, katerega vidno polje ne izpolnjuje določb te direktive.“



## PRILOGA III

## KORELACIJSKA TABELA

Direktiva 74/347/EGS	Ta direktiva
Členi 1 do 3	Členi 1 do 3
Člen 3a	Opomba (*), Priloga II
Člen 4	Člen 4
Člen 5(1)	—
Člen 5(2)	Člen 5
—	Člena 6 in 7
Člen 6	Člen 8
Priloga	Priloga I
Priloga, točke 1 do 2.3	Priloga I, točke 1 do 2.3
Priloga, točka 2.4	—
Priloga, točka 2.5	Priloga I, točka 2.4
Priloga, točka 2.6	Priloga I, točka 2.5
Priloga, slike 1, 2 in 3	Priloga I, slike 1, 2 in 3
—	Priloga II
—	Priloga III