

31986L0297

8.7.1986

ÚRADNÝ VESTNÍK EURÓPSKÝCH SPOLOČENSTIEV

L 186/19

## SMERNICA RADY

z 26. mája 1986

o aproximácii právnych predpisov členských štátov týkajúcich sa vývodových hriadeľov kolesových poľnohospodárskych a lesných traktorov a ich ochrany

(86/297/EHS)

RADA EURÓPSKÝCH SPOLOČENSTIEV,

so zreteľom na Zmluvu o založení Európskeho hospodárskeho spoločenstva, najmä článku 100,

so zreteľom na návrh Komisie <sup>(1)</sup>,so zreteľom na stanovisko Zhromaždenia <sup>(2)</sup>,so zreteľom na stanovisko Hospodárskeho a sociálneho výboru <sup>(3)</sup>,

keďže technické požiadavky, ktoré musia kolesové poľnohospodárske alebo lesné traktory spĺňať podľa vnútroštátnych zákonov, sa týkajú okrem iného vývodového hriadeľa a jeho ochrany;

keďže tieto požiadavky sa v jednotlivých členských štátoch líšia; keďže je preto potrebné, aby všetky členské štáty prijali rovnaké požiadavky, ktoré svoje súčasné predpisy doplnia alebo ich nahradia, najmä aby pre každý typ traktora bolo možné zaviesť postup typového schválenia podľa EHS na základe smernice Rady 74/150/EHS zo 4. marca 1974 o aproximácii právnych predpisov členských štátov o typovom schválení kolesových poľnohospodárskych alebo lesných traktorov <sup>(4)</sup>, v poslednom znení aktu o pristúpení Španielska a Portugalska;keďže rezolúcia Rady z 29. júna 1978 týkajúca sa akčného programu Európskych spoločenstiev o bezpečnosti a ochrane zdravia pri práci <sup>(5)</sup> stanovuje opatrenia na uplatňovanie princípov prevencie nehôd v návrhu a realizácii závodu a jeho strojového vybavenia, vrátane poľnohospodárskeho sektora; keďže ustanovenia týkajúce sa vývodových hriadeľov a ich ochrany stanovujú bezpečnostné faktory;

keďže aproximácia vnútroštátnych právnych predpisov týkajúcich sa kolesových poľnohospodárskych alebo lesných traktorov predpokladá, že členské štáty budú vzájomne uznávať kontroly vykonané ktorýmkoľvek z nich na základe spoločných požiadaviek,

PRIJALA TÚTO SMERNICU:

## Článok 1

1. „Poľnohospodársky alebo lesný traktor“ je každé motorové vozidlo vybavené kolesami alebo pásovým podvozkom

a aspoň s dvoma nápravami, ktorého hlavná funkcia spočíva v jeho ťažnej sile a ktorý je konštruovaný špeciálne na ťahanie, tlačenie, nesenie a poháňanie určitého náradia, strojov alebo prívesov určených na použitie v poľnohospodárstve alebo lesníctve. Môže byť upravený na prepravu nákladu a osôb.

2. Táto smernica platí len pre traktory definované v odseku 1, ktoré majú aspoň dve nápravy a sú vybavené vzduchovými pneumatikami a ktorých maximálna konštrukčná rýchlosť je od 6 do 30 km/h.

## Článok 2

Žiadny členský štát nesmie odmietnuť udeliť typové schválenie podľa EHS alebo vnútroštátne typové schválenie traktora, alebo odmietnuť, alebo zakázať jeho predaj, evidenciu, uvedenie do premávky alebo používanie z dôvodov týkajúcich sa vývodového hriadeľa a jeho ochrany, ak tieto nariadenia spĺňajú požiadavky stanovené v prílohe I.

## Článok 3

Táto smernica pri úplnom dodržiavaní zmluvy nemá vplyv na právo členských štátov stanoviť požiadavky, ktoré považujú za potrebné na zabezpečenie ochrany bezpečnosti a zdravia pracovníkov pri používaní daných traktorov, a to za predpokladu, že tieto požiadavky neznamenajú úpravu vývodového hriadeľa a jeho ochrany spôsobom, ktorý nie je určený v tejto smernici.

## Článok 4

Akékoľvek zmeny a doplnenia potrebné na prispôbenie požiadaviek prílohy I a vzorovej prílohy k certifikátu typového schválenia podľa EHS uvedeného v prílohe II technickému pokroku sa prijímú podľa postupu stanoveného v článku 13 smernice 74/150/EHS.

## Článok 5

1. Členské štáty uvedú do účinnosti zákony iné právne predpisy a správne opatrenia potrebné na zosúladenie s touto smernicou do 18 mesiacov od jej prijatia. Bezodkladne o tom informujú Komisiu. Požiadavky odseku 5.2 prílohy I sa však nebudú uplatňovať do 1. októbra 1995.

<sup>(1)</sup> Ú. v. ES C 164, 23.6.1983, s. 5.<sup>(2)</sup> Ú. v. ES C 307, 14.11.1983, s. 104.<sup>(3)</sup> Ú. v. ES C 341, 19.12.1983, s. 2.<sup>(4)</sup> Ú. v. ES L 84, 28.3.1974, s. 10.<sup>(5)</sup> Ú. v. ES C 165, 11.7.1978, s. 3.

2. Členské štáty zabezpečia, aby Komisia bola informovaná o znení hlavných ustanovení vnútroštátneho právneho predpisu, ktorý prijímú v oblasti pôsobnosti tejto smernice.

V Bruseli 26. mája 1986

*Článok 6*

Táto smernica je určená členským štátom.

*Za Radu*

*predseda*

G. BRAKS

## PRÍLOHA I

**DEFINÍCIA A OBLASŤ PÔSOBNOSTI, ŽIADOSŤ O TYPOVÉ SCHVÁLENIE PODĽA EHS, TYPOVÉ SCHVÁLENIE PODĽA EHS, TYPY VÝVODOVÝCH HRIADEĽOV, POŽIADAVKY NA KONŠTRUKCIU A UMIESTNENIE VÝVODOVÝCH HRIADEĽOV A ICH OCHRANNÝCH KRYTOV**

1. DEFINÍCIA A OBLASŤ PÔSOBNOSTI
  - 1.1. „Vývodový hriadeľ“ (PTO) je vystupujúca časť hnacieho hriadeľa traktora, ktorá prenáša pohyb na stroj.
  - 1.2. Ustanovenia tejto smernice platia len pre vývodové hriadele definované v 1.1 a umiestnené v zadnej časti traktora. Odsek 5.2 tejto prílohy však platí len pre traktory s minimálnym pevným alebo nastaviteľným rozchodom aspoň 1 150 mm na jednej z hnacích náprav.
2. ŽIADOSŤ O TYPOVÉ SCHVÁLENIE PODĽA EHS
  - 2.1. Žiadosť o typové schválenie traktora týkajúca sa vývodového hriadeľa a jeho ochrany musí predložiť výrobca traktora alebo jeho splnomocnený zástupca.
  - 2.2. K žiadosti musia byť priložené vo vhodnej a dostatočne podrobnej mierke vyhotovené tri kópie výkresov tých častí traktora, ktoré sú predmetom požiadaviek tejto smernice.
  - 2.3. Technickej skúšobni zodpovednej za vykonávanie skúšok na typové schválenie musí byť dodaný traktor takého typu, na ktorý sa schválenie požaduje, alebo tie konštrukčné časti traktora, ktoré sú považované za dôležité na vykonanie skúšok požadovaných touto smernicou.
3. TYPOVÉ SCHVÁLENIE PODĽA EHS
  - 3.1. Pri každom udelenom alebo zamietnutom schválení musí byť k osvedčeniu o typovom schválení podľa EHS priložený protokol, ktorého vzor je v prílohe II.
4. TYPY VÝVOJOVÉHO HRIADEĽA
  - 4.1. Parametre vývodových hriadeľov musia zodpovedať jednému z typov uvedených v tabuľke 1:

TABUĽKA 1

Parametre typov vývodových hriadeľov

Typ	Menovitý priemer (mm)	Počet drážok	Menovité otáčky vývodového hriadeľa (min <sup>-1</sup> ) <sup>(1)</sup>
1	35	6 priamych drážok	} 540 a/alebo 1 000
2	35	21	
3	45	20	

(<sup>1</sup>) S výnimkou vývodových hriadeľov, ktoré súvisia s rýchlosťou traktora.

- 4.2. Musí byť možnosť udržiavať otáčky vývodového hriadeľa pomocou vhodných prostriedkov.
- 4.3. Ak existuje medzi otáčkami motora a otáčkami vývodového hriadeľa viac ako jeden pomer, musí byť každá zmena tohto pomeru rozpoznateľná. Okrem toho musí byť konkrétnymi konštrukčnými prostriedkami zabezpečené, že nedôjde k neúmyselným zmenám pomeru – najmä k zmenám na vyššie otáčky. Toto bezpečnostné zariadenie musí byť funkčné pri každom zapojení vývodového hriadeľa.
- 4.4. Súčasťou traktora musí byť zariadenie, ktorým sú vždy jasne indikované navolené otáčky vývodového hriadeľa.

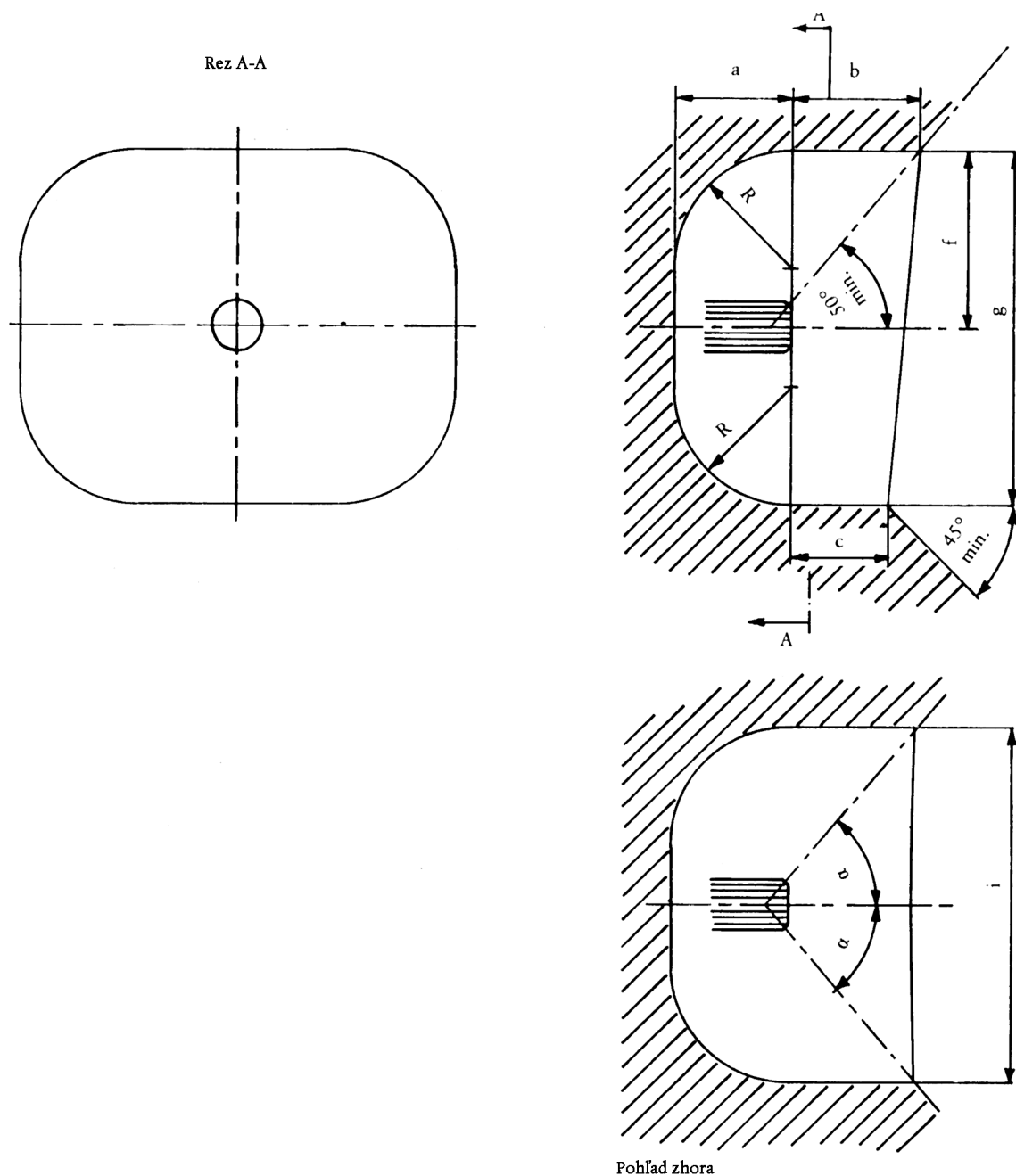
## 5. POŽIADAVKY NA KONŠTRUKCIU A UMIESTNENIE

## 5.1. Smer otáčania zadného vývodového hriadeľa

Pri pohľade v smere jazdy traktora sa vývodový hriadeľ otáča v smere pohybu hodinových ručičiek.

## 5.2. Voľný priestor okolo vývodového hriadeľa

Zóna voľného priestoru okolo vývodového hriadeľa musí byť v súlade s vyobrazením na obrázku 1 a v súlade s rozmermi podľa tabuľky 2.



## Obrázok 1

## Voľný priestor okolo vývodového hriadeľa

TABUĽKA 2

## Rozmery zóny voľného priestoru

Typ	A min.	B max.	C max.	F min.	G min.	I min.	R férický max.	A min.
1	76	80	60	120	240	280	76	55°
2								
3	89	100	65	145	290	295	89	51°

## 5.3. Ochrana vývodových hriadeľov

## 5.3.1. Ochrana

5.3.1.1. Vývodový hriadeľ musí byť chránený krytom namontovaným na traktore, ktorý zakrýva aspoň vrchnú časť a obe bočné strany vývodového hriadeľa tak, ako je to znázornené na obrázku 2 alebo iným spôsobom, ktorý poskytuje podobnú úroveň ochrany, ako napr. umiestnenie vývodového hriadeľa vo vybraní, ktoré je súčasťou traktora alebo je tvorené inou samostatnou časťou traktora (kotvenie ťažného háku, kryt spojovacie zariadenia atď.).

5.3.1.2. Rozmery ochranného krytu sú stanovené v závislosti na type vývodového hriadeľa v tabuľke 3.

5.3.1.3. Traktor musí byť vybavený prídavným nerotujúcim ochranným zariadením, ktoré úplne zakrýva vývodový hriadeľ a slúži na ochranu vývodového hriadeľa v čase, keď nie je používaný.

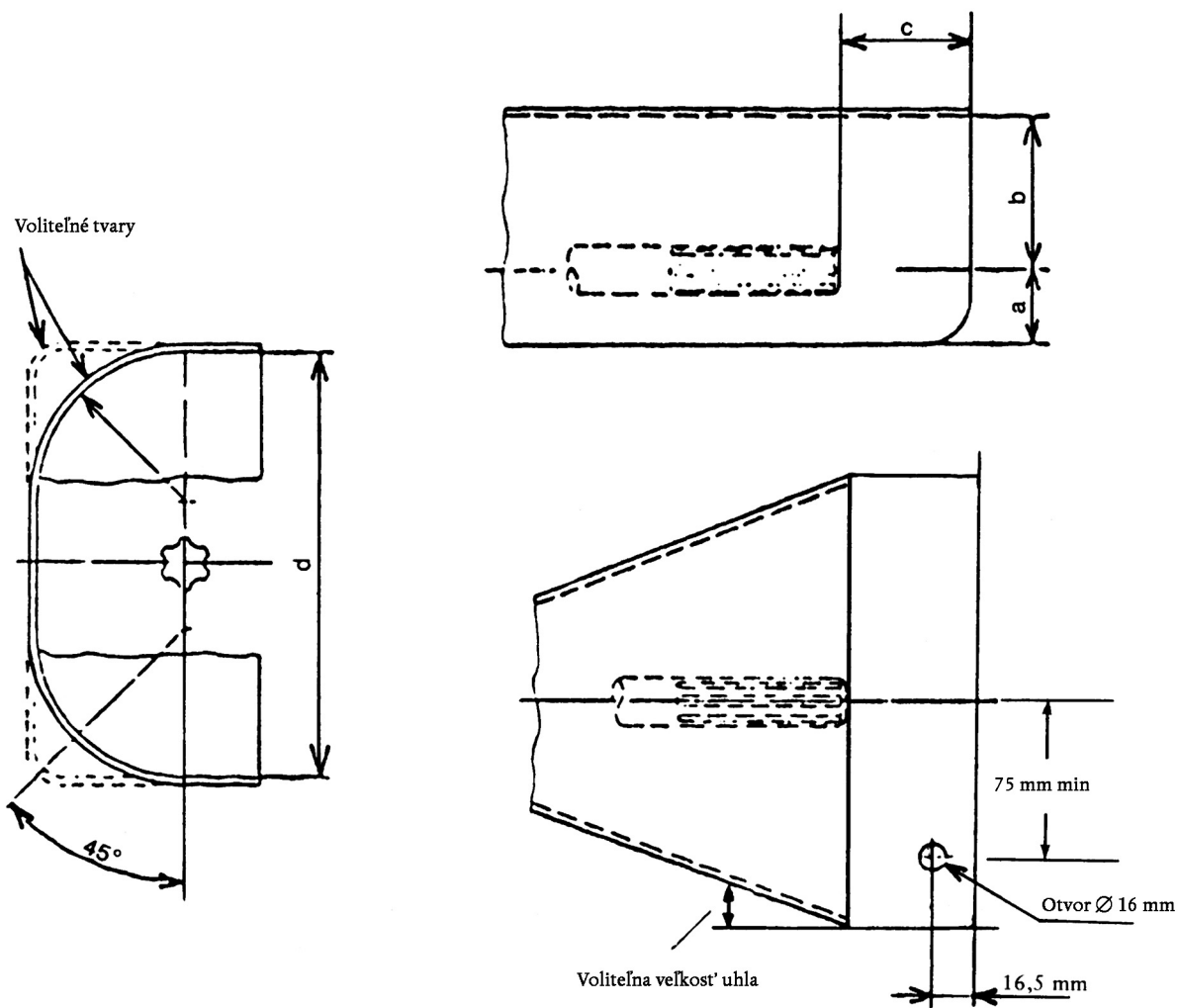
## 5.3.2. Vlastnosti ochranných krytov

5.3.2.1. Ochranný kryt musí byť skonštruovaný tak, aby neprekážal používaniu a údržbe traktora (alebo aby ich uľahčoval).

Musí byť možné vykonávať údržbu traktora bez toho, aby bolo potrebné odstrániť ochranný kryt.

5.3.2.2. Použitý materiál musí byť odolný voči nepriaznivému počasiu, musí si zachovať svoje mechanické vlastnosti v studenom počasi a musí byť dostatočne húževnatý.

5.3.2.3. Ochranný kryt nesmie mať hroty alebo ostré hrany; nesmú byť v ňom otvory, ktorých priemer alebo dĺžka strany štvorca alebo obdĺžnika väčšia ako 8 mm, okrem otvoru potrebného na pripavenie reťaze ochranného zariadenia hnacieho hriadeľa s krížovým kĺbom. Ochranný kryt musí zniesť zaťaženie 120 daN, pokiaľ nie je skonštruovaný tak, že nemôže byť používaný ako schodík.



Obrázok 2

## Ochranný kryt pre vývodového hriadele typov 1, 2 a 3

TABUĽKA 3

## Rozmery ochranného krytu vývodového hriadeľa

Typ	Rozmery ochranného krytu <sup>(1)</sup> (mm)			
	a	b ± 5	c ± 5	d ± 5
1	70	125	85	285
2	70	125	85	285
3	80	150	100	300

<sup>(1)</sup> Ak má prípadne traktor dva zadné vývodové hriadele, môžu byť rozmery b a/alebo d upravené tak, aby medzi hriadelmi a ochranným krytom zostal ekvivalentný voľný priestor.

## PRÍLOHA II

## VZOR

Názov orgánu
--------------

**PRÍLOHA K PROTOKOLU O TYPOVOM SCHVÁLENÍ TRAKTORA PODĽA EHS TÝKAJÚCEHO SA VÝVODOVÉHO HRIADEĽA A JEHO OCHRANY**

(Článok 4 ods. 2 a článok 10 smernice Rady 74/150/EHS z marca 1974 o aproximácii právnych predpisov členských štátov o typovom schválení kolesových poľnohospodárskych alebo lesných traktorov)

Typové schválenie podľa EHS č.: .....

1. Obchodný názov alebo značka traktora: .....
2. Typ traktora: .....
3. Meno a adresa výrobcu: .....
4. Meno a adresa splnomocneného zástupcu výrobcu (ak prichádza do úvahy): .....
5. Stručný popis typu vývodového hriadeľa a jeho ochrany: .....
6. Dátum pristavenia traktora na typové schválenie: .....
7. Skúšobná organizácia zodpovedná za skúšky na typové schválenie: .....
8. Dátum správy vydané touto organizáciou: .....
9. Číslo správy vydané touto organizáciou: .....
10. Typové schválenie podľa EHS vo veci vývodového hriadeľa a jeho ochrany bolo udelené/zamietnuté<sup>(1)</sup>.
11. K tomuto protokolu sú priložené tieto výkresy, ktoré majú číslo typového schválenia podľa EHS, ktoré je uvedené vyššie:  
 Súbor výkresov tých konštrukčných dielov traktora, ktoré sú považované za dôležité na účely smernice Rady 86/297/EHS z 26. mája 1986 o aproximácii právnych predpisov členských štátov týkajúcich sa vývodových hriadeľov kolesových poľnohospodárskych a lesných traktorov a ich ochrany.  
 Tieto výkresy budú dodané príslušným orgánom členských štátov, ak o to výslovne požiadajú.
12. Poznámky: .....
13. Miesto: .....
14. Dátum: .....
15. Podpis: .....

<sup>(1)</sup> Čo sa nehodí, prečiarknite.