

## II

(Akty prijaté podľa Zmluvy o ES/Zmluvy o Euratome, ktorých uverejnenie nie je povinné)

## AKTY PRIJATÉ ORGÁNMI ZRIADENÝMI MEDZINÁRODNÝMI ZMLUVAMI

**Predpis Európskej hospodárskej komisie Organizácie spojených národov (EHK OSN) č. 44 – Jednotné ustanovenia pre homologizáciu zadržiavacích zariadení pre deti cestujúce v motorových vozidlách („detské zadržiavacie systémy“)**

**Dodatok 43: predpis č. 44**

**Revízia 1**

Právny účinok podľa medzinárodného práva verejného majú len originálne texty EHK OSN. Status tohto predpisu a dátum nadobudnutia jeho platnosti je potrebné overiť v poslednom znení dokumentu EHK OSN TRANS/WP.29/343/Rev.X, ktorý je k dispozícii na internetovej stránke: <http://www.unece.org/trans/main/wp29/wp29wgs/wp29gen/wp29fdocsts.html>.

**Zahŕňa všetky platné znenia vrátane:**

sériu zmien 04 – dátum nadobudnutia platnosti: 23. jún 2005

1. ROZSAH PÔSOBNOSTI
  - 1.1. Tento predpis sa vzťahuje na detské zadržiavacie systémy, ktoré sú vhodné na namontovanie v motorových vozidlách s tromi alebo viacerými kolesami a ktoré nie sú určené na použitie na sklápacích alebo bočných sedadlách.
2. DEFINÍCIE

Pre účely tohto predpisu:

  - 2.1. Detský zadržiavací systém („zábrana“) znamená usporiadanie súčastí, ktoré môžu zahŕňať kombináciu pásov alebo pružných komponentov s bezpečnostnou prackou, nastavovacie zariadenie, úchytky a v niektorých prípadoch doplnkové zariadenia ako prepravná taška na dieťa, detský nosič, doplnková sedačka a/alebo ochranný nárazový štít, ktorý je možné upevniť v motorovom vozidle. Je skonštruovaný tak, aby znižoval riziko zranenia cestujúceho v prípade nárazu alebo prudkého brzdzenia vozidla tým, že zamedzí pohybu tela.

„ISOFIX“ je systém na pripojenie detských zadržiavacích systémov vo vozidlách, ktorý pozostáva z dvoch pevných kotviacich úchytiel, dvoch zodpovedajúcich pevných prípojok na detskom zadržiavacom systéme a prostriedku na zamedzenie vertikálnej rotácie detského zadržiavacieho systému.
  - 2.1.1. Detské zadržiavacie systémy sa delia do piatich „hmotnostných skupín“:
    - 2.1.1.1. skupina 0 pre deti s hmotnosťou nižšou ako 10 kg;
    - 2.1.1.2. skupina 0+ pre deti s hmotnosťou nižšou ako 13 kg;

- 2.1.1.3. skupina I pre deti s hmotnosťou od 9 kg do 18 kg;
- 2.1.1.4. skupina II pre deti s hmotnosťou od 15 kg do 25 kg;
- 2.1.1.5. skupina III pre deti s hmotnosťou od 22 kg do 36 kg.
- 2.1.1.6. Detské zadržiavacie systémy ISOFIX sa delia do 7 tried veľkostí detských zadržiavacích systémov ISOFIX opísaných v predpise č. 16, prílohe 17, doplnku 2:

- A – ISO/F3: detský zadržiavací systém normálnej veľkosti pre batola smerujúci dopredu;
- B – ISO/F2: detský zadržiavací systém menšej veľkosti pre batola smerujúci dopredu;
- B1 – ISO/F2X: detský zadržiavací systém menšej veľkosti pre batola smerujúci dopredu;
- C – ISO/R3: detský zadržiavací systém normálnej veľkosti pre batola smerujúci dozadu;
- D – ISO/R2: detský zadržiavací systém menšej veľkosti pre batola smerujúci dozadu;
- E – ISO/R1: detský zadržiavací systém pre dieťa smerujúci dozadu;
- F – ISO/L1: detský zadržiavací systém pre polohu bokom smerom doľava (prenosná taška na dieťa);
- G – ISO/L2: detský zadržiavací systém pre polohu bokom smerom doprava (prenosná taška na dieťa).

Hmotnostná skupina		Katégoria veľkosti ISOFIX
0 – do 10 kg	F	ISO/L1
	G	ISO/L2
	E	ISO/R1
0+ – do 13 kg	C	ISO/R3
	D	ISO/R2
	E	ISO/R1
I – 9 až 18 kg	A	ISO/F3
	B	ISO/F2
	B1	ISO/F2X
	C	ISO/R3
	D	ISO/R2

- 2.1.2. Detské zadržiavacie systémy sa delia do štyroch „kategórií“:
- 2.1.2.1. „univerzálna“ kategória pre použitie podľa bodov 6.1.1, 6.1.3.1 a 6.1.3.2. pri väčšine polôh sedadla vo vozidle, a najmä pri tých polohách, ktoré sú na základe posúdenia podľa predpisu č. 16 uznané za kompatibilné s touto kategóriou detského zadržiavacieho systému;
- 2.1.2.2. „obmedzená“ kategória pre použitie podľa bodu 6.1.1 a 6.1.3.1 a dané polohy sedadla v „špecifických“ typoch vozidiel, ako udáva výrobca detského zadržiavacieho systému alebo výrobca vozidla;
- 2.1.2.3. „polouniverzálna“ kategória pre použitie ako sa uvádza v bodoch 6.1.1 a 6.1.3.2;
- 2.1.2.4. kategória pre „špecifické vozidlo“ buď pre použitie:
- 2.1.2.4.1. na špecifickom type vozidla podľa bodu 6.1.2 a 6.1.3.3 alebo
- 2.1.2.4.2. ako „zabudovaný“ detský zadržiavací systém.

- 2.1.3. Detské zadržiavacie systémy sa delia na dve triedy:
- „integrálna trieda“ ak zadržiavanie dieťaťa v zadržiavacom systéme je nezávislé od akýchkoľvek prostriedkov priamo spojených s vozidlom,
- „neintegrálna trieda“, ak zadržiavanie dieťaťa v zadržiavacom systéme je závislé od prostriedkov priamo spojených s vozidlom.
- 2.1.3.1. „Čiastočné zadržiavacie zariadenie“ znamená zariadenie, akým je prídavný vankúš, ktorý, keď je použitý spolu s pásom sedadla pre dospelých, obopína telo dieťaťa alebo zadržiava zariadenie, v ktorom je dieťa umiestnené, vytvára kompletne zadržiavacie zariadenie pre deti.
- 2.1.3.2. „Prídavný vankúš“ znamená pevný vankúš, ktorý sa môže použiť spolu s pásom sedadla pre dospelých.
- 2.1.3.3. „Vodiaci popruh“ je popruh, ktorý pridržiava ramenný popruh pásu sedadla pre dospelých v polohe vhodnej pre dieťa, a kde môže byť efektívna poloha, pri ktorej mení ramenný pás svoj smer, nastavená pomocou zariadenia, ktoré sa môže pohybovať hore a dolu po popruhu, aby sa popruh umiestnil na rameno nositeľa, a potom sa v tejto polohe blokuje. Vodiaci popruh nie je určený na nosenie podstatnej časti dynamického zaťaženia.
- 2.2. „Bezpečnostná detská sedačka“ predstavuje detské zadržiavacie zariadenie pre deti spočívajúce v sedačke, v ktorom je dieťa zadržiavané.
- 2.3. „Pás“ znamená zadržiavacie zariadenie pre deti, ktoré je kombináciou popruhov s poistnou prackou, nastavovacích a upevňovacích zariadení.
- 2.4. „Sedačka“ predstavuje konštrukciu, ktorá je základnou súčasťou zadržiavacieho zariadenia pre deti a je určená na umiestnenie dieťaťa do polohy v sede.
- 2.4.1. „Prepravná taška na dieťa“ predstavuje zadržiavací systém určený na umiestnenie a zadržiavanie dieťaťa v ležiacej polohe naznak alebo na bruchu s chrbticou dieťaťa kolmo k strednej pozdĺžnej rovine vozidla. Taška je riešená tak, aby v prípade zrážky boli zadržiavacie sily rozložené na hlavu a telo dieťaťa s výnimkou jeho končatín.
- 2.4.2. „Zadržiavacie zariadenie pre prenosnú tašku na dieťa“ znamená zariadenie používané na uchytenie tašky k nosnej konštrukcii vozidla.
- 2.4.3. „Detský nosič“ predstavuje zadržiavací systém určený na umiestnenie dieťaťa v pololežiacej polohe tvárou smerom dozadu. Nosič je riešený tak, aby v prípade čelnej zrážky boli zadržiavacie sily rozložené na hlavu a telo dieťaťa, s výnimkou jeho končatín.
- 2.5. „Opierka sedačky“ predstavuje časť zadržiavacieho zariadenia pre deti, prostredníctvom ktorej je možné sedačku zdvíhať.
- 2.6. „Opierka dieťaťa“ predstavuje časť zadržiavacieho zariadenia pre deti, ktorou sa dieťa môže vo vnútri zadržiavacieho zariadenia zdvíhať.
- 2.7. „Ochranný nárazový štít“ predstavuje zariadenie upevnené pred dieťaťom a slúžiace na rozloženie zadržiavacích síl na väčšiu časť výšky tela dieťaťa v prípade čelného nárazu.
- 2.8. „Popruh“ predstavuje ohybnú časť skonštruovanú na prenášanie síl.
- 2.8.1. „Brušný popruh“ predstavuje popruh buď v podobe úplného pásu alebo v podobe súčasti takéhoto pásu, ktorý prechádza pred panvou časťou tela dieťaťa a zadržiava ju.

- 2.8.2. „Ramenný zadržiaci popruh“ predstavuje časť pásu, ktorá zadržiava hornú časť trupu dieťaťa.
- 2.8.3. „Rozkrokový popruh“ znamená popruh (alebo delené popruhy tvorené dvoma alebo viacerými dielmi) upevnený k zadržiaciemu zariadeniu pre deti a k brušnému pásu. Je umiestnený tak, aby prechádzal medzi stehnami dieťaťa (rozkrokom). Je určený na zamedzenie vyšmyknutia dieťaťa popod brušný pás pri normálnom používaní a na zamedzenie pohybu brušného pásu smerom hore mimo bedra v priebehu nárazu.
- 2.8.4. „Popruh zadržávajúci dieťa“ znamená popruh, ktorý je základnou súčasťou pásu a zadržiava iba telo dieťaťa.
- 2.8.5. „Pripevňovací popruh zadržiacieho zariadenia pre deti“ znamená popruh, ktorým sa zadržiacie zariadenie pre deti pripevňuje k nosnej konštrukcii vozidla a môže byť súčasťou zariadenia na pridržiavanie sedadla.
- 2.8.6. „Postrojový pás“ predstavuje súbor pásov skladajúci sa z brušného pásu, ramenných pásov a tam, kde je použitý, aj z rozkrokového popruhu.
- 2.8.7. „Pás tvaru Y“ predstavuje pás, pri ktorom je kombinácia popruhov vytvorená popruhom vedeným pomedzi nohy dieťaťa a popruhom pre každé rameno.
- 2.9. „Pracka“ predstavuje rýchlo rozopínacie zariadenie, ktoré umožňuje držanie dieťa zadržiacim systémom alebo systémom nosnej konštrukcie vozidla, a ktoré sa dá rýchlo rozopnúť. Pracka môže obsahovať nastavovacie zariadenie.
- 2.9.1. „Zapustené rozopínacie tlačidlo pracky“ je tlačidlo, ktoré nesmie pracku rozopnúť pri použití gule s priemerom 40 mm.
- 2.9.2. „Nezapustené rozopínacie tlačidlo pracky“ je tlačidlo, ktoré musí rozopnúť pracku pri použití gule s priemerom 40 mm.
- 2.10. „Nastavovacie zariadenie“ predstavuje zariadenie umožňujúce nastavovanie zadržiacieho zariadenia alebo jeho príslušenstva podľa telesných rozmerov užívateľa, tvarového usporiadania vozidla alebo oboch. Nastavovacie zariadenie môže byť súčasťou pracky, alebo byť navíjačom alebo akoukoľvek inou časťou bezpečnostného pásu.
- 2.10.1. „Rýchlo nastavovacie zariadenie“ predstavuje nastavovacie zariadenie, ktoré sa dá ovládať jednou rukou jediným jednoduchým pohybom.
- 2.10.2. „Nastavovacie zariadenie namontované priamo na detský zadržiaci systém“ predstavuje nastavovacie zariadenie pre zabudované ochranné pásy, ktoré je namontované priamo na detský zadržiaci systém a nie je priamo podopierané popruhom, ktorý má nastavovať.
- 2.11. „Prípojná jednotka“ predstavuje súčasti zadržiacieho zariadenia pre deti, vrátane upevňovacích súčastí, dovoľujúca pevné spojenie s nosnou konštrukciou vozidla buď priamo alebo prostredníctvom sedadla vozidla.
- 2.11.1. „Podperná noha“ znamená trvalý nástavec pripevnený k detskému zadržiaciemu systému, ktorý vytvára tlakovú zaťažovaciu väzbu medzi detským zadržiacim systémom a konštrukciou vozidla s cieľom preklenúť počas spomalenia tlmiace účinky sedadla; podperná noha môže byť nastaviteľná.
- 2.12. „Zariadenie na pohlcovanie energie“ predstavuje zariadenie slúžiace na rozptyľovanie energie nezávisle na popruhu alebo v spojení s ním. Tvorí súčasť zadržiacieho zariadenia pre deti.

- 2.13. „Navíjacie zariadenie“ predstavuje zariadenie slúžiace na čiastočné alebo úplné uloženie popruhu zadržiavacieho zariadenia pre deti. Tento pojem zahŕňa tieto zariadenia:
- 2.13.1. „Navíjacie zariadenie s automatickým blokováním“, navíjače zariadenia dovoľujúce odvinutie požadovanej dĺžky popruhu. Po uzavretí pracky sa popruh automaticky prispôsobí tvaru tela užívateľa. Zamedzuje následnému odvíjaniu popruhu bez úmyselného zásahu užívateľa.
- 2.13.2. „Navíjacie zariadenie s núdzovým blokováním“ je navíjacie zariadenie, ktoré za normálnych jazdných podmienok neobmedzuje voľnosť pohybu užívateľa pásu. Toto zariadenie má súčasť pre nastavovanie dĺžky, ktoré automaticky prispôsobujú popruh tvaru tela užívateľa, ako aj blokovací mechanizmus uvádzaný do činnosti v prípade núdze:
- 2.13.2.1. spomalením vozidla, vytiahnutím popruhu z navíjacieho zariadenia alebo inými automatickými prostriedkami (jednoduchá citlivosť), alebo
- 2.13.2.2. kombináciou ktorýchkoľvek z týchto prostriedkov (viacnásobná citlivosť).
- 2.14. „Ukotvenie zadržiavacieho zariadenia“ predstavuje tie časti nosnej konštrukcie vozidla alebo sedadla, ku ktorým sa upevňuje príslušenstvo zadržiavacieho zariadenia pre deti.
- 2.14.1. „Prídavné ukotvenie“ predstavuje časť nosnej konštrukcie vozidla alebo časť nosnej konštrukcie sedadla vozidla, prípadne akúkoľvek inú časť vozidla, ku ktorej sa má pripájať zadržiavacie zariadenie pre deti, a ktorá je doplnkom ku kotviacim úchytkám homologizovaným podľa predpisu č. 14. To zahŕňa podlahový panel vozíka popísaného v prílohe 6 alebo iné konštrukčné charakteristiky špecifického(-ých) vozidla(-iel) pri zaťažení podpernou nohou.
- 2.14.2. „Dolná kotviaca úchytka systému ISOFIX“ znamená pevnú okrúhlu vodorovnú tyč s priemerom 6 mm, ktorá vychádza z vozidla alebo štruktúry sedadla a slúži na namontovanie detského zadržiavacieho systému ISOFIX pomocou prípojok ISOFIX.
- 2.14.3. „Ukotvovací systém ISOFIX“ znamená systém, ktorý pozostáva z dvoch dolných kotviacich úchytek ISOFIX, ktoré spĺňajú požiadavky predpisu č. 14, a ktorý je navrhnutý na pripevnenie detského zadržiavacieho systému ISOFIX spolu so zariadením proti rotácii.
- 2.14.4. „Zariadenie proti rotácii“:
- a) zariadenie proti rotácii pre univerzálny detský zadržiavací systém ISOFIX pozostávajúce z vrchného popruhu;
  - b) zariadenie proti rotácii pre polouniverzálny detský zadržiavací systém ISOFIX pozostávajúce buď z vrchného popruhu, prístrojovej dosky vozidla alebo podpernej nohy, ktoré je určené na zamedzenie rotácie zadržiavacieho systému pri čelnom náraze;
  - c) zariadením proti rotácii nie je v prípade univerzálného a polouniverzálného detského zadržiavacieho systému ISOFIX samotné sedadlo vozidla.
- 2.14.5. „Kotviaca úchytka horného popruhu ISOFIX“ znamená zariadenie spĺňajúce požiadavky predpisu č. 14, napr. tyč umiestnená vo vymedzenej oblasti, ktoré je určené na namontovanie svorky remeňa horného popruhu a prenos jeho zadržiavacej sily na štruktúru vozidla.
- 2.15. „Smerujúce dopredu“ znamená smerujúce v smere bežnej jazdy vozidla.
- 2.16. „Smerujúce dozadu“ znamená smerujúce v smere opačnom, ako je normálny smer jazdy vozidla.
- 2.17. „Naklonená poloha“ znamená špeciálnu polohu sedačky, ktorá umožňuje naklonenie dieťaťa.

- 2.18. „Poloha ležmo/naznak/na bruchu“ znamená polohu v pokoji v zadržiavacom zariadení, pri ktorej aspoň hlava a telo dieťaťa, s výnimkou jeho končatín, sú na vodorovnej ploche.
- 2.19. „Typ zadržiavacieho zariadenia pre deti“ znamená zadržiavacie zariadenie, ktoré sa nelíši v podstatných znakoch, ktorými sú:
- 2.19.1. kategória a hmotnostná skupina (skupiny), pre ktorú je zariadenie určené, a poloha a orientácia (podľa definície v bodoch 2.15 a 2.16, v ktorých sa má zadržiavacie zariadenie používať;
- 2.19.2. geometria zadržiavacieho zariadenia pre deti;
- 2.19.3. rozmery, hmotnosť, materiál a farba:
- sedadla,
  - čalúnenia a
  - ochranného nárazového štítu;
- 2.19.4. materiál, väzba, rozmery a farba popruhov;
- 2.19.5. tuhé súčasti (pracka, úchytky atď.).
- 2.20. „Sedadlo“ znamená konštrukciu, ktorá môže, ale nemusí byť neoddeliteľnou súčasťou nosnej konštrukcie vozidla, s čalúnením, poskytujúca miesto na sedenie pre jednu dospelú osobu. V tejto súvislosti:
- 2.20.1. „Skupina sedadiel“ znamená sedadlo lavicového typu alebo skupinu sedadiel, ktoré sú oddelené, ale usporiadané tesne vedľa seba (t. j. tak, že predné kotviace úchytky jedného sedadla sú v jednom rade s prednými alebo zadnými kotviacimi úchytkami iného sedadla, alebo na priamke prechádzajúcej medzi oboma kotviacimi úchytkami), pričom každé sedadlo poskytuje miesto na sedenie pre jednu alebo viac dospelých osôb.
- 2.20.2. „Lavicové sedadlo“ znamená úplnú nosnú konštrukciu s čalúnením poskytujúcu viac ako jedno miesto na sedenie pre dospelé osoby.
- 2.20.3. „Predné sedadlá“ znamenajú skupinu sedadiel umiestnených v najprednejšej časti priestoru pre cestujúcich, t. j. priamo pred nimi nie je žiadne iné sedadlo.
- 2.20.4. „Zadné sedadlá“ sú pevné, dopredu smerujúce sedadlá umiestnené za inou skupinou sedadiel vozidla.
- 2.20.5. „Poloha ISOFIX“ znamená systém, ktorý umožňuje namontovať:
- a) buď univerzálny detský zadržiavací systém ISOFIX definovaný v tomto predpise smerujúci dopredu;
  - b) alebo polouniverzálny detský zadržiavací systém ISOFIX definovaný v tomto predpise smerujúci dozadu;
  - c) alebo polouniverzálny detský zadržiavací systém ISOFIX definovaný v tomto predpise smerujúci dozadu;
  - d) alebo polouniverzálny detský zadržiavací systém ISOFIX definovaný v tomto predpise orientovaný do strany;
  - e) alebo detský zadržiavací systém ISOFIX pre špeciálne vozidlá definovaný v tomto predpise.

- 2.21. „Nastavovací systém“ znamená kompletne zariadenie, ktorým sa sedadlo vozidla alebo jeho časti môžu nastaviť do polohy vyhovujúcej tvaru tela dospelých osoby sediacej na sedadle. Toto zariadenie môže umožňovať predovšetkým:
- 2.21.1. pozdĺžne prestavenie a/alebo
- 2.21.2. zvislé prestavenie a/alebo
- 2.21.3. uhlové pootočenie.
- 2.22. „Uchytenie sedadla“ znamená systém vrátane zúčastnených častí nosnej konštrukcie vozidla, ktorým je sedadlo pre dospelých ako celok pripojené k nosnej konštrukcii vozidla.
- 2.23. „Typ sedadla“ znamená kategóriu sedadiel pre dospelých, ktoré sa nelíšia v podstatných znakoch, ktorými sú:
- 2.23.1. tvar, rozmery a materiál nosnej konštrukcie sedadla;
- 2.23.2. typy a rozmery systémov nastavenia blokovania a blokovanie sedadiel a
- 2.23.3. typ a rozmery kotviacich úchytiel bezpečnostných pásov pre dospelých na sedadle, kotviacich úchytiel sedadla a zúčastnených častí nosnej konštrukcie vozidla.
- 2.24. „Prestavovací systém“ znamená zariadenie, ktoré umožňuje uhlové pootočenie alebo pozdĺžne prestavenie sedadla pre dospelých alebo niektorej z jeho častí, bez pevnej medzilahlej polohy, aby sa uľahčil nástup a výstup cestujúcich a nakladanie alebo vykladanie predmetov.
- 2.25. „Blokovací systém“ znamená zariadenie, ktoré zabezpečuje udržiavanie sedadla pre dospelých a jeho častí v polohe pre používanie.
- 2.26. „Zabezpečovacie zariadenie“ je zariadenie, ktorým dochádza k zabezpečeniu a zamedzeniu pohybu jednej časti popruhu bezpečnostného pásu pre dospelé osoby voči inej časti popruhu toho istého pásu. Takéto zariadenia môžu pôsobiť diagonálne alebo v oblasti lona alebo sa nimi môže zabezpečiť diagonálna aj lonová časť bezpečnostného pásu. Táto definícia sa vzťahuje na tieto triedy:
- 2.26.1. „Zariadenie triedy A“ je zariadenie, ktoré zabraňuje dieťaťu vytiahnuť popruh z navijacieho zariadenia cez brušnú časť pásu, v prípade použitia bezpečnostného pásu pre dospelé osoby na priame zadržiavanie detí. Spolu so skupinou zadržiavacích systémov I zariadenie spĺňa bod 6.2.9.
- 2.26.2. „Zariadenie triedy B“ je zariadenie, ktoré umožňuje zadržať pôsobiace pnutie v brušnej oblasti bezpečnostného pásu pre dospelé osoby, ak sa bezpečnostný pás pre dospelých používa na detskom zadržiavacom systéme. Zariadenie sa používa na zabránenie vyšmyknutiu popruhu z navijáča, čím by sa mohlo uvoľniť pnutie a zadržiavací systém by sa mohol vychýliť do nevhodnej polohy.
- 2.27. „Zadržiavací systém pre špeciálne potreby“ je detský zadržiavací systém určený pre deti so špeciálnymi potrebami v dôsledku fyzického alebo mentálneho postihnutia. Toto zariadenie umožňuje predovšetkým použitie prídavných zadržiavacích zariadení pre ktorúkoľvek časť dieťaťa, ale musí obsahovať minimálne požadované zadržiavacie prostriedky, ktoré vyhovujú ustanoveniam tohto predpisu.
- 2.28. „Ukotvenie ISOFIX“ znamená jedno z dvoch spojení spĺňajúcich požiadavky bodu 6.3.2 tohto predpisu, ktoré vychádza zo štruktúry detského zadržiavacieho systému ISOFIX a je kompatibilné s dolnou kotviacou úchytkou ISOFIX.
- 2.29. „Detský zadržiavací systém ISOFIX“ znamená detský zadržiavací systém, ktorý musí byť pripojený k ukotvovaciemu systému ISOFIX spĺňajúcemu požiadavky predpisu č. 14.

- 2.30. „Ohyb sedadla“ znamená oblasť v blízkosti priesečníka povrchov podušky a operadla sedadla vozidla.
- 2.31. „Upínacie zariadenie sedadla vozidla (VSF)“ je upínacie zariadenie zodpovedajúce triedam veľkostí ISOFIX vymedzeným v bode 2.1.1.6, ktorého rozmery sú uvedené v obrázkoch 1 až 6 prílohy 17 doplnku 2 k predpisu č. 16, používané výrobcom detského zadržiacieho systému na stanovenie príslušných rozmerov detského zadržiacieho systému a umiestnenie jeho úchytky ISOFIX.
- 2.32. „Spojka horného popruhu ISOFIX“ znamená zariadenie určené na pripojenie k hornej kotviacej úchytky.
- 2.33. „Hák horného popruhu ISOFIX“ znamená konektor horného popruhu ISOFIX bežne používaný na pripojenie horného popruhu ISOFIX ku kotviacej úchytky horného popruhu ISOFIX podľa obrázku 3 predpisu č. 14.
- 2.34. „Remeň horného popruhu ISOFIX“ znamená remeň z tkaniny (alebo rovnocenného materiálu), ktorý vychádza z vrchnej časti detského zadržiacieho systému ISOFIX smerom ku kotviacej úchytky horného popruhu ISOFIX, ktorý je vybavený nastavovacím zariadením, zariadením na uvoľňovanie pnutia a spojkou horného popruhu ISOFIX.
- 2.35. „Prípojka horného popruhu ISOFIX“ je zariadenie na zachytenie remeňa horného popruhu ISOFIX k detskému zadržiaciemu systému ISOFIX.
- 2.36. „Zariadenie na uvoľňovanie pnutia“ znamená systém, ktorý umožňuje uvoľniť zariadenie slúžiace na nastavenie a udržiavanie pnutia remeňa horného popruhu ISOFIX.
- 2.37. „Vodiace zariadenie popruhu bezpečnostného pásu pre dospelú osobu“ je zariadenie, cez ktoré prechádza, pás pre dospelú osobu, čím sa zabezpečí jeho správne vedenie, ktorým sa umožňuje voľný pohyb popruhu.
- 2.38. „Homologizačná skúška“ znamená skúšku, ktorou sa stanoví, v akom rozsahu je detský zadržiací systém predložený na homologizáciu schopný splniť požiadavky.
- 2.39. „Kvalifikačná skúška výroby“ znamená skúšku, ktorou sa stanoví, či je výrobca schopný vyrábať detský zadržiací systém zhodný s detskými zadržiacimi systémami predloženými na homologizáciu.
- 2.40. „Rutinné skúšky“ znamenajú skúšanie niekoľkých zadržiacích systémov vybraných z jednotlivej výrobnéj dávky s cieľom overiť, v akom rozsahu spĺňajú požiadavky.

### 3. ŽIADOSŤ O HOMOLOGIZÁCIU

- 3.1. Žiadosť o homologizáciu typu zadržiacieho zariadenia pre deti podáva držiteľ obchodnej značky alebo ním riadne poverený zástupca a postupuje sa podľa schémy homologizácie opísanej v prílohe 14.
- 3.2. Žiadosť o homologizáciu jednotlivých typov zadržiacieho zariadenia pre deti musí byť doplnená:
- 3.2.1. technickým popisom zadržiacieho zariadenia pre deti s vyznačením popruhov a iných použitých materiálov, spolu s výkresmi častí, z ktorých sa zadržiacie zariadenie pre deti skladá. V prípade navíjača musí obsahovať montážne návody pre tieto navíjače a pre ich snímače, prehlásením o toxicite (bod 6.1.5) a horľavosti (bod 6.1.6.). Na výkresoch musí byť vyznačené miesto určené pre homologizačné číslo a prídavný symbol (symboly) vzhľadom ku kružnici homologizačnej značky. V popise sa uvedie farba modelu predloženého na homologizáciu;
- 3.2.2. štyrmi vzorkami zadržiacieho zariadenia pre deti;



- 3.2.3. 10 metrami dĺžky každého typu popruhu použitého v zadržiavacom zariadení pre deti a
- 3.2.4. ďalšími vzorkami dodanými na žiadosť technickej služobne poverenej vykonávaním skúšok;
- 3.2.5. návodmi a detailmi balenia v súlade s nižšie uvedeným bodom 14;
- 3.2.6. v prípade tašiek na prenášanie dieťaťa – ak môže zadržiavací systém pre tašku použiť pre viac typov tašiek – musí výrobca zadržiavacieho zariadenia dodať ich aktualizovaný zoznam.
- 3.3. Ak sa na zabezpečenie zadržiavacieho zariadenia pre deti používa homologizovaný bezpečnostný pás pre dospelých, musí byť v žiadosti stanovená kategória bezpečnostného pásu pre dospelých, ktorý sa má použiť, napríklad statické brušné pásy.
- 3.4. Homologizačný orgán zmluvnej strany musí pred udelením homologizácie overiť existenciu vyhovujúceho systému a postupov na zabezpečenie účinnej kontroly, aby vyrábané detské zadržiavacie systémy, vybavenie alebo časti zodpovedali homologizovanému typu.

#### 4. OZNAČENIE

- 4.1. Vzorky zadržiavacieho zariadenia pre deti predloženého na homologizáciu podľa ustanovení bodov 3.2.2 a 3.2.3 musia byť zreteľne a nezmazateľne označené menom, začiatočnými písmenami alebo obchodnou značkou výrobcu.
- 4.2. Jedna z plastových častí zadržiavacieho zariadenia pre deti (akou je napríklad konštrukcia, ochranný nárazový štít, prídavný vankúš atď.), s výnimkou pásu(-ov) alebo výstroja, musí byť zreteľne (a nezmazateľne) označená rokom výroby.
- 4.3. Ak sa zadržiavacie zariadenie použije v kombinácii s bezpečnostným pásom pre dospelých, musí sa zreteľne vyznačiť dráha popruhu, a to pomocou náčrtu trvalo pripojeného k zadržiavaciemu zariadeniu. Ak je zadržiavací systém upevnený na svojom mieste bezpečnostným pásom pre dospelých, na výrobku musia byť zreteľne farebne vyznačené smery vedenia popruhu. Pre zariadenie namontované smerom dopredu sa na vyznačenie trasy pohybu popruhu použije červená farba a v prípade zariadenia namontovaného smerom dozadu modrá farba. Rovnaká farba sa musí použiť aj na štítkoch zariadenia, ktoré popisujú spôsob použitia.

Určené trasy pohybu brušnej ramennej časti bezpečnostného pásu musia byť zreteľne rozlíšené. Každá časť bezpečnostného pásu musí byť odlišená označením prostredníctvom farebného kódu, slov alebo tvarov.

V každom vyobrazení dráhy pásu na výrobku musí byť zreteľne vyznačená orientácia detského zadržiavacieho zariadenia vzhľadom na vozidlo. Schémy dráhy pásu, na ktorých nie je zobrazené sedadlo vozidla, nie sú prípustné.

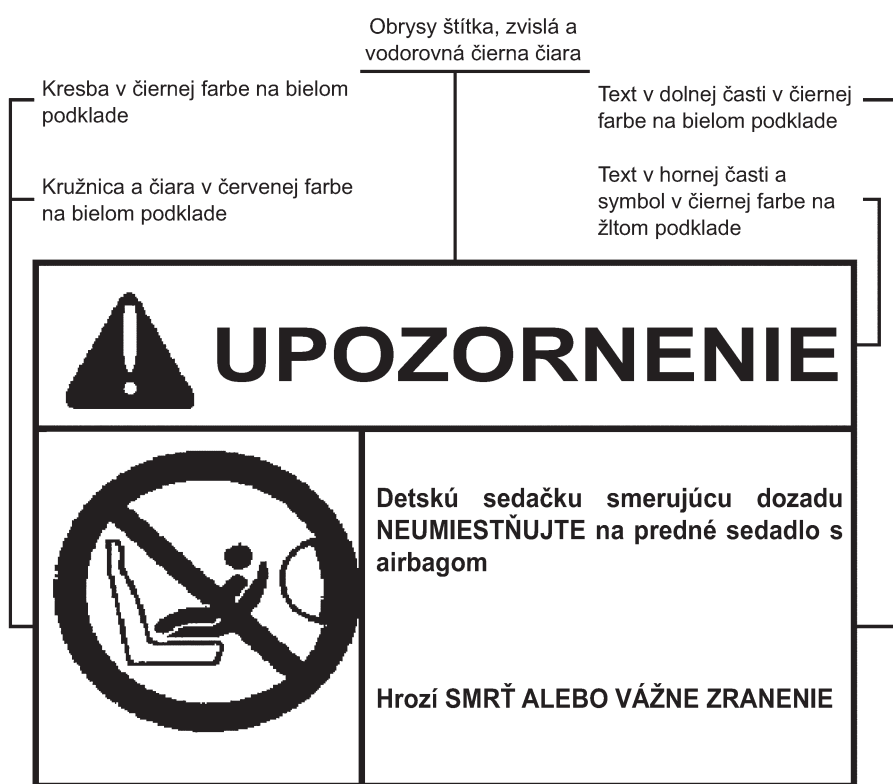
- 4.4. Na viditeľnom vnútornom povrchu (vrátane bočného krídla vedľa hlavy dieťaťa) v blízkosti plochy, na ktorej spočíva hlava dieťaťa v detskom zadržiavacom systéme musí byť na detských zadržiavacích zariadeniach smerujúcich dozadu trvalo umiestnený štítok (uvedená textová informácia je minimálnou požadovanou informáciou).

Štítok musí byť v jazyku(-och) štátu, v ktorom sa zariadenie predáva.

Minimálna veľkosť štítku: 60 × 120 mm.

Štítok sa prišije po celom svojom obvode na poťah a/alebo sa na pevno prilepí na poťah celou svojou zadnou stranou. Prípustný je akýkoľvek iný spôsob pripevnenia, ak je trvalého charakteru, ak štítok nemožno z výrobku odstrániť a ani prekryť. Osobitne sa zakazujú štítky vo forme vlajok.

Ak môže dôjsť k prekrytiu štítku časťou detského zadržiavacieho systému alebo akýmkoľvek príslušenstvom dodávaným výrobcom detského zadržiavacieho systému, vyžaduje sa doplnkový štítok. Vo všetkých situáciách, keď je detský zadržiavací systém pripravený na použitie v akejkoľvek konfigurácii, musí byť trvalo viditeľný jeden výstražný štítok.



- 4.5. V prípade detského zadržiavacieho systému, ktorý je určený na montáž smerom dopredu aj dozadu, sa uvedie text:

„DÔLEŽITÉ – NEPOUŽÍVAJTE SMEROM DOPREDU, POKIAĽ HMOTNOSŤ DIEŤAŤA NEPREKROČÍ ..... (podľa pokynov).“

- 4.6. V prípade detských zadržiavacích systémov s alternatívnymi smermi vedenia pásu sa kontaktné miesta prenášajúce alternatívne zaťaženie medzi detským systémom a bezpečnostným pásom pre dospelých musia trvalo vyznačiť. Týmto označením sa uvedie, že ide o alternatívnu dráhu pásu a musí byť v súlade s hore uvedenými požiadavkami na označenie pre sedadlá v smere a proti smeru jazdy.

- 4.7. Ak detský zadržiavací systém ponúka možnosť zaťaženia prenášajúcich kontaktných bodov, musí označenie požadované podľa bodu 4.3 obsahovať údaj, že alternatívna poloha popruhu je popísaná v návode.

4.8. **Označenie ISOFIX**

Ak výrobok zahŕňa prípojky ISOFIX, musia byť pre osobu, ktorá inštaluje zadržiavací systém na vozidlo, trvalo viditeľné tieto informácie:

Logo ISO ISOFIX, za ktorým nasleduje(-ú) písmeno(-á) zodpovedajúce triede(-am) veľkosti ISOFIX, do ktorej(-ých) výrobok patrí. Musí ísť minimálne o symbol pozostávajúci z kružnice s priemerom najmenej 13 mm obsahujúcej piktogram, ktorý musí byť kontrastný voči pozadiu kružnice. Piktogram musí byť jasne viditeľný buď prostredníctvom kontrastných farieb alebo príslušného reliéfu v prípade, že je razený alebo reliéfny.



B, N et F B, C a F

Ďalej uvedené informácie môžu byť sprostredkované piktogramami a/alebo slovne. Označenie musí obsahovať tieto informácie:

- Základné relevantné kroky potrebné na prípravu sedadla na montáž. Musí byť napríklad vysvetlený spôsob západkového systému ISOFIX.
- Musí byť vysvetlená poloha, funkcia a interpretácia všetkých ukazovateľov.
- Poloha a v prípade potreby smerovanie horných popruhov alebo iných prostriedkov na obmedzenie rotácie sedadla, ktoré si vyžadujú zásah používateľa, musia byť označené pomocou jedného z týchto symbolov podľa toho, ktorý je vhodný:



- Musí byť označené nastavenie západiek ISOFIX a horného popruhu alebo iných prostriedkov na obmedzenie rotácie sedadla, ktoré si vyžadujú zásah používateľa.
- Označenie musí byť trvalo pripevnené a viditeľné pre používateľa, ktorý inštaluje sedadlo.
- V prípade potreby sa musí uviesť odkaz na pokyny pre používateľa detského zadržiavacieho systému a na miesto, kde sa uvedený dokument nachádza, pomocou uvedeného symbolu.



5. HOMOLOGIZÁCIA
- 5.1. Aby sa mohla udeliť homologizácia, musia všetky vzorky predložené podľa ustanovení bodov 3.2.2 a 3.2.3 vyhovovať vo všetkých smeroch požiadavkám stanoveným v bodoch 6 až 8 tohto predpisu.
- 5.2. Každému homologizovanému typu sa prideliť homologizačné číslo. Jeho prvé dve číslice (v súčasnosti 04 zodpovedá sérii zmien 04, ktorá nadobudla platnosť 12. septembra 1995) označujú sériu zmien zahŕňajúcu posledné dôležité technické zmeny a doplnenia vykonané v predpise v čase vydania homologizácie. Tá istá Zmluvná strana nesmie rovnaké číslo prideliť inému typu zadrživacieho zariadenia pre deti, na ktorý sa vzťahuje tento predpis.
- 5.3. Správa o homologizácii, rozšírení alebo odmietnutí homologizácie detského zadrživacieho zariadenia sa podľa tohto predpisu zašle stranám dohody, ktoré tento predpis aplikujú na formulári podľa vzoru uvedenom v prílohe 1 tohto predpisu.
- 5.4. Na každé zadrživacie zariadenie pre deti zhodné s typom homologizovaným podľa tohto predpisu sa, okrem značiek predpísaných v bode 4, na vhodnom mieste pripevnia tieto údaje:
- 5.4.1. medzinárodná homologizačná značka skladajúca sa z:
- 5.4.1.1. kružnice, vo vnútri ktorej je písmeno „E“, za ktorým nasleduje rozlišovacie číslo štátu, ktorý udelil homologizáciu <sup>(1)</sup>;
- 5.4.1.2. homologizačné číslo;
- 5.4.2. ďalšie symboly:
- 5.4.2.1. slovo(-á) „univerzálny“, „obmedzený“, „polouniverzálny“ alebo „špecifické vozidlo“ podľa kategórie zadrživacieho systému;
- 5.4.2.2. hmotnostný rozsah, pre ktorý je zadrživacie zariadenie pre deti určené, a to: menej ako 10 kg, menej ako 13 kg, 9 – 18 kg, 15 – 25 kg, 22 – 36 kg, menej ako 18 kg, 9 – 25 kg, 15 – 36 kg, menej ako 25 kg, 9 – 36 kg, menej ako 36 kg;
- 5.4.2.3. symbol „Y“, ak zadrživacie zariadenie obsahuje rozkrokový pás, v súlade s požiadavkami doplnku 3 ku zmenám a doplneniam série 02 tohto predpisu;
- 5.4.2.4. symbol „S“, v prípade „zadrživacieho systému pre špeciálne potreby“.
- 5.5. V prílohe 2 tohto predpisu je uvedený príklad usporiadania homologizačnej značky.
- 5.6. Údaje spomínané v bode 5.4 musia byť dobre čitateľné a nezmazateľné a môžu sa pripevniť pomocou štítku alebo priamym označením. Štítok alebo označenie musí byť odolné voči opotrebeniu.

<sup>(1)</sup> 1 pre Nemecko, 2 pre Francúzsko, 3 pre Taliansko, 4 pre Holandsko, 5 pre Švédsko, 6 pre Belgicko, 7 pre Maďarsko, 8 pre Českú republiku, 9 pre Španielsko, 10 pre Srbsko a Čiernu horu, 11 pre Spojené Kráľovstvo Veľkej Británie a Severného Írska, 12 pre Rakúsko, 13 pre Luxembursko, 14 pre Švajčiarsko, 15 (voľné), 16 pre Nórsko, 17 pre Fínsko, 18 pre Dánsko, 19 pre Rumunsko, 20 pre Poľsko, 21 pre Portugalsko, 22 pre Ruskú federáciu, 23 pre Grécko, 24 pre Írsko, 25 pre Chorvátsko, 26 pre Slovinsko, 27 pre Slovensko, 28 pre Bielorusko, 29 pre Estónsko, 30 (voľné), 31 pre Bosnu a Hercegovinu, 32 pre Lotyšsko, 33 (voľné), 34 pre Bulharsko, 35 (voľné), 36 pre Litvu, 37 pre Turecko, 38 (voľné), 39 pre Azerbajdžan, 40 pre Macedónsko, 41 (voľné), 42 pre Európske spoločenstvo (schválenia sú vydávané jeho členskými štátmi s použitím ich symbolu alebo symbolu ECE), 43 pre Japonsko, 44 (voľné), 45 pre Austráliu, 46 pre Ukrajinu, 47 pre Južnú Afriku, 48 pre Nový Zéland, 49, pre Cyprus, 50 pre Maltu a 51 pre Kórejskú republiku. Nasledujúce čísla budú pridelené ďalším štátom v chronologickom poradí, v ktorom budú ratifikovať Dohodu o prijatí jednotných podmienok pre homologizáciu a o vzájomnom uznávaní homologizácie výstroja a dielov motorových vozidiel, alebo v poradí, v ktorom pristúpia k tejto dohode a takto pridelené čísla oznámi generálny tajomník Spojených národov zmluvným stranám dohody.

- 5.7. Štítky spomínané v bode 5.6 môžu byť vydané úradom, ktorý udelil homologizáciu, alebo z poverenia tohto úradu výrobcom.
6. VŠEOBECNÉ ŠPECIFIKÁCIE
- 6.1. **Umiestnenie a pripevnenie na vozidle**
- 6.1.1. Používanie zadržiavacích zariadení pre deti kategórií „univerzálne“, „polouniverzálne“ a „obmedzené“ je prípustné na predných aj zadných sedadlách, ak sú zadržiavacie zariadenia pripevnené podľa pokynov výrobcu.
- 6.1.2. Používanie zadržiavacieho systému pre špeciálne potreby je prípustné vo všetkých polohách sedenia, ako aj v batožinovom priestore, ak sú zadržiavacie zariadenia pripevnené podľa pokynov výrobcu. V prípade zadržiavacieho systému namontovaného smerom dozadu, musí jeho konštrukcia zabezpečovať oporu hlavy dieťaťa v polohe pripravenej na použitie. Je vymedzené priamkou kolmou na operadlo vedenou v línii očí, pričom priesečník musí byť minimálne 40 mm pod začiatkom oblúka takejto podpory hlavy.
- 6.1.3. Detské zadržiavacie systémy musia byť v závislosti od kategórie, do ktorej patria, pripevnené ku konštrukcii vozidla alebo ku konštrukcii sedadla.

## MOŽNÉ KONFIGURÁCIE PRE HOMOLOGIZAČNÉ SKUPINY/

TABUĽKA KATEGÓRIÍ

SKUPINOVÁ KATEGÓRIA		Univerzálna (1)		Polouniverzálna (2)		Obmedzená		Pre špecifické vozidlá	
		DZS	DZS ISOFIX	DZS	DZS ISOFIX	DZS	DZS ISOFIX	DZS	DZS ISOFIX
0	Prenosná taška na dieťa	A	NA	A	A	A	NA	A	A
	Smerujúci dozadu	A	NA	A	A	A	NA	A	A
0+	Smerujúci dozadu	A	NA	A	A	A	NA	A	A
I	Smerujúci dopredu	A	NA	A	A	A	NA	A	A
	Smerujúci dopredu (vstavateľný)	A	A	A	A	A	NA	A	A
	Smerujúci dopredu (nezabudovaný)	A	NA	A	NA	A	NA	A	A
II	Smerujúci dozadu	A	NA	A	NA	A	NA	A	A
	Smerujúci dopredu (vstavateľný)	A	NA	A	NA	A	NA	A	A
	Smerujúci dopredu (nezabudovaný)	A	NA	A	NA	A	NA	A	A

SKUPINOVÁ KATEGÓRIA		Univerzálna <sup>(1)</sup>		Polouniverzálna <sup>(2)</sup>		Obmedzená		Pre špecifické vozidlá	
		DZS	DZS ISOFIX	DZS	DZS ISOFIX	DZS	DZS ISOFIX	DZS	DZS ISOFIX
III	Smerujúci dozadu	A	NA	A	NA	A	NA	A	A
	Smerujúci dopredu (vstavateľný)	A	NA	A	NA	A	NA	A	A
	Smerujúci dopredu (nezabudovaný)	A	NA	A	NA	A	NA	A	A

Kde:

DZS: detský zadržiavací systém,

A: vhodný,

NA: nevhodný.

<sup>(1)</sup> Univerzálne detské zadržiavacie systémy ISOFIX sú dopredu smerujúce detské zadržiavacie systémy na použitie vo vozidlách vybavených systémom kotviacich úchytkov ISOFIX a kotviacou úchytkou horného popruhu.

<sup>(2)</sup> Polouniverzálne detské zadržiavacie systémy ISOFIX sú:

- dopredu smerujúce detské zadržiavacie systémy vybavené podpernou nohou alebo
- dozadu smerujúce detské zadržiavacie systémy vybavené podpernou nohou alebo remeňom horného popruhu na použitie vo vozidlách so sedadlami vybavenými systémom kotviacich úchytkov ISOFIX a v prípade potreby kotviacou úchytkou horného popruhu,
- alebo dozadu smerujúce detské zadržiavacie systémy podopreté palubnou doskou vozidla na použitie na prednom sedadle pre cestujúcich vybavenom systémom kotviacich úchytkov ISOFIX, alebo zadržiavací systém v bočnej polohe vybavený v prípade potreby zariadením proti rotácii na použitie vo vozidlách vybavených systémom kotviacich úchytkov ISOFIX a v prípade potreby kotviacou úchytkou horného popruhu.

- 6.1.3.1. Detské zadržiavacie systémy patriace do kategórie univerzálnych a obmedzených detských zadržiavacích systémov, sa pripevňujú prostredníctvom bezpečnostného pásu pre dospelých (s navíjačom alebo bez navíjača), ktorý spĺňa požiadavky predpisu č. 16 (alebo rovnocenného predpisu) a je pripevnený na kotviace úchytky spĺňajúce požiadavky predpisu č. 14 (alebo rovnocenného predpisu).
- 6.1.3.2. Univerzálne detské zadržiavacie systémy ISOFIX sa pripevňujú pomocou kotviacich úchytkov ISOFIX a remeňa horného popruhu ISOFIX, ktoré spĺňajú požiadavky tohto predpisu a sú pripevnené k ukotvovaciemu systému ISOFIX a kotviacej úchytky horného popruhu ISOFIX, ktoré spĺňajú požiadavky predpisu č. 14.
- 6.1.3.3. Detské zadržiavacie systémy patriace do kategórie polouniverzálnych detských zadržiavacích systémov, sa pripevňujú prostredníctvom dolných kotviacich úchytkov predpísaných v predpise č. 14 a doplnkových kotviacich úchytkov spĺňajúcich požiadavky odporúčania v prílohe 11 k tomuto predpisu.
- 6.1.3.4. Polouniverzálne detské zadržiavacie systémy ISOFIX sa pripevňujú pomocou kotviacich úchytkov ISOFIX a remeňa horného popruhu ISOFIX alebo podpernej nohy alebo prístrojovej dosky vozidla, ktoré spĺňajú požiadavky tohto predpisu a sú pripevnené k ukotvovaciemu systému ISOFIX a/alebo kotviacej úchytky horného popruhu ISOFIX, ktoré spĺňajú požiadavky predpisu č. 14.
- 6.1.3.5. Detské zadržiavacie systémy patriace do kategórie zadržiavacích systémov určených pre špeciálne vozidlá sa pripevňujú pomocou kotviacich úchytkov navrhnutých výrobcom vozidla alebo výrobcom detského zadržiavacieho systému.
- 6.1.3.6. Pri detských zadržiavacích pásoch alebo detskom zadržiavacom upevňovacom páse, ktorý používa úchytky pásov, ku ktorým je už pripevnený pás alebo pásy pre dospelých, musí technická organizácia overiť, že:
- skutočná poloha úchytkov pre dospelých zodpovedá homologizácii podľa predpisu č. 14 alebo je ekvivalentná,
  - správna funkcia každého z oboch zariadení nebráni iným nariadeniam,
  - pracky pásov pre dospelých a pre prídavný systém nesmú byť zameniteľné.

Ak detské zadržiavacie systémy využívajú tyče alebo zvláštne zariadenia pripevnené ku kotviacim bodom homologizovaným podľa predpisu č. 14, ktoré premiestňujú skutočnú polohu kotviacich úchytiel mimo rozsahu stanoveného v predpise č. 14, musia sa uplatniť tieto body:

- takéto zariadenia budú homologizované iba v kategórii „polouniverzálnych“ alebo „špecifických“ vozidiel,
- technická organizácia uplatní na tyč a upevnenie požiadavky prílohy 11 tohto predpisu,
- tyč bude zahrnutá do dynamickej skúšky, zaťaženie bude pôsobiť v mieste stredu tyče a pri jej najväčšom vysunutí, v prípade že je tyč nastaviteľná,
- skutočná poloha a funkcia akéhokoľvek ukotvenia pásu pre dospelých, ku ktorému je tyč upevnená, nesmie byť porušená.

- 6.1.3.7. Detský zadržiavací systém používajúci podpernú nohu sa homologizuje v kategórii polouniverzálnych detských zadržiavacích systémov alebo v kategórii detských zadržiavacích systémov určených pre špeciálne vozidlá, pričom sa uplatňujú požiadavky prílohy 11 k tomuto predpisu. Výrobca detského zadržiavacieho systému musí zohľadniť podmienky správneho fungovania podpernej nohy v každom vozidle a poskytnúť o tom informácie.
- 6.1.4. Podporný vankúš sa musí zadržiavať bezpečnostným pásom pre dospelých pri použití skúšky stanovenej v bode 8.1.4 alebo samostatnými prostriedkami.
- 6.1.5. Výrobca zadržiavacieho zariadenia pre deti písomne potvrdí, že toxicita materiálov použitých pri výrobe zadržiavacích zariadení pre deti a prvkov dosiahnuteľných upútanému dieťaťu zodpovedá príslušným častiam normy CEN „Bezpečnosť hračiek“, časti 3 z júna 1982. Skúšky, ktoré potvrdia platnosť prehlásenia, sa môžu vykonať podľa uváženia skúšobnej organizácie. Tento bod sa nepožaduje pre zariadenia skupiny II. a III.
- 6.1.6. Výrobca zadržiavacích zariadení pre deti písomne potvrdí, že horľavosť materiálov použitých pri výrobe detského zadržiavacieho systému je v súlade so zodpovedajúcimi bodmi Súhrnnej rezolúcie EHK o konštrukcii vozidiel (R.E.3) (Dokument TRANS/WP.29/78/Rev.1, bod 1.20). Skúšky, ktoré potvrdia platnosť prehlásenia, sa môžu vykonať podľa uváženia skúšobnej organizácie.
- 6.1.7. V prípade detského zadržiavacieho systému nasmerovaného dozadu, kde ako opora slúži prístrojová doska vozidla, sa na účely homologizácie podľa tohto predpisu predpokladá, že prístrojová doska dosahuje dostatočnú pevnosť.
- 6.1.8. V prípade detského zadržiavacieho systému univerzálnej kategórie, s výnimkou detského zadržiavacieho systému ISOFIX, nesmie byť hlavný kontaktný bod zaťaženia medzi detským zadržiavacím systémom a bezpečnostným pásom pre dospelých nižšie ako 150 mm pod osou Cr, pri meraní s detským zadržiavacím zariadením umiestneným pri dynamickej skúške na lavici.
- 6.1.9. Ak je na zabezpečenie detského zadržiavacieho systému univerzálnej kategórie potrebný bezpečnostný pás pre dospelých, jeho maximálna dĺžka, ktorá sa môže použiť pri dynamickej skúške na lavici je určená v prílohe 13 tohto predpisu.

Aby sa overila zhoda s touto požiadavkou, musí sa detský zadržiavací systém upevniť pri skúške na lavici použitím vhodného bezpečnostného pásu popísaného v prílohe 13. Figurína nesmie byť namontovaná, kým nie je konštrukcia zadržiavacieho systému taká, že namontovanie figuríny nezvyší dĺžku použitého pásu. Pri namontovanej figuríne nesmie byť na bezpečnostnom páse žiadne pnutie, s výnimkou ťahu štandardného navíjača, ak je namontovaný. Ak sa používa navíjací pás, je táto podmienka splnená, ak aspoň 150 mm dĺžky bezpečnostného pásu zostáva navinutého na cievke.

- 6.1.10. Detský zadržiavací systém skupiny 0 a 0+ sa nesmie používať smerom dopredu.
- 6.2. **Zostava (konfigurácia)**
- 6.2.1. Zostava (konfigurácia) zadržiavacieho zariadenia musí byť taká, aby:
- 6.2.1.1. zadržiavacie zariadenie poskytovalo požadovanú ochranu v akejkoľvek zamýšľanej polohe zadržiavacieho systému. V prípade „zadržiavacieho systému pre špeciálne potreby“, musí zadržiavací systém ako primárnu funkciu poskytovať požadovanú ochranu vo všetkých zamýšľaných polohách bez použitia prídavných zadržiavacích zariadení;
- 6.2.1.2. dieťa sa dalo ľahko a rýchlo uložiť a vybrať, ak ide o zadržiavací systém pre deti, v ktorom je dieťa zadržiavané postrojovým pásom alebo pásom v tvare Y bez použitia navíjača, musí byť každý ramenný a brušný pás schopný vzájomného relatívneho pohybu pri pohybe popísanom v bode 7.2.1.4.
- V takýchto prípadoch je možné súbor pásov zadržiavacieho systému pre deti navrhnuť z dvoch alebo viacerých spojených častí. Pri „zadržiavacom systéme pre špeciálne potreby“ sa uznáva, že prídavné zadržiavacie zariadenia obmedzia rýchlosť uloženia a vybratia dieťaťa, avšak prídavné zariadenia musia byť skonštruované tak, aby uvoľnenie bolo čo najrýchlejšie.
- 6.2.1.3. Ak je možné zmeniť sklon zadržiavacieho systému, zmena sklonu nesmie mať za následok potrebu dodatočného ručného prestavenia popruhov. Na zmenu sklonu zadržiavacieho zariadenia sa vyžaduje primeraná ručná manipulácia.
- 6.2.1.4. Zadržiavacie systémy skupiny 0, 0+ a I musia udržať dieťa v polohe, ktorá mu poskytne požadovanú ochranu aj keď dieťa spí.
- 6.2.1.5. Aby sa zabránilo vyšmyknutiu dieťaťa v dôsledku nárazu alebo neposednosti, vyžaduje sa opatriť všetky zadržiavacie systémy skupiny I nasmerované dopredu, ktoré obsahujú systém bezpečnostných pásov, rozkrokovým pásom. Pri pripevnenom rozkrokovom páse v jeho najdlhšej polohe (ak ide o nastavovateľný popruh) nesmie byť možné nastaviť brušný pás tak, aby voľne prevísal cez panvu figuríny s hmotnosťou 9 alebo 15 kg.
- 6.2.2. Všetky zadržiavacie zariadenia pre skupiny I, II a III používajúce „brušný pás“ musia viesť „brušný pás“ tak, aby sa zabezpečil prenos zaťaženia „brušným pásom“ cez panvu.
- 6.2.3. Všetky popruhy zadržiavacieho zariadenia musia byť usporiadané tak, aby pri bežnom používaní neboli užívateľovi nepohodlné alebo nemohli zaujať nebezpečnú konfiguráciu. Vzdialenosť medzi ramennými popruhmi v blízkosti krku má byť najmenej v šírke krku príslušnej figuríny.
- 6.2.4. Súprava nesmie nevystaviť citlivé časti tela dieťaťa (brucho, rozkrok atď.) nadmernému tlaku. Konštrukcia sa zameria na to, aby v prípade zrážky na temeno hlavy dieťaťa nepôsobili tlakové zaťaženia.
- 6.2.4.1. Pásky tvaru Y sa môžu používať iba v zadržiavacích systémoch pre deti smerujúcich dozadu a orientovaných do strany (prepravné tašky na dieťa).



- 6.2.5. Zadržiacie zariadenie pre deti sa skonštruuje a namontuje takým spôsobom, aby:
- 6.2.5.1. sa na najmenšiu možnú mieru znížilo nebezpečenstvo poranenia dieťaťa alebo ostatných cestujúcich vozidla vyvolané ostrými okrajmi alebo výčnelkami (ako stanovuje napríklad predpis č. 21);
  - 6.2.5.2. sa neodhaľovali ostré hrany alebo výčnelky, ktoré by mohli spôsobiť poškodenie poťahov sedadiel vozidla alebo odevov cestujúcich;
  - 6.2.5.3. sa nevystavovali citlivé časti tela dieťaťa (brucho, rozkrok atď.) prídavným zotrvačným silám, ktoré zariadenie spôsobuje;
  - 6.2.5.4. sa zabezpečilo, aby jeho pevné časti v miestach kontaktu s popruhmi neodhaľovali ostré okraje schopné odrať popruhy.
- 6.2.6. Ktorákoľvek odnímateľná časť vyrobená tak, sa súčasťou dali pripevňovať a odpájať musí byť skonštruovaná takým spôsobom, aby sa v čo najväčšej miere vylúčilo nebezpečenstvo nesprávnej montáže a používania. „Zadržiacie systémy pre špeciálne potreby“ sa môžu vybaviť prídavnými zadržiacimi zariadeniami. Tie budú skonštruované takým spôsobom, aby sa vylúčilo akékoľvek riziko nesprávnej montáže a aby ich uvoľňovacie prostriedky a spôsob prevádzky boli v prípade núdze pre záchranára okamžite zrozumiteľné.
- 6.2.7. Ak sa zadržiacie zariadenie pre deti používa pre skupinu I a II, ako aj pre kombináciu skupín I a II musí zahŕňať sedačku s operadlom, nesmie byť jeho vnútorná výška stanovená podľa schémy v prílohe 12 menšia ako 500 mm.
- 6.2.8. Navíjač sa môže používať iba s automatickým alebo núdzovým blokovaním.
- 6.2.9. Pri zariadeniach určených pre hmotnostnú skupinu I nesmie byť možné, aby po umiestnení dieťaťa do zariadenia, dieťa ľahko uvoľnilo časť systému, ktorá zadržiava panvu. Každé zariadenie navrhnuté na zabezpečenie tejto funkcie sa musí natrvalo pripevniť k zadržiaciemu systému pre dieťa.
- 6.2.10. Zadržiacie zariadenie pre deti sa môže skonštruovať takým spôsobom, aby sa dalo použiť vo viac ako jednej hmotnostnej skupine za predpokladu, že je spôsobilé vyhovieť požiadavkám stanoveným pre každú z dotýčnych skupín. Detský zadržiací systém „univerzálnej“ kategórie musí spĺňať požiadavky tejto kategórie pre všetky hmotnostné skupiny, pre ktoré bol homologizovaný.
- 6.2.11. *Zadržiacie zariadenie pre deti s navíjačmi*  
Ak je zariadenie pre deti vybavené navíjačom, musí navíjač spĺňať požiadavky bodu 7.2.3.
- 6.2.12. Pri prídavnom vankúši sa musí preskúšať ľahkosť, s ktorou popruhy a pero pásu pre dospelých prechádzajú úchytnými bodmi. Týka sa to najmä prídavných vankúšov, ktoré sú skonštruované pre predné sedadlá, a ktorých dosadacie časti môžu byť dlhé a polotuhé. Upevnená pracka nesmie prejsť upevňovacími bodmi prídavných sedadiel alebo umožniť polohu pásu úplne odlišnú od polohy na skúšobnom vozíku.
- 6.2.13. Ak sa detský zadržiací systém navrhne pre viac ako jedno dieťa, každý z týchto systémov musí byť plne nezávislý pokiaľ ide o prenos a nastavenie.
- 6.2.14. Detský zadržiací systém obsahujúci horľavé prvky musí byť skonštruovaný takým spôsobom, aby podmienky použitia (tlak, teplota, vlhkosť) nemali žiadny vplyv na jeho schopnosť spĺňať požiadavky tohto predpisu.

### 6.3. Špecifikácie zadržiacieho systému ISOFIX

#### 6.3.1. Všeobecné charakteristiky

##### 6.3.1.1. Rozmery

Maximálna šírka, výška a hĺbka detského zadržiacieho systému ISOFIX a umiestnenie ukotvovacieho systému ISOFIX a jeho prípojok sú pre výrobcu detského zadržiacieho systému dané upínacím zariadením sedadla (VFS) definovaným v bode 2.31 tohto predpisu.

##### 6.3.1.2. Hmotnosť

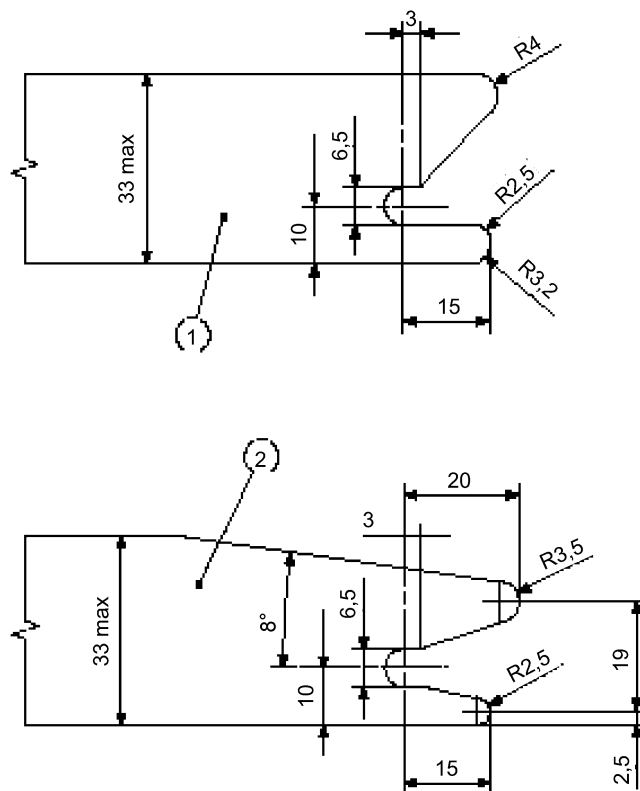
Hmotnosť detského zadržiacieho systému ISOFIX univerzálnej a polouniverzálnej kategórie v hmotnostnej skupine 0, 0+, I nesmie prekročiť 15 kg.

#### 6.3.2. Prípojná jednotka ISOFIX

##### 6.3.2.1. Typ

Prípojná jednotka ISOFIX môže byť skonštruovaná podľa príkladov zobrazených na obrázku 0 (a) alebo podľa iných vhodných návrhov, ktoré sú súčasťou pevného mechanizmu umožňujúceho nastavenie, ktoré určí výrobca detského zadržiacieho systému ISOFIX.

Obrázok 0 (a)



Rozmery v mm

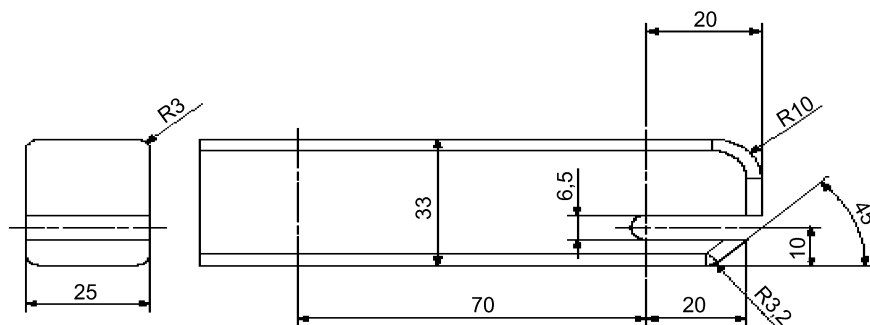
#### Legenda

- 1 Prípojná jednotka detského zadržiacieho systému ISOFIX – príklad 1.
- 2 Prípojná jednotka detského zadržiacieho systému ISOFIX – príklad 2.

## 6.3.2.2. Rozmery

Rozmery časti prípojnej jednotky detského zadrživacieho systému ISOFIX, ktorá sa napája na ukotvovací systém ISOFIX, nesmú prekročiť maximálne vonkajšie rozmery určené na obrázku 0 (b).

Obrázok 0 (b)



Rozmery v mm

## 6.3.2.3. Indikácia čiastočného uzavretia

Detský zadrživací systém ISOFIX musí byť vybavený prostriedkami, pomocou ktorých je jasne zistiteľné, že obidve prípojné jednotky ISOFIX v plnej miere zapadli do zodpovedajúcich dolných kotviacich úchytek ISOFIX. Prostriedky indikácie môžu byť zvukové, hmatové alebo vizuálne alebo ich kombinácia. Vizuálna indikácia musí byť zistiteľná pri bežných podmienkach osvetlenia.

## 6.3.3. Špecifikácie remeňa horného popruhu detského zadrživacieho systému

## 6.3.3.1. Spojka horného popruhu

Spojkou horného popruhu by mal byť hák horného popruhu ISOFIX zobrazený na obrázku 0 (c).

## 6.3.3.2. Funkcie remeňa horného popruhu ISOFIX

Remeň horného popruhu ISOFIX musí byť spevnený tkaninou (alebo rovnocenným materiálom), ktorá umožňuje nastavenie a uvoľnenie napätia.

## 6.3.3.2.1. Dĺžka remeňa horného popruhu ISOFIX

Remeň horného popruhu ISOFIX musí mať dĺžku najmenej 2 000 mm.

## 6.3.3.2.2. Indikátor nenapnutých častí

Remeň horného popruhu ISOFIX alebo sedadlo detského zadrživacieho systému ISOFIX musia byť vybavené zariadením, ktoré indikuje, že na remeni sa nenachádzajú žiadne nenapnuté časti. Toto zariadenie môže byť súčasťou zariadenia na nastavenie a uvoľňovanie napätia.

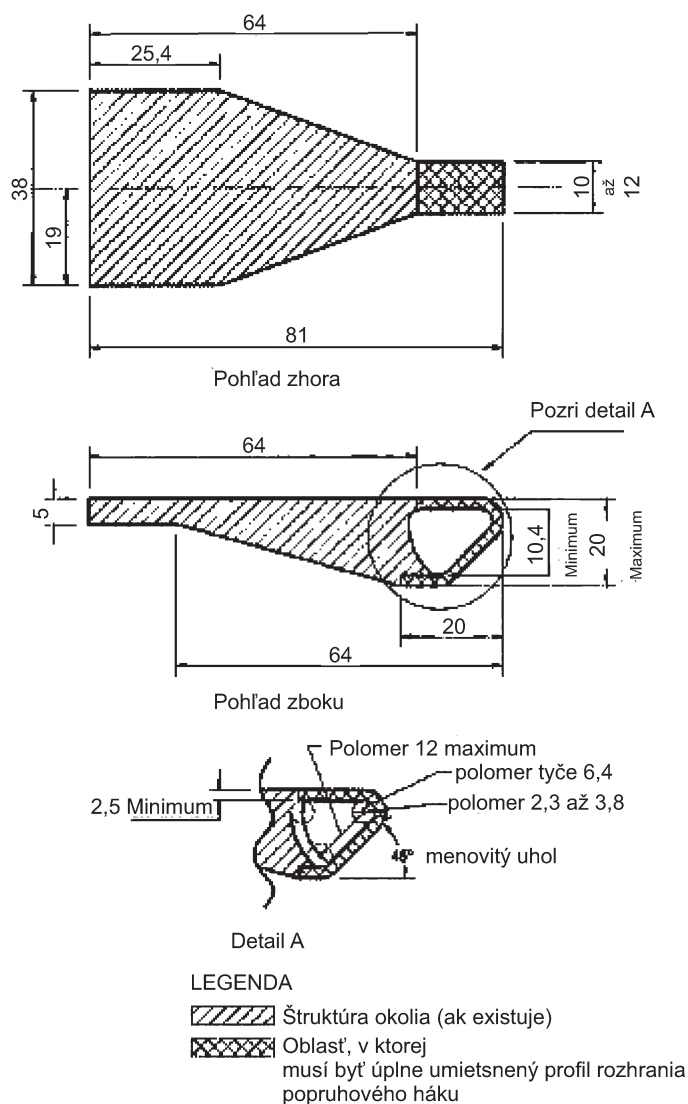
## 6.3.3.2.3. Rozmery

Rozmery zapojenia hákov horného popruhu ISOFIX sú zobrazené na obrázku 0 (c).

Obrázok 0 (c)

## Rozmery spojky horného popruhu (hákového typu) ISOFIX

Rozmery v milimetroch



## 6.3.4. Podmienky nastavenia

Prípojné jednotky ISOFIX alebo samotný detský zadržiaci systém ISOFIX musia byť nastavovateľné, aby sa prispôbili rozsahu polôh ukotvovacieho systému ISOFIX opísaného v predpise č. 14.

## 6.4. Kontrola označení

6.4.1. Technická služba vykonávajúca homologizačné skúšky overuje, či označenia zodpovedajú požiadavkám bodu 4.

- 6.5. **Kontrola návodu na montáž a použitie**
- 6.5.1. Technická služba vykonávajúca homologizačné skúšky overuje, či návod na montáž a použitie zodpovedajú požiadavkám bodu 15.
7. ZVLÁŠTNE ŠPECIFIKÁCIE
- 7.1. **Ustanovenia platné pre zmontované zadržiacie zariadenie**
- 7.1.1. *Odolnosť voči korózii*
- 7.1.1.1. Úplné zadržiacie zariadenie pre deti alebo jeho časti vystavené korózii sa podrobia koróznej skúške špecifikovanej v bode 8.1.1 uvedenom nižšie.
- 7.1.1.2. Po koróznej skúške predpísanej v bodoch 8.1.1.1 a 8.1.1.2 nesmú byť voľným okom kvalifikovaného pozorovateľa viditeľné žiadne známky poškodenia ani početnejšej korózie, ktoré by mohli oslabiť správnu funkciu zadržiacieho zariadenia pre deti.
- 7.1.2. *Pohlcovanie energie*
- 7.1.2.1. Pre všetky zariadenia s operadlom (vrátane materiálu) musí vnútorný povrch (definovaný v prílohe 18 tohto predpisu) pozostávať z materiálov s maximálnym zrýchlením menším ako 60 g meraným podľa prílohy 17 tohto predpisu. Táto požiadavka platí tiež pre oblasti ochrany proti nárazom, ktoré sa nachádzajú v dráhe nárazu hlavy.
- 7.1.2.2. V prípade detského zadržiacieho systému s trvalo mechanicky pripojenou nastaviteľnou opierkou hlavy, kde je buď výška bezpečnostného pásu pre dospelých alebo postroja pre deti priamo regulovaná nastaviteľnou opierkou hlavy, nie je nevyhnutné vyžadovať materiál pohlcujúci energiu v oblastiach vymedzených v prílohe 18, ktoré nie sú v kontakte s hlavou figuríny, t. j. za opierkou hlavy.
- 7.1.3. *Prevrátenie*
- 7.1.3.1. Zadržiacie zariadenie pre deti sa skúša podľa predpisu v bode 8.1.2. Figurína nesmie zo zariadenia vypadnúť a ak je skúšobné sedadlo v prevrátenej polohe, hlava figuríny sa nesmie posunúť o viac ako 300 mm v zvislom smere od svojej pôvodnej polohy vzhľadom k skúšobnému sedadlu.
- 7.1.4. *Dynamická skúška*
- 7.1.4.1. *Všeobecne*
- Zadržiacie zariadenie pre deti sa podrobí dynamickej skúške podľa ustanovenia bodu 8.1.3.
- 7.1.4.1.1. Zadržiacie zariadenia pre deti „univerzálnej“, „obmedzenej“ a „polouniverzálnej“ kategórie sa skúšajú na skúšobnom vozíku pomocou skúšobného sedadla predpísaného v bode 6, ako aj v súlade s ustanovením bodu 8.1.3.1.
- 7.1.4.1.2. Zadržiacie zariadenia pre deti kategórie „špecifické vozidlá“ sa skúšajú s každým typom vozidla, pre ktoré sú určené. Technická služba zodpovedná za vykonanie skúšok môže znížiť počet typov skúšobných vozidiel, ak sa tieto podstatne nelíšia v znakoch uvedených v bode 7.1.4.1.2.3. Detský zadržiaci systém sa môže skúšať jedným z týchto spôsobov:
- 7.1.4.1.2.1. na kompletom vozidle ako je predpísané v bode 8.1.2.2;
- 7.1.4.1.2.2. v kostre karosérie vozidla na skúšobnom vozíku, ako predpisuje bod 8.1.3.2, alebo
- 7.1.4.1.2.3. na dostatočnom počte častí karosérie vozidla reprezentujúcich štruktúru vozidla a povrch nárazu. Ak je detský zadržiaci systém určený na použitie na zadných sedadlách, musí sa

skúšať zadná strana predného sedadla, zadné sedadlo, podlaha, stĺpiky strechy B a C. Ak je detský zadržiavací systém určený na použitie na predných sedadlách, musí sa skúšať palubná doska, stĺpik A, predné okno, všetky páky alebo tlačidlá montované na podlahe alebo konzole, predné sedadlo, podlaha a strecha. Okrem toho, ak je detský zadržiavací systém určený na použitie v kombinácii s bezpečnostným pásom pre dospelých, musí sa skúšať vhodný bezpečnostný pás (pásy). Technická služba zodpovedná za vykonanie skúšok môže povoliť vylúčenie niektorých častí zo skúšok, ktoré považuje za nadbytočné. Skúša sa podľa postupu uvedeného v bode 8.1.3.2.

- 7.1.4.1.3. Dynamická skúška sa vykonáva so zadržiavacími zariadeniami pre deti, ktoré predtým ešte neboli vystavené zaťaženiu.
- 7.1.4.1.4. Počas dynamickej skúšky sa žiadna časť zadržiavacieho zariadenia pre deti, ktorá napomáha udržať dieťa v správnej polohe, nesmie roztrhnúť a žiadne pracky ani blokovací systém alebo prestavovací systém sa nesmú uvoľniť.
- 7.1.4.1.5. V prípade „neintegrálneho“ typu sa musí použitý bezpečnostný pás pre sedačku zhodovať so štandardným pásom vrátane pripevňovacieho kovania, ako sa popisuje v prílohe č. 13 tohto predpisu. Táto skutočnosť sa nevzťahuje na „špecifické vozidlá“, pri ktorých sa použije bezpečnostný pás používaný vo vozidle.
- 7.1.4.1.6. Ak sa detský zadržiavací systém pre „špecifické vozidlo“ namontuje v priestore za najzadnejšou prednou polohou sedadla pre dospelých (napríklad v batožinovom priestore), musí sa vykonať jedna skúška s najväčšou figurínou/figurínami na celom vozidle podľa bodu 8.1.3.3. Ak to požaduje výrobca, môžu sa vykonať ostatné skúšky, vrátane skúšok na zhodu výroby podľa bodu 8.1.3.2.
- 7.1.4.1.7. V prípade „detského zadržiavacieho systému pre špeciálne potreby“ sa musí každá dynamická skúška predpísaná v tomto predpise vykonať pre každú hmotnostnú skupinu dvakrát: raz pomocou primárnych zadržiavacích prostriedkov a druhýkrát so všetkými zadržiavacími zariadeniami. Počas týchto skúšok sa musí špeciálna pozornosť venovať požiadavkám bodov 6.2.3 a 6.2.4.
- 7.1.4.1.8. Počas dynamických skúšok sa nesmie štandardný bezpečnostný pás použitý na uchytienie detského zadržiavacieho systému uvoľniť zo žiadnej vodiacej lišty alebo blokovacieho zariadenia použitého na vykonanie skúšok.
- 7.1.4.1.9. Detský zadržiavací systém s podpernou nohou sa musí skúšať takto:
- V prípade polouniverzálnej kategórie sa skúšky čelného nárazu musia vykonať s podpernou nohou nastavenou do maximálnej aj minimálnej nastaviteľnej polohy kompatibilnej s umiestnením podlahového panelu skúšobného vozíka. Skúšky zadného nárazu sa vykonávajú v najhoršej polohe zvolenej technickou službou. Počas skúšok musí byť podperná noha podopieraná podlahovým panelom skúšobného vozíka popísaným v prílohe 6 doplnok 3 obrázok 2. Ak je medzi najmenšou dĺžkou nohy a najvyššou úrovňou podlahového panela voľný priestor, noha sa nastaví voči úrovni podlahového panela 140 mm pod Cr. Ak je maximálna dĺžka nohy väčšia ako najnižšia úroveň podlahového panela, ktorú by bolo možné použiť, noha sa nastaví tak, aby najnižšia úroveň podlahového panela bola 280 mm pod Cr. V prípade podpernej nohy s nastaviteľnými stupňami, sa dĺžka podpernej nohy nastaví na najbližšiu nastaviteľnú polohu, aby sa zabezpečilo, že podperná noha je v kontakte s podlahou.
  - V prípade podpernej nohy mimo roviny symetrie zvolí technická služba najhorší prípad.
  - V prípade kategórie detských zadržiavacích systémov pre špeciálne vozidlá musí byť podperná noha nastavená podľa špecifikácií výrobcu detského zadržiavacieho systému.

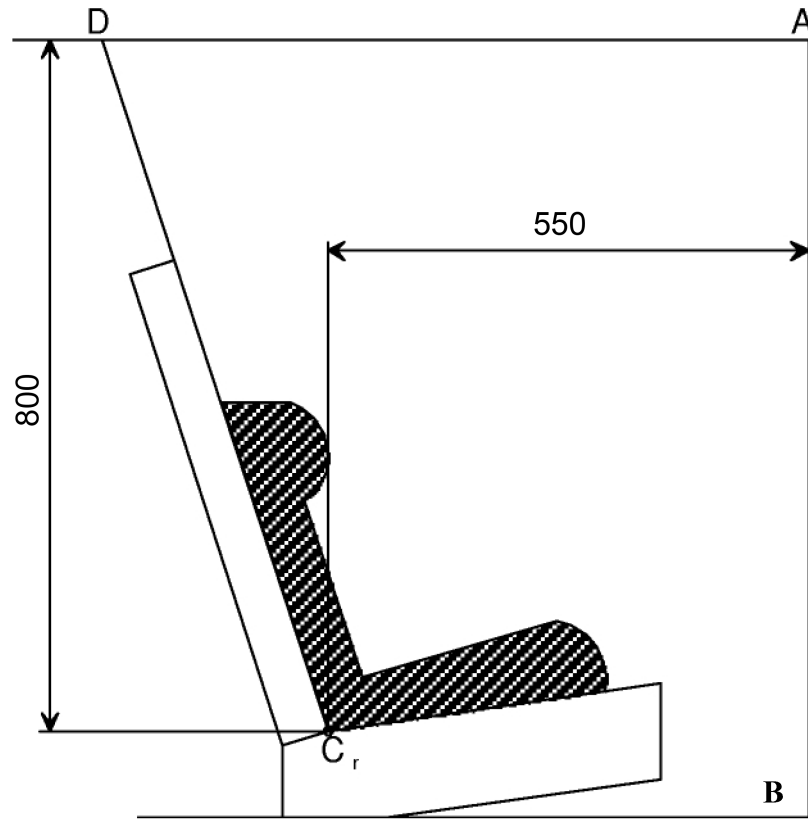
- 7.1.4.1.10. V prípade detského zadrživacieho systému využívajúceho ukotvovací systém ISOFIX a prípadné zariadenie proti rotácii sa musí vykonať dynamická skúška:
- 7.1.4.1.10.1. detských zadrživacích systémov tried A a B:
- 7.1.4.1.10.1.1. s použitím zariadenia proti rotácii a
- 7.1.4.1.10.1.2. bez použitia zariadenia proti rotácii. Táto požiadavka neplatí, ak sa jako zariadenie proti rotácii používa pevná nastaviteľná podperná noha;
- 7.1.4.1.10.2. detského zadrživacieho systému inej veľkostnej triedy s použitím zariadenia proti rotácii.
- 7.1.4.2. Zrýchlenie hrudníka <sup>(1)</sup>
- 7.1.4.2.1. Výsledná hodnota zrýchlenia hrudníka nesmie prekročiť hodnotu 55 g s výnimkou periód, ktorých celková doba nepresahuje hodnotu 3 ms.
- 7.1.4.2.2. Vertikálna zložka zrýchlenia od brucha smerom k hlave nesmie prekročiť hodnotu 30 g s výnimkou periód, ktorých celková doba nepresahuje hodnotu 3 ms.
- 7.1.4.3. Prienik do brucha <sup>(2)</sup>
- 7.1.4.3.1. Pri overovaní uvedenom v prílohe 8 – doplnok 1 bod 5.3 nesmú byť viditeľné žiadne známky preniknutia do modelovacej hliny brucha spôsobené ktoroukoľvek časťou zadrživacieho zariadenia.
- 7.1.4.4. Posunutie figuríny
- 7.1.4.4.1. Detské zadrživacie zariadenie „univerzálnej“, „obmedzenej“ a „polouniverzálnej“ kategórie:
- 7.1.4.4.1.1. Detské zadrživacie zariadenie smerujúce dopredu: hlava figuríny nesmie presiahnuť roviny BA a DA vyznačené na obrázku 1. Toto sa posudzuje až do 300 ms alebo do momentu, kedy sa figurína definitívne ustáli podľa toho, ktorý prípad nastane skôr.

<sup>(1)</sup> Pri použití figuríny novorodenca sa neaplikujú limity zrýchlenia hrude, pretože nie je vybavená prístrojmi.

<sup>(2)</sup> Figurína novorodenca nie je vybavená žiadnou brušnou výplňou. Preto posúdenie preniknutia do brucha je možné iba na základe subjektívnej analýzy.

Obrázok 1

## Usporiadanie na skúšanie systémov smerujúcich dopredu



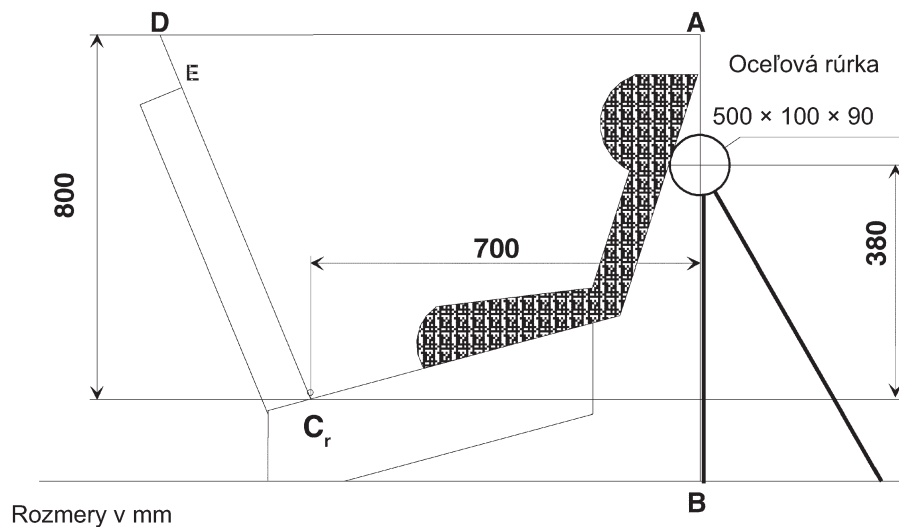
Rozmery v mm

7.1.4.4.1.2. Destké zadrživacie systémy smerujúce dozadu

7.1.4.4.1.2.1. Detské zadrživacie systémy podopierané prístrojovou doskou: hlava figuríny nesmie presiahnuť roviny AB, AD a  $DC_r$  zobrazené na obrázku 2. Toto sa posudzuje až do 30 ms alebo do momentu, kedy sa figurína definitívne ustáli podľa toho, ktorý prípad nastane skôr.

Obrázok 2

## Usporiadanie na skúšanie zariadenia smerujúceho dozadu



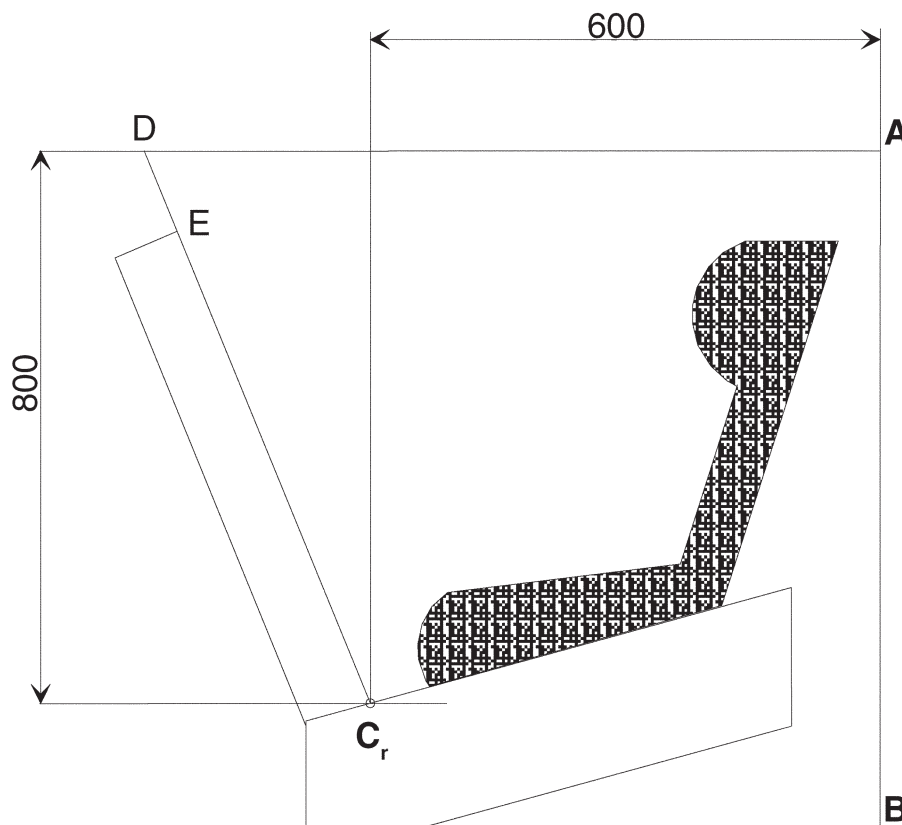
Rozmery v mm



- 7.1.4.4.1.2.2. Detské zadržiavacie systémy skupiny 0 nepodopierané prístrojovou doskou a prepravné tašky na dieťa: hlava figuríny nesmie presiahnuť roviny AB, AD a DE zobrazené na obrázku 3. Toto sa posudzuje až do 300 ms alebo do momentu, kedy sa figurína definitívne ustáli podľa toho, ktorý prípad nastane skôr.

Obrázok 3

**Usporiadanie na skúšanie detských zadržiavacích zariadení skupiny 0, ktoré nie sú podopierané prístrojovou doskou**



Rozmery v mm

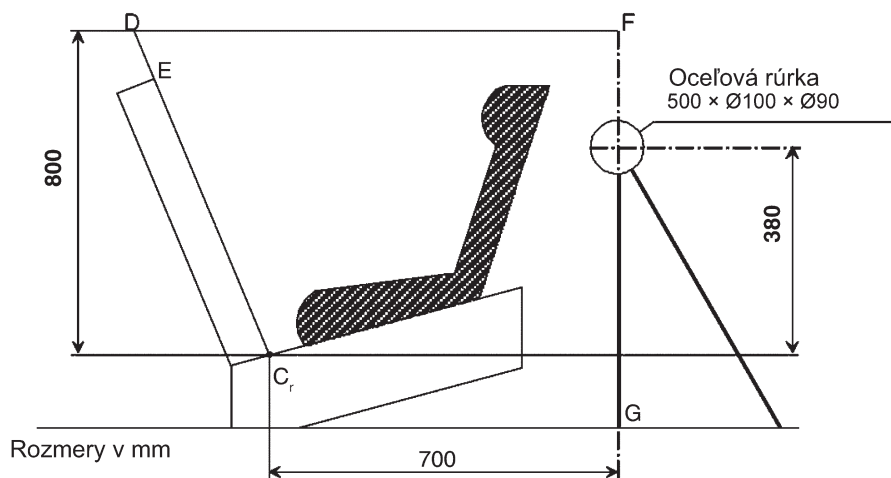
- 7.1.4.4.1.2.3. Detské zadržiavacie systémy okrem systémov skupiny 0 nepodopierané prístrojovou doskou:

Hlava figuríny nesmie presiahnuť roviny FD, FG a DE zobrazené na obrázku 4. Toto sa posudzuje až do 300 ms alebo do momentu, keď sa figurína definitívne ustáli podľa toho, ktorý prípad nastane skôr

V prípade kontaktu takéhoto detského zadržiavacieho zariadenia s tyčou s priemerom 100 mm, pričom sa splnia všetky ostatné skúšobné kritériá, sa musí vykonať ďalšia dynamická skúška (čelný náraz) pri použití najťažšej figuríny určenej na takýto zadržiavací systém, pričom sa nepoužije tyč s priemerom 100 mm. Požiadavkou na túto skúšku je splnenie všetkých ostatných kritérií, s výnimkou posunutia dopredu.

Obrázok 4

**Usporiadanie na skúšanie zariadení smerujúcich dozadu okrem skupiny 0 a nepodopieraných prístrojovou doskou**



7.1.4.4.2. Detské zadržiavacie systémy v kategórii „špecifické vozidlá“: ak sa vykonáva skúšanie v kompletnom vozidle alebo v kostre karosérie vozidla, hlava nesmie prísť do kontaktu so žiadnou časťou vozidla. Ak aj napriek tomu ku kontaktu dôjde, rýchlosť nárazu hlavy musí byť menšia ako 24 km/h, pričom časť, na ktorú sa narazí, musí spĺňať požiadavky skúšky pohlcovania energie stanovené v prílohe 4 predpisu č. 21. Pri skúške s celým vozidlom musí byť po skúške možné odstrániť figurínu zo systému bez použitia nástrojov.

7.1.5. *Odolnosť voči teplote*

7.1.5.1. Sady praciek, navíjač, nastavovacie a uzatváracie zariadenia, ktoré môžu byť vystavené účinkom teplôt, sa podrobia teplotnej skúške popísanej v ďalej uvedenom bode 8.2.8.

7.1.5.2. Po teplotnej skúške predpísanej v bode 8.2.8.1 nesmie byť vidno žiadne znaky opotrebenia viditeľné voľným okom kvalifikovaného pozorovateľa, ktoré by mohli oslabiť správnu funkciu zadržiavacieho zariadenia pre deti.

## 7.2. Ustanovenia platné pre jednotlivé súčasti zadržiavacieho zariadenia

7.2.1. *Pracka*

7.2.1.1. Pracka musí byť konštruovaná takým spôsobom, aby bola vylúčená akákoľvek možnosť nesprávnej manipulácie, čo okrem iného znamená, že nesmie byť možné ponechať pracku v polozapnutej polohe, nesmie byť možné neúmyselne vymeniť súčasti pracky v čase, keď je pracka uzatvorená, pracka sa musí uzatvárať len ak sú všetky časti zasunuté. V miestach, kde je pracka v dotyku s dieťaťom, nesmie jej šírka byť menšia ako najmenšia šírka popruhu stanovená v ďalej uvedenom bode 7.2.4.1.1. Tento bod neplatí pre súpravy pásov, ktoré už boli homologizované podľa predpisu EHK č. 16 alebo ekvivalentného platného predpisu. V prípade „zariadení pre špeciálne potreby“ musí spĺňať požiadavky bodov 7.2.1.1 až 7.2.1.9 (vrátane) iba pracka na základnom primárnych zadržiavacích systémoch.

7.2.1.2. Ak nie je pracka vystavená žiadnemu napätiu, musí zostať uzatvorená v každej polohe. S prackou musí byť ľahká manipulácia a ovládanie. Pracku musí byť možné otvoriť tlačidlom alebo podobným zariadením. Povrch, na ktorý sa aplikuje tlak, musí mať v skutočne uvoľnenej polohe a pri premietnutí do roviny kolmej k počiatočnému smeru pohybu tlačidla: v prípade krytých zariadení plochu väčšiu ako 4,5 cm<sup>2</sup> so šírkou väčšou ako 15 mm, v prípade nechránených zariadení plochu minimálne 2,5 cm<sup>2</sup> so šírkou väčšou ako 10 mm. Šírka predstavuje menší z dvoch rozmerov vytvárajúcich uvedenú plochu.

- 7.2.1.3. Plocha odist'ovacieho zariadenia pracky musí mať červenú farbu. Túto farbu nesmie mať žiadna iná časť pracky.
- 7.2.1.4. Zo zadržiavacieho zariadenia sa musí dať dieťa uvoľniť jednoduchou manipuláciou s jedinou prackou. Pre skupiny 0 a 0+ je prípustné vybrať dieťa spolu so zariadeniami, akými sú detský nosič/kôš na prenášanie dieťaťa/zadržiavacie zariadenia tašky na dieťa, ak sa detský zadržiavací systém môže uvoľniť manipuláciou maximálne s dvoma prackami.
- 7.2.1.4.1. Sponové spojenie medzi ramennými popruhmi a postrojovým pásom sa nepovažuje za spojenie, ktoré spĺňa požiadavky na jednoduchú manipuláciu uvedené v bode 7.2.1.4.
- 7.2.1.5. Pre skupiny II a III sa pracka musí umiestniť tak, aby na ňu dieťa cestujúce vo vozidle mohlo dosiahnuť. Okrem toho musí byť pracka pre všetky hmotnostné skupiny umiestnená tak, aby jej účel a spôsob rozopínania boli záchranárovi v prípade núdze ihneď zrejmé.
- 7.2.1.6. Rozopnutie pracky musí umožniť vybratie dieťaťa nezávisle na tom, či ide o „sedačka“, „opierku sedačky“ alebo „ochranný nárazový štít“, ak je namontovaná. Ak zariadenie obsahuje aj „rozkrokový popruh“, musí sa aj tento popruh dať uvoľniť rozopnutím rovnakej pracky.
- 7.2.1.7. Pracka musí znieť požiadavky na realizáciu teplotnej skúšky v bode 8.2.8.1 a požiadavky opakovanej manipulácie s ňou a pred dynamickou skúškou predpísanou v bode 8.1.3 sa musí podrobiť skúške pozostávajúcej z 5 000 ± 5 cyklov rozopínania a zapínania pri normálnych podmienkach používania.
- 7.2.1.8. Pracka sa podrobí týmto skúškam rozopínania:
- 7.2.1.8.1. Skúška pri zaťažení
- 7.2.1.8.1.1. Na túto skúšku sa použije zadržiavacie zariadenie pre deti, ktoré už bolo podrobené dynamickej skúške predpísanej v bode 8.1.3.
- 7.2.1.8.1.2. Sila potrebná na rozopnutie pracky počas skúšky predpísanej v ďalej uvedenom bode 8.2.1.1 nesmie byť väčšia ako 80 N.
- 7.2.1.8.2. Skúška bez zaťaženia
- 7.2.1.8.2.1. Na túto skúšku sa použije pracka, ktorá predtým nebola vystavená zaťaženiu. Sila potrebná na rozopnutie pracky v čase, keď pracka nie je zaťažená, musí byť pri skúške predpísanej v bode 8.2.1.2 v rozsahu od 40 – 80 N.
- 7.2.1.9. Sila
- 7.2.1.9.1. Počas skúšky podľa bodu 8.2.1.3.2 sa žiadna strana pracky, nastavovacieho pásu alebo nastavovacieho zariadenia nesmie zlomiť alebo oddeliť.
- 7.2.1.9.2. Pripútavacia pracka pre hmotnostné skupiny 0 a 0+ musí znieť zaťaženie 4 000 N.
- 7.2.1.9.3. Pripútavacia pracka pre hmotnostnú skupinu I a vyššie musí znieť zaťaženie 10 000 N.
- 7.2.1.9.4. Kompetentný úrad nemusí vyžadovať skúšku pevnosti pracky, ak je táto informácia už dostupná a táto skúška sa zdá nadbytočná.
- 7.2.2. *Nastavovacie zariadenie*
- 7.2.2.1. Nastavovací rozsah musí byť dostatočný, aby dovoľoval správne nastavenie detského zadržiavacieho systému pri všetkých figurínach patriacich do hmotnostnej skupiny, pre ktorú je zariadenie určené a dovoľoval vyhovujúcu montáž vo všetkých špecifikovaných modeloch vozidiel.
- 7.2.2.2. Všetky nastavovacie zariadenia musia byť „rýchlo nastavovacieho“ typu. Iba v prípadoch, kedy sa nastavovacie zariadenia používajú len na počiatočnú montáž zadržiavacieho zariadenia vo vozidle, môžu byť aj iného typu ako je „rýchlo nastavovací“ typ.

- 7.2.2.3. Zariadenia „rýchlo nastavovacieho“ typu musia byť ľahko dosiahnuteľné, ak je zadržiavacie zariadenie pre deti správne namontované a dieťa alebo figurína je vo svojej polohe.
- 7.2.2.4. Zariadenie „rýchlo nastavovacieho“ typu sa musí dať ľahko nastaviť podľa telesných pomerov dieťaťa. Zvlášť pri skúške vykonávanej podľa ustanovenia bodu 8.2.2.1 nesmie byť sila potrebná na ovládanie ručne nastavovaného zariadenia väčšia ako 50 N.
- 7.2.2.5. Na vykonanie teplotnej skúšky popísanej v bode 8.2.8.1 a v bode 8.2.3 sa použijú dve vzorky zariadenia na nastavovanie zadržiavacieho zariadenia pre deti.
- 7.2.2.5.1. Sklz popruhu nesmie byť u jedného nastavovacieho zariadenia väčší ako 25 mm a u všetkých nastavovacích zariadení celkom väčší ako 40 mm.
- 7.2.2.6. Zariadenie sa nesmie pri skúške predpísanej v bode 8.2.2.1 roztrhnúť ani oddeliť.
- 7.2.2.7. Nastavovacie zariadenie namontované priamo na detský zadržiavací systém musí byť schopné zniesť opakovanú prevádzku a pred dynamickou skúškou predpísanou v bode 8.1.3 musí podstúpiť skúšku zahŕňajúcu  $5\,000 \pm 5$  cyklov špecifikovaných v bode 8.2.7.
- 7.2.3. *Navíjacie zariadenie*
- 7.2.3.1. *Navíjacie zariadenie s automatickým blokovaním*
- 7.2.3.1.1. Popruh bezpečnostného pásu vybaveného navíjacím zariadením s automatickým blokovaním sa nesmie medzi blokovacími polohami navíjacieho zariadenia odvinúť o viac ako 30 mm. Po pohybe užívateľa pásu dozadu, bezpečnostný pás musí zostať vo svojej počiatočnej polohe alebo sa samočinne vrátiť do tejto polohy po nasledujúcom pohybe užívateľa dopredu.
- 7.2.3.1.2. Ak je navíjacie zariadenie súčasťou brušného pásu, navíjacia sila popruhov nesmie byť menšia ako 7 N, meraná na voľnej dĺžke medzi figurínou a navíjacím zariadením, ako to predpisuje bod 8.2.4.1 Ak je navíjacie zariadenie súčasťou zadržiavacieho zariadenia hrudníka, navíjacia sila popruhu pri meraní obdobným spôsobom nesmie byť menšia ako 2 N ani väčšia ako 7 N. Ak popruh prechádza cez vodiace zariadenie alebo kladku, musí sa sila navíjania merať na voľnej dĺžke medzi figurínou a vodiacim zariadením alebo kladkou. Ak súprava obsahuje manuálne alebo automaticky ovládané zariadenie, ktoré zabraňuje úplnému odvinutiu popruhu, takéto zariadenie nesmie byť počas vykonávania týchto meraní v činnosti.
- 7.2.3.1.3. Popruh sa musí z navíjacieho zariadenia rozvíjať opakovane a musí mu byť umožnené navíť sa naspäť až do dosiahnutia hodnoty 5 000 cyklov, pri podmienkach uvedených v bode 8.2.4.2. Navíjacie zariadenie sa následne podrobí požiadavkám na realizáciu teplotnej skúšky popísaným v bode 8.2.8.1, koróznej skúške popísanej v bode 8.1.1, ako aj skúške odolnosti voči prachu popísanej v bode 8.2.4.5. Potom musí úspešne absolvovať ďalších 5 000 cyklov rozvinutia a navinutia. Po zrealizovaní vyššie uvedených skúšok musí byť navíjacie zariadenie schopné ďalšej správnej prevádzky a musí vyhovovať požiadavkám vyššie uvedených bodov 7.2.3.1.1 a 7.2.3.1.2.
- 7.2.3.2. *Navíjacie zariadenie s núdzovým blokovaním*
- 7.2.3.2.1. Navíjacie zariadenie s núdzovým blokovaním musí pri skúške podľa ustanovenia bodu 8.2.4.3 splniť tieto podmienky:
- 7.2.3.2.1.1. Musí sa zablokovať, ak brzdenie vozidla dosiahne hodnotu 0,45 g.
- 7.2.3.2.1.2. Nesmie sa zablokovať, ak zrýchlenia popruhu budú menšie ako 0,8 g, pričom táto hodnota sa meria v smere rozvinovania popruhu.
- 7.2.3.2.1.3. Nesmie sa zablokovať, ak je jeho snímač odklonený v ktoromkoľvek smere v uhle najviac 12° od montážnej polohy, ktorá je stanovená výrobcom.

- 7.2.3.2.1.4. Musí sa zablokovať, ak je jeho snímač odklonený v ktoromkoľvek smere v uhle väčšom ako 27° od montážnej polohy, ktorá je stanovená výrobcom.
- 7.2.3.2.2. Ak činnosť navíjacieho zariadenia závisí od vonkajšieho signálu alebo zdroja energie, jeho konštrukcia musí zabezpečiť, aby sa navíjacie zariadenie pri zlyhaní alebo prerušení takéhoto signálu alebo zdroja energie samočinne zablokovalo.
- 7.2.3.2.3. Navíjacie zariadenie s núdzovým blokováním s viacnásobnou citlivosťou musí spĺňať vyššie uvedené požiadavky. Okrem toho, ak je jedným z činiteľov citlivosť rozvinovania popruhu, musí dôjsť k zablokovaniu pri hodnote zrýchlenia popruhu 1,5 g meranom v osi rozvinovania popruhu.
- 7.2.3.2.4. Pri skúškach uvedených v bodoch 7.2.3.2.1.1 a 7.2.3.2.3, nesmie celková dĺžka popruhu, ktorá sa môže odvinúť pred zablokovaním navíjacieho zariadenia presiahnuť hodnotu 50 mm, ak sa vychádza z odvinutej dĺžky stanovenej v bode 8.2.4.3.1. Pri skúške spomínanej v bode 7.2.3.2.1.2 nesmie k blokovaniu dôjsť počas odvinovania popruhu v dĺžke 50 mm, ak sa vychádza z odvinutej dĺžky stanovenej v bode 8.2.4.3.1.
- 7.2.3.2.5. Ak je navíjacie zariadenie súčasťou brušného pásu, nesmie byť sila navíjania popruhu podľa ustanovenia bodu 8.2.4.1 menšia ako 7 N pri jej meraní na voľnej dĺžke medzi figurínou a navíjacím zariadením. Ak je navíjacie zariadenie súčasťou zariadenia na zadržiavanie hrudníka, sila navíjania popruhu pri obdobnom meraní nesmie byť menšia ako 2 N a väčšia ako 7 N. Ak popruh prechádza cez vodiace zariadenie alebo kladku, sila navíjania sa musí merať na voľnej dĺžke medzi figurínou a vodiacim zariadením alebo kladkou. Ak súprava obsahuje ručné alebo automatické zariadenie zabraňujúce úplnému odvinutiu popruhu, nesmie byť takéto zariadenie počas vykonávania týchto meraní v činnosti.
- 7.2.3.2.6. Popruh sa opakovane odvíja z navíjacieho zariadenia a nechá sa navinúť sa naspäť až do dosiahnutia hodnoty 40 000 cyklov pri podmienkach uvedených v bode 8.2.4.2. Navíjacie zariadenie sa následne podrobí teplotnej skúške uvedenej v bode 8.2.8.1, koróznej skúške v bode 8.1.1, ako aj skúške odolnosti voči prachu v bode 8.2.4.5. Potom musí úspešne absolvovať ďalších 5 000 cyklov rozvinutia a navinutia (spolu teda 45 000 cyklov). Po zrealizovaní vyššie uvedených skúšok musí byť navíjacie zariadenie schopné ďalšej správnej prevádzky a musí vyhovovať požiadavkám vyššie uvedených bodov 7.2.3.3.1 a 7.2.3.2.5.
- 7.2.4. *Popruhy*
- 7.2.4.1. *Šírka*
- 7.2.4.1.1. Najmenšia šírka popruhov zadržiavacieho zariadenia pre deti musí byť 25 mm pre skupiny 0, 0+ a I a 38 mm pre skupiny II a III. Tieto rozmery sa merajú pri skúške pevnosti popruhov predpísanej v bode 8.2.5.1, a to bez zastavenia stroja a pri zaťažení, ktoré sa rovná 75 % zaťaženia na hranici pevnosti popruhu.
- 7.2.4.2. *Pevnosť po klimatizácii pri teplote a vlhkosti okolia*
- 7.2.4.2.1. Na dvoch vzorkách popruhov klimatizovaných podľa bodu 8.2.5.2.1 musí byť hranica pevnosti popruhu podľa predpisu v bode 8.2.5.1.2.
- 7.2.4.2.2. Rozdiel medzi hodnotami hranice pevnosti oboch vzoriek nesmie byť väčší ako 10 % z vyššie nameraných hodnôt hranice pevnosti.
- 7.2.4.3. *Pevnosť po zvláštnej klimatizácii*
- 7.2.4.3.1. Na dvoch popruhoch klimatizovaných podľa popisu v jednom z ustanovení bodov 8.2.5.2. (s výnimkou bodu 8.2.5.2.1) nesmie hranica pevnosti popruhu dosiahnuť hodnotu nižšiu ako 75 % priemernej hodnoty hraníc stanovených pri skúške spomínanej v bode 8.2.5.1.

- 7.2.4.3.2. Okrem toho, nesmie byť ťahové zaťaženie menšie ako 3,6 kN pre zadržiavacie zariadenia skupín 0, 0+ a I, nie menšie ako 5 kN pre zadržiavacie zariadenia skupín II a nie menšie ako 7,2 kN pre zadržiavacie zariadenia skupiny III.
- 7.2.4.3.3. Príslušný úrad môže jednu alebo viac týchto skúšok vynechať, ak zloženie použitého materiálu alebo už získané informácie ukážu, že skúška alebo skúšky sú zbytočné.
- 7.2.4.3.4. Abrázivná skúška klimatizovaných vzoriek typu 1 definovaná v bode 8.2.5.2.6 sa vykoná iba v prípade, že skúška mikroprekľzu definovaná v bode 8.2.3 poskytne výsledok vyšší ako je 50 % maximálnej hodnoty stanovenej v bode 7.2.2.5.1.
- 7.2.4.4. Pás sa nikdy nesmie vytiahnuť celý, a to cez žiadne z nastavovacích zariadení, pracky alebo kotviace body.
- 7.2.5. *Zabezpečovacie zariadenie*
- 7.2.5.1. Zabezpečovacie zariadenie musí byť stále pripevnené k zadržiavaciemu systému pre deti.
- 7.2.5.2. Zabezpečovacie zariadenie nesmie znížiť životnosť bezpečnostných pásov pre dospelých a musí splniť požiadavky teplotnej skúšky v bode 8.2.8.1.
- 7.2.5.3. Zabezpečovacie zariadenie nesmie brániť rýchlemu uvoľneniu dieťaťa.
- 7.2.5.4. Zariadenia triedy A  
Veľkosť posunutia popruhu nesmie prekročiť hodnotu 25 mm po skúške predpísanej v bode 8.2.6.1.
- 7.2.5.5. Zariadenia triedy B  
Veľkosť posunutia popruhu nesmie prekročiť hodnotu 25 mm po skúške predpísanej v bode 8.2.6.2.
- 7.2.6. *Špecifikácie uchytenia ISOFIX*  
„Prípojné jednotky ISOFIX“ a indikátory uzavretia musia vydržať opakované operácie a pred dynamickou skúškou predpísanou v bode 8.1.3. musia podstúpiť skúšku pozostávajúcu z 2 000 ± 5 cyklov otvorenia a uzavretia pri normálnych podmienkach používania.
8. POPIS SKÚŠOK <sup>(1)</sup>
- 8.1. **Skúška so zmontovaným zadržiavacím zariadením**
- 8.1.1. *Korózia*
- 8.1.1.1. Kovové súčasti detského zadržiavacieho systému sa umiestnia do skúšobnej komory ako predpisuje príloha 4. Ak ide o detský zadržiavací systém so zvinovacím zariadením, popruh sa odvinie v celej dĺžke až na 100 ± 3 mm. Okrem krátkych prestávok potrebných na skontrolovanie a doplnenie solného roztoku musí korózná skúška prebiehať nepretržite počas 50 ± 0,5 hodín.
- 8.1.1.2. Po skončení koróznej skúšky sa kovové súčasti detského zadržiavacieho systému opatrne omyjú alebo ponoria do čistej tečúcej vody s teplotou maximálne 38 °C, aby sa odstránili

<sup>(1)</sup> Tolerancie rozmerov, ak nie sú stanovené inak, avšak nie sú platné pre vytýčené hranice

Rozsah rozmerov (mm)	menej ako 6	od 6 do 30	od 30 do 120	od 120 do 315	od 315 do 1 000	nad 1 000
Tolerancia (mm)	± 0,5	± 1	± 1,5	± 2	± 3	± 4

Uhlové tolerancie, ak nie je stanovené inak, sú: ± 1.

prípadné nánosy soli, ktoré sa mohli vytvoriť. Následne sa nechajú schnúť pri izbovej teplote 18 až 25 °C počas 24 ± 1 hodín pred kontrolou podľa bodu 7.1.1.2.

- 8.1.2. *Prevrátenie*
- 8.1.2.1. Figurína musí byť do zadržiavacích systémov umiestnená v súlade s týmto predpisom a v súlade s návodom výrobcu a s normalizovanou vôľou stanovenou v bode 8.1.3.6.
- 8.1.2.2. Zadržiavacie zariadenie sa pripevní na skúšobné sedadlo alebo na sedadlo vozidla. Celým sedadlom sa otáča okolo horizontálnej osi ležiacej v stredovej pozdĺžnej rovine sedadla o 360° rýchlosťou 2 – 5°/s. Pre účely tejto skúšky sa môžu ku skúšobnému sedadlu popísanému v prílohe 6 pripojiť zariadenia určené pre používanie v špecifických vozidlách.
- 8.1.2.3. Táto skúška sa vykoná opakovane otáčaním opačným smerom po prípadnom uvedení figuríny do svojej pôvodnej polohy. Pri osi otáčania v horizontálnej rovine a v uhle 90° k osi pri oboch predchádzajúcich skúškach sa postup opakuje v oboch smeroch otáčania.
- 8.1.2.4. Tieto skúšky sa vykonávajú pri použití najmenej aj najväčšej figuríny príslušnej pre skupinu alebo skupiny, pre ktoré je zadržiavacie zariadenie určené.
- 8.1.3. *Dynamické skúšky*
- 8.1.3.1. *Skúšky na vozíku a skúšobnom sedadle*
- 8.1.3.1.1. *Zariadenie smerujúce dopredu*
- 8.1.3.1.1.1. Vozík a skúšobné sedadlo, ktoré sa používajú pre dynamický test, musia spĺňať požiadavky prílohy 6. Dynamická nárazová skúška sa musí vykonať v súlade s prílohou 21.
- 8.1.3.1.1.2. Vozík musí po celú dobu spomaľovania zostať v horizontálnej polohe
- 8.1.3.1.1.3. Spomaľovanie vozíka sa dosiahne použitím zariadenia predpísaného v prílohe 6 tohto predpisu alebo akéhokoľvek iného zariadenia, ktoré poskytuje rovnocenné výsledky. Toto zariadenie musí byť schopné výkonov stanovených v bode 8.1.3.4 a v prílohe 7 tohto predpisu.
- 8.1.3.1.1.4. *Vykonajú sa tieto merania:*
- 8.1.3.1.1.4.1. rýchlosť vozíka tesne pred nárazom;
- 8.1.3.1.1.4.2. brzdné dráhy;
- 8.1.3.1.1.4.3. posunutie hlavy figuríny v horizontálnych a vertikálnych rovinách pri skupinách I, II a III a posun končatín figuríny. Pre skupiny 0 a 0+ sa nemusia robiť merania posunu končatín;
- 8.1.3.1.1.4.4. zrýchlenie hrudníka v troch navzájom kolmých smeroch, s výnimkou figuríny novorodenca;
- 8.1.3.1.1.4.5. akékoľvek viditeľné známky prieniku do modelovacej hliny v brušnej oblasti (pozri bod 7.1.4.3.1), s výnimkou figuríny novorodenca.
- 8.1.3.1.1.5. Po náraze sa zadržiavacie zariadenie podrobí vizuálnej kontrole bez rozopnutia pracky. Kontrola sa uskutoční kvôli určeniu, či došlo k nejakému poškodeniu alebo lomu.
- 8.1.3.1.2. *Zariadenie smerujúce dozadu*
- 8.1.3.1.2.1. Počas skúšky v súlade s požiadavkami na vykonanie skúšky nárazu zozadu sa skúšobné sedadlo pootočí o 180°.

- 8.1.3.1.2.2. Ak sa skúša dozadu smerujúce zadržiavacie zariadenie pre deti určené na mieste na sedenie vpredu, nahradí sa prístrojová doska vozidla tuhou tyčou pripevnenou k vozíku tak, aby k pohlcovaniu celej energie dochádzalo v zadržiavacom zariadení pre deti.
- 8.1.3.1.2.3. Podmienky spomalenia musia vyhovovať požiadavkám bodu 8.1.3.4.
- 8.1.3.1.2.4. Vykonané merania musia byť podobné meraniam popísaným v bodoch 8.1.3.1.1.4 až 8.1.3.1.1.4.5.
- 8.1.3.1.2.5. Po náraze sa zadržiavacie zariadenie podrobí vizuálnej kontrole bez rozopnutia pracky, aby sa zistilo, či došlo k nejakému poškodeniu alebo lomu.
- 8.1.3.2. Skúšky na vozíku a kostre karosérie vozidla
- 8.1.3.2.1 Zariadenie smerujúce dopredu
- 8.1.3.2.1.1 Spôsob použitý na zabezpečenie vozidla počas skúšky nesmie byť taký, aby došlo k spevneniu kotviacich úchytiel sedadiel vozidla, bezpečnostných pásov pre dospelé osoby a prípadných prídavných kotviacich úchytiel, ktoré sa používajú na upevnenie zadržiavacieho zariadenia pre deti, alebo aby sa zmenšila normálna deformácia nosnej konštrukcie. Žiadna časť vozidla, ktorá by mohla obmedzením pohybu figuríny znížiť zaťaženie pôsobiace zadržiavacie zariadenie pre deti, sa počas skúšky nesmie na vozidle nachádzať. Vylúčené časti nosnej konštrukcie sa môžu nahradiť súčastami rovnocennej pevnosti za predpokladu, že nebránia pohybu figuríny.
- 8.1.3.2.1.2. Zabezpečovacie zariadenie sa považuje za uspokojivé, ak nevyvolá žiadny účinok na oblasť rozprestierajúcu sa po celej šírke nosnej konštrukcie a ak je vozidlo alebo nosná konštrukcia vpredu zablokovávaná alebo znehybnená vo vzdialenosti minimálne 500 mm meranej od kotviacich úchytiel zadržiavacieho systému. Vzadu musí byť nosná konštrukcia zabezpečená v dostatočnej vzdialenosti za ukotvením tak, aby boli splnené požiadavky bodu 8.1.3.2.1.1.
- 8.1.3.2.1.3. Sedadlo vozidla a zadržiavacie zariadenie pre deti sa nastaví a umiestni do polohy, ktorú vyberie technická skúšobňa vykonávajúca homologizačné skúšky. Upevnia a umiestnia sa tak, aby sa vytvorili čo najmenej priaznivé podmienky, pokiaľ ide o pevnosť, zlučiteľné s umiestnením figuríny vo vozidle. Poloha operadla sedadla vozidla a poloha zadržiavacieho zariadenia pre deti sa uvedie v správe o skúškach. Operadlo sedadla vozidla, ak je jeho sklon nastaviteľný, sa zaistí v polohe stanovenej výrobcom alebo, ak nie je stanovená, v skutočnom uhle operadla čo najbližšom k 25°.
- 8.1.3.2.1.4. Ak pokyny pre montáž a používanie nestanovia inak, predné sedadlo sa umiestni do polohy čo najviac vpredu, ktorá sa bežne používa pre zadržiavacie zariadenia pre deti, určené pre používanie na mieste na sedenie vpredu, a do polohy čo najviac vzadu, ktorá sa bežne používa pre zadržiavacie zariadenia pre deti, určené pre používanie na mieste na sedenie vzadu.
- 8.1.3.2.1.5. Podmienky spomalenia musia vyhovovať požiadavkám podľa bodu 8.1.3.4. Na skúšku sa použije sedadlo zo skutočného vozidla.
- 8.1.3.2.1.6. Vykonajú sa tieto merania:
- 8.1.3.2.1.6.1. rýchlosť vozíka tesne pred nárazom;
- 8.1.3.2.1.6.2. brzdná dráha;
- 8.1.3.2.1.6.3. akýkoľvek dotyk hlavy figuríny s vnútrajškom kostry karosérie vozidla;
- 8.1.3.2.1.6.4. spomalenie hrudníka v troch navzájom kolmých smeroch, s výnimkou figuríny novorodenca;



- 8.1.3.2.1.6.5 akékoľvek viditeľné známky prieniku do modelovacej hliny v brušnej oblasti (pozri bod 7.1.4.3.1), s výnimkou figuríny novorodenca.
- 8.1.3.2.1.7 Po náraze sa zadržiavacie zariadenie pre deti podrobí vizuálnej kontrole bez uvoľnenia pracky, aby sa zistilo, či došlo k nejakému zlyhaniu alebo poškodeniu.
- 8.1.3.2.2 Zariadenie smerujúce dozadu
- 8.1.3.2.2.1 K skúške nárazom zozadu sa kostra karosérie vozidla na skúšobnom vozíku pootočí o 180°.
- 8.1.3.2.2.2 Požiadavky sú rovnaké ako pre náraz spredu.
- 8.1.3.3 Skúška s kompletným vozidlom
- 8.1.3.3.1 Spomaľovacie podmienky musia vyhovovať požiadavkám bodu 8.1.3.4.
- 8.1.3.3.2. Pre skúšky nárazom spredu sa použije postup stanovený v prílohe 9 tohto predpisu.
- 8.1.3.3.3. Pre skúšky nárazom zozadu sa použije postup stanovený v prílohe 10 tohto predpisu.
- 8.1.3.3.4 Vykonávajú sa tieto merania:
- 8.1.3.3.4.1. rýchlosť vozidla narážajúceho telesa bezprostredne pred nárazom;
- 8.1.3.3.4.2 akýkoľvek dotyk hlavy figuríny (v prípade skupiny 0 neuvažujeme končatiny) s interiérom vozidla;
- 8.1.3.3.4.3 zrýchlenie hrudníka v troch navzájom kolmých smeroch, s výnimkou figuríny novorodenca;
- 8.1.3.3.4.4 akékoľvek viditeľné známky prieniku do modelovacej hliny v brušnej oblasti (pozri bod 7.1.4.3.1), s výnimkou figuríny novorodenca.
- 8.1.3.3.5 Predné sedadlá, ak je sklon ich operadiel nastaviteľný, sa zabezpečia v polohe stanovenej výrobcom, alebo, ak nie je stanovený, v skutočnom uhle operadla sedadla čo najbližšom k 25°.
- 8.1.3.3.6. Po náraze sa zadržiavacie zariadenie podrobí vizuálnej kontrole bez rozopnutia pracky, aby sa zistilo, či došlo k nejakému poškodeniu alebo lomu.
- 8.1.3.4 Podmienky pre dynamickú skúšku sú zhrnuté v nasledujúcej tabuľke

Test	Zadržiavací systém	Čelný náraz			Náraz zo zadu		
		Rýchlosť (km/h)	Skúšobný impulz	Brzdná dráha pri skúške (mm)	Rýchlosť (km/h)	Skúšobný impulz	Brzdná dráha pri skúške (mm)
Vozík so skúšobným sedadlom	Univerzálne, polouniverzálne alebo obmedzené predné a zadné sedadlá smerujúce dopredu (*)	50 + 0 - 2	1	650 ± 50	—	—	—
	Univerzálne, polouniverzálne alebo obmedzené predné a zadné sedadlá smerujúce dozadu (**)	50 + 0 - 2	1	650 ± 50	30 + 2 - 0	2	275 ± 25

Test	Zadržiavací systém	Čelný náraz			Náraz zo zadu		
		Rýchlosť (km/h)	Skúšobný impulz	Brzdná dráha pri skúške (mm)	Rýchlosť (km/h)	Skúšobný impulz	Brzdná dráha pri skúške (mm)
Karoséria na vozíku	Smerujúce dopredu (*)	50 + 0 - 2	1 alebo 3	650 ± 50	—	—	—
	Smerujúce dozadu (**)	50 + 2 - 2	1 alebo 3	650 ± 50	30 + 2 - 0	2 alebo 4	275 ± 25
Bariérová skúška celého vozidla	Smerujúce dopredu	50 + 0 - 2	3	nie je stanovená	—	—	—
	Smerujúce dozadu	50 + 0 - 2	3	nie je stanovená	30 + 2 - 0	4	nie je stanovená

(\*) Pri kalibrácii má brzdna dráha činiť 650 ± 30 mm.

(\*\*) Pri kalibrácii má brzdna dráha činiť 275 ± 20 mm.

POZNÁMKA: Všetky zadržiavacie zariadenia pre skupiny 0 a 0+ sa skúšajú podľa podmienok pre „zariadenie smerujúce dozadu“, a to pri čelnom náraze a náraze zozadu.

LEGENDA:

Skúšobný impulz č. 1: ako predpisuje príloha 7 – náraz spredu.

Skúšobný impulz č. 2: ako predpisuje príloha 7 – náraz zozadu.

Skúšobný impulz č. 3: spomaľovací impulz vozidla vystaveného nárazu spredu.

Skúšobný impulz č. 4: spomaľovací impulz vozidla vystaveného nárazu zozadu.

- 8.1.3.5. Zadržiavacie zariadenie pre deti s používaním prídavných kotviacich úchytiek
- 8.1.3.5.1. V prípade zadržiavacích zariadení pre deti určených k používaniu ako stanovuje bod 2.1.2.3 a zahŕňajúce použitie prídavných kotviacich úchytiek, sa požiadavka na skúšku nárazom spredu podľa bodu 8.1.3.4 vykoná takto:
- 8.1.3.5.2. Pri zariadeniach s krátkymi hornými pripojovacími popruhmi určenými napríklad na pripevnenie k zadnej odkladacej policičke musí konfigurácia horného uchytenia na skúšobnom vozíku zodpovedať predpisu v prílohe 6 doplnku 3.
- 8.1.3.5.3. Pri zariadeniach s dlhými hornými pripojovacími popruhmi určenými napríklad na použitie v prípadoch, kedy vo vozidle nie je pevná odkladacia policička a kedy horné pripojovacie popruhy sú pripevnené k podlahe vozidla, uchytenie na skúšobnom vozíku musí zodpovedať predpisu podľa prílohy 6 doplnku 3.
- 8.1.3.5.4. Pri zariadeniach určených na používanie oboch konfiguráciách sa vykonajú skúšky predpísané v bodoch 8.1.3.5.2 a 8.1.3.5.3, s výnimkou, že v prípade skúšky vykonávanej podľa ustanovenia bodu 8.1.3.5.3 sa použije iba ťažšia figurína.
- 8.1.3.5.5. Pri zariadeniach smerujúcich dozadu musí konfigurácia dolného uchytenia na skúšobnom vozíku zodpovedať predpisu v prílohe 6 doplnku 3.
- 8.1.3.5.6. V prípade prepravných tašiek na dieťa s dvoma doplnkovými popruhmi pripevnenými k dvom bezpečnostným pásmo pre dospelých, kde zatažovacia dráha prebieha priamo cez bezpečnostný pás pre dospelých na dolnú kotviacu úchytka bezpečnostného pásu pre dospelých, musí kotviaca úchytka na skúšobnom vozíku zodpovedať špecifikáciám uvedeným v prílohe 6 doplnku 3, obrázok 7 (A1, B1). Montáž na skúšobnom zariadení musí zodpovedať opisu v prílohe 21 poznámka 5. Tento systém musí pracovať správne dokonca aj vtedy, ak sú bezpečnostné pásy pre dospelých uvoľnené, a považuje sa za univerzálny, ak splňa požiadavky bodu 6.1.8.
- 8.1.3.6. Skúšobná figurína
- 8.1.3.6.1. Zadržiavacie zariadenia pre deti a figuríny musia byť namontované tak, aby boli splnené požiadavky bodu 8.1.3.6.3.

- 8.1.3.6.2. Zadržívacie zariadenia pre deti sa skúša pri použití figurín predpísaných v prílohe 8 tohto predpisu.
- 8.1.3.6.3. Usadenie figuríny
- 8.1.3.6.3.1. Figurína sa usadí takým spôsobom, aby medzi zadnou časťou figuríny a zadržívacím zariadením bola medzera. V prípade tašiek na prenos dieťaťa sa figurína usadí v priamej vodorovnej polohe čo najbližšie k stredovej čiare tašky na prenos dieťaťa.
- 8.1.3.6.3.2. Umiestnite detskú sedačku na testovacie sedadlo
- Umiestnite figurínu do detskej sedačky
- Medzi figurínu a operadlo sedačky umiestnite sklápaciu dosku alebo podobné flexibilné zariadenie s hrúbkou 2,5 cm a šírkou 6 cm, pričom jeho dĺžka je taká istá ako výška pleca (v sede, príloha 8) znížená o stredovú výšku bedier (v sede, v prílohe 8 – ide o výšku kolena plus polovica výšky stehna, v sede) a ktorá zodpovedá veľkosti skúšobnej figuríny. Doska by sa mala čo najviac približovať zakriveniu časti sedačky a jej dolný okraj by mal byť vo výške bedrového kĺbu figuríny.
- Nastavte bezpečnostný pás podľa pokynov výrobcu, ale na napätie o  $250 \pm 25$  N väčšie ako je nastavovacia sila, pričom uhol vychýlenia popruhu v nastavovacom zariadení musí byť  $45 \pm 5^\circ$  alebo prípadne uhol predpísaný výrobcom.
- Dokončíte montáž detskej sedačky v skúšobnom sedadle podľa prílohy 21 k tomuto predpisu.
- Odstráňte pružné zariadenie.
- Toto sa týka iba postrojových zadržívacích systémov a zariadení, v ktorých je dieťa zadržívané trojbodovým bezpečnostným pásom pre dospelých, a v ktorých sa využíva zabezpečovacie zariadenie. Netýka sa to detských zadržívacích popruhov upevnených priamo k navíjaciemu zariadeniu.
- 8.1.3.6.3.3. Pozdĺžna rovina, ktorá prechádza strednicou skúšobnej figuríny musí byť nastavená do stredu medzi obidva spodné úchytky pásov, je však potrebné vziať do úvahy bod 8.1.3.2.1.3. V prípade prídavného vankúša, ktorý sa má skúšať s figurínou reprezentujúcou desaťročné dieťa, musí byť pozdĺžna rovina prechádzajúca osou figuríny umiestnená v polohe  $75 \pm 5$  mm vľavo alebo vpravo k bodu ležiacemu uprostred medzi dvoma spodnými kotviacimi miestami pásu.
- 8.1.3.6.3.4. V prípade zariadení vyžadujúcich použitie štandardného pásu môže byť ramenný popruh na figuríne pred dynamickou skúškou uchytený pomocou ľahkej krycej samolepiacej pásky s dostatočnou šírkou a dĺžkou. V prípade zadržívacieho zariadenia pre deti smerujúceho dozadu sa môže hlava pridržať k opierke zadržívacieho systému pomocou ľahkej krycej pásky s dostatočnou šírkou a dĺžkou. V prípade zadržívacích zariadení smerujúcich dozadu sa počas ťahu zrýchlenia dovoľuje používať ľahkú kryciu pásku na upevnenie hlavy figuríny k 100 mm tyči alebo k zadnej časti zadržívacieho zariadenia.
- 8.1.3.7. Používané kategórie figurín
- 8.1.3.7.1. Zariadenie skupiny 0: pre skúšky sa použije figurína novorodenca a figurína s hmotnosťou 9 kg.
- 8.1.3.7.2. Zariadenie skupiny 0+: pre skúšky sa použije figurína novorodenca a figurína s hmotnosťou 11 kg.
- 8.1.3.7.3. Zariadenie skupiny I: pre skúšky sa použije figurína s hmotnosťou 9 kg a figurína s hmotnosťou 15 kg v tomto poradí.
- 8.1.3.7.4. Zariadenie skupiny II: pre skúšky sa použije figurína s hmotnosťou 15 kg a figurína s hmotnosťou 22 kg v tomto poradí.
- 8.1.3.7.5. Zariadenie skupiny III: pre skúšky sa použije figurína s hmotnosťou 22 kg a figurína s hmotnosťou 32 kg v tomto poradí.
- 8.1.3.7.6. Ak je zadržívacie zariadenie pre deti vhodné pre dve alebo viac hmotnostných skupín, vykonajú sa skúšky pri použití najľahšej a najťažšej figuríny, ako sú uvedené vyššie, a to pre

všetky dané skupiny. Ak sa však konfigurácia zariadenia niektorej skupiny oproti najbližšej skupine značne líši, napríklad ak sa zmení usporiadanie postroja alebo dĺžky postroja, a ak je to vhodné, môže laboratórium vykonávajúce skúšky pridať skúšku s figurínou so strednou hmotnosťou.

- 8.1.3.7.7. Ak je detský zadržiavací systém navrhnutý pre dve alebo viac detí, jedna skúška sa vykoná s najťažšou figurínou vo všetkých polohách sedenia. Druhá skúška sa vykoná s najľahšou a najťažšou figurínou špecifikovanou vyššie. Skúšky sa vykonávajú pri použití skúšobného sedadla, podľa znázornenia na obrázku 3, doplnku 3 k prílohe 6. Laboratórium vykonávajúce skúšky môže, ak to považuje za vhodné, pridať tretiu skúšku s akoukoľvek kombináciou figurín alebo s prázdnu polohou sedenia.
- 8.1.3.7.8. Ak detský zadržiavací systém skupiny 0 alebo 0+ umožňuje rôzne konfigurácie v závislosti od hmotnosti dieťaťa, každá konfigurácia sa skúša s oboma figurínami príslušnej hmotnosti.
- 8.1.3.7.9 Ak sa v prípade detského zadržiavacieho systému musí používať horný popruh, jedna skúška sa musí vykonať s najmenšou figurínou pri najkratšej vzdialenosti horného popruhu (ukotvovací bod G1). Druhá skúška sa musí vykonať s ťažšou figurínou pri dlhšej vzdialenosti horného popruhu (ukotvovací bod G2). Horný popruh je potrebné nastaviť tak, aby sa dosiahlo ťahové zaťaženie  $50 \pm 5\text{N}$ .
- 8.1.3.7.10. Skúška uvedená v bode 7.1.4.1.10.1.2 sa musí vykonať len s najväčšou figurínou, pre ktorú je detský zadržiavací systém určený.

#### 8.1.4. *Zadržiavacie zariadenie prídavného vankúša*

Na sedaciu plochu skúšobnej lavice umiestnite bavlnené plátno. Umiestnite prídavný vankúš na skúšobnú lavicu. Podľa znázornenia na obrázku 1 prílohy 22 umiestnite zábranu spodnej časti trupu na sedacej ploche, upevnite ju a pritom použite trojbodový bezpečnostný pás pre dospelých a aplikujte napätie podľa prílohy 21. Obviažte prídavný vankúš kúskom popruhu širokým 25 mm alebo podobným kúskom a aplikujte zaťaženie  $250 \pm 5\text{N}$  podľa obrázku 2 prílohy 22 v smere šípky A v línii s ložnou plochou skúšobnej lavice

## 8.2. **Skúšky jednotlivých súčastí**

### 8.2.1. *Pracka*

#### 8.2.1.1. Skúška rozopínania pri zaťažení

- 8.2.1.1.1. Na túto skúšku sa použije zadržiavacie zariadenie pre deti, ktoré už bolo podrobené dynamickej skúške podľa bodu 8.1.3.
- 8.2.1.1.2. Zadržiavacie zariadenie pre deti sa vyberie zo skúšobného vozíka alebo vozidla bez rozopnutia pracky. Na pracku sa pôsobí ťahovou silou  $200 \pm 2\text{N}$ . Ak je pracka pripojená k pevnej časti, pôsobí sa silou zodpovedajúcou uhlu, ktorý pracka vytvára s touto pevnou časťou počas dynamickej skúšky.
- 8.2.1.1.3. Na geometrický stred tlačidla pre rozopnutie pracky sa pôsobí silou pozdĺž stanovenej osi, rovnobežne so smerom počiatočného pohybu tlačidla, rýchlosťou  $400 \pm 20\text{mm/min}$ . Geometrický stred sa vzťahuje na tú časť povrchu spony, na ktorú pôsobí uvoľňovací tlak. Pracka musí byť počas pôsobenia rozopínacej sily zaistená proti pevnej opierke.
- 8.2.1.1.4. Rozopínacou silou sa na pracku pôsobí pri použití dynamometra alebo podobného zariadenia spôsobom a v smere bežného používania. Dotykový koniec musí mať tvar vyleštenej kovovej polgule s polomerom  $2,5 \pm 0,1\text{mm}$ .
- 8.2.1.1.5. Zmeria sa sila potrebná na rozopnutie pracky a zároveň sa zaznamená akékoľvek zlyhanie.

- 8.2.1.2. Skúška rozopínania pri nulovom zaťažení
- 8.2.1.2.1. Súprava pracky, ktorá predtým nebola vystavená zaťaženiu, sa namontuje do polohy, ktorá predstavuje podmienky „bez zaťaženia“.
- 8.2.1.2.2. Metóda merania sily potrebnej na rozopnutie pracky sa musí riadiť postupom v bodoch 8.2.1.1.3 a 8.2.1.1.4.
- 8.2.1.2.3. Zmeria sa sila potrebná na rozopnutie pracky.
- 8.2.1.3. Skúška pevnosti.
- 8.2.1.3.1. Na skúšku pevnosti sa použijú dve vzorky. Pri skúške sa použijú všetky nastavovacie zariadenia, okrem zariadení namontovaných priamo na detskom zadržiacom systéme.
- 8.2.1.3.2. V prílohe 20 je znázornené typické zariadenie na vykonanie pevnostnej skúšky pracky. Pracka sa umiestni na vrchnú kruhovú dosku (A) vnútri reliéfu. Všetky príslušné pásy musia mať dĺžku aspoň 250 mm a musia visieť z vrchnej kruhovej dosky náležite svojej polohe na pracke. Konce voľného pásu sa navinú okolo spodnej kruhovej dosky (B), až kým neprejdú von cez vnútorný otvor dosky. Všetky pásy musia byť umiestnené vertikálne medzi bodmi A a B. Okrúhla upínacia doska (C) sa potom pevne upevní oproti spodnej strane dosky (B) tak, aby bol stále možný pohyb pásu medzi nimi. Pásy sa jemne napnú ťažným zariadením a ťahajú sa medzi doskami (B) a (C), kým nie sú pásy zaťažené tak, ako sú navrhnuté. Pracka musí zostať oddelená od dosky (A) alebo od ktorejkoľvek z častí na doske (A) počas tejto operácie a samotnej skúšky. Potom sa dosky (B) a (C) k sebe pevne upevnia a ťažná sila sa zvýši pri priečnej rýchlosti  $100 \pm 20$  mm/min, kým sa nedosiahnu požadované hodnoty.
- 8.2.2. *Nastavovacie zariadenie*
- 8.2.2.1. *Lahkosť nastavovania*
- 8.2.2.1.1. Pri skúšaní ručného nastavovacieho zariadenia sa popruh rovnomerne preťahuje nastavovacím zariadením pri zachovaní normálnych podmienok používania, rýchlosti približne  $100 \pm 20$  mm/min a zmeria maximálna sila na najbližšie N po prvých  $25 \pm 5$  mm pohybu popruhu.
- 8.2.2.1.2. Skúška sa vykoná v oboch smeroch priechodu popruhu zariadením, pričom sa popruh pred zmeraním podrobí 10 cyklom plného priechodu.
- 8.2.3. *Skúška mikropreklzu (pozri prílohu 5 obrázok 3)*
- 8.2.3.1. Súčasti alebo zariadenia, ktoré sa majú podrobiť skúške mikropreklzu sa minimálne na 24 hodín pred skúškou uložia v atmosfére s teplotou  $20 \pm 5$  °C a s relatívnou vlhkosťou  $65 \pm 5$  %. Skúška sa vykoná pri teplote v rozmedzí od 15 °C do 30 °C.
- 8.2.3.2. Voľný koniec popruhu sa usporiada do rovnakej konfigurácie, ako keď sa zariadenie používa vo vozidle, pričom nesmie byť pripevnený ku žiadnej inej časti.
- 8.2.3.3. Nastavovacie zariadenie sa umiestni na vertikálnej časti popruhu, ktorého jeden koniec nesie zaťaženie  $50 \pm 0,5$  N (spôsobom, ktorý zabráni, aby zaťaženie kolísalo a zabráni, aby sa popruh krútil). Voľný koniec popruhu z nastavovacieho zariadenia sa ukotví zvisle hore alebo dole podľa toho, ako sa montuje vo vozidle. Druhý koniec musí prechádzať cez kladku deflektoru, pričom jeho horizontálna os je rovnobežná s rovinou úseku popruhu nesúceho zaťaženie, zatiaľ čo úsek prechádzajúci cez kladku je vodorovný.
- 8.2.3.4. Skúšobné zariadenie musí byť usporiadané takým spôsobom, aby jeho stred vo svojej najvyššej polohe, do ktorej môže byť zdvihnutý, bol vzdialený  $300 \pm 5$  mm od podporného stola a záťaž 50 N bola od tohto podporného stola vzdialená  $100 \pm 5$  mm.

- 8.2.3.5. Potom sa vykoná  $20 \pm 2$  predbežných skúšobných cyklov a následne  $1\,000 \pm 5$  skúšobných cyklov s frekvenciou  $30 \pm 10$  cyklov za minútu pri celkovej amplitúde  $300 \pm 20$  mm alebo podľa bodu 8.2.5.2.6.2. Zaťažením 50 N sa pôsobí iba po čas zodpovedajúci posunu o  $100 \pm 20$  mm pri každej polperióde. Mikropreklz sa musí zmerať z polohy vyskytujúcej sa po ukončení 20 predbežných skúšobných cyklov.
- 8.2.4. *Navíjacie zariadenie/navíjač*
- 8.2.4.1. *Navíjacia sila*
- 8.2.4.1.1. Navíjacie sily sa musia merať so súpravou bezpečnostného pásu, ktorá sa nasadí na figurínu ako pri dynamickej skúške predpísanej v bode 8.1.3. Napnutie popruhu sa meria v mieste dotyku (avšak bez dosahu) s figurínou v čase, keď sa popruh navíja približnou rýchlosťou 0,6 m/min.
- 8.2.4.2. *Odolnosť mechanizmu navíjacieho zariadenia.*
- 8.2.4.2.1. Popruh sa odvinuje a nechá sa navinúť po požadovaný počet cyklov rýchlosťou najviac 30 cyklov za minútu. Pri navíjaciach zariadeniach s núdzovým blokovaním sa pri každom piatom cykle silnejšie trhne, aby sa navíjacie zariadenie zablokovalo. Rovnaký počet trnutí sa vykoná v každej z rôznych piatich polôh odvinutia, a to pri 90, 80, 75, 70 a 65 % celkovej dĺžky popruhu na navíjacom zariadení. Ak však dĺžka popruhu presiahne 900 mm, vyššie uvedené percentá sa počítajú iba z posledných 900 mm popruhu, ktoré je možné z navíjacieho zariadenia odvinúť.
- 8.2.4.3. *Blokovanie navíjacích zariadení s núdzovým blokovaním.*
- 8.2.4.3.1. Blokovanie navíjacieho zariadenia sa skúša jedenkrát, keď bola odvinutá celá dĺžka popruhu, až na  $300 \pm 3$  mm.
- 8.2.4.3.2. Ak sa navíjacie zariadenie uvádza do činnosti pohybom popruhu, musí sa jeho rozvinovanie konať smerom, v ktorom k nemu bežne dochádza v čase, keď je navíjacie zariadenie montované do vozidla.
- 8.2.4.3.3. Ak sa navíjacie zariadenie skúša na citlivosť k zrýchľovaniu vozidla, vykonajú sa skúšky pri vyššie uvedenej dĺžke rozvinutia v oboch smeroch pozdĺž dvoch navzájom kolmých osí, ktoré sú horizontálne, ak sú navíjacie zariadenia vo vozidle namontované podľa predpisu výrobcu zadržiavacieho zariadenia pre deti. Ak táto poloha nie je predpísaná, musí úrad vykonávajúci skúšku konzultovať výrobcu zadržiavacieho zariadenia pre deti. Technická skúšobňa vykonávajúca homologizačné skúšky zvolí jeden z týchto smerov tak, aby sa vytvorili čo najmenej priaznivé podmienky pre uvádzanie blokovacieho mechanizmu do činnosti.
- 8.2.4.3.4. Konštrukcia použitého zariadenia sa vytvorí takým spôsobom, aby zabezpečila, že požadované zrýchlenie sa dosiahne priemerným nárastom zrýchlenia minimálne 25 g/s (\*).
- 8.2.4.3.5. Aby sa mohlo preskúšať splnenie požiadaviek podľa bodov 7.2.3.2.1.3 a 7.2.3.2.1.4, navíjacie zariadenie sa namontuje na horizontálny stôl, ktorý sa nakláňa rýchlosťou neprevyšujúcou 2° za sekundu, kým dôjde k zablokovaniu. Skúška sa zopakuje s nakláňaním v iných smeroch, aby sa zabezpečilo splnenie požiadaviek.
- 8.2.4.4. *Korózna skúška*
- 8.2.4.4.1. Korózna skúška je popísaná v bode 8.1.1 vyššie.
- 8.2.4.5. *Skúška odolnosti voči prachu*
- 8.2.4.5.1. Navíjacie zariadenie sa vloží do skúšobnej komory podľa popisu v prílohe 3 tohto predpisu. Musí sa namontovať s rovnakou orientáciou ako vo vozidle. Skúšobná komora musí

(\*)  $g = 9,81 \text{ m/s}^2$ .

obsahovať prach, ktorého zloženie je uvedené v bode 8.2.4.5.2. Z navijacieho zariadenia sa odvinie popruh na dĺžku 500 mm a ponechá sa takto odvinutý s tým, že sa do jednej až dvoch minút po každom rozvírení prachu podrobí 10 úplným cyklom rozvinovania a navinovania. Prach sa rozviruje na 5 sekúnd každých 20 minút počas 5 hodín, a to pri použití stlačeného vzduchu zbaveného oleja a vlhkosti vháňaného otvorom s priemerom  $1,5 \pm 0,1$  mm pri manometrickom tlaku  $5,5 \pm 0,5$  barov.

8.2.4.5.2. Prach použitý pri skúške popísanej v bode 8.2.4.5.1 sa skladá približne z 1 kg suchého kremeňa. Rozdelenie veľkostí častíc je takéto:

- a) tie ktoré prejdú cez otvor 150  $\mu\text{m}$ , priemer drôtu 104  $\mu\text{m}$ : 99 až 100 %;
- b) tie ktoré prejdú cez otvor 105  $\mu\text{m}$ , priemer drôtu 64  $\mu\text{m}$ : 76 až 86 %;
- c) tie ktoré prejdú cez otvor 75  $\mu\text{m}$ , priemer drôtu 52  $\mu\text{m}$ : 60 až 70 %.

8.2.5. *Statická skúška popruhov*

8.2.5.1. Skúška pevnosti popruhu

8.2.5.1.1. Každá skúška sa musí vykonať s dvomi novými vzorkami popruhu klimatizovanými podľa ustanovenia bodu 7.2.4.

8.2.5.1.2. Každý popruh sa musí uchytiť do čeluste stroja na skúšanie pevnosti v ťahu. Čeluste musia byť riešené tak, aby nemohlo dôjsť k pretrhnutiu popruhu u nich alebo v jeho blízkosti. Rýchlosť posuvu musí byť približne  $100 \pm 20$  mm/min. Voľná dĺžka skúšobnej vzorky medzi čelustami stroja pri začatí skúšky musí byť  $200 \text{ mm} \pm 40 \text{ mm}$ .

8.2.5.1.3. Ťah sa zväčšuje až kým sa popruh pretrhne, pričom sa zaznamená zaťaženie na hranici pevnosti.

8.2.5.1.4. Ak popruh vyklzne alebo sa pretrhne u niektorej z čelustí alebo vo vzdialenosti menšej ako 10 mm od niektorej z nich, skúška je neplatná a musí sa vykonať nová skúška s inou vzorkou.

8.2.5.2. Vzorky vyrezané z popruhov uvedené v bode 3.2.3 sa klimatizujú takto:

8.2.5.2.1. Klimatizácia pri teplote a vlhkosti okolia

8.2.5.2.1.1. Popruh sa na  $24 \pm 1$  hodín nechá v atmosfére s teplotou  $23 \pm 5$  °C a s relatívnou vlhkosťou  $50 \pm 10$  %. Ak sa skúška nevykoná ihneď po klimatizácii, musí sa vzorka umiestniť do vzduchotesne uzatvorenej nádoby až do začiatku skúšky. Hranica pevnosti sa musí stanoviť do piatich minút po vybratí popruhu z klimatizačnej atmosféry alebo z nádoby.

8.2.5.2.2. Vystavenie účinkom svetla

8.2.5.2.2.1. Použije sa ustanovenie normy ISO/105-B02 (1978). Popruh sa vystaví pôsobeniu svetla na čas potrebný na vyblednutie štandardnej modrej č. 7 na odtieň rovnajúci sa číslu 4 šedej stupnice.

8.2.5.2.2.2. Po vystavení sa popruh minimálne na 24 hodín ponechá v atmosfére s teplotou  $23 \pm 5$  °C a s relatívnou vlhkosťou  $50 \pm 10$  %. Hranica pevnosti sa musí stanoviť do piatich minút po vybratí popruhu z klimatizačného zariadenia.

- 8.2.5.2.3. Klimatizácia pri nízkej teplote
- 8.2.5.2.3.1. Popruh sa minimálne na 24 hodín ponechá v atmosfére s teplotou  $23 \pm 5$  °C a s relatívnou vlhkosťou  $50 \pm 10$  %.
- 8.2.5.2.3.2. Popruh sa následne počas  $90 \pm 5$  minút ponechá na rovnej ploche v mraziacej komore, v ktorej teplota vzduchu dosahuje hodnotu  $-30 \pm 5$  °C. Následne sa popruh zloží a prehyb zaťaží závažím s hmotnosťou  $2 \pm 0,2$  kg, ktoré bolo predtým vychladené na teplotu  $-30 \pm 5$  °C. Po  $30 \pm 5$  minútach uloženia zaťaženého popruhu v tej istej mraziacej komore sa závažie zloží a do piatich minút od vybratia popruhu z mraziacej komory sa odmeria hranica pevnosti.
- 8.2.5.2.4. Klimatizácia pri vysokej teplote
- 8.2.5.2.4.1. Popruh sa na  $180 \pm 10$  minút ponechá vo vyhrievacej komore, v ktorej má atmosféra teplotu  $60 \pm 5$  °C a relatívnu vlhkosť  $65 \pm 5$  %.
- 8.2.5.2.4.2. Hranica pevnosti sa musí stanoviť do piatich minút po vybratí popruhu z vyhrievacej komory.
- 8.2.5.2.5. Vystavenie účinkom vody.
- 8.2.5.2.5.1. Popruh sa počas  $180 \pm 10$  minút ponechá úplne ponorený v destilovanej vode s teplotou  $20 \pm 5$  °C s nepatrnou prísadou namáčacieho prostriedku. Môže sa použiť akýkoľvek namáčací prostriedok vhodný pre skúšobné vlákno.
- 8.2.5.2.5.2. Hranica pevnosti sa musí stanoviť do 10 minút po vybratí popruhu z vody.
- 8.2.5.2.6. Skúšky odolnosti proti odieraniu.
- 8.2.5.2.6.1. Súčasti alebo zariadenia, ktoré sa majú podrobiť skúške odolnosti proti abrázii, sa minimálne na 24 hodín pred skúškou ponechajú v atmosfére s teplotou  $23 \pm 5$  °C a s relatívnou vlhkosťou  $50 \pm 10$  %. Teplota okolia počas skúšky musí byť v rozmedzí od 15 °C do 30 °C.
- 8.2.5.2.6.2. V tejto tabuľke sú uvedené všeobecné podmienky pre jednotlivé skúšky:

Postup	Zaťaženie (N)	Počet cyklov za minútu	Posunutie (mm)
1	$10 \pm 0,1$	$30 \pm 10$	$1\ 000 \pm 5$
2	$5 \pm 0,05$	$30 \pm 10$	$5\ 000 \pm 5$

Ak nie je dĺžka popruhu dostatočná na skúšanie posunutia väčšieho ako 300 mm, môže sa skúška vykonať s menšou dĺžkou, najmenej však 100 mm.

- 8.2.5.2.6.3. Zvláštne skúšobné podmienky
- 8.2.5.2.6.3.1. Postup typu 1: v prípadoch, kedy popruh preklzuje rýchlo nastavovacím zariadením. Na jeden z popruhov sa pôsobí stálym zaťažením hodnoty 10 N v zvislom smere. Druhý popruh, umiestnený vodorovne, sa pripojí k zariadeniu, ktoré popruhu udeľuje vratný pohyb. Nastavovacie zariadenie sa umiestni na vodorovný popruh tak, aby popruh zostal napnutý (pozri prílohu 5 obrázok 1).
- 8.2.5.2.6.3.2. Postup typu 2: v prípadoch, kedy popruh pri priechode niektorou pevnou časťou mení svoj smer. Pri tejto skúške musia uhly oboch popruhov zodpovedať obrázku 2 v prílohe 5. Zaťaženie 5 N musí byť udržiavané po celý čas skúšky. Ak popruh mení svoj smer pri prechode pevnou časťou viac ako raz, zaťaženie hodnoty 5 N možno zvýšiť na takú hodnotu, aby sa dosiahol 300 mm posun popruhu cez pevnú časť.

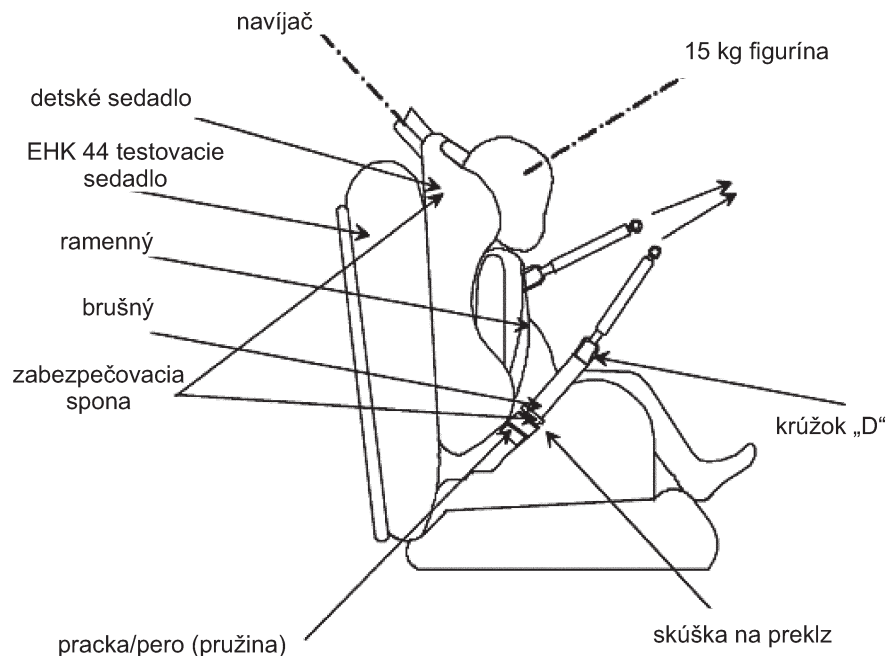


## 8.2.6. Odišťovacie zariadenie

## 8.2.6.1. Zariadenia triedy A

Detský zadržiavací systém a najväčšia figurína, pre ktorú je detský zadržiavací systém určený, sa nastaví podľa obrázku 5. Použije sa popruh špecifikovaný v prílohe 13 tohto predpisu. Odišťovacie zariadenie sa naplno aktivuje a označí sa bod na páse, kde popruh vstupuje do odišťovacieho zariadenia. K pásu sa prostredníctvom krúžku D pripevní meradlo sily a minimálne jednu sekundu sa aplikuje sila, ktorá sa rovná dvojnásobku ( $\pm 5\%$ ) hmotnosti najťažšej figuríny pre skupinu I. Nižšia poloha sa použije pre odišťovacie zariadenia v polohe A a vyššia poloha pre odišťovacie zariadenia v polohe B. Sila sa musí aplikovať počas nasledujúcich 9 opakovaní. Ďalšia značka sa vyznačí na páse, na mieste, v ktorom dôjde k odisteniu, a odmeria sa vzdialenosť medzi týmito dvoma značkami. Počas tejto skúšky musí byť navijáč odblokovaný.

Obrázok 5

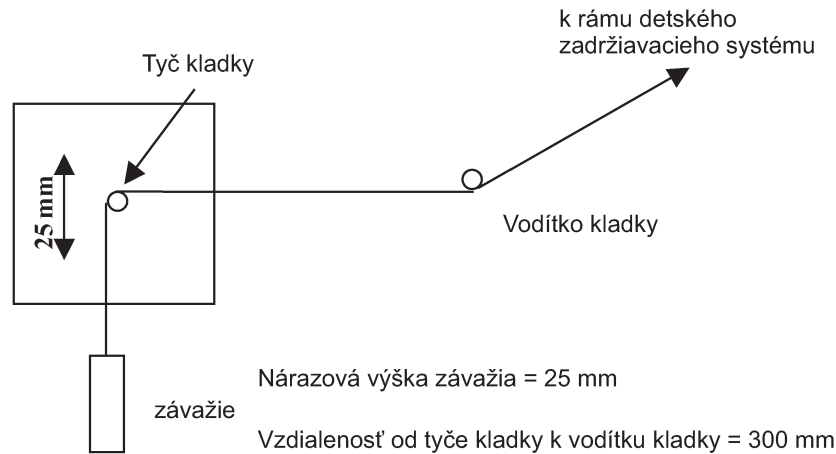


## 8.2.6.2. Zariadenia triedy B

Detský zadržiavací systém musí byť pevne zabezpečený a popruh sa prevedie cez odišťovacie zariadenie a rám podľa prílohy 13 tohto predpisu, s dráhou predpísanou v pokynoch výrobcu. Pás musí prechádzať cez skúšobné zariadenie podľa obrázku 6 a musí byť upevnený k závažíu s hmotnosťou  $5,25 \pm 0,05$  kg. Medzi závažím a bodom, v ktorom popruh vychádza z rámu, musí mať popruh dĺžku  $650 \pm 40$  mm. Odišťovacie zariadenie sa naplno aktivuje a označí sa bod na páse, kde popruh vstupuje do odišťovacieho zariadenia. Závažie sa zodvihne a pustí tak, aby padalo voľným pádom po dráhe s dĺžkou  $25 \pm 1$  mm. Tento postup sa zopakuje  $100 \pm 2$  krát pri frekvencii  $60 \pm 2$  cyklov za minútu, aby sa simulovali trhnutia detského zadržiavacieho systému v aute. Ďalšia značka sa vyznačí na páse na mieste, kde pás vstupuje do odišťovacieho zariadenia a odmeria sa vzdialenosť medzi týmito dvoma značkami. Odišťovacie zariadenie musí kryť celú dĺžku pásu pri podmienkach použitia figuríny s hmotnosťou 15 kg. Skúška, ktorá sa vykoná, musí používať rovnaké uhly pásu ako uhly vytvorené počas bežného používania. Voľný koniec brušnej časti pásu sa zafixuje. Skúška sa vykoná s detským zadržiavacím systémom, ktorý je pevne upevnený ku skúšobnej lavici používanej pri skúške prevrátením alebo pri dynamickej skúške. Zafixovací pás sa môže upevniť k simulovanej pracke.

Obrázok 6

## Schematický náčrt skúšky zabezpečovacieho zariadenia triedy B



Použije sa popruh pásu špecifikovaný pre štandardný sedadlový pás podľa prílohy 13.

8.2.7. Skúška kondicioním v prípade nastavovacích zariadení namontovaných priamo na detský zadržiací systém.

Namontujte najväčšiu figurínu, pre ktorú je zadržiací systém určený, ako v prípade dynamickej skúšky, vrátane štandardnej vôle, ako je definovaná v bode 8.1.3.6. Vyznačte referenčnú čiaru na popruhu v mieste, kde voľný koniec popruhu vstupuje do nastavovacieho zariadenia.

Vyberte figurínu a umiestnite zadržiací systém na kondicionacie zariadenie špecifikované na obrázku 1 prílohy 19.

Cez nastavovacie zariadenie sa musí namotať aspoň 150 mm popruhu. Toto prevlečenie musí byť také, aby cez nastavovacie zariadenie prešlo aspoň 100 mm popruhu na strane, kde je vyznačená referenčná čiaru smerom k voľnému koncu popruhu a aby sa aj zvyšok úseku (približne 50 mm) na strane referenčnej čiary, na ktorej je zabudovaná časť postroja, pohyboval cez nastavovacie zariadenie.

Ak dĺžka popruhu od referenčnej čiary smerom k voľnému koncu popruhu nestačí na vykonanie vyššie popísaného pohybu, vykoná sa pohyb v dĺžke 150 mm cez nastavovacie zariadenie z polohy úplne rozvinutého popruhu.

Frekvencia navinutia musí byť  $10 \pm 1$  cyklov/minútu pri rýchlosti „B“  $150 \pm 10$  mm/sekundu.

8.2.8. Teplotná skúška

8.2.8.1. Súčasti uvedené v bode 7.1.5.1 budú v uzavretej atmosfére minimálne na 24 hodín vystavené vplyvu atmosféry nad povrchom vody. Atmosféra musí mať teplotu minimálne 80 °C. Následne budú ochladené v atmosfére, ktorej teplota neprevyšuje 23 °C. Počas ochladzovania budú nasledovať tri po sebe idúce 24 hodinové cykly a každý z cyklov musí zahŕňať tieto po sebe idúce postupy:

- i) bez prerušenia sa musí počas 6 hodín udržiavať atmosféra, ktorá má minimálne 100 °C, pričom sa takáto atmosféra dosiahne do 80 minút od začatia cyklu;

- ii) potom sa musí bez prerušenia počas 6 hodín udržiavať atmosféra s teplotou maximálne 0 °C, pričom sa takáto atmosféra dosiahne do 90 minút;
- iii) potom sa musí počas zostávajúcej časti 24 hodinového cyklu udržiavať atmosféra s teplotou maximálne 23 °C.

### 8.3. **Certifikácia podušky skúšobnej lavice**

- 8.3.1. Poduška skúšobného sedadla musí byť certifikovaná, keď je nová, aby sa tak zaviedli počiatkové hodnoty pre prienik nárazom a maximálne spomalenie. Potom musí byť certifikovaná po každých 50 dynamických skúškach alebo aspoň raz za mesiac, podľa toho, ktorý z týchto dátumov je skorší alebo pred každou skúškou, ak sa skúšobné zariadenie používa často.
- 8.3.2. Postup certifikácie a merania musia byť v súlade s najnovším znením normy ISO 6487. Meracie zariadenia budú v súlade so špecifikáciami dátového kanálu s triedou filtrovania kanálov (CFC) 60.

Pri použití skúšobných zariadení uvedených v prílohe 17 tohto predpisu vykonajte 3 skúšky vo vzdialenosti  $150 \pm 5$  mm od prednej hrany podušky v stredovej osi a  $150 \pm 5$  mm v každom smere od stredovej osi.

Umiestnite zariadenie kolmo na plochý pevný povrch. Znižujte hmotnosť nárazového závažia až kým sa dotýka povrchu a nastavte ukazovateľ prieniku do nulovej polohy. Umiestnite zariadenie kolmo nad skúšobný bod, zdvihnite závažie do výšky  $500 \pm 5$  mm a nechajte ho padnúť voľným pádom a naraziť na skúšobný povrch. Zaznamenajte prienik a krivku spomalenia.

- 8.3.3. Maximálne zaznamenané hodnoty sa nesmú odlišovať o viac ako 15 % od počiatkových hodnôt.

### 8.4. **Záznam dynamického správania**

- 8.4.1. S cieľom určiť správanie figuríny a jej posunutie sa musia všetky dynamické skúšky zaznamenávať podľa týchto podmienok:

- 8.4.1.1. Podmienky filmovania a záznamu:

- frekvencia aspoň 500 obrázkov za sekundu,
- skúška sa zaznamenáva na kinofilm, video alebo digitálny nosič dát.

- 8.4.1.2. Odhad nespoľahlivosti:

Skúšobné laboratóriá musia mať zavedené a uplatňovať postupy odhadu neistoty merania posunu hlavy figuríny. Neistota musí byť v rozmedzí  $\pm 25$  mm.

Príkladmi medzinárodných noriem upravujúcich takýto postup sú EA-4/02 Európskej akreditačnej organizácie alebo ISO 5725:1994 alebo všeobecná metóda merania neistoty (GUM).

- 8.4.2. Na vozík alebo konštrukciu vozidla sa napevno namontuje vhodné kalibračné tienidlo, aby bolo možné stanoviť posunutie figuríny.

8.5. **Elektrické merania.**

Postupy merania musia byť súlade s postupmi stanovenými v poslednom vydaní normy ISO 6487. Triedy frekvenčných kanálov musia byť nasledovné:

Typ merania	CFC (Hz)
Zaťaženia pásu	60
Zrýchlenie makety hlavy	1 000
Zrýchlenie hrudníka	180
Zrýchlenie vozíka	60

Rozsah vzorkovania musí zodpovedať aspoň osemnásobku hodnoty  $F_H$  (t. j. pri montáži s triedou filtrov pre predbežné vzorky 1 000 korešponduje táto hodnota s minimálnemu rozsahu vzorkovania približne 8 000 vzoriek za sekundu na jeden kanál).

## 9. SPRÁVY O HOMOLOGIZAČNÝCH SKÚŠKACH A O KVALIFIKÁCIÍ VÝROBY

- 9.1. V skúšobnej správe sa zaznamenajú výsledky všetkých skúšok a meraní [vrátane deceleračnej krivky vozíka a záznamu o čase (v ms), keď hlava figuríny dosiahne maximálny posun počas dynamickej skúšky], údaje o rýchlostiach vozíka, poloha pracky pri skúške (ak je meniteľná), ako aj akékoľvek zlyhanie a pretrhnutie.
- 9.2. Ak neboli dodržané ustanovenia týkajúce sa kotviacich úchytiel obsiahnuté v prílohe 6 doplnku 3 tohto predpisu, musí byť v správe o výsledku skúšky popísané, ako sa zadržiavacie zariadenie pre deti namontovalo, pričom sa uvedú dôležité uhly a rozmery.
- 9.3. Ak sa zadržiavacie zariadenie pre deti skúša vo vozidle alebo v nosnej konštrukcii vozidla, musí sa v správe o výsledku skúšky uviesť spôsob pripevnenia nosnej konštrukcie vozidla k vozíku, poloha zadržiavacieho zariadenia pre deti a sedadla, ako aj sklon operadla sedadla.
- 9.4. Správy o homologizačných skúškach a o kvalifikácii výroby musia obsahovať overenie označení a návodov na montáž a použitie.

## 10. ZMENY A ROZŠÍRENIE HOMOLOGIZÁCIE TYPU ZADRŽIAVACIEHO ZARIADENIA PRE DETI

- 10.1. Každá zmena zadržiavacieho zariadenia pre deti sa musí ohlásiť správnomu úradu, ktorý preň udelil homologizáciu. Úrad môže:
- 10.1.1. uznať, že vykonané zmeny nebudú mať značný nepriaznivý účinok a že zadržiavacie zariadenie pre deti ešte rozhodne spĺňa požiadavky, alebo
- 10.1.2. požadovať od technickej služobne zodpovednej za vykonávanie homologizačných skúšok ďalšiu správu o výsledku skúšky.
- 10.2. Správa o potvrdení homologizácie s uvedením zmien alebo správa o jej odmietnutí sa oznámi postupom uvedeným v bode 5.3 stranám dohody používajúcim tento predpis.
- 10.3. Príslušný správny úrad, ktorý vydáva rozšírenie homologizácie, priradí každému takémuto rozšíreniu poradové číslo a o tejto skutočnosti informuje ostatné strany dohody z roku 1958, ktoré tento predpis používajú, a to na formulári podľa vzoru v prílohe 1 tohto predpisu.

11. KVALIFIKÁCIA VÝROBY
- 11.1. Aby sa technická služba vykonávajúca homologizačné skúšky ubezpečila, že výrobný systém výrobcu je uspokojivý, musí vykonať skúšky kvalifikácie výroby v súlade s bodom 11.2.
- 11.2. **Kvalifikovanie výroby detských zadržiacich systémov**
- Výroba každého nového homologizovaného typu detského zadržiacieho systému kategórie „univerzálnej“, „polouniverzálnej“ a „obmedzenej“ musí byť predmetom skúšok kvalifikácie výroby.
- Na tento účel sa z prvej výrobnéj dávky odoberie náhodná vzorka 5 detských zadržiacich systémov.
- Pod prvou výrobnou dávkou sa rozumie výroba prvej série obsahujúcej najmenej 50 detských zadržiacich systémov a najviac 5 000 detských zadržiacich systémov.
- 11.2.1. *Dynamické skúšky*
- 11.2.1.1. Dynamická skúška podľa bodu 8.1.3 sa musí vykonať na piatich detských zadržiacich systémoch. Technická služba, ktorá vykonala homologizačné skúšky, zvolí podmienky, za ktorých došlo k maximálnemu vychýleniu hlavy počas homologizačných dynamických skúšok s výnimkou podmienok opísaných v bode 7.1.4.1.10.1.2. Všetkých päť detských zadržiacich systémov sa musí skúšať za rovnakých podmienok.
- 11.2.1.2. Pri každej skúške opísanej v bode 11.2.1.1 sa meria horizontálne vychýlenie hlavy a zrýchlenia hrudníka.
- 11.2.1.3. a) Výsledné hodnoty maximálneho horizontálneho vychýlenia hlavy musia spĺňať tieto dve podmienky:
- Žiadna hodnota nesmie presiahnuť 1,05 L a
- $X + S$  nesmie presiahnuť L,
- kde
- |     |                             |
|-----|-----------------------------|
| L = | predpísané limitné hodnoty, |
| X = | stredné hodnoty,            |
| S = | štandardná odchýlka hodnôt. |
- b) Výsledné hodnoty zrýchlenia hrudníka musia spĺňať požiadavky bodu 7.1.4.2.1 a okrem toho podmienka  $X + S$  podľa bodu 11.2.1.3 písm. a) platí pre výsledné hodnoty zrýchlenia hrudníka (definované v bode 7.1.4.2.1) v časových intervaloch 3 ms a zaznamenáva sa len na informačné účely.
- 11.2.2. *Kontrola označení*
- 11.2.2.1. Technická služba, ktorá vykonala homologizačné skúšky, overuje, či označenia sú v súlade s požiadavkami bodu 4.
- 11.2.3. *Kontrola návodu na montáž a návodu na použitie.*
- 11.2.3.1. Technická služba, ktorá vykonala homologizačné skúšky, overuje, či návod na montáž a návod na použitie sú v súlade s bodom 15.

12. ZHODA VÝROBY A RUTINNÉ SKÚŠKY
- Zhoda postupov výroby musí byť v súlade s postupmi uvedenými v dohode, doplnku 2 (E/ECE/324-E/ECE/TRANS/505/Rev.2), vrátane týchto požiadaviek:
- 12.1. Každý zadržiavací systém pre deti homologizovaný podľa tohto predpisu sa musí vyrábať v zhode s homologizovaným typom a musí vyhovovať požiadavkám predpísaným v bodoch 6 až 8 vyššie.
- 12.2. Musia sa splniť minimálne požiadavky na zhodu postupov kontroly výroby uvedených v prílohe 16 tohto predpisu.
- 12.3. Úrad, ktorý homologizáciu typu vydal, môže v ktoromkoľvek čase a v každom výrobnom zariadení overiť uplatňované postupy kontroly zhody. Bežnou frekvenciou týchto overení musí byť frekvencia dvakrát za rok.
13. SANKCIE ZA NEZHODU VÝROBY
- 13.1. Homologizácia udelená pre zadržiavacie zariadenie pre deti podľa tohto predpisu sa môže odobrať, ak niektoré zadržiavacie zariadenie pre deti vybavené údajmi uvedenými v bode 5.4 neobstojí pri náhodných kontrolách popísaných v bode 11 alebo ak nie je zhodné s homologizovaným typom.
- 13.2. Ak niektorá zmluvná strana dohody používajúca tento predpis odobere homologizáciu, ktorú predtým udelila, musí o tom ihneď vyzrozumieť ostatné zmluvné strany používajúce tento predpis, a to prostredníctvom formulára podľa vzoru v prílohe 1 tohto predpisu.
14. DEFINITÍVNE ZASTAVENIE VÝROBY
- 14.1. Ak držiteľ homologizácie úplne zastaví výrobu určitého typu zadržiavacieho zariadenia pre deti v súlade s týmto predpisom, musí o tejto náležitosti informovať úrad, ktorý homologizáciu udelil. Po získaní príslušnej správy musí o tom úrad informovať ostatné zmluvné strany dohody, na ktoré sa tento predpis vzťahuje, a to prostredníctvom formulára podľa vzoru v prílohe 1 tohto predpisu.
15. NÁVOD
- 15.1. Ku každému zadržiavaciemu zariadeniu pre deti musí byť pripojený návod v jazyku štátu, v ktorom sa zariadenie bude predávať. Návod bude mať tento obsah:
- 15.2. Návod na montáž musí obsahovať tieto body:
- 15.2.1 V prípade detských zadržiavacích systémov „univerzálnej“ kategórie musí byť pri predaji zreteľne viditeľná táto informácia bez toho, aby bolo potrebné odstrániť obal:

## OZNAM

1. Toto je „univerzálny“ detský zadržiavací systém. Je homologizovaný podľa predpisu č. 44, v znení série zmien 03, pre všeobecné použitie v motorových vozidlách a je vhodný pre väčšinu, ale nie pre všetky sedadlá.
2. Správne upevnenie možno očakávať vtedy, ak výrobca vozidla v príručke k vozidlu uvádza, že vozidlo je vhodné na montáž „univerzálneho“ detského zadržiavacieho systému pre danú vekovú kategóriu.

3. Tento detský zadržiavací systém bol klasifikovaný ako „univerzálny“ podľa prísnejších podmienok ako podmienky platné pre staršie konštrukcie, na ktorých nie je uvedený tento oznam.
4. Prípadné nejasnosti konzultujte s výrobcom detského zadržiavacieho systému alebo s predajcom.

- 15.2.2 V prípade detského zadržiavacieho systému „obmedzenej“ a „polouniverzálnej“ kategórie musí byť pri predaji zreteľne viditeľná táto informácia bez toho, aby bolo potrebné odstrániť obal:

Tento detský zadržiavací systém je klasifikovaný na („obmedzené“ a „polouniverzálne“) použitie a je vhodný na namontovanie v polohách sedenia v týchto vozidlách:

VOZIDLO (Typ)	PREDNÁ áno	ZADNÁ	
		Krajná áno	V strede nie

Polohy sedenia v iných vozidlách môžu byť pre tento detský zadržiavací systém tiež vhodné. Prípadné nejasnosti konzultujte s výrobcom detského zadržiavacieho systému alebo s predajcom.

- 15.2.3. V prípade detského zadržiavacieho systému pre „špecifické vozidlá“ musí byť informácia o vhodnom použití vozidla pri predaji zreteľne viditeľná bez toho, aby bolo potrebné odstrániť obal.

- 15.2.4. Ak zariadenie vyžaduje použitie bezpečnostného pásu pre dospelých, musí byť pri predaji zreteľne viditeľná táto informácia bez toho, aby bolo potrebné odstrániť obal:

„Vhodné, len ak sú schválené vozidlá vybavené brušnými/trojbodovými/statickými/bezpečnostnými pásmi s navíjačom, homologizovanými podľa predpisu EHK OSN č. 16 alebo podľa inej ekvivalentnej normy.“ (Nehodiace sa prečiarknite.)

V prípade zadržiavacích systémov tašiek na prenos dieťaťa by sa mal priložiť zoznam tašiek na prenos dieťaťa, pre ktoré je zariadenie vhodné.

- 15.2.5. Výrobca detského zadržiavacieho systému musí na obale uviesť adresu, na ktorú má zákazník napísať, aby získal ďalšie informácie o montáži detského zadržiavacieho systému v špecifických vozidlách.

- 15.2.6. Postup montáže je ilustrovaný fotografiami a/alebo veľmi jasnými nákresmi.

- 15.2.7. Užívateľ musí byť upovedomený, že pevné komponenty a plastové časti detského zadržiavacieho systému sa musia umiestniť a montovať tak, aby počas každodenného používania vozidla nemohli byť zachytené pohyblivým sedadlom alebo dverami vozidla.

- 15.2.8. Užívateľ by mal byť oboznámený s potrebou používať tašku na prenos dieťaťa kolmo na pozdĺžnu os vozidla.

- 15.2.9. V prípade systémov otočených dozadu by mal byť užívateľ upozornený, aby tieto zariadenia nepoužíval v polohách sedenia s namontovaným vzduchovým vankúšom (airbagom). Táto informácia musí byť pri predaji zreteľne viditeľná bez toho, aby bolo potrebné odstrániť obal.

- 15.2.10 V prípade kategórie „zadržiavacích systémov pre špeciálne potreby“ musí byť pri predaji zreteľne viditeľná táto informácia bez toho, aby bolo potrebné odstrániť obal:

Tento „zadržiavací systém pre špeciálne potreby“ je určený na osobitnú podporu pre deti, ktoré majú problém pri správnom sedení v konvenčných sedadlách. Vždy konzultujte vhodnosť daného zadržiavacieho systému pre Vaše dieťa so svojim lekárom.

- 15.2.11. V prípade detského zadržiavacieho systému ISOFIX musí byť pri predaji zreteľne viditeľná táto informácia bez toho, aby bolo potrebné odstrániť obal:

#### OZNÁMENIE

1. Toto je DETSKÝ ZADRŽIAVACÍ SYSTÉM ISOFIX. Je homologizovaný podľa predpisu č. 44 v znení doplnku 5 k sérii zmien 03 na všeobecné použitie vo vozidlách vybavených ukotvovacím systémom ISOFIX.
2. Je vhodný pre vozidlá s polohami na sedenie homologizovanými ako polohy na sedenie ISOFIX (pozri údaje v príručke k vozidlu) v závislosti od kategórie detského sedadla a upínacieho zariadenia.
3. Hmotnostná skupina a trieda veľkosti ISOFIX, pre ktoré je toto zariadenie určené, je: .....

- 15.3. Návod na používanie musí obsahovať tieto body:
- 15.3.1. Hmotnostné skupiny a upínacie zariadenie, pre ktoré je zariadenie určené.
- 15.3.2. Ak sa zariadenie používa v kombinácii s bezpečnostným pásom pre dospelých, jeho používanie sa uvedie prostredníctvom tejto formulácie: „Vhodné iba na používanie vo vozidlách uvedených v zozname, ak sú vybavené bezpečnostnými pásmi: brušný/trojbodový/pevný/s navíjačom homologizovanými podľa predpisu EHK OSN č. 16 alebo podľa iných zodpovedajúcich noriem. (Nehodí sa prečiarknite)“.
- 15.3.3. Spôsob používania musí byť znázornený fotografiami a/alebo veľmi jasnými nákresmi. Pri sedadlách, ktoré sa môžu používať obrátené dopredu aj dozadu, musí byť uvedená jednoznačná výstraha, aby sa dodržala poloha zadržiavacieho zariadenia smerujúceho dopredu, ak hmotnosť dieťaťa nie je väčšia ako stanovený limit alebo ak sa neprekročia niektoré iné rozmerové kritériá.
- 15.3.4. Používanie pracky a nastavovacieho zariadenia sa jasne vysvetlí.
- 15.3.5. Musí byť odporúčané, aby sa ktorýkoľvek z popruhov pridržiavajúci zadržiavacie zariadenie k vozidlu utiahol, aby popruhy zadržiavajúce dieťa boli nastavené podľa tela dieťaťa, a aby sa popruhy netočili.
- 15.3.6. Musí byť zdôraznené, že je dôležité, aby sa brušný popruh nasadil nízko, aby pevne zachytával panvu.
- 15.3.7. Musí byť odporúčané, aby zariadenie bolo vymenené, ak už bolo vystavené silnému namáhaniu pri nehode.
- 15.3.8. Musí byť priložený návod na čistenie zariadenia.
- 15.3.9. Užívateľ musí byť upozornený na nebezpečenstvo vyplývajúce z vykonávania akýchkoľvek zmien alebo prídavkov zariadenia bez schválenia kompetentným úradom, ako aj na nebezpečenstvo vyplývajúce z nedodržiavania montážnych návodov poskytnutých výrobcami zadržiavacieho zariadenia pre deti.

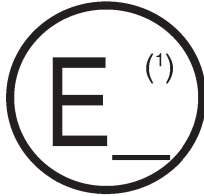


- 15.3.10. Ak nie je sedačka vybavené textilným poťahom, musí byť odporúčené, aby bolo chránené pred slnečným žiarením, inak môže byť pre pokožku dieťaťa príliš horúce.
- 15.3.11. Odporúčajú sa nenechávať dieťa v detskom zadržiavacom zariadení bez dozoru.
- 15.3.12. Odporúčajú sa, aby sa akákoľvek batožina alebo ostatné predmety, ktoré môžu v prípade kolízie spôsobiť poranenie, bezpečne upevnili.
- 15.3.13. Odporúčajú sa, aby:
- a) sa detský zadržiavací systém nepoužíval bez krytu;
  - b) nebol kryt sedadla nahradzovaný krytom neodporúčaným výrobcom, pretože kryt tvorí neoddeliteľnú súčasť činnosti zadržiavacieho systému.
- 15.3.14. Na zadržiavacom zariadení musí byť text alebo náčrt znázorňujúci, ako dokáže užívateľ určiť nevhodnú polohu pracky bezpečnostného pásu pre dospelých vo vzťahu k hlavným kontaktným bodom, ktoré prenášajú zaťaženie. V prípade nejasností týkajúcich sa tohto bodu sa užívateľovi odporúča, aby konzultoval výrobcu zadržiavacieho zariadenia pre deti.
- 15.3.15. Ak detský zadržiavací systém ponúka možnosť alternatívneho kontaktného bodu, ktorý zaťaženie prenáša, jeho použitie sa zreteľne popíše. Užívateľ musí byť informovaný o tom, ako posúdiť, či použitie tohto náhradného smeru je uspokojivé. V prípade nejasností týkajúcich sa tohto bodu sa užívateľovi odporúča konzultovať výrobcu zadržiavacieho zariadenia pre deti. Užívateľovi sa zreteľne odporúča začať montáž zadržiavacieho zariadenia pre deti v polohách sedadla kategorizovaných v návode majiteľa vozidla ako „univerzálne“, a to pri použití primárnej trasy bezpečnostného pásu.
- 15.3.16. Vytvorí sa podmienka, pri ktorých musí byť možné, aby návod ostal na detskom zadržiavacom zariadení počas jeho životnosti alebo, v prípade zabudovaných detských zadržiavacích systémov, aby ostal v príručke k vozidlu.
- 15.3.17. Napíše sa jasné upozornenie, aby sa nepoužívali iné kontaktné body na zaťaženie ako body popísané v návode a body vyznačené na detskom zadržiavacom zariadení.
- 15.3.18. V prípade detského zadržiavacieho systému ISOFIX musí byť v návode na použitie uvedený pokyn preštudovať si príručku výrobcu k vozidlu.
16. NÁZVY A ADRESY TECHNICKÝCH SKÚŠOBNÍ POVERENÝCH VYKONÁVANÍM HOMOLOGIZAČNÝCH SKÚŠOK A SPRÁVNÝCH ÚRADOV
- 16.1. Zmluvné strany dohody používajúce tento predpis oznámia sekretariátu OSN názvy a adresy technických skúšobní poverených vykonávaním homologizačných skúšok a názvy a adresy správnych úradov, ktoré udeľujú homologizáciu alebo odmietnutie, prípadne odobratie homologizácie vydané v iných štátoch.
-

## PRÍLOHA 1

## OZNÁMENIE

[maximálny formát A4 (210 × 297 mm)]



vydal:

názov úradu:

.....  
 .....  
 .....

o (2): HOMOLOGIZÁCII  
 ROZŠÍRENÍ HOMOLOGIZÁCIE  
 ODMIETNUTÍ HOMOLOGIZÁCIE  
 ODOBRAŤÍ HOMOLOGIZÁCIE  
 DEFINITÍVNOU ZASTAVENÍ VÝROBY

zadržievacieho zariadenia pre deti cestujúce v motorových vozidlách podľa predpisu č. 44

Homologizácia č. ....

Rozšírenie č. ....

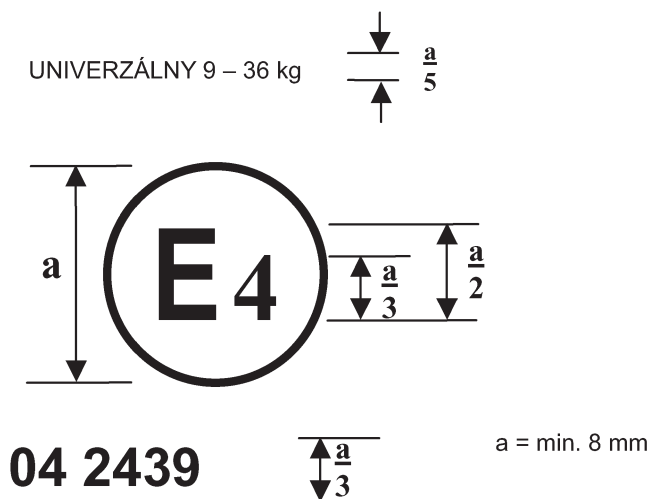
- 1.1. Dopredu smerujúce zadržievacie zariadenie pre deti/Dozadu smerujúce zadržievacie zariadenie pre deti/Taška na prenášanie dieťaťa
- 1.2. Integrovaný/neintegrovaný/čiastočne/prídavný vankúš
- 1.3. Typ bezpečnostného pásu: (pre dospelých) trojbodový pás  
(pre dospelých) brušný pás  
špeciálny typ pásu/navíjač
- 1.4. Iné znaky: súprava sedačky, ochranný nárazový štít .....
2. Obchodný názov alebo značka .....
3. Výrobcové označenie zadržievacieho zariadenia pre deti .....
4. Meno výrobcu .....
5. Meno jeho prípadného zástupcu .....
6. Adresa .....
7. Odovzdané na homologizáciu dňa .....
8. Technická organizácia vykonávajúca homologizačné skúšky .....
9. Dátum správy o skúške vydané touto organizáciou .....
10. Číslo správy o skúške vydané touto organizáciou vydala .....
11. Homologizácia udelená/rozšírená/odmietnutá/odobratá (2) na používanie v skupinách 0, 0+, I, II alebo III a na univerzálne/polouniverzálne/obmedzené používanie alebo na používanie zadržievacieho systému pre špecifické vozidlá alebo na použitie vo vozidle ako „zadržievacie zariadenie pre špeciálne potreby“

(1) Rozlišovacie číslo štátu, ktorý udelil/rozšíril/odmietol/odobral homologizáciu (pozri ustanovenia v predpise).

(2) Nehodiace sa prečiarknite.

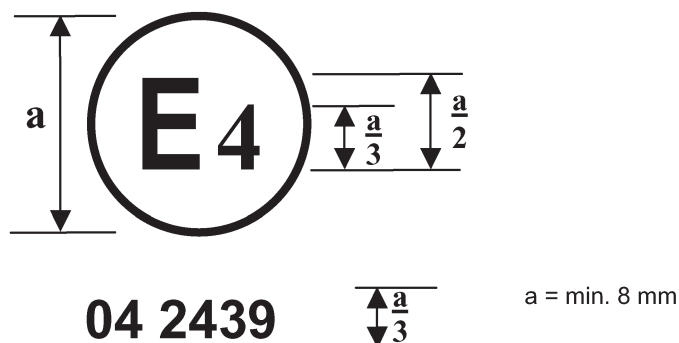
12. Miesto a druh označenia .....
  13. Miesto .....
  14. Dátum .....
  15. Podpis .....
  16. K tejto správe sú pripojené tieto doklady označené vyššie uvedeným homologizačným číslom:
    - výkresy, schémy a plány zadrživacieho zariadenia pre deti, vrátane prípadného navijacieho zariadenia, súpravy sedačky, ochranného nárazového štítu, ktorými je vybavené,
    - výkresy, schémy a plány nosnej konštrukcie vozidla a nosnej konštrukcie sedadla, ako aj nastavovacieho systému a pripevňovacieho kovania, vrátane prípadného zariadenia na pohlcovanie energie, ktorým je vybavené,
    - fotografie zadrživacieho zariadenia pre deti alebo nosnej konštrukcie vozidla alebo nosnej konštrukcie sedadla, prípadne oboch,
    - návod na montáž a používanie,
    - zoznam modelov vozidiel, pre ktoré je zadrživacie zariadenie určené.
- \_\_\_\_\_

PRÍLOHA 2  
USPORIADANIE HOMOLOGIZAČNÝCH ZNAČIEK



Zadržiavací systém pre deti vybavený vyššie uvedenou homologizačnou značkou je zariadením, ktoré je spôsobilé namontovania do akéhokoľvek vozidla a použiteľné pre hmotnostný rozsah 9 kg – 36 kg (skupina I až III). Zariadenie je homologizované v Holandsku (E4) pod číslom 042439. Toto homologizačné číslo udáva, že homologizácia sa udelila v súlade s požiadavkami predpisu pre homologizáciu zadržiavacích zariadení pre detských cestujúcich v motorových vozidlách („zadržiavací systém pre deti“) v znení série zmien 03.

OBMEDZENÝ, POLOUNIVERZÁLNY ALEBO  
ŠPECIFICKÝ PRE VOZIDLO 9 – 25 kg Y

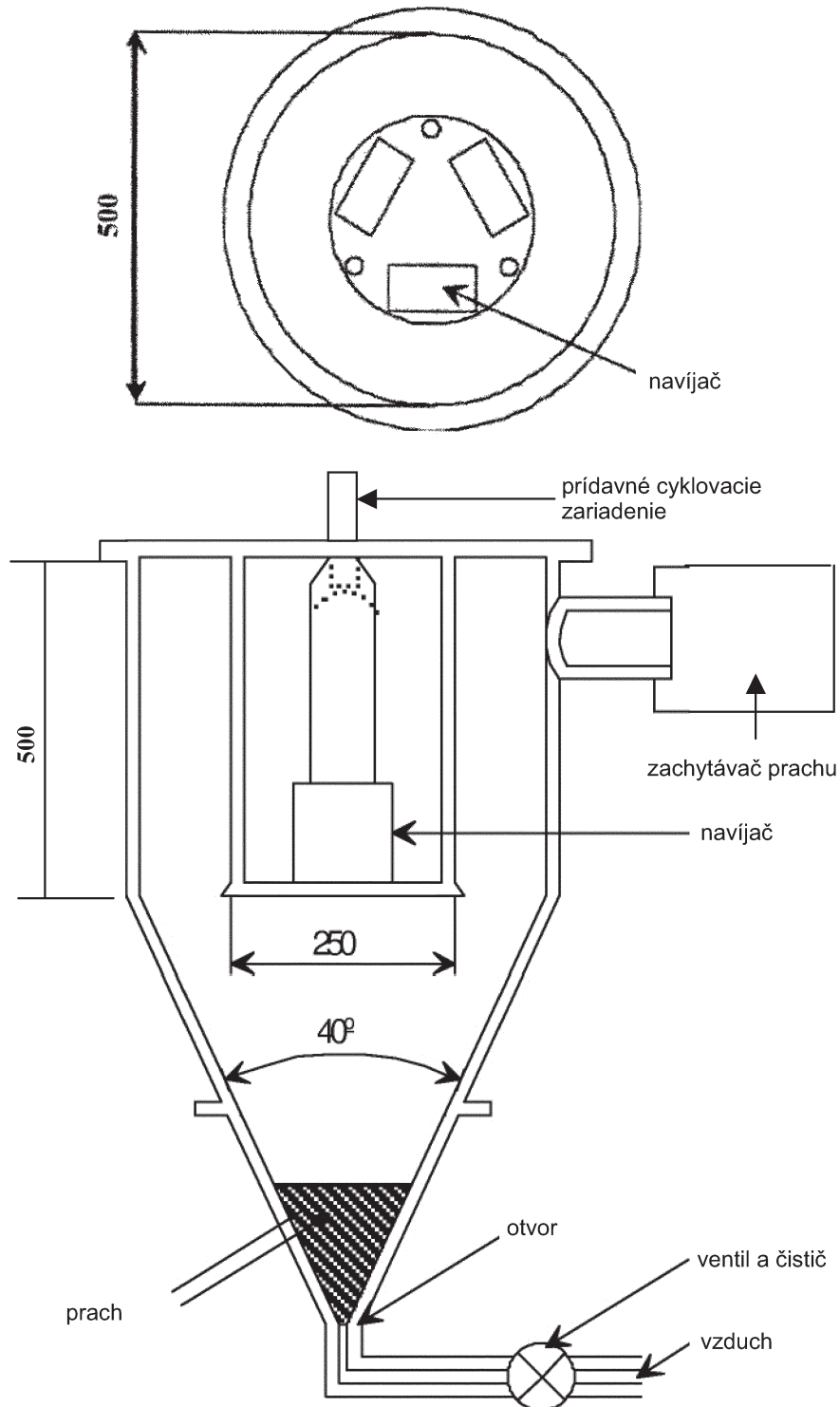


Zadržiavací systém pre deti vybavený vyššie uvedenou homologizačnou značkou je zariadením, ktoré je spôsobilé na namontovanie do akéhokoľvek vozidla a použiteľné pre hmotnostný rozsah 9 kg – 25 kg (skupina I až II). Zariadenie je homologizované v Holandsku (E4) pod číslom 042439. Toto homologizačné číslo udáva, že homologizácia sa prideliла v súlade s požiadavkami predpisu pre homologizáciu zadržiavacích zariadení pre detských cestujúcich v motorových vozidlách („zadržiavací systém pre deti“) pozmeneného a doplneného sériou zmien 03. Symbol „Y“ označuje, že systém obsahuje rozkrokový popruh.

*Poznámka:* Homologizačné číslo a dodatkový symbol(-y) sa musia umiestniť v blízkosti kružnice, a to nad alebo pod písmeno „E“, prípadne vľavo alebo vpravo od neho. Číslice homologizačného čísla musia byť na jednej strane písmena „E“ a musia byť rovnako orientované. Prídavný symbol(-y) musí byť umiestnený protiaľhlo k homologizačnému číslu. Je potrebné vyhnúť sa používaniu rímskych číslic pre homologizačné čísla, aby sa vylúčila možnosť zámény s inými symbolmi.

PRÍLOHA 3  
USPORIADANIE ZARIADENIA NA SKÚŠANIE ODOLNOSTI VOČI PRACHU

(rozmery v milimetroch)



PRÍLOHA 4  
KORÓZNA SKÚŠKA

1. SKÚŠOBNÉ ZARIADENIE
  - 1.1. Zariadenie sa skladá z hmlovej komory, zásobníka soľného roztoku, prívodu vhodne upraveného stlačeného vzduchu, jednej alebo viacerých rozprašovacích trysiek, držiakov vzoriek, zariadenia na vyhrievanie komory a potrebného ovládacieho ústrojenstva. Rozmery a bližšie podrobnosti konštrukcie zariadenia sú voliteľné za predpokladu, že sú splnené skúšobné podmienky.
  - 1.2. Je dôležité zabezpečiť, aby kvapky roztoku zhromažďujúce sa na strope alebo na kryte komory nepadali na skúšobné vzorky.
  - 1.3. Kvapky roztoku padajúce zo skúšobných vzoriek sa nesmú vracat' do zásobníka k opätovnému rozprašovaniu.
  - 1.4. Zariadenie nesmie byť zhotovené z materiálov podliehajúcich korózii vyvolanej hmlou.
2. UMIESTNENIE SKÚŠOBNÝCH VZORIEK V HMLOVEJ KOMORE
  - 2.1. Vzorky, okrem navijacieho zariadenia, musia byť podpierané alebo zavesené v uhle od 15° a 30° od kolmice a pokiaľ možno rovnobežne s hlavným smerom horizontálneho prúdenia hmly komorou, v závislosti od prevládajúceho skúšobného povrchu.
  - 2.2. Navijacie zariadenia musia byť podporené alebo zavesené tak, aby osi cievky na ukladanie popruhu boli kolmé na hlavný smer horizontálneho prúdenia hmly komorou. Otvor pre priechod popruhu v navijacom zariadení musí byť tiež obrátený v tomto základnom smere.
  - 2.3. Každá vzorka sa umiestni takým spôsobom, aby sa hmla mohla na všetkých vzorkách voľne ukladať.
  - 2.4. Každá vzorka sa umiestni takým spôsobom, aby sa zabránilo kvapkaniu soľného roztoku z jednej vzorky na inú.
3. SOLNÝ ROZTOK
  - 3.1. Soľný roztok sa pripraví rozpustením  $5 \pm 1$  hmotnostných dielov chloridu sodného v 95 dieloch destilovanej vody. Touto soľou musí byť chlorid sodný podstatne zbavený niklu a medi, obsahujúci v suchom stave najviac 0,1 % jodidu sodného a najviac 0,3 % všetkých nečistôt.
  - 3.2. Roztok musí byť taký, aby roztok zachytený po jeho rozprášení pri 35 °C mal pH v rozsahu 6,5 až 7,2.
4. STLAČENÝ VZDUCH
  - 4.1. Stlačený vzduch privádzaný k tryske alebo tryskám na rozprašovanie soľného roztoku musí byť zbavený oleja a nečistôt a udržiavaný pri tlaku v rozmedzí od 70 kN/m<sup>2</sup> do 170 kN/m<sup>2</sup>.
5. PODMIENKY V HMLOVEJ KOMORE
  - 5.1. Vo vystavovacej oblasti hmlovej komory musí byť udržiavaná teplota  $35 \pm 5$  °C. Vo vystavovacej oblasti sa umiestnia minimálne dva vhodné zachytávače hmly, aby sa zabránilo zhromažďovaniu kvapiek roztoku prechádzajúcich zo skúšobných vzoriek alebo zachytých zdrojov. Zachytávače sa musia umiestniť v blízkosti skúšobných vzoriek, jeden čo najbližšie ku ktorejkoľvek tryske a druhý čo najďalej od všetkých trysiek. Hustota hmly musí byť taká, aby sa z každých 80 cm<sup>2</sup> horizontálnej zachytávacej plochy v každom zachytávači získalo od 1,0 do 2,0 ml soľného roztoku za hodinu, merané priemerom v trvaní minimálne 16 hodín.
  - 5.2. Tryska alebo trysky musia byť usmernené alebo nastavené tak, aby rozprašovanie nezasahovalo priamo skúšobné vzorky.

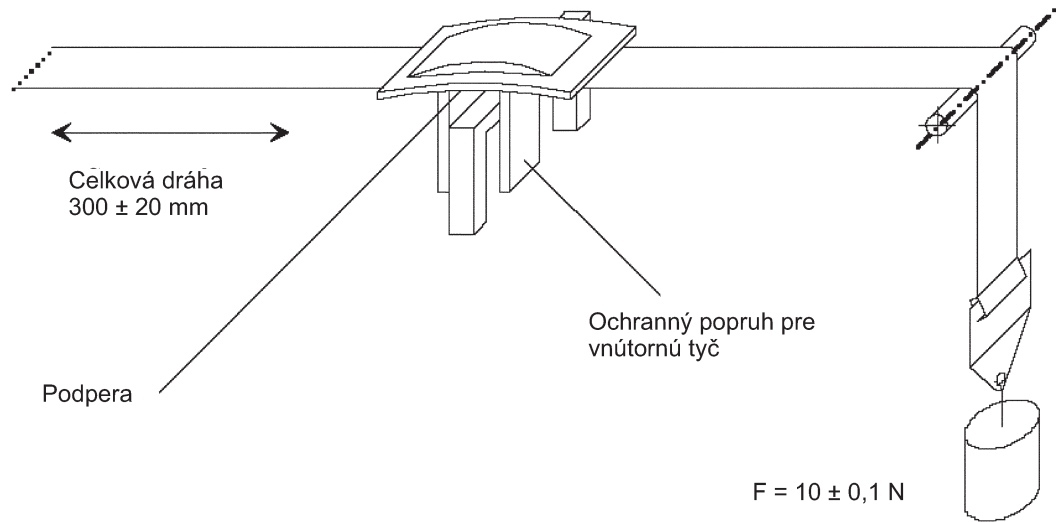
## PRÍLOHA 5

## SKÚŠKA ABRÁZIE A MIKROPREKLZU

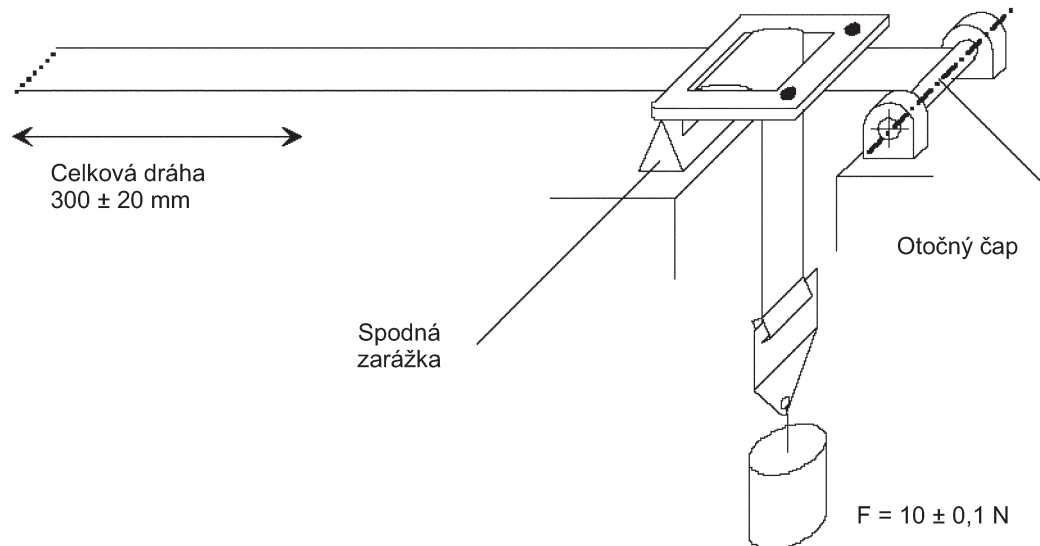
Obrázok 1

## Postup typu 1

Príklad a



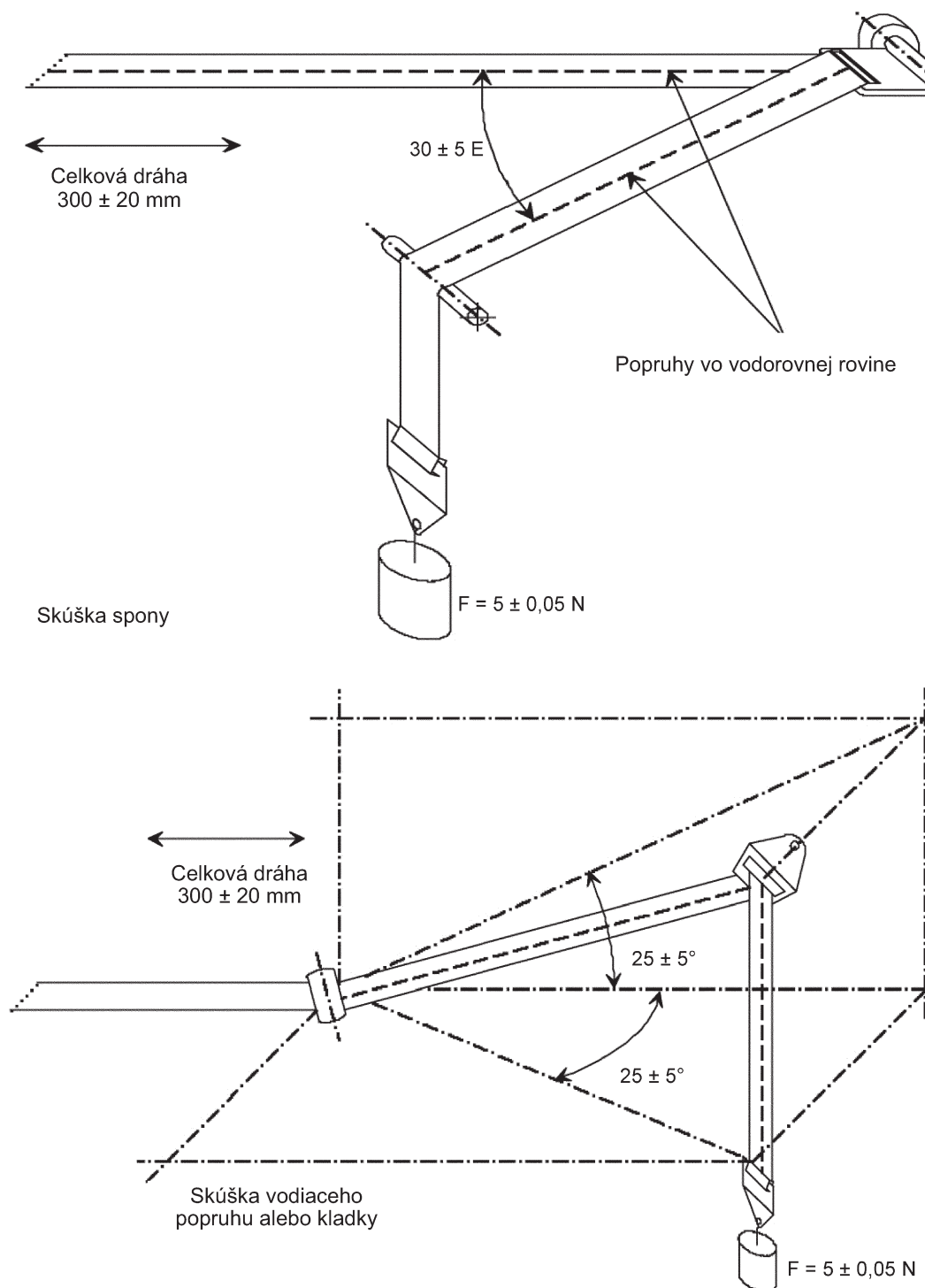
Príklad b



Príklady usporiadania testov podľa typu nastavovacieho zariadenia.

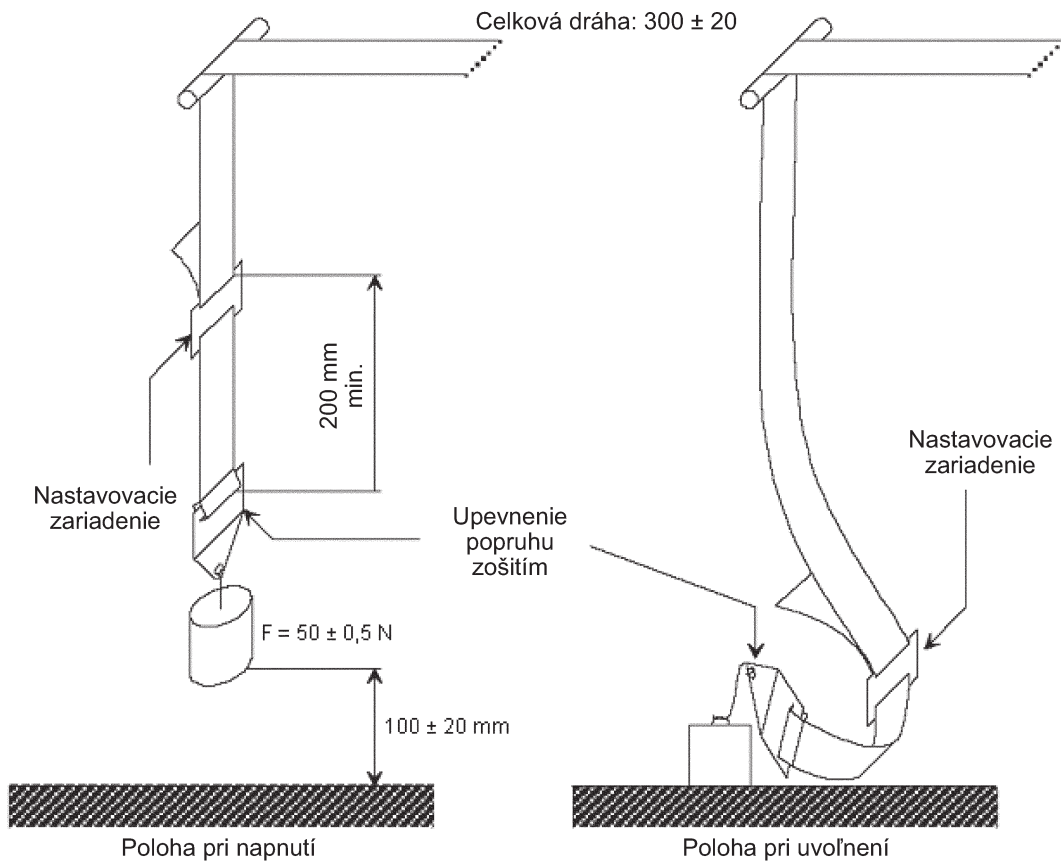
Obrázok 2

## Postup typu 2





Obrázok 3

**Skúška mikropreklzu**

Závažie 50 N musí byť na skúšobnom zariadení vertikálne vedené takým spôsobom, aby sa pás nekolísal ani netočil.

Pripevňovacie kovanie musí byť spojené so závažím 50 N tým istým spôsobom ako vo vozidle.

## PRÍLOHA 6

## POPIS VOZÍKA

1. VOZÍK
  - 1.1. Na účely skúšania detských zadržiavacích systémov musí mať vozík, ktorý nesie iba sedadlo, hmotnosť  $400 \pm 20$  kg. Na účely skúšania detských zadržiavacích systémov patriacich do kategórie „pre špeciálne vozidlá“ musí mať vozík s pripevnenou nosnou konštrukciou vozidla hmotnosť 800 kg. V prípade potreby sa hmotnosť skúšobného vozíka a konštrukcie vozidla môže zvýšiť nárastom o 200 kg. V žiadnom prípade sa však celková hmotnosť nesmie odlišovať od nominálnej hmotnosti o viac ako  $\pm 40$  kg.
2. KALIBRAČNÉ TIENIDLO
  - 2.1. K vozíku musí byť pevne pripevnené kalibračné tienidlo, na ktorom je zreteľne vyznačená medzná čiara pre pohyb, aby bolo možné z fotografických záznamov zistiť, či nastala zhoda s kritériami pre pohyb dopredu.
3. SEDADLO
  - 3.1. Sedadlo musí byť konštruované takto:
    - 3.1.1. Pevné operadlo, upevnené, s rozmermi určenými v doplnku 1 k tejto prílohe. Spodná a vrchná časť sa vyrobí z rúrky s priemerom 20 mm.
    - 3.1.2. Pevná sedacia časť s rozmermi určenými v doplnku 1 k tejto prílohe. Zadná časť sedacej časti sa vyhotoví z pevného kovového plechu, ktorého horný okraj tvorí rúrka s priemerom 20 mm. Predná časť sedacej časti sa tiež vyrobí z rúrky s priemerom 20 mm.
    - 3.1.3. Medzi operadlom a vankúšom sedadla sa kvôli prístupu ku konzolám ukotvovacích závesov vytvoria otvory podľa popisu v doplnku 1 k tejto prílohe.
    - 3.1.4. Šírka sedadla musí byť 800 mm.
    - 3.1.5. Operadlo a sedadlo sa pokryjú polyuretánovou penou, ktorej charakteristiky sú uvedené v tabuľke 1. Rozmery podušky sú uvedené v doplnku 1 k tejto prílohe.

Tabuľka 1

Hustota podľa ISO 485 ( $\text{kg/m}^3$ )	43
Pevnosť v tlaku podľa ISO 2439B (N)	
p – 25 %	125
p – 40 %	155
Súčiniteľ pevnosti v tlaku podľa ISO 3386 (kPa)	4
Ustrnutie v tlaku podľa ISO 1798 (%)	180
Pevnosť v roztrhnutí podľa ISO 1798 (kPa)	100
Kompresia podľa ISO 1856 (%)	3

- 3.1.6. Polyuretánová pena musí byť pokrytá tieniacou látkou vyrobenou z polyakrylátových vlákien. Charakteristiky látky sú uvedené v tabuľke 2.

Tabuľka 2

Špecifická hmotnosť ( $\text{g/m}^2$ )	290
Pevnosť v tlaku (v N) podľa normy DIN 53587 na skúšobnej vzorke 50 mm širokej:	
dĺžka (kg):	120
plocha (kg):	80

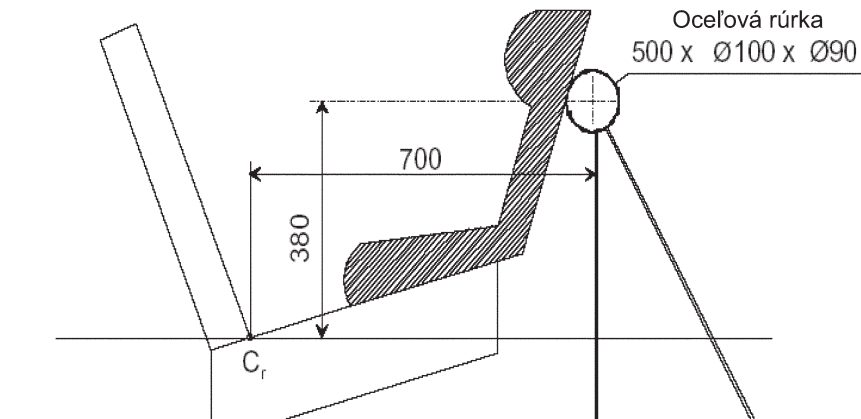
- 3.1.7. Pokryvka sedadla a operadla sedadla <sup>(1)</sup>
- 3.1.7.1. Pena podušky sedadla je vyrobená zo štvorcových penových blokov (800 × 575 × 135 mm) takým spôsobom (pozri obrázok 1 doplnku 1 k tejto prílohe), aby jej tvar zodpovedal tvaru spodnej hliníkovej dosky uvedenej na obrázku 2 doplnku 1 k tejto prílohe.
- 3.1.7.2. Na spodnej doske sa vyvrtá šesť dier, aby sa mohla upevniť skrutkami k vozíku. Diery sa vyvrtávajú pozdĺž najdlhšej strany dosky, po tri na každej strane, pričom ich poloha musí závisieť od konštrukcie vozíka. Do dier sa umiestni šesť skrutiek. Odporúča sa zalepiť skrutky vhodným lepidlom. Následne sa skrutky utiahnu maticami.
- 3.1.7.3. Poťahový materiál (1 250 × 1 200 mm, obrázok 3 doplnku 1 k tejto prílohe) sa nastrihne po šírke, aby nebolo možné prekryvanie materiálu po zakrytí. Medzi okrajmi poťahového materiálu má byť asi 100 mm škára, preto sa materiál musí nastrihnúť na asi 1 200 mm.
- 3.1.7.4. Poťahový materiál sa označí dvoma čiarami, ktoré prebiehajú po šírke. Nakreslia sa vo vzdialenosti 375 mm od osi poťahového materiálu (obrázok 3 doplnku 1 k tejto prílohe).
- 3.1.7.5. Sedadlová penová poduška sa umiestni na poťahový materiál vrchnou stranou nadol, pričom hliníková doska je navrchu.
- 3.1.7.6. Na oboch stranách sa materiál natiahne až kým čiary, ktoré sú na ňom naznačené, neležia na okrajoch hliníkovej dosky. V každej polohe skrutky sa do poťahového materiálu urobia malé zárezy a poťahový materiál sa pretiahne cez skrutky.
- 3.1.7.7. V polohe zárezov na spodnej doske a v pene sa poťahový materiál musí narezať.
- 3.1.7.8. Poťah sa na hliníkovú platňu prilepí vláčnym lepidlom. Matice sa musia pred lepením odstrániť.
- 3.1.7.9. Klapky na okrajoch sa zohnú na dosku a tiež sa prilepia.
- 3.1.7.10. Klapky na žliabkoch (zárezoch) sa ohnú dovnútra a prelepia sa pevnou páskou.
- 3.1.7.11. Vláčne lepidlo musí schnúť aspoň 12 hodín.
- 3.1.7.12. Vankúš operadla sedadla sa pokryje rovnakým spôsobom ako sedadlo, ale čiary na poťahovom materiáli (1 250 × 850 mm) sa nakreslia 320 mm od osi materiálu.
- 3.1.8. Čiara Cr sa zhoduje s priesečníkom osi medzi vrchom dosky sedadla a prednou časťou operadla sedadla.
- 3.2. **Skúška zariadení smerujúcich dozadu**
- 3.2.1. Na vozík sa namontuje špeciálny rám na podoprenie zadržiavacieho zariadenia pre deti podľa znázornenia na obrázku 1.
- 3.2.2. Na vozík sa pevne namontuje oceľová rúrka takým spôsobom, aby zaťaženie 5 000 ± 50 N pôsobiace v horizontálnom smere na stred rúrky nespôsobilo posun väčší ako 2 mm.

<sup>(1)</sup> Detaily materiálov používaných v tomto procese možno získať v TNO (Technický ústav pre cestné vozidlá – Research Institute for Road Vehicles), Schoemakerstraat 97, 2628 VK Delft, Holandsko.

3.2.3. Rozmery rúrky sú: 500 × 100 × 90 mm.

Obrázok 1

**Zariadenie na skúšanie zariadení smerujúcich dozadu**



Rozmery v mm

**3.3. Podlahová podložka vozíka**

- 3.3.1. Podlahová podložka vozíka musí byť skonštruovaná z rovnej tabule kovu rovnakej hrúbky a materiálu; pozri obrázok 2 doplnku 3 k tejto prílohe.
- 3.3.1.1. Podlahová podložka musí byť k vozíku pevne primontovaná. Výška podlahovej podložky musí byť vo vzťahu k bodu priemetu osi Cr, rozmer X 2 <sup>(1)</sup> na obrázku 2, nastavená tak, aby spĺňala požiadavky bodu 7.1.4.1.9.
- 3.3.1.2. Podlahová podložka musí byť skonštruovaná tak, aby jej povrchová tvrdosť nebola menšia ako 120 HB podľa normy EN ISO 6506-1:1999.
- 3.3.1.3. Podlahová podložka musí odolať vertikálnemu koncentrovanému zaťaženiu 5 kN bez toho, aby došlo k vertikálnemu pohybu o viac ako 2 mm voči osi Cr a aby nastala akákoľvek trvalá deformácia.
- 3.3.1.4. Drsnosť povrchu podlahovej podložky vozíka nesmie presiahnuť Ra 6,3 podľa normy ISO 4287:1997.
- 3.3.1.5. Podlahová podložka vozidla musí byť skonštruovaná tak, aby nenastala žiadna trvalá deformácia po dynamickej skúške detského zadržiavacieho systému podľa tohto predpisu.

**4. BRZDIACE ZARIADENIE**

- 4.1. Zariadenie sa skladá z dvoch rovnakých paralelne namontovaných tlmičov nárazu.
- 4.2. V prípade potreby sa môže namontovať prídavný tlmič, a to pri každom náraste o 200 kg nominálnej hmotnosti. Každý tlmič sa skladá:
- 4.2.1. z vonkajšieho plášťa tvoreného oceľovou rúrkou;
- 4.2.2. z polyuretánovej rúrky pohlcujúcej energiu;
- 4.2.3. z lešteného oceľového gombíka tvaru olivy zapadajúceho do tlmiča a
- 4.2.4. z tyče a nárazovej dosky.

<sup>(1)</sup> Rozmer X musí byť 210 mm s rozsahom nastavenia ± 70 mm.

- 4.3. Rozmery jednotlivých častí tlmiča sú znázornené na nákrese uvedenom v doplnku 2 k tejto prílohe.
- 4.4. Charakteristiky pohlcujúceho materiálu sú uvedené v tabuľke 3 a tabuľke 4 tejto prílohy.
- 4.5. Pred použitím brzdiaceho zariadenia na kalibračné skúšky uvedené v prílohe 7 tohto predpisu, sa zariadenie musí udržiavať minimálne 12 hodín pri teplote medzi 15 °C a 25 °C. Brzdiace zariadenie musí pri skúške ktoréhokoľvek typu spĺňať výkonové požiadavky uvedené v doplnkoch 1 a 2 k prílohe 7. Pre dynamické skúšky zadržiavacieho zariadenia pre deti sa brzdiace zariadenie ponechá minimálne 12 hodín v tej istej teplote ako pri kalibračnej skúške a to s maximálnou odchýlkou  $\pm 2$  °C. Akceptuje sa aj akékoľvek iné zariadenie, ktoré poskytuje rovnaké výsledky.

Tabuľka 3

**Vlastnosti materiálu „A“ pohlcujúceho energiu**

(metóda ASTM D 735, pokiaľ nie je uvedené inak)

Tvrdosť podľa Shore A:	95 $\pm$ 2 pri teplote 20 $\pm$ 5 °C
Hranica pevnosti:	R <sub>o</sub> 350 kg/cm <sup>2</sup>
Minimálne predĺženie:	A <sub>o</sub> 400 %
Miera pri 100 % predĺžení:	110 kg/cm <sup>2</sup>
pri 300 % predĺžení	240 kg/cm <sup>2</sup>
Lomivosť za studena (metóda ASTM D 736):	5 hodín pri – 55 °C
Trvalé pretvorenie tlakom (metóda B)	22 hodín pri 70 °C 45 %
Hustota pri 25 °C:	1,05 až 1,10
Starnutie na vzduchu (metóda ASTM D 573)	
70 hodín pri 100 °C	Tvrdosť podľa Shore: max. kolísanie $\pm$ 3 hranica pevnosti: pokles < 10 % R <sub>o</sub> predĺženie: pokles < 10 % A <sub>o</sub> hmotnosť: pokles < 1 %
Ponorenie do oleja (metóda ASTM, olej č. 1):	
70 hodín pri 100 °C	Tvrdosť podľa Shore: max. kolísanie $\pm$ 4 hranica pevnosti: pokles < 15 % R <sub>o</sub> predĺženie: pokles < 10 % A <sub>o</sub> objem: nárast < 5 %
Ponorenie do oleja (metóda ASTM, olej č. 3):	
70 hodín pri 100 °C	hranica pevnosti: pokles < 15 % R <sub>o</sub> predĺženie: pokles < 15 % A <sub>o</sub> objem: nárast < 20 %
Ponorenie do destilovanej vody:	
1 týždeň pri 70 °C	hranica pevnosti: pokles < 35 % R <sub>o</sub> predĺženie: zväčšenie < 20 % A <sub>o</sub>

Tabuľka 4

**Vlastnosti materiálu „B“ pohlcujúceho energiu**

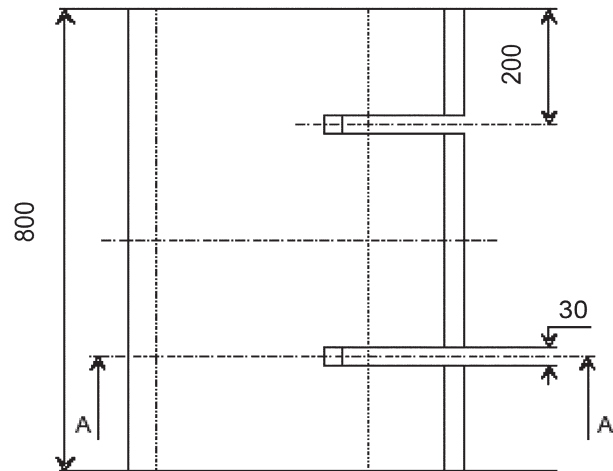
[metóda ASTM D 2000 (1980), ak nie je stanovené inak]

Tvrdosť podľa Shore A:	88 ± 2 pri teplote 20 ± 5 °C
Hranica pevnosti:	R <sub>0</sub> 300 kg/cm <sup>2</sup>
Minimálne predĺženie:	A <sub>0</sub> 400 %
modul pri 100 % predĺžení:	70 kg/cm <sup>2</sup>
pri 300 % predĺžení	130 kg/cm <sup>2</sup>
Lomivosť za studena (metóda ASTM D 736):	5 hodín pri – 55 °C
Trvalé pretvorenie tlakom (metóda B)	22 hodín pri 70 °C 45 %
hustota pri 25 °C:	1,08 až 1,12
Sťahovanie na vzduchu [metóda ASTM D 573 (1981)]:	
70 hodín pri 100 °C:	Tvrdosť podľa Shore: max. kolísanie ± 3 hranica pevnosti: pokles < 10 % R <sub>0</sub> predĺženie: pokles < 10 % A <sub>0</sub> hmotnosť: pokles < 1 %
Ponorenie do oleja [metóda ASTM D 471 (1979), olej č. 1]:	
70 hodín pri 100 °C:	Tvrdosť podľa Shore: max. kolísanie ± 4 hranica pevnosti: pokles < 15 % R <sub>0</sub> predĺženie: pokles < 10 % A <sub>0</sub> objem: nárast < 5 %
Ponorenie do oleja [metóda ASTM D 471 (1979), olej č. 3]:	
70 hodín pri 100 °C:	hranica pevnosti: pokles < 15 % R <sub>0</sub> predĺženie: pokles < 15 % A <sub>0</sub> objem: nárast < 20 %
Ponorenie do destilovanej vody:	
1 týždeň pri 70 °C	hranica pevnosti: pokles < 35 % R <sub>0</sub> predĺženie: zväčšenie < 20 % A <sub>0</sub>

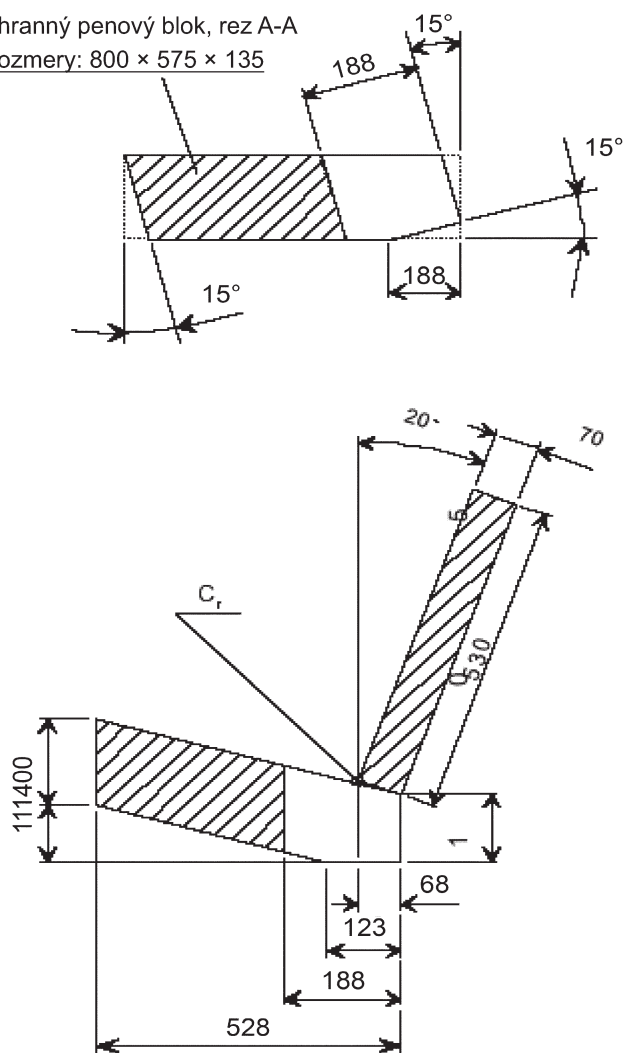
## Doplnok 1

Obrázok 1

## Rozmery sedadla na skúšobnom vozíku (mm)



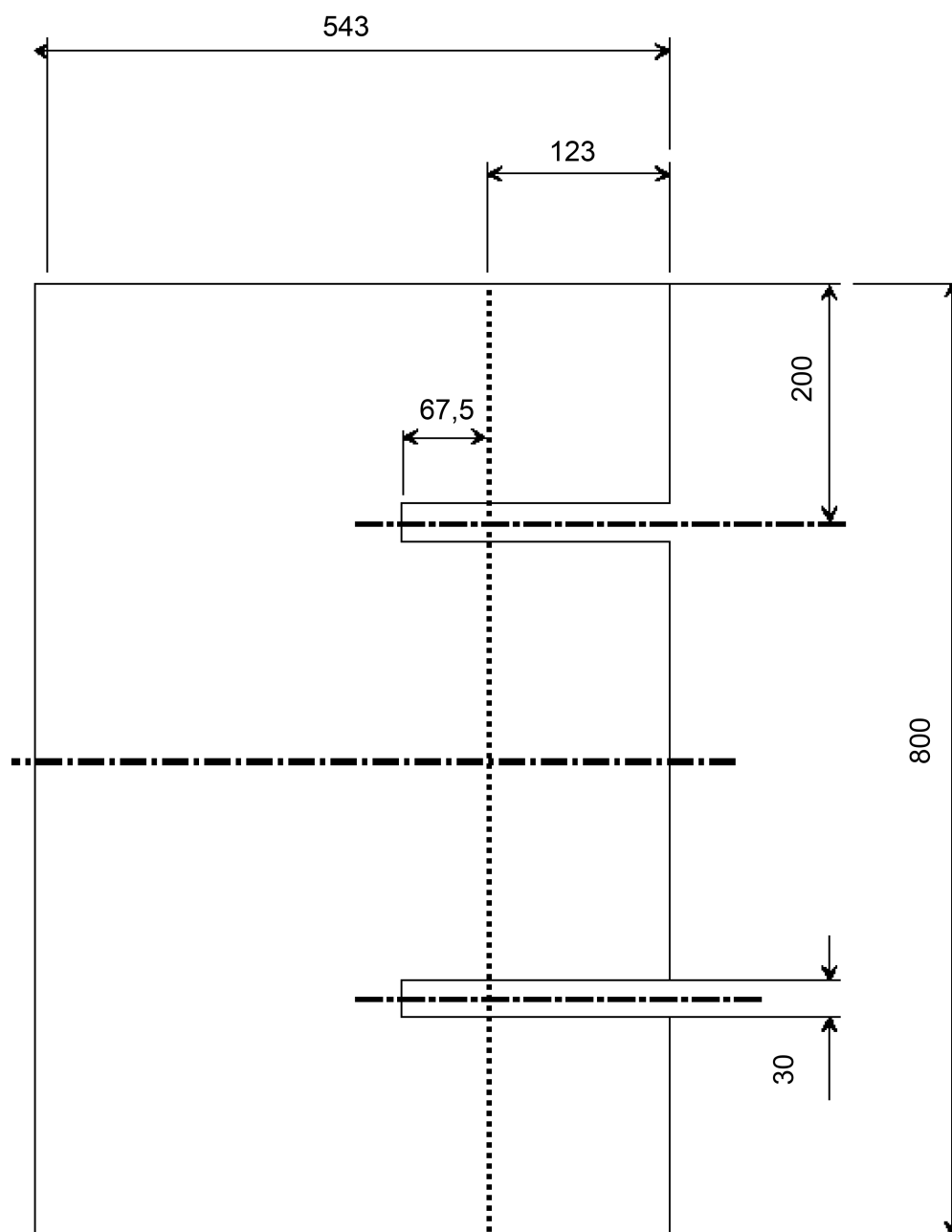
Štvorhranný penový blok, rez A-A  
Rozmery: 800 × 575 × 135



Obrázok 2

**Hliníková platňa pred ohýbaním**

Rozmery hliníkovej spodnej platne



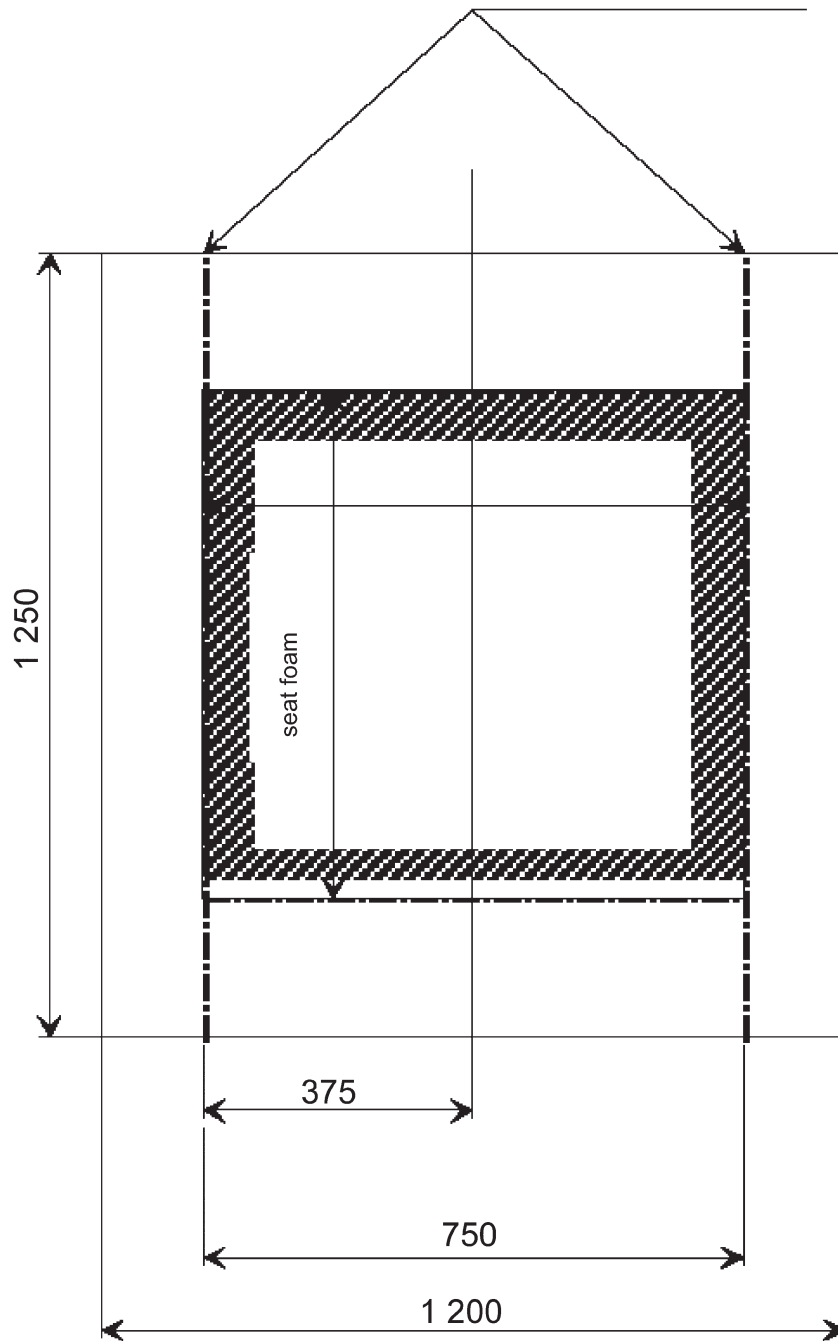
Rozmery v mm



Obrázok 3

## Rozmery poťahového materiálu

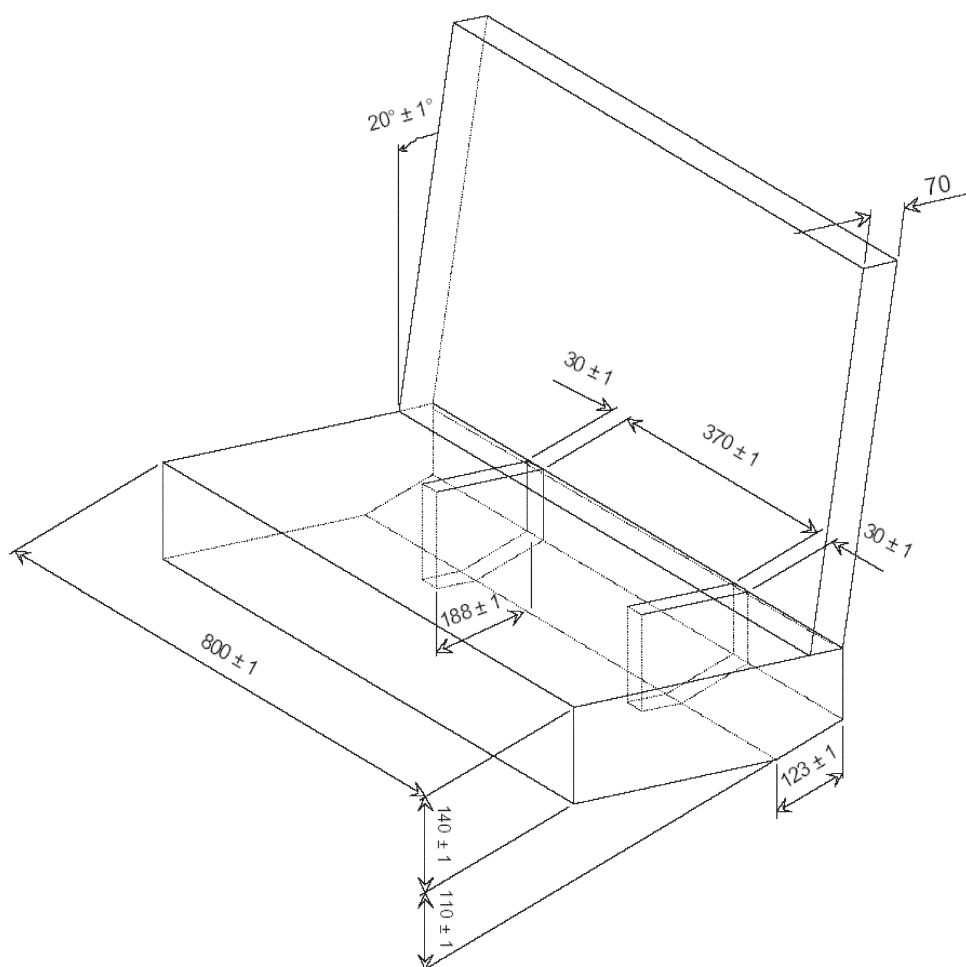
Čiary na poťahovom materiáli



Rozmery v mm

Obrázok 4

## Trojrozmerný pohľad na sedadlo

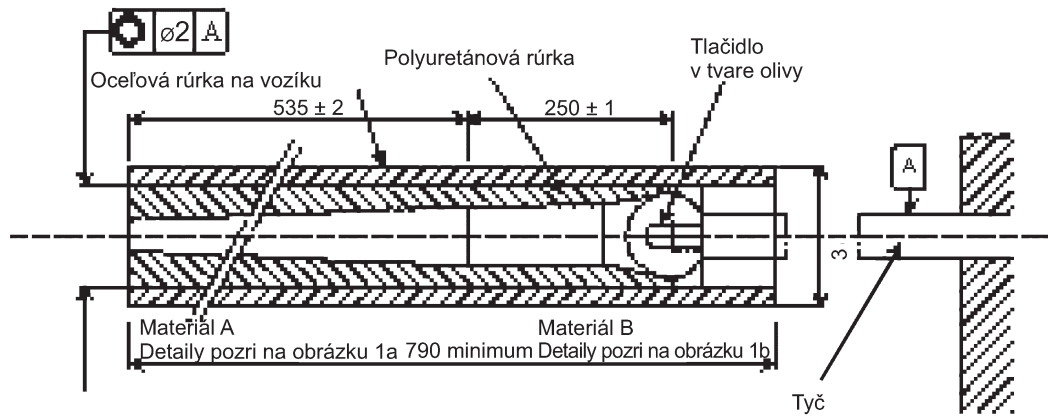


## Doplnok 2

## Brzdíce zariadenie

rozmery pre čelný náraz (v mm)

Obrázok 1

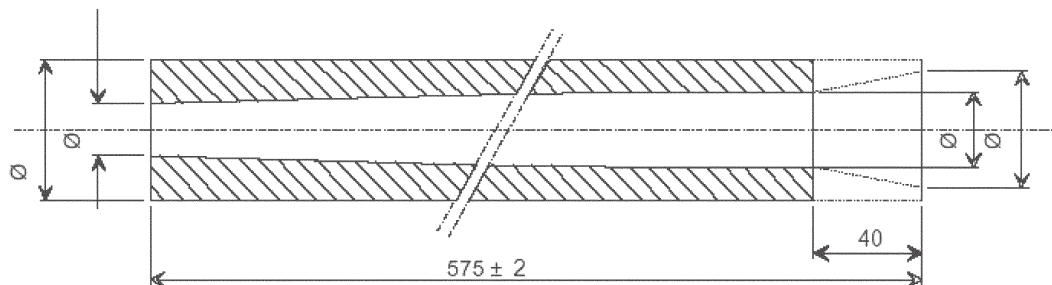


Vôľa určená na základe vonkajšieho priemeru polyuretánovej rúrky (lahko posuvné uloženie)

$3.2$  Povrchová úprava

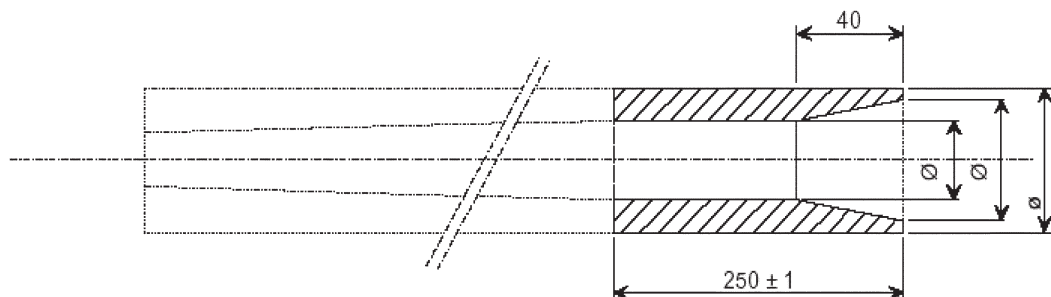
Obrázok 1a

## Materiál A



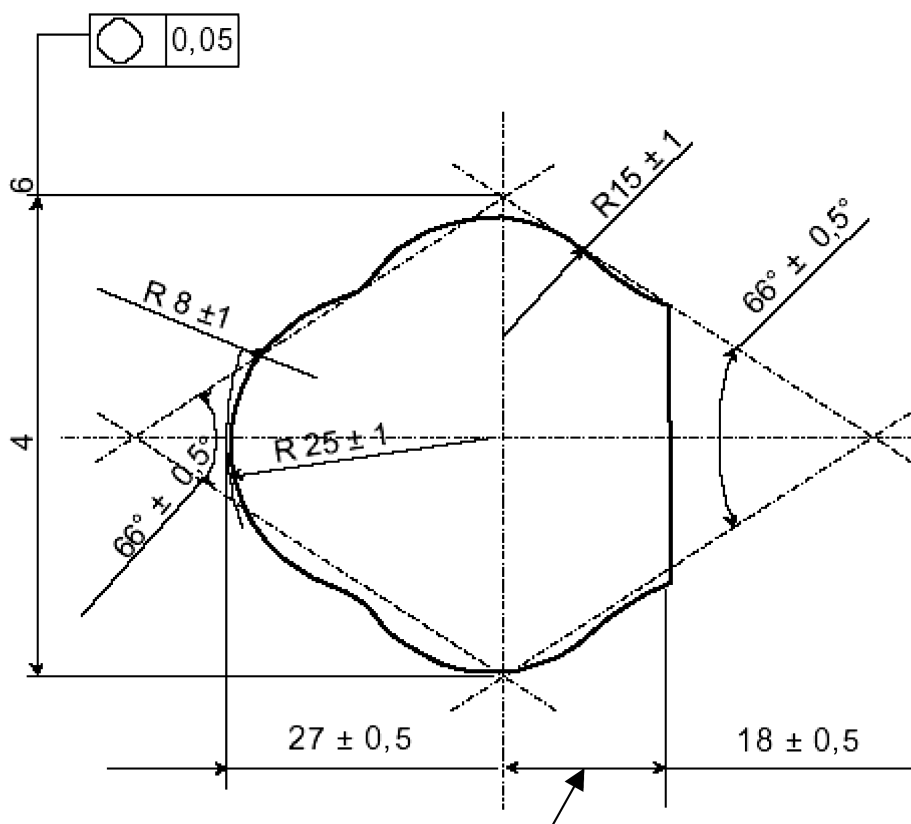
Obrázok 1b

## Materiál B



Obrázok 2

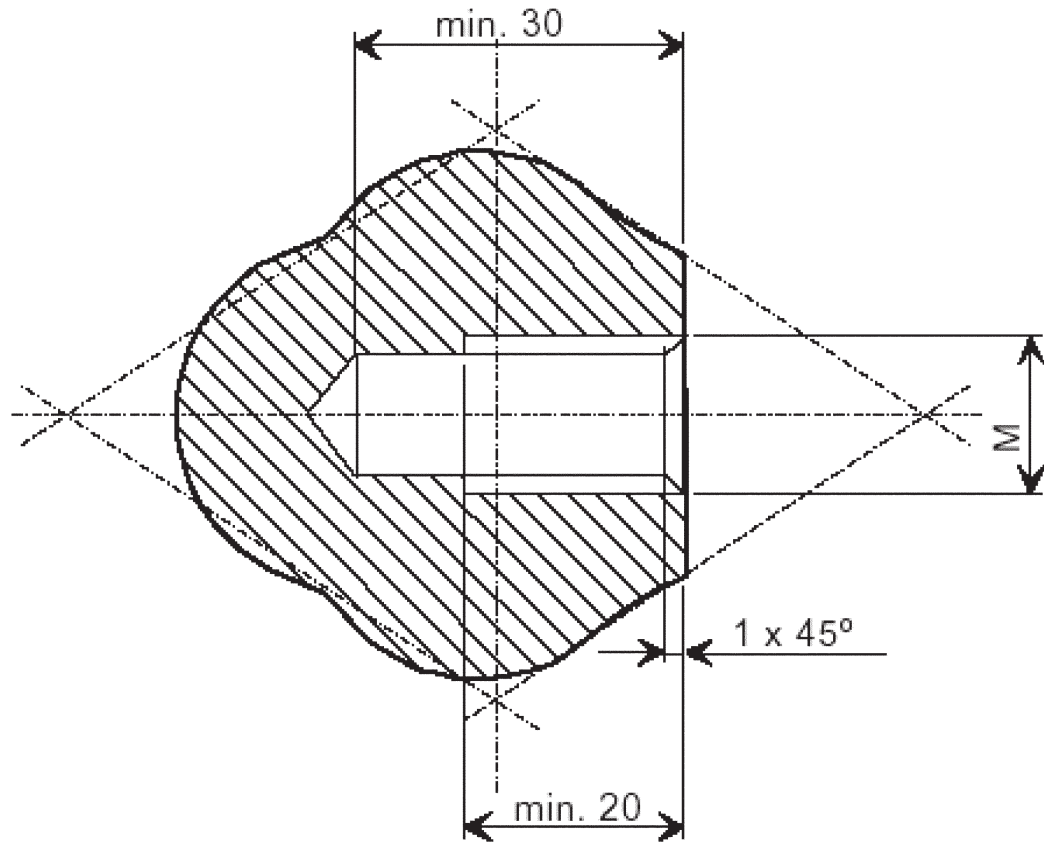
## Tlačidlo tvaru olivy na brzdiacom zariadení



\* Tento rozmer sa môže pohybovať v rozmedzí 43 až 49 mm.

Obrázok 3

## Tlačidlo tvaru olivy na brzdiacom zariadení



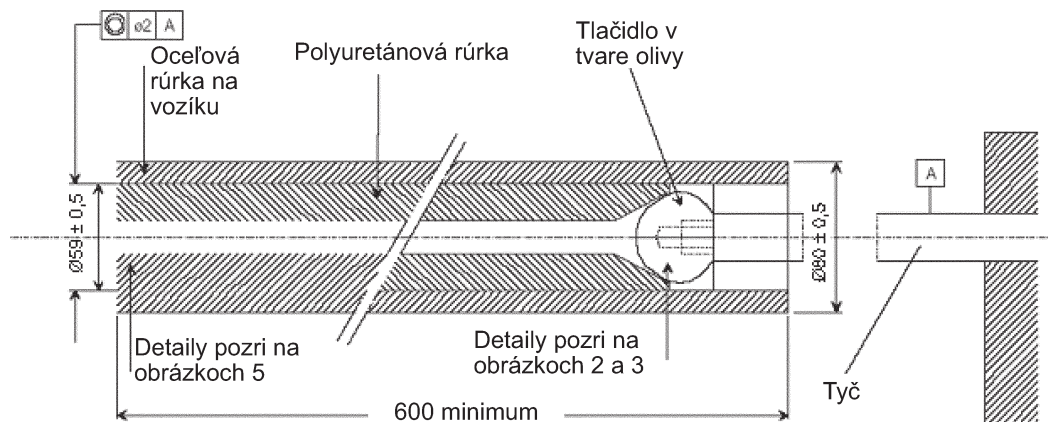
Rozmery v mm

Obrázok 4

## Brzdíacie zariadenie (zmontované)

## Zadný náraz

Rozmery v mm

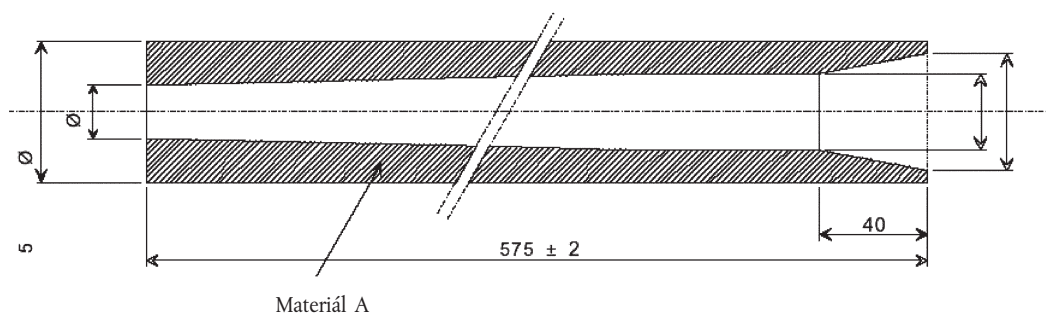


Vôľa je určená na základe vonkajšieho priemeru polyuretánovej rúrky (ľahko posuvné uloženie).

Obrázok 5

## Brzdíacie zariadenie, polyuretánová rúrka

Zadný náraz



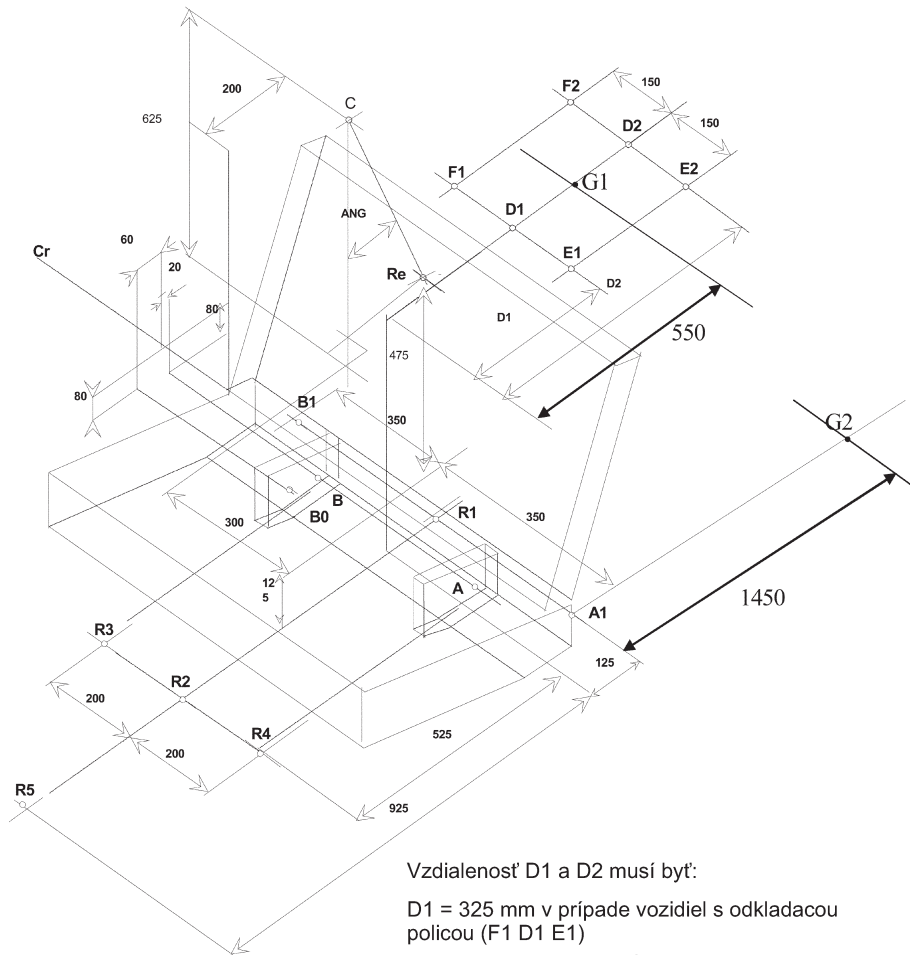
## Doplnok 3

**USPORIADANIE A POUŽÍVANIE KOTVIACICH ÚCHYTIET NA SKÚŠOBNOM VOZÍKU**

1. Kotviace úchytky musia byť umiestnené podľa znázornenia na ďalej uvedenom obrázku.  
  
Pri upevňovaní štandardnej ukotvovacej dosky do ukotvovacích bodov A a B alebo B0 sa dosky musia namontovať pomocou skrutky v priečnom vodorovnom smere, pričom uhol dosky je obrátený smerom dovnútra a dosky sa musia dať voľne otáčať okolo osi.
2. Detský zadržiavací systém „univerzálnej“ a „obmedzenej“ kategórie musí používať tieto body kotviacich úchytiel:
  - 2.1. body A a B v prípade detských zadržiavacích systémov, pri ktorých sa používa brušný pás;
  - 2.2. body A, B0 a C v prípade detských zadržiavacích systémov, pri ktorých sa používa brušný pás a diagonálny pás;
  - 2.3. najzadnejší bod H1 a H2 v prípade detského zadržiavacieho systému, pri ktorom sa používa upínací systém ISOFIX.
3. Kotviace úchytky A, B a/alebo (najzadnejšie) H1, H2 a D sa používajú pre detské zadržiavacie systémy „polouniverzálnej“ kategórie, ktoré majú iba jednu prídavnú hornú kotviacu úchytku.
4. Kotviace úchytky A, B a/alebo (najzadnejšie) H1, H2, E a F sa používajú pre detské zadržiavacie systémy „polouniverzálnej“ kategórie, ktoré majú dve prídavné horné kotviace úchytky.
5. Kotviace úchytky R1, R2, R3, R4 a R5 sú prídavné ukotvenia pre dozadu smerujúce detské zadržiavacie systémy „polouniverzálnej“ kategórie, ktoré majú jednu alebo viac prídavných kotviacich úchytiel (pozri bod 8.1.3.5.3).
6. Okrem prípadu týkajúceho sa bodu C (ktorý predstavuje umiestnenie oka na opornom stĺpiku), body, ktoré zodpovedajú usporiadaniu kotviacich úchytiel, označujú polohu pripavenia koncov pásu k vozíku alebo k snímaču zaťaženia. Konštrukcia nesúca kotviace úchytky musí byť pevná. Horná kotviaca úchytku sa nesmie posunúť o viac ako 0,2 mm v pozdĺžnom smere, ak na ňu pôsobí zaťaženie 980 N v tom istom smere. Vozík sa vyrobí tak, aby počas skúšky nevznikli žiadne trvalé deformácie na častiach, ktoré nesú kotviace úchytky.
7. Body A1 a/alebo B1 sa môžu alternatívne používať pre tašky na prenos dieťaťa v skupine 0, a to podľa špecifikácie výrobcu detských zadržiavacích systémov. A1 a B1 sú umiestnené na priamke prechádzajúcej bodom R1 vo vzdialenosti 350 mm od R1.
8. Na skúšanie detských zadržiavacích systémov „univerzálnej“ a „obmedzenej“ kategórie sa na skúšobné sedadlo pripevní štandardný navíjač pásov podľa prílohy 13. Remeň použitý medzi navíjačom a ukotvovacou doskou A1 štandardného bezpečnostného pásu sa musí vymeniť pri každej dynamickej skúške.
9. Na skúšanie detských zadržiavacích systémov s horným popruhom sa musí použiť kotviaca úchytku G1 alebo G2.

10. V prípade detských zadržiavacích systémov, pri ktorých sa používa podperná noha, musí technická služba zvoliť kotviace úchytky, ktoré sa majú použiť podľa bodov 2, 3, 4 alebo 5, a podperná noha sa musí nastaviť podľa bodu 7.1.4.1.9.

Obrázok 1



Vzdialenosť D1 a D2 musí byť:

D1 = 325 mm v prípade vozidiel s odkladacou policou (F1 D1 E1)

D1 = 1 025 mm v prípade vozidiel so sklopnými operadlami zadných sedadiel (kombi) (F2 D2 E2)

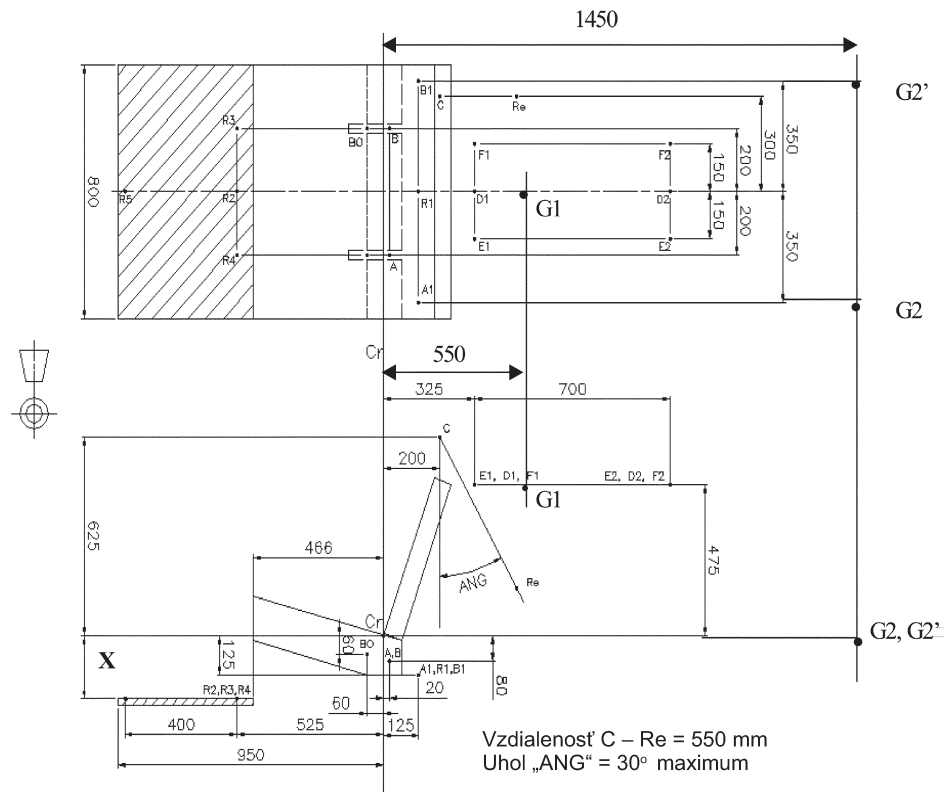
Rozmery týkajúce sa Cr majú toleranciu:  
 $\pm 2$  mm okrem vzdialenosti od podlahy  
 k Cr  $\pm 10$  mm

Vzdialenosť C – Re = 550 mm

Uhol „ANG“ = 30° maximum

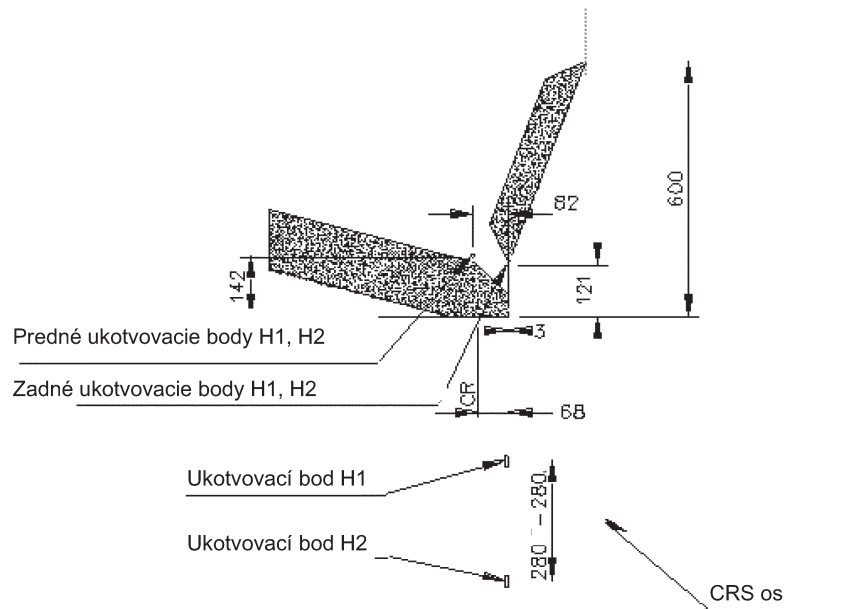


Obrázok 2



Oblasť podlahy je vyšrafovaná

Obrázok 3



Ukotvovacie body H1 & H2 – 6 mm ± 0.1 mm

## PRÍLOHA 7

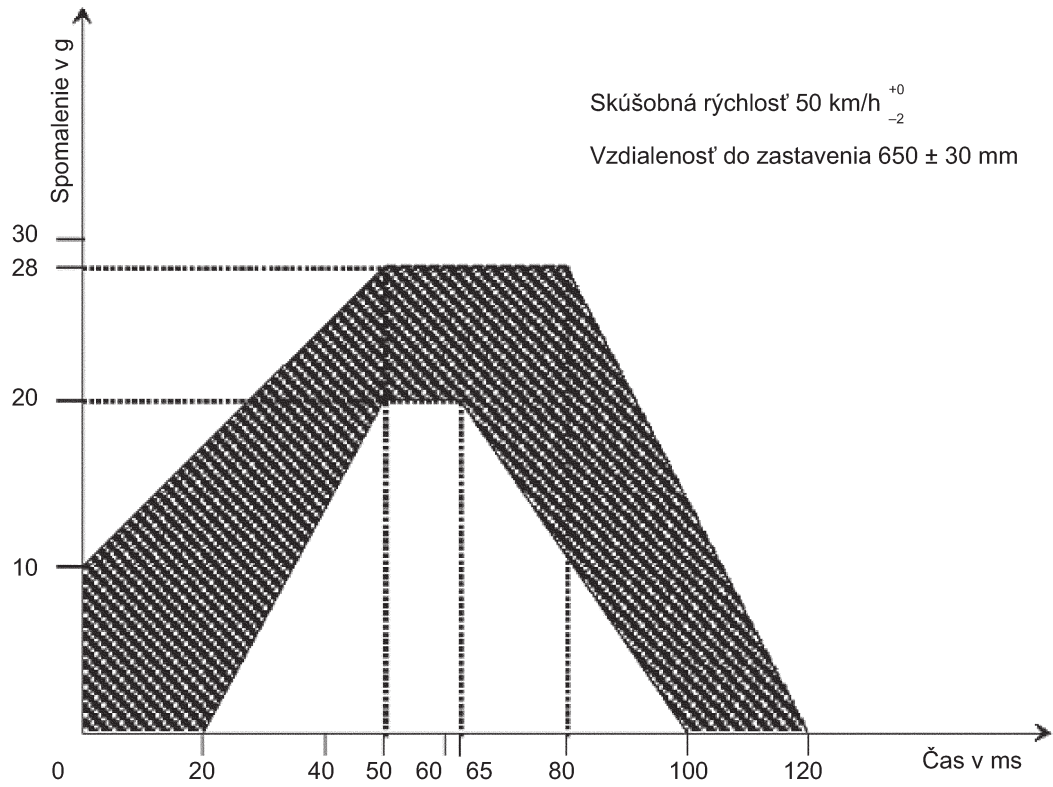
**KRIVKA SPOMALENIA VOZÍKA V ZÁVISLOSTI OD ČASU**

1. Krivka spomalenia vozíka, ktorý je zaťažovaný nehybnou hmotou za účelom dosiahnutia celkovej hmotnosti  $455 \pm 20$  kg v prípade, ak sa realizujú skúšky zadrživacieho zariadenia pre deti v súlade s bodom 8.1.3.1 tohto predpisu a  $910 \pm 40$  kg v prípade, ak sa realizujú skúšky zadrživacieho zariadenia pre deti v súlade s bodom 8.1.3.2 tohto predpisu, pričom nominálna hmotnosť vozíka a nosnej konštrukcie vozidla je 800 kg, musí zostať v prípade čelnej zrážky vnútri šrafovej plochy tak, ako je znázornené v doplnku 1 k tejto prílohe a v prípade zadného nárazu vnútri šrafovej plochy musí zostať tak, ako je znázornené v doplnku 2 k tejto prílohe.
2. V prípade potreby sa môže nominálna hmotnosť vozíka s pripojenou nosnou konštrukciou vozidla zvýšiť za každý prírastok o 200 kg použitím dodatočnej nehybnej hmoty vážiacej 28 kg. V žiadnom prípade sa celková hmotnosť vozíka s nosnou konštrukciou vozidla nesmie odlišovať od nominálnej hodnoty pre kalibračné skúšky o viac ako  $\pm 40$  kg. Pri kalibrácii brzdiaceho zariadenia musí byť vzdialenosť na zastavenie v prípade čelnej zrážky  $650 \pm 30$  mm a v prípade zadného nárazu musí byť táto vzdialenosť  $275 \pm 20$  mm.
3. Postupy merania a kalibrácie budú v súlade s postupmi uvedenými v medzinárodnej norme ISO 6487 (1980). Meracie zariadenia budú v súlade so špecifikáciami dátového kanálu s frekvenčnou triedou kanálu (CFC) 60.

## Doplnok 1

## Krivky spomalenia vozíka v závislosti na čase

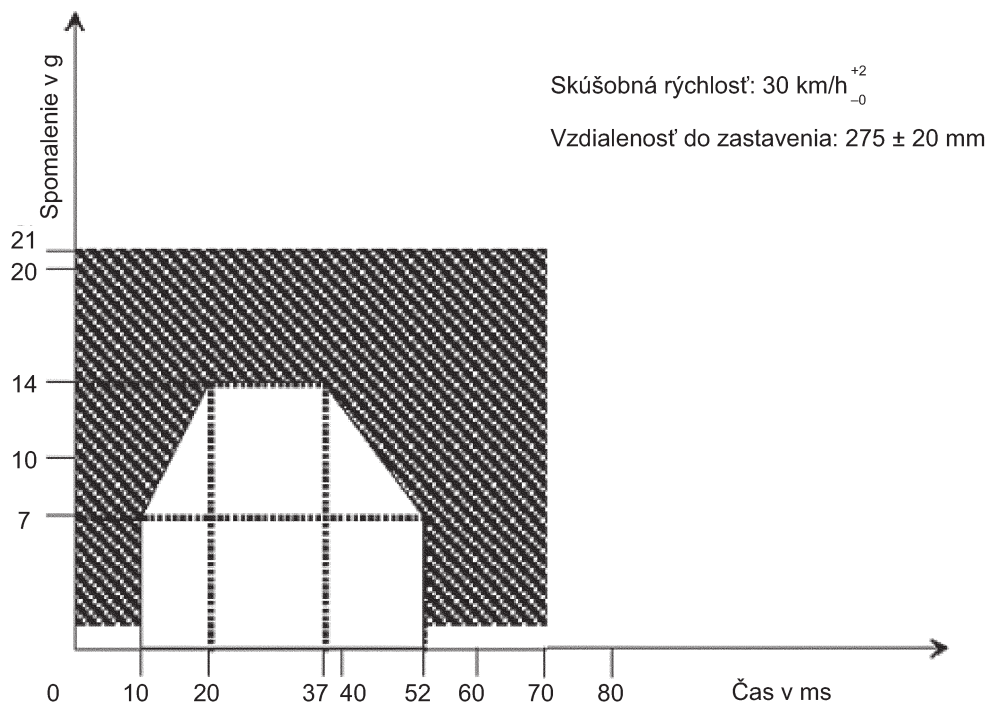
(krivka na kalibráciu zastavovacieho zariadenia)



## Doplnok 2

Krivky spomalenia vozíka ako funkcia času  
(krivka pre kalibráciu zastavovacieho zariadenia)

## Náraz zozadu



## PRÍLOHA 8

**POPIS FIGURÍN**

1. Všeobecne
    - 1.1. Figuríny popísané v tomto predpise sú popísané v doplnkoch 1 až 3 k tejto prílohe, ako aj v technických výkresoch, ktoré zhotovil TNO (Výskumný ústav pre cestné vozidlá), Schoemakerstraat 97, 2628 VK Delft, Holandsko.
    - 1.2. Môžu sa použiť aj iné figuríny, ak:
      - 1.2.1. sa k spokojnosti oprávneného úradu môže ich zhoda preukázať a
      - 1.2.2. ich používanie sa zaznamená v protokole o skúške, ako aj v správe predpísanej podľa prílohy 1 tohto predpisu.
-

## Doplnok 1

## POPIS FIGURÍNY PREDSTAVUJÚCEJ 9- MESAČNÉ, 3-, 6- A 10- ROČNÉ DIEŤA

1. VŠEOBECNE
  - 1.1. Rozmery a hmotnosti ďalej popísaných figurín sú založené na stavbe 50 % percentilu detí vo veku 9 mesiacov a detí vo veku 3, 6 a 10 rokov v tomto poradí.
  - 1.2. Figuríny sa skladajú z kovovej a polyesterovej kostry s odliatkami telových častí odliatych z polyuretánu.
  - 1.3. Podrobný náčrt figuríny je uvedený v obrázku 9.
2. KONŠTRUKCIA
  - 2.1. **Hlava**
    - 2.1.1. Hlava je vyrobená z polyuretánu a vystužená kovovými pásmi. Vnútri hlavy je možné namontovať meracie zariadenia na polyamidovom bloku v ťažisku.
  - 2.2. **Stavce**
    - 2.2.1. *Krčné stavce*
      - 2.2.1.1. Krk je vyrobený z 5 polyuretánových kotúčov s jadrom z polyamidových prvkov. Blok atlasu je vyrobený z polyamidu.
    - 2.2.2. *Bedrové stavce*
      - 2.2.2.1. Päť bedrových stavcov je vyrobených z polyamidu.
  - 2.3. **Hrudník**
    - 2.3.1. Kostra hrudníka sa skladá z oceľových rúrok, na ktorých sú namontované ramenné kĺby. Chrbtica sa skladá z oceľového lana so štyrmi koncovkami so závitmi.
    - 2.3.2. Kostra je potiahnutá polyuretánom. Meracie zariadenie sa môže umiestniť v hrudníkovej dutine.
  - 2.4. **Končatiny**
    - 2.4.1. Ruky a nohy sú tiež vyrobené z polyuretánu a vystužené kovovými prvkami v podobe štvorhranných rúrok, pásov a dosák. Kolená a lakty sú vybavené nastaviteľnými kĺbovými spojmami. Spojenie rúk a nôh je prevedené nastaviteľnými guľovými kĺbmi.
  - 2.5. **Panva/brušná časť**
    - 2.5.1. Panva je vyrobená z polyesteru vystuženého sklennými vláknami a tiež je potiahnutá polyuretánom.
    - 2.5.2. Tvar hornej časti panvy, ktorý je dôležitý pre stanovenie citlivosti na zaťaženie brucha, je čo najpresnejším napodobnením tvaru detskej panvy.

2.5.3. Bedrové kĺby sú umiestnené priamo pod panvou.

## 2.6. Montáž figuríny

2.6.1. *Krk – hrudník – panva*

2.6.1.1. Bedrové stavce a panva sa naskrutkujú na oceľové lano a ich napnutie sa prispôsobí maticou. Krčné stavce sa namontujú a prispôbia tým istým spôsobom. Keďže sa oceľové lano nesmie v hrudníku voľne pohybovať, nesmie sa dať nastavovať napnutie bedrových stavcov od krku a naopak.

2.6.2. *Hlava – krk*

2.6.2.1. Hlava sa môže zmontovať s krkom a nastavovať svorníkom s maticou cez blok atlasu.

2.6.3. *Trup – končatiny*

2.6.3.1. Ruky a nohy sa môžu k trupu namontovať a nastaviť pomocou guľových a jamkových spojov.

2.6.3.2. Pri kĺboch rúk sú gule spojené s trupom. Pri kĺboch nôh sú gule spojené s nohami.

## 3. HLAVNÉ CHARAKTERISTIKY

### 3.1. Hmotnosť

Tabuľka 1

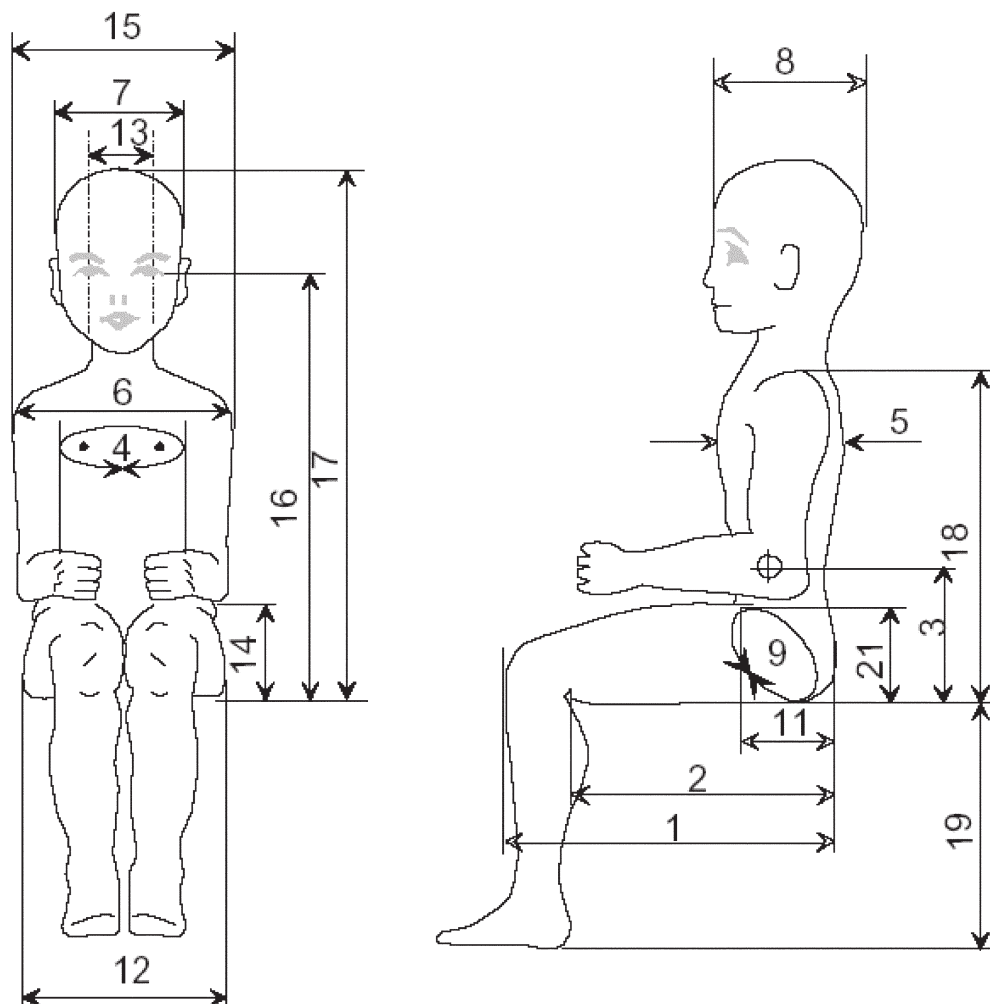
Komponent	Hmotnosť v kg podľa vekovej skupiny			
	9 mesiacov	3 roky	6 rokov	10 rokov
Hlava + krk	2,20 ± 0,10	2,70 ± 0,10	3,45 ± 0,10	3,60 ± 0,10
Trup	3,40 ± 0,10	5,80 ± 0,15	8,45 ± 0,20	12,30 ± 0,30
Ramenná časť	0,70 ± 0,05	1,10 ± 0,05	1,85 ± 0,10	2,00 ± 0,10
Laktová časť	0,45 ± 0,05	0,70 ± 0,05	1,15 ± 0,05	1,60 ± 0,10
Stehenná časť	1,40 ± 0,05	3,00 ± 0,10	4,10 ± 0,15	7,50 ± 0,15
Lýtková časť	0,85 ± 0,05	1,70 ± 0,10	3,00 ± 0,10	5,00 ± 0,15
Spolu	9,00 ± 0,20	15,00 ± 0,30	22,00 ± 0,50	32,00 ± 0,70

## 3.2. Hlavné rozmery

3.2.1. Hlavné rozmery vyplývajúce z obrázku 1 tejto prílohy sú uvedené v tabuľke 2.

Obrázok 1

## Hlavné rozmery figuríny



Tabuľka 2

Číslo	Rozmery	Rozmery v mm podľa vekovej skupiny			
		9 mesiacov	3 roky	6 rokov	10 rokov
1	Dĺžka od zadku ku kolenu	195	334	378	456
2	Dĺžka od zadku k podkolennej jamke (v sede)	145	262	312	376
3	Vzdialenosť ťažiska k sedadlu	180	190	190	200
4	Obvod hrudníka	440	510	580	660
5	Hĺbka hrudníka	102	125	135	142
6	Vzdialenosť medzi lopatkami	170	215	250	295
7	Šírka hlavy	125	137	141	141
8	Dĺžka hlavy	166	174	175	181
9	Obvod bedra (v sediacej polohe)	510	590	668	780
10	Obvod bedra po stojacky (na obrázku neuvedené)	470	550	628	740
11	Hĺbka bedra (v sediacej polohe)	125	147	168	180
12	Šírka bedra (v sediacej polohe)	166	206	229	255
13	Šírka krku	60	71	79	89



Číslo	Rozmery	Rozmery v mm podľa vekovej skupiny			
		9 mesiacov	3 roky	6 rokov	10 rokov
14	Dĺžka od sedacej časti k laktom	135	153	155	186
15	Šírka ramien	216	249	295	345
16	Výška očí (v sediacej polohe)	350	460	536	625
17	Výška (v sediacej polohe)	450	560	636	725
18	Výška ramien (v sediacej polohe)	280	335	403	483
19	Vzdialenosť od päty k podkolennej jamke (v sediacej polohe)	125	205	283	355
20	Veľkosť postavy (na obrázku neuvedené)	708	980	1 166	1 376
21	Výška stehna (v sediacej polohe)	70	85	95	106

#### 4. NASTAVOVANIE KLBOV

##### 4.1. Všeobecne

4.1.1. Na dosiahnutie opakovateľnosti výsledkov pri používaní figurín je dôležité určiť a nastaviť trenie jednotlivých kĺbov, napätie v krčnom a bedrovom lane a tuhosť výplne brušnej dutiny.

##### 4.2. Nastavovanie krčného lana

4.2.1. Položte trup na chrbát vo vodorovnej rovine.

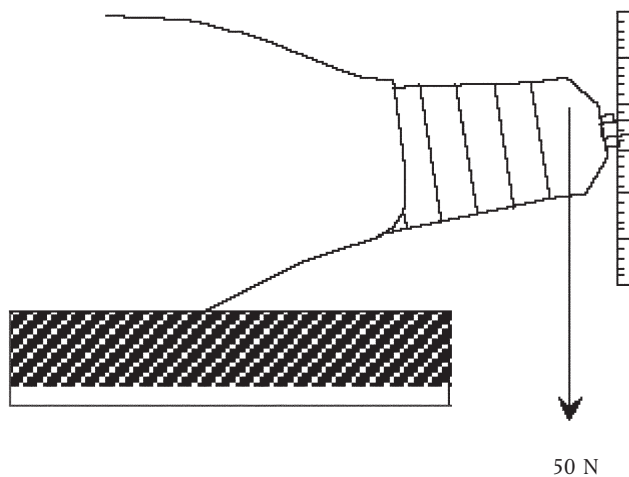
4.2.2. Namontujte kompletnú súpravu krku bez hlavy.

4.2.3. Utiahnite napínaciu maticu na bloku atlasu.

4.2.4. Pretiahnite vhodnú tyč alebo svorník blokom atlasu.

4.2.5. Povoľujte napínaciu maticu, až kým blok atlasu poklesne o  $10 \pm 1$  mm, ak pôsobí na tyč alebo svorník prechádzajúce blokom atlasu (pozri obrázok 2) zaťažením 50 N smerovaným dole.

Obrázok 2



##### 4.3. Kĺb atlasu

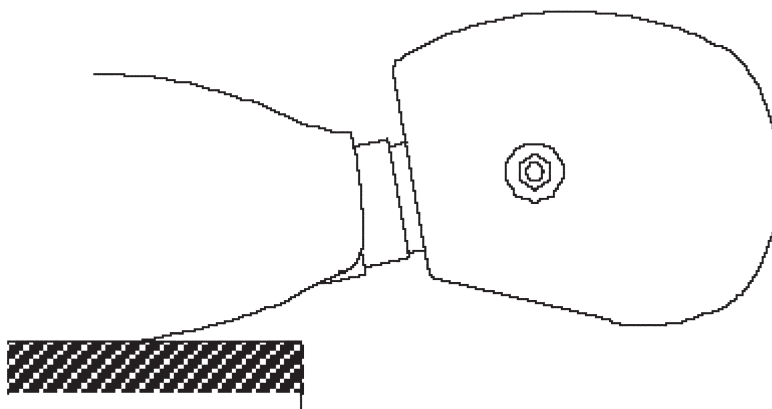
4.3.1. Položte trup na chrbát vo vodorovnej rovine.

4.3.2. Namontujte kompletnú súpravu krku a hlavy.

4.3.3. Utiahnite svorník s nastavovacou maticou prechádzajúci cez hlavu a blok atlasu, pričom hlava je v horizontálnej polohe.

- 4.3.4. Povoľujte nastavovaciu maticu, až kým sa hlava začne pohybovať (pozri obrázok 3).

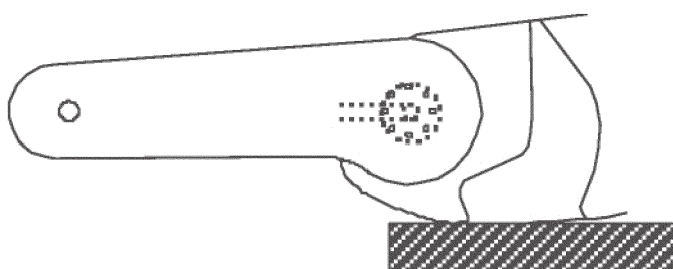
Obrázok 3



#### 4.4. **Bedrový kĺb**

- 4.4.1. Položte panvu jej prednou časťou do vodorovnej roviny.
- 4.4.2. Namontujte hornú časť nohy bez dolnej časti nohy.
- 4.4.3. Utiahnite nastavovaciu maticu, pričom horná časť nohy je v horizontálnej polohe.
- 4.4.4. Povoľujte nastavovaciu maticu, kým sa horná časť nohy začne pohybovať.
- 4.4.5. V počiatočných fázach by sa mali bedrové kĺby častejšie kontrolovať kvôli nutnosti „zábehu“ (pozri obrázok 4).

Obrázok 4

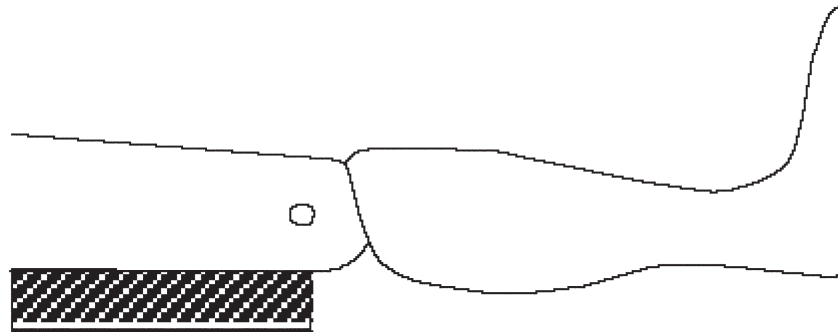


#### 4.5. **Kolenný kĺb**

- 4.5.1. Uvedte hornú časť nohy do horizontálnej polohy.
- 4.5.2. Namontujte dolnú časť nohy.
- 4.5.3. Utiahnite nastavovaciu maticu kolenného kĺbu, pričom dolná časť nohy je v horizontálnej polohe.

- 4.5.4. Povoľujte nastavovaciu maticu, až kým sa dolná časť nohy začne pohybovať (pozri obrázok 5).

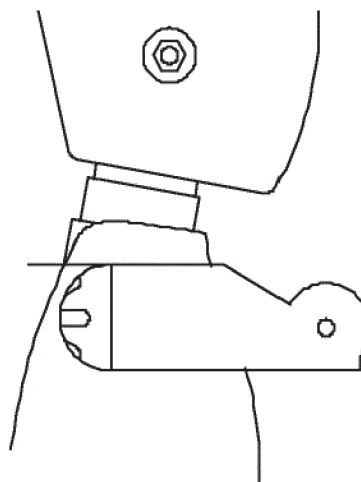
Obrázok 5



#### 4.6. Ramenný kĺb

- 4.6.1. Uveďte trup do vzpriamenej polohy.
- 4.6.2. Namontujte hornú časť paže bez dolnej časti paže.
- 4.6.3. Utiahnite nastavovacie matice ramenného kĺbu, pričom horná časť paže je v horizontálnej polohe.
- 4.6.4. Povoľujte nastavovacie matice, až kým sa horná časť paže začne pohybovať (pozri obrázok 6).
- 4.6.5. V počiatočných fázach by sa mali ramenné kĺby častejšie kontrolovať kvôli nutnosti „zábehu“.

Obrázok 6

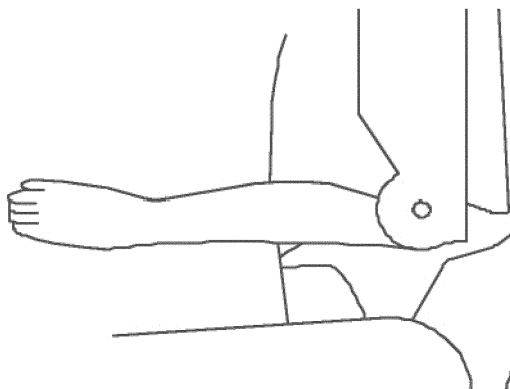


#### 4.7. Laktový kĺb

- 4.7.1. Uveďte hornú časť paže do zvislej polohy.
- 4.7.2. Namontujte dolnú časť paže.

- 4.7.3. Uťahnite nastavovaciu maticu laktového kĺbu, pričom dolná časť paže je v horizontálnej polohe.
- 4.7.4. Povoľujte nastavovaciu maticu, až kým sa dolná časť paže začne pohybovať (pozri obrázok 7).

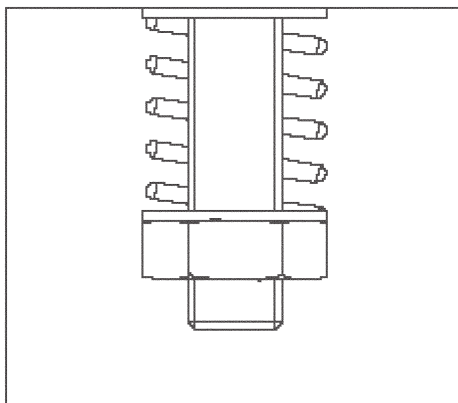
Obrázok 7



#### 4.8. Bedrové lano

- 4.8.1. Zmontujte hornú časť trupu, bedrové stavce, dolnú časť trupu, výplň brušnej dutiny, lano a pružinu.
- 4.8.2. Uťahnite maticu k nastavovaniu lana v dolnej časti trupu, až kým sa pružina stlačí do hodnoty  $2/3$  jej nezaťaženej dĺžky (pozri obrázok 8).

Obrázok 8



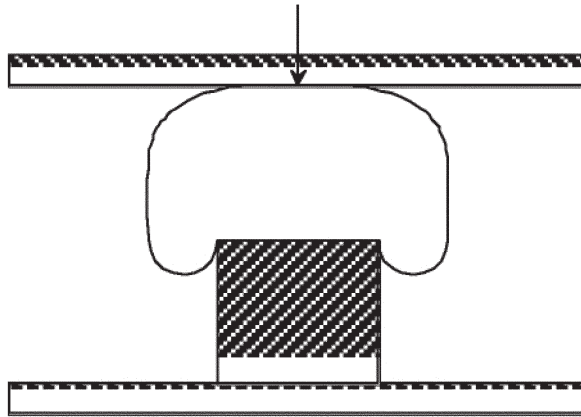
#### 4.9. Kalibrácia brušnej výplne

- 4.9.1. *Všeobecne*
- 4.9.1.1. Skúška sa vykoná pomocou vhodného napínacieho stroja.
- 4.9.2. Umiestnite brušnú výplň na pevný blok, ktorý má rovnakú dĺžku a šírku ako chrbtica. Hrúbka tohto bloku musí byť minimálne dvojnásobkom hrúbky chrbtice (pozri obrázok 9).
- 4.9.3. Aplikuje sa počiatočné zaťaženie 20 N.
- 4.9.4. Potom sa aplikuje stále zaťaženie 50 N.

4.9.5. Vychýlenie brušnej výplne po 2 minútach musí byť:

pre figurínu s vekovou kategóriou:	9 mesiacov:	$11,5 \pm 2,0$ mm
	3 mesiace:	$11,5 \pm 2,0$ mm
	6 mesiacov:	$13,0 \pm 2,0$ mm
	10 rokov:	$13,0 \pm 2,0$ mm

Obrázok 9



## 5. PRÍSTROJOVÉ VYBAVENIE

### 5.1. Všeobecne

5.1.1. Kalibračné a meracie postupy sú podľa medzinárodnej normy ISO 6487 (1980).

### 5.2. Montáž meradla zrýchlenia v hrudníku

Meradlo zrýchlenia sa namontuje do chráneného priestoru v hrudníku.

### 5.3. Indikácia prieniku do brušnej oblasti

5.3.1. Vzorka z modelovacej hliny sa vertikálne pripevní na prednú časť bedrových stavcov prostredníctvom lepiacej pásky.

5.3.2. Vychýlenie modelovacej hliny nemusí znamenať, že došlo k prieniku.

5.3.3. Vzorky z modelovacej hliny musia mať rovnakú dĺžku a šírku ako chrbtica. Hrúbka vzoriek musí byť  $25 \pm 2$  mm.

5.3.4. Použije sa iba modelovacia hlina, ktorá je dodávaná s figurínou.

5.3.5. Teplota modelovacej hliny počas skúšky musí byť  $30 \pm 5$  °C.

## Doplnok 2

## POPIS FIGURÍNY „NOVORODENCA“

Figurína sa skladá z hlavy, torza/trupu, rúk a nôh tvoriacich jeden celok. Torzo, ruky a nohy predstavujú jediný výlisok zo Sorbotanu pokrytý kožou z PVC, ktorý má pružnú oceľovú chrbticu. Hlava je výlisok z polyuretánovej peny, ktorá je potiahnutá kožou z PVC a je trvalo pripevnená k torzu. Figurína sa dodáva oblečená do tesne priliehavej pružnej súpravy z bavlny a polyesteru.

Rozmery a rozloženie hmotnosti figuríny zodpovedajú 50 % percentilu novorodenca a sú uvedené v tabuľkách 1 a 2, ako aj na obrázku 1.

Tabuľka 1

## Základné rozmery figuríny „novorodenca“

Rozmer		mm	Rozmer		mm
A	zadok – temeno	345	E	šírka v ramenách	150
B	zadok – chodidlo	250	F	šírka cez hrud'	105
	(s natiahnutou nohou)		G	hĺbka cez hrud'	100
C	šírka hlavy	105	H	šírka v bokoch	105
D	hĺbka hlavy	125	I	ťažisko merané od vrchu hlavy	235

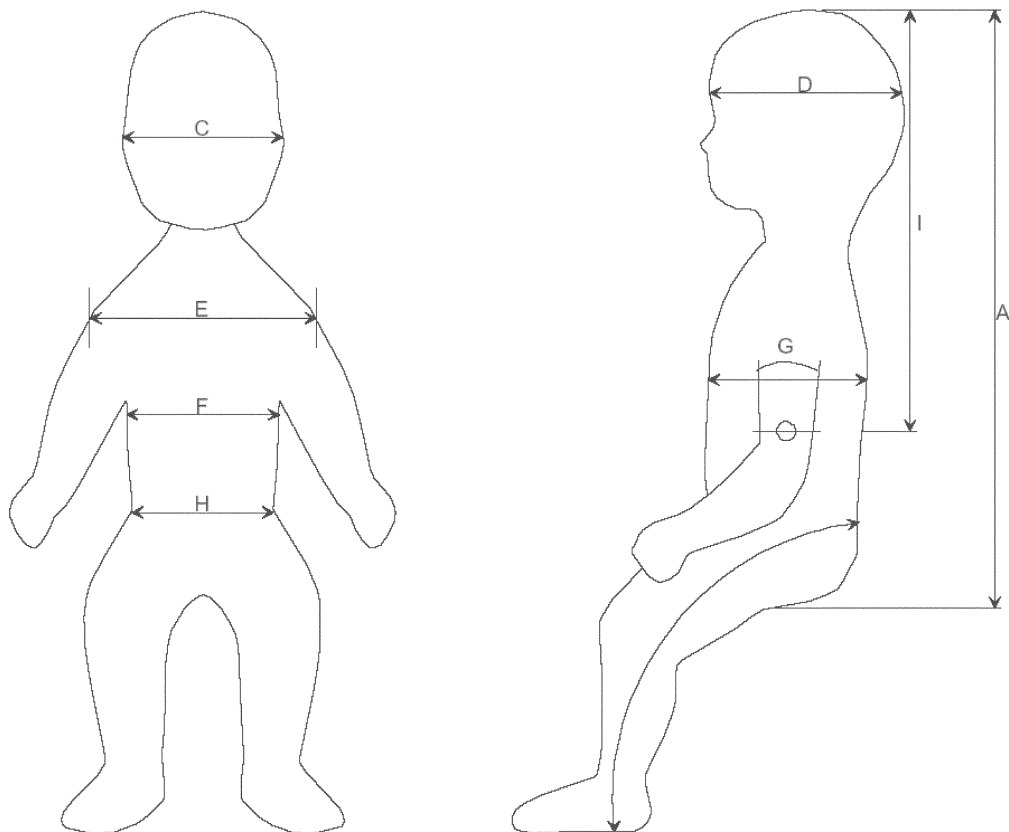
Tabuľka 2

## Rozdelenie hmotností figuríny „novorodenca“ (\*)

Hlava a krk	0,7 kg
Trup	1,1 kg
Ramená	0,5 kg
Nohy	1,1 kg
Celková hmotnosť	3,4 kg

(\*) Hrúbka kože z PVC musí byť  $1 \pm 0,5$  mm.  
Špecifická hmotnosť musí byť  $0,865 \pm 0,1$ .

Obrázok 1

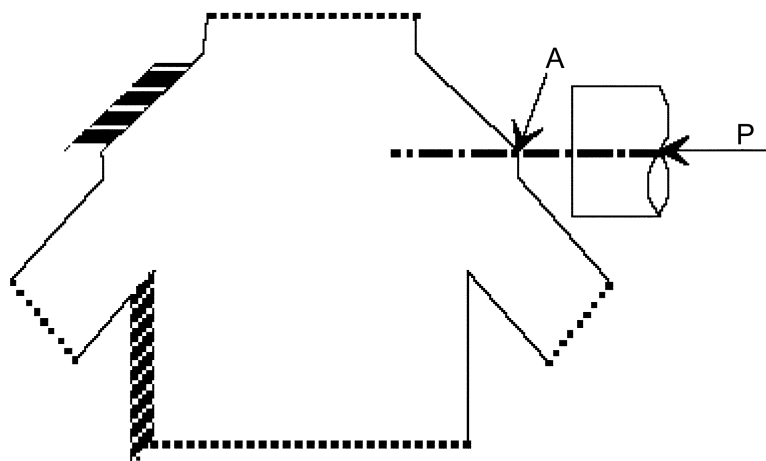


### Kalibrácia figuríny novorodenca

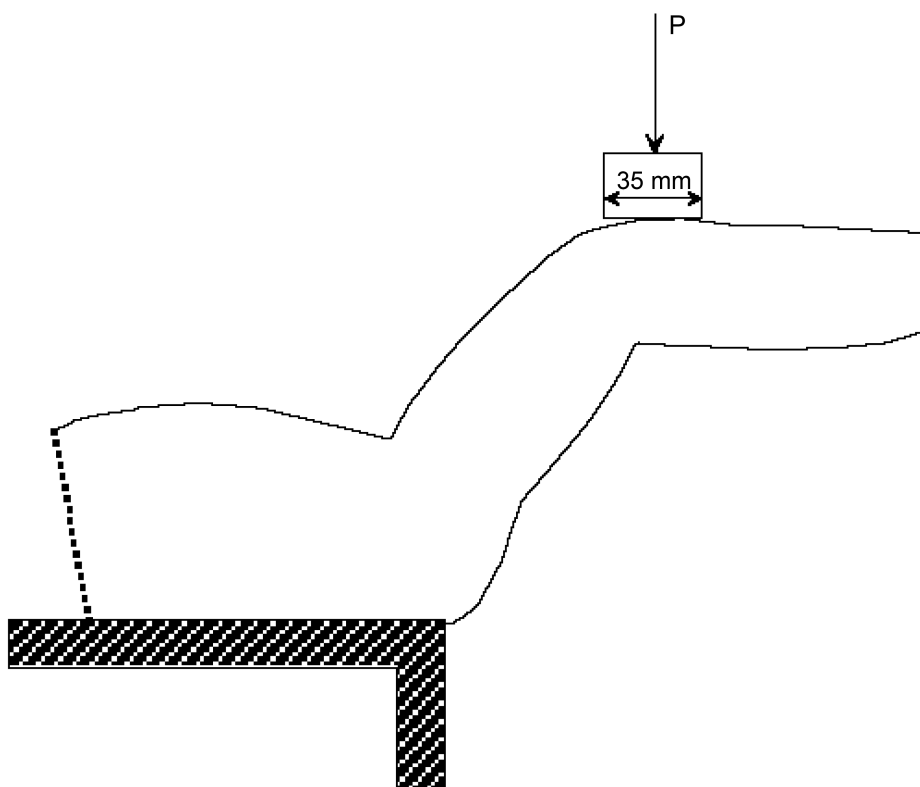
1. TUHOSTĚ RAMENA
  - 1.1. Umiestnite figurínu na chrbát do horizontálnej polohy a podprite jej torzo na jednej strane, aby sa zabránilo pohybu (obrázok 2).
  - 1.2. Piestom s plochým čelom s priemerom 40 mm pôsobte zaťažením 150 N v horizontálnom smere kolmom k osi figuríny. Os piestu má byť v strede ramena figuríny a prechádzať bodom A na ramene (pozri obrázok 2). Bočná výchylka piestu od počiatočného bodu dotyku s rukou musí byť medzi 30 a 50 mm.
  - 1.3. Opakujte na druhom ramene – podperu dajte na druhú stranu.
2. TUHOSTĚ SPOJENIA NOHY
  - 2.1. Položte figurínu na chrbát na horizontálnu plochu (obrázok 3) a popruhom zviažte k sebe spodné časti nôh tak, aby sa vzájomne dotýkali vnútornej strany kolien.
  - 2.2. Na kolená pôsobte zvislým zaťažením pomocou piestu s plochým čelom s rozmermi 35 mm × 95 mm, pričom os piestu prechádza najvyšším bodom kolien.
  - 2.3. Pôsobte na piest dostatočnou silou, aby došlo k ohýbaniu v bedrách, až kým čelo piestu dosiahne hodnotu 85 mm nad rovinou podpory. Táto sila musí byť v rozmedzí 30 až 70 N. Zabezpečte, aby počas skúšky spodná časť nôh neprišla do kontaktu so žiadnym povrchom.
3. TEPLOTA

Kalibrácia musí byť vykonaná pri teplote medzi 15 °C a 30 °C.

Obrázok 2



Obrázok 3





## Doplnok 3

## POPIS FIGURÍNY 18- MESAČNÉHO DIEŤAŤA

1. VŠEOBECNE
  - 1.1. Rozmery a hmotnosti figuríny sú založené na stavbe 50 % percentilu detí vo veku 18 mesiacov.
  
2. KONŠTRUKCIA
  - 2.1. **Hlava**
    - 2.1.1. Hlava sa skladá z lebky z polotvrdého plastu pokrytého kožou. Na lebke sa nachádza priehlbina, ktorá umožňuje namontovanie (doplnkových – nepovinných) prístrojov.
  
  - 2.2. **Krk**
    - 2.2.1. Krk sa skladá z troch častí:
      - 2.2.2. z pevného gumeného stĺpika;
      - 2.2.3. z nastaviteľného kĺbu OC na vrchu gumeného stĺpika, ktorý umožňuje otočenie pri nastavovateľnom trení okolo priečnej osi;
      - 2.2.4. z nenastavovateľného guľového kĺbu v základni krku.
  
  - 2.3. **Trup**
    - 2.3.1. Trup sa skladá z plastovej kostry pokrytej systémom mäsa a kože. V prednej časti kostry má trup dutinu, ktorou sa plní pena, aby sa dosiahla správna tuhosť hrudníka. Trup má na chrbte priehlbinu umožňujúcu namontovanie prístrojov.
  
  - 2.4. **Brucho**
    - 2.4.1. Brucho figuríny je tvorené jediným deformovateľným prvkom, ktorý je umiestnený do otvoru medzi hrudníkom a panvou.
  
  - 2.5. **Lumbálna chrbtica**
    - 2.5.1. Lumbálna chrbtica sa skladá z gumeného stĺpika, ktorý je namontovaný medzi kostrou hrudníka a panvou. Pevnosť lumbálnej chrbtice je daná s použitím kovového kábla, ktorý prechádza cez duté jadro gumeného stĺpika.
  
  - 2.6. **Panva**
    - 2.6.1. Panva je vytvorená z polotuhého plastu a vytvarovaná do tvaru detskej panvy. Je pokrytá systémom mäsa a kože, ktorý napodobňuje systém mäsa kože v okolí panvy a bedier.
  
  - 2.7. **Bedrový kĺb**
    - 2.7.1. Bedrový kĺb sa napojí na dolnú časť panvy. Kĺb umožňuje rotáciu okolo priečnej osi, ako aj rotáciu okolo osi, ktorá je v pravom uhle voči priečnej osi, a to za pomoci kardanového spoja. Nastavovateľné trenie je možné pre obe osi.

**2.8. Kolenný kĺb**

2.8.1. Kolenný kĺb umožňuje ohýbanie a natiahnutie dolnej časti nohy pri nastavovateľnom trení.

**2.9. Ramenný kĺb**

2.9.1. Ramenný kĺb sa upína na kosť hrdla. Západkové stopky umožňujú nastavenie ramena v dvoch počiatočných polohách.

**2.10. Kĺb lakťa**

2.10.1. Kĺb lakťa umožňuje ohýbanie a natiahnutie dolnej časti ruky. Západkové stopky umožňujú nastavenie ramena v dvoch počiatočných polohách.

**2.11. Montáž figuríny**

2.11.1. Na lumbálnu chrbticu sa pripevní lano.

2.11.2. Lumbálna chrbtica sa pripevní na kosť medzi hrudníkom a panvou.

2.11.3. Vkladacie brucho sa upevní medzi hrudník a panvu.

2.11.4. Krk sa namontuje na vrch hrudníka.

2.11.5. Hlava sa namontuje na vrch krku s použitím hraničnej dosky.

2.11.6. Upevnia sa ruky a nohy.

**3. HLAVNÉ CHARAKTERISTIKY****3.1. Hmotnosť**

Tabuľka 1

**Rozloženie hmotnosti figuríny dieťaťa vo veku 18 mesiacov**

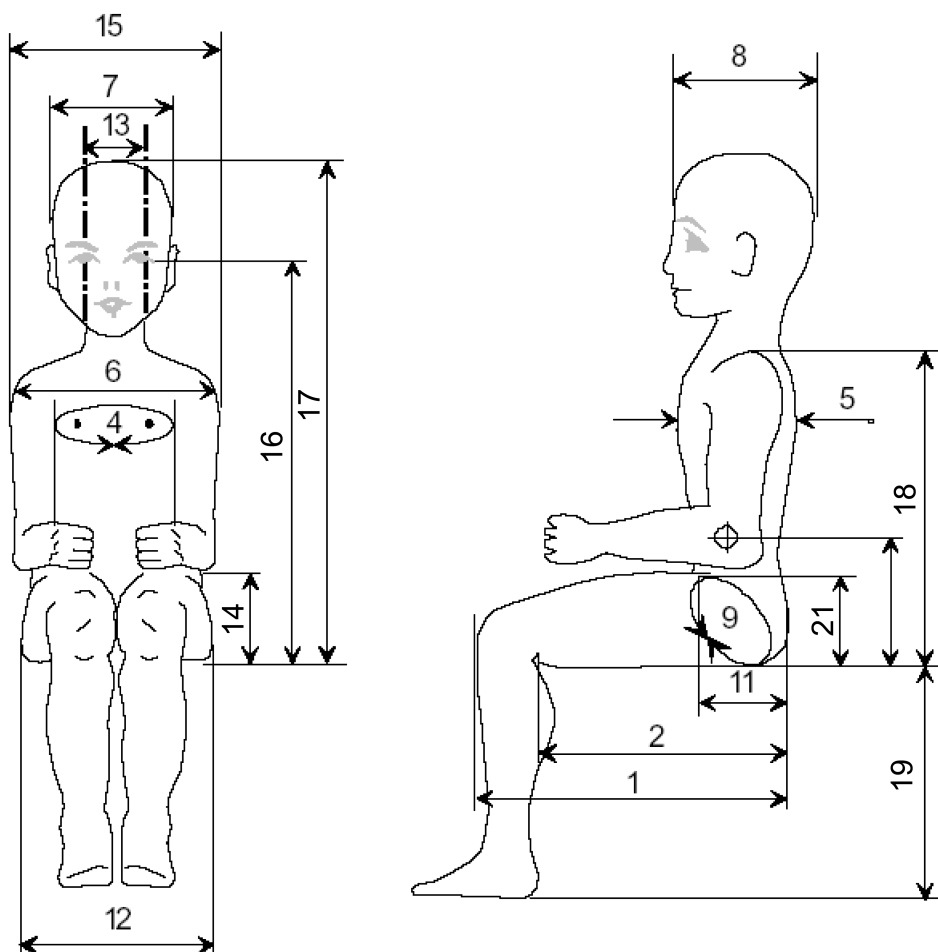
Komponent	Hmotnosť (kg)
Hlava a krk	2,73
Trup	5,06
Horná časť ruky	0,27
Dolná časť ruky	0,25
Horná časť nohy	0,61
Dolná časť nohy	0,48
Celková hmotnosť	11,01

## 3.2. Hlavné rozmery

3.2.1. Hlavné rozmery vychádzajúce z obrázku 1 tejto prílohy (uvedené nižšie) sú v tabuľke 2.

Obrázok 1

## Hlavné rozmery figuríny 18- mesačného dieťaťa



Tabuľka 2

Číslo	Rozmer	Hodnota (mm)
1	Zadná časť bedier po prednú časť kolena	239
2	Zadná časť bedier po kolennú jamku v sediacej polohe	201
3	Ťažisko voči sedadlu	193
4	Obvod hrudníka	474
5	Hĺbka hrudníka	113
7	Hĺbka hlavy	124
8	Dĺžka hlavy	160
9	Obvod bedier v sediacej polohe	510
10	Obvod bedier v stojacej polohe (na obrázku neuvedené)	471
11	Hĺbka bedier v sediacej polohe	125
12	Šírka bedier v sediacej polohe	174
13	Šírka krku	65
14	Vzdialenosť od sedadla po lakť	125

Číslo	Rozmer	Hodnota (mm)
15	Šírka ramena	224
17	Výška v sedacej polohe	495 (*)
18	Výška ramena v sedacej polohe	305
19	Vzdialenosť od chodidla po zadnú kolennú jamku v sedacej polohe	173
20	Výška (na obrázku neuvedené)	820 (*)
21	Výška stehna v sedacej polohe	66

(\*) Bedrá, chrbát a hlava figuríny voľne položené voči kolmému povrchu.

#### 4. NASTAVENIE KLÍBOV

##### 4.1. Všeobecne

- 4.1.1. Za účelom dosiahnutia opakovateľných výsledkov počas použitia figuríny je dôležité nastaviť hodnotu trenia v jednotlivých kĺboch, napätie v lumbálnej chrbtici, ako aj tuhosť výplne brušnej dutiny.

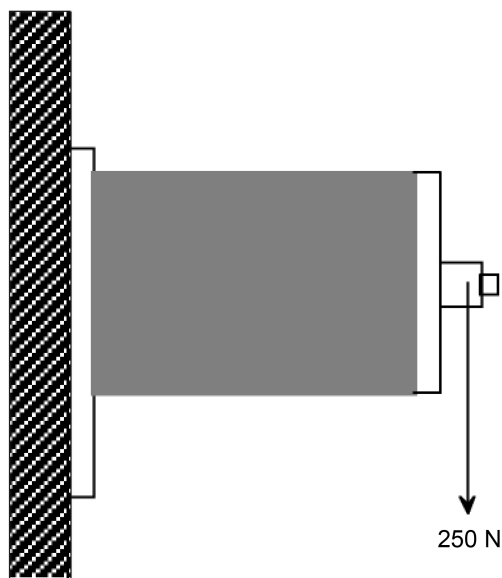
Pred realizáciou týchto pokynov sa musia všetky časti skontrolovať z hľadiska možného poškodenia.

##### 4.2. Lumbálna chrbtica

- 4.2.1. Pred nasadením na figurínu sa lumbálna chrbtica kalibruje.

- 4.2.2. Pripevnite spodnú montážnu dosku lumbálnej chrbtice k zariadeniu tak, aby predná strana lumbálnej chrbtice bola umiestnená na spodku (obrázok 2).

Obrázok 2



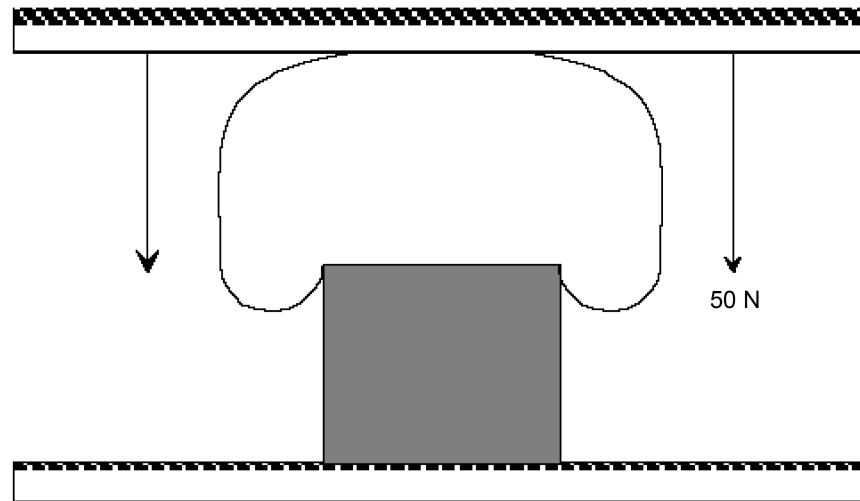
- 4.2.3. Aplikujte silu 250 N na vrchnú montážnu dosku. Výsledné posunutie smerom zvislo dole sa zaznamená medzi 1 a 2 sekundou po nábehu účinku sily a malo by mať hodnotu medzi 9 a 12 mm.

##### 4.3. Brucho

- 4.3.1. Umiestnite brušnú výplň na pevný blok s rovnakou dĺžkou a šírkou ako má stĺpik lumbálnej chrbtice. Hrúbka tohto bloku musí byť minimálne dvojnásobkom hrúbky lumbálnej chrbtice (obrázok 3).

- 4.3.2. Použije sa počiatočná záťaž 20 N.
- 4.3.3. Ďalej sa aplikuje konštantné zaťaženie 50 N.
- 4.3.4. Vychýlenie brušnej výplne musí byť po 2 minútach najviac  $12 \pm 2$  mm.

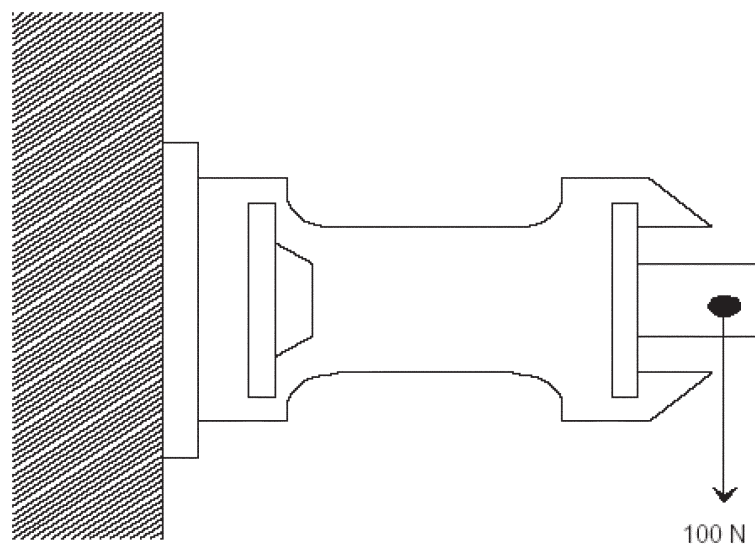
Obrázok 3



#### 4.4. Nastavenie krku

- 4.4.1. Namontujte úplný krk pozostávajúci z gumeného stĺpika, základného kĺbu v tvare gule a kĺbu OC oproti kolmému povrchu tak, aby jeho predná časť smerovala dole (obrázok 4).

Obrázok 4



- 4.4.2. Aplikujte kolmo nasmerovanú silu 100 N na os kĺbu OC. Poloha kĺbu OC by mala vykázať posunutie smerom dole medzi  $22 \pm 2$  mm.

#### 4.5. Kĺb OC

- 4.5.1. Namontujte úplný krk a sústavu hlavy.
- 4.5.2. Umiestnite trup na chrbát vo vodorovnej rovine.

- 4.5.3. Upevnite skrutku a nastavte maticu cez hlavu a kĺb OC pri použití krútiaceho momentu, až kým sa hlava nemôže v dôsledku gravitácie otáčať.
- 4.6. **Bedro**
- 4.6.1. Pripojte hornú časť nohy bez dolnej časti nohy k panve.
- 4.6.2. Umiestnite hornú časť nohy do horizontálnej polohy.
- 4.6.3. Zvýšte trenie na priečnu os, až kým sa noha nemôže hýbať v závislosti od gravitácie.
- 4.6.4. Umiestnite hornú časť nohy do horizontálnej polohy v smere pozdĺžnej osi.
- 4.6.5. Zvýšte trenie v kardanovom spoji, až kým sa horná časť nohy nepohybuje v závislosti od gravitácie.
- 4.7. **Koleno**
- 4.7.1. K hornej časti nohy pripojte spodnú časť.
- 4.7.2. Umiestnite hornú a dolnú časť nohy do horizontálnej polohy s podoprením hornej časti nohy.
- 4.7.3. Uťahujte nastavovaciu maticu v kolene, až kým sa spodná časť nohy nepohybuje v závislosti od gravitácie.
- 4.8. **Plecia**
- 4.8.1. Natiahnite dolnú časť ruky a umiestnite hornú časť do jeho najvyššej polohy v ktorej zapadne.
- 4.8.2. Západku je nutné opraviť alebo nahradiť v prípade, ak rameno nezostane v tejto polohe.
- 4.9. **Lakteť**
- 4.9.1. Umiestnite hornú časť ruky do najnižšej polohy, pri ktorej zapadne, a hornú časť ruky do najvyššej polohy, pri ktorej zapadne.
- 4.9.2. Západky v lakti je nutné opraviť alebo nahradiť v prípade, ak dolná časť ruky v tejto polohe nezostane.
5. PRÍSTROJOVÉ VYBAVENIE
- 5.1. **Všeobecne**
- 5.1.1. Hoci sa prijali ustanovenia predpisu na vybavenie figuríny 18-mesačného dieťaťa viacerými snímačmi, táto je vybavená štandardne náhradnými snímačmi alebo snímačmi rovnakých rozmerov a hmotnosti.
- 5.1.2. Postupy kalibrácie a merania sa riadia normou ISO 6487:1980.
- 5.2. **Montáž rýchlomera na hrudník**
- 5.2.1. Rýchlomer sa namontuje v dutine hrudníka, zo zadnej strany figuríny.
- 5.3. **Udanie brušného preniknutia**
- 5.3.1. Prítomnosť alebo neprítomnosť brušného preniknutia sa musí hodnotiť vysoko rýchlostnou fotografiou
-

## PRÍLOHA 9

## SKÚŠKA NÁRAZOM SPREDU NA PREKÁŽKU

## 1. USPORIADANIE, POSTUP A MERACIE ZARIADENIA

## 1.1. Skúšobná plocha

Skúšobná plocha musí byť dost veľká na to, aby sa na nej umiestnila jazdná dráha, prekážka a technické zariadenia potrebné na skúšku. Posledný úsek dráhy, minimálne 5 m pred prekážkou, musí byť vodorovný, v rovine a hladký.

## 1.2. Prekážka

Prekážku tvorí blok vystuženého betónu, vpredu široký najmenej 3 m a vysoký najmenej 1,5 m. Prekážka musí mať takú hrúbku, aby jej hmotnosť bola minimálne 70 ton. Čelná stena musí byť zvislá, kolmá k osi jazdnej dráhy a pokrytá doskami z preglejky v dobrom stave s hrúbkou  $20 \pm 1$  mm. Prekážka sa ukotví k zemi alebo položí na zem, a v prípade potreby sa použijú dodatočné aretačné zariadenia, ktoré zabránia jej posunutiu. Môže sa použiť aj prekážka s inými charakteristikami, avšak musí poskytovať minimálne rovnocenné výsledky.

## 1.3. Pohon vozidla

V momente nárazu nesmie byť už vozidlo ďalej vystavené účinkom akéhokoľvek dodatočného riadiaceho alebo hnacieho zariadenia alebo zariadení. Prekážku musí zasiahnuť v smere kolmom na stenu prekážky. Maximálne prípustné bočné vychýlenie medzi vertikálnou stredovou čiarou prednej časti vozidla a vertikálnou stredovou čiarou steny prekážky je  $\pm 30$  cm.

## 1.4. Stav vozidla

1.4.1. Skúšobné vozidlo musí byť vybavené všetkými spojmi, bežnými súčastami a vybavením zahrnutým do jeho pohotovostnej hmotnosti alebo musí byť v takom stave, aby spĺňalo túto požiadavku, pokiaľ ide o súčasti a vybavenie týkajúce sa priestoru pre cestujúcich a rozloženie prevádzkovej hmotnosti vozidla ako celku.

1.4.2. Ak je vozidlo poháňané vonkajšími prostriedkami, musí byť palivový systém naplnený na minimálne 90 % svojho objemu, a to palivom alebo nehorľavou kvapalinou s hustotou a viskozitou blízkou bežne používanému palivu. Všetky ostatné systémy (nádrž na brzdovú kvapalinu, chladič atď.) musia byť prázdne.

1.4.3. Ak je vozidlo poháňané vlastným motorom, palivová nádrž musí byť naplnená minimálne na 90 %. Všetky ostatné nádrže na kvapalinu musia byť plné.

1.4.4. Ak to výrobca požaduje, technická skúšobňa poverená vykonávaním skúšok môže dovoliť, aby sa na skúšky popísané v tomto predpise použilo rovnaké vozidlo, aké sa používa na skúšky predpísané inými predpismi (vrátane skúšok, ktoré môžu ovplyvniť jeho nosnú konštrukciu).

## 1.5. Rýchlosť nárazu

Nárazová rýchlosť musí byť  $50 + 0/- 2$  km/h. Ak sa však skúška vykonala pri vyššej nárazovej rýchlosti a vozidlo splnilo predpísané podmienky, skúška sa považuje za uspokojivú.

## 1.6. Meracie zariadenia

Zariadenia použité na zaznamenanie rýchlosti podľa vyššie uvedeného bodu 1.5 musia mať presnosť v rámci 1 %.

## PRÍLOHA 10

## POSTUP SKÚŠKY PRE NÁRAZ ZOZADU

## 1. USPORIADANIE, POSTUP A MERACIE ZARIADENIA

1.1. **Skúšobná dráha**

Skúšobná plocha musí byť dost veľká na to, aby sa na nej umiestnil hnací systém nárazového zariadenia a aby umožnila premiestnenie vozidla po náraze, ako aj montáž skúšobného zariadenia. Časť, na ktorej má dôjsť k nárazu a premiestneniu vozidla, musí byť horizontálna. (Sklon musí byť menší ako 3 % meraný na dĺžke 1 m.)

1.2. **Nárazové zariadenie**

1.2.1. Nárazové zariadenie musí byť z ocele a musí byť to pevná konštrukcia.

1.2.2. Nárazová plocha musí byť rovná a minimálne 2 500 mm široká a 800 mm vysoká. Jej okraje musia byť zaoblené s polomerom zakrivenia medzi 40 mm a 50 mm. Musí byť pokrytá vrstvou preglejky s hrúbkou  $20 \pm 1$  mm.

1.2.3. V momente nárazu musia byť splnené tieto požiadavky:

1.2.3.1. nárazová plocha musí byť vertikálna a kolmá k pozdĺžnej rovine súmernosti vozidla, ktoré má na ňu naraziť;

1.2.3.2. smer a pohyb nárazového zariadenia musí byť horizontálny a rovnobežný s pozdĺžnou rovinou súmernosti vozidla, ktoré má na ňu naraziť;

1.2.3.3. najväčšie prípustné bočné vychýlenie nárazového zariadenia od pozdĺžnej roviny súmernosti vozidla môže byť 300 mm. Okrem toho musí nárazová plocha zasahovať celú šírku vozidla, ktoré má na ňu naraziť,

1.2.3.4. vzdialenosť spodného okraja nárazovej plochy od zeme musí byť  $175 \pm 25$  mm.

1.3. **Pohon nárazového zariadenia**

Nárazové zariadenie musí byť pripevnené k podvozku (pohyblivej prekážke) alebo byť súčasťou kyvadla.

1.4. **Zvláštne ustanovenia platné pre použitie pohyblivej prekážky**

1.4.1. Ak je nárazové zariadenie zaistené k podvozku (pohyblivej prekážke) nejakým zadržiavacím prvkom, musí byť tento prvok pevný a nesmie sa dať nárazom zdeformovať. Podvozok musí byť v momente nárazu schopný voľne sa pohybovať a nesmie byť už vystavený pôsobeniu hnacieho zariadenia.

1.4.2. Celková hmotnosť podvozku s nárazovým zariadením musí byť  $1\,100 \pm 20$  kg.

1.5. **Zvláštne ustanovenia platné pri použití kyvadla**

1.5.1. Vzdialenosť medzi stredom nárazovej plochy a osou otáčania kyvadla nesmie byť menšia ako 5 m.

1.5.2. Nárazové zariadenie musí byť voľne zavesené pomocou tuhých ramien, ktoré sú k nemu pevne spojené. Takto vytvorené kyvadlo musí byť nespôsobilé deformácie nárazom.

1.5.3. Do kyvadla sa zabuduje zastavovacie zariadenie, aby sa zabránilo prípadnému druhotnému nárazu nárazového zariadenia na skúšobné vozidlo.

1.5.4. V momente nárazu musí byť rýchlosť stredu nárazu kyvadla medzi 30 a 32 km/h.



- 1.5.5. Redukovaná hmota „ $m_r$ “ v strede nárazu kyvadla sa definuje ako funkcia celkovej hmoty „ $m$ “, vzdialenosti „ $a$ “<sup>(1)</sup> medzi stredom nárazu a osou otáčania a vzdialenosti „ $l$ “ medzi ťažiskom a osou otáčania podľa rovnice:

$$m_r = m \cdot (l/a)$$

- 1.5.6. Redukovaná hmota „ $m_r$ “ musí byť  $1\,100 \pm 20$  kg.

1.6. **Všeobecné ustanovenia týkajúce sa hmotnosti a rýchlosti nárazového zariadenia**

Ak sa skúška vykonala pri rýchlosti nárazu vyššej ako rýchlosť popísaná v bode 1.5.4 a/alebo s hmotnosťou vyššou ako hmotnosť popísaná v bodoch 1.5.3 alebo 1.5.6 a ak vozidlo splnilo stanovené podmienky, skúška sa považuje za uspokojivú.

1.7. **Stav vozidla pri skúške**

Skúšobné vozidlo musí byť vybavené všetkými normálnymi súčastami a vybavením zahrnutým do jeho pohotovostnej hmotnosti alebo musí byť v takom stave, aby spĺňalo túto požiadavku, pokiaľ ide o rozloženie prevádzkovej hmotnosti vozidla ako celku.

- 1.8. Úplné vozidlo so zadržiavacím zariadením pre deti namontovaným v súlade s montážnymi pokynmi sa umiestni na tvrdú, rovnú a vyrovnanú plochu s odblokovanou ručnou brzdou a prevodovkou v neutrále. Pri tej istej nárazovej skúške sa môže skúšať viac ako jedno zadržiavacie zariadenie pre deti.

---

(1) Vzdialenosť „ $a$ “ sa rovná dĺžke uvažovaného synchronného kyvadla.

## PRÍLOHA 11

**PRÍDAVNÉ KOTVIACE ÚCHYTKY POTREBNÉ NA PRIPEVNIENIE ZADRŽIAVACÍCH ZARIADENÍ PRE DETI  
POLOUNIVERZÁLNEJ KATEGÓRIE K MOTOROVÝM VOZIDLÁM**

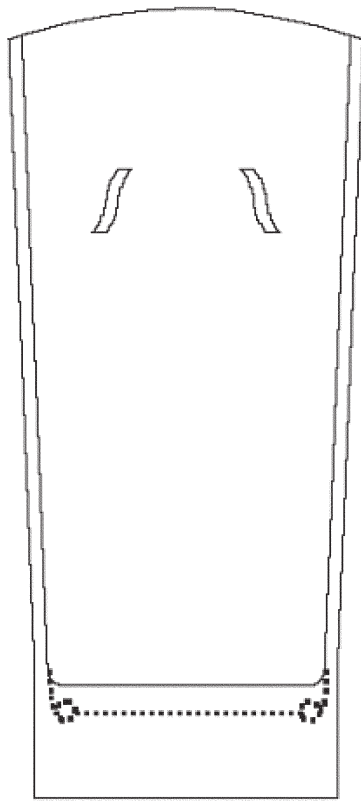
1. Táto príloha sa vzťahuje iba na prídavné kotviace úchytky na upevnenie zadržiavacích zariadení pre deti v kategórii „polouniverzálne“ k tyčiam (nosníkom) alebo iným špeciálnym prvkom používaným na zabezpečenie zadržiavacích zariadení pre deti v karosérii, bez ohľadu na to, či patria pod predpis č. 14.
2. Kotviace úchytky stanoví výrobca zadržiavacieho zariadenia pre deti a detaily sa predložia na homologizáciu technickej organizácii, ktorá skúšky vykonáva.  
  
Technická organizácia môže vziať do úvahy informácie získané od výrobcu automobilu.
3. Výrobca zadržiavacieho zariadenia pre deti poskytne časti potrebné na namontovanie kotviacich úchytiak a špeciálny náčrt pre každé vozidlo s uvedením presnej polohy úchytiak.
4. Výrobca zadržiavacieho zariadenia pre deti uvedie, či sú kotviace úchytky potrebné na upevnenie zadržiavacieho zariadenia ku karosérii vozidla v súlade s požiadavkami na polohu a pevnosť uvedenými v bode 3 a v nasledujúcich bodoch v odporúčaní pre vlády, ktoré chcú prijať špecifické požiadavky týkajúce sa kotviacich úchytiak pre zadržiavacie zariadenie pre deti používané v osobných automobiloch <sup>(1)</sup>.

---

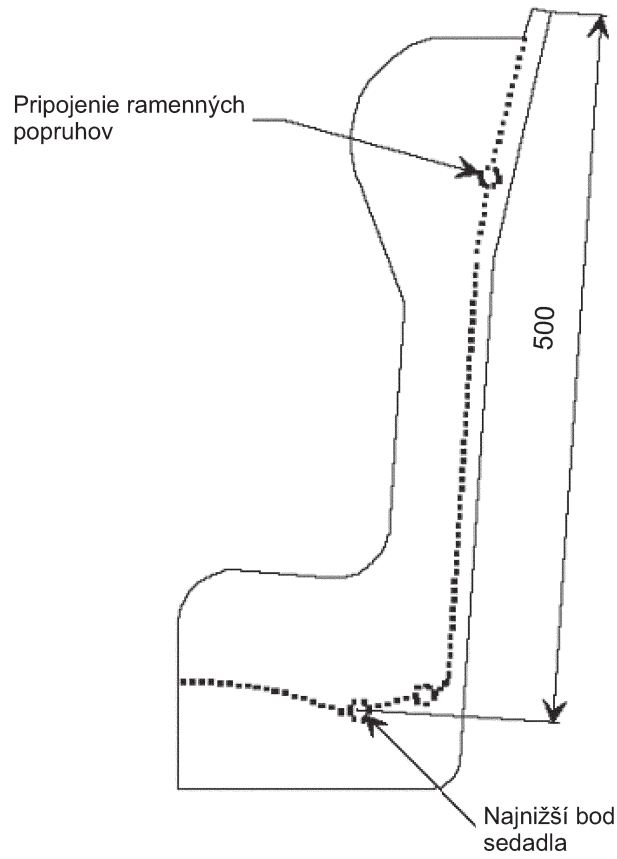
<sup>(1)</sup> Pozri text predpisu č. 16.

PRÍLOHA 12

SEDAČKA



Rozmery v mm



—

## PRÍLOHA 13

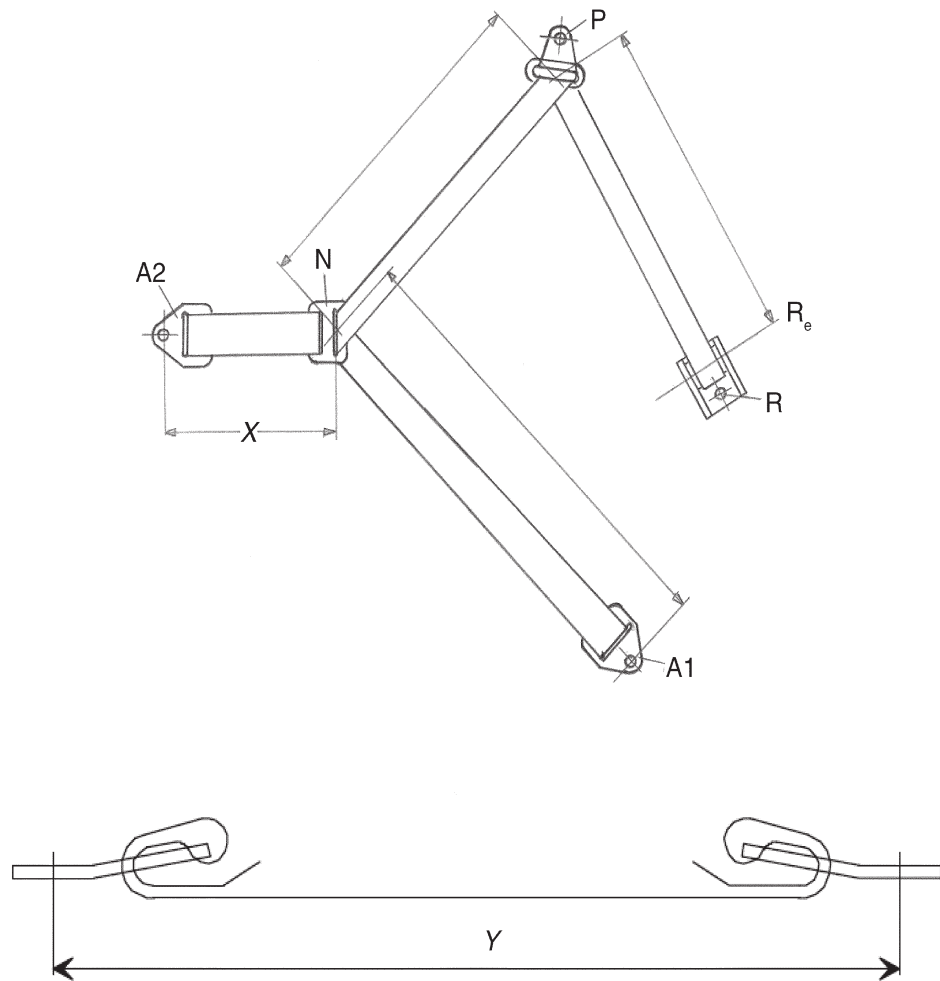
## ŠTANDARDNÝ BEZPEČNOSTNÝ PÁS

1. Bezpečnostný pás určený na dynamickú skúšku a v súlade s požiadavkou maximálnej dĺžky sa vyhotoví podľa jedného z dvoch usporiadaní uvedených na obrázku 1. Ide o trojbodové usporiadanie s navíjačom pásu alebo dvojbodové usporiadanie so statickým pásom.
2. Trojbodový navíjací pás musí mať tieto pevné časti:  
  
navíjač (R), stĺpková obruč (P), dva kotviace body (A1 a A2) (pozri obrázok 2) a centrálna časť (N, detailne zobrazená na obrázku 3). Navíjač musí byť v súlade s požiadavkami predpisu č. 16 pre navíjaciu silu. Priemer cievky navíjača musí byť  $33 \pm 0,5$  mm.
3. Navíjací pás musí byť umiestnený ku kotviacim úchytkám na skúšobnom sedadle popísanom v doplnkoch 1 a 4 k prílohe 6 podľa týchto bodov:  
  
úchytka pásu A1 sa upevní k úchytke vozíka B0 (vonkajší),  
  
úchytka pásu A2 sa upevní k úchytke vozíka A (vnútorný),  
  
stĺpik pásu P sa pripevní k úchytke vozíka C,  
  
navíjač pásu R sa pripevní k úchytke vozíka tak, aby os cievky ležala na Re.  
  
Hodnota X na ďalej uvedenom obrázku 1 je  $200 \pm 5$  mm. Účinná dĺžka popruhu medzi A1 a osou cievky navíjača Re (keď sú popruhy úplne vytažené vrátane minimálnej dĺžky 150 mm \*/na skúšanie „univerzálnej“ a „polouniverzálnej“ kategórie je  $2\ 820 \pm 5$  mm, keď je meraná v priamke bez zaťaženia a na horizontálnom povrchu; táto dĺžka sa môže zväčšiť na účely skúšania „obmedzenej“ kategórie; v prípade všetkých kategórií s namontovanými detskými zadržiavacími systémami musí byť na cievke navíjača popruh s minimálnou dĺžkou 150 mm \*/.
4. Požiadavky na pás:  
  
materiál: polyester  

— šírka:	$48 \pm 2$ mm pri 10 000 N,
— hrúbka:	$1,0 \pm 0,2$ mm,
— predĺženie:	$8 \pm 2$ % pri 10 000 N.
5. Dvojbodový statický pás sa skladá podľa znázornenia na obrázku 1 z dvoch štandardných ukotvovacích dosiek znázornených na obrázku 2 a popruhu, ktorý spĺňa požiadavky vyššie uvedeného bodu 4.
6. Ukotvovacie dosky dvojbodového statického pásu sa pripevnia ku kotviacim úchytkám vozíka A a B. Hodnota Y uvedená na obrázku 1 je  $1\ 300 \pm 5$  mm. Je to požiadavka maximálnej dĺžky pre homologizáciu univerzálnych detských zadržiavacích systémov s dvojbodovými pásmi (pozri bod 6.1.9)

Obrázok 1

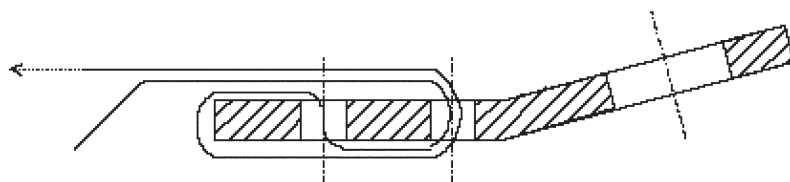
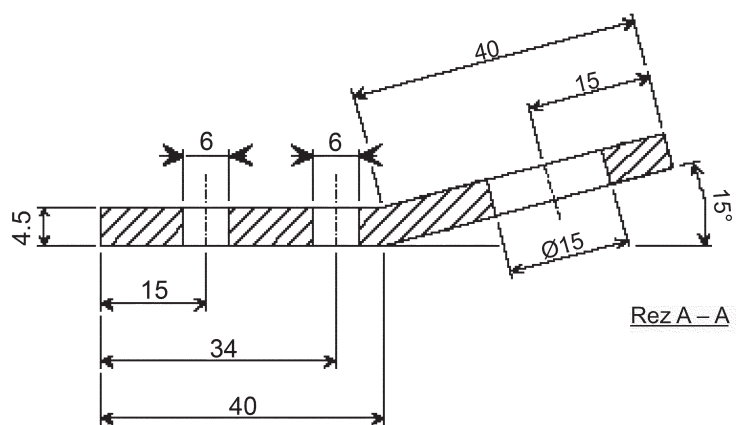
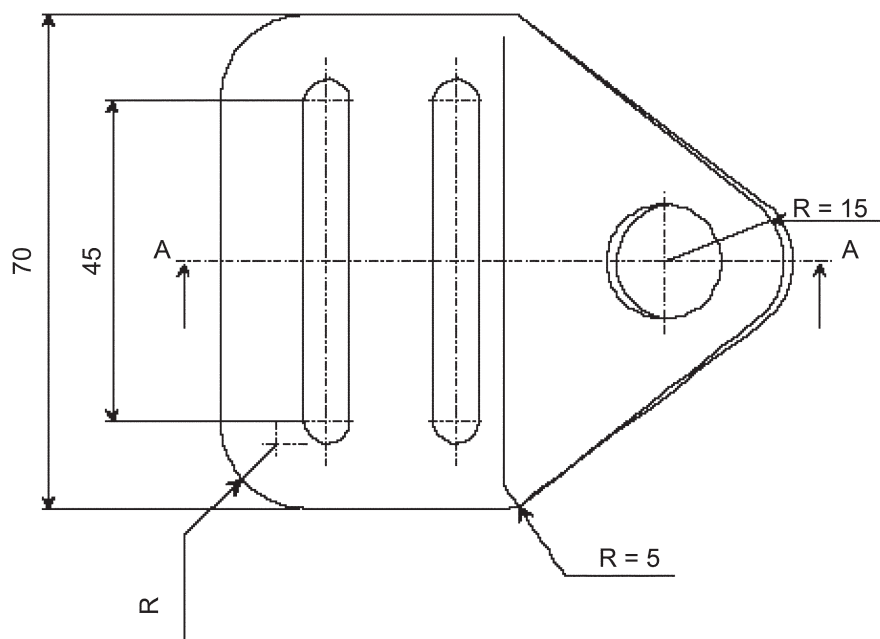
## Štandardné usporiadanie pásu



Obrázok 2

## Vzor štandardného upevňovacieho kovania

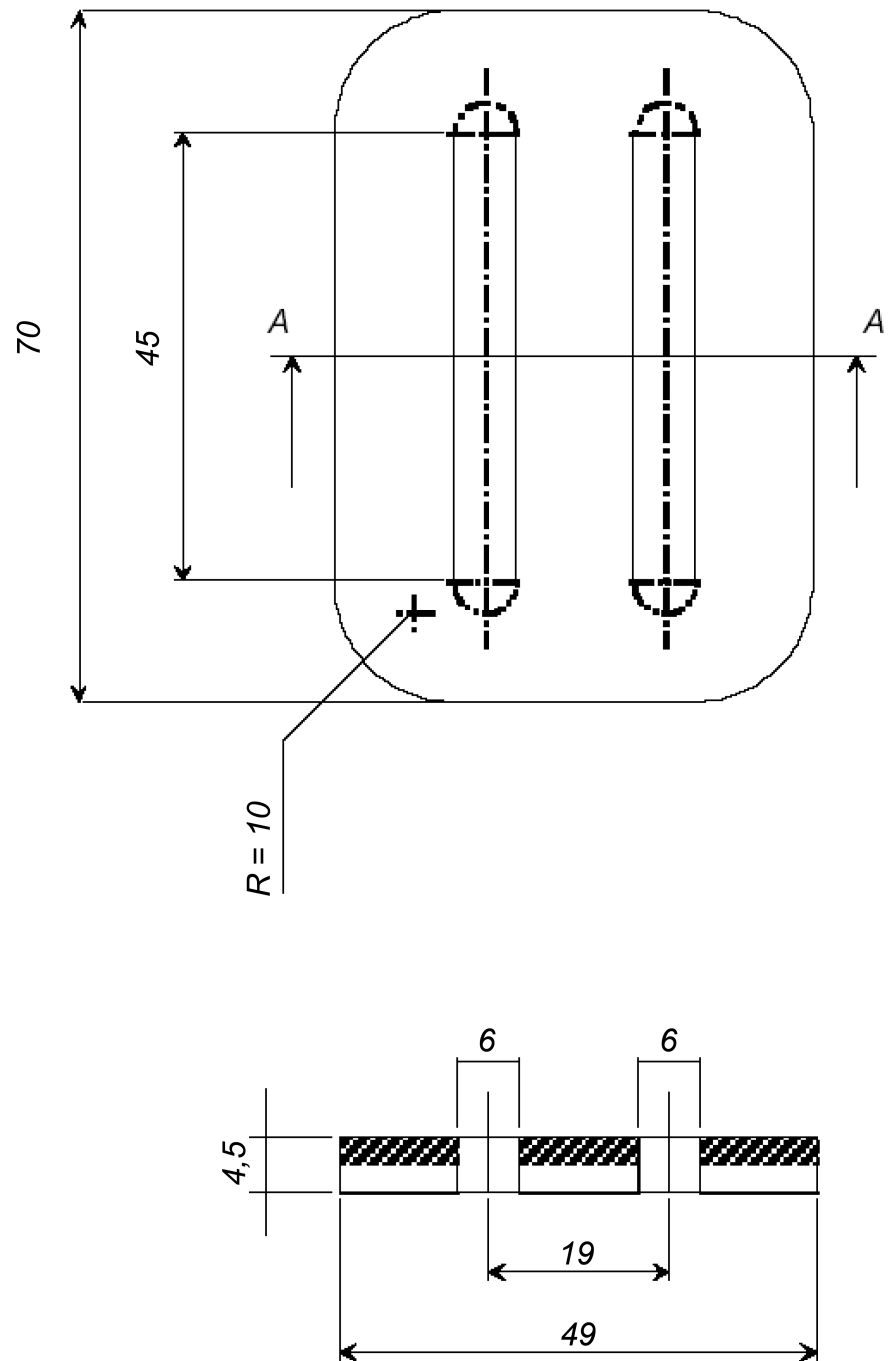
Rozmery v mm



Obrázok 3

## Stredná časť kovania pri štandardnom usporiadaní pásu

Rozmery v mm



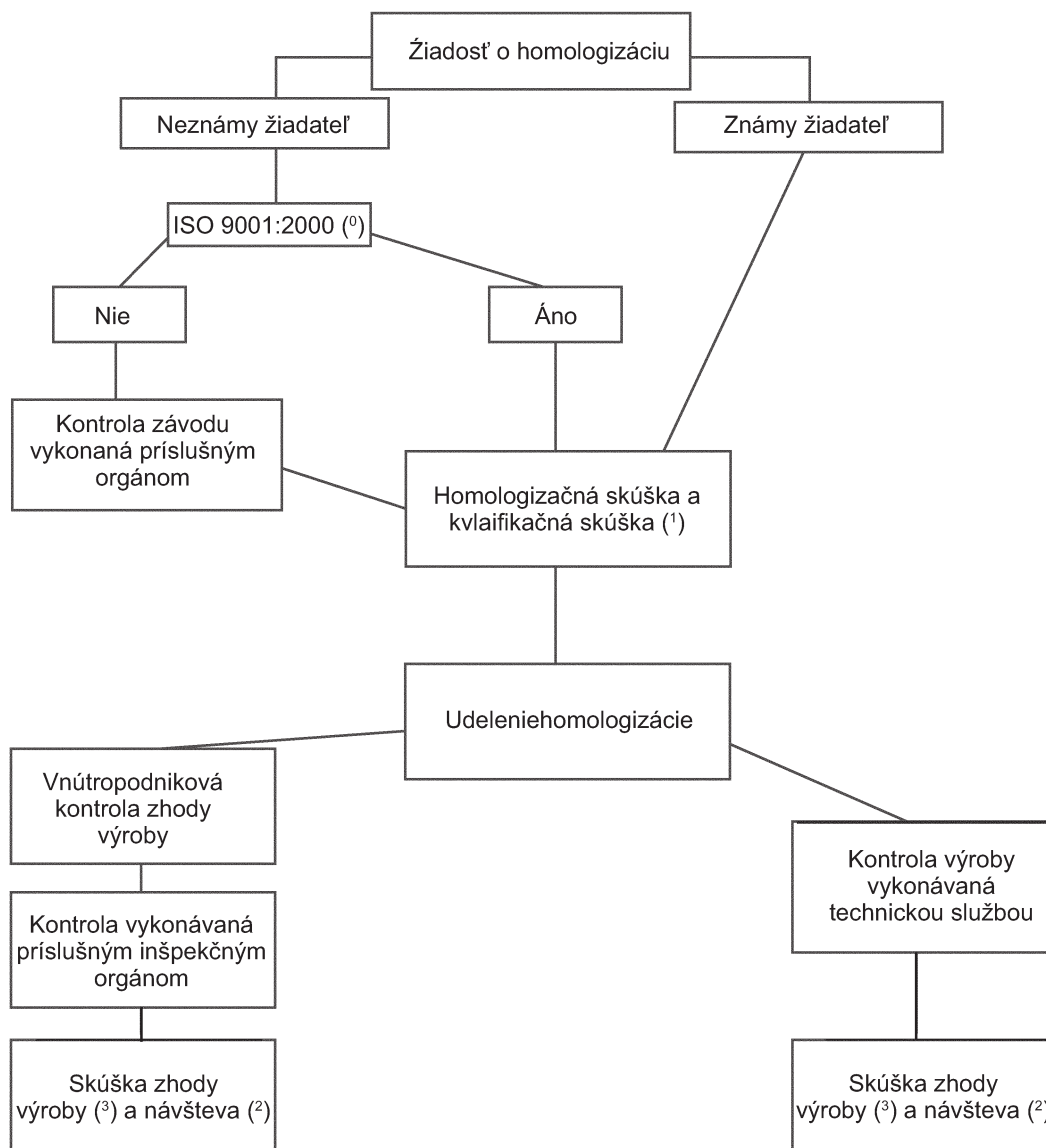
Rez A - A





## PRÍLOHA 14

## SCHEMA HOMOLOGIZÁCIE (POSTUPOVÝ DIAGRAM ISO 9001:2000)



## Poznámky:

(°) Alebo rovnocenná norma s prípusným vylúčením požiadaviek týkajúcich sa koncepcie projektovania a rozvoja, bod 7.3 „Spokojnosť zákazníka a sústavné zlepšovanie“.

(¹) Tieto skúšky vykonáva technická služba.

(²) Návšteva výrobcu na účely kontroly a náhodného odberu vzoriek vykonaná príslušným orgánom alebo technickou službou:

- a) ak sa neuplatňuje norma ISO 9002:2000: 2 razy za rok;
- b) ak sa neuplatňuje norma ISO 9002:2000: 1 raz za rok.

(³) Skúšky v súlade s prílohou 16:

- a) ak sa neuplatňuje norma ISO 9002:2000:
  - i) vykonávané príslušným orgánom alebo technickou službou počas návštevy podľa poznámky 2a;
  - ii) vykonávané výrobcom medzi návštevami podľa poznámky 2b;
- b) ak sa uplatňuje norma ISO 9002:2000: vykonávané výrobcom, postup sa kontroluje počas návštevy podľa poznámky 2b.

## PRÍLOHA 15

## VYSVETUJÚCE POZNÁMKY

Vysvetľujúce poznámky v tejto prílohe sa považujú za návod pre technické skúšobne, ktoré vykonávajú skúšky.

## Bod 2.10.1.

Rýchle nastavovacie zariadenie môže byť aj zariadenie s otočným čapom a pružinou, podobné navíjaču s manuálnym uvoľnením. Nastavovacie zariadenie sa má skúšať podľa požiadaviek bodov 7.2.2.5 a 7.2.3.1.3.

## Bod 2.19.2.

Polouniverzálny detský zadržiavací systém určený na montáž na zadnom sedadle v osobnom automobile aj v kombi automobile, v ktorých je celá zostava pásov rovnaká, sa považuje za jediný „typ“.

## Bod 2.19.3.

Pri rozhodovaní, či sa vytvoril nový typ, je potrebné zvážiť dôležitosť zmien týkajúcich sa rozmerov a/alebo hmotnosti sedadla, čalúnenia alebo ochranného nárazového štítu, ako aj charakteristik týkajúcich sa pohlcovania energie alebo farby materiálu.

## Body 2.19.4 a č. 2.19.5.

Tieto body sa nepoužijú na bezpečnostné pásy zvlášť homologizované v súlade s predpisom 16 a na pásy, ktorými je potrebné ukotviť detský zadržiavací systém k vozidlu alebo dieťa zadržať.

## Bod 6.1.2.

Pri detských zadržiavacích systémoch smerovaných dozadu sa správna poloha hornej časti zadržiavacieho zariadenia pre deti vo vzťahu k hlave dieťaťa zabezpečí namontovaním najväčšej figuríny, pre ktorú je systém určený, a to v polohe čo najviac ležmo. Je potrebné zabezpečiť, aby horizontálna os vo výške oka prechádzala vrchom sedadla.

## Bod 6.1.8.

Požiadavka 150 mm sa použije aj pre tašky na nosenie dieťaťa, okrem prípadu, ak sa použije špeciálne zariadenie na prepojenie tašky na prenos dieťaťa a bezpečnostného pásu.

## Bod 6.2.4.

Hranica prijateľného pohybu pásu je tam, kde spodný okraj ramennej časti štandardného bezpečnostného pásu nie je ďalej ako lakeť figuríny v bode maximálneho zdvihnutia figuríny.

## Bod 6.2.9.

Spoločné porozumenie znamená, že sa použije aj pre zariadenia, ktoré takéto rozpojovač majú, hoci sa pre túto skupinu nepožadujú. Takto sa skúška aplikuje iba na zariadenie skupiny 2, avšak pri predpísanej sile, t. j. pri dvojnásobku hmotnosti figuríny skupiny 1.

Bod 7.1.2.1 a prílohy 17 a 18.

Materiál pohlcujúci energiu alebo zabudovaný materiál štruktúry zadržiacieho zariadenia pre deti sa môže skúšať na zhodu podľa príloh 17 a 18. Ak štruktúra nie je homogénna alebo ak existuje pravdepodobný výskyt zmeny štruktúry zadržiacieho zariadenia pre deti, skúšobná organizácia stanoví najhorší prípad na skúšanie zhody. Materiál pohlcujúci energiu môže vytvárať celý systém detského zadržiacieho zariadenia alebo iba jeho časť.

Bod 7.1.3.

Skúška prevrátením sa vykoná použitím rovnakého montážneho postupu a parametrov ako pri dynamickej skúške.

Bod 7.1.3.1.

Zastavenie krúžku počas prevrátenia nie je povolené.

Bod 7.1.4.2.2.

Znenie tohto bodu sa odvoláva na zrýchlenie reprezentujúce pružnosť v ťahu v chrbtici figuríny.

Bod 7.1.4.3.1.

Viditeľné znaky preniknutia znamenajú prienik do modelovacej hliny v brušnej výplni (pod tlakom vyvolaným zadržiacím zariadením), avšak neznamenajú ohyb modelovacej hliny bez stlačenia v horizontálnom smere, ako je to napríklad pri jednoduchom ohnutí chrbtice. Pozri aj vysvetlenie k bodu 6.2.4.

Bod 7.2.1.5.

Prvá veta je splnená, ak ruka figuríny môže dosiahnuť na pracku.

Bod 7.2.2.1.

Použije sa na overenie, že samostatne homologizovaný pás môže byť ľahko pripojený a odpojený.

Bod 7.2.4.1.1.

Požadujú sa dva popruhy. Zmerajte záťaž na pretrhnutie prvého popruhu. Zmerajte šírku druhého popruhu pri hodnote 75 % tohto zataženia.

Bod 7.2.4.4.

Položky, ktoré môžu byť odmontované alebo uvoľnené a ktoré nevyškolený užívateľ nedokáže správne naspäť namontovať, čo môže mať za následok vytvorenie nebezpečného zostavenia, nie sú povolené.

Bod 8.1.2.2.

„Pripevnený k sedadlu“ znamená skúšobné sedadlo podľa ustanovení v prílohe 6. „Špeciálne zariadenia“ znamená, že „špeciálne“ zadržiacie zariadenie by sa bežne skúšalo na prevrátenie, keď je namontované na skúšobnom sedadle, také skúšanie na vozidlovom sedadle je prípustné.

## Bod 8.2.2.1.1.

„S ohľadom na bežné/obvyklé podmienky použitia“ znamená, že táto skúška by sa mala vykonať so zadržiavacím zariadením namontovaným na skúšobnom sedadle alebo na sedadle vozidla, avšak bez figuríny.

Figurína sa použije iba na umiestnenie nastavovacieho zariadenia. V prvej fáze majú byť popruhy nastavené podľa bodu 8.1.3.6.3.2 alebo 8.1.3.6.3.3 (vyhovuje ktorýkoľvek z nich). Po odstránení figuríny sa zrealizuje skúška.

## Bod 8.2.5.2.6.

Tento článok sa nepoužije na vodiace pásy, ktoré sú podľa tohto predpisu homologizované zvlášť.

---

## PRÍLOHA 16

## KONTROLA ZHODY VÝROBY

## 1. SKÚŠKY

Pri zadržiavacích systémoch pre deti sa požaduje, aby sa preukázala zhoda s požiadavkami na základe týchto skúšok:

1.1. **Overenie prahu zablokovania a životnosti navíjačov s núdzovým blokováním**

V súlade s ustanoveniami bodu 8.2.4.3 v najmenej priaznivom smere, ktorý je primeraný po vykonaní skúšky životnosti podľa bodov 8.2.4.2, 8.2.4.4 a 8.2.4.5, ako aj bodu 7.2.3.2.6.

1.2. **Overenie životnosti navíjačov s automatickým blokováním**

V súlade s ustanoveniami bodu 8.2.4.2 doplnené skúškami podľa bodov 8.2.4.4 a 8.2.4.5, ako aj bodu 7.2.3.1.3.

1.3. **Skúška pevnosti popruhov po prispôbení podmienkam**

Podľa postupu popísanom v bodu 7.2.4.2 po prispôbení podľa požiadaviek bodov 8.2.5.2.1 až 8.2.5.2.5.

1.3.1. *Skúška pevnosti popruhov po klimatizácii*

Podľa postupu popísanom v bode 7.2.4.2 po klimatizácii podľa požiadaviek bodu 8.2.5.2.6.

1.4. **Skúška mikropreklzu**

Podľa postupu popísanom v bode 8.2.3 tohto predpisu.

1.5. **Pohlcovanie energie**

Podľa ustanovení bodu 7.1.2 tohto predpisu.

1.6. **Overenie splnenia požiadaviek na zadržiavacie systémy pre deti, ktoré sú podrobené príslušnej dynamickej skúške.**

Podľa ustanovení v bode 8.1.3 s akoukoľvek prackou, ktorá bola vopred klimatizovaná podľa požiadaviek bodu 7.2.1.7, aby bola v súlade s primeranými požiadavkami bodu 7.1.4 (pre celkové splnenie zadržiavacích systémov pre deti) a bodu 7.2.1.8.1 (pre splnenie akejkoľvek pracky pod zaťažením).

1.7. **Teplotná skúška**

Podľa ustanovení bodu 7.1.5 tohto predpisu.

## 2. FREKVENCIA SKÚŠOK A VÝSLEDKY

## 2.1. Frekvencia skúšania podľa požiadaviek bodov 1.1 až 1.5 a 1.7 musí byť stanovená na štatisticky vedenom a náhodnom základe v súlade s jedným z postupov pravidelného zabezpečovania kvality a musí sa vykonávať aspoň raz za rok.

- 2.2. Minimálne podmienky pre kontrolu zhody detských zadržiacich systémov kategórie „univerzálnej“, „polo-univerzálnej“ a „obmedzenej“ vzhľadom na dynamické skúšky podľa bodu 1.6.

V zhode s príslušnými orgánmi bude držiteľ homologizácie dohliadať nad kontrolou zhody podľa metódy kontroly zhody výrobné dávky (bod 2.2.1) alebo podľa metódy nepretržitej kontroly (bod 2.2.2).

2.2.1. *Kontrola výrobné dávky detských zadržiacich systémov*

- 2.2.1.1. Držiteľ homologizácie musí rozdeliť detské zadržiacie systémy do dávok, ktoré by mali byť čo najviac homogénne z hľadiska surovín alebo medziproduktov zahrnutých do ich výroby (rôzna farba poťahu, rôzne zhotovenie popruhu), ako aj vzhľadom na výrobné podmienky. Počet kusov v dávke nesmie presiahnuť 5 000 jednotiek.

Po dohode s príslušnými orgánmi môžu skúšky vykonať orgány technickej služby alebo za ich výkon zodpovedá držiteľ homologizácie.

- 2.2.1.2. Vzorka sa odoberie z každej dávky v súlade s ustanoveniami bodu 2.2.1.4. Vzorka sa môže odobrať aj pred ukončením výroby dávky za podmienky, že bolo vyrobených aspoň 20 % konečného množstva dávky.

- 2.2.1.3. Charakteristiky detských zadržiacich systémov a počet dynamických skúšok, ktoré sa majú vykonať, sú uvedené v bode 2.2.1.4.

- 2.2.1.4. Aby bola dávka detských zadržiacich systémov schválená, musí spĺňať tieto podmienky:

Počet kusov v dávke	Počet vzoriek/charakteristiky detských zadržiacich systémov	Počet vzoriek spolu	Kritéria schválenia	Kritéria zamietnutia	Stupeň prísnosti kontroly
N < 500	1. = 1MH	1	0	—	normálny
	2. = 1MH	2	1	2	
500 < N < 5 000	1. = 1MH + 1LH	2	0	2	normálny
	2. = 1MH + 1LH	4	1	2	
N < 500	1. = 2MH	2	0	2	sprísnený
	2. = 2MH	4	1	2	
500 < N < 5 000	1. = 2MH + 2LH	4	0	2	sprísnený
	2. = 2MH + 2LH	8	1	2	

*Poznámka:*

„MH“ = označuje ťažšiu konfiguráciu (najhoršie výsledky získané pri homologizácii alebo rozšírení homologizácie).

„LH“ = označuje ľahšiu konfiguráciu (najlepšie výsledky získané pri homologizácii alebo rozšírení homologizácie).

Tento dvojaký systém odberu vzoriek funguje takto:

Ak pri normálnej kontrole prvá vzorka neobsahuje chybné jednotky, dávka sa schváli bez skúšania druhej vzorky. Ak dávka obsahuje dve chybné jednotky, zamietne sa. Ak dávka obsahuje jednu chybnú jednotku, odoberie sa druhá vzorka a potom podmienky stĺpca 5 uvedenej tabuľky musí spĺňať kombinovaný počet vzoriek.

K zmene z režimu normálnej kontroly na sprísnenú kontrolu dochádza, ak sú zamietnuté dve z 5 po sebe nasledujúcich dávok. Režim normálnej kontroly sa obnoví, ak dôjde k schváleniu 5 po sebe nasledujúcich dávok.

Ak sa dávka zamietne, má sa za to, že výroba nie je v súlade s požiadavkami, a dávka sa neuvedie do obehu.

Ak sa zamietnu dve po sebe nasledujúce dávky, ktoré boli predmetom sprísnenej kontroly, platia ustanovenia bodu 13.

2.2.1.5. Kontrola zhody výroby detských zadržiacích systémov sa začína vykonávať na dávke vyrobenej po prvej dávke, ktorá bola predmetom kvalifikácie výroby.

2.2.1.6. Výsledky skúšok uvedené v bode 2.2.1.4. nemôžu presiahnuť L, kde L je limitná hodnota predpísaná pre každú homologizačnú skúšku.

## 2.2.2. Nepretržitá kontrola

2.2.2.1. Držiteľ homologizácie je povinný vykonávať nepretržitú kontrolu svojho výrobného procesu na štatistickom základe a prostredníctvom odberu vzoriek. Po dohode s príslušnými orgánmi skúšky môžu vykonať orgány technickej služby alebo je za ich výkon zodpovedný držiteľ homologizácie, ktorý zodpovedá za spätnú vysledovateľnosť výroby.

2.2.2.2. Vzorky sa odoberajú v súlade s ustanoveniami bodu 2.2.2.4.

2.2.2.3. Charakteristiky detských zadržiacích systémov sa zvolia náhodne a skúšky, ktoré sa majú vykonať, sú uvedené v bode 2.2.2.4.

2.2.2.4. Kontrola musí spĺňať tieto požiadavky:

Vybrané detské zadržiacie systémy	Stupeň prítomnosti kontroly
0,02 % znamená, že sa vyberie jeden detský zadržiací systém z každých 5 000 vyrobených	normálna
0,05 % znamená, že sa vyberie jeden detský zadržiací systém z každých 2 000 vyrobených	sprísnená

Tento dvojaký systém odberu vzoriek funguje takto:

Ak sa zistí, že detský zadržiací systém je v zhode s požiadavkami, výroba je v zhode s požiadavkami.

Ak detský zadržiací systém nespĺňa požiadavky, vyberie sa druhý detský zadržiací systém.

Ak druhý detský zadržiací systém spĺňa požiadavky, výroba je v zhode s požiadavkami.

Ak obidva detské zadržiacie systémy (prvý aj druhý) nespĺňajú požiadavky, výroba nie je v zhode s požiadavkami a detské zadržiacie systémy, ktoré sú pravdepodobne rovnako chybné, sa musia stiahnuť z obehu a musia sa prijať potrebné opatrenia na obnovenie zhody výroby.

Režim sprísnenej kontroly nahradí režim normálnej kontroly, ak pri 10 000 detských zadržiacích systémov vyrobených následne za sebou došlo dva razy k stiahnutiu výrobkov.

Režim normálnej kontroly sa obnoví, ak sa zistí, že 10 000 detských zadržiacích systémov vyrobených následne za sebou je v zhode s požiadavkami.

Ak v dvoch po sebe nasledujúcich prípadoch došlo k stiahnutiu výrobkov, ktoré boli predmetom sprísnenej kontroly, platia ustanovenia bodu 13.

2.2.2.5. Nepretržitá kontrola detských zadržiacích systémov sa začína vykonávať po kvalifikácii výroby.

2.2.2.6. Výsledky skúšok opísaných v bode 2.2.2.4. nesmú presiahnuť L, kde L je limitná hodnota predpísaná pre každú homologizačnú skúšku.

- 2.3. Pre špeciálne zariadenia „zabudované“ vo vozidlách platia tieto frekvencie skúšok:
- |  |                    |
|--|--------------------|
| detské zadržiavacie systémy s výnimkou podporného vankúša: | raz za 8 týždňov,  |
| podporný vankúš:   | raz za 12 týždňov. |
- Pri každej skúške sa musia splniť požiadavky podľa bodov 7.1.4 a 7.2.1.8.1. Ak všetky skúšky počas jedného roka preukazujú uspokojivé výsledky, výrobca môže po dohode so zodpovedným úradom znížiť frekvenciu kontrol takto:
- |  |                    |
|--|--------------------|
| detské zadržiavacie systémy s výnimkou podporného vankúša: | raz za 16 týždňov, |
| podporný vankúš:   | raz za 24 týždňov. |
- V prípade ročnej výroby detských zadržiavacích systémov v počte 1 000 kusov alebo menej je dovolená minimálna frekvencia skúšok v počte 1 skúšky za rok.
- 2.3.1. V prípade špeciálnych zariadení pre vozidlá podľa bodu 2.1.2.4.1, môže výrobca detského zadržiavacieho systému vybrať postupy zhody výroby podľa bodu 2.2 na skúšanie sedadla alebo podľa bodu 2.3 v karosérii vozidla.
- 2.3.2. Ak skúšobná vzorka nesplní požiadavky jednotlivej skúšky, ktorej bola podrobená, vykoná sa ďalšia skúška podľa tých istých požiadaviek na troch iných vzorkách. Ak ide o dynamické skúšky a niektorá z troch ďalších vzoriek nesplní požiadavky, má sa za to, že výroba nie je v zhode s požiadavkami, a frekvencia kontrol sa zvýši na vyššiu úroveň, ak sa podľa bodu 2.3 uplatňovala nižšia frekvencia, a prijímú sa potrebné opatrenia na obnovenie zhody výroby.
- 2.4. Ak sa zistí, že výroba nie je v zhode s požiadavkami podľa bodov 2.2.1.4, 2.2.2.4 alebo 2.3.2, držiteľ homologizácie alebo jeho riadne akreditovaný zástupca:
- 2.4.1. Oznámi správnemu úradu, ktorý homologizáciu typu udelil, aké kroky sa prijali na opätovné obnovenie zhody výroby.
- 2.5. Výrobca musí štvrtročne informovať kompetentný úrad o objeme výroby pre každé homologizačné číslo a musí poskytnúť prostriedky na identifikáciu výrobkov, ktoré zodpovedajú homologizačnému číslu.
-



## PRÍLOHA 17

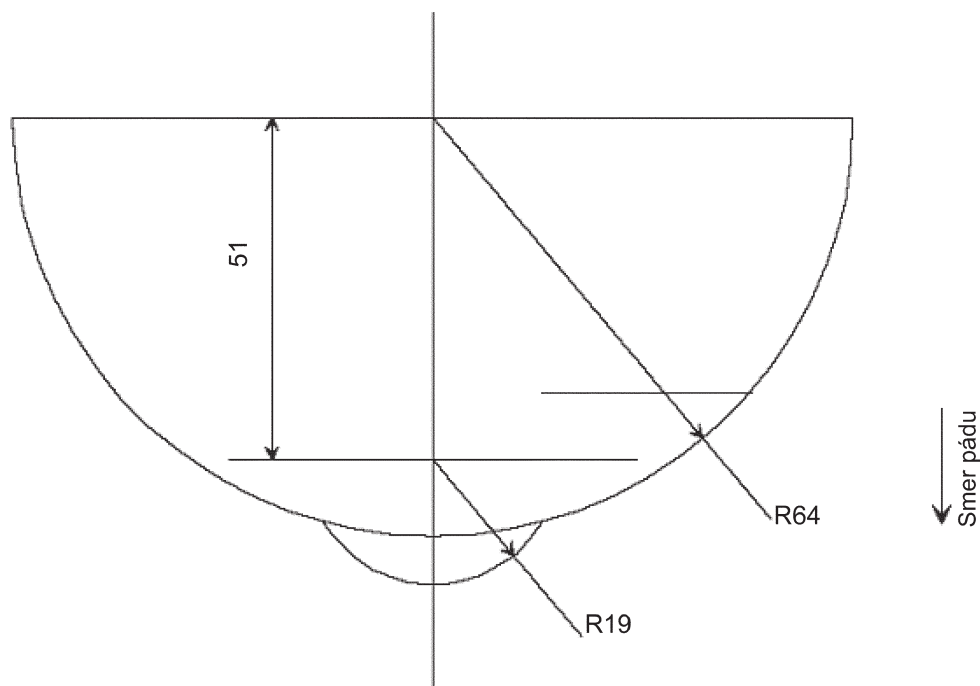
## SKÚŠKA MATERIÁLU POHLCUJÚCEHO ENERGIU

## 1. MAKETA HLAVY

- 1.1. Forma hlavy musí podľa ďalej uvedeného obrázku A pozostávať z tvrdej drevenej gule a z pridaného malého guľovitého segmentu. Vyrobí sa tak, aby mohla byť voľne upustená pozdĺž vyznačenej osi a musí obsahovať systém na namontovanie rýchlomera za účelom merania zrýchlenia v smere pádu.
- 1.2. Hmotnosť makety hlavy vrátane rýchlomera musí byť  $2,75 \pm 0,05$  kg.

Obrázok A

Maketa hlavy



Rozmery v mm

## 2. PRÍSTROJOVÉ VYBAVENIE

Zrýchlenie sa musí počas skúšky zaznamenávať pri použití vybavenia v súlade s triedou frekvenčného kanála 1 000, ako sa uvádza v najnovšej verzii normy ISO 6487.

## 3. POSTUP

- 3.1. Skúška sa vykonáva na úplne zmontovanom detskom zadržiavacom systéme, na ktorom sa môžu vykonať minimálne zmeny len, ak je to potrebné na vytvorenie priestoru pre podperu (priamo pod bodom nárazu) a nárazové zariadenie, pričom tieto zmeny musia mať len minimálny vplyv na výkon.
- 3.2. Zmontovaný detský zadržiavací systém musí byť plne podopretý na vonkajšom povrchu v oblasti nárazu a priamo pod bodom nárazu musí spočívať na hladkej pevnej podložke, napríklad na pevnom betónovom podstavci.
- 3.3. Maketa hlavy sa zdvihne do výšky  $100 - 0/+ 5$  mm od príslušných horných plôch zmontovaného detského zadržiavacieho systému k najnižšiemu bodu makety hlavy a nechá sa padnúť. Zrýchlenie pôsobiace na maketu hlavy pri náraze sa zaznamená.

## PRÍLOHA 18

**METÓDA DEFINOVANIA OBLASTI NÁRAZU NA HLAVU PRE ZARIADENIA S OPERADLAMI A PRE ZARIADENIA NASMEROVANÉ DOZADU DEFINOVANÍM MINIMÁLNEJ VEĽKOSTI BOČNÝCH KRÍDEL**

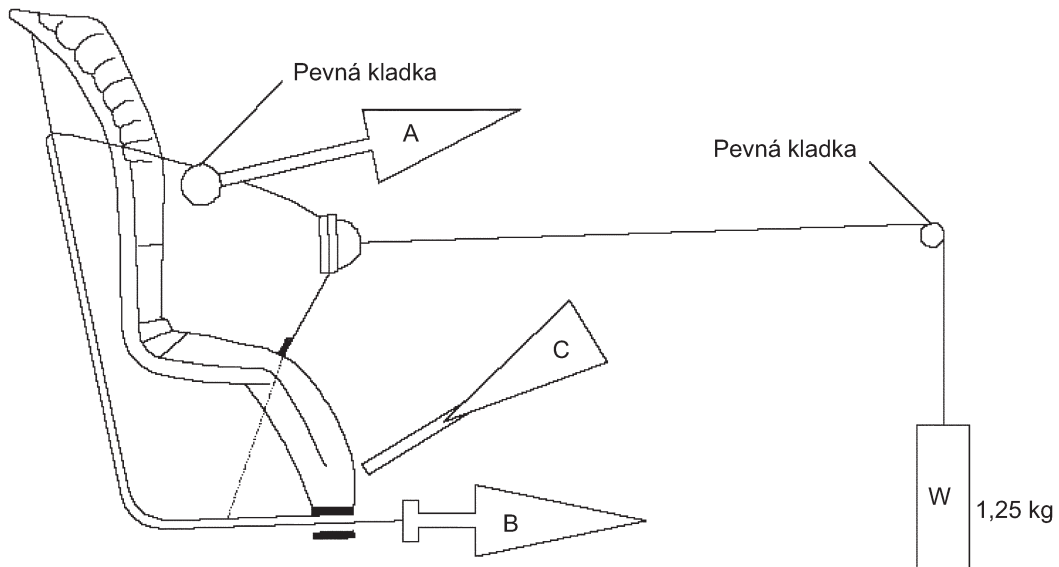
- Umiestnite zariadenie na skúšobné sedadlo podľa prílohy 6. Sklopné zariadenia sa umiestnia do najkolmejšej polohy. Podľa pokynov výrobcu umiestnite do zariadenia najmenšiu figurínu. Označte bod „A“ na operadle v tej istej horizontálnej úrovni ako ramená najmenšej figuríny v bode 2 cm vo vnútri vonkajšej hrany ramena. Všetky vnútorné plochy, ktoré sú nad horizontálnou rovinou prechádzajúcou bodom A, musia byť tvorené špeciálnym materiálom pohlcujúcim energiu, ktorý sa skúšal podľa prílohy 17. Tento materiál musí pokrývať vnútorné plochy operadla a postranné krídla vrátane vnútorných hrán (oblasť rádiusu) postranných krídel. Materiál pohlcujúci energiu môže byť nedeliteľnou súčasťou detského sedadla. Ak v prípade prepravnej tašky na prenos dieťaťa nie je možná symetrická montáž figuríny podľa návodu od výrobcu kvôli vlastnostiam zariadenia, dolnou hranicou oblasti, v ktorej sa má použiť materiál spĺňajúci požiadavky prílohy 17, sú všetky oblasti nachádzajúce sa za ramenami figuríny v smere k hlave, keď sa figurína nachádza v prepravnej taške v najnepriaznivejšej polohe v súlade s pokynmi výrobcu a prepravná taška je umiestnená na skúšobnom zariadení.

Ak je možná symetrická montáž figuríny v prepravnej taške, celý vnútorný povrch sa pokryje materiálom spĺňajúcim požiadavky prílohy 17; tento materiál musí plniť svoj účel spolu s konštrukciou vnútorného povrchu; technická služba môže na posúdenie tohto aspektu vykonať ďalšie skúšky.
- Zariadenia nasmerované dozadu musia mať postranné krídla s hĺbkou minimálne 90 mm meranou od stredu povrchu operadla. Postranné krídla musia začínať v horizontálnej rovine prechádzajúcej cez bod „A“ a pokračovať k vrcholu operadla sedadla. Začínajúc od bodu, ktorý je 90 mm pod vrcholom operadla, sa výška bočných krídel môže postupne zmenšovať.
- Požiadavka vo vyššie uvedenom bode 2 týkajúca sa minimálneho rozmeru postranných krídel sa nevzťahuje na detské zadržiavacie systémy hmotnostných skupín II a III vo vozidle „špecifickej“ kategórie, ktoré sa podľa bodu 6.1.2 tohto predpisu majú používať v batožinovom priestore.

## PRÍLOHA 19

## POPIS PODMIENOK NASTAVOVACÍCH ZARIADENÍ NAMONTOVANÝCH PRIAMO NA DETSKÝ ZADRŽIAVACÍ SYSTÉM

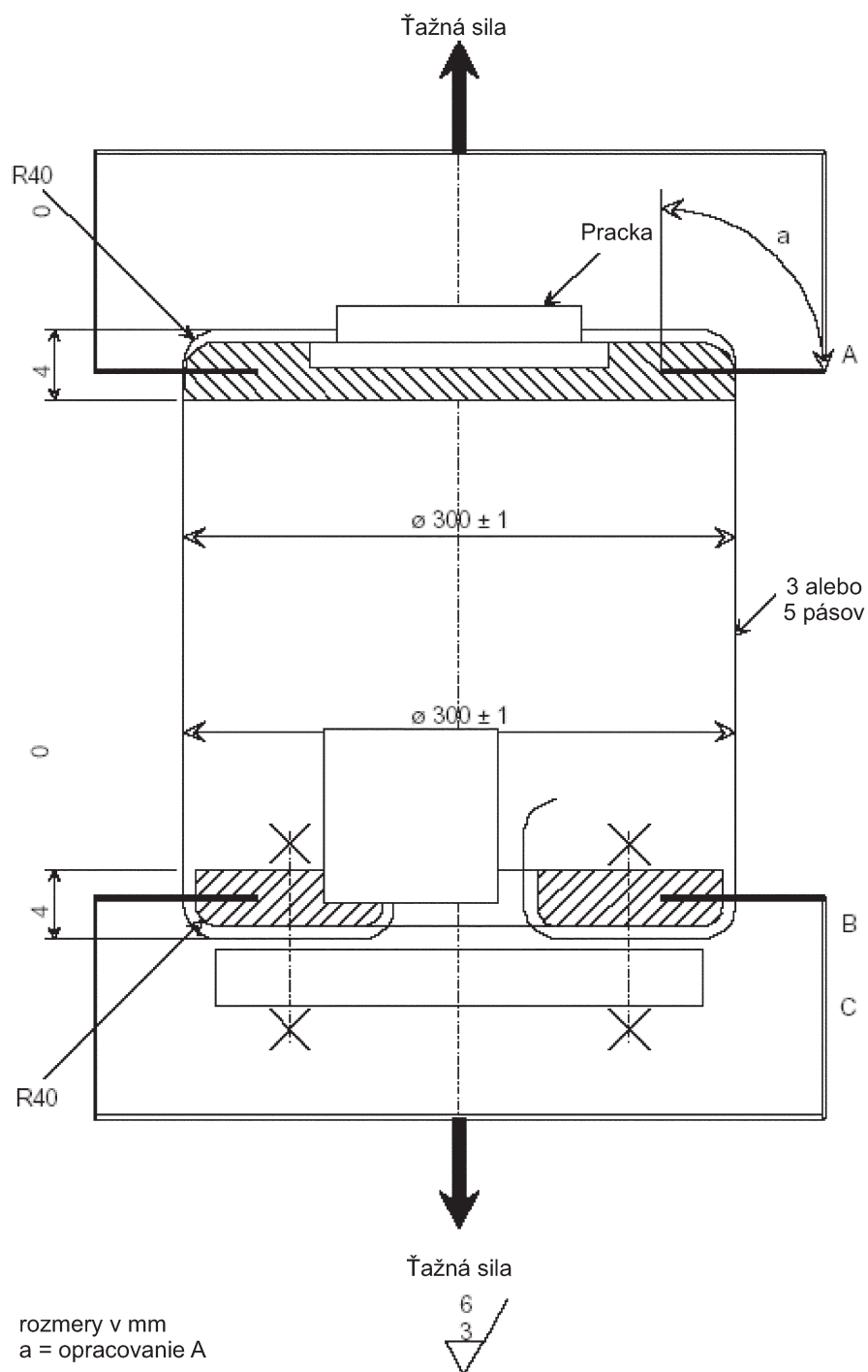
Obrázok 1



1. POSTUP
  - 1.1. S pruhom nastaveným v referenčnej polohe popísanej v bode 8.2.7 vytiahnite minimálne 50 mm popruhu z upínača potiahnutím za voľný koniec popruhu.
  - 1.2. Pripojte upínaciu časť nastavovača k ťažnému zariadeniu A.
  - 1.3. Aktivujte nastavovacie zariadenie a vťahujte minimálne 150 mm popruhu do upínača. To predstavuje polovicu jedného cyklu a uvedie ťažné zariadenie A do polohy maximálneho vytiahnutia popruhu.
  - 1.4. Pripojte voľný koniec popruhu k ťažnému zariadeniu B
2. CYKLUS PREDSTAVUJE:
  - 2.1. Ťahajte B najmenej 150 mm, až kým A nevykazuje žiadne napätie na vstavanom upínači.
  - 2.2. Aktivujte nastavovač a ťahajte A až kým B nevykazuje žiadne napätie na voľnom konci popruhu.
  - 2.3. Na konci ťahu deaktivujte nastavovač.
  - 2.4. Opakujte cyklus podľa bodu 7.2.2.7.

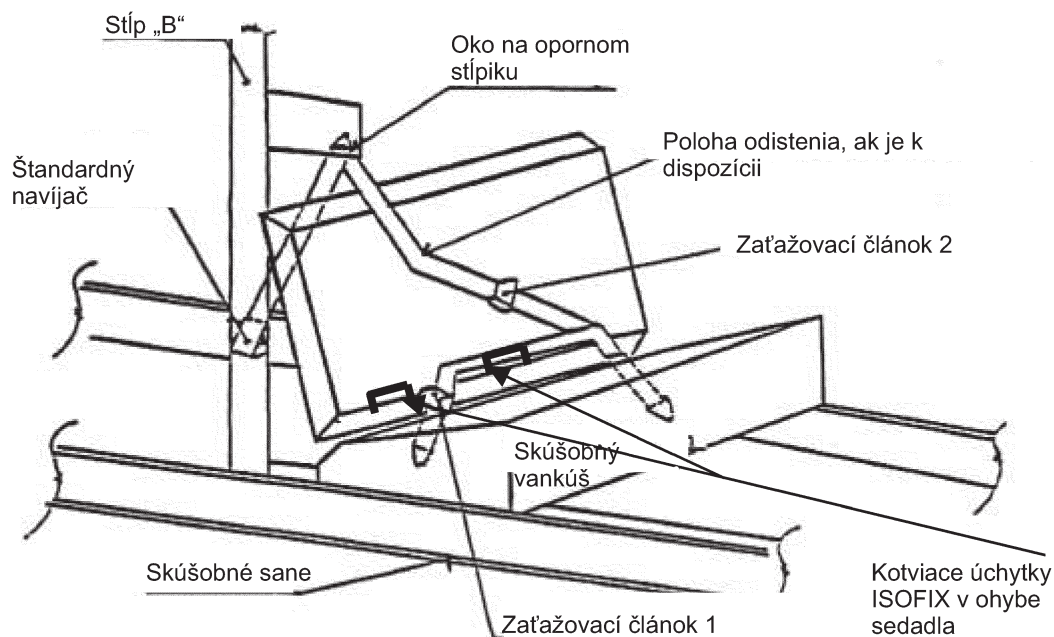
## PRÍLOHA 20

## TYPICKÉ ZARIADENIE NA SKÚŠANIE PEVNOSTI PRACKY



## PRÍLOHA 21

## ZOSTAVA NA VYKONANIE DYNAMICKEJ SKÚŠKY KOLÍZIE



## 1. POSTUP

## 1.1. Len brušný pás

Upevnite zaťažovací článok 1 k vonkajšej strane podľa horného obrázku. Namontujte detský zadržiaci systém a napnite referenčný pás do príviesnej polohy, aby sa dosiahlo zaťaženie  $75 \text{ N} \pm 5 \text{ N}$  v príviesnej polohe.

## 1.2. Brušný a priečny pás

1.2.1. Upevnite zaťažovací článok 1 k vonkajšej strane podľa horného obrázku. Namontujte detský zadržiaci systém do správnej polohy. Ak je západkové zariadenie pripojené k detskému zadržiacemu systému a pôsobí na priečny pás, umiestnite zaťažovací článok 2 do vhodnej polohy za detským zadržiacim systémom, a to medzi západkovým zariadením a prackou, ako je uvedené na obrázku vyššie. Ak nie je pripojené západkové zariadenie alebo ak je pripojené na pracku, umiestnite zaťažovací článok do vhodnej polohy medzi slučkou na stĺpiku a detským zadržiacim systémom.

1.2.2. Nastavte brušnú časť referenčného pásu, aby sa dosiahlo na zaťažnom článku 1 ťahové zaťaženie  $50 \text{ N} \pm 5 \text{ N}$ . Vyznačte kriedou značku na popruhu tam, kde prechádza cez simulovanú pracku. Pri udržiavaní pásu v tejto polohe nastavte ramenný pás tak, aby sa dosiahlo na zaťažnom článku 2 pnutie  $50 \text{ N} \pm 5 \text{ N}$  a to zablokovaním popruhu v blokovacom zariadení detského zadržacieho systému alebo potiahnutím pásu k štandardnému navíjaču.

1.2.3. Vytiahnite celý popruh z cievky navíjača a prevňte s napätím pásu  $4 \pm 3 \text{ N}$  medzi navíjačom a stĺpikom. Cievka sa pred dynamickou skúškou musí zablokovat'. Vykonajte dynamickú skúšku kolízie.

1.2.4. Pred začatím nastavovania skontrolujte detský zadržiaci systém, aby bol v súlade s bodom 6.2.1.3. Ak dôjde k zmene týkajúcej sa montážneho napätia z dôvodu zmeny uhlovej funkcie, vykonajte skúšku týkajúcu sa podmienky, ktorú vytvára najvoľnejšia zostava, vykonajte nastavenie napätia v najtesnejšej polohe a potom premiestnite detský zadržiaci systém do najmenej vhodnej polohy, a to bez opätovného napnutia bezpečnostného pásu pre dospelých. Vykonajte dynamickú skúšku.

### 1.3. Uchytenie ISOFIX

Určené pre detský zadržiaci systém ISOFIX s nastavovateľnou polohou kotviacich úchytky ISOFIX v ohybe sedadla. Nezaťažený detský zadržiaci systém ISOFIX pripievrite na kotviace úchytky H1-H2 v ohybe sedadla v príslušnej skúšobnej polohe. Prostredníctvom uzavieracieho mechanizmu detského zadržiacieho systému ISOFIX sa nezaťažený detský zadržiaci systém potiahne smerom k ohybu sedadla. Na prekonanie trecích síl medzi detským zadržiacim systémom ISOFIX a poduškou sedadla aplikujte ďalšiu silu  $135 \pm 15$  N v rovine rovnobežnej s povrchom podušky sedadla skúšobnej lavice v smere ohybu sedadla, čím sa podporí samonapínací efekt uzavieracieho mechanizmu. Sila sa musí aplikovať pozdĺž osi alebo rovnomerne okolo osi detského zadržiacieho systému ISOFIX a vo výške najviac 100 mm nad povrchom podušky sedadla skúšobnej lavice. V prípade potreby nastavte horný popruh, aby sa dosiahlo ťahové zaťaženie  $50 \pm 5$  N (\*). Po takomto nastavení detského zadržiacieho systému ISOFIX do neho umiestnite príslušnú figurínu.

#### Poznámka

1. Montáž sa vykoná po upevnení figuríny do zadržiacieho systému, pokiaľ ide o body 1.1 a 1.2.
2. Pretože sa pena skúšobnej podušky po montáži detského zadržiacieho systému stlačí, musí sa (ak je to možné) dynamická skúška vykonať do 10 minút po montáži. Aby sa poduška mohla vrátiť do počiatočnej polohy, minimálny čas medzi dvoma skúškami, v rámci ktorých sa používa rovnaká poduška, musí byť 20 minút.
3. Zaťažovacie články pripievané priamo na popruh pásov môžu byť elektricky odpojené, avšak počas dynamickej skúšky sa musia ponechať na svojom mieste. Hmotnosť každého článku nepresiahne 250 gramov. Zaťažovací článok popruhu brušných pásov môže alternatívne nahradiť zaťažovacími článkami umiestnenými na kotevnom bode.
4. V prípade zadržiacich systémov vybavených zariadeniami na zvýšenie napätia bezpečnostného pásu pre dospelých musí byť skúšobný postup takýto: namontujte detský zadržiaci systém podľa požiadaviek v tejto prílohe. Potom podľa návodu výrobcu aplikujte napínacie zariadenie. Ak sa zariadenie nedá aplikovať z dôvodu prekročenia napätia, považuje sa za neprijateľné.
5. Na detský zadržiaci systém nesmie pôsobiť žiadna ďalšia sila okrem minimálnej sily vyžadovanej na dosiahnutie správnej montáže podľa bodov 1.1 a 1.2.2.
6. V prípade prepravnej tašky inštalovanej podľa bodu 8.1.3.5.6 sa musí simulovať spojenie medzi bezpečnostným pásom pre dospelých a zadržiacim systémom. Bezpečnostný pás pre dospelých s voľným koncom, dlhý 500 mm (meraný podľa prílohy 13) sa pripojí prostredníctvom ukotvovacej dosky opísanej v prílohe 13 na predpísané ukotvovacie body. Zadržiaci systém sa potom pripojí k voľnému koncu bezpečnostného pásu pre dospelých. Sila ťahu na bezpečnostný pás pre dospelých meraná medzi ukotvovacím bodom a zadržiacim systémom musí byť  $50 \pm 5$  N.

(\*) V prípade detských zadržiacich systémov vybavených zariadeniami určenými na zvyšovanie napnutia horného popruhu sa používa táto skúšobná metóda:

Detský zadržiaci systém sa nainštaluje podľa požiadaviek tejto prílohy a potom sa použije napínacie zariadenie stanovené v pokynoch výrobcu. Ak sa zariadenie nedá z dôvodu nadmerného napnutia použiť, považuje sa za neprijateľné.

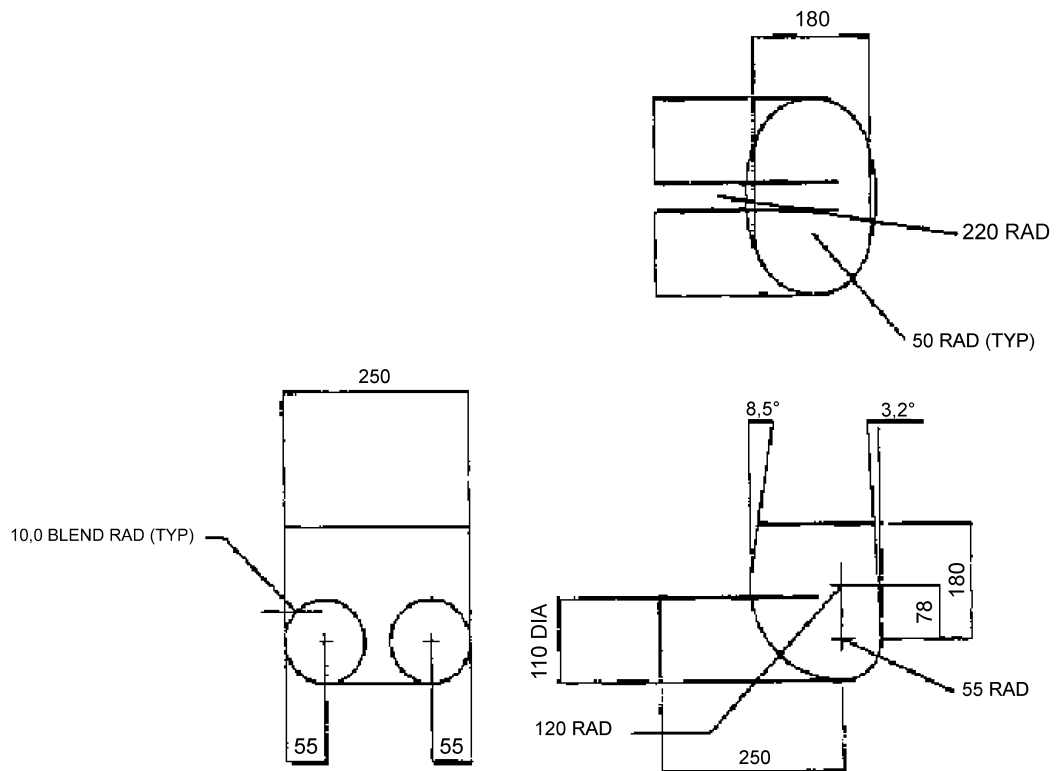
## PRÍLOHA 22

## SKÚŠKA BLOKOVANIA SPODNEJ ČASTI TRUPU

Obrázok 1

Skrátený blok figuríny P10

Materiál: EPS (40 až 45 g/l)



Obrázok 2

Ťahová skúška výstelky pri použití bloku figuríny

