

SMERNICA EURÓPSKEHO PARLAMENTU A RADY 2009/62/ES

z 13. júla 2009

o mieste na inštalovanie zadnej registračnej tabuľky dvoj- alebo trojkolesových motorových vozidiel

(kodifikované znenie)

(Text s významom pre EHP)

EURÓPSKY PARLAMENT A RADA EURÓPSKEJ ÚNIE,

so zreteľom na Zmluvu o založení Európskeho spoločenstva, a najmä na jej článok 95,

so zreteľom na návrh Komisie,

so zreteľom na stanovisko Európskeho hospodárskeho a sociálneho výboru ⁽¹⁾,konajúc v súlade s postupom ustanoveným v článku 251 zmluvy ⁽²⁾,

keďže:

- (1) Smernica Rady 93/94/EHS z 29. októbra 1993 o mieste na inštalovanie zadnej registračnej tabuľky dvoj- alebo trojkolesových motorových vozidiel ⁽³⁾ bola podstatným spôsobom zmenená a doplnená ⁽⁴⁾. V záujme jasnosti a prehľadnosti by sa mala táto smernica kodifikovať.
- (2) Smernica 93/94/EHS je jednou zo samostatných smerníc systému typového schválenia ES zavedeného smernicou Rady 92/61/EHS z 30. júna 1992 o typovom schválení dvoj- a trojkolesových motorových vozidiel, ktorá bola nahradená smernicou Európskeho parlamentu a Rady 2002/24/ES z 18. marca 2002 o typovom schválení dvoj- a trojkolesových motorových vozidiel ⁽⁵⁾, a ustanovuje technické požiadavky na dizajn a konštrukciu dvoj- alebo trojkolesových motorových vozidiel týkajúce sa miesta na inštalovanie zadnej registračnej tabuľky. Uvedené technické požiadavky súvisia s aproximáciou právnych predpisov členských štátov, aby sa umožnilo uplatňovanie systému typového schválenia ES, ktoré bolo ustanovené smernicou 2002/24/ES, na príslušné typy motorových vozidiel. Z toho dôvodu ustanovenia smernice 2002/24/ES týkajúce sa vozidiel, komponentov a samostatných technických jednotiek platia pre túto smernicu.

(3) Cieľom tejto smernice nie je harmonizovať rozmery registračných tabuliek používaných v rôznych členských štátoch. Členské štáty by mali zabezpečiť, aby vyčnievajúce registračné tabuľky nepredstavovali nebezpečenstvo pre užívateľov, avšak bez toho, aby si to vyžadovalo akékoľvek modifikácie vzhľadom na konštrukciu vozidla.

(4) Táto smernica by sa nemala dotýkať povinností členských štátov týkajúcich sa lehôt na transpozíciu do vnútroštátneho práva a uplatňovanie smerníc, ktoré sú uvedené v prílohe II časti B,

PRIJALI TÚTO SMERNICU:

Článok 1

Táto smernica sa uplatňuje na miesto na inštalovanie zadnej registračnej tabuľky pre všetky typy motorových vozidiel definovaných v článku 1 smernice 2002/24/ES.

Článok 2

Pre udelenie typového schválenia komponentu ES vzhľadom na miesto na inštalovanie zadnej registračnej tabuľky dvoj- alebo trojkolesového motorového vozidla a pre podmienky voľného pohybu takýchto vozidiel sa použije postup, ktorý je stanovený v kapitolách II a III smernice 2002/24/ES.

Článok 3

Zmeny a doplnenia potrebné na prispôbenie požiadaviek prílohy I technickému pokroku sa prijímú v súlade s postupom uvedeným v článku 18 ods. 2 smernice 2002/24/ES.

Článok 4

1. Členské štáty nemôžu z dôvodov týkajúcich sa miesta na inštalovanie zadnej registračnej tabuľky:

- odmietnuť udeliť typu dvoj- alebo trojkolesového motorového vozidla typové schválenie ES,
- zakázať registráciu, predaj alebo uvedenie do prevádzky dvoj- alebo trojkolesových motorových vozidiel,

ak miesto na inštalovanie zadnej registračnej tabuľky spĺňa požiadavky tejto smernice.

⁽¹⁾ Ú. v. EÚ C 324, 30.12.2006, s. 11.

⁽²⁾ Stanovisko Európskeho parlamentu z 25. septembra 2007 (Ú. v. EÚ C 219 E, 28.8.2008, s. 66) a rozhodnutie Rady z 22. júna 2009.

⁽³⁾ Ú. v. ES L 311, 14.12.1993, s. 83.

⁽⁴⁾ Pozri prílohu II časť A.

⁽⁵⁾ Ú. v. ES L 124, 9.5.2002, s. 1.

2. Členské štáty odmietnu udeliť typové schválenie ES akémukoľvek typu dvoj- alebo trojkolesového motorového vozidla z dôvodov týkajúcich sa miesta na inštalovanie zadnej registračnej tabuľky, ak nie sú splnené požiadavky tejto smernice.

3. Členské štáty oznámia Komisii znenie hlavných ustanovení vnútroštátnych právnych predpisov, ktoré prijímú v oblasti pôsobnosti tejto smernice.

Článok 5

Smernica 93/94/EHS, zmenená a doplnená smernicou uvedenou v prílohe II časti A, sa zrušuje bez toho, aby boli dotknuté povinnosti členských štátov týkajúce sa lehôt na transpozíciu do vnútroštátneho práva a uplatňovanie smerníc, ktoré sú uvedené v prílohe II časti B.

Odkazy na zrušenú smernicu sa považujú za odkazy na túto smernicu a znejú v súlade s tabuľkou zhody uvedenou v prílohe III.

Článok 6

Táto smernica nadobúda účinnosť dvadsiatym dňom po jej uverejnení v *Úradnom vestníku Európskej únie*.

Uplatňuje sa od 1. januára 2010.

Článok 7

Táto smernica je určená členským štátom.

V Bruseli 13. júla 2009

Za Európsky parlament
predseda
H.-G. PÖTTERING

Za Radu
predseda
E. ERLANDSSON

PRÍLOHA I

1. ROZMERY

Rozmery miesta na inštalovanie zadnej registračnej tabuľky dvoj- alebo trojkolesových motorových vozidiel ⁽¹⁾ sú tieto:

1.1. **Mopedy a ľahké štvorkolky bez karosérie**

1.1.1. Šírka: 100 mm;

1.1.2. Výška: 175 mm

alebo

1.1.3. Šírka: 145 mm;

1.1.4. Výška: 125 mm.

1.2. **Motocykle, trojkolky s maximálnym výkonom do 15 kW a štvorkolky, iné ako ľahké štvorkolky, bez karosérie**

1.2.1. Šírka: 280 mm;

1.2.2. Výška: 210 mm.

1.3. **Trojkolky s maximálnym výkonom nad 15 kW, ľahké štvorkolky vybavené karosériou a štvorkolky, iné než ľahké štvorkolky, vybavené karosériou**

1.3.1. Platia ustanovenia pre osobné automobily uvedené v smernici Rady 70/222/EHS ⁽²⁾.

2. BEŽNÉ UMIESTNENIE

2.1. Miesto na inštalovanie zadnej registračnej tabuľky musí byť umiestnené v zadnej časti vozidla tak, aby:

2.1.1. mohla byť tabuľka umiestnená medzi pozdĺžnymi rovinami prechádzajúcimi najkrajnejšími bodmi vozidla.

3. SKLON

3.1. Zadná registračná tabuľka:

3.1.1. musí so strednou pozdĺžnou rovinou vozidla zvierat pravý uhol;

3.1.2. môže byť odklonená od vertikály maximálne 30° u nezaťaženého vozidla, keď je plocha s registračným číslom obrátená smerom hore;

3.1.3. môže byť odklonená od vertikály maximálne 15° u nezaťaženého vozidla, keď je plocha s registračným číslom obrátená smerom dole.

4. MAXIMÁLNA VÝŠKA

4.1. Žiadny bod miesta na inštalovanie zadnej registračnej tabuľky nesmie byť u nezaťaženého vozidla vyššie než 1,5 m nad zemou.

⁽¹⁾ V prípade mopedov je to akákoľvek registračná a/alebo identifikačná tabuľka.

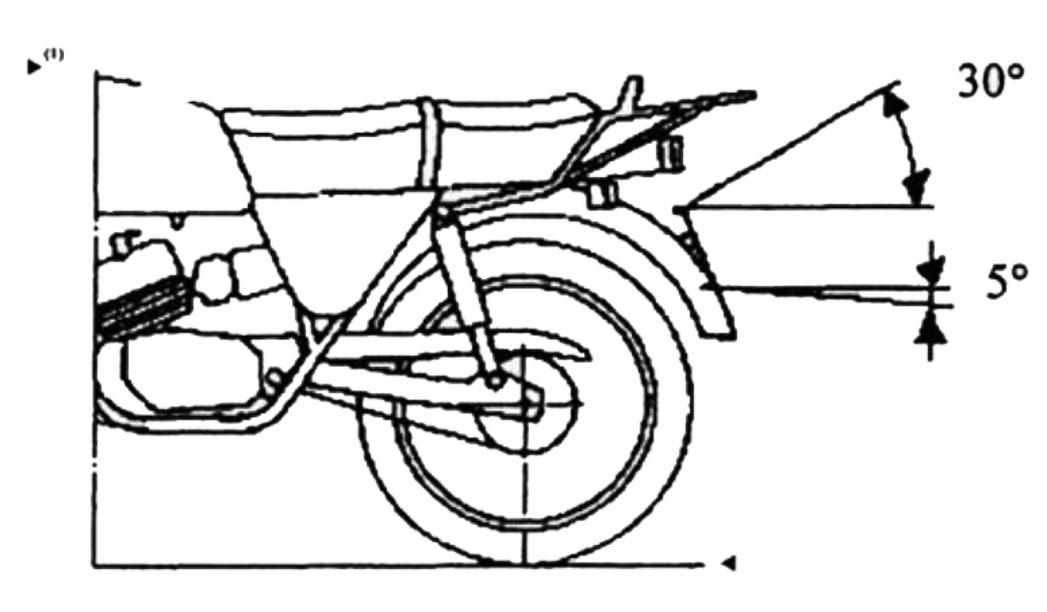
⁽²⁾ Ú. v. ES L 76, 6.4.1970, s. 25.

5. MINIMÁLNA VÝŠKA

- 5.1. Žiadny bod miesta na inštalovanie zadnej registračnej tabuľky nesmie byť u nezaťaženého vozidla nižšie než 0,20 m nad zemou, ani nižšie, než je polomer kolies nad zemou, ak je tento menší než 0,20 m.

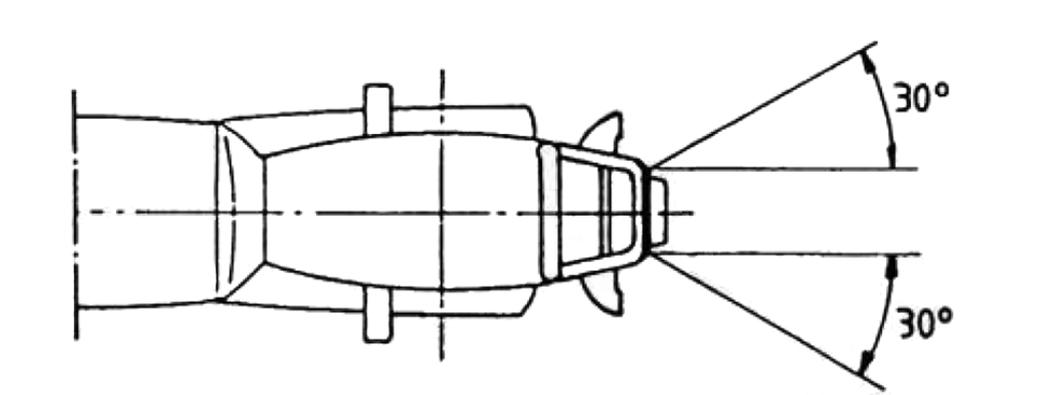
6. GEOMETRICKÁ VIDITEĽNOSŤ

- 6.1. Miesto na inštalovanie tabuľky musí byť viditeľné v priestore ohraničenom dvomi dvojicami rovín. Jedna dvojica je vyznačená dvomi rovinami prechádzajúcimi cez horný a dolný okraj tabuľky v mieste jej inštalácie. Tieto roviny zvierajú s horizontálou uhly podľa znázornenia na obrázku 1. Druhá je vyznačená dvomi rovinami prechádzajúcimi bočnými okrajmi tabuľky, ktoré s vertikálnou rovinou, vo vzťahu k strednej pozdĺžnej rovine vozidla, zvierajú uhly podľa znázornenia na obrázku 2.



Obrázok 1

Uhol geometrickej viditeľnosti (dvojica rovín s horizontálnou hranou)



Obrázok 2

Uhol geometrickej viditeľnosti (dvojica rovín s vertikálne vnímanou hranou)

*Dodatok 1***Informačný dokument vzhľadom na miesto na inštalovanie zadnej registračnej tabuľky typu dvoj- alebo trojkolesového motorového vozidla**

(priloží sa k žiadosti o typové schválenie komponentu ES, ak sa predkladá oddelene od žiadosti o typové schválenie vozidla ES)

Poradové číslo (pridelené žiadateľom):

Žiadosť o typové schválenie komponentu ES vzhľadom na miesto na inštalovanie zadnej registračnej tabuľky typu dvoj- alebo trojkolesového motorového vozidla musí obsahovať informácie uvedené v prílohe II k smernici 2002/24/ES, v časti 1 oddiele A bodoch:

- 0.1,
 - 0.2,
 - 0.4 až 0.6,
 - 2.2,
 - 2.2.1,
 - 9.6,
 - 9.6.1.
-

Doplnok 2

**Osvedčenie o typovom schválení komponentu vzhľadom na miesto na inštalovanie zadnej registračnej tabuľky
pre typ dvoj- alebo trojkolesového motorového vozidla****VZOR**

- Protokol č technickej služby dátum
- Typové schválenie komponentu č Rozšírenie č
1. Obchodná značka alebo názov vozidla
 2. Typ vozidla
 3. Meno a adresa výrobcu
 4. Meno a adresa zástupcu výrobcu (ak je)
 5. Dátum odovzdania vozidla na testy:
 6. Typové schválenie komponentu udelené/zamietnuté ⁽¹⁾.
 7. Miesto:
 8. Dátum:
 9. Podpis:

⁽¹⁾ Nehodiace sa prečiarknuť.

PRÍLOHA II

ČASŤ A

**Zrušená smernica v znení neskorších zmien a doplnení
(v zmysle článku 5)**

Smernica Rady 93/94/EHS	(Ú. v. ES L 311, 14.12.1993, s. 83).
Smernica Komisie 1999/26/ES	(Ú. v. ES L 118, 6.5.1999, s. 32).

ČASŤ B

**Lehoty na transpozíciu do vnútroštátneho práva a uplatňovanie
(v zmysle článku 5)**

Smernica	Lehota na transpozíciu	Dátum uplatňovania
93/94/EEC	30. apríla 1995	1. novembra 1995 ⁽¹⁾
1999/26/EC	31. decembra 1999	1. januára 2000 ⁽²⁾

⁽¹⁾ Podľa článku 4 smernice 93/94/EHS:

„Od [1. mája 1995] nesmú členské štáty z dôvodov spojených s miestom na inštalovanie zadnej registračnej tabuľky zakázať prvýkrát uviesť do prevádzky vozidlá, ktoré sú v súlade s touto smernicou.“

⁽²⁾ Podľa článku 2 smernice 1999/26/ES:

- „1. S účinnosťou od 1. januára 2000 nesmú členské štáty z dôvodov týkajúcich sa miesta na inštalovanie zadnej registračnej tabuľky:
- zamietnuť udeliť typu dvoj- alebo trojkolesového vozidla typové schválenie ES,
 - zakázať registráciu, predaj ani uvedenie do prevádzky dvoj- alebo trojkolesových motorových vozidiel,
- ak miesto na inštalovanie zadnej registračnej tabuľky spĺňa požiadavky smernice 93/94/EHS, zmenené a doplnené touto smernicou.
2. S účinnosťou od 1. júla 2000 členské štáty musia zamietnuť udeliť typové schválenie ES akémukoľvek typu dvoj- alebo trojkolesového motorového vozidla z dôvodov týkajúcich sa miesta na inštalovanie zadnej registračnej tabuľky, ak nie sú splnené požiadavky smernice 93/94/EHS, zmenenej a doplnenej touto smernicou.“

PRÍLOHA III

Tabuľka zhody

Smernica 93/94/EHS	Smernica 1999/26/ES	Táto smernica
články 1, 2 a 3	článok 2 ods. 1 článok 2 ods. 2	články 1, 2 a 3 článok 4 ods. 1 článok 4 ods. 2
článok 4 ods. 1		—
článok 4 ods. 2		článok 4 ods. 3
—		článok 5
—		článok 6
článok 5		článok 7
príloha		príloha I
—		príloha II
—		príloha III