

III

(Akty prijaté podľa Zmluvy o EÚ)

AKTY PRIJATÉ PODĽA HLAVY V ZMLUVY O EÚ

ROZHODNUTIE RADY 2008/298/SZBP

zo 7. apríla 2008,

ktorým sa mení a dopĺňa rozhodnutie 2001/80/SZBP o zriadení Vojenského štábu Európskej únie

RADA EURÓPSKEJ ÚNIE,

so zreteľom na Zmluvu o Európskej únii, najmä na jej článok 28 ods. 1,

so zreteľom na Zmluvu o založení Európskeho spoločenstva, a najmä na jej článok 207 ods. 2,

keďže:

- (1) Rada prijala rozhodnutie 2001/80/SZBP⁽¹⁾ („VŠEÚ“), ktorého mandát sa nachádza v prílohe.
- (2) Rada 19. novembra 2007 schválila súbor štyroch opatrení na zlepšenie schopnosti VŠEÚ vykonávať včasné vojenské plánovanie na strategickej úrovni pre operácie pod velením EÚ.
- (3) S cieľom vykonať tieto opatrenia by sa počas komplexného preskúmania mandátu po hodnotení vykonávania týchto opatrení mal zmeniť a doplniť mandát VŠEÚ.
- (4) Navyše by mandát VŠEÚ mal zohľadňovať zmeny, ktoré sa vykonali v rámci štruktúr a postupov krízového riadenia Rady od poslednej zmeny a doplnenia mandátu.
- (5) Rozhodnutie 2001/80/SZBP by sa malo tiež zmeniť a doplniť s cieľom zohľadniť prijatie rozhodnutia Rady 2007/829/ES z 5. decembra 2007 o pravidlách pridelenia národných expertov a vojenského personálu na Generálny sekretariát Rady⁽²⁾,

ROZHODLA TAKTO:

Článok 1

Rozhodnutie 2001/80/SZBP sa týmto mení a dopĺňa takto:

1. Článok 4 sa nahrádza takto:

„Článok 4

Členovia Vojenského štábu Európskej únie podliehajú pravidlám, ktoré sú ustanovené v rozhodnutí Rady 2007/829/ES z 5. decembra 2007 o pravidlách pridelenia národných expertov a vojenského personálu na Generálny sekretariát Rady (*).

(*) Ú. v. EÚ L 327, 13.12.2007, s. 10.“

2. Príloha sa nahrádza prílohou k tomuto rozhodnutiu.

Článok 2

Toto rozhodnutie nadobúda účinnosť dňom jeho prijatia.

Článok 3

Toto rozhodnutie sa uverejní v Úradnom vestníku Európskej únie.

V Luxemburgu 7. apríla 2008

Za Radu
predseda
R. ŽERJAV

⁽¹⁾ Ú. v. ES L 27, 30.1.2001, s. 7. Rozhodnutie zmenené a doplnené rozhodnutím 2005/395/SZBP (Ú. v. EÚ L 132, 26.5.2005, s. 17).

⁽²⁾ Ú. v. EÚ L 327, 13.12.2007, s. 10.

PRÍLOHA

MANDÁT A ORGANIZÁCIA VOJENSKÉHO ŠTÁBU EURÓPSKEJ ÚNIE (VŠEÚ) (*)

1. Úvod

Členské štáty EÚ sa v Helsinkách rozhodli zriadiť v rámci Rady nové stále politické a vojenské orgány, ktoré EÚ umožnia v plnom rozsahu prevziať zodpovednosť za predchádzanie konfliktom a za úlohy krízového riadenia vymedzené v ZEÚ. Ako je ustanovené v správe zo zasadania v Helsinkách, VŠEÚ „v rámci štruktúr Rady poskytuje odborné vojenské znalosti a podporu SEBOP vrátane vykonávania vojenských operácií krízového riadenia vedených EÚ“.

Na svojom zasadnutí 12. a 13. decembra 2003 Európska rada uvítala dokument s názvom Európska obrana: konzultácie NATO/EÚ, plánovanie a operácie. Európska rada 16. a 17. decembra 2004 odsúhlasila podrobné návrhy na vykonávanie tohto dokumentu.

Rada 19. novembra 2007 uvítala správu generálny tajomník/vysoký predstaviteľ (GT/VP) o schopnosti vojenského štábu EÚ vykonávať včasné plánovanie na strategickú úroveň pre operácie pod velením EÚ, ako požadovala Rada v máji 2007, a schválila odporúčania na vykonanie štyroch opatrení (ako balíka) spolu s akciami uvedenými vo vojenskom poradenstve.

Mandát VŠEÚ sa vymedzuje takto:

2. Misia

Vojenský štáb vykonáva včasné varovanie, vyhodnotenie situácie a strategické plánovanie pre misie a úlohy ustanovené v článku 17 ods. 2 ZEÚ vrátane tých, ktoré vymedzuje Európska bezpečnostná stratégia.

Patrí sem aj určovanie európskych vnútroštátnych a mnohonárodných síl a vykonávanie politik a rozhodnutí nariadených VVEÚ.

3. Postavenie

- Vojenský štáb je zdrojom odborných vojenských znalostí EÚ.
- Zaisťuje spojenie medzi VVEÚ na jednej strane a vojenskými zdrojmi, ktoré sú EÚ k dispozícii, na druhej strane a poskytuje odborné vojenské znalosti orgánom EÚ pod vedením VVEÚ.
- Vykonáva tri hlavné operačné funkcie: včasné varovanie, vyhodnotenie situácie a strategické plánovanie.
- Vykonáva včasné plánovanie do dostatočných podrobností, aby sa okrem iného umožnilo členským štátom posúdiť ich možné príspevky ozbrojených síl a VŠEÚ poskytla vhodná odborná podpora rozhodovaciemu procesu.
- Zabezpečuje funkciu včasného varovania. Plánuje, vyhodnocuje a vydáva odporúčania, ktoré sa týkajú koncepcie krízového riadenia a všeobecnej vojenskej stratégie, a vykonáva rozhodnutia a usmernenie VVEÚ.
- Pomáha VVEÚ pri vyhodnocovaní situácie a vojenských hľadiskách strategického plánovania⁽¹⁾ v plnom rozsahu misií a úloh ustanovených v článku 17 ods. 2 ZEÚ vrátane tých, ktoré vymedzuje Európska bezpečnostná stratégia, vo všetkých prípadoch operácií vedených EÚ bez ohľadu na to, či EÚ využije prostriedky a kapacity NATO alebo nie.

(*) Skratky v texte pozri v dodatku B.

(1) Vymedzenie pojmov:

Strategické plánovanie: plánovacie činnosti, ktoré sa začínajú po identifikovaní potenciálnej krízy alebo s nástupom krízy a končia sa, keď politické orgány EÚ schvália vojenské strategické riešenie alebo súbor vojenských strategických riešení. Proces strategického plánovania zahŕňa vyhodnotenie vojenskej situácie, definovanie politicko-vojenského rámca a vytvorenie vojenských strategických riešení.

Vojenské strategické riešenie: možná vojenská akcia zameraná na dosiahnutie politicko-vojenských cieľov stanovených v politicko-vojenskom rámci. Vojenské strategické riešenie zahŕňa načrtnutie vojenského riešenia, požadovaných zdrojov, obmedzení a odporúčaní pre výber veliteľa operácie a operačného veliteľstva.

- Podporuje (na žiadosť GT/VP alebo PBV) dočasné misie do tretích krajín alebo medzinárodných organizácií s cieľom poskytnúť požadované poradenstvo a pomoc vo vojenských hľadiskách predchádzania konfliktom, krízového riadenia a stabilizačných operácií po ukončení konfliktu.
- Prispieva k procesu vypracovania, vyhodnocovania a preskúmania cieľov možností, s ohľadom na potrebu dotknutých členských štátov zabezpečiť súdržnosť s DPP NATO a s PAMP partnerstva za mier (PřP) v súlade s dohodnutými postupmi.
- Úzko spolupracuje s Európskou obrannou agentúrou.
- Zodpovedá za sledovanie, vyhodnocovanie a vydávanie odporúčaní o výcviku, cvičeniach a interoperabilite; v spojitosti so silami a kapacitami, ktoré EÚ poskytujú členské štáty.
- Ponecháva si oprávnenie posilniť národné veliteľstvo poverené vykonaním nezávislej operácie EÚ.
- Zodpovedá za vytvorenie potrebnej kapacity na plánovanie a vedenie samostatnej vojenskej operácie EÚ a v rámci VŠEÚ udržiava potrebné prostriedky na rýchle vytvorenie operačného centra pre konkrétnu operáciu, najmä ak je potrebná spoločná civilno-vojenská reakcia alebo ak nie je určené národné veliteľstvo, keď Rada po porade s VVEÚ o takejto operácii rozhodla.

4. Úlohy

- Pod vedením VVEÚ poskytuje odborné vojenské znalosti GT/VP a orgánom EÚ.
- Sleduje potenciálne krízy, pričom sa spolieha na vhodné vnútroštátne a mnohonárodné spravodajské služby.
- Spolupracuje so Spoločným situačným centrom v oblasti výmeny informácií v súlade s opatrením o jednotných kapacitách na analýzu spravodajských informácií.
- Vykonáva vojenské predbežné plánovanie na strategickej úrovni.
- Vykonáva včasné plánovanie do dostatočných podrobností, aby sa okrem iného umožnilo členským štátom posúdiť ich možné príspevky ozbrojených síl a VŠEÚ poskytla vhodná odborná podpora rozhodovaciemu procesu.
- Určuje a eviduje európske vnútroštátne a mnohonárodné sily pre operácie vedené EÚ v spolupráci s NATO.
- Prispieva k rozvoju a príprave (vrátane výcviku a cvičení) vnútroštátnych a mnohonárodných síl, ktoré EÚ poskytujú členské štáty. Úprava vzťahu s NATO je vymedzená v príslušných dokumentoch.
- Organizuje a koordinuje postupy s vnútroštátnymi a mnohonárodnými veliteľstvami vrátane veliteľstiev NATO, ktoré sú k dispozícii EÚ, pričom zaisťuje v čo možno najvyššej miere súlad s postupmi NATO.
- Prispieva k vojenským hľadiskám boja proti terorizmu na úrovni EBOP.
- Prispieva k tvorbe koncepcií, doktríny, plánov a postupov na využitie vojenských prostriedkov a kapacít pre operácie riešiace dôsledky prírodných katastrof alebo katastrof spôsobených ľudskou činnosťou.
- Plánuje, navrhuje, riadi a vyhodnocuje vojenské hľadiská postupov krízového riadenia EÚ vrátane uplatňovania postupov EÚ/NATO.
- Zúčastňuje sa na finančných odhadoch nákladov na operácie a cvičenia.

- Udrzuje styk s vnútroštátnymi veliteľstvami a mnohonárodnými veliteľstvami mnohonárodných síl.
 - Nadväzuje trvalé vzťahy s NATO podľa Stálych dojednaní medzi EÚ a NATO.
 - Je hostiteľom styčného tímu NATO pri VŠEÚ a udržiava jednotku EÚ pri SHAPE v súlade so správou predsedníctva o EBOP, ktorú Rada prijala 13. decembra 2004.
 - Nadväzuje zodpovedajúce vzťahy s určenými partnermi v OSN, ako aj v iných medzinárodných organizáciách vrátane OBSE a AÚ podliehajúc súhlasu týchto organizácií.
 - Prispieva k nevyhnutnému komplexnému procesu, ktorý vyhodnocuje nadobudnuté skúsenosti.
 - Vykonáva strategické plánovanie výnimočnej situácie na podnet generálneho tajomníka/vysokého splnomocnenca alebo PBV.
 - Prispieva k vytvoreniu súboru doktríny/koncepcií, pričom využíva skúsenosti z civilno-vojenských operácií a cvičení.
 - Pripravuje koncepcie a postupy pre operačné centrum EÚ a zabezpečuje dostupnosť a pripravenosť ľudských zdrojov, zariadenia a vybavenia operačného centra pre operácie, výcvik a cvičenia.
 - Zabezpečuje údržbu, modernizáciu a výmenu zariadenia operačného centra EÚ a údržbu prevádzkových priestorov.
- a) *Ďalšie úlohy v situáciách krízového riadenia*
- Požaduje a spracováva osobitné informácie od spravodajských organizácií a iné dôležité informácie zo všetkých dostupných zdrojov.
 - Podporuje VVEÚ v prispievaní k prvotnému plánovaciemu usmerneniu a plánovacím smerniciam PBV.
 - Rozvíja a stanovuje priority vojenských strategických riešení, ktoré tvoria základ vojenského poradenstva VVEÚ pre PBV:
 - definovaním počiatočných všeobecných riešení,
 - vyhľadávaním vhodnej pomoci pri plánovaní u vonkajších zdrojov, ktoré analyzujú a ďalej rozvíjajú tieto riešenia podrobnejšie,
 - vyhodnocovaním výsledkov tejto podrobnejšej práce a zadávaním akýchkoľvek ďalších prác, ktoré by mohli byť potrebné,
 - predkladaním VVEÚ celkového hodnotenia s prípadným uvedením priorít a odporúčaní.
 - V spolupráci s vnútroštátnymi plánovacími štábmi a podľa potreby tiež s NATO určuje sily, ktoré by sa mohli zúčastniť prípadných operácií vedených EÚ.
 - Pomáha veliteľovi operácie pri technických výmenách s tretími krajinami, ktoré ponúkajú vojenský potenciál do operácií vedených EÚ, a pri príprave konferencie o vytváraní ozbrojených síl.
 - Naďalej sleduje krízové situácie.

- Na žiadosť DG E adresovanú GR VŠEÚ poskytuje pomoc pri politicko-vojenskom strategickom plánovaní krízových opatrení vykonávanom pod vedením DG E (príprava koncepcie riadenia krízy, jednotnej akcie ...).
- Na žiadosť DG E adresovanú GR VŠEÚ poskytuje pomoc pri plánovaní krízových opatrení na strategickej úrovni vykonávanom pod vedením DG E (vyšetrovacie misie, koncepcie krízového riadenia).
- Prispieva k strategickému plánovaniu krízových opatrení pre spoločné civilno-vojenské operácie vytváraním strategických riešení, ako ustanovujú postupy krízového riadenia. Toto plánovanie podlieha priamemu vedeniu GR VŠEÚ a RŠSCPR a celkovému vedeniu GT/VP.
- Na žiadosť RŠSCPR adresovanú GR VŠEÚ poskytuje pomoc pri plánovaní krízových opatrení na strategickej a operačnej úrovni pre civilné misie vykonávanom pod vedením RŠSCPR.

b) *Ďalšie úlohy počas operácií*

- VŠEÚ poskytuje prostredníctvom Spôsobilosti neustáleho monitorovania nepretržitú spôsobilosť monitorovať všetky misie a operácie EBOP s cieľom zabezpečiť tok informácií o konkrétnej operácii systematickým spôsobom.
- VŠEÚ pod vedením VVEÚ trvalo sleduje všetky vojenské hľadiská operácií. Vykonáva strategickú analýzu v spolupráci s vymenovaným veliteľom operácie, aby podporil VVEÚ v jeho poradnej úlohe vo vzťahu k PBV, poverenému strategickým usmerňovaním.
- S ohľadom na politický a operačný vývoj poskytuje VVEÚ nové riešenia, ktoré tvoria základ vojenského poradenstva VVEÚ pre PBV.
- Prispieva k posilneniu kľúčového jadra a, v prípade potreby, k ďalšiemu rozširovaniu operačného centra EÚ.
- Je stálym kľúčovým jadrom operačného centra EÚ.
- Pomáha pri koordinácii civilných operácií. Takéto operácie sa plánujú a vykonávajú pod vedením RŠSCPR. Pomáha pri plánovaní, podpore (vrátane možného využitia vojenských prostriedkov) a vedení civilných operácií (strategickú funkciu si ponecháva DG E IX).

5. Organizácia

- Pracuje pod vojenským velením VVEÚ, ktorému podáva hlásenia.
- VŠEÚ je oddelením Generálneho sekretariátu Rady, ktoré priamo podlieha GT/VP a úzko spolupracuje s inými oddeleniami Generálneho sekretariátu Rady.
- VŠEÚ riadi GR VŠEÚ, trojhviezdičkový generál.
- Skladá sa z personálu prideleného členskými štátmi, ktorý vykonáva funkcie na medzinárodnej úrovni, v súlade s pravidlami pridelenia národných expertov a vojenského personálu na Generálny sekretariát Rady, ako aj z úradníkov Generálneho sekretariátu Rady a úradníkov, ktorých prideliuje Komisia. S cieľom zlepšiť výberové konanie sa víta, ak členské štáty predstavia viac než jedného kandidáta na každú pozíciu, o ktorú sa uchádzajú.
- VŠEÚ je organizovaný tak, ako je uvedené v dodatku „A“, aby bol schopný obsiahnuť celé spektrum misií a úloh.
- V situáciách krízového riadenia alebo pri cvičeniach môže VŠEÚ vytvárať plánovacie a riadiace tímy, ktoré čerpajú z vlastných odborných znalostí, ľudských zdrojov a infraštruktúry. Okrem toho si môže prostredníctvom VVEÚ od členských štátov EÚ podľa potreby vyžiadať ľudské zdroje na účely dočasného rozšírenia.

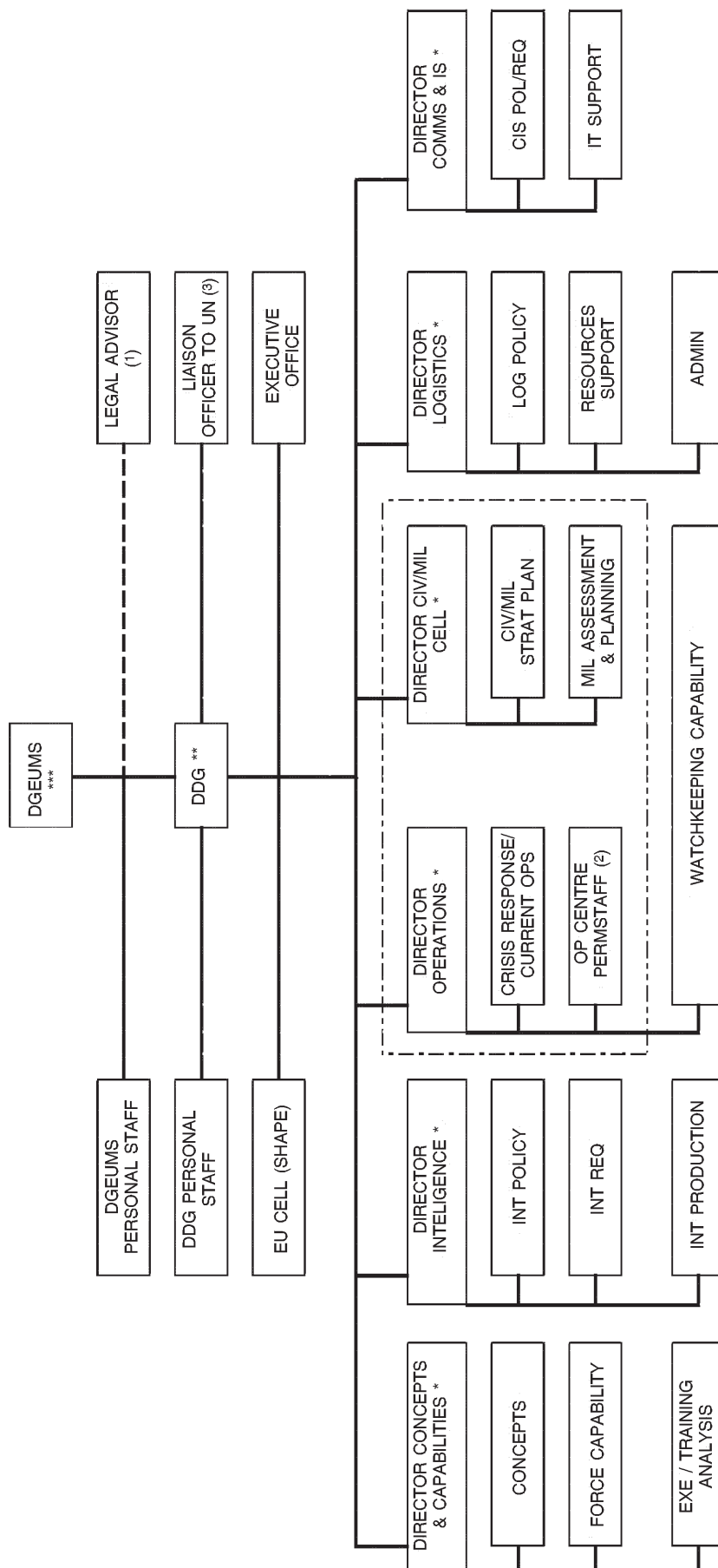
- VVEÚ poskytne prostredníctvom GR VŠEÚ usmernenie pre vojenské činnosti, ktoré vykonáva VŠEÚ v rámci civilného krízového riadenia. Príspevie VŠEÚ k civilným hľadiskám krízového riadenia ostáva v rámci funkčnej zodpovednosti DG E IX pre všetky činnosti (plánovanie, vyšetrovacie misie atď.) vrátane vývoja koncepcie krízového riadenia a prípadne civilných strategických opatrení/policajných strategických opatrení. Po prijatí rozhodnutia o začatí misie, tieto príspevky prejdú do funkčnej zodpovednosti RŠSCPR. Podávanie správ o týchto činnostiach Výboru pre civilné aspekty krízového riadenia (CIVCOM) sa vykonáva v súlade so zavedenými postupmi pre civilné hľadiská krízového riadenia.

6. Vzťahy s tretími krajinami

Vzťahy medzi VŠEÚ a európskymi členmi NATO, ktorí nie sú členmi EÚ, inými tretími štátmi a kandidátmi na pristúpenie k EÚ sú vymedzené v príslušných dokumentoch o vzťahoch EÚ s tretími krajinami.

Dodatok A

NÁČRT ORGANIZÁCIE VŠEÚ



(1) Člen Právneho servisu Rady.

(2) Nezávislé, ak aktivované.

(3) Dostrojník VSEÚ pracujúci v stýchom úrade Generálneho sekretariátu Rady pri OSN v New Yorku.

Dodatok B

SKRATKY**A**

ADMIN Administratívny útvar

AU Africká únia

C

CESDP Spoločná európska bezpečnostná a obranná politika (SEBOP)

CEUMC Predseda Vojenského výboru Európskej únie (PVVEÚ)

CPCC Civilné plánovacie a riadiace spôsobilosti

CIS Oddelenie komunikačných a informačných systémov

CIS POL/REQ Politika a požiadavky komunikačných a informačných systémov

CIV/MIL CELL Civilno-vojenská bunka

CIV/MIL STRAT PLAN Civilný/vojenský strategický plánovací útvar

CIVCOM Výbor pre civilné aspekty krízového riadenia

CMC Konceptia krízového riadenia

CMC SPT Pomocný útvar predsedu Vojenského výboru Európskej únie

COMMS & IS Riaditeľstvo komunikačných a informačných systémov

CONOPS Konceptia operácií

CRISIS RESP/CURRENT OPS Útvar pre krízové opatrenia a bežné operácie

CSO Civilné strategické riešenie

D

DDG Zástupca generálneho riaditeľa

DGEUMS Generálny riaditeľ Vojenského štábu Európskej únie (GR VŠEÚ)

DCPCC Riaditeľ pre civilné plánovacie a riadiace spôsobilosti (RŠSCPR)

DPP Proces plánovania obrany

E

ESDP Európska bezpečnostná a obranná politika (EBOP)

EUMC Vojenský výbor Európskej únie (VVEÚ)

EUMC Vojenský štáb Európskej únie (VŠEÚ)

EU CELL (SHAPE) Bunka Európskej únie pri SHAPE

EX/TRN/ANL Útvar cvičení, výcviku a analýzy

I

INT POLICY Útvar spravodajskej politiky

INT PRODUCTION Útvar produkcie spravodajských informácií

INT REQ Útvar spravodajských požiadaviek

IT SUPPORT Útvar podpory informačných technológií

L

LEGAL Právny poradca

LOG POLICY Útvar logistickej politiky

M

MAP Útvar vojenského hodnotenia a plánovania

O

OCPS Stáli zamestnanci operačného centra

OHQ Operačné veliteľstvo

OP CENTRE PERM STAFF Stáli zamestnanci operačného centra

OPLAN Operačný plán

OPSCEN Operačné centrum

OSCE Organizácia pre bezpečnosť a spoluprácu v Európe (OBSE)

P

PARP Proces plánovania a kontroly

PfP Partnerstvo za mier

POL Politický útvar

PSC Politický a bezpečnostný výbor (PBV)

PSO Policajné strategické riešenie

T

TEU Zmluva o Európskej únii (ZEÚ)
