

Jurnalul Oficial al Uniunii Europene

L 302



Ediția în limba română

Legislație

Anul 63

16 septembrie 2020

Cuprins

II Acte fără caracter legislativ

REGULAMENTE

- ★ Regulamentul (UE) 2020/1285 al Comisiei din 11 septembrie 2020 de stabilire a încetării activităților de pescuit de pește-spadă în Oceanul Atlantic la sud de 5° N pentru navele care arborează pavilionul Portugaliei 1
- ★ Regulamentul de punere în aplicare (UE) 2020/1286 al Comisiei din 9 septembrie 2020 de aprobare a unei modificări a caietului de sarcini al unei indicații geografice de băutură spirtoasă înregistrate [Scotch Whisky] 4
- ★ Regulamentul de punere în aplicare (UE) 2020/1287 al Comisiei din 9 septembrie 2020 de aprobare a unei modificări a caietului de sarcini al unei indicații geografice de băutură spirtoasă înregistrate [Hierbas de Mallorca] 6
- ★ Regulamentul de punere în aplicare (UE) 2020/1288 al Comisiei din 9 septembrie 2020 privind clasificarea anumitor mărfuri în Nomenclatura combinată 8
- ★ Regulamentul de punere în aplicare (UE) 2020/1289 al Comisiei din 9 septembrie 2020 privind clasificarea anumitor mărfuri în Nomenclatura combinată 11
- ★ Regulamentul de punere în aplicare (UE) 2020/1290 al Comisiei din 9 septembrie 2020 privind clasificarea anumitor mărfuri în Nomenclatura combinată 14
- ★ Regulamentul de punere în aplicare (UE) 2020/1291 al Comisiei din 9 septembrie 2020 privind clasificarea anumitor mărfuri în Nomenclatura combinată 17
- ★ Regulamentul de punere în aplicare (UE) 2020/1292 al Comisiei din 15 septembrie 2020 privind măsurile de prevenire a introducerii în Uniune a organismului dăunător *Agrilus planipennis* Fairmaire provenind din Ucraina și de modificare a anexei XI la Regulamentul de punere în aplicare (UE) 2019/2072 20

RO

Actele ale căror titluri sunt tipărite cu caractere drepte sunt acte de gestionare curentă adoptate în cadrul politicii agricole și care au, în general, o perioadă de valabilitate limitată.

Titlurile celorlalte acte sunt tipărite cu caractere aldine și sunt precedate de un asterisc.

- ★ Regulamentul de punere în aplicare (UE) 2020/1293 al Comisiei din 15 septembrie 2020 de modificare a Regulamentului de punere în aplicare (UE) nr. 540/2011 în ceea ce privește condițiile de aprobare a substanței active azadiractină ⁽¹⁾ 24
-

Rectificări

- ★ Rectificare la Regulamentul de punere în aplicare (UE) 2020/1276 al Comisiei din 11 septembrie 2020 privind nereînnoirea aprobării substanței active bromoxinil, în conformitate cu Regulamentul (CE) nr. 1107/2009 al Parlamentului European și al Consiliului privind introducerea pe piață a produselor fitosanitare, și de modificare a anexei la Regulamentul de punere în aplicare (UE) nr. 540/2011 al Comisiei (JO L 300, 14.9.2020) 27

⁽¹⁾ Text cu relevanță pentru SEE.

II

(Acte fără caracter legislativ)

REGULAMENTE

REGULAMENTUL (UE) 2020/1285 AL COMISIEI

din 11 septembrie 2020

de stabilire a încetării activităților de pescuit de pește-spadă în Oceanul Atlantic la sud de 5° N pentru navele care arborează pavilionul Portugaliei

COMISIA EUROPEANĂ,

având în vedere Tratatul privind funcționarea Uniunii Europene,

având în vedere Regulamentul (CE) nr. 1224/2009 al Consiliului din 20 noiembrie 2009 de stabilire a unui sistem de control al Uniunii pentru asigurarea respectării normelor politicii comune în domeniul pescuitului ⁽¹⁾, în special articolul 36 alineatul (2),

întrucât:

- (1) Regulamentul (UE) 2020/123 al Consiliului ⁽²⁾ stabilește cotele pentru 2020.
- (2) Conform informațiilor primite de Comisie, capturile din stocul de pește-spadă din Oceanul Atlantic la sud de 5° N efectuate de către nave care arborează pavilionul Portugaliei sau care sunt înmatriculate în acest stat au epuizat cota alocată pentru 2020.
- (3) Prin urmare, este necesară interzicerea anumitor activități de pescuit din acest stoc,

ADOPTĂ PREZENTUL REGULAMENT:

Articolul 1

Epuizarea cotei

Cota de pescuit alocată Portugaliei pentru stocul de pește-spadă din Oceanul Atlantic la sud de 5° N pentru 2020, menționată în anexă, se consideră epuizată de la data stabilită în anexa respectivă.

Articolul 2

Interdicții

Activitățile de pescuit care vizează stocul menționat la articolul 1 efectuate de nave care arborează pavilionul Portugaliei sau care sunt înmatriculate în acest stat membru sunt interzise începând cu data stabilită în anexă. După această dată, se interzic păstrarea la bord, transferul, transbordarea sau debarcarea peștelui din stocul respectiv capturat de către navele în cauză.

Articolul 3

Intrare în vigoare

Prezentul regulament intră în vigoare în ziua următoare datei publicării în *Jurnalul Oficial al Uniunii Europene*.

⁽¹⁾ JO L 343, 22.12.2009, p. 1.

⁽²⁾ Regulamentul (UE) 2020/123 al Consiliului din 27 ianuarie 2020 de stabilire, pentru anul 2020, a posibilităților de pescuit pentru anumite stocuri de pește și grupuri de stocuri de pește, aplicabile în apele Uniunii și, pentru navele de pescuit ale Uniunii, în anumite ape din afara acesteia (JO L 25, 30.1.2020, p. 1).

Prezentul regulament este obligatoriu în toate elementele sale și se aplică direct în toate statele membre.

Adoptat la Bruxelles, 11 septembrie 2020.

Pentru Comisie,
Pentru Președinte
Virginijus SINKEVIČIUS
Membru al Comisiei

ANEXĂ

Nr.	10/TQ/123
Stat membru	Portugalia
Stoc	SWO/AS05N și condiția specială SWO/*AN05N
Specie	Pește-spadă (<i>Xiphias gladius</i>)
Zonă	Oceanul Atlantic, la sud de 5° N
Data încetării activităților	14.8.2020

REGULAMENTUL DE PUNERE ÎN APLICARE (UE) 2020/1286 AL COMISIEI**din 9 septembrie 2020****de aprobare a unei modificări a caietului de sarcini al unei indicații geografice de băutură spirtoasă înregistrate [Scotch Whisky]**

COMISIA EUROPEANĂ,

având în vedere Tratatul privind funcționarea Uniunii Europene,

având în vedere Regulamentul (UE) 2019/787 al Parlamentului European și al Consiliului din 17 aprilie 2019 privind definirea, descrierea, prezentarea și etichetarea băuturilor spirtoase, utilizarea denumirilor băuturilor spirtoase în prezentarea și etichetarea altor produse alimentare, protecția indicațiilor geografice ale băuturilor spirtoase, utilizarea alcoolului etilic și a distilatelor de origine agricolă în băuturile alcoolice, și de abrogare a Regulamentului (CE) nr. 110/2008 ⁽¹⁾, în special articolul 30 alineatul (2),

întrucât:

- (1) În conformitate cu articolul 21 coroborat cu articolul 17 alineatul (5) din Regulamentul (CE) nr. 110/2008 al Parlamentului European și al Consiliului ⁽²⁾, Comisia a examinat cererea Regatului Unit din 8 mai 2018 privind aprobarea unei modificări a fișei tehnice a indicației geografice „Scotch Whisky”, protejată în temeiul Regulamentului (CE) nr. 110/2008.
- (2) Regulamentul (UE) 2019/787, care înlocuiește Regulamentul (CE) nr. 110/2008, a intrat în vigoare la 25 mai 2019. În conformitate cu articolul 49 alineatul (1) din regulamentul respectiv, capitolul III din Regulamentul (CE) nr. 110/2008, referitor la indicațiile geografice, se abrogă de la 8 iunie 2019. În temeiul articolului 22 alineatul (2) din Regulamentul (UE) 2019/787, fișele tehnice transmise înainte de 8 iunie 2019 în contextul oricărei cereri în temeiul Regulamentului (CE) nr. 110/2008 sunt considerate caiete de sarcini.
- (3) Întrucât s-a concluzionat că cererea este conformă cu Regulamentul (CE) nr. 110/2008, Comisia a publicat cererea de modificare în *Jurnalul Oficial al Uniunii Europene* ⁽³⁾, în temeiul articolului 17 alineatul (6) din regulamentul respectiv și în conformitate cu articolul 50 alineatul (4) primul paragraf din Regulamentul (UE) 2019/787.
- (4) Întrucât Comisiei nu i-a fost notificată nicio declarație de opoziție în conformitate cu articolul 27 alineatul (1) din Regulamentul (UE) 2019/787, modificarea caietului de sarcini trebuie să fie aprobată în temeiul articolului 30 alineatul (2) din regulamentul respectiv, aplicabil *mutatis mutandis* modificărilor caietului de sarcini,

ADOPTĂ PREZENTUL REGULAMENT:

Articolul 1

Se aprobă modificarea caietului de sarcini privind denumirea „Scotch Whisky”, publicată în *Jurnalul Oficial al Uniunii Europene*.

⁽¹⁾ JO L 130, 17.5.2019, p. 1.

⁽²⁾ Regulamentul (CE) nr. 110/2008 al Parlamentului European și al Consiliului din 15 ianuarie 2008 privind definirea, desemnarea, prezentarea, etichetarea și protecția indicațiilor geografice ale băuturilor spirtoase și de abrogare a Regulamentului (CEE) nr. 1576/89 al Consiliului (JO L 39, 13.2.2008, p. 16).

⁽³⁾ JO C 174, 25.5.2020, p. 8.

Articolul 2

Prezentul regulament intră în vigoare în a douăzecea zi de la data publicării în *Jurnalul Oficial al Uniunii Europene*.

Prezentul regulament este obligatoriu în toate elementele sale și se aplică direct în toate statele membre.

Adoptat la Bruxelles, 9 septembrie 2020.

Pentru Comisie,
Pentru Președinte,
Janusz WOJCIECHOWSKI
Membru al Comisiei

REGULAMENTUL DE PUNERE ÎN APLICARE (UE) 2020/1287 AL COMISIEI**din 9 septembrie 2020****de aprobare a unei modificări a caietului de sarcini al unei indicații geografice de băutură spirtoasă înregistrate [Hierbas de Mallorca]**

COMISIA EUROPEANĂ,

având în vedere Tratatul privind funcționarea Uniunii Europene,

având în vedere Regulamentul (UE) 2019/787 al Parlamentului European și al Consiliului din 17 aprilie 2019 privind definirea, descrierea, prezentarea și etichetarea băuturilor spirtoase, utilizarea denumirilor băuturilor spirtoase în prezentarea și etichetarea altor produse alimentare, protecția indicațiilor geografice ale băuturilor spirtoase, utilizarea alcoolului etilic și a distilatelor de origine agricolă în băuturile alcoolice, și de abrogare a Regulamentului (CE) nr. 110/2008 ⁽¹⁾, în special articolul 30 alineatul (2),

întrucât:

- (1) În conformitate cu articolul 21 coroborat cu articolul 17 alineatul (5) din Regulamentul (CE) nr. 110/2008 al Parlamentului European și al Consiliului ⁽²⁾, Comisia a examinat cererea Spaniei din 17 decembrie 2018 de aprobare a unei modificări a fișei tehnice a indicației geografice „Hierbas de Mallorca”, protejată în temeiul Regulamentului (CE) nr. 110/2008. Această modificare include schimbarea denumirii „Hierbas de Mallorca” în „Hierbas de Mallorca”/„Herbes de Mallorca”.
- (2) Regulamentul (UE) 2019/787, care înlocuiește Regulamentul (CE) nr. 110/2008, a intrat în vigoare la 25 mai 2019. În conformitate cu articolul 49 alineatul (1) din regulamentul respectiv, capitolul III din Regulamentul (CE) nr. 110/2008, referitor la indicațiile geografice, se abrogă de la 8 iunie 2019. În temeiul articolului 22 alineatul (2) din Regulamentul (UE) 2019/787, fișele tehnice transmise înainte de 8 iunie 2019 în contextul oricărei cereri în temeiul Regulamentului (CE) nr. 110/2008 sunt considerate caiete de sarcini.
- (3) Întrucât s-a concluzionat că cererea este conformă cu Regulamentul (CE) nr. 110/2008, Comisia a publicat cererea de modificare în *Jurnalul Oficial al Uniunii Europene* ⁽³⁾, în temeiul articolului 17 alineatul (6) din regulamentul respectiv și în conformitate cu articolul 50 alineatul (4) primul paragraf din Regulamentul (UE) 2019/787.
- (4) Întrucât Comisiei nu i-a fost notificată nicio declarație de opoziție în conformitate cu articolul 27 alineatul (1) din Regulamentul (UE) 2019/787, modificarea caietului de sarcini trebuie să fie aprobată în temeiul articolului 30 alineatul (2) din regulamentul respectiv, aplicabil *mutatis mutandis* modificărilor caietului de sarcini,

ADOPTĂ PREZENTUL REGULAMENT:

Articolul 1

Se aprobă modificarea caietului de sarcini privind denumirea „Hierbas de Mallorca”, publicată în *Jurnalul Oficial al Uniunii Europene*.

Articolul 2

Prezentul regulament intră în vigoare în a douăzecea zi de la data publicării în *Jurnalul Oficial al Uniunii Europene*.

⁽¹⁾ JO L 130, 17.5.2019, p. 1.

⁽²⁾ Regulamentul (CE) nr. 110/2008 al Parlamentului European și al Consiliului din 15 ianuarie 2008 privind definirea, desemnarea, prezentarea, etichetarea și protecția indicațiilor geografice ale băuturilor spirtoase și de abrogare a Regulamentului (CEE) nr. 1576/89 al Consiliului (JO L 39, 13.2.2008, p. 16).

⁽³⁾ JO C 172, 20.5.2020, p. 5.

Prezentul regulament este obligatoriu în toate elementele sale și se aplică direct în toate statele membre.

Adoptat la Bruxelles, 9 septembrie 2020.

*Pentru Comisie,
Pentru Președinte,
Janusz WOJCIECHOWSKI
Membru al Comisiei*

REGULAMENTUL DE PUNERE ÎN APLICARE (UE) 2020/1288 AL COMISIEI
din 9 septembrie 2020
privind clasificarea anumitor mărfuri în Nomenclatura combinată

COMISIA EUROPEANĂ,

având în vedere Regulamentul (UE) nr. 952/2013 al Parlamentului European și al Consiliului din 9 octombrie 2013 de stabilire a Codului vamal al Uniunii ⁽¹⁾, în special articolul 57 alineatul (4) și articolul 58 alineatul (2),

întrucât:

- (1) Pentru a se asigura aplicarea uniformă a Nomenclurii combinate anexate la Regulamentul (CEE) nr. 2658/87 al Consiliului ⁽²⁾, este necesar să se adopte măsuri privind clasificarea mărfurilor menționate în anexa la prezentul regulament.
- (2) Regulamentul (CEE) nr. 2658/87 stabilește regulile generale pentru interpretarea Nomenclurii combinate. Aceste reguli se aplică, de asemenea, oricăror alte nomenclaturi bazate integral sau parțial pe aceasta sau care îi adaugă acesteia subdiviziuni suplimentare și care sunt stabilite prin dispoziții specifice ale Uniunii, în vederea aplicării de măsuri tarifare sau de altă natură privind comerțul cu mărfuri.
- (3) În temeiul acestor reguli generale, mărfurile descrise în coloana (1) a tabelului din anexă trebuie clasificate la codul NC indicat în coloana (2), pe baza motivelor care figurează în coloana (3) a tabelului menționat.
- (4) Este necesar să se prevadă posibilitatea invocării în continuare de către titular, pentru o anumită perioadă de timp, în conformitate cu articolul 34 alineatul (9) din Regulamentul (UE) nr. 952/2013, a informațiilor tarifare obligatorii care sunt emise în legătură cu mărfurile vizate de prezentul regulament, dar care nu sunt conforme cu acesta. Perioada respectivă trebuie să fie de trei luni.
- (5) Comitetul Codului vamal nu a emis un aviz în termenul stabilit de președintele său,

ADOPTĂ PREZENTUL REGULAMENT:

Articolul 1

Mărfurile descrise în coloana (1) a tabelului din anexă se clasifică în Nomenclatura combinată la codul NC indicat în coloana (2) a tabelului menționat.

Articolul 2

Informațiile tarifare obligatorii care nu sunt conforme cu prezentul regulament pot fi invocate în continuare, în conformitate cu articolul 34 alineatul (9) din Regulamentul (UE) nr. 952/2013, timp de trei luni de la data intrării în vigoare a prezentului regulament.

Articolul 3

Prezentul regulament intră în vigoare în a douăzecea zi de la data publicării în *Jurnalul Oficial al Uniunii Europene*.

⁽¹⁾ JO L 269, 10.10.2013, p. 1.

⁽²⁾ Regulamentul (CEE) nr. 2658/87 al Consiliului din 23 iulie 1987 privind Nomenclatura tarifară și statistică și Tariful vamal comun (JO L 256, 7.9.1987, p. 1).

Prezentul regulament este obligatoriu în toate elementele sale și se aplică direct în toate statele membre.

Adoptat la Bruxelles, 9 septembrie 2020.

Pentru Comisie,
Pentru Președinte,
Gerassimos THOMAS
Director General
Direcția Generală Impozitare și Uniune Vamală

ANEXĂ

Descrierea mărfurilor	Clasificare (Cod NC)	Motive
(1)	(2)	(3)
<p>Un produs care constă într-un lichid incolor într-un recipient mic, cilindric, cu o capacitate de 2 ml, având o perie fină pe capacul detașabil. Peria este concepută pentru a fi utilizată la aplicarea lichidului.</p> <p>Produsul este un balsam pentru gene și este destinat a fi utilizat pentru hidratarea și hrănirea acestora. Produsul ajută la protejarea genelor împotriva fragilității și ruperii și la prelungirea fazei lor de creștere și, prin urmare, a ciclului lor de viață.</p> <p>Produsul conține următoarele ingrediente principale:</p> <ul style="list-style-type: none"> — biotină; — decloro dihidroxi difluor etilclopstenolamidă; — biotinoil tripeptidă-1; — extract de gălbenele; — extract de ginseng. <p>Produsul este prezentat într-o cutie de carton, condiționat pentru vânzarea cu amănuntul.</p>	3304 99 00	<p>Clasificarea se stabilește pe baza regulilor generale 1 și 6 de interpretare a Nomenclaturii combinate și pe baza textului de la codurile NC 3304 și 3304 99 00.</p> <p>Clasificarea la poziția 3305 este exclusă, deoarece produsul este un preparat aplicat pe părul de pe alte părți ale corpului uman decât pielea capului [a se vedea, de asemenea, Notele explicative ale Sistemului armonizat (NESA) aferente poziției 3305, nota de excludere].</p> <p>Întrucât produsul contribuie la îmbunătățirea flexibilității, a hidratării și a strălucirii, este considerat un preparat de înfrumusețare [a se vedea, de asemenea, NESA aferente poziției 3304, (A)(3)]. Prin urmare, clasificarea la poziția 3307, ca „alte preparate de parfumerie sau de toaletă și alte preparate cosmetice, nedenumite și necuprinse în altă parte” este exclusă.</p> <p>În consecință, produsul trebuie clasificat la codul NC 3304 99 00 ca preparat de înfrumusețare.</p>

REGULAMENTUL DE PUNERE ÎN APLICARE (UE) 2020/1289 AL COMISIEI
din 9 septembrie 2020
privind clasificarea anumitor mărfuri în Nomenclatura combinată

COMISIA EUROPEANĂ,

având în vedere Regulamentul (UE) nr. 952/2013 al Parlamentului European și al Consiliului din 9 octombrie 2013 de stabilire a Codului vamal al Uniunii ⁽¹⁾, în special articolul 57 alineatul (4) și articolul 58 alineatul (2),

întrucât:

- (1) Pentru a se asigura aplicarea uniformă a Nomenclurii combinate anexate la Regulamentul (CEE) nr. 2658/87 al Consiliului ⁽²⁾, este necesar să se adopte măsuri privind clasificarea mărfurilor menționate în anexa la prezentul regulament.
- (2) Regulamentul (CEE) nr. 2658/87 stabilește regulile generale pentru interpretarea Nomenclurii combinate. Aceste reguli se aplică, de asemenea, oricăror alte nomenclaturi bazate integral sau parțial pe aceasta sau care îi adaugă acesteia subdiviziuni suplimentare și care sunt stabilite prin dispoziții specifice ale Uniunii, în vederea aplicării de măsuri tarifare sau de altă natură privind comerțul cu mărfuri.
- (3) În temeiul acestor reguli generale, mărfurile descrise în coloana (1) a tabelului din anexă trebuie clasificate la codul NC indicat în coloana (2), pe baza motivelor care figurează în coloana (3) a tabelului menționat.
- (4) Este necesar să se prevadă posibilitatea invocării în continuare de către titular, pentru o anumită perioadă de timp, în conformitate cu articolul 34 alineatul (9) din Regulamentul (UE) nr. 952/2013, a informațiilor tarifare obligatorii care sunt emise în legătură cu mărfurile vizate de prezentul regulament, dar care nu sunt conforme cu acesta. Perioada respectivă trebuie să fie de trei luni.
- (5) Măsurile prevăzute de prezentul regulament sunt conforme cu avizul Comitetului Codului vamal,

ADOPTĂ PREZENTUL REGULAMENT:

Articolul 1

Mărfurile descrise în coloana (1) a tabelului din anexă se clasifică în Nomenclatura combinată la codul NC indicat în coloana (2) a tabelului menționat.

Articolul 2

Informațiile tarifare obligatorii care nu sunt conforme cu prezentul regulament pot fi invocate în continuare, în conformitate cu articolul 34 alineatul (9) din Regulamentul (UE) nr. 952/2013, timp de trei luni de la data intrării în vigoare a prezentului regulament.

⁽¹⁾ JO L 269, 10.10.2013, p. 1.

⁽²⁾ Regulamentul (CEE) nr. 2658/87 al Consiliului din 23 iulie 1987 privind Nomenclatura tarifară și statistică și Tariful vamal comun (JO L 256, 7.9.1987, p. 1).

Articolul 3

Prezentul regulament intră în vigoare în a douăzecea zi de la data publicării în *Jurnalul Oficial al Uniunii Europene*.

Prezentul regulament este obligatoriu în toate elementele sale și se aplică direct în toate statele membre.

Adoptat la Bruxelles, 9 septembrie 2020.

*Pentru Comisie,
Pentru Președinte,
Gerassimos THOMAS
Director general
Direcția Generală Impozitare și Uniune Vamală*

ANEXĂ

Descrierea mărfurilor	Clasificare (Cod NC)	Motive
(1)	(2)	(3)
<p>Șervețele din hârtie neșesute, de unică folosință (aproximativ 3 cm × 6 cm fiecare), împachetate individual și condiționate pentru vânzarea cu amănuntul în cutii de 100 de șervețele.</p> <p>Șervețelele sunt impregnate cu o soluție alcoolică ce conține 70 % alcool izopropilic și 30 % apă.</p> <p>Produsul este destinat pentru a fi utilizat pentru dezinfectarea generală a pielii și a altor suprafețe (cum ar fi instrumentele medicale neinvazive).</p>	3808 94 90	<p>Clasificarea se stabilește pe baza regulilor generale 1 și 6 de interpretare a Nomenclaturii combinate și pe baza textului codurilor NC 3808, 3808 94 și 3808 94 90.</p> <p>Clasificarea la poziția 3005 este exclusă, deoarece șervețelele nu sunt utilizate în scopuri medicale, chirurgicale, stomatologice sau veterinare specifice (a se vedea, de asemenea, nota explicativă la Sistemul armonizat aferentă poziției 3005, primul paragraf).</p> <p>Clasificarea la poziția 3402 este exclusă, deoarece scopul principal al produsului nu este curățarea, ci dezinfectarea. Produsul este considerat dezinfectant și este condiționat pentru vânzarea cu amănuntul ca dezinfectant (a se vedea nota 2 la secțiunea VI).</p> <p>În consecință, produsul trebuie clasificat la codul NC 3808 94 90 ca dezinfectant, condiționat pentru vânzarea cu amănuntul.</p>

REGULAMENTUL DE PUNERE ÎN APLICARE (UE) 2020/1290 AL COMISIEI
din 9 septembrie 2020
privind clasificarea anumitor mărfuri în Nomenclatura combinată

COMISIA EUROPEANĂ,

având în vedere Tratatul privind funcționarea Uniunii Europene,

având în vedere Regulamentul (UE) nr. 952/2013 al Parlamentului European și al Consiliului din 9 octombrie 2013 de stabilire a Codului vamal al Uniunii ⁽¹⁾, în special articolul 57 alineatul (4) și articolul 58 alineatul (2),

întrucât:

- (1) Pentru a se asigura aplicarea uniformă a Nomenclurii combinate anexate la Regulamentul (CEE) nr. 2658/87 al Consiliului ⁽²⁾, este necesar să se adopte măsuri privind clasificarea mărfurilor menționate în anexa la prezentul regulament.
- (2) Regulamentul (CEE) nr. 2658/87 stabilește regulile generale pentru interpretarea Nomenclurii combinate. Aceste reguli se aplică, de asemenea, oricăror alte nomenclaturi bazate integral sau parțial pe aceasta sau care îi adaugă acesteia subdiviziuni suplimentare și care sunt stabilite prin dispoziții UE specifice, în vederea aplicării de măsuri tarifare și de altă natură privind comerțul cu mărfuri.
- (3) În temeiul acestor reguli generale, mărfurile descrise în coloana (1) a tabelului din anexă trebuie clasificate la codul NC indicat în coloana (2), pe baza motivelor care figurează în coloana (3) a tabelului menționat.
- (4) Este necesar să se prevadă posibilitatea invocării în continuare de către titular, pentru o anumită perioadă de timp, în conformitate cu articolul 34 alineatul (9) din Regulamentul (UE) nr. 952/2013, a informațiilor tarifare obligatorii care sunt emise în legătură cu mărfurile vizate de prezentul regulament, dar care nu sunt conforme cu acesta. Perioada respectivă trebuie să fie de trei luni.
- (5) Măsurile prevăzute de prezentul regulament sunt conforme cu avizul Comitetului Codului Vamal,

ADOPTĂ PREZENTUL REGULAMENT:

Articolul 1

Mărfurile descrise în coloana (1) a tabelului din anexă se clasifică în Nomenclatura combinată la codul NC indicat în coloana (2) a tabelului menționat.

Articolul 2

Informațiile tarifare obligatorii care nu sunt conforme cu prezentul regulament pot fi în continuare invocate, în conformitate cu articolul 34 alineatul (9) din Regulamentul (UE) nr. 952/2013, timp de trei luni de la data intrării în vigoare a prezentului regulament.

Articolul 3

Prezentul regulament intră în vigoare în a douăzecea zi de la data publicării în *Jurnalul Oficial al Uniunii Europene*.

⁽¹⁾ JO L 269, 10.10.2013, p. 1.

⁽²⁾ Regulamentul (CEE) nr. 2658/87 al Consiliului din 23 iulie 1987 privind Nomenclatura tarifară și statistică și Tariful Vamal Comun (JO L 256, 7.9.1987, p. 1).

Prezentul regulament este obligatoriu în toate elementele sale și se aplică direct în toate statele membre.

Adoptat la Bruxelles, 9 septembrie 2020.

Pentru Comisie,
Pentru Președinte,
Gerassimos THOMAS
Director general
Direcția Generală Impozitare și Uniune Vamală

ANEXĂ

Descrierea mărfurilor	Clasificare (Codul NC)	Motive
(1)	(2)	(3)
<p>Șipci din lemn, realizate din mai multe straturi de furnir de fag sau de mesteacăn, cu lungimea cuprinsă între 480 și 1 960 mm, cu lățimea cuprinsă între 25 mm și 105 mm și cu grosimea de aproximativ 10 mm.</p> <p>Acestea sunt decojite, stratificate, asamblate cu adeziv și acoperite. Șipcile sunt rotunjite în părțile laterale și pot fi drepte sau curbate. Ele au o capacitate mare de rezistență la sarcină și o rezistență mare la îndoire.</p> <p>Șipcile sunt concepute pentru a fi asamblate fără transformări suplimentare în cadre de paturi, fotolii sau canapele.</p> <p>A se vedea imaginea (*).</p>	4421 99 99	<p>Clasificarea se stabilește pe baza regulilor generale 1 și 6 de interpretare a Nomenclaturii combinate, precum și pe baza textului codurilor NC 4421, 4421 99 și 4421 99 99.</p> <p>Clasificarea la poziția 9401 sau 9403 ca părți de mobilier este exclusă, în primul rând, deoarece nu este posibil să se determine dacă șipcile sunt destinate exclusiv/în mod specific să fie montate în cadre pentru produsele de la poziția 9401 sau în cadre pentru produsele de la poziția 9403. Capitolul 94 cuprinde numai părți pentru produsele de la pozițiile 9401 și 9403, atunci când sunt identificabile prin forma lor sau prin alte caracteristici specifice ca părți concepute exclusiv sau în principal pentru un articol de la pozițiile respective [a se vedea, de asemenea, notele explicative la Sistemul armonizat (NESA) aferente capitolului 94, Părți].</p> <p>În al doilea rând, șipcile nu constituie părți de paturi, fotolii sau canapele, ci sunt concepute pentru a fi asamblate în cadre pentru aceste produse, practic ele sunt părți ale somierelor de la poziția 9404. Potrivit notei 3 (B) aferente capitolului 94, somierele prezentate separat nu trebuie clasificate, printre altele, la pozițiile 9401 sau 9403, ca părți ale mărfurilor. Întrucât poziția 9404 nu cuprinde „părți”, ci numai produse complete, clasificarea la poziția respectivă este, de asemenea, exclusă.</p> <p>Date fiind caracteristicile lor obiective (dimensiuni pereche, margini rotunjite, tratament de suprafață, capacitate mare de rezistență la sarcină și rezistență mare la îndoire), șipcile sunt recognoscibile drept părți ale cadrelor. Ele au fost lucrate astfel încât să li se confere caracterul esențial al articolelor de la altă poziție (articole din lemn stratificat) (a se vedea, de asemenea, NESA aferente poziției 4412, al doilea paragraf). Clasificarea la poziția 4412 drept lemn stratificat este, prin urmare, exclusă.</p> <p>În consecință, șipcile trebuie clasificate în funcție de materialul din care sunt constituite, la codul NC 4421 99 99, în categoria alte articole din lemn.</p>

(*) Imaginea are caracter pur informativ.



REGULAMENTUL DE PUNERE ÎN APLICARE (UE) 2020/1291 AL COMISIEI
din 9 septembrie 2020
privind clasificarea anumitor mărfuri în Nomenclatura combinată

COMISIA EUROPEANĂ,

având în vedere Tratatul privind funcționarea Uniunii Europene,

având în vedere Regulamentul (UE) nr. 952/2013 al Parlamentului European și al Consiliului din 9 octombrie 2013 de stabilire a Codului vamal al Uniunii ⁽¹⁾, în special articolul 57 alineatul (4) și articolul 58 alineatul (2),

întrucât:

- (1) Pentru a se asigura aplicarea uniformă a Nomenclurii combinate anexate la Regulamentul (CEE) nr. 2658/87 al Consiliului ⁽²⁾, este necesar să se adopte măsuri privind clasificarea mărfurilor menționate în anexa la prezentul regulament.
- (2) Regulamentul (CEE) nr. 2658/87 stabilește regulile generale pentru interpretarea Nomenclurii combinate. Aceste reguli se aplică, de asemenea, oricăror alte nomenclaturi bazate integral sau parțial pe aceasta sau care îi adaugă acesteia subdiviziuni suplimentare și care sunt stabilite prin dispoziții UE specifice, în vederea aplicării de măsuri tarifare sau de altă natură privind comerțul cu mărfuri.
- (3) În temeiul acestor reguli generale, mărfurile descrise în coloana (1) a tabelului din anexă trebuie clasificate la codul NC indicat în coloana (2), pe baza motivelor care figurează în coloana (3) a tabelului menționat.
- (4) Este necesar să se prevadă posibilitatea invocării în continuare de către titular, pentru o anumită perioadă de timp, în conformitate cu articolul 34 alineatul (9) din Regulamentul (UE) nr. 952/2013, a informațiilor tarifare obligatorii care sunt emise în legătură cu mărfurile vizate de prezentul regulament, dar care nu sunt conforme cu acesta. Perioada respectivă trebuie să fie de trei luni.
- (5) Măsurile prevăzute de prezentul regulament sunt conforme cu avizul Comitetului Codului vamal,

ADOPTĂ PREZENTUL REGULAMENT:

Articolul 1

Mărfurile descrise în coloana (1) a tabelului din anexă se clasifică în Nomenclatura combinată la codul NC indicat în coloana (2) a tabelului menționat.

Articolul 2

Informațiile tarifare obligatorii care nu sunt conforme cu prezentul regulament pot fi în continuare invocate, în conformitate cu articolul 34 alineatul (9) din Regulamentul (UE) nr. 952/2013, timp de trei luni de la data intrării în vigoare a prezentului regulament.

Articolul 3

Prezentul regulament intră în vigoare în a douăzecea zi de la data publicării în *Jurnalul Oficial al Uniunii Europene*.

⁽¹⁾ JO L 269, 10.10.2013, p. 1.

⁽²⁾ Regulamentul (CEE) nr. 2658/87 al Consiliului din 23 iulie 1987 privind Nomenclatura tarifară și statistică și Tariful Vamal Comun (JO L 256, 7.9.1987, p. 1).

Prezentul regulament este obligatoriu în toate elementele sale și se aplică direct în toate statele membre.

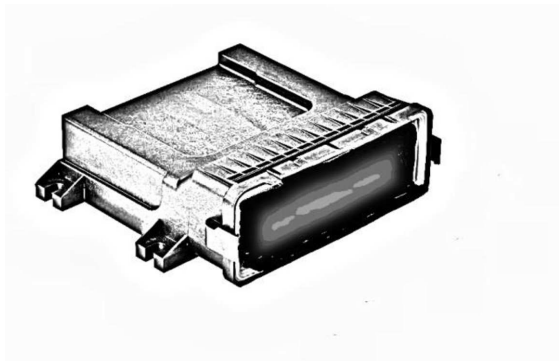
Adoptat la Bruxelles, 9 septembrie 2020.

Pentru Comisie,
Pentru Președinte,
Gerassimos THOMAS
Director general
Direcția Generală Impozitare și Uniune Vamală

ANEXĂ

Descrierea mărfurilor	Clasificare (Cod NC)	Motive
(1)	(2)	(3)
<p>Un articol (denumit „cutie de conexiuni”) de forma unei cutii goale dreptunghiulare, din plastic, cu dimensiunile de aproximativ 60 × 190 × 170 mm.</p> <p>Articolul este conceput pentru a fi utilizat ca o cutie cu module electronice de comandă pentru diferite vehicule sau mașini, în vederea protejării fizice a contactelor electronice împotriva murdăriei și a umezelii.</p> <p>A se vedea imaginea (*).</p>	3926 90 97	<p>Clasificarea se stabilește pe baza regulilor generale 1 și 6 de interpretare a Nomenclaturii combinate, precum și pe baza textului codurilor NC 3926, 3926 90 și 3926 90 97.</p> <p>Clasificarea la poziția 8536 ca „aparatură pentru comutarea, tăierea, protecția, branșarea, racordarea sau conectarea circuitelor electrice” este exclusă, deoarece articolul în cauză este doar o carcasă și nu conține conectori sau contacte, nefiind prevăzută cu niciun dispozitiv în acest sens [a se vedea, de asemenea, notele explicative ale Sistemului armonizat (NESA) aferente poziției 8536, partea (III) punctul (C)].</p> <p>Articolul nu este considerat ca făcând parte dintr-o mașină în sensul notei 2 litera (b) de la secțiunea XVI, deoarece prezența sa nu este necesară pentru funcționarea conectorului, contactului sau dispozitivului prevăzut în acest sens, ci doar îi îmbunătățește modul de funcționare. Clasificarea la poziția 8538 ca parte destinată exclusiv sau în principal aparatului de la poziția 8536 este așadar exclusă.</p> <p>Produsul nu este considerat a fi un fitting de izolare pentru aparatele electrice de la poziția 8547 pentru că nu este proiectat special pentru izolarea, ci pentru protecția conexiunilor electrice [a se vedea, de asemenea, notele explicative ale Sistemului armonizat (NESA) aferente poziției 8547, partea (A)].</p> <p>Prin urmare, articolul trebuie clasificat în funcție de materialul din care este constituit (plastic), la codul NC 3926 90 97 în categoria „alte articole din materiale plastice”.</p>

(* (*) Imaginea are caracter pur informativ.



REGULAMENTUL DE PUNERE ÎN APLICARE (UE) 2020/1292 AL COMISIEI**din 15 septembrie 2020****privind măsurile de prevenire a introducerii în Uniune a organismului dăunător *Agrilus planipennis* Fairmaire provenind din Ucraina și de modificare a anexei XI la Regulamentul de punere în aplicare (UE) 2019/2072**

COMISIA EUROPEANĂ,

având în vedere Tratatul privind funcționarea Uniunii Europene,

având în vedere Regulamentul (UE) 2016/2031 al Parlamentului European și al Consiliului din 26 octombrie 2016 privind măsurile de protecție împotriva organismelor dăunătoare plantelor, de modificare a Regulamentelor (UE) nr. 228/2013, (UE) nr. 652/2014 și (UE) nr. 1143/2014 ale Parlamentului European și ale Consiliului și de abrogare a Directivelor 69/464/CEE, 74/647/CEE, 93/85/CEE, 98/57/CE, 2000/29/CE, 2006/91/CE și 2007/33/CE ale Consiliului ⁽¹⁾, în special articolul 41 alineatul (2) și articolul 72 alineatul (1),

întrucât:

- (1) *Agrilus planipennis* Fairmaire (denumit în continuare „organismul dăunător specificat”) este inclus în lista organismelor dăunătoare de carantină pentru Uniune, prevăzută în anexa II la Regulamentul de punere în aplicare (UE) 2019/2072 al Comisiei ⁽²⁾. De asemenea, el este menționat ca organism dăunător prioritar în Regulamentul delegat (UE) 2019/1702 al Comisiei ⁽³⁾.
- (2) În anexa VII la Regulamentul de punere în aplicare (UE) 2019/2072 au fost stabilite cerințe de import pentru anumite tipuri de plante, de lemn și de scoarță izolată în ceea ce privește organismul dăunător specificat, pentru țările terțe în care este prezent acest organism dăunător. În conformitate cu partea A din anexa XI la regulamentul respectiv, pentru introducerea în Uniune a unor astfel de plante sau produse vegetale din țările terțe respective de origine sunt necesare certificate fitosanitare.
- (3) În noiembrie 2019, Ucraina a confirmat primele constatări oficiale ale prezenței organismului dăunător specificat pe teritoriul său.
- (4) Țara în cauză nu este inclusă în lista țărilor terțe din care este permis importul pe teritoriul Uniunii în temeiul anexei VII la Regulamentul de punere în aplicare (UE) 2019/2072. Prin urmare, trebuie adoptate măsuri specifice pentru a preveni posibila introducere în Uniune a organismului dăunător specificat, prezent pe anumite tipuri de plante, de lemn și de scoarță izolată provenind din Ucraina.
- (5) Ținând seama de riscul fitosanitar prezentat de organismul dăunător specificat, plantele, lemnul și scoarța respective, cunoscute drept gazde ale acestui organism, care sunt originare din Ucraina trebuie să fie însoțite, atunci când sunt introduse în Uniune, de un certificat fitosanitar, inclusiv de o declarație suplimentară care să ateste că provin dintr-o zonă îndemnată de organismul specificat. Această declarație suplimentară trebuie întocmită în conformitate cu standardele internaționale relevante pentru măsuri fitosanitare și trebuie comunicată în prealabil Comisiei. Anumite tipuri de lemn pot fi importate numai în cazul în care a fost aplicat un tratament corespunzător sau dacă a fost înlăturată scoarța și o parte din alburnul exterior, pentru a se asigura un nivel mai ridicat de protecție fitosanitară.
- (6) Întrucât statutul organismului dăunător specificat în Ucraina necesită o confirmare suplimentară, este necesar să se obțină dovezi tehnice și științifice suplimentare pentru a se evalua riscul fitosanitar pe care organismul respectiv îl prezintă pentru Uniune. Trebuie obținute astfel de dovezi și cu privire la prezența acestui organism în alte țări terțe, în scopul actualizării măsurilor corespunzătoare enumerate în anexa VII la Regulamentul de punere în aplicare (UE) 2019/2072. Prin urmare, măsurile prevăzute în prezentul regulament trebuie revizuite cât mai curând posibil.
- (7) De asemenea, trebuie modificată anexa XI la Regulamentul de punere în aplicare (UE) 2019/2072, pentru a se impune obligația ca plantele și produsele vegetale respective să fie însoțite de un certificat fitosanitar atunci când sunt introduse în Uniune din Ucraina.
- (8) Măsurile prevăzute în prezentul regulament sunt conforme cu avizul Comitetului permanent pentru plante, animale, produse alimentare și hrană pentru animale,

⁽¹⁾ JO L 317, 23.11.2016, p. 4.

⁽²⁾ Regulamentul de punere în aplicare (UE) 2019/2072 al Comisiei din 28 noiembrie 2019 de stabilire a unor condiții uniforme pentru punerea în aplicare a Regulamentului (UE) 2016/2031 al Parlamentului European și al Consiliului în ceea ce privește măsurile de protecție împotriva organismelor dăunătoare plantelor, de abrogare a Regulamentului (CE) nr. 690/2008 al Comisiei și de modificare a Regulamentului de punere în aplicare (UE) 2018/2019 al Comisiei (JO L 319, 10.12.2019, p. 1).

⁽³⁾ Regulamentul delegat (UE) 2019/1702 al Comisiei din 1 august 2019 de completare a Regulamentului (UE) 2016/2031 al Parlamentului European și al Consiliului prin stabilirea listei organismelor dăunătoare prioritare (JO L 260, 11.10.2019, p. 8).

ADOPTĂ PREZENTUL REGULAMENT:

Articolul 1

Obiect

Prezentul regulament stabilește măsuri de prevenire a introducerii în Uniune a organismului dăunător *Agrilus planipennis* Fairmaire provenind din Ucraina.

Articolul 2

Introducerea în Uniune a plantelor, a lemnului și a scoarței izolate originare din Ucraina

Plantele, lemnul și scoarța izolată originare din Ucraina sunt introduse în Uniune numai dacă respectă măsurile corespunzătoare enumerate în anexă.

Articolul 3

Modificarea anexei XI la Regulamentul de punere în aplicare (UE) 2019/2072

Partea A din anexa XI la Regulamentul de punere în aplicare (UE) 2019/2072 se modifică după cum urmează:

- (a) la punctul 3, la rubrica „*Fraxinus* L., *Juglans* L., *Pterocarya* Kunth și *Ulmus davidiana* Planch.”, textul din a treia coloană se înlocuiește cu următorul text: „Canada, China, Republica Populară Democrată Coreeană, Japonia, Mongolia, Republica Coreea, Rusia, Taiwan, Ucraina și Statele Unite”;
- (b) la punctul 11, la rubrica „*Fraxinus* L., *Juglans* L., *Pterocarya* Kunth și *Ulmus davidiana* Planch.”, textul din a treia coloană se înlocuiește cu următorul text: „Canada, China, Republica Populară Democrată Coreeană, Japonia, Mongolia, Republica Coreea, Rusia, Taiwan, Ucraina și Statele Unite”;
- (c) la punctul 12, la rubrica „*Fraxinus* L., *Juglans* L., *Pterocarya* Kunth și *Ulmus davidiana* Planch., incluzând lemnul care nu și-a păstrat suprafața rotundă naturală”, textul din a treia coloană se înlocuiește cu următorul text: „Canada, China, Republica Populară Democrată Coreeană, Japonia, Mongolia, Republica Coreea, Rusia, Taiwan, Ucraina și Statele Unite”.

Articolul 4

Revizuirea măsurilor provizorii

Măsurile prevăzute în prezentul regulament vizează abordarea riscurilor fitosanitare care nu sunt pe deplin evaluate și au caracter temporar.

Aceste măsuri trebuie revizuite cât mai curând posibil și în termen de cel mult un an de la data adoptării prezentului regulament.

Articolul 5

Intrare în vigoare

Prezentul regulament intră în vigoare în a douăzecea zi de la data publicării în *Jurnalul Oficial al Uniunii Europene*.

Prezentul regulament este obligatoriu în toate elementele sale și se aplică direct în toate statele membre.

Adoptat la Bruxelles, 15 septembrie 2020.

Pentru Comisie
Președintele
Ursula VON DER LEYEN

ANEXĂ

Lista plantelor, a produselor vegetale și a altor obiecte originare din Ucraina și măsurile corespunzătoare pentru introducerea acestora pe teritoriul Uniunii, în conformitate cu articolul 2

Plante, produse vegetale și alte obiecte	Codul NC	Măsuri
<p>1. Plante de <i>Fraxinus</i> L., <i>Juglans ailantifolia</i> Carr., <i>Juglans mandshurica</i> Maxim., <i>Ulmus davidiana</i> Planch. și <i>Pterocarya rhoifolia</i> Siebold & Zucc., cu excepția fructelor și a semințelor</p>	<p>ex 0602 10 90 ex 0602 20 20 ex 0602 20 80 ex 0602 90 41 ex 0602 90 45 ex 0602 90 46 ex 0602 90 48 ex 0602 90 50 ex 0602 90 70 ex 0602 90 99 ex 0604 20 90 ex 1404 90 00</p>	<p>Plantele trebuie să îndeplinească simultan următoarele două condiții:</p> <p>(a) sunt însoțite de un certificat fitosanitar în care se menționează, la rubrica „Declarație suplimentară”, faptul că plantele sunt originare dintr-o zonă recunoscută ca fiind indemnă de <i>Agrilus planipennis</i> Fairmaire, stabilită de organizația națională pentru protecția plantelor din Ucraina, în conformitate cu standardele internaționale relevante pentru măsuri fitosanitare și situată la o distanță de minimum 100 km de cea mai apropiată zonă cunoscută în care a fost confirmată oficial prezența organismului dăunător specificat;</p> <p>(b) statutul de zonă indemnă de organismul dăunător al zonei în cauză a fost comunicat în prealabil Comisiei, în scris, de către organizația națională pentru protecția plantelor din Ucraina.</p>
<p>2.1. Lemn de <i>Fraxinus</i> L., <i>Juglans ailantifolia</i> Carr., <i>Juglans mandshurica</i> Maxim., <i>Ulmus davidiana</i> Planch. și <i>Pterocarya rhoifolia</i> Siebold & Zucc., cu excepția lemnului sub formă de:</p> <ul style="list-style-type: none"> — așchii, particule, rumeguș, talas, deșeuri de lemn și resturi rezultate total sau parțial din acești copaci; — material de ambalaj din lemn sub formă de casete, cutii, lăzi, cilindri și alte ambalaje similare, paleți, boxpaleți și alte platforme de încărcare, grilaje pentru paleți, dunaje, indiferent dacă sunt sau nu în uz efectiv în transportul de obiecte de orice tip, cu excepția dunajului de sprijinire a transporturilor de lemn, care este construit din lemn de același tip și calitate cu cele ale lemnului transportat și care îndeplinește aceleași cerințe fitosanitare ale Uniunii cu cele îndeplinite de lemnul transportat, — inclusiv lemn care nu și-a păstrat suprafața rotundă naturală, precum și mobilier și alte obiecte făcute din lemn netratat. 	<p>ex 4401 12 00 ex 4403 12 00 ex 4403 99 00 ex 4404 20 00 ex 4406 12 00 ex 4406 92 00 4407 95 10 4407 95 91 4407 95 99 ex 4407 99 27 ex 4407 99 40 ex 4407 99 90 ex 4408 90 15 ex 4408 90 35 ex 4408 90 85 ex 4408 90 95 ex 4416 00 00 ex 9406 10 00</p>	<p>Lemnul îndeplinește una dintre condițiile următoare:</p> <p>(a) este însoțit de un certificat fitosanitar în care se menționează, la rubrica „Declarație suplimentară”, faptul că lemnul este originar dintr-o zonă specifică, recunoscută ca fiind indemnă de <i>Agrilus planipennis</i> Fairmaire, stabilită de organizația națională pentru protecția plantelor din Ucraina, în conformitate cu standardele internaționale relevante pentru măsuri fitosanitare, situată la o distanță de minimum 100 km de cea mai apropiată zonă cunoscută în care a fost confirmată oficial prezența organismului dăunător specificat, iar statutul de zonă indemnă de organismul dăunător al zonei în cauză a fost comunicat în prealabil Comisiei, în scris, de către organizația națională pentru protecția plantelor din Ucraina;</p> <p>(b) este însoțit de un certificat fitosanitar, în care se menționează, la rubrica „Declarație suplimentară”, faptul că scoarța și cel puțin 2,5 cm din alburnul exterior au fost îndepărtate într-o instalație autorizată și supravegheată de organizația națională pentru protecția plantelor din Ucraina;</p> <p>(c) este însoțit de un certificat fitosanitar în care se menționează, la rubrica „Declarație suplimentară”, faptul că lemnul a făcut obiectul unei iradierii ionizante pentru a se obține o doză minimă absorbită de 1 kGy în toată masa lemnului.</p>

Plante, produse vegetale și alte obiecte	Codul NC	Măsuri
<p>2.2. Lemn sub formă de așchii, particule, rumeguș, talaș, deșeuri de lemn și resturi rezultate total sau parțial din <i>Fraxinus</i> L., <i>Juglans ailantifolia</i> Carr., <i>Juglans mandshurica</i> Maxim., <i>Ulmus davidiana</i> Planch. și <i>Pterocarya rhoifolia</i> Siebold & Zucc.</p>	<p>ex 4401 22 00 ex 4401 40 10 ex 4401 40 90</p>	<p>Lemnul îndeplinește simultan următoarele două condiții:</p> <p>(a) este însoțit de un certificat fitosanitar în care se menționează, la rubrica „Declarație suplimentară”, faptul că lemnul este originar dintr-o zonă specifică, recunoscută ca fiind indemnă de <i>Agrilus planipennis</i> Fairmaire, stabilită de organizația națională pentru protecția plantelor din Ucraina, în conformitate cu standardele internaționale relevante pentru măsuri fitosanitare și situată la o distanță de minimum 100 km de zona cunoscută cea mai apropiată de locul în care a fost confirmată oficial prezența organismului dăunător specificat;</p> <p>(b) statutul de zonă indemnă de organismul dăunător al zonei în cauză a fost comunicat în prealabil Comisiei, în scris, de către organizația națională pentru protecția plantelor din Ucraina.</p>
<p>3. Scoarță izolată și obiecte făcute din scoarță de <i>Fraxinus</i> L., <i>Juglans ailantifolia</i> Carr., <i>Juglans mandshurica</i> Maxim., <i>Ulmus davidiana</i> Planch. și <i>Pterocarya rhoifolia</i> Siebold & Zucc.</p>	<p>ex 1404 90 00 ex 4401 40 90</p>	<p>Scoarța trebuie să îndeplinească simultan următoarele două condiții:</p> <p>(a) este însoțită de un certificat fitosanitar în care se menționează, la rubrica „Declarație suplimentară”, faptul că s-a furnizat o declarație oficială în care se atestă că scoarța este originară dintr-o zonă specifică, recunoscută ca fiind indemnă de <i>Agrilus planipennis</i> Fairmaire, stabilită de organizația națională pentru protecția plantelor din Ucraina, în conformitate cu standardele internaționale relevante pentru măsuri fitosanitare și situată la o distanță de minimum 100 km de cea mai apropiată zonă cunoscută în care a fost confirmată oficial prezența organismului dăunător specificat;</p> <p>(b) statutul de zonă indemnă de organismul dăunător al zonei în cauză a fost comunicat în prealabil Comisiei, în scris, de către organizația națională pentru protecția plantelor din Ucraina.</p>

REGULAMENTUL DE PUNERE ÎN APLICARE (UE) 2020/1293 AL COMISIEI**din 15 septembrie 2020****de modificare a Regulamentului de punere în aplicare (UE) nr. 540/2011 în ceea ce privește condițiile de aprobare a substanței active azadiractină****(Text cu relevanță pentru SEE)**

COMISIA EUROPEANĂ,

având în vedere Tratatul privind funcționarea Uniunii Europene,

având în vedere Regulamentul (CE) nr. 1107/2009 al Parlamentului European și al Consiliului din 21 octombrie 2009 privind introducerea pe piață a produselor fitosanitare și de abrogare a Directivelor 79/117/CEE și 91/414/CEE ale Consiliului ⁽¹⁾, în special articolul 13 alineatul (2) litera (c),

întrucât:

- (1) Directiva de punere în aplicare 2011/44/UE a Comisiei ⁽²⁾ a inclus azadiractina ca substanță activă în anexa I la Directiva 91/414/CEE a Consiliului ⁽³⁾.
- (2) În conformitate cu Regulamentul (CE) nr. 1107/2009, substanțele active incluse în anexa I la Directiva 91/414/CEE sunt considerate a fi fost aprobate în temeiul regulamentului menționat și sunt menționate în partea A a anexei la Regulamentul de punere în aplicare (UE) nr. 540/2011 al Comisiei ⁽⁴⁾.
- (3) Aprobarea substanței active azadiractină, cu specificațiile menționate în partea A din anexa la Regulamentul de punere în aplicare (UE) nr. 540/2011, a fost restricționată la utilizările ca insecticid.
- (4) În conformitate cu articolul 7 alineatul (1) din Regulamentul (CE) nr. 1107/2009, la 27 februarie 2012, unul dintre producătorii substanței active, Trifolio-M GmbH, a transmis o cerere statului membru raportor desemnat, Germania, solicitând o modificare a condițiilor de aprobare a substanței azadiractină pentru a permite utilizarea sa ca acaricid. Statul membru raportor desemnat a constatat că cererea era admisibilă.
- (5) Statul membru raportor desemnat a evaluat noua utilizare a substanței active azadiractină în ceea ce privește efectele sale potențiale asupra sănătății umane și animale și asupra mediului, în conformitate cu dispozițiile articolului 4 din Regulamentul (CE) nr. 1107/2009, și a elaborat un addendum la proiectul de raport de evaluare și la raportul suplimentar, care a fost transmis Autorității Europene pentru Siguranța Alimentară (denumită în continuare „autoritatea”) și Comisiei la 10 ianuarie 2013.
- (6) Autoritatea a trimis addendumul la proiectul de raport de evaluare și la raportul suplimentar solicitantului și statelor membre în vederea formulării unor eventuale observații și l-a pus la dispoziția publicului, în conformitate cu articolul 12 alineatul (1) din Regulamentul (CE) nr. 1107/2009. În conformitate cu articolul 12 alineatul (3) din Regulamentul (CE) nr. 1107/2009, solicitantului i s-au cerut informații suplimentare. Germania a evaluat informațiile suplimentare și a transmis Comisiei și autorității la 19 septembrie 2017 un addendum revizuit la proiectul de raport de evaluare și la raportul suplimentar.
- (7) La 14 septembrie 2018, autoritatea a comunicat Comisiei concluzia sa ⁽⁵⁾ cu privire la posibilitatea ca noua utilizare a substanței active azadiractină să îndeplinească criteriile de aprobare prevăzute la articolul 4 din Regulamentul (CE) nr. 1107/2009. La 19 mai 2020, Comisia a prezentat Comitetului permanent pentru plante, animale, produse alimentare și hrană pentru animale proiectul de addendum la raportul de examinare privind azadiractina, precum și un proiect de regulament.

⁽¹⁾ JO L 309, 24.11.2009, p. 1.

⁽²⁾ Directiva de punere în aplicare 2011/44/UE a Comisiei din 13 aprilie 2011 de modificare a Directivei 91/414/CEE a Consiliului în vederea includerii azadiractinei ca substanță activă și de modificare a Deciziei 2008/941/CE a Comisiei (JO L 100, 14.4.2011, p. 43).

⁽³⁾ Directiva 91/414/CEE a Consiliului din 15 iulie 1991 privind introducerea pe piață a produselor de uz fitosanitar (JO L 230, 19.8.1991, p. 1).

⁽⁴⁾ Regulamentul de punere în aplicare (UE) nr. 540/2011 al Comisiei din 25 mai 2011 de punere în aplicare a Regulamentului (CE) nr. 1107/2009 al Parlamentului European și al Consiliului în ceea ce privește lista substanțelor active autorizate (JO L 153, 11.6.2011, p. 1).

⁽⁵⁾ Autoritatea Europeană pentru Siguranța Alimentară; *Peer review of the pesticide risk assessment of the active substance azadirachtin (Mangosa extract)* [Evaluarea *inter pares* a riscului utilizării ca pesticid a substanței active azadiractină (extras de Mangosa)], *EFSA Journal* 2018;16(9):5234. Doi: 10.2903/j.efsa.2018.5234.

- (8) Solicitantul a fost invitat să prezinte observații cu privire la addendumul la raportul de examinare.
- (9) În cazul uneia sau al mai multor utilizări reprezentative ale cel puțin unui produs de protecție a plantelor care conține substanța activă s-a constatat îndeplinirea criteriilor de aprobare prevăzute la articolul 4 din Regulamentul (CE) nr. 1107/2009 în cazul în care produsul de protecție a plantelor este utilizat ca acaricid. Prin urmare, este adecvat să se ridice restricția privind utilizarea substanței azadiractină numai ca insecticid.
- (10) Prin urmare, Regulamentul de punere în aplicare (UE) nr. 540/2011 trebuie modificat în consecință.
- (11) Măsurile prevăzute în prezentul regulament sunt conforme cu avizul Comitetului permanent pentru plante, animale, produse alimentare și hrană pentru animale,

ADOPTĂ PREZENTUL REGULAMENT:

Articolul 1

Modificarea Regulamentului de punere în aplicare (UE) nr. 540/2011

Anexa la Regulamentul de punere în aplicare (UE) nr. 540/2011 se modifică în conformitate cu anexa la prezentul regulament.

Articolul 2

Intrarea în vigoare

Prezentul regulament intră în vigoare în a douăzecea zi de la data publicării în *Jurnalul Oficial al Uniunii Europene*.

Prezentul regulament este obligatoriu în toate elementele sale și se aplică direct în toate statele membre.

Adoptat la Bruxelles, 15 septembrie 2020.

Pentru Comisie
Președintele
Ursula VON DER LEYEN

ANEXĂ

Coloana „Dispoziții specifice” rândul 343, azadiractină, din partea A a anexei la Regulamentul de punere în aplicare (UE) nr. 540/2011 se înlocuiește cu următorul text:

„În vederea punerii în aplicare a principiilor uniforme astfel cum sunt menționate la articolul 29 alineatul (6) din Regulamentul (CE) nr. 1107/2009, se va ține seama de concluziile raportului de examinare privind azadiractina, în special de apendicele I și II la acesta, în versiunea finalizată de Comitetul permanent pentru lanțul alimentar și sănătatea animală la 11 martie 2011, precum și de addendumul la raportul de examinare privind azadiractina, în special de apendicele I și II la acesta, în versiunea finalizată de Comitetul permanent pentru plante, animale, produse alimentare și hrană pentru animale la 17 iulie 2020.

Cu ocazia acestei evaluări generale, statele membre trebuie să acorde o atenție deosebită:

1. expunerii alimentare a consumatorilor în vederea unor viitoare modificări ale nivelurilor reziduale maxime;
2. protecției organismelor artropode și acvatice nețintă.

Condițiile de utilizare includ, dacă este cazul, măsuri de atenuare a riscurilor.”

RECTIFICĂRI

Rectificare la Regulamentul de punere în aplicare (UE) 2020/1276 al Comisiei din 11 septembrie 2020 privind nereînnoirea aprobării substanței active bromoxinil, în conformitate cu Regulamentul (CE) nr. 1107/2009 al Parlamentului European și al Consiliului privind introducerea pe piață a produselor fitosanitare, și de modificare a anexei la Regulamentul de punere în aplicare (UE) nr. 540/2011 al Comisiei

(Jurnalul Oficial al Uniunii Europene L 300 din 14 septembrie 2020)

1. La pagina 34, la articolul 3, data se înlocuiește după cum urmează:

în loc de: „14 martie 2021”,

se citește: „17 martie 2021”.

2. La pagina 34, la articolul 4, data se înlocuiește după cum urmează:

în loc de: „14 septembrie 2021”,

se citește: „17 septembrie 2021”.

ISSN 1977-0782 (ediție electronică)
ISSN 1830-3625 (ediție tipărită)



Oficiul pentru Publicații al Uniunii Europene
2985 Luxemburg
LUXEMBURG

RO