

REGULAMENTUL (UE) NR. 678/2011 AL COMISIEI

din 14 iulie 2011

de înlocuire a anexei II și de modificare a anexelor IV, IX și XI la Directiva 2007/46/CE a Parlamentului European și a Consiliului de stabilire a unui cadru pentru omologarea autovehiculelor și remorcilor acestora, precum și a sistemelor, componentelor și unităților tehnice separate destinate vehiculelor respective (Directivă-cadru)

(Text cu relevanță pentru SEE)

COMISIA EUROPEANĂ,

având în vedere Tratatul privind funcționarea Uniunii Europene,

având în vedere Directiva 2007/46/CE a Parlamentului European și a Consiliului din 5 septembrie 2007 de stabilire a unui cadru pentru omologarea autovehiculelor și remorcilor acestora, precum și a sistemelor, componentelor și unităților tehnice separate destinate vehiculelor respective (Directivă-cadru) ⁽¹⁾, în special articolul 39 alineatele (2) și (3),

întrucât:

- (1) Directiva 2007/46/CE stabilește un cadru armonizat care cuprinde dispozițiile administrative și cerințele tehnice generale pentru toate autovehiculele noi, sistemele, componentele și unitățile tehnice separate. Aceasta cuprinde în special definiții specifice privind autovehiculele, necesare pentru buna funcționare a sistemului de omologări de tip europene.
- (2) Unul dintre obiectivele Directivei 2007/46/CE este de a extinde sistemul de omologări de tip europene a autovehiculelor la toate categoriile de autovehicule. Anexa II la Directiva 2007/46/CE, care include definițiile specifice necesare, trebuie să fie reprojecată în scopul de a ține cont de progresul tehnic. Prin urmare, este necesar să se modifice definițiile existente sau să se stabilească noi definiții.
- (3) Conform experienței, criteriile actuale pentru determinarea faptului că un nou model de autovehicul trebuie să fie considerat sau nu ca un nou tip sunt prea vagi. Această lipsă de certitudine poate să ducă la întârzierea punerii în aplicare a noilor cerințe stabilite în legislația UE referitoare la noile tipuri de autovehicule. Mai mult, experiența arată că este posibilă eludarea legislației UE privind seriile mici divizând un tip de autovehicul în mai multe subtipuri în cadrul mai multor omologări de tip diferite. În consecință, numărul noilor autovehicule care pot fi puse în circulație în Uniunea Europeană în cadrul regimului privind seriile mici poate să depășească limita admisibilă. Prin urmare, este important să se specifice care caracteristici tehnice ale autovehiculului trebuie să fie utilizate ca și criterii la determinarea constituenților unui nou tip.

(4) În conformitate cu principiile afirmate în comunicările Comisiei intitulate planul de acțiune „Simplificarea și îmbunătățirea cadrului de reglementare” ⁽²⁾ și programul de acțiune privind „Reducerea sarcinii administrative în Uniunea Europeană” ⁽³⁾, se cuvine să se reconsidere criteriile care trebuie să fie utilizate pentru definirea variantelor și versiunilor din cadrul unui tip de autovehicul în vederea reducerii sarcinilor administrative la care sunt supuși producătorii de autovehicule. În plus, aceasta ar avea drept rezultat faptul că procesul de omologare de tip ar deveni mai transparent pentru autoritățile competente ale statelor membre.

(5) Date fiind tendințele de globalizare din sectorul autovehiculelor, activitatea Forumului mondial pentru armonizarea reglementărilor privind autovehiculele – „Grupul de lucru 29 (WP.29)” este tot mai importantă. Deoarece este esențial, pentru a se conforma recomandărilor grupului la nivel înalt CARS 21, să se includă regulamentele Comisiei Economice pentru Europa a Organizației Națiunilor Unite (CEE-ONU) în legislația UE sau chiar să se înlocuiască directivele sau regulamentele UE prin regulamente CEE-ONU, precum și să se includă regulamente tehnice mondiale în legislația UE, ar trebui să se asigure coerența legislației Uniunii Europene cu regulamentele CEE-ONU.

(6) Dată fiind activitatea de armonizare în curs din cadrul Forumului mondial pentru armonizarea reglementărilor privind autovehiculele, este esențial să se ia în considerare cele mai recente evoluții stabilite în Rezoluția nr. R.E. 3 privind clasificarea și definiția vehiculelor acționate de motor și a remorcilor în cadrul acordului CEE-ONU privind adoptarea de specificații uniforme pentru vehiculele cu roți, echipamente și componente care pot fi montate și/sau folosite la vehicule cu roți și condițiile pentru recunoașterea reciprocă a omologărilor acordate pe baza acestor specificații (Acordul revizuit din 1958), precum și Rezoluția specială S.R. 1 privind definițiile comune ale categoriilor de vehicule, maselor și dimensiunilor în cadrul acordului CEE-ONU privind stabilirea de regulamente tehnice mondiale pentru vehiculele cu roți, echipamente și componente care pot fi montate și/sau folosite la vehicule cu roți („Acordul din 1998 sau acordul paralel”). Numai includerea acestor evoluții în Directivă-cadru poate să asigure buna funcționare a sistemului omologărilor de tip europene. Prin urmare, este necesar să se introducă noi criterii pentru a determina dacă un tip de autovehicul ar trebui să fie inclus în categoria „M” sau „N”.

⁽¹⁾ JO L 263, 9.10.2007, p. 1.

⁽²⁾ COM (2002) 278 final.

⁽³⁾ COM (2007) 23 final.

- (7) În conformitate cu articolul 8 din Regulamentul (CE) nr. 443/2009 al Parlamentului European și al Consiliului din 23 aprilie 2009 de stabilire a standardelor de performanță privind emisiile pentru autoturismele noi, ca parte a abordării integrate a Comunității de a reduce emisiile de CO₂ generate de vehiculele ușoare ⁽¹⁾, li se solicită statelor membre să țină un registru care să conțină date referitoare, printre altele, la tipul, varianta și versiunea fiecărui vehicul specific cu privire la emisiile sale specifice de CO₂ pentru fiecare nou vehicul înmatriculat pe teritoriul său. Este esențial să se specifice criteriile în conformitate cu care un vehicul ușor trebuie să fie supus omologării de tip ca vehicul M₁ sau N₁. Aceste criterii ar trebui să fie obiective și să ofere orientări atât pentru producătorii de vehicule, cât și pentru autoritățile de omologare de tip și de înmatriculare. În conformitate cu articolul 13 alineatul (4) din Regulamentul (CE) nr. 443/2009, trebuie să se identifice prezența tehnologiilor inovatoare care încurajează reducerea în continuare a emisiilor de CO₂. Aceasta ar trebui să se realizeze prin intermediul unui „cod” pe care producătorul îl atribuie vehicului astfel încât fiecare tip/variantă/versiune să corespundă unui set unic de tehnologii inovatoare. Astfel, ar trebui să fie posibilă identificarea acestor tehnologii inovatoare pornind de la definiția tipului-variantei-versiunii. Prin urmare, se cuvine să se adauge rubrica corespunzătoare în anexa II la Directiva 2007/46/CE.
- (8) Deoarece tipul de caroserie trebuie să fie specificat în certificatul de conformitate, care este destinat să faciliteze înmatricularea noilor vehicule în statele membre, utilizarea codurilor armonizate pentru fiecare tip de caroserie ar reprezenta o simplificare a procesului de înmatriculare. O listă de coduri corespunzătoare ar trebui să fie atribuită tipurilor de caroserie în scopul de a permite automatizarea prelucrării datelor.
- (9) Deoarece remorcile concepute special pentru transportul încărcăturilor excepționale nu pot să îndeplinească toate dispozițiile actelor de reglementare enumerate în anexa IV la Directiva 2007/46/CE care trebuie respectate în scopul omologării europene de tip, se cuvine să se includă remorcile respective în categoria vehiculelor cu destinație specială, date fiind caracteristicile lor tehnice. În sensul omologării de tip, ar trebui să se stabilească un set simplificat de reguli în scopul de a face posibilă omologarea lor de tip la nivel european. În consecință, este necesar să se adauge un nou apendice la anexa XI la Directiva 2007/46/CE.
- (10) În prezent, sunt în curs de elaborare noi tehnologii, în scopul de a răspunde cererii de noi soluții în transportul mărfurilor. Prin urmare, este necesar să se includă noi definiții în legislația cadru în scopul de a permite, ulterior, stabilirea de reguli tehnice corespunzătoare în actele de reglementare relevante enumerate în anexa IV sau XI la Directiva 2007/46/CE. Este important să se precizeze faptul că nu ar trebui acordată nicio omologare CE de tip pentru astfel de vehicule până când legislația privind omologarea de tip nu este modificată în acest scop.
- (11) S-a produs o eroare în adoptarea Directivei 2010/19/UE a Comisiei din 9 martie 2010 de modificare, în sensul adaptării la progresul tehnic în domeniul sistemelor anti-împroșcare ale unor categorii de vehicule și ale remorcilor acestora, a Directivei 91/226/CEE a Consiliului și a Directivei 2007/46/CE a Parlamentului European și a Consiliului ⁽²⁾, în măsura în care anexele IV și XI la Directiva 2007/46/CE au fost modificate, de asemenea, de respectiva directivă. Anexele respective fuseseră înlocuite anterior de Regulamentul (CE) nr. 1060/2008 al Comisiei din 7 octombrie 2008 de înlocuire a anexelor I, III, IV, VI, VII, XI și XV la Directiva 2007/46/CE a Parlamentului European și a Consiliului de stabilire a unui cadru pentru omologarea autovehiculelor și remorcilor acestora, precum și a sistemelor, componentelor și unităților tehnice separate destinate vehiculelor respective („Directivă-cadru”) ⁽³⁾. În interesul securității juridice, orice modificare parțială a anexelor respective ar trebui, de acum înainte, să fie introdusă numai printr-un regulament. Deoarece articolul 2 corespunzător din Directiva 2010/19/UE a fost eliminat prin Decizia 2011/415/UE a Comisiei din 14 iulie 2011 de corectare a Directivei 2010/19/UE de modificare, în sensul adaptării la progresul tehnic în domeniul sistemelor antiîmproșcare ale unor categorii de vehicule și ale remorcilor acestora, a Directivei 91/226/CEE a Consiliului și a Directivei 2007/46/CE a Parlamentului European și a Consiliului, cu privire la modificarea anexelor la Directiva 2007/46/CE ⁽⁴⁾ în scopul de a remedia eroarea respectivă, se cuvine să se efectueze modificările incluse anterior la articolul respectiv prin intermediul prezentului regulament.
- (12) În vederea asigurării bunei funcționări a sistemului de omologare de tip, anexele la Directiva 2007/46/CE ar trebui actualizate în sensul adaptării la evoluția cunoștințelor științifice și tehnice.
- (13) De asemenea, se cuvine să se actualizeze anexele la Directiva 2007/46/CE în scopul de a stabili cerințele tehnice pentru omologarea de tip a vehiculelor cu destinație specială.
- (14) Întrucât dispozițiile anexelor în cauză sunt suficient de detaliate și nu necesită măsuri de transpunere suplimentare din partea statelor membre, este, prin urmare, adecvată înlocuirea anexei II și modificarea anexelor IV, IX și XI prin intermediul unui regulament în conformitate cu articolul 39 alineatul (8) din Directiva 2007/46/CE.
- (15) Anexa II ar trebui înlocuită și anexele IV, IX și XI ar trebui modificate în consecință.

⁽¹⁾ JO L 140, 5.6.2009, p. 1.

⁽²⁾ JO L 72, 20.3.2010, p. 17.

⁽³⁾ JO L 292, 31.10.2008, p. 1.

⁽⁴⁾ A se vedea pagina 76 din prezentul Jurnal Oficial.

(16) Măsurile prevăzute în prezentul regulament sunt conforme cu avizul Comitetului tehnic pentru autovehicule,

ADOPTĂ PREZENTUL REGULAMENT:

Articolul 1

Directiva 2007/46/CE se modifică după cum urmează:

1. Anexa II se înlocuiește cu textul din anexa I la prezentul regulament.
2. Anexa IV se modifică în conformitate cu anexa II la prezentul regulament.
3. Anexa IX se modifică în conformitate cu anexa III la prezentul regulament.
4. Anexa XI se modifică în conformitate cu anexa IV la prezentul regulament.

Prezentul regulament este obligatoriu în toate elementele sale și se aplică direct în toate statele membre.

Adoptat la Bruxelles, 14 iulie 2011.

Articolul 2

Prezentul regulament nu anulează nicio omologare de tip a vehiculelor acordată înainte de 29 octombrie 2012 și nici nu împiedică extinderea omologărilor respective.

Articolul 3

(1) Prezentul regulament intră în vigoare în a douăzecea zi de la data publicării în *Jurnalul Oficial al Uniunii Europene*.

Se aplică noilor tipuri de vehicule pentru care se va acorda omologarea începând cu 29 octombrie 2012.

Totuși, cerințele stabilite în anexa II și la punctele 1 și 2 din anexa IV se aplică de la 9 aprilie 2011.

(2) Prin derogare de la alineatul (1) al doilea paragraf, producătorii pot, începând de la 4 august 2011, să aplice orice dispoziție a prezentului regulament.

Pentru Comisie
Președintele
José Manuel BARROSO

ANEXA I

„ANEXA II

DEFINIȚII GENERALE, CRITERII PENTRU CLASIFICAREA VEHICULELOR, TIPURI DE VEHICULE ȘI TIPURI DE CAROSERIE

PARTEA INTRODUCȚIVĂ

Definiții și dispoziții generale**1. Definiții**

1.1. «Loc așezat» înseamnă orice amplasament care poate să primească o persoană în poziția șezând care este cel puțin la fel de mare ca:

(a) manechinul unui bărbat având percentila 50, în cazul conducătorului auto;

(b) manechinul unei femei adulte având percentila 5, în toate celelalte cazuri.

1.2. «Scaun» înseamnă o structură completă cu tapițerie, care poate să fie integrată sau nu în structura vehiculului, destinată să primească o persoană în poziția șezând.

1.2.1. Termenul de «scaun» înseamnă atât un scaun individual, cât și o banchetă.

1.2.2. Scaunele rabatabile și amovibile sunt incluse în această definiție.

1.3. «Mărfuri» înseamnă, în primul rând, orice lucru transportabil.

Termenul de «mărfuri» cuprinde produse în vrac, produse fabricate, lichide, animale vii, recolte și încărcături indivizibile.

1.4. «Masa maximă» înseamnă «masa maximă tehnic admisibilă», astfel cum s-a specificat la punctul 2.8 din anexa I.

2. Dispoziții generale

2.1. Numărul de locuri așezate

2.1.1. Cerințele privind numărul de locuri așezate se aplică scaunelor concepute pentru a fi utilizate când vehiculul rulează pe drum.

2.1.2. Nu se aplică scaunelor care sunt concepute pentru a fi utilizate când vehiculul este în staționare și care sunt identificate într-un mod ușor de înțeles de către utilizatori, fie prin intermediul unei pictograme, fie printr-un semn care să conțină un text corespunzător.

2.1.3. Următoarele cerințe se aplică pentru calcularea locurilor așezate:

(a) fiecare scaun individual se calculează ca și un loc așezat;

(b) în cazul unei banchete, orice spațiu care are lățimea de cel puțin 400 mm măsurată la nivelul pernei scaunului se calculează ca și un loc așezat.

Această condiție nu îl împiedică pe producător să utilizeze dispozițiile generale menționate la punctul 1.1;

(c) cu toate acestea, un spațiu astfel cum este menționat la litera (b) nu se calculează ca și un loc așezat atunci când:

(i) bancheta include elemente care împiedică manechinul să fie așezat în mod natural – de exemplu: prezența unei console fixe, a unei zone fără tapițerie sau a unei tapițerii interioare care întrerupe suprafața nominală a scaunului;

(ii) forma podelei care se află chiar în fața unui presupus loc așezat (de exemplu, prezența unui tunel) împiedică ca picioarele manechinului să se poziționeze în mod natural.

2.1.4. În ceea ce privește vehiculele care fac obiectul Directivei 2001/85/CE a Parlamentului European și a Consiliului din 20 noiembrie 2001 privind dispozițiile speciale aplicabile vehiculelor destinate transportului de pasageri care au mai mult de opt locuri așezate în plus față de locul conducătorului auto și de modificare a Directivelor 70/156/CEE și 97/27/CE⁽¹⁾, dimensiunea menționată la punctul 2.1.3 litera (b) se aliniaza la spațiul minim necesar pentru o persoană în funcție de diversele clase de vehicule.

⁽¹⁾ JO L 42, 13.2.2002, p. 1.

- 2.1.5. Atunci când un vehicul dispune de ancoraje pentru un scaun amovibil, acesta este luat în considerare la determinarea numărului de locuri așezate.
- 2.1.6. O zonă destinată unui scaun rulant ocupat este considerată ca fiind un loc așezat.
- 2.1.6.1. Prezenta dispoziție nu aduce atingere cerințelor de la punctele 3.6.1 și 3.7 din anexa VII la Directiva 2001/85/CE.
- 2.2. Masă maximă
- 2.2.1. În cazul unui autotractor pentru semiremorcă, masa maximă care se ia în considerare pentru clasificarea vehiculului include masa maximă a semiremorcii suportate de dispozitivul de cuplare tip șa.
- 2.2.2. În cazul unui autovehicul care poate să tracteze o remorcă cu axă centrală sau o remorcă cu proțap rigid, masa maximă care se ia în considerare pentru clasificarea autovehiculului include masa maximă transferată vehiculului tractor de cuplare.
- 2.2.3. În cazul unei semiremorci, al unei remorci cu axă centrală sau al unei remorci cu proțap rigid, masa maximă care se ia în considerare pentru clasificarea vehiculului corespunde masei maxime transmise la sol de către roțile unei axe sau grup de axe când este cuplată la vehiculul tractor.
- 2.2.4. În cazul unui dispozitiv de tractare tip «dolly», masa maximă care se ia în considerare pentru clasificarea vehiculului include masa maximă a semiremorcii suportate de dispozitivul de cuplare tip șa.
- 2.3. Echipamente speciale
- 2.3.1. Vehiculele care sunt echipate în principal cu echipamente fixe, cum ar fi mașini sau aparate, sunt considerate ca aparținând categoriei N sau O.
- 2.4. Unități
- 2.4.1. Cu excepția cazului în care se menționează altfel, orice unitate de măsură și simbol asociat sunt conforme cu dispozițiile Directivei 80/181/CEE a Consiliului ⁽¹⁾.
3. **Clasificarea în categorii de vehicule**
- 3.1. Producătorul este responsabil pentru clasificarea unui tip de vehicul într-o categorie specifică.
- În acest scop, se respectă toate criteriile relevante descrise în prezenta anexă.
- 3.2. Autoritatea de omologare poate solicita de la producător informații suplimentare corespunzătoare în scopul de a demonstra că un tip de vehicul trebuie să fie clasificat ca vehicul cu destinație specială în grupul special («cod SG»).

PARTEA A

Criterii pentru clasificarea vehiculelor

1. Categoriile de vehicule

În sensul omologării de tip europene și naționale, precum și al omologării individuale, vehiculele se împart în categorii în conformitate cu următoarea clasificare:

(Se înțelege că omologarea se poate acorda numai pentru categoriile menționate la punctele 1.1.1-1.1.3, 1.2.1-1.2.3 și 1.3.1-1.3.4.)

- 1.1. Categoria M Autovehicule concepute și construite în principal pentru transportul persoanelor și al bagajelor acestora.
- 1.1.1. Categoria M₁ Vehicule din categoria M, având cel mult opt locuri așezate în plus față de locul așezat al conducătorului auto.

Vehiculele care aparțin categoriei M₁ nu au spațiu pentru pasageri în picioare.

Numărul locurilor așezate poate fi limitat la unul singur (de exemplu, locul așezat al conducătorului auto).

⁽¹⁾ JO L 39, 15.2.1980, p. 40.

- 1.1.2. Categoria M₂ Vehicule din categoria M, având mai mult de opt locuri așezate în plus față de locul așezat al conducătorului auto și care au o masă maximă care nu depășește 5 tone.
- Vehiculele care aparțin categoriei M₂ pot avea spațiu pentru pasageri în picioare în plus față de locurile așezate.
- 1.1.3. Categoria M₃ Vehicule din categoria M, având mai mult de opt locuri așezate în plus față de locul așezat al conducătorului auto și care au o masă maximă care depășește 5 tone.
- Vehiculele care aparțin categoriei M₃ pot avea spațiu pentru pasageri în picioare.
- 1.2. Categoria N Autovehicule concepute și construite în principal pentru transportul mărfurilor.
- 1.2.1. Categoria N₁ Vehicule din categoria N având o masă maximă care nu depășește 3,5 tone.
- 1.2.2. Categoria N₂ Vehicule din categoria N având o masă maximă care depășește 3,5 tone, dar care nu depășește 12 tone.
- 1.2.3. Categoria N₃ Vehicule din categoria N având o masă maximă care depășește 12 tone.
- 1.3. Categoria O Remorci concepute și construite pentru transportul mărfurilor sau al persoanelor, precum și pentru cazarea persoanelor.
- 1.3.1. Categoria O₁ Vehicule din categoria O având o masă maximă care nu depășește 0,75 tone.
- 1.3.2. Categoria O₂ Vehicule din categoria O având o masă maximă care depășește 0,75 tone, dar care nu depășește 3,5 tone.
- 1.3.3. Categoria O₃ Vehicule din categoria O având o masă maximă care depășește 3,5 tone, dar care nu depășește 10 tone.
- 1.3.4. Categoria O₄ Vehicule din categoria O având o masă maximă care depășește 10 tone.

2. Subcategoriile de vehicule

2.1. Vehicule de teren

«Vehicul de teren» înseamnă un vehicul care aparține fie categoriei M, fie categoriei N, având caracteristici tehnice specifice care permit utilizarea acestuia în afara drumurilor normale.

Pentru aceste categorii de vehicule, se adaugă litera «G» ca sufix la litera și numărul de identificare a categoriei de vehicul.

Criteriile pentru clasificarea vehiculelor în subcategoria vehiculelor de teren se specifică în secțiunea 4 din partea A a prezentei anexe.

2.2. Vehicule cu destinație specială

2.2.1. «Vehicul cu destinație specială» înseamnă un vehicul din categoria M, N sau O având caracteristici tehnice specifice în scopul de a îndeplini o funcție care necesită adaptări și/sau echipamente speciale.

Pentru vehiculele incomplete care sunt destinate a fi clasificate în subcategoria vehiculelor cu destinație specială, se adaugă litera «S» ca sufix la litera și numărul de identificare a categoriei de vehicul.

Diversele tipuri de vehicule cu destinație specială sunt definite și enumerate în secțiunea 5.

2.3. Vehicule de teren cu destinație specială

2.3.1. «Vehicul de teren cu destinație specială» înseamnă un vehicul care aparține fie categoriei M, fie categoriei N, având caracteristicile tehnice specifice menționate la punctele 2.1 și 2.2.

Pentru aceste categorii de vehicule, se adaugă litera «G» ca sufix la litera și numărul de identificare a categoriei de vehicul.

În plus, pentru vehiculele incomplete care sunt destinate a fi clasificate în subcategoria vehiculelor cu destinație specială, se adaugă litera «S» ca sufix secundar.

3. **Criterii pentru clasificarea vehiculelor în categoria N**
- 3.1. Clasificarea unui tip de vehicul în categoria N se bazează pe caracteristicile tehnice ale vehiculului, astfel cum au fost menționate la punctele 3.2-3.6.
- 3.2. În principiu, compartimentul (compartimentele) unde se găsesc toate locurile așezate este (sunt) complet separat(e) de suprafața pentru încărcătură.
- 3.3. Prin derogare de la cerințele prevăzute la punctul 3.2, se pot transporta persoane și mărfuri în același compartiment cu condiția ca suprafața pentru încărcătură să fie echipată cu dispozitive de protecție concepute să protejeze persoanele transportate împotriva deplasării încărcăturii în timpul condusului, inclusiv în caz de frânare bruscă și de viraje.
- 3.4. Dispozitivele de asigurare a mărfurilor – dispozitive de fixare – destinate să protejeze încărcătura astfel cum se prevede la punctul 3.3, precum și sistemele despărțitoare destinate vehiculelor de cel mult 7,5 tone sunt concepute în conformitate cu dispozițiile din secțiunile 3 și 4 ale standardului ISO 27956:2009 «Vehicule rutiere – Protecția încărcăturii în autoutilitare – Cerințe și metode de testare».
- 3.4.1. Cerințele menționate la punctul 3.4 pot fi verificate în baza unei declarații de conformitate furnizată de producător.
- 3.4.2. Ca alternativă la cerințele de la punctul 3.4, producătorul poate demonstra, spre satisfacția autorității de omologare, că dispozitivele de asigurare a mărfurilor montate demonstrează un nivel de protecție echivalent cu cel prevăzut în standardul menționat.
- 3.5. Numărul locurilor așezate, exclusiv cel al conducătorului auto, este de cel mult:
- (a) 6, în cazul vehiculelor din categoria N₁;
- (b) 8, în cazul vehiculelor din categoria N₂ sau N₃.
- 3.6. Vehiculele trebuie să prezinte o capacitate de transport a mărfurilor egală sau mai mare decât capacitatea de transport a persoanelor exprimată în kg.
- 3.6.1. În acest scop, următoarele ecuații trebuie satisfăcute în toate configurațiile, în special când sunt ocupate toate locurile așezate:
- (a) când $N = 0$:
- $$P - M \geq 100 \text{ kg};$$
- (b) când $0 < N \leq 2$:
- $$P - (M + N \times 68) \geq 150 \text{ kg};$$
- (c) când $N > 2$:
- $$P - (M + N \times 68) \geq N \times 68;$$
- unde literele au următoarea semnificație:
- «P» este masa maximă tehnic admisibilă a vehiculului;
- «M» este masa proprie;
- «N» este numărul locurilor așezate, exclusiv cel al conducătorului auto.
- 3.6.2. Masa echipamentului care se montează pe vehicul în scopul de a transporta mărfuri (de exemplu, rezervor, caroserie etc.), de a manevra mărfuri (de exemplu, macara, elevator etc.) și de a proteja mărfuri (de exemplu, dispozitive de asigurare a încărcăturii) este inclusă în M.
- Masa echipamentului care nu este utilizat în scopurile menționate anterior (cum ar fi un compresor, un cric, un generator de energie electrică, un echipament de radiodifuziune etc.) nu este inclusă în M în scopul aplicării formulelor de mai sus.
- 3.7. Cerințele menționate la punctele 3.2-3.6 trebuie îndeplinite pentru toate variantele și versiunile din cadrul tipului de vehicul.
- 3.8. Criterii pentru clasificarea vehiculelor în categoria N₁.

3.8.1. Un vehicul este clasificat în categoria N_1 când sunt îndeplinite toate criteriile aplicabile.

În cazul în care nu sunt îndeplinite unul sau mai multe criterii, vehicul este clasificat în categoria M_1 .

3.8.2. În plus față de criteriile generale menționate la punctele 3.2-3.6, criteriile specificate la punctele 3.8.2.1-3.8.2.3.5 trebuie îndeplinite pentru clasificarea vehiculelor pentru care compartimentul unde este poziționat conducătorul auto și încărcătura sunt în cadrul unei singure unități (de exemplu, caroseria «BB»).

3.8.2.1. Faptul că un perete sau un sistem despărțitor, complet sau parțial, este montat între un rând de scaune și zona de încărcare nu elimină obligația de a îndeplini criteriile solicitate.

3.8.2.2. Criteriile sunt următoarele:

(a) încărcarea mărfurilor trebuie să fie posibilă printr-o ușă-spate, un hayon sau o ușă laterală concepută și construită în scopul respectiv;

(b) în cazul unei uși-spate sau al unui hayon, deschiderea pentru încărcare trebuie să îndeplinească următoarele cerințe:

(i) în cazul în care vehiculul este echipat numai cu un rând de scaune sau numai cu scaunul pentru conducătorul auto, înălțimea minimă a deschiderii pentru încărcare este de cel puțin 600 mm;

(ii) în cazul în care vehiculul este echipat cu două sau mai multe rânduri de scaune, înălțimea minimă a deschiderii pentru încărcare este de cel puțin 800 mm și prezintă o suprafață de cel puțin 12 800 cm²;

(c) zona de încărcare trebuie să îndeplinească următoarele condiții:

«zonă de încărcare» înseamnă partea vehiculului situată în spatele rândului (rândurilor) de scaune sau în spatele scaunului conducătorului auto atunci când vehiculul este echipat numai cu un scaun al conducătorului auto;

(i) suprafața de încărcare a zonei de încărcare este, în general, plată;

(ii) în cazul în care vehiculul este echipat numai cu un rând de scaune sau cu un scaun, lungimea minimă a zonei de încărcare este de cel puțin 40 % din ampatament;

(iii) în cazul în care vehiculul este echipat cu două sau mai multe rânduri de scaune, lungimea minimă a zonei de încărcare este de cel puțin 30 % din ampatament.

În cazul în care scaunele ultimului rând de scaune pot fi îndepărtate cu ușurință din vehicul fără a se utiliza instrumente speciale, cerințele privind lungimea zonei de încărcare trebuie îndeplinite cu toate scaunele instalate în vehicul;

(iv) cerințele privind lungimea zonei de încărcare trebuie îndeplinite atunci când scaunele primului sau ultimului rând, după caz, sunt verticale în poziția lor normală de utilizare de către ocupanții vehiculului.

3.8.2.3. Condiții specifice pentru măsurare

3.8.2.3.1. Definiții

(a) «Înălțimea deschiderii pentru încărcare» înseamnă distanța verticală între două planuri orizontale tangente respectiv la cel mai ridicat punct al părții inferioare a ușii și cel mai jos punct al părții superioare a ușii.

(b) «Suprafața deschiderii pentru încărcare» înseamnă cea mai mare suprafață a proiecției ortogonale pe un plan vertical, perpendicular pe axa centrală a vehiculului, a deschiderii maxime permise atunci când ușa-spate (ușile-spate) sau hayonul este (sunt) larg deschisă (deschise) (deschis).

(c) «Ampatament», în sensul aplicării formulelor de la punctele 3.8.2.2 și 3.8.3.1, înseamnă distanța dintre:

(i) linia mediană a axei din față și linia mediană a celei de-a doua axe, în cazul unui vehicul cu două axe; sau

(ii) linia mediană a axei din față și linia mediană a unei axe virtuale situată la aceeași distanță de a doua și a treia axă, în cazul unui vehicul cu trei axe.

3.8.2.3.2. Reglarea scaunului

- (a) Scaunele se reglează în pozițiile lor posterioare extreme.
- (b) Spătarul scaunului, dacă este reglabil, se reglează astfel încât să se poată monta dispozitivul tridimensional la punctul H, la un unghi de înclinare al trunchiului de 25 de grade.
- (c) Spătarul scaunului, dacă nu este reglabil, trebuie să fie în poziția stabilită de producătorul vehiculului.
- (d) Dacă scaunul se poate ajusta în înălțime, se ajustează în poziția cea mai joasă.

3.8.2.3.3. Condiții privind vehiculul

- (a) Vehiculul trebuie să fie în condiții de încărcare corespunzătoare masei sale maxime.
- (b) Roțile vehiculului sunt orientate spre înainte.

3.8.2.3.4. Cerințele de la punctul 3.8.2.3.2 nu se aplică atunci când vehiculul este echipat cu un perete sau un dispozitiv despărțitor.

3.8.2.3.5. Măsurarea lungimii zonei de încărcare

- (a) Atunci când vehiculul nu este echipat cu un dispozitiv sau un perete despărțitor, lungimea se măsoară de la un plan vertical tangent la punctul posterior extern al părții superioare a spătarului scaunului la panoul posterior intern sau la ușă sau la hayon, în poziție închisă.
- (b) Atunci când vehiculul este echipat cu un dispozitiv sau un perete despărțitor, lungimea se măsoară de la un plan vertical tangent la punctul posterior extern al peretelui despărțitor sau al zidului la panoul posterior interior sau la ușă sau la hayon, după caz, în poziție închisă.
- (c) Cerințele privind lungimea trebuie îndeplinite cel puțin de-a lungul unei linii orizontale situate în planul vertical longitudinal care trece prin axa centrală a vehiculului, la nivelulul podelei de încărcare.

3.8.3. În plus față de criteriile generale menționate la punctele 3.2-3.6, criteriile specificate la punctele 3.8.3.1-3.8.3.4 trebuie îndeplinite pentru clasificarea vehiculelor pentru care compartimentul unde este poziționat conducătorul auto și încărcătura nu sunt în cadrul unei singure unități (de exemplu, caroseria «BE»).

3.8.3.1. Atunci când vehiculul este echipat cu o caroserie închisă, trebuie aplicate următoarele:

- (a) încărcarea mărfurilor trebuie să fie posibilă printr-o ușă-spate, un hayon, un panou sau prin alte mijloace;
- (b) înălțimea minimă a deschiderii pentru încărcare trebuie să fie de cel puțin 800 mm, iar deschiderea trebuie să aibă o suprafață de cel puțin 12 800 cm²;
- (c) lungimea minimă a zonei de încărcare trebuie să fie de cel puțin 40 % din ampatament.

3.8.3.2. Atunci când vehiculul este echipat cu o zonă de încărcare deschisă, trebuie aplicate numai dispozițiile menționate la punctul 3.8.3.1 literele (a) și (c).

3.8.3.3. Pentru aplicarea dispozițiilor menționate la punctul 3.8.3, definițiile de la punctul 3.8.2 se aplică *mutatis mutandis*.

3.8.3.4. Cu toate acestea, cerințele privind lungimea zonei de încărcare trebuie îndeplinite de-a lungul unei linii orizontale situate în planul longitudinal care trece prin axa centrală a vehiculului la nivelulul podelei de încărcare.

4. Criterii pentru clasificarea vehiculelor în subcategoria vehiculelor de teren

4.1. Vehiculele din categoriile M₁ sau N₁ se clasifică în subcategoria vehiculelor de teren dacă îndeplinesc în același timp următoarele condiții:

- (a) sunt echipate cel puțin o axă față și cel puțin o axă spate concepute să fie acționate simultan, indiferent dacă o axă motoare poate fi decuplată;
- (b) sunt echipate cu cel puțin un mecanism de blocare a diferențialului sau un mecanism cu efect similar;
- (c) pot să urce o rampă cu înclinarea de cel puțin 25 % fără remorcă;
- (d) îndeplinesc cinci din următoarele șase cerințe:
 - (i) unghiul de atac este de cel puțin 25 grade;
 - (ii) unghiul de degajare este de cel puțin 20 de grade;

- (iii) unghiul de rampă este de cel puțin 20 de grade;
 - (iv) garda la sol sub axa față este de cel puțin 180 mm;
 - (v) garda la sol sub axa spate este de cel puțin 180 mm;
 - (vi) garda la sol între axe este de cel puțin 200 mm.
- 4.2. Vehiculele care aparțin categoriilor M₂, N₂ sau M₃, a căror masă maximă nu depășește 12 tone, se clasifică în subcategoria vehiculelor de teren dacă îndeplinesc condiția stabilită la litera (a) sau ambele condiții stabilite la literele (b) și (c):
- (a) toate axele lor sunt acționate simultan, indiferent dacă una sau mai multe axe motoare pot fi decuplate;
 - (b) (i) cel puțin o axă față și cel puțin o axă spate sunt concepute să fie acționate simultan, indiferent dacă o axă motoare poate fi decuplată;
 - (ii) sunt echipate cu cel puțin un mecanism de blocare a diferențialului sau un mecanism care are același efect;
 - (iii) pot să urce o rampă cu înclinarea de 25 % fără remorcă;
 - (c) îndeplinesc cel puțin cinci din următoarele șase cerințe, dacă masa lor maximă nu depășește 7,5 tone, și cel puțin patru, dacă masa lor maximă depășește 7,5 tone:
 - (i) unghiul de atac este de cel puțin 25 grade;
 - (ii) unghiul de degajare este de cel puțin 25 de grade;
 - (iii) unghiul de rampă este de cel puțin 25 de grade;
 - (iv) garda la sol sub axa față este de cel puțin 250 mm;
 - (v) garda la sol între axe este de cel puțin 300 mm;
 - (vi) garda la sol sub axa spate este de cel puțin 250 mm.
- 4.3. Vehiculele care aparțin categoriilor M₃ sau N₃, a căror masă maximă depășește 12 tone, se clasifică în subcategoria vehiculelor de teren dacă îndeplinesc condiția stabilită la litera (a) sau ambele condiții stabilite la literele (b) și (c):
- (a) toate axele lor sunt acționate simultan, indiferent dacă una sau mai multe axe motoare pot fi decuplate;
 - (b) (i) cel puțin jumătate din axe (sau două din cele trei axe, în cazul unui vehicul cu trei axe și, *mutatis mutandis*, în cazul unui vehicul cu cinci axe) sunt concepute să fie acționate simultan, indiferent dacă o axă motoare poate fi decuplată;
 - (ii) există cel puțin un mecanism de blocare a diferențialului sau un mecanism cu efect similar;
 - (iii) pot să urce o rampă cu înclinarea de 25 % fără remorcă;
 - (c) îndeplinesc cel puțin patru din următoarele șase cerințe:
 - (i) unghiul de atac este de cel puțin 25 grade;
 - (ii) unghiul de degajare este de cel puțin 25 de grade;
 - (iii) unghiul de rampă este de cel puțin 25 de grade;
 - (iv) garda la sol sub axa față este de cel puțin 250 mm;
 - (v) garda la sol între axe este de cel puțin 300 mm;
 - (vi) garda la sol sub axa spate este de cel puțin 250 mm.
- 4.4. Procedura pentru verificarea conformității cu dispozițiile geometrice menționate în prezenta secțiune este stabilită în apendicele 1.

5. **Vehicule cu destinație specială**

	Denumire	Cod	Definiție
5.1.	Autorulotă	SA	Un vehicul din categoria M cu spațiu pentru facilități de locuit care conține cel puțin următoarele echipamente: (a) scaune și masă; (b) paturi obținute eventual prin transformarea scaunelor; (c) facilități pentru gătit; (d) facilități pentru depozitare. Aceste echipamente trebuie să fie rigid fixate în spațiul pentru facilități de locuit. Totuși, masa poate fi astfel concepută încât să poată fi ușor demontată.
5.2.	Vehicul blindat	SB	un vehicul destinat protecției persoanelor sau mărfurilor transportate, cu blindaj antiglonț
5.3.	Ambulanță	SC	un vehicul din categoria M destinat transportului persoanelor bolnave sau rănite și dotat cu echipamente speciale în acest scop Compartimentul pentru transportul pacienților trebuie să respecte cerințele tehnice ale standardului EN 1789:2007 privind «Vehicule medicale și echipamentele lor. Ambulanțe rutiere», cu excepția secțiunii 6.5 «Lista echipamentelor».
5.4.	Autovehicul funerar	SD	un vehicul din categoria M destinat transportului persoanelor decedate și dotat cu echipamente speciale în acest scop
5.5.	Vehicul accesibil scaunelor rulante	SH	un vehicul din categoria M ₁ , construit sau transformat astfel încât în el să încapă una sau mai multe persoane așezate în scaunele lor rulante atunci când vehiculul rulează pe drum
5.6.	Rulotă	SE	un vehicul din categoria O, astfel cum se definește la punctul 3.2.1.3 din standardul ISO 3833:1977
5.7.	Macara mobilă	SF	un vehicul din categoria N ₃ , care nu este echipat pentru transportul de mărfuri și care este dotat cu o macara al cărei moment de ridicare este egal cu sau mai mare de 400 kNm
5.8.	Grup special	SG	un vehicul cu destinație specială care nu se încadrează la niciuna dintre definițiile menționate în prezenta secțiune
5.9.	Dispozitiv de tractare tip «dolly»	SJ	un vehicul din categoria O echipat cu un dispozitiv de cuplare tip șa pentru a susține o semiremorcă în vederea convertirii acesteia în remorcă
5.10.	Remorcă de transport a unei încărcături excepționale	SK	un vehicul din categoria O ₄ destinat transportului de încărcături indivizibile care este supus restricțiilor de viteză și trafic datorită dimensiunilor sale Acest termen se referă și la remorcile modulare hidraulice, indiferent de numărul de module.

6. **Observații**

6.1. Omologarea de tip nu se acordă:

- (a) unui dispozitiv de tractare tip «dolly», astfel cum se definește în secțiunea 5 din partea A a prezentei anexe;
- (b) remorcilor cu proțap rigid, astfel cum se definesc în secțiunea 4 din partea C a prezentei anexe;
- (c) remorcilor care pot transporta persoane, atunci când rulează pe drum.

6.2. Punctul 6.1 nu aduce atingere dispozițiilor de la articolul 23 privind omologarea națională de tip pentru seriile mici.

PARTEA B

Criterii pentru tipuri, variante și versiuni de vehicule1. **Categoria M₁**

1.1. Tipul de vehicul

1.1.1. Un «tip de vehicul» constă în vehicule care au în comun toate caracteristicile următoare:

(a) denumirea societății producătorului.

O modificare a formei juridice a proprietății societății nu necesită acordarea unei noi omologări;

(b) concepția și modul de asamblare a părților principale ale structurii caroseriei, în cazul unei caroserii auto-portante.

Aceeași dispoziție se aplică *mutatis mutandis* vehiculelor a căror caroserie este fixată cu șuruburi sau sudată pe un cadru separat;

(c) în cazul vehiculelor construite în mai multe etape, producătorul și tipul vehiculului din etapa anterioară.

1.1.2. Prin derogare de la cerințele prevăzute la punctul 1.1.1 litera (b), atunci când producătorul utilizează porțiunea din podea a structurii caroseriei, precum și elementele constitutive principale care formează partea din față a structurii caroseriei localizate direct în zona din fața parbrizului, pentru construcția diferitelor tipuri de caroserie (de exemplu, berlină și cupeu), se poate considera că vehiculele respective aparțin aceluiași tip. Producătorul trebuie să furnizeze dovezi în acest sens.

1.1.3. Un tip conține cel puțin o variantă și o versiune.

1.2. Variantă

1.2.1. O «variantă» în cadrul unui tip de vehicul grupează vehiculele care au în comun toate caracteristicile constructive următoare:

(a) numărul ușilor laterale sau tipul de caroserie, astfel cum se definește în secțiunea 1 din partea C, atunci când producătorul utilizează criteriul de la punctul 1.1.2;

(b) motorul, cu privire la următoarele caracteristici constructive:

(i) tipul de alimentare cu energie (motor cu ardere internă, motor electric sau altul);

(ii) principiul de funcționare (aprindere prin scânteie, aprindere prin comprimare sau altul);

(iii) numărul și dispunerea cilindrilor, în cazul motorului cu ardere internă (I4, V6 sau altul);

(c) numărul de axe;

(d) numărul de axe motoare și interconectarea lor;

(e) numărul de axe directoare;

(f) stadiul completării (de exemplu, complet/incomplet).

1.3. Versiune

1.3.1. O «versiune» în cadrul unei variante grupează vehiculele care au în comun toate caracteristicile următoare:

(a) masa maximă tehnic admisibilă;

(b) cilindrarea, în cazul motorului cu ardere internă;

(c) puterea maximă a motorului sau puterea nominală continuă maximă (motor electric);

(d) tipul combustibilului (benzină, motorină, GPL, bi-combustibil sau altul);

(e) numărul maxim de locuri așezate;

(f) nivelul sonor al vehiculului în mers;

(g) nivelul emisiilor poluante din gazele de evacuare (de exemplu, Euro 5, Euro 6 sau altul);

(h) emisiile de CO₂ combinate sau ponderat, combinate;

(i) consumul de energie electrică (ponderat, combinat);

(j) consumul de combustibil combinat sau consumul de combustibil ponderat, combinat;

(k) existența unui set unic de tehnologii inovatoare, astfel cum s-a specificat la articolul 12 din Regulamentul (CE) nr. 443/2009 al Parlamentului European și al Consiliului din 23 aprilie 2009 de stabilire a standardelor de performanță privind emisiile pentru autoturismele noi, ca parte a abordării integrate a Comunității de a reduce emisiile de CO₂ generate de vehiculele ușoare ⁽¹⁾.

⁽¹⁾ JO L 140, 5.6.2009, p. 1.

2. Categoriile M₂ și M₃

2.1. Tipul de vehicul

2.1.1. Un «tip de vehicul» constă în vehicule care au în comun toate caracteristicile următoare:

- (a) denumirea societății producătorului.
O modificare a formei juridice a proprietății societății nu necesită acordarea unei noi omologări;
- (b) categoria;
- (c) următoarele aspecte constructive și de concepție:
 - (i) concepția și construcția elementelor constituente principale care formează șasiul;
 - (ii) concepția și construcția elementelor constituente principale care formează structura caroseriei, în cazul unei caroserii autoportante;
- (d) numărul de niveluri (cu un nivel/cu două niveluri);
- (e) numărul de secțiuni (rigide/articulate);
- (f) numărul de axe;
- (g) modul de alimentare cu energie (intern sau extern);
- (h) în cazul vehiculelor construite în mai multe etape, producătorul și tipul vehiculului din etapa anterioară.

2.1.2. Un tip conține cel puțin o variantă și o versiune.

2.2. Variantă

2.2.1. O «variantă» în cadrul unui tip de vehicul grupează vehiculele care au în comun toate caracteristicile constructive următoare:

- (a) tipul de caroserie, astfel cum se definește în secțiunea 2 din partea C;
- (b) clasa sau combinația de clase de vehicule, astfel cum se definește la punctul 2.1.1 din anexa I la Directiva 2001/85/CE (numai în cazul vehiculelor complete și completate);
- (c) stadiul completării (de exemplu, complet/incomplet/completat);
- (d) motorul, cu privire la următoarele caracteristici constructive:
 - (i) tipul de alimentare cu energie (motor cu ardere internă, motor electric sau altul);
 - (ii) principiul de funcționare (aprindere prin scânteie, aprindere prin comprimare sau altul);
 - (iii) numărul și dispunerea cilindrilor, în cazul motorului cu ardere internă (L6, V8 sau altul).

2.3. Versiune

2.3.1. O «versiune» în cadrul unei variante grupează vehiculele care au în comun toate caracteristicile următoare:

- (a) masa maximă tehnic admisibilă;
- (b) capacitatea vehiculului de a tracta sau nu o remorcă;
- (c) cilindreea, în cazul motorului cu ardere internă;
- (d) puterea maximă a motorului sau puterea nominală continuă maximă (motor electric);
- (e) tipul combustibilului (benzină, motorină, GPL, bi-combustibil sau altul);
- (f) nivelul sonor al vehiculului în mers;
- (g) nivelul emisiilor poluante din gazele de evacuare (de exemplu, Euro IV, Euro V sau altul).

3. Categoria N₁

3.1. Tipul de vehicul

3.1.1. Un «tip de vehicul» constă în vehicule care au în comun toate caracteristicile următoare:

- (a) denumirea societății producătorului.
O modificare a formei juridice a proprietății societății nu necesită acordarea unei noi omologări;

- (b) concepția și modul de asamblare a părților principale ale structurii caroseriei, în cazul unei caroserii autoportante;
 - (c) concepția și construcția elementelor constituente principale care formează șasiul, în cazul unei caroserii care nu este autoportantă;
 - (d) în cazul vehiculelor construite în mai multe etape, producătorul și tipul vehiculului din etapa anterioară.
- 3.1.2. Prin derogare de la cerințele prevăzute la punctul 3.1.1 litera (b), atunci când producătorul utilizează porțiunea din podea a structurii caroseriei, precum și elementele constituente principale care formează partea din față a structurii caroseriei localizate direct în zona din față parbrizului, pentru construcția diferitelor tipuri de caroserie (de exemplu, un furgon și un șasiu-cabină, diferite ampatamente și diferite înălțimi ale acoperișului), se poate considera că vehiculele respective aparțin aceluiași tip. Producătorul trebuie să furnizeze dovezi în acest sens.
- 3.1.3. Un tip conține cel puțin o variantă și o versiune.
- 3.2. Variantă
- 3.2.1. O «variantă» în cadrul unui tip de vehicul grupează vehiculele care au în comun toate caracteristicile constructive următoare:
- (a) numărul ușilor laterale sau tipul de caroserie, astfel cum se definește în secțiunea 3 din partea C (pentru vehicule complete și completate), atunci când producătorul utilizează criteriul de la punctul 3.1.2;
 - (b) stadiul completării (de exemplu, complet/incomplet/completat);
 - (c) motorul, cu privire la următoarele caracteristici constructive:
 - (i) tipul de alimentare cu energie (motor cu ardere internă, motor electric sau altul);
 - (ii) principiul de funcționare (aprindere prin scânteie, aprindere prin comprimare sau altul);
 - (iii) numărul și dispunerea cilindrilor, în cazul motorului cu ardere internă (L6, V8 sau altul);
 - (d) numărul de axe;
 - (e) numărul de axe motoare și interconectarea lor;
 - (f) numărul de axe directoare.
- 3.3. Versiune
- 3.3.1. O «versiune» în cadrul unei variante grupează vehiculele care au în comun toate caracteristicile următoare:
- (a) masa maximă tehnic admisibilă;
 - (b) cilindrarea, în cazul motorului cu ardere internă;
 - (c) puterea maximă a motorului sau puterea nominală continuă maximă (motor electric);
 - (d) tipul combustibilului (benzină, motorină, GPL, bi-combustibil sau altul);
 - (e) numărul maxim de locuri așezate;
 - (f) nivelul sonor al vehiculului în mers;
 - (g) nivelul emisiilor poluante din gazele de evacuare (de exemplu, Euro 5, Euro 6 sau altul);
 - (h) emisiile de CO₂ combinate sau ponderate, combinate;
 - (i) consumul de energie electrică (ponderate, combinate);
 - (j) consumul de combustibil combinat sau ponderat, combinat.
4. **Categoriile N₂ și N₃**
- 4.1. Tipul de vehicul
- 4.1.1. Un «tip de vehicul» constă în vehicule care au în comun toate caracteristicile principale următoare:
- (a) denumirea societății producătorului.
O modificare a formei juridice a proprietății societății nu necesită acordarea unei noi omologări;
 - (b) categoria;
 - (c) concepția și construcția șasiului care sunt comune unei linii unice de produse;
 - (d) numărul de axe;
 - (e) în cazul vehiculelor construite în mai multe etape, producătorul și tipul vehiculului din etapa anterioară.
- 4.1.2. Un tip conține cel puțin o variantă și o versiune.

4.2. Variantă

4.2.1. O «variantă» în cadrul unui tip de vehicul grupează vehiculele care au în comun toate caracteristicile constructive următoare:

- (a) conceptul structural al caroseriei sau tipul de caroserie, astfel cum se menționează în secțiunea 3 din partea C și în apendicele 2 (numai pentru vehicule complete și completate);
- (b) stadiul completării (de exemplu, complet/incomplet/completat);
- (c) motorul, cu privire la următoarele caracteristici constructive:
 - (i) tipul de alimentare cu energie (motor cu ardere internă, motor electric sau altul);
 - (ii) principiul de funcționare (aprindere prin scânteie, aprindere prin comprimare sau altul);
 - (iii) numărul și dispunerea cilindrilor, în cazul motorului cu ardere internă (L6, V8 sau altul);
- (d) numărul de axe motoare și interconectarea lor;
- (e) numărul de axe directoare.

4.3. Versiune

4.3.1. O «versiune» în cadrul unei variante grupează vehiculele care au în comun toate caracteristicile următoare:

- (a) masa maximă tehnic admisibilă;
- (b) capacitatea vehiculului de a tracta sau nu o remorcă, după cum urmează:
 - (i) o remorcă fără sistem de frânare;
 - (ii) o remorcă cu un sistem de frânare cu acționare prin inerție, astfel cum se definește la punctul 2.12 din Regulamentul nr. 13 al CEE-ONU;
 - (iii) o remorcă cu un sistem de frânare continuă sau semicontinuă, astfel cum se definește la punctele 2.9 și 2.10 din Regulamentul nr. 13 al CEE-ONU;
 - (iv) o remorcă din categoria O₄ care determină o masă maximă a combinației care nu depășește 44 de tone;
 - (v) o remorcă din categoria O₄ care determină o masă maximă a combinației care depășește 44 de tone;
- (c) cilindrarea;
- (d) puterea maximă a motorului;
- (e) tipul combustibilului (benzină, motorină, GPL, bi-combustibil sau altul);
- (f) nivelul sonor al vehiculului în mers;
- (g) nivelul emisiilor poluante din gazele de evacuare (de exemplu, Euro IV, Euro V sau altul).

5. Categoriile O₁ și O₂

5.1. Tipul de vehicul

5.1.1. Un «tip de vehicul» constă în vehicule care au în comun toate caracteristicile următoare:

- (a) denumirea societății producătorului.
 - O modificare a formei juridice a proprietății societății nu necesită acordarea unei noi omologări;
- (b) categoria;
- (c) conceptul, astfel cum se definește în secțiunea 4 din partea C;

- (d) următoarele aspecte constructive și de concepție:
- (i) concepția și construcția elementelor constitutive esențiale care formează șasiul;
 - (ii) concepția și construcția elementelor constitutive esențiale care formează structura caroseriei, în cazul unei caroserii autoportante;
- (e) numărul de axe;
- (f) în cazul vehiculelor construite în mai multe etape, producătorul și tipul vehiculului din etapa anterioară.
- 5.1.2. Un tip conține cel puțin o variantă și o versiune.
- 5.2. Variantă
- 5.2.1. O «variantă» în cadrul unui tip de vehicul grupează vehiculele care au în comun toate caracteristicile constructive următoare:
- (a) tipul de caroserie, astfel cum se menționează în apendicele 2 (pentru vehicule complete și completate);
 - (b) stadiul completării (de exemplu, complet/incomplet/completat);
 - (c) tipul sistemului de frânare (de exemplu, fără frâne/inerțial/servofrână).
- 5.3. Versiune
- 5.3.1. O «versiune» în cadrul unei variante grupează vehiculele care au în comun toate caracteristicile următoare:
- (a) masa maximă tehnic admisibilă;
 - (b) conceptul de suspensie (suspensie pneumatică, metalică sau de cauciuc, bară de torsiune sau alta);
 - (c) conceptul de proșap (triunghi, țevă sau altul).
6. **Categoriile O₃ și O₄**
- 6.1. Tipul de vehicul
- 6.1.1. Un «tip de vehicul» constă în vehicule care au în comun toate caracteristicile următoare:
- (a) denumirea societății producătorului.
O modificare a formei juridice a proprietății societății nu necesită acordarea unei noi omologări;
 - (b) categoria;
 - (c) conceptul de remorcă, cu privire la definițiile din secțiunea 4 din partea C;
 - (d) următoarele aspecte constructive și de concepție:
 - (i) concepția și construcția elementelor constitutive esențiale care formează șasiul;
 - (ii) concepția și construcția elementelor constitutive esențiale care formează structura caroseriei, în cazul remorcilor autoportante;
 - (e) numărul de axe;
 - (f) în cazul vehiculelor construite în mai multe etape, producătorul și tipul vehiculului din etapa anterioară.
- 6.1.2. Un tip conține cel puțin o variantă și o versiune.
- 6.2. Variante
- 6.2.1. O «variantă» în cadrul unui tip de vehicul grupează vehiculele care au în comun toate caracteristicile constructive și de concepție următoare:
- (a) tipul de caroserie, astfel cum se menționează în apendicele 2 (pentru vehicule complete și completate);
 - (b) stadiul completării (de exemplu, complet/incomplet/completat);
 - (c) conceptul de suspensie (suspensie metalică, pneumatică sau hidraulică);
 - (d) următoarele caracteristici tehnice:
 - (i) capacitatea șasiului de a fi sau nu extensibil;
 - (ii) înălțimea platformei (normală, joasă, semijoasă etc.).

6.3. Versiuni

6.3.1. O «versiune» în cadrul unei variante grupează vehiculele care au în comun toate caracteristicile următoare:

- (a) masa maximă tehnic admisibilă;
- (b) subdiviziunile sau combinația de subdiviziuni menționate la punctele 3.2 și 3.3 din anexa I la Directiva 96/53/CE în care se încadrează distanța dintre două axe consecutive care formează un grup;
- (c) definiția axelor, în ceea ce privește următoarele aspecte:
 - (i) axe care se ridică (număr și poziție);
 - (ii) axe încărcabile (număr și poziție);
 - (iii) axe directe (număr și poziție).

7. Cerințe comune pentru toate categoriile de vehicule

7.1. Atunci când un vehicul aparține mai multor categorii datorită masei sale maxime sau numărului de locuri așezate sau ambelor, producătorul poate selecționa utilizarea criteriilor unei categorii de vehicule sau ale altei categorii pentru a defini variantele și versiunile.

7.1.1. Exemple:

- (a) un vehicul «A» poate fi supus omologării de tip ca N_1 (3,5 tone) și N_2 (4,2 tone) în raport cu masa sa maximă. În acest caz, parametrii menționați la categoria N_1 pot fi utilizați și pentru vehiculul care aparține categoriei N_2 (sau viceversa);
- (b) un vehicul «B» poate fi supus omologării de tip ca M_1 și M_2 în raport cu numărul de locuri așezate (7 + 1 sau 10 + 1); parametrii menționați la categoria M_1 pot fi utilizați și pentru vehiculul care aparține categoriei M_2 (sau viceversa).

7.2. Un vehicul de categoria N poate fi supus omologării de tip în funcție de prevederile cerute pentru categoria M_1 sau M_2 , după caz, când se intenționează să fie convertit într-un vehicul de categoria respectivă în timpul etapei următoare a unei proceduri de omologare de tip în mai multe etape.

7.2.1. Această opțiune este permisă numai pentru vehiculele incomplete.

Astfel de vehicule se identifică printr-un cod de variantă specific furnizat de producătorul vehiculului de bază.

7.3. Denumiri ale tipului, variantei și versiunii

7.3.1. Producătorul atribuie un cod alfanumeric fiecărui tip, fiecărei variante și versiuni de vehicul, alcătuit din litere romane și/sau cifre arabe.

Utilizarea parantezelor și a cratimelor este permisă numai dacă acestea nu înlocuiesc o literă sau o cifră.

7.3.2. Întregul cod este denumit: Tip-Variantă-Versiune sau «TVV».

7.3.3. TVV identifică în mod clar și univoc o combinație unică de caracteristici tehnice în raport cu criteriile definite în partea B a prezentei anexe.

7.3.4. Același producător poate utiliza același cod pentru a defini un tip de vehicul atunci când acesta se încadrează în două sau mai multe categorii.

7.3.5. Același producător nu utilizează același cod pentru a defini un tip de vehicul pentru mai mult de o omologare de tip în cadrul aceleiași categorii de vehicul.

7.4. Numărul de caractere pentru TVV

7.4.1. Numărul de caractere nu depășește:

- (a) 15 pentru codul tipului de vehicul;
- (b) 25 pentru codul unei variante;
- (c) 35 pentru codul unei versiuni.

7.4.2. «TVV» alfanumeric complet nu conține mai mult de 75 de caractere.

7.4.3. Atunci când TVV este utilizat ca un întreg, trebuie să se lase un spațiu între tip, variantă și versiune.

Exemplu de TVV: 159AF[...spațiu]0054[...spațiu]977K(BE).

PARTEA C

Definiții ale tipurilor de caroserie**0. General**

- 0.1. Tipul de caroserie menționat în secțiunea 9 din anexa I și în partea 1 din anexa III, precum și codul pentru caroserie menționat la punctul 38 din anexa IX se indică prin intermediul codurilor.

Lista codurilor se aplică în principal vehiculelor complete și completate.

- 0.2. În ceea ce privește vehiculele din categoria M, tipul de caroserie conține două litere, astfel cum se specifică în secțiunile 1 și 2.
- 0.3. În ceea ce privește vehiculele din categoriile N și O, tipul de caroserie conține două litere, astfel cum se specifică în secțiunile 3 și 4.
- 0.4. Atunci când este necesar (în special pentru tipurile de caroserie menționate la punctele 3.1 și 3.6 și, respectiv, 4.1-4.4), acestea sunt suplimentate cu două cifre.
- 0.4.1. Lista cifrelor figurează în apendicele 2 la prezenta anexă.
- 0.5. Pentru vehiculele cu destinație specială, tipul de caroserie care urmează să fie utilizat este legat de categoria de vehicul.

1. Vehicule aparținând categoriei M₁

Referință	Cod	Denumire	Definiție
1.1.	AA	Berlină	un vehicul definit în standardul ISO nr. 3833-1977, la punctul 3.1.1.1, echipat cu cel puțin patru geamuri laterale
1.2.	AB	Autoturism cu ușă spate rabatabilă	o berlină astfel cum se definește la punctul 1.1 cu hayon în partea din spate a vehiculului
1.3.	AC	Break	un vehicul definit în standardul ISO nr. 3833-1977, la punctul 3.1.1.4
1.4.	AD	Cupeu	un vehicul definit în standardul ISO nr. 3833-1977, la punctul 3.1.1.5
1.5.	AE	Cabriolet	un vehicul definit în standardul ISO nr. 3833-1977, la punctul 3.1.1.6 Cu toate acestea, este posibil ca un cabriolet să nu aibă ușă.
1.6.	AF	Vehicul cu utilizare multiplă	un vehicul, altul decât AG și cele menționate la AA până la AE, destinat transportului persoanelor și bagajelor acestora sau, ocazional, transportului mărfurilor, într-un singur compartiment
1.7.	AG	Break (utilitar)	un vehicul definit în standardul ISO nr. 3833-1977, la punctul 3.1.1.4.1 Cu toate acestea, compartimentul pentru bagaje trebuie să fie complet separat de compartimentul pentru pasageri. În plus, nu trebuie ca punctul de referință al locului conducătorului auto să fie la cel puțin 750 mm deasupra suprafeței care suportă vehiculul.

2. Vehicule aparținând categoriei M₂ sau M₃

Referință	Cod	Denumire	Definiție
2.1.	CA	Vehicul fără etaj	un vehicul în care spațiile prevăzute pentru persoane sunt dispuse pe un singur nivel sau astfel încât să nu reprezinte două niveluri suprapuse
2.2.	CB	Vehicul cu etaj	un vehicul definit la punctul 2.1.6 din anexa I la Directiva 2001/85/CE
2.3.	CC	Vehicul articulat fără etaj	un vehicul definit la punctul 2.1.3 din anexa I la Directiva 2001/85/CE, fără etaj
2.4.	CD	Vehicul articulat cu etaj	un vehicul definit la punctul 2.1.3.1 din anexa I la Directiva 2001/85/CE

Referință	Cod	Denumire	Definiție
2.5.	CE	Vehicul cu podea coborâtă, fără etaj	un vehicul definit la punctul 2.1.4 din anexa I la Directiva 2001/85/CE, fără etaj
2.6.	CF	Vehicul cu podea coborâtă, cu etaj	un vehicul definit la punctul 2.1.4 din anexa I la Directiva 2001/85/CE, cu etaj
2.7.	CG	Vehicul articulată, cu podea coborâtă, fără etaj	un vehicul care combină caracteristicile tehnice ale rubricilor 2.3 și 2.5
2.8.	CH	Vehicul articulată, cu podea coborâtă, cu etaj	un vehicul care combină caracteristicile tehnice ale rubricilor 2.4 și 2.6
2.9.	CI	Vehicul fără acoperiș, fără etaj	un vehicul cu acoperiș parțial sau fără acoperiș
2.10.	CJ	Vehicul fără acoperiș, cu etaj	un vehicul fără acoperiș deasupra întregului său etaj superior sau deasupra unei părți a acestuia
2.11.	CX	Șasiu de autobuz	un vehicul incomplet care are doar lonjeroane de șasiu sau ansambluri tubulare, sisteme de propulsie și axe, care este destinat a fi completat cu caroserie, adaptată la necesitățile operatorului de transport

3. Autovehicule din categoria N₁, N₂ sau N₃

Referință	Cod	Denumire	Definiție
3.1.	BA	Camion	un vehicul care este conceput și construit exclusiv sau în principal pentru transportul de mărfuri Poate să tracteze și o remorcă.
3.2.	BB	Van	un camion în care compartimentul conducătorului auto și zona de încărcare se află în cadrul unei singure unități
3.3.	BC	Autotractor pentru semiremorcă	un vehicul tractor care este conceput și construit exclusiv sau în principal pentru a tracta semiremorcă
3.4.	BD	Autoremorcher	un vehicul tractor care este conceput și construit exclusiv pentru a tracta remorci altele decât semiremorcile
3.5.	BE	Camionetă pick-up	un vehicul a cărui masă maximă nu depășește 3 500 kg, în care locurile așezate și zona de încărcare nu sunt localizate într-un singur compartiment
3.6.	BX	Șasiu-cabină sau șasiu-cabină incompletă	un vehicul incomplet care are doar o cabină (completă sau parțială), lonjeroane de șasiu, sisteme de propulsie și axe, care este destinat a fi completat cu caroserie, adaptată la necesitățile operatorului de transport

4. Vehicule din categoria O

Referință	Cod	Denumire	Definiție
4.1.	DA	Semiremorcă	o remorcă care este concepută și construită pentru a fi cuplată la un autotractor pentru semiremorcă sau la un dispozitiv de tractare tip «dolly» și care transmite o încărcare verticală importantă pe vehiculul tractor sau pe dispozitivul de tractare tip «dolly» Dispozitivul de cuplare care urmează să fie utilizat pentru o combinație de vehicule conține un pivot și o șa de cuplare.
4.2.	DB	Remorcă cu proșap	o remorcă care are cel puțin două axe, din care cel puțin una este directoare: (a) echipată cu un dispozitiv de cuplare care are o mobilitate verticală (în raport cu remorca); și (b) care transmite vehiculului tractor mai puțin de 100 daN sarcină statică verticală.

Referință	Cod	Denumire	Definiție
4.3.	DC	Remorcă cu axă centrală	o remorcă în care axa (axele) este (sunt) situată (sitate) aproape de centrul de greutate al vehiculului (atunci când acesta este încărcat cu o greutate uniform repartizată), astfel încât numai o sarcină statică verticală redusă, care nu depășește 10 % din sarcina corespunzătoare masei maxime a remorcii sau o sarcină de 1 000 daN (se va lua în considerare valoarea cea mai mică) este transmisă vehiculului tractor
4.4.	DE	Remorcă cu proșap rigid	o remorcă cu o axă sau un grup de axe echipată cu un proșap care transmite vehiculului tractor o sarcină statică care nu depășește 4 000 daN datorită construcției sale și care nu corespunde definiției unei remorci cu axă centrală Dispozitivul de cuplare care urmează să fie utilizat pentru o combinație de vehicule nu constă într-un pivot și o șa de cuplare.

Apendicele 1

Procedură pentru a verifica dacă un vehicul poate fi clasificat în categoria vehiculelor de teren**0. General**

- 0.1. În scopul clasificării unui vehicul în categoria vehiculelor de teren, se aplică procedura descrisă în prezentul apendice.

1. Condiții de încercare pentru măsurări geometrice

- 1.1. Vehiculele aparținând categoriei M₁ sau N₁ sunt fără încărcătură, cu un manechin al unui bărbat având percentila 50 instalat pe scaunul conducătorului auto și echipate cu lichid de răcire, lubrifianți, combustibil, scule, roată de rezervă (dacă acestea sunt echipamente originale furnizate de producător).

Manechinul poate fi înlocuit de un dispozitiv similar având aceeași masă.

- 1.2. Vehiculele, altele decât cele menționate la punctul 1.1, sunt încărcate până ajung la masa lor maximă tehnic admisibilă.

Repartizarea masei pe axe este astfel încât să reprezinte situația cea mai defavorabilă cu privire la respectarea criteriilor respective.

- 1.3. Un vehicul reprezentativ pentru tip este pus la dispoziția serviciului tehnic în condițiile specificate la punctul 1.1 sau 1.2. Vehiculul este oprit, cu roțile orientate în linie dreaptă.

Suprafața pe care se efectuează măsurătorile este cât se poate de plană și de orizontală (înclinare maximă 0,5 %).

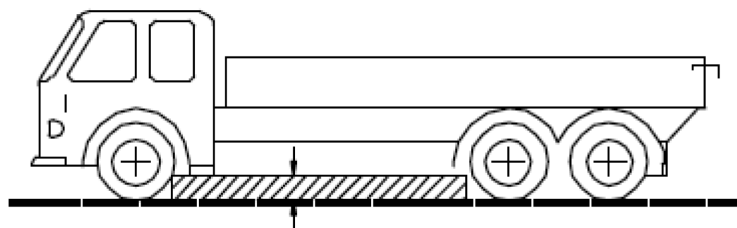
2. Măsurarea unghiurilor de atac, de degajare și de rampă

- 2.1. Unghiul de atac se măsoară în conformitate cu punctul 6.10 din standardul ISO 612:1978.
- 2.2. Unghiul de degajare se măsoară în conformitate cu punctul 6.11 din standardul ISO 612:1978.
- 2.3. Unghiul de rampă se măsoară în conformitate cu punctul 6.9 din standardul ISO 612:1978.
- 2.4. La măsurarea unghiului de degajare, dispozitivele de protecție antiîmpănare spate care se pot regla în înălțime pot fi plasate în poziția superioară.
- 2.5. Prevederea de la punctul 2.4 nu se interpretează ca o obligație de a echipa vehiculul de bază cu o protecție antiîmpănare spate ca echipament original. Cu toate acestea, producătorul vehiculului de bază informează producătorul din etapa următoare că vehiculul trebuie să respecte cerințele privind unghiul de degajare atunci când este echipat cu o protecție antiîmpănare spate.

3. Măsurarea gărzii la sol

- 3.1. Garda la sol între axe
- 3.1.1. «Garda la sol între axe» înseamnă distanța cea mai mică dintre planul solului și punctul fix cel mai coborât al vehiculului.

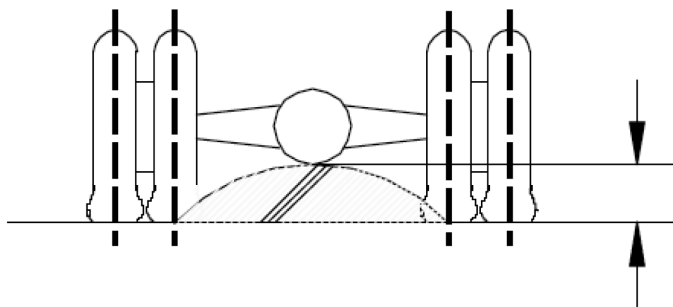
Pentru aplicarea definiției, se ține cont de distanța dintre ultima axă a unui grup de axe față și prima axă a unui grup de axe spate.



3.1.2. Nicio parte rigidă a vehiculului nu se poate afla în zona hașurată din figură.

3.2. Garda la sol sub o axă

3.2.1. «Garda la sol sub o axă» înseamnă distanța dintre cel mai înalt punct al arcului de cerc care trece prin centrul petei de contact a roților unei axe (roțile interioare, în cazul anvelopelor jumelate) și care atinge punctul fix cel mai coborât al vehiculului între roți.



3.2.2. După caz, măsurarea gărzii la sol se efectuează pe fiecare dintre axele dintr-un grup de axe.

4. Capacitatea de a urca o rampă

4.1. «Capacitatea de a urca o rampă» înseamnă capacitatea unui vehicul de a urca o rampă.

4.2. În scopul de a verifica capacitatea de a urca o rampă a unui vehicul incomplet și complet din categoriile M₂, M₃, N₂ și N₃, se efectuează o încercare.

4.3. Încercarea se efectuează de către serviciul tehnic asupra unui vehicul reprezentativ pentru tipul care urmează să fie încercat.

4.4. La cererea producătorului și în condițiile specificate în anexa XVI, capacitatea de a urca o rampă a unui tip de vehicul poate fi demonstrată printr-o încercare virtuală.

5. Condiții de încercare și criterii de admitere/de respingere

5.1. Până la 31 octombrie 2014, se aplică condițiile stabilite în secțiunea 7.5 din anexa I la Directiva 97/27/CE.

Începând cu 1 noiembrie 2014, se aplică condițiile de încercare adoptate în temeiul Regulamentului (CE) nr. 661/2009 al Parlamentului European și al Consiliului ⁽¹⁾ în conformitate cu articolul 14 din regulamentul respectiv.

5.2. Vehiculul urcă rampa cu o viteză constantă, fără nicio alunecare a roților, longitudinal sau lateral.

⁽¹⁾ JO L 200, 31.7.2009, p. 1.

Apendicele 2

Cifre folosite pentru a completa codurile care urmează să fie utilizate pentru diferite tipuri de caroserie

- 01 Platformă
 - 02 Obloane rabatabile
 - 03 Furgon
 - 04 Caroserie amenajată cu pereți izolați și cu echipament pentru a menține temperatura interioară
 - 05 Caroserie amenajată cu pereți izolați, dar fără echipament pentru a menține temperatura interioară
 - 06 Cu prelată
 - 07 Caroserie amovibilă (suprastructură interschimbabilă)
 - 08 Vehicul transport containere
 - 09 Vehicule echipate cu cârlig ridicător
 - 10 Basculantă
 - 11 Cisternă
 - 12 Cisternă destinată transportului de mărfuri periculoase
 - 13 Vehicul transport animale vii
 - 14 Vehicul transport de vehicule
 - 15 Betonieră
 - 16 Vehicul cu pompă pentru beton
 - 17 Vehicul transport de lemn
 - 18 Vehicul de colectat gunoiul
 - 19 Vehicul pentru măturarea și curățarea străzilor și vehicul pentru curățarea canalizărilor
 - 20 Compresor
 - 21 Vehicul transport ambarcațiuni
 - 22 Vehicul transport planoare
 - 23 Vehicule pentru vânzarea cu amănuntul sau folosite pentru a expune
 - 24 Vehicul de recuperare
 - 25 Vehicul-scară
 - 26 Camion cu macara (alta decât macaraua mobilă, astfel cum se definește în secțiunea 5 din partea A a anexei II)
 - 27 Vehicul cu platformă de lucru aeriană
 - 28 Vehicul cu dispozitiv de forare
 - 29 Remorcă cu podea coborâtă
 - 30 Vehicul transport de geamuri
 - 31 Vehicul pentru stingerea incendiilor
 - 99 Caroserie care nu este inclusă în prezenta listă”
-

ANEXA II

Anexa IV la Directiva 2007/46/CE se modifică după cum urmează:

1. Titlul anexei IV se înlocuiește cu **„CERINȚE ÎN SCOPUL OMOLOGĂRII CE DE TIP A VEHICULELOR”**.
2. Punctul 43 al părții I a anexei IV se înlocuiește cu următorul text:

„43	Sisteme antiîmprôscare	Directiva 91/226/CEE	L 103, 23.4.1991, p. 5					x	x	x	x	x	x	x	x”
-----	------------------------	----------------------	------------------------	--	--	--	--	---	---	---	---	---	---	---	----

3. Titlul apendicelui la anexa IV se înlocuiește cu **„Cerințe pentru omologarea de tip a vehiculelor aparținând categoriei M₁, produse în serii mici în temeiul articolului 22”**.

—

ANEXA III

Anexa IX la Directiva 2007/46/CE se modifică după cum urmează:

1. Textul rubricii 31 din „Partea 2 – Categoria de vehicule N₂ (vehicule complete și completate)” a modelului certificatului de conformitate se înlocuiește cu următorul text:

„31. Poziția axei (axelor) care se ridică: ...”.

2. Textul rubricii 31 din „Partea 2 – Vehicule din categoria N₃ (vehicule complete și completate)” a modelului certificatului de conformitate se înlocuiește cu următorul text:

„31. Poziția axei (axelor) care se ridică: ...”.

3. Textul rubricii 31 din „Partea 2 – Vehicule din categoriile O₁ și O₂ (vehicule complete și completate)” a modelului certificatului de conformitate se înlocuiește cu următorul text:

„31. Poziția axei (axelor) care se ridică: ...”.

4. Textul rubricii 31 din „Partea 2 – Vehicule din categoriile O₃ și O₄ (vehicule complete și completate)” a modelului certificatului de conformitate se înlocuiește cu următorul text:

„31. Poziția axei (axelor) care se ridică: ...”.

5. Textul rubricii 31 din „Partea 2 – Categoria de vehicule N₂ (vehicule incomplete)” a modelului certificatului de conformitate se înlocuiește cu următorul text:

„31. Poziția axei (axelor) care se ridică: ...”.

6. Textul rubricii 31 din „Partea 2 – Vehicule din categoria N₃ (vehicule incomplete)” a modelului certificatului de conformitate se înlocuiește cu următorul text:

„31. Poziția axei (axelor) care se ridică: ...”.

7. Textul rubricii 31 din „Partea 2 – Vehicule din categoriile O₁ și O₂ (vehicule incomplete)” a modelului certificatului de conformitate se înlocuiește cu următorul text:

„31. Poziția axei (axelor) care se ridică: ...”.

8. Textul rubricii 31 din „Partea 2 – Vehicule din categoriile O₃ și O₄ (vehicule incomplete)” a modelului certificatului de conformitate se înlocuiește cu următorul text:

„31. Poziția axei (axelor) care se ridică: ...”.

9. Textul notelor explicative referitoare la anexa IX se modifică după cum urmează:

(a) se șterge ultima propoziție a notei explicative (a);

(b) se adaugă următoarea propoziție la nota explicativă (e):

„Pentru o remorcă cu axă centrală cu o singură axă, a se indica distanța orizontală dintre axa verticală a sistemului de cuplare și centrul axei.”

ANEXA IV

Anexa XI la Directiva 2007/46/CE se modifică după cum urmează:

1. Punctul 43 al apendicelui 2 la anexa XI se înlocuiește cu următorul text:

„43	Sisteme antiîmproșcare	Directiva 91/226/CEE					x	x	x	x	x	x	x”
-----	------------------------	----------------------	--	--	--	--	---	---	---	---	---	---	----

2. Punctul 43 al apendicelui 4 la anexa XI se înlocuiește cu următorul text:

„43	Sisteme antiîmproșcare	Directiva 91/226/CEE					x	x	x	x	x	x	x”
-----	------------------------	----------------------	--	--	--	--	---	---	---	---	---	---	----

3. Se introduce următorul apendice 6 după apendicele 5 și înainte de „Semnificația literelor”:

„Apendicele 6

Remorci de transport ale unor încărcături excepționale

Punctul	Obiect	Actul de reglementare de referință	Remorcă de categoria O ₄
3	Rezervoare combustibil/dispozitive protecție spate	Directiva 70/221/CEE	X
4	Spațiu placă număr de înmatriculare spate	Directiva 70/222/CEE	X
5	Efort acționare direcție	Directiva 70/311/CEE	X
9	Sistem frânare	Directiva 71/320/CEE	X
10	Interferențe radio (compatibilitatea electromagnetică)	Directiva 72/245/CEE	X
18	Plăcuțe regulamentare	Directiva 76/114/CEE	X
20	Instalare dispozitive de iluminare și de semnalizare luminoasă	Directiva 76/756/CEE	A + N
21	Catadioptri	Directiva 76/757/CEE	X
22	Lămpi de gabarit, de poziție față (laterale), de poziție spate (laterale), de frânare, de poziție laterale și faruri pentru circulație diurnă	Directiva 76/758/CEE	X
23	Lămpi semnalizare direcție	Directiva 76/759/CEE	X
24	Lămpi iluminare placă număr înmatriculare spate	Directiva 76/760/CEE	X
28	Lămpi ceață spate	Directiva 77/538/CEE	X
29	Lămpi mers înapoi	Directiva 77/539/CEE	X
36	Sisteme de încălzire	Directiva 2001/56/CE	N/A
42	Protecție laterală	Directiva 89/297/CEE	A
43	Sisteme antiîmproșcare	Directiva 91/226/CEE	A

Punctul	Obiect	Actul de reglementare de referință	Remorcă de categoria O ₄
46	Anvelope	Directiva 92/23/CEE	I
48	Mase și dimensiuni	Directiva 97/27/CE	X
50	Dispozitive de cuplare	Directiva 94/20/CE	X
63	Regulament de siguranță generală	Regulamentul (CE) nr. 661/2009	P/A"

4. „Semnificația literelor” se modifică după cum urmează:

(a) itera L se înlocuiește cu următorul text:

„L: Aplicare limitată la scaunele concepute pentru utilizare normală când vehiculul rulează pe drum. Locurile așezate din spate trebuie să fie echipate cel puțin cu puncte de ancorare pentru centuri de siguranță abdominale. Scaunele care nu sunt concepute în vederea utilizării când vehiculul rulează pe drum trebuie identificate într-un mod ușor de înțeles de către utilizatori, fie prin intermediul unei pictograme, fie printr-un semn însoțit de un text corespunzător.”;

(b) după punctul N/A se introduce următorul punct:

„P/A: Acest act de reglementare este aplicabil parțial. Obiectivul precis al aplicării este stabilit prin măsurile de punere în aplicare a Regulamentului (CE) nr. 661/2009”;

(c) după litera H se introduce următorul punct:

„I: Anvelopele trebuie să fie supuse omologării de tip în conformitate cu cerințele Regulamentul nr. 54 al CEE-ONU, chiar dacă viteza maximă prin construcție a vehiculului este mai mică de 80 km/h.

Capacitatea de încărcare poate fi adaptată în funcție de viteza maximă prin construcție a remorcii, cu acordul producătorului de anvelope.”
