

32003D0031

L 9/11

JURNALUL OFICIAL AL COMUNITĂȚILOR EUROPENE

15.1.2003

**DECIZIA COMISIEI**  
**din 29 noiembrie 2002**  
**de stabilire a criteriilor ecologice revizuite de acordare a etichetei ecologice comunitare pentru detergenți**  
**pentru mașini de spălat vase și de modificare a Deciziei 1999/427/CE**

[notificată cu numărul C(2002) 4632]

**(Text cu relevanță pentru SEE)**

(2003/31/CE)

COMISIA COMUNITĂȚILOR EUROPENE,

având în vedere Tratatul de instituire a Comunității Europene,

având în vedere Regulamentul (CE) nr. 1980/2000 al Parlamentului European și al Consiliului din 17 iulie 2000 privind sistemul revizuit de acordare a etichetei ecologice comunitare <sup>(1)</sup>, în special articolul 6 alineatul (1) al doilea paragraf,

întrucât:

- (1) Regulamentul (CE) nr. 1980/2000 prevede acordarea etichetei ecologice comunitare produselor cu proprietăți care le permit să contribuie semnificativ la obținerea de ameliorări în ceea ce privește aspectele ecologice cheie.
- (2) Regulamentul (CE) nr. 1980/2000 prevede definirea unor criterii specifice de acordare a etichetei ecologice pe categorii de produse.
- (3) Regulamentul (CE) nr. 1980/2000 prevede, de asemenea, că revizuirea criteriilor de acordare a etichetei comunitare, precum și evaluarea și verificarea condițiilor legate de aceste criterii, are loc în timp util înainte de încheierea perioadei de valabilitate a criteriilor stabilite pentru fiecare categorie de produse.
- (4) Este necesar să se revizuiască criteriile ecologice care au fost stabilite prin Decizia 1999/427/CE a Comisiei din 28 mai 1999 de stabilire a criteriilor ecologice de acordare a etichetei ecologice comunitare pentru detergenți pentru mașini de spălat vase <sup>(2)</sup>, astfel încât acestea să reflecte evoluția pieței. De asemenea, ar trebui modificate perioada de valabilitate a deciziei menționate anterior, prelungită prin Decizia 2002/173/CE <sup>(3)</sup>, și definiția categoriei de produse.

- (5) Ar trebui adoptată o nouă decizie de instituire a criteriilor ecologice specifice pentru această categorie de produse, care să fie valabile pe o perioadă de cinci ani.

- (6) Este necesar ca, pe parcursul unei perioade limitate de cel mult 18 luni, să fie valabile concomitent atât noile criterii, cât și criteriile stabilite prin Decizia 1999/427/CE, astfel încât societățile cărora li s-a acordat sau care au solicitat acordarea etichetei ecologice pentru produsele lor înainte de data intrării în vigoare a prezentei decizii să aibă suficient timp pentru a-și adapta produsele, astfel încât acestea să respecte noile criterii.

- (7) Măsurile prevăzute de prezenta decizie se bazează pe criteriile propuse și elaborate de Comitetul pentru etichetare al Uniunii Europene instituit în temeiul articolului 13 din Regulamentul (CE) nr. 1980/2000.

- (8) Măsurile prevăzute de prezenta decizie sunt conforme cu avizul comitetului instituit în temeiul articolului 17 din Regulamentul (CE) nr. 1980/2000,

ADOPTĂ PREZENTA DECIZIE:

*Articolul 1*

Pentru a i se acorda eticheta ecologică comunitară în temeiul Regulamentului (CE) nr. 1980/2000, un detergent pentru mașini de spălat vase trebuie să se încadreze în categoria de produse „detergenți pentru mașini de spălat vase”, astfel cum este definit la articolul 2, și trebuie să îndeplinească criteriile ecologice stabilite în anexa la prezenta decizie.

<sup>(1)</sup> JO L 237, 21.9.2000, p. 1.

<sup>(2)</sup> JO L 167, 2.7.1999, p. 38.

<sup>(3)</sup> JO L 56, 27.2.2002, p. 33.

*Articolul 2*

Categoria de produse „detergenți pentru mașini de spălat vase” cuprinde toți detergenții destinați utilizării exclusive în mașini automate de spălat vase de uz casnic și toți detergenții destinați utilizării în mașini automate de spălat vase de uz profesional, dar similare cu mașinile automate de spălat vase de uz casnic în ceea ce privește dimensiunile mașinii și modul de utilizare a acesteia.

*Articolul 3*

În scopuri administrative, numărul de cod atribuit categoriei de produse „detergenți pentru mașini de spălat vase” este „015”.

*Articolul 4*

Articolul 3 din Decizia 1999/427/CE se înlocuiește cu următorul text:

*„Articolul 3*

Definiția categoriei de produse și criteriile ecologice specifice categoriei de produse sunt valabile până la 31 mai 2004.”

*Articolul 5*

Prezenta decizie se aplică de la 1 ianuarie 2003 până la 31 decembrie 2007.

Producătorii de produse care se încadrează în categoria de produse „detergenți pentru mașini de spălat vase”, cărora li s-a acordat deja eticheta ecologică până la 1 ianuarie 2003, pot continua să utilizeze această etichetă până la 31 mai 2004.

Producătorii de produse care se încadrează în categoria de produse „detergenți pentru mașini de spălat vase” care au solicitat deja acordarea etichetei ecologice până la 1 ianuarie 2003 pot primi eticheta ecologică în temeiul condițiilor stabilite în Decizia 1999/427/CE. În aceste cazuri, eticheta poate fi folosită până la 31 mai 2004.

*Articolul 6*

Prezenta decizie se adresează statelor membre.

Adoptată la Bruxelles, 29 noiembrie 2002.

*Pentru Comisie*

Margot WALLSTRÖM

*Membru al Comisiei*

## ANEXĂ

## CADRU

**Finalitatea criteriilor**

Aceste criterii au ca scop, în special, să promoveze:

- reducerea poluării apei, atât prin reducerea cantității de detergent utilizat, cât și prin limitarea cantității de componente dăunătoare;
- reducerea consumului de energie, prin promovarea detergenților pentru spălare la temperaturi reduse;
- minimizarea producției de deșeuri, prin reducerea cantității de ambalaje primare.

În plus, criteriile încurajează conștientizarea aspectelor de mediu de către consumatori. Criteriile se stabilesc la niveluri care promovează etichetarea detergenților pentru mașini de spălat vase care au un impact redus asupra mediului.

**Cerințele de evaluare și de verificare**

Cerințele specifice de evaluare și de verificare sunt precizate în cadrul fiecărui criteriu.

În cazul în care solicitantului i se cere să prezinte declarații, documentații, analize, rezultate ale încercărilor sau alte dovezi pentru a demonstra faptul că produsul respectă criteriile în cauză, se înțelege că aceste documente pot proveni de la solicitant și/sau de la furnizorul (furnizorii) acestuia și/sau de la furnizorul (furnizorii) acestora etc., după caz.

Atunci când este posibil, încercarea ar trebui să fie efectuată în laboratoare care îndeplinesc cerințele generale ale standardului EN ISO 17025 sau condiții echivalente.

În cazul în care este necesar, se pot utiliza alte metode de încercare decât cele indicate pentru fiecare criteriu, atunci când organismul competent care evaluează cererea acceptă faptul că aceste metode sunt echivalente.

În cazul în care este necesar, organismele competente pot solicita documente justificative și pot efectua verificări independente.

În cazul în care este necesar, solicitantul poate utiliza variantele ulterioare revizuite ale Bazei de date a componentelor pentru detergenți, pe măsură ce acestea devin disponibile.

Organismelor competente li se recomandă să ia în considerare punerea în aplicare a sistemelor recunoscute de management al mediului, precum EMAS sau ISO 14001, atunci când evaluează solicitările sau monitorizează respectarea criteriilor (*notă*: nu se solicită punerea în aplicare a acestor sisteme de management).

**Unitatea funcțională și doza de referință**

Unitatea funcțională, la care se raportează input și output, este cantitatea de produs necesară pentru spălarea unui set de veselă de masă de 12 persoane cu un grad standard de murdărie (în conformitate cu definiția din standardele DIN și ISO). Doza recomandată consumatorilor de către producător, pentru vase cu grad normal de murdărie și pentru un set de vase pentru 12 persoane, este considerată ca doză de referință în condiții standard, în conformitate cu testul puterii de spălare IKW menționat la criteriul 6.

## CRITERII

**1. Matrice de punctaj privind mediul**

Următorii cinci parametri se includ într-o matrice de punctaj privind mediul și se cumulează și se evaluează în ansamblu, după cum se arată în continuare:

- total substanțe chimice;
- volumul critic de diluare, toxicitate ( $VCD_{tox}$ );
- fosfați (exprimați ca tripolifosfat de sodiu – STPP);
- substanțe organice non-biodegradabile aerob (SONBD aerob);
- substanțe organice non-biodegradabile anaerob (SONBD anaerob).

Tabelul următor rezumă acești parametri și punctajul aferent acestora, pragurile de excludere și ponderea lor. Formulele folosite la calcularea punctajului pentru fiecare parametru și la calcularea pragurilor de excludere sunt prezentate în detaliu în continuare la literele (a)-(f). Parametrii se calculează pentru fiecare componentă luându-se în considerare doza per spălare, conținutul de apă și procentul de masă din formulă și se însumează pentru fiecare formulă de produs.

| Matrice de punctaj privind mediul            |         |      |      |      |                   |                     |
|--|---------|------|------|------|-------------------|---------------------|
| Parametru                                    | Punctaj |      |      |      | Prag de excludere | Factor de ponderare |
|  | 4       | 3    | 2    | 1    |                   |                     |
| Total substanțe chimice                      | 16,5    | 18   | 19,5 | 21   | 22,5              | 3                   |
| Volumul critic de diluare, toxicitate        | 60      | 120  | 180  |      | 200               | 8                   |
| Fosfați (ca STPP)                            | 0       | 2,5  | 5    | 7,5  | 10                | 2                   |
| Substanțe organice nonbiodegradabile aerob   | 0       | 0,25 | 0,5  | 0,75 | 1                 | 1                   |
| Substanțe organice nonbiodegradabile anaerob | 0       | 0,05 | 0,10 | 0,15 | 0,2               | 1,5                 |
| Punctaj minim necesar                        | 30      |      |      |      |                   |                     |

Observație: Toate valorile sunt exprimate în g/spălare, cu excepția  $VCD_{tox}$ , valoare care este exprimată în l/spălare.

*Evaluare și verificare:* Se indică formula exactă a produsului, inclusiv descrierea chimică exactă a componentelor (de exemplu, identificarea în conformitate cu IUPAC, nr. CAS, formulele chimice de componență și de structură, puritatea, tipul și procentul de impurități, aditivii; pentru amestecuri, de exemplu agenți tensioactivi: numărul DID, compoziția și spectrul de distribuție, omologii, izomerii și denumirile comerciale); dovezi analitice ale compoziției agenților tensioactivi și tonajul exact al produsului introdus pe piață (raportarea se efectuează până la 1 martie pentru anul precedent).

(a) Toxicitatea pentru organismele acvatice

Volumul critic de diluare toxicitate ( $VCD_{tox}$ ) se calculează pentru fiecare componentă (i), cu ajutorul următoarei ecuații:

$$CDV_{tox}(\text{componentă } i) = \frac{\text{pondere } (i) \times FI(i)}{ETL(i)} \times 1000$$

unde ponderea (i) este ponderea componentei per doza recomandată, FI este factorul de încărcare și ETL este concentrația componentei care duce la efectul de toxicitate pe termen lung. Valoarea  $VCD_{tox}$  se însumează pentru fiecare componentă (i), astfel încât  $VCD_{tox}$  pentru produs va fi:

$$VCD_{tox} = \sum VCD_{tox}(\text{componenta } i)$$

$VCD_{tox}$  este  $\leq 200$  l/spălare.

$$\text{Punctajul } (VCD_{tox}) = [5 - (VCD_{tox}/60)] \times 8$$

*Evaluare și verificare:* Formula exactă a produsului este prezentată organismului competent, alături de detaliile privind calcularea  $VCD_{tox}$  și a punctajului aferent. Pentru toate componentele cuprinse în Baza de date a componentelor pentru detergenți (lista DID – a se vedea anexa I.A), se utilizează valorile relevante indicate în lista DID și se indică numărul corespondent componentei. În cazul noilor compuși chimici sau al componentelor suplimentare care nu sunt cuprinse în lista DID, se urmează procedura descrisă în anexa I.B.

(b) Total substanțe chimice

Total substanțe chimice, în g/spălare, reprezintă doza recomandată minus conținutul de apă.

Totalul substanțe chimice este  $\leq 22,5$  g/spălare.

$$\text{Punctajul (total substanțe chimice)} = [15 - (\text{total substanțe chimice}/1,5)] \times 3$$

*Evaluare și verificare:* Formula exactă a produsului este prezentată organismului competent, alături de detaliile privind calcularea totalului substanțe chimice și a punctajului aferent.

(c) Fosfați (exprimați ca STPP – tripolișofat de sodiu)

Fosfații reprezintă cantitatea de fosfați din compoziție, calculată ca STPP.

Fosfații reprezintă  $\leq 10$  g/spălare.

$$\text{Punctajul (fosfați)} = [4 - (\text{Fosfați}/2,5)] \times 2$$

*Evaluare și verificare:* Formula exactă a produsului este prezentată organismului competent, alături de detaliile privind calcularea cantității de fosfați și a punctajului aferent.

(d) *Substanțe organice nonbiodegradabile aerob (SONBDA):*

Substanțele organice nonbiodegradabile aerob reprezintă ponderea per spălare, în g/spălare, a tuturor componentelor organice care sunt nonbiodegradabile aerob (a se vedea lista DID).

SONBDA este  $\leq 1$  g/spălare

Punctajul  $_{(SONBDA)} = 4 - (SONBDA/0,25)$

*Evaluare și verificare:* Formula exactă a produsului este prezentată organismului competent, alături de detaliile privind calcularea SONBDA și a punctajului aferent. Pentru toate componentele cuprinse în lista DID (anexa I A), se utilizează datele relevante indicate în lista DID. Pentru componentele care nu sunt incluse în lista DID, se furnizează informații relevante din literatura de specialitate sau din alte surse sau rezultate relevante ale unor încercări care să indice faptul că aceste componente sunt biodegradabile aerob. Încercările pentru biodegradabilitate rapidă sunt cele la care se face trimitere în Directiva 67/548/CEE a Consiliului din 27 iunie 1967 privind apropierea actelor cu putere de lege și a actelor administrative referitoare la clasificarea, ambalarea și etichetarea substanțelor periculoase <sup>(1)</sup> și în modificările ulterioare ale acesteia, în special metodele prezentate în detaliu în anexa V.C4, sau metodele echivalente de încercare OECD 301 A-F sau încercările ISO echivalente acestora. Nu se aplică principiul marjei de 10 zile. Limita de admisibilitate se situează la 70 % pentru încercările menționate în anexa V.C4-A și C4-B la Directiva 67/548/CEE (sau încercările echivalente OECD 301 A și E și încercările echivalente ISO) și la 60 % pentru încercările C4-C, D, E și F (și încercările echivalente OECD 301 B, C, D și F și încercările echivalente ISO).

(e) *Substanțe organice nonbiodegradabile anaerob (SONBDan)*

Substanțele organice nonbiodegradabile anaerob reprezintă ponderea per spălare, în g/spălare, a tuturor componentelor organice care sunt nonbiodegradabile anaerob, utilizând coeficienții respectivi de corecție (a se vedea lista DID).

SONBDan este  $\leq 0,2$  g/spălare

Punctajul  $_{(SONBDan)} = [4 - (SONBDan/0,05)] \times 1,5$

*Evaluare și verificare:* Formula exactă a produsului este prezentată organismului competent, alături de detaliile privind calcularea SONBDan și a punctajului aferent. Pentru toate componentele cuprinse în lista DID (anexa I A), se utilizează datele relevante indicate în lista DID. Pentru componentele care nu sunt incluse în lista DID, se furnizează informații relevante din literatura de specialitate sau din alte surse sau rezultate relevante ale unor încercări care să indice faptul că aceste componente sunt biodegradabile anaerob. Încercarea de referință pentru degradabilitatea anaerobă este ISO 11734, ECETOC nr. 28 (iunie 1988) sau orice altă metodă echivalentă de încercare, cu condiția ca nivelul maxim de degradabilitate să se situeze la 60 % în condiții anaerobe. Se pot utiliza metode de încercare prin care se simulează condițiile dintr-un mediu anaerob relevant pentru a demonstra că nivelul maxim de 60 % degradabilitate a fost atins în condiții anaerobe (a se vedea apendicele IC).

(f) *Punctaj total*

Suma Punctajului (VCD<sub>tox</sub>) + Punctaj (Total substanțe chimice) + Punctaj (Fosfați) + Punctaj (SONBDA) + Punctaj (SONBDan) este  $\geq 30$ .

*Evaluare și verificare:* Formula exactă a produsului este prezentată organismului competent, alături de detaliile privind calcularea punctajului total.

## 2. Biodegradabilitatea agenților tensioactivi

(a) *Biodegradabilitatea aerobă rapidă*

Fiecare agent tensioactiv folosit în produs este biodegradabil rapid.

*Evaluare și verificare:* Formula exactă a produsului este prezentată organismului competent. Lista DID (a se vedea apendicele I.A) indică dacă un anumit agent tensioactiv este biodegradabil aerob sau nu (i.e. cele în dreptul cărora se indică „D” în coloana privind biodegradabilitatea aerobă nu se utilizează). Pentru agenții tensioactivi care nu sunt incluși în lista DID, se furnizează informații relevante din literatura de specialitate sau din alte surse sau rezultate relevante ale unor încercări care să indice faptul că acești agenți sunt biodegradabili aerob. Încercările pentru biodegradabilitate rapidă sunt cele la care se face trimitere în Directiva 67/548/CEE și în modificările ulterioare ale acesteia, în special metodele prezentate în detaliu în anexa V.C4 sau metodele echivalente de încercare OECD 301 A-F sau încercările ISO echivalente acestora. Nu se aplică principiul marjei de 10 zile. Limita de admisibilitate se situează la 70 % pentru încercările menționate în anexa V.C4-A și C4-B din Directiva 67/548/CEE (și încercările echivalente OECD 301 A și E și încercările echivalente ISO) și la 60 % pentru încercările C4-C, D, E și F (și încercările echivalente OECD 301 B, C, D și F și încercările echivalente ISO).

<sup>(1)</sup> JO 196, 16.8.1967, p. 1.

(b) *Biodegradabilitatea anaerobă*

Fiecare agent tensioactiv folosit în produs este biodegradabil anaerob.

*Evaluare și verificare:* Se indică formula exactă a produsului. Lista DID (a se vedea apendicele I.A) indică dacă un aume agent tensioactiv este biodegradabil anaerob sau nu (i.e. cele în dreptul cărora se indică „D” în coloana privind biodegradabilitatea anaerobă nu se utilizează). Pentru agenții tensioactivi care nu sunt incluși în lista DID, se furnizează informații relevante din literatura de specialitate sau din alte surse, sau rezultate relevante ale unor încercări care să indice faptul că acești agenți sunt biodegradabili anaerob. Încercarea de referință pentru degradabilitatea anaerobă este ISO 11734, Ecetoc nr. 28 (iunie 1988) sau o metodă echivalentă de încercare, cu condiția ca nivelul maxim de degradabilitate să se situeze la 60 % în condiții anaerobe. Se pot utiliza metode de încercare prin care se simulează condițiile dintr-un mediu anaerob relevant pentru a demonstra că nivelul maxim de 60 % degradabilitate a fost atins în condiții anaerobe (a se vedea apendicele IC).

3. **Substanțe sau preparate periculoase sau toxice**

## (a) În produs nu se include nici un produs căruia, la data aplicării, i se atribuie sau i se poate atribui oricare dintre următoarele fraze de risc (sau combinații ale acestora):

- R40 (probe reduse de efect cancerigen)
- R45 (poate provoca cancer)
- R46 (poate provoca mutații genetice transmisibile)
- R49 (poate provoca cancer prin inhalare)
- R50-53 (foarte toxic pentru organismele acvatice și poate provoca efecte adverse pe termen lung asupra mediului acvatic)
- R51-53 (toxic pentru organismele acvatice și poate provoca efecte adverse pe termen lung în mediul acvatic)
- R60 (poate afecta fertilitatea)
- R61 (poate avea efecte nocive asupra fătului)
- R62 (posibil risc de afectare a fertilității)
- R63 (posibil risc de efect nociv pentru făt)
- R64 (poate provoca efecte nocive asupra sugarilor alăptați)
- R68 (posibil risc de efecte ireversibile)

stabilite în Directiva 67/548/CEE și în modificările ulterioare ale acesteia sau în Directiva 1999/45/CE a Parlamentului European și a Consiliului din 31 mai 1999 privind apropierea actelor cu putere de lege și a actelor administrative ale statelor membre referitoare la clasificarea, ambalarea și etichetarea preparatelor periculoase <sup>(1)</sup> și în modificările ulterioare ale acesteia.

Fiecare componentă a oricărui preparat folosit în formulă și care depășește 0,01 % ca pondere din produsul final trebuie, de asemenea, să respecte această condiție.

*Evaluare și verificare:* Formula exactă a produsului este prezentată organismului competent, alături de copii ale fișelor tehnice de securitate pentru fiecare componentă și o declarație de conformitate cu acest criteriu. Se furnizează rezultatele încercărilor sau trimerile la date publicate.

## (b) Nu se utilizează nici un fel de conservanți care sunt sau pot fi clasificați în categoria R50-53, în conformitate cu Directiva 67/548/CEE a Consiliului și a modificărilor ulterioare ale acesteia sau în conformitate cu Directiva 1999/45/CE și a modificărilor ulterioare ale acesteia, indiferent de cantitate.

*Evaluare și verificare:* Formula exactă a produsului este prezentată organismului competent, alături de copii ale fișelor tehnice de securitate pentru componentele în cauză (fie acestea substanțe sau preparate) și o declarație de conformitate cu acest criteriu. Se furnizează rezultatele încercărilor sau trimerile la date publicate.

<sup>(1)</sup> JO L 200, 30.7.1999, p. 1.

## (c) APEO, APD, EDTA, NTA

Următoarele componente nu se includ în produs, nici ca parte a formulei, nici ca parte a preparatelor folosite în formulă:

- alchilfenotoxilați (APEO) sau alți derivați de alchilfenol (APD)
- EDTA (acid etilendiamino tetraacetic)
- NTA (acid nitrilo triacetic)

*Evaluare și verificare:* Formula exactă a acestui produs este prezentată organismului competent, alături de o declarație privind absența acestor compuși organici.

## (d) Fosfonați

Cantitatea de fosfonați care nu sunt biodegradabili rapid (aerob) nu depășește 0,2 g/spălare.

*Evaluare și verificare:* Formula exactă a produsului este prezentată organismului competent, alături de o declarație de conformitate cu acest criteriu.

## 4. Arome

## (a) Nitromoscure și moscuri policiclice

În produs nu se includ nitromoscure sau moscuri policiclice, nici ca parte a formulei, nici ca parte a unui preparat inclus în formulă. Această regulă vizează, printre altele, următoarele substanțe:

|                 |   |
|-----------------|---|
| xilen de mosc:  | 5-terț-butil-2,4,6-trinitro-m-xilen                                   |
| ambră de mosc:  | 4-terț-butil-3-metoxi-2,6-dinitrotoluen                               |
| moscat:         | 1,1,3,3,5-pentametil-4,6-dinitroindan                                 |
| mosc tibetin:   | 1-terț-butil-3,4,5-trimetil-2,6-dinitrobenzen                         |
| Cetonă de mosc: | 4'-terț-butil-2', 6'-dimetil-3', 5'-dinitroacetafenonă                |
| HHCB:           | 1,3,4,6,7,8-hexahidro-4,6,6,7,8,8-hexametilciclopenta(g)-2-benzopiran |
| AHTN:           | 6-acetil-1,1,2,4,4,7-hexametiltetralină                               |

## (b) Codul de practică

Orice componente adăugate produsului ca aromă trebuie să fi fost produse și/sau manipulate conform codului de practică al Organizației Internaționale pentru Arome.

*Evaluare și verificare:* Formula exactă a produsului este prezentată organismului competent, alături de o declarație de conformitate pentru fiecare parte (a) și (b) a acestui criteriu.

## 5. Ambalajul

(a) Ambalajul primar nu depășește 2,5 grame pe unitate funcțională.

(b) Ambalajul primar din carton este produs în proporție  $\geq 80$  % din materiale reciclate.

(c) Ambalajul primar din plastic se etichetează în conformitate cu ISO 1043.

*Evaluare și verificare:* Solicitantul pune la dispoziția organismului competent care evaluează cererea o mostră de ambalaj. Organismului competent i se prezintă un calcul al cantității de ambalaj primar și o declarație privind procentul de material reciclat din ambalajul din carton.

## 6. Performanța de spălare

Produsul are o performanță de spălare satisfăcătoare la doza recomandată în conformitate cu încercarea standard realizată 1KW sau EN 50242 (astfel cum a fost modificată în continuare).

Încercările se realizează la o temperatură de cel mult 55 °C.

*Evaluare și verificare:* Rezultatele încercării sunt prezentate organismului competent. Se poate recurge la altă încercare decât încercarea 1KW sau versiunea modificată a EN 50242, în cazul în care organismul competent care evaluează cererea acceptă faptul că încercarea folosită este echivalentă cu cele menționate anterior.

În cazul în care se utilizează încercarea EN 50242: 1998, se aplică următoarele modificări: încercările se realizează la temperatura de 55 °C  $\pm$  2 °C cu prespălare cu apă rece, fără detergent; mașina de spălat folosită în cadrul încercării se racordează la o sursă de apă rece și trebuie să conțină seturi de masă pentru 12 persoane cu un indice de spălare între 3,35 și 3,75; se utilizează programul de uscare al mașinii, dar se evaluează numai gradul de curățare a vaselor; se utilizează un agent de limpezire slab acid în conformitate cu standardul (formula III); agentul de limpezire se stabilește între 2 și 3; doza de detergent pentru mașina de spălat vase este cea recomandată de către producător; se realizează trei încercări la o duritate a apei în conformitate cu standardul; o încercare constă din cinci spălări, iar rezultatul se înregistrează după cea de-a cincea spălare, fără ca vasele să fie curățate între spălări; rezultatul este mai bun sau identic cu cel al detergentului de referință după cea de-a cincea spălare; pentru rețeta detergentului de referință (detergentul B IEC 436) și a agentului de limpezire (formula III), a se vedea apendicele B din standardul EN 50242: 1998 (agenții tensioactivi trebuie păstrați într-un loc răcoros în container etanș cu o capacitate de cel mult 1 kg și trebuie folosiți în termen de trei luni).

### 7. Puritatea enzimelor

Microorganismul producător de enzime nu este prezent în preparatul enzimatic final.

*Evaluare și verificare:* Organismului competent i se prezintă un raport al încercării sau un certificat eliberat de producătorul de enzime.

### 8. Informații pentru consumatori

(a) *Informații înscrise pe ambalaj*

Pe produs sau în interiorul ambalajului figurează următorul text (sau un text echivalent):

„Acest detergent cu etichetă ecologică oferă rezultate bune la temperaturi scăzute (\*\*). Selectați ciclurile de spălare la temperaturi scăzute ale mașinii de spălat vase, spălați cu încărcare completă și nu depășiți doza recomandată. Astfel veți reduce la minimum atât consumul de energie și apă, cât și poluarea apei.

Pentru informații suplimentare privind Floarea:

<http://europa.eu.int/ecolabel>.

(\*\*) Solicitantul inserează aici temperatura recomandată sau gama de temperaturi recomandate care nu trebuie să depășească 55 °C.”

(b) *Instrucțiuni de dozare*

Instrucțiunile de dozare se înscriu pe ambalajele produselor. Trebuie să se specifice dozele recomandate pentru vase „normal de” și „foarte” murdare, precum și pentru duritatea apei din zonele în care se comercializează produsul. Instrucțiunile indică modul optim de folosire a produsului în funcție de gradul de murdărie.

Solicitantul adoptă măsurile corespunzătoare pentru a-l sprijini pe consumator la respectarea dozei recomandate, de exemplu prin oferirea unui dispozitiv de dozare (pentru produsele pudră sau lichide) și/sau prin indicarea dozei recomandate cel puțin în ml (pentru produsele pudră sau lichide). Pe ambalaj figurează o recomandare adresată consumatorilor de a contacta furnizorul de apă sau autoritatea locală pentru a afla gradul de duritate a apei de la robinet care le este furnizată.

(c) *Informații privind componentele și etichetarea acestora*

Se aplică Recomandarea 89/542/CEE a Comisiei din 13 septembrie 1989 privind etichetarea detergenților și a agenților de curățare <sup>(1)</sup>, iar următoarele categorii de componente se etichetează:

- Enzime: se indică tipul enzimelor
- Agenți de conservare: se caracterizează și se etichetează în conformitate cu nomenclatura IUPAC (Uniunea Internațională pentru Chimie Pură și Aplicată).

În cazul în care produsul conține parfum, acest lucru trebuie indicat pe ambalaj.

*Evaluare și verificare:* Solicitantul furnizează o mostră a ambalajului produsului, alături de o declarație de conformitate cu fiecare parte, (a), (b) și (c), a acestui criteriu.

### 9. Informații care figurează pe eticheta ecologică

Cadrul 2 din eticheta ecologică conține următorul text:

- „— contribuie la reducerea poluării apei,
- contribuie la reducerea cantității de ambalaj.”

*Evaluare și verificare:* Solicitantul îi furnizează organismului competent care evaluează cererea o mostră de ambalaj al produsului pe care se prezintă eticheta, alături de o declarație de conformitate cu acest criteriu.

<sup>(1)</sup> JO L 291, 10.10.1989, p. 55.



## Apendicele I.A

## LISTA DID

## BAZA DE DATE A COMPONENTELOR PENTRU DETERGENȚI ȘI METODA DE CALCUL PENTRU COMPONENTELE NEINCLUSE ÎN BAZA DE DATE

## A. Datele oferite în continuare privind componentele cel mai des utilizate pentru detergenți și se folosesc la calcularea criteriilor ecologice

Notă: parametrii SONBDa, SAS, SAI, NTO, precum și factorii FC pentru SONBDan nu se utilizează pentru această categorie de produse.

Baza de date a componentelor pentru detergenți (Lista DID; versiunea din 29 septembrie 1998)

| Nr. DID | Componente  | Toxicitate              |      | Factor de încărcare (FI) | Nonbiodegradabil anaerob (SONBDan) | Nonbiodegradabil aerob (SONBDa) | Substanțe anorganice solubile (SAS) | Substanțe anorganice insolubile (SAI) | NTO |
|---------|---|-------------------------|------|--------------------------|------------------------------------|---------------------------------|-------------------------------------|---------------------------------------|-----|
|         |   | CFEO măsurată           | ETL  |                          |                                    |                                 |                                     |                                       |     |
| 1       | Agenți tensioactivi anionici                            |                         |      |                          |                                    |                                 |                                     |                                       |     |
| 2       | C 10-13 LAS (Na $\phi$ 11,5-11,8, C 14 < 1 %)           | 0,3                     | 0,3  | 0,05                     | D, FC = 0,75                       | O                               | O                                   | O                                     | 2,3 |
| 3       | alți LAS (C14 > 1 %)                                    | 0,12                    | 0,12 | 0,05                     | D, FC = 1,5                        | O                               | O                                   | O                                     | 2,3 |
| 4       | C 14/17 Alchil sulfonat                                 | 0,27                    | 0,27 | 0,03                     | D, FC = 0,75                       | O                               | O                                   | O                                     | 2,5 |
| 5       | C 8/10 Alchil sulfat                                    | CE <sub>50</sub> = 2,9  | 0,15 | 0,02                     | O                                  | O                               | O                                   | O                                     | 1,9 |
| 6       | C 12-15 AS  | 0,1                     | 0,1  | 0,02                     | O                                  | O                               | O                                   | O                                     | 2,2 |
| 7       | C 12-18 AS  | CL <sub>50</sub> = 3    | 0,15 | 0,02                     | O                                  | O                               | O                                   | O                                     | 2,3 |
| 8       | C 16-18 FAS   | 0,55                    | 0,55 | 0,02                     | O                                  | O                               | O                                   | O                                     | 2,5 |
| 9       | C 12-15 A 1-3 etoxisulfat                               | 0,15                    | 0,15 | 0,03                     | O                                  | O                               | O                                   | O                                     | 2,1 |
| 10      | C 16/18 A 3-4 etoxisulfat                               | nu există date valabile | 0,1  | 0,03                     | O                                  | O                               | O                                   | O                                     | 2,2 |
| 11      | C 8-Dialchil sulfosuccinat                              | CL <sub>50</sub> = 7,5  | 0,4  | 0,5                      | D, FC = 1,5                        | O                               | O                                   | O                                     | 2   |
| 12      | C 12/14 metilesterul acidului gras sulfonic             | CE <sub>50</sub> = 5    | 0,25 | 0,05                     | D, FC = 0,75                       | O                               | O                                   | O                                     | 2,1 |
| 13      | C 16/18 metilesterul acidului gras sulfonic             | 0,15                    | 0,15 | 0,05                     | D, FC = 0,75                       | O                               | O                                   | O                                     | 2,3 |
| 14      | C 14/16 sulfonat alfa olefinic                          | CL <sub>50</sub> = 2,5  | 0,13 | 0,05                     | D, FC = 0,75                       | O                               | O                                   | O                                     | 2,3 |
| 15      | C 14/18 sulfonat alfa olefinic                          | CL <sub>50</sub> = 1,4  | 0,07 | 0,05                     | D, FC = 2,0                        | O                               | O                                   | O                                     | 2,4 |
| 16      | C 12-22 SĂPUNURI  | CE0 = 1,6               | 1,6  | 0,05                     | O                                  | O                               | O                                   | O                                     | 2,9 |
| 17      | Agenți tensioactivi nonionici                           |                         |      |                          |                                    |                                 |                                     |                                       |     |
| 18      | Grupare etoxi liniară sau monoramificată C 9/11 A > 3-6 | CE <sub>50</sub> = 3,3  | 0,7  | 0,03                     | O                                  | O                               | O                                   | O                                     | 2,4 |
| 19      | Grupare etoxi liniară sau monoramificată C 9/11 A > 6-9 | CE <sub>50</sub> = 5,4  | 1,1  | 0,03                     | O                                  | O                               | O                                   | O                                     | 2,2 |
| 20      | Grupare etoxi liniară sau monoramificată C 12/15 A 2-6  | 0,18                    | 0,18 | 0,03                     | O                                  | O                               | O                                   | O                                     | 2,5 |

| Nr. DID | Componente  | Toxicitate                 |       | Factor de încărcare (FI) | Nonbiodegradabil anaerob (SONBDan) | Nonbiodegradabil aerob (SONBDa) | Substanțe anorganice solubile (SAS) | Substanțe anorganice insolubile (SAL) | NTO   |
|---------|---|----------------------------|-------|--------------------------|------------------------------------|---------------------------------|-------------------------------------|---------------------------------------|-------|
|         |   | CFEO măsurată              | ETL   |                          |                                    |                                 |                                     |                                       |       |
| 19      | Grupare etoxi liniară sau monoramificată C 12-15 (media C < 14) A > 6-9 | 0,24                       | 0,24  | 0,03                     | 0                                  | 0                               | 0                                   | 0                                     | 2,3   |
| 20      | Grupare etoxi C 12-15 (media C > 14) A > 6-9                            | 0,17                       | 0,17  | 0,03                     | 0                                  | 0                               | 0                                   | 0                                     | 2,3   |
| 21      | Grupare etoxi C 12-15 A > 9-12  | CL <sub>50</sub> = 0,8     | 0,3   | 0,03                     | 0                                  | 0                               | 0                                   | 0                                     | 2,2   |
| 22      | Grupare etoxi C 12-15 A > 20-30   | CE <sub>50</sub> = 13      | 0,65  | 0,05                     | 0                                  | 0                               | 0                                   | 0                                     | 2     |
| 23      | Grupare etoxi C 12-15 A > 30  | CL <sub>50</sub> = 130     | 6,5   | 0,75                     | 0                                  | D                               | 0                                   | 0                                     | 0 (*) |
| 24      | Grupare etoxi C 12/18 A 0-3   | nu există date             | 0,01  | 0,03                     | 0                                  | 0                               | 0                                   | 0                                     | 2,9   |
| 25      | Grupare etoxi C 12-18 A 9   | 0,2                        | 0,2   | 0,03                     | 0                                  | 0                               | 0                                   | 0                                     | 2,4   |
| 26      | Grupare etoxi C 16/18 A 2-6   | 0,03                       | 0,03  | 0,03                     | 0                                  | 0                               | 0                                   | 0                                     | 2,6   |
| 27      | Grupare etoxi C 16/18 A > 9-12  | CL <sub>50</sub> = 0,5     | 0,05  | 0,03                     | 0                                  | 0                               | 0                                   | 0                                     | 2,3   |
| 28      | Grupare etoxi C 16/18 A 20-30   | CE <sub>50</sub> = 18      | 0,36  | 0,05                     | 0                                  | 0                               | 0                                   | 0                                     | 2,1   |
| 29      | Grupare etoxi C 16/18 A > 30  | CL <sub>50</sub> = 50      | 2,5   | 0,75                     | 0                                  | D                               | 0                                   | 0                                     | 0 (*) |
| 30      | Glucozamidă C 12/14   | 4,3                        | 4,3   | 0,03                     | 0                                  | 0                               | 0                                   | 0                                     | 2,2   |
| 31      | Glucozamidă C 16/18   | 0,116                      | 0,116 | 0,03                     | 0                                  | 0                               | 0                                   | 0                                     | 2,5   |
| 32      | Alchilpoliglucozidă C 12/14   | 1                          | 1     | 0,03                     | 0                                  | 0                               | 0                                   | 0                                     | 2,3   |
| 33      | Agenți tensioactivi amfoterici  |                            |       |                          |                                    |                                 |                                     |                                       |       |
| 34      | Alchil dimetilbetaină C 12-15   | 0,03                       | 0,03  | 0,05                     | D, FC = 2,5                        | 0                               | 0                                   | 0                                     | 2,9   |
| 35      | Alchil amidopropilbetaină C 12-18                                       | 0,03                       | 0,03  | 0,05                     | D, FC = 2,5                        | 0                               | 0                                   | 0                                     | 2,8   |
| 36      | Regulatori de spumă   |                            |       |                          |                                    |                                 |                                     |                                       |       |
| 37      | Silicon   | CE <sub>50</sub> = 241     | 4,82  | 0,4                      | D, FC = 0,75                       | D                               | 0                                   | 0                                     | 0,0   |
| 38      | Parafină  | nu există date             | 100   | 0,4                      | 0                                  | D                               | 0                                   | 0                                     | 0 (*) |
| 39      | Balsam pentru haine   |                            |       |                          |                                    |                                 |                                     |                                       |       |
| 40      | Glicerol  | CL <sub>50</sub> > 5-10 gl | 1 000 | 0,13                     | 0                                  | 0                               | 0                                   | 0                                     | 1,2   |
| 41      | Excipienți  |                            |       |                          |                                    |                                 |                                     |                                       |       |
| 42      | Fosfat, exprimat în STPP (trifosfat de sodiu)                           | 1 000                      | 1 000 | 0,6                      | 0                                  | 0                               | D                                   | 0                                     | 0,0   |
| 43      | Zeolit A  | 120                        | 120   | 0,05                     | 0                                  | 0                               | 0                                   | D                                     | 0,0   |
| 44      | Citrat  | CE <sub>50</sub> = 85      | 85    | 0,07                     | 0                                  | 0                               | 0                                   | 0                                     | 0,6   |
| 45      | Policarboxilați și derivați înrudiți                                    | 124                        | 124   | 0,4                      | D, FC = 0,1                        | D                               | 0                                   | 0                                     | 0 (*) |
| 46      | Argilă  | 1 000                      | 1 000 | 0,05                     | 0                                  | 0                               | 0                                   | D                                     | 0,0   |
| 47      | Carbonat/bicarbonat   | CL <sub>50</sub> = 250     | 250   | 0,8                      | 0                                  | 0                               | D                                   | 0                                     | 0,0   |

(\*) NTO pentru substanțele organice nonbiodegradabile aerob este stabilit la zero

| Nr. DID           | Componente  | Toxicitate                |           | Factor de încărcare (Fi) | Nonbiodegradabil anaerob (SONBDam) | Nonbiodegradabil aerob (SONBDa) | Substanțe anorganice solubile (SAS) | Substanțe anorganice insolubile (SAI) | NTO   |
|-------------------|---|---------------------------|-----------|--------------------------|------------------------------------|---------------------------------|-------------------------------------|---------------------------------------|-------|
|                   |   | CEEO măsurată             | ETL       |                          |                                    |                                 |                                     |                                       |       |
| 44                | Acid gras (C ≥ 14)                                | CE0 = 1,6                 | 1,6       | 0,05                     | O                                  | O                               | O                                   | O                                     | 2,9   |
| 45                | Silicat/disilicat                                 | CE <sub>50</sub> > 1 000  | 1 000     | 0,8                      | O                                  | O                               | D                                   | O                                     | 0,0   |
| 46                | NTA   | 19                        | 19        | 0,13                     | O                                  | O                               | O                                   | O                                     | 0,6   |
| 47                | Acid poliaspartic. Sare de Na                     | 125                       | 12,5      | 0,13                     | D, FC = 0,1                        | O                               | O                                   | O                                     | 1,2   |
| <i>Înălbitori</i> |   |                           |           |                          |                                    |                                 |                                     |                                       |       |
| 48                | Mono perborat (sub formă de borat)                | 1-10                      | 6         | 1                        | O                                  | O                               | D                                   | O                                     | 0,0   |
| 49                | Tetra perborat (sub formă de borat)               | 1-10                      | 6         | 1                        | O                                  | O                               | D                                   | O                                     | 0,0   |
| 50                | Percarbonat (a se vedea carbonat)                 | CL <sub>50</sub> = 250    | 250       | 0,8                      | O                                  | O                               | D                                   | O                                     | 0,0   |
| 51                | TAED  | CE0 = 500                 | CE0 = 500 | 0,13                     | O                                  | O                               | O                                   | O                                     | 2,0   |
| <i>Solvenți</i>   |   |                           |           |                          |                                    |                                 |                                     |                                       |       |
| 52                | Alcooli C1-C4                                     | CL <sub>50</sub> = 8 000  | 100       | 0,13                     | O                                  | O                               | O                                   | O                                     | 2,3   |
| 53                | Monoetanolamină                                   | 0,78                      | 0,78      | 0,13                     | O                                  | O                               | O                                   | O                                     | 2,4   |
| 54                | Dietanolamină                                     | 0,78                      | 0,78      | 0,13                     | O                                  | O                               | O                                   | O                                     | 2,3   |
| 55                | Trietanolamină                                    | 0,78                      | 0,78      | 0,13                     | O                                  | O                               | O                                   | O                                     | 2     |
| <i>Diverse</i>    |   |                           |           |                          |                                    |                                 |                                     |                                       |       |
| 56                | Polivimipirolidon (PVP/PVNO/PVPVI)                | CE <sub>50</sub> > 100    | 100       | 0,75                     | D, FC = 0,1                        | D                               | O                                   | O                                     | 0 (*) |
| 57                | Fosfonați   | 7,4                       | 7         | 0,4                      | D, FC = 0,5                        | D                               | O                                   | O                                     | 0 (*) |
| 58                | EDTA  | CEOR = 11                 | 11        | 1                        | D, FC = 0,1                        | D                               | O                                   | O                                     | 0 (*) |
| 59                | CMC   | CL <sub>50</sub> > 250    | 250       | 0,75                     | D, FC = 0,1                        | D                               | O                                   | O                                     | 0 (*) |
| 60                | Sulfat de Na                                      | CE <sub>50</sub> = 2 460  | 1 000     | 1                        | O                                  | O                               | D                                   | O                                     | 0,0   |
| 61                | Sulfat de Mg                                      | CE <sub>50</sub> = 788    | 800       | 1                        | O                                  | O                               | D                                   | O                                     | 0,0   |
| 62                | Clorură de Na                                     | CE <sub>50</sub> = 650    | 650       | 1                        | O                                  | O                               | D                                   | O                                     | 0,0   |
| 63                | Uree  | CL <sub>50</sub> > 10 000 | 100       | 0,13                     | O                                  | O                               | O                                   | O                                     | 2,1   |
| 64                | Acid maleic                                       | CL <sub>50</sub> = 106    | 2,1       | 0,13                     | O                                  | O                               | O                                   | O                                     | 0,8   |
| 65                | Acid malic  | CL <sub>50</sub> = 106    | 2,1       | 0,13                     | O                                  | O                               | O                                   | O                                     | 0,6   |
| 66                | Formiat de Ca                                     |                           | 100       | 0,13                     | O                                  | O                               | O                                   | O                                     | 2,0   |
| 67                | Silice  |                           | 100       | 0,05                     | O                                  | O                               | O                                   | D                                     | 0,0   |
| 68                | Polimeri cu masă moleculară (MW) mare PEG > 4 000 |                           | 100       | 0,4                      | O                                  | D                               | O                                   | O                                     | 0 (*) |
| 69                | Polimeri cu masă moleculară (MW) mică PEG < 4 000 |                           | 100       | 0,13                     | O                                  | O                               | O                                   | O                                     | 1,1   |

(\*) NTO pentru substanțele organice nonbiodegradabile aerob este stabilit la zero

| Nr. DID | Componente   | Toxicitate              |       | Factor de încărcare (FI) | Nonbiodegradabil anaerob (SONBDan) | Nonbiodegradabil aerob (SONBDa) | Substanțe anorganice solubile (SAS) | Substanțe anorganice insolubile (SAI) | NTO   |
|---------|--|-------------------------|-------|--------------------------|------------------------------------|---------------------------------|-------------------------------------|---------------------------------------|-------|
|         |  | CFEO măsurată           | ETL   |                          |                                    |                                 |                                     |                                       |       |
| 70      | Sulfonat de cumen                                      | CL <sub>50</sub> = 66   | 6,6   | 0,13                     | D, FC = 0,25                       | O                               | O                                   | O                                     | 1,7   |
| 71      | Xilensulfonat  | CL <sub>50</sub> = 66   | 6,6   | 0,13                     | D, FC = 0,25                       | O                               | O                                   | O                                     | 1,6   |
| 72      | Toluensulfonat   | CL <sub>50</sub> = 66   | 6,6   | 0,13                     | D, FC = 0,25                       | O                               | O                                   | O                                     | 1,4   |
| 73      | Na-/Mg-/KOH  |                         | 100   | 1                        | O                                  | O                               | D                                   | O                                     | 0,0   |
| 74      | Enzime   | CL <sub>50</sub> = 25   | 25    | 0,13                     | O                                  | O                               | O                                   | O                                     | 2,0   |
| 75      | Amestecuri de parfumuri ca atare                       | CL <sub>50</sub> = 2-10 | 0,02  | 0,1                      | D, FC = 3,0                        | D                               | O                                   | O                                     | 0 (*) |
| 76      | Vopsele  | CL <sub>50</sub> = 10   | 0,1   | 0,4                      | D, FC = 3,0                        | D                               | O                                   | O                                     | 0 (*) |
| 77      | Amidon   | nu există date          | 250   | 0,1                      | O                                  | O                               | O                                   | O                                     | 0,97  |
| 78      | Zn ftalocianină sulfonată                              | 0,16                    | 0,016 | 0,07 (**)                | D, FC = 2,5                        | D                               | O                                   | O                                     | 0 (*) |
| 79      | Poliester anionic (polimer de îndepărtare a murdăriei) | CE <sub>50</sub> = 310  | 310   | 0,4                      | D, FC = 0,1                        | D                               | O                                   | O                                     | 0 (*) |
| 80      | Iminodisuccinat  | 23                      | 2,3   | 0,13                     | D, FC = 2,5                        | O                               | O                                   | O                                     | 1,1   |
|         | <i>Agenți optici de strălucire = FWA</i>               |                         |       |                          |                                    |                                 |                                     |                                       |       |
| 81      | FWA 1 (1)  | CL0 = 10                | 1,0   | 0,4                      | D, FC = 1,5                        | D                               | O                                   | O                                     | 0 (*) |
| 82      | FWA 5 (2)  | 3,13                    | 3,13  | 0,4                      | D, FC = 0,5                        | D                               | O                                   | O                                     | 0 (*) |
|         | <i>Componente suplimentare</i>                         |                         |       |                          |                                    |                                 |                                     |                                       |       |
| 83      | Alchil aminoxizi (C 12-18)                             | 0,08                    | 0,08  | 0,05                     | D, FC = 2,5                        | O                               | O                                   | O                                     | 3,2   |
| 84      | Gliceret (C 6-17) etoxi cocoat                         | CE <sub>50</sub> = 32   | 1,6   | 0,05                     | O                                  | O                               | O                                   | O                                     | 2,1   |
| 85      | Esteri fosfat (C 12-18)                                | CE <sub>50</sub> = 38   | 1,9   | 0,05                     | D, FC = 2,5                        | O                               | O                                   | O                                     | 2,3   |

(\*) NTO pentru substanțele organice nonbiodegradabile aerob este stabilit la zero

(\*\*) fotodegradare rapidă

(1) FWA 1 = disodiu 4,4'-bis (4-amilino-5-morfolino-1,3,5-triazin-2-il) amino stilben-2,2'-disulfonat

(2) FWA 5 = disodiu 4,4'-bis (2-sulfostiril) bifetil

Observații:

D = da, criteriul se aplică

O = nu, criteriul nu se aplică

FC = factor de corecție pentru substanțe organice non-biodegradabile anaerob

NTO = necesar teoretic de oxigen

ETL = concentrație care determină efect pe termen lung

CFEO = concentrația fără efect observat

## Apendicele I.B

Următoarea metodă se aplică, după caz, pentru componentele care nu sunt incluse în lista DID

**Toxicitate acvatică**

Pentru calcularea criteriului ecologic privind volumul critic de diluare (toxicitate), ar trebui folosite datele privind cel mai redus efect pe termen lung (ETL) asupra peștilor, *daphnia magna* sau algelor.

În cazurile în care se folosesc date privind omologi și/sau RCSA (relații cantitative structură-activitate), datele finale privind ETL ar trebui corectate în mod corespunzător.

În cazul în care nu există date disponibile privind ETL, trebuie aplicată următoarea procedură pentru estimarea datelor privind ETL prin aplicarea factorului de nesiguranță (FN) specificat pentru datele aferente celei mai sensibile specii:

**Agenți diferiți de cei tensioactivi:**

| DATE DISPONIBILE  | FN APLICABIL                          |
|---|---------------------------------------|
| Cel puțin 2 CL <sub>50</sub> acute asupra peștilor sau <i>daphnia</i> sau algelor | 100                                   |
| 1 CFEO asupra peștilor, <i>daphnia</i> sau algelor                                | 10                                    |
| 2 CFEO asupra peștilor, <i>daphnia</i> sau algelor                                | 5                                     |
| 3 CFEO asupra peștilor, <i>daphnia</i> sau algelor                                | 1                                     |
|   | Aplicați cea mai redusă CFEO validată |

Se poate accepta abaterea de la această regulă în cazul în care pot fi furnizate probe științifice pentru factori sau date mai reduse. CFEO este concentrația fără efect observat (într-un test cronic).

**Agenți tensioactivi**

| DATE DISPONIBILE   | FN APLICABIL  |
|--|---|
| Cel puțin 2 CFEO asupra peștilor sau <i>daphnia</i> sau algelor          | 1 (cea mai redusă CFEO)   |
| 1 CFEO asupra peștilor, <i>daphnia</i> sau algelor                       | 1 (CFEO – în cazul în care specia este cea mai sensibilă la toxicitate acută)<br>10 (CFEO – în cazul în care specia este cea mai sensibilă la toxicitate acută) |
| 3 CL <sub>50</sub> asupra peștilor, <i>daphnia</i> sau algelor           | 20 (cea mai redusă CL <sub>50</sub> )   |
| Cel puțin 1 CL <sub>50</sub> asupra peștilor, <i>daphnia</i> sau algelor | 50 (cea mai redusă CL <sub>50</sub> )<br>sau 20 în anumite cazuri (a se vedea mai jos)  |

În ultimul dintre cazurile menționate anterior, se poate folosi un factor de nesiguranță de 20 în loc de 50, numai în cazul în care sunt disponibile date privind 1-2 CL(E)<sub>50</sub> (CL<sub>50</sub> în cazul toxicității asupra peștilor, CE<sub>50</sub> în cazul toxicității asupra *daphnia* sau algelor) și atunci când din informațiile pentru alți compuși se poate concluziona că au fost testate cele mai sensibile specii. O astfel de regulă se poate aplica numai în cadrul unui grup de omologi. Trebuie subliniat că ETL (efectele pe termen lung) utilizate trebuie să fie consecvente pentru un grup de omologi în ceea ce privește influența lungimii lanțului alchilic pentru LAS (alchilbensulfonatul liniar) sau numărul de EO (grupări etoxi) pentru alcoolul etoxilat atunci când se pot stabili astfel de RCSA.

Orice abatere de la sistemul menționat anterior trebuie să fie bine argumentată pentru substanța chimică respectivă.

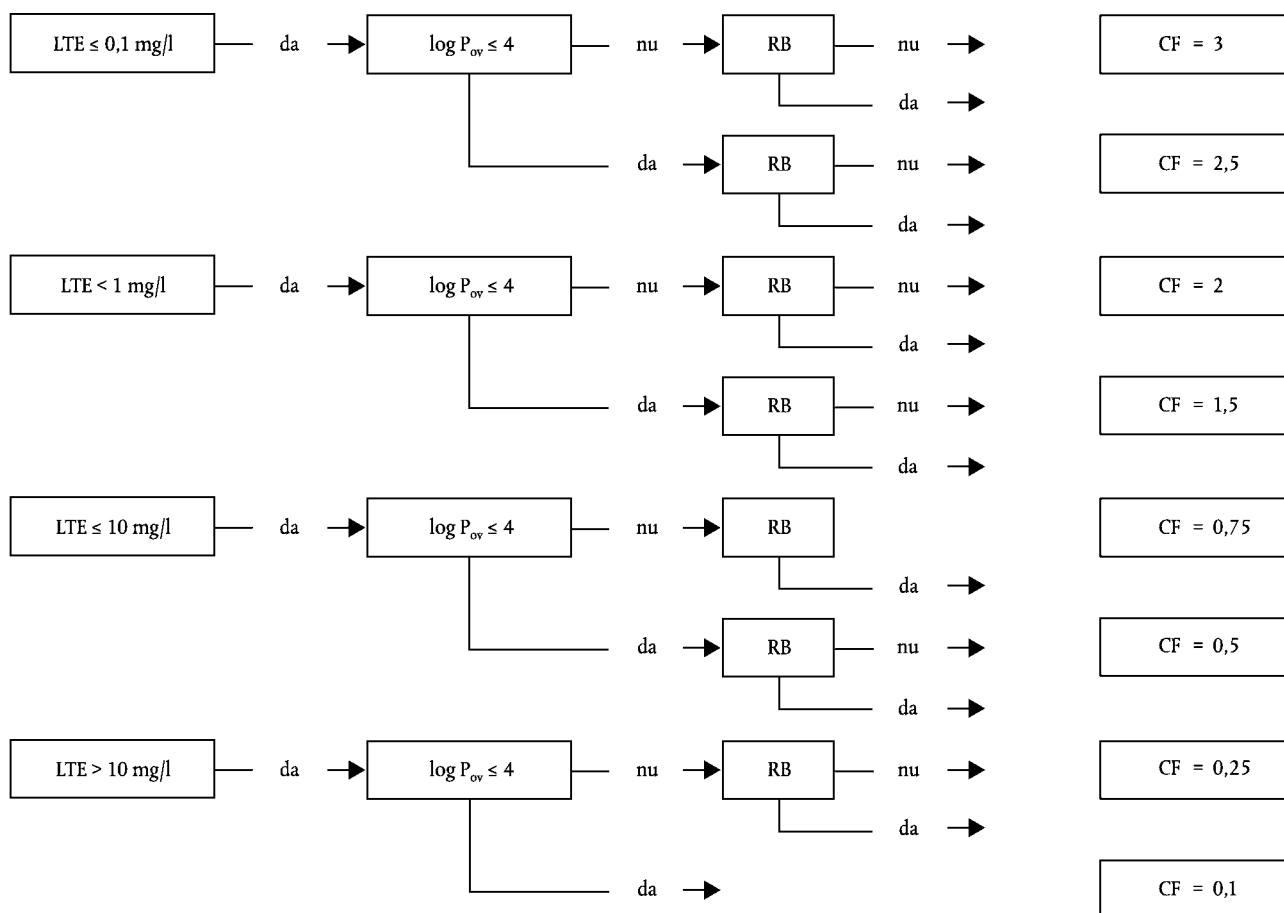
**Factori de încărcare**

Factorii de încărcare se stabilesc în conformitate cu Directiva 93/67/CEE a Comisiei din 20 iulie 1993 de stabilire a principiilor de evaluare a riscurilor pentru om și pentru mediu prezentate de substanțele <sup>(1)</sup> notificate în conformitate cu Directiva 67/548/CEE a Consiliului și cu Regulamentul nr. 793/93 al Consiliului (CEE) <sup>(2)</sup>.

<sup>(1)</sup> JO L 227, 8.9.1993, p. 9.

<sup>(2)</sup> JO L 84, 5.4.1993, p. 1.

Substanțe organice nonbiodegradabile (anaerob): diagrama de definire a factorilor de corecție (FC) <sup>(1)</sup>



RB: biodegradabilitate aerobă rapidă

LTE: efect pe termen lung

CF: factor de corecție

<sup>(1)</sup> Factorii de corecție se stabilesc pe baza proprietăților componentelor și se aplică dozei exprimate în g/spălare.

## Apendicele I.C

## Documentarea biodegradabilității anaerobe

În cazul componentelor care nu figurează în lista DID, se poate utiliza următoarea procedură pentru a oferi documentarea necesară degradabilității anaerobe.

**1. Se aplică o extrapolare rațională**

Se utilizează rezultatele obținute din teste efectuate cu o materie primă pentru a extrapola degradabilitatea anaerobă limită a agenților tensioactivi cu structură similară. În cazul în care biodegradabilitatea a fost confirmată pentru un agent tensioactiv (sau pentru un grup de omologi) în conformitate cu lista DID, se poate presupune că un tip similar de agent tensioactiv este, de asemenea, biodegradabil anaerob [de exemplu, C 12-15 A 1-3 etoxisulfat (nr. 8 în lista DID) este biodegradabil anaerob, iar pentru C 12-15 A 6 etoxisulfat se poate presupune o biodegradabilitate anaerobă similară]. În cazul în care biodegradabilitatea anaerobă a fost confirmată pentru un agent tensioactiv în urma utilizării unei metode adecvate de încercare, se poate presupune că un tip similar de agent tensioactiv este, de asemenea, biodegradabil anaerob (de exemplu, datele din literatura de specialitate care confirmă biodegradabilitatea agenților tensioactivi din grupa sărurilor de amoniu alchilesterice pot fi folosite pentru a documenta biodegradabilitatea anaerobă similară a altor săruri de amoniu cuaternare care conțin grupări esterice în lanțul sau lanțurile alchilice).

**2. Se efectuează încercarea de screening pentru degradabilitatea anaerobă**

Atunci când este necesară o nouă încercare, se efectuează o încercare de screening utilizând standardul ISO 11734, ECETOC nr. 28 (iunie 1988) sau o metodă echivalentă.

**3. Se efectuează un test de degradabilitate cu doză redusă**

Atunci când este necesară o nouă încercare și în cazul problemelor experimentale legate de încercarea de screening (de exemplu, inhibiție provocată de toxicitatea substanței testate), se repetă încercarea utilizând o doză redusă de agent tensioactiv și se monitorizează degradarea prin măsurători 14C sau analize chimice. Încercarea cu doze reduse se poate efectua utilizând metoda OECD 308 (august 2000) sau orice altă metodă echivalentă.

---