

# Jornal Oficial

## das Comunidades Europeias

ISSN 1012-9219

L 42

45.º ano

13 de Fevereiro de 2002

Edição em língua  
portuguesa

## Legislação

---

Índice

I *Actos cuja publicação é uma condição da sua aplicabilidade*

- ★ **Directiva 2001/85/CE do Parlamento Europeu e do Conselho, de 20 de Novembro de 2001, relativa a disposições especiais aplicáveis aos veículos destinados ao transporte de passageiros com mais de oito lugares sentados além do lugar do condutor e que altera as Directivas 70/156/CEE e 97/27/CE** ..... 1

Preço: 24,50 EUR

PT

Os actos cujos títulos são impressos em tipo fino são actos de gestão corrente adoptados no âmbito da política agrícola e que têm, em geral, um período de validade limitado.

Os actos cujos títulos são impressos em tipo negro e precedidos de um asterisco são todos os restantes.

## I

(Actos cuja publicação é uma condição da sua aplicabilidade)

**DIRECTIVA 2001/85/CE DO PARLAMENTO EUROPEU E DO CONSELHO****de 20 de Novembro de 2001**

**relativa a disposições especiais aplicáveis aos veículos destinados ao transporte de passageiros com mais de oito lugares sentados além do lugar do condutor e que altera as Directivas 70/156/CEE e 97/27/CE**

O PARLAMENTO EUROPEU E O CONSELHO DA UNIÃO EUROPEIA,

Tendo em conta o Tratado que institui a Comunidade Europeia e, nomeadamente, o seu artigo 95.º,

Tendo em conta a proposta da Comissão <sup>(1)</sup>,

Tendo em conta o parecer do Comité Económico e Social <sup>(2)</sup>,

Deliberando nos termos do artigo 251.º do Tratado <sup>(3)</sup>, à luz do texto conjunto aprovado pelo Comité de Conciliação, em 25 de Junho de 2001

Considerando o seguinte:

- (1) O mercado interno compreende um espaço sem fronteiras internas no qual é assegurada a livre circulação das mercadorias, das pessoas, dos serviços e dos capitais; importa adoptar medidas para esse efeito.
- (2) Os requisitos técnicos que os veículos a motor devem satisfazer nos termos das legislações nacionais assumem a forma, nomeadamente, de disposições especiais aplicáveis aos veículos destinados ao transporte de passageiros com mais de oito lugares sentados além do lugar do condutor.
- (3) Esses requisitos diferem de Estado-Membro para Estado-Membro.
- (4) As diferenças existentes entre os requisitos técnicos aplicáveis a esses veículos têm impedido a sua colocação no

mercado na Comunidade; a adopção de requisitos harmonizados por todos os Estados-Membros em substituição das regulamentações nacionais respectivas facilitará o correcto funcionamento do mercado interno dos referidos veículos.

- (5) Neste contexto, é necessário que todos os Estados-Membros adoptem os mesmos requisitos, seja em complemento, seja em substituição das regras que estão a aplicar neste momento, de modo a possibilitar, designadamente, que o procedimento de homologação CE previsto na Directiva 70/156/CEE do Conselho, de 6 de Fevereiro de 1970, relativa à aproximação das legislações dos Estados-Membros respeitantes à homologação dos veículos a motor e seus reboques <sup>(4)</sup>, seja aplicado a cada modelo de veículo.
- (6) A presente directiva é uma das directivas específicas do procedimento de homologação CE instituído pela Directiva 70/156/CEE.
- (7) Para ter em conta os progressos já realizados no que se refere à melhoria da acessibilidade das pessoas com mobilidade reduzida aos veículos das classes I e II, convém autorizar, para os tipos de veículos existentes, um declive mais acentuado em determinadas partes do corredor do que para os novos tipos de veículos.
- (8) Dado que os objectivos da acção proposta, nomeadamente evitar barreiras ao comércio no interior da Comunidade através da aplicação da homologação CE a estes veículos, não podem ser suficientemente realizados pelos Estados-Membros, tendo em conta a dimensão e o impacto da acção proposta no sector em questão, podendo ser melhor alcançados ao nível comunitário, a Comunidade pode aprovar medidas, de acordo com o princípio da subsidiariedade constante do artigo 5.º do Tratado. De acordo com o princípio da proporcionalidade, tal como consta do mesmo artigo, a presente directiva não vai além do necessário para alcançar aqueles objectivos.

<sup>(1)</sup> JO C 17 de 20.1.1998, p. 1.

<sup>(2)</sup> JO C 129 de 27.4.1998, p. 5.

<sup>(3)</sup> Parecer do Parlamento Europeu de 18 de Novembro de 1998 (JO C 379 de 7.12.1998, p. 80), confirmado em 27 de Outubro de 1999 (JO C 154 de 5.6.2000, p. 47), posição comum do Conselho de 26 de Setembro de 2000 (JO C 370 de 22.12.2000, p. 1) e decisão do Parlamento Europeu de 14 de Fevereiro de 2001 (JO C 276 de 1.10.2001, p. 124). Decisão do Parlamento Europeu de 3 de Outubro de 2001 e decisão do Conselho de 8 de Outubro de 2001.

<sup>(4)</sup> JO L 42 de 23.2.1970, p. 1. Directiva com a última redacção que lhe foi dada pela Directiva 98/91/CE (JO L 11 de 16.1.1999, p. 25).

(9) No que se refere à distinção entre os tipos existentes e os novos tipos de veículos convém fazer referência à Directiva 76/756/CEE do Conselho, de 27 de Julho de 1976, relativa à aproximação das legislações dos Estados-membros respeitantes à instalação de dispositivos de iluminação e de sinalização luminosa dos veículos a motor e seus reboques <sup>(1)</sup>.

(10) É desejável ter em conta os requisitos técnicos já adoptados pela Comissão Económica para a Europa das Nações Unidas (UNECE) nos seus regulamentos n.º 36 (*Uniform Provisions concerning the Approval of Large Passenger Vehicles with regard to their General Construction*), n.º 52 (*Uniform Provisions concerning the Construction of Small-capacity Public Service Vehicles*), n.º 66 (*Uniform Provisions concerning the Approval of Large Passenger Vehicles with regard to the Strength of their Superstructure*) e n.º 107 (*Double-deck large passenger vehicles*), anexos ao Acordo de 20 de Março de 1958 relativo à adopção de condições uniformes de homologação e ao reconhecimento recíproco da homologação dos equipamentos e peças dos veículos a motor.

(11) Apesar de o objectivo principal da presente directiva ser garantir a segurança dos passageiros, é também necessário prever prescrições técnicas que facilitem o acesso das pessoas com mobilidade reduzida aos veículos abrangidos pela directiva, em consonância com a política de transportes e a política social da Comunidade; devem ser feitos todos os esforços para melhorar a acessibilidade desses veículos. Para esse efeito, pode conseguir-se a acessibilidade das pessoas com mobilidade reduzida, quer através de soluções técnicas aplicadas ao veículo, como as abrangidas pela presente directiva, quer pela sua conjugação com infra-estruturas locais adequadas que garantam o acesso aos utilizadores de cadeiras de rodas.

(12) Em virtude do que precede é necessário alterar as Directivas 70/156/CEE e 97/27/CE do Parlamento Europeu e do Conselho, de 22 de Julho de 1997, relativa às massas e dimensões de determinadas categorias de veículos a motor e seus reboques e que altera a Directiva 70/159/CEE <sup>(2)</sup>.

(13) As medidas necessárias à execução da presente directiva serão aprovadas nos termos da Decisão 1999/468/CE do Conselho, de 28 de Junho de 1999, que fixa as regras de exercício das competências de execução atribuídas à Comissão <sup>(3)</sup>,

ADOPTARAM A PRESENTE DIRECTIVA:

#### Artigo 1.º

Para efeitos da presente directiva, entende-se por:

- «veículo», qualquer veículo a motor das categorias M<sub>2</sub> ou M<sub>3</sub>, tal como definido no anexo II, parte A, da Directiva 70/156/CEE,
- «carroçaria», qualquer unidade técnica tal como definida no artigo 2.º da Directiva 70/156/CEE,
- «classe de veículo», qualquer das classes de veículos conformes com uma descrição de classe constante do anexo I da presente directiva.

#### Artigo 2.º

1. A partir de 13 de Agosto de 2003, os Estados-Membros não podem recusar a homologação CE ou a homologação de âmbito nacional

- de um veículo,
- de uma carroçaria,
- de um veículo cuja carroçaria tenha já obtido homologação como unidade técnica,

nem recusar ou proibir a venda, o registo ou a entrada em circulação de um veículo ou de uma carroçaria como unidade técnica, por motivos relacionados com as disposições aplicáveis aos veículos utilizados para o transporte de passageiros com mais de oito lugares sentados além do lugar do condutor, se se encontrarem preenchidos os requisitos da presente directiva e dos seus anexos.

2. O disposto no n.º 1 aplicar-se-á igualmente aos veículos de piso rebaixado das classes I e II, homologados antes de 13 de Agosto de 2002 em conformidade com a Directiva 76/756/CEE, autorizados a apresentar um declive de 12,5 %, tal como estabelecido no ponto 7.7.6.2 do anexo I.

3. Sob reserva do disposto no n.º 4, com efeitos a partir de 13 de Fevereiro de 2004, os Estados-Membros:

- deixarão de conceder a homologação CE a um modelo de veículo e a um tipo de carroçaria como unidade técnica separada,

<sup>(1)</sup> JO L 262 de 27.9.1976, p. 1. Directiva com a redacção que lhe foi dada pela Directiva 97/28/CE da Comissão (JO L 171 de 30.6.1997, p. 1).

<sup>(2)</sup> JO L 233 de 25.8.1997, p. 1.

<sup>(3)</sup> JO L 184 de 17.7.1999, p. 23.

— podem recusar a matrícula, venda ou entrada em circulação de novos veículos e novas carroçarias como unidades técnicas separadas,

por motivos relacionados com as disposições aplicáveis aos veículos utilizados para o transporte de passageiros com mais de oito lugares sentados além do lugar do condutor, se não se encontrarem preenchidos os requisitos da presente directiva e dos anexos.

4. Com efeitos a partir de 13 de Fevereiro de 2005, os Estados-Membros poderão recusar o registo, a venda ou a entrada em circulação de novos veículos e de novas carroçarias como unidades técnicas separadas que tenham sido homologados nos termos das disposições do n.º 2.

### Artigo 3.º

1. Os veículos da classe I devem ser acessíveis às pessoas com mobilidade reduzida, incluindo os utilizadores de cadeiras de rodas, de acordo com as prescrições técnicas constantes do anexo VII.

2. Os Estados-Membros têm a faculdade de escolher a solução que considerarem mais apropriada para melhorar a acessibilidade dos veículos que não pertençam à classe I. Todavia, se os veículos que não pertençam à classe I estiverem equipados com dispositivos para pessoas com mobilidade reduzida e/ou utilizadores de cadeiras de rodas, devem preencher os requisitos aplicáveis constantes do anexo VII.

### Artigo 4.º

A Directiva 70/156/CEE é alterada do seguinte modo:

#### 1. Anexo I:

##### a) São aditadas as seguintes rubricas ao ponto 0.2:

- «0.2.0.1. Quadro: .....  
0.2.0.2. Carroçaria/veículo completo: .....»;

##### b) São aditadas as seguintes rubricas ao ponto 0.3:

- «0.3.0.1. Quadro: .....  
0.3.0.2. Carroçaria/veículo completo: .....»;

##### c) São aditadas as seguintes rubricas ao ponto 0.3.1:

- «0.3.1.1. Quadro: .....  
0.3.1.2. Carroçaria/veículo completo: .....»;

##### d) É aditada uma nova rubrica ao ponto 2.4.2:

- «2.4.2.9. Posição do centro de gravidade do veículo carregado à carga máxima tecnicamente admissível nas direcções longitudinal, transversal e vertical: .....»;

##### e) É aditado um novo ponto:

- «2.4.3. Para a carroçaria homologada sem quadro  
2.4.3.1. Comprimento (j): .....  
2.4.3.2. Largura (k): .....  
2.4.3.3. Altura nominal (em ordem de marcha) (l) no(s) tipo(s) de quadro previsto(s) (para suspensões ajustáveis em altura, indicar a posição normal de marcha): .....»;

##### f) O ponto 13 passa a ter a seguinte redacção:

- «13. DISPOSIÇÕES ESPECIAIS APLICÁVEIS AOS VEÍCULOS DESTINADOS AO TRANSPORTE DE PASSAGEIROS COM MAIS DE OITO LUGARES SENTADOS ALÉM DO LUGAR DO CONDUTOR  
13.1. Classe do veículo (classe I, classe II, classe III, classe A, classe B): .....  
13.1.1. Número de homologação CE como unidade técnica da carroçaria: .....»;

- 13.1.2. Tipos de quadro nos quais CE pode ser montada a carroçaria objecto de homologação [fabricante(s) e modelo(s) de veículo incompleto]: .....
- 13.2. Área para passageiros (m<sup>2</sup>)
  - 13.2.1. Total (S<sub>0</sub>): .....
  - 13.2.2. Andar superior (S<sub>0a</sub>) <sup>(1)</sup>: .....
  - 13.2.3. Andar superior (S<sub>0b</sub>) <sup>(1)</sup>: .....
  - 13.2.4. Área destinada a passageiros de pé (S<sub>1</sub>): .....
- 13.3. Número de passageiros (sentados e de pé): .....
- 13.3.1. Total (N): .....
- 13.3.2. Andar superior (N<sub>a</sub>) <sup>(1)</sup>: .....
- 13.3.3. Andar inferior (N<sub>b</sub>) <sup>(1)</sup>: .....
- 13.4. Número de passageiros sentados:
  - 13.4.1. Total (A): .....
  - 13.4.2. Andar superior (A<sub>a</sub>) <sup>(1)</sup>: .....
  - 13.4.3. Andar inferior (A<sub>b</sub>) <sup>(1)</sup>: .....
- 13.5. Número de portas de serviço:
- 13.6. Número de saídas de emergência (portas, janelas, portinholas de tejadilho, escada de intercomunicação, meia-escada): .....
- 13.6.1. Total: .....
- 13.6.2. Andar superior <sup>(1)</sup>: .....
- 13.6.3. Andar inferior <sup>(1)</sup>: .....
- 13.7. Volume dos compartimentos de bagagens (m<sup>3</sup>): .....
- 13.8. Área para o transporte de bagagens no tejadilho (m<sup>2</sup>): .....
- 13.9. Dispositivos técnicos que facilitam o acesso ao veículo (por exemplo, rampas, plataformas elevatórias, sistemas de rebaixamento), caso existam: .....
- 13.10. Resistência da superestrutura .....
- 13.10.1. Número de homologação CE, quando exista: .....
- 13.10.2. Para superestruturas por aprovar
  - 13.10.2.1. Descrição pormenorizada da superestrutura do modelo de veículo, incluindo as dimensões e a configuração respectivas, os materiais constituintes e o modo de fixação a todos os quadros previstos: .....
  - 13.10.2.2. Desenhos do veículo e das partes do arranjo interior do mesmo que tenham influência na resistência da superestrutura ou no espaço residual: .....
  - 13.10.2.3. Posição do centro de gravidade do veículo em ordem de marcha nas direcções longitudinal, transversal e vertical: .....
  - 13.10.2.4. Distância máxima entre os eixos médios dos bancos de passageiros laterais: .....
- 13.11. Pontos da presente directiva a completar e demonstrar para esta unidade técnica individualizada: .....»;

## 2. É inserido um novo ponto na parte I do anexo III:

- «13. DISPOSIÇÕES ESPECIAIS APLICÁVEIS AOS VEÍCULOS DESTINADOS AO TRANSPORTE DE PASSEIROS COM MAIS DE OITO LUGARES SENTADOS ALÉM DO LUGAR DO CONDUTOR
- 13.1. Classe do veículo (classe I, classe II, classe III, classe A, classe B): .....
- 13.1.1. Tipos de quadro nos quais a carroçaria objecto de homologação CE pode ser montada [fabricante(s) e modelo(s) de veículo]: .....
- 13.3. Número de passageiros (sentados e de pé):
- 13.3.1. Total (N): .....
- 13.3.2. Andar superior (N<sub>a</sub>) <sup>(1)</sup>: .....
- 13.3.3. Andar inferior (N<sub>b</sub>) <sup>(1)</sup>: .....
- 13.4. Número de passageiros (sentados):
- 13.4.1. Total (A): .....
- 13.4.2. Andar superior (A<sub>a</sub>) <sup>(1)</sup>: .....
- 13.4.3. Andar inferior (A<sub>b</sub>) <sup>(1)</sup>: .....».

## 3. Anexo IV:

## a) O ponto 52 da parte I passa a ter a seguinte redacção:

«52	Objecto	Directiva	JO	Aplicável a:											
				M <sub>1</sub>	M <sub>2</sub> X	M <sub>3</sub> X	N <sub>1</sub>	N <sub>2</sub>	N <sub>3</sub>	O <sub>1</sub>	O <sub>2</sub>	O <sub>3</sub>	O <sub>4</sub> »		
	Autocarros	.../.../CE	L ....												

## b) Na parte II, é inserido o seguinte texto no ponto 52:

«52	Objecto	Número do regulamento de base	Séries de alterações	Suplemento	Corrigenda
	Resistência da superestrutura (autocarros)	66	—	1 a 00	—»

*Artigo 5.º*

Na Directiva 97/27/CE, o anexo I é alterado do seguinte modo:

1. Os n.ºs 2.1.2.1 a 2.1.2.2.1.4 são suprimidos.

2. São inseridos os novos pontos seguintes:

«2.1.2.1. “Autocarro”, um veículo definido no ponto 1 do anexo I da Directiva .../.../CE.

2.1.2.2. “Classe” de autocarro, qualquer das classes de veículos definidas nos pontos 2.1.1 e 2.1.2 do anexo I da Directiva .../.../CE.

- 2.1.2.3. "Autocarro articulado", um veículo definido no ponto 2.1.3 do anexo I da Directiva .../.../CE.
- 2.1.2.4. "Autocarro de dois pisos", um veículo definido no ponto 2.1.6 do anexo I da Directiva .../.../CE.».

*Artigo 6.º*

As medidas necessárias à adaptação da presente directiva ao progresso técnico são aprovadas nos termos do n.º 2 do artigo 7.º

*Artigo 7.º*

1. A Comissão é assistida pelo Comité de Adaptação ao Progresso Técnico, instituído pelo artigo 13.º da Directiva 70/156/CEE, adiante designado por «Comité»
2. Sempre que se faça referência ao presente número, são aplicáveis os artigos 5.º e 7.º da Decisão 1999/468/CE, tendo em conta o disposto no seu artigo 8.º

O prazo previsto no n.º 6 do artigo 5.º da Decisão 1999/468/CE é de três meses.

3. O Comité aprovará o seu Regulamento Interno.

*Artigo 8.º*

1. Os Estados-Membros devem aprovar e publicar as disposições legislativas, regulamentares e administrativas necessárias para dar cumprimento à presente directiva antes de 13 de Agosto de 2003 e informar imediatamente a Comissão desse facto.

Quando os Estados-Membros aprovarem as referidas disposições, estas conterão uma referência à presente directiva ou serão acompanhadas dessa referência aquando da sua publicação oficial. As modalidades da referência serão adoptadas pelos Estados-Membros.

2. Os Estados-Membros comunicarão à Comissão o texto das principais disposições de direito interno que aprovarem nas matérias reguladas pela presente directiva.

*Artigo 9.º*

A presente directiva entra em vigor na data da sua publicação no *Jornal Oficial das Comunidades Europeias*.

*Artigo 10.º*

Os Estados-Membros são os destinatários da presente directiva.

Feito em Bruxelas, em 20 de Novembro de 2001.

*Pelo Parlamento Europeu*

*A Presidente*

N. FONTAINE

*Pelo Conselho*

*O Presidente*

A. NEYTS-UYTTEBROECK

**LISTA DE ANEXOS**

- Anexo I: Âmbito, definições, pedido de homologação CE de um modelo de veículo ou de um tipo de carroçaria como unidade técnica, modificação de um modelo de veículo ou de um tipo de carroçaria, conformidade da produção e requisitos.
- Apêndice: Verificação do limite de estabilidade em condições estáticas por aplicação de um método de cálculo
- Anexo II: Documentação de homologação CE
- Apêndice 1: Fichas de informações
- Subapêndice 1: Ficha de informações para um modelo de veículo
- Subapêndice 2: Ficha de informações para um tipo de carroçaria
- Subapêndice 3: Ficha de informações para um modelo de veículo equipado com uma carroçaria já homologada como unidade técnica
- Apêndice 2: Certificado de Homologação CE
- Subapêndice 1: Certificado de homologação CE para um modelo de veículo
- Subapêndice 2: Certificado de homologação CE para um tipo de carroçaria
- Subapêndice 3: Certificado de homologação CE para um modelo de veículo equipado com uma carroçaria já homologada como unidade técnica
- Anexo III: Diagramas explicativos
- Anexo IV: Resistência da superestrutura
- Apêndice 1: Ensaio de capotagem de um veículo completo
- Apêndice 2: Ensaio de capotagem de uma secção da carroçaria
- Apêndice 3: Ensaio com um pêndulo de uma secção da carroçaria
- Subapêndice 1: Cálculo da energia total
- Subapêndice 2: Requisitos aplicáveis à distribuição das partes principais da superestrutura no que respeita à absorção de energia
- Apêndice 4: Verificação da resistência da superestrutura por aplicação de um método de cálculo
- Anexo V: Directrizes para a medição das forças de fecho das portas de funcionamento assistido
- Anexo VI: Requisitos específicos aplicáveis a veículos de lotação não superior a 22 passageiros
- Anexo VII: Requisitos aplicáveis a dispositivos técnicos de facilitação do acesso das passageiros com mobilidade reduzida.
- Anexo VIII: Requisitos específicos aplicáveis aos veículos de dois andares
- Apêndice: Corredores
- Anexo IX: Homologação CE de uma unidade técnica e homologação de um veículo equipado com uma carroçaria já homologada como unidade técnica



## ANEXO I

**ÂMBITO, DEFINIÇÕES, PEDIDO DE HOMOLOGAÇÃO CE DE UM MODELO DE VEÍCULO OU DE UM TIPO DE CARROÇARIA COMO UNIDADE TÉCNICA, MODIFICAÇÃO DE UM MODELO DE VEÍCULO OU DE UM TIPO DE CARROÇARIA, CONFORMIDADE DA PRODUÇÃO E REQUISITOS**

1. ÂMBITO DE APLICAÇÃO
  - 1.1. A presente directiva aplica-se a todos os veículos de um ou dois pisos, rígidos ou articulados, das categorias M<sub>2</sub> e M<sub>3</sub> definidas na parte A do anexo II da Directiva 70/156/CEE do Conselho.
  - 1.2. Porém, os requisitos da presente directiva não se aplicam aos seguintes veículos:
    - 1.2.1. Veículos de segurança utilizados para o transporte de pessoas, por exemplo carros celulares;
    - 1.2.2. Veículos especialmente concebidos para o transporte de feridos ou doentes (ambulâncias);
    - 1.2.3. Veículos extraviários.
    - 1.2.4. Veículos especialmente concebidos para efeitos de transporte escolar até a presente directiva ser alterada nos termos do n.º 2 do artigo 7.º
  - 1.3. Os requisitos da presente directiva só se aplicam aos veículos a seguir enumerados na medida em que sejam compatíveis com a função e a utilização previstas:
    - 1.3.1. Veículos destinados a serem utilizados pelas forças policiais e de segurança e pelas forças armadas;
    - 1.3.2. Veículos equipados com bancos destinados a serem utilizados apenas quando o veículo se encontrar parado, mas não concebidos para transportar mais de oito pessoas (excluindo o condutor) quando em movimento. É o caso das bibliotecas e capelas itinerantes e das unidades hospitalares ambulatórias. Os bancos destes veículos destinados a serem utilizados com o veículo em movimento devem estar claramente assinalados.
2. DEFINIÇÕES

Para efeitos da presente directiva, entende-se por:

  - 2.1. «Veículo», um veículo das categorias M<sub>2</sub> ou M<sub>3</sub>, tal como definido no anexo II, parte A, da Directiva 70/156/CEE.
    - 2.1.1. No caso dos veículos de lotação superior a 22 passageiros além do condutor, distinguem-se três classes:
      - 2.1.1.1. «Classe I»: Veículos construídos com zonas para passageiros de pé, que permitem a movimentação frequente destes;
      - 2.1.1.2. «Classe II»: Veículos construídos principalmente para o transporte de passageiros sentados, concebidos de modo a poderem transportar passageiros de pé no corredor e/ou numa zona cuja área não exceda o espaço correspondente a dois bancos duplos;
      - 2.1.1.3. «Classe III»: Veículos construídos exclusivamente para o transporte de passageiros sentados.

Um veículo poderá pertencer a mais de uma classe, caso em que poderá ser homologado para cada uma das classes a que corresponde.
    - 2.1.2. No caso dos veículos de lotação não superior a 22 passageiros, além do condutor, distinguem-se duas classes:
      - 2.1.2.1. «Classe A»: Veículos concebidos para o transporte de passageiros de pé. Os veículos desta classe estão equipados com bancos e devem estar preparados para transportar passageiros de pé;
      - 2.1.2.2. «Classe B»: Veículos não concebidos para o transporte de passageiros de pé. Os veículos desta classe não estão preparados para transportar passageiros de pé.

- 2.1.3. «Veículo articulado», um veículo constituído por duas ou mais secções rígidas articuladas entre si. Os compartimentos para passageiros de cada secção intercomunicam entre si, permitindo a livre circulação dos passageiros, e as secções rígidas estão ligadas de modo permanente, só podendo ser separadas com recurso a meios normalmente apenas disponíveis numa oficina.
- 2.1.3.1. «Veículo de dois andares articulado», um veículo constituído por duas ou mais secções rígidas articuladas entre si; os compartimentos dos passageiros de cada secção intercomunicam em pelo menos um andar, de forma que os passageiros podem movimentar-se livremente entre elas. As secções rígidas estão ligadas de modo permanente, só podendo ser separadas com recurso a meios normalmente apenas disponíveis numa oficina.
- 2.1.4. «Autocarro de piso rebaixado», um veículo das classes I, II ou A no qual pelo menos 35 % da área disponível para passageiros de pé (ou na secção dianteira, no caso dos veículos articulados, ou no piso inferior, no caso dos veículos de dois pisos) constitui um espaço sem degraus com pelo menos uma porta de serviço.
- 2.1.5. «Carroçaria», uma unidade técnica, tal como definida no artigo 2.º da Directiva 70/156/CEE, que compreende todo o equipamento especial interior e exterior do veículo.
- 2.1.6. «Veículo de dois pisos», um veículo em que os espaços para passageiros se encontram, pelo menos em parte, em dois níveis sobrepostos e em que não existem espaços para passageiros de pé no piso superior.
- 2.2. «Definição de modelo/tipo»
- 2.2.1. «Modelo de veículo», veículos que não apresentem entre si diferenças nos seguintes aspectos essenciais:
- fabricante da carroçaria;
  - fabricante do quadro;
  - concepção do veículo (> 22 passageiros) ou ≤ 22 passageiros);
  - concepção da carroçaria (um/dois pisos, articulada, piso rebaixado);
  - tipo da carroçaria, se esta tiver sido homologada como unidade técnica.
- 2.2.2. «Tipo de carroçaria», para efeitos de homologação como unidade técnica, uma categoria de carroçarias que não apresentem entre si diferenças essenciais nos seguintes aspectos:
- fabricante da carroçaria;
  - concepção do veículo (> 22 passageiros) ou (≤ 22 passageiros);
  - concepção da carroçaria (um/dois pisos, articulada, piso rebaixado);
  - massa da carroçaria de veículo completamente equipada, admitindo-se uma variação de 10 %;
  - modelos específicos de veículo nos quais o tipo de carroçaria pode ser montado.
- 2.3. «Homologação de um veículo ou de uma unidade técnica», a homologação de um modelo de veículo ou de um tipo de carroçaria conforme definidos no ponto 2.2 do presente anexo no que respeita às características de construção especificadas na presente directiva.
- 2.4. «Superestrutura», a parte da carroçaria que contribui para a resistência do veículo em caso de capotagem.
- 2.5. «Porta de serviço», uma porta destinada a ser utilizada pelos passageiros em circunstâncias normais, estando o condutor sentado.
- 2.6. «Porta dupla», uma porta que assegura duas passagens de acesso, ou um espaço equivalente.
- 2.7. «Porta deslizante», uma porta que apenas pode ser aberta ou fechada fazendo-a deslizar numa ou mais calhas rectilíneas ou aproximadamente rectilíneas.

- 2.8. «Porta de emergência», uma porta destinada a ser utilizada como saída pelos passageiros apenas em casos excepcionais, em especial em situações de emergência.
- 2.9. «Janela de emergência», uma janela, não necessariamente com vidraça, destinada a ser utilizada como saída pelos passageiros apenas em situações de emergência.
- 2.10. «Janela dupla ou múltipla», uma janela de emergência que, quando dividida em duas ou mais partes por uma ou mais linhas (ou planos) verticais imaginários exibe, respectivamente, duas ou mais partes que satisfazem, cada uma delas, os requisitos aplicáveis a uma janela de emergência normal no que diz respeito a dimensões e acesso.
- 2.11. «Portinhola de salvação», uma abertura existente no tejadilho ou no piso, destinada a ser utilizada como saída de emergência pelos passageiros apenas em situações de emergência.
- 2.12. «Saída de emergência», uma porta de emergência, uma janela de emergência ou uma portinhola de salvação.
- 2.13. «Saída», uma porta de serviço, uma escada de intercomunicação, uma meia-escada ou uma saída de emergência.
- 2.14. «Piso ou pavimento», a parte da carroçaria cuja superfície superior suporta os passageiros de pé, os pés dos passageiros sentados, do condutor e dos membros da tripulação, podendo suportar ainda as fixações dos bancos.
- 2.15. «Corredor», o espaço que permite aos passageiros terem acesso, a partir de qualquer banco ou fila de bancos, a qualquer outro banco ou fila de bancos, ou a qualquer passagem de acesso a ou de uma porta de serviço ou escada de intercomunicação ou área destinada a passageiros de pé; não inclui:
- 2.15.1. O espaço de 300 mm situado à frente de cada banco; salvo se existirem bancos voltados para as paredes laterais do veículo que estejam assentes sobre os arcos das rodas, caso em que esta dimensão pode ser reduzida para 225 mm;
- 2.15.2. O espaço por cima do piso de qualquer degrau ou escada; ou
- 2.15.3. Qualquer espaço que dê acesso unicamente a um banco ou fila de bancos ou a um par de bancos transversais ou filas de bancos instalados face-a-face.
- 2.16. «Passagem de acesso», o espaço que se estende para o interior do veículo a partir da porta de serviço até à aresta exterior do degrau superior (rebordo do corredor), da escada de intercomunicação ou da meia-escada. Quando as portas não tiverem degrau, o espaço a considerar como passagem de acesso será, medido de acordo com o ponto 7.7.1, o espaço de 300 mm a partir da posição inicial da face interior do duplo painel.
- 2.17. «Compartimento do condutor», o espaço destinado exclusivamente para uso do condutor, excepto em situações de emergência, no qual se situam o banco do condutor, o volante, os comandos, os instrumentos e outros dispositivos necessários à condução e ao comando do veículo.
- 2.18. «Massa do veículo em ordem de marcha» a massa definida no ponto 2.5 do anexo I da Directiva 97/27/CE.
- 2.19. «Massa máxima em carga tecnicamente admissível — (M)», a massa definida no ponto 2.6 do anexo I da Directiva 97/27/CE.
- 2.20. «Passageiro», uma pessoa que não seja o condutor ou um membro da tripulação.
- 2.21. «Passageiro com mobilidade reduzida», qualquer pessoa que tenha dificuldades na utilização dos transportes públicos, como, por exemplo, as pessoas com deficiências (incluindo as pessoas com deficiências sensoriais e psíquicas e os utilizadores de cadeiras de rodas), as pessoas com deficiências nas extremidades, as pessoas de baixa estatura, as pessoas com bagagens pesadas, as pessoas de idade, as mulheres grávidas, as pessoas com carros de compras e as pessoas com crianças (incluindo crianças em carrinhos de bebé).
- 2.22. «Utilizador de cadeira de rodas», uma pessoa que, por doença ou deficiência física, se desloca numa cadeira de rodas.
- 2.23. «Membro da tripulação», uma pessoa a quem compete substituir o condutor ou desempenhar as funções de assistente.

- 2.24. «Compartimento dos passageiros», um espaço destinado aos passageiros, sem incluir o espaço ocupado por quaisquer equipamentos fixos, tais como bares, pequenas cozinhas, instalações sanitárias ou compartimentos para bagagem/carga.
- 2.25. «Porta de serviço de funcionamento assistido», uma porta de serviço cujo funcionamento é exclusivamente assegurado por uma fonte de energia que não a energia muscular e cujos abertura e fecho, se não forem automáticos, são comandados à distância pelo condutor ou por um membro da tripulação.
- 2.26. «Porta de serviço automática», uma porta de serviço de funcionamento assistido que apenas pode ser aberta (salvo por meio de comandos de emergência) por accionamento de um comando por um passageiro, depois de activado pelo condutor, e que volta a fechar-se automaticamente.
- 2.27. «Dispositivo anti-arranque», um dispositivo automático que impede que o veículo seja posto em movimento quando estiver parado.
- 2.28. «Porta de serviço accionada pelo condutor», uma porta de serviço que, em condições normais, é aberta e fechada pelo condutor.
- 2.29. «Lugar reservado», um lugar com espaço suplementar para um passageiro com mobilidade reduzida e devidamente assinalado como tal.
- 2.30. «Equipamento de embarque», um dispositivo destinado a facilitar o acesso de cadeiras de rodas ao veículo, como, por exemplo, um elevador, uma rampa, etc.
- 2.31. «Sistema de rebaixamento», um sistema que rebaixa total ou parcialmente a carroçaria do veículo em relação à posição normal de circulação.
- 2.32. «Elevador», um dispositivo ou sistema constituído por uma plataforma que pode ser elevada ou descida para permitir o acesso de passageiros entre o solo ou o passeio e o piso do compartimento dos passageiros.
- 2.33. «Rampa», um dispositivo destinado a vencer o desnível entre o piso do compartimento dos passageiros e o solo ou o passeio.
- 2.34. «Rampa portátil», uma rampa que pode ser separada da estrutura do veículo e que pode ser instalada pelo condutor ou por um membro da tripulação.
- 2.35. «Banco desmontável», um banco que pode ser facilmente retirado do veículo.
- 2.36. «Frente e retaguarda», a frente ou a retaguarda do veículo segundo o sentido normal em que circula; os termos «dianteiro», «mais avançado», «traseiro», «mais recuado», etc. devem ser interpretados do mesmo modo.
- 2.37. «Escada de intercomunicação», uma escada que permite a comunicação entre os andares inferior e superior.
- 2.38. «Compartimento separado», um espaço dentro do veículo que pode ser ocupado por passageiros ou pela tripulação quando o veículo está em circulação e que se encontra separado de qualquer outro espaço para passageiros ou membros da tripulação, excepto se houver uma divisória que permita aos passageiros ver para dentro do espaço de passageiros contíguo, e que se encontra ligado a esse espaço por um corredor sem portas.
- 2.39. «Meia-escada», uma escada a partir do piso superior que termina numa porta de emergência.
3. PEDIDO DE HOMOLOGAÇÃO CE DE UM VEÍCULO OU DE UMA CARROÇARIA COMO UNIDADE TÉCNICA
- 3.1. O pedido de homologação CE de um veículo, de homologação CE como unidade técnica ou de homologação CE de um veículo equipado com uma carroçaria já homologada como unidade técnica, em conformidade com o n.º 4 do artigo 3.º da Directiva 70/156/CEE, de um modelo de veículo, de um tipo de carroçaria ou de um modelo de veículo equipado com uma carroçaria já homologada como unidade técnica no que diz respeito às disposições especiais aplicáveis aos veículos destinados ao transporte de passageiros com mais de oito lugares sentados além do lugar do condutor deve ser apresentado pelo respectivo fabricante.

- 3.2. No caso de um pedido de homologação CE de um veículo obtido pela montagem num quadro de uma carroçaria de tipo já homologado, por «fabricante» deve entender-se a pessoa que procede a essa montagem.
- 3.3. O modelo da ficha de informações figura no anexo II, apêndice I:
- Subapêndice 1: no que respeita aos modelos de veículo;
- Subapêndice 2: no que respeita aos tipos de carroçaria;
- Subapêndice 3: no que respeita aos modelos de veículo equipados com carroçarias já homologadas como unidades técnicas.
- 3.4. Deve ser apresentado ao serviço técnico responsável pela realização dos ensaios de homologação um veículo ou uma carroçaria representativo(a) do modelo/tipo a homologar, com todo o equipamento especial devidamente instalado.
4. HOMOLOGAÇÃO CE DE UM MODELO DE VEÍCULO
- 4.1. Se os requisitos relevantes forem satisfeitos, deve ser concedida a homologação CE em conformidade com o n.º 3 do artigo 4.º da Directiva 70/156/CEE.
- 4.2. O modelo do certificado de homologação CE figura no anexo II, apêndice 2:
- Subapêndice 1: no que respeita aos modelos de veículo,
- Subapêndice 2: no que respeita aos tipos de carroçaria,
- Subapêndice 3: no que respeita aos modelos de veículo equipados com carroçarias já homologadas como unidades técnicas.
- 4.3. A cada modelo de veículo ou tipo de carroçaria homologado deve ser atribuído um número de homologação conforme com o anexo VII da Directiva 70/156/CEE. O mesmo Estado-Membro não pode atribuir o mesmo número a outro modelo de veículo ou tipo de carroçaria.
- 4.4. *Inscrições*
- 4.4.1. As carroçarias homologadas como unidades técnicas devem ostentar:
- 4.4.1.1. a marca comercial ou a firma do fabricante da carroçaria;
- 4.4.1.2. a designação comercial atribuída pelo fabricante;
- 4.4.1.3. o número de homologação CE previsto no ponto 4.3.
- 4.4.2. Estas marcas devem ser indeléveis e claramente legíveis, mesmo depois de a carroçaria estar montada num veículo.
5. MODIFICAÇÃO DE MODELOS/TIPOS E ALTERAÇÕES DA HOMOLOGAÇÃO
- 5.1. Em caso de modificação do modelo de veículo ou do tipo de carroçaria homologado nos termos da presente directiva, aplicam-se as disposições do artigo 5.º da Directiva 70/156/CEE.
6. CONFORMIDADE DA PRODUÇÃO
- 6.1. Devem ser tomadas medidas para garantir a conformidade da produção de acordo com o disposto no artigo 10.º da Directiva 70/156/CEE.
7. REQUISITOS
- 7.1. *Generalidades*
- 7.1.1. Salvo disposição em contrário, todas as medições devem ser efectuadas com o veículo em ordem de marcha estacionado numa superfície lisa horizontal, em condições normais de circulação. Se o veículo estiver equipado com um sistema de rebaixamento, este deve ser ajustado para a altura normal de circulação. No caso de a carroçaria ter sido homologada como unidade técnica, a sua posição em relação à superfície plana horizontal deve ser especificada pelo fabricante.

- 7.1.2. Sempre que na presente directiva se especifique que uma superfície do veículo deve estar na horizontal ou com uma inclinação determinada quando o veículo se encontrar em ordem de marcha, no caso dos veículos com suspensão mecânica essa superfície pode apresentar-se inclinada ou apresentar uma inclinação superior em ordem de marcha, desde que o requisito em causa seja satisfeito com o veículo nas condições de carga declaradas pelo fabricante. Se o veículo estiver equipado com um sistema de rebaiamento, este não deve estar em funcionamento.
- 7.2. *Área disponível para os passageiros*
- 7.2.1. A superfície total  $S_0$  disponível para os passageiros calcula-se deduzindo da área total do piso do veículo:
- 7.2.1.1. A área do compartimento do condutor;
- 7.2.1.2. A área dos degraus de acesso às portas e a área de quaisquer outros degraus com menos de 300 mm de profundidade, bem como a área varrida pelas portas e pelo respectivo mecanismo quando accionadas;
- 7.2.1.3. A área de qualquer parte acima da qual o espaço livre seja inferior a 1 350 mm medidos na vertical a partir do piso e sem considerar as intrusões autorizadas especificadas nos pontos 7.7.8.6.3 e 7.7.8.6.4. No caso dos veículos das classes A ou B, esta dimensão pode ser reduzida para 1 200 mm;
- 7.2.1.4. A área de qualquer parte do veículo à qual seja interdito o acesso de passageiros, conforme previsto no ponto 7.9.4;
- 7.2.1.5. A área de qualquer espaço reservado exclusivamente ao transporte de cargas ou bagagem, onde não seja permitida a presença de passageiros;
- 7.2.1.6. A área necessária para assegurar um espaço livre para trabalhar nas zonas de serviço;
- 7.2.1.7. A área do piso ocupada por qualquer escada, meia-escada, escada de intercomunicação ou pela superfície de qualquer degrau.
- 7.2.2. A área  $S_1$  disponível para passageiros de pé é calculada deduzindo de  $S_0$ :
- 7.2.2.1. A área de todas as partes do piso onde o declive exceda os valores máximos permitidos, conforme estipulado no ponto 7.7.6;
- 7.2.2.2. A área de todas as partes inacessíveis a passageiros de pé quando todos os bancos estiverem ocupados; exceptuam-se os bancos rebatíveis;
- 7.2.2.3. A área de todas as partes cujo pé direito acima do piso seja inferior à altura do corredor especificada no ponto 7.7.5.1 (não considerando as pegas);
- 7.2.2.4. A área situada à frente do plano vertical transversal que passa pelo centro do assento do banco do condutor (na sua posição mais recuada);
- 7.2.2.5. A área que se estende por 300 mm à frente de qualquer banco, salvo se existirem bancos voltados para as paredes laterais do veículo que estejam assentes sobre os arcos das rodas, caso em que este valor pode ser reduzido para 225 mm. No caso dos veículos com lotação variável em lugares sentados, a área de 300 mm em frente de qualquer banco considerado em utilização, nos termos do ponto 7.2.4;
- 7.2.2.6. Qualquer superfície que não esteja excluída pelas disposições dos pontos 7.2.2.1 a 7.2.2.5, em que não seja possível inscrever um rectângulo de 400 mm × 300 mm;
- 7.2.2.7. Nos veículos da classe II, a área interdita a passageiros de pé;
- 7.2.2.8. Nos veículos de dois pisos, todas as áreas do piso superior;
- 7.2.2.9. A área do(s) espaço(s) destinado(s) a cadeiras de rodas quando considerado(s) ocupado(s) por um utilizador (ou utilizadores) de cadeiras de rodas (ver ponto 7.2.4).

- 7.2.3. Deve existir no veículo um número (P) de lugares sentados, excluindo os bancos rebatíveis, conforme com os requisitos do ponto 7.7.8. Tratando-se de veículos das classes I, II ou, o número de lugares sentados em cada piso deve ser pelo menos igual ao número de metros quadrados de piso disponível para passageiros e tripulação (caso exista) no piso em causa, arredondado por defeito ao número inteiro mais próximo. O número exigido pode ser reduzido de 10 % no caso dos veículos da classe I, excluindo o piso superior.
- 7.2.4. No caso dos veículos com lotação variável em lugares sentados, a área disponível para passageiros de pé ( $S_1$ ) e os requisitos do ponto 7.3 devem ser determinados para cada uma das seguintes situações, consoante for aplicável:
- 7.2.4.1. Com todos os bancos possíveis ocupados, e seguidamente com a área que restar para passageiros de pé e, se ficar espaço, com as zonas destinadas a cadeiras de rodas igualmente ocupadas;
- 7.2.4.2. Com todo o espaço possível para passageiros de pé ocupado, e seguidamente com os lugares sentados que restarem e, se ficar espaço, com as zonas destinadas a cadeiras de rodas igualmente ocupados;
- 7.2.4.3. Com todos os espaços possíveis para cadeiras de rodas ocupados, e seguidamente com a área que restar para passageiros de pé e os lugares sentados que ficarem disponíveis igualmente ocupados.
- 7.3. *Inscrições*
- 7.3.1. Deve estar claramente indicado, de forma visível no interior do veículo, próximo da porta dianteira, e em letras ou pictogramas de altura não inferior a 15 mm e algarismos de altura não inferior a 25 mm:
- 7.3.1.1. o número máximo autorizado de lugares sentados;
- 7.3.1.2. o número máximo autorizado de lugares de pé, se os houver;
- 7.3.1.3. o número máximo autorizado de cadeiras de rodas, se o veículo estiver concebido para transportar cadeiras de rodas.
- 7.3.2. Se o veículo estiver concebido para ter lotação variável em lugares sentados e área disponível para o transporte de passageiros de pé ou cadeiras de rodas, os requisitos do ponto 7.3.1 são aplicáveis a cada uma das lotações máximas em lugares sentados e ao número correspondente de cadeiras de rodas e passageiros de pé.
- 7.3.3. Deve ser previsto espaço na zona do condutor, num local claramente visível por este, para a inscrição, em letras ou pictogramas de altura não inferior a 10 mm e algarismos de altura não inferior a 12 mm, das seguintes indicações:
- 7.3.3.1. Massa de bagagem que pode ser transportada quando o veículo estiver carregado com o número máximo de passageiros e membros da tripulação, sem que a massa máxima tecnicamente admissível do veículo, ou a massa admissível sobre qualquer eixo, seja ultrapassada. Este valor deve incluir a massa da bagagem transportada:
- 7.3.3.1.1. nos compartimentos para bagagem (massa B, ponto 7.4.3.3.1 do anexo I da Directiva 97/27/CE),
- 7.3.3.2. sobre o tejadilho, se este estiver equipado para o transporte de bagagem (massa BX, ponto 7.4.3.3.1 do anexo I da Directiva 97/27/CE).
- 7.4. *Ensaio de estabilidade*
- 7.4.1. A estabilidade dos veículos deve ser tal que o ponto a partir do qual ocorre a capotagem não seja ultrapassado se a superfície sobre a qual se encontra o veículo for inclinada para ambos os lados, alternadamente, num ângulo de 28 graus em relação à horizontal.
- 7.4.2. Para a realização do ensaio acima descrito, o veículo deve apresentar-se com a sua massa em ordem de marcha, tal como definida no ponto 2.18, acrescida de:

- 7.4.2.1. Cargas iguais a Q (tal como definida no ponto 7.4.3.3.1 do anexo I da Directiva 97/27/CE) colocadas em cada lugar de passageiro. Se o veículo se destinar a transportar passageiros de pé ou um membro da tripulação que não viaje sentado, os centros de gravidade das cargas Q ou dos 75 kg que as representam devem estar uniformemente distribuídos pela zona destinada aos passageiros de pé ou pela zona da tripulação, respectivamente, a uma altura de 875 mm. Se o veículo estiver equipado para o transporte de bagagem no tejadilho, deve ser fixada neste último, em representação da bagagem, uma massa (BX) uniformemente distribuída não inferior à declarada pelo fabricante de acordo com o ponto 7.4.3.3.1 do anexo I da Directiva 97/27/CE. Os outros compartimentos para bagagem não devem conter qualquer bagagem.
- 7.4.2.2. Se o veículo tiver lotação variável em lugares sentados e lugares de pé ou estiver concebido para transportar uma ou mais cadeiras de rodas, em qualquer área do compartimento dos passageiros em que ocorram essas variações a carga a usar nos termos do ponto 7.4.2.1 deve ser a maior das seguintes:
- massa representativa do número de passageiros sentados que podem ocupar a área em questão, incluindo a massa dos eventuais bancos desmontáveis; ou
  - massa representativa do número de passageiros de pé que podem ocupar a área em questão; ou
  - massas das cadeiras de rodas, com os respectivos utilizadores, que podem ocupar a área em questão, à razão de 250 kg cada, colocadas a uma altura de 500 mm acima do piso, no centro de cada espaço destinado a uma cadeira de rodas; ou
  - massa dos passageiros sentados, dos passageiros de pé e dos utilizadores de cadeiras de rodas, e de qualquer combinação destes que possa ocupar a área em questão.
- 7.4.3. A altura dos degraus eventualmente utilizados para evitar que as rodas do veículo escorreguem lateralmente no equipamento utilizado para o ensaio de inclinação não deve ser superior a dois terços da distância entre a superfície em que o veículo se encontra imobilizado antes de ser inclinado e a parte da jante da roda mais próxima dessa superfície quando o veículo estiver carregado conforme previsto no ponto 7.4.2.
- 7.4.4. Durante o ensaio, não poderá haver contacto entre quaisquer partes do veículo não destinadas a entrar em contacto na utilização normal. Também não poderão produzir-se danos ou avarias em qualquer parte do veículo.
- 7.4.5. Em alternativa, poderá recorrer-se a um método de cálculo para demonstrar que o veículo não sofre capotagem nas condições descritas nos pontos 7.4.1 e 7.4.2. Um cálculo desse tipo deve ter em conta os seguintes parâmetros:
- 7.4.5.1. Massas e dimensões;
  - 7.4.5.2. Altura do centro de gravidade;
  - 7.4.5.3. Flexibilidade da suspensão;
  - 7.4.5.4. Elasticidade vertical e horizontal dos pneumáticos;
  - 7.4.5.5. Características da regulação da pressão do ar na suspensão pneumática;
  - 7.4.5.6. Posição do centro dos momentos;
  - 7.4.5.7. Resistência da carroçaria à torção.
- A descrição do método de cálculo figura no apêndice 1 ao presente anexo.
- 7.5. *Protecção contra riscos de incêndio*
- 7.5.1. *Compartimento do motor*
- 7.5.1.1. Não poderão ser utilizados no compartimento do motor quaisquer materiais de isolamento acústico inflamáveis, nem materiais susceptíveis de se impregnarem de combustível, lubrificantes ou outras substâncias combustíveis, salvo se os referidos materiais estiverem protegidos por um revestimento impermeável.



- 7.5.1.2. Devem ser tomadas as devidas precauções, através de uma disposição adequada do compartimento do motor ou por meio de orifícios de drenagem, para evitar, na medida do possível, a acumulação de combustível, óleo lubrificante ou qualquer outra substância combustível em qualquer parte do compartimento do motor.
- 7.5.1.3. Deve ser instalada uma divisória de um material termorresistente entre o compartimento do motor ou qualquer outra fonte de calor (como um dispositivo concebido para absorver a energia libertada pelo veículo ao descer uma rampa longa, por exemplo um retardador, ou um dispositivo para o aquecimento do interior da carroçaria, desde que não funcione por circulação de água quente) e o resto do veículo. Todos os elementos de fixação, juntas, etc. associados à divisória devem ser resistentes ao fogo.
- 7.5.1.4. Poderá existir no compartimento dos passageiros um dispositivo de aquecimento que não funcione a água quente, desde que esteja protegido por um material concebido para resistir às temperaturas geradas pelo dispositivo, não produza emissões tóxicas e esteja localizado de tal forma que os passageiros não possam entrar em contacto com qualquer superfície quente.
- 7.5.2. Equipamento eléctrico e cablagem
- 7.5.2.1. Todos os cabos devem estar bem isolados e, juntamente com todos os equipamentos eléctricos, devem ser capazes de suportar as condições de temperatura e humidade a que serão expostos. No compartimento do motor, deve prestar-se especial atenção à resistência dos cabos e equipamentos eléctricos à temperatura ambiente e aos efeitos de todos os contaminantes a que poderão ser expostos.
- 7.5.2.2. Os cabos utilizados nos circuitos eléctricos não poderão ser percorridos por correntes de intensidade superior à máxima admissível para o cabo em questão, tendo em conta o modo como estão montados e a temperatura ambiente máxima a que ficarão expostos.
- 7.5.2.3. Todos os circuitos eléctricos de alimentação de equipamentos que não sejam o motor de arranque, o circuito de ignição (ignição comandada), as velas de pré-aquecimento, o dispositivo de paragem do motor, o circuito de carga da bateria e a ligação à terra da bateria devem incluir um fusível ou um disjuntor. Em alternativa, poderão ser protegidos por um fusível ou um disjuntor comum, desde que a sua capacidade nominal não exceda 16 A.
- 7.5.2.4. Todos os cabos devem estar bem protegidos e fixados com firmeza, de modo a que não possam ser danificados por corte, abrasão ou atrito.
- 7.5.2.5. Se a tensão eficaz (RMS) for superior a 100 V num ou mais circuitos eléctricos de um veículo, deve ser ligado a cada um dos pólos da alimentação eléctrica principal não ligados à terra um seccionador manual com o qual possam desligar-se todos esses circuitos da referida alimentação. O seccionador deve ficar localizado no interior do veículo, numa posição facilmente acessível ao condutor, e não poderá servir para desligar qualquer circuito eléctrico que alimente as luzes exteriores obrigatórias do veículo. Este ponto não se aplica aos circuitos de ignição de alta tensão, nem aos circuitos totalmente confinados a um único equipamento do veículo.
- 7.5.2.6. Todos os cabos eléctricos devem estar localizados de forma que não possam entrar em contacto com qualquer conduta de circulação de combustível ou qualquer parte do sistema de escape, ou ser sujeitos a calor excessivo, salvo se dispuserem de um isolamento ou protecção especiais, como no caso das válvulas de escape de comando electromagnético.
- 7.5.3. Baterias
- 7.5.3.1. Todas as baterias devem estar bem fixadas numa posição de fácil acesso.
- 7.5.3.2. O compartimento das baterias deve estar separado do compartimento dos passageiros e do compartimento do condutor e deve dispor de ventilação para o exterior.
- 7.5.3.3. Os terminais das baterias devem estar protegidos contra o risco de curto-circuitos.
- 7.5.4. Extintores de incêndios e caixas de primeiros-socorros
- 7.5.4.1. Deve estar previsto um espaço para a instalação de um ou mais extintores de incêndios, um dos quais situado próximo do banco do condutor. Nos veículos das classes A ou B esse espaço não deve ser inferior a 8 dm<sup>3</sup> e nos veículos das classes I, II ou III não deve ser inferior a 15 dm<sup>3</sup>.

7.5.4.2. Deve estar previsto um local para a arrumação de uma ou mais caixas de primeiros-socorros. O espaço previsto para esse efeito não deve ser inferior a 7 dm<sup>3</sup> e a sua dimensão mínima não poderá ser inferior a 80 mm.

7.5.4.3. Os extintores de incêndios e as caixas de primeiros-socorros poderão estar protegidos contra roubo ou vandalismo (por exemplo, num armário interior fechado ou protegidos por vidro quebrável), desde que a sua localização seja claramente indicada e estejam acessíveis meios que permitam às pessoas retirá-los com facilidade do sistema protector em situações de emergência.

7.5.5. **Material**

Não é permitida a presença de qualquer material inflamável a menos de 100 mm do sistema de escape ou de qualquer outra fonte de calor importante, salvo se o material estiver protegido de modo eficaz. Quando necessário, devem existir protecções adequadas que evitem que massas lubrificantes ou outras substâncias inflamáveis possam entrar em contacto com o sistema de escape ou outras fontes de calor importantes. Para efeitos do presente ponto, «material inflamável» será um material não concebido para suportar as temperaturas previsíveis num determinado local.

7.6. **Saídas**

7.6.1. **Número de saídas**

7.6.1.1. Todos os veículos terão de ter pelo menos duas portas, que poderão ser duas portas de serviço ou uma porta de serviço e uma porta de emergência. O número mínimo de portas de serviço é o indicado no quadro que se segue:

Número de passageiros	Número de portas de serviço		
	Classes I e A	Classe II	Classes III e B
9-45	1	1	1
46-70	2	1	1
71-100	3	2	1
> 100	4	3	1

7.6.1.2. Em cada secção rígida dos veículos articulados deve existir pelo menos uma porta de serviço. Exceptua-se o caso da secção dianteira dos veículos articulados da classe I, que deve ter pelo menos duas portas de serviço.

7.6.1.3. Para efeitos da presente disposição, as portas de serviço equipadas com um sistema de comando assistido não poderão ser consideradas portas de emergência, salvo se puderem ser abertas manualmente com facilidade, após activação, se necessário, do comando previsto no ponto 7.6.5.1.

7.6.1.4. O número mínimo de saídas deve ser tal que o número total de saídas de um compartimento separado seja o seguinte:

Número de passageiros e membros da tripulação a instalar em cada compartimento	Número total mínimo de saídas
1-8	2
9-16	3
17-30	4
31-45	5
46-60	6
61-75	7
76-90	8
91-110	9
111-130	10
> 130	11

As portinholas de salvação só poderão contar como uma das saídas de emergência acima referidas.

- 7.6.1.5. Para efeitos de determinação do número mínimo e da localização das saídas, salvo no que respeita ao ponto 7.6.2.4, cada secção rígida de um veículo articulado deve ser tratado como um veículo isolado. Para efeitos de definição do número de saídas de emergência, as instalações sanitárias e as cozinhas não serão consideradas compartimentos separados. Deve ser determinado o número de passageiros correspondente a cada secção rígida.
- 7.6.1.6. Uma porta de serviço dupla contará como duas portas, e uma janela dupla ou múltipla como duas janelas de emergência.
- 7.6.1.7. Se o compartimento do condutor não comunicar com o compartimento dos passageiros através de uma passagem que satisfaça uma das condições do ponto 7.7.5.1.1, devem ser satisfeitas as seguintes condições:
- 7.6.1.7.1. O compartimento do condutor deve ter duas saídas, que não poderão estar situadas na mesma parede lateral. Se uma das saídas for uma janela, esta deve satisfazer os requisitos dos pontos 7.6.3.1 e 7.6.8 aplicáveis às janelas de emergência.
- 7.6.1.7.2. É permitida a existência de um ou dois bancos suplementares ao lado do banco do condutor, caso em que ambas as saídas previstas no ponto 7.6.1.7.1 terão de ser portas. Se o banco do condutor, o volante, o compartimento do motor, a alavanca de velocidades, o comando do travão de estacionamento, etc. não dificultarem demasiado a passagem, a porta do condutor poderá ser aceite como porta de emergência para os ocupantes desses bancos. Inversamente, a porta prevista para os ocupantes desses bancos suplementares será aceite como porta de emergência para o condutor. Num compartimento que abranja o compartimento do condutor poderão existir até cinco bancos suplementares, desde que esses bancos e o espaço correspondente satisfaçam todos os requisitos da presente directiva e pelo menos uma porta de acesso ao compartimento dos passageiros satisfaça os requisitos do ponto 7.6.3 aplicáveis às portas de emergência.
- 7.6.1.7.3. Nas circunstâncias descritas nos pontos 7.6.1.7.1 e 7.6.1.7.2, as saídas do compartimento do condutor não contarão como uma das portas exigidas nos pontos 7.6.1.1 a 7.6.1.2, nem como uma das saídas exigidas no ponto 7.6.1.4, salvo no caso previsto nos pontos 7.6.1.7.1 e 7.6.1.7.2. Os pontos 7.6.3 a 7.6.7, 7.7.1, 7.7.2 e 7.7.7 não se aplicam a essas saídas.
- 7.6.1.8. Se o compartimento do condutor e os bancos adjacentes forem acessíveis a partir do compartimento principal dos passageiros através de uma passagem que satisfaça uma das condições do ponto 7.7.5.1.1, não será exigida qualquer saída para o exterior no compartimento do condutor.
- 7.6.1.9. Se existir uma porta para o condutor ou outra saída do compartimento nas circunstâncias previstas no ponto 7.6.1.8, essa porta ou saída só contará como saída para passageiros se:
- 7.6.1.9.1. não for necessário ter de passar com dificuldade entre o volante e o banco do condutor para utilizar essa saída;
- 7.6.1.9.2. satisfizer os requisitos do ponto 7.6.3.1 relativos às dimensões das portas de emergência.
- 7.6.1.10. Os pontos 7.6.1.8 e 7.6.1.9 não impedem a existência de uma porta ou de outro tipo de barreira entre o banco do condutor e o compartimento dos passageiros, desde que a mesma possa ser aberta ou removida rapidamente pelo condutor em situações de emergência. Se, num compartimento protegido por uma barreira desse tipo, existir uma porta para o condutor, esta não contará como saída para passageiros.
- 7.6.1.11. Nos veículos das classes II, III e B devem existir portinholas de salvação, em complemento das janelas e portas de emergência. Essas portinholas poderão também ser montadas nos veículos das classes I e A. O número mínimo de portinholas deverá ser o seguinte:

Número de passageiros	Número de portinholas
Não superior a 50	1
Superior a 50	2

## 7.6.2. Localização das saídas

Os veículos com mais de 22 lugares para passageiros devem satisfazer os requisitos a seguir especificados. Os veículos cuja lotação não exceda 22 passageiros poderão satisfazer os requisitos a seguir especificados ou os requisitos do ponto 1.2 do anexo VI.

- 7.6.2.1. A ou as portas de serviço devem estar situadas no lado do veículo mais próximo da berma da estrada correspondente ao sentido do tráfego no país no qual o veículo se destina a ser licenciado para exploração e pelo menos uma delas deve estar situada na metade dianteira do veículo. Esta disposição não exclui a possibilidade de existir uma porta na face traseira do veículo, destinada aos passageiros em cadeira de rodas.
- 7.6.2.2. Duas das portas mencionadas em 7.6.1.1 devem estar separadas por uma distância, entre os planos verticais transversais que passam pelos respectivos centros geométricos, não inferior a 40 % do comprimento total do compartimento dos passageiros. Se uma dessas duas portas fizer parte de uma porta dupla, a distância será medida entre as duas portas mais afastadas.
- 7.6.2.3. As saídas devem estar situadas de forma que o seu número seja praticamente igual em ambos os lados do veículo.
- 7.6.2.4. Os veículos devem dispor de pelo menos uma saída de emergência na face traseira ou na face dianteira. No caso dos veículos da classe I e dos veículos com uma parte traseira permanentemente separada do compartimento dos passageiros, considera-se este requisito satisfeito se existir uma portinhola de salvação.
- 7.6.2.5. As saídas situadas do mesmo lado do veículo devem ser convenientemente espaçadas ao longo do comprimento do veículo.
- 7.6.2.6. Desde que não se trate de uma porta de serviço, poderá existir uma porta na face traseira dos veículos.
- 7.6.2.7. As portinholas de salvação instaladas devem ter a seguinte localização: se existir apenas uma portinhola, deve estar situada no terço médio do veículo; se existirem duas portinholas, devem estar separadas por uma distância de pelo menos 2 m, medida entre os rebordos mais próximos das duas aberturas, numa linha paralela ao eixo longitudinal do veículo.
- 7.6.3. Dimensões mínimas das saídas
- 7.6.3.1. Os diversos tipos de saídas devem ter as seguintes dimensões mínimas:

			Classe I	Classe II e III	Observações
Porta de serviço	Vão da porta	Altura (mm)	1 800	1 650	—
		Largura (mm)	Porta simples: 650 Porta dupla: 1 200		Esta dimensão pode ser reduzida em 100 mm se a medição for feita ao nível das pegas
Janela de emergência		Altura (mm)	1 250		—
		Largura (mm)	550		
Janela de emergência	(mm <sup>2</sup> )		400 000		Deve ser possível inscrever nesta área um rectângulo de 500 mm × 700 mm
Janela de emergência situada na face traseira do veículo. Se o construtor não tiver previsto uma janela de emergência com as dimensões mínimas acima indicadas			Deve ser possível inscrever no vão da janela de emergência um rectângulo com 350 mm de altura e 1 550 mm de largura. Os cantos do rectângulo podem ser arredondados com um raio de curvatura não superior a 250 mm.		
Portinhola de salvação	Abertura da portinhola	(mm <sup>2</sup> )	400 000		Deve ser possível inscrever nesta área um rectângulo de 500 mm × 700 mm

- 7.6.3.2. Os veículos cuja lotação não exceda 22 passageiros poderão satisfazer os requisitos especificados no ponto 7.6.3.1 ou os requisitos especificados no ponto 1.1 do anexo VI.

- 7.6.4. Requisitos técnicos aplicáveis a todas as portas de serviço
- 7.6.4.1. As portas de serviço devem poder ser facilmente abertas do interior e do exterior quando o veículo estiver parado (mas não necessariamente quando o veículo estiver em movimento). Contudo, este requisito não deve ser interpretado como excluindo a possibilidade de as portas serem trancadas do exterior, desde que possam sempre ser abertas do interior.
- 7.6.4.2. Os comandos ou dispositivos para a abertura de qualquer porta a partir do exterior do veículo devem estar situados a uma distância do solo compreendida entre 1 000 e 1 500 mm e a não mais de 500 mm da porta. Nos veículos das classes I, II e III, todos os comandos ou dispositivos de abertura interior das portas devem ficar a uma distância compreendida entre 1 000 e 1 500 mm da superfície superior do piso ou do degrau mais próximo desses comandos ou dispositivos e a não mais de 500 mm da porta que accionam. Este requisito não se aplica aos comandos situados na zona do condutor.
- 7.6.4.3. Todas as portas de serviço simples de accionamento manual montadas em charneiras ou em veios devem ser instaladas de tal forma que, se a porta aberta entrar em contacto com um objecto imóvel estando o veículo a deslocar-se para a frente, a porta tenha tendência a fechar.
- 7.6.4.4. Se uma porta de serviço de accionamento manual estiver equipada com uma fechadura de fecho por simples batimento da porta, esta deve ser do tipo com duas posições de bloqueio.
- 7.6.4.5. Na face interior das portas de serviço não deve existir qualquer dispositivo destinado a cobrir os degraus interiores quando a porta estiver fechada. Esta disposição não impede a presença no vão dos degraus, quando a porta estiver fechada, do mecanismo de comando da porta e de quaisquer outros dispositivos fixados à face interior da porta que não constituam um prolongamento do piso sobre o qual os passageiros podem permanecer de pé. O mecanismo e os dispositivos em causa não devem ser perigosos para os passageiros.
- 7.6.4.6. Se a observação directa não for adequada, devem existir no veículo dispositivos ópticos ou outros que permitam ao condutor detectar do seu banco a presença de passageiros na vizinhança imediata, interna e externa, de todas as portas de serviço não automáticas do veículo. No caso das portas de serviço situadas na face traseira dos veículos de lotação não superior a 22 passageiros, este requisito considera-se satisfeito se o condutor for capaz de detectar a presença de uma pessoa com 1,3 m de altura que esteja de pé num ponto situado 1 m atrás do veículo.
- 7.6.4.7. As portas que abrem para o interior do veículo, bem como o seu mecanismo, devem ser construídas de tal modo que o seu movimento não seja susceptível de causar lesões aos passageiros nas condições normais de utilização. Se necessário, devem existir dispositivos de protecção adequados.
- 7.6.4.8. As portas de serviço localizadas junto de uma porta de entrada para instalações sanitárias ou outro compartimento interior devem estar protegidas contra a eventualidade de um accionamento involuntário. Contudo, este requisito não será aplicável se a porta de serviço trancar automaticamente quando o veículo se deslocar a uma velocidade superior a 5 km/h.
- 7.6.4.9. No caso dos veículos cuja lotação não exceda 22 passageiros, as portas de serviço situadas na face traseira do veículo não devem poder ser abertas mais de 115°, nem menos de 85°, e, uma vez abertas, devem poder ser mantidas automaticamente nessa posição. Este requisito não exclui a possibilidade de anular essa abertura máxima e de aumentar o ângulo de abertura das portas se tal oferecer condições de segurança, por exemplo para permitir o recuo do veículo em direcção a uma plataforma de carga elevada ou para, aumentando o ângulo de abertura das portas até 270°, criar uma área livre para a movimentação de cargas por trás do veículo.
- 7.6.5. Outros requisitos técnicos aplicáveis às portas de serviço de funcionamento assistido
- 7.6.5.1. Em situações de emergência, e quando o veículo estiver parado (mas não necessariamente quando estiver em movimento), as portas de serviço de funcionamento assistido devem poder ser abertas do interior e, se não estiverem trancadas, do exterior, por meio de comandos que, mesmo com a alimentação de energia cortada:
- 7.6.5.1.1. Neutralizem todos os outros comandos da porta;
- 7.6.5.1.2. Tratando-se de comandos interiores, estejam situados na própria porta, ou a não mais de 300 mm desta, a uma altura não inferior a 1 600 mm acima do primeiro degrau;
- 7.6.5.1.3. Possam ser facilmente localizados e claramente identificados por uma pessoa que se aproxime da porta ou esteja de pé em frente desta e, se forem complementares dos comandos de abertura normais, estejam claramente assinalados para utilização em situações de emergência.
- 7.6.5.1.4. Possam ser accionados por uma pessoa que esteja de pé imediatamente em frente da porta;

- 7.6.5.1.5. Desencadeiem a abertura da porta ou permitam que esta seja aberta manualmente com facilidade;
- 7.6.5.1.6. Estes comandos poderão estar protegidos por um dispositivo que possa ser removido ou partido com facilidade para se ter acesso ao comando de emergência. O accionamento do comando de emergência ou a remoção da sua protecção devem ser assinalados ao condutor por um sinal acústico e visual; e
- 7.6.5.1.7. Tratando-se de uma porta accionada pelo condutor que não satisfaça os requisitos do ponto 7.6.5.6.2, os comandos de emergência devem ser concebidos de forma que, após terem sido accionados para abrir a porta e terem voltado à sua posição normal, não permitam que aquela se volte a fechar enquanto o condutor não accionar um comando de fecho.
- 7.6.5.2. Poderá existir um dispositivo accionado pelo condutor a partir do seu lugar para desactivar os comandos de emergência exteriores e trancar as portas de serviço pelo exterior. Neste caso, os comandos de emergência exteriores devem ser reactivados automaticamente pelo arranque do motor ou antes de o veículo atingir uma velocidade de 20 km/h. Depois disso, os comandos de emergência exteriores não devem desactivar-se automaticamente, exigindo para o efeito a intervenção do condutor.
- 7.6.5.3. Todas as portas de serviço comandadas pelo condutor devem poder ser accionadas por este da sua posição normal de condução, utilizando para o efeito comandos que, salvo se se tratar de um comando de pedal, estejam clara e distintamente identificados.
- 7.6.5.4. Todas as portas de serviço de funcionamento assistido devem activar um avisador óptico quando não estiverem completamente fechadas. Esse avisador, que o condutor deve ver claramente da sua posição normal de condução independentemente das condições de iluminação ambiente, deve assinalar todas as situações em que a estrutura rígida da porta se encontre entre a posição totalmente aberta e um ponto localizado a 30 mm da posição completamente fechada. O mesmo avisador poderá servir para uma ou mais portas. Contudo, não deve existir qualquer avisador deste tipo para as portas de serviço da frente que não satisfaçam os requisitos dos pontos 7.6.5.6.1.1 e 7.6.5.6.1.2.
- 7.6.5.5. Se existirem comandos para o condutor abrir e fechar uma porta de serviço de funcionamento assistido, esses comandos devem ser concebidos de forma que o condutor possa inverter o movimento da porta em qualquer momento durante a abertura ou fecho da mesma.
- 7.6.5.6. A construção e o sistema de comando de todas as portas de serviço de funcionamento assistido devem ser tais que os passageiros não possam sofrer lesões provocadas pela porta ou ficar presos quando esta se fechar.
- 7.6.5.6.1. Este requisito considera-se satisfeito se forem cumpridos os dois requisitos a seguir enunciados:
- 7.6.5.6.1.1. Primeiro requisito: a porta deve reabrir completamente de forma automática (e, excepto no caso das portas de serviço automáticas, permanecer aberta até ser accionado um comando de fecho) face a uma força de resistência ao fecho não superior a 150 N em qualquer ponto de medição especificado no anexo V. A força de resistência ao fecho pode ser medida por qualquer método considerado satisfatório pelas autoridades competentes. No anexo V da presente directiva figuram directrizes para o efeito. A força máxima exercida poderá ser superior a 150 N durante um curto período, desde que não exceda 300 N. Na verificação do sistema de reabertura da porta poderá utilizar-se uma barra de ensaio com 60 mm por 30 mm de secção e os cantos arredondados a um raio de 5 mm.
- 7.6.5.6.1.2. Segundo requisito: sempre que uma porta se feche prendendo o pulso ou os dedos de um passageiro:
- 7.6.5.6.1.2.1. Deve reabrir completamente de forma automática e, excepto no caso das portas de serviço automáticas, permanecer aberta até ser accionado um comando de fecho; ou
- 7.6.5.6.1.2.2. O pulso ou os dedos devem poder ser libertados rapidamente sem risco de lesões para o passageiro. Este requisito pode ser verificado manualmente ou por meio da barra de ensaio mencionada no ponto 7.6.5.6.1.1, cuja espessura na extremidade deve, neste caso, diminuir gradualmente de 30 mm para 5 mm, numa extensão de 300 mm. A barra não deve ser polida nem lubrificada. Se a porta prender a barra, esta deve poder ser retirada com facilidade; ou
- 7.6.5.6.1.2.3. Deve manter-se numa posição que permita a passagem livre de uma barra de ensaio com 60 mm por 20 mm de secção e os cantos arredondados a um raio de 5 mm. Esta posição não poderá distar mais de 30 mm da posição completamente fechada.

- 7.6.5.6.2. Tratando-se de uma porta de serviço da frente, o requisito do ponto 7.6.5.6 considera-se satisfeito se a porta:
- 7.6.5.6.2.1. Satisfizer os requisitos dos pontos 7.6.5.6.1.1. e 7.6.5.6.1.2; ou
  - 7.6.5.6.2.2. Tiver rebordos macios. Contudo, estes não devem ser tão macios que, se as portas forem fechadas sobre a barra de ensaio mencionada no ponto 7.6.5.6.1.1, a estrutura rígida da porta atinja a posição completamente fechada.
- 7.6.5.7. Se, para que uma porta de serviço de funcionamento assistido se mantenha fechada, for necessária uma alimentação contínua de energia, deve existir um avisador óptico que informe o condutor de qualquer deficiência na alimentação de energia das portas.
- 7.6.5.8. O dispositivo anti-arranque, se existir, deve funcionar apenas a velocidades inferiores a 5 km/h, tornando-se inoperante a velocidades superiores.
- 7.6.5.9. Se o veículo não estiver equipado com um dispositivo antiarranque, o condutor deve ser alertado por um sinal sonoro se o veículo for posto em movimento com uma porta de serviço de funcionamento assistido não completamente fechada. Tratando-se de portas que satisfaçam os requisitos do ponto 7.6.5.6.1.2.3, esse sinal sonoro deve ser activado a velocidades superiores a 5 km/h.
- 7.6.6. Outros requisitos técnicos aplicáveis às portas de serviço automáticas
- 7.6.6.1. Activação dos comandos de abertura
    - 7.6.6.1.1. Sem prejuízo do disposto no ponto 7.6.5.1, os comandos de abertura de todas as portas de serviço automáticas só devem poder ser activados e desactivados pelo condutor a partir do seu lugar.
    - 7.6.6.1.2. A activação e desactivação dos comandos de abertura poderá ser directa, por meio de um comutador, ou indirecta, por exemplo ao abrir-se e fechar-se a porta de serviço da frente.
    - 7.6.6.1.3. A activação dos comandos de abertura pelo condutor deve ser indicada no interior e, se a porta puder ser aberta do exterior, também no exterior do veículo. O indicador (por exemplo, um botão ou sinal luminoso) deve estar instalado na própria porta, ou junto desta.
    - 7.6.6.1.4. Em caso de accionamento directo por meio de um comutador, o estado funcional do sistema deve ser claramente indicado ao condutor, por exemplo através da posição do comutador ou por meio de uma luz indicadora ou de um comutador luminoso. O comutador deve estar claramente identificado e ser localizado de forma a não poder ser confundido com outros comandos.
  - 7.6.6.2. Abertura das portas de serviço automáticas
    - 7.6.6.2.1. Depois da activação dos comandos de abertura pelo condutor, os passageiros devem poder abrir a porta como segue:
      - 7.6.6.2.1.1. Do interior, por exemplo premindo um botão ou atravessando uma barreira fotoelétrica; e
      - 7.6.6.2.1.2. Do exterior (excepto no caso das portas destinadas a serem utilizadas apenas como saída e identificadas como tal), por exemplo premindo um botão luminoso, um botão situado por baixo de um sinal luminoso ou um dispositivo semelhante identificado com instruções apropriadas.
    - 7.6.6.2.2. O accionamento dos botões previstos no ponto 7.6.6.2.1.1 e a utilização dos meios de comunicação com o condutor previstos no ponto 7.7.9.1 poderão desencadear a emissão e memorização de um sinal que, depois da activação dos comandos de abertura da porta pelo condutor, comandará por sua vez a abertura desta.
  - 7.6.6.3. Fecho das portas de serviço automáticas
    - 7.6.6.3.1. Quando uma porta de serviço automática se abrir, deve voltar a fechar-se automaticamente passado um determinado intervalo de tempo. Deve existir um dispositivo de segurança (por exemplo, um tapete de contacto, uma barreira fotoelétrica ou uma cancela unidireccional) que retarde suficientemente o fecho da porta se um passageiro entrar ou sair do veículo durante esse período.

- 7.6.6.3.2. Se um passageiro entrar ou sair do veículo enquanto a porta se estiver a fechar, o processo de fecho deve ser interrompido automaticamente e a porta deve voltar à posição aberta. A inversão do movimento poderá ser activada por um dos dispositivos de segurança previstos no ponto 7.6.6.3.1 ou por qualquer outro dispositivo.
- 7.6.6.3.3. Uma porta que se tenha fechado automaticamente conforme previsto no ponto 7.6.6.3.1 deve poder voltar a ser aberta por um passageiro de acordo com o ponto 7.6.6.2, salvo se o condutor tiver desactivado os comandos de abertura.
- 7.6.6.3.4. Depois da desactivação dos comandos de abertura das portas de serviço automáticas pelo condutor, as portas abertas devem fechar-se conforme previsto nos pontos 7.6.6.3.1 e 7.6.6.3.2.
- 7.6.6.4. Neutralização do fecho automático das portas previstas para serviços especiais, por exemplo para passageiros com carrinhos de bebé, passageiros com mobilidade reduzida, etc.
- 7.6.6.4.1. O condutor deve poder neutralizar o fecho automático accionando um comando especial. Os passageiros também devem poder neutralizar directamente o fecho automático, premindo para o efeito um botão especial.
- 7.6.6.4.2. A neutralização do fecho automático deve ser assinalada ao condutor, por exemplo por meio de um indicador óptico.
- 7.6.6.4.3. O restabelecimento do fecho automático deverá, em qualquer caso, poder ser efectuado pelo condutor.
- 7.6.6.4.4. Ao fecho subsequente da porta aplica-se o ponto 7.6.6.3.
- 7.6.7. Requisitos técnicos aplicáveis às portas de emergência
- 7.6.7.1. As portas de emergência devem poder ser facilmente abertas do interior e do exterior quando o veículo estiver parado. Contudo, este requisito não deve ser interpretado como excluindo a possibilidade de as portas serem trancadas do exterior, desde que possam sempre ser abertas do interior utilizando o mecanismo de abertura normal.
- 7.6.7.2. Quando utilizadas como tal, as portas de emergência não poderão ser de funcionamento assistido, salvo se, depois de o comando previsto no ponto 7.6.5.1 ter sido accionado e ter voltado à sua posição normal, as portas não voltarem a fechar-se enquanto o condutor não accionar um comando de fecho. Também não poderão ser portas deslizantes, salvo no caso dos veículos de lotação não superior a 22 passageiros. Nestes veículos, poderá ser aceite uma porta deste tipo como porta de emergência desde que se comprove que pode ser aberta sem necessidade de utilização de ferramentas depois de um ensaio de colisão frontal contra uma barreira em conformidade com a Directiva 74/297/CEE.
- 7.6.7.3. Todos os comandos ou dispositivos de abertura exterior das portas de emergência do veículo devem ficar a uma distância do solo compreendida entre 1 000 e 1 500 mm e a não mais de 500 mm da porta que accionam. Nos veículos das classes I, II e III, todos os comandos ou dispositivos de abertura interior das portas de emergência devem ficar a uma distância compreendida entre 1 000 e 1 500 mm da superfície superior do piso ou do degrau mais próximo desses comandos ou dispositivos e a não mais de 500 mm da porta que accionam. Este requisito não se aplica aos comandos situados na zona do condutor.
- 7.6.7.4. As portas de emergência montadas lateralmente no veículo devem ter as charneiras na aresta dianteira e abrir para o exterior. São autorizados correias, correntes ou outros dispositivos de retenção, desde que não impeçam a porta de se abrir e de permanecer aberta com um ângulo de pelo menos 100°. Contudo, se existir um meio que permita a passagem livre do gabarito de acesso às portas de emergência, o ângulo mínimo de 100° deixará de ser aplicável.
- 7.6.7.5. As portas de emergência devem estar protegidas contra a eventualidade de um accionamento involuntário. Contudo, este requisito não será aplicável se a porta de emergência trancar automaticamente quando o veículo se deslocar a uma velocidade superior a 5 km/h.
- 7.6.7.6. As portas de emergência devem estar equipadas com um avisador sonoro, cuja função será alertar o condutor quando não estiverem bem fechadas. O avisador deve ser accionado pelo movimento do trinco ou do puxador da porta e não pelo movimento da própria porta.



- 7.6.8. Requisitos técnicos aplicáveis às janelas de emergência
- 7.6.8.1. As janelas de emergência de charneiras ou ejetáveis devem abrir para o exterior. As de tipo ejetável não devem ficar totalmente separadas do veículo quando accionadas. Devem, além disso, estar eficazmente protegidas contra a eventualidade de um accionamento involuntário.
- 7.6.8.2. As janelas de emergência devem:
- 7.6.8.2.1. Poder ser abertas com facilidade e rapidamente do interior e do exterior do veículo por meio de um dispositivo considerado satisfatório; ou
- 7.6.8.2.2. Ser de vidro de segurança facilmente quebrável. Esta última disposição exclui a possibilidade de se utilizarem vidraças de vidro laminado ou de matérias plásticas. Junto de cada janela de emergência deve existir um dispositivo que uma pessoa que se encontre no interior do veículo possa utilizar rapidamente para quebrar a vidraça.
- 7.6.8.3. As janelas de emergência que possam ser trancadas do exterior devem ser construídas de forma a poderem ser abertas do interior do veículo em qualquer circunstância.
- 7.6.8.4. As janelas de emergência do tipo rebatível, com charneiras na aresta superior, devem estar equipadas com um dispositivo que permita mantê-las completamente abertas. Todas as janelas de emergência de charneiras devem funcionar de forma a não dificultar a passagem do interior para o exterior do veículo ou vice-versa.
- 7.6.8.5. A altura da aresta inferior das janelas de emergência instaladas nas paredes laterais do veículo em relação ao nível médio do piso imediatamente por baixo (excluindo quaisquer variações locais, como a presença de uma roda ou da caixa da transmissão) não deve ser superior a 1 200 mm, nem inferior a 650 mm, no caso das janelas de emergência de charneiras, ou 500 mm, no caso das janelas com vidros quebráveis.
- Contudo, no caso das janelas de emergência de charneiras, a altura mínima da aresta inferior poderá ser reduzida a 500 mm, desde que o vão da janela possua uma guarda de protecção até à altura de 650 mm, para eliminar o risco de os passageiros caírem do veículo. Se o vão da janela tiver uma guarda de protecção, a dimensão do vão acima desta não deve ser inferior à dimensão mínima prescrita para as janelas de emergência.
- 7.6.8.6. As janelas de emergência de charneiras que não sejam claramente visíveis do lugar do condutor devem estar equipadas com um avisador sonoro que alerte o condutor quando não estiverem completamente fechadas. O avisador em questão deve ser accionado pelo fecho da janela, e não pelo movimento da janela em si.
- 7.6.9. Requisitos técnicos aplicáveis às portinholas de salvação
- 7.6.9.1. Todas as portinholas de salvação devem funcionar de forma a não dificultarem a passagem do interior para o exterior do veículo e vice-versa.
- 7.6.9.2. As portinholas de salvação instaladas no tejadilho devem ser ejetáveis, de charneira ou fabricadas com um vidro de segurança facilmente quebrável. As portinholas de salvação instaladas no piso devem ser ejetáveis ou de charneira e estar equipadas com um avisador sonoro que alerte o condutor quando não se encontrarem devidamente fechadas. Este avisador deverá ser accionado pelo fecho da portinhola e não pelo movimento da portinhola em si. As portinholas de salvação instaladas no piso devem estar protegidas contra a eventualidade de um accionamento involuntário. Este requisito não se aplica, no entanto, se a portinhola trancar automaticamente quando o veículo se deslocar a uma velocidade superior a 5 km/h.
- 7.6.9.3. As portinholas de tipo ejetável não devem soltar-se completamente do veículo ao serem abertas, por forma a não constituírem um perigo para os outros utilizadores da via pública. Devem, além disso, estar eficazmente protegidas contra a eventualidade de um accionamento involuntário. As portinholas instaladas no piso devem ejectar-se apenas para dentro do compartimento dos passageiros.
- 7.6.9.4. As portinholas de charneira devem girar sobre um dos lados, abrindo para a frente ou para a retaguarda do veículo e descrevendo um ângulo de pelo menos 100°. As portinholas de charneira no piso devem abrir para dentro do compartimento dos passageiros.
- 7.6.9.5. As portinholas de salvação devem poder ser abertas ou removidas com facilidade do interior e do exterior do veículo. Contudo, este requisito não deve ser interpretado como excluindo a possibilidade de a portinhola ser trancada para garantir a segurança do veículo quando não acompanhado, desde que possa sempre ser aberta ou removida do interior utilizando o mecanismo normal de abertura ou remoção. Tratando-se de uma portinhola de salvação equipada com um vidro facilmente quebrável, deve existir junto da portinhola um dispositivo que uma pessoa que se encontre no interior do veículo possa utilizar para quebrar rapidamente a vidraça.

- 7.6.10. Requisitos técnicos aplicáveis aos degraus retrácteis
- Se o veículo estiver equipado com degraus retrácteis, estes devem satisfazer os seguintes requisitos:
- 7.6.10.1. o funcionamento dos degraus retrácteis pode ser sincronizado com o da porta de serviço ou de emergência correspondente;
- 7.6.10.2. quando a porta estiver fechada, nenhuma parte do degrau retráctil deve ficar mais que 10 mm saliente em relação à linha adjacente da carroçaria;
- 7.6.10.3. quando a porta estiver aberta e o degrau retráctil estiver na posição distendida, a sua área deve respeitar os requisitos do ponto 7.7.7 do presente anexo.
- 7.6.10.4. Tratando-se de degraus de funcionamento assistido, o veículo não deve poder mover-se pelos seus próprios meios se o degrau estiver na posição distendida. Tratando-se de degraus de funcionamento manual, deve existir um indicador sonoro que alerte o condutor se o degrau não estiver completamente recolhido.
- 7.6.10.5. Os degraus de funcionamento assistido não devem poder ser distendidos com o veículo em movimento. Se o dispositivo de accionamento do degrau se avariar, este deve recolher-se e permanecer na posição recolhida. Contudo, no caso de uma avaria deste tipo, ou de danificação ou obstrução do degrau, a porta correspondente não poderá deixar de funcionar.
- 7.6.10.6. Se um passageiro estiver de pé sobre um degrau retráctil de funcionamento assistido, a porta correspondente não deve poder ser fechada. Para verificar o cumprimento deste requisito deve colocar-se uma massa de 15 kg, correspondente a uma criança pequena, no centro do degrau. Este requisito não se aplica às portas situadas dentro do campo de visão directa do condutor.
- 7.6.10.7. O movimento dos degraus retrácteis não deve ser susceptível de causar qualquer lesão aos passageiros nem às pessoas que estejam à espera nas paragens de autocarros.
- 7.6.10.8. Os cantos dos degraus retrácteis voltados para a frente ou para a retaguarda devem ser arredondados a um raio não inferior a 5 mm. As arestas devem ser boleadas a um raio não inferior a 2,5 mm.
- 7.6.10.9. Quando a porta para serviço dos passageiros estiver aberta, o degrau retráctil deve ficar bem firme na posição distendida. Quando se colocar uma massa de 136 kg no centro de um degrau simples ou uma massa de 272 kg no centro de um degrau duplo, a flecha não poderá exceder 10 mm em qualquer ponto do degrau.
- 7.6.11. Inscricões
- 7.6.11.1. Todas as saídas de emergência devem ser identificadas no interior e no exterior do veículo com uma inscrição como, por exemplo:
- «Emergency exit»
  - «Issue de secours»
  - «Salida de emergencia»
  - «Nødudgang»
  - «Notausstieg»
  - «Εξοδος κινδύνου»
  - «Uscita di sicurezza»
  - «Nooduitgang»
  - «Saída de emergência»
  - «Hätäuloskäynti»
  - «Nödutgång»
- acompanhada, quando adequado, de um dos símbolos previstos no ponto 3.4 do anexo II da Directiva 92/58/CEE do Conselho.
- 7.6.11.2. Os comandos de emergência das portas de serviço e de todas as saídas de emergência devem ser identificados como tal no interior e no exterior do veículo, seja por um símbolo representativo, seja por uma inscrição claramente redigida.
- 7.6.11.3. Em todos os comandos de emergência das várias saídas, ou nas suas proximidades, devem existir instruções claras sobre o seu modo de funcionamento.

7.6.11.4. A língua em que deve ser redigido o texto de quaisquer inscrições destinadas a satisfazer os requisitos dos pontos 7.6.11.1 a 7.6.11.3 deve ser determinada pela autoridade homologadora, tendo em conta o ou os países onde o requerente pretende comercializar o veículo, se necessário em ligação com as autoridades competentes do ou dos países em questão. Se as autoridades do ou dos países onde o veículo se destina a ser matriculado decidirem alterar a língua utilizada, tal alteração não implicará um novo processo de homologação.

7.7. Arranjos interiores

7.7.1. Acesso às portas de serviço (ver anexo III, figura 1)

7.7.1.1. O espaço livre que se estende para o interior do veículo a partir da parede lateral onde a porta está montada deve permitir a passagem livre de um painel rectangular vertical com 20 mm de espessura, 400 mm de largura e 700 mm de altura em relação ao piso, sobre o qual se encontra colocado simetricamente um segundo painel com 550 mm de largura e a altura prescrita para a classe de veículo em questão. O duplo painel deve manter-se paralelo ao vão da porta ao ser deslocado da sua posição inicial, em que o plano da face mais próxima do interior do veículo é tangente à aresta exterior do vão, para a posição de contacto com o primeiro degrau; em seguida, deve manter-se perpendicular à direcção provável do movimento de uma pessoa que utilize a entrada.

7.7.1.2. A altura do painel rectangular superior para as diferentes classes e categorias de veículos encontra-se indicada no quadro abaixo. Em alternativa, pode ser utilizada uma secção trapezoidal com 500 mm de altura para estabelecer a transição entre a largura do painel superior e a largura do painel inferior. Nesse caso, a altura total da secção rectangular e dessa secção trapezoidal do painel superior deverá ser de 1 100 mm para todas as classes de veículos de lotação superior a 22 passageiros e de 950 mm para todas as classes de veículos de lotação não superior a 22 passageiros.

Classe do veículo	Altura do painel superior (em mm) (Dimensão «A» figura 1)		Altura total	Largura
		Secção trapezoidal alternativa		550 (**)
Classe A (*)	950	950	1 650	
Classe B (*)	700	950	1 400	
Classe I	1 100	1 100	1 800	
Classe II	950	1 100	1 650	
Classe III	850	1 100	1 550	

(\*) Tratando-se de veículos de lotação não superior a 22 passageiros, admite-se um deslocamento relativo dos dois painéis, desde que na mesma direcção.

(\*\*) A largura do painel superior poderá ser reduzida a 400 mm no seu rebordo superior se existir uma chanfradura que não exceda 30° em relação à horizontal.

7.7.1.3. Quando o eixo médio do duplo painel tiver percorrido uma distância de 300 mm em relação à sua posição de partida e o duplo painel estiver em contacto com a superfície do degrau, deve-se manter o painel nessa posição.

7.7.1.4. O gabarito cilíndrico (ver a figura 6 do anexo III) utilizado no ensaio do espaço livre do corredor deve então ser movimentado, a partir do corredor, na direcção provável tomada por uma pessoa que saia do veículo, até que o seu eixo médio atinja o plano vertical que contém o rebordo superior do degrau superior, ou até que um plano tangente ao cilindro superior do gabarito entre em contacto com o duplo painel, conforme o que ocorrer primeiro, sendo depois mantido nessa posição (ver a figura 2 do anexo III).

7.7.1.5. Entre o gabarito cilíndrico, na posição indicada no ponto 7.7.1.4, e o duplo painel, na posição indicada no ponto 7.7.1.3, deve existir um espaço livre cujos limites superior e inferior são indicados na figura 2 do anexo III. Esse espaço deve permitir a passagem livre de um painel vertical de espessura não superior a 20 mm cuja forma e dimensões sejam idênticas às da secção média do gabarito cilíndrico (ponto 7.7.5.1). Esse painel deve ser movimentado, a partir da posição de tangência do gabarito cilíndrico, na direcção provável tomada por uma pessoa que utilize a entrada, até que a sua face externa entre em contacto com a face interna do duplo painel, tocando o plano ou planos definido(s) pelos rebordos superiores dos degraus (ver a figura 2 do anexo III).

- 7.7.1.6. No espaço disponível para a passagem livre deste painel não deve ser incluído o espaço que se estende por 300 mm à frente dos assentos não comprimidos dos bancos orientados na direcção da marcha, ou na direcção inversa, ou por 225 mm no caso de bancos situados por cima das rodas, até à altura da superfície superior dos assentos.
- 7.7.1.7. Tratando-se de bancos rebatíveis, esse espaço deve ser determinado com os bancos na posição de utilização.
- 7.7.1.8. Contudo, admite-se que um banco rebatível destinado a ser utilizado pela tripulação possa obstruir a passagem de acesso a uma porta de serviço na sua posição de utilização se:
- 7.7.1.8.1. Estiver claramente indicado, no veículo e no certificado de homologação CE (ver o apêndice 2 ao anexo II), que o banco em questão se destina exclusivamente a ser utilizado pela tripulação;
- 7.7.1.8.2. Quando não estiver a ser utilizado, o banco se deslocar automaticamente para uma posição recolhida que permita satisfazer os requisitos dos pontos 7.7.1.1 ou 7.7.1.2 e 7.7.1.3, 7.7.1.4 e 7.7.1.5;
- 7.7.1.8.3. A porta não for considerada uma saída obrigatória para efeitos do ponto 7.6.1.4; e
- 7.7.1.8.4. Quando estiver na sua posição de utilização ou na posição recolhida, nenhuma parte desse banco se situar para a frente do plano vertical que passa pelo centro da superfície do assento do banco do condutor na sua posição mais recuada e pelo centro do espelho retrovisor exterior do lado oposto do veículo.
- 7.7.1.9. Tratando-se de veículos de lotação não superior a 22 passageiros, os vãos das portas e as respectivas vias de acesso dos passageiros serão considerados livres se:
- 7.7.1.9.1. Existir um espaço livre, medido paralelamente ao eixo longitudinal do veículo, não inferior a 220 mm em nenhum ponto, salvo em qualquer ponto situado mais de 500 mm acima do piso ou dos degraus, caso em que o espaço livre não poderá ser inferior a 550 mm (figura 3 do anexo III).
- 7.7.1.9.2. Existir um espaço livre, medido perpendicularmente ao eixo longitudinal do veículo, não inferior a 300 mm em nenhum ponto, salvo em qualquer ponto situado mais de 1 200 mm acima do piso ou dos degraus ou menos de 300 mm abaixo do tejadilho, caso em que o espaço livre não poderá ser inferior a 550 mm (ver a figura 4 do anexo III).
- 7.7.1.10. As dimensões das portas de serviço e das portas de emergência indicadas no ponto 7.6.3.1 e os requisitos dos pontos 7.7.1.1 a 7.7.1.7, 7.7.2.1 a 7.7.2.3, 7.7.5.1 e 7.7.8.5 não se aplicam aos veículos da classe B cuja massa máxima tecnicamente admissível não exceda 3,5 toneladas e cuja lotação não seja superior a 12 lugares sentados, desde que cada banco tenha acesso livre a pelo menos duas portas.
- 7.7.1.11. O declive máximo do piso na passagem de acesso não poderá exceder 5 %, medido com o veículo em ordem de marcha parado numa superfície horizontal. O dispositivo de rebaixamento do piso, se existir, não deverá estar accionado.
- 7.7.2. Acesso às portas de emergência (ver figura 5 do anexo III)
- Os requisitos a seguir enunciados não se aplicam às portas do condutor utilizadas como saídas de emergência nos veículos de lotação não superior a 22 passageiros.
- 7.7.2.1. O espaço livre entre o corredor e o vão da porta de emergência deve permitir a livre passagem de um cilindro vertical com 300 mm de diâmetro e 700 mm de altura em relação ao piso, sobre o qual se encontra colocado um segundo cilindro vertical com 550 mm de diâmetro, sendo a altura total do conjunto de 1 400 mm.
- O diâmetro do cilindro de cima poderá ser reduzido a 400 mm na sua parte superior se existir uma chanfradura que não exceda 30° em relação à horizontal.
- 7.7.2.2. A base do primeiro cilindro deve situar-se dentro dos limites da projecção do segundo cilindro.
- 7.7.2.3. Se ao longo desta passagem existirem bancos rebatíveis, o espaço livre para o cilindro deve ser determinado com esses bancos na posição de utilização.
- 7.7.2.4. Em alternativa ao duplo cilindro, poderá utilizar-se o gabarito descrito no ponto 7.7.5.1 (ver figura 6 do anexo III).

- 7.7.3. Acesso às janelas de emergência
- 7.7.3.1. Deve ser possível deslocar um gabarito de ensaio do corredor para o exterior do veículo através de todas as janelas de emergência.
- 7.7.3.2. O gabarito de ensaio deve ser deslocado na direcção provável tomada por um passageiro que evacue o veículo. Deve ainda ser deslocado na perpendicular em relação a essa direcção.
- 7.7.3.3. O gabarito de ensaio deve ter a forma de uma placa fina com 600 × 400 mm e os cantos arredondados a um raio de 200 mm. Contudo, no caso das janelas de emergência situadas na face traseira do veículo, o gabarito de ensaio poderá, em alternativa, ter 1 400 × 350 mm, com os cantos arredondados a um raio de 175 mm.
- 7.7.4. Acesso às portinholas de salvação
- 7.7.4.1. Portinholas de salvação instaladas no tejadilho
- 7.7.4.1.1. Excepto no caso dos veículos da classe I, pelo menos uma portinhola de salvação deve estar situada de modo a que uma pirâmide quadrangular truncada com as faces inclinadas a 20° e 1 600 mm de altura, toque numa parte de um banco ou de outro suporte equivalente. O eixo do tronco da pirâmide deve ser vertical e a sua base menor deve coincidir com o vão da portinhola de salvação. Os suportes podem ser rebatíveis ou amovíveis, desde que possam ser travados na posição de utilização. Será esta a posição a usar para efeitos de verificação.
- 7.7.4.1.2. Quando a espessura da estrutura do tejadilho for superior a 150 mm, a base menor da pirâmide deve coincidir com o vão da portinhola de salvação ao nível da superfície externa do tejadilho.
- 7.7.4.2. Portinholas de salvação instaladas no piso
- As portinholas de salvação instaladas no piso devem dar acesso livre e directo ao exterior do veículo e ficar situadas num local em que exista um espaço livre acima da portinhola equivalente à altura de um corredor. As eventuais fontes de calor ou componentes móveis devem ficar a uma distância mínima de 500 mm de qualquer ponto do vão da portinhola.
- Deve ser possível deslocar um gabarito de ensaio com a forma de uma placa fina com as dimensões de 600 mm × 400 mm e os cantos arredondados a um raio de 200 mm numa posição horizontal desde uma altura situada 1,00 m acima do piso do veículo até ao chão.
- 7.7.5. Corredores (ver figura 6 do anexo III)
- 7.7.5.1. O corredor de um veículo deve ser concebido e construído de forma a permitir a passagem livre de um gabarito constituído por dois cilindros coaxiais ligados entre si por um cone truncado invertido. As dimensões do gabarito devem ser as seguintes (em mm):

	Classe I	Classe II	Classe III	Classe A	Classe B
Diâmetro do cilindro inferior «A»	450	350	300	350	300
Altura do cilindro inferior	900	900	900	900	900
Diâmetro do cilindro superior «C»	550	550	450	550	450
Altura do cilindro superior «B»	500 (*)	500 (*)	500 (*)	500 (*)	300
Altura total «H»	1 900 (*)	1 900 (*)	1 900 (*)	1 900 (*)	1 500

(\*) A altura do cilindro superior, e, concomitantemente, a altura total do conjunto, poderão ser reduzidas em 100 mm em qualquer parte do corredor situada à retaguarda de:

- um plano vertical transversal que passa num ponto situado 1,5 m à frente da linha média do eixo da retaguarda (do eixo da retaguarda mais avançado, nos veículos com mais de um eixo da retaguarda), e
- um plano vertical transversal que passa pelo rebordo mais recuado da porta de serviço ou, se existir mais de uma porta de serviço, da porta de serviço situada mais à retaguarda.

O diâmetro do cilindro de cima poderá ser reduzido a 300 mm na sua parte superior se existir uma chanfradura que não exceda 30° em relação à horizontal.

O gabarito poderá entrar em contacto com quaisquer pegas flexíveis suspensas eventualmente existentes ou outros elementos flexíveis tais como componentes dos cintos de segurança, e deslocá-los por efeito do seu movimento.

- 7.7.5.1.1. Se não existirem saídas para a frente de um banco ou de uma fila de bancos:
- 7.7.5.1.1.1. Tratando-se de bancos voltados para a frente, a aresta dianteira do gabarito cilíndrico descrito no ponto 7.7.5.1 deve atingir pelo menos o plano vertical transversal tangente ao ponto situado mais à frente do encosto dos bancos da fila de bancos mais avançada do veículo, sendo depois mantido nessa posição. A partir desse plano, deve ser possível movimentar o painel representado na figura 7 do anexo III de forma que, partindo da posição de contacto com o gabarito cilíndrico, a face do painel voltada para o exterior do veículo se desloque para a frente numa distância de 660 mm.
- 7.7.5.1.1.2. Tratando-se de bancos voltados para uma das paredes laterais do veículo, a parte dianteira do gabarito cilíndrico deve atingir pelo menos um plano transversal coincidente com o plano vertical que passa pelo centro do banco mais avançado do veículo (ver figura 7 do anexo III).
- 7.7.5.1.1.3. Tratando-se de bancos voltados para a retaguarda, a parte dianteira do gabarito cilíndrico deve atingir pelo menos o plano vertical transversal tangente à face dos assentos dos bancos da fila de bancos ou do banco mais avançado do veículo (ver figura 7 do anexo III).
- 7.7.5.2. Nos veículos da classe I, o diâmetro do cilindro inferior pode ser reduzido de 450 mm para 400 mm em qualquer parte do corredor situada à retaguarda de:
- 7.7.5.2.1. Um plano vertical transversal situado 1,5 m à frente da linha média do eixo da retaguarda (do eixo da retaguarda mais avançado, nos veículos com mais de um eixo da retaguarda), e
- 7.7.5.2.2. Um plano vertical transversal que passa pela aresta mais recuada da porta de serviço situada mais à retaguarda.
- 7.7.5.3. Nos veículos da classe III, os bancos de um ou de ambos os lados do corredor poderão ser deslocáveis lateralmente. Nesse caso, admite-se que a largura do corredor seja reduzida de forma a corresponder a um diâmetro de 220 mm para o cilindro inferior, desde que exista em cada banco um comando facilmente acessível a uma pessoa que se encontre de pé no corredor e cujo accionamento seja suficiente para fazer o banco voltar facilmente e, se possível, automaticamente, mesmo quando ocupado, à posição correspondente a uma largura mínima de 300 mm.
- 7.7.5.4. Nos veículos articulados, o gabarito definido no ponto 7.7.5.1 deve poder passar livremente na secção articulada. Nenhuma parte da cobertura não rígida da secção articulada, nomeadamente do fole, poderá invadir o corredor.
- 7.7.5.5. Poderão existir degraus nos corredores mas a sua largura não poderá ser inferior à largura do corredor na parte superior dos degraus.
- 7.7.5.6. Não é autorizada a existência de bancos rebatíveis que permitam aos passageiros sentar-se no corredor.
- 7.7.5.7. Não são autorizados bancos deslocáveis lateralmente que, numa das suas posições, invadam o corredor, excepto nos veículos de classe III, mas sujeitos às condições previstas no ponto 7.7.5.3.
- 7.7.5.8. No caso dos veículos aos quais se aplica o ponto 7.7.1.9, não será necessária a existência de um corredor se forem respeitadas as dimensões dos acessos especificadas nesse ponto.
- 7.7.5.9. A superfície dos corredores e passagens de acesso deve ser anti-derrapante.
- 7.7.6. Declive do corredor
- O declive do corredor, medido com o veículo sem carga numa superfície horizontal, com o sistema de rebaixamento não activado, não deve exceder:
- 7.7.6.1. 8 % no caso dos veículos das classes I, II e A;
- 7.7.6.2. 12,5 % no caso de veículos de piso rebaixado das classes I ou II mencionados no n.º 2 do artigo 2.º, no que se refere à parte interior do corredor, a 2 metros de ambos os lados da linha média do segundo eixo e, se adequado, do terceiro eixo, num comprimento total de 2 metros;

- 7.7.6.3. 12,5 % no caso dos veículos das classes III e B, e
- 7.7.6.4. 5 % no plano perpendicular ao eixo longitudinal de simetria do veículo;
- 7.7.7. Degraus (ver a figura 8 do anexo III)
- 7.7.7.1. São as seguintes as alturas máxima e mínima, com o sistema de rebaixamento não activado, e a profundidade mínima dos degraus para os passageiros nas portas de serviço e de emergência e no interior do veículo:

Classes		I e A	II, III e B
Primeiro degrau acima do solo «D»	Altura máxima (mm)	340 <sup>(1)</sup>	380 <sup>(1)</sup> <sup>(2)</sup> <sup>(3)</sup>
	Profundidade mínima (mm)	300 (*)	
Outros degraus «E»	Altura máxima (mm)	250 <sup>(3)</sup>	350 <sup>(4)</sup>
	Altura mínima (mm)	120	
	Profundidade mínima (mm)	200	

(\*) 230 mm no caso dos veículos de lotação não superior a 22 passageiros.

<sup>(1)</sup> 700 mm no caso das portas de emergência;

1 500 mm no caso das portas de emergência do piso superior dos veículos de dois pisos.

<sup>(2)</sup> 430 mm no caso dos veículos que apenas possuam suspensão mecânica.

<sup>(3)</sup> 300 mm no caso dos degraus de uma porta situada para trás do eixo mais recuado.

<sup>(4)</sup> 250 mm nos corredores, no caso dos veículos de lotação não superior a 22 passageiros.

<sup>(5)</sup> Para, pelo menos, uma porta de serviço; 400 mm para as demais portas de serviço.

Nota: 1. Num vão de porta duplo, os degraus existentes em cada metade da passagem de acesso serão tratados separadamente.

2. A dimensão «E» da figura 8 do anexo III não tem necessariamente de ser idêntica em todos os degraus.

- 7.7.7.1.1. Não se considera degrau a transição entre um corredor rebaixado e a zona de lugares sentados. Contudo, a distância na vertical entre a superfície do corredor e o piso da zona de lugares sentados não pode ser superior a 350 mm.
- 7.7.7.2. Para os efeitos do ponto 7.7.7, a altura dos degraus deve ser medida a meio da sua largura. Além disso, os fabricantes devem ter especialmente em conta o acesso dos passageiros com mobilidade reduzida, sobretudo no que respeita à altura dos degraus, que deve ser o mais baixa possível.
- 7.7.7.3. A altura do primeiro degrau em relação ao solo deve ser medida com o veículo numa superfície horizontal, em ordem de marcha, conforme definido no ponto 2.18, e com os pneumáticos do tipo e à pressão especificados pelo fabricante para a massa máxima em carga tecnicamente admissível (M) declarada em conformidade com o ponto 2.19.
- 7.7.7.4. Se existir mais de um degrau, cada um deles poderá prolongar-se no máximo 100 mm para o interior da zona correspondente à projecção vertical do degrau seguinte, devendo a projecção do degrau sobre o piso do degrau inferior deixar uma zona livre com pelo menos 200 mm de fundo (ver figura 8 do anexo III). O focinho dos degraus deve ser concebido de forma a minimizar o risco de tropeçamento, e ser de cor ou cores contrastantes.
- 7.7.7.5. A largura e a forma dos degraus deve ser tal que seja possível colocar o rectângulo previsto no quadro seguinte sobre o degrau em questão sem que deste sobressaia mais de 5 % da área do correspondente rectângulo. Tratando-se do vão de uma porta dupla, este requisito deve ser satisfeito em cada meio vão.

Número		> 22	≤ 22
Área	Primeiro degrau (mm)	400 × 300	400 × 200
	Outros degraus (mm)	400 × 200	400 × 200

- 7.7.7.6. Todos os degraus devem ter uma superfície anti-derrapante.





- 7.7.8.4.2. Todas as medições devem ser efectuadas com o assento e o encosto do banco não comprimidos, no plano vertical que passa pelo eixo médio de cada lugar sentado.
- 7.7.8.4.3. No caso dos bancos transversais situados face-a-face, a distância mínima entre as faces anteriores dos encostos de dois bancos nessas condições, medida ao nível dos pontos mais elevados dos assentos dos bancos, não deve ser inferior a 1 300 mm.
- 7.7.8.4.4. As medições dos bancos reclináveis para os passageiros e do banco regulável para o condutor devem ser efectuadas com os encostos dos bancos e quaisquer outras regulações dos bancos na posição normal de utilização especificada pelo fabricante.
- 7.7.8.4.5. As medições devem ser efectuadas com as mesas rebatíveis eventualmente montadas nas costas dos bancos na posição rebatida.
- 7.7.8.4.6. Os bancos montados em calhas ou noutro sistema que permita ao operador ou ao utilizador modificar facilmente a configuração interior do veículo devem ser medidos na posição normal de utilização especificada pelo fabricante no pedido de homologação.
- 7.7.8.5. Espaço disponível para os passageiros sentados (ver figura 13 do anexo III)
- 7.7.8.5.1. À frente de cada banco para passageiros deve existir o espaço livre mínimo representado na figura 13 do anexo III. Admite-se que o encosto do banco precedente ou uma divisória cujo perfil corresponda aproximadamente ao do encosto de um banco inclinado invada esse espaço, nas condições previstas no ponto 7.7.8.4. Também se admite a presença das pernas de um banco nesse espaço, desde que continue a existir espaço suficiente para os pés dos passageiros. No caso dos bancos situados ao lado do banco do condutor nos veículos de lotação não superior a 22 passageiros, admite-se a intrusão do painel de instrumentos, do pára-brisas, das protecções contra o sol, dos cintos de segurança e das fixações dos cintos de segurança.
- 7.7.8.5.2. Contudo, na parte do autocarro onde seja mais fácil o embarque, devem existir (em número de 2, pelo menos para os veículos das classes I e II, e de 1, pelo menos, para os veículos da classe A) bancos, voltados para a frente ou para a retaguarda, especificamente destinados (e como tal identificados) a passageiros com mobilidade reduzida mas que não utilizem cadeira de rodas. Esses bancos devem ser concebidos para passageiros com mobilidade reduzida, por forma a que elas disponham de espaço suficiente, devem possuir pegas de concepção e localização adequadas para facilitar a ocupação e a saída do banco e devem estar equipados com meios de comunicação que possam ser utilizados na posição sentada e satisfaçam os requisitos do ponto 7.7.9.
- 7.7.8.5.2.1. Os bancos em questão devem proporcionar pelo menos 110 % do espaço previsto no ponto 7.7.8.5.1.
- 7.7.8.6. Espaço livre acima dos lugares sentados
- 7.7.8.6.1. Acima de cada lugar sentado e, salvo no caso dos bancos da primeira fila da frente nos veículos de lotação não superior a 22 passageiros, do espaço para os pés adjacente deve existir um espaço livre de altura simultaneamente não inferior a 900 mm, medida a partir do ponto mais elevado do assento do banco não comprimido, nem inferior a 1 350 mm em relação ao nível médio do piso na zona do espaço para os pés. Relativamente aos veículos aos quais se aplica o disposto no ponto 7.7.1.10, esta dimensão pode ser reduzida para 1 200 mm a contar do piso.
- 7.7.8.6.2. Este espaço livre deve abranger a zona definida:
- 7.7.8.6.2.1. Por dois planos verticais longitudinais situados a uma distância de 200 mm para cada lado do plano médio vertical do assento; e,
- 7.7.8.6.2.2. Pelo plano vertical transversal que passa pelo ponto mais recuado da parte superior do encosto do banco e por um plano vertical transversal situado a uma distância de 280 mm à frente do ponto mais avançado do assento do banco não comprimido, medida no plano médio vertical do assento.
- 7.7.8.6.3. As zonas a seguir definidas poderão ser excluídas do espaço livre previsto nos pontos 7.7.8.6.1 e 7.7.8.6.2, a partir da sua periferia:
- 7.7.8.6.3.1. No caso do espaço situado por cima dos bancos laterais do veículo, uma zona de secção rectangular com 150 mm de altura e 100 mm de largura (ver figura 14 do anexo III);
- 7.7.8.6.3.2. No caso do espaço situado por cima dos bancos laterais do veículo, uma zona de secção triangular com o vértice situado a 650 mm do piso e 100 mm de base (ver figura 15 do anexo III);

- 7.7.8.6.3.3. No caso do espaço para os pés dos bancos laterais, uma zona de secção não superior a 0,02 m<sup>2</sup> (0,03 m<sup>2</sup> para os veículos de piso rebaixado da classe I) e de largura máxima não superior a 100 mm (150 mm para os veículos de piso rebaixado da classe I) (ver figura 16 do anexo III).
- 7.7.8.6.3.4. Tratando-se de veículos de lotação não superior a 22 passageiros, no caso dos lugares sentados mais próximos dos cantos da retaguarda da carroçaria, o ângulo exterior traseiro do espaço livre, visto em planta, poderá ser arredondado a um raio não superior a 150 mm (ver figura 17 do anexo III).
- 7.7.8.6.4. No espaço livre definido nos pontos 7.7.8.6.1, 7.7.8.6.2 e 7.7.8.6.3 admitem-se igualmente as seguintes intrusões:
- 7.7.8.6.4.1. Intrusão do encosto de outro banco, dos seus apoios e dos seus acessórios (por exemplo, uma mesa rebatível).
- 7.7.8.6.4.2. No caso dos veículos de lotação não superior a 22 passageiros, intrusão do arco de uma roda, desde que seja satisfeita uma das seguintes condições:
- 7.7.8.6.4.2.1. A intrusão não se prolongar para além do plano médio vertical do lugar sentado (ver figura 18 do anexo III), ou
- 7.7.8.6.4.2.2. A aresta mais próxima da área com 300 mm de profundidade prevista para os pés do passageiro sentado não estar avançada mais de 200 mm em relação ao rebordo do assento não comprimido, nem estar situada mais de 600 mm à frente do encosto do banco, sendo ambas as medições efectuadas no plano médio vertical do lugar sentado (ver figura 19 do anexo III). Tratando-se de dois bancos face-a-face, esta disposição aplica-se apenas a um deles, devendo o espaço livre para os pés dos passageiros sentados ser pelo menos de 400 mm.
- 7.7.8.6.4.3. No caso dos bancos situados ao lado do banco do condutor em veículos de lotação não superior a 22 passageiros, a intrusão de janelas do tipo tremonha quando abertas, e das respectivas fixações, do painel de instrumentos, do pára-brisas, das protecções contra o sol, dos cintos de segurança, das fixações dos cintos de segurança e do abobadado dianteiro.
- 7.7.9. Comunicação com o condutor
- 7.7.9.1. Nos veículos das classes I, II e IV deve existir um meio ao qual os passageiros possam recorrer para indicar ao condutor que deve parar o veículo. Os comandos desses dispositivos de comunicação devem ter botões salientes, situar-se a não mais de 1 200 mm do piso nos veículos das classes I e A e ser de uma ou mais cores contrastantes. Devem, além disso, estar distribuídos adequada e uniformemente por todo o veículo. A activação de um desses comandos também deve ser indicada aos passageiros, por meio de um ou mais sinais luminosos. Os sinais em questão devem exibir, por exemplo, a indicação:
- «bus stopping»
- «arrêt demandé»
- «parada solicitada»
- «standser»
- «Bus hält»
- «στάση»
- «fermata richiesta»
- «bus stopt»
- «paragem»
- «pysähtyy»
- «stannar»
- ou uma expressão equivalente, e/ou um pictograma adequado e devem permanecer iluminados até à abertura da(s) porta(s) de serviço. Os veículos articulados devem dispor de sinais deste tipo em cada secção rígida do veículo. Os veículos de dois pisos devem dispor destes sinais em ambos os pisos.
- 7.7.9.2. Comunicação com o compartimento da tripulação. Se existir um compartimento reservado à tripulação sem acesso aos compartimentos do condutor e dos passageiros, deve existir um meio de comunicação entre o condutor e esse compartimento.

- 7.7.10. Máquinas de bebidas quentes e equipamento de cozinha
- 7.7.10.1. As máquinas de bebidas quentes e os equipamentos de cozinha devem ser instalados e protegidos de modo a evitar o derramamento de alimentos ou bebidas quentes sobre qualquer passageiro devido a travagens de emergência ou quando o veículo passa nas curvas.
- 7.7.10.2. Os bancos dos passageiros dos veículos equipados com máquinas de bebidas quentes ou equipamento de cozinha devem dispor de meios que permitam pousar alimentos ou bebidas quentes quando o veículo se encontrar em movimento.
- 7.7.11. Portas de acesso a compartimentos interiores
- As portas de acesso a instalações sanitárias ou outros compartimentos interiores:
- 7.7.11.1. Devem fechar-se automaticamente e, além disso, não devem estar equipadas com qualquer dispositivo destinado a mantê-las abertas se, nessa posição, puderem dificultar a passagem dos passageiros em situações de emergência;
- 7.7.11.2. Não devem, quando abertas, esconder qualquer puxador, comando de abertura ou indicação obrigatória associada a qualquer porta de serviço, porta de emergência, saída de emergência, extintor de incêndios ou caixa de primeiros-socorros;
- 7.7.11.3. Devem estar equipadas com um meio que, em caso de emergência, permita a sua abertura do exterior do compartimento;
- 7.7.11.4. Não devem poder ser trancadas do exterior, salvo se puderem ser abertas do interior em qualquer circunstância.
- 7.8. *Iluminação artificial do veículo*
- 7.8.1. Deve existir iluminação eléctrica interior que ilumine:
- 7.8.1.1. Todos os compartimentos dos passageiros e da tripulação, as instalações sanitárias e, no caso dos veículos articulados, a secção articulada;
- 7.8.1.2. Todos os degraus;
- 7.8.1.3. O acesso a todas as saídas e toda a área imediatamente envolvente da ou das portas de serviço;
- 7.8.1.4. As inscrições interiores e os comandos interiores de todas as saídas;
- 7.8.1.5. Todos os locais em que existam obstáculos.
- 7.8.2. Devem existir pelo menos dois circuitos de iluminação do interior do veículo concebidos de forma a que a avaria eventual de um deles não possa afectar o(s) outro(s). Um circuito que sirva apenas para a iluminação permanente das entradas e saídas pode ser considerado um desses circuitos.
- 7.8.3. Devem ser tomadas as medidas necessárias para proteger o condutor dos brilhos e reflexos produzidos pela iluminação artificial do interior do veículo.
- 7.9. *Secção articulada dos veículos articulados*
- 7.9.1. A secção articulada que liga entre si as secções rígidas do veículo deve ser concebida e construída de forma a permitir, no mínimo, a rotação em torno de pelo menos um eixo horizontal e pelo menos um eixo vertical.
- 7.9.2. Quando um veículo articulado estiver estacionado numa superfície plana horizontal em ordem de marcha, não deve haver, entre o piso de ambas as secções rígidas e o piso da base rotativa ou do elemento que a substitua, qualquer folga descoberta com mais de:
- 7.9.2.1. 10 mm quando todas as rodas do veículo estiverem no mesmo plano; ou
- 7.9.2.2. 20 mm quando as rodas do eixo adjacente à secção articulada estiverem assentes numa superfície 150 mm mais elevada do que a superfície de assentamento das rodas dos outros eixos.

- 7.9.3. A diferença de nível entre o piso das secções rígidas e o piso da base rotativa, medida na junta, não deve exceder:
- 7.9.3.1. 20 mm nas condições descritas no ponto 7.9.2.1; ou
- 7.9.3.2. 30 mm nas condições descritas no ponto 7.9.2.2.
- 7.9.4. Nos veículos articulados, devem existir meios que impeçam fisicamente o acesso dos passageiros a todas as partes da secção articulada nas quais:
- 7.9.4.1. O piso tenha uma folga descoberta que não satisfaça os requisitos do ponto 7.9.2;
- 7.9.4.2. O piso não tenha resistência suficiente para suportar o peso dos passageiros;
- 7.9.4.3. O movimento das paredes represente um perigo para os passageiros.
- 7.10. *Estabilidade direccional dos veículos articulados*
- Quando um veículo articulado estiver a mover-se em linha recta, os planos médios longitudinais das suas secções rígidas devem coincidir e constituir um plano contínuo, sem qualquer deflexão.
- 7.11. *Corrimãos e pegas*
- 7.11.1. *Requisitos gerais*
- 7.11.1.1. Os corrimãos e as pegas devem ser suficientemente resistentes.
- 7.11.1.2. Devem ser concebidos e instalados de modo a não constituir um risco de lesões para os passageiros.
- 7.11.1.3. Os corrimãos e as pegas devem ter uma secção que permita aos passageiros agarrá-los com facilidade e firmeza. Os corrimãos devem ter um comprimento de pelo menos 100 mm para apoio da mão. Nenhuma secção poderá ser de dimensão inferior a 20 mm, nem superior a 45 mm, excepto no caso dos corrimãos instalados em portas ou bancos ou, no caso dos veículos das classes II, III ou B, nas passagens de acesso. Nestes casos, admite-se a existência de corrimãos cuja secção possua uma dimensão mínima de 15 mm, desde que outra dimensão não seja inferior a 25 mm. Os corrimãos não devem ter arestas cortantes.
- 7.11.1.4. A folga entre um corrimão ou pega e a parte adjacente da carroçaria ou das paredes do veículo não deve ser inferior a 40 mm. Contudo, no caso dos corrimãos instalados em portas ou bancos ou nas passagens de acesso dos veículos das classes II, III ou B, admite-se uma folga mínima de 35 mm.
- 7.11.1.5. A superfície dos corrimãos, pegas e balaústres deve ser de uma cor contrastante e não deve ser escorregadia.
- 7.11.2. *Corrimãos e pegas destinados a passageiros de pé.*
- 7.11.2.1. Em cada ponto da área do piso destinada a passageiros de pé em conformidade com o ponto 7.2.2 deve existir um número suficiente de corrimãos e/ou pegas. Para este efeito, as pegas flexíveis suspensas, se existirem, poderão ser contabilizadas como pegas, desde que sejam mantidas na sua posição por meios adequados. Este requisito considera-se satisfeito se, em todas as posições possíveis do dispositivo de ensaio representado na figura 20 do anexo III, pelo menos dois corrimãos ou pegas puderem ser alcançados pelo braço móvel do dispositivo. O dispositivo em questão pode ser rodado em torno do seu eixo vertical.
- 7.11.2.2. Na aplicação do ponto 7.11.2.1, apenas serão considerados os corrimãos e pegas que não distem do piso menos de 800 mm, nem mais de 1 900 mm.
- 7.11.2.3. Em todas as posições que possam ser ocupadas por passageiros de pé, terá de haver pelo menos um corrimão ou pega a uma altura máxima de 1 500 mm em relação ao nível do piso nessa posição. Este requisito não se aplica nas áreas adjacentes às portas em que a própria porta ou o seu mecanismo na posição de abertura impeçam o uso da pega.

- 7.11.2.4. As áreas que, podendo ser ocupadas por passageiros de pé, não estejam separadas por bancos das paredes laterais ou da parede traseira do veículo devem dispor de corrimãos horizontais paralelos às paredes, instalados a uma altura compreendida entre 800 mm e 1 500 mm acima do piso.
- 7.11.3. Corrimãos e pegas das portas de serviço
- 7.11.3.1. O vão das portas deve estar equipado com corrimãos e/ou pegas de cada um dos lados. Para as portas duplas, este requisito pode ser cumprido pela instalação dum balaústre central ou dum corrimão central.
- 7.11.3.2. Os corrimãos e/ou pegas das portas de serviço devem estar ao alcance de uma pessoa que esteja de pé no piso, próximo da porta de serviço ou em qualquer dos degraus desta. Os pontos aos quais as pessoas se devem poder agarrar devem estar situados, na vertical, entre 800 mm e 1 100 mm acima do solo ou do piso de cada degrau e na horizontal:
- 7.11.3.2.1. no que respeita à posição referente a uma pessoa de pé no piso, a uma distância máxima de 400 mm, para o interior, em relação ao rebordo exterior do primeiro degrau; e
- 7.11.3.2.2. no que respeita à posição referente a um determinado degrau, a uma distância máxima de 600 mm, para o interior, em relação ao rebordo exterior do degrau considerado.
- 7.11.4. Corrimãos no acesso aos lugares reservados
- 7.11.4.1. Entre os lugares reservados previstos no ponto 7.7.8.5.2 e a porta de serviço adequada para o embarque e o desembarque deve existir um corrimão instalado a uma altura de 800 mm a 900 mm acima do piso do veículo. Este corrimão pode ser interrompido se tal for necessário para se ter acesso a um espaço destinado a cadeira de rodas, a um assento situado por cima do arco de uma roda, a uma escada, a uma passagem de acesso ou a um corredor. O espaço sem corrimão não pode exceder 1 050 mm, devendo existir um corrimão vertical pelo menos num dos lados desse espaço.
- 7.12. *Protecção de vãos de escadas*
- Nos locais em que um passageiro sentado possa ser projectado para a frente para um vão de escada em resultado de uma travagem violenta deve existir uma guarda de protecção. Essa protecção deve ter uma altura mínima de 800 mm em relação ao piso em que repousam os pés do passageiro e deve estender-se da parede para o interior do veículo até um ponto situado a uma distância não inferior a 100 mm além do eixo longitudinal de qualquer lugar sentado em que o passageiro corra aquele risco, ou até ao espelho do degrau mais interior, se esta distância for menor do que a primeira.
- 7.13. *Porta-bagagens e protecção dos ocupantes*
- Os ocupantes do veículo devem estar protegidos da queda de objectos dos porta-bagagens durante as travagens ou nas curvas. Se existirem compartimentos para bagagem, estes devem ser concebidos de forma a que a bagagem não caia em caso de travagem brusca.
- 7.14. *Tampas de alçapões, se existirem*
- As tampas de alçapões eventualmente existentes no piso do veículo que não sejam portinholas de salvação devem estar montadas e fixadas de modo a não poderem ser deslocadas ou abertas sem a utilização de ferramentas ou chaves. Nenhum dispositivo de elevação ou de fixação desses alçapões poderá sobressair mais de 8 mm do nível do piso. As arestas das partes salientes devem ser boleadas.
- 7.15. *Entretenimento visual*
- Todas as formas de entretenimento visual dos passageiros, por exemplo aparelhos de ecrãs de televisão ou vídeos, serão colocadas fora do alcance visual do condutor quando este estiver sentado na sua posição normal de condução. Tal não obsta ao emprego de monitores de televisão ou dispositivos semelhantes para permitir ao condutor controlar ou guiar o veículo, e nomeadamente vigiar as portas de serviço.
-

*Apêndice***VERIFICAÇÃO DO LIMITE DE ESTABILIDADE EM CONDIÇÕES ESTÁTICAS POR APLICAÇÃO DE UM MÉTODO DE CÁLCULO**

1. A verificação da conformidade de um veículo com os requisitos especificados no ponto 7.4 do anexo I poderá ser feita através de um método de cálculo aprovado pelo serviço técnico responsável pela realização dos ensaios.
2. O serviço técnico responsável pela realização dos ensaios poderá exigir a realização de ensaios em determinadas partes do veículo para verificar os pressupostos do método de cálculo.

**3. Preparativos para os cálculos.**

- 3.1. O veículo deve ser representado por um sistema de eixos tridimensional.
- 3.2. Devido à posição do centro de gravidade da carroçaria do veículo e às diferentes flexibilidades da suspensão e dos pneumáticos, a elevação dos eixos num dos lados do veículo em resultado de uma aceleração lateral não é, em geral, simultânea. Nestas circunstâncias, a inclinação lateral da carroçaria sobre cada eixo deve ser verificada no pressuposto de que as rodas do ou dos outros eixos permanecem assentes no solo.
- 3.3. Para simplificar, pressupor-se-á que o centro de gravidade das massas não suspensas se situa no plano longitudinal do veículo, na recta que passa pelo centro do eixo de rotação das rodas. O pequeno desvio do centro de rolamento devido à deflexão do eixo pode ser desprezado. O comando da suspensão pneumática não será tido em conta.
- 3.4. Os parâmetros a ter em conta são, no mínimo, os seguintes:

Características do veículo, como a distância entre os eixos, a largura do piso dos pneumáticos, as massas suspensas/não suspensas, a posição do centro de gravidade do veículo, a contracção e alongação e a flexibilidade da suspensão do veículo e ainda a não linearidade, a elasticidade horizontal e vertical dos pneumáticos, a torção da superestrutura e a posição do centro de rolamento dos eixos.

**4. Validade do método de cálculo**

- 4.1. A validade do método de cálculo deve ser estabelecida segundo os critérios do serviço técnico, por exemplo com base no ensaio comparativo de um veículo similar.

---

## ANEXO II

## DOCUMENTAÇÃO DE HOMOLOGAÇÃO CE

## Apêndice 1

## Fichas de informações

## Subapêndice 1

## FICHA DE INFORMAÇÕES N.º ... (\*)

**nos termos do anexo I da Directiva 70/156/CEE do Conselho, relativa à homologação CE de um modelo de veículo no que diz respeito a disposições especiais aplicáveis aos veículos destinados ao transporte de passageiros com mais de oito lugares sentados além do lugar do condutor (Directiva ..../.../....).**

As seguintes informações, se aplicáveis, devem ser fornecidas em triplicado e incluir um índice. Se houver desenhos, devem ser fornecidos à escala adequada e com pormenor suficiente, em formato A4 ou dobrados nesse formato. Se houver fotografias, estas devem ter o pormenor suficiente.

No caso de os sistemas, componentes ou unidades técnicas possuírem controlos electrónicos, fornecer as informações pertinentes relacionadas com o seu desempenho.

- 0. GENERALIDADES
- 0.1. Marca (firma do fabricante): .....
- 0.2. Tipo: .....
- 0.2.0.1. Quadro: .....
- 0.2.0.2. Carroçaria/veículo completo: .....
- 0.3. Meios de identificação do modelo, se marcados no veículo (b): .....
- 0.3.0.1. Quadro: .....
- 0.3.0.2. Carroçaria/veículo completo: .....
- 0.3.1. Localização dessa marcação: .....
- 0.3.1.1. Quadro: .....
- 0.3.1.2. Carroçaria/veículo completo: .....
- 0.4. Categoria do veículo (c): .....
- 0.5. Nome e endereço do fabricante: .....
- 0.8. Endereço(s) da(s) linha(s) de montagem: .....
- 1. CONSTITUIÇÃO GERAL DO VEÍCULO
- 1.1. Fotografias e/ou desenhos de um veículo representativo: .....
- 1.2. Desenho cotado do veículo completo: .....

(\*) Os números dos pontos e as notas de pé-de-página utilizados nesta ficha de informações correspondem aos do anexo I da Directiva 70/156/CEE. São omitidos os pontos irrelevantes para efeitos da presente directiva.

- 1.3. Número de eixos e rodas: .....
- 1.3.1. Número e posição dos eixos com rodas duplas: .....
- 1.4. Quadro (no caso de existir) (desenho global): .....
- 1.5. Materiais das longarinas (d): .....
- 1.6. Localização e disposição do motor: .....
- 1.7. Cabina (avançada ou normal) (z): .....
- 1.8. Lado da condução: .....
- 1.8.1. Veículo equipado para utilização em circulação pela esquerda/pela direita <sup>(1)</sup>
  
- 2. MASSAS E DIMENSÕES (e) (em kg e mm) (ver desenho quando aplicável)
- 2.1. Distância(s) entre os eixos (em carga máxima) (f): .....
- 2.4. Gama de dimensões (exteriores) do veículo (\*): .....
- 2.4.1. Para o quadro sem carroçaria
- 2.4.1.1. Comprimento (j): .....
- 2.4.1.2. Largura (k): .....
- 2.4.1.2.1. Largura máxima admissível: .....
- 2.4.1.3. Altura (em ordem de marcha) (l) (para suspensões ajustáveis em altura, indicar a posição normal de marcha): .....
- 2.4.2. Para o quadro com carroçaria
- 2.4.2.1. Comprimento (j): .....
- 2.4.2.2. Largura (k): .....
- 2.4.2.3. Altura (em ordem de marcha) (l) (para suspensões ajustáveis em altura, indicar a posição normal de marcha): .....
- 2.4.2.9. Posição do centro de gravidade do veículo carregado à carga máxima tecnicamente admissível nas direcções longitudinal, transversal e vertical: .....
- 2.6. Massa do veículo sem carroçaria e, no caso de um reboque de uma categoria que não a M1, com um dispositivo de acoplamento, se instalado pelo fabricante, em ordem de marcha, ou massa do quadro ou do quadro com a cabina, sem carroçaria e/ou dispositivo de acoplamento se o fabricante não instalar a carroçaria e/ou o dispositivo de acoplamento (incluindo líquidos, ferramentas, pneu sobresselente e condutor e, para os autocarros, um membro da tripulação se a houver no veículo) (o) (valores máximos e mínimos para cada variante): .....
- 2.6.1. Distribuição dessa massa pelos eixos e, no caso de um semi-reboque ou reboque de eixo(s) central(is), carga sobre o ponto de engate (máximo e mínimo para cada variante): .....
- 2.8. Massa máxima em carga tecnicamente admissível, declarada pelo fabricante (y) (máximo e mínimo para cada variante): .....
- 2.8.1. Distribuição dessa massa pelos eixos e, no caso de um semi-reboque ou reboque de eixo(s) central(is), carga sobre o ponto de engate (máximo e mínimo para cada variante): .....
- 2.9. Carga/massa máxima tecnicamente admissível sobre cada eixo: .....

<sup>(1)</sup> Suprimir quando não se aplique.

(\*) NB: Os números dos pontos correspondem aos do anexo I(a) da Directiva 92/53/CEE que altera a Directiva 70/156/CEE.



9. CARROÇARIA
- 9.1. Tipo de carroçaria: .....
- 9.2. Materiais e tipo de construção: .....
13. DISPOSIÇÕES ESPECIAIS APLICÁVEIS AOS VEÍCULOS DESTINADOS AO TRANSPORTE DE PASSAGEIROS COM MAIS DE OITO LUGARES SENTADOS ALÉM DO LUGAR DO CONDUTOR
- 13.1. Classe do veículo (classe I, classe II, classe III, classe A, classe B): .....
- 13.2. Área destinada aos passageiros ( $m^2$ ): .....
- 13.2.1. Total ( $S_0$ ): .....
- 13.2.2. Andar superior ( $S_{0a}$ ) <sup>(1)</sup>: .....
- 13.2.3. Andar inferior ( $S_{0b}$ ) <sup>(1)</sup>: .....
- 13.2.4. Área destinada a passageiros de pé ( $S_1$ ): .....
- 13.3. Número de passageiros (sentados e de pé): .....
- 13.3.1. Total (N): .....
- 13.3.2. Andar superior ( $N_a$ ) <sup>(1)</sup> .....
- 13.3.3. Andar inferior ( $N_b$ ) <sup>(1)</sup>: .....
- 13.4. Número de passageiros sentados: .....
- 13.4.1. Total (A): .....
- 13.4.2. Andar superior ( $A_a$ ) <sup>(1)</sup>: .....
- 13.4.3. Andar inferior ( $A_b$ ) <sup>(1)</sup>: .....
- 13.5. Número de portas de serviço: .....
- 13.6. Número de saídas de emergência (portas, janelas, portinholas de tejadilho, escada de intercomunicação, meia-escada): .....
- 13.6.1. Total: .....
- 13.6.2. Andar superior <sup>(1)</sup>: .....
- 13.6.3. Andar inferior <sup>(1)</sup>: .....
- 13.7. Volume dos compartimentos de bagagens ( $m^3$ ): .....
- 13.8. Área para o transporte de bagagens no tejadilho ( $m^2$ ): .....
- 13.9. Dispositivos técnicos que facilitam o acesso ao veículo (por exemplo, rampas, plataformas elevatórias, sistemas de rebaixamento), caso existam: .....
- 13.10. Resistência da superestrutura: .....
- 13.10.1. Número de homologação CE, caso exista: .....
- 13.10.2. Para superestruturas ainda não homologadas: .....
- 13.10.2.1. Descrição pormenorizada da superestrutura do modelo de veículo, incluindo as dimensões e a configuração respectivas, os materiais constituintes e o modo de fixação a todos os quadros previstos: .....
- 13.10.2.2. Desenhos do veículo e das partes do arranjo interior do mesmo que tenham influência na resistência da superestrutura ou no espaço residual: .....
- 13.10.2.3. Posição do centro de gravidade do veículo em ordem de marcha nas direcções longitudinal, transversal e vertical: .....
- 13.10.2.4. Distância máxima entre os eixos médios dos bancos de passageiros laterais: .....

(<sup>1</sup>) Suprimir quando não se aplique.

## Subapêndice 2

## FICHA DE INFORMAÇÕES N.º ... (\*)

**relativa à homologação CE como unidade técnica de um tipo de carroçaria no que diz respeito a disposições especiais aplicáveis aos veículos destinados ao transporte de passageiros com mais de oito lugares sentados além do lugar do condutor (Directiva .../.../...)**

As seguintes informações, se aplicáveis, devem ser fornecidas em triplicado e incluir um índice. Se houver desenhos, devem ser fornecidos à escala adequada e com pormenor suficiente, em formato A4 ou dobrados nesse formato. Se houver fotografias, estas devem ter o pormenor suficiente.

No caso de os sistemas, componentes ou unidades técnicas possuírem controlos electrónicos, fornecer as informações pertinentes relacionadas com o seu desempenho.

- 0. GENERALIDADES
  - 0.1. Marca (firma do fabricante): .....
  - 0.2. Tipo: .....
  - 0.3. Meios de identificação do modelo, se marcados no veículo (b): .....
  - 0.3.0.2. Carroçaria/veículo completo: .....
  - 0.3.1. Localização dessa marcação: .....
  - 0.3.1.2. Carroçaria/veículo completo: .....
  - 0.7. No caso de componentes e unidades técnicas, localização e método de fixação da marca de homologação CE: .....
  - 0.8. Endereço(s) da(s) linha(s) de montagem: .....
- 1. CONSTITUIÇÃO GERAL DO VEÍCULO
  - 1.1. Fotografias e/ou desenhos de um veículo representativo: .....
  - 1.2. Desenho cotado do veículo completo: .....
  - 1.3. Número de eixos e rodas: .....
  - 1.4. Quadro (no caso de existir) (desenho global): .....
  - 1.5. Materiais das longarinas (d): .....
  - 1.6. Localização e disposição do motor: .....
  - 1.7. Cabina (avançada ou normal) (z): .....
  - 1.8. Lado da condução: .....
- 2. MASSAS E DIMENSÕES (e) (em kg e mm) (ver desenho quando aplicável)
  - 2.1. Distância(s) entre os eixos (em carga máxima) (f): .....
  - 2.4. (\*\*) Gama de dimensões (exteriores) do veículo

(\*) Os números dos pontos e as notas de pé-de-página utilizados nesta ficha de informações correspondem aos do anexo I da Directiva 70/156/CEE. São omitidos os pontos irrelevantes para efeitos da presente directiva.

(\*\*) NB: Os números dos pontos correspondem aos do anexo I(a) da Directiva 92/53/CEE que altera a Directiva 70/156/CEE.

- 2.4.1. Para a carroçaria homologada sem quadro:
- 2.4.1.1. Comprimento (j): .....
- 2.4.1.2. Largura (k): .....
- 2.4.1.3. Altura (em ordem de marcha) (l) (para suspensões ajustáveis em altura, indicar a posição normal de marcha): .....
9. CARROÇARIA
- 9.1. Tipo de carroçaria: .....
- 9.2. Materiais e tipo de construção: .....
13. DISPOSIÇÕES ESPECIAIS APLICÁVEIS AOS VEÍCULOS DESTINADOS AO TRANSPORTE DE PASSAGEIROS COM MAIS DE OITO LUGARES SENTADOS ALÉM DO LUGAR DO CONDUTOR
- 13.1. Classe do veículo (classe I, classe II, classe III, classe A, classe B): .....
- 13.1.1. Tipos de quadro nos quais a carroçaria objecto de homologação CE pode ser montada (fabricante(s) e modelo(s) de veículo): .....
- 13.2. Área destinada aos passageiros ( $m^2$ ): .....
- 13.2.1. Total ( $S_0$ ): .....
- 13.2.1.1. Andar superior ( $S_{0a}$ ) <sup>(1)</sup>: .....
- 13.2.1.2. Andar inferior ( $S_{0b}$ ) <sup>(1)</sup>: .....
- 13.2.2. Área destinada a passageiros de pé ( $S_1$ ): .....
- 13.3. Número de passageiros (sentados e de pé): .....
- 13.3.1. Total (N): .....
- 13.3.2. Andar superior ( $N_a$ ) <sup>(1)</sup>: .....
- 13.3.3. Andar inferior ( $N_b$ ) <sup>(1)</sup>: .....
- 13.4. Número de bancos de passageiros: .....
- 13.4.1. Total (A): .....
- 13.4.2. Andar superior ( $A_a$ ): .....
- 13.4.3. Andar inferior ( $A_b$ ) <sup>(1)</sup>: .....
- 13.5. Número de portas de serviço: .....
- 13.6. Número de saídas de emergência (portas, janelas, portinholas de tejadilho, escada de intercomunicação, meia-escada): .....
- 13.6.1. Total: .....
- 13.6.2. Andar superior <sup>(1)</sup>: .....
- 13.6.3. Andar inferior <sup>(1)</sup>: .....
- 13.7. Volume dos compartimentos de bagagens ( $m^3$ ): .....
- 13.8. Área para o transporte de bagagens no tejadilho ( $m^2$ ): .....

<sup>(1)</sup> Suprimir quando não se aplique.

- 13.9. Dispositivos técnicos que facilitam o acesso ao veículo (por exemplo, rampas, plataformas elevatórias, sistemas de rebaixamento), caso existam: .....
- 13.10. RESISTÊNCIA DA SUPERESTRUTURA
- 13.10.1. Número de homologação CE, caso exista: .....
- 13.10.2. Para superestruturas ainda não homologadas .....
- 13.10.2.1. Descrição pormenorizada da superestrutura do modelo de veículo, incluindo as dimensões e a configuração respectivas, os materiais constituintes e o modo de fixação a todos os quadros previstos: .....
- 13.10.2.2. Desenhos do veículo e das partes do arranjo interior do mesmo que tenham influência na resistência da superestrutura ou no espaço residual: .....
- 13.10.2.3. Posição do centro de gravidade do veículo em ordem de marcha nas direcções longitudinal, transversal e vertical: .....
- 13.10.2.4. Distância máxima entre os eixos médios dos bancos de passageiros laterais: .....
- 13.11. Pontos da presente directiva a observar e demonstrar para esta unidade técnica: .....
-

## Subapêndice 3

## FICHA DE INFORMAÇÕES N.º ... (\*)

**nos termos do anexo I da Directiva 70/156/CEE do Conselho, relativa à homologação CE de um veículo equipado com uma carroçaria já anteriormente objecto de homologação CE como unidade técnica, no que diz respeito a disposições especiais aplicáveis aos veículos destinados ao transporte de passageiros com mais de oito lugares sentados além do lugar do condutor (Directiva .../.../...)**

As seguintes informações, se aplicáveis, devem ser fornecidas em triplicado e incluir um índice. Se houver desenhos, devem ser fornecidos à escala adequada e com pormenor suficiente, em formato A4 ou dobrados nesse formato. Se houver fotografias, estas devem ter o pormenor suficiente.

No caso de os sistemas, componentes ou unidades técnicas possuírem controlos electrónicos, fornecer as informações pertinentes relacionadas com o seu desempenho.

- 0. GENERALIDADES
  - 0.1. Marca (firma do fabricante): .....
  - 0.2. Tipo: .....
  - 0.2.0.1. Quadro: .....
  - 0.2.0.2. Carroçaria/veículo completo: .....
  - 0.3. Meios de identificação do modelo, se marcados no veículo (b): .....
  - 0.3.0.1. Quadro: .....
  - 0.3.0.2. Carroçaria/veículo completo: .....
  - 0.3.1. Localização da marcação: .....
  - 0.3.1.1. Quadro: .....
  - 0.3.1.2. Carroçaria/veículo completo: .....
  - 0.4. Categoria do veículo (c): .....
  - 0.5. Nome e endereço do fabricante: .....
  - 0.8. Endereço(s) da(s) linha(s) de montagem: .....
- 1. CONSTITUIÇÃO GERAL DO VEÍCULO
  - 1.1. Fotografias e/ou desenhos de um veículo representativo: .....
  - 1.2. Desenho cotado do veículo completo: .....
  - 1.3. Número de eixos e rodas: .....
  - 1.3.1. Número e posição dos eixos com rodas duplas: .....
  - 1.4. Quadro (no caso de existir) (desenho global): .....
  - 1.5. Materiais das longarinas (d): .....
  - 1.6. Localização e disposição do motor: .....

(\*) Os números dos pontos e as notas de pé-de-página utilizados nesta ficha de informações correspondem aos do anexo I da Directiva 70/156/CEE. São omitidos os pontos irrelevantes para efeitos da presente directiva.

- 1.8. Lado da condução: .....
- 1.8.1. Veículo equipado para condução à direita/esquerda <sup>(1)</sup>: .....
2. MASSAS E DIMENSÕES (e) (em kg e mm) (ver desenho quando aplicável)
- 2.1. Distância(s) entre os eixos (em carga máxima) (f): .....
- 2.4. (\*) Gama de dimensões (exterior) do veículo: .....
- 2.4.1. Para o quadro sem carroçaria:
- 2.4.1.1. Comprimento (j): .....
- 2.4.1.2. Largura (k): .....
- 2.4.1.2.1. Largura máxima: .....
- 2.4.1.3. Altura (em ordem de marcha) (l) (para suspensões ajustáveis em altura, indicar a posição normal de marcha): .....
- 2.6. Massa do veículo sem carroçaria e, no caso de um reboque de uma categoria que não a M1, com um dispositivo de acoplamento, se instalado pelo fabricante, em ordem de marcha, ou massa do quadro ou do quadro com a cabina, sem carroçaria e/ou dispositivo de acoplamento se o fabricante não instalar a carroçaria e/ou o dispositivo de acoplamento (incluindo líquidos, ferramentas, pneu sobresselente e condutor e, para os autocarros, um membro da tripulação se a houver no veículo (o) (valores máximos e mínimos para cada variante): .....
- 2.6.1. Distribuição dessa massa pelos eixos e, no caso de um semi-reboque ou reboque de eixo(s) central(is), carga sobre o ponto de engate (máximo e mínimo para cada variante): .....
- 2.8. Massa máxima em carga tecnicamente admissível, declarada pelo fabricante (y) (máximo e mínimo): .....
- 2.8.1. Distribuição dessa massa pelos eixos e, no caso de um semi-reboque ou reboque de eixo(s) central(is), carga sobre o ponto de engate (máximo e mínimo): .....
- 2.9. Carga/massa máxima tecnicamente admissível sobre cada eixo: .....
- 13.10. Resistência da superestrutura .....
- 13.10.1. Número de homologação CE, quando exista: .....
- 13.10.2. Para superestruturas ainda não homologadas:
- 13.10.2.1. Descrição pormenorizada da superestrutura do modelo de veículo, incluindo as dimensões e a configuração respectivas, os materiais constituintes e o modo de fixação a todos os quadros previstos: .....
- 13.10.2.2. Desenhos do veículo e das partes do arranjo interior do mesmo que tenham influência na resistência da superestrutura ou no espaço residual: .....
- 13.10.2.3. Posição do centro de gravidade do veículo em ordem de marcha nas direcções longitudinal, transversal e vertical: .....
- 13.10.2.4. Distância máxima entre os eixos médios dos bancos de passageiros laterais: .....

<sup>(1)</sup> Suprimir quando não se aplique.

(\*) NB: Os números dos pontos correspondem aos do anexo I(a) da Directiva 92/53/CEE que altera a Directiva 70/156/CEE.

## Apêndice 2

## Subapêndice 1

**MODELO**

[formato máximo: A4 (210 × 297 mm)]

## FICHA DE HOMOLOGAÇÃO CE

Carimbo da entidade de homologação CE
---------------------------------------

Comunicação relativa à:

- homologação CE <sup>(1)</sup>
- extensão da homologação CE <sup>(1)</sup>
- recusa da homologação CE <sup>(1)</sup>
- revogação da homologação CE <sup>(1)</sup>

de um modelo/tipo de veículo/componente/unidade técnica <sup>(1)</sup> no que diz respeito à Directiva .../.../CE com a última redacção que lhe foi dada pela Directiva .../.../CE.

Número de homologação CE: .....

Razão da extensão: .....

## SECÇÃO I

- 0.1. Marca (firma do fabricante): .....
- 0.2. Tipo: .....
- 0.3. Meios de identificação do modelo, se marcados no veículo/componente/unidade técnica <sup>(1)</sup> <sup>(2)</sup>: .....
- 0.3.1. Localização dessa marcação: .....
- 0.4. Categoria do veículo <sup>(1)</sup> <sup>(3)</sup>: .....
- 0.5. Nome e morada do fabricante: .....
- 0.7. No caso de componentes e unidades técnicas, localização e método de fixação da marca de homologação CE: .....
- 0.8. Morada(s) da(s) linha(s) de montagem: .....

<sup>(1)</sup> Suprimir quando não se aplique.<sup>(2)</sup> Se os meios de identificação do modelo/tipo contiverem caracteres não pertinentes para a descrição dos modelos/tipos de veículo, componente ou unidade técnica abrangidos por esta ficha de homologação, tais caracteres devem ser representados na documentação por meio do símbolo «?» (por exemplo, ABC?123??).<sup>(3)</sup> De acordo com a definição constante do anexo II a) da Directiva 70/156/CEE.

## SECÇÃO II

1. Informações adicionais (se aplicável): ver adenda.
  2. Serviço técnico responsável pela realização dos ensaios: .....
  3. Data do relatório de ensaio: .....
  4. Número do relatório de ensaio: .....
  5. Eventuais observações: ver adenda.
  6. Local: .....
  7. Data: .....
  8. Assinatura: .....
  9. Anexa-se o índice do *dossier* de homologação, que está arquivado nas autoridades de homologação e pode ser obtido a pedido.
-



*Adenda à ficha de homologação CE n.º ...*

relativa à homologação CE de um veículo no que diz respeito à Directiva .../.../CE com a última redacção que lhe foi dada pela Directiva .../.../CE

1. Informações adicionais
  - 1.1. Categoria de veículo ( $M_2$ ,  $M_3$ ) <sup>(1)</sup>: .....
  - 1.2. Concepção da carroçaria (um andar/dois andares, articulada, piso rebaixado) <sup>(1)</sup>: .....
  - 1.3. Massa máxima tecnicamente admissível (kg): .....
  - 1.4. Número de passageiros (sentados e de pé): .....
  - 1.4.1. Total (N): .....
  - 1.4.2. Andar superior ( $N_a$ ) <sup>(1)</sup>: .....
  - 1.4.3. Andar inferior ( $N_b$ ) <sup>(1)</sup>: .....
  - 1.4.4. Número de passageiros sentados: .....
  - 1.4.4.1. Total (A): .....
  - 1.4.4.2. Andar superior ( $A_a$ ) <sup>(1)</sup>: .....
  - 1.4.4.3. Andar inferior ( $A_b$ ) <sup>(1)</sup>: .....
  - 1.5. Volume dos compartimentos de bagagens ( $m^3$ ): .....
  - 1.6. Área para o transporte de bagagens no tejadilho ( $m^2$ ): .....
  - 1.7. Dispositivos técnicos que facilitam o acesso ao veículo (rampas, plataformas elevatórias, sistemas de rebaixamento): .....
  - 1.8. Posição do centro de gravidade do veículo carregado, nas direcções longitudinal, transversal e vertical: .....
  - 1.9. Resistência da superestrutura .....
  - 1.9.1. Número de homologação CE, se exigido: .....
5. Observações: .....

\_\_\_\_\_

<sup>(1)</sup> Suprimir quando não se aplique.

## Subapêndice 2

**MODELO**

[formato máximo: A4 (210 × 297 mm)]

## FICHA DE HOMOLOGAÇÃO CE

Carimbo da entidade de homologação CE
---------------------------------------

Comunicação relativa à:

- homologação CE <sup>(1)</sup>
- extensão da homologação CE <sup>(1)</sup>
- recusa da homologação CE <sup>(1)</sup>
- revogação da homologação CE <sup>(1)</sup>

de um modelo/tipo de veículo/componente/unidade técnica <sup>(1)</sup> no que diz respeito à Directiva .../.../CE com a última redacção que lhe foi dada pela Directiva .../.../CE.

Número de homologação CE: .....

Razão da extensão: .....

## SECÇÃO I

- 0.1. Marca (firma do fabricante): .....
- 0.2. Tipo: .....
- 0.3. Meios de identificação do modelo, se marcados no veículo/componente/unidade técnica <sup>(1)</sup> <sup>(2)</sup>: .....
- 0.3.1. Localização dessa marcação: .....
- 0.4. Categoria do veículo <sup>(1)</sup> <sup>(3)</sup>: .....
- 0.5. Nome e endereço do fabricante: .....
- 0.7. No caso de componentes e unidades técnicas, localização e método de fixação da marca de homologação CE: .....
- 0.8. Endereço(s) da(s) linha(s) de montagem: .....

<sup>(1)</sup> Suprimir quando não se aplique.

<sup>(2)</sup> Se os meios de identificação do modelo/tipo contiverem caracteres não pertinentes para a descrição dos modelos/tipos de veículo, componente ou unidade técnica abrangidos por esta ficha de homologação, tais caracteres devem ser representados na documentação por meio do símbolo «?» (por exemplo, ABC??123??).

<sup>(3)</sup> De acordo com a definição constante do anexo II a) da Directiva 70/156/CEE.

## SECÇÃO II

1. Informações adicionais (se aplicável): ver adenda.
  2. Serviço técnico responsável pela realização dos ensaios: .....
  3. Data do relatório de ensaio: .....
  4. Número do relatório de ensaio: .....
  5. Eventuais observações: ver adenda.
  6. Local: .....
  7. Data: .....
  8. Assinatura: .....
  9. Anexa-se o índice do *dossier* de homologação, que está arquivado nas autoridades de homologação e pode ser obtido a pedido.
-

*Adenda à ficha de homologação CE n.º ...*

relativa à homologação CE de uma carroçaria enquanto unidade técnica autónoma, no que diz respeito à Directiva .../.../CE com a última redacção que lhe foi dada pela Directiva .../.../CE

1. Informações adicionais
  - 1.1. Categoria de veículo na qual a carroçaria pode ser montada (M<sub>2</sub>, M<sub>3</sub>) <sup>(1)</sup>: .....
  - 1.2. Conceito de carroçaria (um andar/dois andares, articulada, piso rebaixado) <sup>(1)</sup>: .....
  - 1.3. Tipo(s) de quadro no(s) qual(ais) a carroçaria pode ser montada: .....
  - 1.4. Número de passageiros (sentados e de pé): .....
  - 1.4.1. Total (N): .....
  - 1.4.2. Andar superior (N<sub>a</sub>) <sup>(1)</sup>: .....
  - 1.4.3. Andar inferior (N<sub>b</sub>) <sup>(1)</sup>: .....
  - 1.4.4. Número de passageiros sentados: .....
  - 1.4.4.1. Total (A): .....
  - 1.4.4.2. Andar superior (A<sub>a</sub>) <sup>(1)</sup>: .....
  - 1.4.4.3. Andar inferior (A<sub>b</sub>) <sup>(1)</sup>: .....
  - 1.5. Volume dos compartimentos de bagagens (m<sup>3</sup>): .....
  - 1.6. Área para o transporte de bagagens no tejadilho (m<sup>2</sup>): .....
  - 1.7. Dispositivos técnicos que facilitam o acesso ao veículo (rampas, plataformas elevatórias, sistemas de rebaixamento): .....
  - 1.9. Resistência da superestrutura .....
  - 1.9.1. Número de homologação CE, se exigido: .....
5. Observações: .....
6. Pontos observados e demonstrados para esta unidade técnica: .....

\_\_\_\_\_

<sup>(1)</sup> Suprimir quando não se aplique.

## Subapêndice 3

**MODELO**

[formato máximo: A4 (210 × 297 mm)]

## FICHA DE HOMOLOGAÇÃO CE

Carimbo da entidade de homologação CE
---------------------------------------

Comunicação relativa à:

- homologação CE <sup>(1)</sup>
- extensão da homologação CE <sup>(1)</sup>
- recusa da homologação CE <sup>(1)</sup>
- revogação da homologação CE <sup>(1)</sup>

de um modelo/tipo de veículo/componente/unidade técnica <sup>(1)</sup> no que diz respeito à Directiva .../.../CE com a última redacção que lhe foi dada pela Directiva .../.../CE.

Número de homologação CE: .....

Razão da extensão: .....

## SECÇÃO I

0.1. Marca (firma do fabricante): .....

0.2. Tipo: .....

0.3. Meios de identificação do modelo, se marcados no veículo/componente/unidade técnica<sup>(1)</sup> <sup>(2)</sup>: .....

0.3.1. Localização dessa marcação:

0.4. Categoria do veículo <sup>(2)</sup> <sup>(3)</sup>: .....

0.5. Nome e endereço do fabricante: .....

0.7. No caso de componentes e unidades técnicas, localização e método de fixação da marca de homologação CE: .....

0.8. Endereço(s) da(s) linha(s) de montagem: .....

<sup>(1)</sup> Suprimir quando não se aplique.<sup>(2)</sup> Se os meios de identificação do modelo/tipo contiverem caracteres não pertinentes para a descrição dos modelos/tipos de veículo, componente ou unidade técnica abrangidos por esta ficha de homologação, tais caracteres devem ser representados na documentação por meio do símbolo «?» (por exemplo, ABC??123??).<sup>(3)</sup> De acordo com a definição constante do anexo II a) da Directiva 70/156/CEE.

## SECÇÃO II

1. Informações adicionais (se aplicável): ver adenda.
  2. Serviço técnico responsável pela realização dos ensaios: .....
  3. Data do relatório de ensaio: .....
  4. Número do relatório de ensaio: .....
  5. Eventuais observações: ver adenda.
  6. Local: .....
  7. Data: .....
  8. Assinatura: .....
  9. Anexa-se o índice do *dossier* de homologação, que está arquivado nas autoridades de homologação e pode ser obtido a pedido.
-

*Adenda à ficha de homologação CE n.º ...*

relativa à homologação CE de um tipo de veículo equipado com uma carroçaria já homologada como unidade técnica separada no que diz respeito à Directiva .../.../CE com a última redacção que lhe foi dada pela Directiva .../.../CE

1. Informações adicionais
  - 1.1. Categoria de veículo ( $M_2$ ,  $M_3$ ) <sup>(1)</sup>: .....
  - 1.2. Massa máxima tecnicamente admissível (kg): .....
  - 1.8. Posição do centro de gravidade do veículo carregado nas direcções longitudinal, transversal e vertical: .....
  - 1.9. Resistência da superestrutura: .....
  - 1.9.1. Número de homologação CE, se necessário: .....
5. Observações: .....

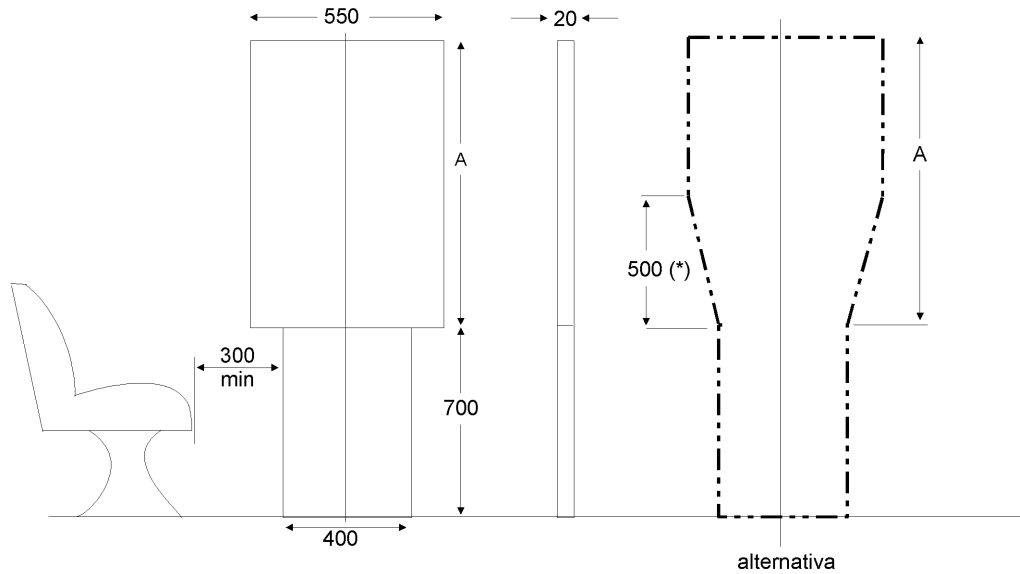
---

<sup>(1)</sup> Suprimir quando não se aplique.

## ANEXO III

## DIAGRAMAS EXPLICATIVOS (todas as dimensões são dadas em mm)

Figura 1

Acesso às portas de serviço  
(ver o ponto 7.7.1 do anexo I)

Alternativas:

Classes I, II e III A = 1 100 mm

Classes A e B A = 950 mm

Número de passageiros	≤ 22 <sup>(1)</sup>		> 22		
	A	B	I	II	III
Classes					
Dimensão A (mm)	950	700	1 100	950	850
Altura total do duplo painel (mm)	1 650	1 400	1 800	1 650	1 550

<sup>(1)</sup> Ver a nota de pé-de-página correspondente no ponto 7.7.1.2 do anexo I.<sup>(\*)</sup> Ver a nota de pé-de-página correspondente no ponto 7.7.1.2 do anexo I.



Figura 2

**Acesso às portas de serviço**  
(ver o ponto 7.7.1.4 do anexo I)

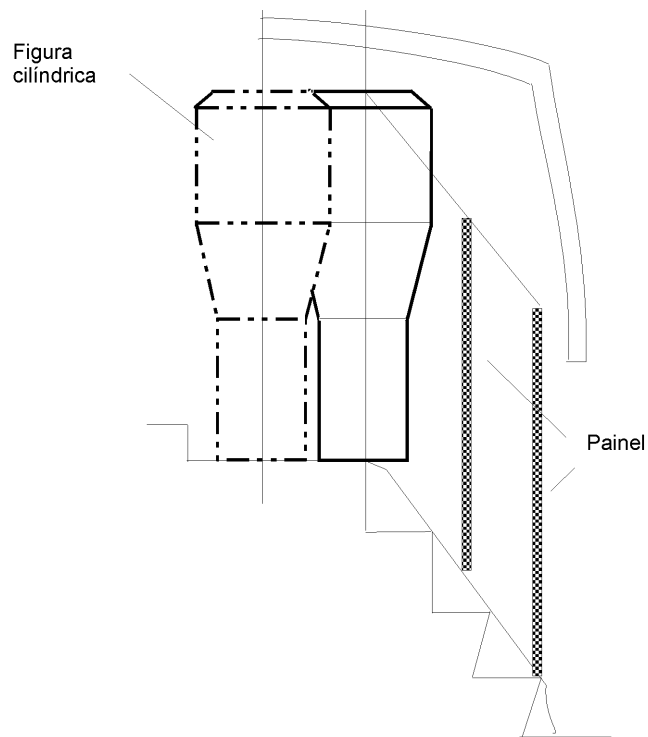


Figura 3

**Determinação da existência de acesso desimpedido a uma porta**  
(ver o ponto 7.7.1.9.1 do anexo I)

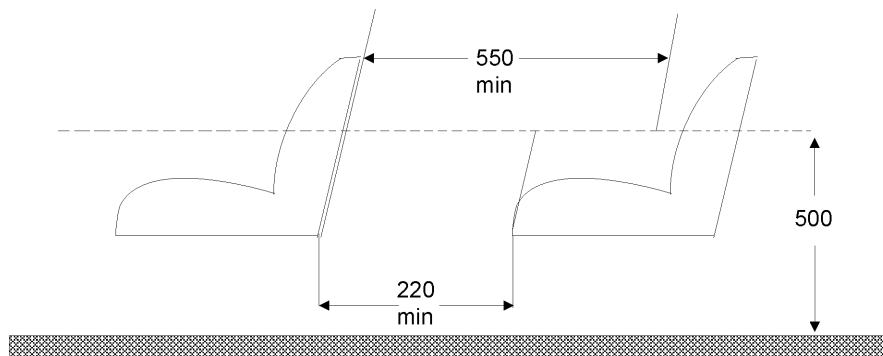


Figura 4

**Determinação da existência de acesso desimpedido a uma porta**  
(ver o ponto 7.7.1.9.2 do anexo I)

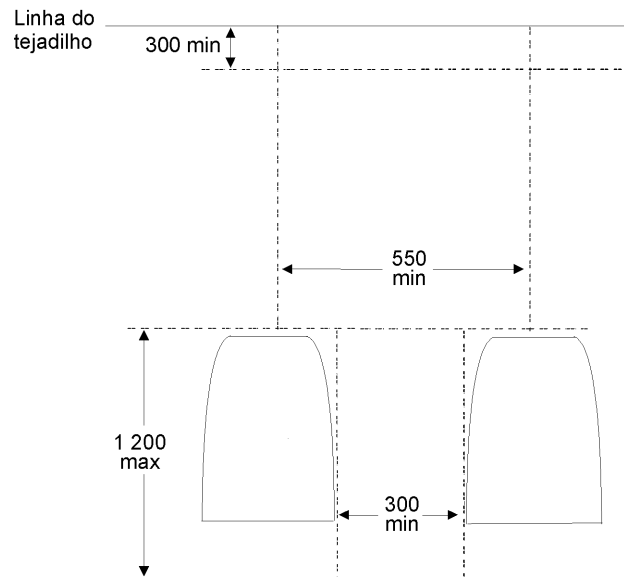


Figura 5

**Acesso às portas de emergência**  
(ver o ponto 7.7.2 do anexo I)

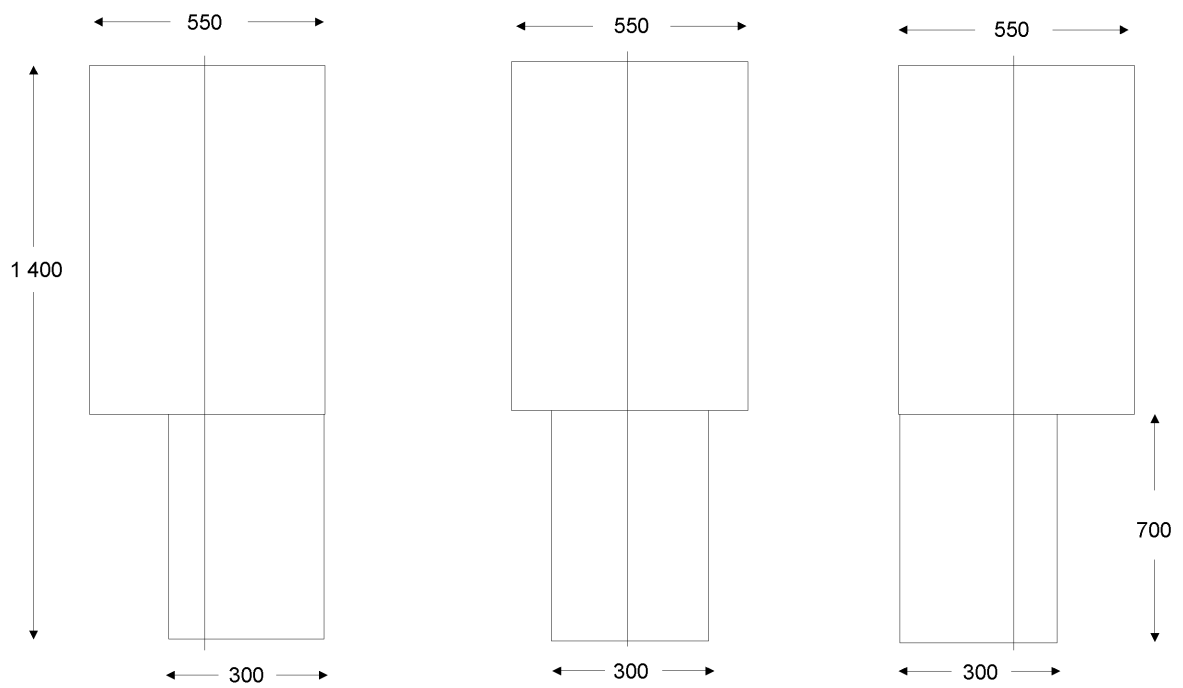
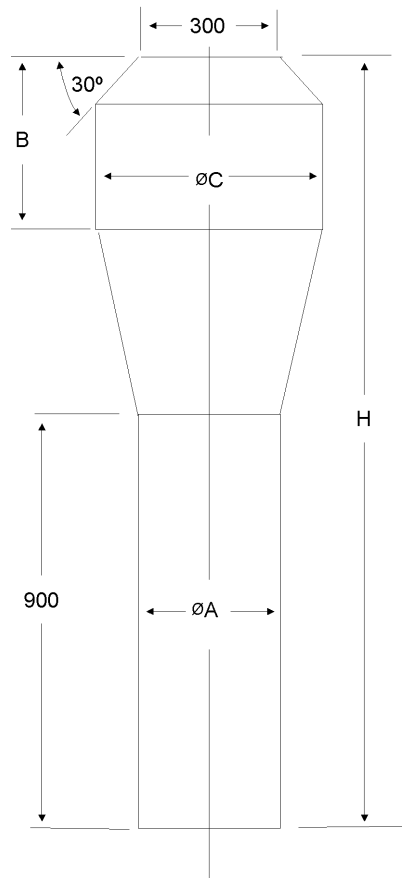


Figura 6

**Corredores**  
(ver o ponto 7.7.5 do anexo I)



Classes		A	B	I	II	III
Dimensões (mm)	A	350	300	450	350	300
	C	550	450	550	550	450
	B	500 (*)	300	500 (*)	500 (*)	500 (*)
	H	1 900 (*)	1 500	1 900 (*)	1 900 (*)	1 900 (*)

(\*) Ver a nota de pé-de-página («\*») correspondente no ponto 7.7.5.1.

Figura 7

**Limitações impostas ao corredor na parte dianteira do veículo  
(ver o ponto 7.7.5.1.1.1 do anexo I)**

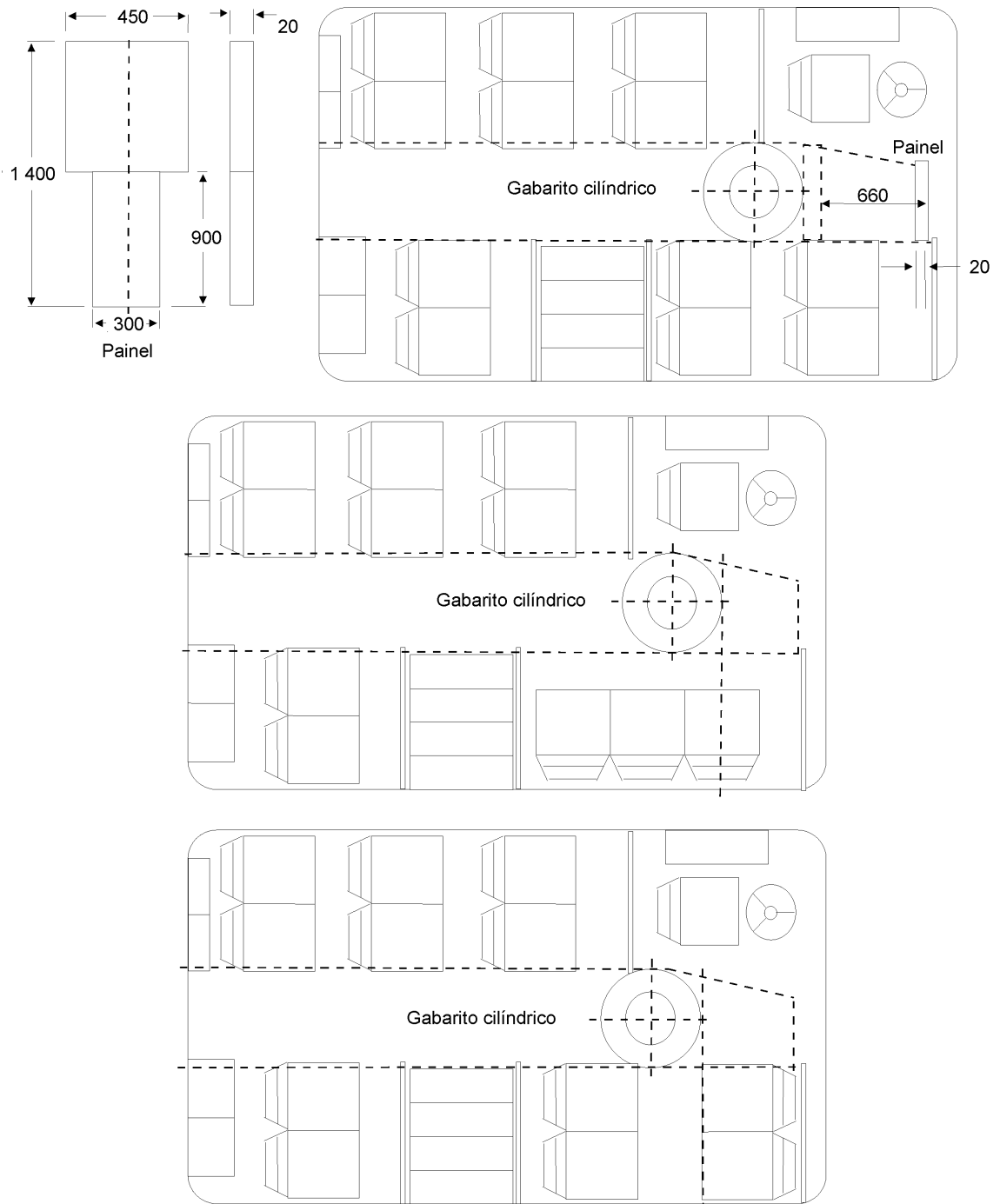
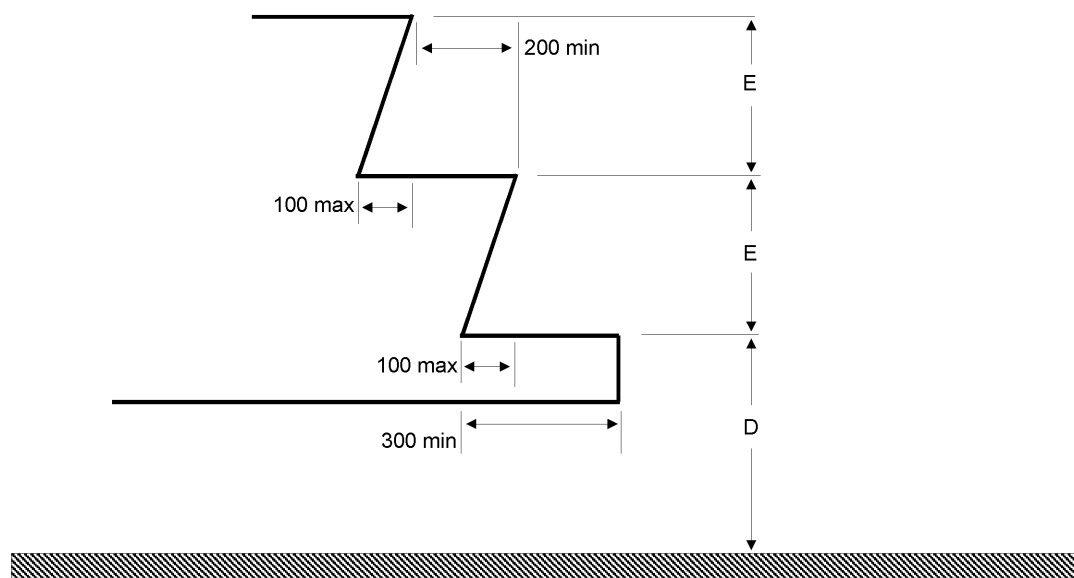


Figura 8

**Degraus dos passageiros**  
(ver o ponto 7.7.7 do anexo I)



**Altura em relação ao nível do solo, com o veículo sem carga**

Classes		I e A	II, III e B
Primeiro degrau acima do solo «D»	Altura máxima (mm)	340 <sup>(1)</sup>	380 <sup>(1)</sup> <sup>(2)</sup> <sup>(3)</sup>
	Profundidade mínima (mm)	300 (*)	
Outros degraus «E»	Altura máxima (mm)	250 <sup>(3)</sup>	350 <sup>(4)</sup>
	Altura mínima (mm)	120	
	Profundidade mínima (mm)	200	

(\*) 230 mm no caso dos veículos de lotação não superior a 22 passageiros.

<sup>(1)</sup> 700 mm no caso das portas de emergência.

1 500 mm no caso das portas de emergência do piso superior dos veículos de dois pisos.

<sup>(2)</sup> 430 mm no caso dos veículos que apenas possuam suspensão mecânica.

<sup>(3)</sup> 300 mm no caso dos degraus de uma porta situada para trás do eixo mais recuado.

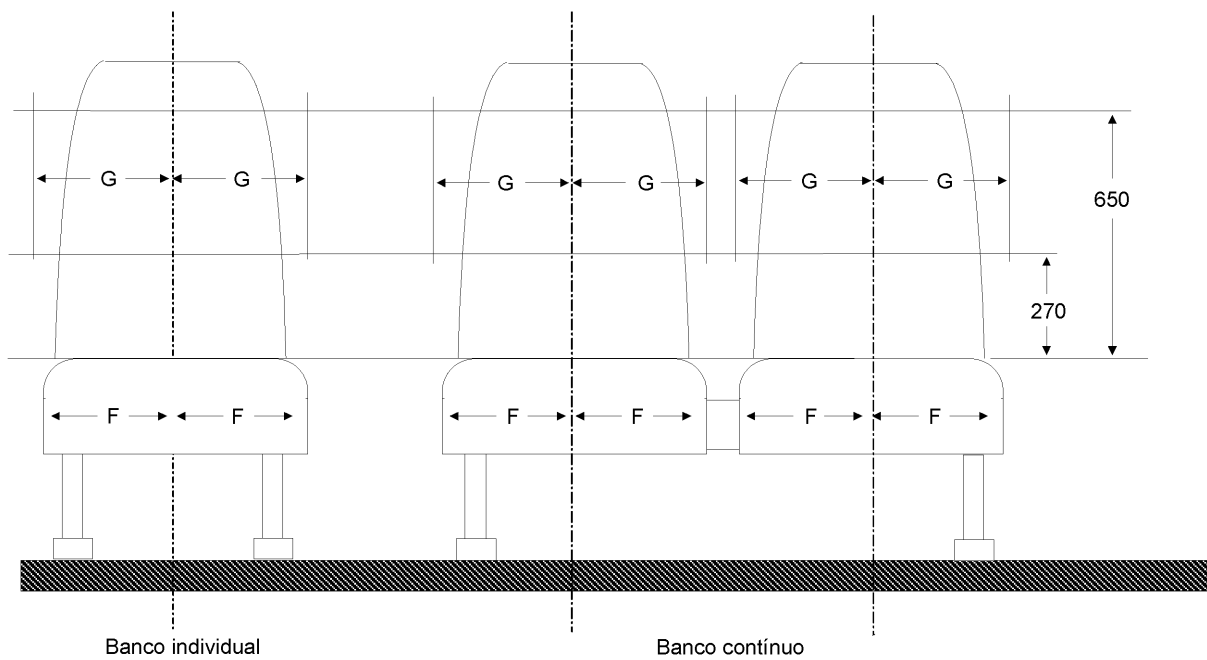
<sup>(4)</sup> 250 mm nos corredores, no caso dos veículos de lotação não superior a 22 passageiros.

<sup>(5)</sup> Para, pelo menos, uma porta de serviço; 400 mm para as demais portas de serviço.

- Nota:**
- Num vão de porta duplo, os degraus existentes em cada metade da passagem de acesso serão tratados separadamente.
  - A dimensão «E» não tem necessariamente de ser idêntica em todos os degraus.

Figura 9

**Dimensões dos bancos dos passageiros**  
(ver o ponto 7.7.8.1 do anexo I)

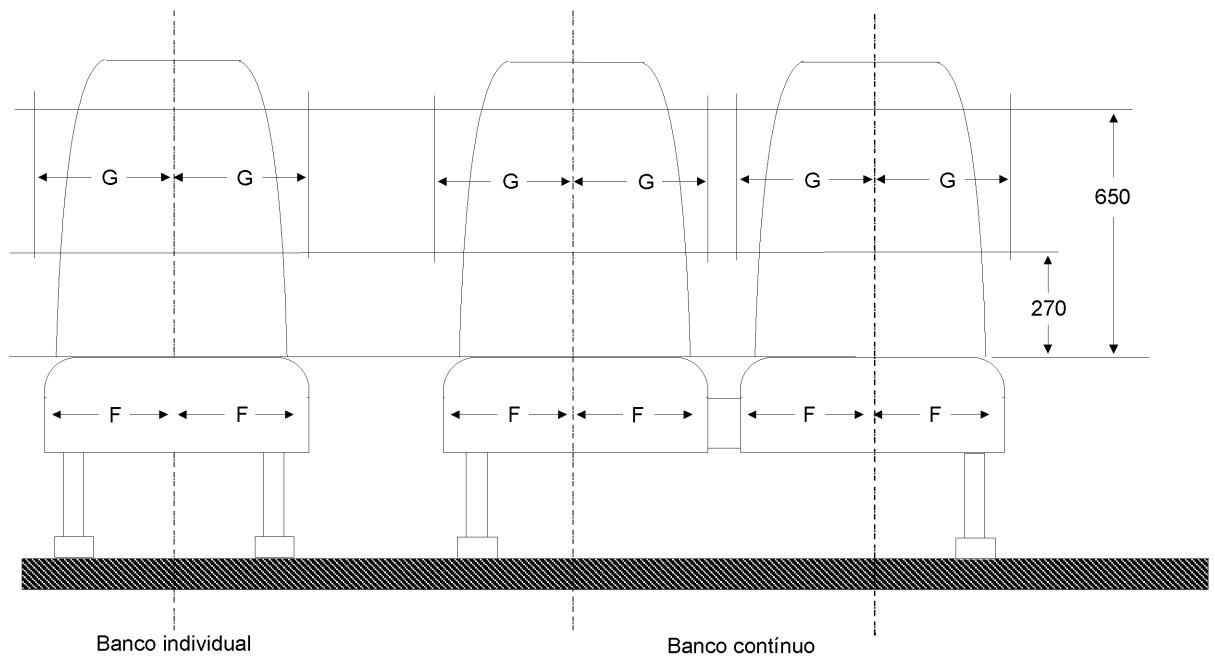


F (mm) min.	G (mm) min.	
	Bancos contínuos	Bancos individuais
200 (*)	225	250

(\*) 225 no caso da classe III

Figura 9A

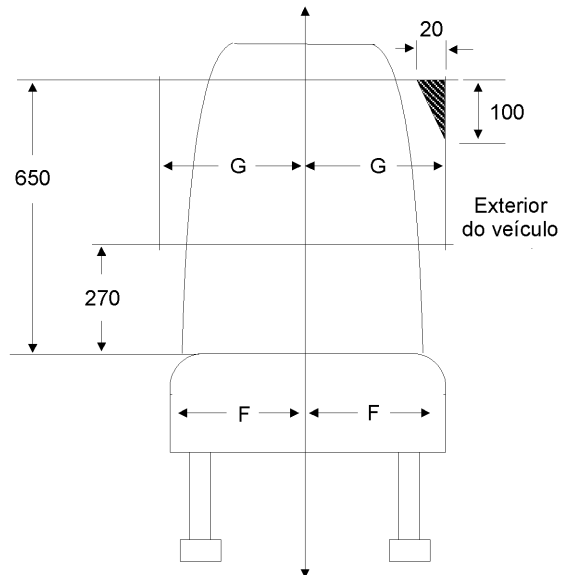
**Dimensões dos bancos dos passageiros**  
(ver o ponto 7.7.8.1.3 do anexo I)



F (mm) min.	G (mm) min.	
	Bancos contínuos	Bancos individuais
200	200	200

Figura 10

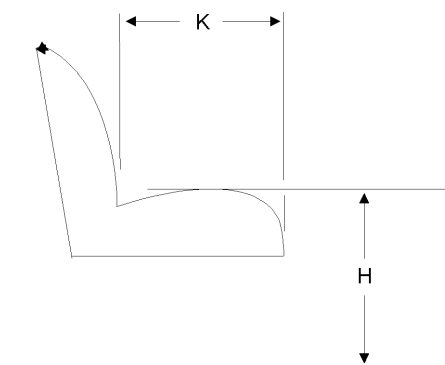
**Intrusão autorizada à altura do ombro**  
**Secção transversal do espaço mínimo disponível à altura do ombro para um banco adjacente à parede do veículo**  
**(ver o ponto 7.7.8.1.4 do anexo I)**



G = 225 mm para os bancos contínuos  
 G = 250 mm para os bancos individuais  
 G = 200 mm para os veículos com largura não superior a 2,35 m

Figura 11

**Profundidade e altura do assento do banco**  
**(ver os pontos 7.7.8.2 e 7.7.8.3 do anexo I)**



H = 400-500 mm (\*)  
 K = 350 mm min. (\*\*)

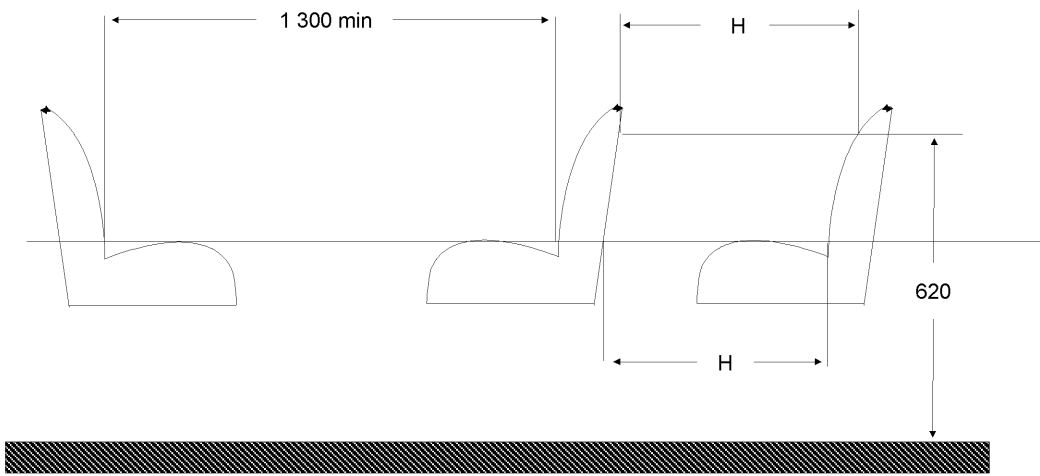
(\*) 350 mm nos arcos das rodas e no compartimento do motor.

(\*\*) 400 mm para os veículos das classes II e III.



Figura 12

**Espaçamento dos bancos**  
(ver o ponto 7.7.8.4 do anexo I)



	H
Classes I, A e B	650 mm
Classes II e III	680 mm

Figura 13

**Espaço disponível para os passageiros sentados**  
(ver o ponto 7.7.8.5 do anexo I)

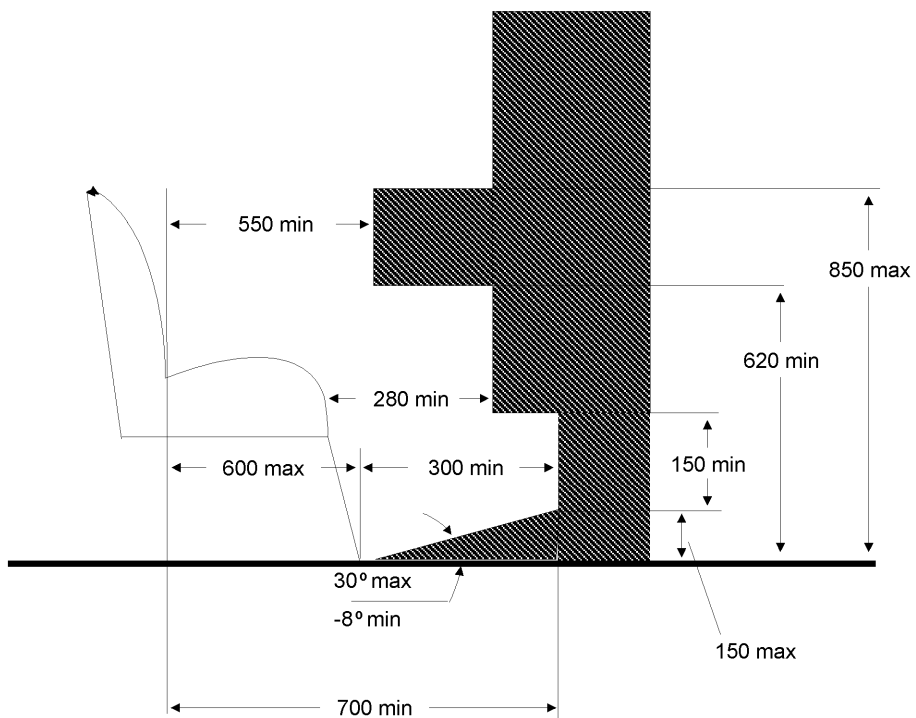


Figura 14

**Intrusão autorizada no espaço acima do assento**  
**Secção transversal do espaço mínimo disponível acima dos lugares sentados adjacentes à parede do veículo**  
**(ver o ponto 7.7.8.6.3.1 do anexo I)**

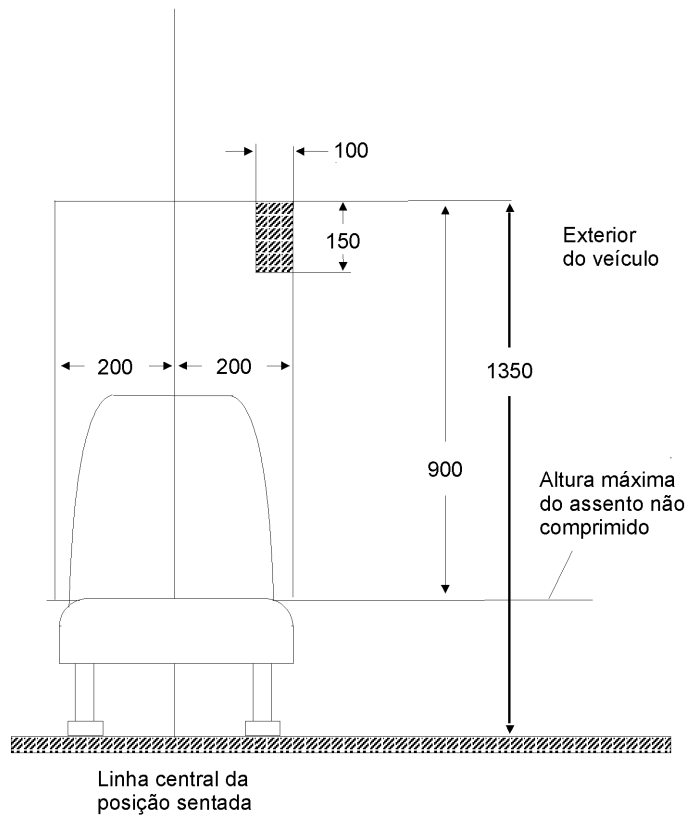


Figura 15

**Intrusão autorizada acima da posição sentado**  
(ver o ponto 7.7.8.6.3.2 do anexo I)

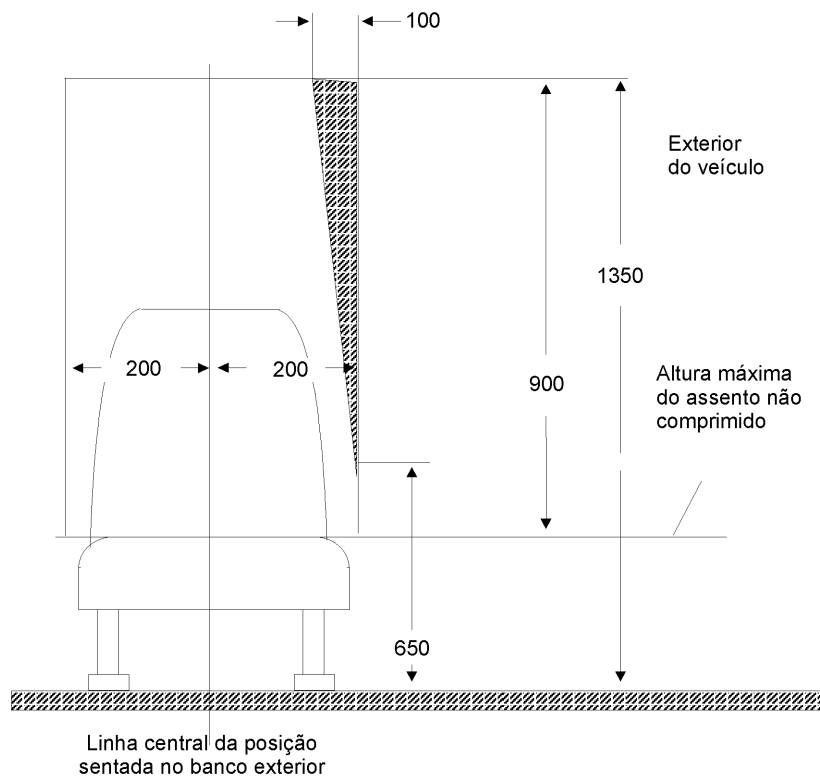
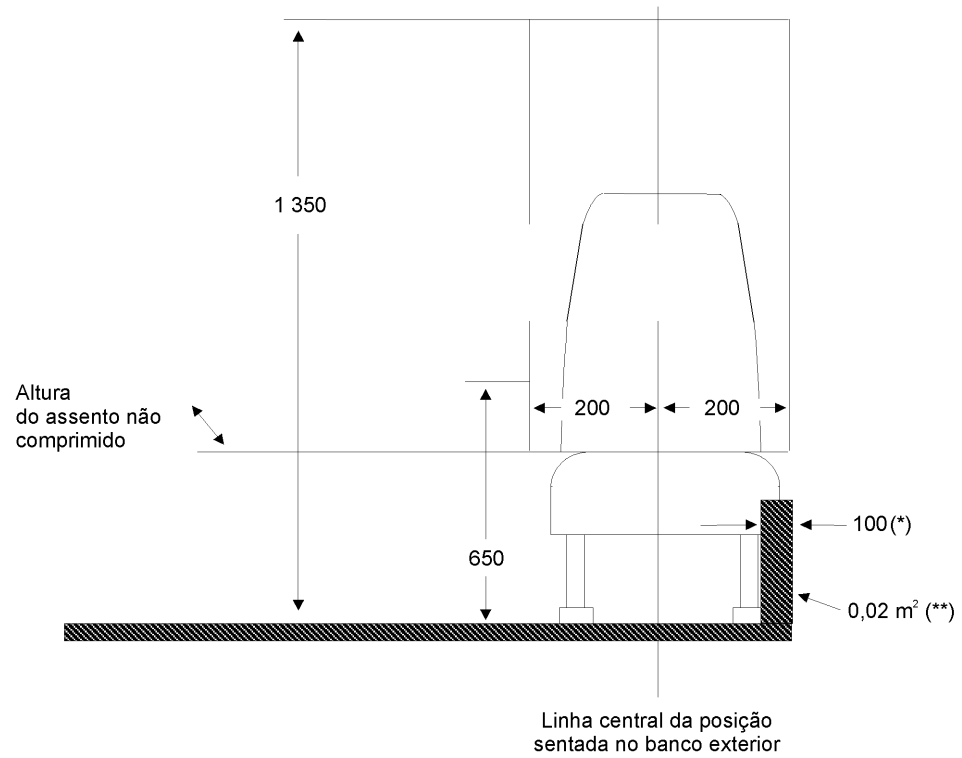


Figura 16

**Intrusão autorizada na parte inferior do espaço do passageiro**  
(ver o ponto 7.7.8.6.3.3 do anexo I)



(\*) 150 mm no caso de veículos da classe I com chão rebaixado.

(\*\*) 0,03 m<sup>2</sup> no caso de veículos da classe I com chão rebaixado.

Figura 17

**Intrusão autorizada nos bancos dos cantos da retaguarda**  
**Vista da área prescrita para o banco (dois bancos laterais na retaguarda)**  
**(ver o ponto 7.7.8.6.3.4 do anexo I)**

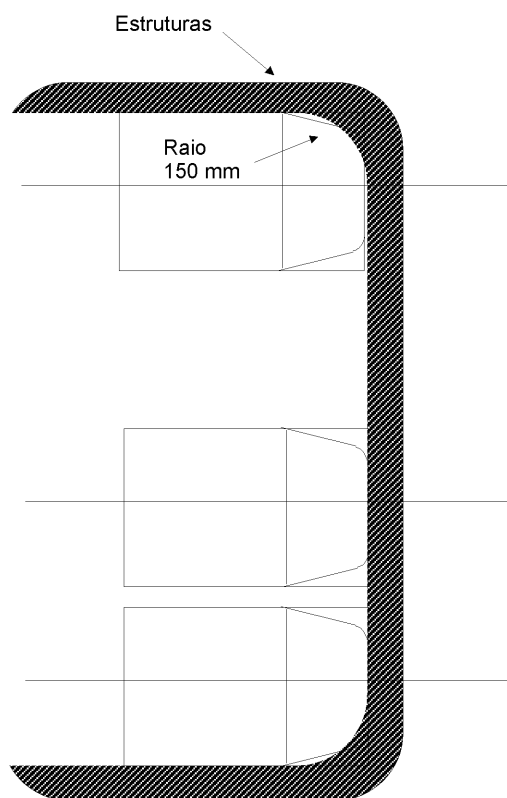


Figura 18

**Intrusão autorizada de um arco de roda que não ultrapasse a vertical que passa pelo centro do banco lateral**  
**(ver o ponto 7.7.8.6.4.2.1 do anexo I)**

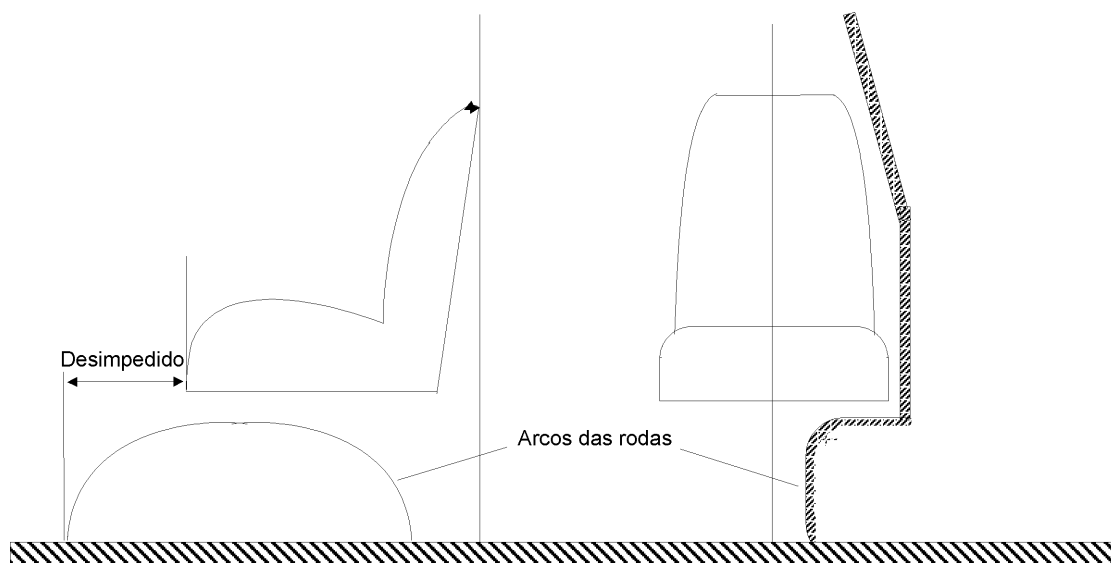


Figura 19

**Intrusão autorizada de um arco de roda que ultrapasse a vertical que passa pelo centro do banco lateral  
(ver o ponto 7.7.8.6.4.2.2 do anexo I)**

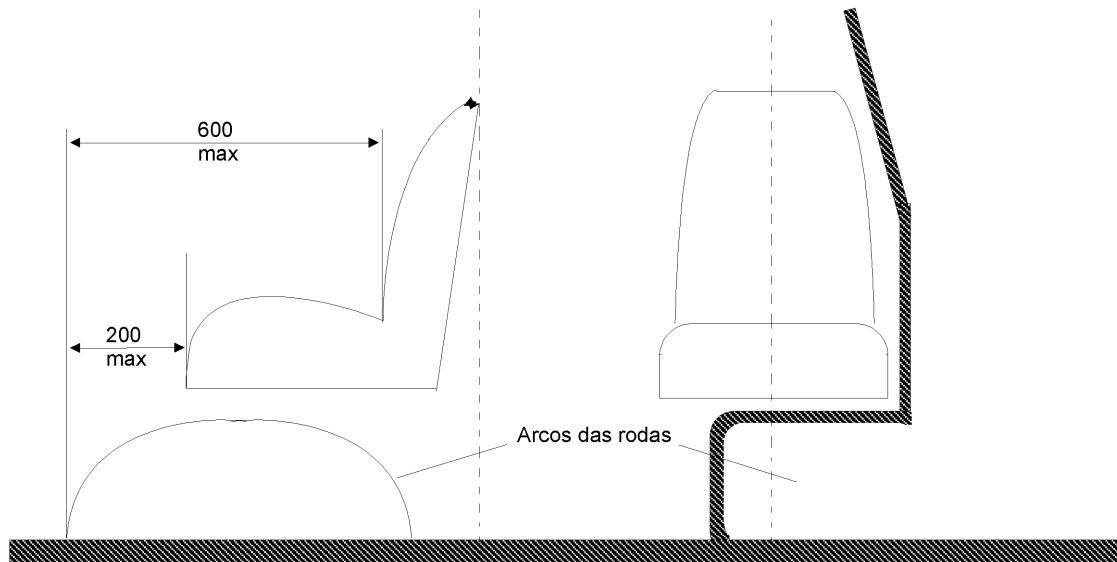


Figura 20

**Dispositivo de ensaio para a localização das pegas**  
(ver o ponto 7.11.2.1 do anexo I)

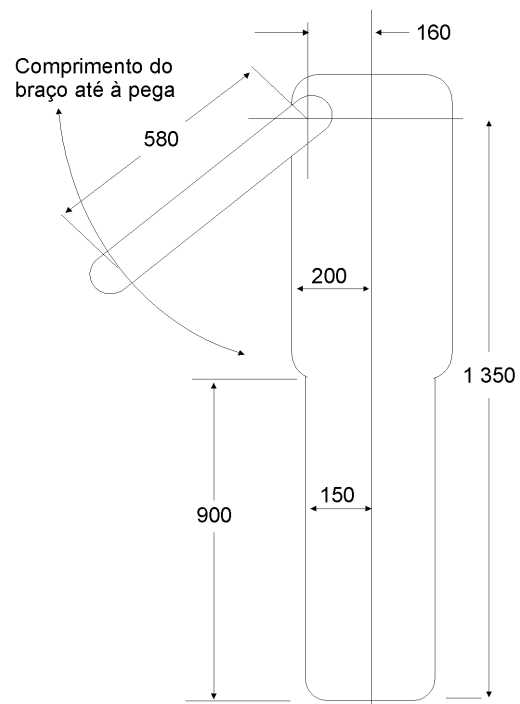
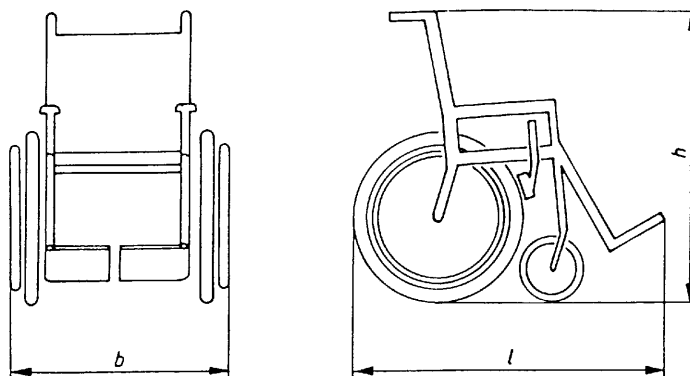


Figura 21

**Cadeira de rodas de referência**  
(ver o ponto 3.6.4 do anexo VII)



Comprimento total,  $c$ : 1 200 mm  
Largura máxima,  $l$ : 700 mm  
Altura total,  $a$ : 1 090 mm

**NOTA:**

Um utente de uma cadeira de rodas sentado na cadeira de rodas acrescenta 50 mm ao comprimento total e perfaz uma altura de 1 350 mm acima do solo.

Figura 22

**Espaço livre mínimo para o utilizador de cadeira de rodas no espaço destinado a cadeira de rodas**  
(ver o ponto 3.6.1 do anexo VII)

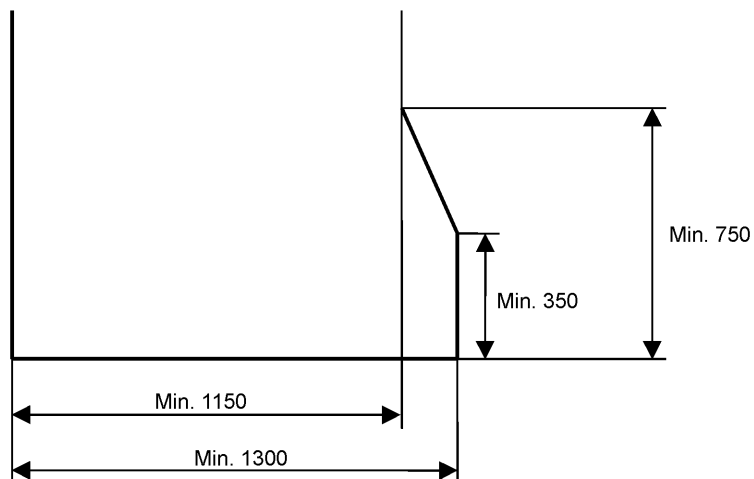


Figura 23

(ver o ponto 3.4 do anexo VII)

Pictograma para utilizadores de cadeira de rodas (23a)



Pictograma para passageiros com mobilidade reduzida que não os utilizadores de cadeiras de rodas (23b)



—



## ANEXO IV

**RESISTÊNCIA DA SUPERESTRUTURA****1. Âmbito**

O presente anexo aplica-se a todos os veículos de um só andar das classes II e III.

**2. Definições**

Para efeitos do presente anexo, entende-se por:

- 2.1. «Espaço residual», o espaço que deve subsistir no compartimento dos passageiros durante e depois de um dos ensaios da estrutura prescritos no presente anexo.
- 2.2. «Superestrutura», a(s) parte(s) da estrutura do veículo que contribuem para a resistência deste em caso de acidente com capotagem.
- 2.3. «Secção da carroçaria», uma secção que contenha pelo menos dois montantes verticais idênticos de cada lado e seja representativa de uma ou mais partes da estrutura do veículo.
- 2.4. «Energia total», a energia que se considera ser absorvida por toda a estrutura do veículo. Pode ser determinada conforme indicado no presente anexo.

**3. Especificações e requisitos gerais**

Se uma superestrutura tiver sido homologada com base no Regulamento ECE/ONU n.º 66 da Comissão Económica para a Europa, será considerada conforme com as especificações e requisitos gerais a seguir enumerados.

- 3.1. A superestrutura do veículo deve ter uma resistência suficiente para garantir que, durante e após a aplicação de um dos métodos de ensaio ou de cálculo previstos no ponto 4:
  - 3.1.1. Nenhuma parte do veículo que tenha sido deslocada invade o espaço residual especificado no ponto 5, e
  - 3.1.2. Nenhuma parte do espaço residual sobressaia da estrutura deformada.
- 3.2. Os requisitos do ponto 3.1 são aplicáveis ao veículo com todas as suas partes, elementos e painéis estruturais e todas as partes rígidas salientes, como as bagageiras e o equipamento de ventilação. Contudo, para os efeitos do ponto 3.1, não serão tidos em conta as anteparas, divisórias, arcos e outros elementos de reforço da superestrutura do veículo, nem equipamentos fixos como bares, pequenas cozinhas ou instalações sanitárias.
- 3.3. Tratando-se de um veículo articulado, ambas as partes deste devem satisfazer os requisitos do ponto 3.1.

**4. Métodos de ensaio**

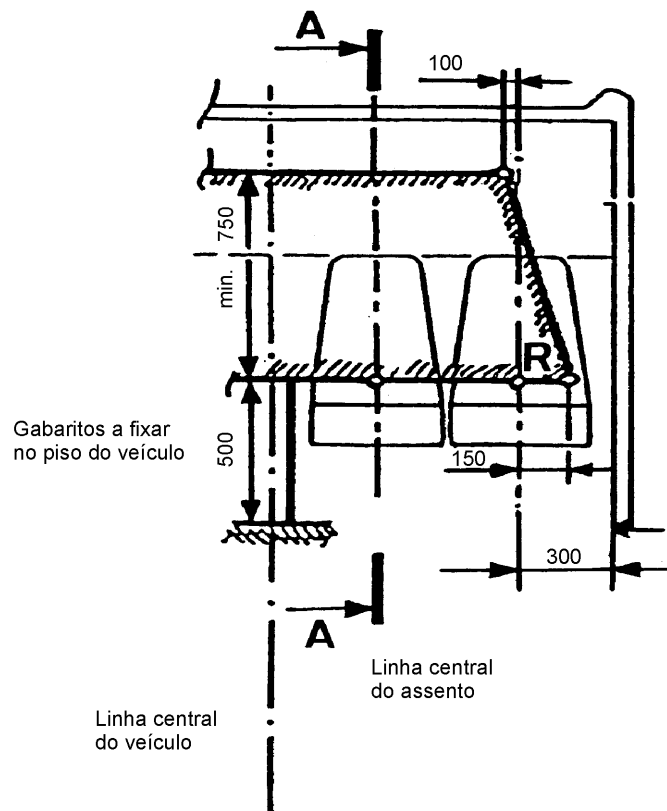
- 4.1. Cada modelo de veículo deve ser examinado com base num dos métodos a seguir enumerados (à escolha do fabricante) ou num método alternativo aprovado pela autoridade competente:
  - 4.1.1. Ensaio de capotagem de um veículo completo, descrito no apêndice 1;
  - 4.1.2. Ensaio de capotagem de uma ou mais secções da carroçaria representativas de um veículo completo, descrito no apêndice 2;
  - 4.1.3. Ensaio com um pêndulo de uma ou mais secções da carroçaria, descrito no apêndice 3; ou
  - 4.1.4. Verificação da resistência da superestrutura por aplicação de um método de cálculo, descrita no apêndice 4.

- 4.2. Se os métodos previstos nos pontos 4.1.2, 4.1.3 e 4.1.4 não permitirem ter em conta determinadas diferenças importantes registadas entre duas secções do veículo (por exemplo, devido à presença de equipamento de ar condicionado no tejadilho), devem ser propostos ao serviço técnico cálculos ou métodos de ensaio complementares. Na falta desses elementos complementares, pode ser exigido que o veículo seja ensaiado pelo método previsto no ponto 4.1.1.
5. **Espaço residual**
- 5.1. Para os efeitos do ponto 2.1, entende-se por espaço residual o volume definido no compartimento dos passageiros ao movimentar-se em linha recta o plano transversal vertical representado na figura 1(a) de modo que o ponto «R» representado na figura seja deslocado da posição do ponto «R» do banco lateral mais recuado para a posição do ponto «R» do banco lateral de passageiros mais avançado, passando nesse trajecto pelo ponto «R» de todos os bancos laterais intermédios.
- 5.2. Os pontos «R» representados na figura 1(b) consideram-se situados a uma altura de 500 mm acima do piso por debaixo dos pés dos passageiros, a 300 mm da face interior da parede lateral do veículo e 100 mm para a frente do encosto do banco correspondente, no eixo médio do banco lateral em questão.
6. **Interpretação dos resultados dos ensaios**
- 6.1. Se forem ensaiadas secções da carroçaria, o serviço técnico responsável pela realização dos ensaios deve certificar-se de que o veículo satisfaz as condições especificadas no subapêndice 2 ao apêndice 3, que descreve os requisitos aplicáveis à distribuição das partes principais da superestrutura do veículo no que respeita à absorção de energia.

Figura 1

**Espaço residual**  
(Todas as dimensões são em mm)

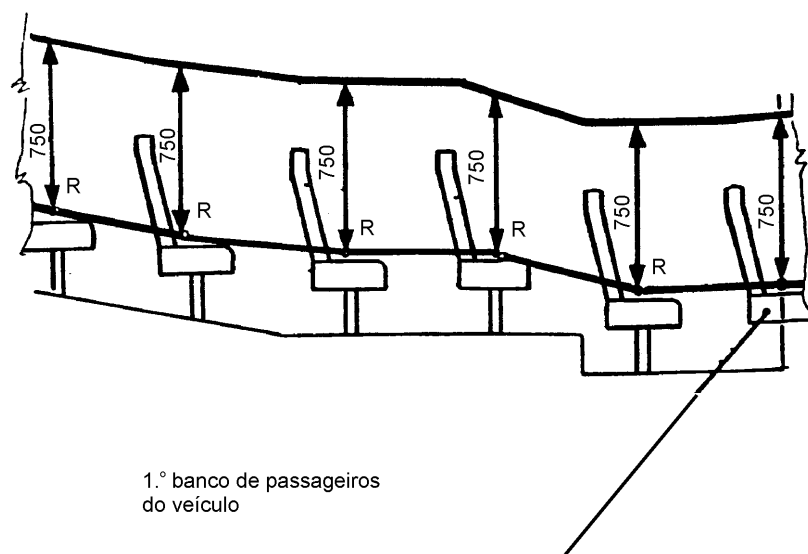
1(a) Corte transversal



Nota: Ver requisitos do ponto 5.1.

1(b) Corte longitudinal

Secção A-A do veículo segundo o plano vertical que passa nos eixos médios dos bancos interiores.



Nota: Ver requisito do ponto 5.2.

## Apêndice 1

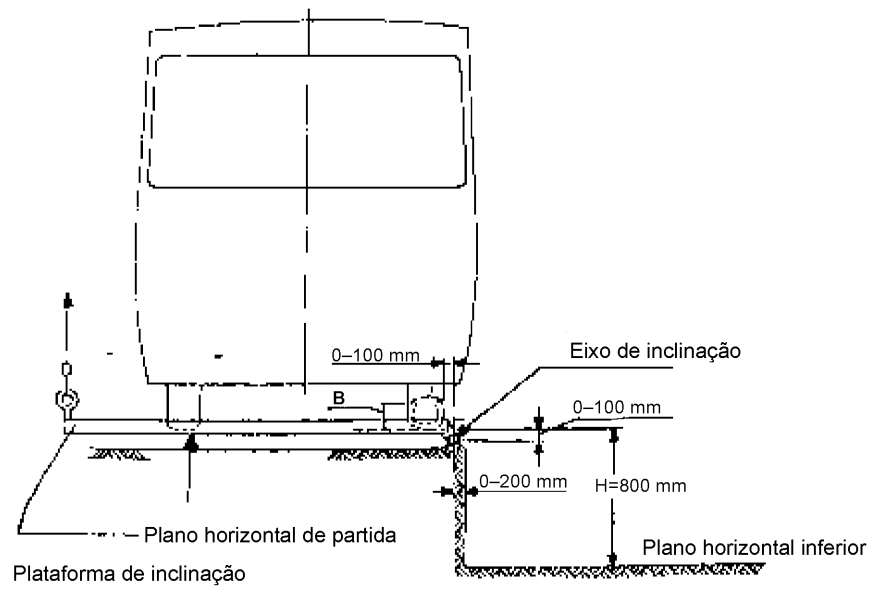
**ENSAIO DE CAPOTAGEM DE UM VEÍCULO COMPLETO****1. Condições de realização dos ensaios**

- 1.1. Se bem que o veículo não tenha necessariamente de se encontrar na sua forma totalmente acabada, deve ser representativo dos veículos produzidos no que respeita à massa do veículo em ordem de marcha, ao centro de gravidade e à distribuição da massa declarados pelo fabricante.
- 1.2. Se forem reguláveis, os encostos dos bancos do condutor e dos passageiros devem ser ajustados o mais próximo possível da posição vertical. Se for regulável, a altura dos bancos deve ser a mais elevada possível.
- 1.3. As portas do veículo e as janelas do mesmo que possam ser abertas devem ser todas fechadas, mas não trancadas. As janelas e as anteparas ou painéis envidraçados podem apresentar-se com ou sem a vidraça respectiva, à escolha do fabricante. Se as vidraças não estiverem colocadas, devem ser instaladas no veículo massas equivalentes, nas posições apropriadas.
- 1.4. Os pneumáticos devem ser insuflados à pressão prescrita pelo fabricante do veículo. Se o veículo estiver equipado com um sistema de suspensão pneumático, deve ser assegurada a alimentação de ar ao sistema pneumático. Se o veículo dispuser de um sistema de nivelamento automático, este deve ser regulado no nível especificado pelo fabricante com o veículo assente numa superfície horizontal plana. Os amortecedores devem funcionar normalmente.
- 1.5. O combustível, o ácido das baterias e os outros produtos combustíveis, explosivos ou corrosivos podem ser substituídos por outros produtos, desde que sejam satisfeitas as condições do ponto 1.1.
- 1.6. A zona de impacte deve ser de betão ou de outro material rígido.

**2. Método de ensaio (ver a figura 1)**

- 2.1. Colocar-se-á o veículo numa plataforma, obrigando-o seguidamente, a capotar para um dos lados. O lado em questão deve ser especificado pelo fabricante.
- 2.2. A posição do veículo na plataforma deve ser tal que, quando esta estiver na posição horizontal:
  - 2.2.1. O eixo de rotação seja paralelo ao eixo longitudinal do veículo;
  - 2.2.2. O eixo de rotação diste 0 a 200 mm da face vertical do degrau entre os dois níveis;
  - 2.2.3. O eixo de rotação diste 0 a 100 mm da face exterior do pneumático, no eixo mais largo;
  - 2.2.4. O eixo de rotação diste 0 a 100 mm, para baixo, do plano horizontal no qual os pneumáticos se encontram inicialmente apoiados; e
  - 2.2.5. O desnível entre o plano horizontal de partida e o plano horizontal inferior no qual tem lugar o impacte não seja inferior a 800 mm.
- 2.3. O veículo deve ser impedido de se deslocar segundo o seu eixo longitudinal por meios adequados.
- 2.4. O equipamento utilizado no ensaio deve dispor de muretes laterais, para que os pneumáticos não possam deslizar lateralmente no sentido da capotagem.
- 2.5. O equipamento utilizado no ensaio deve produzir uma elevação simultânea de todos os eixos do veículo.
- 2.6. O veículo deve ser inclinado até capotar sem balanços nem outros efeitos dinâmicos. A velocidade angular do movimento não deve exceder 5° por segundo (0,087 rad/s).
- 2.7. Para verificar se os requisitos do ponto 3.1 foram satisfeitos, utilizar-se-ão um sistema de fotografia ultra-rápida, gabaritos deformáveis ou outros meios adequados. Esta verificação deve ser efectuada em pelo menos duas posições (em princípio, na parte dianteira e na parte traseira do compartimento dos passageiros), cuja localização exacta fica ao critério do serviço técnico. Os gabaritos devem ser fixados a partes praticamente indeformáveis da estrutura.

Figura 1



*Apêndice 2***ENSAIO DE CAPOTAGEM DE UMA SECÇÃO DE CARROÇARIA****1. Condições de realização dos ensaios**

- 1.1. A secção de carroçaria deve representar uma secção do veículo sem carga.
- 1.2. A geometria da secção de carroçaria, o eixo de rotação e a posição do centro de gravidade nas direcções vertical e transversal devem ser representativos do veículo completo.
- 1.3. O fabricante deve especificar a massa da secção de carroçaria na forma de uma percentagem da massa sem carga em ordem de marcha do veículo.
- 1.4. O fabricante deve especificar a energia a absorver pela secção de carroçaria na forma de uma percentagem da energia total que seria absorvida por um veículo completo.
- 1.5. A percentagem da energia total referida no ponto 1.4 não deve ser inferior à percentagem da totalidade da massa do veículo em ordem de marcha total referida no ponto 1.3.
- 1.6. São aplicáveis as condições de realização dos ensaios especificadas no ponto 1.6 do apêndice 1 e nos pontos 2.1 a 2.6 do apêndice 3.

**2. Método de ensaio**

- 2.1. O método de ensaio é idêntico ao descrito no apêndice 1, com a diferença de que, em vez do veículo completo, se utiliza a secção de carroçaria acima referida.
-

## Apêndice 3

**ENSAIO COM UM PÊNDULO DE UMA SECÇÃO DE CARROÇARIA****1. Energia e direcção de impacte**

- 1.1. A energia a transmitir a uma secção determinada da carroçaria deve ser a soma das energias declaradas pelo fabricante para cada um dos arcos transversais de reforço que fazem parte da secção de carroçaria em questão.
- 1.2. Por meio de um pêndulo, aplicar-se-á à secção de carroçaria em questão a fracção apropriada da energia prevista no subapêndice 1 do presente apêndice, de modo que, no momento do impacte, o ângulo da direcção de movimento do pêndulo com o plano médio vertical de orientação longitudinal da referida secção de carroçaria seja de 25° (+ 0° - 5°). O fabricante deve especificar o ângulo exacto dentro do intervalo de variação admitido.

**2. Condições de realização dos ensaios**

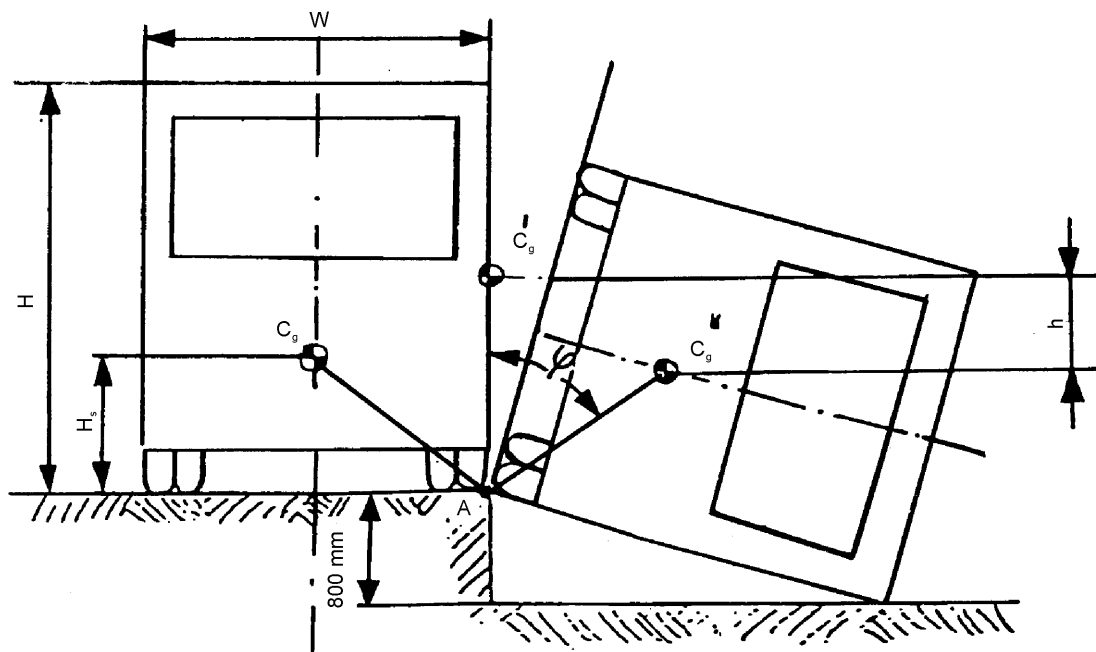
- 2.1. O serviço técnico responsável pela realização dos ensaios efectuará o número de ensaios que considerar suficiente para comprovar que os requisitos especificados no ponto 3.1 do presente anexo são satisfeitos.
- 2.2. As secções de carroçaria devem ser constituídas pelas secções da estrutura normal correspondentes ao piso, ao quadro, às paredes laterais e ao tejadilho compreendidas entre os montantes em questão. Também devem ser incluídas as secções correspondentes das bagageiras, condutas de ventilação, etc., caso existam.
- 2.3. As portas da secção de carroçaria e as janelas da mesma que possam ser abertas devem ser todas fechadas, mas não trancadas. As janelas e as anteparas ou painéis envidraçados podem apresentar-se com ou sem a vidraça respectiva, à escolha do fabricante.
- 2.4. Nos casos em que tal se justifique, fica ao critério do fabricante a inclusão ou não dos bancos, na sua posição normal em relação à estrutura da secção de carroçaria em causa. Os elementos de fixação e de união de todos os elementos estruturais e acessórios normalmente existentes devem estar no seu lugar. Se forem reguláveis, os encostos dos bancos devem ser ajustados o mais próximo possível da posição vertical e a altura dos bancos deve ser a mais elevada possível.
- 2.5. A escolha do lado da secção de carroçaria que sofrerá o impacte fica ao critério do fabricante. Se for necessário ensaiar mais do que uma secção de carroçaria, o impacte deve dar-se do mesmo lado em todas essas secções.
- 2.6. Para verificar se os requisitos do ponto 3.1 do presente anexo foram satisfeitos, utilizar-se-ão um sistema de fotografia ultra-rápida, gabaritos deformáveis ou outros meios adequados. Os gabaritos devem ser fixados a partes praticamente indeformáveis da estrutura.
- 2.7. A secção de carroçaria a ensaiar deve ser fixada com firmeza e segurança ao suporte por meio das travessas do mesmo ou dos elementos que as substituam, de tal modo que o suporte e os elementos de fixação não absorvam uma quantidade de energia significativa durante o impacte.
- 2.8. O pêndulo deve ser largado de uma altura que lhe permita atingir a secção de carroçaria com uma velocidade compreendida entre 3 e 8 m/s.

**3. Descrição do pêndulo**

- 3.1. A superfície de impacte do pêndulo deve ser de aço, ou de contraplacado com 20 mm ± 5 mm de espessura, e a massa do pêndulo deve estar uniformemente distribuída. A superfície de impacte deve ser rectangular e plana; a sua largura não deve ser inferior à largura da secção de carroçaria ensaiada e a altura não deve ser inferior a 800 mm. Os seus ângulos devem ser arredondados com um raio de curvatura mínimo de 15 mm.
- 3.2. O corpo do pêndulo deve estar firmemente ligado a duas barras rígidas. O eixo das barras não poderá distar mais de 3 500 mm do centro geométrico do pêndulo.

## Subapêndice 1

## Cálculo da energia total (E\*)



Hipóteses:

1. Considera-se que a secção transversal da carroçaria é rectangular.
2. Considera-se que o sistema de suspensão se encontra fixado de uma forma rígida.
3. Considera-se que o movimento da secção de carroçaria é uma rotação perfeita em torno do ponto A.

## Cálculo da energia total (E\*)

Se o centro de gravidade (h) for determinado por métodos gráficos, E\* poderá ser dado pela fórmula:

$$E^* = 0,75 M.g.h \text{ (Nm)}$$

Em alternativa, E\* pode ser calculado através da seguinte fórmula:

$$E^* = 0,75 M.g. \left[ \sqrt{\left(\frac{W}{2}\right)^2 + H_s^2} - \frac{W}{2H} \sqrt{H^2 - 0,8^2} + 0,8 \frac{H_s}{H} \right] \text{ (Nm)}$$

em que:

M = massa sem carga do veículo (em kg)

g = 9,8 m/s<sup>2</sup>

W = largura máxima do veículo (em m)

H<sub>s</sub> = altura do centro de gravidade do veículo sem carga (em m)

H = altura do veículo (em m)



## Subapêndice 2

**Requisitos aplicáveis à distribuição das partes principais da superestrutura no que respeita à absorção de energia**

1. O serviço técnico efectuará o número de ensaios que considerar suficiente para comprovar que o veículo completo satisfaz os requisitos especificados no ponto 3.1 do presente anexo. Tal não implica necessariamente a realização de mais do que um ensaio.
2. Se, apesar de as duas secções de carroçaria não serem idênticas, muitas das características estruturais de uma determinada secção de carroçaria forem comuns às de uma secção de carroçaria ensaiada anteriormente, poderá demonstrar-se a aceitabilidade da primeira através de cálculos baseados nos dados obtidos nos ensaios desta última.
3. O fabricante deve indicar quais são os montantes da superestrutura que considera contribuir para a resistência da mesma e também a quantidade de energia ( $E_i$ ) que está previsto que cada montante absorva. Os elementos fornecidos devem satisfazer os seguintes critérios:

- 1)  $\sum_{i=1}^{i=m} E_i > E^*$  sendo m o número total de montantes indicado pelo fabricante;
- 2) a)  $\sum_{i=1}^{i=n} E_{iF} \geq 0,4 E^*$  sendo n o número de montantes situados para a frente do centro de gravidade do veículo indicado pelo fabricante;
- b)  $\sum_{i=1}^{i=p} E_{iR} \geq 0,4 E^*$  sendo p o número de montantes situados para a retaguarda do centro de gravidade do veículo indicado pelo fabricante;
- 3)  $L_F \geq 0,4 l_f$
- 4)  $L_R \geq 0,4 l_r$
- 5)  $\frac{d_{\max}}{d_{\min}} \leq 2,5$  só é aplicável se  $d_{\max}$  exceder 0,8 vezes a deformação máxima permitida sem invasão do espaço residual;

em que:

$E_i$  é a quantidade de energia que pode ser absorvida pelo montante i da superestrutura indicada pelo fabricante;

$E_{iF}$  é a quantidade de energia que pode ser absorvida pelo montante i situado para a frente do centro de gravidade do veículo indicada pelo fabricante;

$E_{iR}$  é a quantidade de energia que pode ser absorvida pelo montante i situado para a retaguarda do centro de gravidade do veículo indicada pelo fabricante;

$E^*$  é a energia total absorvida pela estrutura completa do veículo;

$d_{\max}$  é a maior deformação medida na direcção do impacte numa das secções da estrutura da carroçaria depois de absorvida a energia de impacte correspondente indicada pelo fabricante;

$d_{\min}$  é a menor deformação medida na direcção do impacte (no mesmo ponto do espaço entre montantes que para  $d_{\max}$ ) numa das secções da estrutura da carroçaria depois de absorvida a energia de impacte correspondente indicada pelo fabricante;

$$L_F = \frac{\sum_{i=1}^{i=n} (E_{iF} l_{iF})}{\sum_{i=1}^{i=n} E_{iF}} = \text{é a distância média ponderada à qual se encontram os montantes situados para a frente do centro de gravidade do veículo indicados pelo fabricante;}$$

$$L_R = \frac{\sum_{i=1}^{i=p} (E_{iR} l_{iR})}{\sum_{i=1}^{i=p} E_{iR}} = \text{é a distância média ponderada à qual se encontram os montantes situados para a retaguarda do centro de gravidade do veículo indicados pelo fabricante;}$$

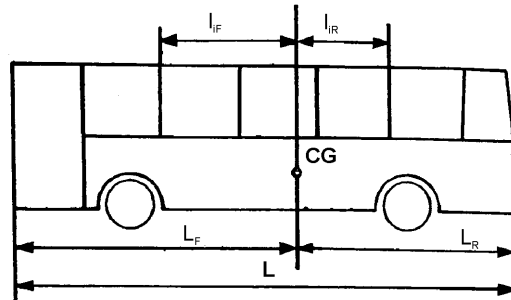
em que:

$l_{iF}$  é a distância do centro de gravidade do veículo ao montante  $i$  situado para a frente do centro de gravidade;

$l_{iR}$  é a distância do centro de gravidade do veículo ao montante  $i$  situado para a retaguarda do centro de gravidade;

$L_F$  é a distância do centro de gravidade do veículo à face dianteira do mesmo;

$L_R$  é a distância do centro de gravidade do veículo à face traseira do mesmo.



*Apêndice 4***VERIFICAÇÃO DA RESISTÊNCIA DA SUPERESTRUTURA POR APLICAÇÃO DE UM MÉTODO DE CÁLCULO**

1. A verificação da conformidade de uma superestrutura ou de secções de uma superestrutura com os requisitos do ponto 3.1 do presente anexo poderá ser feita através de um método de cálculo aprovado pelo serviço técnico responsável pela realização dos ensaios.
2. Se for previsível que a estrutura venha a ser sujeita a deformações que excedam o limite de elasticidade dos materiais utilizados, os cálculos devem simular o comportamento da estrutura quando sujeita a grandes deformações plásticas.
3. Para verificar as hipóteses assumidas nos cálculos, o serviço técnico responsável pela realização dos ensaios poderá exigir o ensaio de determinados elementos de união ou de partes específicas da estrutura.
4. **Preparativos para os cálculos**
  - 4.1. Os cálculos só serão iniciados depois de analisada a estrutura e definido um modelo matemático. Esta análise comporta a identificação dos elementos estruturais a ter em conta e a identificação dos pontos de possível articulação plástica. Devem ser indicadas as dimensões dos elementos estruturais e as propriedades dos materiais utilizados. Para determinar a relação entre a força (momento) aplicada e a deformação plástica produzida, dados essenciais para os cálculos, serão realizados ensaios físicos nos pontos de articulação plástica. Também será necessário determinar a velocidade de deformação e a tensão de cedência dinâmica correspondente. Se o método de cálculo não permitir prever a ocorrência de fracturas importantes, será essencial investigar, experimentalmente ou através de uma análise específica ou de ensaios dinâmicos apropriados, a ocorrência de tais fracturas. Será ainda necessário indicar a distribuição de cargas ao longo do comprimento do veículo.
  - 4.2. O método de cálculo deve ter em conta as deformações dos materiais até aos limites de elasticidade respectivos e identificar os pontos onde as articulações plásticas terão lugar preferencialmente e poderão ocorrer subsequentemente, salvo se os pontos e a sequência de ocorrência das articulações plásticas forem conhecidos antecipadamente. O método deve ainda ter em conta as modificações que têm lugar na geometria da estrutura, pelo menos enquanto as deformações não ultrapassarem os limites aceitáveis. Os cálculos devem simular a energia e a direcção de impacte a que a superestrutura em questão estaria sujeita se fosse submetida ao ensaio de capotagem descrito no apêndice 1. A validade do método de cálculo deverá ter sido comprovada por comparação com os resultados de ensaios físicos reais. Não é indispensável que estes tenham sido efectuados no quadro da recepção do veículo em causa.
5. **Ensaio de secções da superestrutura**

Quando se utilizar um método de cálculo para uma secção de uma superestrutura completa, as condições acima especificadas para um veículo completo continuarão a ser aplicáveis.

## ANEXO V

(Ver anexo I, ponto 7.6.5.6.1.1)

**DIRECTRIZES PARA A MEDIÇÃO DAS FORÇAS DE FECHO DAS PORTAS DE FUNCIONAMENTO ASSISTIDO****1. Generalidades**

O fecho de uma porta de funcionamento assistido é um processo dinâmico. Quando uma porta em movimento colide com um obstáculo, o resultado é uma força de reacção dinâmica, cuja variação no tempo depende de vários factores (designadamente da massa da porta, da aceleração e das dimensões em causa).

**2. Definições**

2.1. A força de fecho,  $F(t)$ , é uma função do tempo medida nos rebordos que encostam ao batente da porta (ver o ponto 3.2 abaixo).

2.2. A força máxima,  $F_s$ , é o valor máximo da força de fecho.

2.3. A força efectiva,  $F_E$ , é o valor médio da força de fecho, calculado para a duração do impulso:

$$F_E = \frac{1}{T} \int_{t_1}^{t_2} F(t) dt$$

2.4. A duração do impulso,  $T$ , é o intervalo de tempo compreendido entre  $t_1$  e  $t_2$ :

$$T = t_2 - t_1$$

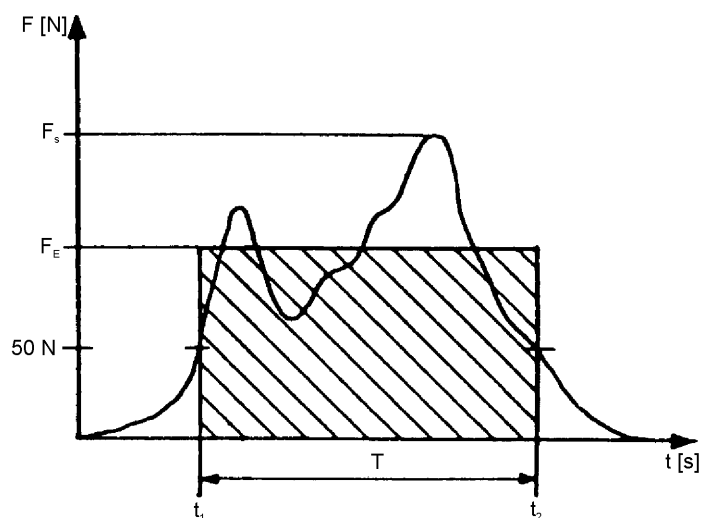
em que:

$t_1$  = é o limiar de sensibilidade, momento em que a força de fecho ultrapassa 50 N;

$t_2$  = é o limiar de extinção, momento a partir do qual a força de fecho passa a ter um valor inferior a 50 N.

2.5. A relação entre os parâmetros acima definidos é ilustrada na figura 1 (que constitui um exemplo):

Figura 1



- 2.6. A força de aperto,  $F_c$ , é o valor da média aritmética das forças efectivas, medidas várias vezes e sucessivamente no mesmo ponto:

$$F_c = \frac{\sum_{i=1}^{i=n} (F_E)_i}{n}$$

### 3. Medições

- 3.1. Condições de medição:

3.1.1. Gama de temperaturas: 10° - 30 °C

3.1.2. O veículo deve estar imobilizado numa superfície horizontal.

- 3.2. As medições devem ser efectuadas nos seguintes pontos:

3.2.1. Nos rebordos principais que encostam ao batente da porta:

- a meio da porta;
- 150 mm acima do rebordo inferior da porta.

3.2.2. No caso das portas equipadas com dispositivos antiaperto que actuam no processo de abertura:

Nos rebordos secundários que encostam ao batente da porta, no ponto considerado mais perigoso em termos de aperto.

3.2.3. Para a determinação da força de aperto de acordo com o ponto 2.6, devem efectuar-se pelo menos três medições em cada ponto de medição.

3.3. O sinal da força de fecho deve ser registado com um filtro passa-baixo de frequência-limite 100 Hz. Os limiares de sensibilidade e de extinção que delimitam a duração do impulso devem ser fixados em 50 N.

3.5. O desvio do valor determinado em relação ao valor nominal não deve ser superior a  $\pm 3\%$ .

### 4. Dispositivo de medição

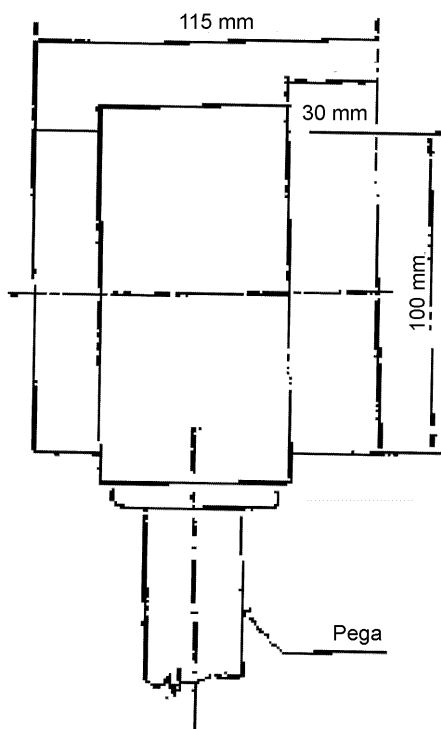
4.1. O dispositivo de medição é constituído por duas partes: um cabo e uma parte medidora, concretamente um dinamómetro (ver a figura 2).

4.2. O dinamómetro apresenta as seguintes características:

4.2.1. É constituído por dois elementos deslizantes com dimensões exteriores de 100 mm de diâmetro e 115 mm de largura. No interior do dinamómetro, entre os dois elementos referidos, existe uma mola, de forma que o conjunto pode ser comprimido por aplicação de uma força apropriada.

4.2.2. A rigidez do dinamómetro deve ser de  $10 \pm 0,2$  N/mm. A contracção máxima da mola deve estar limitada a 30 mm, de forma a poder medir-se uma força máxima de 300 N.

Figura 2



## ANEXO VI

## REQUISITOS ESPECÍFICOS APLICÁVEIS A VEÍCULOS DE LOTAÇÃO NÃO SUPERIOR A 22 PASSAGEIROS

## 1.1. Dimensões mínimas das saídas

Os diversos tipos de saídas devem ter as seguintes dimensões mínimas:

Tipo de abertura	Dimensões	Observações
Porta de serviço	Altura da entrada Classe A: 1 650 mm B: 1 500 mm	A altura da entrada da porta de serviço é a distância, medida num plano vertical, entre as projecções horizontais do ponto médio do vão da porta e do ponto médio do piso do degrau inferior.
	Altura do vão	A altura, medida na vertical, do vão da porta de serviço deve permitir a passagem livre do duplo painel previsto no ponto 7.7.1.1 do anexo I. Os cantos superiores poderão ser reduzidos por arredondamento dos cantos, com um raio de curvatura não superior a 150 mm.
	Largura Porta simples: 650 mm Porta dupla: 1 200 mm	No caso dos veículos da classe B nos quais a altura do vão da porta de serviço esteja compreendida entre 1 400 mm e 1 500 mm, a largura mínima do vão de uma porta simples é de 750 mm. Em todos os veículos, a largura das portas de serviço poderá ser reduzida em 100 mm ao nível das pegas e em 250 mm nos casos em que a intrusão de arcos de rodas ou, tratando-se de portas automáticas ou de controlo remoto, do mecanismo de accionamento, ou ainda a inclinação do pára-brisas o exijam.
Porta de emergência	Altura: 1 250 mm Largura: 550 mm	A largura poderá ser reduzida a 300 mm se a intrusão de arcos de rodas o exigir, desde que seja respeitada uma largura de 550 mm à altura mínima de 400 mm acima da parte mais baixa do vão da porta. Os cantos superiores poderão ser reduzidos por arredondamento dos cantos, com um raio de curvatura não superior a 150 mm.
Janela de emergência	Área do vão: 4 000 cm <sup>2</sup>	Contudo, admite-se uma tolerância de 5 % nesta área nas homologações concedidas no ano subsequente à entrada em vigor da presente directiva. A área em questão deve poder ser inscrita num rectângulo de 500 mm × 700 mm.

- 1.1.1. Os veículos aos quais se aplique o ponto 7.7.1.9 do anexo I devem satisfazer os requisitos do ponto 7.6.3.1 do anexo I ou do ponto 1.1 do presente anexo referentes às janelas de emergência e às portinholas de tejadilho e, no que respeita às portas de serviço e às portas de emergência, os requisitos mínimos a seguir especificados:

Tipo de abertura	Dimensões	Observações
Porta de serviço	Altura do vão: 1 100 mm	Esta dimensão pode ser reduzida por arredondamento dos cantos do vão com um raio de curvatura não superior a 150 mm.
	Largura Porta simples: 650 mm Porta dupla: 1 200 mm	Esta dimensão pode ser reduzida por arredondamento dos cantos do vão com um raio de curvatura não superior a 150 mm. A largura poderá ser reduzida em 100 mm ao nível das pegas e em 250 mm nos casos em que a intrusão de arcos de rodas ou, tratando-se de portas automáticas ou de controlo remoto, do mecanismo de accionamento, ou ainda a inclinação do pára-brisas o exijam.
Porta de emergência	Altura: 1 100 mm Largura: 550 mm	A largura poderá ser reduzida a 300 mm se a intrusão de arcos de rodas o exigir, desde que seja respeitada uma largura de 550 mm à altura mínima de 400 mm acima da parte mais baixa do vão da porta. Os cantos superiores poderão ser reduzidos por arredondamento dos cantos, com um raio de curvatura não superior a 150 mm.

## 1.2. Localização das saídas

- 1.2.1. A(s) porta(s) de serviço deve(m) estar situada(s) no lado do veículo mais próximo da berma da estrada correspondente ao sentido do tráfego no país no qual o veículo se destina a ser matriculado, ou na face traseira do veículo.
- 1.2.2. As saídas devem estar situadas de forma que exista pelo menos uma saída de cada lado do veículo.
- 1.2.3. A metade dianteira e a metade traseira do espaço destinado aos passageiros devem dispor, cada uma delas, de pelo menos uma saída.
- 1.2.4. Na face traseira ou na face dianteira do veículo deve existir pelo menos uma saída, salvo se existir uma portinhola.



## ANEXO VII

**REQUISITOS APLICÁVEIS A DISPOSITIVOS TÉCNICOS DE FACILITAÇÃO DO ACESSO DOS PASSAGEIROS COM MOBILIDADE REDUZIDA**

## 1. GENERALIDADES

No presente anexo apresentam-se as disposições aplicáveis a um veículo concebido para permitir o fácil acesso dos passageiros com mobilidade reduzida e aos utilizadores de cadeiras de rodas.

## 2. ÂMBITO

Os presentes requisitos são aplicáveis aos veículos destinados a permitir mais fácil acesso aos passageiros com mobilidade reduzida.

## 3. REQUISITOS

## 3.1. Degraus

A altura do primeiro degrau a partir do solo de pelo menos uma porta de serviço não excederá 250 mm para os veículos das classes I e A e 320 mm para os veículos das classes II, III e B.

Como alternativa para os veículos das classes I e A, o primeiro degrau a partir do solo não excederá 270 mm em duas portas, uma de entrada e outra de saída.

Pode ser instalado um sistema de rebaixamento e/ou um degrau retráctil.

A altura dos degraus além do primeiro degrau a partir do solo na(s) porta(s) acima mencionada(s), nas passagens de acesso e corredores, não será superior a 200 mm para os veículos das classes I e A e a 250 mm para os veículos das classes II, III e B. Não se considera degrau a transição entre um corredor rebaixado e a zona de lugares sentados.

## 3.2. Lugares e espaços reservados para passageiros com mobilidade reduzida

3.2.1. O veículo deverá dispor de um número mínimo de bancos voltados para a frente ou para a retaguarda identificados como lugares prioritariamente reservados a passageiros deficientes, situados próximo de uma ou mais portas de serviço adequadas para o embarque e o desembarque. O número mínimo de lugares reservados será de quatro nos veículos da classe I, dois nos veículos das classes II e III e um nos veículos das classes A e B. Um banco rebatível não será considerado como lugar reservado. O ponto 7.7.8.5.2 do anexo I não se aplica aos veículos que preencham o presente requisito.

3.2.2. Deverá existir um espaço adequado para um cão-guia de cegos por baixo dos lugares reservados ou junto a esses lugares.

3.2.3. Devem ser instalados apoios para os braços nos assentos entre o lugar sentado e o corredor. Esses apoios devem poder ser recolhidos facilmente de modo a que a passagem para o banco fique desimpedida.

Devem ser instalados corrimãos ou pegas junto aos lugares reservados por forma a permitir ao passageiro agarrar-se a eles com facilidade.

3.2.4. A largura mínima do assento de um lugar reservado, medida a partir do plano vertical que passa pelo centro desse assento, deverá ser de 220 mm para cada lado ou, no caso dos bancos contínuos, de 220 mm por lugar sentado, para cada lado do respectivo eixo.

3.2.5. A altura do assento não comprimido do banco em relação ao piso deve ser tal que a distância deste último a um plano horizontal tangente à superfície superior da parte dianteira do assento do banco fique compreendida entre 400 e 500 mm.

3.2.6. O espaço para os pés nos lugares reservados deve estender-se para a frente do banco a partir do plano vertical que passa pelo rebordo dianteiro do assento. O espaço para os pés não poderá ter um declive superior a 8 % em nenhuma direcção.

- 3.2.7. Todos os lugares reservados deverão dispor de um espaço livre em altura não inferior a 1 300 mm para os veículos das classes I e A e a 900 mm para os veículos da classe II, medidos a partir do ponto mais alto do assento não comprimido. Esse espaço livre deve estender-se, medido na vertical, por cima de todo o banco e do espaço para os pés adjacente. A intrusão de um encosto ou de outro objecto neste espaço será permitida desde que seja respeitado um espaço livre vertical mínimo que se estenda 230 mm para a frente do assento. Se o lugar reservado estiver situado de frente para uma antepara com mais de 1,2 m de altura, esse espaço deverá ser de 300 mm.

### 3.3. Dispositivos de comunicação

- 3.3.1. Deverão ser colocados dispositivos de comunicação junto a todos os lugares reservados e todos os espaços destinados a cadeiras de rodas, a uma altura entre 700 mm e 1 200 mm acima do piso.
- 3.3.2. Os dispositivos de comunicação situados na área do piso inferior devem estar situados a uma altura entre 800 mm e 1 500 mm em locais onde não haja bancos.
- 3.3.3. O comando de todos os dispositivos de comunicação interna deve poder ser accionado com a palma da mão e ser de cores e tom contrastantes.
- 3.3.4. Nos veículos equipados com uma rampa ou elevador, deve instalar-se, junto à porta, do lado exterior, um meio de comunicação a uma altura do solo não superior a 1 300 mm.

### 3.4. Pictogramas

- 3.4.1. Os veículos com espaço para cadeiras de rodas e/ou assentos com prioridade devem ter inscritos pictogramas conformes com a figura 23A do anexo III, visíveis do exterior, tanto nas traseiras como na frente do veículo e junto à ou às portas de serviço. Deverão igualmente colocar-se pictogramas adequados no interior do veículo junto ao espaço para cadeira de rodas ou para assentos com prioridade.

### 3.5. Declive do piso

Nenhum corredor, passagem de acesso ou zona do piso entre os lugares reservados ou os espaços para cadeiras de rodas e pelo menos uma entrada ou saída ou uma porta de entrada e saída deverá apresentar um declive superior a 8 %. O declive destas zonas disporá de uma superfície antiderrapante.

### 3.6. Disposições sobre o transporte de cadeiras de rodas

- 3.6.1. Para cada utilizador de cadeira de rodas previsto deverá existir no compartimento dos passageiros um espaço de pelo menos 750 mm de largura por 1 300 mm de comprimento. O plano longitudinal desta zona especial deve ser paralelo ao plano longitudinal do veículo e a superfície do piso deve ser antiderrapante.

No caso de um espaço para cadeira de rodas concebido para cadeiras de rodas orientada para a frente, a parte superior das costas do assento anterior pode penetrar no espaço da cadeira de rodas se estiver previsto um espaço livre de acordo com a figura 22 do anexo III.

- 3.6.2. Deve existir pelo menos uma porta que permita a passagem de cadeiras de rodas. No caso dos veículos da classe I, pelo menos uma das portas de acesso para cadeiras de rodas deve ser uma porta de serviço. A porta de acesso para cadeiras de rodas deve ter um equipamento auxiliar de embarque conforme com o disposto no ponto 3.11.2 do presente anexo; isto será feito em conjugação com o disposto nos pontos 3.11.3 (elevador) ou 3.11.4 (rampa) do presente anexo.
- 3.6.3. As portas de acesso às cadeiras de rodas que não sejam portas de serviço devem ter uma altura mínima de 1 400 mm. A largura mínima de todas as portas que permitam o acesso de cadeiras de rodas ao veículo deve ser de 900 mm, dos quais se podem deduzir 100 mm se a medição for feita ao nível das pegas.
- 3.6.4. Deve ser possível deslocar uma cadeira de rodas de referência, com as dimensões indicadas na figura 21 do anexo III, do exterior do veículo para a(s) zona(s) especial(ais) através de uma das portas de acesso às cadeiras de rodas, pelo menos.

### 3.7. Bancos no espaço para cadeiras de rodas

- 3.7.1. Os espaços destinados a cadeiras de rodas podem conter bancos rebatíveis. No entanto, esses bancos, quando dobrados e não utilizados, não poderão invadir o espaço destinado às cadeiras de rodas.
- 3.7.2. Os veículos podem dispor de bancos desmontáveis no espaço destinado a cadeiras de rodas, desde que esses bancos possam ser facilmente retirados pelo condutor ou por um membro da tripulação.
- 3.7.3. Sempre que o espaço para os pés contíguo a um banco, ou uma parte de um banco rebatível em utilização, invadir o espaço destinado a uma cadeira de rodas, esses bancos deverão ter aposta, no próprio banco ou junto dele, a seguinte inscrição:

«Ceda este espaço a um utilizador de cadeiras de rodas, por favor»

### 3.8. Estabilidade das cadeiras de rodas

- 3.8.1. Sistema de retenção da cadeira de rodas. Em alternativa aos requisitos dos pontos 3.8.1 a 3.8.1.2.3, os sistemas de retenção poderão obedecer aos requisitos dos pontos 3.8.2 a 3.8.2.11.
- 3.8.1.1. Nos veículos em que os lugares de passageiros não devam ser equipados com nenhum sistema de retenção do ocupante, o espaço da cadeira de rodas deverá ser equipado com um sistema de retenção que permita garantir a estabilidade da cadeira de rodas;

Será efectuado um ensaio estático em conformidade com os seguintes requisitos:

- a) será aplicada sobre o próprio sistema de retenção uma força de  $250 \text{ daN} \pm 20 \text{ daN}$  por cadeira de rodas;
- b) a força será aplicada no plano horizontal do veículo e na direcção da frente do veículo, se o sistema de retenção não estiver ligado ao piso do veículo. Se o sistema de retenção estiver ligado ao piso, a força será aplicada num ângulo de  $45^\circ \pm 10^\circ$  em relação ao plano horizontal e na direcção da frente do veículo;
- c) a força será mantida durante um período não inferior a 1,5 segundos;
- d) o sistema de retenção deverá ser capaz de resistir ao ensaio. A deformação permanente do sistema de retenção, incluindo a ruptura ou fractura parcial, não constituirá deficiência caso a força prescrita seja mantida durante o período especificado. Quando aplicável, o dispositivo de bloqueamento que permite a saída da cadeira de rodas do veículo deverá poder ser accionado manualmente após a supressão da força de tracção.

- 3.8.1.2. Nos veículos em que os lugares de passageiros devam ser equipados com sistemas de retenção do ocupante, o espaço de cadeira de rodas deverá ser equipado com um sistema de retenção capaz de reter a cadeira e o seu ocupante.

Este sistema de retenção e as suas fixações devem ser concebidos por forma a resistirem a forças equivalentes às requeridas para os sistemas de retenção dos lugares para passageiros e seus ocupantes.

Será efectuado um ensaio estático em conformidade com os seguintes requisitos:

- a) as forças referidas *infra* serão aplicadas nas direcções postero-anterior e antero-posterior, separadamente e sobre o próprio sistema de retenção;
- b) a força será mantida durante um período não inferior a 0,2 segundos;
- c) o sistema de retenção deverá ser capaz de resistir ao ensaio. A deformação permanente do sistema de retenção, incluindo a ruptura ou fractura parcial, não constituirá deficiência caso a força prescrita seja mantida durante o período especificado. Quando aplicável, o dispositivo de bloqueamento que permite a saída da cadeira de rodas do veículo deverá poder ser accionado manualmente após a supressão da força de tracção.

3.8.1.2.1. *Na direcção postero-anterior, no caso de sistemas separados de retenção da cadeira de rodas e do ocupante da mesma.*

3.8.1.2.1.1. Para a categoria M<sub>2</sub>:

- a) 1 110 daN  $\pm$  20 daN, se se tratar de um cinto ventral. A força será aplicada sobre o sistema de retenção do utilizador da cadeira de rodas, no plano horizontal do veículo e na direcção da frente do veículo, caso o sistema de retenção não esteja ligado ao piso do veículo. Se o sistema de retenção estiver ligado ao piso, a força será aplicada num ângulo de  $45^\circ \pm 10^\circ$  em relação ao plano horizontal do veículo e na direcção da frente do veículo;
- b) 675 daN  $\pm$  20 daN, no plano horizontal do veículo e na direcção da frente do veículo, sobre a porção ventral do cinto, e 675 daN  $\pm$  20 daN no plano horizontal do veículo e na direcção da frente do veículo, sobre a porção de cinto que corresponde ao torso, se se tratar de um cinto de três apoios;
- c) 1 715 daN  $\pm$  20 daN, num ângulo de  $45^\circ \pm 10^\circ$  em relação ao plano horizontal do veículo e em direcção à frente do veículo, sobre o sistema de retenção da cadeira de rodas;
- d) as forças serão aplicadas simultaneamente.

3.8.1.2.1.2. Para a categoria M<sub>3</sub>:

- a) 740 daN  $\pm$  20 daN, se se tratar de um cinto ventral. A força será aplicada sobre o sistema de retenção do utilizador da cadeira de rodas, no plano horizontal do veículo e na direcção da frente do veículo, caso o sistema de retenção não esteja ligado ao piso do veículo. Se o sistema de retenção estiver ligado ao piso, a força será aplicada num ângulo de  $45^\circ \pm 10^\circ$  em relação ao plano horizontal do veículo e na direcção da frente do veículo;
- b) 450 daN  $\pm$  20 daN, no plano horizontal do veículo e na direcção da frente do veículo, sobre a porção ventral do cinto, e 450 daN  $\pm$  20 daN, no plano horizontal do veículo e na direcção da frente do veículo, sobre a porção do cinto que corresponde ao torso, se se tratar de um cinto de três apoios;
- c) 1 130 daN  $\pm$  20 daN, num ângulo de  $45^\circ \pm 10^\circ$  em relação ao plano horizontal do veículo e na direcção da frente do veículo, sobre o sistema de retenção da cadeira de rodas;
- d) as forças serão aplicadas simultaneamente.

3.8.1.2.2. *Na direcção postero-anterior, no caso de um sistema combinado de retenção da cadeira de rodas e do utilizador da mesma*

3.8.1.2.2.1. Para a categoria M<sub>2</sub>

- a) 1 110 daN  $\pm$  20 daN, num ângulo de  $45^\circ \pm 10^\circ$  em relação ao plano horizontal do veículo e na direcção da frente do veículo, sobre o sistema de retenção do utilizador da cadeira de rodas, se se tratar de um cinto ventral;
- b) 675 daN  $\pm$  20 daN, num ângulo de  $45^\circ \pm 10^\circ$  em relação ao plano horizontal do veículo e na direcção da frente do veículo, sobre a porção ventral do cinto, e 675 daN  $\pm$  20 daN, no plano horizontal do veículo e na direcção da frente do veículo, sobre a porção do cinto que corresponde ao torso, se se tratar de um cinto de três apoios;
- c) 1 715 daN  $\pm$  20 daN, num ângulo de  $45^\circ \pm 10^\circ$  em relação ao plano horizontal do veículo e na direcção da frente do veículo, sobre o sistema de retenção da cadeira de rodas;
- d) as forças serão aplicadas simultaneamente.

3.8.1.2.2.2. Para a categoria M<sub>3</sub>

- a) 740 daN  $\pm$  20 daN, num ângulo de  $45^\circ \pm 10^\circ$  em relação ao plano horizontal do veículo e na direcção da frente do veículo, sobre o sistema de retenção do utilizador da cadeira de rodas, se se tratar de um cinto ventral;
- b) 450 daN  $\pm$  20 daN, num ângulo de  $45^\circ \pm 10^\circ$  em relação ao plano horizontal do veículo e na direcção da frente do veículo, sobre a porção ventral do cinto, e 450 daN  $\pm$  20 daN, no plano horizontal do veículo e na direcção da frente do veículo, sobre a porção do cinto que corresponde ao torso, se se tratar de um cinto de três apoios;
- c) 1 130 daN  $\pm$  20 daN, num ângulo de  $45^\circ \pm 10^\circ$  em relação ao plano horizontal do veículo e na direcção da frente do veículo, sobre o sistema de retenção da cadeira de rodas;
- d) as forças serão aplicadas simultaneamente.

- 3.8.1.2.3. *Na direcção antero-posterior*
- a) 810 daN  $\pm$  20 daN, num ângulo de  $45^\circ \pm 10^\circ$  em relação ao plano horizontal do veículo e em direcção à retaguarda do veículo, sobre o sistema de retenção da cadeira de rodas.
- 3.8.2. Sistema alternativo de retenção da cadeira de rodas:
- 3.8.2.1. O espaço para a cadeira de rodas deverá dispor de um sistema de retenção para a mesma, adequado à utilização geral dessas cadeiras, e permitir o transporte de uma cadeira de rodas e respectivo utilizador de frente para a parte dianteira do veículo.
- 3.8.2.2. O espaço para a cadeira de rodas deverá dispor de um sistema de retenção do utilizador da mesma, com um mínimo de dois pontos de fixação e uma retenção pélvica (cinto ventral) concebido e constituído por componentes destinadas a funcionar de forma análoga às de um cinto de segurança conforme com os requisitos da Directiva 77/541/CEE, com as alterações que lhe foram introduzidas.
- 3.8.2.3. Qualquer sistema de retenção instalado no espaço para cadeiras de rodas deverá poder ser facilmente desactivado em caso de emergência.
- 3.8.2.4. Os sistemas de retenção de cadeiras de rodas deverão:
- 3.8.2.4.1. obedecer aos requisitos do ensaio dinâmico descritos no ponto 3.8.2.8 e estar firmemente ligados a fixações do veículo conformes com os requisitos do ensaio estático descritos no ponto 3.8.2.6; ou
- 3.8.2.4.2. estar firmemente ligados a fixações do veículo, por forma a que a combinação retenção-fixações obedeça aos requisitos do ponto 3.8.2.8.
- 3.8.2.5. As retenções para utilizadores de cadeiras de rodas deverão:
- 3.8.2.5.1. obedecer aos requisitos do ensaio dinâmico descritos no ponto 3.8.2.9 e estar firmemente ligadas a fixações do veículo conformes com os requisitos do ensaio estático descritos no ponto 3.8.2.6; ou
- 3.8.2.5.2. estar firmemente ligadas a fixações do veículo, por forma a que a combinação retenção-fixações obedeça aos requisitos do ensaio dinâmico descritos no ponto 3.8.2.9 quando ligadas às fixações instaladas, conforme descrição constante no ponto 3.8.2.6.7.
- 3.8.2.6. Será efectuado um ensaio estático, tanto nos pontos de fixação do sistema de retenção da cadeira de rodas como nos sistemas de retenção do seu utilizador, em conformidade com os seguintes requisitos:
- 3.8.2.6.1. as forças indicadas no ponto 3.8.2.7 serão aplicadas por meio de um dispositivo que reproduza a geometria do sistema de retenção da cadeira de rodas;
- 3.8.2.6.2. as forças indicadas no ponto 3.8.2.7.3 serão aplicadas por meio de um dispositivo que reproduza a geometria do sistema de retenção do utilizador de cadeira de rodas e por meio de um dispositivo de tracção especificado no ponto 5.3.4 do anexo I da Directiva 76/115/CEE;
- 3.8.2.6.3. as forças mencionadas nos pontos 3.8.2.6.1 e 3.8.2.6.2 serão aplicadas simultaneamente na direcção postero-anterior e num ângulo de  $10^\circ \pm 5^\circ$  acima do plano horizontal;
- 3.8.2.6.4. as forças mencionadas no ponto 3.8.2.6.1 serão aplicadas na direcção antero-posterior e num ângulo de  $10^\circ \pm 5^\circ$  acima do plano horizontal;
- 3.8.2.6.5. as forças serão aplicadas o mais rapidamente possível através do eixo central vertical do espaço para a cadeira de rodas; e
- 3.8.2.6.6. a força será mantida durante um período não inferior a 0,2 segundos.
- 3.8.2.6.7. O ensaio será efectuado numa secção representativa da estrutura do veículo e em todos os acessórios, previstos no veículo, susceptíveis de contribuir para a resistência ou a rigidez da estrutura.
- 3.8.2.7. As forças indicadas no ponto 3.8.2.6 são:
- 3.8.2.7.1. para as fixações aplicadas num sistema de retenção de cadeiras de rodas montado num veículo da categoria M<sub>2</sub>, de:

- 3.8.2.7.1.1. 1 110 daN, aplicada no plano longitudinal do veículo e na direcção da frente do veículo, a uma altura mínima de 200 mm e máxima de 300 mm, medida na vertical a partir do piso do espaço para a cadeira de rodas, e
- 3.8.2.7.1.2. 550 daN, aplicada no plano longitudinal do veículo e na direcção da retaguarda do veículo, a uma altura mínima de 200 mm e máxima de 300 mm, medida na vertical a partir do piso do espaço para a cadeira de rodas;
- 3.8.2.7.2. para as fixações aplicadas num sistema de retenção de cadeiras de rodas montado num veículo da categoria M<sub>3</sub>, de
- 3.8.2.7.2.1. 740 daN, aplicada no plano horizontal do veículo e na direcção da frente do veículo, a uma altura mínima de 200 mm e máxima de 300 mm, medida na vertical a partir do piso do espaço para a cadeira de rodas, e
- 3.8.2.7.2.2. 370 daN, aplicada no plano longitudinal do veículo e na direcção da retaguarda do veículo, a uma altura mínima de 200 mm e máxima de 300 mm, medida na vertical a partir do piso do espaço para a cadeira de rodas;
- 3.8.2.7.3. para as fixações aplicadas num sistema de retenção do utilizador da cadeira de rodas, as forças deverão ser conformes com os requisitos do ponto 5.4 do anexo I da Directiva 76/115/CEE.
- 3.8.2.8. O sistema de retenção da cadeira de rodas será submetido a um ensaio dinâmico efectuado de acordo com os seguintes requisitos:
- 3.8.2.8.1. submeter-se-á um carro de ensaio representativo com a forma de cadeira de rodas, de 85 kg de massa, desde uma velocidade de 48 km/h a 50 km/h até à imobilização, a um impulso/tempo de desaceleração:
  - 3.8.2.8.1.1. superior a 20 g, na direcção postero-anterior, durante um período cumulativo não inferior a 0,015 segundos;
  - 3.8.2.8.1.2. superior a 15 g, na direcção postero-anterior, durante um período cumulativo não inferior a 0,04 segundos;
  - 3.8.2.8.1.3. durante um período superior a 0,075 segundos;
  - 3.8.2.8.1.4. não superior a 28 g e durante um período máximo de 0,08 segundos;
  - 3.8.2.8.1.5. durante um período de 0,12 segundos, e
- 3.8.2.8.2. submeter-se-á um carro de ensaio representativo com a forma de cadeira de rodas, de 85 kg de massa, desde uma velocidade de 48 km/h a 50 km/h até à imobilização, a um impulso/tempo de desaceleração
  - 3.8.2.8.2.1. superior a 5 g, na direcção antero-posterior, durante um período cumulativo não inferior a 0,015 segundos;
  - 3.8.2.8.2.2. não superior a 8 g, na direcção antero-posterior e durante um período não superior a 0,02 segundos;
- 3.8.2.8.3. o ensaio mencionado no ponto 3.8.2.8.2 não será aplicável caso sejam utilizados os mesmos sistemas de retenção na direcção postero-anterior e na direcção antero-posterior ou caso tenha já sido efectuado um ensaio equivalente.
- 3.8.2.8.4. No ensaio *supra* o sistema de retenção da cadeira de rodas estará ligado a:
  - 3.8.2.8.4.1. fixações aplicadas no equipamento de ensaio que representa a geometria das fixações existentes no veículo a que se destina o sistema de retenção, ou
  - 3.8.2.8.4.2. fixações que façam parte de uma secção representativa do veículo a que se destina o sistema de retenção, conforme descrição constante do ponto 3.8.2.6.7.
- 3.8.2.9. O sistema de retenção do ocupante da cadeira de rodas obedecerá aos requisitos de ensaio especificados no ponto 2.7.8.4 do anexo I da Directiva 77/541/CEE ou aos de ensaio equivalente ao ensaio de impulso/tempo de desaceleração descrito no ponto 3.8.2.8.1. Considera-se que obedecem aos requisitos em causa os cintos de segurança conformes com a Directiva 77/541/CEE e ostentando a marca correspondente.
- 3.8.2.10. Considera-se que um ensaio, tal como descrito nos pontos 3.8.2.6, 3.8.2.8 ou 3.8.2.9, falhou, se não se encontrarem preenchidos os seguintes requisitos:
  - 3.8.2.10.1. durante o ensaio, nenhuma parte do sistema poderá ceder ou desprender-se da sua fixação ou do veículo;

- 3.8.2.10.2. depois do ensaio deverá ser possível accionar os mecanismos que permitem desprender a cadeira de rodas e o seu utilizador;
- 3.8.2.10.3. durante o ensaio descrito no ponto 3.8.2.8 a cadeira de rodas não poderá deslocar-se mais de 200 mm no plano longitudinal do veículo;
- 3.8.2.10.4. nenhuma parte do sistema poderá sofrer uma deformação tal que, depois do ensaio, possa dar origem a lesões provocadas por arestas vivas ou outras saliências.
- 3.8.2.11. As respectivas instruções de funcionamento devem estar claramente expostas junto dele.
- 3.8.3. Em alternativa às disposições do ponto 3.8.1.1, o espaço da cadeira de rodas será concebido por forma a que o seu utilizador viaje sem impedimentos, com a cadeira de rodas voltada para a retaguarda e apoiada num suporte ou espaldar, em conformidade com as seguintes disposições:
- a) um dos lados do espaço longitudinal para a cadeira de rodas deverá estar apoiado a um lado ou a uma parede do veículo;
  - b) no extremo dianteiro do espaço para a cadeira de rodas deverá prever-se um suporte ou espaldar perpendicular ao eixo longitudinal do veículo;
  - c) o suporte ou espaldar deverá ser concebido por forma a que as rodas ou as costas da cadeira de rodas fiquem apoiadas ao suporte ou espaldar, a fim de evitar que a cadeira de rodas tombe;
  - d) o suporte ou espaldar da fila de bancos anterior deverá poder resistir a uma força de 250 daN  $\pm$  20 daN por cadeira de rodas. A força será aplicada no plano horizontal do veículo e na direcção da frente do veículo, no meio do suporte ou espaldar. A força será mantida durante um período não inferior a 1,5 segundos;
  - e) deverá ser instalado no lado ou na parede do veículo um corrimão ou pega, por forma a permitir que o utilizador da cadeira de rodas se agarre a ele facilmente;
  - f) deverá ser colocado um corrimão retráctil ou um dispositivo equivalente no lado oposto do espaço para a cadeira de rodas, por forma a restringir toda e qualquer oscilação lateral da cadeira de rodas e a permitir que o respectivo utilizador se agarre a ele facilmente;
  - g) a superfície do piso da zona especial deve ser antiderrapante;
  - h) Deve ser colocado junto ao espaço para a cadeira de rodas um painel com os seguintes dizeres:  
  
*«Este espaço destina-se a uma cadeira de rodas. A cadeira de rodas deve ficar voltada para a retaguarda, apoiada ao suporte ou espaldar, e travada».*

### 3.9. Comandos das portas

- 3.9.1. Todos os comandos de abertura junto a uma porta contemplados no ponto 3.6, quer no exterior quer no interior do veículo, devem estar a uma distância do solo ou do piso não superior a 1 300 mm.

### 3.10. Iluminação

- 3.10.1. O veículo deve dispor de iluminação adequada no interior e no exterior, para permitir às pessoas com mobilidade reduzida embarcarem e desembarcarem em segurança. Qualquer tipo de iluminação que possa afectar a visão do condutor só deverá funcionar com o veículo parado.

### 3.11. Disposições relativas aos equipamentos auxiliares de embarque

#### 3.11.1. Requisitos gerais

- 3.11.1.1. Os comandos de accionamento dos equipamentos auxiliares de embarque devem estar claramente identificados. Deve existir um avisador que indique ao condutor a posição, em extensão ou rebaixada, do equipamento auxiliar de embarque em questão.

- 3.11.1.2. Em caso de avaria de um dispositivo de segurança, os elevadores, rampas e sistemas de rebaixamento devem ficar inoperacionais, salvo se puderem ser accionados em segurança por aplicação de um esforço manual. O tipo e a localização do mecanismo de comando de emergência devem estar claramente assinalados. Em caso de quebra da alimentação de energia, os elevadores e rampas devem poder ser accionados manualmente.
- 3.11.1.3. O acesso a uma das portas do veículo, de serviço ou de emergência, poderá ser obstruído por um equipamento auxiliar de embarque, desde que as duas condições a seguir especificadas sejam satisfeitas tanto no interior como no exterior do veículo:
- o equipamento auxiliar de embarque não obstrui o acesso ao puxador ou a qualquer outro dispositivo de abertura da porta,
  - o equipamento auxiliar de embarque pode ser rapidamente removido para deixar o vão da porta livre numa situação de emergência.
- 3.11.2. *Sistema de rebaixamento*
- 3.11.2.1. Os sistemas de rebaixamento devem ser activados por meio de um interruptor.
- 3.11.2.2. Todos os comandos que desencadeiam o rebaixamento ou a elevação da carroçaria ou de uma parte dela relativamente ao piso da calçada devem estar claramente identificados e sob o controlo directo do condutor.
- 3.11.2.3. O processo de rebaixamento ou de elevação deve ser de molde a que possa ser detido e imediatamente invertido por meio de um comando que deve estar ao alcance do condutor, sem que este abandone o seu banco na cabina, e também junto de todos os outros comandos de accionamento do sistema de rebaixamento.
- 3.11.2.4. Os sistemas de rebaixamento instalados num veículo não devem:
- permitir que o veículo se desloque a uma velocidade superior a 5 km/h quando o veículo estiver a uma altura do solo inferior à altura normal de viagem;
  - permitir que o veículo seja rebaixado ou elevado quando o funcionamento da porta de serviço estiver impedido por qualquer razão.
- 3.11.3. *Elevador*
- 3.11.3.1. Disposições gerais
- 3.11.3.1.1. Os elevadores só devem poder ser accionados quando o veículo estiver imobilizado. Ao iniciar-se a ascensão da plataforma e antes de ter início a descida, deve entrar automaticamente em funcionamento um dispositivo que impeça a cadeira de rodas de rolar.
- 3.11.3.1.2. A plataforma de um elevador não deve ter menos de 800 mm de largura, nem menos de 1 200 mm de comprimento, e deve poder funcionar com uma massa de pelo menos 300 kg.
- 3.11.3.2. Outros requisitos técnicos aplicáveis aos elevadores accionados a motor
- 3.11.3.2.1. O comando de accionamento deve ser concebido de forma a que, quando libertado, volte automaticamente à posição «desligado», com interrupção imediata do movimento de elevador. Deve poder então ser iniciado um movimento em qualquer sentido.
- 3.11.3.2.2. Sempre que o movimento do elevador possa entalar ou esmagar objectos, as áreas do elevador fora do campo de visão de quem acciona os comandos deverão ser protegidas por um dispositivo de segurança (por exemplo, mecanismo de inversão do movimento).
- 3.11.3.2.3. Se um dispositivo de segurança deste tipo for accionado, o movimento do elevador deve ser imediatamente interrompido e invertido.
- 3.11.3.3. Accionamento dos elevadores de funcionamento assistido
- 3.11.3.3.1. Se o elevador estiver instalado numa porta de serviço situada no campo de visão directa do condutor do veículo, poderá ser accionado por este do seu banco.



- 3.11.3.3.2. Em todos os outros casos, os comandos devem estar situados junto do próprio elevador. Devem poder ser accionados ou desactivados exclusivamente pelo condutor a partir do seu lugar.
- 3.11.3.4. Elevadores de accionamento manual
- 3.11.3.4.1. Os elevadores devem ser concebidos para serem accionados por meio de comandos localizados nas suas proximidades.
- 3.11.3.4.2. Estes elevadores devem ser concebidos de forma a poderem ser accionados sem demasiado esforço.
- 3.11.4. *Rampa*
- 3.11.4.1. Disposições gerais
- 3.11.4.1.1. As rampas só devem poder ser accionadas quando o veículo estiver imobilizado.
- 3.11.4.1.2. Os rebordos exteriores devem ser arredondados a um raio não inferior a 2,5 mm e os cantos exteriores a um raio não inferior a 5 mm.
- 3.11.4.1.3. As rampas devem ter uma largura mínima de 800 mm. O declive da rampa, quando desdobrada ou estendida e pousada num passeio com 150 mm de altura, não deve exceder 12 %. É permitida a utilização de um sistema de rebaixamento para a realização deste ensaio.
- 3.11.4.1.4. As rampas de comprimento superior a 1 200 mm quando prontas a utilizar devem estar equipadas com um dispositivo que impeça as cadeiras de rodas de sair pelos lados.
- 3.11.4.1.5. As rampas devem poder funcionar em segurança com uma carga de 300 kg.
- 3.11.4.2. Modos de accionamento
- 3.11.4.2.1. A extensão e o recolhimento de uma rampa poderão ser manuais ou assistidos.
- 3.11.4.3. Outros requisitos técnicos, aplicáveis às rampas de funcionamento assistido
- 3.11.4.3.1. A extensão e o recolhimento das rampas devem ser assinaladas por luzes amarelas intermitentes e um sinal sonoro; as rampas serão identificadas por marcações vermelhas e brancas retro-reflectoras inscritas nos rebordos exteriores.
- 3.11.4.3.2. A extensão da rampa na horizontal deverá ser protegida por um dispositivo de segurança.
- 3.11.4.3.3. No caso de um desses dispositivos de segurança entrar em funcionamento, o movimento da rampa deve ser imediatamente interrompido.
- 3.11.4.3.4. O movimento horizontal da rampa deve ser interrompido logo que esta seja carregada com uma massa de 15 kg.
- 3.11.4.4. Accionamento das rampas de funcionamento assistido
- 3.11.4.4.1. Se a rampa estiver instalada numa porta de serviço situada no campo de visão directa do condutor do veículo, poderá ser accionada por este do seu banco.
- 3.11.4.4.2. Caso contrário, os comandos devem estar situados junto da rampa, cabendo ao condutor proceder à activação e desactivação dos comandos a partir do seu banco.
- 3.11.4.5. Accionamento das rampas de accionamento manual
- 3.11.4.5.1. Estas rampas devem ser concebidas de forma a poderem ser accionadas sem demasiado esforço.

---

## ANEXO VIII

## REQUISITOS ESPECÍFICOS APLICÁVEIS AOS VEÍCULOS DE DOIS ANDARES

O presente anexo contém os requisitos aplicáveis aos veículos de dois andares que diferem dos requisitos gerais do anexo I. Os pontos e subpontos *infra* substituem os pontos e subpontos dos números correspondentes do anexo I. Salvo especificação em contrário nele indicada, todos os outros requisitos do anexo I se aplicam aos veículos de dois andares. A numeração dos pontos do presente anexo segue a do anexo I.

7.4.2.1. Em cada lugar de passageiro do andar superior são colocadas cargas iguais a Q (tal como definida no ponto 7.4.3.3.1 do anexo I da Directiva 97/27/CE). Se o veículo se destinar a transportar um membro da tripulação que não viaje sentado, o centro de gravidade da massa de 75 kg que representa o membro da tripulação deve ser colocado no corredor do piso superior, a uma altura de 875 mm. Os compartimentos para bagagem não devem conter qualquer bagagem.

7.5.5. Extintores de incêndios e caixas de primeiros-socorros

7.5.5.1. Deverá ser previsto um espaço para a instalação de dois extintores de incêndios, um junto do banco do condutor e o outro no andar superior. Esse espaço deverá medir pelo menos 15 dm<sup>3</sup>.

7.6. Saídas

7.6.1. Número de saídas

7.6.1.1. Todos os veículos de dois andares devem ter duas portas no piso inferior (ver também ponto 7.6.2.2). O número mínimo de portas de serviço exigido é o seguinte:

Número de passageiros	Número de portas de serviço (dois andares)		
	Classes I e A	Classe II	Classes III e B
9-45	1	1	1
46-70	2	1	1
71-100	2	2	1
> 100	4	3	1

7.6.1.4. O número de saídas de emergência deve ser tal que o número total de saídas seja, no mínimo, o indicado no quadro seguinte, determinando-se separadamente o número de saídas em cada andar ou compartimento separado. Para efeitos de definição do número de saídas de emergência, as instalações sanitárias e as cozinhas não serão consideradas compartimentos separados. As portinholas de salvação só poderão contar como uma das saídas de emergência acima referidas:

Número de passageiros e de membros da tripulação por compartimento ou andar	Número total mínimo das saídas de emergência
1-8	2
9-16	3
17-30	4
31-45	5
46-60	6
61-75	7
76-90	8
91-110	9
111-130	10
> 130	11

- 7.6.1.11. No tejadilho do andar superior dos veículos das classes II e III devem existir portinholas de salvação em complemento das janelas e portas de emergência. Os veículos da classe I também poderão dispor desse tipo de portinholas. O número mínimo de portinholas será, nesse caso, o seguinte:

Número total de passageiros no andar superior (Aa)	Número de portinholas
No superior a 50	1
Superior a 50	2

- 7.6.1.12. Cada escada de intercomunicação contará como uma saída do andar superior.
- 7.6.1.13. Todas as pessoas que se encontrem no andar inferior devem, em situações de emergência, ter acesso ao exterior do veículo sem terem de passar pelo andar superior.
- 7.6.1.14. O corredor do andar superior deve comunicar por meio de uma ou mais escadas de intercomunicação com a passagem de acesso a uma porta de serviço ou com o corredor do andar inferior, a uma distância inferior a 3 m de uma porta de serviço.
- a) Nos veículos das classes I e II devem existir duas escadas, ou pelo menos uma escada e uma meia-escada, se no andar superior forem transportados mais de 50 passageiros;
- b) Nos veículos da classe III devem existir duas escadas, ou pelo menos uma escada e uma meia-escada, se no andar superior forem transportados mais de 30 passageiros.

#### 7.6.2. Localização das saídas

- 7.6.2.2. Duas das portas mencionadas no ponto 7.6.1.1 devem estar separadas por uma distância, medida entre os planos verticais transversais que passam pelos respectivos centros geométricos, não inferior a 25 % do comprimento total do veículo ou a 40 % do comprimento total do compartimento dos passageiros do andar inferior; esta disposição não será aplicável se as duas portas não estiverem localizadas do mesmo lado do veículo. Se uma dessas duas portas fizer parte de uma porta dupla, a distância será medida entre as duas portas mais afastadas.
- 7.6.2.3. As saídas existentes em cada andar devem estar situadas de forma que o seu número seja praticamente igual em ambos os lados do veículo.
- 7.6.2.4. No andar superior dos veículos deve existir pelo menos uma saída de emergência na face traseira ou na face dianteira.

#### 7.6.4. Requisitos técnicos aplicáveis a todas as portas de serviço

- 7.6.4.6. Se a observação directa não for adequada, devem existir no veículo dispositivos ópticos ou outros que permitam ao condutor detectar do seu banco a presença de passageiros no exterior do veículo, na vizinhança imediata de todas as portas de serviço não automáticas. Tratando-se de veículos da classe I, este requisito também será aplicável no que respeita à detecção da presença de passageiros no lado interior de todas as portas de serviço e na vizinhança imediata de todas as escadas de intercomunicação do piso superior.

#### 7.6.7. Requisitos técnicos aplicáveis às portas de emergência

- 7.6.7.3. Todos os comandos ou dispositivos de abertura exterior das portas de emergência situadas no andar inferior devem ficar a uma distância do solo compreendida entre 1 000 e 1 500 mm e a não mais de 500 mm da porta que accionam. Nos veículos das classes I, II e III, todos os comandos ou dispositivos de abertura interior das portas de emergência devem ficar a uma distância compreendida entre 1 000 e 1 500 mm da superfície superior do piso ou do degrau mais próximo desses comandos ou dispositivos e a não mais de 500 mm da porta que accionam. Este requisito não se aplica aos comandos situados na zona do condutor.

## 7.7.5. Corredores (ver figura 1)

- 7.7.5.1. Os corredores dos veículos devem ser concebidos e construídos de forma a permitirem a passagem livre de um gabarito constituído por dois cilindros coaxiais ligados entre si por um cone truncado invertido. As dimensões do gabarito devem ser as seguintes:

(em mm)

	Classe I (*)		Classe II (*)		Classe III (*)	
	AS	AI	AS	AI	AS	AI
Andar superior (AS)/inferior(AI)						
Diâmetro do cilindro inferior	450	450	350	350	300	300
Altura do cilindro inferior	900	1 020 (900/990)	900	1 020 (900/990)	900	1 020 (900/990)
Diâmetro do cilindro superior	550	550	550	550	450	450
Altura do cilindro superior	500	500	500	500	500	500
Altura total	1 680	1 800 (1 680/1 770)	1 680	1 800 (1 680/1 770)	1 680	1 800 (1 680/1 770)

(\*) As dimensões entre parêntesis são aplicáveis apenas à parte mais recuada do andar inferior e perto do eixo dianteiro (ver ponto 7.7.5.10).

O gabarito poderá entrar em contacto com quaisquer pegas flexíveis suspensas, destinadas a passageiros de pé, e deslocá-las por efeito do seu movimento. O diâmetro do cilindro superior poderá ser reduzida no seu rebordo superior se existir uma chanfradura não superior a 30° em relação à horizontal (figura 1).

- 7.7.5.3. Nos autocarros articulados, o gabarito descrito no ponto 7.7.5.1 deve poder passar livremente pela secção articulada nos andares em que esteja prevista a passagem de passageiros entre as duas secções rígidas. Nenhuma parte da cobertura não rígida da secção articulada, nomeadamente do fole, poderá invadir o corredor.
- 7.7.5.10. A altura total do gabarito mencionado no ponto 7.7.5.1 pode ser reduzida:
- de 1 800 mm para 1 680 mm em qualquer parte do corredor do andar inferior situada atrás de um plano vertical transversal situado 1 500 mm à frente do centro do eixo traseiro (do eixo traseiro mais avançado, nos veículos com mais de um eixo traseiro),
  - de 1 800 mm para 1 770 mm tratando-se de uma porta de serviço situada à frente do eixo dianteiro em qualquer parte do corredor localizada entre dois planos verticais transversais situados 800 mm à frente e atrás da linha média do eixo dianteiro.

## 7.7.7. Degraus

- 7.7.7.1. Os degraus terão no máximo 850 mm no caso das portas de emergência situadas no andar inferior e no máximo 1 500 mm no caso das portas de emergência situadas no andar superior.

## 7.7.8.6. Espaço livre acima dos assentos

- 7.7.8.6.1. Acima de cada assento deve existir um espaço livre de altura não inferior a 900 mm, medida em relação ao ponto mais elevado do assento do banco não comprimido. Esse espaço livre deve estender-se, medido na vertical, por cima de toda a área do banco e do espaço para os pés adjacente. No caso do andar superior, o espaço livre em questão poderá ser reduzido para 850 mm.

## 7.7.12. Escada de intercomunicação (ver a figura 1 do anexo III)

- 7.7.12.1. A largura mínima de uma escada de intercomunicação deve permitir a passagem livre do gabarito de ensaio do acesso a uma porta simples representado na figura 1 do anexo III. O painel deve ser movimentado a partir do corredor do andar inferior até ao último degrau, na direcção provável tomada por uma pessoa que utilize a escada.

7.7.12.2. As escadas de intercomunicação devem ser concebidas de forma que, em caso de travagem violenta do veículo em deslocação para a frente, não haja perigo de projecção de passageiros pelas escadas abaixo.

Este requisito considera-se satisfeito se for cumprida pelo menos uma das seguintes condições:

7.7.12.2.1. Nenhuma parte da escada desce para a frente;

7.7.12.2.2. A escada dispõe de guardas ou de dispositivos semelhantes;

7.7.12.2.3. Existe um dispositivo automático na parte superior da escada que impede a utilização desta com o veículo em movimento, dispositivo esse que deve ser fácil de accionar em situações de emergência.

7.7.12.3. A adequabilidade das condições de acesso dos corredores (dos andares superior e inferior) à escada deve ser verificada com o cilindro previsto no ponto 7.7.5.1.

7.11. *Corrimãos e pegas*

7.11.5. *Corrimãos e pegas das escadas de intercomunicação*

7.11.5.1. Devem existir corrimãos ou pegas adequados de ambos os lados de todas as escadas de intercomunicação, localizados entre 800 mm e 1 100 mm acima do rebordo do piso de cada degrau.

7.11.5.2. Esses corrimãos e/ou pegas devem estar ao alcance de uma pessoa que esteja de pé no andar inferior ou no andar superior junto da escada de intercomunicação, ou em qualquer dos degraus da escada. Os pontos aos quais as pessoas se poderão agarrar devem estar situados, na vertical, entre 800 mm e 1 100 mm acima do piso do andar inferior ou acima do piso do degrau respectivo e, na horizontal:

7.11.5.2.1. no que respeita à posição referente a uma pessoa de pé no andar inferior, a uma distância máxima de 400 mm, para o interior, em relação ao rebordo exterior do primeiro degrau;

7.11.5.2.2. no que respeita à posição referente a um determinado degrau, a uma distância máxima de 600 mm, para o interior, em relação ao rebordo exterior do degrau considerado.

7.14. *Protecção de vãos de escada e de bancos expostos*

7.14.2. No andar superior dos veículos de dois andares, o vão da escada de intercomunicação deve estar protegido por uma guarda de protecção com pelo menos 800 mm de altura, medida em relação ao piso. O rebordo inferior da guarda de protecção não deve encontrar-se a mais de 100 mm do piso.

7.14.3. O pára-brisas situado à frente dos passageiros que ocupam os lugares dianteiros do andar superior do veículo deve dispor de uma guarda de protecção almofadada. O rebordo superior dessa guarda de protecção deve estar situado a uma distância de 800 mm a 900 mm, medidos na vertical, acima do piso no qual repousam os pés dos passageiros desses lugares.

7.14.4. O espelho dos degraus das escadas deve ser fechado.

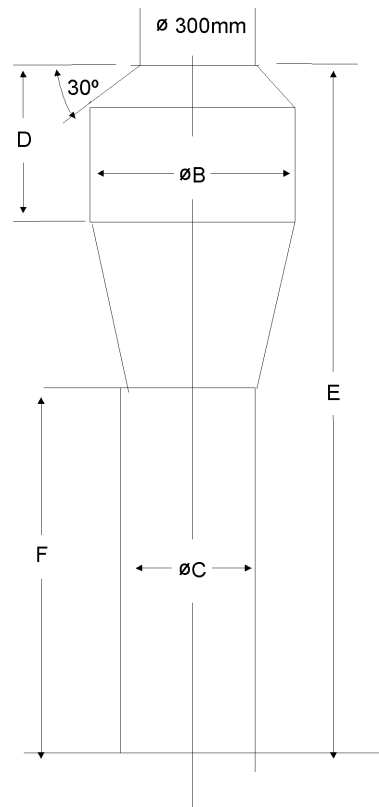
---

## Apêndice

Figura 1

## Corredores

(ver ponto 7.7.5. do anexo VIII)



	B (mm)	C (mm)	D (mm)	E (mm) <sup>(1)</sup>	F (mm) <sup>(1)</sup>
Classe I	550	450	500	1 800 (1 680/1 770)	1 020 (900/990)
Classe II	550	350	500	1 800 (1 680/1 770)	1 020 (900/990)
Classe III	450	300 (220 no caso dos bancos deslocáveis lateralmente)	500	1 800 (1 680/1 770)	1 020 (900/990)

<sup>(1)</sup> As dimensões entre parêntesis só são aplicáveis ao andar superior e/ou à parte mais recuada do andar inferior e/ou do andar inferior situada perto do eixo dianteiro (ver ponto 7.7.5.10).

## ANEXO IX

**HOMOLOGAÇÃO CE DE UMA UNIDADE TÉCNICA E HOMOLOGAÇÃO DE UM VEÍCULO EQUIPADO COM UMA CARROÇARIA JÁ HOMOLOGADA COMO UNIDADE TÉCNICA****1. Homologação CE de uma unidade técnica**

- 1.1. Para que lhe seja concedida a homologação CE, nos termos da presente directiva, de uma carroçaria como unidade técnica, o fabricante deve comprovar à autoridade de homologação o cumprimento das condições declaradas pelo fabricante. As restantes condições prescritas pela presente directiva devem ser cumpridas e comprovadas nos termos do ponto 2.
- 1.2. A homologação CE pode ser concedida sob reserva de determinadas condições a que o veículo completo deverá obedecer (tais como, por exemplo, características do quadro adequado, restrições quanto à utilização ou instalação, ...), e que serão registadas na ficha de homologação.
- 1.3. Essas condições devem ser comunicadas em moldes adequados ao comprador da carroçaria ou ao responsável pela etapa seguinte de construção do veículo.

**2. Homologação CE de um veículo equipado com uma carroçaria já homologada como unidade técnica.**

- 2.1. Para que lhe seja concedida a homologação CE, nos termos da presente directiva, de um veículo equipado com uma carroçaria já homologada como unidade técnica, o fabricante deve comprovar à autoridade de homologação o cumprimento dos requisitos da presente directiva que não tenham ainda sido cumpridos e comprovados nos termos do n.º 1, tendo em consideração qualquer anterior homologação como veículo incompleto.
  - 2.2. Quaisquer requisitos estabelecidos nos termos do ponto 1.2. devem ser objecto de publicação.
-