

DIRECTIVA 2004/104/CE DA COMISSÃO**de 14 de Outubro de 2004****que adapta ao progresso técnico a Directiva 72/245/CEE do Conselho relativa às interferências radioelétricas (compatibilidade electromagnética) dos veículos e que altera a Directiva 70/156/CEE relativa à aproximação das legislações dos Estados-Membros respeitantes à homologação dos veículos a motor e seus reboques****(Texto relevante para efeitos do EEE)**

A COMISSÃO DAS COMUNIDADES EUROPEIAS,

Tendo em conta o Tratado que institui a Comunidade Europeia,

Tendo em conta a Directiva 70/156/CEE do Conselho, de 6 de Fevereiro de 1970, relativa à aproximação das legislações dos Estados-Membros respeitantes à homologação dos veículos a motor e seus reboques⁽¹⁾, nomeadamente, o n.º 2 do artigo 13.º,Tendo em conta a Directiva 72/245/CEE do Conselho, de 20 de Junho de 1972, relativa às interferências radioelétricas (compatibilidade electromagnética) dos veículos⁽²⁾, nomeadamente, o artigo 4.º,

Considerando o seguinte:

- (1) A Directiva 72/245/CEE é uma das directivas específicas do procedimento de homologação estabelecido pela Directiva 70/156/CEE.
- (2) Desde 1995, ano em que a Directiva 72/245/CEE foi alterada, registou-se um aumento considerável no número de componentes eléctricos e electrónicos que equipam os veículos a motor. Estes componentes controlam agora não só os dispositivos de conforto, informação e entretenimento mas também determinadas funções importantes em termos de segurança.
- (3) Atendendo à experiência adquirida desde a alteração da Directiva 72/245/CEE, deixa de ser necessário que o equipamento pós-venda não relacionado com funções importantes para a segurança seja regulado por uma directiva especificamente destinada à compatibilidade electromagnética (CEM) no sector automóvel. Para esse equipamento, basta obter uma declaração de conformidade, de acordo com os procedimentos estabelecidos pela Di-

rectiva 89/336/CEE do Conselho, de 3 de Maio de 1989, relativa à aproximação das legislações dos Estados-Membros respeitantes à compatibilidade electromagnética⁽³⁾, e pela Directiva 1999/5/CE do Parlamento Europeu e do Conselho, de 9 de Março de 1999, relativa aos equipamentos de rádio e equipamentos terminais de telecomunicações e ao reconhecimento mútuo da sua conformidade⁽⁴⁾.

- (4) Os requisitos em matéria de CEM e as disposições relativas a ensaios de equipamento eléctrico e electrónico têm sido objecto de constante actualização em resultado do trabalho de normalização realizado pelo Comité Internacional Especial sobre Interferências Radioelétricas (CISPR) e pela Organização Internacional de Normalização (ISO). Convém, por conseguinte, fazer referência, na presente directiva, aos procedimentos de ensaio constantes das edições mais recentes das normas pertinentes.
- (5) A Directiva 72/245/CEE devia, pois, ser alterada em conformidade.
- (6) As alterações da Directiva 72/245/CEE têm consequências para a Directiva 70/156/CEE. É, portanto, necessário alterar aquela directiva em conformidade.
- (7) As medidas previstas na presente directiva estão em conformidade com o parecer do Comité de Adaptação ao Progresso Técnico criado pela Directiva 70/156/CEE,

ADOPTOU A PRESENTE DIRECTIVA:

Artigo 1.º

Os anexos da Directiva 72/245/CEE são substituídos pelos anexos da presente directiva.

⁽¹⁾ JO L 42 de 23.2.1970, p. 1. Directiva com a última redacção que lhe foi dada pela Directiva 2004/78/CE da Comissão (JO L 153 de 30.4.2004, p. 103).

⁽²⁾ JO L 152 de 6.7.1972, p. 15. Directiva com a última redacção que lhe foi dada pela Directiva 95/54/CE do Parlamento Europeu e do Conselho (JO L 266 de 8.11.1995, p. 1).

⁽³⁾ JO L 139 de 23.5.1989, p. 19. Directiva com a última redacção que lhe foi dada pela Directiva 93/68/CEE (JO L 220 de 30.8.1993, p. 1).

⁽⁴⁾ JO L 91 de 7.4.1999, p. 10.

Artigo 2.º

1. Com efeitos a partir de 1 de Janeiro de 2006 e no que respeita a veículos, componentes ou unidades técnicas que cumpram o disposto nos anexos I a X da Directiva 72/245/CEE, alterada pela presente directiva, nenhum Estado-Membro poderá, por motivos relacionados com a compatibilidade electro-magnética:

- a) Recusar a homologação CE ou a homologação nacional; nem
- b) Proibir a matrícula, a venda ou a entrada em circulação.

2. Com efeitos a partir de 1 de Julho de 2006 e no que respeita a um modelo de veículo, a um tipo de componente ou de unidade técnica que não cumpram os requisitos estabelecidos nos anexos I a X da Directiva 72/245/CEE, alterada pela presente directiva, os Estados-Membros, por motivos relacionados com a compatibilidade electromagnética:

- a) Deixam de poder conceder a homologação CE; e
- b) Podem recusar conceder uma homologação nacional.

3. Com efeitos a partir de 1 de Janeiro de 2009, caso não sejam cumpridas as disposições estabelecidas nos anexos I a X da Directiva 72/245/CEE, alterada pela presente directiva, os Estados-Membros, por motivos relacionados com a compatibilidade electromagnética:

- a) Devem considerar que os certificados de conformidade que acompanham os veículos novos nos termos do disposto na Directiva 70/156/CEE deixam de ser válidos para efeitos do disposto no n.º 1 do artigo 7.º desta directiva;
- b) Podem recusar a matrícula, a venda ou a entrada em circulação de veículos novos que não sejam acompanhados de um certificado de conformidade nos termos do disposto na Directiva 70/156/CEE.

4. A partir de 1 de Janeiro de 2009, as disposições estabelecidas nos anexos I a X da Directiva 72/245/CEE, alterada pela presente directiva, relacionadas com a compatibilidade electromagnética devem aplicar-se a componentes ou unidades técnicas para efeitos do disposto no n.º 2 do artigo 7.º da Directiva 70/156/CEE.

Artigo 3.º

A Directiva 70/156/CEE é alterada do seguinte modo:

- 1) O anexo I é alterado do seguinte modo:

- a) Ao ponto 0.5 é aditada a seguinte linha:

«Nome e endereço do eventual representante autorizado»;

- b) É inserido o seguinte ponto:

«12.7. Quadro da instalação e utilização de transmissores de radiofrequência nos veículos, se aplicável (ver ponto 3.1.8 do anexo I):

bandas de frequência [Hz]	Potência de saída máxima [W]	posição da antena no veículo, condições específicas para instalação e/ou utilização
---------------------------	------------------------------	---

O requerente da homologação deve também fornecer, quando adequado:

Apêndice 1

Uma lista com marcas e tipos de todos os componentes eléctricos e/ou electrónicos abrangidos pela presente directiva (ver pontos 2.1.9 e 2.1.10 do anexo I) e não indicados anteriormente.

Apêndice 2

Esquema ou desenho da disposição geral dos componentes eléctricos e/ou electrónicos (abrangidos pela presente directiva) e da disposição geral dos feixes de cabos.

Apêndice 3

Descrição do veículo escolhido para representar o modelo

Estilo da carroçaria:

Condução à esquerda ou à direita:

Distância entre eixos:

Apêndice 4

Relatórios de ensaios relevantes fornecidos pelo fabricante ou laboratórios aprovados/reconhecidos para efeitos do preenchimento do certificado de homologação.».

- 2) No anexo III, secção A, é aditada ao ponto 0.5 a seguinte linha:

«Nome e endereço do eventual representante autorizado»

*Artigo 4.º***Transposição**

1. Os Estados-Membros adoptarão e publicarão, o mais tardar em 31 de Dezembro de 2005, as disposições legislativas, regulamentares e administrativas necessárias para dar cumprimento à presente directiva. Os Estados-Membros comunicarão imediatamente à Comissão o texto das referidas disposições bem como um quadro de correspondência entre essas disposições e a presente directiva.

Os Estados-Membros aplicarão tais disposições a partir de 1 de Janeiro de 2006.

As disposições adoptadas pelos Estados-Membros devem fazer referência à presente directiva ou ser acompanhadas da referida referência aquando da sua publicação oficial. As modalidades daquela referência incumbem aos Estados-Membros.

2. Os Estados-Membros comunicarão à Comissão o texto das principais disposições de direito interno que adoptarem no domínio abrangido pela presente directiva.

Artigo 5.º

A presente directiva entra em vigor no vigésimo dia seguinte ao da sua publicação no *Jornal Oficial da União Europeia*.

Artigo 6.º

Os Estados-Membros são os destinatários da presente directiva.

Feito em Bruxelas, em 14 de Outubro de 2004.

Pela Comissão

Olli REHN

Membro da Comissão

ANEXO

LISTA DE ANEXOS

- ANEXO I Requisitos aplicáveis aos veículos e aos subconjuntos eléctricos/electrónicos instalados nos veículos
- Apêndice 1:* Lista de normas referidas na presente directiva
- Apêndice 2:* Limites de referência em banda larga dos veículos.
Separação veículo — antena: 10 m
- Apêndice 3:* Limites de referência em banda larga dos veículos.
Separação veículo — antena: 3 m
- Apêndice 4:* Limites de referência em banda estreita dos veículos.
Separação veículo — antena: 10 m
- Apêndice 5:* Limites de referência em banda estreita dos veículos.
Separação veículo — antena: 3 m
- Apêndice 6:* Subconjuntos eléctricos/electrónicos.
Limites de referência em banda larga
- Apêndice 7:* Subconjuntos eléctricos/electrónicos.
Limites de referência em banda estreita
- Apêndice 8:* Modelo de marca de homologação CE
- ANEXO II A Ficha de informações relativa à homologação CE de um veículo
- ANEXO II B Ficha de informações relativa à homologação CE de um subconjunto eléctrico/electrónico
- ANEXO III A Modelo de certificado de homologação CE
- ANEXO III B Modelo de certificado de homologação CE
- ANEXO III C Modelo de comprovação respeitante ao ponto 3.2.9 do anexo I
- ANEXO IV Método de medição das emissões electromagnéticas por radiação em banda larga dos veículos
- ANEXO V Método de medição das emissões electromagnéticas por radiação em banda estreita dos veículos
- ANEXO VI Método de ensaio da imunidade electromagnética dos veículos
- ANEXO VII Método de medição das emissões electromagnéticas por radiação em banda larga dos subconjuntos eléctricos/electrónicos
- Apêndice 1 — Figura 1:* Zona de ensaio em campo livre: limite da zona de ensaio dos subconjuntos eléctricos/electrónicos
Superfície horizontal desimpedida isenta de reflexão electromagnética
- ANEXO VIII Método de medição das emissões electromagnéticas por radiação em banda estreita dos subconjuntos eléctricos/electrónicos
- ANEXO IX Métodos de ensaio da imunidade electromagnética dos subconjuntos eléctricos/electrónicos
- Apêndice 1 — Figura 1:* Ensaio com *stripline* de 800 mm
- Apêndice 1 — Figura 2:* Dimensões do *stripline* de 800 mm
- Apêndice 2:* Dimensões típicas de uma célula TEM
- ANEXO X Métodos de ensaio da imunidade dos subconjuntos eléctricos/electrónicos a emissões transitórias e de produção destes fenómenos

ANEXO I

REQUISITOS APLICÁVEIS AOS VEÍCULOS E AOS SUBCONJUNTOS ELÉCTRICOS/ELECTRÓNICOS INSTALADOS NOS VEÍCULOS

1. ÂMBITO DE APLICAÇÃO

A presente directiva aplica-se à compatibilidade electromagnética dos veículos referidos no artigo 1.º, estando os veículos ou os reboques (a seguir denominados «veículos») no estado fornecido pelo fabricante do veículo, e aos componentes ou unidades técnicas destinados a serem instalados nos veículos.

A directiva abrange:

- requisitos respeitantes à imunidade a interferências por radiação e por condução em funções relacionadas com o controlo directo dos veículos, com a protecção do condutor, dos passageiros e dos outros utentes da estrada e com interferências susceptíveis de causar confusão ao condutor ou aos outros utentes da estrada,
- requisitos respeitantes ao controlo de emissões não desejadas por radiação e por condução, a fim de proteger a utilização pretendida de equipamento eléctrico ou electrónico no próprio veículo ou em veículos adjacentes ou próximos, e ao controlo de interferências provenientes de acessórios que possam ser adaptados aos veículos.

2. DEFINIÇÕES

2.1. Para efeitos do disposto na presente directiva, entende-se por:

- 2.1.1. «Compatibilidade electromagnética», a capacidade que tem um veículo ou um dos seus componentes ou unidades técnicas de funcionar de modo adequado no seu ambiente electromagnético sem introduzir interferências electromagnéticas inaceitáveis nesse ambiente.
- 2.1.2. «Interferências electromagnéticas», qualquer fenómeno electromagnético susceptível de perturbar o funcionamento de um veículo ou de um dos seus componentes ou unidades técnicas ou de qualquer dispositivo, aparelho ou sistema que funcione nas proximidades do veículo. São considerados interferências electromagnéticas um ruído electromagnético, um sinal não desejado ou qualquer alteração do próprio meio de propagação.
- 2.1.3. «Imunidade electromagnética», a capacidade que tem um veículo ou um dos seus componentes ou unidades técnicas de funcionar sem perturbações em presença de interferências electromagnéticas (específicas), incluindo sinais radioeléctricos desejados de radiotransmissores ou emissões por radiação em banda de aparelhos industriais, científicos e de medicina (ISM — *Industrial, Scientific and Medical*), internos ou externos ao veículo.
- 2.1.4. «Ambiente electromagnético», a totalidade dos fenómenos electromagnéticos existentes num determinado local.
- 2.1.5. «Radiação em banda larga», a emissão electromagnética cuja largura de banda é superior à de um receptor ou de um aparelho de medição específico (Comité Internacional Especial sobre Interferências Radioeléctricas — norma CISPR 25, 2.ª edição).
- 2.1.6. «Radiação em banda estreita», a emissão electromagnética cuja largura de banda é inferior à de um receptor ou de um aparelho de medição específico (norma CISPR 25, 2.ª edição).
- 2.1.7. «Sistema eléctrico/electrónico», um dispositivo eléctrico e/ou electrónico ou um grupo de dispositivos, incluindo todas as ligações eléctricas, instalados num veículo mas não destinados a ser homologados separadamente em relação ao veículo.
- 2.1.8. «Subconjunto eléctrico/electrónico (SCE)», um dispositivo eléctrico e/ou electrónico ou um grupo de dispositivos previstos para instalação num veículo, incluindo todas as ligações eléctricas ou respectivos cabos, que realizam uma ou mais funções específicas. Um SCE pode ser homologado a pedido do fabricante ou do seu representante autorizado quer como «componente» quer como «unidade técnica (UT)» (ver artigo 2.º da Directiva 70/156/CEE).
- 2.1.9. «Modelo de veículo no que diz respeito à compatibilidade electromagnética», os veículos que não apresentem entre si diferenças essenciais no que se refere:
- 2.1.9.1. Às dimensões totais e à forma do compartimento do motor;
 - 2.1.9.2. À disposição geral dos componentes eléctricos e/ou electrónicos e dos cabos;

- 2.1.9.3. Ao material principal com que é construída a carroçaria do veículo (por exemplo, carroçaria em aço, alumínio ou fibra de vidro). A presença de painéis de materiais diferentes não altera o modelo do veículo desde que o material principal da carroçaria seja o mesmo. Todavia, tais variações devem ser notificadas.
- 2.1.10. «Tipo de SCE no que diz respeito à compatibilidade electromagnética», os SCE que não apresentem entre si diferenças essenciais no que se refere:
- 2.1.10.1. À função realizada pelo SCE;
- 2.1.10.2. À disposição geral dos componentes eléctricos e/ou electrónicos, se aplicável.
- 2.1.11. «Feixe de cabos do veículo», os cabos de tensão de alimentação, do sistema de barramentos (por exemplo, barramento CAN), de sinais ou cabos de antenas activos, instalados pelo fabricante do veículo.
- 2.1.12. As funções relacionadas com a imunidade são:
- a) Funções relacionadas com o controlo directo do veículo:
- por degradação ou alteração, por exemplo, do funcionamento do motor, das mudanças, dos travões, da suspensão, da direcção activa, dos dispositivos de limitação de velocidade,
 - por acção sobre a posição do condutor, por exemplo, o posicionamento do banco ou do volante,
 - por acção sobre a visibilidade do condutor, por exemplo, os médios e o limpa pára-brisas;
- b) Funções relacionadas com a protecção do condutor, dos passageiros e de outros utentes da estrada:
- por exemplo, almofada de ar e sistemas de retenção de segurança;
- c) Funções que, quando perturbadas, provocam confusão no condutor ou noutros utentes da estrada:
- perturbações ópticas: funcionamento incorrecto das luzes indicadoras de mudança de direcção, luzes de travagem, luzes delimitadoras do veículo, luzes de presença da retaguarda, barras de sinalização para sistemas de emergência, informação errada dos indicadores de alerta, luzes ou painéis relacionados com as funções mencionadas nas alíneas a) ou b) que possam ser observados no campo de visão directa do condutor,
 - perturbações acústicas: funcionamento incorrecto, por exemplo, do alarme anti-roubo, da buzina;
- d) Funções relacionadas com a funcionalidade de barramento de dados do veículo:
- por bloqueamento da transmissão de dados nos sistemas de barramento de dados do veículo utilizados para transmitir dados necessários para garantir o funcionamento correcto de outras funções relacionadas com a imunidade;
- e) Funções que, quando perturbadas, afectam os dados regulamentares do veículo, por exemplo, tacógrafos e conta-quilómetros.
3. PEDIDO DE HOMOLOGAÇÃO CE
- 3.1. Homologação de um modelo de veículo
- 3.1.1. O pedido de homologação de um modelo de veículo, no que diz respeito à compatibilidade electromagnética nos termos do n.º 4 do artigo 3.º da Directiva 70/156/CEE, deve ser apresentado pelo fabricante do veículo.
- 3.1.2. O anexo II A contém um modelo da ficha de informações.
- 3.1.3. O fabricante do veículo deve elaborar uma lista que descreva todos os sistemas eléctricos/electrónicos ou SCE relevantes, estilos de carroçaria ⁽¹⁾, variações do material da carroçaria ⁽¹⁾, disposições gerais dos cabos, variações de motores, versões de condução à esquerda/à direita e versões de distâncias entre eixos do veículo. Os sistemas eléctricos/electrónicos ou os SCE relevantes do veículo são os que podem emitir radiações em banda larga ou em banda estreita significativas e/ou os que estão envolvidos em funções relacionadas com a imunidade (ver ponto 2.1.12 do presente anexo) do veículo.

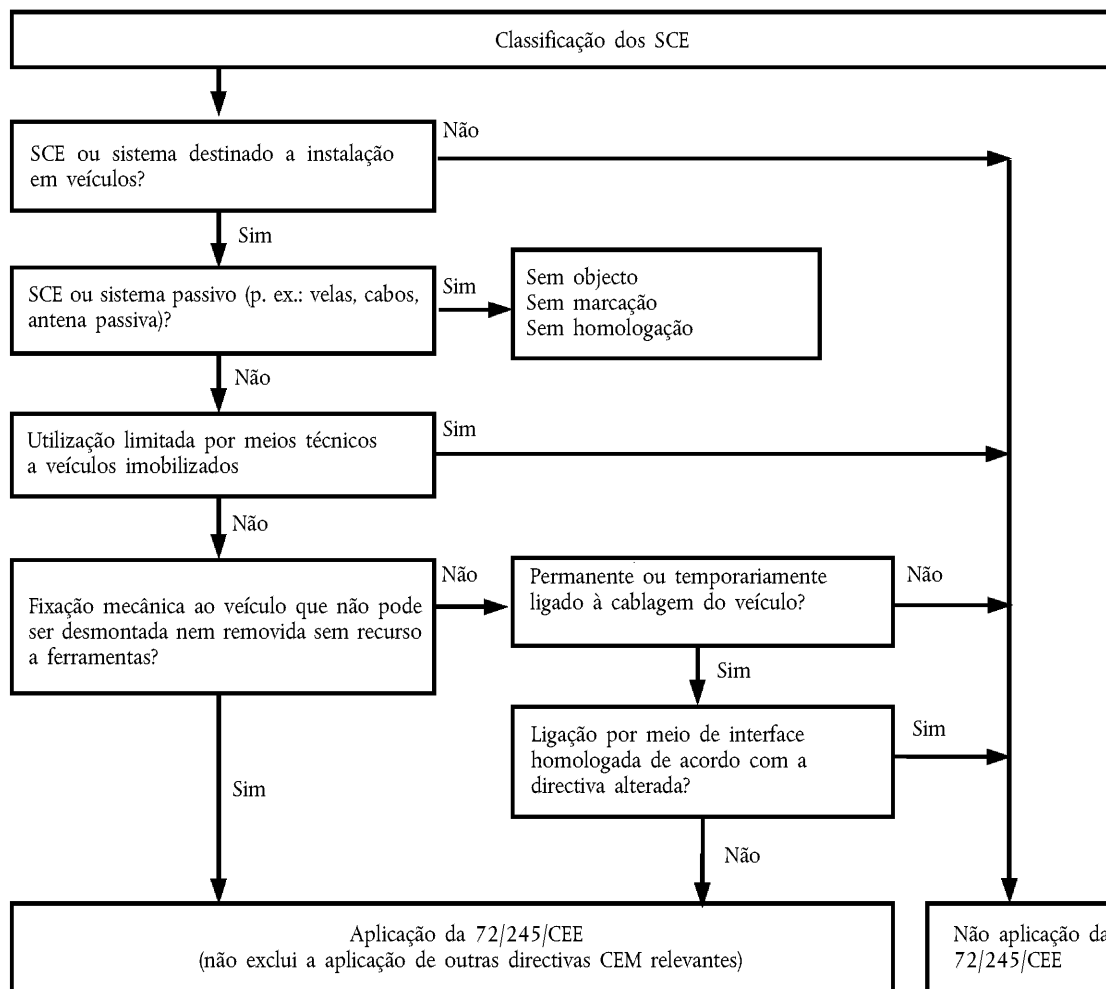
⁽¹⁾ Se aplicável.

- 3.1.4. Um veículo representativo deve ser seleccionado dessa lista de comum acordo entre o fabricante e a autoridade competente, para efeitos de ensaio. Esse veículo deve representar o modelo de veículo (ver apêndice 1 do anexo II A). A escolha do veículo deve basear-se nos sistemas eléctricos/electrónicos propostos pelo fabricante. Podem ser seleccionados um ou mais veículos da lista para efeitos de ensaio, caso se considere, de comum acordo entre o fabricante e a autoridade competente, que estão incluídos sistemas eléctricos/electrónicos diferentes, susceptíveis de terem efeitos significativos na compatibilidade electromagnética do veículo em relação ao primeiro veículo representativo.
- 3.1.5. A escolha dos veículos em conformidade com o disposto no ponto 3.1.4 limita-se às combinações veículo-sistema eléctrico/electrónico destinadas a produção real.
- 3.1.6. O fabricante pode incluir no pedido um relatório dos ensaios que tenham sido efectuados. Os dados assim fornecidos podem ser utilizados pela autoridade de homologação para efeitos de preenchimento do certificado de homologação.
- 3.1.7. Se o serviço técnico responsável pelos ensaios de homologação executar ele próprio o ensaio, deve ser fornecido um veículo representativo do modelo a homologar, de acordo com o ponto 3.1.4.
- 3.1.8. O fabricante do veículo deve fornecer uma declaração sobre bandas de frequência, níveis de potência, posições da antena e disposições para a instalação de transmissores de radiofrequências, mesmo que o veículo não esteja equipado com este tipo de transmissores no momento da homologação. Deverão estar abrangidos todos os serviços de rádio móvel habitualmente utilizados em veículos. Estas informações devem ser colocadas à disposição do público após a homologação.

Os fabricantes de veículos devem fornecer provas de que o comportamento do veículo não é afectado negativamente por essas instalações de transmissores.

3.2. Homologação de um tipo de subconjunto eléctrico/electrónico (SCE)

3.2.1. Aplicabilidade da presente Directiva aos SCE:



- 3.2.2. O pedido de homologação de um tipo de SCE, no que diz respeito à compatibilidade electromagnética nos termos do n.º 4 do artigo 3.º da Directiva 70/156/CEE, deve ser apresentado pelo fabricante do veículo ou pelo fabricante do SCE ou pelo seu representante autorizado.
- 3.2.3. O anexo II B contém um modelo da ficha de informações.
- 3.2.4. O fabricante pode incluir no pedido um relatório dos ensaios que tenham sido efectuados. Os dados assim fornecidos podem ser utilizados pela autoridade de homologação para efeitos do preenchimento do certificado de homologação. Em relação ao equipamento destinado a ser instalado num veículo, o fabricante pode incluir no pedido a declaração de conformidade do fabricante, de acordo com o disposto na Directiva 99/5/CE ou na Directiva 89/336/CEE, o relatório de ensaio da CEM e as instruções ao utilizador, para a instalação desse equipamento nos veículos.
- 3.2.5. Se o serviço técnico responsável pelos ensaios de homologação executar ele próprio o ensaio, deve ser fornecida uma amostra do sistema SCE representativa do tipo a homologar, se necessário após discussão com o fabricante sobre, por exemplo, possíveis variações na disposição, número de componentes, número de sensores. Se o serviço técnico achar necessário, pode seleccionar mais uma amostra.
- 3.2.6. As amostras devem estar clara e indelevelmente marcadas com a designação comercial ou a marca do fabricante e a designação do tipo.
- 3.2.7. Se aplicável, devem ser identificadas as restrições quanto à utilização. Tais restrições devem ser incluídas nos anexos II B e/ou III B.
- 3.2.8. Os SCE que são introduzidos no mercado enquanto peças sobressalentes não necessitam de homologação, caso estejam marcados, de forma clara, por um número de identificação enquanto peça sobressalente e caso sejam idênticos e do mesmo fabricante que a peça correspondente do fabricante do equipamento de origem (OEM) para um veículo já homologado.
- 3.2.9. Os componentes vendidos enquanto equipamento pós-venda e destinados a serem instalados em veículos a motor não necessitam de homologação, caso não estejam associados a funções relacionadas com a imunidade (ver ponto 2.1.12 do anexo I). Neste caso, deve ser emitida uma declaração de conformidade, de acordo com os procedimentos previstos nas Directivas 89/336/CEE ou 1999/5/CE. Nesta declaração deve ser mencionado que o SCE respeita os limites definidos nos pontos 6.5, 6.6, 6.8 e 6.9 do anexo I da presente directiva.

Durante um período de transição de 4 anos após a entrada em vigor da presente directiva, o responsável pela introdução desse produto no mercado tem de apresentar todas as informações pertinentes e/ou uma amostra a um serviço técnico, que irá determinar se o equipamento está, ou não, relacionado com a imunidade. O resultado da inspecção deverá estar disponível no prazo de 3 semanas e não deverá exigir mais ensaios. O serviço técnico procederá, dentro do mesmo prazo, à emissão de um documento de acordo com o exemplo apresentado no anexo III C. Os Estados-Membros comunicarão, no prazo de três anos a contar da entrada em vigor da presente directiva, todos os casos de recusa por razões de segurança. Com base na experiência prática adquirida com o cumprimento deste requisito e nos relatórios apresentados pelos Estados-Membros, decidirá, em conformidade com o procedimento referido no artigo 13.º da Directiva 70/156/CEE e antes do termo do período de transição, se este documento é ainda necessário como complemento à declaração de conformidade.

4. HOMOLOGAÇÃO

4.1. Vias utilizáveis para a homologação

4.1.1. Homologação de um veículo

Podem ser utilizadas as seguintes vias alternativas para a homologação de um veículo, à escolha do fabricante do veículo:

4.1.1.1. Homologação da instalação de um veículo

A instalação de um veículo pode obter a homologação directamente, seguindo as disposições constantes das partes relevantes do ponto 6 do presente anexo. Se um fabricante de veículo escolher esta via, não é necessário um ensaio separado de sistemas eléctricos/electrónicos ou de SCE.

4.1.1.2. Homologação de um modelo de veículo através do ensaio de SCE individuais

O fabricante de um veículo pode obter a homologação do veículo através da demonstração à autoridade de homologação que todos os sistemas eléctricos/electrónicos ou SCE relevantes (ver ponto 3.1.3 do presente anexo) foram recepcionados individualmente de acordo com a presente directiva e foram instalados de acordo com as respectivas condições.

- 4.1.1.3. O fabricante pode, se o desejar, obter a homologação nos termos da presente directiva, se o veículo não tiver equipamentos do tipo sujeito a ensaios de imunidade ou de emissões. Essas homologações não exigem ensaios.
- 4.1.2. Homologação de um SCE
- Pode ser concedida a homologação a um SCE a ser instalado quer noutro modelo de veículo (homologação de componentes) quer num modelo ou modelos específicos de veículo indicados pelo fabricante de SCE (homologação de unidades técnicas).
- 4.1.3. Os SCE que sejam transmissores intencionais de radiofrequências e que não tenham sido homologados em conjunto com um fabricante de veículos devem ser fornecidos com instruções de instalação adequadas.
- 4.2. Concessão de homologação
- 4.2.1. Veículo
- 4.2.1.1. Se o veículo representativo cumprir os requisitos da presente directiva, é concedida a homologação CE nos termos do n.º 3 do artigo 4.º e, se aplicável, do n.º 4 do artigo 4.º da Directiva 70/156/CEE.
- 4.2.1.2. O anexo III A contém um modelo do certificado de homologação CE.
- 4.2.2. SCE
- 4.2.2.1. Se os SCE representativos cumprirem os requisitos da presente directiva, é concedida a homologação CE nos termos do n.º 3 do artigo 4.º e, se aplicável, do n.º 4 do artigo 4.º da Directiva 70/156/CEE.
- 4.2.2.2. O anexo III B contém um modelo do certificado de homologação CE.
- 4.2.3. Para preencher os certificados referidos nos pontos 4.2.1.2 ou 4.2.2.2, a autoridade competente do Estado-Membro que concede a homologação pode utilizar um relatório preparado por um laboratório de ensaios acreditado de acordo com a norma ISO 17025 e reconhecido pela autoridade de homologação.
- 4.3. Alterações das homologações
- 4.3.1. No caso de alteração das homologações concedidas nos termos da presente directiva, aplicam-se as disposições do artigo 5.º da Directiva 70/156/CEE.
- 4.3.2. Alteração da homologação de um modelo de veículo por inclusão ou substituição de um SCE.
- 4.3.2.1. Se o fabricante de um veículo tiver obtido a homologação para a instalação de um veículo e pretender montar um sistema eléctrico/electrónico ou SCE adicional ou de substituição que já tenha sido homologado ao abrigo da presente directiva e que será instalado de acordo com as condições respectivas, a homologação do veículo pode ser alterada sem mais ensaios. O sistema eléctrico/electrónico ou SCE adicional ou de substituição deve ser considerado como parte do veículo para efeitos da verificação da conformidade da produção.
- 4.3.2.2. Se as peças adicionais e/ou de substituição não tiverem recebido a homologação nos termos da presente directiva e se o ensaio for considerado necessário, o veículo completo será considerado como estando em conformidade, caso se possa demonstrar que as peças novas ou modificadas satisfazem os requisitos relevantes do ponto 6, ou se, num ensaio comparativo, se puder demonstrar que as novas peças não são susceptíveis de afectar de modo adverso a conformidade com o modelo do veículo.
- 4.3.3. A inclusão de SCE usados, que não tenham sido homologados de acordo com a presente directiva por, aquando da primeira instalação, não ser exigida a homologação, não invalidará a homologação do modelo se a instalação desses SCE se fizer de acordo com as recomendações do fabricante do SCE e do veículo.
5. MARCAÇÃO
- 5.1. Todos os SCE conformes com um tipo aprovado ao abrigo da presente directiva ostentarão uma marca de homologação CE.

5.2. A marca de homologação CE consiste em:

um rectângulo envolvendo a letra minúscula «e», seguida do número distintivo do Estado-Membro que concedeu a homologação CE do componente:

- 1 Alemanha
- 2 França
- 3 Itália
- 4 Países Baixos
- 5 Suécia
- 6 Bélgica
- 7 Hungria
- 8 República Checa
- 9 Espanha
- 11 Reino Unido
- 12 Áustria
- 13 Luxemburgo
- 17 Finlândia
- 18 Dinamarca
- 20 Polónia
- 21 Portugal
- 23 Grécia
- 24 Irlanda
- 26 Eslovénia
- 27 Eslováquia
- 29 Estónia
- 32 Letónia
- 36 Lituânia
- 49 Chipre
- 50 Malta

Na proximidade do rectângulo, o «número de homologação de base» incluído na secção 4 do número de homologação referido no anexo VII da Directiva 70/156/CEE, precedido do número sequencial de dois algarismos atribuído à mais recente alteração técnica significativa da presente directiva. O número sequencial da alteração e o número de homologação do componente que figuram no certificado serão separados por um asterisco. O número sequencial correspondente à presente directiva é 03.

5.3. A marca de homologação CE deve ser afixada na parte principal do SCE (por exemplo, a unidade electrónica de controlo) de modo a ser claramente legível e indelével.

5.4. No apêndice 8 figura um exemplo da marca de homologação CE.

5.5. Não é necessária nenhuma marcação nos sistemas eléctricos/electrónicos incluídos em modelos de veículos homologados com base na presente directiva, nem para as peças sobressalentes definidas no ponto 3.2.8.

5.6. As marcações nos SCE em cumprimento do disposto no ponto 5.3 não precisam de estar visíveis quando o SCE estiver instalado num veículo.

6. ESPECIFICAÇÕES

6.1. Especificações gerais

6.1.1. Os veículos e os seus sistemas eléctricos/electrónicos ou SCE devem ser concebidos, fabricados e instalados de tal modo que, em condições normais de utilização, o veículo possa satisfazer os requisitos da presente directiva.

6.1.1.1. Dever-se-á proceder ao ensaio do veículo no referente a emissões por radiação e à imunidade a interferências por radiação. Para a homologação do modelo do veículo, não são necessários ensaios referentes a emissões por condução, nem à imunidade a interferências por condução.

6.1.1.2. Dever-se-á proceder ao ensaio dos SCE no referente a emissões por radiação e por condução, bem como à imunidade a interferências por radiação e por condução.

6.1.2. Antes de proceder aos ensaios, o serviço técnico, em conjunto com o fabricante, tem de preparar um plano de ensaios que conterà, pelo menos, o modo de funcionamento, função ou funções estimuladas e monitorizadas, critérios determinantes para a homologação e emissões planeadas.

- 6.2. Especificações relativas à radiação electromagnética em banda larga dos veículos
- 6.2.1. Método de medição
- A radiação electromagnética produzida pelo veículo representativo do modelo deve ser medida utilizando o método descrito no anexo IV. O método de medição será definido pelo fabricante do veículo de acordo com o serviço técnico.
- 6.2.2. Limites de homologação em banda larga dos veículos
- 6.2.2.1. Caso a medição se efectue utilizando o método descrito no anexo IV, sendo a distância veículo-antena de $10,0 \pm 0,2$ m, os limites serão de 32 dB μ V/m, na banda de frequências de 30 a 75 MHz, e de 32 a 43 dB μ V/m, na banda de frequências de 75 a 400 MHz, aumentando este limite logarithmicamente, para frequências superiores a 75 MHz, conforme indicado no apêndice 2 do presente anexo. Na banda de frequências de 400 a 1 000 MHz, o limite mantém-se constante em 43 dB μ V/m.
- 6.2.2.2. Caso a medição se efectue utilizando o método descrito no anexo IV, sendo a distância veículo-antena de $3,0 \pm 0,05$ m, os limites serão de 42 dB μ V/m, na banda de frequências de 30 a 75 MHz, e de 42 a 53 dB μ V/m, na banda de frequências de 75 a 400 MHz, aumentando este limite logarithmicamente, para frequências superiores a 75 MHz, conforme indicado no apêndice 3 do presente anexo. Na banda de frequências de 400 a 1 000 MHz, o limite mantém-se constante em 53 dB μ V/m.
- 6.2.2.3. Para o veículo representativo do modelo, os valores medidos, expressos em dB μ V/m, deverão ser inferiores aos limites de homologação.
- 6.3. Especificações relativas à radiação electromagnética em banda estreita dos veículos
- 6.3.1. Método de medição
- A radiação electromagnética produzida pelo veículo representativo do modelo deve ser medida utilizando o método descrito no anexo V. A escolha cabe ao fabricante do veículo de acordo com o serviço técnico.
- 6.3.2. Limites de homologação em banda estreita dos veículos
- 6.3.2.1. Caso a medição se efectue utilizando o método descrito no anexo V, sendo a distância veículo-antena de $10,0 \pm 0,2$ m, os limites serão de 22 dB μ V/m, na banda de frequências de 30 a 75 MHz, e de 22 a 33 dB μ V/m, na banda de frequências de 75 a 400 MHz, aumentando este limite logarithmicamente, para frequências superiores a 75 MHz, conforme indicado no apêndice 4 do presente anexo. Na banda de frequências de 400 a 1 000 MHz, o limite mantém-se constante em 33 dB μ V/m.
- 6.3.2.2. Caso a medição se efectue utilizando o método descrito no anexo V, sendo a distância veículo-antena de $3,0 \pm 0,05$ m, os limites serão de 32 dB μ V/m, na banda de frequências de 30 a 75 MHz, e de 32 a 43 dB μ V/m, na banda de frequências de 75 a 400 MHz, aumentando este limite logarithmicamente, para frequências superiores a 75 MHz, conforme indicado no apêndice 5 do presente anexo. Na banda de frequências de 400 a 1 000 MHz, o limite mantém-se constante em 43 dB μ V/m.
- 6.3.2.3. Para o veículo representativo do modelo, os valores medidos, expressos em dB μ V/m, deverão ser inferiores ao limite de homologação.
- 6.3.2.4. Não obstante os limites definidos nos pontos 6.3.2.1, 6.3.2.2 e 6.3.2.3 do presente anexo, se, durante a fase inicial descrita no ponto 1.3 do anexo V, a intensidade do sinal medida na antena de rádio do veículo for inferior a 20 dB μ V/m, na banda de frequências de 76 a 108 MHz, medidas com um detector de valores médios, o veículo será considerado como satisfazendo os limites das emissões em banda estreita, não sendo exigidos mais ensaios.
- 6.4. Especificações relativas à imunidade electromagnética dos veículos
- 6.4.1. Método de ensaio
- O ensaio com vista à determinação da imunidade electromagnética do veículo representativo do modelo deve ser efectuado de acordo com o método descrito no anexo VI.
- 6.4.2. Limites de homologação da imunidade dos veículos

- 6.4.2.1. Caso os ensaios se efectuem utilizando o método descrito no anexo VI, a intensidade de campo deverá ser de 30 V/m eficaz em 90 % da banda de frequências de 20 a 2 000 MHz e de, no mínimo, 25 V/m eficaz em toda a banda de frequências de 20 a 2 000 MHz.
- 6.4.2.2. O veículo representativo do modelo deve ser considerado como satisfazendo os requisitos relativos à imunidade se, durante os ensaios efectuados de acordo com o anexo VI, não houver nenhuma degradação do comportamento das «funções relacionadas com a imunidade».
- 6.5. Especificações relativas às interferências electromagnéticas em banda larga produzidas por SCE
- 6.5.1. Método de medição
- A radiação electromagnética produzida pelo SCE representativo do tipo deve ser medida utilizando o método descrito no anexo VII.
- 6.5.2. Limites de homologação em banda larga dos SCE
- 6.5.2.1. Caso as medições se efectuem utilizando o método descrito no anexo VII, os limites serão de 62 a 52 dB μ V/m, na banda de frequências de 30 a 75 MHz, diminuindo este limite logaritmicamente com frequências superiores a 30 MHz, e de 52 a 63 dB μ V/m, na banda de frequências de 75 a 400 MHz, aumentando este limite logaritmicamente com frequências superiores a 75 MHz, conforme indicado no apêndice 6 do presente anexo. Na banda de frequências de 400 a 1 000 MHz, o limite mantém-se constante em 63 dB μ V/m.
- 6.5.2.2. Para o SCE representativo do tipo, os valores medidos, expressos em dB μ V/m, deverão ser inferiores aos limites de homologação.
- 6.6. Especificações relativas às interferências electromagnéticas em banda estreita produzidas por SCE
- 6.6.1. Método de medição
- A radiação electromagnética produzida pelo SCE representativo do tipo deve ser medida utilizando o método descrito no anexo VIII.
- 6.6.2. Limites de homologação em banda estreita dos SCE
- 6.6.2.1. Caso as medições se efectuem utilizando o método descrito no anexo VIII, os limites serão de 52 a 42 dB μ V/m, na banda de frequências de 30 a 75 MHz, diminuindo este limite logaritmicamente com frequências superiores a 30 MHz, e de 42 a 53 dB μ V/m, na banda de frequências de 75 a 400 MHz, aumentando este limite logaritmicamente com frequências superiores a 75 MHz, conforme indicado no apêndice 7 do presente anexo. Na banda de frequências de 400 a 1 000 MHz, o limite mantém-se constante em 53 dB μ V/m.
- 6.6.2.2. Para o SCE representativo do tipo, o valor medido, expresso em dB μ V/m, deverá ser inferior aos limites de homologação.
- 6.7. Especificações relativas à imunidade electromagnética de SCE
- 6.7.1. Métodos de ensaio
- O ensaio com vista à determinação da imunidade electromagnética do SCE representativo do tipo deve ser efectuado de acordo com os métodos descritos no anexo IX.
- 6.7.2. Limites de homologação da imunidade dos SCE
- 6.7.2.1. Caso se proceda aos ensaios usando os métodos descritos no anexo IX, os níveis do ensaio de imunidade serão de 60 V/m, para o método do *stripline* de 150 mm, de 15 V/m, para o método do *stripline* de 800 mm, de 75 V/m, para o método da célula TEM (*Transverse Electromagnetic Mode*), de 60 mA, para o método de injeção de corrente de massa (ICM), e de 30 V/m, para o método do campo livre, em 90 % da gama de frequências de 20 a 2 000 MHz, e de, no mínimo, 50 V/m, para o método do *stripline* de 150 mm, de 12,5 V/m, para o método do *stripline* de 800 mm, de 62,5 V/m, para o método da célula TEM, de 50 mA, para o método de injeção de corrente de massa (ICM), e de 25 V/m, para o método do campo livre, em toda a gama de frequências de 20 a 2 000 MHz.
- 6.7.2.2. O SCE representativo do tipo deve ser considerado como satisfazendo os requisitos relativos à imunidade se, durante os ensaios efectuados de acordo com o anexo IX, não houver nenhuma degradação do comportamento das «funções relacionadas com a imunidade».
- 6.8. Especificações relativas à imunidade a interferências transitórias por condução ao longo dos cabos de alimentação.
- 6.8.1. Método de ensaio
- O ensaio com vista à determinação da imunidade do SCE representativo do tipo deve ser efectuado pelos métodos de acordo com a norma ISO 7637-2:DIS2002, conforme descrito no anexo X, com os níveis de ensaio apresentados no quadro 1.

Quadro 1: Imunidade dos SCE.

Número dos impulsos do ensaio	Nível de ensaio da imunidade	Estado de funcionamento dos sistemas	
		Respeitante a funções relacionadas com a imunidade	Não respeitante a funções relacionadas com a imunidade
1	III	C	D
2a	III	B	D
2b	III	C	D
3a/3b	III	A	D
4	III	B <i>(para SCE que devem estar operacionais durante as fases de arranque do motor)</i> C <i>(para outros SCE)</i>	D

6.9. Especificações relativas à emissão de interferências por condução

6.9.1. Método de ensaio

O ensaio com vista à determinação das radiações do SCE representativo do tipo deve ser efectuado pelos métodos de acordo com a norma ISO 7637-2:DIS2002, conforme descrito no anexo X, com os níveis apresentados no quadro 2.

Quadro 2: Amplitude máxima de impulsos autorizada.

Polaridade da amplitude dos impulsos	Amplitude máxima de impulsos autorizada para	
	Veículos com sistemas de 12 V	Veículos com sistemas de 24 V
Positiva	+ 75	+ 150
Negativa	- 100	- 450

7. CONFORMIDADE DA PRODUÇÃO

7.1. As medidas destinadas a garantir a conformidade da produção devem ser tomadas de acordo com o disposto no artigo 10.º da Directiva 70/156/CEE.

7.2. A conformidade da produção no que diz respeito à compatibilidade electromagnética do veículo, componente ou unidade técnica deve ser verificada com base nos dados contidos nos certificados de homologação cujos modelos constam do anexo III A e/ou III B da presente directiva.

7.3. Se a autoridade competente não aceitar o procedimento de auditoria do fabricante, aplicar-se-ão os pontos 2.4.2 e 2.4.3 do anexo X da Directiva 70/156/CEE e os pontos 7.3.1 e 7.3.2 a seguir.

7.3.1. Para verificar a conformidade de um veículo, componente ou UT retirados da série, a produção é considerada como estando em conformidade com os requisitos da presente directiva relativas às emissões por radiação em banda larga e em banda estreita se os níveis medidos não excederem em mais de 4 dB (60 %) os limites de homologação prescritos nos pontos 6.2.2.1, 6.2.2.2, 6.3.2.1, 6.3.2.2, 6.3.2.4, 6.5.2.1 e 6.6.2.1 (conforme adequado).

7.3.2. Para verificar a conformidade de um veículo, componente ou UT retirados da série, a produção é considerada como estando em conformidade com os requisitos da presente directiva relativas à imunidade electromagnética se o veículo, componente ou UT não revelarem nenhuma degradação do comportamento das «funções relacionadas com a imunidade», quando o veículo, componente ou UT se encontrar no estado definido no ponto 2 do anexo VI e for sujeito a uma intensidade de campo ou corrente que, expressa em V/m ou mA, atinja, no máximo, 80 % dos limites de homologação prescritos nos pontos 6.4.2.1 e 6.7.2.1 do presente anexo, conforme adequado.

- 7.3.3. Para verificar a conformidade de um componente ou UT retirados da série, a produção é considerada como estando em conformidade com os requisitos da presente directiva relativos à imunidade a interferências e emissões por condução se o componente ou UT não revelarem nenhuma degradação do comportamento das «funções relacionadas com a imunidade», quando os níveis referidos no ponto 6.8.1 não excederem os níveis referidos no ponto 6.9.1.
8. EXCEPÇÕES
- 8.1. Os veículos ou os sistemas eléctricos/electrónicos ou os SCE que não possuam um oscilador electrónico cuja frequência de funcionamento seja superior a 9 kHz são considerados como respeitando as disposições dos pontos 6.3.2 ou 6.6.2 do anexo I e dos anexos V e VIII.
- 8.2. Os veículos que não possuam sistemas eléctricos/electrónicos com «funções relacionadas com a imunidade» não precisam de ser submetidos a ensaios no que diz respeito à imunidade a interferências por radiação e devem ser considerados como satisfazendo as disposições do ponto 6.4 do anexo I e do anexo VI da presente directiva.
- 8.3. Os SCE sem funções relacionadas com a imunidade não precisam de ser submetidos a ensaios no que diz respeito à imunidade a interferências por radiação e devem ser considerados como satisfazendo as disposições do ponto 6.7 do anexo I e do anexo IX da presente directiva.
- 8.4. Descarga electrostática
- No que diz respeito aos veículos equipados com pneumáticos, a carroçaria/quadro do veículo podem ser considerados como uma estrutura electricamente isolada. Apenas se verificam forças electrostáticas significativas em relação ao ambiente exterior do veículo no momento da entrada ou saída dos ocupantes do veículo. Dado que o veículo está estacionário nessas ocasiões, não é necessário nenhum ensaio de homologação para a descarga electrostática.
- 8.5. Emissões por condução
- Os SCE que não estão ligados, não contêm interruptores ou não incluem cargas indutivas não necessitam de ser submetidos a ensaios relativos a emissões por condução, podendo ser considerados como satisfazendo as disposições do ponto 6.9 do presente anexo.
- 8.6. A perda de função dos receptores, durante o ensaio de imunidade, quando o sinal de ensaio se encontrar dentro da largura de banda do receptor (banda de exclusão RF), conforme especificado para um determinado serviço/produto de rádio na norma CEM harmonizada, e cuja referência estiver publicada no *Jornal Oficial da União Europeia*, não implica necessariamente que os critérios não sejam cumpridos.
- 8.7. Os transmissores de radiofrequências serão submetidos a ensaio no modo de transmissão. Para os efeitos da presente directiva, são ignoradas as emissões desejadas (sistemas de transmissão RF) dentro da largura de banda necessária e as emissões fora da banda. As emissões espúrias estão sujeitas à presente directiva, mas não necessitarão de ser submetidas a ensaio caso o transmissor possua uma declaração de conformidade nos termos da Directiva 1999/5/CE, mediante utilização de uma norma harmonizada.
- 8.7.1. «Largura de banda necessária»: relativamente a um determinado tipo de emissão, apenas a largura da banda de frequências que é necessária para assegurar uma transmissão de informações ao ritmo e com a qualidade necessários em condições especificadas (ponto 1152, do artigo 1.º do Regulamento das Radiocomunicações).
- 8.7.2. «Emissões fora da banda»: emissão numa frequência ou frequências imediatamente fora da largura de banda necessária que resulte do processo de modulação, mas excluindo as emissões espúrias (ponto 1144, do artigo 1.º do Regulamento das Radiocomunicações).
- 8.7.3. «Emissão espúria»: em todos os processos de modulação existem sinais não desejados. Resumem-se na expressão «emissões espúrias». As emissões espúrias são emissões numa frequência ou frequências que estão fora da largura de banda necessária e cujo nível pode ser reduzido sem que a correspondente transmissão de informação seja afectada. Nas emissões espúrias incluem-se as emissões harmónicas, as emissões parasitas, os produtos de intermodulação e os produtos de conversão de frequências, encontrando-se porém excluídas as emissões fora da banda (ponto 1145, do artigo 1.º do Regulamento das Radiocomunicações).
-

Apêndice 1

Lista de normas referidas na presente directiva

- 1) CISPR 12 «*Vehicles, motorboats and spark-ignited engine driven devices Radio disturbance characteristics — Limits and methods of measurement*» (Veículos, barcos a motor e dispositivos accionados por motores de ignição comandada — Características das interferências radioelétricas — Limites e métodos de medição), 5ª edição, 2001.
 - 2) CISPR 16-1 «*Specifications for radio disturbance and immunity measuring apparatus and methods — Part 1: Radio disturbance and immunity measuring apparatus*» (Especificações para métodos e aparelhos de medição de interferências radioelétricas e imunidade — Parte 1: Aparelhos de medição de interferências radioelétricas e imunidade), 2ª edição, 2002.
 - 3) CISPR 25 «*Limits and methods of measurement of radio disturbance characteristics for the protection of receivers used on board vehicles*» (Limites e métodos de medição das características de interferências radioelétricas para a protecção dos receptores utilizados a bordo dos veículos), 2ª edição, 2002.
 - 4) ISO 7637-1 «*Road vehicles — Electrical disturbance from conduction and coupling — Part 1: Definitions and general considerations*» (Veículos rodoviários — Interferências eléctricas por condução e acoplamento — Parte 1: Definições e considerações gerais), 2ª edição, 2002.
 - 5) ISO 7637-2 «*Road vehicles — Electrical disturbance from conduction and coupling — Part 2: Electrical transient conduction along supply lines only on vehicles with nominal 12 V or 24 V supply voltage*» (Veículos rodoviários — Interferências eléctricas por condução e acoplamento — Parte 2: Fenómenos eléctricos transitórios por condução ao longo dos cabos de alimentação apenas em veículos com tensão de alimentação nominal de 12 V ou 24 V), 2ª edição, 2004.
 - 6) ISO-EN 17025 «*General requirements for the competence of testing and calibration laboratories*» (Requisitos gerais de competência para laboratórios de ensaio e calibração), 1ª edição, 1999.
 - 7) ISO 11451 «*Road vehicles — Electrical disturbances by narrowband radiated electromagnetic energy — Vehicle test methods*» (Veículos rodoviários — Interferências eléctricas por radiações electromagnéticas em banda estreita — Métodos de ensaio de veículos)

Parte 1: Considerações gerais e definições	(ISO DIS 11451-1:2003)
Parte 2: Fonte de radiação exterior ao veículo	(FDIS 11451-2:2004)
Parte 4: Injecção de corrente de massa (ICM)	(ISO 11451-4: 1ª edição, 1995)
 - 8) ISO 11452 «*Road vehicles — Electrical disturbances by narrowband radiated electromagnetic energy — Vehicle test methods*» (Veículos rodoviários — Interferências eléctricas por radiações electromagnéticas em banda estreita — Métodos de ensaio de componentes)

Parte 1: Considerações gerais e definições	(ISO DIS 11452-1:2003)
Parte 2: Câmara absorvente	(ISO DIS 11452-2:2003)
Parte 3: Célula de modo electromagnético transversal (TEM)	(ISO 11452-3: 3ª edição, 2001)
Parte 4: Injecção de corrente de massa (ICM)	(ISO DIS 11452-4:2003)
Parte 5: <i>Stripline</i>	(ISO 11452-5: 2ª edição, 2002)
 - 9) Regulamento das Radiocomunicações, UIT, edição de 2001.
-

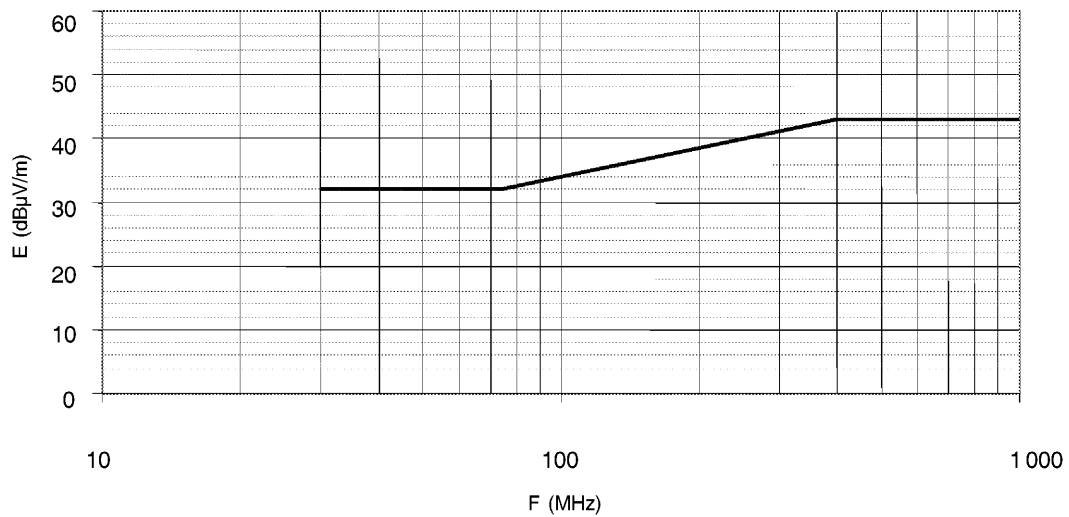
Apêndice 2

Limites de referência em banda larga dos veículos

Separação veículo antena: 10 m

Limite E (dB μ V/m) para a frequência F (MHz)		
30-75 MHz	75-400 MHz	400-1 000 MHz
E = 32	$E = 32 + 15,13 \log (F/75)$	E = 43

95/54/CE — Limite das emissões por radiação dos veículos
 Limite de homologação em banda larga — 10 m
 Detector de quase-pico — largura de banda: 120 kHz



Frequência — megahertz — logarítmica

Ver pronto 6.2.2.1 do anexo I

Apêndice 3

Limites de referência em banda larga dos veículos

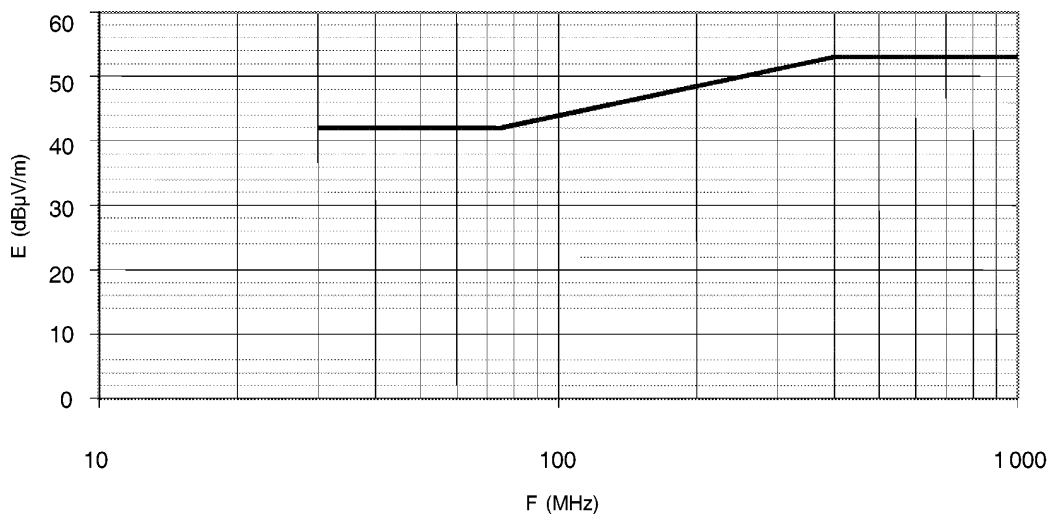
Separação veículo-antena: 3 m

Limite E (dB μ V/m) para a frequência F (MHz)		
30-75 MHz	75-400 MHz	400-1 000 MHz
E = 42	$E = 42 + 15,13 \log (F/75)$	E = 53

95/54/CE — Limite das emissões por radiação dos veículos

Limite de homologação em banda larga — 3 m

Detector de quase-pico — largura de banda: 120 kHz



Frequência — megahertz — logarítmica

Ver ponto 6.2.2.2 do anexo I

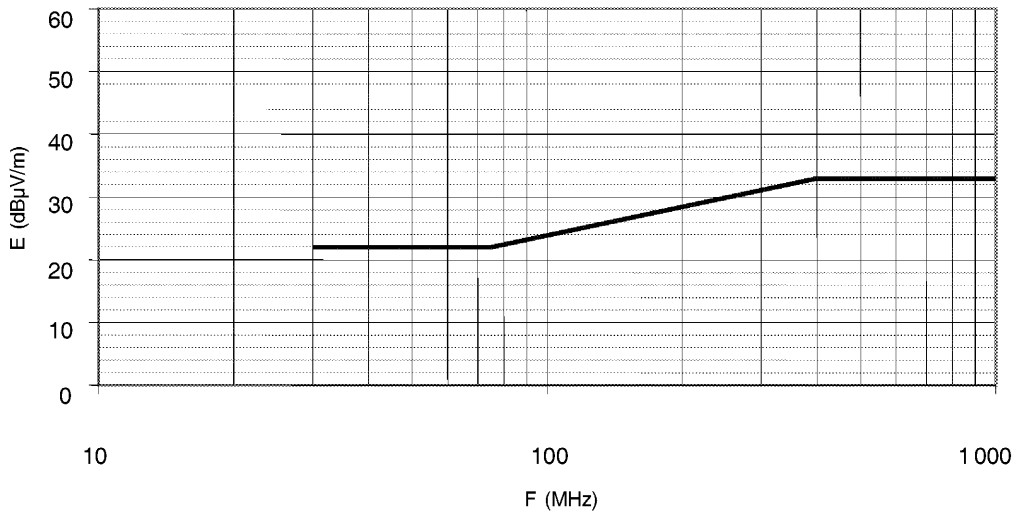
Apêndice 4

Limites de referência em banda estreita dos veículos

Separação veículo antena: 10 m

Limite E (dB μ V/m) para a frequência F (MHz)		
30-75 MHz	75-400 MHz	400-1 000 MHz
E = 22	$E = 22 + 15,13 \log (F/75)$	E = 33

95/54/CE — Limite das emissões por radiação dos veículos
 Limite de homologação em banda estreita — 10 m
 Detector de média — largura de banda: 120 kHz



Frequência — megahertz — logarítmica

Ver ponto 6.3.2.1 do anexo I

Apêndice 5

Limites de referência em banda estreita dos veículos

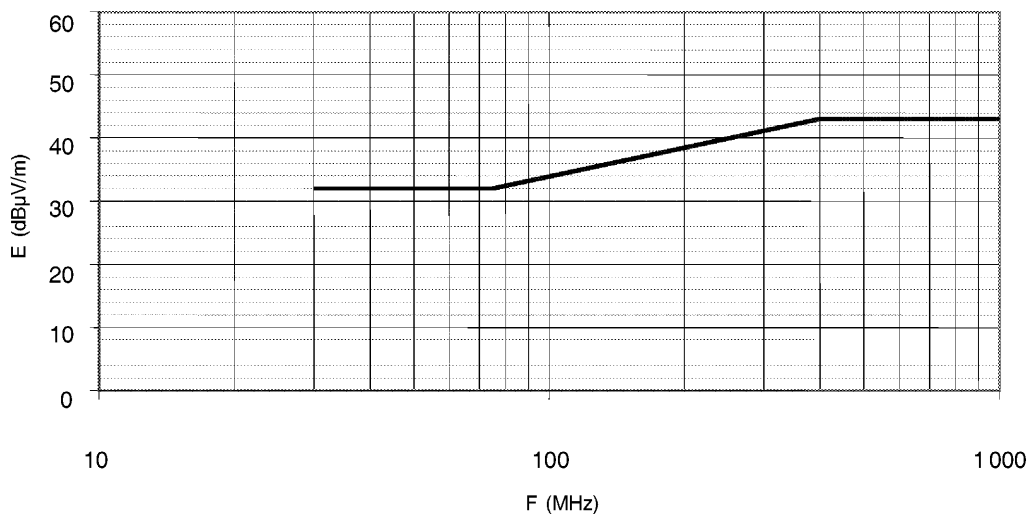
Separação veículo-antena: 3 m

Limite E (dB μ V/m) para a frequência F (MHz)		
30-75 MHz	75-400 MHz	400-1 000 MHz
E = 32	$E = 32 + 15,13 \log (F/75)$	E = 43

95/54/CE — Limite das emissões por radiação dos veículos

Limite de homologação em banda estreita — 3 m

Detector de média — largura de banda: 120 kHz



Frequência — megahertz — logarítmica

Ver ponto 6.3.2.2 do anexo I

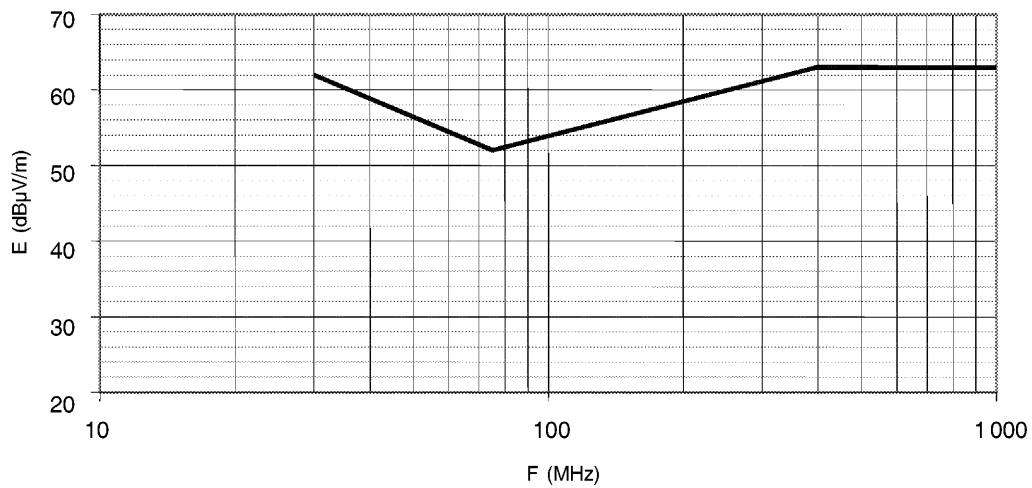
Apêndice 6

Subconjuntos eléctricos/electrónicos

Limites de referência em banda larga

Limite E (dB μ V/m) para a frequência F (MHz)		
30-75 MHz	75-400 MHz	400-1 000 MHz
$E = 62 - 25,13 \log (F/30)$	$E = 52 + 15,13 \log (F/75)$	$E = 63$

95/54/CE — Limite das emissões por radiação dos SCE
 Limite de homologação em banda larga — 1 m
 Detector de quase-pico — largura de banda: 120 kHz



Frequência — megahertz — logarítmica

Ver ponto 6.5.2.1 do anexo I

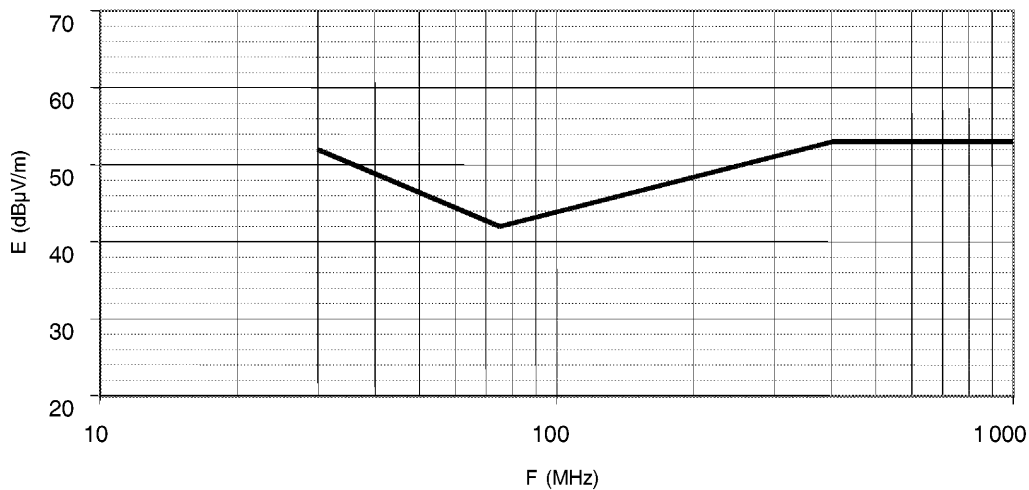
Apêndice 7

Subconjuntos eléctricos/electrónicos

Limites de referência em banda estreita

Limite E (dB μ V/m) para a frequência F (MHz)		
30-75 MHz	75-400 MHz	400-1 000 MHz
$E = 52 - 25,13 \log (F/30)$	$E = 42 + 15,13 \log (F/75)$	$E = 53$

95/54/CE — Limite das emissões por radiação dos SCE
 Limite de homologação em banda estreita — 1 m
 Detector de média — Largura de banda: 120 kHz

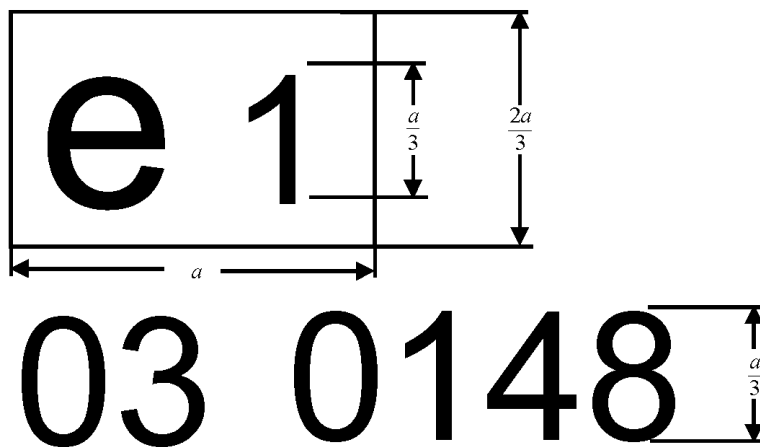


Frequência — megahertz — logarítmica

Ver ponto 6.6.2.1 do anexo I

Apêndice 8

Modelo de marca de homologação CE



$$a \geq 6 \text{ mm}$$

O SCE com esta marca de homologação CE é um dispositivo homologado na Alemanha (e1) com o número de homologação de base 0148. Os dois primeiros algarismos (03) indicam que o dispositivo está em conformidade com os requisitos da Directiva 72/245/CEE, com a redacção que lhe é dada pela presente directiva.

Os valores numéricos são utilizados apenas como exemplo.

ANEXO II A

Ficha de informações n.º ..., nos termos do anexo I da Directiva 70/156/CEE (*), relativa à homologação CE de um veículo no que diz respeito à compatibilidade electromagnética (Directiva 72/245/CEE), com a última redacção que lhe foi dada pela Directiva 2004/78/CE da Comissão

As seguintes informações, se aplicáveis, devem ser fornecidas em triplicado e incluir um índice. Se houver desenhos, devem ser fornecidos à escala adequada e com pormenor suficiente, em formato A4 ou dobrados nesse formato. Se houver fotografias, estas devem ter o pormenor suficiente.

No caso de os sistemas, componentes ou unidades técnicas possuírem controlos electrónicos, fornecer as informações relevantes relacionadas com o seu desempenho.

0. GENERALIDADES
- 0.1. Marca (designação comercial do fabricante):
- 0.2. Modelo:
- 0.4. Categoria do veículo (°):
- 0.5. Nome e endereço do fabricante:
Nome e endereço do eventual representante autorizado:
- 0.8. Endereços das linhas de montagem:
1. CONSTITUIÇÃO GERAL DO VEÍCULO
- 1.1. Fotografias e/ou desenhos de um veículo representativo:
- 1.6. Localização e disposição do motor:
3. MOTOR (¶)
- 3.1. Fabricante:
 - 3.1.1. Código do fabricante para o motor, conforme marcado no motor:
- 3.2. Motor de combustão interna
 - 3.2.1.1. Princípio de funcionamento: ignição comandada/ignição por compressão, quatro tempos/dois tempos (¶)
 - 3.2.1.2. Número e disposição dos cilindros:
 - 3.2.4. Alimentação de combustível
 - 3.2.4.2. Por injeção de combustível (ignição por compressão apenas): sim/não (¶)
 - 3.2.4.2.9. Unidade electrónica de comando
 - 3.2.4.2.9.1. Marcas:
 - 3.2.4.2.9.2. Descrição do sistema:
 - 3.2.4.3. Por injeção de combustível (ignição comandada apenas): sim/não (¶)
 - 3.2.5. Sistema eléctrico
 - 3.2.5.1. Tensão nominal: ... V, terra positiva/negativa (¶)
 - 3.2.5.2. Gerador
 - 3.2.5.2.1. Tipo:

(*) Os números dos pontos e as notas de pé de página utilizados nesta ficha de informações correspondem aos do anexo I da Directiva 70/156/CEE. Os pontos não relevantes para efeitos da presente directiva são omitidos.

(¶) Riscar o que não interessa.

- 3.2.6. Ignição
 - 3.2.6.1. Marcas:
 - 3.2.6.2. Tipos:
 - 3.2.6.3. Princípio de funcionamento:
- 3.2.15. Sistema de alimentação a GPL: sim/não (1)
 - 3.2.15.2. Unidade de controlo electrónico de gestão do motor para a alimentação a GPL
 - 3.2.15.2.1. Marcas:
 - 3.2.15.2.2. Tipos:
- 3.2.16. Sistema de alimentação a GN: sim/não (1)
 - 3.2.16.2. Unidade de controlo electrónico da gestão do motor para a alimentação a GN
 - 3.2.16.2.1. Marcas:
 - 3.2.16.2.2. Tipos:
- 3.3. Motor eléctrico
 - 3.3.1. Tipo (enrolamento, excitação):
 - 3.3.1.2. Tensão de funcionamento:
- 3.9. MOTORES ALIMENTADOS A GÁS (em caso de sistemas com uma configuração diferente, fornecer informações correspondentes)
 - 3.9.7. Unidade electrónica de controlo (UEC)
 - 3.9.7.1. Marcas:
 - 3.9.7.2. Tipos:
- 4. TRANSMISSÃO (2)
 - 4.2. Tipo (mecânica, hidráulica, eléctrica, etc.):
 - 4.2.1. Breve descrição dos componentes eléctricos/electrónicos (se existirem):
- 6. SUSPENSÃO
 - 6.2.2. Breve descrição dos componentes eléctricos/electrónicos (se existirem):
- 7. DIRECÇÃO
 - 7.2.2.1. Breve descrição dos componentes eléctricos/electrónicos (se existirem):
- 8. TRAVÕES
 - 8.5. Sistemas de travagem antibloqueio: sim/não/opcional (1)
 - 8.5.1. Para os veículos com sistemas antibloqueio, descrição do funcionamento do sistema (incluindo quaisquer peças electrónicas), diagrama de blocos eléctricos, esquema do circuito hidráulico ou pneumático:
- 9. CARROÇARIA
 - 9.1. Tipo de carroçaria:
 - 9.2. Materiais e tipos de construção:
 - 9.5. Pára-brisas e outras janelas
 - 9.5.2.3. Breve descrição dos componentes eléctricos/electrónicos (se existirem) do mecanismo de elevação das janelas:

- 9.9. Espelhos retrovisores (indicar para cada espelho)
- 9.9.7. Breve descrição dos componentes eléctricos/electrónicos (se existirem) do sistema de ajustamento:
- 9.12. Cintos de segurança e/ou outros sistemas de retenção:
- 9.12.4. Breve descrição dos componentes eléctricos/electrónicos (se existirem):
- 9.18. Supressão das interferências radioeléctricas
- 9.18.1. Descrição e desenhos/fotografias das formas e materiais constituintes da parte da carroçaria que forma o compartimento do motor e da parte do habitáculo mais próxima desse compartimento:
- 9.18.2. Desenhos ou fotografias da localização dos componentes metálicos alojados no compartimento do motor (por exemplo, aparelhos de aquecimento, roda sobressalente, filtro de ar, dispositivo de condução, etc.):
- 9.18.3. Quadro dos elementos do equipamento de controlo de interferências radioeléctricas, com desenho:
- 9.18.4. Pormenores do valor nominal das resistências em corrente contínua e, no caso de cabos de ignição resistivos, da respectiva resistência nominal por metro:
10. DISPOSITIVOS DE ILUMINAÇÃO E SINALIZAÇÃO LUMINOSA
- 10.5. Breve descrição de componentes eléctricos/electrónicos que não sejam luzes (se existirem):
12. DIVERSOS
- 12.2. Dispositivos de protecção contra a utilização não autorizada do veículo
- 12.2.3. Breve descrição dos componentes eléctricos/electrónicos (se existirem):
- 12.7. Quadro da instalação e utilização de transmissores de radiofrequências nos veículos, se aplicável (ver ponto 3.1.8 do anexo I):

bandas de frequência (Hz)	potência de saída máxima (W)	posição da antena no veículo, condições específicas para instalação e/ou utilização
----------------------------------	-------------------------------------	--

O requerente da homologação deve também fornecer, quando adequado:

Apêndice 1

Uma lista com marcas e tipos de todos os componentes eléctricos e/ou electrónicos abrangidos pela presente directiva (ver pontos 2.1.9 e 2.1.10 do anexo I) e não indicadas anteriormente.

Apêndice 2

Esquemas ou desenho da disposição geral dos componentes eléctricos e/ou electrónicos (abrangidos pela presente directiva) e da disposição geral dos feixes de cabos.

Apêndice 3

Descrição do veículo escolhido para representar o modelo

Estilo da carroçaria:

Condução à esquerda ou à direita:

Distância entre eixos:

Apêndice 4

Relatórios de ensaios relevantes fornecidos pelo fabricante e provenientes de um laboratório de ensaios acreditado de acordo com a norma ISO 17025 e reconhecido pela autoridade de homologação para efeitos de elaboração do certificado de homologação.

ANEXO II B

Ficha de informações n.º ... relativa à homologação CE de um subconjunto eléctrico/electrónico no que diz respeito à compatibilidade electromagnética (Directiva 72/245/CEE), com a última redacção que lhe foi dada pela Directiva 95/54/CE da Comissão

As seguintes informações, se aplicáveis, devem ser fornecidas em triplicado e incluir um índice. Se houver desenhos, devem ser fornecidos à escala adequada e com pormenor suficiente, em formato A4 ou dobrados nesse formato. Se houver fotografias, estas devem ter o pormenor suficiente.

No caso de os sistemas, componentes ou unidades técnicas possuírem controlos electrónicos, fornecer as informações relevantes relacionadas com o seu desempenho.

0. GENERALIDADES

0.1. Marca (designação comercial do fabricante):

0.2. Tipo:

0.3. Meios de identificação do tipo, se marcado no componente/unidade técnica ^(b):

0.3.1. Localização dessa marcação:

0.5. Nome e endereço do fabricante:

Nome e endereço do eventual representante autorizado:

0.7. No caso de componentes e unidades técnicas, localização e método de fixação da marca de homologação CE:

0.8. Endereços das linhas de montagem:

1. Este SCE é homologado como componente/UT ⁽¹⁾

2. Restrições de utilização e condições de instalação:

3. Tensão nominal do sistema eléctrico: ... V, terra positivo/negativo ⁽¹⁾*Apêndice 1*

Descrição do SCE escolhido para representar o tipo (diagrama de blocos electrónicos e lista dos principais componentes constitutivos do SCE (por exemplo, marca e tipo de microprocessador, cristal, etc.).

Apêndice 2

Relatórios de ensaios relevantes fornecidos pelo fabricante e provenientes de um laboratório de ensaios acreditado de acordo com a norma ISO 17025 e reconhecido pela autoridade de homologação para efeitos de elaboração do certificado de homologação.

^(b) Se os meios de identificação de tipo contiverem caracteres não relevantes para a descrição do componente ou da unidade técnica abrangidos por esta ficha de informações, esses caracteres devem ser representados na documentação por meio do símbolo «?» (por exemplo, ABC??123??).

⁽¹⁾ Riscar o que não interessa.

ANEXO III A

MODELO

[formato máximo: A4 (210 × 297 mm)]

CERTIFICADO DE HOMOLOGAÇÃO CE

Carimbo da autoridade administrativa

Comunicação relativa a:

- homologação de tipo ⁽¹⁾
- extensão da homologação ⁽¹⁾
- recusa da homologação ⁽¹⁾
- revogação da homologação ⁽¹⁾

de um modelo de veículo no que diz respeito à Directiva .../.../CE, com a última redacção que lhe foi dada pela Directiva .../.../CE.

Número de homologação:

Razão da extensão:

SECÇÃO I

0.1. Marca (designação comercial do fabricante):

0.2. Modelo

0.4. Categoria do veículo ⁽⁵⁾:

0.5. Nome e endereço do fabricante:

Nome e endereço do eventual representante autorizado:

0.8. Endereços das linhas de montagem:

SECÇÃO II

1. Informações adicionais (se aplicável): ver apêndice

2. Serviço técnico responsável pela realização dos ensaios:

3. Data do relatório de ensaio:

4. Número do relatório de ensaio:

5. Eventuais observações: (ver apêndice)

6. Local:

7. Data:

8. Assinatura:

9. O processo de homologação, entregue no serviço administrativo que emitiu a homologação, pode ser obtido a pedido.

⁽¹⁾ Riscar o que não interessa.

Apêndice à homologação CE de um modelo de veículo no que diz respeito à Directiva 72/245/CEE, com a última redacção que lhe foi dada pela Directiva 95/54/CE da Comissão

1. Informações adicionais:
 - 1.1. Tensão nominal do sistema eléctrico:... V, terra positivo/negativo
 - 1.2. Tipo de carroçaria:
 - 1.3. Lista de todas as funções electrónicas (abrangidas por essa directiva) instaladas nos veículos
 - 1.4. Laboratório acreditado de acordo com a norma ISO 17025 e reconhecido pela autoridade de homologação (para efeitos do disposto na presente directiva) responsável pela execução dos ensaios:
 5. Observações:

(por exemplo, válido tanto para veículos com condução à esquerda como para veículos com condução à direita).
-

ANEXO III B

MODELO

[formato máximo: A4 (210 × 297 mm)]

CERTIFICADO DE HOMOLOGAÇÃO CE

Carimbo da autoridade administrativa

Comunicação relativa a:

- homologação ⁽¹⁾
- extensão da homologação ⁽¹⁾
- recusa da homologação ⁽¹⁾
- revogação da homologação ⁽¹⁾

de um tipo de componente/unidade técnica ⁽¹⁾ no que diz respeito à Directiva .../.../CE, com a última redacção que lhe foi dada pela Directiva .../.../CE.

Número de homologação:

Razão da extensão:

Marca de homologação **CE** a afixar no SCE:

SECÇÃO I

- 0.1. Marca (designação comercial do fabricante):
- 0.2. Tipo:
- 0.3. Meios de identificação do tipo, se marcado no componente/unidade técnica ⁽¹⁾ ⁽²⁾:
 - 0.3.1. Localização dessa marcação:
- 0.5. Nome e endereço do fabricante:

Nome e endereço do eventual representante autorizado:
- 0.7. No caso de componentes e unidades técnicas, localização e método de fixação da marca de homologação **CE**:
- 0.8. Endereços das linhas de montagem:

SECÇÃO II

1. Informações adicionais (se aplicável): ver apêndice
2. Serviço técnico responsável pela realização dos ensaios:
3. Data do relatório de ensaio:
4. Número do relatório de ensaio:
5. Eventuais observações: ver apêndice
6. Local:
7. Data:
8. Assinatura:
9. O processo de homologação, entregue no serviço administrativo que emitiu a homologação, pode ser obtido a pedido.

⁽¹⁾ Riscar o que não interessa.

⁽²⁾ Se os meios de identificação do tipo contiverem caracteres não relevantes para a descrição do componente ou unidade técnica abrangidos por este certificado de homologação, tais caracteres devem ser representados na documentação por meio do símbolo «?» (por exemplo: ABC??123??).

Apêndice ao certificado de homologação CE n.º ... relativo à homologação de um tipo de subconjunto eléctrico/electrónico no que diz respeito à Directiva 72/245/CEE, com a última redacção que lhe foi dada pela Directiva 95/54/CE da Comissão

1. Informações adicionais:
 - 1.1. Tensão nominal do sistema eléctrico:
 - 1.2. Este SCE pode ser utilizado em qualquer modelo de veículo com as seguintes restrições:
 - 1.2.1. Condições de instalação, se existirem:
 - 1.3. Este SCE apenas pode ser utilizado nos seguintes modelos de veículos:
 - 1.3.1. Condições de instalação, se existirem:
 - 1.4. Os métodos de ensaio específicos utilizados e as bandas de frequência cobertas para determinar a imunidade foram: (especificar o método do anexo IX utilizado)
 - 1.5. Laboratório acreditado de acordo com a norma ISO 17025 e reconhecido pela autoridade de homologação (para efeitos do disposto na presente directiva) responsável pela execução dos ensaios:
 5. Observações:
-

ANEXO III C

MODELO

[formato máximo: A4 (210 × 297 mm)]

DE COMPROVAÇÃO RESPEITANTE AO PONTO 3.2.9 DO ANEXO I

Carimbo da autoridade administrativa

Requerente:

Descrição geral do produto:

Informações apresentadas pelo requerente:

Este SCE pode ser utilizado em qualquer tipo de veículo com as seguintes restrições:

Condições de instalação, se existirem:

Confirmamos que o produto descrito *supra* não está relacionado com imunidade de acordo com a Directiva 72/245/CEE, com a última redacção que lhe foi dada pela Directiva 2004/XX/CE. Não são exigidos nenhuns ensaios referentes à imunidade conforme definido na presente directiva.

Serviço técnico responsável pela avaliação:

Local:

Data:

Assinatura:

ANEXO IV

MÉTODO DE MEDIÇÃO DAS EMISSÕES ELECTROMAGNÉTICAS POR RADIAÇÃO EM BANDA LARGA DOS VEÍCULOS

1. Generalidades

1.1. O método de medição descrito no presente anexo é aplicável apenas aos veículos.

1.2. Método de ensaio

O ensaio é concebido para medir as emissões electromagnéticas em banda larga geradas por sistemas eléctricos ou electrónicos instalados no veículo (por exemplo, sistema de ignição ou motores eléctricos).

Salvo disposição em contrário no presente anexo, o ensaio deve ser efectuado de acordo com a norma CISPR 12 (5.^a edição, 2001).

2. Estado do veículo durante os ensaios

2.1. Motor:

O motor deve estar a funcionar de acordo com o ponto 5.3.2 da norma CISPR 12 (5.^a edição, 2001).

2.2. Outros sistemas do veículo

Todo o equipamento capaz de produzir emissões em banda larga e que possa ser ligado de forma permanente pelo condutor ou pelo passageiro deverá estar a funcionar com a carga máxima, por exemplo, motores dos limpa pára-brisas ou ventiladores. A buzina, os vidros eléctricos, etc. estão excluídos por não serem utilizados de forma contínua.

3. Requisitos de ensaio

3.1. Os limites aplicam-se em toda a gama de frequências de 30 a 1 000 MHz no respeitante a medições realizadas em câmaras semi-aneóicas ou em zonas de ensaio ao ar livre.

3.2. As medições podem ser efectuadas com detectores de quase-pico ou com detectores de pico. Os limites indicados nos pontos 6.2 e 6.5 do anexo I aplicam-se aos detectores de quase-pico. Caso se utilizem detectores de pico, aplicar-se-á um factor de correcção de 20 dB, tal como definido na norma CISPR 12 (5.^a edição, 2001).

3.3. Medições

O serviço técnico deverá efectuar o ensaio nos intervalos especificados na norma CISPR 12 (5.^a edição, 2001) em toda a gama de frequências de 30 a 1 000 MHz.

Em alternativa, caso o fabricante forneça dados de medições respeitantes a toda a gama de frequências provenientes de um laboratório de ensaios acreditado de acordo com as partes aplicáveis da norma ISO 17025 (1.^a edição, 1999) e reconhecido pela autoridade de homologação, o serviço técnico pode dividir a gama de frequências em 14 bandas de frequência 30-34, 34-45, 45-60, 60-80, 80-100, 100-130, 130-170, 170-225, 225-300, 300-400, 400-525, 525-700, 700-850, 850-1 000 MHz e realizar ensaios nas 14 frequências que dão os níveis de emissão mais elevados dentro de cada banda, a fim de confirmar que o veículo preenche os requisitos do presente anexo.

Se esse limite for excedido no decurso do ensaio, deve assegurar-se que esse facto se deve ao veículo e não à radiação ambiente.

3.4. Leituras

O valor máximo das leituras relativamente ao limite (polarização horizontal e vertical e posição da antena nos lados esquerdo e direito do veículo) em cada uma das 14 bandas de frequência será considerado como a leitura característica na frequência a que as medições foram efectuadas.

ANEXO V

MÉTODO DE MEDIÇÃO DAS EMISSÕES ELECTROMAGNÉTICAS POR RADIAÇÃO EM BANDA ESTREITA DOS VEÍCULOS

1. Generalidades

1.1. O método de medição descrito no presente anexo é aplicável apenas aos veículos.

1.2. Método de ensaio

Este ensaio é concebido para medir as emissões electromagnéticas em banda estreita emitida por sistemas com microprocessador ou por outra fonte em banda estreita.

Salvo disposição em contrário no presente anexo, o ensaio deve ser efectuado de acordo com as normas CISPR 12 (5.^a edição, 2001) ou CISPR 25 (2.^a edição, 2002).

2. Estado do veículo durante os ensaios

2.1. O interruptor de ignição deve estar ligado. O motor não deve estar em marcha.

2.2. Estando o veículo imobilizado, os seus sistemas electrónicos devem encontrar-se no estado normal de funcionamento.

2.3. Todo o equipamento que possa ser ligado de forma permanente pelo condutor ou pelo passageiro com osciladores internos > 9 kHz ou sinais repetitivos deve encontrar-se no estado normal de funcionamento.

3. Requisitos de ensaio

3.1. Os limites aplicam-se em toda a gama de frequências de 30 a 1 000 MHz no respeitante a medições realizadas em câmaras semi-aneatóicas ou em zonas de ensaio ao ar livre.

3.2. As medições devem ser efectuadas com um detector de valores médios.

3.3. Medições

O serviço técnico deverá efectuar o ensaio nos intervalos especificados na norma CISPR 12 (5.^a edição, 2001) em toda a gama de frequências de 30 a 1 000 MHz.

Em alternativa, caso o fabricante forneça dados de medições respeitantes a toda a gama de frequências provenientes de um laboratório de ensaios acreditado de acordo com as partes aplicáveis da norma ISO 17025 (1.^a edição, 1999) e reconhecido pela autoridade de homologação, o serviço técnico pode dividir a gama de frequências em 14 bandas de frequência 30-34, 34-45, 45-60, 60-80, 80-100, 100-130, 130-170, 170-225, 225-300, 300-400, 400-525, 525-700, 700-850, 850-1 000 MHz e realizar ensaios nas 14 frequências que dão os níveis de emissão mais elevados dentro de cada banda, a fim de confirmar que o veículo preenche os requisitos do presente anexo.

Se esse limite for excedido no decurso do ensaio, deve assegurar-se que esse facto se deve ao veículo e não à radiação ambiente, incluindo a radiação em banda larga proveniente de qualquer SCE.

3.4. Leituras

O valor máximo das leituras relativamente ao limite (polarização horizontal e vertical e posição da antena nos lados esquerdo e direito do veículo) em cada uma das 14 bandas de frequência será considerado como a leitura característica na frequência a que as medições foram efectuadas.

ANEXO VI

MÉTODO DE ENSAIO DA IMUNIDADE ELECTROMAGNÉTICA DOS VEÍCULOS

1. Generalidades

1.1. O método de medição descrito no presente anexo é aplicável apenas aos veículos.

1.2. Método de ensaio

Este ensaio é concebido para demonstrar a imunidade dos sistemas electrónicos do veículo. O veículo é submetido aos campos electromagnéticos descritos no presente anexo. O veículo é observado durante os ensaios.

Salvo disposição em contrário no presente anexo, o ensaio deve ser efectuado de acordo com a norma ISO DIS 11451-2:2003.

1.3. Métodos de ensaio alternativos

Em alternativa, o ensaio pode ser realizado numa zona de ensaio ao ar livre para todos os veículos. A instalação de ensaio deve cumprir os requisitos legais (nacionais) no tocante à emissão de campos electromagnéticos.

Se um veículo tiver um comprimento superior a 12 m e/ou uma largura superior a 2,60 m e/ou uma altura superior a 4,00 m, pode utilizar-se o método BCI de acordo com a norma ISO 11451-4 (1.ª edição, 1995), na gama de frequências de 20-2 000 MHz, com níveis definidos no ponto 6.7.2.1 do anexo I.

2. Estado do veículo durante os ensaios

2.1. O veículo deve estar sem carga, mas com a aparelhagem de ensaio necessária.

2.1.1. O motor deve fazer rodar as rodas motoras a uma velocidade constante de 50 km/h se não houver razões técnicas ligadas ao veículo para se definir uma condição diferente. O veículo é colocado num banco dinamométrico carregado de modo conveniente ou, na sua falta, colocado sobre apoios de eixo isolantes a uma distância mínima do solo. Quando adequado, os veios de transmissão podem ser desligados (por exemplo, camiões).

2.1.2. Condições de base do veículo

Este ponto define as condições mínimas de ensaio e os critérios de reprovação do veículo aos ensaios de imunidade. Outros sistemas do veículo susceptíveis de afectarem as funções relacionadas com a imunidade devem ser submetidos a ensaio de forma acordada entre o fabricante e o serviço técnico.

Condições de ensaio do veículo para o «ciclo de 50 km/h»	Crítérios de reprovação
Velocidade do veículo: 50 km/h \pm 20 % (o veículo acciona os rolos). Se o veículo estiver equipado com um sistema de controlo da velocidade de cruzeiro, este deverá estar operacional	Varição da velocidade superior a \pm 10 % da velocidade nominal Com caixa de velocidades automática: alteração da relação de transmissão que provoca uma variação da velocidade superior a \pm 10 % da velocidade nominal
Médios acesos (modo manual)	Iluminação apagada
Limpa pára-brisas dianteiro ligado (modo manual) na velocidade máxima	Limpa pára-brisas dianteiro totalmente parado
Luzes indicadoras de mudança de direcção do lado do condutor acesas	Varição da frequência (inferior a 0,75 Hz ou superior a 2,25 Hz) Varição do ciclo de funcionamento (inferior a 25 % ou superior a 75 %)
Suspensão regulável em posição normal	Varição significativa inesperada
Banco do condutor e volante na posição média	Varição inesperada superior a 10 % da amplitude total
Alarme desligado	Activação inesperada do alarme

Condições de ensaio do veículo para o «ciclo de 50 km/h»	Crítérios de reprovação
Buzina desligada	Activação inesperada da buzina
Almofada de ar e sistemas de retenção de segurança operacionais, com a almofada de ar do passageiro desactivada, caso esta função exista	Activação inesperada
Portas automáticas fechadas	Abertura inesperada
Alavanca regulável do sistema auxiliar de travagem em posição normal	Activação inesperada
Condições de ensaio do veículo para o «ciclo de travagem»	Crítérios de reprovação
A definir no plano de ensaio do ciclo de travagem. Este deve incluir o funcionamento do pedal do travão (a menos que existam razões de ordem técnica para o não fazer), mas não necessariamente o do sistema de travagem antibloqueio.	Luzes de travagem inactivadas durante o ciclo Luz avisadora de travagem ligada com perda de função Activação inesperada

- 2.1.3. Todo o equipamento que possa ser ligado de forma permanente pelo condutor ou pelo passageiro deve encontrar-se no estado normal de funcionamento.
- 2.1.4. Todos os outros sistemas que afectem o controlo do veículo pelo condutor devem estar no estado correspondente ao funcionamento normal do veículo.
- 2.2. Se o veículo estiver equipado com sistemas eléctricos/electrónicos que participem no controlo directo e que não funcionem nas condições descritas no ponto 4.1, é admissível que o fabricante forneça um relatório ou provas adicionais ao serviço técnico no sentido de que o sistema eléctrico/electrónico do veículo satisfaz os requisitos da presente directiva. Tais provas devem ser incluídas na documentação de homologação.
- 2.3. Durante a execução dos ensaios do veículo, apenas podem ser utilizados os equipamentos que não produzam nenhuma interferência. O exterior do veículo e o habitáculo devem ser controlados de modo a determinar se os requisitos do presente anexo são satisfeitos (por exemplo, utilizando câmaras vídeo, microfones, etc.).
3. Requisitos de ensaio
- 3.1. Gama de frequências, duração dos ensaios, polarização
- O veículo é submetido a radiações electromagnéticas nas gamas de frequências de 20 a 2 000 MHz em polarização vertical.
- A modulação do sinal de ensaio será:
- AM, com uma modulação de 1 kHz e uma taxa de modulação de 80 % na gama de frequências de 20-800 MHz, e
 - PM, t em 577 µs, período de 4 600 µs na gama de frequências de 800-2 000 MHz,
- salvo disposição em contrário acordada entre o serviço técnico e o fabricante do veículo.
- A dimensão dos escalões de frequência e a duração dos ensaios serão escolhidas de acordo com a norma ISO DIS 11451-1:2003.
- 3.1.1. O serviço técnico deverá efectuar o ensaio nos intervalos especificados na norma ISO DIS 11451-1:2003 em toda a gama de frequências de 20 a 2 000 MHz.

Em alternativa, caso o fabricante forneça dados de medições respeitantes a toda a gama de frequências provenientes de um laboratório de ensaios acreditado de acordo com as partes aplicáveis da norma ISO 17025 (1.^a edição, 1999) e reconhecido pela autoridade de homologação, o serviço técnico pode seleccionar um número reduzido de frequências únicas na gama, por exemplo 27, 45, 65, 90, 120, 150, 190, 230, 280, 380, 450, 600, 750, 900, 1 300 e 1 800 MHz, a fim de confirmar que o veículo preenche os requisitos do presente anexo.

Se um veículo não tiver satisfeito as condições de ensaio definidas no presente anexo, deve verificar-se que tal aconteceu em condições normais de ensaio e não em resultado da geração de campos incontrolados.

4. Geração da intensidade de campo requerida
- 4.1. Metodologia de ensaio
- 4.1.1. Utilizar-se-á o método de substituição de acordo com a norma ISO DIS 11451-1:2003 para criar as condições de campo requeridas para o ensaio.

- 4.1.2. Calibração

Relativamente ao sistema de linha de transmissão (SLT), deve utilizar-se uma sonda de medição de campo no ponto de referência da instalação.

Relativamente às antenas, devem utilizar-se quatro sondas de medição de campo na linha de referência da instalação.

- 4.1.3. Fase de ensaio

O veículo deve estar colocado de forma a que a linha central do veículo se encontre sobre o ponto ou linha de referência da instalação. Em condições normais, o veículo deve estar virado para uma antena fixa. Todavia, se as unidades electrónicas de controlo e feixes de cabos associados estiverem predominantemente na retaguarda do veículo, o ensaio deve ser efectuado em condições normais estando o veículo virado para o lado oposto ao da antena. No caso de veículos longos (isto é, excluindo automóveis e veículo comerciais ligeiros) cujas unidades electrónicas de controlo e feixes de cabos associados estejam predominantemente situados no meio do veículo, pode ser estabelecido um ponto de referência quer na superfície direita quer na superfície esquerda do veículo. Esse ponto de referência deve estar situado a meio do comprimento do veículo ou num ponto ao longo do lado do veículo escolhido pelo fabricante em conjunto com a autoridade competente após se terem tomado em consideração a distribuição dos sistemas electrónicos e a disposição dos feixes de cabos.

Este ensaio apenas se pode realizar se as características físicas da câmara o permitirem. A localização da antena deve ser anotada no relatório de ensaios.

ANEXO VII

MÉTODO DE MEDIÇÃO DAS EMISSÕES ELECTROMAGNÉTICAS POR RADIAÇÃO EM BANDA LARGA DOS SUBCONJUNTOS ELÉCTRICOS/ELECTRÓNICOS

1. Generalidades

1.1. O método de ensaio descrito no presente anexo é aplicável aos SCE que podem subsequentemente ser instalados nos veículos que satisfazem as disposições do anexo IV.

1.2. Método de ensaio

O ensaio é concebido para medir as emissões electromagnéticas em banda larga dos SCE (por exemplo, sistemas de ignição, motor eléctrico, etc.).

Salvo disposição em contrário no presente anexo, o ensaio deve ser efectuado de acordo com a norma CISPR 25 (2.^a edição, 2002).

2. Estado do SCE durante os ensaios

2.1. O SCE submetido a ensaio deve encontrar-se no estado normal de funcionamento, de preferência, com a carga máxima.

3. Disposições de ensaio

3.1. O ensaio deve ser efectuado de acordo com o ponto 11 da norma CISPR 25 (2.^a edição) — método ALSE.

3.2. Localização de medição alternativa

Em alternativa à câmara blindada absorvente (ALSE — *Absorber Lined Shielded Enclosure*), pode utilizar-se uma zona de ensaio em campo livre (OATS — *Open Area Test Site*) que respeite os requisitos da norma CISPR 16-1 (2.^a edição, 2002) (ver o apêndice 1 do presente anexo).

3.4. Ambiente

Para garantir a não existência de ruídos ou de sinais estranhos de valores tais que possam afectar materialmente as medições, a radiação ambiente deve ser medida antes ou depois da realização do ensaio propriamente dito. Nesta medição, os níveis dos ruídos ou dos sinais estranhos devem ser pelo menos 6 dB inferiores aos limites de interferência indicados no ponto 6.5.2.1 do anexo I, excepto para as emissões intencionais ambientes em banda estreita.

4. Requisitos de ensaio

4.1. Os limites aplicam-se em toda a gama de frequências de 30 a 1 000 MHz no respeitante a medições realizadas em câmaras semi-anecóicas ou em zonas de ensaio ao ar livre.

4.2. As medições podem ser efectuadas com detectores de quase-pico ou com detectores de pico. Os limites indicados nos pontos 6.2 e 6.5 do anexo I aplicam-se aos detectores de quase-pico. Caso se utilizem detectores de pico, aplicar-se-á um factor de correcção de 20 dB, tal como definido na norma CISPR 12 (5.^a edição, 2001).

4.3. Medições

O serviço técnico deverá efectuar o ensaio nos intervalos especificados na norma CISPR 25 (2.^a edição, 2002) em toda a gama de frequências de 30 a 1 000 MHz.

Em alternativa, caso o fabricante forneça dados de medições respeitantes a toda a gama de frequências provenientes de um laboratório de ensaios acreditado de acordo com as partes aplicáveis da norma ISO 17025 (1.^a edição, 1999) e reconhecido pela autoridade de homologação, o serviço técnico pode dividir a gama de frequências em 13 bandas de frequência 30-50, 50-75, 75-100, 100-130, 130-165, 165-200, 200-250, 250-320, 320-400, 400-520, 520-660, 660-820, 820-1 000 MHz e realizar ensaios nas 13 frequências que dão os níveis de emissão mais elevados dentro de cada banda, a fim de confirmar que o SCE preenche os requisitos do presente anexo.

Se esse limite for excedido no decurso do ensaio, deve assegurar-se que esse facto se deve ao SCE e não à radiação ambiente.

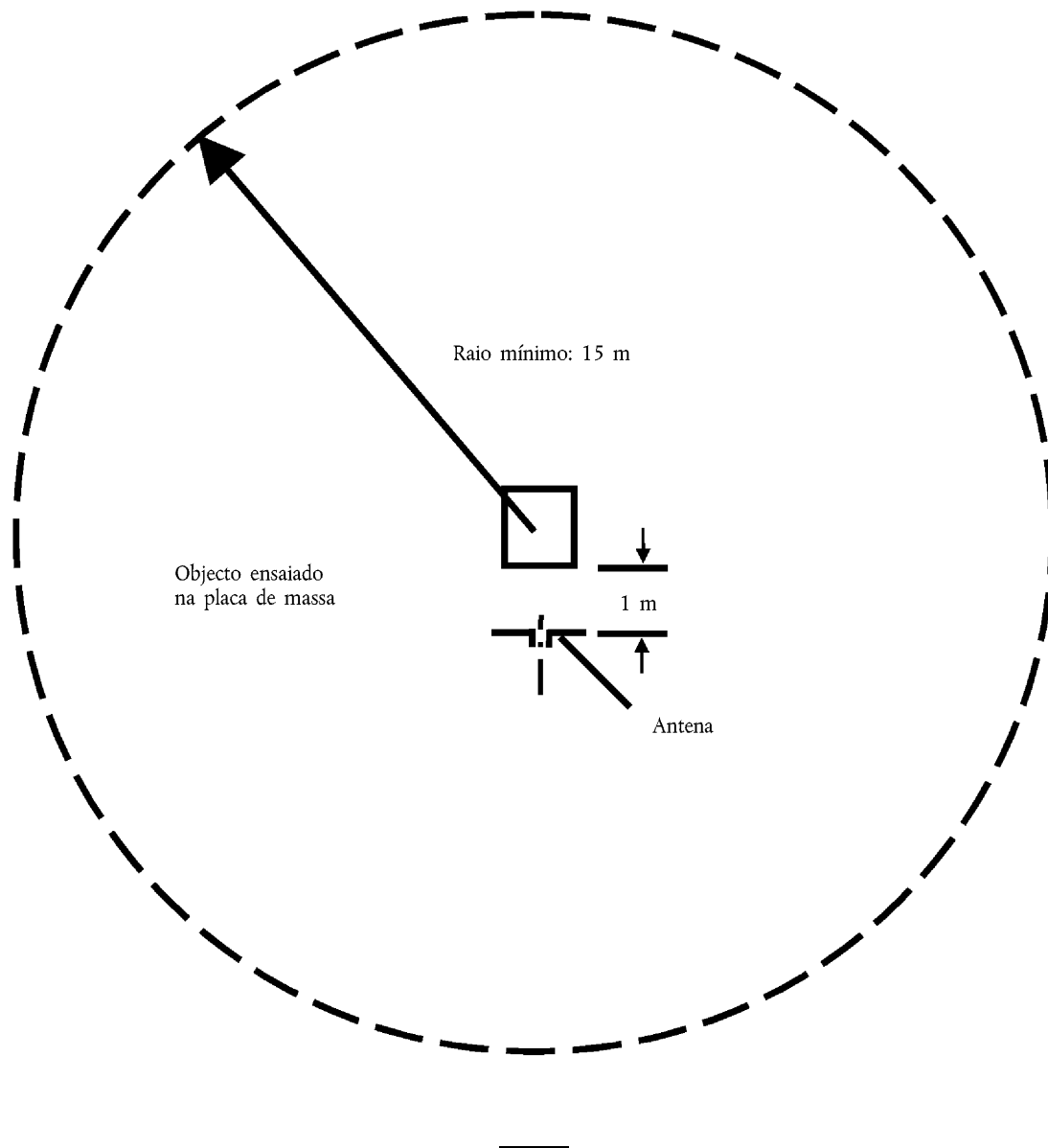
4.4. Leituras

O valor máximo das leituras relativamente ao limite (polarização horizontal/vertical) em cada uma das 13 bandas de frequência será considerado como a leitura característica na frequência a que as medições foram efectuadas.

Apêndice 1

Figura 1

Zona de ensaio em campo livre: limite da zona de ensaio dos subconjuntos eléctricos/electrónicos
Superfície horizontal desimpedida isenta de reflexão electromagnética



ANEXO VIII

MÉTODO DE MEDIÇÃO DAS EMISSÕES ELECTROMAGNÉTICAS POR RADIAÇÃO EM BANDA LARGA DOS SUBCONJUNTOS ELÉCTRICOS/ELECTRÓNICOS

1. Generalidades

1.1. O método de ensaio descrito no presente anexo é aplicável aos SCE que podem subsequentemente ser instalados nos veículos que satisfazem as disposições do anexo IV.

1.2. Método de ensaio

O ensaio é concebido para medir as emissões electromagnéticas em banda estreita tal como emitidas por um sistema com microprocessador.

Salvo disposição em contrário no presente anexo, o ensaio deve ser efectuado de acordo com a norma CISPR 25 (2.^a edição, 2002).

2. Estado do SCE durante os ensaios

O SCE submetido a ensaio deve encontrar-se no estado normal de funcionamento.

3. Disposições de ensaio

3.1. O ensaio deve ser efectuado de acordo com o ponto 11 da norma CISPR 25 (2.^a edição, 2002) — método ALSE.

3.2. Localização de medição alternativa

Em alternativa à câmara blindada absorvente (ALSE — *Absorber Lined Shielded Enclosure*), pode utilizar-se uma zona de ensaio em campo livre (OATS — *Open Area Test Site*) que respeite os requisitos da norma CISPR 16-1 (2.^a edição, 2002) (ver o apêndice 1 do anexo VII).

3.3. Ambiente

Para garantir a não existência de ruídos ou de sinais estranhos de valores tais que possam afectar materialmente as medições, a radiação ambiente deve ser medida antes ou depois da realização do ensaio propriamente dito. Nesta medição, os níveis dos ruídos ou dos sinais estranhos devem ser pelo menos 6 dB inferiores aos limites de interferência indicados no ponto 6.5.2.1 do anexo I, excepto para as emissões intencionais ambientes em banda estreita.

4. Requisitos de ensaio

4.1. Os limites aplicam-se em toda a gama de frequências de 30 a 1 000 MHz no respeitante a medições realizadas em câmaras semi-aneóicas ou em zonas de ensaio ao ar livre.

4.2. As medições devem ser efectuadas com um detector de valores médios.

4.3. Medições

O serviço técnico deverá efectuar o ensaio nos intervalos especificados na norma CISPR 12 (5.^a edição, 2001) em toda a gama de frequências de 30 a 1 000 MHz.

Em alternativa, caso o fabricante forneça dados de medições respeitantes a toda a gama de frequências provenientes de um laboratório de ensaios acreditado de acordo com as partes aplicáveis da norma ISO 17025 (1.^a edição, 1999) e reconhecido pela autoridade de homologação, o serviço técnico pode dividir a gama de frequências em 13 bandas de frequência 30-50, 50-75, 75-100, 100-130, 130-165, 165-200, 200-250, 250-320, 320-400, 400-520, 520-660, 660-820, 820-1 000 MHz e realizar ensaios nas 13 frequências que dão os níveis de emissão mais elevados dentro de cada banda, a fim de confirmar que o SCE preenche os requisitos do presente anexo. Se esse limite for excedido no decurso do ensaio, deve assegurar-se que esse facto se deve ao SCE e não à radiação ambiente, incluindo a radiação em banda larga proveniente do SCE.

4.4. Leituras

O valor máximo das leituras relativamente ao limite (polarização horizontal/vertical) em cada uma das 13 bandas de frequência será considerado como a leitura característica na frequência a que as medições foram efectuadas.

ANEXO IX

MÉTODOS DE ENSAIO DA IMUNIDADE ELECTROMAGNÉTICA DOS SUBCONJUNTOS ELÉCTRICOS/ELECTRÓNICOS

1. Generalidades
 - 1.1. Os métodos de ensaio descritos no presente anexo são aplicáveis aos SCE.
 - 1.2. Métodos de ensaio
 - 1.2.1. Os SCE devem satisfazer os requisitos de qualquer combinação dos métodos de ensaio a seguir indicados, à escolha do fabricante, desde que se cubra a banda de frequências completa especificada no ponto 3.1 do presente anexo.
 - Ensaio em câmara absorvente: de acordo com a norma ISO DIS 11452-2:2003
 - Ensaio em célula TEM: de acordo com a norma ISO 11452-3: 3ª edição, 2001
 - Ensaio de injeção de corrente de massa: de acordo com a norma ISO DIS 11452-4:2003
 - Ensaio com *stripline*: de acordo com a norma ISO 11452-5: 2ª edição, 2002
 - Ensaio com *stripline* de 800 mm: de acordo com o ponto 4.5 do presente anexo(A gama de frequências e as condições gerais de ensaio devem basear-se na norma ISO DIS 11452-1:2003).
2. Estado do SCE durante os ensaios
 - 2.1. As condições de ensaio devem estar de acordo com a norma ISO 11452-1:2002.
 - 2.2. O SCE submetido a ensaio deve estar ligado e ser estimulado por forma a encontrar-se em estado normal de funcionamento. Deve ser disposto do modo indicado no presente anexo, excepto se um método de ensaio específico previr o contrário.
 - 2.3. Nenhum outro equipamento necessário ao funcionamento do SCE submetido a ensaio deve ser instalado durante a fase de calibração. Durante esta fase, nenhum outro equipamento deve estar situado a menos de 1 m do ponto de referência.
 - 2.4. A fim de garantir a reprodutibilidade dos resultados quando se repetirem os ensaios e as medições, o gerador de sinais e a sua disposição aquando dos ensaios devem ser os mesmos que durante a fase de calibração correspondente.
 - 2.5. Se o SCE incluir vários elementos, a melhor maneira de os ligar é utilizar os feixes de cabos previstos para serem utilizados no veículo. Se esses feixes não estiverem disponíveis, a distância que separa a unidade de controlo electrónico e a rede artificial (RA) deve ser a definida na norma. Todos os cabos do feixe devem terminar de modo tão realista quanto possível e estar providos, de preferência, com as cargas e os accionadores reais.
3. Requisitos gerais de ensaio
 - 3.1. Frequências de medição, duração dos ensaios

As medições devem ser feitas na gama de frequências de 20 a 2 000 MHz, com escalões de frequência de acordo com a norma ISO 11452-1:2002.

A modulação do sinal de ensaio será:

 - AM, com uma modulação de 1 kHz e uma taxa de modulação de 80 % na gama de frequências de 20-800 MHz,
 - PM, t em 577 μ s, período de 4 600 μ s na gama de frequências de 800-2 000 MHz,

salvo disposição em contrário acordada entre o serviço técnico e o fabricante do SCE.

A dimensão dos escalões de frequência e a duração dos ensaios serão escolhidas de acordo com a norma ISO 11452-1:2001.
 - 3.2. O serviço técnico deverá efectuar o ensaio nos intervalos especificados na norma ISO DIS 11452-1:2003 em toda a gama de frequências de 20 a 2 000 MHz.

Em alternativa, caso o fabricante forneça dados de medições respeitantes a toda a gama de frequências provenientes de um laboratório de ensaios acreditado de acordo com as partes aplicáveis da norma ISO 17025 (1.ª edição, 1999) e reconhecido pela autoridade de homologação, o serviço técnico pode seleccionar um número reduzido de frequências únicas na gama, por exemplo 27, 45, 65, 90, 120, 150, 190, 230, 280, 380, 450, 600, 750, 900, 1 300 e 1 800 MHz, a fim de confirmar que o SCE preenche os requisitos do presente anexo.
 - 3.3. Se um SCE não tiver satisfeito as condições de ensaio definidas no presente anexo, deve verificar-se que tal aconteceu em condições normais de ensaio e não em resultado da geração de campos incontrolados.

4. Requisitos específicos de ensaio
 - 4.1. Ensaio em câmara absorvente
 - 4.1.1. Método de ensaio

Este método consiste em submeter a ensaio os sistemas eléctricos/electrónicos dos veículos expondo um SCE à radiação electromagnética gerada por uma antena.
 - 4.1.2. Metodologia de ensaio

Utilizar-se-á o «método de substituição» para criar as condições de campo requeridas para o ensaio de acordo com a norma ISO DIS 11452-2:2003.

O ensaio deve ser efectuado com polarização vertical.
 - 4.2. Ensaio em célula TEM
 - 4.2.1. Método de ensaio

A célula TEM (*Transverse Electromagnetic Mode*) gera campos homogéneos entre o condutor interior (divisória) e a caixa (placa de massa).
 - 4.2.2. Metodologia de ensaio

O ensaio deve ser efectuado de acordo com a norma ISO 11452-3: 3.^a edição, 2001.

O serviço técnico escolhe o método de acoplamento máximo do campo ao SCE ou ao feixe de cabos no interior da célula TEM, em função do SCE submetido a ensaio.
 - 4.3. Ensaio de injeção de corrente de massa
 - 4.3.1. Método de ensaio

Este modo de efectuar o ensaio de imunidade consiste em induzir directamente correntes num feixe de cabos utilizando para o efeito uma sonda de injeção de corrente.
 - 4.3.2. Metodologia de ensaio

O ensaio deve ser efectuado de acordo com a norma ISO DIS 11452-4:2003 numa mesa de ensaio. Em alternativa, o SCE pode ser submetido a ensaio uma vez instalado no veículo, de acordo com a norma ISO 11451-4 (1.^a edição, 1995).

A sonda de injeção deve estar situada a uma distância de 150 mm do SCE submetido a ensaio.

O método de referência deve ser utilizado para calcular as correntes injectadas a partir da potência de entrada.

A gama de frequências do método é limitada pela especificação da sonda de injeção.
 - 4.4. Ensaio com *stripline*
 - 4.4.1. Método de ensaio

Este método consiste em submeter os feixes de cabos que ligam os componentes de um SCE a campos de intensidade especificada.
 - 4.4.2. Metodologia de ensaio

O ensaio deve ser efectuado de acordo com a norma ISO 11452-5 (2.^a edição, 2002).
 - 4.5. Ensaio com *stripline* de 800 mm
 - 4.5.1. Método de ensaio

O *stripline* consiste em duas placas metálicas paralelas separadas por 800 mm. O equipamento em ensaio deve ser instalado na parte central entre as placas e submetido a um campo electromagnético (ver apêndice 1 do presente anexo).

Este método serve para o ensaio de sistemas electrónicos completos, incluindo sensores e accionadores, bem como o controlador e o feixe de cabos. É adequado para aparelhos cuja dimensão maior seja inferior a um terço da distância que separa as placas.

4.5.2. Metodologia de ensaio

4.5.2.1. Posicionamento do *stripline*

O *stripline* deve estar instalado numa sala blindada (para impedir as emissões exteriores) a 2 m das paredes e de qualquer recinto metálico para impedir as reflexões electromagnéticas. Pode ser utilizado material absorvente de radiofrequências para atenuar essas reflexões. O *stripline* deve ser colocado sobre suportes não condutores pelo menos 0,4 m acima do solo.

4.5.2.2. Calibração do *stripline*

Coloca-se uma sonda de medição do campo no terço central das dimensões longitudinal, vertical e transversal do espaço compreendido entre as placas paralelas, na ausência do SCE.

Os aparelhos de medição associados devem ser colocados fora da sala blindada. Para cada frequência de ensaio pretendida, introduz-se no circuito *stripline* a potência necessária para produzir a intensidade de campo requerida na antena. Esse nível de potência de entrada ou qualquer outro parâmetro directamente relacionado com a potência necessária para definir o campo devem ser, em seguida, utilizados para os ensaios de homologação, a não ser que tenham sido introduzidas nas instalações ou no equipamento modificações que exijam a repetição deste procedimento.

4.5.2.3. Instalação do SCE submetido a ensaio

A unidade de comando principal deve ser colocada no terço central das dimensões longitudinal, vertical e transversal do espaço compreendido entre as placas paralelas. Deve estar apoiada numa base feita de material não condutor.

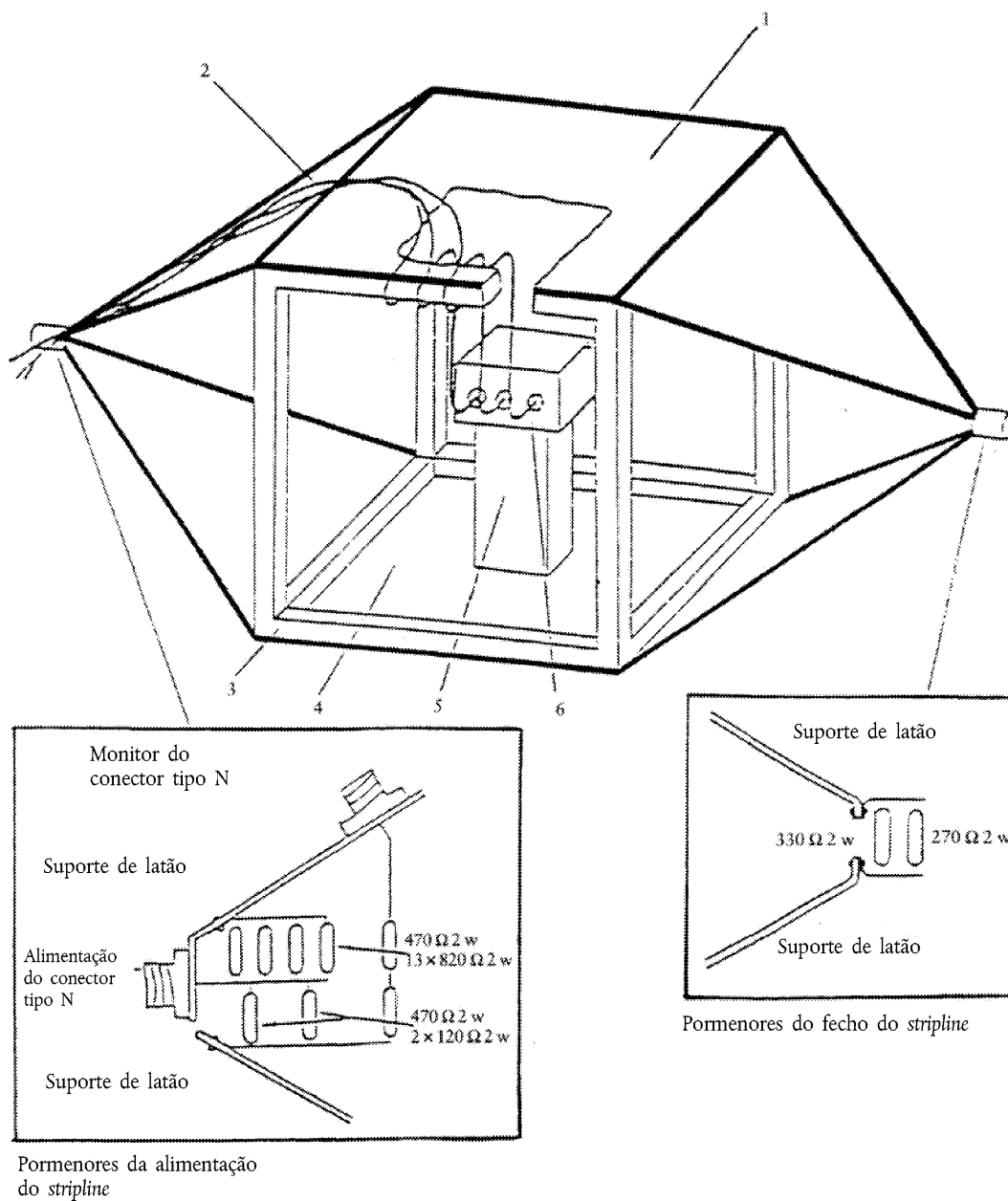
4.5.2.4. Feixe de cabos principal e cabos dos sensores/accionadores

O feixe de cabos principal e os cabos dos sensores/accionadores deve subir na vertical da unidade de comando para a placa de massa superior (o que ajuda a maximizar o acoplamento com o campo electromagnético). Devem, depois, seguir a parte inferior da placa até um dos seus bordos livres, onde passarão para cima e acompanharão o topo da placa de massa até às conexões à alimentação do *stripline*. Os cabos são, então, encaminhados para o equipamento associado, colocado numa zona fora da influência do campo electromagnético, por exemplo, no piso da sala blindada, longitudinalmente a 1 m do *stripline*.

Apêndice 1

Figura 1

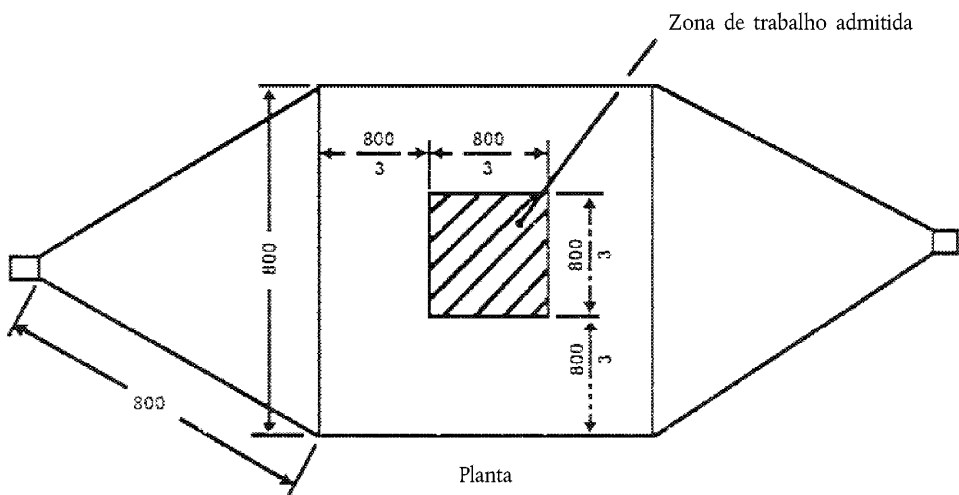
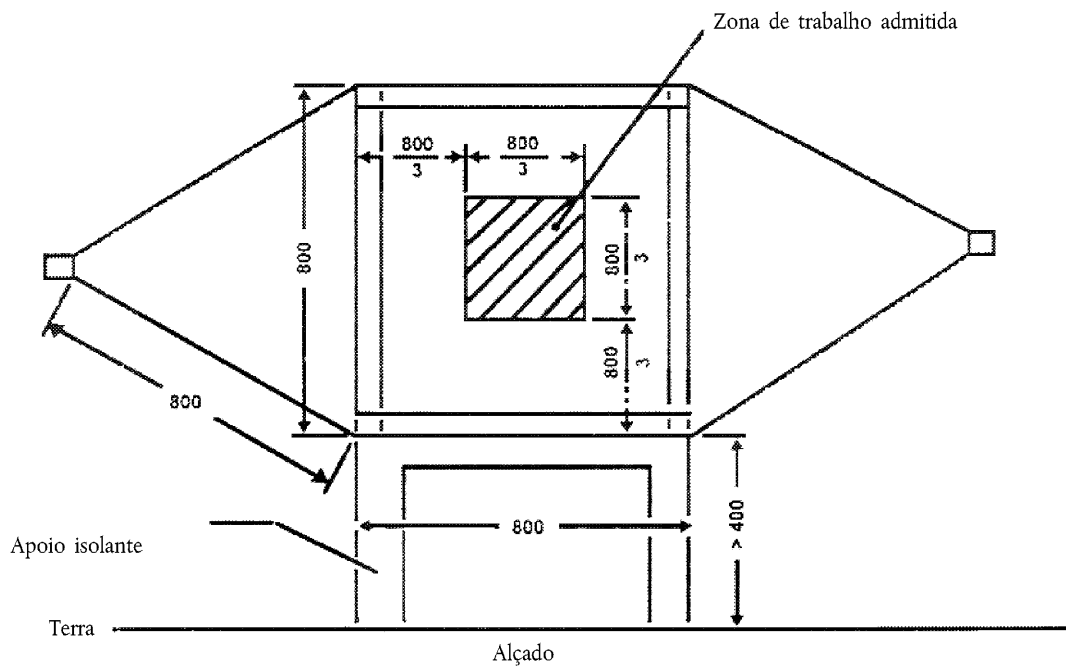
Ensaio com stripline de 800 mm



- 1 = Placa de massa
- 2 = Cabos do feixe principal e do sensor/accionador
- 3 = Estrutura de madeira
- 4 = Placa movida
- 5 = Isolante
- 6 = SCE

Figura 2

Dimensões do stripline de 800 mm



Dimensões em milímetros

*Apêndice 2***Dimensões típicas de uma célula TEM**

O quadro a seguir mostra as dimensões de uma célula com limites de frequência superior especificados:

Frequência superior (MHz)	Factor de forma da célula W/b	Factor de forma da célula L/W	Separação entre placas b (cm)	Divisória S (cm)
200	1,69	0,66	56	70
200	1,00	1	60	50

ANEXO X

MÉTODOS DE ENSAIO DA IMUNIDADE DOS SUBCONJUNTOS ELÉTRICOS/ELECTRÓNICOS A EMISSÕES TRANSITÓRIAS E DE PRODUÇÃO DESTES FENÓMENOS

1) Generalidades

Este método de ensaio deve garantir a imunidade dos SCE a fenómenos transitórios por condução na alimentação do veículo e limitar os fenómenos transitórios por condução provenientes dos SCE na alimentação do veículo.

2) Imunidade às interferências por condução ao longo dos cabos de alimentação

Aplicar os impulsos de ensaio 1, 2a, 2b, 3a, 3b e 4, de acordo com a norma ISO 7637-2:2002, aos cabos de alimentação bem como a outras conexões dos SCE que possam estar operacionalmente ligadas aos cabos de alimentação.

3) Emissão de interferências por condução ao longo dos cabos de alimentação

Efectuar as medições de acordo com a norma ISO 7637-2:2002 nos cabos de alimentação bem como em outras conexões dos SCE que possam estar operacionalmente ligadas aos cabos de alimentação.
