

II

(Actos preparatórios)

COMISSÃO

Proposta de directiva do Parlamento Europeu e do Conselho que altera a Directiva 88/77/CEE do Conselho, relativa à aproximação das legislações dos Estados-membros respeitantes às medidas a tomar contra as emissões de gases e partículas poluentes pelos motores *diesel* utilizados em veículos

(98/C 173/01)

(Texto relevante para efeitos do EEE)

COM(97) 627 final — 97/0350(COD)

(Apresentada pela Comissão em 23 de Março de 1998)

O PARLAMENTO EUROPEU E O CONSELHO DA UNIÃO EUROPEIA,

Tendo em conta o Tratado que institui a Comunidade Europeia e, nomeadamente, o seu artigo 100ºA,

Tendo em conta a proposta da Comissão,

Tendo em conta o parecer do Comité Económico e Social,

Agindo nos termos do procedimento previsto no artigo 189ºB do Tratado,

Considerando que o Primeiro programa de acção da Comunidade Europeia em matéria de protecção do ambiente ⁽¹⁾, aprovado pela declaração do Conselho de 22 de Novembro de 1973, convidava a ter em conta os últimos progressos científicos na luta contra a poluição atmosférica causada pelas emissões gasosas dos veículos a motor e a adaptar nesse sentido as directivas já adoptadas; que o Quinto programa de acção, cuja abordagem geral foi aprovada pela resolução do Conselho de 1 de Fevereiro de 1993 ⁽²⁾, prevê que sejam desenvolvidos

esforços suplementares para reduzir consideravelmente o nível actual das emissões de poluentes dos veículos a motor;

Considerando que é um facto reconhecido que o desenvolvimento dos transportes na Comunidade causou grandes pressões no ambiente; que várias previsões oficiais sobre o aumento da densidade do tráfego se revelaram inferiores aos dados verificados; que, por esse motivo, devem ser adoptadas normas rigorosas para as emissões de todos os veículos a motor;

Considerando que a Directiva 88/77/CEE do Conselho ⁽³⁾, que foi ultimamente alterada pela Directiva 96/1/CE do Parlamento Europeu e do Conselho ⁽⁴⁾, estabelece os valores-limite das emissões de monóxido de carbono, hidrocarbonetos não queimados e óxidos de azoto dos motores *diesel* utilizados nos veículos a motor com base num método de ensaio representativo das condições europeias de condução dos veículos em questão; que a Directiva 88/77/CEE foi alterada pela primeira vez pela Directiva 91/542/CEE ⁽⁵⁾, que prevê duas fases, coincidindo a primeira fase (1992/1993) com as datas de aplicação das novas normas europeias sobre emissões dos

⁽¹⁾ JO C 112 de 20.12.1973, p. 1.

⁽²⁾ JO C 138 de 17.5.1993, p. 1.

⁽³⁾ JO L 36 de 9.2.1988, p. 33.

⁽⁴⁾ JO L 40 de 17.2.1996, p. 1.

⁽⁵⁾ JO L 295 de 25.10.1991, p. 1.

veículos particulares; que a segunda fase (1995/1996) definiu uma orientação a mais longo prazo para a indústria automóvel europeia, fixando valores-limite baseados no desempenho esperado das tecnologias ainda em desenvolvimento e proporcionando à indústria um período para que possa aperfeiçoar essas tecnologias; considerando que, após a alteração introduzida pela Directiva 96/1/CE, a Directiva 88/77/CEE exigia que, no que diz respeito aos motores *diesel* pequenos de cilindrada unitária inferior a 0,7 dm³ e regime à potência nominal superior a 3 000 min⁻¹, o valor-limite das emissões de partículas estabelecido na Directiva 91/542/CEE fosse introduzido a partir de 1999 em vez da data inicialmente prevista; que, todavia, é razoável, numa base técnica, manter uma diferença para as emissões de partículas desses pequenos motores *diesel* de regime elevado após 1999;

Considerando que, ao abrigo do n.º 3 do artigo 5.º da Directiva 91/542/CEE, a Comissão devia apresentar ao Conselho, até final de 1996, um relatório sobre os progressos técnicos realizados relativamente à revisão dos valores-limite das emissões poluentes associada, se necessário, a uma revisão do método de ensaio; que tais limites revistos não serão aplicáveis antes de 1 de Outubro de 1999 no que se refere às novas homologações;

Considerando que a Comissão fixou, na sua comunicação ao Parlamento Europeu e ao Conselho ⁽¹⁾, um programa europeu sobre a qualidade do ar, as emissões do tráfego rodoviário, os combustíveis e as tecnologias dos motores, o programa Auto/Oil, com vista a satisfazer os requisitos do artigo 4.º da Directiva 94/12/CE do Parlamento Europeu e do Conselho ⁽²⁾, que um estudo custo/eficácia efectuado no âmbito do programa Auto/Oil indicou que era necessária uma nova melhoria da tecnologia dos motores *diesel* no que diz respeito aos veículos pesados com vista a atingir em 2010 a qualidade do ar descrita na comunicação da Comissão sobre o programa Auto/Oil;

Considerando que o melhoramento dos requisitos para os novos motores *diesel* contidos na Directiva 88/77/CEE constitui parte de uma estratégia comunitária global que incluirá também uma revisão das normas para os veículos comerciais ligeiros e para os automóveis de passageiros a partir de 2000, um melhoramento dos combustíveis para motores e uma avaliação mais precisa dos comportamentos funcionais do veículo em circulação;

Considerando que a Directiva 88/77/CEE é uma das directivas específicas do processo de homologação CE estabelecido pela Directiva 70/156/CEE do Conselho, de 6 de Fevereiro de 1970, relativa à aproximação das legislações dos Estados-membros respeitantes à recepção dos veículos a motor e seus reboques ⁽³⁾, com a última

redacção que lhe foi dada pela Directiva 97/27/CEE do Parlamento Europeu e do Conselho ⁽⁴⁾; que, em aplicação do princípio da proporcionalidade, a que se refere o terceiro parágrafo do artigo 3.ºB do Tratado, as medidas previstas na presente directiva limitam-se ao necessário para alcançar o seu objectivo, isto é, a redução do nível das emissões de poluentes provenientes dos veículos a motor;

Considerando que as reduções dos limites das emissões aplicáveis a partir de 2000 correspondem a reduções de 30 % dos NO_x e 30 % das partículas foram identificadas pelo programa Auto/Oil como medidas-chave para conseguir uma qualidade do ar suficiente a médio prazo; que as reduções dos limites das emissões de 30 % dos hidrocarbonetos totais e 30 % do monóxido de carbono contribuirão de modo semelhante para melhorias da qualidade do ar a médio prazo; que uma redução de 30 % da opacidade dos fumos de escape em relação à medida nos tipos correntes de motores e em complemento da Directiva 72/306/CEE do Conselho ⁽⁵⁾, com a última redacção que lhe foi dada pela Directiva 97/20/CE da Comissão ⁽⁶⁾, contribuirá para a redução das partículas; que essas reduções terão em conta o efeito nas emissões de novos ciclos de ensaio que representam melhor os padrões de condução dos veículos em circulação;

Considerando que o diagnóstico a bordo (DAB) não está completamente desenvolvido para os veículos pesados e deve ser introduzido a partir de 2005 com vista a permitir a detecção imediata de uma anomalia de componentes e sistemas dos veículos críticos para as emissões e, assim, uma melhoria significativa da conservação dos comportamentos funcionais iniciais em termos de emissões dos veículos em circulação através de melhor controlo e manutenção;

Considerando que devem ser introduzidos novos ciclos de ensaio de homologação para as emissões de gases e de partículas e para a opacidade dos fumos, que permitirão uma avaliação mais representativa do comportamento funcional dos motores *diesel* em termos de emissões em condições de ensaio que se assemelham mais estreitamente às encontradas pelos veículos em circulação; que deve ser introduzido um novo ciclo de ensaio para os motores *diesel* convencionais e os motores diesel equipados com catalisadores; que deve ser introduzido um novo método de ensaio combinado (dois ciclos) para os motores *diesel* equipados com sistemas avançados de controlo das emissões e para os motores a gás;

Considerando que convém permitir que os Estados-membros encorajem, através de incentivos fiscais, a introdução de veículos que satisfaçam os requisitos melhorados da presente directiva;

⁽¹⁾ COM(96) 248 final de 18.6.1996.

⁽²⁾ JO L 100 de 19.4.1994, p. 42.

⁽³⁾ JO L 42 de 23.2.1970, p. 1.

⁽⁴⁾ JO L 233 de 25.8.1997, p. 1.

⁽⁵⁾ JO L 190 de 20.8.1972, p. 1.

⁽⁶⁾ JO L 125 de 16.5.1997, p. 21.

Considerando que é necessário estabelecer que estão previstas a partir de 2005 novas reduções substanciais dos valores-limite das emissões que tenham em conta os resultados do programa Auto/Oil II da Comissão, para encorajar o desenvolvimento continuado de veículos munidos dos equipamentos antipoluição mais avançados; que, a não ser que se consigam progressos substanciais rumo a um método de ensaio harmonizado a nível mundial, os limites das emissões dos motores diesel em 2005 aplicar-se-ão ao método de ensaio combinado (dois ciclos);

Considerando que devem ser tidos em conta, no desenvolvimento de legislação comunitária relativa às emissões dos veículos a motor, os resultados da investigação em curso sobre as características das partículas;

Considerando que a Comissão apresentará um relatório até 31 de Dezembro de 1999 sobre a evolução dos equipamentos de controlo das emissões dos veículos pesados com motores *diesel* e a relação com a qualidade dos combustíveis; que a Comissão apresentará também um relatório sobre a evolução de limites de emissões estritos específicos para os motores que utilizem combustíveis como o gás de petróleo liquefeito (GPL) e o gás natural (GN);

Considerando que os limites das emissões previstos para 2005 e o método de ensaio aplicável devem ser confirmados por uma directiva do Parlamento Europeu e do Conselho com base em uma proposta a apresentar pela Comissão o mais tardar em 31 de Dezembro de 1999;

Considerando que a Directiva 88/77/CEE deve, conseqüentemente, ser alterada,

ADOPTARAM A PRESENTE DIRECTIVA:

Artigo 1º

A Directiva 88/77/CEE é alterada do seguinte modo:

1. O título passa a ter a seguinte redacção:

«Directiva do Conselho 88/77/CEE, de 3 de Dezembro de 1987, relativa às medidas a tomar contra a emissão de gases e partículas poluentes pelos motores *diesel* utilizados em veículos e a emissão de gases poluentes pelos motores de ignição comandada alimentados a gás natural ou a gás de petróleo liquefeito utilizados em veículos».

2. O artigo 1º passa a ter a seguinte redacção:

«Artigo 1º

Para efeitos do disposto na presente directiva, entende-se por:

“veículo”, qualquer veículo conforme definido na parte A do anexo II da Directiva 70/156/CEE movido por um motor *diesel* ou a gás, com exclusão dos veículos da categoria M₁,

“motor *diesel* ou a gás”, a fonte de propulsão de um veículo cuja homologação, enquanto unidade técnica conforme definida no artigo 2º da Directiva 70/156/CEE, pode ser concedida.».

3. Os anexos I a VIII são substituídos pelo anexo da presente directiva.

Artigo 2º

1. A partir de 1 de Outubro de 1999, os Estados-membros não podem, por motivos relacionados com os gases e as partículas poluentes e a opacidade dos fumos emitidos pelos motores:

- recusar a homologação CE ou a emissão do documento previsto no artigo 10º da Directiva 70/156/CEE do Conselho com a redacção que lhe foi dada pela Directiva 87/403/CEE⁽¹⁾ ou a homologação de âmbito nacional a um modelo de veículo movido por um motor *diesel* ou a gás, nem
- proibir a matrícula, venda ou entrada em circulação de tais veículos novos, nem
- recusar a homologação CE a um tipo de motor *diesel* ou a gás, nem
- proibir a venda ou a utilização de novos motores *diesel* ou a gás,

se forem satisfeitos os requisitos adequados dos anexos da Directiva 88/77/CEE, com a redacção que lhe é dada pela presente directiva.

2. A partir de 1 de Outubro de 2000, os Estados-membros:

- deixam de poder conceder a homologação CE ou emitir o documento previsto no artigo 10º da Directiva 70/156/CEE do Conselho, com a redacção que lhe foi dada pela Directiva 87/403/CEE, e
- podem recusar a homologação de âmbito nacional,

a um tipo de motor *diesel* ou a gás e a um modelo de veículo movido por um motor *diesel* ou a gás se as emissões de gases e partículas poluentes e a opacidade dos fumos do motor não satisfizerem os valores-limite estabelecidos nos quadros do ponto 6.2.1 do anexo I da Directiva 88/77/CEE, com a redacção que lhe é dada pela presente directiva.

⁽¹⁾ JO L 220 de 8.8.1987, p. 44.

3. A partir de 1 de Outubro de 2001, os Estados-membros devem:

- considerar que os certificados de conformidade que acompanham os veículos novos ou os motores novos, nos termos da Directiva 70/156/CEE, deixam de ser válidos para efeitos do disposto no n.º 1 do artigo 7.º dessa directiva, e
- proibir a matrícula, venda, entrada em circulação e utilização de veículos novos movidos por um motor *diesel* ou a gás, e a venda e utilização de motores *diesel* ou a gás novos,

se as emissões de gases e partículas poluentes e a opacidade dos fumos do motor não satisfizerem os valores-limite estabelecidos nos quadros do ponto 6.2.1 do anexo I da Directiva 88/77/CEE, com a redacção que lhe é dada pela presente directiva.

Artigo 3.º

Os Estados-membros apenas podem prever incentivos fiscais para os veículos a motor que cumpram o disposto na Directiva 88/77/CEE, com a redacção que lhe é dada pela presente directiva. Esses incentivos devem cumprir o disposto no Tratado e observar as seguintes condições:

- ser aplicáveis a todos os veículos novos comercializados no mercado de um Estado-membro e que já respeitem os valores-limite obrigatórios estabelecidos na linha A dos quadros 1 e 2 do ponto 6.2.1 do anexo I da Directiva 88/77/CEE, com a redacção que lhe é dada pela presente directiva,
- terminar a partir da aplicação obrigatória dos valores-limite das emissões fixados no n.º 3 do artigo 2.º para veículos a motor novos,
- representar, para cada modelo de veículo a motor, um montante inferior ao custo adicional das soluções técnicas introduzidas para garantir o cumprimento dos valores estabelecidos no n.º 3 do artigo 2.º e da respectiva instalação no veículo.

A Comissão será informada com a devida antecedência dos projectos destinados a criar ou a alterar os incentivos fiscais referidos no primeiro parágrafo, de modo a poder apresentar as suas observações.

Artigo 4.º

A Comissão proporá ao Parlamento Europeu e ao Conselho um novo agravamento das normas de emissões dos veículos ou motores abrangidos pelo âmbito da presente directiva o mais tardar 12 meses após a data de começo

de vigência da presente directiva, mas seja como for o mais tardar até 31 de Dezembro de 1999.

A proposta tomará em conta:

- o programa de revisão pormenorizado no artigo 3.º da Directiva . . . e no artigo 9.º da Directiva . . .
- o desenvolvimento da tecnologia de controlo das emissões dos motores *diesel* e a gás, tendo em conta a interdependência de tal tecnologia com a qualidade dos combustíveis,
- o desenvolvimento de um ciclo de ensaios harmonizado a nível mundial para os ensaios de homologação,
- os sistemas de diagnóstico a bordo (DAB) para os motores pesados,
- disposições de durabilidade relevantes.

A proposta terá por objectivo conseguir reduções substanciais das emissões de poluentes no que diz respeito aos veículos e motores abrangidos pela presente directiva. Os valores-limite reduzidos não se aplicarão antes de 1 de Outubro de 2005 no que diz respeito a homologações novas.

Artigo 5.º

1. Os Estados-membros porão em vigor as disposições legislativas, regulamentares e administrativas necessárias para darem cumprimento à presente directiva antes de 1 de Janeiro de 1999. Desse facto informarão imediatamente a Comissão.

As disposições adoptadas pelos Estados-membros devem incluir uma referência à presente directiva ou ser acompanhadas dessa referência na publicação oficial. As modalidades dessa referência serão adoptadas pelos Estados-membros.

2. Os Estados-membros comunicarão à Comissão o texto das principais disposições de direito interno que adoptarem no domínio regido pela presente directiva.

Artigo 6.º

A presente directiva entra em vigor no vigésimo dia seguinte ao da sua publicação no *Jornal Oficial das Comunidades Europeias*.

Artigo 7.º

Os Estados-membros são os destinatários da presente directiva.

ANEXO

ÍNDICE

	<i>Página</i>
ANEXO I ÂMBITO E DEFINIÇÕES	8
1. Âmbito	8
2. Definições e abreviaturas	8
3. Pedido de homologação CE	13
4. Homologação CE	14
5. Marcações do motor	17
6. Especificações e ensaios	18
7. Instalação no veículo	19
8. Família de motores	19
9. Conformidade da produção	21
Apêndice 1 Método de ensaio no que diz respeito à conformidade da produção quando o desvio-padrão for considerado satisfatório	24
Apêndice 2 Método de ensaio no que diz respeito à conformidade da produção quando o desvio-padrão for considerado não satisfatório ou não for reconhecido	26
Apêndice 3 Método de ensaio no que diz respeito à conformidade da produção a pedido do fabricante	28
ANEXO II FICHA DE INFORMAÇÕES	30
Apêndice 1 Características essenciais do motor	31
1. Descrição do motor	31
2. Medidas adoptadas contra a poluição atmosférica	32
3. Alimentação do combustível	33
4. Regulação das válvulas	36
5. Sistema de ignição (motores de ignição comandada apenas)	36
6. Equipamentos movidos pelo motor	36
7. Informações adicionais sobre as condições de ensaio	37
8. Comportamento funcional do motor	38
Apêndice 2 Características essenciais da família de motores	40
1. Parâmetros comuns	40
2. Lista da família de motores	40
Apêndice 3 Características essenciais do motor (precursor)	42
1. Descrição do motor	42
2. Medidas tomadas contra a poluição atmosférica	43
3. Alimentação do combustível	44
4. Regulação das válvulas	47
5. Sistema de ignição (apenas motores de ignição comandada)	47
Apêndice 4 Características das peças do veículo relacionadas com o motor	48
ANEXO III MÉTODO DE ENSAIO	49
1. Introdução	49
2. Condições de ensaio	50
Apêndice 1 Ciclos de ensaio ESC e ELR	52
1. Regulações do motor e do dinamómetro	52
2. Ensaio ESC	53
3. Ensaio ELR	55
4. Cálculo das emissões gasosas	57

	<i>Página</i>
5. Cálculo das emissões de partículas	60
6. Cálculo dos valores dos fumos	62
Apêndice 2 Ciclos de ensaio ETC	64
1. Procedimento de traçado do motor	64
2. Geração do ciclo de ensaio de referência	64
3. Ensaio de emissões	65
4. Cálculo das emissões gasosas	69
5. Cálculo das emissões de partículas (apenas motores <i>diesel</i>)	73
Apêndice 3 Programa do dinamómetro para motores no ensaio ETC	75
Apêndice 4 Métodos de medição e de recolha de amostras	85
1. Introdução	85
2. Dinamómetro e célula de ensaio	85
3. Determinação dos componentes gasosos	86
4. Determinação das partículas	88
5. Determinação dos fumos	90
Apêndice 5 Método de calibração	92
1. Calibração dos instrumentos de análise	92
2. Calibração do sistema CVS	98
3. Calibração do sistema de medição de partículas	100
4. Calibração do equipamento de medida dos fumos	101
 ANEXO IV CARACTERÍSTICAS TÉCNICAS DO COMBUSTÍVEL DE REFERÊNCIA	 102
1. Combustível para motores <i>diesel</i>	102
2. Gás natural (GN)	103
3. Gás de petróleo liquefeito (GPL)	104
 ANEXO V SISTEMA DE ANÁLISE E DE RECOLHA DE AMOSTRAS	 105
1. Determinação das emissões gasosas	105
2. Diluição dos gases de escape e determinação das partículas	112
3. Determinação dos fumos	127
 ANEXO VI CERTIFICADO DE HOMOLOGAÇÃO CE	 131
 ANEXO VII EXEMPLO DO MÉTODO DE CÁLCULO	 133
 ÍNDICE DAS FIGURAS	
<i>Figura 1</i> Definições específicas dos ciclos de ensaio	10
<i>Figura 2</i> Diagrama esquemático dos ensaios de conformidade da produção	23
<i>Figura 3</i> Sequência do ensaio ELR	56
<i>Figura 4</i> Interpolação do ponto de controlo dos NO_x	59
<i>Figura 5</i> Programa do dinamómetro no ensaio ETC	84
<i>Figura 6</i> Desenho esquemático do dispositivo de eficiência do conversor de NO_2	95
<i>Figura 7</i> Diagrama do sistema de análise dos gases de escape brutos para o CO , CO_2 , NO_x e HC — ensaio ESC apenas	105
<i>Figura 8</i> Diagrama do sistema de análise dos gases de escape diluídos para o CO , CO_2 , NO_x e HC — ensaio ETC, facultativo para o ensaio ESC	106
<i>Figura 9</i> Diagrama do sistema de análise do metano (método GC)	109
<i>Figura 10</i> Diagrama do sistema de análise do metano com o separador de hidrocarbonetos não-metânicos (NMC)	111

	<i>Página</i>
<i>Figura 11</i> Sistema de diluição parcial do fluxo com sonda isocinética e recolha de amostras fraccionada (regulação pela SB)	113
<i>Figura 12</i> Sistema de diluição parcial do fluxo com sonda isocinética e recolha de amostras fraccionada (regulação pela SB)	113
<i>Figura 13</i> Sistema de diluição parcial do fluxo com medição das concentrações do CO ₂ ou NO _x e recolha de amostras fraccionada	114
<i>Figura 14</i> Sistema de diluição parcial do fluxo com medição da concentração do CO ₂ , balanço do carbono e recolha total de amostras	114
<i>Figura 15</i> Sistema de diluição parcial do fluxo com venturi simples, medição das concentrações e recolha de amostras fraccionada	115
<i>Figura 16</i> Sistema de diluição parcial do fluxo com venturi duplo ou orifício duplo, medição das concentrações e recolha de amostras fraccionada	116
<i>Figura 17</i> Sistema de diluição parcial do fluxo com separação pour tubos duplos, medição das concentrações e recolha de amostras fraccionada	117
<i>Figura 18</i> Sistema de diluição parcial do fluxo com regulação do escoamento e recolha de amostras total	118
<i>Figura 19</i> Sistema de diluição parcial do fluxo com regulação do escoamento e recolha de amostras fraccionada	118
<i>Figura 20</i> Sistema de diluição total do fluxo	122
<i>Figura 21</i> Sistema de recolha de amostras de partículas	125
<i>Figura 22</i> Sistema de diluição dupla (sistema de diluição total do fluxo apenas)	125
<i>Figura 23</i> Opacímetro de fluxo total	128
<i>Figura 24</i> Opacímetro de fluxo parcial	129

ÍNDICE DE QUADROS

<i>Quadro 1</i> Valores-limite para os motores <i>diesel</i> — ensaios ESC e ELR	18
<i>Quadro 2</i> Valores-limite no que diz respeito aos motores <i>diesel</i> a gás — ensaio ETC	19
<i>Quadro 3</i> Números correspondentes à decisão positiva e à decisão negativa do plano de amostragem do apêndice 1	25
<i>Quadro 4</i> Números correspondentes à decisão positiva e à decisão negativa do plano de amostragem do apêndice 2	27
<i>Quadro 5</i> Números correspondentes à decisão positiva e à decisão negativa do plano de amostragem do apêndice 3	29
<i>Quadro 6</i> Tolerâncias da linha de regressão	68
<i>Quadro 7</i> Exclusões de pontos admitidas da análise de regressão	69
<i>Quadro 8</i> Precisão dos instrumentos de medida	85
<i>Quadro 9</i> Cargas do filtro recomendadas	89

ANEXO I

ÂMBITO, DEFINIÇÕES E ABREVIATURAS, PEDIDO DE HOMOLOGAÇÃO CE, ESPECIFICAÇÕES E ENSAIOS E CONFORMIDADE DA PRODUÇÃO

1. ÂMBITO

A presente directiva aplica-se aos gases e às partículas poluentes provenientes de todos os veículos a motor equipados com motores de ignição por compressão e aos gases poluentes provenientes de todos os veículos a motor equipados com motores de ignição comandada alimentados a gás natural (GN) ou a gás de petróleo liquefeito (GPL), e aos motores de ignição por compressão e de ignição comandada conforme especificados no artigo 1º com excepção dos veículos das categorias N₁, N₂ e M₂ homologados ao abrigo da Directiva 70/220/CEE do Conselho ⁽¹⁾, com a última redacção que lhe foi dada pela Directiva 96/44/CE do Parlamento Europeu e do Conselho ⁽²⁾.

2. DEFINIÇÕES E ABREVIATURAS

Para efeitos do disposto na presente directiva, entende-se por:

2.1. *Ciclo de ensaios*, uma sequência de pontos de ensaio, cada um com um regime e um binário definidos, que devem ser seguidos pelo motor em condições de funcionamento a estado estacionário (ensaio ESC) ou transientes (ensaios ETC, ELR).

2.2. *Homologação de um motor (família de motores)*, a homologação de um tipo de motor (família de motores) no que diz respeito ao nível das emissões de gases e partículas poluentes.

2.3. *Motor diesel*, um motor que trabalha de acordo com o princípio da ignição por compressão.

Motor a gás, um motor que é alimentado com GN ou GPL.

2.4. *Tipo de motor*, uma categoria de motores que não diferem entre si em relação a aspectos essenciais como as características dos motores definidas no anexo II da presente directiva.

2.5. *Família de motores*, o agrupamento pelo fabricante de motores que, através do respectivo projecto conforme definido no apêndice 2 do anexo II da presente directiva, são susceptíveis de ter características de emissões de escape semelhantes; todos os membros da família devem satisfazer os valores-limite das emissões aplicáveis.

2.6. *Motor precursor*, um motor seleccionado de uma família de motores de modo tal que as suas características de emissões sejam representativas dessa família de motores.

2.7. *Gases poluentes*, o monóxido de carbono, os hidrocarbonetos (supondo uma proporção C/H_{1,85} para o combustível para motores diesel, de C/H_{2,525} para o GPL e C/H_{2,93} para o GN (hidrocarbonetos não-metânicos — NMHC), metano (supondo uma proporção C/H₄ para o GN) e óxidos de azoto, estes últimos expressos em equivalentes de dióxido de azoto (NO₂).

Partículas poluentes, quaisquer matérias recolhidas num meio filtrante especificado, após diluição dos gases de escape com ar limpo filtrado até se obter uma temperatura não superior a 325 K (52 °C).

2.8. *Fumos*, partículas suspensas na corrente de gases de escape de um motor *diesel* que absorvem, reflectem ou refractam a luz.

⁽¹⁾ JO L 76 de 6.4.1970, p. 1.

⁽²⁾ JO L 210 de 20.8.1996, p. 25.

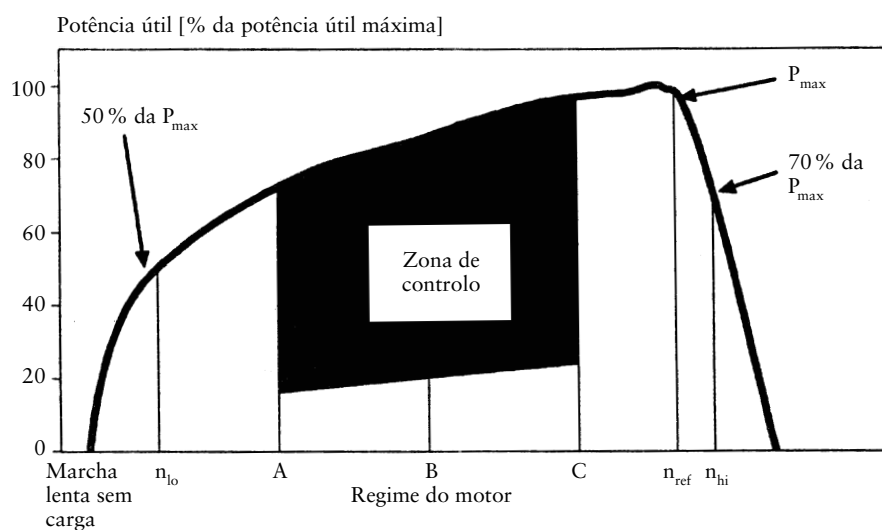
- 2.9. *Potência útil*, a potência em kW CE obtida no banco de rolos na extremidade do eixo de manivelas, ou seu equivalente, medida de acordo com o método comunitário de medida da potência estabelecido na Directiva 80/1269/CEE ⁽¹⁾, com a última redacção que lhe foi dada pela Directiva 89/491/EEC ⁽²⁾.
- 2.10. *Potência máxima declarada (P_{max})*, a potência máxima em kW CE (potência útil) declarada pelo fabricante no seu pedido de homologação.
- 2.11. *Por cento de carga*, a fracção do binário máximo disponível a um dado regime do motor.
- 2.12. *Ensaio ESC*, um ciclo de ensaios que consiste em 13 modos em estado estacionário a aplicar de acordo com o ponto 6.2 do presente anexo.
- 2.13. *Ensaio ELR*, um ciclo de ensaios que consiste em uma sequência de patamares de carga a regimes de motor constantes a aplicar de acordo com o ponto 6.2 do presente anexo.
- 2.14. *Ensaio ETC*, um ciclo de ensaios que consiste de 1 800 modos transientes segundo-a-segundo a aplicar de acordo com o ponto 6.2 do presente anexo.
- 2.15. *Gama de regimes de funcionamento do motor*, a gama de regimes de motor mais frequentemente utilizada durante o funcionamento do motor, que está compreendida entre os regimes baixo e elevado, conforme estabelecido no anexo III da presente directiva.
- 2.16. *Regime baixo (n_{lo})*, o regime mais baixo do motor ao qual ocorre 50 % da potência máxima declarada.
- 2.17. *Velocidade-elevada (n_{hi})*, o regime mais elevado do motor ao qual ocorre 70 % da potência máxima declarada.
- 2.18. *Regimes A, B e C do motor*, os regimes de ensaio dentro da gama de regimes de funcionamento do motor a utilizar para o ensaio ESC e o ensaio ELR, conforme estabelecido no apêndice 1 do anexo III da presente directiva.
- 2.19. *Zona de controlo*, a zona compreendida entre os regimes A e C do motor e entre 25 e 100 % de carga.
- 2.20. *Regime de referência (n_{ref})*, o valor de 100 % do regime a utilizar para desnormalizar os valores relativos do regime do ensaio ETC, conforme estabelecido no apêndice 2 do anexo III da presente directiva.
- 2.21. *Opacímetro*, um instrumento concebido para medir a opacidade das partículas de fumo através do princípio da extinção da luz.
- 2.22. *Gama de GN*, uma das gamas H ou L definida na norma europeia EN 437, de Novembro de 1993.
- 2.23. *Auto-adaptabilidade*, qualquer dispositivo do motor que permita manter constante a proporção ar/combustível.
- 2.24. *Recalibração*, uma afinação fina de um motor a GN de modo a ter o mesmo comportamento funcional (potência, consumo de combustível) numa gama diferente de gás natural.
- 2.25. *Índice de Wobbe (inferior $W1$, ou superior Wu)*, a razão entre o valor calorífico de um gás por unidade de volume e a raiz quadrada da sua densidade relativa nas mesmas condições de referência:
- $$W = H_{gas} \times \sqrt{Q_{air} / Q_{gas}}$$
- 2.26. *Factor de desvio λ (S_λ)*, uma expressão que descreve a flexibilidade exigida do sistema de gestão do motor relativamente a uma alteração da razão λ de ar em excesso, se o motor for alimentado com um gás de composição diferente da do metano puro (ver o anexo VII para o cálculo de S_λ).

⁽¹⁾ JO L 375 de 31.12.1980, p. 46.

⁽²⁾ JO L 238 de 15.8.1989, p. 43.

Figura 1

Definições específicas dos ciclos de ensaios



2.27. Símbolos e abreviaturas

2.27.1. Símbolos dos parâmetros de ensaio

Símbolo	Unidade	Expressão
A_P	m^2	Área da secção transversal da sonda isocinética de recolha de amostras
A_T	m^2	Área da secção transversal do tubo de escape
CE_E	—	Eficiência do etano
CE_M	—	Eficiência do metano
C_1	—	Hidrocarboneto com um átomo de carbono equivalente
conc	ppm/(em vol)	Índice que denota a concentração
D_0	m^3/s	Ordenada na origem da função de calibração da PDP
DF	—	Factor de diluição
D	—	Constante da função de Bessel
E	—	Constante da função de Bessel
E_Z	g/kWh	Valor interpolado das emissões de NO_x do ponto de controlo
f_a	—	Factor atmosférico do laboratório
f_c	s^{-1}	Frequência de corte do filtro de Bessel
F_{FH}	—	Factor específico do combustível para o cálculo da concentração em base húmida a partir da concentração em base seca
F_S	—	Factor estequiométrico
G_{AIRW}	kg/h	Caudal mássico do ar de admissão em base húmida
G_{AIRD}	kg/h	Caudal mássico do ar de admissão em base seca
G_{DILW}	kg/h	Caudal mássico do ar de diluição em base húmida
G_{EDFW}	kg/h	Caudal mássico equivalente dos gases de escape diluídos em base húmida
G_{EXHW}	kg/h	Caudal mássico dos gases de escape em base húmida
G_{FUEL}	kg/h	Caudal mássico do combustível

Símbolo	Unidade	Expressão
G_{TOTW}	kg/h	Caudal mássico dos gases de escape diluídos em base húmida
H	MJ/m ³	Valor calorífico
H_{REF}	g/kg	Valor de referência da humidade absoluta (10,71 g/kg)
H_a	g/kg	Humidade absoluta do ar de admissão
H_d	g/kg	Humidade absoluta do ar de diluição
HTCRAT	mol/mol	Razão hidrogénio/carbono
i	—	Índice que denota um modo individual
K	—	Constante de Bessel
k	m ⁻¹	Coefficiente de absorção da luz
$K_{H,D}$	—	Factor de correcção da humidade para os NO _x no que diz respeito aos motores <i>diesel</i>
$K_{H,G}$	—	Factor de correcção da humidade para os NO _x no que diz respeito aos motores a gás
K_V		Função de calibração do CFV
$K_{W,a}$	—	Factor de correcção base seca/base húmida para o ar de admissão
$K_{W,d}$	—	Factor de correcção base seca/base húmida para o ar de diluição
$K_{W,e}$	—	Factor de correcção base seca/base húmida para os gases de escape diluídos
$K_{W,r}$	—	Factor de correcção base seca/base húmida para os gases de escape brutos
L	%	Percentagem de binário relacionada com o binário máximo no que diz respeito ao regime do motor de ensaio
L_a	m	Comprimento efectivo do percurso óptico
m		Declive da função de calibração da PDP
mass	g/h ou g	Índice que denota o caudal mássico ou o fluxo mássico das emissões
M_{DIL}	kg	Massa da amostra de ar de diluição que passa através dos filtros de recolha de partículas
M_d	mg	Massa da amostra de partículas do ar de diluição recolhido
M_f	mg	Massa da amostra de partículas recolhida
$M_{f,p}$	mg	Massa da amostra de partículas recolhida no filtro primário
$M_{f,b}$	mg	Massa da amostra de partículas recolhida no filtro secundário
M_{SEC}	kg	Massa da amostra de gases de escape diluídos que passam através dos filtros de recolha de partículas
M_{SEC}	kg	Massa do ar de diluição secundária
M_{TOTW}	kg	Massa total das amostras recolhidas a volume constante (CVS) ao longo do ciclo em base húmida
$M_{TOTW,i}$	kg	Massa instantânea das amostras recolhidas a volume constante (CVS) em base húmida

Símbolo	Unidade	Expressão
N	%	Opacidade
N _p	—	Rotações totais da PDP ao longo do ciclo
N _{P,i}	—	Rotações da PDP durante um dado intervalo de tempo
n	min ⁻¹	Regime do motor
n _p	s ⁻¹	Velocidade da PDP
n _{hi}	min ⁻¹	Regime do motor elevado
n _{lo}	min ⁻¹	Regime do motor baixo
n _{ref}	min ⁻¹	Regime de referência do motor para o ensaio ETC
p _a	kPa	Pressão do vapor de saturação do ar de admissão do motor
P _A	kPa	Pressão absoluta
p _B	kPa	Pressão atmosférica total
p _d	kPa	Pressão do vapor de saturação do ar de diluição do motor
p _s	kPa	Pressão atmosférica em seco
p ₁	kPa	Depressão à entrada da bomba
P(a)	kW	Potência absorvida pelos equipamentos auxiliares a instalar para o ensaio
P(b)	kW	Potência absorvida pelos equipamentos auxiliares a remover para o ensaio
P(n)	kW	Potência útil não corrigida
P(m)	kW	Potência medida no banco de ensaios
Ω	—	Constante de Bessel
Q _s	m ³ /s	Caudal volúmico das amostras recolhidas a volume constante (CVS)
q	—	Razão de diluição
r	—	Relação entre as áreas das secções transversais da sonda isocinética e do tubo de escape
R _a	%	Humidade relativa do ar de admissão
R _d	%	Humidade relativa do ar de diluição
R _f	—	Factor de resposta do FID
ρ	kg/m ³	Densidade
S	kW	Posição do dinamómetro
S _i	m ⁻¹	Valor instantâneo dos fumos
S _λ		factor de desvio λ
T	K	Temperatura absoluta
T _a	K	Temperatura absoluta do ar de admissão
t	s	Tempo de medida
t _e	s	Tempo de resposta eléctrica
t _f	s	Tempo de resposta do filtro no que diz respeito à função de Bessel
t _p	s	Tempo de resposta física
Δt	s	Intervalo de tempo entre dados sucessivos relativos aos fumos (= l/taxa de recolha)
Δt _i	s	Intervalo de tempo para o fluxo instantâneo no CFV
τ	%	Transmitância dos fumos

Símbolo	Unidade	Expressão
V_0	m^3/rev	Caudal volúmico da PDP em condições reais
W		Índice de Wobbe
W_{act}	kWh	Trabalho do ciclo real do ETC
W_{ref}	kWh	Trabalho do ciclo de referência do ETC
WF	—	Factor de ponderação
WF_E	—	Factor efectivo de ponderação
X_0	m^3/rev	Função de calibração do caudal volúmico da PDP
Y_i	m^{-1}	Valor dos fumos obtido como média de Bessel em 1 s

2.27.2. *Símbolos do componentes químicos*

CH ₄	Metano
C ₂ H ₆	Etano
C ₃ H ₈	Propano
CO	Monóxido de carbono
DOP	Ftalato de dioctilo
CO ₂	Dióxido de carbono
HC	Hidrocarbonetos
NMHC	Hidrocarbonetos não-metânicos
NO _x	Óxidos de azoto
NO	Óxido nítrico
NO ₂	Dióxido de azoto
PT	Partículas

2.27.3. *Abreviaturas*

CFV	Venturi de escoamento crítico
CLD	Detector quimioluminescente
ELR	Ensaio europeu de resposta a uma carga
ESC	Ciclo europeu de estado estacionário
ETC	Ciclo transiente europeu
FID	Detector de ionização por chama
GC	Cromatógrafo em fase gasosa
HCLD	Detector quimioluminescente aquecido
HFID	Detector aquecido de ionização por chama
GPL	Gás de petróleo liquefeito
NDIR	Analizador de infra-vermelhos não dispersivos
GN	Gás natural
NMC	Separador de hidrocarbonetos não-metânicos

3. PEDIDO DE HOMOLOGAÇÃO CE

3.1. Pedido de homologação CE de um tipo de motor ou família de motores enquanto unidade técnica

3.1.1. O pedido de homologação de um tipo de motor ou de uma família de motores no que diz respeito ao nível das emissões de gases e partículas poluentes pelos motores *diesel* e no que diz respeito ao nível de emissões de gases poluentes no que diz respeito aos motores a gás deve ser apresentado pelo fabricante do motor ou pelo seu mandatário.

3.1.2. O pedido deve ser acompanhado dos documentos a seguir mencionados, em triplicado, e dos seguintes elementos:

3.1.2.1. Uma descrição do tipo de motor ou da família de motores, se aplicável, incluindo os elementos referidos no anexo II da presente directiva que estejam em conformidade com os requisitos do artigo 9ºA da Directiva 70/156/CEE.

- 3.1.3. Deve ser apresentado ao serviço técnico responsável pela realização dos ensaios de homologação definidos no ponto 6, um motor conforme com as características do «tipo de motor» ou do «motor precursor» descrito no anexo II.
- 3.2. **Pedido de homologação CE de um modelo de veículo no que diz respeito ao seu motor**
- 3.2.1. O pedido de homologação de um veículo no que diz respeito à emissão de gases e partículas poluentes pelo seu motor ou família de motores *diesel* e no que diz respeito ao nível das emissões de gases poluentes pelo seu motor ou família de motores a gás deve ser apresentado pelo fabricante do veículo ou pelo seu mandatário.
- 3.2.2. O pedido deve ser acompanhado dos documentos a seguir mencionados, em triplicado, e dos seguintes elementos:
- 3.2.2.1. Uma descrição do modelo de veículo, das peças do veículo relacionadas com o motor e do tipo de motor ou da família de motores, se aplicável, incluindo os elementos referidos no anexo II, juntamente com a documentação exigida em aplicação do artigo 3º a Directiva 70/156/CEE.
- 3.3. **Pedido de homologação CE de um modelo de veículo com um motor homologado**
- 3.3.1. O pedido de homologação de um veículo no que diz respeito à emissão de gases e partículas poluentes pelo seu motor ou família de motores *diesel* homologado e no que diz respeito ao nível das emissões de gases poluentes pelo seu motor ou família de motores a gás homologado deve ser apresentado pelo fabricante do veículo ou pelo seu mandatário.
- 3.3.2. O pedido deve ser acompanhado dos documentos a seguir mencionados, em triplicado, e dos seguintes elementos:
- 3.3.2.1. Uma descrição do modelo de veículo e das peças do veículo relacionadas com o motor, incluindo os elementos referidos no anexo II, conforme aplicável, e uma cópia do certificado de homologação CE (anexo VI) do motor ou família de motores, se aplicável, enquanto unidade técnica, que está instalado no modelo de veículo, juntamente com a documentação exigida em aplicação do artigo 3º da Directiva 70/156/CEE.
4. **HOMOLOGAÇÃO CE**
- 4.1. **Concessão de uma homologação CE no que diz respeito a um combustível universal**
- Se os requisitos a seguir indicados forem satisfeitos, deve ser concedida a homologação CE no que diz respeito a um combustível universal:
- 4.1.1. No caso do combustível para motores diesel, o motor precursor satisfaz os requisitos da presente directiva relativos ao combustível de referência especificado no anexo IV.
- 4.1.2. No caso do gás natural, o motor precursor deve demonstrar a sua capacidade de se adaptar a qualquer composição do combustível que possa ocorrer no mercado. Há geralmente dois tipos de combustíveis, o combustível de valor calorífico elevado (gás H) e o combustível de valor calorífico baixo (gás L), mas com uma dispersão significativa em ambas as gamas; diferem de modo significativo quanto ao seu conteúdo energético expresso pelo índice de Wobbe e pelo seu factor de desvio λ (S_{λ}). As fórmulas para os cálculos do índice de Wobbe e do S_{λ} são dadas nos pontos 2.25 e 2.26. A composição dos combustíveis de referência reflecte as variações destes parâmetros.
- O motor precursor deve satisfazer os requisitos da presente directiva com os combustíveis de referência G20 e G25, conforme especificados no anexo IV, sem qualquer reajustamento da alimentação de combustível entre os dois ensaios. Todavia, é permitida uma passagem de adaptação ao longo de um ciclo ETC sem medida após a mudança do combustível. Antes do ensaio, o motor precursor deve ser rodado utilizando o método dado no ponto 3 do apêndice 2 do anexo III.
- 4.1.3. No caso de um motor alimentado a gás natural que é auto-adaptativo no que diz respeito à gama dos gases H, por um lado, e à gama dos gases L, por outro, e que muda da gama H para a gama L e vice-versa através de um comutador, o motor precursor deve ser ensaiado com os dois combustíveis de referência relevantes especificados no anexo IV para cada gama, em cada posição do comutador. Os combustíveis são o G20 (combustível 1) e o G23 (combustível 2) para os gases da gama H, e G23 (combustível 1) e G25 (combustível 2) para a gama L de gases. O motor precursor deve satisfazer os requisitos da presente directiva em

ambas as posições do comutador sem qualquer reajustamento da alimentação de combustível entre os dois ensaios em cada posição do comutador. Todavia, é permitida uma passagem de adaptação ao longo de um ciclo ETC sem medida após a mudança do combustível. Antes do ensaio, o motor precursor deve ser rodado utilizando o processo dado no ponto 3 do apêndice 2 do anexo III.

- 4.1.3.1. A pedido do fabricante, o motor pode ser ensaiado com um terceiro combustível (combustível 3) se o factor de desvio λ (S_i) estiver compreendido entre os dos combustíveis G20 e G25, por exemplo quando o combustível 3 for um combustível do mercado. Os resultados deste ensaio podem ser utilizados como base para a avaliação da conformidade da produção.

- 4.1.3.2. Determina-se a relação dos resultados das emissões «r» do seguinte modo:

$$r = \frac{\text{resultado das emissões com o combustível de referência 2}}{\text{resultado das emissões com o combustível de referência 1}}$$

ou,

$$r_a = \frac{\text{resultado das emissões com o combustível de referência 2}}{\text{resultado das emissões com o combustível de referência 3}}$$

e,

$$r_b = \frac{\text{resultado das emissões com o combustível de referência 1}}{\text{resultado das emissões com o combustível de referência 3}}$$

- 4.1.4. No caso do GPL, o motor precursor deve demonstrar a sua capacidade de se adaptar a qualquer composição de combustível que possa ocorrer no mercado. Há variações da composição C_3/C_4 , que se reflectem nos combustíveis de referência. O motor precursor deve satisfazer os requisitos das emissões com os combustíveis de referência A e B especificados no anexo IV sem qualquer reajustamento da alimentação de combustível entre os dois ensaios. Todavia, é permitida uma passagem de adaptação ao longo de um ciclo ETC sem medida após a mudança do combustível. Antes do ensaio, o motor precursor deve ser rodado utilizando o método dado no ponto 3 do apêndice 2 do anexo III.

- 4.1.4.1. Determina-se a relação dos resultados das emissões «r» do seguinte modo:

$$r = \frac{\text{resultado das emissões com o combustível de referência 2}}{\text{resultado das emissões com o combustível de referência 1}}$$

- 4.2. **Concessão de uma homologação CE no que diz respeito a uma gama de combustíveis restrita**

No estado actual da tecnologia, não é ainda possível tornar os motores a gás natural de combustão pobre auto-adaptativos, embora esses motores ofereçam vantagens em termos de eficiência e de emissões de CO_2 . Se um utilizador tiver a garantia de abastecimento de um combustível de composição uniforme, pode optar por um motor de combustão pobre, que poderia obter uma homologação no que diz respeito a uma gama de combustíveis restrita. No interesse da harmonização internacional, considera-se desejável que um exemplar de tal motor obtenha uma homologação internacional. As variantes restringidas em termos de combustível deveriam então ser idênticas excepto no que diz respeito ao conteúdo da base de dados da UCE (unidade de controlo electrónico) do sistema de alimentação de combustível e às peças desse sistema (tais como os bicos dos injectores) que precisam de ser adaptadas aos diferentes fluxos de combustível.

Se os requisitos a seguir indicados forem satisfeitos, deve ser concedida a homologação CE no que diz respeito a uma gama de combustíveis restrita:

- 4.2.1. *Homologação no que diz respeito às emissões de escape de em motor que funciona com gás natural e preparado para funcionar quer com a gama de gases H quer com a gama de gases L*

Ensaia-se o motor precursor com os dois combustíveis de referência relevantes conforme especificado no anexo VI para a gama relevante. Os combustíveis são o G20 (combustível 1) e o G23 (combustível 2) para os gases da gama H, e G23 (combustível 1) e G25 (combustível 2) para a gama L de gases. O motor precursor deve satisfazer os requisitos das emissões sem qualquer reajustamento da alimentação de combustível entre os dois ensaios. Todavia, é permitida uma passagem de adaptação ao longo de um ciclo ETC sem medida após a mudança do combustível. Antes do ensaio, o motor precursor deve ser rodado utilizando o método dado no ponto 3 do apêndice 2 do anexo III.

- 4.2.1.1. A pedido do fabricante, o motor pode ser ensaiado com um terceiro combustível (combustível 3) se o factor de desvio λ (S_i) estiver compreendido entre os dos combustíveis G20 e G23, ou G23 e G25 respectivamente, por exemplo quando o combustível 3 for um combustível do mercado. Os resultados deste ensaio podem ser utilizados como base para a avaliação da conformidade da produção.
- 4.2.1.2. Determina-se a relação dos resultados das emissões «r» do seguinte modo:
- $$r = \frac{\text{resultado das emissões com o combustível de referência 2}}{\text{resultado das emissões com o combustível de referência 1}}$$
- ou,
- $$r_a = \frac{\text{resultado das emissões com o combustível de referência 2}}{\text{resultado das emissões com o combustível de referência 3}}$$
- e,
- $$r_b = \frac{\text{resultado das emissões com o combustível de referência 1}}{\text{resultado das emissões com o combustível de referência 3}}$$
- 4.2.1.3. Antes da entrega ao cliente, o motor deve ostentar uma etiqueta (ver ponto 5.1.5), indicando qual a gama de gases em relação à qual o motor foi homologado.
- 4.2.2. *Homologação no que diz respeito às emissões de escape de um motor que funciona com gás natural ou GPL e preparado para funcionar com um combustível de composição específica.*
- 4.2.2.1. O motor precursor deve satisfazer os requisitos das emissões com os combustíveis de referência G20 e G25 no caso do gás natural, ou os combustíveis de referência A e B no caso do GPL, conforme especificado no anexo IV. Entre os ensaios, admite-se a afinação fina do sistema de alimentação de combustível. Essa afinação fina consistirá de uma recalibração da base de dados do sistema de alimentação de combustível, sem qualquer alteração quer da estratégia básica de controlo quer da estrutura básica da base de dados. Se necessário, é admitida a troca de peças directamente relacionadas com o fluxo do combustível (tais como os bicos dos injectores). O motor terá de fornecer a mesma potência com ambos os combustíveis.
- 4.2.2.2. Se o fabricante o desejar, o motor pode ser ensaiado com os combustíveis de referência G20 e G23 ou G23 e G25, caso em que a homologação é apenas válida para a gama H ou a gama L dos gases, respectivamente.
- 4.2.2.3. Antes da entrega ao cliente, o motor deve ostentar uma etiqueta (ver ponto 5.1.5), indicando qual a composição do combustível em relação à qual o motor foi homologado.
- 4.3. **Homologação no que diz respeito às emissões de escape de um membro de uma família de motores**
- 4.3.1. Com a excepção do caso mencionado no ponto 4.3.2, a homologação de um motor precursor será objecto de extensão a todos os membros da família, sem mais ensaios, no que diz respeito a qualquer composição do combustível dentro da gama para a qual o motor precursor foi homologado (no caso dos motores descritos no ponto 4.2.2) ou à mesma gama de combustíveis (no caso dos motores descritos nos pontos 4.1 ou 4.2) para a qual o motor precursor foi homologado.
- 4.3.2. *Segundo motor de ensaio*
- No caso de pedido de homologação de um motor ou de um veículo em relação ao seu motor, pertencendo o motor a uma família de motores, se as autoridades de homologação determinarem que, em relação ao motor precursor seleccionado, o pedido apresentado não representa totalmente a família de motores definida no apêndice 1 do anexo I, as autoridades de homologação podem seleccionar para ensaio um motor de ensaio de referência alternativo e, se necessário, outro motor.
- 4.4. **Certificado de homologação**
- Deve ser emitido um certificado conforme com o modelo especificado no anexo VI relativamente a uma homologação concedida nos termos dos pontos 3.1, 3.2 e 3.3.

5. MARCAÇÕES DO MOTOR
- 5.1. O motor homologado como unidade técnica deve ostentar:
- 5.1.1. A marca ou firma comercial do fabricante do motor.
- 5.1.2. A descrição comercial do fabricante.
- 5.1.3. O número de homologação CE precedido das letras ou número distintivos do Estado-membro que concede a homologação CE ⁽¹⁾.
- 5.1.4. No caso de um motor a GN, uma das seguintes marcações a colocar após o número de homologação CE:
- H, no caso de o motor estar homologado e calibrado para a gama H de gases,
 - L, no caso de o motor estar homologado e calibrado para a gama L de gases,
 - HL, no caso de o motor estar homologado e calibrado para ambas as gamas H e L de gases,
 - H_g, no caso de o motor estar homologado e calibrado para uma composição específica de gás na gama H de gases e transformável para outro gás específico na gama H de gases por afinação fina da alimentação de combustível do motor,
 - L_g, no caso de o motor estar homologado e calibrado para uma composição específica de gás na gama L de gases e transformável para outro gás específico na gama L de gases por afinação fina da alimentação de combustível do motor,
 - HL_g, no caso de o motor estar homologado e calibrado para uma composição específica de gás quer na gama H quer na gama L de gases e transformável para outro gás específico quer na gama H quer na gama L de gases por afinação fina da alimentação de combustível do motor.
- 5.1.5. *Etiquetas*
- No caso dos motores a GN e a GPL com uma homologação restrita em termos da gama de combustíveis, aplicam-se as seguintes etiquetas:
- 5.1.5.1. *Conteúdo*
- Devem ser dadas as seguintes informações.
- No caso do ponto 4.2.1.2, a etiqueta deve afirmar «A SER UTILIZADO APENAS COM A GAMA H DE GÁS NATURAL». Se aplicável, o «H» é substituído por «L».
- No caso do ponto 4.2.2.3, a etiqueta deve afirmar «A UTILIZAR APENAS COM A ESPECIFICAÇÃO ... DE GÁS NATURAL» ou «A UTILIZAR APENAS COM A ESPECIFICAÇÃO ... DE GÁS DE PETRÓLEO LIQUEFEITO», conforme aplicável. Todas as informações contidas no(s) quadro(s) adequado(s) do anexo VI devem ser dadas com os constituintes e limites individuais especificados pelo fabricante do motor.
- As letras e algarismos devem ter pelo menos 4 mm de altura.
- 5.1.5.2. *Propriedades*
- As etiquetas devem durar a vida útil do motor. As etiquetas devem ser claramente legíveis e as suas letras e algarismos indelévels. Além disso, as etiquetas devem ser fixadas de modo tal que a sua fixação dure a vida útil do motor, e não podem ser removidas sem serem destruídas.
- 5.1.5.3. *Colocação*
- As etiquetas devem ser fixadas a uma peça do motor necessária para o seu funcionamento normal e que não tenha normalmente de ser substituída durante a vida do motor. Além disso, as etiquetas devem estar localizadas de modo a serem rapidamente visíveis por uma pessoa média após o motor ter sido completado com todas as peças auxiliares necessárias para o seu funcionamento.
- 5.2. No caso do pedido de homologação CE de um modelo de veículo no que diz respeito ao seu motor, a marcação especificada no ponto 5.1.5 deve ser também colocada próxima da abertura de abastecimento de combustível.

⁽¹⁾ 1 = Alemanha, 2 = França, 3 = Itália, 4 = Países Baixos, 5 = Suécia, 6 = Bélgica, 9 = Espanha, 11 = Reino Unido, 12 = Áustria, 13 = Luxemburgo, 17 = Finlândia, 18 = Dinamarca, 21 = Portugal, 23 = Grécia e IRL = Irlanda.

- 5.3. No caso do pedido de homologação CE de um modelo de veículo com um motor homologado, a marcação especificada no ponto 5.1.5 deve ser também colocada próxima da abertura de abastecimento de combustível.

6. ESPECIFICAÇÕES E ENSAIOS

6.1. Generalidades

Os componentes susceptíveis de afectarem as emissões de gases e partículas poluentes dos motores *diesel* e as emissões de gases poluentes dos motores a gás devem ser concebidos, construídos e montados de forma a permitir que o motor satisfaça, em utilização normal, as disposições da presente directiva.

6.2. Especificações relativas à emissão de gases e partículas poluentes e fumos

Determinam-se as emissões com os ensaios ESC e ELR utilizando motores *diesel* convencionais incluindo os munidos de equipamentos de injeção electrónica de combustível, recirculação dos gases de escape (EGR) e/ou catalisadores de oxidação. Os motores diesel equipados com sistemas avançados de pós-tratamento dos gases de escape, incluindo os catalisadores de eliminação dos NO_x e/ou colectores de partículas devem ser sujeitos adicionalmente ao ensaio ETC. No que diz respeito aos motores a gás, as emissões gasosas são determinadas com o ensaio ETC; a emissão de partículas não é sujeita a ensaio. Os métodos de ensaios ESC e ELR estão descritos no apêndice 1 do anexo III e o método de ensaio ETC, nos apêndices 2 e 3 do anexo III.

Medem-se as emissões de gases e partículas poluentes, se aplicável, e dos fumos, se aplicável, pelo motor apresentado a ensaio através dos métodos descritos no apêndice 4 do anexo III. O anexo V descreve os sistemas de análise recomendados para os poluentes gasosos, os sistemas de recolha de amostras de partículas recomendados e o sistema recomendado de medida dos fumos. No que diz respeito aos motores a GN, toma-se nota do valor da emissão de metano, que não está sujeita a limites.

Podem ser aprovados outros sistemas ou analisadores pelo serviço técnico se se determinar que produzem resultados equivalentes no ciclo de ensaios respectivo. A determinação da equivalência de sistemas baseia-se em um estudo de correlação de sete pares de amostras (ou mais) entre o sistema em consideração e um dos sistemas de referência da presente directiva. No que diz respeito às emissões de partículas, apenas o sistema de diluição do fluxo total é reconhecido como sistema de referência. Os «resultados» referem-se ao valor das emissões do ciclo específico. O ensaio de correlação realiza-se no mesmo laboratório, célula de ensaio e com o mesmo motor, preferindo-se que decorra em paralelo. O critério de equivalência é definido como uma concordância, com uma tolerância de + 5 %, das médias dos pares de amostras. Para a introdução de um novo sistema na directiva, a determinação da equivalência baseia-se no cálculo da repetibilidade e da reprodutibilidade, conforme descritas na Norma ISO 5725.

6.2.1. Valores-limite

Motores diesel

As massas específicas do monóxido de carbono, dos hidrocarbonetos, dos óxidos de azoto e das partículas, determinadas no ensaio ESC, e dos fumos, determinadas no ensaio ELR, não devem exceder os valores dados no quadro 1.

Quadro 1

Valores-limite no que diz respeito aos motores *diesel* — ensaios ESC e ELR

Data	Massa de monóxido de carbono (CO) g/kWh	Massa de hidrocarbonetos (HC) g/kWh	Massa de óxidos de azoto (NO _x) g/kWh	Massa de partículas (PT) g/kWh	Fumos m ⁻¹
A 2000	2,1	0,66	5,0	0,10 0,13 ⁽¹⁾	0,8

(¹) No que diz respeito aos motores de cilindrada unitária inferior a 0,7 dm³ e regime à potência nominal superior a 3 000 min⁻¹.

Motores diesel e a gás

No que diz respeito aos motores *diesel* que são adicionalmente sujeitos ao ensaio ETC, e especificamente no que diz respeito aos motores a gás, as massas específicas do monóxido de carbono, dos hidrocarbonetos não-metânicos, do metano (quando aplicável), dos óxidos de azoto e das partículas (quando aplicável) não devem exceder os valores indicados no quadro 2.

Quadro 2

Valores-limite no que diz respeito aos motores diesel e a gás — ensaio ETC

Data	Massa de monóxido de carbono (CO) g/kWh	Massa de hidrocarbonetos não-metânicos (NMHC) g/kWh	Massa do metano (CH ₄) ⁽¹⁾ g/kWh	Massa de óxidos de azoto (NO _x) g/kWh	Massa de partículas (PT) ⁽²⁾ g/kWh
A 2000	5,45	0,78	1,6	5,0	0,16 0,21 ⁽³⁾

⁽¹⁾ No que diz respeito aos motores de GN apenas.

⁽²⁾ No que diz respeito aos motores diesel apenas.

⁽³⁾ No que diz respeito aos motores de cilindrada unitária inferior a 0,7 dm³ e regime à potência nominal superior a 3 000 min⁻¹.

6.2.2. Medida dos hidrocarbonetos no que diz respeito aos motores diesel e a gás

6.2.2.1. Um fabricante pode escolher medir a massa de hidrocarbonetos com o teste ETC em vez de medir a massa dos hidrocarbonetos não-metânicos. Neste caso, o limite para a massa de hidrocarbonetos é o mesmo que o indicado no quadro 2 para a massa dos hidrocarbonetos não-metânicos.

6.2.3. Requisitos específicos para os motores diesel

6.2.3.1. A massa específica dos óxidos de azoto medida nos pontos de ensaio aleatórios dentro da zona de controlo do ensaio ESC não deve exceder em mais de 10 % os valores interpolados nos modos de ensaio adjacentes.

6.2.3.2. O valor dos fumos ao regime aleatório do ensaio ELR não deve exceder o valor mais elevado dos fumos dos dois regimes de ensaio adjacentes em mais de 20 %, ou em mais de 5 % do valor-limite, conforme o maior.

7. INSTALAÇÃO NO VEÍCULO

7.1. A instalação do motor no veículo deve obedecer às seguintes características em relação à homologação do motor:

7.1.1. A depressão à admissão não deve exceder a especificada no anexo VI para o motor homologado.

7.1.2. A contrapressão de escape não deve exceder a especificada no anexo VI para o motor homologado.

7.1.3. O volume do sistema de escape não deve diferir em mais de 40 % em relação ao especificado no anexo VI para o motor homologado.

7.1.4. A potência absorvida pelos equipamentos auxiliares necessários para o funcionamento do motor não deve exceder a especificada no anexo VI para o motor homologado.

8. FAMÍLIA DE MOTORES

8.1. Parâmetros que definem a família de motores

A família de motores, conforme determinada pelo fabricante dos motores, pode ser definida através de características básicas que devem ser comuns aos motores dentro da família.

Nalguns casos, pode haver interacção de parâmetros. Estes efeitos podem também ser tidos em consideração para assegurar que apenas os motores com características semelhantes de emissões de escape sejam incluídas numa família de motores.

Para que os motores possam ser considerados como pertencendo à mesma família de motores, devem ser comuns os parâmetros básicos indicados na lista a seguir:

- 8.1.1. Ciclo de combustão:
 - 2 ciclos
 - 4 ciclos
- 8.1.2. Meio de arrefecimento:
 - ar
 - água
 - óleo
- 8.1.3. Número de cilindros (no que diz respeito aos motores a gás e aos motores com dispositivo de pós-tratamento apenas).

(Os motores com menos cilindros do que o motor precursor podem ser considerados como pertencendo à mesma família de motores desde que o sistema de alimentação de combustível forneça o combustível a cada cilindro individual)
- 8.1.4. Cilindrada unitária:
 - os motores devem estar dentro de um intervalo de 15 %
- 8.1.5. Método de aspiração do ar:
 - normalmente aspirado
 - sobrealimentado
- 8.1.6. Tipo/concepção da câmara de combustão:
 - pré-câmara
 - câmara de turbulência
 - câmara aberta
- 8.1.7. Válvulas e janelas — configuração, dimensão e número:
 - cabeça dos cilindros
 - parede dos cilindros
 - carter
- 8.1.8. Sistema de injeção de combustível (motores *diesel*):
 - bomba-linha-injector
 - bomba em linha
 - bomba de distribuição
 - elemento simples
 - injector unitário
- 8.1.9. Sistema de alimentação de combustível (motores a gás):
 - unidade misturadora
 - injeção de vapor (ponto único, multiponto)
 - injeção de líquido (ponto único, multiponto)
- 8.1.10. Sistema de ignição (motores a gás)
- 8.1.11. Características várias:
 - recirculação dos gases de escape
 - injeção/emulsão de água
 - injeção de ar
 - sistema de arrefecimento do ar de sobrealimentação
- 8.1.12. Pós-tratamento dos gases de escape:
 - catalisador de 3 vias
 - catalisador de oxidação
 - catalisador de redução
 - reactor térmico
 - colector de partículas

8.2. Escolha do motor precursor

8.2.1. Motores diesel

Selecciona-se o motor precursor da família utilizando o critério primário do débito de combustível mais elevado por curso ao regime do binário máximo declarado. No caso de dois ou mais motores satisfazerem este critério primário, selecciona-se o motor precursor utilizando o critério secundário do débito de combustível mais elevado por curso ao regime nominal. Em certas circunstâncias, as autoridades de homologação podem concluir que o pior caso de emissões da família pode ser caracterizado do melhor modo através do ensaio de um segundo motor. Assim, as autoridades de homologação podem seleccionar um motor adicional para o ensaio com base em características que indicam que pode ter o nível mais elevado de emissões dos motores da família.

Se os motores dentro da família tiverem outras características variáveis que possam ser consideradas como afectando as emissões de escape, tais características devem também ser identificadas e tidas em conta na selecção do motor precursor.

8.2.2. Motores a gás

Selecciona-se o motor precursor da família utilizando o critério primário da cilindrada mais elevada. No caso de dois ou mais motores satisfazerem este critério primário, selecciona-se o motor precursor utilizando os critérios secundários na seguinte ordem:

- débito de combustível mais elevado por curso ao regime da potência nominal declarada,
- a regulação da ignição mais avançada,
- a taxa de recirculação dos gases de escape mais baixa,
- inexistência de bomba de ar ou fluxo real de ar fornecido pela bomba mais baixo.

Em certas circunstâncias, as autoridades de homologação podem concluir que o pior caso de emissões da família pode ser caracterizado do melhor modo através do ensaio de um segundo motor. Assim, as autoridades de homologação podem seleccionar um motor adicional para o ensaio com base em características que indicam que pode ter o nível mais elevado de emissões dos motores da família.

9. CONFORMIDADE DA PRODUÇÃO

9.1. Tomam-se as medidas destinadas a assegurar a conformidade da produção de acordo com as disposições do artigo 10º da Directiva 70/156/CEE. Verifica-se a conformidade da produção com base nos dados da ficha de homologação que consta do anexo VI da presente directiva.

Se as autoridades competentes considerarem não satisfatória a auditoria efectuada ao fabricante, aplicam-se os pontos 2.4.2 e 2.4.3 do anexo X da Directiva 70/156/CEE.

9.1.1. Se houver que medir emissões de poluentes e a homologação do motor tiver sido objecto de uma ou mais extensões, efectuam-se os ensaios com o ou os motores descritos no dossier de homologação relativo à extensão em causa.

9.1.1.1. Conformidade do motor submetido ao controlo das emissões de poluentes.

Depois da apresentação do motor às autoridades competentes, o fabricante não poderá efectuar qualquer regulação nos motores seleccionados.

9.1.1.1.1. Retiram-se aleatoriamente três motores da série, que são submetidos ao ensaio previsto no ponto 6.2. Os valores-limite figuram no ponto 6.2.1 do presente anexo.

9.1.1.1.2. Se as autoridades competentes considerarem satisfatório o desvio-padrão da produção fornecido pelo fabricante em conformidade com o anexo X da Directiva 70/156/CEE, aplicável aos veículos a motor e aos seus reboques, os ensaios efectuam-se conforme previsto no apêndice 1 do presente anexo.

Se as autoridades competentes considerarem não satisfatório o desvio-padrão da produção fornecido pelo fabricante em conformidade com o anexo X da Directiva 70/156/CEE, aplicável aos veículos a motor e aos seus reboques, os ensaios efectuam-se conforme previsto no apêndice 2 do presente anexo.

A pedido do fabricante, os ensaios podem ser efectuados conforme previsto no apêndice 3 do presente anexo.

9.1.1.1.3. Na sequência de um ensaio de motores por amostragem e de acordo com os critérios do ensaio previstos no apêndice pertinente, uma série é considerada conforme se todos os poluentes forem objecto de uma decisão positiva, ou não conforme, se um determinado poluente for objecto de uma decisão negativa.

Se um determinado poluente for objecto de uma decisão positiva, essa decisão não pode vir a ser alterada pelos ensaios efectuados para se tomar uma decisão em relação aos outros poluentes.

Se não se tomar uma decisão positiva em relação a todos os poluentes e nenhum dos poluentes for objecto de uma decisão negativa, ensaia-se outro motor (ver figura 2).

Se não for tomada qualquer decisão, o fabricante pode optar em qualquer momento por interromper os ensaios; nesse caso, será registada uma decisão negativa.

9.1.1.2. Os ensaios devem ser efectuados com motores novos. Os motores a gás devem ser objecto de rodagem utilizando o método definido no ponto 3 do apêndice 2 do anexo III.

9.1.1.2.1. Contudo, a pedido do fabricante, podem ser ensaiados motores diesel ou a gás que tenham sido objecto de rodagem durante um período superior ao indicado no ponto 9.1.1.2, com um máximo de 100 horas. Nesse caso, a rodagem será efectuada pelo fabricante, que se comprometerá a não fazer quaisquer regulações nos motores a ensaiar.

9.1.1.2.2. Se o fabricante pretender efectuar uma rodagem de acordo com o ponto 9.1.1.2.1, esta pode ser realizada:

- a todos os motores a ensaiar,
- ou
- ao primeiro motor a ensaiar, determinando-se depois um coeficiente de evolução, calculado do seguinte modo:
 - as emissões de poluentes do primeiro motor a ensaiar são medidas às zero e às «x» horas,
 - o coeficiente de evolução das emissões entre as zero e as «x» horas é calculado relativamente a cada poluente:

$$\frac{\text{Emissões às «x» horas}}{\text{Emissões às zero horas}}$$

O coeficiente de evolução pode ser inferior a 1,

os outros motores não são objecto de rodagem, mas as suas emissões às zero horas são multiplicadas pelo coeficiente de evolução.

Neste caso, os valores a reter são:

- no que se refere ao primeiro motor a ensaiar, os valores às «x» horas,
- no que se refere aos outros motores a ensaiar, os valores às zero horas, multiplicados pelo coeficiente de evolução.

9.1.1.2.3. No que diz respeito aos motores diesel e aos motores a GPL, todos estes ensaios podem ser efectuados com combustíveis comerciais. Todavia, a pedido do fabricante, podem ser utilizados os combustíveis de referência descritos no anexo IV. Este facto implica ensaios, conforme descritos no ponto 4 do presente anexo, com pelo menos dois dos combustíveis de referência para cada motor a gás.

9.1.1.2.4. No que diz respeito aos motores a GN, todos estes ensaios podem ser efectuados com combustíveis comerciais do seguinte modo:

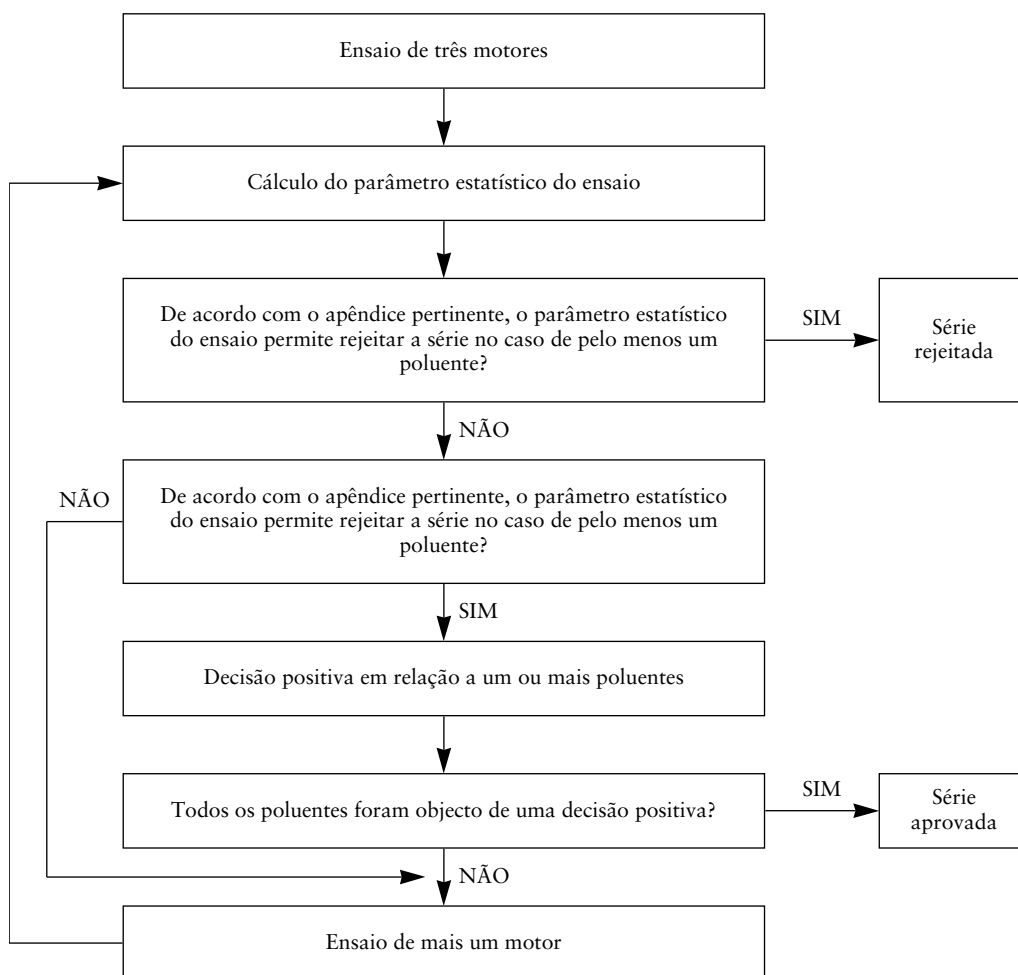
- no que diz respeito aos motores marcados H, com um combustível comercial dentro da gama H,
- no que diz respeito aos motores marcados L, com um combustível comercial dentro da gama L,
- no que diz respeito aos motores marcados HL, com um combustível comercial dentro da gama H ou da gama L.

Todavia, a pedido do fabricante, podem ser utilizados os combustíveis de referência descritos no anexo IV. Este facto implica ensaios, conforme descritos no ponto 4 do presente anexo, com pelo menos dois dos combustíveis de referência para cada motor a gás.

- 9.1.1.2.5. No caso de litígio causado pelo não cumprimento dos motores a gás quando utilizam combustíveis comerciais, efectuam-se os ensaios com o combustível de referência com o qual o motor precursor foi ensaiado, ou com o eventual combustível 3 adicional referido nos pontos 4.1.3.1 e 4.2.1.1 com o qual o motor precursor possa ter sido ensaiado. Então, o resultado tem de ser convertido através de um cálculo que aplica o(s) factor(es) relevante(s) «r», «r_a» ou «r_b», conforme descrito nos pontos 4.1.3.2, 4.1.4.1 e 4.2.1.2. Se r, r_a ou r_b forem inferiores a um, não é necessária nenhuma correcção. Os resultados medidos e os resultados calculados devem demonstrar que o motor satisfaz os valores-limite com todos os combustíveis relevantes (combustíveis 1, 2 e, se aplicável, 3).
- 9.1.1.2.6. Realizam-se os ensaios relativos à conformidade da produção de um motor a gás preparado para funcionar com um combustível de composição específica com o combustível para o qual o motor foi calibrado.

Figura 2

Diagrama esquemático dos ensaios de conformidade da produção



Apêndice 1

MÉTODO DE ENSAIO NO QUE DIZ RESPEITO À CONFORMIDADE DA PRODUÇÃO QUANDO O DESVIO-PADRÃO FOR CONSIDERADO SATISFATÓRIO

1. O presente apêndice descreve o método de verificação da conformidade da produção no que diz respeito às emissões de poluentes quando o desvio-padrão da produção indicado pelo fabricante for considerado satisfatório.
2. Sendo três o tamanho mínimo da amostra, estabelece-se o método de recolha de amostras de modo a que a probabilidade de ser aprovado um lote com 40 % de motores defeituosos é de 0,95 (risco do fabricante: 5 %) e a probabilidade de ser aprovado um lote com 65 % de motores defeituosos é de 0,10 (risco do consumidor: 10 %).
3. O método a utilizar para cada um dos poluentes previstos no ponto 6.2.1 do anexo I é o seguinte (ver a figura 2):

Sejam:

L: o logaritmo natural do valor-limite do poluente em questão,

x_i : o logaritmo natural do valor medido para o motor i da amostra,

s : uma estimativa do desvio-padrão da produção (depois de calculados os logaritmos naturais dos valores medidos),

n : o tamanho da amostra.

4. Em relação a cada amostra, o somatório dos desvios normalizados em relação ao valor-limite é calculado do seguinte modo:

$$\frac{1}{S} \sum_{i=1}^n (L-x_i)$$

5. Nestas circunstâncias:

- se o parâmetro estatístico do ensaio for superior ao número correspondente à decisão positiva previsto no quadro 3 para o tamanho de amostra em questão, o poluente em causa será objecto de uma decisão positiva,
- se o parâmetro estatístico do ensaio for inferior ao número correspondente à decisão negativa prevista no quadro 3 para o tamanho de amostra em questão, o poluente em causa será objecto de uma decisão negativa,
- nos restantes casos, proceder-se-á ao ensaio de mais um motor, conforme referido no ponto 9.1.1.1 do anexo I, aplicando-se depois o método de cálculo a uma amostra com mais uma unidade.

Quadro 3

Números correspondentes à decisão positiva e à decisão negativa do plano de amostragem do apêndice 1

Tamanho mínimo da amostra: 3

Número acumulado de motores ensaiados (tamanho da amostra)	Número correspondente à decisão positiva A_n	Número correspondente à decisão negativa B_n
3	3,327	- 4,724
4	3,261	- 4,790
5	3,195	- 4,856
6	3,129	- 4,922
7	3,063	- 4,988
8	2,997	- 5,054
9	2,931	- 5,120
10	2,865	- 5,185
11	2,799	- 5,251
12	2,733	- 5,317
13	2,667	- 5,383
14	2,601	- 5,449
15	2,535	- 5,515
16	2,469	- 5,581
17	2,403	- 5,647
18	2,337	- 5,713
19	2,271	- 5,779
20	2,205	- 5,845
21	2,139	- 5,911
22	2,073	- 5,977
23	2,007	- 6,043
24	1,941	- 6,109
25	1,875	- 6,175
26	1,809	- 6,241
27	1,743	- 6,307
28	1,677	- 6,373
29	1,611	- 6,439
30	1,545	- 6,505
31	1,479	- 6,571
32	- 2,112	- 2,112

Apêndice 2

MÉTODO DE ENSAIO NO QUE DIZ RESPEITO À CONFORMIDADE DA PRODUÇÃO QUANDO O DESVIO-PADRÃO FOR CONSIDERADO NÃO SATISFATÓRIO OU NÃO FOR CONHECIDO

1. O presente apêndice descreve o método de verificação da conformidade da produção no que diz respeito às emissões de poluentes quando o desvio-padrão da produção indicado pelo fabricante for considerado não satisfatório ou não for conhecido.
2. Sendo três o tamanho mínimo da amostra, estabelece-se o método de recolha de amostras de modo a que a probabilidade de ser aprovado um lote com 40 % de motores defeituosos é de 0,95 (risco do fabricante: 5 %) e a probabilidade de ser aprovado um lote com 65 % de motores defeituosos é de 0,10 (risco do consumidor: 10 %).
3. Considera-se que os valores dos poluentes dados no ponto 6.2.1 do anexo I seguem uma distribuição logarítmica normal, pelo que há que calcular os respectivos logaritmos naturais. Os tamanhos mínimo e máximo da amostra são designados, respectivamente, por m_0 e m ($m_0 = 3$ e $m = 32$) e o tamanho da amostra é designado por n .
4. Se os logaritmos naturais da série de valores medidos forem x_1, x_2, \dots, x_n e se L for o logaritmo natural do valor-limite do poluente em questão, então:

$$d_i = x_i - L$$

e

$$\bar{d}_n = \frac{1}{n} \sum_{i=1}^n d_i$$

$$V_n^2 = \frac{1}{n} \sum_{i=1}^n (d_i - \bar{d}_n)^2$$

5. O quadro 4 fornece os valores dos números correspondentes às decisões positiva (A_n) e negativa (B_n) em função do tamanho da amostra. Utilizando para parâmetro estatístico dos ensaios o quociente \bar{d}_n/V_n , as séries serão aprovadas ou rejeitadas com base nos seguintes critérios:

Para $m_0 \leq n < m$:

- se $\bar{d}_n/V_n \leq A_n$, a série é aprovada
- se $\bar{d}_n/V_n \geq B_n$, a série é rejeitada,
- se $A_n < \bar{d}_n/V_n < B_n$, efectua-se uma nova medição.

6. Observações

As seguintes fórmulas iterativas são úteis para calcular os valores sucessivos do parâmetro estatístico do ensaio:

$$\bar{d}_n = \left(1 - \frac{1}{n}\right) \bar{d}_{n-1} + \frac{1}{n} d_n$$

$$V_n^2 = \left(1 - \frac{1}{n}\right) V_{n-1}^2 + \frac{(\bar{d}_n - d_n)^2}{n-1}$$

$$(n = 2, 3, \dots; \bar{d}_1 = d_1; V_1 = 0)$$

Quadro 4

Números correspondentes à decisão positiva e à decisão negativa do plano de amostragem do apêndice 2

Tamanho mínimo da amostra: 3

Número acumulado de motores ensaiados (tamanho da amostra)	Número correspondente à decisão positiva A_n	Número correspondente à decisão negativa B_n
3	- 0,80381	16,64743
4	- 0,76339	7,68627
5	- 0,72982	4,67136
6	- 0,69962	3,25573
7	- 0,67129	2,45431
8	- 0,64406	1,94369
9	- 0,61750	1,59105
10	- 0,59135	1,33295
11	- 0,56542	1,13566
12	- 0,53960	0,97970
13	- 0,51379	0,85307
14	- 0,48791	0,74801
15	- 0,46191	0,65928
16	- 0,43573	0,58321
17	- 0,40933	0,51718
18	- 0,38266	0,45922
19	- 0,35570	0,40788
20	- 0,32840	0,36203
21	- 0,30072	0,32078
22	- 0,27263	0,28343
23	- 0,24410	0,24943
24	- 0,21509	0,21831
25	- 0,18557	0,18970
26	- 0,15550	0,16328
27	- 0,12483	0,13880
28	- 0,09354	0,11603
29	- 0,06159	0,09480
30	- 0,02892	0,07493
31	- 0,00449	0,05629
32	0,03876	0,03876

Apêndice 3

MÉTODO DE ENSAIO NO QUE DIZ RESPEITO À CONFORMIDADE DA PRODUÇÃO A PEDIDO DO FABRICANTE

1. O presente apêndice descreve o método de verificação, a pedido do fabricante, da conformidade da produção no que diz respeito às emissões de poluentes.
2. Sendo três o tamanho mínimo da amostra, estabelece-se o método de recolha de amostras de modo a que a probabilidade de ser aprovado um lote com 40 % de motores defeituosos é de 0,95 (risco do fabricante: 5 %) e a probabilidade de ser aprovado um lote com 65 % de motores defeituosos é de 0,10 (risco do consumidor: 10 %)
3. O método a utilizar para cada um dos poluentes previstos no ponto 6.2.1 do anexo I é o seguinte (ver a figura 2):
Sejam:
L: o valor-limite do poluente em questão,
 x_i : o valor medido para o motor i da amostra,
 n : o tamanho da amostra.
4. O número de motores não conformes (isto é, para os quais $x_i > L$), que constitui o parâmetro estatístico do ensaio, é calculado em relação a cada amostra considerada.
5. Nestas circunstâncias:
 - se o parâmetro estatístico do ensaio for inferior ou igual ao número correspondente à decisão positiva previsto no quadro 5 para o tamanho de amostra em questão, o poluente em causa será objecto de uma decisão positiva,
 - se o parâmetro estatístico do ensaio for superior ou igual ao número correspondente à decisão negativa previsto no quadro 5 para o tamanho de amostra em questão, o poluente em causa será objecto de uma decisão negativa,
 - nos restantes casos, proceder-se-á ao ensaio de mais um motor, conforme referido no ponto 9.1.1.1 do anexo I, aplicando-se depois o método de cálculo a uma amostra com mais uma unidade.Os números correspondentes às decisões positiva e negativa que figuram no quadro 5 foram determinados com base na norma ISO 8422/1991.

Quadro 5

Números correspondentes à decisão positiva e à decisão negativa do plano de amostragem do apêndice 3

Tamanho mínimo da amostra: 3

Número acumulado de motores ensaiados (tamanho da amostra)	Número correspondente à decisão positiva	Número correspondente à decisão negativa
3	—	3
4	0	4
5	0	4
6	1	5
7	1	5
8	2	6
9	2	6
10	3	7
11	3	7
12	4	8
13	4	8
14	5	9
15	5	9
16	6	10
17	6	10
18	7	11
19	8	9

ANEXO II

FICHA DE INFORMAÇÕES Nº ...

NOS TERMOS DO ANEXO I DA DIRECTIVA 70/156/CEE DO CONSELHO RELATIVA
À HOMOLOGAÇÃO CE

no que diz respeito às medidas a tomar contra a emissão de gases e partículas poluentes pelos motores *diesel* utilizados em veículos, e a emissão de gases poluentes pelos motores de ignição comandada alimentados a gás natural ou GPL utilizados em veículos

Directiva 88/77/CEE, com a última redacção que lhe foi dada pela Directiva .../.../CE

Modelo de veículo/motor precursor/tipo de motor ⁽¹⁾:

0. GENERALIDADES

- 0.1. Marca (firma):
- 0.2. Modelo/designação comercial (mencionar eventuais variantes):
- 0.3. Meios de identificação do modelo/tipo ⁽¹⁾ se marcados no veículo, e sua localização:
- 0.4. Categoria do veículo (se aplicável):
- 0.5. Categoria do motor: diesel/alimentado a GN/alimentado a GPL ⁽¹⁾:
- 0.6. Nome e morada do fabricante:
- 0.7. Localização das chapas e inscrições regulamentares e método de fixação:
- 0.8. No caso de componentes e de unidades técnicas, localização e método de fixação da marcação de homologação CE:
- 0.9. Morada(s) da(s) linha(s) de montagem:

1. APÊNDICES

- 1.1. Características essenciais do motor (precursor) e informações relativas à condução dos ensaios
- 1.2. Características essenciais da família de motores
- 1.3. Características essenciais dos tipos de motores dentro da família
- 2. Características das peças do veículo relacionadas com o motor (se aplicável)
- 3. Fotografias e/ou desenhos do motor precursor/tipo de motor e, se aplicável, do compartimento do motor
- 4. Enumerar outros apêndices caso existam.

Data, processo

⁽¹⁾ Riscar o que não interessa.

Apêndice 1

CARACTERÍSTICAS ESSENCIAIS DO MOTOR (PRECURSOR) E INFORMAÇÕES RELATIVAS À CONDUÇÃO DOS ENSAIOS ⁽¹⁾

1. Descrição do motor
 - 1.1. Fabricante:
 - 1.2. Código do fabricante para o motor:
 - 1.3. Ciclo: quatro tempos/dois tempos ⁽²⁾
 - 1.4. Número e disposição dos cilindros:
 - 1.4.1. Diâmetro: mm
 - 1.4.2. Curso: mm
 - 1.4.3. Ordem de inflamação:
 - 1.5. Cilindrada: cm³
 - 1.6. Taxa de compressão volumétrica ⁽³⁾:
 - 1.7. Desenhos da câmara de combustão e face superior do êmbolo:
 - 1.8. Secções transversais mínimas das janelas de admissão e de escape: cm²
 - 1.9. Regime de marcha lenta sem carga: min⁻¹
 - 1.10. Potência útil máxima: kW a min⁻¹
(valor declarado pelo fabricante)
 - 1.11. Regime máximo admitido do motor: min⁻¹
 - 1.12. Binário útil máximo: Nm a min⁻¹
 - 1.13. Sistema de combustão: ignição por compressão/ignição comandada ⁽²⁾
 - 1.14. Combustível: Combustível para motores diesel/GPL/GN-H/GN-L/GH-HL ⁽²⁾
 - 1.15. Sistema de arrefecimento
 - 1.15.1. Por líquido
 - 1.15.1.1. Natureza do líquido:
 - 1.15.1.2. Bomba(s) de circulação: sim/não ⁽²⁾
 - 1.15.1.3. Características ou marca(s) e tipo(s) (se aplicável):
 - 1.15.1.4. Relação(ões) de transmissão (se aplicável):
 - 1.15.2. Por ar
 - 1.15.2.1. Insuflador: sim/não ⁽²⁾
 - 1.15.2.2. Características ou marca(s) e tipo(s) (se aplicável):
 - 1.15.2.3. Relação(ões) de transmissão (se aplicável):
 - 1.16. Temperaturas admitidas pelo fabricante
 - 1.16.1. Arrefecimento por líquido: temperatura máxima à saída: K
 - 1.16.2. Arrefecimento por ar: ponto de referência:
Temperatura máxima no ponto de referência: K

⁽¹⁾ No caso de motores e sistemas não convencionais, devem ser fornecidos pelo fabricante pormenores equivalentes aos aqui referidos.

⁽²⁾ Riscar o que não interessa.

⁽³⁾ Especificar a tolerância.

- 1.16.3. Temperatura máxima do ar à saída do permutador de calor do ar de sobrealimentação: K
- 1.16.4. Temperatura máxima de escape no(s) ponto(s) do(s) tubo(s) de escape adjacente(s) à(s) flange(s) exterior(es) do(s) colector(es) de escape ou da(s) turbina(s) de sobrealimentação: K
- 1.16.5. Temperatura do combustível: mínima: K, máxima: K
à entrada da bomba de injeção, no que diz respeito aos motores diesel, e no estágio final do regulador de pressão, no que diz respeito aos motores a gasolina
- 1.16.6. Pressão do combustível: mínima: kPa, máxima: kPa
no estágio final do regulador de pressão, para os motores alimentados a GN apenas
- 1.16.7. Temperatura do lubrificante: mínima: K, máxima: K
- 1.17. *Sobrealimentador: sim/não* ⁽¹⁾
- 1.17.1. Marca(s):
- 1.17.2. Tipo(s):
- 1.17.3. Descrição do sistema (por exemplo, pressão máxima de sobrealimentação: kPa, válvula de descarga, se aplicável)
- 1.17.4. Permutador de calor do ar de sobrealimentação: sim/não ⁽¹⁾
- 1.18. *Sistema de admissão*
Depressão máxima admissível na admissão ao regime nominal do motor e a 100 % de carga, conforme especificado nas condições de funcionamento da Directiva 80/1269/CEE ⁽²⁾, com a última redacção que lhe foi dada pela Directiva 89/491/CEE ⁽³⁾:
..... kPa
- 1.19. *Sistema de escape*
Contrapressão máxima admissível de escape ao regime nominal do motor e a 100 % de carga, conforme especificado nas condições de funcionamento da Directiva 80/1269/CEE ⁽²⁾, com a última redacção que lhe foi dada pela Directiva 89/491/CEE ⁽³⁾:
..... kPa
Volume: cm³
2. **Medidas tomadas contra a poluição atmosférica**
- 2.1. Dispositivo para reciclar os gases do cárter (descrição e desenhos):
- 2.2. Dispositivos antipoluição adicionais (se existirem e se não forem abrangidos por outra rubrica)
- 2.2.1. Catalisador: sim/não ⁽¹⁾
- 2.2.1.1. Marca(s):
- 2.2.1.2. Tipo(s):
- 2.2.1.3. Número de catalisadores e elementos:
- 2.2.1.4. Dimensões, forma e volume do(s) catalisador(es):
- 2.2.1.5. Tipo de acção catalítica:
- 2.2.1.6. Carga total de metal precioso:

⁽¹⁾ Riscar o que não interessa.

⁽²⁾ JO L 375 de 31.12.1980, p. 46.

⁽³⁾ JO L 238 de 15.8.1989, p. 43.

- 2.2.1.7. Concentração relativa:
- 2.2.1.8. Substrato (estrutura e material):
- 2.2.1.9. Densidade das células:
- 2.2.1.10. Tipo de alojamento do(s) catalisador(es):
- 2.2.1.11. Localização do(s) catalisador(es) (lugar e distância de referência na linha de escape):
- 2.2.2. Sensor de oxigénio: sim/não ⁽¹⁾
- 2.2.2.1. Marca(s):
- 2.2.2.2. Tipos:
- 2.2.3. Injecção de ar: sim/não ⁽¹⁾
- 2.2.3.1. Tipo (ar pulsado, bomba de ar, etc.):
- 2.2.4. Recirculação dos gases de escape: sim/não ⁽¹⁾
- 2.2.4.1. Características (caudal, etc.):
- 2.2.5. Colector de partículas: sim/não ⁽¹⁾
- 2.2.5.1. Dimensões, forma e capacidade do colector de partículas:
- 2.2.5.2. Tipo e concepção do colector de partículas:
- 2.2.5.3. Localização (distância de referência na linha de escape):
- 2.2.5.4. Método ou sistema de regeneração, descrição e/ou desenho:
- 2.2.6. Outros sistemas: sim/não ⁽¹⁾
- 2.2.6.1. Descrição e funcionamento:
3. **Alimentação de combustível**
- 3.1. *Motores diesel*
- 3.1.1. Bomba de alimentação
- Pressão ⁽²⁾: kPa ou diagrama característico ⁽²⁾:
- 3.1.2. Sistema de injecção
- 3.1.2.1. Bomba
- 3.1.2.1.1. Marca(s):
- 3.1.2.1.2. Tipo(s):
- 3.1.2.1.3. Débito máximo de combustível ⁽²⁾: mm³ por curso ao regime do motor de min⁻¹ a injecção plena ou diagrama característico ⁽¹⁾ ⁽²⁾:
- Mencionar o método utilizado: no motor/no banco das bombas ⁽¹⁾.
- Se a pressão puder ser controlada, indicar o débito de combustível e a pressão característicos em relação ao regime do motor.
- 3.1.2.1.4. Avanço da injecção
- 3.1.2.1.4.1. Curva do avanço da injecção ⁽²⁾:
- 3.1.2.1.4.2. Regulação estática da injecção:
- 3.1.2.2. Tubagem de injecção
- 3.1.2.2.1. Comprimento: mm
- 3.1.2.2.2. Diâmetro interno: mm
- 3.1.2.3. Injector(es)

⁽¹⁾ Riscar o que não interessa.

⁽²⁾ Especificar a tolerância.

- 3.1.2.3.1. Marca(s):
- 3.1.2.3.2. Tipo(s):
- 3.1.2.3.3. Pressão de abertura ⁽¹⁾: kPa ou diagrama característico ⁽¹⁾ ⁽²⁾:
- 3.1.2.4. Regulador
- 3.1.2.4.1. Marca(s):
- 3.1.2.4.2. Tipo(s):
- 3.1.2.4.3. Regime a que o corte tem início a plena carga: min⁻¹
- 3.1.2.4.4. Regime máximo sem carga: min⁻¹
- 3.1.2.4.5. Regime de marcha lenta sem carga: min⁻¹
- 3.1.3. Sistema de arranque a frio
- 3.1.3.1. Marca(s):
- 3.1.3.2. Tipo(s):
- 3.1.3.3. Descrição:
- 3.1.3.4. Sistema auxiliar de arranque
- 3.1.3.4.1. Marca:
- 3.1.3.4.2. Tipo:
- 3.2. Motores a gás ⁽³⁾
- 3.2.1. Combustível: gás natural/GPL ⁽¹⁾
- 3.2.2. Regulador(es) de pressão ou vaporizador(es)/regulador(es) de pressão ⁽¹⁾
- 3.2.2.1. Marca(s):
- 3.2.2.2. Tipo(s):
- 3.2.2.3. Número dos estágios de redução de pressão:
- 3.2.2.4. Pressão no estágio final: mínima: kPa, máxima: kPa
- 3.2.2.5. Número de pontos de regulação principais:
- 3.2.2.6. Número de pontos de regulação da marcha lenta sem carga:
- 3.2.2.7. Número de certificação nos termos da Directiva . . . / . . . /CE:
- 3.2.3. Sistema de alimentação: unidade de mistura/injecção de gás/injecção de líquido/injecção directa ⁽¹⁾
- 3.2.3.1. Regulação da riqueza da mistura:
- 3.2.3.2. Descrição do sistema e/ou diagrama e desenhos:
- 3.2.3.3. Número de certificação nos termos da Directiva . . . / . . . /CE:
- 3.2.4. Unidade de mistura
- 3.2.4.1. Número:
- 3.2.4.2. Marca(s):
- 3.2.4.3. Tipo(s):
- 3.2.4.4. Localização:
- 3.2.4.5. Possibilidades de regulação:

⁽¹⁾ Riscar o que não interessa.

⁽²⁾ Especificar a tolerância.

⁽³⁾ No caso de sistemas dispostos de modo diferente, fornecer informações equivalentes. (No que diz respeito ao ponto 3.2).

- 3.2.4.6. Número de certificação nos termos da Directiva . . . / . . . /CE:
- 3.2.5. Injecção no colector de admissão
- 3.2.5.1. Injecção: ponto único/multiponto ⁽¹⁾
- 3.2.5.2. Injecção: contínua/temporizada simultaneamente/temporizada sequencialmente ⁽¹⁾
- 3.2.5.3. Equipamento de injecção
- 3.2.5.3.1. Marca(s):
- 3.2.5.3.2. Tipo(s):
- 3.2.5.3.3. Possibilidades de regulação:
- 3.2.5.3.4. Número de certificação nos termos da Directiva . . . / . . . /CE:
- 3.2.5.4. Bomba de abastecimento (se aplicável)
- 3.2.5.4.1. Marca(s):
- 3.2.5.4.2. Tipo(s):
- 3.2.5.4.3. Número de certificação nos termos da Directiva . . . / . . . /CE:
- 3.2.5.5. Injetor(es)
- 3.2.5.5.1. Marca(s):
- 3.2.5.5.2. Tipo(s):
- 3.2.5.5.3. Número de certificação nos termos da Directiva . . . / . . . /CE:
- 3.2.6. Injecção directa
- 3.2.6.1. Bomba de injecção/regulador de pressão ⁽¹⁾
- 3.2.6.1.1. Marca(s):
- 3.2.6.1.2. Tipo(s):
- 3.2.6.1.3. Regulação da injecção:
- 3.2.6.1.4. Número de certificação nos termos da Directiva . . . / . . . /CE:
- 3.2.6.2. Injetor(es)
- 3.2.6.2.1. Marca(s):
- 3.2.6.2.2. Tipo(s):
- 3.2.6.2.3. Pressão de abertura ou diagrama característico ⁽¹⁾ ⁽²⁾:
- 3.2.6.2.4. Número de certificação nos termos da Directiva . . . / . . . /CE:
- 3.2.7. Unidade electrónica de controlo
- 3.2.7.1. Marca(s):
- 3.2.7.2. Tipo(s):
- 3.2.7.3. Possibilidades de regulação:
- 3.2.8. Equipamentos específicos para o GN
- 3.2.8.1. Variante 1
(apenas no caso de homologações de motores preparados para várias composições de um combustível específico)
- 3.2.8.1.1. Composição do combustível:
- | | |
|---|---|
| metano (CH ₄): | típica:%(mol); mín.:%(mol); máx.:%(mol) |
| etano (C ₂ H ₆): | típica:%(mol); mín.:%(mol); máx.:%(mol) |
| propano (C ₃ H ₈): | típica:%(mol); mín.:%(mol); máx.:%(mol) |

⁽¹⁾ Riscar o que não interessa.

⁽²⁾ Especificar a tolerância.

- butano (C₄H₁₀): típica:%(mol); mín.:%(mol); máx.:%(mol)
- C5/C5+: típica:%(mol); mín.:%(mol); máx.:%(mol)
- oxigénio (O₂): típica:%(mol); mín.:%(mol); máx.:%(mol)
- gases inertes (N₂, He, etc.): típica:%(mol); mín.:%(mol); máx.:%(mol)
- 3.2.8.1.2. Injector(es)
- 3.2.8.1.2.1. Marca(s):
- 3.2.8.1.2.2. Tipo(s):
- 3.2.8.1.3. Outros (se aplicável)
- 3.2.8.2. Variante 2
(apenas no caso de homologações de motores preparados para várias composições de um combustível específico)
4. **Regulação das válvulas**
- 4.1. Elevação máxima das válvulas e ângulos de abertura e de fecho em relação aos pontos mortos superiores ou dados equivalentes:
- 4.2. Gammas de referência e/ou de regulação ⁽¹⁾:
5. **Sistema de ignição (apenas motores de ignição comandada)**
- 5.1. *Tipo de sistema de ignição*: bobina vulgar e velas/bobina individual e velas/bobina sobre vela/outro (especificar) ⁽¹⁾
- 5.2. Unidade de controlo da ignição
- 5.2.1. Marca(s):
- 5.2.2. Tipo(s):
- 5.3. Curva de avanço da ignição/traçado do avanço ⁽¹⁾ ⁽²⁾:
- 5.4. Regulação da ignição ⁽²⁾: graus
antes do PMS
a um regime de min⁻¹ e uma pressão absoluta no colector de kPa
- 5.5. *Velas de ignição*
- 5.5.1. Marca(s):
- 5.5.2. Tipo(s):
- 5.5.3. Regulação da folga: mm
- 5.6. *Bobina(s) de ignição*
- 5.6.1. Marca(s):
- 5.6.2. Tipo(s):
6. **Equipamentos movidos pelo motor**
- O motor deve ser apresentado aos ensaios com os equipamentos necessários ao funcionamento do motor (por exemplo, ventoinha, bomba de água, etc.), conforme especificado nas condições de funcionamento do ponto 5.1.1 do anexo I da Directiva 80/1269/CEE ⁽³⁾, com a redacção que lhe foi dada pela Directiva 89/491/CEE ⁽⁴⁾.

⁽¹⁾ Riscar o que não interessa.

⁽²⁾ Especificar a tolerância.

⁽³⁾ JO L 375 de 31.12.1980, p. 46.

⁽⁴⁾ JO L 238 de 15.8.1989, p. 43.

6.1. *Equipamentos a instalar para o ensaio*

Se for impossível ou inadequado instalar os equipamentos no banco de ensaios, determina-se a potência por eles absorvida, a subtrair da potência medida do motor ao longo de toda a gama de funcionamento do(s) ciclo(s) de ensaio.

6.2. *Equipamentos a remover para o ensaio*

Os equipamentos necessários apenas para o funcionamento do veículo (por exemplo compressor de ar, sistema de ar condicionado, etc.) devem ser removidos para o ensaio. Se não puderem ser removidos, a potência por eles absorvida pode ser determinada e adicionada à potência medida do motor ao longo de toda a gama de funcionamento do(s) ciclo(s) de ensaio.

7. **Informações adicionais sobre as condições de ensaio**7.1. *Lubrificante utilizado*

7.1.1. Marca:

7.1.2. Tipo:

(Indicar a percentagem de óleo na mistura se o lubrificante e o combustível estiverem misturados):

7.2. *Equipamentos movidos pelo motor (se aplicável)*

A potência absorvida por esses equipamentos apenas precisa de ser determinada:

- se os equipamentos necessários para o funcionamento do motor não estiverem montados no motor, e/ou
- se os equipamentos não necessários para o funcionamento do motor estiverem montados no motor.

7.2.1. Enumeração e pormenores identificativos

7.2.2. Potência absorvida a vários regimes do motor indicados:

Equipamento	Potência absorvida (kW) a vários regimes do motor						
	Marcha lenta sem carga	Regime baixo	Regime elevado	Regime A ⁽¹⁾	Regime B ⁽¹⁾	Regime C ⁽¹⁾	Regime de referência ⁽²⁾
P(a) Equipamentos necessários para o funcionamento do motor (a subtrair da potência do motor medida) (ver ponto 6.1)							
P(b) Equipamentos não necessários para o funcionamento do motor (a adicionar à potência do motor medida) (ver ponto 6.2)							

⁽¹⁾ Ensaio ESC.

⁽²⁾ Ensaio ETC apenas.

8. **Comportamento funcional do motor**

8.1. *Regimes do motor* ⁽¹⁾

Regime baixo (n_{lo}): min^{-1}

Regime elevado (n_{hi}): min^{-1}

Para os ciclos ESC e ELR

Marcha lenta sem carga

Regime A: min^{-1}

Regime B: min^{-1}

Regime C: min^{-1}

Para o ciclo ETC

Regime de referência: min^{-1}

8.2. *Potência do motor* [medida de acordo com as disposições da Directiva 80/1269/CEE ⁽²⁾, com a última redacção que foi dada pela Directiva 89/491/CEE ⁽³⁾], em kW

	Regime de motor				
	Marcha lenta sem carga	Regime A ⁽¹⁾	Regime B ⁽¹⁾	Regime C ⁽¹⁾	Regime de referência ⁽²⁾
P(m) Potência medida no banco de ensaios					
P(a) Potência absorvida pelos equipamentos a montar para o ensaio (ponto 6.1) — se montados — se não montados	0	0	0	0	0
P(b) Potência absorvida pelos equipamentos a remover para o ensaio (ponto 6.2) — se montados — se não montados	0	0	0	0	0
P(n) Potência útil do motor P(m) – P(a) + P(b)					

⁽¹⁾ Ensaio ESC.

⁽²⁾ Ensaio ETC apenas.

8.3. *Posições do dinamómetro (kW)*

As posições do dinamómetro para os ensaios ESC e ELR e para o ciclo de referência do ensaio ETC devem ser baseadas na potência útil do motor P(n) do ponto 8.2. Recomenda-se instalar o motor no banco de ensaios na condição «útil». Neste caso, P(m) e P(n) são idênticas. Se for impossível ou inadequado fazer funcionar o motor em condições «úteis», as posições do dinamómetro devem ser corrigidas para as condições «úteis» utilizando a fórmula acima.

⁽¹⁾ Especificar a tolerância; devem ter uma aproximação de $\pm 3\%$ em relação aos valores declarados pelo fabricante.

⁽²⁾ JO L 375 de 31.12.1980, p. 46.

⁽³⁾ JO L 238 de 15.8.1989, p. 43.

8.3.1. Ensaios ESC e ELR

As posições do dinamómetro devem ser calculadas de acordo com a fórmula do ponto 1.2 do apêndice 1 do anexo III.

Percentagem de carga	Regime de motor			
	Marcha lenta sem carga	Regime A	Regime B	Regime C
10	—			
25	—			
50	—			
75	—			
100	—			

8.3.2. Ensaio ETC

Se o motor não for ensaiado nas condições «úteis», a fórmula de correcção para converter a potência medida ou o trabalho do ciclo medido, conforme determinado de acordo com o ponto 2 do apêndice 2 do anexo III, em potência útil ou trabalho do ciclo útil deve ser fornecida pelo fabricante do motor para toda a gama de funcionamento do ciclo, e aprovada pelo serviço técnico.

Apêndice 2

CARACTERÍSTICAS ESSENCIAIS DA FAMÍLIA DE MOTORES

1. **Parâmetros comuns**
- 1.1. Ciclo de combustão:
- 1.2. Fluido de arrefecimento:
- 1.3. Número de cilindros ⁽¹⁾:
- 1.4. Cilindrada unitária:
- 1.5. Método de aspiração do ar:
- 1.6. Tipo/concepção da câmara de combustão:
- 1.7. Válvulas e janelas — configuração, dimensões e número:
- 1.8. Sistema de combustível:
- 1.9. Sistema de ignição (motores a gás):
- 1.10. Outros pontos:
- Sistema de arrefecimento do ar de sobrealimentação ⁽¹⁾:
 - Recirculação dos gases de escape ⁽¹⁾:
 - Injecção de água ⁽¹⁾:
 - Injecção de ar ⁽¹⁾:
- 1.11. Sistema de pós-tratamento dos gases de escape ⁽¹⁾:
 Prova de razão idêntica (ou mais baixa para o motor precursor): capacidade do sistema/
 /débito de combustível por curso de acordo com o(s) número(s) do(s) diagrama(s):
2. **Lista da família de motores**
- 2.1. Designação da família de motores *diesel*:
- 2.1.1. Especificação dos motores dentro dessa família:

					Motor precursor
Tipo de motor					
Número de cilindros					
Regime nominal (min ⁻¹)					
Débito de combustível por curso (mm ³)					
Potência útil nominal (kW)					
Regime de binário máximo (min ⁻¹)					
Débito de combustível por curso (mm ³)					
Binário máximo (Nm)					
Regime de marcha lenta sem carga (min ⁻¹)					
Cilindrada unitária (em % em relação ao motor precursor)					100

⁽¹⁾ Se não aplicável, escrever n.a.

2.2. Designação da família de motores a gás:

2.2.1. Especificação dos motores dentro dessa família:

					Motor precursor
Tipo de motor					
Número de cilindros					
Regime nominal (min^{-1})					
Débito de combustível por curso (mm^3)					
Potência útil nominal (kW)					
Regime de binário máximo (min^{-1})					
Débito de combustível por curso (mm^3)					
Binário máximo (Nm)					
Regime de marcha lenta sem carga (min^{-1})					
Cilindrada unitária (em % em relação ao motor precursor)					100
Regulação da ignição					
Fluxo da recirculação dos gases de escape					
Bomba de ar: sim/não					
Fluxo real da bomba de ar					

Apêndice 3

CARACTERÍSTICAS ESSENCIAIS DO TIPO DE MOTOR DENTRO DA FAMÍLIA ⁽¹⁾

1. Descrição do motor
 - 1.1. Fabricante:
 - 1.2. Código do fabricante para o motor:
 - 1.3. Ciclo: quatro tempos/dois tempos ⁽²⁾
 - 1.4. Número e disposição dos cilindros:
 - 1.4.1. Diâmetro: mm
 - 1.4.2. Curso: mm
 - 1.4.3. Ordem de inflamação:
 - 1.5. Cilindrada: cm³
 - 1.6. Taxa de compressão volumétrica ⁽³⁾
 - 1.7. Desenhos da câmara de combustão e face superior do êmbolo:
 - 1.8. Secções transversais mínimas das janelas de admissão e de escape: cm²
 - 1.9. Regime de marcha lenta sem carga: min⁻¹
 - 1.10. Potência útil máxima: kW a min⁻¹
(valor declarado pelo fabricante)
 - 1.11. Regime máximo admitido do motor: min⁻¹
 - 1.12. Binário útil máximo: Nm a min⁻¹
 - 1.13. Sistema de combustão: ignição por compressão/ignição comandada ⁽²⁾
 - 1.14. Combustível: Combustível para motores diesel/GPL/GN-H/GN-L/GH-HL ⁽²⁾
 - 1.15. Sistema de arrefecimento
 - 1.15.1. Por líquido
 - 1.15.1.1. Natureza do líquido:
 - 1.15.1.2. Bomba(s) de circulação: sim/não ⁽²⁾
 - 1.15.1.3. Características ou marca(s) e tipo(s) (se aplicável):
 - 1.15.1.4. Relação(ões) de transmissão (se aplicável):
 - 1.15.2. Por ar
 - 1.15.2.1. Insuflador: sim/não ⁽²⁾
 - 1.15.2.2. Características ou marca(s) e tipo(s) (se aplicável):
 - 1.15.2.3. Relação(ões) de transmissão (se aplicável):
 - 1.16. Temperaturas admitidas pelo fabricante
 - 1.16.1. Arrefecimento por líquido: temperatura máxima à saída: K
 - 1.16.2. Arrefecimento por ar: ponto de referência:

⁽¹⁾ A apresentar para cada motor da família.⁽²⁾ Riscar o que não interessa.⁽³⁾ Especificar a tolerância.

- Temperatura máxima no ponto de referência: K
- 1.16.3. Temperatura máxima do ar à saída do permutador de calor do ar de sobrealimentação: K
- 1.16.4. Temperatura máxima de escape no(s) ponto(s) tubo(s) de escape adjacente(s) à(s) flange(s) exterior(es) do(s) colector(es) de escape ou da(s) turbina(s) de sobrealimentação: K
- 1.16.5. Temperatura do combustível: mínima: K, máxima: K
à entrada da bomba de injeção, no que diz respeito aos motores *diesel*, e no estágio final do regulador de pressão, no que diz respeito aos motores a gasolina
- 1.16.6. Pressão do combustível: mínima: KPa, máxima: kPa
no estágio final do regulador de pressão, para os motores alimentados a GN apenas
- 1.16.7. Temperatura do lubrificante: mínima: K, máxima: K
- 1.17. *Sobrealimentador: sim/não* ⁽¹⁾
- 1.17.1. Marca(s):
- 1.17.2. Tipo(s):
- 1.17.3. Descrição do sistema (por exemplo, pressão máxima de sobrealimentação: KPa, válvula de descarga, se aplicável)
- 1.17.4. Permutador de calor do ar de sobrealimentação: sim/não ⁽¹⁾
- 1.18. *Sistema de admissão*
Depressão máxima admissível na admissão ao regime nominal do motor e a 100 % de carga, conforme especificado nas condições de funcionamento da Directiva 80/1269/CEE ⁽²⁾, com a última redacção que lhe foi dada pela Directiva 89/491/CEE ⁽³⁾:
..... kPa
- 1.19. *Sistema de escape*
Contrapressão máxima admissível de escape ao regime nominal do motor e a 100 % de carga, conforme especificado nas condições de funcionamento da Directiva 80/1269/CEE ⁽²⁾, com a última redacção que lhe foi dada pela Directiva 89/491/CEE ⁽³⁾:
..... kPa
Volume: cm³
2. **Medidas tomadas contra a poluição atmosférica**
- 2.1. Dispositivo para reciclar os gases do cárter (descrição e desenhos):
- 2.2. Dispositivos antipoluição adicionais (se existirem e se não forem abrangidos por outra rubrica)
- 2.2.1. Catalisador: sim/não ⁽¹⁾
- 2.2.1.1. Número de catalisadores e elementos:
- 2.2.1.2. Dimensões, forma e volume do(s) catalisador(es):
- 2.2.1.3. Tipo de acção catalítica:
- 2.2.1.4. Carga total de metal precioso:
- 2.2.1.5. Concentração relativa:
- 2.2.1.6. Substrato (estrutura e material):
- 2.2.1.7. Densidade das células:

⁽¹⁾ Riscar o que não interessa.

⁽²⁾ JO L 375 de 31.12.1980, p. 46.

⁽³⁾ JO L 238 de 15.8.1989, p. 43.

- 2.2.1.8. Tipo de alojamento do(s) catalisador(es):
- 2.2.1.9. Localização do(s) catalisador(es) (lugar e distância de referência na linha de escape):
- 2.2.2. Sensor de oxigénio: sim/não ⁽¹⁾
- 2.2.2.1. Tipos:
- 2.2.3. Injecção de ar: sim/não ⁽¹⁾
- 2.2.3.1. Tipo (ar pulsado, bomba de ar, etc.):
- 2.2.4. Recirculação dos gases de escape: sim/não ⁽¹⁾
- 2.2.4.1. Características (caudal, etc.):
- 2.2.5. Colector de partículas: sim/não ⁽¹⁾
- 2.2.5.1. Dimensões, forma e capacidade do colector de partículas:
- 2.2.5.2. Tipo e concepção do colector de partículas:
- 2.2.5.3. Localização (distância de referência na linha de escape):
- 2.2.5.4. Método ou sistema de regeneração, descrição e/ou desenho:
- 2.2.6. Outros sistemas: sim/não ⁽¹⁾
- 2.2.6.1. Descrição e funcionamento:
3. **Alimentação de combustível**
- 3.1. *Motores diesel*
- 3.1.1. Bomba de alimentação
- Pressão ⁽²⁾: kPa ou diagrama característico ⁽²⁾:
- 3.1.2. Sistema de injecção
- 3.1.2.1. Bomba
- 3.1.2.1.1. Marca(s):
- 3.1.2.1.2. Tipo(s):
- 3.1.2.1.3. Débito máximo de combustível ⁽²⁾: mm³ por curso ao regime do motor de min⁻¹ a injecção plena ou diagrama característico ⁽¹⁾ ⁽²⁾:
- Mencionar o método utilizado: no motor/no banco das bombas ⁽¹⁾
- Se a pressão puder ser controlada, indicar o débito de combustível e a pressão característicos em relação ao regime do motor
- 3.1.2.1.4. Avanço da injecção:
- 3.1.2.1.4.1. Curva do avanço da injecção ⁽²⁾:
- 3.1.2.1.4.2. Regulação estática da injecção ⁽²⁾:
- 3.1.2.2. Tubagem de injecção
- 3.1.2.2.1. Comprimento: mm
- 3.1.2.2.2. Diâmetro interno: mm
- 3.1.2.3. Injector(es)
- 3.1.2.3.1. Marca(s):
- 3.1.2.3.2. Tipo(s):
- 3.1.2.3.3. Pressão de abertura ⁽²⁾ kPa ou diagrama característico ⁽¹⁾ ⁽²⁾

⁽¹⁾ Riscar o que não interessa.

⁽²⁾ Especificar a tolerância.

- 3.1.2.4. Regulador
- 3.1.2.4.1. Marca(s):
- 3.1.2.4.2. Tipo(s):
- 3.1.2.4.3. Regime a que o corte tem início a plena carga: min⁻¹
- 3.1.2.4.4. Regime máximo sem carga: min⁻¹
- 3.1.2.4.5. Regime de marcha lenta sem carga: min⁻¹
- 3.1.3. Sistema de arranque a frio
- 3.1.3.1. Marca(s):
- 3.1.3.2. Tipo(s):
- 3.1.3.3. Descrição:
- 3.1.3.4. Sistema auxiliar de arranque
- 3.1.3.4.1. Marca:
- 3.1.3.4.2. Tipo:
- 3.2. Motores a gás ⁽¹⁾:
- 3.2.1. Combustível: Gás natural/GPL ⁽²⁾
- 3.2.2. Regulador(es) de pressão ou vaporizador(es)/regulador(es) de pressão ⁽²⁾
- 3.2.2.1. Marca(s):
- 3.2.2.2. Tipo(s):
- 3.2.2.3. Número dos estágios de redução de pressão:
- 3.2.2.4. Pressão no estágio final mínima: kPa, máxima: kPa
- 3.2.2.5. Número de pontos de regulação principais:
- 3.2.2.6. Número de pontos de regulação da marcha lenta sem carga:
- 3.2.2.7. Número de certificação nos termos da Directiva . . . / . . . /CE:
- 3.2.3. Sistema de alimentação: unidade de mistura/injecção de gás/injecção de líquido/injecção directa ⁽²⁾
- 3.2.3.1. Regulação da riqueza da mistura:
- 3.2.3.2. Descrição do sistema e/ou diagrama e desenhos:
- 3.2.3.3. Número de certificação nos termos da Directiva . . . / . . . /CE:
- 3.2.4. Unidade de mistura
- 3.2.4.1. Número:
- 3.2.4.2. Marca(s):
- 3.2.4.3. Tipo(s):
- 3.2.4.4. Localização:
- 3.2.4.5. Possibilidades de regulação:
- 3.2.4.6. Número de certificação nos termos da Directiva . . . / . . . /CE:
- 3.2.5. Injecção no colector de admissão
- 3.2.5.1. Injecção: ponto único/multiponto ⁽²⁾:
- 3.2.5.2. Injecção: contínua/temporizada simultaneamente/temporizada sequencialmente ⁽²⁾
- 3.2.5.3. Equipamento de injecção:

⁽¹⁾ No caso em que os sistemas sejam instalados diferentemente, fornecer as informações equivalentes (para o ponto 3.2).

⁽²⁾ Riscar o que não interessa.

- 3.2.5.3.1. Marca(s):
- 3.2.5.3.2. Tipo(s):
- 3.2.5.3.3. Possibilidades de regulação:
- 3.2.5.3.4. Número de certificação nos termos da Directiva . . . / . . . /CE:
- 3.2.5.4. Bomba de abastecimento (se aplicável)
- 3.2.5.4.1. Marca(s):
- 3.2.5.4.2. Tipo(s):
- 3.2.5.4.3. Número de certificação nos termos da Directiva . . . / . . . /CE:
- 3.2.5.5. Injetor(es)
- 3.2.5.5.1. Marca(s):
- 3.2.5.5.2. Tipo(s):
- 3.2.5.5.3. Número de certificação nos termos da Directiva . . . / . . . /CE:
- 3.2.6. Injecção directa
- 3.2.6.1. Bomba de injecção/regulador de pressão ⁽¹⁾
- 3.2.6.1.1. Marca(s):
- 3.2.6.1.2. Tipo(s):
- 3.2.6.1.3. Regulação da injecção:
- 3.2.6.1.4. Número de certificação nos termos da Directiva . . . / . . . /CE:
- 3.2.6.2. Injetor(es)
- 3.2.6.2.1. Marca(s):
- 3.2.6.2.2. Tipo(s):
- 3.2.6.2.3. Pressão de abertura ou diagrama característico ⁽²⁾
- 3.2.6.2.4. Número de certificação nos termos da Directiva . . . / . . . /CE:
- 3.2.7. Unidade electrónica de controlo
- 3.2.7.1. Marca(s):
- 3.2.7.2. Tipo(s):
- 3.2.7.3. Possibilidades de regulação:
- 3.2.8. Equipamentos específicos para o GN
- 3.2.8.1. Variante 1
- (apenas no caso de homologações de motores preparados para várias composições de um combustível específico):
- 3.2.8.1.1. Composição do combustível:
- | | |
|--|---|
| metano (CH ₄): | típica: %(mol); min.: (mol); máx.: %(mol) |
| etano (C ₂ H ₆): | típica: %(mol); min.: (mol); máx.: %(mol) |
| propano (C ₃ H ₈): | típica: %(mol); min.: (mol); máx.: %(mol) |
| butano (C ₄ H ₁₀): | típica: %(mol); min.: (mol); máx.: %(mol) |
| C5/C5+: | típica: %(mol); min.: (mol); máx.: %(mol) |
| oxigénio (O ₂): | típica: %(mol); min.: (mol); máx.: %(mol) |
| gases inertes (N ₂ , He, etc.): | típica: %(mol); min.: (mol); máx.: %(mol) |

⁽¹⁾ Riscar o que não interessa.

⁽²⁾ Especificar a tolerância.

- 3.2.8.1.2. Injector(es)
- 3.2.8.1.2.1. Marca(s):
- 3.2.8.1.2.2. Tipo(s):
- 3.2.8.1.3. Outros (se aplicável)
- 3.2.8.2. Variante 2
- (apenas no caso de homologações de motores preparados para várias composições de um combustível específico)
4. **Regulação das válvulas**
- 4.1. Elevação máxima das válvulas e ângulos de abertura e de fecho em relação aos pontos mortos superiores ou dados equivalentes:
- 4.2. Gammas de referências e/ou de regulação ⁽¹⁾:
5. **Sistema de ignição (apenas motores de ignição comandada)**
- 5.1. *Tipo de sistema de ignição*: bobina vulgar e velas/bobina individual e velas/bobina sobre vela/outro (especificar) ⁽¹⁾
- 5.2. *Unidade de controlo da ignição*
- 5.2.1. Marca(s):
- 5.2.2. Tipo(s):
- 5.3. Curva de avanço da ignição/traçado do avanço ⁽¹⁾ ⁽²⁾
- 5.4. Regulação da ignição ⁽²⁾: de min⁻¹ e uma pressão absoluta no colector de kPa
- 5.5. *Velas de ignição*
- 5.5.1. Marca(s):
- 5.5.2. Tipo(s):
- 5.5.3. Regulação da folga: mm
- 5.6. *Bobina(s) de ignição*:
- 5.6.1. Marca(s):
- 5.6.2. Tipo(s):

⁽¹⁾ Riscar o que não interessa.

⁽²⁾ Especificar a tolerância.

Apêndice 4

CARACTERÍSTICAS DAS PEÇAS DO VEÍCULO RELACIONADAS COM O MOTOR

1. Depressão no sistema de admissão ao regime nominal do motor e a 100 % de carga: kPa
2. Contrapressão no sistema de escape ao regime nominal do motor e a 100 % de carga: kPa
3. Volume do sistema de escape: cm³
4. Potência absorvida pelos equipamentos necessários ao funcionamento do motor conforme especificado nas condições de funcionamento do ponto 5.1.1. do anexo I da Directiva 80/1269/CEE ⁽¹⁾, com a última redacção que lhe foi dada pela Directiva 89/491/CEE ⁽²⁾.

Equipamento	Potência absorvida (kW) a vários regimes do motor						
	Marcha lenta sem carga	Regime baixo	Regime elevado	Regime A ⁽¹⁾	Regime B ⁽¹⁾	Regime C ⁽¹⁾	Regime de referência ⁽²⁾
P(a) Equipamentos necessários para o funcionamento do motor (a subtrair da potência do motor medida) (ver ponto 6.1)							

⁽¹⁾ Ensaio ESC.

⁽²⁾ Ensaio ETC unicamente.

⁽¹⁾ JO L 375 de 31.12.1980, p. 46.

⁽²⁾ JO L 238 de 15.8.1989, p. 43.

ANEXO III

MÉTODO DE ENSAIO

1. INTRODUÇÃO

1.1. O presente anexo descreve os métodos de determinação das emissões de componentes gasosos, partículas e fumos pelos motores a ensaiar. Descrevem-se três ciclos de ensaio que serão aplicados de acordo com as disposições do ponto 6.2 do anexo I:

- o ensaio ESC, que consiste de um ciclo de 13 modos em estado estacionário,
- o ensaio ELR, que consiste de patamares de carga transientes a diferentes velocidades, que são partes integrantes de um método de ensaio, e são efectuados simultaneamente,
- o ensaio ETC, que consiste numa sequência segundo a segundo de modos transientes.

1.2. Efectua-se o ensaio com o motor montado num banco de ensaio e ligado a um dinamómetro.

1.3. Princípio da medição

As emissões a medir, provenientes do escape do motor, incluem os componentes gasosos (monóxido de carbono, hidrocarbonetos totais no que diz respeito aos motores *diesel* no ensaio ESC apenas, hidrocarbonetos não-metânicos no que diz respeito aos motores *diesel* e a GN no ensaio ETC apenas, metano no que diz respeito aos motores a gás no ensaio ETC apenas e óxidos de azoto), as partículas (motores *diesel* apenas) e os fumos (motores *diesel* no ensaio ELR apenas). Além disso, o dióxido de carbono é muitas vezes utilizado como gás marcador para determinar a razão de diluição de sistemas de diluição parcial e total do fluxo. A boa prática de engenharia recomenda a medição geral do dióxido de carbono como excelente ferramenta para a detecção de problemas de medição durante o ensaio.

1.3.1. Ensaio ESC

Durante uma sequência prescrita de condições de funcionamento do motor aquecido, examinam-se continuamente as quantidades das emissões de escape acima referidas retirando uma amostra dos gases de escape brutos. O ciclo de ensaio consiste num determinado número de modos de regime e potência que cobrem a gama de funcionamento típica dos motores *diesel*. Durante cada modo, determinam-se a concentração de cada gás poluente, o caudal de escape e a potência, sendo os valores medidos ponderados. Dilui-se a amostra de partículas com ar ambiente condicionado. Retira-se uma amostra durante o procedimento de ensaio completo, que é recolhida em filtros adequados. Calcula-se a massa, em gramas, de cada poluente emitida por quilowatt.hora, conforme descrito no apêndice 1 do presente anexo. Além disso mede-se a concentração dos NO_x em três pontos de ensaio dentro da zona de controlo seleccionada pelo serviço técnico ⁽¹⁾, sendo os valores medidos comparados com os valores calculados a partir dos modos do ciclo de ensaio que envolvem os pontos de ensaio seleccionados. A verificação do NO_x assegura a eficácia do controlo de emissões do motor dentro da gama de funcionamento típica do motor.

1.3.2. Ensaio ELR

Durante o ensaio de reacção a uma carga prescrita, determinam-se os fumos de um motor aquecido através de um opacímetro. O ensaio consiste em submeter o motor, a regime constante, a uma carga crescente de 10 % a 100 % a três regimes diferentes do motor. Além disso, efectua-se um quarto patamar de carga seleccionado pelo serviço técnico ⁽¹⁾, sendo o valor comparado com os valores dos patamares de carga anteriores. Determina-se o pico dos fumos utilizando um algoritmo de cálculo de médias, conforme descrito no apêndice 1 do presente anexo.

⁽¹⁾ Seleccionam-se os pontos de ensaio utilizando métodos estatísticos de aleatorização.

1.3.3. *Ensaio ETC*

Durante um ciclo transiente prescrito de condições de operação do motor aquecido, que é estreitamente baseado em padrões de condução específicos do tipo rodoviário de motores pesados instalados em camiões e autocarros, examinam-se os poluentes acima indicados após diluição da totalidade dos gases de escape com ar ambiente condicionado. Utilizando os sinais de retroacção do binário e do regime do motor do dinamómetro, integra-se a potência em relação ao tempo do ciclo para se obter o trabalho produzido pelo motor durante o ciclo. Determinam-se as concentrações dos NO_x e do HC ao longo do ciclo através da integração do sinal do analisador. As concentrações de CO, de CO₂ e dos HC não-metânicos (NMHC) podem ser determinadas por integração do sinal do analisador ou por recolha de amostras em sacos. No que diz respeito às partículas, recolhe-se uma amostra proporcional em filtros adequados. Determina-se o caudal dos gases de escape diluídos ao longo do ciclo para calcular os valores das emissões mássicas dos poluentes. Esses valores são relacionados com o trabalho do motor para se obter a massa de cada poluente emitida por quilowatt.hora, conforme descrito no apêndice 2 do presente anexo.

2. CONDIÇÕES DE ENSAIO

2.1. Condições de ensaio do motor

2.1.1. Medem-se a temperatura absoluta T_a do ar de admissão do motor à entrada deste, expressa em Kelvin, e a pressão atmosférica seca p_s, expressa kPa, e determina-se o parâmetro F de acordo com as seguintes disposições:

a) No que diz respeito aos motores *diesel*:

Motores com aspiração normal e motores com sobrealimentação mecânica:

$$F = \left(\frac{99}{p_s} \right) * \left(\frac{T_a}{298} \right)^{0,7}$$

Motores turbocomprimidos com ou sem arrefecimento do ar de admissão:

$$F = \left(\frac{99}{p_s} \right)^{0,7} * \left(\frac{T_a}{298} \right)^{1,5}$$

b) No que diz respeito aos motores a gás:

$$F = \left(\frac{99}{p_s} \right)^{1,2} * \left(\frac{T_a}{298} \right)^{0,6}$$

2.1.2. *Validade do ensaio*

Para que um ensaio seja reconhecido como válido, o parâmetro F deve satisfazer a seguinte relação:

$$0,96 \leq F \leq 1,06$$

2.2. Motores com arrefecimento do ar de sobrealimentação

Regista-se a temperatura do ar de sobrealimentação, que deve estar, ao regime da potência máxima declarada e a plena carga, a ± 5 K da temperatura máxima do ar de sobre alimentação especificada no ponto 1.16.3 do apêndice 1 do anexo II. A temperatura do fluido de arrefecimento deve ser pelo menos 293 K (20 °C).

Se se utilizar um sistema da oficina de ensaios ou um ventilador externo, a temperatura do ar de sobrealimentação deve estar a ± 5 K da temperatura máxima do ar de sobrealimentação especificada no ponto 1.16.3 do apêndice 1 do anexo II ao regime da potência máxima declarada e a plena carga. A regulação do sistema de arrefecimento do ar da sobrealimentação para satisfazer as condições acima deve ser utilizado para todo o ciclo de ensaio.

- 2.3. Sistema de admissão de ar no motor**
- Utiliza-se um sistema de admissão de ar no motor que apresente uma restrição à entrada de ar a ± 300 Pa do limite superior do motor a funcionar ao regime da potência máxima declarada e a plena carga.
- 2.4. Sistema de escape do motor**
- Utiliza-se um sistema de escape que apresente uma contrapressão no escape a ± 650 Pa do limite superior do motor a funcionar ao regime da potência máxima declarada e a plena carga e um volume a ± 40 % do especificado pelo fabricante. Pode-se utilizar um sistema da oficina de ensaios desde que represente as condições reais de funcionamento do motor. O sistema de escape deve satisfazer os requisitos da recolha de amostras de gases de escape constantes do ponto 3.4 do apêndice 4 do anexo III e dos pontos 2.2.1, tubo de escape EP, e 2.3.1, tubo de escape EP, do anexo V.
- Se o motor estiver equipado com um dispositivo de pós-tratamento dos gases de escape, o tubo de escape deve ter o mesmo diâmetro que o tubo utilizado normalmente ao longo de pelo menos quatro diâmetros do tubo a montante da entrada do início da secção de expansão que contém o dispositivo de pós-tratamento. A distância da flange do colector de escape ou da saída da turbina de sobrealimentação ao dispositivo de pós-tratamento dos gases de escape deve ser a mesma que na configuração do veículo ou estar dentro das especificações relativas a distância do fabricante. A contrapressão ou a restrição de escape devem seguir os mesmos critérios que os acima indicados, e podem ser reguladas com uma válvula. O alojamento do sistema de pós-tratamento pode ser removido durante os ensaios em branco e durante o traçado do motor e substituído por um alojamento equivalente com um suporte catalisador inactivo.
- 2.5. Sistema de arrefecimento**
- Utiliza-se um sistema de arrefecimento do motor com capacidade suficiente para manter o motor às temperaturas normais de funcionamento prescritas pelo fabricante.
- 2.6. Lubrificante**
- As especificações do lubrificante utilizado para o ensaio devem ser registadas e apresentadas com os resultados do ensaio, conforme especificado no ponto 7.1 do apêndice 1 do anexo II.
- 2.7. Combustível**
- O combustível deve ser o combustível de referência especificado no anexo IV.
- A temperatura do combustível e o ponto de medição devem ser especificados pelo fabricante dentro dos limites dados no ponto 1.16.5 do apêndice 1 do anexo II. A temperatura do combustível não deve ser inferior a 306 K (33 °C). Se não especificada, deve ser de 311 K ± 5 K (38 °C ± 5 °C) à entrada da linha de combustível.
- 2.8. Ensaio dos sistemas pós-tratamento dos gases de escape**
- Se o motor estiver equipado com um sistema de pós-tratamento dos gases de escape, as emissões medidas no(s) ciclo(s) de ensaio devem ser representativas das emissões no campo. Se tal não puder ser conseguido com um único ciclo de ensaio por exemplo, em relação aos filtros de partículas com regeneração periódica), efectuem-se vários ciclos de ensaio, calculando-se a média dos resultados dos ensaios ou sendo estes ponderados. O procedimento exacto deve ser acordado entre o fabricante do motor e o serviço técnico, com base no bom senso técnico.
-

Apêndice 1

CICLOS DE ENSAIO ESC E ELR

1. POSIÇÕES DO MOTOR E DO DINAMÓMETRO

1.1. Determinação dos regimes A, B e C do motor

Os regimes A, B e C do motor devem ser declarados pelo fabricante de acordo com as seguintes disposições:

Determina-se a velocidade elevada n_{hi} calculando 70 % da potência útil máxima declarada $P(n)$, conforme determinada no ponto 8.2 do apêndice 1 do anexo II. O regime mais elevado do motor em que este valor de potência ocorre na curva da potência é definido como n_{hi} .

Determina-se a velocidade baixa n_{lo} calculando 50 % da potência útil máxima declarada $P(n)$, conforme determinada no ponto 8.2 do apêndice 1 do anexo II. O regime mais baixo do motor em que este valor de potência ocorre na curva da potência é definido como n_{lo} .

Calculam-se os regimes A, B e C do motor do seguinte modo:

Regime A = $n_{lo} + 25 \% (n_{hi} - n_{lo})$

Regime B = $n_{lo} + 50 \% (n_{hi} - n_{lo})$

Regime C = $n_{lo} + 75 \% (n_{hi} - n_{lo})$

Pode verificar-se regimes A, B e C do motor através de qualquer um dos seguintes métodos:

- Medem-se pontos de ensaio adicionais durante a homologação no que diz respeito à potência do motor de acordo com a Directiva 80/1269/CEE, para se obter uma determinação exacta de n_{hi} e n_{lo} . Determinam-se a potência máxima, n_{hi} e n_{lo} a partir da curva da potência, e calculam-se os regimes A, B e C do motor de acordo com as disposições acima.
- Executa-se o traçado do motor ao longo da curva de plena carga, desde o regime máximo sem carga até ao regime de marcha lenta sem carga, utilizando pelo menos 5 pontos de medição por intervalos de $1\ 000\ \text{min}^{-1}$ e pontos de medição a $\pm 50\ \text{min}^{-1}$ do regime à potência máxima declarada. Determinam-se a potência máxima, n_{hi} e n_{lo} a partir desta curva de mapeamento, e calculam-se os regimes A, B e C do motor de acordo com as disposições acima.

Se os regimes A, B e C medidos do motor estiverem a ± 3 dos regimes do motor declarados pelo fabricante, utilizam-se estes regimes para o ensaio de emissões. Se a tolerância for excedida em relação a qualquer um dos regimes do motor, utilizam-se os regimes medidos do motor para o ensaio de emissões.

1.2. Determinação das posições do dinamómetro

Determina-se por experimentação a curva do binário a plena carga para calcular os valores do binário para os modos de ensaio especificados em condições «úteis», conforme especificado no ponto 8.2 do apêndice 1 do anexo II. Toma-se em conta a potência absorvida pelos equipamentos movidos pelo motor, se aplicável. Calcula-se a posição do dinamómetro para cada modo de ensaio utilizando as seguintes fórmulas:

$$s = P(n) * \frac{L}{100} \quad \text{se ensaiado em condições «úteis»}$$

$$s = P(n) * \frac{L}{100} + (P(a) - P(b)) \quad \text{se não ensaiado em condições «úteis»}$$

em que:

s = posição do dinamómetro, kW,

P(n) = potência útil do motor conforme indicada no ponto 8.2 do apêndice 1 do anexo II, kW,

L = percentagem de carga conforme indicada no ponto 2.7.1, %,

P(a) = potência absorvida pelos equipamentos a instalar conforme indicado no ponto 6.1 do apêndice 1 do anexo II,

P(b) = potência absorvida pelos equipamentos a remover conforme indicado no ponto 6.2 do apêndice 1 do anexo II.

2. ENSAIO ESC
- A pedido do fabricante, pode-se realizar um ensaio em branco para condicionar o motor e o sistema de escape antes do ciclo de medição.
- 2.1. **Preparação dos filtros de recolha de amostras**
- Pelo menos uma hora antes do ensaio, coloca-se cada filtro (par) numa placa de Petri, fechada mas não selada, numa câmara de pesagem, para efeitos de estabilização. No final do período de estabilização, pesa-se cada filtro (par) e regista-se a tara. Armazena-se então o filtro (par) numa placa de Petri fechada ou num suporte de filtro selado até ser necessário para o ensaio. Se não se utilizar o filtro (par) no prazo de oito horas a seguir à sua remoção da câmara de pesagem, condiciona-se e pesa-se novamente antes da utilização.
- 2.2. **Instalação do equipamento de medida**
- Instalam-se os instrumentos e as sondas de recolha de amostras conforme necessário. Quando se utilizar um sistema de diluição total do fluxo para a diluição dos gases de escape, liga-se o tubo de escape ao sistema.
- 2.3. **Arranque do sistema de diluição e do motor**
- Põe-se o sistema de diluição e o motor a funcionar e a aquecer até que todas as temperaturas e pressões tenham estabilizado à potência máxima de acordo com a recomendação do fabricante e a boa prática de engenharia.
- 2.4. **Arranque do sistema de recolha de amostras de partículas**
- Põe-se o sistema de recolha de amostras de partículas a funcionar em derivação (*by pass*). Pode-se determinar a concentração de fundo de partículas no ar de diluição passando o ar de diluição através dos filtros de partículas. Se se utilizar ar de diluição filtrado, pode-se efectuar uma medição antes ou depois do ensaio. Se o ar de diluição não for filtrado, podem-se efectuar medições no início e no final do ciclo, calculando-se a média dos valores.
- 2.5. **Ajustamento da razão de diluição**
- Regula-se o ar de diluição de modo a obter uma temperatura dos gases de escape diluídos, medida imediatamente antes do filtro primário, não superior a 325 K (52 °C) em cada modo. A razão de diluição q não deve ser inferior a 4.
- Para os sistemas que utilizam a medição de concentração de CO₂ ou NO_x para o controlo da razão de diluição, medem-se os teores de CO₂ ou NO_x do ar de diluição no início e no fim de cada ensaio. As medições das concentrações de fundo de CO₂ e NO_x do ar de diluição antes e após o ensaio devem ficar compreendidas, respectivamente, dentro do intervalo de 100 ppm ou 5 ppm.
- 2.6. **Verificação dos analisadores**
- Os analisadores das emissões devem ser colocados em zero e calibrados.
- 2.7. **Ciclo de ensaio**
- 2.7.1. No tocante ao funcionamento do dinamómetro com o motor a ensaiar, utiliza-se o seguinte ciclo de 13 modos:

Número do modo	Regime do motor	Percentagem de ponderação	Factor de ponderação	Duração do modo
1	Marcha lenta sem carga	—	0,15	4 minutos
2	A	100	0,08	2 minutos
3	B	50	0,10	2 minutos
4	B	75	0,10	2 minutos
5	A	50	0,05	2 minutos
6	A	75	0,05	2 minutos
7	A	25	0,05	2 minutos
8	B	100	0,09	2 minutos
9	B	25	0,10	2 minutos
10	C	100	0,08	2 minutos
11	C	25	0,05	2 minutos
12	C	75	0,05	2 minutos
13	C	50	0,05	2 minutos

2.7.2. Sequência do ensaio

Dá-se início à sequência do ensaio. O ensaio deve ser executado pela ordem dos números dos modos conforme indicado no ponto 2.7.1.

O motor deve funcionar durante o tempo prescrito em cada modo, completando as mudanças de regime e de carga do motor nos primeiros 20 segundos. O regime especificado deve ser mantido com uma aproximação de $\pm 50 \text{ min}^{-1}$ e o binário especificado com uma aproximação de $\pm 2\%$ do binário máximo ao regime de ensaio.

A pedido do fabricante, a sequência do ensaio pode ser repetida um número suficiente de vezes para recolher uma maior massa de partículas no filtro. O fabricante deve fornecer uma descrição pormenorizada dos procedimentos de avaliação e de cálculo dos dados. Determinam-se as emissões gasosas apenas no primeiro ciclo.

2.7.3. Resposta do analisador

Os resultados fornecidos pelo analisadores devem ser registados por um registador de agulhas ou medidos com um sistema equivalente de aquisição de dados com os gases de escape a passar através dos analisadores durante o ciclo de ensaio.

2.7.4. Recolha de amostras de partículas

Utiliza-se um par de filtros (filtros primário e secundário, ver apêndice 4 do anexo III) para o procedimento completo de ensaio. Tomam-se em consideração os factores de ponderação modais especificados no procedimento do ciclo de ensaio retirando uma amostra proporcional ao caudal mássico dos gases de escape durante cada modo do ciclo. Isto pode ser conseguido ajustando o caudal da amostra, o tempo de recolha de amostras e/ou a razão de diluição de modo a satisfazer o critério dos factores de ponderação efectivos do ponto 5.6.

O tempo de recolha de amostras por modo deve ser de pelo menos 4 segundos por centésima (0,01) de factor de ponderação. A recolha de amostras deve ser efectuada o mais tarde possível dentro de cada modo. A recolha de partículas deve ser completada não mais cedo do que 5 segundos antes do fim de cada modo.

2.7.5. Parâmetros do motor

Durante cada modo, registam-se o regime e a carga do motor, a temperatura e a depressão do ar de admissão, a temperatura e a contrapressão de escape, o caudal de combustível e o caudal do ar ou dos gases de escape, a temperatura do ar de sobrealimentação, a temperatura e a humidade do combustível, sendo os requisitos relativos ao regime e à carga (ver ponto 2.7.2) satisfeitos durante o tempo de recolha de partículas, mas pelo menos durante o último minuto de cada modo.

Registam-se quaisquer outros dados exigidos para os cálculos (ver pontos 4 e 5).

2.7.6. *Verificação dos NO_x dentro da zona de controlo*

Efectua-se a verificação dos NO_x, dentro da zona de controlo imediatamente após completar o modo 13. Condiciona-se o motor no modo 13 durante um período de três minutos antes do início das medições. Efectuam-se três medições em diferentes locais dentro da zona de controlo, seleccionados pelo serviço técnico ⁽¹⁾. O tempo para cada medição minutos é de 2 minutos.

O procedimento de medição é idêntico ao da medição dos NO_x no ciclo de 13 modos e é executado de acordo com os pontos 2.7.3, 2.7.5 e 4.1 do presente apêndice, e o ponto 3 do apêndice 4 do anexo III.

Efectua-se o cálculo de acordo com o ponto 4.

2.7.7. *Reverificação dos analisadores*

Após o ensaio das emissões, utiliza-se um gás de colocação no zero e o mesmo gás de calibração para a reverificação. O ensaio será considerado aceitável se a diferença entre os resultados antes do ensaio e depois do ensaio for inferior a 2 % do valor do gás de calibração.

3. ENSAIO ELR

3.1. **Instalação do equipamento de medição**

Instala-se o opacímetro e as sondas de recolha de amostras, se aplicável, após o silencioso ou qualquer dispositivo de pós-tratamento, se montado, de acordo com os procedimentos gerais de instalação especificados pelo fabricante do instrumento. Além disso, observam-se, quando adequado, os requisitos do ponto 10 da norma ISO DIS 11614.

Antes de quaisquer verificações do zero e da escala completa, aquece-se e estabiliza-se o opacímetro de acordo com as recomendações do seu fabricante. Se o opacímetro estiver equipado com um sistema de purga por ar para impedir que a parte óptica do aparelho fique suja de fuligem, activa-se e ajusta-se este sistema também de acordo com as recomendações do fabricante.

3.2. **Verificação do opacímetro**

As verificações do zero e da escala completa efectuam-se no modo de leitura de opacidade, uma vez que a escala de opacidade oferece dois pontos de calibração verdadeiramente definíveis, ou seja, 0 % de opacidade e 100 % de opacidade. Calcula-se então correctamente o coeficiente de absorção da luz com base na opacidade medida e no valor L_A conforme apresentado pelo fabricante do opacímetro, quando o instrumento voltar ao modo de leitura k para ensaio.

Sem bloqueamento do feixe de luz do opacímetro, ajusta-se a leitura para uma opacidade de 0,0 % ± 1,0 %. Estando a luz impedida de atingir o receptor, ajusta-se a leitura para uma opacidade de 100,0 % ± 1,0 %.

3.3. **Ciclo do ensaio**

3.3.1. *Condicionamento do motor*

Efectua-se o aquecimento do motor e do sistema à potência máxima de modo a estabilizar os parâmetros do motor de acordo com a recomendação do fabricante. A fase do pré-condicionamento deve também proteger a medição real contra a influência de depósitos no sistema de escape provenientes de um ensaio anterior. Quando o motor estiver estabilizado, dá-se início ao ciclo dentro do intervalo de 20 ± 2 s após a fase de pré-condicionamento. A pedido do fabricante, pode-se efectuar um ensaio em branco para condicionamento adicional antes do ciclo de medição.

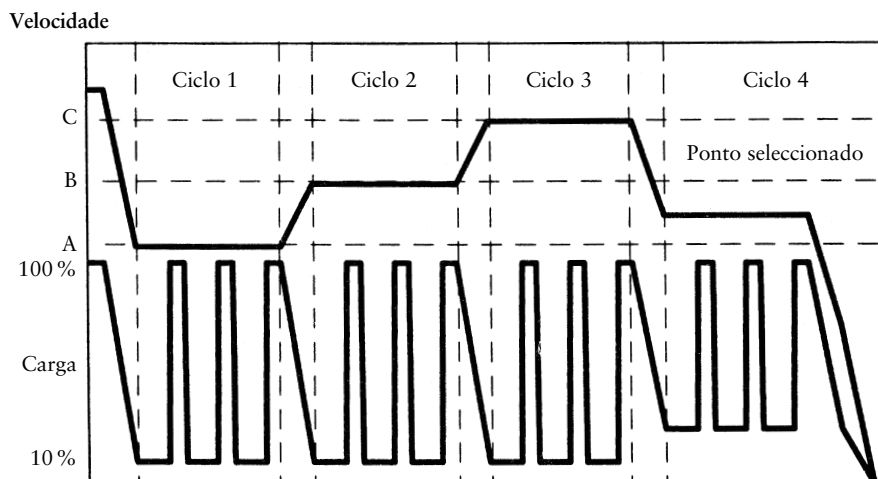
⁽¹⁾ Os pontos de ensaio devem ser seleccionados utilizando métodos estatísticos de aleatorização.

3.3.2. Sequência do ensaio

O ensaio consiste numa sequência de três patamares de carga a cada um dos três regimes do motor A (ciclo 1), B (ciclo 2) e C (ciclo 3), determinados de acordo com o ponto 1.1 do anexo III, seguida pelo ciclo 4 a um regime dentro da zona de controlo e uma carga compreendida entre 10 % e 100 %, seleccionada pelo serviço técnico⁽¹⁾. Executa-se a sequência a seguir na operação do dinamómetro com o motor de ensaio, conforme indicado na figura 3.

Figura 3

Sequência do ensaio ELR



- a) Faz-se funcionar o motor ao regime A e 10 % de carga durante 20 ± 2 s. Mantém-se o regime especificado com uma aproximação de $\pm 20 \text{ min}^{-1}$ e o binário especificado com uma aproximação de ± 2 % do binário máximo ao regime de ensaio.
- b) No final do segmento anterior, move-se rapidamente a alavanca de comando do regime para a posição tudo aberto, mantendo-se nessa posição durante 10 ± 1 s. Aplica-se a carga necessária ao dinamómetro de modo a manter o regime do motor com uma aproximação de $\pm 150 \text{ min}^{-1}$ durante os primeiros 3 s e $\pm 20 \text{ min}^{-1}$ durante o resto do segmento.
- c) Repete-se a sequência descrita em a) e b) duas vezes.
- d) Após o termo do terceiro patamar de carga, ajusta-se o motor para o regime B e 10 % de carga durante 20 ± 2 s.
- e) Efectua-se a sequência a) a c) com o motor a funcionar ao regime B.
- f) Após o termo do terceiro patamar de carga, ajusta-se o motor para o regime C e 10 % de carga durante 20 ± 2 s.
- g) Efectua-se a sequência a) a c) com o motor a funcionar ao regime C.
- h) Após o termo do terceiro patamar de carga, ajusta-se o motor para o regime seleccionado do motor e qualquer carga acima de 10 % durante 20 ± 2 s.
- i) Efectua-se a sequência a) a c) com o motor a funcionar ao regime do motor seleccionado.

3.4. Validação do ciclo

Os desvios-padrão relativos dos valores médios do fumo a cada regime de ensaio (SV_A , SV_B , SV_C , conforme calculado de acordo com o ponto 6.3.3 a partir dos três patamares de carga sucessivos a cada regime de ensaio) devem ser inferiores a 15 % do valor médio, ou 10 % do valor-limite indicado no quadro 1 do anexo 1, conforme o maior. Se a diferença for superior, repete-se a sequência até que três patamares de carga sucessivos satisfaçam os critérios de validação.

⁽¹⁾ Os pontos de ensaio devem ser seleccionados utilizando métodos estatísticos de aleatorização.

3.5. **Reverificação do opacímetro**

O valor do desvio do zero do opacímetro após o ensaio não deve exceder $\pm 5,0\%$ do valor-limite indicado no quadro 1.

4. **CÁLCULO DAS EMISSÕES GASOSAS**4.1. **Avaliação dos dados**

Para a avaliação das emissões gasosas, toma-se a média das leituras dos registadores de agulhas dos últimos 30 segundos de cada modo e determinam-se para cada modo as concentrações médias (cone) de HC, CO e NO_x, a partir das leituras médias e dos dados de calibração correspondentes. Pode-se utilizar um tipo diferente de registo se assegurar uma aquisição de dados equivalente.

No que diz respeito à verificação dos NO_x, dentro da zona de controlo, os requisitos acima indicados aplicam-se unicamente aos NO_x.

Determinam-se o escoamento dos gases de escape G_{EXHW} ou o escoamento dos gases de escape diluídos G_{TOTW}, se utilizados facultativamente, de acordo com o ponto 2.3 do apêndice 4 do anexo III.

4.2. **Correcção para a passagem de base seca a base húmida**

Converte-se a concentração medida para base húmida através das fórmulas a seguir indicadas, caso a medição não tenha já sido efectuada em base húmida.

conc (húmido) = K_w * conc (seco)

Para os gases de escape brutos:

$$K_{w,r} = \left(1 - F_{FH} * \frac{G_{FUEL}}{G_{AIRD}} \right) - K_{W2}$$

e

$$F_{FH} = \frac{1,969}{\left(1 + \frac{G_{FUEL}}{G_{AIRW}} \right)}$$

Para os gases de escape diluídos:

$$K_{w,e,1} = \left(1 - \frac{HTCRAT * CO_2\%(húmido)}{200} \right) - K_{W1}$$

ou

$$K_{w,e,2} = \left(\frac{(1 - K_{W1})}{1 + \frac{HTCRAT * CO_2\%(seco)}{200}} \right)$$

Para o ar de diluição

$$K_{w,d} = 1 - K_{W1}$$

$$K_{W1} = \frac{1,608 * H_d}{1\,000 + (1,608 * H_d)}$$

$$H_d = \frac{6,220 * R_d * p_d}{p_B - p_d * R_d * 10^{-2}}$$

em que:

H_a, H_d = g de água por kg de ar seco,

R_d, R_a = humidade relativa do ar de diluição/de admissão, %,

p_d, p_a = pressão do vapor de saturação do ar de diluição/de admissão, kPa,

p_B = pressão barométrica total, kPa.

Para o ar de admissão

(se for diferente do ar de diluição)

$$K_{w,a} = 1 - K_{W2}$$

$$K_{W2} = \frac{1,608 * H_a}{1\,000 + (1,608 * H_a)}$$

$$H_a = \frac{6,220 * R_a * p_a}{p_B - p_a * R_a * 10^{-2}}$$

4.3. Correção quanto à humidade e temperatura dos NO_x

Dado que as emissões de NO_x dependem das condições do ar ambiente, corrige-se a concentração de NO_x em função da temperatura e da humidade do ar ambiente através do factor a seguir indicado:

$$K_{H,D} = \frac{1}{1 + A * (H_a - 10,71) + B * (T_a - 298)}$$

em que:

$$A = 0,309 G_{FUEL}/G_{ARD} - 0,0266,$$

$$B = -0,209 G_{FUEL}/G_{ARD} + 0,00954,$$

T_a = temperatura do ar, K,

H_a = humidade do ar de admissão, g de água por kg de ar seco,

$$H_a = \frac{6,220 * R_a * p_a}{(p_B - p_a) * R_a * 10^{-2}}$$

em que:

R_a = humidade relativa do ar de admissão, %,

p_a = pressão do vapor de saturação do ar de admissão, kPa,

p_B = pressão barométrica total, kPa.

4.4. Cálculo dos caudais mássicos das emissões

Calculam-se os caudais mássicos das emissões (g/h) para cada modo como se indica a seguir, tomando a massa volúmica dos gases de escape como 1,293 kg/m³ a 273 K (0 °C) e 101,3 kPa:

$$(1) \text{ NO}_{x \text{ mass}} = 0,001587 * \text{ NO}_{x \text{ conc}} * K_{H,D} * G_{EXHW}$$

$$(2) \text{ CO}_{\text{mass}} = 0,000966 * \text{ CO}_{\text{conc}} * G_{EXHW}$$

$$(3) \text{ HC}_{\text{mass}} = 0,000479 * \text{ HC}_{\text{conc}} * G_{EXHW}$$

em que NO_{x conc}, CO_{conc}, HC_{conc} ⁽¹⁾ são as concentrações médias (ppm) nos gases de escape brutos, determinadas no ponto 4.1.

Se, em opção, as emissões gasosas forem determinadas com um sistema de diluição completa do fluxo, aplicam-se as seguintes fórmulas:

$$(1) \text{ NO}_{x \text{ mass}} = 0,001587 * \text{ NO}_{x \text{ conc}} * K_{H,D} * G_{TOTW}$$

$$(2) \text{ CO}_{\text{mass}} = 0,000966 * \text{ CO}_{\text{conc}} * G_{TOTW}$$

$$(3) \text{ HC}_{\text{mass}} = 0,000479 * \text{ HC}_{\text{conc}} * G_{TOTW}$$

em que NO_{x conc}, CO_{conc}, HC_{conc} ⁽¹⁾ são as concentrações médias corrigidas em relação às condições de fundo (ppm) de cada modo nos gases de escape diluídos, determinadas no ponto 4.3.1.1 do apêndice 2 do anexo III.

4.5. Cálculo das emissões específicas

Calculam-se as emissões específicas (g/kWh) para todos os componentes individuais do seguinte modo:

$$\overline{\text{NO}_x} = \frac{\sum \text{NO}_{x, \text{ mass}} * \text{WF}_i}{\sum \text{P}(n)_i * \text{WF}_i}$$

$$\overline{\text{CO}} = \frac{\sum \text{CO}_{\text{mass}} * \text{WF}_i}{\sum \text{P}(n)_i * \text{WF}_i}$$

$$\overline{\text{HC}} = \frac{\sum \text{HC}_{\text{mass}} * \text{WF}_i}{\sum \text{P}(n)_i * \text{WF}_i}$$

Os factores de ponderação (WF) utilizados nos cálculos acima são os indicados no ponto 2.7.1.

⁽¹⁾ Expressas em equivalente C1.

4.6. Cálculo dos valores da zona de controlo

No que diz respeito aos três pontos de controlo seleccionados de acordo com o ponto 2.7.6, medem-se e calculam-se as emissões de NO_x de acordo com o ponto 4.6.1, sendo também determinadas por interpolação a partir dos modos do ciclo de ensaio mais próximo do ponto de controlo respectivo de acordo com o ponto 4.6.2. Comparam-se então os valores medidos com os valores interpolados de acordo com o ponto 4.6.3.

4.6.1. Cálculo das emissões específicas

Calculam-se as emissões de NO_x para cada um dos pontos de controlo (Z) do seguinte modo:

$$\text{NO}_{x \text{ mass,Z}} = 0,001587 * \text{NO}_{x \text{ conc,Z}} * K_{H,D} * G_{EXHW}$$

$$\text{NO}_{x,Z} = \text{NO}_{x \text{ mass,Z}}/P(n)_Z$$

4.6.2. Determinações do valor das emissões do ciclo de ensaio

Interpolam-se as emissões de NO_x para cada um dos pontos de controlo a partir dos quatro modos mais próximos do ciclo de ensaio que envolvem o ponto de controlo Z seleccionado conforme indicado na figura 4. Para esses modos (R,S,T,U) aplicam-se as seguintes definições:

Regime (R)	= Regime (T) = n _{RT}
Regime (S)	= Regime (U) = n _{SU}
Carga em percentagem (R)	= Carga em percentagem (S)
Carga em percentagem (T)	= Carga em percentagem (U).

Calculam-se as emissões de NO_x do ponto de controlo Z seleccionado do seguinte modo:

$$E_Z = E_{RS} + (E_{TU} - E_{RS}) \cdot (M_Z - M_{RS}) / (M_{TU} - M_{RS})$$

e:

$$E_{TU} = E_T + (E_U - E_T) \cdot (n_Z - n_{RT}) / (n_{SU} - n_{RT})$$

$$E_{RS} = E_R + (E_S - E_R) \cdot (n_Z - n_{RT}) / (n_{SU} - n_{RT})$$

$$M_{TU} = M_T + (M_U - M_T) \cdot (n_Z - n_{RT}) / (n_{SU} - n_{RT})$$

$$M_{RS} = M_R + (M_S - M_R) \cdot (n_Z - n_{RT}) / (n_{SU} - n_{RT})$$

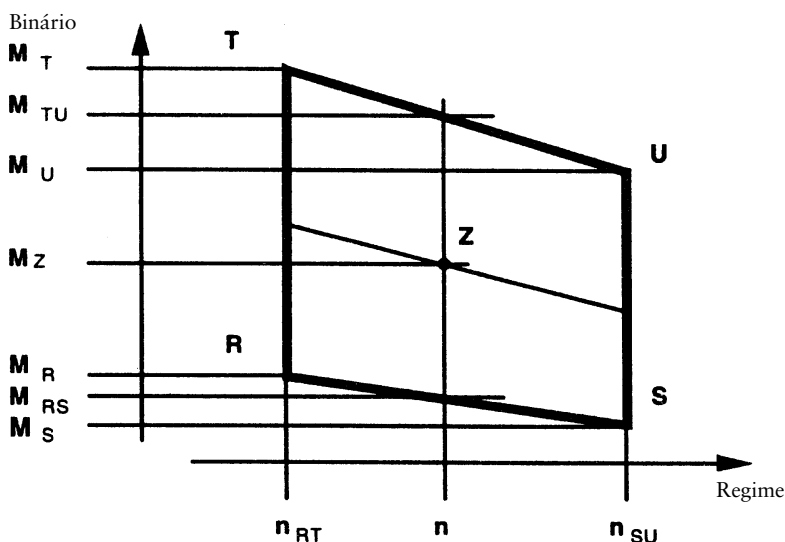
em que:

E_R, E_S, E_T, E_U = emissões específicas de NO_x dos modos envolventes calculadas de acordo com ponto 4.6.1,

M_R, M_S, M_T, M_U = binário do motor dos modos envolventes.

Figura 4

Interpolação do ponto de controlo dos NO_x



4.6.3. *Comparação dos valores das emissões de controlo dos NO_x*

Compara-se o valor das emissões específicas de NO_x medidas do ponto de controlo Z (NO_{x,z}) com o valor interpolado (E_z) do seguinte modo:

$$\text{NO}_{x,\text{diff}} = 100 * (\text{NO}_{x,z} - E_z) / E_z$$

5. CÁLCULO DAS EMISSÕES DE PARTÍCULAS

5.1. **Avaliação dos dados**

Para a avaliação das partículas, registam-se para cada modo as massas totais das amostras (M_{SAM,i}) que passam através dos filtros.

Levam-se os filtros para a câmara de pesagem, condicionam-se durante pelo menos uma hora, mas não mais de 80 horas, e pesam-se. Regista-se a massa bruta dos filtros e subtrai-se a tara (ver ponto 2.1 do presente apêndice). A massa de partículas M_f é a soma das massas das partículas recolhidas nos filtros primário e secundário.

Se tiver de ser aplicada uma correcção em relação às condições de fundo, registam-se a massa do ar de diluição (M_{DIL}) através dos filtros e a massa de partículas (M_d). Se tiver sido feita mais de uma medição, calcula-se o quociente M_d/M_{DIL} para cada medição e calcula-se a média dos valores.

5.2. **Sistema de diluição parcial do fluxo**

Os resultados finais do ensaio de emissões de partículas a notar são obtidos como se indica a seguir. Dado que podem ser utilizados vários tipos de controlo da taxa de diluição, são aplicáveis diferentes métodos de cálculo para G_{EDFW}. Todos os cálculos se baseiam nos valores médios dos modos individuais durante o período de recolha de amostras.

5.2.1. *Sistemas isocinéticos*

$$G_{EDFW,i} = G_{EXHW,i} * q_i$$

$$q_i = \frac{G_{DILW,i} + (G_{EXHW,i} * r)}{(G_{EXHW,i} * r)}$$

em que r corresponde à relação entre as áreas das secções transversais da sonda isocinética e do tubo de escape:

$$R = \frac{A_P}{A_T}$$

5.2.2. *Sistemas com medição da concentração de CO₂ ou NO_x*

$$G_{EDFW,i} = G_{EXHW,i} * q_i$$

$$q_i = \frac{\text{conc}_{E,i} - \text{conc}_{A,i}}{\text{conc}_{D,i} - \text{conc}_{A,i}}$$

em que:

conc_E = concentração em base húmida do gás marcador nos gases de escape brutos,
 conc_D = concentração em base húmida do gás marcador nos gases de escape diluídos,
 conc_A = concentração em base húmida do gás marcador no ar de diluição.

As concentrações medidas em base seca devem ser convertidas em base húmida de acordo com o ponto 4.2 do presente apêndice.

5.2.3. *Sistemas com medição de CO₂ e método do balanço do carbono* ⁽¹⁾

$$G_{EDFW,i} = \frac{206,5 * G_{FUEL,i}}{\text{CO}_{2D,i} - \text{CO}_{2A,i}}$$

em que:

CO_{2D} = concentração do CO₂ nos gases de escape diluídos,

CO_{2A} = concentração do CO₂ no ar de diluição.

(concentrações em vol % em base húmida)

⁽¹⁾ O valor é apenas válido para o combustível de referência especificado no anexo IV.

Esta equação baseia-se na hipótese do balanço do carbono (os átomos de carbono fornecidos ao motor são emitidos como CO₂) e deduz-se do seguinte modo:

$$G_{EDFW,i} = G_{EXHW,i} * q_i$$

e

$$q_i = \frac{206,5 * G_{FUEL,i}}{G_{EXHW,i} * (CO_{2D,i} - CO_{2A,i})}$$

5.2.4. *Sistemas com medição do caudal*

$$G_{EDFW,i} = G_{EXHW,i} * q_i$$

$$q_i = \frac{G_{TOTW,i}}{(G_{TOTW,i} - G_{DILW,i})}$$

5.3. Sistema de diluição total do fluxo

Os resultados finais do ensaio de emissões de partículas a notar são obtidos como se indica a seguir. Todos os cálculos se baseiam nos valores médios dos modos individuais durante o período de recolha de amostras.

$$G_{EDFW,i} = G_{TOTW,i}$$

5.4. Cálculo do caudal mássico de partículas

Calcula-se o caudal mássico de partículas do seguinte modo:

$$PT_{mass} = \frac{M_f}{M_{SAM}} * \frac{\overline{G_{EDFW}}}{1000}$$

em que:

$$\overline{G_{EDFW}} = \sum_{i=1}^{i=n} G_{EDFW,i} * WF_i$$

$$M_{SAM} = \sum_{i=1}^{i=n} M_{SAM,i}$$

$i = 1, \dots, n$

são determinados ao longo do ciclo de ensaio pelo somatório dos valores médios dos modos individuais durante o período de recolha de amostras.

O caudal mássico das partículas pode ser corrigido em relação às condições de fundo do seguinte modo:

$$PT_{mass} = \left[\frac{M_f}{M_{SAM}} - \left(\frac{M_d}{M_{DIL}} * \left(\sum_{i=1}^{i=n} \left(1 - \frac{1}{DF_i} \right) * WF_i \right) \right) \right] * \frac{\overline{G_{EDFW}}}{1000}$$

Se for efectuada mais de uma medição, (M_d/M_{DIL}) é substituída por $\overline{(M_d/M_{DIL})}$.

$DF_i = 13,4 / (\text{concCO}_2 + (\text{concCO} + \text{concHC}) * 10^{-4})$ para os modos individuais,

ou

$DF_i = 13,4 / \text{concCO}_2$ para os modos individuais.

5.5. Cálculo das emissões específicas

Calcula-se a emissão específica de partículas do seguinte modo:

$$PT = \frac{PT_{mass}}{\sum P(n)_i * WF_i}$$

5.6. Factor de ponderação efectivo

Calcula-se o factor de ponderação efectivo $WF_{E,i}$ para cada modo como se indica a seguir:

$$WF_{E,i} = \frac{M_{SAM,i} * G_{EDFW}}{M_{SAM} * G_{EDFW,i}}$$

Os valores dos factores de ponderação efectivos devem estar a $\pm 0,003$ ($\pm 0,005$ para o modo da marcha lenta sem carga) dos factores de ponderação indicados no ponto 2.7.1.

6. CÁLCULO DOS VALORES DO FUMO

6.1. Algoritmo de Bessel

Utiliza-se o algoritmo de Bessel para calcular os valores médios em 1 s das leituras instantâneas de fumos, convertidas de acordo com o ponto 6.3.1. O algoritmo simula um filtro passa-baixo de segunda ordem, e a sua utilização exige cálculos interactivos para determinar os coeficientes. Estes coeficientes são função do tempo de resposta do opacímetro e da taxa de recolha de amostras. Assim sendo, o disposto no ponto 6.1.1 deve ser repetido sempre que o tempo de resposta do sistema e/ou a taxa de recolha de amostras variar.

6.1.1. Cálculo do tempo de resposta do filtro e constantes de Bessel

O tempo de resposta de Bessel (t_F) é função dos tempos de resposta física e eléctrica do opacímetro, conforme especificado no ponto 5.2.4 do apêndice 4 do anexo III, e calcula-se através da seguinte equação:

$$t_F = \sqrt{1 - \left(\frac{t_p^2}{t_p^2 + t_e^2} \right)}$$

em que:

t_p = tempo de resposta física, s

t_e = tempo de resposta eléctrica, s

Os cálculos para estimar a frequência de corte do filtro (f_c) baseiam-se numa entrada em degrau de 0 a 1 em $< 0,01$ s (ver anexo VII). Define-se o tempo de resposta como o tempo que decorre entre a saída de Bessel atingir 10 % (t_{10}) e 90 % (t_{90}) desta função degrau. Isto deve ser obtido fazendo a iteração de f_c até $t_{90} - t_{10} \approx t_F$. A primeira iteração de f_c é dada pela seguinte fórmula:

$$f_c = \pi / (10 * t_F)$$

Calculam-se as constantes de Bessel E e K através das seguintes equações:

$$E = \frac{1}{1 + \Omega * \sqrt{3 * D + D * \Omega^2}}$$

$$K = 2 * E * (D * \Omega^2 - 1) - 1$$

em que

$$D = 0,618034,$$

$$\Delta t = 1 / \text{taxa de recolha de amostras},$$

$$\Omega = 1 / [\tan(\pi * \Delta t * f_c)].$$

6.1.2. Cálculo do algoritmo de Bessel

Utilizando os valores de E e K, calcula-se a resposta média de Bessel em 1 s a uma entrada em degrau S_i do seguinte modo:

$$Y_i = Y_{i-1} + E * (S_i + 2 * S_{i-1} + S_{i-2} - 4 * Y_{i-2}) + K * (Y_{i-1} - Y_{i-2})$$

em que:

$$S_{i-2} = S_{i-1} = 0$$

$$S_i = 1$$

$$Y_{i-2} = Y_{i-1} = 0$$

Os tempos t_{10} e t_{90} são interpolados. A diferença de tempo entre t_{90} e t_{10} define o tempo de resposta t_F para esse valor de f_c . Se este tempo de resposta não for suficientemente próximo do tempo de resposta requerido, continua-se a iteração até o tempo de resposta real estar a 1 % da resposta requerida como segue:

$$(t_{90} - t_{10}) - t_F \leq 0,01 * t_F$$

6.2. Avaliação dos dados

Recolhem-se os valores de medição dos fumos com uma frequência mínima de 20 Hz.

6.3. Determinação dos fumos

6.3.1. Conversão dos dados

Uma vez que a unidade básica de medição de todos os opacímetros é a transmitância, convertem-se os valores dos fumos da transmitância (τ) para o coeficiente de absorção da luz (k) do seguinte modo:

$$k = -\frac{1}{L_A} * \ln \left(1 - \frac{N}{100} \right)$$

e

$$N = 100 - \tau$$

em que:

k = coeficiente de absorção da luz, m^{-1} ,

L_A = comprimento do trajecto óptico efectivo, apresentado pelo fabricante do instrumento, m,

N = opacidade, %,

τ = transmitância, %.

Aplica-se a conversão antes de se fazer qualquer outro tratamento dos dados.

6.3.2. Cálculos dos valores de Bessel dos fumos

A frequência de corte correcta f_c é a que produz o tempo de resposta do filtro t_F requerido. Logo que esta frequência tenha sido determinada através do processo interactivo do ponto 6.1.1, calculam-se as constantes E e K do algoritmo de Bessel. Aplica-se então o algoritmo de Bessel aos vestígios instantâneos de fumo (valor k) conforme se descreve no ponto 6.1.2:

$$Y_i = Y_{i-1} + E * (S_i + 2 * S_{i-1} + S_{i-2} - 4 * Y_{i-2}) + K * (Y_{i-1} - Y_{i-2})$$

O algoritmo de Bessel é recursivo por natureza. Assim sendo, precisa de alguns valores de entrada iniciais de S_{i-1} e S_{i-2} e valores de saída iniciais Y_{i-1} e Y_{i-2} para se arrancar com o algoritmo. Pode-se por hipótese tomá-los como 0.

Para cada patamar de carga dos três regimes A, B e C, selecciona-se o valor máximo Y_{max} em 1 s dos valores Y_i individuais de cada vestígio de fumo.

6.3.3. Resultado final

Calculam-se os valores médios do fumo (SV) de cada ciclo (regime de ensaio) do seguinte modo:

Para o regime de ensaio A:

$$SV_A = (Y_{max1,A} + Y_{max2,A} + Y_{max3,A}) / 3$$

Para o regime de ensaio B:

$$SV_B = (Y_{max1,B} + Y_{max2,B} + Y_{max3,B}) / 3$$

Para o regime de ensaio C:

$$SV_C = (Y_{max1,C} + Y_{max2,C} + Y_{max3,C}) / 3$$

em que:

Y_{max1} , Y_{max2} , Y_{max3} , = valor mais elevado da média de Bessel dos fumos em 1 s em cada um dos três patamares de carga.

Calcula-se o valor final do seguinte modo:

$$SV = (0,43 * SV_A) + (0,56 * SV_B) + (0,01 * SV_C)$$

Apêndice 2

CICLO DE ENSAIO ETC

1. PROCEDIMENTO DE TRAÇADO DO MOTOR

1.1. Determinação da gama dos regimes do traçado

Para gerar o ETC na célula de ensaio, o motor precisa de ser traçado antes do ciclo de ensaio para determinar a curva do regime em função do binário. Definem-se os regimes mínimo e máximo do traçado como segue:

Regime mínimo do traçado = marcha lenta sem carga

Regime máximo do traçado = $n_{hi} * 1,02$ ou regime em que o binário a plena carga cai para 0,

conforme o menor.

1.2. Execução do traçado da potência do motor

Aquece-se o motor até à potência máxima de modo e estabilizar os parâmetros do motor de acordo com as recomendações do fabricante e a boa prática de engenharia. Quando o motor estiver estabilizado, efectua-se o traçado do motor do seguinte modo:

- a) Retira-se a carga do motor e faz-se funcionar ao regime de marcha lenta sem carga.
- b) Faz-se funcionar o motor na posição de plena carga da bomba de injeção ao regime mínimo do traçado.
- c) Aumenta-se o regime do motor a uma taxa média de $8 \pm 1 \text{ min}^{-1}/\text{s}$ do regime mínimo do traçado ao regime máximo do traçado. Registam-se os pontos de regime e binário do motor a uma taxa de pelo menos um ponto por segundo.

1.3. Geração da curva do traçado

Ligam-se todos os pontos de dados registados nos termos do ponto 1.2 utilizando a interpolação linear entre pontos. A curva de binários resultante é a curva do traçado, utilizada para converter os valores normalizados do binário do ciclo do motor em valores de binário reais para o ciclo de ensaio, conforme se descreve no ponto 2.

1.4. Traçado alternativo

Se um fabricante pensar que as técnicas de traçado acima indicadas não são seguras nem representativas de nenhum motor dado, podem-se utilizar técnicas de traçado alternativas. Essas técnicas alternativas devem satisfazer a intenção dos métodos de traçado especificados para determinar o binário máximo disponível a todos os regimes do motor atingidos durante os ciclos do ensaio. Quaisquer desvios das técnicas de traçado aqui especificadas por razões de segurança ou representatividade devem ser aprovadas pelo serviço técnico, juntamente com a justificação da sua utilização. Em caso algum, todavia, se utilizarão varrimentos descendentes contínuos do regime do motor para os motores regulados ou turbocomprimidos.

1.5. Ensaios repetidos

Um motor não precisa de ser traçado antes de cada ciclo de ensaio. Volta-se a fazer o traçado de um motor antes de um ciclo de ensaio se:

- tiver passado um período de tempo não razoável entre o último traçado, segundo critérios técnicos usuais,

ou

- tiverem sido feitas alterações físicas ou calibrações ao motor que possam afectar potencialmente o comportamento funcional do motor.

2. GERAÇÃO DO CICLO DE ENSAIO DE REFERÊNCIA

O ciclo de ensaio transiente está descrito no apêndice 3 do presente anexo. Transformam-se os valores normalizados do binário e do regime em valores reais, resultando no ciclo de referência, como segue.

2.1. Regime real

Desnormaliza-se o regime utilizando a seguinte equação:

$$\text{Regime real} = \frac{\text{regime em \% (regime de referência - regime de marcha lenta sem carga)}}{100} + \text{regime de marcha lenta sem carga}$$

O regime de referência (n_{ref}) corresponde aos valores do regime a 100 % especificados no programa do dinamómetro do motor do apêndice 3. Define-se do seguinte modo (ver figura 1 do anexo I):

$$n_{ref} = n_{lo} + 95 \% * (n_{hi} - n_{lo})$$

em que n_{hi} e n_{lo} são ou especificados de acordo com o ponto 2 do anexo I determinados de acordo com o ponto 1.1 do apêndice 1 do anexo III.

2.2. Binário real

O binário é normalizado ao binário máximo ao regime respectivo. Desnormalizam-se os valores do binário do ciclo de referência utilizando a curva do traçado determinada de acordo com o ponto 1.3, como segue:

$$\text{Binário real} = \frac{\text{Binário em \% * binário máx.}}{100}$$

para o regime real respectivo determinado no ponto 2.1.

Os valores negativos de binário dos pontos de rotação sem alimentação [*motoring* («m»)] tomarão, para efeitos da geração do ciclo de referência, valores desnormalizados determinados de qualquer uma das seguintes formas:

- 40 % negativos do binário positivo disponível no ponto de regime associado;
- traçado do binário negativo exigido para levar o motor sem alimentação do regime mínimo de traçado ao regime máximo do traçado;
- determinação do binário negativo exigido para fazer rodar o motor sem alimentação ao regime de marcha lenta sem carga e ao regime de referência e interpolação linear entre esses dois pontos.

2.3. Exemplo do procedimento de desnormalização

Como exemplo, desnormaliza-se o seguinte ponto de ensaio:

regime em % = 42,

binário em % = 82.

Dados os seguintes valores:

regime de referência = 2 200 min⁻¹

regime de marcha lenta sem carga = 600 min⁻¹

obtém-se:

$$\text{regime real} = \frac{42 * (2\,200 - 600)}{100} + 600 = 1\,288 \text{ min}^{-1}$$

$$\text{binário real} = \frac{82 * 700}{100} = 574 \text{ Nm}$$

em que o binário máximo observado retirado da curva do traçado a 1 288 min⁻¹ é 700 Nm.

3. ENSAIO DE EMISSÕES

A pedido do fabricante, pode-se realizar um ensaio em branco para condicionar o motor e o sistema de escape antes do ciclo de medição.

Os motores a GN e a GPL são sujeitos a rodagem pelo ensaio ETC. Roda-se o motor pelo menos em dois ciclos ETC e até que o valor da emissão de CO medido num ciclo ETC não exceda em mais de 10 % o valor medido no ciclo ETC anterior.

- 3.1. **Preparação dos filtros de recolha de amostras (apenas motores *diesel*)**
- Pelo menos uma hora antes do ensaio, coloca-se cada filtro (par) numa placa de Petri, fechada mas não selada, numa câmara de pesagem, para efeitos de estabilização. No final do período de estabilização, pesa-se cada filtro (par) e regista-se a tara. Armazena-se então o filtro (par) numa placa de Petri fechada ou num suporte de filtro selado até ser necessário para o ensaio. Se não se utilizar o filtro (par) no prazo de oito horas a seguir à sua remoção da câmara de pesagem, condiciona-se e pesa-se novamente antes da utilização.
- 3.2. **Instalação do equipamento de medida**
- Instalam-se os instrumentos e as sondas de recolha de amostras conforme necessário. Liga-se o tubo de escape ao sistema de diluição total do fluxo.
- 3.3. **Arranque do sistema de diluição e do motor**
- Põe-se o sistema de diluição e o motor a funcionar e a aquecer até que todas as temperaturas e pressões tenham estabilizado à potência máxima de acordo com a recomendação do fabricante e a boa prática de engenharia.
- 3.4. **Arranque do sistema de recolha de amostras de partículas**
- Põe-se o sistema de recolha de amostras de partículas a funcionar em derivação (*by pass*). Pode-se determinar a concentração de fundo de partículas no ar de diluição passando o ar de diluição através dos filtros de partículas. Se se utilizar ar de diluição filtrado, pode-se efectuar uma medição antes ou depois do ensaio. Se o ar de diluição não for filtrado, podem-se efectuar medições no início e no final do ciclo, calculando-se a média dos valores.
- 3.5. **Ajustamento do sistema de diluição total do fluxo**
- Regula-se o fluxo total dos gases de escape diluídos de modo a eliminar a condensação da água no sistema e a obter uma temperatura máxima da face do filtro igual ou inferior a 325 K (52 °C) (ver ponto 2.3.1, DT, anexo V).
- 3.6. **Verificação dos analisadores**
- Os analisadores das emissões devem ser colocados em zero e calibrados. Se forem utilizados sacos de recolha de amostras, devem ser evacuados.
- 3.7. **Procedimento de arranque do motor**
- Arranca-se o motor estabilizado de acordo com o procedimento de arranque recomendado pelo fabricante no manual, utilizando quer um motor de arranque de produção quer o dinamómetro. Em opção, o ensaio pode começar directamente a partir da fase de pré-condicionamento do motor sem o desligar, quando o motor tiver atingido o regime de massa marcha lenta sem carga.
- 3.8. **Ciclo do ensaio**
- 3.8.1. *Sequência do ensaio*
- Dá-se início à sequência do ensaio, se o motor tiver atingido o regime de marcha lenta sem carga. Efectua-se o ensaio de acordo com o ciclo de referência estabelecido no ponto 2 do presente apêndice. Determinam-se pontos de controlo do regime e do binário do motor a intervalos de 5 Hz ou superior (recomenda-se 10 Hz). Registam-se o regime e o binário de retroacção do motor pelo menos uma vez em cada segundo durante o ciclo do ensaio, podendo os sinais ser electronicamente filtrados.
- 3.8.2. *Resposta do analisador*
- Ao arrancar o motor ou a sequência do ensaio, se o ciclo começar directamente a partir do pré-condicionamento, arranca-se simultaneamente o equipamento de medição:
- começa-se a recolher ou analisar o ar de diluição,
 - começa-se a recolher ou analisar os gases de escape diluídos,
 - começa-se a medir a quantidade de gases de escape diluídos (CVS) e as temperaturas e pressões requeridas,
 - começa-se a registar os dados de retroacção do regime e binário do dinamómetro.

Medem-se continuamente o HC e os NO_x no túnel de diluição com uma frequência de 2 Hz. Determinam-se as concentrações médias integrando os sinais do analisador ao longo do ciclo de ensaio. O tempo de resposta do sistema não deve ser superior a 20 s, e deve ser coordenado com as flutuações de fluxo do CVS e os desvios do tempo de recolha de amostras/ciclo de ensaio, se necessário. Determinam-se o CO, o CO₂, os HC não-metânicos e o CH₄, por integração ou analisando as concentrações no saco de recolha de amostras, recolhidas durante o ciclo. Determinam-se as concentrações dos gases poluentes no ar de diluição por integração ou recolhendo para o saco de gases de fundo. Registam-se todos os outros valores com um mínimo de uma medição por segundo (1 Hz).

3.8.3. *Recolha de amostras de partículas (apenas motores diesel)*

Ao arranque do motor ou da sequência de ensaio, se o ciclo começar directamente a partir do pré-condicionamento, comuta-se o sistema de recolha de amostras de partículas do desvio para a recolha de partículas.

Se não se utilizar a compensação do fluxo, ajusta(m)-se a(s) bomba(s) de recolha de modo que o caudal através da sonda de recolha ou do tubo de transferência das partículas se mantenha a um valor a $\pm 5\%$ do caudal regulado. Se se utilizar compensação do fluxo (isto é, controlo proporcional do fluxo de amostras), deve-se demonstrar que a relação entre o fluxo no túnel principal e o fluxo de amostras de partículas não varia em mais de $\pm 5\%$ do seu valor regulado (excepto no que diz respeito aos primeiros 10 segundos de recolha de amostras).

Nota: No que diz respeito ao funcionamento com diluição dupla, o caudal das amostras é a diferença líquida entre o caudal através dos filtros de recolha e o caudal do ar de diluição secundária.

Registam-se a temperatura e a pressão médias à entrada do(s) aparelho(s) de medida do gás ou da instrumentação do fluxo. Se não se puder manter o caudal regulado durante o ciclo completo (com uma aproximação de $\pm 5\%$) devido à elevada carga de partículas no filtro, o ensaio é anulado. Repete-se o ensaio utilizando um caudal inferior e/ou um filtro de diâmetro maior.

3.8.4. *Ida abaixo do motor*

Se o motor for abaixo durante o ciclo de ensaio, pré-condiciona-se e arranca-se novamente o motor, repetindo-se o ensaio. Se ocorrer uma avaria em qualquer dos equipamentos de ensaio durante o ciclo de ensaio, anula-se o ensaio.

3.8.5. *Operações após o ensaio*

Ao completar o ensaio, termina-se a medição do volume dos gases de escape diluídos e o escoamento do gás para os sacos de recolha e pára-se a bomba de recolha de amostras de partículas. No que diz respeito a um sistema analisador por integração, a recolha continua até que os tempos de resposta do sistema tenham passado.

Analisam-se as concentrações dos sacos de recolha, se utilizados, tão rapidamente quanto possível e nunca mais tarde que 20 minutos após o fim do ciclo de ensaios.

Após o ensaio de emissões, utilizam-se um gás de colocação no zero e o mesmo gás de calibração para reverificar os analisadores. O ensaio será considerado aceitável se a diferença entre os resultados antes do ensaio e depois do ensaio for inferior a 2 % do valor do gás de calibração.

No que diz respeito aos motores *diesel* apenas, os filtros de partículas devem voltar para a câmara de pesagem o mais tardar uma hora após a conclusão do ensaio, sendo condicionados num prato de Petri fechado mas não selado durante pelo menos uma hora mas não mais do que 80 horas antes da pesagem.

3.9. **Verificação do ensaio**

3.9.1. *Desvio dos dados*

Para minimizar a influência do intervalo de tempo entre os valores de retroacção e do ciclo de referência, toda a sequência do sinal de retroacção do regime e do binário do motor pode ser avançada ou atrasada no tempo em relação à sequência do regime e do binário de referência. Se os sinais de retroacção forem desviados, tanto o regime como o binário devem ser desviados da mesma quantidade no mesmo sentido.

3.9.2. *Cálculo do trabalho efectuado no ciclo*

Calcula-se o trabalho W_{act} (kWh) efectuado no ciclo real utilizando cada par registado de valores de retroacção de regime e do binário do motor. Esta operação deve ser efectuada após ter ocorrido qualquer desvio dos dados de retroacção, se esta opção tiver sido seleccionada. O trabalho W_{act} efectuado no ciclo real é utilizado para efeitos de comparação com o trabalho W_{ref} efectuado no ciclo de referência e para calcular as emissões específicas do freio (ver pontos 4.4 e 5.2). Utiliza-se a mesma metodologia para integrar a potência de referência e a potência real do motor. Se tiverem de ser determinados valores entre valores de referência adjacentes ou valores medidos adjacentes, utiliza-se a interpolação linear.

Ao integrar o trabalho efectuado no ciclo de referência e no ciclo real, fazem-se todos os valores de binário negativos iguais a zero, sendo incluídos. Se a integração for realizada a uma frequência inferior a 5 Hz e se, durante um dado intervalo de tempo, o valor do binário variar de positivo para negativo ou negativo para positivo, calcula-se a porção negativa, que é igualada a zero. Inclui-se a porção positiva no valor integrado.

W_{act} deve estar compreendido entre - 15 % e + 5 % de W_{ref}

3.9.3. *Estatística de validação do ciclo de ensaios*

Efectuam-se regressões lineares dos valores de retroacção em relação aos valores de referência para o regime, o binário e a potência. Efectua-se esta operação após a ocorrência de qualquer desvio dos dados de retroacção, se a opção tiver sido seleccionada. Utiliza-se o método dos mínimos quadrados, tendo a melhor equação a seguinte forma:

$$y = mx + b$$

em que:

y = valor de retroacção (real) do regime (min^{-1}), binário (Nm) ou potência (kW),

m = declive da linha de regressão,

x = valor de referência do regime (min^{-1}), binário (Nm) ou potência (kW),

b = ordenada na origem da linha de regressão.

Calculam-se, para cada linha de regressão, o erro-padrão de estimativa (SE) de y em relação a x e o coeficiente de determinação (r^2).

Recomenda-se que esta análise seja realizada a 1 Hz. Eliminam-se do cálculo da estatística de validação do binário e da potência do ciclo todos os valores de referência do binário negativos e os valores de retroacção associados. Para que um ensaio seja considerado válido, devem ser satisfeitos os critérios do quadro 6,

Quadro 6

Tolerâncias da linha regressão

	Regime	Binário	Potência
Erro-padrão da estimativa (SE) de y em relação a x	máx. 100 min^{-1}	máx. 13 % do binário máximo do motor do traçado de potência	máx. 8 % da potência máxima do motor do traçado de potência
Declive da linha de regressão, m	0,95 a 1,03	0,83 — 1,03	0,89 — 1,03
Coefficiente de determinação r^2	mín. 0,9700	mín. 0,8800	mín. 0,9100
Ordenada na origem da linha de regressão, b	$\pm 50 \text{ min}^{-1}$	$\pm 20 \text{ Nm}$ ou $\pm 2 \%$ do binário máximo, conforme o maior	$\pm 4 \text{ kW}$ ou $\pm 2 \%$ da potência máxima, conforme a maior

Admitem-se exclusões de pontos da análise de regressão nos casos indicados no quadro 7.

Quadro 7

Exclusões de pontos admitidas da análise de regressão

Condição	Pontos a excluir
Carga plena e retroacção do binário < que a referência do binário	Binário e/ou potência
Sem carga, não é um ponto de marcha lenta sem carga > que a referência do binário	Binário e/ou potência

4. CÁLCULO DAS EMISSÕES GASOSAS

4.1. Determinação do fluxo dos gases de escape diluídos

Calcula-se o fluxo total dos gases de escape diluídos durante o ciclo (kg/ensaio) a partir dos valores de medição ao longo do ciclo e dos dados de calibração correspondentes do dispositivo de medição do fluxo (V_0 para PDP ou K_v CFV, conforme determinado no ponto 2 do apêndice 5 do anexo III). Aplicam-se as seguintes fórmulas, se a temperatura dos gases de escape diluídos se mantiver constante durante o ciclo através da utilização de um permutador de calor (± 6 K para um PDP-CVS, ± 11 K para um CFV-CVS, ver ponto 2.3 do anexo V).

Para o sistema PDP-CVS:

$$M_{TOTW} = 1,293 * V_0 * N_p * (p_B - p_1) * 273 / (101,3 * T)$$

em que:

M_{TOTW} = massa dos gases de escape diluídos em base húmida durante o ciclo, kg,

V_0 = volume de gás bombeado por rotação nas condições de ensaio, m³/rot,

N_p = número de rotações totais da bomba por ensaio,

p_B = pressão atmosférica na célula de ensaio, kPa,

p_1 = depressão abaixo da pressão atmosférica à entrada da bomba, kPa,

T = temperatura média dos gases de escape diluídos à entrada da bomba durante o ciclo, K.

Para o sistema CFV-CVS:

$$M_{TOTW} = 1,293 * t * K_v * p_A / T^{0,5}$$

em que:

M_{TOTW} = massa dos gases de escape diluídos em base húmida durante o ciclo, kg,

t = tempo do ciclo, s,

K_v = coeficiente de calibração do venturi de escoamento crítico para as condições *standard*,

p_A = pressão absoluta à entrada do venturi, kPa,

T = temperatura absoluta à entrada do venturi, K.

Se se utilizar um sistema com compensação fluxo (isto é, sem permutador de calor), calculam-se e integram-se ao longo do ciclo as emissões mássicas instantâneas. Neste caso, calcula-se a massa instantânea dos gases de escape diluídos do seguinte modo:

Para o sistema PDP-CVS:

$$M_{TOTW,i} = 1,293 * V_0 * N_{p,i} * (p_B - p_1) * 273 / (101,3 * T)$$

em que:

$M_{TOTW,i}$ = massa instantânea dos gases de escape diluídos em base húmida, kg,

$N_{p,i}$ = número de rotações totais da bomba por intervalo de tempo.

Para o sistema CFV-CVS:

$$M_{TOTW,i} = 1,293 * \Delta t_i * K_v * p_A / T^{0,5}$$

em que:

$M_{TOTW,i}$ = massa instantânea dos gases de escape diluídos em base húmida, kg,

Δt_i = intervalo de tempo, s.

Se a massa total de amostras de partículas (M_{SAM}) e gases poluentes exceder 0,5 % de fluxo total no CVS (M_{TOTW}), corrige-se o fluxo no CVS em função da M_{SAM} ou o fluxo da amostra de partículas volta para o sistema CVS antes do dispositivo de medição do fluxo (PDP ou CFV).

4.2. Correção da humidade e da temperatura para os NO_x

Dado que as emissões de NO_x dependem das condições do ar ambiente, corrige-se a concentração de NO_x em função da humidade do ar ambiente através dos factores dados nas seguintes fórmulas:

a) Para os motores *diesel*:

$$K_{H,D} = \frac{1}{1 - 0,0182 * (H_a - 10,71)}$$

b) Para os motores a gás:

$$K_{H,G} = \frac{1}{1 - 0,0329 * (H_a - 10,71)}$$

em que:

H_a = humidade do ar de admissão, g de água por kg de ar seco,

$$H_a = \frac{6,220 * R_a * p_a}{p_B - p_a * R_a * 10^{-2}}$$

em que:

R_a = humidade relativa do ar de admissão, %,

p_a = pressão do vapor de saturação do ar de admissão, kPa,

p_B = pressão barométrica total, kPa.

4.3. Cálculo do caudal mássico das emissões

4.3.1. Sistemas com caudal mássico constante

No que diz respeito aos sistemas com permutador de calor, determina-se a massa dos poluentes (g/ensaio) a partir das seguintes equações:

$$(1) \text{ NO}_{x \text{ mass}} = 0,001587 * \text{ NO}_{x \text{ conc}} * K_{H,D} * M_{TOTW} \text{ (motores diesel)}$$

$$(2) \text{ NO}_{x \text{ mass}} = 0,001587 * \text{ NO}_{x \text{ conc}} * M_{TOTW} \text{ (motores a gás)}$$

$$(3) \text{ CO}_{\text{mass}} = 0,000966 * \text{ CO}_{\text{conc}} * M_{TOTW}$$

$$(4) \text{ HC}_{\text{mass}} = 0,000479 * \text{ HC}_{\text{conc}} * M_{TOTW} \text{ (motores diesel)}$$

$$(5) \text{ HC}_{\text{mass}} = 0,000502 * \text{ HC}_{\text{conc}} * M_{TOTW} \text{ (motores a GPL)}$$

$$(6) \text{ NMHC}_{\text{mass}} = 0,000516 * \text{ NMHC}_{\text{conc}} * M_{TOTW} \text{ (motores a GN)}$$

$$(7) \text{ CH}_4 \text{ mass} = 0,000552 * \text{ CH}_4 \text{ conc} * M_{TOTW} \text{ (motores a GN)}$$

em que:

$\text{NO}_{x \text{ conc}}$, CO_{conc} , HC_{conc} ⁽¹⁾, $\text{NMHC}_{\text{conc}}$ = concentrações médias corrigidas quanto às condições de fundo durante o ciclo resultantes da integração (obrigatória para NO_x e HC) ou medição em saco (CO apenas), ppm,

M_{TOTW} = massa total dos gases de escape diluídos durante o ciclo conforme determinada no ponto 4.1, kg,

$K_{H,D}$ = factor de correcção da humidade no que diz respeito aos motores *diesel*, conforme determinado no ponto 4.2,

$K_{H,G}$ = factor de correcção da humidade no que diz respeito aos motores a gás, conforme determinado no ponto 4.2.

⁽¹⁾ Expressas em equivalente C1.

Convertem-se as concentrações medidas em base seca em base húmida de acordo com o ponto 4.2 do apêndice 1 do anexo III.

A determinação da $NMHC_{conc}$ depende do método utilizado (ver ponto 3.3.4 do apêndice 4 do anexo III). Em ambos os casos, determina-se a concentração de CH_4 que é subtraída da concentração de HC do seguinte modo:

a) Cromatografia em fase gasosa (GC)

$$NMHC_{conc} = HC_{conc} - CH_{4\ conc}$$

b) Separador de hidrocarbonetos não-metânicos (NMC)

$$NMHC_{conc} = \frac{HC(w/oCutter) * (1 - CE_M) - HC(wCutter)}{CE_E - CE_M}$$

em que:

- HC(wCutter) = concentração dos HC com a amostra de gás a passar através do NMC,
 HC(w/oCutter) = concentração dos HC com a amostra de gás a passar fora do NMC,
 CE_M = eficiência do metano determinada de acordo com o ponto 1.8.4.1 do apêndice 5 do anexo III,
 CE_E = eficiência do etano determinada de acordo com o ponto 1.8.4.2 do apêndice 5 do anexo III.

4.3.1.1. Determinação das concentrações corrigidas às condições de fundo

Subtrai-se a concentração média de fundo dos gases poluentes no ar de diluição das concentrações medidas para obter as concentrações líquidas dos poluentes. Os valores médios das concentrações de fundo podem ser determinados pelo método do saco de recolha de amostras ou medição contínua com integração. Utiliza-se a seguinte fórmula:

$$conc = conc_e - conc_d * (1 - (1/DF))$$

em que:

- conc = concentração do poluente respectivo nos gases de escape diluídos, corrigida da quantidade do poluente respectivo contida no ar de diluição, ppm,
 $conc_e$ = concentração do poluente respectivo medida nos gases de escape diluídos, ppm,
 $conc_d$ = concentração do poluente respectivo medida no ar de diluição, ppm,
 DF = factor de diluição.

Calcula-se o factor de diluição do seguinte modo:

a) No que diz respeito aos motores *diesel* e a GPL

$$DF = \frac{F_S}{CO_{2conc} + (HC_{conc} + CO_{conc}) * 10^{-4}}$$

b) No que diz respeito aos motores a GN

$$DF = \frac{F_S}{CO_{2conc} + (NMHC_{conc} + CO_{conc}) * 10^{-4}}$$

em que:

- $CO_{2\ conc}$ = concentração do CO_2 nos gases de escape diluídos, vol %,
 HC_{conc} = concentração dos HC nos gases de escape diluídos, ppm C1,
 $NMHC_{conc}$ = concentração dos NMHC nos gases de escape diluídos, ppm C1,
 CO_{conc} = concentração do CO nos gases de escape diluídos, ppm,
 F_S = factor estequiométrico.

Convertem-se as concentrações medidas em base seca em base húmida de acordo com o ponto 4.2 do apêndice 1 do anexo III.

Calcula-se o factor estequiométrico do seguinte modo:

$$F_S = 100 * \frac{x}{x + \frac{y}{2} + 3,76 * \left(x + \frac{y}{4}\right)}$$

em que:

x,y = composição do combustível C_xH_y .

Em alternativa, se a composição do combustível for desconhecida, podem-se utilizar os seguintes factores estequiométricos:

$$F_S (\text{diesel}) = 13,4,$$

$$F_S (\text{GPL}) = 11,6,$$

$$F_S (\text{GN}) = 9,5.$$

4.3.2. Sistemas com compensação do fluxo

No que diz respeito aos sistemas sem permutador de calor, determina-se a massa dos poluentes (g/ensaio) através do cálculo das emissões mássicas instantâneas e da integração dos valores instantâneos durante o ciclo. Do mesmo modo, aplica-se directamente a correcção quanto às condições de fundo ao valor da concentração instantânea. Aplicam-se as seguintes fórmulas:

$$(1) \text{NO}_{x\text{mass}} = \sum_{i=1}^n \left(M_{\text{TOTW},i} * \text{NO}_{x\text{conce},i} * 0,001587 * K_{H,D} \right) - \left(M_{\text{TOTW}} * \text{NO}_{x\text{concd}} * (1-1/\text{DF}) * 0,001587 * K_{H,D} \right) \text{ (motores diesel)}$$

$$(2) \text{NO}_{x\text{mass}} = \sum_{i=1}^n \left(M_{\text{TOTW},i} * \text{NO}_{x\text{conce},i} * 0,001587 * K_{H,G} \right) - \left(M_{\text{TOTW}} * \text{NO}_{x\text{concd}} * (1-1/\text{DF}) * 0,001587 * K_{H,G} \right) \text{ (motores a gás)}$$

$$(3) \text{CO}_{\text{mass}} = \sum_{i=1}^n \left(M_{\text{TOTW},i} * \text{CO}_{\text{conce},i} * 0,000966 \right) - \left(M_{\text{TOTW}} * \text{CO}_{\text{concd}} * (1-1/\text{DF}) * 0,000966 \right)$$

$$(4) \text{HC}_{\text{mass}} = \sum_{i=1}^n \left(M_{\text{TOTW},i} * \text{HC}_{\text{conce},i} * 0,000479 \right) - \left(M_{\text{TOTW}} * \text{HC}_{\text{concd}} * (1-1/\text{DF}) * 0,000479 \right) \text{ (motores diesel)}$$

$$(5) \text{HC}_{\text{mass}} = \sum_{i=1}^n \left(M_{\text{TOTW},i} * \text{HC}_{\text{conce},i} * 0,000502 \right) - \left(M_{\text{TOTW}} * \text{HC}_{\text{concd}} * (1-1/\text{DF}) * 0,000502 \right) \text{ (motores a GPL)}$$

$$(6) \text{NMHC}_{\text{mass}} = \sum_{i=1}^n \left(M_{\text{TOTW},i} * \text{NMHC}_{\text{conce},i} * 0,000516 \right) - \left(M_{\text{TOTW}} * \text{NMHC}_{\text{concd}} * (1-1/\text{DF}) * 0,000516 \right) \text{ (motores a GN)}$$

$$(7) \text{CH}_4_{\text{mass}} = \sum_{i=1}^n \left(M_{\text{TOTW},i} * \text{CH}_4_{\text{conce},i} * 0,000552 \right) - \left(M_{\text{TOTW}} * \text{CH}_4_{\text{concd}} * (1-1/\text{DF}) * 0,000552 \right) \text{ (motores a GN)}$$

em que:

conce = concentração do poluente respectivo medida nos gases de escape diluídos, ppm,

concd = concentração do poluente respectivo medida no ar de diluição, ppm,

$M_{\text{TOTW},i}$ = massa instantânea dos gases de escape diluídos (ver ponto 4.1), kg,

M_{TOTW} = massa total dos gases de escape diluídos durante o ciclo (ver ponto 4.1), kg,

$K_{H,D}$ = factor de correcção da humidade para os motores *diesel*, conforme determinado no ponto 4.2,

$K_{H,G}$ = factor de correcção da humidade para os motores a gás, conforme determinado no ponto 4.2,

DF = factor de diluição conforme determinado no ponto 4.3.1.1.

4.4. Cálculo das emissões específicas

Calculam-se as emissões (g/kWh) para todos os componentes individuais do seguinte modo:

$$\overline{\text{NO}_x} = \text{NO}_{x\text{mass}}/\text{W}_{\text{act}} \text{ (motores } \textit{diesel} \text{ e a gás)}$$

$$\overline{\text{CO}} = \text{CO}_{\text{mass}}/\text{W}_{\text{act}} \text{ (motores } \textit{diesel} \text{ e a gás)}$$

$$\overline{\text{HC}} = \text{HC}_{\text{mass}}/\text{W}_{\text{act}} \text{ (motores } \textit{diesel} \text{ e a LPG)}$$

$$\overline{\text{NMHC}} = \text{NMHC}_{\text{mass}}/\text{W}_{\text{act}} \text{ (motores a GN)}$$

$$\overline{\text{CH}_4} = \text{CH}_{4\text{mass}}/\text{W}_{\text{act}} \text{ (motores a GN)}$$

em que:

W_{act} = trabalho realizado no ciclo real conforme determinado no ponto 4.9.2. kWh.

5. CÁLCULO DAS EMISSÕES DE PARTÍCULAS (APENAS MOTORES *DIESEL*)

5.1. Cálculo da massa de partículas

Calcula-se a massa de partículas (g/ensaio) do seguinte modo:

$$\text{PT}_{\text{mass}} = \frac{M_f}{M_{\text{SAM}}} * \frac{M_{\text{TOTW}}}{1000}$$

em que:

M_f = massa das partículas recolhida durante o ensaio, mg,

M_{TOTW} = massa total dos gases de escape diluídos durante o ciclo conforme determinado no ponto 4.1, kg,

M_{SAM} = massa dos gases de escape diluídos tomada no túnel de diluição para a recolha de partículas, kg,

e

M_f = $M_{f,p} + M_{f,b}$, se pesados separadamente, mg,

$M_{f,p}$ = massa de partículas no filtro primário, mg

$M_{f,b}$ = massa de partículas recolhida no filtro secundário, mg.

Se se utilizar um sistema de diluição dupla, a massa do ar de diluição secundária é subtraída da massa total dos gases de escape duplamente diluídos recolhidos através dos filtros de partículas.

$$M_{\text{SAM}} = M_{\text{TOT}} - M_{\text{SEC}}$$

em que:

M_{TOT} = massa dos gases de escape duplamente diluídos através do filtro de partículas, kg,

M_{SEC} = massa do ar de diluição secundária, kg.

Se o nível de fundo das partículas do ar de diluição for determinado de acordo com o ponto 3.4, a massa de partículas pode ser corrigida quanto às condições de fundo. Neste caso, calcula-se a massa de partículas (g/ensaio) do seguinte modo:

$$\text{PT}_{\text{mass}} = \left[\frac{M_f}{M_{\text{SAM}}} - \left(\frac{M_d}{M_{\text{DIL}}} * \left(1 - \frac{1}{\text{DF}} \right) \right) \right] * \frac{M_{\text{TOTW}}}{1000}$$

em que:

M_f , M_{SAM} , M_{TOTW} = ver acima,

M_{DIL} = massa do ar de diluição primária recolhida pelo sistema de recolha de partículas de fundo, kg,

M_d = massa das partículas de fundo recolhidas do ar de diluição primária, mg,

DF = factor de diluição conforme determinado no ponto 4.3.1.1.

5.2. Cálculo das emissões específicas

Calcula-se a emissão de partículas (g/kWh) do seguinte modo:

$$\overline{PT} = PT_{\text{mass}}/W_{\text{act}}$$

em que:

W_{act} = trabalho realizado no ciclo real conforme determinado no ponto 3.9.2, kWh.

Apêndice 3

PROGRAMA DO DINAMÓMETRO PARA MOTORES NO ENSAIO ETC

Tempo s	Regime normal %	Binário normal %	Tempo s	Regime normal %	Binário normal %	Tempo s	Regime normal %	Binário normal %
1	0	0	63	28,5	20,9	125	65,3	«m»
2	0	0	64	32	73,9	126	64	«m»
3	0	0	65	4	82,3	127	59,7	«m»
4	0	0	66	34,5	80,4	128	52,8	«m»
5	0	0	67	64,1	86	129	45,9	«m»
6	0	0	68	58	0	130	38,7	«m»
7	0	0	69	50,3	83,4	131	32,4	«m»
8	0	0	70	66,4	99,1	132	27	«m»
9	0	0	71	81,4	99,6	133	21,7	«m»
10	0	0	72	88,7	73,4	134	19,1	0,4
11	0	0	73	52,5	0	135	34,7	14
12	0	0	74	46,4	58,5	136	16,4	48,6
13	0	0	75	48,6	90,9	137	0	11,2
14	0	0	76	55,2	99,4	138	1,2	2,1
15	0	0	77	62,3	99	139	30,1	19,3
16	0,1	1,5	78	68,4	91,5	140	30	73,9
17	23,1	21,5	79	74,5	73,7	141	54,4	74,4
18	12,6	28,5	80	38	0	142	77,2	55,6
19	21,8	71	81	41,8	89,6	143	58,1	0
20	19,7	76,8	82	47,1	99,2	144	45	82,1
21	54,6	80,9	83	52,5	99,8	145	68,7	98,1
22	71,3	4,9	84	56,9	80,8	146	85,7	67,2
23	55,9	18,1	85	58,3	11,8	147	60,2	0
24	72	85,4	86	56,2	«m»	148	59,4	98
25	86,7	61,8	87	52	«m»	149	72,7	99,6
26	51,7	0	88	43,3	«m»	150	79,9	45
27	53,4	48,9	89	36,1	«m»	151	44,3	0
28	34,2	87,6	90	27,6	«m»	152	41,5	84,4
29	45,5	92,7	91	21,1	«m»	153	56,2	98,2
30	54,6	99,5	92	8	0	154	65,7	99,1
31	64,5	96,8	93	0	0	155	74,4	84,7
32	71,7	85,4	94	0	0	156	54,4	0
33	79,4	54,8	95	0	0	157	47,9	89,7
34	89,7	99,4	96	0	0	158	54,5	99,5
35	57,4	0	97	0	0	159	62,7	96,8
36	59,7	30,6	98	0	0	160	62,3	0
37	90,1	«m»	99	0	0	161	46,2	54,2
38	82,9	«m»	100	0	0	162	44,3	83,2
39	51,3	«m»	101	0	0	163	48,2	13,3
40	28,5	«m»	102	0	0	164	51	«m»
41	29,3	«m»	103	0	0	165	50	«m»
42	26,7	«m»	104	0	0	166	49,2	«m»
43	20,4	«m»	105	0	0	167	49,3	«m»
44	14,1	0	106	0	0	168	49,9	«m»
45	6,5	0	107	0	0	169	51,6	«m»
46	0	0	108	11,6	14,8	170	49,7	«m»
47	0	0	109	0	0	171	48,5	«m»
48	0	0	110	27,2	74,8	172	50,3	72,5
49	0	0	111	17	76,9	173	51,1	84,5
50	0	0	112	36	78	174	54,6	64,8
51	0	0	113	59,7	86	175	56,6	76,5
52	0	0	114	80,8	17,9	176	58	«m»
53	0	0	115	49,7	0	177	53,6	«m»
54	0	0	116	65,6	86	178	40,8	«m»
55	0	0	117	78,6	72,2	179	32,9	«m»
56	0	0	118	64,9	«m»	180	26,3	«m»
57	0	0	119	44,3	«m»	181	20,9	«m»
58	0	0	120	51,4	83,4	182	10	0
59	0	0	121	58,1	97	183	0	0
60	0	0	122	69,3	99,3	184	0	0
61	0	0	123	72	20,8	185	0	0
62	25,5	11,1	124	72,1	«m»	186	0	0

Tempo s	Regime normal %	Binário normal %	Tempo s	Regime normal %	Binário normal %	Tempo s	Regime normal %	Binário normal %
187	0	0	255	54,5	«m»	323	43	24,8
188	0	0	256	51,7	17	324	38,7	0
189	0	0	257	56,2	78,7	325	48,1	31,9
190	0	0	258	59,5	94,7	326	40,3	61
191	0	0	259	65,5	99,1	327	42,4	52,1
192	0	0	260	71,2	99,5	328	46,4	47,7
193	0	0	261	76,6	99,9	329	46,9	30,7
194	0	0	262	79	0	330	46,1	23,1
195	0	0	263	52,9	97,5	331	45,7	23,2
196	0	0	264	53,1	99,7	332	45,5	31,9
197	0	0	265	59	99,1	333	46,4	73,6
198	0	0	266	62,2	99	334	51,3	60,7
199	0	0	267	65	99,1	335	51,3	51,1
200	0	0	268	69	83,1	336	53,2	46,8
201	0	0	269	69,9	28,4	337	53,9	50
202	0	0	270	70,6	12,5	338	53,4	52,1
203	0	0	271	68,9	8,4	339	53,8	45,7
204	0	0	272	69,8	9,1	340	50,6	22,1
205	0	0	273	69,6	7	341	47,8	26
206	0	0	274	65,7	«m»	342	41,6	17,8
207	0	0	275	67,1	«m»	343	38,7	29,8
208	0	0	276	66,7	«m»	344	35,9	71,6
209	0	0	277	65,6	«m»	345	34,6	47,3
210	0	0	278	64,5	«m»	346	34,8	80,3
211	0	0	279	62,9	«m»	347	35,9	87,2
212	0	0	280	59,3	«m»	348	38,8	90,8
213	0	0	281	54,1	«m»	349	41,5	94,7
214	0	0	282	51,3	«m»	350	47,1	99,2
215	0	0	283	47,9	«m»	351	53,1	99,7
216	0	0	284	43,6	«m»	352	46,4	0
217	0	0	285	39,4	«m»	353	42,5	0,7
218	0	0	286	34,7	«m»	354	43,6	58,6
219	0	0	287	29,8	«m»	355	47,1	87,5
220	0	0	288	20,9	73,4	356	54,1	99,5
221	0	0	289	36,9	«m»	357	62,9	99
222	0	0	290	35,5	«m»	358	72,6	99,6
223	0	0	291	20,9	«m»	359	82,4	99,5
224	0	0	292	49,7	11,9	360	88	99,4
225	21,2	62,7	293	42,5	«m»	361	46,4	0
226	30,8	75,1	294	32	«m»	362	53,4	95,2
227	5,9	82,7	295	23,6	«m»	363	58,4	99,2
228	34,6	80,3	296	19,1	0	364	61,5	99
229	59,9	87	297	15,7	73,5	365	64,8	99
230	84,3	86,2	298	25,1	76,8	366	68,1	99,2
231	68,7	«m»	299	34,5	81,4	367	73,4	99,7
232	43,6	«m»	300	44,1	87,4	368	73,3	29,8
233	41,5	85,4	301	52,8	98,6	369	73,5	14,6
234	49,9	94,3	302	63,6	99	370	68,3	0
235	60,8	99	303	73,6	99,7	371	45,4	49,9
236	70,2	99,4	304	62,2	«m»	372	47,2	75,7
237	81,1	92,4	305	29,2	«m»	373	44,5	9
238	49,2	0	306	46,4	22	374	47,8	10,3
239	56	86,2	307	47,3	13,8	375	46,8	15,9
240	56,2	99,3	308	47,2	12,5	376	46,9	12,7
241	61,7	99	309	47,9	11,5	377	46,8	8,9
242	69,2	99,3	310	47,8	35,5	378	46,1	6,2
243	74,1	99,8	311	49,2	83,3	379	46,1	«m»
244	72,4	8,4	312	52,7	96,4	380	45,5	«m»
245	71,3	0	313	57,4	99,2	381	44,7	«m»
246	71,2	9,1	314	61,8	99	382	43,8	«m»
247	67,1	«m»	315	66,4	60,9	383	41	«m»
248	65,5	«m»	316	65,8	«m»	384	41,1	6,4
249	64,4	«m»	317	59	«m»	385	38	6,3
250	62,9	25,6	318	50,7	«m»	386	35,9	0,3
251	62,2	35,6	319	41,8	«m»	387	33,5	0
252	62,9	24,4	320	34,7	«m»	388	53,1	48,9
253	58,8	«m»	321	28,7	«m»	389	48,3	«m»
254	56,9	«m»	322	25,2	«m»	390	49,9	«m»

Tempo s	Regime normal %	Binário normal %	Tempo s	Regime normal %	Binário normal %	Tempo s	Regime normal %	Binário normal %
391	48	«m»	459	51	100	527	60,7	«m»
392	45,3	«m»	460	53,2	99,7	528	54,5	«m»
393	41,6	3,1	461	53,1	99,7	529	51,3	«m»
394	44,3	79	462	55,9	53,1	530	45,5	«m»
395	44,3	89,5	463	53,9	13,9	531	40,8	«m»
396	43,4	98,8	464	52,5	«m»	532	38,9	«m»
397	44,3	98,9	465	51,7	«m»	533	36,6	«m»
398	43	98,8	466	51,5	52,2	534	36,1	72,7
399	42,2	98,8	467	52,8	80	535	44,8	78,9
400	42,7	98,8	468	54,9	95	536	51,6	91,1
401	45	99	469	57,3	99,2	537	59,1	99,1
402	43,6	98,9	470	60,7	99,1	538	66	99,1
403	42,2	98,8	471	62,4	«m»	539	75,1	99,9
404	44,8	99	472	60,1	«m»	540	81	8
405	43,4	98,8	473	53,2	«m»	541	39,1	0
406	45	99	474	44	«m»	542	53,8	89,7
407	42,2	54,3	475	35,2	«m»	543	59,7	99,1
408	61,2	31,9	476	30,5	«m»	544	64,8	99
409	56,3	72,3	477	26,5	«m»	545	70,6	96,1
410	59,7	99,1	478	22,5	«m»	546	72,6	19,6
411	62,3	99	479	20,4	«m»	547	72	6,3
412	67,9	99,2	480	19,1	«m»	548	68,9	0,1
413	69,5	99,3	481	19,1	«m»	549	67,7	«m»
414	73,1	99,7	482	13,4	«m»	550	66,8	«m»
415	77,7	99,8	483	6,7	«m»	551	64,3	16,9
416	79,7	99,7	484	3,2	«m»	552	64,9	7
417	82,5	99,5	485	14,3	63,8	553	63,6	12,5
418	85,3	99,4	486	34,1	0	554	63	7,7
419	86,6	99,4	487	23,9	75,7	555	64,4	38,2
420	89,4	99,4	488	31,7	79,2	556	63	11,8
421	62,2	0	489	32,1	19,4	557	63,6	0
422	52,7	96,4	490	35,9	5,8	558	63,3	5
423	50,2	99,8	491	36,6	0,8	559	60,1	9,1
424	49,3	99,6	492	38,7	«m»	560	61	8,4
425	52,2	99,8	493	38,4	«m»	561	59,7	0,9
426	51,3	100	494	39,4	«m»	562	58,7	«m»
427	51,3	100	495	39,7	«m»	563	56	«m»
428	51,1	100	496	40,5	«m»	564	53,9	«m»
429	51,1	100	497	40,8	«m»	565	52,1	«m»
430	51,8	99,9	498	39,7	«m»	566	49,9	«m»
431	51,3	100	499	39,2	«m»	567	46,4	«m»
432	51,1	100	500	38,7	«m»	568	43,6	«m»
433	51,3	100	501	32,7	«m»	569	40,8	«m»
434	52,3	99,8	502	30,1	«m»	570	37,5	«m»
435	52,9	99,7	503	21,9	«m»	571	27,8	«m»
436	53,8	99,6	504	12,8	0	572	17,1	0,6
437	51,7	99,9	505	0	0	573	12,2	0,9
438	53,5	99,6	506	0	0	574	11,5	1,1
439	52	99,8	507	0	0	575	8,7	0,5
440	51,7	99,9	508	0	0	576	8	0,9
441	53,2	99,7	509	0	0	577	5,3	0,2
442	54,2	99,5	510	0	0	578	4	0
443	55,2	99,4	511	0	0	579	3,9	0
444	53,8	99,6	512	0	0	580	0	0
445	53,1	99,7	513	0	0	581	0	0
446	55	99,4	514	30,5	25,6	582	0	0
447	57	99,2	515	19,7	56,9	583	0	0
448	61,5	99	516	16,3	45,1	584	0	0
449	59,4	5,7	517	27,2	4,6	585	0	0
450	59	0	518	21,7	1,3	586	0	0
451	57,3	59,8	519	29,7	28,6	587	8,7	22,8
452	64,1	99	520	36,6	73,7	588	16,2	49,4
453	70,9	90,5	521	61,3	59,5	589	23,6	56
454	58	0	522	40,8	0	590	21,1	56,1
455	41,5	59,8	523	36,6	27,8	591	23,6	56
456	44,1	92,6	524	39,4	80,4	592	46,2	68,8
457	46,8	99,2	525	51,3	88,9	593	68,4	61,2
458	47,2	99,3	526	58,5	11,1	594	58,7	«m»

Tempo s	Regime normal %	Binário normal %	Tempo s	Regime normal %	Binário normal %	Tempo s	Regime normal %	Binário normal %
595	31,6	«m»	663	54,9	59,8	731	56,8	«m»
596	19,9	8,8	664	54	39,3	732	57,1	«m»
597	32,9	70,2	665	53,8	«m»	733	52	«m»
598	43	79	666	52	«m»	734	44,4	«m»
599	57,4	98,9	667	50,4	«m»	735	40,2	«m»
600	72,1	73,8	668	50,6	0	736	39,2	16,5
601	53	0	669	49,3	41,7	737	38,9	73,2
602	48,1	86	670	50	73,2	738	39,9	89,8
603	56,2	99	671	50,4	99,7	739	42,3	98,6
604	65,4	98,9	672	51,9	99,5	740	43,7	98,8
605	72,9	99,7	673	53,6	99,3	741	45,5	99,1
606	67,5	«m»	674	54,6	99,1	742	45,6	99,2
607	39	«m»	675	56	99	743	48,1	99,7
608	41,9	38,1	676	55,8	99	744	49	100
609	44,1	80,4	677	58,4	98,9	745	49,8	99,9
610	46,8	99,4	678	59,9	98,8	746	49,8	99,9
611	48,7	99,9	679	60,9	98,8	747	51,9	99,5
612	50,5	99,7	680	63	98,8	748	52,3	99,4
613	52,5	90,3	681	64,3	98,9	749	53,3	99,3
614	51	1,8	682	64,8	64	750	52,9	99,3
615	50	«m»	683	65,9	46,5	751	54,3	99,2
616	49,1	«m»	684	66,2	28,7	752	55,5	99,1
617	47	«m»	685	65,2	1,8	753	56,7	99
618	43,1	«m»	686	65	6,8	754	61,7	98,8
619	39,2	«m»	687	63,6	53,6	755	64,3	47,4
620	40,6	0,5	688	62,4	82,5	756	64,7	1,8
621	41,8	53,4	689	61,8	98,8	757	66,2	«m»
622	44,4	65,1	690	59,8	98,8	758	49,1	«m»
623	48,1	67,8	691	59,2	98,8	759	52,1	46
624	53,8	99,2	692	59,7	98,8	760	52,6	61
625	58,6	98,9	693	61,2	98,8	761	52,9	0
626	63,6	98,8	694	62,2	49,4	762	52,3	20,4
627	68,5	99,2	695	62,8	37,2	763	54,2	56,7
628	72,2	89,4	696	63,5	46,3	764	55,4	59,8
629	77,1	0	697	64,7	72,3	765	56,1	49,2
630	57,8	79,1	698	64,7	72,3	766	56,8	33,7
631	60,3	98,8	699	65,4	77,4	767	57,2	96
632	61,9	98,8	700	66,1	69,3	768	58,6	98,9
633	63,8	98,8	701	64,3	«m»	769	59,5	98,8
634	64,7	98,9	702	64,3	«m»	770	61,2	98,8
635	65,4	46,5	703	63	«m»	771	62,1	98,8
636	65,7	44,5	704	62,2	«m»	772	62,7	98,8
637	65,6	3,5	705	61,6	«m»	773	62,8	98,8
638	49,1	0	706	62,4	«m»	774	64	98,9
639	50,4	73,1	707	62,2	«m»	775	63,2	46,3
640	50,5	«m»	708	61	«m»	776	62,4	«m»
641	51	«m»	709	58,7	«m»	777	60,3	«m»
642	49,4	«m»	710	55,5	«m»	778	58,7	«m»
643	49,2	«m»	711	51,7	«m»	779	57,2	«m»
644	48,6	«m»	712	49,2	«m»	780	56,1	«m»
645	47,5	«m»	713	48,8	40,4	781	56	9,3
646	46,5	«m»	714	47,9	«m»	782	55,2	26,3
647	46	11,3	715	46,2	«m»	783	54,8	42,8
648	45,6	42,8	716	45,6	9,8	784	55,7	47,1
649	47,1	83	717	45,6	34,5	785	56,6	52,4
650	46,2	99,3	718	45,5	37,1	786	58	50,3
651	47,9	99,7	719	43,8	«m»	787	58,6	20,6
652	49,5	99,9	720	41,9	«m»	788	58,7	«m»
653	50,6	99,7	721	41,3	«m»	789	59,3	«m»
654	51	99,6	722	41,4	«m»	790	58,6	«m»
655	53	99,3	723	41,2	«m»	791	60,5	9,7
656	54,9	99,1	724	41,8	«m»	792	59,2	9,6
657	55,7	99	725	41,8	«m»	793	59,9	9,6
658	56	99	726	43,2	17,4	794	59,6	9,6
659	56,1	9,3	727	45	29	795	59,9	6,2
660	55,6	«m»	728	44,2	«m»	796	59,9	9,6
661	55,4	«m»	729	43,9	«m»	797	60,5	13,1
662	54,9	51,3	730	38	10,7	798	60,3	20,7

Tempo s	Regime normal %	Binário normal %	Tempo s	Regime normal %	Binário normal %	Tempo s	Regime normal %	Binário normal %
799	59,9	31	867	52,3	99,4	935	52,8	60,1
800	60,5	42	868	53	99,3	936	53,7	69,7
801	61,5	52,5	869	54,2	99,2	937	54	70,7
802	60,9	51,4	870	55,5	99,1	938	55,1	71,7
803	61,2	57,7	871	56,7	99	939	55,2	46
804	62,8	98,8	872	57,3	98,9	940	54,7	12,6
805	63,4	96,1	873	58	98,9	941	52,5	0
806	64,6	45,4	874	60,5	31,1	942	51,8	24,7
807	64,1	5	875	60,2	«m»	943	51,4	43,9
808	63	3,2	876	60,3	«m»	944	50,9	71,1
809	62,7	14,9	877	60,5	6,3	945	51,2	76,8
810	63,5	35,8	878	61,4	19,3	946	50,3	87,5
811	64,1	73,3	879	60,3	1,2	947	50,2	99,8
812	64,3	37,4	880	60,5	2,9	948	50,9	100
813	64,1	21	881	61,2	34,1	949	49,9	99,7
814	63,7	21	882	61,6	13,2	950	50,9	100
815	62,9	18	883	61,5	16,4	951	49,8	99,7
816	62,4	32,7	884	61,2	16,4	952	50,4	99,8
817	61,7	46,2	885	61,3	«m»	953	50,4	99,8
818	59,8	45,1	886	63,1	«m»	954	49,7	99,7
819	57,4	43,9	887	63,2	4,8	955	51	100
820	54,8	42,8	888	62,3	22,3	956	50,3	99,8
821	54,3	65,2	889	62	38,5	957	50,2	99,8
822	52,9	62,1	890	61,6	29,6	958	49,9	99,7
823	52,4	30,6	891	61,6	26,6	959	50,9	100
824	50,4	«m»	892	61,8	28,1	960	50	99,7
825	48,6	«m»	893	62	29,6	961	50,2	99,8
826	47,9	«m»	894	62	16,3	962	50,2	99,8
827	46,8	«m»	895	61,1	«m»	963	49,9	99,7
828	46,9	9,4	896	61,2	«m»	964	50,4	99,8
829	49,5	41,7	897	60,7	19,2	965	50,2	99,8
830	50,5	37,8	898	60,7	32,5	966	50,3	99,8
831	52,3	20,4	899	60,9	17,8	967	49,9	99,7
832	54,1	30,7	900	60,1	19,2	968	51,1	100
833	56,3	41,8	901	59,3	38,2	969	50,6	99,9
834	58,7	26,5	902	59,9	4,5	970	49,9	99,7
835	57,3	«m»	903	59,4	32,4	971	49,6	99,6
836	59	«m»	904	59,2	23,5	972	49,4	99,6
837	59,8	«m»	905	59,5	40,8	973	49	99,5
838	60,3	«m»	906	58,3	«m»	974	49,8	99,7
839	61,2	«m»	907	58,2	«m»	975	50,9	100
840	61,8	«m»	908	57,6	«m»	976	50,4	99,8
841	62,5	«m»	909	57,1	«m»	977	49,8	99,7
842	62,4	«m»	910	57	0,6	978	49,1	99,5
843	61,5	«m»	911	57	26,3	979	50,4	99,8
844	63,7	«m»	912	56,5	29,2	980	49,8	99,7
845	61,9	«m»	913	56,3	20,5	981	49,3	99,5
846	61,6	29,7	914	56,1	«m»	982	49,1	99,5
847	60,3	«m»	915	55,2	«m»	983	49,9	99,7
848	59,2	«m»	916	54,7	17,5	984	49,1	99,5
849	57,3	«m»	917	55,2	29,2	985	50,4	99,8
850	52,3	«m»	918	55,2	29,2	986	50,9	100
851	49,3	«m»	919	55,9	16	987	51,4	99,9
852	47,3	«m»	920	55,9	26,3	988	51,5	99,9
853	46,3	38,8	921	56,1	36,5	989	52,2	99,7
854	46,8	35,1	922	55,8	19	990	52,8	74,1
855	46,6	«m»	923	55,9	9,2	991	53,3	46
856	44,3	«m»	924	55,8	21,9	992	53,6	36,4
857	43,1	«m»	925	56,4	42,8	993	53,4	33,5
858	42,4	2,1	926	56,4	38	994	53,9	58,9
859	41,8	2,4	927	56,4	11	995	55,2	73,8
860	43,8	68,8	928	56,4	35,1	996	55,8	52,4
861	44,6	89,2	929	54	7,3	997	55,7	9,2
862	46	99,2	930	53,4	5,4	998	55,8	2,2
863	46,9	99,4	931	52,3	27,6	999	56,4	33,6
864	47,9	99,7	932	52,1	32	1000	55,4	«m»
865	50,2	99,8	933	52,3	33,4	1001	55,2	«m»
866	51,2	99,6	934	52,2	34,9	1002	55,8	26,3

Tempo s	Regime normal %	Binário normal %	Tempo s	Regime normal %	Binário normal %	Tempo s	Regime normal %	Binário normal %
1003	55,8	23,3	1071	42,5	«m»	1139	45,5	24,8
1004	56,4	50,2	1072	41	«m»	1140	44,8	73,8
1005	57,6	68,3	1073	39,9	«m»	1141	46,6	99
1006	58,8	90,2	1074	39,9	38,2	1142	46,3	98,9
1007	59,9	98,9	1075	40,1	48,1	1143	48,5	99,4
1008	62,3	98,8	1076	39,9	48	1144	49,9	99,7
1009	63,1	74,4	1077	39,4	59,3	1145	49,1	99,5
1010	63,7	49,4	1078	43,8	19,8	1146	49,1	99,5
1011	63,3	9,8	1079	52,9	0	1147	51	100
1012	48	0	1080	52,8	88,9	1148	51,5	99,9
1013	47,9	73,5	1081	53,4	99,5	1149	50,9	100
1014	49,9	99,7	1082	54,7	99,3	1150	51,6	99,9
1015	49,9	48,8	1083	56,3	99,1	1151	52,1	99,7
1016	49,6	2,3	1084	57,5	99	1152	50,9	100
1017	49,9	«m»	1085	59	98,9	1153	52,2	99,7
1018	49,3	«m»	1086	59,8	98,9	1154	51,5	98,3
1019	49,7	47,5	1087	60,1	98,9	1155	51,5	47,2
1020	49,1	«m»	1088	61,8	48,3	1156	50,8	78,4
1021	49,4	«m»	1089	61,8	55,6	1157	50,3	83
1022	48,3	«m»	1090	61,7	59,8	1158	50,3	31,7
1023	49,4	«m»	1091	62	55,6	1159	49,3	31,3
1024	48,5	«m»	1092	62,3	29,6	1160	48,8	21,5
1025	48,7	«m»	1093	62	19,3	1161	47,8	59,4
1026	48,7	«m»	1094	61,3	7,9	1162	48,1	77,1
1027	49,1	«m»	1095	61,1	19,2	1163	48,4	87,6
1028	49	«m»	1096	61,2	43	1164	49,6	87,5
1029	49,8	«m»	1097	61,1	59,7	1165	51	81,4
1030	48,7	«m»	1098	61,1	98,8	1166	51,6	66,7
1031	48,5	«m»	1099	61,3	98,8	1167	53,3	63,2
1032	49,3	31,3	1100	61,3	26,6	1168	55,2	62
1033	49,7	45,3	1101	60,4	«m»	1169	55,7	43,9
1034	48,3	44,5	1102	58,8	«m»	1170	56,4	30,7
1035	49,8	61	1103	57,7	«m»	1171	56,8	23,4
1036	49,4	64,3	1104	56	«m»	1172	57	«m»
1037	49,8	64,4	1105	54,7	«m»	1173	57,6	«m»
1038	50,5	65,6	1106	53,3	«m»	1174	56,9	«m»
1039	50,3	64,5	1107	52,6	23,2	1175	56,4	4
1040	51,2	82,9	1108	53,4	84,2	1176	57	23,4
1041	50,5	86	1109	53,9	99,4	1177	56,4	41,7
1042	50,6	89	1110	54,9	99,3	1178	57	49,2
1043	50,4	81,4	1111	55,8	99,2	1179	57,7	56,6
1044	49,9	49,9	1112	57,1	99	1180	58,6	56,6
1045	49,1	20,1	1113	56,5	99,1	1181	58,9	64
1046	47,9	24	1114	58,9	98,9	1182	59,4	68,2
1047	48,1	36,2	1115	58,7	98,9	1183	58,8	71,4
1048	47,5	34,5	1116	59,8	98,9	1184	60,1	71,3
1049	46,9	30,3	1117	61	98,8	1185	60,6	79,1
1050	47,7	53,5	1118	60,7	19,2	1186	60,7	83,3
1051	46,9	61,6	1119	59,4	«m»	1187	60,7	77,1
1052	46,5	73,6	1120	57,9	«m»	1188	60	73,5
1053	48	84,6	1121	57,6	«m»	1189	60,2	55,5
1054	47,2	87,7	1122	56,3	«m»	1190	59,7	54,4
1055	48,7	80	1123	55	«m»	1191	59,8	73,3
1056	48,7	50,4	1124	53,7	«m»	1192	59,8	77,9
1057	47,8	38,6	1125	52,1	«m»	1193	59,8	73,9
1058	48,8	63,1	1126	51,1	«m»	1194	60	76,5
1059	47,4	5	1127	49,7	25,8	1195	59,5	82,3
1060	47,3	47,4	1128	49,1	46,1	1196	59,9	82,8
1061	47,3	49,8	1129	48,7	46,9	1197	59,8	65,8
1062	46,9	23,9	1130	48,2	46,7	1198	59	48,6
1063	46,7	44,6	1131	48	70	1199	58,9	62,2
1064	46,8	65,2	1132	48	70	1200	59,1	70,4
1065	46,9	60,4	1133	47,2	67,6	1201	58,9	62,1
1066	46,7	61,5	1134	47,3	67,6	1202	58,4	67,4
1067	45,5	«m»	1135	46,6	74,7	1203	58,7	58,9
1068	45,5	«m»	1136	47,4	13	1204	58,3	57,7
1069	44,2	«m»	1137	46,3	«m»	1205	57,5	57,8
1070	43	«m»	1138	45,4	«m»	1206	57,2	57,6

Tempo s	Regime normal %	Binário normal %	Tempo s	Regime normal %	Binário normal %	Tempo s	Regime normal %	Binário normal %
1207	57,1	42,6	1275	60,6	8,2	1343	61,3	19,2
1208	57	70,1	1276	60,6	5,5	1344	61	9,3
1209	56,4	59,6	1277	61	14,3	1345	60,8	44,2
1210	56,7	39	1278	61	12	1346	60,9	55,3
1211	55,9	68,1	1279	61,3	34,2	1347	61,2	56
1212	56,3	79,1	1280	61,2	17,1	1348	60,9	60,1
1213	56,7	89,7	1281	61,5	15,7	1349	60,7	59,1
1214	56	89,4	1282	61	9,5	1350	60,9	56,8
1215	56	93,1	1283	61,1	9,2	1351	60,7	58,1
1216	56,4	93,1	1284	60,5	4,3	1352	59,6	78,4
1217	56,7	94,4	1285	60,2	7,8	1353	59,6	84,6
1218	56,9	94,8	1286	60,2	5,9	1354	59,4	66,6
1219	57	94,1	1287	60,2	5,3	1355	59,3	75,5
1220	57,7	94,3	1288	59,9	4,6	1356	58,9	49,6
1221	57,5	93,7	1289	59,4	21,5	1357	59,1	75,8
1222	58,4	93,2	1290	59,6	15,8	1358	59	77,6
1223	58,7	93,2	1291	59,3	10,1	1359	59	67,8
1224	58,2	93,7	1292	58,9	9,4	1360	59	56,7
1225	58,5	93,1	1293	58,8	9	1361	58,8	54,2
1226	58,8	86,2	1294	58,9	35,4	1362	58,9	59,6
1227	59	72,9	1295	58,9	30,7	1363	58,9	60,8
1228	58,2	59,9	1296	58,9	25,9	1364	59,3	56,1
1229	57,6	8,5	1297	58,7	22,9	1365	58,9	48,5
1230	57,1	47,6	1298	58,7	24,4	1366	59,3	42,9
1231	57,2	74,4	1299	59,3	61	1367	59,4	41,4
1232	57	79,1	1300	60,1	56	1368	59,6	38,9
1233	56,7	67,2	1301	60,5	50,6	1369	59,4	32,9
1234	56,8	69,1	1302	59,5	16,2	1370	59,3	30,6
1235	56,9	71,3	1303	59,7	50	1371	59,4	30
1236	57	77,3	1304	59,7	31,4	1372	59,4	25,3
1237	57,4	78,2	1305	60,1	43,1	1373	58,8	18,6
1238	57,3	70,6	1306	60,8	38,4	1374	59,1	18
1239	57,7	64	1307	60,9	40,2	1375	58,5	10,6
1240	57,5	55,6	1308	61,3	49,7	1376	58,8	10,5
1241	58,6	49,6	1309	61,8	45,9	1377	58,5	8,2
1242	58,2	41,1	1310	62	45,9	1378	58,7	13,7
1243	58,8	40,6	1311	62,2	45,8	1379	59,1	7,8
1244	58,3	21,1	1312	62,6	46,8	1380	59,1	6
1245	58,7	24,9	1313	62,7	44,3	1381	59,1	6
1246	59,1	24,8	1314	62,9	44,4	1382	59,4	13,1
1247	58,6	«m»	1315	63,1	43,7	1383	59,7	22,3
1248	58,8	«m»	1316	63,5	46,1	1384	60,7	10,5
1249	58,8	«m»	1317	63,6	40,7	1385	59,8	9,8
1250	58,7	«m»	1318	64,3	49,5	1386	60,2	8,8
1251	59,1	«m»	1319	63,7	27	1387	59,9	8,7
1252	59,1	«m»	1320	63,8	15	1388	61	9,1
1253	59,4	«m»	1321	63,6	18,7	1389	60,6	28,2
1254	60,6	2,6	1322	63,4	8,4	1390	60,6	22
1255	59,6	«m»	1323	63,2	8,7	1391	59,6	23,2
1256	60,1	«m»	1324	63,3	21,6	1392	59,6	19
1257	60,6	«m»	1325	62,9	19,7	1393	60,6	38,4
1258	59,6	4,1	1326	63	22,1	1394	59,8	41,6
1259	60,7	7,1	1327	63,1	20,3	1395	60	47,3
1260	60,5	«m»	1328	61,8	19,1	1396	60,5	55,4
1261	59,7	«m»	1329	61,6	17,1	1397	60,9	58,7
1262	59,6	«m»	1330	61	0	1398	61,3	37,9
1263	59,8	«m»	1331	61,2	22	1399	61,2	38,3
1264	59,6	4,9	1332	60,8	40,3	1400	61,4	58,7
1265	60,1	5,9	1333	61,1	34,3	1401	61,3	51,3
1266	59,9	6,1	1334	60,7	16,1	1402	61,4	71,1
1267	59,7	«m»	1335	60,6	16,6	1403	61,1	51
1268	59,6	«m»	1336	60,5	18,5	1404	61,5	56,6
1269	59,7	22	1337	60,6	29,8	1405	61	60,6
1270	59,8	10,3	1338	60,9	19,5	1406	61,1	75,4
1271	59,9	10	1339	60,9	22,3	1407	61,4	69,4
1272	60,6	6,2	1340	61,4	35,8	1408	61,6	69,9
1273	60,5	7,3	1341	61,3	42,9	1409	61,7	59,6
1274	60,2	14,8	1342	61,5	31	1410	61,8	54,8

Tempo s	Regime normal %	Binário normal %	Tempo s	Regime normal %	Binário normal %	Tempo s	Regime normal %	Binário normal %
1411	61,6	53,6	1479	60,7	26,7	1547	58,8	6,4
1412	61,3	53,5	1480	60,1	4,7	1548	58,7	5
1413	61,3	52,9	1481	59,9	0	1549	57,5	«m»
1414	61,2	54,1	1482	60,4	36,2	1550	57,4	«m»
1415	61,3	53,2	1483	60,7	32,5	1551	57,1	1,1
1416	61,2	52,2	1484	59,9	3,1	1552	57,1	0
1417	61,2	52,3	1485	59,7	«m»	1553	57	4,5
1418	61	48	1486	59,5	«m»	1554	57,1	3,7
1419	60,9	41,5	1487	59,2	«m»	1555	57,3	3,3
1420	61	32,2	1488	58,8	0,6	1556	57,3	16,8
1421	60,7	22	1489	58,7	«m»	1557	58,2	29,3
1422	60,7	23,3	1490	58,7	«m»	1558	58,7	12,5
1423	60,8	38,8	1491	57,9	«m»	1559	58,3	12,2
1424	61	40,7	1492	58,2	«m»	1560	58,6	12,7
1425	61	30,6	1493	57,6	«m»	1561	59	13,6
1426	61,3	62,6	1494	58,3	9,5	1562	59,8	21,9
1427	61,7	55,9	1495	57,2	6	1563	59,3	20,9
1428	62,3	43,4	1496	57,4	27,3	1564	59,7	19,2
1429	62,3	37,4	1497	58,3	59,9	1565	60,1	15,9
1430	62,3	35,7	1498	58,3	7,3	1566	60,7	16,7
1431	62,8	34,4	1499	58,8	21,7	1567	60,7	18,1
1432	62,8	31,5	1500	58,8	38,9	1568	60,7	40,6
1433	62,9	31,7	1501	59,4	26,2	1569	60,7	59,7
1434	62,9	29,9	1502	59,1	25,5	1570	61,1	66,8
1435	62,8	29,4	1503	59,1	26	1571	61,1	58,8
1436	62,7	28,7	1504	59	39,1	1572	60,8	64,7
1437	61,5	14,7	1505	59,5	52,3	1573	60,1	63,6
1438	61,9	17,2	1506	59,4	31	1574	60,7	83,2
1439	61,5	6,1	1507	59,4	27	1575	60,4	82,2
1440	61	9,9	1508	59,4	29,8	1576	60	80,5
1441	60,9	4,8	1509	59,4	23,1	1577	59,9	78,7
1442	60,6	11,1	1510	58,9	16	1578	60,8	67,9
1443	60,3	6,9	1511	59	31,5	1579	60,4	57,7
1444	60,8	7	1512	58,8	25,9	1580	60,2	60,6
1445	60,2	9,2	1513	58,9	40,2	1581	59,6	72,7
1446	60,5	21,7	1514	58,8	28,4	1582	59,9	73,6
1447	60,2	22,4	1515	58,9	38,9	1583	59,8	74,1
1448	60,7	31,6	1516	59,1	35,3	1584	59,6	84,6
1449	60,9	28,9	1517	58,8	30,3	1585	59,4	76,1
1450	59,6	21,7	1518	59	19	1586	60,1	76,9
1451	60,2	18	1519	58,7	3	1587	59,5	84,6
1452	59,5	16,7	1520	57,9	0	1588	59,8	77,5
1453	59,8	15,7	1521	58	2,4	1589	60,6	67,9
1454	59,6	15,7	1522	57,1	«m»	1590	59,3	47,3
1455	59,3	15,7	1523	56,7	«m»	1591	59,3	43,1
1456	59	7,5	1524	56,7	5,3	1592	59,4	38,3
1457	58,8	7,1	1525	56,6	2,1	1593	58,7	38,2
1458	58,7	16,5	1526	56,8	«m»	1594	58,8	39,2
1459	59,2	50,7	1527	56,3	«m»	1595	59,1	67,9
1460	59,7	60,2	1528	56,3	«m»	1596	59,7	60,5
1461	60,4	44	1529	56	«m»	1597	59,5	32,9
1462	60,2	35,3	1530	56,7	«m»	1598	59,6	20
1463	60,4	17,1	1531	56,6	3,8	1599	59,6	34,4
1464	59,9	13,5	1532	56,9	«m»	1600	59,4	23,9
1465	59,9	12,8	1533	56,9	«m»	1601	59,6	15,7
1466	59,6	14,8	1534	57,4	«m»	1602	59,9	41
1467	59,4	15,9	1535	57,4	«m»	1603	60,5	26,3
1468	59,4	22	1536	58,3	13,9	1604	59,6	14
1469	60,4	38,4	1537	58,5	«m»	1605	59,7	21,2
1470	59,5	38,8	1538	59,1	«m»	1606	60,9	19,6
1471	59,3	31,9	1539	59,4	«m»	1607	60,1	34,3
1472	60,9	40,8	1540	59,6	«m»	1608	59,9	27
1473	60,7	39	1541	59,5	«m»	1609	60,8	25,6
1474	60,9	30,1	1542	59,6	0,5	1610	60,6	26,3
1475	61	29,3	1543	59,3	9,2	1611	60,9	26,1
1476	60,6	28,4	1544	59,4	11,2	1612	61,1	38
1477	60,9	36,3	1545	59,1	26,8	1613	61,2	31,6
1478	60,8	30,5	1546	59	11,7	1614	61,4	30,6

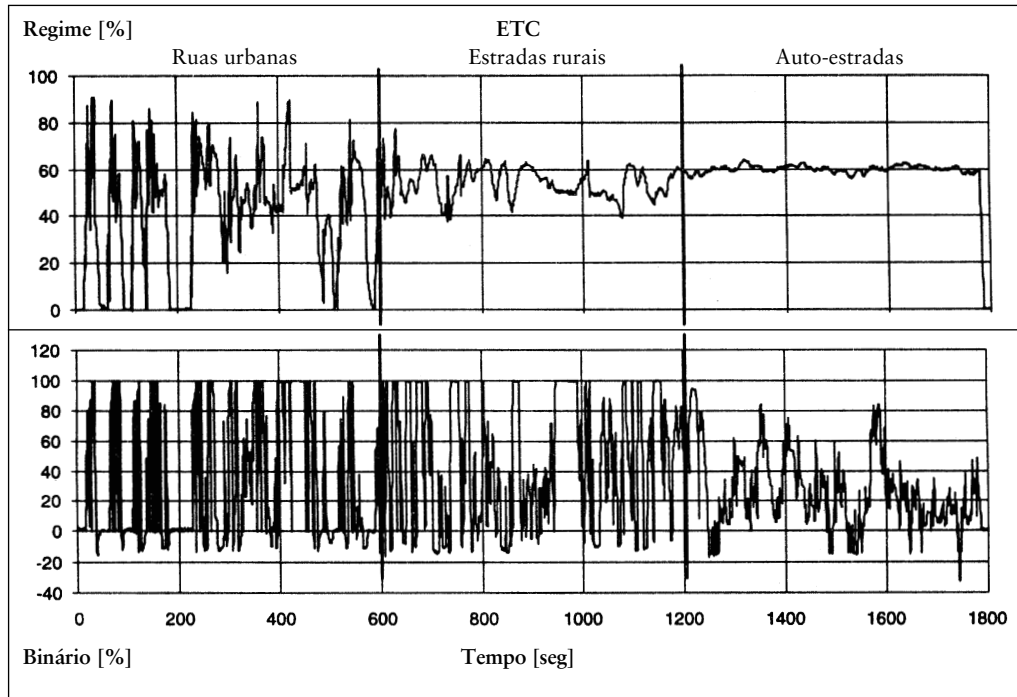
Tempo s	Regime normal %	Binário normal %	Tempo s	Regime normal %	Binário normal %	Tempo s	Regime normal %	Binário normal %
1615	61,7	29,6	1677	60,6	6,7	1739	60,9	«m»
1616	61,5	28,8	1678	60,6	12,8	1740	60,8	4,8
1617	61,7	27,8	1679	60,7	11,9	1741	59,9	«m»
1618	62,2	20,3	1680	60,6	12,4	1742	59,8	«m»
1619	61,4	19,6	1681	60,1	12,4	1743	59,1	«m»
1620	61,8	19,7	1682	60,5	12	1744	58,8	«m»
1621	61,8	18,7	1683	60,4	11,8	1745	58,8	«m»
1622	61,6	17,7	1684	59,9	12,4	1746	58,2	«m»
1623	61,7	8,7	1685	59,6	12,4	1747	58,5	14,3
1624	61,7	1,4	1686	59,6	9,1	1748	57,5	4,4
1625	61,7	5,9	1687	59,9	0	1749	57,9	0
1626	61,2	8,1	1688	59,9	20,4	1750	57,8	20,9
1627	61,9	45,8	1689	59,8	4,4	1751	58,3	9,2
1628	61,4	31,5	1690	59,4	3,1	1752	57,8	8,2
1629	61,7	22,3	1691	59,5	26,3	1753	57,5	15,3
1630	62,4	21,7	1692	59,6	20,1	1754	58,4	38
1631	62,8	21,9	1693	59,4	35	1755	58,1	15,4
1632	62,2	22,2	1694	60,9	22,1	1756	58,8	11,8
1633	62,5	31	1695	60,5	12,2	1757	58,3	8,1
1634	62,3	31,3	1696	60,1	11	1758	58,3	5,5
1635	62,6	31,7	1697	60,1	8,2	1759	59	4,1
1636	62,3	22,8	1698	60,5	6,7	1760	58,2	4,9
1637	62,7	12,6	1699	60	5,1	1761	57,9	10,1
1638	62,2	15,2	1700	60	5,1	1762	58,5	7,5
1639	61,9	32,6	1701	60	9	1763	57,4	7
1640	62,5	23,1	1702	60,1	5,7	1764	58,2	6,7
1641	61,7	19,4	1703	59,9	8,5	1765	58,2	6,6
1642	61,7	10,8	1704	59,4	6	1766	57,3	17,3
1643	61,6	10,2	1705	59,5	5,5	1767	58	11,4
1644	61,4	«m»	1706	59,5	14,2	1768	57,5	47,4
1645	60,8	«m»	1707	59,5	6,2	1769	57,4	28,8
1646	60,7	«m»	1708	59,4	10,3	1770	58,8	24,3
1647	61	12,4	1709	59,6	13,8	1771	57,7	25,5
1648	60,4	5,3	1710	59,5	13,9	1772	58,4	35,5
1649	61	13,1	1711	60,1	18,9	1773	58,4	29,3
1650	60,7	29,6	1712	59,4	13,1	1774	59	33,8
1651	60,5	28,9	1713	59,8	5,4	1775	59	18,7
1652	60,8	27,1	1714	59,9	2,9	1776	58,8	9,8
1653	61,2	27,3	1715	60,1	7,1	1777	58,8	23,9
1654	60,9	20,6	1716	59,6	12	1778	59,1	48,2
1655	61,1	13,9	1717	59,6	4,9	1779	59,4	37,2
1656	60,7	13,4	1718	59,4	22,7	1780	59,6	29,1
1657	61,3	26,1	1719	59,6	22	1781	50	25
1658	60,9	23,7	1720	60,1	17,4	1782	40	20
1659	61,4	32,1	1721	60,2	16,6	1783	30	15
1660	61,7	33,5	1722	59,4	28,6	1784	20	10
1661	61,8	34,1	1723	60,3	22,4	1785	10	5
1662	61,7	17	1724	59,9	20	1786	0	0
1663	61,7	2,5	1725	60,2	18,6	1787	0	0
1664	61,5	5,9	1726	60,3	11,9	1788	0	0
1665	61,3	14,9	1727	60,4	11,6	1789	0	0
1666	61,5	17,2	1728	60,6	10,6	1790	0	0
1667	61,1	«m»	1729	60,8	16	1791	0	0
1668	61,4	«m»	1730	60,9	17	1792	0	0
1669	61,4	8,8	1731	60,9	16,1	1793	0	0
1670	61,3	8,8	1732	60,7	11,4	1794	0	0
1671	61	18	1733	60,9	11,3	1795	0	0
1672	61,5	13	1734	61,1	11,2	1796	0	0
1673	61	3,7	1735	61,1	25,6	1797	0	0
1674	60,9	3,1	1736	61	14,6	1798	0	0
1675	60,9	4,7	1737	61	10,4	1799	0	0
1676	60,6	4,1	1738	60,6	«m»	1800	0	0

«m» = *motoring* (rotação do motor sem alimentação).

Indica-se a seguir uma representação gráfica do programa do dinamómetro no ensaio ETC.

Figura 5

Programa do dinamómetro no ensaio ETC



Apêndice 4

MÉTODOS DE MEDIÇÃO E DE RECOLHA DE AMOSTRAS

1. INTRODUÇÃO

Medem-se os componentes gasosos, partículas e fumos emitidos pelo motor submetido a ensaio pelos métodos descritos no anexo V. Os pontos respectivos do anexo V descrevem os sistemas de análise recomendados para as emissões gasosas (ponto 1), os sistemas de diluição e de recolha de amostras de partículas recomendados (ponto 2) e os opacímetros recomendados para a medição dos fumos (ponto 3).

Para o ensaio ESC, determinam-se os componentes gasosos nos gases de escape brutos. Facultativamente, podem ser determinados os gases de escape diluídos, se for utilizado um sistema de diluição total do fluxo para a determinação das partículas. Determinam-se as partículas com um sistema de diluição do fluxo quer parcial quer total.

Para o ensaio ETC, apenas se usa um sistema de diluição total do fluxo para a determinação das emissões gasosas e de partículas, que é considerado o sistema de referência. Todavia, podem ser aprovados pelo serviço técnico sistemas de diluição parcial do fluxo, se for provada a sua equivalência de acordo com o ponto 6.2 do anexo I e se for apresentada ao serviço técnico uma descrição pormenorizada da avaliação dos dados e dos processos de cálculo.

2. DINAMÓMETRO E CÉLULA DE ENSAIO

Utilizam-se os seguintes equipamentos para os ensaios de emissões de motores em dinamómetros.

2.1. Dinamómetro para motores

Utiliza-se um dinamómetro para motores com características adequadas para realizar os ciclos de ensaio descritos nos apêndices 1 e 2 do presente anexo. O sistema de medição do regime deve ter uma precisão de $\pm 2\%$ da leitura. O sistema de medição do binário deve ter uma precisão de $\pm 3\%$ da leitura na gama $> 20\%$ da escala total e uma precisão de $\pm 0,6\%$ da escala total da gama $\leq 20\%$ da escala total.

2.2. Outros instrumentos

Utilizam-se, conforme necessário, instrumentos da medida do consumo de combustível, do consumo de ar, da temperatura do fluido de refrigeração e do lubrificante, da pressão dos gases de escape e da depressão no colector de admissão, da temperatura dos gases de escape, da temperatura do ar de admissão, da pressão atmosférica, da humidade e da temperatura do combustível. Esses instrumentos devem satisfazer os requisitos dados no quadro 8:

Quadro 8

Precisão dos instrumentos de medida

Instrumento de medida	Precisão
Consumo de combustível	$\pm 2\%$ do valor máximo do motor
Consumo de ar	$\pm 2\%$ do valor máximo do motor
Temperaturas ≤ 600 K (327 °C)	± 2 K absoluto
Temperaturas > 600 K (327 °C)	$\pm 1\%$ da leitura
Pressão atmosférica	$\pm 0,1$ kPa absoluto
Pressão dos gases de escape	$\pm 0,2$ kPa absoluto
Depressão na admissão	$\pm 0,05$ kPa absoluto
Outras pressões	$\pm 0,1$ kPa absoluto
Humidade relativa	$\pm 3\%$ absoluto
Humidade absoluta	$\pm 5\%$ da leitura

2.3. Fluxo dos gases de escape

Para o cálculo das emissões nos gases de escape brutos, é necessário conhecer o fluxo dos gases de escape (ver ponto 4.4 do apêndice 1). Para a determinação do fluxo dos gases de escape, utiliza-se um dos seguintes métodos:

- a) Medição directa do fluxo dos gases de escape através de uma tubeira ou sistema de medida equivalente.
- b) Medição do fluxo de ar e do fluxo de combustível através de debitómetros e cálculo do fluxo dos gases de escape através da seguinte equação:

$$G_{EXHW} = G_{ARW} + G_{FUEL} \text{ (para a massa dos gases de escape em base húmida)}$$

A precisão da determinação do fluxo dos gases de escape deve ser de $\pm 2,5\%$ da leitura ou superior.

2.4. Fluxo dos gases de escape diluídos

Para o cálculo das emissões nos gases de escape diluídos utilizando um sistema de diluição total do fluxo (obrigatório para o ensaio ETC), é necessário conhecer o fluxo dos gases de escape diluídos (ver ponto 4.3 do apêndice 2). Mede-se o caudal mássico total dos gases de escape diluídos (G_{TOTW}) ou a massa total dos gases de escape diluídos durante o ciclo (M_{TOTW}) com um sistema PDP ou CFV (ponto 2.3.1 do anexo V). A precisão deve ser de $\pm 2\%$ da leitura ou superior, e é determinada de acordo com as disposições do ponto 2.4 do apêndice 5 do anexo III.

3. DETERMINAÇÃO DOS COMPONENTES GASOSOS

3.1. Especificações gerais dos analisadores

Os analisadores devem ter uma gama de medida adequada à precisão necessária para medir as concentrações dos componentes dos gases de escape (ponto 3.1.1). Recomenda-se que os analisadores funcionem de modo tal que as concentrações medidas fiquem compreendidas entre 15 % e 100 % da escala completa.

Se os sistemas de visualização (computadores, dispositivos de registo de dados) puderem fornecer uma precisão e uma resolução suficientes abaixo de 15 % da escala completa, são também aceitáveis medições abaixo de 15 % da escala completa. Neste caso, devem ser feitas calibrações adicionais de pelo menos 4 pontos não nulos nominal e igualmente espaçados para assegurar a precisão das curvas de calibração, de acordo com o ponto 1.5.5.2 do apêndice 5 do anexo III.

A compatibilidade electromagnética (CEM) do equipamento deve ser tal que minimize erros adicionais.

3.1.1. Erros de medida

O erro total de medida, incluindo a sensibilidade a outros gases (ver ponto 1.9 do apêndice 5 do anexo III) não deve exceder $\pm 5\%$ da leitura ou $\pm 3,5\%$ da escala completa, conforme o valor menor. Para concentrações inferiores a 100 ppm, o erro de medida não deve exceder ± 4 ppm.

3.1.2. Repetibilidade

A repetibilidade, definida como 2,5 vezes o desvio padrão de 10 respostas consecutivas a um determinado gás de calibração, não deve ser superior a $\pm 1\%$ da escala completa para cada gama utilizada acima de 155 ppm (ou ppm C) ou $\pm 2\%$ de cada gama utilizada abaixo de 155 ppm (ou ppm C).

3.1.3. Ruído

A resposta pico a pico do analisador a gases de colocação no zero e de calibração durante qualquer período de 10 segundos não deve exceder 2 % da escala completa em todas as gamas utilizadas.

3.1.4. Desvio do zero

O desvio do zero durante um período de uma hora deve ser inferior a 2 % da escala completa na gama mais baixa utilizada. A resposta ao zero é definida como a resposta média, incluindo o ruído, a um gás de colocação no zero durante um intervalo de tempo de 30 segundos.

- 3.1.5. *Desvio de calibração*
- O desvio da calibração durante um período de uma hora deve ser inferior a 2 % da escala completa na gama mais baixa utilizada. A resposta à calibração é definida como a diferença entre a resposta à calibração e a resposta ao zero. A calibração é definida como a resposta média, incluindo o ruído, a um gás de calibração durante um intervalo de tempo de 30 segundos.
- 3.2. **Secagem do gás**
- O dispositivo facultativo de secagem do gás deve ter um efeito mínimo na concentração dos gases medidos. Os secadores químicos não constituem um método aceitável de remoção da água da amostra.
- 3.3. **Analísadores**
- Os pontos 3.3.1 a 3.3.4 descrevem os princípios de medida a utilizar. O anexo V contém uma descrição pormenorizada dos sistemas de medida. Os gases a medir devem ser analisados com os instrumentos a seguir indicados. Para os analisadores não lineares, é admitida a utilização de circuitos de linearização.
- 3.3.1. *Análise do monóxido de carbono (CO)*
- O analisador do monóxido de carbono deve ser do tipo não dispersivo de absorção no infravermelho (NDIR).
- 3.3.2. *Análise do dióxido de carbono (CO₂)*
- O analisador do dióxido de carbono deve ser do tipo não dispersivo de absorção no infravermelho (NDIR).
- 3.3.3. *Análise dos hidrocarbonetos (HC)*
- No que diz respeito aos motores *diesel* ou a GLP, o analisador dos hidrocarbonetos deve ser do tipo aquecido de ionização por chama (HFID) com detector, válvulas, tubagens, etc., aquecidos de modo a manter a temperatura do gás em $463\text{ K} \pm 10\text{ K}$ ($190 \pm 10\text{ }^\circ\text{C}$). No que diz respeito aos motores a GN, o analisador dos hidrocarbonetos pode ser do tipo não aquecido de ionização por chama (FID), dependendo do método utilizado (ver ponto 1.3 do anexo V).
- 3.3.4. *Análise dos hidrocarbonetos não — metânicos (NMHC) (apenas motores a GN)*
- Determinam-se os hidrocarbonetos não-metânicos por qualquer um dos seguintes métodos:
- 3.3.4.1. Cromatografia em fase gasosa (GC)
- Os hidrocarbonetos não-metânicos são determinados por subtração do metano analisado com um cromatógrafo em fase gasosa (GC) condicionado a 423 K ($150\text{ }^\circ\text{C}$) dos hidrocarbonetos medidos de acordo com o ponto 3.3.3.
- 3.3.4.2. Separador de hidrocarbonetos não-metânicos (NMC)
- A determinação da fracção não-metânica é efectuada com um NMC aquecido a funcionar em linha com o FID de acordo com o ponto 3.3.3, por subtração do metano dos hidrocarbonetos.
- 3.3.5. *Análise dos óxidos de azoto (NO_x)*
- O analisador dos óxidos de azoto deve ser do tipo de quimioluminiscência (CLD) ou do tipo de quimioluminiscência aquecido (HCLD) com conversor NO₂/NO, se a medição for feita em base seca. Se a medição for feita em base húmida, utiliza-se um analisador HCLD com conversor mantido acima de 328 K ($55\text{ }^\circ\text{C}$), desde que a verificação do efeito de atenuação da água (ver ponto 1.9.2.2 do apêndice 5 do anexo III) tenha sido satisfatória.
- 3.4. **Recolha de amostras das emissões gasosas**
- 3.4.1. *Gases de escape brutos (ensaio ESC apenas)*
- As sondas de recolha de amostras das emissões gasosas devem ser instaladas pelo menos 0,5 m ou 3 vezes o diâmetro do tubo de escape — conforme o valor mais elevado — a montante da saída do sistema de gases de escape, tanto quanto possível, e suficientemente próximo do motor de modo a assegurar uma temperatura dos gases de escape de pelo menos 343 K ($70\text{ }^\circ\text{C}$) na sonda.

No caso de um motor multicilindros com um colector de escape ramificado, a entrada da sonda deve estar localizada suficientemente longe, a jusante, de modo a assegurar que a amostra seja representativa das emissões médias de escape de todos os cilindros. Nos motores multicilindros com grupos distintos de colectores, por exemplo nos motores em «V», é admissível obter uma amostra para cada grupo individualmente e calcular uma emissão média de escape. Podem ser utilizados outros métodos em relação aos quais se tenha podido demonstrar haver uma correlação com os métodos acima. Para o cálculo das emissões de escape, deve ser utilizado o caudal mássico total dos gases de escape do motor.

Se o motor estiver equipado com um sistema de pós-tratamento do escape, a amostra de gases de escape deve ser tomada a jusante desse sistema.

3.4.2. *Gases de escape diluídos (obrigatório para o ensaio ETC, facultativo para o ensaio ESC)*

O tubo de escape entre o motor e o sistema de diluição total do fluxo deve satisfazer os requisitos do ponto 2.3.1, EP, do anexo V.

Instala(m)-se a(s) sonda(s) de recolha de amostras das emissões gasosas no túnel de diluição num ponto em que o ar de diluição e os gases de escape estejam bem misturados, e próximo da sonda de recolha de partículas. No que diz respeito ao ETC, a recolha de amostras pode ser efectuada geralmente de dois modos:

- os poluentes são recolhidos num saco de recolha de amostras durante o ciclo e medidos após a finalização do ensaio,
- os poluentes são recolhidos continuamente e integrados ao longo do ciclo; este método é obrigatório para o HC e os NO_x.

4. DETERMINAÇÃO DAS PARTÍCULAS

A determinação das partículas exige um sistema de diluição. A diluição pode ser obtida por um sistema de diluição parcial do fluxo (ensaio ESC apenas) ou um sistema de diluição total do fluxo (obrigatório para o ensaio ETC). A capacidade de escoamento do sistema de diluição deve ser suficientemente grande para eliminar completamente a condensação de água nos sistemas de diluição e de recolha de amostras, e manter a temperatura dos gases de escape diluídos à temperatura de 325 K (52 °C), ou inferior, imediatamente a montante dos suportes dos filtros. É permitida a desumidificação do ar de diluição antes de entrar no sistema de diluição, sendo especialmente útil se a humidade do ar de diluição for elevada. A temperatura do ar de diluição deve ser 298 K ± 5 K (25 °C ± 5 °C). Se a temperatura ambiente for inferior a 293 K (20 °C), recomenda-se o pré-aquecimento do ar de diluição acima do limite superior da temperatura de 303 K (30 °C). Todavia, a temperatura do ar de diluição não deve exceder 325 K (52 °C) antes da introdução dos gases de escape no túnel de diluição.

O sistema de diluição parcial do fluxo tem de ser concebido para separar a corrente de escape em duas partes, sendo a mais pequena diluída com ar e subsequentemente utilizada para a medição das partículas. É essencial que a razão de diluição seja determinada com muita exactidão. Podem ser aplicados diferentes métodos de separação; o tipo de separação utilizado dita, em grau significativo, os equipamentos e os processos de recolha de amostras a utilizar (ponto 2.2 do anexo V). Instala-se a sonda de recolha de amostras de partículas próximo da sonda de recolha de amostras de emissões gasosas, devendo a instalação satisfazer as disposições do ponto 3.4.1.

Para determinar a massa das partículas, são necessários um sistema de recolha de amostras de partículas, filtros de recolha de amostras de partículas, uma balança capaz de pesar microgramas e uma câmara de pesagem controlada em termos de temperatura e de humidade.

Para a recolha de amostras de partículas, aplica-se o método do filtro único que utiliza um par de filtros (ver ponto 4.1.3) para todo o ciclo de ensaio. Para o ensaio ESC, deve-se prestar uma atenção considerável aos tempos e fluxos da recolha de amostras durante a fase de recolha do ensaio.

4.1. Filtros de recolha de partículas

4.1.1. *Especificação dos filtros*

São necessários filtros de fibra de vidro revestidos de fluorcarbono ou filtros de membrana com base em fluorcarbono. Todos os tipos de filtros devem ter um rendimento de recolha de 0,3 µm DOP (ftalato de dioctilo) de pelo menos 95 % a uma velocidade nominal do gás compreendida entre 35 e 80 cm/s.

4.1.2. *Dimensão dos filtros*

Os filtros de partículas devem ter um diâmetro mínimo de 47 mm (diâmetro da mancha de 37 mm). São aceitáveis filtros de maiores diâmetros (ponto 4.1.5).

4.1.3. *Filtros primário e secundário*

Durante a sequência de ensaios, recolhem-se os gases de escape diluídos por meio de um par de filtros colocados em série (um filtro primário e um secundário). O filtro secundário não deve ser localizado a mais de 100 mm a jusante do filtro primário, nem estar em contacto com este. Os filtros podem ser pesados separadamente ou em conjunto, sendo colocados mancha contra mancha.

4.1.4. *Velocidade nominal no filtro*

Deve-se obter uma velocidade nominal do gás através do filtro compreendida entre 35 e 80 cm/s. O aumento da perda de carga entre o início e o fim do ensaio não deve ser superior a 25 kPa.

4.1.5. *Carga do filtro*

A carga mínima recomendada para o filtro é de 0,5 mg para uma superfície da mancha de 1 075 mm². Os valores para as dimensões de filtros mais correntes estão indicadas no quadro 9.

Quadro 9

Cargas do filtro recomendadas

Diâmetro do filtro (mm)	Diâmetro recomendado da mancha (mm)	Carga mínima recomendada (mg)
47	37	0,5
70	60	1,3
90	80	2,3
110	100	3,6

4.2. **Especificações da câmara de pesagem e da balança analítica**4.2.1. *Condições na câmara de pesagem*

A temperatura da câmara (ou sala) em que os filtros de partículas são condicionados e pesados deve ser mantida a $295 \text{ K} \pm 3 \text{ K}$ ($22 \text{ }^\circ\text{C} \pm 3 \text{ }^\circ\text{C}$) durante todo o período de condicionamento e pesagem. A humidade deve ser mantida a um ponto de orvalho de $282,5 \text{ K} \pm 3 \text{ K}$ ($9,5 \text{ }^\circ\text{C} \pm 3 \text{ }^\circ\text{C}$) e a humidade relativa, a $45 \% \pm 8 \%$.

4.2.2. *Pesagem dos filtros de referência*

O ambiente da câmara (ou sala) deve estar isento de quaisquer contaminantes ambientes (tais como poeira) que se possam depositar nos filtros de partículas durante a sua fase de estabilização. Serão admitidas perturbações das condições da câmara de pesagem especificadas no ponto 4.2.1 se a sua duração não exceder 30 minutos. A câmara de pesagem deve satisfazer as satisfações exigidas antes da entrada do pessoal. Devem ser pesados pelo menos dois filtros de referência ou dois pares de filtros de referência não utilizados no prazo de 4 horas, mas de preferência ao mesmo tempo, em relação ao filtro (par) de recolha de amostras. Esses filtros devem ter as mesmas dimensões e ser do mesmo material que os filtros de recolha de amostras.

Se o peso médio dos filtros de referência (pares de filtros de referência) variar entre pesagens dos filtros de recolha de amostras em mais de $\pm 5 \%$ ($\pm 7,5 \%$ para o par de filtros) da carga mínima recomendada para os filtros (ponto 4.1.5), todos os filtros de recolha devem ser deitados fora, repetindo-se o ensaio de emissões.

Se não forem satisfeitos os critérios de estabilidade da câmara de pesagem indicados no ponto 4.2.1, mas a pesagem dos filtros (pares de filtros) de referência satisfizer esses critérios, o fabricante dos motores tem a faculdade de aceitar os pesos dos filtros de recolha ou anular os ensaios, arranjar o sistema de controlo da câmara de pesagem e voltar a realizar os ensaios.

4.2.3. *Balança analítica*

A balança analítica utilizada para determinar os pesos de todos os filtros deve ter uma precisão (desvio padrão) de 20 µg e uma resolução de 10 µg (1 dígito = 10 µg). Para os filtros de diâmetro inferior a 70 mm, a precisão e a resolução devem ser, respectivamente, 2 µg e 1 µg.

4.2.4. *Eliminação dos efeitos da electricidade estática*

Para eliminar os efeitos da electricidade estática, os filtros devem ser neutralizados antes da pesagem, por exemplo por um neutralizador de polónio ou um dispositivo de efeito semelhante.

4.3. **Especificações adicionais para a medição de partículas**

Todas as peças do sistema de diluição e do sistema de recolha de amostras, desde o tubo de escape até ao suporte do filtro, que estejam em contacto com gases de escape brutos e diluídos, devem ser concebidas para minimizar a deposição ou alteração das partículas. Todas as peças devem ser feitas de materiais condutores de electricidade que não reajam a componentes dos gases de escape, e devem ser ligadas à terra para impedir efeitos electrostáticos.

5. DETERMINAÇÃO DOS FUMOS

O presente ponto fornece especificações para os equipamentos de ensaio necessários e facultativos a utilizar para o ensaio ELR. Medem-se os fumos com um opacímetro que tenha um modo de leitura da opacidade e um modo de leitura do coeficiente de absorção da luz. O modo de leitura da opacidade apenas se utiliza para a calibração e a verificação do opacímetro. Os valores dos fumos do ciclo de ensaio são medidos no modo de leitura do coeficiente de absorção da luz.

5.1. **Requisitos gerais**

O ensaio ELR exige a utilização de um sistema de medida e de tratamento dos dados dos fumos que inclui três unidades funcionais. Essas unidades podem ser integradas num componente único ou fornecidas como um sistema de componentes interligados. As três unidades funcionais são:

- um opacímetro que satisfaz as especificações do ponto 3 do anexo V,
- uma unidade de tratamento de dados capaz de realizar as funções descritas nos ponto 6 do apêndice 1 do anexo III,
- uma impressora e/ou um meio de armazenamento electrónico para registar e fornecer os valores necessários dos fumos especificados nos ponto 6.3 do apêndice 1 do anexo III.

5.2. **Requisitos específicos**

5.2.1. *Linearidade*

A linearidade deve estar compreendida entre $\pm 2\%$ da opacidade.

5.2.2. *Desvio do zero*

O desvio do zero durante o período de uma hora não deve exceder $\pm 1\%$ da opacidade.

5.2.3. *Visualização e gama do opacímetro*

Para a visualização em opacidade, a gama é de 0 a 100 % de opacidade, e a capacidade de leitura, de 0,1 % da opacidade. Para a visualização em coeficiente de absorção da luz, a gama é de 0 —30 m⁻¹ do coeficiente de absorção de luz, e a capacidade de leitura, de 0,01 m⁻¹ do coeficiente de absorção da luz.

5.2.4. *Tempo de resposta do instrumento*

O tempo de resposta física do opacímetro não deve exceder 0,2 s. O tempo de resposta física é a diferença entre os tempos em que a saída de um receptor de resposta rápida atinge 10 e 90 % do desvio completo quando a opacidade do gás que está a ser medido é variada em menos de 0,1 s.

O tempo de resposta eléctrica do opacímetro não deve exceder 0,05 s. O tempo de resposta eléctrica é a diferença entre os tempos em que a saída de um receptor de resposta rápida atinge 10 e 90 % da escala completa quando a fonte de luz é interrompida ou completamente extinta em menos de 0,01 s.

5.2.5. *Filtros de densidade neutra*

Qualquer filtro de densidade neutra utilizado em conjunto com a calibração do opacímetro, medições de linearidade ou estabelecimento da extensão deve ter o seu valor conhecido com uma precisão de 1,0 % de opacidade. O valor nominal do filtro deve ser verificado quanto a precisão pelo menos uma vez por ano, utilizando uma referência ligada a uma norma nacional ou internacional.

Os filtros de densidade neutra são dispositivos de precisão que podem danificar-se facilmente durante a utilização. O seu manuseamento deve ser minimizado e, quando necessário, deve ser feito com cuidado para evitar arranhar ou sujar o filtro.

Apêndice 5

MÉTODO DE CALIBRAÇÃO

1. CALIBRAÇÃO DOS INSTRUMENTOS DE ANÁLISE

1.1. Introdução

Calibra-se cada analisador tantas vezes quantas as necessárias para satisfazer os requisitos de precisão da presente directiva. O método de calibração a utilizar para os analisadores indicados no ponto 3 do apêndice 4 do anexo V e no ponto 1 do anexo III está descrito no presente ponto.

1.2. Gases de calibração

O prazo de conservação de todos os gases de calibração deve ser respeitado.

A data de término desse prazo, indicada pelo fabricante dos gases, deve ser registada.

1.2.1. Gases puros

A pureza exigida para os gases é definida pelos limites de contaminação abaixo indicados. Deve-se dispor dos seguintes gases:

Azoto purificado

(Contaminação ≤ 1 ppm C1, \leq ppm CO, ≤ 400 ppm CO₂, $\leq 0,1$ ppm NO)

Oxigénio purificado

(Pureza $> 99,5$ % vol O₂)

Mistura hidrogénio-hélio

(40 ± 2 % de hidrogénio restante: hélio)

(Contaminação ≤ 1 ppm C1, ≤ 400 ppm CO₂)

Ar de síntese purificado

(Contaminação ≤ 1 ppm C1, ≤ 1 ppm CO, ≤ 400 ppm CO₂, $\leq 0,1$ ppm NO)

(Teor de oxigénio compreendido entre 18 e 21 % vol)

Propano purificado ou CO para a verificação do CVS

1.2.2. Gases de calibração

Devem estar disponíveis misturas de gases com as seguintes composições químicas:

C₃H₈ e ar de síntese purificado (ver ponto 1.2.1);

CO e azoto purificado;

NO_x e azoto purificado (a quantidade de NO₂ contida nesse gás de calibração não deve exceder 5 % do teor NO);

CO₂ e azoto purificado;

CH₄ e ar de síntese purificado;

C₂H₆ e ar de síntese purificado.

Nota: São admitidas outras combinações de gases desde que estes não reajam entre si.

A concentração real de um gás de calibração deve ser o valor nominal com uma tolerância de ± 2 %. Todas as concentrações dos gases de calibração devem ser indicadas em volume (percentagem ou ppm em volume).

Os gases utilizados para a calibração podem também ser obtidos através de um misturador-doseador de gás, por diluição com N₂ purificado ou ar de síntese purificado. A precisão do dispositivo misturador deve ser tal que a concentração dos gases de calibração diluídos possa ser determinada com uma aproximação de ± 2 %.

1.3. Processo de funcionamento dos analisadores e do sistema de recolha de amostras

O processo de funcionamento dos analisadores deve ser o indicado nas instruções de arranque e funcionamento do respectivo fabricante. Devem ser respeitados os requisitos mínimos indicados nos pontos 1.4 a 1.9.

1.4. Ensaio de estanquidade

Deve ser efectuado um ensaio de estanquidade do sistema. Para tal, desliga-se a sonda do sistema de escape e obtura-se a sua extremidade. Liga-se a bomba do analisador. Após um período inicial de estabilização, todos os debitómetros devem indicar zero. Se tal não acontecer, as linhas de recolha de amostras devem ser verificadas e a anomalia corrigida.

A taxa de fuga máxima admissível no lado do vácuo é de 0,5 % do caudal durante a utilização para a parte do sistema que está a ser verificada. Os fluxos do analisador e do sistema de derivação podem ser utilizados para estimar os caudais em utilização.

Outro método consiste na introdução de uma modificação do patamar de concentração no início da linha de recolha de amostras passando do gás de colocação em zero para o gás de calibração. Se, após um período adequado de tempo, a leitura revelar uma concentração inferior à introduzida, este facto aponta para problemas de calibração ou de estanquidade.

1.5. Processo de calibração

1.5.1. Conjunto do instrumento

O conjunto do instrumento deve ser calibrado, sendo as curvas de calibração verificadas em relação a gases-padrão. Os caudais de gases utilizados serão os mesmos que para a recolha de gases de escape.

1.5.2. Tempo de aquecimento

O tempo de aquecimento deve ser conforme com as recomendações do fabricante. Se não for especificado, recomenda-se um mínimo de duas horas para o aquecimento dos analisadores.

1.5.3. Analisador NDIR e HFID

O analisador NDIR deve ser regulado conforme necessário e a chama de combustão do analisador HFID otimizada (ponto 1.8.1).

1.5.4. Calibração

Calibra-se cada uma das gamas de funcionamento normalmente utilizadas.

Utilizando o ar de síntese purificado (ou azoto), põe-se em zero os analisadores de CO, CO₂, NO_x e HC.

Introduzem-se os gases de calibração adequados nos analisadores, sendo os valores registados e as curvas de calibração estabelecidas de acordo com o ponto 1.5.5.

Verifica-se novamente a regulação do zero e repete-se, se necessário, o processo de calibração.

1.5.5. Estabelecimento da curva de calibração

1.5.5.1. Orientações gerais

A curva de calibração do analisador é estabelecida por pelo menos cinco pontos de calibração (excluindo o zero), espaçados tão uniformemente quanto possível. A concentração nominal mais elevada de ser igual ou superior a 90 % da escala completa.

A curva de calibração é calculada pelo método dos mínimos quadrados. Se o grau de polinómio resultante for superior a 3, o número de pontos de calibração (incluindo o zero) deve ser pelo menos igual a esse grau acrescido de duas unidades.

A curva de calibração não deve afastar-se mais de ± 2 % do valor nominal de cada ponto de calibração e mais de ± 1 % da escala completa no zero.

A partir da curva e dos pontos de calibração, é possível verificar se a calibração foi efectuada de modo correcto. Devem ser indicados os diferentes parâmetros característicos do analisador, em especial:

- a gama de medida,
- a sensibilidade,
- a data de realização da calibração.

1.5.5.2. Calibração abaixo dos 15 % da escala completa

A curva de calibração do analisador é definida por pelo menos quatro pontos de calibração adicionais (excluindo o zero), espaçados nominal e igualmente abaixo de 15 % da escala completa.

A curva de calibração é calculada pelo método dos mínimos quadrados.

A curva de calibração não deve afastar-se mais de ± 4 % da valor nominal de cada ponto de calibração e mais de ± 1 % da escala completa no zero.

1.5.5.3. Métodos alternativos

Podem ser utilizadas outras técnicas (por exemplo, computadores, comutadores de gama controlados electronicamente, etc.) se se puder provar que fornecem uma exactidão equivalente.

1.6. Verificação da calibração

Cada gama de funcionamento normalmente utilizada deve ser verificada antes de cada análise de acordo com o processo a seguir indicado.

Para verificar a calibração, utiliza-se um gás de colocação no zero e um gás de calibração cujo valor nominal é superior a 80 % da escala completa da gama de medida.

Se, para dois pontos dados, o valor encontrado não diferir do valor de referência declarado em mais de ± 4 % da escala completa, os parâmetros de ajustamento podem ser modificados. Se não for este o caso, deve ser estabelecida uma nova curva de calibração de acordo com o ponto 1.5.5.

1.7. Ensaio de eficiência do conversor de NO_x

A eficiência do conversor utilizado para a conversão de NO₂ em NO é ensaiada conforme indicado nos pontos 1.7.1 a 1.7.8 (figura 6).

1.7.1. Instalação de ensaio

Usando a instalação indicada na figura 6 (ver também ponto 3.3.5 do apêndice 4 do anexo III) e o processo abaixo indicado, a eficiência dos conversores pode ser ensaiada através de um ozonizador.

1.7.2. Calibração

Calibram-se o CLD e o HCLD na gama de funcionamento mais comum seguindo as especificações do fabricante e utilizando um gás de colocação no zero e um gás de calibração (cujo teor de NO deve ser igual a cerca de 80 % da gama de funcionamento; a concentração de NO₂ da mistura de gases deve ser inferior a 5 % da concentração de NO). O analisador dos NO_x deve estar no modo NO para que o gás de calibração não passe através do conversor. A concentração indicada tem de ser registada.

1.7.3. Cálculos

Calcula-se a eficiência do conversor de NO_x do seguinte modo:

$$\text{Eficiência (\%)} = \left(1 + \frac{a - b}{c - d} \right) * 100$$

em que:

a é a concentração de NO_x de acordo com o ponto 1.7.6,

b é a concentração de NO_x de acordo com o ponto 1.7.7,

c é a concentração de NO de acordo com o ponto 1.7.4,

d é a concentração de NO de acordo com o ponto 1.7.5.

1.7.4. Adição de oxigénio

Através de um T junta-se continuamente oxigénio ou ar de colocação no zero ao fluxo de gás até que a concentração indicada seja cerca de 20 % menor do que a concentração de calibração indicada no ponto 1.7.2 (*O analisador está no modo NO*). Regista-se a concentração «c» indicada. O ozonizador é mantido desactivado ao longo do processo.

1.7.5. *Activação do ozonizador*

Activa-se agora o ozonizador para fornecer o ozono suficiente para fazer baixar a concentração de NO a cerca de 20 % (mínimo 10 %) da concentração de calibração indicada no ponto 1.7.2. Regista-se a concentração «d» indicada (*O analisador está no modo NO*).

1.7.6. *Modo NO_x*

Comuta-se então o analisador de NO para o modo NO_x para que a mistura de gases (constituída de NO, NO₂, O₂ e N₂) passe agora através do conversor. Regista-se a concentração «a» indicada (*O analisador está no modo NO_x*).

1.7.7. *Desactivação do ozonizador*

Desactiva-se agora o ozonizador. A mistura de gases descrita no ponto 1.7.6 passa através do conversor para o detector. Regista-se a concentração «b» indicada (*O analisador está no modo NO_x*).

1.7.8. *Modo NO*

Comutado para o modo NO com o ozonizador desactivado, o fluxo de oxigénio ou de ar de síntese é também desligado. A leitura de NO_x do analisador não deve desviar-se mais de $\pm 5\%$ do valor medido de acordo com o ponto 1.7.2 (*O analisador está no modo NO*).

1.7.9. *Intervalo dos ensaios*

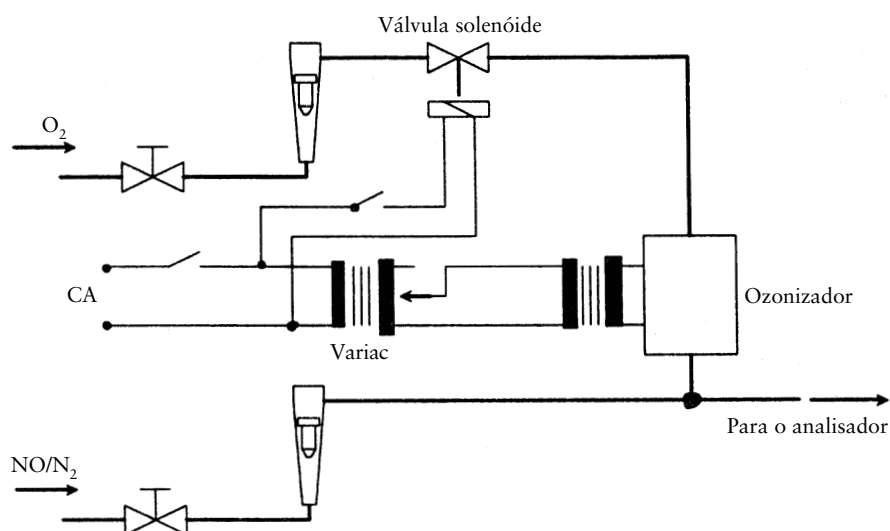
A eficiência do conversor deve ser ensaiada antes de cada calibração do analisador de NO_x.

1.7.10. *Eficiência exigida*

A eficiência do conversor não deve ser inferior a 90 %, mas recomenda-se fortemente uma eficiência, mais elevada, de 95 %.

Nota: Se, estando o analisador na gama mais comum, o ozonizador não permitir obter uma redução de 80 % para 20 % de acordo com o ponto 1.7.5, deve-se utilizar a gama mais alta que dê essa redução.

Figura 6

Desenho esquemático do dispositivo de eficiência do conversor de NO₂1.8. *Ajustamento do FID*1.8.1. *Optimização da resposta do detector*

Ajusta-se o FID conforme especificado pelo fabricante do instrumento. Deve-se utilizar um gás de calibração contendo propano em ar para otimizar a resposta na gama de funcionamento mais comum.

Com os caudais de combustível e de ar regulados de acordo com as recomendações do fabricante, introduz-se no analisador um gás de calibração com uma concentração de C de 350 ppm \pm 75 ppm. Determina-se a resposta a um dado caudal de combustível a partir da diferença entre a resposta com um gás de calibração e a resposta com um gás de colocação no zero. O caudal de combustível deve ser aumentado e reduzido progressivamente em relação à especificação do fabricante. Registam-se as respostas com o gás de calibração e o gás de colocação no zero a esses caudais de combustíveis. Desenha-se a curva da diferença entre as duas respostas, e ajusta-se o caudal de combustível em função da parte rica da curva.

1.8.2. *Factores de resposta para hidrocarbonetos*

Calibra-se o analisador utilizando propano em ar e ar de síntese purificado, de acordo com o ponto 1.5.

Os factores de resposta devem ser determinados ao colocar um analisador em serviço e após longos intervalos de manutenção. O factor de resposta (R_f) para uma dada espécie de hidrocarboneto é a relação entre a leitura C1 no FID e a concentração de gás no cilindro, expressa em ppm C1.

A concentração do gás de ensaio deve situar-se a um nível que dê uma resposta de cerca de 80 % da escala completa. A concentração deve ser conhecida com uma precisão de \pm 2 % em relação a um padrão gravimétrico expresso em volume. Além disso, o cilindro de gás deve ser pré-condicionado durante 24 horas à temperatura de 298 K \pm 5 K (25 °C \pm 5 °C).

Os gases de ensaio a utilizar e as gamas dos factores de resposta recomendados são os seguintes:

Metano e ar de síntese purificado: $1,00 \leq R_f \leq 1,15$

Propileno e ar de síntese purificado: $0,90 \leq R_f \leq 1,10$

Tolueno e ar de síntese purificado: $0,90 \leq R_f \leq 1,10$

Estes valores são relativos ao factor de resposta (R_f) de 1,00 para o propano e o ar de síntese purificado.

1.8.3. *Verificação da interferência do oxigénio*

A verificação da interferência do oxigénio deve ser efectuada ao colocar um analisador em serviço e após longos intervalos de manutenção.

O factor de resposta é definido e determina-se conforme descrito no ponto 1.8.2. O gás de ensaio a utilizar e a gama de factores de resposta recomendada são os seguintes:

Propano e azoto $0,95 \leq R_f \leq 1,05$

Estes valores são relativos ao factor de resposta (R_f) de 1,00 para o propano e o ar de síntese.

A concentração de oxigénio no ar do queimador do FID não deve diferir mais de \pm 1 % (percentagem molar) da concentração de oxigénio no ar do queimador utilizado na última verificação da interferência do oxigénio. Se a diferença for superior, a interferência do oxigénio deve ser verificada e o analisador ajustado, se necessário.

1.8.4. *Eficiência do separador de hidrocarbonetos não-metânicos (NMC, apenas para os motores a GN)*

O NMC é utilizado para a remoção de hidrocarbonetos não-metânicos da amostra de gás através da oxidação de todos os hidrocarbonetos com excepção do metano. Idealmente, a conversão para o metano é 0 %, e para os outros hidrocarbonetos, representados pelo etano, é 100 %. Para a medição precisa dos HC não-metânicos, determinam-se as duas eficiências que se utilizam para o cálculo do caudal mássico das emissões de NMHC (ver ponto 4.3 do apêndice 2 do anexo III).

1.8.4.1. *Eficiência do metano*

Faz-se passar um gás de calibração do metano através do FID com ou sem passagem pelo NMC, sendo as duas concentrações registadas. Determina-se a eficiência do seguinte modo:

$$CE_M = 1 - \frac{\text{conc}_w}{\text{conc}_{w/o}}$$

em que:

conc_w = concentração de HC com o CH₄ a passar através do NMC,

$\text{conc}_{w/o}$ = concentração de HC com o CH₄ a não passar através do NMC.

1.8.4.2. Eficiência do etano

Faz-se passar um gás de calibração do etano através do FID com ou sem passagem pelo NMC, sendo as duas concentrações registadas. Determina-se a eficiência do seguinte modo:

$$CE_E = 1 - \frac{\text{conc}_w}{\text{conc}_{w/o}}$$

em que:

conc_w = concentração de HC com o C_2H_6 a passar através do NMC,

$\text{conc}_{w/o}$ = concentração de HC com o C_2H_6 a não passar através do NMC.

1.9. Efeitos de interferência com os analisadores de CO, CO₂ e NO_x

Os gases presentes no escape que não sejam o que está a ser analisado podem interferir na leitura de vários modos. Há interferência positiva nos instrumentos NDIR quando o gás que interfere dá o mesmo efeito que o gás que está a ser medido, mas em menor grau. Há interferência negativa nos instrumentos NDIR quando o gás que interfere alarga a banda de absorção do gás que está a ser medido e, nos instrumentos CLD, quando o gás que interfere atenua a radiação. As verificações de interferência indicadas nos pontos 1.9.1 e 1.9.2 devem ser efectuadas antes da utilização inicial do analisador e após longos intervalos de manutenção.

1.9.1. Verificação da interferência com o analisador de CO

A água e o CO₂ podem interferir com o comportamento do analisador de CO. Deixa-se, portanto, borbulhar na água à temperatura ambiente um gás de calibração que contenha CO₂ com uma concentração de 80 % a 100 % da escala completa da gama de funcionamento máxima utilizada durante o ensaio, registando-se a resposta do analisador. A resposta do analisador não deve ser superior a 1 % o da escala completa para as gamas iguais ou superiores a 300 ppm ou superior a 3 ppm para as gamas inferiores a 300 ppm.

1.9.2. Verificações da atenuação do analisador de NO_x

Os dois gases a considerar para os analisadores CLD (e HCLD) são o CO₂ e o vapor de água. Os graus de atenuação desses gases são proporcionais às suas concentrações, e exigem portanto técnicas de ensaio para determinar o efeito de atenuação às concentrações mais elevadas esperadas durante o ensaio.

1.9.2.1. Verificação do efeito de atenuação do CO₂

Faz-se passar um gás de calibração do CO₂ com uma concentração de 80 % a 100 % da escala completa da gama máxima de funcionamento através do analisador NDIR, registando-se o valor de CO₂ como A. A seguir dilui-se cerca de 50 % com um gás de calibração do NO e passa-se através do NDIR e (H)CLD, registando-se os valores de CO₂ e NO como B e C respectivamente. Fecha-se a entrada de CO₂ e deixa-se passar apenas o gás de calibração do NO através do (H)CLD, registando-se o valor de NO como D.

O efeito de atenuação, que não deve ser superior a 3 % da escala completa, é calculado do modo a seguir indicado:

$$\% \text{ atenuação do CO}_2 = \left[1 - \left(\frac{(C * A)}{(D * A) - (D * B)} \right) \right] * 100$$

em que:

A concentração do CO₂ não diluído medida com o NDIR (%),

B concentração do CO₂ diluído medida com o NDIR (%),

C concentração do NO diluído medida com o (H)CLD (ppm),

D concentração do NO não diluído medida com o (H)CLD (ppm).

Podem-se utilizar métodos alternativos de diluição e de quantificação dos valores dos gases de calibração do CO₂ do NO tais como a mistura dinâmica.

1.9.2.2. Verificação do efeito de atenuação da água

Esta verificação aplica-se apenas às medições das concentrações de gases em base húmida. O cálculo do efeito de atenuação da água deve ter em consideração a diluição do gás de calibração do NO com vapor de água e o estabelecimento de uma relação entre a concentração de vapor de água da mistura e a prevista durante o ensaio.

Faz-se passar um gás de calibração do NO com uma concentração de 80 % a 100 % da escala completa da gama de funcionamento normal através do (H)CLD, registando-se o valor de NO como D. Deixa-se borbulhar o gás de calibração do NO através de água à temperatura ambiente, fazendo-se passar esse gás através do (H)CLD e registando-se o valor de NO como C. Determinam-se a pressão absoluta de funcionamento do analisador e a temperatura da água, registando-se os valores como E e F, respectivamente. Determina-se a pressão do vapor de saturação da mistura que corresponde à temperatura da água (F), sendo o seu valor registado como G. A concentração do vapor de água (H, em %) da mistura é calculada do seguinte modo:

$$H = 100 * (G/E)$$

A concentração prevista (De) do gás de calibração do NO diluído (em vapor de água) é calculada do seguinte modo:

$$De = D * (1-H/100)$$

Para os gases de escape dos motores *diesel*, estima-se a concentração máxima de vapor de água (Hm, em %) prevista durante o ensaio, na hipótese de uma relação atómica H/C do combustível de 1,8 para 1, a partir da concentração do gás de calibração do CO₂ não diluído (A, medido como se indica no ponto 1.9.2.1), do seguinte modo:

$$Hm = 0,9 * A$$

O efeito de atenuação da água, que não deve ser superior a 3 % é calculado do seguinte modo:

$$\% \text{ atenuação de H}_2\text{O} = 100 * [(De - C)/De] * (Hm/H)$$

em que:

D = concentração prevista do NO diluído (ppm),

C = concentração do NO diluído (ppm),

Hm = concentração máxima do vapor de água (%),

H = concentração real do vapor de água (%).

Nota: É importante que o gás de calibração do NO contenha uma concentração mínima de NO₂ para esta verificação, dado que a absorção do NO₂ pela água não foi tida em consideração nos cálculos do efeito de atenuação.

1.10. Intervalos de calibração

Os analisadores devem ser calibrados de acordo com o ponto 1.5 pelo menos de três em três meses ou sempre que haja uma reparação ou mudança do sistema que possa influenciar a calibração.

2. CALIBRAÇÃO DO SISTEMA CVS

2.1. Generalidades

Calibra-se o sistema CVS utilizando um debitómetro de precisão ligado a normas nacionais ou internacionais e um dispositivo de restrição do débito. Mede-se o fluxo através do sistema a diferentes posições de restrição, sendo os parâmetros de regulação do sistema medidos e relacionados com o fluxo.

Podem-se utilizar vários tipos de debitómetros, por exemplo, venturi calibrado, medidor de escoamentos laminares calibrado, etc.

2.2. Calibração da bomba volumétrica (PDP)

Todos os parâmetros relacionados com a bomba são simultaneamente medidos com os parâmetros relacionados com o debitómetro que está ligado em série à bomba. Pode-se então traçar a curva do caudal calculado (expresso em m³/min à entrada da bomba, à pressão e temperatura absolutas) referido a uma função de correlação correspondente a uma combinação dada de parâmetros da bomba. Determina-se então a equação linear que exprime a relação entre o caudal da bomba e a função de correlação. Se a bomba do sistema CVS tiver várias velocidades de funcionamento, deve-se executar uma operação de calibração para cada velocidade utilizada. Deve-se manter a estabilidade da temperatura durante a calibração.

2.2.1. *Análise dos dados*

Calcula-se o caudal de ar (Q_s) em cada posição de restrição (mínimo 6 posições) em m^3/min (condições normais) a partir dos valores de medição do debitómetro, segundo o método prescrito pelo fabricante. Converte-se então o caudal de ar em caudal da bomba (V_0) em m^3/rot à temperatura e à pressão absolutas à entrada da bomba como segue:

$$V_0 = \frac{Q_s}{n} * \frac{T}{273} * \frac{101,3}{p_A}$$

em que:

Q_s = caudal de ar às condições normais (101,3 kPa, 273 K), em m^3/s ,

T = temperatura à entrada da bomba, em K,

p_A = pressão absoluta à entrada da bomba ($p_a - p_1$), em kPa,

n = velocidade de rotação da bomba, em s^{-1} .

Para compensar a interacção das variações de pressão na bomba e da taxa de escorregamento da mesma, calcula-se a função de correlação (X_0) entre a velocidade da bomba, a diferença de pressão entre a entrada e a saída da bomba e a pressão absoluta à saída da bomba do seguinte modo:

$$X_0 = \frac{1}{n} * \sqrt{\frac{\Delta p_p}{p_p}}$$

em que:

Δp_p = diferença de pressão entre a entrada e a saída da bomba, em kPa,

p_p = pressão absoluta à saída da bomba, em kPa.

Executa-se um ajustamento linear pelo método dos mínimos quadrados para obter a equação de calibração como segue:

$$V_0 = D_0 - m * (X_0)$$

D_0 e m são as constantes da ordenada na origem e do declive, respectivamente, que descrevem as curvas de regressão.

No que diz respeito ao sistema CVS com várias velocidades de funcionamento, as curvas de calibração obtidas para as diferentes gamas de caudais da bomba devem ser sensivelmente paralelas e os valores da ordenada na origem (D_0) devem aumentar quando decrescer a gama do caudal da bomba. Os valores calculados a partir da equação devem situar-se a $\pm 0,5\%$ do valor medido de V_0 . Os valores de m variarão de uma bomba para outra. O influxo de partículas ao longo do tempo fará com que o escorregamento da bomba diminua, conforme reflectido pelos valores inferiores de m . Assim sendo, a calibração deve ser efectuada aquando da entrada em serviço da bomba, após qualquer operação importante de manutenção e se a verificação total do sistema (ponto 2.4) indicar uma alteração da taxa de escorregamento.

2.3. **Calibração do tubo de Venturi de escoamento crítico (CFV)**

A calibração do CFV é baseada na equação de escoamento de um venturi de escoamento crítico. O escoamento do gás é função da pressão e da temperatura de entrada, como se indica a seguir:

$$Q_s = \frac{K_v * p_A}{\sqrt{T}}$$

em que:

K_v = coeficiente de calibração,

p_A = pressão absoluta à entrada do venturi, em kPa,

T = temperatura à entrada do venturi, em K.

2.3.1. *Análise dos dados*

Calcula-se o caudal de ar (Q_s) em cada posição de restrição (mínimo 8 posições) em m^3/min (condições normais) a partir dos valores de medição do debitómetro, segundo o método prescrito pelo fabricante. Calcula-se o coeficiente de calibração a partir dos dados de calibração para cada posição como segue:

$$K_v = \frac{Q_s * \sqrt{T}}{p_A}$$

em que:

Q_s = caudal às condições normais (101,3 kPa, 273 K), em m³/s,

T = temperatura à entrada do venturi, em K,

p_A = pressão absoluta à entrada do venturi, em kPa.

Para determinar a gama de escoamento crítico, estabelece-se uma curva de K_v em função da pressão à entrada do venturi. Para um escoamento crítico (bloqueado), K_v tem um valor sensivelmente constante. Quando a pressão diminuir (ou seja, quando a depressão aumentar), o venturi desbloqueia-se e K_v decresce, o que indica que o CFV está a funcionar fora da gama admissível.

Para um número mínimo de oito pontos do escoamento crítico, calcula-se o valor médio de K_v e o desvio-padrão. O desvio-padrão não deve exceder $\pm 0,3$ % do valor médio de K_v .

2.4. Verificação do conjunto do sistema

Determina-se a precisão global do sistema de recolha CVS e do sistema de análise pela introdução de uma massa conhecida de gás poluente no sistema enquanto este estiver a funcionar como para um ensaio normal. Efectua-se a análise e calcula-se a massa do poluente de acordo com o ponto 4.3 do apêndice 2 do anexo III, excepto no caso do propano, em que se utiliza um factor de 0,000472 em vez de 0,000479 para o HC. Utiliza-se qualquer uma das duas técnicas a seguir descritas.

2.4.1. *Medição com um orifício de escoamento crítico*

Introduz-se uma quantidade conhecida de gás puro (monóxido de carbono ou propano) no sistema CVS através de um orifício de escoamento crítico calibrado. Se a pressão de entrada for suficientemente elevada, o caudal, que é regulado pelo orifício, é independente da pressão de saída do orifício (\equiv condições de escoamento crítico). Faz-se funcionar o sistema CVS como para um ensaio normal de determinação das emissões de escape durante 5 a 10 minutos. Analisam-se os gases recolhidos com o equipamento habitual (saco de recolha ou método de integração), calculando-se a massa do gás. A massa assim determinada deve estar a ± 3 % do valor conhecido da massa do gás injectado.

2.4.2. *Medição por um método gravimétrico*

Determina-se, com uma precisão de $\pm 0,01$ g, a massa de um pequeno cilindro cheio quer de monóxido de carbono quer de propano. Faz-se funcionar o sistema CVS durante 5 a 10 minutos como para um ensaio normal de determinação das emissões de escape, injectando no sistema monóxido de carbono ou propano. Determina-se a quantidade de gás puro introduzido no sistema medindo a diferença de massa do cilindro. Analisam-se os gases recolhidos com o equipamento habitual (saco de recolha ou método de integração), calculando-se a massa do gás. A massa assim determinada deve estar a ± 3 % do valor conhecido da massa do gás injectado.

3. CALIBRAÇÃO DO SISTEMA DE MEDIÇÃO DE PARTÍCULAS

3.1. Introdução

Calibra-se cada componente tantas vezes quantas as necessárias para satisfazer os requisitos de precisão da presente directiva. O método de calibração a utilizar para os componentes indicados no ponto 4 do apêndice 4 do anexo III e no ponto 2 do anexo V está descrito no presente ponto.

3.2. Medição dos caudais

A calibração dos debitómetros de gás ou da instrumentação de medição dos fluxos deve ser ligada a normas internacionais e/ou nacionais. O erro máximo do valor medido deve estar dentro do intervalo ± 2 % da leitura.

Se o fluxo de gás for determinado pela diferença de fluxos, o erro máximo da diferença deve ser tal que a precisão de G_{EDF} esteja dentro do intervalo ± 4 % (ver também ponto 2.2.1, EGA, do anexo V). Pode ser calculado tomando o valor quadrático médio dos erros de cada instrumento.

- 3.3. **Verificação das condições de fluxo parcial**
A gama das velocidades dos gases de escape e as oscilações de pressão devem ser verificadas e reguladas de acordo com os requisitos do ponto 2.2.1, EP, do anexo V, se aplicável.
- 3.4. **Intervalos de calibração**
A instrumentação de medida do escoamento deve ser calibrada pelo menos de três em três meses ou sempre que ocorrer uma reparação ou mudança do sistema que possa influenciar a calibração.
4. **CALIBRAÇÃO DO EQUIPAMENTO DE MEDIDA DOS FUMOS**
- 4.1. **Introdução**
Calibra-se cada componente tantas vezes quantas as necessárias para satisfazer os requisitos de precisão da presente directiva. O método de calibração a utilizar para os componentes indicados no ponto 5 do apêndice 4 do anexo III e no ponto 3 do anexo V está descrito no presente ponto.
- 4.2. **Processo de calibração**
- 4.2.1. *Tempo de aquecimento*
Aquece-se e estabiliza-se o opacímetro de acordo com as recomendações do seu fabricante. Se o opacímetro estiver equipado com um sistema de purga por ar para impedir que a parte óptica do aparelho fique suja de fuligem, activa-se e ajusta-se esse sistema também de acordo com as recomendações do fabricante.
- 4.2.2. *Estabelecimento da linearidade da resposta*
Verifica-se a linearidade do opacímetro no modo de leitura da opacidade de acordo com as recomendações do fabricante. Introduzem-se no opacímetro três filtros de densidade neutra de transmitância conhecida, que satisfaçam os requisitos do ponto 5.2.5 do apêndice 4 do anexo III, sendo o valor registado. Os filtros de densidade neutra devem ter opacidades nominais de cerca de 10 %, 20 % e 40 %.
A linearidade não deve divergir do valor nominal do filtro de densidade neutra mais de ± 2 % da opacidade. Qualquer não-linearidade que exceda o valor acima indicado deve ser corrigida antes do ensaio.
- 4.3. **Intervalos de calibração**
Calibra-se o opacímetro de acordo com o ponto 4.2.2 pelo menos de três em três meses ou sempre que ocorrer uma reparação ou mudança do sistema que possa influenciar a calibração.
-

ANEXO IV

CARACTERÍSTICAS TÉCNICAS DO COMBUSTÍVEL DE REFERÊNCIA PRESCRITO PARA OS ENSAIOS DE HOMOLOGAÇÃO E PARA VERIFICAR A CONFORMIDADE DA PRODUÇÃO

1. COMBUSTÍVEL PARA MOTORES DIESEL ⁽¹⁾

Parâmetro	Unidade	Limites ⁽²⁾		Método de ensaio ⁽³⁾
		Mínimo	Máximo	
Índice de cetano ⁽⁴⁾		52	54	ISO 5163
Densidade a 15 °C	kg/m ³	833	837	ISO 3675
Destilação ⁽⁵⁾ :				
— ponto de 50 vol	°C	245		ISO 3405
— ponto de 95 vol	°C	345	350	ISO 3405
— ponto de ebulição final	°C	—	370	ISO 3405
Ponto de inflamação	°C	55	—	ASTM D 93
Ponto de colmatação do filtro frio	°C	—	- 5	EN 116
Viscosidade a 40 °C	mm ² /s	2,5	3,5	ASTM D 445
Hydrocarbonetos policíclicos aromáticos	% m/m	3,0	6,0	pr IP 391
Teor de enxofre	% m/m	—	0,03	ISO 8754
Ensaio de corrosão em cobre		—	1	ASTM D 130
Resíduo carbonoso Conradson no resíduo de destilação (10 %)	% m/m	—	0,2	ASTM D 189
Teor de cinzas	% m/m	—	0,01	ASTM D 482
Teor de água	% m/m	—	0,05	ASTM D 95/D 1744
Índice de neutralização (ácido forte)	KOH/g	—	0,20	
Estabilidade de oxidação ⁽⁶⁾	mg/100 ml	—	2,5	ASTM D 2274

⁽¹⁾ Se se exigir o cálculo da eficiência térmica de um motor ou veículo, o valor calorífico do combustível pode ser calculado a partir de:

$$\text{Energia específica (valor calorífico) (útil) em MJ/kg} = (46,423 - 8,792d^2 + 3,170d) (1 - (x + y + s)) + 9,420s - 2,499x$$

em que:

d = densidade a 15 °C,

x = proporção em massa de água (% dividida por 100),

y = proporção em massa de cinzas (% dividida por 100),

s = proporção em massa de enxofre (% dividida por 100).

⁽²⁾ Os valores indicados na especificação são «valores reais». Para fixar os valores-limite, aplicaram-se os termos da norma ISO 4259, «*Petroleum products — Determination and application of precision data in relation to methods of test*» e, para fixar um valor mínimo, tomou-se em consideração uma diferença mínima de 2R acima do zero; na fixação de um valor máximo de mínimo, a diferença mínima é de 4R (R = reprodutibilidade). Embora esta medida seja necessária por razões estatísticas, o fabricante de um combustível deve, no entanto, tentar obter um valor nulo quando o valor máximo estabelecido for 2R e o valor médio no caso de serem indicados os limites máximo e mínimo. Se for necessário determinar se um combustível satisfaz ou não as condições da especificação, aplicam-se os termos constantes da norma ISO 4259.

⁽³⁾ Serão adoptados métodos equivalentes ISO quando emitidos para todas as propriedades enumeradas.

⁽⁴⁾ O intervalo indicado para o índice de cetano não está em conformidade com o requisito de um mínimo de 4R. No entanto, em caso de diferendo entre o fornecedor e o utilizador do combustível, poderão aplicar-se os termos da norma ISO 4259, desde que se efectue um número suficiente de medições repetidas para obter a precisão necessária, sendo preferível proceder a tais medições do que a uma determinação única.

⁽⁵⁾ Os valores indicados correspondem às quantidades totais evaporadas (percentagem recuperada + percentagem perdida).

⁽⁶⁾ Embora a estabilidade de oxidação seja controlada, é provável que o prazo de validade do produto seja limitado. Recomenda-se que se peça conselho ao fornecedor sobre as condições de armazenamento e o prazo de validade.

2. GÁS NATURAL (GN)

Os combustíveis no mercado europeu estão disponíveis em duas gamas, conforme definidas na norma EN 437:

- a gama H, cujos combustíveis de referência extremos são o G₂₀ e G₂₃,
- a gama L, cujos combustíveis de referência são o G₂₃ e G₂₅.

As características dos combustíveis de referência G₂₀, G₂₃ e G₂₅ estão resumidas a seguir:

Combustível de referência G₂₀

Características	Unidades	Típico	Limites		Método de ensaio
			Mínimo	Máximo	
<i>Composição</i>					
Metano		100	99	100	ISO 6974
Outros componentes [Gases inertes + C2/C2+]	% (mol)	—	—	1	
N2					
Teor de enxofre	mg/m ³ (*)	—	—	50	ISO 6326-5

(*) Valor a determinar às condições *standard* [293,2 K (20 °C) e 101,3 kPa].

Combustível de referência G₂₃

Características	Unidades	Típico	Limites		Método de ensaio
			Mínimo	Máximo	
<i>Composição</i>					
Metano		92,5	91,5	93,5	ISO 6974
Outros componentes [Gases inertes + C2/C2+]	% (mol)	—	—	1	
N2		7,5	6,5	8,5	
Teor de enxofre	mg/m ³ (*)	—	—	50	ISO 6326-5

(*) Valor a determinar às condições *standard* [293,2 K (20 °C) e 101,3 kPa].

Combustível de referência G₂₅

Características	Unidades	Típico	Limites		Método de ensaio
			Mínimo	Máximo	
<i>Composição</i>					
Metano		86	84	88	ISO 6974
Outros componentes [Gases inertes + C2/C2+]	% (mol)	—	—	1	
N2		14	12	16	
Teor de enxofre	mg/m ³ (*)	—	—	50	ISO 6326-5

(*) Valor a determinar às condições *standard* [293,2 K (20 °C) e 101,3 kPa].

3. GÁS DE PETRÓLEO LIQUEFEITO (GPL)

Parâmetro	Unidade	Limites Combustível A		Limites Combustível B		Método de ensaio
		Mínimo	Máximo	Mínimo	Máximo	
Índice de octanas motor		93,5		93,5		EN 589 — anexo B
Composição						
Teor de C3	% vol	48	52	83	87	
Teor de C4	% vol	48	52	13	17	ISO 7941
Olefinas	% vol	0	12	9	15	
Resíduo de evaporação	mg/kg		50		50	NFM 41-015
Teor total de enxofre	ppm (em massa) ⁽¹⁾		50		50	EN 24260
Sulfureto de hidrogénio	—		Nenhum		Nenhum	ISO 8819
Corrosão em cobre	Classificação		Classe 1		Classe 1	ISO 6251 ⁽²⁾
Água a 0 °C			Isento		Isento	Inspeção visual

⁽¹⁾ Valor a determinar a condições *standard* 293,2 K (20 °C) e 101,3 kPa.

⁽²⁾ Este método pode não determinar com precisão a presença de materiais corrosivos se a amostra contiver inibidores de corrosão ou outros produtos químicos que diminuam a agressividade da amostra à lâmina de cobre. Assim sendo, é proibida a adição de tais compostos com a única finalidade de influenciar o método de ensaio.

ANEXO V

SISTEMAS DE ANÁLISE E DE RECOLHA DE AMOSTRAS

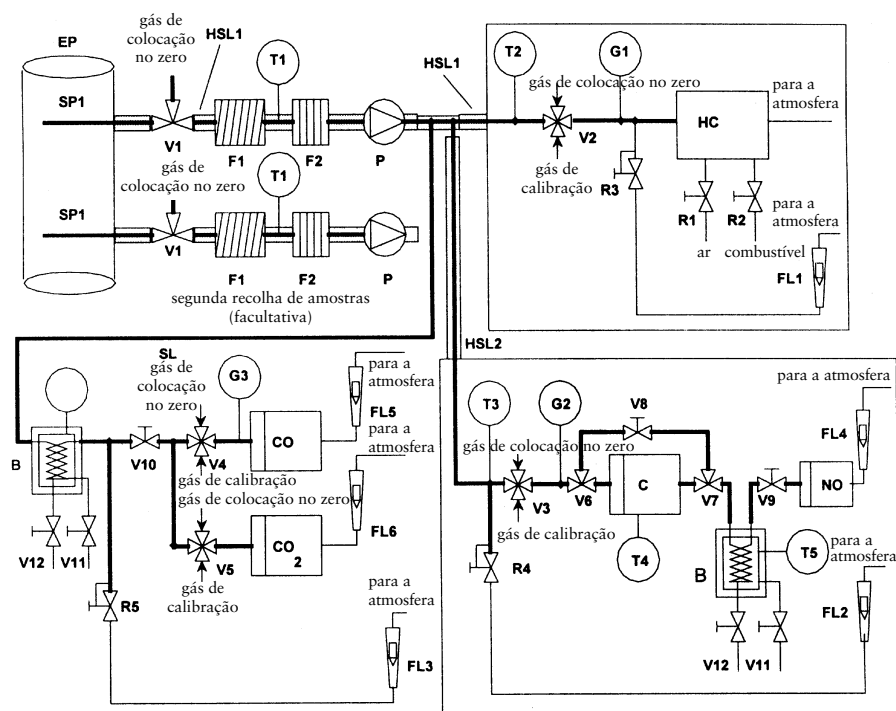
1. DETERMINAÇÃO DAS EMISSÕES GASOSAS

1.1. Introdução

O ponto 1.2 e as figuras 7 e 8 contêm descrições pormenorizadas dos sistemas recomendados de recolha de amostras e de análise. Dado que várias configurações podem produzir resultados equivalentes, não é necessário respeitar rigorosamente essas figuras. Podem ser utilizados componentes adicionais tais como instrumentos, válvulas, solenóides, bombas e comutadores para obter outras informações e coordenar as funções dos componentes dos sistemas. Outros componentes que não sejam necessários para manter a precisão em alguns sistemas podem ser excluídos se a sua exclusão se basear no bom senso técnico.

Figura 7

Diagrama do sistema de análise dos gases de escape brutos para o CO, CO₂, NO_x e HC
Ensaio ESC apenas



1.2. Descrição do sistema de análise

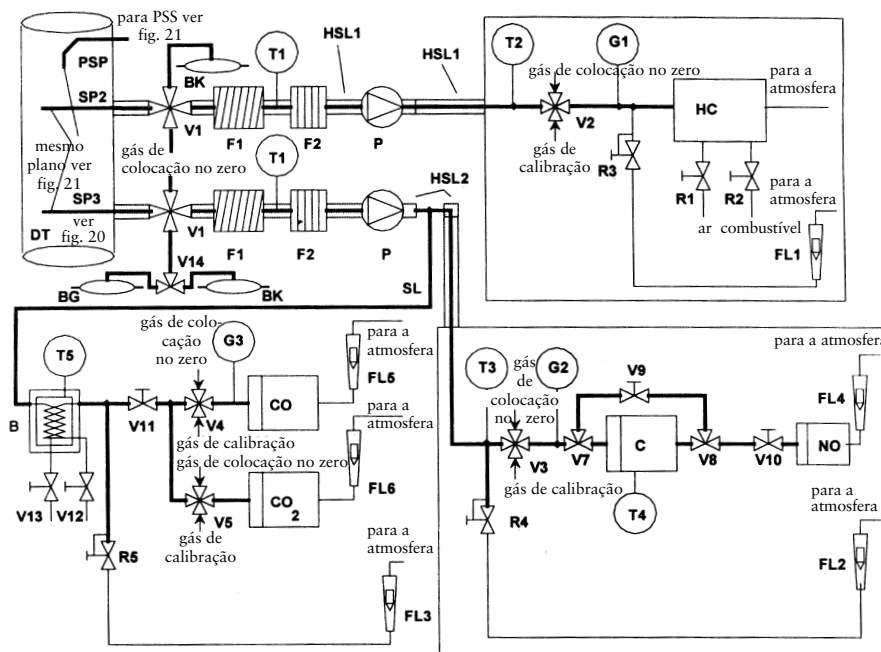
Descreve-se um sistema de análise para a determinação das emissões gasosas dos gases de escape brutos (figura 7, ensaio ESC apenas) ou diluídos (figura 8, ensaios ETC e ESC), baseado na utilização de:

- Analisador HFID para a medição dos hidrocarbonetos,
- Analisadores NDIR para a medição do monóxido de carbono e do dióxido de carbono,
- Detector HCLD ou equivalente para a medição dos óxidos de azoto.

A amostra de todos os componentes pode ser retirada por meio de uma sonda ou de duas sondas de recolha próximas uma da outra e dividida(s) internamente para diferentes analisadores. Deve-se velar por que nenhum componente dos gases de escape (incluindo a água e o ácido sulfúrico) se condense num ponto qualquer do sistema de análise.

Figura 8

Diagrama do sistema de análise dos gases de escape diluídos para o CO, CO₂, NO_x e HC
Ensaio ETC, facultativo para o ensaio ESC



1.2.1. Componentes das figuras 7 e 8

EP Tubo de escape

SP1 Sonda de recolha de gases de escape (figura 7 apenas)

Recomenda-se uma sonda de aço inoxidável rectilínea, fechada na extremidade e contendo vários orifícios. O diâmetro interno não deve ser maior do que o diâmetro interior da conduta de recolha. A espessura da parede da sonda não deve ser superior a 1 mm. Deve haver um mínimo de três orifícios em três planos radiais diferentes, dimensionados para recolher aproximadamente o mesmo caudal. A sonda deve abarcar pelo menos 80 % do diâmetro do tubo de escape. Podem utilizar-se uma ou duas sondas de recolha.

SP2 Sonda de recolha dos HC nos gases de escape diluídos (figura 8 apenas)

A sonda deve:

- ser, por definição, constituída pela primeira secção de 254 mm a 762 mm da conduta de recolha aquecida HSL1,
- ter um diâmetro interno mínimo de 5 mm,
- ser instalada no túnel de diluição DT (ver ponto 2.3, figura 17) num ponto em que o ar de diluição e os gases de escape estejam bem misturados (isto é, aproximadamente a uma distância de 10 vezes o diâmetro do túnel a jusante do ponto em que os gases de escape entram no túnel de diluição),
- estar suficientemente afastada (radialmente) de outras sondas e da parede do túnel de modo a não sofrer a influência de quaisquer ondas ou turbilhões,
- ser aquecida de modo a aumentar a temperatura da corrente de gás até $463\text{ K} \pm 10\text{ K}$ ($190\text{ °C} \pm 10\text{ °C}$) à saída da sonda.

SP3 Sonda de recolha de CO, CO₂ e NO_x, nos gases de escape diluídos (figura 8 apenas)

A sonda deve:

- estar no mesmo plano que a sonda SP2,
- estar suficientemente afastada (radialmente) de outras sondas e da parede do túnel de modo a não sofrer a influência de quaisquer ondas ou turbilhões,
- estar aquecida e isolada ao longo de todo o seu comprimento até uma temperatura mínima de 328 K (55 °C) para evitar a condensação da água.

HSL1 Conduta de recolha de amostras aquecida

A conduta de recolha serve de passagem aos gases recolhidos desde a sonda única até ao(s) ponto(s) de separação e ao analisador de HC,

A conduta deve:

ter um diâmetro interno mínimo de 5 mm e máximo de 13,5 mm, ser de aço inoxidável ou de PTFE,

- manter uma temperatura das paredes de $463\text{ K} \pm 10\text{ K}$ ($190\text{ °C} \pm 10\text{ °C}$), medida em cada uma das secções aquecidas controladas separadamente, se a temperatura dos gases de escape na sonda de recolha for igual ou inferior a 463 K (190 °C),
- manter uma temperatura das paredes superior a 453 K (180 °C) se a temperatura dos gases de escape na sonda de recolha for superior a 463 K (190 °C),
- manter a temperatura dos gases a $463\text{ K} \pm 10\text{ K}$ ($190\text{ °C} \pm 10\text{ °C}$) imediatamente antes do filtro aquecido F2 e do HFID.

HSL2 Conduta de recolha dos NO₂, aquecida

A conduta deve:

- manter uma temperatura das paredes compreendida entre 328 K e 473 K (55 °C e 200 °C) até ao conversor se se utilizar um banho de arrefecimento B, e até ao analisador no caso contrário,
- ser de aço inoxidável ou PTFE.

SL Conduta de recolha para o CO e o CO₂

A conduta pode ser de aço inoxidável ou PTFE. Pode ser aquecida ou não.

BK Saco dos elementos de fundo (facultativo; figura 8 apenas)

Este saco serve para a medição das concentrações de fundo.

BG Saco de recolha (facultativo; figura 8, CO e CO₂ apenas)

Este saco serve para a medição das concentrações das amostras.

F1 Pré-filtro aquecido (facultativo)

A temperatura deve ser a mesma que a da conduta HSL1.

F2 Filtro aquecido

O filtro deve extrair quaisquer partículas sólidas da amostra de gases antes do analisador. A temperatura deve ser a mesma que a da conduta HSL1. O filtro deve ser mudado quando necessário.

P Bomba de recolha de amostras aquecida

A bomba deve ser aquecida até à temperatura da conduta HSL1.

HC

Detector aquecido de ionização por chama (HFID) para a determinação dos hidrocarbonetos. A temperatura deve ser mantida entre 453 K e 473 K (180 °C e 200 °C).

CO e CO₂

Analisadores NDIR para a determinação do monóxido de carbono e do dióxido de carbono (facultativo para a determinação da razão de diluição para medição de partículas).

NO

Analisador CLD ou HCLD para a determinação dos óxidos de azoto. Se for utilizado um HCLD, este deve ser mantido a uma temperatura compreendida entre 328 K e 473 K (55 °C e 200 °C).

C Conversor

Utiliza-se um conversor para a redução catalítica de NO₂ em NO antes da análise no CLD ou HCLD.

B Banho de arrefecimento (facultativo)

Para arrefecer e condensar a água contida na amostra de gases de escape. O banho deve ser mantido a uma temperatura compreendida entre 273 K e 277 K (0 °C a 4 °C), utilizando gelo ou refrigeração. O banho é facultativo se o analisador não sofrer interferências do vapor de água de acordo com os pontos 1.9.1 e 1.9.2 do apêndice 5 do anexo III. Se a água for removida por condensação, a temperatura ou o ponto de orvalho dos gases recolhidos deve ser monitorizada quer dentro do colector de água quer a jusante. A temperatura ou o ponto de orvalho dos gases recolhidos não deve exceder 280 K (7 °C).

Não são admitidos exsiccantes químicos para a remoção da água da amostra.

T1, T2, T3 Sensores de temperatura

Para monitorizar a temperatura da corrente de gás.

T4 Sensor de temperatura

Para monitorizar a temperatura do conversor NO₂ - NO.

T5 Sensor de temperatura

Para monitorizar a temperatura do banho de arrefecimento.

G1, G2, G3 Manómetros

Para medir a pressão nas condutas de recolha de amostras.

R1, R2 Reguladores de pressão

Para regular a pressão do ar e do combustível, respectivamente, que chegam ao HFID.

R3, R4, R5 Reguladores de pressão

Para regular a pressão nas condutas de recolha de amostras e o fluxo para os analisadores.

FL1, FL2, FL3 Debitómetros

Para monitorizar o caudal de derivação das amostras.

FL4, FL5, FL6 Debitómetros (facultativos)

Para monitorizar o caudal através dos analisadores.

V1 a V5 Válvulas selectoras

Para seleccionar o gás a enviar para os analisadores (amostra, gás de calibração ou gás de colocação no zero).

V6, V7 Válvulas solenóides

Para contornar o conversor C de NO₂ - NO

V8 Válvula de agulha

Para equilibrar o escoamento através do conversor C de NO₂ - NO e da derivação.

V9, V10 Válvulas de agulha

Para regular o fluxo para os analisadores.

V11, V12 Válvulas de purga (facultativas)

Para drenar o condensado do banho B.

1.3. Análise dos NMHC (Motores a GN apenas)**1.3.1. Cromatografia em fase gasosa (GC, figura 9)**

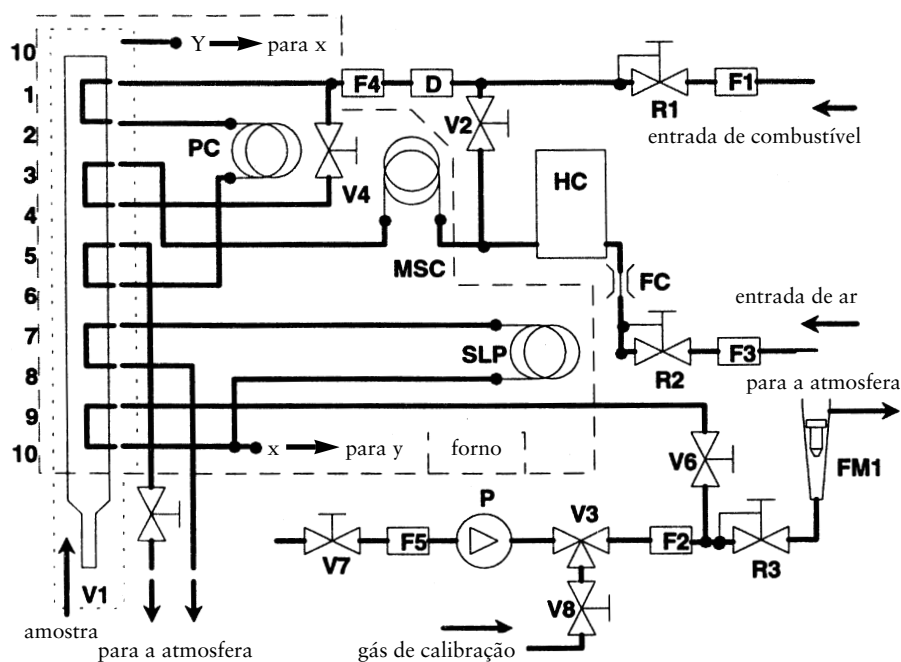
Ao utilizar o método GC, injecta-se um pequeno volume medido de uma amostra numa coluna de análise, volume que é arrastado por um gás de transporte inerte. A coluna separa vários componentes de acordo com os respectivos pontos de ebulição, pelo que saem da coluna em tempos diferentes. Passam então através de um detector que emite um sinal eléctrico que depende da respectiva concentração. Dado que não se trata de uma técnica de análise contínua, apenas pode ser utilizada em conjunto com o método da recolha de amostras em sacos conforme descrito no ponto 3.4.2 do apêndice 4 do anexo III.

No que diz respeito aos NMHC, utiliza-se um GC automatizado com um FID. Recolhem-se amostras dos gases de escape para um saco de recolha de amostras, de onde se retira uma parte que é injectada no GC. A amostra é separada em duas partes ($\text{CH}_4/\text{Ar}/\text{CO}$ e NMHC/ $\text{CO}_2/\text{H}_2\text{O}$) na coluna Porapak. O crivo molecular (coluna com enchimento), separa o CH_4 do ar e do CO antes de o passar para o FID, onde a sua concentração é medida. Pode-se efectuar em 30 segundos um ciclo completo desde a injeção de uma amostra até à injeção de uma segunda amostra. Para determinar os NMHC, subtrai-se a concentração do CH_4 da concentração total dos HC (ver ponto 4.3.1 do apêndice 2 do anexo III).

A figura 9 mostra um GC típico montado para determinar de modo rotineiro o CH_4 . Podem-se utilizar outros métodos de GC com base no bom senso técnico.

Figura 9

Diagrama do sistema de análise do metano (método GC)



Componentes da figura 9

PC Coluna Porapak

Utiliza-se uma coluna Porapak N, 180/300 cm (rede 50/80), de 610 mm de comprimento e 2,16 mm de diâmetro interno, devendo ser utilizada e condicionada pelo menos durante 12 horas a 423 K (150 °C) com um gás de transporte antes da utilização inicial.

MSC Crivo molecular (coluna com enchimento)

Utiliza-se uma coluna tipo 13X, 250/350 cm (rede 50/80), de 1 220 mm de comprimento e 2,16 mm de diâmetro interno, devendo ser condicionada pelo menos durante 12 horas a 423 K (150 °C) com um gás de transporte antes da utilização inicial.

OV Forno

Para manter as colunas e as válvulas a uma temperatura estável para o funcionamento do analisador, e para condicionar as colunas a 423 K (150 °C).

SLP Tubo espiralado para a amostra

Um comprimento suficiente de tubo de aço inoxidável para se obter um volume de cerca de 1 cm³.

P Bomba

Para levar a amostra ao cromatógrafo.

D Secador

Utiliza-se um secador que contenha um crivo molecular para remover água e outros contaminantes que possam estar presentes no gás de transporte.

HC

Detector de ionização por chama (FID) para medir a concentração do metano.

V1 Válvula de injeção da amostra

Para injectar a amostra retirada do saco de recolha de amostras através de SL da figura 8. Deve ser do tipo de baixo volume morto, estanque aos gases e aquecível a 423 K (150 °C).

V3 Válvula selectora

Para seleccionar o gás de calibração, a amostra ou nenhum escoamento.

V2, V4, V5, V6, V7, V8 Válvulas de agulhas

Para regular os fluxos no sistema.

R1, R2, R3 Reguladores de pressão

Para regular os fluxos do combustível (= gás de transporte), da amostra e do ar, respectivamente.

FC Escoamento capilar

Para regular o caudal de ar para o FID.

G1, G2, G3 Manómetros

Para regular os fluxos do combustível (= gás de transporte), da amostra e do ar, respectivamente.

F1, F2, F3, F4, F5 Filtros

Filtros metálicos sinterizados para impedir a entrada de impurezas na bomba ou no instrumento.

FM1 Debitómetro

Para medir o caudal de derivação da amostra.

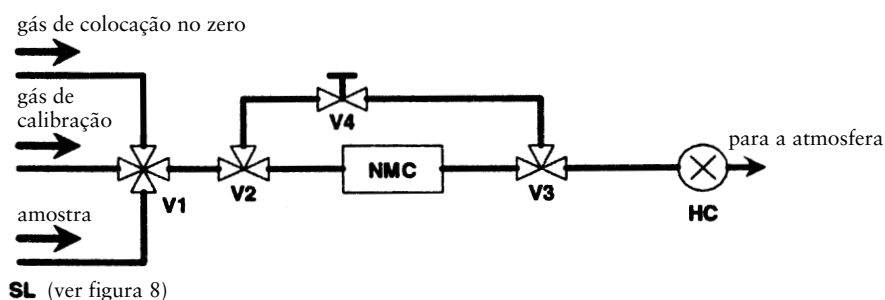
1.3.2. Separador de hidrocarbonetos na metânicos (NMC, figura 10)

O separador oxida todos os hidrocarbonetos com excepção do CH₄ em CO₂ e H₂O, de modo tal que ao fazer passar a amostra através do NMC apenas o CH₄ é detectado pelo FID. Se se utilizar a recolha de amostras através de sacos, instala-se em SL, (ver ponto 1.2, figura 8) um sistema de desvio do fluxo com o qual este pode ser passado alternativamente através ou em torno do separador de acordo com a parte superior da figura 10. Para a medição da concentração dos NMHC, observam-se no FID ambos os valores (HC e CH₄) sendo registados. Se se utilizar o método da integração, instalam-se um NMC em linha com um segundo FID, paralelamente ao FID que conduz à HSL 1 (ver ponto 1.2, figura 8) de acordo com a parte inferior da figura 10. Para a medição da concentração dos NMHC, observam-se os valores dos dois FID (HC e CH₄) sendo registados.

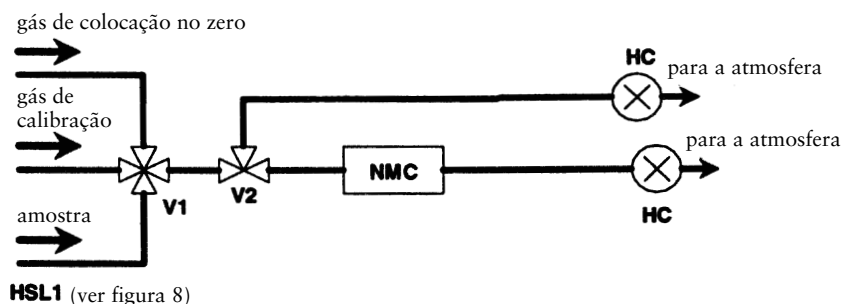
Caracteriza-se o separador a 600 K (327 °C) ou temperatura superior antes do ensaio em relação ao seu efeito catalisador sobre o CH₄ e o C₂H₆ a valores de H₂O das condições decorrente de escape. O ponto de orvalho e o nível de O₂ da amostra da corrente de escape devem ser conhecidos. Regista-se a resposta relativa do FID ao CH₄ (ver ponto 1.8.2 do apêndice 5 do anexo III).

Figura 10

Diagrama do sistema de análise do metano com o separador de hidrocarbonetos não-metânicos (NMC)



Método da recolha de amostras em sacos



Método de integração

Componentes da figura 10

NMC Separador de hidrocarbonetos não-metânicos

Para oxidar todos os hidrocarbonetos com excepção do metano.

HC

Detector aquecido de ionização por chama (HFID) para a medição das concentrações de HC e de CH₄. Deve-se manter a temperatura entre 453 K e 473 K (180 °C a 200 °C).

V1 Válvula selectora

Para seleccionar os gases (amostra, gás de colocação no zero e gás de calibração). V1 é idêntica a V2 da figura 8.

V2, V3 Válvulas solenóide

Para contornar o NMC

V4 Válvula de agulhas

Para equilibrar o escoamento através do NMC e da derivação.

R1 Regulador de pressão

Para regular a pressão na conduta de recolha de amostras e o fluxo para o HFID. R1 é idêntico a R3 da figura 8.

FL1 Debitómetro

Para medir o caudal de derivação da amostra. FL1 é idêntico a FL1 da figura 8.

2. DILUIÇÃO DOS GASES DE ESCAPE E DETERMINAÇÃO DAS PARTÍCULAS

2.1. Introdução

Os pontos 2.2, 2.3 e 2.4 e as figuras 11 a 22 contêm descrições pormenorizadas dos sistemas recomendados de diluição e de recolha de amostras. Dado que várias configurações podem produzir resultados equivalentes, não é necessário respeitar rigorosamente essas figuras. Podem ser utilizados componentes adicionais tais como instrumentos, válvulas, solenóides, bombas e comutadores para obter outras informações e coordenar as funções dos sistemas. Outros componentes que não sejam necessários para manter a precisão em alguns sistemas podem ser excluídos se a sua exclusão se basear no bom senso técnico.

2.2. Sistema de diluição parcial do fluxo

Descreve-se um sistema de diluição nas figuras 11 a 19, baseado na diluição de parte da corrente de gases de escape. A separação dessa corrente e o processo de diluição que se lhe segue podem ser efectuados por diferentes tipos de sistemas de diluição. Para a subsequente recolha das partículas, pode-se fazer passar para o sistema de recolha de amostras de partículas a totalidade dos gases de escape diluídos ou apenas uma porção destes (ponto 2.4, figura 21). O primeiro método é referido como sendo do *tipo de recolha de amostras total*, e o segundo, como sendo do *tipo de recolha de amostras fraccionado*.

O cálculo da razão de diluição depende do tipo de sistema utilizado. Recomendam-se os seguintes tipos:

Sistemas isocinéticos (figuras 11 e 12)

Nestes sistemas, o fluxo para o tubo de transferência deve ter as mesmas características que o fluxo total dos gases de escape em termos de velocidade e/ou pressão dos gases, exigindo assim um escoamento regular e uniforme dos gases de escape ao nível da sonda de recolha. Consegue-se habitualmente este resultado utilizando um ressonador e um tubo de chegada rectilíneo a montante do ponto de recolha. A razão de separação é então calculada a partir de valores facilmente mensuráveis, como os diâmetros dos tubos. É de notar que o método isocinético é apenas utilizado para igualizar as condições de escoamento e não para igualizar a distribuição da granulometria. Em geral esta última não é necessária dado que as partículas são suficientemente pequenas para seguir as linhas de corrente do fluido.

Sistemas com regulação dos caudais e medição das concentrações (figuras 13 a 17)

Com estes sistemas, retira-se uma amostra da corrente total dos gases de escape ajustando o caudal do ar de diluição e o caudal total dos gases diluídos. A razão de diluição é determinada a partir das concentrações dos gases marcadores, tais como o CO₂ e os NO_x que estão naturalmente presentes nos gases de escape dos motores. Medem-se as concentrações nos gases de escape diluídos e no ar de diluição, podendo a concentração nos gases de escape brutos ser medida directamente ou determinada a partir do caudal do combustível e da equação do balanço do carbono, se a composição do combustível for conhecida. Os sistemas podem ser regulados com base na razão de diluição calculada (figuras 13 e 14) ou com base no caudal que entra no tubo de transferência (figura 15, 16, e 17).

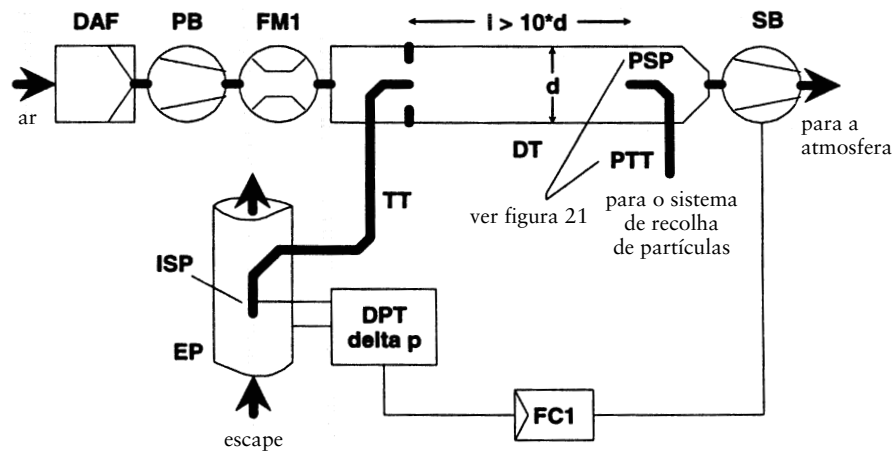
Sistemas com regulação dos caudais e medição do caudal (figuras 18 e 19)

Com estes sistemas, retira-se uma amostra da corrente total dos gases de escape ajustando o caudal do ar de diluição e o caudal total dos gases diluídos. A razão de diluição é determinada pela diferença entre os dois caudais. Este método exige uma calibração precisa dos debitómetros entre si, dado que a grandeza relativa dos dois caudais pode levar a erros significativos a razões de diluição mais elevadas (de 15 e superiores). A regulação dos caudais efectua-se muito facilmente mantendo o caudal de gases de escape diluídos constante e variando o caudal de ar de diluição, se necessário.

Ao utilizar sistemas de diluição parcial do fluxo, é necessário evitar os problemas potenciais de perdas de partículas no tubo de transferência, assegurar a recolha de uma amostra representativa dos gases de escape do motor e determinar a razão de separação. Os sistemas descritos têm em conta esses factores essenciais.

Figura 11

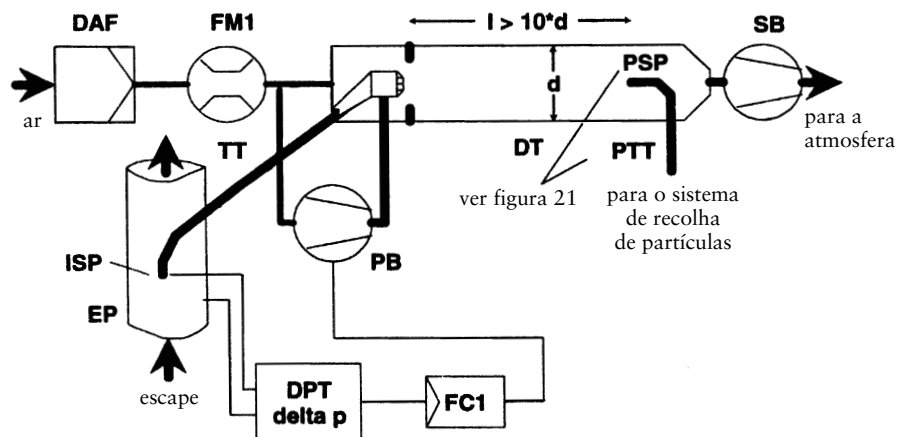
Sistema de diluição parcial do fluxo com sonda isocinética e recolha de amostras fraccionada (regulação pela SB)



Os gases de escape brutos são transferidos do tubo de escape EP para o túnel de diluição DT através do tubo de transferência TT pela sonda de recolha de amostras isocinética ISP. Mede-se a diferença de pressão dos gases de escape entre o tubo de escape e a entrada da sonda, utilizando o transdutor de pressão DPT. O sinal resultante é transmitido ao regulador de caudal FC1, que comanda a ventoinha de aspiração SB para manter uma diferença de pressão nula na ponta da sonda. Nestas condições, as velocidades dos gases de escape em EP e ISP são idênticas, e o fluxo através de ISP e TT é uma fracção constante do fluxo de gases de escape. A razão de separação é determinada pelas áreas das secções de EP e ISP. O caudal do ar de diluição é medido com o dispositivo FM1. A razão de diluição é calculada a partir do caudal do ar de diluição e da razão de separação.

Figura 12

Sistema de diluição parcial do fluxo com sonda isocinética e recolha de amostras fraccionada (regulação pela PB)

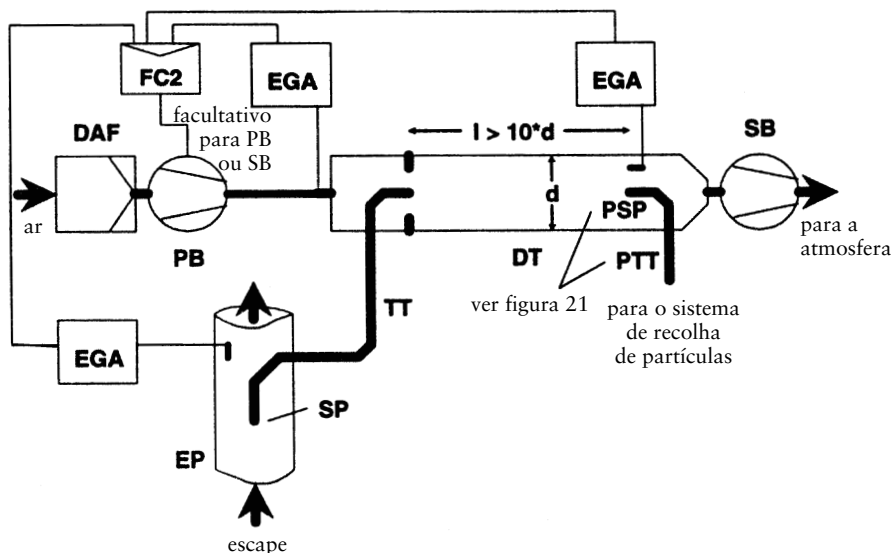


Os gases de escape brutos são transferidos do tubo de escape EP para o túnel de diluição DT através do tubo de transferência TT pela sonda de recolha de amostras isocinética ISP. Mede-se a diferença de pressão dos gases de escape entre o tubo de escape e a entrada da sonda, utilizando o transdutor de pressão DPT. O sinal resultante é transmitido ao regulador de caudal FC1, que comanda a ventoinha de aspiração SB para manter uma diferença de pressão nula na ponta da sonda. Isto consegue-se retirando uma pequena fracção do ar de diluição cujo caudal já foi medido com o medidor de fluxo FM1 e fazendo-o chegar a TT através de um orifício pneumático. Nestas condições, as velocidades dos gases de escape em EP e ISP são idênticas, e o fluxo através de ISP e TT é uma fracção constante do fluxo de gases de escape. A razão de separação é determinada pelas áreas das secções de EP e ISP. O ar de diluição é aspirado através de DT pela ventoinha de aspiração SB, e o seu caudal é medido

com o FM1 à entrada em DT. O caudal do ar de diluição é medido com o dispositivo FM1. A razão de diluição é calculada a partir do caudal do ar de diluição e da razão de separação.

Figura 13

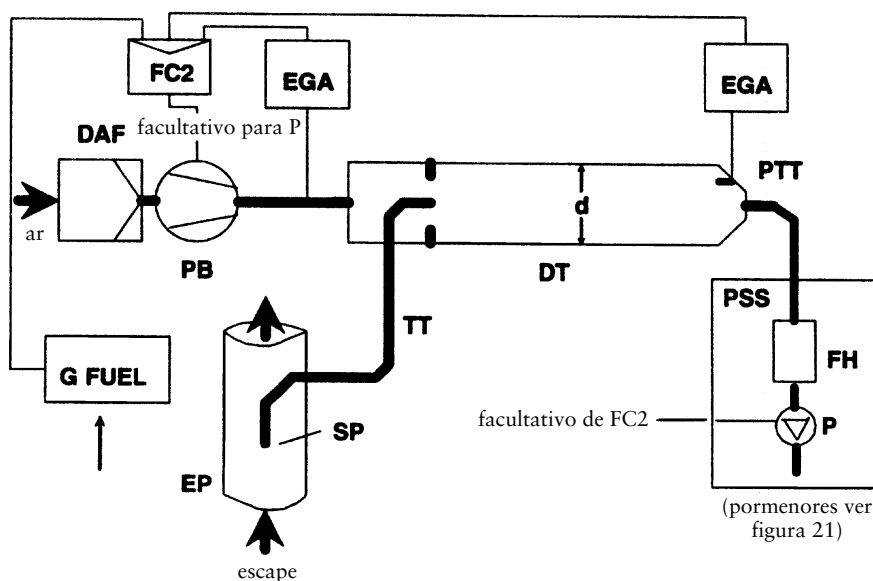
Sistema de diluição parcial do fluxo com medição das concentrações do CO₂ ou NO_x e recolha de amostras fraccionada



Os gases de escape brutos são transferidos do tubo de escape EP para o túnel de diluição DT através da sonda de recolha de amostras SP e do tubo de transferência TT. Medem-se as concentrações de um gás marcador (CO₂ ou NO_x) nos gases de escape brutos e diluídos bem como no ar de diluição com o(s) analisador(es) de gases de escape EGA. Estes sinais são transmitidos ao regulador de caudais FC2 que regula quer a ventoinha de pressão PB quer a ventoinha de aspiração SB, para manter a separação e a razão de diluição dos gases de escape desejadas em DT. Calcula-se a razão de diluição a partir das concentrações dos gases marcadores nos gases de escape brutos, nos gases de escape diluídos e no ar de diluição.

Figura 14

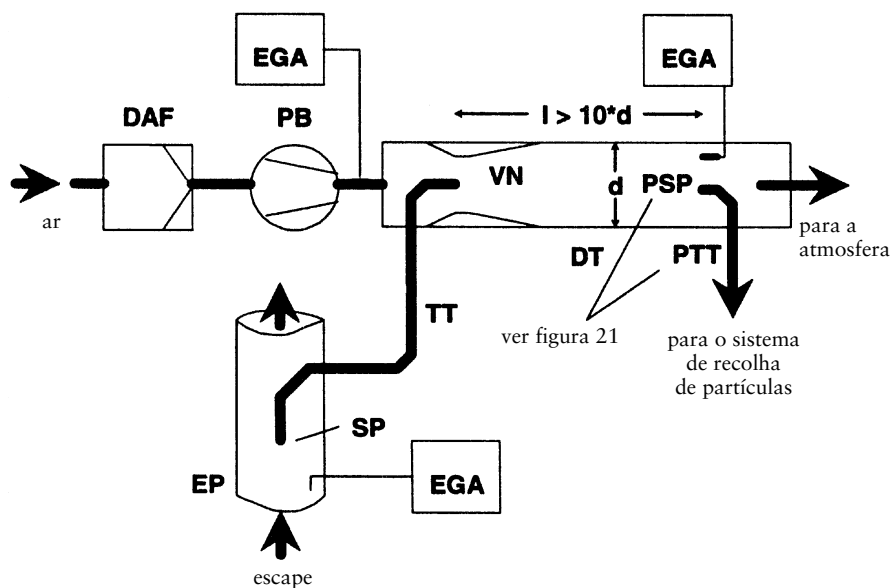
Sistema de diluição parcial do fluxo com medição da concentração do CO₂, balanço do carbono e recolha total de amostras



Os gases de escape brutos são transferidos do tubo de escape EP para o túnel de diluição DT através da sonda de recolha de amostras SP e do tubo de transferência TT. Medem-se as concentrações de CO₂ nos gases de escape diluídos e no ar de diluição com o(s) analisador(es) de gases de escape EGA. Os sinais referentes à concentração de CO₂ e ao caudal de combustível G_{FUEL} são transmitidos quer ao regulador de caudais FC2 quer ao regulador de caudais FC3 do sistema de recolha de amostras de partículas (ver figura 21). FC2 comanda a ventoinha de pressão PB, enquanto FC3 comanda a bomba de recolha de amostras P (ver figura 21), ajustando assim os fluxos que entram e saem do sistema de modo a manter a razão de separação e a razão de diluição dos gases de escape desejadas em DT. Calcula-se a razão de diluição a partir das concentrações de CO₂ e de G_{FUEL} utilizando a hipótese do balanço do carbono.

Figura 15

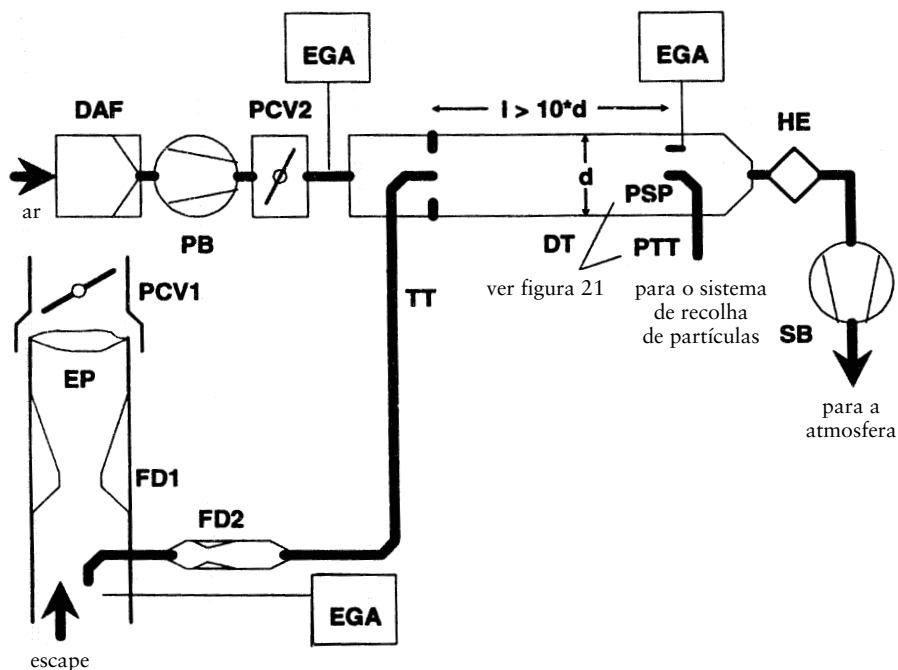
Sistema de diluição parcial do fluxo com venturi simples, medição das concentrações e recolha de amostras fraccionada



Os gases de escape brutos são transferidos do tubo de escape EP para o túnel de diluição DT através da sonda de recolha de amostras SP e do tubo de transferência Tr devido à pressão negativa criada pelo venturi VN em DT. O caudal dos gases através de TT depende da troca de quantidades de movimento na zona do venturi, sendo portanto afectado pela temperatura absoluta dos gases à saída de TT. Consequentemente, a separação dos gases de escape para um dado caudal no túnel não é constante, e a razão de diluição a pequena carga é ligeiramente mais baixa que a carga elevada. Medem-se as concentrações do gás marcador (CO₂ ou NO_x) nos gases de escape brutos, nos gases de escape diluídos e no ar de diluição com o(s) analisador(es) de gases de escape EGA, sendo a razão de diluição calculada a partir dos valores assim obtidos.

Figura 16

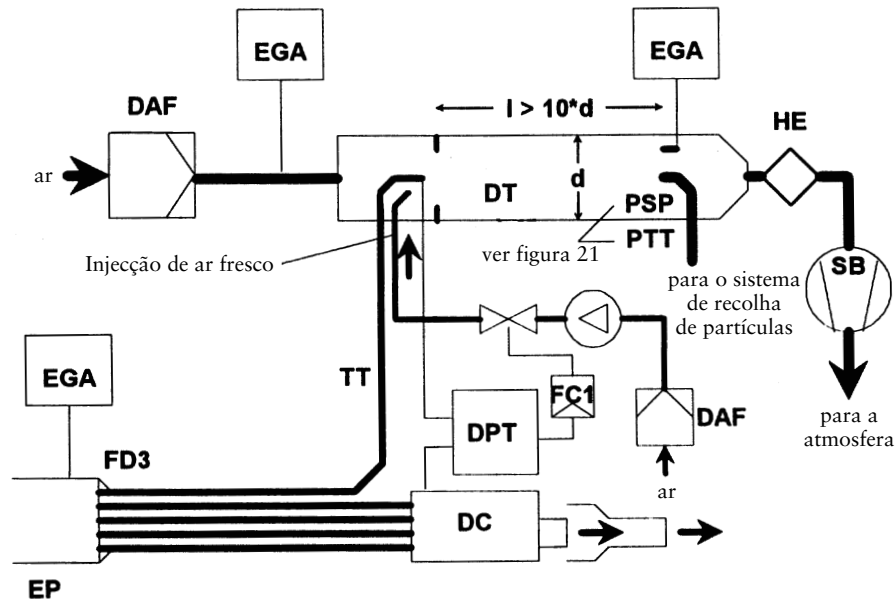
Sistema de diluição parcial do fluxo com venturi duplo ou orifício duplo, medição das concentrações e recolha de amostras fraccionada



Os gases de escape brutos são transferidos do tubo de escape EP para o túnel de diluição DT através da sonda de recolha de amostras SP e do tubo de transferência TT por um separador de fluxos com um conjunto de orifícios ou venturis. O primeiro (FD1) está localizado em EP, o segundo (FD2) em TT. Além disso, são necessárias duas válvulas de regulação da pressão (PCV1 e PCV2) para manter uma separação constante dos gases de escape através da regulação da contrapressão em EP e da pressão em DT. PCV1 está localizada a jusante de SP em EP e PCV2, entre a ventoinha de pressão PB e DT. Medem-se as concentrações do gás marcador (CO_2 ou NO_x) nos gases de escape brutos, nos gases de escape diluídos e no ar de diluição com o(s) analisador(es) de gases de escape EGA. São necessárias para verificar a separação dos gases de escape, e podem ser utilizadas para regular PCV1 e PCV2 para se obter uma regulação precisa da separação. A razão de diluição é calculada a partir das concentrações dos gases marcadores.

Figura 17

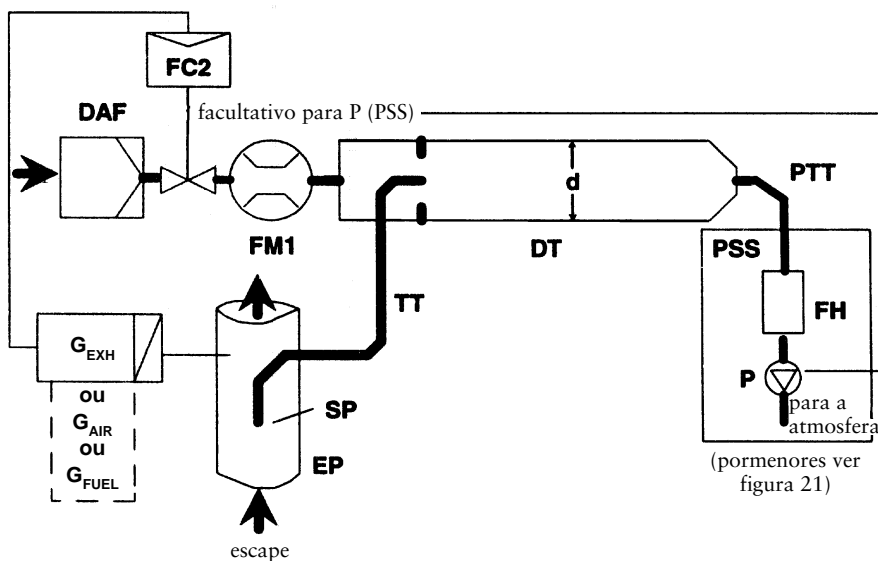
Sistema de diluição parcial do fluxo com separação por tubos múltiplos, medição das concentrações e recolha de amostras fraccionada



Os gases de escape brutos são transferidos do tubo de escape EP para o túnel de diluição DT através do tubo de transferência TT pelo separador de fluxos FD3, que é constituído por uma série de tubos com as mesmas dimensões (diâmetros, comprimentos e raios de curvatura idênticos) instalados em EP. Os gases de escape são levados para DT através de um desses tubos e os gases de escape são conduzidos, pelos restantes tubos, através da câmara de amortecimento DC. A separação dos gases de escape é assim determinada pelo número total de tubos. Uma regulação constante da separação exige uma diferença de pressão nula entre DC e a saída de TT, que é medida com o transdutor de pressão diferencial DPT. Obtém-se uma diferença de pressão nula injectando ar fresco em DT à saída de TT. Medem-se as concentrações do gás marcador (CO_2 ou NO_x) nos gases de escape brutos, nos gases de escape diluídos e no ar de diluição com o(s) analisador(es) de gases de escape EGA. Essas concentrações são necessárias para verificar a separação dos gases de escape e podem ser utilizadas para regular o caudal de ar de injecção para se obter uma regulação precisa da separação. A razão de diluição é calculada a partir das concentrações dos gases marcadores.

Figura 18

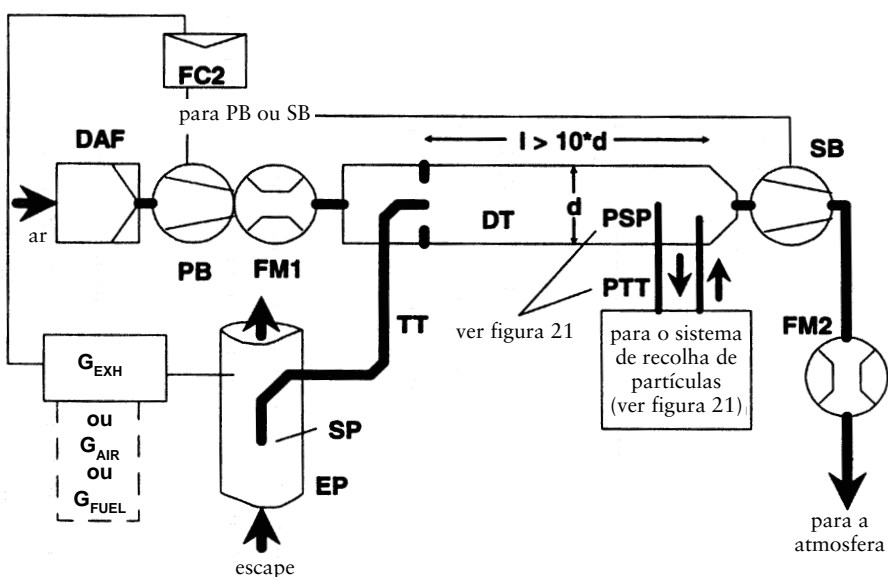
Sistema de diluição parcial do fluxo com regulação do escoamento e recolha de amostras total



Os gases de escape brutos são transferidos do tubo de escape EP para o túnel de diluição DT através da sonda de recolha de amostras SP e o tubo de transferência TT. O caudal total através do túnel é ajustado com o regulador de caudais FC3 e a bomba de recolha de amostras P do sistema de recolha de amostras de partículas (ver figura 21). O caudal de ar de diluição é regulado pelo regulador de caudais FC2, que pode utilizar G_{EXH} , G_{AIR} ou G_{FUEL} como sinais de comando, para se obter a separação dos gases de escape desejada. O caudal da amostra que chega a DT é a diferença entre o caudal total e o caudal do ar de diluição. O caudal do ar de diluição é medido com o debitómetro FM1, e o caudal total, com o debitómetro FM3 do sistema de recolha de partículas (ver figura 21). A razão de diluição é calculada a partir desses dois caudais.

Figura 19

Sistema de diluição parcial do fluxo com regulação do escoamento e recolha de amostras fraccionada



Os gases de escape brutos são transferidos do tubo de escape EP para o túnel de diluição DT através da sonda de recolha de amostras SP e o tubo de transferência TT. A separação dos gases de escape e o caudal que chega a DT são regulados pelo regulador de caudal FC2 que ajusta os caudais (ou velocidades) da ventoinha de pressão PB e da ventoinha de aspiração SB, operação possível dado que a amostra retirada com o sistema de recolha de partículas é reenviada para DT. G_{EXHW} , G_{AIRW} , ou G_{FUEL} podem ser utilizados como sinais de comando para FC2. O caudal do ar de diluição é medido com o debitómetro FM1, e o caudal total, com o debitómetro FM2. A razão de diluição é calculada a partir desses dois caudais.

2.2.1. Componentes das figuras 11 a 19

EP Tubo de escape

O tubo de escape pode ser isolado. Para reduzir a inércia térmica do tubo de escape, recomenda-se uma relação espessura/diâmetro igual ou inferior a 0,015. A utilização de secções flexíveis deve ser limitada a uma relação comprimento/diâmetro igual ou inferior a 12. As curvas devem ser reduzidas ao mínimo para limitar a deposição por inércia. Se o sistema incluir um silencioso de ensaio, este deve também ser isolado.

No caso dos sistemas isocinéticos, o tubo de escape não deve ter cotovelos, curvas nem variações súbitas de diâmetro ao longo de pelo menos 6 diâmetros do tubo a montante e 3 a jusante da ponta da sonda. A velocidade do gás na zona de recolha de amostras deve ser superior a 10 m/s, excepto no modo de marcha lenta sem carga. As variações de pressão dos gases de escape não devem exceder em média ± 500 Pa. Quaisquer medidas no sentido de reduzir as variações de pressão que vão além da utilização, de um sistema de escape do tipo quadro (incluindo o silencioso e o dispositivo de pós-tratamento) não devem alterar o comportamento funcional do motor nem provocar a deposição de partículas.

No caso dos sistemas sem sondas isocinéticas, recomenda-se a utilização de um tubo rectilíneo com um comprimento igual a 6 diâmetros do tubo a montante e a 3 a jusante da ponta da sonda.

SP Sonda de recolha de amostras (figuras 13, 14, 15, 16, 18, e 19)

O diâmetro interno mínimo deve ser de 4 mm. A razão de diâmetros mínima entre o tubo de escape e a sonda deve ser de 4. A sonda deve ser um tubo aberto virado para montante e situado na linha de eixo do tubo de escape, ou uma sonda com orifícios múltiplos descrita em SP1 no ponto 1.2.1, figura 5.

ISP Sonda isocinética de recolha de amostras (figuras 11 e 12)

A sonda isocinética de recolha de amostras deve ser instalada virada para montante na linha de eixo do tubo de escape onde são satisfeitas as condições de escoamento na secção EP, e concebida para fornecer uma amostra proporcional dos gases de escape brutos. O diâmetro interno mínimo deve ser de 12 mm.

É necessário prever um sistema de regulação para a separação isocinética dos gases de escape através da manutenção de uma diferença de pressão nula entre EP e ISP. Nestas condições, as velocidades dos gases de escape em EP e ISP são idênticas e o caudal mássico através de ISP é uma fracção constante do fluxo total dos gases de escape. A ISP tem de ser ligada a um transdutor de pressão diferencial DPT. Obtém-se uma diferença de pressão nula entre EP e ISP utilizando um regulador de caudais FC1.

FD1, FD2 Separador de escoamentos (figura 16)

Instala-se um conjunto de venturis ou orifícios no tubo de escape EP e no tubo de transferência TT, respectivamente, para se obter uma amostra proporcional dos gases de escape brutos. Utiliza-se um sistema de regulação da pressão com duas válvulas de regulação PCV1 e PCV2 para se obter a separação proporcional, através da regulação das pressões em EP e DT.

FD3 Separador de escoamentos (figura 17)

Instala-se um conjunto de tubos (unidade de tubos múltiplos) no tubo de escape EP para se obter uma amostra proporcional dos gases de escape brutos. Um dos tubos leva os gases de escape ao túnel de diluição DT, enquanto que os outros tubos levam os gases de escape para uma câmara de amortecimento DC. Os tubos devem ter as mesmas dimensões (mesmos diâmetros, comprimentos e raios de curvatura), de modo que a separação dos gases de escape dependa do número total de tubos. É necessário um sistema de regulação para se obter uma separação proporcional através da manutenção de uma diferença de pressão nula entre a

saída da unidade de tubos múltiplos para DC e a saída de TT. Nestas condições, as velocidades dos gases de escape em EP e FD3 são proporcionais, e o fluxo em TT é uma fracção constante do fluxo dos gases de escape. Os dois pontos têm de ser ligados a um transdutor de pressão diferencial DPT. A diferença de pressão nula obtém-se por meio do regulador de caudais FC1.

EGA Analisador dos gases de escape (figuras 13, 14, 15, 16 e 17)

Podem-se utilizar analisadores de CO₂ ou NO_x (unicamente com o método do balanço do carbono para o analisador de CO₂). Os analisadores são calibrados como os utilizados para a medição das emissões gasosas. Podem-se utilizar um ou vários analisadores para determinar as diferenças de concentrações. A precisão dos sistemas de medida deve ser tal que a precisão de $G_{EDFW,i}$ esteja dentro de uma margem de $\pm 4\%$.

TT Tubo de transferência (figuras 11 a 19)

O tubo de transferência das amostras de partículas deve:

- ser tão curto quanto possível, mas o seu comprimento não deve exceder 5 m,
- ter um diâmetro igual ou superior ao da sonda, mas não superior a 25 mm.
- ter um ponto de saída na linha de eixo do túnel de diluição e virado para jusante.

Se o tubo tiver um comprimento igual ou inferior a 1 metro, deve ser isolado com material de condutividade térmica máxima de 0,05 W/m²K), devendo a espessura radial do isolamento corresponder ao diâmetro da sonda. Se o tubo tiver um comprimento superior a 1 m, deve ser isolado e aquecido de modo a se obter uma temperatura mínima da parede de 523 K (250 °C).

DPT Transdutor de pressão diferencial (figuras 11, 12 e 17)

O transdutor de pressão diferencial deve ter uma gama de funcionamento máxima de ± 500 Pa.

FC1 Regulador de caudais (figura 11, 12 e 17)

No caso dos *sistemas isocinéticos* (figuras 11 e 12), é necessário um regulador de caudais para manter uma diferença de pressão nula entre EP e ISP. O ajustamento pode ser feito:

- a) Regulando a velocidade ou o caudal da ventoinha de sucção SB e mantendo a velocidade da ventoinha de pressão PB constante durante cada modo (figura 11), ou
- b) Ajustando a ventoinha de sucção SB de modo a obter um caudal mássico constante dos gases de escape diluídos e regulando o caudal da ventoinha de pressão PB e, portanto, o caudal da amostra de gases de escape na extremidade do tubo de transferência TT (figura 12).

No caso de um sistema de regulação da pressão, o erro remanescente no circuito fechado de regulação não deve exceder ± 3 Pa. As oscilações de pressão no túnel de diluição não devem exceder ± 250 Pa em média.

No caso dos *sistemas de tubos múltiplos* (figura 17), é necessário um regulador de caudais para se obter uma separação proporcional dos gases de escape e manter uma diferença de pressão nula entre a saída da unidade de tubos múltiplos e a saída de TT. O ajustamento pode ser efectuado regulando o caudal do ar de injeção para dentro de DT à saída de TT.

PCV1 e PCV2 Válvulas de regulação de pressão (figura 16)

São necessárias duas válvulas de regulação da pressão para o *sistema de venturi duplo/orifício duplo* para se obter uma separação proporcional dos escoamentos por regulação da contrapressão em EP e da pressão em DT. As válvulas devem estar localizadas a jusante de SP em EP e entre PB e DT.

DC Câmara de amortecimento (figura 17)

Deve-se instalar uma câmara de amortecimento à saída da unidade de tubos múltiplos para minimizar as oscilações de pressão no tubo de escape EP.

VN Venturi (figura 15)

Instala-se um venturi no túnel de diluição DT para criar uma pressão negativa na região da saída do tubo de transferência TT. O caudal dos gases através de TT é determinado pela troca de quantidades de movimento na zona do venturi, e é basicamente proporcional ao caudal da ventoinha de pressão PB, dando assim uma razão de diluição constante. Dado que

a troca de quantidades de movimento é afectada pela temperatura à saída de TT e pela diferença de pressão entre EP e DT, a razão de diluição real é ligeiramente inferior a carga reduzida que a carga elevada.

FC2 Regulador de caudais (figuras 13, 14, 18 e 19, facultativo)

Pode ser utilizado um regulador de caudais para regular o caudal da ventoinha de pressão PB e/ou da ventoinha de sucção SB. Pode ser ligado ao sinal do caudal dos gases de escape ou de ar ou do combustível e/ou ao sinal diferencial do CO₂ ou NO_x. Quando se utiliza um sistema de ar comprimido (figura 18), o FC2 regula directamente o caudal de ar.

FM1 Debitómetro (figuras 11, 12, 18 e 19)

Contador de gás ou outro aparelho adequado para medir o caudal do ar de diluição. FM1 é facultativo se PB for calibrada para medir o caudal.

FM2 Debitómetro (figura 19)

Contador de gás ou outro aparelho adequado para medir o caudal dos gases de escape diluídos. FM2 é facultativo se a ventoinha de sucção SB for calibrada para medir o caudal.

PB Ventoinha de pressão (figuras 11, 12, 13, 14, 15, 16 e 19)

Para regular o caudal do ar de diluição, PB pode ser ligada aos reguladores de caudais FC1 ou FC2. PB não é necessária quando se utilizar uma válvula de borboleta. PB pode ser utilizada para medir o caudal do ar de diluição, se calibrada.

SB Ventoinha de sucção (figuras 11, 12, 13, 14, 17 e 19)

Utiliza-se apenas com sistemas de recolha de amostras fraccionada. SB pode ser utilizada para medir o caudal dos gases de escape diluídos, se calibrada.

DAF Filtro do ar de diluição (figuras 11 a 19)

Recomenda-se que o ar de diluição seja filtrado e sujeito a uma depuração com carvão para eliminar os hidrocarbonetos de fundo. A pedido dos fabricantes, o ar de diluição deve ser recolhido em amostras de acordo com a boa prática de engenharia para determinar os níveis das partículas de fundo, que podem então ser subtraídos dos valores medidos nos gases de escape diluídos.

DT Túnel de diluição (figuras 11 a 19)

O túnel de diluição deve:

- ter um comprimento suficiente para assegurar uma mistura completa dos gases de escape e do ar de diluição em condições de escoamento turbulento,
- ser fabricado de aço inoxidável com:
 - uma relação espessura/diâmetro igual ou inferior a 0,025 para os túneis de diluição de diâmetro interno superior a 75 mm,
 - uma espessura nominal da parede não inferior a 1,5 mm para os túneis de diluição de diâmetro interno igual ou inferior a 75 mm,
- ter pelo menos 75 mm de diâmetro, se for do tipo adequado para recolha fraccionada,
- ter como diâmetro mínimo recomendado 25 mm, se for do tipo adequado para recolha total.

O túnel de diluição pode:

- ser aquecido até se obter uma temperatura da parede não superior a 325 K (52 °C) por aquecimento directo ou por pré-aquecimento do ar de diluição, desde que a temperatura do ar não exceda 325 K (52 °C) antes da introdução dos gases de escape no túnel de diluição,
- ser isolado.

Os gases de escape do motor devem ser completamente misturados com o ar de diluição. Para os sistemas de recolha fraccionada, a qualidade da mistura deve ser verificada após introdução em serviço por meio de um perfil da concentração de CO₂ no túnel estando o motor em marcha (pelo menos quatro pontos de medida igualmente espaçados). Se necessário, pode-se utilizar um orifício de mistura.

Nota: Se a temperatura ambiente na vizinhança do túnel de diluição (DT) for inferior a 293 K (20 °C), devem tomar-se precauções para evitar perdas de partículas nas paredes frias do túnel de diluição. Assim sendo, recomenda-se aquecer e/ou isolar o túnel dentro dos limites dados acima.

A cargas elevadas do motor, o túnel pode ser arrefecido por meios não agressivos tais como uma ventoinha de circulação, desde que a temperatura do meio de arrefecimento não seja inferior a 293 K (20 °C).

HE Permutador de calor (figuras 16 e 17)

O permutador de calor deve ter uma capacidade suficiente para manter a temperatura à entrada da ventoinha de sucção SB \pm 11 K da temperatura média observada durante o ensaio.

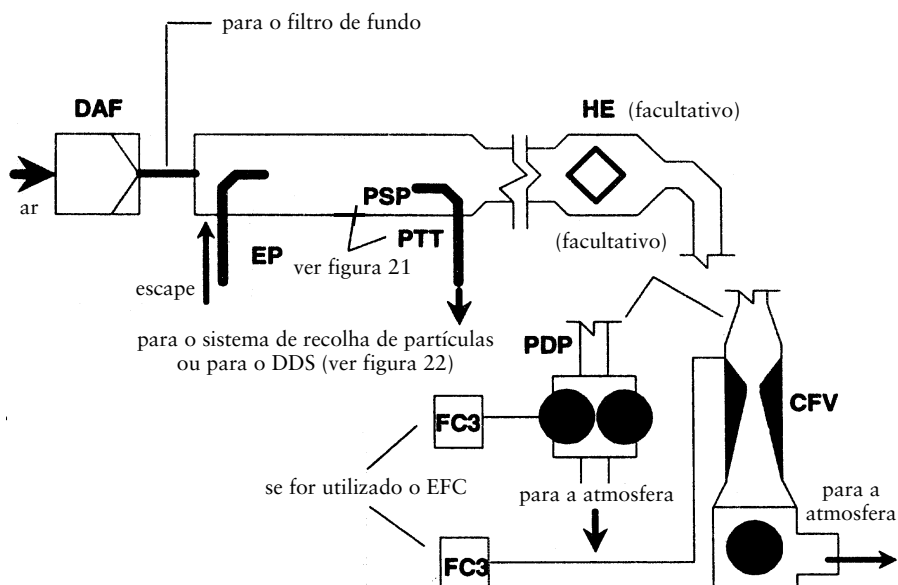
2.3. Sistema de diluição total do fluxo

O sistema de diluição descrito na figura 20 baseia-se na diluição da totalidade do fluxo dos gases de escape, utilizando o conceito da recolha de amostras a volume constante (CVS). Há que medir o volume total da mistura dos gases de escape e do ar de diluição. Pode ser utilizado um sistema PDP ou CFV.

Para a recolha subsequente das partículas, faz-se passar uma amostra dos gases de escape diluídos para o sistema da recolha de amostras de partículas (ponto 2.4, figuras 21 e 22). Se a operação for feita directamente, denomina-se *diluição simples*. Se a amostra for diluída uma vez mais no túnel de diluição secundária, denomina-se *diluição dupla*. A segunda operação é útil se a temperatura exigida à superfície do filtro não puder ser obtida com uma diluição simples. Apesar de constituir em parte um sistema de diluição, o sistema de diluição dupla pode ser considerado como uma variante de um sistema de recolha de partículas do ponto 2.4, figura 22, dado que compartilha a maioria das peças com um sistema de partículas típico.

Figura 20

Sistema de diluição total do fluxo



A quantidade total dos gases de escape brutos é misturada no túnel de diluição DT com o ar de diluição. O caudal dos gases de escape diluídos é medido quer com uma bomba volumétrica PDP quer com um venturi de escoamento crítico CFV. Pode ser utilizado um permutador de calor HE ou um dispositivo de compensação electrónica de caudais EFC para a recolha proporcional de partículas e para a determinação do caudal. Dado que a determinação da massa das partículas se baseia no escoamento total dos gases de escape diluídos, não é necessário calcular a razão de diluição.

2.3.1. Componentes da figura 20

EP Tubo de escape

O comprimento do tubo de escape desde a saída do colector de escape do motor, do turbocompressor ou do dispositivo de pós-tratamento até ao túnel de diluição não deve ser superior a 10 m. Se o comprimento do tubo de escape a jusante do colector de escape do motor, da saída do turbocompressor ou do dispositivo de pós-tratamento for superior a 4 m, toda a secção para além dos 4 m deve ser isolada, excepto a parte necessária para a montagem em linha de um aparelho para medir os fumos, se necessário. A espessura radial do isolamento deve ser de 25 mm pelo menos. A condutividade térmica do material de isolamento deve ter um valor não superior a 0,1 W/m²*K medida a 673 K (400 °C). Para reduzir a inércia térmica do tubo de escape, recomenda-se uma relação espessura/diâmetro igual ou inferior a 0,015. A utilização de secções flexíveis deve ser limitada a uma relação comprimento/diâmetro igual ou inferior a 12.

PDP Bomba volumétrica

A PDP mede o escoamento total dos gases de escape diluídos a partir do número das rotações da bomba e do seu curso. A contrapressão do sistema de escape não deve ser artificialmente baixada pela PDP ou pelo sistema de admissão de ar de diluição. A contrapressão estática do escape medida com o sistema PDP a funcionar deve manter-se a $\pm 1,5$ kPa da pressão estática medida sem ligação à PDP a regime e carga do motor idênticos. A temperatura da mistura de gases imediatamente à frente da PDP deve estar a ± 6 K da temperatura média de funcionamento observada durante o ensaio, quando não for utilizada compensação do escoamento. Esta compensação só é possível se a temperatura à entrada da PDP não exceder 323 K (50 °C).

CFV Venturi de escoamento crítico

O CFV mede o escoamento total dos gases de escape diluídos mantendo o escoamento em condições de restrição (escoamento crítico). A contrapressão estática do escape medida com o sistema CFV a funcionar deve manter-se a $\pm 1,5$ kPa da pressão estática medida sem ligação ao CFV a velocidade e carga do motor idênticos. A temperatura da mistura de gases imediatamente à frente do CFV deve estar a ± 11 K da temperatura média de funcionamento observada durante o ensaio, quando não for utilizada compensação do escoamento.

HE Permutador de calor (facultativo se se utilizar EFC)

O permutador de calor deve ter uma capacidade suficiente para manter a temperatura dentro dos limites exigidos acima indicados.

EFC Sistema de compensação electrónica de caudais (facultativo, se se utilizar HE)

Se a temperatura à entrada quer da PDP quer do CFV não for mantida dentro dos limites acima indicados, é necessário um sistema de compensação de caudais para efectuar a medição contínua do caudal e regular a recolha proporcional de amostras no sistema de partículas. Para esse efeito, utilizam-se os sinais dos caudais medidos continuamente para corrigir o caudal das amostras através dos filtros de partículas do sistema de recolha de partículas (ver ponto 2.4, figuras 21 e 22).

DT Túnel de diluição

O túnel de diluição:

- deve ter um diâmetro suficientemente pequeno para provocar escoamentos turbulentos (números de Reynolds superiores a 4 000) e um comprimento suficiente para assegurar uma mistura completa dos gases de escape e do ar de diluição; pode-se utilizar um orifício de mistura,
- deve ter pelo menos 460 mm de diâmetro, com um sistema de diluição simples,
- deve ter pelo menos 240 mm de diâmetro, com um sistema de diluição dupla,
- pode ser isolado.

Os gases de escape do motor são dirigidos a jusante para o ponto em que são introduzidos no túnel de diluição, e bem misturados.

Quando se utiliza a *diluição simples*, transfere-se uma amostra do túnel de diluição para o sistema da recolha de partículas (ponto 2.4, figura 21). A capacidade de escoamento da PDP ou do CFV deve ser suficiente para manter os gases de escape diluídos a uma temperatura igual ou inferior a 325 K (52 °C) imediatamente antes do filtro de partículas primário.

Quando se utiliza a *diluição dupla*, transfere-se uma amostra do túnel de diluição para o túnel de diluição secundária onde é mais diluída, sendo então passada através dos filtros de recolha (ponto 2.4, figura 22). A capacidade de escoamento da PDP ou do CFV deve ser suficiente para manter a corrente de gases de escape diluídos no DT a uma temperatura igual ou inferior a 464 K (191 °C) na zona da recolha. O sistema de diluição secundária deve fornecer um volume suficiente de ar de diluição secundária para manter a corrente de gases de escape duplamente diluída a uma temperatura igual ou inferior a 325 K (52 °C) imediatamente antes do filtro de partículas primário.

DAF Filtro do ar de diluição

Recomenda-se que o ar de diluição seja filtrado e sujeito a uma depuração com carvão para eliminar os hidrocarbonetos de fundo. A pedido dos fabricantes, devem ser colhidas amostras do ar de diluição de acordo com as boas práticas de engenharia para determinar os níveis das partículas de fundo, que podem então ser subtraídos dos valores medidos nos gases de escape diluídos.

PSP Sonda de recolha de partículas

A sonda é o primeiro elemento do tubo de transferência de partículas PTT e:

- deve ser instalada virada para montante num ponto em que o ar de diluição e os gases de escape estão bem misturados, isto é, na linha de eixo do túnel de diluição DT, a uma distância de cerca de 10 diâmetros do túnel a jusante do ponto em que os gases de escape entram no túnel de diluição,
- deve ter um diâmetro interno mínimo de 12 mm,
- pode ser aquecida até se obter uma temperatura da parede não superior a 325 K (52 °C) por aquecimento directo ou por pré-aquecimento do ar de diluição, desde que a temperatura do ar não exceda 325 K (52 °C) antes da introdução dos gases de escape no túnel de diluição,
- pode ser isolada.

2.4. Sistema de recolha de amostras de partículas

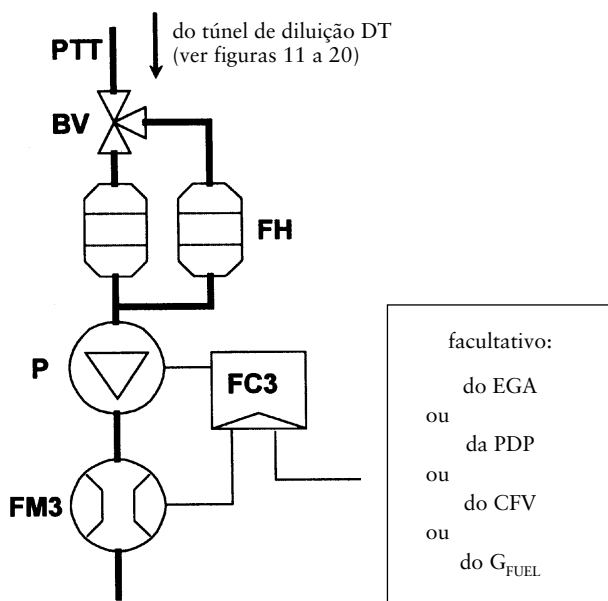
O sistema de recolha de amostras de partículas serve para recolher as partículas em filtros. No caso da *diluição parcial do fluxo com recolha total de amostras*, que consiste em fazer passar a amostra total dos gases de escape diluídos através dos filtros, o sistema de diluição (ponto 2.2, figuras 14 e 18) e de recolha formam usualmente uma só unidade. No caso da *diluição total do fluxo ou da diluição parcial do fluxo com recolha de amostras fraccionada*, que consiste na passagem através dos filtros de apenas uma parte dos gases de escape diluídos, os sistemas de diluição (ponto 2.2, figuras 11, 12, 13, 15, 16, 17 e 19, e ponto 2.3, figura 20) e de recolha de amostras formam usualmente unidades diferentes.

Na presente directiva, o sistema de diluição dupla (figura 22) de um sistema de diluição total do fluxo é considerado como variante específica de um sistema típico de recolha de partículas conforme indicado na figura 21. O sistema de diluição dupla inclui todas as peças importantes do sistema de recolha de partículas, tais como suportes de filtros e bomba de recolha, e além disso algumas características relativas à diluição, como a alimentação em ar de diluição e um túnel de diluição secundária.

Para evitar qualquer impacto nos circuitos fechados de regulação, recomenda-se que a bomba de recolha de amostras funcione durante todo o procedimento de ensaio. Para o método do filtro único, deve-se utilizar um sistema de derivação para fazer passar a amostra através dos filtros nas alturas desejadas. A interferência da comutação nos circuitos fechados de regulação deve ser reduzida a um mínimo.

Figura 21

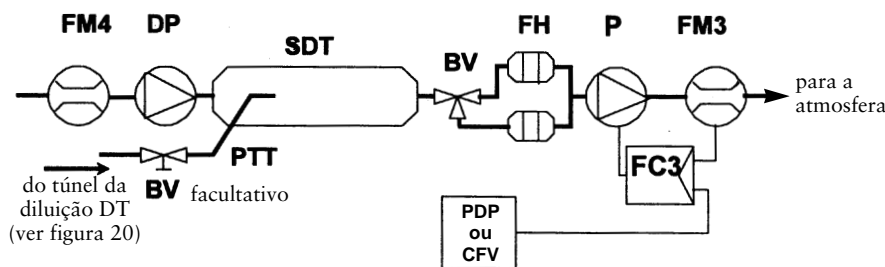
Sistema de recolha de amostras de partículas



Retira-se uma amostra dos gases de escape diluídos do túnel de diluição DT de um sistema de diluição parcial ou total do fluxo através da sonda de recolha de amostras de partículas PSP e do tubo de transferência de partículas PTT através da bomba de recolha P. Faz-se passar a amostra através do(s) suporte(s) de filtros FH que contém(êm) os filtros de recolha das partículas. O caudal da amostra é regulado pelo regulador de caudais FC3. Se for utilizada a compensação electrónica de caudais EFC (ver figura 20), o caudal dos gases de escape diluídos é utilizado como sinal de comando para o FC3.

Figura 22

Sistema de diluição dupla (sistema de diluição total do fluxo apenas)



Transfere-se uma amostra dos gases de escape diluídos do túnel de diluição DT de um sistema de diluição total do fluxo através da sonda de recolha de amostras de partículas PSP e do tubo de transferência de partículas M para o túnel de diluição secundária SDT, em que é novamente diluída. Faz-se passar a amostra através do(s) suporte(s) de filtros FH que contém(êm) os filtros de recolha das partículas. O caudal do ar de diluição é usualmente constante, enquanto que o caudal da amostra é regulado pelo regulador de caudais FC3. Se for utilizada a compensação electrónica de caudais EFC (ver figura 20), o caudal total dos gases de escape diluídos é utilizado como sinal de comando para o FC3.

2.4.1. *Componentes das figuras 21 e 22***PTT Tubo de transferência de partículas (figuras 21 e 22)**

O tubo de transferência de partículas não deve exceder 1 020 mm de comprimento, e ser o mais curto possível. Sempre que aplicável (isto é, para sistemas de recolha fraccionada de amostras com diluição parcial do fluxo e para sistemas de diluição total do fluxo), o comprimento das sondas de recolha de amostras (SP, ISP, PSP, respectivamente, ver pontos 2.2 e 2.3) deve ser incluído.

As dimensões são válidas para:

- a *recolha fraccionada de amostras com diluição parcial do fluxo* e o *sistema de diluição simples do fluxo total* desde a ponta da sonda (SP, ISP, PSP, respectivamente) até ao suporte dos filtros,
- a *recolha total de amostras com diluição parcial do fluxo* desde a extremidade do túnel de diluição até ao suporte dos filtros,
- o *sistema de dupla diluição do fluxo total* desde a ponta da sonda PSP até ao túnel de diluição secundária.

O tubo de transferência:

- pode ser aquecido até se obter uma temperatura das paredes não superior a 325 K (52 °C) por aquecimento directo ou por pré-aquecimento do ar de diluição, desde que a temperatura do ar não exceda 325 K (52 °C) antes da introdução dos gases de escape no túnel de diluição,
- pode ser isolado.

SDT Túnel de diluição secundária (figura 22)

O túnel de diluição secundária deve ter um diâmetro mínimo de 75 mm e um comprimento suficiente para permitir que a amostra diluída duas vezes permaneça pelo menos 0,25 segundos dentro do túnel. O suporte do filtro primário, FH, deve estar situado no máximo a 300 mm da saída do SDT.

O túnel de diluição secundária:

- pode ser aquecido até se obter uma temperatura das paredes não superior a 325 K (52 °C) por aquecimento directo ou por pré-aquecimento do ar de diluição, desde que a temperatura do ar não exceda 325 K (52 °C) antes da introdução dos gases de escape no túnel de diluição,
- pode ser isolado.

FH Suporte(s) dos filtros (figuras 21 e 22)

Para os filtros primário e secundário, pode-se utilizar uma única caixa de filtros, ou caixas separadas. Convém respeitar as disposições do ponto 4.1.3 do apêndice 4 do anexo III.

O(s) suporte(s) dos filtros:

- pode(m) ser aquecido(s) até se obter uma temperatura das paredes não superior a 325 K (52 °C) por aquecimento directo ou por pré-aquecimento do ar de diluição, desde que a temperatura do ar não exceda 325 K (52 °C), antes da introdução dos gases de escape no túnel de diluição,
- pode(m) ser isolado(s).

P Bomba de recolha de amostras (figuras 21 e 22)

A bomba da recolha de amostras de partículas deve estar localizada suficientemente longe do túnel para manter constante (± 3 K) a temperatura do gás de admissão, se não for utilizada correcção do caudal pelo FC3.

DP Bomba do ar de diluição (figura 22)

A bomba do ar de diluição deve ser localizada de modo a que o ar de diluição secundária seja fornecido a uma temperatura de 298 K \pm 5 K (25 °C \pm 5 °C) se o ar de diluição não for pré-aquecido.

FC3 Regulador de caudais (figuras 21 e 22)

Utiliza-se um regulador de caudais para compensar o caudal das amostras de partículas das variações de temperatura e de contrapressão na trajectória da amostra, se não existirem outros meios. O regulador de caudais é necessário se se utilizar o sistema de compensação electrónica de caudais EFC (ver figura 20).

FM3 Debitómetro (figuras 21 e 22)

O contador de gás ou outro aparelho deve estar localizado suficientemente longe da bomba de recolha de amostras P para manter constante (± 3 K) a temperatura do gás de admissão, se não for utilizada correcção do caudal pelo FC3.

FM4 Debitómetro (figura 22)

O contador de gás ou outro aparelho deve estar localizado de modo que a temperatura do gás de admissão se mantenha a $298 \text{ K} \pm 5 \text{ K}$ ($25 \text{ °C} \pm 5 \text{ °C}$).

BV Válvula de esferas (facultativa)

A válvula de esferas deve ter um diâmetro interno não inferior ao diâmetro interno do tubo de transferência de amostras PTT e um tempo de comutação inferior a 0,5 segundos.

Nota: Se a temperatura ambiente na vizinhança de PSP, PTT, SDT e FH for inferior a 293 K (20 °C), devem tomar-se precauções para evitar perdas de partículas nas paredes frias dessas peças. Assim, recomenda-se aquecer e/ou isolar essas peças dentro dos limites dados nas descrições respectivas. Recomenda-se também que a superfície do filtro durante a recolha não seja inferior a 293 K (20 °C).

As cargas do motor elevadas, as peças acima indicadas podem ser arrefecidas por um meio não agressivo tais como uma ventoinha de circulação, desde que a temperatura do meio de arrefecimento não seja inferior a 293 K (20 °C).

3. DETERMINAÇÃO DOS FUMOS**3.1. Introdução**

Os pontos 3.2 e 3.3 e as figuras 23 e 24 contêm descrições pormenorizadas dos opacímetros recomendados. Dado que várias configurações podem produzir resultados equivalentes, não é necessário respeitar rigorosamente essas figuras. Podem ser utilizados componentes adicionais tais como instrumentos, válvulas, solenóides, bombas e comutadores para obter outras informações e coordenar as funções dos sistemas. Outros componentes que não sejam necessários para manter a precisão em alguns sistemas podem ser excluídos se a sua exclusão se basear no bom senso técnico.

O princípio da medição consiste em a luz ser transmitida através de um comprimento específico do fumo a medir e a proporção da luz incidente que atinge um receptor ser utilizada para avaliar as propriedades do meio relativamente ao obscurecimento da luz. A medição dos fumos depende da concepção do aparelho e pode ser feita no tubo de escape (opacómetro em linha de fluxo total), no final do tubo de escape (opacómetro de fim de linha de fluxo total) ou tomando uma amostra do tubo de escape (opacómetro de fluxo parcial). Para a determinação do coeficiente de absorção da luz a partir do sinal de opacidade, o fabricante do instrumento deve fornecer o seu comprimento do percurso óptico.

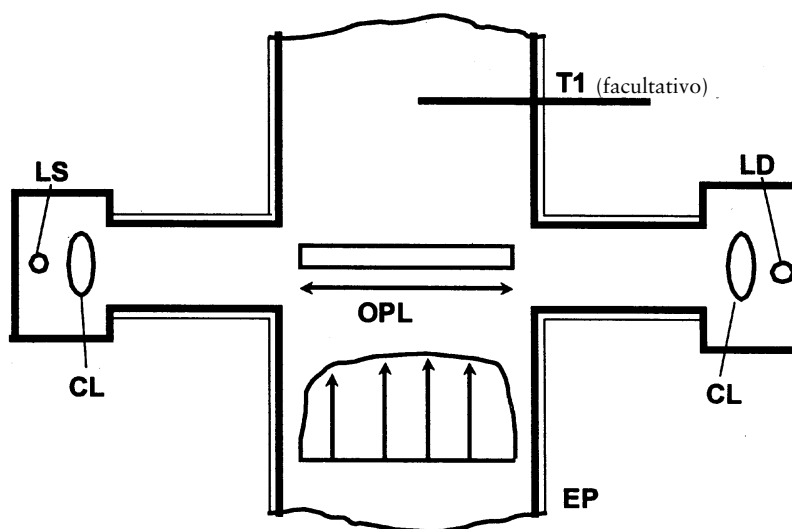
3.2. Opacómetro de fluxo total

Podem ser utilizados dois tipos gerais de opacímetros de fluxo total (figura 23). Com o opacómetro em linha, mede-se a opacidade da coluna total dos fumos de escape dentro do tubo de escape. Com esse tipo de opacómetro, o comprimento efectivo do percurso óptico é função do projecto do opacómetro.

Com o opacómetro de fim de linha, mede-se a coluna total dos fumos de escape à medida que deixa o tubo de escape. Com este tipo de opacómetro, o comprimento efectivo do percurso óptico é função do projecto do tubo de escape e da distância entre a extremidade do tubo de escape e o opacómetro.

Figura 23

Opacímetro de fluxo total



3.2.1. Componentes da figura 23

EP Tubo de escape

Com um opacímetro em linha, não deve haver alterações do diâmetro do tubo de escape na zona compreendida entre três diâmetros do tubo de escape antes ou depois da zona de medição. Se o diâmetro da zona de medição for maior do que o diâmetro do tubo de escape, recomenda-se um tubo gradualmente convergente antes da zona de medição.

Com um opacímetro de fim de linha, os últimos 0,6 m do tubo de escape devem ter uma secção circular e estar livres de cotovelos e curvas. A extremidade do tubo de escape deve ser cortada em esquadria. O opacímetro deve ser montado ao centro da coluna de fumos a 25 ± 5 mm da extremidade do tubo de escape.

OPL Comprimento do percurso óptico

Trata-se do comprimento do percurso óptico obscurecido por fumos entre a fonte luminosa do opacímetro e o receptor, corrigido conforme necessário quanto à não uniformidade devida aos gradientes de densidade e efeito de franja. O comprimento do percurso óptico deve ser fornecido pelo fabricante do instrumento tendo em conta quaisquer medidas tomadas contra a deposição de fuligem (por exemplo, ar de purga). Se o comprimento do percurso óptico não for conhecido, deve ser determinado de acordo com a norma ISO DIS 11614, ponto 11.6.5. Para determinação correcta do comprimento do percurso óptico, é necessária uma velocidade mínima dos gases de escape de 20 m/s.

LS Fonte de luz

A fonte luminosa deve ser uma lâmpada incandescente com uma temperatura de cor na gama dos 2 800 a 3 250 K ou um diodo emissor de luz (LED) verde com um pico espectral compreendido entre 550 e 570 nm. A fonte luminosa deve ser protegida contra a deposição de fuligem por meios que não influenciem o comprimento do percurso óptico para além das especificações do fabricante.

LD Detector de luz

O detector deve ser uma célula fotoelétrica ou um fotodiodo (com um filtro se necessário). No caso de uma fonte de luz incandescente, o receptor deve ter uma resposta espectral de pico semelhante à curva fototópica do olho humano (resposta máxima) na gama dos 550 a 570 nm, e a menos de 4 % dessa resposta máxima abaixo dos 430 nm e acima de 680 nm. O detector de luz deve ser protegido contra a deposição de fuligem por meios que não influenciem o comprimento do percurso óptico para além das especificações do fabricante.

CL Lentes de colimação

A luz deve ser colimada num feixe com um diâmetro máximo de 30 mm. Os raios do feixe de luz devem ser paralelos com uma tolerância de 3.º em relação ao eixo óptico.

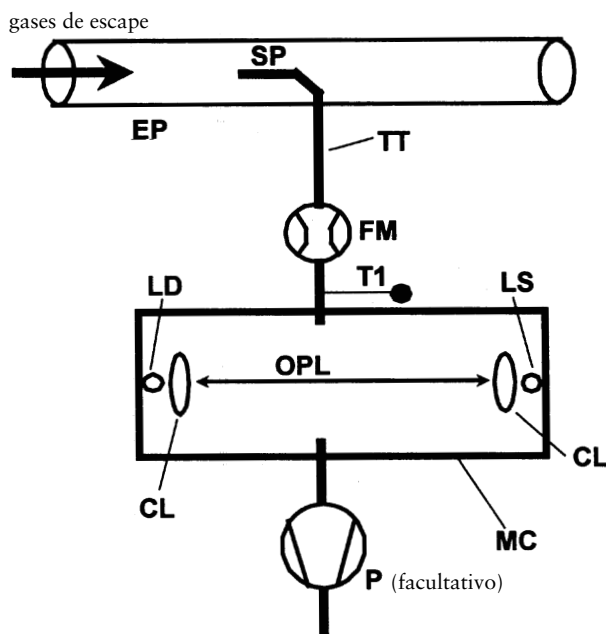
T1 Sensor de temperatura (facultativo)

A temperatura dos gases de escape pode ser monitorizada durante o ensaio.

3.3. Opacímetro de fluxo parcial

Com o opacímetro, de fluxo parcial (figura 24), recolhe-se do tubo de escape uma amostra representativa dos gases de escape que é passada através de uma linha de transferência para a câmara de medição. Com este tipo de opacímetro, o comprimento efectivo do percurso óptico é função do projecto do opacímetro. Os tempos de resposta referidos no ponto a seguir aplicam-se ao caudal mínimo do opacímetro, conforme especificado pelo fabricante do instrumento.

Figura 24

Opacímetro de fluxo parcial**3.3.1. Componentes da figura 24****EP Tubo de escape**

O tubo de escape deve ser um tubo rectilíneo de comprimento pelo menos igual a 6 diâmetros de tubo a montante e 3 diâmetros do tubo a jusante da ponta da sonda.

SP Sonda de recolha de amostra

A sonda de recolha de amostras deve ser um tubo aberto virado para montante sobre ou próximo da linha de eixo do tubo de escape. A folga em relação à parede do tubo de escape deve ser de pelo menos 5 mm. O diâmetro da sonda deve assegurar uma recolha de amostras representativa e um caudal suficiente através do opacímetro.

TT Tubo de transferência

O tubo de transferência deve:

- ser tão curto quanto possível e assegurar uma temperatura dos gases de escape de $373\text{ K} \pm 30\text{ K}$ ($100\text{ °C} \pm 30\text{ °C}$) à entrada da câmara de medição,
- ter uma temperatura das paredes suficientemente acima do ponto de orvalho dos gases de escape para impedir a condensação,
- ter um diâmetro igual ao da sonda de recolha de amostras ao longo de todo o comprimento,

- ter um tempo de resposta inferior a 0,05 s ao fluxo mínimo do instrumento, conforme determinado de acordo com o ponto 5.2.4 do apêndice 4 do anexo III,
- não ter efeitos significativos no pico dos fumos.

FM Debitómetro

Instrumentação do fluxo para detectar o fluxo correcto para a câmara de medição. Os caudais mínimo e máximo devem ser especificados pelo fabricante do instrumento, e ser tais que sejam satisfeitos os requisitos do tempo de resposta do TT e as especificações do comprimento do percurso óptico. O debitómetro pode estar próximo da bomba de recolha de amostras P, se utilizada.

MC Câmara de medição

A câmara de medição deve ter uma superfície interna não reflectora, ou um ambiente óptico equivalente. A incidência de luz difusa no detector devido às reflexões internas ou efeitos de difusão deve ser reduzida ao mínimo.

A pressão do gás na câmara de medição não deve diferir da pressão atmosférica em mais do que 0,75 kPa. Quando tal não for possível por projecto, a leitura do opacímetro deve ser convertida à pressão atmosférica.

A temperatura das paredes da câmara de medição deve ser regulada a ± 5 K entre 343 K (70 °C) e 373 K (100 °C), mas seja como for suficientemente acima do ponto de orvalho dos gases de escape para impedir a condensação. A câmara de medição deve ser equipada com dispositivos adequados para medir a temperatura.

OPL Comprimento do percurso óptico

Trata-se do comprimento do percurso óptico obscurecido por fumos entre a fonte luminosa do opacímetro e o receptor, corrigido conforme necessário quanto à não uniformidade devida aos gradientes de densidade e efeito de franja. O comprimento do percurso óptico deve ser fornecido pelo fabricante do instrumento tendo em conta quaisquer medidas tomadas contra a deposição de fuligem (por exemplo, ar de purga). Se o comprimento do percurso óptico não for conhecido, deve ser determinado de acordo com a norma ISO DIS 11614, ponto 11.6.5.

LS Fonte de luz

A fonte luminosa deve ser uma lâmpada incandescente com uma temperatura de cor na gama dos 2 800 a 3 250 K ou um diodo emissor de luz (LED) verde com um pico espectral compreendido entre 550 e 570 nm. A fonte luminosa deve ser protegida contra a deposição de fuligem por meios que não influenciem o comprimento do percurso óptico para além das especificações do fabricante.

LD Detector de luz

O detector deve ser uma célula fotoeléctrica ou um fotodiodo (com um filtro se necessário). No caso de uma fonte de luz incandescente, o receptor deve ter uma resposta espectral de pico semelhante à curva fototópica do olho humano (resposta máxima) na gama dos 550 a 570 nm, e a menos de 4 % dessa resposta máxima abaixo dos 430 nm e acima de 680 nm. O detector de luz deve ser protegido contra a deposição de fuligem por meios que não influenciem o comprimento do percurso óptico para além das especificações do fabricante.

CL Lentes de colimação

A luz deve ser colimada num feixe com um diâmetro máximo de 30 mm. Os raios do feixe de luz devem ser paralelos com uma tolerância de 3.º em relação ao eixo óptico.

T1 Sensor de temperatura

A temperatura dos gases de escape pode ser monitorizada durante o ensaio.

P Bomba de recolha de amostras (facultativa)

Pode ser utilizada uma bomba de recolha de amostras a jusante da câmara de medição para fazer passar a amostra de gás através da câmara de medição.

ANEXO VI

CERTIFICADO DE HOMOLOGAÇÃO CE

Comunicação relativa à:

- homologação ⁽¹⁾
- extensão da homologação ⁽¹⁾ de um modelo/tipo de veículo/unidade técnica (tipo de motor/família de motores)/componente ⁽¹⁾ no que diz respeito à Directiva 88/77/CEE com a última redacção que lhe foi dada pela Directiva .../.../CE.

Homologação CE n.º: Extensão n.º

SECÇÃO I

0. Generalidades

- 0.1. Marca do veículo/unidade técnica/componente ⁽¹⁾:
- 0.2. Designação dada pelo fabricante ao modelo/tipo ⁽¹⁾ de veículo/unidade técnica (tipo de motor/família de motores)/componente ⁽¹⁾:
- 0.3. Código do modelo/tipo ⁽¹⁾ dado pelo fabricante e marcado no veículo/unidade técnica (tipo de motor/família de motores)/componente ⁽¹⁾:
- 0.4. Categoria do veículo:
- 0.5. Categoria do motor: *diesel/a* GN/a GLP ⁽¹⁾
- 0.6. Nome e morada do fabricante:
- 0.7. Nome e morada do eventual mandatário do fabricante:

SECÇÃO II

1. Breve descrição (quando adequado): ver anexo I
2. Serviço técnico responsável pela realização dos ensaios:
3. Data do relatório de ensaio:
4. Número do relatório de ensaio:
5. Motivo(s) para conceder a extensão da homologação (quando adequado):
6. Eventuais observações: ver anexo I
7. Local:
8. Data:
9. Assinatura:
10. Está anexado o índice do *dossier* de homologação que está no arquivo nas autoridades de homologação e pode ser obtido a pedido.

⁽¹⁾ Riscar o que não interessa.

Apêndice

ao certificado de homologação CE nº . . . , relativo à homologação de um veículo/unidade técnica/componente ⁽¹⁾ nos termos da Directiva 98/ . . ./CE

1. Breve descrição
 - 1.1. Pormenores a completar em relação à homologação de um veículo com um motor instalado:
 - 1.1.1. Marca do motor (firma):
 - 1.1.2. Tipo e descrição comercial (mencionar eventuais variantes):
 - 1.1.3. Código do fabricante marcado no motor:
 - 1.1.4. Categoria do veículo (se aplicável):
 - 1.1.5. Categoria do motor: *diesel*/a GN/a GLP:
 - 1.1.6. Nome e morada do fabricante:
 - 1.1.7. Nome e morada do eventual representante do fabricante:
 - 1.2. Se o motor referido no ponto 1.1 tiver sido homologado como unidade técnica:
 - 1.2.1. Número de homologação do motor/família de motores ⁽¹⁾
 - 1.3. Pormenores a completar em relação à homologação de um/uma ⁽¹⁾ motor/família de motores ⁽¹⁾ como unidade técnica (condições a respeitar na instalação do motor num veículo:
 - 1.3.1. Depressão à admissão máxima e/ou mínima: kPa
 - 1.3.2. Contrapressão máxima admissível: kPa
 - 1.3.3. Volume de sistema de escape: cm³
 - 1.3.4. Potência absorvida pelos equipamentos auxiliares necessários para o funcionamento do motor:
 - 1.3.4.1. Marcha lenta sem carga: kW; regime baixo: kW; regime elevado: kW
regime A: kW; regime B: kW; regime C: kW; regime de referência: kW
 - 1.3.5. Eventuais restrições de utilização:
 - 1.4. Níveis de emissões do motor/motor precursor ⁽¹⁾
 - 1.4.1. Ensaio ESC (se aplicável):
CO: g/kWh
HC: g/kWh
NO_x: g/kWh
PT: g/kWh
 - 1.4.2. Ensaio ELR (se aplicável):
Valor dos fumos m⁻¹
 - 1.4.3. Ensaio ETC (se aplicável):
CO: g/kWh
HC: g/kWh ⁽¹⁾
NMHC: g/kWh ⁽¹⁾
CH₄: g/kWh ⁽¹⁾
NO_x: g/kWh
PT: g/kWh ⁽¹⁾

⁽¹⁾ Riscar o que não interessa.

ANEXO VII

EXEMPLO DO MÉTODO DE CÁLCULO

1. ENSAIO ESC

1.1. Emissões gasosas

Os dados da medição para o cálculo dos resultados dos modos individuais são indicados a seguir. Neste exemplo, o CO e os NO_x são medidos em base seca, e os HC em base húmida. A concentração dos HC é dada em equivalentes de propano (C3) e tem de ser multiplicada por 3 para se transformar em equivalente de C1. O método de cálculo é idêntico para os outros modos.

P (kW)	T _a (K)	H _a (g/kg)	G _{EXH} (kg)	G _{AIRW} (kg)	G _{FUEL} (kg)	HC (ppm)	CO (ppm)	NO ₂ (ppm)
82,9	294,8	7,81	563,38	545,29	18,09	6,3	41,2	495

Cálculo do factor de correcção base seca — base húmida K_{w,r} (ponto 4.2 do apêndice 1 do anexo III)

$$F_{FH} = \frac{1,969}{\left(1 + \frac{18,09}{545,29}\right)} = 1,9058 \quad e \quad K_{w2} = \frac{1,608 * 7,81}{1\,000 + (1,608 * 7,81)} = 0,0124$$

$$K_{w,r} = \left(1 - 1,9058 * \frac{18,09}{541,06}\right) - 0,0124 = 0,9239$$

Cálculo das concentrações em base húmida

$$CO = 41,2 * 0,9239 = 38,1 \text{ ppm}$$

$$NO_x = 495 * 0,9239 = 457 \text{ ppm}$$

Cálculo do factor de correcção da humidade dos NO_x, K_{H,D} (ponto 4.3 do apêndice 1 do anexo III)

$$A = 0,309 * 18,09/541,06 - 0,0266 = -0,0163$$

$$B = -0,209 * 18,09/541,06 + 0,00954 = 0,0026$$

$$K_{H,D} = \frac{1}{1 - 0,0163 * (7,81 - 10,71) + 0,0026 * (294,8 - 298)} = 0,9625$$

Cálculo dos caudais mássicos das emissões (ponto 4.4 do apêndice 1 do anexo III)

$$NO_x = 0,001587 * 457 * 0,9625 * 563,38 = 393,27 \text{ g/h}$$

$$CO = 0,000966 * 38,1 * 563,38 = 20,735 \text{ g/h}$$

$$HC = 0,000479 * 6,3 * 3 * 563,38 = 5,100 \text{ g/h}$$

Cálculo das emissões específicas (ponto 4.5 do apêndice 1 do anexo III)

O exemplo de cálculo a seguir é dado para o CO, sendo o método de cálculo idêntico para os outros componentes.

Multiplicam-se os caudais mássicos das emissões dos modos individuais pelos respectivos factores de ponderação, conforme indicado no ponto 2.7.1 do apêndice 1 do anexo III, procedendo-se de seguida ao seu somatório para obter o caudal mássico médio das emissões durante o ciclo:

$$\begin{aligned} \text{CO} &= (6,7 * 0,15) + (24,6 * 0,08) + (20,5 * 0,10) + (20,7 * 0,10) + (20,6 * 0,05) \\ &+ (15,0 * 0,05) + (19,7 * 0,05) + (74,5 * 0,09) + (31,5 * 0,10) + (81,9 * 0,08) \\ &+ (34,8 * 0,05) + (30,8 * 0,05) + (27,3 * 0,05) \\ &= 30,91 \text{ g/h} \end{aligned}$$

Multiplica-se a potência do motor dos modos individuais pelos respectivos factores de ponderação, conforme indicado no ponto 2.7.1 do apêndice 1 do anexo III, procedendo-se de seguida ao seu somatório para obter a potência média do ciclo:

$$\begin{aligned} P(n) &= (0,1 * 0,15) + (96,8 * 0,08) + (55,2 * 0,10) + (82,9 * 0,10) + (46,8 * 0,05) \\ &+ (70,1 * 0,05) + (23,0 * 0,05) + (114,3 * 0,09) + (27,0 * 0,10) + (122,0 * 0,08) \\ &+ (28,6 * 0,05) + (87,4 * 0,05) + (57,9 * 0,05) \\ &= 60,006 \text{ kW} \end{aligned}$$

$$\overline{\text{CO}} = \frac{30,91}{60,006} = 0,515 \text{ g/kWh}$$

Cálculo das emissões específicas dos NO_x do ponto aleatório (ponto 4.6.1 do apêndice 1 do anexo III)

Considera-se que os valores a seguir indicados foram determinados no ponto aleatório:

$$\begin{aligned} n_Z &= 1\,600 \text{ min}^{-1} \\ M_Z &= 495 \text{ Nm} \\ \text{NO}_{x \text{ mass.Z}} &= 487,9 \text{ g/h (calculado de acordo com as fórmulas anteriores)} \\ P(n)_Z &= 83 \text{ kW} \\ \text{NO}_{x,Z} &= 487,9/83 = 5,878 \text{ g/kWh} \end{aligned}$$

Determinação do valor das emissões do ciclo de ensaios (ponto 4.6.2 do apêndice 1 do anexo III)

Sejam os valores dos quatro modos envolventes com o ensaio ESC os seguintes:

n _{RT}	n _{SU}	E _R	E _S	E _T	E _U	M _R	M _S	M _T	M _U
1 368	1 785	5,943	5,565	5,889	4,973	515	460	681	610

$$\begin{aligned} E_{TU} &= 5,889 + (4,973 - 5,889) * (1\,600 - 1\,368) / (1\,785 - 1\,368) = 5,377 \text{ g/kWh} \\ E_{RS} &= 5,943 + (5,565 - 5,943) * (1\,600 - 1\,368) / (1\,785 - 1\,368) = 5,732 \text{ g/kWh} \\ M_{TU} &= 681 + (601 - 681) * (1\,600 - 1\,368) / (1\,785 - 1\,368) = 641,3 \text{ Nm} \\ M_{RS} &= 515 + (460 - 515) * (1\,600 - 1\,368) / (1\,785 - 1\,368) = 484,3 \text{ Nm} \\ E_Z &= 5,732 + (5,377 - 5,732) * (495 - 484,3) / (641,3 - 484,3) = 5,708 \text{ g/kWh} \end{aligned}$$

Comparação dos valores das emissões dos NO_x (ponto 4.6.3 do apêndice 1 do anexo III)

$$\text{NO}_{x \text{ diff}} = 100 * (5,878 - 5,708) / 5,708 = 2,98 \%$$

1.2. Emissões de partículas

A medição das partículas baseia-se no princípio da recolha de amostras de partículas durante o ciclo completo, mas determinando a massa das amostras e os caudais (M_{SAM} e G_{EDF}) durante os modos individuais. O cálculo de G_{EDF} depende do sistema utilizado. Nos exemplos a seguir, utiliza-se um sistema com medição do CO₂ e o método do balanço do carbono e um sistema com a medição do fluxo. Ao utilizar um sistema de diluição total do fluxo, G_{EDF} é directamente medido pelo equipamento CVS.

Cálculo do G_{EDF} (pontos 5.2.3 e 5.2.4 do apêndice 1 do anexo III)

Consideram-se os dados de medição do modo 4 os indicados a seguir. O método de cálculo é idêntico para os outros modos.

G _{EXH} (kg/h)	G _{FUEL} (kg/h)	G _{DILW} (kg/h)	G _{TOTW} (kg/h)	CO _{2D} (%)	CO _{2A} (%)
334,02	10,76	5,4435	6,0	0,657	0,040

a) Método do balanço do carbono

$$G_{EDFW} = \frac{206,5 * 10,76}{0,657 - 0,040} = 3\ 601,2 \text{ kg/h}$$

b) Método da medição do fluxo

$$q = \frac{6,0}{(6,0 - 5,4435)} = 10,78$$

$$G_{EDFW} = 334,02 * 10,78 = 3\ 600,7 \text{ kg/h}$$

Cálculo do caudal mássico (ponto 5.4 do apêndice 1 do anexo III)

Multiplicam-se os caudais G_{EDFW} dos modos individuais pelos respectivos factores de ponderação, conforme indicado no ponto 2.7.1 do apêndice 1 do anexo III, procedendo-se de seguida ao seu somatório para obter o caudal G_{EDF} médio durante o ciclo. A massa total de partículas M_{SAM} consiste no somatório das massas das amostras dos modos individuais:

$$\begin{aligned} \overline{G_{EDFW}} &= (3\ 567 * 0,15) + (3\ 592 * 0,08) + (3\ 611 * 0,10) + (3\ 600 * 0,10) \\ &+ (3\ 618 * 0,05) + (3\ 600 * 0,05) + (3\ 640 * 0,05) + (3\ 614 * 0,09) \\ &+ (3\ 620 * 0,10) + (3\ 601 * 0,08) + (3\ 639 * 0,05) + (3\ 582 * 0,05) \\ &+ (3\ 635 * 0,05) \\ &= 3\ 604,6 \text{ kg/h} \end{aligned}$$

$$\begin{aligned} M_{SAM} &= 0,226 + 0,122 + 0,151 + 0,152 + 0,076 + 0,076 + 0,076 + 0,136 + 0,151 + \\ &0,121 + 0,076 + 0,076 + 0,075 \\ &= 1,515 \text{ kg} \end{aligned}$$

Seja a massa de partículas nos filtros 2,5 mg, então:

$$PT_{mass} = \frac{2,5}{1,515} * \frac{3\ 604,6}{1\ 000} = 5,948 \text{ g/h}$$

Correcção quanto às condições de fundo (facultativa)

Considera-se uma medição das condições de fundo com os valores a seguir. O cálculo do factor de diluição DF é idêntico ao do ponto 3.1 do presente anexo e não está indicado aqui.

$$M_d = 0,1 \text{ mg}; M_{DIL} = 1,5 \text{ kg}$$

$$\begin{aligned} \text{Som. de DF} &= [(1-1/119,15) * 0,15] + [(1-1/8,89) * 0,08] + [(1-1/14,75) * 0,10] \\ &+ [(1-1/10,10) * 0,10] + [(1-1/18,02) * 0,05] + [(1-1/12,33) * 0,05] \\ &+ [(1-1/32,18) * 0,05] + [(1-1/6,94) * 0,09] + [(1-1/25,19) * 0,10] \\ &+ [(1-1/6,12) * 0,08] + [(1-1/20,87) * 0,05] + [(1-1/8,77) * 0,05] \\ &+ [(1-1/12,59) * 0,05] \\ &= 0,923 \end{aligned}$$

$$PT_{mass} = \frac{2,5}{1,515} - \left(\frac{0,1}{1,5} * 0,923 \right) * \frac{3\ 604,6}{1\ 000} = 5,726 \text{ g/h}$$

Cálculo das emissões específicas (ponto 5.5 do apêndice 1 do anexo III)

$$\begin{aligned} P(n) &= (0,1 * 0,15) + (96,8 * 0,08) + (55,2 * 0,10) + (82,9 * 0,10) + (46,8 * 0,05) \\ &+ (70,1 * 0,05) + (23,0 * 0,05) + (114,3 * 0,09) + (27,0 * 0,10) + (122,0 * 0,08) \\ &+ (28,6 * 0,05) + (87,4 * 0,05) + (57,9 * 0,05) \\ &= 60,006 \text{ kW} \end{aligned}$$

$$\overline{PT} = \frac{5,948}{60,006} = 0,099 \text{ g/kWh, se corrigida quanto às condições de fundo}$$

$$\overline{PT} = \frac{5,726}{60,006} = 0,095 \text{ g/kWh}$$

Cálculo do factor de ponderação específico (ponto 5.5 do apêndice 1 do anexo III)

Consideram-se os valores calculados pelo modo 4 acima, então:

$$WF_{E,i} = \frac{0,152 * 3\ 604,6}{1,515 * 3\ 600,7} = 0,1004$$

Este valor está dentro da aproximação em relação ao valor requerido, $0,10 \pm 0,003$.

2. ENSAIO ELR

Dado que a filtragem de Bessel é um método completamente novo de estabelecimento de médias na legislação europeia relativa aos gases de escape, apresentam-se a seguir uma explicação do filtro de Bessel, um exemplo da obtenção de um algoritmo de Bessel e um exemplo do cálculo do valor final dos fumos. As constantes do algoritmo de Bessel dependem apenas do projecto do opacímetro e da taxa de recolha do sistema de aquisição de dados. Recomenda-se que o fabricante do opacímetro forneça as constantes finais do filtro de Bessel relativamente a diferentes taxas de recolha e que o cliente utilize estas para obter o algoritmo de Bessel e calcular os valores de fumos.

2.1 Observações gerais sobre o filtro de Bessel

Devido a distorções de alta frequência, o sinal bruto da opacidade revela usualmente um traço extremamente disperso. Para remover essas distorções devidas a alta frequência, é necessário um filtro de Bessel para o ensaio ELR. O próprio filtro de Bessel é um filtro passa-baixo de segunda ordem iterativo que garante a subida mais rápida do sinal sem pico transitório.

Considerando um penacho de fumo de escape bruto em tempo real no tubo de escape, cada opacímetro revela um traço de opacidade atrasado e medido de modo diferente. O atraso e a magnitude do traço de opacidade medido dependem em primeiro lugar da geometria da câmara de medição do opacímetro, incluindo as linhas de recolha de amostras dos gases de escape, e do tempo necessário para tratar o sinal na parte electrónica do opacímetro. Os valores que caracterizam estes dois efeitos são chamados o tempo de resposta física e eléctrica, que representam um filtro individual para cada tipo de opacímetro.

O objectivo da aplicação de um filtro de Bessel consiste em garantir uma característica filtrante uniforme global de todo o sistema do opacímetro, que consiste em:

- tempo de resposta física do opacímetro (t_p),
- tempo de resposta eléctrica do opacímetro (t_e),
- tempo de resposta do filtro de Bessel aplicado (t_f),

O tempo global de resposta resultante do sistema, t_{Aver} , é dado por:

$$t_{Aver} = \sqrt{t_f^2 + t_p^2 + t_e^2}$$

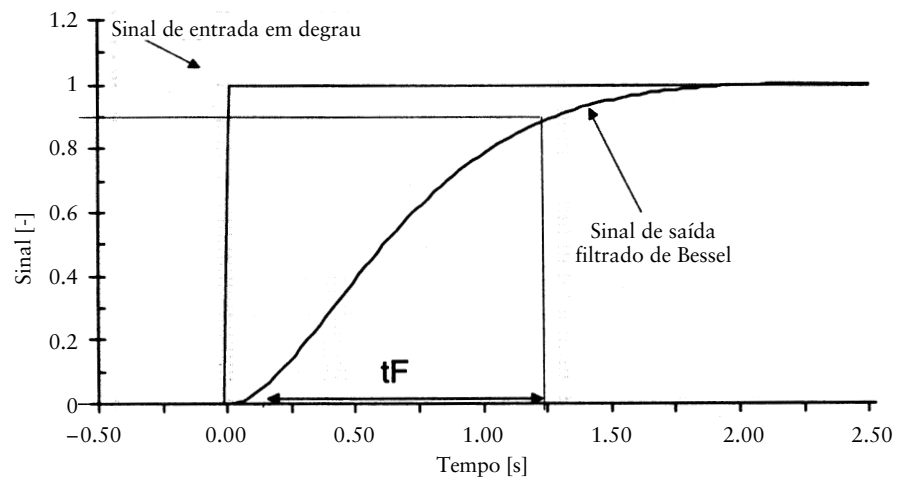
e deve ser igual para todas as espécies de opacímetros de modo a dar o mesmo valor de fumos. Assim sendo, um filtro de Bessel tem de ser criado de modo tal que o tempo de resposta do filtro (t_f), juntamente com os tempos de resposta física (t_p) e eléctrica (t_e) do opacímetro individual resultem no tempo de resposta global (t_{Aver}) requerido. Uma vez que t_p e t_e são valores dados para cada opacímetro, e t_{Aver} é definido como sendo 1,0 s na presente directiva, t_f pode ser calculado do seguinte modo:

$$t_f = \sqrt{t_{Aver}^2 - t_p^2 - t_e^2}$$

Por definição, o tempo de resposta do filtro t_f é o tempo de subida de um sinal de saída filtrado entre 10 % e 90 % num sinal de entrada em degrau. Assim sendo, a frequência de corte do filtro de Bessel tem de ser sujeita a iteração de modo tal que o tempo de resposta do filtro de Bessel se ajuste ao tempo de subida requerido.

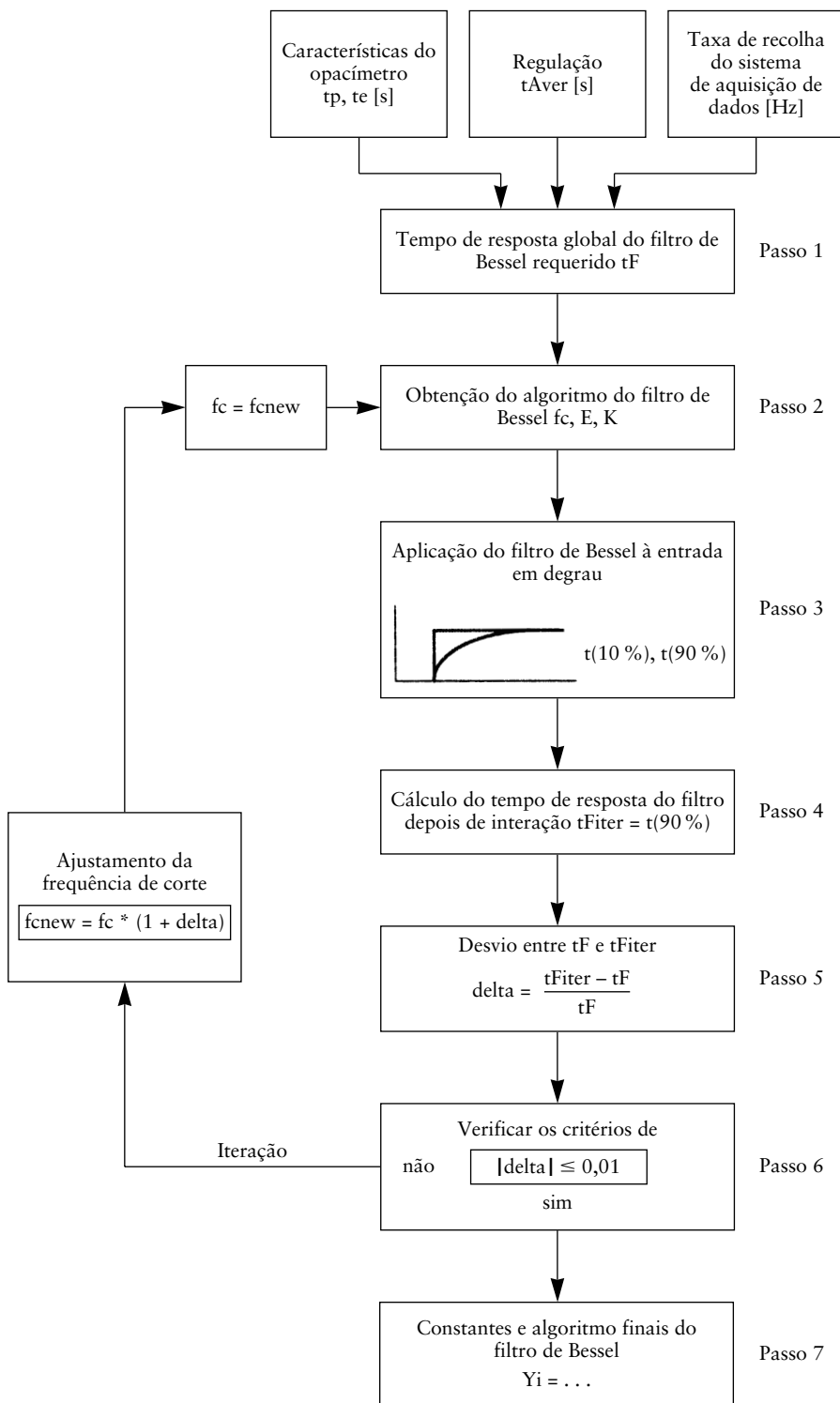
Figura a

Traços de um sinal de entrada em degrau e do sinal de saída filtrado



Na figura a estão indicados os traços de um sinal de entrada em degrau e um sinal de saída filtrado por um filtro de Bessel bem como o tempo de resposta do filtro de Bessel (t_F).

A obtenção do algoritmo final de Bessel é um processo em várias fases que exige vários ciclos de iteração. Apresenta-se a seguir o esquema do método de iteração.



2.2. Cálculo do algoritmo de Bessel

No exemplo a seguir, o algoritmo de Bessel é obtido em vários passos de acordo com o método de iteração acima, baseado no ponto 6.1 do apêndice 1 do anexo III.

Consideram-se as características a seguir indicadas para o opacímetro e o sistema de aquisição de dados:

- tempo de resposta física t_p : 0,15 s,
- tempo de resposta eléctrica t_e : 0,05 s,
- tempo de resposta global t_{Aver} : 1,00 s (por definição da presente directiva),
- taxa de recolha: 150 Hz.

Passo 1 Tempo de resposta do filtro de Bessel t_F :

$$t_F = \sqrt{1^2 - (0,15^2 + 0,05^2)} = 0,987421 \text{ s}$$

Passo 2 Estimativa da frequência de corte e cálculo das constantes de Bessel E, K para a primeira iteração:

$$f_c = 3,1415 / (10 * 0,987421) = 0,318152 \text{ Hz}$$

$$\Delta t = 1/150 = 0,006667 \text{ s}$$

$$\Omega = 1 / [\tan(3,1415 * 0,006667 * 0,318152)] = 150,076644$$

$$E = \frac{1}{1 + 150,076644 * \sqrt{3 * 0,618034 + 0,618034 * 150,076644^2}} = 7,07948 \text{ E-5}$$

$$K = 2 * 7,07948 \text{ E-5} * (0,618034 * 150,076644^2 - 1) - 1 = 0,970783$$

O que dá o algoritmo de Bessel:

$$Y_i = Y_{i-1} + 7,07948 \text{ E-5} * (S_i + 2 * S_{i-1} + S_{i-2} - 4 * Y_{i-2}) + 0,970783 * (Y_{i-1} - Y_{i-2})$$

em que S_i representa os valores do sinal de entrada em degrau (ou «0» ou «1») e Y_i , os valores filtrados do sinal de saída.

Passo 3 Aplicação do filtro de Bessel ao sinal de entrada em degrau:

O tempo de resposta t_F do filtro de Bessel é definido como o tempo de subida do sinal de saída filtrado entre 10 % e 90 % num sinal de entrada em degrau. Para determinar os tempos de obtenção de 10 % (t_{10}) e 90 % (t_{90}) do sinal de saída, tem de ser aplicado um filtro de Bessel a uma entrada em degrau utilizando os valores acima indicados de f_c , E e K.

Os números de índice, o tempo e os valores de um sinal de entrada em degrau e os valores resultantes do sinal de saída filtrado para a primeira e a segunda iterações estão indicados no quadro B. Os pontos adjacentes a t_{10} e t_{90} estão marcados com algarismos em negro.

No quadro B, primeira iteração, o valor de 10 % ocorre entre os números de índice 30 e 31, e o valor 90 %, entre os números de índice 191 e 192. Para o cálculo de $t_{F,iter}$ os valores exactos de t_{10} e t_{90} são determinados por interpolação linear entre os pontos de medição adjacentes, do seguinte modo:

$$t_{10} = t_{lower} + \Delta t * (0,1 - out_{lower}) / (out_{upper} - out_{lower})$$

$$t_{90} = t_{lower} + \Delta t * (0,9 - out_{lower}) / (out_{upper} - out_{lower})$$

em que out_{upper} e out_{lower} , respectivamente, são os pontos adjacentes do sinal de saída filtrado de Bessel e t_{lower} é o tempo do ponto de tempo adjacente, conforme indicado no quadro B.

$$t_{10} = 0,200000 + 0,006667 * (0,1 - 0,099208) / (0,104794 - 0,099208) = 0,200945 \text{ s}$$

$$t_{90} = 1,273333 + 0,006667 * (0,9 - 0,899147) / (0,901168 - 0,899147) = 1,276147 \text{ s}$$

Passo 4 Tempo de resposta do filtro do primeiro ciclo de iteração:

$$t_{F,iter} = 1,276147 - 0,200945 = 1,075202 \text{ s}$$

Passo 5 Desvio entre os tempos de resposta do filtro requerido e obtido do primeiro ciclo de iteração:

$$\Delta = (1,075202 - 0,987421) / 0,987421 = 0,081641$$

Passo 6 Verificação dos critérios de iteração:

Exige-se que $|\Delta| \leq 0,01$. Dado que $0,081641 > 0,01$, o critério de iteração não é satisfeito e tem de ser iniciado um novo ciclo de iteração. Para este, calcula-se a partir de f_c e Δ uma nova frequência de corte do seguinte modo:

$$f_{c,new} = 0,318152 * (1 + 0,081641) = 0,344126 \text{ Hz}$$

Esta nova frequência de corte é utilizada no segundo ciclo de iteração, voltando ao passo 2 novamente. A iteração tem de ser repetida até o critério de iteração ser satisfeito. Os valores resultantes das primeira e segunda iterações estão resumidos no quadro A.

Quadro A

Valores das primeira e segunda iterações

Parâmetro	1ª iteração	2ª iteração
f_c (Hz)	0,318152	0,344126
E (-)	7,07948 E-5	8,272777 E-5
K (-)	0,970783	0,968410
t_{10} (s)	0,200945	0,185523
t_{90} (s)	1,276147	1,179562
$t_{F,iter}$ (s)	1,075202	0,994039
Δ (-)	0,081641	0,006657
$f_{c,new}$ (Hz)	0,344126	0,346417

Passo 7 Algoritmo de Bessel final:

Logo que for satisfeito o critério de iteração, calculam-se as constantes finais do filtro de Bessel e o algoritmo de Bessel final de acordo com o passo 2. Neste exemplo, o critério de iteração foi satisfeito após a segunda iteração ($\Delta = 0,006657 \leq 0,01$). Utiliza-se então o algoritmo final para determinar os valores dos fumo sujeitos a média (ver o ponto 2.3).

$$Y_i = Y_{i-1} + 8,272777 \text{ E-5} * (S_i + 2 * S_{i-1} + S_{i-2} - 4 * Y_{i-2}) + 0,968410 * (Y_{i-1} - Y_{i-2})$$

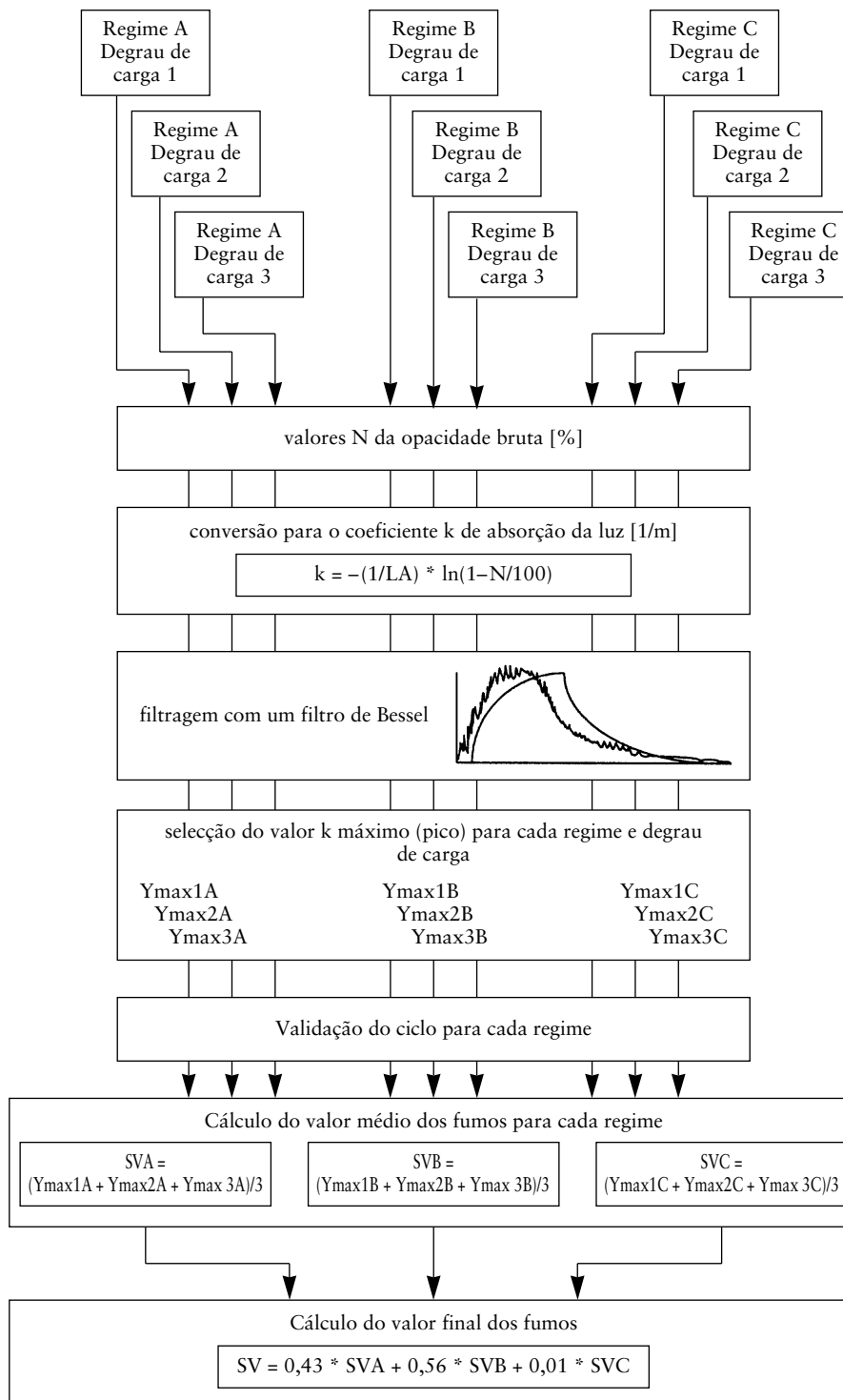
Quadro B

Valores do sinal de entrada em degrau e do sinal de saída filtrado de Bessel para o primeiro e segundo ciclos de iteração

Índice i [-]	Tempo [s]	Sinal de entrada em degrau Sinal S _i [-]	Sinal de saída filtrado Y _i [-]	
			1ª iteração	2ª iteração
- 2	- 0,013333	0	0,000000	0,000000
- 1	- 0,006667	0	0,000000	0,000000
0	0,000000	1	0,000071	0,000083
1	0,006667	1	0,000352	0,000411
2	0,013333	1	0,000908	0,001060
3	0,020000	1	0,001731	0,002019
4	0,026667	1	0,002813	0,003278
5	0,033333	1	0,004145	0,004828
24	0,160000	1	0,067877	0,077876
25	0,166667	1	0,072816	0,083476
26	0,173333	1	0,077874	0,089205
27	0,180000	1	0,083047	0,095056
28	0,186667	1	0,088331	0,101024
29	0,193333	1	0,093719	0,107102
30	0,200000	1	0,099208	0,113286
31	0,206667	1	0,104794	0,119570
32	0,213333	1	0,110471	0,125949
33	0,220000	1	0,116236	0,132418
34	0,226667	1	0,122085	0,138972
35	0,233333	1	0,128013	0,145605
36	0,240000	1	0,134016	0,152314
37	0,246667	1	0,140091	0,159094
175	1,166667	1	0,862416	0,895701
176	1,173333	1	0,864968	0,897941
177	1,180000	1	0,867484	0,900145
178	1,186667	1	0,869964	0,902312
179	1,193333	1	0,872410	0,904445
180	1,200000	1	0,874821	0,906542
181	1,206667	1	0,877197	0,908605
182	1,213333	1	0,879540	0,910633
183	1,220000	1	0,881849	0,912628
184	1,226667	1	0,884125	0,914589
185	1,233333	1	0,886367	0,916517
186	1,240000	1	0,888577	0,918412
187	1,246667	1	0,890755	0,920276
188	1,253333	1	0,892900	0,922107
189	1,260000	1	0,895014	0,923907
190	1,266667	1	0,897096	0,925676
191	1,273333	1	0,899147	0,927414
192	1,280000	1	0,901168	0,929121
193	1,286667	1	0,903158	0,930799
194	1,293333	1	0,905117	0,932448
195	1,300000	1	0,907047	0,934067

2.3. Cálculo dos valores dos fumos

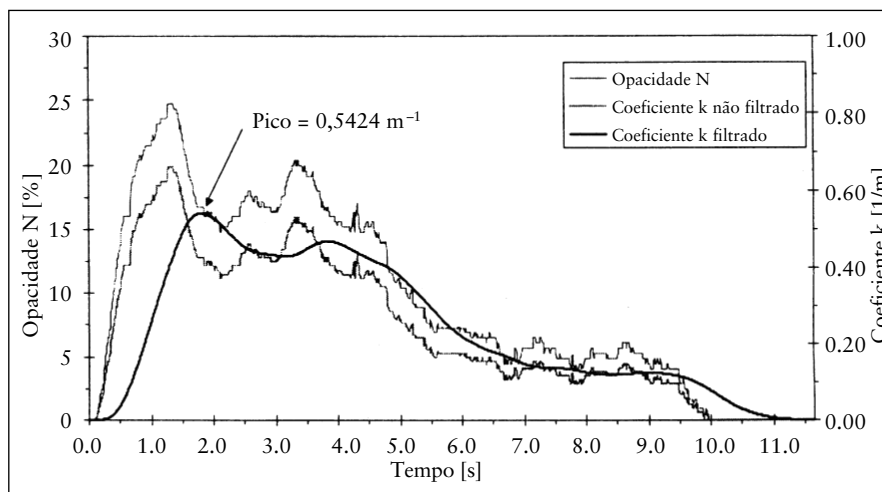
No esquema a seguir apresenta-se o processo geral de determinação do valor final de fumos.



Na figura b, indicam-se os traços do sinal medido da opacidade bruta e dos coeficientes de absorção da luz não filtrado e filtrado (valor k) do primeiro degrau de carga de um ensaio ELR, bem como o valor máximo $Y_{\max,1,A}$ (pico) do traço filtrado de k. O quadro C contém os valores numéricos correspondentes do índice i, do tempo (taxa de recolha de 150 Hz), da opacidade bruta e do coeficiente k não filtrado e filtrado. A filtragem foi realizada utilizando as constantes do algoritmo de Bessel obtido no ponto 2.2 do presente anexo. Devido à grande quantidade de dados, apenas se tabelaram as secções do traço dos fumos em torno do início e do pico.

Figura b

Traços da opacidade medida N, do coeficiente k não filtrado e do coeficiente k filtrado



O valor de pico ($i = 272$) é calculado considerando os dados do quadro C. Todos os outros valores individuais dos fumos são calculados do mesmo modo. Para iniciar o algoritmo, S_{-1} , S_{-2} , Y_{-1} e Y_{-2} são postos no zero.

L_A (m)	0,430
Índice i	272
N (%)	16,783
S_{271} (m^{-1})	0,427392
S_{270} (m^{-1})	0,427532
Y_{271} (m^{-1})	0,542383
Y_{270} (m^{-1})	0,542337

Cálculo do valor k (ponto 6.3.1 do apêndice 1 do anexo III)

$$k = -\frac{1}{0,430} * \ln \left(1 - \frac{16,783}{100} \right) = 0,427252 \text{ m}^{-1}$$

Este valor corresponde a S_{272} na equação a seguir.

Cálculo do valor dos fumos objecto de média de Bessel (ponto 6.3.2 do apêndice 1 do anexo III)

Na equação a seguir, utilizam-se as constantes de Bessel do ponto 2.2. O valor de k não filtrado real, conforme calculado acima, corresponde a S_{272} (S_i). S_{271} (S_{i-1}) e S_{270} (S_{i-2}) são os dois valores k não filtrados anteriores, Y_{271} (Y_{i-1}) e Y_{270} (Y_{i-2}) são os dois valores k filtrados anteriores.

$$\begin{aligned}
 Y_{272} &= 0,542383 + 8,272777 \text{ E-}5 * (0,427252 + 2 * 0,427392 + 0,427532 - 4 * 0,542337) + \\
 & 0,968410 * (0,542383 - 0,542337) \\
 &= 0,542389 \text{ m}^{-1}
 \end{aligned}$$

Este valor corresponde a $Y_{\max 1,A}$ na equação a seguir.

Cálculo do valor final dos fumos (ponto 6.3.3 do apêndice 1 do anexo III)

A partir de cada traço dos fumos, toma-se o valor k filtrado máximo para a continuação dos cálculos. Consideram-se os seguintes valores.

Regime	$Y_{\max} \text{ (m}^{-1}\text{)}$		
	Ciclo 1	Ciclo 2	Ciclo 3
A	0,5424	0,5435	0,5587
B	0,5596	0,5400	0,5389
C	0,4912	0,5207	0,5177

$$SV_A = (0,5424 + 0,5435 + 0,5587)/3 = 0,5482 \text{ m}^{-1}$$

$$SV_B = (0,5596 + 0,5400 + 0,5389)/3 = 0,5462 \text{ m}^{-1}$$

$$SV_C = (0,4912 + 0,5207 + 0,5177)/3 = 0,5099 \text{ m}^{-1}$$

$$SV = (0,43 * 0,5482) + (0,56 * 0,5462) + (0,01 * 0,5099) = 0,5467 \text{ m}^{-1}$$

Validação do ciclo (ponto 3.4 do apêndice 1 do anexo III)

Regime	SV médio (m ⁻¹)	Desvio-padrão absoluto (m ⁻¹)	Desvio-padrão relativo (%)
A	0,5482	0,0091	1,7
B	0,5462	0,0116	2,1
C	0,5099	0,0162	3,2

Antes de calcular SV, o ciclo deve ser validado através do cálculo dos desvios-padrão relativos dos fumos dos três ciclos para cada regime.

No exemplo acima, o critério de validação dos 15 % é satisfeito no que diz respeito a cada regime.

Quadro C

Valores da opacidade N e dos valores k não filtrados e filtrados no início do degrau de carga

Índice i [-]	Tempo [s]	Opacidade N [%]	Valor k não filtrado [m ⁻¹]	Valor k filtrado [m ⁻¹]
- 2	0,000000	0,000000	0,000000	0,000000
- 1	0,000000	0,000000	0,000000	0,000000
0	0,000000	0,000000	0,000000	0,000000
1	0,006667	0,020000	0,000465	0,000000
2	0,013333	0,020000	0,000465	0,000000
3	0,020000	0,020000	0,000465	0,000000
4	0,026667	0,020000	0,000465	0,000001
5	0,033333	0,020000	0,000465	0,000002
6	0,040000	0,020000	0,000465	0,000002
7	0,046667	0,020000	0,000465	0,000003
8	0,053333	0,020000	0,000465	0,000004
9	0,060000	0,020000	0,000465	0,000005
10	0,066667	0,020000	0,000465	0,000006
11	0,073333	0,020000	0,000465	0,000008
12	0,080000	0,020000	0,000465	0,000009
13	0,086667	0,020000	0,000465	0,000011
14	0,093333	0,020000	0,000465	0,000012
15	0,100000	0,192000	0,004469	0,000014
16	0,106667	0,212000	0,004935	0,000018
17	0,113333	0,212000	0,004935	0,000022
18	0,120000	0,212000	0,004935	0,000028
19	0,126667	0,343000	0,007990	0,000036
20	0,133333	0,566000	0,013200	0,000047
21	0,140000	0,889000	0,020767	0,000061
22	0,146667	0,929000	0,021706	0,000082
23	0,153333	0,929000	0,021706	0,000109
24	0,160000	1,263000	0,029559	0,000143
25	0,166667	1,455000	0,034086	0,000185
26	0,173333	1,697000	0,039804	0,000237
27	0,180000	2,030000	0,047695	0,000301
28	0,186667	2,081000	0,048906	0,000378
29	0,193333	2,081000	0,048906	0,000469
30	0,200000	2,424000	0,057067	0,000573
31	0,206667	2,475000	0,058282	0,000693
32	0,213333	2,475000	0,058282	0,000827
33	0,220000	2,808000	0,066237	0,000977
34	0,226667	3,010000	0,071075	0,001144
35	0,233333	3,253000	0,076909	0,001328
36	0,240000	3,606000	0,085410	0,001533
37	0,246667	3,960000	0,093966	0,001758
38	0,253333	4,455000	0,105983	0,002007
39	0,260000	4,818000	0,114836	0,002283
40	0,266667	5,020000	0,119776	0,002587

Valores da opacidade N e dos valores k não filtrados e filtrados em torno de. $Y_{\max, A}$ (\equiv valor de pico, indicado em algarismos em negro)

Índice i [-]	Tempo [s]	Opacidade N [%]	Valor k não filtrado [m ⁻¹]	Valor k filtrado [m ⁻¹]
259	1,726667	17,182000	0,438429	0,538856
260	1,733333	16,949000	0,431896	0,539423
261	1,740000	16,788000	0,427392	0,539936
262	1,746667	16,798000	0,427671	0,540396
263	1,753333	16,788000	0,427392	0,540805
264	1,760000	16,798000	0,427671	0,541163
265	1,766667	16,798000	0,427671	0,541473
266	1,773333	16,788000	0,427392	0,541735
267	1,780000	16,788000	0,427392	0,541951
268	1,786667	16,798000	0,427671	0,542123
269	1,793333	16,798000	0,427671	0,542251
270	1,800000	16,793000	0,427532	0,542337
271	1,806667	16,788000	0,427392	0,542383
272	1,813333	16,783000	0,427252	0,542389
273	1,820000	16,780000	0,427168	0,542357
274	1,826667	16,798000	0,427671	0,542288
275	1,833333	16,778000	0,427112	0,542183
276	1,840000	16,808000	0,427951	0,542043
277	1,846667	16,768000	0,426833	0,541870
278	1,853333	16,010000	0,405750	0,541662
279	1,860000	16,010000	0,405750	0,541418
280	1,866667	16,000000	0,405473	0,541136
281	1,873333	16,010000	0,405750	0,540819
282	1,880000	16,000000	0,405473	0,540466
283	1,886667	16,010000	0,405750	0,540080
284	1,893333	16,394000	0,416406	0,539663
285	1,900000	16,394000	0,416406	0,539216
286	1,906667	16,404000	0,416685	0,538744
287	1,913333	16,394000	0,416406	0,538245
288	1,920000	16,394000	0,416406	0,537722
289	1,926667	16,384000	0,416128	0,537175
290	1,933333	16,010000	0,405750	0,536604
291	1,940000	16,010000	0,405750	0,536009
292	1,946667	16,000000	0,405473	0,535389
293	1,953333	16,010000	0,405750	0,534745
294	1,960000	16,212000	0,411349	0,534079
295	1,966667	16,394000	0,416406	0,533394
296	1,973333	16,394000	0,416406	0,532691
297	1,980000	16,192000	0,410794	0,531971
298	1,986667	16,000000	0,405473	0,531233
299	1,993333	16,000000	0,405473	0,530477
300	2,000000	16,000000	0,405473	0,529704

3. ENSAIO ETC

3.1. Emissões gasosas (motores *diesel*)

Consideram-se os seguintes resultados do ensaio com um sistema PDP-CVS

V_0 (m ³ /rev)	0,1776
N_p (rev)	23073
p_B (kPa)	98,0
p_1 (kPa)	2,3
T (K)	322,5
H_a (g/kg)	12,8
$NO_{x\text{conce}}$ (ppm)	53,7
$NO_{x\text{concd}}$ (ppm)	0,4
CO_{conce} (ppm)	38,9
CO_{concd} (ppm)	1,0
HC_{conce} (ppm)	9,00
HC_{concd} (ppm)	3,02
$CO_{2,\text{conce}}$ (%)	0,723
W_{act} (kWh)	62,72

Cálculo do fluxo dos gases de escape diluídos (ponto 4.1 do apêndice 2 do anexo III)

$$M_{\text{TOTW}} = 1,293 * 0,1776 * 23073 * (98,0 - 2,3) * 273 / (101,3 * 322,5) \\ = 4237,2 \text{ kg}$$

Cálculo do factor de correcção dos NO_x (ponto 4.2 do apêndice 2 do anexo III)

$$K_{H,D} = \frac{1}{1 - 0,0182 * (12,8 - 10,71)} = 1,039$$

Cálculo das concentrações corrigidas quanto às condições de fundo (ponto 4.3.1.1 do apêndice 2 do anexo III)

Seja o combustível *diesel* de composição $C_1H_{1,8}$

$$F_S = 100 * \frac{1}{1 + (1,8 / 2) + (3,76 * (1 + (1,8 / 4)))} = 13,6$$

$$DF = \frac{13,6}{0,723 + (9,00 + 38,9) * 10^{-4}} = 18,69$$

$$NO_{x\text{conc}} = 53,7 - 0,4 * (1 - (1/18,69)) = 53,3 \text{ ppm}$$

$$CO_{\text{conc}} = 38,9 - 1,0 * (1 - (1/18,69)) = 37,9 \text{ ppm}$$

$$HC_{\text{conc}} = 9,00 - 3,02 * (1 - (1/18,69)) = 6,14 \text{ ppm}$$

Cálculo do fluxo mássico das emissões (ponto 4.3.1 do apêndice 2 do anexo III)

$$NO_{x\text{mass}} = 0,001587 * 53,3 * 1,039 * 4237,2 = 372,391 \text{ g}$$

$$CO_{\text{mass}} = 0,000966 * 37,9 * 4237,2 = 155,129 \text{ g}$$

$$HC_{\text{mass}} = 0,000479 * 6,14 * 4237,2 = 12,462 \text{ g}$$

Cálculo das emissões específicas (ponto 4.4 do apêndice 2 do anexo III)

$$\overline{NO_x} = 372,391 / 62,72 = 5,94 \text{ g/kWh}$$

$$\overline{CO} = 155,129 / 62,72 = 2,47 \text{ g/kWh}$$

$$\overline{HC} = 12,462 / 62,72 = 0,199 \text{ g/kWh}$$

3.2. Emissões de partículas (motores *diesel*)

Consideram-se os seguintes resultados do ensaio com um sistema PDP-CVS com dupla diluição:

M_{TOTW} (kg)	4237,2
$M_{f,p}$ (mg)	3,030
$M_{f,b}$ (mg)	0,044
M_{TOT} (kg)	2,159
M_{SEC} (kg)	0,909
M_d (mg)	0,341
M_{DIL} (kg)	1,245
DF	18,69
W_{act} (kWh)	62,72

Cálculos das emissões mássicas (ponto 5.1 do apêndice 2 do anexo III)

$$M_f = 3,030 + 0,044 = 3,074 \text{ mg}$$

$$M_{SAM} = 2,159 - 0,909 = 1,250 \text{ kg}$$

$$PT_{mass} = \frac{3,074}{1,250} * \frac{4237,2}{1000} = 10,42 \text{ g}$$

Cálculo de emissão mássica corrigida quanto às condições de fundo (ponto 5.1 do apêndice 2 do anexo III)

$$PT_{mass} = \left[\frac{3,074}{1,250} - \left(\frac{0,341}{1,245} * \left(1 - \frac{1}{18,69} \right) \right) \right] * \frac{4237,2}{1000} = 9,32 \text{ g}$$

Cálculo das emissões específicas (ponto 5.2 do apêndice 2 do anexo III)

$$\overline{PT} = 10,42 / 62,72 = 0,166 \text{ g/kWh}$$

$$\overline{PT} = 9,32 / 62,72 = 0,149 \text{ g/kWh, se corrigido quanto às condições de fundo}$$

3.3. Emissões gasosas (motor a GN)

Consideram-se os seguintes resultados do ensaio com um sistema PDP-CVS com dupla diluição:

M_{TOTW} (kg)	4237,2
H_a (g/kg)	12,8
$NO_{x\ conce}$ (ppm)	17,2
$NO_{x\ concd}$ (ppm)	0,4
CO_{conce} (ppm)	44,3
CO_{concd} (ppm)	1,0
HC_{conce} (ppm)	27,0
HC_{concd} (ppm)	3,02
$CH_{4\ conce}$ (ppm)	18,0
$CH_{4\ concd}$ (ppm)	1,7
$CO_{2,conce}$ (%)	0,723
W_{act} (kWh)	62,72

Cálculo do factor de correcção dos NO_x (ponto 4.2 do apêndice 2 do anexo III)

$$K_{H,G} = \frac{1}{1 - 0,0329 * (12,8 - 10,71)} = 1,074$$

Cálculo da concentração dos NMHC (ponto 4.3.1 do apêndice 2 do anexo III)

a) Método GC

$$\text{NMHC}_{\text{conce}} = 27,0 - 18,0 = 9,0 \text{ ppm}$$

b) Método NMC

Considerando uma eficiência do metano de 0,04 e uma eficiência do etano de 0,98 (ver ponto 1.8.4 do apêndice 5 do anexo III):

$$\text{NMHC}_{\text{conce}} = \frac{27,0 * (1 - 0,04) - 18,0}{0,98 - 0,04} = 8,4 \text{ ppm}$$

Cálculo das concentrações corrigidas quanto às condições de fundo (ponto 4.3.1.1 do apêndice 2 do anexo III)

Considerando um combustível de referência G₂₀ (100 % metano) com a composição C₁H₄:

$$F_s = 100 * \frac{1}{1 + (4/2) + (3,76 * (1 + (1 + 4/4)))} = 9,5$$

$$DF = \frac{9,5}{0,723 + (27,00 + 44,3) * 10^{-4}} = 13,01$$

Para os NMHC, a concentração de fundo é a diferença entre HC_{concd} e CH₄concd.

$$\text{NO}_{x \text{ conc}} = 17,2 - 0,4 * (1 - (1/13,01)) = 16,8 \text{ ppm}$$

$$\text{CO}_{\text{conc}} = 44,3 - 1,0 * (1 - (1/13,01)) = 43,4 \text{ ppm}$$

$$\text{NMHC}_{\text{conc}} = 8,4 - 1,32 * (1 - (1/13,01)) = 7,2 \text{ ppm}$$

$$\text{CH}_{4 \text{ conc}} = 18,0 - 1,7 * (1 - (1/13,01)) = 16,4 \text{ ppm}$$

Cálculo do fluxo mássico das emissões (ponto 4.3.1 do apêndice 2 do anexo III)

$$\text{NO}_{x \text{ mass}} = 0,001587 * 16,8 * 1,074 * 4 237,2 = 121,330 \text{ g}$$

$$\text{CO}_{\text{mass}} = 0,000966 * 43,4 * 4 237,2 = 177,642 \text{ g}$$

$$\text{NMHC}_{\text{mass}} = 0,000502 * 7,2 * 4 237,2 = 15,315 \text{ g}$$

$$\text{CH}_{4 \text{ mass}} = 0,000554 * 16,4 * 4 237,2 = 38,498 \text{ g}$$

Cálculo das emissões específicas (ponto 4.4 do apêndice 2 do anexo III)

$$\overline{\text{NO}_x} = 121,330/62,72 = 1,93 \text{ g/kWh}$$

$$\overline{\text{CO}} = 177,642/62,72 = 2,83 \text{ g/kWh}$$

$$\overline{\text{NMHC}} = 15,315/62,72 = 0,244 \text{ g/kWh}$$

$$\overline{\text{CH}_4} = 38,498/62,72 = 0,614 \text{ g/kWh}$$

4. FACTOR DE DESVIO λ (S_i)

4.1. Cálculo do factor de desvio λ (S_i) ⁽¹⁾

$$S_i = \frac{2}{\left(1 - \frac{\text{inert \%}}{100}\right) \left(n + \frac{m}{4}\right) - \frac{\text{O}_2 *}{100}}$$

em que:

S_i factor de desvio λ ,

inert % % em volume dos gases inertes no combustível (isto é, N₂, CO₂, HE, etc.),

O₂* % em volume do oxigénio original no combustível,

n e m referem-se ao C_nH_m médio que representa os hidrocarbonetos combustíveis, isto é:

⁽¹⁾ Stoichiometric Air/Fuel ratios of automotive fuels – SAE J1829, Junho de 1987, John B. Heywood, Internal Combustion Engine Fundamentals. McGraw-Hill, 1988, capítulo 3.4 «Combustion stoichiometry» (páginas 68 a 72).

$$n = \frac{1 \times \left[\frac{\text{CH}_4\%}{100} \right] + 2 \times \left[\frac{\text{C}_2\%}{100} \right] + 3 \times \left[\frac{\text{C}_3\%}{100} \right] + 4 \times \left[\frac{\text{C}_4\%}{100} \right] + 5 \times \left[\frac{\text{C}_5\%}{100} \right] + \dots}{1 - \frac{\text{diluent \%}}{100}}$$

$$m = \frac{4 \times \left[\frac{\text{CH}_4\%}{100} \right] + 4 \times \left[\frac{\text{C}_2\text{H}_4\%}{100} \right] + 6 \times \left[\frac{\text{C}_2\text{H}_6\%}{100} \right] + \dots + 8 \times \left[\frac{\text{C}_3\text{H}_8\%}{100} \right] + \dots}{1 - \frac{\text{diluent \%}}{100}}$$

em que:

CH₄ % em volume do metano no combustível,

C₂ % em volume de todos os hidrocarbonetos C₂ (por exemplo: C₂H₆, C₂H₄, etc.) no combustível,

C₃ % em volume de todos os hidrocarbonetos C₃ (por exemplo: C₃H₈, C₃H₆, etc.) no combustível,

C₄ % em volume de todos os hidrocarbonetos C₄ (por exemplo: C₄H₁₀, C₄H₈, etc.) no combustível,

C₅ % em volume de todos os hidrocarbonetos C₅ (por exemplo: C₅H₁₂, C₅H₁₀, etc.) no combustível,

diluent % dos gases de diluição no combustível (isto é, O₂*, N₂, CO₂, He, etc.).

4.2. Exemplos do cálculo do factor de desvio λ – S_λ:

Exemplo 1: G₂₅: CH₄ = 86 %, N₂ = 14 % (em vol)

$$n = \frac{1 \times \left[\frac{\text{CH}_4\%}{100} \right] + 2 \times \left[\frac{\text{C}_2\%}{100} \right] + \dots}{1 - \frac{\text{diluent \%}}{100}} = \frac{1 \times 0,86}{1 - \frac{14}{100}} = \frac{0,86}{0,86} = 1$$

$$m = \frac{4 \times \left[\frac{\text{CH}_4\%}{100} \right] + 4 \times \left[\frac{\text{C}_2\text{H}_4\%}{100} \right] + \dots}{1 - \frac{\text{diluent \%}}{100}} = \frac{4 \times 0,86}{0,86} = 4$$

$$S_\lambda = \frac{2}{\left(1 - \frac{\text{diluent \%}}{100}\right) \left(n + \frac{m}{4}\right) - \frac{\text{O}_2^*}{100}} = \frac{2}{\left(1 - \frac{14}{100}\right) \times \left(n + \frac{4}{4}\right)} = 1,16$$

Exemplo 2: G_{xy}: CH₄ = 87 %, C₂H₆ = 13 % (em vol)

$$n = \frac{1 \times \left[\frac{\text{CH}_4\%}{100} \right] + 2 \times \left[\frac{\text{C}_2\%}{100} \right] + \dots}{1 - \frac{\text{diluent \%}}{100}} = \frac{1 \times 0,87 + 2 \times 0,13}{1 - \frac{0}{100}} = \frac{1,13}{1} = 1,13$$

$$m = \frac{4 \times \left[\frac{\text{CH}_4\%}{100} \right] + 6 \times \left[\frac{\text{C}_2\text{H}_6\%}{100} \right] + \dots}{1 - \frac{\text{diluent \%}}{100}} = \frac{4 \times 0,87 + 6 \times 0,13}{1} = 4,26$$

$$S_i = \frac{2}{\left(1 - \frac{\text{inert \%}}{100}\right) \left(n + \frac{m}{4}\right) - \frac{O_2^*}{100}} = \frac{2}{\left(1 - \frac{0}{100}\right) \times \left(1,13 + \frac{4,26}{4}\right)} = 0,911$$

Exemplo 3: USA: CH₄ = 89 %, C₂H₆ = 4,5 %, C₃H₈ = 2,3 %, C₆H₁₄ = 0,2 %, O₂ = 0,6 %, N₂ = 4 %

$$n = \frac{1 \times \left[\frac{\text{CH}_4\%}{100}\right] + 2 \times \left[\frac{\text{C}_2\%}{100}\right] + \dots}{1 - \frac{\text{diluent \%}}{100}} = \frac{1 \times 0,89 + 2 \times 0,045 + 3 \times 0,023 + 4 \times 0,002}{1 - \frac{(0,64 + 4)}{100}} = 1,11$$

$$m = \frac{4 \times \left[\frac{\text{CH}_4\%}{100}\right] + 4 \times \left[\frac{\text{C}_2\text{H}_4\%}{100}\right] + 6 \times \left[\frac{\text{C}_2\text{H}_6\%}{100}\right] + \dots + 8 \times \left[\frac{\text{C}_3\text{H}_8\%}{100}\right] + \dots}{1 - \frac{\text{diluent \%}}{100}} =$$

$$= \frac{4 \times 0,89 + 4 \times 0,045 + 8 \times 0,023 + 14 \times 0,002}{1 - \frac{0,6 + 4}{100}} = 4,24$$

$$S_i = \frac{2}{\left(1 - \frac{\text{inert \%}}{100}\right) \left(n + \frac{m}{4}\right) - \frac{O_2^*}{100}} = \frac{2}{\left(1 - \frac{4}{100}\right) \times \left(1,11 + \frac{4,24}{4}\right) - \frac{0,6}{100}} = 0,96$$