

DIRECTIVA 92/22/CEE DO CONSELHO

de 31 de Março de 1992

relativa às vidraças de segurança e aos materiais para vidraças dos veículos a motor e seus reboques

O CONSELHO DAS COMUNIDADES EUROPEIAS,

Tendo em conta o Tratado que institui a Comunidade Económica Europeia e, nomeadamente, o seu artigo 100ºA,

Tendo em conta a proposta da Comissão ⁽¹⁾,

Em cooperação com o Parlamento Europeu ⁽²⁾,

Tendo em conta o parecer do Comité Económico e Social ⁽³⁾,

Considerando que importa adoptar as medidas destinadas a estabelecer progressivamente o mercado interno durante o período que termina em 31 de Dezembro de 1992; que o mercado interno compreende um espaço sem fronteiras no qual a livre circulação das mercadorias, das pessoas, dos serviços e dos capitais é assegurada;

Considerando que o método de harmonização total se irá impor na perspectiva da realização integral do mercado interno;

Considerando que se deverá utilizar este método na revisão da totalidade do processo de recepção CEE, tendo em conta o espírito da resolução do Conselho de 7 de Maio de 1985 relativa a uma nova abordagem em matéria de harmonização técnica e de normalização;

Considerando que as prescrições relativas às vidraças de segurança diferem de Estado-membro para Estado-membro; que daí resulta ser necessário que todos os Estados-membros adoptem as mesmas prescrições, quer em complemento quer em substituição das suas regulamentações actuais, para que, nomeadamente, se torne possível aplicar a cada modelo de veículo o processo de recepção CEE que é objecto da Directiva 70/156/CEE do Conselho, de 6 de Fevereiro de 1970, relativa à aproximação das legislações dos Estados-membros respeitantes à recepção dos veículos a motor e seus reboques ⁽⁴⁾, com a última redacção que lhe foi dada pela Directiva 87/403/CEE ⁽⁵⁾;

Considerando que uma regulamentação relativa às vidraças de segurança inclui não só prescrições relativas ao respectivo fabrico mas também relativas à respectiva instalação nos veículos;

Considerando que, através de um processo harmonizado de homologação das vidraças de segurança, cada Estado-membro está em condições de verificar o respeito das prescrições

comuns de fabrico e de ensaio e de informar os outros Estados-membros da verificação feita através do envio de uma cópia da ficha de homologação estabelecida para cada tipo de vidraça de segurança; que, pela aposição de uma marca de homologação CEE em qualquer vidraça de segurança em conformidade com o tipo homologado, deixa de se justificar um controlo técnico dessas vidraças nos outros Estados-membros;

Considerando que, no que diz respeito aos pára-brisas, o aspecto da segurança apresenta uma importância crucial dado que, mais de que as outras vidraças, estão sujeitos a sofrer choques violentos, quer no caso de colisões quer no caso de choques externos, e podem assim estar na origem de graves acidentes corporais; que as soluções a acolher devem ter em conta as exigências de segurança da circulação rodoviária e da necessidade do seu melhoramento visando simultaneamente a aproximação das legislações dos Estados-membros cuja disparidade cria entraves ao comércio,

ADOPTOU A PRESENTE DIRECTIVA:

Artigo 1º

- Os Estados-membros devem homologar qualquer tipo de vidraça de segurança incluído no âmbito de aplicação definido no ponto 1 do anexo I, se estiver em conformidade com as prescrições de fabrico e de ensaio.
- Os Estados-membros concederão a recepção a todos os tipos de veículo que estiverem em conformidade com as prescrições de instalação previstas no anexo III.
- O Estado-membro que tiver procedido à homologação CEE tomará as medidas adequadas para, desde que necessário, vigiar a conformidade do fabrico com o tipo homologado, se necessário em colaboração com as autoridades competentes dos outros Estados-membros.

Artigo 2º

Os pedidos de homologação CEE devem ser apresentados a um Estado-membro pelo fabricante ou seu mandatário. O Estado-membro atribuirá ao fabricante ou ao seu mandatário uma marca de homologação CEE em conformidade com as prescrições dos pontos 4.4 a 4.7 do anexo II, relativa a cada tipo de vidraça de segurança que homologar por força do artigo 1º

Os Estados-membros tomarão todas as disposições adequadas para impedir a utilização de marcas que possam gerar confusões entre as vidraças de segurança cujo tipo tenha sido homologado por força do artigo 1º

⁽¹⁾ JO nº C 95 de 14. 4. 1990, p. 1.

⁽²⁾ JO nº C 284 de 12. 11. 1990, p. 80 e decisão de 12. 2. 1992 (ainda não publicada no Jornal Oficial).

⁽³⁾ JO nº C 225 de 10. 9. 1990, p. 9.

⁽⁴⁾ JO nº L 42 de 23. 2. 1970, p. 1.

⁽⁵⁾ JO nº L 220 de 8. 8. 1987, p. 44.

Artigo 3.º

As autoridades competentes de cada Estado-membro enviarão às dos outros Estados-membros, no prazo de um mês, cópia das fichas de homologação estabelecidas para cada tipo de vidraça de segurança, e, no que se refere à instalação das vidraças, as fichas relativas a cada tipo de veículo para o qual tenham emitido a recepção CEE.

Artigo 4.º

Os Estados-membros não podem proibir a colocação no mercado e a utilização das vidraças de segurança por motivos relacionados com o respectivo fabrico, desde que ostentem a marca de homologação CEE.

Artigo 5.º

1. Se o Estado-membro que tiver procedido à homologação CEE verificar que várias vidraças de segurança que ostentam a mesma marca de homologação não estão em conformidade com o tipo que homologou, tomará as medidas necessárias para que a conformidade do fabrico com o tipo homologado seja assegurada. As autoridades competentes desse Estado comunicarão às dos outros Estados-membros as medidas tomadas que, se for caso disso, podem ir até à retirada da homologação CEE. As referidas autoridades tomarão as mesmas disposições se forem informadas pelas autoridades competentes de outro Estado-membro da existência de tal falta de conformidade.

2. As autoridades competentes dos Estados-membros informar-se-ão mutuamente, no prazo de um mês, da retirada de uma homologação CEE concedida, bem como dos motivos que fundamentam essa medida.

3. Se o Estado-membro que tiver procedido à homologação CEE contestar a falta de conformidade de que foi informado, os Estados-membros interessados esforçar-se-ão por resolver o diferendo. A Comissão deve ser informada, e procederá, se necessário, às consultas adequadas com vista a chegar a uma solução.

Artigo 6.º

Qualquer decisão de recusa ou retirada de homologação ou de proibição de colocação no mercado ou de utilização tomada por força das disposições adoptadas em execução da presente directiva deve ser fundamentada de modo preciso. Deve ser notificada ao interessado com a indicação das vias de recurso possíveis pela legislação em vigor nos Estados-membros e dos prazos em que esses recursos podem ser interpostos.

Artigo 7.º

Os Estados-membros não podem recusar a recepção CEE nem a recepção de âmbito nacional de um modelo de veículo,

nem recusar ou proibir a venda, a entrada em circulação ou a utilização dos veículos por motivos relacionados com as vidraças de segurança se estas ostentarem a marca de homologação CEE e forem instaladas em conformidade com as prescrições fixadas no anexo III.

Artigo 8.º

Para efeitos do disposto na presente directiva, entende-se por veículo qualquer veículo a motor destinado a transitar na estrada que tenha pelo menos quatro rodas e uma velocidade máxima, por construção, superior a 25 km/h, bem como o seu reboque, com excepção dos veículos que se deslocam sobre carris, dos tractores e máquinas agrícolas ou florestais, bem como das máquinas de construção civil.

A classificação internacional desses veículos é a que figura na nota (B) do anexo I da Directiva 70/156/CEE.

Artigo 9.º

As alterações necessárias para adaptar as prescrições dos anexos da presente directiva ao progresso técnico serão adoptadas pela Comissão em conformidade com o processo previsto no artigo 13.º da Directiva 70/156/CEE.

Artigo 10.º

1. Os Estados-membros adoptarão e publicarão antes de 1 de Julho de 1992 as disposições necessárias para darem cumprimento à presente directiva e desse facto informarão imediatamente a Comissão.

Quando os Estados-membros adoptarem tais disposições, estas incluirão uma referência à presente directiva ou serão acompanhadas da citada referência ao serem publicadas oficialmente. As modalidades desta referência serão fixadas pelos Estados-membros.

As referidas disposições são aplicáveis a partir de 1 de Outubro de 1992.

2. Os Estados-membros comunicarão à Comissão o texto das disposições essenciais de direito interno que adoptarem no domínio regulado pela presente directiva.

Artigo 11.º

Os Estados-membros são destinatários da presente directiva.

Feito em Bruxelas, em 31 de Março de 1992.

Pelo Conselho

O Presidente

Vitor MARTINS

LISTA DOS ANEXOS

ANEXO I	Domínio de aplicação e definições
ANEXO II	Vidraças — Prescrições de fabrico e de ensaio, pedido de homologação CEE, marcas, homologação CEE, modificação ou extensão da homologação CEE, conformidade da produção e sanções por não conformidade da produção
ANEXO II A	Condições gerais de ensaio
ANEXO II B	Pára-brisas de vidro laminado vulgar
ANEXO II C	Pára-brisas de vidro laminado tratado
ANEXO II D	Pára-brisas de vidro plástico
ANEXO II E	Agrupamento dos pára-brisas para os ensaios com vista à sua homologação CEE
ANEXO II F	Procedimento a seguir para determinar as zonas de ensaio nos pára-brisas dos veículos da categoria M ₁ em relação aos pontos «V»
ANEXO II G	Procedimento a seguir para determinar o ponto «H» e o ângulo real do tronco para os lugares sentados dos veículos automóveis
ANEXO II H	Vidraças de vidro de temperatura uniforme
ANEXO II I	Vidraças de vidro laminado que não sejam pára-brisas
ANEXO II J	Vidraças de vidro plástico que não sejam pára-brisas
ANEXO II K	Vidraças de segurança revestidas de matéria plástica (na face interna)
ANEXO II L	Vidraças duplas
ANEXO II M	Medição da altura do segmento e posição dos pontos de impacte
ANEXO II N	Exemplos de marcas de homologação CEE
ANEXO II O	Controlo de conformidade da produção
ANEXO II P	Comunicação relativa à homologação CEE ou extensão ou recusa ou retirada da homologação CEE ou interrupção definitiva da produção de um tipo de vidraça de segurança
Apêndice 1	Pára-brisas de vidro laminado
Apêndice 2	Pára-brisas de vidro plástico
Apêndice 3	Vidraças de vidro de temperatura uniforme
Apêndice 4	Vidraças de vidro laminado que não sejam pára-brisas
Apêndice 5	Vidraças de vidro plástico que não sejam pára-brisas
Apêndice 6	Unidades com vidraças duplas
Apêndice 7	Conteúdo da lista dos pára-brisas
ANEXO III	Veículos — Prescrições de instalação dos pára-brisas e das vidraças que não sejam pára-brisas nos veículos.
Apêndice	Anexo à ficha de recepção CEE de um modelo de veículo no que diz respeito à instalação das vidraças de segurança.

ANEXO I

DOMÍNIO DE APLICAÇÃO E DEFINIÇÕES

1. DOMÍNIO DE APLICAÇÃO

A presente directiva aplica-se às vidraças de segurança e aos materiais para vidraças destinadas a serem instaladas como pára-brisas ou outras vidraças ou como painéis de separação nos veículos a motor e seus reboques, bem como à sua instalação, com exclusão dos vidros para dispositivos de iluminação e de sinalização e para o quadro de bordo, dos vidros especiais que oferecem uma protecção contra as agressões, das superfícies inteiramente de plástico destinadas a serem utilizadas na construção dos veículos da categoria O, de caravanas automóveis, de tectos de abrir, de óculos traseiros de veículos descapotáveis e das partes laterais dos veículos todo o terreno, bem como dos pára-brisas destinados a equipar veículos utilizados em ambientes extremos e com uma velocidade máxima de 40 km/h.

2. DEFINIÇÕES

Para efeitos do disposto na presente directiva, entende-se por:

- 2.1. «Vidraça de vidro temperado», uma vidraça constituída por uma única lâmina de vidro que tenha sido sujeita a um tratamento especial destinado a aumentar-lhe a resistência mecânica e a controlar-lhe a fragmentação, quando se partir.
- 2.2. «Vidraça de vidro laminado», uma vidraça constituída pelo menos por duas lâminas de vidro mantidas juntas por uma ou mais lâminas intercalares de matéria plástica; este vidro laminado pode ser:
 - 2.2.1. «Vulgar», se nenhuma das lâminas de vidro que o compõem tiver sido tratada, ou
 - 2.2.2. «Tratado», se pelo menos uma das lâminas de vidro que o compõem tiver sido submetida a um tratamento especial destinado a aumentar-lhe a resistência mecânica e a controlar-lhe a fragmentação, quando se partir.
- 2.3. «Vidraça de segurança revestida de matéria plástica», uma vidraça como a definida nos pontos 2.1 ou 2.2 revestida, na face interna, de uma camada de matéria plástica.
- 2.4. «Vidraça de segurança vidro-plástico», uma vidraça de vidro laminado com uma única lâmina de vidro e uma ou várias lâminas de plástico sobrepostas das quais uma, pelo menos, desempenha o papel de intercalar. A(s) lâmina(s) de plástico está(ão) situada(s) na face interna quando a vidraça estiver montada no veículo.
- 2.5. «Superfície inteiramente de plástico» uma superfície transparente fabricada na sua totalidade em matéria orgânica polimérica.
- 2.6. «Grupo de pára-brisas», um grupo constituído pelos pára-brisas de formas e dimensões diferentes submetidos a um exame das suas propriedades mecânicas, modos de fragmentação e comportamento aquando dos ensaios de resistência às agressões do meio ambiente.
 - 2.6.1. «Pára-brisas plano», um pára-brisas que não apresente curvatura nominal que se traduza por uma altura de segmento superior a 10 mm por metro linear;
 - 2.6.2. «Pára-brisas bombeado», um pára-brisas que apresente uma curvatura nominal que se traduza por uma altura de segmento superior a 10 mm por metro linear.
- 2.7. «Janela dupla», um conjunto constituído por duas vidraças instaladas separadamente na mesma abertura do veículo.
- 2.8. «Vidraça dupla», um conjunto constituído por duas vidraças montadas na fábrica de modo permanente e separadas por um espaço uniforme.
 - 2.8.1. «Vidraça dupla simétrica», uma vidraça dupla na qual as duas vidraças constitutivas são do mesmo tipo (temperada, laminada, . . .) e têm as mesmas características principais e secundárias.
 - 2.8.2. «Vidraça dupla dissimétrica», uma vidraça dupla na qual as duas vidraças constitutivas são de tipo diferente (temperada, laminada, . . .) ou têm características principais e/ou secundárias diferentes.
- 2.9. «Característica principal», uma característica que modifica de modo sensível as propriedades ópticas e/ou mecânicas de uma vidraça, de modo não desprezável para a função que essa vidraça deve assegurar no veículo. Este termo engloba, além disso, a firma ou a marca de fábrica.
- 2.10. «Característica secundária», uma característica susceptível de modificar as propriedades ópticas e/ou mecânicas de uma vidraça de modo significativo para a função para a qual essa vidraça é destinada no veículo. A importância da modificação é estimada tendo em conta índices de dificuldade.
- 2.11. «Índices de dificuldade», uma classificação em dois graus aplicável às variações observadas na prática para cada característica secundária. A passagem do índice 1 ao índice 2 é uma indicação da necessidade de proceder a ensaios complementares.

- 2.12. «Área planificada de um pára-brisas», a área do rectângulo mínimo de vidro a partir do qual pode ser fabricado um pára-brisas.
- 2.13. «Ângulo de inclinação de um pára-brisas», o ângulo formado pela vertical e a recta que liga os bordos superior e inferior do pára-brisas, sendo estas rectas tomadas num plano vertical que contém o eixo longitudinal do veículo.
- 2.13.1. A medição do ângulo de inclinação efectua-se em um veículo no solo e, quando se tratar de um veículo afectado ao transporte de passageiros, este deve estar em estado de marcha, com o reservatório de combustível, de líquido de arrefecimento e de lubrificante cheios, as ferramentas e rodas de reserva no lugar (se forem consideradas como fazendo parte do equipamento de série pelo fabricante do veículo); convém tomar em consideração o peso do condutor e, para os veículos afectados ao transporte de pessoas, o peso de um passageiro no banco da frente, sendo o condutor e o passageiro considerados como tendo uma massa de 75 ± 1 kg cada um.
- 2.13.2. Os veículos dotados de uma suspensão hidropneumática, hidráulica ou pneumática ou de um dispositivo de regulação automática da distância ao solo em função da carga, são ensaiados nas condições normais de marcha especificadas pelo fabricante.
- 2.13.3. «Altura de segmento h», a distância máxima que separa a superfície interna da vidraça de um plano que passa pelos bordos da vidraça. Esta distância é medida numa direcção praticamente normal à vidraça (ver figura 1 do anexo II M).
- 2.14. «Tipo de vidraça», as vidraças definidas nos pontos 2.1 a 2.4 que não apresentem diferenças essenciais, nomeadamente no que se refere às características principais e secundárias mencionadas nos anexos II B, II C, II D, II H, II I, II J, II K e II L.
- 2.15. Se bem que uma modificação das características principais implique que se trata de um novo tipo de produto, admite-se que, em certos casos, uma modificação da forma e das dimensões não provoque necessariamente a obrigação de realizar uma série completa de ensaios. Para alguns dos ensaios especificados nos anexos específicos, as vidraças podem ser agrupadas, se for evidente que apresentam características principais análogas.
- 2.15.1. As vidraças que apresentem diferenças apenas ao nível das suas características secundárias podem ser consideradas como pertencendo ao mesmo tipo; alguns ensaios podem todavia ser realizados em amostras dessas vidraças, se a realização desses ensaios for explicitamente estipulada nas condições de ensaio.
- 2.16. «Tipo de veículo», do ponto de vista da instalação da vidraça de segurança, os veículos que não apresentam diferenças essenciais, nomeadamente quanto ao tipo de vidro definido no ponto 2.15 que for instalado no veículo.
- 2.17. «Curvatura r» (inverso do raio), o valor aproximado do raio mais pequeno do arco do pára-brisas medido na zona mais encurvada.

ANEXO II

VIDRAÇAS — PRESCRIÇÕES DE FABRICO E DE ENSAIO, PEDIDO DE HOMOLOGAÇÃO CEE, MARCAS, HOMOLOGAÇÃO CEE, MODIFICAÇÃO OU EXTENSÃO DA HOMOLOGAÇÃO CEE, CONFORMIDADE DA PRODUÇÃO E SANÇÕES POR NÃO CONFORMIDADE DA PRODUÇÃO

1. **PRESCRIÇÕES DE FABRICO E DE ENSAIO**
- 1.1. **Especificações gerais**
- 1.1.1. Todos os vidros, e nomeadamente os vidros destinados ao fabrico de pára-brisas, devem ser de qualidade que permita reduzir ao máximo os riscos de acidentes corporais em caso de quebra. O vidro deve oferecer uma resistência suficiente às solicitações que possam ocorrer aquando de incidentes que surjam nas condições normais de circulação, do mesmo modo que aos factores atmosféricos e térmicos, aos agentes químicos, à combustão e à abrasão.
- 1.1.2. Os vidros de segurança devem, além disso, apresentar uma transparência suficiente, não provocar nenhuma deformação notável dos objectos vistos através do pára-brisas nem nenhuma confusão entre as cores utilizadas na sinalização rodoviária. Em caso de quebra do pára-brisas, o condutor deve estar em condições de ainda ver a estrada com bastante nitidez para poder travar e imobilizar o seu veículo com toda a segurança.
- 1.2. **Especificações especiais**
- 1.2.1. Todos os tipos de vidraças de segurança devem, conforme a categoria a que pertencerem, satisfazer as seguintes especificações especiais:
- 1.2.1. No que diz respeito às vidraças de vidro de têmpera uniforme, as exigências referidas no anexo II H.
- 1.2.2. No que diz respeito aos pára-brisas de vidro laminado vulgar, as exigências referidas no anexo II B.
- 1.2.3. No que diz respeito às vidraças de vidro laminado vulgar com exclusão dos pára-brisas, as exigências referidas no anexo II I.
- 1.2.4. No que diz respeito aos pára-brisas de vidro laminado tratado, as exigências referidas no anexo II C.
- 1.2.5. No que diz respeito às vidraças de segurança revestidas de matéria plástica, além das prescrições apropriadas indicadas acima, as exigências referidas no anexo II K.
- 1.2.6. No que diz respeito aos pára-brisas de vidro plástico, as exigências referidas no anexo II D.
- 1.2.7. No que diz respeito às vidraças de vidro plástico que não sejam pára-brisas, as exigências referidas no anexo II J.
- 1.2.8. No que diz respeito às vidraças duplas, as exigências referidas no anexo II L.
- 1.3. **Ensaio**
- 1.3.1. Os ensaios prescritos são os seguintes:
- 1.3.1.1. *Ensaio de fragmentação*
- 1.3.1.1.1. A realização deste ensaio tem por objecto:
 - 1.3.1.1.1.1. Verificar que os fragmentos e estilhaços resultantes da quebra da vidraça são tais que o risco de ferimento é reduzido a um mínimo e,
 - 1.3.1.1.1.2. Se se tratar de pára-brisas laminados tratados, verificar a visibilidade residual após ruptura.
- 1.3.1.2. *Ensaio de resistência mecânica*
- 1.3.1.2.1. **Ensaio de impacte de uma esfera**
- 1.3.1.2.1.1. Há dois ensaios, um que utiliza uma esfera de 227 g e o outro uma esfera de 2 260 g.
 - 1.3.1.2.1.1.1. Ensaio com a esfera de 227 g. Este ensaio tem por objecto avaliar a aderência da camada intercalar do vidro laminado e a resistência mecânica do vidro de têmpera uniforme.
 - 1.3.1.2.1.1.2. Ensaio com a esfera de 2 260 g. Este ensaio tem por objecto avaliar a resistência do vidro laminado à penetração da esfera.

1.3.1.2.2. Ensaio de comportamento da cabeça ao choque

Este ensaio tem por objecto verificar a conformidade da vidraça com as exigências relativas à limitação dos ferimentos em caso de choque da cabeça contra o pára-brisas, as vidraças laminadas e as vidraças de vidro plástico que não sejam pára-brisas, bem como as unidades de vidraça dupla utilizadas como vidraças laterais.

1.3.1.3. Ensaio de resistência ao meio ambiente**1.3.1.3.1. Ensaio de resistência à abrasão**

Este ensaio tem por objecto determinar se a resistência à abrasão de uma vidraça de segurança é superior a um valor especificado.

1.3.1.3.2. Ensaio de resistência a alta temperatura

Este ensaio tem por objecto verificar que, no decurso de uma exposição prolongada a temperaturas elevadas, não apareça nenhuma bolha ou outro defeito no intercalar do vidro laminado e da vidraça de vidro plástico.

1.3.1.3.3. Ensaio de resistência à radiação

Este ensaio tem por objecto determinar se a transmissão da luz pelas vidraças de vidro laminado, de vidro plástico e vidro revestido de matéria plástica é reduzida de modo significativo na sequência de uma exposição prolongada a uma radiação, ou se a vidraça sofre uma descoloração significativa.

1.3.1.3.4. Ensaio de resistência à humidade

Este ensaio tem por objecto determinar se vidraças de vidro laminado, de vidro plástico e vidro revestido de matéria plástica resistem aos efeitos de uma exposição prolongada à humidade atmosférica sem apresentar alterações significativas.

1.3.1.3.5. Ensaio de resistência às mudanças de temperatura

Este ensaio tem por objecto determinar se o(s) material(is) plástico(s) utilizado(s) numa vidraça de segurança tal como definida nos pontos 2.3 e 2.4 do anexo I resiste(m) aos efeitos de uma exposição prolongada a temperaturas extremas sem apresentar alterações significativas.

1.3.1.4. Qualidades ópticas**1.3.1.4.1. Ensaio de transmissão da luz**

Este ensaio tem por objecto determinar se a transmissão normal pelos vidros de segurança é superior a um valor determinado.

1.3.1.4.2. Ensaio de distorção óptica

Este ensaio tem por objecto verificar que as deformações dos objectos vistos através do pára-brisas não atingem proporções passíveis de incomodar o condutor.

1.3.1.4.3. Ensaio de separação da imagem secundária

Este ensaio tem por objecto verificar que o ângulo que separa a imagem secundária da imagem primária não excede um valor determinado.

1.3.1.4.4. Ensaio de identificação das cores

Este ensaio tem por objecto verificar que não há nenhum risco de confusão das cores vistas através de um pára-brisas.

1.3.1.4.5. Ensaio de resistência ao fogo

Este ensaio tem por objecto determinar que a face interna de uma vidraça de segurança tal como definida nos pontos 2.3 e 2.4 do anexo I apresenta uma velocidade de combustão suficientemente fraca.

1.3.1.5. Ensaio de resistência aos agentes químicos

Este ensaio tem por objecto determinar que a face interna de uma vidraça de segurança tal como definida nos pontos 2.3 e 2.4 do anexo I resiste aos efeitos de uma exposição aos agentes químicos capazes de estar presentes ou utilizados num veículo (por exemplo, produtos de limpeza, etc.), sem apresentar alterações.

1.3.2. Ensaio que devem ser realizados para as categorias de vidraças definidas nos pontos 2.1 e 2.4 do anexo I**1.3.2.1. As vidraças de segurança serão submetidas aos ensaios enumerados no quadro a seguir:**

	Pára-brisas					Outras vidraças		
	Vidro laminado vulgar		Vidro laminado tratado		Vidro plástico	Vidro temperado	Vidro laminado	Vidro plástico
	II	II-P	III	III-P	IV			
Fragmentação	—	—	II C/4	II C/4	—	II H/2	—	—
Resistência mecânica:								
— esfera de 227 g	II B/4.3	II B/4.3	II B/4.3	II B/4.3	II B/4.3	II H/3.1	II I/4	II I/4
— esfera de 2 260 g	II B/4.2	II B/4.2	II B/4.2	II B/4.2	II B/4.2	—	—	—
Comportamento da cabeça ao choque ⁽¹⁾	II B/3	II B/3	II B/3	II B/3	II D/3	—	II I/3	II B/3
Abrasão:								
— face externa	II B/5.1	II B/5.1	II B/5.1	II B/5.1	II B/5.1	—	II B/5.1	II B/5.1
— face interna	—	II K/2	—	II K/2	II K/2	II K/2 ⁽²⁾	II K/2 ⁽²⁾	II K/2
Alta temperatura	II A/5	II A/5	II A/5	II A/5	II A/5	—	II A/5	II A/5
Radiação	II A/6	II A/6	II A/6	II A/6	II A/6	—	II A/6	II A/6
Humidade	II A/7	II A/7	II A/7	II A/7	II A/7	II A/7 ⁽²⁾	II A/7	II A/7
Transmissão da luz	II A/9.1	II A/9.1	II A/9.1	II A/9.1	II A/9.1	II A/9.1	II A/9.1	II A/9.1
Distorção óptica	II A/9.2	II A/9.2	II A/9.2	II A/9.2	II A/9.2	—	—	—
Imagem secundária	II A/9.3	II A/9.3	II A/9.3	II A/9.3	II A/9.3	—	—	—
Identificação das cores	II A/9.4	II A/9.4	II A/9.4	II A/9.4	II A/9.4	—	—	—
Resistência às mudanças de temperatura	—	II A/8	—	II A/8	II A/8	II A/8 ⁽²⁾	II A/8 ⁽²⁾	II A/8
Resistência ao fogo	—	II A/10	—	II A/10	II A/10	II A/10 ⁽²⁾	II A/10 ⁽²⁾	II A/10
Resistência aos agentes químicos	—	II A/11	—	II A/11	II A/11	II A/11 ⁽²⁾	II A/11 ⁽²⁾	II A/11

⁽¹⁾ Este ensaio deve, além disso, ser efectuado com as vidraças duplas de acordo com o ponto 3 do anexo II L (II L/3).

⁽²⁾ Se revestida interiormente de matéria plástica.

Nota: Uma referência como II C/4 reporta ao ponto 4 do anexo II C, onde se encontrará a descrição do ensaio pertinente e das exigências de aceitação.

1.3.2.2. Uma vidraça de segurança será homologada se estiver em conformidade com todas as exigências prescritas nas disposições a elas relativas, que aparecem no quadro acima.

2. PEDIDO DE HOMOLOGAÇÃO

2.1. O pedido de homologação CEE de um tipo de vidraça será apresentado pelo fabricante de vidraças de segurança ou pelo seu mandatário.

2.2. Para cada tipo de vidraça de segurança, o pedido será acompanhado dos documentos a seguir mencionados, em triplicado, e das seguintes indicações:

2.2.1. Descrição técnica englobando todas as características principais e secundárias; e

2.2.1.1. Para as vidraças que não sejam pára-brisas, esquemas em um formato que não exceda o formato A4 ou dobrados nesse formato, indicando:

- a área máxima,
- o ângulo mais pequeno entre dois lados adjacentes da vidraça,
- a maior altura de segmento, se for caso disso.

2.2.1.2. Para os pára-brisas:

2.2.1.2.1. Uma lista de modelos de pára-brisas para o qual é pedida a homologação, indicando o nome dos fabricantes dos veículos bem como o modelo e a categoria dos veículos;

- 2.2.1.2.2. Esquemas à escala 1/1 para a categoria M₁ e à escala 1/1 ou 1/10 para todas as outras categorias, bem como diagramas dos pára-brisas e do seu posicionamento no veículo, que sejam suficientemente pormenorizados para fazer aparecer:
- 2.2.1.2.2.1. A posição do pára-brisas em relação ao ponto «R» do banco do condutor, se for caso disso,
- 2.2.1.2.2.2. O ângulo de inclinação do pára-brisas,
- 2.2.1.2.2.3. O ângulo de inclinação do encosto do banco,
- 2.2.1.2.2.4. A posição e a dimensão das zonas nas quais é efectuado o controlo das qualidades ópticas,
- 2.2.1.2.2.5. A área planificada do pára-brisas.
- 2.2.1.2.2.6. A altura máxima do segmento do pára-brisas.
- 2.2.1.2.2.7. A curvatura do pára-brisas (apenas para fins de agrupamento dos pára-brisas).
- 2.2.1.3. Para as vidraças duplas, esquemas em um formato que não exceda o formato A4 ou dobrados nesse formato, indicando, além das informações mencionadas no ponto 2.2.1.1:
- o tipo de cada uma das vidraças constitutivas,
 - o tipo de colagem (orgânica, vidro-vidro ou vidro-metal),
 - a espessura nominal do espaço entre as duas vidraças.
- 2.3. Além disso, o requerente deve fornecer uma quantidade suficiente de provetes e amostras de vidraças acabadas dos modelos considerados, fixada se necessário com o serviço técnico encarregado dos ensaios.
- 2.4. A autoridade competente deve verificar a existência de disposições satisfatórias para assegurar um controlo eficaz da conformidade da produção antes da concessão da homologação do tipo.

3. MARCAS

- 3.1. Todas as vidraças de segurança, incluindo as amostras e provetes apresentados à homologação, ostentarão a marca de fabrico ou de comércio do fabricante. Esta marca deve ser nitidamente legível e indelével.

4. HOMOLOGAÇÃO CEE

- 4.1. Se as amostras apresentadas à homologação satisfizerem as prescrições dos pontos 1.1 a 1.3, a homologação do tipo de vidraça de segurança correspondente será concedida.
- 4.2. Será atribuído um número de homologação a cada tipo conforme definido nos anexos II H, II I, II J e II L ou, no caso dos pára-brisas, a cada grupo ao qual tenha sido concedida a homologação. Os dois primeiros algarismos (actualmente 00 para a directiva com a sua forma original) indicam o número de ordem atribuído à série de alterações correspondente às modificações técnicas principais mais recentes introduzidas na directiva à data da emissão da homologação. Um mesmo Estado-membro não pode atribuir este número a outro tipo ou grupo de vidraças de segurança.
- 4.3. A homologação, a extensão de homologação ou a recusa de homologação de um tipo de vidraça de segurança, em aplicação da presente directiva, será notificada aos Estados-membros por meio de uma ficha de comunicação conforme ao modelo do anexo II P e seus apêndices.
- 4.3.1. No caso dos pára-brisas, a ficha de comunicação da homologação CEE será acompanhada de um documento que estabelece uma lista de cada modelo de pára-brisas do grupo ao qual é concedida a homologação, bem como uma lista das características do grupo em conformidade com o apêndice 7 do anexo II P.
- 4.4. Em qualquer vidraça de segurança e qualquer vidraça dupla conforme com um tipo de vidraça homologado em aplicação da presente directiva, será aposto de modo visível, para além da marca prescrita no ponto 3.1, uma marca de homologação CEE. Além disso, pode ser aposta qualquer marca de homologação especial atribuída a cada vidraça de uma vidraça dupla.

Esta marca de homologação é constituída por:

- 4.4.1. Um rectângulo no interior do qual está colocada a letra «e» minúscula, seguida do número ou das letras distintivos do país que emitiu a homologação ⁽¹⁾.
- 4.4.2. Um número de homologação, colocado à direita do rectângulo previsto no ponto 4.4.1.

⁽¹⁾ 1 para a República Federal da Alemanha, 2 para a França, 3 para a Itália, 4 para os Países Baixos, 6 para a Bélgica, 9 para Espanha, 11 para o Reino Unido, 13 para o Luxemburgo, 18 para a Dinamarca, 21 para Portugal, IRL para a Irlanda e EL para a Grécia.

- 4.5. Os símbolos complementares a seguir indicados serão apostos na proximidade da marca de homologação CEE:
- 4.5.1. No caso de um pára-brisas:
- II: se se tratar de vidro laminado vulgar (II/P se for revestido) ⁽¹⁾
- III: se se tratar de vidro laminado tratado (II/P se for revestido) ⁽¹⁾
- IV: se se tratar de vidro-plástico.
- 4.5.2. V: se se tratar de uma vidraça que não seja um pára-brisas sujeita às disposições do ponto 9.1.4.2 do anexo II A.
- 4.5.3. VI: se se tratar de uma vidraça dupla.
- 4.6. A marca de homologação e o símbolo devem ser bem legíveis e indeléveis.
- 4.7. O anexo II N dá exemplos de marcas de homologação.
5. MODIFICAÇÃO OU EXTENSÃO DE HOMOLOGAÇÃO CEE DE UM TIPO DE VIDRAÇA DE SEGURANÇA
- 5.1. Qualquer modificação de um tipo de vidraça de segurança ou, se se tratar de um pára-brisas, qualquer adição de um pára-brisas a um grupo será levada ao conhecimento do serviço administrativo que tiver concedido a homologação desse tipo de vidraça. Esse serviço poderá então:
- 5.1.1. Quer considerar que as modificações introduzidas não são passíveis de ter uma influência desfavorável notável e, se se tratar de um pára-brisas, que o novo tipo se insere no grupo de pára-brisas que já recebeu a homologação, e que, em qualquer caso, a vidraça de segurança satisfaz ainda as prescrições;
- 5.1.2. Quer pedir um novo relatório do serviço técnico encarregado dos ensaios.
- 5.2. Comunicação
- 5.2.1. A conformidade da homologação ou a recusa (ou a extensão) da homologação será notificada aos Estados-membros pelo processo indicado no ponto 4.3 acima.
- 5.2.2. A autoridade competente que tiver concedido uma extensão de homologação aporá, em cada comunicação de extensão, um número de ordem.
6. CONFORMIDADE DA PRODUÇÃO
- 6.1. A vidraça de segurança homologada em aplicação da presente directiva deve ser fabricada de modo a estar conforme ao tipo homologado e a satisfazer as prescrições do ponto 1 acima.
- 6.2. É conveniente proceder a um controlo permanente da produção para verificar que as prescrições do ponto 6.1 são respeitadas.
- 6.3. O possuidor de uma homologação deve, nomeadamente:
- 6.3.1. Velar pela existência de processos de controlo da qualidade dos produtos;
- 6.3.2. Ter acesso ao equipamento de controlo necessário para o controlo da conformidade de cada tipo homologado;
- 6.3.3. Registrar os dados relativos aos resultados de ensaios e os documentos anexos ⁽²⁾ que devem ser mantidos à disposição durante um período definido de acordo com o serviço administrativo;
- 6.3.4. Analisar os resultados de cada tipo de ensaio, para controlar e assegurar a constância das características do produto tendo em conta as dispersões admissíveis no fabrico industrial;
- 6.3.5. Assegurar-se que, pelo menos para cada tipo de produto, são efectuados os ensaios prescritos no anexo II O da presente directiva;
- 6.3.6. Assegurar-se que qualquer colheita de amostras ou de provetes que ponha em evidência a não conformidade em relação ao tipo de ensaio considerado é seguida de uma nova colheita e um novo ensaio. Serão tomadas todas as medidas necessárias para restabelecer a conformidade da produção correspondente.
- 6.4. A autoridade competente pode verificar, em qualquer momento, os métodos de controlo da conformidade aplicáveis em cada unidade de produção (ver ponto 1.3 do anexo II O).

⁽¹⁾ Em conformidade com a definição do ponto 2.3 do anexo I.

⁽²⁾ Os resultados do ensaio de fragmentação são registados, mesmo se não for exigida prova fotográfica.

- 6.4.1. Aquando de cada inspecção, devem ser comunicados ao inspector os registos de ensaios e de acompanhamento da produção.
- 6.4.2. O inspector pode seleccionar amostras ao acaso, que serão ensaiadas no laboratório do fabricante. A quantidade mínima de amostras pode ser determinada em função dos resultados dos próprios controlos do fabricante.
- 6.4.3. Quando o nível de qualidade não parecer ser satisfatório ou quando parecer ser necessário verificar a validade dos ensaios efectuados em aplicação do ponto 6.4.2, o inspector pode colher amostras que serão enviadas ao serviço técnico que efectuou os ensaios de homologação.
- 6.4.4. A autoridade competente pode efectuar qualquer ensaio prescrito na presente directiva.
- 6.4.5. Normalmente, as autoridades competentes autorizam duas inspecções por ano. Se, no decurso de uma dessas inspecções, se constatarem resultados negativos, a autoridade competente velará por que sejam tomadas todas as disposições necessárias para restabelecer, tão rapidamente quanto possível, a conformidade da produção.

7. SANÇÕES POR NÃO CONFORMIDADE DA PRODUÇÃO

- 7.1. A homologação emitida para um tipo de vidraça de segurança em aplicação da presente directiva pode ser retirada se a condição enunciada no ponto 6.1 acima não for respeitada.
- 7.2. No caso de um Estado-membro retirar uma homologação que tenha concedido anteriormente, desse facto informará imediatamente os outros Estados-membros por meio de uma cópia da ficha de comunicação de homologação conforme com o modelo constante do anexo II P.

ANEXO II A

CONDIÇÕES GERAIS DE ENSAIO

1. ENSAIO DE FRAGMENTAÇÃO

- 1.1. A vidraça a ensaiar não deve ser fixada de modo rígido; pode, todavia, ser posta sobre uma vidraça idêntica com o auxílio de fita adesiva colada a toda a volta.
- 1.2. Para conseguir a fragmentação, utiliza-se um martelo de cerca de 75 g de massa ou outro dispositivo que dê resultados equivalentes. O raio de curvatura da ponta deve ser de $0,2 \pm 0,05$ mm.
- 1.3. Deve ser efectuado um ensaio em cada ponto de impacte prescrito.
- 1.4. O exame dos fragmentos deve ser efectuado a partir dos registos em papel fotográfico de contacto, começando a exposição o mais tardar dez segundos após o impacte e terminando o mais tardar três minutos após este. Apenas são tomadas em consideração as linhas mais escuras que representam a ruptura inicial. O laboratório deve conservar as reproduções fotográficas das fragmentações obtidas.

2. ENSAIOS DE IMPACTE DE UMA ESFERA

2.1. Ensaio com a esfera de 227 g

2.1.1. Aparelhos

- 2.1.1.1. Esfera de aço temperado, de 227 ± 2 g de massa e de cerca de 38 mm de diâmetro.
- 2.1.1.2. Dispositivo que permita deixar cair a esfera em queda livre a partir de uma altura a precisar, ou dispositivo que permita imprimir à esfera uma velocidade equivalente à que teria em queda livre. Em caso de utilização de um dispositivo que projecte a esfera, a tolerância da velocidade deve ser de $\pm 1\%$ da velocidade equivalente à velocidade em queda livre.
- 2.1.1.3. Suporte tal como o representado na figura 1, composto de dois quadros de aço, de bordos maquinados de 15 mm de largura, que se adaptam um ao outro, e equipados de guarnições de borracha de cerca de 3 mm de espessura, de 15 mm de largura e de 50 DIDC de dureza.

O quadro inferior repousa sobre uma caixa de aço, de cerca de 150 mm de altura. A vidraça a ser ensaiada é mantida no seu lugar pelo quadro superior, cuja massa é de cerca de 3 kg. O suporte é soldado sobre uma placa de aço de cerca de 12 mm de espessura, que repousa no solo sobre uma placa de borracha de cerca de 3 mm de espessura e 50 DIDC de dureza.

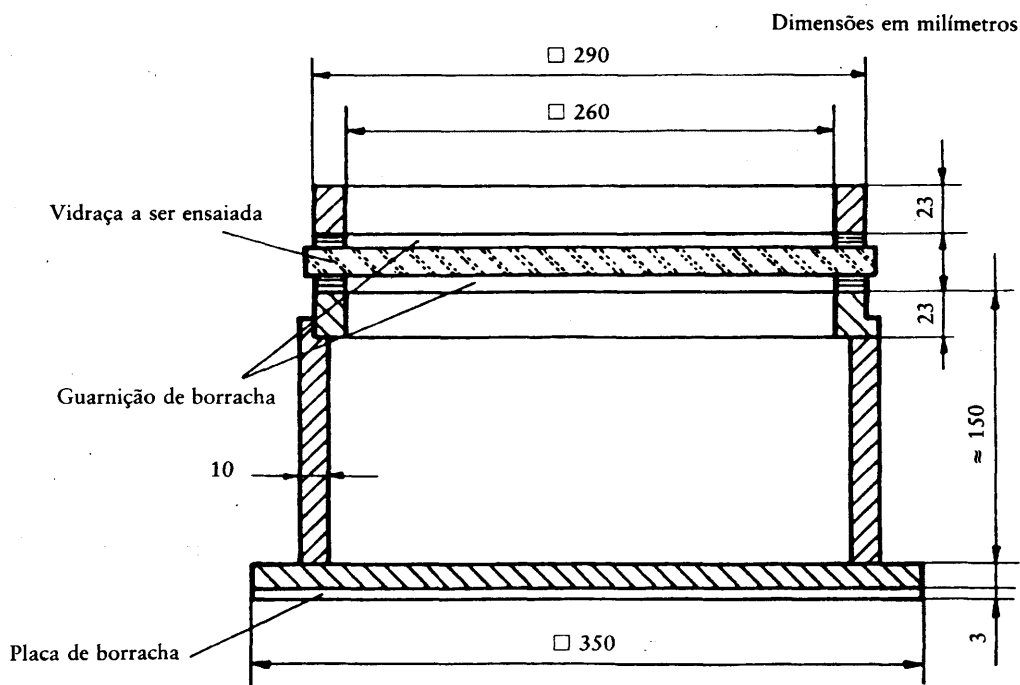


Figura 1

Suporte para os ensaios com a esfera

2.1.2. Condições de ensaio

- temperatura: 20 ± 5 °C,
- pressão: entre 860 e 1 060 mbar,
- humidade relativa: 60 ± 20 %.

2.1.3. Proвете

O provete deve ser plano, de forma quadrada, de $300^{+10}/_{-0}$ mm de lado.

2.1.4. Técnica

Expor o provete à temperatura especificada durante um período de pelo menos quatro horas, imediatamente antes do começo do ensaio. Colocar o provete de ensaio no suporte (ponto 2.1.1.3). O plano do provete deve ficar perpendicular à direcção de incidência da esfera, com uma tolerância inferior a 3°.

O ponto de impacte deve-se encontrar a uma distância máxima de 25 mm do centro geométrico do provete, no caso de uma altura de queda inferior ou igual a 6 m, ou a uma distância máxima de 50 mm do centro do provete, no caso de uma altura de queda superior a 6 m. A esfera deve atingir a face do provete que representa a face externa da vidraça de segurança quando esta estiver montada no veículo. A esfera só deve produzir um único ponto de impacte.

2.2. Ensaio com a esfera de 2 260 g**2.2.1. Aparelhos**

2.2.1.1. Esfera de aço temperado, de $2\,260 \pm 20$ g de massa e de cerca de 82 mm de diâmetro.

2.2.1.2. Dispositivo que permita deixar cair a esfera em queda livre a partir de uma altura a precisar, ou dispositivo que permita imprimir à esfera uma velocidade equivalente à que teria em queda livre. Em caso de utilização de um dispositivo que projecte a esfera, a tolerância da velocidade deve ser de ± 1 % da velocidade equivalente à velocidade em queda livre.

2.2.1.3. Suporte tal como o representado na figura 1 e idêntico ao descrito no ponto 2.1.1.3.

2.2.2. Condições de ensaio

- temperatura: 20 ± 5 °C,
- pressão: entre 860 e 1 060 mbar,
- humidade relativa: $60\% \pm 20\%$.

2.2.3. Proвете

O provete deve ser plano, de forma quadrada, de $300^{+10}/_{-0}$ mm de lado, ou cortado na porção mais plana de um pára-brisas ou outra vidraça de segurança encurvada.

Pode-se também proceder ao ensaio do conjunto do pára-brisas ou de qualquer outra vidraça de segurança encurvada. Neste caso, assegurar-se do bom contacto entre a vidraça de segurança e o suporte.

2.2.4. Técnica

Expor o provete à temperatura especificada durante um período de pelo menos quatro horas, imediatamente antes do começo do ensaio. Colocar o provete de ensaio no suporte (ponto 2.1.1.3). O plano do provete deve ficar perpendicular à direcção de incidência da esfera, com uma tolerância inferior a 3°.

No caso de vidro-plástico, o provete deve ser mantido no suporte por aperto com dispositivos apropriados.

O ponto de impacte deve encontrar-se a uma distância máxima de 25 mm do centro geométrico do provete. A esfera deve atingir a face do provete que representa a face interna da vidraça de segurança quando esta estiver montada no veículo. A esfera só deve produzir um único ponto de impacte.

3. ENSAIO DE COMPORTAMENTO DA CABEÇA AO CHOQUE**3.1. Aparelhos**

3.1.1. Cabeça factícia, de forma esférica ou hemisférica, feita de contraplacado de madeira dura revestida de uma guarnição de feltro substituível e equipada ou não com uma travessa de madeira. Entre a parte esférica e a travessa encontra-se uma peça intermédia que simula o pescoço e, do outro lado da travessa, uma haste de montagem.

As dimensões estão indicadas na figura 2.

A massa total deste aparelho deve ser de $10 \pm 0,2$ kg.

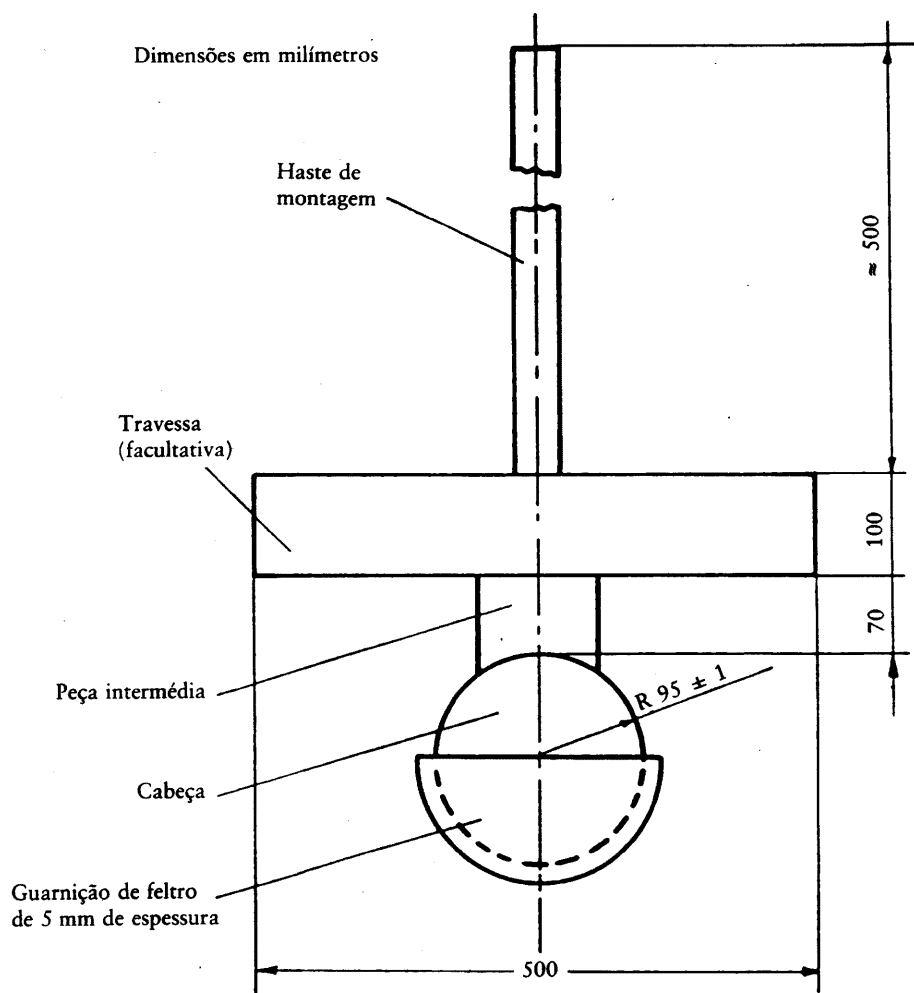


Figura 2

Cabeça factícia

- 3.1.2. Dispositivo que permite deixar cair a cabeça factícia em queda livre a partir de uma altura a precisar, ou dispositivo que permite imprimir à cabeça factícia uma velocidade equivalente à que poderia adquirir em queda livre.

Em caso de utilização de um dispositivo que projecte a cabeça factícia, a tolerância da velocidade deve ser de $\pm 1\%$ da velocidade equivalente à velocidade em queda livre.

- 3.1.3. Suporte, tal como o representado na figura 3, para os ensaios em provetes planos. O suporte é composto de dois quadros de aço, de bordos maquinados de 50 mm de largura, que se adaptam um ao outro, e equipados de guarnições de borracha de cerca de 3 mm de espessura, 15 ± 1 mm de largura e 70 DIDC de dureza. O quadro superior é apertado contra o quadro inferior por pelo menos oito parafusos.

3.2. Condições de ensaio

- temperatura: 20 ± 5 °C,
- pressão: entre 860 e 1 060 mbar,
- humidade relativa: $60 \pm 20\%$.

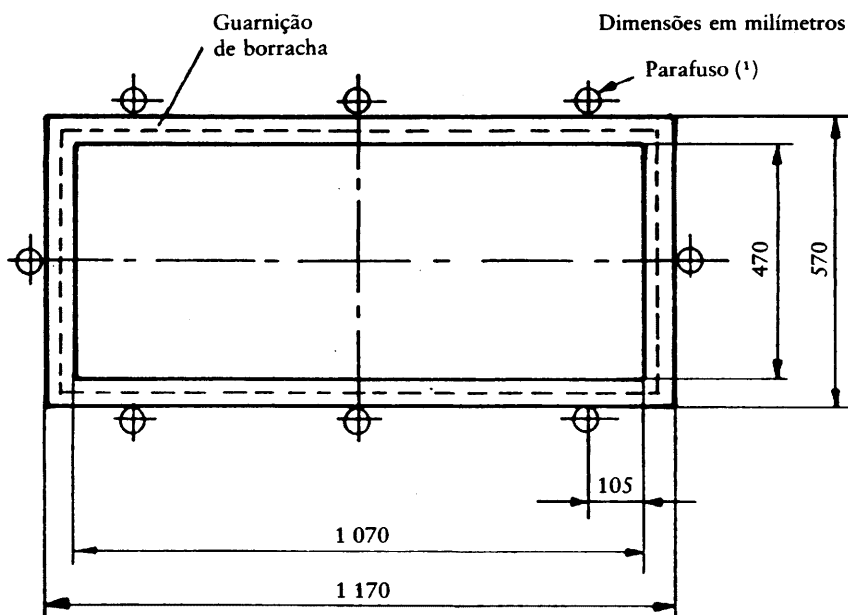


Figura 3

Suporte para os ensaios com cabeça factícia

3.3. Técnica

3.3.1. Ensaio com um provete plano

Manter o provete plano de $1\ 100 + 5 / - 2$ mm de comprimento e de $500 + 5 / - 2$ de largura a uma temperatura constante de 20 ± 5 °C durante pelo menos quatro horas, imediatamente antes dos ensaios.

Fixar o provete nos quadros de suporte (ponto 3.1.3); apertar os parafusos de modo que o deslocamento do provete durante o ensaio não exceda 2 mm. O plano do provete deve ser sensivelmente perpendicular à direcção de incidência da cabeça factícia. O ponto de impacte deve encontrar-se a uma distância máxima de 40 mm do centro geométrico do provete. A cabeça deve embater na face do provete que representa a face interna da vidraça de segurança quando esta estiver montada no veículo. A cabeça deve somente produzir um único ponto de impacte.

Substituir a superfície de impacte da guarnição de feltro após doze ensaios.

3.3.2. Ensaio com um pára-brisas completo (utilizado somente no caso de uma altura de queda inferior ou igual a 1,5 m).

Colocar livremente o pára-brisas sobre um suporte com a interposição de uma tira de borracha de 70 DIDC de dureza e cerca de 3 mm de espessura, sendo a largura de contacto na totalidade do perímetro de cerca de 15 mm. O suporte deve ser formado por uma peça rígida correspondente à forma do pára-brisas, de modo que a cabeça factícia embata na face interna.

Se necessário, o pára-brisas será mantido sobre o suporte por aperto por meio de dispositivos apropriados.

O suporte deve repousar sobre uma armação rígida com a interposição de uma lâmina de borracha de 70 DIDC de dureza e cerca de 3 mm de espessura. A superfície do pára-brisas deve estar sensivelmente perpendicular à direcção de incidência da cabeça factícia.

O ponto de impacte deve-se encontrar a uma distância máxima de 40 mm do centro geométrico do pára-brisas. A cabeça deve embater na face do pára-brisas que representa a face interna da vidraça de segurança quando esta estiver montada no veículo. A cabeça deve somente produzir um único ponto de impacte.

Substituir a superfície de impacte da guarnição de feltro após doze ensaios.

4. ENSAIO DE RESISTÊNCIA À ABRASÃO

4.1. Aparelhos

4.1.1. Dispositivo de abrasão⁽²⁾, representado esquematicamente na figura 4 e composto pelos seguintes elementos:

- um disco giratório horizontal, fixado ao centro, cujo sentido de rotação é contrário ao dos ponteiros do relógio e cuja velocidade é de 65 a 75 rot/min,

⁽¹⁾ O binário mínimo recomendado para parafusos M 20 é de 30 Nm.

⁽²⁾ Um dispositivo deste tipo é fabricado pela firma Teledyne Taber (Estados Unidos da América).

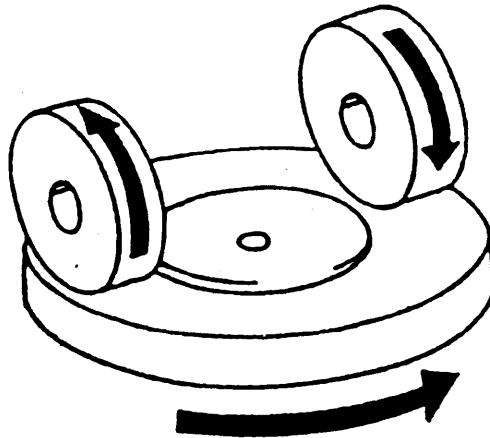


Figura 4

Esquema do dispositivo de abrasão

- dois braços paralelos lastrados; cada braço contém um rolete abrasivo especial que roda livremente sobre um eixo horizontal com rolamento de esferas; cada rolete repousa sobre o provete de ensaio sob a acção da pressão aplicada por uma massa de 500 g.

O disco giratório do dispositivo de abrasão deve rodar com regularidade, sensivelmente no mesmo plano (o afastamento em relação a este plano não deve exceder $\pm 0,05$ mm a uma distância de 1,6 mm da periferia do disco). Os roletes são montados de modo que, quando estiverem em contacto com o provete em rotação, rodem em sentidos inversos um em relação ao outro e exerçam assim uma acção de compressão e abrasão segundo linhas curvas numa coroa de cerca de 30 cm² de área, duas vezes no decurso de cada uma das rotações do provete.

- 4.1.2. Roletes abrasivos ⁽¹⁾, de 45 a 50 mm de diâmetro e 12,5 mm de espessura. São constituídos por um material abrasivo especial finamente pulverizado, embebido numa massa de borracha de dureza média. Os roletes devem apresentar uma dureza de 72 ± 4 DIDC medida em quatro pontos igualmente afastados sobre a linha média da superfície abrasiva, sendo a pressão aplicada verticalmente ao longo de um diâmetro do rolete; as leituras devem ser efectuadas 10 s após a aplicação da pressão.

Os roletes abrasivos devem ser rodados muito lentamente sobre uma lâmina plana de vidro, a fim de apresentar uma superfície rigorosamente plana.

- 4.1.3. Fonte luminosa, consistindo de uma lâmpada de incandescência cujo filamento está contido num volume paralelepípedo de 1,5 mm \times 1,5 mm \times 3 mm. A tensão aplicada ao filamento da lâmpada deve ser tal que a sua temperatura de cor seja de $2\,856 \pm 50$ k. Esta tensão deve estar estabilizada a $\pm 1/1000$. O aparelho de medição, utilizado para a verificação dessa tensão, deve apresentar uma precisão apropriada para esta aplicação.

- 4.1.4. Sistema óptico, composto de uma lente de distância focal, f , igual a pelo menos 500 mm, e corrigida para as aberrações cromáticas. A plena abertura da lente não deve exceder $f/20$. A distância entre a lente e a fonte luminosa deve ser regulada de modo a obter um feixe luminoso sensivelmente paralelo.

Colocar um diafragma para limitar o diâmetro do feixe luminoso a 7 ± 1 mm. Este diafragma deve ser colocado a uma distância da lente de 100 ± 50 mm, do lado oposto à fonte luminosa.

- 4.1.5. Aparelho de medição da luz difundida (ver figura 5), consistindo em uma célula fotoeléctrica com uma esfera de integração de 200 a 250 mm de diâmetro; a esfera deve estar munida de aberturas de entrada e de saída da luz. A abertura de entrada deve ser circular, e o seu diâmetro deve ser pelo menos o dobro do do feixe luminoso. A abertura de saída da esfera deve estar equipada quer com um captor de luz quer com um padrão de reflexão, conforme a técnica especificada no ponto 4.4.3. O captor de luz deve absorver toda a luz quando nenhum provete estiver colocado na trajectória do feixe luminoso.

O eixo do feixe luminoso deve passar pelo centro das aberturas de entrada e de saída. O diâmetro da abertura de saída, b , deve ser igual a $2 \cdot a \cdot \tan 4^\circ$, sendo a o diâmetro da esfera.

A célula fotoeléctrica deve ser colocada de modo a não poder ser atingida pela luz proveniente directamente da abertura de entrada ou do padrão de reflexão.

As superfícies internas da esfera de integração e do padrão de reflexão devem apresentar factores de reflexão praticamente iguais; devem ser baças e não selectivas.

⁽¹⁾ Roletes deste tipo são fabricados pela firma Teledyne Taber (Estados Unidos da América).

O sinal de saída da célula fotoelétrica deve ser linear com uma aproximação de $\pm 2\%$ na gama de intensidades luminosas utilizada. A realização do aparelho deve ser tal que não se produza nenhum desvio da agulha do galvanómetro quando a esfera não estiver iluminada.

O conjunto do aparelho deve ser verificado a intervalos regulares por meio de padrões calibrados de atenuação de visibilidade. Se se efectuarem medições de atenuação da visibilidade com um aparelho ou segundo métodos diferentes do aparelho e do método acima descritos, os resultados devem ser corrigidos se necessário, para os pôr de acordo com os resultados obtidos com o aparelho de medição acima descrito.

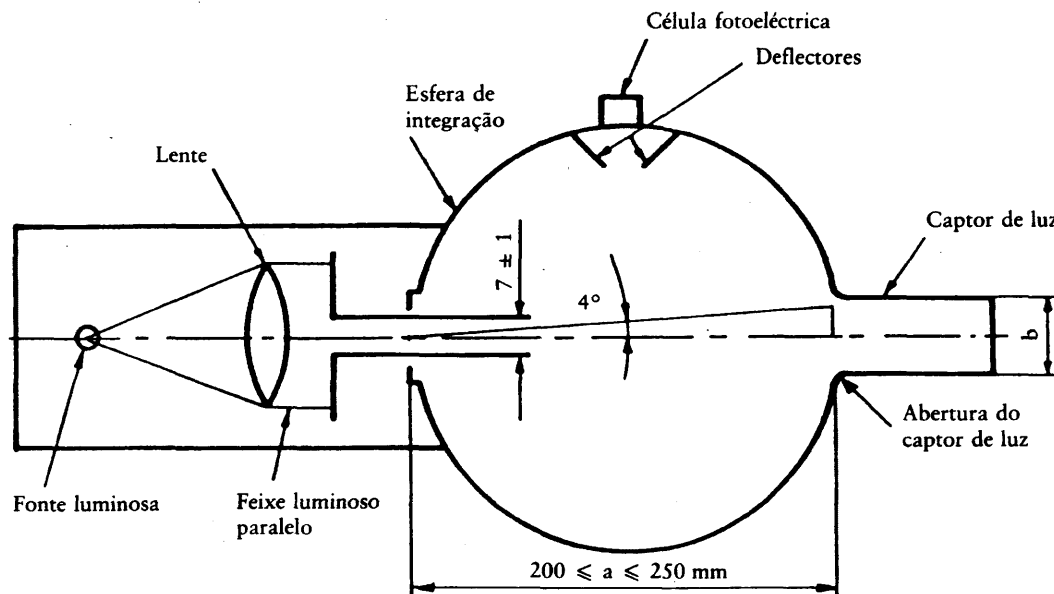


Figura 5

Aparelho de medição da atenuação de visibilidade

4.2. Condições de ensaio

- temperatura: 20 ± 5 °C,
- pressão: entre 860 e 1 060 mbar,
- humidade relativa: $60 \pm 20\%$.

4.3. Provetes

Os provetes devem ser planos, de forma quadrada, de 100 mm de lado, de faces sensivelmente planas e paralelas, atravessadas por um furo central de fixação de $6,4 + 0,2 / - 0$ mm de diâmetro, se necessário.

4.4. Técnica

O ensaio deve ser realizado na face do provete que representa a face externa da vidraça laminada quando esta estiver montada no veículo, e igualmente na face interna, se esta for de matéria plástica.

4.4.1. Imediatamente antes e após a abrasão, limpar os provetes do seguinte modo:

- a) Limpeza com um pano de linho e água corrente limpa;
- b) Enxaguamento com água destilada ou com água desmineralizada;
- c) Secagem com uma corrente de oxigénio ou de azoto;
- d) Eliminação de todos os vestígios possíveis de água, esfregando suavemente com um pano de linho húmido. Se necessário, secar pressionando ligeiramente entre dois panos de linho.

Deve ser evitado qualquer tratamento com ultra-sons. Após a limpeza, os provetes só devem ser manipulados pelos bordos e devem ser colocados ao abrigo de qualquer deterioração ou contaminação das superfícies.

4.4.2. Condicionar os provetes durante pelo menos 48 horas à temperatura de 20 ± 5 °C e à humidade relativa de $60 \pm 20\%$.

- 4.4.3. Colocar o provete directamente contra a abertura de entrada da esfera de integração. O ângulo entre a normal à sua superfície e o eixo do feixe luminoso não deve exceder 8°.

Fazer então as seguintes quatro leituras:

Leitura	Com provete	Com captor de luz	Com padrão de reflexão	Quantidade representada
T ₁	Não	Não	Sim	Luz incidente
T ₂	Sim	Não	Sim	Luz total transmitida pelo provete
T ₃	Não	Sim	Não	Luz difundida pelo aparelho
T ₄	Sim	Sim	Não	Luz difundida pelo aparelho e pelo provete

Repetir as leituras T₁, T₂, T₃ e T₄ com outras posições dadas do provete, para determinar a sua uniformidade.

Calcular o factor de transmissão total $T_t = T_2/T_1$.

Calcular o factor de transmissão difundida, T_d, por meio da fórmula:

$$T_d = \frac{T_4 - T_3 (T_2/T_1)}{T_1}$$

Calcular a percentagem de atenuação por difusão de visibilidade ou da luz, ou das duas, por meio da fórmula:

$$\frac{T_d}{T_t} \times 100\%$$

Medir, a partir da fórmula acima, a atenuação de visibilidade inicial do provete em relação a pelo menos quatro pontos igualmente espaçados na região não submetida à abrasão. Calcular a média dos resultados obtidos para cada provete. Em vez das quatro medições, pode-se obter um valor médio fazendo rodar o provete, com regularidade, à velocidade de 3 rot/s ou mais.

Efectuar, para cada vidraça de segurança, três ensaios sob a mesma carga. Utilizar a atenuação de visibilidade como medida de abrasão subjacente, depois de o provete ter sido submetido ao ensaio de abrasão.

Medir, a partir da fórmula acima, a luz difundida pela pista submetida à abrasão em relação a pelo menos quatro pontos espaçados ao longo dessa pista. Calcular a média dos resultados obtidos para cada provete. Em vez das quatro medições, pode-se obter um valor médio fazendo rodar o provete, com regularidade, à velocidade de 3 rot/s ou mais.

- 4.5. O ensaio de abrasão só será efectuado se o laboratório que realiza o ensaio o julgar necessário, tendo em conta informações de que dispõe.

Com excepção dos materiais de vidro plástico, no caso de modificação da espessura do intercalar ou do material, não é exigido, regra geral, proceder a outros ensaios.

4.6. Índices de dificuldade das características secundárias

As características secundárias não intervêm.

5. ENSAIO DE RESISTÊNCIA A ALTA TEMPERATURA

5.1. Técnica

Aquecer até 100 °C três amostras ou três provetes quadrados de pelo menos 300 × 300 mm retirados pelo laboratório de três pára-brisas ou três vidraças que não sejam pára-brisas, conforme o caso, e em que um dos lados corresponda ao bordo superior da vidraça. Manter esta temperatura durante duas horas e em seguida deixar arrefecer as amostras até à temperatura ambiente. Se a vidraça de segurança tiver duas superfícies externas de material não orgânico, o ensaio pode ser efectuado imergindo verticalmente a amostra em água em ebulição pelo período de tempo especificado, tomando o cuidado de evitar qualquer choque térmico indesejável. Se as amostras foram cortadas de um pára-brisas, um dos seus bordos deve ser constituído por uma parte do bordo do pára-brisas.

5.2. Índices de dificuldade das características secundárias

	<i>Incolor</i>	<i>De cor</i>
Coloração do intercalar	1	2

As outras características secundárias não intervêm.

5.3. Interpretações dos resultados

- 5.3.1. O ensaio de resistência a alta temperatura é considerado como dando um resultado positivo se não aparecerem bolhas nem outros defeitos a mais de 15 mm de um bordo não cortado ou 25 mm de um bordo cortado do provete ou da amostra, ou mais de 10 mm de qualquer fissura que se possa produzir durante o ensaio.
- 5.3.2. Uma série de provetes ou de amostras apresentados à homologação é considerada como satisfatória do ponto de vista do ensaio de resistência a alta temperatura se for satisfeita uma das seguintes condições:
- 5.3.2.1. Todos os ensaios dão um resultado positivo.
- 5.3.2.2. Um ensaio deu um resultado negativo. Uma nova série de ensaios efectuados com uma nova série de provetes ou de amostras dá resultados positivos.

6. ENSAIO DE RESISTÊNCIA À RADIAÇÃO

6.1. Método de ensaio

6.1.1. *Aparelhos*

- 6.1.1.1. Fonte de radiação, consistindo em uma lâmpada de vapor de mercúrio de pressão média, composta por um tubo de quartzo que não produz ozono, cujo eixo está montado verticalmente. As dimensões nominais da lâmpada devem ser de 360 mm para o comprimento e de 9,5 mm para o diâmetro. O comprimento do arco deve ser de 300 ± 4 mm. A potência de alimentação da lâmpada deve ser de 750 ± 50 W. Pode ser utilizada qualquer outra fonte de radiação que produza o mesmo efeito que a lâmpada acima definida. Para verificar que os efeitos de outra fonte são os mesmos, deve ser feita uma comparação medindo a quantidade de energia emitida numa banda de comprimentos de onda que vá de 300 a 450 nanómetros, sendo todos os outros comprimentos de onda eliminados com o auxílio de filtros adequados. A fonte de substituição deve então ser utilizada com esses filtros.

No caso de vidraças de segurança para as quais não exista correlação satisfatória entre este ensaio e as condições de utilização, é necessário rever as condições de ensaio.

- 6.1.1.2. Transformador de alimentação e condensador, capazes de fornecer à lâmpada (6.1.1.1) um pico de tensão de arranque de 1 100 V, no mínimo, e uma tensão de funcionamento de 500 ± 50 V.
- 6.1.1.3. Dispositivo destinado a apoiar e fazer rodar as amostras entre 1 e 5 rot/min em torno da fonte de radiação colocada em posição central, de modo a assegurar uma exposição regular.

6.1.2. *Provetes*

- 6.1.2.1. A dimensão dos provetes deve ser de 76×300 mm.
- 6.1.2.2. Os provetes serão cortados pelo laboratório na parte superior das vidraças, de modo que:
- para as vidraças que não sejam pára-brisas, o bordo superior dos provetes coincida com o bordo superior das vidraças,
 - para os pára-brisas, o bordo superior dos provetes coincida com o limite superior da zona na qual a transmissão regular deve ser controlada e determinada em conformidade com o ponto 9.1.2.2 do presente anexo.

6.1.3. *Técnica*

Verificar o coeficiente de transmissão regular da luz através de três amostras antes da exposição e segundo o processo indicado nos pontos 9.1.1 e 9.1.2 do presente anexo.

Proteger uma parte de cada amostra das radiações, de seguida colocar as amostras no aparelho de ensaio, com o comprimento paralelo ao eixo da lâmpada e a 230 mm desse eixo. Manter a temperatura das amostras a 45 ± 5 °C durante todo o ensaio. Colocar a face de cada amostra que represente a face externa da vidraça do veículo em frente da lâmpada. Para o tipo de lâmpada definido no ponto 6.1.1.1, o tempo de exposição deve ser de 100 horas.

Após a exposição, medir de novo o coeficiente de transmissão regular da luz na superfície exposta de cada amostra.

- 6.1.4. Cada provete ou amostra (três no total) deve ser submetido, em conformidade com o processo acima indicado, a uma radiação tal que a irradiação em cada ponto do provete ou da amostra produza, no intercalar utilizado, o mesmo efeito que o produzido por uma radiação solar de $1\,400$ W/m² durante 100 horas.

6.2. Índices de dificuldade das características secundárias

	<i>Incolor</i>	<i>De cor</i>
Coloração do vidro	2	1
Coloração do intercalar	1	2

As outras características secundárias não intervêm.

6.3. Interpretação dos resultados

- 6.3.1. O ensaio de resistência à radiação é considerado como dando um resultado positivo se forem satisfeitas as seguintes condições:
- 6.3.1.1. O factor total de transmissão da luz, sendo a transmissão medida em conformidade com os pontos 9.1.1 e 9.1.2 do presente anexo, não baixar aquém de 95 % do valor inicial antes da irradiação e, em todos os casos, não baixar:
- 6.3.1.1.1. Aquém de 70 %, para as vidraças que não sejam pára-brisas que tenham de satisfazer as prescrições relativas ao campo de visão do condutor em todas as direcções,
- 6.3.1.1.2. Aquém de 75 % para os pára-brisas, na zona em que a transmissão regular deve ser controlada, tal como definido no ponto 9.1.2.2 a seguir.
- 6.3.1.2. Pode, todavia, aparecer uma ligeira coloração quando se examinar o provete ou a amostra após irradiação sobre fundo branco, mas não deve aparecer nenhum outro defeito.
- 6.3.2. Uma série de provetes ou de amostras apresentados à homologação será considerada como satisfatória do ponto de vista do ensaio de resistência à radiação se for satisfeita uma das seguintes condições:
- 6.3.2.1. Todos os ensaios dão um resultado positivo.
- 6.3.2.2. Um ensaio deu um resultado negativo. Uma nova série de ensaios efectuados com uma nova série de provetes ou amostras dá resultados positivos.

7. ENSAIO DE RESISTÊNCIA À HUMIDADE

7.1. Técnica

Manter três amostras ou três provetes quadrados de pelo menos 300 mm × 300 mm verticalmente, durante duas semanas, num recinto fechado em que a temperatura deve ser mantida a 50 ± 2 °C e a humidade relativa a 95 ± 4 %⁽¹⁾.

Os provetes são separados de modo que:

- pelo menos um bordo dos provetes coincida com um bordo de origem da vidraça,
- se forem ensaiados vários provetes ao mesmo tempo, deve ser previsto um espaçamento adequado entre cada um dos provetes.

Devem ser tomadas precauções para que o condensado que se forme nas paredes ou no tecto do recinto de ensaios não caia sobre as amostras.

7.2. Índices de dificuldade das características secundárias

	<i>Incolor</i>	<i>De cor</i>
Coloração do intercalar	1	2

As outras características secundárias não intervêm.

7.3. Interpretação dos resultados

- 7.3.1. A vidraça de segurança é considerada como satisfatória sob o ponto de vista da resistência à humidade se não se observar nenhuma mudança importante a mais de 10 mm dos bordos não cortados, e a mais de 15 mm dos bordos cortados, após uma permanência de duas horas em atmosfera ambiente, para as vidraças laminadas vulgares e tratadas, e após uma permanência de 48 horas em atmosfera ambiente, para as vidraças revestidas de matéria plástica e os vidros plásticos.
- 7.3.2. Uma série de provetes ou de amostras apresentados à homologação será considerada como satisfatória do ponto de vista do ensaio de resistência à humidade se for satisfeita uma das seguintes condições:
- 7.3.2.1. Todos os ensaios dão um resultado positivo.
- 7.3.2.2. Um ensaio deu um resultado negativo. Uma nova série de ensaios efectuados com uma nova série de amostras dá resultados positivos.

8. ENSAIO DE RESISTÊNCIA ÀS MUDANÇAS DE TEMPERATURA

8.1. Método de ensaio

Dois provetes de 300 × 300 mm são colocados num recinto à temperatura de -40 ± 5 °C durante seis horas; em seguida, são colocados ao ar livre à temperatura de 23 ± 2 °C durante uma hora ou até ao momento em que os provetes atinjam uma temperatura de equilíbrio. Em seguida, são colocados numa corrente de ar à temperatura de 72 ± 2 °C durante três horas. Depois de serem novamente colocados ao ar livre a 23 ± 2 °C e arrefecidos até essa temperatura, os provetes são examinados.

⁽¹⁾ As condições de ensaio excluem qualquer condensação sobre os provetes.

8.2. Índices de dificuldade das características secundárias

	<i>Incolor</i>	<i>De cor</i>
Coloração do intercalar ou do revestimento de matéria plástica	1	2

As outras características secundárias não intervêm.

8.3. Interpretação dos resultados

O ensaio de resistência às mudanças de temperatura é considerado como tendo dado um resultado positivo se os provetes não apresentarem fendas, opacidades, deslaminagem ou outras deteriorações evidentes.

9. QUALIDADES ÓPTICAS

9.1. Ensaio de transmissão da luz

9.1.1. *Aparelhos*

9.1.1.1. Fonte luminosa, consistindo de uma lâmpada de incandescência cujo filamento está contido num volume paralelepípedo de 1,5 mm x 1,5 mm x 3 mm. A tensão aplicada ao filamento da lâmpada deve ser tal que a sua temperatura de cor seja de $2\,856 \pm 50$ K. Esta tensão deve ser estabilizada a $\pm 1/1\,000$. O aparelho de medição, utilizado para a verificação dessa tensão, deve apresentar uma precisão adequada para essa aplicação.

9.1.1.2. Sistema óptico, composto de uma lente de distância focal, f , igual a 500 mm pelo menos, e corrigida para as aberrações cromáticas. A plena abertura da lente não deve exceder $f/20$. A distância entre a lente e a fonte luminosa deve ser regulada de modo a obter um feixe luminoso sensivelmente paralelo. Colocar um diafragma para limitar o diâmetro do feixe luminoso a 7 ± 1 mm. Este diafragma deve ser colocado a uma distância de 100 ± 50 mm da lente, do lado oposto à fonte luminosa. O ponto de medição deve ser tomado no centro do feixe luminoso.

9.1.1.3. *Aparelho de medição*

O receptor deve apresentar uma sensibilidade relativa de espectro correspondente à eficiência luminosa relativa de espectro CIE ⁽¹⁾ para a visão fotóptica. A superfície sensível do receptor deve estar coberta com um difusor e deve ser pelo menos igual a duas vezes a secção do feixe luminoso paralelo emitido pelo sistema óptico. Se se utilizar uma esfera de integração, a abertura da esfera deve ser pelo menos igual a duas vezes a secção do feixe luminoso paralelo.

O conjunto receptor-aparelho de medição deve ter uma linearidade melhor que 2% na parte útil da escala.

O receptor deve ser centrado sobre o eixo do feixe luminoso.

9.1.2. *Técnica*

A sensibilidade do sistema de medição deve ser regulada de modo que o aparelho de medição da resposta do receptor indique 100 divisões quando a vidraça de segurança não estiver colocada no trajecto luminoso.

Quando o receptor não receber nenhuma luz, o aparelho deve indicar zero.

A vidraça de segurança deve ser colocada a uma distância do receptor igual a cerca de cinco vezes o diâmetro do receptor. A vidraça de segurança deve ser colocada entre o diafragma e o receptor; a sua orientação deve ser regulada de modo que o ângulo de incidência do feixe luminoso seja igual a $0 \pm 5^\circ$. O factor de transmissão da luz regular deve ser medido na vidraça de segurança; ler no aparelho de medição o número de divisões, n , para cada um dos pontos medidos. O coeficiente de transmissão da luz regular é igual a $n/100$.

9.1.2.1. No caso de pára-brisas, podem ser aplicados dois métodos de ensaio utilizando quer uma amostra cortada na parte mais plana de um pára-brisas quer uma peça quadrada especialmente preparada, que apresente as mesmas características de material e espessura de um pára-brisas, sendo as medições feitas perpendicularmente à vidraça.

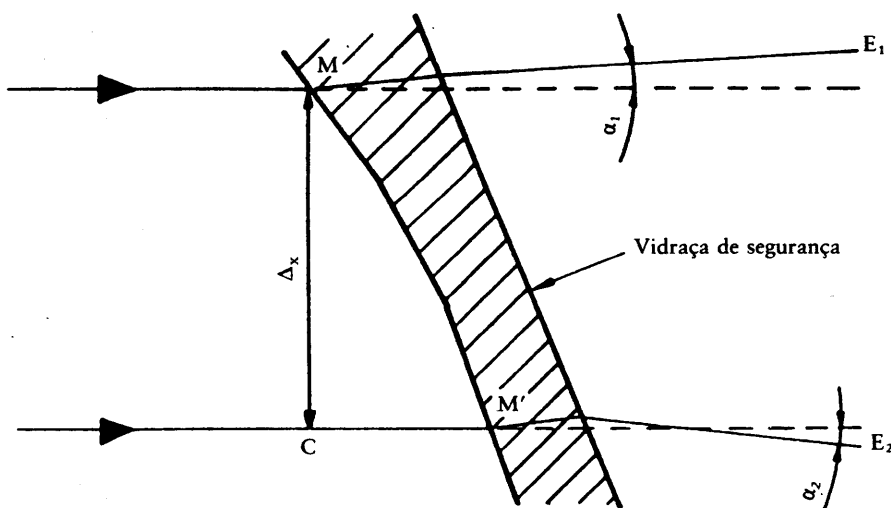
9.1.2.2. No que diz respeito aos pára-brisas destinados aos veículos da categoria M₁, o ensaio é efectuado na zona B definida no anexo II F. Em relação a todos os outros veículos, o ensaio é efectuado na zona I prevista no ponto 9.2.5.2.3 do presente anexo.

9.1.3. *Índices de dificuldade das características secundárias*

	<i>Incolor</i>	<i>De cor</i>
Coloração do vidro	1	2
Coloração do intercalar (no caso de pára-brisas laminados)	1	2

⁽¹⁾ Comissão Internacional de Iluminação.

	Não incluída	Incluída
	1	2
Faixa de sombra e/ou de obscurecimento	1	2
As outras características secundárias não intervêm.		
9.1.4.	<i>Interpretação dos resultados</i>	
9.1.4.1.	A transmissão regular medida em conformidade com o ponto 9.1.2 não deve ser inferior a 75 %, no caso dos pára-brisas, e a 70 %, no caso das vidraças que não sejam pára-brisas.	
9.1.4.2.	No caso das vidraças situadas em locais que não desempenhem um papel essencial para a visão do condutor (tecto com vidro, por exemplo), o coeficiente de transmissão regular da luz da vidraça pode ser inferior a 70 %. Os materiais para vidraças que tenham um coeficiente de transmissão regular da luz inferior a 70 % devem ser marcados com o símbolo complementar previsto no ponto 4.5.2 do anexo II.	
9.2.	Ensaio de distorção óptica	
9.2.1.	<i>Campo de aplicação</i>	
	O método especificado a seguir é um método de projecção que permite a avaliação da distorção óptica de uma vidraça de segurança.	
9.2.1.1.	<i>Definições</i>	
9.2.1.1.1.	Desvio óptico: ângulo que faz a direcção aparente com a direcção verdadeira de um ponto visto através da vidraça de segurança. O valor deste ângulo é função do ângulo de incidência do raio visual, da espessura e da inclinação da vidraça, e do raio de curvatura no ponto de incidência.	
9.2.1.1.2.	Distorção óptica numa direcção MM': diferença algébrica entre desvios angulares Δ_α , medida entre dois pontos M e M' da superfície da vidraça, espaçados de modo que as suas projecções sobre um plano perpendicular à direcção de observação distem um valor fixo Δ_x (ver figura 6). Um desvio no sentido contrário ao dos ponteiros do relógio será considerado como positivo e um desvio no sentido dos ponteiros do relógio, como negativo.	
9.2.1.1.3.	Distorção óptica num ponto M: distorção óptica máxima para todas as direcções MM' a partir do ponto M.	
9.2.1.2.	<i>Aparelhos</i>	
	O presente método baseia-se na projecção, sobre uma tela, de uma mira conveniente através da vidraça de segurança em ensaio. A modificação de forma da imagem projectada, provocada pela inserção da vidraça no trajecto luminoso, dá uma medida da distorção óptica. A aparelhagem compõe-se dos seguintes elementos, dispostos como se indica na figura 9.	



Notas: $\Delta_\alpha = \alpha_1 - \alpha_2$ é a distorção óptica na direcção MM' .
 $\Delta_x = MC$ é a distância entre as duas rectas paralelas à direcção de observação e que passam pelos pontos M e M' .

Figura 6

Representação esquemática da distorção

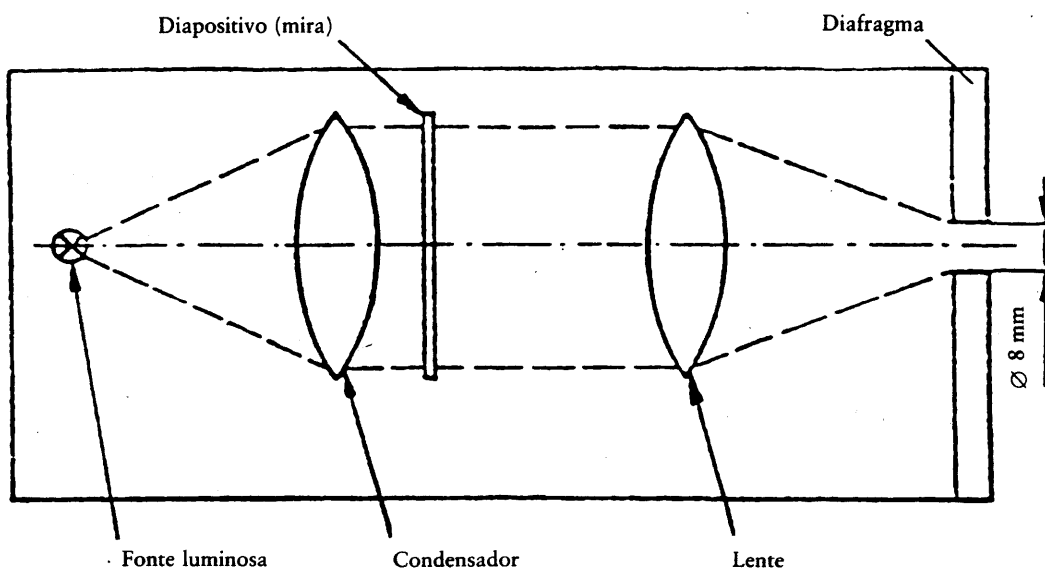


Figura 7

Disposição óptica do projector

9.2.1.2.1. Projector, de boa qualidade, com uma fonte luminosa pontual de forte intensidade, tendo por exemplo as seguintes características:

- distância focal de pelo menos 90 mm,
- abertura de cerca de 1/2,5,
- lâmpada halogénea de quartzo de 150 W (no caso de utilização sem filtro),
- lâmpada de quartzo 3 de 250 W (caso de utilização de um filtro verde).

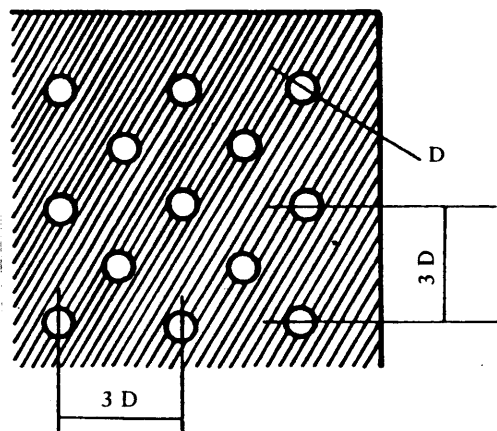


Figura 8

Porção aumentada do diapositivo

O dispositivo de projecção está representado esquematicamente na figura 7. Deve ser colocado um diafragma de 8 mm de diâmetro a cerca de 10 mm da lente da objectiva.

9.2.1.2.2. Diapositivos (miras) constituídos, por exemplo, por uma rede de círculos claros sobre fundo escuro (ver figura 8). Os diapositivos devem ser de grande qualidade e bem contrastados, para permitir efectuar medições com um erro inferior a 5%. Na ausência da vidraça em ensaio, as dimensões dos círculos devem ser tais que, quando projectados, formem sobre a tela uma rede de círculos de

diâmetros $\frac{R_1 + R_2}{R_1} x$ com $x = 4$ mm (ver figuras 6 e 9).

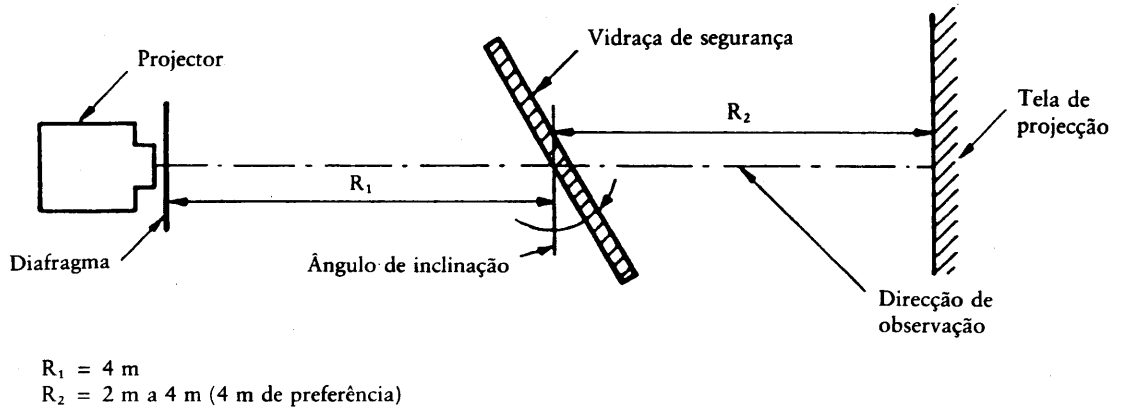


Figura 9

Disposição dos aparelhos para o ensaio de distorção óptica

- 9.2.1.2.3. Suporte, de preferência de um tipo que permita varrimentos verticais e horizontais, bem como uma rotação da vidraça de segurança.
- 9.2.1.2.4. Gabarito de controlo, para a medição das modificações de dimensões quando se desejar uma estimativa rápida. Uma forma apropriada está representada na figura 10.

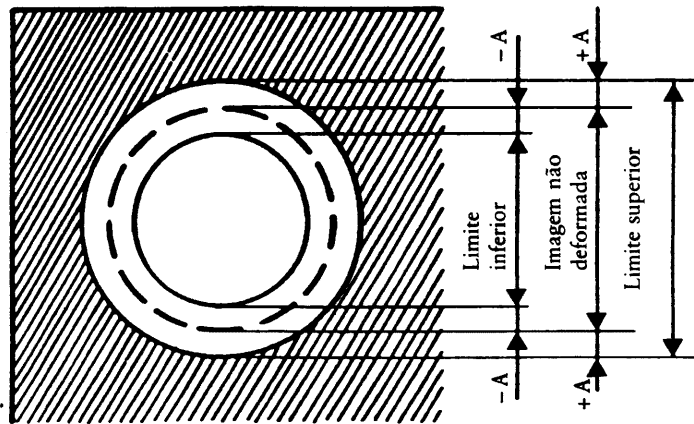


Figura 10

Exemplo de gabarito de controlo apropriado

- 9.2.1.3. Técnica
 - 9.2.1.3.1. Generalidades

Montar a vidraça de segurança no suporte (ponto 9.2.1.2.3), com o ângulo de inclinação especificado. Projectar o diapositivo de ensaio através da superfície a examinar. Rodar a vidraça ou deslocá-la quer horizontalmente quer verticalmente para examinar toda a superfície especificada.
 - 9.2.1.3.2. Estimativa empregando um gabarito de controlo

Quando for suficiente uma estimativa rápida, com uma precisão que não pode ser melhor que 20 %, o valor A (ver figura 10) é calculado a partir do valor limite $\Delta\alpha_L$, para a mudança de desvio, e do valor R_2 , como sendo a distância entre a vidraça de segurança e a tela de projecção:

$$A = 0,145 \Delta\alpha_L \cdot R_2$$

A relação entre a mudança de diâmetro de imagem projectada, Δd , e a mudança de desvio angular, $\Delta \alpha$, é dada pela fórmula:

$$\Delta d = 0,29 \Delta \alpha \cdot R_2$$

em que

- Δd é expresso em milímetros;
- A é expresso em milímetros;
- $\Delta \alpha_1$ é expresso em minutos de arco;
- $\Delta \alpha$ é expresso em minutos de arco;
- R_2 é expresso em metros.

9.2.1.3.3. Medição por dispositivo fotoeléctrico

Quando for exigida uma medição precisa, com a precisão melhor que 10 % do valor limite, o valor Δd é medido sobre o eixo de projecção, sendo o valor da largura do ponto luminoso fixado no ponto em que a luminância for 0,5 vezes a luminância máxima do foco de luz.

9.2.1.4. Expressão dos resultados

Avaliar a distorção óptica das vidraças de segurança medindo Δd em todos os pontos da superfície e em todas as direcções, para encontrar Δd max.

9.2.1.5. Outro método

Além disso, é permitido utilizar a técnica estrioscópica como variante às técnicas de projecção, na condição de a precisão das medições, indicada no ponto 9.2.1.3.2 e no ponto 9.2.1.3.3, ser mantida.

9.2.1.6. A distância Δx deve ser de 4 mm.

9.2.1.7. O pára-brisas deve ser montado com o ângulo de inclinação correspondente ao do veículo.

9.2.1.8. O eixo de projecção no plano horizontal deve ser mantido numa posição praticamente perpendicular ao traço do pára-brisas nesse plano.

9.2.2. *As medições devem ser efectuadas*

9.2.2.1. Para os veículos da categoria M_1 , por um lado na zona A alargada até ao plano médio do veículo e na parte do pára-brisas correspondente ao simétrico da zona precedente em relação ao plano longitudinal médio do veículo e, por outro, na zona B.

9.2.2.2. Para os veículos das categorias M, que não sejam M_1 e N, na zona I definida no ponto 9.2.5.2 do presente anexo.

9.2.2.3. Modelo de veículo

O ensaio deve ser repetido se o pára-brisas tiver de ser montado num modelo de veículo cujo campo de visão para a frente seja diferente do do modelo de veículo para o qual o pára-brisas já tenha sido homologado.

9.2.3. *Índices de dificuldade das características secundárias*

9.2.3.1. Natureza do material

<i>Chapa de vidro polido</i>	<i>Chapa de vidro flutuado</i>	<i>Vidro para vidraça</i>
1	1	2

9.2.3.2. Outras características secundárias

As outras características secundárias não intervêm.

9.2.4. *Número de amostras*

Devem ser submetidas a ensaio quatro amostras.

9.2.5. *Definição das zonas*

9.2.5.1. Para os pára-brisas dos veículos da categoria M_1 , as zonas A e B são as definidas no anexo II F.

9.2.5.2. Para as categorias de veículos M, que não sejam M_1 e N, as zonas são definidas partindo:

9.2.5.2.1. De um ponto ocular situado na vertical do ponto R do banco do condutor e 625 mm acima desse ponto, no plano vertical paralelo ao plano longitudinal médio do veículo a que se destina o pára-brisas e passando pelo eixo do volante. Este ponto é designado por O no texto que se segue;

9.2.5.2.2. De uma recta OQ que é a recta horizontal que passa pelo ponto ocular O e perpendicular a um plano longitudinal médio do veículo.

9.2.5.2.3. Zona I — a zona do pára-brisas delimitada pela intersecção do pára-brisas com os seguintes quatro planos:

P_1 — um plano vertical que passa pelo ponto O e forma um ângulo de 15° para a esquerda do plano longitudinal médio do veículo,

P_2 — um plano vertical simétrico a P_1 em relação ao plano longitudinal médio do veículo.

Se esta construção for impossível (ausência de plano longitudinal médio de simetria, por exemplo), toma-se para P_2 o plano simétrico a P_1 em relação ao plano longitudinal do veículo que passa pelo ponto O,

P_3 — um plano que contém a recta OQ e que forma um ângulo de 10° acima do plano horizontal,

P_4 — um plano que contém a recta OQ e forma um ângulo de 8° abaixo do plano horizontal.

9.2.6. Interpretação dos resultados

Um tipo de pára-brisas é considerado como satisfatório no que diz respeito à distorção óptica se, nas quatro amostras submetidas aos ensaios, a distorção óptica não exceder, em cada zona, os valores máximos indicados a seguir:

Categoria dos veículos	Zona	Valores máximos da distorção óptica
M_1	A — alargada de acordo com o ponto 9.2.2.1	2' de arco
	B	6' de arco
Categorias M, que não sejam M_1 , e N	I	2' de arco

9.2.6.1. Para os veículos das categorias M e N, não deve ser efectuada nenhuma medição numa zona periférica de 25 mm de largura.

9.2.6.2. No caso de pára-brisas em duas partes, não deve ser efectuada nenhuma medição numa faixa de 35 mm a partir do bordo da vidraça que possa estar adjacente ao montante de separação.

9.2.6.3. É admitida uma tolerância de até 6' de arco para todas as partes da zona I ou da zona A situadas a menos de 100 mm dos bordos do pára-brisas.

9.2.6.4. São tolerados pequenos desvios na zona B em relação às prescrições desde que estejam localizados e mencionados no relatório.

9.3. Ensaio de separação da imagem secundária

9.3.1. Campo de aplicação

São reconhecidos dois métodos de ensaio:

- método de ensaio com alvo,
- método de ensaio com colimador.

Estes métodos de ensaio podem ser utilizados para ensaios de homologação, de controlo de qualidade ou de avaliação do produto, se necessário.

9.3.1.1. Ensaio com alvo

9.3.1.1.1. Aparelhos

O presente método baseia-se no exame, através da vidraça de segurança, de um alvo iluminado. O alvo pode ser concebido de modo que o ensaio possa ser efectuado segundo um simples método de «passa, não passa». O alvo deve, de preferência, ser de um dos tipos seguintes:

- a) Alvo anular iluminado, cujo diâmetro externo, D, subtende um ângulo de n minutos de arco, num ponto situado a x metros [figura 11 a)];
- b) Alvo «coroa e foco» iluminado, cujas dimensões são tais que a distância de um ponto situado no bordo do foco ao ponto mais próximo no interior da coroa, D, subtende um ângulo de n minutos de arco, num ponto situado a x metros [figura 11 b)].

em que

n é o valor limite da separação de imagem secundária;

x é a distância entre a vidraça de segurança e o alvo (não inferior a sete metros);

D é dado(a) pela fórmula:

$$D = x \cdot \text{tang } n$$

O alvo iluminado compõe-se de uma caixa de luz, de cerca de 300 mm × 300 mm × 150 mm de volume, cuja parte frontal é realizada do modo mais cómodo por um vidro revestido de papel negro opaco ou de tinta preta mate. A caixa deve ser iluminada por uma fonte luminosa apropriada. O interior da caixa deve ser revestido de uma camada de tinta branca mate.

Pode ser conveniente utilizar outras formas de alvos, tais como a apresentada na figura 14. É igualmente possível substituir o alvo por um dispositivo de projecção e examinar as imagens resultantes sobre uma tela.

9.3.1.1.2. Técnica

A vidraça de segurança deve ser instalada com o ângulo de inclinação especificado num suporte conveniente de modo a que a observação se faça no plano horizontal que passa pelo centro do alvo.

A caixa de luz deve ser observada num local obscuro ou semi-obscura. Cada uma das porções da vidraça de segurança deve ser examinada para descobrir a presença de qualquer imagem secundária associada ao alvo iluminado. A vidraça de segurança deve ser rodada de modo a manter a direcção correcta de observação. Pode ser utilizada uma luneta para este exame.

9.3.1.1.3. Expressão dos resultados

Determinar se,

- utilizando o alvo a) (ver figura 11), as imagens primária e secundária do círculo se separam, quer dizer, se se excedeu o valor limite de n , ou,
- utilizando o alvo b) (ver figura 11), a imagem secundária do foco passa para lá do ponto de tangência com o bordo interior do círculo, quer dizer, se se excedeu o valor limite de n .

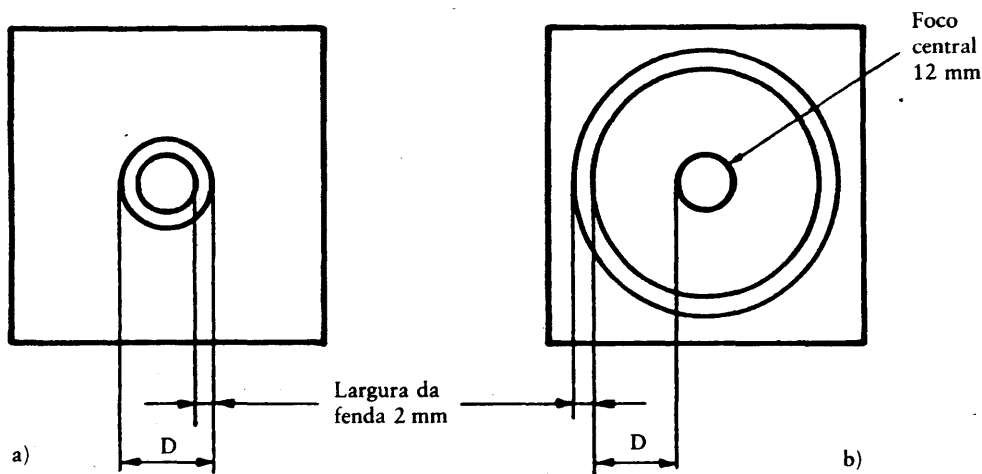


Figura 11

Dimensões dos alvos

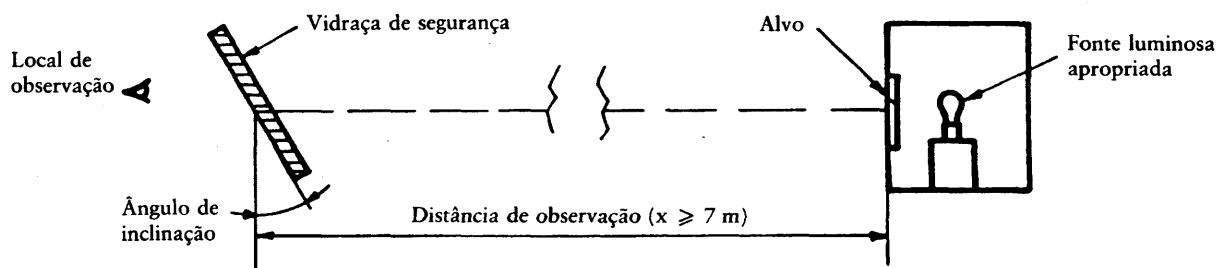
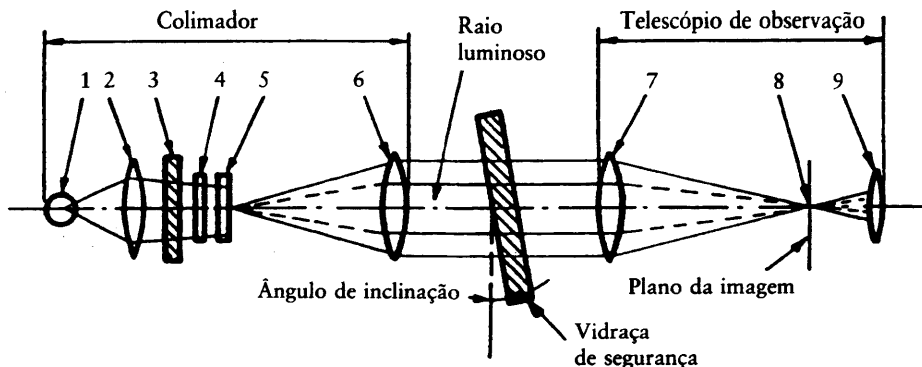


Figura 12

Disposição dos aparelhos



1. Lâmpada
2. Condensador, abertura > 8,6 mm
3. Tela de vidro despolido, abertura > que a do condensador
4. Filtro de cor com furo central de diâmetro $\approx 0,3$ mm, diâmetro > 8,6 mm
5. Placa com coordenadas polares, diâmetro > 8,6 mm
6. Lente acromática, $f \geq 86$ mm, abertura = 10 mm
7. Lente acromática, $f \geq 86$ mm, abertura = 10 mm
8. Ponto negro, diâmetro $\approx 0,3$ mm
9. Lente acromática, $f = 20$ mm, abertura ≤ 10 mm

Figura 13

Aparelhos para o ensaio com colimador

9.3.1.2. Ensaio com colimador

Se necessário, aplicar-se-á o processo descrito no presente ponto.

9.3.1.2.1. Aparelhos

Os aparelhos consistem em um colimador e um telescópio, e podem ser instalados conforme a figura 13. Todavia, pode-se também utilizar qualquer outro sistema óptico equivalente.

9.3.1.2.2. Técnica

O colimador forma, no infinito, a imagem de um sistema em coordenadas polares com um ponto luminoso no centro (ver figura 14).

No plano focal do telescópio de observação, é colocado sobre o eixo óptico um pequeno ponto opaco, de diâmetro ligeiramente superior ao do ponto luminoso projectado, ocultando assim o ponto luminoso.

Se um provete que apresente uma imagem secundária for colocado entre o telescópio e o colimador, será visível um segundo ponto luminoso de menor intensidade a uma certa distância do centro do sistema de coordenadas polares. Pode-se considerar que a separação da imagem secundária é representada pela distância entre os dois pontos luminosos observados por meio do telescópio de observação (ver figura 14). (A distância entre o ponto negro e o ponto luminoso no centro do sistema de coordenadas polares representa o desvio óptico).

9.3.1.2.3. Expressão dos resultados

Examinar em primeiro lugar a vidraça de segurança com o auxílio de um método simples para determinar a região que dá a imagem secundária mais importante.

Examinar então essa região com o telescópio, sob o ângulo de incidência apropriado. Medir em seguida a separação máxima da imagem secundária.

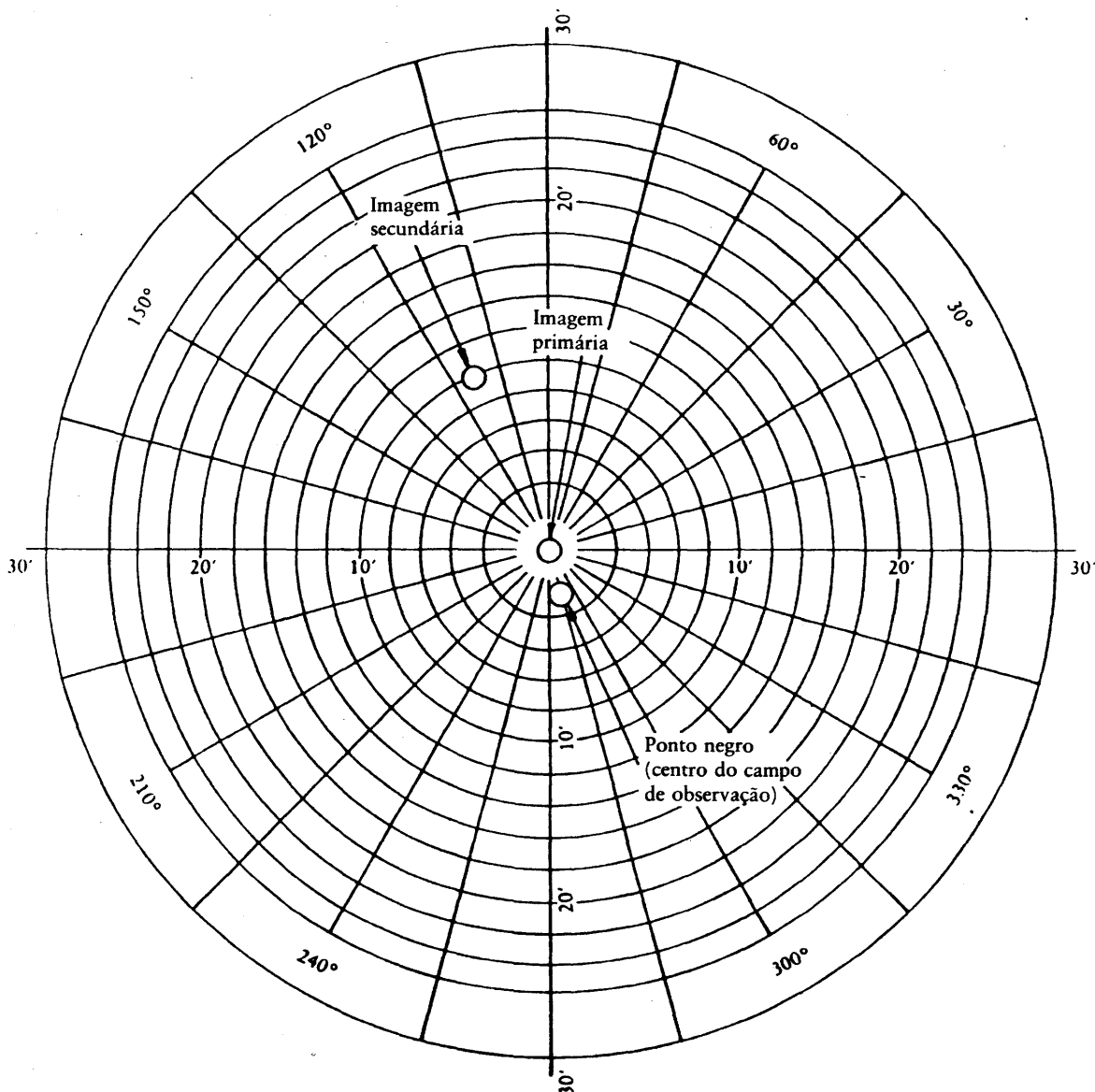


Figura 14

Exemplo de observação segundo o método de ensaio com colimador

- 9.3.1.3. A direcção da observação no plano horizontal deve ser mantida aproximadamente normal ao traço do pára-brisas nesse plano.
- 9.3.2. As medições devem ser efectuadas conforme as categorias de veículos nas zonas definidas no ponto 9.2.2 acima.
 - 9.3.2.1. Modelo de veículo

O ensaio deve ser repetido se o pára-brisas tiver de ser montado num modelo de veículo cujo campo de visão para a frente seja diferente do do modelo de veículo para o qual o pára-brisas já tenha sido homologado.
 - 9.3.3. Índices de dificuldade das características secundárias
 - 9.3.3.1. Natureza do material

<i>Chapa de vidro polido</i>	<i>Chapa de vidro flutuado</i>	<i>Vidro para vidraça</i>
1	1	2
 - 9.3.3.2. Outras características secundárias

As outras características secundárias não intervêm.
 - 9.3.4. Número de amostras

Serão submetidas a ensaio quatro amostras.

9.3.5. *Interpretação dos resultados*

Um tipo de pára-brisas é considerado como satisfatório no que diz respeito à separação da imagem secundária se, nas quatro amostras submetidas aos ensaios, a separação das imagens primária e secundária não exceder os valores máximos indicados a seguir para cada zona:

Categoria dos veículos	Zona	Valores máximos da separação das imagens primária e secundária
M ₁	A — alargada de acordo com o ponto 9.2.2.1	15' de arco
	B	25' de arco
Categorias M, que não sejam M ₁ , e N	I	15' de arco

- 9.3.5.1. Para os veículos das categorias M e N, não deve ser efectuada nenhuma medição numa zona periférica de 25 mm de largura.
- 9.3.5.2. No caso de um pára-brisas em duas partes, não deve ser feita nenhuma medição numa faixa de 35 mm a partir do bordo da vidraça que possa estar adjacente ao montante de separação.
- 9.3.5.3. É admitida uma tolerância de até 25' de arco para todas as partes da zona I ou da zona A situadas a menos de 100 mm dos bordos do pára-brisas.
- 9.3.5.4. São tolerados pequenos desvios na zona B em relação às prescrições desde que estejam localizados e mencionados no relatório.

9.4. **Identificação das cores**

Se um pára-brisas for de cor nas zonas definidas nos pontos 9.2.5.1 ou 9.2.5.2 verificar-se-á em quatro pára-brisas que as cores a seguir indicadas podem ser identificadas:

- branco,
- amarelo selectivo,
- vermelho,
- verde,
- azul,
- amarelo âmbar.

10. **ENSAIO DE RESISTÊNCIA AO FOGO**10.1. **Objecto e campo de aplicação**

Este método permite determinar a velocidade de combustão horizontal dos materiais utilizados no habitáculo dos automóveis (viaturas particulares, camiões, veículos mistos, autocarros) depois de terem sido expostos à acção de uma pequena chama.

Este método permite verificar os materiais e elementos de revestimento interior dos veículos, individualmente ou combinados, até uma espessura de 13 mm. O método é utilizado para julgar da uniformidade dos lotes de produção desses materiais do ponto de vista das características de combustão.

Dadas as numerosas diferenças entre as situações reais da vida corrente e as condições precisas de ensaio especificadas no presente método (aplicação e orientação no interior do veículo, condições de utilização, fonte de chamas, etc.), este não pode ser considerado como adaptado à avaliação de todas as características de combustão num veículo real.

10.2. **Definições**

- 10.2.1. **Velocidade de combustão:** quociente da distância queimada, medida de acordo com o presente método, pelo tempo que a chama leva a percorrer essa distância.
Exprime-se em milímetros por minuto.
- 10.2.2. **Material compósito:** material constituído de várias camadas de materiais, similares ou diferentes, aglomerados por cimentaço, colagem, envolvimento, soldadura, etc.
Se o conjunto apresentar descontinuidades (por exemplo, costura, pontos de soldadura por alta frequência, rebitagem, etc.) que permitam a tomada de amostras individuais em conformidade com o ponto 10.5, os materiais não são considerados como compósitos.
- 10.2.3. **Face exposta:** a face que está virada para o habitáculo quando o material estiver instalado no veículo.

10.3. Princípio

Uma amostra é colocada horizontalmente num suporte em forma de U e exposta à acção duma chama definida de baixa energia, durante 15 s, numa câmara de combustão, actuando a chama sobre o bordo livre da amostra. O ensaio permite determinar se a chama se extingue e em que momento, ou o tempo necessário para a chama percorrer uma distância medida.

10.4. Aparelhos**10.4.1. Câmara de combustão (figura 15), de preferência de aço inoxidável, com as dimensões indicadas na figura 16.**

A face frontal da câmara tem uma janela de observação incombustível que pode cobrir toda a face frontal e que pode servir de painel de acesso.

A face inferior da câmara é atravessada por furos de ventilação e a parte superior tem uma fenda de arejamento a toda a volta.

A câmara repousa sobre quatro pés de 10 mm de altura. Num dos lados, a câmara pode ter um orifício para a introdução do porta-amostras guardado; do outro lado, uma abertura deixa passar o tubo de chegada de gás. A matéria fundida é recolhida numa bacia (ver figura 17), colocada no fundo da câmara entre os furos de ventilação, sem os tapar.

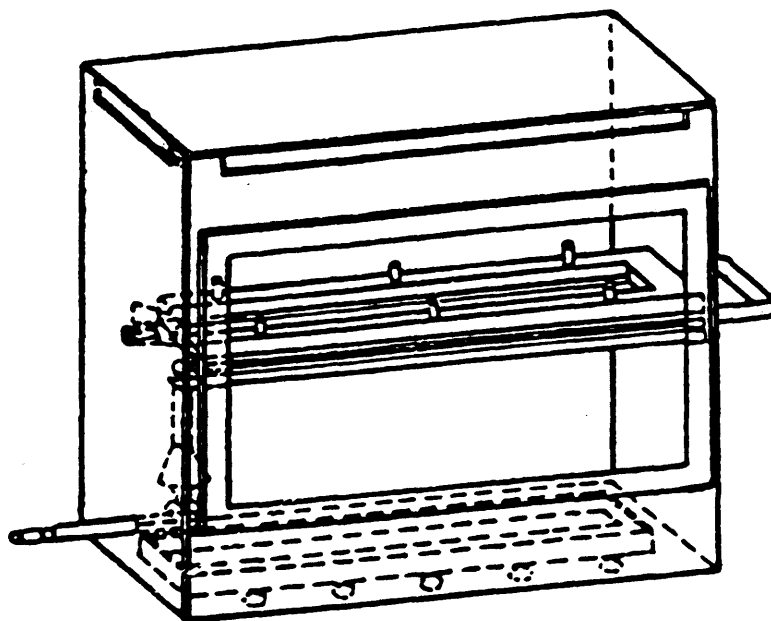


Figura 15

Exemplo de câmara de combustão, com porta-amostras e bacia

Dimensões em milímetros — Tolerâncias de acordo com ISO 2768

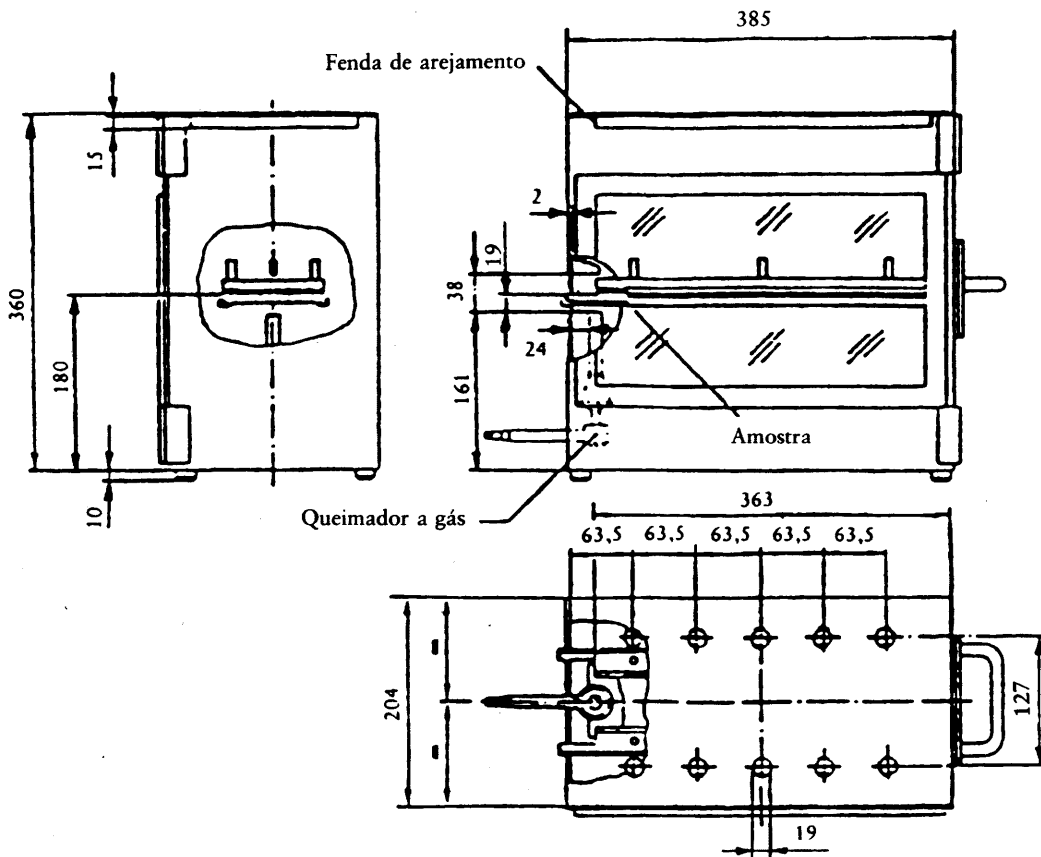


Figura 16

Exemplo de câmara de combustão

Dimensões em milímetros — Tolerâncias de acordo com ISO 2768

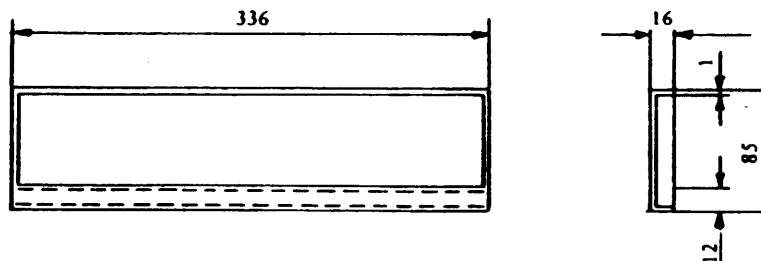


Figura 17

Exemplo de bacia

10.4.2. Porta-amostras, composto de duas placas de metal em forma de U ou de quadros de material resistente à corrosão. As dimensões estão dadas na figura 18.

A placa inferior tem saliências e a placa superior furos correspondentes, de modo a permitir uma fixação segura da amostra. As saliências servem também de pontos de referência de medição do início e do fim da distância de combustão.

Deve ser fornecido um suporte composto de fios resistentes ao calor, de 0,25 mm de diâmetro, esticados através da placa inferior do porta-amostras a intervalos de 25 mm (ver figura 19).

A parte inferior da amostra deve encontrar-se a uma distância de 178 mm acima da placa de fundo. A distância entre o bordo do porta-amostras e a extremidade da câmara deve ser de 22 mm; a distância entre os bordos longitudinais do porta-amostras e os lados da câmara deve ser de 50 mm (todas as dimensões medidas no interior) (ver figuras 15 e 16).

Dimensões em milímetros — Tolerâncias de acordo com ISO 2768

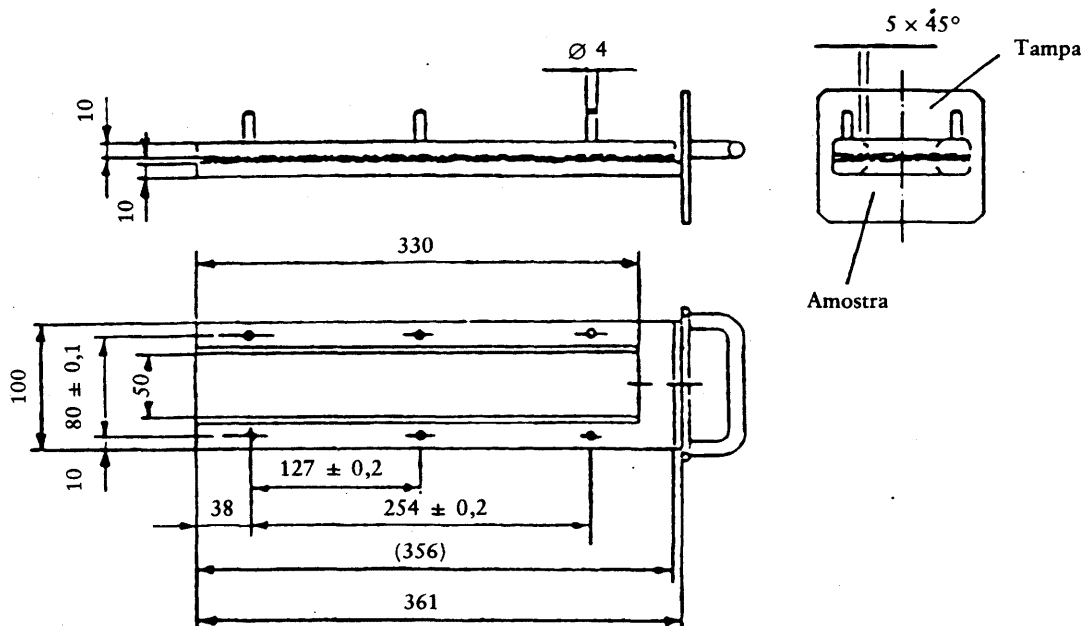


Figura 18

Exemplo de porta-amostras

Dimensões em milímetros — Tolerâncias de acordo com ISO 2768

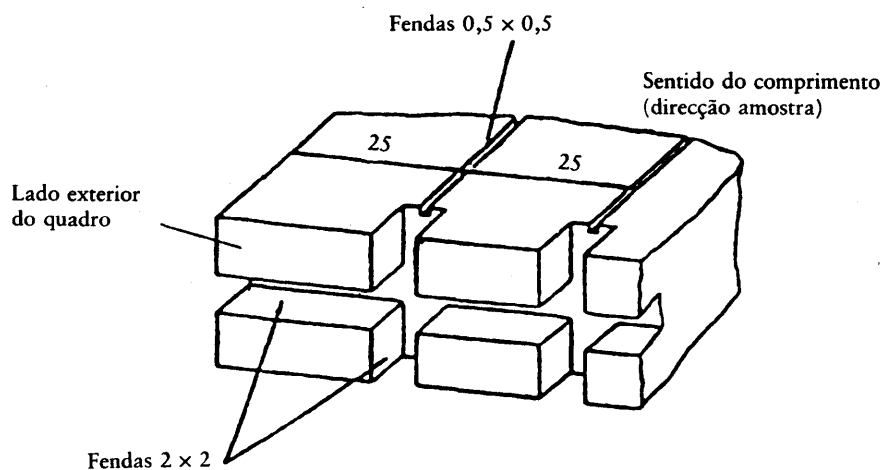


Figura 19

Exemplo de secção do quadro em forma de U, parte inferior prevista para ser equipada com fios de suporte

10.4.3. Queimador a gás

A pequena fonte de chamas é representada por um bico de Bunsen de 9,5 mm de diâmetro interno. Este é colocado na câmara de combustão de modo a que o centro do bico se encontre 19 mm abaixo do centro do bordo inferior do lado aberto da amostra (ver figura 16).

10.4.4. Gás de ensaio

O gás fornecido ao bico deve ter um poder calorífico de cerca de 38 MJ/m³ (por exemplo, gás natural).

10.4.5. Pente de metal, de pelo menos 110 mm de comprimento e com sete ou oito dentes de ponta arredondada por cada 25 mm.

10.4.6. Cronómetro, com uma precisão de 0,5 s.

10.4.7. *Exaustor*

A câmara de combustão pode ser colocada dentro de um exaustor de laboratório, desde que o volume interno desse exaustor seja pelo menos 20 vezes, mas no máximo 110 vezes, maior do que o volume da câmara de combustão, e que nenhuma das suas dimensões (altura, largura ou profundidade) seja superior a 2,5 vezes uma das outras.

Antes do ensaio, a velocidade vertical do ar no exaustor de laboratório é medida 100 mm à frente e atrás do local previsto para a câmara de combustão. A velocidade deve estar compreendida entre 0,10 e 0,30 m/s, de modo a evitar eventuais incómodos ao operador com os produtos de combustão. É possível utilizar um exaustor de ventilação natural com uma velocidade de ar adequada.

10.5. *Amostras*10.5.1. *Forma e dimensões*

A forma e as dimensões da amostra estão indicadas na figura 20. A espessura da amostra corresponde à espessura do produto a ensaiar. Não deve, todavia, exceder 13 mm. Se a amostra o permitir, a sua secção deve ser constante ao longo de todo o comprimento. Se a forma e as dimensões de um produto não permitirem a colheita de uma amostra de dimensão dada, é preciso respeitar as seguintes dimensões mínimas:

- Para as amostras de largura compreendida entre 3 e 60 mm, o comprimento deve ser de 356 mm. Neste caso, o material é ensaiado à largura do produto;
- Para as amostras de largura compreendida entre 60 e 100 mm, o comprimento deve ser de 138 mm pelo menos. Neste caso, a distância possível de combustão corresponde ao comprimento da amostra, começando a medição na primeira referência de medição;
- As amostras de largura inferior a 60 mm e de comprimento inferior a 356 mm, bem como as amostras de largura compreendida entre 60 mm e 100 mm mas de comprimento inferior a 138 mm, e as amostras de largura inferior a 3 mm não podem ser ensaiadas segundo o presente método.

10.5.2. *Colheita*

Devem ser colhidas pelo menos cinco amostras no material a ensaiar. Nos materiais de velocidade de combustão diferentes conforme a direcção do material (o que é estabelecido por ensaios preliminares), as cinco amostras (ou mais) devem ser colhidas e colocadas no aparelho de ensaios de modo a permitir a medição da velocidade de combustão mais elevada. Quando o material for fornecido cortado em larguras determinadas, deve ser cortado um comprimento de pelo menos 500 mm a toda a largura. Devem ser colhidas amostras da peça a uma distância pelo menos igual a 100 mm do bordo do material e a igual distância umas das outras.

As amostras devem ser colhidas do mesmo modo nos produtos acabados, quando a forma do produto o permitir. Se a espessura do produto exceder 13 mm, é necessário reduzi-la a 13 mm por um processo mecânico, do lado oposto ao que faz face ao habitáculo.

Os materiais compósitos (ver ponto 10.2.2) devem ser ensaiados como uma peça homogénea.

No caso de várias camadas de materiais diferentes não consideradas como compósitos, qualquer camada incluída numa profundidade de 13 mm a partir da superfície virada para o habitáculo deve ser ensaiada separadamente.

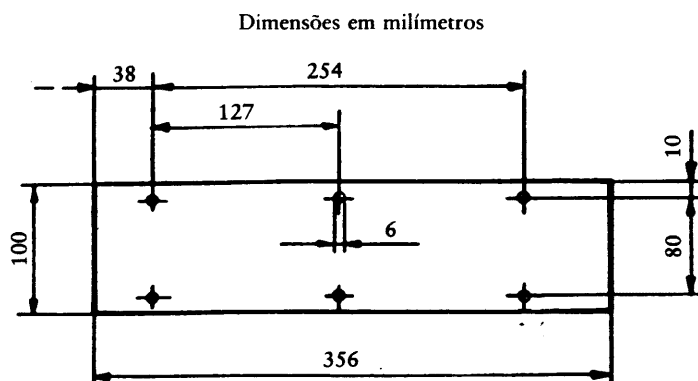


Figura 20

Amostra

10.5.3. Condicionamento

As amostras devem ser mantidas durante pelo menos 24 horas e no máximo sete dias à temperatura de 23 ± 2 °C com uma humidade relativa de 50 ± 5 % e permanecer nessas condições até ao momento de ensaio.

10.6. Técnica

10.6.1. Colocar as amostras de superfície cardada ou acolchoada sobre uma superfície plana e penteá-las duas vezes contra pêlo com o pente (ponto 10.4.5).

10.6.2. Colocar a amostra no porta-amostras (ponto 10.4.2) de modo a rodar o lado exposto para baixo, em direcção à chama.

10.6.3. Regular a chama de gás a uma altura de 38 mm com o auxílio da referência marcada na câmara, estando a entrada de ar do bico fechada. A chama deve ter ardido pelo menos um minuto a fim de se estabilizar, antes do começo dos ensaios.

10.6.4. Empurrar o porta-amostras para a câmara de combustão, para que a extremidade da amostra fique exposta à chama e, 15 s depois, cortar a chegada do gás.

10.6.5. A medição do tempo de combustão começa no instante em que o ponto de ataque da chama ultrapassar a primeira referência de medição. Observar a propagação da chama do lado que se queimar mais depressa (lado superior ou inferior).

10.6.6. A medição do tempo de combustão termina quando a chama atingir a última referência de medição ou quando a chama se extinguir antes de atingir esse último ponto. Se a chama não atingir o último ponto de medição, a distância queimada é medida até ao ponto da extinção da chama. A distância queimada é a parte decomposta da amostra, destruída à superfície ou no interior pela combustão.

10.6.7. Se a amostra não pegar fogo, ou se não continuar a queimar após a extinção do queimador, ou ainda se a chama se extinguir antes de ter atingido a primeira referência de medição de tal modo que não seja possível medir uma duração de combustão, notar no relatório de ensaio que a velocidade de combustão é de 0 mm/min.

10.6.8. Durante uma série de ensaios ou aquando de ensaios repetidos, assegurar que a câmara de combustão e o porta-amostras tenham uma temperatura máxima de 30 °C antes do começo do ensaio.

10.7. Cálculos

A velocidade de combustão, B, em milímetros por minuto, é dada pela fórmula:

$$B = \frac{s}{t} \times 60$$

em que:

s é o comprimento, em milímetros, da distância queimada,
t é a duração da combustão, em segundos, para a distância s.

10.8. Índices de dificuldades das características secundárias

Não intervém nenhuma característica secundária.

10.9. Interpretação dos resultados

As vidraças de segurança revestidas de matéria plástica (ponto 2.3 do anexo I) e as vidraças de segurança de vidro plástico (ponto 2.4 do anexo I) são consideradas como satisfatórias do ponto de vista do ensaio de resistência ao fogo se a velocidade de combustão não exceder 250 mm/min.

11. ENSAIO DE RESISTÊNCIA AOS AGENTES QUÍMICOS**11.1. Agentes químicos a utilizar**

11.1.1. Solução saponácea não abrasiva: 1 % em peso de oleato de potássio em água desionizada;

11.1.2. Produto de limpeza de vidraças: solução aquosa de isopropanol e de éter monometilo dipropileno glicol, cada um deles em concentrações compreendidas entre 5 e 10 % em peso, e de hidróxido de amónio em concentração compreendida entre 1 e 5 % em peso;

11.1.3. Álcool desnaturado não diluído: uma parte em volume de álcool metílico e 10 partes em volume de álcool etílico;

11.1.4. Gasolina de referência: mistura de 50 % em volume de tolueno, de 30 % em volume de 2.2.4-trimetilpentano, de 15 % em volume de 2.4.4-trimetil-1-penteno e de 5 % em volume de álcool etílico.

11.1.5. Petróleo de referência: mistura de 50 % em volume de n-octano e de 50 % em volume de n-decano.

11.2. Método de ensaio

Dois provetes de 180 × 25 mm são ensaiados com cada um dos agentes químicos previstos no ponto 11.1 acima, utilizando um novo provete para cada ensaio e cada produto.

Após cada ensaio, os provetes são lavados de acordo com as instruções do fabricante, e de seguida condicionados durante 48 horas à temperatura de 23 °C ± 2 °C e humidade relativa de 50 ± 5%. Estas condições devem ser mantidas durante os ensaios.

Os provetes são completamente imersos no líquido de ensaio, mantidos imersos durante um minuto, retirados e imediatamente secados com um pano de algodão absorvente limpo.

11.3. Índices de dificuldade das características secundárias

	<i>Incolor</i>	<i>De cor</i>
Coloração do intercalar ou do revestimento de matéria plástica	1	2

As outras características secundárias não intervêm.

11.4. Interpretação dos resultados

11.4.1. O ensaio de resistência aos agentes químicos é considerado como positivo se o provete não apresentar amolecimentos, nódoas gordurosas, fendas superficiais ou perda aparente de transparência.

11.4.2. Uma série de provetes apresentados a homologação será considerada como satisfatória do ponto de vista da resistência aos agentes químicos se for satisfeita uma das seguintes condições:

11.4.2.1. Todos os ensaios dão um resultado positivo.

11.4.2.2. Tendo um ensaio dado um resultado negativo, uma nova série de ensaios efectuada com uma nova série de provetes dá um resultado positivo.

ANEXO II B

PÁRA-BRISAS DE VIDRO LAMINADO VULGAR

1. DEFINIÇÃO DO TIPO

Considera-se que os pára-brisas de vidro laminado vulgar pertencem a tipos diferentes se diferirem pelo menos em uma das características principais ou secundárias seguintes.

1.1. As características principais são:

1.1.1. Marca de fabrico ou comercial.

1.1.2. Forma e dimensões.

Considera-se que os pára-brisas de vidro laminado vulgar são parte integrante de um grupo no que diz respeito aos ensaios de propriedades mecânicas e de resistência ao meio ambiente.

1.1.3. Número de lâminas de vidro.

1.1.4. Espessura nominal «e» do pára-brisas, sendo admitida uma tolerância de fabrico de 0,2 n mm à esquerda e à direita do valor nominal, sendo n o número de lâminas do pára-brisas.

1.1.5. Espessura nominal do ou dos intercalares.

1.1.6. Natureza e tipo do ou dos intercalares (por exemplo, PVB ou outro intercalar de matéria plástica).

1.2. As características secundárias são:

1.2.1. Natureza do material (chapa de vidro polido, chapa de vidro flutuado, vidro para vidraça).

1.2.2. Coloração do ou dos intercalares (incolor ou de cor), na totalidade ou parcialmente.

1.2.3. Coloração do vidro (incolor ou de cor).

1.2.4. Presença ou ausência de condutores.

1.2.5. Presença ou ausência de faixas de obscurecimento.

2. GENERALIDADES

2.1. Para os pára-brisas de vidro laminado vulgar, os ensaios, com exclusão dos que dizem respeito ao comportamento da cabeça ao choque (ponto 3.2) e às qualidades ópticas, são efectuados com provetes planos que são quer retirados de pára-brisas já existentes quer fabricados especialmente para o efeito. Os provetes *devem* ser nos dois casos rigorosamente representativos, sob todos os pontos de vista, dos pára-brisas produzidos em série para os quais é pedida a homologação.

2.2. Antes de cada ensaio, os provetes são armazenados durante pelo menos quatro horas à temperatura de 23 °C ± 2 °C. Os ensaios são efectuados com os provetes logo que estes tenham sido retirados do recinto no qual estavam armazenados.

3. ENSAIO DE COMPORTAMENTO DA CABEÇA AO CHOQUE

3.1. Índices de dificuldade das características secundárias

Não intervém nenhuma característica secundária.

3.2. Ensaio de comportamento da cabeça ao choque com pára-brisas completos

3.2.1. Número de amostras

São submetidas aos ensaios quatro amostras da série dos pára-brisas que têm a menor área planificada e quatro amostras da série dos que têm a maior área planificada, escolhidos em conformidade com as disposições do anexo II E.

3.2.2. Método de ensaio

3.2.2.1. O método de ensaio utilizado é o descrito no ponto 3.3.2 do anexo II A.

3.2.2.2. A altura de queda deve ser de 1,50 m ^{+ 0}/_{- 5} mm.

3.2.3. Interpretação dos resultados

3.2.3.1. Considera-se que este ensaio dá um resultado positivo se forem satisfeitas as seguintes condições:

3.2.3.1.1. A amostra parte-se, apresentando numerosas fissuras circulares cujo centro é aproximadamente o ponto de impacte, estando as fissuras mais próximas situadas no máximo a 80 mm do ponto de impacte.

3.2.3.1.2. As lâminas de vidro devem continuar aderentes ao intercalar de plástico. Admitem-se uma ou várias separações de largura inferior a 4 mm de cada um dos lados da fissura no exterior de um círculo de 60 mm de diâmetro centrado no ponto de impacte.

3.2.3.1.3. Do lado do impacte:

3.2.3.1.3.1. O intercalar não deve ficar a descoberto numa área superior a 20 cm²;

3.2.3.1.3.2. É admitido um rasgo do intercalar ao longo de um comprimento de 35 mm.

3.2.3.2. Uma série de amostras apresentada à homologação é considerada como satisfatória do ponto de vista do comportamento da cabeça ao choque se for satisfeita uma das duas condições seguintes:

3.2.3.2.1. Todos os ensaios deram um resultado positivo;

3.2.3.2.2. O ensaio deu um resultado negativo, mas uma nova série de ensaios efectuada com uma nova série de amostras deu resultados positivos.

3.3. Ensaio de comportamento da cabeça ao choque com provetes planos**3.3.1. Número de provetes**

São submetidos aos ensaios seis provetes planos medindo 1 100 mm ⁺⁵/₋₂ mm × 500 mm ⁺⁵/₋₂ mm.

3.3.2. Método de ensaio

3.3.2.1. O método utilizado é o descrito no ponto 3.3.1 do anexo II A.

3.3.2.2. A altura de queda deve ser de 4 m ⁺²⁵/₋₀ mm.

3.3.3. Interpretação dos resultados

3.3.3.1. Considera-se que este ensaio dá um resultado positivo se forem satisfeitas as seguintes condições:

3.3.3.1.1. O provete cede e parte-se, apresentando numerosas fissuras circulares cujo centro é aproximadamente o ponto de impacte;

3.3.3.1.2. São admitidos rasgos do intercalar, desde que a cabeça do manequim não passe através do provete;

3.3.3.1.3. Nenhum grande fragmento de vidro deve-se destacar do intercalar.

3.3.3.2. Uma série de provetes apresentada à homologação é considerada como satisfatória do ponto de vista do comportamento da cabeça ao choque se for satisfeita uma das duas condições seguintes:

3.3.3.2.1. Todos os ensaios deram resultados positivos;

3.3.3.2.2. Um ensaio deu um resultado negativo, mas uma nova série de ensaios efectuada com uma nova série de provetes deu resultados positivos.

4. ENSAIO DE RESISTÊNCIA MECÂNICA**4.1. Índices de dificuldade das características secundárias**

Não intervém nenhuma característica secundária.

4.2. Ensaio com a esfera de 2 260 g**4.2.1. Número de provetes**

São submetidos aos ensaios seis provetes quadrados de 300 mm ⁺¹⁰/₋₀ mm de lado.

4.2.2. Método de ensaio

4.2.2.1. O método utilizado é o descrito no ponto 2.2 do anexo II A.

4.2.2.2. A altura de queda (desde a parte inferior da esfera até à face superior do provete) é de 4 m ⁺²⁵/₋₀ mm.

4.2.3. Interpretação dos resultados

4.2.3.1. O ensaio é considerado como dando um resultado positivo se a esfera não atravessar a vidraça no intervalo de tempo de cinco segundos a contar do instante do impacte.

4.2.3.2. Uma série de provetes apresentada à homologação é considerada como satisfatória do ponto de vista do ensaio com a esfera de 2 260 g se for satisfeita uma das duas condições seguintes:

4.2.3.2.1. Todos os ensaios deram um resultado positivo.

4.2.3.2.2. Tendo um ensaio dado um resultado negativo, uma nova série de ensaios efectuada com uma nova série de provetes dá resultados positivos.

4.3. Ensaio com a esfera de 227 g

4.3.1. *Índice de dificuldade das características secundárias*

Não intervém nenhuma característica secundária.

4.3.2. *Número de provetes*

São submetidos aos ensaios vinte provetes quadrados de 300 mm ⁺¹⁰/₋₀ mm de lado.

4.3.3. *Método de ensaio*

4.3.3.1. O método utilizado é o descrito no ponto 2.1 do anexo II A. Dez exemplares são submetidos ao ensaio à temperatura de +40 °C ± 2° C e dez à temperatura de -20 °C ± 2° C.

4.3.3.2. A altura de queda para as diferentes categorias de espessura e a massa dos fragmentos destacados figuram no quadro a seguir:

Espessura do provete mm	+40° C		-20° C	
	Altura de queda m (*)	Massa máxima autorizada de fragmentos g	Altura de queda m (*)	Massa máxima autorizada de fragmentos g
e < 4,5	9	12	8,5	12
4,5 < e < 5,5	10	15	9	15
5,5 < e < 6,5	11	20	9,5	20
e > 6,5	12	25	10	25

(*) É admitida uma tolerância de +25/-0 mm em relação à altura de queda.

4.3.4. *Interpretação dos resultados*

4.3.4.1. O ensaio é considerado como dando um resultado positivo se forem satisfeitas as seguintes condições:

- a esfera não passa através do provete,
- o provete não se parte em vários bocados,
- se o intercalar não estiver rasgado, o peso dos fragmentos que se destacaram do lado do vidro oposto ao ponto de impacte não excede os valores apropriados especificados no ponto 4.3.3.2.

4.3.4.2. Uma série de provetes apresentada à homologação é considerada como satisfatória do ponto de vista do ensaio com a esfera de 227 g se for satisfeita uma das duas condições seguintes:

4.3.4.2.1. Pelo menos oito ensaios realizados a cada uma das temperaturas de ensaio dão um resultado positivo.

4.3.4.2.2. Tendo mais de dois ensaios a cada uma das temperaturas de ensaio dado um resultado negativo, uma nova série de ensaios efectuada com uma nova série de provetes dá resultados positivos.

5. ENSAIO DE RESISTÊNCIA AO MEIO AMBIENTE

5.1. Ensaio de abrasão

5.1.1. *Índices de dificuldade e método de ensaio*

São aplicáveis as prescrições do ponto 4 do anexo II A, prosseguindo o ensaio durante 1 000 ciclos.

5.1.2. *Interpretação dos resultados*

O pára-brisas é considerado como satisfatório do ponto de vista da resistência à abrasão se a difusão da luz devida à abrasão do provete não for superior a 2%.

5.2. Ensaio de resistência a alta temperatura

São aplicáveis as prescrições do ponto 5 do anexo II A.

5.3. Ensaio de resistência à radiação**5.3.1. Prescrição geral**

Este ensaio só é efectuado se o laboratório o julgar útil, tendo em conta as informações em sua posse sobre o intercalar.

5.3.2. São aplicáveis as prescrições do ponto 6 do anexo II A.

5.4. Ensaio de resistência à humidade

5.4.1. São aplicáveis as prescrições do ponto 7 do anexo II A.

6. QUALIDADES ÓPTICAS

São aplicáveis a cada tipo de pára-brisas as prescrições do ponto 9 do anexo II A relativas às qualidades ópticas.

ANEXO II C

PÁRA-BRISAS DE VIDRO LAMINADO TRATADO

1. DEFINIÇÃO DO TIPO

Considera-se que os pára-brisas de vidro laminado tratado pertencem a tipos diferentes se diferirem em pelo menos uma das características principais ou secundárias seguintes.

1.1. As características principais são as seguintes:

1.1.1. Marca de fabrico ou comercial.

1.1.2. Forma e dimensões.

Considera-se que os pára-brisas de vidro laminado tratado fazem parte de um único grupo para os ensaios relativos à fragmentação, propriedades mecânicas e resistência ao meio ambiente.

1.1.3. Número de lâminas de vidro.

1.1.4. Espessura nominal «e» do pára-brisas, sendo admitida uma tolerância de fabrico de 0,2 n mm à esquerda e à direita do valor nominal, sendo n o número de lâminas de vidro do pára-brisas.

1.1.5. Tratamento especial a que uma ou várias lâminas de vidro possam ter sido submetidas.

1.1.6. Espessura nominal do ou dos intercalares.

1.1.7. Natureza e tipo do ou dos intercalares (por exemplo PVB ou outro intercalar de matéria plástica).

1.2. As características secundárias são as seguintes:

1.2.1. Natureza do material (chapa de vidro polido, chapa de vidro flutuado, vidro para vidraça).

1.2.2. Coloração do ou dos intercalares (incolor ou de cor), na totalidade ou parcialmente.

1.2.3. Coloração do vidro (incolor ou de cor).

1.2.4. Presença ou ausência de condutores.

1.2.5. Presença ou ausência de faixas de obscurecimento.

2. GENERALIDADES

2.1. No que diz respeito aos pára-brisas de vidro laminado tratado, os ensaios relativos ao comportamento da cabeça ao choque com um pára-brisas completo e às qualidades ópticas são efectuados com amostras e/ou provetes planos especialmente concebidos para o efeito. Todavia, os provetes devem ser rigorosamente representativos, sob todos os pontos de vista, dos pára-brisas produzidos em série para os quais é pedida a homologação.

2.2. Antes de cada ensaio, os provetes ou as amostras são armazenados durante quatro horas pelo menos à temperatura de $23\text{ °C} \pm 2\text{ °C}$. Os ensaios são efectuados o mais rapidamente possível após os provetes ou as amostras terem sido retirados do recinto em que se encontravam.

3. ENSAIOS PRESCRITOS

Os pára-brisas de vidro laminado tratado devem ser submetidos:

3.1. Aos ensaios prescritos no anexo II B para os pára-brisas laminados vulgares.

3.2. Ao ensaio de fragmentação descrito no ponto 4 a seguir.

4. ENSAIO DE FRAGMENTAÇÃO

4.1. Índice de dificuldade das características secundárias

Material	Índice de dificuldade
Chapa de vidro polido	2
Chapa de vidro flutuado	1
Vidro para vidraça	1

- 4.2. **Número de provetes ou de amostras**
Submeter ao ensaio uma amostra por ponto de impacte ou um provete de 1 100 × 500 mm + 5 mm/ - 2 mm.
- 4.3. **Método de ensaio**
O método utilizado é o descrito no ponto 1 do anexo II A.
- 4.4. **Ponto(s) de impacte**
A vidraça deve ser golpeada em cada uma das lâminas tratadas exteriores no centro da amostra.
- 4.5. **Interpretação dos resultados**
- 4.5.1. O ensaio de fragmentação é considerado como tendo dado um resultado positivo para cada ponto de impacte se a área acumulada dos fragmentos com pelo menos 2 cm² for igual a pelo menos 15% da área do rectângulo de visibilidade que tenha pelo menos 20 cm de altura e 50 cm de largura.
- 4.5.1.1. *No caso de uma amostra*
- 4.5.1.1.1. Para os veículos da categoria M₁, o centro do rectângulo está situado num círculo de 10 cm de raio com centro na projecção do meio do segmento V₁ V₂.
- 4.5.1.1.2. Para os veículos das categorias M, diferentes de M₁, ou N, o centro do rectângulo está situado num círculo de 10 cm de raio com centro na projecção do ponto O.
- 4.5.1.1.3. A altura do rectângulo acima mencionado pode ser reduzida a 15 cm para os pára-brisas com menos de 44 cm de altura ou cujo ângulo de instalação seja inferior a 15° em relação à vertical, e a percentagem de visibilidade deve ser igual a 10% da área do rectângulo correspondente.
- 4.5.1.2. No caso de um provete, o centro do rectângulo está situado no eixo maior do provete a 450 mm de uma das arestas.
- 4.5.2. A amostra ou amostras ou provete ou provetes apresentados à homologação são considerados satisfatórios do ponto de vista da fragmentação se for satisfeita uma ou outra das seguintes condições:
- 4.5.2.1. O ensaio deu um resultado positivo para cada ponto de impacte.
- 4.5.2.2. Tendo o ensaio sido repetido com uma nova série de quatro amostras para cada ponto de impacte em relação ao qual deu inicialmente um resultado negativo, os quatro novos ensaios, efectuados nos mesmos pontos, dão todos um resultado positivo.
-

ANEXO II D

PÁRA-BRISAS DE VIDRO PLÁSTICO

1. DEFINIÇÃO DO TIPO

Considera-se que os pára-brisas de vidro plástico pertencem a tipos diferentes se diferirem pelo menos em uma das características principais ou secundárias seguintes.

1.1. As características principais são:

1.1.1. Marca de fabrico ou comercial.

1.1.2. Forma e dimensões.

Considera-se que os pára-brisas de vidro plástico fazem parte de um único grupo para os ensaios de resistência mecânica, de resistência ao meio ambiente, de resistência às mudanças de temperatura e de resistência aos agentes químicos.

1.1.3. Número de lâminas de plástico.

1.1.4. Espessura nominal «e» do pára-brisas, sendo admitida uma tolerância de fabrico de $\pm 0,2$ mm.

1.1.5. Espessura nominal da lâmina de vidro.

1.1.6. Espessura nominal da(s) lâmina(s) de plástico que desempenha(m) o papel de intercalar(es).

1.1.7. Natureza e tipo da(s) lâmina(s) de plástico que desempenha(m) o papel de intercalar(es) (por exemplo PVB ou outro) e da lâmina de plástico situada na face interna.

1.1.8. Qualquer tratamento especial a que a vidraça possa ter sido submetida.

1.2. As características secundárias são:

1.2.1. Natureza do material (chapa de vidro polido, chapa de vidro flutuado, vidro para vidraça).

1.2.2. Coloração, na totalidade ou em parte, de todas as lâminas de plástico (incolores ou de cor).

1.2.3. A coloração do vidro (incolor ou de cor).

1.2.4. A presença ou ausência de condutores.

1.2.5. A presença ou ausência de faixas de obscurecimento.

2. GENERALIDADES

2.1. Para as vidraças de vidro plástico, os ensaios, com excepção dos relativos ao comportamento da cabeça ao choque (ponto 3.2) e às qualidades ópticas, são efectuados com provetes planos que ou são cortados dos pára-brisas já existentes, ou fabricados especialmente para o efeito. Tanto num caso como noutra, os provetes devem ser rigorosamente representativos, sob todos os pontos de vista, dos pára-brisas produzidos em série para os quais é pedida a homologação.

2.2. Antes de cada ensaio, os provetes devem ser colocados, durante pelo menos quatro horas, à temperatura de 23 ± 2 °C. Os ensaios serão efectuados tão rapidamente quanto possível após a sua retirada do recinto em que estavam colocados.

3. ENSAIO DE COMPORTAMENTO DA CABEÇA AO CHOQUE

3.1. Índices de dificuldade das características secundárias

Não intervém nenhuma característica secundária.

3.2. Ensaio de comportamento da cabeça ao choque com o pára-brisas completo

3.2.1. Número de amostras

Serão submetidas aos ensaios quatro amostras da série dos pára-brisas que tenham a área planificada mais pequena e quatro amostras da série dos que têm a área planificada maior, escolhidos em conformidade com as disposições do anexo II E.

- 3.2.2. *Método de ensaio*
- 3.2.2.1. O método utilizado é o descrito no ponto 3.2.2 do anexo II A.
- 3.2.2.2. A altura de queda deve ser de 1,50 m + 0/ - 5 mm.
- 3.2.3. *Interpretação dos resultados*
- 3.2.3.1. Este ensaio é considerado como tendo dado um resultado positivo se forem satisfeitas as seguintes condições:
- 3.2.3.1.1. A lâmina de vidro parte-se apresentando numerosas fissuras circulares cujo centro é aproximadamente o ponto de impacte, estando as fissuras mais próximas situadas no máximo a 80 mm do ponto de impacte.
- 3.2.3.1.2. A lâmina de vidro deve-se manter aderente ao intercalar de plástico. Admite-se uma ou várias separações de largura inferior a 4 mm de cada lado da fissura no exterior de um círculo de 60 mm de diâmetro centrado no ponto de impacte.
- 3.2.3.1.3. É admitido um rasgo do intercalar ao longo de um comprimento de 35 mm do lado do impacte.
- 3.2.3.2. Uma série de amostras apresentada à homologação é considerada como satisfatória do ponto de vista do comportamento da cabeça ao choque se for satisfeita uma das duas condições seguintes:
- 3.2.3.2.1. Todos os ensaios deram um resultado positivo.
- 3.2.3.2.2. Tendo um ensaio dado um resultado negativo, uma nova série de ensaios efectuada com uma nova série de provetes dá resultados positivos.
- 3.3. **Ensaio de comportamento da cabeça ao choque com provetes planos**
- 3.3.1. *Número de provetes*
- Serão submetidos aos ensaios seis provetes planos de 1 100 mm × 500 mm (+ 5/ - 2 mm).
- 3.3.2. *Método de ensaio*
- 3.3.2.1. O método utilizado é o descrito no ponto 3.3.1 do anexo II A.
- 3.3.2.2. A altura de queda é de 4 m + 25/ - 0 mm.
- 3.3.3. *Interpretação dos resultados*
- 3.3.3.1. Este ensaio é considerado como tendo dado um resultado positivo se forem satisfeitas as seguintes condições:
- 3.3.3.1.1. A lâmina de vidro cede e parte-se, apresentando numerosas fissuras circulares cujo centro é aproximadamente o ponto de impacte;
- 3.3.3.1.2. São admitidos rasgos do intercalar, mas a cabeça do manequim não deve poder atravessá-lo;
- 3.3.3.1.3. Nenhum fragmento grande de vidro se deve destacar do intercalar.
- 3.3.3.2. Uma série de provetes apresentada à homologação é considerada como satisfatória do ponto de vista do comportamento da cabeça ao choque se for satisfeita uma das duas condições seguintes:
- 3.3.3.2.1. Todos os ensaios deram um resultado positivo.
- 3.3.3.2.2. Tendo um ensaio dado um resultado negativo, uma nova série de ensaios efectuada com uma nova série de provetes dá resultados positivos.
4. **ENSAIO DE RESISTÊNCIA MECÂNICA**
- 4.1. **Índices de dificuldade, método de ensaio e interpretação dos resultados**
- São aplicáveis as prescrições do ponto 4 do anexo II B.
- 4.2. Todavia, a terceira condição do ponto 4.3.4.1 do anexo II B fica neste caso sem efeito.
5. **ENSAIO DE RESISTÊNCIA AO MEIO AMBIENTE**
- 5.1. **Ensaio de resistência à abrasão**
- 5.1.1. *Ensaio de resistência à abrasão na face externa*
- 5.1.1.1. São aplicáveis as prescrições do ponto 5.1 do anexo II B.
- 5.1.2. *Ensaio de resistência à abrasão na face interna*
- 5.1.2.1. São aplicáveis as prescrições do ponto 2 do anexo II K.
- 5.2. **Ensaio de resistência a alta temperatura**
- São aplicáveis as prescrições do ponto 5 do anexo II A.

5.3. Ensaio de resistência à radiação

São aplicáveis as prescrições do ponto 6 do anexo II A.

5.4. Ensaio de resistência à humidade

São aplicáveis as prescrições do ponto 7 do anexo II A.

5.5. Ensaio de resistência às mudanças de temperatura

São aplicáveis as prescrições do ponto 8 do anexo II A.

6. QUALIDADES ÓPTICAS

São aplicáveis a cada tipo de pára-brisas as prescrições do ponto 9 do anexo II A relativas às qualidades ópticas.

7. ENSAIO DE RESISTÊNCIA AO FOGO

São aplicáveis as prescrições do ponto 10 do anexo II A.

8. ENSAIO DE RESISTÊNCIA AOS AGENTES QUÍMICOS

São aplicáveis as prescrições do ponto 11 do anexo II A.

ANEXO II E

AGRUPAMENTO DOS PÁRA-BRISAS PARA OS ENSAIOS COM VISTA À SUA HOMOLOGAÇÃO CEE

1. OS ELEMENTOS TOMADOS EM CONSIDERAÇÃO NO PÁRA-BRISAS SÃO:
 - 1.1. A área planificada.
 - 1.2. A altura do segmento.
 - 1.3. A curvatura.
2. UM GRUPO É CONSTITUÍDO POR UMA CATEGORIA DE ESPESSURA
3. A CLASSIFICAÇÃO FAZ-SE POR ORDEM CRESCENTE DAS ÁREAS PLANIFICADAS

A selecção incidirá sobre os cinco maiores e os cinco menores, efectuando a seguinte notação:

1 ao maior	1 ao menor
2 ao imediatamente inferior ao 1	2 ao imediatamente superior ao 1
3 ao imediatamente inferior ao 2	3 ao imediatamente superior ao 2
4 ao imediatamente inferior ao 3	4 ao imediatamente superior ao 3
5 ao imediatamente inferior ao 4	5 ao imediatamente superior ao 4
4. A NOTAÇÃO RELATIVA ÀS ALTURAS DE SEGMENTO SERÁ A QUE SE INDICA A SEGUIR EM CADA UMA DAS DUAS SÉRIES DEFINIDAS NO PONTO 3
 - 1 à maior altura do segmento,
 - 2 à imediatamente inferior,
 - 3 à imediatamente inferior ao valor precedente, etc.
5. A NOTAÇÃO RELATIVA AOS VALORES DA CURVATURA SERÁ A QUE SE INDICA A SEGUIR EM CADA UMA DAS DUAS SÉRIES DEFINIDAS NO PONTO 3
 - 1 à menor curvatura,
 - 2 à curvatura imediatamente superior,
 - 3 à curvatura imediatamente superior ao valor precedente, etc.
6. AS NOTAÇÕES SÃO ADICIONADAS PARA CADA PÁRA-BRISAS QUE CONSTITUI AS DUAS SÉRIES DEFINIDAS NO PONTO 3
 - 6.1. Serão submetidos aos ensaios completos definidos nos anexos II B, II C, II D ou II K o pára-brisas nos cinco maiores e o pára-brisas nos cinco menores, que tenham o total mais baixo.
 - 6.2. Os outros pára-brisas da mesma série são submetidos a ensaios para fins do controlo das qualidades ópticas definidas no ponto 9 do anexo II C.
7. Alguns pára-brisas, cujos parâmetros apresentem, quanto à forma e/ou à curvatura, diferenças importantes em relação aos casos extremos do grupo seleccionado, podem também ser submetidos a ensaios se o serviço técnico que proceder a esses ensaios julgar que os parâmetros em questão correm o risco de ter efeitos negativos importantes.
8. Os limites do grupo são fixados em função das áreas planificadas dos pára-brisas. Quando um pára-brisas submetido ao processo de homologação para um dado tipo apresentar uma área planificada que não corresponda aos limites fixados e/ou uma altura de segmento notavelmente maior, ou uma curvatura notavelmente menor, deve ser considerado como pertencendo a um novo tipo e ser submetido a ensaios adicionais se o serviço técnico os julgar tecnicamente necessários tendo em conta as informações de que dispõe acerca do produto e do material utilizados.

9. No caso de outro modelo de pára-brisas dever ser fabricado posteriormente pelo titular de uma homologação numa categoria de espessura já homologada:
 - 9.1. Será verificado se pode ser incluído nos cinco maiores ou nos cinco menores considerados para a homologação do grupo em causa;
 - 9.2. A notação será refeita de acordo com os processos definidos nos pontos 3, 4 e 5;
 - 9.3. Se a soma das notações atribuídas ao pára-brisas reincorporado nos cinco maiores ou nos cinco menores:
 - 9.3.1. For a menor, proceder-se-á aos seguintes ensaios:
 - 9.3.1.1. Para os pára-brisas de vidro laminado vulgar ou revestido de matéria plástica ou de vidro plástico:
 - 9.3.1.1.1. Comportamento da cabeça ao choque.
 - 9.3.1.1.2. Distorção óptica.
 - 9.3.1.1.3. Separação da imagem secundária.
 - 9.3.1.1.4. Transmissão da luz.
 - 9.3.1.2. Para os pára-brisas de vidro laminado tratado, os ensaios prescritos nos pontos 9.3.1.1.1, 9.3.1.1.2, 9.3.1.1.3 e 9.3.1.1.4 acima, bem como ao ensaio de fragmentação em conformidade com o ponto 4 do anexo II C.
 - 9.3.2. No caso contrário, proceder-se-á apenas aos ensaios previstos para verificar as qualidades ópticas definidas no ponto 9 do anexo II A.

ANEXO II F

PROCEDIMENTO A SEGUIR PARA DETERMINAR AS ZONAS DE ENSAIO NOS PÁRA-BRISAS DOS VEÍCULOS DA CATEGORIA M₁ EM RELAÇÃO AOS PONTOS «V»

1. POSIÇÃO DOS PONTOS «V»

1.1. Os quadros 1 e 2 indicam a posição dos pontos «V» em relação ao ponto «R» (ver o anexo II G), tal como resulta das respectivas coordenadas X Y Z no sistema tridimensional de referência.

1.2. O quadro 1 indica as coordenadas de base para um ângulo previsto de inclinação do encosto de um banco de 25°. O sentido positivo das coordenadas está indicado na figura 3 do presente anexo.

QUADRO 1

Ponto «V»	X	Y	Z
V ₁	68 mm	- 5 mm	665 mm
V ₂	68 mm	- 5 mm	589 mm

1.3. **Correcção relativa a ângulos previstos de inclinação do encosto dos bancos diferentes de 25°**

1.3.1. O quadro 2 indica as correcções complementares a introduzir nas coordenadas X e Z de cada ponto «V» quando o ângulo previsto de inclinação do encosto do banco for diferente de 25°. O sentido positivo das coordenadas está indicado na figura 3 do presente anexo.

QUADRO 2

Ângulo de inclinação do encosto do banco (graus)	Coordenadas horizontais X	Coordenadas verticais Y	Ângulo de inclinação do encosto do banco (graus)	Coordenadas horizontais X	Coordenadas verticais Z
5	- 186 mm	28 mm	23	- 17 mm	5 mm
6	- 176 mm	27 mm	24	- 9 mm	2 mm
7	- 167 mm	27 mm	25	0 mm	0 mm
8	- 157 mm	26 mm	26	9 mm	- 3 mm
9	- 147 mm	26 mm	27	17 mm	- 5 mm
10	- 137 mm	25 mm	28	26 mm	- 8 mm
11	- 128 mm	24 mm	29	34 mm	- 11 mm
12	- 118 mm	23 mm	30	43 mm	- 14 mm
13	- 109 mm	22 mm	31	51 mm	- 17 mm
14	- 99 mm	21 mm	32	59 mm	- 21 mm
15	- 90 mm	20 mm	33	67 mm	- 24 mm
16	- 81 mm	18 mm	34	76 mm	- 28 mm
17	- 71 mm	17 mm	35	84 mm	- 31 mm
18	- 62 mm	15 mm	36	92 mm	- 35 mm
19	- 53 mm	13 mm	37	100 mm	- 39 mm
20	- 44 mm	11 mm	38	107 mm	- 43 mm
21	- 35 mm	9 mm	39	115 mm	- 47 mm
22	- 26 mm	7 mm	40	123 mm	- 52 mm

2. ZONAS DE ENSAIO

2.1. Determinam-se duas zonas de ensaio a partir dos pontos «V».

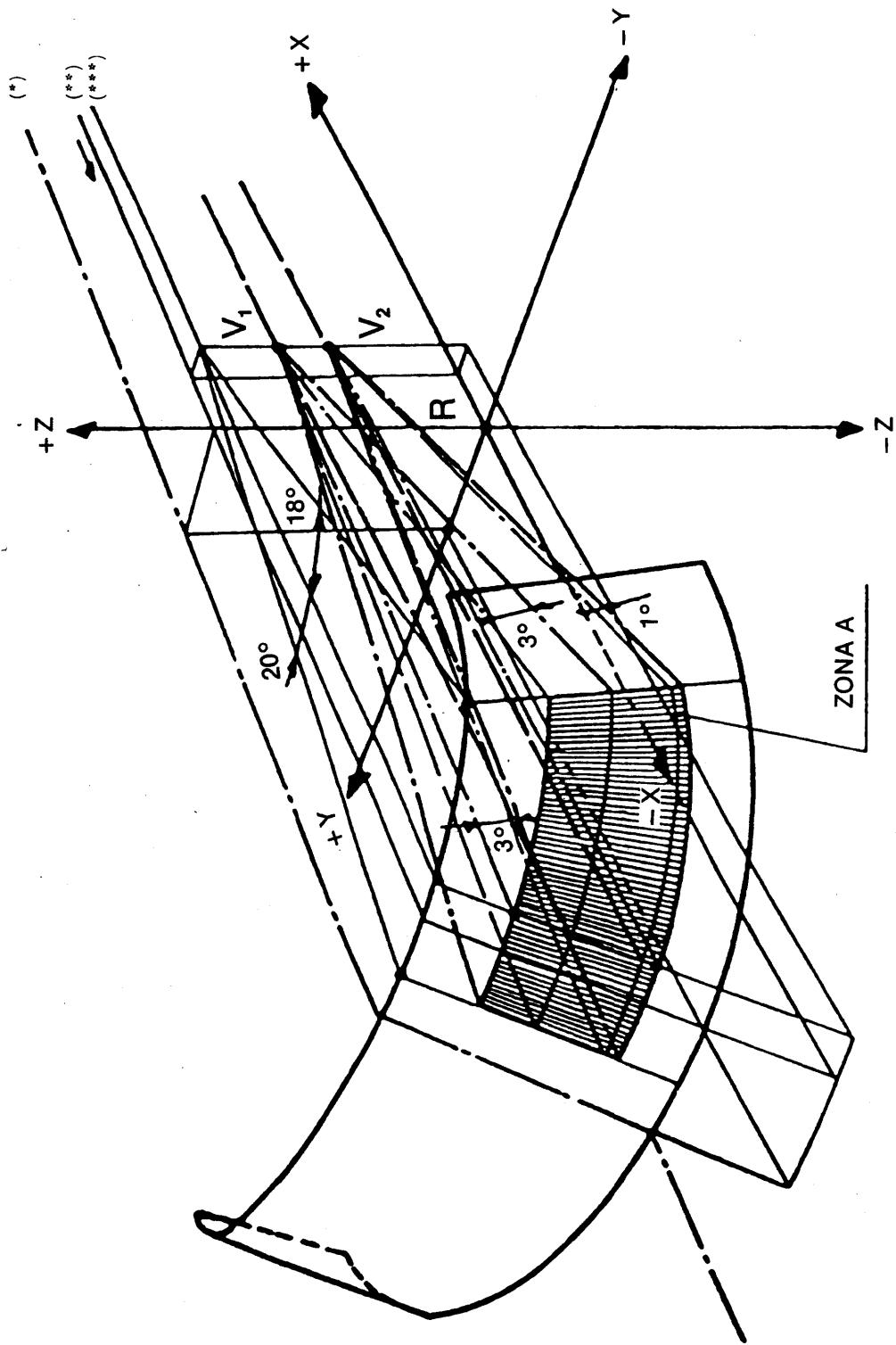
2.2. A zona de ensaio A é a zona da superfície exterior aparente do pára-brisas delimitada pelos seguintes quatro planos que partem dos pontos «V» para a frente (ver figura 1):

- um plano vertical que passa por V_1 e V_2 e que faz um ângulo de 13° com o eixo dos X, para a esquerda no que diz respeito aos veículos de condução à esquerda, e para a direita no que diz respeito aos veículos de condução à direita,
- um plano paralelo ao eixo dos Y que passa por V_1 e faz um ângulo de 3° para cima em relação ao eixo dos X,
- um plano paralelo ao eixo dos Y que passa por V_2 e faz um ângulo de 1° para baixo em relação ao eixo dos X,
- um plano vertical que passa por V_1 e V_2 e faz um ângulo de 20° com o eixo dos X, para a direita no que diz respeito aos veículos de condução à esquerda, e para a esquerda no que diz respeito aos veículos de condução à direita.

2.3.

A zona de ensaio B é a zona da superfície exterior do pára-brisas que está situada a mais de 25 mm do bordo lateral da superfície transparente e é delimitada pela intersecção da superfície exterior do pára-brisas com os seguintes quatro planos (ver figura 2):

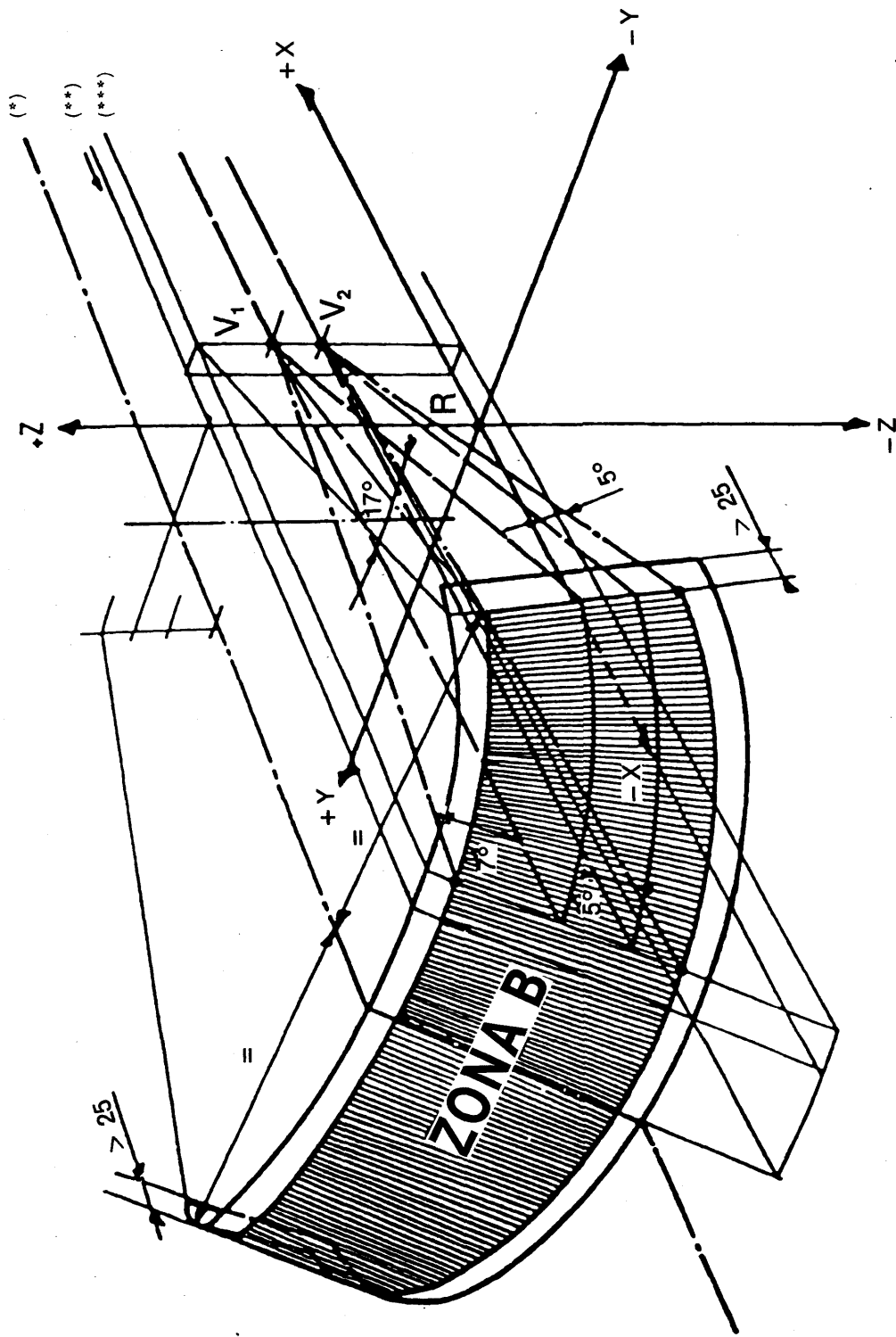
- um plano orientado 7° para cima em relação ao eixo dos X, passando por V_1 e paralelo ao eixo dos Y,
- um plano orientado 5° para baixo em relação ao eixo dos X, passando por V_2 e paralelo ao eixo dos Y,
- um plano vertical que passa por V_1 e V_2 e que faz um ângulo de 17° com o eixo dos X, para a esquerda no que diz respeito aos veículos de condução à esquerda, e para a direita no que diz respeito aos veículos de condução à direita,
- um plano simétrico ao precedente em relação ao plano médio longitudinal do veículo.



- (*) Traço do plano de simetria longitudinal do veículo.
- (**) Traço do plano vertical que passa por R.
- (***) Traço do plano vertical que passa por V₁ e V₂.

Figura 1

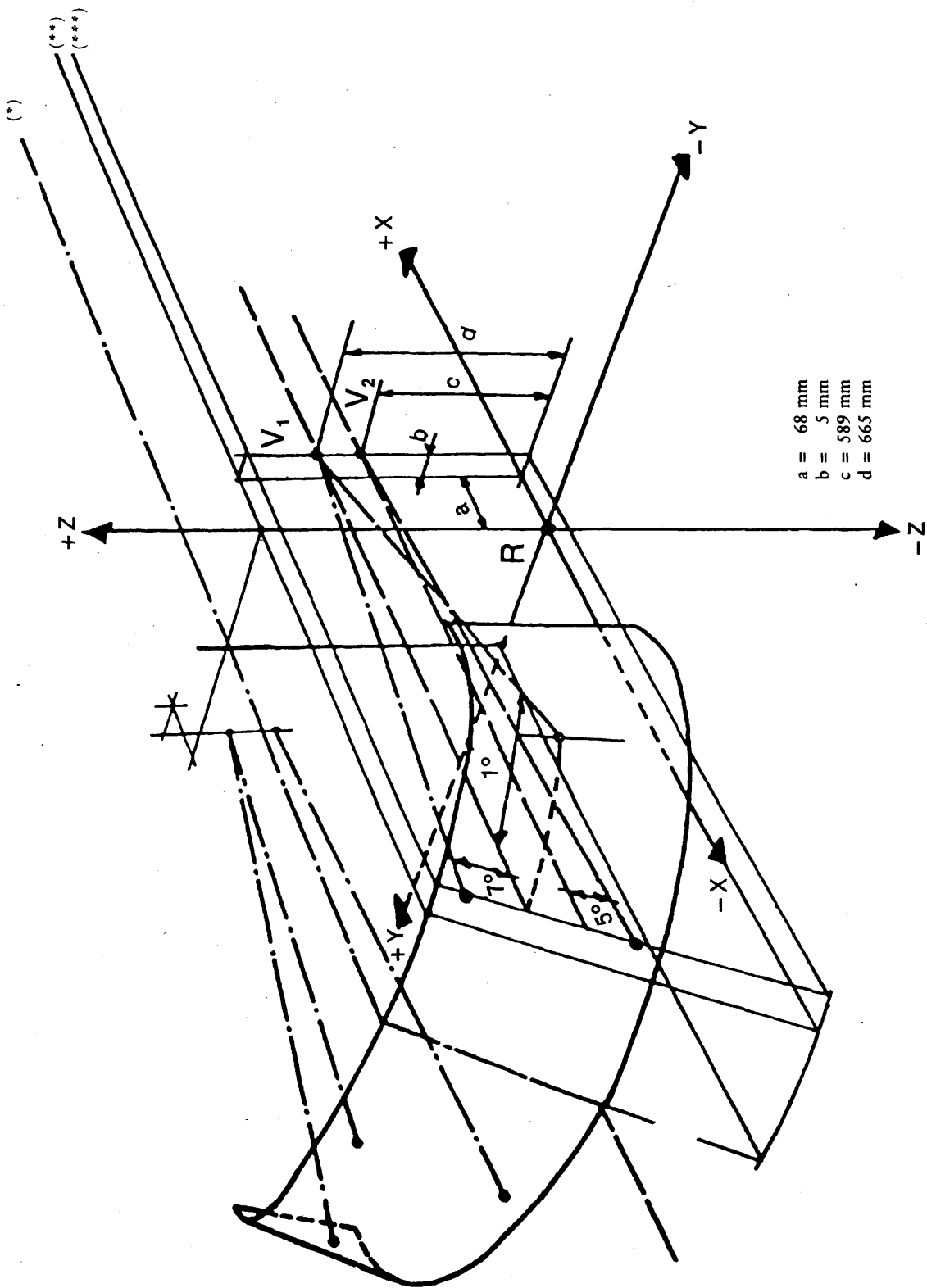
Zona de ensaio A (exemplo de um veículo de condução à esquerda)



- (*) Traço do plano de simetria longitudinal do veículo.
- (**) Traço do plano longitudinal que passa por R.
- (***) Traço do plano longitudinal que passa por V₁ e V₂.

Figura 2

Zona de ensaio B (exemplo de um veículo de condução à esquerda)



- (*) Traço do plano de simetria longitudinal do veículo.
- (**) Traço do plano vertical que passa por R.
- (***) Traço do plano vertical que passa por V_1 e V_2 .

Figura 3

Determinação dos pontos V para um ângulo de inclinação do encosto do banco de 25°
 (exemplo de um veículo de condução à esquerda)

ANEXO II G**PROCEDIMENTO A SEGUIR PARA DETERMINAR O PONTO «H» E O ÂNGULO REAL NO TRONCO PARA OS LUGARES SENTADOS DOS VEÍCULOS AUTOMÓVEIS**

Ver anexo III da Directiva 77/649/CEE ⁽¹⁾, alterada pela Directiva 90/630/CEE ⁽²⁾.

⁽¹⁾ JO nº L 267 de 19. 10. 1977, p. 1.

⁽²⁾ JO nº L 341 de 6. 12. 1990, p. 20.

ANEXO II H

VIDRAÇAS DE VIDRO DE TÊMPERA UNIFORME

1. DEFINIÇÃO DO TIPO

Considera-se que as vidraças de vidro de t mpera uniforme pertencem a tipos diferentes se diferirem pelo menos em uma das caracter sticas principais ou secund rias seguintes:

1.1. As caracter sticas principais s o as seguintes:

1.1.1. Marca de fabrico ou comercial.

1.1.2. Natureza da t mpera (t rmica ou qu mica).

1.1.3. Categoria de forma: distinguem-se duas categorias:

1.1.3.1. Vidraças planas;

1.1.3.2. Vidraças planas e bombeadas.

1.1.4. Categoria de espessura na qual se inclui a espessura nominal «e», sendo admitida uma toler ncia de fabrico de $\pm 0,2$ mm:— categoria I: $e \leq 3,5$ mm— categoria II: $3,5 \text{ mm} < e \leq 4,5$ mm— categoria III: $4,5 \text{ mm} < e \leq 6,5$ mm— categoria IV: $6,5 \text{ mm} < e$.

1.2. As caracter sticas secund rias s o as seguintes:

1.2.1. Natureza do material (chapa de vidro polido, chapa de vidro flutuado, vidro para vidraça).

1.2.2. Colora o (incolor ou de cor).

1.2.3. Presena ou aus ncia de condutores.

2. ENSAIO DE FRAGMENTA O

2.1.  ndices de dificuldade das caracter sticas secund rias

Material	�ndice de dificuldade
Chapa de vidro polido	2
Chapa de vidro flutuado	1
Vidro para vidraa	1

As outras caracter sticas secund rias n o interv m.

2.2. Escolha das amostras

2.2.1. Ser o escolhidas para os ensaios, de acordo com os crit rios a seguir indicados, amostras de cada categoria de forma e de cada categoria de espessura, dif ceis de produzir:

2.2.1.1. Para as vidraças planas, fornecem-se duas s ries de amostras correspondentes:

2.2.1.1.1.   maior  rea planificada;

2.2.1.1.2. Ao menor  ngulo entre dois lados adjacentes.

2.2.1.2. Para as vidraças planas e bombeadas, fornecem-se tr s s ries de amostras correspondentes:

2.2.1.2.1.   maior  rea planificada;

2.2.1.2.2. Ao menor  ngulo entre dois lados adjacentes;

2.2.1.2.3.   maior altura de segmento.

2.2.2. Os ensaios efectuados com amostras correspondentes   maior  rea «S», s o considerados como aplic veis a qualquer outra  rea inferior a $S + 5\%$.

2.2.3. Se as amostras apresentadas tiverem um ângulo inferior a 30° , os ensaios são considerados como aplicáveis a todas as vidraças fabricadas com um ângulo superior a -5° .

Se as amostras apresentadas tiverem um ângulo superior ou igual a 30° , os ensaios serão considerados como aplicáveis a todas as vidraças fabricadas com um ângulo igual ou superior a 30° .

2.2.4. Se a altura do segmento h das amostras apresentadas for superior a 100 mm, os ensaios são considerados como aplicáveis a todas as vidraças fabricadas com uma altura de segmento inferior a $h + 30$ mm.

Se a altura do segmento das amostras apresentadas for inferior ou igual a 100 mm, os ensaios são considerados como aplicáveis a todas as vidraças fabricadas com uma altura de segmento inferior ou igual a 100 mm.

2.3. Número de amostras por série

O número de amostras que figura em cada grupo é o seguinte, em função da categoria de forma definida no ponto 1.1.3 acima:

Género de vidraça	Número de amostras
Plana (2 séries)	4
Plana e bombeada (3 séries)	5

2.4. Método de ensaio

2.4.1. O método utilizado é o descrito no ponto 1 do anexo II A.

2.5. Pontos de impacte (ver figura 2 do anexo II M),

2.5.1. Para as vidraças planas e as vidraças bombeadas, os pontos de impacte representados respectivamente nas figuras 2 a) e 2 b) do anexo II M, por um lado, e 2 c) do anexo II M, por outro, são os seguintes:

Ponto 1: a 3 cm dos bordos da vidraça na parte em que o raio de curvatura do contorno seja o mais pequeno;

Ponto 2: a 3 cm do bordo sobre uma das medianas, devendo ser escolhido o lado da vidraça que tenha as eventuais marcas de pinças;

Ponto 3: o centro geométrico da vidraça;

Ponto 4: para as vidraças bombeadas unicamente; este ponto é escolhido sobre a mediana mais comprida na parte da vidraça em que o raio de curvatura é o mais pequeno.

2.5.2. Apenas é efectuado um único ensaio por ponto de impacte prescrito.

2.6. Interpretação dos resultados

2.6.1. Um ensaio é considerado como tendo dado um resultado satisfatório se a fragmentação cumprir as seguintes condições:

2.6.1.1. O número de fragmentos em qualquer quadrado de 5 cm \times 5 cm não é inferior a 40 nem superior a 400, ou 450 no caso das vidraças cuja espessura não exceda 3,5 mm.

2.6.1.2. Para as necessidades do cálculo acima referido, os fragmentos situados sobre um lado do quadrado são contados como meios fragmentos.

2.6.1.3. A fragmentação não é verificada numa faixa de 2 cm de largura a toda a volta das amostras, faixa que representa o encastramento da vidraça, nem num raio de 7,5 cm em torno do ponto de impacte.

2.1.6.4. Não são admitidos os fragmentos cuja área seja superior a 3 cm², excepto nas partes definidas no ponto 2.6.1.3.

2.6.1.5. São admitidos alguns fragmentos de forma alongada desde que:

- as suas extremidades não sejam em forma de lâmina de uma faca,
 - no caso de atingirem o bordo da vidraça, não formem com este um ângulo superior a 45° ,
- e se, excepto no caso das disposições do ponto 2.6.2.2 abaixo:
- o seu comprimento não exceder 7,5 cm.

2.6.2. Uma série de amostras apresentadas a homologação é considerada como satisfatória do ponto de vista da fragmentação se for satisfeita pelo menos uma das seguintes condições:

2.6.2.1. Todos os ensaios efectuados utilizando os pontos de impacte prescritos no ponto 2.5.1 deram um resultado positivo.

2.6.2.2. Um ensaio entre todos os que foram efectuados com os pontos de impacte definidos no ponto 2.5.1 deu um resultado negativo no que diz respeito a desvios que não excedam os seguintes limites:

- no máximo 8 fragmentos de comprimento compreendido entre 6 e 7,5 cm,
- no máximo 4 fragmentos de comprimento compreendido entre 7,5 e 10 cm,

e é repetido com uma nova amostra conforme as prescrições do ponto 2.6.1 que apresentem desvios nos limites acima indicados.

- 2.6.2.3. Dois ensaios entre os que foram efectuados com os pontos de impacte definidos no ponto 2.5.1 deram um resultado negativo no que diz respeito a desvios que não excedam os limites indicados no ponto 2.6.2.2, mas uma nova série de ensaios efectuada com uma nova série de amostras está conforme com as prescrições do ponto 2.6.1, ou então não mais que duas amostras da nova série apresentam desvios dentro dos limites especificados no ponto 2.6.2.2.
- 2.6.3. Se os desvios acima mencionados foram constatados devem ser indicados no relatório, ao qual deverão ser anexadas fotografias das partes em causa da vidraça.

3. ENSAIO DE RESISTÊNCIA MECÂNICA

3.1. Ensaio com a esfera de 227 g

3.1.1. Índices de dificuldade das características secundárias

Material	Índice de dificuldade	Coloração	Índice de dificuldade
Chapa de vidro polido	2	Incolor	1
Chapa de vidro flutuado	1	De cor	2
Vidro para vidraça	1		

A outra característica secundária (presença ou ausência de condutores) não intervém.

3.1.2. Número de provetes

Para cada categoria de espessura definida no ponto 1.1.4 acima, são submetidos a ensaio seis provetes.

3.1.3. Método de ensaio

3.1.3.1. O método de ensaio utilizado é o descrito no ponto 2.1 do anexo II A.

3.1.3.2. A altura de queda (desde a parte inferior da esfera até à face superior do provete) é a altura indicada no quadro a seguir, em função da espessura da vidraça:

Espessura nominal da vidraça (e)	Altura da queda
$e \leq 3,5 \text{ mm}$	2,0 m + 5/ - 0 mm
$3,5 \text{ mm} < e$	2,5 m + 5/ - 0 mm

3.1.4. Interpretação dos resultados

3.1.4.1. O ensaio é considerado como tendo dado um resultado satisfatório se o provete não se partir.

3.1.4.2. Uma série de provetes apresentada a homologação é considerada como satisfatória do ponto de vista da resistência mecânica, se for satisfeita pelo menos uma das seguintes condições:

3.1.4.2.1. Um ensaio no máximo deu um resultado negativo;

3.1.4.2.2. Tendo dois ensaios dado resultados negativos, outra série de ensaios efectuados com uma nova série de seis provetes dá resultados positivos.

4. QUALIDADES ÓPTICAS

4.1. Transmissão da luz

As prescrições relativas ao coeficiente de transmissão regular da luz indicadas no ponto 9.1 do anexo II A são aplicáveis às vidraças ou partes de vidraças de têmpera uniforme situadas em posições que desempenhem um papel essencial para a visão do condutor.

São aplicáveis as prescrições indicadas no ponto 9.1 do anexo II A relativas ao coeficiente de transmissão regular da luz. Os materiais para vidraças que tenham um coeficiente de transmissão regular da luz inferior a 70 % devem ser marcados com o símbolo complementar previsto no ponto 4.5.2. do anexo II.

ANEXO II I

VIDRAÇAS DE VIDRO LAMINADO QUE NÃO SEJAM PÁRA-BRISAS

1. DEFINIÇÃO DO TIPO

Considera-se que vidraças de vidro laminado que não sejam pára-brisas pertencem a vários tipos se diferirem pelo menos em uma das características principais ou secundárias.

1.1. As características principais são as seguintes:

1.1.1. Marca de fabrico ou comercial.

1.1.2. Categoria de espessura da vidraça na qual está incluída a espessura nominal «e», sendo admitida uma tolerância de fabrico de $\pm 0,2 n$ mm, sendo «n» o número de lâminas de vidro:

- categoria I: $e \leq 5$ mm
- categoria II: $5,5 \text{ mm} < e \leq 6,5$ mm
- categoria III: $6,5 \text{ mm} < e$.

1.1.3. Espessura nominal do ou dos intercalares.

1.1.4. Natureza e tipo do ou dos intercalares, por exemplo, PVB ou outro intercalar de matéria plástica.

1.1.5. Qualquer tratamento especial ao qual uma das lâminas de vidro possa ter sido submetida.

1.2. As características secundárias são as seguintes:

1.2.1. Natureza do material (chapa de vidro polido, chapa de vidro flutuado, vidro para vidraça).

1.2.2. Coloração do intercalar (incolor ou de cor, total ou parcialmente).

1.2.3. Coloração do vidro (incolor ou de cor).

2. GENERALIDADES

2.1. Para as vidraças de vidro laminado que não sejam pára-brisas, os ensaios são efectuados com provetes planos que são quer cortados de vidraças verdadeiras quer feitos especialmente. Tanto num caso como no outro, os provetes devem ser rigorosamente representativos, sobre todos os pontos de vista, das vidraças para cujo fabrico é pedida a homologação.

2.2. Antes de cada ensaio, os provetes de vidro laminado são armazenados durante pelo menos quatro horas à temperatura de $23 \text{ °C} \pm 2 \text{ °C}$. Os ensaios são efectuados com os provetes logo que estes tenham sido retirados do recipiente no qual estavam armazenados.

2.3. Considera-se que a vidraça apresentada a homologação satisfaz as disposições do presente anexo se tiver a mesma composição que um pára-brisas já homologado em conformidade com as disposições do anexo II B ou do anexo II C ou do anexo II K.

3. ENSAIO DE COMPORTAMENTO DA CABEÇA AO CHOQUE

3.1. Índices de dificuldade das características secundárias

Não intervém nenhuma característica secundária.

3.2. Número de provetes

São submetidos aos ensaios seis provetes planos medindo $1\ 100 \text{ mm} \times 500 \text{ mm}$ ($+ 5 \text{ mm} / - 0 \text{ mm}$).

3.3. Método de ensaio

3.3.1. O método de ensaio utilizado é o descrito no ponto 3 do anexo II A.

3.3.2. A altura de queda é de $1,50 \text{ m} + 0 \text{ mm} / - 5 \text{ mm}$.

3.4. Interpretação dos resultados

3.4.1. Considera-se que este ensaio dá resultados satisfatórios se forem satisfeitas as seguintes condições:

3.4.1.1. O provete cede e parte-se, apresentando numerosas fissuras circulares cujo centro é aproximadamente o ponto de impacte;

- 3.4.1.2. O intercalar pode ficar rasgado, mas a cabeça do manequim não deve atravessar a vidraça;
- 3.4.1.3. Não deve haver grandes bocados de vidro que se destaquem do intercalar.
- 3.4.2. Uma série de provetes submetidos aos ensaios é considerada como satisfatória do ponto de vista do comportamento da cabeça ao choque se for satisfeita uma das duas condições seguintes:
- 3.4.2.1. Todos os ensaios deram resultados positivos;
- 3.4.2.2. Tendo um ensaio dado um resultado negativo, uma nova série de ensaios efectuada com uma nova série de provetes dá resultados positivos.

4. ENSAIO DE RESISTÊNCIA MECÂNICA — ENSAIO COM A ESFERA DE 227 g

4.1. Índices de dificuldade das características secundárias

Não intervém nenhuma característica secundária.

4.2. Número de provetes

São submetidos aos ensaios quatro provetes planos quadrados medindo 300 mm × 300 mm (+ 10 mm/ - 0 mm) de lado.

4.3. Método de ensaio

4.3.1. O método utilizado é o descrito no ponto 2.1 do anexo II A.

4.3.2. A altura de queda (desde a parte inferior da esfera até à face superior do provete) está indicada no quadro a seguir, em função da espessura nominal:

Espessura nominal	Altura da queda
$e \leq 5,5$ mm	5 m
$5,5$ mm $\leq e \leq 6,5$ mm	6 m
$6,5$ mm $\leq e$	7 m

} + 25 mm/ - 0 mm

4.4. Interpretação dos resultados

4.4.1. O ensaio é considerado como dando um resultado satisfatório se for satisfeita uma das seguintes condições:

- a esfera não atravessa o provete,
- o provete não se parte em vários bocados,
- o peso total dos poucos bocados que se possam formar do lado oposto ao ponto de impacte não excede 15 g.

4.4.2. Uma série de provetes submetida aos ensaios é considerada como satisfatória do ponto de vista da resistência mecânica se for satisfeita uma das seguintes condições:

- 4.4.2.1. Todos os ensaios deram um resultado positivo;
- 4.4.2.2. Tendo dois ensaios no máximo dado um resultado negativo, uma nova série de ensaios efectuada com uma nova série de provetes dá resultados positivos.

5. ENSAIO DE RESISTÊNCIA AO MEIO AMBIENTE

5.1. Ensaio de resistência à abrasão

5.1.1. Índices de dificuldade e método de ensaio

São aplicáveis as prescrições do ponto 4 do anexo II A, prosseguindo o ensaio durante 1 000 ciclos.

5.1.2. Interpretação dos resultados

A vidraça de segurança é considerada como satisfatória do ponto de vista da resistência à abrasão se a difusão da luz devida à abrasão do provete não for superior a 2%.

5.2. Ensaio de resistência a alta temperatura

São aplicáveis as prescrições do ponto 5 do anexo II A.

5.3. Ensaio de resistência à radiação**5.3.1. Prescrição geral**

Este ensaio só é efectuado se o laboratório o julgar útil, tendo em conta as informações em sua posse sobre o intercalar.

5.3.2. São aplicáveis as prescrições do ponto 6 do anexo II A.

5.4. Ensaio de resistência à humidade

5.4.1. São aplicáveis as prescrições do ponto 7 do anexo II A.

6. QUALIDADES ÓPTICAS

As disposições relativas ao coeficiente de transmissão regular da luz indicadas no ponto 9.1 do anexo II A são aplicáveis às vidraças ou partes de vidraças que não sejam pára-brisas situadas em posições que desempenham um papel essencial para a visão do condutor.

São aplicáveis as prescrições indicadas no ponto 9.1 do anexo II A relativas ao coeficiente de transmissão regular da luz. Os materiais para vidraças que tenham um coeficiente de transmissão regular da luz inferior a 70 % devem ser marcados com o símbolo complementar previsto no ponto 4.5.2. do anexo II.

ANEXO II J

VIDRAÇAS DE VIDRO PLÁSTICO QUE NÃO SEJAM PÁRA-BRISAS

1. DEFINIÇÃO DO TIPO

Considera-se que as vidraças de vidro plástico que não sejam pára-brisas pertencem a tipos diferentes se diferirem pelo menos em uma das características principais ou secundárias seguintes.

1.1. As características principais são:

1.1.1. Marca de fabrico ou comercial.

1.1.2. Categoria de espessura na qual está incluída a espessura nominal «e», sendo admitida uma tolerância de fabrico de $\pm 0,2$ mm:

- categoria I: $e \leq 3,5$ mm,
- categoria II: $3,5 \text{ mm} < e \leq 4,5$ mm,
- categoria III: $4,5 \text{ mm} < e$.

1.1.3. Espessura nominal da(s) lâminas(s) de plástico que desempenha(m) o papel de intercalar.

1.1.4. Espessura nominal da vidraça.

1.1.5. Tipo da(s) lâmina(s) de plástico que desempenha(m) o papel de intercalar(es) (por exemplo, PVB ou qualquer outra matéria plástica) e da lâmina de plástico colocada sobre a face interna.

1.1.6. Qualquer tratamento especial ao qual a lâmina de vidro possa ter sido submetida.

1.2. As características secundárias são:

1.2.1. Natureza do material (chapa de vidro polido, chapa de vidro flutuado, vidro para vidraça).

1.2.2. Coloração, na totalidade ou em parte, de todas as lâminas de plástico (incolor ou de cor).

1.2.3. Coloração do vidro (incolor ou de cor).

2. GENERALIDADES

2.1. Para as vidraças de vidro plástico que não sejam pára-brisas, os ensaios são efectuados com provetes planos que ou são cortados das vidraças normais ou fabricados especialmente. Tanto num caso como no outro, os provetes devem ser rigorosamente representativos, sob todos os pontos de vista, das vidraças para cujo fabrico é pedida a homologação.

2.2. Antes de cada ensaio, os provetes de vidro plástico devem ser colocados, durante pelo menos quatro horas, à temperatura de $23 \text{ }^\circ\text{C} \pm 2 \text{ }^\circ\text{C}$. Os ensaios serão efectuados logo que os provetes tenham sido retirados do recinto em que estavam colocados.

2.3. Considera-se que a vidraça apresentada à homologação satisfaz as disposições do presente anexo se tiver a mesma composição que um pára-brisas já homologado em conformidade com as disposições do anexo II D.

3. ENSAIO DE COMPORTAMENTO DA CABEÇA AO CHOQUE

3.1. Índices de dificuldade das características secundárias

Não intervém nenhuma característica secundária.

3.2. Número de provetes

Serão submetidos aos ensaios seis provetes planos de $1\ 100 \text{ mm} \times 500 \text{ mm} (+ 5 \text{ mm} / - 2 \text{ mm})$.

3.3. Método de ensaio

3.3.1. O método utilizado é o descrito no ponto 3 do anexo II A.

3.3.2. A altura de queda é de $1,5 \text{ m} + 0 \text{ mm} / - 5 \text{ mm}$.

3.4. Interpretação dos resultados

- 3.4.1. Este ensaio é considerado como tendo um resultado positivo se forem satisfeitas as seguintes condições:
- 3.4.1.1. A lâmina de vidro parte-se, apresentando numerosas fissuras;
- 3.4.1.2. São admitidos rasgos do intercalar, desde que a cabeça do manequim não passe através do provete;
- 3.4.1.3. Nenhum fragmento grande de vidro se deve destacar do intercalar.
- 3.4.2. Uma série de provetes apresentada à homologação é considerada como satisfatória do ponto de vista do comportamento da cabeça ao choque se for satisfeita uma das duas condições seguintes:
- 3.4.2.1. Todos os ensaios deram um resultado positivo;
- 3.4.2.2. Tendo um ensaio dado um resultado negativo, uma nova série de ensaios efectuada com uma nova série de provetes dá resultados positivos.

4. ENSAIO DE RESISTÊNCIA MECÂNICA — ENSAIO COM A ESFERA DE 227 g

- 4.1. São aplicáveis as prescrições do ponto 4 do anexo II I, com excepção do quadro do ponto 4.3.2, que deve ser substituído pelo seguinte:

Espessura nominal	Altura da queda	
$e \leq 3,5 \text{ mm}$	5 m	} + 25 mm / - 0 mm
$3,5 \text{ mm} < e \leq 4,5 \text{ mm}$	6 m	
$e > 4,5 \text{ mm}$	7 m	

- 4.2. Todavia, a prescrição do ponto 4.4.1.2 do anexo II I fica neste caso sem efeito.

5. ENSAIOS DE RESISTÊNCIA AO MEIO AMBIENTE**5.1. Ensaio de resistência à abrasão****5.1.1. Ensaio de resistência à abrasão na face externa**

São aplicáveis as prescrições do ponto 5.1 do anexo II I.

5.1.2. Ensaio de resistência à abrasão na face interna

São aplicáveis as prescrições do ponto 2.1 do anexo II K.

5.2. Ensaio de resistência a alta temperatura

São aplicáveis as prescrições do ponto 5 do anexo II A.

5.3. Ensaio de resistência à radiação

São aplicáveis as prescrições do ponto 6 do anexo II A.

5.4. Ensaio de resistência à humidade

São aplicáveis as prescrições do ponto 7 do anexo II A.

5.5. Ensaio de resistência às mudanças de temperatura

São aplicáveis as prescrições do ponto 8 do anexo II A.

6. QUALIDADES ÓPTICAS

São aplicáveis as prescrições indicadas no ponto 9.1 do anexo II A relativas ao coeficiente de transmissão regular da luz. Os materiais para vidraças que tenham um coeficiente de transmissão regular da luz inferior a 70 % devem ser marcados com o símbolo complementar previsto no ponto 4.5.2. do anexo II.

7. ENSAIO DE RESISTÊNCIA AO FOGO

São aplicáveis as prescrições do ponto 10 do anexo II A.

8. ENSAIO DE RESISTÊNCIA AOS AGENTES QUÍMICOS

São aplicáveis as prescrições do ponto 11 do anexo II A.

ANEXO II K

VIDRAÇAS DE SEGURANÇA REVESTIDAS DE MATÉRIA PLÁSTICA

(na face interna)

1. DEFINIÇÃO DO TIPO

Os materiais para vidraças de segurança tais como definidos nos anexos II B, II C, II H e II I devem, se forem revestidos de uma camada de matéria plástica na face interna, estar em conformidade com as prescrições a seguir, que se juntam à dos anexos apropriados.

2. ENSAIO DE RESISTÊNCIA À ABRASÃO

2.1. Índices de dificuldade e método de ensaio

O revestimento de matéria plástica deve ser submetido a um ensaio em conformidade com as prescrições do ponto 4 do anexo II A, com uma duração de 100 ciclos.

2.2. Interpretação dos resultados

O revestimento de matéria plástica é considerado como satisfatório do ponto de vista da resistência à abrasão se a difusão da luz devida à abrasão do provete não for superior a 4%.

3. ENSAIO DE RESISTÊNCIA À HUMIDADE

3.1. No caso de vidraças de segurança temperadas e revestidas de matéria plástica, deve ser efectuado um ensaio de resistência à humidade.

3.2. São aplicáveis as prescrições do ponto 7 do anexo II A.

4. ENSAIO DE RESISTÊNCIA ÀS MUDANÇAS DE TEMPERATURA

São aplicáveis as prescrições do ponto 8 do anexo II A.

5. ENSAIO DE RESISTÊNCIA AO FOGO

São aplicáveis as prescrições do ponto 10 do anexo II A.

6. ENSAIO DE RESISTÊNCIA AOS AGENTES QUÍMICOS

São aplicáveis as prescrições do ponto 11 do anexo II A.

ANEXO II L

VIDRAÇAS DUPLAS

1. DEFINIÇÃO DO TIPO

Considera-se que as vidraças duplas pertencem a tipos diferentes se diferirem em pelo menos uma das características principais ou secundárias seguintes.

1.1. As características principais são:

1.1.1. Marca de fabrico ou comercial.

1.1.2. Composição da vidraça dupla (simétrica, dissimétrica).

1.1.3. Tipo de cada uma das vidraças constituintes, tal como definido no ponto 1 dos anexos II H, II I ou II J:

1.1.4. Espessura nominal do espaço entre as duas vidraças.

1.1.5. Tipo de colagem (orgânica, vidro-vidro ou vidro-metal).

1.2. As características secundárias são:

1.2.1. As características secundárias de cada uma das vidraças constituintes, tal como definidas no ponto 1.2 dos anexos II H, II I e II J.

2. GENERALIDADES

2.1. Cada uma das vidraças que constitui a vidraça dupla deve ser ou homologada, ou submetida às exigências do anexo que lhe é aplicável (anexos II H, II I ou II J).

2.2. Os ensaios efectuados com vidraças duplas de espessura nominal do espaço «e» são considerados como aplicáveis a todas as vidraças duplas que tenham as mesmas características e uma espessura nominal do espaço $e \pm 3$ mm. Todavia, o requerente pode apresentar à homologação a amostra que tenha o menor espaço e a que tenha o maior espaço.

2.3. No caso de vidraças duplas que tenham pelo menos uma vidraça de vidro laminado ou de vidro plástico, os provetes são colocados antes do ensaio, durante pelo menos 4 horas, à temperatura de 23 ± 2 °C. Os ensaios são efectuados logo que os provetes tenham sido retirados do recinto em que foram colocados.

3. ENSAIO DE COMPORTAMENTO DA CABEÇA AO CHOQUE

3.1. Índice de dificuldade das características secundárias

Não intervém nenhuma característica secundária.

3.2. Número de provetes

Para cada categoria de espessura das vidraças constituintes e cada espessura de espaço tal como definida no ponto 1.1.4 acima, serão submetidos ao ensaio seis provetes de $1\ 100\ \text{mm} \times 500\ \text{mm}^{+5/-2}$.

3.3. Método de ensaio

3.3.1. O método utilizado é o descrito no ponto 3 do anexo II A.

3.3.2. A altura de queda é de $1,50\ \text{m}^{+0/-5}$.

3.3.3. Se se tratar de uma vidraça dupla dissimétrica, efectua-se três ensaios numa face e três ensaios na outra face.

3.4. Interpretação dos resultados

3.4.1. Vidraça dupla constituída por duas vidraças de vidro de tèmpera uniforme:

O ensaio é considerado como tendo dado um resultado positivo se os dois elementos se partirem.

3.4.2. Vidraça dupla constituída por duas vidraças de vidro laminado e/ou de vidro plástico que não sejam pára-brisas:

O ensaio é considerado como tendo dado um resultado positivo se forem satisfeitas as seguintes condições:

- 3.4.2.1. Os dois elementos do provete cedem e partem-se apresentando numerosas fissuras circulares aproximadamente centradas sobre o ponto de impacte.
- 3.4.2.2. São admitidos rasgos do intercalar (ou dos intercalares) desde que a cabeça do manequim não passe através do provete.
- 3.4.2.3. Nenhum fragmento grande de vidro se pode destacar do intercalar.
- 3.4.3. Vidraça dupla constituída por uma vidraça de vidro de têmpera uniforme e uma vidraça de vidro laminado ou de vidro plástico que não seja pára-brisas:
 - 3.4.3.1. A vidraça de vidro temperado parte-se.
 - 3.4.3.2. A vidraça de vidro laminado ou de vidro plástico cede e parte-se apresentando numerosas fissuras circulares aproximadamente centradas sobre o ponto de impacte.
 - 3.4.3.3. São admitidos rasgos do intercalar (ou dos intercalares) desde que a cabeça do manequim não passe através do provete.
 - 3.4.3.4. Não deve haver grandes bocados de vidro que se destaquem do intercalar.
- 3.4.4. Uma série de provetes apresentada à homologação é considerada como satisfatória do ponto de vista do comportamento da cabeça ao choque se for satisfeita uma das duas seguintes condições:
 - 3.4.4.1. Todos os ensaios deram um resultado positivo;
 - 3.4.2.2. Tendo um ensaio dado um resultado negativo, uma nova série de ensaios efectuada numa nova série de provetes deu resultados positivos.

4. QUALIDADES ÓPTICAS

As prescrições relativas à transmissão da luz indicadas no ponto 9.1 do anexo II A são aplicáveis às vidraças duplas ou partes de vidraças duplas situadas em posições que desempenham um papel essencial para a visão do condutor.

São aplicáveis as prescrições indicadas no ponto 9.1 do anexo II A relativas ao coeficiente de transmissão regular da luz. Os materiais para vidraças que tenham um coeficiente de transmissão regular da luz inferior a 70 % devem ser marcados com o símbolo complementar previsto no ponto 4.5.2. do anexo II.

ANEXO II M

MEDIÇÃO DA ALTURA DE SEGMENTO E POSIÇÃO DOS PONTOS DE IMPACTE

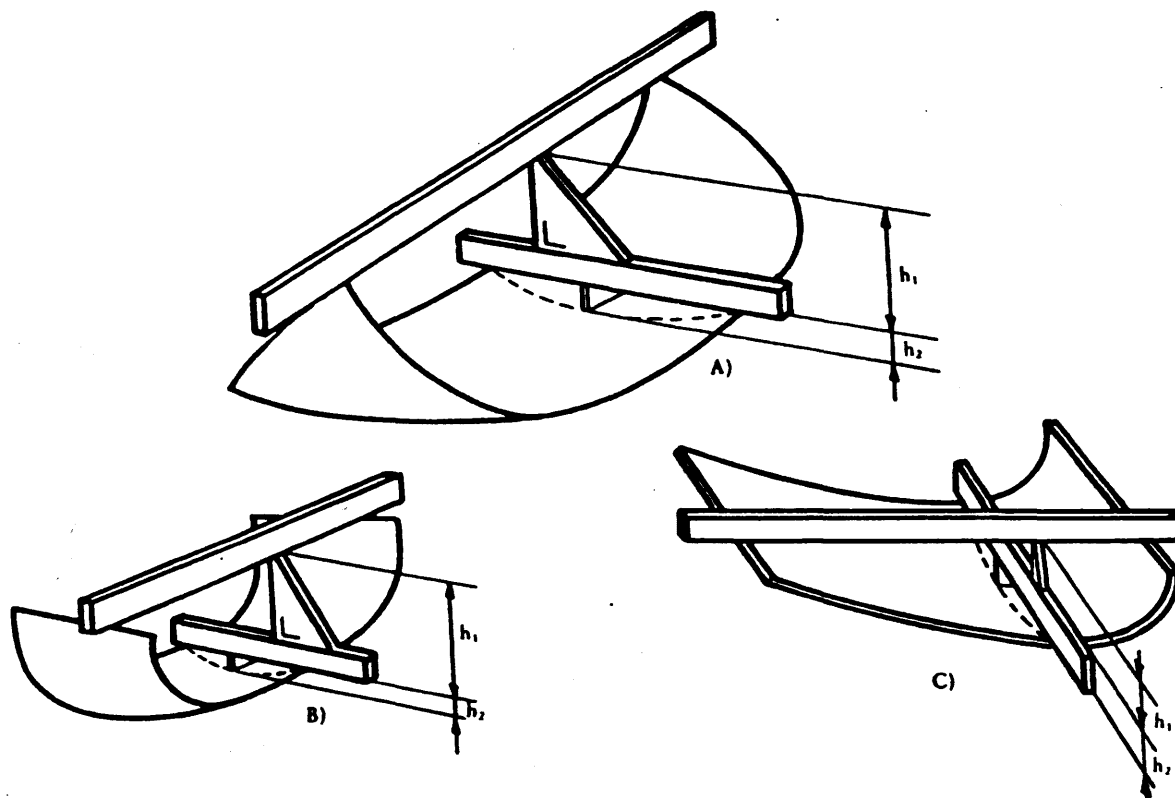
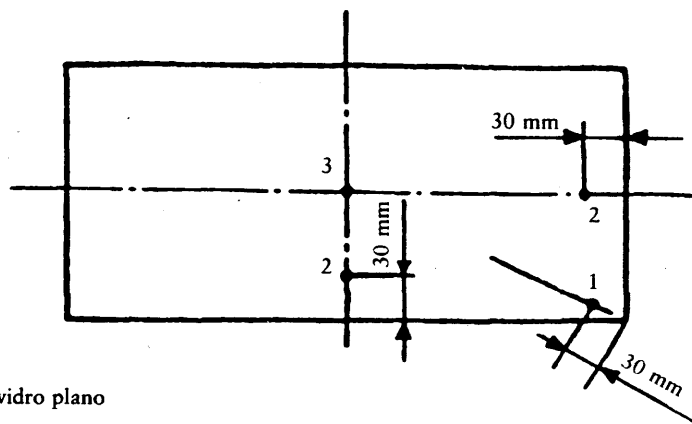


Figura 1

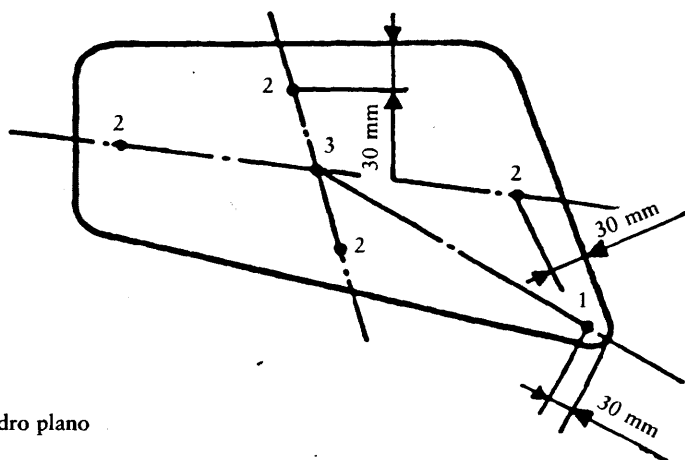
Determinação da altura de segmento «h»

No caso da vidraça de curvatura simples, a altura de segmento será igual a h_1 , no máximo.

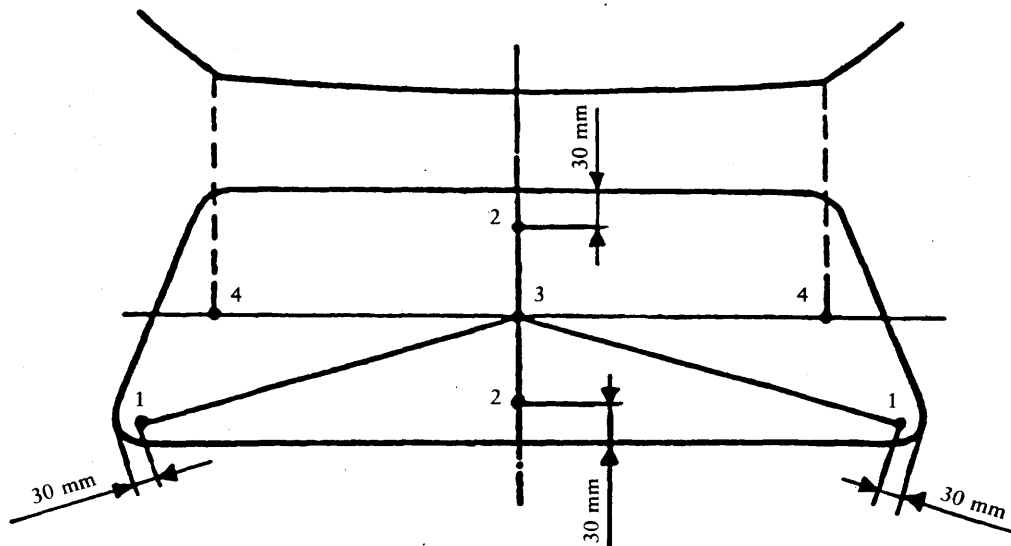
No caso da vidraça de curvatura dupla, a altura de segmento será igual a $h_1 + h_2$, no máximo.



2 a) Placa de vidro plano



2 b) Placa de vidro plano



2 c) Placa de vidro incurvado

Figuras 2a), 2b) e 2c)

Pontos de impacte prescritos para as vidraças de vidro de têmpera uniforme

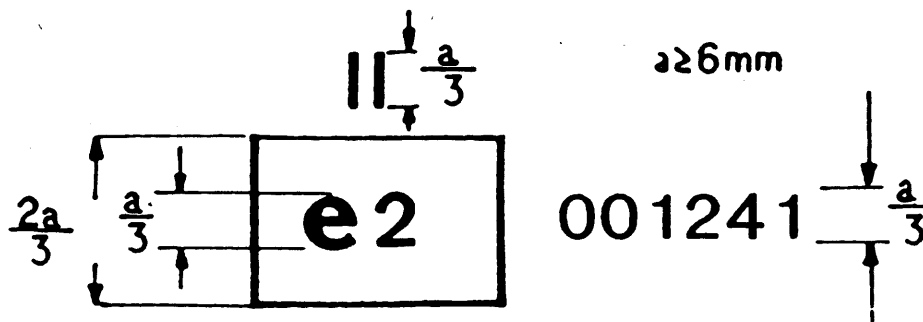
Os pontos 2 indicados nas figuras 2a), 2b) e 2c) são exemplos da localização do ponto 2 prescrito no ponto 2.5 do anexo II H.

ANEXO II N

EXEMPLOS DE MARCAS DE HOMOLOGAÇÃO CEE

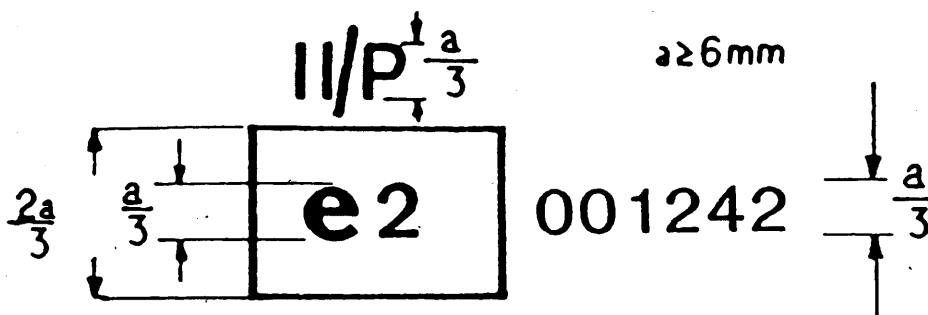
(ver ponto 4.7 do anexo II)

Pára-brisas de vidro laminado vulgar:



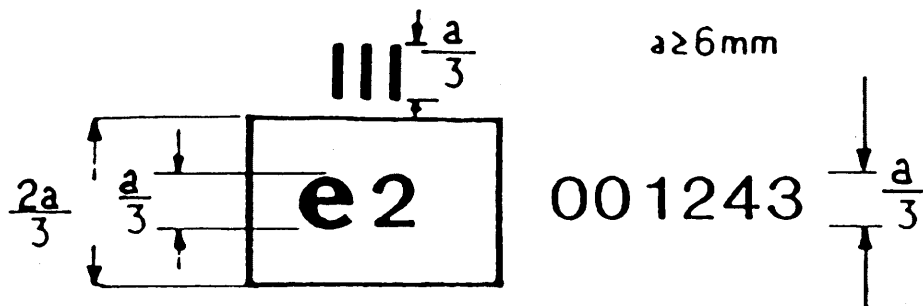
A marca de homologação acima, aposta sobre um pára-brisas de vidro laminado vulgar, indica que o elemento em questão foi homologado em França (e2) nos termos da presente directiva e com o número de homologação 001241.

Pára-brisas de vidro laminado vulgar revestido de matéria plástica:



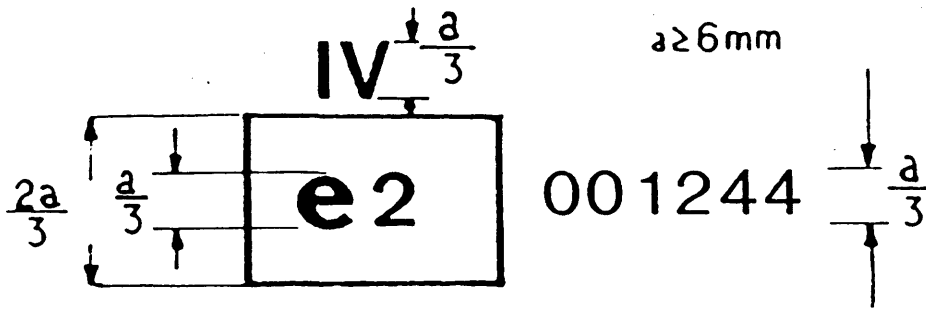
A marca de homologação acima, aposta sobre um pára-brisas de vidro laminado vulgar revestido de matéria plástica, indica que o elemento em questão foi homologado em França (e2) nos termos da presente directiva e com o número de homologação 001242.

Pára-brisas de vidro laminado tratado:



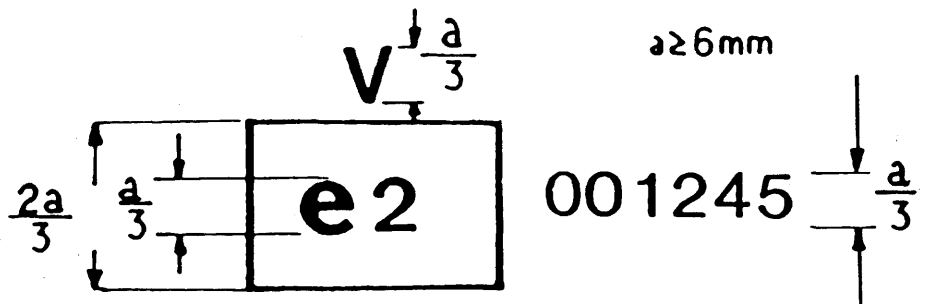
A marca de homologação acima, aposta sobre um pára-brisas de vidro laminado tratado, indica que o elemento em questão foi homologado em França (e2) nos termos da presente directiva e com o número de homologação 001243.

Pára-brisas de vidro plástico:



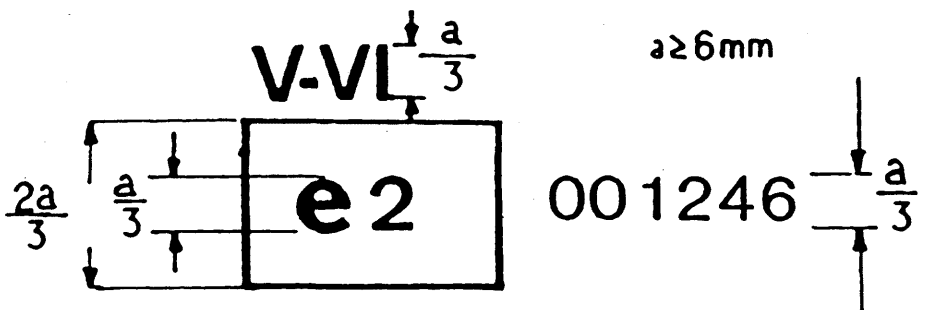
A marca de homologação acima, aposta sobre um pára-brisas de vidro plástico, indica que o elemento em questão foi homologado em França (e2) nos termos da presente directiva e com o número de homologação 001244.

Vidraças, que não sejam pára-brisas, com coeficiente de transmissão regular da luz inferior a 70 %:



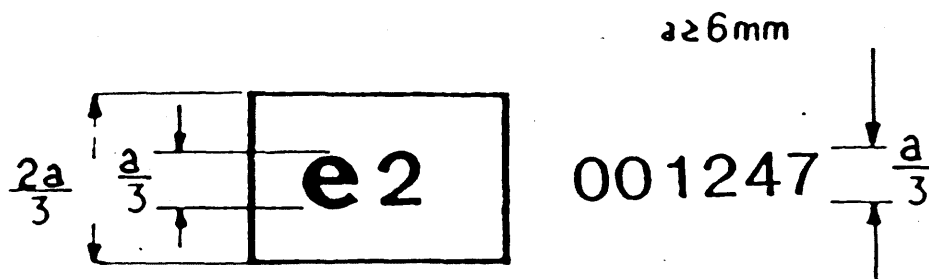
A marca de homologação acima, aposta sobre uma vidraça que não seja um pára-brisas à qual se aplica o disposto no ponto 9.1.4.2 do anexo II A, indica que o elemento em questão foi homologado em França (e2) nos termos da presente directiva e com o número de homologação 001245.

Vidraça dupla com coeficiente de transmissão regular da luz inferior a 70 %:



A marca de homologação acima, aposta sobre uma vidraça dupla, indica que o elemento em questão foi homologado em França (e2) nos termos da presente directiva e com o número de homologação 001246.

Vidraças que não sejam pára-brisas, com coeficiente de transmissão regular da luz superior ou igual a 70 %:



A marca de homologação acima, aposta sobre uma vidraça que não seja um pára-brisa à qual se aplica o disposto no ponto 9.1.4.1 do anexo II A, indica que o elemento em questão foi homologado em França (e2) nos termos da presente directiva com o número de homologação 001247.

ANEXO II O

CONTROLO DE CONFORMIDADE DA PRODUÇÃO

1. DEFINIÇÕES

Para efeitos do disposto no presente anexo, entende-se por:

- 1.1. *Tipo de produto*, todas as vidraças que tenham as mesmas características principais.
- 1.2. *Classe de espessura*, todas as vidraças cujos componentes tenham a mesma espessura dentro das tolerâncias admitidas.
- 1.3. *Unidade de produção*, o conjunto dos meios de produção de um ou vários tipos de vidraças, implantados no mesmo lugar geográfico; pode incluir várias cadeias de fabrico.
- 1.4. *Posto*, um período de produção assegurado pela mesma cadeia de fabrico durante o período de trabalho diário.
- 1.5. *Campanha de produção*, um período contínuo de fabrico do mesmo tipo de produto na mesma cadeia de fabrico.
- 1.6. *Ps*, o número de vidraças do mesmo tipo de produto fabricado pelo mesmo posto.
- 1.7. *Pr*, o número de vidraças do mesmo tipo de produto fabricado durante a campanha de produção.

2. ENSAIOS

As vidraças devem ser submetidas aos seguintes ensaios:

- 2.1. **Vidraças de vidro de têmpera uniforme**
 - 2.1.1. Ensaio de fragmentação em conformidade com o ponto 2 do anexo II H.
 - 2.1.2. Medição de transmissão da luz em conformidade com as prescrições do ponto 9.1 do anexo II A.
- 2.2. **Pára-brisas de vidro laminado vulgar e pára-brisas de vidro plástico**
 - 2.2.1. Ensaio de comportamento da cabeça ao choque em conformidade com as prescrições do ponto 3 do anexo II B.
 - 2.2.2. Ensaio com a esfera de 2 260 g em conformidade com as prescrições do ponto 4.2 do anexo II B e do ponto 2.2 do anexo II A.
 - 2.2.3. Ensaio de resistência a alta temperatura em conformidade com as prescrições do ponto 5 do anexo II A.
 - 2.2.4. Medição de transmissão da luz em conformidade com as prescrições do ponto 9.1 do anexo II A.
 - 2.2.5. Ensaio de distorção óptica em conformidade com as prescrições do ponto 9.2 do anexo II A.
 - 2.2.6. Ensaio de separação da imagem secundária em conformidade com as prescrições do ponto 9.3 do anexo II A.
 - 2.2.7. Para as vidraças de vidro plástico unicamente:
 - 2.2.7.1. Ensaio de resistência à abrasão em conformidade com as prescrições do ponto 2.1 do anexo II K.
 - 2.2.7.2. Ensaio de resistência à humidade em conformidade com as prescrições do ponto 3 do anexo II K.
 - 2.2.7.3. Ensaio de resistência aos agentes químicos em conformidade com as prescrições do ponto 11 do anexo II A.
- 2.3. **Vidraças de vidro laminado vulgar e de vidro plástico que não sejam pára-brisas**
 - 2.3.1. Ensaio com a esfera de 227 g em conformidade com as prescrições do ponto 44 do anexo II I.
 - 2.3.2. Ensaio de resistência a alta temperatura em conformidade com as prescrições do ponto 5 do anexo II A.
 - 2.3.3. Medição de transmissão da luz em conformidade com as prescrições do ponto 9.1 do anexo II A.
 - 2.3.4. Para as vidraças de vidro plástico unicamente:
 - 2.3.4.1. Ensaio de resistência à abrasão em conformidade com as prescrições do ponto 2.1 do anexo II K.
 - 2.3.4.2. Ensaio de resistência à humidade em conformidade com as prescrições do ponto 3 do anexo II K.
 - 2.3.4.3. Ensaio de resistência aos agentes químicos em conformidade com as prescrições do ponto 11 do anexo II A.
 - 2.3.5. As condições acima indicadas são consideradas como satisfeitas se os ensaios correspondentes tiverem sido efectuados com um pára-brisas da mesma composição.

2.4. **Pára-brisas de vidro laminado tratado**

2.4.1. Além dos ensaios previstos no ponto 2.2 do presente anexo, deve ser efectuado um ensaio de fragmentação em conformidade com as prescrições do ponto 4 do anexo II C.

2.5. **Vidraças revestidas de matéria plástica**

Além dos ensaios previstos nos diferentes pontos do presente anexo, devem-se efectuar os seguintes ensaios:

2.5.1. Ensaio de resistência à abrasão em conformidade com as prescrições do ponto 2.1 do anexo II K.

2.5.2. Ensaio de resistência à humidade em conformidade com as prescrições do ponto 3 do anexo II K.

2.5.3. Ensaio de resistência aos agentes químicos em conformidade com as prescrições do ponto 11 do anexo II A.

2.6. **Vidraças duplas**

Os ensaios a efectuar são os previstos pelo presente anexo para cada uma das vidraças que constituem a vidraça dupla, com a mesma frequência e as mesmas exigências.

3. **FREQUÊNCIA E RESULTADOS DOS ENSAIOS**

3.1. **Ensaio de fragmentação**

3.1.1. *Ensaios*

3.1.1.1. No início da produção de cada tipo novo de vidraça, efectua-se uma série inicial de ensaios com obtenção de quebra em cada ponto de impacte prescrito pela presente directiva, e tirando fotografias, para determinar o ponto de quebra mais grave.

3.1.1.2. Durante a campanha de produção, o ensaio de controlo é efectuado no ponto de quebra determinado no ponto 3.1.1.1.

3.1.1.3. Deve ser efectuado um ensaio de controlo no início de cada campanha de produção ou após uma mudança de coloração.

3.1.1.4. No decurso da campanha de produção, os ensaios de controlo devem ser efectuados com a seguinte frequência mínima:

Vidraças de vidro de têmpera uniforme	Pára-brisas de vidro laminado tratado
Pr ≤ 500: um por posto Pr > 500: dois por posto	0,1 % por tipo

3.1.1.5. No final da campanha de produção, deve ser efectuado um ensaio de controlo com uma das últimas vidraças fabricadas.

3.1.1.6. Se Pr < 20, só se deve efectuar um único ensaio de fragmentação por campanha de produção.

3.1.2. *Resultados*

Todos os resultados devem ser anotados, incluindo os resultados para os quais não foi tirada prova fotográfica. Além disso, tira-se uma prova fotográfica de contacto por posto, excepto se Pr ≤ 500, caso em que apenas é tirada uma única prova fotográfica de contacto por campanha de produção.

3.2. **Ensaio de comportamento da cabeça ao choque**

3.2.1. *Ensaios*

O controlo é efectuado sobre um lote retirado correspondente a pelo menos 0,5% da produção diária de pára-brisas laminados de uma cadeia de fabrico, com o máximo de 15 pára-brisas por dia.

A escolha das amostras deve ser representativa da produção dos diferentes tipos de pára-brisas.

Com o acordo do serviço administrativo, estes ensaios podem ser substituídos pelo ensaio com a esfera de 2 260 g (ver ponto 3.3 a seguir). Em todos os casos, são efectuados ensaios de comportamento da cabeça ao choque com pelo menos duas amostras por classe de espessura por ano.

3.2.2. *Resultados*

Todos os resultados devem ser anotados.

- 3.3. **Impacte de uma esfera de 2 260 g**
- 3.3.1. *Ensaios*
O controlo é efectuado, no mínimo, uma vez por mês e por classe de espessura.
- 3.3.2. *Resultados*
Todos os resultados devem ser anotados.
- 3.4. **Impacte de uma esfera de 227 g**
- 3.4.1. *Ensaios*
Os provetes são cortados das amostras. Todavia, por razões práticas, os ensaios podem ser efectuados com produtos acabados ou com uma parte desses produtos.
O controlo é efectuado sobre um lote retirado correspondente pelo menos a 0,5 % da produção de um posto, com o máximo de 10 amostras por dia.
- 3.4.2. *Resultados*
Todos os resultados devem ser anotados.
- 3.5. **Ensaio de resistência a alta temperatura**
- 3.5.1. *Ensaios*
Os provetes são cortados das amostras. Todavia, por razões práticas, os ensaios podem ser efectuados com produtos acabados ou com uma parte desses produtos. Estes últimos são escolhidos de modo a que todos os intercalares sejam ensaiados proporcionalmente à sua utilização.
O controlo é efectuado sobre pelo menos três amostras da produção diária por cor de intercalar.
- 3.5.2. *Resultados*
Todos os resultados devem ser anotados.
- 3.6. **Transmissão da luz**
- 3.6.1. *Ensaios*
Serão submetidas a este ensaio amostras representativas de produtos acabados de cor.
No mínimo, o controlo será efectuado no início de cada campanha de produção se uma modificação das características da vidraça influir nos resultados do ensaio.
Não serão submetidas a este ensaio as vidraças cuja transmissão regular da luz, medida aquando da homologação do tipo, seja igual ou superior a 80 % no caso dos pára-brisas e a 75 % no caso das vidraças que não sejam pára-brisas, nem as vidraças que tenham por símbolo V (ver ponto 4.5.2 do anexo II).
No caso das vidraças de vidro temperado, o fornecedor de vidro pode apresentar um certificado que ateste que as vidraças satisfazem as prescrições acima indicadas em vez de se proceder ao ensaio.
- 3.6.2. *Resultados*
O valor da transmissão da luz deve ser anotado. Além disso, para os pára-brisas com faixa de sombra ou faixa de obscurecimento, verifica-se, com o auxílio dos desenhos mencionados no ponto 2.2.1.2.2.4 do anexo II, que essas faixas estão fora da zona B ou da zona I, conforme a categoria do veículo a que se destina o pára-brisas.
- 3.7. **Distorção óptica e separação da imagem secundária**
- 3.7.1. *Ensaios*
Cada pára-brisas deve ser inspeccionado para detectar os defeitos de aspecto. Além disso, utilizando os métodos prescritos na presente directiva ou qualquer outro método cujos resultados sejam semelhantes, devem ser efectuadas medições nas diferentes zonas de visão com a seguinte frequência mínima:
— quer uma amostra por posto, se $P_s \leq 200$,
— quer duas amostras por posto, se $P_s > 200$,
— quer 1 % de toda a produção, devendo as amostras retiradas ser representativas de toda produção.
- 3.7.2. *Resultados*
Todos os resultados devem ser anotados.
- 3.8. **Ensaio de resistência à abrasão**
- 3.8.1. *Ensaios*
Apenas as vidraças revestidas de matéria plástica e as vidraças de vidro plástico serão submetidas a este ensaio. O controlo será efectuado no mínimo uma vez por mês e por tipo de material plástico de revestimento ou do que desempenha o papel de intercalar.

3.8.2. *Resultados*

A medida da difusão da luz deve ser anotada.

3.9. **Ensaio de resistência à humidade**

3.9.1. *Ensaios*

Apenas as vidraças revestidas de matéria plástica e as vidraças de vidro plástico serão submetidas a este ensaio. O controlo será efectuado no mínimo uma vez por mês e por tipo de material plástico de revestimento ou do que desempenha o papel de intercalar.

3.9.2. *Resultados*

Todos os resultados devem ser anotados.

3.10. **Ensaio de resistência aos agentes químicos**

3.10.1. *Ensaios*

Apenas as vidraças revestidas de matéria plástica e as vidraças de vidro plástico serão submetidas a este ensaio. O controlo será efectuado no mínimo uma vez por mês e por tipo de material plástico de revestimento ou do que desempenha o papel de intercalar.

3.10.2. *Resultados*

Todos os resultados devem ser anotados.

ANEXO II P

**COMUNICAÇÃO RELATIVA À HOMOLOGAÇÃO CEE, EXTENSÃO DE HOMOLOGAÇÃO CEE,
RECUSA DE HOMOLOGAÇÃO CEE, REVOGAÇÃO DE HOMOLOGAÇÃO CEE, PARAGEM
DEFINITIVA DA PRODUÇÃO DE UM TIPO DE VIDRAÇA DE SEGURANÇA**

(1)

[Formato máximo: A4 (210 × 297 mm)]

Marca de homologação nº

Extensão nº

1. Classe de vidro de segurança:
2. Descrição da vidraça: ver apêndices 1, 2, 3, 4, 5, 6 (2) e, no caso de um pára-brisas, a lista conforme com o apêndice 7.
3. Marca de fabrico ou comercial:
4. Nome e morada do fabricante:
5. Nome e morada do mandatário (se for caso disso):
6. Apresentado à homologação em:
7. Serviço técnico encarregado dos ensaios de homologação:
8. Data do relatório de ensaio:
9. Número do relatório de ensaio:
10. A homologação é objecto de concessão/recusa/extensão/revogação (2):
11. Motivo(s) da extensão de homologação:
12. Observações:
13. Local:
14. Data:
15. Assinatura:
16. É anexada à presente comunicação a lista das peças que constituem o processo de homologação, arquivado no Serviço Administrativo que emitiu a homologação, e que pode ser obtido a pedido.

(1) Denominação da autoridade administrativa.

(2) Riscar o que não interessa.

Apêndice 1

PÁRA-BRISAS DE VIDRO LAMINADO

(vulgar, tratado ou revestido de plástico)

(Características principais e secundárias de acordo com os anexos II B, II C ou II K)

Marca de homologação n.º

Extensão n.º

Características principais

- Número de lâminas de vidro:
- Número de lâminas de intercalares:
- Espessura nominal do pára-brisas:
- Espessura nominal do(s) intercalar(es):
- Tratamento especial do vidro:
- Natureza e tipo do(s) intercalar(es):
-
- Natureza e tipo do(s) revestimento(s) plástico(s):
-

Características secundárias

- Natureza do material (chapa de vidro polido, chapa de vidro flutuado, vidro para vidraça):
- Coloração do vidro (incolor/de cor):
- Coloração do intercalar (total/parcial):
- Coloração do(s) revestimento(s) plástico(s):
- Condutores incorporados (SIM/NÃO):
- Faixas de obscurecimento incorporadas (SIM/NÃO):

Observações

Peças anexas: lista dos pára-brisas (ver apêndice 7).

Apêndice 2

PÁRA-BRISAS DE VIDRO PLÁSTICO

(Características principais e secundárias de acordo com a anexo II D)

Marca de homologação nº

Extensão nº

Características principais

- Categoria de forma:
- Número de lâminas de plástico:
- Espessura nominal do vidro:
- Tratamento do vidro (SIM/NÃO):
- Espessura nominal do pára-brisas:
- Espessura nominal da(s) lâmina(s) de plástico que desempenha(m) o papel de intercalar(es):
- Natureza e tipo da(s) lâmina(s) de plástico que desempenha(m) o papel de intercalar(es):
-
- Natureza e tipo da lâmina de plástico externa:
-

Características secundárias

- Natureza do material (chapa de vidro polido, chapa de vidro flutuado, vidro para vidraça):
-
- Coloração da(s) lâmina(s) de plástico (total/parcial):
- Coloração do vidro:
-
- Condutores incorporados (SIM/NÃO):
- Faixas de obscurecimento incorporadas (SIM/NÃO):

Observações

Peças anexas: lista dos pára-brisas (ver apêndice 7).

Apêndice 3

VIDRAÇAS DE VIDRO DE TÊMPERA UNIFORME

(Características principais e secundárias de acordo com o anexo II H ou o anexo II K)

Marca de homologação nº

Extensão nº

Características principais

- Categoria de forma:
- Natureza da têmpera:
- Categoria de espessura:
- Natureza e tipo do(s) revestimento(s) plástico(s):
-

Características secundárias

- Natureza do material (chapa de vidro polido, chapa de vidro flutuado, vidro para vidraça):
-
- Coloração do vidro:
- Coloração do(s) revestimento(s) plástico(s):
- Condutores incorporados (SIM/NÃO):
- Faixas de obscurecimento incorporadas (SIM/NÃO):

Crítérios homologados

- Maior área (vidro plano):
- Ângulo mais pequeno:
- Maior área planificada (vidro bombeado):
- Maior altura de segmento:

Observações

Apêndice 4

VIDRAÇAS DE VIDRO LAMINADO QUE NÃO SEJAM PÁRA-BRISAS

(Características principais e secundárias de acordo com o anexo II I ou o anexo II K)

Marca de homologação nº

Extensão nº

Características principais

- Número de lâminas de vidro:
- Número de lâminas de intercalares:
- Categoria de espessura:
- Espessura nominal do(s) intercalar(es):
- Tratamento especial do vidro:
- Natureza e tipo do(s) intercalar(es):
-
- Natureza e tipo do(s) revestimento(s) plástico(s):
-
- Espessura do(s) revestimento(s) plástico(s):

Características secundárias

- Natureza do material (chapa de vidro polido, chapa de vidro flutuado, vidro para vidraça):
-
- Coloração do intercalar (total/parcial):
- Coloração do vidro:
- Coloração do(s) revestimento(s) plástico(s):
- Condutores incorporados (SIM/NÃO):
- Faixas de obscurecimento incorporadas (SIM/NÃO):

Observações

Apêndice 5

VIDRAÇAS DE VIDRO PLÁSTICO QUE NÃO SEJAM PÁRA-BRISAS

(Características principais e secundárias de acordo com o anexo II J)

Marca de homologação nº

Extensão nº

Características principais

- Número de lâminas de vidro:
- Espessura do elemento de vidro:
- Tratamento do elemento de vidro (SIM/NÃO):
- Espessura nominal da vidraça:
- Espessura nominal da(s) lâmina(s) de plástico que desempenha(m) o papel de intercalar(es):
- Natureza e tipo da(s) lâmina(s) de plástico que desempenha(m) o papel de intercalar(es):
-
- Natureza e tipo da lâmina de plástico externa:
-

Características secundárias

- Natureza do material (chapa de vidro polido, chapa de vidro flutuado, vidro para vidraça):
-
- Coloração do vidro (incolor/de cor):
- Coloração da(s) lâmina(s) de plástico (total/parcial):
-
- Condutores incorporados (SIM/NÃO):
- Faixas de obscurecimento incorporadas (SIM/NÃO):

Observações

Apêndice 6

UNIDADES DE VIDRAÇA DUPLA

(Características principais e secundárias de acordo com o anexo II L)

Marca de homologação nº

Extensão nº

Características principais

- Composição das unidades de vidraça dupla (simétrica/dissimétrica):
- Espessura nominal do espaço:
- Método de montagem:
- Tipo de cada vidro de acordo com os anexos II H, II I, II K ou II J:

Peças anexas

Uma ficha para as duas vidraças de uma unidade de vidraça dupla simétrica em função do anexo de acordo com o qual essas vidraças são ensaiadas ou homologadas.

Uma ficha para cada vidraça constituinte de uma unidade de vidraça dupla dissimétrica em função dos anexos de acordo com os quais essas vidraças são ensaiadas ou homologadas.

Observações

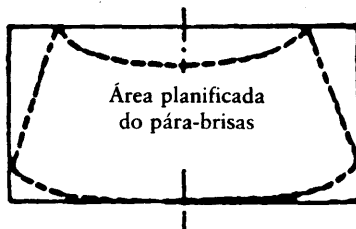
Apêndice 7

CONTEÚDO DA LISTA DOS PÁRA-BRISAS (1)

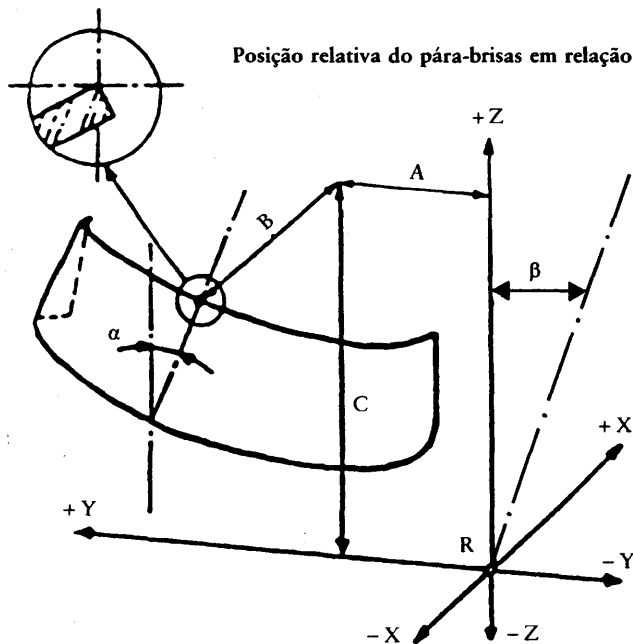
Para cada um dos pára-brisas que são objecto da presente homologação, devem ser fornecidas pelo menos as seguintes informações:

- Fabricante do veículo:
- Modelo do veículo:
- Categoria do veículo:
- Área planificada (F):
- Altura de segmento (h):
- Curvatura (r):
- Ângulo de instalação (α):
- Ângulo do encosto (β):
- Coordenadas do ponto R (A, B, C) em relação ao meio do bordo superior do pára-brisas:
.....
.....

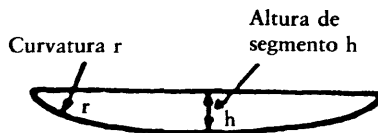
Descrição do parâmetro F do pára-brisas



Posição relativa do pára-brisas em relação ao ponto R



Descrição dos parâmetros r e h do pára-brisas



(1) Esta lista deve ser anexada aos apêndices 1 e 2 do presente anexo.

ANEXO III

VEÍCULOS — PRESCRIÇÕES DE INSTALAÇÃO NOS VEÍCULOS DOS PÁRA-BRISAS E DAS VIDRAÇAS QUE NÃO SEJAM PÁRA-BRISAS

1. Os pára-brisas e as vidraças que não sejam pára-brisas devem ser instalados de modo a que, apesar das solicitações a que o veículo possa estar submetido nas condições normais de circulação, se mantenham no lugar e continuem a assegurar a visibilidade e a segurança dos ocupantes dos veículos.
2. Todos os veículos a motor das categorias M e N devem ser sujeitos às verificações seguintes:
 - 2.1. O pára-brisas deve ostentar a marca de homologação CEE apropriada descrita no ponto 4.4 do anexo II seguida de um dos símbolos adicionais previstos no ponto 4.5.1 do anexo II:
 - 2.1.1. que o pára-brisas tenha sido homologado para o tipo de veículo em que se encontra instalado;
 - 2.1.2. que o pára-brisas esteja correctamente instalado em relação ao ponto «R» do veículo. Esta verificação poderá ser efectuada quer no veículo quer nos respectivos desenhos, à escolha do fabricante do veículo.
 - 2.2. As janelas laterais e o óculo traseiro devem ostentar a marca de homologação CEE apropriada especificada no ponto 4.4 do anexo II. As janelas laterais e o óculo traseiro através das quais o condutor obtém o ângulo de visão anterior directa de 180° ou obtém o campo de visão indirecta por meio de retrovisores interiores e exteriores que preencham os requisitos da Directiva 71/127/CEE, não deverão ostentar o símbolo adicional previsto no ponto 4.5.2 do anexo II.
 - 2.3. O vidro do tecto de abrir deve ostentar a marca de homologação CEE descrita no ponto 4.4. do anexo II. Os tectos de abrir podem ostentar o símbolo adicional previsto no ponto 4.5.2. do anexo II.
 - 2.4. Deve-se verificar se os vidros que não os referidos nos pontos 2.1 a 2.4 *supra* (que entrem, por exemplo, na composição de divisórias internas) ostentam a marca de homologação CEE descrita no ponto 4.4. do anexo II, seguida, eventualmente, do símbolo complementar previsto no ponto 4.5.2 do anexo II.
3. Em relação a todos os veículos da categoria O, deve-se verificar se os vidros ostentam a marca de homologação CEE descrita no ponto 4.4. do anexo II seguida, eventualmente, do símbolo complementar previsto no ponto 4.5.2 do anexo II.

*Apêndice***ANEXO À FICHA DE RECEPÇÃO CEE DE UM MODELO DE VEÍCULO NO QUE RESPEITA A INSTALAÇÃO DAS VIDRAÇAS DE SEGURANÇA**

(Nº 2 do artigo 4º e artigo 10º da Directiva 70/156/CEE do Conselho, de 6 de Fevereiro de 1970, relativa à aproximação das legislações dos Estados-membros respeitantes à recepção CEE dos veículos a motor e seus reboques)

- Denominação da autoridade administrativa
- Número de recepção CEE: Extensão nº:
1. Marca (firma) do veículo:
 2. Modelo e denominação comercial do veículo:
.....
 3. Nome e morada do fabricante:
.....
 4. Se for caso disso, nome e morada do mandatário:
.....
 5. Descrição do tipo de vidraças utilizadas:
 - 5.1. para os pára-brisas:
 - 5.2. para os vidros laterais:
 - 5.3. para os vidros traseiros:
 - 5.4. para os tectos de abrir:
 - 5.5. para as restantes vidraças:
 6. Marca de homologação CEE do pára-brisas:
 7. Marca(s) de homologação CEE:
 - 7.1. dos vidros laterais:
 - 7.2. dos vidros traseiros:
 - 7.3. dos tectos de abrir:
 - 7.4. das restantes vidraças:
 8. As prescrições de instalação foram/não foram ⁽¹⁾ respeitadas.
 9. Data de apresentação do veículo à recepção CEE:
 10. Serviço técnico encarregado do ensaio da recepção:
 11. Data do relatório emitido por esse serviço:
 12. Número do relatório emitido por esse serviço:
 13. A recepção CEE no que respeita à instalação das vidraças de segurança é concedida/recusada ⁽¹⁾.

⁽¹⁾ Riscar o que não interessa.

14. Local:

15. Data:

16. Assinatura:

17. Lista de documentos apresentados ao serviço administrativo do Estado-membro que concedeu a recepção CEE.

Estes documentos podem ser obtidos, a pedido, pelos serviços administrativos dos outros Estados-membros.

.....
.....
.....
.....

18. Observações eventuais:

.....
.....
.....
.....
.....
