

Dziennik Urzędowy L 170

Unii Europejskiej



Wydanie polskie

Legislacja

Rocznik 62
25 czerwca 2019

Spis treści

I Akty ustawodawcze

ROZPORZĄDZENIA

- ★ Rozporządzenie Parlamentu Europejskiego i Rady (UE) 2019/1009 z dnia 5 czerwca 2019 r. ustanawiające przepisy dotyczące udostępniania na rynku produktów nawozowych UE, zmieniające rozporządzenia (WE) nr 1069/2009 i (WE) nr 1107/2009 oraz uchylające rozporządzenie (WE) nr 2003/2003 ⁽¹⁾ 1

- ★ Rozporządzenie Parlamentu Europejskiego i Rady (UE) 2019/1010 z dnia 5 czerwca 2019 r. w sprawie dostosowania obowiązków sprawozdawczych w dziedzinie ustawodawstwa dotyczącego środowiska oraz zmieniające rozporządzenia Parlamentu Europejskiego i Rady (WE) nr 166/2006 i (UE) nr 995/2010, dyrektywy Parlamentu Europejskiego i Rady 2002/49/WE, 2004/35/WE, 2007/2/WE, 2009/147/WE i 2010/63/UE, rozporządzenia Rady (WE) nr 338/97 i (WE) nr 2173/2005 oraz dyrektywę Rady 86/278/EWG ⁽¹⁾ 115

⁽¹⁾ Tekst mający znaczenie dla EOG.

PL

Akty, których tytuły wydrukowano zwykłą czcionką, odnoszą się do bieżącego zarządzania sprawami rolnictwa i generalnie zachowują ważność przez określony czas.

Tytuły wszystkich innych aktów poprzedza gwiazdka, a drukuje się je czcionką pogrubioną.

I

(Akty ustawodawcze)

ROZPORZĄDZENIA

ROZPORZĄDZENIE PARLAMENTU EUROPEJSKIEGO I RADY (UE) 2019/1009

z dnia 5 czerwca 2019 r.

ustanawiające przepisy dotyczące udostępniania na rynku produktów nawozowych UE, zmieniające rozporządzenia (WE) nr 1069/2009 i (WE) nr 1107/2009 oraz uchylające rozporządzenie (WE) nr 2003/2003

(Tekst mający znaczenie dla EOG)

PARLAMENT EUROPEJSKI I RADA UNII EUROPEJSKIEJ,

uwzględniając Traktat o funkcjonowaniu Unii Europejskiej, w szczególności jego art. 114,

uwzględniając wniosek Komisji Europejskiej,

po przekazaniu projektu aktu ustawodawczego parlamentom narodowym,

uwzględniając opinię Europejskiego Komitetu Ekonomiczno-Społecznego ⁽¹⁾,stanowiąc zgodnie ze zwykłą procedurą ustawodawczą ⁽²⁾,

a także mając na uwadze, co następuje:

- (1) Warunki udostępniania nawozów na rynku wewnętrznym zostały częściowo zharmonizowane rozporządzeniem (WE) nr 2003/2003 Parlamentu Europejskiego i Rady ⁽³⁾, które obejmuje prawie wyłącznie nawozy z wydobytych z ziemi lub wytworzonych chemicznie materiałów nieorganicznych. Zachodzi również potrzeba, by do celów nawożenia wykorzystywać materiały pochodzące z recyklingu lub materiały organiczne. Należy ustanowić zharmonizowane warunki udostępniania na całym rynku wewnętrznym nawozów wytworzonych z takich materiałów pochodzących z recyklingu lub materiałów organicznych, aby stworzyć ważną zachętę do ich dalszego wykorzystywania. Propagowanie stosowania na szerszą skalę składników pokarmowych pochodzących z recyklingu pomogłoby w dalszym rozwoju gospodarki o obiegu zamkniętym i umożliwiłoby bardziej zasobooszczędne ogólne stosowanie składników pokarmowych, a jednocześnie zmniejszyłoby uzależnienie Unii od składników pokarmowych z państw trzecich. Należy zatem rozszerzyć zakres harmonizacji, aby objąć nią materiały pochodzące z recyklingu i materiały organiczne.
- (2) Mając na celu poprawę efektywności wykorzystania składników pokarmowych, w połączeniu z nawozami stosuje się pewne produkty, czego korzystnym skutkiem jest zmniejszenie ilości stosowanych nawozów, a tym samym ograniczenie ich oddziaływania na środowisko. Aby ułatwić swobodny przepływ wspomnianych produktów na rynku wewnętrznym, harmonizacją należy objąć nie tylko nawozy (tj. produkty mające dostarczać roślinom składników pokarmowych), ale także produkty mające zwiększyć efektywność wykorzystania składników pokarmowych przez rośliny.
- (3) Rozporządzeniem Parlamentu Europejskiego i Rady (WE) nr 765/2008 ⁽⁴⁾ ustanowiono zasady akredytacji jednostek oceniających zgodność, określono ramy nadzoru rynku produktów i kontroli produktów pochodzących

⁽¹⁾ Dz.U. C 389 z 21.10.2016, s. 80.

⁽²⁾ Stanowisko Parlamentu Europejskiego z dnia 27 marca 2019 r. (dotychczas nieopublikowane w Dzienniku Urzędowym) oraz decyzja Rady z dnia 21 maja 2019 r.

⁽³⁾ Rozporządzenie (WE) nr 2003/2003 Parlamentu Europejskiego i Rady z dnia 13 października 2003 r. w sprawie nawozów (Dz.U. L 304 z 21.11.2003, s. 1).

⁽⁴⁾ Rozporządzenie Parlamentu Europejskiego i Rady (WE) nr 765/2008 z dnia 9 lipca 2008 r. ustanawiające wymagania w zakresie akredytacji i nadzoru rynku odnoszące się do warunków wprowadzania produktów do obrotu i uchylające rozporządzenie (EWG) nr 339/93 (Dz.U. L 218 z 13.8.2008, s. 30).

z państw trzecich, a także ogólne zasady dotyczące oznakowania CE. Rozporządzenie to powinno mieć zastosowanie do produktów objętych niniejszym rozporządzeniem, tak aby produkty korzystające ze swobodnego przepływu towarów w Unii spełniały wymogi zapewniające wysoki poziom ochrony interesów publicznych, takich jak zdrowie ludzi, zwierząt i roślin, bezpieczeństwo i ochrona środowiska.

- (4) Decyzją Parlamentu Europejskiego i Rady nr 768/2008/WE ⁽⁵⁾ ustanowiono wspólne zasady i przepisy odniesienia, które mają być stosowane w prawodawstwie sektorowym, aby zapewnić spójne podstawy dla zmiany lub przekształcania tego prawodawstwa. Rozporządzenie (WE) nr 2003/2003 należy zatem zastąpić niniejszym rozporządzeniem sporządzonym w możliwie największym zakresie zgodnie z tymi wspólnymi zasadami i przepisami odniesienia.
- (5) W przeciwieństwie do większości innych środków harmonizacji produktów w prawie Unii rozporządzenie (WE) nr 2003/2003 nie zabrania, by niezharmonizowane nawozy były udostępniane na rynku wewnętrznym zgodnie z prawem krajowym i ogólnymi postanowieniami Traktatu o funkcjonowaniu Unii Europejskiej (TFUE) dotyczącymi swobodnego przepływu towarów. Ze względu na ściśle lokalny charakter niektórych rynków produktów należy zachować tę możliwość. Zgodność ze zharmonizowanymi przepisami powinna zatem nadal być opcjonalna i wymagana tylko w przypadku produktów, które mają dostarczać roślinom składników pokarmowych lub zwiększać efektywność wykorzystania przez nie składników pokarmowych oraz które mają oznakowanie CE w momencie udostępniania ich na rynku. Niniejsze rozporządzenie nie powinno zatem mieć zastosowania do produktów, które w momencie udostępniania ich na rynku nie mają oznakowania CE.
- (6) Różne wymogi w zakresie bezpieczeństwa i jakości produktów, dostosowane do ich różnych przewidzianych zastosowań, wynikają z różnych funkcji produktów. Produkty nawozowe UE należy zatem podzielić na różne kategorie funkcji produktów, które to kategorie powinny podlegać szczegółowym wymogom w zakresie bezpieczeństwa i jakości.
- (7) Produkt nawozowy UE może pełnić więcej niż jedną funkcję określoną w niniejszym rozporządzeniu w kategoriach funkcji produktów. W przypadku gdy deklarowana jest tylko jedna z tych funkcji, powinno wystarczyć, że produkt nawozowy UE będzie zgodny z wymogami dotyczącymi kategorii funkcji produktów, w której opisano daną deklarowaną funkcję. Dla odmiany, w przypadku gdy deklarowanych jest więcej tych funkcji, produkt nawozowy UE należy traktować jako mieszankę co najmniej dwóch składowych produktów nawozowych UE i dla każdego z tych składowych produktów nawozowych UE należy wymagać zgodności w odniesieniu do jego funkcji. Takie mieszanki powinny zatem zostać objęte specjalną kategorią funkcji produktów.
- (8) Producent stosujący co najmniej jeden produkt nawozowy UE poddany już ocenie zgodności – przez siebie lub przez innego producenta – może zdecydować o skorzystaniu z tej oceny zgodności. Aby do minimum zmniejszyć obciążenia administracyjne, otrzymany w ten sposób produkt nawozowy UE również należy uznawać za mieszankę co najmniej dwóch składowych produktów nawozowych UE, a dodatkowe wymogi zgodności dotyczące takiej mieszanki należy ograniczyć do kwestii związanych z mieszaniami.
- (9) Różne materiały składowe wymagają ustanowienia różnych wymogów dotyczących procesu i mechanizmów kontrolnych dostosowanych do różnego potencjalnego poziomu zagrożenia i zmienności. Materiały składowe produktów nawozowych UE należy więc podzielić na różne kategorie, z których każda powinna podlegać szczegółowym wymogom dotyczącym procesu i mechanizmom kontrolnym. Powinna istnieć możliwość udostępniania na rynku produktu nawozowego UE złożonego z kilku materiałów składowych pochodzących z różnych kategorii materiałów składowych, w przypadku gdy każdy materiał jest zgodny z wymogami kategorii, do której należy.
- (10) Zanieczyszczenia w produktach nawozowych UE, na przykład kadm, mogą stanowić zagrożenie dla zdrowia ludzi, zwierząt lub roślin, dla bezpieczeństwa lub dla środowiska, ponieważ kumulują się w środowisku i przenikają do łańcucha pokarmowego. Zawartość zanieczyszczeń w takich produktach należy zatem ograniczyć. Ponadto w produktach nawozowych UE pochodzących z bioodpadów należy zapobiegać występowaniu zanieczyszczeń (w szczególności polimerów, ale także metalu i szkła) albo je ograniczać w miarę możliwości technicznych przez wykrywanie takich zanieczyszczeń w ramach selektywnej zbiórki bioodpadów przed przetworzeniem.
- (11) W kilku państwach członkowskich istnieją krajowe przepisy ograniczające obecność kadmu w nawozach fosforowych wprowadzone ze względu na ochronę zdrowia ludzi i ochronę środowiska. Jeżeli państwo członkowskie uzna za konieczne utrzymanie takich przepisów krajowych po przyjęciu zharmonizowanych wartości

⁽⁵⁾ Decyzja Parlamentu Europejskiego i Rady nr 768/2008/WE z dnia 9 lipca 2008 r. w sprawie wspólnych ram dotyczących wprowadzania produktów do obrotu, uchylająca decyzję Rady 93/465/EWG (Dz.U. L 218 z 13.8.2008, s. 82).

dopuszczalnych na podstawie niniejszego rozporządzenia oraz do czasu gdy zharmonizowane wartości dopuszczalne nie będą równe obowiązującym krajowym wartościom dopuszczalnym lub niższe od nich, powinno ono notyfikować te wartości Komisji zgodnie z art. 114 ust. 4 TFUE. Ponadto, zgodnie z art. 114 ust. 5 TFUE, jeżeli państwo członkowskie uzna za konieczne wprowadzenie nowych przepisów krajowych, na przykład przepisów ograniczających zawartość kadmu w nawozach fosforowych, w oparciu o nowe dowody naukowe dotyczące ochrony środowiska lub środowiska pracy ze względu na specyficzny problem tego państwa członkowskiego, który pojawił się po przyjęciu niniejszego rozporządzenia, państwo to powinno notyfikować Komisji przewidziane przepisy oraz powody ich wprowadzenia. W każdym z tych przypadków Komisja powinna sprawdzić zgodnie z art. 114 ust. 6 TFUE, czy notyfikowane przepisy krajowe nie są środkiem arbitralnej dyskryminacji, ukrytym ograniczeniem w handlu lub przeszkodą w funkcjonowaniu rynku wewnętrznego.

- (12) W świetle faktu, że niektórym państwom członkowskim przyznano zgodnie z TFUE odstępstwa od art. 5 rozporządzenia (WE) nr 2003/2003 w odniesieniu do zawartości kadmu w nawozach z uwagi, między innymi, na ochronę zdrowia ludzi i środowiska w kontekście szczególnych warunków glebowych i klimatycznych panujących w tych państwach członkowskich, oraz ponieważ rzeczywiste okoliczności, które doprowadziły do przyznania tych odstępstw przez Komisję, są wciąż aktualne, te państwa członkowskie powinny mieć możliwość dalszego stosowania swoich krajowych wartości dopuszczalnych dla zawartości kadmu, dopóki na poziomie Unii nie zaczną być stosowane zharmonizowane wartości dopuszczalne dla zawartości kadmu w nawozach fosforowych, które będą równe tym wartościom dopuszczalnym lub od nich niższe.
- (13) Aby ułatwić zachowanie zgodności nawozów fosforowych z wymogami niniejszego rozporządzenia oraz pobudzić innowacje, należy przewidzieć wystarczające zachęty do rozwoju odpowiednich technologii, zwłaszcza technologii odkadniania, oraz do gospodarowania odpadami niebezpiecznymi zawierającymi duże ilości kadmu, w formie odpowiednich środków finansowych, takich jak środki, które są dostępne w ramach programu „Horyzont Europa”, platformy wsparcia finansowego gospodarki o obiegu zamkniętym lub za pośrednictwem Europejskiego Banku Inwestycyjnego. Zachęty te powinny być ukierunkowane na rozwiązania w zakresie odkadniania, które będą opłacalne w skali przemysłowej i będą pozwalały na odpowiednie przetwarzanie powstałych odpadów.
- (14) Produkt nawozowy UE spełniający wymogi określone w niniejszym rozporządzeniu powinien być dopuszczony do swobodnego przepływu na rynku wewnętrznym. W przypadku gdy co najmniej jeden z materiałów składowych w produkcie nawozowym jest produktem pochodnym w rozumieniu rozporządzenia Parlamentu Europejskiego i Rady (WE) nr 1069/2009⁽⁶⁾, ale osiągnął punkt w łańcuchu produkcyjnym, po przekroczeniu którego nie stanowi już znacznego zagrożenia dla zdrowia ludzi, zwierząt ani roślin, dla bezpieczeństwa ani dla środowiska (zwany dalej „punktem końcowym w łańcuchu produkcyjnym”), dalsze obejmowanie tego produktu przepisami tego rozporządzenia stanowiłoby zbędne obciążenie administracyjne. Takie produkty nawozowe należy zatem wyłączyć z zakresu wymogów tego rozporządzenia. Należy zatem odpowiednio zmienić rozporządzenie (WE) nr 1069/2009.
- (15) Dla każdej kategorii materiału składowego, która obejmuje produkty pochodne w rozumieniu rozporządzenia (WE) nr 1069/2009, należy określić punkt końcowy w łańcuchu produkcyjnym zgodnie z procedurami ustanowionymi w tym rozporządzeniu. W przypadku gdy taki punkt końcowy zostanie osiągnięty, zanim produkt nawozowy UE zostanie wprowadzony do obrotu, ale po rozpoczęciu procesu produkcyjnego regulowanego na podstawie niniejszego rozporządzenia, wymogi dotyczące procesu zawarte zarówno w rozporządzeniu (WE) nr 1069/2009, jak i w niniejszym rozporządzeniu powinny mieć zastosowanie łącznie do produktów nawozowych UE, co oznacza stosowanie surowszego wymogu, w przypadku gdy oba rozporządzenia regulują ten sam parametr.
- (16) Produkty pochodne w rozumieniu rozporządzenia (WE) nr 1069/2009 i które zostały już wprowadzone do obrotu i są stosowane w Unii jako nawozy organiczne i polepszacze gleby zgodnie z tym rozporządzeniem, stanowią obiecujące surowce do produkcji innowacyjnych produktów nawozowych w gospodarce o obiegu zamkniętym. Gdy tylko dla danego produktu pochodnego wyznaczony zostanie punkt końcowy w łańcuchu produkcyjnym, produkty nawozowe UE zawierające takie produkty pochodne zgodnie z niniejszym rozporządzeniem powinny być dopuszczone do swobodnego obrotu na rynku wewnętrznym bez obejmowania ich wymogami rozporządzenia (WE) nr 1069/2009. W tym celu Komisja powinna bez zbędnej zwłoki przeprowadzić pierwszą ocenę, by sprawdzić, czy można wyznaczyć punkt końcowy w łańcuchu produkcyjnym.

⁽⁶⁾ Rozporządzenie Parlamentu Europejskiego i Rady (WE) nr 1069/2009 z dnia 21 października 2009 r. określające przepisy sanitarne dotyczące produktów ubocznych pochodzenia zwierzęcego, nieprzeznaczonych do spożycia przez ludzi, i uchylające rozporządzenie (WE) nr 1774/2002 (rozporządzenie o produktach ubocznych pochodzenia zwierzęcego) (Dz.U. L 300 z 14.11.2009, s. 1)

- (17) W przypadku zagrożenia dla zdrowia publicznego lub zdrowia zwierząt spowodowanego przez produkty nawozowe uzyskane z produktów ubocznych pochodzenia zwierzęcego powinno być możliwe zastosowanie środków ochronnych zgodnie z rozporządzeniem (WE) nr 178/2002 Parlamentu Europejskiego i Rady (7), tak jak w przypadku innych kategorii produktów uzyskanych z produktów ubocznych pochodzenia zwierzęcego.
- (18) Udostępnianie na rynku produktu ubocznego pochodzenia zwierzęcego lub produktu pochodnego w rozumieniu rozporządzenia (WE) nr 1069/2009, dla którego nie określono punktu końcowego w łańcuchu produkcyjnym lub dla którego w momencie udostępniania na rynku określony punkt końcowy nie został osiągnięty, podlega wymogom tego rozporządzenia. Mylące byłoby zatem, gdyby produkt taki otrzymywał oznakowanie CE na podstawie niniejszego rozporządzenia. Wszelkie produkty zawierające takie produkty uboczne pochodzenia zwierzęcego lub produkty pochodne lub składające się z takich produktów powinny zostać zatem wyłączone z zakresu stosowania niniejszego rozporządzenia. Nieprzetworzone produkty uboczne pochodzenia zwierzęcego nie powinny podlegać niniejszemu rozporządzeniu.
- (19) Stwierdzono, że na rynku istnieje popyt na stosowanie jako produktów nawozowych niektórych odpadów z odzysku w rozumieniu dyrektywy Parlamentu Europejskiego i Rady 2008/98/WE (8), takich jak struwit, biowęgiel i produkty na bazie popiołów. Ponadto niezbędne są pewne wymogi dla odpadów stosowanych jako wsad w procesie odzysku, wymogi dotyczące procesów i technik przetwarzania, a także wymogi dotyczące produktów nawozowych uzyskanych w procesie odzysku, aby zapewnić, by użytkowanie tych produktów nawozowych nie prowadziło do ogólnych niepożądanych skutków dla środowiska lub zdrowia ludzkiego. W przypadku produktów nawozowych UE wymogi te należy ustanowić w niniejszym rozporządzeniu. W związku z tym, począwszy od momentu spełnienia wszystkich wymogów niniejszego rozporządzenia, produktów takich nie należy już uznawać za odpady w rozumieniu dyrektywy 2008/98/WE oraz powinno być zatem możliwe, by produkty nawozowe zawierające takie odzyskane materiały odpadowe lub składające się z nich miały dostęp do rynku wewnętrznego. Aby zapewnić pewność prawa, wykorzystać rozwój techniczny oraz dalej stymulować zachęty skłaniające producentów do szerszego korzystania z wartościowych strumieni odpadów, natychmiast po wejściu w życie niniejszego rozporządzenia należy w stosunku do takich produktów rozpocząć przeprowadzanie analiz naukowych i ustalanie wymogów dotyczących odzysku na poziomie Unii. W związku z tym Komisji należy zgodnie z art. 290 TFUE przekazać uprawnienia do przyjmowania aktów dotyczących określania, bez zbędnej zwłoki, szerszych lub dodatkowych kategorii materiałów składowych nadających się do wykorzystania w produkcji produktów nawozowych UE.
- (20) Niektóre produkty uboczne w rozumieniu dyrektywy 2008/98/WE są obecnie stosowane przez producentów jako składniki produktów nawozowych lub można się spodziewać, że będą stosowane na przyszłych wyłaniających się rynkach. Dla takich składników należy ustanowić szczególne wymogi w oddzielnej kategorii materiału składowego w załączniku II do niniejszego rozporządzenia.
- (21) Niektóre substancje i mieszaniny, nazywane potocznie inhibitorami, poprawiają uwalnianie składnika pokarmowego w nawozie, opóźniają lub zatrzymując działanie określonych grup mikroorganizmów lub enzymów. W przypadku inhibitorów udostępnianych na rynku z zamiarem ich dodania w tym celu do produktów nawozowych producent powinien być odpowiedzialny za zapewnienie, aby te inhibitory spełniały określone kryteria skuteczności. W związku z tym inhibitory te powinny być traktowane jako produkty nawozowe UE zgodnie z niniejszym rozporządzeniem. Ponadto produkty nawozowe UE zawierające takie inhibitory powinny podlegać pewnym kryteriom skuteczności i bezpieczeństwa oraz kryteriom środowiskowym. Takie inhibitory należy zatem regulować również jako materiały składowe produktów nawozowych UE.
- (22) Niektóre substancje, mieszaniny i mikroorganizmy, nazywane biostymulatorami, nie dostarczają wprawdzie same składników pokarmowych, ale jednak stymulują naturalne procesy odżywiania roślin. W przypadku gdy takie produkty mają na celu wyłącznie lepsze przyswajanie składników pokarmowych przez rośliny, zwiększenie ich odporności na stres abiotyczny, poprawienie ich cech jakościowych lub zwiększenie dostępności składników pokarmowych z form trudnodostępnych w glebie lub w ryzosferze, są one z natury bardziej podobne do produktów nawozowych niż do większości kategorii środków ochrony roślin. Ich działanie uzupełnia działanie nawozów w celu optymalizacji skuteczności tych nawozów i ograniczenia ilości używanych składników pokarmowych. Takie produkty powinny zatem kwalifikować się do oznakowania CE na podstawie niniejszego rozporządzenia i zostać wyłączone z zakresu stosowania rozporządzenia Parlamentu Europejskiego i Rady (WE) nr 1107/2009 (9). Należy zatem odpowiednio zmienić rozporządzenie (WE) nr 1107/2009.

(7) Rozporządzenie (WE) nr 178/2002 Parlamentu Europejskiego i Rady z dnia 28 stycznia 2002 r. ustanawiające ogólne zasady i wymagania prawa żywnościowego, powołujące Europejski Urząd ds. Bezpieczeństwa Żywności oraz ustanawiające procedury w zakresie bezpieczeństwa żywności (Dz.U. L 31 z 1.2.2002, s. 1).

(8) Dyrektywa Parlamentu Europejskiego i Rady 2008/98/WE z dnia 19 listopada 2008 r. w sprawie odpadów oraz uchylająca niektóre dyrektywy (Dz.U. L 312 z 22.11.2008, s. 3).

(9) Rozporządzenie Parlamentu Europejskiego i Rady (WE) nr 1107/2009 z dnia 21 października 2009 r. dotyczące wprowadzania do obrotu środków ochrony roślin i uchylające dyrektywy Rady 79/117/EWG i 91/414/EWG (Dz.U. L 309 z 24.11.2009, s. 1).

- (23) Produkty mające co najmniej jedną funkcję, z których jedna jest objęta zakresem stosowania rozporządzenia (WE) nr 1107/2009, są środkami ochrony roślin objętymi zakresem stosowania tego rozporządzenia. Produkty te powinny pozostawać pod kontrolą opracowaną dla takich produktów i określoną w tym rozporządzeniu. W przypadku gdy takie produkty mają również funkcję produktu nawozowego, ustanowienie oznakowania CE takich produktów na podstawie niniejszego rozporządzenia wprowadzałoby w błąd, ponieważ udostępnianie produktu ochrony roślin na rynku jest uzależnione od zezwolenia na produkt ważnego w danym państwie członkowskim. Takie produkty należy zatem wyłączyć z zakresu stosowania niniejszego rozporządzenia.
- (24) Niniejsze rozporządzenie nie powinno uniemożliwiać stosowania istniejącego prawodawstwa unijnego dotyczącego nieobjętych niniejszym rozporządzeniem kwestii ochrony zdrowia ludzi, zwierząt i roślin, bezpieczeństwa i środowiska. Niniejsze rozporządzenie powinno być zatem stosowane bez uszczerbku dla dyrektyw Rady 86/278/EWG⁽¹⁰⁾, 89/391/EWG⁽¹¹⁾ i 91/676/EEC⁽¹²⁾, dyrektyw Parlamentu Europejskiego i Rady 2000/60/WE⁽¹³⁾ i 2001/18/WE⁽¹⁴⁾, rozporządzeń Parlamentu Europejskiego i Rady (WE) nr 852/2004⁽¹⁵⁾, (WE) nr 882/2004⁽¹⁶⁾ i (WE) nr 1907/2006⁽¹⁷⁾, rozporządzenia Komisji (WE) nr 1881/2006⁽¹⁸⁾, rozporządzenia Rady (WE) nr 834/2007⁽¹⁹⁾, rozporządzeń Parlamentu Europejskiego i Rady (WE) nr 1272/2008⁽²⁰⁾, (UE) nr 98/2013⁽²¹⁾, (UE) nr 1143/2014⁽²²⁾ i (UE) 2016/2031⁽²³⁾, dyrektywy Parlamentu Europejskiego i Rady (UE) 2016/2284⁽²⁴⁾ oraz rozporządzenia Parlamentu Europejskiego i Rady (UE) 2017/625⁽²⁵⁾.

⁽¹⁰⁾ Dyrektywa Rady 86/278/EWG z dnia 12 czerwca 1986 r. w sprawie ochrony środowiska, w szczególności gleby, w przypadku wykorzystywania osadów ściekowych w rolnictwie (Dz.U. L 181 z 4.7.1986, s. 6).

⁽¹¹⁾ Dyrektywa Rady 89/391/EWG z dnia 12 czerwca 1989 r. w sprawie wprowadzenia środków w celu poprawy bezpieczeństwa i zdrowia pracowników w miejscu pracy (Dz.U. L 183 z 29.6.1989, s. 1).

⁽¹²⁾ Dyrektywa Rady 91/676/EEC z dnia 12 grudnia 1991 r. dotycząca ochrony wód przed zanieczyszczeniami powodowanymi przez azotany pochodzenia rolniczego (Dz.U. L 375 z 31.12.1991, s. 1).

⁽¹³⁾ Dyrektywa 2000/60/WE Parlamentu Europejskiego i Rady z dnia 23 października 2000 r. ustanawiająca ramy wspólnotowego działania w dziedzinie polityki wodnej (Dz.U. L 327 z 22.12.2000, s. 1).

⁽¹⁴⁾ Dyrektywa Parlamentu Europejskiego i Rady 2001/18/WE z dnia 12 marca 2001 r. w sprawie zamierzonego uwalniania do środowiska organizmów zmodyfikowanych genetycznie i uchylająca dyrektywę Rady 90/220/EEC (Dz.U. L 106 z 17.4.2001, s. 1).

⁽¹⁵⁾ Rozporządzenie (WE) nr 852/2004 Parlamentu Europejskiego i Rady z dnia 29 kwietnia 2004 r. w sprawie higieny środków spożywczych (Dz.U. L 139 z 30.4.2004, s. 1).

⁽¹⁶⁾ Rozporządzenie (WE) nr 882/2004 Parlamentu Europejskiego i Rady z dnia 29 kwietnia 2004 r. w sprawie kontroli urzędowych przeprowadzanych w celu sprawdzenia zgodności z prawem paszowym i żywnościowym oraz regułami dotyczącymi zdrowia zwierząt i dobrostanu zwierząt (Dz.U. L 165 z 30.4.2004, s. 1).

⁽¹⁷⁾ Rozporządzenie (WE) nr 1907/2006 Parlamentu Europejskiego i Rady z dnia 18 grudnia 2006 r. w sprawie rejestracji, oceny, udzielania zezwoleń i stosowanych ograniczeń w zakresie chemikaliów (REACH) i utworzenia Europejskiej Agencji Chemikaliów, zmieniające dyrektywę 1999/45/WE oraz uchylające rozporządzenie Rady (EWG) nr 793/93 i rozporządzenie Komisji (WE) nr 1488/94, jak również dyrektywę Rady 76/769/EEC i dyrektywy Komisji 91/155/EEC, 93/67/EEC, 93/105/EEC i 2000/21/WE (Dz.U. L 396 z 30.12.2006, s. 1).

⁽¹⁸⁾ Rozporządzenie Komisji (WE) nr 1881/2006 z dnia 19 grudnia 2006 r. ustalające najwyższe dopuszczalne poziomy niektórych zanieczyszczeń w środkach spożywczych (Dz.U. L 364 z 20.12.2006, s. 5).

⁽¹⁹⁾ Rozporządzenie Rady (WE) nr 834/2007 z dnia 28 czerwca 2007 r. w sprawie produkcji ekologicznej i znakowania produktów ekologicznych i uchylające rozporządzenie (EWG) nr 2092/91 (Dz.U. L 189 z 20.7.2007, s. 1).

⁽²⁰⁾ Rozporządzenie Parlamentu Europejskiego i Rady (WE) nr 1272/2008 z dnia 16 grudnia 2008 r. w sprawie klasyfikacji, oznakowania i pakowania substancji i mieszanin, zmieniające i uchylające dyrektywę 67/548/EEC i 1999/45/WE oraz zmieniające rozporządzenie (WE) nr 1907/2006 (Dz.U. L 353 z 31.12.2008, s. 1).

⁽²¹⁾ Rozporządzenie Parlamentu Europejskiego i Rady (UE) nr 98/2013 z dnia 15 stycznia 2013 r. w sprawie wprowadzania do obrotu i używania prekursorów materiałów wybuchowych (Dz.U. L 39 z 9.2.2013, s. 1).

⁽²²⁾ Rozporządzenie Parlamentu Europejskiego i Rady (UE) nr 1143/2014 z dnia 22 października 2014 r. w sprawie działań zapobiegawczych i zaradczych w odniesieniu do wprowadzania i rozprzestrzeniania inwazyjnych gatunków obcych (Dz.U. L 317 z 4.11.2014, s. 35).

⁽²³⁾ Rozporządzenie Parlamentu Europejskiego i Rady (UE) 2016/2031 z dnia 26 października 2016 r. w sprawie środków ochronnych przeciwko agrofagom roślin, zmieniające rozporządzenia Parlamentu Europejskiego i Rady (UE) nr 228/2013, (UE) nr 652/2014 i (UE) nr 1143/2014 oraz uchylające dyrektywę Rady 69/464/EEC, 74/647/EEC, 93/85/EEC, 98/57/WE, 2000/29/WE, 2006/91/WE i 2007/33/WE (Dz.U. L 317 z 23.11.2016, s. 4).

⁽²⁴⁾ Dyrektywa Parlamentu Europejskiego i Rady (UE) 2016/2284 z dnia 14 grudnia 2016 r. w sprawie redukcji krajowych emisji niektórych rodzajów zanieczyszczeń atmosferycznych, zmiany dyrektywy 2003/35/WE oraz uchylenia dyrektywy 2001/81/WE (Dz.U. L 344 z 17.12.2016, s. 1).

⁽²⁵⁾ Rozporządzenie Parlamentu Europejskiego i Rady (UE) 2017/625 z dnia 15 marca 2017 r. w sprawie kontroli urzędowych i innych czynności urzędowych przeprowadzanych w celu zapewnienia stosowania prawa żywnościowego i paszowego oraz zasad dotyczących zdrowia i dobrostanu zwierząt, zdrowia roślin i środków ochrony roślin, zmieniające rozporządzenia Parlamentu Europejskiego i Rady (WE) nr 999/2001, (WE) nr 396/2005, (WE) nr 1069/2009, (WE) nr 1107/2009, (UE) nr 1151/2012, (UE) nr 652/2014, (UE) 2016/429 i (UE) 2016/2031, rozporządzenia Rady (WE) nr 1/2005 i (WE) nr 1099/2009 oraz dyrektywy Rady 98/58/WE, 1999/74/WE, 2007/43/WE, 2008/119/WE i 2008/120/WE, oraz uchylające rozporządzenia Parlamentu Europejskiego i Rady (WE) nr 854/2004 i (WE) nr 882/2004, dyrektywy Rady 89/608/EEC, 89/662/EEC, 90/425/EEC, 91/496/EEC, 96/23/WE, 96/93/WE i 97/78/WE oraz decyzję Rady 92/438/EEC (rozporządzenie w sprawie kontroli urzędowych) (Dz.U. L 95 z 7.4.2017, s. 1).

- (25) Zgodnie z powszechną praktyką o azocie, fosforze i potasie należy mówić jako o głównych makroskładnikach pokarmowych, natomiast o wapniu, magnezie, sodzie i siarce – jako o drugorzędnych makroskładnikach pokarmowych. Również zgodnie z powszechną praktyką o nawozach należy mówić jako o nawozach prostych, gdy zawierają albo jeden makroskładnik pokarmowy – niezależnie od tego, czy jest to makroskładnik główny czy drugorzędny – albo tylko jeden makroskładnik pokarmowy wraz z co najmniej jednym drugorzędnym makroskładnikiem pokarmowym. Zgodnie z tą samą praktyką o nawozach należy mówić jako o nawozach wieloskładnikowych, gdy zawierają albo więcej niż jeden główny makroskładnik pokarmowy – niezależnie od tego, czy zawierają przy tym co najmniej jeden drugorzędny makroskładnik pokarmowy – albo nie zawierają głównych makroskładników pokarmowych, lecz zawierają więcej niż jeden drugorzędny makroskładnik pokarmowy.
- (26) W przypadku gdy produkt nawozowy UE zawiera substancję lub mieszaninę w rozumieniu rozporządzenia (WE) nr 1907/2006, bezpieczeństwo jego substancji składowych dla danego przewidzianego zastosowania należy ustalić w drodze rejestracji na podstawie tego rozporządzenia. Wymogi informacyjne powinny zapewnić, aby bezpieczeństwo przewidzianego zastosowania produktu nawozowego UE wykazano w sposób porównywalny z osiąganym na podstawie innych systemów regulacyjnych dla produktów przeznaczonych do stosowania w warstwie ornej gleby lub uprawach, zwłaszcza na podstawie krajowego prawodawstwa państw członkowskich dotyczącego nawozów oraz rozporządzenia (WE) nr 1107/2009. Dlatego jeżeli faktyczne ilości wprowadzone do obrotu wynoszą mniej niż 10 ton na przedsiębiorstwo rocznie, jako warunek użycia w produktach nawozowych UE wyjątkowo zastosowanie powinny mieć wymogi informacyjne określone w rozporządzeniu (WE) nr 1907/2006 dotyczące rejestracji substancji w ilościach od 10 do 100 ton. Te wymogi informacyjne powinny mieć zastosowanie w odniesieniu do substancji faktycznie zawartych w produktach nawozowych UE, w odróżnieniu od prekursorów stosowanych do wyprodukowania tych substancji. Prekursorów jako takich, np. kwasu siarkowego wykorzystywanego jako prekursor do produkcji superfosfatu prostego, nie należy na potrzeby niniejszego rozporządzenia obejmować regulacjami jako materiałów składowych, ponieważ bezpieczeństwo chemiczne zostanie w lepszym stopniu zapewnione poprzez uregulowanie jako materiałów składowych substancji powstałych z prekursorów i faktycznie zawartych w produkcie nawozowym UE. Do tych substancji powinien więc mieć zastosowanie obowiązek przestrzegania wszystkich wymogów dla danej kategorii materiału składowego.
- (27) Jeżeli faktyczne ilości substancji w produktach nawozowych UE regulowanych niniejszym rozporządzeniem są wyższe niż 100 ton, dodatkowe wymogi informacyjne ustanowione w rozporządzeniu (WE) nr 1907/2006 powinny mieć zastosowanie bezpośrednio na mocy tego rozporządzenia. Niniejsze rozporządzenie nie powinno również mieć wpływu na stosowanie innych przepisów rozporządzenia (WE) nr 1907/2006.
- (28) Aby zapewnić wysoki poziom ochrony kwestii interesu publicznego objętych niniejszym rozporządzeniem, a także zagwarantować uczciwą konkurencję na rynku wewnętrznym, za zgodność produktów nawozowych UE z niniejszym rozporządzeniem powinny być odpowiedzialne podmioty gospodarcze, stosownie do roli odgrywanej przez nie w łańcuchu dostaw. We wszystkich stosownych przypadkach producenci i importerzy powinni w celu ochrony zdrowia i bezpieczeństwa konsumentów oraz środowiska przeprowadzać badanie próbek produktów nawozowych UE, które udostępnił na rynku.
- (29) Należy określić jasny i współmierny podział obowiązków stosownie do ról pełnionych przez poszczególne podmioty gospodarcze w łańcuchu dostaw i dystrybucji.
- (30) Zważywszy, że producent posiada dokładną wiedzę o procesie projektowania i produkcji, jest on najbardziej kompetentny do przeprowadzenia procedury oceny zgodności. W związku z tym ocena zgodności produktów nawozowych UE powinna pozostać wyłącznie obowiązkiem producenta.
- (31) Należy zapewnić, aby wprowadzane na rynek wewnętrzny produkty nawozowe UE z państw trzecich były zgodne z niniejszym rozporządzeniem, a w szczególności zapewnić, aby producenci przeprowadzali w przypadku tych produktów nawozowych UE odpowiednie procedury oceny zgodności. Dlatego też należy wprowadzić przepis, zgodnie z którym importerzy upewniają się, że wprowadzane przez nich do obrotu produkty nawozowe UE są zgodne z wymogami niniejszego rozporządzenia i że nie wprowadzają do obrotu produktów nawozowych UE niespełniających tych wymogów lub stanowiących zagrożenie dla zdrowia ludzi, zwierząt lub roślin, dla bezpieczeństwa lub dla środowiska. Należy również wprowadzić przepis, zgodnie z którym tacy importerzy upewniają się, że przeprowadzono procedury oceny zgodności oraz że oznakowanie produktów nawozowych UE i dokumentacja sporządzona przez producentów są dostępne do wglądu dla właściwych organów krajowych.

- (32) Wprowadzając do obrotu produkt nawozowy UE, importer powinien umieścić na opakowaniu produktu nawozowego UE swoje imię i nazwisko lub nazwę, zarejestrowaną nazwę handlową lub zarejestrowany znak towarowy oraz kontaktowy adres pocztowy, aby umożliwić nadzór rynku.
- (33) Jako że dystrybutorzy udostępniają na rynku produkt nawozowy UE po jego wprowadzeniu do obrotu przez producenta lub importera, powinni postępować z należytą starannością, obchodząc się z produktem nawozowym UE tak, by nie miało to niepożądanego wpływu na zgodność tego produktu nawozowego UE z niniejszym rozporządzeniem.
- (34) Podmiot gospodarczy wprowadzający do obrotu produkt nawozowy UE pod własnym imieniem i nazwiskiem lub własną nazwą lub znakiem towarowym lub modyfikujący produkt nawozowy UE w sposób, który może wpłynąć na jego zgodność z niniejszym rozporządzeniem, powinien zostać uznany za producenta i przejąć jego obowiązki. W innych przypadkach podmioty gospodarcze, które jedynie pakują lub przepakowują produkty nawozowe UE już wprowadzone do obrotu przez inne podmioty gospodarcze, powinny być w stanie udowodnić, że zgodność z wymogami niniejszego rozporządzenia nie została naruszona, wskazując swoją tożsamość na opakowaniu i zachowując kopię informacji zawartych pierwotnie na etykiecie.
- (35) Z racji tego, że dystrybutorzy i importerzy mają ścisły związek z rynkiem, powinni oni być zaangażowani w zadania związane z nadzorem rynku wykonywane przez właściwe organy krajowe, a także powinni być zobowiązani do aktywnego udziału w wykonywaniu tych zadań i udostępniać tym organom wszystkie niezbędne informacje dotyczące danego produktu nawozowego UE.
- (36) Zapewnienie identyfikowalności produktu nawozowego UE w całym łańcuchu dostaw przyczynia się do uproszczenia i poprawy skuteczności nadzoru rynku. Skuteczny system identyfikowalności ułatwia organom nadzoru rynku identyfikację podmiotów gospodarczych, które udostępniły na rynku niezgodne produkty nawozowe UE. Przechowując informacje wymagane do identyfikacji innych podmiotów gospodarczych, podmioty gospodarcze nie powinny być zobowiązane do aktualizowania takich informacji dotyczących innych podmiotów gospodarczych, które dostarczyły im produkt nawozowy UE albo którym one dostarczyły produkt nawozowy UE, ponieważ zazwyczaj nie mają dostępu do takich zaktualizowanych informacji.
- (37) W celu ułatwienia oceny zgodności z wymogami niniejszego rozporządzenia należy ustanowić domniemanie zgodności w przypadku produktów nawozowych UE, które są zgodne z normami zharmonizowanymi przyjętymi zgodnie z rozporządzeniem Parlamentu Europejskiego i Rady (UE) nr 1025/2012 ⁽²⁶⁾ lub ze wspólnymi specyfikacjami przyjętym zgodnie z niniejszym rozporządzeniem.
- (38) Należy ustanowić procedury oceny zgodności, aby umożliwić podmiotom gospodarczym wykazanie, a właściwym organom – weryfikację, że udostępniane na rynku produkty nawozowe UE spełniają wymogi niniejszego rozporządzenia. Decyzją nr 768/2008/WE ustanowiono moduły procedur oceny zgodności – od najmniej rygorystycznej do najbardziej rygorystycznej – proporcjonalnie do poziomu występującego zagrożenia oraz wymaganego poziomu bezpieczeństwa. Aby zapewnić spójność między sektorami oraz uniknąć wariantów doraźnych, procedury oceny zgodności powinny być wybierane spośród tych modułów. Producenci powinni mieć możliwość wyboru bardziej rygorystycznej procedury oceny zgodności w przypadku oceny produktu nawozowego UE kwalifikującego się do mniej rygorystycznej procedury, ponieważ może to umożliwić producentom na poprawę ich administracji bez uszczerbku dla zgodności produktu nawozowego UE. Ponadto niezbędne jest dostosowanie modułów ustanowionych decyzją nr 768/2008/WE, aby uwzględnić szczególne aspekty produktów nawozowych. W szczególności należy udoskonalić systemy jakości i zwiększyć udział jednostek notyfikowanych w ocenie zgodności niektórych produktów nawozowych UE wytworzonych z odpadów z odzysku.
- (39) W celu zapewnienia, aby nawozy o wysokiej zawartości azotu na bazie azotanu amonu nie zagrażały bezpieczeństwu ani nie były wykorzystywane do innych zastosowań, niż przewidziano (na przykład jako materiały wybuchowe), nawozy te powinny podlegać szczegółowym wymogom dotyczącym badania odporności na detonację oraz identyfikowalności.

⁽²⁶⁾ Rozporządzenie Parlamentu Europejskiego i Rady (UE) nr 1025/2012 z dnia 25 października 2012 r. w sprawie normalizacji europejskiej, zmieniające dyrektywy Rady 89/686/EWG i 93/15/EWG oraz dyrektywy Parlamentu Europejskiego i Rady 94/9/WE, 94/25/WE, 95/16/WE, 97/23/WE, 98/34/WE, 2004/22/WE, 2007/23/WE, 2009/23/WE i 2009/105/WE oraz uchylające decyzję Rady 87/95/EWG i decyzję Parlamentu Europejskiego i Rady nr 1673/2006/WE (Dz.U. L 316 z 14.11.2012, s. 12).

- (40) Aby zapewnić skuteczny dostęp do informacji na potrzeby nadzoru rynku, informacje dotyczące zgodności z wszystkimi aktami prawa Unii mającymi zastosowanie do produktów nawozowych UE należy podawać w formie jednej deklaracji zgodności UE. W celu zmniejszenia obciążenia administracyjnego podmiotów gospodarczych powinno być możliwe, aby wspomniana jedna deklaracja zgodności UE miała formę dossier składającego się z odpowiednich poszczególnych deklaracji zgodności.
- (41) Oznakowanie CE, wskazujące na zgodność produktu nawozowego UE z niniejszym rozporządzeniem, jest widocznym skutkiem całego procesu obejmującego ocenę zgodności w szerokim znaczeniu. Ogólne zasady dotyczące oznakowania CE i jego związek z innymi rodzajami oznakowania określono w rozporządzeniu (WE) nr 765/2008. Należy ustanowić szczegółowe przepisy dotyczące umieszczania oznakowania CE w przypadku produktów nawozowych UE.
- (42) Niektóre procedury oceny zgodności określone w niniejszym rozporządzeniu wymagają udziału jednostek oceniających zgodność, notyfikowanych Komisji przez państwa członkowskie.
- (43) Istotne jest, by wszystkie jednostki notyfikowane wykonywały swoje zadania na takim samym poziomie oraz zgodnie z warunkami uczciwej konkurencji. Wymaga to ustanowienia obowiązkowych wymogów dla jednostek oceniających zgodność, które chcą być objęte notyfikacją, tak aby mogły świadczyć usługi w zakresie oceny zgodności.
- (44) Jeżeli jednostka oceniająca zgodność wykaże spełnienie kryteriów określonych w normach zharmonizowanych, należy przyjąć domniemanie, że spełnia ona odpowiednie wymogi określone w niniejszym rozporządzeniu.
- (45) W celu zapewnienia spójnego poziomu jakości podczas dokonywania oceny zgodności produktów nawozowych UE należy także ustanowić wymogi mające zastosowanie do organów notyfikujących i innych organów uczestniczących w ocenie, notyfikacji i monitorowaniu jednostek notyfikowanych.
- (46) System ustanowiony w niniejszym rozporządzeniu powinien być uzupełniony systemem akredytacji przewidzianym w rozporządzeniu (WE) nr 765/2008. Ponieważ akredytacja stanowi istotny środek weryfikacji kompetencji jednostek oceniających zgodność, powinno się stosować ją również do celów notyfikacji.
- (47) Z uwagi na zmienny charakter niektórych materiałów składowych produktów nawozowych UE oraz potencjalnie nieodwracalny charakter szkód, które może spowodować narażenie gleby i upraw na zanieczyszczenia, jedyną metodą wykazania kompetencji technicznych jednostek oceniających zgodność powinna być przejrzysta akredytacja przewidziana w rozporządzeniu (WE) nr 765/2008, zapewniająca niezbędny poziom zaufania do certyfikatów zgodności produktów nawozowych UE.
- (48) Jednostki oceniające zgodność często zlecają podwykonawcom realizację części działań związanych z oceną zgodności lub korzystają z usług jednostek zależnych. W celu zagwarantowania poziomu ochrony wymaganego w przypadku produktów nawozowych UE wprowadzanych na rynek niezbędne jest, aby w ramach wykonywania zadań oceny zgodności podwykonawcy i jednostki zależne uczestniczące w ocenie zgodności spełniały te same wymogi co jednostki notyfikowane. W związku z tym ważne jest, by ocena kompetencji i wyników działalności jednostek, które mają być notyfikowane, oraz monitorowanie jednostek już notyfikowanych obejmowały również działania prowadzone przez podwykonawców i jednostki zależne.
- (49) Należy ustanowić efektywną i przejrzystą procedurę notyfikacji, a w szczególności należy ją dostosować do nowych technologii, aby umożliwić notyfikację online.
- (50) Usługi świadczone przez jednostki notyfikowane w państwie członkowskim mogą dotyczyć produktów nawozowych UE udostępnianych na rynku w całej Unii, dlatego należy zapewnić pozostałym państwom członkowskim i Komisji możliwość wnoszenia sprzeciwu wobec jednostek notyfikowanych. Istotne jest zatem ustalenie terminu, w jakim możliwe będzie wyjaśnienie wszelkich wątpliwości lub obaw co do kompetencji jednostek oceniających zgodność, zanim zaczną one prowadzić działalność jako jednostki notyfikowane.

- (51) Z punktu widzenia łatwiejszego dostępu do rynku bardzo ważne jest, aby jednostki notyfikowane stosowały procedury oceny zgodności bez tworzenia zbędnych obciążeń dla podmiotów gospodarczych. Z tego samego powodu, oraz w celu zapewnienia równego traktowania podmiotów gospodarczych, należy zapewnić spójność stosowanych procedur oceny zgodności pod względem technicznym. Najlepszym sposobem na osiągnięcie tego celu jest odpowiednia koordynacja jednostek notyfikowanych i współpraca między nimi.
- (52) Aby zagwarantować pewność prawa, konieczne jest wyjaśnienie, że przepisy dotyczące nadzoru rynku wewnętrznego i kontroli produktów wprowadzanych na rynek wewnętrzny ustanowione rozporządzeniem (WE) nr 765/2008 mają zastosowanie do produktów nawozowych UE objętych niniejszym rozporządzeniem. Niniejsze rozporządzenie nie powinno uniemożliwiać państwom członkowskim wyboru organów właściwych do wykonania tych zadań.
- (53) Produkty nawozowe UE powinny być wprowadzane do obrotu tylko wtedy, gdy są wystarczająco skuteczne i – odpowiednio przechowywane i użytkowane zgodnie z przewidzianym zastosowaniem – nie stanowią zagrożenia dla zdrowia ludzi, zwierząt ani roślin, dla bezpieczeństwa ani dla środowiska, lub z zastrzeżeniem stosowania ich w racjonalnie przewidywalnych warunkach, czyli wtedy, gdy takie stosowanie będzie wynikało ze zgodnego z prawem i łatwo przewidywalnego zachowania ludzkiego.
- (54) W rozporządzeniu (WE) nr 2003/2003 przewidziano procedurę ochronną, pozwalającą Komisji na zbadanie zasadności środka podjętego przez państwo członkowskie w odniesieniu do nawozów WE, które państwo to uważa za stanowiące zagrożenie. W celu zwiększenia przejrzystości oraz skrócenia czasu rozpatrywania konieczne jest udoskonalenie istniejącej procedury ochronnej, tak aby zwiększyć jej skuteczność oraz umożliwić wykorzystanie wiedzy specjalistycznej dostępnej w państwach członkowskich.
- (55) Istniejący system należy uzupełnić o procedurę zapewniającą przekazywanie zainteresowanym stronom informacji na temat środków przewidzianych w odniesieniu do produktów nawozowych UE stanowiących zagrożenie dla zdrowia ludzi, zwierząt lub roślin, dla bezpieczeństwa lub dla środowiska. Powinien on również umożliwiać organom nadzoru rynku podejmowanie – we współpracy z odpowiednimi podmiotami gospodarczymi – działań na wczesnym etapie w odniesieniu do takich produktów nawozowych UE.
- (56) Obowiązki organów nadzoru rynku na mocy niniejszego rozporządzenia polegające na nałożeniu na podmioty gospodarcze wymogu podejmowania działań naprawczych powinny mieć zastosowanie wyłącznie do produktów nawozowych z oznakowaniem CE w momencie udostępniania ich na rynku. Obowiązki te powinny zatem pozostawać bez uszczerbku dla jakiegokolwiek istniejącej na mocy prawa krajowego możliwości zezwalania podmiotom gospodarczym na usunięcie oznakowania CE i zgodnego z prawem wprowadzenia produktu do obrotu jako produktu nieobjętego zakresem stosowania niniejszego rozporządzenia.
- (57) Aby osiągnąć cele niniejszego rozporządzenia, Komisji należy zgodnie z art. 290 TFUE przekazać uprawnienia do przyjmowania aktów dotyczących dostosowania do postępu technicznego, w szczególności w dziedzinie produkcji produktów nawozowych pochodzących z produktów ubocznych pochodzenia zwierzęcego oraz w dziedzinie odzysku odpadów w sektorze rolnym, jak również w przemyśle rolno-spożywczym.
- (58) W dziedzinie recyklingu odpadów dokonuje się obiecujący postęp techniczny, np. recykling fosforu z osadów ściekowych czy wytwarzanie produktów nawozowych z produktów ubocznych pochodzenia zwierzęcego, np. biowęglu. W przypadku produktów zawierających takie materiały lub składających się z nich powinna istnieć możliwość dostępu do rynku wewnętrznego bez zbędnej zwłoki, jeżeli proces produkcyjny poddano analizie naukowej, a wymogi dotyczące procesu ustanowiono na poziomie Unii. W tym celu Komisji należy zgodnie z art. 290 TFUE przekazać uprawnienia do przyjmowania aktów dotyczących określania i wprowadzania dodatkowych materiałów składowych nadających się do wykorzystania w produkcji produktów nawozowych UE i odpowiadających im wartości dopuszczalnych zanieczyszczeń w takich produktach. Takie przekazanie uprawnień powinno mieć zastosowanie wyłącznie w zakresie uzasadnionym postępowaniem technicznym, który dokonał się po przyjęciu niniejszego rozporządzenia, a nie w celu zmiany jakichkolwiek elementów niniejszego rozporządzenia w przypadku braku nowych dowodów takiego postępu. Aby wprowadzenie wartości dopuszczalnych zanieczyszczeń w produktach nawozowych UE oprzeć na pełnej analizie bezpośredniego i pośredniego wpływu na bezpieczeństwo żywności i pasz oraz na środowisko, przed przyjęciem nowych wartości dopuszczalnych zanieczyszczeń należy uwzględnić opinie naukowe odpowiednio Europejskiego Urzędu ds. Bezpieczeństwa Żywności, Europejskiej

Agencji Chemikaliów lub Wspólnego Centrum Badawczego Komisji. W przypadku produktów pochodnych w rozumieniu rozporządzenia (WE) nr 1069/2009, kategorie materiałów składowych należy rozszerzyć lub dodać tylko wtedy, gdy określono punkt końcowy w łańcuchu produkcyjnym zgodnie z procedurami ustanowionymi w tym rozporządzeniu, ponieważ produkty pochodne, dla których nie ustalono takiego punktu końcowego, są i tak wyłączone z zakresu stosowania niniejszego rozporządzenia.

- (59) Mikroorganizmy nie podlegają rejestracji na mocy rozporządzenia (WE) nr 1907/2006 ani żadnemu innemu horyzontalnemu prawodawstwu unijnemu nakładającemu na producentów wymóg wykazania, że przewidziane zastosowanie jest bezpieczne, dlatego powinny one kwalifikować się jako materiały składowe produktów nawozowych UE wyłącznie w zakresie, w jakim zostały wyraźnie zidentyfikowane i poparte danymi wskazującymi, że ich stosowanie jest bezpieczne, oraz zostały wymienione w wyczerpującym wykazie przyjętym na tej podstawie. Na tej samej podstawie Komisji należy zgodnie z art. 290 TFUE przekazać uprawnienia do przyjęcia aktów w odniesieniu do dodawania nowych mikroorganizmów do tego wyczerpującego wykazu.
- (60) Produkt nawozowy UE może zawierać polimery inne niż polimerowe składniki pokarmowe. Jednak powinno się to ograniczać do przypadków, gdy funkcją polimeru jest kontrola uwalniania składników pokarmowych lub zwiększenie zdolności produktu nawozowego UE do zatrzymywania wody lub nasiąkliwości. Innowacyjne produkty zawierające takie polimery powinny być udostępniane na rynku wewnętrznym. W celu zminimalizowania zagrożenia dla zdrowia ludzi, dla bezpieczeństwa lub dla środowiska, jakie mogą stwarzać polimery inne niż polimerowe składniki pokarmowe, należy ustalić kryteria biodegradowalności tych polimerów, gwarantujące ich zdolność do rozkładu fizycznego i biologicznego. W tym celu Komisji należy zgodnie z art. 290 TFUE przekazać uprawnienia do przyjmowania aktów dotyczących określenia kryteriów konwersji węgla polimerycznego w dwutlenek węgla, oraz powiązanej metody testowej w zakresie biodegradacji. Polimery, które nie spełniają tych kryteriów, powinny być zakazane po okresie przejściowym.
- (61) Ponadto powinna istnieć możliwość natychmiastowego reagowania na nowe dowody naukowe oraz na nowe oceny ryzyka dotyczące zdrowia ludzi, zwierząt lub roślin, bezpieczeństwa lub środowiska. W tym celu Komisji należy zgodnie z art. 290 TFUE przekazać uprawnienia do przyjmowania aktów dotyczących zmiany wymogów mających zastosowanie do poszczególnych kategorii produktów nawozowych UE.
- (62) Podczas przyjmowania aktów delegowanych na podstawie niniejszego rozporządzenia szczególnie ważne jest, by podczas swoich prac przygotowawczych Komisja prowadziła odpowiednie konsultacje, w tym konsultacje na poziomie ekspertów, oraz by konsultacje te były prowadzone zgodnie z zasadami ustanowionymi w Porozumieniu międzyinstytucjonalnym z dnia 13 kwietnia 2016 r. w sprawie lepszego stanowienia prawa⁽²⁷⁾. W szczególności, aby zapewnić udział na równych zasadach w przygotowywaniu aktów delegowanych, Parlament Europejski i Rada otrzymują wszystkie dokumenty w tym samym czasie co eksperci państw członkowskich, a ich eksperci mogą systematycznie brać udział w posiedzeniach grup ekspertów Komisji zajmujących się przygotowaniem aktów delegowanych.
- (63) W celu zapewnienia jednolitych warunków wykonywania niniejszego rozporządzenia należy powierzyć Komisji uprawnienia wykonawcze do przyjmowania aktów w celu określenia, czy środki przyjęte przez państwa członkowskie w odniesieniu do niezgodnych produktów nawozowych UE są uzasadnione. Ponieważ te akty będą odnosić się do kwestii, czy środki krajowe są uzasadnione, takie akty nie powinny być przedmiotem kontroli państw członkowskich.
- (64) W celu dalszego zapewnienia jednolitych warunków wykonywania niniejszego rozporządzenia należy powierzyć Komisji uprawnienia wykonawcze. Uprawnienia te powinny być wykonywane zgodnie z rozporządzeniem Parlamentu Europejskiego i Rady (UE) nr 182/2011⁽²⁸⁾.
- (65) W przypadku przyjmowania aktów wykonawczych, w których zobowiązuje się notyfikujące państwo członkowskie do wprowadzenia niezbędnych środków naprawczych w odniesieniu do jednostek notyfikowanych, które nie spełniają wymogów dotyczących ich notyfikacji lub przestały spełniać te wymogi, należy stosować procedurę doradczą.

⁽²⁷⁾ Dz.U. L 123 z 12.5.2016, s. 1.

⁽²⁸⁾ Rozporządzenie Parlamentu Europejskiego i Rady (UE) nr 182/2011 z dnia 16 lutego 2011 r. ustanawiające przepisy i zasady ogólne dotyczące trybu kontroli przez państwa członkowskie wykonywania uprawnień wykonawczych przez Komisję (Dz.U. L 55 z 28.2.2011, s. 13).

- (66) Procedurę sprawdzającą należy stosować w przypadku przyjmowania aktów wykonawczych określających we wspólnych specyfikacjach jednolite warunki wdrożenia wymogów niniejszego rozporządzenia i testów sprawdzających zgodność produktów nawozowych UE w przypadku gdy nie zostały przyjęte normy zharmonizowane lub nie spełniają one wymogów niniejszego rozporządzenia lub przypadku nieuzasadnionych opóźnień w procesie przyjmowania lub aktualizacji tych norm; zmieniających lub uchylających wspólne specyfikacje w przypadku niezgodności produktów nawozowych UE, którą można przypisać niedociągnięciom w tych wspólnych specyfikacjach; w celu zdecydowania czy dany środek krajowy jest przyjęty w odniesieniu do zgodnego produktu nawozowego UE, który stanowi zagrożenie dla zdrowia ludzi, zwierząt lub roślin, dla bezpieczeństwa lub dla środowiska jest uzasadniony.
- (67) Komisja powinna przyjmować akty wykonawcze mające natychmiastowe zastosowanie określając, czy dany środek krajowy przedsięwzięty w odniesieniu do zgodności produktu nawozowego UE, który stanowi ryzyko, jest uzasadniony, gdy w należycie uzasadnionych przypadkach wymagają tego szczególnie pilną potrzeby związane z ochroną zdrowia ludzi, zwierząt lub roślin, bezpieczeństwa lub środowiska.
- (68) Państwa członkowskie powinny ustanowić przepisy dotyczące sankcji mających zastosowanie w przypadku naruszenia niniejszego rozporządzenia i zapewnić egzekwowanie tych przepisów. Sankcje te powinny być skuteczne, proporcjonalne i odstraszające.
- (69) Z uwagi na konieczność zapewnienia wysokiego poziomu ochrony środowiska, a także konieczność uwzględnienia nowych osiągnięć opartych na faktach naukowych potrzebna jest klauzula przeglądowa dotycząca wartości dopuszczalnych dla zawartości kadmu.
- (70) Należy przewidzieć ustalenia przejściowe, umożliwiające udostępnianie na rynku, bez konieczności spełnienia kolejnych wymogów dotyczących produktu, nawozów WE, które wprowadzono do obrotu zgodnie z rozporządzeniem (WE) nr 2003/2003 przed dniem rozpoczęcia stosowania niniejszego rozporządzenia. Dystrybutorzy powinni w związku z tym mieć możliwość dostarczania nawozów WE, które wprowadzono do obrotu przed dniem rozpoczęcia stosowania niniejszego rozporządzenia, czyli zapasów, które już trafiły do łańcucha dystrybucji.
- (71) Podmiotom gospodarczym należy zapewnić wystarczającą ilość czasu na wypełnienie obowiązków wynikających z niniejszego rozporządzenia, a państwom członkowskim – na ustanowienie infrastruktury administracyjnej niezbędnej do jego stosowania. Datę rozpoczęcia stosowania rozporządzenia należy zatem przesunąć do czasu, kiedy te przygotowania będą mogły rozsądnie zostać zakończone.
- (72) Ponieważ cel niniejszego rozporządzenia, czyli zagwarantowanie funkcjonowania rynku wewnętrznego przy jednoczesnym zapewnieniu, by znajdujące się w obrocie produkty nawozowe UE spełniały wymogi zapewniające wysoki poziom ochrony zdrowia ludzi, zwierząt i roślin, bezpieczeństwa oraz środowiska, nie może zostać osiągnięty w sposób wystarczający przez państwa członkowskie, natomiast ze względu na jego rozmiary i skutki możliwe jest lepsze jego osiągnięcie na poziomie Unii, Unia może podjąć działania zgodnie z zasadą pomocniczości określoną w art. 5 Traktatu o Unii Europejskiej. Zgodnie z zasadą proporcjonalności określoną w tym artykule niniejsze rozporządzenie nie wykracza poza to, co jest konieczne do osiągnięcia tego celu,

PRZYJMUJĄ NINIEJSZE ROZPORZĄDZENIE:

ROZDZIAŁ I

PRZEPISY OGÓLNE

Artykuł 1

Zakres stosowania

1. Niniejsze rozporządzenie stosuje się do produktów nawozowych UE.

Niniejszego rozporządzenia nie stosuje się do:

- a) produktów ubocznych pochodzenia zwierzęcego lub produktów pochodnych, które podlegają wymaganiom rozporządzenia (WE) nr 1069/2009, gdy są udostępniane na rynku;

b) środków ochrony roślin objętych zakresem stosowania rozporządzenia (WE) nr 1107/2009.

2. Niniejsze rozporządzenie nie wpływa na stosowanie następujących aktów prawnych:

- a) dyrektywy 86/278/EWG;
- b) dyrektywy 89/391/EWG;
- c) dyrektywy 91/676/EWG;
- d) dyrektywy 2000/60/WE;
- e) dyrektywy 2001/18/WE.
- f) rozporządzenia (WE) nr 852/2004;
- g) rozporządzenia (WE) nr 882/2004;
- h) rozporządzenia (WE) nr 1881/2006;
- i) rozporządzenia (WE) nr 1907/2006;
- j) rozporządzenia (WE) nr 834/2007;
- k) rozporządzenia (WE) nr 1272/2008;
- l) rozporządzenia (UE) nr 98/2013;
- m) rozporządzenia (UE) nr 1143/2014;
- n) rozporządzenia (UE) 2016/2031;
- o) rozporządzenia (UE) 2016/2284;
- p) rozporządzenia (UE) 2017/625.

Artykuł 2

Definicje

Na użytek niniejszego rozporządzenia mają zastosowanie następujące definicje:

- 1) „produkt nawozowy” oznacza substancję, mieszaninę, mikroorganizm lub każdy inny materiał, stosowane lub przeznaczone do stosowania na rośliny lub ich ryzosferę lub na grzyby lub ich mykosferę, lub przeznaczone do stworzenia ryzosfery lub mykosfery, albo samodzielnie, albo po zmieszaniu z innym materiałem, w celu dostarczania roślinom lub grzybom składników pokarmowych lub w celu poprawy efektywności wykorzystania składników pokarmowych;
- 2) „produkt nawozowy UE” oznacza produkt nawozowy, który w momencie udostępniania na rynku ma oznakowanie CE;
- 3) „substancja” oznacza substancję zdefiniowaną w art. 3 pkt 1 rozporządzenia (WE) nr 1907/2006;
- 4) „mieszanina” oznacza mieszaninę zdefiniowaną w art. 3 pkt 2 rozporządzenia (WE) nr 1907/2006;
- 5) „mikroorganizm” oznacza mikroorganizm zdefiniowany w art. 3 pkt 15 rozporządzenia (WE) nr 1107/2009;
- 6) „postać ciekła” oznacza zawiesinę lub roztwór, przy czym zawiesina to dwufazowy układ dyspersyjny, w którym cząstki stałe zawieszono są w fazie ciekłej, natomiast roztwór to płyn, w którym nie występują cząstki stałe, lub żel i obejmuje pasty;

- 7) „postać stała” oznacza postać charakteryzującą się strukturalną sztywnością i odpornością na zmiany kształtu lub objętości, w której atomy są ściśle powiązane ze sobą albo w kształcie regularnej siatki geometrycznej (ciało krystaliczne), albo w sposób nieregularny (ciało amorficzne);
- 8) % (m/m)” oznacza procentową zawartość w całkowitej masie produktu nawozowego UE w postaci, w jakiej jest on udostępniany na rynku;
- 9) „udostępnianie na rynku” oznacza dostarczanie produktu nawozowego UE na potrzeby dystrybucji lub używania na rynku unijnym w ramach działalności komercyjnej, odpłatnie lub nieodpłatnie;
- 10) „wprowadzenie do obrotu” oznacza udostępnienie produktu nawozowego UE na rynku unijnym po raz pierwszy;
- 11) „producent” oznacza każdą osobę fizyczną lub prawną, która wytwarza produkt nawozowy UE lub zleca zaprojektowanie lub wytworzenie produktu nawozowego UE oraz wprowadza ten produkt nawozowy UE do obrotu pod własnym imieniem i nazwiskiem lub własną nazwą lub znakiem towarowym;
- 12) „upoważniony przedstawiciel” oznacza osobę fizyczną lub prawną mającą siedzibę w Unii, która otrzymała od producenta pisemne pełnomocnictwo do działania w jego imieniu w odniesieniu do określonych zadań;
- 13) „importer” oznacza dowolną osobę fizyczną lub prawną mającą siedzibę w Unii, która wprowadza do obrotu na rynku unijnym produkt nawozowy UE pochodzący z państwa trzeciego;
- 14) „dystrybutor” oznacza dowolną osobę fizyczną lub prawną w łańcuchu dostaw, niebędącą producentem ani importerem, która udostępnia na rynku produkt nawozowy UE;
- 15) „podmioty gospodarcze” oznaczają producenta, upoważnionego przedstawiciela, importera i dystrybutora;
- 16) „specyfikacja techniczna” oznacza dokument określający wymogi techniczne, które muszą być spełniane przez produkt nawozowy UE, przez jego proces produkcyjny lub metody pobierania jego próbek i jego analizy;
- 17) „norma zharmonizowana” oznacza normę zharmonizowaną zdefiniowaną w art. 2 pkt 1 lit. c) rozporządzenia (UE) nr 1025/2012;
- 18) „akredytacja” oznacza akredytację zdefiniowaną w art. 2 pkt 10 rozporządzenia (WE) nr 765/2008;
- 19) „krajowa jednostka akredytująca” oznacza krajową jednostkę akredytującą zdefiniowaną w art. 2 pkt 11 rozporządzenia (WE) nr 765/2008;
- 20) „ocena zgodności” oznacza proces wykazujący, czy zostały spełnione wymogi niniejszego rozporządzenia dotyczące produktu nawozowego UE;
- 21) „jednostka oceniająca zgodność” oznacza jednostkę, która wykonuje działania z zakresu oceny zgodności, w tym badania, certyfikację i inspekcję;
- 22) „odzyskanie produktu” oznacza dowolny środek mający na celu doprowadzenie do zwrotu produktu nawozowego UE, który już został udostępniony użytkownikowi końcowemu;
- 23) „wycofanie z obrotu” oznacza dowolny środek, którego celem jest zapobieżenie udostępnieniu na rynku produktu nawozowego UE w łańcuchu dostaw;

- 24) „unijne prawodawstwo harmonizacyjne” oznacza dowolny akt prawny Unii harmonizujący warunki wprowadzania produktów do obrotu.
- 25) „oznakowanie CE” oznacza oznakowanie, poprzez które producent wskazuje, że produkt nawozowy UE spełnia mające zastosowanie wymogi określone w unijnym prawodawstwie harmonizacyjnym ustanawiającym zasady umieszczania tego oznakowania.

Artykuł 3

Swobodny przepływ

1. Państwa członkowskie nie utrudniają – ze względów dotyczących składu, etykietowania lub innych aspektów objętych niniejszym rozporządzeniem – udostępniania na rynku produktów nawozowych UE zgodnych z niniejszym rozporządzeniem.
2. W drodze odstępstwa od ust. 1 niniejszego artykułu państwo członkowskie, które w dniu 14 lipca 2019 r. korzysta z odstępstwa od art. 5 rozporządzenia (WE) nr 2003/2003 w odniesieniu do zawartości kadmu w nawozach przyznanego zgodnie z art. 114 ust. 4 TFUE, mogą nadal stosować do produktów nawozowych UE krajowe wartości dopuszczalne dla zawartości kadmu w nawozach, które mają zastosowanie w tym państwie członkowskim w dniu 14 lipca 2019 r., dopóki na poziomie Unii nie zaczną być stosowane zharmonizowane wartości dopuszczalne dla zawartości kadmu w nawozach fosforowych, które będą równe dopuszczalnym wartościom mającym zastosowanie w danym państwie członkowskim w dniu 14 lipca 2019 r.
3. Niniejsze rozporządzenie nie uniemożliwia państwom członkowskim utrzymania w mocy lub przyjęcia zgodnych z Traktatami przepisów dotyczących stosowania produktów nawozowych UE w celu ochrony zdrowia ludzi i środowiska, o ile przepisy te nie wymagają zmiany produktów nawozowych UE, które są zgodne z niniejszym rozporządzeniem, i nie wpływają na warunki udostępniania ich na rynku.

Artykuł 4

Wymogi dotyczące produktu

1. Produkt nawozowy UE musi:
 - a) spełniać wymogi określone w załączniku I dla odpowiedniej kategorii funkcji produktu;
 - b) spełniać wymogi określone w załączniku II dla odpowiedniej kategorii lub odpowiednich kategorii materiału składowego; oraz
 - c) być etykietowany zgodnie z wymogami dotyczącymi etykietowania określonymi w załączniku III.
2. W odniesieniu do wszelkich kwestii nieobjętych załącznikami I ani II produkty nawozowe UE nie mogą stanowić zagrożenia dla zdrowia ludzi, zwierząt ani roślin, dla bezpieczeństwa ani dla środowiska.
3. Do dnia 16 lipca 2020 r. Komisja opublikuje wytyczne dla producentów i organów nadzoru rynku, zawierające jasne informacje i przykłady dotyczące wyglądu etykiety, o której mowa w załączniku III.

Artykuł 5

Udostępnienie na rynku

Produkty nawozowe UE są udostępniane na rynku tylko wtedy, gdy są zgodne z niniejszym rozporządzeniem.

ROZDZIAŁ II

OBOWIĄZKI PODMIOTÓW GOSPODARCZYCH

Artykuł 6

Obowiązki producentów

1. Wprowadzając do obrotu produkty nawozowe UE, producenci zapewniają ich zaprojektowanie i wytworzenie zgodnie z wymogami określonymi w załącznikach I i II.

2. Przed wprowadzeniem do obrotu produktów nawozowych UE producenci sporządzają dokumentację techniczną oraz przeprowadzają odpowiednią procedurę oceny zgodności, o której mowa w art. 15, lub zlecają jej przeprowadzenie.

W przypadku gdy ta procedura oceny zgodności wykazała zgodność danego produktu nawozowego UE z mającymi zastosowanie wymogami określonymi w niniejszym rozporządzeniu, producenci sporządzają deklarację zgodności UE oraz umieszczają oznakowanie CE.

3. Producenci przechowują dokumentację techniczną oraz deklarację zgodności UE przez 5 lat od wprowadzenia do obrotu produktu nawozowego UE, którego dotyczą te dokumenty.

Na żądanie producenci udostępniają kopię deklaracji zgodności UE innym podmiotom gospodarczym.

4. Producenci zapewniają wprowadzenie procedur mających na celu utrzymanie zgodności produktów nawozowych UE, które są częścią produkcji seryjnej, z niniejszym rozporządzeniem. Odpowiednio uwzględnia się zmiany w procesie produkcji lub właściwościach tych produktów nawozowych UE oraz zmiany w normach zharmonizowanych, wspólnych specyfikacjach, o których mowa w art. 14, lub innych specyfikacjach technicznych, w odniesieniu do których deklarowana lub przez stosowanie których weryfikowana jest zgodność produktu nawozowego UE.

W przypadku gdy zostanie to uznane za właściwe z uwagi na działanie produktu nawozowego UE lub stwarzane przez niego zagrożenie, producenci przeprowadzają badania próby takich produktów nawozowych UE udostępnionych na rynku, a także wyjaśniają – i w razie potrzeby ewidencjonują – skargi dotyczące niezgodnych produktów nawozowych UE i przypadki odzyskania takich produktów nawozowych UE, a ponadto informują dystrybutorów o wszelkich tego rodzaju działaniach w zakresie monitorowania.

5. Producenci zapewniają, aby opakowania wprowadzonych przez nich do obrotu produktów nawozowych UE były opatrzone numerem typu, numerem partii lub zawierały inny element umożliwiający ich identyfikację lub – w przypadku gdy produkty nawozowe UE są dostarczane bez opakowania – aby wymagane informacje zamieszczono w dokumencie dołączonym do każdego produktu nawozowego.

6. Producenci podają swoje imię i nazwisko lub swoją nazwę, zarejestrowaną nazwę handlową lub zarejestrowany znak towarowy oraz kontaktowy adres pocztowy na opakowaniu produktu nawozowego UE lub – w przypadku gdy produkt nawozowy UE jest dostarczany bez opakowania – w dokumencie dołączonym do produktu nawozowego UE. Adres pocztowy wskazuje pojedynczy punkt, w którym można skontaktować się z producentem. Informacje te są podawane w języku łatwo zrozumiałym dla użytkowników końcowych i organów nadzoru rynku i muszą być jasne, zrozumiałe i czytelne.

7. Producenci zapewniają, by do produktów nawozowych UE dołączane były informacje wymagane na podstawie załącznika III. W przypadku gdy produkt nawozowy UE jest dostarczany w opakowaniu, informacje umieszcza się na etykiecie, która jest przymocowana do tego opakowania. W przypadku gdy opakowanie jest zbyt małe, aby mogło zawierać wszystkie informacje, informacje, których nie można umieścić na etykiecie, podaje się w oddzielnej ulotce dołączonej do tego opakowania. Taką ulotkę uznaje się za część etykiety. W przypadku gdy produkt nawozowy UE jest dostarczany bez opakowania, wszystkie informacje podaje się w ulotce. Etykieta i ulotka muszą być dostępne na potrzeby kontroli, gdy produkt nawozowy UE jest udostępniany na rynku. Informacje te są podawane w języku łatwo zrozumiałym dla użytkowników końcowych, wskazanym przez zainteresowane państwo członkowskie, i muszą być jasne, zrozumiałe i czytelne.

8. Producenci, którzy uznają lub mają powody, by uważać, że wprowadzony przez nich do obrotu produkt nawozowy UE nie jest zgodny z niniejszym rozporządzeniem, niezwłocznie podejmują środki naprawcze konieczne do zapewnienia zgodności danego produktu nawozowego UE, wycofania go z obrotu lub odzyskania go, stosownie do okoliczności. Ponadto, jeżeli producenci uznają lub mają powody, by uważać, że produkt nawozowy UE, który wprowadzili do obrotu, stanowi zagrożenie dla zdrowia ludzi, zwierząt lub roślin, dla bezpieczeństwa lub dla środowiska, niezwłocznie informują o tym właściwe organy krajowe państw członkowskich, w których udostępnili produkt nawozowy UE na rynku, podając szczegółowe informacje dotyczące w szczególności wszelkich niezgodności oraz podjętych środków naprawczych.

9. Na uzasadnione żądanie właściwego organu krajowego producenci przekazują mu wszelkie informacje i dokumentację, w formie papierowej lub elektronicznej, które są konieczne do wykazania zgodności danego produktu nawozowego UE z niniejszym rozporządzeniem, w języku łatwo zrozumiałym dla tego organu. Na żądanie tego organu podejmują z nim współpracę we wszelkich działaniach podjętych w celu wyeliminowania zagrożeń, jakie stwarza wprowadzony przez nich do obrotu produkt nawozowy UE.

Artykuł 7

Upoważniony przedstawiciel

1. W drodze pisemnego pełnomocnictwa producent może wyznaczyć upoważnionego przedstawiciela.

W zakres pełnomocnictwa upoważnionego przedstawiciela nie wchodzi obowiązek określony w art. 6 ust. 1 i obowiązek sporządzenia dokumentacji technicznej, o którym mowa w art. 6 ust. 2.

2. Upoważniony przedstawiciel wykonuje zadania określone w pełnomocnictwie otrzymanym od producenta. Pełnomocnictwo pozwala upoważnionemu przedstawicielowi na wykonywanie co najmniej następujących obowiązków:

- a) przechowywanie deklaracji zgodności UE i dokumentacji technicznej do dyspozycji krajowych organów nadzoru rynku przez 5 lat od wprowadzenia do obrotu produktu nawozowego UE, którego dotyczą te dokumenty;
- b) na uzasadnione żądanie właściwego organu krajowego – przekazywanie mu wszelkich informacji i dokumentacji, które są konieczne do wykazania zgodności danego produktu nawozowego UE;
- c) na żądanie właściwych organów krajowych – podejmowanie z nimi współpracy w działaniach zmierzających do wyeliminowania zagrożenia, jakie stwarzają produkty nawozowe UE objęte pełnomocnictwem upoważnionego przedstawiciela.

Artykuł 8

Obowiązki importerów

1. Importerzy wprowadzają do obrotu wyłącznie produkty nawozowe UE zgodne z wymogami.

2. Przed wprowadzeniem do obrotu produktu nawozowego UE importerzy zapewniają, aby producent przeprowadził odpowiednią procedurę oceny zgodności, o której mowa w art. 15. Importerzy zapewniają, aby producent sporządził dokumentację techniczną, aby do produktu nawozowego UE dołączone zostały wymagane dokumenty oraz aby producent spełnił wymogi określone w art. 6 ust. 5 i 6.

W przypadku gdy importer uzna lub ma powody uważać, że produkt nawozowy UE nie jest zgodny z niniejszym rozporządzeniem, importer nie wprowadza produktu nawozowego UE do obrotu, dopóki nie zostanie zapewniona jego zgodność. Ponadto, jeżeli produkt nawozowy UE stanowi zagrożenie dla zdrowia ludzi, zwierząt lub roślin, dla bezpieczeństwa lub dla środowiska, importer informuje o tym producenta oraz organy nadzoru rynku.

3. Importerzy podają swoje imię i nazwisko lub swoją nazwę, zarejestrowaną nazwę handlową lub zarejestrowany znak towarowy oraz kontaktowy adres pocztowy na opakowaniu produktu nawozowego UE lub – w przypadku gdy produkt nawozowy UE jest dostarczany bez opakowania – w dokumencie dołączonym do produktu nawozowego UE. Dane kontaktowe podaje się w języku łatwo zrozumiałym dla użytkowników końcowych i organów nadzoru rynku.

4. Importerzy zapewniają, by do produktów nawozowych UE dołączane były informacje wymagane na podstawie załącznika III. W przypadku gdy produkt nawozowy UE jest dostarczany w opakowaniu, informacje umieszcza się na etykiecie, która jest przymocowana do opakowania. W przypadku gdy opakowanie jest zbyt małe, aby mogło zawierać wszystkie informacje, informacje, których nie można umieścić na etykiecie, podaje się w oddzielnej ulotce dołączonej do

tego

opakowania. Taką ulotkę uznaje się za część etykiety. W przypadku gdy produkt nawozowy UE jest dostarczany bez opakowania, wszystkie informacje podaje się w ulotce. Etykieta i ulotka muszą być dostępne na potrzeby kontroli, gdy produkt nawozowy UE jest udostępniany na rynku. Informacje te podaje się w języku łatwo zrozumiałym dla użytkowników końcowych, określonym przez dane państwo członkowskie.

5. Importerzy zapewniają, by w czasie, gdy są odpowiedzialni za produkt nawozowy UE, warunki jego przechowywania lub transportu nie wpływały negatywnie na jego zgodność z wymogami określonymi w załącznikach I lub III.

6. W przypadku gdy zostanie to uznane za właściwe z uwagi na działanie produktu nawozowego UE lub stwarzane przez niego zagrożenia, importerzy przeprowadzają badania próby takich produktów nawozowych UE udostępnionych na rynku, a także wyjaśniają – i w razie potrzeby ewidencjonują – skargi dotyczące niezgodnych produktów nawozowych UE i przypadki odzyskania takich produktów nawozowych UE, a ponadto informują dystrybutorów o wszelkich tego rodzaju działaniach w zakresie monitorowania.

7. Importerzy, którzy uznają lub mają powody, by uważać, że wprowadzony przez nich do obrotu produkt nawozowy UE nie jest zgodny z niniejszym rozporządzeniem, niezwłocznie podejmują środki naprawcze konieczne do zapewnienia zgodności danego produktu nawozowego UE, wycofania go z obrotu lub odzyskania go, stosownie do okoliczności. Ponadto, jeżeli importerzy uznają lub mają powody, by uważać, że produkt nawozowy UE, który wprowadzili do obrotu, stanowi zagrożenie dla zdrowia ludzi, zwierząt lub roślin, dla bezpieczeństwa lub dla środowiska, niezwłocznie informują o tym właściwe organy krajowe państw członkowskich, w których udostępnili produkt nawozowy UE na rynku, podając szczegółowe informacje dotyczące w szczególności wszelkich niezgodności oraz podjętych środków naprawczych.

8. Importerzy przechowują kopię deklaracji zgodności UE do dyspozycji organów nadzoru rynku przez 5 lat od wprowadzenia produktu nawozowego UE do obrotu i zapewniają, aby dokumentacja techniczna była udostępniana tym organom na ich żądanie.

Na żądanie importerzy udostępniają kopię deklaracji zgodności UE innym podmiotom gospodarczym.

9. Na uzasadnione żądanie właściwego organu krajowego importerzy przekazują mu wszelkie informacje i dokumentację, w formie papierowej lub elektronicznej, które są konieczne do wykazania zgodności produktu nawozowego UE z niniejszym rozporządzeniem, w języku łatwo zrozumiałym dla tego organu. Na żądanie tego organu podejmują z nim współpracę we wszelkich działaniach podjętych w celu wyeliminowania zagrożeń, jakie stwarza wprowadzony przez nich do obrotu produkt nawozowy UE.

Artykuł 9

Obowiązki dystrybutorów

1. Udostępniając na rynku produkt nawozowy UE, dystrybutorzy działają z należytą starannością w odniesieniu do wymogów niniejszego rozporządzenia.

2. Przed udostępnieniem na rynku produktu nawozowego UE dystrybutorzy sprawdzają, czy dołączono do niego wymagane dokumenty, w tym informacje, o których mowa w art. 6 ust. 7 lub art. 8 ust. 4, przekazywane w sposób określony w tych przepisach, w języku łatwo zrozumiałym dla użytkowników końcowych w państwie członkowskim, w którym produkt nawozowy UE ma być udostępniany na rynku, a także czy producent i importer spełnili wymogi określone, odpowiednio, w art. 6 ust. 5 i 6 oraz w art. 8 ust. 3.

W przypadku gdy dystrybutor uzna lub ma powody uważać, że produkt nawozowy UE nie jest zgodny z niniejszym rozporządzeniem, dystrybutor nie udostępnia na rynku produktu nawozowego UE, dopóki nie zostanie zapewniona jego zgodność. Ponadto, w przypadku gdy produkt nawozowy UE stanowi zagrożenie dla zdrowia ludzi, zwierząt lub roślin, dla bezpieczeństwa lub dla środowiska, dystrybutor informuje o tym producenta lub importera, jak również organy nadzoru rynku.

3. Dystrybutorzy zapewniają, by w czasie, gdy są odpowiedzialni za produkt nawozowy UE, warunki jego przechowywania lub transportu nie wpływały negatywnie na jego zgodność z wymogami określonymi w załącznikach I lub III.

4. Dystrybutorzy, którzy uznają lub mają powody uważać, że udostępniony przez nich na rynku produkt nawozowy UE nie jest zgodny z niniejszym rozporządzeniem, zapewniają podjęcie środków naprawczych koniecznych do zapewnienia zgodności tego produktu nawozowego UE, wycofania go z obrotu lub odzyskania go, stosownie do przypadku. Ponadto, jeżeli dystrybutorzy uznają lub mają powody uważać, że produkt nawozowy UE, który udostępnili na rynku, stanowi zagrożenie dla zdrowia ludzi, zwierząt lub roślin, dla bezpieczeństwa lub dla środowiska, niezwłocznie informują o tym właściwe organy krajowe państw członkowskich, w których udostępnili na rynku dany produkt nawozowy UE, podając szczegółowe informacje dotyczące w szczególności wszelkich niezgodności oraz podjętych środków naprawczych.

5. Na uzasadnione żądanie właściwego organu krajowego dystrybutorzy przekazują mu wszelkie informacje i dokumentację, w formie papierowej lub elektronicznej, które są konieczne do wykazania zgodności produktu nawozowego UE z niniejszym rozporządzeniem. Na żądanie tego organu podejmują z nim współpracę we wszelkich działaniach podjętych w celu wyeliminowania zagrożeń, jakie stwarzają produkty nawozowe UE udostępniane przez nich na rynku.

Artykuł 10

Przypadki, w których obowiązki producentów mają zastosowanie do importerów i dystrybutorów

Importer lub dystrybutor jest uznawany za producenta na potrzeby niniejszego rozporządzenia i podlega obowiązkowi producenta określonym w art. 6, w przypadku gdy ten importer lub dystrybutor wprowadza do obrotu produkt nawozowy UE pod własnym imieniem i nazwiskiem lub własną nazwą lub znakiem towarowym lub modyfikuje produkt nawozowy UE już znajdujący się w obrocie w taki sposób, że może to mieć wpływ na zgodność z niniejszym rozporządzeniem.

Artykuł 11

Pakowanie i przepakowywanie przez importerów i dystrybutorów

W przypadku gdy importer lub dystrybutor pakuje lub przepakowuje produkt nawozowy UE i nie jest uznawany za producenta na podstawie art. 10, ten importer lub dystrybutor:

- a) zapewnia, aby na opakowaniu znajdowały się jego imię i nazwisko lub nazwa, zarejestrowana nazwa handlowa lub zarejestrowany znak towarowy oraz adres pocztowy, poprzedzone słowami „opakowane przez” lub „przepakowane przez”; oraz
- b) przechowuje wzory pierwotnych informacji, o których mowa w art. 6 ust. 7 lub art. 8 ust. 4, do dyspozycji organów nadzoru rynku przez 5 lat od udostępnienia danego produktu nawozowego UE na rynku.

Artykuł 12

Identyfikacja podmiotów gospodarczych

1. Na żądanie organów nadzoru rynku podmioty gospodarcze wskazują:

- a) każdy podmiot gospodarczy, który dostarczył im produkt nawozowy UE;
- b) każdy podmiot gospodarczy, któremu dostarczyły produkt nawozowy UE.

2. Podmioty gospodarcze muszą być w stanie przedstawić informacje, o których mowa w ust. 1, przez 5 lat od dostarczenia im produktu nawozowego UE oraz przez 5 lat od dostarczenia przez nie produktu nawozowego UE.

ROZDZIAŁ III

ZGODNOŚĆ PRODUKTÓW NAWOZOWYCH UE

Artykuł 13

Domniemanie zgodności

1. Domniemywa się, że produkty nawozowe UE spełniające normy zharmonizowane – lub ich części – do których odniesienie opublikowano w *Dzienniku Urzędowym Unii Europejskiej*, są zgodne z wymogami określonymi w załącznikach I, II oraz III objętymi tymi normami lub ich częściami.

2. Testy służące weryfikacji zgodności produktów nawozowych UE z wymogami określonymi w załącznikach I, II oraz III przeprowadza się w rzetelny i odtwarzalny sposób. Domniemywa się, że testy, które są zgodne ze zharmonizowanymi normami – lub ich częściami – do których odniesienia zostały opublikowane w *Dzienniku Urzędowym Unii Europejskiej*, są rzetelne i odtwarzalne w zakresie, w jakim testy te są objęte tymi normami lub ich częściami.

Artykuł 14

Wspólne specyfikacje

1. Komisja może przyjąć akty wykonawcze ustanawiające wspólne specyfikacje w odniesieniu do wymogów określonych w załączniku I, II lub III lub testów, o których mowa w art. 13 ust. 2, w przypadku gdy:

- a) te wymogi lub testy nie są objęte normami zharmonizowanymi – lub ich częściami – do których odniesienia opublikowano w *Dzienniku Urzędowym Unii Europejskiej*;
- b) Komisja odnotowuje nieuzasadnione opóźnienia w przyjmowaniu norm zharmonizowanych, o które wystąpiła; lub
- c) w Komisja zgodnie z procedurą, o której mowa w art. 11 ust. 5 rozporządzenia (UE) nr 1025/2012, zdecydowała o utrzymaniu w mocy ograniczenia lub o wycofaniu odniesień do norm zharmonizowanych – lub ich części – którymi objęte są dane wymogi lub testy.

Te akty wykonawcze przyjmuje się zgodnie z procedurą sprawdzającą, o której mowa w art. 45 ust. 3.

2. Domniemywa się, że produkty nawozowe UE, które są zgodne ze wspólnymi specyfikacjami lub ich częściami, są zgodne z określonymi w załącznikach I, II i III wymogami objętymi tymi wspólnymi specyfikacjami lub ich częściami.

3. Domniemywa się, że testy sprawdzające zgodność produktów nawozowych UE z wymogami określonymi w załącznikach I, II i III, które są zgodne ze wspólnymi specyfikacjami lub ich częściami, są miarodajne i odtwarzalne w zakresie, w jakim testy te są objęte tymi wspólnymi specyfikacjami lub ich częściami.

Artykuł 15

Procedury oceny zgodności

1. Ocena zgodności produktu nawozowego UE z wymogami określonymi w niniejszym rozporządzeniu przeprowadzana jest na podstawie mającej zastosowanie procedury oceny zgodności określonej w załączniku IV.

2. Zapisy i korespondencję dotyczące procedur oceny zgodności prowadzi się w języku urzędowym lub językach urzędowych państwa członkowskiego, w którym ma siedzibę jednostka notyfikowana przeprowadzająca procedury oceny zgodności, lub w języku akceptowanym przez tę jednostkę.

Artykuł 16

Deklaracja zgodności UE

1. W deklaracji zgodności UE stwierdza się, że wykazano spełnienie wymogów określonych w niniejszym rozporządzeniu.
2. Deklaracja zgodności UE jest sporządzana według wzoru określonego w załączniku V, zawiera elementy wyszczególnione w odpowiednich modułach przewidzianych w załączniku IV oraz jest stale aktualizowana. Deklarację tłumaczy się na język lub języki wymagane przez państwo członkowskie, w którym produkt nawozowy UE wprowadza się do obrotu lub udostępnia na rynku.
3. W przypadku gdy produkt nawozowy UE jest objęty więcej niż jednym aktem prawa Unii wymagającym deklaracji zgodności UE, sporządza się jedną deklarację zgodności UE odnoszącą się do wszystkich takich aktów prawa Unii. W takiej deklaracji podaje się te odpowiednie akty prawa Unii, włącznie z odniesieniem do ich publikacji. Deklaracja może mieć formę dossier, na które składają się odpowiednie poszczególne deklaracje zgodności UE.
4. Poprzez sporządzenie deklaracji zgodności UE producent przyjmuje odpowiedzialność za zgodność produktu nawozowego UE z wymogami określonymi w niniejszym rozporządzeniu.

Artykuł 17

Ogólne zasady dotyczące oznakowania CE

Oznakowanie CE podlega ogólnym zasadom określonym w art. 30 rozporządzenia (WE) nr 765/2008.

Artykuł 18

Reguły i warunki dotyczące umieszczania oznakowania CE

1. Oznakowanie CE umieszcza się w sposób widoczny, czytelny i trwały na opakowaniu produktu nawozowego UE lub – w przypadku gdy produkt nawozowy UE jest dostarczany bez opakowania – w dokumencie dołączonym do produktu nawozowego UE.
2. Oznakowanie CE umieszcza się przed wprowadzeniem produktu nawozowego UE do obrotu.
3. Za oznakowaniem CE podaje się numer identyfikacyjny jednostki notyfikowanej, w przypadku gdy jest to wymagane na podstawie załącznika IV.

Numer identyfikacyjny jednostki notyfikowanej umieszcza sama jednostka lub, zgodnie z jej instrukcjami, producent lub jego upoważniony przedstawiciel.

4. Państwa członkowskie opierają się na istniejących mechanizmach w celu zapewnienia prawidłowego stosowania systemu regulującego oznakowanie CE oraz podejmują odpowiednie działania w przypadku nieprawidłowego stosowania tego oznakowania.

*Artykuł 19***Utrata statusu odpadu**

W niniejszym rozporządzeniu określa się kryteria, na podstawie których materiał będący odpadem w rozumieniu dyrektywy 2008/98/WE może utracić status odpadu, jeżeli będzie zawarty w produkcie nawozowym UE zgodnym z wymogami. W takich przypadkach operację odzysku na podstawie niniejszego rozporządzenia przeprowadza się zanim materiał utraci status odpadu, materiał ten zaś uznaje się za zgodny z warunkami określonymi w art. 6 tej dyrektywy i co za tym idzie, za materiał, który utracił status odpadu z chwilą sporządzenia deklaracji zgodności UE.

ROZDZIAŁ IV

NOTYFIKACJA JEDNOSTEK OCENIAJĄCYCH ZGODNOŚĆ*Artykuł 20***Notyfikacja**

Państwa członkowskie notyfikują Komisji i pozostałym państwom członkowskim jednostki upoważnione do wykonywania zadań w zakresie oceny zgodności w charakterze strony trzeciej na podstawie niniejszego rozporządzenia.

*Artykuł 21***Organy notyfikujące**

1. Państwa członkowskie wyznaczają organ notyfikujący, który odpowiada za opracowanie i stosowanie procedur koniecznych do oceny i notyfikowania jednostek oceniających zgodność oraz do monitorowania jednostek notyfikowanych, w tym w odniesieniu do zgodności z art. 26.
2. Państwa członkowskie mogą zdecydować, że ocena oraz monitorowanie, o których mowa w ust. 1 niniejszego artykułu, są prowadzone przez krajową jednostkę akredytującą w rozumieniu rozporządzenia (WE) nr 765/2008 oraz zgodnie z tym rozporządzeniem.
3. W przypadku gdy organ notyfikujący przekazuje lub w inny sposób powierza ocenę, notyfikację lub monitorowanie, o których mowa w ust. 1 niniejszego artykułu, podmiotowi, który nie jest podmiotem publicznym, podmiot ten musi posiadać osobowość prawną oraz spełniać odpowiednio wymogi określone w art. 22. Poza tym taki podmiot musi być przygotowany na pokrycie zobowiązań wynikających ze swojej działalności.
4. Organ notyfikujący ponosi pełną odpowiedzialność za zadania wykonywane przez podmiot, o którym mowa w ust. 3.

*Artykuł 22***Wymogi dotyczące organów notyfikujących**

1. Organ notyfikujący ustanawia się w taki sposób, by nie dochodziło do konfliktu interesów między organem notyfikującym a jednostkami oceniającymi zgodność.
2. Organ notyfikujący musi być zorganizowany i funkcjonować w sposób zapewniający obiektywizm i bezstronność jego działań.
3. Organ notyfikujący musi być zorganizowany w sposób zapewniający, aby każda decyzja dotycząca notyfikowania jednostki oceniającej zgodność była podejmowana przez kompetentne osoby spoza grona osób przeprowadzających ocenę.
4. Organ notyfikujący nie może oferować ani podejmować żadnych działań wykonywanych przez jednostki oceniające zgodność ani świadczyć usług doradczych na zasadach komercyjnych lub konkurencyjnych.
5. Organ notyfikujący zapewnia poufność informacji, które otrzymuje.
6. Organ notyfikujący musi dysponować odpowiednią liczbą pracowników mających kompetencje do właściwego wykonywania jego zadań.

*Artykuł 23***Obowiązki organów notyfikujących w zakresie informowania**

Państwa członkowskie informują Komisję o swoich procedurach oceny i notyfikacji jednostek oceniających zgodność oraz monitorowania jednostek notyfikowanych oraz o wszelkich zmianach w tym zakresie.

Komisja podaje te informacje do wiadomości publicznej.

*Artykuł 24***Wymogi dotyczące jednostek notyfikowanych**

1. Na potrzeby notyfikacji jednostka oceniająca zgodność musi spełniać wymogi ustanowione w ust. 2–11.
2. Jednostka oceniająca zgodność jest powoływana na podstawie prawa krajowego danego państwa członkowskiego i posiada osobowość prawną.
3. Jednostka oceniająca zgodność musi być stroną trzecią, niezależną w stosunku od organizacji lub produktów nawozowych UE, które ocenia.
4. Jednostka oceniająca zgodność, jej ściśle kierownictwo oraz pracownicy odpowiedzialni za realizację zadań związanych z oceną zgodności nie mogą być projektantami, producentami, dostawcami, nabywcami, właścicielami ani użytkownikami produktów nawozowych, ani przedstawicielami żadnej z wymienionych stron. Nie wyklucza to używania produktów nawozowych, które są niezbędne do prowadzenia działalności jednostki oceniającej zgodność, ani używania produktów nawozowych na własne potrzeby.

Jednostka oceniająca zgodność, jej ściśle kierownictwo oraz pracownicy odpowiedzialni za realizację zadań związanych z oceną zgodności nie mogą być bezpośrednio zaangażowani w projektowanie, produkcję, wprowadzanie do obrotu ani używanie produktów nawozowych ani nie mogą reprezentować stron zaangażowanych w taką działalność. Nie mogą oni angażować się w działalność, która może klócić się z niezależnością ich osądów lub ich rzetelnością w odniesieniu do działań z zakresu oceny zgodności, których dotyczy notyfikacja. Dotyczy to w szczególności usług doradczych.

Jednostki oceniające zgodność zapewniają, aby działalność ich jednostek zależnych lub podwykonawców nie wpływała na poufność, obiektywizm ani bezstronność ich działalności związanej z oceną zgodności.

5. Jednostki oceniające zgodność i ich pracownicy muszą spełniać w toku realizacji działań w zakresie oceny zgodności najwyższe standardy zawodowe, posiadać konieczne kwalifikacje techniczne w danej dziedzinie oraz nie mogą być poddawani żadnym naciskom ani zachętom, zwłaszcza finansowym, mogącym wpływać na ich osąd lub wyniki działań z zakresu oceny zgodności, w szczególności ze strony osób lub grup osób, których interesy związane są z rezultatami tych działań.
6. Jednostka oceniająca zgodność musi być zdolna do realizacji wszystkich zadań związanych z oceną zgodności powierzonych jej na podstawie załącznika IV i w odniesieniu do których została notyfikowana, niezależnie od tego, czy dana jednostka oceniająca zgodność wykonuje te zadania samodzielnie, czy są one wykonywane w jej imieniu i na jej odpowiedzialność.

Przez cały czas i dla każdej procedury oceny zgodności oraz każdego rodzaju lub każdej kategorii produktów nawozowych UE, których dotyczy jej notyfikacja, dana jednostka oceniająca zgodność musi dysponować niezbędnymi:

- a) pracownikami posiadającymi wiedzę techniczną oraz wystarczające i odpowiednie doświadczenie do realizacji zadań związanych z oceną zgodności;
- b) opisami procedur, zgodnie z którymi przeprowadza się ocenę zgodności, zapewniającymi przejrzystość i powtarzalność tych procedur. Jednostka musi posiadać odpowiednią politykę i stosowne procedury, dzięki którym możliwe jest odróżnienie zadań wykonywanych jako jednostka notyfikowana od pozostałych działań;

- c) procedurami służącymi wykonywaniu działań z należytym uwzględnieniem wielkości przedsiębiorstwa, sektora jego działalności, struktury przedsiębiorstwa, stopnia złożoności technologii danego produktu oraz masowego lub seryjnego charakteru procesu produkcyjnego.

Jednostka oceniająca zgodność musi posiadać środki niezbędne do prawidłowej realizacji zadań technicznych i administracyjnych związanych z działaniami w zakresie oceny zgodności oraz mieć dostęp do wszystkich niezbędnych urządzeń lub obiektów.

7. Pracownicy odpowiedzialni za realizację zadań związanych z oceną zgodności muszą posiadać:

- a) gruntowne przeszkolenie techniczne i zawodowe, obejmujące wszystkie działania w zakresie oceny zgodności, w odniesieniu do których dana jednostka oceniająca zgodność została notyfikowana;
- b) dostateczną znajomość wymogów dotyczących ocen, które przeprowadzają, oraz odpowiednie uprawnienia do dokonywania takich ocen;
- c) odpowiednią znajomość i zrozumienie wymogów określonych w załącznikach I, II i III, mających zastosowanie norm zharmonizowanych, o których mowa w art. 13, oraz wspólnych specyfikacji, o których mowa w art. 14, a także stosownych przepisów unijnego prawodawstwa harmonizacyjnego i przepisów krajowych;
- d) umiejętności wymagane do sporządzania certyfikatów, zapisów i sprawozdań dokumentujących wykonanie ocen.

8. Gwarantuje się bezstronność jednostek oceniających zgodność, ich ścisłego kierownictwa i pracowników odpowiedzialnych za realizację zadań związanych z oceną zgodności.

Wynagrodzenie ścisłego kierownictwa jednostki oceniającej zgodność oraz pracowników odpowiedzialnych za realizację zadań związanych z oceną zgodności nie może być uzależnione od liczby przeprowadzonych ocen ani od ich wyników.

9. Jednostki oceniające zgodność muszą posiadać ubezpieczenie od odpowiedzialności, chyba że na mocy prawa krajowego odpowiedzialność spoczywa na państwie lub za ocenę zgodności bezpośrednio odpowiada samo państwo członkowskie.

10. Pracownicy jednostki oceniającej zgodność dochowują tajemnicę zawodową w odniesieniu do wszystkich informacji uzyskanych podczas wykonywania swoich zadań zgodnie z załącznikiem IV, nie dotyczy to przekazywania informacji właściwym organom państwa członkowskiego, w którym realizowane są działania. Prawa majątkowe podlegają ochronie.

11. Jednostki oceniające zgodność biorą udział w stosownej działalności normalizacyjnej i w działalności grupy koordynującej jednostki notyfikowane, powołanej na podstawie art. 36, lub zapewnia informowanie o tej działalności swoich pracowników odpowiedzialnych za realizację zadań związanych z oceną zgodności, a decyzje administracyjne i dokumenty opracowane w wyniku prac takiej grupy traktuje jako ogólne wytyczne.

Artykuł 25

Domniemanie zgodności jednostek notyfikowanych

Jeżeli jednostka oceniająca zgodność wykaże, że spełnia kryteria ustanowione w odpowiednich normach zharmonizowanych – lub ich częściach – do których odniesienia opublikowano w *Dzienniku Urzędowym Unii Europejskiej*, domniemywa się, że jednostka ta spełnia wymogi określone w art. 24 w zakresie, w jakim mające zastosowanie normy zharmonizowane obejmują te wymogi.

Artykuł 26

Jednostki zależne i podwykonawcy jednostek notyfikowanych

1. W przypadku gdy jednostka notyfikowana zleca podwykonawstwo określonych zadań związanych z oceną zgodności lub korzysta z usług jednostki zależnej, zapewnia ona, aby podwykonawca lub jednostka zależna spełniali wymogi określone w art. 24, oraz odpowiednio informuje o tym organ notyfikujący.
2. Jednostka notyfikowana ponosi pełną odpowiedzialność za zadania wykonywane przez podwykonawców lub jednostki zależne, niezależnie od tego, gdzie prowadzą one działalność.
3. Działalność może być zlecana podwykonawcom lub prowadzona przez jednostkę zależną wyłącznie za zgodą klienta.
4. Jednostka notyfikowana przechowuje do dyspozycji organu notyfikującego odpowiednie dokumenty dotyczące oceny kwalifikacji podwykonawcy lub jednostki zależnej oraz prac wykonywanych przez podwykonawcę lub jednostkę zależną zgodnie z załącznikiem IV.

Artykuł 27

Wniosek o notyfikację

1. Jednostka oceniająca zgodność przedkłada wniosek o notyfikację organowi notyfikującemu państwa członkowskiego, w którym prowadzi działalność.
2. Do wniosku o notyfikację załącza się opis działań związanych z oceną zgodności, opis modułu lub modułów oceny zgodności oraz produktu nawozowego UE lub produktów nawozowych UE, w odniesieniu do których dana jednostka uważa się za kompetentną, jak również certyfikat akredytacji wydany przez krajową jednostkę akredytującą, potwierdzający, że dana jednostka oceniająca zgodność spełnia wymogi określone w art. 24.

Artykuł 28

Procedura notyfikacji

1. Organy notyfikujące mogą zgłaszać wyłącznie jednostki oceniające zgodność, które spełniają wymogi określone w art. 24.
2. Organy notyfikujące zgłaszają jednostki oceniające zgodność Komisji i pozostałym państwom członkowskim z wykorzystaniem systemu notyfikacji elektronicznej, opracowanego i zarządzanego przez Komisję.
3. Do notyfikacji załącza się wszystkie szczegółowe informacje dotyczące działalności związanej z oceną zgodności, modułu lub modułów oceny zgodności, produktu nawozowego UE lub produktów nawozowych UE będących przedmiotem notyfikacji oraz certyfikat akredytacji, o którym mowa w art. 27 ust. 2.
4. Dana jednostka może prowadzić działalność jednostki notyfikowanej wyłącznie pod warunkiem, że Komisja lub pozostałe państwa członkowskie nie zgłoszą zastrzeżeń w terminie dwóch tygodni od notyfikacji.

Wyłącznie taką jednostkę uznaje się za jednostkę notyfikowaną na potrzeby niniejszego rozporządzenia.

5. Organ notyfikujący powiadamia Komisję i pozostałe państwa członkowskie o stosownych późniejszych zmianach dotyczących notyfikacji.

Artykuł 29

Numery identyfikacyjne i wykazy jednostek notyfikowanych

1. Komisja przydziela jednostce notyfikowanej numer identyfikacyjny.

Komisja przydziela jeden numer identyfikacyjny, nawet w przypadku gdy jednostka jest notyfikowana na mocy różnych aktów prawa Unii.

2. Komisja podaje do wiadomości publicznej wykaz jednostek notyfikowanych na mocy niniejszego rozporządzenia, wraz z przydzielonymi im numerami identyfikacyjnymi oraz informacją na temat rodzaju działań, w odniesieniu do których zostały notyfikowane.

Komisja zapewnia stałą aktualizację tego wykazu.

Artykuł 30

Zmiany w notyfikacjach

1. W przypadku gdy organ notyfikujący stwierdzi lub otrzyma informację, że jednostka notyfikowana przestała spełniać wymogi określone w art. 24 lub nie wypełnia swoich obowiązków, organ notyfikujący odpowiednio ogranicza, zawiesza lub cofa notyfikację, w zależności od wagi naruszenia tych wymogów lub niewypełnienia tych obowiązków. Niezwłocznie informuje o tym Komisję i pozostałe państwa członkowskie.

2. W przypadku ograniczenia, zawieszenia lub cofnięcia notyfikacji albo w przypadku zaprzestania działalności przez jednostkę notyfikowaną, notyfikujące państwo członkowskie podejmuje właściwe środki w celu zapewnienia, aby dokumentacja tej jednostki zajęła się inna jednostka notyfikowana lub żeby dokumentacja ta była one dostępna na żądanie odpowiedzialnych organów notyfikujących i organów nadzoru rynku.

Artykuł 31

Kwestionowanie kompetencji jednostek notyfikowanych

1. Komisja bada wszystkie przypadki, w których ma wątpliwości lub otrzymuje informacje o wątpliwościach co do kompetencji jednostki notyfikowanej lub dalszego spełniania wymogów, którym podlega, i wywiązywania się z nałożonych na nią obowiązków.

2. Na żądanie Komisji notyfikujące państwo członkowskie udziela jej wszystkich informacji dotyczących podstawy notyfikacji lub utrzymania kompetencji danej jednostki notyfikowanej.

3. Komisja zapewnia poufne traktowanie wszystkich szczególnie chronionych informacji uzyskanych w trakcie prowadzonych postępowań wyjaśniających.

4. W przypadku gdy Komisja stwierdzi, że jednostka notyfikowana nie spełnia lub przestała spełniać wymogi jej notyfikacji, przyjmuje akt wykonawczy zobowiązujący notyfikujące państwo członkowskie do podjęcia koniecznych środków naprawczych, w razie potrzeby łącznie z cofnięciem notyfikacji.

Ten akt wykonawczy przyjmuje się zgodnie z procedurą doradczą, o której mowa w art. 45 ust. 2.

Artykuł 32

Obowiązki operacyjne jednostek notyfikowanych

1. Jednostki notyfikowane przeprowadzają oceny zgodności zgodnie z procedurami oceny zgodności określonymi w załączniku IV.

2. Oceny zgodności przeprowadza się w wyważony sposób, unikając przy tym zbędnych obciążeń dla podmiotów gospodarczych. Jednostki notyfikowane wykonują swoje działania, należycie uwzględniając wielkość przedsiębiorstwa, sektor, w którym ono działa, jego strukturę, stopień złożoności technologii produktu oraz masowy lub seryjny charakter procesu produkcyjnego.

Jednostki notyfikowane zachowują przy tym jednak odpowiednią rygorystyczność i poziom ochrony wymagane dla zagwarantowania zgodności produktu nawozowego UE z niniejszym rozporządzeniem.

3. W przypadku gdy jednostka notyfikowana stwierdzi, że producent nie spełnił wymogów określonych w załączniku I, II lub III lub w odpowiednich normach zharmonizowanych, wspólnych specyfikacjach, o których mowa w art. 14, lub innych specyfikacjach technicznych, zobowiązuje ona producenta do podjęcia stosownych środków naprawczych i nie wydaje certyfikatu ani decyzji o zatwierdzeniu.

4. W przypadku gdy w trakcie monitorowania zgodności po wydaniu certyfikatu lub decyzji o zatwierdzeniu jednostka notyfikowana stwierdzi, że produkt nawozowy UE przestał spełniać wymogi, zobowiązuje ona producenta do podjęcia stosownych środków naprawczych i, w razie potrzeby, zawiesza lub cofa wydany certyfikat lub decyzję o zatwierdzeniu.

5. W przypadku niepodjęcia środków naprawczych lub jeżeli środki te nie przynoszą wymaganych skutków, jednostka notyfikowana ogranicza, zawiesza lub cofa wszystkie certyfikaty lub decyzje o zatwierdzeniu, stosownie do sytuacji.

Artykuł 33

Odwołanie od decyzji jednostek notyfikowanych

Państwa członkowskie zapewniają możliwość wniesienia odwołania od decyzji jednostek notyfikowanych.

Artykuł 34

Obowiązki jednostek notyfikowanych w zakresie informowania

1. Jednostki notyfikowane informują organ notyfikujący:
 - a) o każdej odmowie wydania, ograniczeniu, zawieszeniu lub cofnięciu certyfikatu lub decyzji o zatwierdzeniu;
 - b) o wszelkich okolicznościach wpływających na zakres lub warunki notyfikacji;
 - c) o każdym przypadku żądania przez organy nadzoru rynku informacji o działaniach związanych z oceną zgodności;
 - d) na żądanie, o działaniach związanych z oceną zgodności objętych zakresem ich notyfikacji oraz o innych prowadzonych działaniach, w tym działaniach transgranicznych i podwykonawstwie.
2. Jednostki notyfikowane przekazują pozostałym jednostkom notyfikowanym na mocy niniejszego rozporządzenia, które prowadzą podobną działalność w zakresie oceny zgodności tych samych produktów nawozowych UE, odpowiednie informacje na temat kwestii związanych z negatywnymi, a na żądanie – także z pozytywnymi wynikami oceny zgodności.

Artykuł 35

Wymiana doświadczeń

Komisja zapewnia organizację wymiany doświadczeń między krajowymi organami państw członkowskich odpowiedzialnymi za politykę w zakresie notyfikacji.

Artykuł 36

Koordinacja jednostek notyfikowanych

Komisja zapewnia wprowadzenie i właściwy przebieg odpowiedniej koordynacji i współpracy jednostek notyfikowanych na podstawie niniejszego rozporządzenia, w formie sektorowej grupy jednostek notyfikowanych.

Jednostki notyfikowane uczestniczą w pracach tej grupy bezpośrednio lub poprzez wyznaczonych przedstawicieli.

ROZDZIAŁ V

NADZÓR RYNKU UNII, KONTROLA PRODUKTÓW NAWOZOWYCH UE WPROWADZANYCH NA RYNEK UNII ORAZ UNIJNA PROCEDURA OCHRONNA*Artykuł 37***Nadzór rynku Unii i kontrola produktów nawozowych UE wprowadzanych na rynek Unii**

Do produktów nawozowych UE stosuje się art. 16–29 rozporządzenia (WE) nr 765/2008.

*Artykuł 38***Procedura postępowania na poziomie krajowym w przypadku produktów nawozowych UE stanowiących zagrożenie**

1. W przypadku gdy organy nadzoru rynku jednego państwa członkowskiego mają dostateczne powody, by sądzić, że dany produkt nawozowy UE stanowi zagrożenie dla zdrowia ludzi, zwierząt lub roślin, dla bezpieczeństwa lub dla środowiska, dokonują one oceny danego produktu nawozowego UE pod kątem spełnienia wszystkich odpowiednich wymogów określonych w niniejszym rozporządzeniu. Odpowiednie podmioty gospodarcze w razie konieczności współpracują w tym celu z organami nadzoru rynku.

Jeżeli w toku oceny, o której mowa w akapicie pierwszym, organy nadzoru rynku stwierdzą, że produkt nawozowy UE nie spełnia wymogów określonych w niniejszym rozporządzeniu, niezwłocznie wzywają odpowiedni podmiot gospodarczy do podjęcia, w wyznaczonym przez organ nadzoru rynku rozsądnym terminie proporcjonalnym do charakteru zagrożenia, wszelkich odpowiednich działań naprawczych w celu doprowadzenia do zgodności produktu nawozowego UE z tymi wymogami, do wycofania produktu nawozowego UE z obrotu lub odzyskania go.

Organ nadzoru rynku powiadamiają o tym odpowiednią jednostkę notyfikowaną.

Do środków, o których mowa w akapicie drugim niniejszego ustępu, zastosowanie ma art. 21 rozporządzenia (WE) nr 765/2008.

2. W przypadku gdy organy nadzoru rynku uznają, że niezgodność nie ogranicza się wyłącznie do terytorium państwa, w którym prowadzą nadzór, informują one Komisję oraz pozostałe państwa członkowskie o wynikach oceny oraz działaniach, do podjęcia których wezwały podmiot gospodarczy.

3. Dany podmiot gospodarczy zapewnia podjęcie wszelkich odpowiednich działań naprawczych w odniesieniu do wszystkich odnośnych produktów nawozowych UE, które podmiot gospodarczy udostępnił na rynku w Unii.

4. W przypadku gdy zainteresowany podmiot gospodarczy nie podejmuje odpowiednich działań naprawczych w terminie, o którym mowa w ust. 1 akapit drugi, organy nadzoru rynku podejmują wszelkie odpowiednie środki tymczasowe w celu zakazania lub ograniczenia udostępniania danego produktu nawozowego UE na rynku krajowym, wycofania produktu nawozowego UE z obrotu na tym rynku lub odzyskania go.

Organ nadzoru rynku niezwłocznie informują Komisję i pozostałe państwa członkowskie o tych środkach.

5. Informacje, o których mowa w ust. 4 akapit drugi, obejmują wszelkie dostępne dane, w szczególności dane konieczne do identyfikacji niezgodnego produktu nawozowego UE, informacje na temat pochodzenia produktu nawozowego UE, charakteru domniemanej niezgodności i związanego z nią zagrożenia, rodzaju i okresu obowiązywania wprowadzonych środków krajowych, a także stanowisko przedstawione przez odpowiedni podmiot gospodarczy. W szczególności organy nadzoru rynku wskazują, czy niezgodność wynika z którejkolwiek z następujących przyczyn:

a) niespełnienia przez produkt nawozowy UE wymogów określonych w załącznikach I, II lub III;

b) wad norm zharmonizowanych, o których mowa w art. 13;

c) wad wspólnych specyfikacji, o których mowa w art. 14.

6. Państwa członkowskie inne niż państwo członkowskie, które wszczęło procedurę na podstawie niniejszego artykułu, niezwłocznie informują Komisję i pozostałe państwa członkowskie o wszystkich podjętych środkach i przekazują wszelkie dodatkowe informacje, którymi dysponują, dotyczące niezgodności danego produktu nawozowego UE, a w przypadku gdy wyrażają zastrzeżenia wobec przyjętego środka krajowego, przedstawiają je.

7. W przypadku gdy w terminie trzech miesięcy od otrzymania informacji, o których mowa w ust. 4 akapit drugi, żadne państwo członkowskie ani Komisja nie zgłosi zastrzeżeń wobec środka tymczasowego wprowadzonego przez dane państwo członkowskie, środek ten uznaje się za uzasadniony.

8. Państwa członkowskie zapewniają niezwłoczne podjęcie właściwych środków ograniczających w odniesieniu do odnośnego produktu nawozowego UE, takich jak wycofanie go z obrotu.

9. Obowiązki organów nadzoru rynku na podstawie niniejszego artykułu pozostają bez uszczerbku dla możliwości regulowania przez państwa członkowskie produktów nawozowych, które nie są produktami nawozowymi UE.

Artykuł 39

Unijna procedura ochronna

1. W przypadku gdy po zakończeniu procedury określonej w art. 38 ust. 3 i 4 zgłaszane są zastrzeżenia wobec środka podjętego przez państwo członkowskie lub w przypadku gdy Komisja uzna środek krajowy za sprzeczny z prawem Unii, Komisja niezwłocznie rozpoczyna konsultacje z państwami członkowskimi i zainteresowanym podmiotem gospodarczym lub zainteresowanymi podmiotami gospodarczymi oraz dokonuje oceny tego środka krajowego. Na podstawie wyników tej oceny Komisja przyjmuje akt wykonawczy w formie decyzji rozstrzygającej, czy dany środek krajowy jest zasadny.

Jeżeli środek krajowy zostanie uznany za zasadny, w decyzji nakazuje się wszystkim państwom członkowskim podjęcie środków koniecznych, aby zapewnić wycofanie niezgodnego produktu nawozowego UE z obrotu na swoich rynkach, oraz poinformowanie o tym Komisji.

Jeżeli środek krajowy zostanie uznany za niezasadny, w decyzji nakazuje się odnośnemu państwu członkowskiemu uchylenie tego środka.

Komisja kieruje swoją decyzję do wszystkich państw członkowskich i niezwłocznie informuje o niej państwa członkowskie i odpowiedni podmiot gospodarczy lub odpowiednie podmioty gospodarcze.

2. W przypadku uznania środka krajowego za zasadny i stwierdzenia, że niezgodność produktu nawozowego UE wynika z wad norm zharmonizowanych, o których mowa w art. 38 ust. 5 lit. b) niniejszego rozporządzenia, Komisja stosuje procedurę przewidzianą w art. 11 rozporządzenia (UE) nr 1025/2012.

3. W przypadku uznania środka krajowego za zasadny i stwierdzenia, że niezgodność produktu nawozowego UE wynika z wad wspólnych specyfikacji, o których mowa w art. 38 ust. 5 lit. c), Komisja niezwłocznie przyjmuje akty wykonawcze zmieniające lub uchylające dane wspólne specyfikacje.

Te akty wykonawcze przyjmuje się zgodnie z procedurą sprawdzającą, o której mowa w art. 45 ust. 3.

Artykuł 40

Produkty nawozowe UE spełniające wymogi, ale stanowiące zagrożenie

1. W przypadku gdy po przeprowadzeniu oceny na podstawie art. 38 ust. 1 państwo członkowskie stwierdzi, że produkt nawozowy UE mimo spełniania wymogów niniejszego rozporządzenia stwarza zagrożenie dla zdrowia ludzi, zwierząt lub roślin, dla bezpieczeństwa lub dla środowiska, niezwłocznie wzywa ono zainteresowany podmiot gospodarczy do podjęcia, w wyznaczonym przez organ nadzoru rynku rozsądnym terminie proporcjonalnym do charakteru zagrożenia, wszelkich odpowiednich środków w celu zapewnienia, aby ten produkt nawozowy UE w momencie udostępnienia na rynku nie stwarzał już zagrożenia, lub w celu wycofania produktu nawozowego UE z obrotu lub odzyskania go.
2. Dany podmiot gospodarczy zapewnia podjęcie działań naprawczych w odniesieniu do wszystkich odnośnych produktów nawozowych UE, które udostępnił na rynku w Unii.
3. Państwo członkowskie niezwłocznie informuje Komisję i pozostałe państwa członkowskie. Informacja taka obejmuje wszystkie dostępne szczegóły, zwłaszcza dane konieczne do identyfikacji danego produktu nawozowego UE, informacje na temat pochodzenia i łańcucha dostaw tego produktu nawozowego UE, charakteru występującego zagrożenia oraz rodzaju i okresu obowiązywania wprowadzonych środków krajowych.
4. Komisja niezwłocznie rozpoczyna konsultacje z państwami członkowskimi i odpowiednim podmiotem gospodarczym lub odpowiednimi podmiotami gospodarczymi oraz dokonuje oceny wprowadzonych środków krajowych. Na podstawie wyników tej oceny Komisja przyjmuje akt wykonawczy w formie decyzji rozstrzygający, czy dany środek krajowy jest zasadny, i, w stosownych przypadkach, nakazujący podjęcie odpowiednich środków.

Te akty wykonawcze przyjmuje się zgodnie z procedurą sprawdzającą, o której mowa w art. 45 ust. 3.

W należycie uzasadnionych szczególnie pilnych przypadkach związanych z ochroną zdrowia ludzi, zwierząt lub roślin, bezpieczeństwa lub środowiska Komisja przyjmuje, zgodnie z procedurą, o której mowa w art. 45 ust. 4, akty wykonawcze mające natychmiastowe zastosowanie.

5. Komisja kieruje swoją decyzję do wszystkich państw członkowskich i niezwłocznie informuje o niej państwa członkowskie i odpowiedni podmiot gospodarczy lub odpowiednie podmioty gospodarcze.

Artykuł 41

Niezgodność formalna

1. Bez uszczerbku dla art. 38, w przypadku gdy państwo członkowskie dokona jednego z poniższych ustaleń dotyczących produktu nawozowego UE, wzywa ono odnośny podmiot gospodarczy do usunięcia danej niezgodności:
 - a) oznakowanie CE zostało umieszczone z naruszeniem art. 30 rozporządzenia (WE) nr 765/2008 lub art. 18 niniejszego rozporządzenia;
 - b) numer identyfikacyjny jednostki notyfikowanej został umieszczony z naruszeniem art. 18 lub nie został umieszczony, w przypadku gdy wymagał tego art. 18;
 - c) deklaracja zgodności UE nie została sporządzona lub nie została sporządzona w prawidłowy sposób;
 - d) dokumentacja techniczna jest niedostępna albo niekompletna;
 - e) brak jest informacji, o których mowa w art. 6 ust. 6 lub art. 8 ust. 3, lub są one nieprawdziwe lub niekompletne;
 - f) nie zostały spełnione inne wymogi administracyjne przewidziane w art. 6 lub 8.

2. W przypadku utrzymywania się niezgodności, o której mowa w ust. 1, dane państwo członkowskie podejmuje wszystkie odpowiednie środki, w celu ograniczenia lub zakazania udostępniania na rynku produktu nawozowego UE lub zapewnić jego wycofanie z obrotu lub odzyskanie.

Obowiązki państw członkowskich w tym zakresie nie naruszają możliwości regulowania przez nie produktów nawozowych, które nie są produktami nawozowymi UE.

ROZDZIAŁ VI

UPRAWNIENIA DELEGOWANE I PROCEDURA KOMITETOWA

Artykuł 42

Zmiany załączników

1. Komisja jest uprawniona do przyjmowania zgodnie z art. 44 aktów delegowanych zmieniających załącznik I – z wyjątkiem wartości dopuszczalnych kadmu i definicji lub innych elementów dotyczących zakresu stosowania oraz z wyjątkiem kategorii funkcji produktów – oraz załączniki II, III i IV w celu dostosowania tych załączników do postępu technicznego oraz w celu ułatwienia dostępu do rynku wewnętrznego i swobodnego przepływu produktów nawozowych UE:

a) które mogą być przedmiotem intensywnego handlu na rynku wewnętrznym; oraz

b) w odniesieniu do których istnieją naukowe dowody wskazujące, że:

(i) nie stanowią one zagrożenia dla zdrowia ludzi, zwierząt ani roślin, dla bezpieczeństwa ani dla środowiska; oraz

(ii) zapewniają efektywność agronomiczną.

W aktach delegowanych wprowadzających nowe wartości dopuszczalne zanieczyszczeń w załączniku I Komisja uwzględni opinie naukowe, odpowiednio do przypadku, Europejskiego Urzędu ds. Bezpieczeństwa Żywności, Europejskiej Agencji Chemikaliów lub Wspólnego Centrum Badawczego Komisji.

W przypadku gdy Komisja przyjmie akty delegowane w celu dodania lub przeglądu kategorii materiałów składowych, aby włączyć materiały, które mogą być uznawane za odpady z odzysku lub produkty uboczne w rozumieniu dyrektywy 2008/98/WE, te akty delegowane wyraźnie wykluczają takie materiały z kategorii materiałów składowych 1 i 11 załącznika II do niniejszego rozporządzenia.

Przyjmując akty delegowane na mocy niniejszego ustępu, Komisja nadaje priorytet w szczególności produktom ubocznym pochodzenia zwierzęcego, produktom ubocznym w rozumieniu dyrektywy 2008/98/WE oraz odpadom z odzysku, w szczególności pochodzącym z sektora rolnego i przemysłu rolno-spożywczego, a także materiałom i produktom, które zostały już zgodnie z prawem wprowadzone do obrotu w co najmniej jednym państwie członkowskim.

2. Po dniu 15 lipca 2019 r. Komisja bez zbędnej zwłoki przeprowadzi ocenę struwitu, biowęgla i produktów na bazie popiołów. Jeżeli w wyniku tej oceny stwierdzi, że spełnione są kryteria zawarte w ust. 1 lit. b), Komisja przyjmie akty delegowane zgodnie z ust. 1, aby uwzględnić te materiały w załączniku II.

3. Komisja może przyjmować jedynie akty delegowane zgodnie z ust. 1 zmieniające załącznik II do niniejszego rozporządzenia, aby uwzględnić w kategorii materiałów składowych materiały, które tracą status odpadu w wyniku procesu odzysku, jeżeli zawarte w tym załączniku przepisy dotyczące odzysku – przyjęte nie później niż to uwzględnienie – zapewniają zgodność materiałów z warunkami określonymi w art. 6 dyrektywy 2008/98/WE.

4. Komisja może przyjmować zgodnie z ust. 1 akty delegowane zmieniające załącznik II w celu dodania nowych mikroorganizmów lub szczepów mikroorganizmów lub dodatkowych metod przetwarzania do kategorii materiału składowego dotyczącego takich organizmów po sprawdzeniu, które szczepy dodatkowych mikroorganizmów spełniają kryteria zawarte w ust. 1 lit. b) – na podstawie następujących danych:

- a) nazwa mikroorganizmu;
- b) klasyfikacja taksonomiczna mikroorganizmu: rodzaj, gatunek, szczep i metoda pozyskania;
- c) literatura naukowa dotycząca bezpiecznej produkcji, ochrony i wykorzystywania mikroorganizmu;
- d) taksonomiczny związek z gatunkami mikroorganizmów, które spełniają wymogi w zakresie uznanego domniemania bezpieczeństwa przyznanego przez Europejski Urząd ds. Bezpieczeństwa Żywności;
- e) informacje dotyczące procesu produkcji, w tym, w stosownych przypadkach, metody przetwarzania, takie jak suszenie rozpyłowe, suszenie fluidyzacyjne, suszenie statyczne, wirowanie, inaktywacja termiczna, filtracja oraz rozdrabnianie;
- f) informacje na temat tożsamości i poziomów pozostałości produktów pośrednich, toksyn lub produktów metabolicznych mikroorganizmów w materiale składowym; oraz
- g) naturalne występowanie, przeżycie i mobilność w środowisku.

5. Komisja może przyjmować zgodnie z ust. 1 akty delegowane zmieniające załącznik II do niniejszego rozporządzenia, aby dodać produkty pochodne w rozumieniu rozporządzenia (WE) nr 1069/2009 do kategorii materiałów składowych, wyłącznie w przypadku, gdy określono punkt końcowy w łańcuchu produkcyjnym zgodnie z art. 5 ust. 2 tego rozporządzenia.

Komisja ocenia takie produkty pochodne pod kątem odpowiednich kwestii nieuwzględnionych do celów określenia punktu końcowego w łańcuchu produkcyjnym zgodnie z rozporządzeniem (WE) nr 1069/2009. Jeżeli w wyniku tej oceny Komisja stwierdzi, że spełnione są kryteria określone w ust. 1 lit. b) niniejszego artykułu, przyjmuje akty delegowane na podstawie ust. 1 niniejszego artykułu, aby uwzględnić te materiały w tabeli kategorii materiałów składowych 10 w części II załącznika II do niniejszego rozporządzenia, niezwłocznie, gdy tylko taki punkt końcowy zostanie określony.

6. Do dnia 16 lipca 2024 r. Komisja oceni kryteria biodegradowalności dla polimerów, o których mowa w pkt 2 kategorii materiałów składowych 9 w załączniku II część II oraz metody testowania sprawdzające zgodność z tymi kryteriami oraz – w stosownych przypadkach – przyjmie na podstawie ust. 1 akty delegowane określające te kryteria.

Kryteria te mają zapewnić, aby:

- a) dany polimer był w stanie przejść proces fizycznego i biologicznego rozkładu w naturalnych warunkach glebowych i w środowisku wodnym w całej Unii, tak by ostatecznie rozkładał się on wyłącznie na dwutlenek węgla, biomasę i wodę;
- b) co najmniej 90 % węgla organicznego danego polimeru przekształcało się w dwutlenek węgla w ciągu maksymalnie 48 miesięcy po upływie podanego na etykiecie deklarowanego okresu działania produktu nawozowego UE oraz w porównaniu ze stosowną normą dla testu w zakresie biodegradacji; oraz
- c) stosowanie polimerów nie prowadziło do akumulacji tworzyw sztucznych w środowisku.

7. Do dnia 16 lipca 2022 r. Komisja przyjmie zgodnie z art. 44 akty delegowane uzupełniające pkt 3 kategorii materiałów składowych 11 w części II załącznika II do niniejszego rozporządzenia poprzez ustanowienie kryteriów dotyczących efektywności agronomicznej i bezpieczeństwa stosowania w produktach nawozowych UE produktów ubocznych w rozumieniu dyrektywy 2008/98/WE. Kryteria te mają odzwierciedlać aktualne praktyki produkcyjne, zmiany technologiczne oraz najnowsze dowody naukowe.

8. Ponadto Komisja jest uprawniona do przyjmowania zgodnie z art. 44 aktów delegowanych zmieniających załącznik I – z wyjątkiem wartości dopuszczalnych dla kadmu – oraz załączniki II, III i IV w związku z nowymi dowodami naukowymi. Komisja korzysta z tego uprawnienia, jeżeli na podstawie oceny ryzyka zmianę uznano za niezbędną do zapewnienia, aby żaden produkt nawozowy UE spełniający wymogi niniejszego rozporządzenia nie stanowił – w normalnych warunkach użytkowania – zagrożenia dla zdrowia ludzi, zwierząt ani roślin, dla bezpieczeństwa ani dla środowiska.

Artykuł 43

Oddzielne akty delegowane dla oddzielnych kategorii materiałów składowych

Korzystając z uprawnienia do przyjmowania zgodnie z art. 42 aktów delegowanych, Komisja przyjmuje oddzielny akt delegowany w odniesieniu do każdej kategorii materiałów składowych w załączniku II. Te akty delegowane obejmują wszelkie zmiany w załącznikach I, III i IV, które to zmiany są niezbędne w wyniku zmiany załącznika II.

Artykuł 44

Wykonywanie przekazanych uprawnień

1. Powierzenie Komisji uprawnień do przyjęcia aktów delegowanych podlega warunkom określonym w niniejszym artykule.

2. Uprawnienia do przyjmowania aktów delegowanych, o których mowa w art. 42, powierza się Komisji na okres pięciu lat od dnia 15 lipca 2019 r. Komisja sporządza sprawozdanie dotyczące przekazania uprawnień nie później niż dziewięć miesięcy przed końcem okresu pięciu lat. Przekazanie uprawnień zostaje automatycznie przedłużone na takie same okresy, chyba że Parlament Europejski lub Rada sprzeciwią się takiemu przedłużeniu nie później niż trzy miesiące przed końcem każdego okresu.

3. Przekazanie uprawnień, o których mowa w art. 42, może zostać w dowolnym momencie odwołane przez Parlament Europejski lub przez Radę. Decyzja o odwołaniu kończy przekazanie określonych w niej uprawnień. Decyzja o odwołaniu staje się skuteczna od następnego dnia po jej opublikowaniu w *Dzienniku Urzędowym Unii Europejskiej* lub w określonym w tej decyzji późniejszym terminie. Nie wpływa ona na ważność już obowiązujących aktów delegowanych.

4. Przed przyjęciem aktu delegowanego Komisja konsultuje się z ekspertami wyznaczonymi przez każde państwo członkowskie zgodnie z zasadami ustanowionymi w Porozumieniu międzyinstytucjonalnym z dnia 13 kwietnia 2016 r. w sprawie lepszego stanowienia prawa.

5. Niezwłocznie po przyjęciu aktu delegowanego Komisja przekazuje go równocześnie Parlamentowi Europejskiemu i Radzie.

6. Akt delegowany przyjęty na podstawie art. 42 wchodzi w życie tylko wówczas, gdy Parlament Europejski albo Rada nie wyraziły sprzeciwu w terminie trzech miesięcy od przekazania tego aktu Parlamentowi Europejskiemu i Radzie, lub gdy, przed upływem tego terminu, zarówno Parlament Europejski, jak i Rada poinformowały Komisję, że nie wniosły sprzeciwu. Termin ten przedłuża się o trzy miesiące z inicjatywy Parlamentu Europejskiego lub Rady.

Artykuł 45

Procedura komitetowa

1. Komisję wspomaga Komitet ds. Produktów Nawozowych. Komitet ten jest komitetem w rozumieniu rozporządzenia (UE) nr 182/2011.
2. W przypadku odesłania do niniejszego ustępu stosuje się art. 4 rozporządzenia (UE) nr 182/2011.
3. W przypadku odesłania do niniejszego ustępu stosuje się art. 5 rozporządzenia (UE) nr 182/2011.
4. W przypadku odesłania do niniejszego ustępu stosuje się art. 8 rozporządzenia (UE) nr 182/2011 w związku z art. 5 tego rozporządzenia.

ROZDZIAŁ VII

ZMIANY

Artykuł 46

Zmiany w rozporządzeniu (WE) nr 1069/2009

W rozporządzeniu (WE) nr 1069/2009 wprowadza się następujące zmiany:

- 1) art. 5 ust. 2 i 3 otrzymują brzmienie:

„2. W odniesieniu do produktów pochodnych, o których mowa w art. 32, 35 i 36, które nie stanowią już znaczącego zagrożenia dla zdrowia publicznego lub zdrowia zwierząt, można określić punkt końcowy w łańcuchu produkcyjnym, po osiągnięciu którego nie podlegają już one wymogom niniejszego rozporządzenia.

Takie produkty pochodne mogą następnie być wprowadzane do obrotu bez ograniczeń, o których mowa w niniejszym rozporządzeniu, i nie podlegają już one urzędowym kontrolom zgodnie z niniejszym rozporządzeniem.

Komisja jest uprawniona do przyjmowania zgodnie z art. 51a aktów delegowanych uzupełniających niniejsze rozporządzenie poprzez określenie punktu końcowego w łańcuchu produkcyjnym, poza którym produkty pochodne, o których mowa w niniejszym ustępie, nie podlegają już wymogom niniejszego rozporządzenia.

3. W przypadku zagrożenia dla zdrowia publicznego lub zdrowia zwierząt do produktów pochodnych, o których mowa w art. 32, 33 i 36 niniejszego rozporządzenia, mają zastosowanie odpowiednio art. 53 i 54 rozporządzenia (WE) nr 178/2002 dotyczące środków nadzwyczajnych w zakresie ochrony zdrowia.

4. W terminie sześciu miesięcy od dnia 15 lipca 2019 r. Komisja zainicjuje pierwszą ocenę produktów pochodnych, o których mowa w art. 32 i które są już powszechnie stosowane w Unii jako nawozy organiczne i polepszacze gleby. Ocena ta obejmie co najmniej następujące produkty: mączka mięsna, mączka kostna, mączka mięsno-kostna, krew zwierzęca, hydrolizowane białka materiałów kategorii 3, przetworzony obornik, kompost, pozostałości fermentacyjne z produkcji biogazu, mączka z piór, gliceryna i inne produkty z materiałów kategorii 2 lub 3 pochodzących z produkcji biodiesla i paliw odnawialnych, a także karmę dla zwierząt domowych, paszę i gryzaki dla psów odrzucone z powodów handlowych lub błędów technicznych oraz produkty pochodne wytworzone ze zwierzęcej krwi, skóry i skórek, kopyt i rogów, guana nietoperzy i ptaków, wełny i włosia, piór i puchu oraz szczeciny świńskiej. W przypadku gdy z oceny wynika, że te produkty pochodne nie stanowią już znacznego zagrożenia dla zdrowia publicznego lub zdrowia zwierząt, Komisja niezwłocznie – nie później jednak niż sześć miesięcy od zakończenia oceny – określa punkt końcowy w łańcuchu produkcyjnym zgodnie z ust. 2 niniejszego artykułu.”;

2) dodaje się następujący artykuł:

„Artykuł 51a

Wykonywanie przekazanych uprawnień

1. Powierzenie Komisji uprawnień do przyjęcia aktów delegowanych podlega warunkom określonym w niniejszym artykule.

2. Uprawnienia do przyjmowania aktów delegowanych, o których mowa w art. 5 ust. 2, powierza się Komisji na okres pięciu lat od dnia 15 lipca 2019 r. Komisja sporządza sprawozdanie dotyczące przekazania uprawnień nie później niż dziewięć miesięcy przed końcem okresu pięciu lat. Przekazanie uprawnień zostaje automatycznie przedłużone na takie same okresy, chyba że Parlament Europejski lub Rada sprzeciwią się takiemu przedłużeniu nie później niż trzy miesiące przed końcem każdego okresu.

3. Przekazanie uprawnień, o których mowa w art. 5 ust. 2, może zostać w dowolnym momencie odwołane przez Parlament Europejski lub przez Radę. Decyzja o odwołaniu kończy przekazanie określonych w niej uprawnień. Decyzja o odwołaniu staje się skuteczna od następnego dnia po jej opublikowaniu w Dzienniku Urzędowym Unii Europejskiej lub w określonym w tej decyzji późniejszym terminie. Nie wpływa ona na ważność już obowiązujących aktów delegowanych.

4. Przed przyjęciem aktu delegowanego Komisja konsultuje się z ekspertami wyznaczonymi przez każde państwo członkowskie zgodnie z zasadami ustanowionymi w Porozumieniu międzyinstytucjonalnym z dnia 13 kwietnia 2016 r. w sprawie lepszego stanowienia prawa (*).

5. Niezwłocznie po przyjęciu aktu delegowanego Komisja przekazuje go równocześnie Parlamentowi Europejskiemu i Radzie.

6. Akt delegowany przyjęty na podstawie art. 5 ust. 2 wchodzi w życie tylko wówczas, gdy Parlament Europejski albo Rada nie wyraziły sprzeciwu w terminie dwóch miesięcy od przekazania tego aktu Parlamentowi Europejskiemu i Radzie, lub gdy, przed upływem tego terminu, zarówno Parlament Europejski, jak i Rada poinformowały Komisję, że nie wniosą sprzeciwu. Termin ten przedłuża się o dwa miesiące z inicjatywy Parlamentu Europejskiego lub Rady.

(*) Dz.U. L 123 z 12.5.2016, s. 1.”.

Artykuł 47

Zmiany w rozporządzeniu (WE) nr 1107/2009

W rozporządzeniu (WE) nr 1107/2009 wprowadza się następujące zmiany:

1) art. 2 ust. 1 lit. b) otrzymuje brzmienie:

„b) wpływanie na procesy życiowe roślin, na przykład poprzez substancje działające jako regulatory wzrostu, inne niż składnik odżywczy lub biostymulator;”;

2) w art. 3 dodaje się punkt w brzmieniu:

„34. »biostymulator« oznacza produkt, który stymuluje procesy odżywiania rośliny niezależnie od zawartości składników pokarmowych w produkcie i którego jedynym celem jest poprawa co najmniej jednej z następujących właściwości rośliny lub ryzofery roślin:

a) efektywność wykorzystania składników pokarmowych;

- b) odporność na stres abiotyczny;
 - c) cechy jakościowe;
 - d) przyswajalność składników pokarmowych z form trudnodostępnych w glebie lub ryzosferze.”;
- 3) w art. 80 dodaje się ustęp w brzmieniu:

„8. W odniesieniu do produktu, na który wydano zezwolenie na podstawie art. 32 ust. 1 w oparciu o wniosek złożony przed dniem 15 lipca 2019 r. i który po tej dacie jest objęty definicją zawartą w art. 3 pkt 34, niniejsze rozporządzenie ma nadal zastosowanie przez okres przewidziany w zezwoleniu.”.

ROZDZIAŁ VIII

PRZEPISY PRZEJŚCIOWE I KOŃCOWE

Artykuł 48

Sankcje

Państwa członkowskie przyjmują przepisy dotyczące sankcji mających zastosowanie w przypadku naruszenia niniejszego rozporządzenia oraz podejmują wszelkie niezbędne środki, aby zapewnić ich stosowanie. Przewidziane sankcje muszą być skuteczne, proporcjonalne i odstraszające. Państwa członkowskie bezzwłocznie powiadamiają Komisję o tych przepisach i środkach oraz o każdej późniejszej zmianie, która ich dotyczy.

Artykuł 49

Sprawozdanie

Do dnia 16 lipca 2026 r. Komisja przedłoży Parlamentowi Europejskiemu i Radzie sprawozdanie oceniające stosowanie niniejszego rozporządzenia i jego ogólne skutki pod względem realizacji jego celów, w tym wpływ na małe i średnie przedsiębiorstwa. Sprawozdanie to ma zawierać:

- a) ocenę funkcjonowania rynku wewnętrznego produktów nawozowych, obejmującą skuteczność oceny zgodności i nadzoru rynku oraz analizę wpływu opcjonalnej harmonizacji na produkcję, udziały rynkowe i przepływy handlowe produktów nawozowych UE i produktów nawozowych wprowadzanych do obrotu na podstawie przepisów krajowych;
- b) przegląd wartości dopuszczalnych dla zawartości kadmu w nawozach fosforowych z myślą o ocenie wykonalności obniżenia tych wartości dopuszczalnych do odpowiedniego poziomu na podstawie dostępnych technologii i dowodów naukowych w zakresie narażenia na kadm i akumulacji w środowisku, z uwzględnieniem czynników środowiskowych, w szczególności w kontekście warunków glebowych i klimatycznych, czynników zdrowotnych, a także czynników społeczno-ekonomicznych, w tym rozważań z punktu widzenia bezpieczeństwa dostaw;
- c) ocenę stosowania ograniczeń poziomów zanieczyszczeń określonych w załączniku I oraz ocenę wszelkich odpowiednich nowych informacji naukowych – o ile staną się one dostępne – dotyczące toksyczności oraz rakotwórczości zanieczyszczeń, w tym ryzyko wynikające z zanieczyszczenia produktów nawozowych uranem.

W sprawozdaniu należy uwzględnić postęp technologiczny i innowacje, jak również procesy normalizacyjne mające wpływ na produkcję i stosowanie produktów nawozowych. W stosownych przypadkach do przeglądu dołącza się wniosek ustawodawczy.

*Artykuł 50***Przegląd dotyczący biodegradowalności**

Do dnia 16 lipca 2024 r. Komisja dokona przeglądu, by ocenić możliwość wyznaczenia kryteriów biodegradacji dla folii ściółkowej oraz możliwość uwzględnienia ich w kategorii materiałów składowych 9 w części II załącznika II.

*Artykuł 51***Uchylenie rozporządzenia (WE) nr 2003/2003**

Rozporządzenie (WE) nr 2003/2003 traci moc ze skutkiem od dnia 16 lipca 2022 r.

Odesłania do uchylonego rozporządzenia traktuje się jako odesłania do niniejszego rozporządzenia.

*Artykuł 52***Przepisy przejściowe**

Państwa członkowskie nie utrudniają udostępniania na rynku produktów, które przed dniem 16 lipca 2022 r. wprowadzono do obrotu jako nawozy o nazwie „nawozy WE” zgodnie z rozporządzeniem (WE) nr 2003/2003. Do takich produktów stosuje się jednak odpowiednio rozdział V niniejszego rozporządzenia.

*Artykuł 53***Wejście w życie i stosowanie**

Niniejsze rozporządzenie wchodzi w życie dwudziestego dnia po jego opublikowaniu w *Dzienniku Urzędowym Unii Europejskiej*.

Stosuje się je od dnia 16 lipca 2022 r..

Jednakże:

- a) art. 4 ust. 3, art. 14, 42, 43, 44, 45, 46 i 47 stosuje się od dnia 15 lipca 2019 r.; oraz
- b) art. 20–36 stosuje się od dnia 16 kwietnia 2020 r.

Niniejsze rozporządzenie wiąże w całości i jest bezpośrednio stosowane we wszystkich państwach członkowskich.

Sporządzono w Brukseli dnia 5 czerwca 2019 r.

W imieniu Parlamentu Europejskiego

A. TAJANI

Przewodniczący

W imieniu Rady

G. CIAMBA

Przewodniczący

ZAŁĄCZNIK I

Kategorie funkcji produktów (PFC) dla produktów nawozowych UE

CZĘŚĆ I

WYKAZ PFC

1. Nawóz
 - A. Nawóz organiczny
 - I. Stały nawóz organiczny
 - II. Płynny nawóz organiczny
 - B. Nawóz organiczno-mineralny
 - I. Stały nawóz organiczno-mineralny
 - II. Płynny nawóz organiczno-mineralny
 - C. Nawóz nieorganiczny
 - I. Nieorganiczny nawóz makroskładnikowy
 - a) Stały nieorganiczny nawóz makroskładnikowy
 - (i) Prosty stały nieorganiczny nawóz makroskładnikowy
 - A) Prosty stały nieorganiczny nawóz makroskładnikowy o wysokiej zawartości azotu na bazie azotanu amonu
 - (ii) Wieloskładnikowy stały nieorganiczny nawóz makroskładnikowy
 - A) Wieloskładnikowy stały nieorganiczny nawóz makroskładnikowy o wysokiej zawartości azotu na bazie azotanu amonu
 - b) Płynny nieorganiczny nawóz makroskładnikowy
 - (i) Prosty płynny nieorganiczny nawóz makroskładnikowy
 - (ii) Wieloskładnikowy płynny nieorganiczny nawóz makroskładnikowy
 - II. Nieorganiczny nawóz mikroskładnikowy
 - a) Prosty nieorganiczny nawóz mikroskładnikowy
 - b) Wieloskładnikowy nieorganiczny nawóz mikroskładnikowy
2. Środek wapnujący
3. Polepszacz gleby
 - A. Organiczny polepszacz gleby
 - B. Nieorganiczny polepszacz gleby
4. Podłoże do upraw

5. Inhibitor
 - A. Inhibitor nitryfikacji
 - B. Inhibitor denitryfikacji
 - C. Inhibitor ureazy
6. Biostymulator
 - A. Biostymulator mikrobiologiczny
 - B. Biostymulator niemikrobiologiczny
7. Produkt nawozowy mieszany

CZĘŚĆ II

WYMOGI DOTYCZĄCE PFC

1. W niniejszej części określono wymogi dotyczące PFC, do których należą produkty nawozowe UE, ze względu na ich deklarowaną funkcję.
2. Wymogi ustanowione w niniejszym załączniku dla danej PFC stosuje się do produktów nawozowych UE we wszystkich podkategoriach danej PFC.
3. Twierdzeniu, że produkt nawozowy UE jest zgodny z funkcją opisaną w niniejszym załączniku dla danej PFC, jest uzasadniona sposobem działania, względną zawartością jego poszczególnych składników lub wszelkimi innymi parametrami.
4. Jeżeli zgodność z danym wymogiem (np. brak określonego zanieczyszczenia) wynika w sposób pewny i niepodważalny z charakteru lub procesu wytwarzania produktu nawozowego UE, zgodność tę można założyć w procedurze oceny zgodności bez przeprowadzania weryfikacji (np. badania), na odpowiedzialność producenta.
5. W przypadku gdy produkt nawozowy UE zawiera substancję, dla której najwyższa dopuszczalna wartość pozostałości w żywności i paszy został określony zgodnie z:
 - a) rozporządzeniem Rady (EWG) nr 315/93 ⁽¹⁾,
 - b) rozporządzeniem (WE) nr 396/2005 Parlamentu Europejskiego i Rady ⁽²⁾,
 - c) rozporządzeniem Parlamentu Europejskiego i Rady (WE) nr 470/2009 ⁽³⁾, lub
 - d) dyrektywą 2002/32/WE Parlamentu Europejskiego i Rady ⁽⁴⁾

stosowanie produktu nawozowego UE określone w instrukcji stosowania nie może doprowadzić do przekroczenia tych dopuszczalnych wartości w żywności lub paszy.

⁽¹⁾ Rozporządzenie Rady (EWG) nr 315/93 z dnia 8 lutego 1993 r. ustanawiające procedury Wspólnoty w odniesieniu do substancji skażających w żywności (Dz.U. L 37 z 13.2.1993, s. 1).

⁽²⁾ Rozporządzenie (WE) nr 396/2005 Parlamentu Europejskiego i Rady z dnia 23 lutego 2005 r. w sprawie najwyższych dopuszczalnych poziomów pozostałości pestycydów w żywności i paszy pochodzenia roślinnego i zwierzęcego oraz na ich powierzchni, zmieniające dyrektywę Rady 91/414/EWG (Dz.U. L 70 z 16.3.2005, s. 1).

⁽³⁾ Rozporządzenie Parlamentu Europejskiego i Rady (WE) nr 470/2009 z dnia 6 maja 2009 r. ustanawiające wspólnotowe procedury określania maksymalnych limitów pozostałości substancji farmakologicznie czynnych w środkach spożywczych pochodzenia zwierzęcego oraz uchylające rozporządzenie Rady (EWG) nr 2377/90 oraz zmieniające dyrektywę 2001/82/WE Parlamentu Europejskiego i Rady i rozporządzenie (WE) nr 726/2004 Parlamentu Europejskiego i Rady (Dz.U. L 152 z 16.6.2009, s. 11).

⁽⁴⁾ Dyrektywa 2002/32/WE Parlamentu Europejskiego i Rady z dnia 7 maja 2002 r. w sprawie niepożądanych substancji w paszach zwierzęcych (Dz.U. L 140 z 30.5.2002, s. 10).

6. Do produktów nawozowych UE nie dodaje się w sposób zamierzony fosfonianów. Niezamierzona obecność fosfonianów nie przekracza 0,5 % (m/m).
7. Dla niektórych składników pokarmowych wymogi zawarte w niniejszym załączniku wyrażono dla postaci tlenkowej. W przypadku gdy zgodność ocenia się na podstawie obecności danego składnika pokarmowego w postaci pierwiastkowej, stosuje się następujące przeliczniki:

fosfor (P) = pięciotlenek fosforu (P_2O_5) \times 0,436;

potas (K) = tlenek potasu (K_2O) \times 0,830;

wapń (Ca) = tlenek wapnia (CaO) \times 0,715;

magnez (Mg) = tlenek magnezu (MgO) \times 0,603;

sód (Na) = tlenek sodu (Na_2O) \times 0,742;

siarka (S) = tritlenek siarki (SO_3) \times 0,400.

8. Wymogi zawarte w niniejszym załączniku wyrażono poprzez odniesienie do węgla organicznego (C_{org}). W przypadku gdy zgodność ocenia się w oparciu o materię organiczną, stosuje się następujący przelicznik:

węgiel organiczny (C_{org}) = materia organiczna \times 0,56.

PFC 1: NAWÓZ

Nawóz jest produktem nawozowym UE, którego funkcja polega na dostarczaniu składników pokarmowych roślinom lub grzybom.

PFC 1(A): NAWÓZ ORGANICZNY

1. Nawóz organiczny zawiera:

- węgiel organiczny (C_{org}) oraz
- składniki pokarmowe

wyłącznie pochodzenia biologicznego.

Nawóz organiczny może zawierać torf, leonardyt i lignit, ale nie może zawierać żadnych innych materiałów skalnianych lub zawartych w formacjach geologicznych.

2. Zanieczyszczenia w nawozie organicznym nie mogą przekraczać następujących wartości dopuszczalnych:

- a) kadm (Cd): 1,5 mg/kg suchej masy,
- b) chrom sześciowartościowy (Cr VI): 2 mg/kg suchej masy,
- c) rtęć (Hg): 1 mg/kg suchej masy,
- d) nikiel (Ni): 50 mg/kg suchej masy,
- e) ołów (Pb): 120 mg/kg suchej masy, oraz
- f) arsen nieorganiczny (As): 40 mg/kg suchej masy.

W nawozie organicznym nie może występować biuret ($C_2H_5N_3O_2$).

3. W nawozie organicznym zawartość miedzi (Cu) nie może przekraczać 300 mg/kg suchej masy, a zawartość cynku (Zn) nie może przekraczać 800 mg/kg suchej masy.
4. W nawozie organicznym patogeny nie mogą przekraczać poziomów określonych w poniższej tabeli:

Mikroorganizmy podlegające badaniu	Plany pobierania próbek			Dopuszczalny poziom
	n	c	m	M
<i>Salmonella</i> spp.	5	0	0	Nieobecne w 25 g lub 25 ml
<i>Escherichia coli</i> lub <i>Enterococcaceae</i>	5	5	0	1 000 w 1 g lub 1 ml

gdzie:

n = liczba badanych próbek,

c = liczba próbek, w których liczba bakterii wyrażona w jednostkach tworzących kolonię (jtk) mieści się między m a M,

m = wartość progowa dla liczby bakterii, wyrażonej w jtk, którą uznaje się za zadowalającą,

M = maksymalna wartość dla liczby bakterii wyrażonej w jtk.

PFC 1(A)(I): STAŁY NAWÓZ ORGANICZNY

1. Stały nawóz organiczny ma postać stałą.
2. Stały nawóz organiczny zawiera co najmniej jeden z następujących deklarowanych podstawowych składników pokarmowych: azot (N), pięciotlenek fosforu (P_2O_5) lub tlenek potasu (K_2O).

W przypadku gdy stały nawóz organiczny zawiera tylko jeden deklarowany podstawowy składnik pokarmowy, zawartość tego składnika pokarmowego wynosi co najmniej:

- a) 2,5 % (m/m) całkowitego azotu (N),
- b) 2 % (m/m) całkowitego pięciotlenku fosforu (P_2O_5), lub
- c) 2 % (m/m) całkowitego tlenku potasu (K_2O).

W przypadku gdy stały nawóz organiczny zawiera więcej niż jeden deklarowany składnik pokarmowy, zawartość tych składników pokarmowych wynosi co najmniej:

- a) 1 % (m/m) całkowitego azotu (N),
- b) 1 % (m/m) całkowitego pięciotlenku fosforu (P_2O_5), lub
- c) 1 % (m/m) całkowitego tlenku potasu (K_2O).

Suma zawartości tych składników pokarmowych wynosi co najmniej 4 % (m/m).

3. Zawartość węgla organicznego (C_{org}) w stałym nawozie organicznym wynosi co najmniej 15 % (m/m).

PFC 1(A)(II): PŁYNNY NAWÓZ ORGANICZNY

1. Płynny nawóz organiczny ma postać ciekłą.

2. Płynny nawóz organiczny zawiera co najmniej jeden z następujących deklarowanych podstawowych składników pokarmowych: azot (N), pięciotlenek fosforu (P_2O_5) lub tlenek potasu (K_2O).

W przypadku gdy płynny nawóz organiczny zawiera tylko jeden deklarowany podstawowy składnik pokarmowy, zawartość tego składnika wynosi co najmniej:

- a) 2 % (m/m) całkowitego azotu (N),
- b) 1 % (m/m) całkowitego pięciotlenku fosforu (P_2O_5), lub
- c) 2 % (m/m) całkowitego tlenku potasu (K_2O).

W przypadku gdy płynny nawóz organiczny zawiera więcej niż jeden deklarowany podstawowy składnik pokarmowy, zawartości tych składników pokarmowych wynoszą co najmniej:

- a) 1 % (m/m) całkowitego azotu (N),
- b) 1 % (m/m) całkowitego pięciotlenku fosforu (P_2O_5), lub
- c) 1 % (m/m) całkowitego tlenku potasu (K_2O).

Suma zawartości tych składników pokarmowych wynosi co najmniej 3 % (m/m).

3. Zawartość węgla organicznego (C_{org}) w płynnym nawozie organicznym wynosi co najmniej 5 % (m/m).

PFC 1(B): NAWÓZ ORGANICZNO-MINERALNY

1. Nawóz organiczno-mineralny stanowi połączenie:

- a) co najmniej jednego nawozu nieorganicznego, jak określono w PFC 1(C), oraz
- b) co najmniej jednego materiału zawierającego

— węgiel organiczny (C_{org}) oraz

— składniki pokarmowe

wyłącznie pochodzenia biologicznego.

Nawóz organiczno-mineralny może zawierać torf, leonardyt i lignit, ale nie może zawierać żadnych innych materiałów skamieniałych lub zawartych w formacjach geologicznych.

2. W przypadku gdy co najmniej jeden z nawozów nieorganicznych w tym połączeniu to prosty lub wieloskładnikowy stały nieorganiczny nawóz makroskładnikowy o wysokiej zawartości azotu na bazie azotanu amonu, jak określono w PFC 1(C)(I)(a)(i-ii)(A), nawóz organiczno-mineralny nie może zawierać 16 % (m/m) lub więcej azotu (N) wynikającego z obecności azotanu amonu (NH_4NO_3).

3. Zanieczyszczenia w nawozie organiczno-mineralnym nie mogą przekraczać następujących wartości dopuszczalnych:

- a) kadm (Cd):

(i) W przypadku gdy całkowita zawartość fosforu (P) w nawozie organiczno-mineralnym jest mniejsza niż 5 % (m/m) w przeliczeniu na pięciotlenek fosforu (P_2O_5): 3 mg/kg suchej masy; lub

(ii) W przypadku gdy całkowita zawartość fosforu (P) w nawozie organiczno-mineralnym UE jest równa lub większa niż 5 % (m/m) w przeliczeniu na pięciotlenek fosforu (P_2O_5) („nawóz fosforowy”): 60 mg/kg pięciotlenku fosforu (P_2O_5);

- b) chrom sześciowartościowy (Cr VI):
2 mg/kg suchej masy;
- c) rtęć (Hg): 1 mg/kg suchej masy;
- d) nikiel (Ni): 50 mg/kg suchej masy;
- e) ołów (Pb): 120 mg/kg suchej masy;
- f) arsen nieorganiczny (As): 40 mg/kg suchej masy; oraz
- g) biuret ($C_2H_5N_3O_2$): 12 g/kg suchej masy.
4. W nawozie organiczno-mineralnym zawartość miedzi (Cu) nie może przekraczać 600 mg/kg suchej masy, a zawartość cynku (Zn) nie może przekraczać 1 500 mg/kg suchej masy. Tych wartości dopuszczalnych nie stosuje się jednak, w przypadku gdy miedź (Cu) lub cynk (Zn) zostały w sposób zamierzony dodane do nawozu organiczno-mineralnego, aby skorygować braki składników pokarmowych w glebie, i zostały zadeklarowane zgodnie z załącznikiem III.
5. W nawozie organiczno-mineralnym patogeny nie mogą przekraczać dopuszczalnych poziomów określonych w poniższej tabeli:

Mikroorganizmy podlegające badaniu	Plany pobierania próbek			Dopuszczalny poziom
	n	c	m	M
<i>Salmonella</i> spp.	5	0	0	Nieobecne w 25 g lub 25 ml
<i>Escherichia coli</i> lub <i>Enterococcaceae</i>	5	5	0	1 000 w 1 g lub 1 ml

gdzie

n = liczba badanych próbek,

c = liczba próbek, w których liczba bakterii wyrażona w jtk mieści się między m a M,

m = wartość progowa dla liczby bakterii, wyrażonej w jtk, którą uznaje się za zadowalającą,

M = maksymalna wartość dla liczby bakterii wyrażonej w jtk.

PFC 1(B)(I): STAŁY NAWÓZ ORGANICZNO-MINERALNY

1. Stały nawóz organiczno-mineralny ma postać stałą.
2. Stały nawóz organiczno-mineralny zawiera co najmniej jeden z następujących deklarowanych podstawowych składników pokarmowych: azot (N), pięciotlenek fosforu (P_2O_5) lub tlenek potasu (K_2O).

W przypadku gdy stały nawóz organiczno-mineralny zawiera tylko jeden deklarowany podstawowy składnik pokarmowy, zawartość tego składnika pokarmowego wynosi co najmniej:

- a) 2,5 % (m/m) całkowitego azotu (N), z czego 1 % (m/m) stanowi azot organiczny (N_{org}),
- b) 2 % (m/m) całkowitego pięciotlenku fosforu (P_2O_5), lub
- c) 2 % (m/m) całkowitego tlenku potasu (K_2O).

W przypadku gdy stały nawóz organiczno-mineralny zawiera więcej niż jeden deklarowany podstawowy składnik pokarmowy, zawartości tych składników pokarmowych wynoszą co najmniej:

- a) 2 % (m/m) całkowitego azotu (N), z czego 0,5 % (m/m) stanowi azot organiczny (N_{org}),

- b) 2 % (m/m) całkowitego pięciotlenku fosforu (P_2O_5), lub
- c) 2 % (m/m) całkowitego tlenku potasu (K_2O).

Suma zawartości tych składników pokarmowych wynosi co najmniej 8 % (m/m).

3. Zawartość węgla organicznego (C_{org}) stałym nawozie organiczno-mineralnym wynosi co najmniej 7,5 % (m/m).
4. W stałym nawozie organiczno-mineralnym każda jednostka fizyczna zawiera węgiel organiczny (C_{org}) i wszystkie składniki pokarmowe w ich deklarowanej zawartości. Jednostka fizyczna odnosi się do jednego z elementów składowych produktu, takich jak granule lub pastylki.

PFC 1(B)(II): PŁYNNY NAWÓZ ORGANICZNO-MINERALNY

1. Płynny nawóz organiczno-mineralny ma postać ciekłą.
2. Płynny nawóz organiczno-mineralny zawiera co najmniej jeden z następujących deklarowanych podstawowych składników pokarmowych: azot (N), pięciotlenek fosforu (P_2O_5) lub tlenek potasu (K_2O).

W przypadku gdy płynny nawóz organiczno-mineralny zawiera tylko jeden deklarowany podstawowy składnik pokarmowy, zawartość tego składnika pokarmowego wynosi co najmniej:

- a) 2 % (m/m) całkowitego azotu (N), z czego 0,5 % (m/m) stanowi azot organiczny (N_{org}),
- b) 2 % (m/m) całkowitego pięciotlenku fosforu (P_2O_5), lub
- c) 2 % (m/m) całkowitego tlenku potasu (K_2O).

W przypadku gdy płynny nawóz organiczno-mineralny zawiera więcej niż jeden deklarowany składnik pokarmowy, zawartości tych składników pokarmowych wynoszą co najmniej:

- a) 2 % (m/m) całkowitego azotu (N), z czego 0,5 % (m/m) stanowi azot organiczny (N_{org}),
- b) 2 % (m/m) całkowitego pięciotlenku fosforu (P_2O_5), lub
- c) 2 % (m/m) całkowitego tlenku potasu (K_2O),

Suma zawartości tych składników pokarmowych wynosi co najmniej 6 % (m/m).

3. Zawartość węgla organicznego (C_{org}) w płynnym nawozie organiczno-mineralnym wynosi co najmniej 3 % (m/m).

PFC 1(C): NAWÓZ NIEORGANICZNY

1. Nawóz nieorganiczny to – inny niż organiczny lub organiczno-mineralny – nawóz zawierający lub uwalniający składniki pokarmowe w postaci mineralnej.
2. Oprócz wymogów dotyczących PFC 1(C)(I) albo PFC 1(C)(II) nawóz nieorganiczny, który zawiera więcej niż 1 % (m/m) węgla organicznego (C_{org}) innego niż węgiel organiczny (C_{org}) pochodzący z:

— czynników chelatujących lub kompleksujących, o których mowa w kategorii materiału składowego (CMC) 1 pkt 3 części II załącznika II,

- inhibitorów nityfikacji, inhibitorów denityfikacji lub inhibitorów ureazy, o których mowa w CMC 1 pkt 4 części II załącznika II,
- substancji otoczkujących, o których mowa w CMC 9 pkt 1 lit. a) części II załącznika II,
- mocznika ($\text{CH}_4\text{N}_2\text{O}$), lub
- cyjanamidu wapnia (CaCN_2)

spełnia następujące wymogi: w nawozie nieorganicznym patogeny nie mogą przekraczać dopuszczalnych poziomów określonych w poniższej tabeli:

Mikroorganizmy podlegające badaniu	Plany pobierania próbek			Dopuszczalny poziom
	n	c	m	M
<i>Salmonella</i> spp.	5	0	0	Nieobecne w 25 g lub 25 ml
<i>Escherichia coli</i> lub <i>Enterococcaceae</i>	5	5	0	1 000 w 1 g lub 1 ml

gdzie

n = liczba badanych próbek,

c = liczba próbek, w których liczba bakterii wyrażona w jtk mieści się między m a M,

m = wartość progowa dla liczby bakterii, wyrażonej w jtk, którą uznaje się za zadowalającą,

M = maksymalna wartość dla liczby bakterii wyrażonej w jtk.

PFC 1(C)(I): NIEORGANICZNY NAWÓZ MAKROSKŁADNIKOWY

1. Nieorganiczny nawóz makroskładnikowy przeznaczony jest do dostarczania roślinom lub grzybom co najmniej jednego z następujących makroskładników pokarmowych:
 - a) podstawowych makroskładników: azotu (N), fosforu (P) lub potasu (K); oraz
 - b) drugorzędnych makroskładników: wapnia (Ca), magnezu (Mg), sodu (Na) lub siarki (S).
2. W nieorganicznym nawozie makroskładnikowym nie mogą występować zanieczyszczenia przekraczające wartości dopuszczalne:
 - a) kadm (Cd):
 - (i) W przypadku gdy całkowita zawartość fosforu (P) w nieorganicznym nawozie makroskładnikowym jest mniejsza niż 5 % (m/m) w przeliczeniu na pięciotlenek fosforu (P_2O_5): 3 mg/kg suchej masy; lub
 - (ii) W przypadku gdy całkowita zawartość fosforu (P) w nieorganicznym nawozie makroskładnikowym jest równa lub większa niż 5 % (m/m) w przeliczeniu na pięciotlenek fosforu (P_2O_5) („nawóz fosforowy”): 60 mg/kg pięciotlenku fosforu (P_2O_5);
 - b) chrom sześciowartościowy (Cr VI):
2 mg/kg suchej masy;
 - c) rtęć (Hg): 1 mg/kg suchej masy;
 - d) nikiel (Ni): 100 mg/kg suchej masy;
 - e) ołów (Pb): 120 mg/kg suchej masy;
 - f) arsen (As): 40 mg/kg suchej masy;

g) biuret ($C_2H_5N_3O_2$): 12 g/kg suchej masy;

h) nadchloran (ClO_4^-): 50 mg/kg suchej masy.

3. W nieorganicznym nawozie makroskładnikowym zawartość miedzi (Cu) nie może przekraczać 600 mg/kg suchej masy, a zawartość cynku (Zn) nie może przekraczać 1 500 mg/kg suchej masy. Tych wartości dopuszczalnych nie stosuje się jednak, w przypadku gdy miedź (Cu) lub cynk (Zn) zostały w sposób zamierzony dodane do nieorganicznego nawozu makroskładnikowego, aby skorygować braki składników pokarmowych w glebie, i zostały zadeklarowane zgodnie z załącznikiem III.

PFC 1(C)(I)(a): STAŁY NIEORGANICZNY NAWÓZ MAKROSKŁADNIKOWY

Stały nieorganiczny nawóz makroskładnikowy ma postać stałą.

PFC 1(C)(I)(a)(i): PROSTY STAŁY NIEORGANICZNY NAWÓZ MAKROSKŁADNIKOWY

1. Prosty stały nieorganiczny nawóz makroskładnikowy ma deklarowaną zawartość:

a) tylko jednego makroskładnika pokarmowego: azotu (N), fosforu (P), potasu (K), wapnia (Ca), magnezu (Mg), sodu (Na), siarki (S); lub

b) tylko jednego podstawowego makroskładnika pokarmowego (azot (N), fosfor (P), potas (K)) i co najmniej jednego drugorzędnego makroskładnika pokarmowego (wapń (Ca)), magnez (Mg), sód (Na), siarka (S)).

2. W przypadku gdy prosty stały nieorganiczny nawóz makroskładnikowy zawiera tylko jeden deklarowany makroskładnik pokarmowy (azot (N), fosfor (P), potas (K), wapń (Ca), magnez (Mg), sód (Na), siarka (S)), zawartość tego makroskładnika wynosi co najmniej:

a) 10 % (m/m) całkowitego azotu (N),

b) 12 % (m/m) całkowitego pięciotlenku fosforu (P_2O_5),

c) 6 % (m/m) całkowitego tlenku potasu (K_2O),

d) 5 % (m/m) całkowitego tlenku magnezu (MgO),

e) 12 % (m/m) całkowitego tlenku wapnia (CaO),

f) 10 % (m/m) całkowitego tritlenku siarki (SO_3), lub

g) 1 % (m/m) całkowitego tlenku sodu (Na_2O).

Jednak całkowita zawartość tlenku sodu (Na_2O) nie przekracza 40 % (m/m).

W przypadku gdy prosty stały nieorganiczny nawóz makroskładnikowy zawiera tylko jeden deklarowany podstawowy makroskładnik pokarmowy (azot (N), fosfor (P), potas (K)) i co najmniej jeden deklarowany drugorzędny makroskładnik pokarmowy (wapń (Ca), magnez (Mg), sód (Na), siarka (S)):

- a) zawartość tego podstawowego makroskładnika pokarmowego wynosi co najmniej:
- (i) 3 % (m/m) całkowitego azotu (N),
 - (ii) 3 % (m/m) całkowitego pięciotlenku fosforu (P_2O_5), lub
 - (iii) 3 % (m/m) całkowitego tlenku potasu (K_2O);
- b) zawartość tego drugorzędnego makroskładnika lub tych drugorzędnych makroskładników pokarmowych wynosi co najmniej:
- (i) 1,5 % (m/m) całkowitego tlenku magnezu (MgO),
 - (ii) 1,5 % (m/m) całkowitego tlenku wapnia (CaO),
 - (iii) 1,5 % (m/m) całkowitego tritlenku siarki (SO_3), lub
 - (iv) 1 % (m/m) całkowitego tlenku sodu (Na_2O).

Jednak całkowita zawartość tlenku sodu (Na_2O) nie przekracza 40 % (m/m).

Suma zawartości wszystkich deklarowanych podstawowych i drugorzędnych makroskładników pokarmowych wynosi co najmniej 18 % (m/m).

PFC 1(C)(I)(a)(ii): WIELOSKŁADNIKOWY STAŁY NIEORGANICZNY NAWÓZ MAKROSKŁADNIKOWY

1. Wieloskładnikowy stały nieorganiczny nawóz makroskładnikowy ma deklarowaną zawartość:

- a) więcej niż jednego podstawowego makroskładnika pokarmowego (azot (N), fosfor (P), potas (K)), lub
- b) więcej niż jednego drugorzędnego makroskładnika pokarmowego (wapń (Ca), magnez (Mg), sód (Na), siarka (S)) i żadnego podstawowego makroskładnika pokarmowego (azot (N), fosfor (P), potas (K)).

2. Wieloskładnikowy stały nieorganiczny nawóz makroskładnikowy zawiera więcej niż jeden z następujących deklarowanych makroskładników pokarmowych co najmniej w następujących zawartościach:

- a) 3 % (m/m) całkowitego azotu (N),
- b) 3 % (m/m) całkowitego pięciotlenku fosforu (P_2O_5),
- c) 3 % (m/m) całkowitego tlenku potasu (K_2O),
- d) 1,5 % (m/m) całkowitego tlenku magnezu (MgO),
- e) 1,5 % (m/m) całkowitego tlenku wapnia (CaO),
- f) 1,5 % (m/m) całkowitego tritlenku siarki (SO_3), lub
- g) 1 % (m/m) całkowitego tlenku sodu (Na_2O).

Jednak całkowita zawartość tlenku sodu (Na_2O) nie przekracza 40 % (m/m).

Suma zawartości wszystkich deklarowanych makroskładników pokarmowych wynosi co najmniej 18 % (m/m).

PFC 1(C)(I)(a)(i-ii)(A): PROSTY LUB WIELOSKŁADNIKOWY STAŁY NIEORGANICZNY NAWÓZ MAKROSKŁADNIKOWY O WYSOKIEJ ZAWARTOŚCI AZOTU NA BAZIE AZOTANU AMONU

1. Prosty lub wieloskładnikowy stały nieorganiczny nawóz makroskładnikowy o wysokiej zawartości azotu na bazie azotanu amonu to nawóz na bazie azotanu amonu (NH_4NO_3), zawierający co najmniej 28 % (m/m) azotu (N) wynikającego z obecności azotanu amonu (NH_4NO_3).
2. Wszystkie substancje inne niż azotan amonu (NH_4NO_3) powinny być względem azotanu amonu (NH_4NO_3) obojętne chemicznie.
3. Prosty lub wieloskładnikowy stały nieorganiczny nawóz makroskładnikowy o wysokiej zawartości azotu na bazie azotanu amonu jest udostępniany użytkownikowi końcowemu wyłącznie w postaci opakowanej. Opakowanie musi być zamknięte w taki sposób lub za pomocą takiego urządzenia, aby przy jego otwieraniu zamknięcie, opieczętowanie zamknięcia lub samo opakowanie ulegały nieodwracalnemu uszkodzeniu. Można stosować worki wentylowe.
4. Retencja oleju w prostym lub wieloskładnikowym stałym nieorganicznym nawozie makroskładnikowym o wysokiej zawartości azotu na bazie azotanu amonu po dwóch cyklach termicznych zgodnie z opisem w załączniku IV część II moduł A1 pkt 4.1 nie może przekroczyć 4 % (m/m).
5. Odporność na detonację prostego lub wieloskładnikowego stałego nieorganicznego nawozu makroskładnikowego o wysokiej zawartości azotu na bazie azotanu amonu jest taka, że:
 - po pięciu cyklach termicznych opisanych w załączniku IV część II moduł A1 pkt 4.3,
 - podczas dwóch badań odporności na detonację opisanych w załączniku IV część II moduł A1 pkt 4.4,co najmniej jeden z nośnych cylindrów ołowianych zostanie zgnieciony o mniej niż 5 %.
6. % masowy materiału palnego w przeliczeniu na węgiel (C) nie może przekraczać:
 - 0,2 % dla prostego lub wieloskładnikowego stałego nieorganicznego nawozu makroskładnikowego o wysokiej zawartości azotu na bazie azotanu amonu o zawartości azotu (N) co najmniej 31,5 % (m/m) oraz
 - 0,4 % dla prostego lub wieloskładnikowego stałego nieorganicznego nawozu makroskładnikowego o wysokiej zawartości azotu na bazie azotanu amonu o zawartości azotu (N) co najmniej 28 %, ale mniej niż 31,5 % (m/m).
7. Roztwór 10 g prostego lub wieloskładnikowego stałego nieorganicznego nawozu makroskładnikowego o wysokiej zawartości azotu na bazie azotanu amonu w 100 ml wody musi mieć pH o wartości co najmniej 4,5.
8. Nie więcej niż 5 % (m/m) może przechodzić przez sito o rozmiarze oczek 1 mm, a nie więcej niż 3 % (m/m) może przechodzić przez sito o rozmiarze oczek 0,5 mm.
9. Zawartość miedzi (Cu) nie może być wyższa niż 10 mg/kg, a zawartość chloru (Cl) nie może być wyższa niż 200 mg/kg.

PFC 1(C)(I)(b): PŁYNNY NIEORGANICZNY NAWÓZ MAKROSKŁADNIKOWY

Płynny nieorganiczny nawóz makroskładnikowy ma postać ciekłą.

PFC 1(C)(I)(b)(i): PROSTY PŁYNNY NIEORGANICZNY NAWÓZ MAKROSKŁADNIKOWY

1. Prosty płynny nieorganiczny nawóz makroskładnikowy ma deklarowaną zawartość:
 - a) tylko jednego makroskładnika pokarmowego (azot (N), fosfor (P), potas (K), wapń (Ca), magnez (Mg), sód (Na), siarka (S)); lub

- b) tylko jednego podstawowego makroskładnika pokarmowego (azot (N), fosfor (P), potas (K)) i co najmniej jednego drugorzędnego makroskładnika pokarmowego (wapń (Ca), magnez (Mg), sód (Na), siarka (S)).
2. W przypadku gdy prosty płynny nieorganiczny nawóz makroskładnikowy zawiera tylko jeden deklarowany makroskładnik pokarmowy: azot (N), fosfor (P), potas (K), wapń (Ca), magnez (Mg), sód (Na) lub siarkę (S), zawartość tego makroskładnika wynosi co najmniej:
- a) 5 % (m/m) całkowitego azotu (N),
 - b) 5 % (m/m) całkowitego pięciotlenku fosforu (P_2O_5),
 - c) 3 % (m/m) całkowitego tlenku potasu (K_2O),
 - d) 2 % (m/m) całkowitego tlenku magnezu (MgO),
 - e) 6 % (m/m) całkowitego tlenku wapnia (CaO),
 - f) 5 % (m/m) całkowitego tritlenku siarki (SO_3), lub
 - g) 1 % (m/m) całkowitego tlenku sodu (Na_2O).

Jednak całkowita zawartość tlenku sodu (Na_2O) nie przekracza 40 % (m/m).

W przypadku gdy prosty płynny nieorganiczny nawóz makroskładnikowy zawiera tylko jeden deklarowany podstawowy makroskładnik pokarmowy (azot (N), fosfor (P), potas (K)) i co najmniej jeden deklarowany drugorzędny makroskładnik pokarmowy (wapń (Ca), magnez (Mg), sód (Na) siarka (S)), zawiera on:

- a) zawartość tego podstawowego makroskładnika pokarmowego wynosi co najmniej:
 - (i) 1,5 % (m/m) całkowitego azotu (N),
 - (ii) 1,5 % (m/m) całkowitego pięciotlenku fosforu (P_2O_5), lub
 - (iii) 1,5 % (m/m) całkowitego tlenku potasu (K_2O); oraz
- b) zawartość tego lub tych drugorzędnych makroskładników pokarmowych wynosi co najmniej:
 - (i) 0,75 % (m/m) całkowitego tlenku magnezu (MgO),
 - (ii) 0,75 % (m/m) całkowitego tlenku wapnia (CaO),
 - (iii) 0,75 % (m/m) całkowitego tritlenku siarki (SO_3), lub
 - (iv) 0,5 % (m/m) całkowitego tlenku sodu (Na_2O).

Jednak całkowita zawartość tlenku sodu (Na_2O) nie przekracza 20 % (m/m),

Suma zawartości wszystkich deklarowanych podstawowych i drugorzędnych makroskładników pokarmowych wynosi co najmniej 7 % (m/m).

PFC 1(C)(I)(b)(ii): WIELOSKŁADNIKOWY PŁYNNY NIEORGANICZNY NAWÓZ MAKROSKŁADNIKOWY

1. Wieloskładnikowy płynny nieorganiczny nawóz makroskładnikowy ma deklarowaną zawartość:

- a) więcej niż jednego podstawowego makroskładnika pokarmowego (azot (N), fosfor (P), potas (K)); lub

- b) więcej niż jednego drugorzędowego podstawowego makroskładnika pokarmowego (wapń (Ca), magnez (Mg), sól (Na), siarka (S)) i żadnego podstawowego makroskładnika pokarmowego (azot (N), fosfor (P), potas (K)).
2. Wieloskładnikowy płynny nieorganiczny nawóz makroskładnikowy zawiera więcej niż jeden z następujących deklarowanych składników pokarmowych w co najmniej następujących zawartościach:
- 1,5 % (m/m) całkowitego azotu (N),
 - 1,5 % (m/m) całkowitego pięciotlenku fosforu (P_2O_5),
 - 1,5 % (m/m) całkowitego tlenku potasu (K_2O),
 - 0,75 % (m/m) całkowitego tlenku magnezu (MgO),
 - 0,75 % (m/m) całkowitego tlenku wapnia (CaO),
 - 0,75 % (m/m) całkowitego tritlenku siarki (SO_3), lub
 - 0,5 % (m/m) całkowitego tlenku sodu (Na_2O).

Jednak całkowita zawartość tlenku sodu (Na_2O) nie przekracza 20 % (m/m).

Suma zawartości wszystkich deklarowanych makroskładników pokarmowych wynosi co najmniej 7 % (m/m).

PFC 1(C)(II): NIEORGANICZNY NAWÓZ MIKROSKŁADNIKOWY

- Nieorganiczny nawóz mikroskładnikowy to nawóz nieorganiczny inny niż nieorganiczny nawóz makroskładnikowy, przeznaczony do dostarczania roślinom lub grzybom co najmniej jednego z następujących mikroskładników pokarmowych: bor (B), kobalt (Co), miedź (Cu), żelazo (Fe), mangan (Mn), molibden (Mo) lub cynk (Zn).
- Nieorganiczne nawozy mikroskładnikowe są udostępniane użytkownikowi końcowemu wyłącznie w postaci opakowanej.
- W nieorganicznym nawozie mikroskładnikowym zanieczyszczenia nie mogą przekraczać następujących wartości dopuszczalnych:

Zanieczyszczenie	Wartości dopuszczalne zanieczyszczeń wyrażone w mg w odniesieniu do całkowitej zawartości mikroskładnika wyrażonej w kg (w mg/kg całkowitej zawartości mikroskładników, czyli boru (B), kobaltu (Co), miedzi (Cu), żelaza (Fe), manganu (Mn), molibdenu (Mo) i cynku (Zn))
arsen (As)	1 000
kadm (Cd)	200
ołów (Pb)	600
rtęć (Hg)	100
nikiel (Ni)	2 000

PFC 1(C)(II)(a): PROSTY NIEORGANICZNY NAWÓZ MIKROSKŁADNIKOWY

- Prosty nieorganiczny nawóz mikroskładnikowy ma deklarowaną zawartość tylko jednego mikroskładnika pokarmowego.

2. Prosty nieorganiczny nawóz mikrośladnikowy należy do jednej z typologii i jest zgodny z odpowiadającym opisem i wymogami w zakresie minimalnej zawartości mikrośladników pokarmowych przedstawionymi w poniższej tabeli:

Typologia	Opis	Minimalna zawartość mikrośladników pokarmowych
Nawóz mikrośladnikowy w postaci soli	Otrzymywany chemicznie prosty stały nieorganiczny nawóz mikrośladnikowy zawierający jako swój podstawowy składnik jony soli	10 % (m/m) nawozu mikrośladnikowego w postaci soli stanowi rozpuszczalny w wodzie mikrośladnik pokarmowy
Nawóz mikrośladnikowy w postaci tlenków lub wodorotlenków	Otrzymywany chemicznie prosty stały nieorganiczny nawóz mikrośladnikowy zawierający jako swój podstawowy składnik tlenki lub wodorotlenki	10 % (m/m) nawozu mikrośladnikowego w postaci tlenków lub wodorotlenków stanowi mikrośladnik pokarmowy
Nawóz oparty na mikrośladnikach pokarmowych	Prosty nieorganiczny nawóz mikrośladnikowy łączący nawóz mikrośladnikowy w postaci soli z co najmniej jednym innym nawozem mikrośladnikowym w postaci soli lub z jednym mikrośladnikiem pokarmowym w postaci chelatu	5 % (m/m) nawozu opartego na mikrośladnikach pokarmowych stanowi mikrośladnik pokarmowy
Nawóz mikrośladnikowy w postaci roztworu	Roztwór wodny różnych postaci prostych nieorganicznych nawozów mikrośladnikowych	2 % (m/m) nawozu mikrośladnikowego w postaci roztworu stanowi rozpuszczalny w wodzie mikrośladnik pokarmowy
Nawóz mikrośladnikowy w postaci zawiesiny	Zawiesina różnych form prostego nieorganicznego nawozu mikrośladnikowego	2 % (m/m) nawozu mikrośladnikowego w postaci zawiesiny stanowi mikrośladnik pokarmowy
Nawóz chelatowy mikrośladnikowy	Prosty nieorganiczny nawóz mikrośladnikowy rozpuszczalny w wodzie, w którym deklarowany mikrośladnik pokarmowy jest chemicznie połączony z czynnikiem chelatującym lub czynnikami chelatującymi spełniającymi wymogi CMC 1 zawarte w części II załącznika II	— 5 % (m/m) nawozu chelatowy mikrośladnikowego stanowi rozpuszczalny w wodzie mikrośladnik pokarmowy, oraz — co najmniej 80 % rozpuszczalnego w wodzie mikrośladnika pokarmowego jest schelatowane przez czynnik chelatujący spełniający wymogi CMC 1 zawarte w części II załącznika II
Chelaty żelaza będące UVCB ⁽¹⁾	Prosty nieorganiczny nawóz mikrośladnikowy rozpuszczalny w wodzie, w którym deklarowane żelazo jest chemicznie połączone z czynnikiem chelatującym lub czynnikami chelatującymi spełniającymi wymogi CMC 1 zawarte w części II załącznika II	— 5 % (m/m) chelatów żelaza będących UVCB stanowi rozpuszczalne w wodzie żelazo, oraz — co najmniej 80 % rozpuszczalnego w wodzie żelaza jest schelatowane i co najmniej 50 % rozpuszczalnego w wodzie żelaza jest schelatowane przez czynnik chelatujący spełniający wymogi CMC 1 zawarte w części II załącznika II
Nawóz kompleksowy mikrośladnikowy	Prosty nieorganiczny nawóz mikrośladnikowy rozpuszczalny w wodzie, w którym deklarowany mikrośladnik pokarmowy jest chemicznie połączony z czynnikiem kompleksującym lub czynnikami kompleksującymi spełniającymi wymogi CMC 1 zawarte w części II załącznika II	— 5 % (m/m) nawozu kompleksowego mikrośladnikowego stanowi rozpuszczalny w wodzie mikrośladnik pokarmowy, oraz — o najmniej 80 % rozpuszczalnego w wodzie mikrośladnika pokarmowego jest skompleksowane przez czynnik kompleksujący spełniający wymogi CMC 1 zawarte w części II załącznika II

⁽¹⁾ UVCB: substancje o nieznanym lub zmiennym składzie, złożone produkty reakcji lub materiały biologiczne.

PFC 1(C)(II)(b): WIELOSKŁADNIKOWY NIEORGANICZNY NAWÓZ MIKROSKŁADNIKOWY

1. Wieloskładnikowy nieorganiczny nawóz mikroskładnikowy ma deklarowaną zawartość co najmniej dwóch mikroskładników pokarmowych.
2. Suma zawartości wszystkich deklarowanych mikroskładników pokarmowych w wieloskładnikowym nieorganicznym nawozie mikroskładnikowym wynosi co najmniej:
 - a) 2 % (m/m) dla nawozów w postaci ciekłej;
 - b) 5 % (m/m) dla nawozów w postaci stałej.

PFC 2: ŚRODEK WAPNUJĄCY

1. Środek wapnujący jest produktem nawozowym UE, którego funkcja polega na korygowaniu kwasowości gleby.

Środek wapnujący zawiera tlenki, wodorotlenki, węglany lub krzemiany wapnia (Ca) lub magnezu (Mg).

2. W środku wapnującym zanieczyszczenia nie mogą przekraczać następujących dopuszczalnych wartości:

a) kadm (Cd): 2 mg/kg suchej masy,

b) chrom sześciowartościowy (Cr VI):
2 mg/kg suchej masy,

c) rtęć (Hg): 1 mg/kg suchej masy,

d) nikiel (Ni): 90 mg/kg suchej masy,

e) ołów (Pb): 120 g/kg suchej masy,

f) arsen (As): 40 mg/kg suchej masy.

3. Zawartość miedzi (Cu) w środku wapnującym nie może przekraczać 300 mg/kg suchej masy, a zawartość cynku (Zn) w środku wapnującym nie może przekraczać 800 mg/kg suchej masy.

4. Muszą być spełnione następujące parametry wyznaczone w oparciu o masę środka wapnującego:

a) minimalna liczba zobojeźnienia: 15 (ekwiwalent CaO) lub 9 (ekwiwalent HO-),

b) minimalna reaktywność: 10 % (próba kwasu chlorowodorowego) lub 50 % po 6 miesiącach (próba inkubacyjna),
oraz

c) minimalny rozmiar ziarna: co najmniej 70 % < 1 mm z wyjątkiem wapna palonego, granulowanego materiału wapnującego i kredy (co najmniej 70 % środka wapnującego przechodzi przez sito o rozmiarze oczek 1 mm)

PFC 3: POLEPSZACZ GLEBY

Polepszacz gleby jest produktem nawozowym UE, którego funkcja polega na utrzymaniu, poprawie lub ochronie właściwości fizycznych lub chemicznych, struktury lub aktywności biologicznej gleby, do której jest dodawany.

PFC 3(A): ORGANICZNY POLEPSZACZ GLEBY

1. Organiczny polepszacz gleby składa się z materiału, który w 95 % jest wyłącznie pochodzenia biologicznego.

Organiczny polepszacz gleby może zawierać torf, leonardyt i lignit, ale nie może zawierać żadnych innych materiałów skamieniałych lub zawartych w formacjach geologicznych.

2. Zanieczyszczenia w organicznym polepszaczu gleby nie mogą przekraczać następujących dopuszczalnych wartości:

- a) kadm (Cd): 2 mg/kg suchej masy,
- b) chrom sześciowartościowy (Cr VI): 2 mg/kg suchej masy,
- c) rtęć (Hg): 1 mg/kg suchej masy,
- d) nikiel (Ni): 50 g/kg suchej masy,
- e) ołów (Pb): 120 mg/kg suchej masy, oraz
- f) arsen nieorganiczny (As): 40 mg/kg suchej masy.

3. Zawartość miedzi (Cu) w organicznym polepszaczu gleby nie może przekraczać 300 mg/kg suchej masy, a zawartość cynku (Zn) w organicznym polepszaczu gleby nie może przekraczać 800 mg/kg suchej masy.

4. Patogeny w organicznym polepszaczu gleby nie mogą przekraczać dopuszczalnych poziomów przedstawionych w poniższej tabeli:

Mikroorganizmy podlegające badaniu	Plany pobierania próbek			Dopuszczalny poziom
	n	c	m	M
<i>Salmonella</i> spp.	5	0	0	Nieobecne w 25 g lub 25 ml
<i>Escherichia coli</i> lub <i>Enterococcaceae</i>	5	5	0	1 000 w 1 g lub 1 ml

gdzie:

n = liczba badanych próbek,

c = liczba próbek, w których liczba bakterii wyrażona w jtk mieści się między m a M,

m = wartość progowa dla liczby bakterii, wyrażonej w jtk, którą uznaje się za zadowalającą,

M = maksymalna wartość dla liczby bakterii wyrażonej w jtk.

5. Organiczny polepszacz gleby zawiera co najmniej 20 % lub więcej suchej masy.

6. Zawartość węgla organicznego (C_{org}) w organicznym polepszaczu gleby powinna wynosić co najmniej 7,5 % (m/m).

PFC 3(B): NIEORGANICZNY POLEPSZACZ GLEBY

1. Nieorganiczny polepszacz gleby to polepszacz gleby inny niż organiczny polepszacz gleby.

2. Zanieczyszczenia w nieorganicznym polepszaczu gleby nie mogą przekraczać następujących dopuszczalnych wartości:

- a) kadm (Cd): 1,5 mg/kg suchej masy,
- b) chrom sześciowartościowy (Cr VI): 2 mg/kg suchej masy,
- c) rtęć (Hg): 1 mg/kg suchej masy,
- d) nikiel (Ni): 100 g/kg suchej masy,
- e) ołów (Pb): 120 mg/kg suchej masy,
- f) arsen nieorganiczny (As): 40 mg/kg suchej masy.

3. Zawartość miedzi (Cu) w nieorganicznym polepszaczu gleby nie może przekraczać 300 mg/kg suchej masy, a zawartość cynku (Zn) w nieorganicznym polepszaczu gleby nie może przekraczać 800 mg/kg suchej masy.

PFC 4: PODŁOŻE DO UPRAW

1. Podłoże do upraw jest produktem nawozowym UE innym niż gleba na miejscu, którego funkcja polega na byciu materiałem, w którym rosną rośliny lub grzyby.

Na potrzeby niniejszego punktu do roślin zalicza się algi.

2. W podłożu do upraw zanieczyszczenia nie mogą przekraczać następujących dopuszczalnych wartości:

- a) kadm (Cd): 1,5 mg/kg suchej masy,
 b) chrom sześciowartościowy (Cr VI): 2 mg/kg suchej masy,
 c) rtęć (Hg): 1 mg/kg suchej masy,
 d) nikiel (Ni): 50 mg/kg suchej masy,
 e) ołów (Pb): 120 mg/kg suchej masy, oraz
 f) arsen nieorganiczny (As): 40 mg/kg suchej masy.

3. Zawartość miedzi (Cu) w podłożu do upraw nie może przekraczać 200 mg/kg suchej masy, a zawartość cynku (Zn) w podłożu do upraw nie może przekraczać 500 mg/kg suchej masy.

4. Patogeny w podłożu do upraw nie mogą przekraczać dopuszczalnych poziomów określonych w poniższej tabeli:

Mikroorganizmy podlegające badaniu	Plany pobierania próbek			Dopuszczalny poziom
	n	c	m	M
<i>Salmonella</i> spp.	5	0	0	Nieobecne w 25 g lub 25 ml
<i>Escherichia coli</i> lub <i>Enterococcaceae</i>	5	5	0	1 000 w 1 g lub 1 ml

gdzie:

n = liczba badanych próbek,

c = liczba próbek, w których liczba bakterii wyrażona w jtk mieści się między m a M,

m = wartość progowa dla liczby bakterii, wyrażonej w jtk, którą uznaje się za zadowalającą,

M = maksymalna wartość dla liczby bakterii wyrażonej w jtk.

PFC 5: INHIBITOR

Inhibitor jest produktem nawozowym UE, którego funkcja polega na poprawie mechanizmów uwalniania składników pokarmowych z produktu dostarczającego roślinom składników pokarmowych dzięki temu, że opóźnia lub zatrzymuje działanie określonych grup mikroorganizmów lub enzymów.

PFC 5(A): INHIBITOR NITRYFIKACJI

1. Inhibitor nitryfikacji hamuje biologiczne utlenianie azotu amonowego (NH₃-N) do azotu azotynowego (NO₂-), spowalniając w ten sposób tworzenie się azotu azotanowego (NO₃-).
2. Szybkość utleniania azotu amonowego (NH₃-N) mierzona jest przez:
- a) zanikanie azotu amonowego (NH₃-N), lub

b) tworzenie się azotu azotynowego (NO_2^-) i azotu azotanowego (NO_3^-) łącznie w odniesieniu do czasu.

W porównaniu z próbką kontrolną, do której nie został dodany inhibitor nityfikacji, próbka gleby zawierająca inhibitor nityfikacji wykazuje przy przedziale ufności na poziomie 95 % spadek szybkości utleniania azotu amonowego ($\text{NH}_3\text{-N}$) na poziomie 20 % na podstawie analizy przeprowadzonej 14 dni po zastosowaniu.

PFC 5(B): INHIBITOR DENITRYFIKACJI

1. Inhibitor denitryfikacji hamuje tworzenie się podtlenku azotu (N_2O) przez spowalnianie lub blokowanie przekształcania się azotu azotanowego (NO_3^-) w azot gazowy (N_2) bez wpływania na proces nityfikacji opisany w PFC 5(A).
2. W porównaniu z próbką kontrolną, do której nie został dodany inhibitor denitryfikacji, test *in vitro* zawierający inhibitor denitryfikacji wykazuje przy przedziale ufności na poziomie 95 % spadek szybkości uwalniania podtlenku azotu (N_2O) na poziomie 20 % na podstawie analizy przeprowadzonej 14 dni po zastosowaniu.

PFC 5(C): INHIBITOR UREAZY

1. Inhibitor ureazy hamuje hydrolityczne działanie enzymu ureazy na mocznik ($\text{CH}_4\text{N}_2\text{O}$), ukierunkowane przede wszystkim na ograniczenie uwalniania się amoniaku.
2. W porównaniu z próbką kontrolną, do której nie został dodany inhibitor ureazy, test *in vitro* zawierający inhibitor ureazy wykazuje przy przedziale ufności na poziomie 95 % spadek szybkości hydrolizy mocznika ($\text{CH}_4\text{N}_2\text{O}$) na poziomie 20 % na podstawie analizy przeprowadzonej 14 dni po zastosowaniu.

PFC 6: BIOSTYMULATOR

1. Biostymulator to produkt nawozowy UE, którego funkcja polega na stymulowaniu procesów odżywiania roślin niezależnie od zawartości składników pokarmowych w produkcie, którego wyłącznym celem jest poprawa co najmniej jednej z następujących cech rośliny lub ryzosfery rośliny:
 - a) efektywność wykorzystania składników pokarmowych,
 - b) odporność na stres abiotyczny;
 - c) cechy jakościowe; lub
 - d) przyswajalność składników pokarmowych z form trudnodostępnych w glebie lub ryzosferze.
2. W biostymulatorze zanieczyszczenia nie mogą przekraczać następujących dopuszczalnych wartości:
 - a) kadm (Cd): 1,5 mg/kg suchej masy,
 - b) chrom sześciowartościowy (Cr VI): 2 g/kg suchej masy,
 - c) ołów (Pb): 120 mg/kg suchej masy,
 - d) rtęć (Hg): 1 mg/kg suchej masy,
 - e) nikiel (Ni): 50 mg/kg suchej masy, oraz
 - f) arsen nieorganiczny (As): 40 mg/kg suchej masy.
3. Zawartość miedzi (Cu) w biostymulancie nie może przekraczać 600 mg/kg suchej masy, a zawartość cynku (Zn) w biostymulancie nie może przekraczać 1 500 mg/kg suchej masy.
4. Biostymulator wywołuje skutki deklarowane na etykiecie dla roślin podanych na etykiecie.

PFC 6(A): BIOSTYMULATOR MIKROBIOLOGICZNY

1. Biostymulator mikrobiologiczny składa się z mikroorganizmu lub konsorcjum mikroorganizmów określonych w CMC 7 w części II załącznika II.
2. Patogeny w biostymulatorze mikrobiologicznym nie mogą przekraczać dopuszczalnych poziomów określonych w poniższej tabeli:

Mikroorganizmy / ich toksyny, metabolity	Plany pobierania próbek		Dopuszczalny poziom
	N	c	
<i>Salmonella</i> spp.	5	0	Nieobecne w 25 g lub 25 ml
<i>Escherichia coli</i>	5	0	Nieobecne w 1 g lub 1 ml
<i>Listeria monocytogenes</i>	5	0	Nieobecne w 25 g lub 25 ml
<i>Vibrio</i> spp.	5	0	Nieobecne w 25 g lub 25 ml
<i>Shigella</i> spp.	5	0	Nieobecne w 25 g lub 25 ml
<i>Staphylococcus aureus</i>	5	0	Nieobecne w 25 g lub 25 ml
<i>Enterococaceae</i>	5	2	10 jtk/g
Liczba drobnoustrojów beztlenowych na płytce, chyba że biostymulatorem mikrobiologicznym jest bakteria tlenowa	5	2	10 ⁵ jtk/g lub ml
Liczba drożdży i pleśni, chyba że biostymulatorem mikrobiologicznym jest grzyb	5	2	1 000 jtk/g lub ml

gdzie:

n = liczba jednostek, z których składa się próbka,

c = liczba jednostek próbki dających wartości wyższe od wyznaczonego dopuszczalnego poziomu.

3. W przypadku gdy biostymulator mikrobiologiczny ma postać ciekłą, jego pH musi być optymalne dla zawartych w nim mikroorganizmów oraz dla roślin.

PFC 6(B): BIOSTYMULATOR NIEMIKROBIOLOGICZNY

1. Biostymulator niemikrobiologiczny to biostymulator inny niż biostymulator mikrobiologiczny.
2. Patogeny w biostymulatorze niemikrobiologicznym nie mogą przekraczać dopuszczalnych poziomów określonych w poniższej tabeli:

Mikroorganizmy podlegające badaniu	Plany pobierania próbek			Dopuszczalny poziom
	n	c	m	
<i>Salmonella</i> spp.	5	0	0	Nieobecne w 25 g lub 25 ml
<i>Escherichia coli</i> lub <i>Enterococaceae</i>	5	5	0	1 000 w 1 g lub 1 ml

gdzie:

n = liczba badanych próbek,

- c = liczba próbek, w których liczba bakterii wyrażona w jtk mieści się między m a M,
m = wartość progowa dla liczby bakterii, wyrażonej w jtk, którą uznaje się za zadowalającą,
M = maksymalna wartość dla liczby bakterii wyrażonej w jtk.

PFC 7: MIESZANINA PRODUKTÓW NAWOZOWYCH

1. Produkt nawozowy mieszany to produkt nawozowy UE składający się z co najmniej dwóch produktów nawozowych UE PFC 1–PFC 6, dla których dla każdego składowego produktu nawozowego UE w danej mieszance wykazano zgodność z wymogami niniejszego rozporządzenia zgodnie z procedurą oceny zgodności mającą zastosowanie do tego składowego produktu nawozowego UE.
 2. Mieszanie nie zmienia charakteru żadnego ze składowych produktów nawozowych UE ani nie wywiera niepożądanego wpływu na zdrowie ludzi, zwierząt lub roślin, na bezpieczeństwo lub środowisko, w możliwych do przewidzenia warunkach przechowywania lub stosowania danego produktu nawozowego mieszanego.
 3. Producent mieszaniny ocenia jej zgodność z wymogami określonymi w pkt 1 i 2 niniejszej PFC, zapewnia zgodność mieszaniny z wymogami dotyczącymi etykietowania określonymi w załączniku III i ponosi odpowiedzialność zgodnie z art. 16 ust. 4 niniejszego rozporządzenia za zgodność mieszaniny z wymogami niniejszego rozporządzenia, poprzez:
 - a) sporządzenie deklaracji zgodności UE dla produktu nawozowego mieszanego zgodnie z art. 6 ust. 2 niniejszego rozporządzenia oraz
 - b) posiadanie deklaracji zgodności UE dla każdego składowego produktu nawozowego UE.
 4. Podmioty gospodarcze udostępniające na rynku produkty nawozowe mieszane muszą przestrzegać następujących przepisów niniejszego rozporządzenia w odniesieniu do deklaracji zgodności UE dla każdego ze składowych produktów nawozowych UE, a także całej mieszanki:
 - a) art. 6 ust. 3 (obowiązek przechowywania deklaracji zgodności UE przez producentów);
 - b) art. 7 ust. 2 lit. a) (obowiązek przechowywania deklaracji zgodności UE przez upoważnionych przedstawicieli);
 - c) art. 8 ust. 8 (obowiązek przechowywania przez importerów kopii deklaracji zgodności UE do dyspozycji organów nadzoru rynku).
-

ZAŁĄCZNIK II

Kategorie materiałów składowych (CMC)

Produkt nawozowy UE składa się wyłącznie z materiałów składowych spełniających wymogi co najmniej jednej CMC wymienionych w niniejszym załączniku.

Materiały składowe i materiały wsadowe wykorzystywane do ich produkcji nie zawierają żadnej z substancji, dla których w załączniku I podano najwyższe dopuszczalne wartości, w ilościach, które mogłyby zagrozić zgodności produktu nawozowego UE z mającymi zastosowanie wymogami określonymi w tym załączniku.

CZĘŚĆ I

WYKAZ CMC

CMC 1: Pierwotne surowce i mieszaniny

CMC 2: Rośliny, części roślin lub wyciągi z roślin

CMC 3: Kompost

CMC 4: Produkt pofermentacyjny świeżych roślin

CMC 5: Produkt pofermentacyjny inny niż produkt pofermentacyjny świeżych roślin

CMC 6: Produkty uboczne przemysłu spożywczego

CMC 7: Mikroorganizmy

CMC 8: Polimerowe składniki pokarmowe

CMC 9: Polimery inne niż polimerowe składniki pokarmowe

CMC 10: Produkty pochodne w rozumieniu rozporządzenia (WE) nr 1069/2009

CMC 11: Produkty uboczne w rozumieniu dyrektywy 2008/98/WE

CZĘŚĆ II

WYMOGI DOTYCZĄCE CMC

W tej części określono materiały składowe, z których wyłącznie składają się produkty nawozowe UE.

CMC 1: PIERWOTNE SUROWCE I MIESZANINY

1. Produkt nawozowy UE może zawierać substancje i mieszaniny, z wyjątkiem ⁽¹⁾:

- a) odpadów w rozumieniu dyrektywy 2008/98/WE,
- b) substancji lub mieszanin, które w co najmniej jednym państwie członkowskim utraciły status odpadu na podstawie środków krajowych transponujących art. 6 dyrektywy 2008/98/WE,
- c) substancji wytworzonych z prekursorów, które w co najmniej jednym państwie członkowskim utraciły status odpadu na podstawie środków krajowych transponujących art. 6 dyrektywy 2008/98/WE, lub mieszanin zawierających takie substancje,

⁽¹⁾ Materiał wyłączony z CMC 1 może nadal być kwalifikującym się materiałem składowym na podstawie innej CMC określającej inne wymogi. Zob. np. CMC 3 (kompost), CMC 4 i 5 (produkty pofermentacyjne), CMC 8 i 9 (polimery), CMC 10 (produkty pochodne w rozumieniu rozporządzenia (WE) nr 1069/2009) lub CMC 11 (produkty uboczne w rozumieniu dyrektywy 2008/98/WE).

- d) produktów ubocznych w rozumieniu dyrektywy 2008/98/WE,
- e) produktów ubocznych pochodzenia zwierzęcego lub produktów pochodnych w rozumieniu rozporządzenia (WE) nr 1069/2009,
- f) polimerów,
- g) kompostu,
- h) produktów pofermentacyjnych.
2. Wszystkie substancje wchodzące w skład produktu nawozowego UE, samodzielnie lub jako składnik mieszaniny, zostały zarejestrowane na podstawie rozporządzenia (WE) nr 1907/2006⁽²⁾, w dokumentacji zawierającej:
- a) informacje przewidziane w załącznikach VI, VII i VIII do rozporządzenia (WE) nr 1907/2006, oraz
- b) raport bezpieczeństwa chemicznego na podstawie art. 14 rozporządzenia (WE) nr 1907/2006, obejmujący zastosowanie jako produkt nawozowy,
- o ile nie zostało to wyraźnie objęte jednym ze zwolnień z obowiązku rejestracji przewidzianych w załączniku IV do rozporządzenia (WE) nr 1907/2006 lub w pkt 6, 7, 8 lub 9 załącznika V do tego rozporządzenia.
3. W przypadku gdy substancja lub jedna z substancji w mieszaninie ma zwiększyć długoterminową dostępność mikro-składników pokarmowych dla roślin w produkcie nawozowym UE, substancja ta jest albo czynnikiem chelatującym, albo czynnikiem kompleksującym i zastosowanie mają następujące przepisy:
- a) Czynnikiem chelatującym jest substancją organiczną składającą się z cząsteczki, która:
- (i) ma dwa lub więcej miejsc, które są dawcami par elektronowych do jonu centralnego, jakimi są kationy metali przejściowych (cynku (Zn), miedzi (Cu), żelaza (Fe), manganu (Mn), magnezu (Mg), wapnia (Ca) lub kobaltu (Co)), oraz
- (ii) jest wystarczająco duża, by utworzyć pięcio- lub sześciocłonowe struktury cykliczne.
- Produkt nawozowy UE pozostaje stabilny w standardowym roztworze Hoaglanda przy pH 7 i 8 przez co najmniej 3 dni.
- b) Czynnikiem kompleksującym jest substancją organiczną tworzącą płaską lub przestrzenną strukturę z jedno-, dwu- lub trójwartościowym kationem metalu przejściowego (cynku (Zn), miedzi (Cu), żelaza (Fe), manganu (Mn) lub kobaltu (Co)).
- Produkt nawozowy UE pozostaje stabilny w roztworze wodnym przy pH 6 i 7 przez co najmniej 1 dzień.
4. W przypadku gdy substancja lub jedna z substancji w mieszaninie ma poprawiać mechanizm uwalniania składników pokarmowych produktu nawozowego UE przez opóźnianie lub zatrzymywanie działania określonych grup mikro-organizmów lub enzymów, substancja ta jest inhibitorem nitryfikacji, inhibitorem denitryfikacji lub inhibitorem ureazy, i zastosowanie mają następujące przepisy:
- a) Inhibitor nitryfikacji hamuje biologiczne utlenianie azotu amonowego (NH₃-N) do azotu azotynowego (NO₂-), spowalniając w ten sposób tworzenie się azotu azotanowego (NO₃-).
- Szybkość utleniania azotu amonowego (NH₃-N) mierzona jest albo przez:
- (i) zanikanie azotu amonowego (NH₃-N), albo
- (ii) tworzenie się azotu azotynowego (NO₂-) i azotu azotanowego (NO₃-) łącznie w odniesieniu do czasu.
- W porównaniu z próbką kontrolną, do której nie został dodany inhibitor nitryfikacji, próbka gleby zawierająca inhibitor nitryfikacji wykazuje przy przedziale ufności na poziomie 95 % spadek szybkości utleniania azotu amonowego (NH₃-N) na poziomie 20 % na podstawie analizy przeprowadzonej 14 dni po zastosowaniu.

⁽²⁾ W przypadku dodatku do nawozów odzyskanego w Unii Europejskiej warunek ten jest spełniony, jeżeli dodatek jest taki sam, w rozumieniu art. 2 ust. 7 lit. d) ppkt (i) rozporządzenia (WE) nr 1907/2006, jak substancja zarejestrowana w dokumentacji zawierającej wskazane tu informacje oraz jeżeli producent produktu nawozowego ma dostęp do informacji, o których mowa w art. 2 ust. 7 lit. d) ppkt (ii) rozporządzenia (WE) nr 1907/2006.

Co najmniej 50 % całkowitej zawartości azotu (N) w produkcie nawozowym UE stanowi azot (N) amonowy (NH_4^+) i mocznikowy ($\text{CH}_4\text{N}_2\text{O}$).

- b) Inhibitor denitryfikacji hamuje tworzenie się podtlenku azotu (N_2O) przez spalanie lub blokowanie przekształcania się azotu azotanowego (NO_3^-) w azot gazowy (N_2) bez wpływania na proces nityfikacji opisany w PFC 5(A).

W porównaniu z próbką kontrolną, do której nie został dodany inhibitor denitryfikacji, test *in vitro* zawierający inhibitor denitryfikacji wykazuje przy przedziale ufności na poziomie 95 % spadek szybkości uwalniania podtlenku azotu (N_2O) na poziomie 20 % na podstawie analizy przeprowadzonej 14 dni po zastosowaniu.

- c) Inhibitor ureazy hamuje hydrolytyczne działanie enzymu ureazy na mocznik ($\text{CH}_4\text{N}_2\text{O}$), ukierunkowane przede wszystkim na ograniczenie uwalniania się amoniaku. W porównaniu z próbką kontrolną, do której nie został dodany inhibitor ureazy, test *in vitro* zawierający inhibitor ureazy wykazuje przy przedziale ufności na poziomie 95 % spadek szybkości hydrolyzy mocznika ($\text{CH}_4\text{N}_2\text{O}$) na poziomie 20 % na podstawie analizy przeprowadzonej 14 dni po zastosowaniu.

Co najmniej 50 % całkowitej zawartości azotu (N) w produkcie nawozowym UE stanowi azot (N) mocznikowy ($\text{CH}_4\text{N}_2\text{O}$).

CMC 2: ROŚLINY, CZĘŚCI ROŚLIN LUB WYCIĄGI Z ROŚLIN

Produkt nawozowy UE może zawierać rośliny, części roślin lub wyciągi z roślin niepoddane żadnemu innemu przetwarzaniu niż cięcie, rozdrabnianie, mielenie, przesiewanie, odsiewanie, odwirowywanie, wyciskanie, suszenie, zamrażanie, liofilizacja lub ekstrahowanie za pomocą wody lub ekstrakcja nadkrytycznym CO_2 .

Na potrzeby niniejszego punktu do roślin zalicza się grzyby i algi, a wyklucza z nich sinice (cyjanobakterie).

CMC 3: KOMPOST

1. Produkt nawozowy UE może zawierać kompost otrzymany w wyniku kompostowania tlenowego wyłącznie co najmniej jednego z następujących materiałów wsadowych:

- a) bioodpadów w rozumieniu dyrektywy 2008/98/WE z oddzielnej zbiórki bioodpadów u źródła;
- b) produktów pochodnych, o których mowa w art. 32 rozporządzenia (WE) nr 1069/2009, dla których punkt końcowy w łańcuchu produkcyjnym określono zgodnie z art. 5 ust. 2 akapit trzeci tego rozporządzenia;
- c) żywych lub martwych organizmów lub ich części, które są nieprzetworzone lub przetworzone jedynie ręcznie, mechanicznie lub z wykorzystaniem siły grawitacji, poprzez rozpuszczanie w wodzie, flotację, ekstrakcję z wykorzystaniem wody, destylację parą wodną lub ogrzewanie jedynie w celu usunięcia wody, lub które są w jakikolwiek sposób ekstrahowane z powietrza, oprócz:
- frakcji organicznej zmieszanych odpadów komunalnych z gospodarstw domowych, oddzielonych w procesie mechanicznym, fizykochemicznym, biologicznym lub ręcznie,
 - osadów ściekowych, przemysłowych lub z pogłębiania, oraz
 - produktów ubocznych pochodzenia zwierzęcego lub produktów pochodnych wchodzących w zakres stosowania rozporządzenia (WE) nr 1069/2009, dla których nie określono punktu końcowego w łańcuchu produkcyjnym zgodnie z art. 5 ust. 2 akapit trzeci tego rozporządzenia;
- d) dodatków do kompostowania niezbędnych do poprawy wydajności lub efektywności środowiskowej procesu kompostowania, pod warunkiem że
- (i) dodatek ten został zarejestrowany na podstawie rozporządzenia (WE) nr 1907/2006⁽³⁾ w dokumentacji zawierającej:
- informacje przewidziane w załącznikach VI, VII i VIII do rozporządzenia (WE) nr 1907/2006, oraz

⁽³⁾ W przypadku dodatku do nawozów odzyskanego w Unii Europejskiej warunek ten jest spełniony, jeżeli dodatek jest taki sam, w rozumieniu art. 2 ust. 7 lit. d) ppkt (i) rozporządzenia (WE) nr 1907/2006, jak substancja zarejestrowana w dokumentacji zawierającej wskazane tu informacje oraz jeżeli producent produktu nawozowego ma dostęp do informacji, o których mowa w art. 2 ust. 7 lit. d) ppkt (ii) rozporządzenia (WE) nr 1907/2006.

— raport bezpieczeństwa chemicznego na podstawie art. 14 rozporządzenia (WE) nr 1907/2006, obejmujący zastosowanie jako produkt nawozowy,

o ile nie zostało to wyraźnie objęte jednym ze zwolnień z obowiązku rejestracji przewidzianych w załączniku IV do rozporządzenia (WE) nr 1907/2006 lub w pkt 6, 7, 8 lub 9 załącznika V do tego rozporządzenia, oraz

(ii) całkowita zawartość wszystkich dodatków nie przekracza 5 % całkowitej masy materiałów wsadowych; lub

e) wszelkich materiałów wymienionych w lit. a), b) lub c), które

(i) były wcześniej kompostowane lub poddane fermentacji, oraz

(ii) zawierają nie więcej niż 6 mg/kg suchej masy WWA₁₆ ⁽⁴⁾.

2. Kompostowanie odbywa się w zakładzie,

a) w którym linie produkcyjne do przetwarzania materiałów wsadowych, o których mowa w pkt 1, są wyraźnie oddzielone od linii produkcyjnych do przetwarzania materiałów wsadowych innych niż te, o których mowa w pkt 1, oraz

b) w którym unika się fizycznej styczności między materiałami wsadowymi i wyjściowymi, także podczas przechowywania.

3. Kompostowanie tlenowe stanowi kontrolowany rozkład materiałów biodegradowalnych, który ma głównie charakter tlenowy i który w wyniku biologicznie wytwarzanego ciepła umożliwia powstawanie temperatur odpowiednich dla bakterii termofilnych. Wszystkie części każdej partii są albo regularnie i dokładnie wstrząsane i obracane, albo podlegają wymuszonej wentylacji w celu zapewnienia prawidłowych warunków sanitarnych i jednorodności materiału. Podczas procesu kompostowania wszystkie części każdej partii charakteryzują się jednym z następujących profili temperatury w czasie:

— 70 °C lub więcej przez co najmniej 3 dni,

— 65 °C lub więcej przez co najmniej 5 dni,

— 60 °C lub więcej przez co najmniej 7 dni, lub

— 55 °C lub więcej przez co najmniej 14 dni.

4. Kompost zawiera:

a) nie więcej niż 6 mg/kg suchej masy WWA₁₆ ⁽⁵⁾;

b) nie więcej niż 3 g/kg suchej masy makroskopowych zanieczyszczeń większych niż 2 mm w następujących postaciach: szkła, metalu lub tworzyw sztucznych; oraz

c) nie więcej niż 5 g/kg suchej masy sumy makroskopowych zanieczyszczeń, o których mowa w lit. b).

Od dnia 16 lipca 2026 r. obecność tworzyw sztucznych większych niż 2 mm w granicach najwyższej dopuszczalnej wartości, o której mowa w lit. b), wynosi nie więcej niż 2,5 g/kg suchej masy. Do dnia 16 lipca 2029 r. dopuszczalna wartość 2,5 g/kg suchej masy dla tworzyw sztucznych większych niż 2 mm zostanie ponownie oceniona w celu uwzględnienia postępów poczynionych w odniesieniu do selektywnego zbierania odpadów organicznych.

5. Kompost spełnia co najmniej jedno z poniższych kryteriów stabilności:

a) Współczynnik pobierania tlenu:

— Definicja: wskaźnik stopnia rozkładu biodegradowalnej substancji organicznej w określonym czasie. Metoda ta nie jest odpowiednia dla materiału o zawartości cząstek > 10 mm przekraczającej 20 %,

⁽⁴⁾ Suma naftalenu, acenaftyleny, acenaftenu, fluorenu, fenantreny, antracenu, fluorantenu, pirenu, benzo[a]antracenu, chryzenu, benzo[b]fluorantenu, benzo[k]fluorantenu, benzo[a]pirenu, indeno[1,2,3-cd]pirenu, dibenzo[a,h]antracenu oraz benzo[g,h,i]perylenu.

⁽⁵⁾ Suma naftalenu, acenaftyleny, acenaftenu, fluorenu, fenantreny, antracenu, fluorantenu, pirenu, benzo[a]antracenu, chryzenu, benzo[b]fluorantenu, benzo[k]fluorantenu, benzo[a]pirenu, indeno[1,2,3-cd]pirenu, dibenzo[a,h]antracenu oraz benzo[g,h,i]perylenu.

- Kryterium: maksymalnie 25 mmol O₂/kg substancji organicznych/h; lub
- b) Współczynnik samonagrzewania się:
 - Definicja: maksymalna temperatura osiągnięta przez kompost w znormalizowanych warunkach jako wskaźnik stanu jego tlenowej aktywności biologicznej,
 - Kryterium: minimalny wskaźnik dojrzałości kompostu III (Rottegrad III).

CMC 4: PRODUKT POFERMENTACYJNY ŚWIEŻYCH ROŚLIN

1. Produkt nawozowy UE może zawierać produkt pofermentacyjny otrzymany w wyniku fermentacji beztlenowej co najmniej jednego z wyłącznie następujących materiałów wsadowych:
 - a) rośliny lub części roślin uprawiane do produkcji biogazu. Na potrzeby niniejszego punktu do roślin zalicza się algi, a wyklucza z nich sinice (cyjanobakterie);
 - b) dodatków do fermentacji niezbędnych do poprawy wydajności lub efektywności środowiskowej procesu fermentacji, pod warunkiem że
 - (i) dodatek ten został zarejestrowany na podstawie rozporządzenia (WE) nr 1907/2006 ⁽⁶⁾ w dokumentacji zawierającej:
 - informacje przewidziane w załącznikach VI, VII i VIII do rozporządzenia (WE) nr 1907/2006, oraz
 - raport bezpieczeństwa chemicznego na podstawie art. 14 rozporządzenia (WE) nr 1907/2006, obejmujący zastosowanie jako produkt nawozowy,o ile nie zostało to wyraźnie objęte jednym ze zwolnień z obowiązku rejestracji przewidzianych w załączniku IV do rozporządzenia (WE) nr 1907/2006 lub w pkt 6, 7, 8 lub 9 załącznika V do tego rozporządzenia, oraz
 - (ii) całkowita zawartość wszystkich dodatków nie przekracza 5 % całkowitej masy materiałów wsadowych; lub
 - c) dowolnych materiałów, o których mowa w lit. a), które zostały uprzednio poddane fermentacji.
2. Fermentacja beztlenowa odbywa się w zakładzie:
 - a) w którym linie produkcyjne do przetwarzania materiałów wsadowych, o których mowa w pkt 1, są wyraźnie oddzielone od linii produkcyjnych do przetwarzania materiałów wsadowych innych niż te, o których mowa w pkt 1, oraz
 - b) w którym unika się fizycznej styczności między materiałami wsadowymi i wyjściowymi, także podczas przechowywania.
3. Fermentacja beztlenowa obejmuje kontrolowany rozkład materiałów biodegradowalnych, który ma głównie charakter beztlenowy i odbywa się w temperaturach odpowiednich dla bakterii mezofilnych lub termofilnych. Wszystkie części każdej partii są regularnie i dokładnie wzruszane i obracane w celu zapewnienia prawidłowych warunków sanitarnych i jednorodności materiału. Podczas procesu fermentacji wszystkie części każdej partii charakteryzują się jednym z następujących profili temperatury w czasie:
 - a) termofilna fermentacja beztlenowa w temperaturze 55 °C przez co najmniej 24 godziny, a następnie hydrauliczny czas retencji wynoszący co najmniej 20 dni;
 - b) termofilna fermentacja beztlenowa w temperaturze 55 °C oraz proces przetwarzania obejmujący pasteryzację opisany w rozdziale I sekcja 1 pkt 1 załącznika V do rozporządzenia Komisji (UE) nr 142/2011 ⁽⁷⁾;
 - c) termofilna fermentacja beztlenowa w temperaturze 55 °C, a następnie kompostowanie w temperaturze:
 - 70 °C lub więcej przez co najmniej 3 dni,

⁽⁶⁾ W przypadku dodatku do nawozów odzyskanego w Unii Europejskiej warunek ten jest spełniony, jeżeli dodatek jest taki sam, w rozumieniu art. 2 ust. 7 lit. d) ppkt (i) rozporządzenia (WE) nr 1907/2006, jak substancja zarejestrowana w dokumentacji zawierającej wskazane tu informacje oraz jeżeli producent produktu nawozowego ma dostęp do informacji, o których mowa w art. 2 ust. 7 lit. d) ppkt (ii) rozporządzenia (WE) nr 1907/2006.

⁽⁷⁾ Rozporządzenie Komisji (UE) nr 142/2011 z dnia 25 lutego 2011 r. w sprawie wykonania rozporządzenia Parlamentu Europejskiego i Rady (WE) nr 1069/2009 określającego przepisy sanitarne dotyczące produktów ubocznych pochodzenia zwierzęcego, nieprzeznaczonych do spożycia przez ludzi, oraz w sprawie wykonania dyrektywy Rady 97/78/WE w odniesieniu do niektórych próbek i przedmiotów zwolnionych z kontroli weterynaryjnych na granicach w myśl tej dyrektywy (Dz.U. L 54 z 26.2.2011, s. 1).

- 65 °C lub więcej przez co najmniej 5 dni,
 - 60 °C lub więcej przez co najmniej 7 dni, lub
 - 55 °C lub więcej przez co najmniej 14 dni;
- d) mezofilna fermentacja beztlenowa w temperaturze 37–40 °C oraz proces przetwarzania obejmujący pasteryzację opisany w rozdziale I sekcja 1 pkt 1 załącznika V do rozporządzenia (UE) nr 142/2011; albo
- e) mezofilna fermentacja beztlenowa w temperaturze 37–40 °C, a następnie kompostowanie w temperaturze:
- 70 °C lub więcej przez co najmniej 3 dni,
 - 65 °C lub więcej przez co najmniej 5 dni,
 - 60 °C lub więcej przez co najmniej 7 dni, lub
 - 55 °C lub więcej przez co najmniej 14 dni.
4. Zarówno stała, jak i płynna część produktu pofermentacyjnego spełnia co najmniej jedno z poniższych kryteriów stabilności:
- a) Współczynnik pobierania tlenu:
- Definicja: wskaźnik stopnia rozkładu biodegradowalnej substancji organicznej w określonym czasie. Metoda ta nie jest odpowiednia dla materiału o zawartości cząstek > 10 mm przekraczającej 20 %;
 - Kryterium: maksymalnie 25 mmol O₂/kg substancji organicznych/h; lub
- b) Potencjał resztkowego biogazu:
- Definicja: wskaźnik gazu uwolnionego z produktu pofermentacyjnego w ciągu 28 dni mierzony w odniesieniu do lotnych substancji stałych zawartych w próbce. Badanie przeprowadza się trzykrotnie, a średni wynik jest wykorzystywany w celu wykazania zgodności z tym kryterium. Lotne substancje stałe to substancje stałe w próbce materiału stanowiące stratę podczas prażenia suchych substancji stałych w temperaturze 550 °C.
 - Kryterium: maksymalnie 0,25 l biogazu/g lotnych substancji stałych.

CMC 5: PRODUKT POFERMENTACYJNY INNY NIŻ PRODUKT POFERMENTACYJNY ŚWIEŻYCH ROŚLIN

1. Produkt nawozowy UE może zawierać produkt pofermentacyjny otrzymany w wyniku fermentacji beztlenowej co najmniej jednego z wyłącznie następujących materiałów wsadowych:
- a) bioodpadów w rozumieniu dyrektywy 2008/98/WE z selektywnej zbiórki bioodpadów u źródła;
 - b) produktów pochodnych, o których mowa w art. 32 rozporządzenia (WE) nr 1069/2009, dla których punkt końcowy w łańcuchu produkcyjnym określono zgodnie z art. 5 ust. 2 akapit trzeci tego rozporządzenia;
 - c) żywych lub martwych organizmów lub ich części, które są nieprzetworzone lub przetworzone jedynie ręcznie, mechanicznie lub z wykorzystaniem siły grawitacji, poprzez rozpuszczanie w wodzie, flotację, ekstrakcję z wykorzystaniem wody, destylację parą wodną lub ogrzewanie jedynie w celu usunięcia wody, lub które są w jakikolwiek sposób ekstrahowane z powietrza, oprócz:
 - (i) frakcji organicznej zmieszanych odpadów komunalnych z gospodarstw domowych, oddzielonych w procesie mechanicznym, fizykochemicznym, biologicznym lub ręcznie,
 - (ii) osadów ściekowych, przemysłowych lub z pogłębiania,

- (iii) produktów ubocznych pochodzenia zwierzęcego lub produktów pochodnych wchodzących w zakres stosowania rozporządzenia (WE) nr 1069/2009, dla których nie określono punktu końcowego w łańcuchu produkcyjnym zgodnie z art. 5 ust. 2 akapit trzeci tego rozporządzenia;
- d) dodatków do fermentacji niezbędnych do poprawy wydajności lub efektywności środowiskowej procesu fermentacji, pod warunkiem że:
- (i) dodatek ten został zarejestrowany na podstawie rozporządzenia (WE) nr 1907/2006⁽⁸⁾ w dokumentacji zawierającej:
- informacje przewidziane w załącznikach VI, VII i VIII do rozporządzenia (WE) nr 1907/2006, oraz
 - raport bezpieczeństwa chemicznego na podstawie art. 14 rozporządzenia (WE) nr 1907/2006, obejmujący zastosowanie jako produkt nawozowy,
- o ile nie zostało to wyraźnie objęte jednym ze zwolnień z obowiązku rejestracji przewidzianych w załączniku IV do rozporządzenia (WE) nr 1907/2006 lub w pkt 6, 7, 8 lub 9 załącznika V do tego rozporządzenia, oraz
- (ii) całkowita zawartość wszystkich dodatków nie przekracza 5 % całkowitej masy materiałów wsadowych; lub
- e) wszelkich materiałów wymienionych w lit. a), b) lub c), które:
- (i) były wcześniej kompostowane lub poddane fermentacji, oraz
- (ii) zawierają nie więcej niż 6 mg/kg suchej masy WWA₁₆⁽⁹⁾;
2. Fermentacja beztlenowa odbywa się w zakładzie:
- a) w którym linie produkcyjne do przetwarzania materiałów wsadowych, o których mowa w pkt 1, są wyraźnie oddzielone od linii produkcyjnych do przetwarzania materiałów wsadowych innych niż te, o których mowa w pkt 1, oraz
- b) w którym unika się fizycznej styczności między materiałami wsadowymi i wyjściowymi, także podczas przechowywania.
3. Fermentacja beztlenowa obejmuje kontrolowany rozkład materiałów biodegradowalnych, który ma głównie charakter beztlenowy i odbywa się w temperaturach odpowiednich dla bakterii mezofilnych lub termofilnych. Wszystkie części każdej partii są regularnie i dokładnie wzruszane i obracane w celu zapewnienia prawidłowych warunków sanitarnych i jednorodności materiału. Podczas procesu fermentacji wszystkie części każdej partii charakteryzują się jednym z następujących profili temperatury w czasie:
- a) termofilna fermentacja beztlenowa w temperaturze 55 °C przez co najmniej 24 godziny, a następnie hydrauliczny czas retencji wynoszący co najmniej 20 dni;
- b) termofilna fermentacja beztlenowa w temperaturze 55 °C oraz proces przetwarzania obejmujący pasteryzację opisany w rozdziale I sekcja 1 pkt 1 załącznika V do rozporządzenia (UE) nr 142/2011;
- c) termofilna fermentacja beztlenowa w temperaturze 55 °C, a następnie kompostowanie w temperaturze:
- 70 °C lub więcej przez co najmniej 3 dni,
 - 65 °C lub więcej przez co najmniej 5 dni,
 - 60 °C lub więcej przez co najmniej 7 dni, lub
 - 55 °C lub więcej przez co najmniej 14 dni;
- d) mezofilna fermentacja beztlenowa w temperaturze 37–40 °C oraz proces przetwarzania obejmujący pasteryzację opisany w rozdziale I sekcja 1 pkt 1 załącznika V do rozporządzenia (UE) nr 142/2011; albo
- e) mezofilna fermentacja beztlenowa w temperaturze 37–40 °C, a następnie kompostowanie w temperaturze:
- 70 °C lub więcej przez co najmniej 3 dni,

⁽⁸⁾ W przypadku dodatku do nawozów odzyskanego w Unii Europejskiej warunek ten jest spełniony, jeżeli dodatek jest taki sam, w rozumieniu art. 2 ust. 7 lit. d) ppkt (i) rozporządzenia (WE) nr 1907/2006, jak substancja zarejestrowana w dokumentacji zawierającej wskazane tu informacje oraz jeżeli producent produktu nawozowego ma dostęp do informacji, o których mowa w art. 2 ust. 7 lit. d) ppkt (ii) rozporządzenia (WE) nr 1907/2006.

⁽⁹⁾ Suma naftalenu, acenaftylenu, acenaftenu, fluorenu, fenantrenu, antracenu, fluorantenu, pirenu, benzo[a]antracenu, chryzenu, benzo[b]fluorantenu, benzo[k]fluorantenu, benzo[a]pirenu, indeno[1,2,3-cd]pirenu, dibenzo[a,h]antracenu oraz benzo[g,h,i]perylenu.

- 65 °C lub więcej przez co najmniej 5 dni,
 - 60 °C lub więcej przez co najmniej 7 dni, lub
 - 55 °C lub więcej przez co najmniej 14 dni.
4. Ani stała, ani płynna część produktu pofermentacyjnego nie zawiera więcej niż 6 mg/kg suchej masy WWA₁₆ ⁽¹⁰⁾.
5. Produkt pofermentacyjny zawiera:
- a) nie więcej niż 3 g/kg suchej masy makroskopowych zanieczyszczeń większych niż 2 mm w jednej z następujących postaci: szkła, metalu lub tworzyw sztucznych; oraz
 - b) nie więcej niż 5 g/kg suchej masy sumy makroskopowych zanieczyszczeń, o których mowa w lit. a).
- Od dnia 16 lipca 2026 r. obecność tworzyw sztucznych większych niż 2 mm w granicach najwyższej dopuszczalnej wartości, o której mowa w lit a), wynosi nie więcej niż 2,5 g/kg suchej masy. Do dnia 16 lipca 2029 r. dopuszczalna wartość 2,5 g/kg suchej masy dla tworzyw sztucznych większych niż 2 mm zostanie ponownie oceniona w celu uwzględnienia postępów poczynionych w odniesieniu do selektywnego zbierania odpadów organicznych.
6. Zarówno stała, jak i płynna część produktu pofermentacyjnego spełnia co najmniej jedno z poniższych kryteriów stabilności:
- a) Współczynnik pobierania tlenu:
 - Definicja: wskaźnik stopnia rozkładu biodegradowalnej substancji organicznej w określonym czasie. Metoda ta nie jest odpowiednia dla materiału o zawartości cząstek > 10 mm przekraczającej 20 %.
 - Kryterium: maksymalnie 25 mmol O₂/kg substancji organicznych/h; lub
 - b) Potencjał resztkowego biogazu:
 - Definicja: wskaźnik gazu uwolnionego z produktu pofermentacyjnego w ciągu 28 dni mierzony w odniesieniu do lotnych substancji stałych zawartych w próbce. Badanie przeprowadza się trzykrotnie, a średni wynik jest wykorzystywany w celu wykazania zgodności z tym kryterium. Lotne substancje stałe to substancje stałe w próbce materiału stanowiące stratę podczas prażenia suchych substancji stałych w temperaturze 550 °C.
 - Kryterium: maksymalnie 0,25 l biogazu/g lotnych substancji stałych.

CMC 6: PRODUKTY UBOCZNE PRZEMYSŁU SPOŻYWCZEGO

1. Produkt nawozowy UE może zawierać materiał składowy składający się z jednej z następujących substancji:
- a) wapno pochodzące z przemysłu spożywczego, tj. materiał pochodzący z przemysłu przetwórstwa żywności, uzyskiwany przez karbonatację substancji organicznej, z wykorzystaniem wyłącznie wapna palonego ze źródeł naturalnych;
 - b) melasa, tj. lepki produkt uboczny rafinacji cukru z trzciny cukrowej lub buraków cukrowych;
 - c) vinassa, tj. lepki produkt uboczny fermentacji melasy w produkcji etanolu, kwasu askorbinowego lub innych produktów;
 - d) wywary gorzelniane, tj. produkty uboczne pochodzące z produkcji napojów alkoholowych;
 - e) rośliny, części roślin lub wyciągi z roślin poddane wyłącznie procesom termicznym lub procesom termicznym oprócz metod przetwarzania, o których mowa w CMC 2; lub
 - f) wapno pochodzące z produkcji wody pitnej, tj. pozostałość, która jest uwalniana w wyniku produkcji wody pitnej z wód gruntowych lub wód powierzchniowych i składa się głównie z węglanu wapnia.

⁽¹⁰⁾ Suma naftalenu, acenaftylenu, acenaftenu, fluorenu, fenantrenu, antracenu, fluorantenu, pirenu, benzo[a]antracenu, chryzenu, benzo[b]fluorantenu, benzo[k]fluorantenu, benzo[a]pirenu, indeno[1,2,3-cd]pirenu, dibenzo[a,h]antracenu oraz benzo[g,h,i]perylenu.

2. Wszystkie substancje wchodzące w skład produktu nawozowego UE, samodzielnie lub jako składnik mieszaniny, zostały uprzednio zarejestrowane na podstawie rozporządzenia (WE) nr 1907/2006 ⁽¹¹⁾, w dokumentacji zawierającej:
- a) informacje przewidziane w załącznikach VI, VII i VIII do rozporządzenia (WE) nr 1907/2006, oraz
 - b) raport bezpieczeństwa chemicznego na podstawie art. 14 rozporządzenia (WE) nr 1907/2006, obejmujący zastosowanie jako produkt nawozowy,
- o ile nie zostało to wyraźnie objęte jednym ze zwolnień z obowiązku rejestracji przewidzianych w załączniku IV do rozporządzenia (WE) nr 1907/2006 lub w pkt 6, 7, 8 lub 9 załącznika V do tego rozporządzenia.

CMC 7: MIKROORGANIZMY

Produkt nawozowy UE należący do PFC 6(A) może zawierać mikroorganizmy, w tym mikroorganizmy martwe lub nieaktywne i nieszkodliwe substancje resztkowe z pożywek, na których zostały one wyprodukowane, które:

- nie zostały poddane żadnemu innemu przetwarzaniu niż suszenie lub liofilizacja oraz
- są wymienione w poniższej tabeli:

Azotobacter spp.
Grzyby mikoryzowe
Rhizobium spp.
Azospirillum spp.

CMC 8: POLIMEROWE SKŁADNIKI POKARMOWE

1. Produkt nawozowy UE może zawierać polimery złożone wyłącznie z monomerów spełniających kryteria określone w CMC 1 pkt 1 i 2, jeżeli celem polimeryzacji jest kontrola uwalniania składników pokarmowych z co najmniej jednego monomeru.
2. Przynajmniej 60 % polimerów musi być rozpuszczalnych w fosforowym roztworze buforowym o pH 7,5 w temperaturze 100 °C.
3. Ostatecznymi produktami rozkładu mogą być jedynie amoniak (NH₃), woda i dwutlenek węgla (CO₂).
4. Polimery nie mogą zawierać więcej niż 600 ppm wolnego formaldehydu.

CMC 9: POLIMERY INNE NIŻ POLIMEROWE SKŁADNIKI POKARMOWE

1. Produkt nawozowy UE może zawierać polimery inne niż polimerowe składniki pokarmowe jedynie w przypadkach, gdy funkcją polimeru jest:
 - a) kontrolowanie przenikania wody do cząstek składników pokarmowych i tym samym uwalniania składników pokarmowych (w takim przypadku polimer zwyczajowo nazywany jest „substancją otoczkującą”);
 - b) zwiększenie zdolności produktu nawozowego UE do zatrzymywania wody lub zwiększenie jego zwilżalności; lub
 - c) wiązanie materiału w produkcie nawozowym UE należącym do PFC 4.
2. Od dnia 16 lipca 2026 r. polimery, o których mowa w pkt 1 lit. a) i b), spełniają kryteria biodegradowalności ustanowione przez akty delegowane, o których mowa w art. 42 ust. 6. W przypadku braku takich kryteriów produkt nawozowy UE wprowadzany do obrotu po tej dacie nie może zawierać takich polimerów.
3. W odniesieniu do polimerów, o których mowa w pkt 1 lit. a) i b), ani polimer, ani produkty uboczne jego rozpadu nie wykazują żadnych ogólnie szkodliwych skutków dla zdrowia zwierząt lub roślin lub dla środowiska w możliwych rozsądnie do przewidzenia warunkach stosowania produktu nawozowego UE. Polimer musi pozytywnie przejść

⁽¹¹⁾ W przypadku substancji odzyskanej w Unii Europejskiej warunek ten jest spełniony, jeżeli substancja jest taka sama, w rozumieniu art. 2 ust. 7 lit. d) ppkt (i) rozporządzenia (WE) nr 1907/2006, jak substancja zarejestrowana w dokumentacji zawierającej wskazane tu informacje oraz jeżeli producent produktu nawozowego ma dostęp do informacji, o których mowa w art. 2 ust. 7 lit. d) ppkt (ii) rozporządzenia (WE) nr 1907/2006.

badanie toksyczności ostrej w odniesieniu do wzrostu roślin, badanie toksyczności ostrej dla dżdżownic i badanie hamowania nitryfikacji w obecności mikroorganizmów glebowych w następujący sposób:

- a) W badaniu toksyczności ostrej w odniesieniu do wzrostu roślin zdolność kiełkowania oraz biomasa badanych gatunków roślin uprawianych na glebie poddanej działaniu badanego materiału wynosi ponad 90 % zdolności kiełkowania oraz biomasy tych samych gatunków roślin uprawianych na odpowiedniej czystej glebie niepoddanej działaniu badanego materiału.

Wyniki uznaje się za ważne jedynie wtedy, gdy w próbce kontrolnej (tj. próbce czystej gleby):

- wschody siewek wynoszą co najmniej 70 %;
- siewki nie przejawiają widocznych oznak fitotoksyczności (np. chlorozy, martwicy, wędnięcia, deformacji liści i łodygi), a rośliny przejawiają wyłącznie wahania w zakresie wzrostu i morfologii typowe dla danego gatunku;
- średnia przeżywalność wzeszłych siewek z próbki kontrolnej wynosi co najmniej 90 % w okresie badania; oraz
- warunki środowiskowe dla danego gatunku są identyczne, a pożywka zawiera taką samą ilość macierzy glebowej, pożywki pomocniczej lub substratu z tego samego źródła.

- b) W badaniu toksyczności ostrej dla dżdżownic zaobserwowana śmiertelność i biomasa pozostałych przy życiu dżdżownic w glebie poddanej działaniu badanego materiału nie może się różnić o więcej niż 10 % od wyników z badania odpowiedniej czystej gleby niepoddanej działaniu badanego materiału. Wyniki uznaje się za ważne, jeżeli:

- odsetek śmiertelności zaobserwowanej w próbce kontrolnej (tj. próbce czystej gleby) jest mniejszy niż 10 %, oraz
- średnia utrata biomasy (średnia masa) dżdżownic w czystej glebie nie przekracza 20 %.

- c) W badaniu hamowania nitryfikacji w obecności mikroorganizmów glebowych tworzenie się azotynu w glebie poddanej działaniu badanego materiału wynosi ponad 90 % wyników z badania czystej gleby niepoddanej działaniu badanego materiału. Wyniki uznaje się za ważne, jeżeli różnice pomiędzy kontrpróbkami (czysta gleba) i badanymi próbkami wynoszą mniej niż 20 %.

CMC 10: PRODUKTY POCHODNE W ROZUMIENIU ROZPORZĄDZENIA (WE) NR 1069/2009

Produkt nawozowy UE może zawierać produkty pochodne w rozumieniu rozporządzenia (WE) nr 1069/2009, które osiągnęły punkt końcowy w łańcuchu produkcyjnym określony zgodnie z tym rozporządzeniem, oraz zostały wymienione w poniższej tabeli i w niej określone ⁽¹²⁾:

CMC 11: PRODUKTY UBOCZNE W ROZUMIENIU DYREKTYWY 2008/98/WE

1. Produkt nawozowy UE może zawierać produkty uboczne w rozumieniu dyrektywy 2008/98/WE, z wyjątkiem ⁽¹³⁾:

- a) produktów ubocznych pochodzenia zwierzęcego lub produktów pochodnych w rozumieniu rozporządzenia (WE) nr 1069/2009,
- b) polimerów,
- c) kompostu, oraz
- d) produktów pofermentacyjnych.

⁽¹²⁾ Tabela zostanie ustanowiona przez akty delegowane, o których mowa w art. 42 ust. 5.

⁽¹³⁾ Materiał wyłączony z CMC 1 może nadal być kwalifikującym się materiałem składowym na podstawie innej CMC określającej inne wymogi. Zob. np. CMC 3 (kompost), CMC 4 i 5 (produkty pofermentacyjne), CMC 8 i 9 (polimery) i CMC 10 (produkty pochodne w rozumieniu rozporządzenia (WE) nr 1069/2009).

2. Produkty uboczne zostały zarejestrowane zgodnie z rozporządzeniem (WE) nr 1907/2006 w dokumentacji zawierającej:
 - a) informacje przewidziane w załącznikach VI, VII i VIII do rozporządzenia (WE) nr 1907/2006; oraz
 - b) raport bezpieczeństwa chemicznego na podstawie art. 14 rozporządzenia (WE) nr 1907/2006, obejmujący zastosowanie jako produkt nawozowy,

o ile nie zostało to wyraźnie objęte jednym ze zwolnień z obowiązku rejestracji przewidzianych w załączniku IV do rozporządzenia (WE) nr 1907/2006 lub w pkt 6, 7, 8 lub 9 załącznika V do tego rozporządzenia.
 3. Od dnia 16 lipca 2022 r. produkty uboczne spełniają kryteria ustanowione przez akty delegowane, o których mowa w art. 42 ust. 7. Produkt nawozowy UE wprowadzany do obrotu po tej dacie nie może zawierać produktów ubocznych, o których mowa w pkt 1, które nie spełniają takich kryteriów.
-

ZAŁĄCZNIK III

Wymogi dotyczące etykietowania

W niniejszym załączniku ustanawia się wymogi dotyczące etykietowania produktów nawozowych UE. Wymogi ustanowione w częściach II i III niniejszego załącznika dla danej PFC, jak określono w załączniku I, stosuje się do wszystkich podkategorii produktów nawozowych UE tej kategorii.

CZĘŚĆ I

OGÓLNE WYMOGI DOTYCZĄCE ETYKIETOWANIA

1. Należy podać następujące informacje:
 - a) w przypadku produktów nawozowych UE należących do PFC 1– PFC 6 – oznaczenie, jak określono w załączniku I część I, PFC odpowiadającej deklarowanej funkcji produktu;
 - b) w przypadku produktów nawozowych UE należących do PFC 7 – oznaczenie, jak określono w załączniku I część I, wszystkich PFC odpowiadających deklarowanym funkcjom składowych produktów nawozowych UE;
 - c) ilość produktu nawozowego UE podaną według masy lub objętości;
 - d) instrukcje dotyczące zastosowania, w tym częstotliwości stosowania, okresu stosowania i częstości, i docelowych roślin lub grzybów;
 - e) zalecane warunki przechowywania;
 - f) w przypadku produktów zawierających polimer należący do CMC 9 części II załącznika II – okres po użyciu, podczas którego kontrolowane jest uwalnianie składnika pokarmowego lub zwiększa się zdolność do zatrzymywania wody („okres działania”), nie dłuższy niż okres między dwoma zastosowaniami zgodnie z instrukcjami dotyczącymi stosowania, o których mowa w lit. d);
 - g) wszelkie istotne informacje na temat środków zalecanych w celu ograniczenia zagrożeń dla zdrowia ludzi, zwierząt, roślin, dla bezpieczeństwa lub środowiska; oraz
 - h) wykaz wszystkich składników powyżej 5 % w masie produktu w porządku malejącym w przeliczeniu na suchą masę, łącznie ze wskazaniem odnośnych CMC, o których mowa w części I załącznika II do niniejszego rozporządzenia; w przypadku gdy składnik jest substancją lub mieszaniną, jest on identyfikowany zgodnie z art. 18 rozporządzenia (WE) nr 1272/2008.
2. W przypadku gdy produkt nawozowy UE ma funkcje opisane w co najmniej dwóch PFC określonych w załączniku I, przy użyciu odpowiednich oznaczeń PFC określonych w części I załącznika I można deklarować tylko te funkcje, w odniesieniu do których produkt nawozowy UE został z wynikiem pozytywnym poddany ocenie zgodności zgodnie z niniejszym rozporządzeniem.
3. W przypadku gdy produkt nawozowy UE zawiera substancję, dla której zgodnie z rozporządzeniem (EWG) nr 315/93, rozporządzeniem (WE) nr 396/2005, rozporządzeniem (WE) nr 470/2009 lub dyrektywą 2002/32/WE ustalono najwyższy dopuszczalny poziom pozostałości w żywności i paszy, instrukcje, o których mowa w pkt 1 lit. d), zapewniają, aby przewidziane zastosowanie produktu nawozowego UE nie prowadziło do przekroczenia tych poziomów w żywności lub paszy.

4. W przypadku gdy produkt nawozowy UE zawiera produkty pochodne w rozumieniu rozporządzenia (WE) nr 1069/2009 inne niż obornik, na etykiecie należy umieścić następującą instrukcję: „Trawami z terenu, na którym zastosowano produkt, nie można karmić zwierząt gospodarskich – bezpośrednio ani poprzez wypas – chyba że koszenie lub wypasanie odbywa się po upływie okresu karencji wynoszącego co najmniej 21 dni”.
5. Jeżeli produkt nawozowy UE zawiera rycynę, na etykiecie zamieszcza się następującą instrukcję: „Niebezpieczne dla zwierząt w przypadku połknięcia”.
6. Jeżeli produkt nawozowy UE zawiera nieprzetworzone lub przetworzone łuski kakaowe, na etykiecie zamieszcza się następującą instrukcję: „Toksyczne dla psów i kotów”.
7. W przypadku gdy produkt nawozowy UE zawiera polimer służący wiązaniu materiału w produkcie, o czym mowa w CMC 9 pkt 1 lit. c) w części II załącznika II, użytkownik otrzymuje instrukcję, aby nie używać produktu w kontakcie z glebą, i we współpracy z producentem zapewnia, aby produkty zostały po zakończeniu używania odpowiednio unieszkodliwione.
8. Informacje inne niż wymagane na mocy pkt 1–6:
 - a) nie mogą wprowadzać użytkownika w błąd, na przykład poprzez przypisywanie produktowi właściwości, których nie posiada, lub poprzez sugerowanie, że produkt posiada wyjątkowe cechy, które występują również u produktów podobnych;
 - b) dotyczą możliwych do sprawdzenia właściwości;
 - c) nie mogą zawierać oświadczeń, takich jak „zrównoważony” lub „przyjazny dla środowiska”, chyba że takie oświadczenia odnoszą się do przepisów prawnych lub wyraźnie określonych wytycznych, norm lub systemów, z którymi produkt nawozowy UE jest zgodny; oraz
 - d) nie mogą zawierać oświadczeń w formie twierdzeń lub przedstawień graficznych, zgodnie z którymi dany produkt nawozowy UE zapobiega chorobom roślin lub je leczy lub chroni rośliny przed szkodliwymi organizmami.
9. Wyrażenie „niska zawartość chlorków” lub podobne wyrażenia mogą zostać użyte wyłącznie, jeżeli zawartość chlorku (Cl-) jest niższa niż 30 g/kg suchej masy.
10. W przypadku gdy wymogi niniejszego załącznika co do informacji dotyczących zawartości składników pokarmowych są wyrażone w odniesieniu do postaci tlenkowej, zawartość składników pokarmowych można podać w postaci pierwiastka zamiast lub oprócz postaci tlenkowej, według następujących przeliczników:

fosfor (P)= pięciotlenek fosforu (P_2O_5) \times 0,436;

potas (K)= tlenek potasu (K_2O) \times 0,830;

wapń (Ca)= tlenek wapnia (CaO) \times 0,715;

magnez (Mg)= tlenek magnezu (MgO) \times 0,603;

sód (Na)= tlenek sodu (Na_2O) \times 0,742;

siarka (S)= tritlenek siarki (SO_3) \times 0,400.
11. W przypadku gdy wymogi niniejszego załącznika dotyczące informacji odnoszą się do węgla organicznego (C_{org}), informacje te mogą odnosić się do materii organicznej zamiast lub oprócz węgla organicznego (C_{org}), według następującego przelicznika:

węgiel organiczny (C_{org}) = materia organiczna \times 0,56.

CZĘŚĆ II

WYMOGI DOTYCZĄCE ETYKIETOWANIA POSZCZEGÓLNYCH PRODUKTÓW

PFC 1: NAWÓZ

1. Zawartość składników pokarmowych można deklarować wyłącznie wtedy, gdy w danym produkcie nawozowym UE występują one w minimalnej ilości określonej w załączniku I dla odpowiedniej PFC.
2. Jeżeli azot (N) lub fosfor (P) nie są deklarowanymi składnikami pokarmowymi, zawartość azotu (N) lub pięciotlenku fosforu (P_2O_5) mimo to podaje się, w przypadku gdy przekracza ona 0,5 % (m/m). Oznaczenie to jest odrębne od oznaczenia deklарowanych składników pokarmowych.
3. Do nawozów zawierających inhibitory, jak określono w CMC 1 w części II załącznika II, stosuje się następujące przepisy:
 - a) na etykiecie znajdują się słowa „inhibitor nityfikacji”, „inhibitor denityfikacji” lub „inhibitor ureazy”, stosownie do przypadku;
 - b) zawartość inhibitora nityfikacji wyraża się jako % (m/m) całkowitego azotu (N) obecnego w postaci azotu amonowego (NH_4^+) i azotu mocznikowego (CH_4N_2O);
 - c) zawartość inhibitora denityfikacji wyraża się jako % (m/m) obecnego azotanu (NO_3);
 - d) zawartość inhibitora ureazy wyraża się jako % (m/m) całkowitego azotu (N) obecnego w postaci azotu mocznikowego (CH_4N_2O).
4. Terminu „nawóz mineralny” można użyć wyłącznie, jeżeli nawóz należy do PFC 1(C) i spełnia następujące warunki dodatkowe:
 - a) nawóz mineralny nie może zawierać więcej niż 1 % (m/m) węgla organicznego (C_{org}) innego niż węgiel organiczny (C_{org}) pochodzący z:
 - (i) czynników chelatujących lub kompleksujących, o których mowa w CMC 1 pkt 3 w części II załącznika II,
 - (ii) inhibitorów nityfikacji, inhibitorów denityfikacji lub inhibitorów ureazy, o których mowa w CMC 1 pkt 4 w części II załącznika II,
 - (iii) substancji otoczujących, o których mowa w CMC 10 pkt 1 lit. a) w części II załącznika II,
 - (iv) mocznika (CH_4N_2O), lub
 - (v) cyjanamidu wapnia ($CaCN_2$);
 - b) jeżeli deklарowanym składnikiem pokarmowym jest fosfor (P), na tę deklарowaną zawartość fosforu składa się wyłącznie fosfor w postaci fosforanowej(V), a nawóz mineralny spełnia co najmniej jedno z następujących kryteriów rozpuszczalności:
 - (i) rozpuszczalność w wodzie: minimalny poziom wynoszący 40 % całkowitego fosforu (P), lub
 - (ii) rozpuszczalność w neutralnym cytrynianie amonowym: minimalny poziom wynoszący 75 % całkowitego fosforu (P), lub
 - (iii) rozpuszczalność w kwasie mrówkowym (wyłącznie miękki fosforyt): minimalny poziom wynoszący 55 % całkowitego fosforu (P);
 - c) w przypadku gdy deklарowanym składnikiem pokarmowym jest azot (N), na deklарowaną zawartość azotu składa się wyłącznie suma azotu azotanowego, azotu amonowego, azotu mocznikowego, azotu w metylenomoczniku, azotu w izobutyliденodimoczniku i azotu w krotonyliденodimoczniku.

PFC 1(A): NAWÓZ ORGANICZNY

Należy podać następujące informacje:

- a) deklarowane podstawowe składniki pokarmowe azot (N), fosfor (P) lub potas (K) w postaci symboli chemicznych w porządku N-P-K;
- b) deklarowane drugorzędne składniki pokarmowe wapń (Ca), magnez (Mg), sód (Na) lub siarka (S) w postaci symboli chemicznych w porządku Ca-Mg-Na-S;
- c) liczby wskazujące zawartość deklarowanych składników pokarmowych całkowitego azotu (N), całkowitego fosforu w postaci pięciotlenku fosforu (P_2O_5) lub całkowitego potasu w postaci tlenku potasu (K_2O), a następnie liczby w nawiasach wskazujące całkowitą zawartość tlenku wapnia (CaO), tlenku magnezu (MgO), tlenku sodu (Na_2O) lub tritlenku siarki (SO_3);
- d) zawartość następujących deklarowanych składników pokarmowych i inne parametry, w następującej kolejności, jako % (m/m),
 - (i) azot (N):
 - azot całkowity (N);
 - minimalna ilość azotu organicznego (N_{org}), a następnie opis pochodzenia użytej substancji organicznej;
 - azot w postaci azotu amonowego;
 - (ii) całkowity pięciotlenek fosforu (P_2O_5);
 - (iii) całkowity tlenek potasu (K_2O);
 - (iv) tlenek wapnia (CaO), tlenek magnezu (MgO), tlenek sodu (Na_2O) i tritlenek siarki (SO_3), wyrażone:
 - tylko jako zawartość rozpuszczalna w wodzie – w przypadku gdy te składniki pokarmowe są całkowicie rozpuszczalne w wodzie;
 - jako zawartość całkowita i jako zawartość rozpuszczalna w wodzie – w przypadku gdy rozpuszczalna zawartość tych składników pokarmowych wynosi co najmniej jedną czwartą łącznej zawartości tych składników pokarmowych;
 - jako zawartość całkowitą – w pozostałych przypadkach;
 - (v) węgiel organiczny (C_{org});
 - (vi) sucha masa;
- e) stosunek węgla organicznego do całkowitego azotu (C_{org}/N);
- f) data produkcji;
- g) postać jednostki fizycznej produktu, np. proszek lub pastylki, w stosownych przypadkach.

PFC 1(B): NAWÓZ ORGANICZNO-MINERALNY

1. Należy podać następujące informacje:

- a) deklarowane podstawowe składniki pokarmowe azot (N), fosfor (P) lub potas (K) w postaci symboli chemicznych w porządku N-P-K;

- b) w stosownych przypadkach, deklarowane drugorzędne składniki pokarmowe wapń (Ca), magnez (Mg), sód (Na) lub siarka (S) w postaci symboli chemicznych w porządku Ca-Mg-Na-S;
- c) liczby wskazujące zawartość deklarowanych składników pokarmowych całkowitego azotu (N), całkowitego fosforu w postaci pięciotlenku fosforu (P_2O_5) lub całkowitego potasu w postaci tlenku potasu (K_2O), a następnie liczby w nawiasach wskazujące całkowitą zawartość tlenku wapnia (CaO), tlenku magnezu (MgO), tlenku sodu (Na_2O) lub tritlenku siarki (SO_3);
- d) zawartość następujących deklarowanych składników pokarmowych i inne parametry, w następującej kolejności, jako % (m/m),
- (i) azot (N):
- azot całkowity (N);
 - minimalna ilość azotu organicznego (N_{org}), a następnie opis pochodzenia użytej substancji organicznej;
 - azot w postaci azotu azotanowego;
 - azot w postaci azotu amonowego;
 - azot w postaci azotu mocznikowego;
- (ii) pięciotlenek fosforu (P_2O_5):
- całkowity pięciotlenek fosforu (P_2O_5);
 - rozpuszczalny w wodzie pięciotlenek fosforu (P_2O_5);
 - pięciotlenek fosforu (P_2O_5) rozpuszczalny w obojętnym roztworze cytrynianu amonu;
 - w przypadku obecności mączki fosforytowej – pięciotlenek fosforu (P_2O_5) rozpuszczalny w kwasie mrówkowym;
- (iii) tlenek potasu (K_2O):
- całkowity tlenek potasu (K_2O);
 - rozpuszczalny w wodzie tlenek potasu (K_2O);
- (iv) tlenek wapnia (CaO), tlenek magnezu (MgO), tlenek sodu (Na_2O) i tritlenek siarki (SO_3), wyrażone:
- tylko jako zawartość rozpuszczalna w wodzie – w przypadku gdy te składniki pokarmowe są całkowicie rozpuszczalne w wodzie;
 - jako zawartość całkowita i jako zawartość rozpuszczalna w wodzie – w przypadku gdy rozpuszczalna zawartość tych składników pokarmowych wynosi co najmniej jedną czwartą łącznej zawartości tych składników pokarmowych;
 - jako zawartość całkowitą – w pozostałych przypadkach;
- (v) węgiel organiczny (C_{org});
- (vi) sucha masa;
- e) w przypadku obecności mocznika (CH_4N_2O) – informacje na temat potencjalnego wpływu amoniaku uwalnianego przy okazji stosowania nawozu na jakość powietrza oraz zalecenie dla użytkowników, aby stosowali odpowiednie środki zaradcze.

2. W przypadku gdy co najmniej jeden z następujących mikrośladników pokarmowych: bor (B), kobalt (Co), żelazo (Fe), mangan (Mn) i molibden (Mo) występuje w minimalnej ilości wyrażonej w % (m/m) w poniższej tabeli:

— są one deklarowane, jeżeli zostały celowo dodane do nawozu organiczno-mineralnego, oraz

— mogą zostać zadeklarowane w innych przypadkach:

Mikrośladnik pokarmowy	Zawartość mikrośladników pokarmowych (% (m/m))		
	Stały nawóz organiczno-mineralny		Płynny nawóz organiczno-mineralny
	Przeznaczony do stosowania na uprawach lub użytkach zielonych	Przeznaczony do celów ogrodniczych	
bor (B)	0,01	0,01	0,01
kobalt (Co)	0,002	nie dotyczy	0,002
żelazo (Fe)	0,5	0,02	0,02
mangan (Mn)	0,1	0,01	0,01
molibden (Mo)	0,001	0,001	0,001

3. W przypadku gdy jeden lub oba z następujących mikrośladników pokarmowych: miedź (Cu) i cynk (Zn) – niedodane celowo – występują w minimalnej ilości wyrażonej w % (m/m) w poniższej tabeli, mogą one zostać zadeklarowane:

Mikrośladnik pokarmowy	Zawartość mikrośladników pokarmowych (% (m/m))		
	Stały nawóz organiczno-mineralny		Płynny nawóz organiczno-mineralny
	Przeznaczony do stosowania na uprawach lub użytkach zielonych	Przeznaczony do celów ogrodniczych	
miedź (Cu)	0,01	0,002	0,002
cynk (Zn)	0,01	0,002	0,002

4. Jeżeli miedź (Cu) lub cynk (Zn) zostały dodane do nawozu organiczno-mineralnego celowo, deklaruje się całkowitą zawartość miedzi (Cu) lub cynku (Zn).

5. Mikrośladniki pokarmowe, o których mowa w pkt 2, 3 i 4, deklaruje się po informacjach dotyczących makrośladników pokarmowych. Należy podać następujące informacje:

a) wskazanie nazw i symboli chemicznych deklarowanych mikrośladników pokarmowych, podanych w następującej kolejności: bor (B), kobalt (Co), miedź (Cu), żelazo (Fe), mangan (Mn), molibden (Mo) i cynk (Zn), a następnie nazwy ich przeciwjonów;

b) całkowita zawartość mikrośladnika pokarmowego wyrażona jako % (m/m);

— tylko jako zawartość rozpuszczalna w wodzie – w przypadku gdy te mikrośladniki pokarmowe są całkowicie rozpuszczalne w wodzie;

— jako zawartość całkowita i zawartość rozpuszczalna w wodzie – w przypadku gdy rozpuszczalna zawartość tych mikrośladników pokarmowych wynosi co najmniej jedną czwartą łącznej zawartości tych składników pokarmowych;

— jako zawartość całkowitą – w pozostałych przypadkach;

- c) w przypadku gdy deklarowane mikroskładniki pokarmowe są schelatowane przez czynniki chelatujące, po nazwie i symbolu chemicznym mikroskładnika pokarmowego dodaje się następujące oznaczenie:
- „schelatowany przez ... (nazwa czynnika chelatującego)” lub jego skrót oraz ilość schelatowanego mikroskładnika pokarmowego wyrażona w % (m/m);
- d) jeżeli nawóz organiczno-mineralny zawiera mikroskładniki pokarmowe kompleksowane przez czynniki kompleksujące, po nazwie i symbolu chemicznym mikroskładnika pokarmowego dodaje się następujące oznaczenie:
- „kompleksowany przez ... (nazwa czynnika kompleksującego lub jego skrót)” oraz ilość kompleksowanego mikroskładnika pokarmowego wyrażona w % (m/m);
- e) w przypadku mikroskładników pokarmowych dodanych celowo – następującą informację: „Stosować wyłącznie w uzasadnionej potrzebie. Nie przekraczać częstotliwości stosowania”.
6. W przypadku gdy zawartość kadmu (Cd) w nawozie organiczno-mineralnym jest równa lub niższa 20 mg/kg pięcioletniego fosforu (P_2O_5), można dodać oświadczenie o treści „Niska zawartość kadmu (Cd)” lub podobne, lub też przedstawienie graficzne o takim znaczeniu.

PFC 1(C): NAWÓZ NIEORGANICZNY

PFC 1(C)(I): NIEORGANICZNY NAWÓZ MAKROSKŁADNIKOWY

1. Podawane są następujące informacje:

- a) w stosownych przypadkach, deklarowane podstawowe składniki pokarmowe azot (N), fosfor (P) lub potas (K), w postaci ich symboli chemicznych w porządku N-P-K;
- b) w stosownych przypadkach, deklarowane drugorzędne składniki pokarmowe wapń (Ca), magnez (Mg), sód (Na) lub siarka (S) w postaci symboli chemicznych w porządku Ca-Mg-Na-S;
- c) liczby wskazujące zawartość deklarowanych składników pokarmowych całkowitego azotu (N), całkowitego fosforu w postaci pięcioletniego fosforu (P_2O_5) lub całkowitego potasu w postaci tlenku potasu (K_2O), a następnie liczby w nawiasach wskazujące całkowitą zawartość tlenku wapnia (CaO), tlenku magnezu (MgO), tlenku sodu (Na_2O) lub tritlenku siarki (SO_3);
- d) zawartość następujących deklarowanych składników pokarmowych, w następującej kolejności, jako % (m/m);

(i) azot (N):

- azot całkowity (N);
- azot w postaci azotu azotanowego;
- azot w postaci azotu amonowego;
- azot w postaci azotu mocznikowego;
- azot z formaldehydu mocznikowego, izobutyliidenodimocznika, krotonyliidenodimocznika;
- azot z azotu cyjanamidowego;

(ii) pięciotlenek fosforu (P_2O_5):

- całkowity pięciotlenek fosforu (P_2O_5);
- rozpuszczalny w wodzie pięciotlenek fosforu (P_2O_5);
- pięciotlenek fosforu (P_2O_5) rozpuszczalny w obojętnym roztworze cytrynianu amonu;
- w przypadku obecności mączki fosforytowej – pięciotlenek fosforu (P_2O_5) rozpuszczalny w kwasie mrówkowym;

(iii) rozpuszczalny w wodzie tlenek potasu (K_2O);

(iv) tlenek wapnia (CaO), tlenek magnezu (MgO), tlenek sodu (Na_2O) i tritlenek siarki (SO_3), wyrażone:

- tylko jako zawartość rozpuszczalna w wodzie – w przypadku gdy te składniki pokarmowe są całkowicie rozpuszczalne w wodzie;
- jako zawartość całkowita i jako zawartość rozpuszczalna w wodzie – w przypadku gdy rozpuszczalna zawartość tych składników pokarmowych wynosi co najmniej jedną czwartą łącznej zawartości tych składników pokarmowych; oraz
- jako zawartość całkowita – w pozostałych przypadkach;

e) w przypadku obecności mocznika (CH_4N_2O) – informacje na temat potencjalnego wpływu amoniaku uwalnianego przy okazji stosowania nawozu na jakość powietrza oraz zalecenie dla użytkowników, aby stosowali odpowiednie środki zaradcze.

2. W przypadku gdy zawartość kadmu (Cd) w nieorganicznym nawozie makroskładnikowym jest równa lub niższa od 20 mg/kg pięciotlenku fosforu (P_2O_5), można dodać oświadczenie o treści „Niska zawartość kadmu (Cd)” lub podobne, lub też przedstawienie graficzne o takim znaczeniu.

PFC 1(C)(I)(a): STAŁY NIEORGANICZNY NAWÓZ MAKROSKŁADNIKOWY

1. Stały nieorganiczny nawóz makroskładnikowy może nosić oznaczenie „kompleksowy” wyłącznie, gdy każda jednostka fizyczna zawiera wszystkie deklarowane składniki pokarmowe w ich deklarowanej zawartości.
2. Należy podać granulometrię stałego nieorganicznego nawozu makroskładnikowego wyrażoną jako odsetek produktu przechodzącego przez określone sito.
3. Należy wskazać postać jednostki fizycznej produktu za pomocą jednej z następujących adnotacji:
 - a) granule,
 - b) pastylki,
 - c) proszek, w przypadku gdy co najmniej 90 % (m/m) produktu może przejść przez sito o rozmiarze oczek 1 mm, lub
 - d) bryłki.
4. W przypadku stałych nieorganicznych nawozów makroskładnikowych otoczkowanych podaje się nazwę substancji otoczkujących oraz procent nawozu otoczkowanego na każdą substancję otoczkującą, a następnie:
 - a) dla stałych nieorganicznych nawozów makroskładnikowych otoczkowanych polimerami następujące oznakowanie: „Szybkość uwalniania składników pokarmowych może się różnić w zależności od temperatury substratu. Konieczne może być dostosowanie nawożenia.”; oraz

- b) dla stałych nieorganicznych nawozów makroskładnikowych otoczkowanych siarką (S) oraz stałych nieorganicznych nawozów makroskładnikowych otoczkowanych siarką (S) i polimerami następujące oznakowanie: „Szybkość uwalniania składników pokarmowych może się różnić w zależności od temperatury substratu i aktywności biologicznej. Konieczne może być dostosowanie nawożenia.”.
5. W przypadku gdy co najmniej jeden z następujących mikroskładników pokarmowych: bor (B), kobalt (Co), żelazo (Fe), mangan (Mn) i molibden (Mo) występuje w minimalnej ilości wyrażonej w % (m/m) w poniższej tabeli:

— są one deklarowane, jeżeli zostały celowo dodane do stałego nieorganicznego nawozu makroskładnikowego, oraz

— mogą zostać zadeklarowane w innych przypadkach:

Mikroskładnik pokarmowy	Zawartość mikroskładników pokarmowych (% (m/m))	
	Przeznaczony do stosowania w uprawach polowych lub na użytkach zielonych	Przeznaczony do celów ogrodniczych
bor (B)	0,01	0,01
kobalt (Co)	0,002	nie dotyczy
żelazo (Fe)	0,5	0,02
mangan (Mn)	0,1	0,01
molibden (Mo)	0,001	0,001

6. W przypadku gdy jeden lub oba z następujących mikroskładników pokarmowych: miedź (Cu) i cynk (Zn) – niedodane celowo – występują w minimalnej ilości wyrażonej w % (m/m) w poniższej tabeli, mogą one zostać zadeklarowane:

Mikroskładnik pokarmowy	Zawartość mikroskładników pokarmowych (% (m/m))	
	Przeznaczony do stosowania w uprawach polowych lub na użytkach zielonych	Przeznaczony do celów ogrodniczych
miedź (Cu)	0,01	0,002
cynk (Zn)	0,01	0,002

7. W przypadku gdy do stałego nieorganicznego nawozu makroskładnikowego dodaje się celowo miedź (Cu) lub cynk (Zn), deklaruje się ich całkowitą zawartość.

8. Mikroskładniki pokarmowe, o których mowa w pkt 5, 6 i 7, deklaruje się po informacjach dotyczących makroskładników pokarmowych. Należy podać następujące informacje:

a) wskazanie nazw i symboli chemicznych deklarowanych mikroskładników pokarmowych, podanych w następującej kolejności: bor (B), kobalt (Co), miedź (Cu), żelazo (Fe), mangan (Mn), molibden (Mo) i cynk (Zn), a następnie nazwy ich związków chemicznych;

b) całkowita zawartość mikroskładnika pokarmowego wyrażona jako % (m/m);

— tylko jako zawartość rozpuszczalna w wodzie – w przypadku gdy te mikroskładniki pokarmowe są całkowicie rozpuszczalne w wodzie;

— jako zawartość całkowita i zawartość rozpuszczalna w wodzie – w przypadku gdy rozpuszczalna zawartość tych mikroskładników pokarmowych wynosi co najmniej jedną czwartą łącznej zawartości tych mikroskładników pokarmowych; oraz

— jako zawartość całkowitą – w pozostałych przypadkach;

c) w przypadku gdy deklarowane mikroskładniki pokarmowe są schelatowane przez czynniki chelatujące, po nazwie i symbolu chemicznym mikroskładnika pokarmowego dodaje się następujące oznaczenie:

— „schelatowany przez... (nazwa czynnika chelatującego lub jego skrót)” oraz ilość schelatowanego mikroskładnika pokarmowego wyrażona w % (m/m);

d) w przypadku gdy stały nieorganiczny nawóz makroskładnikowy zawiera mikroskładnik lub mikroskładniki pokarmowe kompleksowane przez czynniki kompleksujące, po nazwie i symbolu chemicznym mikroskładnika pokarmowego dodaje się następujące oznaczenie:

— „kompleksowany przez ...(nazwa czynnika kompleksującego lub jego skrót)” oraz ilość kompleksowanego mikroskładnika pokarmowego wyrażona w % (m/m);

e) w przypadku gdy mikroskładniki pokarmowe są dodane celowo – następujące oznaczenie: „Stosować wyłącznie w uzasadnionej potrzebie. Nie przekraczać częstotliwości stosowania”.

PFC 1(C)(I)(b): PLYNNY NIEORGANICZNY NAWÓZ MAKROSKŁADNIKOWY

1. Etykieta zawiera informację, czy dany płynny nieorganiczny nawóz makroskładnikowy jest w zawieszynie, czy w roztworze..
2. Zawartość składników pokarmowych może być wyrażona w % (m/m) lub w % objętości.
3. W przypadku gdy co najmniej jeden z następujących mikroskładników pokarmowych: bor (B), kobalt (Co), żelazo (Fe), mangan (Mn) i molibden (Mo) występuje w minimalnej ilości wyrażonej w % (m/m) w poniższej tabeli:

— są one deklarowane, jeżeli zostały celowo dodane do płynnego nieorganicznego nawozu makroskładnikowego, oraz

— mogą zostać zadeklarowane w innych przypadkach:

Mikroskładnik pokarmowy	Zawartość mikroskładników pokarmowych (% (m/m))
bor (B)	0,01
kobalt (Co)	0,002
żelazo (Fe)	0,02
mangan (Mn)	0,01
molibden (Mo)	0,001

4. W przypadku gdy jeden lub oba z następujących mikroskładników pokarmowych: miedź (Cu) i cynk (Zn) występują – niedodane celowo – w ilości co najmniej 0,002 % (m/m), mogą one zostać zadeklarowane.
5. W przypadku gdy miedź (Cu) lub cynk (Zn) dodawane są celowo do płynnego nieorganicznego nawozu makroskładnikowego, deklaruje się całkowitą zawartość miedzi (Cu) lub cynku (Zn).
6. Mikroskładniki pokarmowe, o których mowa w pkt 3, 4 i 5, deklaruje się po informacjach dotyczących makroskładników pokarmowych. Należy podać następujące informacje:
 - a) wskazanie nazw i symboli chemicznych deklarowanych mikroskładników pokarmowych, podanych w następującej kolejności: bor (B), kobalt (Co), miedź (Cu), żelazo (Fe), mangan (Mn), molibden (Mo) i cynk (Zn), a następnie nazwy ich przeciwjonów;

- b) całkowita zawartość mikrośladnika pokarmowego wyrażona w % (m/m) lub objętości:
- tylko jako zawartość rozpuszczalna w wodzie – w przypadku gdy te mikrośladniki pokarmowe są całkowicie rozpuszczalne w wodzie;
 - jako zawartość całkowita i jako zawartość rozpuszczalna w wodzie – w przypadku gdy rozpuszczalna zawartość tych mikrośladników pokarmowych wynosi co najmniej jedną czwartą łącznej zawartości tych mikrośladników pokarmowych; oraz
 - jako zawartość całkowitą – w pozostałych przypadkach;
- c) w przypadku gdy deklarowane mikrośladniki pokarmowe są schelatowane przez czynniki chelatujące, po nazwie i symbolu chemicznym mikrośladnika pokarmowego dodaje się następujące oznaczenie:
- „schelatowany przez ... (nazwa czynnika chelatującego lub jego skrót)” oraz ilość schelatowanego mikrośladnika pokarmowego wyrażona w % (m/m).
- d) w przypadku gdy płynny nieorganiczny nawóz makrośladnikowy zawiera mikrośladnik lub mikrośladniki pokarmowe kompleksowane przez czynniki kompleksujące, po nazwie i symbolu chemicznym mikrośladnika pokarmowego dodaje się następujące oznaczenie:
- „kompleksowany przez ... (nazwa czynnika kompleksującego lub jego skrót)” oraz ilość kompleksowanego mikrośladnika pokarmowego wyrażona w % (m/m);
- e) w przypadku gdy mikrośladniki pokarmowe są dodane celowo – następujące oznaczenie: „Stosować wyłącznie w uzasadnionej potrzebie. Nie przekraczać częstotliwości stosowania”.

PFC 1(C)(II): NIEORGANICZNY NAWÓZ MIKROŚLADNIKOWY

1. Deklarowane mikrośladniki pokarmowe w nieorganicznym nawozie makrośladnikowym wymienia się, podając ich nazwy i symbole chemiczne w następującej kolejności: bor (B), kobalt (Co), miedź (Cu), żelazo (Fe), mangan (Mn), molibden (Mo) i cynk (Zn), a następnie nazwy ich przeciwionów.
2. w przypadku gdy deklarowane mikrośladniki pokarmowe są schelatowane przez czynniki chelatujące, a każdy czynnik chelatujący może zostać zidentyfikowany i określony ilościowo oraz chelatuje co najmniej 1 % rozpuszczalnego w wodzie mikrośladnika pokarmowego, po nazwie i symbolu chemicznym mikrośladnika pokarmowego dodaje się następujące oznaczenie:
 - „schelatowany przez ... (nazwa czynnika chelatującego lub jego skrót)” oraz ilość schelatowanego mikrośladnika pokarmowego wyrażona w % (m/m).
3. W przypadku gdy deklarowane mikrośladniki pokarmowe są kompleksowane przez czynniki kompleksujące, po nazwie i symbolu chemicznym mikrośladnika pokarmowego dodaje się następujące oznaczenie:
 - „kompleksowany przez ... (nazwa czynnika kompleksującego lub jego skrót)” oraz ilość kompleksowanego mikrośladnika pokarmowego wyrażona w % (m/m).
4. Należy podać następującą informację: „Stosować wyłącznie w uzasadnionej potrzebie. Nie przekraczać częstotliwości stosowania”.

PFC 1(C)(II)(a): PROSTY NIEORGANICZNY NAWÓZ MIKROŚLADNIKOWY

1. Etykieta wskazuje odpowiednią typologię, określoną w tabeli w ramach PFC 1(C)(II)(a) w części II załącznika I.

2. Całkowitą zawartość mikroskładnika pokarmowego wyraża się w % (m/m)

- tylko jako zawartość rozpuszczalną w wodzie – w przypadku gdy ten mikroskładnik pokarmowy jest całkowicie rozpuszczalny w wodzie;
- jako zawartość całkowitą i zawartość rozpuszczalną w wodzie – w przypadku gdy rozpuszczalna zawartość tego mikroskładnika pokarmowego stanowi co najmniej jedną czwartą całkowitej zawartości tego mikroskładnika pokarmowego;
- jako zawartość całkowitą – w pozostałych przypadkach.

PFC 1(C)(II)(b): WIELOSKŁADNIKOWY NIEORGANICZNY NAWÓZ MIKROSKŁADNIKOWY

1. Mikroskładniki pokarmowe mogą być deklarowane tylko wtedy, gdy występują w nawozie w minimalnej zawartości wskazanej w poniższej tabeli:

Mikroskładnik pokarmowy	Zawartość mikroskładników pokarmowych (% (m/m))	
	Nieschelatowany, nieskompleksowany	Schelatowany lub skompleksowany
bor (B)	0,2	nie dotyczy
kobalt (Co)	0,02	0,02
miedź (Cu)	0,5	0,1
żelazo (Fe)	2	0,3
mangan (Mn)	0,5	0,1
molibden (Mo)	0,02	nie dotyczy
cynk (Zn)	0,5	0,1

2. Jeżeli dany wieloskładnikowy nieorganiczny nawóz mikroskładnikowy jest w zawiesinie lub w roztworze, na etykiecie należy odpowiednio wskazać „w zawiesinie” lub „w roztworze”.

3. Całkowitą zawartość mikroskładnika pokarmowego wyraża się w % (m/m)

- tylko jako zawartość rozpuszczalną w wodzie – w przypadku gdy te mikroskładniki pokarmowe są całkowicie rozpuszczalne w wodzie;
- jako zawartość całkowitą i zawartość rozpuszczalną w wodzie – w przypadku gdy rozpuszczalna zawartość tych mikroskładników pokarmowych wynosi co najmniej połowę całkowitej zawartości tych mikroskładników pokarmowych;
- jako zawartość całkowitą – w pozostałych przypadkach.

PFC 2: ŚRODEK WAPNUJĄCY

Następujące parametry deklaruje się w następującej kolejności:

- liczba zubożenia;
- granulometria, wyrażona w % (m/m) produktu przechodzącego przez określone sito o rozmiarze oczek 1,0 mm;
- całkowity tlenek wapnia (CaO), wyrażony w % (m/m);
- całkowity tlenek magnezu (MgO), wyrażony w % (m/m);

— reaktywność i metoda oznaczania reaktywności, z wyjątkiem dla wapna tlenkowego i wodorotlenkowego.

PFC 3: POLEPSZACZ GLEBY

1. Deklaruje się zawartość suchej masy, wyrażoną w % (m/m).
2. Deklaruje się następujące składniki wyrażone w % (m/m), jeżeli przekraczają 0,5 % (m/m): azot (N), pięciotlenek fosforu (P_2O_5) oraz tlenek potasu (K_2O).

PFC 3(A): ORGANICZNY POLEPSZACZ GLEBY

Należy deklorować następujące parametry:

- pH;
- przewodność elektryczna podana w mS/m;
- zawartość węgla organicznego (C_{org}) wyrażona w % (m/m);
- minimalna ilość azotu organicznego (N_{org}), wyrażona w % (m/m), a następnie opis pochodzenia użytej substancji organicznej;
- stosunek węgla organicznego do całkowitego azotu (C_{org}/N).

PFC 4: PODŁOŻE DO UPRAW

Następujące parametry należy deklorować w następującej kolejności:

- przewodność elektryczna wyrażona w mS/m, z wyjątkiem dla wełny mineralnej;
- pH;
- ilość:
 - w odniesieniu do wełny mineralnej – wyrażona jako liczba sztuk oraz trzy wymiary: długość, wysokość i szerokość;
 - w odniesieniu do innych gotowych podłoży do upraw – wyrażona jako wielkość w co najmniej dwóch wymiarach;
 - w odniesieniu do innych podłoży do upraw – wyrażona jako całkowita objętość;
 - z wyjątkiem gotowych podłoży do upraw, ilość wyrażona jako objętość materiałów o wielkości cząstek powyżej 60 mm, jeśli występują;
- azot (N) ekstrahowalny za pomocą $CaCl_2/DTPA$ (chlorek wapnia / kwas dietylotriaminopentaoctowy; „rozpuszczalny w CAT”), jeżeli powyżej 150 mg/l;
- pięciotlenek fosforu (P_2O_5) ekstrahowalny za pomocą $CaCl_2/DTPA$ (chlorek wapnia / kwas dietylotriaminopentaoctowy; „rozpuszczalny w CAT”), jeżeli powyżej 20 mg/l;
- tlenek potasu (K_2O) ekstrahowalny za pomocą $CaCl_2/DTPA$ (chlorek wapnia / kwas dietylotriaminopentaoctowy; „rozpuszczalny w CAT”), jeżeli powyżej 150 mg/l;
- data produkcji.

PFC 5: INHIBITOR

Wszystkie składniki deklaruje się według masy lub objętości produktu w porządku malejącym.

PFC 6: BIOSTYMULATOR

Należy podać następujące informacje:

- a) postać fizyczna;
- b) data produkcji i termin ważności;
- c) metody zastosowania;
- d) deklarowany skutek dla każdej rośliny docelowej; oraz
- e) wszelkie odnośne instrukcje dotyczące skuteczności produktu, w tym praktyk zarządzania glebą, nawożenia chemicznego, niekompatybilności ze środkami ochrony roślin, zalecanych wielkości dysz zraszających, ciśnienia w opryskiwaczu i innych środków antyznoseniowych.

PFC 6(A): BIOSTYMULATOR MIKROBIOLOGICZNY

Podaje się wszystkie mikroorganizmy dodane celowo. W przypadku gdy mikroorganizmy mają kilka szczepów, podaje się szczepy dodane celowo. Ich zawartość wyrażona jest liczbą czynnych jednostek na jednostkę objętości lub masy lub w każdy inny sposób właściwy dla danego mikroorganizmu, np. jednostki tworzące kolonie na gram (jtk/g).

Etykieta zawiera następujący zwrot: „Mikroorganizmy mogą powodować reakcje uczulające.”.

PFC 7: PRODUKT NAWOZOWY MIESZANY

Do produktów nawozowych mieszanych UE stosuje się wszystkie wymogi dotyczące etykietowania mające zastosowanie do wszystkich składowych produktów nawozowych i wyraża się je w odniesieniu do danego końcowego produktu nawozowego mieszanego.

W przypadku gdy produkt nawozowy mieszany zawiera jeden lub więcej biostymulatorów należących do PFC 6, zawartość każdego biostymulatora w mieszance wyraża się w g/kg lub g/l w temperaturze 20 °C.

CZĘŚĆ III

PRZEPISY DOTYCZĄCE TOLERANCJI

1. Deklarowana zawartość składników pokarmowych lub właściwości fizykochemiczne produktu nawozowego UE mogą odbiegać od wartości rzeczywistej wyłącznie w zakresie zgodnym z tolerancjami ustalonymi w niniejszej części dla odpowiedniej PFC. Tolerancje te zezwalają na odchylenia podczas produkcji, w łańcuchu dystrybucji oraz podczas pobierania próbek i analizy.
2. Dopuszczalne tolerancje w odniesieniu do deklarowanych parametrów wskazanych w niniejszej części mają wartości ujemne i dodatnie.
3. Na zasadzie odstępstwa od pkt 1 rzeczywista zawartość składnika w produkcie nawozowym UE, dla którego w załącznikach I lub II ustalono zawartość minimalną lub maksymalną, nigdy nie może być niższa od zawartości minimalnej ani przekraczać zawartości maksymalnej.

PFC 1: NAWÓZ

Do nawozów zawierających inhibitory nityfikacji, inhibitory denityfikacji lub inhibitory ureazy, jak określono w CMC 1 w części II załącznika II, stosuje się następujące przepisy dotyczące tolerancji:

Inhibitory	Dopuszczalna tolerancja dla deklarowanej zawartości inhibitorów
zawartość poniżej lub równe 2 %	± 20 % deklarowanej wartości
zawartość powyżej 2 %	± 0,3 punktu procentowego w wartościach bezwzględnych

PFC 1(A): NAWÓZ ORGANICZNY

Postać deklarowanych składników pokarmowych i inne deklarowane parametry	Dopuszczalna tolerancja dla deklarowanej zawartości składników pokarmowych i innych zadeklarowanych parametrów
zawartość węgla organicznego (C_{org})	odchylenie względne ± 20 % deklarowanej wartości do maksymalnie 2,0 punktu procentowego w wartościach bezwzględnych
zawartość suchej masy	± 5,0 punktu procentowego w wartościach bezwzględnych
azot całkowity (N)	odchylenie względne ± 50 % deklarowanej wartości do maksymalnie 1,0 punktu procentowego w wartościach bezwzględnych
azot organiczny (N_{org})	odchylenie względne ± 50 % deklarowanej wartości do maksymalnie 1,0 punktu procentowego w wartościach bezwzględnych
całkowity pięciotlenek fosforu (P_2O_5)	odchylenie względne ± 50 % deklarowanej wartości do maksymalnie 1,0 punktu procentowego w wartościach bezwzględnych
całkowity tlenek potasu (K_2O)	odchylenie względne ± 50 % deklarowanej wartości do maksymalnie 1,0 punktu procentowego w wartościach bezwzględnych
całkowite i rozpuszczalne w wodzie: tlenek magnezu (MgO), tlenek wapnia (CaO), tritlenek siarki (SO_3) lub tlenek sodu (Na_2O)	± 25 % deklarowanej zawartości tych składników pokarmowych do maksymalnie 1,5 punktu procentowego w wartościach bezwzględnych
węgiel organiczny(C_{org}) / azot całkowity (N)	odchylenie względne ± 20 % deklarowanej wartości do maksymalnie 2,0 punktu procentowego w wartościach bezwzględnych
ilość:	odchylenie względne ± 1,5 % deklarowanej wartości

PFC 1(B): NAWÓZ ORGANICZNO-MINERALNY

Postać deklarowanych składników pokarmowych i inne deklarowane parametry	Dopuszczalna tolerancja dla deklarowanej zawartości makroskładników pokarmowych i innych zadeklarowanych parametrów
węgiel organiczny (C_{org})	odchylenie względne ± 20 % deklarowanej wartości do maksymalnie 2,0 punktu procentowego w wartościach bezwzględnych
zawartość suchej masy	± 5,0 punktu procentowego w wartościach bezwzględnych
deklarowane postaci azotu nieorganicznego (N)	odchylenie względne ± 25 % deklarowanej wartości do maksymalnie 2,0 punktu procentowego w wartościach bezwzględnych
azot organiczny (N_{org})	odchylenie względne ± 50 % deklarowanej wartości do maksymalnie 1,0 punktu procentowego w wartościach bezwzględnych

Postać deklarowanych składników pokarmowych i inne deklarowane parametry	Dopuszczalna tolerancja dla deklarowanej zawartości makroskładników pokarmowych i innych zadeklarowanych parametrów
deklarowane postaci pięciotlenku fosforu (P_2O_5)	odchylenie względne $\pm 25\%$ deklarowanej wartości do maksymalnie 1,5 punktu procentowego w wartościach bezwzględnych
deklarowane postaci tlenku potasu (K_2O)	odchylenie względne $\pm 25\%$ deklarowanej wartości do maksymalnie 1,5 punktu procentowego w wartościach bezwzględnych
całkowite i rozpuszczalne w wodzie: tlenek magnezu (MgO), tlenek wapnia (CaO), tlenek siarki (SO_3)	$\pm 25\%$ deklarowanej zawartości tych składników pokarmowych do maksymalnie 1,0 punktu procentowego w wartościach bezwzględnych
całkowity i rozpuszczalny w wodzie tlenek sodu (Na_2O)	$\pm 25\%$ deklarowanej zawartości do maksymalnie 0,9 punktu procentowego w wartościach bezwzględnych
ilość:	odchylenie względne $\pm 1,5\%$ deklarowanej wartości

Mikroskładnik pokarmowy	Dopuszczalna tolerancja dla deklarowanej zawartości poszczególnych postaci mikroskładnika pokarmowego
zawartość poniżej lub równa 2 %	$\pm 20\%$ deklarowanej wartości
zawartość powyżej 2 %, ale poniżej lub równa 10 %	$\pm 20\%$ deklarowanej wartości do maksymalnie 1,0 punktu procentowego w wartościach bezwzględnych
zawartość powyżej 10 %	$\pm 1,0$ punktu procentowego w wartościach bezwzględnych

PFC 1(C): NAWÓZ NIEORGANICZNY

Postać deklarowanych składników pokarmowych i inne deklarowane parametry	Dopuszczalna tolerancja dla deklarowanej zawartości makroskładników pokarmowych i innych zadeklarowanych parametrów
deklarowane postaci azotu (N)	odchylenie względne $\pm 20\%$ deklarowanej wartości do maksymalnie 1,5 punktu procentowego w wartościach bezwzględnych
deklarowane postaci pięciotlenku fosforu (P_2O_5)	odchylenie względne $\pm 20\%$ deklarowanej wartości do maksymalnie 1,5 punktu procentowego w wartościach bezwzględnych
deklarowane postaci tlenku potasu (K_2O)	odchylenie względne $\pm 20\%$ deklarowanej wartości do maksymalnie 1,5 punktu procentowego w wartościach bezwzględnych
deklarowane postaci azotu (N), pięciotlenku fosforu (P_2O_5) lub tlenku potasu (K_2O) w nawozach dwuskładnikowych	$\pm 1,5$ punktu procentowego w wartościach bezwzględnych
deklarowane postaci azotu (N), pięciotlenku fosforu (P_2O_5) lub tlenku potasu (K_2O) w nawozach trójskładnikowych	$\pm 1,9$ punktu procentowego w wartościach bezwzględnych
całkowite i rozpuszczalne w wodzie: tlenek magnezu (MgO), tlenek wapnia (CaO), tlenek siarki (SO_3)	$\pm 25\%$ deklarowanej zawartości tych składników pokarmowych do maksymalnie 1,0 punktu procentowego w wartościach bezwzględnych.

Postać deklarowanych składników pokarmowych i inne deklarowane parametry	Dopuszczalna tolerancja dla deklarowanej zawartości makroskładników pokarmowych i innych zadeklarowanych parametrów
całkowity i rozpuszczalny w wodzie tlenek sodu (Na ₂ O)	25 % deklarowanej zawartości do maksymalnie 0,9 punktu procentowego w wartościach bezwzględnych + 50 % deklarowanej zawartości do maksymalnie 1,8 punktu procentowego w wartościach bezwzględnych
granulometria	odchylenie względne \pm 10 % deklarowanej wartości procentowej materiału przechodzącego przez określone sito
ilość:	odchylenie względne \pm 1 % deklarowanej wartości

Mikroskładnik pokarmowy	Dopuszczalna tolerancja dla deklarowanej zawartości poszczególnych postaci mikroskładnika pokarmowego
zawartość poniżej lub równa 2 %	\pm 20 % deklarowanej wartości
zawartość powyżej 2 %, ale poniżej lub równa 10%	\pm 20 % deklarowanej wartości do maksymalnie 1,0 punktu procentowego w wartościach bezwzględnych
zawartość powyżej 10 %	\pm 1,0 punktu procentowego w wartościach bezwzględnych

ilość: odchylenie względne \pm 5 % deklarowanej wartości

PFC 2: ŚRODEK WAPNUJĄCY

Postać deklarowanych składników pokarmowych i inne deklarowane parametry	Dopuszczalna tolerancja dla deklarowanych parametrów
liczba zubożenia	\pm 3
granulometria	odchylenie względne \pm 10 % deklarowanej wartości procentowej materiału przechodzącego przez określone sito.
całkowity tlenek wapnia (CaO)	\pm 3,0 punktu procentowego w wartościach bezwzględnych
całkowity tlenek magnezu (MgO)	
zawartość poniżej 8 %	\pm 1,0 punktu procentowego w wartościach bezwzględnych
zawartość od 8 do 16 %	\pm 2,0 punktu procentowego w wartościach bezwzględnych
zawartość powyżej lub równa 16 %	\pm 3,0 punktu procentowego w wartościach bezwzględnych
Reaktywność (próba kwasu chlorowodorowego lub próba inkubacyjna)	\pm 5,0 punktu procentowego w wartościach bezwzględnych
ilość:	odchylenie względne \pm 1 % deklarowanej wartości

PFC 3: POLEPSZACZ GLEBY

Postać deklarowanych składników pokarmowych i inne deklarowane parametry	Dopuszczalna tolerancja dla deklarowanych parametrów
pH	\pm 1,0 % deklarowanej wartości
zawartość węgla organicznego (C _{org})	odchylenie względne \pm 10 % deklarowanej wartości do maksymalnie 1,0 punktu procentowego w wartościach bezwzględnych
azot organiczny (N _{org})	odchylenie względne \pm 50 % deklarowanej wartości do maksymalnie 1,0 punktu procentowego w wartościach bezwzględnych

Postać deklarowanych składników pokarmowych i inne deklarowane parametry	Dopuszczalna tolerancja dla deklarowanych parametrów
azot całkowity (N)	odchylenie względne $\pm 20\%$ do maksymalnie 1,0 punktu procentowego w wartościach bezwzględnych
całkowity pięciotlenek fosforu (P_2O_5)	odchylenie względne $\pm 20\%$ do maksymalnie 1,0 punktu procentowego w wartościach bezwzględnych
całkowity tlenek potasu (K_2O)	odchylenie względne $\pm 20\%$ do maksymalnie 1,0 punktu procentowego w wartościach bezwzględnych
zawartość suchej masy	odchylenie względne $\pm 10\%$ deklarowanej wartości
ilość:	odchylenie względne $\pm 5\%$ deklarowanej wartości
Przewodność elektryczna	odchylenie względne $\pm 75\%$ deklarowanej wartości

PFC 4: PODŁOŻE DO UPRAW

Postać deklarowanych składników pokarmowych i inne deklarowane parametry	Dopuszczalna tolerancja dla deklarowanych parametrów
Przewodność elektryczna	odchylenie względne $\pm 75\%$ deklarowanej wartości
pH	$\pm 1,0\%$ deklarowanej wartości
Ilość na objętość (litry lub m^3)	odchylenie względne $\pm 5\%$ deklarowanej wartości
Oznaczenie ilości (objętości) materiałów o wielkości cząstek powyżej 60 mm	odchylenie względne $\pm 5\%$ deklarowanej wartości
Oznaczenie ilości (objętości) gotowych podłoży do upraw	odchylenie względne $\pm 5\%$ deklarowanej wartości
Azot (N) ekstrahowalny za pomocą $CaCl_2$ /DTPA (chlorek wapnia / kwas dietylenotriaminopentaoctowy; „rozpuszczalny w CAT”)	odchylenie względne $\pm 75\%$ deklarowanej wartości
Pięciotlenek fosforu (P_2O_5) ekstrahowalny za pomocą $CaCl_2$ /DTPA (chlorek wapnia / kwas dietylenotriaminopentaoctowy; „rozpuszczalny w CAT”)	odchylenie względne $\pm 75\%$ deklarowanej wartości
tlenek potasu (K_2O) ekstrahowalny za pomocą $CaCl_2$ /DTPA (chlorek wapnia / kwas dietylenotriaminopentaoctowy; „rozpuszczalny w CAT”)	odchylenie względne $\pm 75\%$ deklarowanej wartości

PFC 5: INHIBITOR

Związek będący inhibitorem	Dopuszczalna tolerancja dla deklarowanej zawartości związku będącego inhibitorem
zawartość poniżej lub równa 2 %	$\pm 20\%$ deklarowanej wartości
zawartość powyżej 2 %	$\pm 0,3$ punktu procentowego w wartościach bezwzględnych

ilość: odchylenie względne $\pm 5\%$ deklarowanej wartości

PFC 6(A): BIOSTYMULATOR MIKROBIOLOGICZNY

Rzeczywista zawartość lub rzeczywiste zawartości mikroorganizmów mogą odbiegać od deklarowanych wartości o nie więcej niż 15 %.

PFC 7: PRODUKT NAWOZOWY MIESZANY

W przypadku gdy produkt nawozowy mieszany zawiera jeden lub więcej biostymulatorów należących do PFC 6, do deklarowanej zawartości każdego biostymulatora zastosowanie mają następujące tolerancje:

Zawartość deklarowana w g/kg lub g/l przy temperaturze 20 °C	Dopuszczalna tolerancja
do 25	odchylenie względne \pm 15 %
powyżej 25 do 100	odchylenie względne \pm 10 %
powyżej 100 do 250	odchylenie względne \pm 6 %
powyżej 250 do 500	odchylenie względne \pm 5 %
powyżej 500	\pm 25 g/kg lub \pm 25 g/l

ZAŁĄCZNIK IV

Procedury oceny zgodności

CZĘŚĆ I

STOSOWANIE PROCEDUR OCENY ZGODNOŚCI

W niniejszej części określono stosowanie modułów procedur oceny zgodności, określonych w części II niniejszego załącznika, do produktów nawozowych UE w zależności od ich CMC jak określono w załączniku II, oraz ich PFC, jak określono w załączniku I.

1. STOSOWANIE WEWNĘTRZNEJ KONTROLI PRODUKCJI (MODUŁ A)
 - 1.1. Moduł A może być stosowany do produktu nawozowego UE składającego się wyłącznie z co najmniej jednego z poniższych materiałów składowych:
 - a) pierwotnych surowców lub mieszanin, jak określono w CMC 1 w części II załącznika II, z wyjątkiem inhibitora nitryfikacji, inhibitora denitryfikacji lub inhibitora ureazy,
 - b) produktów pofermentacyjnych świeżych roślin, jak określono w CMC 4 w części II załącznika II,
 - c) produktów ubocznych przemysłu spożywczego, jak określono w CMC 6 w części II załącznika II,
 - d) mikroorganizmów, jak określono w CMC 7 w części II załącznika II,
 - e) polimerowych składników pokarmowych, jak określono w CMC 8 w części II załącznika II,
 - f) produktów ubocznych w rozumieniu dyrektywy 2008/98/WE, jak określono w CMC 11 w części II załącznika II.
 - 1.2. Moduł A można również stosować w odniesieniu do produktu nawozowego mieszanego, jak określono w PFC 7.
 - 1.3. W drodze odstępstwa od pkt 1.1 i 1.2 moduł A nie może być stosowany do:
 - a) prostego lub wieloskładnikowego stałego nieorganicznego nawozu makroskładnikowego o wysokiej zawartości azotu na bazie azotanu amonu, jak określono w PFC 1(C)(I)(a)(i-ii)(A), lub do produktu nawozowego mieszanego, jak określono w PFC 7, zawierającego co najmniej 28 % (m/m) azotu (N) z produktu nawozowego UE należącego do PFC 1(C)(I)(a)(i-ii)(A);
 - b) inhibitora, jak określono w PFC 5; lub
 - c) biostymulatora, jak określono w PFC 6.
2. Stosowanie wewnętrznej kontroli produkcji oraz badanie wyrobów pod nadzorem (moduł A1)

Moduł A1 stosowany jest do prostego lub wieloskładnikowego stałego nieorganicznego nawozu makroskładnikowego o wysokiej zawartości azotu na bazie azotanu amonu, jak określono w PFC 1(C)(I)(a)(i-ii)(A), i do produktu nawozowego mieszanego, jak określono w PFC 7, zawierającego co najmniej 28 % (m/m) azotu (N) z produktu nawozowego UE należącego do PFC 1(C)(I)(a)(i-ii)(A).
3. STOSOWANIE BADANIA TYPU UE (MODUŁ B), A NASTĘPNIE ZGODNOŚCI Z TYPEM W OPARCIU O WEWNĘTRZNĄ KONTROLĘ PRODUKCJI (MODUŁ C)
 - 3.1. Moduł B, a następnie moduł C mogą być stosowane do produktu nawozowego UE składającego się wyłącznie z co najmniej jednego z poniższych materiałów składowych:
 - a) inhibitora nitryfikacji, inhibitora denitryfikacji lub inhibitora ureazy, jak określono w CMC 1 w części II załącznika II,

- b) roślin, części roślin lub wyciągów z roślin, jak określono w CMC 2 w części II załącznika II,
 - c) polimerów innych niż polimerowe składniki pokarmowe, jak określono w CMC 9 w części II załącznika II,
 - d) produktów pochodnych w rozumieniu rozporządzenia (WE) nr 1069/2009, jak określono w CMC 10 w części II załącznika II,
 - e) CMC, o których mowa w pkt 1.1 niniejszej części.
- 3.2. Moduł B, a następnie moduł C mogą być również stosowane do:
- a) inhibitora, jak określono w PFC 5,
 - b) biostymulatora, jak określono w PFC 6, oraz
 - c) produktu nawozowego mieszanego, jak określono w PFC 7.
- 3.3. W drodze odstępstwa od pkt 3.1 i 3.2 moduł B, a następnie moduł C nie mogą być stosowane do prostego lub wieloskładnikowego stałego nieorganicznego nawozu makroskładnikowego o wysokiej zawartości azotu na bazie azotanu amonu, jak określono w PFC 1(C)(I)(a)(i-ii)(A), lub do produktu nawozowego mieszanego, jak określono w PFC 7, zawierającego co najmniej 28 % (m/m) azotu (N) z produktu nawozowego UE należącego do PFC 1(C)(I)(a)(i-ii)(A).
4. Stosowanie zapewniania jakości procesu produkcji (moduł D1)
- 4.1. Moduł D1 może być stosowany do wszystkich produktów nawozowych UE.
- 4.2. W drodze odstępstwa od pkt 4.1 moduł D1 nie może być stosowany do prostego lub wieloskładnikowego stałego nieorganicznego nawozu makroskładnikowego o wysokiej zawartości azotu na bazie azotanu amonu, jak określono w PFC 1(C)(I)(a)(i-ii)(A), lub do produktu nawozowego mieszanego, jak określono w PFC 7, zawierającego co najmniej 28 % (m/m) azotu (N) z produktu nawozowego UE należącego do PFC 1(C)(I)(a)(i-ii)(A).

CZĘŚĆ II

OPIS PROCEDUR OCENY ZGODNOŚCI

MODUŁ A – WEWNĘTRZNA KONTROLA PRODUKCJI

1. Opis modułu

Wewnętrzna kontrola produkcji to procedura oceny zgodności, w której producent wywiązuje się z obowiązków określonych w pkt 2, 3 i 4, oraz, na swoją wyłączną odpowiedzialność, zapewnia i oświadcza, że dane produkty nawozowe UE spełniają mające do nich zastosowanie wymogi niniejszego rozporządzenia.
2. Dokumentacja techniczna
 - 2.1 Producent sporządza dokumentację techniczną. Dokumentacja ta umożliwi ocenę produktu nawozowego UE pod względem jego zgodności z odnośnymi wymogami oraz obejmuje odpowiednią analizę i ocenę ryzyka.
 - 2.2 W dokumentacji technicznej określa się mające zastosowanie wymogi i ujmuje, w stopniu właściwym dla takiej oceny, projektowanie, wytwarzanie oraz przewidziane zastosowanie produktu nawozowego UE. Dokumentacja techniczna zawiera, w stosownych przypadkach, co najmniej następujące elementy:
 - a) ogólny opis produktu nawozowego UE, PFC odpowiadającą deklarowanej funkcji produktu nawozowego UE i opis przewidzianego zastosowania,

- b) wykaz użytych materiałów składowych, CMS, o których mowa w załączniku II, do których należą, oraz informacje o ich pochodzeniu lub procesie produkcji,
- c) deklaracje zgodności UE dla elementów składowych produktu nawozowego mieszanego będących produktem nawozowym UE,
- d) rysunki, schematy, opisy i wyjaśnienia niezbędne do zrozumienia procesu produkcji produktu nawozowego UE,
- e) wzór etykiety lub ulotki, lub obu, o których mowa w art. 6 ust. 7, zawierający informacje wymagane zgodnie z załącznikiem III,
- f) wykaz norm zharmonizowanych, o których mowa w art. 13, wspólnych specyfikacji, o których mowa w art. 14, lub innych właściwych zastosowanych specyfikacji technicznych. W przypadku gdy normy zharmonizowane lub wspólne specyfikacje stosowane są częściowo, w dokumentacji technicznej określa się, które z ich części zostały zastosowane,
- g) wyniki wykonanych obliczeń, w tym obliczeń służących wykazaniu zgodności z załącznikiem I część II pkt 5, przeprowadzonych badań itp.,
- h) sprawozdania z badań,
- i) w przypadku gdy produkt nawozowy UE zawiera produkty uboczne w rozumieniu dyrektywy 2008/98/WE lub składa się z takich produktów – dowody techniczne i administracyjne, że te produkty uboczne spełniają kryteria ustanowione w akcie delegowanym, o którym mowa w art. 42 ust. 7 niniejszego rozporządzenia, a także ze środkami krajowymi transponującymi art. 5 ust. 1 dyrektywy 2008/98/WE i – w stosownych przypadkach – z aktami wykonawczymi, o których mowa w art. 5 ust. 2 lub środkami krajowymi przyjętymi na podstawie art. 5 ust. 3 tej dyrektywy.
- j) w przypadku gdy całkowita zawartość chromu (Cr) w produkcie nawozowym UE przekracza 200 mg/kg, informacje na temat maksymalnej ilości i dokładne źródło całkowitego chromu (Cr).

3. Produkcja

Producent wprowadza wszelkie środki niezbędne do tego, aby proces produkcji i jego monitorowanie zapewniały zgodność wytworzonych produktów nawozowych UE z dokumentacją techniczną, o której mowa w pkt 2, oraz z mającymi do nich zastosowanie wymogami niniejszego rozporządzenia.

4. Oznakowanie CE i deklaracja zgodności UE

4.1. Producent umieszcza oznakowanie CE na każdym opakowaniu produktu nawozowego UE spełniającego mające zastosowanie wymogi niniejszego rozporządzenia lub, w przypadku gdy produkt jest dostarczany bez opakowania, w dokumencie dołączonym do produktu nawozowego UE.

4.2. Producent sporządza pisemną deklarację zgodności UE dla danego produktu nawozowego UE lub typu i przechowuje ją wraz z dokumentacją techniczną do dyspozycji organów krajowych przez 5 lat od wprowadzenia produktu nawozowego UE do obrotu. W deklaracji zgodności UE identyfikuje się produkt nawozowy UE lub typ, dla którego została sporządzona.

4.3. Kopię deklaracji zgodności UE udostępnia się właściwym organom na żądanie.

5. Upoważniony przedstawiciel

Obowiązki producenta ustanowione w pkt 4 mogą być w jego imieniu i na jego odpowiedzialność wypełniane przez jego upoważnionego przedstawiciela, o ile zostały one określone w pełnomocnictwie.

MODUŁ A1 – WEWNĘTRZNA KONTROLA PRODUKCJI ORAZ TESTOWANIE PRODUKTÓW POD NADZOREM

1. Opis modułu

Wewnętrzna kontrola produkcji oraz testowanie produktów pod nadzorem to procedura oceny zgodności, w której producent wywiązuje się z obowiązków ustanowionych w pkt 2, 3, 4 i 5, oraz, na swoją wyłączną odpowiedzialność, zapewnia i oświadcza, że dane produkty nawozowe UE spełniają mające do nich zastosowanie wymogi niniejszego rozporządzenia.

2. Dokumentacja techniczna

2.1. Producent sporządza dokumentację techniczną. Dokumentacja ta umożliwia ocenę produktu nawozowego UE pod względem jego zgodności z odnośnymi wymogami oraz obejmuje odpowiednią analizę i ocenę ryzyka.

2.2. W dokumentacji technicznej określa się mające zastosowanie wymogi i uwzględnia, w stopniu właściwym dla takiej oceny, projektowanie, wytwarzanie oraz przewidziane zastosowanie produktu nawozowego UE. Dokumentacja techniczna zawiera, w stosownych przypadkach, co najmniej następujące elementy:

- a) ogólny opis produktu nawozowego UE, PFC odpowiadającą deklarowanej funkcji produktu nawozowego UE i opis przewidzianego zastosowania,
- b) wykaz użytych materiałów składowych, CMS, o których mowa w załączniku II, do których należą, oraz informacje o ich pochodzeniu lub procesie produkcji,
- c) deklaracje zgodności UE dla elementów składowych produktu nawozowego mieszanego będących produktem nawozowym UE,
- d) rysunki, schematy, opisy i wyjaśnienia niezbędne do zrozumienia procesu produkcji produktu nawozowego UE,
- e) wzór etykiety lub ulotki, lub obu, o których mowa w art. 6 ust. 7, zawierający informacje wymagane zgodnie z załącznikiem III,
- f) nazwy i adresy miejsc, w których wyprodukowano nawóz i jego podstawowe składniki, oraz podmiotów gospodarczych zarządzających tymi miejscami,
- g) wykaz norm zharmonizowanych, o których mowa w art. 13, wspólnych specyfikacji, o których mowa w art. 14, lub innych właściwych zastosowanych specyfikacji technicznych. W przypadku gdy normy zharmonizowane lub wspólne specyfikacje stosowane są częściowo, w dokumentacji technicznej określa się, które z ich części zostały zastosowane,
- h) wyniki wykonanych obliczeń, w tym obliczeń służących wykazaniu zgodności z załącznikiem I część II pkt 5, przeprowadzonych badań itp.,
- i) sprawozdania z badań, w tym sprawozdania z kontroli produktów w odniesieniu do retencji oleju i odporności na detonację, o których mowa w pkt 4, oraz
- j) w przypadku gdy produkt nawozowy UE zawiera produkty uboczne w rozumieniu dyrektywy 2008/98/WE lub składa się z takich produktów – dowody techniczne i administracyjne, że te produkty uboczne spełniają kryteria ustanowione w aktach delegowanych, o których mowa w art. 42 ust. 7 niniejszego rozporządzenia, a także ze środkami krajowymi dokonującymi transpozycji art. 5 ust. 1 dyrektywy 2008/98/WE i – w stosownych przypadkach – z aktami wykonawczymi, o których mowa w art. 5 ust. 2 lub środkami krajowymi przyjętymi na podstawie art. 5 ust. 3 tej dyrektywy.

3. Produkcja

Producent wprowadza wszelkie środki niezbędne do tego, aby proces produkcji i jego monitorowanie zapewniały zgodność wytworzonych produktów nawozowych UE z dokumentacją techniczną, o której mowa w pkt 2, oraz z z mającymi do nich zastosowanie wymogami niniejszego rozporządzenia.

4. Kontrola produktów w odniesieniu do retencji oleju i odporności na detonację

Cykle termiczne i badania, o których mowa w pkt 4.1–4.4, przeprowadza się w imieniu producenta na reprezentatywnej próbce produktu nawozowego UE co 3 miesiące w celu weryfikacji zgodności z:

- a) wymogiem dotyczącym retencji oleju, o którym mowa w PFC 1(C)(l)(a)(i–ii)(A) pkt 4 w załączniku I, oraz
- b) wymogiem dotyczącym odporności na detonację, o którym mowa w PFC 1(C)(l)(a)(i–ii)(A) pkt 5 w załączniku I.

Cykle termiczne i badania są przeprowadzane pod kierunkiem jednostki notyfikowanej wybranej przez producenta.

4.1. Cykle termiczne przed badaniem zgodności z wymogiem dotyczącym retencji oleju, o którym mowa w załączniku I PFC 1(C)(l)(a)(i–ii)(A) pkt 4

4.1.1. Zasada i definicja

Podgrzać próbkę w zamkniętej odpowiedniej kolbie laboratoryjnej od temperatury otoczenia do temperatury 50 °C i utrzymywać w tej temperaturze przez dwie godziny (faza w temperaturze 50 °C). Następnie ochłodzić próbkę do temperatury 25 °C i utrzymywać w tej temperaturze przez dwie godziny (faza w temperaturze 25 °C). Kombinacja następujących po sobie faz w temperaturze 50 °C i 25 °C stanowi jeden cykl termiczny. Po poddaniu badanej próbki dwóm cyklom termicznym przechowuje się ją w temperaturze 20 (±3)°C w celu oznaczenia retencji oleju.

4.1.2. Aparatura

Standardowa aparatura laboratoryjna, w szczególności:

- a) łaźnie wodne lub piece z termostatem ustawionym na, odpowiednio, 25 ± 1 °C i 50 ± 1 °C,
- b) odpowiednia kolba laboratoryjna o pojemności 150 ml.

4.1.3. Procedura

4.1.3.1. Umieścić każdą badaną próbkę o masie 70 ± 5 g w odpowiedniej kolbie laboratoryjnej, którą następnie należy zamknąć.

4.1.3.2. Po osiągnięciu temperatury 50 °C i utrzymaniu jej przez dwie godziny należy zmienić temperaturę kolby na 25 °C za pomocą łaźni lub pieca i odwrotnie.

4.1.3.3. W przypadku korzystania z łaźni wodnej – utrzymywać stałą temperaturę wody w każdej łaźni i jej ciągły ruch poprzez szybkie mieszanie. Dopilnować, by poziom wody utrzymywał się powyżej poziomu próbek. Korki zakryć gumowym kapslem, aby zapobiec kondensacji.

4.2. Badanie retencji oleju, o której mowa w załączniku I PFC 1(C)(l)(a)(i–ii)(A) pkt 4

4.2.1. Opis

Retencja oleju produktu nawozowego UE to ilość oleju zatrzymywana przez produkt nawozowy UE oznaczona w warunkach działania, określona i wyrażona jako % (m/m).

Badanie przeprowadza się na reprezentatywnej próbce produktu nawozowego UE. Przed badaniem całą masę próbki poddaje się dwóm cyklom termicznym zgodnie z pkt 4.1.

Metoda ta ma zastosowanie zarówno do nawozów sypkich, jak i granulowanych, niezawierających substancji rozpuszczalnych w oleju.

4.2.2. Zasada

Całkowite zanurzenie badanej próbki nawozu w oleju napędowym na określony czas, a następnie odsączenie nadmiaru oleju w określonych warunkach. Pomiar przyrostu masy badanej porcji nawozu.

4.2.3. Odczynniki

Olej gazowy o następujących właściwościach:

- a) lepkość maksymalnie: 5 mPas w temperaturze 40 °C;
- b) gęstość: 0,8–0,85 g/ml w temperaturze 20 °C;
- c) zawartość siarki: ≤ 1,0 % (m/m);
- d) popiół: ≤ 0,1 % (m/m).

4.2.4. Aparatura

Standardowa aparatura laboratoryjna i:

- a) waga o dokładności do 0,01 g;
- b) zlewki o pojemności 500 ml;
- c) lejek z tworzywa sztucznego, najlepiej o ściankach cylindrycznych w górnej części, o średnicy około 200 mm;
- d) sito kontrolne o rozmiarze 0,5 mm, dopasowane do lejka;

Uwaga: Wymiary lejka i sita dobiera się tak, by tylko kilka granulek leżało jedna na drugiej, a olej napędowy mógł łatwo spływać.

- e) bibuła filtracyjna, o dużej szybkości sączenia, karbowana, miękka, o gramaturze 150 g/m²;
- f) bibuła chłonna (jakość laboratoryjna).

4.2.5. Procedura

4.2.5.1. W krótkim odstępie czasu przeprowadza się dwa oddzielne oznaczenia, jedno po drugim, na różnych porcjach tej samej badanej próbki.

4.2.5.2. Usunąć cząstki mniejsze niż 0,5 mm przy użyciu sita kontrolnego. Odważyć w zlewce około 50 g badanej próbki z dokładnością do 0,01 g. Dodać olej napędowy w takiej ilości, by całkowicie pokrył bryłki lub granulki, i ostrożnie wymieszać, aby mieć pewność, że powierzchnia wszystkich bryłek lub granulek jest całkowicie zwilżona. Przykryć zlewkę szkiełkiem zegarkowym i pozostawić na jedną godzinę w temperaturze 25 (± 2) °C.

4.2.5.3. Przesączyć całą zawartość zlewki przez lejek wyposażony w sito kontrolne. Część próbki, zatrzymaną na sicie, pozostawić na nim na jedną godzinę, aby nadmiar oleju mógł spłynąć.

4.2.5.4. Rozłożyć na równej powierzchni dwa arkusze bibuły filtracyjnej (około 500 mm x 500 mm) jeden na drugim; zagiąć cztery brzegi obu arkuszy bibuły filtracyjnej na szerokości 40 mm w górę, aby zapobiec staczaniu się bryłek lub granulek nawozu z bibuły. Umieścić dwie warstwy bibuły chłonnej na środku bibuły filtracyjnej. Wysypać całą zawartość sita kontrolnego na powierzchnię bibuły chłonnej i rozprowadzić bryłki lub granulki równą warstwą za pomocą miękkiej, płaskiej szczoteczki. Po dwóch minutach unieść jedną stronę bibuły chłonnej i przenieść bryłki lub granulki na leżącą pod spodem bibułę filtracyjną, po czym rozprowadzić je równą warstwą na powierzchni bibuły filtracyjnej za pomocą szczoteczki. Przykryć nałożoną warstwą bryłek lub granulek badanej próbki drugim arkuszem bibuły filtracyjnej, także z zagiętymi do góry brzegami, i kolistymi ruchami, lekko dociskając, przetaczać bryłki między bibułami. Po każdym ośmiu kolistych ruchach przerwać tę czynność i podniósłszy przeciwległe rogi bibuły, przesunąć w kierunku środka bryłki lub granulki, które znalazły się na skraju arkusza dolnej bibuły. Przestrzegać następującego sposobu postępowania: wykonać cztery pełne ruchy kolisty, najpierw zgodnie z ruchem wskazówek zegara, a następnie w kierunku przeciwnym. Potem przesunąć bryłki lub granulki z powrotem do środka arkusza, jak opisano powyżej. Tę procedurę należy powtórzyć trzykrotnie (24 ruchy kolisty, rogi unoszone dwukrotnie). Ostrożnie włożyć nowy arkusz bibuły filtracyjnej między arkusz dolny a górny i poprzez uniesienie brzegów arkusza górnego pozwolić, aby bryłki lub granulki nawozu stoczyły się na ten nowy arkusz. Przykryć warstwę bryłek lub granulek nowym arkuszem bibuły filtracyjnej i powtórzyć tę samą procedurę, jak opisano powyżej. Natychmiast po ukończeniu przetaczania bryłek lub granulek przesypać je do wytarowanego naczynia i zważyć ponownie z dokładnością do 0,01 g w celu oznaczenia masy zatrzymanego oleju napędowego.

4.2.5.5. Powtórzenie procedury przetaczania i powtórne ważenie

Jeżeli okaże się, że ilość oleju napędowego zatrzymanego w badanej porcji próbki okaże jest większa niż 2,00 g, należy umieścić tę porcję na świeżej bibule filtracyjnej i powtórzyć procedurę przetaczania, podnosząc rogi zgodnie z opisem w pkt 4.2.5.4 (dwa razy ośmiokrotne ruchy kolisty, raz podnoszenie). Następnie powtórnie zważyć porcję.

4.2.5.6. Należy przeprowadzić dwa badania retencji oleju na każdej próbce.

4.2.6. Sprawozdanie z badań

4.2.6.1. Wyrażanie wyników

4.2.6.1.1. Sposób obliczania i wzór

Retencję oleju, z każdego oznaczenia (pkt 4.2.5.1), wyrażoną jako % (m/m) przesianej badanej porcji, oblicza się ze wzoru:

$$\text{retencja oleju} = \frac{m_2 - m_1}{m_1} \times 100$$

gdzie:

m_1 to masa przesianej części badanej porcji w g (pkt 4.2.5.2),

m_2 to masa badanej porcji zgodnie z pkt 4.2.5.4 i 4.2.5.5 jako wynik ostatniego ważenia w g.

4.2.6.1.2. Jako wynik przyjmuje się średnią arytmetyczną dwóch oddzielnych oznaczeń.

4.2.6.2. Sprawozdanie z badań stanowi część dokumentacji technicznej.

4.3. Cykle termiczne przed badaniem odporności na detonację, o którym mowa w załączniku I PFC 1(C)(I)(a)(i-ii)(A) pkt 5

4.3.1. Zasada i definicja

Umieszczoną w szczelnym pojemniku próbkę podgrzać od temperatury otoczenia do temperatury 50 °C i utrzymywać w tej temperaturze przez jedną godzinę (faza w temperaturze 50 °C). Następnie ochłodzić próbkę do temperatury 25 °C i utrzymywać w tej temperaturze przez jedną godzinę (faza w temperaturze 25 °C). Kombinacja następujących po sobie faz w temperaturze 50 °C i 25 °C stanowi jeden cykl termiczny. Po poddaniu wymaganej liczbie cykli termicznych badaną próbkę przechowuje się w temperaturze 20 ± 3 °C do czasu przeprowadzenia testu odporności na detonację.

4.3.2. Aparatura

Metoda 1

a) Łaźnia wodna termostatowana w zakresie temperatur od 20 do 51 °C o minimalnej szybkości ogrzewania i chłodzenia równej 10 °C/h, albo dwie łaźnie wodne: jedna z termostatem ustawionym na 20 °C, a druga – na 51 °C. Wodę w łaźni(ach) należy stale mieszać; objętość łaźni musi być na tyle duża, by zapewnić swobodną cyrkulację wody.

b) Pojemnik ze stali nierdzewnej, całkowicie wodoszczelny, zaopatrzony wewnątrz w urządzenie rejestrujące temperaturę. Zewnętrzna szerokość pojemnika wynosi 45 ± 2 mm, a grubość ścianki – 1,5 mm (zob. rysunek 1 jako przykład). Wysokość i długość pojemnika można dobrać tak, by odpowiadały wymiarom łaźni wodnej, np. długość 600 mm, wysokość 400 mm.

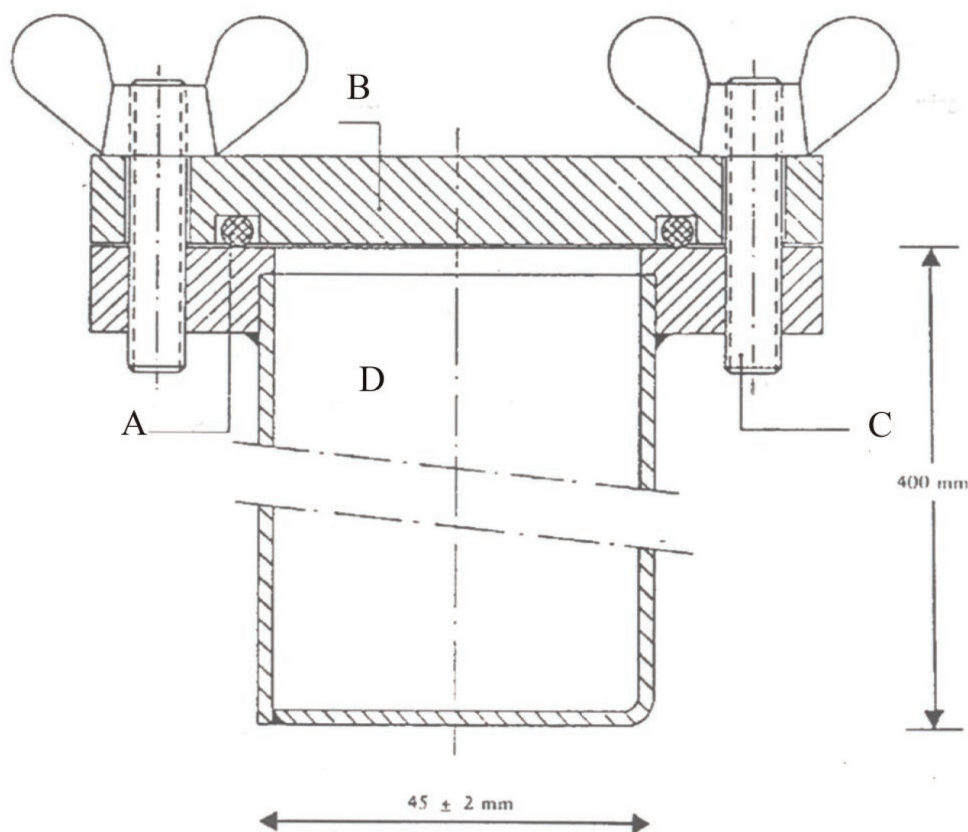
Metoda 2

- a) Odpowiedni piec termostatowany w zakresie temperatur od 20 °C do 51 °C o minimalnej szybkości ogrzewania i chłodzenia równej 10 °C/h.
- b) Odpowiednie szczelne pojemniki lub worki z tworzywa sztucznego zaopatrzone w odpowiednie urządzenie rejestrujące temperaturę w środku próbki lub pojemnika ze stali nierdzewnej, opisanego w pkt 4.3.2. metoda 1 lit. b). Po napełnieniu zewnętrzna grubość pojemnika lub worka może wynosić maksymalnie 45 mm.

4.3.3. Procedura

Do pojemników lub worków włożyć nawóz w ilości wystarczającej do przeprowadzenia testu odporności na detonację i zamknąć je. Pojemniki ze stali nierdzewnej umieścić w łaźni wodnej (metoda 1) lub w pojemnikach lub workach w piecu (metoda 2). Ogrzać wodę lub piec do temperatury 51 °C i zmierzyć temperaturę w środku próbki nawozu. Godzinę po osiągnięciu wewnątrz próbki temperatury 50 °C rozpocząć ochładzanie. Godzinę po osiągnięciu wewnątrz próbki temperatury 25 °C rozpocząć ogrzewanie w drugim cyklu. W przypadku korzystania z dwóch łaźni wodnych lub pieców, po każdym okresie ogrzewania/ochładzania przenieść pojemniki lub worki do drugiej łaźni lub drugiego pieca.

Rysunek 1



A: Pierścień typu „O”

B: Pokrywa

C: Śruba

D: Pojemnik

- 4.4. Badanie odporności na detonację, o którym mowa w załączniku I PFC 1(C)(I)(a)(i-ii)(A) pkt 5
- 4.4.1. Opis
- 4.4.1.1. Badanie przeprowadza się na reprezentatywnej próbce produktu nawozowego UE. Przed badaniem odporności na detonację całą masę próbki należy poddać pięciu cyklom termicznym zgodnie z pkt 4.3.
- 4.4.1.2. Badanie odporności na detonację produktu nawozowego UE przeprowadza się w poziomej rurze stalowej w następujących warunkach (dane dotyczące materiałów znajdują się w pkt 4.4.3):
- a) stalowa rura bez szwu:
 - (i) długość rury: co najmniej 1 000 mm,
 - (ii) nominalna średnica zewnętrzna: co najmniej 114 mm,
 - (iii) nominalna grubość ścianek: co najmniej 5 mm;
 - b) pobudzacze: rodzaj i masa pobudzacza są dobrane tak, by zmaksymalizować ciśnienie detonacji wywierane na próbkę, w celu określenia jej podatności na przenoszenie detonacji;
 - c) temperatura próbki: 15–25 °C;
 - d) ołowiane cylindry wskaźnikowe do wykrywania detonacji: średnica 50 mm, wysokość 100 mm;
 - e) umieszczone w odstępach co 150 mm poziomo pod rurą.
- UWAGA: Badanie przeprowadza się dwukrotnie. Badanie uważa się za rozstrzygające, gdy w obu badaniach co najmniej jeden z ołowianych cylindrów nośnych uległ zgnieceniu o mniej niż 5 %.
- 4.4.2. Zasada
- Badaną próbkę umieszcza się w stalowej rurze i poddaje wstrząsowi detonacyjnemu za pomocą ładunku detonującego. Rozprzestrzenianie się detonacji jest określone stopniem zgniotu ołowianych cylindrów, na których podczas badania spoczywa poziomo rura z badaną próbką.
- 4.4.3. Materiały
- a) Plastyczny materiał wybuchowy zawierający 83–86 % pentrytu
 - gęstość: 1 500–1 600 kg/m³
 - prędkość detonacji: 7 300–7 700 m/s
 - masa: (500 ± 1) g

lub każdy inny plastyczny materiał wybuchowy z podobną charakterystyką detonacji.
 - b) Siedem odcinków elastycznego lontu detonującego w osłonie niemetalowej
 - masa wypełniacza: 11–13 g/m
 - długość każdego odcinka lontu detonującego: (400 ± 2) mm.
 - c) Sprasowana pastylka wtórnego materiału wybuchowego z wgłębieniem na umieszczenie detonatora
 - materiał wybuchowy: heksogen/wosk 95/5 lub podobny wtórny materiał wybuchowy, z dodatkiem lub bez dodatku grafitu

- gęstość: 1 500–1 600 kg/m³
 - średnica: 19–21 mm
 - wysokość: 19–23 mm
 - masa skompresowanej pastylki: maksymalnie 10 g
 - centralne wgłębienie na umieszczenie detonatora: średnica maksymalnie 7,0–7,3 mm, głębokość około 12 mm. W przypadku detonatorów o dużej średnicy średnica wgłębienia jest nieznacznie większa (np. 0,5 mm) od średnicy detonatora.
- d) Stalowa rura bez szwu odpowiadająca specyfikacji ISO 65 – 1981 – Ciężka Seria, o nominalnych wymiarach DN 100 (4")
- średnica zewnętrzna: 113,1–115,0 mm
 - grubość ścianki: 5,0–6,5 mm
 - długość: 1 005 ± 2 mm.
- e) Płytką denna
- materiał: stal o dobrych własnościach zgrzewalnych
 - wymiary: 160 mm × 160 mm
 - grubość: 5–6 mm.
- f) Sześć ołowianych cylindrów
- średnica: 50 ± 1 mm
 - wysokość: 100–101 mm
 - materiały: miękki ołów, o czystości co najmniej 99,5 %.
- g) Blok stalowy
- długość: co najmniej 1 000 mm
 - szerokość: co najmniej 150 mm
 - wysokość: co najmniej 150 mm (aby uzyskać tę wysokość, można ewentualnie użyć kilku ułożonych na sobie belek)
 - masa: co najmniej 300 kg, jeżeli nie ma mocnego podłoża dla bloku stalowego.
- h) Cylinder z tworzywa sztucznego lub tektury na ładunek detonujący
- grubość ścianki: 1,5–2,5 mm
 - średnica: 92–96 mm
 - wysokość: 64–67 mm.
- i) Detonator (elektryczny lub nieelektryczny) o sile inicjującej 8 do 10.
- j) Krążek z drewna lub tworzywa sztucznego
- średnica: 92–96 mm. Średnica powinna być dopasowana do wewnętrznej średnicy cylindra z tworzywa sztucznego lub tektury (lit. h))
 - grubość: 20 mm.
- k) Pręt z drewna lub tworzywa sztucznego o takich samych wymiarach jak detonator (lit. i)).

l) Małe zawlecзки (długość maksymalna 20 mm).

m) Zawlecзки (długość około 20 mm).

4.4.4. Procedura

4.4.4.1. Przygotowanie ładunku detonującego do umieszczenia w stalowej rurze

W zależności od dostępności sprzętu materiały wybuchowe mogą być inicjowane w ładunku detonującym albo

— przez jednoczesną inicjację w siedmiu punktach, o której mowa w pkt 4.4.4.1.1, albo

— przez centralną inicjację za pomocą sprasowanej pastylki, o której mowa w pkt 4.4.4.1.2.

4.4.4.1.1. Jednoczesna inicjacja w siedmiu punktach

Ładunek detonujący przygotowany do użycia przedstawiono na rysunku 2.

4.4.4.1.1.1. Wywiercić otwory w krążku z drewna lub tworzywa sztucznego (pkt 4.4.3 lit. j)), jeden centralnie równoległy do osi krążka i sześć w punktach rozmieszczonych symetrycznie na obwodzie koncentrycznego koła o średnicy 55 mm. Średnica otworów powinna wynosić 6–7 mm (zob. przekrój A–B na rysunku 2), w zależności od średnicy lontu detonującego (pkt 4.4.3 lit. b)).

4.4.4.1.1.2. Odciąć siedem odcinków elastycznego lontu detonującego (pkt 4.4.3 lit. b)) po 400 mm każdy poprzez wykonanie ostrego cięcia i natychmiastowe uszczelnienie końca klejem, aby uniknąć strat materiału wybuchowego na każdym końcu. Przepchać każdy z siedmiu odcinków przez każdy z siedmiu otworów w krążku z drewna lub tworzywa sztucznego (pkt 4.4.3 lit. j)) na tyle, aby po drugiej stronie krążka wystawało kilka centymetrów. Następnie przekłuć poprzecznie tekstylną osłonę każdego odcinka lontu małą zawleczką (pkt 4.4.3 lit. l)) w odległości 5–6 mm od końca i wokół zewnętrznej powierzchni odcinków lontu nałożyć klej na pasmo o szerokości 2 cm bezpośrednio przy szpilce. Następnie przyciągnąć szpilkę bezpośrednio do powierzchni krążka z drewna lub tworzywa sztucznego, pociągając za długi koniec każdego lontu.

4.4.4.1.1.3. Uformować plastyczny materiał wybuchowy (pkt 4.4.3 lit. a)) w walec o średnicy 92–96 mm, w zależności od średnicy cylindra (pkt 4.4.3 lit. h)). Ustawić cylinder pionowo na równej powierzchni i włożyć uformowany materiał wybuchowy. Następnie umieścić krążek z drewna lub tworzywa sztucznego⁽¹⁾, przenosząc siedem odcinków lontu detonującego na wierzch cylindra i przycisnąć go do materiału wybuchowego. Dopasować wysokość cylindra (64–67 mm) tak, by jego górna krawędź nie wystawała nad drewniany krążek lub tworzywo sztuczne. Na koniec przytwierdzić cylinder do krążka z drewna lub tworzywa sztucznego, na przykład za pomocą zszywek lub gwoździków wokół całego jego obwodu.

4.4.4.1.1.4. Zebrać wolne końce siedmiu odcinków lontu detonującego wokół obwodu pręta z drewna lub tworzywa sztucznego (pkt 4.4.3 lit. k)) w taki sposób, by wszystkie ich końce ułożyły się w płaszczyźnie prostopadłej do tego pręta. Umocować je w postaci wiązki wokół tego pręta za pomocą taśmy samoprzylepnej⁽²⁾.

4.4.4.1.2. Centralna inicjacja za pomocą sprasowanej pastylki

Ładunek detonujący przygotowany do użycia przedstawiono na rysunku 3.

4.4.4.1.2.1. Przygotowanie sprasowanej pastylki

Umieścić, zachowując niezbędne środki ostrożności, maksymalnie 10 g wtórnego materiału wybuchowego (pkt 4.4.3 lit. c)) w formie o średnicy wewnętrznej 19–21 mm i sprasować do właściwego kształtu i gęstości (stosunek średnicy do wysokości powinien wynosić w przybliżeniu 1:1). Na środku dna formy znajduje się sworzeń o wysokości 12 mm i średnicy 7,0–7,3 mm (w zależności od średnicy stosowanego detonatora), tworzący cylindryczne wgłębienie w sprasowanym ładunku, w którym następnie umieszcza się detonator.

⁽¹⁾ Średnica krążka musi zawsze odpowiadać wewnętrznej średnicy cylindra.

⁽²⁾ Uwaga: Podczas gdy sześć peryferyjnych odcinków lontu jest naprężonych po zebraniu, główny przewód musi pozostać lekko luźny.

4.4.4.1.2.2. Przygotowanie ładunku detonującego

Umieścić materiał wybuchowy (pkt 4.4.3 lit. a)) w cylindrze (pkt 4.4.3 lit. h)), stojącym pionowo na równej powierzchni, następnie ugnieść go za pomocą stempla z drewna lub tworzywa sztucznego, nadając mu kształt cylindryczny z wgłębieniem na środku. Włożyć sprasowaną pastylkę to tego wgłębienia. Cylindrycznie ukształtowany materiał wybuchowy ze sprasowaną pastylką przykryć krążkiem z drewna lub tworzywa sztucznego (pkt 4.4.3 lit. j)) z wywierconym na środku otworem o średnicy 7,0–7,3 mm służącym do wkładania detonatora. Połączyć krążek z drewna lub tworzywa sztucznego z cylindrem taśmą samoprzylepną przyklejoną na krzyż. Zapewnić współosiowe położenie otworu wywierconego w krążku z wgłębieniem w sprasowanej pastylce poprzez włożenie pręta z drewna lub tworzywa sztucznego (pkt 4.4.3 lit. k)).

4.4.4.2. Przygotowanie stalowych rur do testów detonacyjnych

Na jednym końcu stalowej rury (pkt 4.4.3 lit. d)) wywiercić, po przeciwnych stronach średnicy, dwa otwory o średnicy 4 mm prostopadle przez ściankę rury w odległości 4 mm od jej krawędzi. Przyspawać na styk płytkę denną (pkt 4.4.3 lit. e)) do przeciwległego końca rury, wypełniając całkowicie spoiwem kąt prosty między płytką denną a ścianką rury na całym jej obwodzie.

4.4.4.3. Napełnianie stalowej rury i przygotowanie ładunku

Zob. rysunki 2 i 3.

4.4.4.3.1. Badaną próbkę, stalową rurę i ładunek detonujący należy doprowadzić do temperatury (20 ± 5) °C. Do przeprowadzenia dwóch testów odporności na detonację potrzeba około 20 kg badanej próbki.

4.4.4.3.2.1 Ustawić rurę pionowo, opierając jej kwadratową płytkę denną na twardym, płaskim podłożu, najlepiej betonie. Napełnić rurę do około jednej trzeciej wysokości badaną próbką i opuścić ją pięciokrotnie z wysokości 10 centymetrów na płaską powierzchnię, aby jak najlepiej ubić bryłki lub granule w rurze. W celu przyspieszenia ubijania wprowadzić rurę w drgania, uderzając jej ściankę boczną młotkiem o masie od 750–1 000 g łącznie dziesięć razy między rzutami.

4.4.4.3.2.2. Powtórzyć ten sposób napełniania z następną porcją badanej próbki. Kolejną, ostatnią porcję należy dodać tak, aby po ubiciu przez dziesięciokrotne uniesienie i opuszczenie rury oraz dwudziestokrotne uderzenie młotkiem w przerwie między kolejnym uniesieniem i opuszczeniem wsad wypełnił rurę do wysokości 70 mm poniżej jej wylotu.

4.4.4.3.2.3 Wysokość napełnienia stalowej rury badaną próbką należy tak skorygować, aby ładunek detonujący (o którym mowa w pkt 4.4.4.1.1 lub 4.4.4.1.2), po jego późniejszym umieszczeniu, stykał się z próbką na całej swej powierzchni.

4.4.4.3.3. Włożyć ładunek detonujący do rury tak, by stykał się on z badaną próbką; górna powierzchnia krążka z drewna lub tworzywa sztucznego musi znajdować się 6 mm poniżej końca rury. Zapewnić bezpośredni kontakt między materiałem wybuchowym a badaną próbką, wyjmując ładunek detonujący i dodając lub ujmując niewielkie ilości tej próbki. Jak pokazano na rysunkach 2 i 3, zawlecзки należy włożyć w otwory znajdujące się w pobliżu otwartego końca rury, a ich rozgięte końce płasko na powierzchni zewnętrznej rury.

4.4.4.4. Ustawianie stalowej rury i ołowianych cylindrów (zob. rysunek 4)

4.4.4.4.1. Ponumerować podstawy ołowianych cylindrów (pkt 4.4.3 lit. f)): 1, 2, 3, 4, 5 i 6. Na bloku stalowym (pkt 4.4.3 lit. g)), leżącym na poziomym podłożu, zrobić w odstępach co 150 mm sześć znaków wzdłuż linii, nanosząc każdy znak w odległości co najmniej 75 mm od każdego z brzegów bloku. Na każdym ze znaków umieścić pionowo ołowiany cylinder tak, aby środek jego podstawy znajdował się na znaku (zob. rysunek 4).

4.4.4.4.2. Położyć stalową rurę przygotowaną zgodnie z pkt 4.4.4.3 poziomo na ołowianych cylindrach, tak aby oś rury była równoległa do linii środkowej ołowianych cylindrów, a zespawany koniec rury wystawał 50 mm poza ołowiany cylinder nr 6. Aby zapobiec toczeniu się rury, włożyć małe kliny z drewna lub tworzywa sztucznego między górne krawędzie ołowianych cylindrów a ściankę rury (po jednym z każdej strony) lub umieścić drewniany krzyżak między rurą a blokiem stalowym lub belkami ułożonymi na sobie. (zob. rysunek 4)

Uwaga: Upewnić się, że rura styka się ze wszystkimi sześcioma ołowianymi cylindrami; nieznaczną krzywizną powierzchni rury można skompensować, obracając rurę wokół jej osi wzdłużnej; jeżeli któryś z ołowianych cylindrów jest za wysoki, delikatnie uderzać go młotkiem, dopóki nie osiągnie wymaganej wysokości.

4.4.4.5. Przygotowanie do detonacji

- 4.4.4.5.1. Ustawić aparaturę zgodnie z pkt 4.4.4.4. w bunkrze lub odpowiednio przygotowanym podziemiu lub w odpowiednim miejscu. Zapewnić, aby przed detonacją temperatura stalowej rury była utrzymywana na poziomie $(20 \pm 5)^{\circ}\text{C}$.

Uwaga: Wybuch może spowodować wyrzucenie odłamków stalowych o dużej energii kinetycznej, dlatego odpalenie należy przeprowadzać w odpowiedniej odległości od terenów zabudowanych lub szlaków komunikacyjnych.

- 4.4.4.5.2. Jeżeli stosowany jest ładunek detonujący o siedmiu punktach inicjacji, należy zapewnić, aby lonty były naprężone, jak podano w przypisie do pkt 4.4.4.1.1.4, i ustawione w miarę możliwości jak najbardziej poziomo.

- 4.4.4.5.3. Na koniec usunąć pręt z drewna lub tworzywa sztucznego i włożyć na jego miejsce detonator. Nie odpalać, dopóki strefa rażenia nie zostanie całkowicie ewakuowana, a personel badawczy nie znajdzie się w bezpiecznym miejscu.

- 4.4.4.5.4. Odpalić ładunek wybuchowy.

- 4.4.4.6.1. Odczekać, aż opary (gazowe i czasem toksyczne produkty rozkładu, takie jak tlenki azotu) rozproszą się, a następnie zebrać ołowiane cylindry i zmierzyć ich wysokości suwmiarką z noniuszem.

- 4.4.4.6.2. Dla każdego z oznaczonych ołowianych cylindrów odnotować stopień zgniotu wyrażony jako procent oryginalnej wysokości 100 mm. Jeżeli cylindry zostały zgniecione ukośnie, odnotować najwyższą i najniższą wysokość i obliczyć średnią.

- 4.4.4.7. Można również przeprowadzić pomiar prędkości detonacji.

- 4.4.4.8. Dla każdej próbki przeprowadza się dwa testy detonacyjne.

4.4.5. Sprawozdanie z badań

W sprawozdaniu z badań dotyczącym każdego przeprowadzonego testu odporności na detonację podaje się wartości następujących parametrów:

— średnica zewnętrzna stalowej rury i grubość jej ścianki zgodnie z rzeczywistym pomiarem,

— twardość stalowej rury według Brinella,

— temperatura rury i badanej próbki na krótko przed odpaleniem,

— gęstość upakowania (kg/m^3) próbki w stalowej rurze,

— wysokość każdego ołowianego cylindra po odpaleniu, z podaniem odpowiedniego numeru cylindra,

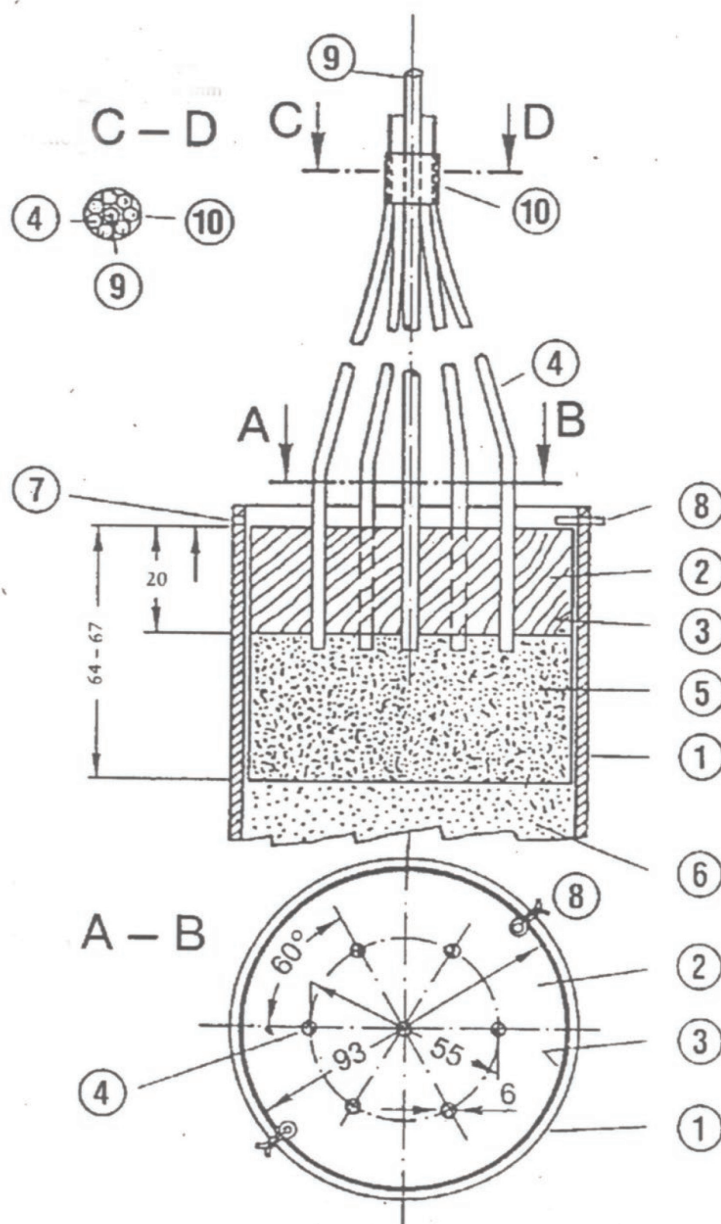
— metoda inicjacji zastosowana w ładunku detonującym.

4.4.6. Analiza wyników badania

Jeżeli w każdym odpaleniu zgniecenie co najmniej jednego ołowianego cylindra wynosi mniej niż 5 %, badanie należy uznać za rozstrzygające i uznaje się, że przedstawiona próbka jest odporna na detonację.

4.4.7. Sprawozdanie z badań stanowi część dokumentacji technicznej.

Rysunek 2

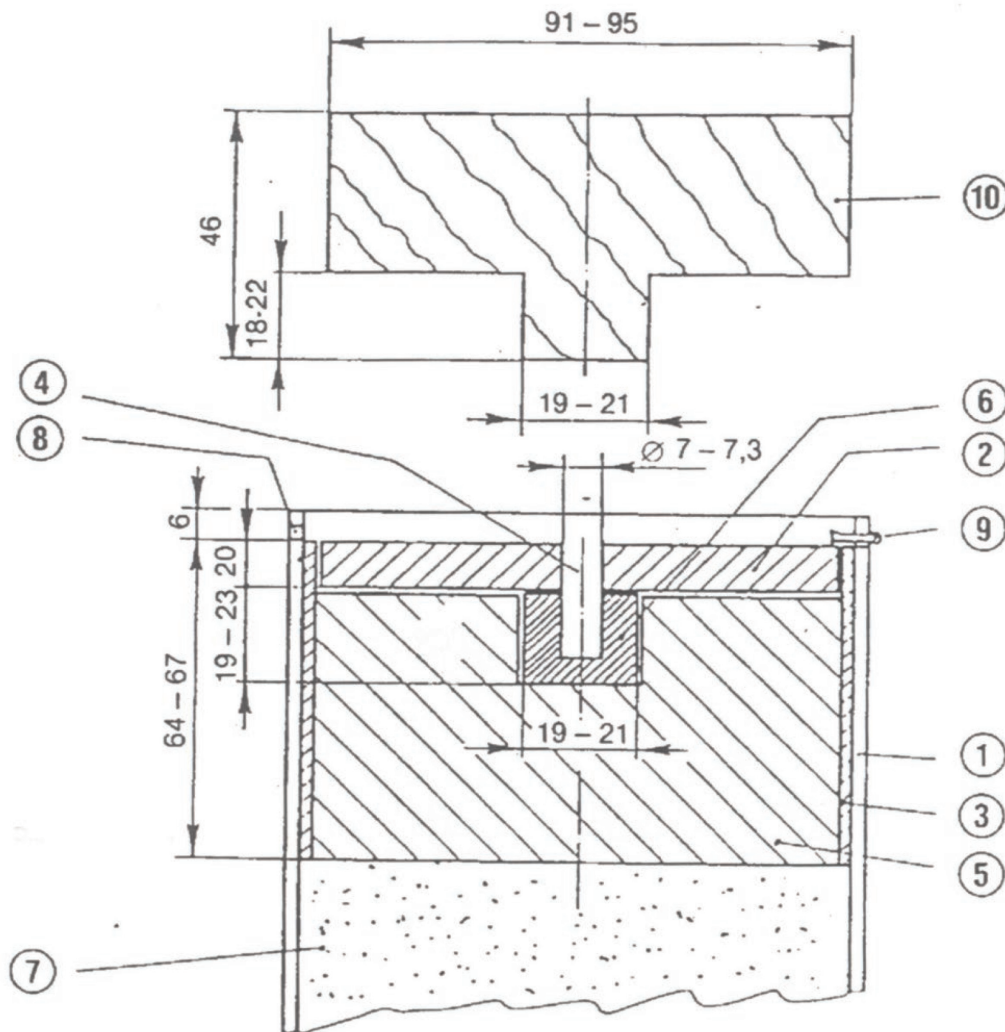


Ładunek detonujący o siedmiu punktach detonacji

- 1: Stalowa rura
- 2: Krążek z drewna lub tworzywa sztucznego z siedmioma otworami
- 3: Cylinder z tworzywa sztucznego lub tektury
- 4: Lonty detonujące
- 5: Plastikowy materiał wybuchowy
- 6: Badana próbka

- 7: Otwór 4 mm wywiercony w celu umieszczenia zawlecзки
 8: Zawlecзка
 9: Pręt z drewna lub tworzywa sztucznego otoczony przez 4
 10: Taśma samoprzylepna w celu zamocowania 4 wokół 9

Rysunek 3



- 1: Stalowa rura
 2: Krążek z drewna lub tworzywa sztucznego
 3: Cylinder z tworzywa sztucznego lub tektury
 4: Pręt z drewna lub tworzywa sztucznego
 5: Plastikowy materiał wybuchowy
 6: Skompresowana pastylka

5: Ładunek detonujący

Liczby w kwadratach:

Ołowiane cylindry od 1 do 6

5. Oznakowanie CE i deklaracja zgodności UE

5.1. Producent umieszcza oznakowanie CE i, pod kierunkiem jednostki notyfikowanej, o której mowa w pkt 4, jej numer identyfikacyjny na każdym opakowaniu produktu nawozowego UE spełniającego mające zastosowanie wymogi niniejszego rozporządzenia lub, w przypadku gdy produkt jest dostarczany bez opakowania, w dokumencie dołączonym do produktu nawozowego UE.

5.2. Producent sporządza pisemną deklarację zgodności UE dla danego typu produktu nawozowego UE i przechowuje ją wraz z dokumentacją techniczną do dyspozycji organów krajowych przez 5 lat od wprowadzenia produktu nawozowego UE do obrotu. W deklaracji zgodności UE identyfikuje się typ produktu nawozowego UE, dla którego została sporządzona.

5.3. Kopię deklaracji zgodności UE udostępnia się właściwym organom na żądanie.

6. Obowiązki informacyjne i operacyjne jednostek notyfikowanych

6.1. Każda jednostka notyfikowana bez zbędnej zwłoki informuje odnośny organ notyfikujący i inne jednostki notyfikowane na podstawie niniejszego rozporządzenia prowadzące podobne działania w zakresie oceny zgodności obejmujące te same produkty nawozowe UE na temat:

a) wszelkich przypadków niedotrzymania przez producenta trzymiesięcznego okresu na wykonanie testów wymaganych na podstawie pkt 4;

b) wszelkich wyników testów, które wykazują brak zgodności z wymogiem dotyczącym odporności na detonację, o którym mowa w załączniku I PFC 1(C)(l)(a)(i–ii)(A) pkt 5.

6.2. W przypadku, o którym mowa w pkt 6.1 lit. b), jednostka notyfikowana zwraca się do producenta o podjęcie niezbędnych działań zgodnie z art. 6 ust. 8.

7. Upoważniony przedstawiciel

Obowiązki producenta ustanowione w pkt 4.4.7. i 5 mogą być w jego imieniu i na jego odpowiedzialność wypełniane przez jego upoważnionego przedstawiciela, o ile zostały one określone w pełnomocnictwie.

MODUŁ B – BADANIE TYPU UE

1. Opis modułu

1.1. Badanie typu UE to część procedury oceny zgodności, w której jednostka notyfikowana bada projekt techniczny produktu nawozowego UE oraz weryfikuje i poświadcza spełnienie przez projekt techniczny produktu nawozowego UE wymogów niniejszego rozporządzenia.

1.2. Ocenę adekwatności projektu technicznego produktu nawozowego UE przeprowadza się poprzez analizę dokumentacji technicznej i dowodów potwierdzających oraz ocenę próbek reprezentatywnych dla przewidywanej produkcji.

2. Dokumentacja techniczna

2.1. Producent sporządza dokumentację techniczną. Dokumentacja ta umożliwia ocenę produktu nawozowego UE pod względem jego zgodności z odnośnymi wymogami oraz obejmuje odpowiednią analizę i ocenę ryzyka.

- 2.2. W dokumentacji technicznej określa się mające zastosowanie wymogi i ujmuje, w stopniu właściwym dla takiej oceny, projektowanie, wytwarzanie oraz przewidziane zastosowanie produktu nawozowego UE. Dokumentacja techniczna zawiera, w stosownych przypadkach, co najmniej następujące elementy:
- a) ogólny opis produktu nawozowego UE, PFC odpowiadającą deklarowanej funkcji produktu nawozowego UE i opis przewidzianego zastosowania,
 - b) wykaz użytych materiałów składowych, CMS, o których mowa w załączniku II, do których należą, oraz informacje dotyczące ich pochodzenia lub procesu produkcji,
 - c) deklaracje zgodności UE dla elementów składowych produktu nawozowego mieszanego będących produktem nawozowym UE,
 - d) rysunki, schematy, opisy i wyjaśnienia niezbędne do zrozumienia procesu produkcji produktu nawozowego UE,
 - e) wzór etykiety lub ulotki, lub obu, o których mowa w art. 6 ust. 7, zawierający informacje wymagane zgodnie z załącznikiem III,
 - f) wykaz norm zharmonizowanych, o których mowa w art. 13, wspólnych specyfikacji, o których mowa w art. 14, lub innych właściwych zastosowanych specyfikacji technicznych. W przypadku gdy normy zharmonizowane lub wspólne specyfikacje stosowane są częściowo, w dokumentacji technicznej określa się, które z ich części zostały zastosowane,
 - g) wyniki wykonanych obliczeń, w tym obliczeń służących wykazaniu zgodności z załącznikiem I część II pkt 5, przeprowadzonych badań itp.,
 - h) sprawozdania z badań,
 - i) w przypadku gdy produkt nawozowy UE zawiera produkty pochodzące z produktów pochodnych w rozumieniu rozporządzenia (WE) nr 1069/2009 lub składa się z nich – dokumenty handlowe lub świadectwa zdrowia wymagane na podstawie tego rozporządzenia oraz dowód, że produkty pochodne osiągnęły punkt końcowy w łańcuchu produkcyjnym w rozumieniu tego rozporządzenia,
 - j) w przypadku gdy produkt nawozowy UE zawiera produkty uboczne w rozumieniu dyrektywy 2008/98/WE lub składa się z takich produktów – dowody techniczne i administracyjne, że te produkty uboczne spełniają kryteria ustanowione w akcie delegowanym, o którym mowa w art. 42 ust. 7 niniejszego rozporządzenia, a także ze środkami krajowymi dokonującymi transpozycji art. 5 ust. 1 dyrektywy 2008/98/WE i – w stosownych przypadkach – z aktami wykonawczymi, o których mowa w art. 5 ust. 2 lub środkami krajowymi przyjętymi na podstawie art. 5 ust. 3 tej dyrektywy,
 - k) w przypadku gdy całkowita zawartość chromu (Cr) w produkcie nawozowym UE przekracza 200 mg/kg, informacje na temat maksymalnej ilości i dokładne źródło całkowitego chromu (Cr).
3. Wniosek o przeprowadzenie badania typu UE
- 3.1. Producent składa wniosek o badanie typu UE w wybranej przez siebie jednej jednostce notyfikowanej.
- 3.2. Wniosek taki zawiera:
- a) nazwę i adres producenta oraz, w przypadku wniosku składanego przez upoważnionego przedstawiciela, dodatkowo jego imię i nazwisko i adres,
 - b) pisemną deklarację, że ten sam wniosek nie został złożony w żadnej innej jednostce notyfikowanej,
 - c) dokumentację techniczną, o której mowa w pkt 2,

- d) próbki reprezentatywne dla przewidywanej produkcji. Jednostka notyfikowana może zażądać dostarczenia dalszych próbek, jeżeli jest to niezbędne do przeprowadzenia programu badań,
- e) dowody potwierdzające adekwatność technicznego rozwiązania projektowego. W dowodach tych wymienia się wszelkie dokumenty, z których korzystano, w szczególności w przypadku gdy nie zastosowano w całości odpowiednich norm zharmonizowanych lub wspólnych specyfikacji. Dowody potwierdzające obejmują, w razie konieczności, wyniki badań przeprowadzonych zgodnie z innymi odpowiednimi specyfikacjami technicznymi przez odpowiednie laboratorium producenta lub przez inne laboratorium badawcze w jego imieniu i na jego odpowiedzialność.

4. Ocena adekwatności projektu technicznego

Jednostka notyfikowana:

- a) bada dokumentację techniczną i dowody potwierdzające w celu oceny adekwatności projektu technicznego produktu nawozowego UE;
- b) weryfikuje, czy dane próbki zostały wyprodukowane zgodnie z dokumentacją techniczną oraz identyfikuje elementy zaprojektowane zgodnie z mającymi zastosowanie przepisami odpowiednich norm zharmonizowanych lub wspólnych specyfikacji, jak również elementy, które zaprojektowano zgodnie z innymi odpowiednimi specyfikacjami technicznymi;
- c) przeprowadza odpowiednie badania i testy na danych próbkach lub zleca ich przeprowadzenie w celu sprawdzenia, w przypadku gdy producent zdecydował się na zastosowanie rozwiązań określonych w odnośnych normach zharmonizowanych lub wspólnych specyfikacji, czy zostały one zastosowane prawidłowo;
- d) przeprowadza odpowiednie badania i testy na danych próbkach lub zleca ich przeprowadzenie w celu sprawdzenia, w przypadku gdy nie zastosowano rozwiązań określonych w odnośnych normach zharmonizowanych lub wspólnych specyfikacjach, lub gdy nie ma odpowiednich norm zharmonizowanych ani wspólnych specyfikacji, czy rozwiązania przyjęte przez producenta spełniają odpowiednie wymogi niniejszego rozporządzenia;
- e) uzgadnia z producentem miejsce, w którym przeprowadzone zostaną badania i testy.

5. Sprawozdanie z oceny

Jednostka notyfikowana sporządza sprawozdanie z oceny, w którym odnotowuje działania podjęte zgodnie z pkt 4 i ich rezultaty. Bez uszczerbku dla swoich obowiązków wobec organu notyfikującego jednostka notyfikowana udostępnia treść tego sprawozdania, w całości lub w części, wyłącznie za zgodą producenta.

6. Certyfikat badania typu UE

6.1. W przypadku gdy typ spełnia wymogi niniejszego rozporządzenia mające zastosowanie do danego produktu nawozowego UE, jednostka notyfikowana wydaje producentowi certyfikat badania typu UE. Certyfikat ten zawiera nazwę i adres producenta, wnioski z badań, warunki (o ile występują) jego ważności oraz dane niezbędne do identyfikacji zatwierdzonego typu. Do certyfikatu badania typu UE dołączony może być jeden lub więcej załączników.

6.2. Certyfikat badania typu UE i jego załączniki zawierają wszelkie istotne informacje umożliwiające ocenę zgodności wytwarzanych produktów nawozowych UE w odniesieniu do badanego typu.

6.3. W przypadku gdy typ nie spełnia wymogów niniejszego rozporządzenia, jednostka notyfikowana odmawia wydania certyfikatu badania typu UE oraz informuje o tym wnioskodawcę, podając szczegółowe uzasadnienie odmowy.

7. Zmiany, które mogą mieć wpływ na zgodność produktu nawozowego UE

7.1. Jednostka notyfikowana na bieżąco śledzi wszelkie zmiany w powszechnie uznanym stanie wiedzy technicznej wskazujące, że zatwierdzony typ może nie spełniać już wymogów niniejszego rozporządzenia, oraz ustala, czy zmiany te wymagają dalszego badania. Jeżeli tak jest, jednostka notyfikowana informuje o tym producenta.

- 7.2. Producent informuje jednostkę notyfikowaną, która przechowuje dokumentację techniczną dotyczącą certyfikatu badania typu UE, o wszelkich modyfikacjach zatwierdzonego typu mogących wpływać na zgodność produktu nawozowego UE z wymogami niniejszego rozporządzenia lub warunkami ważności certyfikatu badania typu UE. Takie modyfikacje wymagają dodatkowego zatwierdzenia w formie dodatku do pierwotnego certyfikatu badania typu UE.
8. Obowiązki informacyjne jednostek notyfikowanych
 - 8.1. Każda jednostka notyfikowana informuje odnośny organ notyfikujący o certyfikatach badania typu UE lub wszelkich dodatkach do nich, które wydała lub cofnęła oraz, okresowo lub na żądanie, udostępnia odnośnemu organowi notyfikującemu wykaz certyfikatów badania typu UE lub wszelkich dodatków do nich, których wydania odmówiono, które zawieszono lub objęto innymi ograniczeniami.
 - 8.2. Każda jednostka notyfikowana informuje pozostałe jednostki notyfikowane o certyfikatach badania typu UE lub wszelkich dodatkach do nich, których wydania odmówiła, które cofnęła, zawiesiła lub objęła innymi ograniczeniami oraz, na żądanie, o certyfikatach badania typu UE lub wszelkich dodatkach do nich, które wydała.
 - 8.3. Komisja, państwa członkowskie i pozostałe jednostki notyfikowane mogą na żądanie otrzymać kopie certyfikatów badania typu UE lub dodatków do nich. Na żądanie Komisja i państwa członkowskie mogą otrzymać kopię dokumentacji technicznej oraz wyniki badań przeprowadzonych przez jednostkę notyfikowaną.
9. Dostępność certyfikatu badania typu UE
 - 9.1. Jednostka notyfikowana przechowuje kopię certyfikatu badania typu UE, załączników i dodatków do niego, a także dokumentów technicznych, w tym dokumentacji przedstawionej przez producenta, przez okres do wygaśnięcia ważności certyfikatu badania typu UE.
 - 9.2. Producent przechowuje kopię certyfikatu badania typu UE oraz załączników i dodatków do niego wraz z dokumentacją techniczną do dyspozycji organów krajowych przez 5 lat od wprowadzenia produktu nawozowego UE do obrotu.
10. Upoważniony przedstawiciel

Upoważniony przedstawiciel producenta może złożyć wniosek, o którym mowa w pkt 3, oraz wypełniać obowiązki określone w pkt 7 i 9.2., o ile zostały one określone w pełnomocnictwie.

MODUŁ C – ZGODNOŚĆ Z TYPEM W OPARCIU O WEWNĘTRZNA KONTROLĘ PRODUKCJI

1. Opis modułu

Zgodność z typem w oparciu o wewnętrzną kontrolę produkcji to część procedury oceny zgodności, w której producent wywiązuje się z obowiązków określonych w pkt 2 i 3, oraz na swoją wyłączną odpowiedzialność zapewnia i oświadcza, że dane produkty nawozowe UE są zgodne z typem opisanym w certyfikacie badania typu UE i spełniają mające do nich zastosowanie wymogi niniejszego rozporządzenia.
2. Produkcja

Producent wprowadza wszelkie niezbędne środki, aby proces produkcji i jego monitorowanie zapewniały zgodność wytworzonych produktów nawozowych UE z zatwierdzonym typem opisanym w certyfikacie badania typu UE oraz z mającymi do nich zastosowanie wymogami niniejszego rozporządzenia.
3. Oznakowanie CE i deklaracja zgodności UE
 - 3.1 Producent umieszcza oznakowanie CE na każdym opakowaniu produktu nawozowego UE zgodnego z typem opisanym w certyfikacie badania typu UE i spełniającego mające zastosowanie wymogi niniejszego rozporządzenia lub, w przypadku gdy produkt jest dostarczany bez opakowania, w dokumencie dołączonym do produktu nawozowego UE.

- 3.2. Producent sporządza pisemną deklarację zgodności UE dla danego typu produktu nawozowego UE i przechowuje ją wraz z dokumentacją techniczną do dyspozycji organów krajowych przez 5 lat od wprowadzenia produktu nawozowego UE do obrotu. W deklaracji zgodności UE identyfikuje się typ produktu nawozowego UE, dla którego została sporządzona.
- 3.3. Kopię deklaracji zgodności UE udostępnia się właściwym organom na żądanie.
4. Upoważniony przedstawiciel
- Obowiązki producenta określone w pkt 3 mogą być w jego imieniu i na jego odpowiedzialność wypełniane przez jego upoważnionego przedstawiciela, o ile zostały one określone w pełnomocnictwie.

MODUŁ D1 – ZAPEWNIENIE JAKOŚCI PROCESU PRODUKCJI

1. Opis modułu
- Zapewnienie jakości procesu produkcji to procedura oceny zgodności, w której producent wywiązuje się z obowiązków określonych w działach 2, 4 i 7, oraz, na swoją wyłączną odpowiedzialność, zapewnia i oświadcza, że dane produkty nawozowe UE spełniają mające do nich zastosowanie wymogi niniejszego rozporządzenia.
2. Dokumentacja techniczna
- 2.1. Producent sporządza dokumentację techniczną. Dokumentacja umożliwia ocenę produktu nawozowego UE pod względem jego zgodności z odnośnymi wymogami oraz obejmuje odpowiednią analizę i ocenę ryzyka.
- 2.2. W dokumentacji technicznej określa się mające zastosowanie wymogi i ujmuje, w stopniu właściwym dla takiej oceny, projektowanie, wytwarzanie oraz przewidziane zastosowanie produktu nawozowego UE. Dokumentacja techniczna zawiera, w stosownych przypadkach, co najmniej następujące elementy:
- a) ogólny opis produktu nawozowego UE, PFC odpowiadającą deklarowanej funkcji produktu nawozowego UE i opis przewidzianego zastosowania,
 - b) wykaz użytych materiałów składowych, CMS, o których mowa w załączniku II, do których należą, oraz informacje o ich pochodzeniu lub procesie produkcji,
 - c) deklaracje zgodności UE dla elementów składowych produktu nawozowego mieszanego będących produktem nawozowym UE,
 - d) rysunki, schematy, opisy i wyjaśnienia niezbędne do zrozumienia procesu produkcji produktu nawozowego UE oraz, w odniesieniu do kompostu należącego do CMC 3 lub produktu pofermentacyjnego należącego do CMC 5, jak zdefiniowano w załączniku II, pisemny opis i schemat procesu produkcji, gdzie jasno określa się każdy zabieg, zbiornik magazynowy i obszar magazynowy,
 - e) wzór etykiety lub ulotki, lub obu, o których mowa w art. 6 ust. 7, zawierający informacje wymagane zgodnie z załącznikiem III,
 - f) wykaz norm zharmonizowanych, o których mowa w art. 13, wspólnych specyfikacji, o których mowa w art. 14, lub innych właściwych zastosowanych specyfikacji technicznych. W przypadku gdy normy zharmonizowane lub wspólne specyfikacje stosowane są częściowo, w dokumentacji technicznej określa się, które z ich części zostały zastosowane,
 - g) wyniki wykonanych obliczeń, w tym obliczeń służących wykazaniu zgodności z załącznikiem I część II pkt 5, przeprowadzonych badań itp.,

- h) sprawozdania z badań,
- i) w przypadku gdy produkt nawozowy UE zawiera produkty pochodzące z produktów pochodnych w rozumieniu rozporządzenia (WE) nr 1069/2009 lub składa się z nich – dokumenty handlowe lub świadectwa zdrowia wymagane na podstawie tego rozporządzenia oraz dowód, że produkty pochodne osiągnęły punkt końcowy w łańcuchu produkcyjnym w rozumieniu tego rozporządzenia,
- j) w przypadku gdy produkt nawozowy UE zawiera produkty uboczne w rozumieniu dyrektywy 2008/98/WE lub składa się z takich produktów – dowody techniczne i administracyjne, że te produkty uboczne spełniają kryteria ustanowione w akcie delegowanym, o którym mowa w art. 42 ust. 7 niniejszego rozporządzenia, a także ze środkami krajowymi dokonującymi transpozycji art. 5 ust. 1 dyrektywy 2008/98/WE i – w stosownych przypadkach – z aktami wykonawczymi, o których mowa w art. 5 ust. 2 lub środkami krajowymi przyjętymi na podstawie art. 5 ust. 3 tej dyrektywy.
- k) w przypadku gdy całkowita zawartość chromu (Cr) w produkcie nawozowym UE przekracza 200 mg/kg, informacje na temat maksymalnej ilości i dokładne źródło całkowitego chromu (Cr),

3. Dostępność dokumentacji technicznej

Producent przechowuje dokumentację techniczną do dyspozycji odnośnych organów krajowych przez 5 lat od wprowadzenia produktu nawozowego UE do obrotu.

4. Produkcja

Producent ma zatwierdzony system jakości w odniesieniu do produkcji, kontroli gotowych produktów i badania produktów nawozowych UE zgodnie z pkt 5, a także podlega nadzorowi zgodnie z pkt 6.

5. System jakości

5.1. Producent wprowadza system jakości zapewniający zgodność produktów nawozowych UE z mającymi do niego zastosowanie wymogami niniejszego rozporządzenia.

5.1.1. System jakości obejmuje cele w zakresie jakości i strukturę organizacyjną wskazującą także obowiązki oraz uprawnienia kierownictwa w odniesieniu do jakości produktu.

5.1.1.1. W odniesieniu do kompostu należącego do CMC 3 i produktu pofermentacyjnego należącego do CMC 5, określonych w załączniku II, kadra kierownicza wyższego szczebla organizacji producenta:

a) zapewnia dostępność wystarczających zasobów (ludzi, infrastruktury, sprzętu) w celu opracowania i wdrożenia systemu jakości;

b) wyznacza członka kadry kierowniczej, który jest odpowiedzialny za:

- zapewnienie ustanowienia, zatwierdzenia, wdrożenia i utrzymania procesów zarządzania jakością;
- przekazywanie sprawozdań kadrze kierowniczej wyższego szczebla u producenta na temat funkcjonowania zarządzania jakością i ewentualnych konieczności ulepszeń;
- zapewnienie propagowania świadomości potrzeb klientów i wymogów prawnych w całej organizacji producenta oraz uświadomienie personelowi istotności i wagi wymogów dotyczących zarządzania jakością, by sprostać wymogom prawnym niniejszego rozporządzenia;
- zapewnienie, aby każda osoba, której obowiązki mają wpływ na jakość produktu, była wystarczająco wyszkolona i poinformowana; oraz
- zapewnienie klasyfikacji dokumentów dotyczących zarządzania jakością wymienionych w pkt 5.1.4;

c) przeprowadza audyt wewnętrzny co roku lub wcześniej, niż planowano, jeżeli jest to spowodowane ewentualnymi znaczącymi zmianami, które mogą wpłynąć na jakość produktu nawozowego UE; oraz

d) zapewnia ustanowienie odpowiednich procesów komunikacyjnych wewnątrz organizacji i poza nią oraz zapewnia działanie komunikacji dotyczącej skuteczności zarządzania jakością.

- 5.1.2. System jakości obejmuje produkcję, techniki kontroli jakości i zapewniania jakości oraz procesy i systematyczne działania w tym zakresie.
- 5.1.2.1. W odniesieniu do kompostu należącego do CMC 3 i produktu pofermentacyjnego należącego do CMC 5, określonych w załączniku II, system jakości zapewnia zgodność z kryteriami procesów kompostowania i fermentacji określonymi w tym załączniku.
- 5.1.3. System jakości obejmuje badania i testy, które z określoną częstotliwością należy wykonać przed produkcją, podczas produkcji i po jej zakończeniu.
- 5.1.3.1. W odniesieniu do kompostu należącego do CMC 3 i produktu pofermentacyjnego należącego do CMC 5, określonych w załączniku II, badania i testy obejmują następujące elementy:
- a) Następujące informacje są rejestrowane dla każdej partii materiałów wsadowych:
- (i) data dostawy;
 - (ii) ilość według masy (lub oszacowanie w oparciu o objętość i gęstość);
 - (iii) tożsamość dostawcy materiału wsadowego;
 - (iv) rodzaj materiału wsadowego;
 - (v) identyfikacja każdej partii oraz miejsca dostawy na terenie obiektu. Do celów zarządzania jakością dla całego procesu produkcji przypisuje się niepowtarzalny kod identyfikacyjny; oraz
 - (vi) w przypadku odmowy – powody odrzucenia partii i gdzie została ona wysłana.
- b) Wykwalifikowany personel przeprowadza kontrolę wizualną każdej przesyłki materiałów wsadowych i sprawdza zgodność ze specyfikacjami materiałów wsadowych określonymi w CMC 3 i CMC 5 w załączniku II.
- c) Producent odsyła każdą przesyłkę materiałów wsadowych, w przypadku gdy w wyniku kontroli wizualnej powstanie podejrzenie:
- obecności substancji niebezpiecznych lub szkodliwych dla procesu kompostowania lub fermentacji lub dla jakości końcowego produktu nawozowego UE, lub
 - niezgodności ze specyfikacjami określonymi w CMC 3 i CMC 5 w załączniku II, w szczególności poprzez obecność tworzyw sztucznych prowadzącą do przekroczenia wartości dopuszczalnej dla zanieczyszczeń makroskopowych.
- d) Personel jest przeszkolony w zakresie:
- potencjalnych właściwości niebezpiecznych, które mogą dotyczyć materiałów wsadowych, oraz
 - cech umożliwiających rozpoznanie właściwości niebezpiecznych oraz obecności tworzyw sztucznych.
- e) Pobiera się próbki materiałów wyjściowych w celu zweryfikowania, czy są one zgodne ze specyfikacjami materiałów składowych dla kompostu i produktu pofermentacyjnego określonymi w CMC 3 i CMC 5 w załączniku II, a także, czy właściwości materiału wyjściowego nie naruszają zgodności produktu nawozowego UE z odnośnymi wymogami określonymi w załączniku I.

f) Próbki materiałów wyjściowych pobiera się regularnie co najmniej z następującą częstotliwością:

Roczna produkcja (w tonach)	Próbki / rok
≤ 3 000	1
3 001 – 10 000	2
10 001 – 20 000	3
20 001 – 40 000	4
40 001 – 60 000	5
60 001 – 80 000	6
80 001 – 100 000	7
100 001 – 120 000	8
120 001 – 140 000	9
140 001 – 160 000	10
160 001 – 180 000	11
> 180 000	12

g) Jeżeli próbka badanego materiału wyjściowego nie spełnia jednej lub więcej z obowiązujących wartości dopuszczalnych określonych w odpowiednich sekcjach załączników I i II, osoba, o której mowa w pkt 5.1.1.1 lit. b), odpowiedzialna za zarządzanie jakością:

- (i) jasno określa niezgodne materiały wyjściowe i miejsce ich przechowywania,
- (ii) analizuje przyczyny niezgodności oraz podejmuje wszelkie działania niezbędne w celu zapobieżenia ich powtórzeniu się,
- (iii) odnotowuje w aktach dotyczących jakości, o których mowa w pkt 5.1.4, jeżeli ma miejsce ponowne przetwarzanie lub jeżeli materiał wyjściowy został usunięty.

5.1.4. System jakości obejmuje akta producenta dotyczące jakości, takie jak sprawozdania z kontroli, dane z badań, dane z kalibracji, sprawozdania dotyczące kwalifikacji odpowiedniego personelu itp.

5.1.4.1. W odniesieniu do kompostu należącego do CMC 3 i produktu pofermentacyjnego należącego do CMC 5, określonych w załączniku II, akta dotyczące jakości wykazują skuteczną kontrolę materiałów wsadowych, produkcji, przechowywania i zgodności materiałów wsadowych i wyjściowych z odnośnymi wymogami niniejszego rozporządzenia. Każdy dokument jest czytelny i dostępny w odpowiednim miejscu jego wykorzystania, a każda nieaktualna wersja jest niezwłocznie usuwana ze wszystkich miejsc, w których jest wykorzystywana, lub przynajmniej zostaje zidentyfikowana jako nieaktualna. Dokumentacja dotycząca zarządzania jakością zawiera co najmniej następujące informacje:

- a) tytuł,
- b) numer wersji,
- c) datę wydania,
- d) imię i nazwisko osoby, która wydała dokument,
- e) zapisy dotyczące skutecznej kontroli materiałów wsadowych,
- f) zapisy dotyczące skutecznej kontroli procesu produkcji,

- g) zapisy dotyczące skutecznej kontroli materiałów wyjściowych,
- h) zapisy dotyczące niezgodności,
- i) sprawozdania na temat wszystkich wypadków i incydentów, które miały miejsce na terenie obiektu, ich znanych lub podejrzewanych przyczyn i podjętych działań,
- j) zapisy dotyczące skarg zgłoszonych przez osoby trzecie oraz sposoby, w jaki się do nich odniosiono,
- k) zapisy dotyczące dat, rodzaju oraz tematyki szkoleń ukończonych przez osoby odpowiedzialne za jakość produktu,
- l) wyniki audytu wewnętrznego i podjęte działania, oraz
- m) wyniki audytu zewnętrznego i podjęte działania.

5.1.5 System jakości obejmuje środki monitorowania osiągnięcia wymaganej jakości produktu oraz skutecznego działania systemu jakości.

5.1.5.1. W odniesieniu do kompostu należącego do CMC 3 i produktu pofermentacyjnego należącego do CMC 5, określonych w załączniku II, producent sporządza roczny program audytu wewnętrznego, aby sprawdzić zgodność z systemem jakości, obejmujący następujące elementy:

- a) należy ustanowić i udokumentować procedurę określającą obowiązki i wymogi dotyczące planowania i przeprowadzania audytów wewnętrznych, dokonywania zapisów i przedstawiania wyników. Należy przygotować sprawozdanie opisujące niezgodności z systemem jakości i zgłosić wszystkie działania naprawcze. Zapisy z audytu wewnętrznego załącza się do dokumentacji dotyczącej zarządzania jakością;
- b) należy nadać priorytet niezgodnościom zidentyfikowanym przez audyty zewnętrzne;
- c) żaden audytor nie przeprowadza audytu własnej pracy;
- d) kierownictwo odpowiedzialne za obszar poddawany audytowi zapewnia podjęcie niezbędnych działań naprawczych bez zbędnej zwłoki;
- e) audyt wewnętrzny przeprowadzony w ramach innego systemu zarządzania jakością może być wzięty pod uwagę, pod warunkiem że zostanie on uzupełniony audytem wymogów dotyczących danego systemu jakości.

5.1.6. Wszystkie elementy, wymogi i środki przyjęte przez producenta są w systematyczny i uporządkowany sposób dokumentowane w formie pisemnych zaleceń, procedur i instrukcji. Dokumentacja systemu jakości umożliwia spójną interpretację programów, planów, instrukcji i zapisów dotyczących jakości. W szczególności zawiera ona odpowiedni opis wszystkich elementów zarządzania jakością określonych w pkt 5.1.1.–5.1.5.

5.2. Producent składa w wybranej przez siebie jednostce notyfikowanej wniosek o ocenę swojego systemu jakości w odniesieniu do danych produktów nawozowych UE. Wniosek taki zawiera:

- nazwę i adres producenta oraz, w przypadku wniosku składanego przez upoważnionego przedstawiciela, dodatkowo jego imię i nazwisko i adres,
- pisemną deklarację, że ten sam wniosek nie został złożony w żadnej innej jednostce notyfikowanej,
- wszystkie informacje istotne dla przewidzianej kategorii produktu nawozowego UE,
- dokumentację dotyczącą systemu jakości zawierającą wszystkie elementy określone w pkt 5.1,

— dokumentację techniczną, o której mowa w pkt 2.

- 5.3.1. Jednostka notyfikowana ocenia system jakości w celu stwierdzenia, czy spełnia on wymogi, o których mowa w pkt 5.1.
- 5.3.2. Zakłada ona zgodność z tymi wymogami w odniesieniu do elementów systemu jakości zgodnych z odpowiednimi specyfikacjami odpowiedniej normy zharmonizowanej.
- 5.3.3. Oprócz doświadczenia w zakresie systemów zarządzania jakością zespół audytowy ma co najmniej jednego członka posiadającego doświadczenie z zakresu oceny w dziedzinie danego produktu i technologii danego produktu, a także znajomość mających zastosowanie wymogów niniejszego rozporządzenia. Audyt obejmuje wizytę oceniającą w zakładzie producenta. Zespół audytowy dokonuje przeglądu dokumentacji technicznej, o której mowa w pkt 2, w celu weryfikacji zdolności producenta do zidentyfikowania odpowiednich wymogów niniejszego rozporządzenia oraz przeprowadzenia koniecznych badań zapewniających zgodność produktu nawozowego UE z tymi wymogami.
- 5.3.4. O decyzji powiadamia się producenta. Powiadomienie to zawiera wnioski z audytu oraz uzasadnioną decyzję dotyczącą oceny.
- 5.4. Producent podejmuje się wypełnienia obowiązków wynikających z zatwierdzonego systemu jakości oraz utrzymania go w taki sposób, aby pozostawał odpowiedni i skuteczny.
- 5.5.1. Producent na bieżąco informuje jednostkę notyfikowaną, która zatwierdziła system jakości, o wszelkich zamierzonych modyfikacjach systemu jakości.
- 5.5.2. Jednostka notyfikowana ocenia proponowane zmiany oraz decyduje, czy zmodyfikowany system jakości nadal będzie spełniał wymogi, o których mowa w pkt 5.1., lub czy konieczna jest ponowna jego ocena.
- 5.5.3. Powiadamia ona producenta o swojej decyzji. Powiadomienie to zawiera wnioski z oceny oraz uzasadnioną decyzję dotyczącą oceny.
6. Nadzór, za który odpowiedzialna jest jednostka notyfikowana
- 6.1. Celem nadzoru jest sprawdzenie, czy producent należycie wypełnia obowiązki wynikające z zatwierdzonego systemu jakości.
- 6.2. Do celów oceny producent umożliwia jednostce notyfikowanej dostęp do miejsc produkcji, kontroli, badania i magazynowania, a także dostarcza jej wszelkich niezbędnych informacji, w szczególności:
- dokumentację systemu jakości,
- dokumentację techniczną, o której mowa w pkt 2,
- akta dotyczące jakości, takie jak sprawozdania z kontroli, dane z badań, dane z kalibracji, dane dotyczące kwalifikacji odpowiednich pracowników.
- 6.3.1. Jednostka notyfikowana przeprowadza okresowe audyty, mające na celu sprawdzenie, czy producent utrzymuje i stosuje system jakości, oraz przekazuje producentowi sprawozdanie z audytu.
- 6.3.2. W odniesieniu do kompostu należącego do CMC 3 i produktu pofermentacyjnego należącego do CMC 5, określonych w załączniku II, podczas każdego audytu jednostka notyfikowana pobiera i poddaje analizie próbki materiałów wyjściowych, a audyty przeprowadza się z następującą częstotliwością:
- a) w trakcie pierwszego roku nadzoru danego zakładu przez jednostkę notyfikowaną: z taką samą częstotliwością jak częstotliwość pobierania próbek podana w tabeli zawartej w pkt 5.1.3.1 lit. f); oraz
- b) w kolejnych latach objętych nadzorem: z częstotliwością równą połowie częstotliwości pobierania próbek podanej w tabeli zawartej w pkt 5.1.3.1 lit. f).

- 6.4 Jednostka notyfikowana może ponadto składać producentowi wizyty bez zapowiedzi. Podczas takich wizyt jednostka notyfikowana może, w razie konieczności, przeprowadzić badania produktu lub zlecić przeprowadzenie takich badań w celu weryfikacji prawidłowości funkcjonowania systemu jakości. Jednostka notyfikowana przekazuje producentowi sprawozdanie z wizyty oraz, w przypadku przeprowadzenia badań, sprawozdanie z badań.
7. Oznakowanie CE i deklaracja zgodności UE
- 7.1. Producent umieszcza oznakowanie CE i, pod kierunkiem jednostki notyfikowanej, o której mowa w pkt 5.2, jej numer identyfikacyjny na każdym opakowaniu produktu nawozowego UE spełniającego mające zastosowanie wymogi niniejszego rozporządzenia lub, w przypadku gdy produkt jest dostarczany bez opakowania, w dokumencie dołączonym do produktu nawozowego UE.
- 7.2. Producent sporządza pisemną deklarację zgodności UE dla danego produktu nawozowego UE lub typu produktu i przechowuje ją wraz z dokumentacją techniczną do dyspozycji organów krajowych przez 5 lat od wprowadzenia produktu nawozowego UE do obrotu. W deklaracji zgodności UE identyfikuje się produkt nawozowy UE lub typ produktu, dla którego została sporządzona.
- 7.3. Kopię deklaracji zgodności UE udostępnia się właściwym organom na żądanie.
8. Dostępność dokumentacji systemu jakości
- Producent przechowuje, przez 5 lat od wprowadzenia produktu nawozowego UE do obrotu, następujące dokumenty, które są udostępniane władzom krajowym:
- dokumentację, o której mowa w pkt 5.1.6.,
 - informacje dotyczące zatwierdzonych zmian, o których mowa w pkt 5.5.1 i 5.5.2,
 - decyzje i sprawozdania jednostki notyfikowanej, o których mowa w pkt 5.5.3, 6.3.1 i 6.4.
9. Obowiązki informacyjne jednostek notyfikowanych
- 9.1. Każda jednostka notyfikowana informuje odnośny organ notyfikujący o wydanych lub cofniętych zatwierdzeniach systemu jakości oraz, okresowo lub na żądanie, udostępnia odnośnemu organowi notyfikującemu wykaz zatwierdzeń systemów jakości, których wydania odmówiła, które zawiesiła lub poddała innym ograniczeniom.
- 9.2. Każda jednostka notyfikowana informuje pozostałe jednostki notyfikowane o zatwierdzeniach systemów jakości, których wydania odmówiła, cofnęła, zawiesiła lub objęła innymi ograniczeniami, oraz, na żądanie, o zatwierdzeniach systemów jakości, które wydała.
10. Upoważniony przedstawiciel
- Obowiązki producenta określone w pkt 3, 5.2, 5.5.1, 7 i 8 mogą być w jego imieniu i na jego odpowiedzialność wypełniane przez jego upoważnionego przedstawiciela, o ile zostały one określone w pełnomocnictwie.
-

ZAŁĄCZNIK V

Deklaracja zgodności UE (nr XXX) ⁽¹⁾

1. Produkt nawozowy UE (numer produktu, partii lub typu):
2. Imię i nazwisko lub nazwa i adres producenta oraz, w stosownych przypadkach, jego upoważnionego przedstawiciela:
3. Niniejsza deklaracja zgodności UE została wydana na wyłączną odpowiedzialność producenta.
4. Przedmiot deklaracji (identyfikacja produktu nawozowego UE zapewniająca jego identyfikowalność; można dołączyć ilustrację, jeżeli jest to konieczne do identyfikacji produktu nawozowego UE):
5. Opisany powyżej przedmiot niniejszej deklaracji jest zgodny z:
 - rozporządzeniem (UE) 2019/1009 ⁽²⁾,
 - innym unijnym prawodawstwem harmonizacyjnym, w stosownych przypadkach:
6. Odniesienia do odpowiednich norm zharmonizowanych lub wspólnych specyfikacji, które zastosowano, lub do innych specyfikacji technicznych, w oparciu o które deklarowana jest zgodność:
7. W stosownych przypadkach jednostka notyfikowana ... (nazwa, numer) przeprowadziła ... (opis interwencji) ... i wydała certyfikat lub decyzję o zatwierdzeniu ... (numer):
8. W stosownych przypadkach, do niniejszej deklaracji zgodności UE załącza się deklaracje zgodności UE dla elementów składowych produktu nawozowego mieszanego będących produktem nawozowym UE.
9. Informacje dodatkowe:

Podpisano przez i w imieniu:

(miejsce i data wydania):

(imię i nazwisko, stanowisko) (podpis):ll

⁽¹⁾ Producent może opcjonalnie nadać numer deklaracji zgodności UE.

⁽²⁾ Rozporządzenie Parlamentu Europejskiego i Rady (UE) 2019/1009 z dnia 5 czerwca 2019 r. ustanawiające przepisy dotyczące udostępniania na rynku produktów nawozowych UE i zmieniające rozporządzenia (WE) nr 1069/2009 i (WE) nr 1107/2009 oraz uchylające rozporządzenie (WE) nr 2003/2003 (Dz.U. L 170 z 25.6.2019, s. 1).

ROZPORZĄDZENIE PARLAMENTU EUROPEJSKIEGO I RADY (UE) 2019/1010**z dnia 5 czerwca 2019 r.**

w sprawie dostosowania obowiązków sprawozdawczych w dziedzinie ustawodawstwa dotyczącego środowiska oraz zmieniające rozporządzenia Parlamentu Europejskiego i Rady (WE) nr 166/2006 i (UE) nr 995/2010, dyrektywy Parlamentu Europejskiego i Rady 2002/49/WE, 2004/35/WE, 2007/2/WE, 2009/147/WE i 2010/63/UE, rozporządzenia Rady (WE) nr 338/97 i (WE) nr 2173/2005 oraz dyrektywę Rady 86/278/EWG

(Tekst mający znaczenie dla EOG)

PARLAMENT EUROPEJSKI I RADA UNII EUROPEJSKIEJ,

uwzględniając Traktat o funkcjonowaniu Unii Europejskiej, w szczególności jego art. 114, 192 ust. 1 i art. 207,

uwzględniając wniosek Komisji Europejskiej,

po przekazaniu projektu aktu ustawodawczego parlamentom narodowym,

uwzględniając opinię Europejskiego Komitetu Ekonomiczno-Społecznego ⁽¹⁾,

po konsultacji z Komitetem Regionów,

stanowiąc zgodnie ze zwykłą procedurą ustawodawczą ⁽²⁾,

a także mając na uwadze, co następuje:

- (1) W celu zaspokojenia zapotrzebowania na informacje dotyczące wdrożenia i zgodności należy wprowadzić zmiany do szeregu aktów ustawodawczych Unii w dziedzinie środowiska, uwzględniając wyniki sprawozdania Komisji z dnia 9 czerwca 2017 r. pt. „Działania usprawniające sprawozdawczość w dziedzinie środowiska” i towarzyszącej mu oceny adekwatności sprawozdawczości i monitorowania w zakresie polityki ochrony środowiska UE z dnia 9 czerwca 2017 r. (zwanym dalej łącznie „oceną adekwatności sprawozdawczości”).
- (2) Niniejsze rozporządzenie ma na celu unowocześnienie zarządzania informacjami i zapewnienie bardziej spójnego podejścia do aktów ustawodawczych w ramach zakresu jego stosowania poprzez uproszczenie sprawozdawczości z myślą o zmniejszeniu obciążenia administracyjnego, poprzez udoskonalenie bazy danych na potrzeby przyszłych ocen oraz poprzez zwiększenie przejrzystości z korzyścią dla obywateli – w każdym przypadku stosownie do okoliczności.
- (3) Konieczne jest, aby dostępność danych zapewniała, aby obciążenia administracyjne dla wszystkich podmiotów, zwłaszcza dla podmiotów pozarządowych takich jak małe i średnie przedsiębiorstwa (MŚP), pozostawały jak najmniejsze. Taka dostępność wymaga aktywnego rozpowszechniania tych danych na poziomie krajowym zgodnie z dyrektywami Parlamentu Europejskiego i Rady 2003/4/WE ⁽³⁾ i 2007/2/WE ⁽⁴⁾ oraz przepisami wykonawczymi do nich, tak aby zapewnić odpowiednią infrastrukturę na potrzeby publicznego dostępu, sprawozdawczości i wymiany danych między organami publicznymi.

⁽¹⁾ Dz.U. C 110 z 22.3.2019, s. 99.

⁽²⁾ Stanowisko Parlamentu Europejskiego z dnia 26 marca 2019 r. (dotychczas nieopublikowane w Dzienniku Urzędowym) oraz decyzja Rady z dnia 21 maja 2019 r.

⁽³⁾ Dyrektywa 2003/4/WE Parlamentu Europejskiego i Rady z dnia 28 stycznia 2003 r. w sprawie publicznego dostępu do informacji dotyczących środowiska i uchylająca dyrektywę Rady 90/313/EWG (Dz.U. L 41 z 14.2.2003, s. 26).

⁽⁴⁾ Dyrektywa 2007/2/WE Parlamentu Europejskiego i Rady z dnia 14 marca 2007 r. ustanawiająca infrastrukturę informacji przestrzennej we Wspólnocie Europejskiej (INSPIRE) (Dz.U. L 108 z 25.4.2007, s. 1).

- (4) Dane oraz procedura kompleksowej i terminowej sprawozdawczości prowadzonej przez państwa członkowskie są Komisji niezbędne do monitorowania oraz dokonywania przeglądu i oceny wydajności regulacyjnej przepisów w stosunku do ich celów, co będzie przydatne przy formułowaniu przyszłych ocen ustawodawstwa zgodnie z pkt 22 Porozumienia międzyinstytucjonalnego z dnia 13 kwietnia 2016 r. w sprawie lepszego stanowienia prawa⁽⁵⁾. W kilku aktach ustawodawczych w sektorze środowiska należy dodać przepisy na potrzeby przyszłej ich oceny, dokonywanej na podstawie danych zgromadzonych w trakcie wdrażania, ewentualnie uzupełnionych dodatkowymi danymi naukowymi i analitycznymi. W tym kontekście potrzebne są odpowiednie dane, które umożliwią lepszą ocenę skuteczności, efektywności, istotności, spójności i wartości dodanej ustawodawstwa Unii; należy zatem zapewnić odpowiednie mechanizmy sprawozdawcze, które mogą również służyć decydentom i ogółowi społeczeństwa jako wskaźniki do tego celu.
- (5) Konieczna jest zmiana obowiązków sprawozdawczych określonych w art. 10 i 17 dyrektywy Rady 86/278/EWG⁽⁶⁾. Należy uprościć obowiązek składania Komisji sprawozdań, a jednocześnie państwa członkowskie powinny być zobowiązane do zapewnienia wyższego poziomu przejrzystości, dzięki któremu wymagane informacje będą udostępniane w postaci łatwo dostępnej, drogą elektroniczną, zgodnie z dyrektywami 2003/4/WE i 2007/2/WE, w szczególności w zakresie publicznego dostępu, wymiany danych i usług. Z uwagi na nadrzędne znaczenie umożliwienia obywatelom Unii szybkiego dostępu do informacji dotyczących środowiska, konieczne jest, by państwa członkowskie udostępniały publicznie dane tak szybko jak to możliwe z technicznego punktu widzenia, przy czym celem jest udostępnianie informacji w ciągu trzech miesięcy od końca roku.
- (6) Zgodnie z oceną z dnia 13 grudnia 2016 r. dyrektywy Parlamentu Europejskiego i Rady 2002/49/WE⁽⁷⁾ istnieje potrzeba dostosowania terminów składania sprawozdań dotyczących map hałasu i planów działań, tak aby zapewnić wystarczająco dużo czasu na społeczne konsultacje w sprawie planów działań. W tym celu termin analizy lub zmiany planów działań powinien zostać odroczony, jednorazowo, o rok, tak aby termin czwartej rundy planów działań przypadał nie na dzień 18 lipca 2023 r., lecz na dzień 18 lipca 2024 r. W związku z tym, począwszy od czwartej rundy, zamiast jednego roku, jak obecnie, państwa członkowskie będą miały około dwóch lat od sporządzenia map hałasu do zakończenia analizy lub zmiany planów działań. W przypadku kolejnych rund planów działań wznowiony zostanie pięcioletni cykl analizy lub zmiany. Ponadto aby lepiej osiągnąć cele dyrektywy 2002/49/WE i stworzyć podstawę do opracowywania środków na poziomie Unii, sprawozdawczość państw członkowskich powinna odbywać się drogą elektroniczną. Konieczne jest również zwiększenie udziału społeczeństwa poprzez wprowadzenie wymogu publicznego udostępniania zrozumiałych, dokładnych i porównywalnych informacji przy jednoczesnym dostosowaniu tego obowiązku do innych aktów ustawodawczych Unii, takich jak dyrektywa 2007/2/WE, bez powielania wymogów praktycznych.
- (7) Unia dąży do tego, by w sposób przejrzysty wzmocnić podstawę dowodową dyrektywy Parlamentu Europejskiego i Rady 2004/35/WE⁽⁸⁾, którego to zadania podjęła się komisyjna grupa ekspertów ds. tej dyrektywy. Aby ułatwić uzyskiwanie porównywalnych dowodów, Komisja powinna opracować wytyczne dotyczące wspólnego rozumienia „szkody wyrządzonej środowisku naturalnemu” zdefiniowanej w art. 2 dyrektywy 2004/35/WE.
- (8) Ze sprawozdania Komisji z dnia 20 lipca 2016 r. w sprawie wdrożenia dyrektywy 2007/2/WE oraz towarzyszącej mu oceny z dnia 10 sierpnia 2016 r. wynika, że należy – w celu uproszczenia wdrażania tej dyrektywy i zmniejszenia obciążenia administracyjnego związanego z monitorowaniem prowadzonym przez państwa członkowskie – znieść wymóg przesyłania Komisji przez państwa członkowskie sprawozdań co trzy lata oraz znieść wymóg przedstawiania Parlamentowi Europejskiemu i Radzie przez Komisję sprawozdania podsumowującego, ponieważ ocena adekwatności sprawozdawczości potwierdziła ograniczoną przydatność takich sprawozdań. Komisja powinna jednak nadal przeprowadzać co pięć lat ocenę dyrektywy 2007/2/WE i udostępniać tę ocenę publicznie.

⁽⁵⁾ Dz.U. L 123 z 12.5.2016, s. 1.

⁽⁶⁾ Dyrektywa Rady 86/278/EWG z dnia 12 czerwca 1986 r. w sprawie ochrony środowiska, w szczególności gleby, w przypadku wykorzystywania osadów ściekowych w rolnictwie (Dz.U. L 181 z 4.7.1986, s. 6).

⁽⁷⁾ Dyrektywa 2002/49/WE Parlamentu Europejskiego i Rady z dnia 25 czerwca 2002 r. odnosząca się do oceny i zarządzania poziomem hałasu w środowisku (Dz.U. L 189 z 18.7.2002, s.12).

⁽⁸⁾ Dyrektywa 2004/35/WE Parlamentu Europejskiego i Rady z dnia 21 kwietnia 2004 r. w sprawie odpowiedzialności za środowisko w odniesieniu do zapobiegania i zaradzania szkodom wyrządzonym środowisku naturalnemu (Dz.U. L 143 z 30.4.2004, s. 56).

- (9) W wyniku komisyjnej oceny adekwatności z dnia 16 grudnia 2016 r. unijnych przepisów dotyczących ochrony przyrody (dyrektywa ptasia i dyrektywa siedliskowa), tj. dyrektywy Parlamentu Europejskiego i Rady 2009/147/WE⁽⁹⁾ i dyrektywy Rady 92/43/EWG⁽¹⁰⁾, stwierdzono, że w dyrektywie 2009/147/WE wymagany jest trzyletni cykl sprawozdawczy. Jednak w praktyce sześcioletni cykl sprawozdawczy, który obowiązuje w przypadku dyrektywy 92/43/EWG, stosowany był już w przypadku dyrektywy 2009/147/WE, przy czym w obu przypadkach nacisk kładziono głównie na dostarczanie aktualnych informacji na temat stanu i tendencji w odniesieniu do gatunków. Potrzeba sprawniejszego wdrażania dyrektyw 92/43/EWG i 2009/147/WE uzasadnia potrzebę dostosowania ustawodawstwa do wspólnej praktyki poprzez zapewnienie oceny stanu gatunków co sześć lat, przy jednoczesnym uznaniu, że nadal konieczne jest prowadzenie przez państwa członkowskie niezbędnych działań w zakresie monitorowania w odniesieniu do niektórych gatunków narażonych. Ta wspólna praktyka powinna również ułatwić przygotowywanie co sześć lat sprawozdań ze stosowania tych dyrektyw, składanych przez państwa członkowskie Komisji. W celu zapewnienia oceny postępów w realizacji polityki państwa członkowskie powinny być zobowiązane do przekazywania informacji, w szczególności na temat stanu i tendencji w odniesieniu do gatunków dzikich ptaków, zagrożeń i oddziaływań dotyczących tych gatunków, zastosowanych środków ochrony oraz wkładu sieci obszarów specjalnej ochrony w osiągnięciu celów dyrektywy 2009/147/WE.
- (10) Mając na celu poprawę przejrzystości i zmniejszenie obciążenia administracyjnego, konieczna jest zmiana obowiązków sprawozdawczych określonych w art. 43, 54 i 57 dyrektywy Parlamentu Europejskiego i Rady 2010/63/UE⁽¹¹⁾. Konieczne jest ustanowienie centralnej, ogólnodostępnej bazy danych z możliwością wyszukiwania, zawierającej nietechniczne streszczenia projektów oraz związane z nimi oceny retrospektywne oraz powierzenie Komisji uprawnień wykonawczych. Te uprawnienia wykonawcze obejmują określenie wspólnego formatu na potrzeby przedkładania nietechnicznych streszczeń projektów i związanych z nimi ocen retrospektywnych, jak również wspólnego formatu i zakresu informacji na potrzeby przedkładania informacji dotyczących wdrożenia i informacji statystycznych. Konieczne jest także zastąpienie sprawozdań statystycznych składanych przez Komisję co trzy lata nałożonym na Komisję wymogiem utworzenia i prowadzenia dynamicznej centralnej bazy danych oraz udostępniania informacji statystycznych w ujęciu rocznym.
- (11) Zgodnie z ustaleniami sformułowanymi w ramach komisyjnej oceny REFIT z dnia 13 grudnia 2017 r. dotyczącej rozporządzenia Parlamentu Europejskiego i Rady (WE) nr 166/2006⁽¹²⁾ należy zmienić lub znieść obowiązki sprawozdawcze określone w tym rozporządzeniu. Aby zwiększyć spójność ze sprawozdawczością prowadzoną na podstawie dyrektywy Parlamentu Europejskiego i Rady 2010/75/UE⁽¹³⁾, należy powierzyć Komisji uprawnienia wykonawcze w zakresie określenia rodzaju i formatu informacji udostępnianych na podstawie rozporządzenia (WE) nr 166/2006 oraz częstotliwości ich udostępniania, a także zniesienie formatu sprawozdawczości obecnie określonego w tym rozporządzeniu. Uprawnienia te powinny być wykonywane zgodnie z rozporządzeniem Parlamentu Europejskiego i Rady (UE) nr 182/2011⁽¹⁴⁾. Z uwagi na nadrzędne znaczenie umożliwienia obywatelom Unii szybkiego dostępu do informacji dotyczących środowiska konieczne jest, by państwa członkowskie i Komisja udostępniały publicznie dane tak szybko jak to możliwe z technicznego punktu widzenia, przy czym celem jest udostępnianie informacji w ciągu trzech miesięcy od końca roku, w tym poprzez dążenie do osiągnięcia tego celu w drodze aktu wykonawczego na mocy rozporządzenia (WE) nr 166/2006. Konieczna jest również zmiana art. 11 rozporządzenia (WE) nr 166/2006 dotyczącego poufności, aby zapewnić większą przejrzystość sprawozdawczości wobec Komisji. W celu zminimalizowania obciążenia administracyjnego państw członkowskich i Komisji konieczne jest ponadto zniesienie obowiązków sprawozdawczych określonych w art. 16 i 17 tego rozporządzenia, ponieważ obowiązki te dostarczają informacji, które mają ograniczoną wartość lub nie odpowiadają potrzebom polityki.
- (12) Aby poprawić i ułatwić publiczny dostęp do informacji na temat wdrażania rozporządzenia Parlamentu Europejskiego i Rady (UE) nr 995/2010⁽¹⁵⁾, dane przekazywane przez państwa członkowskie na temat wdrażania tego rozporządzenia powinny być udostępniane publicznie przez Komisję w ramach ogólnounijnego przeglądu tych

⁽⁹⁾ Dyrektywa Parlamentu Europejskiego i Rady 2009/147/WE z dnia 30 listopada 2009 r. w sprawie ochrony dzikiego ptactwa (Dz.U. L 20 z 26.1.2010, s. 7).

⁽¹⁰⁾ Dyrektywa Rady 92/43/EWG z dnia 21 maja 1992 r. w sprawie ochrony siedlisk przyrodniczych oraz dzikiej fauny i flory (Dz.U. L 206 z 22.7.1992, s. 7).

⁽¹¹⁾ Dyrektywa Parlamentu Europejskiego i Rady 2010/63/UE z dnia 22 września 2010 r. w sprawie ochrony zwierząt wykorzystywanych do celów naukowych (Dz.U. L 276 z 20.10.2010, s. 33).

⁽¹²⁾ Rozporządzenie (WE) nr 166/2006 Parlamentu Europejskiego i Rady z dnia 18 stycznia 2006 r. w sprawie ustanowienia Europejskiego Rejestru Uwalniania i Transferu Zanieczyszczeń i zmieniające dyrektywy Rady 91/689/EWG i 96/61/WE (Dz.U. L 33 z 4.2.2006, s. 1).

⁽¹³⁾ Dyrektywa Parlamentu Europejskiego i Rady 2010/75/UE z dnia 24 listopada 2010 r. w sprawie emisji przemysłowych (zintegrowane zapobieganie zanieczyszczeniom i ich kontrola) (Dz.U. L 334 z 17.12.2010, s. 17).

⁽¹⁴⁾ Rozporządzenie Parlamentu Europejskiego i Rady (UE) nr 182/2011 z dnia 16 lutego 2011 r. ustanawiające przepisy i zasady ogólne dotyczące trybu kontroli przez państwa członkowskie wykonywania uprawnień wykonawczych przez Komisję (Dz.U. L 55 z 28.2.2011, s. 13).

⁽¹⁵⁾ Rozporządzenie Parlamentu Europejskiego i Rady (UE) nr 995/2010 z dnia 20 października 2010 r. ustanawiające obowiązki podmiotów wprowadzających do obrotu drewno i produkty z drewna (Dz.U. L 295 z 12.11.2010, s. 23).

danych. W celu zwiększenia spójności informacji oraz ułatwienia monitorowania funkcjonowania tego rozporządzenia należy powierzyć Komisji uprawnienia wykonawcze w zakresie określenia formatu i procedury udostępniania informacji przez państwa członkowskie, a częstotliwość i ramy czasowe przekazywania informacji powinny zostać dostosowane do częstotliwości i ram czasowych określonych w rozporządzeniu Rady (WE) nr 2173/2005⁽¹⁶⁾. Uprawnienia te powinny być wykonywane zgodnie z rozporządzeniem Parlamentu (UE) nr 182/2011.

- (13) Aby poprawić i ułatwić publiczny dostęp do informacji dotyczących wdrożenia rozporządzenia (WE) nr 2173/2005, dane przekazywane przez państwa członkowskie odnośnie do wdrożenia tego rozporządzenia powinny być udostępniane publicznie przez Komisję w ramach przeglądu ogólnounijnego. Jak wynika z doświadczenia zdobytego przez Komisję i państwa członkowskie w ciągu pierwszego roku wydawania zezwoleń w zakresie egzekwowania prawa, zarządzania i handlu w dziedzinie leśnictwa, przepisy rozporządzenia (WE) nr 2173/2005 dotyczące sprawozdawczości należy uaktualnić. Wykonując swoje uprawnienia wykonawcze w zakresie określenia formatu i procedury udostępniania informacji przez państwa członkowskie, Komisja powinna być wspomagana przez komitet ustanowiony na podstawie art. 11 tego rozporządzenia. Ponadto należy zaktualizować przepisy dotyczące oceny tego rozporządzenia.
- (14) Konieczne jest usprawnienie sprawozdawczości prowadzonej na podstawie rozporządzenia Rady (WE) nr 338/97⁽¹⁷⁾ i jej dostosowanie do wymogów w zakresie sprawozdawczości wynikających z Konwencji o międzynarodowym handlu dzikimi zwierzętami i roślinami gatunków zagrożonych wyginięciem (CITES), sporządzonej dnia 3 marca 1973 r., której stronami są Unia i państwa członkowskie. Wymogi w zakresie sprawozdawczości wynikające z CITES zostały zmienione podczas 17. Konferencji Stron CITES, która odbyła się w 2016 r., w celu dostosowania częstotliwości składania sprawozdań dotyczących środków podejmowanych w celu wykonania postanowień CITES oraz w celu utworzenia nowego mechanizmu sprawozdawczego w odniesieniu do nielegalnego handlu gatunkami objętymi CITES. Zmiany te należy odzwierciedlić w rozporządzeniu (WE) nr 338/97.
- (15) Europejska Agencja Środowiska już wykonuje ważne zadania w zakresie monitorowania i sprawozdawczości wynikające z ustawodawstwa Unii w dziedzinie środowiska; zadania te powinny zostać wyraźnie określone w odpowiednich przepisach. W przypadku innych aktów prawnych w dziedzinie środowiska rola i zasoby Europejskiej Agencji Środowiska w odniesieniu do wspierania Komisji pod względem sprawozdawczości w dziedzinie środowiska zostaną określone po zakończeniu trwającej oceny.
- (16) Należy zatem odpowiednio zmienić rozporządzenia (WE) nr 166/2006, (UE) nr 995/2010, (WE) nr 338/97 i (WE) nr 2173/2005 oraz dyrektywy 2002/49/WE, 2004/35/WE, 2007/2/WE, 2009/147/WE, 2010/63/UE i 86/278/EWG,

PRZYMUJĄ NINIEJSZE ROZPORZĄDZENIE:

Artykuł 1

Zmiany w dyrektywie 86/278/EWG

W dyrektywie 86/278/EWG wprowadza się następujące zmiany:

1) w art. 2 dodaje się litery w brzmieniu:

„e) »usługi danych przestrzennych« oznaczają usługi danych przestrzennych zgodnie z definicją w art. 3 pkt 4 dyrektywy Parlamentu Europejskiego i Rady 2007/2/WE (*);

f) »zestaw danych przestrzennych« oznacza zestaw danych przestrzennych zgodnie z definicją w art. 3 pkt 3 dyrektywy 2007/2/WE.

(*) Dyrektywa 2007/2/WE Parlamentu Europejskiego i Rady z dnia 14 marca 2007 r. ustanawiająca infrastrukturę informacji przestrzennej we Wspólnocie Europejskiej (INSPIRE) (Dz.U. L 108 z 25.4.2007, s. 1).”;

⁽¹⁶⁾ Rozporządzenie Rady (WE) nr 2173/2005 z dnia 20 grudnia 2005 r. w sprawie ustanowienia systemu zezwoleń na przywóz drewna do Wspólnoty Europejskiej FLEGT (Dz.U. L 347 z 30.12.2005, s. 1).

⁽¹⁷⁾ Rozporządzenie Rady (WE) nr 338/97 z dnia 9 grudnia 1996 r. w sprawie ochrony gatunków dzikiej fauny i flory w drodze regulacji handlu nimi (Dz.U. L 61 z 3.3.1997, s. 1).

2) art. 10 otrzymuje brzmienie:

„Artykuł 10

1. Państwa członkowskie zapewniają prowadzenie aktualnej ewidencji oraz rejestrowanie w tej ewidencji:

- a) ilości osadu wyprodukowanego i dostarczonego do wykorzystania w rolnictwie;
- b) składu i właściwości osadu w odniesieniu do parametrów określonych w załączniku II A;
- c) rodzaju przeprowadzonego oczyszczania, zgodnie z art. 2 lit. b);
- d) nazw i adresów odbiorców osadu i miejsc jego wykorzystania;
- e) wszelkich innych informacji dotyczących transpozycji i wdrożenia niniejszej dyrektywy przekazywanych Komisji przez państwa członkowskie na podstawie art. 17.

Do prezentacji zbiorów danych przestrzennych zawartych w informacjach zarejestrowanych w tej ewidencji wykorzystuje się usługi danych przestrzennych.

2. Ewidencja, o której mowa w ust. 1 niniejszego artykułu, jest udostępniana publicznie – w łatwo dostępny sposób – w odniesieniu do każdego roku kalendarzowego w terminie ośmiu miesięcy od końca danego roku kalendarzowego, w formie skonsolidowanym określonym w załączniku do decyzji Komisji 94/741/WE (*) lub w innym formacie skonsolidowanym przewidzianym na podstawie art. 17 niniejszej dyrektywy.

Państwa członkowskie przedkładają Komisji, drogą elektroniczną, informacje, o których mowa w akapicie pierwszym niniejszego ustępu.

3. Informacje na temat metod oczyszczania oraz wyników analiz są udostępniane właściwym organom.

(*) Decyzja Komisji 94/741/WE z dnia 24 października 1994 r. dotycząca kwestionariuszy stanowiących podstawę sprawozdań państw członkowskich w sprawie wykonania niektórych dyrektyw w sektorze odpadów (wykonanie dyrektywy Rady 91/692/EWG) (Dz.U. L 296 z 17.11.1994, s. 42).”;

3) art. 17 otrzymuje brzmienie:

„Artykuł 17

Komisja jest uprawniona do określenia, w drodze aktów wykonawczych, formatu, zgodnie z którym państwa członkowskie mają przekazywać informacje dotyczące wdrożenia niniejszej dyrektywy zgodnie z wymogami art. 10. Te akty wykonawcze przyjmuje się zgodnie z procedurą sprawdzającą, o której mowa w art. 15 ust. 2.

W oparciu o dane udostępnione przez państwa członkowskie na podstawie art. 10 i niniejszego artykułu służby Komisji publikują przegląd ogólnounijny obejmujący mapy.”.

Artykuł 2

Zmiany w dyrektywie 2002/49/WE

W dyrektywie 2002/49/WE wprowadza się następujące zmiany:

1) w art. 3 dodaje się literę w brzmieniu:

„w) »repozytorium danych« oznacza system informacyjny, zarządzany przez Europejską Agencję Środowiska, zawierający informacje i dane na temat hałasu w środowisku udostępniane poprzez krajowe węzły sprawozdawczości i wymiany danych pod kontrolą państw członkowskich.”;

2) art. 8 ust. 5 otrzymuje brzmienie:

„5. Plany działań analizuje się i, w miarę potrzeby, zmienia w przypadku wystąpienia istotnego zdarzenia, rzutu-jącego na istniejącą sytuację w dziedzinie hałasu, a przynajmniej co pięć lat od daty zatwierdzenia tych planów.

Analizy i zmiany, które zgodnie z akapitem pierwszym miałyby się odbyć w 2023 r., odracza się tak, aby odbyły się nie później niż do dnia 18 lipca 2024 r.”;

3) art. 9 ust. 1 otrzymuje brzmienie:

„1. Państwa członkowskie zapewniają, by sporządzone i w stosownych przypadkach przyjęte przez nie strategiczne mapy hałasu oraz opracowane plany działań zostały udostępnione społeczeństwu i rozpowszechnione w społeczeństwie zgodnie z odpowiednim aktem ustawodawczym Unii, w szczególności z dyrektywami Parlamentu Europejskiego i Rady 2003/4/WE (*) i 2007/2/WE (**), a także zgodnie z załącznikami IV i V do niniejszej dyrektywy, między innymi przy użyciu dostępnych technologii informacyjnych.

(*) Dyrektywa 2003/4/WE Parlamentu Europejskiego i Rady z dnia 28 stycznia 2003 r. w sprawie publicznego dostępu do informacji dotyczących środowiska i uchylająca dyrektywę Rady 90/313/EWG (Dz.U. L 41 z 14.2.2003, s. 26).

(**) Dyrektywa 2007/2/WE Parlamentu Europejskiego i Rady z dnia 14 marca 2007 r. ustanawiająca infrastrukturę informacji przestrzennej we Wspólnocie Europejskiej (INSPIRE) (Dz.U. L 108 z 25.4.2007, s. 1).”;

4) art. 10 ust. 2 otrzymuje brzmienie:

„2. Państwa członkowskie zapewniają przekazanie Komisji danych ze strategicznych map hałasu i streszczeń planów działań określonych w załączniku VI w ciągu sześciu miesięcy od terminów ustanowionych odpowiednio w art. 7 i 8. W tym celu państwa członkowskie przekazują te informacje wyłącznie drogą elektroniczną do obowiązkowego repozytorium danych utworzonego przez Komisję w drodze aktów wykonawczych. Te akty wykonawcze przyjmuje się zgodnie z procedurą sprawdzającą, o której mowa w art. 13 ust. 2. W przypadku konieczności zaktualizowania informacji państwo członkowskie opisuje różnice pomiędzy aktualnymi a pierwotnymi informacjami i podaje przyczyny aktualizacji, udostępniając zaktualizowane informacje w repozytorium danych.”;

5) załącznik VI pkt 3 otrzymuje brzmienie:

„3. Mechanizm wymiany informacji

Komisja, wspomagana przez Europejską Agencję Środowiska, w drodze aktów wykonawczych, opracowuje obowiązkowy mechanizm cyfrowej wymiany informacji na potrzeby udostępniania danych ze strategicznych map hałasu i streszczeń planów działań, o których mowa w art. 10 ust. 2. Te akty wykonawcze przyjmuje się zgodnie z procedurą sprawdzającą, o której mowa w art. 13 ust. 2.”.

Artykuł 3

Zmiany w dyrektywie 2004/35/WE

W dyrektywie 2004/35/WE wprowadza się następujące zmiany:

- 1) uchyla się art. 14 ust. 2;
- 2) art. 18 otrzymuje brzmienie:

„Artykuł 18

Informacje dotyczące wdrożenia oraz bazy dowodowej

1. Komisja gromadzi informacje pochodzące od państw członkowskich, które zostały upowszechnione zgodnie z dyrektywą Parlamentu Europejskiego i Rady 2003/4/WE (*) oraz – w zakresie, w jakim są dostępne – informacje dotyczące doświadczenia zdobytego podczas stosowania niniejszej dyrektywy. Informacje te obejmują dane zamieszczone w załączniku VI do niniejszej dyrektywy i są gromadzone do dnia 30 kwietnia 2022 r., a następnie co pięć lat.
2. Na podstawie informacji, o których mowa w ust. 1, Komisja przeprowadza ocenę niniejszej dyrektywy i publikuje tę ocenę przed dniem 30 kwietnia 2023 r., a następnie co pięć lat.
3. Do dnia 31 grudnia 2020 r. Komisja opracuje wytyczne zawierające wspólne rozumienie pojęcia »szkody wyrządzonej środowisku naturalnemu« zdefiniowanej w art. 2.

(*) Dyrektywa 2003/4/WE Parlamentu Europejskiego i Rady z dnia 28 stycznia 2003 r. w sprawie publicznego dostępu do informacji dotyczących środowiska i uchylająca dyrektywę Rady 90/313/EWG (Dz.U. L 41 z 14.2.2003, s. 26).”;

- 3) załącznik VI otrzymuje brzmienie:

„ZAŁĄCZNIK VI

INFORMACJA I DANE, O KTÓRYCH MOWA W ART. 18 UST. 1

Informacje, o których mowa w art. 18 ust. 1, obejmują przypadki szkody wyrządzonej środowisku naturalnemu w rozumieniu niniejszej dyrektywy; w każdym przypadku podaje się następujące informacje i dane:

1. rodzaj szkody wyrządzonej środowisku naturalnemu, data wystąpienia lub wykrycia szkody. Rodzaj szkody wyrządzonej środowisku naturalnemu klasyfikuje się jako szkodę wyrządzoną gatunkom chronionym i w siedliskach przyrodniczych, w wodach i dotyczącą powierzchni ziemi, o czym mowa w art. 2 pkt 1;
2. opis działalności zgodnie z załącznikiem III.

Państwa członkowskie umieszczają wszelkie inne istotne informacje dotyczące doświadczenia zdobytego podczas wdrażania niniejszej dyrektywy.”.

Artykuł 4

Zmiany w dyrektywie 2007/2/WE

W dyrektywie 2007/2/WE wprowadza się następujące zmiany:

- 1) w art. 21 wprowadza się następujące zmiany:
 - a) ust. 2 zdanie wprowadzające otrzymuje brzmienie:

„2. Państwa członkowskie aktualizują, w razie konieczności, i publikują sprawozdanie podsumowujące nie później niż do dnia 31 marca każdego roku. Sprawozdanie to, podawane do wiadomości publicznej przez służby Komisji wspomagane przez Europejską Agencję Środowiska, zawiera podsumowujący opis:”;

- b) uchyla się ust. 3;

2) art. 23 otrzymuje brzmienie:

„Artykuł 23

Europejska Agencja Środowiska publikuje i corocznie aktualizuje przegląd ogólnounijny na podstawie metadanych i danych udostępnianych przez państwa członkowskie za pośrednictwem ich usług sieciowych zgodnie z art. 21. Przegląd ogólnounijny obejmuje, w stosownych przypadkach, wskaźniki produktów, rezultatów i skutków niniejszej dyrektywy, ogólnounijne mapy poglądowe oraz ogólne sprawozdania państw członkowskich.

Nie później niż do dnia 1 stycznia 2022 r., a następnie przynajmniej co pięć lat, Komisja przeprowadza ocenę niniejszej dyrektywy i jej wdrożenia oraz udostępnia tę ocenę publicznie. Ocena ta opiera się między innymi na następujących elementach:

- a) doświadczeniu uzyskanym w ramach wdrożenia niniejszej dyrektywy;
- b) informacjach zgromadzonych przez państwa członkowskie zgodnie z art. 21 oraz przeglądach ogólnounijnych opracowanych przez Europejską Agencję Środowiska;
- c) istotnych danych naukowych i analitycznych;
- d) innych informacjach, w tym istotnych danych naukowych i analitycznych, wymaganych na podstawie wytycznych dotyczących lepszego stanowienia prawa, w szczególności uzyskanych poprzez efektywne i skuteczne procesy zarządzania informacjami.”

Artykuł 5

Zmiany w dyrektywie 2009/147/WE

W dyrektywie 2009/147/WE wprowadza się następujące zmiany:

1) w art. 12 wprowadza się następujące zmiany:

a) ust. 1 otrzymuje brzmienie:

„1. Państwa członkowskie przesyłają Komisji co sześć lat, w tym samym roku, co sprawozdanie sporządzone na podstawie art. 17 ust. 1 dyrektywy Rady 92/43/EWG (*), sprawozdanie na temat wykonania środków podjętych na podstawie niniejszej dyrektywy oraz głównych skutków tych środków. Sprawozdanie to jest podawane do wiadomości publicznej i zawiera w szczególności informacje na temat stanu i tendencji w odniesieniu do gatunków dzikich ptaków chronionych niniejszą dyrektywą, zagrożeń i oddziaływań dotyczących tych gatunków, środków ochrony zastosowanych w odniesieniu do tych gatunków oraz wkładu sieci obszarów specjalnej ochrony w osiągnięciu celów określonych w art. 2 niniejszej dyrektywy.

Komisja, w drodze aktów wykonawczych, ustanawia format sprawozdania, o którym mowa w akapicie pierwszym niniejszego ustępu. Format tego sprawozdania jest dostosowywany do formatu sprawozdania, o którym mowa w art. 17 ust. 1 dyrektywy 92/43/EWG. Te akty wykonawcze przyjmuje się zgodnie z procedurą sprawdzającą, o której mowa w art. 16a ust. 2 niniejszej dyrektywy.

(*) Dyrektywa Rady 92/43/EWG z dnia 21 maja 1992 r. w sprawie ochrony siedlisk przyrodniczych oraz dzikiej fauny i flory (Dz.U. L 206 z 22.7.1992, s. 7).”;

b) ust. 2 zdanie pierwsze otrzymuje brzmienie:

„2. Komisja, wspomagana przez Europejską Agencję Środowiska, opracowuje i publikuje co sześć lat zbiorcze sprawozdanie na podstawie informacji określonych w ust. 1.”;

2) dodaje się artykuł w brzmieniu:

„Artykuł 16a

Procedura komitetowa

1. Komisję wspomaga komitet. Komitet ten jest komitetem w rozumieniu rozporządzenia Parlamentu Europejskiego i Rady (UE) nr 182/2011 (*).
2. W przypadku odesłania do niniejszego ustępu stosuje się art. 5 rozporządzenia (UE) nr 182/2011.

W przypadku gdy komitet nie wyda żadnej opinii, Komisja nie przyjmuje projektu aktu wykonawczego i stosuje się art. 5 ust. 4 akapit trzeci rozporządzenia (UE) nr 182/2011.

(*) Rozporządzenie Parlamentu Europejskiego i Rady (UE) nr 182/2011 z dnia 16 lutego 2011 r. ustanawiające przepisy i zasady ogólne dotyczące trybu kontroli przez państwa członkowskie wykonywania uprawnień wykonawczych przez Komisję (Dz.U. L 55 z 28.2.2011, s. 13).”.

Artykuł 6

Zmiany w dyrektywie 2010/63/UE

W dyrektywie 2010/63/UE wprowadza się następujące zmiany:

1) w art. 43 wprowadza się następujące zmiany:

a) ust. 2 i 3 otrzymują brzmienie:

„2. Państwa członkowskie mogą wymagać, aby nietechniczne streszczenie projektu określało, czy projekt ma zostać poddany ocenie retrospektywnej oraz jeżeli tak wskazywało termin. W takim przypadku, od dnia 1 stycznia 2021 r. państwa członkowskie zapewniają, aby nietechniczne streszczenie projektu zostało uaktualnione o wyniki oceny retrospektywnej w ciągu 6 miesięcy od ukończenia tej oceny.

3. Do dnia 31 grudnia 2020 r. państwa członkowskie publikują nietechniczne streszczenia projektów, na których realizację wydały pozwolenie, jak również wszelkie ich aktualizacje. Od dnia 1 stycznia 2021 r. państwa członkowskie przedkładają Komisji drogą elektroniczną do publikacji nietechniczne streszczenia projektów, najpóźniej w ciągu 6 miesięcy od daty wydania pozwolenia, oraz ich wszelkie aktualizacje.”;

b) dodaje się ust. 4 w brzmieniu:

„4. Komisja, w drodze aktów wykonawczych, określa wspólny format na potrzeby przedkładania informacji, o których mowa w ust. 1 i 2 niniejszego artykułu. Te akty wykonawcze przyjmuje się zgodnie z procedurą sprawdzającą, o której mowa w art. 56 ust. 3. Służby Komisji tworzą i prowadzą otwartą bazę danych z możliwością wyszukiwania, zawierającą nietechniczne streszczenia projektów oraz wszelkie ich aktualizacje.”;

2) w art. 54 wprowadza się następujące zmiany:

a) tytuł oraz ust. 1 i 2 otrzymują brzmienie:

„INFORMACJE DOTYCZĄCE WDROŻENIA DYREKTYWY ORAZ PRZEKAZYWANIE DANYCH STATYSTYCZNYCH

1. Do dnia 10 listopada 2023 r., a następnie co pięć lat, państwa członkowskie przekazują Komisji informacje dotyczące wdrożenia niniejszej dyrektywy, a w szczególności art. 10 ust. 1 oraz art. 26, 28, 34, 38, 39, 43 i 46.

Państwa członkowskie przedkładają i publikują te dane drogą elektroniczną w formacie określonym przez Komisję zgodnie z ust. 4.

Nie później niż 6 miesięcy po przedłożeniu przez państwa członkowskie danych, o których mowa w akapicie drugim, służby Komisji na podstawie tych danych publikują przegląd ogólnounijny i regularnie go aktualizują.

2. Państwa członkowskie gromadzą i co roku podają do wiadomości publicznej informacje statystyczne dotyczące wykorzystywania zwierząt w procedurach, w tym informacje o rzeczywistej dotkliwości procedur oraz o pochodzeniu i gatunkach zwierząt z rządu naczelnych wykorzystywanych w procedurach.

Najpóźniej do dnia 10 listopada następnego roku państwa członkowskie przedkładają Komisji te informacje statystyczne drogą elektroniczną w formacie nieskróconym ustanowionym przez Komisję zgodnie z ust. 4.

Komisja tworzy i prowadzi otwartą bazę danych z możliwością wyszukiwania, zawierającą te informacje statystyczne. Co roku służby Komisji podają do wiadomości publicznej informacje statystyczne przedłożone przez państwa członkowskie zgodnie z niniejszym ustępem oraz sprawozdanie podsumowujące dotyczące tych informacji.”;

b) ust. 4 otrzymuje brzmienie:

„4. Komisja, w drodze aktów wykonawczych, określa wspólny format i zakres informacji na potrzeby przedkładania informacji, o których mowa w ust. 1, 2 i 3 niniejszego artykułu. Te akty wykonawcze przyjmuje się zgodnie z procedurą sprawdzającą, o której mowa w art. 56 ust. 3.”;

3) uchyla się art. 57.

Artykuł 7

Zmiany w rozporządzeniu (WE) nr 166/2006

W rozporządzeniu (WE) nr 166/2006 wprowadza się następujące zmiany:

1) art. 5 ust. 1 akapit drugi otrzymuje brzmienie:

„Operator każdego zakładu prowadzącego jeden lub więcej spośród rodzajów działalności określonych w załączniku I z przekroczeniem obowiązujących progów wydajności określonych w tym załączniku przekazuje drogą elektroniczną właściwemu organowi informacje niezbędne do identyfikacji zakładu zgodnie z formatem, o którym mowa w art. 7 ust. 2, chyba że informacje te zostały już udostępnione właściwemu organowi.”;

2) art. 7 ust. 2 i 3 otrzymują brzmienie:

„2. Państwa członkowskie co roku przekazują Komisji drogą elektroniczną sprawozdanie zawierające wszystkie dane, o których mowa w art. 5 ust. 1 i 2, w formacie i w terminie określonych przez Komisję w drodze aktów wykonawczych. Te akty wykonawcze przyjmuje się zgodnie z procedurą sprawdzającą, o której mowa w art. 19 ust. 2. W każdym przypadku termin przesłania sprawozdania nie może przypadać później niż 11 miesięcy po zakończeniu roku sprawozdawczego.

3. Służby Komisji, wspomagane przez Europejską Agencję Środowiska, wprowadzają informacje przekazane przez państwa członkowskie do europejskiego PRTR w ciągu jednego miesiąca od zakończenia składania sprawozdań przez państwa członkowskie zgodnie z ust. 2.”;

3) art. 11 otrzymuje brzmienie:

„Artykuł 11

Poufność

W każdym przypadku, gdy informacje są uznawane przez państwo członkowskie za poufne zgodnie z art. 4 dyrektywy Parlamentu Europejskiego i Rady 2003/4/WE (*), w sprawozdaniu, o którym mowa w art. 7 ust. 2 niniejszego rozporządzenia, za dany rok sprawozdawczy wykazuje się oddzielnie dla każdego zakładu, jakiego rodzaju informacji nie można podać do wiadomości publicznej i podać tego powody.

(*) Dyrektywa 2003/4/WE Parlamentu Europejskiego i Rady z dnia 28 stycznia 2003 r. w sprawie publicznego dostępu do informacji dotyczących środowiska i uchylająca dyrektywę Rady 90/313/EWG (Dz.U. L 41 z 14.2.2003, s. 26).”;

4) uchyla się art. 16 i 17;

5) uchyla się załącznik III.

Artykuł 8

Zmiany w rozporządzeniu (UE) nr 995/2010

W art. 20 rozporządzenia (UE) nr 995/2010 tytuł oraz ust. 1, 2 i 3 otrzymują brzmienie:

„Monitorowanie wdrażania i dostęp do informacji

1. Najpóźniej do dnia 30 kwietnia każdego roku państwa członkowskie udostępniają publicznie oraz Komisji informacje na temat stosowania niniejszego rozporządzenia w poprzednim roku kalendarzowym. Komisja określa w drodze aktów wykonawczych format i procedurę udostępniania takich informacji przez państwa członkowskie. Te akty wykonawcze przyjmuje się zgodnie z procedurą sprawdzającą, o której mowa w art. 18 ust. 2.

2. Na podstawie informacji, o których mowa w ust. 1, służby Komisji co roku udostępniają publicznie przegląd ogólnounijny oparty na danych przedłożonych przez państwa członkowskie. Opracowując ten przegląd, służby Komisji uwzględniają postęp w zakresie zawierania i funkcjonowania umów FLEGT VPA zgodnie z rozporządzeniem (WE) nr 2173/2005 oraz ich wkład w zminimalizowanie obecności nielegalnie pozyskanego drewna i pochodzących z niego produktów na rynku wewnętrznym.

3. Do dnia 3 grudnia 2021 r., a następnie co pięć lat, Komisja na podstawie informacji, w szczególności informacji, o których mowa w ust. 1, i doświadczeń w zakresie stosowania niniejszego rozporządzenia przeprowadza przegląd jego

funkcjonowania i skuteczności, w tym w zakresie zapobiegania wprowadzaniu do obrotu nielegalnie pozyskanego drewna lub pochodzących z niego produktów. W szczególności rozważa ona konsekwencje administracyjne dla małych i średnich przedsiębiorstw oraz dla zakresu produktów. Komisja składa Parlamentowi Europejskiemu i Radzie sprawozdanie z wyników przeglądu i w stosownych przypadkach dołącza do niego odpowiednie wnioski ustawodawcze.”.

Artykuł 9

Zmiany w rozporządzeniu (WE) nr 2173/2005

W rozporządzeniu (WE) nr 2173/2005 wprowadza się następujące zmiany:

1) art. 8 otrzymuje brzmienie:

„Artykuł 8

1. Najpóźniej do dnia 30 kwietnia każdego roku państwa członkowskie udostępniają publicznie oraz Komisji informacje na temat stosowania niniejszego rozporządzenia w poprzednim roku kalendarzowym.

2. Komisja, w drodze aktów wykonawczych, określa format i procedurę udostępniania przez państwa członkowskie informacji, o których mowa w ust. 1 niniejszego artykułu. Te akty wykonawcze przyjmuje się zgodnie z procedurą sprawdzającą, o której mowa w art. 11 ust. 3.

3. Na podstawie informacji, o których mowa w ust. 1, służby Komisji co roku udostępniają publicznie przegląd ogólnounijny oparty na danych przedłożonych przez państwa członkowskie.”;

2) art. 9 otrzymuje brzmienie:

„Artykuł 9

Do grudnia 2021 r., a następnie co 5 lat, Komisja na podstawie informacji, w szczególności informacji, o których mowa w art. 8 ust. 1, i doświadczenia w zakresie stosowania niniejszego rozporządzenia przeprowadza przegląd jego funkcjonowania i skuteczności. Komisja uwzględni przy tym postępy we wdrażaniu dobrowolnych umów o partnerstwie. Komisja składa co 5 lat Parlamentowi Europejskiemu i Radzie sprawozdanie z wyników przeglądu i w stosownych przypadkach dołącza do niego propozycje ulepszenia systemu zezwoleń FLEGT.”.

Artykuł 10

Zmiany w rozporządzeniu (WE) nr 338/97

W art. 15 ust. 4 rozporządzenia (WE) nr 338/97 wprowadza się następujące zmiany:

1) lit. b), c) i d) otrzymują brzmienie:

„b) Na podstawie przedłożonych przez państwa członkowskie informacji, o których mowa w lit. a), służby Komisji do dnia 31 października każdego roku udostępniają publicznie przegląd ogólnounijny dotyczący wprowadzania do Unii oraz wywozu i powrotnego wywozu z Unii okazów gatunków, do których stosuje się niniejsze rozporządzenie, oraz przekazują Sekretariatowi Konwencji informacje na temat gatunków, do których stosuje się Konwencję.

c) Nie naruszając przepisów art. 20 niniejszego rozporządzenia, na rok przed każdą sesją Konferencji Stron Konwencji organy administracyjne państw członkowskich przekazują Komisji wszystkie informacje odnoszące się do odpowiedniego poprzedniego okresu, wymagane do opracowania sprawozdań, o których mowa w art. VIII.7 lit. b) Konwencji, a także równoważne informacje dotyczące przepisów niniejszego rozporządzenia, które wykraczają poza zakres stosowania Konwencji. Format przekazywania informacji określa Komisja w drodze aktów wykonawczych. Te akty wykonawcze przyjmuje się zgodnie z procedurą sprawdzającą, o której mowa w art. 18 ust. 2 niniejszego rozporządzenia.

d) Na podstawie przedłożonych przez państwa członkowskie informacji, o których mowa w lit. c), Komisja udostępnia publicznie przegląd ogólnounijny dotyczący wdrażania i realizacji niniejszego rozporządzenia.”;

2) dodaje się literę w brzmieniu:

„e) Organy administracyjne państw członkowskich przekazują Komisji przed dniem 15 czerwca każdego roku wszystkie informacje dotyczące poprzedniego roku na potrzeby sporządzenia sprawozdania rocznego na temat nielegalnego handlu, o którym to sprawozdaniu mowa w rezolucji Konferencji CITES 11.17 (rev. CoP17).”.

Artykuł 11

Niniejsze rozporządzenie wchodzi w życie następnego dnia po jego opublikowaniu w *Dzienniku Urzędowym Unii Europejskiej*.

Niniejsze rozporządzenie stosuje się od dnia jego wejścia w życie. Natomiast art. 7 pkt 2 i 5 oraz art. 8, 9 i 10 stosuje się od dnia 1 stycznia 2020 r., a art. 1 stosuje się od dnia 1 stycznia 2022 r.

Niniejsze rozporządzenie wiąże w całości i jest bezpośrednio stosowane we wszystkich państwach członkowskich.

Sporządzono w Brukseli dnia 5 czerwca 2019 r.

W imieniu Parlamentu Europejskiego

A. TAJANI

Przewodniczący

W imieniu Rady

G. CIAMBA

Przewodniczący

ISSN 1977-0766 (wydanie elektroniczne)
ISSN 1725-5139 (wydanie papierowe)



Urząd Publikacji Unii Europejskiej
L-2985 Luksemburg
LUKSEMBURG

PL