

32004R0648

8.4.2004

DZIENNIK URZĘDOWY UNII EUROPEJSKIEJ

L 104/1

ROZPORZĄDZENIE (WE) NR 648/2004 PARLAMENTU EUROPEJSKIEGO I RADY
z dnia 31 marca 2004 r.
w sprawie detergentów
(Tekst mający znaczenie dla EOG)

PARLAMENT EUROPEJSKI I RADA UNII EUROPEJSKIEJ,

uwzględniając Traktat ustanawiający Wspólnotę Europejską, w szczególności jego art. 95,

uwzględniając wniosek Komisji,

uwzględniając opinię Europejskiego Komitetu Ekonomiczno-Społecznego ⁽¹⁾,

stanowiąc zgodnie z procedurą określoną w art. 251 Traktatu ⁽²⁾,

a także mając na uwadze, co następuje:

- (1) Dyrektywy Rady 73/404/EWG z dnia 22 listopada 1973 r. w sprawie zbliżenia ustawodawstw Państw Członkowskich odnoszących się do detergentów ⁽³⁾, 73/405/EWG z dnia 22 listopada 1973 r. w sprawie zbliżenia ustawodawstw Państw Członkowskich odnoszących się do metod testowania biodegradacji anionowych substancji powierzchniowo czynnych ⁽⁴⁾, 82/242/EWG z dnia 31 marca 1982 r. w sprawie zbliżenia ustawodawstw Państw Członkowskich odnoszących się do metod testowania biodegradacji niejonowych substancji powierzchniowo czynnych ⁽⁵⁾, 82/243/EWG z dnia 31 marca 1982 r. zmieniającą dyrektywę 73/405/EWG w sprawie zbliżenia ustawodawstw Państw Członkowskich odnoszących się do metod testowania biodegradacji anionowych substancji powierzchniowo czynnych ⁽⁶⁾ oraz 86/94/EWG z dnia 10 marca

1986 r. zmieniającą po raz drugi dyrektywę 73/404/EWG w sprawie zbliżenia ustawodawstw Państw Członkowskich odnoszących się do detergentów ⁽⁷⁾, zostały znacznie zmienione przy licznych okazjach. Jest wskazane, w celu zapewnienia jasności i funkcjonalności, aby przepisy, o których mowa, zostały przeformułowane przez połączenie ich wszystkich razem w jeden tekst. Zalecenie Komisji 89/542/EWG z dnia 13 września 1989 r. ⁽⁸⁾ odnośnie do przepisów dotyczących etykietowania detergentów i środków czyszczących, również powinno zostać włączone w ten jeden tekst.

- (2) Cel niniejszego rozporządzenia, jakim jest zabezpieczenie rynku wewnętrznego detergentów, nie może być wystarczająco osiągnięty przez poszczególne Państwa Członkowskie jeżeli nie ma wspólnych technicznych kryteriów w obrębie całej Wspólnoty, i dlatego może być lepiej osiągnięty na poziomie Wspólnoty, ponieważ Wspólnota może zastosować środki, zgodnie z zasadą pomocniczości, jak to zostało określone w art. 5 Traktatu. Zgodnie z zasadą proporcjonalności, określoną w tym artykule; niniejsze rozporządzenie nie wykracza poza to, co jest niezbędne do osiągnięcia tego celu. Rozporządzenie jest właściwym instrumentem prawnym, jako że nakłada bezpośrednio na producentów szczególne wymagania, które powinny być zrealizowane w tym samym czasie i w ten sam sposób w obrębie całej Wspólnoty; w zakresie specjalistycznych aktów prawnych, wymagane jest ujednoczenie w Państwach Członkowskich, a to może być zagwarantowane jedynie przez rozporządzenie.
- (3) Potrzebna jest nowa definicja dla detergentów, aby objąć równoważne zastosowania i być w zgodzie z postępowaniem wypracowanym na poziomie Państw Członkowskich.
- (4) Niezbędne jest wprowadzenie definicji środka powierzchniowo czynnego, której brakowało w obowiązującym ustawodawstwie.
- (5) Jest ważne, aby dać jasny i precyzyjny opis odpowiednich typów podatności na biodegradację.
- (6) Środki dotyczące detergentów powinny być tak dobrane, aby zapewnić funkcjonowanie rynku wewnętrznego i uniknięcie ograniczeń konkurencji we Wspólnocie.

⁽¹⁾ Dz.U. C 95 z 23.4.2003, str. 24.

⁽²⁾ Opinia Parlamentu Europejskiego z dnia 10 kwietnia 2003 r. (dotychczas niepublikowana w Dzienniku Urzędowym), wspólne stanowisko Rady z dnia 4 listopada 2003 r. (Dz.U. C 305 E z 16.12.2003, str. 11) i stanowisko Parlamentu Europejskiego z dnia 14 stycznia 2004 r. (dotychczas niepublikowane w Dzienniku Urzędowym). Decyzja Rady z dnia 11 marca 2004 r.

⁽³⁾ Dz.U. L 347 z 17.12.1973, str. 51. Dyrektywa ostatnio zmieniona rozporządzeniem (WE) 807/2003 (Dz.U. L 122 z 16.5.2003, str. 36).

⁽⁴⁾ Dz.U. L 347 z 17.12.1973, str. 53. Dyrektywa zmieniona dyrektywą 82/243/EWG (Dz.U. L 109 z 22.4.1982, str. 11).

⁽⁵⁾ Dz.U. L 109 z 22.4.1982, str. 1.

⁽⁶⁾ Dz.U. L 109 z 22.4.1982, str. 18.

⁽⁷⁾ Dz.U. L 80 z 25.3.1986, str. 51.

⁽⁸⁾ Dz.U. L 291 z 10.10.1989, str. 55.

- (7) Jak zostało to potwierdzone przez Białą Księgę Komisji w sprawie strategii dotyczącej przyszłej polityki chemicznej, właściwe środki dotyczące detergentów powinny zapewnić wysoki poziom ochrony środowiska naturalnego, szczególnie środowiska wodnego.
- (8) Detergenty są już przedmiotem niektórych przepisów wspólnotowych dotyczących ich wytwarzania, właściwego obchodzenia się, stosowania i oznakowania, w szczególności w związku z zaleceniem Komisji 89/542/EWG i zaleceniem Komisji 98/480/WE z dnia 22 lipca 1998 r. dotyczącym dobrej praktyki środowiskowej dla domowych detergentów piorących⁽¹⁾; dyrektywą 1999/45/WE Parlamentu Europejskiego i Rady z dnia 31 maja 1999 r. w sprawie zbliżenia przepisów ustawowych, wykonawczych i administracyjnych Państw Członkowskich odnoszących się do klasyfikacji, pakowania i oznakowania preparatów niebezpiecznych⁽²⁾ stosowanych do detergentów.
- (9) Chlorek dwualkilo-dwumetylo-amoniowy z rodnikami alkilowymi na bazie łoju (DTDMAC) oraz nonylofenol (włączając etoksylované pochodne alkilofenoli) są substancjami priorytetowymi poddanymi, na poziomie Wspólnoty, działaniom oceny ryzyka, zgodnie z rozporządzeniem Rady (EWG) nr 793/93 z dnia 23 marca 1993 r. w sprawie oceny i kontroli ryzyk stwarzanych przez istniejące substancje⁽³⁾, i jeśli jest to potrzebne, to odpowiednie strategie ograniczenia ryzyka wystawienia na działanie tych substancji powinny być w następstwie tego rekomendowane i wdrożone w ramach innych przepisów wspólnotowych.
- (10) Obowiązujące ustawodawstwo dotyczące podatności na biodegradację środków powierzchniowo czynnych detergentów obejmuje jedynie częściową biodegradację⁽⁴⁾ i ma ono zastosowanie do anionowych⁽⁵⁾ i niejonowych⁽⁶⁾ substancji powierzchniowo czynnych; dlatego powinno ono zostać zastąpione przez nowe ustawodawstwo, które położy główny nacisk na całkowitą biodegradację i da odpowiedź na poważne obawy dotyczące potencjalnej toksyczności stałych produktów tej przemiany.
- (11) Wymaga to wprowadzenia nowego zestawu testów bazujących na normach EN ISO oraz wytycznych OECD, które regulują przyznawanie bezpośredniej zgody na wprowadzenie detergentów do obrotu.
- (12) Aby zapewnić wysoki poziom ochrony środowiska naturalnego, detergenty niespełniające wymagań przewidzianych w niniejszym rozporządzeniu nie powinny być wprowadzane do obrotu.
- (13) W dniu 25 listopada 1999 r. Komitet Naukowy ds. Toksyczności, Ekotoksyczności oraz Środowiska wydał opinię na temat podatności na biodegradację środków powierzchniowo czynnych w detergentach i przydatności metod badań do celów prowadzenia nadzoru w tym zakresie.
- (14) Istniejące wymagania dotyczące podatności na częściową biodegradację powinny być utrzymane jako drugie w hierarchii ważności i powinny być uzupełnione o dodatkową ocenę ryzyka; wykonywaną dla tych środków powierzchniowo czynnych dla których negatywnie zakończą się testy oceny podatności na biodegradację całkowitą; ponadto te środki powierzchniowo czynne, dla których negatywnie zakończą się badania częściowej biodegradacji, nie powinny otrzymać pozwoleń na wprowadzenie do obrotu w drodze odstępstwa.
- (15) Wymagania dotyczące podatności na biodegradację częściową powinny zostać rozszerzone na wszystkie środki powierzchniowo czynne, w szczególności na kationowe i amfoteryczne, o ile pozwoli na to możliwość zastosowania analiz instrumentalnych w tych przypadkach, w których pół-specyficzne metody analityczne nie znajdują zastosowania.
- (16) Metody oceny biodegradacji i archiwizacja zapisów dotyczących listy odstępstw mają charakter techniczny i powinny być nowelizowane przy uwzględnieniu postępu technicznego i naukowego jak również rozwoju w zakresie regulacji prawnych.
- (17) Metody badań powinny dostarczyć danych gwarantujących tlenową biodegradację środków powierzchniowo czynnych w detergentach.
- (18) Metody oceny podatności na biodegradację środków powierzchniowo czynnych w detergentach mogą dawać różniące się wyniki. W takich przypadkach powinny być one uzupełnione o dodatkową ocenę ryzyka związanego ze stałym stosowaniem.
- (19) Powinny zostać ustanowione odpowiednie przepisy dotyczące odstępstw przy wprowadzaniu do obrotu w wyjątkowych przypadkach środków powierzchniowo czynnych, które nie przeszły pozytywnie testów oceny biodegradacji całkowitej a udzielanie odstępstw powinno odbywać się w każdym przypadku indywidualnie z wykorzystaniem wszystkich istotnych informacji tak, aby zapewnić ochronę środowiska naturalnego.
- (20) Środki niezbędne do wykonania niniejszego rozporządzenia powinny zostać przyjęte zgodnie z decyzją Rady 1999/468/WE z dnia 28 czerwca 1999 r. ustanawiającą warunki realizacji uprawnień wykonawczych przyznanych Komisji⁽⁷⁾.

(1) Dz.U. L 215 z 1.8.1998, str. 73.

(2) Dz.U. L 200 z 30.7.1999, str. 1. Dyrektywa zmieniona ostatnio rozporządzeniem (WE) 1882/2003 Parlamentu Europejskiego i Rady (Dz.U. L 284 z 31.10.2003, str. 1).

(3) Dz.U. L 84 z 5.4.1993, str. 1. Rozporządzenie zmienione rozporządzeniem (WE) 1882/2003.

(4) Dyrektywy 73/404/EWG i 86/94/EWG.

(5) Dyrektywy 73/405/EWG i 82/243/EWG.

(6) Dyrektywa 82/242/EWG.

(7) Dz.U. L 184 z 17.7.1999, str. 23.

- (21) Właściwe jest przypomnienie, że pozostała legislacja horyzontalna ma zastosowanie do substancji powierzchniowo czynnych w detergentach, w szczególności dyrektywa Rady 76/769/EWG z dnia 27 lipca 1976 r. w sprawie zbliżenia przepisów ustawowych, wykonawczych i administracyjnych Państw Członkowskich odnoszących się do ograniczeń we wprowadzaniu do obrotu i stosowania niektórych substancji i preparatów niebezpiecznych ⁽¹⁾, przez którą dystrybucja i stosowanie substancji niebezpiecznych, określonych w niniejszym rozporządzeniu, mogą być zakazane bądź ograniczone, dyrektywa Rady 67/548/EWG z dnia 27 czerwca 1967 r. w sprawie zbliżenia przepisów ustawowych, wykonawczych i administracyjnych odnoszących się do klasyfikowania, pakowania i oznakowania substancji niebezpiecznych ⁽²⁾, dyrektywa Komisji 93/67/EWG z dnia 20 lipca 1993 r. ustanawiająca zasady oceny ryzyka dla człowieka i dla środowiska naturalnego ze strony substancji notyfikowanych zgodnie z dyrektywą Rady 67/548/EWG ⁽³⁾, rozporządzenie (EWG) nr 793/93, oraz rozporządzenie Komisji (WE) 1488/94 z dnia 28 czerwca 1994 r. ustanawiające zasady oceny ryzyka, dla człowieka i dla środowiska naturalnego ze strony istniejących substancji ⁽⁴⁾; dyrektywa 98/8/WE Parlamentu Europejskiego i Rady z dnia 16 lutego 1998 r. dotycząca wprowadzania do obrotu produktów biobójczych ⁽⁵⁾; dyrektywa 2004/10/WE Parlamentu Europejskiego i Rady z dnia 11 lutego 2004 r. w sprawie harmonizacji przepisów ustawowych, wykonawczych i administracyjnych odnoszących się do stosowania zasad dobrej praktyki laboratoryjnej i weryfikacji ich stosowania na potrzeby badań substancji chemicznych (wersja kodyfikowana) ⁽⁶⁾; dyrektywa 2004/9/WE Parlamentu Europejskiego i Rady z dnia 11 lutego 2004 r. w sprawie kontroli i weryfikacji dobrej praktyki laboratoryjnej (GLP) (wersja skodyfikowana) ⁽⁷⁾; oraz dyrektywa Rady 86/609/EWG z dnia 24 listopada 1986 r. w sprawie zbliżenia przepisów ustawowych, wykonawczych i administracyjnych Państw Członkowskich dotyczących ochrony zwierząt wykorzystywanych do celów doświadczalnych i innych celów naukowych ⁽⁸⁾.
- (22) Obowiązkiem producentów powinno być powstrzymanie się przed wprowadzaniem do obrotu detergentów niezgodnych z niniejszym rozporządzeniem oraz posiadanie, do dyspozycji władz państwowych, zbioru danych technicznych dla wszystkich substancji i preparatów, określonych w niniejszym rozporządzeniu; powinno to mieć również zastosowanie do tych środków powierzchniowo czynnych, które nie przeszły pozytywnie badań wymienionych w załączniku III.
- (23) Producenci powinni być uprawnieni do zwrócenia się z wnioskiem o odstępstwo do Komisji, która powinna mieć możliwość przyznania takiego odstępstwa zgodnie z procedurą określoną w art. 12 ustępie 2.
- (24) Właściwe władze Państw Członkowskich powinny mieć uprawnienia do zastosowania środków kontroli w stosunku do detergentów znajdujących się na rynku, ale powinny unikać powtarzania testów wykonywanych przez kompetentne laboratoria.
- (25) Istniejące postanowienia dotyczące oznakowania detergentów powinny być w dalszym ciągu stosowane wraz z zaleceniami dyrektywy 89/542/EWG, które włączono do niniejszego rozporządzenia tak, aby spełnić cel jakim jest nowelizacja przepisów dotyczących detergentów. Wprowadza się specjalne oznakowanie w celu informowania konsumentów o substancjach zapachowych i środkach konserwujących, które obecnie stosowane są w detergentach. Personel medyczny powinien być uprawniony do uzyskiwania od producenta, na żądanie, pełnego wykazu wszystkich składników detergentu, co pomoże w ustaleniu czy istnieje związek przyczynowy między wystąpieniem odczynu alergicznego a oddziaływaniem określonej substancji chemicznej, a Państwa Członkowskie powinny posiadać uprawnienia do udostępniania takich wykazów określonym instytucjom publicznym uprawnionym do udzielania informacji personelowi medycznemu.
- (26) Wszystkie powyższe punkty świadczą o potrzebie ustanowienia nowych przepisów prawnych zastępujących obowiązujące ustawodawstwo; jednakże przez pewien okres, Państwa Członkowskie mogą stosować swoje istniejące przepisy.
- (27) Załączniki techniczne do niniejszego rozporządzenia powinny być uaktualniane zgodnie z procedurą określoną w art. 12 ust. 2.
- (28) Detergenty zgodne z niniejszym rozporządzeniem powinny być dopuszczane do wprowadzenia do obrotu pod warunkiem nie naruszania innych, stosownych przepisów wspólnotowych.
- (29) W celu zapewnienia ochrony człowieka i środowiska przed nieprzewidzianym ryzykiem związanym z detergentami, potrzebna jest klauzula ochronna.
- (30) Badania wyspecyfikowane dla biodegradacji środków powierzchniowo czynnych powinny być przeprowadzane w laboratoriach spełniających uznaną międzynarodową normę, a mianowicie EN/ISO/IEC/17025 lub zasady dobrej praktyki laboratoryjnej; nieuzasadniony będzie wniosek o zastosowanie tego ostatniego wymagania w stosunku do istniejących substancji powierzchniowo czynnych w zakresie, w jakim dostępne badania zostały na nim wykonane przed wejściem w życie powyższych norm i w jakim nadal zapewniają porównywalny fachowy poziom jakości.

⁽¹⁾ Dz.U. L 262 z 27.9.1976, str. 201. Dyrektywa ostatnio zmieniona dyrektywą Komisji 2004/21/WE (Dz.U. L 57 z 25.2.2004, str. 4).

⁽²⁾ Dz.U. L 196 z 16.8.1967, str. 1. Dyrektywa ostatnio zmieniona rozporządzeniem (WE) 807/2003.

⁽³⁾ Dz.U. L 227 z 8.9.1993, str. 9.

⁽⁴⁾ Dz.U. L 161 z 29.6.1994, str. 3.

⁽⁵⁾ Dz.U. L 123 z 24.4.1998, str. 1. Dyrektywa zmieniona rozporządzeniem (WE) 1882/2003.

⁽⁶⁾ Dz.U. L 50 z 20.2.2004, str. 44.

⁽⁷⁾ Dz.U. L 50 z 20.2.2004, str. 28.

⁽⁸⁾ Dz.U. L 358 z 18.12.1986, str. 1. Dyrektywa zmieniona dyrektywą 2003/65/WE Parlamentu Europejskiego i Rady (Dz.U. L 230 z 16.9.2003, str. 32).

- (31) Sprawy odnoszące się do beztlenowej biodegradacji, biodegradacji głównych organicznych składników detergentu nie będących środkami powierzchniowo czynnymi, oraz do zawartości fosforanów, którymi nie zajmuje się niniejsze rozporządzenie, powinny być zbadane przez Komisję i, tam gdzie jest to uzasadnione, odpowiedni wniosek powinien być przedstawiony Parlamentowi Europejskiemu i Radzie. Oczekując dalszego ujednoczenia, Państwa Członkowskie mogą utrzymać stare lub ustanowić krajowe zasady dotyczące powyższych kwestii.
- (32) Pięć dyrektyw i zaleceń Komisji wymienionych w motywie 1, które są zastąpione niniejszym rozporządzeniem powinno stracić moc,

PRZYJMUJE NINIEJSZE ROZPORZĄDZENIE:

Artykuł 1

Cel i zakres

- Niniejsze rozporządzenie ustanawia reguły, których celem jest osiągnięcie swobodnego przepływu detergentów i środków powierzchniowo czynnych na rynku wewnętrznym przy jednoczesnym zapewnieniu wysokiego stopnia ochrony środowiska naturalnego i zdrowia ludzkiego.
- W tym celu, niniejsze rozporządzenie harmonizuje następujące zasady wprowadzania do obrotu detergentów i substancji powierzchniowo czynnych dla detergentów:
 - podatność na biodegradację substancji powierzchniowo czynnych stosowanych w detergentach,
 - ograniczenia lub zakazy stosowania środków powierzchniowo czynnych na podstawie ich podatności na biodegradację,
 - dodatkowe oznakowanie detergentów zawierających, pochodzące z kompozycji zapachowych, substancje mogące powodować alergie, oraz
 - informacje, jakie producent musi przechowywać do dyspozycji właściwych urzędów danego Państwa Członkowskiego i personelu medycznego.

Artykuł 2

Definicje

Do celów niniejszego rozporządzenia:

- „Detergent” oznacza jakąkolwiek substancję lub preparat zawierający mydło i/lub inne substancje powierzchniowo czynne przeznaczoną do procesów prania, mycia i czyszczenia. Detergenty mogą mieć różną postać (płyn, proszek, pasta, kostka, wypraska, kształtka itp.) i wprowadzane są do obrotu w celu używania ich w gospodarstwie domowym, obiektach użyteczności publicznej lub do celów przemysłowych.

Inne produkty, uważane za detergenty, to:

- „Pomocniczy preparat piorący”, przeznaczony do zamazania (wstępne pranie), płukania lub wybielania ubrań, domowej bielizny itp.,

- „Preparat zmiękczający do płukania tkanin”, przeznaczony do zmiany chwytu tkaniny, w procesach, wykonywanych po operacji prania,
- „Preparat czyszczący”, przeznaczony do różnego rodzaju mycia w gospodarstwie domowym i/lub do oczyszczania innych powierzchni (np.: materiałów, produktów, maszyn, urządzeń mechanicznych, środków transportu i wyposażenia dodatkowego, instrumentów, aparatów itd.),
- „Inne preparaty czyszczące, myjące i piorące”, przeznaczone do jakichkolwiek innych procesów prania, mycia i czyszczenia.

- „Pranie i mycie” oznacza usuwanie zabrudzeń z wyrobów tekstylnych, naczyń i innych twardych powierzchni.
- „Czyszczenie” ma znaczenie zdefiniowane przez normę EN ISO 862.
- „Substancja” oznacza pierwiastki chemiczne i ich związki w stanie naturalnym lub otrzymane za pomocą procesu produkcyjnego, włączając dodatki konieczne dla zachowania stabilności produktów i zanieczyszczenia wynikające z zastosowanych procesów, lecz z wyłączeniem jakiegokolwiek rozpuszczalnika, który może zostać oddzielony bez wpływu na stabilność substancji i bez zmiany jej składu.
- „Preparat” oznacza mieszaninę lub roztwór złożony z dwóch lub większej liczby substancji.
- „Środek powierzchniowo czynny” oznacza jakąkolwiek organiczną substancję i/lub preparat używany w detergentach, który wykazuje właściwości powierzchniowo czynne i który składa się z jednej lub więcej grup hydrofilowych oraz z jednej lub więcej grup hydrofobowych takiego rodzaju i takiej wielkości, że jest zdolny do zmniejszenia napięcia powierzchniowego wody i do rozpraszania lub adsorpcji warstw monocząsteczkowych na granicy woda-powietrze, oraz do tworzenia emulsji i/lub mikroemulsji i/lub micelli, oraz do absorpcji na granicy faz woda - ciało stałe.
- „Częściowa biodegradacja” oznacza strukturalną zmianę (transformację) środka powierzchniowo czynnego przez drobnoustroje prowadzącą do utraty jego własności powierzchniowo czynnych w wyniku degradacji macierzystej substancji i będącej tego efektem, utraty właściwości powierzchniowo czynnych, co można zmierzyć metodami wymienionymi w załączniku II.
- „Całkowita biodegradacja tlenowa” oznacza ten poziom biodegradacji, jaki jest osiągnięty wówczas, gdy środek powierzchniowo czynny jest całkowicie zużyty przez drobnoustroje w obecności tlenu, czego efektem jest jego rozpad na dwutlenek węgla, wodę i sole mineralne różnych obecnych pierwiastków (mineralizacja), co jest mierzone metodami badania wymienionymi w załączniku III, oraz na nowe elementy komórek (biomasa).
- „Wprowadzenie do obrotu” oznacza wprowadzenie na rynek wspólnotowy, skutkiem czego produkt staje się dostępny dla osób trzecich, czy to na drodze nabycia czy innej. Przywóz na obszar celny Wspólnoty uważa się za wprowadzenie do obrotu.

10. „Producent” oznacza osobę fizyczną lub prawną odpowiedzialną za wprowadzenie do obrotu detergentu bądź środka powierzchniowo czynnego do detergentów; a w szczególności wytwórcę, importera, konfektora pracującego na własny rachunek lub jakąkolwiek osobę zmieniającą właściwości detergentu bądź środka powierzchniowo czynnego do detergentu, lub tworzącą bądź zmieniającą jego oznakowanie. Dystrybutor, który nie zmienia właściwości, oznakowania czy opakowania detergentu lub środka powierzchniowo czynnego do detergentu, nie może być uważany za producenta, chyba, że działa on jako importer.
11. „Personel medyczny” oznacza zarejestrowanego praktykującego lekarza lub osobę pracującą pod kierunkiem zarejestrowanego praktykującego lekarza, działającego w celu opieki nad pacjentem, diagnozowanie, leczenia, i który jest zobowiązany do zachowania tajemnicy zawodowej.
12. „Detergent przemysłowy i instytucjonalny” oznacza detergent do prania, mycia i czyszczenia poza sferą gospodarstw domowych, przeprowadzanych przez wyspecjalizowany personel używający specyficznych produktów.

Artykuł 3

Wprowadzenie do obrotu

1. Wprowadzone do obrotu detergenty i środki powierzchniowo czynne dla detergentów określone w artykule 1 mają być zgodne z warunkami, cechami i ograniczeniami ustanowionymi w niniejszym rozporządzeniu i jego załącznikach, tam gdzie jest to właściwe, z dyrektywą 98/8/WE oraz z każdym innym odpowiednim prawem wspólnotowym. Środki powierzchniowo czynne, które są także substancjami czynnymi w rozumieniu dyrektywy 98/8/WE, i które są używane jako środki dezynfekujące są wyłączone z przepisów zawartych w załącznikach II, III, IV i VIII niniejszego rozporządzenia, pod warunkiem że:

- są one wymienione w załączniku I lub IA dyrektywy 98/8/WE; lub
- są one częścią składową produktów biobójczych zatwierdzonych na mocy art. 15 ust. 1 lub art. 15 ust. 2 dyrektywy 98/8/WE; lub
- są one częścią składową produktów biobójczych dozwolonych zgodnie z przejściowymi regulacjami prawnymi lub są przedmiotem 10-letniego programu pracy przewidzianego w art. 16 dyrektywy 98/8/WE.

Natomiast takie środki powierzchniowo czynne, które są uważane za środki dezynfekcyjne i detergenty, których są one składnikami podlegają przepisom dotyczącym oznakowania środków odkażających z załącznika VII A.

- Producenci detergentów i/lub środków powierzchniowo czynnych do detergentów mają siedzibę w obrębie Wspólnoty.
- Producenci są odpowiedzialni za zgodność detergentów i/lub środków powierzchniowo czynnych do detergentów z przepisami niniejszego rozporządzenia i jego załącznikami.

Artykuł 4

Ograniczenia bazujące na podatności na biodegradację środka powierzchniowo czynnego

1. Na podstawie niniejszego rozporządzenia, środki powierzchniowo czynne i detergenty zawierające środki powierzchniowo czynne, które spełniają kryteria dla całkowitej biodegradacji tlenowej, jakie są ustanowione w załączniku III, mogą być wprowadzone do obrotu bez dalszych ograniczeń odnoszących się do podatności na biodegradację.

2. Jeżeli detergent zawiera środki powierzchniowo czynne, dla których poziom całkowitej biodegradacji tlenowej jest niższy niż ten ustalony w załączniku III, to producenci przemysłowych lub instytucjonalnych detergentów zawierających te środki powierzchniowo czynne, i/lub producenci środków powierzchniowo czynnych do detergentów przemysłowych lub instytucjonalnych, mogą wystąpić o odstępstwo. Wnioski o odstępstwo powinny być złożone i decyzja podjęta zgodnie z art. 5, 6 i 9.

3. Poziom częściowej biodegradacji jest mierzony dla wszystkich środków powierzchniowo czynnych występujących w detergentach, które nie przeszły pozytywnie testów całkowitej biodegradacji. Środek powierzchniowo czynny, dla którego poziom częściowej biodegradacji jest niższy niż ten, jaki został określony z załączniku II, nie otrzyma zgody na odstępstwo.

Artykuł 5

Przyznawanie odstępstwa

1. Wystąpienie producenta o odstępstwo powinno być złożone poprzez przesłanie wniosku do właściwego urzędu zainteresowanego Państwa Członkowskiego, określonego w art. 8 ust. 1, i do Komisji, zawierającego dowód odnoszący się do kryteriów wymienionych w art. 6 ust. 1. Państwo Członkowskie może uzależnić rozpatrzenie wniosku o odstępstwo od opłaty na rzecz właściwych urzędów Państwa Członkowskiego. Te ewentualne opłaty pobiera się z zachowaniem zasady niedyskryminacji i nie mogą one przekroczyć kosztów rozpatrzenia takiego wniosku.

2. Wniosek powinien zawierać zbiór danych technicznych dostarczających pełnej informacji oraz uzasadnienia niezbędne do oceny bezpieczeństwa związanego z konkretnym zastosowaniem środków powierzchniowo czynnych w detergentach, które nie spełniają limitów biodegradacji, jakie są wymienione w załączniku III.

Dodatkowo, do wyników badań określonych w załączniku III, zbiór danych technicznych powinien zawierać informację i wyniki badań, jakie są wymienione w załącznikach II i IV.

Badania ustanowione w pkt 4 załącznika IV powinny być przeprowadzane na zasadach systemowych. System ten będzie zdefiniowany w wytycznych, które będą ustanowione zgodnie z procedurą określoną w art. 12 ust. 2 do dnia 8 kwietnia 2007 r. Wytyczne te będą także precyzować, tam gdzie sytuacja tego wymaga, te badania, dla których powinny być stosowane zasady dobrej praktyki laboratoryjnej.

3. Właściwy organ Państwa Członkowskiego, otrzymując wniosek o odstępstwo zgodnie z ust. 1 i 2, powinien zbadać te wnioski, ocenić ich zgodność z warunkami udzielenia odstępstwa i powiadomić Komisję o wynikach w ciągu sześciu miesięcy od otrzymania kompletnego wniosku.

Jeżeli właściwy organ Państwa Członkowskiego uważa to za niezbędne do oceny ryzyka, jakie może być spowodowane substancją i/lub preparatem, to w terminie trzech miesięcy od otrzymania wniosku, zwróci się o dodatkowe informacje, weryfikację i/lub potwierdzające badania dotyczące tych substancji i/lub preparatów lub produktów ich przemiany, o których został poinformowany lub o których otrzymał informację na podstawie niniejszego rozporządzenia. Okres przeznaczony do oceny dossier przez właściwy urząd Państwa Członkowskiego będzie się rozpoczynał dopiero po uzupełnieniu tego dossier o dodatkowe informacje. Jeżeli wymagana informacja nie zostanie dostarczona w ciągu 12 miesięcy, to wniosek będzie traktowany jako niekompletny, a więc nieważny. W takim przypadku stosuje się art. 6 ust. 2.

Jeżeli poszukiwana jest dalsza informacja o produktach przemiany, to powinna być zastosowana strategia systemowego badania, aby zapewnić maksymalne wykorzystanie metod laboratoryjnych *in vitro* i innych metod bez wykorzystania zwierząt.

4. W szczególnym przypadku, na podstawie oceny przeprowadzonej przez Państwo Członkowskie, Komisja może przyznać odstępstwo zgodnie z procedurą określoną w art. 12 ust. 2. Przed przyznaniem takiego odstępstwa, jeżeli będzie to niezbędne, Komisja oceni sprawy wskazane w ust. 3 tego artykułu. Komisja podejmie decyzję w ciągu 12 miesięcy od otrzymania oceny od Państwa Członkowskiego, z wyjątkiem przypadku z art. 5 ust. 4 i 6 decyzji 1999/468/WE, dla którego okres ten wynosi 18 miesięcy.

5. Takie odstępstwa mogą zezwolić, ograniczyć lub surowo obwarować wprowadzenie do obrotu i używanie środków powierzchniowo czynnych jako składników detergentów, zależnie od wyników uzupełniającej oceny ryzyka, jak to jest określone w załączniku IV. Mogą one zawierać okres zatrzymania wprowadzenia do obrotu i stosowania środków powierzchniowo czynnych jako składników detergentów. Komisja może zrewidować odstępstwa tak szybko jak nowa informacja wyjdzie na jaw, co może uzasadnić istotną korektę zbioru danych technicznych, jaki był zawarty we wniosku o odstępstwo. W tym celu, producent powinien, na żądanie, dostarczyć do Komisji uaktualniony zbiór danych technicznych dla punktów wzmiankowanych w pkt 2 załącznika IV. Na podstawie tej uaktualnionej informacji Komisja może zadecydować o przedłużeniu, zmianie lub wygaśnięciu odstępstwa. ust. 1–4 i 6 niniejszego artykułu oraz art. 6 stosują się *mutatis mutandis*.

6. Komisja opublikuje wykaz środków powierzchniowo czynnych, które uzyskały zgodę na odstępstwo, wraz z odpowiednimi warunkami lub ograniczeniami stosowania, jak przewiduje załącznik V.

Artykuł 6

Warunki przyznawania odstępstwa

1. Rozpatrywanie przyznania odstępstwa przez Komisję powinno odbywać się zgodnie z procedurą określoną w art. 12 ust. 2 i na podstawie następujących kryteriów:

- przyznawać raczej zastosowaniom o małym zasięgu, niż zastosowaniom o szerokim zasięgu,
- przyznawać specyficznym przemysłowym i/lub instytucjonalnym zastosowaniom,
- ryzyko dla środowiska lub dla zdrowia wynikające z wielkości sprzedaży i sposobu użycia w całej Wspólnocie jest małe w porównaniu do społeczno-ekonomicznych korzyści, włączając w to bezpieczeństwo żywności oraz normy dotyczące higieny.

2. Tak długo jak długo Komisja nie podejmie decyzji dotyczącej wniosku o odstępstwo wprowadzanie do obrotu i stosowanie rozpatrywanego środka powierzchniowo czynnego może być utrzymane, pod warunkiem że producent może wykazać, iż dany środek powierzchniowo czynny był już w użyciu na rynku wspólnotowym w dniu wejścia w życie niniejszego rozporządzenia i że wniosek o odstępstwo został złożony w ciągu dwóch lat od tej daty.

3. Jeżeli Komisja odmawia przyznania odstępstwa, powinna to zrobić w ciągu 12 miesięcy od otrzymania od Państwa Członkowskiego oceny, określonej w art. 5 ust. 3, z wyjątkiem przypadku opisanego w art. 5 ust. 4 i 6 decyzji 1999/468/WE, dla którego ten okres będzie wynosił 18 miesięcy. Może ona ustanowić okres przejściowy, podczas którego wprowadzenie do obrotu i stosowanie środka powierzchniowo czynnego będzie ograniczane. Ten okres przejściowy nie będzie przekraczał dwóch lat od daty podjęcia przez Komisję decyzji.

4. Komisja opublikuje w załączniku VI wykaz środków powierzchniowo czynnych, które zostały zidentyfikowane jako niezgodne z niniejszym rozporządzeniem.

Artykuł 7

Badanie środków powierzchniowo czynnych

Wszystkie badania określone w art. 3 i 4 oraz w załącznikach II, III, IV i VIII są przeprowadzane zgodnie z normami wymienionymi w załączniku I.1 i zgodnie z wymaganiami dotyczącymi testowania zawartymi w art. 10 ust. 5 rozporządzenia (EWG) 793/93. Do tego celu wystarczające jest stosowanie normy EN ISO/IEC, albo zasad dobrej praktyki laboratoryjnej, z wyjątkiem tych badań, dla których zasady dobrej praktyki laboratoryjnej uznane zostały za obowiązkowe. W przypadku środków powierzchniowo czynnych, które są używane w detergentach, które zostały wprowadzone do obrotu przed wejściem w życie powyższej normy, rzeczywiste testy, jakie były przeprowadzone przy zastosowaniu najlepszej dostępnej wiedzy naukowej, i które były zrobione zgodnie z normą porównywalną do tych, jakie są wymienione w załączniku I, mogą one być zaakceptowane na zasadzie rozpatrywania każdego przypadku osobno. Producent lub Państwo Członkowskie mogą przedstawić Komisji każdy przypadek w stosunku, do którego są wątpliwości lub spór. Decyzja w tej sprawie podejmowana jest zgodnie z procedurą ustanowioną w art. 12 ust. 2.

Artykuł 8

Obowiązki Państw Członkowskich

1. Państwa Członkowskie wskazują właściwy organ lub władze odpowiedzialne za komunikowanie i wymianę informacji dotyczących funkcjonowania tego rozporządzenia i powiadomią Komisję o pełnej nazwie i adresie tych władz.

2. Każde Państwo Członkowskie podaje do wiadomości innych Państw Członkowskich i Komisji wykaz akredytowanych i autoryzowanych laboratoriów, z ich pełną nazwą i adresem, które spełniają wymagania i posiadają certyfikat do przeprowadzania badań wymaganych przez niniejsze rozporządzenie. Państwo Członkowskie powinno wykazać, że wyżej wspomniane laboratoria spełniają wymagania, zgodne z normą EN ISO/IEC 17025 przywołaną w załączniku I.1. To wymaganie uważa się za spełnione, jeśli Państwo Członkowskie zweryfikowało stosowanie w tych laboratoriach zasad dobrej praktyki laboratoryjnej zgodnie z art. 2 dyrektywy 2004/9/WE.

3. W przypadku gdy właściwe władze Państwa Członkowskiego mają podstawy do przypuszczeń, że akredytowane i autoryzowane laboratorium nie spełnia wymagań określonych w ust. 2, musi ono zgłosić sprawę do Komitetu określonego w art. 12. Jeżeli Komisja zadecyduje, że to laboratorium nie spełnia wymagań, nazwa tego zatwierdzonego laboratorium zostanie usunięta z wykazu określonego w ust. 4. art. 15 ust. 2 znajduje zastosowanie, do tych laboratoriów, które nie spełniają warunków z art. 5 i 6 dyrektywy 2004/9/WE, z wyjątkiem laboratoriów, które spełniają zasady dobrej praktyki laboratoryjnej.

4. Komisja publikuje wykaz właściwych urzędów, o których mowa w ust. 1, i wykaz laboratoriów, o których mowa w ust. 2, jeden raz w roku w *Dzienniku Urzędowym Unii Europejskiej* w takim zakresie, w jakim wystąpiły zmiany.

Artykuł 9

Informacje, które muszą być dostarczone przez producenta

1. Bez uszczerbku dla art. 17 dyrektywy 1999/45/WE, producenci wprowadzający do obrotu substancje i/lub preparaty objęte niniejszym rozporządzeniem powinni udostępniać właściwemu urzędowi Państwa Członkowskiego:

- informacje na temat wyników jednego lub więcej badań wymienionych w załączniku III,
- dla tych środków powierzchniowo czynnych, które nie spełniają wymagań wymienionych w załączniku III, i dla których złożono wnioski o odstępstwo zgodnie z art. 5:
 - i) dokumentacja techniczna wyników badań wymienionych w załączniku II;
 - ii) dokumentacja techniczna wyników badań i informacje wymienione w załączniku IV.

2. W każdym przypadku, gdy substancje i/lub preparaty objęte niniejszym rozporządzeniem, zostały wprowadzone do obrotu, producent jest odpowiedzialny za prawidłowe przeprowadzenie odpowiednich badań wymienionych powyżej. Powinien on również udostępnić dokumentację przeprowadzonych badań dla wykazania zgodności z niniejszym rozporządzeniem, i przedstawić, że jest uprawniony do korzystania z wyników badań, innych niż wyniki badań udostępnione publicznie.

3. Producenci wprowadzający do obrotu preparaty objęte niniejszym rozporządzeniem powinni, na żądanie, udostępnić personelowi medycznemu bezzwłocznie i bez opłat arkusz danych składników jak ustalono w załączniku VII C.

Powyższe nie narusza prawa Państwa Członkowskiego do żądania by taki arkusz danych był dostępny właściwemu podmiotowi publicznemu, któremu Państwo Członkowskie wyznaczyło zadanie dostarczenia niniejszej informacji dla personelu medycznego.

Informacje zawarte w arkuszu danych powinny być utrzymywane w tajemnicy przez właściwy podmiot publiczny i przez personel medyczny i powinny być wykorzystywane tylko do celów medycznych.

Artykuł 10

Środki kontroli

1. Właściwe urzędy Państwa Członkowskiego mogą podejmować, jeśli to stosowne, wszelkie konieczne środki kontrolne w stosunku do detergentów wprowadzonych do obrotu, które zapewnią zgodność produktu z przepisami niniejszego rozporządzenia. Metody referencyjne powinny być metodami badań i metodami analitycznymi określonymi w załączniku VIII. Te środki kontrolne nie powinny obciążać producentów do powtarzania badań wykonanych przez laboratoria spełniające warunki wskazane w art. 8 ust. 2, lub do opłacania jakiegokolwiek powtórzonego lub dodatkowego badania wskazującego, że badanie początkowe wykazało zgodność detergentów lub środków powierzchniowo czynnych jako składników detergentów, z niniejszym rozporządzeniem.

2. W przypadkach, kiedy badania przeprowadzone zgodnie z metodami zamieszczonymi w załącznikach II, III, IV lub VIII wykazały fałszywe pozytywne wyniki, właściwy urząd Państwa Członkowskiego powinien zgłosić to Komisji, a Komisja powinna zgodnie z procedurą przewidzianą w art. 12 ust. 2 zweryfikować te wyniki i podjąć konieczne kroki.

Artykuł 11

Oznakowanie

1. Przepisy niniejszego artykułu nie naruszają przepisów odnoszących się do klasyfikacji, pakowania i oznakowania substancji niebezpiecznych i preparatów niebezpiecznych w dyrektywach 67/548/EWG i 1999/45/WE.

2. Na opakowaniach detergentów, przeznaczonych do sprzedaży użytkownikowi, muszą być umieszczone trwale, za pomocą czytelnych, widocznych liter następujące informacje:

- a) nazwa i nazwa handlowa produktu;
- b) nazwa lub nazwa handlowa lub znak towarowy i pełny adres oraz numer telefonu osoby odpowiedzialnej za wprowadzenie produktu do obrotu;
- c) adres, adres e-mailowy, o ile jest dostępny, oraz numer telefonu, pod którym dostępny jest arkusz danych odnoszący się do art. 9 ust. 3.

Takie same informacje muszą być zawarte w dokumentach towarzyszących detergentom transportowanym luzem.

3. Opakowanie detergentów powinno wskazywać zawartość, zgodnie ze specyfikacją przedstawioną w załączniku VII A. Powinno wskazywać również instrukcję użycia i specjalne środki ostrożności, jeśli to wymagane.

4. Dodatkowo, opakowania detergentów przeznaczonych do prania, sprzedawanych na rynku detalicznym, powinny być opatrzone informacją określoną w załączniku VII B.

5. W przypadkach, gdy przepisy prawne Państwa Członkowskiego wymagają oznakowania w języku(-ach) narodowym, producent i dystrybutor powinien spełnić te wymagania w zakresie informacji określonej w ust. 3 i ust. 4.

6. Ustępy 1–5 nie naruszają krajowych przepisów, zgodnie z którymi graficzne przedstawienie owoców, które może wprowadzać użytkownika w błąd, co do przeznaczenia produktów ciekłych, nie powinno występować na opakowaniu, w którym detergenty są zapakowane do sprzedaży dla użytkownika.

Artykuł 12

Procedura Komitetu

1. Komisję wspiera Komitet Doradczy.
2. W przypadku gdy przywołuje się ten ustęp, stosuje się art. 5 i 7 decyzji 1999/468/WE, uwzględniając przepisy jej art. 8.

Okres, podany w art. 5 ust. 6 decyzji 1999/468/WE ustala się na trzy miesiące.

3. Komitet uchwała swój regulamin wewnętrzny.

Artykuł 13

Dostosowanie załączników

1. Zmiany konieczne do dostosowania załączników powinny być przyjęte zgodnie z procedurą określoną w art. 12 ust. 2 i powinny, tam gdzie to możliwe, uwzględniać normy europejskie.
2. W szczególności zmiany lub dodatki konieczne do wdrożenia przepisów niniejszego rozporządzenia dla detergentów na bazie rozpuszczalnikowej powinny być przyjęte zgodnie z procedurą określoną w art. 12 ust. 2.

Artykuł 14

Klauzula swobodnego przepływu

Państwa Członkowskie nie powinny zakazywać, ograniczać lub utrudniać wprowadzenia do obrotu detergentów, i/lub środków powierzchniowo czynnych do detergentów, które spełniają wymagania niniejszego rozporządzenia, jeżeli niniejsze rozporządzenie ich dotyczy.

Do czasu dalszej harmonizacji, Państwa Członkowskie mogą utrzymywać lub ustanawiać zasady dotyczące użycia fosforanów w detergentach.

Artykuł 15

Klauzula bezpieczeństwa

1. Jeśli Państwo Członkowskie ma uzasadnione podstawy by przypuszczać, że specyficzny detergent, chociaż spełniający wymagania niniejszego rozporządzenia, stwarza zagrożenie dla bezpieczeństwa zdrowia ludzkiego lub zwierząt lub zagrożenie dla środowiska, może ono tymczasowo zakazać wprowadzenia do obrotu tego detergentu na swoim terytorium albo może go tymczasowo objąć specjalnymi warunkami.

Państwo Członkowskie niezwłocznie powiadamia o tym inne Państwa Członkowskie i Komisję, podając przyczyny takiej decyzji.

2. Po konsultacji, Państwo Członkowskie lub, jeśli to właściwe, odpowiedni techniczny lub naukowy komitet Komisji, powinno podjąć decyzję w tej sprawie w okresie dziewięćdziesięciu dni, zgodnie z procedurą określoną w art. 12 ust. 2.

Artykuł 16

Przegląd

1. Do dnia 8 kwietnia 2007 r. Komisja powinna ocenić, przedłożyć sprawozdanie, i tam gdzie to uzasadnione, przedłożyć wniosek legislacyjny w sprawie użycia fosforanów w celu stopniowego zmniejszenia ich użycia lub ograniczenia do specyficznych zastosowań.

2. Do dnia 8 kwietnia 2009 r. Komisja powinna przeprowadzić przegląd wdrażania niniejszego rozporządzenia, szczególnie uwzględniając podatność na biodegradację środków powierzchniowo czynnych, i powinna ocenić, przedłożyć sprawozdanie i tam gdzie to uzasadnione, przedłożyć wnioski legislacyjne odnoszące się do:

- biodegradacji beztlenowej,
- biodegradacji głównych organicznych składników detergentów, niebędących środkami powierzchniowo czynnymi.

Artykuł 17

Ustawodawstwo, które ma być uchylone

1. Następujące dyrektywy uchyla się z mocą od dnia 8 października 2005 r.
 - dyrektywa 73/404/EWG,
 - dyrektywa 73/405/EWG,
 - dyrektywa 82/242/EWG,
 - dyrektywa 82/243/EWG, i
 - dyrektywa 86/94/EWG.
2. Zalecenie 89/542/EWG traci moc z dniem 8 października 2005 r.
3. Odniesienia do dyrektyw, które tracą moc traktuje się jako odniesienia do niniejszego rozporządzenia.
4. W dniu wejścia w życie niniejszego rozporządzenia, Państwa Członkowskie powinny uchylić swoje przepisy ustawowe, wykonawcze i administracyjne przyjęte stosownie do dyrektyw przewidzianych w ust. 1 lub zaleceniu określonym w ust. 2.

rozporządzenie wiąże w całości i jest bezpośrednio stosowane we wszystkich Państwach Członkowskich.

Sporządzono w Strasburgu, dnia 31 marca 2004 r.

W imieniu Parlamentu Europejskiego

P. COX

Przewodniczący

Artykuł 18

Sankcje

1. Nie później niż dnia 8 października 2005 r.:
 - zostaną ustalone właściwe środki prawne lub administracyjne w celu określenia sposobu postępowania w przypadkach naruszenia przepisów niniejszego rozporządzenia i,
 - zostaną ustalone odstrasżające, skuteczne i proporcjonalne sankcje dla każdego przypadku takiego naruszenia przepisów.Powinny one zawierać środki pozwalające na wstrzymanie dystrybucji detergentów niespełniających niniejszego rozporządzenia.
2. Niezwłocznie informują o tym Komisję.

Artykuł 19

Wejście w życie

Niniejsze rozporządzenie wchodzi w życie z dniem 8 października 2005 r.

W imieniu Rady

D. ROCHE

Przewodniczący

ZAŁĄCZNIK I

Kryteria akredytacji, dobrej praktyki laboratoryjnej i ochrony zwierząt dotyczące akredytowanych i autoryzowanych laboratoriów świadczących niezbędne usługi w celu sprawdzenia zgodności detergentów z wymaganiami niniejszego rozporządzenia i jego załącznikami1. *Wymagania dla laboratoriów:*

EN ISO/IEC 17025, Ogólne wymagania dotyczące kompetencji laboratoriów badawczych i wzorcujących;
dyrektywa 2004/10/WE;
dyrektywa Rady 86/609/EWG.

2. *Wymagania dla jednostek akredytujących oraz jednostek monitorujących spełnianie wymagań dobrej praktyki laboratoryjnej:*

EN 45003, System akredytacji laboratoriów wzorcujących i badawczych. Wymagania ogólne dotyczące działania i uznawania;
dyrektywa 2004/9/WE.

ZAŁĄCZNIK II

METODY BADAŃ CZĘŚCIOWEJ PODATNOŚCI NA BIODEGRADACJĘ ŚRODKÓW POWIERZCHNIOWO CZYNNYCH W DETERGENTACH

Częściowa podatność na biodegradację jest mierzona przez oznaczenie poziomu pozostałości macierzystych środków powierzchniowo czynnych w kąpeli biodegradacyjnej. Niniejszy załącznik rozpoczyna wykaz metod badań wspólnych dla wszystkich klas środków powierzchniowo czynnych, a w dalszej kolejności w rozdziałach A-D, podaje procedury analityczne specyficzne dla każdej klasy środków powierzchniowo czynnych.

Jako kryterium dopuszczające dla podatności na biodegradację częściową przyjmuje się poziom, co najmniej 80 %, oznaczony zgodnie z podanymi poniżej metodami badawczymi.

Metoda referencyjna laboratoryjnej oceny środków powierzchniowo czynnych podana w niniejszym rozporządzeniu oparta jest na metodzie wg testu potwierdzającego OECD opisanej w załączniku VIII.1. Zmiany w procedurze testu potwierdzającego są dopuszczalne, pod warunkiem że są zgodne z normą EN ISO 11733.

Metody badania

- 1) Metoda OECD, opublikowana w sprawozdaniu technicznym OECD z dnia 11 czerwca 1976 r. w sprawie „zaproponowanej metody oznaczania podatności na biodegradację środków powierzchniowo czynnych używanych w detergentach syntetycznych”.
- 2) Metoda stosowana we Francji, „zatwierdzona dnia 24 grudnia 1987 r.”, opublikowana w *Journal officiel de la République française* z dnia 30 grudnia 1987 r., str. 15385, i przez standard NF 73-260 z czerwca 1981 r., opublikowane przez *Association française de normalisation (AFNOR)*.
- 3) Metoda stosowana w Niemczech, ustanowiona przez „Verordnung über die Abbaubarkeit anionischer und nichtionischer grenzflächenaktiver Stoffe in Wasch- und Reinigungsmitteln” z dnia 30 stycznia 1977 r., opublikowana w *Bundesgesetzblatt*, 1986 r., część I str. 244, jak wymienione w rozporządzeniu zmieniającym rozporządzenie z dnia 4 czerwca 1986 r., opublikowanym w *Bundesgesetzblatt*, 1986 r., część I str. 851.
- 4) Metoda używana w Zjednoczonym Królestwie zwana „Porous Pot Test” i opisana w sprawozdaniu technicznym nr 70 (1978), Centrum Badań Wody.
- 5) „Procedura testu potwierdzającego” wg OECD, opisana jest w załączniku VIII.1 (przy uwzględnieniu możliwych modyfikacji zgodnych z normą EN ISO 11733). Stosowana jest ona również jako metoda referencyjna w sprawach spornych.

A. METODY ANALITYCZNE DLA ANIONOWYCH ŚRODKÓW POWIERZCHNIOWO CZYNNYCH

Oznaczenia anionowych środków powierzchniowo czynnych należy wykonać poprzez oznaczenie substancji aktywnej reagującej z błękitem metylenowym (MBAS) zgodnie z kryteriami ustalonymi w załączniku VIII.2. Dla tych anionowych środków powierzchniowo czynnych, które nie reagują przy stosowaniu metody MBAS, lub też, jeśli wynika to z przyczyn dotyczących skuteczności lub precyzji oznaczania, zaleca się zastosowanie wysoko sprawnej chromatografii cieczowej (HPLC) lub chromatografii gazowej (GC). Próbkę czystego środka powierzchniowo czynnego będącego przedmiotem badania powinny być dostarczone przez producenta właściwemu urzędowi Państwa Członkowskiego na życzenie.

B. METODY ANALITYCZNE DLA NIEJONOWYCH ŚRODKÓW POWIERZCHNIOWO CZYNNYCH

Oznaczenia niejonowych środków powierzchniowo czynnych należy wykonać metodą oznaczenia substancji aktywnej z odczynnikiem bizmutowym (BiAS) zgodnie z procedurą analityczną podaną w załączniku VIII.3.

Dla tych niejonowych środków powierzchniowo czynnych, które nie reagują zgodnie z podaną powyżej metodą BiAS lub, jeśli wynika to z przyczyn dotyczących skuteczności lub precyzji oznaczania, zaleca się zastosowanie wysoko sprawnej chromatografii cieczowej (HPLC) lub chromatografii gazowej (GC). Próbkę czystego środka powierzchniowo czynnego będącego przedmiotem badania powinny być dostarczone przez producenta właściwemu urzędowi Państwa Członkowskiego na życzenie.

C. METODY ANALITYCZNE DLA KATIONOWYCH ŚRODKÓW POWIERZCHNIOWO CZYNNYCH

Oznaczenie kationowych środków powierzchniowo czynnych powinno być wykonane poprzez oznaczenie substancji aktywnej reagującej z błękitem disulfinowym (DBAS) zgodnie z następującą procedurą:

Metoda stosowana w Republice Federalnej Niemiec, (1989) DIN 38 409 - Ausgabe: 1989-07.

Dla kationowych środków powierzchniowo czynnych, które nie reagują zgodnie z wyżej wymienioną metodą lub, jeśli wynika to z przyczyn dotyczących skuteczności lub precyzji oznaczania (co musi być udokumentowane), zaleca się zastosowanie specyficznych metod instrumentalnych takich jak wysoko sprawna chromatografia cieczowa (HPLC) lub chromatografia gazowa (GC). Próbkę czystego środka powierzchniowo czynnego będącego przedmiotem badania powinny być dostarczone przez producenta właściwemu urzędowi Państwa Członkowskiego na życzenie.

D. METODY ANALITYCZNE DLA AMFOTERYCZNYCH ŚRODKÓW POWIERZCHNIOWO CZYNNYCH

Oznaczenie amfoterycznych środków powierzchniowo czynnych w badaniach powinno być wykonane z zastosowaniem metodyki według następujących procedur zamieszczonych poniżej:

1. W przypadku nieobecności kationów:

Metoda stosowana w Republice Federalnej Niemiec, (1989) DIN 38 409-Teil 20.

2. W innych przypadkach:

Metoda z zastosowaniem barwnika Oranz II (Boiteux, 1984).

Dla amfoterycznych środków powierzchniowo czynnych, które nie reagują zgodnie z wyżej wymienionymi metodami lub, jeśli wynika to z przyczyn dotyczących skuteczności lub precyzji oznaczania (co musi być udokumentowane), zaleca się zastosowanie specyficznych metod instrumentalnych takich jak wysoko sprawna chromatografia cieczowa (HPLC) lub chromatografia gazowa (GC). Próbki czystego środka powierzchniowo czynnego będącego przedmiotem zainteresowania powinny być dostarczone przez producenta właściwemu urzędowi Państwa Członkowskiego na życzenie.

ZAŁĄCZNIK III

METODY BADANIA PODATNOŚCI NA BIODEGRADACJĘ CAŁKOWITĄ (MINERALIZACJĘ) ŚRODKÓW POWIERZCHNIOWO CZYNNYCH W DETERGENTACH

- A. Referencyjna metoda laboratoryjnego badania podatności środka powierzchniowo czynnego na biodegradację całkowitą podana w niniejszym rozporządzeniu oparta jest na normie EN ISO 14593: 1999 (test oznaczania CO₂ nad roztworem).

Środki powierzchniowo czynne uważa się za podatne na biodegradację, jeżeli poziom podatności na biodegradację (mineralizację) zmierzony zgodnie z jedną z pięciu podanych poniżej metod ⁽¹⁾ osiągnie w ciągu 28 dni, co najmniej 60 %:

1. Norma EN ISO 14593:1999. Jakość wody – Badanie tlenowej biodegradacji całkowitej związków organicznych w środowisku wodnym. - Metoda z oznaczaniem węgla nieorganicznego w zamkniętych naczyniach (oznaczanie CO₂ nad roztworem). Nie stosuje się wstępnej adaptacji. Nie ma zastosowania zasada „dziesięciodniowego okna”. (Metoda referencyjna).
 2. Metoda według dyrektywy 67/548/EWG załącznik V.C.4-C [zmodyfikowany test Sturm z oznaczaniem wydzielonego ditlenku węgla (CO₂): Nie stosuje się wstępnej adaptacji. Nie ma zastosowania zasada „dziesięciodniowego okna”.
 3. Metoda według dyrektywy 67/548/EWG załącznik V.C.4-E (test zamkniętej butelki): Nie stosuje się wstępnej adaptacji. Nie ma zastosowania zasada „dziesięciodniowego okna”.
 4. Metoda według dyrektywy 67/548/EWG załącznik V.C.4-D (respirometria manometryczna): Nie stosuje się wstępnej adaptacji. Nie ma zastosowania zasada „dziesięciodniowego okna”.
 5. Metoda według dyrektywy 67/548/EWG załącznik V.C.4-F (MITI: Ministerstwo Handlu Międzynarodowego i Przemysłu - Japonia): Nie stosuje się wstępnej adaptacji. Nie ma zastosowania zasada „dziesięciodniowego okna”.
- B. W zależności od właściwości fizycznych środka powierzchniowo czynnego, można zastosować jedną z zamieszczonych poniżej metod, jeśli ma to odpowiednie uzasadnienie ⁽²⁾. Należy zauważyć, że co najmniej 70 %-owe kryterium dopuszczające ustanowione dla tych metod należy traktować jako równoważne kryterium dopuszczającemu ustanowione na poziomie, co najmniej 60 % dla metod zamieszczonych w pkt A. Wybór jednej z podanych poniżej metod powinien być dokonywany w każdym przypadku indywidualnie, zgodnie z art. 5 niniejszego rozporządzenia.
1. Metoda według dyrektywy 67/548/EWG załącznik V.C.4-A (Metoda oznaczania rozpuszczonego węgla organicznego RWO. Test zaniku RWO). Nie stosuje się wstępnej adaptacji. Nie ma zastosowania zasada „dziesięciodniowego okna”. Kryterium dopuszczające podatności na biodegradację oznaczoną zgodnie z tą metodyką wynosi, co najmniej 70 % w ciągu 28 dni.
 2. Metoda według dyrektywy 67/548/EWG załącznik V.C.4-B (zmodyfikowany test wstępny OECD - metoda oznaczania rozpuszczonego węgla organicznego RWO. Test zaniku RWO). Nie stosuje się wstępnej adaptacji. Nie ma zastosowania zasada „dziesięciodniowego okna”. Kryterium dopuszczające podatności na biodegradację zmierzoną zgodnie z badaniem powinno wynosić, co najmniej 70 % w ciągu 28 dni.
- Uwaga: Wszystkie wyżej wymienione metody, wzięte z dyrektywy Rady 67/548/EWG, można także znaleźć w publikacji „Klasyfikacja, pakowanie i oznakowanie substancji niebezpiecznych w Unii Europejskiej”, część 2: „Metody badania”. Komisja Europejska 1997. ISBN 92-828-0076-8.

⁽¹⁾ Niniejsze pięć badań uznaje się za najbardziej odpowiednie dla środków powierzchniowo - czynnych.

⁽²⁾ Metody oznaczania RWO (rozpuszczony węgiel organiczny) dostarczają danych w zakresie poziomu usunięcia węgla, a nie na temat poziomu biodegradacji całkowitej. W niektórych przypadkach respirometria manometryczna oraz test MITI nie znajdują zastosowania gdyż wysokie stężenie początkowe w tych testach działa hamująco.

ZAŁĄCZNIK IV

UZUPEŁNIAJĄCA OCENA RYZYKA DLA ŚRODKÓW POWIERZCHNIOWO CZYNNYCH W
DETERGENTACH

Dla tych środków powierzchniowo czynnych, dla których dostępna jest ocena ryzyka dla środowiska naturalnego w świetle dyrektywy 93/67/EWG, lub rozporządzenia (EWG) 793/93 i rozporządzenia (WE) 1488/94 oraz technicznych dokumentów wodzących, niniejszą ocenę ryzyka należy rozważyć wraz z przeprowadzeniem uzupełniającej oceny ryzyka w zakresie niniejszego rozporządzenia.

Przeprowadzenie uzupełniającej oceny ryzyka w zakresie niniejszego rozporządzenia w przypadku gdy prawdopodobne jest wytworzenie trwałych metabolitów, należy rozważyć w kontekście ocen wykonywanych na podstawie dyrektywy 93/67/EWG lub rozporządzenia (EWG) 793/93. Niniejsze należy oceniać przypadek po przypadku i w szczególności na podstawie wyników badań określonych w części 3.

Badania powinny obejmować obszar naturalnego środowiska wodnego. Może być wymagana przez Komitet dodatkowa informacja dotycząca właściwej oceny ryzyka określona w art. 12 ust. 2 na podstawie każdego przypadku oddzielnie. Dodatkowa informacja może zawierać inne obszary środowiska naturalnego takie jak osady ściekowe i gleba. Należy przyjąć wielopoziomowe podejście dotyczące wymaganej informacji dla archiwum technicznego określonego w art. 5 i 9. Archiwum powinno zawierać przynajmniej informację opisaną w pkt 1, 2 i 3 poniżej.

Jednakże w celu zminimalizowania badania, w szczególności w celu zapobiegania niepotrzebnym badaniom na zwierzętach, dodatkowych badań zamieszczonych w ppkt 4.2.2 należy żądać tylko gdy taka informacja jest niezbędna i odpowiednio umotywowana. W przypadku sporu dotyczącego poszerzenia wymaganej dodatkowej informacji, decyzję podejmuje się zgodnie z procedurą przewidzianą w art. 12 ust. 2.

Jak zwrócono uwagę w art. 13, wytyczne zawarte w niniejszym załączniku do decyzji w sprawie odstępstwa mogą być dostosowane jako właściwe na podstawie zgromadzonego doświadczenia.

1. *Tożsamość środka powierzchniowo czynnego (zgodnie z przepisami przewidzianymi w załączniku VII.A dyrektywy 67/548/EWG).*
 - 1.1. Nazwa
 - 1.1.1. Nazwy zgodnie z nomenklaturą IUPAC
 - 1.1.2. Inne nazwy
 - 1.1.3. Numer i nazwa CAS (jeśli dostępne)
 - 1.1.4. Numery EINECS ⁽¹⁾ lub ELINCS ⁽²⁾ (jeśli dostępne)
 - 1.2. Wzór cząsteczkowy i strukturalny
 - 1.3. Skład środka powierzchniowo czynnego
2. *Informacje na temat środka powierzchniowo czynnego*
 - 2.1. Ilości środka powierzchniowo czynnego stosowane w detergentach
 - 2.2. Informacja na temat modeli podanych w niniejszej sekcji powinna być wystarczająca do umożliwienia przybliżonej, ale realistycznej oceny funkcji i ekspozycji środowiska naturalnego na środek powierzchniowo czynny związane z jego użyciem w detergentach. Powinna zawierać następujące:
 - ważność zastosowania (wartość społeczną),
 - warunki użycia (scenariusz uwalniania),
 - używana objętość,
 - dostępność i przydatność środków alternatywnych (działanie i rozważania ekonomiczne),
 - ocena odnośnych informacji o środowisku naturalnym.
3. *Informacja o potencjalnie opornych metabolitach*

Należy dostarczyć informację o toksyczności badanych cieczy. Jeżeli są niedostępne dane na temat tożsamości pozostałości, może być żądana informacja zgodnie z ppkt 4.2.1, zależnie od potencjalnego ryzyka, ważności i ilości środka powierzchniowo czynnego użytego w detergentach. W przypadkach spornych dotyczących tej informacji, decyzja może być podjęta zgodnie z procedurą przewidzianą w art. 12 ust. 2.

⁽¹⁾ Europejski Wykaz Istniejących Substancji o Znaczeniu Komercyjnym.

⁽²⁾ Europejski Wykaz Notyfikowanych Substancji Chemicznych.

4. Badania dodatkowe

4.1. Badania podatności na biodegradację

4.1.1. Wstępna adaptacja inokulum

Wszystkie badania opisane w załączniku III, mogą być wykonane z wykorzystaniem wstępnie zaadaptowanego inokulum w celu wykazania stosowności prowadzenia procesu jego preadaptacji do środowka powierzchniowo czynnego.

4.1.2. Badania naturalnej podatności na biodegradację

Należy włączyć, co najmniej jedno badanie z poniżej przedstawionych:

— metoda C.12 (Biodegradacja. Zmodyfikowany test SCAS) według załącznika V do dyrektywy 67/548/EWG,

— metoda C.9 (Biodegradacja. Test ZAHN – WELLENSA) według załącznika V do dyrektywy 67/548/EWG.

Negatywny wynik badania naturalnej podatności na biodegradację wskazuje na potencjalną trwałość badanej substancji, którą należy rozpatrywać na ogólnych warunkach jako wystarczający argument upoważniający do zakazu wprowadzenia substancji powierzchniowo czynnej do obrotu z wyłączeniem przypadków, w których zgodnie z kryteriami określonymi w art. 6 brak jest wskazań na zasadność nie udzielenia odstępstwa.

4.1.3. Badania podatności na biodegradację w symulowanym teście z osadem czynnym

Należy włączyć następujące badania przedstawione poniżej:

— badania obejmują metodę według dyrektywy 67/548/EWG, załącznik V.C.10 (łącznie z modyfikacjami warunków wykonania zgodnie z propozycjami zawartymi w normie EN ISO 11733).

Negatywny rezultat badania podatności na biodegradację w symulowanym teście z osadem czynnym wskazuje na potencjalną możliwość uwalniania w trakcie oczyszczania ścieków metabolitów, co w świetle ustalonych kryteriów ogólnych może stanowić uzasadnienie konieczności wykonania pełniejszej oceny.

4.2. Badania oceny toksyczności kąpieli biodegradacyjnych

Dane na temat toksyczności powinny zawierać:

4.2.1. Dane fizyczne i chemiczne, takie jak:

— rodzaj metabolitu (oraz metody analityczne, za pomocą których uzyskano te dane),

— podstawowe właściwości fizykochemiczne (rozpuszczalność w wodzie, współczynnik podziału oktanol: woda (Log Po/w itp.).

4.2.2. Oddziaływanie na organizmy żywe. Badania należy prowadzić zgodnie z zasadami dobrej praktyki laboratoryjnej.

Ryby: zaleca się test wg załącznika V.C.1 do dyrektywy 67/548/EWG

Rozwielitki (*Daphnia*): zaleca się test wg załącznika V.C.2 do dyrektywy 67/548/EWG

Głony: zaleca się test wg załącznika V.C.3 do dyrektywy 67/548/EWG

Bakterie: zaleca się test wg załącznika V.C.11 do dyrektywy 67/548/EWG

4.2.3. Degradacja

Biotyczna: zaleca się test wg załącznika V.C.5 do dyrektywy 67/548/EWG

Abiotyczna: zaleca się test wg załącznika V.C.7 do dyrektywy 67/548/EWG. Informacja którą należy dostarczyć musi brać również pod uwagę zdolność metabolitów do bioakumulacji oraz do ich przechodzenia do osadów.

Ponadto, jeżeli niektóre metabolity podejrzewane są o wywoływanie efektu przerwania wydzielania wewnątrzustrojowego zaleca się ustalenie czy wykazują one zdolność wywołania takich niepożądanych efektów, jak tylko opracowane zostaną zwalidowane schematy oznaczania takich niepożądanych działań.

Uwaga: Wszystkie wyżej wymienione badania można także sprawdzić w publikacji „Klasyfikacja, pakowanie i oznakowanie substancji niebezpiecznych w Unii Europejskiej”, część 2: „Metody badania”. Komisja Europejska 1997. ISBN 92–828–0076–8.

ZAŁĄCZNIK V

WYKAZ ŚRODKÓW POWIERZCHNIOWO CZYNNYCH, KTÓRE UZYSKAŁY ODSTĘPSTWO

Następujące środki powierzchniowo czynne detergentu, które przeszły badania określone w załączniku II, lecz nie przeszły badań określonych w załączniku III, mogą być wprowadzone do obrotu, w rozumieniu odstępstwa określonego w art. 5 oraz zgodnie z procedurą przewidzianą w art. 12 ust. 2:

| Nazwa wg nomenklatury IUPAC | Numer EINECS lub ELINCS | Numer CAS i nazwa wg CAS | Ograniczenia |
|-----------------------------|-------------------------|--------------------------|--------------|
| | | | |
| | | | |
| | | | |

„EINECS” oznacza Europejski Wykaz Istniejących Substancji o Znaczeniu Komercyjnym. Wykaz ten zawiera ostateczny wykaz wszystkich substancji chemicznych na rynku Wspólnoty w dniu 18 września 1981 r.

„ELINCS” oznacza Europejski Wykaz Notyfikowanych Substancji Chemicznych jak zdefiniowano w dyrektywie Rady 92/32/EWG z dnia 30 kwietnia 1992 r. zmieniającej po raz siódmy dyrektywę 67/548/EWG w sprawie zbliżenia przepisów ustawowych, wykonawczych i administracyjnych odnoszący się do klasyfikacji, pakowania i etykietowania substancji niebezpiecznych (1).

(1) Dz.U. L 154 z 5.6.1992, str. 1.

ZAŁĄCZNIK VI

**WYKAZ ZABRONIONYCH LUB ZASTRZEŻONYCH ŚRODKÓW POWIERZCHNIOWO CZYNNYCH
DETERGENTÓW**

Następujące środki powierzchniowo czynne detergentu uznano za niezgodne z przepisami niniejszego rozporządzenia:

| NAZWA wg NOMENKLATURY IUPAC | NUMER EINECS lub ELINCS | NUMER CAS i NAZWA wg CAS | OGRANICZENIA |
|--------------------------------|----------------------------|-----------------------------|--------------|
| | | | |
| | | | |
| | | | |

„EINECS” oznacza Europejski Wykaz Istniejących Substancji o Znaczeniu Komercyjnym. Wykaz ten zawiera ostateczny wykaz wszystkich substancji chemicznych znajdujących się na rynku Wspólnoty w dniu 18 września 1981 r.

„ELINCS” oznacza Europejski Wykaz Notyfikowanych Substancji Chemicznych, w rozumieniu dyrektywy 92/32/EWG.

ZAŁĄCZNIK VII

OZNAKOWANIE I ARKUSZ DANYCH SKŁADNIKÓW

A. Oznakowanie dotyczące zawartości

Należy zastosować następujące postanowienia w sprawie oznakowania opakowań detergentów przeznaczonych do sprzedaży detalicznej.

Następujące zakresy (procenty wagowe):

- mniej niż 5 %,
- 5 % lub więcej, lecz mniej niż 15 %,
- 15 % lub więcej, lecz mniej niż 30 %,
- 30 % i więcej,

powinny być użyte do wskazania zawartości składników wyszczególnionych poniżej, gdy są one dodawane w stężeniu powyżej 0,2 % wagowo:

- fosforany,
- fosfoniany,
- anionowe środki powierzchniowo czynne,
- kationowe środki powierzchniowo czynne,
- amfoteryczne środki powierzchniowo czynne,
- niejonowe środki powierzchniowo czynne,
- związki wybielające na bazie tlenu,
- związki wybielające na bazie chloru,
- EDTA i jego sole,
- NTA (kwas nitrylotrójoctowy) i jego sole,
- fenole i chlorowcowane fenole,
- paradichlorobenzen,
- węglowodory aromatyczne,
- węglowodory alifatyczne,
- chlorowcowane węglowodory,
- mydło,
- zeolity,
- polikarboksylany.

Następujące rodzaje składników, jeżeli są dodawane, należy umieścić w wykazie, niezależnie od ich stężenia:

- enzymy,
- substancje dezynfekujące,
- rozjaśniacze optyczne,
- kompozycje zapachowe.

Należy umieścić w wykazie, jeżeli dodano, środki konserwujące niezależnie od ich stężenia, stosując tam gdzie to możliwe zwykłe nazewnictwo ustanowione na mocy art. 8 dyrektywy Rady 76/768/EWG z dnia 27 lipca 1976 r. w sprawie zbliżenia ustawodawstw Państw Członkowskich odnoszących się do produktów kosmetycznych ⁽¹⁾.

Jeżeli dodano przy stężeniach przekraczających 0,01 % wagowo substancje pochodzące z kompozycji zapachowych mogące powodować alergie występujące na liście substancji w części 1 załącznika III do dyrektywy 76/768/EWG, zmienionej dyrektywą 2003/15/WE Parlamentu Europejskiego i Rady ⁽²⁾ w celu włączenia substancji pochodzących z kompozycji zapachowych mogących powodować alergie z wykazu po raz pierwszy ustanowionego przez Komitet Naukowy ds. Kosmetyków i Produktów Nieżywnościowych (SCCNFP) w jego opinii SCCNFP/0017/98, należy umieścić je w wykazie stosując nazewnictwo tej dyrektywy, jak również wszystkie inne składniki zapachowe następnie dodawane do części 1 załącznika III do dyrektywy 76/768/EWG dostosowując niniejszy załącznik do postępu technicznego.

⁽¹⁾ Dz.U. L 262 z 27.9.1976, str. 169. Dyrektywa ostatnio zmieniona dyrektywą Komisji 2003/83/WE (Dz.U. L 238 z 25.9.2003, str. 23).

⁽²⁾ Dz.U. L 66 z 11.3.2003, str. 26.

Jeżeli w oparciu o ocenę ryzyka poszczególne stężenia graniczne, dla uczulających składników kompozycji zapachowych będą później ustanawiane przez SCCNFP, Komisja powinna zaproponować adaptację, zgodnie z art. 12 ust. 2, takich granic, które zastąpią wzmiankowany powyżej limit 0,01 %.

Dla detergentów przeznaczonych do użytku w sektorze przemysłowym, które nie są udostępnione dla ogółu społeczeństwa, wyżej wymienione wymagania nie muszą być spełnione, jeżeli równoważną informację dostarcza się w formie arkusza danych technicznych, karty charakterystyki, lub w podobny właściwy sposób.

B. Oznakowanie dotyczącej informacji o dozowaniu

W sprawie oznakowania opakowań detergentów sprzedawanych na rynku detalicznym należy zastosować postanowienia opisane wstępnie w art. 11 ust. 4.. Opakowania detergentów sprzedawanych na rynku detalicznym przeznaczonych do prania powinny być opatrzone następującą informacją:

- zalecane ilości i/lub sposób dozowania wyrażone w mililitrach lub gramach, odpowiednie dla standartowego wsadu pralki, dla wody o klasach twardości: miękka, średnia oraz twarda z odniesieniem do prania jedno i dwukąpielowego,
- dla detergentów przeznaczonych do prania energicznego, liczbę standartowych wsadów pralki dla „średnio zabrudzonych” tkanin, oraz do prania delikatnego, liczbę standartowych wsadów pralki dla lekko zabrudzonych tkanin, które mogą być wyprane przy pomocy zawartości opakowania, stosując wodę o twardości średniej odpowiadającej 2,5 milimolom CaCO₃/l,
- objętość każdego kubka pomiarowego, jeśli dostarczono, powinna być wyrażona w mililitrach lub gramach, oraz powinna być oznaczona dawka detergentu właściwa dla standartowego wsadu pralki dla wody o klasach twardości miękka, średnia i twarda.

Standartowym wsadem pralki jest 4,5 kg suchej tkaniny dla detergentów do prania energicznego i 2,5 kg suchej tkaniny dla detergentów do prania delikatnego, zgodnie z definicjami decyzji Komisji 1999/476/WE z dnia 10 czerwca 1999 r. ustanawiającej kryteria ekologiczne przyznawania wspólnotowego znaku ekologicznego detergentom do prania ⁽¹⁾. Detergent należy uważać za przeznaczony do prania energicznego, chyba że producent deklaruje głównie dbałość o tkaniny, to jest niskotemperaturowe pranie delikatnych tkanin i kolorów.

C. Arkusz danych składników

Arkusz danych składników powinien spełniać postanowienia określone w art. 9 ust. 3.

Arkusz danych powinien zawierać nazwę detergentu i producenta.

Wszystkie składniki należy umieścić w porządku malejącym według wagi; wykaz powinien być podzielony na następujące zakresy procentowe (wagowo):

- 10 % lub więcej,
- 1 % lub więcej, lecz mniej niż 10 %,
- 0,1 % lub więcej, lecz mniej niż 1 %,
- mniej niż 0,1 %.

Zanieczyszczenia nie są uważane za składniki.

Dla każdego składnika należy podać zwyczajową nazwę chemiczną lub nazwę IUPAC ⁽²⁾, numer CAS, i, jeśli dostępna, nazwę INCI ⁽³⁾, oraz nazwę z Farmakopei Europejskiej.

D. Publikacja wykazu składników

Producenci powinni udostępnić na stronie internetowej wyżej wymieniony arkusz danych składników z wyjątkiem następujących informacji:

- zakresy procentowe (wagowe),
- składniki kompozycji zapachowych i olejków aromatycznych,
- składniki barwników.

Niniejsze wymaganie nie ma zastosowania do przemysłowych i instytucjonalnych detergentów zawierających środki powierzchniowo czynne, lub dla środków powierzchniowo czynnych dla przemysłowych lub instytucjonalnych detergentów, dla których dostępne są arkusze danych technicznych lub karty charakterystyki.

⁽¹⁾ Dz.U. L 187 z 20.7.1999, str. 52. Decyzja ostatnio zmieniona decyzją 2003/200/WE (Dz.U. L 76 z 22.3.2003, str. 25).

⁽²⁾ Międzynarodowa Unia Chemii Czystej i Stosowanej.

⁽³⁾ Międzynarodowe nazewnictwo składników kosmetyków.

ZAŁĄCZNIK VIII

METODY BADAŃ I METODY ANALITYCZNE

Następujące metody badań i metody analityczne dla detergentów stosuje się w procedurach kontrolnych przeprowadzanych na rynku przez Państwa Członkowskie:

1. **Metoda referencyjna (test potwierdzający)**

1.1. *Definicje*

Niniejsza metoda dotyczy procesu badania biodegradacji prowadzonego w laboratoryjnym urządzeniu składającym się z reaktora z osadem czynnym oraz wtórnego osadnika zaprojektowanego do symulacji pracy komunalnej oczyszczalni ścieków. Warunki badania są analogiczne jak opisano w Dyrektywach poprzedzających niniejsze rozporządzenie. Zmodernizowany sposób prowadzenia oznaczania możliwy do zastosowania opisano w normie ISO 11733.

1.2. *Aparatura niezbędna do pomiarów*

Przy prowadzeniu procesu stosuje się małą gabarytową instalację z osadem czynnym przedstawioną schematycznie na rys. 1 i szczegółowiej na rys. 2. Urządzenie to składa się ze zbiornika A na ściek syntetyczny, pompy dozującej B, komory napowietrzania C, osadnika D, powietrznego podnośnika cieczy E do recyrkulacji osadu czynnego i odbieralnika F do zbierania odpływu po obróbce.

Zbiorniki A i F muszą być wykonane ze szkła lub odpowiedniego tworzywa sztucznego i mieć pojemność, co najmniej 24 litry. Pompa B musi zapewniać stały przepływ ścieków syntetycznych do zbiornika napowietrzającego; zbiornik ten podczas normalnej operacji zawiera trzy litry mieszanki płynów. Spiekana kostka napowietrzania G jest zawieszana w zbiorniku C w wierzchołku stożka. Ilość powietrza wdmuchiwanego przez napowietrzacz musi być mierzona przy użyciu przepływomierza H.

1.3. *Ścieki syntetyczne*

Do badania wykorzystuje się ścieki syntetyczne. Rozpuścić w każdym litrze wody bieżącej:

- 160 mg peptonu,
- 110 mg ekstraktu mięsnego,
- 30 mg mocznika, $\text{CO}(\text{NH}_2)_2$,
- 7 mg chlorku sodu, NaCl,
- 4 mg chlorku wapnia, $\text{CaCl}_2 \cdot 2\text{H}_2\text{O}$,
- 2 mg siarczanu magnezu, $\text{MgSO}_4 \cdot 7\text{H}_2\text{O}$,
- 28 mg wodorofosforanu dipotasu, K_2HPO_4 ,
- 10 ± 1 mg środka powierzchniowo czynnego.

Syntetyczne ścieki przygotowuje się świeżo, codziennie.

1.4. *Przygotowanie próbek*

Niespreparowane środki powierzchniowo czynne są badane w postaci oryginalnej. Aktywna zawartość w próbkach środka powierzchniowo czynnego należy oznaczyć w celu przygotowania syntetycznych ścieków (ppkt 1.3).

1.5. *Obsługiwanie sprzętu*

Na wstępie należy napełnić zbiornik napowietrzający C i osadnik D ściekami syntetycznymi. Wysokość zbiornika D powinna być tak dobrana, aby objętość zawarta w zbiorniku napowietrzającym C wynosiła trzy litry. Zaszczepianie przebiega poprzez wprowadzenie 3 ml wtórnych ścieków dobrej jakości, świeżo zebranych, z zakładu obróbki ścieków zajmującego się w szczególności ściekami domowymi. Ścieki należy przetrzymywać w tlenowych warunkach w okresie między zebraniem, a zastosowaniem. Następnie włączyć aerator G, pompę podnośnika powietrznego E i urządzenie dozujące B. Ścieki syntetyczne muszą przejść przez naczynie napowietrzania C z prędkością jeden litr na godzinę; daje to przeciętny czas retencji trzech godzin.

Szybkość napowietrzania powinna być taka, by zawartość zbiornika C utrzymywana była stale w zawieszynie, przy zawartości rozpuszczonego tlenu równej, co najmniej 2 mg/litr. Należy użyć właściwych metod zabezpieczających przed wytwarzaniem się piany. Nie wolno używać środków przeciwpianych, które hamują działanie osadu czynnego lub zawierają BiAS. Pompa powietrznego podnośnika E musi być tak ustawiona, aby osad aktywny z osadnika był w sposób ciągły i niezakłócony przenoszony do zbiornika napowietrzającego C. Osad, który zebrał się wokół górnej części zbiornika napowietrzającego C, na dnie osadnika D lub w obwodzie łączącym, należy ponownie wprowadzić do obiegu przynajmniej raz dziennie przy użyciu szczotki lub innych odpowiednich sposobów. Jeżeli osadu nie udaje się oddzielić, jego gęstość można zwiększyć przez dodanie porcji 2 ml 5 % roztworu chlorku żelaza, powtarzane w razie potrzeby.

Ściek z osadnika D trzymane są w zbiorniku F przez dwadzieścia cztery godziny, po czym po dokładnym wymieszaniu pobierana jest próbka. Zbiornik F musi być dokładnie czyszczony.

1.6. *Kontrola urządzeń pomiarowych*

Zawartość środka powierzchniowo czynnego (w mg/l) w ściekach syntetycznych jest określana bezpośrednio przed użyciem.

Zawartość środka powierzchniowo czynnego (w mg/l) w ścieku zebranym po dwudziestu czterech godzinach w zbiorniku F powinna być oznaczona analitycznie przy użyciu tej samej metody, bezpośrednio po zebraniu: w innym razie próbki należy zabezpieczyć, najlepiej przez zamrożenie. Stężenia muszą być określone z dokładnością do 0,1 mg/l środka powierzchniowo czynnego.

W celu sprawdzenia wydajności procesu, co najmniej dwa razy w tygodniu, mierzy się chemiczne zapotrzebowanie tlenu (ChZT) lub też rozpuszczony węgiel organiczny (RWO), zawarty w szklanych włóknach przefiltrowanych ścieków, zgromadzonych w zbiorniku F i w przefiltrowanych ściekach syntetycznych w zbiorniku A.

Zmniejszanie ChZT lub RWO powinno wyróżniać się w sytuacji, kiedy uzyska się w miarę regularną dzienną degradację pod koniec okresu rozruchu przedstawionego na rys. 3.

Zawartość suchej masy substancji zawieszonych ciał stałych w aktywnym osadzie, w zbiorniku napowietrzania, powinna być określana dwa razy w tygodniu w g/l. Jeżeli jest ona większa niż 2,5 g/l, powinno się odrzucić nadmiar aktywnego osadu.

Badanie degradacji jest wykonywane w pokojowej temperaturze; powinna być ona stała i utrzymywana w przedziale między 19–24 °C.

1.7. *Obliczenie podatności na biodegradację*

Procentową degradację środka powierzchniowo czynnego należy obliczać codziennie na podstawie zawartości środka powierzchniowo czynnego w mg/l syntetycznego ścieku i w odpowiadającym mu ścieku zebranym w zbiorniku F.

Otrzymane w ten sposób wartości podatności na degradację powinny być przedstawione graficznie w sposób jak na rys. 3.

Podatność na degradację środka powierzchniowo czynnego należy obliczyć jako średnią arytmetyczną wyników otrzymanych w ciągu dwudziestu jeden dni od zakończenia okresu rozruchu i aklimatyzacji, w czasie, których degradacja była regularna a urządzenie działało bezawaryjnie. W żadnym przypadku okres rozruchu nie powinien przekroczyć sześciu tygodni.

Wartości dziennej degradacji są obliczane z dokładnością do 0,1 %, lecz ostateczny rezultat podany jest w przybliżeniu do najbliższej liczby całkowitej.

W niektórych przypadkach pozwala się na zredukowanie częstotliwości pobierania próbek, lecz należy zebrać, co najmniej czternastu wyników, w ciągu dwudziestu jeden dni, które następują po okresie rozruchu, które powinno się wykorzystać przy obliczaniu średniej.

2. **Oznaczanie anionowych środków powierzchniowo czynnych w badaniach podatności na biodegradację**

2.1. *Zasada*

Metoda opiera się na tym, iż kationy barwnika błękitu metylenowego tworzą niebieskie sole z anionowymi substancjami powierzchniowo czynnymi (MBAS), które ekstrahuje się chloroformem. W celu eliminacji zakłóceń, ekstrakt w pierwszej fazie poddawany jest działaniu roztworem alkalicznym, a następnie ekstrakt jest wytrąsany z kwasowym roztworem błękitu metylenowego. Absorpcja oddzielonej fazy organicznej mierzona jest fotometrycznie przy długości fali maksymalnej absorpcji 650 nm.

2.2. *Odczynniki i sprzęt*

2.2.1. *Roztwór buforowy pH 10*

Rozpuścić 24 g wodorowęglanu sodu (NaHCO_3) (cz.d.a.) i 27 g bezwodnego węglanu sodu (Na_2CO_3) (cz.d.a.) w zdejonizowanej wodzie i rozcieńczyć do 1 000 ml.

- 2.2.2. Roztwór obojętny błękitu metylenowego
Rozpuścić 0,35 g błękitu metylenowego (cz.d.a.) w zdejonizowanej wodzie i rozcieńczyć do 1 000 ml. Należy przygotować roztwór, co najmniej dwadzieścia cztery godziny przed użyciem. Absorpcja fazy czystego chloroformu mierzona w stosunku do chloroformu, nie może przekroczyć 0,015 na 1 cm grubości warstwy przy 650 nm.
- 2.2.3. Kwasowy roztwór błękitu metylenowego
Rozpuścić 0,35 g błękitu metylenowego (cz.d.a.) w 500 ml zdejonizowanej wody i zmieszać z 6,5 ml H_2SO_4 ($d = 1,84$ g/ml). Rozcieńczyć do 1 000 ml zdejonizowaną wodą. Roztwór należy przygotować, co najmniej dwadzieścia cztery godziny przed użyciem. Absorpcja fazy czystego chloroformu mierzona w stosunku do chloroformu, nie może przekroczyć 0,015 na 1 cm grubości warstwy przy 650 nm.
- 2.2.4. Chloroform (trichlorometan) (cz.d.a.) świeżo destylowany
- 2.2.5. Ester metylowy kwasu dodecylobenzenosulfonowego
- 2.2.6. Etanolewy roztwór wodorotlenku potasu, KOH 0,1 M
- 2.2.7. Czysty alkohol etylowy, C_2H_5OH
- 2.2.8. Kwas siarkowy, H_2SO_4 0,5 M
- 2.2.9. Roztwór fenoloftaleiny
Rozpuścić 1 g fenoloftaleiny w 50 ml etanolu i dodać 50 ml zdejonizowanej wody, stale mieszając. Odfiltrować jakikolwiek wytrącony osad.
- 2.2.10. Metanolewy roztwór kwasu chlorowodorowego 250 ml kwasu chlorowodorowego (cz.d.a.) i 750 ml metanolu
- 2.2.11. Rozdzielacz, 250 ml
- 2.2.12. Kolba pomiarowa, 50 ml
- 2.2.13. Kolba pomiarowa, 500 ml
- 2.2.14. Kolba pomiarowa, 1 000 ml
- 2.2.15. Kolba okrągłodenna, ze szklaną zatyczką i chłodnicą zwrotną, 250 ml; granulki ułatwiające wrzenie
- 2.2.16. Pehametr
- 2.2.17. Fotometr dla dokonywania pomiarów przy 650 nm, z naczynkami 1–5 cm
- 2.2.18. Jakościowa bibuła filtracyjna

2.3. Procedura

Próbki do analizy nie mogą być pobierane przez warstwę piany.

Po dokładnym umyciu wodą, sprzęt użyty do analizy musi być dokładnie przepłukany metanolewym roztworem kwasu chlorowodorowego (ppkt 2.2.10), a następnie zdejonizowaną wodą przed użyciem.

Przefiltrować strumienie dopływowy i odpływowy z instalacji z osadem czynnym, które przeznaczone są do analizy bezpośredniej po próbkowaniu. Należy odrzucić pierwsze 100 ml pozostałości.

Umieścić odmierzoną objętość próbki, jeżeli konieczne zneutralizowanej, w 250 ml rozdzielacza (ppkt 2.2.11.) Objętość próbki powinna zawierać 20–150 μg MBAS. Przy małej zawartości MBAS, można użyć do 100 ml próbki. Przy użyciu mniej niż 100 ml, rozcieńczyć do 100 ml za pomocą zdejonizowanej wody. Dodać do próbki 10 ml mieszaniny buforowej (ppkt 2.2.1), 5 ml obojętnego roztworu błękitu metylenowego (ppkt 2.2.2) i 15 ml chloroformu (ppkt 2.2.4.). Potrząsać mieszaniną równomiernie i ostrożnie przez minutę. Po oddzieleniu faz, przenieść oddzieloną chloroformową warstwę do drugiego rozdzielacza, zawierającego 110 ml zdejonizowanej wody i 5 ml kwasowego roztworu błękitu metylenowego (ppkt 2.2.3). Wstrząsać mieszaniną przez minutę. Przenieść chloroformową warstwę przez bawełniany filtr wcześniej odpowiednio umyty i nawilżony za pomocą chloroformu do szklanej kolby miarowej (ppkt 2.2.12).

Ekstrahować roztwory alkaliczne i kwasowe trzykrotnie, używając 10 ml chloroformu w drugiej i trzeciej ekstrakcji. Należy przefiltrować połączone ekstrakty chloroformu przez ten sam bawełniany filtr i rozcieńczyć, do oznaczenia na 50 ml kolbie (ppkt 2.2.12), z chloroformem użytym do ponownego umycia bawełny. Należy zmierzyć absorpcję roztworu chloroformu za pomocą fotometru przy 650 nm, w naczynkach 1–5 cm w stosunku do chloroformu. Przeprowadzić ślepe próby poprzez całą procedurę.

2.4. *Krzywa kalibracji*

Przygotować roztwór wzorcowy ze standardowej substancji estru metylowego kwasu dodecylobenzenosulfonowego (typu tetrapropylenowego o masie cząsteczkowej 340) po zmydleniu do soli potasowej. MBAS jest obliczane jako dodecylobenzenosulfonian sodu (o masie cząsteczkowej 348).

Z pipety wagowej, odważyć 400–450 mg estru metylowego kwasu dodecylobenzenosulfonowego (ppkt 2.2.5) z dokładnością do 0,1 mg w kolbie okrągłodennej, dodać 50 ml roztworu etanolowego wodorotlenku potasu (ppkt 2.2.6) i trochę granulek ułatwiających wrzenie. Po zamontowaniu chłodnicy zwrotnej, należy go gotować przez godzinę. Po ochłodzeniu, należy umyć chłodnicę i połączenie o szklanej podstawie za pomocą 30 ml etanolu, następnie dodać te popłuczyny do zawartości kolby. Miareczkować roztwór za pomocą kwasu siarkowego wobec fenoloftaleiny, aż stanie się bezbarwny. Przenieść ten roztwór do kolby miarowej o objętości 1 000 ml (ppkt 2.2.14), rozcieńczyć do kreski wodą zdejonizowaną i wymieszać.

Część roztworu podstawowego środków powierzchniowo czynnych jest następnie rozcieńczana. Odląć 25 ml, przenieść do 500 ml szklanej kolby miarowej (ppkt 2.2.13) i rozcieńczyć do kreski, za pomocą zdejonizowanej wody i wymieszać.

Niniejszy roztwór mianowany zawiera:

$$\frac{E \times 1,023 \text{ mg MBAS w ml}}{20\,000}$$

gdzie E jest wagą próbki w mg.

W celu ustalenia krzywej kalibracyjnej, odlać porcje 1, 2, 4, 6, 8 ml roztworu mianowanego i rozcieńczyć każdy do 100 ml za pomocą wody dejonizowanej. Następnie postępować według ppkt 2.3 włączając ślepa próbę.

2.5. *Obliczanie wyników*

Sumę anionowych środków powierzchniowo czynnych (MBAS) w próbce odczytuje się z krzywej kalibracji (ppkt 2.4). Zawartość MBAS próbki jest dana przez:

$$\frac{\text{mg MBAS} \times 1\,000}{V} = \text{MBAS mg/l}$$

gdzie: V = ml objętość użytej próbki.

Wyrazić wyniki jako dodecylobenzenosulfonian sodu (masa cząsteczkowa 348).

2.6. *Przedstawienie wyników*

Przedstawić wyniki jako MBAS w mg/l z dokładnością do 0,1.

3. **Oznaczanie niejonowych środków powierzchniowo czynnych w cieczach badanych na biodegradację**3.1. *Zasada*

Środki powierzchniowo czynne są zatężane i wydzielane przez oddzielenie gazowe. W użytej próbce ilość niejonowych środków powierzchniowo czynnych powinna być w zakresie 250–800 g.

Oddzielony środek powierzchniowo czynny rozpuszcza się w octanie etylu.

Po rozdzieleniu faz i odparowaniu rozpuszczalnika, niejonowy środek powierzchniowo czynny jest wytrącany w roztworze wodnym za pomocą zmodyfikowanego odczynnika Dragendorffa ($\text{KBiI}_4 + \text{BaCl}_2 + \text{lodowaty kwas octowy}$).

Osad poddaje się filtracji, przemyciu lodowatym kwasem octowym i rozpuszczeniu w roztworze winianu amonu. Bizmut w roztworze jest miareczkowany potencjometrycznie za pomocą roztworu pirolidynotiokarbaminianu przy pH 4–5, używając błyszczącej platynowej elektrody wskaźnikowej i kalomelowej lub elektrody srebro/chlorek srebra jako elektrody odniesienia. Metoda ma zastosowanie do niejonowych środków powierzchniowo czynnych zawierających 6–30 grup tlenku alkilenu.

Wynik miareczkowania jest mnożony przez empiryczny współczynnik 54 w celu przeliczenia na substancję odniesienia, nonylofenol skondensowany z 10 molami tlenu etylenu (NP 10).

3.2. *Sprzęt i odczynniki*

Odczynniki należy przygotować w wodzie dejonizowanej.

3.2.1. *Czysty octan etylu, świeżo destylowany.*3.2.2. *Wodorowęglan sodu, NaHCO_3 (cz.d.a.).*

- 3.2.3. Rozcieńczony kwas solny [20 ml stężonego kwasu (HCl) rozcieńczyć wodą do 1 000 ml]
- 3.2.4. Metanol (cz.d.a.), świeżo destylowany, przechowywany w szklanej butli.
- 3.2.5. Czerwień bromokrezolowa, 0,1 g w 100 ml metanolu.
- 3.2.6. Środek strącający osad: środek strącający jest mieszaniną dwóch objętości roztworu A i jednej objętości roztworu B. Mieszanina jest przechowywana w brązowej butli i może być użyta do tygodnia po zmieszaniu.
- 3.2.6.1. Roztwór A
Rozpuścić 1,7 g azotanu bizmutu (cz.d.a.), $\text{BiONO}_3 \cdot \text{H}_2\text{O}$ w 20 ml lodowatego kwasu octowego i dopełnić do 100 ml wodą. Następnie rozpuścić 65 g jodku potasu (cz.d.a.) w 200 ml wody. Zmieszać te dwa roztwory w 1 000 ml kolbie miarowej, dodać 200 ml lodowatego kwasu octowego (ppkt 3.2.7) i dopełnić wodą do 1 000 ml.
- 3.2.6.2. Roztwór B
Rozpuścić 290 g chlorku baru, $\text{BaCl}_2 \cdot 2\text{H}_2\text{O}$ (cz.d.a.) w 1 000 ml wody.
- 3.2.7. Lodowaty kwas octowy 99–100 % (niższe stężenia są nieodpowiednie).
- 3.2.8. Roztwór winianu amonu: zmieszać 12,4 g kwasu winowego czystości analitycznej z 12,4 ml roztworu amoniaku (cz.d.a.) ($d = 0,910 \text{ g/ml}$) i dopełnić wodą do 1 000 ml (lub użyć równoważną ilość winianu amonu (cz.d.a.)).
- 3.2.9. Rozcieńczony roztwór amoniaku: 40 ml roztworu amoniaku (cz.d.a.) ($d = 0,910 \text{ g/ml}$) rozcieńczyć wodą do 1 000 ml.
- 3.2.10. Standartowy bufor octanowy: rozpuścić 40 g stałego wodorotlenku sodu (cz.d.a.) w 500 ml wody w zlewce i odstawić do ostygnięcia. Dodać 120 ml lodowatego kwasu octowego (ppkt 3.2.7). Dokładnie wymieszać, ostudzić i przenieść do 1 000 ml kolby miarowej. Dopełnić wodą do kreski.
- 3.2.11. Roztwór pirolidynodiotiokarbaminianu (znany jako „roztwór karbaminianowy”): rozpuścić 103 mg pirolidynodiotiokarbaminianu sodu, $\text{C}_5\text{H}_8\text{NNaS}_2 \cdot 2\text{H}_2\text{O}$, w około 500 ml wody, dodać 10 ml alkoholu n-amyłowego (cz.d.a.) i 0,5 g NaHCO_3 (cz.d.a.), dopełnić wodą do 1 000 ml.
- 3.2.12. Roztwór siarczanu miedzi (do mianowania ppkt 3.2.11).

ROZTWÓR PODSTAWOWY

Zmieszać 1,249 g siarczanu miedzi, $\text{CuSO}_4 \cdot 5\text{H}_2\text{O}$ (cz.d.a.) z 50 ml 0,5 M kwasu siarkowego i uzupełnić wodą do 1 000 ml.

ROZTWÓR MIANOWANY

Zmieszać 50 ml roztworu podstawowego z 10 ml 0,5 M H_2SO_4 i dopełnić wodą do 1 000 ml.

- 3.2.13. Chlorek sodu (cz.d.a.).
- 3.2.14. Aparat do wypieniania (patrz rys.5).
Średnica spieku powinna być taka sama jak średnica wewnętrzna cylindra.
- 3.2.15. Rozdzielacz 250 ml.
- 3.2.16. Mieszadło magnetyczne z magnezem 25–30mm.
- 3.2.17. Tygiel Goocha, średnica perforowanej podstawy = 25 mm, typ G4.
- 3.2.18. Okrągłe sączki z włókna szklanego, średnica 27 mm średnica włókna 0,3–1,5 um.
- 3.2.19. Dwie kolby filtracyjne ze złączkami i pierścieniami gumowymi odpowiednio 500 i 250 ml.
- 3.2.20. Potencjometr rejestrujący z platynową (błyszczącą) elektrodą wskaźnikową i kalomelową lub chlorosrebrową elektrodą odniesienia, o zakresie 250mV z automatyczną biuretą o pojemności 20–25 ml, lub alternatywne wyposażenie ręczne.
- 3.3. *Metoda*
- 3.3.1. Zatężanie i wydzielanie środka powierzchniowo czynnego
Przefiltrować wodną próbkę przez jakościową bibułę filtracyjną. Odrzucić pierwsze 100 ml przesączu.
W aparacie oddzielającym, uprzednio przepłukanym octanem etylu, umieścić odmierzoną ilość próbki, tak by zawierała pomiędzy 250–800 g niejonowego środka powierzchniowo czynnego.

Dla poprawy oddzielenia dodać 100 g chlorku sodu i 5 g wodorowęglanu sodu.

Jeżeli objętość próbki przekracza 500 ml, dodać te sole do aparatu oddzielającego w postaci stałej, i rozpuścić za pomocą przepuszczanego powietrza lub azotu.

Jeżeli stosuje się próbki mniejsze, rozpuścić sole w 400 ml wody i następnie dodać do aparatu oddzielającego.

Dodać wody do uzyskania poziomu górnego kurka odcinającego.

Ostrożnie dodać 100 ml octanu etylu na górną powierzchnię wody.

Napełnić płuczkę instalowaną w linii przepływu gazu (azot lub powietrze) w dwóch trzecich objętości octanem etylu.

Przepuścić przez aparat strumień gazu z prędkością 30–60 l/godz.; wskazane jest użycie miernika przepływu. Na początku szybkość napowietrzania musi wzrastać stopniowo. Szybkość gazu musi być tak ustawiona, by fazy zostały zauważalnie oddzielone w celu zminimalizowania mieszania się faz i roztworu octanu etylu w wodzie. Po upływie pięciu minut przerwać przepływ gazu.

Jeżeli następuje większe niż 20 % zmniejszenie objętości fazy organicznej w wyniku rozpuszczania w wodzie, należy powtórzyć oddzielenie, zwracając szczególną uwagę na szybkość przepływu gazu.

Przenieść fazę organiczną do rozdzielacza. Zawrócić całą wodę z rozdzielacza z fazy wodnej – powinno to być kilka mililitrów - do aparatu oddzielającego. Przefiltrować fazę octanu etylu przez suchą jakościową bibułę filtracyjną do zlewki 250 ml.

Umieścić dalsze 100 ml octanu etylu w aparacie oddzielającym i ponownie przepuścić przez niego azot lub powietrze przez pięć minut. Ściągnąć fazę organiczną do rozdzielacza używanego przy pierwszym oddzieleniu, odrzucić fazę wodną i przepuścić fazę organiczną przez ten sam filtr jak przy pierwszej porcji octanu etylu. Przemyc zarówno rozdzielacz jak i filtr około 20 ml octanu etylu.

Odparować ekstrakt octanu etylu do sucha stosując łaźnię wodną (dygestorium). Skierować delikatny strumień powietrza nad powierzchnię roztworu dla przyspieszenia odparowania.

3.3.2. Strącanie osadu i filtracja

Rozpuścić suchą pozostałość z ppkt 3.3.1 w 5 ml metanolu, dodać 40 ml wody i 0,5 ml rozcieńczonego HCl (ppkt 3.2.3) i mieszać mieszaninę na mieszadle magnetycznym.

Do niniejszego roztworu dodać 30 ml środka strącającego (ppkt 3.2.6) z cylindra miarowego. Osad tworzy się po powtórzeniu mieszania. Po czasie mieszania przez dziesięć minut odstawić mieszaninę, na co najmniej pięć minut.

Przefiltrować mieszaninę przez tygiel Goocha, którego podstawa jest pokryta papierem filtracyjnym z włókna szklanego. Wpierw przemyć filtr stosując podciśnienie ilością około 2 ml lodowatego kwasu octowego. Następnie dokładnie przemyć zlewkę, magnes i tygiel za pomocą lodowatego kwasu octowego, którego konieczna ilość wynosi około 40–50 ml. Nie jest konieczne ilościowe przeniesienie osadu przywierającego do ścianek zlewki, do filtra, ponieważ roztwór osadu do miareczkowania jest zawracany do zlewki, w której zachodzi wytrącanie, zatem pozostałości osadu są rozpuszczane.

3.3.3. Rozpuszczanie osadu

Rozpuścić osad w tygliku filtracyjnym poprzez dodanie gorącego roztworu winianu amonu (około 80 °C) (ppkt 3.2.8) trzema porcjami po 10 ml każda. Pozwolić każdej porcji na pozostanie w tygliku przez kilka minut przed odsączeniem za pomocą podciśnienia przez filtr do kolby.

Umieścić zawartość kolby filtracyjnej w zlewce używanej do wytrącania osadu. Przemyc ścianki zlewki za pomocą dalszych 20 ml roztworu winianu w celu rozpuszczenia reszty osadu.

Starannie umyć tygiel, złączkę i kolbę filtracyjną przy pomocy 150–200 ml wody i zawrócić popłuczyny do zlewki używanej do strącania osadu.

3.3.4. Miareczkowanie

Mieszać roztwór przy pomocy mieszadła magnetycznego (ppkt 3.2.16), dodać kilka kropli czerwieni bromokrezolowej (ppkt 3.2.5) i dodawać rozcieńczony roztwór amoniaku (ppkt 3.2.9) do momentu zmiany barwy na fioletową (początkowo roztwór jest słabo kwasowy z powodu pozostałości kwasu octowego użytego do przemywania).

Następnie dodać 10 ml standartowego buforu octanowego (ppkt 3.2.10), zanurzyć elektrody w roztworze, i miareczkować potencjometrycznie mianowanym „roztworem karbaminianowym” (ppkt 3.2.11), z końcówką biurety zanurzoną w roztworze.

Szybkość miareczkowania nie powinna przekraczać 2 ml/min.

Punktem końcowym miareczkowania jest punkt przecięcia stycznych do dwóch gałęzi krzywej potencjału.

Sporadycznie obserwuje się, że przebieg krzywej potencjału spłaszcza się; można to wyeliminować przez staranne oczyszczenie elektrody platynowej (przez polerowanie papierem ściernym).

3.3.5. Ślepa próba

W tym samym czasie przeprowadzić ślepe oznaczenie poprzez całą procedurę stosując 5 ml metanolu i 40 ml wody zgodnie z instrukcjami przedstawionymi w ppkt 3.3.2. Ślepe miareczkowanie powinno być poniżej 1ml, w przeciwnym razie podejrzana jest czystość odczynników (ppkt 3.2.3, 3.2.7, 3.2.8, 3.2.9, 3.2.10) szczególnie zawartość w nich metali ciężkich, i należy je wymienić. Wyniki ślepego miareczkowania muszą być wzięte pod uwagę przy obliczaniu wyników.

3.3.6. Kontrola współczynnika „roztworu karbaminianu”

Miano karbaminianu powinno być sprawdzone w dniu użycia. W tym celu należy zmiareczkować 10 ml roztworu siarczanu miedzi (ppkt 3.2.12) za pomocą „roztworu karbaminianu” po dodaniu 100 ml wody i 10 ml standardowego buforu octanowego (ppkt 3.2.10). Jeżeli ilość użyta podana jest w mililitrach, to współczynnik f wynosi:

$$f = \frac{10}{a}$$

a wszystkie wyniki miareczkowania należy pomnożyć przez niniejszy współczynnik.

3.4. Obliczanie wyników

Wszystkie niejonowe środki powierzchniowo czynne posiadają swój własny współczynnik, który zależy od ich składu, szczególnie od długości łańcucha tlenku alkeny. Stężenie niejonowego środka powierzchniowo czynnego jest wyrażone w stosunku do substancji wzorcowej – nonylofenolu z dziesięcioma cząsteczkami tlenku etylenu (NP 10) – dla którego współczynnik przeliczeniowy wynosi 0,054.

Stosując niniejszy współczynnik, ilość środka powierzchniowo czynnego obecnego w próbce znajduje się wyrażając ją jako mg równoważne NP 10, w następujący sposób:

$$(b - c) \times f \times 0,054 = \text{mg niejonowego środka powierzchniowo czynnego jako NP 10}$$

gdzie:

b = objętość „roztworu karbaminianu” użytego w próbce (ml),

c = objętość „roztworu karbaminianu” użytego w ślepych oznaczeniach (ml),

f = współczynnik „roztworu karbaminianu”.

3.5. Wyrażenie wyników

Wyrazić wyniki w mg/l jako NP 10 z dokładnością do 0,1.

4. Obróbka wstępna anionowych środków powierzchniowo czynnych przeznaczonych do badania

4.1. Uwagi wstępne

4.1.1. Przygotowanie próbek

Obróbka anionowych środków powierzchniowo czynnych i gotowych detergentów, wcześniejsza od oznaczenia pierwotnej podatności na biodegradację, w badaniu zatwierdzającym to:

| Produkty | Przygotowanie |
|---------------------------------------|--|
| Anionowe środki powierzchniowo czynne | Brak |
| Gotowe detergenty | Ekstrakcja alkoholem prowadzona przez rozdzielanie anionowych środków powierzchniowo czynnych metodą wymiany jonowej |

Celem ekstrakcji alkoholowej jest wyeliminowanie nierozpuszczalnych i nieorganicznych składników produktu handlowego, które w pewnych okolicznościach mogą dawać fałszywe wyniki badania podatności na biodegradację.

4.1.2. Procedura wymiany jonowej

Wyizolowanie i oddzielenie aktywnych anionowych środków powierzchniowo czynnych od mydeł, niejonowych i kationowych środków powierzchniowo czynnych jest wymagane dla poprawnego przeprowadzenia badań podatności na biodegradację.

Jest to osiągnięte przez technikę wymiany jonowej, przy użyciu makroporowatej żywicy jonowymiennej i odpowiednich eluentów, w celu częściowej eluacji. Jednakże mydło anionowe i niejonowe środki powierzchniowo czynne mogą być oddzielone w jednej procedurze.

4.1.3. Kontrola analityczna

Po homogenizacji, stężenie anionowych środków powierzchniowo czynnych w syntetycznym detergencie jest określane zgodnie z analityczną metodą z MBAS. Zawartość mydeł jest oznaczana odpowiednią metodą analityczną.

Niniejsza analiza produktów jest konieczna do obliczenia ilości, wymaganych do przygotowania, składników do badania podatności na biodegradację.

Ilościowa ekstrakcja nie jest konieczna; jednakże co najmniej 80 % anionowych środków powierzchniowo czynnych powinno być ekstrahowanych. Zwykle uzyskuje się 90 % lub więcej.

4.2. Zasada

Z homogenicznej próbki (proszek, sucha pasta i osuszone ciecze) uzyskuje się wyciąg etanolowy, który zawiera środki powierzchniowo czynne, mydła i inne rozpuszczalne w alkoholu składniki próbki syntetycznego detergentu.

Wyciąg etanolowy jest odparowywany do sucha, rozpuszczany w mieszaninie wody i izopropanolu, a uzyskany roztwór przepuszczany przez mieszaninę silnie kwasowych wymienniczy kationowych i makroporowatych wymienniczy anionowych, podgrzaną do 50 °C. Taka temperatura jest konieczna do zapobiegania wytrącaniu się tłuszczowych kwasów, które mogą być obecne w kwaśnym środowisku.

Wszystkie niejonowe środki powierzchniowo czynne pozostają w eluatach.

Mydła kwasów tłuszczowych są odseparowane poprzez ekstrakcję z etanolem zawierającym CO₂. Anionowe środki powierzchniowo czynne są, zatem otrzymywane jako sole amonowe przez eluację z wodno izopropanolowym roztworem wodorowęglanu amonu. Te sole amonowe używa się w badaniu degradacji.

Kationowe środki powierzchniowo czynne mogą zafałszować wynik badania podatności na biodegradację i procedurę analityczną, są eliminowane poprzez wymiennicz kationowy umieszczony powyżej wymiennicza anionowego.

4.3. Odczynniki i sprzęt

4.3.1. Woda dejonizowana

4.3.2. Etanol, 95 % (v/v), C₂H₅OH (dopuszczalny denaturat, metyloetyloketon lub metanol)

4.3.3. Mieszanina izopropanolu i wody (50/50 v/v):

— 50 części objętościowych izopropanolu, CH₃CHOH.CH₃, i

— 50 części objętościowych wody (ppkt4.3.1)

4.3.4. Roztwór ditlenku węgla w etanolu (około 0,1 % CO₂) Używając odpowiedniej dosyłowej rurki z wbudowanym spiekim, należy przepuszczać ditlenek węgla (CO₂) poprzez etanol (ppkt4.3.2) przez dziesięć minut. Należy używać tylko świeżych roztworów.

4.3.5. Roztwór wodorowęglanu amonu (60/40 v/v) 0,3 mola NH₄HCO₃ w 1 000 ml mieszaniny izopropanolu i wody, składającej się z 60 części objętościowych izopropanolu i 40 części objętościowych wody (ppkt4.3.1)

4.3.6. Wymiennicz kationowy (KAT), silnie kwasowy, odporny na alkohol (50–100 Mesh)

4.3.7. Wymiennicz anionowy (AAT), makroporowaty, Merck Lewatit MP 7080 (70–150 Mesh) lub równoważny

4.3.8. Kwas chlorowodorowy, 10 % HCl (wagowo)

4.3.9. Kolby o okrągłym dnie ze szklaną zatyczką i chłodnicą zwrotną o objętości 2 000 ml

4.3.10. Filtr ciśnieniowy, o średnicy 90 mm (podgrzewany) dla bibuły filtracyjnej

4.3.11. Kolba filtracyjna o objętości 2 000 ml

4.3.12. Kolumny wymienniczy z ogrzewaną osłoną i kranem: wewnętrzna rurka, o średnicy 60 mm i wysokości 450 mm (patrz rys. 4)

- 4.3.13. Łaźnia wodna
- 4.3.14. Suszarka próżniowa
- 4.3.15. Termostat
- 4.3.16. Wyparka obrotowa.
- 4.4. *Przygotowanie ekstraktu i oddzielenie anionowych substancji czynnych*

- 4.4.1. Przygotowanie ekstraktu

Ilości środków powierzchniowo czynnych, koniecznych do przeprowadzenia badań biodegradacji, wynoszą ok. 50 g MBAS.

Zazwyczaj, ilość produktu przeznaczonego do procesu ekstrakcji nie przekracza 1 000 g, ale może być konieczna do procesu ekstrakcji wykorzystanie większej ilości próbki. Z przyczyn praktycznych, ilość użytego produktu do przygotowania ekstraktów do badania biodegradacji powinna w większości wypadków być ograniczona do 5 000 g.

Doświadczenie wykazało, że istnieją zalety w użyciu wielu małych objętościowo ekstraktów, zamiast jednego dużego. Wyminiacz określonych ilości jonów jest zaprojektowany dla objętości roboczej 600–700 mmoli środka powierzchniowo czynnego i mydeł.

- 4.4.2. Oddzielenie składników rozpuszczalnych w alkoholu

Należy dodać 250 g syntetycznego detergentu przeznaczonego do analizy do 1 250 ml etanolu, podgrzać mieszaninę do temperatury wrzenia i skraplać przez godzinę mieszając. Przepuścić alkoholowy roztwór przez grubo porowaty filtr ssący, podgrzany do 50 °C i natychmiast przefiltrować. Należy umyć kolbę i filtr ssący, 200 ml objętością gorącego alkoholu. Należy zebrać przesącz i popłuczyny w kolbie filtrującej.

W przypadku past i produktów ciekłych przeznaczonych do analizy, należy się upewnić, że w próbce znajdują się nie więcej niż 55 g anionowych środków powierzchniowo czynnych i 35 g mydła. Odparować zważoną próbkę do sucha. Należy rozpuścić pozostałość w 2 000 ml etanolu i postępować wg powyższych wskazówek. W przypadku proszków o małej gęstości pozornej (< niż 300 g/l) zalecane jest zwiększenie współczynnika etanolu w stosunku 20:1. Odparować filtrat etanolowy do sucha, najlepiej za pomocą wyparki obrotowej. Powtórzyć operację, jeżeli wymagana jest duża ilość ekstraktu. Rozpuścić pozostałość w 5 000 ml mieszaniny izopropanol/woda.

Przygotowanie kolumn jonowymiennych

- 4.4.3. KOLUMNA KATIONOWYMIENNA

Umieścić 600 ml żywicy kationitowej (ppkt 4.3.6) w 3 000 ml zlewce i przykryć, dodając 2 000 ml kwasu chlorowodorowego (ppkt 4.3.8). Następnie pozostawić, na co najmniej dwie godziny, od czasu do czasu mieszając.

Zdekantować kwas i przenieść żywicę do kolumny (ppkt 4.3.12) za pomocą wody dejonizowanej. Kolumna powinna zawierać zatyczkę z waty szklanej.

Przemyć kolumnę za pomocą zdejonizowanej wody z prędkością 10–30 ml/min, aż do zaniku chlorku w eluencie.

Oddzielić wodę z 2 000 ml mieszaniny izopropanolu i wody (ppkt 4.3.3) z prędkością 10–30 ml/min. Kolumna wyminiacza jest teraz gotowa do działania.

KOLUMNA ANIONOWYMIENNA

Umieścić 600 ml żywicy wyminiacza anionowego (ppkt 4.3.7) w zlewce 3 000 ml i przykryć, dodając 2 000 ml zdejonizowanej wody.

Pozostawić żywicę, na co najmniej dwie godziny do spęcznienia.

Przenieść żywicę do kolumny za pomocą zdejonizowanej wody. Kolumna powinna zawierać zatyczkę z waty szklanej.

Przemyć kolumnę za pomocą 0,3 M roztworu wodorowęglanu amonu (ppkt 4.3.5), aż do momentu uwolnienia się chlorku. Wymaga to około 5 000 ml roztworu. Przemyć ponownie za pomocą 2 000 ml zdejonizowanej wody. Oddzielić wodę z 2 000 ml mieszaniny izopropanolu i wody (ppkt 4.3.3) z prędkością 10–30 ml/min. Kolumna wyminiacza jest teraz w postaci zasadowej i jest gotowa do działania.

Procedura wymiany jonów

- 4.4.4. Należy połączyć kolumnę wymienniczą, w taki sposób, aby kolumna wymiennicza kationowego była umieszczona na górze kolumny wymiennicza anionowego.

Podgrzać kolumny wymienniczy do 50 °C, używając termostatu.

Podgrzać 5 000 ml roztworu uzyskanego w ppkt 4.4.2 do 60 °C i przepuszczać roztwór przez połączenie wymienniczy z prędkością 20 ml/min. Przemyc kolumny za pomocą 1 000 ml gorącej mieszaniny izopropanolu i wody (ppkt 4.3.3).

W celu uzyskania aktywnych anionowych środków powierzchniowo czynnych (MBAS), należy odłączyć kolumnę KAT. Używając 5 000 ml roztworu alkoholu etylowego i CO₂ przy temperaturze 50 °C (ppkt 4.3.4), wyeluować mydła kwasów tłuszczowych z kolumny KAT. Odrzucić eluent.

Następnie opróżnić MBAS z kolumny AAT za pomocą 5 000 ml roztworu wodorowęglanu amonu (ppkt 4.3.5). Odparować pozostałości do sucha w łaźni parowej lub w wyparce obrotowej.

Pozostałość zawiera MBAS (w postaci soli amonowej) i może zawierać anionowe substancje nieczyste powierzchniowo, które nie wpływają szkodliwie na badanie biodegradacji. Dodać zdejonizowaną wodę do pozostałości do uzyskania określonej objętości i oznaczyć zawartość MBAS w objętości będącej podwielokrotnością próbki. Używany roztwór jest mianowanym roztworem anionowych detergentów syntetycznych do badania biodegradacji. Roztwór powinien być przechowywany w temperaturze poniżej 5 °C.

Regeneracja żywic wymienniczy jonowych

- 4.4.5. Wymiennicz kationowy należy wyrzucić po użyciu.

Żywica wymiennicza anionowego jest regenerowana poprzez przepuszczanie w dół kolumny dodatkowej ilości roztworu wodorowęglanu amonu (ppkt 4.3.5) z prędkością przepływu około 10 ml/min, aż do zaniku anionowych środków powierzchniowo czynnych (badanie z błękitem metylenowym).

Następnie przepuścić 2 000 ml mieszaniny izopropanol/woda (ppkt 4.3.3) w dół wymiennicza anionowego w celu jego przemycia. Wymiennicz anionowy jest ponownie gotowy do użycia.

Obróbka wstępna niejonowych środków powierzchniowo czynnych przeznaczonych do badania

5. Uwagi wstępne

5.1. Przygotowanie próbek

- 5.1.1. Obróbka aktywnych niejonowych środków powierzchniowo czynnych i gotowych detergentów, poprzedzającą oznaczanie podatności na biodegradację, w badaniu zatwierdzającym to:

Celem ekstrakcji alkoholowej jest wyeliminowanie nierozpuszczalnych i nieorganicznych składników produktu handlowego, które w pewnych okolicznościach mogą zafałszować badanie podatności na biodegradację.

| Produkty | Przygotowanie |
|--|---|
| Niejonowe środki powierzchniowo czynne | Brak |
| Gotowe detergenty | Ekstrakcja alkoholowa, a następnie oddzielenie niejonowych środków powierzchniowo czynnych metodą wymiany jonowej |

Procedura wymiany jonów

- 5.1.2. Wyizolowanie i oddzielenie aktywnych niejonowych środków powierzchniowo czynnych od mydeł, niejonowych i kationowych środków powierzchniowo czynnych jest wymagane dla poprawnego przeprowadzenia badań podatności na biodegradację.

Jest to osiągnięte przez technikę wymiany jonowej, przy użyciu przy użyciu makroporowatej żywicy jonowymiennej i odpowiednich eluentów, w celu częściowej elucji. Jednakże mydła anionowe i niejonowe środki powierzchniowo czynne mogą być oddzielone w jednej procedurze.

Kontrola analityczna

- 5.1.3. Po homogenizacji oznacza się stężenia anionowych i niejonowych środków powierzchniowo czynnych w detergencie, zgodnie z procedurami analitycznymi MBAS i BiAS. Zawartość mydeł jest oznaczana odpowiednią metodą analityczną.

Analiza produktów jest konieczna do obliczenia ilości składników, wymaganych do przygotowania w celu badania podatności na biodegradację.

Ilościowa ekstrakcja nie jest konieczna; jednakże co najmniej 80 % niejonowych środków powierzchniowo czynnych powinno być ekstrahowanych. Zwykle uzyskuje się 90 % lub więcej.

Zasada

- 5.2. Z homogenicznej próbki (proszek, sucha pasta i osuszone ciecze) uzyskuje się wyciąg etanolowy, który zawiera środki powierzchniowo czynne, mydła i inne rozpuszczalne w alkoholu składniki próbki detergentu.

Ekstrakt etanolowy jest odparowywany do sucha, rozpuszczany w mieszaninie wody i izopropanolu, a uzyskany roztwór przepuszcza się przez mieszaninę silnie kwasowych kationowych wymienniczy i makroporowatych anionowych wymienniczy, podgrzaną do 50 °C. Taka temperatura jest konieczna w celu zapobiegania wytrącaniu się kwasów tłuszczowych, które mogą być obecne, w środowisku kwaśnym. Niejonowe środki powierzchniowo czynne uzyskuje się z wycieków przez odparowanie.

Kationowe środki powierzchniowo czynne, które mogą zakłócać badanie degradacji i procedurę analityczną, są eliminowane przez wymienniczy kationowy umieszczony powyżej wymiennicza anionowego.

Odczynniki i sprzęt

- 5.3. Woda dejonizowana
- 5.3.1. Etanol, 95 % (v/v), C₂H₅OH (dopuszczalny jest denaturat, metyloetyloketon lub metanol)
- 5.3.2. Mieszanina izopropanol/woda (50/50 v/v):
- 5.3.3. 50 części objętościowych izopropanolu, CH₃CHOH.CH₃, i
- 50 części objętościowych wody (ppkt 5.3.1)
 - roztwór wodorowęglanu amonu (60/40 v/v):
- 5.3.4. 0,3 mola NH₄HCO₃ w 1 000 ml mieszaniny izopropanolu i wody, składającej się z 60 części objętościowych izopropanolu i 40 części objętościowych wody (ppkt 5.3.1)
- Wymienniczy kationowy (KAT), silnie kwasowy, odporny na alkohol (50–100 Mesh)
- 5.3.5. Wymienniczy anionowy (AAT), makroporowaty, Merck Lewatit MP 7080 (70–150 Mesh) lub równoważny
- 5.3.6. Kwas chlorowodorowy, 10 % HCL (wagowo)
- 5.3.7. Kolby o okrągłym dnie ze szklaną zatyczką i chłodnicą zwrotną o objętości 2 000 ml
- 5.3.8. Filtr ciśnieniowy, o średnicy 90 mm (podgrzewany) dla bibuły filtracyjnej
- 5.3.9. Kolba filtracyjna o objętości 2 000 ml
- 5.3.10. Kolumny wymienniczy z ogrzewaną osłoną i kranem: wewnętrzna rurka, o średnicy 60 i wysokości 450 mm (patrz: rys. 4)
- 5.3.11. Łaźnia wodna
- 5.3.12. Suszarka próżniowa
- 5.3.13. Termostat
- 5.3.14. Wyparka obrotowa
- 5.3.15. Przygotowanie ekstraktu i oddzielenie niejonowych substancji czynnych
- 5.4. Przygotowanie ekstraktu
- 5.4.1. Ilość środków powierzchniowo czynnych, koniecznych do przeprowadzenia testów biodegradacji, wynosi ok. 25 g BiAS.

W przygotowaniu ekstraktów dla badań degradacji ilość produktu przeznaczona do użycia powinna być ograniczona do maksimum 2 000 g. Może być zatem konieczne przeprowadzenie operacji dwa lub więcej razy w celu uzyskania wystarczającej ilości do badań degradacji.

Doświadczenie wykazało, że istnieją zalety w użyciu wielu małych objętościowo ekstraktów, zamiast jednego dużego.

Oddzielenie składników rozpuszczalnych w alkoholu

- 5.4.2. Dodać 250 g syntetycznego detergentu przeznaczonego do analizy do 1 250 ml etanolu, podgrzać mieszaninę do temperatury wrzenia i skraplać przez godzinę mieszając. Przepuścić gorący alkoholowy roztwór przez makroporowaty filtr ssący, podgrzany do 50 °C i natychmiast przefiltrować. Umyć kolbę i filtr ssący, 200 ml objętością gorącego alkoholu. Zebrać przesącz i popłuczyny w kolbie filtrującej.

W przypadku past i produktów ciekłych przeznaczonych do analizy, należy się upewnić, że w próbce znajdują się nie więcej niż 25 g anionowych środków powierzchniowo czynnych i 35 g mydła. Odparować zważoną próbkę do sucha. Rozpuścić pozostałość w 500 ml etanolu i postępować wg powyższych wskazówek.

W przypadku proszków o małej gęstości pozornej (< 300 g/litr) zalecane jest zwiększenie współczynnika etanolu w stosunku 20:1.

Odparować filtrat etanolowy do sucha, najlepiej za pomocą wyparki obrotowej. Powtórzyć operację, jeżeli wymagana jest duża ilość ekstraktu. Rozpuścić pozostałość w 5 000 ml mieszaniny izopropanol/woda.

- 5.4.3. Przygotowanie kolumn jonowymiennych

KOLUMNA KATIONOWYMIENNA

Umieścić 600 ml żywicy kationitowej (ppkt 5.3.5) w 3 000 ml zlewce i przykryć, dodając 2 000 ml kwasu chlorowodorowego (ppkt 5.3.7). Pozostawić, na co najmniej dwie godziny, mieszając od czasu do czasu.

Zdekantować kwas i przenieść żywicę do kolumny (ppkt 5.3.11) za pomocą wody dejonizowanej. Kolumna powinna zawierać zatyczkę z waty szklanej. Przemyc kolumnę za pomocą zdejjonizowanej wody z prędkością 10–30 ml/min, aż do zaniku chlorków.

Oddzielić wodę za pomocą 2 000 ml mieszaniny izopropanolu i wody (ppkt 5.3.3) z prędkością 10–30 ml/min. Kolumna wymiennicza jest teraz gotowa do działania.

KOLUMNA ANIONOWYMIENNA

Umieścić 600 ml żywicy wymiennicza anionowego (ppkt 5.3.6) w zlewce i przykryć, dodając 2 000 ml zdejjonizowanej wody. Pozostawić żywicę, na co najmniej dwie godziny do spęcznienia. Przenieść żywicę do kolumny za pomocą zdejjonizowanej wody. Kolumna powinna zawierać zatyczkę z waty szklanej.

Przemyc kolumnę za pomocą 0,3 M roztworu wodorowęglanu amonu (ppkt 5.3.4) do zaniku chlorków. Wymaga to około 5 000 ml roztworu. Przemyc ponownie za pomocą 2 000 ml wody dejonizowanej.

Oddzielić wodę z 2 000 ml mieszaniny izopropanolu i wody (ppkt 5.3.3) z prędkością 10–30 ml/min. Kolumna wymiennicza jest teraz w postaci zasadowej i jest gotowa do działania.

- 5.4.4. Procedura wymiany jonów

Połączyć kolumnę wymiennicza, w taki sposób, aby kolumna wymiennicza kationowego była umieszczona na górze kolumny wymiennicza anionowego. Podgrzewamy kolumny wymienniczy do 50 °C, używając sterownika termostatu. Podgrzewać 5 000 ml roztworu uzyskanego w ppkt 5.4.2 do 60 °C i przepuścić roztwór przez połączenie wymienniczy z prędkością 20 ml/min. Umyć kolumny za pomocą 1 000 ml gorącej mieszaniny izopropanolu i wody (ppkt 5.3.3).

W celu uzyskania niejonowych środków powierzchniowo czynnych zebrać przesącz i popłuczyny filtracji i odparować do sucha, najlepiej za pomocą obrotowej wyparki. Pozostałość zawiera BiAS. Dodać wodę dejonizowaną do momentu uzyskania określonej objętości i oznaczyć zawartość BiAS w objętości będącej podwielokrotnością próbki. Roztwór jest mianowanym roztworem niejonowych środków powierzchniowo czynnych do badania degradacji. Roztwór należy przechowywać w temperaturze poniżej 5 °C.

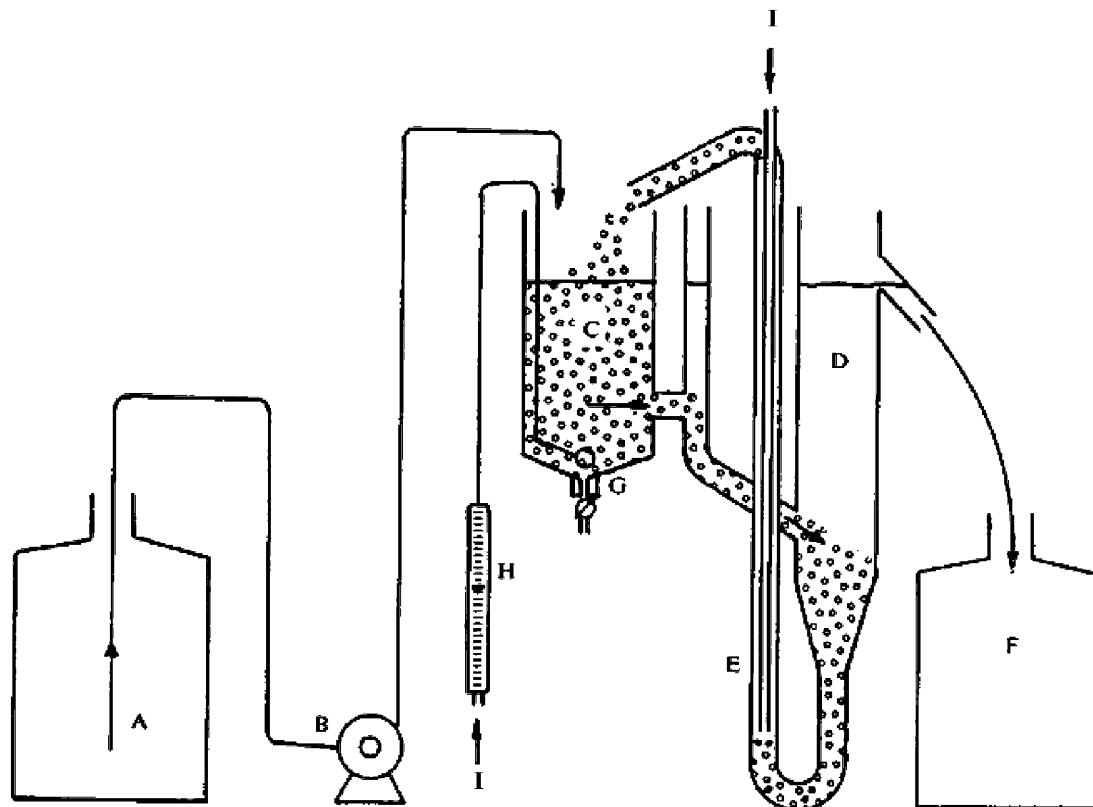
- 5.4.5. Regeneracja żywic wymienniczy jonowych

Wymiennicz kationowy należy wyrzucić po użyciu.

Przepuszczenie około 5 000–6 000 ml roztworu wodorowęglanu amonu (ppkt 5.3.4) w dół kolumny z prędkością przepływu około 10 ml/min, aż do zaniku anionowych środków powierzchniowo czynnych (badanie z błękitem metylenowym) regeneruje żywicę wymiennicza anionowego. Następnie przepuścić 2 000 ml mieszaniny izopropanol/woda (ppkt 5.3.3) w dół wymiennicza anionowego dla umycia. Wymiennicz anionowy jest ponownie gotowy do działania.

Rysunek 1

Instalacja aktywacji osadu: schemat

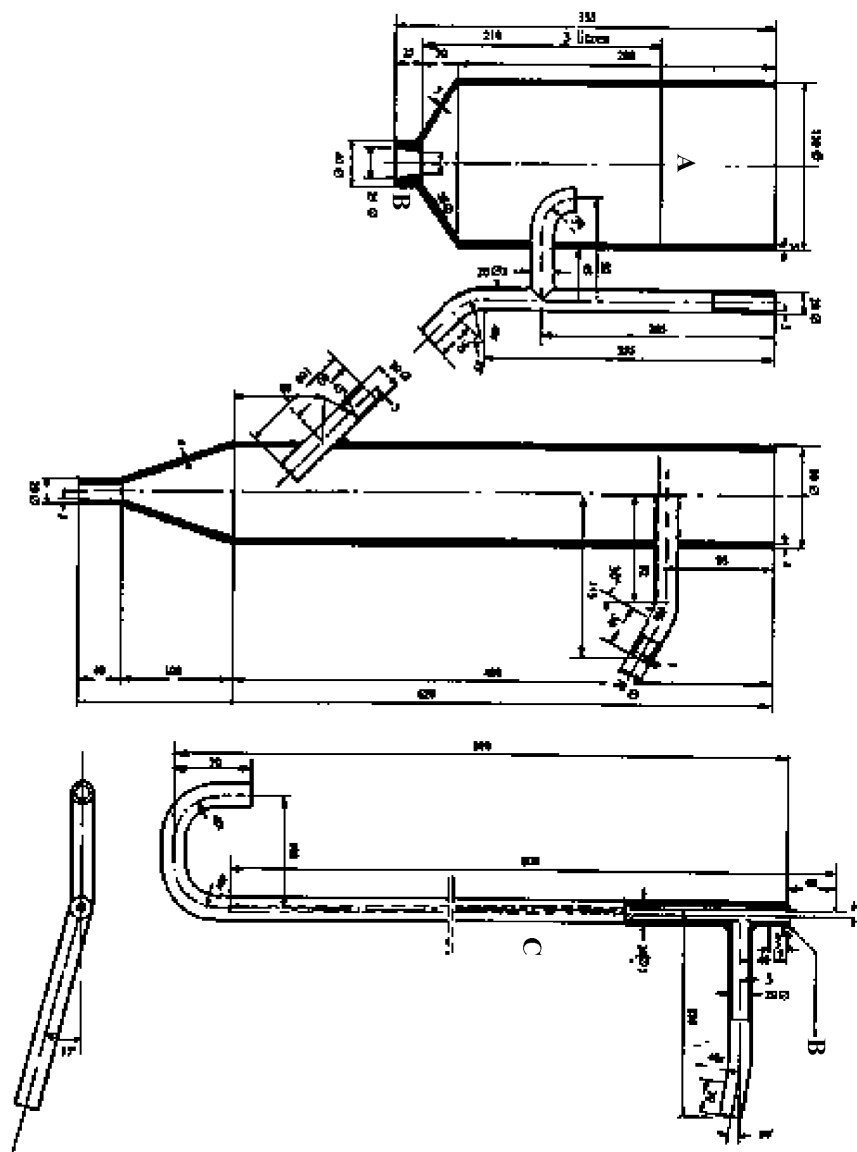


- A Zbiornik magazynowy
- B Dozownik
- C Komora napowietrzająca (objętość trzy litry)
- D Zbiornik osadowy
- E Pompa powietrznego podnośnika cieczy
- F Kolektor
- G Napowietrzacz ze spiekane go szkła
- H Miernik przepływu powietrza
- I Powietrze

Rysunek 2

Instalacja aktywacji osadu: szczegóły

(wymiary w milimetrach)



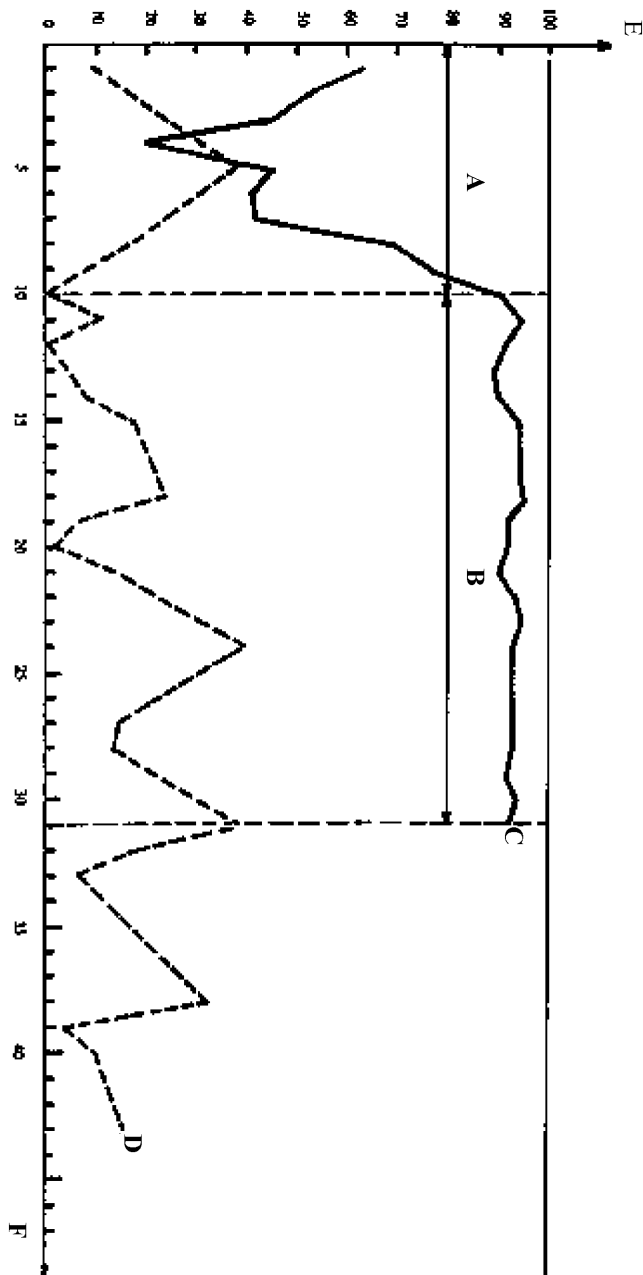
A Poziom cieczy

B Twarde PCV

C Szkło lub wodoodporne tworzywo sztuczne (twarde PCV)

Rysunek 3

Obliczenie podatności na biodegradację- Badanie zatwierdzające

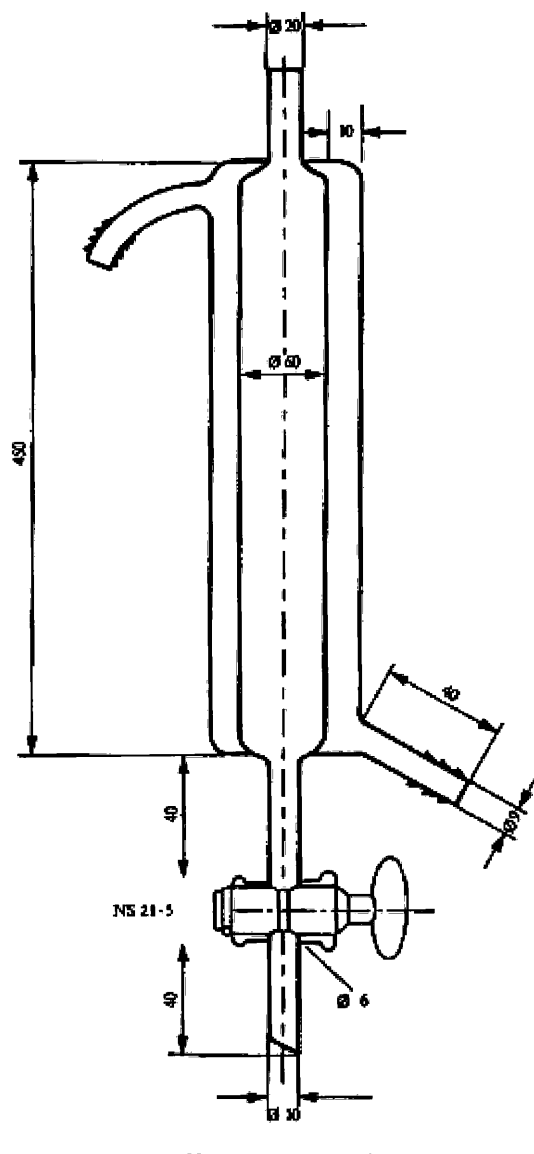


- A Czas rozruchu
- B Okres czasu przyjęty do obliczeń (dwadzieścia jeden dni)
- C Łatwo ulegający biodegradacji środek powierzchniowo czynny
- D Środek powierzchniowo czynny trudno ulegający biodegradacji
- E Biodegradacja (%)
- F Czas (dni)

Rysunek 4

Kolumna wymiennika ciepła

(wymiary w milimetrach)



Rysunek 5

Aparat oddzielania gazu

(wymiar w milimetrach)

Wymiary w mm

