

# Publicatieblad

## van de Europese Unie

# L 277



Uitgave  
in de Nederlandse taal

## Wetgeving

59e jaargang  
13 oktober 2016

Inhoud

### II Niet-wetgevingshandelingen

#### VERORDENINGEN

- ★ **Gedelegeerde Verordening (EU) 2016/1788 van de Commissie van 14 juli 2016 tot wijziging van Verordening (EU) nr. 167/2013 van het Europees Parlement en de Raad wat betreft de lijst van voorschriften voor EU-typegoedkeuring van voertuigen, en tot wijziging en rectificatie van de Gedelegeerde Verordeningen (EU) nr. 1322/2014, (EU) 2015/96, (EU) 2015/68 en (EU) 2015/208 van de Commissie wat betreft de voertuigconstructie en algemene voorschriften, voorschriften voor milieuprestaties en prestaties van de aandrijfeenheid, remvoorschriften en functionele veiligheidsvoorschriften <sup>(1)</sup> .....** 1
  
- ★ **Uitvoeringsverordening (EU) 2016/1789 van de Commissie van 7 september 2016 tot wijziging van Uitvoeringsverordening (EU) 2015/504 wat de administratieve voorschriften voor de goedkeuring van en het markttoezicht op landbouw- en bosbouwvoertuigen betreft <sup>(1)</sup> .....** 60

<sup>(1)</sup> Voor de EER relevante tekst

# NL

Besluiten waarvan de titels mager zijn gedrukt, zijn besluiten van dagelijks beheer die in het kader van het landbouwbeleid zijn genomen en die in het algemeen een beperkte geldigheidsduur hebben.

Besluiten waarvan de titels vet zijn gedrukt en die worden voorafgegaan door een sterretje, zijn alle andere besluiten.



## II

(Niet-wetgevingshandelingen)

## VERORDENINGEN

## GEDELEGEERDE VERORDENING (EU) 2016/1788 VAN DE COMMISSIE

van 14 juli 2016

**tot wijziging van Verordening (EU) nr. 167/2013 van het Europees Parlement en de Raad wat betreft de lijst van voorschriften voor EU-typegoedkeuring van voertuigen, en tot wijziging en rectificatie van de Gedelegeerde Verordeningen (EU) nr. 1322/2014, (EU) 2015/96, (EU) 2015/68 en (EU) 2015/208 van de Commissie wat betreft de voertuigconstructie en algemene voorschriften, voorschriften voor milieuprestaties en prestaties van de aandrijfeenheid, remvoorschriften en functionele veiligheidsvoorschriften**

(Voor de EER relevante tekst)

DE EUROPESE COMMISSIE,

Gezien het Verdrag betreffende de werking van de Europese Unie,

Gezien Verordening (EU) nr. 167/2013 van het Europees Parlement en de Raad van 5 februari 2013 inzake de goedkeuring van en het markttoezicht op landbouw- en bosbouwvoertuigen <sup>(1)</sup>, en met name artikel 17, lid 5, artikel 18, lid 4, artikel 19, lid 6, artikel 20, lid 8, artikel 27, lid 6, artikel 28, lid 6, artikel 49, lid 3, artikel 53, lid 12, artikel 60, lid 1, en de artikelen 61 en 70,

Overwegende hetgeen volgt:

- (1) Aangezien artikel 27, lid 3, van Verordening (EU) nr. 167/2013 het gebruik van virtuele testmethoden mogelijk maakt als alternatief voor fysieke tests die door aangewezen technische diensten worden uitgevoerd, en overwegende dat dergelijke virtuele testmethoden de lasten voor fabrikanten aanzienlijk verlichten en in het bijzonder eenvoudig zijn toe te passen voor de controle van afmetingen, moeten nadere voorschriften worden toegevoegd aan de in bijlage III bij Gedelegeerde Verordening (EU) nr. 1322/2014 van de Commissie <sup>(2)</sup> vastgestelde lijst van voorschriften waarvoor virtueel testen mogelijk is.
- (2) Met het oog op betere nauwkeurigheid moeten de in bijlage XIII bij Gedelegeerde Verordening (EU) nr. 1322/2014 vastgestelde technische voorschriften betreffende de meetapparatuur voor het geluidsniveau op oorhoogte van de bestuurder worden aangepast aan de technische vooruitgang.
- (3) Om samenhang te verzekeren, is het noodzakelijk om de voorwaarden voor EU-typegoedkeuring van een zitplaats in bijlage XIV bij Gedelegeerde Verordening (EU) nr. 1322/2014 aan te vullen.
- (4) Met het oog op duidelijkheid en nauwkeurigheid moeten voor de informatie die overeenkomstig bijlage XXII bij Gedelegeerde Verordening (EU) nr. 1322/2014 in de gebruikershandleiding moet worden opgenomen, nadere voorschriften worden toegevoegd, in het bijzonder met betrekking tot informatie over hoe de driepuntskoppeling zijdelings en verticaal moet worden vastgezet voor verplaatsing over de weg, over voorschriften en specifieke waarschuwingen betreffende de kleinere afmetingen van de bescherminrichting bij een aftakas van type 3 en over de intervallen voor het smeren.
- (5) Vanwege hun technisch ontwerp moeten voertuigen van de categorieën T en C met een door de rechervoet bestuurd hydrostatische aandrijving en voertuigen van de categorie C met een door de constructie bepaalde maximumsnelheid van ten hoogste 15 km/h, in bijlage XXIII bij Gedelegeerde Verordening (EU) nr. 1322/2014, die de bedieningsorganen betreft, worden vrijgesteld van de vereiste om te zijn voorzien van een koppelings-, een rem- en een gaspedaal met dezelfde functie en opstelling als bij een motorvoertuig.

<sup>(1)</sup> PB L 60 van 2.3.2013, blz. 1.

<sup>(2)</sup> Gedelegeerde Verordening (EU) nr. 1322/2014 van de Commissie van 19 september 2014 tot aanvulling en wijziging van Verordening (EU) nr. 167/2013 van het Europees Parlement en de Raad wat de voertuigconstructie en algemene voorschriften voor de goedkeuring van landbouw- en bosbouwvoertuigen betreft (PB L 364 van 18.12.2014, blz. 1).

- (6) Met het oog op grotere nauwkeurigheid, moeten de in bijlage XXIII bij Gedelegeerde Verordening (EU) nr. 1322/2014 opgenomen voorschriften voor het veilig starten van de motor worden verbeterd en aangepast aan de bijzondere kenmerken van bepaalde voertuigontwerpen.
- (7) Om voor samenhang met Gedelegeerde Verordening (EU) nr. 1322/2014 te zorgen, moeten de voorschriften voor bedieningsorganen die verband houden met virtuele terminals, zoals vastgesteld in bijlage X bij Gedelegeerde Verordening (EU) 2015/208 van de Commissie <sup>(1)</sup>, die voorschriften inzake informatiesystemen voor de bestuurder betreft, worden overgebracht naar bijlage XXIII bij Gedelegeerde Verordening (EU) nr. 1322/2014, die voorschriften voor bedieningsorganen betreft.
- (8) Met het oog op samenhang en vereenvoudiging, moeten de voorschriften voor aanduidingen op hydraulische slangen, zoals vastgesteld in bijlage XXIV bij Gedelegeerde Verordening (EU) nr. 1322/2014, die bescherming tegen andere mechanische gevaren betreft, worden geharmoniseerd met norm ISO 17165-1:2007, die momenteel door fabrikanten van slangen wordt gehanteerd.
- (9) Met het oog op samenhang, is het noodzakelijk elke trekker die met een cabine is uitgerust, met inbegrip van trekkers met een cabine van niveau 1, ook al biedt deze geen bescherming, op te nemen in het toepassingsgebied van bijlage XXIX bij Gedelegeerde Verordening (EU) nr. 1322/2014, die bescherming tegen gevaarlijke stoffen betreft.
- (10) Om ervoor te zorgen dat de term „cabine” op dezelfde manier wordt geïnterpreteerd, moet in Gedelegeerde Verordening (EU) 2015/208 een definitie van „cabine” worden opgenomen. Deze definitie moet worden gebaseerd op de internationaal erkende norm EN 15695-1:2009.
- (11) Bij de in bijlage III bij Gedelegeerde Verordening (EU) 2015/208 bedoelde berekening van de theoretische maximumsnelheid van een trekker moet rekening worden gehouden met de recentste technische ontwikkelingen op het gebied van motorbediening.
- (12) De voorwaarden voor naleving van de ISO-vereisten van bijlage VII bij Gedelegeerde Verordening (EU) 2015/208, die het gezichtsveld en ruitenwissers betreft, houden niet uitdrukkelijk voorwaarden voor direct en indirect zicht in. In die bijlage moeten uitdrukkelijk voorwaarden voor direct en indirect zicht worden opgenomen om ervoor te zorgen dat op uniforme wijze aan de ISO-vereisten wordt voldaan.
- (13) De in bijlage XII bij Gedelegeerde Verordening (EU) 2015/208 bedoelde installatie van verlichting moet voor snelle trekkers voldoen aan strengere voorschriften, teneinde de veiligheid van deze trekkers te verbeteren.
- (14) De bedieningsorganen die de bestuurder voelbare informatie verstrekken, hebben uitstekende randen. Teneinde de inzittenden van het voertuig beter te beschermen zonder de mogelijkheid te verliezen om voelbare informatie te verstrekken, is het noodzakelijk voor dergelijke voorzieningen specifieke voorschriften op te nemen in bijlage XIII bij Gedelegeerde Verordening (EU) 2015/208.
- (15) Gezien het bijzondere doel van bepaalde configuraties van de buitenkant, moeten in bijlage XIV bij Gedelegeerde Verordening (EU) 2015/208 specifieke voorschriften voor de buitenkant en accessoires van landbouw- en bosbouwvoertuigen worden opgenomen.
- (16) De in bijlage XVII bij Gedelegeerde Verordening (EU) 2015/208 vastgestelde voorschriften voor verwarming en koeling van de cabine moeten compatibel zijn met de in bijlage XXIX bij Gedelegeerde Verordening (EU) nr. 1322/2014 vastgestelde voorschriften inzake het drukniveau en de luchtstroom.
- (17) Het is noodzakelijk de zichtbaarheid van de in bijlage XIX bij Gedelegeerde Verordening (EU) 2015/208 bedoelde kentekenplaten te verbeteren.
- (18) Sommige van de in bijlage XXV bij Gedelegeerde Verordening (EU) 2015/208 vastgestelde voorschriften inzake brandstoftanks moeten worden afgestemd op de recentste technische ontwikkelingen, zoals uiteengezet in Reglement nr. 34 van de Economische Commissie van de Verenigde Naties voor Europa (VN/ECE).
- (19) Gezien de bijzondere afmetingen van trekkers van de categorie T2, is het noodzakelijk de lengte van het in bijlage XXVIII bij Gedelegeerde Verordening (EU) 2015/208 gespecificeerde platform aan te passen.
- (20) De in bijlage XXIX bij Gedelegeerde Verordening (EU) 2015/208 vastgestelde voorschriften inzake sleepinrichtingen moeten worden aangepast om rekening te houden met de recentste technische ontwikkelingen.

<sup>(1)</sup> Gedelegeerde Verordening (EU) 2015/208 van de Commissie van 8 december 2014 ter aanvulling van Verordening (EU) nr. 167/2013 van het Europees Parlement en de Raad wat betreft functionele veiligheidsvoorschriften voor de goedkeuring van landbouw- en bosbouwvoertuigen (PB L 42 van 17.2.2015, blz. 1).

- (21) In bijlage XXXIII bij Gedelegeerde Verordening (EU) 2015/208 zijn aanvullende definities betreffende rupsbanden en -kettingen noodzakelijk. Daarnaast moeten een aantal bestaande definities worden bijgewerkt om rekening te houden met de recentste technische ontwikkelingen.
- (22) Met betrekking tot mechanische koppelingen zijn in bijlage XXXIV bij Gedelegeerde Verordening (EU) 2015/208 aanvullende termen en voorschriften noodzakelijk om de samenhang van tests op zowel het trekkende voertuig (trekker) als het getrokken voertuig (aanhangwagen of verwisselbaar getrokken uitrustingsstuk) te verzekeren. Een aantal termen en voorschriften inzake mechanische koppelingen moet worden aangepast om het gebruik van dezelfde termen in verschillende contexten te vermijden.
- (23) Bepaalde termen en voorschriften inzake de remmen van landbouw- en bosbouwvoertuigen in bijlage I bij Gedelegeerde Verordening (EU) 2015/68 van de Commissie <sup>(1)</sup> moeten worden afgestemd op de recentste technische ontwikkelingen op het gebied van de constructie en de montage van remmen.
- (24) De in bijlage II bij Gedelegeerde Verordening (EU) 2015/68 vastgestelde remtests moeten worden afgestemd op de recentste technische ontwikkelingen op het gebied van remgedrag en -prestaties, en op de overeenkomstige voorschriften van VN/ECE-Reglement nr. 13.
- (25) Er zijn aanvullende definities inzake alternatieve remtests noodzakelijk en bepaalde in bijlage VII bij Gedelegeerde Verordening (EU) 2015/68 vastgestelde termen en voorschriften inzake alternatieve remtests moeten worden verduidelijkt om deze volledig op de in VN/ECE-Reglement nr. 13 vastgestelde voorschriften af te stemmen.
- (26) Bepaalde in bijlage IX bij Gedelegeerde Verordening (EU) 2015/68 vastgestelde termen en voorschriften inzake de remmen van landbouw- en bosbouwvoertuigen met hydrostatische aandrijving moeten worden afgestemd op de recentste technische ontwikkelingen op het gebied van de prestaties van remmen die in dergelijke voertuigen worden gemonteerd.
- (27) De voorschriften van bijlage XII bij Gedelegeerde Verordening (EU) 2015/68 voor elektronisch geregelde remsystemen van bepaalde trekkers moeten worden aangepast om storingen zo veel mogelijk te beperken en de remprestaties te verbeteren.
- (28) De in Gedelegeerde Verordening (EU) 2015/96 van de Commissie <sup>(2)</sup> vastgestelde definities betreffende vervuilende motoremissies moeten worden afgestemd op de overeenkomstige definities die met betrekking tot niet voor de weg bestemde mobiele machines worden gebruikt. Het is ook noodzakelijk de in die verordening vastgestelde voorschriften inzake niet voor de weg bestemde mobiele machines volledig af te stemmen op de in Richtlijn 97/68/EG van het Europees Parlement en de Raad <sup>(3)</sup> vastgestelde voorschriften en op VN/ECE-Reglement nr. 96.
- (29) Met het oog op de betere leesbaarheid en grotere duidelijkheid van Gedelegeerde Verordening (EU) nr. 1322/2014, Gedelegeerde Verordening (EU) 2015/96, Gedelegeerde Verordening (EU) 2015/68 en Gedelegeerde Verordening (EU) 2015/208, moeten enkele redactionele vergissingen, tegenstrijdigheden en verkeerde verwijzingen worden gerectificeerd.
- (30) In bijlage I bij Verordening (EU) nr. 167/2013, die de voorschriften voor EU-typegoedkeuring van voertuigen betreft, moet het mogelijk worden aanvullende functionele veiligheidsvoorschriften vast te stellen indien noodzakelijk.
- (31) Verordening (EU) nr. 167/2013 moet daarom dienovereenkomstig worden gewijzigd.
- (32) Gedelegeerde Verordening (EU) nr. 1322/2014, Gedelegeerde Verordening (EU) 2015/96, Gedelegeerde Verordening (EU) 2015/68 en Gedelegeerde Verordening (EU) 2015/208 moeten daarom worden gewijzigd en dienovereenkomstig worden gerectificeerd.

<sup>(1)</sup> Gedelegeerde Verordening (EU) 2015/68 van de Commissie van 15 oktober 2014 ter aanvulling van Verordening (EU) nr. 167/2013 van het Europees Parlement en de Raad wat betreft remvoorschriften voor de goedkeuring van landbouw- en bosbouwvoertuigen (PB L 17 van 23.1.2015, blz. 1).

<sup>(2)</sup> Gedelegeerde Verordening (EU) 2015/96 van de Commissie van 1 oktober 2014 tot aanvulling van Verordening (EU) nr. 167/2013 van het Europees Parlement en de Raad wat betreft voorschriften voor milieuprestaties en prestaties van de aandrijf-eenheid voor landbouw- en bosbouwvoertuigen (PB L 16 van 23.1.2015, blz. 1).

<sup>(3)</sup> Richtlijn 97/68/EG van het Europees Parlement en de Raad van 16 december 1997 betreffende de onderlinge aanpassing van de wetgevingen van de lidstaten inzake maatregelen tegen de uitstoot van verontreinigende gassen en deeltjes door inwendige verbrandingsmotoren die worden gemonteerd in niet voor de weg bestemde mobiele machines (PB L 59 van 27.2.1998, blz. 1).

- (33) Aangezien Verordening (EU) nr. 167/2013, Gedelegeerde Verordening (EU) nr. 1322/2014, Gedelegeerde Verordening (EU) 2015/96, Gedelegeerde Verordening (EU) 2015/68 en Gedelegeerde Verordening (EU) 2015/208 al van toepassing zijn en de wijzigingen in die handelingen een aantal rectificaties omvatten, moet deze verordening zo snel mogelijk in werking treden,

HEEFT DE VOLGENDE VERORDENING VASTGESTELD:

*Artikel 1*

**Wijziging van Verordening (EU) nr. 167/2013 inzake de goedkeuring van en het markttoezicht op landbouw- en bosbouwvoertuigen**

Bijlage I bij Verordening (EU) nr. 167/2013 wordt gewijzigd overeenkomstig bijlage I bij deze verordening.

*Artikel 2*

**Wijziging van Gedelegeerde Verordening (EU) nr. 1322/2014**

Gedelegeerde Verordening (EU) nr. 1322/2014 wordt gewijzigd overeenkomstig bijlage II bij deze verordening.

*Artikel 3*

**Wijziging van Gedelegeerde Verordening (EU) 2015/96**

Gedelegeerde Verordening (EU) 2015/96 wordt als volgt gewijzigd:

1) Artikel 2 wordt als volgt gewijzigd:

a) de eerste zin en de inleidende zin worden vervangen door:

„Voor de toepassing van deze verordening gelden de definities van bijlage XXXIII bij Gedelegeerde Verordening (EU) 2015/208 van de Commissie (\*). Verder wordt verstaan onder:

---

(\* Gedelegeerde Verordening (EU) 2015/208 van de Commissie van 8 december 2014 ter aanvulling van Verordening (EU) nr. 167/2013 van het Europees Parlement en de Raad wat betreft functionele veiligheidsvoorschriften voor de goedkeuring van landbouw- en bosbouwvoertuigen (PB L 42 van 17.2.2015, blz. 1).”

b) punt 2 wordt vervangen door:

„2. „nabehandelingssysteem voor verontreinigende uitlaatemissies”: de geleiding van uitlaatgassen door een voorziening die of systeem dat als doel heeft de uitgestoten verontreinigende stoffen chemisch of fysisch te wijzigen voordat zij in de atmosfeer terechtkomen, met inbegrip van katalysatoren, deeltjesvangervangende onderdelen, systemen of technische eenheden voor de vermindering of behandeling van de uitlaatemissies door de motor van verontreinigende gassen en deeltjes;”

c) de punten 4 en 5 worden vervangen door:

„4. „voorziening voor verontreinigingsbeheersing”: een onderdeel of systeem dat, of technische eenheid die deel uitmaakt van het nabehandelingssysteem voor verontreinigende uitlaatemissies;

5. „vervangingsvoorziening voor verontreinigingsbeheersing”: een onderdeel of systeem dat, of technische eenheid die bedoeld is om een nabehandelingssysteem voor verontreinigende uitlaatemissies op een voertuig waarvoor krachtens Verordening (EU) nr. 167/2013 en deze verordening typegoedkeuring is verleend, geheel of gedeeltelijk te vervangen;”

d) punt 12 wordt vervangen door:

„12. „nettovermogen”: het motorvermogen dat onder atmosferische referentieomstandigheden op een testbank wordt verkregen aan het eind van de krukas of het equivalent ervan bij het overeenkomstige toerental, met de in bijlage 4, tabel 1, bij VN/ECE-Reglement nr. 120, wijzigingenreeks 01 (\*), vermelde hulpaggregaten.

---

(\* PB L 166 van 30.6.2015, blz. 170.”

2) Artikel 4 wordt als volgt gewijzigd:

a) lid 2 wordt vervangen door:

„2 De typegoedkeuring wat de voorschriften voor de uitlaatemissies van vervuilende stoffen en het externe geluidsniveau betreft, kan door de typegoedkeuringsinstanties worden uitgebreid tot verschillende voertuigvarianten, versies en motortypen of -families, mits de parameters voor de voertuigvariant, de versie, de aandrijfteenheid en het systeem voor verontreinigingsbeheersing identieke prestaties bieden of binnen de in artikel 19, leden 3 en 4, van Verordening (EU) nr. 167/2013 gespecificeerde niveaus liggen.”

b) in lid 3 worden de punten a) en b) vervangen door:

„a) de parameters van het motortype of de motorfamilie, zoals opgenomen in bijlage II bij Richtlijn 97/68/EG en vastgesteld in bijlage I, punt 9.1, van deze verordening;

b) het nabehandelingssysteem voor verontreinigende uitlaatemissies van de motor, zoals beschreven in bijlage I, punt 6.10, van Richtlijn 97/68/EG en in bijlage I, punt 9.1.10, en bijlage II, punt 3.3, van deze verordening;”

c) in lid 4 worden de punten d), e) en f) vervangen door:

„a) wat de referentiebrandstoffen betreft, de voorschriften van bijlage 7 bij VN/ECE-Reglement nr. 120, wijzigingenreeks 01, of van bijlage V bij Richtlijn 97/68/EG;

b) wat de voorzieningen voor verontreinigingsbeheersing en vervangingsvoorzieningen voor verontreinigingsbeheersing betreft, de voorschriften van bijlage III, aanhangsel 5, van Richtlijn 97/68/EG;

c) wat de testapparatuur betreft, de voorschriften van bijlage III bij Richtlijn 97/68/EG.”

3) In artikel 7 wordt lid 2 vervangen door:

„2. Om een alternatieve typegoedkeuring erkend te krijgen als gelijkwaardig aan een goedkeuring krachtens deze verordening, verschaft de fabrikant, in aanvulling op de in de lid 1 bedoelde voorschriften, niet-discriminatoire toegang tot reparatie- en onderhoudsinformatie, zoals voorgeschreven in hoofdstuk XV van Verordening (EU) nr. 167/2013 en in artikel 8 van Gedelegeerde Verordening (EU) nr. 1322/2014 van de Commissie (\*).

---

(\* Gedelegeerde Verordening (EU) nr. 1322/2014 van de Commissie van 19 september 2014 tot aanvulling en wijziging van Verordening (EU) nr. 167/2013 van het Europees Parlement en de Raad wat de voertuigconstructie en algemene voorschriften voor de goedkeuring van landbouw- en bosbouwvoertuigen betreft (PB L 364 van 18.12.2014, blz. 1).”

4) Artikel 9 wordt vervangen door:

„Artikel 9

**Meting van het externe geluidsniveau**

1. Voor typegoedkeuringsdoeleinden meten de technische diensten het externe geluidsniveau van met luchtbanden uitgeruste landbouw- en bosbouwvoertuigen van categorie T en van met rupsbanden uitgeruste landbouw- en bosbouwvoertuigen van categorie C in beweging overeenkomstig de testvoorwaarden en methoden van bijlage III, punt 1.3.1.

2. Tevens worden de testvoorwaarden en methoden van bijlage III, punt 1.3.2, toegepast op met rupsbanden uitgeruste landbouw- en bosbouwvoertuigen van de categorieën T en C in stilstand en worden de resultaten door de technische diensten geregistreerd overeenkomstig de bepalingen van bijlage III, punt 1.3.2.4.

3. Voor typegoedkeuringsdoeleinden meten de technische diensten het externe geluidsniveau van met rupskettingen uitgeruste landbouw- en bosbouwvoertuigen van categorie C overeenkomstig de testvoorwaarden en methoden voor de test in stilstand van bijlage III, punt 1.3.2.

4. Tevens worden de testvoorwaarden en methoden van bijlage III, punt 1.3.3, toegepast op met rupskettingen uitgeruste landbouw- en bosbouwvoertuigen van categorie C en worden de resultaten door de technische diensten geregistreerd.”

5) Artikel 10 wordt vervangen door:

„Artikel 10

#### **Voorschriften inzake de prestaties van de aandrijfleenheid**

Voor de evaluatie van de prestaties van de aandrijfleenheid van landbouw- en bosbouwvoertuigen worden metingen van het nettovermogen, het motorkoppel en het specifieke brandstofverbruik uitgevoerd overeenkomstig VN/ECE-Reglement nr. 120, wijzigingenreeks 01.”

6) In artikel 11, lid 4, wordt de eerste zin vervangen door:

„Voor typegoedkeuringsdoeleinden worden de data in artikel 9, leden 3 quater, 3 quinquies en 4 bis, van Richtlijn 97/68/EG voor landbouw- en bosbouwvoertuigen van de categorieën T2, T4.1 en C2, zoals gedefinieerd in artikel 4, leden 3, 6 en 9, van Verordening (EU) nr. 167/2013 die zijn uitgerust met motoren van de categorieën L tot en met R, met 3 jaar uitgesteld.”

7) Artikel 12 wordt vervangen door:

„Artikel 12

#### **EU-typegoedkeuringsprocedures**

Onverminderd artikel 11 mogen de nationale autoriteiten, om redenen die verband houden met de emissies van voertuigen, niet weigeren EU-typegoedkeuring of nationale typegoedkeuring te verlenen voor een nieuw voertuig- of motortype, indien een fabrikant hierom verzoekt, en mogen zij de registratie, de verkoop of het in het verkeer brengen van een nieuw voertuig en de verkoop of het gebruik van nieuwe motoren niet verbieden, indien dat voertuig of die motoren voldoen aan Verordening (EU) nr. 167/2013 en Uitvoeringsverordening (EU) 2015/504 van de Commissie (\*).

---

(\*) Uitvoeringsverordening (EU) 2015/504 van de Commissie van 11 maart 2015 tot uitvoering van Verordening (EU) nr. 167/2013 van het Europees Parlement en de Raad wat betreft de administratieve voorschriften voor de goedkeuring van en het markttoezicht op landbouw- en bosbouwvoertuigen (PB L 85 van 28.3.2015, blz. 1).”

8) In artikel 14 wordt lid 1 vervangen door:

„1. In afwijking van artikel 4, lid 1, dat de emissies van verontreinigende stoffen betreft, staan de lidstaten overeenkomstig de bepalingen van bijlage V op verzoek van de fabrikant het in de handel brengen van een beperkt aantal voertuigen met motoren die voldoen aan de voorschriften van artikel 9 van Richtlijn 97/68/EG in het kader van een flexibele regeling toe, mits een goedkeuringsinstantie de desbetreffende vergunning voor het in het verkeer brengen heeft verleend.”

9) De bijlagen I tot en met IV worden gewijzigd overeenkomstig bijlage III bij deze verordening.

#### *Artikel 4*

#### **Wijziging van Gedelegeerde Verordening (EU) 2015/68**

Gedelegeerde Verordening (EU) 2015/68 wordt als volgt gewijzigd:

1) Artikel 2 wordt als volgt gewijzigd:

a) de eerste zin en de inleidende zin worden vervangen door:

„Voor de toepassing van deze verordening gelden de definities van artikel 2 en de bijlagen XII en XXXIII bij Gedelegeerde Verordening (EU) 2015/208 van de Commissie (\*). Verder wordt verstaan onder:

---

(\*) Gedelegeerde Verordening (EU) 2015/208 van de Commissie van 8 december 2014 ter aanvulling van Verordening (EU) nr. 167/2013 van het Europees Parlement en de Raad wat betreft functionele veiligheidsvoorschriften voor de goedkeuring van landbouw- en bosbouwvoertuigen (PB L 42 van 17.2.2015, blz. 1).”



b) punt 5 wordt vervangen door:

„5) „overbrenging”: geheel van onderdelen tussen het bedieningsorgaan en de rem, met uitzondering van bedieningsleidingen, toevoerleidingen en supplementaire leidingen tussen trekkers en getrokken voertuigen, dat deze beide op functionele wijze met elkaar verbindt via mechanische, hydraulische, pneumatische of elektrische middelen of door een combinatie van deze middelen; wanneer het remvermogen wordt geleverd of ondersteund door een van de bestuurder onafhankelijke energiebron, maakt de energiereserve in het systeem ook deel uit van de overbrenging;”

c) punt 17 wordt geschrapt;

d) de volgende punten 37 en 38 worden toegevoegd:

„37) „energiebron”: een voorziening die de nodige energie levert om de remmen direct of indirect via een energieopslagvoorziening te bedienen;

38) „energieopslagvoorziening”: een voorziening die door de energiebron geleverde energie om de remmen in werking te stellen of te lossen, opslaat.”

2) De bijlagen I tot en met V, VII, VIII, IX, XI, XII en XIII worden gewijzigd overeenkomstig bijlage IV bij deze verordening.

#### Artikel 5

#### Wijziging van Gedelegeerde Verordening (EU) 2015/208

Gedelegeerde Verordening (EU) 2015/208 wordt als volgt gewijzigd:

1) Artikel 2 wordt als volgt gewijzigd:

a) punt 5 wordt vervangen door:

„(5) „gewoonlijk gemonteerde banden”: het (de) type(n) banden dat (die) door de fabrikant met het desbetreffende voertuigtype wordt (worden) geleverd, als vermeld in het inlichtingenformulier volgens het in artikel 2 van Uitvoeringsverordening (EU) 2015/504 van de Commissie (\*) bedoelde model;

---

(\*) Uitvoeringsverordening (EU) 2015/504 van de Commissie van 11 maart 2015 tot uitvoering van Verordening (EU) nr. 167/2013 van het Europees Parlement en de Raad wat betreft de administratieve voorschriften voor de goedkeuring van en het markttoezicht op landbouw- en bosbouwvoertuigen (PB L 85 van 28.3.2015, blz. 1).”

b) punt 6 wordt vervangen door:

„(6) „gewoonlijk gemonteerde rupsbanden of -kettingen”: het (de) type(n) rupsbanden of -kettingen dat (die) door de fabrikant met het desbetreffende voertuigtype wordt (worden) geleverd, als vermeld in het inlichtingenformulier volgens het in artikel 2 van Uitvoeringsverordening (EU) 2015/504 bedoelde model;”

c) punt 12 wordt vervangen door:

„(12) „beladen voertuig”: voertuig dat is belast tot zijn technisch toelaatbare maximummassa in beladen toestand;”

d) het volgende punt 13 wordt toegevoegd:

„(13) „cabine”: de bestuurdersruimte die de bestuurder door middel van een fysieke barrière omgeeft en de vrije instroom van buitenlucht in het bestuurderscompartiment voorkomt.”

2) In artikel 5 wordt lid 3 vervangen door:

„3. Van de meetmethoden en testresultaten wordt verslag gedaan aan de goedkeuringsinstantie door middel van een testverslag volgens het model als bedoeld in artikel 9 van Uitvoeringsverordening (EU) 2015/504.”

3) De bijlagen I, III, V, VII, X, XII tot en met XV, XVII, XIX, XX, XXII, XXV tot en met XXXI, XXXIII en XXXIV worden gewijzigd overeenkomstig bijlage V bij deze verordening.

*Artikel 6***Inwerkingtreding**

Deze verordening treedt in werking op de dag na die van de bekendmaking ervan in het *Publicatieblad van de Europese Unie*.

Deze verordening is verbindend in al haar onderdelen en is rechtstreeks toepasselijk in elke lidstaat.

Gedaan te Brussel, 14 juli 2016.

*Voor de Commissie*  
*De voorzitter*  
Jean-Claude JUNCKER

---

## BIJLAGE I

Bijlage I bij Verordening (EU) nr. 167/2013 wordt als volgt gewijzigd:

- 1) in rij „Nr. 6” wordt in de cel in de kolom „Verwijzing naar regelgeving” de volgende afkorting toegevoegd:  
„RVFSR”;
  - 2) in rij „Nr. 9” wordt de vermelding voor de voertuigcategorie T3a vervangen door „X”;
  - 3) in rij „Nr. 17” wordt de vermelding voor de voertuigcategorie T3b vervangen door „X”;
  - 4) in rij „Nr. 23” worden de vermeldingen voor de voertuigcategorieën T3a en T3b vervangen door „X”;
  - 5) in rij „Nr. 30” worden de vermeldingen voor de voertuigcategorieën Ca en Cb vervangen door „X”;
  - 6) in rij „Nr. 34” wordt in de cel voor de voertuigcategorie T3b de volgende letter toegevoegd:  
„X”.
-

## BIJLAGE II

De bijlagen III, V, VIII, IX, X, XIII tot en met XVIII, XXI tot en met XXIV, XXVI en XXIX bij Gedelegeerde Verordening (EU) nr. 1322/2014 worden als volgt gewijzigd:

1) Bijlage III wordt als volgt gewijzigd:

a) in punt 5.2 wordt tabel 1 vervangen door:

„Tabel 1

**Lijst van voorschriften waarvoor virtueel testen mogelijk is**

Verwijzing naar gedelegeerde handeling	Bijlage nr.	Voorschriften	Beperkingen/opmerkingen
Verordening (EU) nr. 1322/2014	IX	Het continue of onderbroken kantelgedrag van een zijdelings kantelende smalspoortrekker met een vóór de bestuurderszitplaats gemonteerd veiligheidsframe	Deel B4
Verordening (EU) nr. 1322/2014	XV	Voorschriften betreffende de bedieningsruimte en de toegankelijkheid van de cabine	Enkel de voorschriften betreffende de afmetingen en plaatsing
Verordening (EU) 2015/208	VII	Voorschriften inzake het gezichtsveld en ruitenwissers	Enkel de voorschriften betreffende de afmetingen, plaatsing en zichtbaarheid
Verordening (EU) 2015/208	IX	Voorschriften inzake achteruitkijkspiegels	Enkel de voorschriften betreffende de afmetingen, plaatsing en zichtbaarheid
Verordening (EU) 2015/208	XII	Voorschriften inzake de installatie van verlichting	Enkel de voorschriften betreffende de afmetingen, plaatsing en zichtbaarheid in de punten 5 en 6 (met uitzondering van de colorimetrische en fotometrische voorschriften)
Verordening (EU) 2015/208	XIII	Voorschriften inzake bescherming van de inzittenden van het voertuig, met inbegrip van binnenuitrusting, hoofdsteunen, veiligheids gordels en deuren van het voertuig	Deel 2 Enkel de voorschriften betreffende de afmetingen, met inbegrip van de beschreven vorm, en de plaatsing
Verordening (EU) 2015/208	XIV	Voorschriften inzake de buitenkant en accessoires van het voertuig	Enkel de voorschriften betreffende de afmetingen, met inbegrip van de beschreven vorm, en de plaatsing”;

b) punt 6.2.2 wordt vervangen door:

„6.2.2. Validering van het wiskundige model

Het wiskundige model wordt ten opzichte van de werkelijke testomstandigheden gevalideerd. Er wordt een fysieke test uitgevoerd om de resultaten bij gebruik van het wiskundige model te kunnen vergelijken met de resultaten van een fysieke test. Er wordt aangetoond dat de testresultaten vergelijkbaar zijn. Hiertoe verstrekken de fabrikanten aan de technische dienst een correlatierapport met informatie over het wiskundige model en de correlatie tussen de met dat model verkregen resultaten en die van de fysieke tests, volgens het in punt 6.1 vermelde schema. De fabrikant of de technische dienst stelt een valideringsrapport op, waarin de conformiteit van het wiskundige model wordt bevestigd, en dient dit in bij de goedkeuringsinstantie. Elke wijziging in het wiskundige model of de software die afbreuk kan doen aan de geldigheid van het valideringsrapport wordt gemeld aan de goedkeuringsinstantie, die kan opdragen een nieuwe validering uit te voeren. Het stroomschema voor de valideringsprocedure is opgenomen in figuur 1 van punt 7.”

c) de volgende punten 6.2.7 en 6.2.8 worden toegevoegd:

„6.2.7. Goedkeuringsprocedure bij gebruik van virtuele tests

De naleving van de voorschriften van tabel 1 van punt 5.2 kan enkel door virtuele testprocedures worden aangetoond als zij worden uitgevoerd volgens een wiskundig model dat overeenkomstig de in punt 6.2.2 vastgestelde voorschriften is gevalideerd. De toepasbaarheid en de beperkingen van het model worden besproken met de technische dienst en moeten door de goedkeuringsinstantie worden goedgekeurd.

6.2.8. Testrapport van virtuele tests

De technische dienst verstrekt een testrapport met de resultaten van de virtuele tests. Het testrapport is samenhangend met het correlatierapport en het valideringsrapport, en omvat ten minste de volgende elementen: de opbouw van het virtuele prototype, de simulatie-inputs en de simulatieresultaten met betrekking tot de technische voorschriften.”

2) Bijlage V wordt als volgt gewijzigd:

a) het volgende punt 4.4 wordt toegevoegd:

„4.4. Punt 4.1.2 is van toepassing vanaf 1.7.2021.

Fabrikanten van voertuigen van de categorieën R en S die geen gebruik maken van diagnoseapparatuur noch van een fysieke of draadloze verbinding met de elektronische regeleenheid (regeleenheden) aan boord om een diagnose te stellen of hun voertuigen te herprogrammeren, worden echter vrijgesteld van de in punt 4.1.2 vastgelegde verplichtingen.”

b) punt 6.2 wordt vervangen door:

„6.2. De voertuigen, systemen, onderdelen en technische eenheden die onder punt 6.1 vallen, worden vermeld op de website met reparatie- en onderhoudsinformatie van de fabrikant.”

c) in aanhangsel 1 worden punt 2.5 en de punten 2.5.1 tot en met 2.5.4 vervangen door:

„2.5. Herprogrammering van en diagnosestelling voor regeleenheden ten behoeve van herkalibratie na een reparatie, het laden van software op een vervangende ECU, of het hercoderen of opnieuw initialiseren van vervangings- of reserveonderdelen moet mogelijk zijn met behulp van niet aan eigendomsrechten gebonden hardware.

2.5.1. Vanaf 1.7.2021 geschiedt herprogrammering en diagnosestelling (PC-VCI-communicatie-interface) overeenkomstig ISO 22900-2, SAE J2534 of TMC RP1210.

De eerste alinea is echter pas vanaf 1.7.2023 van toepassing op de volgende fabrikanten:

a) fabrikanten van voertuigen van de categorieën R en S;

b) fabrikanten van voertuigen van de categorieën T en C die minder produceren dan de in punt 6.1 van deze bijlage vermelde grenswaarden;

c) fabrikanten van systemen, onderdelen of technische eenheden die minder produceren dan de in punt 6.1 van deze bijlage vermelde grenswaarden.

2.5.2. Herprogrammering en diagnosestelling via ethernet, seriële kabel of lokaal netwerk (LAN) en met behulp van verwisselbare media zoals compact discs (cd's), digital versatile discs (dvd's) of solid-stategeheugen-media is eveneens toegestaan, maar slechts op voorwaarde dat hiervoor geen aan eigendomsrechten gebonden communicatiesoftware (bv. stuurprogramma's of plug-ins) of -hardware vereist is. Voor de validering van de compatibiliteit van de fabrikantspecifieke toepassing en de voertuigcommunicatie-interfaces (VCI's) overeenkomstig ISO 22900-2, SAE J2534 of TMC RP1210, biedt de fabrikant een validering aan van onafhankelijk ontwikkelde VCI's, of verstrekt hij de vereiste informatie en geeft hij de eventueel vereiste speciale hardware in bruikleen waarmee een VCI-fabrikant deze validering zelf kan uitvoeren. Op vergoedingen voor dergelijke valideringen of dergelijke informatie en hardware zijn de voorwaarden van artikel 55 van Verordening (EU) nr. 167/2013 van toepassing.

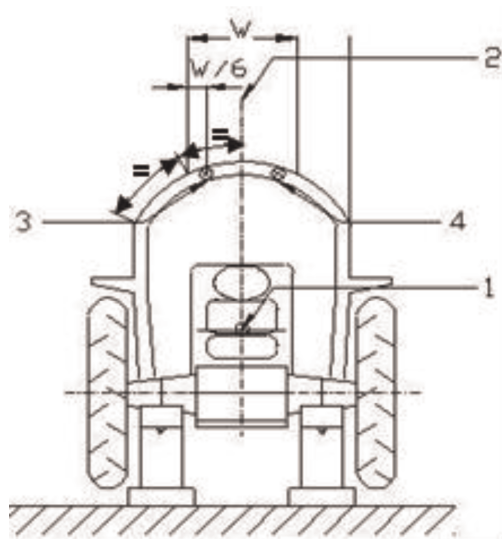
2.5.3. Vanaf 1.7.2021 wordt het naast elkaar bestaan van software van verschillende voertuigfabrikanten ondersteund.

De eerste alinea is echter pas vanaf 1.7.2023 van toepassing op de volgende fabrikanten:

a) fabrikanten van voertuigen van de categorieën R en S;

- b) fabrikanten van voertuigen van de categorieën T en C die minder produceren dan de in punt 6.1 van deze bijlage vermelde grenswaarden;
- c) fabrikanten van systemen, onderdelen of technische eenheden die minder produceren dan de in punt 6.1 van deze bijlage vermelde grenswaarden.
- 2.5.4. Om een goede communicatie tussen het voertuig en de diagnoseapparatuur te garanderen, gelden voor de fysieke diagnoseconnectoren tussen de VCI en het voertuig de volgende normen: SAE J1939-13, ISO 11783-2, ISO 15031-3 en ISO 13400-4.”
- 3) In bijlage VIII wordt figuur 4.3.b vervangen door:

„Figuur 4.3.b

**ROPS met twee stijlen**

Legenda:

- 1 – stoelindexpunt (SIP)
- 2 – SIP, middenlangsvlak
- 3 – punt waar de tweede belasting in de lengterichting wordt uitgeoefend, voor- of achterkant
- 4 – punt waar de belasting in de lengterichting wordt uitgeoefend, achter- of voorkant”.
- 4) In bijlage IX, deel B1, wordt punt 3.1.4.3.3 vervangen door:
- „3.1.4.3.3. Het computerprogramma (BASIC) voor het bepalen van het continue of onderbroken kantelgedrag van een zijdelings kantelende smalspoortrekker met vooraan gemonteerde kantelbeveiliging wordt beschreven in deel B4, met de voorbeelden 6.1 tot en met 6.11.”.
- 5) In bijlage X, deel B2, wordt punt 4.2.1.6 vervangen door:
- „4.2.1.6 Aanvullende botstests

Als er tijdens een botstest niet te verwaarlozen breuken of scheuren ontstaan, wordt een tweede soortgelijke test, maar met een valhoogte van:

$$H' = (H \times 10^{-1})(12 + 4a)(1 + 2a)^{-1}$$

verricht, en wel meteen na de botstests die deze hebben veroorzaakt, waarbij  $a$  de verhouding tussen de permanente vervorming ( $D_p$ ) en de elastische vervorming ( $D_e$ ) is:

$$a = D_p/D_e$$

gemeten op het bots punt. De extra permanente vervorming als gevolg van de tweede botsing bedraagt niet meer dan 30 % van de permanente vervorming als gevolg van de eerste botsing.

Om de aanvullende test te kunnen uitvoeren, moet de elastische vervorming tijdens alle botstests worden gemeten.”.

6) Bijlage XIII wordt als volgt gewijzigd:

a) punt 1.3 wordt vervangen door:

„1.3. Meetapparatuur

Er wordt gebruikgemaakt van een geluidsniveaumeter van precisiekwaliteit die voldoet aan de voorschriften van de norm IEC 61672-1:2013 (Elektro-akoestiek - Geluidniveaumeters - Deel 1: Specificaties) van de Internationale Elektrotechnische Commissie (IEC). Metingen worden uitgevoerd met behulp van een netwerk met weging van de frequentie ten opzichte van curve A, dat in de stand traag wordt geplaatst, zoals beschreven in de publicatie van de IEC.”

b) de volgende punten 1.3.1, 1.3.2 en 1.3.3 worden toegevoegd:

„1.3.1. De apparatuur wordt regelmatig geijkt en, indien mogelijk, voor elke meting.

1.3.2. In het testrapport wordt een geschikte technische beschrijving van de meetapparatuur gegeven.

1.3.3. Bij variabele meetwaarden wordt het gemiddelde van de maximale waarden genomen.”;

c) in punt 2.2.1 wordt de tweede alinea vervangen door:

„Het membraan van de microfoon moet in de rijrichting wijzen en het midden van de microfoon moet zich bevinden op 790 mm boven en 150 mm vóór het in aanhangsel 8 van bijlage XIV beschreven stoelreferentiepunt (S). Overmatige trilling van de microfoon moet worden vermeden.”

d) in punt 3.2.1 wordt de tweede alinea vervangen door:

„Het membraan van de microfoon moet in de rijrichting wijzen en het midden van de microfoon moet zich bevinden op 790 mm boven en 150 mm vóór het in aanhangsel 8 van bijlage XIV beschreven stoelreferentiepunt (S). Overmatige trilling van de microfoon moet worden vermeden.”.

7) Bijlage XIV wordt als volgt gewijzigd:

a) in de tabel van punt 1.14 wordt de eerste rij vervangen door:

„Klasse I	trekkers met een lege massa tot 3 600 kg”;
-----------	--

b) in punt 2.6.2 wordt het eerste streepje vervangen door:

„— voor lengtemetingen:  $\pm 0,5\%$ ”;

c) punt 3.5.3.2.7 wordt vervangen door:

„3.5.3.2.7. De metingen aan de bevestiging van de zitplaats en die op de zitplaats moeten tijdens dezelfde rit worden uitgevoerd.

Voor de meting en registrering van de trillingen moeten een versnellingsmeter, een meetversterker en een bandopnameapparaat, elektronisch systeem voor gegevensverzameling of trillingsmeter met directe aflezing worden gebruikt. De voor deze apparaten vereiste specificaties zijn aangegeven in de punten 3.5.3.3.2 tot en met 3.5.3.3.6.”

d) punt 3.5.3.3.4 wordt vervangen door:

„3.5.3.3.4. Bandopnameapparaat of elektronisch gegevensverzamelingsysteem

Indien een bandopnameapparaat of elektronisch systeem voor gegevensverzameling wordt gebruikt, mag dit voor een frequentiegebied van 1 tot 80 Hz, met inbegrip van verandering van de bandsnelheid tijdens de analyseweergave, een maximale weergavefout van  $\pm 3,5\%$  hebben.”

e) het volgende deel 4 wordt toegevoegd:

„4. **Aanvullende voorwaarden voor EU-onderdeeltypegoedkeuring van een zitplaats**

Om EU-onderdeeltypegoedkeuring te verkrijgen, moet een zitplaats voldoen aan de in de delen 2 en 3 vastgestelde voorschriften en daarbovenop voldoen aan de volgende voorwaarden:

a) het instelbereik in functie van de massa van de bestuurder gaat van ten minste 50 tot 120 kg;

b) de tijdens de laterale stabiliteitstest gemeten verandering van de hellingshoek bedraagt ten hoogste 5°;

- c) geen van beide in punt 3.5.3.3.7.2 bedoelde waarden bedraagt meer dan  $1,25 \text{ m/s}^2$ ;
- d) de in de punten 3.5.7.4 en 3.5.7.5 bedoelde verhouding bedraagt niet meer dan 2.”;
- f) in aanhangsel 5 wordt voetnoot 2 vervangen door:
- „(2) De achterwaartse helling van het oppervlak van het stoelkussen moet, gemeten met de belastingsinrichting overeenkomstig aanhangsel 8, 3 tot  $12^\circ$  ten opzichte van de horizontale lijn bedragen. De keuze van de hellingshoek binnen deze categorie is afhankelijk van de zithouding.”;
- g) aan aanhangsel 8 wordt het volgende punt 2.1 toegevoegd:

„2.1. Plaatsing van de zitplaats

Voor de toepassing van bijlage XV wordt het referentiepunt van de zitplaats (S) verkregen door de zitplaats in langsrichting in de meest achteruitgeschoven en in de hoogte in de middelste stand te plaatsen. Zitplaatsen met een veringssysteem, dat al dan niet aan het gewicht van de bestuurder kan worden aangepast, worden in het midden van het oscillatiebereik van het veringssysteem geplaatst.”.

- 8) Bijlage XV wordt als volgt gewijzigd:

- a) in de tabel van punt 4.2 wordt de derde rij vervangen door:

„vrije hoogte:	ten minste 125 mm”;
----------------	---------------------

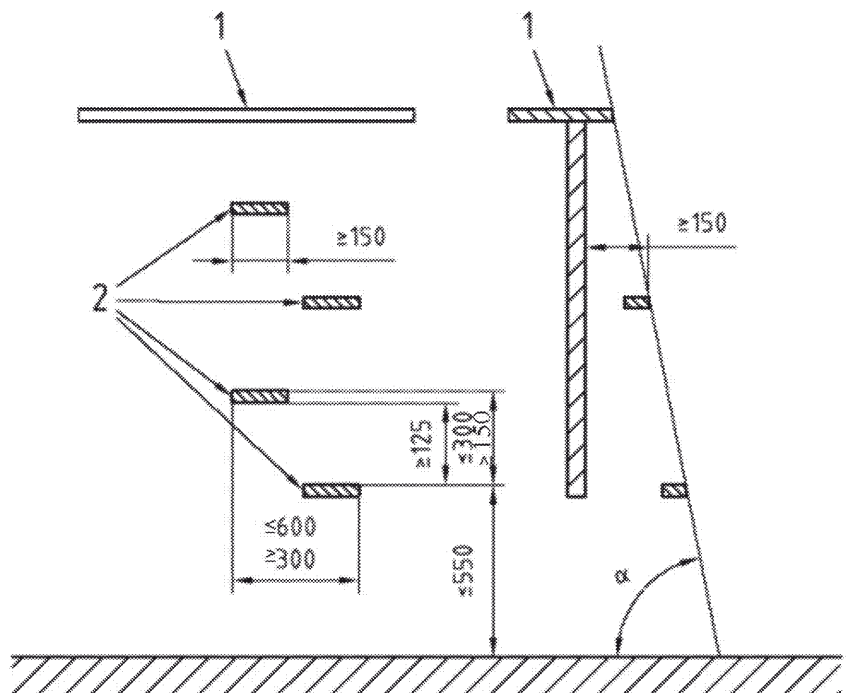
- b) in punt 4.2.1 wordt de tweede zin vervangen door:

„De verticale en horizontale afstand tussen opeenvolgende treden moet ten minste 150 mm bedragen; er is echter een tolerantie van 20 mm tussen treden toegelaten.”

- c) in aanhangsel 1 wordt figuur 6 vervangen door:

„Figuur 6

(Bron: EN ISO 4254-1 Nr. 4.7)





9) In bijlage XVI, punt 1, wordt tabel 1 als volgt gewijzigd:

a) de tweede rij wordt vervangen door:

„ISO 500-1:2014 (*)	X	–	X <sub>1)</sub>	X <sub>1)</sub>	X <sub>1)</sub>	X”
---------------------	---	---	-----------------	-----------------	-----------------	----

b) voetnoot (\*\*\*) wordt geschrapt.

10) In bijlage XVII wordt punt 2.6 vervangen door:

„2.6. De volgende veiligheidselementen moeten vast verbonden zijn met het verbindingselement van de trekker of met de bescherminrichting:

- a) elementen om snel te ontkoppelen verbindingselementen te beschermen;
- b) onderdelen van bescherminrichtingen die zonder gereedschap kunnen worden geopend.”.

11) In bijlage XVIII wordt punt 3.4 vervangen door:

„3.4. Testresultaat

Goedkeuringsvoorwaarde

Permanente vervorming van een systeemonderdeel of ankerplaats onder invloed van de in de punten 3.1 en 3.2 gespecificeerde krachten is aanvaardbaar. Er mag evenwel geen defect optreden waardoor de veiligheidsgordelconstructie, de stoelconstructie of het vergrendelingsmechanisme voor het verstellen van de stoel kan losraken.

Het mechanisme voor het verstellen van de zitplaats of het vergrendelingsmechanisme hoeven na uitoefening van de testbelasting niet bedienbaar te zijn.”.

12) In bijlage XXI wordt punt 2.2 vervangen door:

„2.2. De delen van de uitlaatpijp die door de bedieningspersoon bij normaal gebruik van de trekker kunnen worden bereikt, zoals beschreven in punt 6.1 van bijlage XVII, moeten worden beschermd door deze te scheiden, of door afschermingen of roosters, om de kans op onbedoeld contact met hete oppervlakken te voorkomen.”.

13) Bijlage XXII wordt als volgt gewijzigd:

a) in punt 2 wordt punt ag) vervangen door:

„ag) informatie over de locatie van de smeerpunten, de veilige handelswijze bij het smeren en de intervallen voor het smeren (dagelijks/maandelijks/jaarlijks);”;

b) in punt 3 wordt punt g) vervangen door:

„g) informatie over het maximale hefvermogen van de hefinrichting van de driepuntskoppeling en informatie over hoe de hefinrichting van de driepuntskoppeling zijdelings en verticaal moet worden vastgezet voor verplaatsing over de weg;”;

c) in punt 3 wordt punt l) vervangen door:

„l) informatie over het gebruik van werktuigen met aftakassen en een vermelding dat de technisch haalbare hoek van de assen afhangt van de vorm en grootte van de voornaamste beschermkap en de vrije zone, met inbegrip van voorschriften en specifieke waarschuwingen betreffende:

- i) het koppelen en ontkoppelen van de aftakassen;
- ii) het gebruik van aan de aftakas aan de achterzijde gekoppelde werktuigen of machines;
- iii) indien van toepassing, het gebruik van aftakassen van type 3 met kleinere afmetingen en de gevolgen en risico's die de kleinere afmetingen van de veiligheidsafscherming meebrengen;”.

14) Bijlage XXIII wordt als volgt gewijzigd:

a) in punt 1.2 wordt de eerste zin vervangen door:

„Bedieningsorganen moeten voldoen aan de overeenkomstige in de punten 1.2.1 tot en met 1.2.4 vastgestelde toepasselijke voorschriften betreffende de installatie, plaats, werking en identificatie ervan.”

b) in punt 1.2.3 wordt de tweede alinea vervangen door:

„Om de bestuurder niet te verwarren, moeten het koppelings-, het rem- en het gaspedaal dezelfde functie en opstelling als bij een motorvoertuig hebben, behalve voor:

- a) met een schrijlingle zitplaats en een stuurstang uitgeruste voertuigen die worden geacht te voldoen aan de voorschriften van EN 15997:2011 wat de gashendel en de met de hand bediende koppeling betreft;
- b) voertuigen van de categorie T of C die voortdurend intrappen van het rechterpedaal vereisen om in beweging te worden gehouden (bv. voertuigen die met een gaspedaal en een continuvariabele transmissie zijn uitgerust of voertuigen die met twee pedalen, voor beweging in voorwaartse en omgekeerde richting, en een hydrostatische transmissie zijn uitgerust);
- c) voertuigen van de categorie C met een door de constructie bepaalde maximumsnelheid van ten hoogste 15 km/h die met handbediende hendels voor de bediening van de differentieelbesturing zijn uitgerust.”;

c) punt 2.1 wordt vervangen door:

„2.1. De voor de identificatie van de bedieningsorganen gebruikte symbolen moeten voldoen aan de in deel 1 van bijlage XXVI genoemde voorschriften.”;

d) punt 3.1.1 wordt vervangen door:

„3.1.1. Voor voertuigen die met een hydrostatische transmissie of een transmissie met een hydrostatische component zijn uitgerust, wordt het in punt 3.1 vastgestelde voorschrift dat de motor slechts kan worden gestart wanneer het koppelingmechanisme onkoppeld is, opgevat als dat de motor slechts kan worden gestart wanneer het bedieningsorgaan voor de transmissie in de neutrale stand staat of zich in drukloze toestand bevindt.”;

e) punt 3.2 wordt vervangen door:

„3.2. Indien een bedieningspersoon die op de grond staat (bv. naast de trekker), de motor kan starten en tegelijkertijd aan de voorschriften voor het veilig starten van de motor van punt 3.1 kan voldoen, moet hij een aanvullend bedieningsorgaan activeren om de motor te starten.”;

f) het volgende punt 3.3 wordt toegevoegd:

„3.3. De klemmen van de startmotor worden afgeschermd om het shunten van de elektromagneet door middel van eenvoudig gereedschap (bv. een schroevendraaier) te voorkomen.”;

g) punt 7.3 wordt vervangen door:

„7.3. Het moet steeds mogelijk zijn de aftakas vanaf de bestuurderszitplaats uit te schakelen. Dit voorschrift is ook van toepassing op overeenkomstige aan de buitenkant gelegen bedieningsorganen van de aftakas, indien aanwezig. Het uitschakelmechanisme moet altijd voorrang hebben op andere bedieningsorganen.”;

h) punt 7.4 wordt vervangen door:

„7.4. Aanvullende voorschriften voor de aan de buitenkant gelegen bedieningsorganen van de aftakas, indien aanwezig”;

i) het volgende punt 12 wordt toegevoegd:

#### „12. **Virtuele terminals**

Bedieningsorganen die verband houden met virtuele terminals moeten voldoen aan de voorschriften van bijlage B bij ISO 15077:2008.”.

15) Bijlage XXIV wordt als volgt gewijzigd:

a) punt 1.3 wordt vervangen door:

„1.3. Hydraulische slangen moeten duidelijk herkenbaar zijn en van duurzame aanduidingen zijn voorzien overeenkomstig de voorschriften van punt 13 van ISO 17165-1:2007.”;

b) punt 4.2 wordt vervangen door:

„4.2. De smeerpunten worden op het voertuig duidelijk aangeduid met behulp van symbolen, afbeeldingen, pictogrammen of kleurcodes, en de plaats en gebruiksinstructies worden in de gebruikershandleiding opgenomen.”.

16) Bijlage XXVI wordt als volgt gewijzigd:

a) deel 3 wordt vervangen door:

**„3. Hydraulische koppelingen**

Hydraulische kleppen en koppelingen op de hydraulische kleppen aan de voor-, achter- of zijkant van trekkers, alsmede de stroomrichting en de werking ervan, worden aangeduid door middel van kleurcodes en/of cijfers op duurzame etiketten die bestand zijn tegen olie, brandstof, slijtage en chemische stoffen zoals meststoffen; de plaats, aanduiding en gebruiksinstructies worden in de gebruikershandleiding opgenomen.”

b) deel 5 wordt vervangen door:

**„5. Aanvullende waarschuwingssignalen met betrekking tot het remmen**

Trekkers worden uitgerust met optische waarschuwingssignalen om een storing of defect van het remsysteem aan te geven, overeenkomstig de punten 2.2.1.29.1.1 tot en met 2.2.1.29.2.1 van bijlage I bij Gedelegeerde Verordening (EU) 2015/68 van de Commissie (\*).

---

(\*) Gedelegeerde Verordening (EU) 2015/68 van de Commissie van 15 oktober 2014 ter aanvulling van Verordening (EU) nr. 167/2013 van het Europees Parlement en de Raad wat betreft remvoorschriften voor de goedkeuring van landbouw- en bosbouwvoertuigen (PB L 17 van 23.1.2015, blz. 1).”.

17) In bijlage XXIX wordt deel 2 vervangen door:

**„2. Voorschriften voor de cabine**

2.1. Voertuigen van de categorieën T en C die met een cabine zijn uitgerust, moeten voldoen aan norm EN 15695-1:2009.

2.2. Voertuigen van de categorieën T en C die volgens opgave van de fabrikant bescherming tegen gevaarlijke stoffen bieden, worden uitgerust met een cabine van niveau 2, 3 of 4 overeenkomstig de definitie en voldoen aan de voorschriften van norm EN 15695-1:2009 (zo moet bij een voertuig dat bescherming biedt tegen gewasbeschermingsmiddelen die de bedieningspersoon mogelijk aan gevaarlijke of schadelijke dampen blootstellen, de cabine van niveau 4 zijn).”.

## BIJLAGE III

De bijlagen I tot en met IV bij Gedelegeerde Verordening (EU) 2015/96 worden als volgt gewijzigd:

1) Bijlage I wordt als volgt gewijzigd:

a) de punten 2.2 en 2.3 worden vervangen door:

„2.2. De aanvraag voor typegoedkeuring gaat vergezeld van het informatiedossier overeenkomstig de artikelen 2 en 6 van Uitvoeringsverordening (EU) 2015/504.

2.3. Een motor die de in de bijlagen I en II bij Richtlijn 97/68/EG beschreven kenmerken van het motortype of de oudermotor bezit, wordt ter beschikking gesteld van de technische dienst die verantwoordelijk is voor de uitvoering van de goedkeuringstests.”

b) in punt 4 wordt de derde alinea vervangen door:

„Inlichtingenformulieren met betrekking tot de typegoedkeuring moeten overeenstemmen met artikel 2 van Uitvoeringsverordening (EU) 2015/504.”

c) punt 6 wordt vervangen door:

**„6. Overeenstemming van de productie**

In aanvulling op hetgeen is bepaald in artikel 28 van Verordening (EU) nr. 167/2013, artikel 7 van Gedelegeerde Verordening (EU) nr. 1322/2014 en bijlage IV bij Gedelegeerde Verordening (EU) nr. 1322/2014 moet de overeenstemming van de productie van motoren worden gecontroleerd overeenkomstig de bepalingen van bijlage I, punt 5, bij Richtlijn 97/68/EG.”

d) punt 8 wordt vervangen door:

**„8. Markttoezicht**

Op grond van artikel 7 van Verordening (EU) nr. 167/2013 wordt markttoezicht uitgeoefend overeenkomstig de artikelen 4, 6 en 10 van Uitvoeringsverordening (EU) 2015/504 en de bijlagen III, V en IX bij Uitvoeringsverordening (EU) 2015/504.”

e) het aanhangsel wordt als volgt gewijzigd:

i) in deel 1 wordt punt c) vervangen door:

„c) het EU-typegoedkeuringsmerk overeenkomstig artikel 5 van Uitvoeringsverordening (EU) 2015/504.”

ii) punt 6 wordt vervangen door:

„6. De precieze plaats van de merktekens op de motor wordt in het inlichtingenformulier aangegeven, overeenkomstig artikel 2 van Uitvoeringsverordening (EU) 2015/504.”

2) Bijlage II wordt als volgt gewijzigd:

a) de punten 2.1.2 en 2.1.3 worden vervangen door:

„2.1.2. De aanvraag gaat vergezeld van het inlichtingenformulier, overeenkomstig artikel 2 van Uitvoeringsverordening (EU) 2015/504.

2.1.3. De fabrikant stelt een motor voor landbouw- of bosbouwvoertuigen die de in bijlage I bij deze verordening en bijlage II bij Richtlijn 97/68/EG beschreven kenmerken van het motortype of de oudermotor bezit, ter beschikking van de technische dienst die verantwoordelijk is voor de uitvoering van de goedkeuringstests.”

b) punt 2.2.2 wordt vervangen door:

„2.2.2. De aanvraag gaat vergezeld van het inlichtingenformulier overeenkomstig artikel 2 van Uitvoeringsverordening (EU) 2015/504 en een afschrift van het EU-typegoedkeuringscertificaat voor de motor of de motorfamilie en, in voorkomend geval, voor systemen, onderdelen en technische eenheden die in het type landbouw- of bosbouwvoertuig zijn gemonteerd.”

c) de punten 3.2.1 en 3.2.2 worden vervangen door:

3.2.1. de inlaatonderdruk mag niet hoger zijn dan de voor de goedgekeurde motor aangegeven maximaal toegestane inlaatonderdruk;

3.2.2. de uitlaattengedruk mag niet hoger zijn dan de voor de goedgekeurde motor aangegeven maximaal toegestane uitlaattengedruk;”;

d) het volgende punt 3.2.3 wordt toegevoegd:

„3.2.3. de specifieke voorwaarden voor de installatie van de motor in het voertuig, overeenkomstig het typegoedkeuringscertificaat voor de motor.”

e) punt 4 wordt vervangen door:

#### „4. **Goedkeuring**

Voor elk type landbouw- of bosbouwvoertuig dat is uitgerust met een motor waarvoor een EU-typegoedkeuringscertificaat overeenkomstig bijlage I bij deze verordening of een gelijkwaardig typegoedkeuringscertificaat overeenkomstig bijlage IV bij deze verordening is afgegeven, wordt een EU-typegoedkeuringscertificaat afgegeven overeenkomstig bijlage V bij Uitvoeringsverordening (EU) 2015/504.”

3) Bijlage III wordt als volgt gewijzigd:

a) punt 1.3.1.1 wordt vervangen door:

„1.3.1.1. De constante snelheid waarmee tot aan de lijn AA' wordt gereden, is gelijk aan drie vierde van de door de constructie bepaalde maximumsnelheid ( $v_{\max}$ ) zoals opgegeven door de fabrikant, die kan worden bereikt met de hoogste overbrengingsverhouding welke voor rijden over de weg wordt gebruikt.”

b) in punt 1.3.1.2.3 wordt de tweede zin vervangen door:

„Indien deze waarde ten minste 1 dB(A) meer bedraagt dan het maximaal toegestane geluidsniveau voor de betrokken categorie landbouw- of bosbouwvoertuigen, wordt overgegaan tot een nieuwe reeks van twee metingen.”

c) in punt 1.3.2.4, eerste alinea, worden de tweede en derde zin vervangen door:

„De motorsnelheid wordt geregistreerd volgens de bepalingen van artikel 9. De belastingtoestand van het landbouw- of bosbouwvoertuig moet eveneens worden geregistreerd.”

d) punt 1.3.3 wordt vervangen door:

„1.3.3. Testbepalingen voor het externe geluid van rijdende voertuigen van categorie C met rupskettingen

Voor rijdende landbouw- en bosbouwvoertuigen van categorie C die met rupskettingen zijn uitgerust, wordt het geluid gemeten met voertuigen die bij de lege massa in rijklare toestand met een constante snelheid van 5 km/h ( $\pm 0,5$  km/h) en bij het nominale toerental van de motor over een laag vochtig zand rijden, zoals gespecificeerd in punt 5.3.2 van ISO 6395:2008. De microfoon wordt volgens de bepalingen van punt 1.3.1 geplaatst. De gemeten geluidswaarde wordt in het testrapport vermeld.”

4) Bijlage IV wordt vervangen door:

„BIJLAGE IV

#### **Erkenning van alternatieve typegoedkeuringen**

De volgende typegoedkeuringen en, in voorkomend geval, de volgende goedkeuringsmerken worden erkend als gelijkwaardig met een goedkeuring krachtens deze verordening:

1. voor de motorcategorieën H, I, J en K (fase III A) zoals gespecificeerd in artikel 9, leden 3 bis en 3 ter, van Richtlijn 97/68/EG:
  - 1.1. typegoedkeuringen overeenkomstig bijlage XII, punten 3.1, 3.2 en 3.3, bij Richtlijn 97/68/EG;
  - 1.2. typegoedkeuringen voor fase III A overeenkomstig Richtlijn 97/68/EG;
2. voor de motorcategorieën L, M, N en P (fase III B) zoals gespecificeerd in artikel 9, lid 3 quater, van Richtlijn 97/68/EG:
  - 2.1. typegoedkeuringen overeenkomstig bijlage XII, punten 4.1, 4.2 en 4.3, bij Richtlijn 97/68/EG;
  - 2.2. typegoedkeuringen voor fase III B overeenkomstig Richtlijn 97/68/EG;
3. voor de motorcategorieën Q en R (fase IV) zoals gespecificeerd in artikel 9, lid 3 quinquies, van Richtlijn 97/68/EG:
  - 3.1. typegoedkeuringen overeenkomstig bijlage XII, punten 5.1 en 5.2, bij Richtlijn 97/68/EG;
  - 3.2. typegoedkeuringen voor fase IV overeenkomstig Richtlijn 97/68/EG;
  - 3.3. typegoedkeuringen overeenkomstig VN/ECE-Reglement nr. 96, wijzigingenreeks 04, voor de vermogensbereiken Q en R van punt 5.2.1 in dat reglement.”

—

## BIJLAGE IV

De bijlagen I tot en met V, VII, VIII, IX, XI, XII en XIII bij Gedelegeerde Verordening (EU) 2015/68 worden als volgt gewijzigd:

## 1) Bijlage I wordt als volgt gewijzigd:

a) de punten 1.3, 1.4 en 1.5 worden geschrapt;

b) punt 2.1.1 wordt vervangen door:

„2.1.1. Onderdelen en delen van remsystemen”

c) de punten 2.1.1.1 en 2.1.1.2 worden vervangen door:

„2.1.1.1. De onderdelen en delen van remsystemen moeten zodanig zijn ontworpen, gebouwd en gemonteerd dat het voertuig onder normale gebruiksomstandigheden en ondanks eventueel optredende trillingen kan voldoen aan de voorschriften van deze bijlage.

2.1.1.2. De onderdelen of delen van remsystemen moeten met name zodanig zijn ontworpen, gebouwd en gemonteerd, dat zij bestand zijn tegen corrosie en veroudering.”

d) punt 2.1.1.4 wordt vervangen door:

„2.1.1.4. Het is niet toegestaan regelbare kleppen te monteren die het mogelijk maken dat de gebruiker van het voertuig de werking van het remsysteem zodanig wijzigt dat het voertuig in bedrijf niet aan de voorschriften van deze verordening wordt onderworpen. Een verstelbare klep waaraan alleen werkzaamheden kunnen worden verricht door de fabrikant met behulp van speciaal gereedschap of door middel van een verzegelde sluiting, is toegestaan op voorwaarde dat de gebruiker van het voertuig die klep niet kan verstellen of dat elke verstelling door een gebruiker gemakkelijk door de handhavingsinstanties kan worden vastgesteld.”

e) de punten 2.1.1.5.1, 2.1.1.5.2 en 2.1.1.5.3 worden vervangen door:

„2.1.1.5.1. Indien een voertuig van categorie Ra met een door de constructie bepaalde maximumsnelheid van niet meer dan 30 km/h of een voertuig van categorie Sa om technische redenen niet kan worden uitgerust met een automatisch lastafhankelijke inrichting, kan het worden uitgerust met een inrichting met ten minste drie verschillende instellingen voor de regeling van de remkrachten.

2.1.1.5.2. In het bijzondere geval dat door het ontwerp van een getrokken voertuig van categorie Ra met een door de constructie bepaalde maximumsnelheid van niet meer dan 30 km/h of van categorie Sa slechts twee verschillende belastingsomstandigheden mogelijk zijn, namelijk „onbeladen” en „beladen”, kan het voertuig worden uitgerust met slechts twee verschillende instellingen voor de regeling van de remkrachten.

2.1.1.5.3. Voertuigen van categorie S die geen enkele andere belasting bevatten, met uitzondering van een nuttige belasting uit gebruiksmateriaal die ten hoogste 10 % van het totaal van de technisch toelaatbare massa's per as weegt.”

f) punt 2.1.2.3 wordt vervangen door:

„2.1.2.3. Parkeerremstelsysteem

Het parkeerremstelsysteem moet het mogelijk maken het voertuig onbeweeglijk te houden op een op- of neerwaartse helling, zelfs bij afwezigheid van de bestuurder, waarbij de actieve onderdelen van het remsysteem aangespannen blijven met behulp van een uitsluitend mechanisch werkend systeem. De bestuurder moet deze remmen vanaf zijn zitplaats in werking kunnen stellen, met dien verstande dat in het geval van een getrokken voertuig de voorschriften van punt 2.2.2.10 van toepassing zijn.

Het (pneumatische of hydraulische) bedrijfsremstelsysteem van het getrokken voertuig en het parkeerremstelsysteem van de trekker mogen gelijktijdig worden bediend, op voorwaarde dat de bestuurder te allen tijde in staat is na te gaan dat de werking van het parkeerremstelsysteem van de voertuigcombinatie, die door de uitsluitend mechanische werking van het parkeerremstelsysteem van de trekker wordt verkregen, voldoende is.”

- g) in punt 2.1.5.1.3, eerste alinea, wordt de eerste zin geschrapt;
- h) punt 2.1.8.1.2 wordt vervangen door:
- „2.1.8.1.2. in een remsysteem met een in bijlage II, aanhangsel I, punt 6.2, bedoelde inrichting die de luchtdruk in de overbrenging van het remsysteem regelt: op een goed bereikbare plaats in de drukleiding, voor of achter die inrichting, en er zo dichtbij mogelijk bij in de buurt. Als deze inrichting pneumatisch wordt geregeld, is een extra test aansluiting nodig om de beladen toestand te simuleren. Als het remsysteem niet is uitgerust met een dergelijke inrichting, moet worden voorzien in een enkele druktest aansluiting overeenkomstig de in punt 2.1.5.1 van deze bijlage vermelde stroomafwaartse aansluiting. Deze test aansluitingen moeten vanaf de grond of vanuit het voertuig eenvoudig bereikbaar zijn;”
- i) in punt 2.2.1.1 wordt de derde alinea vervangen door:
- „Voor trekkers van categorie Tb: indien de functie voor gedifferentieerd remmen is geactiveerd, mag het niet mogelijk zijn met een snelheid van meer dan 40 km/h te rijden, ofwel moet de differentiële remfunctie bij een snelheid van meer dan 40 km/h worden uitgeschakeld. Beide handelingen moeten automatisch gebeuren.”
- j) punt 2.2.1.2.6.1 wordt vervangen door:
- „2.2.1.2.6.1. Indien het bedrijfsremsysteem in werking wordt gesteld door de spierkracht van de bestuurder, bekrachtigd door een energiebron of door één of meer energiereserves, moet het hulpremsysteem in geval van storing in deze bekrachtiging in werking kunnen treden door middel van de spierkracht van de bestuurder, eventueel bijgestaan door de niet door de storing getroffen energiereserves, waarbij de op het bedieningsorgaan uit te oefenen kracht de voorgeschreven maxima niet overschrijdt.”
- k) punt 2.2.1.6.1 wordt vervangen door:
- „2.2.1.6.1. Prestaties van de hydraulische leidingen en flexibele delen ervan bij voertuigen met één geremde as en automatische koppeling van de aandrijving met alle andere assen tijdens het remmen
- De leidingen van een hydraulische besturingsoverbrenging moeten een barstdruk van ten minste viermaal de door de voertuigfabrikant aangegeven maximale normale bedrijfsdruk (T) kunnen weerstaan. Flexibele leidingen moeten voldoen aan ISO-normen 1402:2009, 6605:2002 en 7751:1997+A1:2011.”
- l) in punt 2.2.1.7 wordt de tweede zin geschrapt;
- m) in punt 2.2.1.10, eerste alinea, wordt de eerste zin vervangen door:
- „Slijtage van de bedrijfsremmen moet kunnen worden gecompenseerd door middel van handmatige of automatische bijstelling.”
- n) in punt 2.2.1.10.1, eerste alinea, wordt de eerste zin vervangen door:
- „Indien inrichtingen voor automatische bijstelling bij slijtage zijn gemonteerd, moeten de remmen na warmlopen gevolgd door afkoeling vrij kunnen draaien overeenkomstig punt 2.3.4 van bijlage II na uitvoering van de in punt 2.3 van die bijlage beschreven test van type I.”
- o) aan punt 2.2.1.11.1 wordt de volgende tweede alinea toegevoegd:
- „bij remsystemen met hydraulische overbrenging waarvan het type vloeistof voor de hydraulische overbrenging zich samen met de vloeistof voor andere apparatuur van het voertuig in een gedeelde tank bevindt, is het ook toegestaan het juiste vloeistofpeil te meten met een voorziening waarvoor het reservoir moet worden geopend.”
- p) aan punt 2.2.1.11.2 wordt de volgende tweede alinea toegevoegd:
- „bij remsystemen met hydraulische overbrenging waarvan het type vloeistof voor de hydraulische overbrenging zich samen met de vloeistof voor andere apparatuur van het voertuig in een gedeelde tank bevindt, is het ook toegestaan om de afname van de druk in de hydraulische overbrenging tot een door de fabrikant bepaalde waarde te meten.”



- q) in punt 2.2.1.11.3 wordt de tweede zin vervangen door:

„Dit symbool moet worden aangebracht op minder dan 100 mm van de vulopeningen van de vloeistofreservoirs, overeenkomstig de in artikel 24 van Gedelegeerde Verordening (EU) 2015/208 vastgestelde voorschriften.”

- r) punt 2.2.1.13 wordt vervangen door:

„2.2.1.13. Trekkers van categorie Tb met een door de constructie bepaalde maximumsnelheid van meer dan 60 km/h

Onverminderd de voorwaarde van punt 2.1.2.3 dient, wanneer voor de werking van een remsysteem het gebruik van een energiehulpbron noodzakelijk is, de energiereserve zodanig te zijn dat, indien de motor zou stoppen of bij een storing in de aandrijving van de energiebron, de remwerking voldoende blijft om het voertuig volgens de voorschriften tot stilstand te brengen. Indien de spierkracht die de bestuurder op het parkeerremstelsysteem uitoefent, wordt versterkt door een bekrachtigingsinrichting, moet bovendien het parkeerremstelsysteem ook bij een storing in die bekrachtiging in werking kunnen worden gesteld, zo nodig met behulp van een energiereserve die onafhankelijk is van die welke normaal de bekrachtiging voedt. Dit mag de energiereserve voor het bedrijfsremstelsysteem zijn.”

- s) punt 2.2.1.17.3 wordt vervangen door:

„2.2.1.17.3. Bij een storing in een van de bedieningsleidingen tussen twee voertuigen die zijn uitgerust als beschreven in punt 2.1.4.1.2, moet de niet door de storing getroffen bedieningsleiding er automatisch voor zorgen dat de remwerking van het getrokken voertuig beantwoordt aan punt 3.2.1 van bijlage II.”

- t) punt 2.2.1.18.6 wordt vervangen door:

„2.2.1.18.6. Bij een storing (bijv. breuk of lekkage) in de bedieningsleiding moet de druk in de supplementaire leiding binnen twee seconden nadat het bedieningsorgaan van de bedrijfsrem geheel is ingedrukt dalen tot 1 000 kPa. Daarnaast moet, wanneer het bedieningsorgaan van de bedrijfsrem wordt losgelaten, de druk in de toevoerleiding zich herstellen (zie ook punt 2.2.2.15.2).”

- u) in punt 2.2.1.18.9 wordt de eerste zin vervangen door:

„Trekkers die voertuigen van categorie R of S trekken die alleen kunnen voldoen aan de voorschriften voor de remwerking van het bedrijfsremstelsysteem, parkeerremstelsysteem of automatisch remsysteem met behulp van in een hydraulische energieopslagvoorziening opgeslagen energie, moeten worden uitgerust met een connector volgens ISO 7638:2003 om overeenkomstig punt 2.2.2.15.1.1 en door middel van het in punt 2.2.1.29.2 beschreven aparte waarschuwingssignaal via pool 5 van de elektrische connector volgens ISO 7638:2003 het lage opslagniveau op het getrokken voertuig van de daardoor ontvangen energie te kunnen aangeven (zie ook punt 2.2.2.15.1).”

- v) punt 2.2.1.20 wordt vervangen door:

„2.2.1.20. Indien overeenstemming met punt 3.1.3.4 van bijlage II slechts kan worden bereikt door te voldoen aan de voorwaarden van punt 3.1.3.4.1.1 van bijlage II, dan:”

- w) punt 2.2.1.25.1 wordt geschrapt;

- x) punt 2.2.1.26.1.2 wordt vervangen door:

„2.2.1.26.1.2. Bij een elektrische storing in het bedieningsorgaan of draadbreek in de overbrenging van de elektrische bediening buiten de elektronische stuur eenheid of -eenheden, behalve de energievoorziening, moet het nog mogelijk zijn het parkeerremstelsysteem in werking te stellen vanaf de stoel van de bestuurder en aldus het beladen voertuig in stilstand te houden op een op- of neerwaartse helling van 8 %.”

- y) punt 2.2.1.26.3 wordt vervangen door:

„2.2.1.26.3. Als alternatief voor de voorschriften voor de werking van het parkeerremstelsysteem volgens de punten 2.2.1.26.1.2 en 2.2.1.26.2.1.2 zijn ook de in de punten 2.2.1.26.3.1 en 2.2.1.26.3.2 vastgestelde alternatieve gevallen toegestaan.

2.2.1.26.3.1 Een automatische inwerkingstelling van het parkeerremstelsysteem wanneer het voertuig stilstaat, is toegestaan, mits de in de punten 2.2.1.26.1.2 en 2.2.1.26.2.1.2 bepaalde werking wordt behaald en het in werking gestelde parkeerremstelsysteem onafhankelijk van de stand van de contact-/startschakelaar in werking blijft. In dit alternatieve geval moet de inwerkingstelling van het parkeerremstelsysteem automatisch worden opgeheven zodra de bestuurder de motor start om het voertuig weer in beweging te zetten.

2.2.1.26.3.2. Door vanaf de stoel van de bestuurder via een hulpbedieningsorgaan de remmen van het parkeerremstelsysteem in werking te stellen en aldus het beladen voertuig in stilstand te houden op een op- of neerwaartse helling van 8 %. In dit geval moet ook aan voorschriften van punt 2.2.1.26.7 worden voldaan.”

z) in punt 2.2.1.26.5 wordt de derde alinea vervangen door:

„Indien de inwerkingstelling van het parkeerremstelsysteem gewoonlijk wordt aangegeven met een apart rood waarschuwings signaal, met inachtneming van alle voorschriften van punt 2.2.1.29.4, moet dit signaal worden gebruikt om te voldoen aan het in de eerste en twee alinea van dit punt vastgestelde voorschrift voor een rood signaal.”

aa) de punten 2.2.1.29.1.1 en 2.2.1.29.1.2 worden vervangen door:

„2.2.1.29.1.1. een rood waarschuwings signaal, in overeenstemming met de in bijlage XXVI bij Gedelegeerde Verordening (EU) nr. 1322/2014 vastgestelde voorschriften, voor het aangeven van in andere punten van deze bijlage en in de bijlagen V, VII, IX en XIII bedoelde storingen in de remuitrusting van het voertuig die de voorgeschreven werking van het bedrijfsremstelsysteem of de werking van ten minste een van de twee onafhankelijke bedrijfsremcircuits onmogelijk maken;

2.2.1.29.1.2 in voorkomend geval, een geel waarschuwings signaal, in overeenstemming met de in artikel 29 van Gedelegeerde Verordening (EU) nr. 1322/2014 vastgestelde voorschriften, voor het aangeven van een elektrisch geconstateerd defect in de remuitrusting van het voertuig, anders dan een defect dat wordt aangegeven door het in punt 2.2.1.29.1.1 genoemde waarschuwings signaal;”

bb) in punt 2.2.1.29.2 wordt de eerste zin vervangen door:

„trekkers die zijn voorzien van een elektrische bedieningsleiding en/of een voertuig met een overbrenging van elektrische bediening mogen trekken, moeten een apart waarschuwings signaal kunnen geven, in overeenstemming met de in artikel 29 van Gedelegeerde Verordening (EU) nr. 1322/2014 vastgestelde voorschriften, dat een defect in de overbrenging van de elektrische bediening van de remuitrusting van het getrokken voertuig aangeeft.”

cc) in punt 2.2.1.29.2.1 wordt de derde zin vervangen door:

„In plaats van het in punt 2.2.1.29.1.1 beschreven waarschuwings signaal en het daarmee samengaande, in dit punt bedoelde waarschuwings signaal kan in de trekker een dergelijke storing in de remuitrusting van het getrokken voertuig ook worden aangegeven met een apart rood waarschuwings signaal, in overeenstemming met de in artikel 29 van Gedelegeerde Verordening (EU) nr. 1322/2014 vastgestelde voorschriften.”

dd) in punt 2.2.2.1 wordt de eerste zin vervangen door:

„Voertuigen van de categorieën R1a en S1a hoeven niet te worden uitgerust met een bedrijfsremstelsysteem. Voertuigen van de categorieën R1b en S1b, waarbij het totaal van de technisch toelaatbare massa's per as ten hoogste 750 kg bedraagt, hoeven niet te worden uitgerust met een bedrijfsremstelsysteem.”

ee) in punt 2.2.2.2 wordt de eerste zin vervangen door:

„Voertuigen van de categorieën R1b en S1b, waarbij het totaal van de technisch toelaatbare massa's per as meer dan 750 kg bedraagt, en van de categorie R2 moeten worden uitgerust met een bedrijfsremstelsysteem van het continue of het halfcontinue type of van het type oplooprem.”

ff) punt 2.2.2.3.1.3 wordt geschrapt;

gg) in punt 2.2.2.15.1.1 wordt de eerste alinea vervangen door:

„Wanneer de druk in de hydraulische energieopslagvoorziening daalt tot beneden de waarde waarvan de voertuigfabrikant in het inlichtingenformulier heeft aangegeven dat zij niet volstaat om de voorgeschreven remwerking te verzekeren, moet deze lage druk aan de bestuurder worden gemeld door middel van het in punt 2.2.1.29.2.2 beschreven aparte waarschuwingssignaal via pool 5 van de elektrische connector volgens ISO 7638:2003.”

hh) in punt 2.2.2.18, tweede alinea, wordt de eerste zin vervangen door:

„Op die voertuigen moet, in overeenstemming met de in artikel 24 van Gedelegeerde Verordening (EU) 2015/208 vastgestelde voorschriften, met een onuitwisbaar opschrift zijn aangeduid wat de functionaliteit van het remsysteem is wanneer de connector volgens ISO 7638:2003 is aangesloten respectievelijk niet is aangesloten.”

2) Bijlage II wordt als volgt gewijzigd:

a) punt 1.2 wordt vervangen door:

„1.2. „kromme van benutting van de wrijving”: de karakteristieke curve van de remkrachtverhouding zonder rolweerstand en loodrechte reactiekracht van het wegdek op een bepaalde geremde as als functie van de vertragsfactor van het voertuig.”

b) in punt 2.1.4.2 wordt de tweede alinea vervangen door:

„Het gedrag van voertuigen van de categorieën Tb, R2b, R3b, R4b en S2b op een wegdek met beperkte wrijving moet beantwoorden aan de desbetreffende voorschriften van aanhangsel 1 of, indien het voertuig is voorzien van ABS, de voorschriften van bijlage XI.”

c) punt 2.2.2.2 wordt vervangen door:

„2.2.2.2. Om na te gaan of wordt voldaan aan de voorschriften van punt 2.2.1.2.4 van bijlage I moet een test van type 0 met ontkoppelde motor worden uitgevoerd bij een beginsnelheid van 30 km/h.

Bij bediening van het parkeerremstelsel moet de gemiddelde volle vertraging en de vertraging onmiddellijk voordat het voertuig tot stilstand komt ten minste  $1,5 \text{ m/s}^2$  bedragen. Hetzelfde voorschrift is van toepassing in geval van een in punt 2.2.1.2.4 van bijlage I vermelde hulpbediening.

De test wordt uitgevoerd met beladen voertuig. De kracht op het bedieningsorgaan van de rem mag de voorgeschreven waarden niet overschrijden.”

d) aan punt 2.3.1.4 wordt de volgende zin toegevoegd:

„Bij wijze van alternatief is het ook toegestaan om de test, in voorkomend geval, tijdens het remmen met ontkoppelde motor uit te voeren.”

e) punt 2.3.2.1 wordt vervangen door:

„2.3.2.1. Het bedrijfsremstelsel van voertuigen van de categorieën R1, R2, S1, R3a, R4a en S2a en van voertuigen van de categorieën R3b en S2b, waarbij het totaal van de technisch toelaatbare massa's per as ten hoogste 10 000 kg bedraagt, moet zodanig worden getest dat, in beladen toestand, de energietoevoer naar de remmen gelijk is aan die gemeten in eenzelfde periode tijdens een test waarbij het beladen voertuig op een neerwaartse helling van 7 % over 1,7 km op een constante snelheid van 40 km/h wordt gehouden.

Voertuigen van de categorieën R3a, R4a en S2a en voertuigen van de categorieën R3b en S2b, waarbij het totaal van de technisch toelaatbare massa's per as ten hoogste 10 000 kg bedraagt, worden in afwijking hiervan tevens geacht aan dit voorschrift te voldoen indien zij de test van type III overeenkomstig punt 2.5 hebben doorstaan.”

f) punt 2.3.4.2 wordt vervangen door:

„2.3.4.2. als tijdens de verplaatsing van het ongeremde voertuig met een constante snelheid van  $v = 60 \text{ km/h}$  of met de door de constructie bepaalde maximumsnelheid van het getrokken voertuig (de laagste van de twee snelheden) de asymptotische stijgingen van de temperatuur van trommel/schijf niet meer dan  $80 \text{ °C}$  bedragen, worden de restremkoppels als acceptabel beschouwd.”

g) punt 2.5.3 wordt vervangen door:

„2.5.3. R3b en S2b, waarbij het totaal van de technisch toelaatbare massa's per as ten hoogste 10 000 kg bedraagt.”

h) punt 3.1.1.2 wordt als volgt gewijzigd:

i) de eerste alinea wordt vervangen door:

„Bij een trekker die een niet-geremd voertuig van categorie R of S mag trekken, moet de vereiste minimale remwerking van de combinatie, zoals vereist in punt 3.1.1.2.1, worden bereikt met een aan de trekker gekoppeld niet-geremd getrokken voertuig dat is beladen tot de door de fabrikant van de trekker aangegeven maximummassa.”

ii) de laatste zin van de derde alinea wordt vervangen door:

„ $P_{M+R}$  = massa van de combinatie (massa  $P_M$  + opgegeven massa van het niet-geremde getrokken voertuig  $P_R$ )”;

i) aan punt 3.1.3.3, tweede alinea, word het volgende streepje toegevoegd:

„— tijdens de afkoelingsperiode mag het parkeerremstelsel niet handmatig worden bijgesteld.”

j) aan punt 3.1.3.3 wordt de volgende vierde alinea toegevoegd:

„De statische test van het parkeerremstelsel in warme toestand kan achterwege blijven als het parkeerremstelsel enkel werkt op remvlakken waarop het bedrijfsremstelsel niet werkt.”

k) in punt 3.1.3.4 wordt de tweede alinea vervangen door:

„Wanneer aan dit voorschrift niet kan worden voldaan wegens fysieke beperkingen (bijv. aanwezige wrijving tussen band en wegdek is te beperkt om de trekker voldoende remkracht te laten ontwikkelen of in het geval dat de uitsluitend mechanische werking van het parkeerremstelsel van de trekker zoals voorgeschreven in punt 3.1.3.1 onvoldoende is om de combinatie te houden), wordt aan dit voorschrift geacht te zijn voldaan indien aan het alternatieve voorschrift van punt 3.1.3.4.1 van deze bijlage in samenhang met punt 2.2.1.20 van bijlage I wordt voldaan.”

l) de punten 3.1.3.4.1, 3.1.3.4.1.1 en 3.1.3.4.1.2 worden vervangen door:

„3.1.3.4.1. Aan het voorschrift van punt 3.1.3.4 wordt geacht te zijn voldaan, indien wordt voldaan aan de voorwaarden van punt 3.1.3.4.1.1 voor een getrokken voertuig met bedrijfsrem of aan de voorwaarden van punt 3.1.3.4.1.2 voor een niet-geremd of met een oploopprem uitgerust getrokken voertuig.

3.1.3.4.1.1. Zelfs als de motor van de trekker niet draait, moet de combinatie met de maximaal toelaatbare massa in stilstand blijven op de voorgeschreven helling wanneer de activering van één enkel bedieningsorgaan door de bestuurder vanaf zijn zitplaats het parkeerremstelsel van de trekker en het bedrijfsremstelsel van het getrokken voertuig of enkel het parkeerremstelsel van de trekker in werking heeft gesteld.

3.1.3.4.1.2. Het parkeerremstelsel van de trekker kan de trekker die gekoppeld is aan een niet-geremd of met een oploopprem uitgerust getrokken voertuig met een massa die gelijk is aan de hoogste in het testrapport vermelde „massa van de combinatie  $P_{M+R}$ ”, in stilstand houden. Deze massa wordt als volgt bepaald:

a) voor een niet-geremd getrokken voertuig:  $P_{M+R}$  = massa van de combinatie (massa  $P_M$  + opgegeven massa van het niet-geremde getrokken voertuig  $P_R$ ) volgens punt 3.1.1.2;

b) voor een getrokken voertuig met oploopprem:  $P_{M+R}$  = massa van de combinatie (massa  $P_M$  + door de fabrikant opgegeven massa van het getrokken voertuig met oploopprem).

$P_M$  = massa van de trekker (met inbegrip van eventuele ballast en/of aanvullende belasting).”

m) in punt 3.2.1.3 wordt de vijfde alinea vervangen door:

„De testsnelheid is 60 km/h of de door de constructie bepaalde maximumsnelheid van het getrokken voertuig als die lager ligt.”

n) punt 3.2.3 wordt vervangen door:

„3.2.3. Automatisch remsysteem

In geval van een storing volgens de punten 2.2.1.17.1 of 2.2.1.18.5 van bijlage I mag de automatische remwerking tijdens een test van het beladen voertuig vanaf een snelheid van 40 km/h of 0,8  $v_{max}$  (de laagste van de twee snelheden) niet minder zijn dan 13,5 % van de maximale stationaire wielbelasting. Bij een grotere remwerking dan 13,5 % is wielblokkering toegestaan.”

o) aanhangsel 1 wordt als volgt gewijzigd:

i) punt 1.1.3 wordt vervangen door:

„1.1.3. Wanneer voertuigen van de in de punten 1.1.1 en 1.1.2 vermelde categorieën die zijn uitgerust met een antiblokkeersysteem van zowel categorie 1 of 2 (trekkers) als categorie A of B (getrokken voertuigen), voldoen aan de desbetreffende voorschriften van bijlage XI, moeten zij tevens voldoen aan alle desbetreffende voorschriften van dit aanhangsel, met de volgende uitzonderingen of onder de volgende voorwaarden:”

ii) de volgende punten 1.1.5 en 1.1.6 worden toegevoegd:

„1.1.5. De voorschriften van dit aanhangsel zijn van toepassing op remuitrusting met banden met de grootste diameter die de fabrikant heeft aanbevolen voor dat voertuigtype.

1.1.6. Naleving van de met de figuren 1, 2 en 3 samenhangende voorschriften voor benutting van de wrijving en voor compatibiliteit wordt aangetoond met berekeningen.”

iii) punt 3 wordt vervangen door:

„3. **Voorschriften voor trekkers van categorie T**

3.1. Tweeassige trekkers

3.1.1. Voor k-waarden tussen 0,2 en 0,8:

$$z \geq 0,10 + 0,85 (k - 0,20)$$

De bepalingen van dit punt doen geen afbreuk aan de voorschriften van bijlage II met betrekking tot de remwerking. Als tijdens tests volgens de bepalingen van dit punt echter een hogere remwerking wordt verkregen dan volgens bijlage II vereist is, zijn de bepalingen van toepassing betreffende de krommen van benutting van de wrijving binnen de gebieden van figuur 1 die worden begrensd door de rechten  $k = 0,8$  en  $z = 0,8$ .

3.1.2. Voor alle vertragsfactoren tussen 0,15 en 0,30:

3.1.2.1. De krommen van benutting van de wrijving van elke as moeten gelegen zijn tussen twee lijnen evenwijdig aan de ideale benuttingslijn volgens de vergelijking  $k = z \pm 0,08$  (zie figuur 1) en de benuttingskromme van de achteras bij een vertragsfactor  $z > 0,3$  moet overeenstemmen met de verhouding:

$$z \geq 0,3 + 0,74 (k - 0,38).$$

3.1.3. Voor trekkers die voertuigen van de categorieën R3b, R4b en S2b met een drukluchtremsysteem mogen trekken:

- 3.1.3.1. Tijdens tests met uitgeschakelde energiebron, afgesloten toevoerleiding, een reservoir van 0,5 liter aangesloten op de pneumatische bedieningsleiding en de systeemdruk op inschakel- en op uitschakelniveau, moet bij volledige indrukking van het bedieningsorgaan van de rem de druk aan de koppelingskop van de toevoerleiding en van de pneumatische bedieningsleiding tussen 650 en 850 kPa liggen, ongeacht de beladingstoestand van het voertuig.
- 3.1.3.2. Voor voertuigen met een elektrische bedieningsleiding moet bij volledige indrukking van het bedieningsorgaan van het bedrijfsremsysteem de digitale vraagwaarde overeenkomen met een druk tussen 650 en 850 kPa (zie ISO 11992:2003, met inbegrip van ISO 11992-2:2003 en Amd.1:2007 daarbij).
- 3.1.3.3. Deze waarden moeten aantoonbaar aanwezig zijn in de trekker als hij is losgekoppeld van het getrokken voertuig. De compatibiliteitsbanden in de figuren bedoeld in de punten 3.1.6, 4.1 en 4.2 mogen het drukniveau van 750 kPa en/of de daarmee overeenkomende digitale vraagwaarde niet overschrijden (zie ISO 11992:2003, met inbegrip van ISO 11992-2:2003 en Amd.1:2007 daarbij).
- 3.1.3.4. De druk aan de koppelingskop van de toevoerleiding moet ten minste 700 kPa zijn wanneer de systeemdruk op inschakelniveau is. Deze druk moet worden aangetoond zonder het bedrijfsremsysteem te bedienen.
- 3.1.4. Voor trekkers die voertuigen van de categorieën R3b, R4b en S2b met een hydraulisch remsysteem mogen trekken:
- 3.1.4.1. Bij een test met de energiebron bij stationair toerental en bij 2/3 van het maximale toerental, met een bedieningsleiding van de simulator van het getrokken voertuig (punt 3.6 van bijlage III) verbonden met de hydraulische bedieningsleiding. Bij volledige bediening van het bedieningsorgaan van de rem moet de druk in de hydraulische bediening tussen 11 500 en 15 000 kPa en in de supplementaire leiding tussen 1 500 en 3 500 kPa liggen, ongeacht de beladingstoestand van het voertuig.
- 3.1.4.2. Deze waarden moeten aantoonbaar aanwezig zijn in de trekker als hij is losgekoppeld van het getrokken voertuig. De compatibiliteitsbanden in de figuren bedoeld in de punten 3.1.6, 4.1 en 4.2 mogen het drukniveau van 13 300 kPa niet overschrijden.
- 3.1.5. Verificatie van de voorschriften van de punten 3.1.1 en 3.1.2
- 3.1.5.1. Voor de verificatie van de voorschriften van de punten 3.1.1 en 3.1.2 moet de fabrikant de krommen van benutting van de wrijving voor de vooras en de achteras verstrekken, berekend met behulp van onderstaande formules:

$$f_1 = \frac{T_1}{N_1} = \frac{T_1}{F_1 + z \cdot \frac{h}{E} \cdot P \cdot g}$$

$$f_2 = \frac{T_2}{N_2} = \frac{T_2}{F_2 - z \cdot \frac{h}{E} \cdot P \cdot g}$$

De krommen moeten worden getekend voor elk van de volgende twee beladingstoestanden:

- 3.1.5.1.1. onbeladen, zonder de door de fabrikant in het inlichtingenformulier opgegeven minimummassa te overschrijden;
- 3.1.5.1.2. beladen; indien verschillende mogelijkheden voor de lastverdeling zijn aangegeven, moet worden uitgegaan van die waarbij de vooras het zwaarst wordt belast.
- 3.1.5.2. Bijzondere voorschriften voor trekkers met aandrijving van alle wielen waarbij alle assen permanent zijn gekoppeld (blokkeerverhouding van 100 %) of automatisch worden gekoppeld bij het remmen (blokkeerverhouding van 100 %)

- 3.1.5.2.1. De mathematische verificatie volgens punt 3.1.5.1 is niet vereist.
- 3.1.5.3. Trekkers met andere dan in punt 3.1.5.2 bedoelde permanente aandrijving van alle wielen
- 3.1.5.3.1. Als het voor voertuigen met permanente aandrijving van alle wielen of met ingeschakelde aandrijving van alle wielen tijdens het remmen niet mogelijk is de mathematische verificatie volgens punt 3.1.5.1 uit te voeren, kan de fabrikant in plaats daarvan via een test van de wielblokkeringsvolgorde verifiëren dat de voorwielen tegelijk met of eerder dan de achterwielen blokkeren.
- 3.1.5.4. Voor trekkers waarbij alle wielen automatisch worden aangedreven wanneer wordt gestart met remmen bij een snelheid van meer dan 20 km/h, maar waarbij niet alle wielen automatisch worden aangedreven wanneer het bedrijfsremsysteem in werking wordt gesteld bij een snelheid van ten hoogste 20 km/h, hoeft de naleving van punt 3.1.5.1 voor de omstandigheid waarin niet alle wielen tijdens het remmen worden aangedreven, echter niet te worden aangetoond.
- 3.1.5.5. Procedure om de voorschriften van punt 3.1.5.3 te verifiëren
- 3.1.5.5.1. De test van de wielblokkeringsvolgorde moet worden uitgevoerd met het beladen en onbeladen voertuig op wegdekken die een mate van grip hebben waardoor wielblokkering op de eerste as zich voordoet bij vertragingsfactoren tussen 0,55 en 0,8 bij de in punt 3.1.5.5.2 vermelde beginsnelheid.
- 3.1.5.5.2. Testsnelheid:  
0,9  $v_{max}$ , maar niet meer dan 60 km/h.
- 3.1.5.5.3. De uitgeoefende kracht op het bedieningsorgaan mag groter zijn dan de toegelaten bedieningskrachten volgens punt 3.1.1 van bijlage II.
- 3.1.5.5.4. De kracht op het bedieningsorgaan moet zodanig worden uitgeoefend en opgevoerd dat een tweede wiel van het voertuig blokkeert tussen 0,5 en 1 s nadat is begonnen met het remmen, tot beide wielen van eenzelfde as blokkeren (andere wielen mogen ook blokkeren tijdens de test, bijv. bij gelijktijdige blokkering).
- 3.1.5.5.4.1. Als het tijdens de test in beladen toestand niet mogelijk is om binnen 1 s tot blokkering van een tweede wiel te komen, mag de test achterwege blijven op voorwaarde dat wielblokkering onder de in punt 3.1.5.5.4. beschreven omstandigheden tijdens de test in onbeladen toestand kan worden aangetoond.
- Als het tijdens de test in onbeladen toestand evenmin mogelijk is om binnen 1 s tot blokkering van een tweede wiel te komen, wordt een derde, beslissende test uitgevoerd op een wegdek met een gripcoëfficiënt van ten hoogste 0,3 bij een testsnelheid van 0,8  $v_{max}$ , maar niet meer dan 60 km/h.
- 3.1.5.5.4.2. In de tests volgens punt 3.1.5.5 is sprake van gelijktijdige blokkering van de voor- en achterwielen wanneer het tijdsinterval tussen de eerste blokkering van het laatste (tweede) wiel op de achteras en de eerste blokkering van het laatste (tweede) wiel op de vooras ten hoogste 0,3 s bedraagt.
- 3.1.6. Trekkers die getrokken voertuigen mogen trekken
- 3.1.6.1. De toelaatbare verhouding tussen de vertragingsfactor  $T_M/F_M$  en de druk  $p_m$  moet liggen binnen de zones in figuur 2 voor alle drukwaarden tussen 20 en 750 kPa (in het geval van een drukluchtremsysteem) en tussen 350 en 13 300 kPa (in het geval van een hydraulisch remsysteem).
- 3.2. Trekkers met meer dan twee assen
- De voorschriften van punt 3.1 zijn van toepassing op voertuigen met meer dan twee assen. De voorschriften van punt 3.1.2 voor de wielblokkeringsvolgorde worden geacht te zijn nageleefd als bij een vertragingsfactor tussen 0,15 en 0,30 de wrijving benut door ten minste één van de voorassen groter is dan die benut door ten minste één van de achterassen.”

iv) punt 6.1 wordt vervangen door:

„6.1. Op voertuigen die voldoen aan de voorschriften van dit aanhangsel door middel van een door de ophanging van het voertuig mechanisch bediende inrichting, moet in overeenstemming met de in artikel 24 van Gedelegeerde Verordening (EU) 2015/208 vastgestelde voorschriften een opschrift zijn aangebracht dat het bereik van de nuttige slag van de inrichting aangeeft tussen de standen voor de onbeladen en de beladen toestand van het voertuig, en dat alle overige gegevens vermeldt om de instelling van de inrichting te kunnen controleren.”

v) in punt 6.3 wordt de tweede zin vervangen door:

„Overeenkomstig de in artikel 5 van Uitvoeringsverordening (EU) 2015/504 van de Commissie (\*) vastgestelde voorschriften wordt een voorbeeld van de opschriften voor een mechanisch bediende inrichting op een voertuig met een drukluchtremstelsysteem of hydraulisch remstelsysteem verstrekt.

(\*) Uitvoeringsverordening (EU) 2015/504 van de Commissie van 11 maart 2015 tot uitvoering van Verordening (EU) nr. 167/2013 van het Europees Parlement en de Raad wat betreft de administratieve voorschriften voor de goedkeuring van en het markttoezicht op landbouw- en bosbouwvoertuigen (PB L 85 van 28.3.2015, blz. 1).”

vi) de titel van figuur 2 wordt vervangen door:

„Toelaatbare verhouding tussen de vertragingsfactor  $T_M/F_M$  en de druk aan de koppelingskop  $p_m$  voor trekkers van de categorieën T en C met een drukluchtremstelsysteem of hydraulisch remstelsysteem”.

3) Bijlage III wordt als volgt gewijzigd:

a) punt 3.6.2.1.2.1 wordt geschrapt;

b) in aanhangsel 2, punt 1.1, wordt de beschrijving van symbool A vervangen door:

„A = hydraulische accumulator (vuldruk: 1 000 kPa)”.

4) Bijlage IV wordt als volgt gewijzigd:

a) in deel A, punt 1.2.2.1, wordt de derde zin vervangen door:

„De aanvankelijke druk moet op het inlichtingenformulier worden vermeld.”

b) deel B wordt als volgt gewijzigd:

i) in punt 1.2.2.1 wordt de derde zin vervangen door:

„Het aanvankelijke energieniveau moet op het inlichtingenformulier worden vermeld.”

ii) in punt 1.3.2.1 wordt de derde zin vervangen door:

„Het aanvankelijke energieniveau moet op het inlichtingenformulier worden vermeld.”

c) deel C wordt als volgt gewijzigd:

i) aan punt 1.1.1 wordt de volgende alinea toegevoegd:

„Energieopslagvoorzieningen die in hydraulische remsystemen als drukstijgingsdempers worden gebruikt, waarbij de voorgeschreven bedrijfsremwerking door een energiebron wordt verkregen, worden niet beschouwd als energieopwekkende voorzieningen in de zin van deze bijlage.”



ii) punt 2.1.3 wordt vervangen door:

„2.1.3. Interpretatie van de resultaten

Voor trekkers waaraan geen getrokken voertuig mag worden gekoppeld, mag de tijd  $t$  niet meer dan 30 s bedragen.”.

5) In bijlage V wordt punt 2.2.1 vervangen door:

„2.2.1. de voorschriften inzake responsietijd van punt 6 van bijlage III;”

6) Bijlage VII wordt als volgt gewijzigd:

a) de titel wordt vervangen door:

„Alternatieve testvoorschriften voor voertuigen waarvoor tests gelijkwaardig aan tests van type I, type II of type III zijn uitgevoerd”;

b) de punten 1 en 2 worden vervangen door:

„1. **Definities**

Voor de toepassing van deze bijlage wordt verstaan onder:

- 1.1. „te testen getrokken voertuig”: een getrokken voertuig dat representatief is voor het type waarvoor goedkeuring wordt aangevraagd;
- 1.2. „identiek”: voertuigdelen met identieke geometrische en mechanische eigenschappen en identieke voor de onderdelen van voertuigen gebruikte materialen;
- 1.3. „referentias”: een as waarvoor een testrapport bestaat;
- 1.4. „referentierem”: een rem waarvoor een testrapport bestaat;
- 1.5. „nominale testmassa”: de door de fabrikant gespecificeerde massa van de trommel of schijf waarmee de technische dienst de desbetreffende test uitvoert;
- 1.6. „feitelijke testmassa”: de vóór de test door de technische dienst gemeten massa;
- 1.7. „aanlegkoppel”: het invoerkoppel dat nodig is om een meetbaar remkoppel te verkrijgen;
- 1.8. „opgegeven aanlegkoppel”: het door de fabrikant opgegeven aanlegkoppel dat representatief is voor de rem;
- 1.9. „opgegeven buitendiameter”: de door de fabrikant opgegeven buitendiameter van een schijf die een representatieve buitendiameter voor de schijf is;
- 1.10. „nominale buitendiameter”: de door de fabrikant gespecificeerde buitendiameter voor de schijf waarop de technische dienst de desbetreffende test uitvoert;
- 1.11. „feitelijke buitendiameter”: de vóór de test door de technische dienst gemeten buitendiameter van een schijf;
- 1.12. „nuttige lengte van de nokkenas”: de afstand van de middellijn van de S-nok tot de middellijn van de bedieningshefboom;
- 1.13. „remfactor”: de versterkingsfactor tussen de reminvoer- en uitvoer.

## 2. Algemene voorschriften

In de volgende gevallen hoeven tests van type I en/of II of III, zoals beschreven in bijlage II, niet te worden uitgevoerd op een voor goedkeuring ter beschikking gesteld voertuig en de systemen daarvan:

- 2.1. Het betrokken voertuig is een trekker of getrokken voertuig dat, wat banden, de opgenomen remenergie per as, de wijze van montage van band en het remsysteem betreft, qua remwerking identiek is aan een trekker of getrokken voertuig dat:
  - 2.1.1. met goed gevolg een test van type I en/of II of III heeft ondergaan; en
  - 2.1.2. wat de opgenomen remenergie betreft, is goedgekeurd voor een massa per as die niet kleiner is dan die van het betrokken voertuig.
- 2.2. Het betrokken voertuig is een trekker of getrokken voertuig waarvan de as(sen) voor wat banden, opgenomen remenergie per as, de wijze van montage van banden en het remsysteem betreft, qua remwerking identiek is (zijn) aan de as(sen) die afzonderlijk met goed gevolg de test van type I en/of II of III heeft (hebben) ondergaan voor een massa per as die niet kleiner is dan die van het betrokken voertuig, mits de opgenomen remenergie per as niet groter is dan de opgenomen energie per as tijdens de referentietest(s) van de afzonderlijke as.
- 2.3. Het betrokken voertuig is een trekker met een continue remsysteem, anders dan de motorrem, dat identiek is aan een continue remsysteem dat al is getest onder de volgende omstandigheden:
  - 2.3.1. het continue remsysteem heeft bij een test op een helling van ten minste 6 % (test van type II) geheel alleen een voertuig gestabiliseerd waarvan de maximummassa tijdens de test ten minste gelijk was aan de maximummassa van het voertuig dat voor goedkeuring ter beschikking is gesteld;
  - 2.3.2. bij voornoemde test moet worden geverifieerd dat de rotatiesnelheid van de draaiende delen van het continue remsysteem zodanig is dat, bij een rijsnelheid van 30 km/h van het voertuig dat voor goedkeuring ter beschikking is gesteld, het vertragingskoppel ten minste gelijk is aan het bij de test van punt 2.3.1 geleverde vertragingskoppel.
- 2.4. Het betrokken voertuig is een getrokken voertuig met drukluchtremsen met S-nok of schijfremsen die voldoen aan de verificatievoorschriften van aanhangsel 1 inzake de vergelijking van de karakteristieken met de karakteristieken die zijn opgenomen in een rapport voor een referentieas zoals weergegeven in het testrapport. Andere remconstructies dan drukluchtremsen met S-nok of schijfremsen kunnen worden goedgekeurd na overlegging van gelijkwaardige informatie."

c) deel 4 wordt vervangen door:

### „4. Typegoedkeuringscertificaat

Bij toepassing van bovenstaande voorschriften moeten in het typegoedkeuringscertificaat de volgende bijzonderheden worden opgenomen:

- 4.1. in het in punt 2.1 beschreven geval wordt het goedkeuringsnummer van het aan de referentietest van type I en/of II of III onderworpen voertuig opgegeven;
- 4.2. in de in punt 2.2 beschreven gevallen wordt tabel I van het in bijlage V bij Uitvoeringsverordening (EU) 2015/504 vastgestelde model ingevuld;
- 4.3. in de in punt 2.3 beschreven gevallen wordt tabel II van het in bijlage V bij Uitvoeringsverordening (EU) 2015/504 vastgestelde model ingevuld;
- 4.4. als punt 2.4 van toepassing is, wordt tabel III van het in bijlage V bij Uitvoeringsverordening (EU) 2015/504 vastgestelde model ingevuld."

d) aanhangsel 1 wordt als volgt gewijzigd:

i) punt 2 wordt vervangen door:

„2. **De in deze bijlage gebruikte symbolen worden in onderstaande tabel verklaard:**

2.1. Symbolen

$P$  = deel van de voertuigmassa dat in statische toestand door de as wordt gedragen

$F$  = loodrechte reactiekracht van het wegdek op de as in statische toestand =  $P \cdot g$

$F_R$  = totale loodrechte reactiekracht van het wegdek op alle wielen van het getrokken voertuig in statische toestand

$F_e$  = testasbelasting

$P_e$  =  $F_e / g$

$g$  = versnelling ten gevolge van de zwaartekracht:  $g = 9,81 \text{ m/s}^2$

$C$  = invoerkoppel

$C_0$  = aanlegkoppel. Dit koppel kan worden bepaald door extrapolatie van metingen binnen een bereik van maximaal 15 % van de vertragingsfactor of met een gelijkwaardige methode.

$C_{0,\text{dec}}$  = opgegeven aanlegkoppel

$C_{\text{max}}$  = maximuminvoerkoppel

$R$  = dynamische rolstraal van de band. In plaats van de dynamische rolstraal van de band mag voor voertuigen van de categorieën Ra en Sa de door de fabrikant van de band gespecificeerde straal in statische, beladen toestand worden gebruikt.

$T$  = remkracht in contactvlak band/wegdek

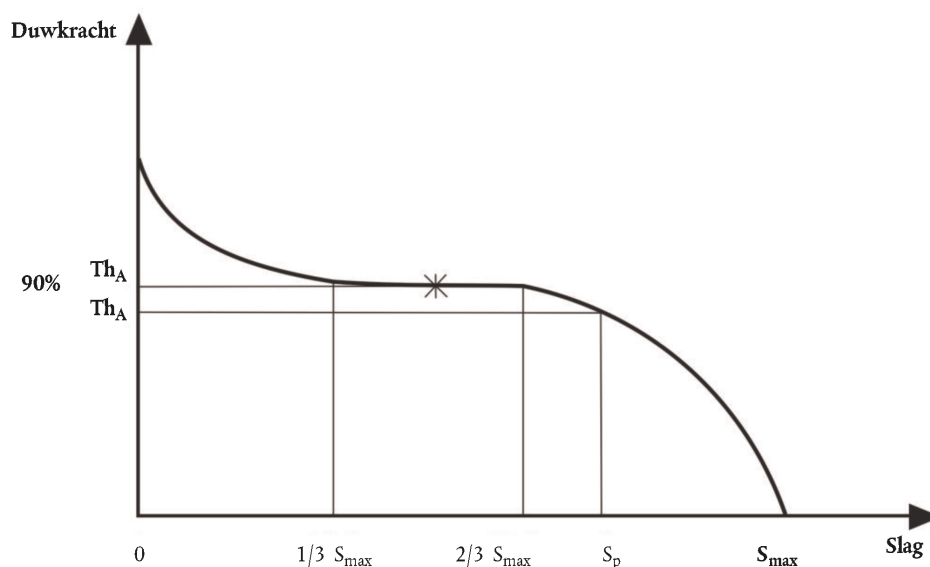
$T_R$  = totale remkracht in contactvlak band/wegdek van het getrokken voertuig

$M$  = remkoppel =  $T \cdot R$

$z$  = vertragingsfactor =  $T / F$  of  $M / (R \cdot F)$

$s$  = cilinderslag (werkslag plus vrije slag)

$s_p$  = effectieve slag (de slag waarbij de afgegeven duwkracht gelijk is aan 90 % van de gemiddelde duwkracht  $Th_A$ )



$Th_A$  = gemiddelde duwkracht (wordt bepaald door de waarden tussen  $1/3$  en  $2/3$  van de totale slag  $s_{max}$  te integreren)

$l$  = lengte van de hefboom

$r$  = binnenstraal van de remtrommels of effectieve straal van de remschijven

$p$  = remdruk

*Opmerking:* symbolen met het suffix „e” betreffen parameters van de referentieremtest; dit mag zo nodig aan andere symbolen worden toegevoegd.”

ii) punt 3.1.2 wordt vervangen door:

„3.1.2. De resultaten van tests van een combinatie van assen mogen worden gebruikt volgens punt 2.1, mits elke as eenzelfde energieaandeel bijdraagt tijdens de sleeptests en de remwerkingstests in warme toestand.”

iii) punt 3.7 wordt vervangen door:

„3.7. Identificatie

3.7.1. Op een zichtbaar deel van de as moeten ten minste de volgende identificatiegegevens gegroepeerd, goed leesbaar en onuitwisbaar worden aangebracht, in willekeurige volgorde:

3.7.1.1. de fabrikant en/of het merk van de as;

3.7.1.2. de asidentificatiecode;

3.7.1.3. de remidentificatiecode;

3.7.1.4. de Fe-identificatiecode;

3.7.1.5. het basisgedeelte van het testrapportnummer.

3.7.1.6. Voorbeeld van de identificatiecodes:

De fabrikant en/of het merk van de as ABC
ID1-XXXXXX
ID2-YYYYYY
ID3-11111
ID4-ZZZZZZZ

3.7.2. Op een zichtbaar deel van een niet-geïntegreerde inrichting voor automatische rembijstelling moeten ten minste de volgende identificatiegegevens gegroepeerd, goed leesbaar en onuitwisbaar worden aangebracht:

3.7.2.1. fabrikant en/of merk, naargelang het geval;

3.7.2.2. type;

3.7.2.3. uitvoering.

3.7.3. Van alle remvoeringen of remblokken moeten het merk en type goed zichtbaar zijn wanneer de remvoering of het remblok op de remschoen of de achterplaat is gemonteerd, en goed leesbaar en onuitwisbaar zijn aangeduid.

3.7.4. Identificatiecodes

3.7.4.1. Asidentificatiecode

Uit de asidentificatiecode kan de door de fabrikant opgegeven remkracht/koppelcapaciteit worden afgeleid.

De asidentificatiecode moet een alfanumerieke code zijn, bestaande uit de vier tekens „ID1-” gevolgd door maximaal 20 tekens.

3.7.4.2. Remidentificatiecode

De remidentificatiecode moet een alfanumerieke code zijn, bestaande uit de vier tekens „ID2-” gevolgd door maximaal 20 tekens.

Een rem met dezelfde identificatiecode mag op de volgende punten niet verschillen:

- a) het type rem;
- b) het basismateriaal van het klauwhuis, de remdrager, de remschijf en de remtrommel;
- c) de afmetingen met het suffix „e” volgens het testrapport;
- d) de basismethode waarmee de remkracht binnen de rem wordt gegenereerd;
- e) bij schijfremmen: de montagemethode van de frictiering (vast of zwevend);
- f) de remfactor  $B_F$ ;
- g) de verschillende remeigenschappen in verband met de voorschriften van bijlage VII die niet onder punt 3.7.4.2.1 vallen.

### 3.7.4.2.1. Binnen dezelfde remidentificatiecode toegestane verschillen

Binnen dezelfde remidentificatiecode mogen de eigenschappen van de remmen op de volgende punten verschillen:

- a) een hoger opgegeven maximuminvoerkoppel  $C_{max}$ ;
- b) een afwijking van de opgegeven massa van de remschijf of remtrommel  $m_{dec}$  van  $\pm 20\%$ ;
- c) de methode voor de bevestiging van de voering of het remblok op de remschoen of de achterplaat;
- d) bij schijfremmen: een hogere maximumslagcapaciteit van de rem;
- e) de nuttige lengte van de nokkenas;
- f) het opgegeven aanlegkoppel  $C_{0,dec}$ ;
- g)  $\pm 5$  mm van de opgegeven buitendiameter van de schijf;
- h) het type koeling van de schijf (geventileerd/niet-geventileerd);
- i) de naaf (met of zonder geïntegreerde naaf);
- j) schijf met geïntegreerde trommel – met of zonder parkeerremfunctie;
- k) de geometrische relatie tussen de wrijvingsvlakken van de remschijven en de montage van de schijven;
- l) het type remvoering;
- m) materiaalverschillen (met uitzondering van de in punt 3.7.4.2 bedoelde verschillen in basismateriaal) waarvoor de fabrikant verklaart dat zij de prestaties bij de voorgeschreven tests niet beïnvloeden;
- n) achterplaat en schoenen.

### 3.7.4.3. Fe-identificatiecode

De Fe-identificatiecode geeft de testasbelasting aan. Het moet een alfanumerieke code zijn, bestaande uit de vier tekens „ID3-” gevolgd door de Fe-waarde in daN, zonder aanduiding van de eenheid daN.

### 3.7.4.4. Identificatiecode van het testrapport

De identificatiecode van het testrapport moet een alfanumerieke code zijn, bestaande uit de vier tekens „ID4-” gevolgd door het basisgedeelte van het testrapportnummer.

### 3.7.5. Inrichting voor automatische rembijstelling (geïntegreerd en niet-geïntegreerd)

#### 3.7.5.1. Typen inrichtingen voor automatische rembijstelling

Binnen hetzelfde type mogen inrichtingen voor automatische rembijstelling op de volgende punten niet verschillen:

- a) de behuizing: het basismateriaal;
- b) het maximaal toegestane moment van de remas;
- c) het werkingsprincipe van de rembijstelling.

## 3.7.5.2. Uitvoeringen van inrichtingen voor automatische rembijstelling, wat het bijstelgedrag betreft

Inrichtingen voor automatische rembijstelling binnen een type die een verschillende invloed op de vrije slag van de rem hebben, worden als verschillende uitvoeringen beschouwd.”

iv) punt 3.8 wordt vervangen door:

## „3.8. Testcriteria

Als binnen de grenzen van het inlichtingenformulier voor een gewijzigde as of rem een nieuw testrapport of een uitbreiding van een testrapport nodig is, worden de volgende criteria gebruikt om te bepalen of nadere tests nodig zijn, rekening houdend met de ongunstigste configuraties die in overleg met de technische dienst zijn vastgesteld.

In onderstaande tabel worden de volgende afkortingen gebruikt:

CT (complete test)	Test: 3.5.1.: Aanvullende test van de remmen in koude toestand 3.5.2.: Remverliestest (type I) (*) 3.5.3.: Remverliestest (type III) (*)
RVT (remverlies-test)	Test: 3.5.1. Aanvullende test van de remmen in koude toestand 3.5.2. Remverliestest (type I) (*) 3.5.3. Remverliestest (type III) (*)

(\*) Indien van toepassing.

Verschillen overeenkomstig punt 3.7.4.2.1	Testcriteria
a) een hoger opgegeven maximum-invoerkoppel $C_{max}$	Verandering toegestaan zonder aanvullende tests
b) een afwijking van de opgegeven massa van de remschijf of remtrommel $m_{dec}$ van $\pm 20\%$	CT: de lichtste variant moet worden getest; als de nominale testmassa van een nieuwe uitvoering minder dan 5 % afwijkt van een eerder geteste uitvoering met een hogere nominale waarde, mag de test van de lichtere uitvoering achterwege blijven.  De feitelijke testmassa van het testmonster mag $\pm 5\%$ van de nominale testmassa afwijken.
c) de methode voor de bevestiging van de voering of het remblok op de remschoen of de achterplaat	Het ongunstigste geval zoals gespecificeerd door de fabrikant, met goedkeuring van de technische diensten die de test uitvoeren.
d) bij schijfremmen: een hogere maximumslagcapaciteit van de rem	Verandering toegestaan zonder aanvullende tests
e) de nuttige lengte van de nokkenas	De nokkenas met de laagste torsiestijfheid wordt als ongunstigste geval beschouwd; hierop wordt een van de volgende verificaties verricht:  i) FT, of  ii) als de invloed op de slag en de remkracht met berekeningen kan worden aangetoond, is verandering toegestaan zonder aanvullende tests. In dit geval moeten de volgende geëxtrapoleerde waarden in het testrapport worden vermeld: $s_e$ , $C_e$ , $T_e$ en $T_e/F_e$ .

Verschillen overeenkomstig punt 3.7.4.2.1	Testcriteria
f) het opgegeven aanlegkoppel $C_{0,dec}$	Gecontroleerd moet worden of de remprestaties binnen de grenzen van figuur 1 blijven.
g) $\pm 5$ mm van de opgegeven buitendiameter van de schijf	De kleinste diameter wordt als het ongunstigste geval beschouwd. De feitelijke buitendiameter van het testmonster mag $\pm 1$ mm van de door de fabrikant van de as gespecificeerde nominale buitendiameter afwijken.
h) het type koeling van de schijf (geventileerd/niet-geventileerd)	Elk type moet worden getest.
i) de naaf (met of zonder geïntegreerde naaf)	Elk type moet worden getest.
j) schijf met geïntegreerde trommel – met of zonder parkeerremfunctie	Voor dit kenmerk is geen test vereist.
k) de geometrische relatie tussen de wrijvingsvlakken van de remschijven en de montage van de schijven	Voor dit kenmerk is geen test vereist.
l) het type remvoering	Elk type remvoering
m) materiaalverschillen (met uitzondering van de in punt 3.7.4.2 bedoelde verschillen in basismateriaal) waarvoor de fabrikant verklaart dat zij de prestaties bij de voorgeschreven tests niet beïnvloeden;	Voor deze voorwaarde is geen test vereist.
n) achterplaat en schoenen	Testvoorwaarden voor het ongunstigste geval (**): achterplaat: de minimumdikte; schoen: de lichtste remschoen.

(\*\*) Als de fabrikant kan aantonen dat een verandering geen gevolgen heeft voor de stijfheid, is geen test vereist.

3.8.1. Als een inrichting voor automatische rembijstelling volgens de punten 3.7.5.1 en 3.7.5.2 van een geteste inrichting afwijkt, moet een aanvullende test volgens punt 3.6.2 worden uitgevoerd.”

7) Bijlage VIII wordt als volgt gewijzigd:

a) punt 2.2.18 wordt vervangen door:

„2.2.18. s': nuttige slag van het bedieningsorgaan in mm, bepaald volgens punt 10.4;”

b) punt 2.2.23 wordt vervangen door:

„2.2.23. M\*: remkoppel zoals opgegeven door de fabrikant. Dit remkoppel moet ten minste de voorgeschreven remkracht  $B^*$  produceren;”

c) punt 2.2.24 wordt vervangen door:

„2.2.24. R: dynamische rolstraal van de band. In plaats van de dynamische rolstraal van de band mag voor voertuigen van de categorieën Ra en Sa de door de fabrikant van de band gespecificeerde straal in statische, beladen toestand worden gebruikt;”

d) punt 5.5. wordt vervangen door:

„5.5. Bij oplooppremmen van meerassige getrokken voertuigen met dissel moet het in punt 10.4.1 bedoelde slagverlies  $s_0$  worden gemeten.”



e) deel 9 wordt vervangen door:

**„9. Testrapporten**

Goedkeuringsaanvragen voor getrokken voertuigen met een oplooppremstelsysteem moeten vergezeld gaan van de testrapporten van het bedieningsorgaan en de remmen, en van het testrapport over de compatibiliteit van het bedieningsorgaan van de oplooprem, de overbrenging en de remmen van het getrokken voertuig; deze rapporten moeten ten minste de in artikel 9 van Uitvoeringsverordening (EU) 2015/504 voorgeschreven gegevens bevatten.”

f) in punt 10.3.1. wordt de tweede alinea vervangen door:

„Ter controle van deze voorwaarden moeten de volgende ongelijkheden worden toegepast:”

g) punt 10.3.1.1 wordt vervangen door:

„10.3.1.1. voor oploopremmen met mechanische overbrenging:

$$\left[ \frac{B \cdot R}{\rho} + n P_0 \right] \frac{1}{(D^+ - K) \cdot \eta_H} \leq i_H \text{ „};$$

h) punt 10.3.1.2 wordt vervangen door:

„10.3.1.2. voor oploopremmen met hydraulische overbrenging:

$$\left[ \frac{B \cdot R}{n \cdot \rho'} + p_0 \right] \frac{1}{(D^* - K) \cdot \eta_H} \leq \frac{i_h}{F_{HZ}} \text{ „};$$

i) punt 10.4.3.2 wordt vervangen door:

„10.4.3.2. voor oploopremmen met hydraulische overbrenging:

$$\frac{i_h}{F_{HZ}} \leq \frac{s'}{2s_{B^*} \cdot n F_{RZ} \cdot i'_g}$$

$$\text{en } \frac{s'}{i_H} \leq s_{Hz} \text{ „};$$

j) de volgende punten 10.4.4, 10.4.4.1, 10.4.4.1.1, 10.4.4.1.2, 10.4.4.2, 10.4.4.2.1, 10.4.4.2.2, 10.4.5, 10.4.5.1, 10.4.5.2, 10.4.5.3 en 10.4.5.4 worden toegevoegd:

„10.4.4. Als het getrokken voertuig achteruit beweegt, moeten de volgende ongelijkheden worden toegepast:

10.4.4.1. voor oplooppemmen met mechanische overbrenging:

$$10.4.4.1.1. \frac{s'}{i_H} \leq s_r$$

$$10.4.4.1.2. 0,08 \cdot g \cdot G_A \cdot R \leq n \cdot M_r$$

10.4.4.2. voor oplooppemmen met hydraulische overbrenging:

$$10.4.4.2.1. \frac{s'}{F_{Hz}} \leq V_r$$

$$10.4.4.2.2. 0,08 \cdot g \cdot G_A \cdot R \leq n \cdot M_r$$

10.4.5. Controles bij aanwezigheid van een overbelastingsbeveiliging in de zin van punt 3.6

De volgende ongelijkheden moeten worden toegepast:

10.4.5.1. bij een mechanische overbelastingsbeveiliging op het bedieningsorgaan van de oplooppem:

$$\frac{n \cdot P^*}{i_{H1} \cdot \eta_{H1} \cdot P'_{max}} \geq 1.2$$

10.4.5.2. bij een hydraulische overbelastingsbeveiliging op het bedieningsorgaan van de oplooppem:

$$\frac{P^*}{p'_{max}} \geq 1.2$$

10.4.5.3. bij montage van de overbelastingsbeveiliging op het bedieningsorgaan van de oplooppem:

$$\frac{D_{op}}{D^*} \geq 1.2$$

10.4.5.4. bij montage van de overbelastingsbeveiliging op de rem:

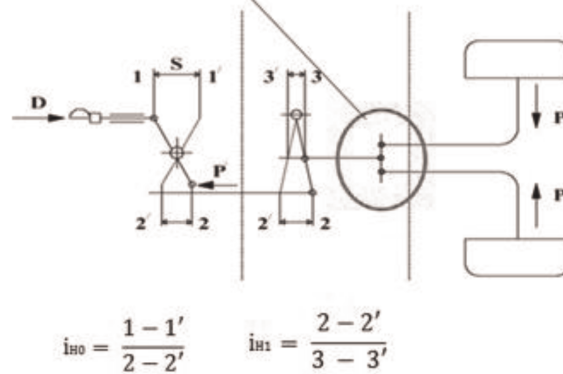
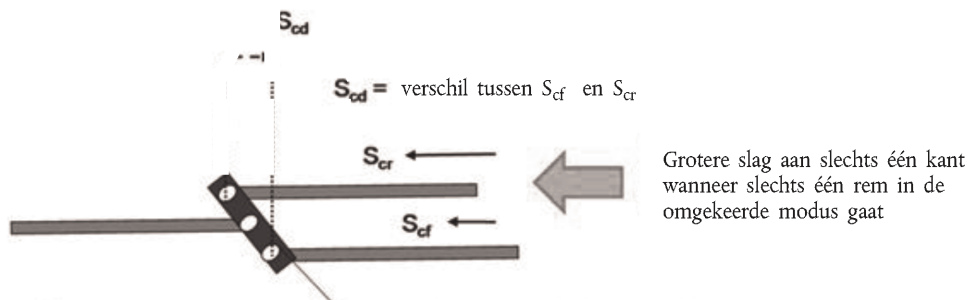
$$\frac{M_{op}}{B \cdot R} \geq 1.2'';$$

k) in aanhangsel 1 wordt figuur 5A vervangen door:

„Figuur 5A

**Remsysteem met mechanische overbrenging**

(zie punt 2.3 van deze bijlage)



1.2 Bedieningsorgaan

1.3 Overbrenging

1.4 Remmen";

8) Bijlage IX wordt als volgt gewijzigd:

a) punt 5.2.2.2 wordt geschrapt;

b) het volgende punt 5.2.3.1 wordt toegevoegd:

„5.2.3.1. Indien in het geval van een hydrostatische aandrijving het voertuig op een helling niet tot stilstand kan worden gebracht, dan is het toegestaan het parkeerremstelsel in werking te stellen om het voertuig vanaf de resterende kruipsnelheid tot stilstand te brengen. Hiertoe moet het parkeerremstelsel zodanig zijn ontworpen dat het tijdens het rijden in werking kan worden gesteld.”

c) punt 5.3.4 wordt vervangen door:

„5.3.4. Het ontwerp van de remkrachtverdeling van het bedrijfsremstelsel moet zodanig zijn dat tijdens het remmen geen aanzienlijk moment rond de verticale as van het voertuig optreedt indien de grenswaarde van de wrijving tussen band en wegdek op homogene wegdekken niet wordt bereikt.”

d) in punt 5.3.12 wordt de tweede zin vervangen door:

„Dit moet worden aangetoond door naleving van de in artikel 19 van Gedelegeerde Verordening (EU) 2015/208 vastgestelde technische voorschriften.”

e) in punt 6.1.2.2 wordt de eerste alinea vervangen door:

„Voor voertuigen van klasse I en II is een opwaartse beweging van een as toegestaan bij een vertraging van meer dan  $4,5 \text{ m/s}^2$ . De rijstabiliteit moet echter bewaard blijven.”

f) in punt 6.2.2. wordt de tweede zin vervangen door:

„Bij voertuigen van klasse III moet dit automatisch gebeuren, door enkel gebruik te maken van het bedieningsorgaan van de bedrijfsrem.”

g) in de tabel van punt 6.4.4.2. wordt de vijfde rij vervangen door:

„Wrijvingsremsysteem	80	60”;
----------------------	----	------

h) in punt 6.5.2, tweede alinea, wordt de tweede zin vervangen door:

„Bij voertuigen van klasse III moet dit automatisch gebeuren, door enkel gebruik te maken van het bedieningsorgaan van de parkeerrem.”

9) Bijlage XI wordt als volgt gewijzigd:

a) in punt 4.4 wordt de tweede zin vervangen door:

„Naleving van dit voorschrift wordt aangetoond door naleving van de in artikel 19 van Gedelegeerde Verordening (EU) 2015/208 vastgestelde technische voorschriften.”

b) in aanhangsel 3 wordt punt 1.1 vervangen door:

„1.1. De in punt 5.3.5 van deze bijlage bedoelde voorgeschreven remwerking kan worden berekend aan de hand van de gemeten wrijvingscoëfficiënten van de twee soorten wegdek waarop deze test wordt uitgevoerd.

Beide wegdekken moeten voldoen aan de voorschriften van punt 5.3.4 van deze bijlage.”

10) Bijlage XII wordt als volgt gewijzigd:

a) in punt 3.1 wordt de eerste zin vervangen door:

„Van de elektrische bedieningsleiding van de trekker moet worden aangegeven of deze beantwoordt aan punt 2.2.1.16.3 van bijlage I zonder hulp van de pneumatische bedieningsleiding.”

b) punt 3.3.3 wordt vervangen door:

„3.3.3. wanneer het elektrische bedieningssignaal langer dan 1 seconde groter is dan het equivalent van 100 kPa, controleert het getrokken voertuig of er een pneumatisch signaal aanwezig is; indien geen pneumatisch signaal aanwezig is, wordt de bestuurder door het getrokken voertuig gewaarschuwd door middel van het in punt 2.2.1.29.2 van bijlage I bedoelde aparte gele waarschuwingssignaal.”

c) in punt 3.4. wordt de eerste zin vervangen door:

„Een getrokken voertuig kan zijn uitgerust volgens punt 2.1.4.1.3 van bijlage I, mits bediening slechts mogelijk is bij aansluiting op een trekker met een elektrische bedieningsleiding die voldoet aan de voorschriften van punt 2.2.1.16.3 van bijlage I.”

d) in punt 3.5.3. wordt de eerste zin vervangen door:

„Als de trekker beantwoordt aan punt 2.1.4.1.3 van bijlage I of, als hij voldoet aan de voorschriften van punt 2.2.1.16.3 van bijlage I zonder hulp van de pneumatische bedieningsleiding, aan punt 2.1.4.1.2 van bijlage I, moet bij inwerkingstelling van het parkeerremstelsysteem van de trekker een remstelsysteem van het getrokken voertuig in werking worden gesteld via de elektrische bedieningsleiding.”

e) in punt 4.1.3, eerste alinea, wordt de tweede zin vervangen door:

„Wanneer de voorgeschreven werking van het bedrijfsremstelsysteem niet langer haalbaar is (rood waarschuwingssignaal), moeten storingen wegens onderbreking van de elektrische voeding (bv. breuk of los contact) aan de bestuurder worden gemeld zodra zij optreden en moet de voorgeschreven restremwerking kunnen worden bereikt door bediening van het bedrijfsremstelsysteem volgens punt 3.1.4 van bijlage II.”

f) in punt 4.1.10 wordt de eerste zin vervangen door:

„Bij storing in de overbrenging van de elektrische bediening van een getrokken voertuig dat volgens punt 2.1.4.1.3 van bijlage I alleen via een elektrische bedieningsleiding elektrisch is aangesloten, moet de remwerking van het getrokken voertuig worden gewaarborgd volgens punt 2.2.1.17.2.1 van bijlage I.”

g) in punt 4.2.2. wordt de derde alinea vervangen door:

„Voor getrokken voertuigen die volgens punt 2.1.4.1.3 van bijlage I alleen via een elektrische bedieningsleiding elektrisch zijn aangesloten, die aan punt 2.2.1.17.2.2 van bijlage I voldoen, en waarvan de prestaties aan punt 3.2.3 van bijlage II beantwoorden, kan worden volstaan met het invoeren van punt 4.1.10 van deze bijlage, als het niet meer mogelijk is een remwerking van ten minste 30 % van de voor het bedrijfsremstelsysteem van het getrokken voertuig voorgeschreven waarde te waarborgen, door hetzelve de verzending van het signaal „remverzoek toevoerleiding” via het datacommunicatiegedeelte van de elektrische bedieningsleiding, hetzelve de continue afwezigheid van deze datacommunicatie.”

h) in aanhangsel 2, punt 3.2.2.1.4, wordt de tweede zin vervangen door:

„Nadat het remstelsysteem heeft vastgesteld dat er geen storingen zijn die moeten worden gemeld door middel van het rode waarschuwingssignaal, moet het in dit punt bedoelde bericht op 00<sub>b</sub> worden gesteld.”.

11) Bijlage XIII wordt als volgt gewijzigd:

a) punt 1.2 wordt geschrapt;

b) de titel en de eerste alinea van deel 3 worden vervangen door:

### „3. Alternatieve voorschriften

Als alternatief voor de voorschriften van de delen 1 en 2, moeten hydraulische verbindingen van het eenleidingstype op trekkers voldoen aan alle voorschriften van dit deel, naast de bepalingen van punt 2.1.”

c) punt 3.9 wordt vervangen door:

„3.9. De remklep en de energiebron moeten worden gemerkt overeenkomstig de in artikel 24 van Gedelegeerde Verordening (EU) 2015/208 vastgestelde voorschriften.”

—

## BIJLAGE V

De bijlagen I, III, V, VII, X, XII tot en met XV, XVII, XIX, XX, XXII, XXV tot en met XXXI, XXXIII en XXXIV bij Gedelegeerde Verordening (EU) 2015/208 worden als volgt gewijzigd:

1) Bijlage I wordt als volgt gewijzigd:

a) boven de rij met betrekking tot Reglement nr. 3 wordt de volgende rij ingevoegd:

„1	Installatie verlichting	Met inbegrip van de volledige geldige tekst tot en met wijzigingenreeks 02	L 177 van 10.7.2010, blz. 1	T en C”;
----	-------------------------	--	-----------------------------	----------

b) boven de rij met betrekking tot Reglement nr. 7 wordt de volgende rij ingevoegd:

„6	Verlichtings- en lichtsignaal-inrichtingen en hun lichtbronnen	Supplement 18 op wijzigingenreeks 01 Corrigendum 1 op supplement 18 Supplement 19 op wijzigingenreeks 01	L 177 van 10.7.2010, blz. 40	T, C, R en S”;
----	--	--	------------------------------	----------------

c) boven de rij met betrekking tot Reglement nr. 10 wordt de volgende rij ingevoegd:

„8	Installatie verlichting	Met inbegrip van de volledige geldige tekst tot en met wijzigingenreeks 05 Corrigendum 1 op herziening 4 van het reglement	L 177 van 10.7.2010, blz. 71	T en C”;
----	-------------------------	---	------------------------------	----------

d) boven de rij met betrekking tot Reglement nr. 21 wordt de volgende rij ingevoegd:

„20	Installatie verlichting	Met inbegrip van de volledige geldige tekst tot en met wijzigingenreeks 03	L 177 van 10.7.2010, blz. 170	T en C”;
-----	-------------------------	--	-------------------------------	----------

e) boven de rij met betrekking tot Reglement nr. 25 wordt de volgende rij ingevoegd:

„23	Verlichtings- en lichtsignaal-inrichtingen en hun lichtbronnen	Supplement 17 op de oorspronkelijke versie van het reglement	L 4 van 7.1.2012, blz. 18	T, C, R en S”;
-----	--	--	---------------------------	----------------

f) boven de rij met betrekking tot Reglement nr. 79 wordt de volgende rij ingevoegd:

„77	Installatie verlichting	Supplement 14 op de oorspronkelijke versie van het reglement	L 4 van 7.1.2012, blz. 21	T, C, R en S”.
-----	-------------------------	--	---------------------------	----------------

2) In bijlage III wordt punt 2.6. vervangen door:

„2.6. Opdat de goedkeuringsinstanties de theoretische maximumsnelheid zouden kunnen berekenen, moet de fabrikant ter oriëntatie de volgende gegevens meedelen: de overbrengingsverhouding, de afgelegde afstand bij één volledige omwenteling van de aangedreven wielen, en het toerental van de motor bij maximaal vermogen of het uitschakelingstoerental bij vollast met geheel geopende brandstoftoevoer als dit toerental hoger ligt, met de eventueel gemonteerde reguleur afgesteld volgens de voorschriften van de fabrikant. De theoretische maximumsnelheid moet worden berekend zonder de in punt 2.5 vermelde toleranties.”

3) Bijlage V wordt als volgt gewijzigd:

a) punt 1 wordt vervangen door:

#### „1. Definities

Voor de toepassing van deze bijlage gelden de definities van deel 1 van bijlage XXXIII. Verder wordt verstaan onder:”

b) punt 2.3 wordt als volgt gewijzigd:

i) de eerste zin wordt vervangen door:

„De voorschriften van punt 2.2 zijn niet van toepassing op trekkers van categorie C met stalen rupskettingen en met differentieelbesturing.”

ii) de derde zin wordt vervangen door:

„Indien het stuur- en het remsysteem gecombineerd zijn, zijn de voorschriften van Gedelegeerde Verordening (EU) 2015/68 van de Commissie (\*) van toepassing.

(\*) Gedelegeerde Verordening (EU) 2015/68 van de Commissie van 15 oktober 2014 ter aanvulling van Verordening (EU) nr. 167/2013 van het Europees Parlement en de Raad wat betreft remvoorschriften voor de goedkeuring van landbouw- en bosbouwvoertuigen (PB L 17 van 23.1.2015, blz. 1).”

c) in punt 3.4.1.1 wordt de vierde zin vervangen door:

„Onverminderd de voorschriften van Gedelegeerde Verordening (EU) 2015/68 mag, indien er tussen de hydraulische stuurinrichting en de hydraulische reminrichting een hydraulische verbinding is, en indien beide inrichtingen worden gevoed door dezelfde energiebron, de kracht die na het uitvallen van een van beide of beide systemen nodig is om de stuurinrichting te bedienen, niet meer dan 40 daN bedragen.”

4) In bijlage VII wordt punt 2 vervangen door:

„2. het gedeelte van ISO 5721-2:2014 inzake het gezichtsveld aan de zijkant en de achterkant van landbouwtrekkers dat betrekking heeft op het zicht zijwaarts van de trekker. Aan de voorschriften van punt 5.1.3 van ISO 5721-2:2014 kan worden voldaan door een combinatie van direct en indirect zicht.”

5) Bijlage X wordt vervangen door:

„BIJLAGE X

### Voorschriften inzake informatiesystemen voor de bestuurder

#### 1. Definities

„Virtuele terminals”: elektronische boordinformatiesystemen met een beeldscherm die de bediener informatie tonen over de prestaties van het voertuig en de systemen, en die de bediener in staat stellen via een touchscreen of toetsenbord verschillende functies te controleren en te bedienen.

## 2. Voorschriften

2.1. Informatiesystemen voor de bestuurder moeten zo zijn ontworpen dat zij bij het verschaffen van de nodige informatie de bestuurder zo min mogelijk afleiden.

2.2. Niet-talige informatie die op een digitaal scherm wordt weergegeven, moet voldoen aan de voorschriften van ISO 3767: deel 1 (1998 + A2:2012) en deel 2 (2008)."

6) Bijlage XII wordt als volgt gewijzigd:

a) punt 3 wordt vervangen door:

### „3. Goedkeuring

De in de punten 2.1 tot en met 2.4 bedoelde documenten worden tijdens de EU-typegoedkeuringsprocedure verstrekt op basis van het in bijlage I bij Uitvoeringsverordening (EU) 2015/504 bedoelde model."

b) punt 4 wordt vervangen door:

### „4. Goedkeuringsnummer en -merk

Aan overeenkomstig de voorschriften in deze bijlage goedgekeurde voertuigen wordt een goedkeuringsnummer en -merk toegekend volgens de in bijlage IV bij Uitvoeringsverordening (EU) 2015/504 vastgestelde modellen."

c) de punten 6.1 en 6.1.1 worden vervangen door:

„6.1. Grootlichtkoplampen (VN/ECE-Reglementen nrs. 1, 8, 20, 98, 112 en 113, als vermeld in bijlage I)

6.1.1. Aanwezigheid: verplicht voor trekkers met een door de constructie bepaalde maximumsnelheid van meer dan 40 km/h. Optioneel voor andere trekkers. Grootlichtkoplampen zijn verboden op voertuigen van de categorieën R en S. Grootlichtkoplampen die worden voorgeschreven door VN/ECE-Reglement nr. 1, als vermeld in bijlage I, zijn enkel toegestaan op trekkers met een door de constructie bepaalde maximumsnelheid van niet meer dan 40 km/h. Grootlichtkoplampen die worden voorgeschreven door de VN/ECE-Reglementen nrs. 1, 8 en 20, als vermeld in bijlage I, zijn op nieuwe typen trekkers slechts tot 31 december 2020 en op nieuwe trekkers slechts tot 31 december 2022 toegestaan."

d) punt 6.2. wordt vervangen door:

„6.2. Dimlichtkoplampen (VN/ECE-Reglementen nrs. 1, 8, 20, 98, 112 en 113, als vermeld in bijlage I)";

e) punt 6.2.1 wordt vervangen door:

„6.2.1. Aanwezigheid: trekkers moeten zijn uitgerust met dimlichtkoplampen. Dimlichtkoplampen zijn verboden op voertuigen van de categorieën R en S. Dimlichtkoplampen die worden voorgeschreven door VN/ECE-Reglement nr. 1, als vermeld in bijlage I, zijn enkel toegestaan op trekkers met een door de constructie bepaalde maximumsnelheid van niet meer dan 40 km/h. Dimlichtkoplampen die worden voorgeschreven door de VN/ECE-Reglementen nrs. 1, 8 en 20, als vermeld in bijlage I, zijn op nieuwe typen trekkers slechts tot 31 december 2020 en op nieuwe trekkers slechts tot 31 december 2022 toegestaan."

f) punt 6.25.5.1.2 wordt vervangen door:

„6.25.5.1.2. De overige twee retroreflectoren moeten zich maximaal 2 500 mm boven de grond bevinden en moeten voldoen aan de voorschriften van punt 6.25.5.1."



## 7) Bijlage XIII wordt als volgt gewijzigd:

## a) in deel 1, punt 1, wordt de tweede alinea vervangen door:

„De definities inzake de bescherming van aandrijfelementen overeenkomstig de in artikel 20 van Gedelegeerde Verordening (EU) nr. 1322/2014 van de Commissie (\*) vastgestelde voorschriften zijn van toepassing op deze bijlage.

(\*) Gedelegeerde Verordening (EU) nr. 1322/2014 van de Commissie van 19 september 2014 tot aanvulling en wijziging van Verordening (EU) nr. 167/2013 van het Europees Parlement en de Raad wat de voertuigconstructie en algemene voorschriften voor de goedkeuring van landbouw- en bosbouwvoertuigen betreft (PB L 364 van 18.12.2014, blz. 1).”

## b) in deel 2 wordt punt 1.1 vervangen door:

„1.1. Delen van het interieur van de passagiersruimte, met uitzondering van de zijdeuren, met alle deuren, ramen en kleppen dicht”;

## c) aan deel 2, punt 1.1.3.2, wordt de volgende zin toegevoegd:

„Dit voorschrift geldt niet voor delen van bedieningsorganen en van behuizingen tussen de schakelaars ervan, die minder dan 5 mm uitsteken, maar de naar buiten gerichte hoeken van die delen moeten zijn afgekant, tenzij zij minder dan 1,5 mm uitsteken.”

## d) in deel 2, punt 3.1, wordt de tweede alinea vervangen door:

„Indien de panelen, onderdelen enz. bekleed zijn met materialen met een hardheid van minder dan 60 Shore A, mag de in de eerste alinea omschreven methode voor het meten van uitsteeksels pas na verwijdering van genoemde materialen worden toegepast.”

## e) in deel 2, punt 4, wordt de titel vervangen door:

„Apparaat en procedure voor de toepassing van de punten 1.1.3 en 1.1.4”;

## f) deel 4 wordt vervangen door:

„DEEL 4

**Veiligheidsgordels**

De in artikel 21 van Gedelegeerde Verordening (EU) nr. 1322/2014 vastgestelde voorschriften zijn van toepassing.”

## 8) Bijlage XIV wordt vervangen door:

„BIJLAGE XIV

**Voorschriften inzake de buitenkant en accessoires van het voertuig****1. Definities**

Voor de toepassing van deze bijlage gelden de definities van punt 1 van bijlage XII en van punt 1 van bijlage XXXIII. Verder wordt verstaan onder:

- 1.1. „buitenoppervlak”: de buitenkant van het voertuig, met inbegrip van wielen, rupsbanden en -kettingen, deuren, bumpers, de motorkap, toegangsmiddelen, tanks, spatborden en het uitlaatsysteem;
- 1.2. „kromtestraal”: de straal van een cirkelboog die de ronding van het desbetreffende onderdeel zo dicht mogelijk benadert;
- 1.3. „buitenste rand” van een voertuig: met betrekking tot de zijanten, het vlak dat evenwijdig loopt aan het middenlangsvlak van het voertuig en raakt aan de zijdelingse buitenrand ervan, ongeacht het uitsteken van:
  - a) banden, dicht bij hun contactpunt met de grond, aansluitingen voor bandenspanningsmeters en inrichtingen/leidingen om de banden op te pompen/leeg te laten lopen;
  - b) antislipinrichtingen op de wielen;
  - c) achteruitkijkspiegels, met inbegrip van de steun ervan;

- d) zijrichtingaanwijzers, markeringslichten, breedte- en achterlichten, parkeerlichten, retroreflectoren, signaalborden en LRV-achtermarkeringsplaten;
- e) scharnierstructuren op inklapbare kantelbeveiligings-inrichtingen van trekkers van de categorieën T2, C2, T3 en C3;
- f) mechanische, elektrische, pneumatische of hydraulische verbindingen, en de steunen ervan op de zijkant van de trekker.

## 2. Toepassingsgebied

- 2.1. Deze bijlage is van toepassing op delen van het buitenoppervlak die, wanneer het voertuig beladen is en is voorzien van de banden met de grootste diameter of de set rupsbanden of -kettingen met de grootste verticale afmeting waarvoor het is goedgekeurd, en met alle deuren, ramen, kleppen enz. dicht:
  - 2.1.1. op een hoogte van minder dan 0,75 m, enkel aan de zijkanten van het voertuig de buitenste rand vormen in elk verticaal vlak, loodrecht op de lengteas van het voertuig, met uitzondering van die delen die gelegen zijn op meer dan 80 mm van de buitenste rand van het voertuig in de richting van het middenlangsvlak van het voertuig wanneer het voertuig is uitgerust met de in punt 2.1 omschreven banden of set rupsbanden of -kettingen die de kleinste spoorbreedte opleveren; indien meer dan één in punt 2.1 omschreven band of set rupsbanden of -kettingen bestaat, wordt rekening gehouden met de band of set rupsbanden of -kettingen die de kleinste voertuigbreedte oplevert;
  - 2.1.2. aan de zijkanten en op een hoogte tussen 0,75 en 2 m gelegen zijn, met uitzondering van:
    - 2.1.2.1. de delen die niet kunnen worden geraakt wanneer ze horizontaal worden genaderd door een bol met een diameter van 100 mm in elk verticaal vlak, loodrecht op de lengteas van het voertuig; de bol wordt niet meer dan 80 mm verplaatst vanaf de buitenste rand aan zowel de linker- als de rechterkant van het voertuig in de richting van het middenlangsvlak wanneer het voertuig is uitgerust met de in punt 2.1 omschreven banden of set rupsbanden of -kettingen die de kleinste spoorbreedte oplevert; indien meer dan één in punt 2.1 omschreven band of set rupsbanden of -kettingen bestaat, wordt rekening gehouden met de band of set rupsbanden of -kettingen die de kleinste voertuigbreedte oplevert.
- 2.2. Het doel van deze bepalingen is het risico of de ernst van lichamelijk letsel voor een persoon die bij een botsing door de buitenkant van een voertuig wordt geraakt of geschampt, te beperken. Dit geldt voor zowel stilstaande als rijdende voertuigen.
- 2.3. Deze bijlage is niet van toepassing op buitenachteruitkijkspiegels, met inbegrip van de steun ervan.
- 2.4. Deze bijlage is niet van toepassing op rupskettingen, noch op de delen van een rupsband of -ketting die zich bevinden in het door de buitenste rand van de rupsband of -ketting van een voertuig van categorie C gevormde verticale vlak.
- 2.5. Deze bijlage is niet van toepassing op de delen van de wielen en van de wielafschermingen die zich bevinden in het door de buitenzijkant van de banden gevormde verticale vlak.
- 2.6. Deze bijlage is niet van toepassing op de in de punten 3.3 en 4.2 van bijlage XV bij Gedelegeerde Verordening (EU) nr. 1322/2014 vermelde opstappen en treden, met inbegrip van de steun ervan.
- 2.7. Deze bijlage is niet van toepassing op mechanische, elektrische, pneumatische of hydraulische verbindingen, met inbegrip van de op de zijkanten van een trekker gemonteerde steunen ervan.
- 2.8. Deze bijlage is niet van toepassing op scharnierstructuren op inklapbare kantelbeveiligingsinrichtingen van trekkers van de categorieën T2, C2, T3 en C3.

## 3. Voorschriften

- 3.1. Het buitenoppervlak van het voertuig mag geen puntige of scherpe naar buiten gerichte delen of ruwe oppervlakken bevatten, noch uitsteeksels die door hun vorm, afmetingen, richting of hardheid het risico of de ernst van lichamelijk letsel voor een persoon die bij een botsing door het buitenoppervlak wordt geraakt of geschampt, kunnen vergroten.

- 3.2. Het buitenoppervlak aan elke kant van het voertuig mag geen naar buiten gerichte delen bevatten waaraan voetgangers, fietsers of motorrijders kunnen blijven haken.
  - 3.3. De kromtestraal van uitstekende delen van het buitenoppervlak moet ten minste 2,5 mm bedragen of elk uitwendig deel met scherpe randen moet zodanig ten opzichte van de lengteas worden geplaatst dat de buitenkant van dat deel vlak is, geen scherpe randen vertoont en zich bevindt in een vlak evenwijdig aan het verticale vlak met de lengteas. Dit voorschrift geldt niet voor delen van het buitenoppervlak die minder dan 5 mm uitsteken, maar de naar buiten gerichte hoeken van die delen moeten zijn afgekant, tenzij zij minder dan 1,5 mm uitsteken.
  - 3.4. Uitstekende delen van het buitenoppervlak die gemaakt zijn van een materiaal met een hardheid van maximaal 60 shore A, mogen een kromtestraal van minder dan 2,5 mm hebben. De hardheidsmeting volgens de shore A-methode kan worden vervangen door een verklaring van de fabrikant van het onderdeel inzake de hardheidswaarde.
  - 3.5. Voertuigen met hydropneumatische, hydraulische of pneumatische ophanging of met een inrichting voor automatische niveauregeling naargelang van de belading worden getest met het voertuig in beladen toestand.
  - 3.6. Voor verbindingsstructuren op kantelbeveiligings-inrichtingen van trekkers van de categorieën T2, C2, T3 en C3 geldt enkel punt 3.1.
  - 3.7. Voor zijrichtingaanwijzers, markeringslichten, breedte- en achterlichten, parkeerlichten, retroreflectoren, signaalborden, werkklampen en LRV-achtermarkeringsplaten, met inbegrip van de steunen ervan, gelden enkel de punten 3.1 en 3.2.
  - 3.8. Voertuigen van de categorieën R en S die zijn voorzien van onafgeschermd werktoe­gen met scherpe randen of tanden wanneer zij in de modus voor vervoer over de weg zijn geplaatst en die al onder Richtlijn 2006/42/EG vallen, worden vrijgesteld van naleving van de punten 3.1 tot en met 3.5. Voor onafgeschermd zones van andere delen van voertuigen van de categorieën R en S met een door de constructie bepaalde maximumsnelheid van meer dan 60 km/h gelden de punten 3.1 tot en met 3.5. Voor onafgeschermd zones van andere delen van voertuigen van de categorieën R en S met een door de constructie bepaalde maximumsnelheid van niet meer dan 60 km/h gelden enkel de punten 3.1 en 3.2.”
- 9) In bijlage XV wordt deel 2 als volgt gewijzigd:
- a) de punten 1.1.1 en 1.1.2 worden vervangen door:
    - „1.1.1. De aanvraag tot goedkeuring van een voertuigtype met betrekking tot de elektromagnetische compatibiliteit moet door de voertuigfabrikant overeenkomstig de artikelen 24 en 26 van Verordening (EU) nr. 167/2013 en bijlage I bij Uitvoeringsverordening (EU) 2015/504 worden ingediend.
    - 1.1.2. De voertuigfabrikant moet een inlichtingenformulier indienen volgens het model in bijlage I bij Uitvoeringsverordening (EU) 2015/504.”
  - b) in punt 1.1.4 wordt de tweede zin vervangen door:

„Dit voertuig vertegenwoordigt het voertuigtype dat is gespecificeerd in het in artikel 2 van Uitvoeringsverordening (EU) 2015/504 bedoelde inlichtingenformulier.”
  - c) in punt 1.2.1. wordt de eerste zin vervangen door:

„De aanvraag tot goedkeuring van een ESE-type met betrekking tot de elektromagnetische compatibiliteit moet door de voertuigfabrikant of de fabrikant van de ESE overeenkomstig de artikelen 24 en 26 van Verordening (EU) nr. 167/2013 en artikel 2 van Uitvoeringsverordening (EU) 2015/504 worden ingediend.”
  - d) punt 1.2.2 wordt vervangen door:
    - „1.2.2. De voertuigfabrikant moet een inlichtingenformulier indienen volgens het model in bijlage I bij Uitvoeringsverordening (EU) 2015/504.”

e) punt 1.2.6 wordt vervangen door:

„1.2.6. Eventuele gebruiksbeperkingen moeten worden vermeld. Dergelijke beperkingen moeten worden opgenomen in het in artikel 2 van Uitvoeringsverordening (EU) 2015/504 bedoelde inlichtingenformulier of in het in bijlage V bij Uitvoeringsverordening (EU) 2015/504 bedoelde EU-typegoedkeuringscertificaat.”

f) punt 2.1. wordt vervangen door:

„2.1. Elke ESE die overeenstemt met een krachtens deze verordening goedgekeurd type, moet voorzien zijn van een EU-typegoedkeuringsmerk overeenkomstig artikel 5 van Uitvoeringsverordening (EU) 2015/504 en bijlage XX bij deze verordening.”

g) punt 3.3.2.4 wordt vervangen door:

„3.3.2.4. Als bij de in punt 1.3 van deel 4 beschreven voorbereiding de signaalsterkte gemeten op de radio-antenne van het voertuig minder is dan 20 dB $\mu$ V/m (10  $\mu$ V/m) in de frequentieband 88-108 MHz, wordt het voertuig geacht aan de grenswaarden voor smalbandstraling te voldoen en zijn verdere tests overbodig, ongeacht de in de punten 3.3.2.1, 3.3.2.2 en 3.3.2.3 gedefinieerde referentiegrenzen.”

10) In bijlage XVII worden de punten 1.1. en 1.2. vervangen door:

„1.1. Trekkers met een cabine moeten uitgerust zijn met een verwarmingssysteem dat voldoet aan deze bijlage. Trekkers met een cabine mogen uitgerust zijn met klimaatregelingssystemen. Indien aanwezig moeten dergelijke systemen voldoen aan deze bijlage.

1.2. Het verwarmingssysteem moet in combinatie met de ventilatie van de cabine de voorruit kunnen ontdoeien en ontwasemen. Verwarmings- en koelsystemen moeten worden getest overeenkomstig de punten 8.1.1 tot en met 8.1.4 van deel 8, respectievelijk de punten 9.1.1 tot en met 9.1.4 van deel 9 van ISO 14269-2:2001. Tijdens de test moet de systeembesturing worden ingesteld volgens de specificaties van de fabrikant. De testrapporten moeten in het inlichtingenformulier worden opgenomen.”

11) Bijlage XIX wordt als volgt gewijzigd:

a) punt 2.6.1 wordt vervangen door:

„2.6.1. Als de bovenrand van de plaat zich ten hoogste 1,20 m boven de grond bevindt, moet de plaat zichtbaar zijn in de gehele ruimte tussen de volgende vier vlakken:

- a) de twee verticale raakvlakken aan de twee zijranden van de plaat, die naar de linker- en de rechterkant van de plaat een naar buiten gemeten hoek van 30° vormen ten opzichte van het middenlangsvlak van het voertuig;
- b) het raakvlak aan de bovenrand van de plaat, dat een naar boven gemeten hoek van 15° met de horizontaal vormt;
- c) het horizontale vlak door de onderrand van de plaat.”

b) het volgende punt 2.6.1.a wordt toegevoegd:

„2.6.1.a. Als de bovenrand van de plaat zich meer dan 1,20 m boven de grond bevindt, moet de plaat zichtbaar zijn in de gehele ruimte tussen de volgende vier vlakken:

- a) de twee verticale raakvlakken aan de twee zijranden van de plaat, die naar de linker- en de rechterkant van de plaat een naar buiten gemeten hoek van 30° vormen ten opzichte van het middenlangsvlak van het voertuig;

- b) het raakvlak aan de bovenrand van de plaat, dat een naar boven gemeten hoek van 15° met de horizontaal vormt;
- c) het raakvlak aan de onderrand van de plaat, dat een naar onderen gemeten hoek van 15° met de horizontaal vormt.”
- c) punt 2.6.2 wordt vervangen door:
- „2.6.2. In de in de punten 2.6.1 en 2.6.1a beschreven ruimte mag zich geen structureel element bevinden, zelfs niet indien het volledig doorzichtig is.”
- 12) Bijlage XX wordt als volgt gewijzigd:
- a) de punten 2.1 en 2.2 worden vervangen door:
- „2.1. Ieder landbouw- of bosbouwvoertuig moet zijn voorzien van de plaat en de gegevens die onder de volgende punten worden beschreven. Deze plaat en deze gegevens worden door de fabrikant aangebracht.
- 2.2. Alle onderdelen of technische eenheden die conform zijn met een type waarvoor krachtens Verordening (EU) nr. 167/2013 typegoedkeuring is verleend, moeten worden voorzien van het in punt 6 van deze bijlage beschreven EU-typegoedkeuringsmerk of van een in artikel 34, lid 2, van Verordening (EU) nr. 167/2013 bedoeld merk, zoals vastgesteld in artikel 5 van Uitvoeringsverordening (EU) 2015/504.”
- b) de punten 3.1 en 3.2 worden vervangen door:
- „3.1. De voorgeschreven plaat moet volgens het in bijlage IV bij Uitvoeringsverordening (EU) 2015/504 vastgestelde model vast worden aangebracht op een duidelijk zichtbare en gemakkelijk toegankelijke plaats op een deel van het voertuig dat bij normaal gebruik, tijdens geregeld onderhoud of bij een reparatie (bv. na schade door een ongeval) normaal niet voor vervanging in aanmerking komt. De plaat moet goed leesbaar en onuitwisbaar de informatie bevatten die is gespecificeerd in het in bijlage IV bij Uitvoeringsverordening (EU) 2015/504 vastgestelde model voor het EU-typegoedkeuringsmerk.
- 3.2. De fabrikant kan aanvullende gegevens aanbrengen onder of naast de voorgeschreven gegevens, buiten een duidelijk afgebakende rechthoek die uitsluitend de krachtens bijlage IV bij Uitvoeringsverordening (EU) 2015/504 vereiste gegevens bevat.”
- c) punt 4.3 wordt vervangen door:
- „4.3. Het moet op het chassis of op een gelijkwaardige constructie worden aangebracht, voor zover mogelijk aan de rechtervoorzijde van het voertuig.”
- d) punt 5 wordt vervangen door:
- „5. **Gebruikte tekens**
- Voor de in de punten 3 en 4 bedoelde markeringen moeten de tekens worden gebruikt die zijn gespecificeerd in het in bijlage IV bij Uitvoeringsverordening (EU) 2015/504 vastgestelde model voor het EU-typegoedkeuringsmerk.”
- e) in punt 6 wordt de eerste zin vervangen door:
- „Op elke technische eenheid die en elk onderdeel dat conform is met een type waarvoor krachtens hoofdstuk V van Verordening (EU) nr. 167/2013 EU-typegoedkeuring voor een technische eenheid of onderdeel is verleend, wordt krachtens artikel 34, lid 2, van die verordening en artikel 5 van Uitvoeringsverordening (EU) 2015/504 een EU-typegoedkeuringsmerk voor een technische eenheid of onderdeel aangebracht.”
- 13) Bijlage XXII wordt als volgt gewijzigd:
- a) in punt 1 wordt de tweede alinea vervangen door:
- „Voor de toepassing van deze bijlage gelden de in artikel 2 van Gedelegeerde Verordening (EU) 2015/68 vastgestelde definities van „getrokken voertuig met dissel” en „getrokken voertuig met stijve dissel”.
- Verder wordt verstaan onder:”

b) punt 1.2 wordt vervangen door:

„1.2. „technisch toelaatbare maximummassa per as”: de massa die overeenkomt met de maximaal toelaatbare verticale statische belasting die door de wielen van de as of door de rupsonderstellen op de grond wordt overgebracht, en die berust op de constructiekenmerken van de as en van het voertuig, alsmede op de door het ontwerp bepaalde prestaties daarvan, ongeacht het draagvermogen van de banden, rupsbanden of rupskettingen.”

c) punt 2.3.2 wordt vervangen door:

„2.3.2. Voor typegoedkeuringsdoeleinden geldt voor voertuigen van de categorieën R en S die een aanzienlijke verticale statische belasting overbrengen op de trekker (getrokken voertuig met stijve dissel en getrokken voertuig met middenas), dat de toelaatbare maximummassa van het voertuig geacht wordt het totaal van de toelaatbare maximummassa's per as te zijn in plaats van de overeenkomstige in de derde kolom van tabel 1 vermelde toelaatbare maximummassa. Bij typegoedkeuring van de trekker, overeenkomstig punt 2.3.1, wordt rekening gehouden met de aanzienlijke verticale statische belasting op de trekker.”

14) In bijlage XXV, punt 3, wordt de tweede alinea vervangen door:

„Zo nodig moeten maatregelen worden genomen om statische elektriciteit af te leiden. Er is echter geen systeem voor het afleiden van statische elektriciteit nodig bij brandstoftanks die zijn ontworpen om een brandstof met een vlampunt van ten minste 55 °C te bevatten. Het vlampunt wordt bepaald overeenkomstig ISO 2719:2002.”

15) In bijlage XXVI wordt punt 1 vervangen door:

#### „1. Algemeen

Voertuigen van categorie R die onder deze verordening vallen, moeten zo zijn ontworpen dat zij een doeltreffende bescherming bieden tegen klemrijden aan de achterzijde door voertuigen van de categorieën M<sub>1</sub> en N<sub>1</sub> (\*). Zij moeten voldoen aan de in de punten 2 en 3 van deze bijlage vastgestelde voorschriften, waarop het in bijlage V bij Uitvoeringsverordening (EU) 2015/504 vastgestelde typegoedkeuringscertificaat wordt verleend en op de beschermingsinrichting aan de achterzijde van de voertuigen het in punt 5.2 van bijlage IV bij die verordening vastgestelde EU-typegoedkeuringsmerk moet worden aangebracht.

(\*) Zoals gedefinieerd in deel A van bijlage II bij Richtlijn 2007/46/EG.”

16) In bijlage XXVII worden de punten 2.4.1.1 en 2.4.1.2 vervangen door:

„2.4.1.1. bij een aanhangwagen met dissel: niet meer dan 500 mm achter het verticale dwarsvlak dat raakt aan het achterste deel van de band van het wiel dat zich onmiddellijk vóór de zijdelingse bescherming bevindt;

2.4.1.2. bij een aanhangwagen met stijve dissel of een middenasaanhangwagen: in het oppervlak vóór het dwarsvlak door het middelpunt van de vooras, maar niet verder vooruit dan de voorkant van de carrosserie, indien aanwezig, om de normale manoeuvreerbaarheid van de aanhangwagen te garanderen.”

17) In bijlage XXVIII wordt punt 7 vervangen door:

#### „7. Lengte van het platform voor trekkers van de categorieën T4.3 en T2

7.1. Bij trekkers van categorie T4.3 mag de lengte van het platform niet meer dan 2,5 maal de grootste maximale spoorbreedte (voor of achter) bedragen.

7.2. Bij trekkers van categorie T2 mag de lengte van het platform niet meer dan 1,8 maal de grootste maximale spoorbreedte (voor of achter) bedragen.”

18) Bijlage XXIX wordt als volgt gewijzigd:

a) in punt 3 wordt de eerste alinea vervangen door:

„De sleepinrichting moet een vangmuilkoppeling of een voor de toepassing ervan geschikte lier zijn. De opening ter hoogte van het midden van de koppelingspen moet  $60 \text{ mm} + 0,5 / - 1,5 \text{ mm}$  hoog zijn en de diepte van de vangmuil vanaf het midden van de koppelingspen moet  $62 \text{ mm} - 0,5 / + 5 \text{ mm}$  bedragen.”

b) punt 5 wordt vervangen door:

**„5. Instructies**

Het correcte gebruik van de sleepinrichting moet in de gebruikershandleiding worden uitgelegd, in overeenstemming met de in artikel 25 van Gedelegeerde Verordening (EU) nr. 1322/2014 vastgestelde voorschriften.”

19) Bijlage XXX wordt als volgt gewijzigd:

a) punt 2.2.4.3 wordt vervangen door:

„2.2.4.3. De informatie inzake belastings- en snelheidsindices, alsook de toepasselijke bandenspanning moet duidelijk in de gebruiksaanwijzing van het voertuig worden vermeld om te waarborgen dat geschikte vervangingsbanden met de juiste draagcapaciteit worden gemonteerd wanneer de banden moeten worden vervangen nadat het voertuig in het verkeer is gebracht.”

b) punt 2.2.6.2 wordt vervangen door:

„2.2.6.2. Wanneer „banden met betere doorbuiging” of „banden met zeer hoge doorbuiging” die zijn ingedeeld in de gebruikscategorie „aangedreven wielen van trekkers” (waarbij het opschrift wordt voorafgegaan door de letters „IF” respectievelijk „VF”) worden gebruikt bij een snelheid van niet meer dan 10 km/h op een voertuig met een „voorlader”, mag de maximumbelasting op een band niet meer bedragen dan 1,40 maal de belasting die overeenkomt met de op de band vermelde belastingsindex en moet de desbetreffende referentiedruk met 80 kPa worden verhoogd.”

c) punt 2.2.6.3 wordt vervangen door:

„2.2.6.3. Wanneer banden die zijn ingedeeld in de gebruikscategorie „aangedreven wielen van trekkers” met snelheidssymbool D of A8 zijn gemonteerd op landbouwaanhangwagens die worden gebruikt bij een snelheid tussen 25 en 40 km/h, mag de maximumbelasting op een band niet meer bedragen dan 1,20 maal de belasting die overeenkomt met de op de band vermelde belastingsindex.”

20) In bijlage XXXI wordt punt 1.1 vervangen door:

„1.1. Voertuigen van de categorieën Tb en Rb moeten worden voorzien van wielafschermingen (delen van de carrosserie, spatborden enz.)”

21) Bijlage XXXIII wordt als volgt gewijzigd:

a) de punten 1.1, 1.2 en 1.3 worden vervangen door:

„1.1. „rupsonderstel”: een systeem bestaande uit ten minste twee van de volgende onderdelen: onderrollen, rupsloopwiel en rupsaandrijf wiel, met een ononderbroken rupsketting of -band eromheen;

1.2. „onderrollen”: de cilinders in het rupsonderstel die de massa van het voertuig en het rupsonderstel via de rupsband of -ketting op de grond overbrengen;

1.3. „rupsband”: een ononderbroken flexibele rubberachtige band die inwendig is versterkt om de trekkrachten mogelijk te maken;”

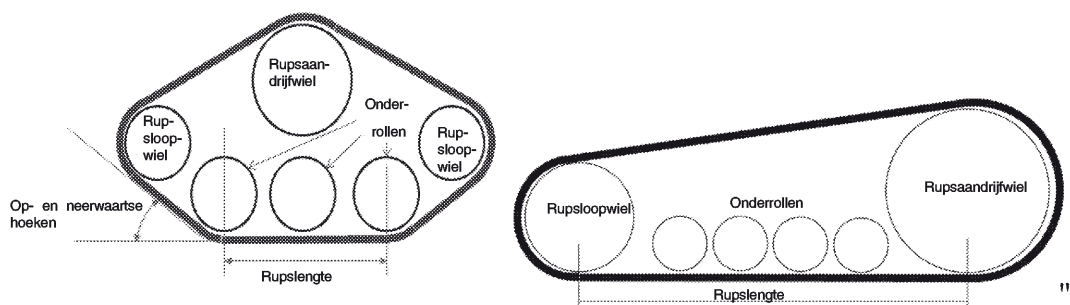
b) de volgende punten 1.6, 1.7, 1.8 en 1.9 worden toegevoegd:

„1.6. „rupsloopwiel”: een in het rupsonderstel opgenomen tandwiel dat of rol die geen koppel overbrengt op de rupsband of -ketting en waarvan de voornaamste functie het aanspannen van de rupsband of -ketting is; rupsloopwielen kunnen ook voor op- en neerwaartse hoeken in de rupsgeometrie zorgen;

1.7. „rupsaandrijf wiel”: een in het rupsonderstel opgenomen tand- of kooiwiel dat het koppel van het aandrijfsysteem van het voertuig op de rupsband of -ketting overbrengt;

1.8. „rupsketting”: een ononderbroken metalen ketting die met het rupsaandrijf wiel koppelt en die bestaat uit verbindingen tussen dwarse metalen rupsbladen waarop eventueel een strook rubber is aangebracht om het wegoppervlak te beschermen.

1.9. Figuren die de in de punten 1.2, 1.6 en 1.7 vastgestelde definities verduidelijken:



c) de punten 2.1.1, 2.1.2 en 2.1.3 worden vervangen door:

- „2.1.1. Voertuigen met een door de constructie bepaalde maximumsnelheid van niet meer dan 15 km/h moeten worden voorzien van rupskettingen of -banden.
- 2.1.2. Voertuigen met een door de constructie bepaalde maximumsnelheid van meer dan 15 km/h en niet meer dan 40 km/h mogen enkel van rupsbanden worden voorzien.
- 2.1.3. Voertuigen met een door de constructie bepaalde maximumsnelheid van meer dan 40 km/h mogen enkel van rupsbanden worden voorzien.”

d) de punten 3.1 en 3.2 worden vervangen door:

- „3.1. Voertuigen met een door de constructie bepaalde maximumsnelheid van meer dan 15 km/h moeten van rupsbanden worden voorzien.
- 3.2. Rupsonderstellen mogen de weg niet beschadigen. Voertuigen met een rupsonderstel worden geacht de weg niet te beschadigen als de in de punten 3.3 tot en met 3.5 vastgestelde grenswaarden niet worden overschreden en het contactoppervlak van het rupsonderstel met het wegdek bestaat uit een elastomeer (bv. rubber).”

e) punt 3.3.1 wordt vervangen door:

- „3.3.1. Rupskettingen”;

f) punt 3.3.1.2 wordt vervangen door:

- „3.3.1.2. Voor voertuigen met een combinatie van assen met wielen en rupskettingen moet voor de berekening van P de last die door de assen met wielen wordt overgedragen, worden gemeten met het voertuig in beladen toestand aan de hand van geschikte wielwegers en van de totale toelaatbare maximummassa worden afgetrokken. Bij wijze van alternatief kan in plaats van de toelaatbare maximummassa van het voertuig de door de fabrikant aangegeven gecombineerde maximumbelasting voor de rupsonderstellen worden gebruikt.”

g) punt 3.3.2 wordt vervangen door:

- „3.3.2. Rupsbanden”;

h) punt 3.3.2.2 wordt vervangen door:

- „3.3.2.2. Voor voertuigen met een combinatie van assen met wielen en rupskettingen moet voor de berekening van P de last die door de assen met wielen wordt overgedragen, worden gemeten met het voertuig in beladen toestand aan de hand van geschikte wielwegers en van de totale toelaatbare maximummassa worden afgetrokken. Bij wijze van alternatief kan in plaats van de toelaatbare maximummassa van het voertuig de door de fabrikant aangegeven gecombineerde maximumbelasting voor de rupsonderstellen worden gebruikt.”



i) de punten 3.9.1.1 en 3.9.1.2 worden vervangen door:

„3.9.1.1. Bij voertuigen met slechts één rupsonderstel aan elke kant, moet worden gestuurd door de snelheid tussen het linker- en het rechtersonderstel te wijzigen.

3.9.1.2. Bij voertuigen met twee rupsonderstellen aan elke kant, moet worden gestuurd door de voor- en de achterkant van het voertuig rond een centrale verticale as te laten scharnieren of door twee tegenoverliggende of alle vier de rupsonderstellen te laten zwenken.”

j) punt 3.9.2.1 wordt vervangen door:

„3.9.2.1. Er moet worden gestuurd door de voor- en de achterkant van het voertuig rond een centrale verticale as te laten scharnieren of door alle rupsonderstellen te laten scharnieren.”

22) Bijlage XXXIV wordt als volgt gewijzigd:

a) punt 1.3 wordt vervangen door:

„1.3. „referentiepunt van de koppelinrichting op de trekker”: bij een gaffel, het punt van de as van de pen dat zich op gelijke afstand van de flenzen bevindt, en bij een haak, het snijpunt van het symmetrievlak van de haak met de generatrice van het concave gedeelte van deze haak ter hoogte van het contact met de ring wanneer deze zich in de trekstand bevindt;”

b) het volgende punt 1.3.a wordt toegevoegd:

„1.3.a. „referentiepunt van de koppelinrichting op het getrokken voertuig”: bij koppelinrichtingen met een cilindrische of afgeronde kop, het snijpunt van de verticale as door het middelpunt van de opening in de inrichting en het vlak door de hartlijn van de cilindrische of afgeronde kop van de inrichting, en bij koppelinrichtingen met een bolle kop, het geometrische middelpunt van de holte in de kop;”

c) punt 1.4 wordt vervangen door:

„1.4. „hoogte van de mechanische koppeling op de trekker boven de grond”: de afstand tussen het horizontale vlak door het referentiepunt van de mechanische koppeling op de trekker en het horizontale vlak waarop de wielen van de trekker staan;”

d) punt 2.2 wordt vervangen door:

„2.2. Mechanische koppelinrichtingen op het voertuig moeten voldoen aan de voorschriften inzake afmetingen en sterkte van de punten 3.1 en 3.2 en aan de voorschriften inzake verticale belasting op het koppelpunt van punt 3.3.”

e) in punt 2.6 wordt de eerste alinea vervangen door:

„Bij mechanische koppelingen op trekkers moet de trekkring aan beide zijden van de lengteas van een niet aan het voertuig bevestigde koppelinrichting ten minste 60° horizontaal kunnen draaien. Bovendien is verticaal zowel naar boven als naar beneden te allen tijde een beweegbaarheid van 20° vereist (zie ook aanhangsel 1).”

f) de punten 2.7 en 2.8 worden vervangen door:

„2.7. Bij mechanische koppelingen op trekkers moet de vangmuil een axiale draaibaarheid van de trekkring van ten minste 90° naar rechts of links om de lengteas van de koppeling mogelijk maken, en worden afgeremd door een weerstandsmoment van 30 tot 150 Nm.

De trekhaak, niet-zwenkende koppeling met harpsluiting, kogelkoppeling en penkoppeling (pitonkoppeling) moeten een axiale draaibaarheid van de trekkring van ten minste 20° naar rechts of links om de lengteas van de koppeling mogelijk maken.

2.8. Om onbedoelde ont koppeling van de bevestigingsring te voorkomen, mag bij mechanische koppelingen op trekkers de afstand tussen de punt van de trekhaak, kogelkop of pen (piton) en de koppeling (klem) bij de door de constructie bepaalde maximumbelasting niet groter zijn dan 10 mm.”

g) in punt 3.3.1 wordt de tweede zin vervangen door:

„Zij mag echter niet meer dan 3 000 kg bedragen, met uitzondering van de kogelkoppeling, waarvoor de maximale waarde niet meer dan 4 000 kg mag bedragen.”

h) in punt 3.4.1. wordt de eerste alinea vervangen door:

„Bij mechanische koppelingen op trekkers moet elke trekker met een technisch toelaatbare maximummassa in beladen toestand van meer dan 2,5 t zijn uitgerust met een koppelinrichting waarvan de hoogte boven het grondvlak aan één van de volgende relaties moet voldoen:”

i) de punten 4.1 en 4.2 worden vervangen door:

„4.1. Aan de voor de typegoedkeuringstests verantwoordelijke technische diensten moet een voor het goed te keuren voertuigtype representatief voertuig ter beschikking worden gesteld met daarop een koppelinrichting waarvoor een reglementaire typegoedkeuring is verleend.

4.2. De voor de typegoedkeuringstests verantwoordelijke technische dienst gaat na of het type koppelinrichting waarvoor typegoedkeuring is verleend, geschikt is voor montage op het voertuigtype waarvoor typegoedkeuring wordt aangevraagd. Deze dienst gaat in het bijzonder na of de bevestiging van de koppelinrichting overeenkomt met de bij EU-onderdeeltpegoedkeuring geteste bevestiging.”

j) in punt 4.3 wordt het tweede streepje vervangen door:

„— een korte technische beschrijving van de koppelinrichting waaruit in het bijzonder het soort constructie en het gebruikte materiaal blijken,”

k) de punten 4.5.2 en 4.5.3 worden vervangen door:

„4.5.2. zij is geschikt voor montage op het voertuigtype waarvoor om uitbreiding van de EU-typegoedkeuring wordt verzocht;

4.5.3. de bevestiging van de koppelinrichting op het voertuig komt overeen met de bij EU-onderdeeltpegoedkeuring getoonde bevestiging.”

l) punt 4.6 wordt vervangen door:

„4.6. Het EU-typegoedkeuringscertificaat gaat bij elke verlening of weigering van een typegoedkeuring of uitbreiding daarvan vergezeld van een certificaat volgens de in bijlage V bij Uitvoeringsverordening (EU) 2015/504 bedoelde modellen.”

m) punt 4.7 wordt vervangen door:

„4.7. De punten 4.1 en 4.2 vervallen indien de aanvraag om EU-typegoedkeuring voor een voertuigtype tegelijk wordt ingediend met een aanvraag om EU-onderdeeltpegoedkeuring voor een koppelinrichting op een voertuig waarvoor EU-typegoedkeuring is aangevraagd.”

n) punt 5.1.2 wordt vervangen door:

„5.1.2. EU-onderdeeltpegoedkeuringsmerk volgens de in bijlage IV bij Uitvoeringsverordening (EU) 2015/504 bedoelde modellen;”

o) het volgende punt 8 wordt toegevoegd:

„8. De volgende voertuigen mogen worden uitgerust met koppelingen die bestemd zijn om aan de driepuntskoppeling of de onderste verbindingsarmen van de trekker te worden gekoppeld:

a) voertuigen van de categorie Sa;

b) verwisselbare getrokken uitrustingsstukken van de categorie Ra die voornamelijk bestemd zijn om materialen te bewerken in de zin van artikel 3, punt 9, van Verordening (EU) nr. 167/2013;

- c) voertuigen van de categorie Ra met een verschil tussen beladen en onbeladen toestand van minder dan 2 ton.

Als de in de eerste alinea bedoelde voertuigen worden uitgerust met koppelingen die bestemd zijn om aan de driepuntskoppeling of de onderste verbindingsarmen van de trekker te worden gekoppeld, moeten de delen van deze systemen voldoen aan de afmetingsvoorschriften van deel 5 van ISO 730:2009, Amd. 1: 2014.

In plaats van de in punt 3.2 van deze bijlage bedoelde testresultaten, worden aan de technische dienst de berekeningen of testresultaten van de fabrikant betreffende de sterkte van de delen van de koppelingen, zoals opgesteld om te voldoen aan Richtlijn 2006/42/EG, ter beschikking gesteld. De technische dienst verifieert de nauwkeurigheid van de berekeningen of testresultaten van de fabrikant. In de gebruikershandleiding wordt passende informatie opgenomen over het veilig aankoppelen en bevestigen van de onderste verbindingen in verticale en laterale richting, alsmede over de materiaalkwaliteit van de reserveonderdelen en de toegelaten speling.”

- p) aanhangsel 1 wordt als volgt gewijzigd:

- i) de delen met als titel „Typen van mechanische koppelingen op trekkers” en „Typen van mechanische koppelingen op getrokken voertuigen” worden vervangen door:

#### **„Mechanische koppelingen op landbouw- en bosbouwvoertuigen**

Mechanische koppelingen op trekkers

„Mechanische koppeling met harpsluiting”: zie de figuren 1 en 2.

„Niet-zwenkende mechanische koppeling met harpsluiting”: zie figuur 1d.

„Trekhaak”: zie ISO 6489-1:2001, figuur 1, afmetingen van de trekhaak.

„Trekkerdissel”: zie figuur 3.

„Mechanische kogelkoppeling”: zie figuur 4.

„Mechanische penkoppeling (pitonkoppeling)”: zie figuur 5.

De afmetingen van een trekkerdissel moeten overeenstemmen met die van de volgende categorieën van ISO 6489-3:2004:

Categorie 0 (pen 18); compatibel met ISO 5692-3, W-vorm (opening van 22 mm).

Categorie 1 (pen 30); compatibel met ISO 5692-3, X-vorm (oog van 35 mm); ISO 5692-2:2002 (opening van 40 mm); ISO 8755:2001 (opening van 40 mm).

Categorie 2 (pen 30); compatibel met ISO 5692-3, X-vorm (oog van 35 mm); ISO 5692-2:2002 (opening van 40 mm); ISO 8755:2001 (opening van 40 mm).

Categorie 3 (pen 38); compatibel met ISO 5692-1:2004 (oog van 50 mm); ISO 5692-3:2011, Y-vorm (opening van 50 mm); ISO 20019:2001.

Categorie 4 (pen 50); compatibel met ISO 5692-3:2011, Z-vorm (opening van 68 mm).

Mechanische koppelingen op getrokken voertuigen

„Bevestigingsringen” volgens ISO 5692-1:2004 (opening van 50 mm, ringdiameter van 30 mm).

„Bevestigingsringen” volgens ISO 20019:2001 (opening van 50 mm, ringdiameter van 30 tot 41 mm).

„Zwenkende bevestigingsringen” volgens ISO 5692-3:2011.

„Koppelringen” volgens ISO 5692-2:2002 (mof van 40 mm).

„Trekoog” volgens ISO 8755:2001 (opening van 40 mm).

„Trekoog” volgens ISO 1102:2001 (opening van 50 mm).

„Koppelinrichting” volgens ISO 24347:2005 (kogel met een diameter van 80 mm).”

ii) de titel van figuur 4 wordt vervangen door:

**„Kogelkoppeling (volgens ISO 24347:2005)”;**

iii) de titel van figuur 5 wordt vervangen door:

**„Penkoppeling (pitonkoppeling) (volgens ISO 6489-4:2004)”;**

iv) tabel 2 wordt vervangen door:

„Tabel 2

Op de trekker aangebrachte koppelinrichting	Op het getrokken voertuig aangebrachte koppelinrichting
Volgens ISO 6489-1:2001 (trekhaak)	Volgens ISO 5692-1:2004 (bevestigingsring, opening van 50 mm, ringdiameter van 30 mm), of ISO 20019:2001 (bevestigingsring, opening van 50 mm, ringdiameter van 30 tot 41 mm) of ISO 5692-3:2011 (zwenkende bevestigingsringen; enkel compatibel met Y-vorm, opening van 50 mm)
Volgens ISO 6489-5:2011 (niet-zwenkende koppeling met harpsluiting)	Volgens ISO 5692-3:2011 (zwenkende bevestigingsringen)
Volgens ISO 6489-2:2002 (koppeling met harpsluiting)	Volgens ISO 5692-2:2002 (koppeling, mof van 40 mm) of ISO 8755:2001 (trekoog van 40 mm). of ISO 1102:2001 (trekoog van 50 mm, enkel compatibel met ISO 6489-2:2002, A-vorm – niet-automatisch)
Volgens ISO 6489-3:2004 (trekkerdissel)	Geschikte in deze kolom vermelde koppeling die past bij de afmetingen van de trekkerdissel van de in dit aanhangsel vermelde trekker of in overeenstemming met bevestigingsringen van voertuigen van categorie Sa en bevestiging aan trekkerdissel overeenkomstig ISO 21244: 2008.
Volgens ISO 24347:2005 (mechanische kogelkoppeling)	Volgens ISO 24347:2005 (kogel met een diameter van 80 mm)
Volgens ISO 6489-4:2004 (pitonkoppeling)	Volgens ISO 5692-1:2004 (bevestigingsring, opening van 50 mm, ringdiameter van 30 mm) of ISO 5692-3:2011 (zwenkende bevestigingsringen; enkel compatibel met Y-vorm, opening van 50 mm)”;

q) aanhangsel 2 wordt als volgt gewijzigd:

i) in punt 3.1 worden de eerste, tweede en derde alinea vervangen door:

„De testkracht wordt op de te testen mechanische koppelingen uitgeoefend onder een hoek die wordt gevormd door de verhouding tussen de verticale testkracht  $F_v$  en de horizontale testkracht  $F_h$  en die in het middenlangsvlak van voor boven naar achter beneden is gericht.

De testkracht wordt uitgeoefend op het normale aanrakingspunt tussen de mechanische koppeling op de trekker en de overeenkomstige mechanische koppeling op het getrokken voertuig.

De speling tussen de mechanische koppeling op de trekker en de overeenkomstige mechanische koppeling op het getrokken voertuig moet zo gering mogelijk zijn.”

ii) in punt 3.1 wordt de vijfde alinea vervangen door:

„Mechanische koppelingen van een type waarbij de test met wisselende testkracht niet mogelijk is (bijvoorbeeld te veel speling, trekhaak), kunnen worden getest met een kracht die in trek- of duwrichting, naargelang de hoogste belasting, aangroeiend wordt uitgeoefend.”

iii) het volgende punt 3.3 wordt toegevoegd:

„3.3. Belastinguitoefening

Voor onderdelen van de mechanische koppeling op de trekker of het getrokken voertuig geldt dat de belasting moet worden uitgeoefend door middel van de onderdelen van een overeenkomstige mechanische koppeling op respectievelijk het getrokken voertuig of de trekker, volgens de in tabel 2 van aanhangsel 1 toegestane combinaties.”

r) aanhangsel 3 wordt als volgt gewijzigd:

i) punt 1.2 wordt vervangen door:

„1.2. Voorbereiding van de tests

De tests moeten worden uitgevoerd op een speciaal toestel, terwijl de mechanische koppeling en het eventuele verbindingsframe met het voertuig aan een stijve structuur zijn bevestigd met dezelfde delen die worden gebruikt voor de montage van de koppeling op het voertuig.”

ii) in punt 1.4.2 wordt de eerste alinea vervangen door:

„Het aantekenen van de gegevens voor de opstelling van het belastings-/vervormingsdiagram bij trek, of de grafiek van dat diagram die door de aan het trektoestel verbonden schrijver wordt geleverd, moet worden uitgevoerd door alleen toenemende belastingen vanaf 500 daN op het referentiepunt van de mechanische koppeling op de trekker of het getrokken voertuig aan te leggen.”

iii) in punt 1.5 wordt de eerste alinea vervangen door:

„Voorafgaand aan de in punt 1.4.2 beschreven test moet een test worden uitgevoerd waarbij een verticale belasting op het referentiepunt van de mechanische koppeling op de trekker of het getrokken voertuig geleidelijk wordt opgevoerd van een voorbelasting van 500 daN tot een verticale belasting van driemaal de door de fabrikant opgegeven maximaal toelaatbare verticale kracht (in daN, gelijk aan  $g \cdot S / 10$ ).”

---

**UITVOERINGSVERORDENING (EU) 2016/1789 VAN DE COMMISSIE****van 7 september 2016****tot wijziging van Uitvoeringsverordening (EU) 2015/504 wat de administratieve voorschriften voor de goedkeuring van en het markttoezicht op landbouw- en bosbouwvoertuigen betreft****(Voor de EER relevante tekst)**

DE EUROPESE COMMISSIE,

Gezien het Verdrag betreffende de werking van de Europese Unie,

Gezien Verordening (EU) nr. 167/2013 van het Europees Parlement en de Raad van 5 februari 2013 inzake de goedkeuring van en het markttoezicht op landbouw- en bosbouwvoertuigen <sup>(1)</sup>, en met name artikel 22, lid 4, artikel 25, leden 2 en 3, artikel 27, lid 1, artikel 33, lid 2, artikel 34, lid 3, artikel 35, lid 4, en artikel 53, lid 8,

Overwegende hetgeen volgt:

- (1) In Uitvoeringsverordening (EU) 2015/504 van de Commissie <sup>(2)</sup> zijn onder meer de modellen vastgesteld voor bepaalde documenten die in het kader van de goedkeuring van en het markttoezicht op landbouw- en bosbouwvoertuigen worden opgesteld. Voor alle duidelijkheid en volledigheid is het noodzakelijk dat aanvullende informatie over de getrokken maximummassa van het hefmechanisme van de driepuntskoppeling achteraan op het inlichtingenformulier en het certificaat van overeenstemming worden aangegeven.
- (2) Om de categorie of subcategorie van een voertuig beter te kunnen identificeren, moeten de maximum- en minimumspoorbreedte van elke bandencombinatie op het inlichtingenformulier worden vermeld.
- (3) Om de consistentie en volledigheid van de verstrekte informatie te verbeteren, moet op het inlichtingenformulier aanvullende relevantie informatie over de remvoorschriften worden verstrekt.
- (4) Het certificaat van overeenstemming moet worden vereenvoudigd om de lasten voor fabrikanten te verminderen.
- (5) Voor alle duidelijkheid en consistentie moet de informatie over het remmen op het formulier met de testresultaten worden uitgebreid en verbeterd.
- (6) Om de technische diensten bij het opstellen van de remtestrapporten te ondersteunen, moeten voor die testrapporten specifieke modellen worden opgesteld.
- (7) Om de leesbaarheid en duidelijkheid van de tekst te verbeteren, moeten bepalingen die tegenstellingen of overbodige informatie bevatten en sommige verwijzingen worden gewijzigd.
- (8) Uitvoeringsverordening (EU) 2015/504 moet daarom dienovereenkomstig worden gewijzigd.
- (9) Teneinde de fabrikanten en de nationale autoriteiten extra tijd te gunnen om de in deze verordening vervatte wijzigingen tijdig te kunnen toepassen, moet deze verordening met spoed in werking treden, in het bijzonder aangezien Verordening (EU) nr. 167/2013 met ingang van 1 januari 2016 van toepassing is en de daaraan verbonden administratieve voorschriften vanaf 1 januari 2018 verplicht van toepassing zullen zijn op alle nieuwe voertuigen die worden geregistreerd of in de handel gebracht.
- (10) De in deze verordening vervatte maatregelen zijn in overeenstemming met het advies van het bij artikel 69, lid 1, van Verordening (EU) nr. 167/2013 ingestelde comité,

<sup>(1)</sup> PB L 60 van 2.3.2013, blz. 1.

<sup>(2)</sup> Uitvoeringsverordening (EU) 2015/504 van de Commissie van 11 maart 2015 ter uitvoering van Verordening (EU) nr. 167/2013 van het Europees Parlement en de Raad wat betreft de administratieve voorschriften voor de goedkeuring van en het markttoezicht op landbouw- en bosbouwvoertuigen (PB L 85 van 28.3.2015, blz. 1).

HEEFT DE VOLGENDE VERORDENING VASTGESTELD:

*Artikel 1*

Uitvoeringsverordening (EU) 2015/504 wordt als volgt gewijzigd:

- 1) Bijlage I wordt gewijzigd overeenkomstig bijlage I bij deze verordening.
- 2) Bijlage II wordt gewijzigd overeenkomstig bijlage II bij deze verordening.
- 3) Aanhangsel 1 van bijlage III wordt gewijzigd overeenkomstig bijlage III bij deze verordening.
- 4) Bijlage IV wordt gewijzigd overeenkomstig bijlage IV bij deze verordening.
- 5) Bijlage V wordt gewijzigd overeenkomstig bijlage V bij deze verordening.
- 6) Bijlage VII wordt gewijzigd overeenkomstig bijlage VI bij deze verordening.
- 7) Bijlage VIII wordt gewijzigd overeenkomstig bijlage VII bij deze verordening.

*Artikel 2*

Deze verordening treedt in werking op de dag na die van de bekendmaking ervan in het *Publicatieblad van de Europese Unie*.

Deze verordening is verbindend in al haar onderdelen en is rechtstreeks toepasselijk in elke lidstaat.

Gedaan te Brussel, 7 september 2016.

*Voor de Commissie*  
*De voorzitter*  
Jean-Claude JUNCKER

## BIJLAGE I

Bijlage I bij Uitvoeringsverordening (EU) 2015/504 wordt als volgt gewijzigd:

1) In de lijst van de aanhangsels wordt de rij voor aanhangsel 8 vervangen door:

„8	Model inlichtingenformulier voor EU-typegoedkeuring van een type systeem voor de installatie van achteruitkijkspiegels (of een voertuigtype met betrekking daartoe)”. .	
----	--	--

2) Deel A wordt als volgt gewijzigd:

a) in punt 1.1 wordt het volgende punt j) toegevoegd:

„j) voor voertuigen van de categorieën T2, T3 en T4.3 die zijn uitgerust met een inklapbare ROPS met een automatisch vergrendelingssysteem, een certificaat van de fabrikant waarin wordt verklaard dat de voorafgaande test is verricht volgens de testprocedure van bijlage IX, deel B3, punt 5.5, bij Gedelegeerde Verordening (EU) nr. 1322/2014 van de Commissie (\*).

(\*) Gedelegeerde Verordening (EU) nr. 1322/2014 van de Commissie van 19 september 2014 tot aanvulling en wijziging van Verordening (EU) nr. 167/2013 van het Europees Parlement en de Raad wat de voertuigconstructie en algemene voorschriften voor de goedkeuring van landbouw- en bosbouwvoertuigen betreft (PB L 364 van 18.12.2014, blz. 1).”;

b) in de toelichting bij het formulier voor het informatiedossier in punt 2 wordt noot 5 als volgt gewijzigd:

„(5) Voor motoren moet de informatie met betrekking tot het motortype dan wel het type motorfamilie worden verstrekt zonder het nummer van de typegoedkeuringsuitbreiding”.

3) Deel B wordt als volgt gewijzigd:

a) in punt 3.1 wordt tabel 1-1 vervangen door:

„Tabel 1-1

**Lijst van systemen, onderdelen en technische eenheden waarvoor EU-typegoedkeuring kan worden gevraagd**

**LIJST I — Voorschriften voor de milieuprestaties en de prestaties van de aandrijf-eenheid**

Aanhangsel	Systeem of onderdeel/technische eenheid	Gedelegeerde Verordening (EU) 2015/96 van de Commissie (*) Bijlage nr.	Zoals gewijzigd door en/of tijdens uitvoeringsfase
1	Systeem: installatie van een motor/motorfamilie	II	
2	Systeem: extern geluidsniveau	III	
3	Onderdeel/technische eenheid: motor/motorfamilie	I	

**LIJST II — Voorschriften inzake functionele voertuigveiligheid**

Aanhangsel	Systeem of onderdeel/technische eenheid	Gedelegeerde Verordening (EU) 2015/208 van de Commissie Bijlage nr.	Zoals gewijzigd door en/of tijdens uitvoeringsfase
4	Systeem: informatie voor de bestuurder	X	



5	Systeem: installatie van de verlichtings- en lichtsignaalinrichtingen	XII	
6	Systeem: elektromagnetische compatibiliteit	XV	
7	Systeem: installatie van (een) geluidssignaalinrichting(en)	XVI	
8	Systeem: installatie van achteruitkijkspiegels	IX	
9	Systeem: installatie van een rupsonderstel	XXXIII	
10	Technische eenheid: elektromagnetische compatibiliteit van elektrische/elektronische subeenheden	XV	
11	Onderdeel/technische eenheid: extra gewichten	XXIII	
12	Onderdeel/technische eenheid: zijdelingse beschermingsinrichting en/of beschermingsinrichting aan de achterzijde,	XXVI / XXVII	
13	Onderdeel: band	XXX	
14	Onderdeel/technische eenheid: mechanische koppeling	XXXIV	

**LIJST III — Voorschriften inzake het remsysteem van voertuigen**

Aanhangsel	Systeem of onderdeel/technische eenheid	Gedelegeerde Verordening (EU) 2015/68 van de Commissie (**) Bijlage nr.	Zoals gewijzigd door en/of tijdens uitvoeringsfase
15	Systeem: remmen	II	

**LIJST IV — Constructievoorschriften voor voertuigen en algemene typegoedkeuringsvoorschriften**

Aanhangsel	Systeem of onderdeel/technische eenheid	Gedelegeerde Verordening (EU) nr. 1322/2014 van de Commissie Bijlage nr.	Zoals gewijzigd door en/of tijdens uitvoeringsfase
16	Systeem: blootstelling van de bestuurder aan geluidsniveaus	XIII	
17	Systeem: gordelverankeringen	XVIII	
18	Systeem: bescherming tegen gevaarlijke stoffen	XXIX	
19	Technische eenheid: kantelbeveiligingsvoorziening (ROPS)	VI / VII / VIII / IX / X	

20	Technische eenheid: voorziening ter bescherming tegen vallende voorwerpen (FOPS)	XI	
21	Onderdeel/technische eenheid: bestuurderszitplaats	XIV	
22	Onderdeel/technische eenheid: veiligheidsgordels	XIX	
23	Technische eenheid: bescherming tegen binnendringende voorwerpen (OPS)	XX	

(\*) Gedelegeerde Verordening (EU) 2015/96 van de Commissie van 1 oktober 2014 tot aanvulling van Verordening (EU) nr. 167/2013 van het Europees Parlement en de Raad wat betreft voorschriften voor milieuprestaties en prestaties van de aandrijf-eenheid voor landbouw- en bosbouwvoertuigen (PB L 16 van 23.1.2015, blz. 1).

(\*\*) Gedelegeerde Verordening (EU) 2015/68 van de Commissie van 15 oktober 2014 ter aanvulling van Verordening (EU) nr. 167/2013 van het Europees Parlement en de Raad wat betreft remvoorschriften voor de goedkeuring van landbouw- en bosbouwvoertuigen (PB L 17 van 23.1.2015, blz. 1).";

b) punt 5 wordt als volgt gewijzigd:

i) item 1.6.1.1 wordt geschrapt;

ii) het volgende item 1.6.3 wordt ingevoegd:

„1.6.3. Het voertuigidentificatienummer van het type begint met: .....”;

iii) item 2.5.1 wordt vervangen door:

„2.5.1. Typegoedkeuring van: motortype/motorfamilie<sup>(4)</sup>”;

iv) item 3.3 wordt vervangen door:

„3.3. Assen en wielen.”

v) item 4.1.2.1.2 wordt vervangen door:

„4.1.2.1.2. Vermeld voor een voertuig van categorie R of S met stijve dissel of middenas de verticale belasting op het koppelpunt aan de voorzijde (S): ..... kg”;

vi) item 4.1.2.2 wordt vervangen door:

„4.1.2.2. Massa(s) en band(en)

Nr. banden-combinatie	Nr. as	Bandenmaat incl. belastingindex en snelheidscategoriesymbool	Rolstraal <sup>(1)</sup> [mm]	Draagvermogen per band [kg]	Toelaatbare maximummassa per as [kg] (****)	Toelaatbare maximummassa van het voertuig [kg] (****)	Toelaatbare verticale maximumbelasting op het koppelpunt [kg] (****) (**)	Spoorbreedte [mm]	
								Minimum	Maximum
1	1	...		...	...	...	...	...	...
	2	...		...	...	...	...	...	...
	...	...		...	...	...	...	...	...
2	1	...		...	...	...	...	...	...
	2	...		...	...	...	...	...	...
	...	...		...	...	...	...	...	...
...	1	...		...	...	...	...	...	...

Nr. bandencombinatie	Nr. as	Bandenmaat incl. belastingindex en snelheidscategoriesymbool	Rolstraal <sup>(1)</sup> [mm]	Draagvermogen per band [kg]	Toelaatbare maximummassa per as [kg] (***)	Toelaatbare maximummassa van het voertuig [kg] (***)	Toelaatbare verticale maximumbelasting op het koppelpunt [kg] (***) (**)	Spoorbreedte [mm]	
								Minimum	Maximum
	2	...		...	...	...	...	...	...
	...	...		...	...	...	...	...	...

(\*) Volgens het type banden.

(\*\*) Belasting in statische toestand op het referentiepunt van de koppeling, onafhankelijk van de koppelinrichting; indien in deze tabel een toelaatbare maximumbelasting op het koppelpunt wordt aangegeven die afhankelijk is van de koppeling, moet de tabel aan de rechterzijde worden uitgebreid en moet de koppelinrichting bovenaan de kolom worden geïdentificeerd. Voor voertuigen van categorie R of S heeft (hebben) deze kolom(men) betrekking op koppelinrichtingen aan de achterzijde wanneer zij met dergelijke inrichtingen zijn uitgerust.

(\*\*\*) Alleen vermelden indien de maximum toelaatbare verticale belasting op het koppelpunt lager is dan aangegeven in de items 38.3 en 38.4.;

vii) item 4.1.2.4 wordt geschrapt;

viii) item 4.1.3 wordt vervangen door:

"4.1.3. Technisch toelaatbare getrokken massa(s) voor voertuigen van categorie T of C voor elke chassis/remconfiguratie van het voertuig van categorie R of S (voor voertuigen van categorie R of S de toelaatbare maximumbelasting(en) op het koppelpunt achteraan vermelden):

Voertuig van categorie R of S	Dissel	Stijve dissel	Middenas
	Remmen		
Niet-geremd (*)	.... kg	.... kg	.... kg
Oplooprem	.... kg	.... kg	.... kg
Hydraulische rem	.... kg	.... kg	.... kg
Pneumatische rem	.... kg	.... kg	.... kg

(\*) Berekend met de in punt 3.1.1.2 van bijlage II bij Gedelegeerde Verordening (EU) 2015/68 van de Commissie vermelde gedeeltelijk beladen toestand zoals bepaald door de trekkerfabrikant in overeenstemming met de technische dienst.

ix) item 4.1.4 wordt vervangen door:

„4.1.4. Technisch toelaatbare totale massa(s) van de combinatie van trekker (voertuig van categorie T of C) en getrokken voertuig (voertuig van categorie R of S) voor elke chassis/remconfiguratie van het voertuig van categorie R of S:

Voertuig van categorie R of S	Dissel	Stijve dissel	Middenas
	Remmen		
Niet-geremd	.... kg	.... kg	.... kg
Oplooprem	.... kg	.... kg	.... kg
Hydraulische rem	.... kg	.... kg	.... kg
Pneumatische rem	.... kg	.... kg	.... kg”;

x) de items 4.1.5 tot en met 4.1.5.3 worden geschrapt;

xi) item 4.2.1.3 wordt vervangen door:

„4.2.1.3. Hoogte (in rijklare toestand) (33)“;

xii) na item 4.2.1.3 worden de volgende items 4.2.1.3.1 en 4.2.1.3.2 ingevoegd:

„4.2.1.3.1. Maximumhoogte: ..... mm

4.2.1.3.2. Minimumhoogte: ..... mm“;

xiii) item 5.1.2.2 wordt geschrapt;

xiv) item 5.6 wordt vervangen door:

„5.6. Werkelijk door de aangedreven wielen afgelegde afstand bij een volledige wielomwenteling: ... mm“;

xv) de items 6.6 en 6.7 worden vervangen door:

„6.6. Nominaal toerental: .....  $\text{min}^{-1}$

6.7. Toerental bij het maximumkoppel: .....  $\text{min}^{-1}$ “;

xvi) item 6.18 en alle bijbehorende subitems worden vervangen door:

„6.18. **Brandstoftoevoer bij dieselmotoren**

6.18.1. *Brandstofpomp*

6.18.1.1 Druk <sup>(7)</sup> ... kPa of karakteristiek schema: .....

6.18.2. *Inspuitsysteem*

6.18.2.1. Pomp

6.18.2.1.1. Merk(en): ...

6.18.2.1.2. Type(n): ...

6.18.2.1.3. Opbrengst: ... en... $\text{mm}^{3(7)}$  per slag of cyclus bij volledige inspuiting en een pomptoeental van: ....  $\text{omw./min}$  (nominaal) en: ...  $\text{omw./min}$  (maximumkoppel), of karakteristiek schema: .....

6.18.2.1.3.1. Gebruikte methode: op een motor/op een testbank<sup>(4)</sup>

6.18.2.2. Voorinspuiting:

6.18.2.2.1. Inspuitvervroegingscurve<sup>(7)</sup>: .....

6.18.2.2.2. Inspuitmoment<sup>(7)</sup>: ...

6.18.2.3. Inspuitleidingen:

6.18.2.3.1. Lengte: ... mm

6.18.2.3.2. Binnendiameter: ... mm

6.18.2.4. Inspuiter(s)

6.18.2.4.1. Merk(en): ...

6.18.2.4.2. Type(n):...

6.18.2.4.3. Openingsdruk <sup>(7)</sup>: ..... kPa of karakteristiek schema: .....

6.18.2.5. Regulateur

6.18.2.5.1. Merk(en): ...

6.18.2.5.2. Type(n):...

6.18.2.5.3. Uitschakelingspunt bij vollast <sup>(7)</sup>: .....  $\text{min}^{-1}$

6.18.2.5.4. Maximumtoerental in onbelaste toestand<sup>(7)</sup>: .....  $\text{min}^{-1}$

- 6.18.2.5.5. Stationair toerental<sup>(7)</sup>: ..... min<sup>-1</sup>
- 6.18.2.6. Koudstartstelsysteem
- 6.18.2.6.1. Merk(en):...
- 6.18.2.6.2. Type(n):...
- 6.18.2.6.3. Beschrijving:..."
- xvii) item 6.19.4.2 wordt vervangen door:
- „6.19.3.2. Type(n): ... ”;
- xviii) item 7.1.1 wordt vervangen door:
- „7.1.1. Verbrandingscyclus: elektrische ontsteking/compressieontsteking<sup>(4)</sup>”;
- xix) de items 8.6 en 8.7 worden vervangen door:
- „8.6. Nominaal toerental: ..... min<sup>-1</sup>
- 8.7. Toerental bij het maximumkoppel: ..... min<sup>-1</sup>”;
- xx) item 8.12.2 en alle bijbehorende subitems worden vervangen door:
- „8.12.2. Lucht
- 8.12.2.1. Aanjager: ja/nee<sup>(4)</sup>:
- 8.12.2.1.1. Kenmerken van de aanjager: .....
- 8.12.2.1.2. Overbrengingsverhouding(en) (indien van toepassing): .....”;
- xx) item 8.17 en alle bijbehorende subitems worden vervangen door:
- „8.17. **Genomen maatregelen tegen luchtverontreiniging**
- 8.17.1. Voorziening voor het recyclen van cartergassen: ja/nee<sup>(4)</sup>:
- 8.17.2. Eventuele aanvullende voorzieningen tegen verontreiniging:
- 8.17.2.1. Katalysator: ja/nee<sup>(4)</sup>:
- 8.17.2.1.1. Merk: .....
- 8.17.2.1.2. Type(n): .....
- 8.17.2.1.3. Aantal katalysatoren en katalysatorelementen: .....
- 8.17.2.1.4. Afmetingen en volume van de katalysator(en): .....
- 8.17.2.1.5. Soort katalytische werking: .....
- 8.17.2.1.6. Totale hoeveelheid edelmetalen: .....
- 8.17.2.1.7. Relatieve concentratie: .....
- 8.17.2.1.8. Onderlaag (structuur en materiaal): .....
- 8.17.2.1.9. Celdichtheid: .....
- 8.17.2.1.10. Type katalysatorhuis: .....
- 8.17.2.1.11. Plaats van de katalysator(en) (plaats en maximum-/minimumafstand van de motor): .....
- 8.17.2.1.12. Normaal bedrijfstemperatuurbereik: .....K
- 8.17.2.1.13. Verbruiksreagens (in voorkomend geval): .....
- 8.17.2.1.13.1. Type en concentratie van het reagens dat nodig is voor de katalytische werking: .....
- 8.17.2.1.13.2. Normaal bedrijfstemperatuurbereik van het reagens: .....K

- 8.17.2.1.13.3. Internationale norm (waar van toepassing): .....
- 8.17.2.1.14. NO<sub>x</sub>-sensor: ja/nee<sup>(4)</sup>
- 8.17.2.1.15. Zuurstofsensor: ja/nee<sup>(4)</sup>
- 8.17.2.1.15.1. Merk: .....
- 8.17.2.1.15.2. Type(n): .....
- 8.17.2.1.15.3. Plaats: .....
- 8.17.2.1.16. Luchtinjectie: ja/nee<sup>(4)</sup>
- 8.17.2.1.16.1. Type: pulse air/luchtpomp/ander<sup>(4)</sup> (indien ander, specificeer: .....
- 8.17.2.1.17. Uitlaatgasrecirculatie: ja/nee<sup>(4)</sup>
- 8.17.2.1.17.1. Kenmerken (gekoeld/ongekoeld, hoge druk/lage druk enz.): .....
- 8.17.2.1.18. Deeltjesvanger: ja/nee<sup>(4)</sup>
- 8.17.2.1.18.1. Afmetingen en inhoud van de deeltjesvanger: .....
- 8.17.2.1.18.2. Type deeltjesvanger en ontwerp: .....
- 8.17.2.1.18.3. Plaats van de deeltjesvanger (plaats en maximum-/minimumafstand van de motor): .....
- 8.17.2.1.18.4. Regeneratiemethode of -systeem, beschrijving en/of tekening: .....
- 8.17.2.1.18.5. Normaal bedrijfstemperatuurbereik: ..... K en normaal drukk bereik: ..... kPa
- 8.17.2.1.19. Andere systemen: ja/nee<sup>(4)</sup>
- 8.17.2.1.19.1. Beschrijving en werking: .....”;

xxii) item 8.18 en alle bijbehorende subitems worden vervangen door:

„8.18. **Brandstofvoeder bij dieselmotoren**

- 8.18.1. *Brandstofpomp*
- 8.18.1.1 Druk<sup>(7)</sup> ..... kPa of karakteristiek schema: .....
- 8.18.2. *Inspuitsysteem*
- 8.18.2.1. Pomp
- 8.18.2.1.1. Merk(en): ...
- 8.18.2.1.2. Type(n): ...
- 8.18.2.1.3. Opbrengst: ... en...mm<sup>3(7)</sup> per slag of cyclus bij volledige inspuiting en een pomptoeental van: ... omw./min (nominaal) en: ... omw./min (maximumkoppel), of karakteristiek schema: .....
- 8.18.2.1.3.1. Gebruikte methode: op een motor/op een testbank<sup>(4)</sup>
- 8.18.2.2. Voorinspuiting:
- 8.18.2.2.1. Inspuitvervroegingscurve<sup>(7)</sup>: .....
- 8.18.2.2.2. Inspuitmoment<sup>(7)</sup>: .....
- 8.18.2.3. Inspuitleidingen:
- 8.18.2.3.1. Lengte: ... mm
- 8.18.2.3.2. Binnendiameter: ... mm
- 8.18.2.4. Inspuiter(s)

- 8.18.2.4.1. Merk(en): ...
- 8.18.2.4.2. Type(n): ...
- 8.18.2.4.3. Openingsdruk<sup>(7)</sup>: ... kPa of karakteristiek schema: .....
- 8.18.2.5. Regulateur
- 8.18.2.5.1. Merk(en): ...
- 8.18.2.5.2. Type(n):...
- 8.18.2.5.3. Uitschakelingspunt bij vollast<sup>(7)</sup>: ..... min<sup>-1</sup>
- 8.18.2.5.4. Maximumtoerental in onbelaste toestand<sup>(7)</sup>: ..... min<sup>-1</sup>
- 8.18.2.5.5. Stationair toerental<sup>(7)</sup>: ..... min<sup>-1</sup>
- 8.18.2.6. Koudstartstelsel
- 8.18.2.6.1. Merk(en): ...
- 8.18.2.6.2. Type(n): ...
- 8.18.2.6.3. Beschrijving: ...”;

xxiii) item 8.19 wordt vervangen door:

„8.19. **Brandstofvoorraad bij benzinemotoren**”;

xxiv) item 9 en alle bijbehorende subitems worden vervangen door:

- „9. ENERGIEOPSLAGVOORZIENING(EN)<sup>(11)</sup>
- 9.1. Beschrijving: batterij/condensator/vliegwiel/generator<sup>(4)</sup>
- 9.2. Identificatienummer: .....
- 9.3. Soort elektrochemisch koppel: .....
- 9.4. Opgeslagen energie
- 9.4.1. voor batterij, spanning: ..... en capaciteit: ..... Ah in 2 uur
- 9.4.2. voor condensator: ... J
- 9.4.3. voor vliegwiel/generator<sup>(4)</sup>: ... J
- 9.4.3.1. Traagheidsmoment van het vliegwiel: ... kg m<sup>2</sup>
- 9.4.3.1.1. Bijkomend traagheidsmoment in de vrijstand: ... kg m<sup>2</sup>
- 9.5. Lader: ingebouwd/extern/geen<sup>(4)</sup>”;

xxv) item 10.4.4.1 wordt vervangen door:

„10.4.4.1. Voorziening met vezelmateriaal voor geluidsreductie in de uitlaat: ja/nee<sup>(4)</sup>”;

xxvi) item 11 en alle bijbehorende subitems worden vervangen door:

- „11. AANDRIJVING EN REGELING<sup>(13)</sup>
- 11.1. Korte beschrijving en schematische tekening van de aandrijving van het voertuig en het regelsysteem ervan (bedieningsorgaan van de versnellingsbak, bedieningsorgaan voor koppeling of een ander element van de aandrijving):
- 11.2. **Transmissie**
- 11.2.1. Korte beschrijving en schematische tekening van het (de) schakelsysteem (-systemen) en de regeling ervan: ...
- 11.2.2. Schema en/of tekening van het transmissiesysteem: .....
- 11.2.3. Type transmissie: mechanisch/hydraulisch/elektrisch/ander<sup>(4)</sup> (indien ander, specificeer: .....)”

- 11.2.4. Korte beschrijving van de elektrische/elektronische onderdelen (indien van toepassing): .....
- 11.2.5. Plaats ten opzichte van de motor: .....
- 11.2.6. Bedieningswijze: .....
- 11.2.7. Tussenbak: met/zonder<sup>(4)</sup>
- 11.2.8. Type schakelsysteem(-systemen)<sup>(24)</sup>: .....

### 11.3. **Koppeling (indien van aanwezig)**

- 11.3.1. Korte beschrijving en schematische tekening van de koppeling en het regelsysteem ervan:
- 11.3.2. Maximumkoppelomvorming: .....

### 11.4. **Overbrengingsverhoudingen**

Versnelling	Verhoudingen in de versnellingsbak (verhouding tussen het motortoerental en de omwentelingen van de uitgaande as van de versnellingsbak)	Verhoudingen in de tussenbak (verhoudingen tussen het motortoerental en de omwentelingen van de uitgaande as van de tussenbak)	Eindoverbrengingsverhouding(en) (verhouding tussen de omwentelingen van de uitgaande as van de versnellingsbak en die van de aangedreven wielen)	Totale overbrengingsverhoudingen	Verhouding (motortoerental/voertuigsnelheid) alleen voor manuele transmissie
Maximum voor CVT (*)					
1					
2					
3					
Minimum voor CVT (*)					
Achteruit					
1					
...					

(\*) Continuvariabele transmissie

### 11.5. **Differentieelblokkering**

- 11.5.1. Differentieelblokkering: ja/nee/optioneel<sup>(4)</sup>;

xxvii) item 22.3.1 wordt vervangen door:

„22.3.1. Foto's, tekeningen en/of een opengewerkte tekening van de binnenuitrusting met een overzicht van de delen van de passagiersruimte en de gebruikte materialen (met uitzondering van binnenachteruitkijkspiegels), de plaats van de bedieningsorganen, de stoelen en de achterzijde ervan, hoofdsteunen, het dak en het opengaande dak, deuren en raamkrukken en andere niet-vermelde onderdelen: .....”;

xxviii) item 25.5.2 wordt vervangen door:

„25.5.2. Nominale spanning of luchtdruk: ..... V / kPa<sup>(4)</sup>;

xxix) item 28 en alle bijbehorende subitems worden vervangen door:

„28. RUIJTE VOOR DE ACHTERKENTEKENPLAAT (-PLATEN)

28.1. Plaats van de kentekenplaat (-platen) (vermeld eventuele varianten; naargelang het geval kunnen tekeningen worden gebruikt):



- 28.1.1. Hoogte boven het wegdek, bovenrand: ..... mm  
 28.1.2. Hoogte boven het wegdek, onderrand: ..... mm  
 28.1.3. Afstand van de middellijn tot het middenlangsvlak van het voertuig: .....mm  
 28.1.4. Afmetingen (lengte × breedte): .....mm × .....mm  
 28.1.5. Helling van het vlak ten opzichte van de verticaal: ..... graden.  
 28.1.6. Zichtbaarheidshoek in het horizontale vlak: ..... graden.”

xxx) item 29 en alle bijbehorende subitems worden vervangen door:

- „29. EXTRA GEWICHTEN
- 29.1. Gedetailleerde technische beschrijving (met foto's of tekeningen met afmetingen) van de extra gewichten en de wijze waarop zij op de trekker zijn aangebracht:
- 29.2. Aantal sets extra gewichten: .....
- 29.2.1. Aantal onderdelen per set: Set 1: .....Set 2: .....Set .....
- 29.3. Massa van de onderdelen per set: Set 1: .....kg Set 2: ..... kg Set .....:..... kg
- 29.3.1. Totale massa van elke set: Set 1: .....kg Set 2: .....kg Set .....:..... kg
- 29.4. Totale massa van extra gewichten: .....kg
- 29.4.1. Verdeling van deze massa over de assen: .....kg
- 29.5. Materiaal (Materialen) en constructiemethode: .....”

xxxi) item 38.5 wordt vervangen door:

„38.5. Beschrijving van de mechanische koppeling:

Type (overeenkomstig aanhangsel 1 van bijlage XXXIV bij Gedelegeerde Verordening (EU) 2015/208 van de Commissie):	...
Merk:	...
Typeaanduiding van de fabrikant:	...
Maximale horizontale belasting/D-waarde <sup>(4)(44)</sup> :	..... kg/kN <sup>(4)</sup>
Getrokken massa (T) <sup>(4)(44)</sup> :	..... ton
Toelaatbare verticale maximumbelasting op het koppelpunt (S) <sup>(44)</sup> :	... kg
Foto's en tekeningen op schaal van de koppelinrichting. Op deze tekeningen moeten met name de vereiste afmetingen in detail zijn weergegeven, alsook de metingen voor het monteren van de koppelinrichting.	
Korte technische beschrijving van de koppelinrichting waaruit met name het type en het gebruikte materiaal blijken.	
Type test	Statisch/dynamisch <sup>(4)</sup>
(EU-)typegoedkeuringsmerk of -nummer van - trekogen, kogelkoppelingen of soortgelijke koppelinrichtingen die aan de mechanische koppeling worden bevestigd (in het geval van scharnierende of stijve dissels)- mechanische koppelingen die worden bevestigd aan het centrale-buisframe/de steun voor een aanhaakinrichting (indien beperkt tot bepaalde typen):	...”;
— drawbar eyes, coupling heads or similar coupling devices that shall be attached to the mechanical coupling (in the case of hinged or rigid drawbars)	
— type-approval mark or -number of mechanical couplings that shall be attached to the ladder frame /trailer hitch support (if restricted to certain types):;	

xxxii) het volgende item 39.2 wordt ingevoegd:

„39.2. Maximaal getrokken massa<sup>(16)</sup>: ..... kg”

xxxiii) item 43.1 wordt vervangen door:

„43.1. Korte beschrijving van het (de) op het voertuig geïnstalleerde remsysteem (remsystemen)<sup>(55)</sup>: ....”

xxxiv) item 43.3 wordt geschrapt;

xxxv) item 43.6 en alle bijbehorende subitems worden vervangen door:

„43.6. **Remsystemen van het getrokken voertuig**

43.6.1. Technologie van het remcontrolesysteem van het getrokken voertuig: hydraulisch/pneumatisch/elektrisch/geen<sup>(4)</sup>

43.6.2. Bediening van de reminrichting van het getrokken voertuig (beschrijving, kenmerken): .....

43.6.3. Beschrijving van de aansluitingen, koppelingen en veiligheidsinrichting (met tekeningen, schetsen en identificatie van eventuele elektronische onderdelen): .....

43.6.4. Soort verbinding: één leiding/twee leidingen/geen<sup>(4)</sup>

43.6.4.1. Hydraulische toevoerdruk: één leiding: ..... kPa twee leidingen: ..... kPa

43.6.4.2. Pneumatische toevoerdruk: twee leidingen: ..... kPa

43.6.5. Aanwezigheid van een connector volgens ISO 7638:2003<sup>(15)</sup>: ja/nee<sup>(4)</sup>;

xxxvi) voor het kopje „E. INFORMATIE INZAKE VOERTUIGCONSTRUCTIE” worden de volgende items ingevoegd:

„43.A. INLICHTINGENFORMULIER VOOR ASSEN EN REMMEN VAN GETROKKEN VOERTUIGEN BETREFFENDE DE ALTERNATIEVE PROCEDURE VAN DE TYPEN I EN III

43.A.1. Algemeen

43.A.1.1. Naam en adres van de fabrikant van de as of het voertuig:

43.A.2. Gegevens over de as

43.A.2.1. Fabrikant (naam en adres): .....

43.A.2.2. Type/variant: .....

43.A.2.3. Identificatiecode van de as: ID1- .....

43.A.2.4. Testasbelasting ( $F_e$ ): ..... daN

43.A.2.5. Gegevens over wielen en remmen overeenkomstig de figuren 1A en 1B .....

43.A.3. Remmen

43.A.3.1. Algemene informatie

43.A.3.1.1. Merk:

43.A.3.1.2. Fabrikant (naam en adres):

43.A.3.1.3. Soort rem (bv. trommel/schijf):

43.A.3.1.3.1. Variant (bv. S-nok, enkele wig enz.):

43.A.3.1.4. Identificatiecode van de rem: ID2-

43.A.3.1.5. Gegevens over de rem overeenkomstig de figuren 2A en 2B:

43.A.3.2. Gegevens over trommelremmen

43.A.3.2.1. Inrichting voor remafstelling (extern/geïntegreerd): .....

43.A.3.2.2. Opgegeven maximuminvoerkoppel  $C_{max}$ : ..... Nm

43.A.3.2.3. Mechanisch rendement:  $h =$ .....

43.A.3.2.4. Opgegeven aanlegkoppel  $C_{0,dec}$ : ..... Nm

43.A.3.2.5. Nuttige lengte van de nokkenas: ..... mm

43.A.3.3. Remtrommel

43.A.3.3.1. Maximumdiameter van het wrijvingsoppervlak (slijtagegrens) ..... mm

43.A.3.3.2. Basismateriaal:.....

43.A.3.3.3. Opgegeven massa: ..... kg

43.A.3.3.4. Nominale massa: ..... kg

43.A.3.4. Remvoering

43.A.3.4.1. Fabrikant en adres.....

43.A.3.4.2. Merk.....

43.A.3.4.3. Type.....

43.A.3.4.4. Identificatie (identificatie van type op voering).....

43.A.3.4.5. Minimumdikte (slijtagegrens) ..... mm

43.A.3.4.6. Methode voor de bevestiging van het wrijvingsmateriaal op de remschoen:.....

43.A.3.4.6.1. ....Ongunstigste geval van bevestiging (als er verschillende mogelijkheden zijn):

43.A.3.5. Gegevens over schijfremmen

43.A.3.5.1. Type verbinding met de as (axiaal, radiaal, geïntegreerd enz.):.....

43.A.3.5.2. Inrichting voor remafstelling (extern/geïntegreerd):.....

43.A.3.5.3. Maximale cilinderslag: ..... mm

43.A.3.5.4. Opgegeven maximale bedieningskracht  $Th_{Amax}$ : ..... daN

43.A.3.5.4.1  $C_{max} = Th_{Amax} \cdot l_e$  : ..... Nm

43.A.3.5.5. Wrijvingsstraal:  $r_e =$  ..... mm

43.A.3.5.6. Lengte van de hefboom:  $l_e =$  ..... mm

43.A.3.5.7. Verhouding input/output ( $l_e/e_e$ ):  $i =$ .....

43.A.3.5.8. Mechanisch rendement:  $h =$ .....

43.A.3.5.9. Opgegeven aanspreekkracht  $Th_{A0,dec}$ : ..... N

43.A.3.5.9.1.  $C_{0,dec} = Th_{A0,dec} \cdot l_e$  : ..... Nm

43.A.3.5.10. Minimumrotordikte (slijtagegrens): ..... mm

43.A.3.6. Gegevens over remschijven.....

43.A.3.6.1. Beschrijving type schijf:.....

43.A.3.6.2. Verbinding met/montage op de naaf:.....

43.A.3.6.3. Ventilatie (ja/nee):.....

43.A.3.6.4. Opgegeven massa: ..... kg

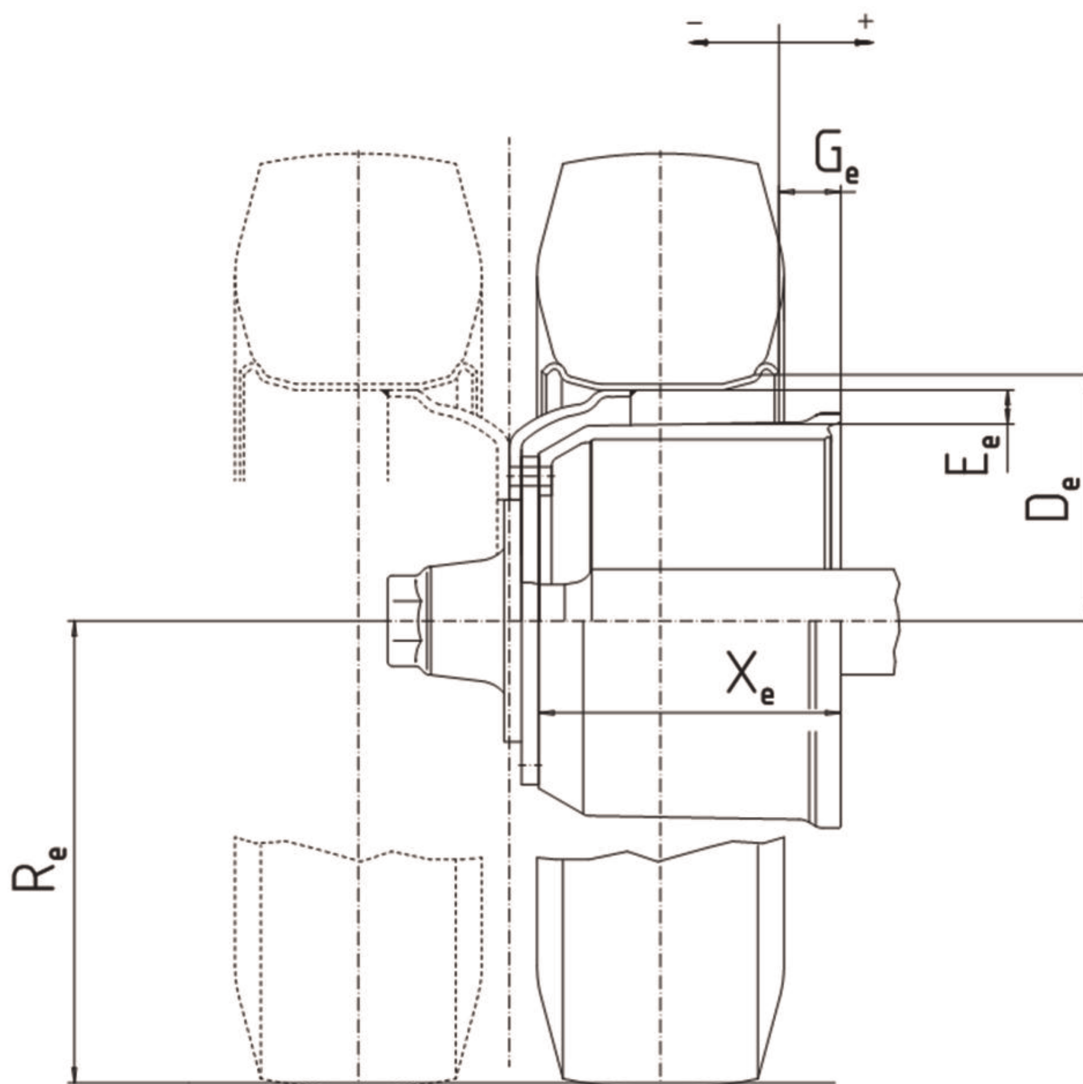
43.A.3.6.5. Nominale massa: ..... kg

43.A.3.6.6. Opgegeven buitendiameter: ..... mm

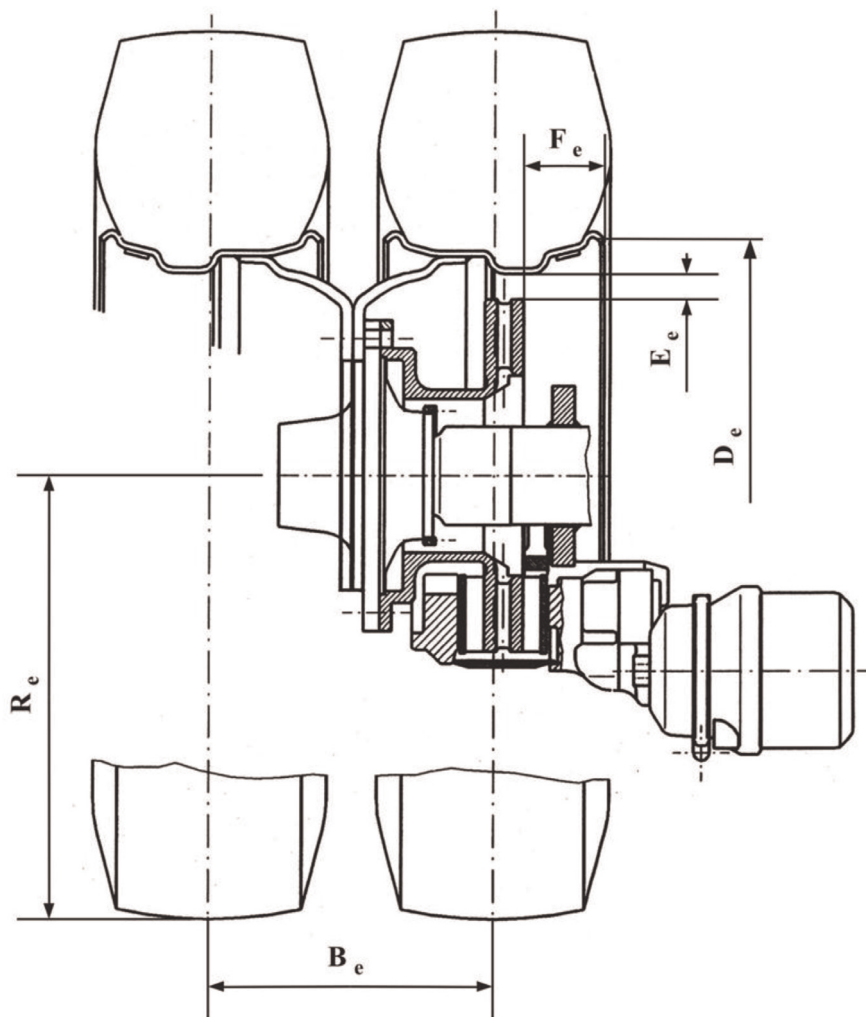
43.A.3.6.7. Minimale buitendiameter: ..... mm

- 43.A.3.6.8. Binnendiameter van frictiering: ..... mm
- 43.A.3.6.9. Breedte van ventilatiekanaal (indien van toepassing): mm
- 43.A.3.6.10. Basismateriaal: .....
- 43.A.3.7. Gegevens over remblokken .....
- 43.A.3.7.1. Fabrikant en adres: .....
- 43.A.3.7.2. Merk:
- 43.A.3.7.3. Type: .....
- 43.A.3.7.4. Identificatie (identificatie van type op achterplaat remblok):.....
- 43.A.3.7.5. Minimumdikte (slijtagegrens): mm
- 43.A.3.7.6. Methode voor de bevestiging van het wrijvingsmateriaal op achterplaat remblok: .....
- 43.A.3.7.6.1. Ongunstigste geval van bevestiging (als er verschillende mogelijkheden zijn): .....

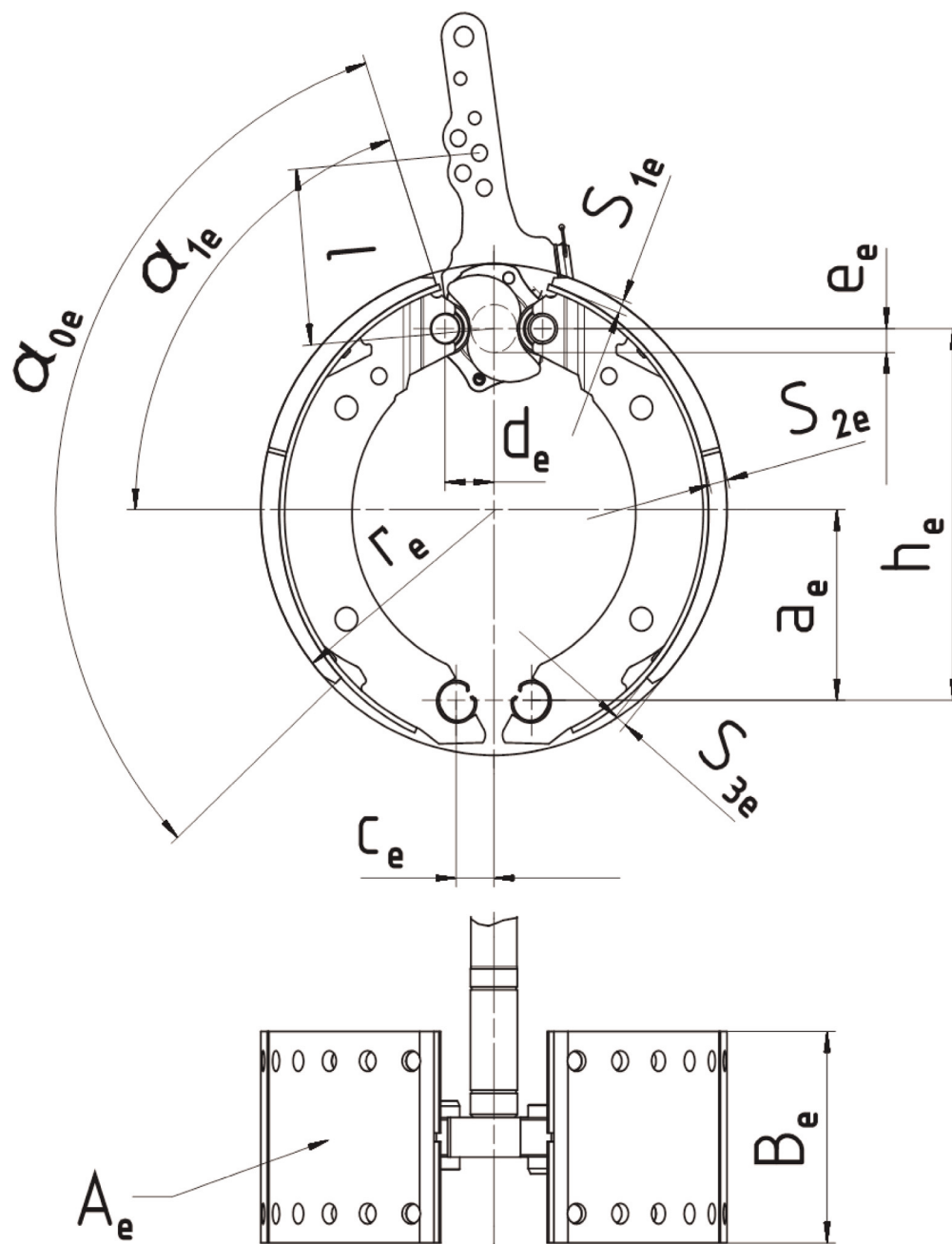
Figuur 1A



Figuur 1B



Figuur 2A





xxxvii) de items 45.6.3.1 tot en met 45.6.3.4 worden vervangen door:

"45.6.3.1. SAE J1939 (Serial control and communications vehicle network: ja/nee<sup>(4)</sup>)

"45.6.3.2. ISO 11783-2 (Tractors and machinery for agriculture and forestry – Serial control and communications data network): ja/nee<sup>(4)</sup>

"45.6.3.3. ISO 15031-3 (Road vehicles – Communication between vehicle and external equipment for emissions-related diagnostics); ja/nee<sup>(4)</sup>

„45.6.3.4. ISO 13400-4 (Road vehicles – Diagnostic communication over Internet Protocol (DoIP)): ja/nee<sup>(4)</sup>”;

xxxviii) item 46.2.1 wordt vervangen door:

„46.2.1. In het geval van beugels: inklapbaar/niet-inklapbaar <sup>(4)</sup>”;

xxxix) item 46.2.2 en alle bijbehorende subitems worden vervangen door:

„46.2.2. In het geval van inklapbare beugels:

46.2.2.1. Inklapfunctie: niet-bekrachtigd/deels bekrachtigd/volledig bekrachtigd<sup>(4)</sup>

46.2.2.2. Bij een niet-bekrachtigde of deels bekrachtigde inklapfunctie:

46.2.2.2.1. Inklapbare ROPS met handmatige bediening: met gereedschap/zonder gereedschap<sup>(4)</sup>

46.2.2.2.2. Foto's en gedetailleerde technische tekeningen met een weergave van de grijpzone en een zij- en bovenaanzicht van de toegankelijke zones. De maten en maximumkrachten voor de inwerkingstelling van de ROPS moeten op de tekeningen worden aangegeven: .....

46.2.2.3. Bij een niet-bekrachtigde of deels bekrachtigde inklapfunctie, een korte beschrijving van de bekrachtigingsinrichtingen en, indien van toepassing, de bedieningsorganen ervan, en de plaats ervan: .....

46.2.2.4. Vergrendelingsmechanisme: manueel/automatisch<sup>(4)</sup>:

46.2.2.4.1. Voor manuele vergrendelingsmechanismen, een korte beschrijving van het vergrendelingsmechanisme en van het ergonomische ontwerp ter voorkoming van be- en afknelgevaar en ter beperking van de voor de werking vereiste kracht: .....

46.2.2.4.2. Voor automatische vergrendelingsmechanismen:

46.2.2.4.2.1. Een korte beschrijving van het vergrendelingsmechanisme, de eventuele bedieningsorganen ervan, en de locatie van die organen: .....

46.2.2.4.2.2. Certificaat van de fabrikant overeenkomstig bijlage IX, deel B3, punt 5.5, noot 2, bij Gedelegeerde Verordening (EU) nr. 1322/2014 van de Commissie: ja/nee<sup>(4)</sup>”;

xxxx) item 49.4.1 wordt vervangen door:

„49.4.1. Plaats van de bestuurderszitplaats: links/rechts/midden<sup>(4)</sup>”;

xxxxi) item 49.5 en alle bijbehorende subitems worden vervangen door:

„49.5. **Zitplaats(en) voor meerrijders**

49.5.1. Aantal zitplaatsen voor meerrijders: .....

49.5.2. Plaats en opstelling <sup>(8)</sup>: .....

49.5.3. Afmetingen van de zitplaats(en) voor meerrijders: .....

49.5.4. Belangrijkste kenmerken van de zitplaats(en) voor meerrijders: .....

49.5.5. Aan de voorschriften van norm EN 15694:2009 (Agricultural and forestry tractors. Passenger seat. Requirements and test procedures) wordt voldaan en de desbetreffende documentatie is in het inlichtingenformulier opgenomen: ja/nee/niet van toepassing<sup>(4)</sup>



49.5.6. Aan de voorschriften van norm EN 15997:2011 (All terrain vehicles (ATVs - Quads). Aan de voorschriften van norm EN 15997:2011 (All terrain vehicles (ATVs — Quads). Safety requirements and test methods) inzake zitplaatsen voor meerrijders van type II-terreinvoertuigen wordt voldaan en de desbetreffende documentatie is in het inlichtingenformulier opgenomen: ja/nee/niet van toepassing<sup>(4)</sup>;

xxxxii) item 51.2 en alle bijbehorende subitems worden vervangen door:

„51.2. **Hoofdaftakas**

51.2.1. Plaats: vooraan/achteraan/andere<sup>(4)</sup> (indien andere, specificeer: .....)

51.2.2. Toerental: ..... min<sup>-1</sup>

51.2.2.1. Verhouding van het toerental van de aftakas tot dat van de motor: .....

51.2.3. Facultatief: vermogen aan de aftakas (PTO) bij nominaal toerental (volgens OESO-code 2 <sup>(57)</sup> of ISO 789-1:1990 (Agricultural tractors – Test procedures – Part 1: Power tests for power take-off))

Nominaal toerental PTO (min <sup>-1</sup> )	Overeenkomstig motortoerental (min <sup>-1</sup> )	Vermogen (kW)
1-540	...	...
2-1 000	...	...
540E		
1 000E		

51.2.4. Bescherming van de aftakas (beschrijving, afmetingen, tekeningen, foto's): ..... ”;

xxxxiii) item 51.2.3 wordt vervangen door:

„51.3.3. Facultatief: vermogen aan de aftakas (PTO) bij nominaal toerental (volgens OESO-code 2 <sup>(57)</sup> of ISO 789-1:1990 (Agricultural tractors – Test procedures – Part 1: Power tests for power take-off))

Nominaal toerental PTO (min <sup>-1</sup> )	Overeenkomstig motortoerental (min <sup>-1</sup> )	Vermogen (kW)
1-540	...	...
2-1 000	...	...
540E		
1 000E		”;

xxxxiv) item 54.3 wordt vervangen door:

„54.3. **Aantal en plaats van de veiligheidsgordels en de stoelen waarop ze kunnen worden gebruikt, vul onderstaande tabel in:**

**Configuratie van de veiligheidsgordels en daarbij horende informatie**

			Volledig EU-/ECE-typegoedkeuringsmerk	Variant (indien van toepassing)	Verstelsysteem van de gordelhoogte (ja/nee/optioneel)
Bestuurderszitplaats	}	L			
		C			
		R			

			Volledig EU-/ECE- typegoedkeurings- merk	Variant (indien van toepassing)	Verstelsysteem van de gordelhoogte (ja/ neen/optioneel)
Zitplaats voor meerrijders 1	}	L			
		C			
		R			
Zitplaats voor meerrijders ...	}	L			
		C			
		R			

L = links; C = midden; R = rechts”;

xxxxv) item 57 en alle bijbehorende subitems worden vervangen door:

- „57. DOOR DE BESTUURDER BEDIENDE BEDIENINGSORGANEN, INCLUSIEF IDENTIFICATIE VAN DE BEDIENINGSORGANEN, VERKLIKKERS EN METERS
- 57.1. Foto's en/of tekeningen van de plaatsing van symbolen en bedieningsorganen, verklikkers en meters:.....
- 57.2. **Bedieningsorganen, verklikkers en meters waarvoor bij montage identificatie verplicht is, en de daarvoor te gebruiken symbolen**

Symbool nr.	Inrichting	Bedienings- orgaan/me- ter aan- wezig (*)	Geïdentifi- ceerd door sym- bool (*)	Waar (**)	Verklikker aanwe- zig (*)	Geïdentifi- ceerd door symbool (*)	Waar (**)
1	Dimlichtkoplampen						
2	Grootlichtkoplampen						
3	Achter- en breedte- lichten						
4	Mistvoorlichten						
5	Mistachterlicht						
6	Niveauregeling voor de koplampen						
7	Parkeerlichten						
8	Richtingaanwijzers						
9	Waarschuwings- knipperlichten						
10	Ruitenwisser						
11	Ruitensproeier						
12	Combinatie ruiten- wisser/ruitensproei- er						

Symbol nr.	Inrichting	Bedieningsorgaan/meter aanwezig (*)	Geïdentificeerd door symbool (*)	Waar (**)	Verklikker aanwezig (*)	Geïdentificeerd door symbool (*)	Waar (**)
13	Koplampwisser						
14	Ontwaseming en ontgooiing van de voorruit						
15	Ontwaseming en ontgooiing van de achterraut						
16	Ventilator						
17	Dieselvoorverwarming						
18	Choke-knop						
19	Remdefect						
20	Brandstofpeil						
21	Accu-laadmeter						
22	Temperatuur motorcoolmiddel						
23	Licht van de storingsindicator						

(\*) x = ja

- = niet aanwezig of niet afzonderlijk aanwezig

o = optioneel

(\*\*) d = direct op bedieningsorgaan, meter of verklikker

c = in de onmiddellijke nabijheid

**57.3. Eventuele bedieningsorganen, verklikkers en meters waarvoor identificatie facultatief is, en de voor eventuele identificatie te gebruiken symbolen**

Symbol nr.	Inrichting	Bedieningsorgaan/meter aanwezig (*)	Geïdentificeerd door symbool (*)	Waar (**)	Verklikker aanwezig (*)	Geïdentificeerd door symbool (*)	Waar (**)
1	Parkeerrem						
2	Ruitenwisser achterraut						
3	Sproeier achterraut						

Symbol nr.	Inrichting	Bedieningsorgaan/meter aanwezig (*)	Geïdentificeerd door symbool (*)	Waar (**)	Verklikker aanwezig (*)	Geïdentificeerd door symbool (*)	Waar (**)
4	Combinatie ruitenwisser/sproeier achterruit						
5	Ruitenwisser voorruit met intervalschakelaar						
6	Geluidssignaalinrichting						
7	Motorkap						
8	Veiligheidsgordel						
9	Oliedrukmeter						
10	Loodvrije benzine						
11	...						
12	....						

(\*) x = ja

- = niet aanwezig of niet afzonderlijk aanwezig

o = optioneel

(\*\*) d = direct op bedieningsorgaan, meter of verklikker

c = in de onmiddellijke nabijheid

- 57.4. Korte beschrijving en schematische tekening van de locaties, verplaatsing, werking en kleurcodes van de verschillende bedieningsorganen aan de binnenkant van het voertuig, waarbij voor trekkers zonder gesloten cabine wordt getoond hoe de toegankelijkheid van de binnenin gelegen bedieningsorganen vanaf de grond wordt vermeden: .....
- 57.5. Korte beschrijving en schematische tekening van de locaties, verplaatsing, werking en kleurcodes van de verschillende bedieningsorganen aan de buitenkant van het voertuig met opgave van de gevarenzones vooraan en achteraan overeenkomstig aanhangsel 1 van bijlage XXIII bij Gedelegeerde Verordening (EU) nr. 1322/2014 van de Commissie: .....
- 57.6. Aan de voorschriften van de bijlagen A en C bij ISO-norm 15077:2008 (Tractors and self-propelled machinery for agriculture – Operator controls – Actuating forces, displacement, location and method of operation) wordt voldaan en de desbetreffende documentatie is in het inlichtingenformulier opgenomen: ja/nee<sup>(4)</sup>
- 57.7. Aan de voorschriften van punt 4.5.3 van ISO-norm 4254-1:2013 (Agricultural machinery – Safety – Part 1: General requirements), met uitzondering van bedieningsorganen die met de vingertoppen worden bediend, wordt voldaan en de desbetreffende documentatie is in het inlichtingenformulier opgenomen: ja/nee<sup>(4)</sup>
- 57.8. Aan de voorschriften van norm EN 15997:2011 (All terrain vehicles (ATVs - Quads). Safety requirements and test methods) inzake gashendels en met de hand bediende koppelingen wordt voldaan en de desbetreffende documentatie is in het inlichtingenformulier opgenomen: ja/nee/niet van toepassing<sup>(4)</sup>
- 57.9. Voor voertuigen van de categorieën T en C: aan de voorschriften van ISO-norm 10975:2009 (Tractors and machinery for agriculture – Auto-guidance systems for operator-controlled tractors and self-propelled machines – Safety requirements) wordt voldaan en de desbetreffende documentatie is in het inlichtingenformulier opgenomen: ja/nee/niet van toepassing<sup>(4)</sup>;

c) aanhangsel 1 wordt als volgt gewijzigd:

i) item 2.5.1 wordt vervangen door:

„2.5.1. Typegoedkeuring van: motortype/motorfamilie<sup>(4)</sup>”;

ii) item 5.1.2.2 wordt geschrapt;

iii) de items 6.6 en 6.7 worden vervangen door:

„6.6. Nominaal toerental: ..... min<sup>-1</sup>

6.7. Toerental bij het maximumkoppel: .....min<sup>-1</sup>”;

iv) item 6.18 en alle bijbehorende subitems worden vervangen door:

„6.18. **Brandstofvoevoer bij dieselmotoren**

6.18.1. *Brandstofpomp*

6.18.1.1 Druk<sup>(7)</sup> ..... kPa of karakteristiek schema: .....

6.18.2. *Inspuitsysteem*

6.18.2.1. *Pomp*

6.18.2.1.1. Merk(en): ...

6.18.2.1.2. Type(n): ...

6.18.2.1.3. Opbrengst: ... en ..... mm<sup>3(7)</sup> per slag of cyclus bij volledige inspuiting en een pomptoeental van: ..... omw./min (nominaal) en: ... omw./min (maximumkoppel), of karakteristiek schema: .....

6.18.2.1.3.1. Gebruikte methode: op een motor/op een testbank<sup>(4)</sup>

6.18.2.2. *Voorinspuiting:*

6.18.2.2.1. *Inspuitvervroegingscurve<sup>(7)</sup>:* .....

6.18.2.2.2. *Inspuitmoment<sup>(7)</sup>:* .....

6.18.2.3. *Inspuitleidingen:*

6.18.2.3.1. *Lengte:* ... mm

6.18.2.3.2. *Binnendiameter:* ... mm

6.18.2.4. *Inspuiter(s)*

6.18.2.4.1. Merk(en): ...

6.18.2.4.2. Type(n):...

6.18.2.4.3. *Openingsdruk<sup>(4)</sup>:* ... kPa of karakteristiek schema: .....

6.18.2.5. *Regulateur*

6.18.2.5.1. Merk(en): ...

6.18.2.5.2. Type(n):...

6.18.2.5.3. *Uitschakelingspunt bij vollast<sup>(7)</sup>:* ..... min<sup>-1</sup>

6.18.2.5.4. *Maximumtoerental in onbelaste toestand<sup>(7)</sup>:* ..... min<sup>-1</sup>

6.18.2.5.5. *Stationair toerental <sup>(7)</sup>:* ..... min<sup>-1</sup>

6.18.2.6. *Koudstartstelsel*

6.18.2.6.1. Merk(en):...

6.18.2.6.2. Type(n):...

6.18.2.6.3. *Beschrijving:...*”;

v) item 7.1.1 wordt vervangen door:

„7.1.1. Verbrandingscyclus: elektrische ontsteking/compressieontsteking<sup>(4)</sup>”;

vi) de items 8.6 en 8.7 worden vervangen door:

„8.6. Nominaal toerental:..... min<sup>-1</sup>

8.7. Toerental bij het maximumkoppel: ..... min<sup>-1</sup>”;

vii) item 8.12.2 en alle bijbehorende subitems worden vervangen door:

„8.12.2. Lucht

8.12.2.1. Aanjager: ja/nee<sup>(4)</sup>:

8.12.2.1.1. Kenmerken van de aanjager:.....

8.12.2.1.2. Overbrengingsverhouding(en) (indien van toepassing): ..... ”;

viii) item 8.17 en alle bijbehorende subitems worden vervangen door:

„8.17. **Genomen maatregelen tegen luchtverontreiniging**

8.17.1. Voorziening voor het recycleren van cartergassen: ja/nee<sup>(4)</sup>:

8.17.2. Eventuele aanvullende voorzieningen tegen verontreiniging:

8.17.2.1. Katalysator: ja/nee<sup>(4)</sup>:

8.17.2.1.1. Merk: .....

8.17.2.1.2. Type(n): .....

8.17.2.1.3. Aantal katalysatoren en katalysatorelementen: .....

8.17.2.1.4. Afmetingen en volume van de katalysator(en): .....

8.17.2.1.5. Soort katalytische werking: .....

8.17.2.1.6. Totale hoeveelheid edelmetalen: .....

8.17.2.1.7. Relatieve concentratie: .....

8.17.2.1.8. Onderlaag (structuur en materiaal): .....

8.17.2.1.9. Celdichtheid: .....

8.17.2.1.10. Type katalysatorhuis: .....

8.17.2.1.11. Plaats van de katalysator(en) (plaats en maximum-/minimumafstand van de motor): .....

8.17.2.1.12. Normaal bedrijfstemperatuurbereik: ... K

8.17.2.1.13. Verbruiksreagens (in voorkomend geval): .....

8.17.2.1.13.1. Type en concentratie van het reagens dat nodig is voor de katalytische werking: .....

8.17.2.1.13.2. Normaal bedrijfstemperatuurbereik van het reagens: .....K

8.17.2.1.13.3. Internationale norm (waar van toepassing): .....

8.17.2.1.14. NOx-sensor ja/nee<sup>(4)</sup>:

8.17.2.1.15. Zuurstofsensor: ja/nee<sup>(4)</sup>:

8.17.2.1.15.1. Merk: .....

8.17.2.1.15.2. Type(n): .....

8.17.2.1.15.3. Plaats: .....

8.17.2.1.16. Luchtinjectie: ja/<sup>(4)</sup>:

- 8.17.2.1.16.1. Type: pulse air/luchtpomp/ander (4) (indien ander, specificeer: .....)
- 8.17.2.1.17. Uitlaatgasrecirculatie: ja/nee<sup>(4)</sup>:
- 8.17.2.1.17.1. Kenmerken (gekoeld/ongekoeld, hoge druk/lage druk enz.): .....
- 8.17.2.1.18. Deeltjesvanger: ja/nee<sup>(4)</sup>
- 8.17.2.1.18.1. Afmetingen en inhoud van de deeltjesvanger: .....
- 8.17.2.1.18.2. Type deeltjesvanger en ontwerp: .....
- 8.17.2.1.18.3. Plaats van de deeltjesvanger (plaats en maximum-/minimumafstand van de motor): .....
- 8.17.2.1.18.4. Regeneratiemethode of -systeem, beschrijving en/of tekening: .....
- 8.17.2.1.18.5. Normaal bedrijfstemperatuurbereik: ..... K en normaal drukbereik: ..... kPa
- 8.17.2.1.19. Andere systemen: ja/nee<sup>(4)</sup>:
- 8.17.2.1.19.1. Beschrijving en werking: .....”;

ix) item 8.18 en alle bijbehorende subitems worden vervangen door:

„8.18. **Brandstofvoevoer bij dieselmotoren**

8.18.1. *Brandstofpomp*

8.18.1.1 Druk<sup>(7)</sup> ..... kPa of karakteristiek schema: .....

8.18.2. *Inspuitsysteem*

8.18.2.1. Pomp

8.18.2.1.1. Merk(en): .....

8.18.2.1.2. Type(n): .....

8.18.2.1.3. Opbrengst: ..... en .....mm<sup>3(7)</sup> per slag of cyclus bij volledige inspuiting en een pomptoeental van: ... omw./min (nominaal) en: ..... omw./min (maximumkoppel), of karakteristiek schema: .....

8.18.2.1.3.1. Gebruikte methode: op een motor/op een testbank<sup>(4)</sup>

8.18.2.2. Voorinspuiting:

8.18.2.2.1. Inspuitvervroegingscurve<sup>(7)</sup>: .....

8.18.2.2.2. Inspuitmoment<sup>(7)</sup>: .....

8.18.2.3. Inspuitleidingen:

8.18.2.3.1. Lengte: ..... mm

8.18.2.3.2. Binnendiameter: ..... mm

8.18.2.4. Inspuiter(s)

8.18.2.4.1. Merk(en): .....

8.18.2.4.2. Type(n): .....

8.18.2.4.3. Openingsdruk<sup>(7)</sup>: ..... kPa of karakteristiek schema: .....

8.18.2.5. Reguleur

8.18.2.5.1. Merk(en): .....

8.18.2.5.2. Type(n): .....

8.18.2.5.3. Uitschakelingspunt bij vollast<sup>(7)</sup>: ..... min<sup>-1</sup>

8.18.2.5.4. Maximumtoental in onbelaste toestand<sup>(7)</sup>: ..... min<sup>-1</sup>

- 8.18.2.5.5. Stationair toerental<sup>(7)</sup>: ..... min<sup>-1</sup>
- 8.18.2.6. Koudstartstelsel
- 8.18.2.6.1. Merk(en): .....
- 8.18.2.6.2. Type(n): .....
- 8.18.2.6.3. Beschrijving: .....
- x) item 8.19 wordt vervangen door:  
 „8.19. **Brandstofinvoer bij benzine motoren**”;
- d) aanhangsel 2 wordt als volgt gewijzigd:
- i) item 2.5.1 wordt vervangen door:  
 „2.5.1. Typegoedkeuring van: motortype/motorfamilie<sup>(4)</sup>”;
- ii) item 5.1.2.2 wordt geschrapt;
- iii) item 10.4.4.1 wordt vervangen door:  
 „10.4.4.1. Voorziening met vezelmateriaal voor geluidsreductie in de uitlaat: ja/nee<sup>(4)</sup>”;
- e) aanhangsel 3 wordt als volgt gewijzigd
- i) het volgende item 2.2.4 wordt ingevoegd:  
 „2.2.4. Voor onderdelen en technische eenheden: plaats en wijze van aanbrennen van het (de) typegoedkeuringsmerk(en) (indien van toepassing)<sup>(19)</sup>: .....”;
- ii) item 2.5.1 wordt vervangen door:  
 „2.5.1. Typegoedkeuring van: motortype/motorfamilie<sup>(4)</sup>”;
- iii) de items 6.6 en 6.7 worden vervangen door:  
 „6.6. Nominaal toerental: ..... min<sup>-1</sup>  
 6.7. Toerental bij het maximumkoppel: ..... min<sup>-1</sup>”;
- iv) item 6.18 en alle bijbehorende subitems worden vervangen door:
- „6.18. **Brandstofinvoer bij dieselmotoren**
- 6.18.1. *Brandstofpomp*
- 6.18.1.1. Druk<sup>(7)</sup> ... kPa of karakteristiek schema: .....
- 6.18.2. *Inspuitsysteem*
- 6.18.2.1. Pomp
- 6.18.2.1.1. Merk(en): ...
- 6.18.2.1.2. Type(n): ...
- 6.18.2.1.3. Opbrengst: ..... en ... mm<sup>3(7)</sup> per slag of cyclus bij volledige insputing en een pomptoerental van: ... omw./min (nominaal) en: ... omw./min (maximumkoppel), of karakteristiek schema: ...
- 6.18.2.1.3.1. Gebruikte methode: op een motor/op een testbank<sup>(4)</sup>
- 6.18.2.2. Voorinsputing:
- 6.18.2.2.1. Insputvervroegingscurve<sup>(7)</sup>: .....
- 6.18.2.2.2. Insputmoment<sup>(7)</sup>: ... ..
- 6.18.2.3. Insputleidingen:
- 6.18.2.3.1. Lengte: ... mm
- 6.18.2.3.2. Binnendiameter: ... mm



- 6.18.2.4. Inspuiter(s)
- 6.18.2.4.1. Merk(en): ...
- 6.18.2.4.2. Type(n):...
- 6.18.2.4.3. Openingsdruk<sup>(7)</sup>: ... kPa of karakteristiek schema: .....
- 6.18.2.5. Regulateur
- 6.18.2.5.1. Merk(en): ...
- 6.18.2.5.2. Type(n): ...
- 6.18.2.5.3. Uitschakelingspunt bij vollast<sup>(7)</sup>: ..... min<sup>-1</sup>
- 6.18.2.5.4. Maximumtoerental in onbelaste toestand<sup>(7)</sup>: ..... min<sup>-1</sup>
- 6.18.2.5.5. Stationair toerental <sup>(7)</sup>: ..... min<sup>-1</sup>
- 6.18.2.6. Koudstartstelsel
- 6.18.2.6.1. Merk(en): ...
- 6.18.2.6.2. Type(n): ...
- 6.18.2.6.3. Beschrijving: ...”;
- iv) item 6.19.4.2 wordt vervangen door:
- „6.19.3.2. Type(n): .....”;
- vi) item 7.1.1 wordt vervangen door:
- „7.1.1. Verbrandingscyclus: elektrische ontsteking/compressieontsteking<sup>(4)</sup>”;
- vii) de items 8.6 en 8.7 worden vervangen door:
- „8.6. Nominaal toerental: ..... min<sup>-1</sup>
- 8.7. Toerental bij het maximumkoppel: ..... min<sup>-1</sup>”;
- viii) item 8.12.2 en alle bijbehorende subitems worden vervangen door:
- „8.12.2. Lucht
- 8.12.2.1. Aanjager: ja/nee<sup>(4)</sup>:
- 8.12.2.1.1. Kenmerken van de aanjager: .....
- 8.12.2.1.2. Overbrengingsverhouding(en) (indien van toepassing): .....”;
- ix) item 8.17 en alle bijbehorende subitems worden vervangen door:
- „8.17. **Genomen maatregelen tegen luchtverontreiniging**
- 8.17.1. Voorziening voor het recyclen van cartergassen: ja/nee<sup>(4)</sup>:
- 8.17.2. Eventuele aanvullende voorzieningen tegen verontreiniging:
- 8.17.2.1. Katalysator: ja/nee<sup>(4)</sup>:
- 8.17.2.1.1. Merk: .....
- 8.17.2.1.2. Type(n): .....
- 8.17.2.1.3. Aantal katalysatoren en katalysatorelementen: .....
- 8.17.2.1.4. Afmetingen en volume van de katalysator(en): .....
- 8.17.2.1.5. Soort katalytische werking: .....
- 8.17.2.1.6. Totale hoeveelheid edelmetalen: .....
- 8.17.2.1.7. Relatieve concentratie: .....

- 8.17.2.1.8. Onderlaag (structuur en materiaal): .....
- 8.17.2.1.9. Celdichtheid: .....
- 8.17.2.1.10. Type katalysatorhuis: .....
- 8.17.2.1.11. Plaats van de katalysator(en) (plaats en maximum-/minimumafstand van de motor): .....
- 8.17.2.1.12. Normaal bedrijfstemperatuurbereik: ... K
- 8.17.2.1.13. Verbruiksreagens (in voorkomend geval): .....
- 8.17.2.1.13.1. Type en concentratie van het reagens dat nodig is voor de katalytische werking: .....
- 8.17.2.1.13.2. Normaal bedrijfstemperatuurbereik van het reagens: K
- 8.17.2.1.13.3. Internationale norm (waar van toepassing): .....
- 8.17.2.1.14. NO<sub>x</sub>-sensor ja/nee<sup>(4)</sup>:
- 8.17.2.1.15. Zuurstofsensor: ja/nee<sup>(4)</sup>:
  - 8.17.2.1.15.1. Merk: .....
  - 8.17.2.1.15.2. Type(n): .....
  - 8.17.2.1.15.3. Plaats: .....
- 8.17.2.1.16. Luchtinjectie: ja/nee<sup>(4)</sup>:
  - 8.17.2.1.16.1. Type: pulse air/luchtpomp/ander <sup>(4)</sup> (indien ander, specificeer: .....
- 8.17.2.1.17. Uitlaatgasrecirculatie: ja/nee<sup>(4)</sup>:
  - 8.17.2.1.17.1. Kenmerken (gekoeld/ongekoeld, hoge druk/lage druk enz.): .....
- 8.17.2.1.18. Deeltjesvanger: ja/nee<sup>(4)</sup>:
  - 8.17.2.1.18.1. Afmetingen en inhoud van de deeltjesvanger: .....
  - 8.17.2.1.18.2. Type deeltjesvanger en ontwerp: .....
  - 8.17.2.1.18.3. Plaats van de deeltjesvanger (plaats en maximum-/minimumafstand van de motor): .....
  - 8.17.2.1.18.4. Regeneratiemethode of -systeem, beschrijving en/of tekening: .....
  - 8.17.2.1.18.5. Normaal bedrijfstemperatuurbereik: ..... K en normaal drukbereik: ..... kPa
- 8.17.2.1.19. Andere systemen: ja/nee<sup>(4)</sup>:
  - 8.17.2.1.19.1. Beschrijving en werking: .....";

x) item 8.18 en alle bijbehorende subitems worden vervangen door:

- „8.18. **Brandstoftoevoer bij dieselmotoren**
- 8.18.1. *Brandstofpomp*
  - 8.18.1.1. Druk<sup>(7)</sup> ..... kPa of karakteristiek schema: .....
- 8.18.2. *Inspuitsysteem*
  - 8.18.2.1. Pomp
    - 8.18.2.1.1. Merk(en):... ..
    - 8.18.2.1.2. Type(n):... ..
    - 8.18.2.1.3. Opbrengst: ..... en ..... mm<sup>3(7)</sup> per slag of cyclus bij volledige inspuiting en een pomptoeental van: .... omw./min (nominaal) en: ... omw./min (maximumkoppel), of karakteristiek schema: ....

- 8.18.2.1.3.1. Gebruikte methode: op een motor/op een testbank<sup>(4)</sup>
- 8.18.2.2. Voorinspuiting:
  - 8.18.2.2.1. Insputvervroegingscurve<sup>(7)</sup>: .....
  - 8.18.2.2.2. Insputmoment<sup>(7)</sup>: .....
- 8.18.2.3. Insputleidingen:
  - 8.18.2.3.1. Lengte: ..... mm
  - 8.18.2.3.2. Binnendiameter: ..... mm
- 8.18.2.4. Insputer(s)
  - 8.18.2.4.1. Merk(en): .....
  - 8.18.2.4.2. Type(n): .....
  - 8.18.2.4.3. Openingsdruk<sup>(7)</sup>: ..... kPa of karakteristiek schema: .....
- 8.18.2.5. Reguleur
  - 8.18.2.5.1. Merk(en): .....
  - 8.18.2.5.2. Type(n): .....
  - 8.18.2.5.3. Uitschakelingspunt bij vollast<sup>(7)</sup>: ..... min<sup>-1</sup>
  - 8.18.2.5.4. Maximumtoerental in onbelaste toestand<sup>(7)</sup>: ..... min<sup>-1</sup>
  - 8.18.2.5.5. Stationair toerental<sup>(7)</sup>: ..... min<sup>-1</sup>
- 8.18.2.6. Koudstartstelsel
  - 8.18.2.6.1. Merk(en): .....
  - 8.18.2.6.2. Type(n): .....
  - 8.18.2.6.3. Beschrijving: .....";

xi) item 8.19 wordt vervangen door:

„8.19. **Brandstofvoeder bij bezinmotoren**”;

f) in aanhangsel 7 wordt item 25.5.2 vervangen door:

„25.5.2. Nominale spanning of luchtdruk: ..... V / kPa<sup>(4)</sup>”;

g) in aanhangsel 8 wordt de titel vervangen door:

„Aanhangsel 8

**Model inlichtingenformulier voor EU-typegoedkeuring van een type systeem voor de installatie van achteruitkijkspiegels (of een voertuigtype met betrekking daartoe)**”;

h) aanhangsel 9 wordt als volgt gewijzigd:

i) item 3.3 wordt vervangen door:

„3.3. Assen en wielen”;

ii) item 4.1.2.1.2 wordt vervangen door:

„4.1.2.1.2. Vermeld voor een voertuig van categorie R of S met stijve dissel of middenas de verticale belasting op het koppelpunt aan de voorzijde (S): ..... kg”;

iii) de items 4.1.2.2 en 4.1.2.4 worden geschrapt;

iv) item 4.1.3 wordt vervangen door:

"4.1.3. Technisch toelaatbare getrokken massa(s) voor voertuigen van categorie T of C voor elke chassis/remconfiguratie van het voertuig van categorie R of S (voor voertuigen van categorie R of S de toelaatbare maximumbelasting(en) op het koppelpunt achteraan vermelden):

Voertuig van categorie R of S	Dissel	Stijve dissel	Middenas
Remmen			
Niet-geremd (*)	.... kg	.... kg	.... kg
Oplooprem	.... kg	.... kg	.... kg
Hydraulische rem	.... kg	.... kg	.... kg
Pneumatische rem	.... kg	.... kg	.... kg

(\*) Berekend met de in punt 3.1.1.2 van bijlage II bij Gedelegeerde Verordening (EU) 2015/68 van de Commissie vermelde gedeeltelijk beladen toestand zoals bepaald door de trekkerfabrikant in overeenstemming met de technische dienst.

v) item 4.1.4 wordt vervangen door:

„4.1.4. Technisch toelaatbare totale massa(s) van de combinatie van trekker (voertuig van categorie T of C) en getrokken voertuig (voertuig van categorie R of S) voor elke chassis/remconfiguratie van het voertuig van categorie R of S:

Voertuig van categorie R of S	Dissel	Stijve dissel	Middenas
Remmen			
Niet-geremd	.... kg	.... kg	.... kg
Oplooprem	.... kg	.... kg	.... kg
Hydraulische rem	.... kg	.... kg	.... kg
Pneumatische rem	.... kg	.... kg	.... kg”;

vi) de items 4.1.5 tot en met 4.1.5.3 worden geschrapt;

i) aanhangsel 10 wordt als volgt gewijzigd:

i) het volgende item 2.2.4 wordt ingevoegd:

„2.2.4. Voor onderdelen en technische eenheden: plaats en wijze van aanbrenen van het (de) typegoedkeuringsmerk(en) (indien van toepassing) <sup>(19)</sup>: .....”;

ii) item 24.1 wordt vervangen door:

“24.1. Lijst met een beschrijving van alle geplande combinaties van relevante elektrische/elektronische systemen of ESE's van het voertuig, carrosserieuitvoeringen<sup>(60)</sup>, carrosseriematerialen, algemene schikkingen van de bedrading, motoruitvoeringen, uitvoeringen met het stuur links/rechts en wielbasisvarianten: .....

j) aanhangsel 11 wordt als volgt gewijzigd:

i) het volgende item 2.2.4 wordt ingevoegd:

„2.2.4. Voor onderdelen en technische eenheden: plaats en wijze van aanbrenen van het (de) typegoedkeuringsmerk(en) (indien van toepassing) <sup>(19)</sup>: .....”;

ii) item 29 en alle bijbehorende subitems worden vervangen door:

- „29. EXTRA GEWICHTEN
- 29.1. Gedetailleerde technische beschrijving (met foto's of tekeningen met afmetingen) van de extra gewichten en de wijze waarop zij op de trekker zijn aangebracht:
- 29.2. Aantal sets extra gewichten:.....
- 29.2.1. Aantal onderdelen per set: Set 1:.....Set 2: .....Set .....
- 29.3. Massa van de onderdelen per set: Set 1: ..... kg.....Set 2: ..... kg.....Set ..... kg
- 29.3.1. Totale massa van elke set: Set 1: ..... kg ..... Set 2: ..... kg..... Set ..... kg
- 29.4. Totale massa van extra gewichten: ..... kg
- 29.4.1. Verdeling van deze massa over de assen: ..... kg
- 29.5. Materiaal (Materialen) en constructiemethode: .....”;

k) aanhangsel 12 wordt als volgt gewijzigd:

(i) i) het volgende item 2.2.4 wordt ingevoegd:

„2.2.4. Voor onderdelen en technische eenheden: plaats en wijze van aanbrengen van het (de) typegoedkeuringsmerk(en) (indien van toepassing)<sup>(19)</sup>: .....”;

l) aanhangsel 13 wordt als volgt gewijzigd:

i) het volgende item 2.2.4 wordt ingevoegd:

„2.2.4. Voor onderdelen en technische eenheden: plaats en wijze van aanbrengen van het (de) typegoedkeuringsmerk(en) (indien van toepassing)<sup>(19)</sup>: .....”;

m) aanhangsel 14 wordt als volgt gewijzigd:

i) het volgende item 2.2.4 wordt ingevoegd:

„2.2.4. Voor onderdelen en technische eenheden: plaats en wijze van aanbrengen van het (de) typegoedkeuringsmerk(en) (indien van toepassing)<sup>(19)</sup>: .....”;

ii) item 38.1 wordt vervangen door:

„38.1. Foto's en maattekeningen van de mechanische koppeling, de installatie op het voertuig en de koppeling met de op het getrokken voertuig geïnstalleerde inrichting: .....”;

iii) item 38.5 wordt vervangen door:

„38.5. Beschrijving van de mechanische koppeling:

Type (overeenkomstig aanhangsel 1 van bijlage XXXIV bij Gedelegeerde Verordening (EU) 2015/208 van de Commissie):	...
Merk:	...
Typeaanduiding van de fabrikant:	...
Maximale horizontale belasting/D-waarde <sup>(4)(44)</sup> :	..... kg/kN <sup>(4)</sup>
Getrokken massa (T) <sup>(4)(44)</sup> :	..... ton
Toelaatbare verticale maximumbelasting op het koppelpunt (S) <sup>(44)</sup> :	... kg

Foto's en tekeningen op schaal van de koppelinrichting. Op deze tekeningen moeten met name de vereiste afmetingen in detail zijn weergegeven, alsook de metingen voor het monteren van de koppelinrichting.	
Korte technische beschrijving van de koppelinrichting waaruit met name het type en het gebruikte materiaal blijken.	
Type test	Statisch/dynamisch <sup>(4)</sup>
(EU-)typegoedkeuringsmerk of	...";
— nummer van - trekogen, kogelkoppelingen of soortgelijke koppelinrichtingen die aan de mechanische koppeling worden bevestigd (in het geval van scharnierende of stijve dissels)	
— mechanische koppelingen die worden bevestigd aan het centrale-buisframe/de steun voor een aanhaakinrichting (indien beperkt tot bepaalde typen):	

n) aanhangsel 15 wordt als volgt gewijzigd:

i) item 3.3 wordt vervangen door:

„3.3. Assen en wielen:”

ii) item 4.1.2.1.2 wordt vervangen door:

„4.1.2.1.2. Vermeld voor een voertuig van categorie R of S met stijve dissel of middenas de verticale belasting op het koppelpunt aan de voorzijde (S): ..... kg”;

iii) item 4.1.2.4 wordt geschrapt;

iv) item 4.1.3 wordt vervangen door:

“4.1.3. Technisch toelaatbare getrokken massa(s) voor voertuigen van categorie T of C voor elke chassis/remconfiguratie van het voertuig van categorie R of S (voor voertuigen van categorie R of S de toelaatbare maximumbelasting(en) op het koppelpunt achteraan vermelden):

Voertuig van categorie R of S	Dissel	Stijve dissel	Middenas
Remmen			
Niet-geremd (*)	.... kg	.... kg	.... kg
Oplooprem	.... kg	.... kg	.... kg
Hydraulische rem	.... kg	.... kg	.... kg
Pneumatische rem	.... kg	.... kg	.... kg

(\*) Berekend met de in punt 3.1.1.2 van bijlage II bij Gedelegeerde Verordening (EU) 2015/68 van de Commissie vermelde gedeeltelijk beladen toestand zoals bepaald door de trekkerfabrikant in overeenstemming met de technische dienst.

v) item 4.1.4 wordt vervangen door:

„4.1.4. Technisch toelaatbare totale massa(s) van de combinatie van trekker (voertuig van categorie T of C) en getrokken voertuig (voertuig van categorie R of S) voor elke chassis/remconfiguratie van het voertuig van categorie R of S:

Voertuig van categorie R of S	Dissel	Stijve dissel	Middenas
Remmen			
Niet-geremd	.... kg	.... kg	.... kg
Oplooprem	.... kg	.... kg	.... kg
Hydraulische rem	.... kg	.... kg	.... kg
Pneumatische rem	.... kg	.... kg	.... kg”;

vi) de items 4.1.5 tot en met 4.1.5.3 worden geschrapt;

vii) item 5.1.2.2 wordt geschrapt;

viii) de items 6.6 en 6.7 worden vervangen door:

„6.6. Nominaal toerental: .....  $\text{min}^{-1}$

6.7. Toerental bij het maximumkoppel: .....  $\text{min}^{-1}$ ”;

ix) de volgende items 7, 7.1 en 7.1.1 worden ingevoegd:

„7. ESSENTIËLE KENMERKEN VAN DE MOTORFAMILIE

7.1. Gemeenschappelijke parameters<sup>(56)</sup>

7.1.1. Verbrandingscyclus: elektrische ontsteking/compressieontsteking<sup>(4)</sup>”;

x) item 9 en alle bijbehorende subitems worden vervangen door:

„9. ENERGIEOPSLAGVOORZIENING(EN)<sup>(11)</sup>

9.1. Beschrijving: batterij/condensator/vliegwiel/generator<sup>(4)</sup>

9.2. Identificatienummer: .....

9.3. Soort elektrochemisch koppel: .....

9.4. Opgeslagen energie

9.4.1. voor batterij, spanning: ... en capaciteit: ... Ah in 2 uur

9.4.2. voor condensator: ... J

9.4.3. voor vliegwiel/generator<sup>(4)</sup>: ... J

9.4.3.1. Traagheidsmoment van het vliegwiel: .....  $\text{kg m}^2$

9.4.3.1.1. Bijkomend traagheidsmoment in de vrijstand: .....  $\text{kg m}^2$

9.5. Lader: ingebouwd/extern/geen<sup>(4)</sup>”

xi) item 11 en alle bijbehorende subitems worden vervangen door:

„11. AANDRIJVING EN REGELING<sup>(13)</sup>

11.1. Korte beschrijving en schematische tekening van de aandrijving van het voertuig en het regelsysteem ervan (bedieningsorgaan van de versnellingsbak, bedieningsorgaan voor koppeling of een ander element van de aandrijving):

11.2. **Transmissie**

11.2.1. Korte beschrijving en schematische tekening van het (de) schakelsysteem (-systemen) en de regeling ervan: .....

11.2.2. Schema en/of tekening van het transmissiesysteem: .....

11.2.3. Type transmissie: mechanisch/hydraulisch/elektrisch/ander<sup>(4)</sup> (indien ander, specificeer: .....)

11.2.4. Korte beschrijving van de elektrische/elektronische onderdelen (indien van toepassing): .....

11.2.5. Plaats ten opzichte van de motor: .....

11.2.6. Bedieningswijze: .....

- 11.2.7. Tussenbak: met/zonder<sup>(4)</sup>  
 11.2.8. Type schakelsysteem(-systemen)<sup>(24)</sup>: .....

### 11.3. Koppeling (indien van aanwezig)

- 11.3.1. Korte beschrijving en schematische tekening van de koppeling en het regelsysteem ervan:  
 11.3.2. Maximumkoppelomvorming: .....

### 11.4. Overbrengingsverhoudingen

Versnelling	Verhoudingen in de versnellingsbak (verhouding tussen het motortoerental en de omwentelingen van de uitgaande as van de versnellingsbak)	Verhoudingen in de tussenbak (verhoudingen tussen het motortoerental en de omwentelingen van de uitgaande as van de tussenbak)	Eindoverbrengingsverhouding(en) (verhouding tussen de omwentelingen van de uitgaande as van de versnellingsbak en die van de aangedreven wielen)	Totale overbrengingsverhoudingen	Verhouding (motortoerental/voertuigsnelheid) alleen voor manuele transmissie
Maximum voor CVT (*)					
1					
2					
3					
Minimum voor CVT (*)					
Achteruit					
1					
...					

(\*) Continuvariabele transmissie

### 11.5. Differentieelblokkering

- 11.5.1. Differentieelblokkering: ja/nee/optioneel<sup>(4)</sup>”

xii) item 43.1 wordt vervangen door:

„43.1. Korte beschrijving van het (de) op het voertuig geïnstalleerde remsysteem (remsystemen)<sup>(55)</sup>: .....”;

xiii) item 43.3 wordt geschrapt;

xiv) item 43.6 en alle bijbehorende subitems worden vervangen door:

#### „43.6. Remsystemen van het getrokken voertuig

43.6.1. Technologie van het remcontrolesysteem van het getrokken voertuig: hydraulisch/pneumatisch/elektrisch/geen<sup>(4)</sup>

43.6.2. Bediening van de reminrichting van het getrokken voertuig (beschrijving, kenmerken): .....

43.6.3. Beschrijving van de aansluitingen, koppelingen en veiligheidsinrichting (met tekeningen, schetsen en identificatie van eventuele elektronische onderdelen): .....

43.6.4. Soort verbinding: één leiding/twee leidingen/geen<sup>(4)</sup>

43.6.4.1. Hydraulische toevoerdruk: één leiding: ..... kPa twee leidingen: ..... kPa

43.6.4.2. Pneumatische toevoerdruk: twee leidingen: ..... kPa

43.6.5. Aanwezigheid van een connector volgens ISO 7638:2003<sup>(15)</sup>: ja/nee<sup>(4)</sup>”;

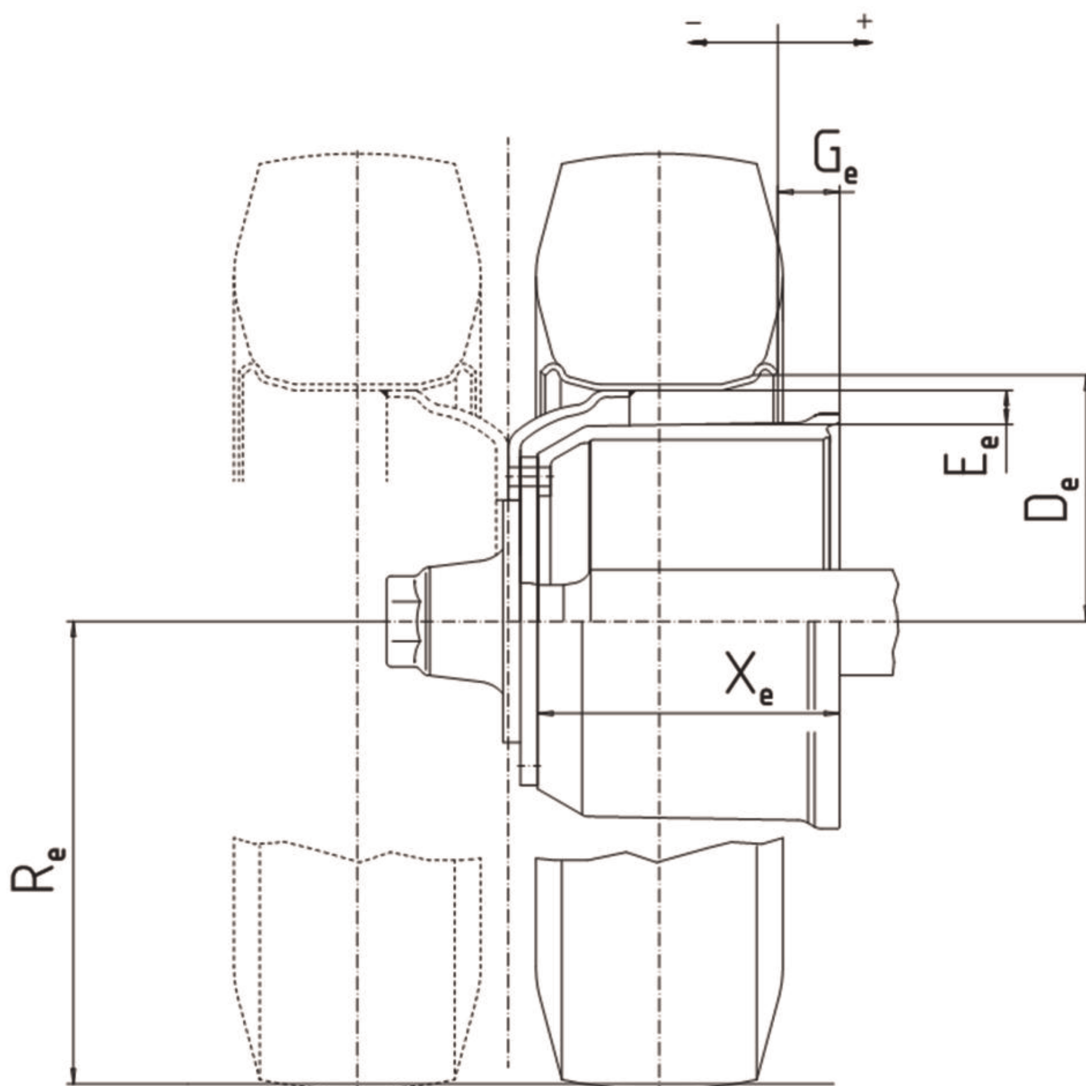


xv) de volgende items worden toegevoegd:

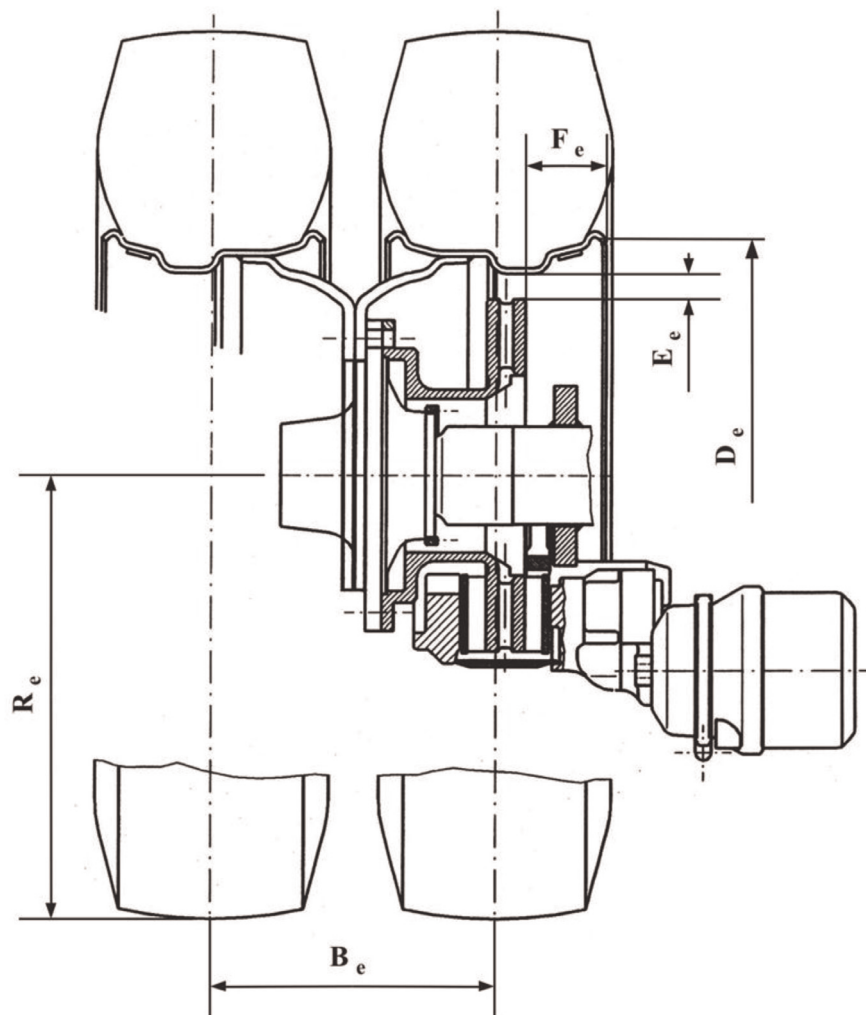
- „43.A. INLICHTINGENFORMULIER VOOR ASSEN EN REMMEN VAN GETROKKEN VOERTUIGEN BETREFFENDE DE ALTERNATIEVE PROCEDURE VAN DE TYPEN I EN III
- 43.A.1. Algemeen
- 43.A.1.1. Naam en adres van de fabrikant van de as of het voertuig:
- 43.A.2. Gegevens over de as
- 43.A.2.1. Fabrikant (naam en adres):.....
- 43.A.2.2. Type/variant:.....
- 43.A.2.3. Identificatiecode van de as: ID1-.....
- 43.A.2.4. Testasbelasting (Fe): ..... daN
- 43.A.2.5. Gegevens over wielen en remmen overeenkomstig de figuren 1A en 1B
- 43.A.3. Remmen
- 43.A.3.1. Algemene informatie
- 43.A.3.1.1. Merk:
- 43.A.3.1.2. Fabrikant (naam en adres):
- 43.A.3.1.3. Soort rem (bv. trommel/schijf):
- 43.A.3.1.3.1. Variant (bv. S-nok, enkele wig enz.):
- 43.A.3.1.4. Identificatiecode van de rem: ID2-
- 43.A.3.1.5. Gegevens over de rem overeenkomstig de figuren 2A en 2B:
- 43.A.3.2. Gegevens over trommelremmen
- 43.A.3.2.1. Inrichting voor remafstelling (extern/geïntegreerd):.....
- 43.A.3.2.2. Opgegeven maximuminvoerkoppel  $C_{max}$ : .....Nm
- 43.A.3.2.3. Mechanisch rendement:  $h =$  .....
- 43.A.3.2.4. Opgegeven aanlegkoppel  $C_{0,dec}$ : ..... Nm
- 43.A.3.2.5. Nuttige lengte van de nokkenas: ..... mm
- 43.A.3.3. Remtrommel
- 43.A.3.3.1. Maximumdiameter van het wrijvingsoppervlak (slijtagegrens) ..... mm
- 43.A.3.3.2. Basismateriaal:.....
- 43.A.3.3.3. Opgegeven massa: ..... kg
- 43.A.3.3.4. Nominale massa: ..... kg
- 43.A.3.4. Remvoering
- 43.A.3.4.1. Fabrikant en adres .....
- 43.A.3.4.2. Merk .....
- 43.A.3.4.3. Type .....
- 43.A.3.4.4. Identificatie (identificatie van type op voering) .....
- 43.A.3.4.5. Minimumdikte (slijtagegrens) ..... mm
- 43.A.3.4.6. Methode voor de bevestiging van het wrijvingsmateriaal op de remschoen: .....

- 43.A.3.4.6.1. .... Ongunstigste geval van bevestiging (als er verschillende mogelijkheden zijn):
- 43.A.3.5. Gegevens over schijfremmen
- 43.A.3.5.1. Type verbinding met de as (axiaal, radiaal, geïntegreerd enz.): .....
- 43.A.3.5.2. Inrichting voor remafstelling (extern/geïntegreerd): .....
- 43.A.3.5.3. Maximale cilinderslag: ..... mm
- 43.A.3.5.4. Opgegeven maximale bedieningskracht  $Th_{Amax}$ : ..... daN
- 43.A.3.5.4.1  $C_{max} = Th_{Amax} \cdot l_e$ : ..... Nm
- 43.A.3.5.5. Wrijvingsstraal:  $r_e =$  ..... mm
- 43.A.3.5.6. Lengte van de hefboom:  $l_e =$  ..... mm
- 43.A.3.5.7. Verhouding input/output ( $l_e/e_e$ ):  $i =$  .....
- 43.A.3.5.8. Mechanisch rendement:  $\eta =$  .....
- 43.A.3.5.9. Opgegeven aanspreekkracht  $Th_{A0,dec}$ : ..... N
- 43.A.3.5.9.1.  $C_{0,dec} = Th_{A0,dec} \cdot l_e$ : ..... Nm
- 43.A.3.5.10. Minimumrotordikte (slijtagegrens): ..... mm
- 43.A.3.6. Gegevens over remschijven .....
- 43.A.3.6.1. Beschrijving type schijf: .....
- 43.A.3.6.2. Verbinding met/montage op de naaf: .....
- 43.A.3.6.3. Ventilatie (ja/nee): .....
- 43.A.3.6.4. Opgegeven massa: ..... kg
- 43.A.3.6.5. Nominale massa: ..... kg
- 43.A.3.6.6. Opgegeven buitendiameter: ..... mm
- 43.A.3.6.7. Minimale buitendiameter: ..... mm
- 43.A.3.6.8. Binnendiameter van frictiering: ..... mm
- 43.A.3.6.9. Breedte van ventilatiekanaal (indien van toepassing): ..... mm
- 43.A.3.6.10. Basismateriaal: .....
- 43.A.3.7. Gegevens over remblokken .....
- 43.A.3.7.1. Fabrikant en adres: .....
- 43.A.3.7.2. Merk: .....
- 43.A.3.7.3. Type: .....
- 43.A.3.7.4. Identificatie (identificatie van type op achterplaat remblok): .....
- 43.A.3.7.5. Minimumdikte (slijtagegrens): ..... mm
- 43.A.3.7.6. Methode voor de bevestiging van het wrijvingsmateriaal op achterplaat remblok: .....
- 43.A.3.7.6.1. Ongunstigste geval van bevestiging (als er verschillende mogelijkheden zijn): .....

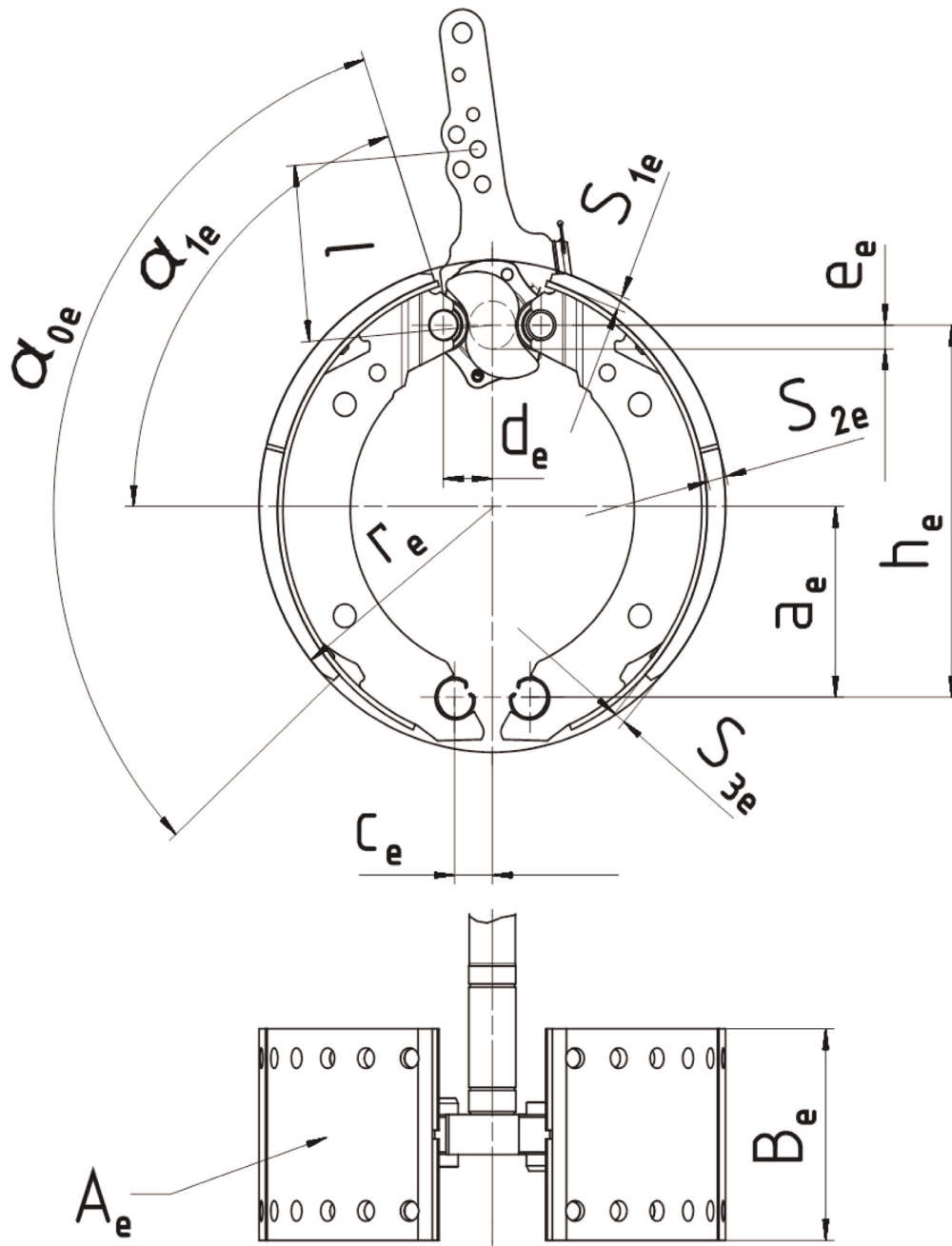
Figuur 1A



Figuur 1B



Figuur 2A





o) aanhangsel 19 wordt als volgt gewijzigd:

i) het volgende item 2.2.4 wordt ingevoegd:

„2.2.4. Voor onderdelen en technische eenheden: plaats en wijze van aanbrengen van het (de) typegoedkeuringsmerk(en) (indien van toepassing)<sup>(19)</sup>: .....”;

ii) item 46.2.1 wordt vervangen door:

„46.2.1. In het geval van beugels: inklapbaar/niet-inklapbaar<sup>(4)</sup>”;

iii) item 46.2.2 en alle bijbehorende subitems worden vervangen door:

„46.2.2. In het geval van inklapbare beugels:

46.2.2.1. Inklapfunctie: niet-bekrachtigd/deels bekrachtigd/volledig bekrachtigd<sup>(4)</sup>

46.2.2.2. Bij een niet-bekrachtigde of deels bekrachtigde inklapfunctie:

46.2.2.2.1. Inklapbare ROPS met handmatige bediening: met gereedschap/zonder gereedschap<sup>(4)</sup>

46.2.2.2.2. Foto's en gedetailleerde technische tekeningen met een weergave van de grijpzone en een zij- en bovenaanzicht van de toegankelijke zones. De maten en maximumkrachten voor de inwerkingstelling van de ROPS moeten op de tekeningen worden aangegeven: .....

46.2.2.3. Bij een niet-bekrachtigde of deels bekrachtigde inklapfunctie, een korte beschrijving van de bekrachtigingsinrichtingen en, indien van toepassing, de bedieningsorganen ervan, en de plaats ervan: .....

46.2.2.4. Vergrendelingsmechanisme: manueel/automatisch<sup>(4)</sup>:

46.2.2.4.1. Voor manuele vergrendelingsmechanismen, een korte beschrijving van het vergrendelingsmechanisme en van het ergonomische ontwerp ter voorkoming van be- en afknelgevaar en ter beperking van de voor de werking vereiste kracht: .....

46.2.2.4.2. Voor automatische vergrendelingsmechanismen:

46.2.2.4.2.1. Een korte beschrijving van het vergrendelingsmechanisme, de eventuele bedieningsorganen ervan, en de locatie van die organen: .....

46.2.2.4.2.2. Certificaat van de fabrikant overeenkomstig bijlage IX, deel B3, punt 5.5, noot 2, bij Gedelegeerde Verordening (EU) nr. 1322/2014 van de Commissie: ja/nee<sup>(4)</sup>;

p) in aanhangsel 20 wordt het volgende item 2.2.4 ingevoegd:

„2.2.4. Voor onderdelen en technische eenheden: plaats en wijze van aanbrengen van het (de) typegoedkeuringsmerk(en) (indien van toepassing)<sup>(19)</sup>: .....”;

q) aanhangsel 21 wordt als volgt gewijzigd:

i) het volgende item 2.2.4 wordt ingevoegd:

„2.2.4. Voor onderdelen en technische eenheden: plaats en wijze van aanbrengen van het (de) typegoedkeuringsmerk(en) (indien van toepassing)<sup>(19)</sup>: .....”;

ii) item 49.4.1 wordt vervangen door:

„49.4.1. Plaats van de bestuurderszitplaats: links/rechts/midden<sup>(4)</sup>”;

r) aanhangsel 22 wordt als volgt gewijzigd:

i) het volgende item 2.2.4 wordt ingevoegd:

„2.2.4. Voor onderdelen en technische eenheden: plaats en wijze van aanbrengen van het (de) typegoedkeuringsmerk(en) (indien van toepassing)<sup>(19)</sup>: .....”;

ii) item 54.3 wordt vervangen door:

„54.3. **Aantal en plaats van de veiligheidsgordels en de stoelen waarop ze kunnen worden gebruikt, vul onderstaande tabel in:**

**Configuratie van de veiligheidsgordels en daarbij horende informatie**

			Volledig EU-/ECE-ty- pegoedkeuringsmerk	Variant (indien van toepassing)	Verstelsysteem van de gordelhoogte (ja/ neen/optioneel)
Bestuurderszitplaats	}	L			
		C			
		R			
Zitplaats voor meerij- ders 1	}	L			
		C			
		R			
Zitplaats voor meerij- ders ...	}	L			
		C			
		R			

L = links; C = midden; R = rechts”;

s) in aanhangsel 23 wordt het volgende item 2.2.4 ingevoegd:

„2.2.4. Voor onderdelen en technische eenheden: plaats en wijze van aanbrengen van het (de) typegoedkeurings-  
merk(en) (indien van toepassing) <sup>(19)</sup>: .....”;

r) aanhangsel 24 wordt vervangen door:

"Aanhangsel 24

**Verklaring van de fabrikant inzake maatregelen tegen manipulatie van de aandrijflijn en snelheidsbegrenzers**

<p><b>Verklaring van de fabrikant inzake maatregelen tegen manipulatie van de aandrijflijn en snelheids- begrenzers</b></p> <p>Een naar behoren ingevulde versie van deze verklaring moet in het informatiedossier worden opgenomen.</p>
--

<p>Ondergetekende: [..... (volledige naam en functie)]</p> <p>2.3. Bedrijfsnaam en adres van de fabrikant:.....</p> <p>2.3.2. Eventueel naam en adres van de gemachtigde vertegenwoordiger van de fabrikant <sup>(1)</sup>: .....</p>
---

<p>verklaart hierbij dat:</p>
-------------------------------

<p>2.1. Merk(en) (handelsnaam (-namen) van de fabrikant: .....</p> <p>2.4.1. Type<sup>(2)</sup>: .....</p> <p>2.4.2. Variant(en)<sup>(2)</sup>: .....</p>
---



- 2.4.3. Uitvoering(en) <sup>(2)</sup>: .....
- 2.4.4 Handelsnaam (-namen) (indien van toepassing):.....
- 2.4.5. Categorie, subcategorie en snelheidsindex van het voertuig <sup>(3)</sup>: .....

**geen verwisselbare onderdelen op de markt zal brengen die de aandrijvingsprestaties van de voertuigvariant kunnen verhogen**

Plaats: ... Datum: ...

Handtekening: ... Naam en functie in het bedrijf: ...

*Toelichting bij aanhangsel 24*

(nootmarkeringen, noten en toelichtingen hoeven niet in de verklaring van de fabrikant te worden vermeld)

- <sup>(1)</sup> Schrappen indien niet van toepassing.
- <sup>(2)</sup> Vermeld de alfanumerieke code voor type-variant-uitvoering (TVU-code) die is toegewezen aan elk type, elke variant en elke uitvoering zoals beschreven in bijlage I, deel B, punt 2.3. Voor de identificatie van de variant en de uitvoeringen kan de matrix in bijlage I, deel B, punt 2.2, worden gebruikt.
- <sup>(3)</sup> Ingedeeld overeenkomstig artikel 4 van Verordening (EU) nr. 167/2013; de codering moet worden vermeld, bv. „T4.3a” voor een trekker met kleine bodemvrijheid met een door de constructie bepaalde maximumsnelheid van ten hoogste 40 km/h.”;

s) de tekst van de toelichting bij het inlichtingenformulier wordt als volgt gewijzigd:

i) voetnoot 9 wordt vervangen door:

„(9) Brandstoftype vermelden aan de hand van de volgende codes:

P: benzine

B5: diesel

E5: benzine E5

M: mengsel (voor tweetaktmotoren)

O: andere.”

ii) de volgende voetnoot 11 wordt ingevoegd:

„(11) Met uitzondering van SLI-accu's die dienen voor het starten, de verlichting en de ontsteking”;

iii) voetnoot 14 wordt vervangen door:

„(14) „A”: voor een driepuntsgordel;

„B”: voor een heupgordel;

„S”: voor een speciaal type gordel (vermeld in dit geval de aard van deze typen onder punt 53.4.1 (opmerking));

„Ar”, „Br” of „Sr”: voor een gordel met oprolmechanisme;

„Are”, „Bre” of „Sre”: voor een gordel met oprolmechanisme en een energieabsorberende voorziening op ten minste één verankering.”

iv) de volgende voetnoten 15 en 16 worden ingevoegd:

„(15) Alleen van toepassing op voertuigen van de categorieën T en C die voertuigen van categorie R of S mogen trekken indien zij zijn uitgerust met een hydraulische-energieservoir.”

„(16) Vermeld de maximaal getrokken massa op de onderste verbindingsarmen van de hefinrichting van de driepuntskoppeling, zoals aangegeven door de fabrikant.”

v) voetnoot 24 wordt vervangen door:

„(24) Type schakelsysteem(-systemen) vermelden aan de hand van de volgende codes:

A: automatisch

M1: manueel

M2: geautomatiseerd manueel

C: continuvariabele transmissie (CVT)

W: wielnaafmotor

O: andere (vermeld:...);

vi) voetnoot 26 wordt vervangen door:

„(26) Vermeld de opstelling van de cilinders aan de hand van de volgende codes:

L: in lijn

V: in V

O: motor met tegenover elkaar liggende cilinders

S: eencilindermotor

R: draaizuigermotor.”

vii) voetnoot 48 wordt vervangen door:

„(48) Voor voertuigen van de categorieën R en S de overbouw aan het voorste koppelpunt vermelden. ”

viii) voetnoot 49 wordt vervangen door:

„(49) Voor motoren moet de informatie met betrekking tot het motortype dan wel het type motorfamilie worden verstrekt zonder het nummer van de typegoedkeuringsuitbreiding.”

ix) voetnoot 52 wordt vervangen door:

„(52) Bij trekkers met verschillende optionele stoelen of met een omkeerbare bestuurdersplaats (stoel en stuurwiel omkeerbaar) moeten de afstanden ten opzichte van de stoelindexpunten (SIP 1, SIP 2 enz.) voor elk geval worden gemeten.”

---

## BIJLAGE II

In bijlage II bij Uitvoeringsverordening (EU) 2015/504 wordt in de toelichting bij bijlage II voetnoot 4 vervangen door:

„(4) Voor motoren moet de informatie met betrekking tot het motortype dan wel het type van de motorfamilie worden verstrekt zonder het nummer van de typegoedkeuringsuitbreiding.”

---

## BIJLAGE III

Aanhangsel 1 van bijlage III bij Uitvoeringsverordening (EU) 2015/504 wordt als volgt gewijzigd:

1) Deel 2 wordt als volgt gewijzigd:

a) model 1 wordt als volgt gewijzigd:

i) onder het kopje „Algemene bouwkenmerken” wordt item 3.4.4 vervangen door:

„3.4.4. Sturing door<sup>(33a)</sup>:

— de snelheid tussen de linker- en de rechtersstellen te wijzigen: ja/nee<sup>(1)</sup>;

— zwenken van twee tegenoverliggende of alle vier de rupsstellen: ja/nee<sup>(1)</sup>;

— de voor- en de achterkant van het voertuig rond een centrale verticale as te laten scharnieren: ja/nee<sup>(1)</sup>;

— de voor- en de achterkant van het voertuig rond een centrale verticale as te laten scharnieren en door de wielen op de as met wielen van richting te doen veranderen: ja/nee<sup>(1)</sup>;

ii) onder het kopje „Algemene bouwkenmerken” worden items 37.2 en 3.4.2 (Type chassis) geschrapt;

iii) onder het kopje „Bouwkenmerken voor speciale doeleinden” wordt item 58.3 vervangen door:

„58.3. Voertuig met een cabine die is ingedeeld als bescherming biedend tegen gevaarlijke stoffen van categorie: 2/3/4<sup>(1)(35)</sup> en een stoffilter/aerosolfilter/dampfilter<sup>(1)(36)</sup> voor bescherming tegen gevaarlijke stoffen<sup>(33n)</sup>.”;

iv) onder het kopje „Massa's” wordt item 4.1.2.2 vervangen door:

„4.1.2.2. Massa(s) en band(en)

Nr. bandencombinatie	Nr. as	Bandenmaat incl. belastingindex en snelheidscategoriesymbool	Rolstraal <sup>(1)</sup> [mm]	Draagvermogen per band [kg]	Toelaatbare maximummassa per as [kg] (*)	Toelaatbare maximummassa van het voertuig [kg] (*)	Toelaatbare verticale maximumbelasting op het koppelpunt [kg] (*) (**) (***)	Spoorbreedte [mm]	
								Minimum	Maximum
1	1	...		...	...	...	...	...	...
	2	...		...	...	...	...	...	...
	...	...		...	...	...	...	...	...
2	1	...		...	...	...	...	...	...
	2	...		...	...	...	...	...	...
	...	...		...	...	...	...	...	...
...	1	...		...	...	...	...	...	...

Nr. bandencombinatie	Nr. as	Bandenmaat incl. belastingindex en snelheidscategoriesymbool	Rolstraal <sup>(1)</sup> [mm]	Draagvermogen per band [kg]	Toelaatbare maximummassa per as [kg] (*)	Toelaatbare maximummassa van het voertuig [kg] (*)	Toelaatbare verticale maximumbelasting op het koppelpunt [kg] (*) (**) (***)	Spoorbreedte [mm]	
								Minimum	Maximum
	2	...		...	...	...	...	...	...
	...	...		...	...	...	...	...	...

- (\*) Volgens het type banden.
- (\*\*) Belasting in statische toestand op het referentiepunt van de koppeling, onafhankelijk van de koppelinrichting; indien in deze tabel een toelaatbare maximumbelasting op het koppelpunt wordt aangegeven die afhankelijk is van de koppeling, moet de tabel aan de rechterzijde worden uitgebreid en moet de koppelinrichting bovenaan de kolom worden geïdentificeerd. Voor voertuigen van categorie R of S heeft (hebben) deze kolom(men) betrekking op koppelinrichtingen aan de achterzijde wanneer zij met dergelijke inrichtingen zijn uitgerust.
- (\*\*\*) Alleen vermelden indien de maximum toelaatbare verticale belasting op het koppelpunt lager is dan aangegeven in de items 38.3 en 38.4.”;

v) onder het kopje „Massa’s” worden de items 4.1.3 en 4.1.4 vervangen door:

„4.1.3. Technisch toelaatbare getrokken massa(s) voor elke chassis/remconfiguratie van het voertuig van categorie R of S:

Voertuig van categorie R of S	Dissel	Stijve dissel	Middenas
	Remmen		
Niet-geremd	.... kg	.... kg	.... kg
Oplooprem	.... kg	.... kg	.... kg
Hydraulische rem	.... kg	.... kg	.... kg
Pneumatische rem	.... kg	.... kg	.... kg

4.1.4. Technisch toelaatbare totale massa(s) van de combinatie van trekker (voertuig van categorie T of C) en getrokken voertuig (voertuig van categorie R of S) voor elke chassis/remconfiguratie van het voertuig van categorie R of S:

Voertuig van categorie R of S	Dissel	Stijve dissel	Middenas
	Remmen		
Niet-geremd	.... kg	.... kg	.... kg
Oplooprem	.... kg	.... kg	.... kg
Hydraulische rem	.... kg	.... kg	.... kg
Pneumatische rem	.... kg	.... kg	.... kg”;

vi) onder het kopje „Massa’s” wordt item 4.1.5.1 geschrapt;

vii) alle items onder het kopje „Extra gewichten” worden vervangen door:

„29.2. Aantal sets extra gewichten: .....

- 29.2.1. Aantal onderdelen per set: Set 1: ..... Set 2: ..... Set ...
- 29.4. Totale massa van extra gewichten: ..... kg”;
- viii) onder het kopje „Belangrijkste afmetingen” wordt item 4.2.1.3 vervangen door:
- „4.2.1.3. Hoogte (in rijklare toestand) <sup>(33)</sup>; maximum ..... mm minimum ..... mm”;
- ix) onder het kopje „Belangrijkste afmetingen” wordt item 4.2.2.8 vervangen door:
- „4.2.2.8. Spoorbreedte <sup>(17)</sup>: maximum: as 1 ..... mm; as 2 ..... mm; as ..... mm  
minimum: as 1 ..... mm; as 2 ..... mm; as ..... mm”;
- x) onder het kopje „Algemene kenmerken van de aandrijflijn” wordt item 5.1.1.3 vervangen door:
- „5.1.1.1. Opgegeven door de constructie bepaalde maximumsnelheid: .....km/h”;
- xi) onder het kopje „Algemene kenmerken van de aandrijflijn” wordt item 5.1.2.2 vervangen door het volgende item 5.1.2.1:
- „5.1.2.1. Opgegeven door de constructie bepaalde maximumsnelheid in achterwaartse richting: ..... km/h”;
- xii) onder het kopje „Motor” wordt item 2.2.2 vervangen door:
- „2.2.2. Typegoedkeuringsnummer zonder uitbreiding: .....”;
- xiii) onder het kopje „Motor” wordt item 2.5.4.1 geschrapt;
- xiv) onder het kopje „Motor” wordt het volgende item 7.1.1 toegevoegd:
- „7.1.1. Verbrandingscyclus: elektrische ontsteking/compressieontsteking<sup>(1)</sup>”;
- xv) onder het kopje „Versnellingsbak” worden de items 11.4.1, 11.5 en 11.5.1 geschrapt;
- xvi) onder het kopje „Versnellingsbak” wordt het volgende item 11.2.8 toegevoegd:
- „11.2.8. Type schakelsysteem(-systemen)<sup>(22)</sup> .....”;
- xvii) alle items onder het kopje „Remmen” worden vervangen door:
- „43.4.6. Elektronisch remsysteem: ja/nee/optoneel<sup>(1)</sup>
- 43.5.1. Overbrenging van de rem: mechanisch / hydrostatisch zonder bekrachtiging / deels bekrachtigde / volledig bekrachtigde overbrenging<sup>(1)</sup>
- 43.5.3. Blokkering van de rechter en linker rembedieningsorganen: .....
- 43.6.1. Technologie van het remcontrolesysteem van het getrokken voertuig: hydraulisch/pneumatisch/elektrisch/geen <sup>(1)</sup>
- 43.6.4. Soort verbinding: één leiding/twee leidingen/geen <sup>(1)</sup>

- 43.6.4.1. Hydraulische toevoerdruk: één leiding: ..... kPa twee leidingen: ..... kPa
- 43.6.4.2. Pneumatische toevoerdruk: ..... twee leidingen: ..... kPa
- 43.6.5. Aanwezigheid van een connector volgens ISO 7638:2003<sup>(33p)</sup>: ja/nee<sup>(1)</sup>;
- xviii) onder het kopje „Kantelbeveiligingsvoorziening (ROPS)” wordt item 46.1 vervangen door:
  - „46.1. Installatie van ROPS: verplicht/optioneel/standaard<sup>(1)</sup>”;
- xix) onder het kopje „Kantelbeveiligingsvoorziening (ROPS)” worden de items 46.2.1 en 46.2.2 vervangen door:
  - „46.2.1. In het geval van beugels: inklapbaar/niet-inklapbaar<sup>(1)</sup>
  - 46.2.2. In het geval van inklapbare beugels:
    - 46.2.2.1. Inklapfunctie: niet-bekrachtigd/deels bekrachtigd/volledig bekrachtigd<sup>(1)</sup>;
    - 46.2.2.2.1. Inklapbare ROPS met handmatige bediening: met gereedschap/zonder gereedschap<sup>(4)</sup>
    - 46.2.2.4. Vergrendelingsmechanisme: manueel/automatisch<sup>(1)</sup>”;
- xx) onder het kopje „Zitplaatsen (zadels en stoelen)” wordt item 49.5.1 vervangen door:
  - „49.5.1. Aantal zitplaatsen voor meerrijders:.....”;
- xxi) het kopje „Laadplatform(s)” en alle items onder dat kopje worden vervangen door:
  - „**Laadplatform(s)**<sup>(33d)</sup>
  - 33.1.1. Lengte van het (de) laadplatform(s): ..... mm
  - 33.1.2. Breedte van het (de) laadplatform(s): ..... mm
  - 33.1.3. Hoogte van het (de) laadplatform(s) boven het wegdek <sup>(47)</sup>: ..... mm
  - 33.2. Door de fabrikant opgegeven veilig draagvermogen voor laadplatform: ..... kg”;
- xxii) het kopje „Verlichtings- en lichtsignaalinrichtingen” en item 21.1 worden geschrapt;
- xxiii) onder het kopje „Mechanische koppelingen” wordt item 38.4 vervangen door:
  - „38.3. Mechanische koppeling achteraan

Type (overeenkomstig aanhangsel 1 van bijlage XXXIV bij Gedelegeerde Verordening (EU) 2015/208 van de Commissie):	...	...	...
Merk:	...	...	...
Typeaanduiding van de fabrikant:	...	...	...
(EU-)typegoedkeuringsmerk of -nummer:	...	...	...

Maximale horizontale belasting/D-waarde <sup>(4)</sup> <sup>(44)</sup> :		.... kg/kN <sup>(4)</sup>	.... kg/kN <sup>(4)</sup>	.... kg/kN <sup>(4)</sup>	
Getrokken massa (T) <sup>(4)</sup> <sup>(44)</sup> :		.... ton	.... ton	.... ton	
Toelaatbare verticale maximumbelasting op het koppelpunt <sup>(44)</sup> :		... kg	... kg	... kg	
Plaats van het koppelpunt <sup>(62)</sup>	Hoogte boven de grond	minimum	... mm	... mm	
		maximum	... mm	... mm	
	Afstand tot het verticale vlak door de hartlijn van de achteras	minimum	... mm	... mm	... mm
		maximum	... mm	... mm	... mm";

xxiv) onder het kopje „Hefinrichting van de driepuntskoppeling” wordt het volgende item 39.2 toegevoegd:

„39.2. Maximaal getrokken massa <sup>(23)</sup>: ..... kg”;

xxv) alle items onder het kopje „Aftakas(sen)” worden vervangen door:

„51.2. Hoofdaftakas: Plaats: vooraan/achteraan/andere <sup>(1)</sup> (indien andere, specificeer: .....)

51.3. Secundaire aftakas <sup>(33)</sup>: Plaats: vooraan/achteraan/andere <sup>(1)</sup> (indien andere, specificeer:.....)

51.2.3. Facultatief <sup>(33)</sup>: vermogen aan de aftakas (PTO) bij nominaal toerental (volgens OESO-code 2<sup>(26)</sup> of ISO 789-1:1990 (Agricultural tractors – Test procedures – Part 1: Power tests for power take-off))

Nominaal toerental PTO (min-1)	Overeenkomstig motortoerental (min-1)		Vermogen (kW)	
	Hoofdaftakas	Secundaire aftakas <sup>(33)</sup>	Hoofdaftakas	Secundaire aftakas <sup>(33)</sup>
1-540	...	...	...	...
2-1 000	...	...	...	...
540E	...	...	...	...
1 000E”;	...	...	...	...

b) model 2 wordt als volgt gewijzigd:

i) onder het kopje „Massa’s” wordt item 4.1.2.1.2 vervangen door:

„4.1.2.1.2. Verticale belasting op het koppelpunt (S)<sup>(33h)</sup>”; .....kg ..... kg

ii) onder het kopje „Massa’s” wordt item 4.1.2.2 vervangen door:

„4.1.2.2. Massa(s) en band(en)



Nr. bandencombinatie	Nr. as	Bandenmaat incl. belastingsindex en snelheids-categorie-symbool	Rol-straal <sup>(1)</sup> [mm]	Draag-vermogen per band [kg]	Toelaatbare maximum-massa per as [kg] <sup>(*)</sup>	Toelaatbare maximum-massa van het voertuig [kg] <sup>(*)</sup>	Toelaatbare verticale maximum-belasting op het koppelpunt [kg] <sup>(*)</sup> <sup>(**)</sup> <sup>(***)</sup>	Spoorbreedte [mm]	
								Minimum	Maximum
1	1	...		...	...	...	...	...	...
	2	...		...	...	...	...	...	...
	...	...		...	...	...	...	...	...
2	1	...		...	...	...	...	...	...
	2	...		...	...	...	...	...	...
	...	...		...	...	...	...	...	...
...	1	...		...	...	...	...	...	...
	2	...		...	...	...	...	...	...
	...	...		...	...	...	...	...	...

(\*) Volgens het type banden.

(\*\*) Belasting in statische toestand op het referentiepunt van de koppeling, onafhankelijk van de koppelinrichting; indien in deze tabel een toelaatbare maximumbelasting op het koppelpunt wordt aangegeven die afhankelijk is van de koppeling, moet de tabel aan de rechterzijde worden uitgebreid en moet de koppelinrichting bovenaan de kolom worden geïdentificeerd. Voor voertuigen van categorie R of S heeft (hebben) deze kolom(men) betrekking op koppelinrichtingen aan de achterzijde wanneer zij met dergelijke inrichtingen zijn uitgerust.

(\*\*\*) Alleen vermelden indien de maximum toelaatbare verticale belasting op het koppelpunt lager is dan aangegeven in de items 38.3 en 38.4.”;

iii) onder het kopje „Massa’s” wordt item 4.1.3 vervangen door:

„4.1.3. Toelaatbare maximumbelasting(en) op het achterste koppelpunt voor het trekken van een tweede voertuig van categorie R of S voor elke chassis/remconfiguratie van het genoemde tweede voertuig<sup>(33e)</sup>:

Voertuig van categorie R of S Remmen	Dissel	Stijve dissel	Middenas
Niet-geremd	.... kg	.... kg	.... kg
Oplooprem	.... kg	.... kg	.... kg
Hydraulische rem	.... kg	.... kg	.... kg
Pneumatische rem	.... kg	.... kg	.... kg”;

iv) onder het kopje „Massa’s” wordt item 4.1.5.2 geschrapt;

v) onder het kopje „Belangrijkste afmetingen” wordt item 4.2.1.3 vervangen door:

„4.2.1.3. Hoogte (in rijklare toestand) <sup>(33)</sup>: maximum..... mm ..... minimum ..... mm”;

vi) onder het kopje „Belangrijkste afmetingen” wordt item 4.2.2.8 vervangen door:

„4.2.2.8. Spoorbreedte <sup>(17)</sup>: maximum: as 1 ..... mm; as 2 ..... mm; as ..... mm

Minimum: as 1 ..... mm; as 2 ..... mm; as ..... mm”;

vii) alle items onder het kopje „Remmen” worden vervangen door:

- „43.4.6. Elektronisch remsysteem: ja/nee/optieel <sup>(1)</sup>
- 43.5.1. Overbrenging van de rem: mechanisch / hydrostatisch zonder bekrachtiging / deels bekrachtigde / volledig bekrachtigde overbrenging <sup>(1)</sup>
- 43.6.1. Technologie van het remcontrolesysteem van het getrokken voertuig: hydraulisch/pneumatisch/electrisch/geen <sup>(1)</sup>
- 43.6.4. Soort verbinding: één leiding/twee leidingen/geen <sup>(1)</sup>
- 43.6.4.1. Hydraulische toevoerdruk: ..... één leiding: ..... kPa ..... twee leidingen: ..... kPa
- 43.6.4.2. Pneumatische toevoerdruk: ..... twee leidingen: ... kPa”;

viii) het kopje „Laadplatform(s)” en alle items onder dat kopje worden vervangen door:

**„Laadplatform(s)”<sup>(33d)</sup>**

- 33.1.1. Lengte van het (de) laadplatform(s): ..... mm
- 33.1.2. Breedte van het (de) laadplatform(s): ..... mm
- 33.1.3. Hoogte van het (de) laadplatform(s) boven het wegdek <sup>(47)</sup>: ..... mm
- 33.2. Door de fabrikant opgegeven veilig draagvermogen voor laadplatform: ..... kg”;

ix) het kopje „Verlichtings- en lichtsignaalinrichtingen” en item 21.1 worden geschrapt;

c) de tekst van de toelichting bij aanhangsel 1 wordt als volgt gewijzigd:

i) de voetnoten 20 en 23 worden vervangen door:

„(20) Brandstoftype vermelden aan de hand van de volgende codes:

P: benzine

B5: diesel

E5: benzine E5

M: mengsel (voor tweetaktmotoren)

O: andere.

(21) Vermeld de opstelling van de cilinders aan de hand van de volgende codes:

LI: in lijn

V: in V

O: motor met tegenover elkaar liggende cilinders

S: eencilindermotor

R: draaizuigermotor.

(22) Type versnellingsbak vermelden aan de hand van de volgende codes:

A: automatisch

M1: manueel

M2: geautomatiseerd manueel

C: continuvariabele transmissie (CVT)

W: wielnaafmotor

O: andere (vermeld: ...)

(23) Vermeld de maximaal getrokken massa op de onderste verbindingsarmen van de hefinrichting van de driepuntskoppeling, zoals aangegeven door de fabrikant."

ii) voetnoot (24) wordt geschrapt;

iii) voetnoot 33 wordt vervangen door:

„(33) Deze vermelding van het certificaat van overeenstemming schrappen als zij niet op het voertuig van toepassing is.”

iv) voetnoot 33d wordt vervangen door:

„(33d) Alleen van toepassing op voertuigen die zijn voorzien van een of meerdere laadplatforms.”

v) de volgende voetnoot 33p wordt ingevoegd:

„(33p) Alleen van toepassing op voertuigen van de categorieën T en C die voertuigen van categorie R of S mogen trekken indien zij zijn uitgerust met een hydraulische-energieservoir.”

vi) voetnoot (37) wordt geschrapt.

---

## BIJLAGE IV

Bijlage IV bij Uitvoeringsverordening (EU) 2015/504 wordt als volgt gewijzigd:

1) Punt 2.1.1 wordt vervangen door:

„2.1.1. De informatie op de plaat is goed leesbaar en onuitwisbaar en bevat de volgende informatie, in de volgorde zoals hieronder vermeld en in overeenstemming met een van de twee modellen in aanhangsel 1:”.

2) Punt 2.1.1.8 wordt vervangen door:

„2.1.1.8. technisch toelaatbare getrokken massa(s) voor elke chassis/remconfiguratie van het getrokken voertuig van categorie R of S overeenkomstig punt 4.1.3 van de vermeldingen in het inlichtingenformulier volgens deel B van bijlage I<sup>(2)</sup> onder de volgende vorm: „B-1” niet-geremd, „B-2” oplooprem, „B-3” hydraulische rem, „B-4” pneumatische rem, „T-1” dissel, „T-2” stijve dissel, „T-3” middenas;”.

3) Punt 4.1.1.8 wordt vervangen door:

„4.2.1.8. technisch toelaatbare getrokken massa(s) voor elke chassis/remconfiguratie van het getrokken voertuig van categorie R of S overeenkomstig punt 4.1.3 van de vermeldingen in het inlichtingenformulier volgens deel B van bijlage I<sup>(2)</sup> onder de volgende vorm: „B-1” niet-geremd, „B-2” oplooprem, „B-3” hydraulische rem, „B-4” pneumatische rem, „T-1” dissel, „T-2” stijve dissel, „T-3” middenas;”.

4) Aanhangsel 1 wordt vervangen door:

"Aanhangsel 1

**Voorbeelden van de voorgeschreven plaat**

1. MODEL A voor een voertuig van categorie T1b

SOFIA TRAKTOR WERKE.

T1b

e6\*167/2013\*01223

5DRH123UPAX000001

5 590 kg

A-1: 2 390 kg

A-2: 3 200 kg

	T-1	T-2	T-3
B-1	3 000 kg	4 000 kg	2 000 kg
B-2	3 000 kg	4 000 kg	2 000 kg
B-3	6 000 kg	8 000 kg	4 000 kg
B-4	12 000 kg	15 000 kg	9 000 kg

## 2. MODEL B als alternatief voor MODEL A voor een voertuig van categorie T1b

SOFIA TRAKTOR WERKE. T1b e6*167/2013*01223 5DRH123UPAX000001 5 590 kg A-1: 2 390 kg A-2: 3 200 kg		T-1	T-2	T-3
	B-1	3 000 kg	4 000 kg	2 000 kg
	B-2	3 000 kg	4 000 kg	2 000 kg
	B-3	6 000 kg	8 000 kg	4 000 kg
	B-4	12 000 kg	15 000 kg	9 000 kg

## 3. MODEL C voor fase 1 van een voertuig van categorie C2a

JEAN NICOLE TRACTORS Ltd. C2a STAGE 1 e3*167/2013*14863 ZFS159000AZ000055 820 kg A-1: 366 kg S-2: 454 kg P: 255 kPa			
	T-1	T-2	T-3
B-1	1 000 kg	2 000 kg	1 000 kg
B-2	1 000 kg	2 000 kg	1 000 kg
B-3	2 000 kg	3 000 kg	2 000 kg
B-4	4 000 kg	5 000 kg	4 000 kg

## 4. MODEL D als alternatief voor MODEL C voor fase 1 van een voertuig van categorie C2a

JEAN NICOLE TRACTORS Ltd. C2a STAGE 1 e3*167/2013*14863 ZFS159000AZ000055 820 kg A-1: 366 kg S-2: 454 kg P: 255 kPa		T-1	T-2	T-3
	B-1	1 000 kg	2 000 kg	1 000 kg
	B-2	1 000 kg	2 000 kg	1 000 kg
	B-3	2 000 kg	3 000 kg	2 000 kg
	B-4	4 000 kg	5 000 kg	4 000 kg

## 5. MODEL E voor een voertuig met stijve dissel van categorie R2a

REMORQUES HENSCHLER SA. R2a e12*167/2013*00053 YA9EBS37009000005 2 050 kg A-0: 1 100 kg A-1: 850 kg A-2: 1 200 kg			
	T-1	T-2	T-3
B-1	1 000 kg	1 000 kg	1 000 kg
B-2	1 000 kg	1 000 kg	1 000 kg
B-3	2 000 kg	2 000 kg	2 000 kg
B-4	2 000 kg	2 000 kg	2 000 kg

## 6. MODEL F als alternatief voor MODEL E voor een voertuig met stijve dissel van categorie R2a

REMORQUES HENSCHLER SA. R2a e12*167/2013*00053 YA9EBS37009000005 2 050 kg A-0: 1 100 kg A-1: 850 kg A-2: 1 200 kg".		T-1	T-2	T-3
	B-1	1 000 kg	1 000 kg	1 000 kg
	B-2	1 000 kg	1 000 kg	1 000 kg
	B-3	2 000 kg	2 000 kg	2 000 kg
	B-4	2 000 kg	2 000 kg	2 000 kg

## BIJLAGE V

Bijlage V bij Uitvoeringsverordening (EU) 2015/504 wordt als volgt gewijzigd:

- 1) In aanhangsel 1, deel III, wordt item 2.1 vervangen door:
 

„2.1. De goedkeuring wordt verleend overeenkomstig artikel 35 van Verordening (EU) nr. 167/2013 en de geldigheid van de goedkeuring is derhalve beperkt tot .../.../... (dd/mm/jjjj)<sup>(6)</sup>.”
- 2) Aanhangsel 2 wordt als volgt gewijzigd:
  - a) in deel III wordt item 4.1 vervangen door:
 

„4.1. De goedkeuring wordt overeenkomstig artikel 35 van Verordening (EU) nr. 167/2013 verleend en de geldigheid ervan is derhalve beperkt tot .../.../... (dd/mm/jjjj)<sup>(6)</sup>.”
  - b) deel 2 wordt vervangen door:

## „DEEL 2

Deze EU-typegoedkeuring betreft incomplete en voltooide voertuigen, varianten of uitvoeringen.

1. Goedkeuring van de voertuigen in (de) vorige fase(n).

Fase	EU-typegoedkeuringsnummer	Datum	Van toepassing op (naargelang het geval)	Varianten of uitvoeringen die compleet of voltooid zijn (naargelang het geval) <sup>(9)</sup>
1 (basisvoertuig)				
2				

2. Lijst van voorschriften die van toepassing zijn op het goedgekeurde incomplete voertuigtype of de goedgekeurde incomplete variant (waarbij rekening wordt gehouden met het toepassingsgebied en de laatste wijziging van elk van onderstaande regelgevingshandelingen)<sup>(10)</sup>.

Item	Onderwerp	Verwijzing naar regelgeving	Zoals gewijzigd door en/of uitvoeringsfase	Van toepassing op varianten
				”.

- 3) In aanhangsel 4, deel III, wordt item 2.1 vervangen door:
 

„2.1. De goedkeuring wordt verleend overeenkomstig artikel 35 van Verordening (EU) nr. 167/2013 en de geldigheid van de goedkeuring is derhalve beperkt tot .../.../... (dd/mm/jjjj)<sup>(6)</sup>.”
- 4) In aanhangsel 5, deel III, wordt item 2.1 vervangen door:
 

„2.1. De goedkeuring wordt verleend overeenkomstig artikel 35 van Verordening (EU) nr. 167/2013 en de geldigheid van de goedkeuring is derhalve beperkt tot .../.../... (dd/mm/jjjj)<sup>(4)</sup>.”

## BIJLAGE VI

In bijlage VII bij Uitvoeringsverordening (EU) 2015/504 wordt aanhangsel 1, punt 4, vervangen door:

## „4. Remwerking

Gemeten overeenkomstig bijlage II bij Gedelegeerde Verordening (EU) 2015/68 van de Commissie, laatstelijk gewijzigd bij Gedelegeerde Verordening (EU) .../... van de Commissie<sup>(1)(3)</sup>

Tabel I

	Assen van het voertuig			Referentieassen		
	Statische massa (P) <sup>1</sup>	Benodigde remkracht op de wielen	Snelheid	Testmassa (P <sub>e</sub> ) (*)	Ontwikkelde remkracht op de wielen	Snelheid
	kg	N	km/h	kg	N	km/h
As 1						
As 2						
As 3						
As 4						

(\*) Zie bijlage VII, aanhangsel 1, punt 2.1, bij Verordening (EU) 2015/68.

Tabel II

Totale massa van het voor goedkeuring ter beschikking gestelde voertuig .....	kg
Benodigde remkracht op de wielen .....	N
Benodigd vertragingskoppel op de hoofdas van het continuremsysteem .....	Nm
Verkregen vertragingskoppel op de hoofdas van het continuremsysteem (volgens figuur) .....	Nm

Tabel III

Referentieas .....	Rapport nr. ....	Datum: .....
..... (kopie bijgevoegd)		
	Type I	Type III
Remkracht per as (N) (zie bijlage VII, aanhangsel 1, punt 4.2.1, bij Verordening (EU) 2015/68)		
As 1	T <sub>1</sub> = ..... % F <sub>e</sub>	T <sub>1</sub> = ..... % F <sub>e</sub>
As 2	T <sub>2</sub> = ..... % F <sub>e</sub>	T <sub>2</sub> = ..... % F <sub>e</sub>
As 3	T <sub>3</sub> = ..... % F <sub>e</sub>	T <sub>3</sub> = ..... % F <sub>e</sub>
Voorspelde slag remcilinder (mm) (zie bijlage VII, aanhangsel 1, punt 4.3.1.1, bij Verordening (EU) 2015/68)		
As 1	s <sub>1</sub> = .....	s <sub>1</sub> = .....
As 2	s <sub>2</sub> = .....	s <sub>2</sub> = .....
As 3	s <sub>3</sub> = .....	s <sub>3</sub> = .....



Gemiddelde duwkracht (N) (zie bijlage VII, aanhangsel 1, punt 4.3.1.2, bij Verordening (EU) 2015/68)			
As 1 As 2 As 3	Th <sub>A1</sub> = ..... Th <sub>A2</sub> = ..... Th <sub>A3</sub> = .....	Th <sub>A1</sub> = ..... Th <sub>A2</sub> = ..... Th <sub>A3</sub> = .....	
Remwerking (N) (zie bijlage VII, aanhangsel 1, punt 4.3.1.4, bij Verordening (EU) 2015/68)			
As 1 As 2 As 3	T <sub>1</sub> = ..... T <sub>2</sub> = ..... T <sub>3</sub> = .....	T <sub>1</sub> = ..... T <sub>2</sub> = ..... T <sub>3</sub> = .....	
	Resultaat van test van type 0 voor te testen getrokken voertuig (E)	Type I warm (voorspeld)	Type III warm (voorspeld)
Remwerking voertuig (zie de punten 2.3.3, 2.4.3 en 2.5.5 van bijlage II bij Verordening (EU) 2015/68)			".

## BIJLAGE VII

Bijlage VIII bij Uitvoeringsverordening (EU) 2015/504 wordt als volgt gewijzigd:

1) Punt 1.1 wordt vervangen door:

„1.1. Voor elk van de in bijlage I bij Verordening (EU) nr. 167/2013 vermelde regelgevingshandelingen wordt het model van de testrapporten door de technische dienst vastgesteld volgens zijn standaarden voor goede praktijken.”

2) De volgende punten 3.3 tot en met 3.4.2 worden toegevoegd:

„3.3. Testrapport over de rem

De modellen voor de testrapporten over de rem zijn opgenomen in de aanhangsels 1 tot en met 5.

3.4. Aanvullende informatie die moet worden vermeld in het model voor het testrapport voor de in aanhangsel 1 opgenomen alternatieve procedures voor de tests van de typen I en III voor de remmen van getrokken voertuigen (bijlage VII, aanhangsel 1, bij Verordening (EU) 2015/68).

3.4.1. Nummer van het testrapport

Het nummer van het testrapport bestaat uit twee delen: een basisgedeelte en een suffix voor het volgnummer van het testrapport.

3.4.1.1. Het basisgedeelte, dat maximaal 20 tekens mag hebben, moet duidelijk van het suffix worden gescheiden, bijvoorbeeld met een punt of schuine streep.

3.4.1.2. Het basisgedeelte van het nummer van het testrapport mag alleen betrekking hebben op remmen met dezelfde identificatiecode en dezelfde remfactor.

3.4.2. Testcode

Naast het nummer van het testrapport moet aan de testresultaten voor de identificatiecodes en het testmonster ook een testcode van maximaal acht tekens (bv. ABC123) worden toegekend, die door de details in bijlage VII, aanhangsel 1, punt 3.7, bij Verordening (EU) 2015/68 wordt beschreven.”

(3) 2) De volgende aanhangsels 1 tot en met 5 worden toegevoegd:

## „Aanhangsel 1

**Model voor het testrapport voor de in bijlage VII, aanhangsel 1, bij Verordening (EU) 2015/68 1 opgenomen alternatieve procedures voor de tests van de typen I en III voor de remmen van getrokken voertuigen**

Testrapport Nr. ....

Basisgedeelte: ID4- .....

Suffix: .....

1. Algemeen .....

1.1. Fabrikant van de as (naam en adres): .....

1.1.1. Merk van de fabrikant van de as: .....

1.2. Fabrikant van de rem (naam en adres): .....

1.2.1. Identificatiecode van de rem ID2-: .....

1.2.2. Automatische rembijstelvoorziening: geïntegreerd/niet geïntegreerd (\*)

1.3. Inlichtingenformulier van de fabrikant:

2. Testgegevens

De volgende gegevens moeten voor elke test worden vastgelegd:

2.1. Testcode: .....

- 2.2. Testmonster: (identificatie van de geteste variant aangeven ten opzichte van inlichtingenformulier van fabrikant.)
- 2.2.1. As
- 2.2.1.1. Identificatiecode van de as: ID1- .....
- 2.2.1.2. Identificatie van de geteste as: .....
- 2.2.1.3. Testasbelasting (Fe-identificatiecode): ID3- ..... daN
- 2.2.2. Remmen
- 2.2.2.1. Identificatiecode van de rem: ID2- .....
- 2.2.2.2. Identificatie van de geteste rem: .....
- 2.2.2.3. Maximumslagcapaciteit van de rem (\*\*): .....
- 2.2.2.4. Nuttige lengte van de nokkenas<sup>3</sup>: .....
- 2.2.2.5. Materiaalverschillen zoals bedoeld in bijlage VII, aanhangsel 1, punt 3.8, onder m), bij Verordening (EU) 2015/68).....
- 2.2.2.6. Remtrommel/remschijf (\*) .....
- 2.2.2.6.1. Feitelijke testmassa van de schijf/trommel (\*): .....
- 2.2.2.6.2. Nominale buitendiameter van de schijf (\*\*): .....
- 2.2.2.6.3. Het type koeling van de schijf: geventileerd/niet-geventileerd (\*)
- 2.2.2.6.4. Met of zonder geïntegreerde naaf (\*)
- 2.2.2.6.5. Schijf met geïntegreerde trommel – met of zonder parkeerremfunctie (\*) (\*\*)
- 2.2.2.6.6. Geometrische relatie tussen wrijvingsvlakken van remschijven en montage van de schijven: .....
- 2.2.2.6.7. Basismateriaal: .....
- 2.2.2.7. Remvoering of remblok (\*)
- 2.2.2.7.1. Fabrikant: .....
- 2.2.2.7.2. Merk: .....
- 2.2.2.7.3. Type: .....
- 2.2.2.7.4. De methode voor de bevestiging van de voering of het remblok op de remschoen/achterplaat (\*)
- 2.2.2.7.5. Dikte van achterplaat, gewicht van schoenen of andere beschrijvende informatie (inlichtingenformulier van fabrikant) (\*): .....
- 2.2.2.7.6. Basismateriaal van remschoen/achterplaat (\*): .....
- 2.2.3. Automatische rembijstelvoorziening (niet van toepassing als voorziening is geïntegreerd) (\*)
- 2.2.3.1. Fabrikant (naam en adres): .....
- 2.2.3.2. Merk: .....
- 2.2.3.3. Type: .....
- 2.2.3.4. Uitvoering:.....
- 2.2.4. Wiel(en) (afmetingen zie figuren 1A en 1B in het inlichtenformulier voor assen en remmen van getrokken voertuigen betreffende de alternatieve procedures voor de tests van de typen I en III)
- 2.2.4.1. Referentierolstraal van de band ( $R_e$ ) bij testasbelasting ( $F_e$ ): .....

## 2.2.4.2. Gegevens over het tijdens de test gemonteerde wiel:

Bandenmaat	Velgmaat	$X_e$ (mm)	$D_e$ (mm)	$E_e$ (mm)	$G_e$ (mm)

2.2.5. Hefboomlengte  $l_e$ : .....

2.2.6. Remcilinder

2.2.6.1. Fabrikant: .....

2.2.6.2. Merk: .....

2.2.6.3. Type: .....

2.2.6.4. (Test)identificatienummer: .....

2.3. Testresultaten (gecorrigeerd voor rolweerstand van  $0,01 \cdot F_e$ , respectievelijk  $0,02 \cdot F_e$ )

2.3.1. Bij voertuigen van de categorieën

— R1, R2, S1

— „R3a/R4a/S2a” (\*\*\*)

— „R3b/R4b/S2b” waarbij het totaal van de technisch toelaatbare massa's per as ten hoogste 10 000 kg bedraagt (\*\*\*)

Afhankelijk van de door de constructie bepaalde maximumsnelheid geldt in de volgende tabellen A tot en met C een veronderstelde rolweerstand van 0,01 of 0,02:

2.3.1.1 Veronderstelde rolweerstandscoefficiënt  $R = 0,01$  (geldt ook voor in punt 2.3.1 bedoelde getrokken voertuigen met een door de constructie bepaalde maximumsnelheid van meer dan 40 km/h)

Tabel A: Van toepassing op alle getrokken voertuigen zoals bedoeld in punt 2.3.1 Type test	0	I	
Bijlage VII, aanhangsel 1, bij Verordening (EU) 2015/68, punt:	3.5.1.4	3.5.2.2 of 3.5.2.3	3.5.2.4
Testsnelheid km/h	40	40	40
Remcilinderdruk $p_e$ kPa		—	
Remtijd min	—	2,55	—
Ontwikkelde remkracht $T_e$ daN			
Remdoelmatigheid $T_e/F_e$ -			
Slag remcilinder $s_e$ mm		—	
Invoerkoppel $C_e$ Nm		—	
Aanlegkoppel $C_{o,e}$ Nm			

2.3.1.2 Veronderstelde rolweerstandscoefficiënt  $R = 0,02$  (geldt voor in punt 2.3.1 bedoelde getrokken voertuigen Ra en Sa met een door de constructie bepaalde maximumsnelheid van meer dan 40 km/h)

Tabel B: Alternatieve testprocedure van toepassing op alle getrokken voertuigen van de categorieën Ra en Sa Type test	0	I	
Bijlage VII, aanhangsel 2, punt:	3.5.1.4	3.5.2.2 of 3.5.2.3	3.5.2.4

Tabel B: Alternatieve testprocedure van toepassing op alle getrokken voertuigen van de categorieën Ra en Sa Type test	0	I	
Testsnelheid km/h	40	40	40
Remcilinderdruk $p_e$ kPa		—	
Remtijd min	—	2,55	—
Ontwikkelde remkracht $T_e$ daN			
Remdoelmatigheid $T_e/F_e$ -			
Slag remcilinder $s_e$ mm		—	
Invoerkoppel $C_e$ Nm		—	
Aanlegkoppel $C_{o,e}$ Nm			

- 2.3.1.3 Veronderstelde rolweerstandscoefficiënt  $R = 0,02$  (geldt voor in punt 2.3.1 bedoelde getrokken voertuigen Ra en Sa met een door de constructie bepaalde maximumsnelheid van meer dan 30 km/h)

Tabel C: Alternatieve testprocedure voor getrokken voertuigen met $v_{max} \leq 30$ km/h Type test	0	I	
Bijlage VII, aanhangsel 1, bij Verordening (EU) 2015/68, punt:	3.5.1.4	3.5.2.2 of 3.5.2.3	3.5.2.4
Testsnelheid km/h	30	30	30
Remcilinderdruk $p_e$ kPa		—	
Remtijd min	—	3,90	—
Ontwikkelde remkracht $T_e$ daN			
Remdoelmatigheid $T_e/F_e$ -			
Slag remcilinder $s_e$ mm		—	
Invoerkoppel $C_e$ Nm		—	
Aanlegkoppel $C_{o,e}$ Nm			

- 2.3.2. Bij voertuigen van de categorieën

- „R3a/R4a/S2a” (\*\*\*)
- „R3b/R4b/S2b” waarbij het totaal van de technisch toelaatbare massa's per as ten hoogste 10 000 kg bedraagt (\*\*\*)
- „R3b, R4b, S2b” waarbij het totaal van de technisch toelaatbare massa's per as meer dan 10 000 kg bedraagt

Type test	0	III	
Bijlage VII, aanhangsel 1, bij Verordening (EU) 2015/68, punt:	3.5.1.4	3.5.3.1	3.5.3.2
Beginsnelheid test km/h	60		60
Eindsnelheid test km/h			

Type test	0	III	
Remcilinderdruk $p_e$ kPa		—	
Aantal keren remmen -	—	20	—
Duur van de remcyclus s	—	60	—
Ontwikkelde remkracht $T_e$ daN			
Remdoelmatigheid $T_e/F_e$ -			
Slag remcilinder se mm		—	
Invoerkoppel $C_e$ Nm		—	
Aanlegkoppel $C_{0,e}$ Nm		—	

## 3. Toepassingsbereik

Het toepassingsbereik bepaalt op welke varianten van de as of de rem dit testrapport betrekking heeft; aangegeven wordt welke variabelen onder de individuele testcodes vallen.

## 4. Deze test is uitgevoerd en de resultaten zijn gerapporteerd volgens bijlage VII, aanhangsel 1, bij Verordening (EU) 2015/68.

Aan het einde van de test van bijlage VII, aanhangsel 1, punt 3.6, bij Verordening (EU) 2015/68 werden de voorschriften van punt 2.2.2.8.1 van bijlage I bij Verordening (EU) 2015/68 geacht wel/niet (\*) te zijn nageleefd.

Technische dienst (\*\*\*\*) die de test uitvoert

Handtekening: .....

Datum: .....

## 5. Goedkeuringsinstantie (\*\*\*\*)

Handtekening: .....

Datum: .....

(\*) Doorhalen wat niet van toepassing is.

(\*\*) Geldt alleen voor schijfremmen.

(\*\*\*) Indien die voertuigen een test van type III hebben ondergaan (vgl. punt 2.3.1 of 2.3.2+).

(\*\*\*\*) Moet worden ondertekend door verschillende personen, ook als de technische dienst en de goedkeuringsinstantie dezelfde zijn. Er mag ook een aparte machtiging van de goedkeuringsinstantie bij het rapport worden gevoegd.

## Aanhangsel 2

**Modelformulier testrapport voor een alternatieve automatische rembijstelvoorziening volgens bijlage VII, aanhangsel 1, punt 3.7.5 bij Verordening (EU) 2015/68**

Nummer van het testrapport: .....

## 1. Identificatie

## 1.1. As:

Merk: .....

Type: .....

Model: .....

Testasbelasting ( $F_e$ -identificatiecode): ID3- ..... daN

Nr. van het testrapport voor de alternatieve procedures voor de tests van de typen I en III voor de remmen van getrokken voertuigen (bijlage VII, aanhangsel 1, bij Verordening (EU) 2015/68) .....

## 1.2. Rem:

Merk: .....

Type: .....

Model: .....

Remvoering: .....

Merk/type: .....

## 1.3. Bedieningsorgaan: .....

Fabrikant:.....

Type (cilinder/membraan) (\*): .....

Model: .....

Hefboomlengte (l): ..... mm

## 1.4. Automatische rembijstelvoorziening:

Fabrikant (naam en adres): .....

Merk: .....

Type: .....

Uitvoering: .....

## 2. Registratie van de testresultaten

## 2.1. Werking van de automatische rembijstelvoorziening

2.1.1. Werking van het bedrijfsremsysteem in warme toestand, bepaald volgens de test van bijlage VII, aanhangsel 1, punt 3.6.2.1, onder a), bij Verordening (EU) 2015/68: ..... %

of

Slag remcilinder  $s_A$ , bepaald volgens de test van bijlage VII, aanhangsel 1, punt 3.6.2.1, onder b), bij Verordening (EU) 2015/68: ..... mm

2.1.2. Vrijlopend volgens bijlage VII, aanhangsel 3, punt 3.6.1, bij Verordening (EU) 2015/68 ja/nee (\*)

## 3. Naam van de technische dienst/typegoedkeuringsinstantie (\*) die de test uitvoert:

4. Datum van de test: .....

5. Deze test is uitgevoerd en de resultaten zijn gerapporteerd volgens bijlage VII, aanhangsel 1, punt 3.6.2, bij Verordening (EU) 2015/68

6. Aan het einde van de in punt 5 bedoelde test werden de voorschriften van punt 2.2.2.8.1 van bijlage I bij Verordening (EU) 2015/68 geacht wel/niet (\*) te zijn nageleefd.
7. Technische dienst (\*\*) die de test uitvoert  
Handtekening: ..... Datum: .....
8. Goedkeuringsinstantie (\*\*)  
Handtekening: ..... Datum: .....

---

(\*) Doorhalen wat niet van toepassing is.

(\*\*) Moet worden ondertekend door verschillende personen, ook als de technische dienst en de goedkeuringsinstantie dezelfde zijn. Er mag ook een aparte machtiging van de goedkeuringsinstantie bij het rapport worden gevoegd.

---



## Aanhangsel 3

**Testrapport over het bedieningsorgaan van het oploopremsysteem**

1. Fabrikant .....
2. Merk
3. Type
4. Kenmerken van de getrokken voertuigen waarvoor de fabrikant het bedieningsorgaan heeft bestemd:
  - 4.1. massa  $G'_A = \text{kg}$
  - 4.2. Toelaatbare statische verticale kracht op de kop van de trekrichting ..... N
  - 4.3. getrokken voertuig met stijve dissel/meerassige aanhangwagen met scharnierende dissel (\*)
5. Korte beschrijving  
(Lijst van bijgevoegde schema's en maattekeningen)
6. Principeschema van het bedieningsorgaan
7. Slag  $s = \dots$  mm
8. Overbrengingsverhouding van het bedieningsorgaan:
  - 8.1. bij mechanische overbrenging (\*)  
 $i_{Ho} = \text{van } \dots \text{ tot } \dots$  (\*\*)
  - 8.2. bij hydraulische overbrenging (\*)  
 $i_h = \text{van } \dots \text{ tot } \dots$  (\*\*)  
 $F_{HZ} (**)$  = ..... cm  
slag van de hoofdcilinder  $s_{HZ}$  ..... mm  
vrije slag van de hoofdcilinder  $s''_{HZ}$  ..... mm
9. Testresultaten: .....
  - 9.1. Efficiëntie  
bij mechanische overbrenging (\*)  $\eta_H = \dots$   
bij hydraulische overbrenging (\*)  $\eta_H = \dots$
  - 9.2. Bijkomende kracht  $K = \dots$  N
  - 9.3. Maximale indrukkraft  $D_1 = \dots$  N
  - 9.4. Maximale trekkracht  $D_2 = \dots$  N
  - 9.5. Aanspreekkracht  $K_A = \dots$  N
  - 9.6. Slagverlies en vrije slag: .....  
bij invloed van de stand van de trekrichting  $s_o (*) = \text{mm}$  .....  
bij hydraulische overbrenging  $s'' (*) = s''_{HZ} \times i_h = \dots$  mm
  - 9.7. Nuttige slag van het bedieningsorgaan  $s' = \dots$  mm
  - 9.8. In overbelastingsbeveiliging volgens punt 3.6 van bijlage VIII bij Verordening (EU) 2015/68 is wel/niet voorzien (\*)
    - 9.8.1. Bij montage van de overbelastingsbeveiliging vóór de overbrengingshefboom van het bedieningsorgaan

- 9.8.1.1. Aanspreekkracht van de overbelastingsbeveiliging  $D_{op} = \dots\dots\dots$  N
- 9.8.1.2. bij mechanische overbelastingsbeveiliging (\*) de maximumkracht die de oplooplembediening kan ontwikkelen  
 $P'_{max}/i_{Ho} = P_{op\_max} = \dots\dots\dots$  N
- 9.8.1.3. bij hydraulische overbelastingsbeveiliging (\*) de druk die de oplooplembediening kan ontwikkelen  
 $p'_{max}/i_h = P_{op\_max} = \dots\dots\dots$  N/cm<sup>2</sup>
- 9.8.2. Bij montage van de overbelastingsbeveiliging na de overbrengingshefboom van het bedieningsorgaan
- 9.8.2.1. Aanspreekkracht van de overbelastingsbeveiliging bij mechanische overbelastingsbeveiliging (\*)  
 $D_{op \cdot i_{Ho}} = \dots\dots\dots$  N  
 bij hydraulische overbelastingsbeveiliging (\*)  $D_{op \cdot i_{Ho}} = \dots\dots\dots$  N
- 9.8.2.2. Bij mechanische overbelastingsbeveiliging (\*)  
 de maximumkracht die de oplooplembediening kan ontwikkelen  
 $P'_{max} = P_{op\_max} = \dots\dots\dots$  N
- 9.8.2.3. Bij hydraulische overbelastingsbeveiliging (\*)  
 de druk die de oplooplembediening kan ontwikkelen  
 $p'_{max} = P_{op\_max} = \dots\dots\dots$  N/cm<sup>2</sup>
10. Het hierboven beschreven bedieningsorgaan voldoet wel/niet (\*) aan de voorschriften van de punten 3, 4 en 5 van bijlage VIII bij Verordening (EU) 2015/68.  
 Handtekening: ..... Datum: .....
11. Deze test is uitgevoerd en de resultaten zijn gerapporteerd volgens de desbetreffende bepalingen van bijlage VIII bij Verordening (EU) 2015/68.  
 Technische dienst (\*\*\*) die de test uitvoert  
 Handtekening: ..... Datum: .....
12. Goedkeuringsinstantie (\*\*\*)  
 Handtekening: ..... Datum: .....

(\*) Doorhalen wat niet van toepassing is.

(\*\*) Vermeld de lengten waarvan de verhouding is gebruikt om  $i_{Ho}$  of  $i_h$  te bepalen.

(\*\*\*) Moet worden ondertekend door verschillende personen, ook als de technische dienst en de goedkeuringsinstantie dezelfde zijn. Er mag ook een aparte machtiging van de goedkeuringsinstantie bij het rapport worden gevoegd.

Aanhangsel 4

**Testrapport over de rem**

1. Fabrikant .....
2. Merk .....
3. Type .....
4. Toelaatbare „maximummassa” per wiel  $G_{Bo}$  = ..... kg
5. Remkoppel  $M^*$  (zoals opgegeven door de fabrikant volgens punt 2.2.23 van bijlage VIII bij Verordening (EU) 2015/68) = ..... Nm
6. Dynamische rolstraal van de band  
 $R_{min}$  = ..... m;                       $R_{max}$  = ..... m
7. Korte beschrijving  
(Lijst van schema’s en maattekeningen)
8. Principeschema van de rem
9. Testresultaat:
 

<p><i>mechanische rem</i> (*)</p>	<p><i>hydraulische rem</i> (*)</p>
<p>9.1. Overbrengingsverhouding  <math>i_g</math> = ..... (**), (***)</p>	<p>9.1.A. Overbrengingsverhouding  <math>i'_g</math> = ..... (***)</p>
<p>9.2. Slag remschoen (aandrukslag)  <math>s_B</math> = ..... mm</p>	<p>9.2.A. Slag remschoen (aandrukslag)  <math>s_B</math> = ..... m</p>
<p>9.3. Vereiste remschoenslag (vereiste aandruk- slag) <math>s_{B^*}</math> = ..... mm</p>	<p>9.3.A. Vereiste remschoenslag (vereiste aandruk- slag) <math>s_{B^*}</math> = ..... mm</p>
<p>9.4. Terugslagkracht  <math>P_o</math> = ..... N</p>	<p>9.4.A. Terugslagdruk  <math>p_o</math> = ..... N/cm<sup>2</sup></p>
<p>9.5. Coëfficiënt (karakteristiek)  <math>\rho</math> = ..... m</p>	<p>9.5.A. Coëfficiënt (karakteristiek)  <math>\rho'</math> = ..... m</p>
<p>9.6. In overbelastingsbeveiliging volgens punt 3.6 van bijlage VIII bij Verordening (EU) 2015/68 is wel/niet voorzien<sup>4</sup></p>	<p>9.6.A. In overbelastingsbeveiliging volgens punt 3.6 van bijlage VIII bij Verordening (EU) 2015/68 is wel/niet voorzien<sup>4</sup></p>
<p>9.6.1. Remkoppel waarbij beveiliging in werking treedt  <math>M_{op}</math> = ..... Nm</p>	<p>9.6.1.A. Remkoppel waarbij beveiliging in werking treedt  <math>M_{op}</math> = ..... Nm</p>
<p>9.7. Kracht bij <math>M^*</math>  <math>P^*</math> = ..... N</p>	<p>9.7.A. Druk bij <math>M^*</math>  <math>p^*</math> = ..... N/cm<sup>2</sup></p>

- 9.8.A. Oppervlak van de wielremcilinder  
 $F_{RZ} = \dots\dots\dots \text{cm}^2$
- 9.9.A. (voor schijfremmen)  
 Hoeveelheid opgenomen vloeistof  
 $V_{60} = \dots\dots\dots \text{cm}^3$
- 9.10. Werking van de bedrijfsrem als de aanlegger achteruit beweegt (zie de figuren 6 en 7 in aanhangsel 1 van bijlage VIII bij Verordening (EU) 2015/68)
- 9.10.1. Maximumremkoppel in figuur 6  $M_r = \dots\dots\dots \text{Nm}$
- 9.10.1.A Maximumremkoppel in figuur 7  $M_r = \dots\dots\dots \text{Nm}$
- 9.10.2. Maximaal toelaatbare slag  $s_r = \dots\dots\dots \text{mm}$
- 9.10.2.A Maximaal toelaatbare hoeveelheid opgenomen vloeistof  $V_r = \dots\dots\dots \text{cm}^3$
- 9.11. Overige remkarakteristieken als de aanlegger achteruit beweegt (zie de figuren 6 en 7 in aanhangsel 1 van bijlage VIII bij Verordening (EU) 2015/68)
- 9.11.1. Terugslagkracht van de rem  $P_{or} = \dots\dots\dots \text{N}$
- 9.11.1.A Terugslagdruk van de rem  $p_{or} = \dots\dots\dots \text{N/cm}^2$
- 9.11.2. Karakteristieke waarde rem  $\rho_r = \dots\dots\dots \text{m}$
- 9.11.2.A Karakteristieke waarde rem  $\rho'_r = \dots\dots\dots \text{m}$
- 9.12. Tests volgens punt 7.5 van bijlage VIII bij Verordening (EU) 2015/68 (indien van toepassing) (gecorrigeerd voor de rolweerstand die overeenkomt met  $0,01 \cdot g \cdot G_{Bo}$ )
- 9.12.1. Remtest van type 0
- Testsnelheid =  $\dots\dots\dots \text{km/h}$
- Remverhouding =  $\dots\dots\dots \%$
- Bedieningskracht =  $\dots\dots\dots \text{N}$
- 9.12.2. Remtest van type I
- Testsnelheid =  $\dots\dots\dots \text{km/h}$
- Continuïteitverhouding =  $\dots\dots\dots \%$
- Remtijd =  $\dots\dots\dots \text{minuten}$
- Remwerking in warme toestand =  $\dots\dots\dots \%$
- (als percentage van het resultaat van de test van type 0 in punt 9.12.1)
- Bedieningskracht =  $\dots\dots\dots \text{N}$
10. Bovenstaande rem voldoet wel/niet (\*) aan de voorschriften van de punten 3 en 6 van de testvoorwaarden voor voertuigen met een oplooppremstelsysteem volgens bijlage VIII bij Verordening (EU) 2015/68.
- De rem kan wel/niet (\*) worden gebruikt voor een oplooppremstelsysteem zonder overbelastingsbeveiliging.
- Datum:  $\dots\dots\dots$  Handtekening:  $\dots\dots\dots$

11. Deze test is uitgevoerd en de resultaten zijn gerapporteerd volgens de desbetreffende bepalingen van bijlage VIII bij Verordening (EU) 2015/68.

Technische dienst (\*\*\*\*) die de test uitvoert

Datum: .....

Handtekening: .....

12. Goedkeuringsinstantie (\*\*\*\*)

Datum: .....

Handtekening: .....

---

(\*) Doorhalen wat niet van toepassing is.

(\*\*) Vermeld de lengten die gebruikt zijn om  $i_g$  of  $i'_g$  te bepalen.

(\*\*\*) Vermeld de lengten waarvan de verhouding is gebruikt om  $i_{Ho}$  of  $i_h$  te bepalen.

(\*\*\*\*) Moet worden ondertekend door verschillende personen, ook als de technische dienst en de goedkeuringsinstantie dezelfde zijn. Er mag ook een aparte machtiging van de goedkeuringsinstantie bij het rapport worden gevoegd.

## Aanhangsel 5

**Testrapport over de compatibiliteit van het bedieningsorgaan van de oploopprem, de overbrenging en de remmen van het getrokken voertuig**

1. Bedieningsorgaan .....  
 zoals beschreven in bijgevoegd testrapport (zie testrapport over het bedieningsorgaan van het oplooppremstelsysteem)  
 Gekozen overbrengingsverhouding:  
 $i_{Ho} (*) = \dots\dots\dots (**)$  of  $i_h (*) = \dots\dots\dots (**)$
2. In bijgevoegd testrapport beschreven remmen
3. Overbrengingsinrichtingen op het getrokken voertuig:
  - 3.1. Korte beschrijving met principeschema
  - 3.2. Overbrengingsverhouding en efficiëntie van de mechanische overbrenging op het getrokken voertuig  
 $i_{HI} (*) = \dots\dots\dots (**)$   
 $\eta_{HI} (*) = \dots\dots\dots$
4. Getrokken voertuig
  - 4.1. Fabrikant
  - 4.2. Merk .....
  - 4.3. Type .....
  - 4.4. Type disselverbinding: getrokken voertuig met stijve dissel/meerassige aanhangwagens met scharnierende dissel (\*)
  - 4.5. Aantal remmen  $n =$
  - 4.6. technisch toelaatbare maximummassa  $G_A =$  kg
  - 4.7. Dynamische rolstraal van de band  $R^* =$  m
  - 4.8. Toelaatbare duwkracht op de koppeling  
 $D^* = 0,10 g G_A (*) =$  N  
 of  
 $D^* = 0,067 g G_A (*) =$  N
  - 4.9. Benodigde remkracht  $B^* = 0,50 g G_A =$  N
  - 4.10. Remkracht  $B = 0,49 g G_A =$  N
5. Compatibiliteit - Testresultaten
  - 5.1. Aanspreekkracht  $100 \cdot K_A / (g \cdot G_A) =$
  - 5.2.  $100 \cdot D_1 / (g \cdot G_A) =$

- 5.3.  $100 \cdot D_2 / (g \cdot G_A) = \dots\dots\dots$
- 5.4.  $G'A = \dots\dots\dots$  kg
- 5.5.  $G_B = n \cdot G_{Bo} = \dots\dots\dots$  kg
- 5.6. Remkoppel van de remmen  $n \cdot M^* / (B \cdot R) = \dots\dots\dots$
- 5.6.1. Een overbelastingsbeveiliging in de zin van punt 3.6 van bijlage VIII bij Verordening (EU) 2015/68 is wel/niet (\*) op de oploopprembediening/op de remmen (\*) gemonteerd
  - 5.6.1.1 bij mechanische overbelastingsbeveiliging op de oploopprembediening (\*)
    - $n \cdot P^* / (i_{H1} \cdot h_{H1} \cdot P_{max}) = \dots\dots\dots$
  - 5.6.1.2 bij hydraulische overbelastingsbeveiliging op de oploopprembediening (\*)
    - $p^* / p'_{max} = \dots\dots\dots$
  - 5.6.1.3 bij montage van de overbelastingsbeveiliging op de oploopprembediening:
    - aanspreekkracht  $Dop/D^* = \dots\dots\dots$
  - 5.6.1.4 bij montage van de overbelastingsbeveiliging op de rem:
    - aanlegkoppel  $n \cdot Mop / (B \cdot R) = \dots\dots\dots$
- 5.7. Oplooppremstelsysteem met mechanische overbrenging (\*)
  - 5.7.1.  $i_H = i_{Ho} \cdot i_{H1} = \dots\dots\dots$
  - 5.7.2.  $\eta_H = \eta_{Ho} \cdot \eta_{H1} = \dots\dots\dots$
  - 5.7.3.  $\left[ \frac{B \cdot R}{\rho} + n \cdot P_o \right] \cdot \frac{1}{(D^* - K \cdot \eta_H)} = \dots\dots\dots$
  - 5.7.4.  $\frac{s'}{s_B \cdot i_g} = \dots\dots\dots$
  - 5.7.5. Verhouding  $s'/i_H = \dots\dots\dots$   
als het getrokken voertuig achteruit beweegt
  - 5.7.6. Voor het remkoppel als het getrokken voertuig achteruit beweegt, inclusief rolweerstand  
 $0,08 \cdot g \cdot G_A \cdot R = \dots\dots\dots$  Nm
- 5.8. Oplooppremstelsysteem met hydraulische overbrenging (\*)
  - 5.8.1.  $i_h / FHZ = \dots\dots\dots$
  - 5.8.2.  $\left[ \frac{B \cdot R}{n \cdot \rho'} + P_o \right] \cdot \frac{1}{(D^* - K \cdot \eta_H)} = \dots\dots\dots$
  - 5.8.3.  $\frac{s'}{2s_B \cdot n \cdot F_{RZ} \cdot i_g'} = \dots\dots\dots$
  - 5.8.4.  $s/i_h = \dots\dots\dots$
  - 5.8.5. Verhouding  $s'/FHZ = \dots\dots\dots$   
als het getrokken voertuig achteruit beweegt

- 5.8.6. Voor het remkoppel als het getrokken voertuig achteruit beweegt, inclusief rolweerstand  
 $0,08 \cdot g \cdot G_A \cdot R = \dots\dots\dots$  Nm
6. Verschil in slag bij de evenaar van de parkeerrem
- 6.1.1. Maximaal toelaatbare slag bij de evenaar (voorwaarts) scf =  $\dots\dots\dots$  mm
- 6.1.2. Maximaal toelaatbare slag bij de evenaar (achterwaarts) scr =  $\dots\dots\dots$  mm
- 6.1.3. Maximaal toelaatbaar verschil in slag bij de evenaar scd =  $\dots\dots\dots$  mm
7. Het hierboven beschreven oplooppremssysteem voldoet wel/niet (\*) aan de voorschriften van de punten 3 tot en met 10 van bijlage VIII bij Verordening (EU) 2015/68.
- Handtekening:  $\dots\dots\dots$  Datum:  $\dots\dots\dots$
8. Deze test is uitgevoerd en de resultaten zijn gerapporteerd volgens de desbetreffende bepalingen van bijlage VIII bij Verordening (EU) 2015/68.
- Technische dienst (\*\*\*) die de test uitvoert
- Handtekening:  $\dots\dots\dots$  Datum:  $\dots\dots\dots$

---

(\*) Doorhalen wat niet van toepassing is.

(\*\*) Vermeld de lengten die gebruikt zijn om  $i_g$  of  $i'_g$  te bepalen.

(\*\*\*) Moet worden ondertekend door verschillende personen, ook als de technische dienst en de goedkeuringsinstantie dezelfde zijn. Er mag ook een aparte machtiging van de goedkeuringsinstantie bij het rapport worden gevoegd.”

---









ISSN 1977-0758 (elektronische uitgave)  
ISSN 1725-2598 (papieren uitgave)



**Bureau voor publicaties van de Europese Unie**  
2985 Luxemburg  
LUXEMBURG

**NL**