

# Publicatieblad

## van de Europese Unie

# L 216



Uitgave  
in de Nederlandse taal

## Wetgeving

52e jaargang  
20 augustus 2009

### Inhoud

- I *Besluiten op grond van het EG- en het Euratom-Verdrag waarvan publicatie verplicht is*

#### RICHTLIJNEN

- ★ **Richtlijn 2009/64/EG van het Europees Parlement en de Raad van 13 juli 2009 betreffende de onderdrukking van radiostoringen, veroorzaakt door landbouw- of bosbouwtrekkers (elektromagnetische compatibiliteit) <sup>(1)</sup>** ..... 1
- ★ **Richtlijn 2009/81/EG van het Europees Parlement en de Raad van 13 juli 2009 betreffende de coördinatie van de procedures voor het plaatsen door aanbestedende diensten van bepaalde opdrachten voor werken, leveringen en diensten op defensie- en veiligheidsgebied, en tot wijziging van Richtlijnen 2004/17/EG en 2004/18/EG <sup>(1)</sup>** ..... 76

<sup>(1)</sup> Voor de EER relevante tekst

Prijs: 26 EUR

# NL

Besluiten waarvan de titels mager zijn gedrukt, zijn besluiten van dagelijks beheer die in het kader van het landbouwbeleid zijn genomen en die in het algemeen een beperkte geldigheidsduur hebben.

Besluiten waarvan de titels vet zijn gedrukt en die worden voorafgegaan door een sterretje, zijn alle andere besluiten.



## I

(Besluiten op grond van het EG- en het Euratom-Verdrag waarvan publicatie verplicht is)

## RICHTLIJNEN

## RICHTLIJN 2009/64/EG VAN HET EUROPEES PARLEMENT EN DE RAAD

van 13 juli 2009

**betreffende de onderdrukking van radiostoringen, veroorzaakt door landbouw- of bosbouwtrekkers (elektromagnetische compatibiliteit)**

(Gecodificeerde versie)

(Voor de EER relevante tekst)

HET EUROPEES PARLEMENT EN DE RAAD VAN DE EUROPESE UNIE,

Gelet op het Verdrag tot oprichting van de Europese Gemeenschap, en met name op artikel 95,

Gezien het voorstel van de Commissie,

Gezien het advies van het Europees Economisch en Sociaal Comité <sup>(1)</sup>,

Handelend volgens de procedure van artikel 251 van het Verdrag <sup>(2)</sup>,

Overwegende hetgeen volgt:

- (1) Richtlijn 75/322/EEG van de Raad van 20 mei 1975 betreffende de onderdrukking van radiostoringen, veroorzaakt door motoren met elektrische ontsteking van landbouw- of bosbouwtrekkers op wielen (elektromagnetische compatibiliteit) <sup>(3)</sup> is herhaaldelijk en ingrijpend gewijzigd <sup>(4)</sup>. Ter wille van de duidelijkheid en een rationele ordening van de tekst dient tot codificatie van deze richtlijn te worden overgegaan.
- (2) Richtlijn 75/322/EEG is één van de bijzondere richtlijnen van het bij Richtlijn 74/150/EEG van de Raad van 4 maart 1974 inzake de onderlinge aanpassing van de wetgevingen van de lidstaten betreffende de goedkeuring van landbouw- of bosbouwtrekkers op wielen geregelde

EG-typegoedkeuringssysteem, thans geregeld in Richtlijn 2003/37/EG van het Europees Parlement en de Raad van 26 mei 2003 betreffende de typegoedkeuring van landbouw- of bosbouwtrekkers en aanhangwagens, verwisselbare getrokken machines, systemen, onderdelen en technische eenheden daarvan <sup>(5)</sup>, en stelt de technische voorschriften vast betreffende de onderdrukking van radiostoringen, veroorzaakt door landbouw- of bosbouwtrekkers (elektromagnetische compatibiliteit). Deze technische voorschriften beogen de onderlinge aanpassing van de wetgevingen van de lidstaten, teneinde de uitvoering van de bij Richtlijn 2003/37/EG geregelde EG-typegoedkeuringsprocedure ten aanzien van elk type trekker mogelijk te maken. Derhalve zijn de bepalingen van Richtlijn 2003/37/EG betreffende landbouw- of bosbouwtrekkers, aanhangwagens en verwisselbare getrokken machines, alsmede de systemen, onderdelen en technische eenheden daarvan op de onderhavige richtlijn van toepassing.

- (3) Deze richtlijn dient de verplichtingen van de lidstaten met betrekking tot de in bijlage XII, deel B, genoemde termijnen voor omzetting in nationaal recht en toepassing van de aldaar genoemde richtlijnen onverlet te laten,

HEBBEN DE VOLGENDE RICHTLIJN VASTGESTELD:

*Artikel 1*

Onder „voertuig” wordt in de onderhavige richtlijn verstaan, voertuigen in de zin van artikel 2, onder d), van Richtlijn 2003/37/EG.

<sup>(1)</sup> PB C 44 van 16.2.2008, blz. 34.

<sup>(2)</sup> Advies van het Europees Parlement van 19 februari 2008 (nog niet bekendgemaakt in het Publicatieblad) en besluit van de Raad van 22 juni 2009.

<sup>(3)</sup> PB L 147 van 9.6.1975, blz. 28.

<sup>(4)</sup> Zie bijlage XII, deel A.

<sup>(5)</sup> PB L 171 van 9.7.2003, blz. 1.

## Artikel 2

1. Lidstaten mogen om met de elektromagnetische compatibiliteit verband houdende redenen:

- noch de EG-typegoedkeuring of de nationale goedkeuring voor een type voertuig weigeren,
- noch de EG-typegoedkeuring voor een type onderdeel of voor een type van afzonderlijke technische eenheid weigeren,
- noch de inschrijving, de verkoop of de ingebruikneming van voertuigen verbieden,
- noch de verkoop of het gebruik van onderdelen of van afzonderlijke technische eenheden verbieden,

wanneer deze voertuigen, onderdelen of afzonderlijke technische eenheden aan de bepalingen van deze richtlijn voldoen.

2. Lidstaten

- mogen niet meer de EG-typegoedkeuring voor een typevoertuig verlenen, noch die voor een typeonderdeel, respectievelijk voor een type van afzonderlijke technische eenheid, en
- mogen de nationale goedkeuring weigeren,

voor een type voertuig, onderdeel of afzonderlijke technische eenheid, indien niet aan de bepalingen van deze richtlijn is voldaan.

3. Lid 2 is niet van toepassing op voertuigtypes waarvoor vóór 1 oktober 2002 uit hoofde van Richtlijn 77/537/EEG van de Raad van 28 juni 1977 inzake de onderlinge aanpassing van de wetgevingen der lidstaten betreffende de maatregelen die moeten worden genomen tegen de verontreiniging door dieselmotoren, bestemd voor het aandrijven van landbouw- of bosbouwtrekkers op wielen <sup>(1)</sup> goedkeuring is verleend noch op de nadien gevolgde verlengingen en uitbreidingen van die goedkeuringen.

4. Lidstaten

- beschouwen de certificaten van overeenstemming waarvan nieuwe voertuigen overeenkomstig Richtlijn 2003/37/EG vergezeld gaan, als niet meer geldig voor de doeleinden van artikel 7, lid 1, van die richtlijn, en

- mogen de verkoop en de ingebruikneming van nieuwe elektrische/elektronische subeenheden als onderdelen of afzonderlijke technische eenheden verbieden,

indien niet aan de eisen van de onderhavige richtlijn is voldaan.

5. Onverminderd de leden 2 en 4 blijven de lidstaten voor vervangingsproducten EG-typegoedkeuringen verlenen en de verkoop en de ingebruikneming toestaan van onderdelen en afzonderlijke technische eenheden die zijn bestemd voor gebruik op voertuigtypes waarvoor vóór 1 oktober 2002 een goedkeuring uit hoofde van hetzij Richtlijn 75/322/EEG, hetzij Richtlijn 77/537/EEG is verleend met, in voorkomend geval, een nadien gevolgde verlenging en/of uitbreiding.

## Artikel 3

De onderhavige richtlijn vormt een andere communautaire richtlijn zoals bedoeld in artikel 1, lid 4, van Richtlijn 2004/108/EG van het Europees Parlement en de Raad van 15 december 2004 betreffende de onderlinge aanpassing van de wetgevingen van de lidstaten inzake elektromagnetische compatibiliteit <sup>(2)</sup>.

## Artikel 4

De wijzigingen die noodzakelijk zijn om de voorschriften van de bijlagen I tot en met XI aan de technische vooruitgang aan te passen, worden vastgesteld overeenkomstig de in artikel 20, lid 3, van Richtlijn 2003/37/EG bedoelde procedure.

## Artikel 5

De lidstaten delen de Commissie de tekst van de belangrijkste bepalingen van nationaal recht mee die zij op het onder deze richtlijn vallende gebied vaststellen.

## Artikel 6

Richtlijn 75/322/EEG, zoals gewijzigd bij de in bijlage XII, deel A, genoemde besluiten, wordt ingetrokken, onverminderd de verplichtingen van de lidstaten met betrekking tot de in bijlage XII, deel B, genoemde termijnen voor omzetting in nationaal recht en toepassing van de aldaar genoemde richtlijnen.

Verwijzingen naar de ingetrokken richtlijn gelden als verwijzingen naar de onderhavige richtlijn en worden gelezen volgens de concordantietabel in bijlage XIII.

<sup>(1)</sup> PB L 220 van 29.8.1977, blz. 38.

<sup>(2)</sup> PB L 390 van 31.12.2004, blz. 24.

*Artikel 7*

Deze richtlijn treedt in werking op de twintigste dag volgende op die van haar bekendmaking in het *Publicatieblad van de Europese Unie*.

Deze richtlijn is van toepassing met ingang van 1 januari 2010.

*Artikel 8*

Deze richtlijn is gericht tot de lidstaten.

Gedaan te Brussel, 13 juli 2009.

*Voor het Europees Parlement*  
*De voorzitter*  
H.-G. PÖTTERING

*Voor de Raad*  
*De voorzitter*  
E. ERLANDSSON

## LIJST VAN BIJLAGEN

|                     |  |
|---------------------|--|
| <i>BIJLAGE I</i>    | VOORSCHRIFTEN VOOR VOERTUIGEN EN ELEKTRISCHE/ELEKTRONISCHE SUBEENHEDEN VAN VOERTUIGEN  |
|                     | <i>Aanhangsel 1</i> Breedbandreferentiegrenzen voor het voertuig (Afstand tussen voertuig en antenne: 10 m)  |
|                     | <i>Aanhangsel 2</i> Breedbandreferentiegrenzen voor het voertuig (Afstand tussen voertuig en antenne: 3 m)   |
|                     | <i>Aanhangsel 3</i> Smalbandreferentiegrenzen voor het voertuig (Afstand tussen voertuig en antenne: 10 m)   |
|                     | <i>Aanhangsel 4</i> Smalbandreferentiegrenzen voor het voertuig (Afstand tussen voertuig en antenne: 3 m)  |
|                     | <i>Aanhangsel 5</i> Breedbandreferentiegrenzen van elektrische/elektronische subeenheid  |
|                     | <i>Aanhangsel 6</i> Smalbandreferentiegrenzen van elektrische/elektronische subeenheid   |
|                     | <i>Aanhangsel 7</i> Voorbeeld van het EG-typegoedkeuringsmerk  |
| <i>BIJLAGE II</i>   | Inlichtingenformulier nr. ... volgens bijlage I bij Richtlijn 2003/37/EG ten behoeve van de EG-typegoedkeuring van landbouw- of bosbouwtrekkers wat betreft de elektromagnetische compatibiliteit (Richtlijn 2009/64/EG) |
|                     | <i>Aanhangsel 1</i>  |
|                     | <i>Aanhangsel 2</i>  |
| <i>BIJLAGE III</i>  | Inlichtingenformulier nr. ... ten behoeve van de EG-typegoedkeuring van een elektrische/elektronische subeenheid (ESE) wat betreft de elektromagnetische compatibiliteit (Richtlijn 2009/64/EG)                          |
|                     | <i>Aanhangsel 1</i>  |
|                     | <i>Aanhangsel 2</i>  |
| <i>BIJLAGE IV</i>   | MODEL: EG-TYPEGOEDKEURINGSFORMULIER „VOERTUIG”   |
|                     | Aanhangsel bij EG-typegoedkeuringsformulier nr. ... betreffende de typegoedkeuring van een voertuig met betrekking tot Richtlijn 2009/64/EG  |
| <i>BIJLAGE V</i>    | MODEL: EG-TYPEGOEDKEURINGSFORMULIER „ESE”  |
|                     | Aanhangsel bij EG-typegoedkeuringsformulier nr. ... betreffende de typegoedkeuring van een elektrische/elektronische subeenheid met betrekking tot Richtlijn 2009/64/EG  |
| <i>BIJLAGE VI</i>   | MEETMETHODE VOOR DE ELEKTROMAGNETISCHE BREEDBANDSTRALING VAN VOERTUIGEN  |
|                     | <i>Aanhangsel 1</i> <b>Figuur 1</b> PROEFRUIMTE VOOR TREKKERS  |
|                     | <b>Figuur 2</b> PLAATS VAN DE ANTENNE TEN OPZICHTE VAN DE TREKKER  |
| <i>BIJLAGE VII</i>  | MEETMETHODE VOOR DE ELEKTROMAGNETISCHE SMALBANDSTRALING VAN EEN VOERTUIG   |
| <i>BIJLAGE VIII</i> | PROEFMETHODE VOOR DE ELEKTROMAGNETISCHE IMMUNITEIT VAN VOERTUIGEN  |
|                     | <i>Aanhangsel 1</i>  |
|                     | <i>Aanhangsel 2</i>  |
|                     | <i>Aanhangsel 3</i> Kenmerken van het meetsignaal  |
| <i>BIJLAGE IX</i>   | MEETMETHODE VOOR DE ELEKTROMAGNETISCHE BREEDBANDSTRALING VAN ELEKTRISCHE/ELEKTRONISCHE SUBEENHEDEN (ESE'S)   |
|                     | <i>Aanhangsel 1</i> Proefruimte voor elektrische/elektronische subeenheden   |
|                     | <i>Aanhangsel 2</i> <b>Figuur 1</b> Elektromagnetische straling van een ESE-proefopstelling (algemeen bovenaanzicht)   |
|                     | <b>Figuur 2</b> Elektromagnetische straling van een ESE Doorsnede in het longitudinale symmetrievlak van de proefbank  |
| <i>BIJLAGE X</i>    | MEETMETHODE VOOR DE ELEKTROMAGNETISCHE SMALBANDSTRALING VAN ELEKTRISCHE/ELEKTRONISCHE SUBEENHEDEN (ESE'S)  |

|              |   |
|--------------|---|
| BIJLAGE XI   | PROEFMETHODES VOOR DE ELEKTROMAGNETISCHE IMMUNITEIT VAN ELEKTRISCHE/<br>ELEKTRONISCHE SUBEENHEDEN (ESE'S)   |
| Aanhangsel 1 | <b>Figuur 1</b> 150 mm-striplijnmethode   |
|              | <b>Figuur 2</b> 150 mm-striplijnmethode   |
|              | <b>Figuur 3</b> 800 mm-striplijnmethode   |
|              | <b>Figuur 4</b> Afmetingen 800 mm-striplijn   |
| Aanhangsel 2 | Voorbeeld van een proefopstelling voor de massastroominjectie-<br>methode   |
| Aanhangsel 3 | <b>Figuur 1</b> Proefopstelling van de TEM-cel  |
|              | <b>Figuur 2</b> Tekening van de rechthoekige TEM-cel  |
|              | <b>Figuur 3</b> Typische afmetingen van de TEM-cel  |
| Aanhangsel 4 | Vrije-veldmethode   |
|              | <b>Figuur 1</b> Proefopstelling (algemeen bovenaanzicht)  |
|              | <b>Figuur 2</b> Doorsnede in het longitudinale symmetrievlak van de proefbank   |
| BIJLAGE XII  | Deel A: Ingetrokken richtlijn met overzicht van de achtereenvolgende wijzigingen ervan<br>Deel B: Termijnen voor omzetting in nationaal recht en toepassing |
| BIJLAGE XIII | Concordantietabel   |

---

## BIJLAGE I

**VOORSCHRIFTEN VOOR VOERTUIGEN EN ELEKTRISCHE/ELEKTRONISCHE SUBEENHEDEN VAN VOERTUIGEN**

1. TOEPASSINGSGEBIED
  - 1.1. Deze richtlijn is van toepassing op de elektromagnetische compatibiliteit van de in artikel 1 bedoelde voertuigen en op voor inbouw in voertuigen bestemde elektrische of elektronische technische eenheden.
2. DEFINITIES
  - 2.1. *In deze richtlijn wordt verstaan onder:*
    - 2.1.1. „elektromagnetische compatibiliteit”, het vermogen van een voertuig, onderdeel of afzonderlijke technische eenheid om op bevredigende wijze in zijn elektromagnetische omgeving te kunnen functioneren zonder zelf elektromagnetische storingen te veroorzaken die ontoelaatbaar zijn voor alles wat zich in die omgeving bevindt;
    - 2.1.2. „elektromagnetische storing”, enig elektromagnetisch verschijnsel dat problemen in de werking van een voertuig, onderdeel of afzonderlijke technische eenheid kan veroorzaken; elektromagnetische ruis, ongewenste signalen en veranderingen in het voortplantingsmilieu zelf worden als elektromagnetische storingen beschouwd;
    - 2.1.3. „elektromagnetische immuniteit”, de eigenschap van een voertuig, onderdeel of afzonderlijke technische eenheid om bij aanwezigheid van een elektromagnetische storing te kunnen functioneren zonder dat de kwaliteit van de werking wordt aangetast;
    - 2.1.4. „elektromagnetische omgeving”, alle elektromagnetische verschijnselen die zich op een bepaalde plaats voordoen;
    - 2.1.5. „referentiegrens”, de nominale waarde die bij de typegoedkeuring en bij de controle op de overeenstemming van de productie als referentie voor de grenswaarde geldt;
    - 2.1.6. „referentieantenne”, voor het frequentiebereik 20 tot 80 MHz: een verkorte symmetrische  $\frac{1}{2}$   $\lambda$ -dipool, die bij 80 MHz resonanceert; voor het frequentiebereik boven 80 MHz: een symmetrische  $\frac{1}{2}$   $\lambda$ -dipool die is afgestemd op de meetfrequentie;
    - 2.1.7. „breedbandstraling”, elektromagnetische straling met een grotere bandbreedte dan die van de specifieke ontvang- of meetapparatuur;
    - 2.1.8. „smalbandstraling”, elektromagnetische straling met een kleinere bandbreedte dan die van de specifieke ontvang- of meetapparatuur;
    - 2.1.9. „elektrisch/elektronisch systeem”, een elektrische en/of elektronische inrichting of een combinatie van dergelijke inrichtingen, samen met de bijbehorende elektrische verbindingen, die deel uitmaken van een voertuig maar die niet bestemd zijn om afzonderlijk te worden gekeurd;
    - 2.1.10. „elektrische/elektronische subeenheid” (ESE), een elektrische en/of elektronische inrichting of een combinatie van dergelijke inrichtingen, bestemd om in een voertuig te worden gemonteerd, samen met de bijbehorende elektrische aansluitingen en bedrading, waarmee een of meer specifieke functies worden gerealiseerd; een ESE wordt op verzoek van de fabrikant goedgekeurd als een „onderdeel” of als een „afzonderlijke technische eenheid” (ATE) (zie artikel 4, lid 1, onder c), van Richtlijn 2003/37/EG);
    - 2.1.11. „voertuigtype”, wat betreft de elektromagnetische compatibiliteit, voertuigen die onderling geen wezenlijk verschillen vertonen, met name ten aanzien van de volgende punten:
      - 2.1.11.1. de totale omvang en vorm van het motorcompartiment,
      - 2.1.11.2. de algemene opstelling van de elektrische en/of elektronische onderdelen en de algemene schikking van de bedrading,



- 2.1.11.3. het basismateriaal waarvan de carrosserie (indien van toepassing) van het voertuig is vervaardigd (bijvoorbeeld een carrosserie van staal, aluminium of glasvezel); de aanwezigheid van panelen van verschillende materialen is niet van invloed op het voertuigtype, mits het basismateriaal waarvan de carrosserie is vervaardigd, ongewijzigd blijft; van dergelijke varianten dient evenwel melding te worden gemaakt;
- 2.1.12. „ESE-type”, wat betreft de elektromagnetische compatibiliteit, ESE's die onderling geen essentiële verschillen vertonen ten aanzien van:
- 2.1.12.1. de functie van de ESE,
- 2.1.12.2. de algemene opstelling van de elektrische en/of elektronische onderdelen, indien van toepassing.
3. AANVRAAG VAN DE EG-TYPEGOEDKEURING
- 3.1. *Typegoedkeuring van het voertuig*
- 3.1.1. De aanvraag van de goedkeuring van een voertuigtype wat betreft de elektromagnetische compatibiliteit dient overeenkomstig artikel 4, lid 1, van Richtlijn 2003/37/EG te worden ingediend door de voertuigfabrikant.
- 3.1.2. Een model van het inlichtingenformulier is opgenomen in bijlage II.
- 3.1.3. De voertuigfabrikant dient een lijst op te stellen met een beschrijving van alle geplande combinaties van relevante elektrische/elektronische systemen of ESE's van het voertuig, carrosserieuitvoeringen <sup>(1)</sup>, carrosseriematerialen <sup>(1)</sup>, algemene schikkingen van de bedrading, motoruitvoeringen, uitvoeringen met het stuur links/rechts en wielbasisvarianten. Elektrische/elektronische systemen of ESE's worden als relevant aangemerkt, als zij significante breedband- of smalbandstraling kunnen emitteren en/of invloed kunnen hebben op de directe besturing van het voertuig (zie punt 6.4.2.3).
- 3.1.4. Uit deze lijst dient in overleg tussen de fabrikant en de bevoegde instantie een representatief voertuig te worden gekozen dat zal worden beproefd. Dit voertuig vertegenwoordigt het voertuigtype (zie aanhangsel 1 bij bijlage II). De keuze van het voertuig moet worden gebaseerd op de door de fabrikant aangeboden elektrische/elektronische systemen. Uit deze lijst kan met het oog op de beproeving een tweede voertuig worden gekozen, als in overleg tussen de fabrikant en de bevoegde instantie wordt geconstateerd dat dit voertuig andere elektrische/elektronische systemen bevat die waarschijnlijk een significante invloed hebben op de elektromagnetische compatibiliteit van het voertuig ten opzichte van het eerste representatieve voertuig.
- 3.1.5. De keuze van het voertuig (de voertuigen) volgens punt 3.1.4 dient zich te beperken tot voertuigen met combinaties van elektrische/elektronische systemen die werkelijk in productie zullen worden genomen.
- 3.1.6. De fabrikant mag bij de aanvraag een verslag indienen van beproevingen die zijn verricht. Dergelijke gegevens mogen door de keuringsinstantie worden gebruikt bij de opstelling van het EG-typegoedkeuringsformulier.
- 3.1.7. Indien de met de keuringsproeven belaste technische dienst de proeven zelf uitvoert, dient overeenkomstig punt 3.1.4 een voor het te keuren type representatief voertuig beschikbaar te worden gesteld.
- 3.2. *Typegoedkeuring van een ESE*
- 3.2.1. De aanvraag van de goedkeuring van een ESE wat betreft de elektromagnetische compatibiliteit dient overeenkomstig artikel 4, lid 1, van Richtlijn 2003/37/EG te worden ingediend door de voertuigfabrikant of de fabrikant van de ESE.
- 3.2.2. Een model van het inlichtingenformulier is opgenomen in bijlage III.
- 3.2.3. De fabrikant mag bij de aanvraag een verslag indienen van beproevingen die zijn verricht. Dergelijke gegevens mogen door de keuringsinstantie worden gebruikt bij de opstelling van het EG-typegoedkeuringsformulier.
- 3.2.4. Indien de met de keuringsproeven belaste technische dienst de proeven zelf uitvoert, dient een voor het te keuren type representatieve ESE beschikbaar te worden gesteld, zo nodig nadat met de fabrikant overleg is gevoerd over bijvoorbeeld eventuele variaties in de lay-out, het aantal componenten en het aantal sensoren. Indien de technische dienst dit nodig acht, mag zij een tweede exemplaar kiezen.

<sup>(1)</sup> Indien van toepassing.

- 3.2.5. Op elk exemplaar moeten duidelijk en onuitwisbaar de handelsnaam of het merk van de fabrikant en de typeaanduiding zijn aangebracht.
- 3.2.6. Eventuele gebruiksbeperkingen moeten worden vermeld. Dergelijke beperkingen moeten worden opgenomen in het in bijlage III weergegeven inlichtingenformulier en/of in het in bijlage V weergegeven EG-typegoedkeuringsformulier.
4. TYPEGOEDKEURING
- 4.1. *Typegoedkeuringsmogelijkheden*
- 4.1.1. Typegoedkeuring van een voertuig
- Naar eigen goeddunken kan de voertuigfabrikant kiezen tussen de onderstaande alternatieven om een typegoedkeuring van een voertuig te verkrijgen:
- 4.1.1.1. Goedkeuring van een voertuiginstallatie
- Voor een voertuiginstallatie kan rechtstreeks een typegoedkeuring worden verkregen door aan de in punt 6 opgenomen voorschriften te voldoen. Indien voor deze mogelijkheid wordt gekozen, is afzonderlijke beproeving van elektrische/elektronische systemen of ESE's niet noodzakelijk.
- 4.1.1.2. Goedkeuring van een voertuigtype door beproeving van afzonderlijke-ESE's
- Een voertuigfabrikant kan een goedkeuring verkrijgen voor het voertuig door ten overstaan van de keuringsinstantie aan te tonen dat alle relevante (zie punt 3.1.3) elektrische/elektronische systemen of ESE's afzonderlijk zijn goedgekeurd overeenkomstig deze richtlijn en volgens de eventueel hieruit voortvloeiende voorwaarden zijn geïnstalleerd.
- 4.1.1.3. Een fabrikant mag desgewenst een goedkeuring in het kader van deze richtlijn aanvragen, indien het voertuig niet is voorzien van apparatuur van een type dat aan immuniteits- of emissieproeven moet worden onderworpen. Het voertuig mag dan niet zijn uitgerust met systemen van het in punt 3.1.3 bedoelde type (immuniteit), noch met elektrische-ontstekingsapparatuur. Voor een dergelijke goedkeuring is een beproeving overbodig.
- 4.1.2. Typegoedkeuring van een ESE
- De typegoedkeuring mag worden verleend hetzij voor een ESE die op willekeurig voertuigtype wordt geïnstalleerd, hetzij voor een ESE die op een specifiek voertuigtype of specifieke voertuigtypen wordt gemonteerd overeenkomstig het verzoek van de fabrikant. ESE's die invloed uitoefenen op de directe besturing van het voertuig, zullen gewoonlijk in samenhang met het gehele voertuig worden gekeurd.
- 4.2. *Verlening van de typegoedkeuring*
- 4.2.1. Voertuig
- 4.2.1.1. Indien het representatieve voertuig aan de voorschriften van deze richtlijn voldoet, wordt overeenkomstig artikel 4 van Richtlijn 2003/37/EG een EG-typegoedkeuring verleend.
- 4.2.1.2. Een model van het EG-typegoedkeuringsformulier is opgenomen in bijlage IV.
- 4.2.2. ESE
- 4.2.2.1. Indien de representatieve ESE aan de voorschriften van deze richtlijn voldoet, wordt overeenkomstig artikel 4 van Richtlijn 2003/37/EG een EG-typegoedkeuring verleend.
- 4.2.2.2. Een model van het EG-typegoedkeuringsformulier is opgenomen in bijlage V.
- 4.2.3. Bij de opstelling van de in de punten 4.2.1.2 en 4.2.2.2 bedoelde formulieren mag de bevoegde instantie van de lidstaat die de goedkeuring verleent, gebruik maken van een verslag dat door een erkend laboratorium of overeenkomstig de bepalingen van deze richtlijn is opgesteld.

- 4.3. *Wijziging van de goedkeuring*
- 4.3.1. Op wijzigingen van een goedkeuring, die uit hoofde van deze richtlijn is verleend, zijn de bepalingen van artikel 5, leden 2 en 3, van Richtlijn 2003/37/EG van toepassing.
- 4.3.2. *Wijziging van de goedkeuring voor een voertuigtype bij toevoeging of vervanging van ESE's*
- 4.3.2.1. Wanneer een voertuigfabrikant een typegoedkeuring heeft verkregen voor een voertuiginstallatie en ter aanvulling of vervanging een elektrisch/elektronisch systeem of een ESE wil monteren waarvoor in het kader van deze richtlijn goedkeuring is verleend, mag de typegoedkeuring voor het voertuig zonder nadere beproeving worden gewijzigd, mits aan de relevante montagevoorschriften is voldaan. Het betrokken elektrische/elektronische systeem of de betrokken ESE wordt met het oog op de overeenstemming van de productie als deel van het voertuig beschouwd.
- 4.3.2.2. Indien voor de aanvullende of vervangende componenten geen goedkeuring in het kader van deze richtlijn is verleend en een beproeving noodzakelijk wordt geacht, wordt het gehele voertuig geacht aan de voorschriften te voldoen indien wordt aangetoond dat de nieuwe of gereviseerde componenten aan de relevante voorschriften van punt 6 voldoen of indien het blijkt een vergelijkende proef onwaarschijnlijk is dat de nieuwe componenten invloed hebben op de overeenstemming van het voertuigtype met de voorschriften.
- 4.3.2.3. Toevoeging, vervanging of verwijdering door de voertuigfabrikant van standaardapparatuur voor huishoudelijk of zakelijk gebruik, met uitzondering van mobiele communicatieapparatuur <sup>(1)</sup> die voldoet aan Richtlijn 2004/108/EG, gemonteerd overeenkomstig de aanbevelingen van de fabrikanten van het voertuig en van de apparatuur, maakt de voor het voertuig verleende goedkeuring niet ongeldig. Dit vormt evenwel geen beletsel voor de installatie door de voertuigfabrikant van communicatieapparatuur overeenkomstig geschikte richtsnoeren die door de voertuigfabrikant en/of de fabrikant van de communicatieapparatuur zijn ontwikkeld. De voertuigfabrikant dient (op verzoek van de keuringsinstantie) aan te tonen dat de prestaties van het voertuig niet nadelig worden beïnvloed door dergelijke zenders. Bij een dergelijk bewijs kan het gaan om een verklaring dat het vermogen en de installatie zodanig zijn dat de bij deze richtlijn vastgestelde immuniteitsgrenzen voldoende bescherming bieden bij gebruik van de zender alleen, d.w.z. niet bij uitzending in combinatie met de in punt 6 beschreven proeven. Deze richtlijn staat niet toe dat een communicatiezender wordt gebruikt wanneer nog andere voorschriften gelden voor dergelijke apparatuur of het gebruik ervan. Een voertuigfabrikant mag de installatie van standaardapparatuur voor huishoudelijk of zakelijk gebruik die voldoet aan Richtlijn 2004/108/EG, weigeren.
5. **MERKTEKENS**
- 5.1. Elke ESE die overeenstemt met een in het kader van deze richtlijn goedgekeurd type, moet zijn voorzien van een EG-typegoedkeuringsmerk.
- 5.2. Dit merkteken dient te bestaan uit een vierkant waarin de letter „e” is aangebracht, gevolgd door het kengetal van de lidstaat die die EG-typegoedkeuring heeft verleend:
- 1 voor Duitsland; 2 voor Frankrijk; 3 voor Italië; 4 voor Nederland; 5 voor Zweden; 6 voor België; 7 voor Hongarije; 8 voor Tsjechië; 9 voor Spanje; 11 voor het Verenigd Koninkrijk; 12 voor Oostenrijk; 13 voor Luxemburg; 17 voor Finland; 18 voor Denemarken; 19 voor Roemenië; 20 voor Polen; 21 voor Portugal; 23 voor Griekenland; 24 voor Ierland; 26 voor Slovenië; 27 voor Slowakije; 29 voor Estland; 32 voor Letland; 34 voor Bulgarije; 36 voor Litouwen; 49 voor Cyprus; 50 voor Malta.
- Dicht bij de rechthoek dient het 4-cijferige volgnummer (indien nodig met nullen aan het begin, hierna te noemen het „basisgoedkeuringsnummer”, te worden aangebracht, dat overeenkomt met het vierde deel van het typegoedkeuringsnummer dat is vermeld op het voor de inrichting in kwestie afgegeven EG-typegoedkeuringscertificaat (zie bijlage V), voorafgegaan door twee cijfers ter aanduiding van het volgnummer dat is toegekend aan de meest recente wijziging van Richtlijn 75/322/EG, zoals vervangen bij de onderhavige richtlijn, op de datum waarop de EG-typegoedkeuring voor onderdelen werd verleend.
- 5.3. Het EG-typegoedkeuringsmerk moet duidelijk en onuitwisbaar worden aangebracht op het hoofdgedeelte van de ESE (b.v. de elektronische regelaar).
- 5.4. Een voorbeeld van het EG-typegoedkeuringsmerk is opgenomen in aanhangsel 7.
- 5.5. Een merkteken is niet vereist voor elektrische/elektronische systemen die zijn gemonteerd in voertuigtypen welke overeenkomstig deze richtlijn zijn goedgekeurd.
- 5.6. Merktekens die overeenkomstig punt 5.3 op ESE's zijn aangebracht, hoeven niet zichtbaar te zijn nadat zij in het voertuig zijn gemonteerd.

(<sup>1</sup>) Bijvoorbeeld autotelefoon, 27 Mc-apparatuur.

## 6. SPECIFICATIES

### 6.1. Algemene specificaties

- 6.1.1. Een voertuig (en zijn elektrische/elektronische systemen of ESE's) moet zodanig zijn ontworpen, geconstrueerd en geïnstalleerd dat onder normale gebruiksomstandigheden aan de eisen van deze richtlijn is voldaan.

### 6.2. Eisen inzake de breedbandstraling van voertuigen met elektrische ontsteking

#### 6.2.1. Meetmethode

De door een voor het type representatieve voertuig veroorzaakte elektromagnetische straling moet worden gemeten volgens de methode van bijlage VI voor een van beide opgegeven waarden van de afstand tot de antenne. De keuze van de afstand wordt door de fabrikant van het voertuig gemaakt.

#### 6.2.2. Breedbandreferentiegrenzen voor het voertuig

- 6.2.2.1. Bij de meting van de straling volgens de methode van bijlage VI bedraagt de stralingsreferentiegrens bij een afstand van  $10,0 \pm 0,2$  m tussen het voertuig en de antenne  $34 \text{ dB}\mu\text{V/m}$  ( $50 \text{ }\mu\text{V/m}$ ) in de frequentieband 30-75 MHz en  $34\text{-}45 \text{ dB}\mu\text{V/m}$  ( $50\text{-}180 \text{ }\mu\text{V/m}$ ) in de frequentieband 75-400 MHz. Deze grenswaarde neemt voor frequenties boven 75 MHz logaritmisches (lineair) toe, zoals is aangegeven in aanhangsel 1 van deze bijlage. In de frequentieband 400-1 000 MHz heeft de stralingsreferentiegrens een constante waarde van  $45 \text{ dB}\mu\text{V/m}$  ( $180 \text{ }\mu\text{V/m}$ ).

- 6.2.2.2. Bij de meting van de straling volgens de methode van bijlage VI bedraagt de stralingsreferentiegrens bij een afstand van  $3,0 \pm 0,05$  m tussen het voertuig en de antenne  $44 \text{ dB}\mu\text{V/m}$  ( $160 \text{ }\mu\text{V/m}$ ) in de frequentieband 30-75 MHz en  $44\text{-}55 \text{ dB}\mu\text{V/m}$  ( $160\text{-}562 \text{ }\mu\text{V/m}$ ) in de frequentieband 75-400 MHz. Deze grenswaarde neemt voor frequenties boven 75 MHz logaritmisches (lineair) toe, zoals is aangegeven in aanhangsel 2 van deze bijlage. In de frequentieband 400-1 000 MHz heeft de stralingsreferentiegrens een constante waarde van  $55 \text{ dB}\mu\text{V/m}$  ( $562 \text{ }\mu\text{V/m}$ ).

- 6.2.2.3. De waarden die zijn gemeten voor het voor het voertuigtype representatieve voertuig dienen in  $\text{dB}\mu\text{V/m}$  ( $\mu\text{V/m}$ ) ten minste 2,0 dB (20 %) onder de referentiegrens te liggen.

### 6.3. Eisen inzake de smalbandstraling van voertuigen

#### 6.3.1. Meetmethode

De door het te beproeven voertuigtype veroorzaakte elektromagnetische straling moet worden gemeten volgens de methode van bijlage VII voor een van beide opgegeven waarden van de afstand tot het voertuig. De keuze van de afstand wordt door de fabrikant van het voertuig gemaakt.

#### 6.3.2. Smalbandreferentiegrenzen voor het voertuig

- 6.3.2.1. Bij de meting van de straling volgens de methode van bijlage VII bedraagt de stralingsreferentiegrens bij een afstand van  $10,0 \pm 0,2$  m tussen het voertuig en de antenne  $24 \text{ dB}\mu\text{V/m}$  ( $16 \text{ }\mu\text{V/m}$ ) in de frequentieband 30-75 MHz en  $24\text{-}35 \text{ dB}\mu\text{V/m}$  ( $16\text{-}56 \text{ }\mu\text{V/m}$ ) in de frequentieband 75-400 MHz. Deze grenswaarde neemt voor frequenties boven 75 MHz logaritmisches (lineair) toe, zoals is aangegeven in aanhangsel 3 van deze bijlage. In de frequentieband 400-1 000 MHz heeft de stralingsreferentiegrens een constante waarde van  $35 \text{ dB}\mu\text{V/m}$  ( $56 \text{ }\mu\text{V/m}$ ).

- 6.3.2.2. Bij de meting van de straling volgens de methode van bijlage VII bedraagt de stralingsreferentiegrens bij een afstand van  $3,0 \pm 0,05$  m tussen het voertuig en de antenne  $34 \text{ dB}\mu\text{V/m}$  ( $50 \text{ }\mu\text{V/m}$ ) in de frequentieband 30-75 MHz en  $34\text{-}45 \text{ dB}\mu\text{V/m}$  ( $50\text{-}180 \text{ }\mu\text{V/m}$ ) in de frequentieband 75-400 MHz. Deze grenswaarde neemt voor frequenties boven 75 MHz logaritmisches (lineair) toe, zoals aangegeven in aanhangsel 4 van deze bijlage. In de frequentieband 400-1 000 MHz heeft de stralingsreferentiegrens een constante waarde van  $45 \text{ dB}\mu\text{V/m}$  ( $180 \text{ }\mu\text{V/m}$ ).

- 6.3.2.3. De voor het te beproeven voertuigtype gemeten waarden dienen in  $\text{dB}\mu\text{V/m}$  ( $\mu\text{V/m}$ ) ten minste 2,0 dB (20 %) onder de referentiegrens te liggen.

- 6.3.2.4. Als bij de in bijlage VII, punt 1.3, beschreven voorbereiding de signaalsterkte gemeten op de radioantenne van het voertuig minder is dan  $20 \text{ dB}\mu\text{V/m}$  ( $10 \text{ }\mu\text{V/m}$ ) in de frequentieband 88-108 MHz, wordt het voertuig geacht aan de grenswaarden voor de smalbandstraling te voldoen en zijn verdere proeven overbodig, ongeacht de in de punten 6.3.2.1, 6.3.2.2 en 6.2.2.3 van deze bijlage gedefinieerde referentiegrenzen.

- 6.4. *Eisen inzake de elektromagnetische immuniteit van het voertuig*
- 6.4.1. Testmethode
- De elektromagnetische immuniteit van het voertuigtype moet worden beproefd volgens de methode van bijlage VIII.
- 6.4.2. Referentiegrenzen voor de immuniteit van het voertuig
- 6.4.2.1. Bij de meting volgens de methode van bijlage VIII bedraagt de referentiegrens voor de effectieve waarde van de veldsterkte 24 V/m over ten minste 90 % van de frequentieband 20-1 000 MHz en 20 V/m over de volledige frequentieband 20-1 000 MHz.
- 6.4.2.2. Het voor het type representatieve voertuig wordt geacht aan de immuniteitseis te voldoen, indien de snelheid van de aangedreven wielen van het voertuig geen abnormale veranderingen ondergaat, er geen afbreuk aan de voertuigprestaties wordt gedaan die andere weggebruikers in verwarring kan brengen en de directe besturing van het voertuig niet op een voor de bestuurder of enige andere weggebruiker merkbare wijze ongunstig wordt beïnvloed, wanneer dit voertuig zich onder de in bijlage VIII gedefinieerde omstandigheden in een veld bevindt met een veldsterkte die, uitgedrukt in V/m, 25 % boven de referentiegrens ligt.
- 6.4.2.3. De directe besturing van het voertuig wordt door de bestuurder uitgeoefend door middel van bijvoorbeeld stuur, remmen en gaspedaal of -hendel.
- 6.5. *Eisen inzake de breedbandstraling van ESE's*
- 6.5.1. Meetmethode
- De door de te beproeven ESE veroorzaakte elektromagnetische straling moet worden gemeten volgens de methode van bijlage IX.
- 6.5.2. Breedbandreferentiegrenzen voor ESE's
- 6.5.2.1. Bij de meting van de straling volgens de methode van bijlage IX bedraagt de stralingsreferentiegrens 64-54 dB $\mu$ V/m (1 600-500  $\mu$ V/m) in de frequentieband 30-75 MHz, waarbij deze grenswaarde logaritmisch (lineair) afneemt met de frequentie, en 54-65 dB $\mu$ V/m (500-1 800  $\mu$ V/m) in de frequentieband 75-400 MHz, waarbij deze grenswaarde logaritmisch (lineair) toeneemt met de frequentie, zoals is aangegeven in aanhangsel 5 van deze bijlage. In de frequentieband 400-1 000 MHz heeft de stralingsreferentiegrens een constante waarde van 65 dB $\mu$ V/m (1 800  $\mu$ V/m).
- 6.5.2.2. De gemeten waarden voor de ter keuring aangeboden ESE dienen in dB $\mu$ V/m ( $\mu$ V/m) ten minste 2,0 dB (20 %) onder de referentiegrens te liggen.
- 6.6. *Eisen inzake de smalbandstraling van ESE's*
- 6.6.1. Meetmethode
- De door de te beproeven ESE veroorzaakte elektromagnetische straling moet worden gemeten volgens de methode van bijlage X.
- 6.6.2. Smalbandreferentiegrenzen voor ESE's
- 6.6.2.1. Bij de meting van de straling volgens de methode van bijlage X bedraagt de stralingsreferentiegrens 54-44 dB $\mu$ V/m (500-160  $\mu$ V/m) in de frequentieband 30-75 MHz, waarbij deze grenswaarde logaritmisch (lineair) afneemt met de frequentie, en 44-55 dB $\mu$ V/m (160-560  $\mu$ V/m) in de frequentieband 75-400 MHz, waarbij deze grenswaarde logaritmisch (lineair) toeneemt met de frequentie, zoals is aangegeven in aanhangsel 6. In de frequentieband 400-1 000 MHz heeft de stralingsreferentiegrens echter een constante waarde van 55 dB $\mu$ V/m (560  $\mu$ V/m).
- 6.6.2.2. De gemeten waarden voor de voor het type representatieve ESE dienen in dB $\mu$ V/m ( $\mu$ V/m) ten minste 2,0 dB (20 %) onder de referentiegrens te liggen.
- 6.7. *Eisen inzake de elektromagnetische immuniteit van ESE's*
- 6.7.1. Testmethode
- De elektromagnetische immuniteit van de ter keuring aangeboden ESE moet worden beproefd volgens een van de methoden van bijlage XI.

- 6.7.2. Referentiegrenzen voor de immuniteit van ESE's
- 6.7.2.1. Bij de meting volgens de methoden van bijlage XI bedraagt de referentiegrens voor de immuniteit 48 V/m bij de 150 mm-striplijnmethode, 12 V/m bij de 800 mm-striplijnmethode, 60 V/m bij de TEM-celmethode (TEM: Transverse Electromagnetic Mode), 48 mA bij de massastroominjectiemethode (BCI) en 24 V/m bij de veldmethode.
- 6.7.2.2. De werking van een voertuig dat is uitgerust met een voor het type representatieve ESE, mag niet zodanig worden gestoord dat afbreuk wordt gedaan aan de voertuigprestaties, waardoor andere weggebruikers in verwarring kunnen worden gebracht, of aan de directe besturing van het voertuig op een voor de bestuurder of enige andere weggebruiker merkbare wijze, wanneer dit voertuig zich onder invloed van een veld of stroom bevindt met een waarde die, uitgedrukt in de corresponderende lineaire eenheden, 25 % boven de referentiegrens ligt.

## 7. OVEREENSTEMMING VAN DE PRODUCTIE

- 7.1. De overeenstemming van de productie wat betreft de elektromagnetische compatibiliteit van het voertuig of de afzonderlijke technische eenheid moet worden gecontroleerd aan de hand van de gegevens die naar gelang van het geval in het (de) in bijlage IV en/of bijlage V beschreven EG-typegoedkeuringsformulier(en) zijn opgenomen.
- 7.2. Bij de controle op de overeenstemming van de productie van een in serie vervaardigd voertuig, onderdeel of ATE wordt aangenomen dat de productie aan de eisen inzake breedband- en smalbandstraling van deze richtlijn voldoet, indien de meetwaarden de in de punten 6.2.2.1, 6.2.2.2, 6.3.2.1 en 6.3.2.2 (naar gelang van het geval) bepaalde referentiegrenzen met niet meer dan 2 dB overschrijden.
- 7.3. Bij de controle op de overeenstemming van de productie van een in serie vervaardigd voertuig, onderdeel of ATE wordt aangenomen dat de productie aan de eisen inzake de elektromagnetische immuniteit van dit hoofdstuk voldoet, indien dit voertuig, onderdeel of ATE geen gebreken vertoont die de directe besturing van het voertuig op een voor de bestuurder of enige andere weggebruiker merkbare wijze ongunstig beïnvloeden, wanneer dit voertuig, onderdeel of ATE zich onder de in bijlage VIII, punt 4, gedefinieerde omstandigheden in een veld bevindt met een veldsterkte die, uitgedrukt in V/m, maximaal 80 % van de in punt 6.4.2.1 van deze bijlage bepaalde referentiegrens bedraagt.

## 8. UITZONDERINGEN

- 8.1. Voertuigen en elektrische/elektronische systemen of ESE's die geen elektronische oscillator met een trillingsfrequentie van meer dan 9 kHz bevatten, worden geacht aan de voorschriften van punt 6.3.2 of punt 6.6.2 van deze bijlage en aan de bijlagen VI en X te voldoen.
- 8.2. Voertuigen die geen elektrische/elektronische systemen of ESE's bevatten die relevant zijn voor de directe besturing van het voertuig, hoeven niet op elektromagnetische immuniteit te worden getest en worden geacht aan punt 6.4 van deze bijlage en aan bijlage VIII te voldoen.
- 8.3. ESE's waarvan de functies niet relevant zijn voor de directe besturing van het voertuig hoeven niet op elektromagnetische immuniteit te worden getest en worden geacht aan punt 6.7 van deze bijlage en aan bijlage XI te voldoen.

### 8.4. *Elektrostatische ontlading*

Bij voertuigen met banden mag de carrosserie/het chassis als een elektrisch geïsoleerde constructie worden beschouwd. Significante elektrostatische krachten tussen het voertuig en zijn omgeving treden alleen op wanneer de inzittenden plaatsnemen in het voertuig of het voertuig verlaten. Aangezien het voertuig dan niet in beweging is, wordt bij de typekeuring een proef met betrekking tot de elektrostatische ontlading niet noodzakelijk geacht.

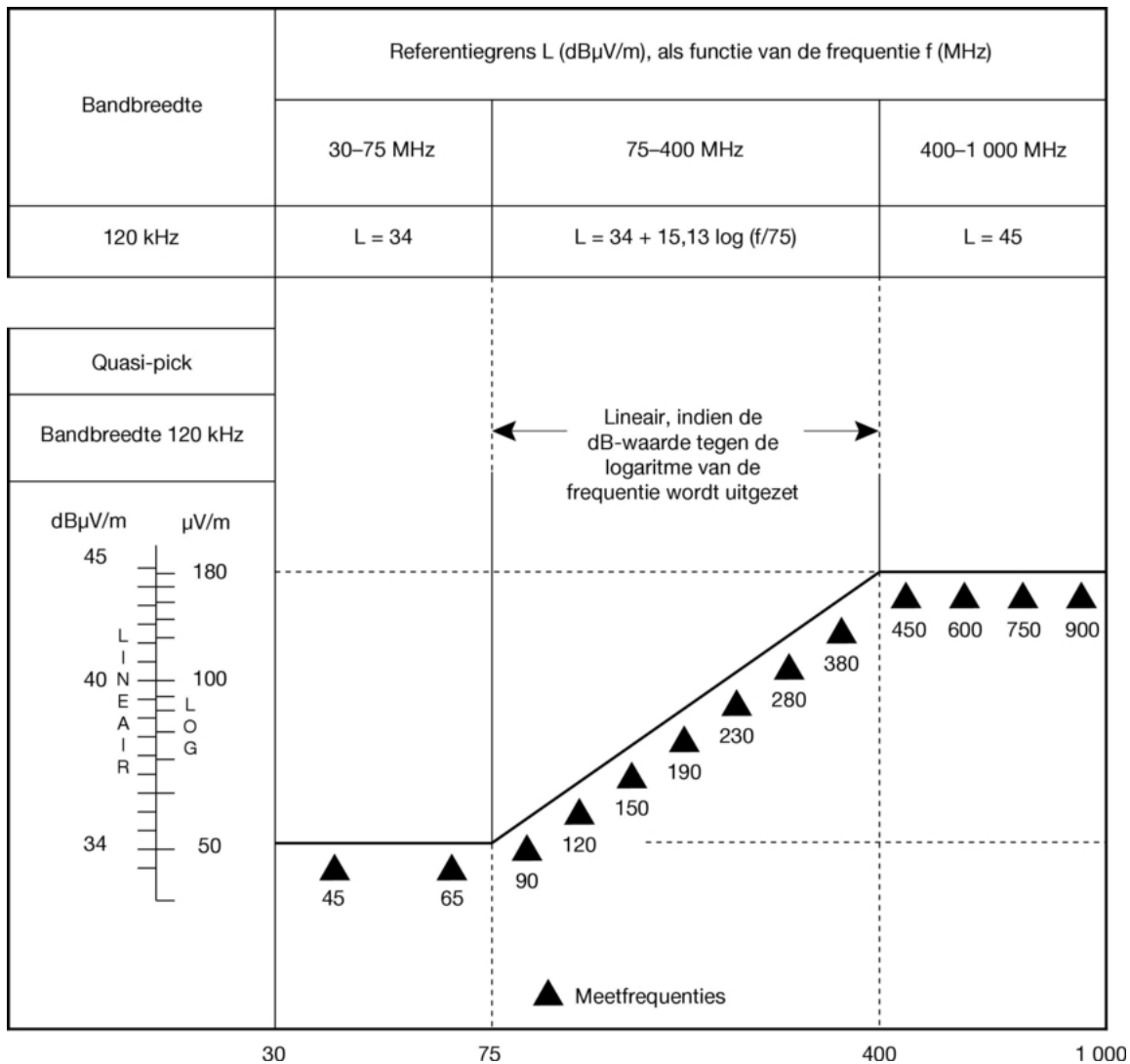
### 8.5. *Transiënte geleidingsverschijnselen*

Aangezien tijdens het rijden onder normale omstandigheden geen elektrische verbindingen tussen het voertuig en de omgeving bestaan, treden tussen het voertuig en zijn omgeving geen transiënte geleidingsverschijnselen op. Het is de taak van de fabrikant om ervoor te zorgen dat de apparatuur bestand is tegen transiënte geleidingsverschijnselen binnen het voertuig, bijvoorbeeld veroorzaakt door veranderingen van de belasting en interacties tussen systemen. Bij de typegoedkeuring wordt een proef met betrekking tot de transiënte geleidingsverschijnselen niet noodzakelijk geacht.

Aanhangsel 1

**Breedbandreferentiegrenzen voor het voertuig**

(Afstand tussen voertuig en antenne: 10 m)



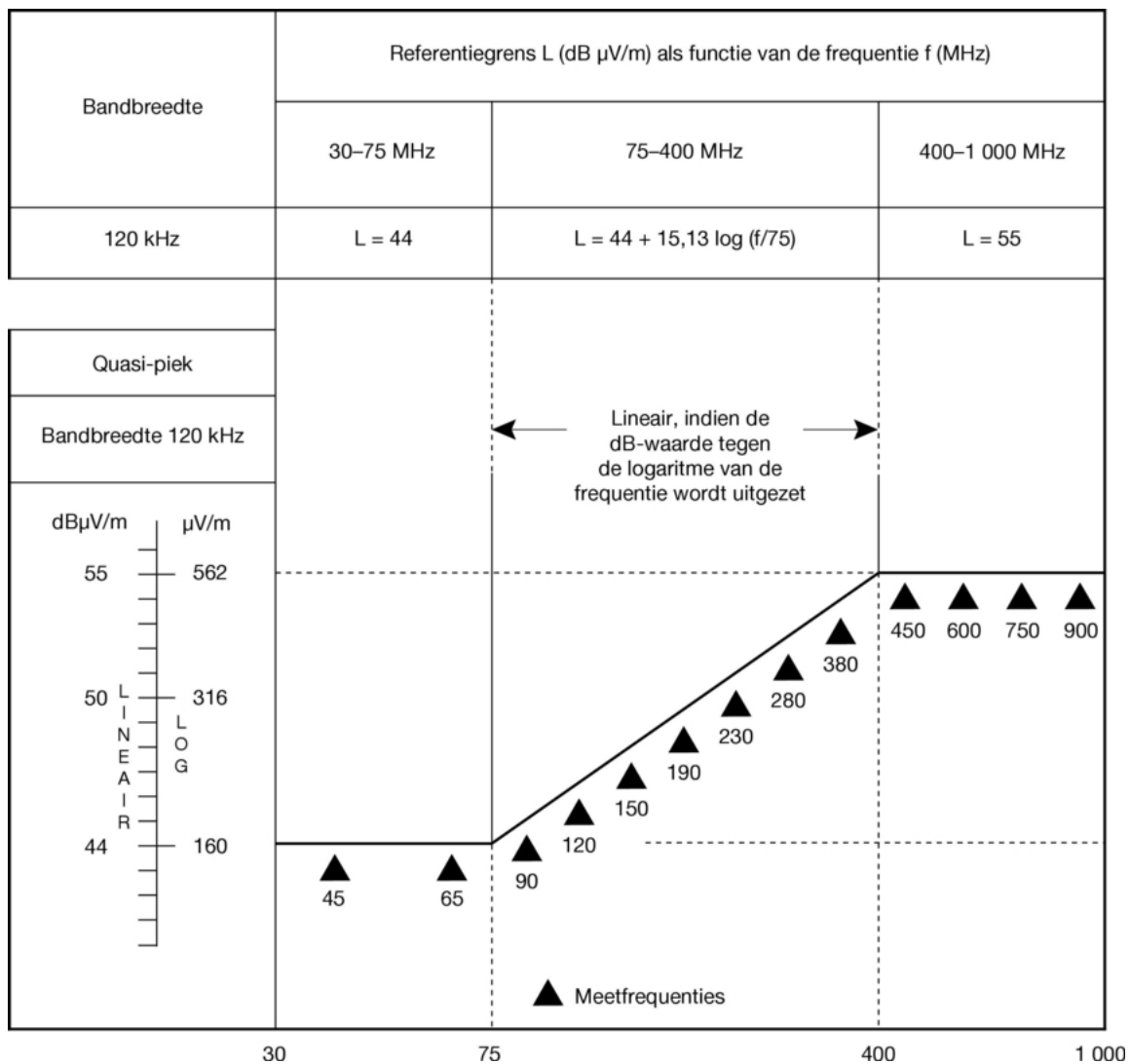
Frequentie in megahertz, logaritmisch

(Zie punt 6.2.2.1 van bijlage I)

## Aanhangsel 2

## Breedbandreferentiegrenzen voor het voertuig

(Afstand tussen voertuig en antenne: 3 m)



Frequentie in megahertz, logaritmisch

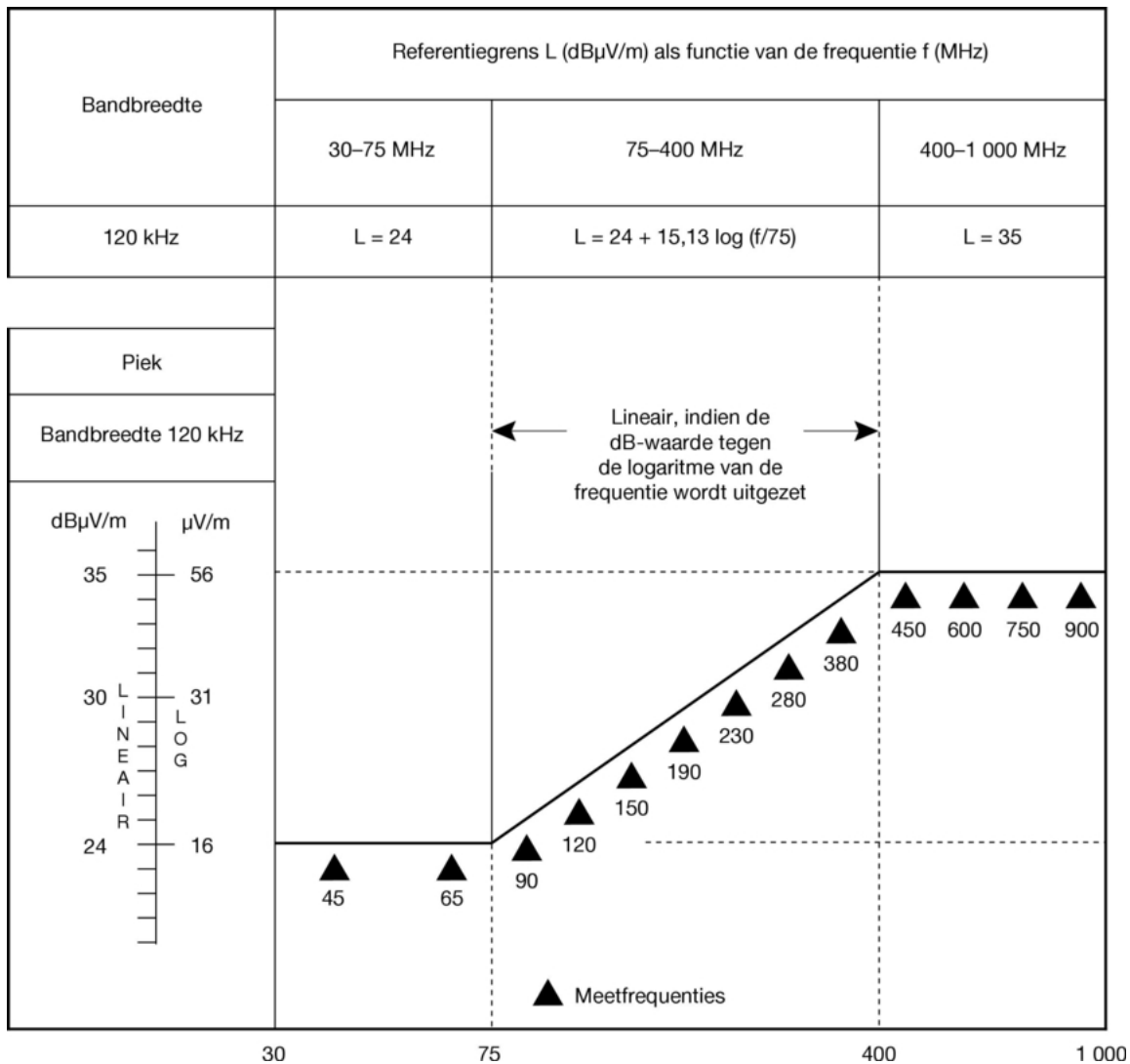
(Zie punt 6.2.2.2 van bijlage I)



Aanhangsel 3

**Smalbandreferentiegrenzen voor het voertuig**

(Afstand tussen voertuig en antenne: 10 m)



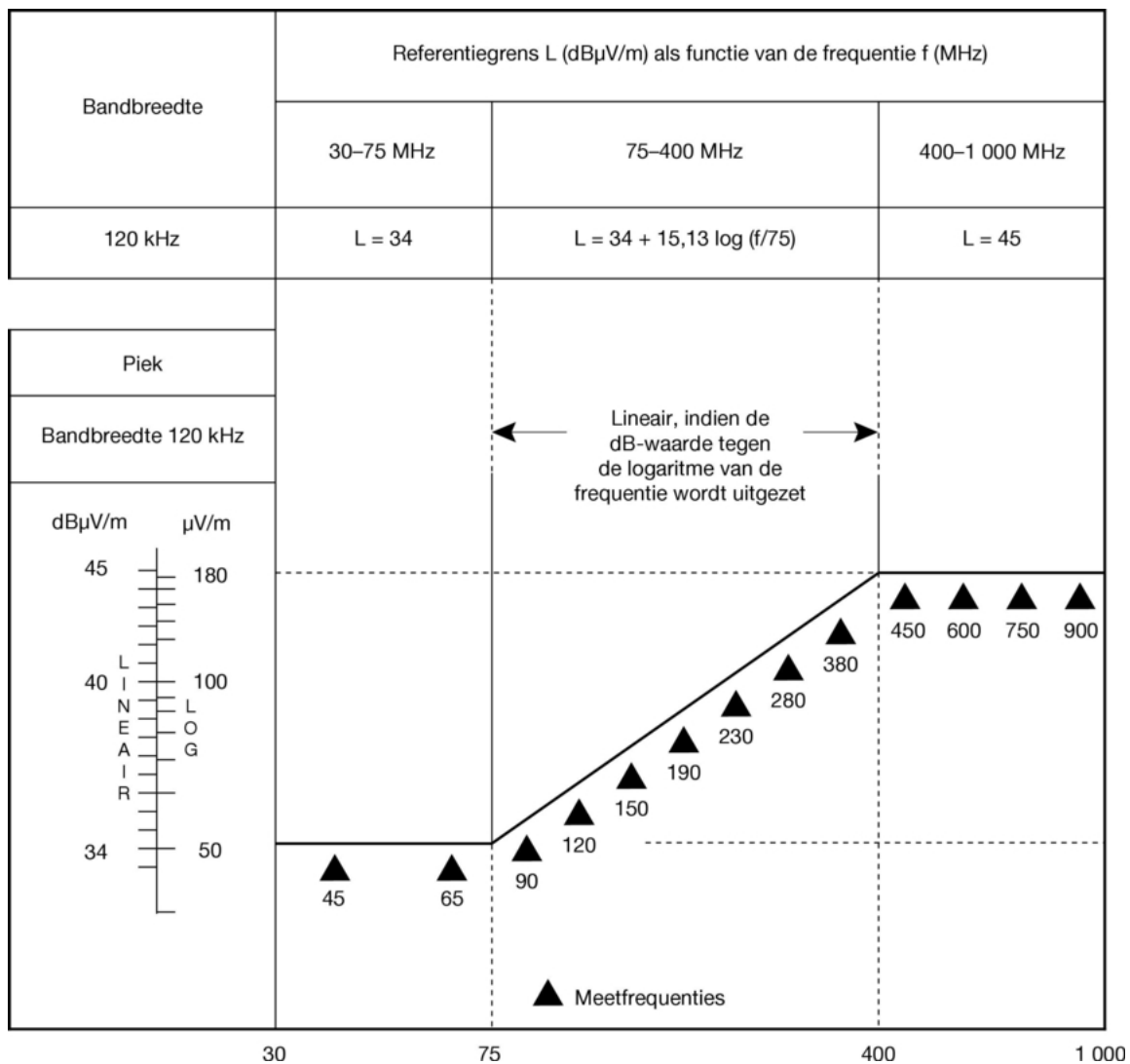
Frequentie in megahertz, logaritmisch

(Zie punt 6.3.2.1 van bijlage I)

## Aanhangsel 4

## Smalbandreferentiegrenzen voor het voertuig

(Afstand tussen voertuig en antenne: 3 m)

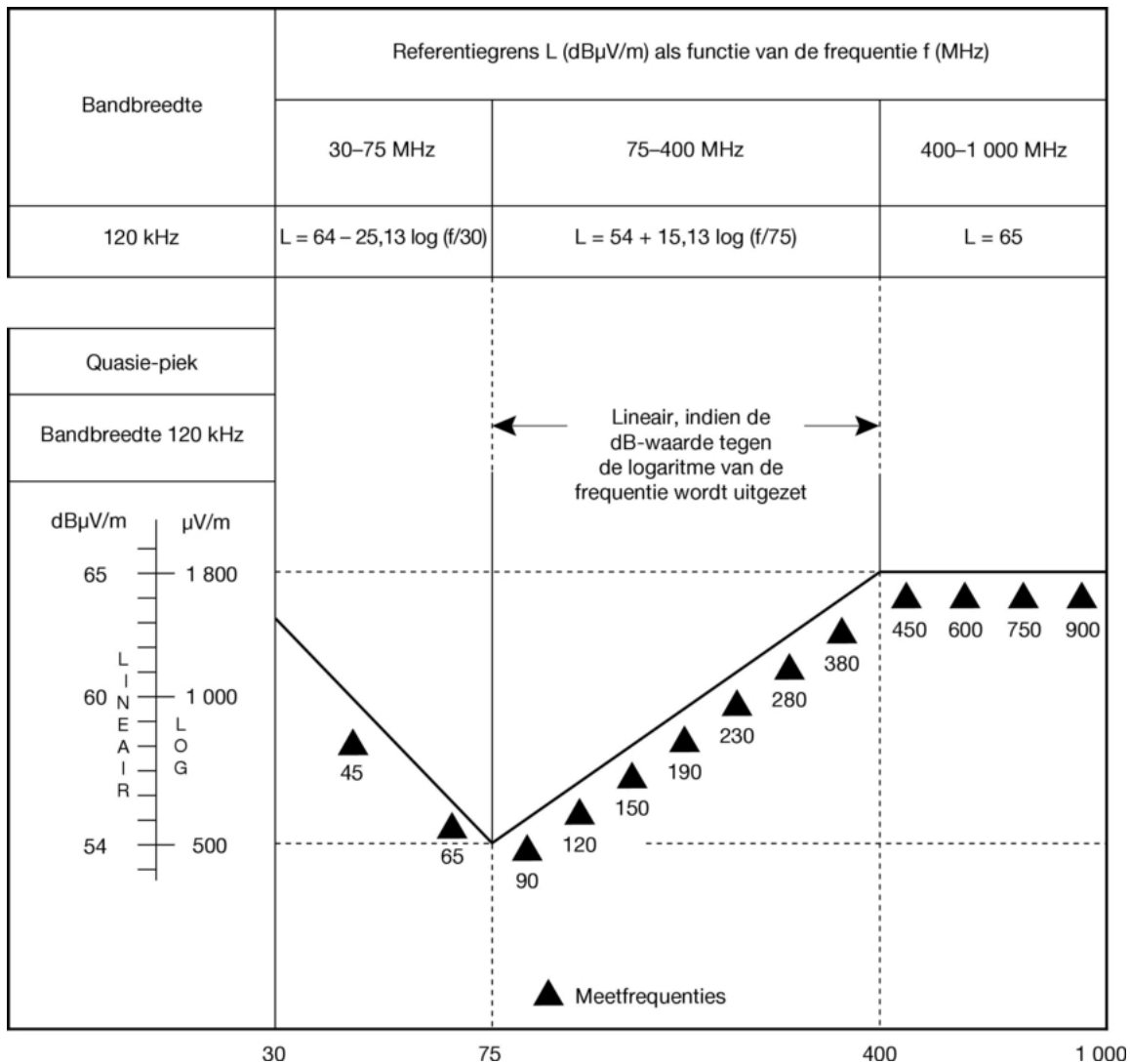


Frequentie in megahertz, logaritmisch

(Zie punt 6.3.2.2 van bijlage I)

Aanhangsel 5

Breedbandreferentiegrenzen van elektrische/elektronische subeenheid

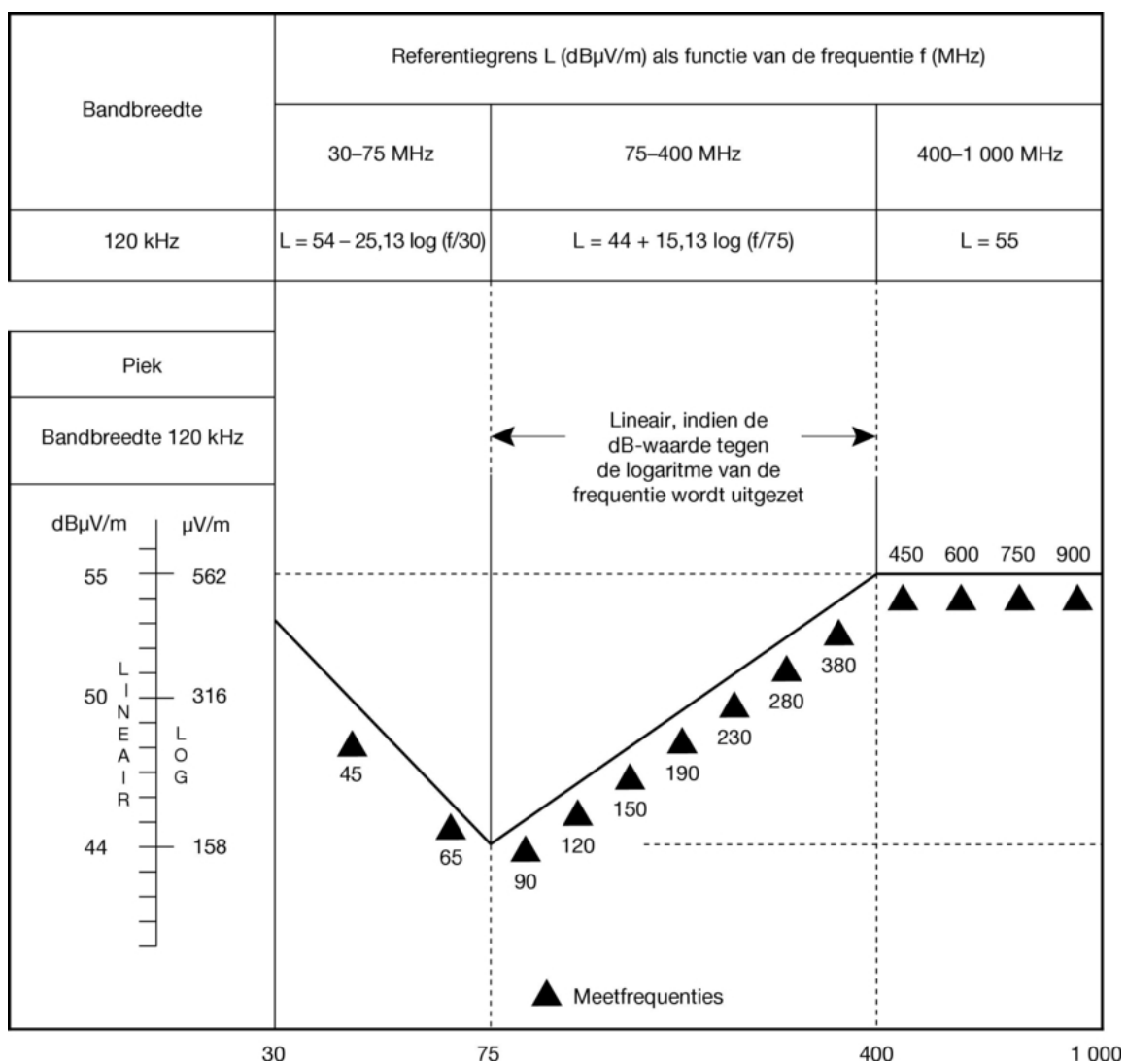


Frequentie in megahertz, logaritmisch

(Zie punt 6.5.2.1 van bijlage I)

## Aanhangsel 6

## Smalbandreferentiegrenzen van elektrische/elektronische subeenheid

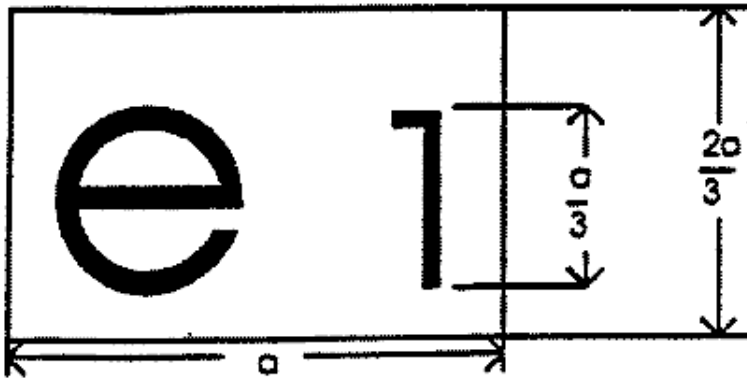


Frequentie in megahertz, logaritmisch

(Zie punt 6.6.2.1 van bijlage I)

## Aanhangsel 7

## Voorbeeld van het EG-typegoedkeuringsmerk

 $\phi \geq 6 \text{ mm}$ 

020148

The diagram shows the basic approval number '020148'. A dimension line on the right indicates the height of the digits is  $\frac{3\phi}{3}$ .

Bij een ESE met bovenstaand EG-typegoedkeuringsmerk gaat het om een inrichting waarvoor in Duitsland (e1) goedkeuring is verleend onder het basisgoedkeuringsnummer 0148. De eerste twee cijfers (02) geven aan dat de inrichting in overeenstemming is met de bepalingen van Richtlijn 75/322/EG zoals gewijzigd bij Richtlijn 2000/2/EG.

De gebruikte nummers dienen uitsluitend ter illustratie.

## BIJLAGE II

**Inlichtingenformulier nr. ... volgens bijlage I bij Richtlijn 2003/37/EG ten behoeve van de EG-typegoedkeuring van landbouw- of bosbouwtrekkers wat betreft de elektromagnetische compatibiliteit (Richtlijn 2009/64/EG)**

De onderstaande gegevens worden in voorkomend geval in drievoud verstrekt en gaan vergezeld van een lijst van de opgenomen elementen. De tekeningen worden in voorkomend geval op een passende schaal met voldoende details in formaat A4 of tot dat formaat gevouwen verstrekt.

Op eventuele foto's zijn voldoende details te zien. Indien de systemen, onderdelen en afzonderlijke technische eenheden elektronisch gestuurde functies hebben, worden gegevens over de prestaties verstrekt.

0. Algemeen
  - 0.1. Merk(en) (firmanaam):
  - 0.2. Type (met vermelding van eventuele varianten en uitvoeringen):
  - 0.3. Middel tot identificatie van het type, indien het op de trekker is aangegeven:
    - 0.3.1. Constructieplaat (plaats en wijze van aanbrenging):
  - 0.4. Categorie waartoe de trekker behoort:
  - 0.5. Naam en adres van de fabrikant:
  - 0.8. Naam (namen) en adres(sen) van de assemblagefabriek(en):
1. Algemene bouwwijze van de trekker

Foto(s) en/of tekening(en) van een representatieve trekker:
- 1.2. Plaats en opstelling van de motor:
3. Motor:
  - 3.1.2. Type en handelsbenaming van de representatieve motor (zoals aangegeven op de motor of op andere identificatiemiddelen):
  - 3.1.4. Naam en adres van de fabrikant:
  - 3.1.6. Werkingsprincipe:
    - elektrische ontsteking/compressieontsteking <sup>(1)</sup>
    - directe inspuiting/indirecte inspuiting <sup>(1)</sup>
    - viertakt/tweetakt <sup>(1)</sup>
  - 3.2.1.6. Aantal en opstelling van de cilinders:
  - 3.2.1.9. Toerental bij maximumkoppel: ... min<sup>-1</sup>
  - 3.2.3. Brandstoftoevoer:
    - 3.2.3.1. Brandstofpomp

Druk <sup>(2)</sup> of schema: ... Kpa
    - 3.2.3.2. Inspuitsysteem
    - 3.2.4.2.1. Beschrijving van het systeem:

- 3.2.5. Elektronisch gestuurde functie
  - Beschrijving van het systeem:
- 3.11. Elektrische installatie:
  - 3.11.1. Nominale spanning: ... V, positieve/negatieve massa (1)
  - 3.11.2. Generator:
    - 3.11.2.1. Type:
    - 3.11.2.2. Nominiaal vermogen: ... VA
- 4. Krachtoverbrenging
  - 4.2. Type (mechanisch, hydraulisch, elektrisch enz.):
    - 4.2.1. Korte beschrijving van de elektrische/elektronische onderdelen (indien van toepassing):
- 6. Ophanging (in voorkomend geval)
  - 6.2.2. Korte beschrijving van de elektrische/elektronische onderdelen (indien van toepassing):
- 7. Stuurinrichting
  - 7.2.2.1. Korte beschrijving van de elektrische/elektronische onderdelen (indien van toepassing):
  - 7.2.6. Eventueel bereik en methode van verstelling van het stuurorgaan:
- 8. Reminrichting
- 8.5. Bij trekkers met een antiblokkeersysteem: beschrijving van de werking van het systeem (met inbegrip van eventuele elektronische onderdelen), elektrisch blokschema, schema van het hydraulisch of pneumatisch circuit:
- 9. Gezichtsveld, ruiten, ruitenwissers en achteruitkijkspiegels
  - 9.2. Ruiten:
    - 9.2.3.4. Korte beschrijving van eventuele elektrische/elektronische onderdelen van het portierraammechanisme:
  - 9.3. Ruitenwissers:
    - Technische beschrijving:
  - 9.4. Achteruitkijkspiegels (plaats van iedere achteruitkijkspiegel):
    - 9.4.6. Korte beschrijving van eventuele elektronische onderdelen van het stelsysteem:
- 9.5. Ontdooiing en ontwaseming:
  - 9.5.1. Technische beschrijving:
- 10. Kantelbeveiligingen, beschutting tegen slechte weersomstandigheden, zitplaatsen, laadplatform
  - 10.3. Zitplaats en voetsteun:
    - 10.3.1.4. Plaats en voornaamste kenmerken:
    - 10.3.1.5. Verstelsysteem:
    - 10.3.1.6. Verplaatsings- en vergrendelsysteem:

- 10.5. Ontstoring:
  - 10.5.1. Beschrijving en tekeningen of foto's van de vormen en samenstellende materialen van het gedeelte van de carrosserie bestaande uit de motorruimte en het aangrenzende gedeelte van het interieur:
  - 10.5.2. Tekeningen of foto's van de plaats van de metalen onderdelen die zich in de motorruimte bevinden (bv. verwarmingsapparaat, reservewiel, luchtfilter, stuurinrichting enz.):
  - 10.5.3. Tabel en tekening van de ontstoringsinrichting:
  - 10.5.4. Opgave van de nominale waarden van de gelijkstroomweerstand en, voor weerstandskabels voor de ontsteking, van de nominale weerstand per meter:
- 11. Verlichtings- en lichtsignaalinrichtingen
  - 11.3. Korte beschrijving van andere elektrische/elektronische onderdelen dan lichten (indien van toepassing):
- 12. Diversen
  - 12.8. Beschrijving van de op de trekker aanwezige elektronica die voor de werking en bediening van de gedragen of getrokken werktuigen wordt gebruikt:

---

(<sup>1</sup>) Doorhalen wat niet van toepassing is.

(<sup>2</sup>) Tolerantie aangeven.

---



*Aanhangsel 1*

Beschrijving van het voor het type representatieve voertuig

Aard van de carrosserie:

Kant van het stuur: rechts/links

Wielbasis:

Opties:

---

*Aanhangsel 2*

Door de fabrikant of erkende laboratoria ingediende testrapporten die relevant zijn voor de opstelling van het EG-typegoedkeuringsformulier.

---

## BIJLAGE III

**Inlichtingenformulier nr. ... ten behoeve van de EG-typegoedkeuring van een elektrische/elektronische subeenheid wat betreft de elektromagnetische compatibiliteit (Richtlijn 2009/64/EG)**

De volgende gegevens moeten, indien van toepassing, in drievoud worden aangeleverd en moeten een inhoudsopgave bevatten. Eventuele tekeningen moeten op passende schaal en voldoende nauwkeurig worden ingediend op A4-formaat of op een folder van A4-formaat. Eventuele foto's moeten voldoende nauwkeurig zijn.

Indien de systemen, onderdelen of afzonderlijke technische eenheden (ATE) elektronische controles hebben, moet informatie over het vermogen ervan worden verstrekt.

0. ALGEMENE GEGEVENS
  - 0.1. Merk (firmanaam):
  - 0.2. Type en algemene handelsbenaming(en):
  - 0.5. Naam en adres van de fabrikant:
  - 0.7. In het geval van onderdelen en afzonderlijke technische eenheden, plaats en wijze van aanbrenging van het EG-typegoedkeuringsmerk:
  - 0.8. Adres(sen) van de assemblagefabriek(en):
1. DEZE ESE WORDT GEKEURD ALS ONDERDEEL/ATE (!)
2. BEPERKINGEN TEN AANZIEN VAN HET GEBRUIK EN MONTAGEVOORSCHRIFTEN:

---

(!) Doorhalen wat niet van toepassing is.

*Aanhangsel 1*

**Beschrijving van de voor het type representatieve ESE:**

\_\_\_\_\_

*Aanhangsel 2*

Door de fabrikant of erkende laboratoria ingediende testrapporten die relevant zijn voor de opstelling van het EG-typegoedkeuringsformulier.

---

## BIJLAGE IV

## MODEL

(maximumformaat A4 (210 × 297 mm))

## EG-TYPEGOEDKEURINGSFORMULIER

## „VOERTUIG”

|               |
|---------------|
| Dienststempel |
|---------------|

Mededeling betreffende:

- EG-typegoedkeuring <sup>(1)</sup>
- uitbreiding van de EG-typegoedkeuring <sup>(1)</sup>
- weigering van de EG-typegoedkeuring <sup>(1)</sup>
- intrekking van de EG-typegoedkeuring <sup>(1)</sup>

van een type voertuig met betrekking tot Richtlijn 2009/64/EG.

EG-typegoedkeuringsnummer:

Reden voor uitbreiding:

## DEEL I

- 0.1. Merk (firmanaam):
- 0.2. Type en algemene handelsbenaming(en):
- 0.3. Middel tot identificatie van het type, indien het op het voertuig/onderdeel/afzonderlijke technische eenheid is aangegeven <sup>(1)</sup> <sup>(2)</sup>:
  - 0.3.1. Plaats van dat merkteken:
- 0.4. Voertuig:
- 0.5. Naam en adres van de fabrikant:
- 0.8. Adres(sen) van de assemblagefabriek(en):

## DEEL II

1. Aanvullende inlichtingen (indien van toepassing): zie aanhangsel
2. Met de keuringsproeven belaste technische dienst:
3. Datum van het keuringsrapport:
4. Nummer van het keuringsrapport:
5. Eventuele opmerkingen: zie aanhangsel
6. Plaats:
7. Datum:
8. Handtekening:
9. Dit document gaat vergezeld van een inhoudsopgave van het bij de keuringsinstantie ingediende goedkeuringsdossier, dat op verzoek verkrijgbaar is.

<sup>(1)</sup> Doorhalen wat niet van toepassing is.

<sup>(2)</sup> Indien het middel tot identificatie van het type tekens bevat die niet relevant zijn voor de identificatie van het type voertuig, onderdeel of afzonderlijke technische eenheid waarop dit inlichtingen- of goedkeuringsformulier betrekking heeft, worden deze tekens in het desbetreffende document vervangen door een vraagteken (b.v. ABC??123??).

**Aanhangsel bij EG-typegoedkeuringsformulier nr. ... betreffende de typegoedkeuring van een voertuig met betrekking tot Richtlijn 2009/64/EG**

1. Aanvullende inlichtingen
    - 1.1. Speciale apparatuur in verband met bijlage VI van deze richtlijn (indien van toepassing): (b.v. ...)
    - 1.2. Nominale spanning van de elektrische installatie: ... V, pos./neg. pool aan aarde ...
    - 1.3. Aard van de carrosserie:
    - 1.4. Lijst van in het voertuig gemonteerde elektronische systemen die zich niet beperkt tot de in het inlichtingenformulier (zie aanhangsel 1 van bijlage II) opgenomen elementen:
    - 1.5. Met de keuringsproeven belast, (in het kader van deze richtlijn) erkend laboratorium:
  5. Opmerkingen:

(b.v. geldig zowel voor voertuigen met het stuur aan de linkerkant als voor die met het stuur aan de rechterkant)
-

## BIJLAGE V

## MODEL

(maximumformaat A4 (210 × 297 mm))

## EG-TYPEGOEDKEURINGSFORMULIER

„ESE”

Dienststempel

Mededeling betreffende:

- EG-typegoedkeuring <sup>(1)</sup>
- uitbreiding van de EG-typegoedkeuring <sup>(1)</sup>
- weigering van de EG-typegoedkeuring <sup>(1)</sup>
- intrekking van de EG-typegoedkeuring <sup>(1)</sup>

van een type onderdeel/afzonderlijke technische eenheid <sup>(1)</sup> met betrekking tot Richtlijn 2009/64/EG.

EG-typegoedkeuringsnummer:

Reden voor uitbreiding:

## DEEL I

- 0.1. Merk (firmanaam):
- 0.2. Type en algemene handelsbenaming(en):
- 0.3. Middel tot identificatie van het type, indien het op het voertuig/onderdeel/afzonderlijke technische eenheid is aangegeven <sup>(1)</sup> <sup>(2)</sup>:
  - 0.3.1. Plaats van dat merkteken:
- 0.4. Voertuig:
- 0.5. Naam en adres van de fabrikant:
- 0.7. In het geval van onderdelen en afzonderlijke technische eenheden, plaats en wijze van aanbrenging van het EG-typegoedkeuringsmerk:
- 0.8. Adres(sen) van de assemblagefabriek(en):

## DEEL II

1. Aanvullende inlichtingen (indien van toepassing): zie aanhangsel
2. Met de keuringsproeven belaste technische dienst:
3. Datum van het keuringsrapport:
4. Nummer van het keuringsrapport:
5. Eventuele opmerkingen: zie aanhangsel
6. Plaats:
7. Datum:
8. Handtekening:
9. Dit document gaat vergezeld van een inhoudsopgave van het bij de keuringsinstantie ingediende goedkeuringsdossier, dat op verzoek verkrijgbaar is.

<sup>(1)</sup> Doorhalen wat niet van toepassing is.

<sup>(2)</sup> Indien het middel tot identificatie van het type tekens bevat die niet relevant zijn voor de identificatie van het type voertuig, onderdeel of afzonderlijke technische eenheid waarop dit inlichtingen- of goedkeuringsformulier betrekking heeft, worden deze tekens in het desbetreffende document vervangen door een vraagteken (b.v. ABC??123??).



**Aanhangsel bij EG-typegoedkeuringsformulier nr. ... betreffende de typegoedkeuring van een elektrische/elektronische subeenheid met betrekking tot Richtlijn 2009/64/EG**

1. Aanvullende inlichtingen
    - 1.1. Nominale spanning van de elektrische installatie: ... V
    - 1.2. Deze ESE mag op elk voertuigtype worden geïnstalleerd onder de volgende beperkingen:
      - 1.2.1. Eventuele montagevoorschriften:
    - 1.3. Deze ESE mag alleen op de volgende voertuigtypen worden gemonteerd:
      - 1.3.1. Eventuele montagevoorschriften:
    - 1.4. Bij het testen van de immuniteit is gebruik gemaakt van de volgende specifieke testmethode(s) en frequentiegebied(en) (gelieve zorgvuldig aan te geven welke van de in bijlage XI beschreven methoden zijn gebruikt):
    - 1.5. Met de keuringsproeven belast, (in het kader van deze richtlijn) erkend laboratorium:
  5. Opmerkingen:
-

## BIJLAGE VI

## MEETMETHODE VOOR DE ELEKTROMAGNETISCHE BREEDBANDSTRALING VAN VOERTUIGEN

## 1. ALGEMEEN

1.1. De in deze bijlage beschreven proefmethode is enkel van toepassing op voertuigen.

## 1.2. Meetapparatuur

De meetapparatuur moet aan de in Publicatie nr. 16-1 (93) van het Comité International Spécial des Perturbations Radioélectriques (CISPR) gestelde eisen voldoen.

Voor de meting van de elektromagnetische breedbandstraling moet gebruik worden gemaakt van een quasi-piekdetector of van een piekdetector. In dit laatste geval dient een correctiefactor te worden toegepast die afhankelijk is van de ontstekingsfrequentie.

## 1.3. Meetmethode

De proef is bestemd voor de meting van de breedbandstraling uitgezonden door vonkontstekingssystemen en elektrische motoren (elektrische aandrijfmotoren, motoren voor verwarmings- of ontdooisystemen, brandstofpompen, hydraulische pompen, enz.) die permanent op het voertuig zijn gemonteerd.

De afstand tussen de referentieantenne en het voertuig wordt gekozen uit de volgende twee waarden: 10 meter of 3 meter. In beide gevallen moet aan de voorwaarden van punt 3 worden voldaan.

## 2. VERMELDING VAN DE RESULTATEN

De meetresultaten worden uitgedrukt in dB $\mu$ V/m ( $\mu$ V/m) voor een bandbreedte van 120 kHz. Indien de werkelijke bandbreedte B (uitgedrukt in kHz) van het meetinstrument niet precies 120 kHz is, worden de afgelezen waarden (in  $\mu$ V/m) omgerekend naar een bandbreedte van 120 kHz door vermenigvuldiging met een factor 120/B.

## 3. PROEFRUIMTE

3.1. De proefruimte, die horizontaal en leeg moet zijn, dient binnen een straal van ten minste 30 m, gerekend vanaf het punt midden tussen het voertuig en de antenne (zie aanhangsel 1, figuur 1), vrij te zijn van oppervlakken die elektromagnetische straling reflecteren.

3.2. De meetapparatuur, de meetcabine of het meetvoertuig waarin de meetapparatuur is aangebracht, mag zich in de proefruimte bevinden, doch alleen binnen het in aanhangsel 1, figuur 1, aangegeven deel ervan.

In de proefruimte zijn andere meetantennes toegestaan, mits zij zich op een afstand van ten minste 10 m van zowel de ontvangantenne als het te beproeven voertuig bevinden, indien kan worden aangetoond dat de testresultaten er niet zullen worden door beïnvloed.

3.3. De proef mag in een overdekte ruimte plaatsvinden, indien kan worden aangetoond dat er een correlatie bestaat tussen de meetresultaten in de overdekte proefruimte en die in een onoverdekte proefruimte. De opstelling hoeft dan niet te voldoen aan de dimensioneringsvoorschriften van figuur 1 van aanhangsel 1, behalve wat betreft de afstand van het voertuig tot de antenne en de hoogte van de antenne. Ook hoeft dan geen controle van de achtergrondstraling plaats te vinden zoals bedoeld in punt 3.4.

## 3.4. Achtergrondstraling

Teneinde te controleren of de metingen niet in significante mate door externe ruis of signalen worden beïnvloed, moeten voor en na de eigenlijke proef metingen van de achtergrondstraling worden verricht. Indien deze metingen in de nabijheid van het voertuig plaatsvinden, moet ervoor worden gezorgd dat het voertuig geen straling emitteert die de bedoelde metingen op significante wijze kan beïnvloeden, bijvoorbeeld door het voertuig uit de proefruimte te verwijderen, de sleutel uit het contact te nemen of de accu los te koppelen. In beide gevallen moet het niveau van de externe ruis of signalen ten minste 10 dB onder de in punt 6.2.2.1 c.q. 6.2.2.2 van bijlage I bepaalde referentiegrenzen liggen, behalve voor externe doelbewuste smalbandemissies.

## 4. TOESTAND VAN HET VOERTUIG TIJDENS DE PROEF

4.1. *Motor*

De motor moet de normale bedrijfstemperatuur hebben bereikt en de versnellingsbak moet in de vrijloop staan. Indien dit om praktische redenen onmogelijk is, dient in onderling overleg tussen de fabrikant en de keuringsinstantie naar alternatieve oplossingen te worden gezocht.

Geverifieerd moet worden dat het schakelmechanisme van de versnelling geen invloed heeft op de elektromagnetische straling. Gedurende de metingen dient de motor op onderstaande wijze te functioneren:

| Motortype             | Meetmethode              |                          |
|-----------------------|--------------------------|--------------------------|
|                       | Quasi-piek               | Piek                     |
| Vonkontsteking        | Toerental                | Toerental                |
| één cilinder          | 2 500 omw/min $\pm$ 10 % | 2 500 omw/min $\pm$ 10 % |
| meer dan één cilinder | 1 500 omw/min $\pm$ 10 % | 1 500 omw/min $\pm$ 10 % |

4.2. De proef mag niet in de regen of bij andere neerslag worden uitgevoerd, noch binnen een periode van tien minuten na afloop van de regen of neerslag.

## 5. TYPE, PLAATS EN RICHTING VAN DE ANTENNE

5.1. *Antennetype*

Elk willekeurig type antenne is toegestaan, mits het gedrag ervan in dat van de referentieantenne kan worden uitgedrukt. Voor de kalibratie van de antenne mag de in Publicatie nr. 12, derde editie, aanhangsel A, van het CISPR beschreven methode worden gebruikt.

5.2. *Meethoogte en meetafstand*5.2.1. *Meethoogte*

## 5.2.1.1. Proef bij een afstand van 10 m

Het fasemiddelpunt van de antenne moet zich op een hoogte van  $3,00 \pm 0,05$  m boven het steunvlak van het voertuig bevinden.

## 5.2.1.2. Proef bij een afstand van 3 m

Het fasemiddelpunt van de antenne moet zich op een hoogte van  $1,80 \text{ m} \pm 0,05 \text{ m}$  boven het steunvlak van het voertuig bevinden.

5.2.1.3. Geen van de ontvangelementen van de antenne mag zich op een hoogte van minder dan 0,25 m boven het steunvlak van het voertuig bevinden.

5.2.2. *Meetafstand*

## 5.2.2.1. Proef bij een afstand van 10 m

De horizontale afstand tussen het uiteinde van de antenne of een ander geschikt punt van de antenne dat tijdens de in punt 5.1 bedoelde normalisatieprocedure is gedefinieerd, en de buitenkant van het voertuig moet  $10,0 \pm 0,2$  m bedragen.

## 5.2.2.2. Proef bij een afstand van 3 m

De horizontale afstand tussen het uiteinde van de antenne of een ander geschikt punt van de antenne dat tijdens de in punt 5.1 bedoelde normalisatieprocedure is gedefinieerd, en de buitenkant van het voertuig moet  $3,00 \pm 0,05$  m bedragen.

5.2.2.3. Indien de proef ter voorkoming van elektromagnetische instraling in een overdekte ruimte plaatsvindt, mogen de ontvangelementen van de antenne zich niet op minder dan 1,0 m van enig materiaal dat radiostraling absorbeert, noch op minder dan 1,5 m van de wanden van de overdekte ruimte bevinden. Tussen de ontvangantenne en het te beproeven voertuig mag zich geen materiaal bevinden dat radiostraling absorbeert.

5.3. *Plaats van de antenne ten opzichte van het voertuig*

De antenne moet achtereenvolgens aan weerszijden van het voertuig worden geplaatst, parallel aan het middenlangsvlak van het voertuig en ter hoogte van het middelpunt van de motor (zie figuur 1 van aanhangsel 1) en op één lijn met het centrum van het voertuig gedefinieerd als het punt op de hartlijn van het voertuig dat gelegen is op de helft van de afstand tussen het centrum van de voor- en van de achteras van het voertuig.

5.4. *Richting van de antenne*

Voor elk meetpunt worden de meetwaarden afgelezen, met de antenne achtereenvolgens in verticale en in horizontale polarisatierichting (zie figuur 2 van aanhangsel 1).

5.5. *Metingen*

Bij iedere frequentie wordt het maximum van de vier volgens de punten 5.3 en 5.4 uitgevoerde metingen als de voor die frequentie karakteristieke waarde beschouwd.

## 6. FREQUENTIES

6.1. *Metingen*

De metingen worden verricht in het frequentiebereik van 30 tot 1 000 MHz. Om na te gaan of het voertuig aan de eisen van deze bijlage voldoet, dient de keuringsinstantie de metingen bij ten hoogste 13 meetfrequenties te verrichten, b. v. bij 45, 65, 90, 120, 150, 190, 230, 280, 380, 450, 600, 750, 900 MHz. Indien de referentiegrens tijdens de metingen wordt overschreden, dient men zich ervan te vergewissen dat dit aan het voertuig is toe te schrijven en niet aan de achtergrondstraling.

6.1.1. De referentiegrenzen gelden uitsluitend voor het frequentiebereik van 30 MHz tot 1 000 MHz.

6.1.2. De metingen mogen hetzij met een quasi-piekdetector of met een piekdetector worden verricht. De referentiegrenzen in bijlage I, punten 6.2 en 6.5, gelden voor een quasi-piekdetector. Indien een piekdetector wordt gebruikt, dienen de meetresultaten bij een bandbreedte van 1 MHz met 38 dB te worden verhoogd of bij een bandbreedte van 1 kHz met 22 dB te worden verlaagd.

6.2. *Toleranties*

| Meetfrequentie (MHz)             | Tolerantie (MHz) |
|----------------------------------|------------------|
| 45, 65, 90, 120, 150, 190 en 230 | ± 5              |
| 280, 380, 450, 600, 750 en 900   | ± 20             |

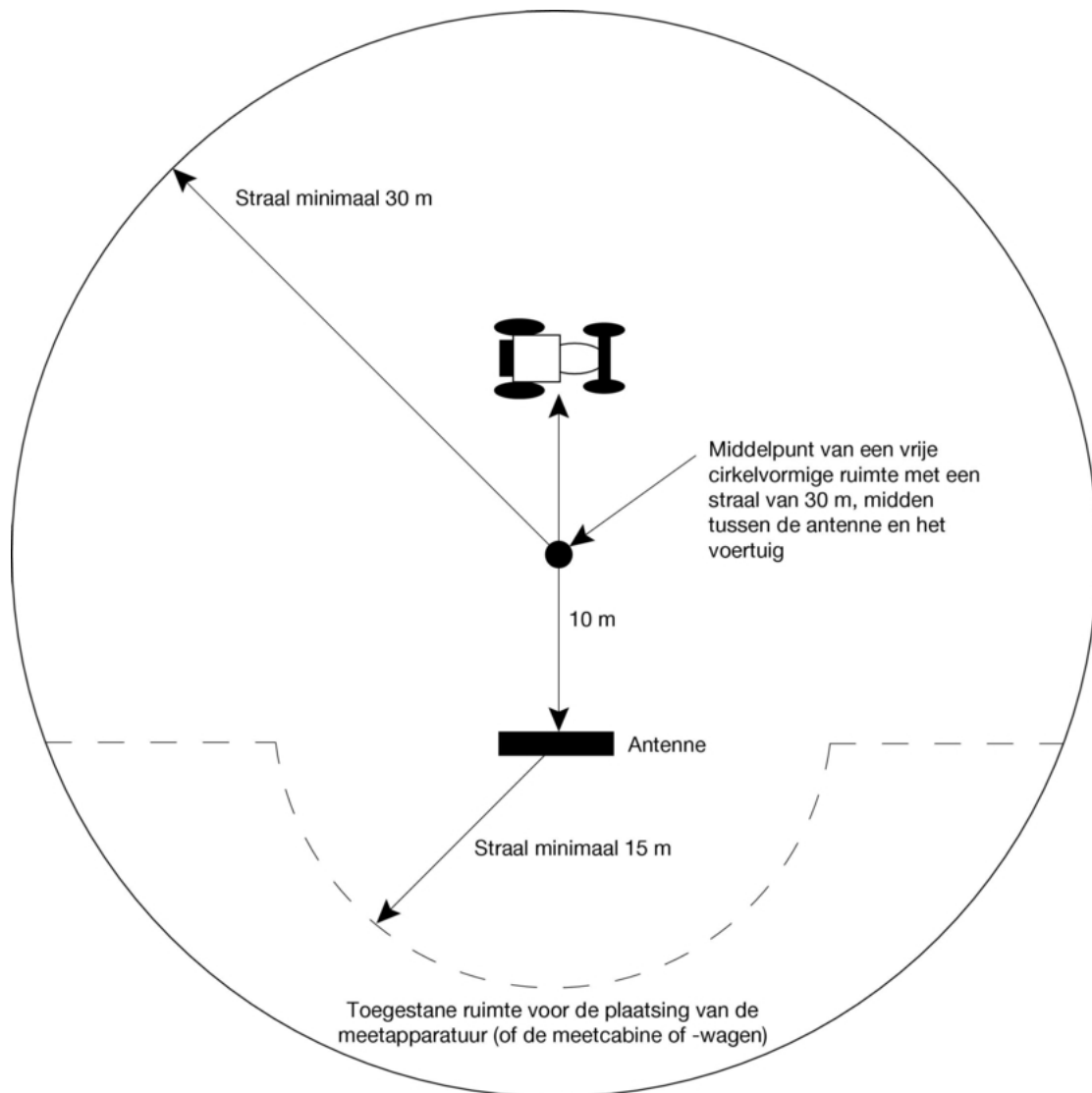
De bij bovenstaande frequenties opgegeven toleranties maken het mogelijk eventuele interferentie met uitzendingen op of dicht bij de nominale frequentie te voorkomen.

## Aanhangsel 1

Figuur 1

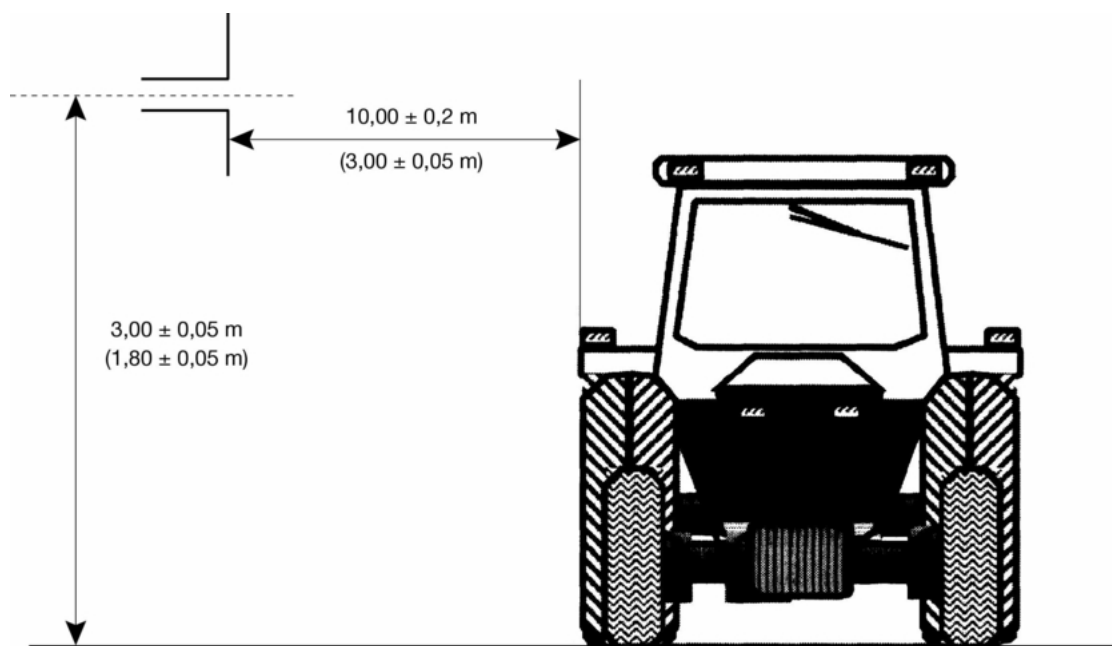
## PROEFRUIMTE VOOR TREKKERS

(Lege horizontale ruimte, vrij van oppervlakten die elektromagnetische straling reflecteren)



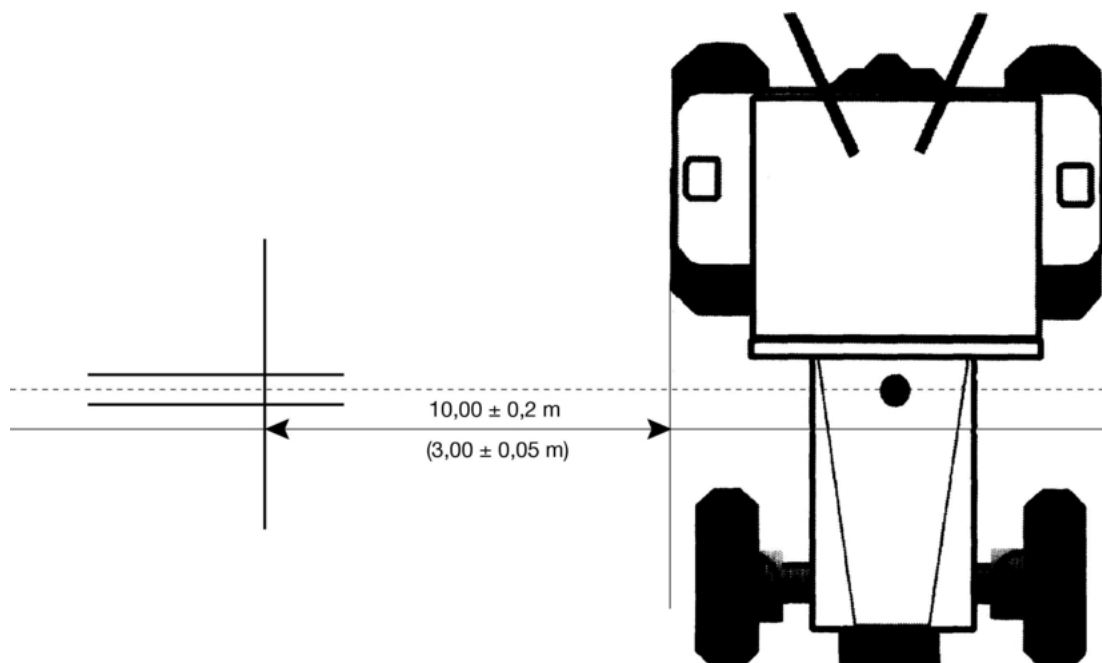
Figuur 2

PLAATS VAN DE ANTENNE TEN OPZICHTE VAN DE TREKKER



Vooraanzicht

Plaats van de dipoolantenne voor de meting van de verticale component van de straling



Bovenaanzicht

Plaats van de dipoolantenne voor de meting van de horizontale component van de straling

## BIJLAGE VII

## MEETMETHODE VOOR DE ELEKTROMAGNETISCHE SMALBANDSTRALING VAN EEN VOERTUIG

## 1. ALGEMEEN

1.1. De in deze bijlage beschreven proefmethode is enkel van toepassing op voertuigen.

1.2. *Meetapparatuur*

De meetapparatuur moet aan de Publicatie nr. 16-1 (93) van het Comité International Spécial des Perturbations Radioélectriques (CISPR) gestelde eisen voldoen.

Voor de meting van de elektromagnetische smalbandstraling moet gebruik worden gemaakt van een gemiddelde-waardedetector of van een piekdetector.

1.3. *Meetmethode*

1.3.1. De proef is bestemd voor de meting van de smalbandstraling afkomstig van bijvoorbeeld systemen met micro-processoren of andere bronnen van smalbandige straling.

1.3.2. De eerste stap bestaat in het meten van de straling in de FM-band (88-108 MHz) op de plaats van de radioantenne van het voertuig met behulp van de in punt 1.2 beschreven apparatuur. Indien de in punt 6.3.2.4 van bijlage I gespecificeerde referentiegrens niet wordt overschreden, wordt het voertuig geacht aan de voorschriften van deze bijlage te voldoen voor die frequentieband en is een complete proef overbodig.

1.3.3. De afstand tussen de antenne en het voertuig bij de volledige proef mag worden gekozen uit de volgende twee waarden: 10 meter of 3 meter. In beide gevallen moet aan de voorwaarden van punt 3 van deze bijlage worden voldaan.

## 2. VERMELDING VAN DE RESULTATEN

De meetresultaten worden uitgedrukt in dB $\mu$ V/m ( $\mu$ V/m).

## 3. PROEFRUIMTE

3.1. De proefruimte, die horizontaal en leeg moet zijn, dient binnen een straal van ten minste 30 m, gerekend vanaf het punt midden tussen het voertuig en de antenne (zie aanhangsel 1, figuur 1, van bijlage VI), vrij te zijn van oppervlakken die elektromagnetische straling reflecteren.

3.2. De meetapparatuur, de meetcabine of het meetvoertuig waarin de meetapparatuur is aangebracht mag zich in de proefruimte bevinden, doch alleen binnen het in aanhangsel 1, figuur 1, van bijlage VI aangegeven deel ervan.

In de proefruimte zijn andere meetantennes toegestaan, mits zij zich op een afstand van ten minste 10 m van zowel de ontvangantenne als het te beproeven voertuig bevinden, indien kan worden aangetoond dat de testresultaten er niet zullen worden door beïnvloed.

3.3. De proef mag in een overdekte ruimte plaatsvinden, indien kan worden aangetoond dat er een correlatie bestaat tussen de meetresultaten in de overdekte proefruimte en die in een onoverdekte proefruimte. De opstelling hoeft dan niet te voldoen aan de dimensioneringsvoorschriften van figuur 1 van aanhangsel 1 van bijlage VI, behalve wat betreft de afstand van het voertuig tot de antenne en de hoogte van de antenne. Ook hoeft dan geen controle van de achtergrondstraling plaats te vinden zoals bedoeld in punt 3.4 van deze bijlage.

3.4. *Achtergrondstraling*

Teneinde te controleren of de metingen niet in significante mate door externe ruis of signalen worden beïnvloed, moeten voor en na de eigenlijke proef metingen van de achtergrondstraling worden verricht. Indien deze metingen in de nabijheid van het voertuig plaatsvinden, moet ervoor worden gezorgd dat het voertuig geen straling emitteert die de bedoelde metingen op significante wijze kan beïnvloeden, bijvoorbeeld door het voertuig uit de proefruimte te verwijderen, de sleutel uit het contact te nemen of de accu los te koppelen. In beide gevallen moet het niveau van de externe ruis of signalen ten minste 10 dB onder de in punt 6.3.2.1 c.q. 6.3.2.2 van bijlage I bepaalde referentiegrens liggen, behalve voor externe doelbewuste smalbandemissies.

#### 4. TOESTAND VAN HET VOERTUIG TIJDENS DE PROEF

- 4.1. De elektronische systemen van het voertuig moeten bij stilstand van het voertuig in normale bedrijfstoestand verkeren.
- 4.2. De ontsteking moet onder spanning staan. De motor mag evenwel niet draaien.
- 4.3. De proef mag niet in de regen of bij andere neerslag worden uitgevoerd, noch binnen een periode van tien minuten na afloop van de regen of neerslag.

#### 5. TYPE, PLAATS EN RICHTING VAN DE ANTENNE

##### 5.1. *Antennetype*

Elk willekeurig type antenne is toegestaan, mits het gedrag ervan in dat van de referentieantenne kan worden uitgedrukt. Voor de kalibratie van de antenne mag de in Publicatie nr. 12, derde editie, aanhangsel A, van het CISPR beschreven methode worden gebruikt.

##### 5.2. *Meethoogte en meetafstand*

###### 5.2.1. Meethoogte

###### 5.2.1.1. Proef bij een afstand van 10 m

Het fasemiddelpunt van de antenne moet zich op een hoogte van  $3,00 \pm 0,05$  m boven het steunvlak van het voertuig bevinden.

###### 5.2.1.2. Proef bij een afstand van 3 m

Het fasemiddelpunt van de antenne moet zich op een hoogte van  $1,80 \text{ m} \pm 0,05$  m boven het steunvlak van het voertuig bevinden.

###### 5.2.1.3. Geen van de ontvangelementen van de antenne mag zich op een hoogte van minder dan 0,25 m boven het steunvlak van het voertuig bevinden.

###### 5.2.2. Meetafstand

###### 5.2.2.1. Proef bij een afstand van 10 m

De horizontale afstand tussen het uiteinde van de antenne of een ander geschikt punt van de antenne dat tijdens de in punt 5.1 bedoelde normalisatieprocedure is gedefinieerd, en de buitenkant van het voertuig moet  $10,0 \pm 0,2$  m bedragen.

###### 5.2.2.2. Proef bij een afstand van 3 m

De horizontale afstand tussen het uiteinde van de antenne of een ander geschikt punt van de antenne dat tijdens de in punt 5.1 bedoelde normalisatieprocedure is gedefinieerd, en de buitenkant van het voertuig moet  $3,0 \pm 0,05$  m bedragen.

###### 5.2.2.3. Indien in de proef ter voorkoming van elektromagnetische instraling in een overdekte ruimte plaatsvindt, mogen de ontvangelementen van de antenne zich niet op minder dan 1,0 m van enig materiaal dat radiostraling absorbeert, noch op minder dan 1,5 m van de wanden van de overdekte ruimte bevinden. Tussen de ontvangantenne en het te beproeven voertuig mag zich geen materiaal bevinden dat radiostraling absorbeert.

##### 5.3. *Plaats van de antenne ten opzichte van het voertuig*

De antenne moet achtereenvolgens aan weerszijden van het voertuig worden geplaatst, parallel aan het middenlangsvlak van het voertuig en ter hoogte van het middelpunt van de motor (zie figuur 2 in aanhangsel 1 van bijlage VI).

##### 5.4. *Richting van de antenne*

Voor elk meetpunt worden de meetwaarden afgelezen, met de antenne achtereenvolgens in verticale en in horizontale polarisatie-richting (zie figuur 2 in aanhangsel 1 van bijlage VI).



5.5. *Metingen*

Bij iedere frequentie wordt het maximum van de vier volgens de punten 5.3 en 5.4 uitgevoerde metingen als de voor die frequentie karakteristieke waarde beschouwd.

## 6. FREQUENTIES

6.1. *Metingen*

De metingen worden verricht in het frequentiebereik van 30 tot 1 000 MHz. Dit bereik wordt in 13 banden verdeeld. Om na te gaan of het voertuig aan de eisen voldoet, dient de keuringsinstantie de metingen bij één frequentie in elk van onderstaande frequentiebanden uit te voeren:

30-50, 50-75, 75-100, 100-130, 130-165, 165-200, 200-250, 250-320, 320-400, 400-520, 520-660, 660-820, 820-1 000 MHz.

Indien de referentiegrens tijdens de proef wordt overschreden, dient men zich ervan te vergewissen dat dit aan het voertuig is toe te schrijven en niet aan de achtergrondstraling.

---

## BIJLAGE VIII

## PROEFMETHODE VOOR DE ELEKTROMAGNETISCHE IMMUNITEIT VAN VOERTUIGEN

## 1. ALGEMEEN

1.1. De in deze bijlage beschreven proefmethode is enkel van toepassing op voertuigen.

1.2. *Proefmethode*

Deze proef dient om na te gaan dat de directe besturing van het voertuig niet ongunstig wordt beïnvloed. Het voertuig wordt in het in deze bijlage gedefinieerde elektromagnetische veld gebracht. Tijdens de proeven moet het voertuig worden geobserveerd.

## 2. VERMELDING VAN DE RESULTATEN

De veldsterkte moet bij de in deze bijlage beschreven proef worden uitgedrukt in V/m.

## 3. PROEFRUIMTE

De meetapparatuur moet in staat zijn om binnen het in deze bijlage voorgeschreven frequentiebereik de vereiste veldsterkte op te wekken en dient aan de (nationale) wettelijke voorschriften inzake de emissie van elektromagnetische straling te voldoen.

De regel- en observatieapparatuur mag niet door het stralingsveld worden beïnvloed, waardoor de proeven ongeldig zouden worden.

## 4. TOESTAND VAN HET VOERTUIG TIJDENS DE PROEF

4.1. Het voertuig moet in ongeladen toestand verkeren, afgezien van de noodzakelijke testapparatuur.

4.1.1. De motor moet de aangedreven wielen op een constante snelheid brengen die overeenstemt met 3/4 van de maximumsnelheid van het voertuig, tenzij een andere snelheid op technische gronden de voorkeur verdient. De motor van het voertuig moet op een correcte wijze worden belast. Zo nodig mogen de drijfassen worden gedemonteerd (bv. bij voertuigen met meer dan 2 assen) voorzover deze assen geen onderdeel aandrijven dat interferentie kan veroorzaken.

4.1.2. De dimlichten moeten zijn ontstoken.

4.1.3. De linker of rechter richtingaanwijzer moet in werking zijn gesteld.

4.1.4. De toestand van alle overige systemen die van invloed zijn op de directe besturing van het voertuig, dient de normale (ingeschakelde) gebruikstoestand van het voertuig te weerspiegelen.

4.1.5. Er mag geen elektrische verbinding bestaan tussen het voertuig en de grond, noch tussen het voertuig en de apparatuur, behalve indien dit noodzakelijk is om aan punt 4.1.1 of 4.2 te voldoen. Het contact van de wielen met de grond wordt niet als een elektrische verbinding beschouwd.

4.2. Indien het voertuig elektrische/elektronische systemen bevat die een integrerend deel vormen van de directe besturing van het voertuig en die niet onder de in punt 4.1 beschreven omstandigheden functioneren, mag de fabrikant een rapport of aanvullend bewijsmateriaal overleggen waaruit blijkt dat de betreffende elektrische/elektronische systemen aan de eisen van deze richtlijn voldoen. Dergelijk bewijsmateriaal dient in het goedkeuringsdossier te worden opgenomen.

4.3. Voor de observatie van het voertuig tijdens de proef mag uitsluitend gebruik worden gemaakt van apparatuur die geen storing veroorzaakt. Om na te gaan of aan de voorwaarden van deze bijlage is voldaan, dienen de buitenkant van het voertuig en de passagiersruimte te worden geobserveerd (b.v. met behulp van een of meer videocamera's).

- 4.4. Gewoonlijk dient het voertuig met de voorzijde naar een vast opgestelde antenne te wijzen. Indien de elektronische regelaars en de bijbehorende kabelbomen zich evenwel hoofdzakelijk achter in het voertuig bevinden, dient het voertuig tijdens de proef normaliter met de achterzijde naar de antenne te wijzen. Bij lange voertuigen (dus niet bij personenwagens en lichte vrachtwagens), waarbij de elektronische regelaars en de bijbehorende kabelbomen zich voornamelijk in het midden van het voertuig bevinden, mag een referentiepunt (zie punt 5.4) worden bepaald hetzij op de rechter-, hetzij op de linkerbuitenzijde van het voertuig. Dit referentiepunt dient in langsricting halverwege het voertuig te liggen of samen te vallen met een punt naast het voertuig, dat in overleg met de bevoegde instantie wordt gekozen afhankelijk van de verdeling van de elektronische systemen en de loop van de kabelbomen.

Een dergelijke beproeving mag alleen worden uitgevoerd indien de fysische constructie van de kamer dit toelaat. De plaats van de antenne dient in het keuringsrapport te worden vermeld.

## 5. TYPE, PLAATS EN RICHTING VAN DE VELDGENERATOR

### 5.1. *Type veldgenerator*

- 5.1.1. De veldgenerator moet in staat zijn bij alle meefrequenties in het referentiepunt (zie punt 5.4) de vereiste veldsterkte op te wekken.
- 5.1.2. Als veldgenerator kan gebruik worden gemaakt van een of meer antennes of van een transmissielijnsysteem (TLS).
- 5.1.3. De veldgenerator moet zodanig worden vervaardigd en gericht dat de polarisatie van het opgewerkte veld verticaal of horizontaal is, bij frequenties tussen 20 en 1 000 MHz.

### 5.2. *Meethoogte en meetafstand*

#### 5.2.1. Meethoogte

- 5.2.1.1. Het fasemiddelpunt van alle antennes moet zich op een hoogte van minimaal 1,5 m boven het steunvlak van het voertuig bevinden of op een hoogte van minimaal 2,0 m boven het steunvlak van het voertuig indien het dak van het voertuig zich op meer dan 3 m hoogte bevindt.

- 5.2.1.2. Geen van de zendelementen van de antennes mag zich op een hoogte van minder dan 0,25 m boven het steunvlak van het voertuig bevinden.

#### 5.2.2. Meetafstand

- 5.2.2.1. De bedrijfsomstandigheden worden het best benaderd door de afstand tussen veldgenerator en voertuig zo groot mogelijk te kiezen. Gewoonlijk zal de afstand tussen 1 m en 5 m liggen.

- 5.2.2.2. Indien de proef in een overdekte ruimte plaatsvindt, mogen de zendelementen van de veldgenerator zich niet op minder dan 1,0 m van enig materiaal dat radiostraling absorbeert, noch op minder dan 1,5 m van de wanden van de overdekte ruimte bevinden. Tussen de veldgenerator en het te beproeven voertuig mag zich geen materiaal bevinden dat radiostraling absorbeert.

### 5.3. *Plaats van de veldgenerator ten opzichte van het voertuig*

- 5.3.1. De zendelementen van de veldgenerator mogen zich niet op een afstand van minder dan 0,5 m van de buitenzijde van de voertuigcarrosserie bevinden.

- 5.3.2. De veldgenerator moet zich in het middenlangsvlak van het voertuig bevinden.

- 5.3.3. Geen van de delen van het eventuele TLS, met uitzondering van het steunvlak van het voertuig mag zich op een afstand van minder dan 0,5 m van het voertuig bevinden.

- 5.3.4. Een op het voertuig geplaatste veldgenerator moet zich over ten minste 75 % van de lengte van het voertuig uitstrekken.

#### 5.4. Referentiepunt

5.4.1. In deze richtlijn wordt onder referentiepunt verstaan het punt waar de veldsterkte wordt gemeten en dat zich bevindt:

5.4.1.1. op een horizontale afstand van ten minste 2 m van het fase­mid­punt van de antenne of op een verticale afstand van ten minste 1 m van de zende­men­ten van het TLS;

5.4.1.2. in het midden­lang­svlak van het voertuig;

5.4.1.3. op een hoogte van  $1,0 \pm 0,05$  m boven het steun­vlak van het voertuig of  $2,0 \pm 0,05$  m indien het dak van ten minste één van de uitvoeringen van het voertuig zich volledig op meer dan 3,0 m hoogte bevindt;

5.4.1.4. voor een bestraling in de richting van de voorzijde:

— hetzij op een afstand van  $1,0 \pm 0,2$  m binnenin het voertuig, te meten vanaf de snijlijn van de voorruit en de motorkap (punt C in aanhangsel 1),

— hetzij op een afstand van  $0,2 \pm 0,2$  m, te meten vanaf het centrum van de vooras van de trekker in de richting van het centrum van de trekker (punt D in aanhangsel 2),

naar gelang van wat de kortste afstand geeft tussen een referentiepunt en de antenne;

5.4.1.5. voor een bestraling in de richting van de achterzijde:

— hetzij op een afstand van  $1,0 \pm 0,2$  m binnenin het voertuig, te meten vanaf de snijlijn van de voorruit en de motorkap (punt C in aanhangsel 1),

— hetzij op een afstand van  $0,2 \pm 0,2$  m, te meten vanaf het centrum van de achteras van de trekker in de richting van het centrum van de trekker (punt D in aanhangsel 2),

naar gelang van wat de kortste afstand geeft tussen een referentiepunt en de antenne.

5.5. Indien wordt besloten de achterzijde van het voertuig naar de stralingsbron te richten, moet het referentiepunt op de in punt 5.4 beschreven wijze worden bepaald. Het voertuig wordt daarna met de voorzijde in tegengestelde richting geplaatst, als ware het  $180^\circ$  in het horizontale vlak gedraaid. De afstand van de antenne tot het meest nabijge deel van de buitenkant van het voertuig dient gelijk te blijven. Dit is geïllustreerd in aanhangsel 3.

## 6. MEETPROCEDURE

### 6.1. Meetfrequenties, duur van de proeven, polarisatie

Het voertuig wordt blootgesteld aan elektromagnetische straling in het frequentiebereik van 20 tot 1 000 MHz.

6.1.1. Om na te gaan of het voertuig aan de eisen van deze bijlage voldoet, worden metingen verricht bij ten hoogste 14 meetfrequenties in het frequentiebereik, b.v. bij

27, 45, 65, 90, 120, 150, 190, 230, 280, 380, 450, 600, 750 en 900 MHz.

De respons­tijd van de te beproeven apparatuur wordt bepaald en de duur van elke meting moet zo lang zijn dat de te beproeven apparatuur onder normale omstandigheden de gelegenheid heeft te reageren, doch in geen geval minder dan 2 sec.

6.1.2. Bij alle frequenties moet dezelfde polarisatie­richting worden gekozen (zie punt 5.1.3).

6.1.3. Alle overige parameters dienen in overeenstemming te zijn met de voorschriften van deze bijlage.

6.1.4. Indien het voertuig de in punt 6.1.1 beschreven proef niet doorstaat, dient te worden ge­verifieerd dat dit is toe te schrijven aan de relevante proef­voor­waarden en niet aan parasitaire velden.

## 7. OPWEKKING VAN DE VEREISTE VELDSTERKTE

### 7.1. *Proefmethode*

7.1.1. Teneinde bij de proef voor de juiste veldcondities te zorgen, wordt de „substitutiemethode” gebruikt.

#### 7.1.2. Kalibratiefase

Bij elke meetfrequentie moet in afwezigheid van het voertuig aan de veldgenerator het vermogen worden toegevoerd waarbij in het referentiepunt (als gedefinieerd in punt 5) van de proefruimte de vereiste veldsterkte wordt bereikt. Deze waarde van het vermogen of een eventuele andere parameter die direct verband houdt met de veldsterkte, wordt gemeten en de meetwaarden worden genoteerd. De meetfrequenties dienen in het frequentiebereik van 20 tot 1 000 MHz te liggen. De kalibratie begint bij een frequentie van 20 MHz, verloopt in stappen van ten hoogste 2 % van de voorgaande frequentie en eindigt bij 1 000 MHz. De resultaten worden bij de typegoedkeuringsproeven gebruikt, tenzij de opstelling of apparatuur wordt gewijzigd waardoor herhaling van de procedure noodzakelijk wordt.

#### 7.1.3. Beproevingfase

Vervolgens wordt het voertuig overeenkomstig punt 5 in de proefruimte opgesteld. Daarna wordt voor elk van de in punt 6.1.1 genoemde frequenties het volgens punt 7.1.2 bepaalde vermogen aan de veldgenerator toegevoerd.

7.1.4. Ongeacht welke parameter overeenkomstig punt 7.1.2 voor de opwekking van het veld is gekozen, tijdens de proef moet deze dezelfde waarde hebben teneinde de gewenste veldsterkte te reproduceren.

7.1.5. Tijdens de proef dienen de veldgenerator en de opstelling ervan hetzelfde te zijn als bij de procedure van artikel 7.1.2.

#### 7.1.6. Veldsterktemeter

Bij de substitutiemethode moet voor de meting van de veldsterkte in de kalibratiefase gebruik worden gemaakt van een geschikte compacte veldsterktemeter.

7.1.7. Tijdens het kalibreren moet het fasemiddelpunt van de veldsterktemeter samenvallen met het referentiepunt.

7.1.8. Indien voor de meting van de veldsterkte een gekalibreerde ontvangantenne wordt gebruikt, wordt de veldsterkte in drie onderling loodrechte richtingen bepaald en wordt de equivalente isotrope waarde van deze meetwaarden als de veldsterkte beschouwd.

7.1.9. Teneinde rekening te houden met uiteenlopende voertuigafmetingen, moet voor de proefopstelling in kwestie een aantal antenneposities of referentiepunten worden bepaald.

### 7.2. *Veldsterkteprofiel*

7.2.1. Tijdens het kalibreren (voordat het voertuig in de proefruimte wordt gebracht) mag de veldsterkte bij ten minste 80 % van de meetfrequenties in de volgende punten niet minder dan 50 % van de nominale veldsterkte bedragen:

- a) bij alle veldgeneratoren: op  $0,50 \pm 0,05$  m aan weerszijden van het referentiepunt op een lijn door dit punt loodrecht op het middenlangsvlak van het voertuig;
- b) bij TLS-systemen: op  $1,50 \pm 0,05$  m op een horizontale lijn door het referentiepunt in het middenlangsvlak van het voertuig.

### 7.3. *Resonantiefrequenties van de proefruimte*

Onverminderd de voorwaarde van punt 7.2.1 mogen de proeven niet worden verricht bij de resonantiefrequenties van de proefruimte.

### 7.4. *Kenmerken van het meetsignaal*

#### 7.4.1. Amplitude van de omhullende

De maximale amplitude van het meetsignaal moet gelijk zijn aan de amplitude van een ongemoduleerde sinusoidale golf met een effectieve waarde in V/m als gedefinieerd in punt 6.4.2 van bijlage I (zie aanhangsel 4 van deze bijlage).

#### 7.4.2. Golfvorm van het meetsignaal

Het meetsignaal dient een radiofrequente sinusoïdale draaggolf te zijn die amplitude-gemoduleerd is met een sinusoïdale golf met een frequentie van 1 kHz bij een modulatie diepte  $m$  van  $0,8 \pm 0,04$ .

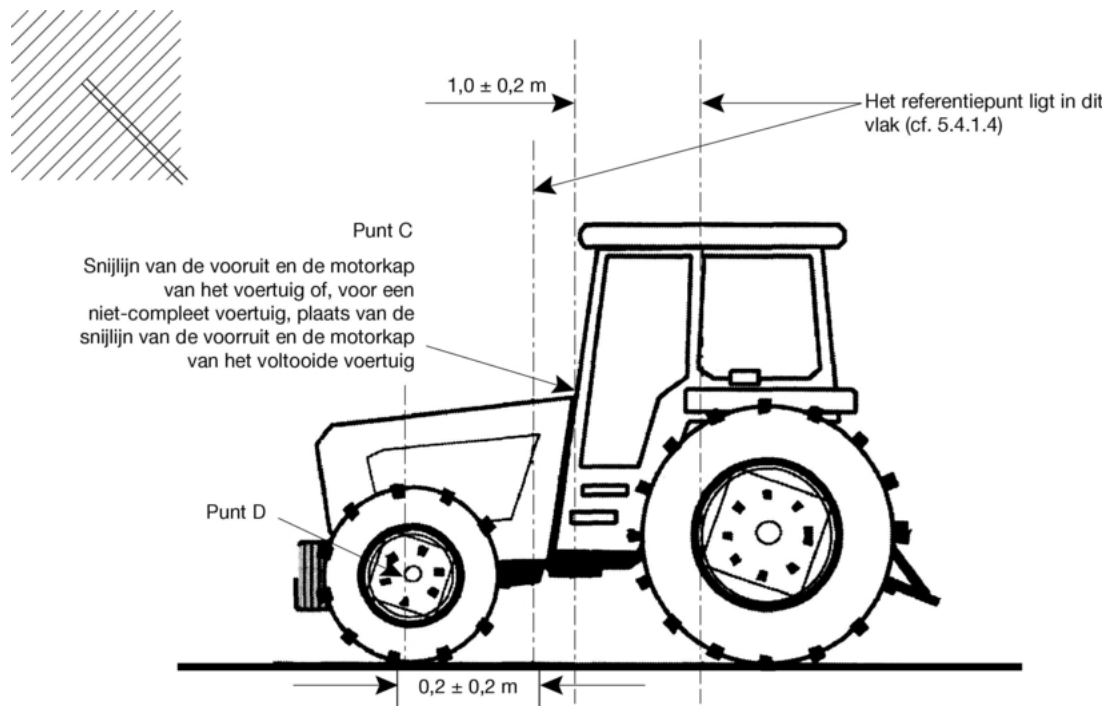
#### 7.4.3. Modulatie diepte

De modulatie diepte  $m$  is gedefinieerd als:

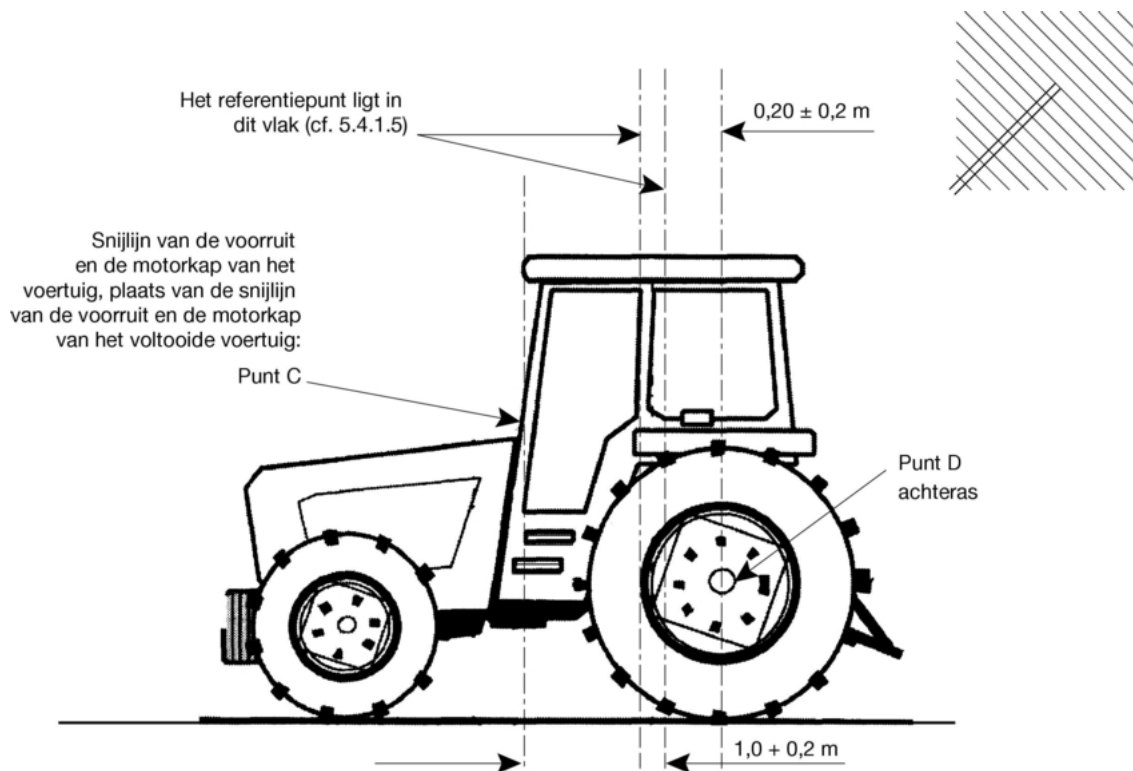
$$m = \frac{\text{maximale amplitude} - \text{minimale amplitude van het signaal}}{\text{maximale amplitude} + \text{minimale amplitude van het signaal}}$$

—

## Aanhangsel 1



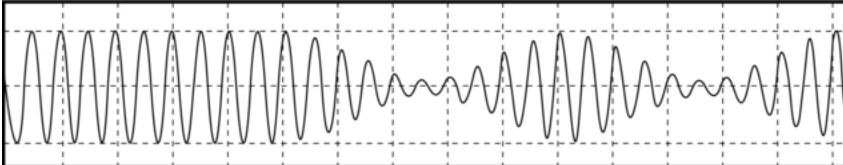
## Aanhangsel 2





## Aanhangsel 3

## Kenmerken van het meetsignaal

|   |  |
|---|--|
|                             |  |
| <p>Ongemoduleerde sinusoidale golf met een effectieve waarde als gedefinieerd in punt 6.4.2 van bijlage 1</p> | <p>Meetsignaal: sinusgolf, amplitude-gemoduleerd, modulatie diepte 80 %, maximale amplitude van de omhullende gelijk aan de amplitude van een ongemoduleerde sinusoidale golf met een effectieve waarde als gedefinieerd in punt 6.4.2 van bijlage 1</p> |

## BIJLAGE IX

**MEETMETHODE VOOR DE ELEKTROMAGNETISCHE BREEDBANDSTRALING VAN  
ELEKTRISCHE/ELEKTRONISCHE SUBEENHEDEN (ESE'S)**

## 1. ALGEMEEN

1.1. De in deze bijlage beschreven meetmethode is van toepassing op ESE's die naderhand worden gemonteerd op voertuigen die aan de eisen van bijlage VI voldoen.

1.2. *Meetapparatuur*

De meetapparatuur moet aan de in Publicatie nr. 16-1 (93) van het Comité International Spécial des Perturbations Radioélectriques (CISPR) gestelde eisen voldoen.

Voor de meting van de elektromagnetische breedbandstraling moet gebruik worden gemaakt van een quasi-piekdetector of van een piekdetector. In dit laatste geval dient een correctiefactor te worden gebruikt die afhankelijk is van de pulsrequentie van de storing.

1.3. *Meetmethode*

De proef is bestemd voor de meting van de breedbandstraling van ESE's.

## 2. VERMELDING VAN DE RESULTATEN

De meetresultaten worden uitgedrukt in dB $\mu$ V/m ( $\mu$ V/m) voor een bandbreedte van 120 kHz. Indien de werkelijke bandbreedte B (uitgedrukt in kHz) van het meetinstrument niet precies 120 kHz is, worden de afgelezen waarden in  $\mu$ V/m omgerekend naar een bandbreedte van 120 kHz door vermenigvuldiging met een factor  $120/B$ .

## 3. PROEFRUIMTE

3.1. De proefruimte moet voldoen aan de in Publicatie nr. 16-1 (93), van het CISPR gestelde eisen (zie aanhangsel 1).

3.2. De meetapparatuur, de meetcabine of het meetvoertuig waarin de meetapparatuur is aangebracht, dient zich buiten het in figuur 1 van aanhangsel 1 aangegeven deel van de proefruimte te bevinden.

3.3. De proef mag in een overdekte ruimte plaatsvinden, indien kan worden aangetoond dat er een correlatie bestaat tussen de meetresultaten in de overdekte proefruimte en die in een onoverdekte proefruimte. De opstelling hoeft dan niet te voldoen aan de dimensioneringsvoorschriften van aanhangsel 1, behalve wat betreft de afstand van de te beproeven ESE tot de antenne en de hoogte van de antenne (zie figuren 1 en 2 van aanhangsel 2).

3.4. *Achtergrondstraling*

Teneinde te controleren of de metingen niet in significante mate door externe ruis of signalen worden beïnvloed, moeten voor en na de eigenlijke proef metingen van de achtergrondstraling worden verricht. In beide gevallen moet het niveau van de externe ruis of signalen ten minste 10 dB onder de in punt 6.5.2.1 van bijlage I bepaalde referentiegrens liggen, behalve voor doelbewuste smalbandemissies.

## 4. TOESTAND VAN DE ESE TIJDENS DE PROEF

4.1. De ESE moet in normale bedrijfstoestand verkeren.

4.2. De proef mag niet in de regen of bij andere neerslag worden uitgevoerd, noch binnen een periode van tien minuten na afloop van de regen of neerslag.

#### 4.3. Proefopstelling

- 4.3.1. De te beproeven ESE en de bijbehorende kabelbomen moeten op een hoogte van  $50 \pm 5$  mm boven een tafel van hout of een ander niet-geleidend materiaal worden geplaatst. Indien een van de delen van de ESE echter elektrisch met de voertuigcarrosserie behoort te worden verbonden, moet dit deel op een massaplaat worden geplaatst en hiermee ook elektrisch worden verbonden. De massaplaat is een metalen plaat met een dikte van ten minste 0,5 mm. De minimumafmetingen van de massaplaat zijn afhankelijk van de afmetingen van de te beproeven ESE, doch de massaplaat moet voldoende plaats bieden voor de opstelling van de kabelbomen en de onderdelen van de ESE. De massaplaat moet worden verbonden met de veiligheidsaarde. De massaplaat moet zich op een hoogte van  $1,0 \pm 0,1$  m boven het vloeroppervlak van de proefruimte bevinden en moet hieraan parallel lopen.
- 4.3.2. De te beproeven ESE moet conform de voorschriften zijn gemonteerd en aangesloten. De voedingskabels moeten op een afstand van ten hoogste 100 mm parallel lopen aan de rand van de massaplaat/tafel die zich het dichtst bij de antenne bevindt.
- 4.3.3. De te beproeven ESE moet volgens de installatievoorschriften van de fabrikant op de veiligheidsaarde worden aangesloten; andere aardverbindingen zijn niet toegestaan.
- 4.3.4. De afstand tussen de te beproeven ESE en andere geleiders, zoals de wanden van de afgeschermd ruimte (met uitzondering van de massaplaat/tafel onder de ESE), moet ten minste 1,0 m bedragen.
- 4.4. De te beproeven ESE dient te worden gevoed via een  $5 \mu\text{H}/50 \Omega$ -kunstnet dat in elektrische verbinding met de massaplaat staat. De voedingsspanning dient gelijk te zijn aan de nominale bedrijfsspanning van het systeem  $\pm 10\%$ . De rimpelspanning, gemeten aan de controle-uitgang van het kunstnet, moet kleiner zijn dan  $1,5\%$  van de nominale bedrijfsspanning van het systeem.
- 4.5. Indien de te beproeven ESE uit meerdere eenheden bestaat, wordt voor de onderlinge aansluitingen bij voorkeur gebruik gemaakt van de kabelboom die bestemd is voor gebruik in het voertuig. Indien deze niet beschikbaar is, dient de lengte van de kabelboom tussen de elektronische regelaar en het kunstnet  $1\ 500 \pm 75$  mm te bedragen.

Alle geleiders moeten op zo realistisch mogelijke wijze worden afgesloten, bij voorkeur met echte belastingen en actuatoren.

Mocht voor de goede werking van de te beproeven ESE nog andere apparatuur nodig zijn, dan moet er worden gecompenseerd voor de bijdrage hiervan in de gemeten straling.

#### 5. TYPE, PLAATS EN RICHTING VAN DE ANTENNE

##### 5.1. Antennetype

Elk willekeurig type lineair gepolariseerde antenne is toegestaan, mits het gedrag ervan in dat van de referentieantenne kan worden uitgedrukt.

##### 5.2. Meethoogte en meetafstand

###### 5.2.1. Meethoogte

Het fasemiddelpunt van de antenne moet zich op een hoogte van  $150 \pm 10$  mm boven de massaplaat bevinden.

###### 5.2.2. Meetafstand

De horizontale afstand tussen het fasemiddelpunt van de antenne en de rand van de massaplaat moet  $1,00 \pm 0,05$  m bedragen. Geen van de delen van de antenne mag zich op een afstand van minder dan 0,5 m van de massaplaat bevinden.

De antenne dient parallel te lopen aan het vlak loodrecht op de massaplaat door de rand van de massaplaat waarlangs de hoofdbundel van de kabelboom loopt.

- 5.2.3. Indien de proef ter voorkoming van elektromagnetische instraling in een overdekte ruimte plaatsvindt, mogen de ontvangelementen van de antenne zich niet op minder dan 0,5 m van enig materiaal dat radiostraling absorbeert, noch op minder dan 1,5 m van de wanden van de overdekte ruimte bevinden. Tussen de ontvangantenne en de te beproeven ESE mag zich geen materiaal bevinden dat radiostraling absorbeert.

5.3. *Richting en polarisatie van de antenne*

Voor elk meetpunt worden de meetwaarden afgelezen, met de antenne achtereenvolgens in verticale en in horizontale polarisatierichting.

5.4. *Metingen*

Bij iedere frequentie wordt het maximum van beide volgens punt 5.3 uitgevoerde metingen als de voor die frequentie karakteristieke waarde beschouwd.

6. FREQUENCIES

6.1. *Metingen*

De metingen worden verricht in het frequentiebereik van 30 tot 1 000 MHz. Een ESE wordt geacht over het gehele bereik aan de referentiegrenzen te voldoen, indien de ESE daaraan voldoet bij de volgende 13 frequenties: 45, 65, 90, 120, 150, 190, 230, 280, 380, 450, 600, 750 en 900 MHz.

Indien de referentiegrens tijdens de proef wordt overschreden, dient men zich ervan te vergewissen dat dit aan de te beproeven ESE is toe te schrijven en niet aan de achtergrondstraling.

6.1.1. De referentiegrenzen gelden in het gehele frequentiebereik van 30 tot 1 000 MHz.

6.1.2. De metingen dienen te worden verricht met een quasi-piekdetector dan wel een piekdetector. De in de punten 6.2 en 6.5 van bijlage I genoemde grenzen gelden voor quasi-piek. Indien een piekdetector wordt gebruikt, dienen de meetresultaten bij een bandbreedte van 1 MHz met 38 dB te worden verhoogd of bij een bandbreedte van 1 kHz met 22 dB te worden verlaagd.

6.2. *Toleranties*

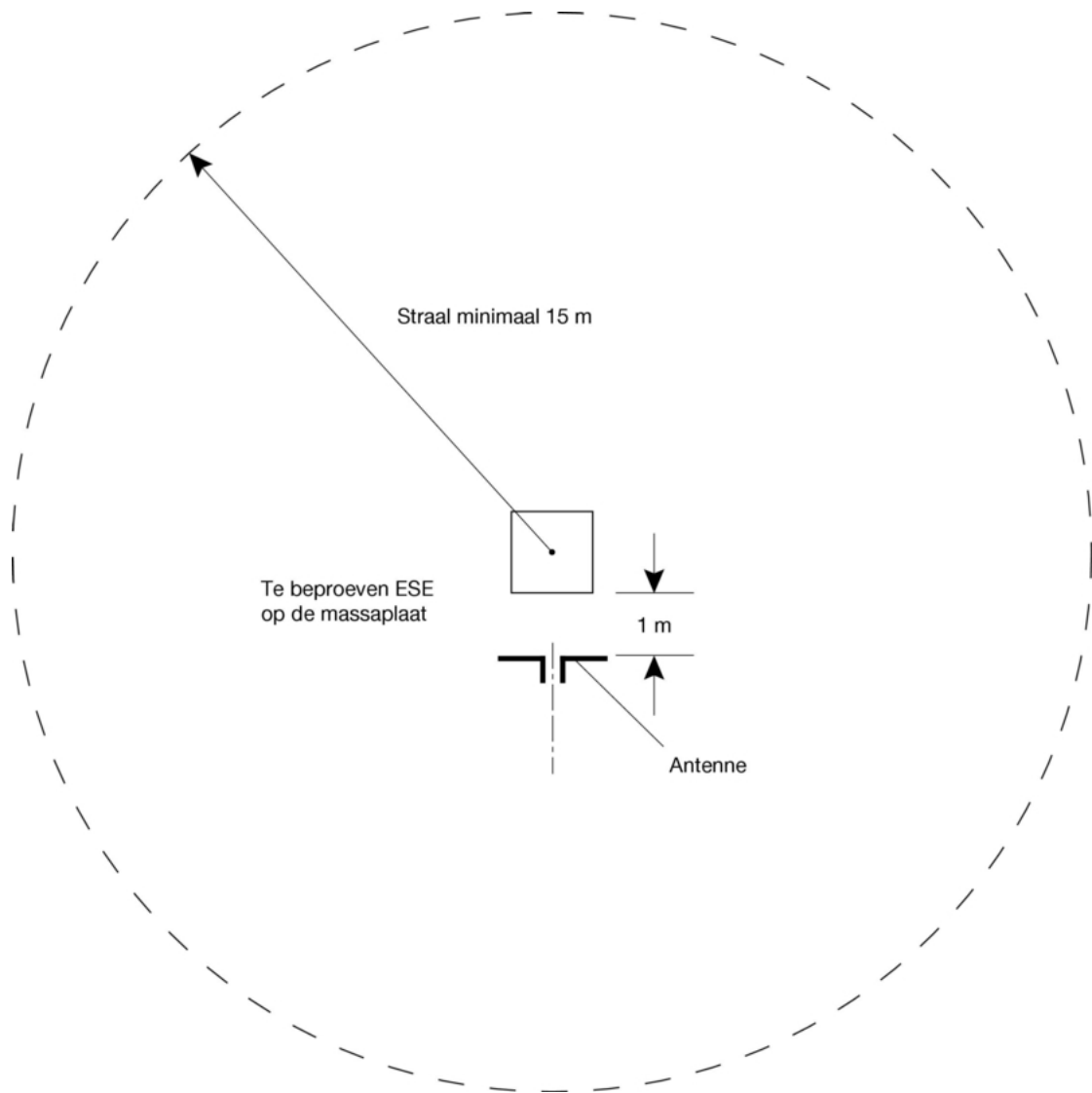
| Meetfrequentie (MHz)             | Tolerantie (MHz) |
|----------------------------------|------------------|
| 45, 65, 90, 120, 150, 190 en 230 | ± 5              |
| 280, 380, 450, 600, 750 en 900   | ± 20             |

De bij bovenstaande frequenties opgegeven toleranties maken het mogelijk eventuele interferentie met uitzendingen op of dicht bij de nominale frequentie te voorkomen.

## Aanhangsel 1

**Proefruimte voor elektrische/elektronische subeenheden**

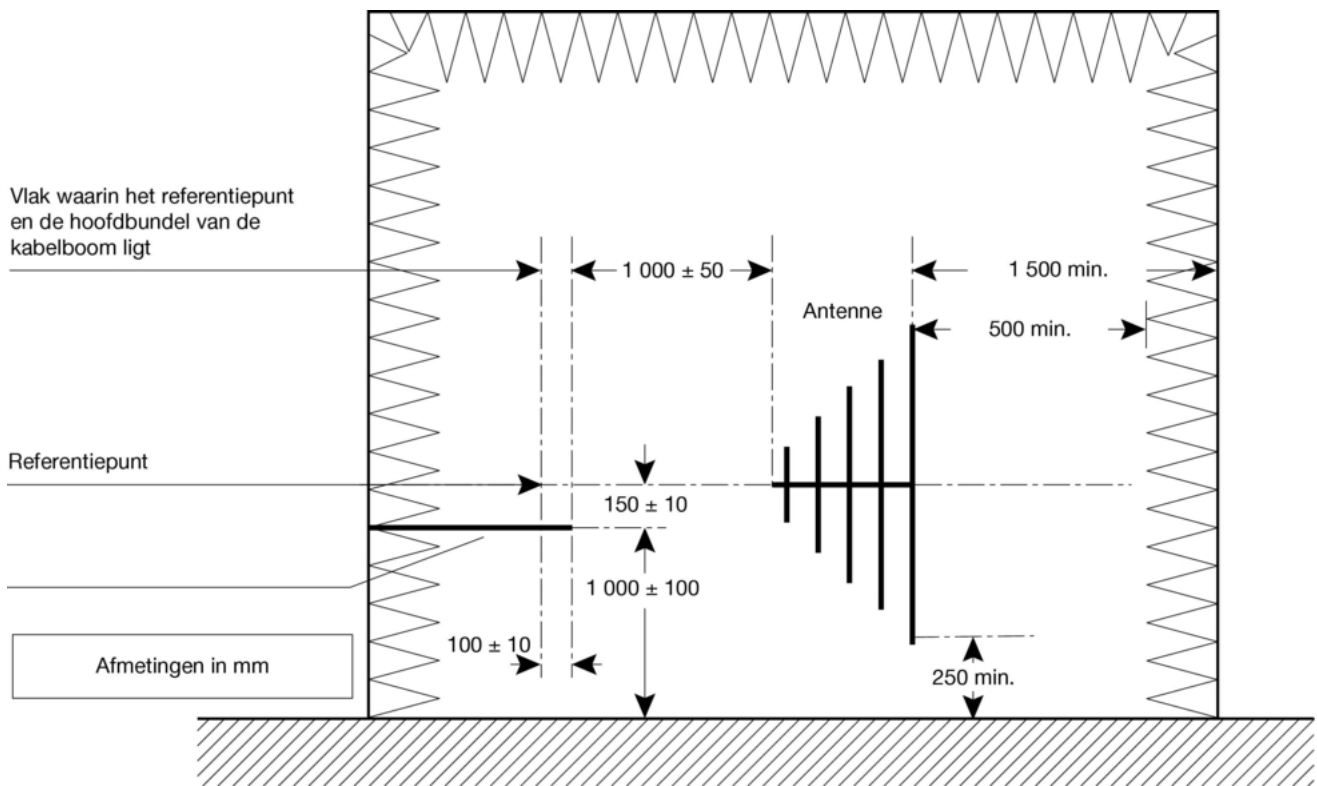
Lege horizontale ruimte, vrij van oppervlakken die elektromagnetische straling reflecteren





Figuur 2

Elektromagnetische straling van een ESE Doorsnede in het longitudinale symmetrievlak van de proefbank



## BIJLAGE X

**MEETMETHODE VOOR DE ELEKTROMAGNETISCHE SMALBANDSTRALING VAN ELEKTRISCHE/ELEKTRONISCHE SUBEENHEDEN (ESE'S)**

## 1. ALGEMEEN

1.1. De in deze bijlage beschreven meetmethode is van toepassing op ESE's.

1.2. *Meetapparatuur*

De meetapparatuur moet aan de in Publicatie nr. 16-1 (93) van het Comité International Spécial des Perturbations Radioélectriques (CISPR) gestelde eisen voldoen.

Voor de meting van de elektromagnetische smalbandstraling moet gebruik worden gemaakt van een gemiddelde-waardedetector of van een piekdetector.

1.3. *Meetmethode*

1.3.1. De proef is bestemd voor de meting van de smalbandstraling afkomstig van bijvoorbeeld systemen met microprocessoren.

1.3.2. In het begin (de eerste twee à drie minuten), na het kiezen van de polarisatierichting van de antenne, mag het frequentiebereik op de in punt 6.1 aangegeven wijze diverse malen met behulp van een spectrumanalysator worden gescand teneinde te bepalen bij welke frequenties de straling maximaal is. Dit kan nuttig zijn voor de bepaling van de meetfrequentie in elke frequentieband (zie punt 6).

## 2. VERMELDING VAN DE RESULTATEN

De meetresultaten worden uitgedrukt in de dB $\mu$ V/m ( $\mu$ V/m).

## 3. PROEFRUIMTE

3.1. De proefruimte moet voldoen aan de in Publicatie nr. 16-1 (93) van het CISPR gestelde eisen (zie aanhangsel 1 van bijlage IX).

3.2. De meetapparatuur, de meetcabine of het meetvoertuig waarin de meetapparatuur is aangebracht, dient zich buiten het in figuur 1 van aanhangsel 1 van bijlage IX aangegeven gebied te bevinden.

3.3. De proef mag in een overdekte ruimte plaatsvinden, indien kan worden aangetoond dat er een correlatie bestaat tussen de meetresultaten in de overdekte proefruimte en die in een onoverdekte proefruimte. De opstelling hoeft dan niet te voldoen aan de dimensioneringsvoorschriften van aanhangsel 1 van bijlage IX, behalve wat betreft de afstand van de te beproeven ESE tot de antenne en de hoogte van de antenne (zie figuren 1 en 2 van aanhangsel 2 van bijlage IX).

3.4. *Achtergrondstraling*

Teneinde te controleren of de metingen niet in significante mate door ruis of externe signalen worden beïnvloed, moeten voor en na de eigenlijke proef metingen van de achtergrondstraling worden verricht. In beide gevallen moet het niveau van de externe ruis of signalen ten minste 10 dB onder de in punt 6.6.2.1 van bijlage I bepaalde referentie-grens liggen, behalve voor doelbewuste smalbandemissies.

## 4. TOESTAND VAN DE ESE TIJDENS DE PROEF

4.1. De ESE moet in normale bedrijfsstoestand verkeren.

4.2. De proef mag niet in de regen of bij andere neerslag worden uitgevoerd, noch binnen een periode van tien minuten na afloop van de regen of neerslag.



#### 4.3. Proefopstelling

- 4.3.1. De te beproeven ESE en de bijbehorende kabelbomen moeten op een hoogte van  $50 \pm 5$  mm boven een tafel van hout of een ander niet-geleidend materiaal worden geplaatst. Indien een van de delen van de ESE echter elektrisch met de voertuigcarrosserie behoort te worden verbonden, moet dit deel op een massaplaat worden geplaatst en hiermee ook elektrisch worden verbonden.

De massaplaat is een metalen plaat met een dikte van ten minste 0,5 mm. De minimumafmetingen van de massaplaat zijn afhankelijk van de afmetingen van de te beproeven ESE, doch de massaplaat moet voldoende plaats bieden voor de opstelling van de kabelbomen en de onderdelen van de ESE. De massaplaat moet worden verbonden met de veiligheidsaarde. De massaplaat moet zich op een hoogte van  $1,0 \pm 0,1$  m boven het vloeroppervlak van de proefruimte bevinden en moet hieraan parallel lopen.

- 4.3.2. De te beproeven ESE moet conform de voorschriften zijn gemonteerd en aangesloten. De voedingskabels moeten op een afstand van ten hoogste 100 mm parallel lopen aan de rand van de massaplaat die zich het dichtst bij de antenne bevindt.
- 4.3.3. De te beproeven ESE moet volgens de installatievoorschriften van de fabrikant op de veiligheidsaarde worden aangesloten; andere aardverbindingen zijn niet toegestaan.
- 4.3.4. De afstand tussen de te beproeven ESE en andere geleiders, zoals de wanden van de afgeschermd ruimte (met uitzondering van de massaplaat onder ESE), moet ten minste 1,0 m bedragen.
- 4.4. De te beproeven ESE dient te worden gevoed via een  $5 \mu\text{H}/50 \Omega$ -kunstnet dat in elektrische verbinding met de massaplaat staat. De voedingsspanning dient gelijk te zijn aan de nominale bedrijfsspanning van het systeem  $\pm 10\%$ . De rimpelspanning, gemeten aan de controle-uitgang van het kunstnet, moet kleiner zijn dan  $1,5\%$  van de nominale bedrijfsspanning van het systeem.
- 4.5. Indien de te beproeven ESE uit meerdere eenheden bestaat, wordt voor de onderlinge aansluitingen bij voorkeur gebruik gemaakt van de kabelboom die bestemd is voor gebruik in het voertuig. Indien deze niet beschikbaar is, dient de lengte van de kabelboom tussen de elektronische regelaar en het kunstnet  $1\,500 \pm 75$  mm te bedragen. Alle geleiders moeten op zo realistisch mogelijke wijze worden afgesloten, bij voorkeur met echte belastingen en actuatoren. Mocht voor de goede werking van de te beproeven ESE nog andere apparatuur nodig zijn, dan moet er worden gecompenseerd voor de bijdrage hiervan in de gemeten straling.

#### 5. TYPE, PLAATS EN RICHTING VAN DE ANTENNE

##### 5.1. Antennetype

Elk willekeurig type lineair gepolariseerde antenne is toegestaan, mits het gedrag ervan in dat van de referentieantenne kan worden uitgedrukt.

##### 5.2. Meethoogte en meetafstand

###### 5.2.1. Meethoogte

Het fasemiddelpunt van de antenne moet zich op een hoogte van  $150 \pm 10$  mm boven de massaplaat bevinden.

###### 5.2.2. Meetafstand

De horizontale afstand tussen het fasemiddelpunt van de antenne en de rand van de massaplaat moet  $1,00 \pm 0,05$  m bedragen. Geen van de delen van de antenne mag zich op een afstand van minder dan 0,5 m van de massaplaat bevinden.

De antenne dient parallel te lopen aan het vlak loodrecht op de massaplaat door de rand van de massaplaat waarlangs de hoofdbundel van de kabelboom loopt.

- 5.2.3. Indien de proef ter voorkoming van elektromagnetische instraling in een overdekte ruimte plaatsvindt, mogen de ontvangelementen van de antenne zich niet op minder dan 0,5 m van enig materiaal dat radiostraling absorbeert, noch op minder dan 1,5 m van de wanden van de overdekte ruimte bevinden. Tussen de ontvangantenne en de te beproeven ESE mag zich geen materiaal bevinden dat radiostraling absorbeert.

##### 5.3. Richting en polarisatie van de antenne

Voor elk meetpunt worden de meetwaarden afgelezen, met de antenne achtereenvolgens in verticale en in horizontale polarisatie-richting.

5.4. *Metingen*

Bij iedere frequentie wordt het maximum van beide volgens punt 5.3 uitgevoerde metingen als de voor die frequentie karakteristieke waarde beschouwd.

6. FREQUENTIES

6.1. *Metingen*

De metingen worden verricht in het frequentiebereik van 30 tot 1 000 MHz. Dit bereik wordt in 13 banden verdeeld. Om na te gaan of de te beproeven ESE aan de eisen voldoet, dient de keuringsinstantie de metingen bij één frequentie in elk van onderstaande frequentiebanden uit te voeren:

30-50, 50-75, 75-100, 100-130, 130-165, 165-200, 200-250, 250-320, 320-400, 400-520, 520-660, 660-820, 820-1 000 MHz.

Indien de referentiegrens tijdens de proef wordt overschreden, dient men zich ervan te vergewissen dat dit aan de te beproeven ESE is toe te schrijven en niet aan de achtergrondstraling.

- 6.2. Indien het niveau van de smalbandstraling bij de voorlopige meting als bedoeld in punt 1.3 in een van de in punt 6.1 bedoelde frequentiebanden ten minste 10 dB onder de referentiegrens blijft, wordt de ESE geacht voor de betreffende frequentieband aan de voorwaarden van deze bijlage te voldoen.
-

## BIJLAGE XI

**PROEFMETHODES VOOR DE ELEKTROMAGNETISCHE IMMUNITEIT VAN ELEKTRISCHE/ELEKTRONISCHE SUBEENHEDEN (ESE'S)**

## 1. ALGEMEEN

1.1. De in deze bijlage beschreven proefmethodes zijn van toepassing op ESE's.

1.2. *Proefmethodes*

1.2.1. Een ESE dient te voldoen aan een willekeurige combinatie van onderstaande proefmethodes naar keuze van de fabrikant, mits daarbij het in punt 5.1 gespecificeerde frequentiebereik daarbij volledig wordt bestreken:

- striplijnmethode: zie aanhangsel 1;
- massastroominjectiemethode: zie aanhangsel 2;
- TEM-celmethode: zie aanhangsel 3;
- vrije-veldmethode: zie aanhangsel 4.

1.2.2. Ter voorkoming van elektromagnetische instraling dienen alle proeven in een afgeschermd ruimte plaats te vinden (de TEM-cel is een afgeschermd ruimte).

## 2. VERMELDING VAN DE RESULTATEN

Bij alle in deze bijlage beschreven proeven moet de veldsterkte worden uitgedrukt in V/m en de geïnjecteerde stroom in mA.

## 3. PROEFRUIMTE

3.1. De meetapparatuur moet in staat zijn om binnen het in deze bijlage gedefinieerde frequentiebereik het vereiste meetsignaal op te wekken en dient aan de (nationale) wettelijke voorschriften inzake de emissies van elektromagnetische straling te voldoen.

3.2. De meetapparatuur dient zich buiten de proefruimte te bevinden.

## 4. TOESTAND VAN DE ESE TIJDENS DE PROEF

4.1. De te beproeven ESE moet in normale bedrijfstoestand verkeren. Zij moet op de in deze bijlage aangegeven wijze worden opgesteld, tenzij een specifieke proefmethode anders bepaalt.

4.2. De te beproeven ESE dient te worden gevoed via een 5  $\mu$ H/50  $\Omega$ -kunstnet dat in elektrische verbinding met de massaplaat staat. De voedingsspanning dient gelijk te zijn aan de nominale bedrijfsspanning van het systeem  $\pm 10\%$ . De rimpelspanning, gemeten aan de controleaansluiting van het kunstnet, moet kleiner zijn dan 1,5 % van de nominale bedrijfsspanning van het systeem.

4.3. Eventuele andere apparatuur die nodig is voor de goede werking van de te beproeven ESE, moet tijdens de kalibratiefase reeds zijn geïnstalleerd. Dergelijke apparatuur moet zich tijdens het kalibreren op ten minste 1 m afstand van het referentiepunt bevinden.

4.4. Om tot reproduceerbare metingen te komen, dienen de apparatuur voor de opwekking van het meetsignaal en de opstelling ervan hetzelfde te zijn als bij de toepasselijke kalibratie (zie de punten 7.2, 7.3.2.3, 8.4, 9.2 en 10.2).

4.5. Indien de te beproeven ESE uit meerdere eenheden bestaat, wordt voor de onderlinge aansluitingen bij voorkeur gebruik gemaakt van de kabelboom die bestemd is voor gebruik in het voertuig. Indien deze niet beschikbaar is, dient de lengte van de kabelboom tussen de elektronische regelaar en het kunstnet 1 500  $\pm$  75 mm te bedragen. Alle geleiders moeten op zo realistisch mogelijke wijze worden afgesloten, bij voorkeur met echte belastingen en actuatoren.

## 5. MEETFREQUENTIES, DUUR VAN DE PROEVEN

5.1. De metingen worden verricht in het frequentiebereik 20-1 000 MHz.

5.2. Om na te gaan of de ESE aan de eisen van deze bijlage voldoet, worden metingen verricht bij ten hoogste 14 meetfrequenties in het frequentiebereik, b.v. bij

27, 45, 65, 90, 120, 150, 190, 230, 280, 380, 450, 600, 750 en 900 MHz.

De responsietijd van de te beproeven apparatuur wordt bepaald en de duur van elke meting moet zo lang zijn dat de te beproeven apparatuur onder normale omstandigheden de gelegenheid heeft om te reageren, doch in geen geval minder dan 2 sec.

## 6. EIGENSCHAPPEN VAN HET MEETSIGNAAL

### 6.1. Amplitude

De maximale amplitude van het meetsignaal moet gelijk zijn aan de amplitude van een ongemoduleerde sinusoidale golf met een effectieve waarde in V/m als gedefinieerd in punt 6.7.2 van bijlage I (zie aanhangsel 3 van bijlage VIII).

### 6.2. Golfvorm

Het meetsignaal dient een radiofrequente sinusoidale draaggolf te zijn die amplitude-gemoduleerd is met een sinusoidale golf met een frequentie van 1 kHz bij een modulatie diepte  $m$  van  $0,8 \pm 0,04$ .

### 6.3. Modulatie diepte

De modulatie diepte  $m$  is gedefinieerd als:

$$m = \frac{\text{maximale amplitude} - \text{minimale amplitude van het signaal}}{\text{maximale amplitude} + \text{minimale amplitude van het signaal}}$$

## 7. STRIPLIJNMETHODE

### 7.1. Proefmethode

Bij deze methode worden de kabelbomen die op de onderdelen van de ESE zijn aangesloten, blootgesteld aan velden met een gedefinieerde sterkte.

### 7.2. Meting van de veldsterkte van het striplijnveld

Bij elke gewenste meetfrequentie wordt aan de striplijn het vermogen toegevoerd dat nodig is om in de proefruimte in afwezigheid van de te beproeven ESE de vereiste veldsterkte op te wekken. Deze waarde van het vermogen of van een andere parameter die rechtstreeks verband houdt met de veldsterkte, wordt gemeten en de meetwaarden worden genoteerd. Deze resultaten worden bij de typegoedkeuringsproeven gebruikt, tenzij de opstelling of apparatuur wordt gewijzigd waardoor herhaling van de procedure noodzakelijk wordt. Tijdens deze procedure wordt de kop van de meetprobe in lengterichting, dwarsrichting en verticale richting onder de actieve geleider gehouden. De behuizing met de elektronische onderdelen van de meetprobe wordt zo ver mogelijk van de lengteas van de striplijn geplaatst.

### 7.3. Installatie van de te beproeven ESE

#### 7.3.1. Proef met een 150 mm-striplijn

Bij deze proef wordt tussen een actieve geleider (de striplijn met een impedantie van  $50 \Omega$ ) en een massaplaat (het geleidende oppervlak van de montagetafel) een homogeen veld opgewekt waarin een deel van de kabelboom wordt gebracht. De elektronische regelaar(s) van de te beproeven ESE moet(en) buiten de striplijn op de massaplaat worden geïnstalleerd met een der zijden parallel aan de actieve geleider van de striplijn. De afstand tot een lijn op de massaplaat recht onder de rand van de actieve geleider dient  $200 \pm 10$  mm te bedragen.

De afstand tussen ongeacht welke rand van de actieve geleider en alle andere bij de meting gebruikte randapparatuur moet ten minste 200 mm bedragen.

Het kabelboomgedeelte van de te beproeven ESE moet horizontaal tussen de actieve geleider en de massaplaat worden geplaatst (zie figuren 1 en 2 van aanhangsel 1).

7.3.1.1. De minimumlengte van de onder de striplijn te plaatsen kabelboom, waarin ook de voedingskabels van de elektronische regelaar moeten zijn opgenomen bedraagt 1,5 m, tenzij de lengte van de kabelboom in het voertuig minder dan 1,5 m is. In dit geval moet de kabelboom even lang zijn als de langste kabelboom die in de voertuiginstallatie wordt gebruikt. Eventuele aftakkingen van de kabelboom moeten loodrecht op de lengteas staan.

7.3.1.2. Eveneens is toegestaan dat de totale lengte van de kabelboom, inclusief de langste zijtak, 1,5 m bedraagt.

7.3.2. Proef met een 800 mm-striplijn

7.3.2.1. Proefmethode

De striplijn bestaat uit twee parallelle metalen platen op een afstand van 800 mm van elkaar. De te beproeven apparatuur wordt midden tussen de platen geplaatst en onderworpen aan een elektromagnetisch veld (zie figuren 3 en 4 van aanhangsel 1).

Met deze methode is het mogelijk complete elektronische systemen te beproeven, inclusief sensoren, actuatoren, regelaars en kabels. Zij is geschikt voor apparaten waarvan de maximale afmetingen geringer zijn dan 1/3 van de afstand tussen de platen.

7.3.2.2. Positie van de striplijn

De striplijn wordt ondergebracht in een afgeschermd ruimte (ter voorkoming van elektromagnetische instraling) op ten minste 2 m afstand van de wanden en van metalen behuizingen ter voorkoming van elektromagnetische reflecties. Om deze reflecties te dempen mag HF-absorptiemateriaal worden aangebracht. De striplijn wordt op niet-geleidende steunen geplaatst op een hoogte van ten minste 0,4 m boven de vloer.

7.3.2.3. Kalibratie van de striplijn

Een veldsterktemeter wordt in afwezigheid van het te beproeven systeem aangebracht in het centrale deel van de ruimte tussen de parallelle platen ter grootte van 1/3 van de lengte, breedte en hoogte van die ruimte. De bijbehorende meetapparatuur dient buiten de afgeschermd ruimte te worden geplaatst.

Bij elke gewenste meetfrequentie wordt aan de striplijn het vermogen toegevoerd dat nodig is om op de plaats van de antenne de vereiste veldsterkte op te wekken. Deze waarde van het vermogen of van een andere parameter die rechtstreeks verband houdt met de veldsterkte, wordt bij de typegoedkeuringsproeven gebruikt, tenzij de opstelling of apparatuur wordt gewijzigd waardoor herhaling van de procedure noodzakelijk wordt.

7.3.2.4. Installatie van de te beproeven ESE

De hoofdregelaar dient in het centrale deel van de ruimte tussen de parallelle platen ter grootte van 1/3 van de lengte, breedte en hoogte van die ruimte te worden aangebracht op een steun van niet-geleidend materiaal.

7.3.2.5. Hoofdbundel van de kabelboom en kabels van de sensoren/actuatoren

De hoofdbundel van de kabelboom en eventuele kabels van de sensoren en actuatoren dienen van de regelaar verticaal omhoog naar de bovenste massaplaat te lopen (hierdoor wordt de koppeling met het elektromagnetisch veld maximaal). Vervolgens dienen zij langs de onderzijde van deze massaplaat te lopen naar een van de vrije randen, waarna zij over de vrije rand worden geslagen en via de bovenzijde van de massaplaat naar de aansluiting voor de voeding van de striplijn worden geleid. De kabels worden daarna naar de bijbehorende apparatuur gevoerd, die buiten het bereik van het elektromagnetisch veld wordt opgesteld, b.v. op de vloer van de afgeschermd ruimte op een horizontale afstand van 1 m in het verlengde van de striplijn.

8. VRIJE-VELDMETHODE

8.1. *Proefmethode*

Bij deze proefmethode wordt een ESE van een voertuig getest door deze in een met een antenne opgewekt elektromagnetisch veld te brengen.

8.2. *Beschrijving van de proefopstelling*

De proef moet in een semi-anechoïsche kamer op een proefbank worden uitgevoerd.

### 8.2.1. Massaplaat

- 8.2.1.1. Bij de vrije-velde methode moeten de te beproeven ESE en de bijbehorende kabelbomen op een hoogte van  $50 \pm 5$  mm boven een tafel van hout of een ander niet-geleidend materiaal worden geplaatst. Indien een van de delen van de ESE echter elektrisch met de voertuigcarrosserie behoort te worden verbonden, moet dit deel op een massaplaat worden geplaatst en hiermee ook elektrisch worden verbonden. De massaplaat is een metalen plaat met een dikte van ten minste 0,5 mm. De minimumafmetingen van de massaplaat zijn afhankelijk van de afmetingen van de te beproeven ESE, doch de massaplaat moet voldoende plaats bieden voor de opstelling van de kabelbomen en de onderdelen van de ESE. De massaplaat moet worden verbonden met de veiligheidsaarde. De massaplaat moet zich op een hoogte van  $1,0 \pm 0,1$  m boven het vloeroppervlak van de proefruimte bevinden en moet hieraan parallel lopen.
- 8.2.1.2. De te beproeven ESE moet conform de voorschriften zijn gemonteerd en aangesloten. De voedingskabels moeten op een afstand van ten hoogste 100 mm parallel lopen aan de rand van de massaplaat/tafel die zich het dichtst bij de antenne bevindt.
- 8.2.1.3. De te beproeven ESE moet volgens de installatievoorschriften van de fabrikant op de veiligheidsaarde worden aangesloten; andere aardverbindingen zijn niet toegestaan.
- 8.2.1.4. De afstand tussen de te beproeven ESE en andere geleiders, zoals de wanden van de afgeschermd ruimte (met uitzondering van de massaplaat/tafel onder de te beproeven ESE), moet ten minste 1,0 m bedragen.
- 8.2.1.5. De oppervlakte van de eventuele massaplaat dient ten minste  $2,25 \text{ m}^2$  te bedragen bij een minimale lengte van de zijden van 750 mm. De massaplaat dient met behulp van verbindingstrips zodanig te worden verbonden met de kamer dat de gelijkstroomweerstand van de overgang niet meer dan  $2,5 \text{ m}\Omega$  bedraagt.

### 8.2.2. Installatie van de te beproeven ESE

Bij grote apparatuur die op een metalen proefbank wordt gemonteerd, wordt de proefbank bij de proef beschouwd als een onderdeel van de massaplaat en dient deze hiermee op adequate wijze elektrisch te worden verbonden. De oppervlakken van de te beproeven apparatuur dienen zich op een afstand van ten minste 200 mm van de rand van de massaplaat te bevinden. Alle aansluitingen en kabels dienen zich op ten minste 100 mm van de rand van de massaplaat te bevinden en de afstand tot de massaplaat (gemeten vanaf het laagste punt van de kabelboom) moet  $50 \pm 5$  mm bedragen. De te beproeven ESE dient te worden gevoed via een  $5 \mu\text{H}/50 \Omega$ -kunstnet.

### 8.3. *Type, plaats en richting van de veldgenerator*

#### 8.3.1. Type veldgenerator

- 8.3.1.1. De veldgenerator moet in staat zijn bij alle meefrequenties in het referentiepunt (zie punt 8.3.4) de vereiste veldsterkte op te wekken.
- 8.3.1.2. Als veldgenerator kan gebruik worden gemaakt van een of meer antennes of van een plaatantenne.
- 8.3.1.3. De veldgenerator moet zodanig worden vervaardigd en gericht dat de polarisatie van het veld horizontaal of verticaal is, bij frequenties tussen 20 en 1 000 MHz.

#### 8.3.2. Meethoogte en meetafstand

##### 8.3.2.1. Meethoogte

Het fasemiddelpunt van de antenne moet zich op een hoogte van  $150 \pm 10$  mm boven de massaplaat bevinden. Geen van de zendelementen van de antenne mag zich op een hoogte van minder dan 250 mm boven het vloeroppervlak van de proefruimte bevinden.

##### 8.3.2.2. Meetafstand

- 8.3.2.2.1. De bedrijfsomstandigheden worden het best benaderd door de afstand tussen veldgenerator en ESE zo groot mogelijk te kiezen. Gewoonlijk zal de afstand tussen 1 en 5 m liggen.
- 8.3.2.2.2. Indien de proef in een overdekte ruimte plaatsvindt, mogen de zendelementen van de veldgenerator zich niet op minder dan 0,5 m van enig materiaal dat radiostraling absorbeert noch op minder dan 1,5 m van de wanden van de overdekte ruimte bevinden. Tussen de veldgenerator en de te beproeven ESE mag zich geen absorptiemateriaal bevinden.

### 8.3.3. Plaats van de veldgenerator ten opzichte van de ESE

8.3.3.1. De afstand tussen de veldgenerator en de rand van de massaplaat dient ten minste 0,5 m te bedragen.

8.3.3.2. Het fasemiddelpunt van de veldgenerator dient zich te bevinden in een vlak dat:

- a) loodrecht staat op de massaplaat;
- b) de rand van de massaplaat snijdt op het midden van de hoofdbundel van de kabelboom, en
- c) loodrecht staat op de rand van de massaplaat waarlangs de hoofdbundel van de kabelboom loopt.

De veldgenerator moet parallel lopen aan dit vlak (zie figuren 1 en 2 van aanhangsel 4).

8.3.3.3. Een boven de massaplaat of de te beproeven ESE geplaatste veldgenerator moet zich uitstrekken over de gehele te beproeven ESE.

### 8.3.4. Referentiepunt

In deze richtlijn wordt onder referentiepunt verstaan het punt waar de veldsterkte wordt gemeten en dat zich bevindt:

8.3.4.1. op een horizontale afstand van ten minste 2 m van het fasemiddelpunt van de antenne of op een verticale afstand van ten minste 1 m van de zendelementen van de plaatantenne,

8.3.4.2. in een vlak:

- a) dat loodrecht staat op de massaplaat;
- b) dat loodrecht staat op de rand van de massaplaat waarlangs de hoofdbundel van de kabelboom loopt;
- c) dat de rand van de massaplaat snijdt op het midden van de hoofdbundel van de kabelboom, en
- d) waarbij het referentiepunt samenvalt met het midden van de hoofdbundel van de kabelboom die parallel loopt aan de rand van de massaplaat die zich het dichtst bij de veldgenerator bevindt,

8.3.4.3. op een hoogte van  $150 \pm 10$  mm boven de massaplaat.

### 8.4. *Opwerking van de vereiste veldsterkte; proefmethode*

8.4.1. Teneinde bij de proef voor de juiste veldcondities te zorgen, wordt de „substitiemethode” gebruikt.

#### 8.4.2. Substitiemethode

Bij elke meetfrequentie moet in afwezigheid van de te beproeven ESE aan de veldgenerator het vermogen worden toegevoerd waarbij in het referentiepunt (als gedefinieerd in punt 8.3.4) van de proefruimte de vereiste veldsterkte wordt bereikt. Deze waarde van het vermogen of van een andere parameter die direct verband houdt met de veldsterkte, wordt gemeten en de meetwaarden worden genoteerd. Deze resultaten worden bij de typegoedkeuringsproeven gebruikt, tenzij de opstelling of apparatuur wordt gewijzigd waardoor herhaling van de procedure noodzakelijk wordt.

8.4.3. Tijdens de kalibratie moet alle andere apparatuur op een afstand van ten minste 1 m van het referentiepunt worden gehouden.

#### 8.4.4. Veldsterktemeter

Bij de substitiemethode moet voor de meting van de veldsterkte in de kalibratiefase gebruik worden gemaakt van een geschikte compacte veldsterktemeter.

8.4.5. Het fasemiddelpunt van de veldsterktemeter moet samenvallen met het referentiepunt.

8.4.6. Vervolgens wordt de te beproeven ESE, eventueel met een extra massaplaat, overeenkomstig punt 8.3 in de proefruimte opgesteld. Indien een extra massaplaat wordt gebruikt, dient deze zich op een afstand van ten hoogste 5 mm van de massaplaat van de proefopstelling te bevinden en hiermee elektrisch te worden verbonden. Daarna wordt voor elk van de in punt 5 genoemde frequenties het volgens punt 8.4.2 bepaalde vermogen aan de veldgenerator toegevoerd.

8.4.7. Ongeacht welke parameter overeenkomstig punt 8.4.2. voor de opwerking van het veld is gekozen, tijdens de proef moet deze dezelfde waarde hebben teneinde de gewenste veldsterkte te reproduceren.

8.5. *Veldsterkteprofiel*

8.5.1. Tijdens het kalibreren (voordat de te beproeven ESE in de proefruimte wordt gebracht) mag de veldsterkte op  $0,5 \pm 0,05$  m aan weerszijden van het referentiepunt op een lijn door dit punt parallel aan de rand van de massaplaat die zich het dichtst bij de veldgenerator bevindt, niet minder dan 50 % van de nominale veldsterkte bedragen.

9. TEM-CELMETHODE

9.1. *Proefmethode*

De TEM-cel (TEM: Transverse Electromagnetic Mode) wekt een homogeen veld op tussen de binnengeleider (tussenschot) en de behuizing (massaplaat). Zij wordt gebruikt voor het beproeven van ESE's (zie figuur 1 van aanhangsel 3).

9.2. *Meting van de veldsterkte in de TEM-cel*

9.2.1. De veldsterkte in de TEM-cel wordt met de volgende formule bepaald:

$$|E| = (\sqrt{P \times Z})/d \text{ waarin}$$

E = de elektrische veldsterkte (V/m)

P = het aan de cel toegevoerde vermogen (W)

Z = de impedantie van de cel (50 Ω)

d = de afstand tussen de bovenzijde en het tussenschot (m).

9.2.2. Als alternatief mag de sensor van een geschikte veldsterktemeter in de bovenste helft van de TEM-cel worden geplaatst. In dit gedeelte van de TEM-cel is de invloed van de elektronische regelaar(s) op het meetveld slechts klein. Het uitgangssignaal van deze sensor is bepalend voor de veldsterkte.

9.3. *Afmetingen van de TEM-cel*

Om een homogeen veld in de TEM-cel en reproduceerbare meetresultaten te verkrijgen, mag het te beproeven object niet groter zijn dan 1/3 van de binnenhoogte van de cel.

In aanhangsel 3, figuren 2 en 3, worden aanbevelingen gedaan voor de afmetingen van de TEM-cel.

9.4. *Kabels voor de voeding, signaaloverdracht en regeling*

De TEM-cel moet worden verbonden met een montagepaneel voorzien van een coaxiaalplug en moet door middel van een zo kort mogelijke verbinding worden aangesloten op een steekconnector met een voldoende aantal pennen. De voedings- en signaalkabels afkomstig van de in de celwand aangebrachte connector moeten rechtstreeks op de ESE worden aangesloten.

De externe onderdelen, zoals sensoren, voedingseenheid en regelaars kunnen worden aangesloten:

- a) via een afgeschermd randapparaat;
- b) via het voertuig naast de TEM-cel, of
- c) rechtstreeks op het afgeschermd aansluitpaneel.

Voor de aansluiting van de TEM-cel op de randapparatuur of het voertuig moeten afgeschermd kabels worden gebruikt indien deze randapparatuur of dit voertuig zich niet in dezelfde of een aangrenzende afgeschermd ruimte bevindt.

10. MASSASTROOMINJECTIEMETHODE

10.1. *Proefmethode*

Bij deze methode wordt de immuniteitsproef uitgevoerd door met een injectieprobe rechtstreeks stromen in een kabelboom te induceren. Deze injectieprobe bestaat uit een koppeltang waar de kabels van de te beproeven ESE doorheen worden gevoerd. Bij de immuniteitsproeven wordt vervolgens de frequentie van de geïnduceerde signalen gevarieerd.



De te beproeven ESE wordt hetzij op de in punt 8.2.1 aangegeven wijze op een massaplaat, hetzij overeenkomstig de voertuigontwerpspecificaties in een voertuig gemonteerd.

10.2. *Kalibratie van de massastroominjectieprobe vóór de proef*

De injectieprobe wordt in de kalibratieopstelling gemonteerd. Bij het doorlopen van het bereik van meetfrequenties dient het vermogen dat nodig is voor de opwekking van de in bijlage I, punt 6.7.2.1, gespecificeerde stroom te worden geobserveerd. Met deze methode wordt vóór de proef het verband tussen ingangsvermogen en geïnjecteerde stroom van het massastroominjectiesysteem bepaald. Na aansluiting van de injectieprobe op de te beproeven ESE met de bij de kalibratie gebruikte kabels wordt het benodigde ingangsvermogen bepaald aan de hand van dit verband. Er zij op gewezen dat het aan de injectieprobe toegevoerde vermogen wordt gemeten.

10.3. *Installatie van de te beproeven ESE*

Bij een systeem dat op de in punt 8.2.1 beschreven massaplaat is gemonteerd, moeten alle kabels van de kabelboom op zo realistisch mogelijke wijze worden afgesloten, bij voorkeur met echte belastingen en actuatoren. Zowel bij op een massaplaat gemonteerde systemen als bij in het voertuig gemonteerde systemen moet de stroominjectieprobe beurtelings om alle kabels van de op elke connector aangesloten kabelboom worden aangebracht op een afstand van  $150 \pm 10$  mm van elke connector van de elektronische regelaars van de te beproeven ESE, instrumentmodules van de instrumentatie of actieve sensoren, zoals aangegeven in aanhangsel 2.

10.4. *Kabels voor de voeding, signaaloverdracht en regeling*

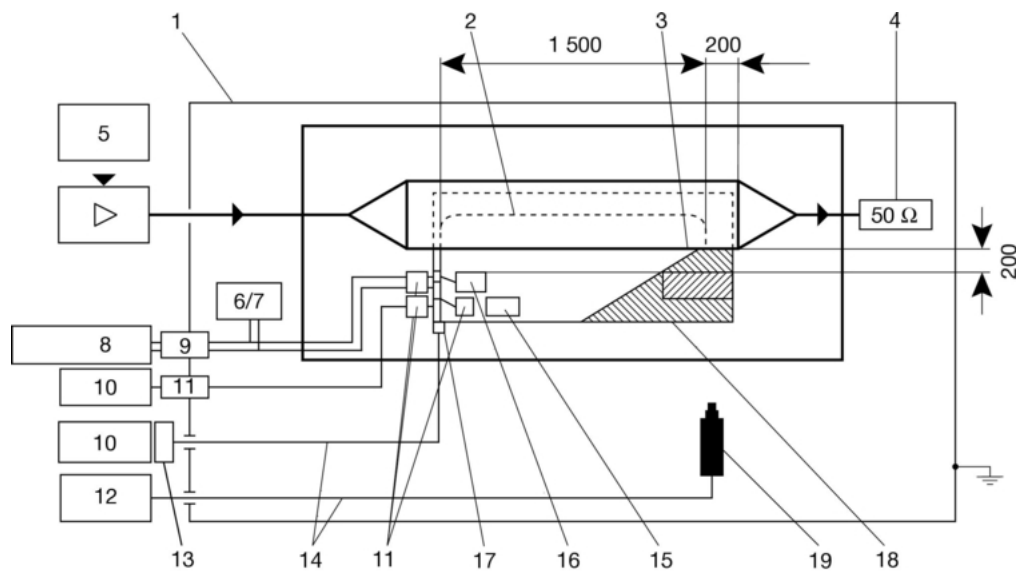
Bij een volgens punt 8.2.1 op een massaplaat gemonteerde ESE wordt tussen een kunstnet en de elektronische hoofdregelaar een kabelboom aangebracht. Deze kabelboom moet parallel lopen aan de rand van de massaplaat op een afstand van  $200 \pm 10$  mm hiervan. In deze kabelboom moet ook de voedingsdraad zijn opgenomen waarmee de elektronische regelaar op de voertuigaccu wordt aangesloten, alsmede de nuldraad van de voeding indien deze in het voertuig wordt gebruikt.

De afstand tussen de elektronische regelaar en het kunstnet dient  $1,0 \pm 0,1$  m te bedragen of, voor zover bekend en indien korter, gelijk te zijn aan de lengte van de in het voertuig gebruikte kabelboom tussen de elektronische regelaar en de accu. Indien een kabelboom uit een voertuig wordt gebruikt, moeten eventuele aftakkingen van de kabelboom parallel aan de massaplaat lopen en loodrecht op de lengtes van de kabelboom staan. In andere gevallen moet de aftakking van de ESE-kabels bij het kunstnet gebeuren.

---

## Aanhangsel 1

**Figuur 1**  
150 mm-striplijnmethode

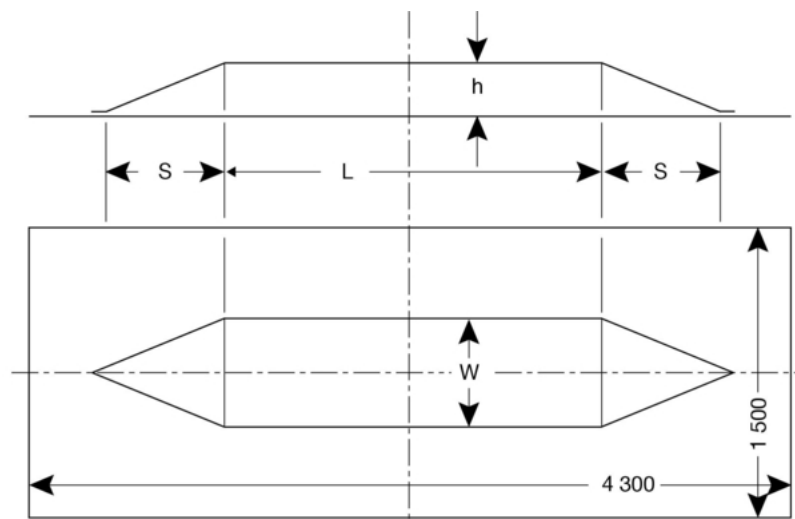


- 1 = Afgeschermd kamer
- 2 = Kabelboom
- 3 = Te beproeven object
- 4 = Afsluitweerstand
- 5 = Oscillator
- 6/7 = Alternatieve accu
- 8 = Voeding
- 9 = Filter
- 10 = Randapparatuur
- 11 = Filter
- 12 = Videorandapparatuur
- 13 = Opto-elektrische omzetter
- 14 = Optische kabels
- 15 = Niet afgeschermd randapparatuur
- 16 = Lineaire of afgeschermd randapparatuur
- 17 = Opto-elektrische omzetter
- 18 = Isolatiesokkel
- 19 = Videocamera

Afmetingen in mm

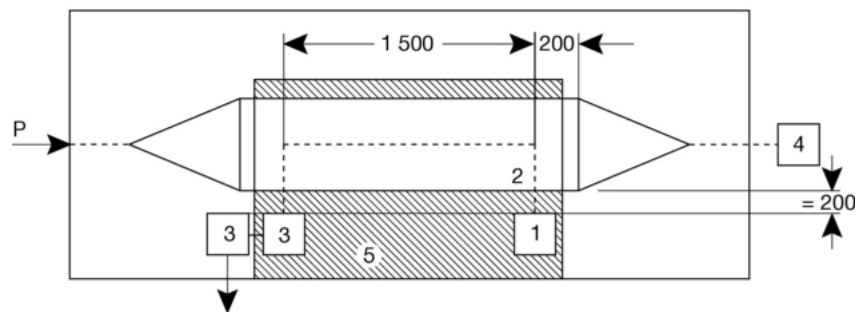
Figuur 2

150 mm-striplijnmethode



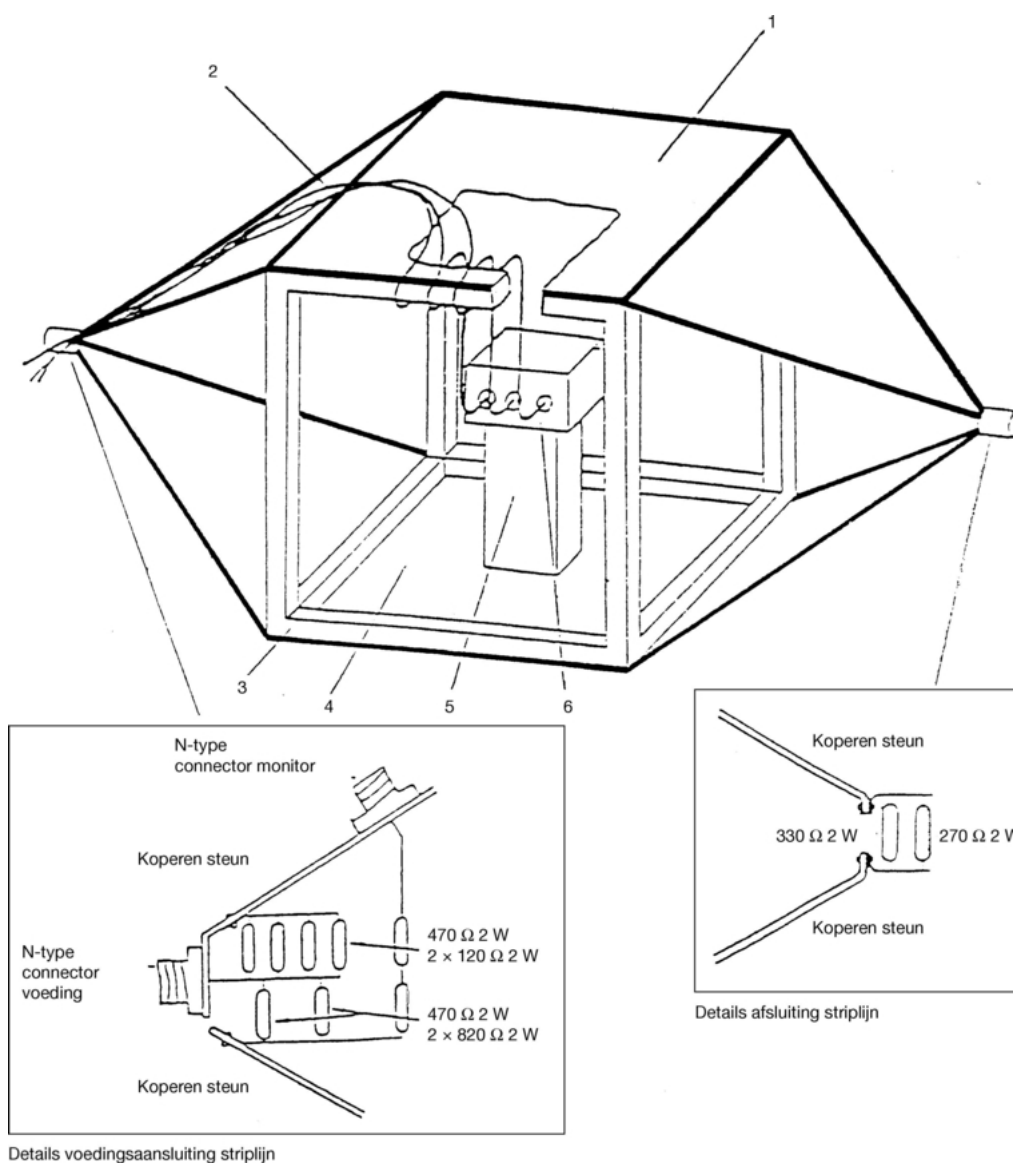
$L = 2\,500\text{ mm}$   
 $S = 800\text{ mm}$   
 $W = 740\text{ mm}$   
 $h = 150\text{ mm}$

Afmetingen in mm



1 = Te beproeven object  
 2 = Kabelboom  
 3 = Randapparatuur  
 4 = Afsluitweerstand  
 5 = Isolatiesokkel

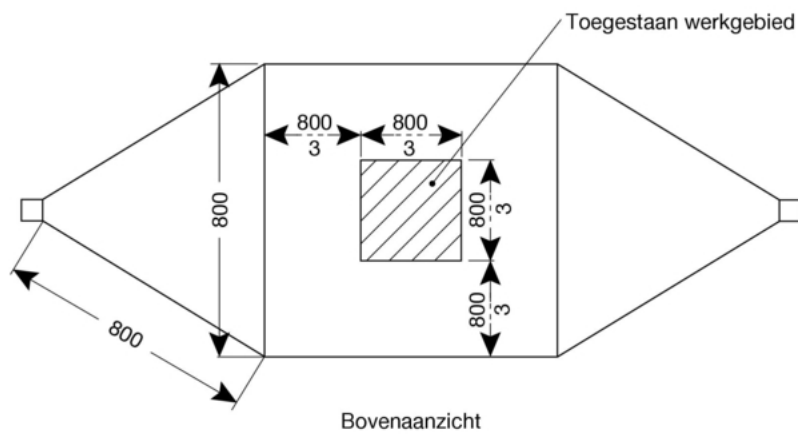
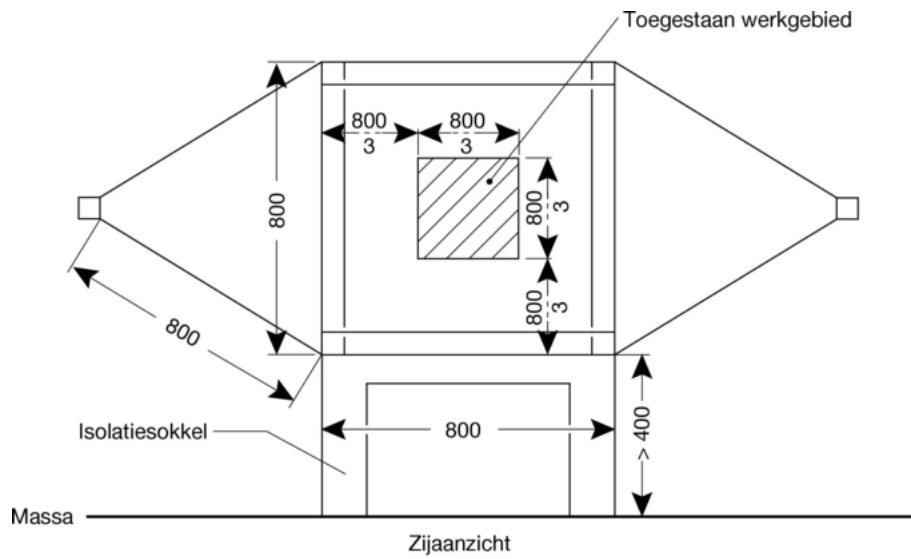
**Figuur 3**  
800 mm-striplijnmethode



- 1 = Massaplaat
- 2 = Hoofdbundel en kabels naar de sensoren/actuatoren
- 3 = Houten frame
- 4 = Bekrachtigde plaat
- 5 = Isolator
- 6 = Te beproeven object

**Figuur 4**

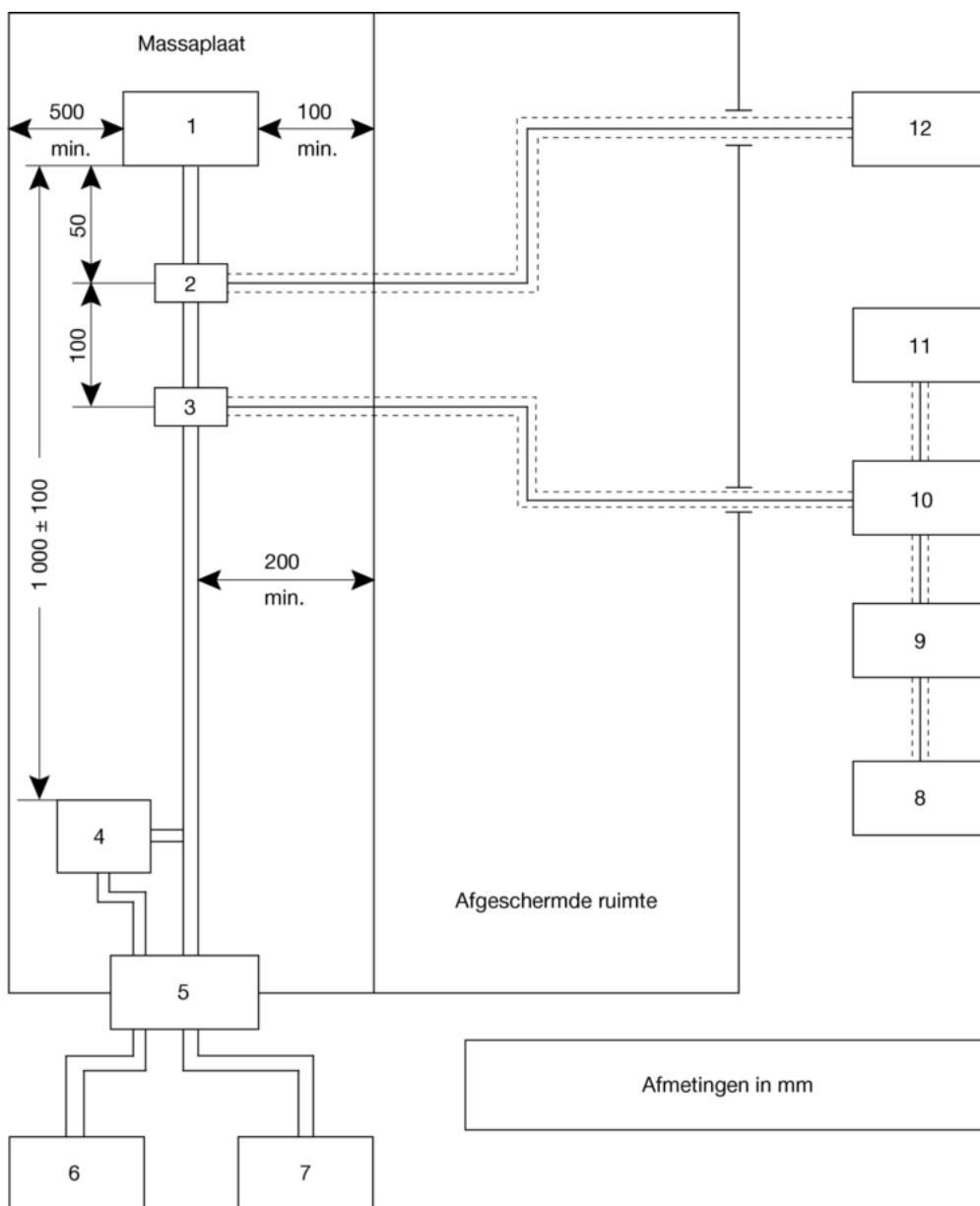
Afmetingen 800 mm-striplijn



Afmetingen in mm

## Aanhangsel 2

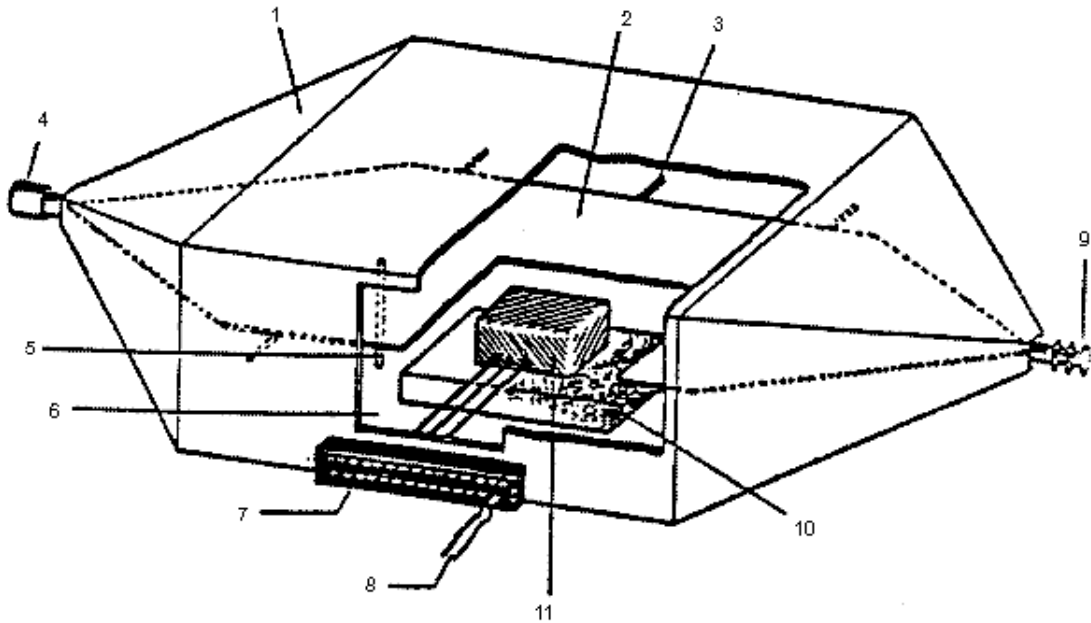
## Voorbeeld van een proefopstelling voor de massastroominjectiemethode



- 1 = Te beproeven object
- 2 = HF-meetkop (facultatief)
- 3 = HF-injectieprobe
- 4 = Kunstnet
- 5 = Filternetwerk afgeschermd ruimte
- 6 = Voedingsbron
- 7 = Interface te beproeven object: excitatie- en observatieapparatuur
- 8 = Signaalgenerator
- 9 = Breedbandversterker
- 10 = 50  $\Omega$ -directionele koppelinrichting
- 11 = HF-wattmeter of equivalent
- 12 = Spectrumanalysator of equivalent (facultatief)

## Aanhangsel 3

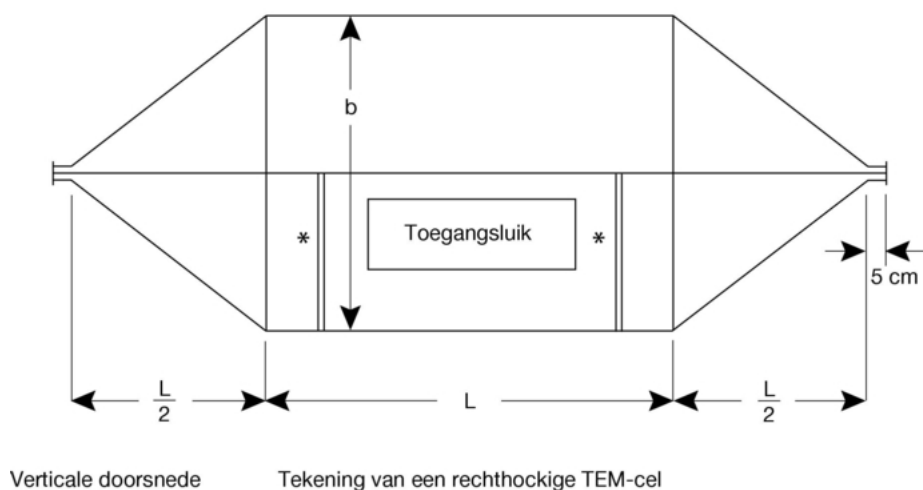
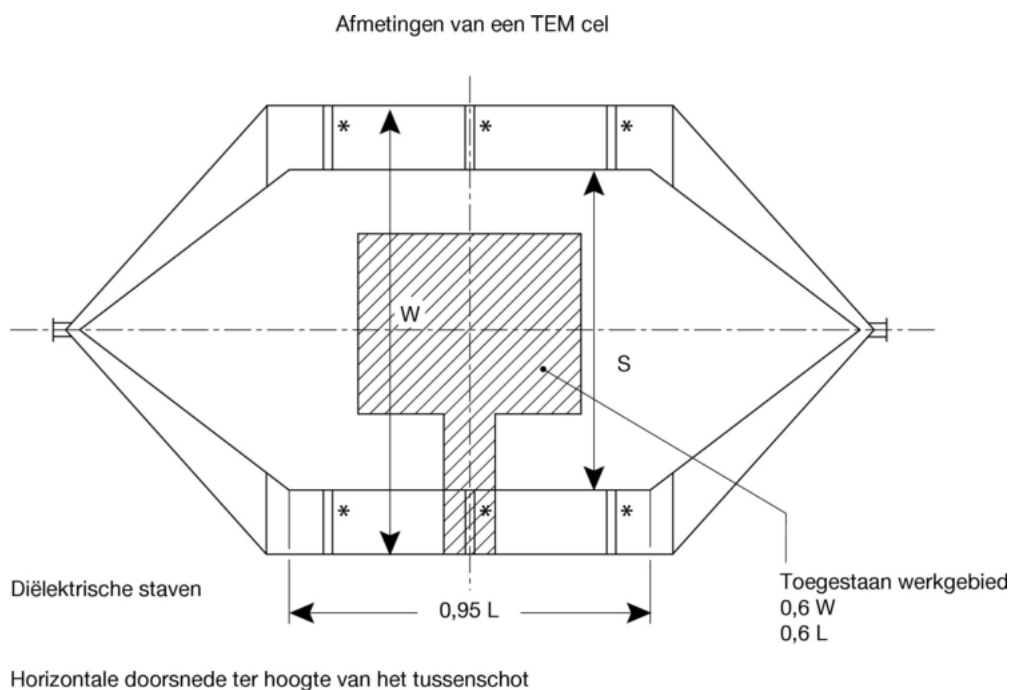
**Figuur 1**  
Proefopstelling TEM-cel



- 1 = Buitengeleider, afscherming
- 2 = Binnengeleider (tussenschot)
- 3 = Isolator
- 4 = Ingang
- 5 = Isolator
- 6 = Toegangsluik
- 7 = Aansluitpaneel
- 8 = Voeding ESE
- 9 = Afsluitweerstand 50  $\Omega$
- 10 = Isolatiemateriaal
- 11 = Te beproeven object (maximumhoogte  $1/3$  van de afstand tussen celvloer en tussenschot)

**Figuur 2**

Afmetingen van een TEM-cel

**Figuur 3**

Onderstaande tabel bevat de afmetingen voor een cel met een gegeven maximumfrequentie:

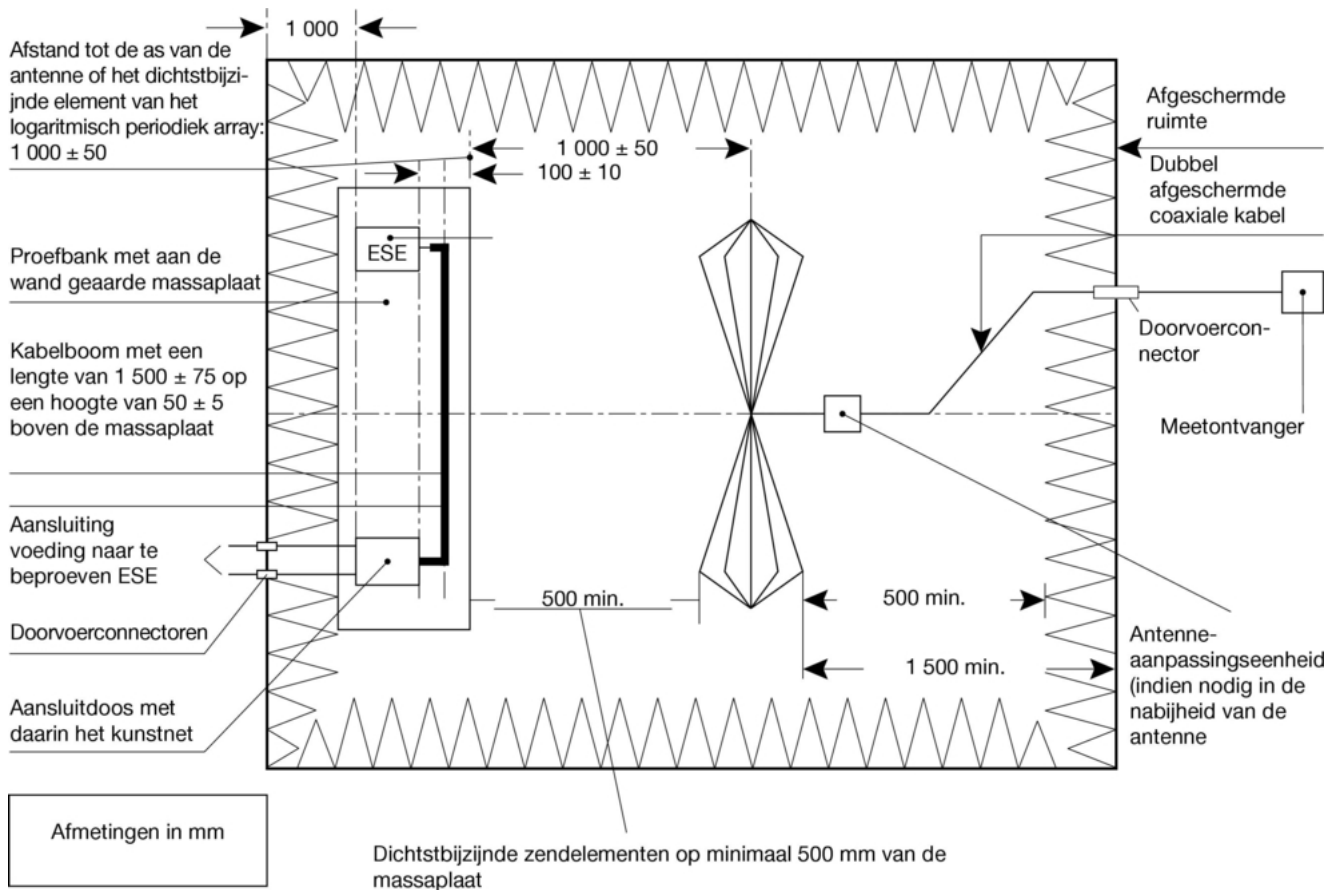
| Maximumfrequentie (MHz) | Vormfactor cel W: b | Vormfactor cel L/W | Afstand tussen de platen b (cm) | Tussenschot S (cm) |
|-------------------------|---------------------|--------------------|---------------------------------|--------------------|
| 200                     | 1,69                | 0,66               | 56                              | 70                 |
| 200                     | 1,00                | 1,00               | 60                              | 50                 |

Typische afmetingen van de TEM-cel



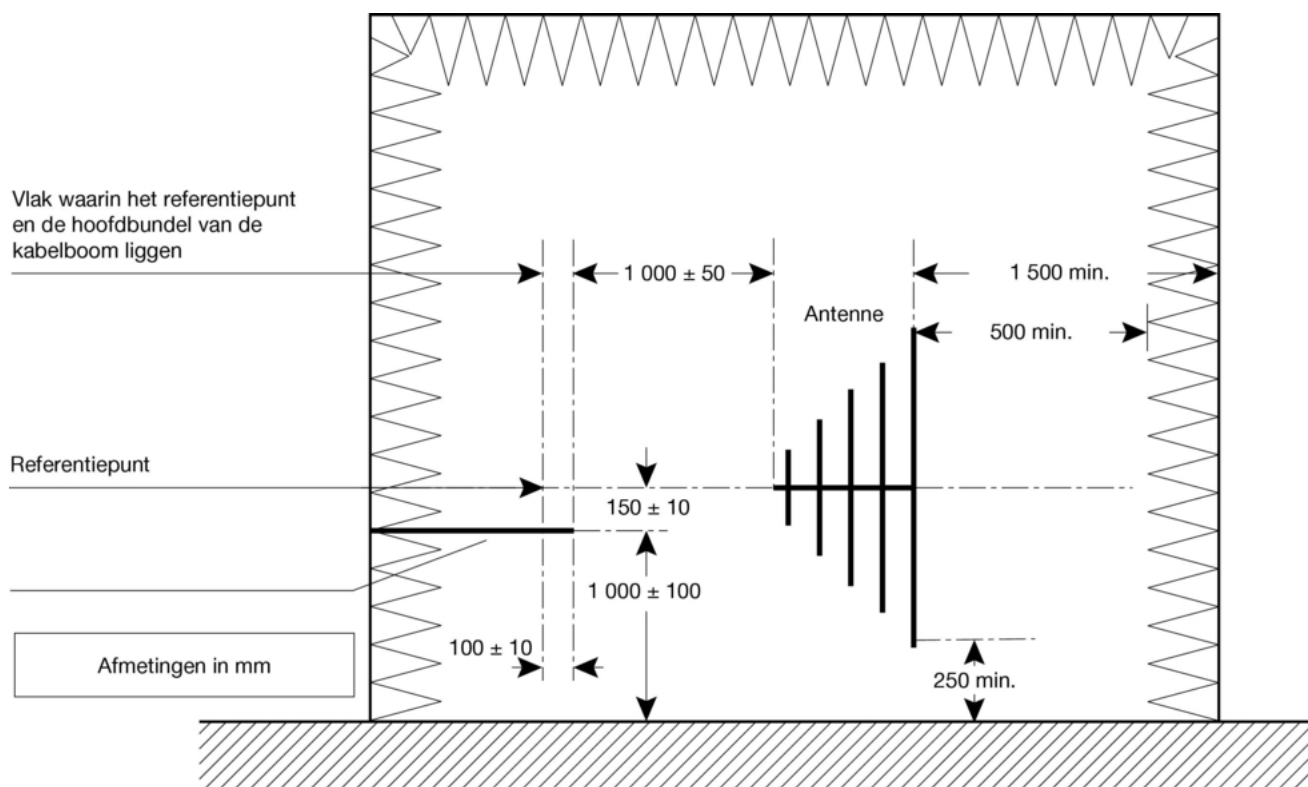
## Aanhangsel 4

Figuur 1



Vrije-veldmethode proefopstelling (algemeen bovenaanzicht)

Figuur 2



Vrije-velDMETHODE

Doorsnede in het longitudinale symmetrievlak van de proefbank

## BIJLAGE XII

## DEEL A

**Ingetrokken richtlijn met overzicht van de achtereenvolgende wijzigingen ervan**

(bedoeld in artikel 6)

Richtlijn 75/322/EEG van de Raad

(PB L 147 van 9.6.1975, blz. 28)

|   |   |
|---|---|
| Richtlijn 82/890/EEG van de Raad<br>(PB L 378 van 31.12.1982, blz. 45)                          | uitsluitend wat de verwijzing naar Richtlijn 75/322/EEG in artikel 1, lid 1, betreft                    |
| Richtlijn 97/54/EG van het Europees Parlement en de Raad<br>(PB L 277 van 10.10.1997, blz. 24)  | uitsluitend wat de verwijzing naar Richtlijn 75/322/EEG in artikel 1, eerste streepje, betreft          |
| Richtlijn 2000/2/EG van de Commissie<br>(PB L 21 van 26.1.2000, blz. 23)                        | uitsluitend artikel 1 en de bijlage   |
| Richtlijn 2001/3/EG van de Commissie<br>(PB L 28 van 30.1.2001, blz. 1)                         | uitsluitend artikel 2 en bijlage II   |
| Punt I.A.13 van bijlage II bij de Toetredingsakte van 2003<br>(PB L 236 van 23.9.2003, blz. 57) |   |
| Richtlijn 2006/96/EG van de Raad<br>(PB L 363 van 20.12.2006, blz. 81)                          | uitsluitend wat de verwijzing naar Richtlijn 75/322/EG in artikel 1 betreft en punt A.12 van de bijlage |

## DEEL B

**Termijnen voor omzetting in nationaal recht en toepassing**

(bedoeld in artikel 6)

| Richtlijn  | Omzettingstermijn               | Toepassingsdatum  |
|------------|---------------------------------|-------------------|
| 75/322/EEG | 21 november 1976                | —                 |
| 82/890/EEG | 21 juni 1984                    | —                 |
| 97/54/EG   | 22 september 1998               | 23 september 1998 |
| 2000/2/EG  | 31 december 2000 <sup>(1)</sup> | —                 |
| 2001/3/EG  | 30 juni 2002                    | —                 |
| 2006/96/EG | 31 december 2006                | —                 |

<sup>(1)</sup> Overeenkomstig artikel 2 van Richtlijn 2000/2/EG

- „1. Met ingang van 1 januari 2001 mogen de lidstaten om met de elektromagnetische compatibiliteit verband houdende redenen:
- noch de EG-typegoedkeuring of de nationale goedkeuring voor een type voertuig weigeren,
  - noch de EG-typegoedkeuring voor een type onderdeel of voor een type van afzonderlijke technische eenheid weigeren,
  - noch de inschrijving, de verkoop of de ingebruikneming van voertuigen verbieden,
  - noch de verkoop of het gebruik van onderdelen of van afzonderlijke technische eenheden verbieden,
- wanneer deze voertuigen, onderdelen of afzonderlijke technische eenheden aan de bepalingen van Richtlijn 75/322/EEG, zoals gewijzigd bij de onderhavige richtlijn, voldoen.
2. Met ingang van 1 oktober 2002:
- mogen de lidstaten niet meer de EG-typegoedkeuring voor een typevoertuig verlenen, noch die voor een typeonderdeel, respectievelijk voor een type van afzonderlijke technische eenheid, en
  - mogen zij de nationale goedkeuring weigeren,
- voor een type voertuig, onderdeel of afzonderlijke technische eenheid, indien niet aan de bepalingen van Richtlijn 75/322/EEG, zoals gewijzigd bij de onderhavige richtlijn is voldaan.
3. Lid 2 is niet van toepassing op voertuigtypes waarvoor vóór 1 oktober 2002 uit hoofde van Richtlijn 77/537/EEG van de Raad (\*) goedkeuring is verleend noch, in voorkomend geval, op de nadien gevolgde verlengingen en uitbreidingen van die goedkeuringen.
4. Met ingang van 1 oktober 2008:
- beschouwen de lidstaten de certificaten van overeenstemming waarvan nieuwe voertuigen overeenkomstig de bepalingen van Richtlijn 74/150/EEG vergezeld gaan, als niet meer geldig voor de doeleinden van artikel 7, lid 1, van die richtlijn, en

- mogen de lidstaten de verkoop en de ingebruikneming van nieuwe elektrische/elektronische subeenheden als onderdelen of afzonderlijke technische eenheden verbieden, indien niet aan de eisen van de onderhavige richtlijn is voldaan.
5. Onverminderd de leden 2 en 4 blijven de lidstaten voor vervangingsproducten EG-typegoedkeuringen verlenen en de verkoop en de ingebruikneming toestaan van onderdelen en afzonderlijke technische eenheden die zijn bestemd voor gebruik op voertuigtypes waarvoor vóór 1 oktober 2002 een goedkeuring uit hoofde van hetzij Richtlijn 75/322/EEG, hetzij Richtlijn 77/537/EEG is verleend met, in voorkomend geval, een nadien gevolgde verlenging en/of uitbreiding.

---

(\*) PB L 220 van 29.8.1977, blz. 38..”

## BIJLAGE XIII

## CONCORDANTIETABEL

| Richtlijn 75/322/EEG | Richtlijn 2000/2/EG | De onderhavige richtlijn |
|----------------------|---------------------|--------------------------|
| Artikel 1            | Artikel 2           | Artikel 1                |
| Artikel 4            |                     | Artikel 2                |
| Artikel 5            |                     | Artikel 3                |
| Artikel 6, lid 1     |                     | Artikel 4                |
| Artikel 6, lid 2     |                     | —                        |
| —                    |                     | Artikel 5                |
| —                    |                     | Artikel 6                |
| Artikel 7            |                     | Artikel 7                |
| Bijlage I            |                     | Artikel 8                |
| Bijlage IIA          |                     | Bijlage I                |
| Bijlage IIB          |                     | Bijlage II               |
| Bijlage IIIA         |                     | Bijlage III              |
| Bijlage IIIB         |                     | Bijlage IV               |
| Bijlage IV           |                     | Bijlage V                |
| Bijlage V            |                     | Bijlage VI               |
| Bijlage VI           |                     | Bijlage VII              |
| Bijlage VII          |                     | Bijlage VIII             |
| Bijlage VIII         |                     | Bijlage IX               |
| Bijlage IX           |                     | Bijlage X                |
| —                    |                     | Bijlage XI               |
| —                    | Bijlage XII         |                          |
|                      | Bijlage XIII        |                          |

**RICHTLIJN 2009/81/EG VAN HET EUROPEES PARLEMENT EN DE RAAD**

**van 13 juli 2009**

**betreffende de coördinatie van de procedures voor het plaatsen door aanbestedende diensten van bepaalde opdrachten voor werken, leveringen en diensten op defensie- en veiligheidsgebied, en tot wijziging van Richtlijnen 2004/17/EG en 2004/18/EG**

(Voor de EER relevante tekst)

HET EUROPEES PARLEMENT EN DE RAAD VAN DE EUROPESE UNIE,

Gelet op het Verdrag tot oprichting van de Europese Gemeenschap, en met name op artikel 47, lid 2, en de artikelen 55 en 95,

Gezien het voorstel van de Commissie,

Gezien het advies van het Europees Economisch en Sociaal Comité <sup>(1)</sup>,

Volgens de procedure van artikel 251 van het Verdrag <sup>(2)</sup>,

Overwegende hetgeen volgt:

- (1) Nationale veiligheid blijft een exclusieve bevoegdheid van elke lidstaat, zowel op defensie- als op veiligheidsgebied.
- (2) De geleidelijke verwezenlijking van een Europese markt voor defensiemateriaal is onontbeerlijk voor de versterking van de technologische en industriële basis voor de Europese defensie en voor de ontwikkeling van de benodigde militaire capaciteiten voor de tenuitvoerlegging van het Europees veiligheids- en defensiebeleid.
- (3) De lidstaten zijn het erover eens dat een technologische en industriële basis voor de Europese defensie moet worden opgebouwd, ontwikkeld en onderhouden die capaciteiten-gestuurd is, waar bekwaamheid voorhanden is en die concurrerend is. Om deze doelstelling te halen kunnen de lidstaten verschillende instrumenten gebruiken, met inachtneming van het Gemeenschapsrecht, met het oog op een echte Europese markt voor defensiemateriaal en gelijke mededingingsvoorwaarden zowel op Europees als op mondiaal niveau. Zij moeten er ook toe bijdragen de diversiteit van de toeleveringsbedrijven van de Europese defensie verregaand te ontwikkelen, met name door de deelname van kleine en middelgrote ondernemingen en niet-traditionele leveranciers aan de technologische en industriële basis voor de Europese defensie te bevorderen, industriële samenwerking op te bouwen en efficiënte en snel op marktveranderingen reagerende kleine leveranciers te ondersteunen. Hierbij moeten zij rekening houden met de interpretatieve mededeling van de Commissie over de

toepassing van artikel 296 van het Verdrag voor overheidsopdrachten op defensiegebied en de mededeling van de Commissie „Een strategie voor een sterkere en meer concurrerende Europese defensie-industrie” van 5 december 2007.

- (4) Om een Europese markt voor defensiemateriaal tot stand te kunnen brengen, is het noodzakelijk dat een passend wettelijk kader wordt vastgesteld. Daartoe is op het gebied van de overheidsopdrachten een coördinatie van de procedures voor het plaatsen van opdrachten vereist welke voldoet aan de wezenlijke belangen van de veiligheid van de lidstaten en aan de uit het Verdrag voortvloeiende verplichtingen.
- (5) Om deze doelstelling te halen verzocht het Europees Parlement de Commissie in zijn resolutie van 17 november 2005 over het Groenboek overheidsopdrachten op defensiegebied <sup>(3)</sup> een richtlijn op te stellen waarbij in het bijzonder rekening met de veiligheidsbelangen van de lidstaten wordt gehouden, het gemeenschappelijk buitenlands en veiligheidsbeleid verder wordt ontwikkeld, de Europese cohesie wordt bevorderd en de rol van de Unie als „civiele macht” wordt gehandhaafd.
- (6) Door een betere coördinatie van de gunningsprocedures, bijvoorbeeld wat opdrachten voor logistieke diensten, vervoer en opslag betreft, kunnen de kosten in de defensiesector ook worden gereduceerd en de invloed van de sector op het milieu aanzienlijk beperkt.
- (7) Deze procedures dienen een afspiegeling te vormen van de algemene veiligheidsbenadering van de Unie, die inspeelt op de ontwikkelingen in de strategische omgeving. Het ontstaan van asymmetrische transnationale dreigingen heeft tot een toenemende vervaging van de grens tussen zowel externe en interne als militaire en niet-militaire veiligheid geleid.
- (8) Defensie- en veiligheidsmateriaal is van cruciaal belang voor zowel de veiligheid en de soevereiniteit van de lidstaten als voor de autonomie van de Unie. Als gevolg daarvan hebben aankopen van goederen en diensten in de defensie- en veiligheidssectoren veelal een gevoelig karakter.
- (9) Dit heeft tot gevolg dat bijzondere eisen worden gesteld, met name op het gebied van bevoorradingszekerheid en gegevensbeveiliging. Deze eisen gelden vooral ten aanzien van aankopen voor de strijdkrachten van wapens, munitie en oorlogsmateriaal, alsook direct daarmee samenhangende diensten en werken die voor de strijdkrachten zijn bestemd, maar ook ten aanzien van bepaalde bijzonder gevoelige aankopen op het gebied van de niet-militaire veiligheid. Op deze terreinen belemmert het ontbreken van

<sup>(1)</sup> PB C 100 van 30.4.2009, blz. 114.

<sup>(2)</sup> Advies van het Europees Parlement van 14 januari 2009 (nog niet bekendgemaakt in het Publicatieblad) en besluit van de Raad van 7 juli 2009.

<sup>(3)</sup> PB C 280 E van 18.11.2006, blz. 463.

regelingen voor de hele Unie de openheid van de defensie- en veiligheidsmarkten tussen de lidstaten. Deze situatie moet snel verbeteren. Een regeling inzake gegevensbeveiliging voor de hele Unie, inclusief de wederzijdse erkenning van nationale betrouwbaarheidsverklaringen en het toestaan van de uitwisseling van gerubriceerde gegevens tussen aanbestedende diensten en Europese bedrijven, zou bijzonder nuttig zijn. Tegelijk moeten de lidstaten concrete maatregelen nemen om de onderlinge bevoorradingszekerheid te verbeteren met het oog op de geleidelijke instelling van een systeem van passende garanties.

- (10) Voor deze richtlijn moeten onder militair materiaal met name de producttypen worden begrepen die zijn opgenomen in de lijst van wapens, munitie en oorlogsmateriaal dat is vastgesteld bij Besluit 255/58 van de Raad van 15 april 1958 <sup>(1)</sup> en de lidstaten mogen zich bij de omzetting van deze richtlijn tot uitsluitend deze lijst beperken. Deze lijst omvat alleen materiaal dat is ontworpen, ontwikkeld en geproduceerd voor specifiek militaire doeleinden. De lijst is evenwel generiek en moet ruim worden geïnterpreteerd in het licht van de ontwikkeling van de technologie, het aanbestedingsbeleid en de militaire behoeften, die leiden tot de ontwikkeling van nieuwe typen van materiaal, bijvoorbeeld op basis van de gemeenschappelijke militaire lijst van de Unie. Voor deze richtlijn moet „militair materiaal” ook betrekking hebben op producten die, hoewel zij oorspronkelijk zijn ontworpen voor civiel gebruik, later zijn aangepast aan militaire doeleinden, om te worden gebruikt als wapens, munitie of oorlogsmateriaal.
- (11) Op het specifieke terrein van de niet-militaire veiligheid moet deze richtlijn van toepassing zijn op opdrachten die soortgelijke kenmerken als defensieopdrachten hebben en die even gevoelig zijn. Dit kan met name het geval zijn op terreinen waar militaire en niet-militaire machten samenwerken om dezelfde missies uit te voeren en/of waar de opdracht als doel heeft de Unie en/of de lidstaten op hun eigen grondgebied of daarbuiten tegen ernstige dreigingen van niet-militaire en/of niet-gouvernementele spelers te beveiligen. Hierin kunnen bijvoorbeeld grensbewaking, politieactiviteiten en missies op het gebied van crisisbeheersing begrepen zijn.
- (12) In de richtlijn moet rekening worden gehouden met de behoeften van de aanbestedende dienst gedurende de levenscyclus van de producten, d.w.z. onderzoek en ontwikkeling, industriële ontwikkeling, productie, reparatie, modernisering, aanpassing, onderhoud, logistiek, opleiding, testen, buiten gebruik stellen en afstoting. Deze fasen kunnen bijvoorbeeld onderzoek, evaluatie, opslag, vervoer, integratie, onderhoud, ontmanteling, vernietiging en alle andere diensten na het oorspronkelijke ontwerp omvatten. Sommige opdrachten kunnen de levering omvatten van

onderdelen, componenten en/of assemblagedelen die dienen om in producten te worden geïntegreerd of aan producten te worden toegevoegd en/of de levering van specifieke instrumenten, testfaciliteiten of ondersteuning.

- (13) Voor deze richtlijn dient onderzoek en ontwikkeling betrekking te hebben op fundamenteel onderzoek, toegepast onderzoek en experimentele ontwikkeling. Fundamenteel onderzoek bestaat uit experimentele of theoretische activiteiten die voornamelijk worden verricht om nieuwe kennis te verwerven over de fundamentele aspecten van verschijnselen en waarneembare feiten, zonder dat hiermee een bepaalde toepassing of gebruik wordt beoogd. Toegepast onderzoek bestaat ook uit oorspronkelijke activiteiten die worden verricht om nieuwe kennis te verwerven. Het is evenwel in de eerste plaats gericht op een bepaald praktisch doel. Experimentele ontwikkeling zijn activiteiten op basis van bestaande kennis die is verkregen door onderzoek en/of praktische ervaring, met het oog op het initiëren van de vervaardiging van nieuwe materialen, producten of middelen of het instellen van nieuwe processen, systemen en diensten, dan wel het aanzienlijk verbeteren van degene die reeds bestaan. Experimentele ontwikkeling kan de realisatie omvatten van technologische demonstratiemodellen, d.w.z. middelen om de prestaties te tonen van een nieuw concept of een nieuwe technologie in een relevante of representatieve omgeving.

Onderzoek en ontwikkeling omvat niet de vervaardiging en kwalificatie van aan de productie voorafgaande prototypen, instrumenten en industriële techniek, industrieel ontwerp of productie.

- (14) In deze richtlijn moet rekening worden gehouden met het feit dat de aanbestedende dienst werken en diensten nodig heeft die, hoewel zij niet rechtsreeks verband houden met de levering van militair materiaal of gevoelig materiaal, nodig zijn om aan bepaalde militaire of veiligheidsvereisten te voldoen.
- (15) Wanneer in de lidstaten opdrachten worden geplaatst door aanbestedende diensten als bedoeld in Richtlijn 2004/17/EG van het Europees Parlement en de Raad van 31 maart 2004 houdende coördinatie van de procedures voor het plaatsen van opdrachten in de sectoren water- en energievoorziening, vervoer en postdiensten <sup>(2)</sup> en door aanbestedende diensten als bedoeld in Richtlijn 2004/18/EG van het Europees Parlement en de Raad van 31 maart 2004 betreffende de coördinatie van de procedures voor het plaatsen van overheidsopdrachten voor werken, leveringen en diensten <sup>(3)</sup>, moeten de Verdragsbeginselen worden geëerbiedigd, met name het vrije verkeer van goederen, de vrijheid van vestiging en het vrij verlenen van diensten, alsmede de daarvan afgeleide beginselen, zoals gelijke behandeling, het discriminatieverbod, wederzijdse erkenning, evenredigheid en transparantie.

<sup>(1)</sup> Besluit tot vaststelling van de lijst van producten (wapenen, munitie en oorlogsmateriaal) waarop de bepalingen van lid 1, onder b), van artikel 223 — thans artikel 296, lid 1, onder b) — van het Verdrag van toepassing zijn (doc. 255/58). Proces-verbaal van 15 april 1958: doc. 368/58.

<sup>(2)</sup> PB L 134 van 30.4.2004, blz. 1.

<sup>(3)</sup> PB L 134 van 30.4.2004, blz. 114.



De transparantie- en mededingingsverplichtingen voor opdrachten onder de drempels waarboven deze richtlijn geldt, moeten overeenkomstig de genoemde beginselen worden bepaald door de lidstaten, met name rekening houdend met situaties met een grensoverschrijdend belang. De lidstaten moeten met name bepalen welke regelingen het meest geschikt zijn voor de gunning van zulke opdrachten.

Voor opdrachten boven een bepaalde waarde is het raadzaam om bepalingen voor de Gemeenschapscoördinatie van de nationale procedures voor de plaatsing van dergelijke opdrachten op te stellen die op die beginselen zijn gebaseerd, om te garanderen dat deze effect sorteren en dat opdrachten voor mededinging daadwerkelijk worden opengesteld. Bijgevolg moeten deze coördinatiebepalingen overeenkomstig voornoemde regels en beginselen alsmede overeenkomstig de andere Verdragsregels worden uitgelegd.

- (16) De artikelen 30, 45, 46, 55 en 296 van het Verdrag voorzien in specifieke uitzonderingen op de toepassing van de Verdragsbeginselen en, in het verlengde daarvan, op de toepassing van het van deze beginselen afgeleide recht. Dit heeft tot gevolg dat geen enkele bepaling van deze richtlijn het opleggen of toepassen mag verhinderen van de maatregelen die noodzakelijk blijken voor de vrijwaring van de door deze Verdragsbepalingen als rechtmatig erkende belangen.

Dit betekent met name dat de gunning van opdrachten die binnen het toepassingsgebied van deze richtlijn vallen, kan worden vrijgesteld van deze richtlijn, als dit verantwoord is om redenen van openbare veiligheid of nodig voor de bescherming van de essentiële veiligheidsbelangen van een lidstaat. Dit kan zowel het geval zijn voor opdrachten op het gebied van defensie als voor opdrachten op het gebied van veiligheid, waar zodanig strenge vereisten op het gebied van bevoorradingszekerheid nodig zijn of die zo vertrouwelijk en/of belangrijk voor de nationale soevereiniteit zijn dat zelfs de specifieke bepalingen van deze richtlijn niet volstaan om de essentiële veiligheidsbelangen van de lidstaten te vrijwaren, waarvan de bepaling een exclusieve verantwoordelijkheid van de lidstaten is.

- (17) In overeenstemming met de rechtspraak van het Hof van Justitie van de Europese Gemeenschappen mag de mogelijkheid om van deze uitzonderingen gebruik te maken evenwel niet aldus worden uitgelegd dat de werking ervan verder gaat dan strikt noodzakelijk is ter bescherming van de rechtmatige belangen die deze bepalingen helpen te vrijwaren. Derhalve moet de niet-toepassing van deze richtlijn evenredig zijn met de nagestreefde doelstellingen en het vrije verkeer van goederen en het vrij verrichten van diensten zo min mogelijk belemmeren.

- (18) De opdrachten voor wapens, munitie en oorlogsmateriaal welke worden geplaatst door aanbestedende diensten die in de defensiesector actief zijn, zijn uitgesloten van het toepassingsgebied van de in het kader van de Wereldhandelsorganisatie gesloten Overeenkomst inzake overheidsopdrachten, hierna „Overeenkomst” genoemd. De overige onder deze richtlijn vallende opdrachten worden krachtens artikel XXIII van de Overeenkomst ook van

het toepassingsgebied van deze Overeenkomst uitgesloten. Artikel 296 van het Verdrag en artikel XXIII, lid 1, van de Overeenkomst hebben een verschillend toepassingsgebied en zijn aan verschillende normen voor rechterlijke toetsing onderworpen. De lidstaten kunnen zich nog steeds op artikel XXIII, lid 1, van de Overeenkomst beroepen in situaties waarin artikel 296 van het Verdrag niet kan worden ingeroepen. De toepassingsvoorwaarden van deze twee bepalingen zijn dus verschillend.

Deze uitsluiting houdt ook in dat de lidstaten in de specifieke context van defensie- en veiligheidsmarkten de bevoegdheid behouden om te besluiten of hun aanbestedende dienst ondernemers van derde landen mag toestaan aan aanbestedingsprocedures deel te nemen. Zij moeten er bij dit besluit naar streven waar te krijgen voor hun geld, zich ervan bewust zijn dat een mondiaal concurrerende technologische en industriële basis voor de Europese defensie nodig is en dat open en eerlijke markten belangrijk zijn en streven naar de verkrijging van wederzijdse voordelen. De lidstaten moeten aandringen op steeds opener markten. Hun partners moeten ook blijk geven van openheid, op basis van internationaal overeengekomen regels, met name op het gebied van open en eerlijke mededinging.

- (19) Een opdracht wordt alleen geacht een opdracht voor werken te zijn indien het voorwerp specifiek betrekking heeft op de activiteiten die vallen onder afdeling 45 van de „Gemeenschappelijke Woordenlijst Overheidsopdrachten”, vastgesteld bij Verordening (EG) nr. 2195/2002 van het Europees Parlement en de Raad van 5 november 2002 betreffende de gemeenschappelijke woordenlijst overheidsopdrachten (CPV) <sup>(1)</sup> (hierna „CPV” genoemd), zelfs indien de opdracht andere voor die activiteiten benodigde diensten omvat. Opdrachten voor diensten kunnen onder bepaalde omstandigheden ook werken omvatten. Indien dergelijke werken ten opzichte van het hoofdvoorwerp van de opdracht van bijkomende aard zijn en daarvan enkel een mogelijk uitvloeisel zijn of daarop een aanvulling vormen, is het feit dat die werken deel uitmaken van de opdracht echter geen reden om de opdracht als een opdracht voor werken aan te merken.

- (20) Opdrachten op defensie- en veiligheidsgebied bevatten vaak gerubriceerde gegevens die overeenkomstig de wettelijke of bestuursrechtelijke bepalingen die in de lidstaat in kwestie gelden, om veiligheidsredenen moeten worden beschermd tegen toegang door onbevoegden. Op militair gebied bestaan er in de lidstaten systemen voor de rubricering van dergelijke gegevens voor militaire doeleinden. Op het gebied van de niet-militaire veiligheid is de praktijk in de lidstaten echter minder eenduidig, wanneer andere gegevens op soortgelijke manier moeten worden beschermd. Het is derhalve aangewezen een concept te hanteren dat rekening houdt met de uiteenlopende werkwijzen die in de lidstaten worden gevolgd, en dat zowel het militaire als het niet-militaire gebied kan bestrijken. De eventuele plaatsing van opdrachten op deze gebieden mag echter in geen geval afbreuk doen aan de verplichtingen die

<sup>(1)</sup> PB L 340 van 16.12.2002, blz. 1.



voortvloeiën uit Besluit 2001/844/EG, EGKS, Euratom van de Commissie van 29 november 2001 tot wijziging van haar reglement van orde <sup>(1)</sup> en Besluit 2001/264/EG van 19 maart 2001 tot vaststelling van beveiligingsvoorschriften van de Raad <sup>(2)</sup>.

Bovendien biedt artikel 296, lid 1, onder a), van het Verdrag de lidstaten de mogelijkheid zowel opdrachten op het gebied van defensie als opdrachten op het gebied van veiligheid van de regels van deze richtlijn uit te sluiten, als toepassing van deze richtlijn hen zou verplichten informatie te verstrekken waarvan zij de bekendmaking strijdig achten met hun essentiële veiligheidsbelangen. Dit kan met name het geval zijn wanneer opdrachten zo gevoelig zijn dat zelfs het bestaan daarvan geheim moet worden gehouden.

- (21) Het dient de aanbestedende diensten te worden toegestaan van raamovereenkomsten gebruik te maken. Er moet dus in een definitie van raamovereenkomsten en specifieke regels ter zake worden voorzien. Op grond van deze regels kan een aanbestedende dienst die overeenkomstig de bepalingen van deze richtlijn een raamovereenkomst sluit betreffende, met name, de bekendmaking, de termijnen en de voorwaarden voor de indiening van inschrijvingen, tijdens de looptijd van de raamovereenkomst daarop gebaseerde opdrachten plaatsen door ofwel de voorwaarden in de raamovereenkomst toe te passen, ofwel, indien niet alle voorwaarden vooraf in de raamovereenkomst zijn bepaald, door een nieuwe oproep tot mededinging te doen aan de partijen bij de raamovereenkomst. De nieuwe oproep tot mededinging moet voldoen aan bepaalde regels die de vereiste flexibiliteit en de inachtneming van de algemene beginselen, waaronder het beginsel van gelijke behandeling, dienen te waarborgen. Om die redenen moet de looptijd van de raamovereenkomsten worden beperkt en zou hij niet langer dan zeven jaar mogen zijn, behalve in door de aanbestedende diensten naar behoren gemotiveerde gevallen.
- (22) Aanbestedende diensten kunnen gebruikmaken van elektronische aankooptechnieken, op voorwaarde evenwel dat bij dit gebruik de bepalingen van deze richtlijn en de beginselen van gelijke behandeling, non-discriminatie en transparantie in acht worden genomen. Aangezien het gebruik van de techniek van elektronische veilingen waarschijnlijk zal toenemen, moeten voor dergelijke veilingen een communautaire definitie en specifieke voorschriften worden opgesteld om ervoor te zorgen dat zij volledig in overeenstemming werken met de genoemde beginselen. Daarom moet in die bepalingen staan dat dergelijke elektronische veilingen alleen gebruikt mogen worden voor opdrachten voor werken, leveringen of diensten waarvan de specificaties nauwkeurig kunnen worden bepaald. Dat kan met

name het geval zijn voor terugkerende opdrachten voor leveringen, werken en diensten. Met datzelfde oogmerk moet het ook mogelijk zijn om in elk stadium van de elektronische veiling de rangorde van de inschrijvers te bepalen. Het gebruik van elektronische veilingen stelt de aanbestedende diensten in staat de inschrijvers te verzoecken nieuwe, lagere prijsoffertes te doen, en wanneer de opdracht gegund wordt aan de inschrijver met de voordeligste inschrijving kunnen ook andere elementen van de inschrijvingen dan de prijs worden verbeterd. Om ervoor te zorgen dat het transparantiebeginsel wordt nageleefd, mogen elektronische veilingen alleen gebruikt worden voor die elementen die elektronisch en zonder tussenkomst en/of beoordeling van de aanbestedende dienst automatisch geëvalueerd kunnen worden, d.w.z. alleen kwantificeerbare en in cijfers of percentages uitdrukbare elementen. Daar staat tegenover dat elektronische veilingen niet gebruikt mogen worden voor die elementen van de inschrijvingen waarvoor een beoordeling van niet-kwantificeerbare elementen nodig is. Bijgevolg mogen elektronische veilingen niet gebruikt worden voor bepaalde opdrachten voor werken en bepaalde opdrachten voor diensten die betrekking hebben op intellectuele verichtingen, zoals het ontwerpen van werken.

- (23) Technieken voor gecentraliseerde aankoop dragen ertoe bij de mededinging te vergroten en laten de aankopen vlotter verlopen. Bijgevolg moet het de lidstaten worden toegestaan te bepalen dat aanbestedende diensten goederen, werken en/of diensten mogen aankopen via een aankoopcentrale. Daarom moet er in een communautaire definitie van aankoopcentrale worden voorzien en moeten op communautair niveau de voorwaarden worden vastgesteld waaronder aanbestedende diensten die met eerbiediging van het beginsel van non-discriminatie en het gelijkheidsbeginsel via een aankoopcentrale werken, leveringen en/of diensten aankopen, kunnen worden geacht deze richtlijn te hebben nageleefd. Een aanbestedende dienst die deze richtlijn moet naleven, moet in elk geval in aanmerking komen om als aankoopcentrale op te treden. Tegelijk moet het de lidstaten ook vrij staan Europese overheidsorganen die niet onder deze richtlijn vallen, zoals het Europees Defensieagentschap, als aankoopcentrale aan te wijzen, op voorwaarde dat deze organen voor deze aankopen aanbestedingsregels naleven die met alle bepalingen van deze richtlijn stroken.
- (24) De aanbestedende diensten kunnen in de verplichting verkeren één enkele aankoopopdracht te gunnen die gedeeltelijk onder deze richtlijn valt, terwijl het overige deel ofwel in het toepassingsgebied van Richtlijn 2004/17/EG of Richtlijn 2004/18/EG valt, ofwel niet onderworpen is aan deze richtlijn, Richtlijn 2004/17/EG of Richtlijn 2004/18/EG. Dit is het geval, wanneer de aanbestedingen in kwestie om objectieve redenen niet van elkaar kunnen worden losgekoppeld en via verschillende opdrachten worden gegund. In deze gevallen moeten de aanbestedende diensten één enkele opdracht kunnen gunnen, op voorwaarde dat hun besluit niet bedoeld is om opdrachten aan de toepassing van deze richtlijn of van Richtlijn 2004/17/EG of Richtlijn 2004/18/EG te onttrekken.

<sup>(1)</sup> PB L 317 van 3.12.2001, blz. 1.

<sup>(2)</sup> PB L 101 van 11.4.2001, blz. 1.

- (25) Het bestaan van een groot aantal drempels voor de toepassing van de gecoördineerde bepalingen geeft aanleiding tot complicaties voor de aanbestedende diensten. Gelet op de gemiddelde waarde van de opdrachten op het gebied van defensie en veiligheid, is het passend de drempels van deze richtlijn aan te passen aan de drempels die de aanbestedende diensten reeds in acht moeten nemen voor de toepassing van Richtlijn 2004/17/EG. De drempels van deze richtlijn moeten ook samen met die van Richtlijn 2004/17/EG worden herzien, wanneer deze laatste drempels worden herzien.
- (26) Voorts dienen bepalingen te worden vastgesteld voor gevallen waarin deze richtlijn niet van toepassing is doordat specifieke voorschriften voor het gunnen van opdrachten van toepassing zijn die uit internationale overeenkomsten of regelingen tussen lidstaten en derde landen voortvloeien. De regels in het kader van bepaalde overeenkomsten betreffende de stationering van troepen van een lidstaat in een andere lidstaat of een derde land of de stationering van troepen van een derde land in een lidstaat moeten ook uitsluiten dat gebruik van de gunningsprocedures in deze richtlijn wordt gemaakt. Evenmin mag deze richtlijn van toepassing zijn op opdrachten die worden gegund door internationale organisaties voor de doeleinden van deze organisaties of op opdrachten die door een lidstaat moeten worden gegund overeenkomstig regels die specifiek zijn voor deze organisaties.
- (27) Op het gebied van defensie en veiligheid zijn sommige opdrachten zo gevoelig dat het niet passend zou zijn deze richtlijn toe te passen, ondanks het specifieke karakter ervan. Dit is het geval voor aanbestedingen van inlichtingendiensten en aanbestedingen voor alle soorten van inlichtingenactiviteiten, inclusief contra-activiteiten, volgens de definitie van de lidstaten. Dit is ook het geval voor andere bijzonder gevoelige aankopen die een uitzonderlijk hoog niveau van vertrouwelijkheid vereisen, zoals bijvoorbeeld bepaalde aankopen voor grensbeveiliging of de bestrijding van terrorisme of de georganiseerde misdaad, aankopen die verband houden met encryptie of aankopen die specifiek bestemd zijn voor geheime operaties of andere even gevoelige acties die door de politie- en de veiligheidsdiensten worden uitgevoerd.
- (28) De lidstaten voeren vaak samenwerkingsprogramma's uit om samen nieuw defensiemateriaal te ontwikkelen. Deze programma's zijn bijzonder belangrijk, omdat zij helpen nieuwe technologie te ontwikkelen en de hoge onderzoeks- en ontwikkelingskosten van complexe wapensystemen te dragen. Sommige van deze programma's worden beheerd door internationale organisaties, met name de Gezamenlijke Organisatie voor samenwerking op defensiematerieelgebied (OCCAR — *Organisation conjointe de coopération en matière d'armement*) en de NAVO (via specifieke agentschappen), of door agentschappen van de Unie, zoals het Europees Defensieagentschap, die vervolgens opdrachten gunnen namens de lidstaten. Deze richtlijn mag niet van toepassing zijn op deze opdrachten. Voor deze samenwerkingsprogramma's worden de opdrachten door aanbestedende diensten van één lidstaat ook namens een of meer andere lidstaten gegund. Ook in deze gevallen mag deze richtlijn niet van toepassing zijn.
- (29) Indien de strijdkrachten of veiligheidsdiensten van de lidstaten operaties buiten de grenzen van de Unie uitvoeren, en als de operationele omstandigheden het vereisen, dienen de aanbestedende diensten die in het operatiegebied zijn ingezet, de toestemming te krijgen de voorschriften van deze richtlijn niet toe te passen wanneer zij aldaar opdrachten plaatsen bij ondernemers die in het operatiegebied zijn gevestigd, inclusief voor civiele doeleinden die rechtstreeks verband houden met het voeren van deze operaties.
- (30) Gelet op het specifieke karakter van de defensie- en veiligheidssector moeten aankopen door een regering van materiaal alsmede werken en diensten bij een andere regering van het toepassingsgebied van deze richtlijn worden uitgesloten.
- (31) In het kader van diensten vertonen de opdrachten voor de verwerving of huur van onroerende goederen dan wel de rechten op deze goederen bijzondere kenmerken, waardoor toepassing van de aanbestedingsvoorschriften niet geschikt is.
- (32) De diensten inzake arbitrage en bemiddeling worden meestal verleend door instanties of personen die worden aangewezen of gekozen op een wijze die niet door aanbestedingsvoorschriften kan worden geregeld.
- (33) Financiële diensten worden ook toevertrouwd aan personen of instanties onder voorwaarden die niet verenigbaar zijn met de toepassing van aanbestedingsregels.
- (34) Krachtens artikel 163 van het Verdrag is het stimuleren van onderzoek en technologische ontwikkeling een van de middelen om de wetenschappelijke en technologische grondslagen van de industrie in de Gemeenschap te versterken en het openstellen van opdrachten voor diensten draagt bij aan de verwezenlijking van die doelstelling. Op de medefinanciering van onderzoeksprogramma's heeft deze richtlijn geen betrekking. Derhalve vallen buiten deze richtlijn andere opdrachten voor onderzoek en ontwikkeling dan die waarvan de resultaten in hun geheel toekomen aan de aanbestedende dienst voor gebruik ervan in de uitoefening van zijn eigen werkzaamheden buiten deze richtlijn, voor zover de dienstverrichting volledig door de aanbestedende dienst wordt beloond.
- (35) Beroep en werk zijn van fundamenteel belang voor het waarborgen van gelijke kansen voor iedereen en bevorderen de maatschappelijke integratie. In dit verband dragen sociale werkplaatsen en programma's voor beschermde arbeid op doeltreffende wijze bij tot de integratie of herintegratie van personen met een handicap op de arbeidsmarkt. Het is echter mogelijk dat het dergelijke werkplaatsen niet lukt om bij normale mededingingsvoorwaarden opdrachten te verwerven. Daarom is het wenselijk te bepalen dat de lidstaten de deelneming aan procedures voor de gunning van opdrachten kunnen voorbehouden aan dergelijke werkplaatsen of de uitvoering ervan voorbehouden in het kader van programma's voor beschermde arbeid.

(36) Voor de toepassing van deze richtlijn op de opdrachten voor diensten die in het toepassingsgebied ervan vallen en voor monitoringdoeleinden, moeten de diensten worden onderverdeeld in categorieën die overeenkomen met specifieke rubrieken in de CPV-classificatie en moeten zij worden samengebracht in twee bijlagen volgens de regeling waaronder zij vallen. Wat de in bijlage II bedoelde diensten betreft, mogen de van toepassing zijnde bepalingen in deze richtlijn geen afbreuk doen aan de toepassing van specifieke communautaire voorschriften voor de desbetreffende diensten. Opdat de bepalingen van deze richtlijn worden toegepast in plaats van die van Richtlijn 2004/17/EG of Richtlijn 2004/18/EG, moet vaststaan dat de opdrachten voor diensten in kwestie binnen het toepassingsgebied van deze richtlijn vallen.

(37) Wat de opdrachten voor diensten betreft, moet gedurende een overgangperiode de volledige toepassing van deze richtlijn worden beperkt tot de opdrachten waarvoor de bepalingen ervan zullen toestaan de volledige mogelijkheden van toenemend grensoverschrijdend verkeer te verwezenlijken. De opdrachten voor andere diensten moeten gedurende deze overgangperiode worden gevolgd, alvorens wordt besloten deze richtlijn daarop volledig toe te passen.

(38) De door de aanbestedende diensten opgestelde technische specificaties moeten de openstelling van opdrachten voor mededinging mogelijk maken. Daartoe moet het mogelijk zijn inschrijvingen in te dienen waarin de diversiteit van de technische oplossingen tot uiting komt. Te dien einde moeten enerzijds de technische eisen kunnen worden opgesteld in termen van prestaties en functionele specificaties. Anderzijds moeten, bij verwijzing naar de Europese norm of naar internationale of nationale normen, met inbegrip van normen eigen aan de defensiesector, op andere gelijkwaardige oplossingen gebaseerde inschrijvingen door de aanbestedende dienst in overweging worden genomen. Deze gelijkwaardigheid kan met name worden beoordeeld op basis van de eisen inzake interoperabiliteit en operationele doeltreffendheid. Om de gelijkwaardigheid aan te tonen, moeten de inschrijvers elk bewijsmiddel kunnen gebruiken. Aanbestedende diensten moeten iedere beslissing dat er geen sprake is van gelijkwaardigheid, kunnen motiveren. Daarnaast bestaan er internationale normalisatieovereenkomsten die erop gericht zijn de interoperabiliteit van de strijdkrachten te garanderen en die in de lidstaten kracht van wet kunnen hebben. Ingeval een van deze overeenkomsten van toepassing is, mogen de aanbestedende diensten eisen dat de inschrijvingen aan de in die overeenkomst vervatte normen voldoen. De technische specificaties moeten duidelijk worden aangegeven, zodat alle inschrijvers weten waarop de door de aanbestedende dienst gestelde eisen betrekking hebben.

(39) De bijzonderheden van de technische specificaties en de nadere inlichtingen betreffende de opdracht moeten, zoals in de lidstaten gebruikelijk is, in het bestek voor elke opdracht of in een gelijkwaardig document zijn opgenomen.

(40) Potentiële onderaannemers mogen niet worden gediscrimineerd op grond van nationaliteit. In de context van defensie en veiligheid kan het voor aanbestedende diensten passend zijn de geselecteerde inschrijver te verplichten een transparante en niet-discriminerende mededingingsprocedure te organiseren, wanneer hij opdrachten in

onderaanneming gunt aan derde partijen. Deze verplichting kan gelden voor alle opdrachten in onderaanneming of alleen voor specifieke opdrachten in onderaanneming die door de aanbestedende dienst zijn geselecteerd.

Bovendien komt het passend voor het recht van de inschrijver op onderaanneming aan te vullen met de optie voor de lidstaat om zijn aanbestedende diensten toe te staan te verlangen dat opdrachten in onderaanneming die op zijn minst een bepaald percentage van de waarde van de opdracht vertegenwoordigen, worden gegund aan derde partijen, met dien verstande dat verbonden ondernemingen niet als derde partijen mogen worden beschouwd. Wanneer op deze manier een percentage vereist is, moet de geselecteerde inschrijver opdrachten in onderaanneming gunnen na een transparante en niet-discriminerende mededingingsprocedure, zodat alle geïnteresseerde ondernemingen dezelfde kans hebben om de voordelen van de onderaanneming te genieten. Tegelijkertijd mag de behoorlijke werking van de bevoorradingketen van de geselecteerde inschrijver niet in gevaar worden gebracht. Daarom moet het percentage dat op verzoek van de aanbestedende dienst aan een derde partij in onderaanneming kan worden gegund, naar behoren de voorwerp en de waarde van de opdracht weerspiegelen.

Tijdens een procedure van gunning door onderhandelingen of een concurrentiegericht dialog met eisen wat onderaanneming betreft, kunnen de aanbestedende dienst en de inschrijvers de onderaannemingseisen of -aanbevelingen bespreken, om ervoor te zorgen dat de aanbestedende dienst volledig geïnformeerd is over de impact van de verschillende opties op het gebied van onderaanneming, met name wat de kosten, de kwaliteit of de risico's betreft. In elk geval moet het de oorspronkelijk door de geselecteerde inschrijver voorgestelde onderaannemers vrij staan aan procedures voor de gunning van opdrachten in onderaanneming deel te nemen.

In de context van defensie- en veiligheidsmarkten moeten de lidstaten en de Commissie ook de ontwikkeling en verspreiding aanmoedigen van „best practices” tussen de lidstaten en het Europese bedrijfsleven, om het vrije verkeer en de mededinging in de markten voor onderaanneming van de Unie te bevorderen, alsmede het effectief beheer wat leveranciers en kleine en middelgrote ondernemingen betreft, om zo goed mogelijke waar voor het bestede geld te krijgen. De lidstaten moeten alle geselecteerde inschrijvers op de voordelen wijzen die transparante en op het mededingingsprincipe gebaseerde aanbestedingen en diversiteit wat de leveranciers betreft voor opdrachten in onderaanneming hebben, en zij moeten beste praktijken op het gebied van beheer van de bevoorradingketen op de defensie- en veiligheidsmarkten ontwikkelen en verspreiden.

(41) De contractvoorwaarden voor de uitvoering van een opdracht zijn verenigbaar met deze richtlijn voor zover zij niet direct of indirect discriminerend zijn en zij in de aankondiging van de opdracht of in het bestek zijn vermeld.

(42) De voorwaarden voor de uitvoering van de opdracht kunnen met name door de aanbestedende diensten gestelde eisen inzake gegevensbeveiliging en bevoorradingzekerheid bevatten. Deze eisen zijn bijzonder belangrijk gezien het gevoelige karakter van het onder deze richtlijn vallende materiaal en hebben betrekking op de gehele bevoorradingketen.



- (43) Om de veiligheid van gegevens te garanderen mogen de aanbestedende diensten met name toezeggingen eisen zowel van aannemers als van onderaannemers dat gerubriceerde gegevens tegen toegang door onbevoegden zullen worden beschermd, alsmede voldoende informatie over hun capaciteit op dit gebied. Bij gebrek aan een communautaire regeling inzake gegevenbeveiliging is het aan de aanbestedende diensten of de lidstaten om eisen op dit gebied vast te stellen, met inachtneming van hun nationale wettelijke en bestuursrechtelijke bepalingen, en te bepalen of zij overeenkomstig de nationale wet van een andere lidstaat afgegeven betrouwbaarheidsverklaringen beschouwen als evenwaardig met degene die door hun eigen bevoegde autoriteiten worden afgegeven.
- (44) Bevoorradingszekerheid kan een grote diversiteit van vereisten inhouden, met inbegrip van bijvoorbeeld de interne regels die gelden tussen moeder- en dochteronderneming op het gebied van intellectuele-eigendomsrechten, de beschikbaarheid van kritieke onderhouds- en revisiecapaciteit om de ondersteuning van aangekochte materiaal gedurende de hele levenscyclus ervan te garanderen.
- (45) Het is in geen geval toegestaan dat een voorwaarde voor de uitvoering van de opdracht betrekking heeft op andere eisen dan die welke met de uitvoering van de opdracht zelf verband houden.
- (46) Tijdens de uitvoering van een opdracht zijn zowel de nationale als de communautaire wetten, regelingen en collectieve overeenkomsten inzake arbeidsvoorwaarden en veiligheid op het werk van kracht, op voorwaarde dat deze regels en hun toepassing in overeenstemming zijn met het Gemeenschapsrecht. Voor grensoverschrijdende situaties, waarbij werknemers van een lidstaat ter verwezenlijking van een opdracht in een andere lidstaat diensten verlenen, zijn in Richtlijn 96/71/EG van het Europees Parlement en de Raad van 16 december 1996 betreffende de terbeschikkingstelling van werknemers met het oog op het verlenen van diensten <sup>(1)</sup> de minimumvoorwaarden bepaald waaraan het land van ontvangst ten aanzien van deze ter beschikking gestelde werknemers moet voldoen. Indien het nationaal recht daartoe strekkende bepalingen bevat, kan niet-naleving van die verplichtingen beschouwd worden als een ernstige fout of een delict dat in strijd is met de beroepsgedragsregels van de ondernemer, hetgeen kan leiden tot uitsluiting van deze ondernemer van de aanbestedingsprocedure voor een opdracht.
- (47) De onder deze richtlijn vallende opdrachten worden gekenmerkt door bijzondere eisen inzake complexiteit, gegevensbeveiliging of bevoorradingszekerheid. Om er zeker van te zijn dat aan deze eisen kan worden voldaan, dient bij het plaatsen van een dergelijke opdracht vaak uitvoerig te worden onderhandeld. De aanbestedende diensten kunnen voor de onder deze richtlijn vallende opdrachten derhalve naast de niet-openbare procedure ook de procedure van gunning door onderhandelingen met bekendmaking van een aankondiging van een opdracht toepassen.
- (48) Voor aanbestedende diensten die bijzonder complexe projecten uitvoeren, kan het, zonder dat hen iets valt te verwijten, objectief gezien onmogelijk zijn te bepalen welke middelen aan hun behoeften kunnen voldoen of te beoordelen wat de markt te bieden heeft op het stuk van technische en/of financiële of juridische oplossingen. Dat kan met name het geval zijn bij de uitvoering van projecten die de integratie of de combinatie vereisen van meerdere technologische of operationele capaciteiten, of van projecten met een complexe en gestructureerde financiering waarvan de financiële en juridische onderbouwing niet van tevoren kan worden voorgeschreven. In dat geval kunnen de niet-openbare procedure en de procedure van gunning door onderhandelingen met bekendmaking van een aankondiging van een opdracht niet worden toegepast omdat de opdracht niet nauwkeurig genoeg kan worden omschreven opdat gegadigden hun inschrijvingen kunnen opstellen. Er moet derhalve worden voorzien in een flexibele procedure die de mededinging tussen ondernemers vrijwaart, en tevens rekening houdt met de behoefte van de aanbestedende diensten om met elke gegadigde een dialoog over alle aspecten van de opdracht aan te gaan. Deze procedure mag evenwel niet op zodanige wijze worden aangewend dat de concurrentie wordt beperkt of verstoord, met name door het wijzigen van basiselementen van de inschrijvingen, het opleggen van inhoudelijke nieuwe elementen aan de gekozen inschrijver of het betrekken van een andere, niet als meest economisch voordelige aangewezen inschrijver in de procedure.
- (49) Alvorens een procedure voor het plaatsen van een opdracht te starten, mogen de aanbestedende diensten, door gebruik te maken van een „technische dialoog”, advies vragen of aanvaarden dat bij het opstellen van het bestek kan worden gebruikt, op voorwaarde echter dat een dergelijk advies niet tot uitschakeling van de mededinging leidt.
- (50) In bepaalde uitzonderlijke omstandigheden kan de toepassing van een procedure van gunning door onderhandelingen met bekendmaking van een aankondiging van een opdracht onmogelijk of totaal ongeschikt zijn. De aanbestedende diensten moeten derhalve in bepaalde zeer specifieke gevallen en omstandigheden de procedure van gunning door onderhandelingen zonder bekendmaking van een aankondiging van een opdracht kunnen toepassen.
- (51) Deze omstandigheden moeten ten dele dezelfde zijn als die waarin Richtlijn 2004/18/EG voorziet. In dat verband dient er met name rekening mee worden gehouden dat defensie- en veiligheidsmateriaal vaak technisch complex is. De vraag of er onverenigbaarheid ontstaat en of er zich bij gebruik en onderhoud onevenredige technische moeilijkheden voordoen waardoor de toepassing van de procedure van gunning door onderhandelingen zonder bekendmaking van een aankondiging van een opdracht gerechtvaardigd is voor opdrachten voor aanvullende leveringen, moet derhalve worden beoordeeld in het licht van deze complexiteit en van de daarmee samenhangende eisen inzake interoperabiliteit en normalisatie van het desbetreffende materiaal. Dit is bijvoorbeeld het geval voor de integratie van nieuwe onderdelen in bestaande systemen of voor de modernisering van deze systemen.

<sup>(1)</sup> PB L 18 van 21.1.1997, blz. 1.

- (52) Het kan voorkomen dat voor bepaalde aankopen binnen het toepassingsgebied van deze richtlijn maar één ondernemer in staat is de opdracht uit te voeren, omdat deze de houder is van exclusieve rechten of om technische redenen. In deze gevallen moet het de aanbestedende dienst toegestaan zijn rechtstreeks opdrachten te gunnen aan of raamovereenkomsten te sluiten met deze enige ondernemer. De technische redenen die verklaren waarom maar één ondernemer de opdracht kan uitvoeren moeten strikt worden omschreven en in elk individueel geval worden gerechtvaardigd. Deze redenen kunnen bijvoorbeeld bestaan in een louter technische onmogelijkheid voor andere gegadigden dan de geselecteerde ondernemer om de vereiste doelstellingen te halen of in de noodzaak gebruik te maken van specifieke know-how, instrumenten of middelen die maar één ondernemer tot zijn beschikking heeft. Dit kan bijvoorbeeld het geval zijn voor wijziging of modernisering van bijzonder complex materiaal. Technische redenen kunnen ook verband houden met specifieke vereisten op het gebied van interoperabiliteit of veiligheidsvoorschriften waaraan moet worden voldaan om de werking van de strijdkrachten of de veiligheidsdiensten te garanderen.
- (53) Wegens het bijzondere karakter van de opdrachten die onder deze richtlijn vallen, is het bovendien noodzakelijk ervoor te zorgen dat kan worden ingespeeld op de nieuwe omstandigheden die zich op de door deze richtlijn bestreken gebieden kunnen voordoen.
- (54) Zo kunnen de strijdkrachten van de lidstaten zich verplicht zien in crisissituaties in het buitenland te interveniëren, bijvoorbeeld in het kader van vredeshandavingsmissies. Bij de aanvang of in de loop van een dergelijke interventie kan het voor de veiligheid van de lidstaten en hun strijdkrachten noodzakelijk zijn bepaalde opdrachten te plaatsen binnen een termijn die onverenigbaar is met de gebruikelijke termijnen die in acht moeten worden genomen in het kader van de procedures voor het plaatsen van overheidsopdrachten waarin deze richtlijn voorziet. Dergelijke spoedgevallen kunnen zich eveneens voordoen voor het voorzien in de behoeften van de veiligheidsdiensten, bijvoorbeeld bij een terroristische aanslag op het grondgebied van de Unie.
- (55) Het stimuleren van onderzoek en ontwikkeling is een zeer belangrijke manier om de technologische en industriële basis voor de Europese defensie te versterken. Het openstellen van overheidsopdrachten draagt daartoe bij. Dit neemt niet weg dat het belang van onderzoek en ontwikkeling op dit specifieke terrein een maximum aan flexibiliteit bij het plaatsen van opdrachten voor leveringen en diensten voor onderzoek rechtvaardigt. Tegelijk mag deze flexibiliteit evenwel niet de eerlijke mededinging voor de latere fasen van de levenscyclus van het product uitsluiten. Opdrachten op het gebied van onderzoek en ontwikkeling mogen daarom alleen betrekking hebben op activiteiten tot de fase waar de volwaardigheid van nieuwe technologie redelijk kan worden beoordeeld en deze technologie van zijn risicogehalte kan worden ontdaan. Na deze fase mogen geen opdrachten op het gebied van onderzoek en ontwikkeling worden gebruikt om de bepalingen van deze richtlijn te omzeilen, inclusief door de keuze van de inschrijver voor de volgende fase vooraf te bepalen.
- aanbesteden, als de opdracht die betrekking heeft op de onderzoeksactiviteiten, al een optie voor deze fasen omvat en gegund is via een niet-openbare procedure of een procedure van gunning door onderhandelingen met bekendmaking van een aankondiging van een opdracht, of, indien van toepassing, een concurrentiegerichte dialoog.
- (56) Om transparantie te garanderen moeten regels worden vastgesteld voor bekendmaking door de aanbestedende diensten van adequate informatie vóór en aan het einde van de gunningsprocedure. Bovendien moet extra specifieke informatie worden verstrekt aan gegadigden en inschrijvers over de resultaten van deze procedure. De aanbestedende diensten moeten evenwel sommige informatie kunnen inhouden, wanneer en in zoverre de bekendmaking hiervan de rechtshandhaving zou belemmeren of anderszins strijdig zou zijn met het algemeen belang, de legitieme commerciële belangen van ondernemers zou schaden of schadelijk zou kunnen zijn voor de eerlijke mededinging tussen ondernemers. Gelet op de aard en de kenmerken van de werken, leveringen en diensten waarop deze richtlijn betrekking heeft, zijn redenen van openbaar belang die verband houden met de naleving van verplichte nationale bepalingen die vallen binnen de werkingssfeer van de nationale openbare orde, met name defensie en veiligheid, hiervoor bijzonder belangrijk.
- (57) Gezien de nieuwe informatie- en communicatietechnologieën en de vereenvoudigingen die deze met zich kunnen brengen, dienen elektronische middelen te worden gelijkgesteld met de klassieke middelen voor communicatie en informatie-uitwisseling. De middelen en de technologie waarvoor wordt gekozen, moeten zoveel mogelijk met de in de andere lidstaten gebruikte technologieën verenigbaar zijn.
- (58) Voor de ontwikkeling van daadwerkelijke mededinging op het gebied van de aanbestedingen waarop deze richtlijn betrekking heeft, is het noodzakelijk dat de door de aanbestedende diensten van de lidstaten opgestelde aankondigingen van opdrachten in de gehele Gemeenschap worden bekendgemaakt. Het doel van de in deze aankondigingen gegeven inlichtingen is de ondernemers van de Gemeenschap in staat te stellen uit te maken of de voorgenomen opdrachten hen interesseren. Te dien einde dienen zij afdoende te worden ingelicht over het voorwerp van de opdracht en de bijbehorende voorwaarden. Het is dus van belang te zorgen voor een betere zichtbaarheid van de bekendgemaakte aankondigingen door middel van geschikte instrumenten, zoals de standaardformulieren voor de aankondiging van een opdracht en de CPV, die als referentienomenclatuur voor opdrachten fungeert.
- (59) Richtlijn 1999/93/EG van het Europees Parlement en de Raad van 13 december 1999 betreffende een gemeenschappelijk kader voor elektronische handtekeningen <sup>(1)</sup> en Richtlijn 2000/31/EG van het Europees Parlement en de Raad van 8 juni 2000 betreffende bepaalde juridische aspecten van de diensten van de informatiemaatschappij, met name de elektronische handel, in de interne markt („Richtlijn inzake elektronische handel”) <sup>(2)</sup> moeten op de doorgifte van informatie met elektronische middelen in het kader van de onderhavige richtlijn van toepassing zijn. De procedures voor de plaatsing van opdrachten vereisen een

Anderzijds mag het niet nodig zijn dat de aanbestedende dienst de latere fasen van de opdracht afzonderlijk moet

<sup>(1)</sup> PB L 13 van 19.1.2000, blz. 12.

<sup>(2)</sup> PB L 178 van 17.7.2000, blz. 1.

- hoger niveau van veiligheid en vertrouwelijkheid dan het bij die richtlijnen vereiste niveau. Daarom moeten de middelen voor de elektronische ontvangst van verzoeken tot deelneming en inschrijvingen voldoen aan specifieke aanvullende eisen. Te dien einde moet het gebruik van elektronische handtekeningen, en met name geavanceerde elektronische handtekeningen, zoveel mogelijk worden aangemoedigd. Voorts kan het bestaan van vrijwillige accreditatieregelingen een gunstig kader vormen voor het bevorderen van het leveren van certificatie-diensten voor deze middelen.
- (60) Door het gebruik van elektronische middelen wordt tijd bespaard. Bijgevolg dienen de minimumtermijnen voor de ontvangst van offertes en verzoeken tot deelneming bij gebruik van deze elektronische middelen te worden verkort, op voorwaarde evenwel dat deze verenigbaar zijn met de op communautair niveau toegepaste wijzen van doorgifte.
- (61) De beoordeling van de geschiktheid van de gegadigden en hun selectie dienen op transparante wijze te geschieden. Daartoe dienen niet-discriminerende criteria te worden aangegeven die de aanbestedende diensten kunnen gebruiken om de mededingers te selecteren, alsmede de middelen die de ondernemers kunnen gebruiken om aan te tonen dat zij aan deze criteria voldoen. Uit dit oogpunt van transparantie dient de aanbestedende dienst gehouden te zijn vanaf de oproep tot mededinging voor een opdracht de selectiecriteria aan te geven die hij voor de selectie zal hanteren, alsmede het niveau van specifieke bekwaamheden dat hij eventueel van ondernemers eist opdat deze tot de aanbestedingsprocedure kunnen worden toegelaten.
- (62) Een aanbestedende dienst kan het aantal gegadigden in niet-openbare procedures, in procedures van gunning door onderhandelingen met bekendmaking van een aankondiging van een opdracht en in de concurrentiegerichtede dialoog beperken. Een dergelijke vermindering van het aantal gegadigden moet geschieden op basis van objectieve criteria die in de aankondiging van de opdracht zijn vermeld. Voor de criteria in verband met de persoonlijke situatie van de ondernemer kan een algemene verwijzing in de aankondiging van de opdracht naar de in deze richtlijn opgenomen gevallen volstaan.
- (63) In het kader van de concurrentiegerichtede dialoog en de procedures van gunning door onderhandelingen met bekendmaking van een aankondiging van een opdracht, en rekening houdend met de eventueel vereiste flexibiliteit en met de te hoog oplopende kosten die aan deze methodes voor de gunning van opdrachten verbonden zijn, moeten de aanbestedende diensten kunnen bepalen dat de procedure in opeenvolgende fasen verloopt teneinde geleidelijk, op basis van vooraf aangegeven gunningscriteria, het aantal inschrijvingen waarover zij verder zullen spreken of onderhandelen, te beperken. Voor zover het aantal oplossingen of geschikte gegadigden dat toelaat, moet deze beperking daadwerkelijke mededinging garanderen.
- (64) De communautaire voorschriften inzake de onderlinge erkenning van diploma's, certificaten en andere titels zijn van toepassing wanneer voor deelneming aan een aanbestedingsprocedure een bepaalde beroepsbekwaamheid wordt geëist.
- (65) Voorkomen moet worden dat opdrachten worden gegund aan ondernemers die hebben deelgenomen aan een criminele organisatie of die zich schuldig hebben gemaakt aan omkoping of fraude ten nadele van de financiële belangen van de Europese Gemeenschappen, aan het witwassen van geld of de financiering van terrorisme, dan wel aan terroristische misdrijven of strafbare feiten in verband met terrorisme. De aanbestedende diensten verzoeken in voorkomend geval de gegadigden of inschrijvers om passende documenten en kunnen, in geval van twijfel over de persoonlijke situatie van de gegadigden of inschrijvers, de bevoegde autoriteiten van de betrokken lidstaat om medewerking verzoeken. Zulke ondernemers moeten worden uitgesloten zodra de aanbestedende dienst kennis heeft van een overeenkomstig het nationale recht uitgesproken en in kracht van gewijsde gegane rechterlijke beslissing met betrekking tot dergelijke strafbare feiten. De niet-naleving van de wetgeving inzake onwettige afspraken, in het kader van opdrachten, ten aanzien waarvan een onherroepelijk vonnis of een beslissing met vergelijkbare werking is uitgesproken, kan als een delict dat in strijd is met de beroepsge gedragsregels van de ondernemer of als een ernstige fout worden beschouwd, indien het nationale recht daartoe strekkende bepalingen bevat. Het moet ook mogelijk zijn ondernemers uit te sluiten, als de aanbestedende dienst informatie heeft, die eventueel afkomstig is van beschermde bronnen, waardoor vaststaat dat deze spelers niet voldoende betrouwbaar zijn om risico's voor de veiligheid van de lidstaat uit te sluiten. Deze risico's kunnen het gevolg zijn van bepaalde kenmerken van de producten die door de gegadigde worden geleverd of van de aandeelhoudersstructuur van de gegadigde.
- (66) De niet-naleving van nationale bepalingen tot uitvoering van Richtlijn 2000/78/EG van de Raad van 27 november 2000 tot instelling van een algemeen kader voor gelijke behandeling in arbeid en beroep <sup>(1)</sup> en van Richtlijn 76/207/EEG van de Raad van 9 februari 1976 betreffende de tenuitvoerlegging van het beginsel van gelijke behandeling van mannen en vrouwen ten aanzien van de toegang tot het arbeidsproces, de beroepsopleiding en de promotiekansen, en ten aanzien van de arbeidsvoorwaarden <sup>(2)</sup>, ten aanzien waarvan een onherroepelijk vonnis of een beslissing met vergelijkbare werking is uitgesproken, kan als een delict dat in strijd is met de beroepsge gedragsregels van de ondernemer of als een ernstige fout worden beschouwd.
- (67) Gezien de gevoeligheid van de sector is het van cruciaal belang dat de ondernemers aan wie opdrachten worden gegund, betrouwbaar zijn. Deze betrouwbaarheid hangt met name af van het feit of zij in staat zijn aan de door de aanbestedende dienst gestelde eisen inzake bevoorradingszekerheid en gegevensbeveiliging te voldoen. Daarnaast mag niets in deze richtlijn een aanbestedende dienst verhinderen een ondernemer in welke fase van het proces ook uit te sluiten voor de gunning van een opdracht, als de aanbestedende dienst informatie heeft dat, als de opdracht geheel of gedeeltelijk aan die ondernemer wordt gegund, dit een risico kan inhouden voor de essentiële veiligheidsbelangen van de betrokken lidstaat.

(1) PB L 303 van 2.12.2000, blz. 16.

(2) PB L 39 van 14.2.1976, blz. 40.



- (68) Bij gebrek aan een communautaire regeling ten aanzien van gegevenbeveiliging is het aan de aanbestedende diensten of de lidstaten om het niveau van technische capaciteit vast te stellen dat op dit gebied vereist is om deel te nemen aan een gunningsprocedure en te beoordelen of de gegadigden het vereiste veiligheidsniveau halen. In vele gevallen hebben de lidstaten bilaterale veiligheidsakkoorden met regels over de wederzijdse erkenning van nationale betrouwbaarheidsverklaringen. Zelfs waar deze akkoorden bestaan, kunnen de capaciteiten van ondernemers uit andere lidstaten op het gebied van gegevensbeveiliging worden gecontroleerd; bij deze controle moeten de principes van niet-discriminatie, gelijke behandeling en evenredigheid worden geëerbiedigd.
- (69) De gunning van de opdracht dient te geschieden op basis van objectieve criteria waarbij het discriminatieverbod en de beginselen van transparantie en gelijke behandeling in acht worden genomen en de beoordeling van de inschrijvingen op transparante en objectieve wijze en onder voorwaarden van daadwerkelijke mededinging wordt gewaarborgd. Derhalve mogen slechts twee gunningscriteria worden toegepast: het criterium van de „laagste prijs” en het criterium van de „economisch voordeligste inschrijving”.
- (70) Teneinde te waarborgen dat bij de gunning van opdrachten het beginsel van de gelijke behandeling in acht wordt te genomen, moet worden voorzien in de door de jurisprudentie bevestigde verplichting om de nodige transparantie te garanderen teneinde iedere inschrijver de mogelijkheid te bieden redelijkerwijs kennis te nemen van de criteria en de nadere regelingen die zullen worden toegepast ter bepaling van de economisch voordeligste inschrijving. Daarom dienen de aanbestedende diensten tijdig de gunningscriteria en het relatieve gewicht van elk van deze criteria aan te geven zodat de ondernemers er bij de opstelling van hun inschrijving kennis van hebben. De aanbestedende diensten kunnen in naar behoren gemotiveerde gevallen die zij moeten kunnen toelichten, afzien van de vermelding van het relatieve gewicht van de gunningscriteria wanneer dat relatieve gewicht niet vooraf kan worden bepaald, met name wegens de complexiteit van de opdracht. In die gevallen moeten zij de criteria in afnemende volgorde van belangrijkheid vermelden.
- (71) Wanneer de aanbestedende diensten besluiten de opdracht aan de economisch voordeligste inschrijving te gunnen, gaan zij na welke inschrijving de beste prijs-kwaliteitverhouding biedt. Daartoe stellen zij economische en kwalitatieve criteria vast, die het over het geheel genomen mogelijk moeten maken om de voor de aanbestedende dienst economisch voordeligste inschrijving te bepalen. Bij de vaststelling van deze criteria wordt rekening gehouden met het voorwerp van de opdracht, aangezien de criteria het mogelijk moeten maken het prestatieniveau van iedere inschrijving in verhouding tot het in de technische specificaties omschreven voorwerp van de opdracht te beoordelen, en de prijs-kwaliteitverhouding van iedere inschrijving te bepalen.
- (72) De naleving van verplichtingen op het gebied van transparantie en mededinging moet worden gegarandeerd via een efficiënt beroepssysteem op basis van het systeem waarin Richtlijnen 89/665/EEG <sup>(1)</sup> en 92/13/EEG <sup>(2)</sup> van de Raad, zoals gewijzigd bij Richtlijn 2007/66/EG van het Europees Parlement en de Raad <sup>(3)</sup>, voorzien voor opdrachten die vallen onder Richtlijn 2004/17/EG en Richtlijn 2004/18/EG. In het bijzonder moet worden voorzien in de mogelijkheid beroep tegen de gunningsprocedure aan te tekenen, vóór een contract wordt ondertekend, alsmede in de garanties die nodig zijn voor de doeltreffendheid van dit beroep, zoals de opschortende termijn. Er moet ook worden voorzien in de mogelijkheid onwettige directe gunningen of contracten bij de sluiting waarvan deze richtlijn is geschonden, aan te vechten.
- (73) Bij de beroepsprocedures moet evenwel rekening worden gehouden met de bescherming van defensie- en veiligheidsbelangen, wat de procedures van de beroepsinstanties, de keuze van de voorlopige maatregelen en de sancties die worden opgelegd om de niet-nakoming van verplichtingen op het gebied van transparantie en mededinging te bestraffen, betreft. De lidstaten moeten met name kunnen bepalen dat de van de aanbestedende dienst onafhankelijke beroepsinstantie kan besluiten een overeenkomst niet onverbindend te verklaren, ook al is de opdracht onwettig gegund om de in deze richtlijn genoemde redenen, indien de beroepsinstantie van mening is, nadat zij alle relevante aspecten heeft onderzocht, dat de uitzonderlijke omstandigheden van de zaak in kwestie vereisen dat rekening met bepaalde dwingende redenen van algemeen belang wordt gehouden. Gelet op de aard en de kenmerken van de werken, leveringen en diensten waarop deze richtlijn betrekking heeft, moeten deze dwingende redenen eerst en vooral verband houden met de algemene belangen van defensie en veiligheid van de lidstaten. Dit kan bijvoorbeeld het geval zijn, wanneer de onverbindendheid van een overeenkomst ernstig gevaar zou opleveren, niet alleen voor de uitvoering van het specifieke project waarop de opdracht betrekking heeft, maar ook voor het bestaan zelf van een ruimer defensie- en/of veiligheidsprogramma waarvan het project deel uitmaakt.
- (74) Bepaalde technische voorwaarden, met name die betreffende de aankondigingen en de statistische overzichten alsmede de gebruikte nomenclatuur en de voorwaarden voor verwijzing naar deze nomenclatuur, dienen in het licht van de ontwikkeling van de technische behoeften te kunnen worden vastgesteld en gewijzigd. Het is dus wenselijk daarvoor in een soepele en snelle vaststellingsprocedure te voorzien.

<sup>(1)</sup> Richtlijn 89/665/EEG van de Raad van 21 december 1989 houdende coördinatie van de wettelijke en bestuursrechtelijke bepalingen betreffende de toepassing van de beroepsprocedures inzake het plaatsen van overheidsopdrachten voor leveringen en voor de uitvoering van werken (PB L 395 van 30.12.1989, blz. 33).

<sup>(2)</sup> Richtlijn 92/13/EEG van de Raad van 25 februari 1992 tot coördinatie van de wettelijke en bestuursrechtelijke bepalingen betreffende de toepassing van de communautaire voorschriften inzake de procedures voor het plaatsen van opdrachten door diensten die werkzaam zijn in de sectoren water- en energievoorziening, vervoer en telecommunicatie (PB L 76 van 23.3.1992, blz. 14).

<sup>(3)</sup> Richtlijn 2007/66/EG van het Europees Parlement en de Raad van 11 december 2007 tot wijziging van de Richtlijnen 89/665/EEG en 92/13/EEG van de Raad met betrekking tot de verhoging van de doeltreffendheid van de beroepsprocedures inzake het plaatsen van overheidsopdrachten (PB L 335 van 20.12.2007, blz. 31).

- (75) De voor de uitvoering van deze richtlijn vereiste maatregelen dienen te worden vastgesteld overeenkomstig Besluit 1999/468/EG van de Raad van 28 juni 1999 tot vaststelling van de voorwaarden voor de uitoefening van de aan de Commissie verleende uitvoeringsbevoegdheden <sup>(1)</sup>.
- (76) In het bijzonder moet de Commissie de bevoegdheid worden gegeven de drempelbedragen te herzien door ze in overeenstemming te brengen met de in Richtlijn 2004/17/EG vastgestelde drempels, en de bepaalde codes van de CPV-nomenclatuur en de regels voor de verwijzing in de aankondigingen naar specifieke CPV-rubrieken, als ook de technische aspecten en kenmerken van de middelen voor elektronische ontvangst te wijzigen.
- Daar het maatregelen van algemene strekking betreft tot wijziging van niet-essentiële onderdelen van deze richtlijn, moeten zij worden vastgesteld volgens de in artikel 5 bis van Besluit 1999/468/EG bepaalde regelgevingsprocedure met toetsing.
- (77) Wanneer om dwingende urgente redenen de normaal voor de regelgevingsprocedure met toetsing toepasselijke termijnen niet kunnen worden nageleefd, moet de Commissie voor de aanneming van deze maatregelen de in artikel 5 bis, lid 6, van Besluit 1999/468/EG vastgestelde urgentieprocedure kunnen toepassen.
- (78) Overeenkomstig punt 34 van het interinstitutioneel akkoord „Beter wetgeven” <sup>(2)</sup> worden de lidstaten aangespoord voor zichzelf en in het belang van de Gemeenschap hun eigen tabellen op te stellen die, voor zover mogelijk, het verband weergeven tussen de richtlijn en de omzettingsmaatregelen, en deze openbaar te maken.
- (79) In een periodieke beoordeling door de Commissie moet worden beoordeeld of de markt voor defensiemateriaal werkt op een open, transparante en concurrerende wijze, inclusief de impact van deze richtlijn op de markt, bijvoorbeeld op de betrokkenheid van kleine en middelgrote ondernemingen,

HEBBEN DE VOLGENDE RICHTLIJN VASTGESTELD:

## INHOUDSOPGAVE

|                    |  |
|--------------------|--|
| TITEL I            | <b>DEFINITIES, TOEPASSINGSGEBIED EN ALGEMENE BEGINSELEN</b>                                    |
| <i>Artikel 1.</i>  | <b>Definities</b>  |
| <i>Artikel 2.</i>  | <b>Toepassingsgebied</b>   |
| <i>Artikel 3.</i>  | <b>Gemengde opdrachten</b>   |
| <i>Artikel 4.</i>  | <b>Beginselen van het plaatsen van opdrachten</b>  |
| TITEL II           | <b>OP OPDRACHTEN TOEPASSELIJKE VOORSCHRIFTEN</b>   |
| HOOFDSTUK I        | <b><i>Algemene bepalingen</i></b>  |
| <i>Artikel 5.</i>  | <b>Ondernemers</b>   |
| <i>Artikel 6.</i>  | <b>Vertrouwelijkheidsverplichtingen van aanbestedende diensten</b>                             |
| <i>Artikel 7.</i>  | <b>Bescherming van gerubriceerde gegevens</b>  |
| HOOFDSTUK II       | <b><i>Drempels, aankoopcentrales en uitsluiting</i></b>  |
| Afdeling 1.        | <b>Drempels</b>  |
| <i>Artikel 8.</i>  | <b>Drempelbedragen voor opdrachten</b>   |
| <i>Artikel 9.</i>  | <b>Methoden voor de berekening van de geraamde waarde van opdrachten en raamovereenkomsten</b> |
| Afdeling 2.        | <b>Aankoopcentrales</b>  |
| <i>Artikel 10.</i> | <b>Door aankoopcentrales gegunde opdrachten en raamovereenkomsten</b>                          |
| Afdeling 3.        | <b>Uitgesloten opdrachten</b>  |
| <i>Artikel 11.</i> | <b>Gebruik van uitsluitingen</b>   |

<sup>(1)</sup> PB L 184 van 17.7.1999, blz. 23.

<sup>(2)</sup> PB C 321 van 31.12.2003, blz. 1.



|               |  |
|---------------|--|
| Artikel 12.   | <b>Op grond van internationale voorschriften geplaatste opdrachten</b>   |
| Artikel 13.   | <b>Specifieke uitsluitingen</b>  |
| Afdeling 4.   | <b>Speciale regelingen</b>   |
| Artikel 14.   | <b>Voorbehouden opdrachten</b>   |
| HOOFDSTUK III | <b><i>Op opdrachten voor diensten toepasselijke regelingen</i></b>   |
| Artikel 15.   | <b>Opdrachten voor diensten vermeld in bijlage I</b>   |
| Artikel 16.   | <b>Opdrachten voor diensten vermeld in bijlage II</b>  |
| Artikel 17.   | <b>Gemengde opdrachten voor in de bijlagen I en II vermelde diensten</b>   |
| HOOFDSTUK IV  | <b><i>Bijzondere voorschriften betreffende aanbestedingsstukken</i></b>  |
| Artikel 18.   | <b>Technische specificaties</b>  |
| Artikel 19.   | <b>Varianten</b>   |
| Artikel 20.   | <b>Voorwaarden waaronder de opdracht wordt uitgevoerd</b>  |
| Artikel 21.   | <b>Onderaanneming</b>  |
| Artikel 22.   | <b>Gegevensbeveiliging</b>   |
| Artikel 23.   | <b>Bevoorradingszekerheid</b>  |
| Artikel 24.   | <b>Verplichtingen ten aanzien van de bepalingen inzake belastingen, milieubescher-<br/>ming, arbeidsbescherming en arbeidsvoorwaarden</b>                                  |
| HOOFDSTUK V   | <b><i>Procedures</i></b>   |
| Artikel 25.   | <b>Toepasselijke procedures</b>  |
| Artikel 26.   | <b>Procedure van gunning door onderhandelingen met bekendmaking van een aan-<br/>kondiging van een opdracht</b>  |
| Artikel 27.   | <b>Concurrentiegerichte dialoog</b>  |
| Artikel 28.   | <b>Gevallen waarin de toepassing van de procedure van gunning door onderhande-<br/>lingen zonder bekendmaking van een aankondiging van een opdracht gerechtvaardigd is</b> |
| Artikel 29.   | <b>Raamovereenkomsten</b>  |
| HOOFDSTUK VI  | <b><i>Regels voor bekendmaking en transparantie</i></b>  |
| Afdeling 1.   | <b>Bekendmaking van de aankondigingen</b>  |
| Artikel 30.   | <b>Aankondigingen</b>  |
| Artikel 31.   | <b>Niet-verplichte bekendmaking</b>  |
| Artikel 32.   | <b>Opmaak en wijze van bekendmaking van aankondigingen</b>   |
| Afdeling 2.   | <b>Termijnen</b>   |
| Artikel 33.   | <b>Termijnen voor de ontvangst van de verzoeken tot deelneming en voor de ont-<br/>vangst van de inschrijvingen</b>  |
| Afdeling 3.   | <b>Inhoud en verzendingswijze van de informatie</b>  |
| Artikel 34.   | <b>Uitnodigingen tot inschrijving, onderhandelingen of deelneming aan een dialoog</b>  |
| Artikel 35.   | <b>Informatieverstrekking aan gegadigden en inschrijvers</b>   |

|               |  |
|---------------|--|
| Afdeling 4.   | <b>Communicatiemiddelen</b>  |
| Artikel 36.   | <b>Regels betreffende de communicatiemiddelen</b>  |
| Afdeling 5.   | <b>Processen-verbaal</b>   |
| Artikel 37.   | <b>Inhoud van de processen-verbaal</b>   |
| HOOFDSTUK VII | <b>Verloop van de procedure</b>  |
| Afdeling 1.   | <b>Algemene bepalingen</b>   |
| Artikel 38.   | <b>Controle van de geschiktheid van de gegadigden, selectie van de deelnemers en gunning van de opdrachten</b>               |
| Afdeling 2.   | <b>Kwalitatieve selectiecriteria</b>   |
| Artikel 39.   | <b>Persoonlijke situatie van de gegadigde of inschrijver</b>   |
| Artikel 40.   | <b>Geschiktheid om de beroepsactiviteit uit te oefenen</b>   |
| Artikel 41.   | <b>Economische en financiële draagkracht</b>   |
| Artikel 42.   | <b>Technische bekwaamheid en/of beroepsbekwaamheid</b>   |
| Artikel 43.   | <b>Normen van kwaliteitsmanagementsystemen</b>   |
| Artikel 44.   | <b>Normen inzake milieubeheer</b>  |
| Artikel 45.   | <b>Aanvullende documentatie en inlichtingen</b>  |
| Artikel 46.   | <b>Officiële lijsten van erkende ondernemers en certificering door publiekrechtelijke of privaatrechtelijke instellingen</b> |
| Afdeling 3.   | <b>Gunning van de opdracht</b>   |
| Artikel 47.   | <b>Gunningscriteria</b>  |
| Artikel 48.   | <b>Gebruik van elektronische veilingen</b>   |
| Artikel 49.   | <b>Abnormaal lage inschrijvingen</b>   |
| TITEL III     | <b>REGELS BETREFFENDE ONDERAANNEMING</b>   |
| HOOFDSTUK I   | <b>Opdrachten in onderaanneming die worden gegund door geselecteerde inschrijvers die geen aanbestedende dienst zijn</b>     |
| Artikel 50.   | <b>Toepassingsgebied</b>   |
| Artikel 51.   | <b>Beginselen</b>  |
| Artikel 52.   | <b>Drempels en regels voor bekendmaking</b>  |
| Artikel 53.   | <b>Kwaliteitscriteria voor de selectie van onderaannemers</b>  |
| HOOFDSTUK II  | <b>Opdrachten in onderaanneming die worden gegund door geselecteerde inschrijvers die aanbestedende dienst zijn</b>          |
| Artikel 54.   | <b>Toepasselijke regels</b>  |
| TITEL IV      | <b>REGELS DIE VAN TOEPASSING ZIJN OP BEROEPSPROCEDURES</b>   |
| Artikel 55.   | <b>Toepassingsgebied en beschikbaarheid van beroepsprocedures</b>  |
| Artikel 56.   | <b>Voorschriften voor beroepsprocedures</b>  |

|              |  |
|--------------|--|
| Artikel 57.  | <b>Opschortende termijn</b>  |
| Artikel 58.  | <b>Afwijkingen van de opschortende termijn</b>   |
| Artikel 59.  | <b>Termijnen voor het instellen van beroep</b>   |
| Artikel 60.  | <b>Onverbindendheid</b>  |
| Artikel 61.  | <b>Inbreuken op deze titel en alternatieve sancties</b>  |
| Artikel 62.  | <b>Termijnen</b>   |
| Artikel 63.  | <b>Correctiemechanisme</b>   |
| Artikel 64.  | <b>Inhoud van de aankondiging in het geval van vrijwillige transparantie vooraf</b>                              |
| TITEL V      | <b>STATISTISCHE VERPLICHTINGEN, UITVOERINGSBEVOEGDHEDEN EN SLOT-BEPALINGEN</b>                                   |
| Artikel 65.  | <b>Statistische verplichtingen</b>   |
| Artikel 66.  | <b>Inhoud van het statistische overzicht</b>   |
| Artikel 67.  | <b>Comitéprocedure</b>   |
| Artikel 68.  | <b>Herziening van de drempels</b>  |
| Artikel 69.  | <b>Wijzigingen</b>   |
| Artikel 70.  | <b>Wijziging van Richtlijn 2004/17/EG</b>  |
| Artikel 71.  | <b>Wijziging van Richtlijn 2004/18/EG</b>  |
| Artikel 72.  | <b>Omzetting</b>   |
| Artikel 73.  | <b>Herziening en verslaglegging</b>  |
| Artikel 74.  | <b>Inwerkingtreding</b>  |
| Artikel 75.  | <b>Adressaten</b>  |
| BIJLAGEN     |  |
| Bijlage I    | Diensten in de zin van de artikelen 2 en 15  |
| Bijlage II   | Diensten in de zin van de artikelen 2 en 16  |
| Bijlage III  | Definitie van enkele technische specificaties in de zin van artikel 18   |
| Bijlage IV   | Inlichtingen die in de in artikel 30 bedoelde aankondigingen moeten worden opgenomen                             |
| Bijlage V    | Informatie die moet worden opgenomen in de aankondigingen van onderaanneming van artikel 52                      |
| Bijlage VI   | Specificaties betreffende de bekendmaking  |
| Bijlage VII  | Registers  |
| Bijlage VIII | Eisen ten aanzien van de middelen voor de elektronische ontvangst van verzoeken tot deelneming en inschrijvingen |

## TITEL I

DEFINITIES, TOEPASSINGSGEBIED EN ALGEMENE  
BEGINSELEN

## Artikel 1

## Definities

Voor de toepassing van deze richtlijn wordt verstaan onder:

1. „Gemeenschappelijke Woordenlijst Overheidsopdrachten” (Common Procurement Vocabulary, CPV): de op door aanbestedende diensten gegunde opdrachten toepasselijke referentienomenclatuur als vastgesteld bij Verordening (EG) nr. 2195/2002;
2. „opdracht”: een schriftelijke overeenkomst onder bezwarende titel als bedoeld in artikel 1, lid 2, onder a), van Richtlijn 2004/17/EG en artikel 1, lid 2, onder a), van Richtlijn 2004/18/EG;
3. „opdracht voor werken”: een opdracht die betrekking heeft op hetzij de uitvoering, hetzij zowel het ontwerp als de uitvoering van een werk in het kader van een van de in afdeling 45 van de CPV vermelde werkzaamheden of van een werk, dan wel het laten uitvoeren met welke middelen dan ook van een werk dat aan de door de aanbestedende dienst vastgestelde eisen voldoet. Een „werk” is het product van bouw- of civieltechnische werken dat ertoe bestemd is als zodanig een economische of technische functie te vervullen;
4. „opdracht voor leveringen”: een andere opdracht dan een opdracht voor werken die betrekking heeft op de aankoop, leasing, huur of huurkoop, met of zonder koopoptie, van producten.  
  
Een opdracht die betrekking heeft op de levering van producten en in bijkomende orde op de werkzaamheden voor het aanbrengen en installeren, wordt als een „opdracht voor leveringen” beschouwd;
5. „opdracht voor diensten”: een andere opdracht dan een opdracht voor werken of leveringen die betrekking heeft op het verrichten van diensten.  
  
Een opdracht die zowel op producten als op diensten betrekking heeft, wordt als een „opdracht voor diensten” beschouwd indien de waarde van de desbetreffende diensten hoger is dan die van de in de opdracht opgenomen producten.  
  
Een opdracht die op diensten betrekking heeft en slechts in bijkomende orde ten opzichte van het hoofdvoorwerp van de opdracht in afdeling 45 van de CPV vermelde werkzaamheden omvat, wordt als een opdracht voor diensten beschouwd;
6. „militair materiaal”: materiaal dat specifiek is ontworpen voor of aangepast aan militaire doeleinden en dat bedoeld is voor gebruik als wapen, munitie of oorlogsmateriaal;
7. „gevoelig materiaal”, „gevoelige werken” en „gevoelige diensten”: materiaal, werken en diensten voor veiligheidsdoeleinden die betrekking hebben op gerubriceerde gegevens of die gerubriceerde gegevens noodzakelijk maken en/of bevatten;
8. „gerubriceerde gegevens”: gegevens of materiaal, ongeacht de vorm, aard of transmissiemethode ervan, waaraan een bepaald niveau van veiligheidsclassificatie of een beveiligingsniveau is toegekend en die in het belang van de nationale veiligheid en overeenkomstig de wettelijke en bestuursrechtelijke bepalingen die in de lidstaat in kwestie gelden, bescherming vereisen tegen ontvreemding, vernietiging, verwijdering, onthulling, verlies of toegang ertoe door een onbevoegd persoon, of tegen enige andere vorm van compromittering;
9. „regering”: de nationale, regionale of lokale overheid van een lidstaat of een derde land;
10. „crisisituatie”: een situatie in een lidstaat of een derde land waarbij zich schadelijke gebeurtenissen voordoen die de omvang van schadelijke gebeurtenissen van het dagelijks leven duidelijk overstijgen en een ernstige bedreiging of belemmering vormt voor het leven en de gezondheid van mensen, of substantiële gevolgen heeft voor de materiële goederen van grote waarde, dan wel maatregelen vereist om de bevolking van de eerste levensbehoeften te voorzien; er is tevens sprake van een crisisituatie wanneer een dergelijke schadelijke gebeurtenis geacht wordt in de zeer nabije toekomst plaats te zullen vinden; gewapende conflicten en oorlogen worden geacht crisisituaties te zijn voor de toepassing van deze richtlijn;
11. „raamovereenkomst”: een overeenkomst tussen een of meer aanbestedende diensten en een of meer ondernemers met het doel gedurende een bepaalde periode de voorwaarden inzake te plaatsen opdrachten vast te leggen, met name wat betreft de prijs en, in voorkomend geval, de beoogde hoeveelheid;
12. „elektronische veiling”: een zich herhalend proces met elektronische middelen voor de presentatie van nieuwe, verlaagde prijzen, en/of van nieuwe waarden voor bepaalde elementen van de inschrijvingen, dat plaatsvindt na de eerste volledige beoordeling van de inschrijvingen en dat hun rangschikking op basis van elektronische verwerking mogelijk maakt.  
  
Dit proces mag derhalve niet worden aangewend voor de aanbesteding van bepaalde werken of diensten voor intellectuele prestaties, zoals het ontwerpen van werken;
13. „aannemer”, „leverancier” en „dienstverlener”: elke natuurlijke of rechtspersoon of elk openbaar lichaam of elke combinatie van deze personen en/of lichamen die respectievelijk de uitvoering van werken en/of werkzaamheden, producten of diensten op de markt aanbiedt;
14. „ondernemer”: een aannemer, leverancier of dienstverlener. De term wordt louter ter vereenvoudiging van de tekst gebruikt;
15. „gegadigde”: een ondernemer die heeft verzocht om een uitnodiging tot deelneming aan een niet-openbare procedure, een procedure van gunning door onderhandelingen of een concurrentiegerichte dialoog;

16. „inschrijver”: een ondernemer die een inschrijving heeft ingediend in het kader van een niet-openbare procedure, een procedure van gunning door onderhandelingen of een concurrentiegericht dialoog;
17. „aanbestedende dienst”: een aanbestedende dienst als bedoeld in artikel 1, lid 9, van Richtlijn 2004/18/EG en een aanbestedende dienst als bedoeld in artikel 2 van Richtlijn 2004/17/EG;
18. „aankoopcentrale”: een aanbestedende dienst als bedoeld in artikel 1, lid 9, van Richtlijn 2004/18/EG en in artikel 2, lid 1, onder a), van Richtlijn 2004/17/EG of een Europese openbare instantie die:
- leveringen en/of diensten verwerft welke bestemd zijn voor een aanbestedende dienst, of
  - een opdracht gunt of een raamovereenkomst sluit met betrekking tot voor een aanbestedende dienst bestemde werken, leveringen of diensten;
19. „niet-openbare procedure”: een procedure waaraan alle ondernemers mogen verzoeken deel te nemen, maar waarbij alleen de door de aanbestedende diensten aangezochte ondernemers mogen inschrijven;
20. „procedure van gunning door onderhandelingen”: een procedure waarbij de aanbestedende dienst met de door hem gekozen ondernemers overleg pleegt en door onderhandelingen met één of meer van hen de contractuele voorwaarden vaststelt;
21. „concurrentiegericht dialoog”: een procedure waaraan alle ondernemers mogen verzoeken deel te nemen en waarbij de aanbestedende dienst een dialoog voert met de tot de procedure toegelaten gegadigden, teneinde een of meer oplossingen te zoeken die aan de behoeften van de aanbestedende dienst beantwoorden en op grond waarvan de geselecteerde gegadigden zullen worden uitgenodigd om in te schrijven.
- Voor de in de eerste alinea bedoelde procedure wordt een opdracht als „bijzonder complex” aangemerkt als de aanbestedende dienst objectief gezien niet in staat is:
- overeenkomstig artikel 18, lid 3, onder b), c) of d), de technische middelen te bepalen waarmee aan zijn behoeften of doel tegemoet kan worden gekomen, en/of
  - de juridische en/of financiële voorwaarden van een project te specificeren;
22. „opdracht in onderaanneming”: schriftelijke overeenkomst onder bezwarende titel tussen een geselecteerde inschrijver en één of meer ondernemers ten behoeve van de uitvoering van die opdracht en die betrekking heeft op werken, leveringen van producten of de verrichting van diensten;
23. „verbonden onderneming”: elke onderneming waarop de geselecteerde inschrijver direct of indirect een overheersende invloed kan uitoefenen, of elke onderneming die een overheersende invloed kan uitoefenen op de geselecteerde inschrijver of die, als de geselecteerde inschrijver, onderworpen is aan de overheersende invloed van een andere onderneming ingevolge eigendom, financiële deelneming of op haar van toepassing zijnde voorschriften. Het vermoeden van overheersende invloed bestaat wanneer een onderneming, direct of indirect, ten opzichte van een andere onderneming:
- de meerderheid van het geplaatste kapitaal van de onderneming aanhoudt, of
  - beschikt over de meerderheid van de stemmen die verbonden zijn aan de door de onderneming uitgegeven aandelen, of
  - gerechtigd is meer dan de helft van de leden van het bestuursorgaan, het leidinggevend of het toezichthoudend orgaan van de onderneming te benoemen;
24. „schriftelijk”: elk uit woorden of cijfers bestaand geheel dat kan worden gelezen, gereproduceerd en vervolgens medege-deeld. Dit geheel kan met elektronische middelen overgebrachte of opgeslagen informatie bevatten;
25. „elektronisch middel”: een middel waarbij gebruik wordt gemaakt van elektronische apparatuur voor gegevensverwerking (met inbegrip van digitale compressie) en gegevensopslag, alsmede van verspreiding, overbrenging en ontvangst door middel van draden, straalverbindingen, optische middelen of andere elektromagnetische middelen;
26. „levenscyclus”: alle mogelijke opeenvolgende fasen van een product, d.w.z. onderzoek en ontwikkeling, industriële ontwikkeling, productie, reparatie, modernisering, aanpassing, onderhoud, logistiek, opleiding, testen, buiten gebruik stellen en afstoting;
27. „onderzoek en ontwikkeling”: alle activiteiten die fundamenteel onderzoek, toegepast onderzoek en experimentele ontwikkeling inhouden, waarbij de laatste de realisatie kan omvatten van technologische demonstratiemodellen, d.w.z. middelen om de prestaties te tonen van een nieuw concept of een nieuwe technologie in een relevante of representatieve omgeving;
28. „civiele aankopen”: opdrachten die niet onder artikel 2 vallen, die betrekking hebben op een aanbesteding van niet-militaire producten, werken of diensten voor logistieke doeleinden en die gesloten worden met inachtneming van de in artikel 17 gespecificeerde voorwaarden.

## Artikel 2

### Toepassingsgebied

Onverminderd de artikelen 30, 45, 46, 55 en 296 van het Verdrag is deze richtlijn van toepassing op opdrachten die worden geplaatst op defensie- en veiligheidsgebied en die betrekking hebben op:

- a) de levering van militair materiaal, inclusief onderdelen, componenten en/of assemblagedelen;
- b) de levering van gevoelig materiaal, inclusief onderdelen, componenten en/of assemblagedelen;

- c) werken, leveringen en diensten die rechtstreeks met het onder a) en b) genoemde materiaal verband houden, voor alle fasen van de levenscyclus ervan;
- d) werken en diensten voor specifiek militaire doeleinden, of gevoelige werken en gevoelige diensten.

#### Artikel 3

### Gemengde opdrachten

1. Een opdracht die betrekking heeft op werken, leveringen of diensten die binnen het toepassingsgebied van deze richtlijn en deels binnen het toepassingsgebied van Richtlijn 2004/17/EG of Richtlijn 2004/18/EG vallen, wordt gegund overeenkomstig deze richtlijn, op voorwaarde dat de gunning van één enkele opdracht verantwoord is om objectieve redenen.

2. De gunning van een opdracht die betrekking heeft op werken, leveringen of diensten die gedeeltelijk binnen het toepassingsgebied van deze richtlijn vallen, terwijl het overige deel noch onder deze richtlijn, noch onder Richtlijn 2004/17/EG of Richtlijn 2004/18/EG valt, valt niet onder deze richtlijn, op voorwaarde dat de gunning van één enkele opdracht verantwoord is om objectieve redenen.

3. Het besluit één enkele opdracht te gunnen mag evenwel niet bedoeld zijn om opdrachten aan de toepassing van deze richtlijn of van Richtlijn 2004/17/EG of Richtlijn 2004/18/EG te onttrekken.

#### Artikel 4

### Beginselen van het plaatsen van opdrachten

Aanbestedende diensten behandelen ondernemers op gelijke en niet-discriminerende wijze en betrachten transparantie in hun handelen.

#### TITEL II

### OP OPDRACHTEN TOEPASSELIJKE VOORSCHRIFTEN

#### HOOFDSTUK I

### Algemene bepalingen

#### Artikel 5

### Ondernemers

1. Gegadigden of inschrijvers die krachtens de wetgeving van de lidstaat waarin zij zijn gevestigd, gerechtigd zijn de verrichting in kwestie uit te voeren, mogen niet worden afgewezen louter op grond van het feit dat zij krachtens de wetgeving van de lidstaat waarin de opdracht wordt gegund, hetzij een natuurlijke persoon, hetzij een rechtspersoon zouden moeten zijn.

Voor opdrachten voor diensten en werken alsmede voor opdrachten voor leveringen die bijkomende diensten en/of werkzaamheden voor aanbrengen en installeren inhouden, kan van rechtspersonen echter worden verlangd dat zij in de inschrijving

of in het verzoek tot deelneming de namen en de beroeps-kwalificaties vermelden van de personen die met de uitvoering van de verrichting worden belast.

2. Combinaties van ondernemers mogen inschrijvingen indienen of zich als gegadigde opgeven. Voor de indiening van een inschrijving of een verzoek tot deelneming kan de aanbestedende dienst van de combinaties van ondernemers niet verlangen dat zij een bepaalde rechtsvorm zouden hebben, maar van de geselecteerde combinatie kan wel worden geëist dat zij een bepaalde rechtsvorm zal aannemen, wanneer haar de opdracht is gegund, in zoverre dit voor de bevredigende uitvoering van de opdracht nodig is.

#### Artikel 6

### Vertrouwelijkheidsverplichtingen van aanbestedende diensten

Onverminderd de bepalingen van deze richtlijn, en met name deze van artikel 30, lid 3, en artikel 35 over de plichten om gegunde opdrachten bekend te maken en om aan gegadigden en inschrijvers informatie te verstrekken, en met inachtneming van de nationale wetgeving waaronder hij valt, met name de wetgeving inzake toegang tot informatie, maakt een aanbestedende dienst, behoudens contractueel verworven rechten, de informatie die hem door een ondernemer als vertrouwelijk is aangemerkt, niet bekend; hieronder vallen met name fabrieks- of bedrijfsgeheimen en de vertrouwelijke aspecten van de inschrijvingen.

#### Artikel 7

### Bescherming van gerubriceerde gegevens

Aanbestedende diensten mogen ondernemers eisen opleggen die bedoeld zijn om de gerubriceerde gegevens die zij meedelen gedurende de hele inschrijving- en gunningsprocedure te beschermen. Zij mogen ondernemers ook verzoeken ervoor te zorgen dat hun onderaannemers aan deze eisen voldoen.

#### HOOFDSTUK II

### Drempels, aankoopcentrales en uitsluiting

#### Afdeling 1

### Drempels

#### Artikel 8

### Drempelbedragen voor opdrachten

Deze richtlijn is van toepassing op opdrachten waarvan de geraamde waarde exclusief belasting over de toegevoegde waarde (btw) gelijk is aan of groter dan de volgende drempelbedragen:

- a) 412 000 EUR voor opdrachten voor leveringen en diensten;
- b) 5 150 000 EUR voor opdrachten voor werken.



## Artikel 9

**Methoden voor de berekening van de geraamde waarde van opdrachten en van raamovereenkomsten**

1. De berekening van de geraamde waarde van een opdracht is gebaseerd op het totale te betalen bedrag, exclusief btw, zoals geraamd door de aanbestedende dienst. Bij deze berekening wordt rekening gehouden met het geraamde totaalbedrag, met inbegrip van de eventuele opties en eventuele verlengingen van het contract.

Wanneer de aanbestedende dienst voorziet in prijzengeld of betalingen aan gegadigden of inschrijvers, berekent hij deze door in de geraamde waarde van de opdracht.

2. Deze raming moet gelden op het tijdstip van verzending van de aankondiging van de opdracht overeenkomstig artikel 32, lid 2, of, wanneer deze aankondiging niet vereist is, op het tijdstip waarop de procedure voor de gunning van de opdracht door de aanbestedende dienst wordt ingeleid.

3. Voorgenomen werken en voorgenomen aankopen ter verkrijging van bepaalde hoeveelheden leveringen en/of diensten mogen niet worden opgedeeld in wezenlijk identieke afzonderlijke deelopdrachten of op andere wijze worden gesplitst om ze aan de toepassing van deze richtlijn te onttrekken.

4. In het geval van opdrachten voor werken wordt bij de berekening van de geraamde waarde rekening gehouden met de waarde van de werken, alsmede met de geraamde totale waarde van de voor de uitvoering van het werk noodzakelijke goederen welke door de aanbestedende dienst ter beschikking van de aannemer zijn gesteld.

5. a) Wanneer een voorgenomen werk of een voorgenomen aankoop van diensten aanleiding kan geven tot opdrachten die gelijktijdig in afzonderlijke percelen worden geplaatst, wordt de geraamde totale waarde van deze percelen als grondslag genomen.

Wanneer de samengetelde waarde van de percelen gelijk is aan of groter is dan het in artikel 8 bepaalde drempelbedrag, is deze richtlijn van toepassing op de plaatsing van elk perceel.

De aanbestedende diensten mogen echter van de toepassing van deze richtlijn afwijken voor percelen waarvan de geraamde totale waarde, exclusief btw, minder dan 80 000 EUR bedraagt voor diensten en 1 000 000 EUR voor werken, mits het samengetelde bedrag van de percelen in kwestie niet meer dan 20 % van de totale waarde van alle percelen belooft.

b) Wanneer een voorgenomen verkrijging van homogene leveringen aanleiding kan geven tot opdrachten die gelijktijdig in afzonderlijke percelen worden geplaatst, wordt de geraamde totale waarde van deze percelen als grondslag genomen voor de toepassing van artikel 8, onder a) en b).

Wanneer de samengetelde waarde van de percelen gelijk is aan of groter is dan het in artikel 8 bepaalde drempelbedrag, is deze richtlijn van toepassing op de plaatsing van elk perceel.

De aanbestedende diensten mogen van de toepassing van de richtlijn afwijken voor percelen waarvan de geraamde waarde, exclusief btw, minder dan 80 000 EUR bedraagt, mits het samengetelde bedrag van de percelen in kwestie niet meer dan 20 % van de totale waarde van alle percelen belooft.

6. In het geval van opdrachten voor leveringen die betrekking hebben op leasing, huur, of huurkoop van producten, wordt de waarde van de opdracht op de volgende grondslag geraamd:

- a) bij opdrachten met een vaste looptijd, de geraamde totale waarde voor de gehele looptijd wanneer die ten hoogste twaalf maanden bedraagt, dan wel de totale waarde wanneer de looptijd meer dan twaalf maanden bedraagt, met inbegrip van de geraamde restwaarde;
- b) bij opdrachten voor onbepaalde duur of waarvan de looptijd niet kan worden bepaald, het maandelijks te betalen bedrag vermenigvuldigd met 48.

7. In het geval van opdrachten voor leveringen of diensten die met een zekere regelmaat worden verleend of die bestemd zijn om gedurende een bepaalde periode te worden hernieuwd, wordt voor de berekening van de geraamde waarde van de opdracht de volgende grondslag genomen:

- a) de totale reële waarde van de tijdens het voorafgaande boekjaar of tijdens de voorafgaande twaalf maanden geplaatste soortgelijke opeenvolgende opdrachten, indien mogelijk gecorrigeerd voor mogelijke wijzigingen in hoeveelheid of waarde gedurende de twaalf maanden volgende op de eerste opdracht, of
- b) de geraamde totale waarde van de opeenvolgende opdrachten over de twaalf maanden volgende op de eerste levering of over het boekjaar, indien dit zich over meer dan twaalf maanden uitstrekt.

De wijze waarop de geraamde waarde van een opdracht wordt berekend mag niet bedoeld zijn om de opdracht aan de toepassing van de richtlijn te onttrekken.

8. In het geval van opdrachten voor diensten wordt de waarde van de opdracht in voorkomend geval op de volgende grondslag geraamd:

- a) voor de onderstaande soorten diensten:
  - i) verzekeringsdiensten: de te betalen premie en andere vormen van beloning;
  - ii) opdrachten betreffende een ontwerp: te betalen honoraria, provisies en andere vormen van beloning;
- b) voor de opdrachten voor diensten waarin geen totale prijs is vermeld:
  - i) bij opdrachten met een vaste looptijd die gelijk is aan of korter is dan 48 maanden: de geraamde totale waarde voor de gehele looptijd;

- ii) bij opdrachten voor onbepaalde duur of waarvan de looptijd langer is dan 48 maanden: het maandelijks te betalen bedrag vermenigvuldigd met 48.

9. Bij de berekening van de waarde van een raamovereenkomst wordt uitgegaan van de geraamde maximale waarde, exclusief btw, van alle voor de totale duur van de raamovereenkomst voorgenomen opdrachten.

## Afdeling 2

### Aankoopcentrales

#### Artikel 10

#### Door aankoopcentrales gegunde opdrachten en raamovereenkomsten

1. De lidstaten kunnen voorschrijven dat aanbestedende diensten via aankoopcentrales werken, leveringen en/of diensten verwerven.
2. De aanbestedende diensten die in de omstandigheden zoals bedoeld in artikel 1, punt 18, via een aankoopcentrale werken, leveringen en/of diensten verwerven, worden geacht deze richtlijn te hebben nageleefd, voor zover:
  - de aankoopcentrale haar heeft nageleefd, of
  - wanneer de aankoopcentrale geen aanbestedende dienst is, de regels inzake de gunning van opdrachten die zij heeft toegepast, stroken met alle bepalingen van deze richtlijn en tegen de gunning van de opdrachten efficiënte rechtsmiddelen die vergelijkbaar zijn met degene waarin is voorzien in titel IV, ter beschikking staan.

## Afdeling 3

### Uitgesloten opdrachten

#### Artikel 11

#### Gebruik van uitsluitingen

De in deze afdeling genoemde regels, procedures, programma's, overeenkomsten, regelingen of opdrachten mogen niet worden gebruikt met het doel de bepalingen van deze richtlijn te omzeilen.

#### Artikel 12

#### Op grond van internationale voorschriften geplaatste opdrachten

Deze richtlijn is niet van toepassing op opdrachten waarvoor specifieke procedurevoorschriften gelden:

- a) als gevolg van een tussen een of meer lidstaten en een of meer derde landen gesloten internationale overeenkomst of regeling;

- b) als gevolg van een in verband met de legering van strijdkrachten gesloten internationale overeenkomst of regeling betreffende ondernemingen in een lidstaat of in een derde land;

- c) van een internationale organisatie die aankopen doet voor eigen doeleinden of op opdrachten die door een lidstaat overeenkomstig deze voorschriften moeten worden gegund.

#### Artikel 13

#### Specifieke uitsluitingen

Deze richtlijn is niet van toepassing op de volgende gevallen:

- a) opdrachten waarvoor de toepassing van de regels van deze richtlijn een lidstaat zou verplichten inlichtingen te verstrekken waarvan de verbreiding naar zijn mening strijdig zou zijn met zijn essentiële veiligheidsbelangen;
- b) opdrachten voor activiteiten van inlichtingendiensten;
- c) opdrachten die worden gegund in het kader van een samenwerkingsprogramma op basis van onderzoek en ontwikkeling dat door minimaal twee lidstaten samen wordt uitgevoerd met het oog op de ontwikkeling van een nieuw product en, indien van toepassing, de latere fasen van de gehele levenscyclus van dit product, of een deel daarvan. Bij verwezenlijking van een dergelijk samenwerkingsprogramma tussen uitsluitend lidstaten, melden de lidstaten bij de Commissie welk percentage de uitgaven voor onderzoek en ontwikkeling in de totale kosten van het programma vertegenwoordigen, de overeenkomst die is gesloten inzake kostenverdeling en het voorgenomen aandeel van de aankopen per lidstaat, als aankopen zijn voorgenomen;
- d) opdrachten geplaatst in een derde land, inclusief voor civiele aankopen, wanneer strijdkrachten zijn ingezet buiten het grondgebied van de Unie, als de operationele omstandigheden vereisen dat de contracten worden gesloten met ondernemers die in het operatiegebied zijn gevestigd;
- e) opdrachten voor diensten betreffende de verwerving of huur, ongeacht de financiële voorwaarden ervan, van grond, bestaande gebouwen of andere onroerende zaken of betreffende rechten hierop;
- f) door een regering aan een andere regering gegunde opdrachten die betrekking hebben op:
  - i) de levering van militair materiaal of gevoelig materiaal,
  - ii) werken en diensten die rechtstreeks verband houden met dit materiaal, of
  - iii) werken en diensten specifiek voor militaire doeleinden, of gevoelige werken en gevoelige diensten;



- g) arbitrage- en bemiddelingsdiensten;
- h) financiële diensten, met uitzondering van verzekeringsdiensten;
- i) inzake arbeidsovereenkomsten;
- j) betreffende diensten voor onderzoek en ontwikkeling, met uitzondering van die waarvan de resultaten in hun geheel aan de aanbestedende dienst toekomen voor gebruik ervan in de uitoefening van zijn eigen werkzaamheden, mits de dienstverlening volledig door de aanbestedende dienst wordt beloond.

#### Sectie 4

### Bijzondere regelingen

#### Artikel 14

#### Vorbehouden opdrachten

De lidstaten kunnen de deelneming aan procedures voor de gunning van opdrachten voorbehouden aan sociale werkplaatsen of de uitvoering ervan voorbehouden in het kader van programma's voor beschermde arbeid waarbij de meerderheid van de betrokken werknemers personen met een handicap zijn die wegens de aard of de ernst van hun handicap geen beroepsactiviteit in normale omstandigheden kunnen uitoefenen.

De aankondiging van de opdracht moet deze bepaling vermelden.

#### HOOFDSTUK III

### Op opdrachten voor diensten toepasselijke regelingen

#### Artikel 15

#### Opdrachten voor diensten vermeld in bijlage I

Opdrachten die betrekking hebben op diensten die onder artikel 2 vallen en die zijn opgenomen in bijlage I, worden gegund overeenkomstig de artikelen 18 tot en met 54.

#### Artikel 16

#### Opdrachten voor diensten vermeld in bijlage II

Op opdrachten die betrekking hebben op diensten die onder artikel 2 vallen en die zijn opgenomen in bijlage II, zijn uitsluitend artikel 18 en artikel 30, lid 3, van toepassing.

#### Artikel 17

#### Gemengde opdrachten voor in de bijlagen I en II vermelde diensten

Opdrachten die betrekking hebben op diensten die onder artikel 2 vallen en die in bijlage I en in bijlage II zijn opgenomen, worden gegund overeenkomstig de artikelen 18 tot en met 54, als de waarde van de in bijlage I opgenomen diensten hoger is dan die van de in bijlage II opgenomen diensten. In andere gevallen worden deze opdrachten gegund overeenkomstig artikel 18 en artikel 30, lid 3.

#### HOOFDSTUK IV

### Bijzondere voorschriften betreffende aanbestedingsstukken

#### Artikel 18

#### Technische specificaties

1. De technische specificaties als omschreven in punt 1 van bijlage III maken deel uit van de aanbestedingsstukken (de aankondiging van de opdracht, het bestek, beschrijvende documenten of aanvullende stukken).

2. De technische specificaties bieden de inschrijvers gelijke toegang en mogen niet tot gevolg hebben dat ongerechtvaardigde belemmeringen voor de openstelling van opdrachten voor mededinging worden geschapen.

3. Onverminderd de verplichte nationale technische voorschriften (inclusief degene die betrekking hebben op productveiligheid) of de technische eisen waaraan de lidstaat uit hoofde van internationale normalisatieovereenkomsten moet voldoen om de krachtens deze overeenkomsten vereiste interoperabiliteit te garanderen, en op voorwaarde dat zij verenigbaar zijn met het Gemeenschapsrecht, worden de technische specificaties aangegeven:

- a) hetzij door verwijzing naar de technische specificaties van bijlage III en — in volgorde van voorkeur — naar:
  - de civiele nationale normen waarin Europese normen zijn omgezet,
  - de Europese technische goedkeuringen,
  - de gemeenschappelijke civiele technische specificaties,
  - de civiele nationale normen waarin internationale normen zijn omgezet,
  - andere internationale civiele normen,
  - andere door de Europese normalisatie-instellingen opgestelde technische referentiesystemen, of, bij ontstentenis daarvan, andere nationale civiele normen, de nationale technische goedkeuringen dan wel de nationale technische specificaties inzake het ontwerpen, het berekenen en het uitvoeren van werken en het gebruik van producten,
  - civiele technische specificaties die afkomstig zijn van de sector en in de sector algemeen worden erkend, of
  - de nationale „defensienormen” als omschreven in bijlage III, punt 3), en soortgelijke specificaties voor defensiemateriaal.

Iedere verwijzing gaat vergezeld van de woorden „of gelijkwaardig”;

- b) hetzij in termen van prestatie-eisen of functionele eisen; deze kunnen milieukeurmerken bevatten.

Zij moeten echter zo nauwkeurig zijn dat de inschrijvers het voorwerp van de opdracht kunnen bepalen en de aanbestedende diensten de opdracht kunnen gunnen;

- c) in de onder b) bedoelde termen van prestatie-eisen en functionele eisen, waarbij onder vermoeden van overeenstemming met deze prestatie-eisen en functionele eisen wordt verwezen naar de onder a) bedoelde specificaties, of
- d) door verwijzing naar de onder a) bedoelde specificaties voor bepaalde kenmerken, en naar de onder b) bedoelde prestatie-eisen en functionele eisen voor andere kenmerken.

4. Wanneer de aanbestedende diensten gebruikmaken van de mogelijkheid te verwijzen naar de in lid 3, onder a), bedoelde specificaties, kunnen zij echter geen inschrijving afwijzen met als reden dat de aangeboden producten en diensten niet beantwoorden aan de specificaties waarnaar zij hebben verwezen, indien de inschrijver in zijn inschrijving met elk passend middel tot voldoening van de aanbestedende dienst aantoonde dat de door hem voorgestelde oplossingen op gelijkwaardige wijze voldoen aan de eisen die in de technische specificaties zijn bepaald.

Een passend middel kan een technisch dossier van de fabrikant zijn of een testverslag van een erkende organisatie.

5. Wanneer de aanbestedende diensten gebruikmaken van de in lid 3 geboden mogelijkheid prestatie-eisen of functionele eisen te stellen, mogen zij geen aanbod van werken, producten of diensten afwijzen die beantwoorden aan een nationale norm waarin een Europese norm is omgezet, aan een Europese technische goedkeuring, aan een gemeenschappelijke technische specificatie, aan een internationale norm, of aan een door een Europese normalisatie-instelling opgesteld technisch referentiesysteem, wanneer deze specificaties betrekking hebben op de prestaties of functionele eisen die zij hebben voorgeschreven.

In zijn inschrijving moet de inschrijver tot voldoening van de aanbestedende dienst met elk passend middel aantonen dat de aan de norm beantwoordende werken, producten of diensten aan de prestatie-eisen of functionele eisen van de aanbestedende dienst voldoen.

Een passend middel kan een technisch dossier van de fabrikant zijn of een testverslag van een erkende organisatie.

6. Aanbestedende diensten die milieukeurmerken voorschrijven door verwijzing naar prestatie-eisen of functionele eisen, zoals bepaald in lid 3, onder b), kunnen gebruikmaken van de gedetailleerde specificaties of, zo nodig, van gedeelten daarvan, zoals vastgesteld in Europese, (pluri)nationale milieukeuren of in een andere milieukeur, voor zover:

- die geschikt zijn voor de omschrijving van de kenmerken van de leveringen of diensten waarop de opdracht betrekking heeft;
- de vereisten voor de keur zijn ontwikkeld op grond van wetenschappelijke gegevens;
- de milieukeuren zijn aangenomen via een proces waaraan alle betrokkenen, zoals overheidsinstanties, consumenten, fabrikanten, kleinhandel en milieugebruikers kunnen deelnemen;
- en de keuren toegankelijk zijn voor alle betrokken partijen.

De aanbestedende diensten kunnen aangeven dat de van een milieukeur voorziene producten of diensten worden geacht te voldoen aan de technische specificaties van het bestek; zij moeten elk ander passend bewijsmiddel aanvaarden, zoals een technisch dossier van de fabrikant of een testverslag van een erkende organisatie.

7. „Erkende organisaties” in de zin van dit artikel zijn testlaboratoria, ijklaboratoria en inspectie- en certificatieorganisaties die aan de toepasselijke Europese normen voldoen.

De aanbestedende diensten aanvaarden certificaten van in andere lidstaten gevestigde erkende organisaties.

8. Behalve indien dit door het voorwerp van de opdracht gerechtvaardigd is, mag in de technische specificaties geen melding worden gemaakt van een bepaald fabricaat of een bepaalde herkomst of van een bijzondere werkwijze, en mogen deze evenmin een verwijzing bevatten naar een merk, een octrooi of een type, een bepaalde oorsprong of een bepaalde productie, waardoor bepaalde ondernemingen of bepaalde producten worden bevoordeeld of geëlimineerd. Deze vermelding of verwijzing is bij wijze van uitzondering toegestaan wanneer een voldoende nauwkeurige en begrijpelijke beschrijving van het voorwerp van de opdracht niet mogelijk is door toepassing van de leden 3 en 4; een dergelijke vermelding of verwijzing gaat vergezeld van de woorden „of gelijkwaardig”.

## Artikel 19

### Varianten

1. Wanneer voor de gunning het criterium van de economisch voordeligste inschrijving wordt gehanteerd, mogen de aanbestedende diensten de inschrijvers toestaan varianten voor te stellen.

2. De aanbestedende diensten vermelden in de aankondiging van de opdracht of zij al dan niet varianten toestaan; wanneer dat niet is vermeld, zijn geen varianten toegestaan.

3. De aanbestedende diensten die varianten toestaan, vermelden in het bestek aan welke minimumeisen deze varianten ten minste moeten voldoen, alsmede hoe zij moeten worden ingediend.

De aanbestedende diensten houden alleen rekening met de varianten die aan de gestelde minimumeisen voldoen.

4. Bij procedures voor het plaatsen van opdrachten voor leveringen of diensten mogen de aanbestedende diensten die varianten hebben toegestaan, een variant niet afwijzen uitsluitend omdat deze, mocht hij worden gekozen, veeleer tot een opdracht voor diensten dan tot een opdracht voor leveringen, dan wel veeleer tot een opdracht voor leveringen dan tot een opdracht voor diensten zou leiden.

#### Artikel 20

##### Voorwaarden waaronder de opdracht wordt uitgevoerd

De aanbestedende diensten kunnen bijzondere voorwaarden bepalen waaronder de opdracht wordt uitgevoerd, mits deze verenigbaar zijn met het Gemeenschapsrecht en in de aanbestedingsstukken (de aankondiging van de opdracht, het bestek, beschrijvende documenten of aanvullende stukken) worden vermeld. De voorwaarden waaronder de opdracht wordt uitgevoerd, kunnen met name betrekking hebben op onderaanneming of ten doel hebben de door de aanbestedende dienst overeenkomstig de artikelen 21, 22 en 23 verlangde beveiliging van gerubriceerde gegevens en bevoorradingszekerheid te waarborgen, dan wel met sociale of milieuoverwegingen verband houden.

#### Artikel 21

##### Onderaanneming

1. De geselecteerde inschrijver mag zijn onderaannemers vrij kiezen voor alle opdrachten in onderaanneming waarvoor het vereiste in leden 3 en 4 niet geldt en er mag van hem met name niet worden vereist dat hij mogelijke onderaannemers discrimineert op grond van nationaliteit.

2. De aanbestedende dienst mag de inschrijver verzoeken, of kan door een lidstaat worden verplicht de inschrijver te verzoeken:

- om in zijn inschrijving aan te geven of hij eventueel van plan is een deel van de opdracht uit te besteden aan derde partijen, welke onderaannemers hij voorstelt en op welke taken de opdrachten in onderaanneming hebben waarvoor deze worden voorgesteld, en/of
- om elke verandering met betrekking tot de onderaannemers tijdens de uitvoering van de opdracht aan te geven.

3. De aanbestedende dienst mag de geselecteerde inschrijver verplichten, of hier door een lidstaat toe worden verplicht, om de bepalingen in titel III toe te passen op alle of bepaalde opdrachten in onderaanneming die de geselecteerde inschrijver van plan is aan derde partijen te gunnen.

4. De lidstaten mogen bepalen dat de aanbestedende dienst de geselecteerde inschrijver mag verzoeken of verplicht is deze inschrijver te verzoeken een deel van de opdracht aan derde partijen uit te besteden. De aanbestedende dienst die deze onderaanneming verplicht stelt, bepaalt een minimumpercentage in de vorm van een bereik van waarden, met een minimum- en een maximumpercentage. Het maximumpercentage mag niet hoger liggen dan 30 % van de waarde van de opdracht. Dit bereik is proportioneel met de inhoud en de waarde van de opdracht en de aard van de sector in kwestie, inclusief het mededingingspeil op de markt in kwestie en de technische capaciteit van de industriële basis op dit gebied.

Als het percentage onderaanneming binnen het door de aanbestedende dienst aangegeven bereik van waarden valt, wordt geacht aan de onderaannemingsvereiste in dit lid te zijn voldaan.

De inschrijvers mogen voorstellen een deel van de totale waarde uit te besteden dat boven het door de aanbestedende dienst vereiste bereik ligt.

De aanbestedende dienst verzoekt de inschrijvers in hun inschrijving te specificeren welk deel of delen van hun offerte zij van plan zijn uit te besteden om aan de vereiste in de eerste alinea te voldoen.

De aanbestedende dienst mag de inschrijvers verzoeken, of nog hiertoe door een lidstaat worden verplicht, om ook te specificeren welk deel of delen van hun offerte zij van plan zijn uit te besteden bovenop het vereiste percentage, alsmede welke onderaannemers zij al hebben gekozen.

De geselecteerde inschrijver gunt opdrachten in onderaanneming ter waarde van het percentage dat de aanbestedende dienst hem verplicht uit te besteden overeenkomstig de bepalingen in titel III.

5. Als een lidstaat bepaalt dat aanbestedende diensten de onderaannemers mogen weigeren die de inschrijver heeft gekozen in de fase van de gunningsprocedure van de hoofdopdracht of die de geselecteerde inschrijver kiest tijdens de uitvoering van de opdracht, mag deze weigering alleen gebaseerd zijn op de criteria die worden toegepast voor de selectie van de inschrijvers voor de hoofdopdracht. Als de aanbestedende dienst een onderaannemer weigert, moet hij de inschrijver of geselecteerde inschrijver een schriftelijke motivering verstrekken waarin hij uiteenzet waarom de onderaannemer volgens hem niet aan de criteria voldoet.

6. De vereisten in de leden 2 tot en met 5 worden in aankondigingen van opdrachten vermeld.

7. De leden 1 tot en met 5 laten de vraag naar de aansprakelijkheid van de hoofdondernemer onverlet.

## Artikel 22

**Gegevensbeveiliging**

Bij opdrachten waarvoor gerubriceerde gegevens nodig zijn of die dergelijke gegevens vereisen en/of bevatten, vermeldt de aanbestedende dienst in de aanbestedingsstukken (de aankondiging van de opdracht, het bestek, beschrijvende documenten of aanvullende stukken) de maatregelen en eisen die noodzakelijk zijn om het vereiste beveiligingsniveau van deze gegevens te waarborgen.

Te dien einde kan de aanbestedende dienst eisen dat de inschrijving onder meer de volgende elementen bevat:

- a) de verbintenis van de inschrijver en de reeds geïdentificeerde onderaannemers dat zij naar behoren de vertrouwelijkheid zullen beschermen van alle gerubriceerde gegevens die in hun bezit zijn of die hun ter kennis komen tijdens de hele looptijd van de opdracht en na het einde of de afsluiting van de opdracht, overeenkomstig de desbetreffende wettelijke en bestuursrechtelijke bepalingen;
- b) de verbintenis van de inschrijver dat hij de onder a) vermelde verbintenis zal verkrijgen van andere onderaannemers die hij tijdens de uitvoering van de opdracht opdrachten in onderaanneming zal gunnen;
- c) toereikende gegevens over de reeds geïdentificeerde onderaannemers, waaruit de aanbestedende dienst kan opmaken dat elk van hen over de vereiste bekwaamheden beschikt om naar behoren de vertrouwelijkheid te beschermen van de gerubriceerde gegevens waartoe zij toegang hebben of die zij in het kader van hun onderaannemingsactiviteiten dienen te verstrekken;
- d) de verbintenis van de inschrijver om de onder c) vereiste informatie te verstrekken voor nieuwe onderaannemers alvorens deze een opdracht in onderaanneming te gunnen.

Bij gebrek aan harmonisatie op communautair niveau van de nationale systematiek voor veiligheidsonderzoeken mogen de lidstaten bepalen dat de in de tweede alinea vermelde maatregelen en vereisten moeten stroken met hun nationale bepalingen inzake veiligheidsonderzoeken. De lidstaten erkennen de betrouwbaarheidsverklaringen die volgens hen gelijkwaardig zijn met degene die zijn afgegeven overeenkomstig hun nationale wet, onverminderd de mogelijkheid zelf extra onderzoek te verrichten en hier rekening mee te houden, als dit nodig geacht wordt.

## Artikel 23

**Bevoorradsingszekerheid**

De aanbestedende dienst specificiert in de aanbestedingsstukken (de aankondiging van de opdracht, het bestek, beschrijvende documenten of aanvullende stukken) zijn eisen op het gebied van bevoorradsingszekerheid.

Te dien einde kan de aanbestedende dienst eisen dat de inschrijving onder andere de volgende elementen bevat:

- a) certificering of documentatie die tot tevredenheid van de aanbestedende dienst aantoonst dat de inschrijver in staat zal zijn de uit de overeenkomst voortvloeiende verplichtingen inzake de uitvoer, overbrenging en doorvoer van goederen na te komen, onder meer aanvullende documenten ontvangen van de betrokken lidstaat of lidstaten;
- b) opgave van elke beperking voor de aanbestedende dienst inzake openbaarmaking, overdracht of gebruik van de producten en diensten of een resultaat van deze producten en diensten, als gevolg van uitvoercontrole of veiligheidsbepalingen;
- c) certificering of documentatie die aantoonst dat de organisatie en locatie van de bevoorradsingsketen van de inschrijver hem in staat zullen stellen te voldoen aan de eisen van de aanbestedende dienst op het gebied van de bevoorradsingszekerheid die in de aanbestedingsstukken zijn opgenomen, en een verbintenis ervoor te zorgen dat mogelijke veranderingen in zijn bevoorradsingsketen tijdens de uitvoering van de opdracht geen negatieve gevolgen voor de naleving van deze vereisten zullen hebben;
- d) de verbintenis van de inschrijver om de capaciteit te creëren en/of te handhaven die vereist is om eventuele aanvullende behoeften van de aanbestedende dienst als gevolg van een crisissituatie op te vangen, onder overeen te komen voorwaarden;
- e) ondersteunende documentatie, die de inschrijver heeft ontvangen van zijn nationale instanties over het vervullen van aanvullende behoeften van de aanbestedende dienst als gevolg van een crisissituatie;
- f) de verbintenis van de inschrijver om het onderhoud, de modernisering of de aanpassingen van de leveringen die het voorwerp van de opdracht uitmaken, uit te voeren;
- g) de verbintenis van de inschrijver om de aanbestedende dienst tijdig kennis te geven van iedere verandering in zijn organisatie, bevoorradsingsketen of bedrijfsstrategie die van invloed kan zijn op zijn verplichtingen jegens de aanbestedende dienst;
- h) de verbintenis van de inschrijver om de aanbestedende dienst onder overeen te komen voorwaarden alle specifieke middelen te verstrekken die nodig zijn voor de vervaardiging van reserveonderdelen, componenten, assemblagedelen en speciale testapparatuur, inclusief technische tekeningen, licenties en gebruiksaanwijzingen, voor het geval dat hij deze benodigdheden niet langer kan leveren.

Een inschrijver kan niet worden verplicht om van een lidstaat een verbintenis te verkrijgen die de vrijheid van die lidstaat zou inperken om in overeenstemming met de desbetreffende internationale of communautaire wetgeving zijn nationale licentiecriteria voor uitvoer, overbrenging of doorvoer toe te passen in de omstandigheden die op het moment van het licentiebesluit gelden.



*Artikel 24***Verplichtingen ten aanzien van de bepalingen inzake belastingen, milieubescherming, arbeidsbescherming en arbeidsvoorwaarden**

1. In het bestek kan de aanbestedende dienst aangeven, of door een lidstaat worden verplicht aan te geven, bij welk orgaan of welke organen de gegadigden of inschrijvers de ter zake dienende informatie kunnen verkrijgen over verplichtingen inzake de bepalingen inzake belastingen, milieubescherming, arbeidsbescherming en arbeidsvoorwaarden die gelden in de lidstaat, het gebied, de plaats of het derde land waar verrichtingen moeten worden uitgevoerd, en die gedurende de uitvoering van de opdracht op die verrichtingen van toepassing zullen zijn.

2. De aanbestedende dienst die de in lid 1 bedoelde informatie verstrekt, verzoekt de inschrijvers aan te geven dat zij bij het opstellen van hun inschrijving rekening hebben gehouden met de verplichtingen uit hoofde van de bepalingen inzake de arbeidsbescherming en de arbeidsvoorwaarden die gelden op de plaats waar de verrichting moet worden uitgevoerd.

De eerste alinea vormt geen beletsel voor de toepassing van de bepalingen van artikel 49 inzake het onderzoek van abnormaal lage inschrijvingen.

*HOOFDSTUK V***Procedures***Artikel 25***Toepasselijke procedures**

Bij het plaatsen van opdrachten maken de aanbestedende diensten gebruik van de nationale procedures die voor de toepassing van deze richtlijn zijn aangepast.

De aanbestedende diensten kunnen ervoor kiezen opdrachten te plaatsen door gebruik te maken van de niet-openbare procedure of van de procedure van gunning door onderhandelingen met bekendmaking van een aankondiging van een opdracht.

In de in artikel 27 omschreven omstandigheden kunnen zij hun opdrachten gunnen doormiddel van een concurrentiegerichte dialoog.

In de specifieke gevallen en omstandigheden zoals uitdrukkelijk bepaald in artikel 28, kunnen de aanbestedende diensten gebruikmaken van een procedure van gunning door onderhandelingen zonder bekendmaking van een aankondiging van een opdracht.

*Artikel 26***Procedure van gunning door onderhandelingen met bekendmaking van een aankondiging van een opdracht**

1. In het kader van procedures van gunning door onderhandelingen met bekendmaking van een aankondiging van een opdracht onderhandelen de aanbestedende diensten met de

inschrijvers over de door de inschrijvers ingediende inschrijvingen, teneinde deze aan te passen aan de eisen die zij in de aankondiging van de opdracht, het bestek en de aanvullende stukken hebben gesteld, en teneinde de beste inschrijving in de zin van artikel 47 vast te stellen.

2. Tijdens de onderhandelingen waarborgen de aanbestedende diensten de gelijke behandeling van alle inschrijvers. Met name geven zij geen — discriminerende — informatie die sommige inschrijvers kan bevoordelen boven andere.

3. De aanbestedende diensten kunnen bepalen dat de procedure van gunning door onderhandelingen in opeenvolgende fasen verloopt, zodat het aantal inschrijvingen waarover onderhandeld moet worden, wordt verminderd door de toepassing van de gunningscriteria die in de aankondiging van de opdracht of in het bestek zijn vermeld. Of van deze mogelijkheid al dan niet gebruik kan worden gemaakt, staat in de aankondiging van de opdracht of in het bestek vermeld.

*Artikel 27***Concurrentiegerichte dialoog**

1. Voor bijzonder complexe opdrachten kunnen de lidstaten bepalen dat de aanbestedende diensten, voor zover deze van oordeel zijn dat het gebruik van de niet-openbare procedure of van de procedure van gunning door onderhandelingen met bekendmaking van een aankondiging van een opdracht het niet mogelijk maakt de opdracht te gunnen, gebruik kunnen maken van de concurrentiegerichte dialoog overeenkomstig dit artikel.

De gunning van de opdracht geschiedt uitsluitend op basis van het criterium van de economisch voordeligste inschrijving.

2. De aanbestedende diensten maken een aankondiging van de opdracht bekend waarin zij hun behoeften en eisen vermelden, die door hen in die aankondiging en/of in een beschrijvend document worden omschreven.

3. De aanbestedende diensten openen met de overeenkomstig de toepasselijke bepalingen van de artikelen 38 tot en met 46 geselecteerde gegadigden een dialoog met het doel na te gaan en te bepalen welke middelen geschikt zijn om zo goed mogelijk aan de behoeften van de aanbestedende dienst te voldoen. Tijdens deze dialoog kunnen zij met de geselecteerde gegadigden alle aspecten van de opdracht bespreken.

Tijdens de dialoog waarborgen de aanbestedende diensten de gelijke behandeling van alle inschrijvers. Met name geven zij geen — discriminerende — informatie die sommige inschrijvers kan bevoordelen boven andere.

De aanbestedende diensten mogen de voorgestelde oplossingen of andere door een deelnemer aan de dialoog verstrekte vertrouwelijke inlichtingen niet aan de andere deelnemers bekendmaken zonder de instemming van eerstgenoemde deelnemer.

4. De aanbestedende diensten kunnen bepalen dat de procedure in opeenvolgende fasen verloopt, zodat het aantal in de dialooffase te bespreken oplossingen kan worden beperkt aan de hand van de gunningscriteria die in de aankondiging van de opdracht of in het beschrijvend document zijn vermeld. Deze mogelijkheid wordt vermeld in de aankondiging van de opdracht of in het beschrijvend document.

5. De aanbestedende dienst zet de dialoog voort totdat hij, zo nodig na vergelijking, kan aangeven welke oplossing of oplossingen aan zijn behoeften kan of kunnen voldoen.

6. Nadat de aanbestedende diensten de dialoog voor beëindigd hebben verklaard en de deelnemers daarvan op de hoogte hebben gesteld, verzoeken de aanbestedende diensten de deelnemers om hun definitieve inschrijvingen in te dienen op basis van de tijdens de dialoog voorgelegde en gespecificeerde oplossing of oplossingen. Deze inschrijvingen bevatten alle vereiste en noodzakelijke elementen voor de uitvoering van het project.

De aanbestedende diensten kunnen verzoeken om de inschrijvingen toe te lichten, te preciseren en nauwkeuriger te omschrijven. Die toelichtingen, preciseringen, nauwkeuriger omschrijvingen of aanvullende gegevens mogen de basiselementen van de inschrijving of de aanbesteding evenwel niet wezenlijk wijzigen, aangezien zulks de mededinging kan verstoren of een discriminerend effect kan hebben.

7. De aanbestedende diensten beoordelen de ontvangen inschrijvingen op basis van de in de aankondiging van de opdracht of in het beschrijvend document bepaalde gunningscriteria en kiezen de economisch voordeligste inschrijving overeenkomstig artikel 47.

Op verzoek van de aanbestedende dienst kan de inschrijver die de economisch voordeligst bevonden inschrijving heeft ingediend, verzocht worden aspecten van zijn inschrijving te verduidelijken of in de inschrijving vervatte verbintenissen te bevestigen, op voorwaarde dat dit de inhoudelijke aspecten van de inschrijving of van de uitnodiging tot inschrijving ongewijzigd laat en niet dreigt te leiden tot concurrentievervalsing of discriminatie.

8. De aanbestedende diensten kunnen voorzien in prijzen of betalingen aan de deelnemers aan de dialoog.

#### Artikel 28

#### **Gevallen waarin de toepassing van de procedure van gunning door onderhandelingen zonder bekendmaking van een aankondiging van een opdracht gerechtvaardigd is**

De aanbestedende diensten kunnen in de volgende gevallen voor het plaatsen van hun opdrachten een procedure van gunning door onderhandelingen zonder voorafgaande bekendmaking van een aankondiging van een opdracht toepassen, waarbij zij het gebruik van deze procedure in het gunningsbericht verantwoordt overeenkomstig de vereiste van artikel 30, lid 3:

1. in het geval van opdrachten voor werken, leveringen en diensten:

- a) wanneer in het kader van een niet-openbare procedure, een procedure van gunning door onderhandelingen met bekendmaking van een aankondiging van een opdracht of een concurrentiegerichte dialoog geen of geen geschikte inschrijvingen of geen aanmeldingen zijn ingediend, mits de oorspronkelijke voorwaarden van de opdracht niet wezenlijk worden gewijzigd en de Commissie op haar verzoek een verslag wordt overgelegd;

b) indien in het kader van een niet-openbare procedure, een procedure van gunning door onderhandelingen met bekendmaking of een concurrentiegerichte dialoog inschrijvingen zijn gedaan die onregelmatig zijn of indien inschrijvingen zijn gedaan die onaanvaardbaar zijn volgens de met de artikelen 5, 19, 21 tot en met 24 en hoofdstuk VII van titel II overeenstemmende nationale bepalingen, mits:

- i) de oorspronkelijke voorwaarden van de opdracht niet wezenlijk worden gewijzigd, en
- ii) zij bij de procedure van gunning door onderhandelingen alle inschrijvers en alleen de inschrijvers betrekken die voldoen aan de criteria van de artikelen 39 tot en met 46 en die gedurende de voorafgaande niet-openbare procedure of concurrentiegerichte dialoog inschrijvingen hadden ingediend die aan de formele eisen van de procedure voor het plaatsen van opdrachten voldeden;

c) ingeval de termijnen voor de niet-openbare procedure dan wel voor de procedure van gunning door onderhandelingen met bekendmaking van een aankondiging van een opdracht, inclusief de verkorte termijnen van artikel 33, lid 7, wegens de urgentie als gevolg van een crisis niet in acht kunnen worden genomen. Dit kan bijvoorbeeld van toepassing zijn in gevallen als bedoeld in artikel 23, tweede alinea, onder d);

d) voor zover zulks strikt noodzakelijk is, ingeval de termijnen voor de niet-openbare procedure of de procedure van gunning door onderhandelingen met bekendmaking van een aankondiging van een opdracht, inclusief de verkorte termijnen van artikel 33, lid 7, wegens dwingende spoed, als gevolg van gebeurtenissen die door de desbetreffende aanbestedende diensten niet konden worden voorzien, niet in acht kunnen worden genomen. De ter rechtvaardiging van de dwingende spoed ingeroepen omstandigheden mogen in geen geval aan de aanbestedende diensten te wijten zijn;

e) wanneer de opdracht om technische redenen of om redenen van bescherming van exclusieve rechten slechts aan een bepaalde ondernemer kan worden toevertrouwd;

2. in het geval van opdrachten voor diensten en leveringen:

a) voor andere diensten voor onderzoek en ontwikkeling dan degene die bedoeld zijn in artikel 13;

b) voor producten die uitsluitend ten behoeve van onderzoek en ontwikkeling worden vervaardigd, met uitzondering van de productie in grote hoeveelheden met het doel de commerciële haalbaarheid van het product vast te stellen of de kosten van onderzoek en ontwikkeling te delgen;

## 3. in het geval van opdrachten voor leveringen:

- a) door de oorspronkelijke leverancier verrichte aanvullende leveringen die zijn bestemd voor ofwel gedeeltelijke vervanging van leveringen of installaties voor courant gebruik, ofwel de uitbreiding van bestaande leveringen of installaties, wanneer verandering van leverancier de aanbestedende dienst ertoe zou verplichten materiaal aan te schaffen met andere technische eigenschappen, zodat onverenigbaarheid ontstaat of zich bij gebruik en onderhoud onevenredige technische moeilijkheden voordoen.

De looptijd van deze opdrachten en nabestellingen mag vijf jaar niet overschrijden, tenzij in uitzonderlijke omstandigheden voor de vaststelling waarvan de verwachte levensduur van geleverde objecten, installaties of systemen, en de technische moeilijkheden die een verandering van leverancier kan veroorzaken, in acht worden genomen;

- b) voor op een grondstoffenmarkt genoteerde en aangekochte leveringen;
- c) voor de aankoop van leveringen tegen bijzonder gunstige voorwaarden, hetzij bij een leverancier die definitief zijn handelsactiviteit stopzet, hetzij bij curatoren of vereffenaars van een faillissement, een regeling met schuldeisers of een in de nationale wetgeving of regelgeving bestaande procedure van dezelfde aard;
4. in het geval van opdrachten voor werken en opdrachten voor diensten:

- a) voor aanvullende werken of diensten die noch in het oorspronkelijk voorgenomen project, noch in de oorspronkelijke overeenkomst waren opgenomen en die als gevolg van onvoorziene omstandigheden voor de uitvoering van het werk of het verlenen van de dienst zoals deze daarin zijn beschreven, noodzakelijk zijn geworden, mits zij worden gegund aan de ondernemer die dit werk uitvoert of deze dienst verleent:

- i) wanneer deze aanvullende werken of diensten uit technisch of economisch oogpunt niet los van de oorspronkelijke opdracht kunnen worden uitgevoerd zonder grote ongemakken voor de aanbestedende diensten, of
- ii) wanneer deze werken of diensten, hoewel zij van de uitvoering van de oorspronkelijke opdracht kunnen worden gescheiden, voor de vervolmaking ervan strikt noodzakelijk zijn.

Het totale bedrag van de voor de aanvullende werken of diensten geplaatste opdrachten mag echter niet hoger zijn dan 50 % van het bedrag van de hoofdupdracht;

- b) in geval van nieuwe werken of diensten, bestaande uit de herhaling van soortgelijke werken of diensten die door dezelfde aanbestedende diensten worden toevertrouwd aan de ondernemer aan wie een oorspronkelijke opdracht werd gegund, mits deze werken of deze diensten overeenstemmen met een basisproject dat het voorwerp vormde van de oorspronkelijke opdracht die overeenkomstig de niet-openbare procedure, de procedure van gunning door onderhandelingen met bekendmaking van een aankondiging van een opdracht of de concurrentiegerichte dialoog is geplaatst.

De mogelijkheid deze procedure toe te passen, wordt reeds bij de uitschrijving van de aanbesteding van het eerste deel vermeld, en het totale voor de volgende werken of diensten geraamde bedrag wordt door de aanbestedende diensten voor de toepassing van artikel 8, in aanmerking genomen.

Van deze procedure kan slechts gedurende een periode van vijf jaar volgende op de afsluiting van de oorspronkelijke opdracht gebruik worden gemaakt, tenzij in uitzonderlijke omstandigheden, voor de vaststelling waarvan rekening wordt gehouden met de verwachte levensduur van geleverde objecten, installaties of systemen, en de technische moeilijkheden die een verandering van leverancier kan veroorzaken;

5. voor opdrachten in verband met de levering van vervoersdiensten in de lucht en ter zee voor de strijdkrachten of de veiligheidsdiensten van een lidstaat die in het buitenland zijn ingezet of zullen worden ingezet, wanneer de aanbestedende dienst deze diensten moet aankopen bij ondernemers die de geldigheid van hun inschrijvingen maar voor zulke korte periodes garanderen dat de termijn voor de niet-openbare procedure of de procedure van gunning door onderhandelingen met bekendmaking van een aankondiging van een opdracht, inclusief de verkorte termijnen van artikel 33, lid 7, niet in acht kan worden genomen.

#### Artikel 29

#### Raamovereenkomsten

1. De lidstaten kunnen voorzien in de mogelijkheid dat de aanbestedende diensten raamovereenkomsten sluiten.
2. Met het oog op het sluiten van een raamovereenkomst volgen de aanbestedende diensten de in deze richtlijn bedoelde procedureregels in alle fasen tot de gunning van de opdrachten die op deze raamovereenkomst zijn gebaseerd. De partijen bij de raamovereenkomst worden gekozen met toepassing van de overeenkomstig artikel 47 opgestelde gunningscriteria.

Opdrachten die op een raamovereenkomst zijn gebaseerd, worden gegund volgens de in de leden 3 en 4 vermelde procedures. Die procedures zijn slechts van toepassing tussen de aanbestedende diensten en de ondernemers die oorspronkelijk bij de raamovereenkomst partij waren.

Bij de gunning van opdrachten die op een raamovereenkomst zijn gebaseerd, mogen de partijen in geen geval substantiële wijzigingen aanbrengen in de in de raamovereenkomst gestelde voorwaarden, met name in het in lid 3 bedoelde geval.

De looptijd van een raamovereenkomst mag niet langer zijn dan zeven jaar, behalve in uitzonderlijke omstandigheden, voor de vaststelling waarvan rekening wordt gehouden met de verwachte levensduur van geleverde objecten, installaties of systemen, en met de technische moeilijkheden die een verandering van leverancier kan veroorzaken.

In deze uitzonderlijke omstandigheden verstrekken de aanbestedende diensten een adequate rechtvaardiging voor deze omstandigheden in de in artikel 30, lid 3, bedoelde aankondiging.

De aanbestedende diensten mogen geen oneigenlijk gebruik van raamovereenkomsten maken en deze evenmin gebruiken om de mededinging te hinderen, te beperken of te vervalsen.

3. Als er een raamovereenkomst met één enkele ondernemer wordt gesloten, worden de op die raamovereenkomst gebaseerde opdrachten gegund volgens de in de raamovereenkomst gestelde voorwaarden.

Voor de plaatsing van dergelijke opdrachten kunnen de aanbestedende diensten de ondernemer die partij is bij de raamovereenkomst, schriftelijk raadplegen en hem indien nodig verzoeken zijn inschrijving aan te vullen.

4. Als er een raamovereenkomst met meerdere ondernemers wordt gesloten, dienen dat er minimaal drie te zijn, voor zover het aantal ondernemers dat aan de selectiecriteria voldoet, en/of het aantal inschrijvingen dat aan de gunningscriteria voldoet, voldoende groot is.

Opdrachten op basis van raamovereenkomsten met meerdere ondernemers kunnen worden gegund:

— hetzij door toepassing van de in de raamovereenkomst bepaalde voorwaarden, zonder de partijen opnieuw tot mededinging op te roepen, of

— hetzij, wanneer niet alle voorwaarden in de raamovereenkomst zijn bepaald, door de partijen opnieuw tot mededinging op te roepen onder dezelfde voorwaarden, die indien nodig worden gepreciseerd, en, in voorkomend geval, onder andere, in het bestek van de raamovereenkomst bepaalde voorwaarden, overeenkomstig de volgende procedure:

- a) voor elke te plaatsen opdracht raadplegen de aanbestedende diensten schriftelijk de ondernemers die in staat zijn de opdracht uit te voeren;

- b) de aanbestedende diensten stellen een voldoende lange termijn vast voor de indiening van inschrijvingen voor elke specifieke opdracht, rekening houdend met elementen zoals de complexiteit van het voorwerp van de opdracht en de benodigde tijd voor de toezending van de inschrijvingen;

- c) de inschrijvingen worden schriftelijk ingediend en de inhoud ervan moet vertrouwelijk blijven totdat de vastgestelde indieningstermijn is verstreken;

- d) de aanbestedende diensten gunnen elke opdracht aan de inschrijver die op grond van de in het bestek van de raamovereenkomst vastgestelde gunningscriteria de beste inschrijving heeft ingediend.

## HOOFDSTUK VI

### Regels voor bekendmaking en transparantie

#### Afdeling 1

### Bekendmaking van aankondigingen

#### Artikel 30

#### Aankondigingen

1. De aanbestedende diensten kunnen in een vooraankondiging die door de Commissie of door de diensten zelf via hun in bijlage VI, punt 2, bedoelde kopersprofiel wordt verspreid, het volgende bekendmaken:

- a) voor leveringen, het geraamde totale bedrag van de opdrachten of de raamovereenkomsten per productgroep die zij voornemens zijn in de loop van de komende twaalf maanden te plaatsen.

De aanbestedende diensten stellen de productgroepen vast volgens de posten van de CPV;

- b) voor diensten, het geraamde totale bedrag van de opdrachten of de raamovereenkomsten voor elk van de dienstencategorieën die zij voornemens zijn in de loop van de komende twaalf maanden te plaatsen;

- c) voor werken, de hoofdkenmerken van de opdrachten of de raamovereenkomsten die zij voornemens zijn te plaatsen.

De in de eerste alinea bedoelde aankondigingen worden zo spoedig mogelijk nadat het besluit is genomen tot goedkeuring van het project waarvoor de aanbestedende diensten voornemens zijn opdrachten of raamovereenkomsten te gunnen, aan de Commissie toegezonden of via het kopersprofiel bekendgemaakt.



De aanbestedende diensten die de vooraankondiging via hun kopersprofiel bekendmaken, zenden de Commissie met elektronische middelen overeenkomstig het formaat en de wijze beschreven in bijlage VI, punt 3, een kennisgeving toe waarin de bekendmaking van de vooraankondiging via het kopersprofiel wordt meegedeeld.

Bekendmaking van de in de eerste alinea bedoelde aankondigingen van een opdracht is alleen verplicht wanneer de aanbestedende diensten gebruikmaken van de mogelijkheid om de termijnen voor de ontvangst van inschrijvingen overeenkomstig artikel 33, lid 3, in te korten.

Dit lid is niet van toepassing op procedures van gunning door onderhandelingen zonder voorafgaande bekendmaking van een aankondiging van een opdracht.

2. De aanbestedende diensten die een opdracht of een raamovereenkomst wensen te plaatsen volgens een niet-openbare procedure, volgens een procedure van gunning door onderhandelingen met bekendmaking van een aankondiging van een opdracht, of via een concurrentiegerichte dialoog, geven hun voornemen hiertoe in een aankondiging van een opdracht te kennen.

3. Aanbestedende diensten die een opdracht hebben geplaatst of een raamovereenkomst hebben gesloten, zenden uiterlijk 48 dagen na de gunning van de opdracht of de sluiting van de raamovereenkomst een aankondiging betreffende de resultaten van de procedure toe.

In het geval van overeenkomstig artikel 29 gesloten raamovereenkomsten zijn de aanbestedende diensten niet verplicht een aankondiging betreffende de resultaten van de plaatsing van elke op de overeenkomst gebaseerde opdracht toe te zenden.

Sommige gegevens betreffende de plaatsing van de opdracht of de sluiting van de raamovereenkomst behoeven niet te worden bekendgemaakt indien de openbaarmaking van die gegevens de toepassing van de wet in de weg zou staan, met de openbare orde in strijd zou zijn, met name defensie- en veiligheidsbelangen zou schaden, de rechtmatige commerciële belangen van publiekrechtelijke of privaatrechtelijke ondernemers zou schaden, of afbreuk aan de eerlijke mededinging tussen hen zou kunnen doen.

#### Artikel 31

### Niet-verplichte bekendmaking

De aanbestedende diensten mogen overeenkomstig artikel 32 aankondigingen van opdrachten bekendmaken waarvan bekendmaking krachtens deze richtlijn niet verplicht is.

#### Artikel 32

### Opmaak en wijze van bekendmaking van aankondigingen

1. De aankondigingen bevatten de in bijlage IV genoemde inlichtingen en in voorkomend geval ook alle door de aanbestedende dienst nuttig geachte inlichtingen in de vorm van de standaardformulieren die door de Commissie overeenkomstig de in artikel 67, lid 2, bedoelde raadplegingsprocedure zijn vastgesteld.

2. Aankondigingen die door de aanbestedende diensten aan de Commissie worden toegezonden, worden hetzij met elektronische middelen in het formaat en op de wijze beschreven in bijlage VI, punt 3, of met andere middelen verzonden. In het geval van de in artikel 33, lid 7, beschreven versnelde procedure moeten aankondigingen hetzij per fax, hetzij met elektronische middelen worden verzonden, in het formaat en op de wijze beschreven in bijlage VI, punt 3.

De aankondigingen worden bekendgemaakt overeenkomstig de in bijlage VI, punt 1, onder a) en b), opgenomen technische kenmerken voor de bekendmaking.

3. De aankondigingen die met elektronische middelen in het formaat en op de wijze beschreven in bijlage VI, punt 3, zijn opgesteld en verzonden, worden uiterlijk vijf dagen na verzending bekendgemaakt.

De aankondigingen die niet met elektronische middelen in het formaat en op de wijze beschreven in bijlage VI, punt 3, zijn verzonden, worden uiterlijk twaalf dagen na verzending bekendgemaakt, of in het geval van de in artikel 33, lid 7, bedoelde versnelde procedure, uiterlijk vijf dagen na verzending.

4. De aankondigingen van opdrachten worden onverkort in een door de aanbestedende dienst gekozen officiële taal van de Gemeenschap bekendgemaakt; alleen de tekst in de oorspronkelijke taal is authentiek. In de andere officiële talen wordt een samenvatting met de belangrijke gegevens van iedere aankondiging bekendgemaakt.

De kosten van de bekendmaking door de Commissie van dergelijke aankondigingen worden gedragen door de Gemeenschap.

5. De aankondigingen en de inhoud ervan mogen niet op nationaal niveau of via een kopersprofiel worden bekendgemaakt vóór de datum waarop zij aan de Commissie worden toegezonden.

Aankondigingen die op nationaal niveau worden bekendgemaakt, mogen geen andere informatie bevatten dan de informatie in de aankondigingen die overeenkomstig artikel 30, lid 1, eerste alinea, aan de Commissie worden toegezonden of via een kopersprofiel worden bekendgemaakt, en moeten de datum van toezending aan de Commissie of van de bekendmaking via een kopersprofiel vermelden.

Vooraankondigingen mogen slechts via het kopersprofiel worden bekendgemaakt nadat de kennisgeving van de bekendmaking via het kopersprofiel aan de Commissie is verzonden, en moeten de datum van deze verzending vermelden.

6. De inhoud van aankondigingen die niet met elektronische middelen in het formaat en op de wijze beschreven in bijlage VI, punt 3, worden verzonden, blijft beperkt tot ongeveer 650 woorden.

7. De aanbestedende diensten moeten de verzenddatum van de aankondigingen kunnen aantonen.

8. De Commissie verstrekt de aanbestedende dienst een bevestiging van de bekendmaking van de verzonden informatie, met vermelding van de datum van zulke bekendmaking. Deze bevestiging vormt het bewijs van de bekendmaking.

## Afdeling 2

### Termijnen

#### Artikel 33

#### **Termijnen voor de ontvangst van de verzoeken tot deelneming en voor de ontvangst van de inschrijvingen**

1. Bij de vaststelling van de termijnen voor de ontvangst van de verzoeken tot deelneming en van de inschrijvingen houden de aanbestedende diensten inzonderheid rekening met de complexiteit van de opdracht en met de voor de opstelling van de inschrijvingen benodigde tijd, onverminderd de in dit artikel vastgestelde minimumtermijnen.

2. Voor niet-openbare procedures, procedures van gunning door onderhandelingen met bekendmaking van een aankondiging van een opdracht en de concurrentiegerichte dialoog bedraagt de minimumtermijn voor de ontvangst van de verzoeken tot deelneming 37 dagen, te rekenen vanaf de verzenddatum van de aankondiging van de opdracht.

Voor niet-openbare procedures bedraagt de termijn voor de ontvangst van de inschrijvingen minimaal 40 dagen, te rekenen vanaf de verzenddatum van de uitnodiging.

3. In de gevallen waarin de aanbestedende diensten een vooraankondiging hebben bekendgemaakt, kan de termijn voor de ontvangst van de inschrijvingen op grond van lid 2, alinea 2, in de regel worden ingekort tot 36 dagen, maar in geen geval tot minder dan 22 dagen.

Deze termijn loopt vanaf de verzenddatum van de uitnodiging tot indiening van een inschrijving.

De in de eerste alinea bedoelde kortere termijn is toegestaan mits de vooraankondiging alle informatie bevat die in de in bijlage IV opgenomen aankondiging van de opdracht wordt verlangd, voor zover deze informatie beschikbaar is op het tijdstip dat de aankondiging wordt bekendgemaakt, en mits deze vooraankondiging minimaal 52 dagen en maximaal 12 maanden voor de verzenddatum van de aankondiging van de opdracht ter bekendmaking is verzonden.

4. Wanneer de aankondigingen met elektronische middelen in het formaat en op de wijze beschreven in bijlage VI, punt 3, worden opgesteld en verzonden, kan de in lid 2, eerste alinea, bedoelde termijn voor de ontvangst van de verzoeken tot deelneming met zeven dagen worden verkort.

5. De in lid 2, alinea 2, genoemde termijnen voor de ontvangst van inschrijvingen kunnen met vijf dagen worden verkort indien de aanbestedende dienst met elektronische middelen en vanaf de bekendmaking van de aankondiging vrije, rechtstreekse en volledige toegang biedt tot het bestek en alle aanvullende stukken, in

overeenstemming met bijlage VI, en met vermelding in de tekst van de aankondiging van het internetadres dat toegang biedt tot deze documenten.

Deze verkorting kan met de in lid 4 bedoelde verkorting worden gecumuleerd.

6. Wanneer het bestek en de aanvullende stukken of nadere inlichtingen tijdig zijn aangevraagd, maar om enigerlei reden niet binnen de in artikel 34 gestelde termijnen zijn verstrekt, of wanneer de inschrijvingen slechts na een bezichtiging ter plaatse, of na inzage ter plaatse van de bij het bestek behorende stukken kunnen worden gedaan, moeten de termijnen voor de ontvangst van de inschrijvingen zodanig worden verlengd dat alle betrokken ondernemers van alle nodige informatie voor de opstelling van de inschrijvingen kennis kunnen nemen.

7. Wanneer het om dringende redenen niet haalbaar is de in dit artikel bepaalde minimumtermijnen in acht te nemen, kunnen de aanbestedende diensten bij niet-openbare procedures en procedures van gunning door onderhandelingen met bekendmaking van een aankondiging van een opdracht de volgende termijnen vaststellen:

- een termijn voor de ontvangst van de verzoeken tot deelneming van minimaal vijftien dagen, te rekenen vanaf de verzenddatum van de aankondiging van de opdracht, of tien dagen indien de aankondiging met elektronische middelen is verzonden in het formaat en op de wijze van verzending beschreven in bijlage VI, punt 3, en
- in het geval van niet-openbare procedures, een termijn voor de ontvangst van de inschrijvingen van minimaal tien dagen, te rekenen vanaf de verzenddatum van de uitnodiging tot indiening van een inschrijving.

## Afdeling 3

### **Inhoud en verzendingswijze van de informatie**

#### Artikel 34

#### **Uitnodigingen tot inschrijving, tot onderhandelingen of tot deelneming aan de dialoog**

1. Bij niet-openbare procedures, bij procedures van gunning door onderhandelingen met bekendmaking van een aankondiging van een opdracht en in de concurrentiegerichte dialogen nodigen de aanbestedende diensten de uitgekozen gegadigden gelijktijdig en schriftelijk uit tot inschrijving, tot onderhandelingen of, in de concurrentiegerichte dialoog, tot deelneming aan de dialoog.

2. De uitnodiging aan de gegadigden omvat:

- een exemplaar van het bestek of van het beschrijvend document en van alle aanvullende stukken, of
- de vermelding van de toegang tot de onder het eerste streepje vermelde stukken, wanneer deze rechtstreeks met elektronische middelen toegankelijk zijn overeenkomstig artikel 33, lid 5.

3. Wanneer het bestek, het beschrijvend document en/of de aanvullende stukken bij een andere instantie moeten worden aangevraagd dan de aanbestedende dienst die voor de gunningsprocedure verantwoordelijk is, vermeldt de uitnodiging het adres van deze instantie waarbij die stukken kunnen worden aangevraagd en, in voorkomend geval, de uiterste datum voor die aanvraag, alsmede het bedrag dat verschuldigd is en de wijze van betaling om de stukken te verkrijgen. De bevoegde diensten zenden de documentatie onmiddellijk na ontvangst van de aanvraag aan de ondernemers toe.

4. Nadere inlichtingen over het bestek, het beschrijvend document en/of de aanvullende stukken worden, mits tijdig aangevraagd, uiterlijk zes dagen voor de uiterste datum voor de ontvangst van de inschrijvingen door de aanbestedende diensten of de bevoegde diensten verstrekt. In het geval van een niet-openbare of een versnelde procedure bedraagt deze termijn vier dagen.

5. Benevens de in de leden 2, 3 en 4 bedoelde elementen omvat de uitnodiging ten minste het volgende:

- a) een verwijzing naar de bekendgemaakte aankondiging van de opdracht;
- b) de uiterste datum voor de ontvangst van de inschrijvingen, het adres waar deze moeten worden ingediend en de taal of talen waarin zij moeten worden gesteld. In het geval van een concurrentiegerichte dialoog staat deze informatie niet in de uitnodiging tot deelneming aan de dialoog, maar in de uitnodiging tot indiening van een inschrijving;
- c) bij de concurrentiegerichte dialoog, de aanvangsdatum en het adres van de raadpleging, alsook de daarbij gebruikte taal of talen;
- d) opgave van de stukken die eventueel moeten worden bijgevoegd, hetzij ter staving van de door de gegadigde overeenkomstig artikel 38 verstrekte controleerbare verklaringen, hetzij ter aanvulling van de in dat artikel vermelde inlichtingen en zulks onder dezelfde voorwaarden als gesteld in de artikelen 41 en 42;
- e) het relatieve gewicht van de gunningscriteria van de opdracht of, in voorkomend geval, de afnemende volgorde van belangrijkheid van de criteria ter bepaling van de economisch voordeligste inschrijving, indien deze niet in de aankondiging van de opdracht, het bestek of het beschrijvende document is vermeld.

#### Artikel 35

##### Informatieverstrekking aan gegadigden en inschrijvers

1. De aanbestedende diensten stellen de gegadigden en inschrijvers zo spoedig mogelijk in kennis van de besluiten die zijn genomen inzake de gunning van een opdracht of de sluiting van een raamovereenkomst, met inbegrip van de redenen waarom zij hebben besloten een opdracht niet te plaatsen of geen raamovereenkomst te sluiten waarvoor een oproep tot mededinging was gedaan, en de procedure opnieuw te beginnen; deze informatie wordt desgevraagd schriftelijk verstrekt aan de aanbestedende diensten.

2. Op verzoek van de betrokken partij geeft de aanbestedende dienst, onverminderd lid 3, zo spoedig mogelijk en uiterlijk 15 dagen na ontvangst van een schriftelijk verzoek kennis:

- a) aan iedere afgewezen gegadigde van de redenen voor de afwijzing;
- b) aan iedere afgewezen inschrijver van de redenen voor de afwijzing, inclusief in het bijzonder, voor de gevallen bedoeld in artikel 18, leden 4 en 5, de redenen voor zijn besluit dat er geen gelijkwaardigheid voorhanden is of dat de werken, leveringen of diensten niet aan de prestatie-eisen of de functionele eisen voldoen, en in de gevallen bedoeld in de artikelen 22 en 23, de redenen voor zijn besluit dat niet aan de vereisten op het gebied van gegevensbeveiliging en bevoorradingszekerheid is voldaan;
- c) aan iedere inschrijver die een aan de eisen beantwoordende inschrijving heeft ingediend die is verworpen, van de kenmerken en voordelen van de uitgekozen inschrijving, alsmede van de naam van de begunstigde of de partijen bij de raamovereenkomst.

3. De aanbestedende diensten kunnen evenwel besluiten bepaalde, in lid 1 bedoelde gegevens betreffende de gunning van de opdrachten of de sluiting van raamovereenkomsten niet mee te delen indien de openbaarmaking van die gegevens de toepassing van de wet in de weg zou staan, met het openbare belang in strijd zou zijn, met name defensie- en veiligheidsbelangen zou kunnen schaden, de rechtmatige commerciële belangen van publieke of particuliere ondernemers zou kunnen schaden, of afbreuk aan de eerlijke mededinging tussen hen zou kunnen doen.

#### Afdeling 4

##### Communicatiemiddelen

#### Artikel 36

##### Regels betreffende de communicatiemiddelen

1. Elke in deze titel bedoelde mededeling en uitwisseling van informatie kan, naar keuze van de aanbestedende dienst, geschieden via de post, per fax, met elektronische middelen overeenkomstig de leden 4 en 5, per telefoon in de in lid 6 bedoelde gevallen en onder de in dat lid bepaalde voorwaarden, of door een combinatie van deze middelen.

2. De gekozen communicatiemiddelen moeten algemeen beschikbaar zijn en mogen de toegang van de ondernemers tot de gunningsprocedure niet beperken.

3. De mededeling, uitwisseling en opslag van informatie vinden zodanig plaats dat de integriteit van de gegevens en de vertrouwelijkheid van de verzoeken tot deelneming en van de inschrijvingen worden gewaarborgd en dat de aanbestedende diensten pas bij het verstrijken van de uiterste termijn voor de indiening kennisnemen van de inhoud van de verzoeken tot deelneming en van de inschrijvingen.

4. De voor mededelingen met elektronische middelen te gebruiken middelen, alsmede de technische kenmerken daarvan, moeten niet-discriminerend en algemeen beschikbaar zijn en in combinatie met algemeen gebruikte informatie- en communicatietechnologieën kunnen functioneren.

5. De volgende regels zijn van toepassing op de middelen voor de toezending en de elektronische ontvangst van inschrijvingen, alsmede op de middelen voor de elektronische ontvangst van verzoeken tot deelneming:

- a) informatie betreffende de specificaties die nodig zijn voor de elektronische indiening van inschrijvingen en verzoeken tot deelneming, inclusief de encryptie, moet voor belanghebbende partijen beschikbaar zijn. De middelen voor de elektronische ontvangst van inschrijvingen en verzoeken tot deelneming moeten bovendien aan de eisen van bijlage VIII voldoen;
- b) de lidstaten kunnen met inachtneming van artikel 5 van Richtlijn 1999/93/EG eisen dat bij elektronische inschrijvingen gebruik wordt gemaakt van een geavanceerde elektronische handtekening die voldoet aan lid 1 van dat artikel;
- c) de lidstaten kunnen vrijwillige accreditatieregelingen ter verbetering van het niveau van de voor deze middelen verleende certificeringsdienst instellen of handhaven;
- d) gegadigden verbinden zich ertoe de in de artikelen 39 tot en met 44, alsmede artikel 46 bedoelde documenten, certificaten en verklaringen, indien deze niet in elektronische vorm beschikbaar zijn, in te dienen vóór het verstrijken van de uiterste termijn voor de indiening van inschrijvingen of verzoeken tot deelneming.

6. De volgende regels zijn van toepassing op de verzending van verzoeken tot deelneming:

- a) de aanvragen tot deelneming aan een procedure voor de plaatsing van een opdracht kunnen schriftelijk of telefonisch gedaan worden;
- b) wanneer verzoeken tot deelneming telefonisch worden gedaan, moet vóór het verstrijken van de ontvangststermijn een schriftelijke bevestiging worden gezonden;
- c) de aanbestedende diensten kunnen eisen dat per fax ingediende verzoeken tot deelneming per post of met elektronische middelen worden bevestigd, wanneer dat nodig is om over een wettig bewijs te beschikken. Een dergelijke eis moet samen met de termijn voor de verzending van de bevestiging per post of met elektronische middelen, door de aanbestedende dienst in de aankondiging van de opdracht worden vermeld.

## Afdeling 5

### Processen-verbaal

#### Artikel 37

#### Inhoud van de processen-verbaal

1. Over elke opdracht en elke raamovereenkomst stellen de aanbestedende diensten een proces-verbaal op om te bevestigen dat de selectieprocedure transparant en niet-discriminerend was, dat ten minste het volgende bevat:

- a) de naam en het adres van de aanbestedende dienst, en het voorwerp en de waarde van de opdracht of de raamovereenkomst;
- b) de gevolgde aanbestedingsprocedure;
- c) in het geval van een concurrentiegericht dialogo, de omstandigheden die de toepassing van deze procedure rechtvaardigen;
- d) in het geval van een procedure van gunning via onderhandelingen zonder voorafgaande bekendmaking van een aankondiging van een opdracht, de in artikel 28 bedoelde omstandigheden die de toepassing van deze procedure rechtvaardigen; indien van toepassing, een verantwoording voor de overschrijding van de termijnen waarin is voorzien in de tweede alinea van artikel 28, lid 3, onder a), en de derde alinea van artikel 28, lid 4, onder b), voor de overschrijding van de beperking van 50 % waarin is voorzien in de tweede alinea van artikel 28, lid 4, onder a);
- e) in voorkomend geval, de redenen waarom de looptijd van de raamovereenkomst langer is dan zeven jaar;
- f) de namen van de uitgekozen gegadigden met motivering van die keuze;
- g) de namen van de uitgesloten gegadigden met motivering van hun afwijzing;
- h) de redenen voor de afwijzing van inschrijvingen;
- i) de naam van de begunstigde en de motivering voor de keuze van zijn inschrijving, alsmede, indien bekend, het gedeelte van de opdracht of de raamovereenkomst dat de begunstigde voornemens of verplicht is aan derden in onderaanneming te geven;
- j) in voorkomend geval, de redenen waarom de aanbestedende dienst besloten heeft een opdracht niet te plaatsen of een raamovereenkomst niet te sluiten.

2. De aanbestedende diensten nemen passende maatregelen om het verloop van de met elektronische middelen gevoerde gunningsprocedures te documenteren.

3. Het proces-verbaal, of de hoofdpunten ervan, worden de Commissie op haar verzoek medegedeeld.



## HOOFDSTUK VII

**Verloop van de procedure**

## Afdeling 1

**Algemene bepalingen**

## Artikel 38

**Controle van de geschiktheid van de gegadigden, selectie van de deelnemers en gunning van de opdrachten**

1. Opdrachten worden gegund op basis van de in artikel 47 en 49 bepaalde criteria, rekening houdend met artikel 19, nadat de aanbestedende diensten de geschiktheid van de niet ingevolge de artikelen 39 of 40 uitgesloten ondernemers hebben gecontroleerd op grond van de criteria van economische en financiële draagkracht, technische bekwaamheid en/of beroepsbekwaamheid, genoemd in de artikelen 41 tot en met 46, en, in voorkomend geval, de niet-discriminerende criteria als bedoeld in lid 3 van dit artikel.

2. De aanbestedende diensten kunnen minimumeisen inzake draagkracht en bekwaamheden als bedoeld in de artikelen 41 en 42 stellen waaraan de gegadigden moeten voldoen.

De in de artikelen 41 en 42 bedoelde inlichtingen en de minimumeisen inzake draagkracht en bekwaamheden moeten verband houden met en in verhouding staan tot het voorwerp van de opdracht.

Deze minimumeisen worden vermeld in de aankondiging van de opdracht.

3. Bij niet-openbare procedures, procedures van gunning door onderhandelingen met bekendmaking van een aankondiging van een opdracht en de concurrentiegerichte dialogen kunnen de aanbestedende diensten het aantal geschikte gegadigden dat zij zullen uitnodigen tot indiening van een inschrijving of dialoog beperken. In dat geval geldt hetgeen volgt:

- de aanbestedende diensten vermelden in de aankondiging van de opdracht de objectieve en niet-discriminerende criteria of regels die zij voornemens zijn te gebruiken, alsook het minimumaantal en, in voorkomend geval, het maximumaantal gegadigden dat zij voornemens zijn uit te nodigen. Het minimumaantal gegadigden dat zij voornemens zijn uit te nodigen mag niet lager zijn dan drie;
- vervolgens nodigen de aanbestedende diensten een aantal gegadigden uit dat ten minste gelijk is aan het vooraf bepaalde minimumaantal gegadigden, op voorwaarde dat een voldoende aantal geschikte gegadigden voorhanden is.

Wanneer het aantal gegadigden dat aan de selectiecriteria en de minimumniveaus van vakbekwaamheid voldoet, lager is dan het minimumaantal, kan de aanbestedende dienst de procedure voortzetten door de gegadigde of de gegadigden met de vereiste bekwaamheden uit te nodigen.

Als de aanbestedende dienst van mening is dat het aantal geschikte gegadigden te laag is om echte mededinging te garanderen, mag hij de procedure opschorten en de oorspronkelijke aankondiging van de opdracht opnieuw publiceren overeenkomstig artikel 30,

lid 2, en artikel 32, met vaststelling van een nieuwe termijn voor de indiening van verzoeken tot deelneming. In dit geval worden de na de eerste publicatie geselecteerde gegadigden en de na de tweede publicatie geselecteerde gegadigden uitgenodigd overeenkomstig artikel 34. Deze optie laat de mogelijkheid van de aanbestedende dienst om de lopende aanbestedingsprocedure te annuleren en een nieuwe procedure te starten onverlet.

4. In het raam van een gunningsprocedure mag de aanbestedende dienst geen andere ondernemers bij de zaak betrekken dan degene die een verzoek tot deelneming hebben ingediend en ook geen gegadigden die niet over de vereiste bekwaamheden beschikken.

5. Wanneer de aanbestedende diensten gebruikmaken van de bij artikel 26, lid 3, en artikel 27, lid 4, geboden mogelijkheid tot vermindering van het aantal oplossingen dat besproken moet worden of het aantal inschrijvingen waarover moet worden onderhandeld, verminderen zij dat aantal door toepassing van de gunningscriteria die zij in de aankondiging van de opdracht of het bestek hebben vermeld. In de slotfase moet dit aantal een daadwerkelijke mededinging kunnen waarborgen, voor zover er een voldoende aantal geschikte oplossingen of gegadigden zijn.

## Afdeling 2

**Kwalitatieve selectiecriteria**

## Artikel 39

**Persoonlijke situatie van de gegadigde of inschrijver**

1. Van deelneming aan een opdracht wordt uitgesloten, iedere gegadigde of inschrijver jegens wie bij een onherroepelijk vonnis een veroordeling om een of meer van de hieronder opgegeven redenen is uitgesproken, waarvan de aanbestedende dienst kennis heeft:

- a) deelneming aan een criminele organisatie in de zin van artikel 2, lid 1, van Gemeenschappelijk Optreden 98/733/JBZ <sup>(1)</sup>;
- b) omkoping in de zin van artikel 3 van de Akte van 26 mei 1997 <sup>(2)</sup>, respectievelijk artikel 2, lid 1, van Kaderbesluit 2003/568/JBZ <sup>(3)</sup>;

<sup>(1)</sup> Gemeenschappelijk optreden 98/733/JBZ van 21 december 1998 door de Raad aangenomen op grond van artikel K.3 van het Verdrag betreffende de Europese Unie inzake de strafbaarstelling van deelneming aan een criminele organisatie in de lidstaten van de Europese Unie (PB L 351 van 29.12.1998, blz. 1).

<sup>(2)</sup> Akte van de Raad van 26 mei 1997 tot opstelling op basis van artikel K.3, lid 2, onder c), van het Verdrag betreffende de Europese Unie van de Overeenkomst ter bestrijding van corruptie waarbij ambtenaren van de Europese Gemeenschappen of van de lidstaten van de Europese Unie betrokken zijn (PB C 195 van 25.6.1997, blz. 1).

<sup>(3)</sup> Kaderbesluit 2003/568/JBZ van de Raad van 22 juli 2003 inzake de bestrijding van corruptie in de privésector (PB L 192 van 31.7.2003, blz. 54).

- c) fraude in de zin van artikel 1 van de overeenkomst aangaande de bescherming van de financiële belangen van de Gemeenschap <sup>(1)</sup>;
- d) terroristisch misdrijf of strafbaar feit in verband met terroristische activiteiten in de zin van respectievelijk de artikelen 1 en 3 van Kaderbesluit 2002/475/JBZ <sup>(2)</sup>, dan wel uitlokking van, medeplichtigheid aan of poging tot het plegen van een dergelijk misdrijf of strafbaar feit als bedoeld in artikel 4 van genoemd kaderbesluit;
- e) witwassen van geld en financiering van terrorisme in de zin van artikel 1 van Richtlijn 2005/60/EG <sup>(3)</sup>.

De lidstaten bepalen overeenkomstig hun nationaal recht en onder eerbiediging van het communautair recht de voorwaarden voor de toepassing van dit lid.

Zij kunnen bepalen dat om dwingende redenen van algemeen belang van de in de eerste alinea bedoelde verplichting kan worden afgeweken. Met het oog op de toepassing van dit lid verzoeken de aanbestedende diensten de gegadigden of inschrijvers indien nodig om de in lid 3 bedoelde documenten te verstrekken en kunnen zij, indien zij twijfels over de persoonlijke situatie van die gegadigden/

inschrijvers hebben, de bevoegde autoriteiten verzoeken om de inlichtingen die zij nodig achten over de persoonlijke situatie van die gegadigden of inschrijvers. Wanneer de inlichtingen betrekking hebben op een gegadigde of inschrijver die in een andere lidstaat dan de aanbestedende dienst is gevestigd, kan de aanbestedende dienst om de medewerking van de bevoegde autoriteiten verzoeken. Naar gelang van het nationale recht van de lidstaat waarin de gegadigde of de inschrijver is gevestigd, kunnen deze verzoeken betrekking hebben op rechtspersonen en/of natuurlijke personen, met inbegrip, in voorkomend geval, van de bedrijfsleider of van enig persoon met vertegenwoordigings-, beslissings- of controlebevoegdheid bij de gegadigde of de inschrijver.

2. Van deelneming aan een opdracht kan worden uitgesloten iedere ondernemer:

- a) die in staat van faillissement of van liquidatie verkeert, wiens werkzaamheden zijn gestaakt, jegens wie een regeling met schuldeisers geldt of die in een andere vergelijkbare toestand verkeert ingevolge een soortgelijke procedure die in de nationale wet- of regelgevingen voorkomt;
- b) wiens faillissement of liquidatie is aangevraagd of tegen wie een procedure inzake een regeling met schuldeisers dan wel een andere soortgelijke procedure die in de nationale wet- of regelgevingen voorkomt, aanhangig is gemaakt;

<sup>(1)</sup> PB C 316 van 27.11.1995, blz. 49.

<sup>(2)</sup> Kaderbesluit van de Raad van 13 juni 2002 inzake terrorismebestrijding (PB L 164 van 22.6.2002, blz. 3).

<sup>(3)</sup> Richtlijn 2005/60/EG van het Europees Parlement en de Raad van 26 oktober 2005 tot voorkoming van het gebruik van het financiële stelsel voor het witwassen van geld en de financiering van terrorisme (PB L 309 van 25.11.2005, blz. 15).

- c) jegens wie een rechterlijke uitspraak met kracht van gewijsde volgens de wetgeving van het land is gedaan, waarbij een delict is vastgesteld dat in strijd is met zijn beroeps-gedrageregels, zoals bijvoorbeeld een schending van de bestaande wetgeving inzake de uitvoer van defensie- en/of veiligheidsmateriaal;
- d) die in de uitoefening van zijn beroep een ernstige fout heeft begaan, vastgesteld op elke grond die de aanbestedende diensten aannemelijk kunnen maken, zoals een niet-nakoming van zijn verplichtingen inzake gegevensbeveiliging of bevoorradingsekerheid bij een vorige opdracht;
- e) waarvan is vastgesteld, op basis van welk bewijsmiddel ook, inclusief beschermde gegevensbronnen, dat hij niet de betrouwbaarheid vertoont die nodig is om risico's voor de veiligheid van de lidstaat uit te sluiten;
- f) die niet aan zijn verplichtingen heeft voldaan ten aanzien van de betaling van de socialezekerheidsbijdragen overeenkomstig de wettelijke bepalingen van het land waar hij is gevestigd of van het land van de aanbestedende dienst;
- g) die niet aan zijn verplichtingen heeft voldaan ten aanzien van de betaling van zijn belastingen overeenkomstig de wettelijke bepalingen van het land waar hij is gevestigd of van het land van de aanbestedende dienst;
- h) die zich in ernstige mate schuldig heeft gemaakt aan valse verklaringen bij het verstrekken van de inlichtingen die ingevolge deze afdeling kunnen worden verlangd, of die inlichtingen niet heeft verstrekt.

De lidstaten bepalen overeenkomstig hun nationaal recht en onder eerbiediging van het communautair recht de voorwaarden voor de toepassing van dit lid.

3. Als voldoende bewijs dat de ondernemer niet verkeert in een van de situaties bedoeld in lid 1 en in lid 2, onder a), b), c), f) of g), wordt door de aanbestedende diensten aanvaard:

- a) voor lid 1 en lid 2, onder a), b), en c), een uittreksel uit zijn strafregister of, bij gebreke daarvan, een gelijkwaardig document, afgegeven door een bevoegde rechterlijke of administratieve instantie van het land van oorsprong of van herkomst, waaruit blijkt dat aan de betrokken eisen is voldaan;
- b) voor lid 2, onder f) en g), een door de bevoegde instantie van de betrokken lidstaat afgegeven getuigschrift.

Wanneer een document of getuigschrift niet door het betrokken land wordt afgegeven, of daarin niet alle in lid 1 en in lid 2, onder a), b) en c), bedoelde gevallen worden vermeld, kan dit worden vervangen door een verklaring onder ede — of, in de lidstaten waar niet in een eed is voorzien, door een plechtige verklaring — die door betrokkene ten overstaan van een bevoegde rechterlijke of administratieve instantie, een notaris of een bevoegde beroepsorganisatie van het land van oorsprong of herkomst wordt afgelegd.

4. De lidstaten wijzen de instanties en organisaties aan die voor de afgifte van de in lid 3 bedoelde documenten, getuigschriften en verklaringen bevoegd zijn en stellen de Commissie daarvan in kennis. Deze kennisgeving geschiedt onverminderd het toepasselijke recht inzake gegevensbescherming.

#### Artikel 40

### Geschiktheid om de beroepsactiviteit uit te oefenen

Als een gegadigde ingeschreven moet zijn in een van de beroeps- of handelsregister in zijn lidstaat van herkomst of vestiging om zijn beroepsactiviteit te mogen uitoefenen, kan hem worden verzocht aan te tonen dat hij in het register in kwestie is ingeschreven, dan wel een verklaring onder ede of een attest te verstrekken als bedoeld in bijlage VII, deel A, voor opdrachten voor werken, in bijlage VII, deel B, voor opdrachten voor leveringen en in bijlage VII, deel C, voor opdrachten voor diensten. De lijsten in bijlage VII zijn indicatief. De lidstaten stellen de Commissie en de andere lidstaten in kennis van wijzigingen in hun registers en de bewijsmiddelen in deze lijsten.

Bij procedures voor het plaatsen van opdrachten voor diensten kan de aanbestedende dienst, indien de gegadigden over een bijzondere vergunning moeten beschikken of indien zij lid van een bepaalde organisatie moeten zijn om in hun land van herkomst de betrokken dienst te kunnen verlenen, verlangen dat zij aantonen dat zij over deze vergunning beschikken of lid van de bedoelde organisatie zijn.

Dit artikel laat het Gemeenschapsrecht betreffende de vrijheid van vestiging en het vrij verlenen van diensten onverlet.

#### Artikel 41

### Economische en financiële draagkracht

1. In het algemeen kan de financiële en economische draagkracht van een ondernemer worden aangetoond door een of meer van de volgende referenties:

- a) passende bankverklaringen of, in voorkomend geval, het bewijs van een verzekering tegen beroepsrisico's;
- b) overlegging van balansen of van balansuittreksels, indien de wetgeving van het land waar de ondernemer is gevestigd, de bekendmaking van balansen voorschrijft;
- c) een verklaring betreffende de totale omzet en, in voorkomend geval, de omzet van de bedrijfsactiviteit die het voorwerp van de opdracht is, over ten hoogste de laatste drie beschikbare boekjaren, afhankelijk van de oprichtingsdatum of van de datum waarop de ondernemer met zijn bedrijvigheid is begonnen, voor zover informatie over zulke omzetcijfers beschikbaar is.

2. Een ondernemer kan zich in voorkomend geval en voor een bepaalde opdracht beroepen op de draagkracht van andere lichamen, ongeacht de juridische aard van zijn banden met die lichamen. In dat geval moet hij de aanbestedende dienst aantonen dat hij werkelijk kan beschikken over de voor de uitvoering van de opdracht noodzakelijk middelen van die lichamen, bijvoorbeeld door overlegging van de verbintenis daartoe van deze lichamen.

3. Onder dezelfde voorwaarden kan een combinatie van ondernemers zoals bedoeld in artikel 4, zich beroepen op de draagkracht van de deelnemers aan de combinatie of van andere lichamen.

4. De aanbestedende diensten geven in de aankondiging van de opdracht de in lid 1 bedoelde referentie of referenties aan die zij verlangen, evenals de andere bewijsstukken die ter inzage moeten worden overlegd.

5. Wanneer de ondernemer om gegronde redenen niet in staat is de door de aanbestedende dienst gevraagde referenties over te leggen, kan hij zijn economische en financiële draagkracht aantonen met andere bescheiden die de aanbestedende dienst geschikt acht.

#### Artikel 42

### Technische bekwaamheid en/of beroepsbekwaamheid

1. De technische bekwaamheid van de ondernemer kan in het algemeen op een of meer van de volgende manieren worden aangetoond, afhankelijk van de aard, de hoeveelheid of omvang en het doel van de werken, leveringen of diensten:

- a) i) aan de hand van een lijst van de werken die de afgelopen vijf jaar werden verricht, welke lijst vergezeld gaat van certificaten die bewijzen dat de belangrijkste werken naar behoren zijn uitgevoerd. In deze certificaten wordt het bedrag van de werken vermeld, alsmede de plaats en het tijdstip waarop ze werden uitgevoerd; voorts wordt aangegeven of de werken volgens de regels der kunst zijn uitgevoerd en tot een goed einde zijn gebracht; in voorkomend geval worden de certificaten door de bevoegde instantie rechtstreeks aan de aanbestedende dienst toegezonden;
- ii) aan de hand van een lijst van de voornaamste leveringen of diensten die, in het algemeen, gedurende de afgelopen vijf jaar werden verricht, met vermelding van het bedrag en de datum en van de publiek- of privaatrechtelijke instanties waarvoor zij bestemd waren. De leveringen en diensten worden aangetoond:
  - in het geval van leveringen of diensten voor een aanbestedende dienst: door certificaten die de bevoegde autoriteit heeft afgegeven of medeondertekend;
  - in het geval van leveringen of diensten voor een particuliere afnemer: door certificaten van de afnemer of, bij ontstentenis daarvan, eenvoudigweg door een verklaring van de ondernemer;

- b) aan de hand van een opgave van de al dan niet tot de onderneming van de ondernemer behorende technici of technische organen, in het bijzonder van die welke belast zijn met de kwaliteitscontrole en, in het geval van opdrachten voor werken, van die welke de aannemer ter beschikking zullen staan om de werken uit te voeren;
- c) aan de hand van een beschrijving van de technische uitrusting en de maatregelen die de ondernemer gebruikt om de kwaliteit te waarborgen en van de mogelijkheden van de onderneming ten aanzien van ontwerpen en onderzoek, alsmede de interne regels inzake intellectuele eigendom;
- d) aan de hand van een controle door de aanbestedende dienst of, in diens naam, door een bevoegd officieel orgaan van het land waar de ondernemer is gevestigd, onder voorbehoud van instemming door dit orgaan; deze controle heeft betrekking op de productiecapaciteit van de leverancier of op de technische bekwaamheid van de ondernemer en, zo nodig, op diens mogelijkheden inzake ontwerpen en onderzoek en de maatregelen die hij treft om de kwaliteit te waarborgen;
- e) in het geval van opdrachten voor werken, diensten of leveringen die ook betrekking hebben op diensten of werkzaamheden voor aanbrengen en installeren, aan de hand van de studie- en beroepsdiploma's van de ondernemer en/of het kaderpersoneel van de onderneming en in het bijzonder van degenen die met de dienstverlening of de leiding van de werken zijn belast;
- f) voor opdrachten voor het uitvoeren van werken of het verlenen van diensten, en uitsluitend in passende gevallen, de vermelding van de maatregelen inzake milieubeheer die de ondernemer kan toepassen in het kader van de uitvoering van de opdracht;
- g) aan de hand van een verklaring betreffende de gemiddelde jaarlijkse personeelsbezetting van de onderneming van de dienstverlener of de aannemer, en de omvang van het kaderpersoneel gedurende de laatste drie jaar;
- h) aan de hand van een beschrijving van de outillage, het materieel, de technische uitrusting, het personeelsbestand en de kennis en/of de bevoorradingsbronnen — inclusief een beschrijving van de geografische ligging ervan wanneer die buiten de Unie is — waarover de ondernemer zal beschikken om de opdracht uit te voeren, om eventuele toenames van de behoeften van de aanbestedende dienst als gevolg van een crisissituatie op te vangen, of om het onderhoud, de modernisering of de aanpassingen van de leveringen die het voorwerp van de opdracht uitmaken, te verzekeren;
- i) wat de te leveren producten betreft, aan de hand van de overlegging van de volgende zaken:
- i) monsters, beschrijvingen en/of foto's, waarvan op zoek van de aanbestedende dienst de echtheid moet kunnen worden aangetoond;
- ii) certificaten die door als bevoegd erkende officiële instituten of diensten voor kwaliteitscontrole zijn opgesteld en waarin wordt verklaard dat duidelijk door referenties geïdentificeerde producten aan bepaalde specificaties of normen beantwoorden;
- j) wanneer het overheidsopdrachten betreft die betrekking hebben op gerubriceerde gegevens of die dergelijke gegevens noodzakelijk maken en/of bevatten, aan de hand van bewijzen die aantonen dat de gerubriceerde gegevens met inachtneming van het door de aanbestedende dienst voorgeschreven beveiligingsniveau kunnen worden verwerkt, opgeslagen en verzonden.

Bij gebrek aan harmonisatie op communautair niveau van de nationale systematiek voor veiligheidsonderzoeken mogen de lidstaten bepalen dat dit bewijs moet voldoen aan de desbetreffende bepalingen van hun respectieve nationale wetten inzake veiligheidsonderzoeken. De lidstaten erkennen de betrouwbaarheidsverklaringen die volgens hen gelijkwaardig zijn met degene die zijn afgegeven overeenkomstig hun nationale wet, onverminderd de mogelijkheid zelf extra onderzoek te verrichten en hier rekening mee te houden, als dit nodig wordt geacht.

De aanbestedende dienst kan, indien van toepassing, gegadigden die nog geen betrouwbaarheidsverklaring hebben, extra tijd toekennen om deze verklaring te verkrijgen. In dit geval geeft hij het bestaan van deze mogelijkheid en de termijn aan in aankondiging van de opdracht.

De aanbestedende dienst kan de nationale veiligheidsinstantie van de lidstaat van de gegadigde of de door die lidstaat aangewezen veiligheidsinstantie vragen te verifiëren of de ruimten en installaties die mogelijk zullen worden gebruikt, de industriële processen en de administratieve procedures die zullen worden toegepast, de regels voor het beheer van de gegevens en/of de situatie van het personeel waarvan vermoedelijk gebruik zal worden gemaakt voor de uitvoering van de opdracht, conform de eisen zijn.

2. Een ondernemer kan zich in voorkomend geval en voor een bepaalde opdracht beroepen op de draagkracht van andere entiteiten, ongeacht de juridische aard van zijn banden met die entiteiten. In dat geval moet hij de aanbestedende dienst aantonen dat hij kan beschikken over de voor de uitvoering van de opdracht noodzakelijke middelen, bijvoorbeeld door overlegging van de verbintenis van deze entiteiten om de ondernemer de nodige middelen ter beschikking te stellen.

3. Onder dezelfde voorwaarden kan een combinatie van ondernemers zoals bedoeld in artikel 5, zich beroepen op de draagkracht van de deelnemers aan de combinatie of van andere entiteiten.



4. Bij procedures voor het plaatsen van opdrachten voor leveringen waarvoor plaatsings- of installatiewerkzaamheden nodig zijn, voor het verlenen van diensten en/of de uitvoering van werken, kan de geschiktheid van ondernemers om die diensten te verlenen of die installatiewerkzaamheden of werken uit te voeren, worden beoordeeld aan de hand van met name hun knowhow, efficiëntie, ervaring en betrouwbaarheid.

5. De aanbestedende dienst geeft in de aankondiging aan welke van de in lid 1 genoemde referenties hij heeft gekozen en welke andere referenties moeten worden verstrekt.

6. Wanneer de ondernemer om gegronde redenen niet in staat is de door de aanbestedende dienst gevraagde referenties over te leggen, kan hij zijn technische bekwaamheid en/of beroepsbekwaamheid aantonen met andere bescheiden die de aanbestedende dienst geschikt acht.

#### Artikel 43

### Normen van kwaliteitsmanagementsystemen

Ingeval de aanbestedende diensten de overlegging verlangen van door onafhankelijke geaccrediteerde instanties opgestelde verklaringen dat de ondernemer aan bepaalde normen van kwaliteitsmanagementsystemen voldoet, dienen deze diensten te verwijzen naar kwaliteitsmanagementsystemen die op de Europese normen op dit terrein zijn gebaseerd en die zijn gecertificeerd door onafhankelijke geaccrediteerde instanties die voldoen aan de Europese normen voor accreditering en certificering. Zij erkennen gelijkwaardige verklaringen van in andere lidstaten gevestigde onafhankelijke geaccrediteerde instellingen. Zij aanvaarden eveneens andere bewijzen inzake gelijkwaardige kwaliteitsmanagementsystemen van ondernemers.

#### Artikel 44

### Normen inzake milieubeheer

Ingeval de aanbestedende diensten in de in artikel 42, lid 1, punt f), bedoelde gevallen de overlegging verlangen van een door onafhankelijke instellingen opgestelde verklaring dat de ondernemer aan bepaalde normen inzake milieubeheer voldoet, verwijzen zij naar het communautair milieubeheer- en milieuauditsysteem (EMAS) of naar normen inzake milieubeheer die gebaseerd zijn op de desbetreffende Europese of internationale normen die gecertificeerd zijn door instellingen die beantwoorden aan het Gemeenschapsrecht of aan de toepasselijke Europese of internationale normen voor certificering. Zij erkennen gelijkwaardige certificaten van in andere lidstaten gevestigde instellingen. Zij aanvaarden tevens andere bewijzen inzake gelijkwaardige maatregelen op het gebied van milieubeheer die de ondernemers overleggen.

#### Artikel 45

### Aanvullende documentatie en inlichtingen

De aanbestedende dienst kan verlangen dat de ondernemers de uit hoofde van de artikelen 39 tot en met 44 overgelegde verklaringen en bescheiden aanvullen of nader toelichten.

#### Artikel 46

### Officiële lijsten van erkende ondernemers en certificering door publiekrechtelijke of privaatrechtelijke instellingen

1. De lidstaten kunnen hetzij officiële lijsten van erkende aannemers, leveranciers of dienstverleners, hetzij een certificering door publiekrechtelijke of privaatrechtelijke certificeringsinstellingen instellen.

De lidstaten passen de voorwaarden voor de inschrijving op die lijsten en de voorwaarden voor de afgifte van certificaten door de certificeringsinstellingen aan aan artikel 39, lid 1 en lid 2, onder a) tot en met d), en onder h), artikel 40, artikel 41, leden 1, 4 en 5, artikel 42, lid 1, onder a) tot en met i), leden 2 en 4, artikel 43, en, in voorkomend geval, artikel 44.

De lidstaten passen deze voorwaarden tevens aan aan artikel 41, lid 2, en artikel 42, lid 2, voor verzoeken tot inschrijving van ondernemers die deel uitmaken van een groep en die gebruikmaken van middelen die hen door andere ondernemingen van de groep ter beschikking worden gesteld. In dat geval moeten deze ondernemers voor de instantie die de officiële lijst opstelt bewijzen dat zij gedurende de volledige geldigheidsduur van het bewijs van inschrijving op de officiële lijst over deze middelen zullen beschikken, en dat deze ondernemingen voor diezelfde periode moeten blijven voldoen aan de eisen op het gebied van de kwalitatieve selectie als bepaald in de in de tweede alinea genoemde artikelen waarop deze ondernemers zich voor hun inschrijving beroepen.

2. De ondernemers die op de officiële lijsten zijn opgenomen of in het bezit zijn van een certificaat, kunnen bij elke opdracht een door de bevoegde autoriteit afgegeven bewijs van inschrijving of het door de bevoegde certificeringsinstelling afgegeven certificaat aan de aanbestedende dienst overleggen. Op dit bewijs of dit certificaat worden de referenties vermeld op grond waarvan zijn inschrijving op de lijst of certificering mogelijk was, alsmede de classificatie op deze lijst.

3. De door de bevoegde autoriteit bevestigde opneming op officiële lijsten of het door de certificeringsinstelling afgegeven certificaat vormt voor de aanbestedende diensten van de andere lidstaten slechts een vermoeden van geschiktheid met betrekking tot artikel 39, lid 1 en lid 2, onder a) tot en met d) en onder h), artikel 40, artikel 41, lid 1, onder b) en c), en artikel 42, lid 1, punt a), onder i), en punten b) tot en met g), voor aannemers, artikel 42, lid 1, punt a), onder ii), en punten b) tot en met e) en i), voor leveranciers, en artikel 42, lid 1, punt a), onder ii), en punten b) tot en met e) en punt g), voor dienstverleners.

4. De gegevens die uit de opneming op een officiële lijst of de certificering kunnen worden afgeleid, kunnen niet zonder verantwoording ter discussie worden gesteld. Met betrekking tot de betaling van socialezekerheidsbijdragen en belastingen en heffingen kan van elk ingeschreven ondernemer bij elke opdracht een aanvullende verklaring worden verlangd.

Lid 3 en de eerste alinea van het onderhavige lid worden door de aanbestedende diensten van de andere lidstaten alleen toegepast op leveranciers die zijn gevestigd in de lidstaat die de officiële lijst heeft opgesteld.

5. Voor de opnemings van ondernemers uit andere lidstaten op een officiële lijst of voor de certificering van die ondernemers door de in lid 1 bedoelde instellingen mogen geen andere bewijzen en verklaringen worden verlangd dan die van nationale ondernemers en in geen geval andere dan die welke zijn vermeld in de artikelen 39 tot en met 43 en, in voorkomend geval, artikel 44.

De opnemings op een lijst of certificering kan evenwel niet aan ondernemers uit andere lidstaten worden voorgeschreven voor deelneming aan een opdracht. De aanbestedende diensten erkennen gelijkwaardige certificaten van de in andere lidstaten gevestigde instellingen. Zij aanvaarden ook andere gelijkwaardige bewijsmiddelen.

6. Ondernemers kunnen te allen tijde om de opnemings op een officiële lijst of om de afgifte van een certificaat verzoeken. Zij moeten binnen een redelijk korte termijn in kennis worden gesteld van het besluit van de met de opstelling van de lijst belaste autoriteit of van de bevoegde certificeringsinstelling.

7. De in lid 1 bedoelde certificeringsinstellingen zijn instellingen die voldoen aan de Europese certificeringsnormen.

8. De lidstaten die officiële lijsten of certificeringsinstellingen als bedoeld in lid 1 hebben, delen de Commissie en de andere lidstaten het adres van de instelling mee waaraan verzoeken tot opnemings op de lijst kunnen worden gericht.

### Afdeling 3

## Gunning van de opdracht

### Artikel 47

#### Gunningscriteria

1. Onverminderd de nationale wettelijke en bestuursrechtelijke bepalingen betreffende de vergoeding van bepaalde diensten, zijn de criteria aan de hand waarvan de aanbestedende diensten een opdracht gunnen:

- a) hetzij, indien de gunning aan de inschrijver met de vanuit het standpunt van de aanbestedende dienst economisch voordeligste inschrijving plaatsvindt, verschillende criteria die verband houden met het voorwerp van de opdracht, zoals de kwaliteit, de prijs, de technische waarde, de functionele kenmerken, de milieukenmerken, de gebruikskosten, de kosten tijdens de levensduur, de rentabiliteit, de klantenservice en de technische bijstand, de datum van levering en de termijn voor levering of uitvoering, de bevoorradingszekerheid, de interoperabiliteit en de operationele kenmerken, of
- b) hetzij alleen de laagste prijs.

2. Onverminderd de derde alinea van dit lid, specificceert in het in lid 1, onder a), bedoelde geval de aanbestedende dienst in de aanbestedingsstukken (de aankondiging van de opdracht, het bestek, beschrijvende documenten of aanvullende stukken) het relatieve gewicht dat hij toekent aan elk van de door hem gekozen criteria voor de bepaling van de economisch voordeligste inschrijving.

Dit gewicht kan worden uitgedrukt in een marge met een passend verschil tussen minimum en maximum.

Wanneer volgens de aanbestedende dienst om aantoonbare redenen geen weging mogelijk is, vermeldt de aanbestedende dienst in de aanbestedingsstukken (de aankondiging van de opdracht, het bestek, beschrijvende documenten of aanvullende stukken) de criteria in dalende volgorde van belangrijkheid.

### Artikel 48

#### Gebruik van elektronische veilingen

1. De lidstaten kunnen voorzien in de mogelijkheid dat de aanbestedende diensten elektronische veilingen houden.

2. Bij niet-openbare procedures en procedures van gunning door onderhandelingen met bekendmaking van een aankondiging van een opdracht kunnen de aanbestedende diensten beslissen dat de gunning van de opdracht zal worden voorafgegaan door een elektronische veiling, wanneer de nauwkeurige specificaties voor de opdracht kunnen worden opgesteld.

Onder dezelfde voorwaarden kan een elektronische veiling worden gebruikt bij het opnieuw tot mededinging oproepen van de partijen bij een raamovereenkomst, als bedoeld in artikel 29, lid 4, tweede alinea, tweede streepje.

De elektronische veiling heeft betrekking op:

- hetzij alleen de prijzen, wanneer de opdracht wordt gegund op basis van de laagste prijs,
  - hetzij de prijzen en/of de waarden van de elementen van de inschrijvingen zoals aangegeven in het bestek wanneer de opdracht wordt gegund op basis van de economisch voordeligste inschrijving.
3. De aanbestedende diensten die beslissen van een elektronische veiling gebruik te maken, maken daarvan in de aankondiging van de opdracht melding.

Het bestek bevat onder andere de volgende informatie:

- a) de elementen waarvan de waarden vallen onder de elektronische veiling, voor zover deze elementen kwantificeerbaar zijn zodat ze kunnen worden uitgedrukt in cijfers of procenten;
- b) de eventuele limieten van de waarden die kunnen worden ingediend, zoals zij voortvloeien uit de specificaties van het voorwerp van de opdracht;

- c) de informatie die tijdens de elektronische veiling ter beschikking van de inschrijvers zal worden gesteld en het tijdstip waarop die informatie in voorkomend geval ter beschikking zal worden gesteld;
- d) relevante informatie betreffende het verloop van de elektronische veiling;
- e) de voorwaarden waaronder de inschrijvers een bod kunnen doen en met name de vereiste minimumverschillen die in voorkomend geval voor de biedingen vereist zijn;
- f) relevante informatie betreffende het gebruikte elektronische systeem en de nadere technische bepalingen en specificaties voor de verbinding.

4. Alvorens over te gaan tot de elektronische veiling, verlenen de aanbestedende diensten een eerste volledige beoordeling van de inschrijvingen aan de hand van het/de gunningscriterium/a en de weging daarvan zoals die zijn vastgesteld.

Alle inschrijvers die een aan de eisen beantwoordende inschrijving hebben ingediend, worden gelijktijdig met elektronische middelen uitgenodigd nieuwe prijzen en/of nieuwe waarden in te dienen; het verzoek bevat alle relevante informatie voor de individuele verbinding met het gebruikte elektronische systeem en preciseert de datum en het aanvangsuur van de elektronische veiling. De elektronische veiling kan in verschillende fasen verlopen. De elektronische veiling kan op zijn vroegst twee werkdagen na de datum van verzending van de uitnodigingen beginnen.

5. Wanneer voor de gunning het criterium van de economisch voordeligste inschrijving wordt gehanteerd, gaat de uitnodiging vergezeld van het resultaat van de volledige beoordeling van de inschrijving van de betrokken inschrijver, uitgevoerd overeenkomstig de in artikel 47, lid 2, eerste alinea, bepaalde wegingscriteria.

De uitnodiging vermeldt tevens de wiskundige formule die tijdens de elektronische veiling de automatische herklasseringen naar gelang van de ingediende nieuwe prijzen en/of nieuwe waarden zal bepalen. In deze formule is het relatieve gewicht verwerkt dat aan alle vastgestelde criteria is toegekend om de economisch voordeligste inschrijving te bepalen, zoals dat in de aankondiging van de opdracht of het bestek is aangegeven; daartoe moeten eventuele marges evenwel vooraf in een bepaalde waarde worden uitgedrukt.

Wanneer variaties zijn toegestaan, moeten voor elke variatie afzonderlijke formules worden verstrekt.

6. Tijdens elke fase van de elektronische veiling delen de aanbestedende diensten ogenblikkelijk aan alle inschrijvers ten minste de informatie mee die de inschrijvers de mogelijkheid biedt op elk moment hun respectieve klassering te kennen. De aanbestedende diensten kunnen ook andere informatie betreffende andere ingediende prijzen of andere waarden meedelen indien dat in het bestek is vermeld. Zij kunnen tevens op ieder ogenblik meedelen hoeveel inschrijvers aan de fase van de veiling deelnemen. Zij mogen tijdens het verloop van de fasen van de elektronische veiling evenwel in geen geval de identiteit van de inschrijvers bekendmaken.

7. De aanbestedende diensten kunnen de elektronische veiling op een of meer van de onderstaande wijzen afsluiten:

- a) overeenkomstig de in de uitnodiging om deel te nemen aan de veiling aangegeven vooraf vastgestelde datum en tijdstip;
- b) wanneer zij geen nieuwe prijzen meer ontvangen die beantwoorden aan de vereisten betreffende de minimumverschillen. In dit geval preciseren de aanbestedende diensten in de uitnodiging tot deelneming aan de veiling de termijn die zij na ontvangst van de laatste aanbieding in acht zullen nemen alvorens de veiling af te sluiten;
- c) wanneer alle fasen van de veiling die in de uitnodiging om deel te nemen aan de veiling zijn vermeld, afgehandeld zijn.

Wanneer de aanbestedende diensten besloten hebben om de elektronische veiling overeenkomstig punt c) af te sluiten, in voorkomend geval in combinatie met de in punt b) bepaalde regelingen, vermeldt de uitnodiging om deel te nemen aan de veiling het tijdschema voor elk van de fasen van de veiling.

8. Na de sluiting van de elektronische veiling gunnen de aanbestedende diensten de opdracht overeenkomstig artikel 47, op basis van de resultaten van de elektronische veiling.

De aanbestedende diensten mogen geen misbruik maken van de methode van de elektronische veiling, noch mogen zij de methode gebruiken om de mededinging te beletten, te beperken of te vervalsen of om wijzigingen aan te brengen in het voorwerp van de opdracht zoals omschreven in de aankondiging van de opdracht en vastgelegd in het bestek.

#### Artikel 49

#### Abnormaal lage inschrijvingen

1. Wanneer voor een bepaalde opdracht inschrijvingen worden ingediend die in verhouding tot de te verlenen dienst abnormaal laag lijken, verzoekt de aanbestedende dienst, voordat hij deze inschrijvingen kan afwijzen, schriftelijk om de door hem dienstig geachte preciseringen over de samenstelling van de desbetreffende inschrijving.

Deze preciseringen kunnen met name verband houden met:

- a) de doelmatigheid van het bouwproces, van het fabricageproces van de producten of van de dienstverlening;
- b) de gekozen technische oplossingen en/of uitzonderlijk gunstige omstandigheden waarvan de inschrijver bij de uitvoering van de werken, de levering van de producten of het verlenen van de diensten kan profiteren;

- c) de originaliteit van het ontwerp van de inschrijver;
- d) de naleving van de bepalingen inzake arbeidsbescherming en arbeidsvoorwaarden die gelden op de plaats waar de opdracht wordt uitgevoerd;
- e) de eventuele ontvangst van staatssteun door de inschrijver.

2. De aanbestedende dienst onderzoekt in overleg met de inschrijver de samenstelling aan de hand van de ontvangen toelichtingen.

3. Wanneer een aanbestedende dienst constateert dat een inschrijving abnormaal laag is doordat de inschrijver overheidssteun heeft gekregen, kan de inschrijving alleen op uitsluitend die grond worden afgewezen wanneer de inschrijver desgevraagd niet binnen een door de aanbestedende dienst bepaalde voldoende lange termijn kan aantonen dat de betrokken steun rechtmatig is toegekend. Wanneer de aanbestedende dienst in een dergelijke situatie een inschrijving afwijst, stelt hij daarvan de Commissie in kennis.

### TITEL III

#### REGELS BETREFFENDE ONDERAANNEMING

##### HOOFDSTUK I

#### **Opdrachten in onderaanneming die worden gegund door geselecteerde inschrijvers die geen aanbestedende dienst zijn**

##### Artikel 50

#### **Toepassingsgebied**

1. Als deze titel, overeenkomstig artikel 21, leden 3 en 4, van toepassing is, nemen de lidstaten de nodige maatregelen om ervoor te zorgen dat geselecteerde inschrijvers die geen aanbestedende dienst zijn, bij de gunning van opdrachten in onderaanneming aan derde partijen de regels van de artikelen 51 tot en met 53 toepassen.

2. Voor de toepassing van lid 1 worden ondernemingen die een combinatie hebben gevormd om de opdracht te verwerven, of met deze ondernemingen verbonden ondernemingen, niet als derden beschouwd.

De inschrijver voegt de volledige lijst van deze ondernemingen bij de inschrijving. Deze lijst wordt bijgewerkt naar gelang van wijzigingen in de bindingen tussen de ondernemingen.

##### Artikel 51

#### **Beginselen**

De geselecteerde inschrijver handelt op transparante wijze en behandelt potentiële onderaannemers op gelijke en niet-discriminerende wijze.

##### Artikel 52

#### **Drempels en regels voor bekendmaking**

1. Wanneer een geselecteerde inschrijver die geen aanbestedende dienst is, een opdracht in onderaanneming gunt die een waarde zonder btw heeft van naar raming minimaal de drempels in artikel 8, maakt hij zijn voornemen kenbaar aan de hand van een aankondiging.

2. Aankondigingen van opdrachten in onderaanneming omvatten de in bijlage V vermelde informatie en alle andere informatie die de geselecteerde inschrijver nuttig acht, indien nodig met de goedkeuring van de aanbestedende dienst.

Aankondigingen van opdrachten in onderaanneming worden opgesteld in het standaardformaat dat de Commissie volgens de raadplegingsprocedure bedoeld in artikel 67, lid 2, vaststelt.

3. Aankondigingen van opdrachten in onderaanneming worden overeenkomstig artikel 32, leden 2 tot en met 5, bekendgemaakt.

4. Een aankondiging van een opdracht in onderaanneming is niet vereist, wanneer een opdracht in onderaanneming voldoet aan de voorwaarden in artikel 28.

5. Geselecteerde inschrijvers kunnen overeenkomstig artikel 32 aankondigingen van opdrachten in onderaanneming publiceren waarvoor geen bekendmaking is vereist.

6. De lidstaten kunnen er ook in voorzien dat de geselecteerde inschrijver aan de vereiste inzake onderaanneming in artikel 21, lid 3 of 4, voldoet, door opdrachten in onderaanneming te gunnen op basis van een raamovereenkomst die wordt gesloten volgens de regels in de artikelen 51 en 53 en in de leden 1 tot en met 5 van dit artikel.

Opdrachten in onderaanneming die op een dergelijke raamovereenkomst zijn gebaseerd, worden gegund binnen de perken van de voorwaarden waarin de raamovereenkomst voorziet. Zij kunnen alleen worden gegund aan ondernemers die oorspronkelijk partij bij de raamovereenkomst waren. Bij de gunning van opdrachten stellen de partijen in elk geval voorwaarden voor die stroken met die van de raamovereenkomst.

De looptijd van een raamovereenkomst mag niet langer zijn dan zeven jaar, behalve in uitzonderlijke omstandigheden, voor de vaststelling waarvan rekening wordt gehouden met de verwachte levensduur van alle geleverde objecten, installaties en systemen, en met de technische moeilijkheden die een verandering van leverancier kan veroorzaken.

Raamovereenkomsten mogen niet oneigenlijk worden gebruikt of gebruikt om de mededinging te verhinderen, te beperken of te vervalsen.



7. Voor de gunning van opdrachten in onderaanneming met een waarde zonder btw van naar raming minder dan de in artikel 8 vermelde drempels passen de geselecteerde inschrijvers de verdragsprincipes inzake transparantie en mededinging toe.

8. Artikel 9 is van toepassing op de berekening van de geraamde waarde van opdrachten in onderaanneming.

#### Artikel 53

##### **Kwaliteitscriteria voor de selectie van onderaannemers**

In de aankondiging van de opdracht in onderaanneming geeft de geselecteerde inschrijver de kwaliteitscriteria voor de selectie aan die door de aanbestedende dienst zijn opgelegd, alsmede de andere criteria die hij voor de kwalitatieve selectie van onderaannemers zal toepassen. Al deze criteria zijn objectief en niet-discriminerend en stroken met de criteria die de aanbestedende dienst hanteert voor de selectie van de inschrijvers voor de hoofdopdracht. De bekwaamheden die worden vereist, moeten rechtstreeks verband houden met het voorwerp van de opdracht in onderaanneming en de eisen inzake draagkracht en bekwaamheid moeten in verhouding staan tot het voorwerp van de opdracht.

De geselecteerde inschrijver wordt niet verplicht opdrachten in onderaanneming te gunnen, als hij tot tevredenheid van de aanbestedende dienst bewijst dat geen van de onderaannemers die aan de aanbesteding deelnemen of de offertes die zij indienen, voldoen aan de criteria in de aankondiging van de opdracht in onderaanneming en zo zouden verhinderen dat de geselecteerde inschrijver aan de eisen in de hoofdopdracht voldoet.

#### HOOFDSTUK II

##### **Opdrachten in onderaanneming die worden gegund door geselecteerde inschrijvers die aanbestedende dienst zijn**

#### Artikel 54

##### **Toepasselijke regels**

Als de geselecteerde inschrijvers aanbestedende diensten zijn, leven zij bij de gunning van opdrachten in onderaanneming de bepalingen betreffende hoofdopdrachten in de titels I en II na.

#### TITEL IV

##### **REGELS DIE VAN TOEPASSING ZIJN OP BEROEPSPROCEDURES**

#### Artikel 55

##### **Toepassingsgebied en beschikbaarheid van beroepsprocedures**

1. De beroepsprocedures waarin deze titel voorziet, zijn van toepassing op de opdrachten bedoeld in artikel 2, onverminderd de uitsluitingen van de artikelen 12 en 13.

2. De lidstaten nemen de nodige maatregelen om ervoor te zorgen dat tegen door de aanbestedende diensten genomen besluiten doeltreffend en vooral zo snel mogelijk beroep kan worden ingesteld overeenkomstig het bepaalde in de artikelen 56 tot en met 62, op grond van het feit dat door die besluiten het Gemeenschapsrecht inzake overheidsopdrachten of de nationale voorschriften waarin dat Gemeenschapsrecht is omgezet, geschonden zijn.

3. De lidstaten zien erop toe dat ondernemingen die een vordering wegens in het kader van een gunningsprocedure geleden schade willen indienen, niet worden gediscrimineerd op grond van het in deze titel gemaakte onderscheid tussen nationale voorschriften waarin het Gemeenschapsrecht is omgezet, en andere nationale voorschriften.

4. De lidstaten dragen er zorg voor dat beroepsprocedures, volgens modaliteiten die de lidstaten kunnen bepalen, op zijn minst toegankelijk zijn voor een ieder die belang heeft of heeft gehad bij de gunning van een bepaalde opdracht en die door een beweerde inbreuk is of dreigt te worden geschaad.

5. De lidstaten kunnen verlangen dat degene die van een beroepsprocedure gebruik wenst te maken, de aanbestedende dienst in kennis heeft gesteld van de beweerde inbreuk en van zijn voornemen beroep in te stellen, mits zulks geen afbreuk doet aan de opschortende termijn overeenkomstig artikel 57, lid 2, of aan enige andere termijnen voor het instellen van beroep overeenkomstig artikel 59.

6. De lidstaten kunnen verlangen dat de betrokkene eerst beroep instelt bij de aanbestedende dienst. In dat geval zorgen de lidstaten ervoor dat de instelling van dit beroep resulteert in de onmiddellijke opschorting van de mogelijkheid om de overeenkomst te sluiten.

De lidstaten nemen een besluit over welke communicatiemiddelen, met inbegrip van faxberichten of elektronische middelen, geschikt zijn voor het instellen van beroep waarin de eerste alinea voorziet.

De in de eerste alinea bedoelde opschorting eindigt niet vóór het verstrijken van een termijn van ten minste 10 kalenderdagen, ingaande op de dag na de datum waarop de aanbestedende dienst per faxbericht of met elektronische middelen een antwoord heeft verzonden, of, indien andere communicatiemiddelen worden gebruikt, voor het verstrijken van een termijn van hetzij ten minste 15 kalenderdagen, ingaande op de dag na de datum waarop de aanbestedende dienst een antwoord heeft verzonden, hetzij ten minste 10 kalenderdagen, ingaande op de dag na de datum waarop een antwoord is ontvangen.

#### Artikel 56

##### **Voorschriften voor beroepsprocedures**

1. De lidstaten zorgen ervoor dat de maatregelen betreffende de in artikel 55 bedoelde beroepsprocedures voorzien in de nodige bevoegdheden om:

- a) zo snel mogelijk in kort geding voorlopige maatregelen te nemen om de beweerde inbreuk ongedaan te maken of te voorkomen dat de betrokken belangen verder worden geschaad, met inbegrip van maatregelen om de gunningsprocedure voor een opdracht of de tenuitvoerlegging van enig door de aanbestedende diensten genomen besluit, op te schorten c.q. te doen opschorten, en tevens onwettig genomen besluiten nietig te verklaren dan wel nietig te doen verklaren, met inbegrip van het verwijderen van discriminerende technische, economische of financiële specificaties in oproepen tot inschrijving, bestekken dan wel in enig ander stuk dat verband houdt met de gunningsprocedure in kwestie, of
- b) ten spoedigste, zo mogelijk in kort geding en indien noodzakelijk volgens een bodemprocedure, andere maatregelen dan bedoeld onder a) te nemen om de geconstateerde inbreuk ongedaan te maken en te voorkomen dat de betrokken belangen verder worden geschaad; met name de betaling van een dwangsom wanneer de inbreuk niet ongedaan gemaakt c.q. voorkomen wordt.

In de bovengenoemde twee gevallen, omvatten de voorziene bevoegdheden de bevoegdheid om schadevergoeding toe te kennen aan degenen die door een inbreuk schade hebben geleden.

2. De in lid 1 en in de artikelen 60 en 61 bedoelde bevoegdheden kunnen worden opgedragen aan afzonderlijke instanties die verantwoordelijk zijn voor verschillende aspecten van de beroepsprocedures.

3. Wanneer bij een instantie in eerste aanleg, die onafhankelijk is van de aanbestedende dienst, een beroep wordt ingesteld aangaande een besluit tot gunning van een opdracht, zorgen de lidstaten ervoor dat de aanbestedende dienst de overeenkomst niet kan sluiten voordat de beroepsinstantie een besluit heeft genomen over het verzoek tot voorlopige maatregelen of het beroep. De opschorting eindigt niet voordat de in artikel 57, lid 2, en artikel 60, leden 4 en 5, bedoelde opschortende termijn is verstreken.

4. Behalve zoals bepaald in lid 3 van dit artikel en in artikel 55, lid 6, behoeven de beroepsprocedures niet noodzakelijk een automatische opschortende werking te hebben voor de gunningsprocedures waarop zij betrekking hebben.

5. De lidstaten kunnen bepalen dat de voor de beroepsprocedures verantwoordelijke instantie rekening kan houden met de vermoedelijke gevolgen van voorlopige maatregelen voor alle belangen die kunnen worden geschaad, alsmede met het openbaar belang, met name veiligheids- en/of defensiebelangen, en kan besluiten deze maatregelen niet toe te staan wanneer hun negatieve gevolgen groter zouden kunnen zijn dan hun voordelen.

Een besluit om geen voorlopige maatregelen te nemen laat andere door de verzoeker ingeroepen rechten onverlet.

6. De lidstaten kunnen bepalen dat, wanneer schadevergoeding wordt gevorderd omdat het besluit onwettig is genomen, het aangevochten besluit eerst nietig moet worden verklaard door een instantie die daartoe bevoegd is.

7. Behalve in de gevallen zoals bepaald in de artikelen 60 tot en met 62, worden de gevolgen van de uitoefening van de in lid 1 van dit artikel bedoelde bevoegdheden voor een na de gunning van een opdracht gesloten overeenkomst, door het nationale recht bepaald.

Voorts mag, behalve in gevallen waarin een besluit moet worden nietig verklaard voordat schadevergoeding wordt toegekend, een lidstaat bepalen dat na de overeenkomstig artikel 55, lid 6, lid 3 van dit artikel, of de artikelen 57 tot en met 62 tot stand gekomen sluiting van de overeenkomst de bevoegdheden van de voor de beroepsprocedures verantwoordelijke instantie zich beperken tot het toekennen van schadevergoeding aan eenieder die door een inbreuk schade heeft geleden.

8. De lidstaten zorgen ervoor dat de besluiten van de instanties die verantwoordelijk zijn voor de beroepsprocedures, op doeltreffende wijze kunnen worden gehandhaafd.

9. Wanneer de voor de beroepsprocedures verantwoordelijke instanties geen rechterlijke instanties zijn, worden hun beslissingen steeds schriftelijk met redenen omkleed. Voorts moet in dat geval worden voorzien in procedures waarmee tegen de door de bevoegde beroepsinstantie genomen vermoedelijk onwettige maatregelen of vermoede tekortkomingen bij de uitoefening van de haar opgedragen bevoegdheden, beroep kan worden ingesteld bij een rechterlijke instantie of een andere instantie die een rechterlijke instantie is in de zin van artikel 234 van het Verdrag en onafhankelijk is van de aanbestedende dienst en de beroepsinstantie.

Voor de benoeming en de beëindiging van het mandaat van de leden van deze onafhankelijke instantie gelden dezelfde voorwaarden als voor rechters, wat betreft de voor de benoeming bevoegde autoriteit, de duur van hun mandaat en hun afzetbaarheid. Ten minste de voorzitter van deze onafhankelijke instantie heeft dezelfde juridische en beroepskwalificaties als een rechter. De besluiten van de onafhankelijke instantie zijn, met middelen die door elke lidstaat worden vastgesteld, juridisch bindend.

10. De lidstaten zorgen ervoor dat de voor de beroepsprocedure verantwoordelijke instanties een adequaat niveau van vertrouwelijkheid van de gerubriceerde gegevens of andere gegevens vervat in de dossiers die de partijen toezenden, garanderen en bij hun optreden gedurende de hele procedure de defensie- en/of veiligheidsbelangen eerbiedigen.

Hiertoe kunnen de lidstaten besluiten dat een specifieke instantie exclusieve rechtsbevoegdheid voor beroepen tegen opdrachten op het gebied van defensie en veiligheid heeft.

In elk geval kunnen de lidstaten erin voorzien dat alleen leden van beroepsinstanties die persoonlijk gemachtigd zijn om gerubriceerde gegevens te behandelen, beroepen die betrekking op dergelijke gegevens hebben, kunnen onderzoeken. Zij kunnen ook specifieke veiligheidsmaatregelen opleggen met betrekking tot de registratie van beroepsprocedures, de ontvangst van documenten en de opslag van dossiers.

De lidstaten bepalen hoe de beroepsinstanties de vertrouwelijkheid van gerubriceerde gegevens moeten verzoenen met de eerbiediging van de rechten van de verdediging en in geval van beroep bij een rechterlijke instantie of een andere instantie die een rechterlijke instantie is in de zin van artikel 234 van het Verdrag, zorgen zij er hierbij voor dat met de procedure als geheel het recht op een eerlijk proces wordt geëerbiedigd.

#### Artikel 57

### Opschortende termijn

1. De lidstaten dragen er zorg voor dat de in artikel 55, lid 4, bedoelde personen over voldoende tijd beschikken om op doeltreffende wijze beroep in te stellen tegen de door de aanbestedende diensten genomen besluiten tot gunning van een opdracht, door de noodzakelijke bepalingen vast te stellen die voldoen aan de in lid 2 van dit artikel en in artikel 59 bepaalde minimumvoorwaarden.

2. Het sluiten van de overeenkomst volgende op het besluit tot gunning van een onder deze richtlijn vallende opdracht kan niet geschieden vóór het verstrijken van een termijn van ten minste 10 kalenderdagen, ingaande op de dag na de datum waarop het besluit tot gunning van de opdracht per faxbericht of met elektronische middelen aan de betrokken inschrijvers en gegadigden is gezonden of, indien andere communicatiemiddelen worden gebruikt, vóór het verstrijken van een termijn van hetzij ten minste 15 kalenderdagen, ingaande op de dag na de datum waarop het besluit tot gunning van de opdracht aan de betrokken inschrijvers en gegadigden is gezonden, hetzij ten minste 10 kalenderdagen, ingaande op de dag na de datum waarop het besluit tot gunning van de opdracht is ontvangen.

Inschrijvers worden geacht bij de procedure betrokken te zijn zolang zij niet definitief zijn uitgesloten. De uitsluiting is definitief wanneer de betrokken inschrijvers daarvan in kennis zijn gesteld en wanneer de uitsluiting wettig is bevonden door een onafhankelijke beroepsinstantie, dan wel er niet langer beroep tegen de uitsluiting kan worden ingesteld.

Gegadigden worden geacht bij de procedure betrokken te zijn indien de aanbestedende dienst geen informatie over de afwijzing van hun verzoek ter beschikking heeft gesteld voordat de betrokken inschrijvers in kennis werden gesteld van het besluit tot gunning van de opdracht.

De kennisgeving van het gunningsbesluit aan iedere betrokken inschrijver en gegadigde gaat vergezeld van:

- een samenvattende beschrijving van de relevante redenen uiteengezet in artikel 35, lid 2, onder voorbehoud van artikel 35, lid 3, en

- een nauwkeurige omschrijving van de precieze opschortende termijn die overeenkomstig de bepalingen van nationaal recht ter uitvoering van dit lid van toepassing is.

#### Artikel 58

### Afwijkingen van de opschortende termijn

De lidstaten mogen bepalen dat de in artikel 57, lid 2, van deze richtlijn bedoelde termijnen in de volgende gevallen niet van toepassing zijn:

- a) wanneer deze richtlijn geen voorafgaande bekendmaking van de aankondiging van de opdracht in het *Publicatieblad van de Europese Unie* vereist;
- b) wanneer de enige betrokken inschrijver in de zin van artikel 57, lid 2, degene is aan wie de opdracht wordt gegund en er geen betrokken gegadigden zijn;
- c) wanneer het gaat om opdrachten op grond van een raamovereenkomst, als bepaald in artikel 29 van deze richtlijn.

Wanneer gebruik wordt gemaakt van deze afwijking, zorgen de lidstaten er overeenkomstig de artikelen 60 en 62 voor dat de overeenkomst onverbindend is, indien:

- er een inbreuk is op het tweede streepje van artikel 29, lid 4, alinea 2, en
- de geraamde waarde van de opdracht gelijk is aan of groter dan de in artikel 8 vastgestelde drempelbedragen.

#### Artikel 59

### Termijnen voor het instellen van beroep

Wanneer een lidstaat bepaalt dat beroep tegen een besluit van een aanbestedende dienst dat is genomen in het kader van of met betrekking tot een onder deze richtlijn vallende gunningsprocedure, binnen een bepaalde termijn moet worden ingesteld, bedraagt deze termijn ten minste 10 kalenderdagen, ingaande op de dag na de datum waarop het besluit van de aanbestedende dienst per faxbericht of met elektronische middelen aan de inschrijver of gegadigde is gezonden of, indien van andere communicatiemiddelen gebruik wordt gemaakt, bedraagt deze termijn hetzij ten minste 15 kalenderdagen, ingaande op de dag na de datum waarop het besluit van de aanbestedende dienst aan de inschrijver of gegadigde is gezonden, hetzij ten minste 10 kalenderdagen, ingaande op de dag na de datum van ontvangst van het besluit van de aanbestedende dienst. De kennisgeving van dat besluit van de aanbestedende dienst aan iedere inschrijver of gegadigde gaat vergezeld van een samenvattende beschrijving van de relevante redenen. In het geval dat beroep wordt ingesteld tegen besluiten bedoeld in artikel 56, lid 1, onder b), waarvoor geen specifieke kennisgeving is gedaan, bedraagt de termijn ten minste 10 kalenderdagen, ingaande vanaf de datum van bekendmaking van het betreffende besluit.

## Artikel 60

**Onverbindendheid**

1. De lidstaten zorgen ervoor dat een overeenkomst door een beroepsinstantie die onafhankelijk is van de aanbestedende dienst, onverbindend wordt verklaard of dat de onverbindendheid van de overeenkomst het gevolg is van een besluit van zulke onafhankelijke beroepsinstantie, in de volgende gevallen:

- a) indien de aanbestedende dienst een opdracht heeft gegund zonder voorafgaande bekendmaking van een aankondiging van de opdracht in het *Publicatieblad van de Europese Unie*, zonder dat dit op grond van deze richtlijn is toegestaan;
- b) in het geval van een inbreuk op artikel 55, lid 6, artikel 56, lid 3, of artikel 57, lid 2, indien de inschrijver die beroep instelt, door deze inbreuk geen precontractuele rechtsmiddelen heeft kunnen doen gelden, zulks in combinatie met een andere inbreuk op titel I of titel II, indien deze laatste inbreuk de kansen heeft beïnvloed van de inschrijver die beroep instelt, om de opdracht te krijgen;
- c) in de gevallen als bedoeld in de tweede alinea van artikel 58, onder c), indien de lidstaten gebruik hebben gemaakt van de afwijking van de opschortende termijn voor opdrachten op grond van een raamovereenkomst.

2. De gevolgen van de onverbindendheid van een overeenkomst worden bepaald door het nationaal recht. Het nationaal recht kan voorzien in vernietiging met terugwerkende kracht van alle contractuele verbintenissen of in een beperking van de werking van de nietigverklaring tot de verbintenissen die nog moeten worden uitgevoerd. In dat laatste geval voorzien de lidstaten in de toepassing van alternatieve sancties in de zin van artikel 61, lid 2.

3. De lidstaten kunnen bepalen dat de van de aanbestedende dienst onafhankelijke beroepsinstantie kan besluiten een overeenkomst niet onverbindend te verklaren, ook al is de opdracht onwettig gegund om de in lid 1 genoemde redenen, indien de beroepsinstantie van mening is, nadat zij alle relevante aspecten heeft onderzocht, dat dwingende redenen van algemeen belang, eerst en vooral in verband met defensie- en/of veiligheidsbelangen, het noodzakelijk maken dat de overeenkomst verbindend blijft.

Economisch belang bij de verbindendheid van de overeenkomst mag alleen als dwingende reden van algemeen belang in de zin van alinea 1 worden beschouwd, als onverbindendheid onevenredig grote gevolgen zou hebben.

Economische belangen die rechtstreeks verband houden met de betrokken overeenkomst, mogen evenwel geen dwingende reden van algemeen belang vormen in de zin van alinea 1. Economische belangen die rechtstreeks verband houden met de overeenkomst, omvatten onder meer de kosten die voortvloeien uit de vertraging

bij de uitvoering van de overeenkomst, de kosten van een nieuwe aanbestedingsprocedure, de kosten die veroorzaakt worden door het feit dat een andere onderneming de overeenkomst uitvoert, en de kosten van de juridische verplichtingen die voortvloeien uit de onverbindendheid.

In elk geval mag een overeenkomst niet als onverbindend worden beschouwd, als de gevolgen van deze onverbindendheid ernstig gevaar zouden opleveren voor het bestaan zelf van een ruimer defensie- of veiligheidsprogramma dat essentieel is voor de veiligheidsbelangen van een lidstaat.

In al deze gevallen voorzien de lidstaten in alternatieve sancties in de zin van artikel 61, lid 2, die in de plaats daarvan van toepassing zijn.

4. De lidstaten bepalen dat lid 1, onder a), niet van toepassing is indien:

- de aanbestedende dienst van mening is dat de gunning van een opdracht zonder voorafgaande bekendmaking van een aankondiging van de opdracht in het *Publicatieblad van de Europese Unie* op grond van deze richtlijn is toegestaan,
- de aanbestedende dienst de in artikel 64 bedoelde aankondiging van zijn voornemen om tot sluiting van de overeenkomst over te gaan in het *Publicatieblad van de Europese Unie* heeft bekendgemaakt, en
- de overeenkomst niet is gesloten voor het verstrijken van een termijn van ten minste 10 kalenderdagen, ingaande op de dag na de datum van bekendmaking van bedoelde aankondiging.

5. De lidstaten bepalen dat lid 1, onder c), niet van toepassing is indien:

- de aanbestedende dienst van oordeel is dat de gunning van een opdracht in overeenstemming is met artikel 29, lid 4, tweede alinea, tweede streepje,
- de aanbestedende dienst het besluit tot gunning van de opdracht tezamen met een samenvattende beschrijving van redenen als bedoeld in het eerste streepje van artikel 57, lid 2, alinea 4, aan de betrokken inschrijvers heeft gezonden, en
- de overeenkomst niet is gesloten vóór het verstrijken van een termijn van ten minste 10 kalenderdagen, ingaande op de dag na de datum waarop het besluit tot gunning van de opdracht per faxbericht of met elektronische middelen aan de betrokken inschrijvers is gezonden of, indien andere communicatiemiddelen worden gebruikt, vóór het verstrijken van een termijn van hetzij ten minste 15 kalenderdagen, ingaande op de dag na de datum waarop het besluit tot gunning van de opdracht aan de betrokken inschrijvers is gezonden, hetzij ten minste 10 kalenderdagen, ingaande op de dag na de datum waarop het besluit tot gunning van de opdracht is ontvangen.



*Artikel 61***Inbreuken op deze titel en alternatieve sancties**

1. In het geval van een inbreuk op artikel 55, lid 6, artikel 56, lid 3, of artikel 57, lid 2, die niet onder artikel 60, lid 1, onder b), valt, voorzien de lidstaten in onverbindendheid van de overeenkomst overeenkomstig artikel 60, leden 1 tot en met 3, of in alternatieve sancties. De lidstaten kunnen bepalen dat een van de aanbestedende dienst onafhankelijke beroepsinstantie besluit, nadat zij alle relevante aspecten heeft onderzocht, of de overeenkomst als onverbindend moet worden beschouwd, dan wel of alternatieve sancties moeten worden opgelegd.

2. Alternatieve sancties moeten doeltreffend, evenredig en afschrikkend zijn. Alternatieve sancties zijn:

- het opleggen van boetes aan de aanbestedende dienst, of
- het verkorten van de looptijd van de overeenkomst.

De lidstaten kunnen de beroepsinstantie een ruime beslissingsbevoegdheid geven om alle relevante factoren in aanmerking te nemen, waaronder de ernst van de inbreuk, het gedrag van de aanbestedende dienst en, in de gevallen bedoeld in artikel 60, lid 2, de mate waarin de overeenkomst van kracht blijft.

Het toekennen van schadevergoeding vormt geen passende sanctie met het oog op de toepassing van dit lid.

*Artikel 62***Termijnen**

1. De lidstaten kunnen bepalen dat het in artikel 60, lid 1, bedoelde beroep moet worden ingesteld:

- a) vóór het verstrijken van ten minste 30 kalenderdagen, ingaande op de dag na de datum waarop:
  - de aanbestedende dienst de aankondiging van de gegunde opdracht bekendmaakte overeenkomstig artikel 30, lid 3, en de artikelen 31 en 32 van deze richtlijn, op voorwaarde dat deze aankondiging ook de rechtvaardiging bevat van de beslissing van de aanbestedende dienst om de opdracht te gunnen zonder voorafgaande bekendmaking van een aankondiging van de opdracht in het *Publicatieblad van de Europese Unie*, of
  - de aanbestedende dienst de betrokken inschrijvers en gegadigden in kennis stelde van de sluiting van de overeenkomst, op voorwaarde dat die kennisgeving vergezeld gaat van een samenvattende beschrijving van de relevante redenen als beschreven in artikel 35, lid 2, onder voorbehoud van artikel 35, lid 3. Deze optie is ook van toepassing op de in artikel 58, onder c), bedoelde gevallen, en

b) in elk geval vóór het verstrijken van een periode van ten minste zes maanden, ingaande op de dag na de datum waarop de overeenkomst is gesloten.

2. In alle andere gevallen, daaronder begrepen het instellen van beroep overeenkomstig artikel 61, lid 1, worden de termijnen voor het instellen van beroep volgens het nationaal recht bepaald, onder voorbehoud van artikel 59.

*Artikel 63***Correctiemechanisme**

1. De Commissie kan de procedure van de leden 2 tot en met 5 hanteren, wanneer zij, vóór de sluiting van een overeenkomst, van oordeel is dat er een ernstige inbreuk op de communautaire wetgeving inzake overheidsopdrachten is gepleegd tijdens een gunningsprocedure die binnen de werkingssfeer van deze richtlijn valt.

2. De Commissie stelt de betrokken lidstaat in kennis van de redenen waarom zij tot de conclusie is gekomen dat een ernstige inbreuk is gepleegd en vraagt deze op passende wijze ongedaan te maken.

3. Binnen 21 kalenderdagen na ontvangst van de in lid 2 bedoelde kennisgeving deelt de betrokken lidstaat aan de Commissie het volgende mee:

- a) zijn bevestiging dat de inbreuk ongedaan is gemaakt;
- b) een met redenen omkleed oordeel waarin toegelicht wordt waarom geen corrigerende actie is ondernomen, of
- c) een kennisgeving waarin wordt medegedeeld dat de gunningsprocedure is opgeschort hetzij op initiatief van de aanbestedende dienst, hetzij in het kader van de uitoefening van de in artikel 56, lid 1, onder a), vermelde bevoegdheden.

4. Een met redenen omkleed oordeel medegedeeld volgens lid 3, onder b), kan onder meer worden gebaseerd op het feit dat tegen de beweerde inbreuk beroep bij een rechter of een beroep als bedoeld in artikel 56, lid 9, is ingesteld. In dat geval deelt de lidstaat de Commissie het resultaat van deze procedures mee, zodra dit bekend is.

5. In geval van kennisgeving waarbij wordt medegedeeld dat een gunningsprocedure is opgeschort overeenkomstig lid 3, onder c), stelt de lidstaat de Commissie ervan in kennis dat de opschorting is ingetrokken of dat een andere gunningsprocedure is ingeleid die geheel of gedeeltelijk verband houdt met de voorafgaande procedure. Die nieuwe kennisgeving moet bevestigen dat de beweerde inbreuk ongedaan is gemaakt, of een met redenen omkleed oordeel bevatten waarin wordt toegelicht waarom geen corrigerende actie heeft plaatsgevonden.

*Artikel 64***Inhoud van de aankondiging in het geval van vrijwillige transparantie vooraf**

De in het tweede streepje van artikel 60, lid 4, bedoelde aankondiging, waarvan de opmaak door de Commissie zal worden vastgesteld volgens de raadplegingsprocedure van artikel 67, lid 2, bevat de volgende informatie:

- a) de benaming en contactgegevens van de aanbestedende dienst;
- b) een beschrijving van het onderwerp van de opdracht;
- c) een rechtvaardiging van de beslissing van de aanbestedende dienst om de opdracht te gunnen zonder voorafgaande bekendmaking van een aankondiging van de opdracht in het *Publicatieblad van de Europese Unie*;
- d) de benaming en contactgegevens van de onderneming ten gunste van wie de beslissing om een opdracht te gunnen, is genomen, en
- e) voor zover van toepassing, alle andere informatie die de aanbestedende dienst nuttig acht.

## TITEL V

**STATISTISCHE VERPLICHTINGEN,  
UITVOERINGSBEVOEGDHEDEN EN SLOTBEPALINGEN***Artikel 65***Statistische verplichtingen**

Om de resultaten van de toepassing van deze richtlijn te kunnen beoordelen, zenden de lidstaten de Commissie uiterlijk op 31 oktober van ieder jaar een overeenkomstig artikel 66 opgesteld statistisch overzicht van de in het voorgaande jaar door de aanbestedende diensten geplaatste opdrachten voor leveringen, diensten en werken toe.

*Artikel 66***Inhoud van het statistische overzicht**

In het statistische overzicht wordt melding gemaakt van het aantal en de waarde van de opdrachten die, per lidstaat of per derde land van de geselecteerde inschrijver zijn gegund. Opdrachten voor leveringen, diensten en werken worden er afzonderlijk in vermeld.

De in de eerste alinea genoemde gegevens worden opgesplitst volgens gevolgde procedure en voor iedere procedure worden leveringen, diensten en werken gespecificeerd, aangeduid met de groep in de CPV-nomenclatuur.

Voor opdrachten die zijn geplaatst door middel van een procedure van gunning door onderhandelingen zonder bekendmaking van een aankondiging van een opdracht, worden de in de eerste alinea bedoelde gegevens bovendien uitgesplitst naar de in artikel 28 genoemde omstandigheden.

De inhoud van het statistische overzicht wordt bepaald volgens de in artikel 67, lid 2, bedoelde raadplegingsprocedure.

*Artikel 67***Comitéprocedure**

1. De Commissie wordt bijgestaan door het bij artikel 1 van Besluit 71/306/EEG van de Raad <sup>(1)</sup> ingestelde raadgevend comité inzake overheidsopdrachten, hierna „comité” genoemd.

2. Wanneer naar dit lid wordt verwezen, zijn de artikelen 3 en 7 van Besluit 1999/468/EG van toepassing, met inachtneming van artikel 8 van dat besluit.

3. Wanneer naar dit lid wordt verwezen, zijn artikel 5 bis, leden 1 tot en met 4, en artikel 7 van Besluit 1999/468/EG van toepassing, met inachtneming van artikel 8 van dat besluit.

De in artikel 5 bis, lid 3, onder c), en lid 4, onder b) en e), van Besluit 1999/468/EG bedoelde termijnen worden voor de herziening van de in artikel 8 vervatte drempels vastgesteld op respectievelijk vier, twee en zes weken, als gevolg van de termijnbeperkingen die voortvloeien uit de berekeningswijzen en publicatievoorschriften die in artikel 69, lid 1, tweede alinea, en artikel 69, lid 3, van Richtlijn 2004/17/EG zijn vastgelegd.

4. Wanneer naar dit lid wordt verwezen, zijn artikel 5 bis, leden 1, 2, 4 en 6, en artikel 7 van Besluit 1999/468/EG van toepassing, met inachtneming van artikel 8 van dat besluit.

*Artikel 68***Herziening van de drempels**

1. Wanneer de Commissie overeenkomstig artikel 69 van Richtlijn 2004/17/EG de in die richtlijn vastgestelde drempels herzielt, herzielt zij eveneens de in artikel 8 van deze richtlijn vastgestelde drempels door de volgende drempels met elkaar in overeenstemming te brengen:

- a) de drempel die is vastgesteld in artikel 8, onder a), van deze richtlijn, met de herziene drempel die is vastgesteld in artikel 16, onder a), van Richtlijn 2004/17/EG;
- b) de drempel die is vastgesteld in artikel 8, onder b), van deze richtlijn, met de herziene drempel die is vastgesteld in artikel 16, onder b), van Richtlijn 2004/17/EG.

Zulke herziening en het met elkaar in overeenstemming brengen van de drempels, die beogen niet-essentiële onderdelen van deze richtlijn te wijzigen, wordt uitgevoerd volgens de in artikel 67, lid 3, bedoelde regelgevingsprocedure met toetsing. Om dwingende urgente redenen kan de Commissie gebruikmaken van de in artikel 67, lid 4, bedoelde urgentieprocedure.

2. De tegenwaarden van de overeenkomstig lid 1 vastgestelde drempels in de nationale valuta's van de lidstaten die de euro niet hebben ingevoerd, worden in overeenstemming gebracht met de tegenwaarden van de in lid 1 bedoelde drempels van Richtlijn 2004/17/EG, die overeenkomstig artikel 69, lid 2, alinea 2, van Richtlijn 2004/17/EG worden berekend.

<sup>(1)</sup> PB L 185 van 16.8.1971, blz. 15.

3. De in lid 1 bedoelde herziene drempels en hun tegenwaarde in de nationale valuta's worden door de Commissie aan het begin van de maand november die volgt op de herziening, in het *Publicatieblad van de Europese Unie* bekendgemaakt.

#### Artikel 69

#### Wijzigingen

1. De Commissie kan volgens de in artikel 67, lid 2, bedoelde raadplegingsprocedure overgaan tot wijziging van:

- a) de regels voor het opstellen, het verzenden, de ontvangst, de vertaling, de bundeling en de verspreiding van de in artikel 30 bedoelde aankondigingen, alsook van de in artikel 65 bedoelde statistische overzichten;
- b) de wijzen van verzending en bekendmaking van gegevens bedoeld in bijlage VI, om redenen van technische vooruitgang of om administratieve redenen;
- c) de lijst van registers, verklaringen en attesten in bijlage VII, wanneer dit op basis van de kennisgevingen van de lidstaten nodig blijkt.

2. De Commissie kan volgens de in artikel 67, lid 3, bedoelde regelgevingsprocedure met toetsing overgaan tot wijziging van de volgende niet-essentiële onderdelen van deze richtlijn:

- a) de in de bijlagen I en II vermelde codenummer(s) van de CPV-nomenclatuur, voor zover hierdoor niet het materiële toepassingsgebied van deze richtlijn wordt gewijzigd, en de regels voor de verwijzing in de aankondigingen naar specifieke CPV-posten binnen de in die bijlagen vermelde categorieën diensten;
- b) de technische aspecten en kenmerken van de middelen voor elektronische ontvangst als bedoeld in bijlage VIII, punten a), f) en g).

Om dwingende urgente redenen kan de Commissie gebruikmaken van de in artikel 67, lid 4, bedoelde urgentieprocedure.

#### Artikel 70

#### Wijziging van Richtlijn 2004/17/EG

Het volgende artikel wordt ingevoegd in Richtlijn 2004/17/EG:

„Artikel 22 bis

#### Opdrachten op defensie- en veiligheidsgebied

Deze richtlijn is niet van toepassing op opdrachten waarop Richtlijn 2009/81/EG van het Europees Parlement en de Raad van 13 juli 2009 betreffende de coördinatie van de procedures voor

het plaatsen door aanbestedende diensten van bepaalde opdrachten voor werken, leveringen en diensten op defensie- en veiligheidsgebied (\*) van toepassing is, noch op opdrachten waarop die richtlijn krachtens de artikelen 8, 12 en 13 daarvan niet van toepassing is.

(\*) PB L 217 van 20.8.2009, blz. 76.”

#### Artikel 71

#### Wijziging van Richtlijn 2004/18/EG

Artikel 10 van Richtlijn 2004/18/EG wordt vervangen door:

„Artikel 10

#### Opdrachten op defensie- en veiligheidsgebied

Onverminderd artikel 296 van het Verdrag is deze richtlijn van toepassing op overheidsopdrachten die worden geplaatst op defensie- en veiligheidsgebied, met uitzondering van de opdrachten waarop Richtlijn 2009/81/EG van het Europees Parlement en de Raad van 13 juli 2009 betreffende de coördinatie van de procedures voor het plaatsen door aanbestedende diensten van bepaalde opdrachten voor werken, leveringen en diensten op defensie- en veiligheidsgebied (\*) van toepassing is.

Deze richtlijn is niet van toepassing op opdrachten waarop Richtlijn 2009/81/EG op grond van de artikelen 8, 12 en 13 van genoemde richtlijn niet van toepassing is.

(\*) PB L 217 van 20.8.2009, blz. 76.”

#### Artikel 72

#### Omzetting

1. De lidstaten dienen uiterlijk op 21 augustus 2011 de nodige wettelijke en bestuursrechtelijke bepalingen vast te stellen en bekend te maken die nodig zijn om aan deze richtlijn te voldoen. Zij stellen de Commissie daarvan onverwijld in kennis.

Wanneer de lidstaten die bepalingen aannemen, wordt in de bepalingen zelf of bij de officiële bekendmaking daarvan naar deze richtlijn verwezen. De regels voor die verwijzing worden vastgesteld door de lidstaten.

2. De lidstaten delen de Commissie de tekst van de belangrijkste bepalingen van intern recht mede die zij op het onder deze richtlijn vallende gebied vaststellen.

#### Artikel 73

#### Evaluatie en verslaglegging

1. De Commissie brengt uiterlijk op 21 augustus 2012 verslag uit over de door de lidstaten genomen maatregelen met het oog op de omzetting van deze richtlijn, en met name van artikel 21 en de artikelen 50 tot en met 54.

2. De Commissie evalueert de werking van deze richtlijn en brengt verslag uit aan het Europees Parlement en de Raad uiterlijk op 21 augustus 2016. Zij evalueert met name of en in hoeverre de doelstellingen van deze richtlijn zijn verwezenlijkt met betrekking tot de werking van de interne markt en de ontwikkeling van een Europese markt voor defensiemateriaal en een technologische en industriële basis voor de Europese defensie, met inbegrip van de situatie van kleine en middelgrote ondernemingen. Indien nodig, wordt bij het verslag een wetgevingsvoorstel gevoegd.

3. De Commissie evalueert tevens de toepassing van artikel 39, lid 1, en onderzoekt daarbij met name de haalbaarheid van een harmonisatie van de voorwaarden voor het weer toelaten van gegadigden of inschrijvers met eerdere veroordelingen waardoor zij van deelname aan openbare aanbestedingen zijn uitgesloten, en zij dient zo nodig een daartoe strekkend wetgevingsvoorstel in.

#### Artikel 74

#### **Inwerkingtreding**

Deze richtlijn treedt in werking op de dag volgende op die van haar bekendmaking in het *Publicatieblad van de Europese Unie*.

#### Artikel 75

#### **Adressaten**

Deze richtlijn is gericht tot de lidstaten.

Gedaan te Brussel, 13 juli 2009.

Voor het Europees Parlement  
De voorzitter  
H.-G. PÖTTERING

Voor de Raad  
De voorzitter  
E. ERLANDSSON

## BIJLAGE I

## Diensten in de zin van de artikelen 2 en 15

| Categorie-nr. | Onderwerp   | CPV-codenr.  |
|---------------|---|--|
| 1             | Onderhoud en reparatie  | 50000000-5, 50100000-6 tot en met 50884000-5 (met uitzondering van 50310000-1 tot en met 50324200-4 en 50116510-9, 50190000-3, 50229000-6 en 50243000-0) en 51000000-9 tot en met 51900000-1                 |
| 2             | Diensten in verband met militaire hulp aan het buitenland   | 75211300-1   |
| 3             | Defensiediensten, militaire defensiediensten en civiele defensiediensten  | 75220000-4, 75221000-1, 75222000-8   |
| 4             | Opsporings- en beveiligingsdiensten   | 79700000-1 tot en met 79720000-7   |
| 5             | Vervoer over land   | 60000000-8, 60100000-9 tot en met 60183000-4 (met uitzondering van 60160000-7, 60161000-4), en 64120000-3 tot en met 64121200-2  |
| 6             | Luchtvervoer van passagiers en vracht, met uitzondering van postvervoer   | 60400000-2, 60410000-5 tot en met 60424120-3 (met uitzondering van 60411000-2, 60421000-5), 60440000-4 tot en met 60445000-9 en 60500000-3   |
| 7             | Postvervoer te land en door de lucht  | 60160000-7, 60161000-4, 60411000-2, 60421000-5   |
| 8             | Vervoer per spoor   | 60200000-0 tot en met 60220000-6   |
| 9             | Vervoer over water  | 60600000-4 tot en met 60653000-0, en 63727000-1 tot en met 63727200-3  |
| 10            | Vervoersondersteunende activiteiten   | 63100000-0 tot en met 63111000-0, 63120000-6 tot en met 63121100-4, 63122000-0, 63512000-1 en 63520000-0 tot en met 63700000-6   |
| 11            | Telecommunicatie  | 64200000-8 tot en met 64228200-2, 72318000-7 en 72700000-7 tot en met 72720000-3   |
| 12            | Diensten van financiële instellingen: verzekeringsdiensten  | 66500000-5 tot en met 66720000-3   |
| 13            | Diensten in verband met computers   | 50310000-1 tot en met 50324200-4, 72000000-5 tot en met 72920000-5 (met uitzondering van 72318000-7 en 72700000-7 tot en met 72720000-3), 79342410-4, 9342410-4  |
| 14            | Onderzoek- en ontwikkelingsdiensten <sup>(1)</sup> en evaluatieproeven  | 73000000-2 tot en met 73436000-7   |
| 15            | Accountants, reviseurs en boekhouders   | 79210000-9 tot en met 79212500-8   |
| 16            | Advies inzake bedrijfsvoering en beheer <sup>(2)</sup> en aanverwante diensten  | 73200000-4 tot en met 73220000-0, 79400000-8 tot en met 79421200-3 en 79342321-9, 79910000-6, 79991000-7 en 79342000-3, 79342100-4, 79342300-6, 79342320-2, 79342321-9, 79910000-6, 79991000-7 en 98362000-8 |
| 17            | Diensten van architecten; diensten van ingenieurs en geïntegreerde diensten van ingenieurs; diensten in verband met stedenbouw en landschapsarchitectuur; diensten in verband met aanverwante wetenschappelijke en technische adviezen; diensten voor technische keuring en analyse | 71000000-8 tot en met 71900000-7 (met uitzondering van 71550000-8) en 79994000-8   |
| 18            | Reiniging van gebouwen en beheer van onroerend goed   | 70300000-4 tot en met 70340000-6 en 90900000-6 tot en met 90924000-0   |
| 19            | Straatreiniging en afvalverzameling; afvalwaterverzameling en -verwerking en aanverwante diensten   | 90400000-1 tot en met 90743200-9 (met uitzondering van 90712200-3), 90910000-9 tot en met 90920000-2 en 50190000-3, 50229000-6, 50243000-0   |
| 20            | Opleiding en simulatie op defensie- en veiligheidsgebied  | 80330000-6, 80600000-0, 80610000-3, 80620000-6, 80630000-9, 80640000-2, 80650000-5, 80660000-8   |

<sup>(1)</sup> Met uitzondering van diensten voor onderzoek en ontwikkeling, als bedoeld in artikel 13, onder j).

<sup>(2)</sup> Met uitzondering van diensten voor arbitrage en bemiddeling.

## BIJLAGE II

**Diensten in de zin van de artikelen 2 en 16**

| Categorie-nr. | Onderwerp   | CPV-codenr.   |
|---------------|---|---|
| 21            | Hotels en restaurants                               | 55100000-1 tot en met 55524000-9 en 98340000-8 tot en met 98341100-6  |
| 22            | Vervoersondersteunende activiteiten                 | 63000000-9 tot en met 63734000-3 (behalve 63711200-8, 63712700-0, 63712710-3), 63727000-1 tot en met 63727200-3 en 98361000-1   |
| 23            | Juridische diensten                                 | 79100000-5 tot en met 79140000-7  |
| 24            | Arbeidsbemiddeling <sup>(1)</sup>                   | 79600000-0 tot en met 79635000-4 (met uitzondering van 79611000-0, 79632000-3, 79633000-0), en 98500000-8 tot en met 98514000-9 |
| 25            | Gezondheidszorg en maatschappelijke dienstverlening | 79611000-0 en 85000000-9 tot en met 85323000-9 (met uitzondering van 85321000-5 en 85322000-2)                                  |
| 26            | Overige diensten                                    |   |

<sup>(1)</sup> Met uitzondering van arbeidsovereenkomsten.

## BIJLAGE III

**Definitie van enkele technische specificaties in de zin van Artikel 18**

Voor de toepassing van deze richtlijn wordt verstaan onder:

1. a) „technische specificaties”, in het geval van opdrachten voor werken: alle technische voorschriften, met name die welke zijn opgenomen in het bestek, die een omschrijving geven van de vereiste kenmerken van een materiaal, een product of een levering en aan de hand waarvan een materiaal, een product of een levering zodanig kan worden omschreven dat dit beantwoordt aan het gebruik waarvoor het door de aanbestedende dienst is bestemd. Tot deze kenmerken behoren ook het niveau van milieuvriendelijkheid, een ontwerp dat aan alle vereisten voldoet (met inbegrip van de toegankelijkheid voor personen met een handicap), en de overeenstemmingsbeoordeling, gebruiksgeschiktheid, veiligheid of afmetingen, met inbegrip van kwaliteitsborgingsprocedures, terminologie, symbolen, proefnemingen en proefnemingsmethoden, verpakking, markering en etikettering en productieprocessen en -methoden. Zij omvatten eveneens de voorschriften voor het ontwerpen en het berekenen van het werk, de voorwaarden voor proefnemingen, controle en oplevering van de werken, alsmede de bouwtechnieken of bouwwijzen en alle andere technische voorwaarden die de aanbestedende dienst bij algemene dan wel bijzondere maatregel kan voorschrijven met betrekking tot de voltooide werken en tot de materialen of bestanddelen waaruit deze werken zijn samengesteld;
- b) „technische specificatie”, in het geval van opdrachten voor leveringen of diensten: een specificatie die voorkomt in een document ter omschrijving van de vereiste kenmerken van een product of een dienst, zoals het niveau van kwaliteit, het niveau van milieuvriendelijkheid, een ontwerp dat aan alle vereisten voldoet (met inbegrip van de toegankelijkheid voor personen met een handicap) en de overeenstemmingsbeoordeling, gebruiksgeschiktheid, gebruik, veiligheid of afmetingen van het product, met inbegrip van de voor het product geldende voorschriften inzake handelsbenaming, terminologie, symbolen, proefnemingen en proefnemingsmethoden, verpakking, markering en etikettering, gebruiksaanwijzingen, productieprocessen en -methoden, en overeenstemmingsbeoordelingsprocedures;
2. „norm”: een technische specificatie die door een erkende normalisatie-instelling voor herhaalde of voortdurende toepassing is goedgekeurd, waarvan de inachtneming niet verplicht is en die tot een van de volgende categorieën behoort:
  - internationale norm: een norm die door een internationale normalisatie-instelling wordt aangenomen en ter beschikking van het publiek wordt gesteld;
  - Europese norm: een norm die door een Europese normalisatie-instelling wordt aangenomen en ter beschikking van het publiek wordt gesteld;
  - nationale norm: een norm die door een nationale normalisatie-instelling wordt aangenomen en ter beschikking van het publiek wordt gesteld;
3. „defensienorm”: een technische specificatie waarvan de inachtneming niet verplicht is en die is goedgekeurd door een normalisatie-instelling die gespecialiseerd is in de opstelling van technische specificaties voor herhaalde of voortdurende toepassing op defensiegebied;
4. „Europese technische goedkeuring”: op de bevinding dat aan de essentiële eisen is voldaan gebaseerde, gunstig uitgevallen technische beoordeling waarbij een product, gezien zijn intrinsieke eigenschappen en de voor de toepassing en het gebruik ervan vastgestelde voorwaarden, geschikt wordt verklaard voor het gebruik voor bouwdoeleinden. De Europese technische goedkeuring wordt afgegeven door de te dien einde door de lidstaat erkende instelling;
5. „gemeenschappelijke technische specificatie”: een technische specificatie die is opgesteld volgens een door de lidstaten erkende procedure en die in het *Publicatieblad van de Europese Unie* wordt bekendgemaakt;
6. „technisch referentiekader”: ieder ander product dan de officiële normen, dat door de Europese normalisatie-instellingen is opgesteld volgens procedures die aan de ontwikkeling van de markt zijn aangepast.



## BIJLAGE IV

**Inlichtingen die in de in Artikel 30 bedoelde aankondigingen**

MOETEN WORDEN OPGENOMEN AANKONDIGING VAN BEKENDMAKING VAN EEN VOORAANKONDIGING VIA EEN KOPERSPROFIEL

1. Land van de aanbestedende dienst
2. Naam van de aanbestedende dienst
3. Internetadres van het „kopersprofiel” (URL)
4. Codenummer(s) van de CPV-nomenclatuur

## VOORAANKONDIGING

1. Naam, adres, fax en e-mailadres van de aanbestedende dienst en, indien het een andere dienst betreft, van de dienst waar nadere inlichtingen kunnen worden verkregen, alsmede — in het geval van opdrachten voor diensten en werken — van de diensten (bijvoorbeeld de relevante overheidswebsite) waar informatie kan worden ingewonnen over de voorschriften die op de plaats van de verrichtingen gelden inzake belasting, milieubescherming, bescherming van de werknemers en arbeidsvoorwaarden.
2. Indien van toepassing, de vermelding dat de opdracht is voorbehouden aan sociale werkplaatsen of dat de uitvoering ervan is voorbehouden in het kader van programma's voor beschermde arbeid.
3. Bij opdrachten voor werken: aard en omvang van de werken en plaats van uitvoering; indien het werk in verschillende percelen is verdeeld, belangrijkste kenmerken van deze percelen in verhouding tot het werk; indien beschikbaar, raming van de kostenmarge van de voorgenomen werken; code(s) van de CPV-nomenclatuur.

In het geval van opdrachten voor leveringen: aard en hoeveelheid of waarde van de te leveren producten, code(s) van de CPV-nomenclatuur.

In het geval van opdrachten voor diensten: geraamd totaal bedrag van de aankopen in elke van de categorieën diensten, code(s) van de CPV-nomenclatuur.

4. Beoogde data voor de aanvang van de procedure(s) voor het plaatsen van de opdracht(en), in geval van opdrachten voor diensten per categorie.
5. Indien van toepassing, de vermelding dat het om een raamovereenkomst gaat.
6. Eventueel andere informatie.
7. Datum van verzending van de aankondiging of van de aankondiging van bekendmaking van deze vooraankondiging in het kopersprofiel.

## AANKONDIGING VAN OVERHEIDSOPDRACHTEN

Niet-openbare procedures, procedures van gunning door onderhandelingen met bekendmaking van een aankondiging en concurrentiegericht dialogen

1. Naam, adres, telefoon- en fax en e-mailadres van de aanbestedende dienst.
2. Indien van toepassing, de vermelding dat de opdracht is voorbehouden aan sociale werkplaatsen of dat de uitvoering ervan is voorbehouden in het kader van programma's voor beschermde arbeid.
3.
  - a) Wijze van aanbesteding.
  - b) Indien van toepassing, motivering van de toepassing van de versnelde procedure (in geval van een niet-openbare procedure of een procedure van gunning door onderhandelingen).
  - c) Indien van toepassing, vermelden dat het om een raamovereenkomst gaat.
  - d) Indien van toepassing, gebruikmaking van een elektronische veiling.



4. Vorm van de opdracht.
5. Plaats van uitvoering van de werken of plaats van levering van de producten of diensten.
6. a) Opdrachten voor werken:
  - aard, omvang en algemene kenmerken van de werken. Vermelding van met name de opties voor latere werken en, indien bekend, een voorlopig tijdschema voor de uitoefening van de opties, alsook van het aantal eventuele verlengingen. Indien het werk of de opdracht in verschillende percelen is verdeeld, de orde van grootte van de percelen; codenummer(s) van de CPV-nomenclatuur;
  - gegevens betreffende het doel van het werk of de opdracht wanneer deze ook betrekking heeft op de opstelling van ontwerpen;
  - bij raamovereenkomsten: beoogde looptijd van de raamovereenkomst, geraamde totale waarde van de werken voor de gehele looptijd van de raamovereenkomst en, voor zover mogelijk, de waarde en frequentie van de te plaatsen opdrachten.
- b) Opdrachten voor leveringen:
  - aard van de te leveren producten, met name met vermelding of de aanbesteding betrekking heeft op aankoop, lease, huur, huurkoop of een combinatie hiervan, codenummer(s) van de CPV-nomenclatuur. Hoeveelheid te leveren producten, met name onder vermelding van de opties voor latere aankopen en, indien bekend, een voorlopig tijdschema voor de uitoefening van de opties; opties alsook het aantal eventuele verlengingen; codenummer(s) van de CPV-nomenclatuur;
  - in het geval van regelmatig dan wel binnen een bepaalde periode terugkerende opdrachten, tevens vermelding, indien bekend, van een tijdschema van de beoogde vervolgoopdrachten voor leveringen;
  - bij raamovereenkomsten: beoogde looptijd van de raamovereenkomst, geraamde totale waarde van de leveringen voor de gehele looptijd van de raamovereenkomst en, voor zover mogelijk, de waarde en frequentie van de te plaatsen opdrachten.
- c) Opdrachten voor diensten:
  - categorie waartoe de dienst behoort, en beschrijving. Codenummer(s) van de CPV-nomenclatuur. Hoeveelheid van de te leveren diensten. Vermelding van met name de opties voor latere aankopen en, indien bekend, een voorlopig tijdschema voor de uitoefening van de opties, alsook van het aantal eventuele verlengingen. In het geval van binnen een bepaalde periode terugkerende opdrachten, tevens vermelding, indien bekend, van een tijdschema voor de beoogde vervolgoopdrachten voor diensten.  
  
Bij raamovereenkomsten: beoogde looptijd van de raamovereenkomst, geraamde totale waarde van de diensten voor de gehele looptijd van de raamovereenkomst en, voor zover mogelijk, de waarde en frequentie van de te plaatsen opdrachten;
  - vermelding of het verlenen van de dienst ingevolge wettelijke of bestuursrechtelijke bepalingen aan een bepaalde beroepsgroep is voorbehouden.  
  
Verwijzing naar de desbetreffende wettelijke of bestuursrechtelijke bepalingen;
  - vermelding of rechtspersonen de namen en beroepskwalificaties van het personeel dat met het verlenen van de dienst wordt belast, dienen op te geven.
7. Wanneer de opdrachten in percelen zijn verdeeld, vermelding van de mogelijkheid voor de ondernemers om voor één, meer en/of alle percelen in te schrijven.
8. Toelating of verbod van varianten.
9. Indien van toepassing, opgave van het percentage van de totale waarde van de opdracht dat via een aanbestedingsprocedure aan derden in onderaanbesteding moet worden gegeven (artikel 21, lid 4).
10. Indien van toepassing, selectiecriteria betreffende de persoonlijke situatie van onderaannemers die tot hun uitsluiting kunnen leiden, en de nodige informatie waaruit blijkt dat zij niet tot de gevallen behoren die uitsluiting rechtvaardigen. Informatie en alle benodigde formaliteiten voor de beoordeling van de economische en technische minimumbekwaamheid die de onderaannemer moet bezitten. Eventueel vereiste minimumbekwaamheid.

11. Uiterste datum voor de uitvoering van de werken/leveringen/diensten of looptijd van de opdracht voor werken/leveringen/diensten. Voor zover mogelijk, uiterste datum voor de aanvang van de werken of uiterste datum voor de aanvang van de levering van de producten of de verlening van de diensten.
12. Indien van toepassing, de bijzondere voorwaarden voor de uitvoering van de opdracht.
13. a) Uiterste datum voor de ontvangst van de verzoeken tot deelneming.  
b) Adres waar deze moeten worden ingediend.  
c) Taal of talen waarin zij moeten worden gesteld.
14. Indien van toepassing, verlangde borgsommen en waarborgen.
15. Belangrijkste financierings- en betalingsvoorwaarden en/of verwijzingen naar de teksten waarin deze te vinden zijn.
16. Indien van toepassing, de vereiste rechtsvorm van de combinatie van ondernemers waaraan de opdracht wordt gegund.
17. Selectiecriteria betreffende de persoonlijke situatie van ondernemers die tot hun uitsluiting kunnen leiden en benodigde informatie waaruit blijkt dat zij niet tot de gevallen behoren die uitsluiting rechtvaardigen. Selectiecriteria, benodigde gegevens en bescheiden voor de beoordeling van de economische en technische minimumeisen waaraan de ondernemer moet voldoen. Eventueel vereiste specifieke minimumeisen ten aanzien van de bekwaamheid.
18. Voor raamovereenkomsten: aantal en, in voorkomend geval, voorgestelde maximaal aantal ondernemers dat zal deelnemen en beoogde looptijd van de raamovereenkomst.
19. Voor de concurrentiegerichte dialoog en de procedures van gunning via onderhandelingen met bekendmaking van een aankondiging van een opdracht, indien van toepassing, vermelding van de gebruikmaking van een procedure in achtereenvolgende fasen waarbij het aantal te bespreken oplossingen of ter onderhandeling openstaande inschrijvingen geleidelijk wordt beperkt.
20. Voor de niet-openbare procedure, de procedure van gunning via onderhandelingen en de concurrentiegerichte dialoog, wanneer gebruik wordt gemaakt van de mogelijkheid tot beperking van het aantal kandidaten voor het indienen van inschrijvingen, de dialoog of de onderhandelingen: minimumaantal en, in voorkomend geval, maximaal aantal kandidaten en objectieve criteria voor de bepaling van dit aantal kandidaten.
21. In artikel 47 bedoelde gunningscriteria: „laagste prijs” of „economisch voordeligste inschrijving”. De criteria voor de vaststelling van de economisch voordeligste inschrijving en de weging ervan of de criteria in afnemende volgorde van belangrijkheid moeten worden vermeld wanneer zij niet in het bestek zijn opgenomen, of, in geval van een concurrentiegerichte dialoog, in het beschrijvende document.
22. Indien van toepassing, datum (data) van bekendmaking van de vooraankondiging overeenkomstig de technische specificaties voor de bekendmaking als vermeld in bijlage VI of vermelding van de niet-bekendmaking ervan.
23. Datum van verzending van de aankondiging.

#### AANKONDIGING VAN GEPLAATSTE OPDRACHTEN

1. Naam en adres van de aanbestedende dienst.
2. Gevolgde aanbestedingsprocedure. In het geval van een procedure van gunning via onderhandelingen zonder voorafgaande bekendmaking van een aankondiging van een opdracht (artikel 28), motivering van de keuze van de procedure.
3. Opdrachten voor werken: aard en omvang van de werkzaamheden.

Opdrachten voor leveringen: aard en hoeveelheid van de geleverde producten, indien van toepassing, uitgesplitst per leverancier; codenummer(s) van de CPV-nomenclatuur.

Opdrachten voor diensten: categorie waartoe de dienst behoort, en beschrijving van de dienst; codenummer(s) van de CPV-nomenclatuur; hoeveelheid afgenomen diensten.

4. Datum van de plaatsing van de opdracht.
5. Gunningscriteria.

6. Aantal ontvangen inschrijvingen.
  7. Naam en adres van de begunstigde(n).
  8. Betaalde prijs of prijzen (minimum/maximum).
  9. Waarde van de geselecteerde inschrijving(en) of de hoogste en de laagste inschrijving die bij de gunning in aanmerking zijn genomen.
  10. Indien van toepassing, gedeelte van de opdracht dat aan derden in onderaanneming wordt gegeven en de waarde daarvan.
  11. In voorkomend geval, de redenen waarom de looptijd van de raamovereenkomst langer is dan zeven jaar.
  12. Datum van bekendmaking van de aankondiging van de opdracht overeenkomstig de technische specificaties betreffende de bekendmaking als vermeld in bijlage VI.
  13. Datum van verzending van deze aankondiging.
-

## BIJLAGE V

**Inlichtingen die in aankondigingen van opdrachten in onderaanneming in de zin van Artikel 52 moeten worden opgenomen**

1. Naam, adres, fax en e-mailadres van de geselecteerde inschrijver en, indien het afwijkende gegevens betreft, van de dienst waar nadere inlichtingen kunnen worden verkregen.
  2.
    - a) Plaats van uitvoering van de werken of plaats van levering van de producten of diensten;
    - b) aard, kwantiteit, omvang en algemene kenmerken van de werken; codenummer(s) van de CPV-nomenclatuur;
    - c) aard van de te leveren producten, met vermelding of de aanbesteding betrekking heeft op aankoop, lease, huur, huurkoop of een combinatie hiervan, codenummer(s) van de CPV-nomenclatuur;
    - d) categorie waartoe de dienst behoort, en beschrijving; codenummer(s) van de CPV-nomenclatuur.
  3. Eventueel verplichte uitvoeringstermijn
  4. Naam en adres van de dienst waar het bestek en de aanvullende documentatie kunnen worden aangevraagd.
  5.
    - a) Uiterste datum voor de ontvangst van de verzoeken tot deelneming en/of de ontvangst van de inschrijvingen;
    - b) adres waar deze moeten worden ingediend;
    - c) taal of talen waarin zij moeten worden gesteld.
  6. Indien van toepassing, verlangde borgsommen en waarborgen
  7. Objectieve criteria die voor de selectie van de onderaannemers worden toegepast en die betrekking hebben op hun persoonlijke situatie of de beoordeling van hun offerte.
  8. Eventuele andere informatie.
  9. Datum van verzending van de aankondiging.
-

## BIJLAGE VI

## SPECIFICATIES BETREFFENDE DE BEKENDMAKING

## 1. Bekendmaking van aankondigingen

- a) De in de artikelen 30 en 52 bedoelde aankondigingen worden door de aanbestedende diensten of de gekozen inschrijvers in het in artikel 32 bedoelde formaat aan het Bureau voor publicaties van de Europese Unie toegezonden. In de in artikel 30, lid 1, eerste alinea, bedoelde vooraankondigingen die via een kopersprofiel als bedoeld in punt 2 worden bekendgemaakt, alsmede in de aankondiging van deze bekendmaking, wordt ook dit formaat gebruikt.

De in de artikelen 30 en 52 bedoelde aankondigingen worden bekendgemaakt door het Bureau voor publicaties van de Europese Unie of door de aanbestedende diensten in het geval van vooraankondigingen via een kopersprofiel overeenkomstig artikel 30, lid 1, eerste alinea.

De aanbestedende diensten kunnen deze informatie bovendien via een „kopersprofiel” als bedoeld in punt 2 via het internet bekendmaken.

- b) Het Bureau voor publicaties van de Europese Unie zendt de aanbestedende dienst de in artikel 32, lid 8, bedoelde bevestiging van de bekendmaking toe.

## 2. Bekendmaking van aanvullende informatie

Het kopersprofiel kan vooraankondigingen, als bedoeld in artikel 30, lid 1, eerste alinea, bevatten, informatie over lopende aanbestedingsprocedures, voorgenomen aankopen, geplaatste opdrachten, geannuleerde procedures, alsmede alle nuttige algemene informatie, zoals het contactpunt, een telefoon- en fax, een postadres en een e-mailadres.

## 3. Formaat en wijze voor de elektronische verzending van aankondigingen

Het formaat en de te volgen werkwijze voor de elektronische verzending van aankondigingen zijn op te vragen op internetadres „<http://simap.europa.eu>”.

---

## BIJLAGE VII

REGISTERS <sup>(1)</sup>

## DEEL A

## Oprichtingen voor werken

De bedoelde beroepsregisters, verklaringen of attesten voor elke lidstaat zijn:

- voor België: „Handelsregister”/„Registre du commerce”;
- voor Bulgarije: „Търговски регистър”;
- voor Tsjechië: „obchodní rejstřík”;
- voor Denemarken: „Erhvervs- og Selskabsstyrelsen”;
- voor Duitsland: „Handelsregister” en „Handwerksrolle”;
- voor Estland: „Registrite ja Infosüsteemide Keskus”;
- voor Ierland: een aannemer kan worden verzocht een attest van de „Registrar of Companies” of de „Registrar of Friendly Societies” over te leggen of, bij ontstentenis daarvan, een attest waaruit blijkt dat hij onder ede heeft verklaard het betrokken beroep uit te oefenen in het land waar hij zich op een bepaalde plaats en onder een welbepaalde handelsnaam heeft gevestigd;
- voor Griekenland: „Μητρώο Εργοληπτικών Επιχειρήσεων — ΜΕΕΠ” (het Register van erkende ondernemingen) van het ministerie voor Milieu, Ruimtelijke Ordening en Openbare Werken (Υ.Π.Ε.ΧΩ.Δ.Ε);
- voor Spanje: „Registro Oficial de Licitadores y Empresas Clasificadas del Estado”;
- voor Frankrijk: „Registre du commerce” en „Répertoire des métiers”;
- voor Italië: „Registro della Camera di commercio, industria, agricoltura e artigianato”;
- voor Cyprus: overeenkomstig de „Registration and Audit of Civil Engineering and Building Contractors Law” kan de aannemer worden verzocht een attest van de „Council for the Registration and Audit of Civil Engineering and Building Contractors (Συμβούλιο Εγγραφής και Ελέγχου Εργοληπτικών Οικοδομικών και Τεχνικών Έργων)” over te leggen;
- voor Letland: „Uzņēmumu reģistrs” („Ondernemingsregister”);
- voor Litouwen: „Juridinių asmenų registras”;
- voor Luxemburg: „Registre aux firmes” en „Rôle de la chambre des métiers”;
- voor Hongarije: „Cégnylvántartás” en „egyéni vállalkozók jegyzői nyilvántartása”;
- voor Malta: de aannemer bevestigt zijn „numru ta’ registrazzjoni tat-Taxxa tal-Valur Miżjud (VAT) u n-numru tal-licenzja ta’ kummerc”, en, ingeval het een personen- of kapitaalvennootschap betreft, het desbetreffende inschrijvingsnummer dat door de Maltese autoriteit voor financiële diensten is toegekend;
- voor Nederland: „Handelsregister”;
- voor Oostenrijk: „Firmenbuch”, „Gewerberegister” en „Mitgliederverzeichnisse der Landeskammern”;

(1) Voor de toepassing van artikel 40 wordt onder „registers” verstaan de registers die in deze bijlage zijn vermeld, alsmede de registers die in de plaats van deze registers gekomen zijn, voor zover hierin op nationaal niveau wijzigingen zijn aangebracht. Deze bijlage is slechts indicatief van aard en loopt niet vooruit op de verenigbaarheid van deze registers met het Gemeenschapsrecht inzake de vrijheid van vestiging en de vrijheid van dienstverlening.

- voor Polen: „Krajowy Rejestr Sądowy” (nationale griffie);
- voor Portugal: „Instituto Instituto da Construção e do Imobiliário (INCI)”;
- voor Roemenië: „Registrul Comerțului”;
- voor Slovenië: „Sodni register” en „obrtni register”;
- voor Slowakije: „Obchodný register”;
- voor Finland: „Kaupparekisteri”/„Handelsregistret”;
- voor Zweden: „aktiebolags-, handels- eller föreningsregistren”;
- voor het Verenigd Koninkrijk: een aannemer kan worden verzocht een attest van de „Registrar of Companies” over te leggen of, bij ontstentenis daarvan, een attest waaruit blijkt dat hij onder ede heeft verklaard het betrokken beroep uit te oefenen in het land waar hij zich op een bepaalde plaats en onder een welbepaalde handelsnaam heeft gevestigd.

## DEEL B

**Oprichtingen voor leveringen**

De bedoelde beroeps- of handelsregisters, verklaringen of attesten zijn:

- voor België: „Handelsregister — Registre du commerce”;
- voor Bulgarije: „Търговски регистър”;
- voor Tsjechië: „obchodní rejstřík”;
- voor Denemarken: „Erhvervs- og Selskabsstyrelsen”;
- voor Duitsland: „Handelsregister” en „Handwerksrolle”;
- voor Estland: „Registrite ja Infosüsteemide Keskus”;
- voor Griekenland, „Βιοτεχνικό ή Εμπορικό ή Βιομηχανικό Επιμελητήριο” en „Μητρώο Κατασκευαστών Αμυντικού Υλικού”;
- voor Spanje: „Registro Mercantil” of, in het geval van niet-ingeschreven personen, een attest waaruit blijkt dat de betrokken persoon onder ede heeft verklaard het betrokken beroep uit te oefenen;
- voor Frankrijk: „Registre du commerce” en „Répertoire des métiers”;
- voor Ierland: een leverancier kan worden verzocht een attest van de „Registrar of Companies” of de „Registrar of Friendly Societies” over te leggen waaruit blijkt dat hij een vennootschap heeft opgericht of in een handelsregister is ingeschreven, of, bij ontstentenis daarvan, een attest waaruit blijkt dat hij onder ede heeft verklaard het betrokken beroep uit te oefenen in het land waar hij zich op een bepaalde plaats en onder een welbepaalde handelsnaam heeft gevestigd;
- voor Italië: „Registro della Camera di commercio, industria, agricoltura e artigianato” en „Registro delle Commissioni provinciali per l'artigianato”;
- voor Cyprus: de leverancier kan worden verzocht een attest van de „Registrar of Companies and Official Receiver (Εφορος Εταιρειών και Επίσημος Παραλήπτης)” over te leggen of, bij ontstentenis daarvan, een attest waaruit blijkt dat de betrokkene onder ede heeft verklaard het betrokken beroep uit te oefenen in het land waar hij zich op een bepaalde plaats en onder een welbepaalde handelsnaam heeft gevestigd;
- voor Letland: „Uzņēmumu reģistrs” („Ondernemingsregister”);
- voor Litouwen: „Juridinių asmenų registras”;

- voor Luxemburg: „Registre aux firmes” en „Rôle de la chambre des métiers”;
- voor Hongarije: „Cégnyilvántartás” en „egyéni vállalkozók jegyzői nyilvántartása”;
- voor Malta: de leverancier bevestigt zijn „numru ta' registrazzjoni tat-Taxxa tal-Valur Miżjud (VAT) u n-numru tal-licenzja ta' kummerc”, en, ingeval het een personen- of kapitaalvennootschap betreft, het desbetreffende inschrijvingsnummer dat door de Maltese autoriteit voor financiële diensten is toegekend;
- voor Nederland: „Handelsregister”;
- voor Oostenrijk: „Firmenbuch”, „Gewerberegister” en „Mitgliederverzeichnisse der Landesammern”;
- voor Polen: „Krajowy Rejestr Sądowy” (nationale griffie);
- voor Portugal: „Registo Nacional das Pessoas Colectivas”;
- voor Roemenië: „Registrul Comerțului”;
- voor Slovenië: „Sodni register” en „obrtni register”;
- voor Slowakije: „Obchodný register”;
- voor Finland: „Kaupparekisteri”/„Handelsregistret”;
- voor Zweden: „aktiebolags-, handels- eller föreningsregistren”;
- voor het Verenigd Koninkrijk: een leverancier kan worden verzocht een attest van de „Registrar of Companies” over te leggen waaruit blijkt dat hij een vennootschap heeft opgericht of in een handelsregister is ingeschreven, of, bij ontstentenis daarvan, een attest waaruit blijkt dat hij onder ede heeft verklaard het betrokken beroep op een bepaalde plaats en onder een welbepaalde handelsnaam uit te oefenen.

## DEEL C

**Oprichtingen voor diensten**

De bedoelde beroeps- of handelsregisters, verklaringen of attesten zijn:

- voor België: „Handelsregister — Registre du commerce” en „Beroepsorden — Ordres professionnels”;
- voor Bulgarije: „Търговски регистър”;
- voor Tsjechië: „obchodní rejstřík”;
- voor Denemarken: „Erhvervs- og Selskabsstyrelsen”;
- voor Duitsland: „Handelsregister”, „Handwerksrolle”, „Vereinsregister”, „Partnerschaftsregister” en „Mitgliedsverzeichnisse der Berufskammern der Länder”;
- voor Estland: „Registrite ja Infosüsteemide Keskus”;
- voor Ierland: een dienstverlener kan worden verzocht een attest van de „Registrar of Companies” of de „Registrar of Friendly Societies” over te leggen of, bij ontstentenis daarvan, een attest waaruit blijkt dat hij onder ede heeft verklaard het betrokken beroep uit te oefenen in het land waar hij zich op een bepaalde plaats en onder een welbepaalde handelsnaam heeft gevestigd;
- voor Griekenland: de dienstverlener kan worden verzocht een onder ede en ten overstaan van een notaris afgelegde verklaring over te leggen betreffende de uitoefening van het betrokken beroep; in de in de geldende wettelijke regeling bepaalde gevallen, voor het verlenen van de diensten voor onderzoek, het beroepsregister „Μητρώο Μελετητών”, alsmede „Μητρώο Γραφείων Μελετών”;
- voor Spanje: „Registro Oficial de Licitadores y Empresas Clasificadas del Estado”;



- voor Frankrijk: „Registre du commerce” en „Répertoire des métiers”;
- voor Italië: „Registro della Camera di commercio, industria, agricoltura e artigianato”, „Registro delle commissioni provinciali per l’artigianato” en „Consiglio nazionale degli ordini professionali”;
- voor Cyprus: de dienstverlener kan worden verzocht een attest van de „Registrar of Companies and Official Receiver (Εφορος Εταιρειών και Επίσημος Παραλήπτης)” over te leggen of, bij ontstentenis daarvan, een attest waaruit blijkt dat de betrokkene onder ede heeft verklaard het betrokken beroep uit te oefenen in het land waar hij zich op een bepaalde plaats en onder een welbepaalde handelsnaam heeft gevestigd;
- voor Letland: „Uzņēmumu reģistrs” („Ondernemingsregister”);
- voor Litouwen: „Juridinių asmenų registras”;
- voor Luxemburg: „Registre aux firmes” en „Rôle de la chambre des métiers”;
- voor Hongarije: „Cégnyilvántartás”, „egyéni vállalkozók jegyzői nyilvántartása”, sommige „szakmai kamarák nyilvántartása” of, voor bepaalde activiteiten, een attest waaruit blijkt dat de betrokken persoon gerechtigd is om de commerciële of beroepsactiviteit in kwestie uit te oefenen;
- voor Malta: de dienstverlener bevestigt zijn „numru ta’ registrazzjoni tat-Taxxa tal-Valur Miżjud (VAT) u n-numru tal-licenzja ta’ kummerc”, en, ingeval het een personen- of kapitaalvennootschap betreft, het desbetreffende inschrijvingsnummer dat door de Maltese autoriteit voor financiële diensten is toegekend;
- voor Nederland: „Handelsregister”;
- voor Oostenrijk: „Firmenbuch”, „Gewerberegister” en „Mitgliederverzeichnisse der Landeskammern”;
- voor Polen: „Krajowy Rejestr Sądowy” (nationale griffie);
- voor Portugal: „Registo Nacional das Pessoas Colectivas”;
- voor Roemenië: „Registrul Comerțului”;
- voor Slovenië: „Sodni register” en „obrtni register”;
- voor Slowakije: „Obchodný register”;
- voor Finland: „Kaupparekisteri”/„Handelsregistret”;
- voor Zweden: „aktiebolags-, handels- eller föreningsregistren”;
- voor het Verenigd Koninkrijk: de dienstverlener kan worden verzocht een attest van de „Registrar of Companies” over te leggen of, bij ontstentenis daarvan, een attest waaruit blijkt dat hij onder ede heeft verklaard het betrokken beroep op een bepaalde plaats en onder een welbepaalde handelsnaam uit te oefenen.

## BIJLAGE VIII

**Eisen ten aanzien van de middelen voor de elektronische ontvangst van verzoeken tot deelneming en inschrijvingen**

De middelen voor de elektronische ontvangst van verzoeken tot deelneming en inschrijvingen moeten door passende technische voorzieningen en procedures ten minste de waarborg bieden dat:

- a) elektronische handtekeningen met betrekking tot verzoeken tot deelneming en inschrijvingen voldoen aan de ter uitvoering van Richtlijn 1999/93/EG vastgestelde nationale bepalingen;
  - b) het exacte tijdstip en de exacte datum van ontvangst van de verzoeken tot deelneming en de inschrijvingen nauwkeurig kunnen worden vastgesteld;
  - c) redelijkerwijs kan worden verzekerd dat niemand vóór de opgegeven uiterste data toegang kan hebben tot de op grond van onderhavige eisen verstrekte informatie;
  - d) bij een inbreuk op dit toegangsverbod redelijkerwijs kan worden verzekerd dat de inbreuk zonder problemen kan worden opgespoord;
  - e) alleen de gemachtigde personen de data voor openbaarmaking van de ontvangen informatie kunnen vaststellen of wijzigen;
  - f) tijdens de verschillende fasen van de gunningsprocedure alleen een gelijktijdig optreden van de daartoe gemachtigde personen toegang kan geven tot het geheel of een gedeelte van de verstrekte informatie;
  - g) het gelijktijdig optreden van de gemachtigde personen slechts na de opgegeven datum toegang tot de verstrekte informatie kan geven;
  - h) de met toepassing van de onderhavige eisen ontvangen en openbaar gemaakte informatie slechts toegankelijk blijft voor de tot inzage gemachtigde personen.
-



◆◆◆◆◆ Abonnementenprijzen 2009 (excl. btw, incl. verzendkosten voor normale verzending) ◆◆◆◆◆

|  |   |                                       |
|--|---|---------------------------------------|
| <i>Publicatieblad van de Europese Unie</i> , L- en C-serie, uitsluitend papieren versie  | 22 officiële talen van de Europese Unie               | 1 000 EUR per jaar (*)                |
| <i>Publicatieblad van de Europese Unie</i> , L- en C-serie, uitsluitend papieren versie  | 22 officiële talen van de Europese Unie               | 100 EUR per maand (*)                 |
| <i>Publicatieblad van de Europese Unie</i> , L- en C-serie, papieren versie + cd-rom (jaarlijks)   | 22 officiële talen van de Europese Unie               | 1 200 EUR per jaar                    |
| <i>Publicatieblad van de Europese Unie</i> , L-serie, uitsluitend papieren versie  | 22 officiële talen van de Europese Unie               | 700 EUR per jaar                      |
| <i>Publicatieblad van de Europese Unie</i> , L-serie, uitsluitend papieren versie  | 22 officiële talen van de Europese Unie               | 70 EUR per maand                      |
| <i>Publicatieblad van de Europese Unie</i> , C-serie, uitsluitend papieren versie  | 22 officiële talen van de Europese Unie               | 400 EUR per jaar                      |
| <i>Publicatieblad van de Europese Unie</i> , C-serie, uitsluitend papieren versie  | 22 officiële talen van de Europese Unie               | 40 EUR per maand                      |
| <i>Publicatieblad van de Europese Unie</i> , L- en C-serie, cd-rom (maandelijks) (cumulatief)  | 22 officiële talen van de Europese Unie               | 500 EUR per jaar                      |
| <i>Supplement op het Publicatieblad van de Europese Unie</i> (S-serie: Overheidsopdrachten en aanbestedingen), cd-rom, verschijnt twee keer per week | Meertalig: 23 officiële talen van de Europese Unie    | 360 EUR per jaar (= 30 EUR per maand) |
| <i>Publicatieblad van de Europese Unie</i> , C-serie „Vergelijkende onderzoeken”   | Taal (talen) van het (de) vergelijkende onderzoek(en) | 50 EUR per jaar                       |

(\*) Verkoop van losse nummers: t/m 32 bladzijden: 6 EUR  
 33 t/m 64 bladzijden: 12 EUR  
 meer dan 64 bladzijden: prijs verschilt per nummer.

Het abonnement op het *Publicatieblad van de Europese Unie*, dat in de officiële talen van de Europese Unie verschijnt, is verkrijgbaar in 22 verschillende taalversies. Het abonnement omvat de L-serie (Wetgeving) en de C-serie (Mededelingen en bekendmakingen).

Ieder abonnement geldt slechts voor één enkele taalversie.

Overeenkomstig Verordening (EG) nr. 920/2005 van de Raad, bekendgemaakt in *Publicatieblad L 156* van 18 juni 2005, waarin is bepaald dat de instellingen van de Europese Unie tijdelijk niet verplicht zijn om alle rechtsbesluiten in het lers te redigeren en in die taal bekend te maken, worden de in het lers opgestelde nummers van het *Publicatieblad* apart verkocht.

Het abonnement op het *Supplement op het Publicatieblad van de Europese Unie* (S-serie: Overheidsopdrachten en aanbestedingen) omvat alle 23 officiële taalversies op één meertalige cd-rom.

Op verzoek kunnen de abonnees op het *Publicatieblad van de Europese Unie* eveneens de verschillende bijlagen van het *Publicatieblad* ontvangen. De abonnees worden op de hoogte gebracht van het verschijnen van bijlagen door middel van een „Bericht aan de lezer” in het *Publicatieblad van de Europese Unie*.

◆◆◆◆◆ Verkoop en abonnementen ◆◆◆◆◆

Niet-kosteloze publicaties uitgegeven door het Publicatiebureau zijn verkrijgbaar bij onze verkoopkantoren. Een lijst met verkoopkantoren is te vinden op het volgende internetadres:

[http://publications.europa.eu/others/agents/index\\_nl.htm](http://publications.europa.eu/others/agents/index_nl.htm)

**Via EUR-Lex (<http://eur-lex.europa.eu>) heeft u direct en gratis toegang tot het recht van de Europese Unie. Op deze website kunt u het *Publicatieblad van de Europese Unie* raadplegen. U vindt er eveneens de verdragen, de wetgeving, de jurisprudentie en de voorbereidende wetgevende besluiten.**

**Meer informatie over de Europese Unie is te vinden op de volgende website: <http://europa.eu>**