

Publicatieblad

van de Europese Unie

L 77

Uitgave
in de Nederlandse taal

Wetgeving

51e jaargang

19 maart 2008

Inhoud

II Besluiten op grond van het EG- en het Euratom-Verdrag waarvan publicatie niet verplicht is

BESLUITEN/BESCHIKKINGEN

Commissie

2008/217/EG:

- ★ **Beschikking van de Commissie van 20 december 2007 betreffende de technische specificatie inzake interoperabiliteit van het subsysteem „infrastructuur” van het trans-Europees hogesnelheidsspoorwegsysteem** (Kennisgeving geschied onder nummer C(2007) 6440) ⁽¹⁾ 1

2008/218/EG:

- ★ **Beschikking van de Commissie van 25 januari 2008 tot vaststelling, op grond van Richtlijn 92/43/EEG van de Raad, van een eerste bijgewerkte lijst van gebieden van communautair belang voor de alpiene biogeografische regio** (Kennisgeving geschied onder nummer C(2008) 271) 106

Prijs: 26 EUR

⁽¹⁾ Voor de EER relevante tekst

NL

Besluiten waarvan de titels mager zijn gedrukt, zijn besluiten van dagelijks beheer die in het kader van het landbouwbeleid zijn genomen en die in het algemeen een beperkte geldigheidsduur hebben.

Besluiten waarvan de titels vet zijn gedrukt en die worden voorafgegaan door een sterretje, zijn alle andere besluiten.

II

(Besluiten op grond van het EG- en het Euratom-Verdrag waarvan publicatie niet verplicht is)

BESLUITEN/BESCHIKKINGEN

COMMISSIE

BESCHIKKING VAN DE COMMISSIE

van 20 december 2007

betreffende de technische specificatie inzake interoperabiliteit van het subsysteem „infrastructuur” van het trans-Europees hogesnelheidsspoorwegsysteem

(Kennisgeving geschied onder nummer C(2007) 6440)

(Voor de EER relevante tekst)

(2008/217/EG)

DE COMMISSIE VAN DE EUROPESE GEMEENSCHAPPEN,

Gelet op het Verdrag tot oprichting van de Europese Gemeenschap,

Gelet op Richtlijn 96/48/EG van de Raad van 23 juli 1996 betreffende de interoperabiliteit van het trans-Europees hogesnelheidsspoorwegsysteem ⁽¹⁾, en met name op artikel 6, lid 1,

Overwegende hetgeen volgt:

- (1) Overeenkomstig artikel 2, onder c), en bijlage II van Richtlijn 96/48/EG wordt het trans-Europees hogesnelheidsspoorwegsysteem onderverdeeld in structurele en functionele subsystemen, waaronder een subsysteem „infrastructuur”.
- (2) Bij Beschikking 2002/732/EG van de Commissie ⁽²⁾ is de eerste technische specificatie inzake interoperabiliteit (TSI) van het subsysteem „infrastructuur” van het trans-Europees hogesnelheidsspoorwegsysteem vastgesteld.
- (3) Deze eerste TSI moet worden herzien in het licht van de technische vooruitgang en de bij de tenuitvoerlegging daarvan opgedane ervaring.
- (4) De AEIF heeft als representatieve gemeenschappelijke instantie opdracht gekregen die eerste TSI opnieuw te bekijken en te herzien. Beschikking 2002/732/EG moet bijgevolg door deze beschikking worden vervangen.

- (5) Het ontwerp van de herziene TSI is onderzocht door het bij Richtlijn 96/48/EG ingestelde comité.
- (6) Deze TSI moet onder bepaalde voorwaarden gelden voor nieuwe of verbeterde en vernieuwde infrastructuur.
- (7) Deze TSI laat de bepalingen van eventuele andere relevante TSI's die op subsystemen „infrastructuur” van toepassing zijn onverlet.
- (8) De eerste TSI betreffende het subsysteem „infrastructuur” is in 2002 van kracht geworden. Wegens bestaande contractuele verplichtingen dienen nieuwe subsystemen „infrastructuur” of interoperabiliteitsonderdelen, of de vernieuwing en verbetering daarvan, op conformiteit te worden beoordeeld aan de hand van die eerste TSI. Voorts dient deze eerste TSI van toepassing te blijven op onderhoud en onderhoudsgerelateerde vervanging voor componenten van het subsysteem en interoperabiliteitsonderdelen die krachtens de eerste TSI zijn goedgekeurd. Bijgevolg moet Beschikking 2002/732/EG van kracht blijven voor het onderhoud van projecten die krachtens de bij die beschikking gevoegde TSI zijn goedgekeurd alsook voor projecten voor een nieuwe lijn en voor de vernieuwing of verbetering van een bestaande lijn die zich op de datum van kennisgeving van deze beschikking in een gevorderde ontwikkelingsfase bevinden of het onderwerp van een contract in uitvoering zijn. Om het verschil in toepassingsgebied tussen de eerste TSI met de als bijlage bij deze beschikking gevoegde nieuwe TSI te bepalen, moeten de lidstaten uiterlijk zes maanden na de datum waarop deze beschikking van toepassing wordt een lijst indienen van de subsystemen en interoperabiliteitsonderdelen waarop de eerste TSI van toepassing blijft.

⁽¹⁾ PB L 235 van 17.9.1996, blz. 6. Richtlijn laatstelijk gewijzigd bij Richtlijn 2007/32/EG (PB L 141 van 2.6.2007, blz. 63).

⁽²⁾ PB L 245 van 12.9.2002, blz. 143.

- (9) Ten behoeve van deze TSI wordt het deel van een samenstel „ballastloos spoor” van het subsysteem „infrastructuur” omschreven als „nieuwe oplossing”. In de toekomst dient echter de mogelijkheid te worden overwogen het deel van een samenstel „ballastloos spoor” te omschrijven als „beproefde oplossing”.
- (10) De TSI vereist geen gebruik van specifieke technologieën of technische oplossingen behoudens waar dit strikt noodzakelijk is voor de interoperabiliteit van het trans-Europees hogesnelheidsspoorwegsysteem.
- (11) Deze TSI staat voor een beperkte periode toe dat interoperabiliteitsonderdelen zonder certificering in subsystemen worden verwerkt, mits aan bepaalde voorwaarden wordt voldaan.
- (12) In de huidige versie van deze TSI worden niet alle essentiële eisen behandeld. Overeenkomstig artikel 17 van Richtlijn 96/48/EG worden niet-behandelde technische aspecten aangemerkt als „open punten” in bijlage H bij deze TSI. Overeenkomstig artikel 16, lid 3, van Richtlijn 96/48/EG doen de lidstaten de Commissie en de overige lidstaten een lijst van hun technische voorschriften inzake „open punten” toekomen en stellen zij hen in kennis van de procedures voor de conformiteitsbeoordeling daarvan.
- (13) Met betrekking tot de in Hoofdstuk 7 van deze TSI beschreven specifieke gevallen moeten de lidstaten de Commissie en de overige lidstaten in kennis stellen van hun procedures voor de conformiteitsbeoordeling.
- (14) Het spoorverkeer vindt momenteel plaats op grond van bestaande nationale, bilaterale, multinationale of internationale overeenkomsten. Deze overeenkomsten mogen geen belemmering vormen om te komen tot interoperabiliteit. Daarom moeten deze overeenkomsten door de Commissie worden onderzocht zodat ze kan bepalen of de in deze beschikking opgenomen TSI hieraan dient te worden aangepast.
- (15) De TSI is gebaseerd op de kennis van deskundigen die beschikbaar was op het tijdstip waarop het ontwerp werd opgesteld. Om innovatie te blijven bevorderen en rekening te houden met verworven ervaring moet de bijgevoegde TSI op regelmatige tijdstippen worden herzien.
- (16) Deze TSI laat ruimte voor innovaties. Wanneer innovaties worden voorgesteld vermeldt de fabrikant of de aanbestedende dienst in hoeverre deze afwijken van het desbetreffende onderdeel van de TSI. Het Europese Spoorwegbureau stelt de definitieve versie van passende functionele en interfacespecificaties voor de innovatie vast en ontwikkelt evaluatiemethodes.
- (17) De bepalingen van deze beschikking zijn in overeenstemming met het advies van het bij artikel 21 van Richtlijn 96/48/EG ingestelde comité,

HEEFT DE VOLGENDE BESCHIKKING VASTGESTELD:

Artikel 1

Een technische specificatie (TSI) betreffende het subsysteem „infrastructuur” van het trans-Europees hogesnelheidsspoorwegsysteem wordt hierbij door de Commissie aangenomen.

De TSI wordt aangenomen zoals aangegeven in de bijlage bij deze beschikking.

Artikel 2

Deze TSI is van toepassing is op alle nieuwe, verbeterde of vernieuwde infrastructuur van het trans-Europees hogesnelheidsspoorwegsysteem als omschreven in bijlage I bij Richtlijn 96/48/EG.

Artikel 3

1. Wat betreft de aspecten aangeduid als „open punten” in bijlage H van de TSI, gebeurt de beoordeling van de interoperabiliteit overeenkomstig artikel 16, lid 2, van Richtlijn 96/48/EG aan de hand van de geldende technische voorschriften in de lidstaat die toestemming geeft om het subsysteem als bedoeld in deze beschikking in gebruik te nemen.

2. Elke lidstaat stelt de Commissie en de overige lidstaten binnen zes maanden na de kennisgeving van deze beschikking in kennis van:

- a) de lijst van de in lid 1 bedoelde geldende technische voorschriften;
- b) de met betrekking tot de toepassing van deze voorschriften te volgen procedure voor de beoordeling van de conformiteit en de keuringsprocedure;
- c) de instanties die belast zijn met de uitvoering van de procedure voor de beoordeling van de conformiteit en de keuringsprocedure.

Artikel 4

1. Met betrekking tot de als „specifieke gevallen” aangemerkte aspecten in Hoofdstuk 7 van de TSI gelden de procedures voor de conformiteitsbeoordeling die van toepassing zijn in de lidstaten.

2. Elke lidstaat stelt de Commissie en de overige lidstaten binnen zes maanden na de kennisgeving van deze beschikking in kennis van:

- a) de met betrekking tot de toepassing van deze voorschriften te volgen procedure voor de beoordeling van de conformiteit en de keuringsprocedure;
- b) de instanties die belast zijn met de uitvoering van de procedure voor de beoordeling van de conformiteit en de keuringsprocedure.

Artikel 5

De TSI voorziet in een overgangperiode waarin de conformiteitsbeoordeling en de certificering van interoperabiliteitsonderdelen als onderdeel van het subsysteem kunnen worden uitgevoerd. Tijdens die periode delen de lidstaten de Commissie mee welke interoperabiliteitsonderdelen op deze wijze zijn beoordeeld, zodat nauwlettend toezicht kan worden gehouden op de markt voor interoperabiliteitsonderdelen en stappen kunnen worden ondernomen om dit toezicht te vergemakkelijken.

Artikel 6

Beschikking 2002/732/EG wordt ingetrokken. De bepalingen daarvan blijven echter van toepassing op het onderhoud van projecten die krachtens de bij die beschikking gevoegde TSI zijn goedgekeurd alsook op projecten voor een nieuwe lijn en de vernieuwing of verbetering van een bestaande lijn die zich op de datum van kennisgeving van deze beschikking in een gevorderde ontwikkelingsfase bevinden of het voorwerp uitmaken van een contract in uitvoering.

Een lijst van de subsystemen en interoperabiliteitsonderdelen waarop de bepalingen van Beschikking 2002/732/EG van toepassing blijven, wordt uiterlijk zes maanden nadat deze beschikking van kracht wordt bij de Commissie ingediend.

Artikel 7

De lidstaten stellen de Commissie binnen zes maanden na de inwerkingtreding van bijgevoegde TSI in kennis van bestaande overeenkomsten wanneer het gaat om:

- a) permanente of tijdelijke nationale, bilaterale of multilaterale overeenkomsten tussen lidstaten en spoorwegonder-

nemingen of infrastructuurbeheerders die noodzakelijk zijn wegens het zeer specifieke of lokale karakter van de voorgenomen treindienst;

- b) bilaterale of multilaterale overeenkomsten tussen spoorwegondernemingen en infrastructuurbeheerders of lidstaten die een aanzienlijke mate van lokale of regionale interoperabiliteit beogen;
- c) internationale overeenkomsten tussen een of meer lidstaten en tenminste één derde land, of tussen spoorwegondernemingen of infrastructuurbeheerders en ten minste één spoorwegonderneming of één infrastructuurbeheerder van een derde land die een aanzienlijke mate van lokale of regionale interoperabiliteit beogen.

Artikel 8

Deze beschikking is van toepassing met ingang van 1 juli 2008.

Artikel 9

Deze beschikking is gericht tot de lidstaten.

Gedaan te Brussel, 20 december 2007.

Voor de Commissie

Jacques BARROT

Vice-voorzitter

BIJLAGE

RICHTLIJN 96/48/EG BETREFFENDE DE INTEROPERABILITEIT VAN HET TRANS-EUROPESE
HOGESNELHEIDSSPOORWEGSYSTEEM

TECHNISCHE SPECIFICATIE INZAKE INTEROPERABILITEIT

Subsysteem „Infrastructuur”

1.	INLEIDING	10
1.1.	Technisch toepassingsgebied	10
1.2.	Geografisch toepassingsgebied	10
1.3.	Inhoud	10
2.	DEFINITIE VAN HET SUBSYSTEEM „INFRASTRUCTUUR”/TOEPASSINGSGEBIED	10
2.1.	Definitie van het toepassingsgebied „Infrastructuur”	10
2.2.	Funcities en aspecten van het domein binnen het toepassingsgebied van deze TSI	11
2.2.1.	Treingeleiding	11
2.2.2.	Treinondersteuning	11
2.2.3.	Ongehinderde en veilige doorgang	12
2.2.4.	In- en uitstappen op stations	12
2.2.5.	Veiligheid	12
2.2.6.	Milieubescherming	12
2.2.7.	Vaste installaties voor het onderhoud van rollend materieel	13
3.	ESSENTIËLE EISEN	13
3.1.	Algemeen	13
3.2.	Essentiële eisen ten aanzien van het infrastructuurdomein	13
3.2.1.	Algemene eisen	13
3.2.2.	Specifiek aan het infrastructuurdomein te stellen eisen	14
3.3.	Het voldoen aan de essentiële eisen met de specificaties van het Infrastructuurdomein. ..	15
3.4.	Elementen van het infrastructuurdomein overeenkomende met de essentiële eisen	17
4.	BESCHRIJVING VAN HET INFRASTRUCTUURDOMEIN	18
4.1.	Inleiding	18
4.2.	Functionele en technische specificaties van het domein	19
4.2.1.	Algemene bepalingen	19
4.2.2.	Nominales spoorwijdte	20
4.2.3.	Minimumprofiel van de infrastructuur	20
4.2.4.	21
4.2.5.	Stijgende en dalende maximumhellingen	21
4.2.6.	Minimumboogstraal	22

4.2.7.	Spoorverkanting	22
4.2.8.	Verkantingstekort	22
4.2.8.1.	Verkantingstekort van hoofdspoor en het doorgaande spoor bij wissels en kruisingen	22
4.2.8.2.	Abrupte verandering van verkantingstekort in afbuigende sporen van wissels	23
4.2.9.	Equivalentente coniciteit	23
4.2.9.1.	Definitie	23
4.2.9.2.	Ontwerpwaarden	23
4.2.9.3.	Praktijkwaarden	24
4.2.10.	Kwaliteit van spoorgeometrie en beperkingen ten opzichte van afzonderlijke afwijkingen	24
4.2.10.1.	Inleiding	24
4.2.10.2.	Definities	25
4.2.10.3.	Veiligheidsactie-, interventie- en alarmgrenzen	25
4.2.10.4.	Veiligheidsactiegrens	25
4.2.11.	Spoorstaafneiging	26
4.2.12.	Wissels en kruisingen	27
4.2.12.1.	Middelen ter detectie en vergrendeling	27
4.2.12.2.	Beweegbare puntstukken	27
4.2.12.3.	Geometrische eigenschappen	27
4.2.13.	Mechanische weerstand van het spoor	28
4.2.13.1.	Lijnen behorende tot categorie I	28
4.2.13.2.	Lijnen van categorie II en III	29
4.2.14.	Treinbelastingen op kunstwerken	29
4.2.14.1.	Verticale belastingen	29
4.2.14.2.	Dynamische analyse	29
4.2.14.3.	Middelpuntvliedende krachten	30
4.2.14.4.	Vetegangkrachten	30
4.2.14.5.	Belasting in langsrichting wegens optrekken en remmen	30
4.2.14.6.	Langskrachten ontstaan door de wisselwerking tussen kunstwerken en het spoor	30
4.2.14.7.	De aërodynamische effecten van passerende treinen op kunstwerken langs het spoor	30
4.2.14.8.	Toepassing van de eisen van EN 1991-2:2003	30
4.2.15.	Algemene spoorbuigstijfheid	30
4.2.16.	Maximale drukvariëaties in tunnels	30
4.2.16.1.	Algemene eisen	30
4.2.16.2.	Zuigereffect in ondergrondse stations	30
4.2.17.	Zijwindeffecten	31
4.2.18.	Elektrische karakteristieken	31

4.2.19.	Geluid en trillingen	31
4.2.20.	Perrons	31
4.2.20.1.	Toegankelijkheid van perrons	31
4.2.20.2.	Nuttige perronlengte	32
4.2.20.3.	Nuttige perronbreedte	32
4.2.20.4.	Perronhoogte	32
4.2.20.5.	Afstand van het hart van het spoor	32
4.2.20.6.	Sporenplan langs de perrons	32
4.2.20.7.	Beveiliging tegen elektrische schokken op perrons	33
4.2.20.8.	Karakteristieken ten aanzien van de toegankelijkheid voor lichamelijk gehandicapten	33
4.2.21.	Brandveiligheid en veiligheid in spoorwegtunnels	33
4.2.22.	Toegang tot spoorinstallaties voor onbevoegden	33
4.2.23.	Ruimte naast het spoor voor ontruiming buiten stations.	33
4.2.23.1.	Vluchtpaden naast het spoor	33
4.2.23.2.	Vluchtpaden in tunnels	33
4.2.24.	Afstandmarkeringen	33
4.2.25.	Opstel- en ander spoor voor zeer lage snelheden	33
4.2.25.1.	Lengte	33
4.2.25.2.	Helling	34
4.2.25.3.	Boogstraal	34
4.2.26.	Vaste installaties voor het onderhoud van treinen	34
4.2.26.1.	Toiletledigingsinstallaties	34
4.2.26.2.	Wasstraten	34
4.2.26.3.	Drinkwaterinstallaties	34
4.2.26.4.	Zandvoorziening	34
4.2.26.5.	Brandstofvoorziening	34
4.2.27.	Opvliegend ballast	34
4.3.	Functionele en technische specificaties van raakvlakken	35
4.3.1.	Raakvlakken met het subsysteem „Rollend materieel”	35
4.3.2.	36
4.3.3.	Raakvlakken met de TSI „Besturing en seingeving”	36
4.3.4.	Raakvlakken met het subsysteem „Exploitatie”	36
4.3.5.	Raakvlakken met de TSI „Veiligheid in spoorwegtunnels”	37
4.4.	Bedrijfsvoorschriften	37
4.4.1.	Uitvoering van werken	37
4.4.2.	Meldingen ten behoeve van spoorwegondernemingen	37

4.4.3.	Bescherming van personeel tegen aërodynamische effecten	37
4.5.	Onderhoudsvorschriften	37
4.5.1.	Onderhoudsplan	37
4.5.2.	Onderhoudsvorschriften	38
4.6.	Vakbekwaamheid	38
4.7.	Gezondheid en veiligheid	38
4.8.	Infrastructuurregister	38
5.	INTEROPERABILITEITSONDERDELEN	38
5.1.	Definitie	38
5.1.1.	Innovatieve oplossingen	39
5.1.2.	Nieuwe oplossingen voor de bovenbouw	39
5.2.	Lijst van interoperabiliteitsonderdelen	39
5.3.	Prestaties en specificaties van onderdelen	39
5.3.1.	Spoorstaaf	39
5.3.1.1.	Spoorstaafkopprofiel	39
5.3.1.2.	Ontwerplineaire massa	40
5.3.1.3.	Staalsoort	40
5.3.2.	Spoorstaafbevestigingsmateriaal	40
5.3.3.	Dwarsliggers en spoorstaafondersteuning	41
5.3.4.	Wissels en kruisingen	41
5.3.5.	Watervulaansluitingen	41
6.	BEOORDELING VAN DE OVEREENSTEMMING EN/OF GESCHIKTHEID VOOR GEBRUIK VAN DE ONDERDELEN EN CONTROLE VAN HET SUBSISTEEM OF DE SUBSYSTEMEN	41
6.1.	Interoperabiliteitsonderdelen	41
6.1.1.	Keuringsprocedures ter beoordeling van conformiteit en geschiktheid voor gebruik	41
6.1.1.1.	Coherentie met de vereisten van het subsysteem	41
6.1.1.2.	Compatibiliteit met andere interoperabiliteitsonderdelen en onderdelen van het subsysteem waarmee het raakvlakken zal hebben	41
6.1.1.3.	Naleving van specifieke technische eisen	41
6.1.2.	De definitie van „Bestaande”, „nieuwe” en „innovatieve” interoperabiliteitsonderdelen	42
6.1.3.	Procedures voor bestaande en nieuwe interoperabiliteitsonderdelen	42
6.1.4.	Procedures voor innovatieve interoperabiliteitsonderdelen	42
6.1.5.	Aanwending van modulen	43
6.1.6.	Keuringsmethoden voor interoperabiliteitsonderdelen	43
6.1.6.1.	Interoperabiliteitsonderdelen onderworpen aan andere communautaire richtlijnen	43
6.1.6.2.	Keuring van spoorstaafbevestigingsystemen	43
6.1.6.3.	Proefondervindelijke typekeuring (geschiktheid voor het gebruik)	44

6.2.	Subsysteem „Infrastructuur”	44
6.2.1.	Algemene bepalingen	44
6.2.2.	Gereserveerd	44
6.2.3.	Innovatieve oplossingen	44
6.2.4.	Aanwending van modules	45
6.2.4.1.	Toepassing van moduul SH2	45
6.2.4.2.	Toepassing van Moduul SG	45
6.2.5.	Technische oplossingen waarvoor in de ontwerpfase een vermoeden van conformiteit bestaat ...	45
6.2.5.1.	Keuring van de mechanische weerstand van het spoor	45
6.2.5.2.	Keuring van equivalente coniciteit	45
6.2.6.	Bijzondere vereisten voor conformiteitskeuring	45
6.2.6.1.	Keuring van het minimumprofiel van de infrastructuur	45
6.2.6.2.	Keuring van de gemiddelde minimumspoorwijdte	46
6.2.6.3.	Keuring van spoorbuigstijfheid	46
6.2.6.4.	Keuring van spoorstaafneiging	46
6.2.6.5.	Keuring van de maximale drukvariaties in tunnels	46
6.2.6.6.	Keuring van Geluid en trillingen	46
6.3.	Conformiteitskeuring wanneer snelheid een migratiecriterium is	46
6.4.	Keuring van het onderhoudsplan	46
6.5.	Keuring van het subsysteem „Onderhoud”	47
6.6.	Interoperabiliteitsonderdelen zonder EG-keuringsverklaring	47
6.6.1.	Algemeen	47
6.6.2.	Overgangsperiode	47
6.6.3.	De certificering van subsystemen met interoperabiliteitsonderdelen zonder keuringsverklaring tijdens de overgangsperiode	47
6.6.3.1.	Voorwaarden	47
6.6.3.2.	Kennisgeving	47
6.6.3.3.	Overgangsregeling	48
6.6.4.	Controle	48
7.	IMPLEMENTATIE VAN DE TSI „INFRASTRUCTUUR”	48
7.1.	De toepasselijkheid van deze TSI op later in gebruik te stellen hogesnelheidslijnen	48
7.2.	De toepasselijkheid van deze TSI op reeds in gebruik genomen hogesnelheidslijnen	48
7.2.1.	Classificatie van werken	48
7.2.2.	Parameters en specificaties voor civieltechnische werken	49
7.2.3.	Parameters en specificaties voor spoorwegaanleg	49
7.2.4.	Parameters en karakteristieken voor diverse faciliteiten voor materieel en onderhoud	49

7.2.5.	Baanvaknelheid als een criterium voor opwaardering	50
7.3.	Specifieke gevallen	50
7.3.1.	Bijzonderheden van het Duitse spoorwegnet	50
7.3.2.	Bijzonderheden van het Oostenrijkse spoorwegnet	50
7.3.3.	Bijzonderheden van het Deense spoorwegnet	51
7.3.4.	Bijzonderheden van het Spaanse spoorwegnet	51
7.3.5.	4.4.5 Bijzonderheden van het Finse spoorwegnet	51
7.3.6.	Bijzonderheden van het Britse spoorwegnet	53
7.3.7.	Bijzonderheden van het Griekse spoorwegnet	55
7.3.8.	Bijzondere eigenschappen van de spoorwegen in Ierland en Noord-Ierland	56
7.3.9.	Bijzonderheden van het Italiaanse spoorwegnet	58
7.3.10.	Bijzonderheden van het Nederlandse spoorwegnet	58
7.3.11.	Bijzonderheden van het Portugese spoorwegnet	58
7.3.12.	Bijzonderheden van het Zweedse spoorwegnet	59
7.3.13.	Bijzonderheden van het Poolse spoorwegnet	60
7.4.	Herziening van TSI's	60
7.5.	Overeenkomsten	61
7.5.1.	Bestaande overeenkomsten	61
7.5.2.	Toekomstige overeenkomsten of wijziging van bestaande overeenkomsten.	61
<i>BIJLAGE A</i>	— Interoperabiliteitsonderdelen van het subsysteem „infrastructuur”	62
A.1.	Onderwerp	62
A.2.	Te beoordelen eigenschappen voor „bestaande” interoperabiliteitsonderdelen.	62
A.3.	Te beoordelen eigenschappen voor „nieuwe” Interoperabiliteitsonderdelen	63
<i>BIJLAGE B1</i>	— Beoordeling van het subsysteem „infrastructuur”	65
B1.1.	Onderwerp	65
B1.2.	Eigenschappen en modules	65
<i>BIJLAGE B2</i>	— Beoordeling van het subsysteem „onderhoud”	67
B2.1.	Onderwerp	67
B2.2.	Karakteristieken	67
<i>BIJLAGE C</i>	— Keuringsprocedures	68
<i>BIJLAGE D</i>	— In het infrastructuurregister op te nemen bescheiden betreffende het infrastructuurdomein	96
<i>BIJLAGE E</i>	— Schema wissels en kruisingen	98
<i>BIJLAGE F</i>	— Railprofiel 60 E2	99
<i>BIJLAGE G</i>	— (gereserveerd)	102
<i>BIJLAGE H</i>	— Lijst van ter discussie staande punten	102
<i>BIJLAGE I</i>	— Definitie van gebruikte termen	103

1. INLEIDING

1.1. Technisch toepassingsgebied

Deze TSI betreft het subsysteem „Infrastructuur” en een deel van het subsysteem „Onderhoud” van het trans-Europese hogesnelheidsspoorwegsysteem. Beide zijn opgenomen in de lijst van bijlage II (1) van Richtlijn 96/48/EG als gewijzigd bij Richtlijn 2004/50/EG.

Volgens bijlage I van de richtlijn zijn hogesnelheidslijnen:

- speciaal aangelegde hogesnelheidslijnen uitgerust voor snelheden die gewoonlijk ten minste 250 km/u bedragen;
- lijnen speciaal aangepast voor snelheden van ongeveer 200 km per uur;
- lijnen die speciaal zijn aangepast voor hoge snelheden en die een specifiek karakter hebben omdat de snelheid per geval moet worden afgestemd op topografische belemmeringen, het reliëf of de stedelijke bebouwing.

In deze TSI zijn deze lijnen ingedeeld in categorie I, II en III.

1.2. Geografisch toepassingsgebied

Het geografische toepassingsgebied van deze TSI is het trans-Europese hogesnelheidsspoorwegsysteem als bepaald in bijlage I van Richtlijn 96/48/EG als gewijzigd bij Richtlijn 2004/50/EG.

1.3. Inhoud

Overeenkomstig artikel 5, lid 3, van Richtlijn 96/48/EG gewijzigd bij Richtlijn 2004/50/EG bepaalt deze TSI:

- a) het toepassingsgebied (hoofdstuk 2);
- b) de essentiële eisen ten aanzien van het betrokken subsysteem (hoofdstuk 3) en de interfaces met andere subsystemen (hoofdstuk 4);
- c) de functionele en technische specificaties waaraan het subsysteem en zijn interfaces met andere subsystemen moeten voldoen (hoofdstuk 4);
- d) de interoperabiliteitsonderdelen en interfaces waarvoor Europese specificaties moeten worden vastgesteld, waaronder de Europese normen die noodzakelijk zijn om de interoperabiliteit van het conventionele trans-Europese hogesnelheidsspoorwegsysteem tot stand te brengen (hoofdstuk 5);
- e) per beoogd geval de procedures die moeten worden gehanteerd voor de beoordeling van hetzij de conformiteit, hetzij de geschiktheid voor het gebruik van interoperabiliteitsonderdelen, hetzij de EG-keuring van de subsystemen (hoofdstuk 6);
- f) de uitvoeringsstrategie voor de TSI's (hoofdstuk 7);
- g) voor het betrokken personeel de kwalificaties en gezondheids- en veiligheidsvoorschriften op het werk voor de exploitatie en het onderhoud van het subsysteem in kwestie en voor de toepassing van de TSI's (hoofdstuk 4).

Daarnaast kan overeenkomstig Artikel 6, lid 3, van de richtlijn binnen elke TSI rekening worden gehouden met specifieke gevallen; deze zijn vermeld in hoofdstuk 7.

Deze TSI bepaalt tenslotte in hoofdstuk 4 de regels voor exploitatie en onderhoud die specifiek gelden voor het toepassingsgebied vermeld in de paragrafen 1.1 en 1.2 hierboven.

2. DEFINITIE VAN HET SUBSISTEEM „INFRASTRUCTUUR”/TOEPASSINGSGEBIED

2.1. Definitie van het toepassingsgebied „Infrastructuur”

Deze TSI is van toepassing op de infrastructuur. Hieronder vallen:

- onder- en bovenbouw

- een gedeelte van het subsysteem „Onderhoud” voor zover dit betrekking heeft op het subsysteem „Infrastructuur”.
- de vaste installaties van het subsysteem „Onderhoud rollend materieel” voor onderhoud (d.w.z. wasstraten, zand- en watervoorziening; brandstofvoorziening en aansluitingen voor vaste toiletafvoersystemen).

Het gedeelte „Onder- en bovenbouw” van het subsysteem „Infrastructuur” van het trans-Europese hogesnelheidsspoorwegsysteem omvat, binnen het toepassingsgebied bepaald in hoofdstuk 1, spoor, wissels en kruisingen. Deze zijn vastgelegd in het infrastructuurregister voor het baanvak van de betreffende lijn.

Het gedeelte „Onder- en bovenbouw” van het subsysteem „Infrastructuur” omvat tevens:

- voorzieningen die het spoor ondersteunen of beschermen.
- structuren langs het spoor en civieltechnische werken die van invloed zouden kunnen zijn op de interoperabiliteit van de spoorweg.
- reizigersperrons en andere stationsinfrastructuur die van invloed zouden kunnen zijn op de interoperabiliteit van de spoorwegvoorzieningen.
- voorzieningen die binnen het subsysteem nodig zijn om het milieu te beschermen.
- voorzieningen ter beveiliging van treinreizigers bij gestoord bedrijf.

2.2. **Functies en aspecten van het domein binnen het toepassingsgebied van deze TSI**

De aspecten van het subsysteem „Infrastructuur” die betrekking hebben op het trans-Europese hogesnelheidsspoorwegsysteem alsmede de aanvaarde principes worden in het onderstaande nader beschreven voor wat betreft:

2.2.1. Treingleiding

Hoofdspoor

Het hoofdspoor biedt de voertuigen mechanische geleiding en bezit zodanige eigenschappen dat interoperabel rollend materieel veilig en met de voorgeschreven prestaties aan het spoorwegverkeer kan deelnemen.

De afstand tussen twee sporen alsmede de vormgeving van de wiel- en spoorcontactvlakken worden nauwkeurig bepaald teneinde de compatibiliteit van de infrastructuren met het subsysteem „Rollend materieel” te waarborgen.

Wissels en kruisingen

Wissels en kruisingen moeten voldoen aan de specificaties voor hoofdspoor en de functionele ontwerpmaten om technisch compatibel te zijn met de TSI voor hogesnelheidsmaterieel.

Opstelspoor

Opstelspoor hoeft niet in alle opzichten te voldoen aan de karakteristieken van het hoofdspoor; wel moet het voldoen aan enkele specifieke eisen (hoofdstuk 4) om technisch compatibel te zijn met de TSI voor Hogesnelheidsmaterieel.

2.2.2. Treinondersteuning

Hoofdspoor, wissels en kruisingen

De krachten die de voertuigen op het spoor uitoefenen en die zowel de ontsporingsgevoeligheid als de weerstand van het spoor tegen deze krachten bepalen, komen uitsluitend voort uit het contact tussen wielen en spoorstaven en de optredende remkrachten waar deze direct op de spoorstaaf worden aangelegd.

Deze krachten omvatten verticale krachten, dwarskrachten en langskrachten.

Voor elk van deze drie krachten worden een of meer criteria karakteristiek voor de mechanische wisselwerking tussen het voertuig en de baan bepaald die door het voertuig niet overschreden mogen worden alsook de

minimale belastingen die de spoorbaan moet kunnen opnemen. Overeenkomstig artikel 5, lid 4, van Richtlijn 96/48/EG vormen deze criteria geen beletsel voor hogere grenswaarden die nodig zouden kunnen zijn voor het inzetten van andere treinen. Deze veiligheidscriteria zijn karakteristiek voor de wisselwerking voertuig/spoorstaaf en vormen de raakvlakken met het subsysteem „Rollend materieel”.

Spoordragende structuren

De dynamische mechanische belastingen op kunstwerken behorende tot de railinfrastructuur worden bepaald door de frequentie waarmee deze belastingen — de asbelastingfrequenties — worden uitgeoefend en zijn derhalve een raakvlak met het subsysteem „Rollend materieel”.

2.2.3. Ongehinderde en veilige doorgang

Profiel van vrije ruimte en minimumspoorafstand

Het profiel van vrije ruimte en de minimumspoorafstand bepalen de afstand tussen de trein, de pantograaf en de constructies in de nabijheid van de spoorbaan alsmede de afstand tussen de voertuigen waar deze elkaar passeren. Buiten de gelegenheid de nodige voorwaarden te scheppen om conflicten tussen deze profielen te voorkomen, bieden deze raakvlakken de gelegenheid de aerodynamische dwarskrachten op de voertuigen en de door de voertuigen veroorzaakte aerodynamische krachten op de vaste installaties te bepalen.

Kunstwerken en constructies nabij de spoorbaan

Kunstwerken en constructies nabij de spoorbaan moeten voldoen aan het profiel van vrije ruimte.

De aerodynamische krachten die op bepaalde constructies langs de spoorbaan worden uitgeoefend alsmede de drukwisselingen in tunnels zijn afhankelijk van de aerodynamische karakteristieken van hogesnelheidstreinstellen en hebben derhalve raakvlakken met het subsysteem „Rollend materieel”.

De luchtdrukvariaties waaraan reizigers tijdens het passeren van een tunnel blootgesteld kunnen worden zijn voornamelijk een functie van de rijsnelheid, breedte, lengte en aerodynamische vorm van de treinstellen alsmede van de dwarsdoorsnede en de lengte van de tunnel. Deze veranderingen moeten worden beperkt tot een waarde die de gezondheid van de reizigers niet in gevaar kan brengen en behoren derhalve tot de raakvlakken met het subsysteem „Rollend materieel”.

2.2.4. In- en uitstappen op stations

Reizigersperrons

Het Subsysteem „Infrastructuur” houdt tevens de voorzieningen in die de reiziger in staat stellen, de treinen te betreden en te verlaten, d.w.z. de perrons en perronvoorzieningen. De interoperabiliteit van het subsysteem heeft voornamelijk betrekking op de hoogte en de lengte van de perrons alsook de luchtdrukveranderingen bij het passeren van ondergrondse stations. Deze elementen hebben een raakvlak met het subsysteem „Rollend materieel”.

Lichamelijk gehandicapten

De mogelijkheid van lichamelijk gehandicapten, gebruik te kunnen maken van het vervoer per spoor wordt bepaald door de toegankelijkheid van de voor reizigers bestemde gedeelten van de infrastructuur (en meer in het bijzonder de toegang tot de treinen vanaf het perron) alsmede de faciliteiten voor evacuatie in noodgevallen.

2.2.5. Veiligheid

De beveiliging van de spoorbaan, de voertuigen alsmede zijwindbeveiligingen hebben raakvlakken met de subsystemen „Rollend materieel”, „Besturing en seingeving” en „Exploitatie”.

Het toepassingsgebied omvat tevens voorzieningen benodigd tot het waarborgen van het toezicht op en het onderhoud van de installaties binnen het kader van de essentiële eisen.

Veiligheidsvoorzieningen op stations en voor spoor dat toegankelijk is voor reizigers vallen binnen het kader van het subsysteem „Infrastructuur”.

2.2.6. Milieubescherming

Milieubeschermingsmaatregelen vallen binnen het kader van het subsysteem „Infrastructuur”.

2.2.7. Vaste installaties voor het onderhoud van rollend materieel

Het onderhoud van vaste installaties voor het onderhoud van rollend materieel (wasstraten, zand-, water- en brandstofvoorziening alsmede aansluitingen voor vaste toiletafvoersystemen) behoren eveneens tot het toepassingsgebied.

3. **ESSENTIËLE EISEN**

3.1. **Algemeen**

Waar in het kader van deze TSI wordt voldaan aan de specificaties als omschreven:

- in hoofdstuk 4 ten aanzien van subsystemen,
- in hoofdstuk 5 voor de interoperabiliteitsonderdelen,

blijkens een gunstig resultaat van de beoordeling van:

- conformiteit en/of geschiktheid voor gebruik van de interoperabiliteitsonderdelen,
- keuring van de subsystemen als beschreven in hoofdstuk 6,

is voldaan aan de relevante essentiële eisen als bedoeld in artikel 3.2 en 3.3 van deze TSI.

Indien niettemin een deel van de essentiële eisen wegens de onderstaande redenen in nationale voorschriften is opgenomen wegens:

- in de TSI genoemde nog ter discussie staande dan wel gereserveerde punten,
- afwijkingen krachtens artikel 7 van Richtlijn 96/48/EG als gewijzigd bij Richtlijn 2004/50/EG,
- het feit dat het specifieke gevallen zijn als omschreven in artikel 7.3 van deze TSI,

moet de conformiteitsbeoordeling worden uitgevoerd aan de hand van de procedures van en onder de verantwoordelijkheid van de betrokken lidstaat.

Overeenkomstig artikel 4, lid 1, van Richtlijn 96/48/EG als gewijzigd bij Richtlijn 2004/50/EG moeten het trans-Europees hogesnelheidsspoorwegsysteem, de subsystemen en de interoperabiliteitsonderdelen voldoen aan de essentiële eisen die globaal in bijlage III van de richtlijn zijn beschreven.

3.2. **Essentiële eisen ten aanzien van het infrastructuurdomein**

Volgens Richtlijn 96/48/EG als gewijzigd bij Richtlijn 2004/50/EG mogen de essentiële eisen van algemene strekking van toepassing zijn op het trans-Europees hogesnelheidsspoorwegsysteem als zodanig dan wel bijzondere aspecten betreffen en tevens van toepassing zijn op elk subsysteem en de samenstellende delen daarvan.

De in bijlage III van de richtlijn bepaalde essentiële eisen zijn opgesomd in paragraaf 3.2.1 en 3.2.2 hieronder:

3.2.1. Algemene eisen

De essentiële eisen worden gegeven in bijlage III van Richtlijn 96/48/EG als gewijzigd bij Richtlijn 2004/50/EG. De algemene eisen van toepassing op deze TSI worden hieronder herhaald:

„1.1. *Veiligheid*

1.1.1. Het ontwerp, de bouw of de fabricage, het onderhoud van en het toezicht op voor de veiligheid kritieke inrichtingen en meer bepaald de bij het treinverkeer betrokken onderdelen moeten de veiligheid waarborgen op het niveau dat beantwoordt aan de voor het net gestelde doelstellingen, ook in de nader omschreven situaties met beperkte werking.

1.1.2. De parameters die van invloed zijn op het contact tussen wiel en spoorstaaf moeten voldoen aan de eisen inzake rijstabiliteit die noodzakelijk zijn om veilig verkeer bij de toegestane maximumsnelheid te waarborgen.

1.1.3. De gebruikte onderdelen dienen tijdens hun levensduur bestand te zijn tegen alle normale of uitzonderlijke belastingen die zijn omschreven. De gevolgen van onverwachte storingen op de veiligheid moeten met behulp van geschikte middelen worden beperkt.

1.1.4. De vaste installaties en het rollend materieel moeten zodanig zijn ontworpen en de gebruikte materialen moeten zodanig zijn gekozen dat bij brand het ontstaan, de verspreiding en de gevolgen van vuur en rook zoveel mogelijk worden beperkt.

1.1.5. Inrichtingen die zijn bestemd om door de gebruikers te worden bediend, moeten zodanig zijn ontworpen dat de veiligheid van de gebruikers niet in gevaar wordt gebracht wanneer de inrichtingen worden gebruikt op een wijze die wel te voorzien is maar niet in overeenstemming is met de aangegeven methode.

1.2. *Bedrijfszekerheid en beschikbaarheid*

Het toezicht op en het onderhoud van de vaste of mobiele elementen die bij het treinverkeer zijn betrokken, moeten zodanig worden georganiseerd, uitgevoerd en gekwantificeerd dat de werking daarvan in te voorziene omstandigheden in stand wordt gehouden.

1.3. *Gezondheid*

1.3.1. Materialen die bij het beoogde gebruik de gezondheid van de personen die daartoe toegang hebben, in gevaar kunnen brengen, mogen in de treinen en de spoorweginfrastructuren niet worden toegepast.

1.3.2. Deze materialen moeten zodanig worden gekozen, aangewend en gebruikt dat de emissie van schadelijke en gevaarlijke rook of gassen, met name bij brand, wordt beperkt.

1.4. *Bescherming van het milieu*

1.4.1. Bij het ontwerpen van het trans-Europese hogesnelheidsspoorwegsysteem moeten de gevolgen voor het milieu van de aanleg en exploitatie van dat systeem worden beoordeeld en in aanmerking worden genomen overeenkomstig de geldende Gemeenschapsbepalingen.

1.4.2. De in de treinen en de infrastructuren gebruikte materialen moeten de emissie van rook of voor het milieu gevaarlijke en schadelijke gassen, met name bij brand, voorkomen.

1.4.3. Het rollend materieel en de energievoorzieningsystemen moeten zodanig zijn ontworpen en uitgevoerd dat zij uit elektromagnetisch oogpunt compatibel zijn met de installaties, voorzieningen en openbare of particuliere netten waarmee zij kunnen interfereren.

1.5. *Technische compatibiliteit*

De technische eigenschappen van de infrastructuren en de vaste installaties moeten onderling en met die van de treinen die op het trans-Europees hogesnelheidsspoorwegsysteem rijden compatibel zijn.

Wanneer het op bepaalde gedeelten van het net moeilijk is om deze technische eigenschappen in acht te nemen, mogen tijdelijke oplossingen, waardoor de compatibiliteit in de toekomst wordt gewaarborgd, ten uitvoer worden gelegd."

3.2.2. Specifiek aan het infrastructuurdomein te stellen eisen

De essentiële eisen worden gegeven in bijlage III van Richtlijn 96/48/EG als gewijzigd bij Richtlijn 2004/50/EG. De specifiek aan het infrastructuur, onderhouds-, milieu- en exploitatiedomein te stellen eisen van belang voor deze TSI worden hieronder herhaald:

„2.1. *Infrastructuur*

2.1.1. *Veiligheid*

Er moeten aangepaste maatregelen worden getroffen om de toegang tot of ongewenste binnendringing in de installaties van spoorlijnen voor hogesnelheidsverkeer te voorkomen.

Er moeten maatregelen worden getroffen om de gevaren voor personen te beperken, met name in stations waar hogesnelheidstreinen passeren.

Infrastructuren die voor het publiek toegankelijk zijn, moeten zodanig zijn ontworpen en uitgevoerd dat de gevaren voor de veiligheid van personen beperkt zijn (stabiliteit, brand, toegang, ontruiming, perron, enz.).

Er moeten passende maatregelen worden getroffen om rekening te houden met de bijzondere veiligheidsomstandigheden in tunnels met een aanzienlijke lengte.

2.5. *Onderhoud*

2.5.1. Gezondheid

De technische installaties en de methoden die in de onderhoudscentra worden toegepast, mogen geen gevaar voor de gezondheid van personen inhouden.

2.5.2. Bescherming van het milieu

De technische installaties en de methoden die in de onderhoudscentra worden toegepast, mogen het toegestane niveau van schadelijke gevolgen voor het omgevingsmilieu niet overschrijden.

2.5.3. Technische compatibiliteit

De onderhoudsinstallaties voor hogesnelheidstreinen moeten het mogelijk maken op alle treinen de veiligheids-, hygiëne- en comfortbehandelingen te verrichten waarvoor zij zijn ontworpen.

2.6. *Milieu*

2.6.1. Gezondheid

Bij de exploitatie van het trans-Europees hogesnelheidsspoorwegsysteem moet worden voldaan aan de voorgeschreven niveaus inzake geluidshinder.

2.6.2. Bescherming van het milieu

De exploitatie van het trans-Europese hogesnelheidsspoorwegsysteem mag in de bodem geen trillingsniveau veroorzaken dat ontoelaatbaar is voor de activiteiten en het milieu in de nabijheid van de infrastructuur in normale onderhoudstoestand.

2.7. *Werking*

2.7.1. Veiligheid

Het op elkaar afstemmen van de exploitatievoorschriften van de netten en de kwalificatie van de bestuurders en het treinpersoneel moeten een veilige internationale exploitatie waarborgen.

De periodieke onderhoudsbeurten, de opleiding en de kwalificatie van het onderhoudspersoneel en het kwaliteitsborgingsysteem dat in de onderhoudscentra van de betrokken exploitanten is opgezet, moeten een hoog veiligheidsniveau waarborgen.

2.7.2. Bedrijfszekerheid en beschikbaarheid

De periodieke onderhoudsbeurten, de opleiding en de kwalificatie van het onderhoudspersoneel en het kwaliteitsborgingsysteem dat door de betrokken exploitanten in de onderhoudscentra is opgezet, moeten een hoog niveau van betrouwbaarheid en beschikbaarheid van het systeem waarborgen.”

3.3. **Het voldoen aan de essentiële eisen met de specificaties van het Infrastructuurdomein.**

3.3.1. Veiligheid

Teneinde aan deze algemene eisen te voldoen moet de infrastructuur met inachtneming van de voor het spoorwegnet vastgestelde veiligheidsdoelstellingen zodanig worden uitgevoerd dat:

- de treinstellen noch ontsporen noch onderling dan wel met andere voertuigen of vaste obstakels in botsing kunnen komen waarbij tevens onaanvaardbare risico's voortvloeiende uit de nabijheid van bovenleidingen uitgesloten moeten worden,
- verticale krachten, dwarskrachten en langskrachten van statische en dynamische aard uitgeoefend door de treinstellen de infrastructuur geen schade berokkenen in de omgeving van de gespecificeerde sporen dan wel de gespecificeerde prestaties nadelig beïnvloeden;
- controle en onderhoud van de installaties nodig voor het in stand houden van voor veiligheid kritieke onderdelen gewaarborgd zijn,

- er geen materialen worden verwerkt of toegepast die bij brand schadelijke rook ontwikkelen; deze eis betreft uitsluitend infrastructures in afgesloten ruimten (tunnels, overwelfde uitgravingen en ondergrondse stations).
- met uitzondering van perrons waartoe reizigers vrijelijk toegang hebben de toegang tot de installaties onder normale omstandigheden uitsluitend mogelijk is voor bevoegd personeel,
- het risico van binnendringen van ongewenste personen of voertuigen op het spoorwagterrein doeltreffend wordt tegengegaan;
- de zones toegankelijk voor reizigers tijdens de normale exploitatie van de spoorlijn zich op een zodanige afstand van door hogesnelheidstreinen bereiden sporen bevinden dan wel daarvan gescheiden zijn dat de veiligheid van de reizigers gewaarborgd is en dat deze zones, in het bijzondere geval van ondergrondse stations, voorts voorzien zijn van voor reizigers toegankelijke nooduitgangen;
- er geschikte toe- en uitgangen van publieksruimten zijn voor gehandicapte reizigers;
- passagiers buiten gevarenszones worden gehouden wanneer een hogesnelheidstrein elders dan op een stationsemplacement tot stilstand wordt gebracht;
- in tunnels van aanzienlijke lengte de nodige voorzieningen aanwezig zijn om brandgevaar te beperken dan wel te beheersen en de evacuatie van de reizigers te vergemakkelijken.
- waarborgen dat de juiste kwaliteit zand gebruikt kan worden.

Volledig rekening wordt gehouden met de mogelijke gevolgen van het falen van de hieronder vermelde veiligheidsgerelateerde elementen.

3.3.2. Bedrijfszekerheid en beschikbaarheid

Om aan deze eis te voldoen moeten kritieke raakvlakken die voor de veiligheid van belang zijn en waarvan de karakteristieken in de loop der tijd kunnen veranderen worden opgenomen in controle- en onderhouds-schema's om het gebruik onder normale conditie te waarborgen.

3.3.3. Gezondheid

Deze algemene eisen houden verband met de brandbeveiliging van de verschillende elementen van het Infrastructuurdomein. Gezien de geringe brandbaarheid van de in de infrastructuur gebruikte materialen (het spoor en de civieltechnische kunstwerken) is de eis uitsluitend van toepassing op ondergrondse stations voor normaal reizigersverkeer. Afgezien van het voor deze specifieke installaties geldende bestaan er dan ook geen eisen ten aanzien van de raakvlakken met spoor- en civieltechnische kunstwerken.

De communautaire richtlijnen betreffende gezondheid zijn van toepassing op kunstwerken ongeacht of deze al dan niet verband houden met interoperabiliteit van het trans-Europese hogesnelheidsspoorwegsysteem.

Afgezien van deze eisen van algemene strekking moeten luchtdrukveranderingen worden beperkt waaraan reizigers en spoorwegpersoneel tijdens het passeren van tunnels, overkluisde uitgravingen en ondergrondse stations kunnen worden blootgesteld alsmede de luchtsnelheden waaraan de reizigers in ondergrondse stations kunnen worden blootgesteld. Het gevaar van elektrische schokken voor reizigers op de perrons en in de ondergrondse stations moet worden uitgesloten.

- Er moeten derhalve maatregelen worden getroffen, hetzij door een deskundige keuze van de doorsnede van tunnels, overkluisde uitgravingen e.d., hetzij door middel van andere voorzieningen, om aan het gezondheids criterium te kunnen voldoen e.e.a. gebaseerd op een gemeten maximale drukvariatie in de tunnel tijdens het passeren van een trein.
- In ondergrondse stations moeten hetzij bouwkundige dan wel andere maatregelen de uit aangrenzende tunnels afkomstige drukvariaties verminderen en de luchtsnelheden voor de reizigers tot aanvaardbare waarden beperken.

In de voor reizigers toegankelijke ruimten moeten maatregelen worden getroffen om de onaanvaardbare risico's van elektrische schok uit te sluiten.

Voor wat betreft de vaste installaties van het subsysteem „Onderhoud” mag worden beschouwd dat aan de essentiële eisen is voldaan wanneer conformiteit met de nationale regelgeving is aangetoond.

3.3.4. Bescherming van het milieu

De gevolgen voor het milieu van projecten betreffende het ontwerp van hogesnelheidslijnen dan wel het aanpassen van lijnen voor gebruik met hogesnelheidstreinen moeten rekening houden met de karakteristieken van treinen die voldoen aan de eisen van de TSI voor hogesnelheidsmaterieel

Voor wat betreft de vaste installaties van het subsysteem „Onderhoud” mag worden beschouwd dat aan de essentiële eisen is voldaan wanneer conformiteit met de nationale regelgeving is aangetoond.

3.3.5. Technische compatibiliteit

Om aan deze eis te kunnen voldoen, moet aan de volgende voorwaarden worden voldaan:

- de profielen van vrije ruimte, de hart-op-hartafstanden van aangrenzende sporen, de spoorwijdte, de maximale hellingen alsmede de lengte en de hoogte van de reizigersperrons van de lijnen van het Europese interoperabele spoorwegnet moeten zodanig worden vastgesteld dat de compatibiliteit van de lijnen onderling en de interoperabiliteit van de voertuigen gewaarborgd is;
- eventueel benodigde apparatuur voor andere treinen op de lijnen van het trans-Europese hogesnelheidsspoorwegsysteem mag geen beletsel vormen voor het inzetten van interoperabele treinstellen;
- de elektrische karakteristieken van de bovenbouw van het spoor moeten compatibel zijn met de gebruikte elektrificatiesystemen en de besturings- en seingevinginstallaties.

De karakteristieken van de vaste installaties voor het onderhoud van treinen moeten verenigbaar zijn met de TSI voor hogesnelheidsmaterieel

3.4. Elementen van het infrastructuurdomein overeenkomende met de essentiële eisen

De essentiële eisen waaraan wordt voldaan met de specificaties gegeven in hoofdstuk 4 en 5 zijn in de onderstaande tabel aangekruist.

Element	Paragraaf	Veiligheid (1.1, 2.1.1, 2.7.1) ⁽¹⁾	Bedrijfsze- kerheid en beschik- baarheid (1.2, 2.7.2) ⁽¹⁾	Gezond- heid (1.3, 2.5.1) ⁽¹⁾	Bescher- ming van het milieu (1.4, 5.2, 2.6.1, 2.6.2) ⁽¹⁾	Technische compatibili- teit (1.5, 2.5.3) ⁽¹⁾
Nominale spoorwijdte	4.2.2					X
Minimumprofiel van infrastruc- tuur	4.2.3	X				X
Minimumspoorafstand	4.2.4					X
Stijgende en dalende maxi- mumhellingen	4.2.5					X
Minimumboogstraal	4.2.6	X				X
Spoorverkanting	4.2.7	X	X			
Verkantingstekort	4.2.8	X				X
Equivalentente coniciteit	4.2.9	X				X
Kwaliteit van spoorgeometrie en beperkingen ten opzichte van afzonderlijke afwijkingen	4.2.10	X	X			
Spoorstaafneiging	4.2.11	X				X
Spoorstaafkopprofiel	5.3.1	X				X
Wissels en kruisingen	4.2.12 — 5.3.4	X	X			X
Mechanische weerstand van het spoor	4.2.13 —	X				
Treinbelastingen op kunstwer- ken	4.2.14	X				

Element	Paragraaf	Veiligheid (1.1, 2.1.1, 2.7.1) ⁽¹⁾	Bedrijfsze- kerheid en beschik- baarheid (1.2, 2.7.2) ⁽¹⁾	Gezond- heid (1.3, 2.5.1) ⁽¹⁾	Bescher- ming van het milieu (1.4, 5.2, 2.6.1, 2.6.2) ⁽¹⁾	Technische compatibili- teit (1.5, 2.5.3) ⁽¹⁾
Algemene spoorbuigstijfheid	4.2.15 — 5.3.2					X
Maximumdrukvariaties in tun- nels	4.2.16			X		
Zijwindeffecten	4.2.17	X				
Elektrische karakteristieken	4.2.18	X				X
Geluid en trillingen	4.2.19			X	X	
Perrons	4.2.20	X	X	X		X
Brandveiligheid en veiligheid in spoorwegtunnels	4.2.21	X		X		
Toegang tot of binnendringen van spoorinstallaties	4.2.22	X				
Ruimte naast het spoor voor evacuatie	4.2.23	X		X		
Opstel- en ander spoor voor zeer lage snelheden	4.2.25					X
Waste installaties voor het onderhoud van treinen	4.2.26	X	X	X	X	X
Opvliegend ballast	4.2.27	X	X	X		X
Werken in opdracht geven en uitvoeren	4.4.1		X			
Bescherming van het personeel tegen aerodynamische effecten	4.4.3	X				
Onderhoudsvoorschriften	4.5		X	X	X	
Vakbekwaamheid	4.6	X	X			X
Gezondheid en veiligheid	4.7	X	X	X		

⁽¹⁾ Paragrafen in bijlage III van Richtlijn 96/48/EG als gewijzigd bij Richtlijn 2004/50/EG.

4. BESCHRIJVING VAN HET INFRASTRUCTUURDOMEIN

4.1. Inleiding

Het trans-Europese hogesnelheidsspoorwegsysteem, waarop Richtlijn 96/48/EG als gewijzigd bij Richtlijn 2004/50/EG van toepassing is en de subsystemen „Infrastructuur” en „Onderhoud” een onderdeel zijn, vormt een geïntegreerd systeem waarvan de samenhang gecontroleerd moet worden met als doel, de interoperabiliteit van het systeem voortvloeiende uit de essentiële eisen te waarborgen.

Overeenkomstig artikel 5, lid 4, van de richtlijn „mogen de TSI's geen beletsel zijn voor besluiten van de lidstaten over het gebruik van nieuwe of aangepaste infrastructuur voor ander treinverkeer”.

Het is dan ook noodzakelijk, bij het ontwerpen van een nieuwe of een aangepaste hogesnelheidslijn rekening te houden met andere soorten treinen die op deze lijnen ingezet mogen worden.

Materieel dat voldoet aan de eisen van de TSI voor hogesnelheidsmaterieel moet inzetbaar zijn op spoor dat voldoet aan de grenswaarden die in deze TSI bepaald zijn.

De grenswaarden in deze TSI zijn niet bedoeld als ontwerpwaarden. Ontwerpwaarden, evenwel, moet binnen de beperkingen vallen die in deze TSI gesteld worden.

De in artikel 4.2 en 4.3 omschreven functionele en technische specificaties van het subsysteem en zijn interfaces vereisen geen gebruik van specifieke technologieën of technische oplossingen behoudens waar dit strikt noodzakelijk is voor de interoperabiliteit van het conventionele trans-Europese spoorwegnetwerk. Innovatieve oplossingen voor interoperabiliteit kunnen echter nieuwe specificaties en/of nieuwe beoordelingsmethoden noodzakelijk maken. Om technische innovatie mogelijk te maken, dienen deze specificaties en beoordelingsmethoden te worden ontwikkeld in het kader van het proces dat is beschreven in artikel 6.2.3.

4.2. Functionele en technische specificaties van het domein

4.2.1. Algemene bepalingen

De elementen die het Infrastructuurdomein karakteriseren zijn

- nominale spoorwijdte (4.2.2)
- minimumprofiel van de infrastructuur (4.2.3),
- minimumspoorafstand (4.2.4),
- stijgende en dalende maximumhellingen (4.2.5),
- minimumhoogstraal (4.2.6),
- spoorverkanting (4.2.7),
- verkantingstekort (4.2.8),
- equivalente coniciteit (4.2.9),
- kwaliteit van spoorgeometrie en beperkingen ten opzichte van afzonderlijke afwijkingen (4.2.10),
- spoorstaafneiging (4.2.11),
- spoorstaafkopprofiel (5.3.1),
- wissels en kruisingen (4.2.12),
- mechanische weerstand van het spoor (4.2.13),
- treinbelastingen op kunstwerken (4.2.14),
- algemene spoorbuigstijfheid (4.2.15),
- maximumdrukvariëaties in tunnels (4.2.16),
- zijwindeffecten (4.2.17),
- elektrische karakteristieken (4.2.18),
- Geluid en trillingen (4.2.19),
- perrons (4.2.20),
- brandveiligheid en veiligheid in spoorwegtunnels (4.2.21),
- toegang tot spoorinstallaties voor onbevoegden (4.2.22),
- ruimte naast het spoor voor evacuatie van passagiers en treinpersoneel buiten stations (4.2.23)
- afstandmarkeringen (4.2.24)
- lengte van opstel- en ander spoor voor zeer lage snelheden (4.2.25),
- vaste installaties voor het onderhoud van treinen (4.2.26),
- opvliegend ballast (4.2.27),
- onderhoudsvoorschriften (4.5),

De eisen waaraan de elementen die het infrastructuurdomein karakteriseren moeten voldoen moeten, voor zover relevant, minimaal overeenkomen met de prestatieniveaus die voorgeschreven zijn voor elk van de volgende lijncategorieën van het trans-Europese hogesnelheidspoorwegsysteem:

- Categorie I: speciaal aangelegde hogesnelheidslijnen uitgerust voor snelheden die gewoonlijk ten minste 250 km/u bedragen,
- Categorie II: lijnen die speciaal zijn aangepast voor hoge snelheden en die zijn uitgerust voor snelheden van ongeveer 200 km per uur,
- Categorie III: lijnen die speciaal zijn aangepast voor hoge snelheden en die een specifiek karakter hebben omdat de snelheid per geval moet worden afgestemd op topografische belemmeringen, het reliëf of de stedelijke bebouwing.

Alle lijncategorieën moet geschikt zijn voor treinen met een lengte van 400 meter en een maximumgewicht van 1 000 ton.

De prestatieniveaus worden gekarakteriseerd door de toegelaten maximumsnelheid voor hogesnelheidstreinen die voldoen aan de eisen van de TSI voor hogesnelheidsmaterieel op het baanvak.

Deze prestaties worden in de volgende paragrafen beschreven, samen met de bijzondere voorwaarden die voor de betrokken parameters en raakvlakken eventueel worden toegestaan. De waarden van de voorgeschreven parameters gelden uitsluitend tot maximumsnelheden van 350 km/u.

Het geheel van prestaties en specificaties van de onderhavige TSI is van toepassing op interoperabele lijnen met de Europese standaardspoorwijdte bepaald in punt 4.2.2.

Prestatieniveaus voor lijnen die specifieke gevallen zijn, alsmede voor lijnen met een afwijkende spoorwijdte, worden beschreven in paragraaf 7.3.

De eisen waaraan het subsysteem moet voldoen gelden voor normale exploitatie alsook voor situaties die het gevolg zijn van onderhoudswerkzaamheden. De eventuele gevolgen van infrastructurele werkzaamheden of van groot onderhoud die aanleiding kunnen geven tot tijdelijke beperkingen van het subsysteem worden behandeld in punt 4.5.

De prestaties van hogesnelheidstreinen kunnen eveneens worden verbeterd met de toepassing van specifieke systemen, zoals kantelbakmechanismen. Bijzondere voorwaarden zijn toegestaan voor het inzetten van zulke treinen tenzij dit belemmeringen voor niet met kantelmechanismen uitgevoerde hogesnelheidstreinen tot gevolg heeft. Het infrastructuurregister moet vermelden dat zulke voorwaarden van toepassing zijn.

4.2.2. Nominale spoorwijdte

Lijnen van categorie I, II en III

De nominale spoorwijdte moet 1 435 mm bedragen.

4.2.3. Minimumprofiel van de infrastructuur

De infrastructuur moet zodanig gebouwd zijn dat materieel dat voldoet aan de TSI voor hogesnelheidstreinen veilig passeren kan.

Het minimumprofiel van de infrastructuur bepaalt de externe afmetingen die garanderen dat het rollend materieel kan rijden zonder in aanraking te komen met obstakels die bij de vaste installaties behoren. Het wordt bepaald op basis van een kinematisch referentieprofiel dat rekening houdt met de bovenleiding en de lage delen.

De aan te houden kinematische profielen zijn voorgeschreven in de TSI voor hogesnelheidsmaterieel.

Hangende de publicatie van geharmoniseerde EN-normen met betrekking tot profielen moet de infrastructuurbeheerder bij het bepalen van het minimumprofiel voor de infrastructuur gebruik maken van de betreffende voorschriften in deze.

Lijnen van categorie I

Bij het ontwerp van de lijn moeten alle obstakels — kunstwerken, energievoorzienings- en seingeings-apparatuur voldoen aan:

- het minimumprofiel van de infrastructuur als bepaald op basis van het kinematische referentieprofiel GC en het minimumprofiel voor lage delen, beide omschreven in de TSI voor hogesnelheidsmaterieel.

De TSI „Energie” van toepassing op hogesnelheidsmaterieel bevat de eisen voor het pantograafomgrenzingsprofiel en de vrije ruimte voor elektrische isolatie.

Lijnen van categorie II en III

Het minimumprofiel voor de infrastructuur ten aanzien van hogesnelheidslijnen, daartoe aangepaste lijnen en verbindingen moet worden bepaald aan de hand van het kinematische referentieprofiel GC.

Bij modificatiewerkzaamheden moet het minimumprofiel voor de infrastructuur worden bepaald aan de hand van het kinematische referentieprofiel GC wanneer een kosten-/batenstudie uitwijst dat zulk een investering voordelig is. Blijkt het tegendeel, dan mag referentieprofiel GB of een kleiner, bestaand profiel van vrije ruimte gehandhaafd worden. De kosten-batenanalyse van de aanbestedende dienst of de infrastructuurbeheerder moet evenwel rekening houden met de voordelen van grotere profielen van vrije ruimte bij aansluiting van de lijn op interoperabele lijnen.

Het infrastructuurregister moet vermelden welk kinematische referentieprofiel voor elk baanvak is gebruikt.

De TSI „Energie” van toepassing op hogesnelheidsmaterieel bevat de eisen voor het pantograafomgrenzingsprofiel en de vrije ruimte voor elektrische isolatie.

4.2.4.

Lijnen van categorie I, II en III

De minimale hart-op-hartafstand van aangrenzende hoofdsporen voor speciaal voor hoge snelheid ontworpen en aangepaste lijnen is bepaald in de onderstaande tabel:

Maximumsnelheid voor treinen die voldoen aan de TSI voor hogesnelheidsmaterieel	Minimale hart-op-hartafstanden van aangrenzende sporen
$V \leq 230 \text{ km/u}$	Indien $< 4,00 \text{ m}$ als bepaald aan de hand van het kinematische referentieprofiel (§ 4.2.3)
$230 \text{ km/u} < V \leq 250 \text{ km/u}$	4,00 m
$250 \text{ km/u} < V \leq 300 \text{ km/u}$	4,20 m
$V > 300 \text{ km/u}$	4,50 m

Waar voertuigen wegens verkanting naar elkaar toe hellen moet een geëigende toeslag worden gebruikt (artikel 4.2.3).

De minimumspoorafstand kan bij voorbeeld worden vergroot voor treinen die niet voldoen aan de TSI voor hogesnelheidsmaterieel of voor groter comfort of voor onderhoudswerkzaamheden.

4.2.5. Stijgende en dalende maximumhellingen

Lijnen van categorie I

Bij het ontwerpen van het project mag de maximumhelling van hoofdsporen een waarde van 35 mm/m niet overschrijden en moeten de onderstaande grenswaarden worden aangehouden:

- het gemiddelde verval over een lengte van 10 km mag niet groter zijn dan 25 mm/m,
- de maximumlengte van een continue helling van 35 mm/m mag niet groter zijn dan 6 000 m.

Hoofdspoorhellingen langs reizigersperrons mogen niet meer dan 2,5 mm/m bedragen.

Lijnen van categorie II en III

De hellingen van deze lijnen zijn over het algemeen minder steil dan die welke voor aan te leggen hogesnelheidslijnen zijn toegestaan. Bij het aanpassen van lijnen voor hogesnelheidstreinen moeten eveneens de hierboven voorgeschreven waarden worden aangehouden, tenzij de plaatselijke omstandigheden grotere waarden vereisen, in welk geval bij het bepalen van de toegestane hellingen rekening moet worden gehouden met de grenswaarden voor het trek- en remvermogen van hogesnelheidstreinen bepaald in de TSI voor hogesnelheidsmaterieel.

Bij het bepalen van de maximumhellingen moet ingevolge artikel 5, lid 4, van de richtlijn voor het geheel van de interoperabele lijnen, eveneens rekening worden gehouden met de vastgestelde prestaties van niet-interoperabele treinen die tot de lijn zouden kunnen worden toegelaten.

4.2.6. Minimumboogstraal

De minimumboogstraal voor spoor dat met hoge snelheden bereden wordt moet zodanig worden gekozen dat bij de voor de betreffende boog voorgeschreven verkanting het verkantingstekort bij de maximumsnelheid voor de lijn de waarden in § 4.2.8 van deze TSI niet overschrijdt.

4.2.7. Spoorverkanting

Spoorverkanting is het maximale hoogteverschil tussen de binnen- en buitenspoorstaven gemeten in het midden van het spoorstaafkoppervlak (mm). De waarde is afhankelijk van de spoorwijdte wanneer in millimeters gemeten wordt; de waarde is niet afhankelijk van de spoorwijdte wanneer in graden gemeten wordt.

Lijnen van categorie I, II en III

De ontwerpverkanting mag niet groter zijn dan 180 mm.

Voor spoor in exploitatie geldt een onderhoudstolerantie van ± 20 mm, waarbij een totale verkanting van 190 mm niet mag worden overschreden; deze waarde kan op maximaal 200 mm worden gebracht voor lijnen die uitsluitend voor personenvervoer worden gebruikt.

De operationele eisen voor onderhoud van dit element, d.w.z. de bedrijfstoleranties, worden voorgeschreven in punt 4.5 „Onderhoudsplan”.

4.2.8. Verkantingstekort

Het verkantingstekort in een boog is het verschil in mm tussen de toegepaste verkanting en de evenwichtsverkanting voor het voertuig bij een gegeven snelheid.

De volgende eisen zijn van toepassing op interoperabele lijnen met een nominale spoorwijdte als gedefinieerd in punt 4.2.2 van deze TSI.

4.2.8.1. Verkantingstekort van hoofdspoor en het doorgaande spoor bij wissels en kruisingen

	Lijnen			
	Categorie I (a)		Categorie II	Categorie III
	1	2	3	4
Rijsnelheden (km/u)	Normale grenswaarde (mm)	Maximale grenswaarde (mm)	Maximale grenswaarde (mm)	Maximale grenswaarde (mm)
$V \leq 160$	160	180	160	180
$160 < V \leq 200$	140	165	150	165
$200 < V \leq 230$	120	165	140	165
$230 < V \leq 250$	100	150	130	150
$250 < V \leq 300$	100	130 (b)	—	—
$300 < V$	80	80	—	—

(a) Het infrastructuurregister moet de baanvakken vermelden waarop de waarden van kolom 1 niet kunnen worden aangehouden. In dit geval mogen de waarden van kolom 2 worden gebruikt.

(b) De maximale waarde van 130 mm mag voor ballastloos spoor worden verhoogd tot 150 mm.

De infrastructuurbeheerder mag toestaan dat hogesnelheidstreinen met een verkantingscompensatiesysteem met grotere verkantingstekorten rijden.

Het maximale verkantingstekort voor deze treinen moet rekening houden met de criteria voor aanvaardbaarheid gegeven in § 4.2.3.4. van de TSI voor hoge snelheidsmaterieel.

4.2.8.2. Abrupte verandering van verkantingstekort in afbuigende sporen van wissels

Lijnen van categorie I, II en III

De maximale ontwerpwaarden voor abrupte veranderingen van verkantingstekort voor afbuigend spoor moeten zijn:

120 mm voor wissels waarvan het afbuigende spoor bereden mag worden met een snelheid van $30 \text{ km/u} \leq V \leq 70 \text{ km/u}$,

105 mm voor wissels waarvan het afbuigende spoor bereden mag worden met een snelheid van $70 \text{ km/u} < V \leq 170 \text{ km/u}$,

85 mm voor wissels waarvan het afbuigende spoor bereden mag worden met een snelheid van $170 \text{ km/u} < V \leq 230 \text{ km/u}$ bedragen.

Voor deze waarden mag bij bestaande wissels een tolerantie van 15 mm worden gebruikt.

4.2.9. Equivalente coniciteit

Bij het verklaren van het dynamische gedrag van een spoorwegvoertuig is de samenwerking tussen wielstel en spoor van fundamenteel belang. De parameter „equivalente coniciteit” is bij het karakteriseren van deze samenwerking essentieel, aangezien deze een beter inzicht in het contact tussen het wiel en de spoorstaaf verschaft bij het rijden op recht spoor en in bogen met grote straal.

De volgende eisen gelden voor hoofdspoor van lijnen behorende tot categorie I, II en III. Voor wissels en kruisingen is een keuring van equivalente coniciteit niet vereist.

4.2.9.1. Definitie

De equivalente coniciteit is de tangens van de kegelhoek van een wielstel met conische wielen, waarvan de dwarsbeweging dezelfde veterloopgolflengte heeft als het gegeven wielstel op recht spoor en in bochten met een grote straal.

De grenswaarden voor equivalente coniciteit in de onderstaande tabellen moeten berekend worden voor de amplitude (y) van de dwarsbeweging van het wielstel:

$$\begin{aligned} \text{— } y &= 3 \text{ mm}, & \text{als } (TG - SR) &\geq 7 \text{ mm} \\ \text{— } y &= \left(\frac{(TG - SR) - 1}{2} \right), & \text{als } 5 \text{ mm} &\leq (TG - SR) < 7 \text{ mm} \\ \text{— } y &= 2 \text{ mm}, & \text{als } (TG - SR) &< 5 \text{ mm} \end{aligned}$$

waarin TG de spoorwijdte en SR de afstand tussen de actieve loopvlakken van het wielstel zijn.

4.2.9.2. Ontwerpwaarden

De ontwerpwaarden voor spoorwijdte, spoorstaafkoppelfiel en spoorstaafneiging voor hoofdspoor moeten zodanig worden gekozen dat de grenswaarden voor equivalente coniciteit in tabel 1 niet worden overschreden wanneer de volgende wielstellen gemodelleerd worden voor de ontwerpvoorwaarden (berekend volgens EN 15302:2006):

- S 1002 als gedefinieerd in PrEN 13715 met SR = 1 420 mm
- S 1002 als gedefinieerd in PrEN 13715 met SR = 1 426 mm
- GV 1/40 als gedefinieerd in PrEN 13715 met SR = 1 420 mm
- GV 1/40 als gedefinieerd in PrEN 13715 met SR = 1 426 mm

Tabel 1

Rijsnelheden (km/u)	Grenswaarden voor equivalente coniciteit
≤ 160	Geen keuring vereist
> 160 en ≤ 200	0,20
> 200 en ≤ 230	0,20
> 230 en ≤ 250	0,20
> 250 en ≤ 280	0,20
> 280 en ≤ 300	0,10
> 300	0,10

Spoor met de ontwerpkenmerken bepaald in artikel 6.2.5.2 wordt geacht aan deze eis te voldoen. Het mag evenwel andere ontwerpkenmerken bezitten. In dat geval moet de infrastructuurbeheerder de compatibiliteit van de equivalente coniciteit aantonen.

4.2.9.3. Praktijkwaarden

4.2.9.3.1. Minimumwaarden voor gemiddelde spoorwijdte

Wanneer het initiële ontwerp van het spoor vastligt is de spoorwijdte een belangrijke parameter voor de beheersing van de equivalente coniciteit. De infrastructuurbeheerder moet er voor zorgen dat de gemiddelde spoorwijdte op recht spoor en in bogen met een radius $R > 10\,000$ m boven de grenswaarden in de onderstaande tabel blijft.

Rijsnelheden (km/u)	Minimumwaarde voor gemiddelde spoorwijdte (mm) over 100 m, op recht spoor en in bogen met een radius $R > 10\,000$ m
≤ 160	1 430
> 160 en ≤ 200	1 430
> 200 en ≤ 230	1 432
> 230 en ≤ 250	1 433
> 250 en ≤ 280	1 434
> 280 en ≤ 300	1 434
> 300	1 434

4.2.9.3.2. Handelwijze bij loopinstabiliteit

Indien loopinstabiliteit wordt gemeld op spoor dat voldoet aan de eisen van artikel 4.2.9.3.1 voor rollend materieel met wielstellen die voldoen aan de eisen ten aanzien van equivalente coniciteit als bepaald in de TSI voor hogesnelheidsmaterieel moeten de spoorwegonderneming en de infrastructuurbeheerder hiervan gezamenlijk de redenen opsporen.

4.2.10. Kwaliteit van spoorgeometrie en beperkingen ten opzichte van afzonderlijke afwijkingen

4.2.10.1. Inleiding

De kwaliteit van spoorgeometrie en beperkingen ten opzichte van afzonderlijke afwijkingen zijn belangrijke parameters voor de infrastructuur die nodig zijn voor de definitie van het raakvlak voertuig/spoor. Er bestaat een rechtstreeks verband tussen de kwaliteit van de spoorgeometrie en

- Ontsporingbeveiliging,
- Toelatingsproeven voor voertuigen,
- Vermoeidheidssterkte van wiel- en draaistellen.

De eisen in artikel 4.2.10 gelden voor lijnen behorende tot categorie I, II en III.

4.2.10.2. Definities

Veiligheidsactiegrens (Immediate Action Limit): Een waarde die bij overschrijden de infrastructuurbeheerder noopt tot het treffen van maatregelen om het ontsporingrisico tot een aanvaardbaar niveau terug te brengen. Deze kunnen het sluiten van de lijn, het verlagen van de snelheid of de correctie van de spoorgeometrie zijn;

Interventiegrens (Intervention Limit): Een waarde die bij overschrijden aanleiding geeft tot correctief onderhoud om te voorkomen dat de veiligheidsactiegrens nog voor de volgende inspectie bereikt wordt;

Alarmgrens (Alert Limit): Een waarde die bij overschrijden aanleiding geeft tot een analyse van de spoorgeometrie en opname in de planning van geregeld onderhoud.

4.2.10.3. Veiligheidsactie-, interventie- en alarmgrenzen

De infrastructuurbeheerder moet ten aanzien van de volgende parameters veiligheidsactie-, interventie- en alarmgrenzen vaststellen:

- Spoorslingering — standaardafwijkingen (alleen alarmgrens)
- Langsniveau — standaardafwijkingen (alleen alarmgrens)
- Spoorslingering — afzonderlijke afwijkingen — gemiddelde tot piekwaarden
- Langsniveau — afzonderlijke afwijkingen — gemiddelde tot piekwaarden
- Scheluwte — afzonderlijke afwijkingen — nul tot piekwaarden, onderworpen aan de limieten gesteld in artikel 4.2.10.4.1
- Spoorwijdtevariëaties — afzonderlijke afwijkingen — nominale tot piekwaarden, onderworpen aan de limieten gesteld in artikel 4.2.10.4.2
- Gemiddelde spoorwijdte over 100 strekkende meter — nominale tot gemiddelde waarde, onderworpen aan de limieten gesteld in artikel 4.2.9.3.1.

Bij het bepalen van de limieten moet de infrastructuurbeheerder rekening houden met de spoorqualiteitslimieten voor de toelating van spoorvoertuigen. De eisen ten aanzien van de toelating van spoorvoertuigen zijn vervat in de TSI voor hogesnelheidsmaterieel.

Tevens moet de infrastructuurbeheerder rekening houden met de gevolgen van gecombineerde afzonderlijke afwijkingen.

De infrastructuurbeheerder moet de veiligheidsactie-, interventie- en alarmgrenzen in het onderhoudsplan opnemen als vereist in artikel 4.5.1 van deze TSI.

4.2.10.4. Veiligheidsactiegrens

Voor de volgende parameters gelden veiligheidsactiegrenzen:

- Scheluwte — afzonderlijke afwijkingen — nul- tot piekwaarde
- Spoorwijdtevariëaties — afzonderlijke afwijkingen — nominale tot piekwaarde

4.2.10.4.1. Scheluwte — afzonderlijke afwijkingen — nul- tot piekwaarde

Scheluwte (ook wel „spoor torsie” genoemd) is gedefinieerd als het algebraïsche verschil tussen twee dwarsvlakken op een gedefinieerde afstand. Dit wordt meestal uitgedrukt als een gradiënt tussen de twee meetvlakken.

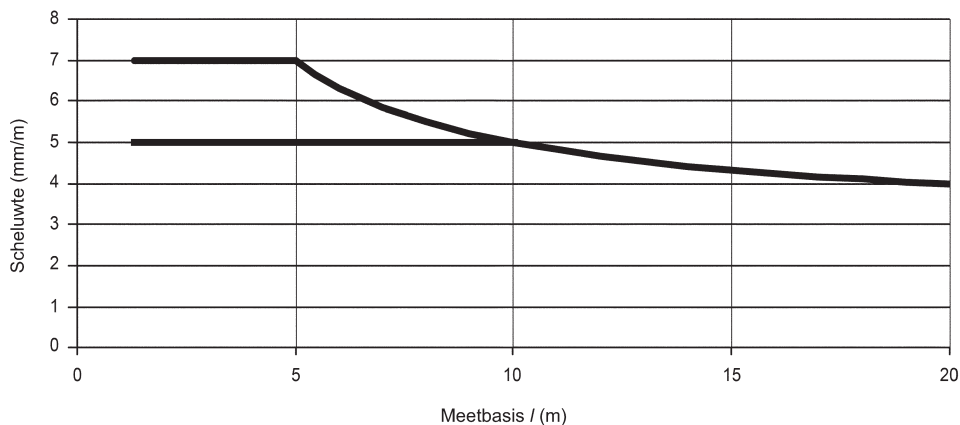
Bij de standaardspoorwijdte liggen de meetpunten 1 500 mm uiteen.

De scheluwtegrens is een functie van de toegepaste meetbasis(*l*) volgens de formule:

$$\text{Scheluwtegrens} = (20/l + 3)$$

- waarbij *l* de meetbasis in meters is en $1,3 \text{ m} \leq l \leq 20 \text{ m}$

- met een maximumwaarde van:
 - 7 mm/m voor lijnen ontworpen voor snelheden van ≤ 200 km/u
 - 5 mm/m voor lijnen ontworpen voor snelheden van > 200 km/u



De infrastructuurbeheerder vermeldt in het onderhoudsplan over welke lengte het spoor gemeten wordt om aan deze eis te voldoen. De meetbasis moet een meetlengte van 3 m bevatten.

4.2.10.4.2. Spoorwijdtevariaties — afzonderlijke afwijkingen — nominale wijdte tot piekwaarde

Snelheid (km/u)	Afmetingen in millimeters	
	Nominale wijdte tot piekwaarde	
	Minimumwijdte	Maximumwijdte
$V \leq 80$	- 9	+ 35
$80 < V \leq 120$	- 9	+ 35
$120 < V \leq 160$	- 8	+ 35
$160 < V \leq 230$	- 7	+ 28
$V > 230$	- 5	+ 28

Aanvullende waarden voor de gemiddelde spoorwijdte zijn gegeven in artikel 4.2.9.3.1.

4.2.11. Spoorstaafneiging

Lijnen van categorie I, II en III

a) Hoofdspoor

De spoorstaaf moet naar de hartlijn van het spoor neigen.

De spoorstaafneiging voor een bepaalde rijweg moet gekozen worden uit een bereik van 1/20 tot 1/40 en in het infrastructuurregister worden vermeld.

b) Wissels en kruisingen

De spoorstaafneiging voor wissels en kruisingen is dezelfde als voor hoofdspoor al zijn de volgende uitzonderingen toegestaan:

- De neiging kan bereikt worden door het actieve gedeelte van het spoorstaafkoprofiel.
- Op secties met wissels en kruisingen waar de rijsnelheid gelijk of minder is dan 200 km/u zijn spoorstaven zonder neiging toegestaan in de wissels en kruisingen en korte stukken aansluitend hoofdspoor.

- Op secties met wissels en kruisingen waar de rijsnelheid groter is dan 200 km/u en gelijk of minder is dan 250 km/u zijn spoorstaven zonder neiging toegestaan op secties van 50 m of minder.

4.2.12. Wissels en kruisingen

4.2.12.1. Middelen ter detectie en vergrendeling

Wisseltongen en beweegbare puntstukken moeten zodanig zijn uitgevoerd dat zij vergrendeld kunnen worden.

Wisseltongen en beweegbare puntstukken moeten zodanig zijn uitgevoerd dat gedetecteerd kan worden dat de beweegbare delen zich in de juiste positie bevinden en vergrendeld zijn.

4.2.12.2. Beweegbare puntstukken

Wissels en kruisingen in aan te leggen hogesnelheidslijnen voor maximumsnelheden van 280 km/u moeten uitgevoerd zijn met beweegbare puntstukken. Voor aan te leggen hogesnelheidsbaanvakken en hun aansluitende lijnen met maximumsnelheden lager dan 280 km/u mogen vaste puntstukken worden toegepast.

4.2.12.3. Geometrische eigenschappen

In dit artikel geeft de TSI bedrijfsgrenswaarden die de compatibiliteit met de geometrische eigenschappen van wielstellen als gedefinieerd in de TSI voor hogesnelheidsmaterieel toegepast moeten worden. Het is de taak van de infrastructuurbeheerder de ontwerpwaarden zo te kiezen dat de bedrijfswaarden niet buiten de limieten van de TSI vallen, hetgeen gewaarborgd moet worden met het onderhoudsplan.

Deze aantekening geldt voor de onderstaande parameters.

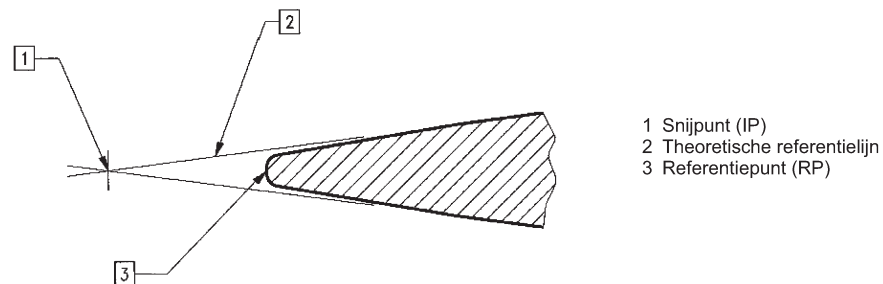
Voor definities van geometrische eigenschappen raadplege men bijlage E van deze TSI.

De technische gegevens van deze wissels en kruisingen moeten voldoen aan de onderstaande eisen:

Lijnen van categorie I, II en III

Aan alle volgende eisen moet worden voldaan:

1. Maximale vrije wieldoorgang op wissels: maximaal 1 380 mm in bedrijf. Deze waarde mag groter genomen worden wanneer de infrastructuurbeheerder kan aantonen dat het bedienings- en vergrendelingsstelsel van de wissel berekend is op de dwarsstootkrachten van een wielstel. In dit geval gelden de nationale voorschriften.
2. Minimumwaarde voor de bescherming van vaste puntstukvoorkanten van gewone kruisingen gemeten op 14 mm onder het loopvlak op de theoretische referentielijn en op een geëigende afstand achter het referentiepunt (RP) als te zien in de onderstaande tekening: 1 392 mm in bedrijf



Terugloop bij vast puntstukhart

3. Maximumwaarde vrije wieldoorgang aan puntstukvoorkant: maximaal 1 356 mm in bedrijf.
4. Maximumwaarde vrije wieldoorgang aan begin strijkregel/puntstukvleugel: maximaal 1 380 mm in bedrijf.
5. Minimumdoorrij-opening: 38 mm in bedrijf
6. Maximaal toegestane ongeleide opening — de ongeleide lengte gelijkwaardig aan een 1:9 ($\text{tga}=0,11$, $\alpha=6^\circ20'$) kruisstukhart met een strijkregel met een minimumhoogte van 45 mm in combinatie met een minimum wieldiameter van 330 mm op rechte baanvakken.

7. Minimale geleidingsgroefdiepte minimaal 40 mm in bedrijf.
8. Maximale meerhoogte van de strijkgregel: 70 mm in bedrijf.

4.2.13. Mechanische weerstand van het spoor

Het spoor met inbegrip van wissels en kruisingen moet minimaal bestand zijn tegen onder normale bedrijfsomstandigheden en bij onderhoudswerkzaamheden optredende minimumkrachten, en wel:

- Verticale krachten
- Langskrachten
- Dwarskrachten

als bepaald in de volgende paragrafen.

4.2.13.1. Lijnen behorende tot categorie I

Verticale krachten

Het spoor, met inbegrip van wissels en kruisingen, moet berekend worden op minimaal de volgende krachten, gedefinieerd in de TSI voor hogesnelheidsmaterieel:

- de maximale statische asbelasting,
- de maximale dynamische wioldruk,
- de maximale quasi-statische wielkracht.

Langskrachten

Het spoor, de wissels en de kruisingen moeten minimaal berekend worden op de volgende krachten:

- a) Langskrachten ontstaan door optrekken en afremmen.

Deze krachten zijn gedefinieerd in de TSI voor hogesnelheidsmaterieel.

- b) Thermische langskrachten ontstaan door temperatuurveranderingen in de spoorstaaf.

Het spoor moet worden ontworpen voor een zo gering mogelijke waarschijnlijkheid van knikken wegens thermische langskrachten ontstaan door temperatuurveranderingen in de spoorstaaf, rekening houdende met:

- temperatuurveranderingen door plaatselijke omgevingscondities,
- temperatuurveranderingen ontstaan door het gebruik van remsystemen die de spoorstaaf verhitten door de afvoer van kinetische energie.

- c) Langskrachten ontstaan door de wisselwerking tussen kunstwerken en het spoor.

Gerekend moet worden met de gecombineerde response van kunstwerken en spoor op variabele belastingen als beschreven in EN 1991-2:2003, paragraaf 6.5.4.

De infrastructuurbeheerder moet op alle lijnen van het trans-Europese spoorwegnet voor noodremming het gebruik toestaan van remsystemen die de spoorstaven verhitten door de afvoer van kinetische energie, maar mag deze systemen voor bedrijfsremmingen verbieden.

Wanneer de infrastructuurbeheerder het gebruik van remsystemen die de spoorstaven verhitten door het afvoeren van kinetische energie verbiedt, moet aan de volgende eisen worden voldaan:

- De infrastructuurbeheerder moet voor de betreffende baansectie de beperking van de maximale remkracht in langsricting bepalen die op het spoor mag worden uitgeoefend en die minder is dan die, welke door de TSI voor hogesnelheidsmaterieel is toegestaan.

- Beperkingen van de maximale remkracht in langrichting moeten rekening houden met de klimatologische condities en het verwachte aantal herhalingsremmingen. ⁽¹⁾.

De voorgeschreven waarden moeten in het infrastructuurregister van de betreffende lijn worden ingeschreven.

Dwarskrachten

Het spoor, de wissels en de kruisingen moeten minimaal berekend worden op de volgende krachten:

- de totale maximum dynamische dwarskracht van een wielstel op het spoor wegens dwarsversnellingen die niet gecompenseerd worden door de spoorverkanting en die bepaald zijn in de TSI voor hogesnelheidsmaterieel:

$$(\Sigma Y_{2m})_{\text{lim}} = 10 + (P/3) \text{ kN,}$$

waarbij P de maximum statische aslast in kN voor de op de lijn toegelaten voertuigen is (onderhoudsvoertuigen, hogesnelheidsvoertuigen en andere treinen). Deze grenswaarde beschrijft het risico van zijdelingse verschuiving van een in ballast gelegen spoor onder invloed van dynamische dwarskrachten;

- de quasi-statische geleidingskracht Y_{qst} in bogen, wissels en kruisingen als gedefinieerd in de TSI voor hogesnelheidsmaterieel.

4.2.13.2. Lijnen van categorie II en III

De nationale bepalingen ten aanzien van de exploitatie van treinen die niet aan de eisen van de TSI voor hogesnelheidsmaterieel voldoen zijn voldoende om de weerstand van het spoor tegen interoperabele treinbelastingen te waarborgen.

4.2.14. Treinbelastingen op kunstwerken

Lijnen van categorie I, II en III

4.2.14.1. Verticale belastingen

Kunstwerken moeten berekend worden op verticale belastingen aan de hand van de belastingmodellen gegeven in EN 1991-2:2003:

- Belastingmodel 71 als beschreven in EN 1991-2:2003, lid 2, paragraaf 6.3.2,
- Belastingmodel SW/0 voor pijlerbruggen als beschreven in EN 1991-2:2003, lid 3 van paragraaf 6.3.3.

Als gesteld in EN 1991-2:2003, lid 2 van paragraaf 6.3.2 en lid 5 van paragraaf 6.3.3 moeten de belastingmodellen met alfactor α worden vermenigvuldigd. De waarde van α moet gelijk of groter zijn dan 1.

Als gesteld in EN 1991-2:2003, lid 1 van paragraaf 6.4.3 en lid 2 van paragraaf 6.4.5.2 moeten de belastingeffecten van de belastingmodellen worden vergroot met de dynamische factor ϕ (Φ).

De maximale verticale zeeg van een brugdek mag de waarden gegeven in bijlage A2 van EN 1990:2002 niet overschrijden.

4.2.14.2. Dynamische analyse

Als gesteld in artikel 6.4.4 van EN 1991-2:2003 moet bepaald worden of een dynamische analyse van bruggen nodig is.

Wanneer deze noodzaak zich doet gevoelen moet de dynamische analyse worden uitgevoerd met belastingmodel HSLM als beschreven in lid 3, 4, 5 en 6 van paragraaf 6.4.6.1.1. van EN 1991-2:2003. In de analyse moeten de snelheden gegeven in EN 1991-2:2003, paragraaf 6.4.6.2 lid 1 worden betrokken

De maximaal toegestane piekwaarden voor brugdekversnelling langs de lijn van een spoor mogen de waarden gegeven in bijlage A2 van EN 1990:2002 niet overschrijden. Bij het ontwerp van de brug moet overeenkomstig EN 1991-2:2003, lid 3 van paragraaf 6.4.6.5 rekening worden gehouden met de ongunstigste effecten van hetzij de verticale belastingen voorgeschreven in § 4.2.14.1 of belastingmodel HSLM, volgens EN 1991-2:2003 paragraaf 6.4.6.5 (3).

⁽¹⁾ De temperatuurstijging in de spoorstaaf tengevolge van de daaraan afgedragen energie bedraagt 0,035 °C per kN remkracht/sporeenheid; dit komt bij noodremming voor beide spooreenheden overeen met een temperatuurverhoging van circa 6 °C per trein.

4.2.14.3. Middelpuntvliedende krachten

Wanneer het spoor op de brug geheel of gedeeltelijk in boog is gelegd moet, als gesteld in EN 1991-2:2003, lid 4 van paragraaf 6.5.1, de middelpuntvliedende kracht in rekening worden gebracht.

4.2.14.4. Vetegangkrachten

Als gesteld in lid 2 en 3 van paragraaf 6.5.2 van EN 1991-2:2003 moeten bij het ontwerpen van kunstwerken de vetegangkrachten in rekening worden gebracht. Deze krachten gelden voor zowel rechte baanvakken als spoor in boog.

4.2.14.5. Belasting in langsrichting wegens optrekken en remmen

Als gesteld in EN 1991-2:2003, lid 2, 4, 5 en 6 van paragraaf 6.5.3 moeten bij het ontwerpen van kunstwerken de krachten van optrekken en remmen in rekening worden gebracht. De richting van de krachten van optrekken en remmen moet rekening houden met de toegestane rijrichting op het spoor.

Bij de toepassing van lid 6 van paragraaf 6.5.3 moet een maximum treingewicht van 1 000 ton worden gebruikt.

4.2.14.6. Langskrachten ontstaan door de wisselwerking tussen kunstwerken en het spoor

Als gesteld in EN 1991-2:2003, paragraaf 6.5.4, moet gerekend moet worden met de gecombineerde response van kunstwerken op variabele belastingen.

4.2.14.7. De aerodynamische effecten van passerende treinen op kunstwerken langs het spoor

Als gesteld in artikel 6.6 van EN 1991-2:2003 moeten de aerodynamische effecten van passerende treinen in rekening worden gebracht.

4.2.14.8. Toepassing van de eisen van EN 1991-2:2003

De eisen van EN 1991-2:2003 als gespecificeerd in deze TSI moeten worden toegepast in overeenstemming met een eventuele nationale bijlage.

4.2.15. Algemene spoorbuigstijfheid

Lijnen van categorie I, II en III

De eisen ten aanzien van algemene spoorstijfheid als een compleet systeem staan nog ter discussie.

De eisen ten aanzien van de maximale stijfheid van spoorstaafbevestigingen zijn beschreven in artikel 5.3.2.

4.2.16. Maximale drukvariëaties in tunnels

4.2.16.1. Algemene eisen

De maximale drukvariatie in tunnels en ondergrondse kunstwerken veroorzaakt door treinen die voldoen aan de eisen van de TSI hogesnelheidsmaterieel en die voor het rijden in een bepaalde tunnel ontworpen zijn mogen niet groter zijn dan 10 kPa terwijl de trein op de toegestane maximumsnelheid de tunnel passeert.

Lijnen van categorie I

De vrije tunneldoorsnede moet zodanig worden bepaald dat deze geschikt is voor de hierboven vastgestelde maximale drukvariatie, daarbij rekening houdend met alle treinverkeer dat met de voor deze bepaalde maximumsnelheid de tunnel kan passeren.

Lijnen van categorie II en III

De maximale drukvariatie als hierboven gesteld is ook van toepassing op deze lijnen.

Wanneer de tunnel niet voldoet aan de eisen inzake maximale druk moet de snelheid zodanig worden verminderd dat de grenswaarde niet overschreden wordt.

4.2.16.2. Zuigereffect in ondergrondse stations

Luchtdrukvariëaties die tussen de gesloten ruimten waarbinnen de treinen rijden en stationruimtes kunnen worden overgebracht mogen niet leiden tot sterke luchtstromen waartegen de reizigers niet bestand zijn.

Aangezien elk ondergronds station een geval op zich is, bestaat er geen universele rekenregel voor dit fenomeen. Het moet dan ook afzonderlijk bestudeerd worden, tenzij het station uitgevoerd kan worden met luchtdrukvereffeningsschachten naar buiten, in welk geval de doorsnede van deze schachten ten minste de helft moet zijn van die van de toegangstunnel.

4.2.17. Zijwindeffecten

Interoperabele voertuigen zijn ontworpen voor een bepaalde zijwindongevoeligheid die in de TSI voor hogesnelheidsmateriaal bepaald wordt door een aantal karakteristieke windcurves.

Een lijn heet interoperabel wanneer een interoperabele trein onder de meest kritieke bedrijfsomstandigheden zonder hinder van zijwind op die lijn kan worden ingezet.

De mate van zijwindongevoeligheid en de voorschriften ter aantoning van conformiteit moeten overeenkomen met de nationale voorschriften. De voorschriften voor het aantonen van conformiteit moeten rekening houden met de windcurves bepaald in de TSI voor hogesnelheidsmaterieel.

Wanneer conformiteit niet kan worden aangetoond wegens hetzij topografische of andere omstandigheden die met de lijn verband houden dan moet de infrastructuurbeheerder de nodige maatregelen treffen om het gewenste niveau van zijwindveiligheid te handhaven, met bij voorbeeld:

- hetzij eventueel seizoensgebonden snelheidsbeperkingen ter plaatse,
- hetzij windschermen,

dan wel met andere geëigende maatregelen. Aangetoond moet worden dat deze maatregelen aan het gestelde veiligheidsdoel beantwoorden.

4.2.18. Elektrische karakteristieken

De eisen ten aanzien van bescherming tegen elektrische schok zijn neergelegd in de TSI „Energie” voor hogesnelheidsmaterieel.

Het spoor moet zodanig geïsoleerd zijn dat gebruik kan worden gemaakt van signaalstromen voor de detectiesystemen. De minimaal vereiste elektrische weerstand bedraagt 3 Ω km. Het is de infrastructuurbeheerder toegestaan hogere weerstanden te gebruiken wanneer bepaalde besturings- en seingevingssystemen dit vereisen. Waar de isolatie inherent is aan het spoorstaafbevestigingsysteem wordt geacht aan deze eis te zijn voldaan wanneer aan de eisen van artikel 5.3.2 van deze TSI is voldaan.

4.2.19. Geluid en trillingen

De gevolgen voor het milieu van projecten betreffende het ontwerp van hogesnelheidslijnen dan wel het aanpassen van lijnen voor gebruik met hogesnelheidstreinen moeten rekening houden met de geluidsemisiekarakteristieken van treinen die voldoen aan de eisen van de TSI voor hogesnelheidsmaterieel rijdend met de maximaal ter plaatse toegestane snelheid.

De studie moet tevens rekening houden met andere treinen die op deze lijn rijden⁽²⁾ alsmede met de topologische en geografische constanten.

De trillingsniveaus langs nieuwe of aangepaste infrastructuur bij het passeren van treinen die voldoen aan de TSI voor hogesnelheidsmaterieel mogen de trillingsniveaus bepaald in van toepassing zijnde nationale voorschriften niet overschrijden.

4.2.20. Perrons

De eisen van artikel 4.2.20 zijn uitsluitend van toepassing op perrons die voor de normale commerciële exploitatie worden gebruikt door treinen die voldoen aan de eisen van de TSI hogesnelheidsmaterieel.

4.2.20.1. Toegankelijkheid van perrons

Lijnen van categorie I

Het is niet toegestaan perrons te bouwen op stations langs sporen waarop treinen met snelheden van ≥ 250 km/u kunnen rijden.

⁽²⁾ Er moet op gewezen worden dat de lokale kwaliteit van het spoor niet de referentiespoorkwaliteit is die wordt gebruikt voor de keuring van rollend materieel ten opzichte van geluidsemissielimieten voor passerende treinen.

Lijnen van categorie II en III

Toegang tot perrons aan sporen waarop treinen kunnen rijden met snelheden van ≥ 250 km/u mag uitsluitend worden toegestaan wanneer een trein daar zal stoppen.

Voor eilandperrons moet de snelheid aan de kant waar niet gestopt wordt, beperkt worden tot snelheden van minder dan 250 km/u wanneer zich reizigers op het perron bevinden.

4.2.20.2. Nuttige perronlengte

Lijnen van categorie I, II en III

De nuttige perronlengte is de maximale ononderbroken lengte van dat gedeelte van het perron waaraan de trein onder normale exploitatieve omstandigheden stilstaat.

Tenzij anders voorgeschreven in artikel 7.3 van deze TSI moet de nuttige perronlengte toegankelijk voor reizigers tenminste 400 m bedragen.

4.2.20.3. Nuttige perronbreedte

De toegankelijkheid van een perron is afhankelijk van de vrije ruimte tussen obstakels en de rand van het perron. Deze moet de onderstaande eigenschappen bezitten:

- Beschikbare ruimte voor reizigers, zonder het risico dat het perron overvol is.
- Het uitstappen mag niet belemmerd worden door obstakels.
- De ruimte moet aanwezig zijn voor hulpmiddelen om gehandicapten in- en uit de trein te helpen.
- Het perron moet breed genoeg zijn om reizigers de gelegenheid te bieden, zich buiten de „gevaarzone” op te houden, d.w.z. de zone waarin zij zijn blootgesteld aan de aerodynamische effecten van passerende treinen.

In afwachting van een overeenkomst over de parameters met betrekking tot de toegankelijkheid van perrons voor gehandicapten alsmede de aerodynamische effecten van passerende treinen blijft dit onderwerp ter discussie en gelden de nationale voorschriften.

4.2.20.4. Perronhoogte

Lijnen van categorie I, II en III

Tenzij anders voorgeschreven in artikel 7.3 moet de nominale perronhoogte boven de rijspiegel hetzij 550, hetzij 760 mm bedragen.

De toleranties loodrecht op de rijspiegel met betrekking tot de nominale relatieve plaatsing tussen spoor en perron zijn $-30/+0$ mm.

4.2.20.5. Afstand van het hart van het spoor

Voor de afstand van de randen van een perron met nominale hoogte moet de afstand L van het hart van het spoor parallel aan de rijspiegel afgeleid worden uit de formule:

$$L \text{ (mm)} = 1650 + \frac{3750}{R} + \frac{g - 1435}{2}$$

Waarin R de boogstraal van het spoor en g de spoorwijdte in millimeters is.

Deze afstand moet aangehouden worden vanaf een hoogte van 400 mm boven de rijspiegel.

Toleranties ten aanzien van perronranden alsmede het onderhoud daarvan moeten zodanig worden gekozen dat de afstand L in geen geval kleiner wordt of vergroot wordt met meer dan 50 mm.

4.2.20.6. Sporenplan langs de perrons

Lijnen van categorie I

Spoor langs perrons moet liefst recht zijn maar mag nergens een boogstraal kleiner dan 500 m bezitten.

Lijnen van categorie II en III

Wanneer de waarden voorgeschreven in 4.2.20.4 wegens het tracé niet haalbaar zijn (d.w.z. $R < 500$ m) moeten de hoogte en de afstand van de perronranden ontworpen worden met waarden die verenigbaar zijn met het tracé en de voorschriften ten aanzien van de spoorwijdte beschreven in punt 4.2.3.

- 4.2.20.7. Beveiliging tegen elektrische schokken op perrons

Lijnen van categorie I, II en III

De beveiliging tegen elektrische schokken op perrons wordt gewaarborgd door de voorschriften van de TSI „Energie” voor hogesnelheidsmaterieel ten aanzien van beschermingsmaatregelen van de rijdraad of de geleiderail.

- 4.2.20.8. Karakteristieken ten aanzien van de toegankelijkheid voor lichamelijke gehandicapten

Lijnen van categorie I, II en III

De eisen met betrekking tot de toegankelijkheid voor lichamelijke gehandicapten zijn vervat in de TSI „Personen met gereduceerde mobiliteit”.

- 4.2.21. Brandveiligheid en veiligheid in spoorwegtunnels

De algemene eisen ten aanzien van brandveiligheid zijn vervat in andere richtlijnen, zoals 89/106/EEG van 21 December 1988.

De eisen ten aanzien van de veiligheid in spoorwegtunnels zijn vervat in de TSI „Veiligheid in spoorwegtunnels”.

- 4.2.22. Toegang tot spoorinstallaties voor onbevoegden

Hogesnelheidslijnen van categorie I moeten zonder gelijkvloerse kruisingen worden ontworpen om aanrijdingen tussen trein- en wegverkeer te voorkomen. Op lijnen van categorie II en III zijn de nationale voorschriften van toepassing.

Andere maatregelen om de toegang van onbevoegde personen, dieren of voertuigen tot het spoorwegterrein te voorkomen, vallen onder de nationale regelgeving.

- 4.2.23. Ruimte naast het spoor voor ontruiming buiten stations.

- 4.2.23.1. Vluchtpaden naast het spoor

Voor lijnen van categorie I moet naast elk spoor worden voorzien in vluchtpaden voor reizigers die het treinstel aan de tegengestelde zijde van aangrenzend eventueel nog bereden spoor moeten ontruimen. Vluchtwegen op kunstwerken moeten aan de buitenzijde zijn uitgevoerd met leuningen ter beveiliging van de reizigers.

Voor lijnen van categorie II en III moeten dergelijke vluchtwegen worden aangelegd waar dat redelijkerwijze uitvoerbaar is. Waar hiertoe onvoldoende ruimte beschikbaar is, moeten de spoorwegen van deze bijzondere situatie op de hoogte worden gebracht met een vermelding in het infrastructuurregister van de betreffende lijn.

- 4.2.23.2. Vluchtpaden in tunnels

Eisen met betrekking tot vluchtpaden in tunnels zijn vermeld in de TSI „Veiligheid in spoorwegtunnels”.

- 4.2.24. Afstandmarkeringen

Naast het spoor moeten op regelmatige afstanden afstandmarkeringen worden aangebracht. Deze moeten aan de nationale voorschriften voldoen.

- 4.2.25. Opstel- en ander spoor voor zeer lage snelheden

- 4.2.25.1. Lengte

Opstelspoor voor treinen die voldoen aan de eisen van de TSI voor hogesnelheidsmaterieel moet een voor deze treinen aangepaste nuttige lengte hebben.

4.2.25.2. Helling

Hellingen van opstelspoor mogen niet groter zijn dan 2,5 mm/m.

4.2.25.3. Boogstraal

De horizontale minimumontwerpboogstraal van spoor dat met geringe snelheid bereden wordt door treinen die aan de eisen van de TSI voor hogesnelheidsmaterieel voldoen (stations-, inhaal-, werkplaats- en opstelspoor) mag niet kleiner zijn dan 150 m. Horizontale alignementen met S-bogen zonder tussenliggende rechte strekkingen moeten uitgelegd worden met een boogstraal van meer dan 190 m.

Bij zulke bogen met boogstralen van minder dan 190 m moet tussen de bogen voorzien worden in een recht stuk spoor van minimaal 7 m.

Het verticale alignement van de opstel- en dienstsporen mag geen topbogen bevatten van minder dan 600 m en geen dalbogen van minder dan 900 m.

De manier waarop de bedrijfswaarden in stand gehouden moeten worden is vermeld in het onderhoudsplan.

4.2.26. Waste installaties voor het onderhoud van treinen

4.2.26.1. Toiletledigingsinstallaties

Waar voor ledigen van de toiletten een tankwagen wordt gebruikt, moet een hart-op-hartafstand van ten minste 6 m met rijweg met het aangrenzende spoor worden toegepast.

Waste installaties voor het ledigen van toiletten moeten compatibel zijn met de eigenschappen van de gesloten toiletsystemen die in de TSI voor hogesnelheidsmaterieel zijn voorgeschreven.

4.2.26.2. Wasstraten

Wasstraten moeten in staat zijn enkel- of dubbeldekstreinen te reinigen tussen een hoogte van:

- 1 000 tot 3 500 mm voor een enkeldekstrein,
- 500 tot 4 300 mm voor een dubbeldekstrein.

Wasstraten moeten berekend worden op rijsnelheden van 2 à 6 km/u.

4.2.26.3. Drinkwaterinstallaties

De vaste drinkwaterinstallaties op het interoperabele netwerk moeten voorzien worden van drinkwater dat aan de eisen van Richtlijn 98/83/EG voldoet.

De werking van de drinkwaterinstallaties moet zodanig zijn dat de kwaliteit van het water aan het einde van het circuit nog voldoet aan de eisen van bovengenoemde richtlijn.

4.2.26.4. Zandvoorziening

Waste zandvoorzieningsinstallaties moeten compatibel zijn met het zandstrooisysteem gespecificeerd in de TSI voor hogesnelheidsmaterieel.

De installatie moet zand leveren dat voldoet aan de eisen gesteld in de TSI „Besturing en seining” voor hogesnelheidslijnen.

4.2.26.5. Brandstofvoorziening

Brandstofvoorzieningsinstallaties moeten compatibel zijn met de brandstofinstallaties gespecificeerd in de TSI voor hogesnelheidsmaterieel.

De te leveren brandstof moet voldoen aan de eisen van de TSI voor hogesnelheidsmaterieel.

4.2.27. Opvliegend ballast

Ter discussie.

4.3. Functionele en technische specificaties van raakvlakken

Vanuit het oogpunt van technische compatibiliteit zijn de raakvlakken van het infrastructuurdomein met de andere subsystemen:

4.3.1. Raakvlakken met het subsysteem „Rollend materieel”

Raakvlak	TSI Infrastructuur voor hogesnelheidslijnen	TSI Hogesnelheidsmaterieel
Profiel van vrije ruimte Infrastructuurprofiel	4.2.3. Minimumprofiel van de infrastructuur	4.2.3.1. Kinematisch omgrenzingsprofiel 4.2.3.3. Parameters van rollend materieel die van invloed zijn op walsystemen voor treinbewaking
Hellingen	4.2.5. Stijgende en dalende maximumhellingen	4.2.3.6. Maximumhellingen 4.2.4.7. Remprestaties op steile hellingen
Minimumboogstraal	4.2.6. Minimumboogstraal 4.2.8. Verkantingstekort	4.2.3.7. Minimumboogstralen
Equivalentente coniciteit	4.2.9. Equivalentente coniciteit 4.2.11. Spoorstaafneiging 5.3.1.1. Spoorstaafkopprofiel	4.2.3.4. Dynamisch gedrag van rollend materieel; 4.2.3.4.7. Ontwerpwaarden voor wielprofielen
Mechanische weerstand van het spoor	4.2.13. Mechanische weerstand van het spoor	4.2.3.2. Statische asbelasting 4.2.4.5. Wervelstroomremmen
Spoorgeometrie waarvan de karakteristieken het gedrag van de voertuigophanging bepalen	4.2.10. Kwaliteit van spoorgeometrie en beperkingen ten opzichte van afzonderlijke afwijkingen	4.2.3.4. Dynamisch gedrag van rollend materieel; 4.2.3.4.7. Ontwerpwaarden voor wielprofielen
Geometrische compatibiliteit van wielstellen, wissels en kruisingen	4.2.12.3. Spoortoestellen	4.2.3.4. Dynamisch gedrag van rollend materieel; 4.2.3.4.7. Ontwerpwaarden voor wielprofielen
De wederzijdse aerodynamische effecten tussen vaste obstakels en voertuigen alsook tussen kruisende voertuigen	4.2.4. Spoorafstand 4.2.14.7. De aerodynamische effecten van passerende treinen op kunstwerken langs het spoor	4.2.6.2. Aerodynamische belastingen in de open lucht
Maximumdrukvariaties in tunnels	4.2.16. Maximumdrukvariaties in tunnels	4.2.6.4. Maximumdrukvariaties in tunnels
Zijwind	4.2.17. Zijwindeffecten	4.2.6.3. Zijwind
Toegankelijkheid	4.2.20.4. (Perronhoogte), 4.2.20.5. (Afstand tot het hart van het spoor) 4.2.20.2. Nuttige perronlengte	4.2.2.4.1. Toegang (Ter discussie) 4.2.2.6. Bestuurderscabine 4.2.3.5. Maximumlengte van de treinen
Perrons	4.2.20.8. (Gegevens ten aanzien van de toegankelijkheid voor lichamelijk gehandicapten) 4.2.20.4. (Perronhoogte) 4.2.20.5. (Afstand tot het hart van het spoor)	4.2.7.8. Vervoer van personen met verminderde mobiliteit
Brandveiligheid en veiligheid in spoorwegtunnels	4.2.21. Brandveiligheid en veiligheid in spoorwegtunnels	4.2.7.2. Brandveiligheid 4.2.7.12. Bijzondere specificaties voor tunnels
Opstelspoor/spoor voor zeer lage snelheid (minimumboogstraal)	4.2.25. Opstelspoor en ander spoor voor zeer lage rijsnelheden.	4.2.3.7. Minimumboogstralen
Vaste installaties voor het onderhoud van treinen	4.2.26.	4.2.9. servicing

Raakvlak	TSI Infrastructuur voor hogesnelheidslijnen	TSI Hogesnelheidsmaterieel
Opvliegend ballast	4.2.27. Ballasthinder	4.2.3.1.1. Ballasthinder
Bescherming van het personeel tegen aerodynamische effecten	4.4.3. Bescherming van het personeel tegen aerodynamische effecten	4.2.6.2.1. Aerodynamische belasting van spoorwegwerkers
Reflecterende kleding voor arbeiders	4.7. Gezondheid en veiligheid	4.2.7.4.1.1. Koplampen

4.3.2.

Raakvlak	TSI Infrastructuur voor hogesnelheidslijnen	TSI Energie voor hogesnelheidslijnen
Elektrische karakteristieken	4.2.18 Elektrische karakteristieken	4.7.3. Beschermende maatregelen voor retourstroomcircuits

4.3.3. Raakvlakken met de TSI „Besturing en seingeving”

Raakvlak	TSI Infrastructuur voor hoge snelheidslijnen	TSI Besturing en seingeving voor hogesnelheidslijnen
Profiel van vrije ruimte voor B&S-installaties	4.2.3. Minimumprofiel van de infrastructuur	4.2.5 ETCS- en EIRENE-luchtspleetraakvlakken 4.2.16. Zichtbaarheid van baanobjecten voor besturing en seingeving
Geleiding van stromen t.b.v. het seinwezen	4.2.18. Elektrische karakteristieken	4.2.11. Compatibiliteit met baanapparatuur voor treindetectie Bijlage 1 bijlage 1: impedantie tussen wielen
Zandvoorzieningsinstallaties	4.2.26.4. Zandvoorzieningsinstallaties	Bijlage A, Bijlage 1, artikel 4.1 4: zandkwaliteit
Gebruik van wervelstroomremmen	4.2.13. Mechanische weerstand van het spoor	Bijlage A, Bijlage 1, artikel 5.2 4 Gebruik van elektrische/magnetische remmen

4.3.4. Raakvlakken met het subsysteem „Exploitatie”

Raakvlak	TSI Infrastructuur voor hoge snelheidslijnen	TSI Exploitatie van hogesnelheidsmaterieel
Ruimte naast het spoor voor ontruiming buiten stations.	4.2.23	4.2.1.3 (Documentatie voor niet-rijdend personeel)
Uitvoering van werken	4.4.1	§ 4.2.3.6 (Gestoord bedrijf)
Meldingen ten behoeve van spoorwegmaatschappijen	4.4.2	§ 4.2.1.2.2.2 (Documentatie voor machinisten) § 4.2.3.6 (Gestoord bedrijf) § 4.2.3.4.1 Verkeersleiding
Mechanische weerstand van het spoor, lijnen van categorie I (remsystemen die de spoorstaven verwarmen door het afdragen van kinetische energie)	4.2.13.1	4.2.2.6.2. remvermogen
Vakbekwaamheid	4.6	4.6.1

4.3.5. Raakvlakken met de TSI „Veiligheid in spoorwegtunnels”

Raakvlak	TSI Infrastructuur voor hogesnelheidslijnen	TSI Veiligheid in spoorwegtunnels
Tunnelinspecties	4.5.1. Onderhoudsplan	4.5.1. Onderhoudsplan
Vluchtpaden	4.2.23.2. Noodperrons in tunnels	4.2.2.7. Vluchtpaden

4.4. **Bedrijfsvoorschriften**

4.4.1. Uitvoering van werken

In bepaalde situaties waar sprake is van vooruitgeplande werken kan het nodig zijn, de specificaties van het infrastructuurdomein en de interoperabiliteitsonderdelen daarvan als gedefinieerd in hoofdstuk 4 en 5 van de TSI tijdelijk op te schorten.

In dat geval moet de infrastructuurbeheerder de geëigende uitzonderlijke bedrijfscondities bepalen (bij voorbeeld snelheidsbeperkingen, asbelastingen, infrastructuurprofiel) die nodig zijn om de veiligheid te waarborgen.

De volgende algemene bepalingen zijn van toepassing:

- uitzonderlijke bedrijfscondities die afwijken van de voorschriften van de TSI's moeten tijdelijk en gepland zijn,
- spoorwegmaatschappijen die van de betreffende lijn gebruik maken, moeten van deze tijdelijke uitzonderingen, de plaats waar deze voorkomen, hun aard en bijzondere bebakening verwittigd worden.

Specifieke exploitatievoorschriften zijn vermeld in de TSI voor hogesnelheidsmaterieel.

4.4.2. Meldingen ten behoeve van spoorwegondernemingen

De infrastructuurbeheerder moet de spoorwegondernemingen kennis geven van tijdelijke prestatiebeperkingen wegens onvoorziene omstandigheden die de infrastructuur betreffen.

4.4.3. Bescherming van personeel tegen aerodynamische effecten

De infrastructuurbeheerder moet de middelen ter bescherming van het personeel tegen aerodynamische effecten bepalen.

Ten aanzien van treinen die voldoen aan de eisen van de TSI Hogesnelheidsmaterieel moet de infrastructuurbeheerder rekening houden met de ware treinsnelheden en de maximaal toegestane waarde van de aerodynamische effecten (bij snelheden van 300 km/u) gegeven in artikel 4.2.6.2.1 van de TSI Hogesnelheidsmaterieel.

4.5. **Onderhoudsvoorschriften**

4.5.1. Onderhoudsplan

De infrastructuurbeheerder moet voor elke hogesnelheidslijn een onderhoudsplan bezitten met tenminste:

- grenswaarden,
- een verklaring omtrent de methoden, de vakbekwaamheid van het personeel en de benodigde persoonlijke veiligheidsapparatuur die benodigd zijn,
- de voorschriften ter beveiliging van personeel dat op of nabij het spoor werkzaam is,
- de aangewende middelen ter controle van bedrijfswaarden,
- de te nemen maatregelen (snelheidsbeperkingen, reparatietermijnen) waar de voorgeschreven waarden overschreden worden

met betrekking tot de volgende elementen:

- spoorverkanting (zie 4.2.7);
- de geometrische kwaliteit van het spoor (zie 4.2.10);
- wissels en kruisingen (zie 4.2.12);
- perronranden (zie 4.2.20);
- tunnelinspecties als voorgeschreven in de TSI „Veiligheid in spoorwegtunnels”;
- de boogstralen van opstelspoor (zie 4.2.25.3).

4.5.2. Onderhoudsvoorschriften

De technische procedures en de producten die voor onderhoud worden toegepast, mogen het toegestane niveau van schadelijke gevolgen voor de menselijke gezondheid en het omgevingsmilieu niet overschrijden.

Aan deze eisen kan geacht worden te zijn voldaan wanneer de conformiteit van deze procedures en producten met de nationale voorschriften is aangetoond.

4.6. Vakbekwaamheid

De vakbekwaamheden nodig voor het uitvoeren van de onderhoudswerkzaamheden aan het subsysteem „Infrastructuur” moeten in het onderhoudsplan worden vermeld (zie artikel 4.5.1).

De vakbekwaamheden voor de exploitatie van het subsysteem „Infrastructuur voor hogesnelheidslijnen” zijn beschreven in de TSI „Exploitatie en verkeersleiding van hogesnelheidsmaterieel”.

4.7. Gezondheid en veiligheid

De eisen ten aanzien van gezondheid en veiligheid zijn vervat in artikel 4.2 en meer in het bijzonder in artikel 4.2.16 (maximumdrukvariaties in tunnels), 4.2.18 (elektrische karakteristieken), 4.2.20 (perrons), 4.2.26 (vaste installaties voor het onderhoud van treinen) en 4.4 (bedrijfsvoorschriften).

Buiten de eisen gesteld in het onderhoudsplan (zie artikel 4.5.1) moeten, met name betreffende werkzaamheden aan het spoor, in overeenstemming met de Europese en nationale voorschriften in deze, voorzorgsmaatregelen worden getroffen die de zorg voor gezondheid en veiligheid op een hoog niveau brengen.

Personeel betrokken bij het onderhoud van het subsysteem „Hogesnelheidsinfrastructuur” moet, bij werkzaamheden op of nabij het spoor, reflecterende kleding met het EG-merkteken dragen.

4.8. Infrastructuurregister

Krachtens artikel 22, lid a van Richtlijn 96/48/EG als gewijzigd bij Richtlijn 2004/50/EG moet het infrastructuurregister de voornaamste kenmerken van het infrastructuurdomein of een deel daarvan beschrijven alsmede de correlatie daarvan met de kenmerken beschreven in de TSI voor hogesnelheidsmaterieel.

In bijlage D van deze TSI wordt opgegeven welke gegevens betreffende het infrastructuurdomein in het infrastructuurregister moeten worden opgenomen. De in het infrastructuurregister op te nemen gegevens voor andere subsystemen zijn vermeld in de betreffende TSI's.

5. INTEROPERABILITEITSONDERDELEN

5.1. Definitie

Krachtens artikel 2, lid d van Richtlijn 96/48/EG als gewijzigd bij Richtlijn 2004/50/EG

is een interoperabiliteitsonderdeel „een basiscomponent, groep componenten, deel van een samenstel of volledig samenstel van materieel die deel uitmaken of bestemd zijn om deel uit te maken van een subsysteem en waarvan de interoperabiliteit van het trans-Europees hogesnelheidsspoorwegsysteem direct of indirect afhankelijk is”.

5.1.1. Innovatieve oplossingen

Zoals reeds aangegeven in artikel 4.1 van deze TSI kunnen voor innovatieve oplossingen nieuwe specificaties en/of beoordelingsmethoden vereist zijn. Deze specificaties en beoordelingsmethoden dienen te worden ontwikkeld in het kader van het proces dat is omschreven in artikel 6.1.4.

5.1.2. Nieuwe oplossingen voor de bovenbouw

De vereisten in artikel 5.3.1, 5.3.2 en 5.3.3 zijn gebaseerd op traditioneel spoor in ballast met vignolerails (spoorstaaf met platte onderkant) op betonnen dwarsliggers en spoorstaafbevestigingen die de spoorstaafverschuiving tegengaan. Het is evenwel mogelijk met andere methoden aan de eisen van hoofdstuk 4 te voldoen. Interoperabiliteitsonderdelen verwerkt in deze alternatieve spoorontwerpen worden aangeduid als „nieuwe interoperabiliteitsonderdelen”; in hoofdstuk 6 wordt uiteengezet hoe deze gekeurd moeten worden.

5.2. **Lijst van interoperabiliteitsonderdelen**

Binnen het kader van de onderhavige TSI zijn de volgende interoperabiliteitscomponenten, basiscomponenten of delen van het spoor te beschouwen als „interoperabiliteitsonderdelen”:

- de spoorstaaf (5.3.1),
- het spoorstaafbevestigingsmateriaal (5.3.2),
- de dwarsliggers en spoorstaafondersteuning (5.3.3),
- de wissels en kruisingen (5.3.4),
- de watervulaansluitingen (5.3.5).

In de onderstaande paragrafen wordt voor elk van deze onderdelen vermeld welke specificaties van toepassing zijn.

5.3. **Prestaties en specificaties van onderdelen**

5.3.1. Spoorstaaf

Lijnen van categorie I, II en III

De intrinsieke specificaties voor het interoperabiliteitsonderdeel „spoorstaaf” zijn:

- spoorstaafkopprofiel,
- ontwerplineaire massa,
- staalsoort.

5.3.1.1. Spoorstaafkopprofiel

a) Hoofdspoor

Het spoorstaafkopprofiel moet geselecteerd worden uit bijlage A van EN 13674-1:2003 of moet het profiel 60 E2 zijn (zie bijlage F van deze TSI).

In artikel 4.2.9.2 van deze TSI worden de eisen te stellen aan spoorstaafkopprofielen gegeven waaraan voldaan moet worden in verband met de equivalente coniciteit.

b) Wissels en kruisingen

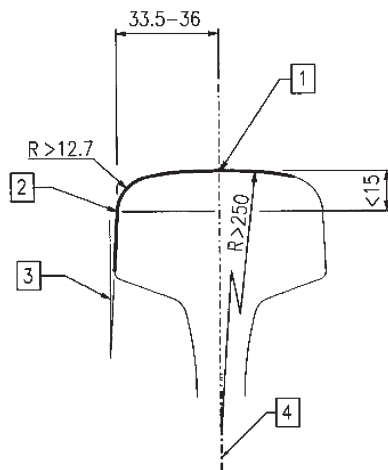
Het spoorstaafkopprofiel moet geselecteerd worden uit bijlage A van EN 13674-2:2003 of moet het profiel 60 E2 zijn (zie bijlage F van deze TSI).

c) Nieuwe spoorstaafkopprofielen voor hoofdspoor

Het ontwerp van „nieuwe” spoorstaafkoppelingen (als gedefinieerd in artikel 6.1.2) voor hoofdspoor moet zich kenmerken door:

- een hellend vlak onder een hoek van $1/20$ à $1/17,2$ ten opzichte van de verticale as van de spoorstaafkop aan de zijkant van de spoorstaafkop. De verticale afstand tussen de bovenkant van dit hellende vlak en de bovenkant spoorstaaf moet kleiner zijn dan 15 mm gevolgd door, in de richting van het bovenvlak gezien,
- een opeenvolging van tangentiële krommen met een boogstraal die toeneemt van minimaal 12,7 mm tot minimaal 250 mm aan de verticale as van de spoorstaafkop.

De horizontale afstand tussen de bovenkant spoorstaaf en het raakpunt moet tussen 33,5 en 36 mm bedragen.



- 1 Bovenkant spoorstaaf
- 2 Raakpunt
- 3 Hellend vlak tussen 1:20 en 1:17.2
- 4 Verticale as spoorstaafkop

5.3.1.2. Ontwerplineaire massa

De ontwerplineaire massa moet groter zijn dan 53 kg/m.

5.3.1.3. Staalsoort

a) Hoofdspoor

De staalsoort moet voldoen aan de eisen van EN13674-1:2003 hoofdstuk 5.

b) Wissels en kruisingen

De staalsoort moet voldoen aan de eisen van EN13674-2:2003 hoofdstuk 5.

5.3.2. Spoorstaafbevestigingsmateriaal

De op spoorstaafbevestigingsmateriaal van toepassing zijnde specificaties voor zowel hoofdspoor als voor wissels en kruisingen zijn:

- a) de minimale weerstand tegen spoorstaafverschuiving van het spoorstaafbevestigingsmateriaal moet voldoen aan de eisen van EN 13481-2:2002;
- b) de weerstand tegen herhaaldelijke belasting moet minimaal dezelfde zijn als die bepaald in EN 13481-2:2002 voor hoofdspoor;
- c) de dynamische stijfheid van spoorstaafbevestigingsplaten op betonnen dwarsliggers mag niet groter zijn dan 600 MN/m;
- d) de elektrische minimumweerstand moet, gemeten volgens EN 13146-5, 5 kΩ bedragen. Het is de infrastructuurbeheerder toegestaan hogere weerstanden te gebruiken wanneer bepaalde besturings- en seingevingssystemen dit vereisen.

5.3.3. Dwarsliggers en spoorstaafondersteuning

De op het interoperabiliteitsonderdeel „betonnen dwarsliggers” voor spoor in ballast als beschreven in 6.2.5.1 van toepassing zijnde specificaties zijn:

- a) het gewicht van betonnen dwarsliggers voor hoofdspoor moet tenminste 220 kg bedragen,
- b) de minimumlengte van betonnen dwarsliggers voor hoofdspoor moet 2,25 m bedragen.

5.3.4. Wissels en kruisingen

In wissels en kruisingen zijn de eerdergenoemde interoperabiliteitsonderdelen verwerkt.

De eigen karakteristieken moeten evenwel gekeurd worden aan de hand van de volgende artikelen van de onderhavige TSI:

- a) 4.2.12.1 Middelen ter detectie en vergrendeling,
- b) 4.2.12.2 Wisseltongen,
- c) 4.2.12.3 Geometrische gegevens.

5.3.5. Watervulaansluitingen

De watervulaansluitingen moeten compatibel zijn met de waterinlaatstukken beschreven in de TSI voor hogesnelheidsmaterieel.

6. **BEOORDELING VAN DE OVEREENSTEMMING EN/OF GESCHIKTHEID VOOR GEBRUIK VAN DE ONDERDELEN EN CONTROLE VAN HET SUBSISTEEM OF DE SUBSYSTEMEN**

6.1. **Interoperabiliteitsonderdelen**

6.1.1. Keuringsprocedures ter beoordeling van conformiteit en geschiktheid voor gebruik

De procedure ter beoordeling van conformiteit en geschiktheid voor gebruik als bepaald in hoofdstuk 5 van deze TSI dient gebruik te maken van de modules beschreven in bijlage C van deze TSI.

Voorzover de modules beschreven in bijlage C dit eisen, moet de beoordeling van de conformiteit en de geschiktheid voor gebruik van een interoperabiliteitsonderdeel — wanneer de procedure dit vereist —, worden uitgevoerd door een aangewezen instelling bij wie de fabrikant of diens in de Gemeenschap gevestigde gemachtigde de aanvraag heeft ingediend. De fabrikant of diens in de Gemeenschap gevestigde gemachtigde stelt overeenkomstig artikel 13, lid 1, en punt 3 van bijlage IV van Richtlijn 96/48/EG als gewijzigd bij Richtlijn 2004/50/EG een EG-verklaring van conformiteit of geschiktheid voor het gebruik op voordat het interoperabiliteitsonderdeel in de handel wordt gebracht.

De conformiteit of de geschiktheid voor het gebruik van elk interoperabiliteitsonderdeel moet bepaald worden aan de hand van drie criteria:

6.1.1.1. Coherentie met de vereisten van het subsysteem

Het toegepaste interoperabiliteitsonderdeel dat deel uit moet maken van het subsysteem „Infrastructuur” moet gekeurd worden volgens artikel 6.2 van de TSI. Het gebruik in een samenstel mag niet tot oorzaak hebben dat het subsysteem „Infrastructuur” waarin het wordt toegepast niet langer aan de eisen gesteld in hoofdstuk 4 van de TSI voldoet.

6.1.1.2. Compatibiliteit met andere interoperabiliteitsonderdelen en onderdelen van het subsysteem waarmee het raakvlakken zal hebben

6.1.1.3. Naleving van specifieke technische eisen

Het voldoen aan specifieke technische eisen (indien gesteld) is beschreven in hoofdstuk 5 van de TSI.

6.1.2. De definitie van „Bestaande”, „nieuwe” en „innovatieve” interoperabiliteitsonderdelen

Een „Bestaand” interoperabiliteitsonderdeel voldoet aan de volgende voorwaarden:

- a) het voldoet aan in hoofdstuk 5 van deze TSI vastgestelde prestatie-eisen.
- b) het is in overeenstemming met de relevante Europese norm(en)
- c) het is compatibel met andere interoperabiliteitsonderdelen in het samenstel waarin het toegepast zal worden
- d) het samenstel waarin het toegepast zal worden voldoet aan de prestatie-eisen gesteld in hoofdstuk 4 van deze TSI voor zover deze op dit samenstel van toepassing zijn.

Een „Nieuw” interoperabiliteitsonderdeel voldoet aan de volgende voorwaarden:

- e) het voldoet niet aan een of meer eisen van a), b) of c) gesteld aan „Bestaande” interoperabiliteitsonderdelen
- f) het bedoelde samenstel waarin het toegepast moet worden voldoet aan de prestatie-eisen gesteld in hoofdstuk 4 van deze TSI voor zover deze op dit samenstel van toepassing zijn.

De enige nieuwe interoperabiliteitsonderdelen zijn de spoorstaaf, de spoorstaafbevestigingsystemen, de dwarsliggers en spoorstaafondersteuning

Een „Innovatief” interoperabiliteitsonderdeel voldoet aan de volgende voorwaarden:

- g) het bedoelde samenstel waarin het toegepast moet worden voldoet niet aan de prestatie-eisen gesteld in hoofdstuk 4 van deze TSI voor zover deze op dit samenstel van toepassing zijn.

6.1.3. Procedures voor bestaande en nieuwe interoperabiliteitsonderdelen

In de volgende tabel wordt aangegeven welke procedures van toepassing zijn op „bestaande” en „nieuwe” interoperabiliteitsonderdelen, die hetzij voor, hetzij na de publicatie van deze TSI in de handel zijn gebracht.

	Bestaand	Nieuw
In de Europese Unie in de handel gebracht voor de publicatie van deze TSI	procedure E1	procedure N1
In de Europese markt in de handel gebracht na de publicatie van deze TSI	procedure E2	procedure N2

Procedure N1 zou bij voorbeeld van toepassing zijn op spoorstaafprofiel dat reeds in de handel maar nog niet gedocumenteerd is in EN 13674-1:2003.

6.1.4. Procedures voor innovatieve interoperabiliteitsonderdelen

Innovatieve oplossingen voor interoperabiliteit vereisen nieuwe specificaties en/of nieuwe keuringsmethoden.

Wanneer een oplossing voor een interoperabiliteitsonderdeel innovatief is als gedefinieerd in artikel 6.1.2 moet de fabrikant verklaren op welke wijze de oplossing van het relevante artikel van de TSI afwijkt. Het Europese Spoorwegbureau dient de desbetreffende functionele en interfacespecificaties van de onderdelen af te ronden en de beoordelingsmethoden te ontwikkelen.

De relevante functionele en raakvlakspecificaties alsmede de beoordelingsmethoden dienen tijdens het herzieningsproces in de TSI te worden verwerkt. Dadelijk na openbaarmaking van deze documenten kan de beoordelingsprocedure voor de interoperabiliteitsonderdelen worden gekozen door de fabrikant of zijn in de Gemeenschap gevestigde gemachtigde, op de wijze als omschreven in artikel 6.1.5.

Na het van kracht worden van een besluit van de Commissie, dat wordt genomen in overeenstemming met artikel 21 van Richtlijn 48/2004/EG als gewijzigd bij Richtlijn 2004/50/EG, kan de innovatieve oplossing worden gebruikt alvorens te worden verwerkt in de TSI.

6.1.5. Aanwending van modules

De volgende modules voor het bepalen van de conformiteit van interoperabiliteitsonderdelen worden voor het infrastructuurdomein aangewend:

- A Interne productiecontrole
- A1 Interne ontwerpcontrole met productkeuring
- B Typegoedkeuring
- D Productkwaliteitsborgingsysteem
- F Productkeuring
- H1 Totale kwaliteitsborging
- H2 Totale kwaliteitsborging met toetsing van het ontwerp
- V Proefondervindelijke typekeuring (geschiktheid voor het gebruik)

De onderstaande tabel biedt een overzicht van de modules voor conformiteitsbeoordeling van interoperabiliteitsonderdelen waaruit voor elk van de bovenstaande procedures gekozen mag worden. Voor de beoordelingsprocedures wordt verwezen naar bijlage C van de onderhavige TSI.

Procedures	Spoorstaaf	Bevestigingsmateriaal	Dwarsliggers en spoorstaafondersteuning	Wissels en kruisingen
E1 (*)	A1 of H1	A of H1		
E2	B + D of B + F of H1			
N1	B + D + V of B + F + V of H1 + V			
N2	B + D + V of B + F + V of H2 + V			

(*) Waar bestaande producten voor de publicatie van deze versie van de TSI op de markt zijn gebracht wordt het type geacht te zijn goedgekeurd en is een typekeuring (moduul B) niet noodzakelijk. Niettemin moet de fabrikant aantonen dat beproevingen en controles van interoperabiliteitsonderdelen voor eerdere toepassingen onder vergelijkbare voorwaarden als geslaagd zijn beschouwd en in overeenstemming zijn met de eisen van deze TSI. In dit geval dienen deze beoordelingen geldig te blijven voor de nieuwe toepassing. Indien niet kan worden aangetoond dat de oplossing in het verleden met gunstig gevolg is beproefd, is procedure 2 van toepassing.

In het geval van een „nieuw” interoperabiliteitsonderdeel moet een aangewezen instantie gekozen door de fabrikant of zijn in de Gemeenschap gevestigde gemachtigde controleren of de intrinsieke eigenschappen en de geschiktheid voor het gebruik van het te keuren interoperabiliteitsonderdeel voldoen aan de relevante voorschriften van hoofdstuk 4 dat de functies van het onderdeel in het subsysteem beschrijft en de prestaties van het product onder bedrijfscondities aan keuring onderwerpen.

De eigenschappen en specificaties van het onderdeel die bijdragen tot de aan het subsysteem te stellen eisen alsmede hun raakvlakken moeten tijdens de eerste beoordeling volledig beschreven worden in het technisch dossier teneinde een latere beoordeling als onderdeel van het subsysteem mogelijk te maken.

De conformiteitskeuring van „bestaande” en „nieuwe” interoperabiliteitsonderdelen moet zich uitstrekken tot de fasen en karakteristieken aangeduid in de tabellen van bijlage A.

6.1.6. Keuringsmethoden voor interoperabiliteitsonderdelen

6.1.6.1. Interoperabiliteitsonderdelen onderworpen aan andere communautaire richtlijnen

Lid 3 van artikel 13 van Richtlijn 96/48/EG als gewijzigd bij Richtlijn 2004/50/EG stelt „Wanneer op interoperabiliteitsonderdelen andere communautaire richtlijnen betreffende andere aspecten van toepassing zijn, geeft de EG-verklaring van conformiteit of geschiktheid voor het gebruik aan dat de betrokken interoperabiliteitsonderdelen eveneens aan de eisen van die andere richtlijnen voldoen.”

6.1.6.2. Keuring van spoorstaafbevestigingsystemen

De EG-verklaring van conformiteit moet vergezeld gaan van een verklaring inhoudende:

- de combinatie van spoorstaaf, spoorstaafneiging, onderlegplaten (en de stijfheid daarvan) en het type dwarsliggers of spoorstaafondersteuning waarmee het bevestigingssysteem gebruikt mag worden
- de elektrische weerstand van het bevestigingssysteem (artikel 5.3.2 vereist een minimumweerstand van 5 kΩ. Het kan evenwel zijn dat een grotere elektrische weerstand vereist is om de compatibiliteit met het gekozen besturing- en seingevingsysteem te waarborgen).

6.1.6.3. Proefondervindelijke typekeuring (geschiktheid voor het gebruik)

Wanneer moduul V wordt toegepast moet de keuring plaatsvinden

- met de opgegeven combinaties van interoperabiliteitsonderdelen en spoorstaafneiging
- op een lijn waar de snelheid van de snelste treinen minimaal 160 km/u en de zwaarste asbelasting van het rollend materieel minimaal 170 kN moet bedragen
- met minimaal een derde van de interoperabiliteitsonderdelen in bogen geïnstalleerd (niet van toepassing op wissels en kruisingen)
- met een testprogramma voor een belasting van 20 miljoen brutoton en een programmaduur van 1 jaar of langer.

Waar conformiteit het best kan worden beoordeeld aan de hand van historische onderhoudsgegevens is het de aangewezen instantie toegestaan gegevens van een infrastructuurbeheerder of aanbestedende instantie te gebruiken die ervaring heeft opgedaan met het interoperabiliteitsonderdeel.

6.2. **Subsysteem „Infrastructuur”**

6.2.1. Algemene bepalingen

Op aanvraag van de aanbestedende dienst of diens in de Gemeenschap gevestigde gemachtigde gaat de aangewezen instantie overeenkomstig artikel 18 en bijlage VI van Richtlijn 48/2004/EG als gewijzigd bij Richtlijn 2004/50/EG alsmede de voorschriften van de desbetreffende moduul beschreven in bijlage C van deze TSI over tot de EG-keuring van het subsysteem „Infrastructuur”.

Wanneer de aanbestedende dienst kan aantonen dat de tests of controles van een infrastructuursubsysteem in eerdere toepassingen in overeenkomstige omstandigheden met goed gevolg zijn afgelegd moet de aangewezen instantie hier bij haar beoordeling rekening mee houden.

De conformiteitskeuring van het infrastructuursubsysteem moet zich uitstrekken tot de fasen en karakteristieken bepaald in bijlage B1 van deze TSI.

Waar hoofdstuk 4 bepaalt dat nationale voorschriften gebruikt moeten worden moet de conformiteitscontrole worden uitgevoerd aan de hand van de procedures en onder de verantwoordelijkheid van de betrokken lidstaat.

De aanbestedende dienst moet de EG-keuringsverklaring voor het subsysteem „Infrastructuur” opstellen aan de hand van het gestelde in artikel 18 van en het gestelde in bijlage V van Richtlijn 48/2004/EG als gewijzigd bij Richtlijn 2004/50/EG.

6.2.2. Gereserveerd

6.2.3. Innovatieve oplossingen

Wanneer een subsysteem een samenstel bevat dat niet bedoeld is, aan de prestatie-eisen van hoofdstuk 4 van de onderhavige TSI te voldoen, wordt dit geklasseerd als „innovatief”.

Innovatieve oplossingen voor interoperabiliteit vereisen nieuwe specificaties en/of nieuwe keuringsmethoden.

Wanneer het infrastructuursubsysteem een innovatieve oplossing bevat moet de aanbestedende dienst opgeven waar deze afwijkt van het relevante artikel van de TSI.

Het Europese Spoorwegbureau dient de desbetreffende functionele en raakvlakspecificaties van deze oplossing af te ronden en de beoordelingsmethoden te ontwikkelen.

De relevante functionele en raakvlakspecificaties alsmede de beoordelingsmethoden dienen tijdens het herzieningsproces in de TSI te worden verwerkt. Dadelijk na openbaarmaking van deze documenten kan de beoordelingsprocedure voor de infrastructuur worden gekozen door de fabrikant of zijn in de Gemeenschap gevestigde gemachtigde, op de wijze als omschreven in artikel 6.2.4.

Na het van kracht worden van een besluit van de Commissie, dat wordt genomen in overeenstemming met artikel 21 van Richtlijn 96/48/EG als gewijzigd bij Richtlijn 2004/50/EG kan de innovatieve oplossing worden gebruikt alvorens te worden verwerkt in de TSI.

6.2.4. Aanwending van modulen

Voor wat betreft de keuring van het subsysteem „Infrastructuur” kan de aanbestedende dienst of diens in de Gemeenschap gevestigde gemachtigde kiezen tussen:

- de keuringsprocedure per stuk (moduul SG) beschreven in bijlage C, punt .8 van deze TSI of
- de procedure voor totale kwaliteitsborging met toetsing van het ontwerp (moduul SH2) beschreven in bijlage C, punt C.9 van deze TSI.

6.2.4.1. Toepassing van moduul SH2

Moduul SH2 mag alleen dan worden gekozen wanneer de werkzaamheden die bijdragen tot het te keuren subsysteem (ontwerp, constructie, montage, installatie) onderworpen zijn aan een kwaliteitsborgingsysteem dat goedgekeurd en bewaakt wordt door een aangewezen instantie en dat van toepassing is op ontwerp en productie alsmede op toetsing en beproeving van het gereede product.

6.2.4.2. Toepassing van Moduul SG

Waar conformiteitskeuring het best kan worden uitgevoerd met een meetvoertuig mag de aangewezen instantie gebruik maken van de meetresultaten van een voor rekening van Aanbestedende instantie of aanbestedende dienst gebruikt meetvoertuig. (Zie 6.2.6.2).

6.2.5. Technische oplossingen waarvoor in de ontwerpfase een vermoeden van conformiteit bestaat

6.2.5.1. Keuring van de mechanische weerstand van het spoor

In ballast gelegd hoofdspoor met de volgende karakteristieken wordt geacht aan de eisen van § 4.2.13.1 ten aanzien van de weerstand van spoor tegen zijdelingse, verticale en dwarskrachten te hebben voldaan:

- Wanneer aan de eisen gesteld aan de spooronderdelen bepaald in hoofdstuk 5 met betrekking tot de interoperabiliteitsonderdelen „spoorstaaf” (5.3.1), „spoorstaafbevestigingsmateriaal” (5.3.2) en „dwarsliggers en spoorondersteuning” (5.3.3) is voldaan,
- Wanneer met uitzondering van baansecties van 10 m lengte of minder onderling en gescheiden door tenminste 50 m uitsluitend betonnen dwarsliggers worden gebruikt,
- Uitsluitend ballast en profiel van een landelijk voorgeschreven type wordt gebruikt,
- Het spoor bevestigd is met minimaal 1 500 bevestigingen per strekkende kilometer.

6.2.5.2. Keuring van equivalente coniciteit

Hoofdspoor wordt aan de eisen van artikel 4.2.9.2 geacht te voldoen wanneer het de volgende karakteristieken heeft:

- Spoorstaafprofiel 60 E1 volgens EN 13674-1:2003 met een spoorstaafneiging van 1 op 20 en een spoorwijdte tussen 1 435 en 1 437 mm,
- Spoorstaafprofiel 60 E1 volgens EN 13674-1:2003 met een spoorstaafneiging van 1 op 40 en een spoorwijdte tussen 1 435 en 1 437 mm (uitsluitend voor snelheden tot 280 km/u);
- Spoorstaafprofiel 60 E2 volgens bijlage F van deze TSI met een spoorstaafneiging van 1 op 40 en een spoorwijdte tussen 1 435 en 1 437 mm.

6.2.6. Bijzondere vereisten voor conformiteitskeuring

6.2.6.1. Keuring van het minimumprofiel van de infrastructuur

Hangende de publicatie van geharmoniseerde EN-normen met betrekking tot profielen moet het technische dossier krachtens artikel 4.2.3 een beschrijving van de regels bevatten die de infrastructuurbeheerder heeft gekozen.

De keuring van het minimumprofiel van de infrastructuur moet plaatsvinden aan de hand van de berekeningen van de infrastructuurbeheerder of de aanbestedende dienst die gebaseerd zijn op deze regels.

6.2.6.2. Keuring van de gemiddelde minimumspoorwijdte

De meetmethode voor spoorwijdten is gegeven in artikel 4.2.2 van EN 13848-1:2003.

6.2.6.3. Keuring van spoorbuigstijfheid

Aangezien de aan de spoorbuigstijfheid te stellen eisen nog ter discussie staan is een keuring door een aangewezen instantie niet nodig.

6.2.6.4. Keuring van spoorstaafneiging

De spoorstaafneiging wordt alleen in de ontwerpfase gekeurd.

6.2.6.5. Keuring van de maximale drukvariëaties in tunnels

De keuring van de maximale drukvariëaties in een tunnel (10 kPa-criterium) moet plaatsvinden aan de hand van de door de infrastructuurbeheerder of de aanbestedende dienst op basis van alle bedrijfscondities gemaakte berekeningen voor treinen die voldoen aan de eisen van de TSI voor hogesnelheidsmaterieel en die bedoeld zijn voor inzet in de te keuren tunnel.

De ingevoerde parameters moeten beantwoorden aan de karakteristieke referentiedruksignatuur van de trein (gedefinieerd in de TSI voor hogesnelheidsmaterieel).

De dwarsprofielen van de interoperabele treinen in kwestie moeten, onafhankelijk van elk motor- of aanhangrijtuig, de volgende zijn:

- 12 m² voor voertuigen ontworpen voor het kinematische referentieprofiel GC,
- 11 m² voor voertuigen ontworpen voor het kinematische referentieprofiel GB,
- 10 m² voor voertuigen ontworpen voor kleinere kinematische referentieprofielen.

De keuring moet rekening houden met eventuele tunneleigenschappen die drukverlagend werken (de vorm van de tunnelingang, schachten e.d.) alsook met de lengte van de tunnel.

6.2.6.6. Keuring van Geluid en trillingen

Geen keuring door een aangewezen instantie benodigd.

6.3. **Conformiteitskeuring wanneer snelheid een migratiecriterium is**

Hoofdstuk 7.2.5 staat toe, een lijn in gebruik te nemen voor een lagere snelheid dan die, welke uiteindelijk gereden moet kunnen worden.

Dit hoofdstuk geeft de eisen ten aanzien van een zodanige conformiteitskeuring.

Bepaalde grenswaarden in hoofdstuk 4 zijn afhankelijk van de op de route toegestane snelheid.

Conformiteit moet gekeurd worden bij de toegestane maximumsnelheid; het is echter toegestaan snelheidsafhankelijke karakteristieken te beoordelen ten tijde van de indienststelling

De conformiteit van andere karakteristieken voor de toegestane snelheid van de route blijven geldig.

Voor een interoperabiliteitsverklaring bij toegestane snelheid hoeft alleen de conformiteit van de karakteristieken die tijdelijk onvoldoende zijn te worden gekeurd wanneer deze op het vereiste niveau zijn gebracht.

6.4. **Keuring van het onderhoudsplan**

Artikel 4.5 stelt dat de infrastructuurbeheerder voor elke hogesnelheidslijn en het infrastructuursubstelsysteem daarvan over een onderhoudsplan moet beschikken. De aangewezen instantie moet het bestaan van dat onderhoudsplan en de in artikel 4.5.1 genoemde punten daarvan controleren.

De aangewezen instantie is niet verantwoordelijk voor het beoordelen van de geschiktheid van de gedetailleerde eisen van het plan.

De aangewezen instantie moet een kopie van het onderhoudsplan bij het in lid 3 van artikel 18 van Richtlijn 96/48/EG als gewijzigd bij Richtlijn 2004/50/EG vereiste technische dossier voegen.

6.5. **Keuring van het subsysteem „Onderhoud”**

Het subsysteem „Onderhoud” behoort niet tot het exploitatieve gebied (zie bijlage II.1 van Richtlijn 96/58/EG als gewijzigd bij Richtlijn 2004/50/EG). Er is dus geen EG-keuring van dit subsysteem.

Krachtens lid 2 van artikel 14 van Richtlijn 96/48/EG als gewijzigd bij Richtlijn 2004/50/EG is de conformiteitskeuring van het subsysteem „Onderhoud” de verantwoordelijkheid van de betrokken lidstaat.

De conformiteitskeuring van het onderhoudssubstelsysteem moet zich uitstrekken tot de aangekruiste fasen en karakteristieken bepaald in bijlage B2 van deze TSI.

6.6. **Interoperabiliteitsonderdelen zonder EG-keuringsverklaring**

6.6.1. Algemeen

Interoperabiliteitsonderdelen zonder EG-verklaring van conformiteit of geschiktheid voor het gebruik mogen gedurende een overgangperiode van beperkte duur in subsystemen worden verwerkt of opgenomen op voorwaarde dat de aan de voorschriften in dit artikel wordt voldaan.

6.6.2. Overgangperiode

De overgangperiode gaat in bij het van kracht worden van de onderhavige TSI en duurt zes jaar.

Bij het verstrijken van de overgangperiode en met uitzonderingen vermeld in artikel 6.6.3.3 hieronder moeten alle interoperabiliteitsonderdelen voorzien zijn van de vereiste EG-verklaring van conformiteit en/of geschiktheid voor het gebruik voor ze in het subsysteem mogen worden verwerkt of opgenomen.

6.6.3. De certificering van subsystemen met interoperabiliteitsonderdelen zonder keuringsverklaring tijdens de overgangperiode

6.6.3.1. Voorwaarden

De aangewezen instantie mag gedurende de overgangperiode een subsysteem conform verklaren ook al bevat het enkele interoperabiliteitsonderdelen zonder de relevante EG-verklaring van conformiteit en/of geschiktheid voor het gebruik als bedoeld in deze TSI wanneer aan de volgende drie criteria wordt voldaan:

- de conformiteit van het subsysteem met de eisen van hoofdstuk 4 van deze TSI is gecontroleerd door een aangewezen instantie en
- de aangewezen instantie verklaart dat aanvullende keuringen hebben uitgewezen dat de interoperabiliteitsonderdelen conform en/of geschikt zijn voor het gebruik omdat deze voldoen aan de eisen gesteld in hoofdstuk 5 en
- de interoperabiliteitsonderdelen zonder EG-verklaring van conformiteit en/of geschiktheid voor het gebruik reeds in gebruik waren in een subsysteem van tenminste één lidstaat voor de onderhavige TSI van kracht werd.

Voor op deze wijze gekeurde interoperabiliteitsonderdelen mag geen EG-verklaring van conformiteit en/of geschiktheid voor het gebruik worden afgegeven.

6.6.3.2. Kennisgeving

Het certificaat van conformiteit van het subsysteem moet duidelijk vermelden welke interoperabiliteitsonderdelen als onderdeel van de verificatie van het subsysteem door de aangewezen instantie zijn gekeurd.

De EG-keuringsverklaring van het subsysteem moet duidelijk vermelden:

- welke interoperabiliteitsonderdelen gekeurd zijn als deel van het subsysteem;
- dat het subsysteem interoperabiliteitsonderdelen bevat die identiek zijn aan die, welke als deel van het subsysteem zijn gecontroleerd;

- waarom de fabrikant voor deze interoperabiliteitsonderdelen geen EG-verklaring van conformiteit en/of geschiktheid voor het gebruik heeft overgelegd alvorens deze onderdelen in het subsysteem werden verwerkt of opgenomen.

6.6.3.3. Overgangsregeling

Het betreffende subsysteem moet binnen de overgangsperiode van zes jaar worden vervaardigd, aangepast of vernieuwd. Meer in het bijzonder

- gedurende de overgangsperiode en
- onder de verantwoordelijkheid van de instantie die de EG-keuringsverklaring heeft afgegeven

mogen interoperabiliteitsonderdelen zonder EG-verklaring van conformiteit en/of geschiktheid voor het gebruik die van hetzelfde type zijn en door dezelfde fabrikant vervaardigd zijn gebruikt worden voor onderhoudsdoeleinden en reserveonderdelen voor het subsysteem.

Na het verstrijken van de overgangsperiode en

- tot het subsysteem aangepast, vernieuwd of vervangen is en
- onder de verantwoordelijkheid van de instantie die de EG-keuringsverklaring heeft afgegeven

mogen interoperabiliteitsonderdelen zonder EG-verklaring van conformiteit en/of geschiktheid voor het gebruik die van hetzelfde type zijn en door dezelfde fabrikant vervaardigd zijn voor onderhoudsdoeleinden gebruikt blijven worden.

6.6.4. Controle

Tijdens de overgangsperiode moeten de lidstaten:

- nummer en type van de interoperabiliteitsonderdelen die op eigen grondgebied in de handel worden gebracht controleren;
- waarborgen dat, wanneer een subsysteem ter keuring wordt aangeboden, de redenen voor het ontbreken van de certificering van het interoperabiliteitsonderdeel worden vermeld;
- de Commissie en de andere lidstaten kennisgeven van de details van het niet-gecertificeerde interoperabiliteitsonderdeel en de redenen van het ontbreken van certificering.

7. IMPLEMENTATIE VAN DE TSI „INFRASTRUCTUUR”

7.1. De toepasselijkheid van deze TSI op later in gebruik te stellen hogesnelheidslijnen

Hoofdstuk 4 en 6 en de specifieke bepalingen in paragraaf 7.3 zijn volledig van toepassing op de subsystemen binnen het geografische bereik van deze TSI (cf. paragraaf 1.2) die in dienst zullen worden gesteld nadat deze TSI van kracht is geworden.

7.2. De toepasselijkheid van deze TSI op reeds in gebruik genomen hogesnelheidslijnen

De strategie beschreven in deze TSI is, met inachtneming van lid 3, artikel 14 van Richtlijn 96/48/EG als gewijzigd bij Richtlijn 2004/50/EG, van toepassing op aangepaste en vernieuwde lijnen. In deze context geeft de migratiestrategie de wijze aan waarop bestaande installaties moeten worden aangepast wanneer dat tenminste economisch verantwoord is. In het geval van de TSI „Infrastructuur” zijn de volgende principes van toepassing:

7.2.1. Classificatie van werken

Het in overeenstemming brengen van bestaande lijnen met de TSI's eist hoge investeringen en leent zich dus alleen tot geleidelijke doorvoering.

Op grond van de verwachte levensduur van de onderdelen van het subsysteem „Infrastructuur” kunnen de op te waarden delen naar graad van moeilijkheid als volgt worden ingedeeld:

Civieltechnische werken:

- tracéontwerp (boogstralen, minimumspoorafstanden, stijgende en dalende hellingen),
- tunnels (profiel van vrije ruimte, ruimtebeslag, doorsnede),
- bovenbouw (weerstand tegen verticale belasting),
- onderbouw (profiel van vrije ruimte),
- stations (reizigerperrons);

Spoor:

- bovenkant aardebaan,
- wissels en kruisingen,
- hoofdspoor,

alsmede diverse faciliteiten voor materieel en onderhoud.

7.2.2. Parameters en specificaties voor civieltechnische werken

Deze worden in overeenstemming gebracht tijdens grotere projecten ter opwaardering van de lijn.

Het civieltechnische onderdeel van de infrastructuur brengt de meeste moeilijkheden met zich aangezien deze meestentijds herbouwd moeten worden omdat wijzigingen niet mogelijk zijn (kunstwerken, tunnels, aardebanen).

Dynamische analyse kan overeenkomstig paragraaf 4.2.14.2 van deze TSI

- nodig zijn voor het aanpassen van bestaande lijnen,
- niet noodzakelijk zijn voor te vernieuwen bestaande lijnen.

7.2.3. Parameters en specificaties voor spoorwegaanleg

Gedeeltelijke wijzigingen zijn hier minder kritiek, hetzij omdat ze vaak geleidelijk en/of de een na de ander kunnen worden doorgevoerd, of omdat bepaalde onderdelen van de bovenbouw afzonderlijk kunnen worden aangepast.

Deze worden in overeenstemming gebracht tijdens grotere projecten ter opwaardering van de lijn.

Het is mogelijk de onderdelen van de bovenbouw geleidelijk te vervangen met de in deze TSI voorgeschreven onderdelen. In deze gevallen moet bedacht worden dat bij het vervangen van bepaalde onderdelen het geheel van een baanvak niet noodzakelijkerwijze voldoet aan de conformiteitseis — pas wanneer alle onderdelen voldoen aan de eisen van deze TSI kan sprake zijn van conformiteit van de bovenbouw.

Het kan in deze gevallen noodzakelijk zijn, tussentijdse keuringen uit te voeren om de compatibiliteit van de bovenbouw met de andere subsystemen in stand te houden (besturing en seingeving, energie) en met ander rollend materieel waarop deze TSI niet van toepassing is.

7.2.4. Parameters en karakteristieken voor diverse faciliteiten voor materieel en onderhoud

Deze worden in overeenstemming gebracht aan de hand van de behoeften van de spoorwegmaatschappijen die de betreffende stations en onderhoudsfaciliteiten in exploitatie hebben.

7.2.5. Baanvaknelheid als een criterium voor opwaardering

Het is toegestaan, lijnen in dienst te stellen voor lagere dan de toegestane snelheid. In dit geval moet de lijn zodanig worden uitgevoerd dat de maximaal toegestane snelheid niet mogelijk is.

De minimumspoorafstand, bij voorbeeld, moet geschikt zijn voor de maximale snelheid maar de verkanting moet worden ingesteld op de lagere snelheid waarvoor de lijn in gebruik is genomen.

De conformiteitseisen voor dit geval zijn gegeven in artikel 6.3.

7.3. **Specifieke gevallen**

De volgende specifieke gevallen gelden voor bepaalde netwerken. Deze gevallen zijn als volgt ingedeeld:

— P-gevallen: permanente gevallen

— T-gevallen: tijdelijke gevallen, waarvoor is aanbevolen het bedoelde prestatieniveau te verwezenlijken tegen het jaar 2020 (doelstelling van Beschikking nr 884/2000/EG van het Europese Parlement en de Commissie van 23 juli houdende wijziging van Beschikking nr. 1692/96/EG betreffende communautaire richtsnoeren voor de ontwikkeling van een trans-Europees vervoersnet).

7.3.1. Bijzonderheden van het Duitse spoorwegnet

7.3.1.1. Lijnen behorende tot categorie I

P-geval

Stijgende en dalende maximumhellingen

De stijgende en dalende maximumhellingen op de lijn Keulen-Frankfort (Rijn-Main) zijn vastgesteld op 40 0/00.

T-gevallen

Geen

7.3.1.2. Lijnen van categorie II en III

P-gevallen

Geen

T-gevallen

Geen

7.3.2. Bijzonderheden van het Oostenrijkse spoorwegnet

7.3.2.1. Lijnen behorende tot categorie I

P-gevallen

Minimumlengte van reizigersperrons

De minimum lengte van de reizigersperrons bedraagt 320 m.

T-gevallen

Geen

7.3.2.2. Lijnen van categorie II en III

P-gevallen

Minimumlengte van reizigersperrons

De minimumlengte van de reizigersperrons bedraagt 320 m.

T-gevallen

Geen

- 7.3.3. Bijzonderheden van het Deense spoorwegnet

P-gevallen

Minimumlengten van reizigersperrons, opstel- en rangeerspoor

Op de Deense lijnen bedraagt de effectieve minimumlengte van de reizigersperrons alsmede de opstel- en rangeersporen 320 m.

T-gevallen

Geen

- 7.3.4. Bijzonderheden van het Spaanse spoorwegnet

- 7.3.4.1. Lijnen behorende tot categorie I

P-gevallen

Spoorwijdte

Met uitzondering van de hogesnelheidslijnen Madrid-Sevilla en Madrid-Barcelona-Franse grens die de standaard Europese spoorwijdte bezitten hebben de overige lijnen van het Spaanse spoorwegnet een spoorwijdte van 1 668 mm.

- 7.3.4.2. Lijnen van categorie II en III

P-gevallen

Spoorwijdte

Lijnen van categorie II en III hebben een spoorwijdte van 1 668 mm.

Spoorafstand h.o.h.

Voor lijnen van categorie II en III mag de nominale hart-op-hartafstand van de sporen worden beperkt tot 3,808 m.

T-gevallen

Geen

- 7.3.5. 4.4.5 Bijzonderheden van het Finse spoorwegnet

- 7.3.5.1. Lijnen behorende tot categorie I

P-gevallen

Spoorwijdte

De nominale spoorwijdte is 1 524 mm.

Minimumprofiel van infrastructuur

Het minimumprofiel van infrastructuur moet geschikt zijn voor treinen met het laadprofiel FIN1 dat bepaald is de TSI voor hogesnelheidsmaterieel.

Equivalente coniciteit

De minimumwaarden voor spoorwijdtegemiddelden zijn

Snelheid	Gemiddelde over 100 m
< 160	Geen keuring vereist
> 160 en ≤ 200	1 519
> 200 en ≤ 230	1 521
> 230 en ≤ 250	1 522
> 250 en ≤ 280	1 523
> 280 en ≤ 300	1 523
> 300	1 523

De afstanden tussen de actieve loopvlakken voor de berekeningen in artikel 4.2.9.2 zijn 1 511 en 1 505 mm.

Vrije wieldoorgang in wissels

De maximale wieldoorgang in wissels is 1 469 mm.

Bescherming van vaste puntstukvoorkanten

De minimumwaarde voor de bescherming van vaste puntstukvoorkanten is 1 478 mm.

Vrije wieldoorgang aan de puntstukvoorkant

De maximumwaarde vrije wieldoorgang aan de puntstukvoorkant is 1 440 mm.

Vrije wieldoorgang aan begin strijkregel/puntstukvleugel

De maximumwaarde vrije wieldoorgang aan de puntstukvoorkant is 1 469 mm.

Minimale flensbreedte

De minimale flensbreedte is 41 mm.

Maximale meerhoogte van strijkregel

De maximale meerhoogte van de strijkregel is 55 mm.

Perronlengte

De minimumperronlengte is 350 m.

Afstand van perronrand tot de hartlijn van het spoor

De nominale afstand van de perronrand tot de hartlijn van het spoor moet op een perronhoogte van 550 mm 1 800 mm bedragen.

T-gevallen

Geen

7.3.5.2. Lijnen van categorie II en III

P-gevallen

Als voor lijnen van categorie I.

T-gevallen

Geen

7.3.6. Bijzonderheden van het Britse spoorwegnet

7.3.6.1. Lijnen behorende tot categorie I

P-gevallen

Geen

T-gevallen

Geen

7.3.6.2. Lijnen behorende tot categorie II

P-gevallen

Minimum Infrastructuurprofiel (artikel 4.2.3)

1. De UK1 profielen (Issue 2)

De TSI voor hogesnelheidsmaterieel geeft de UK1 profielen (Issue 2).

UK1 (Issue 2) profielen zijn speciaal voor de infrastructuur van de Britse Spoorwegen ontworpen om de beschikbare ruimte zo goed mogelijk te benutten.

Issue 2 heeft 3 profielen: UK1[A], UK1[B] en UK1[D].

Voertuigomgrenzingsprofiel A is niet afhankelijk van infrastructuurparameters, voertuigomgrenzingsprofiel B laat beperkte (specifieke) veerbeweging toe maar geen uitslag binnenbocht en het voertuigomgrenzingsprofiel D bepaalt de maximaal beschikbare infrastructuurruimte op vlakke, rechte strekkingen

De infrastructuur moet verenigbaar zijn met UK1 profielen:

2. Profiel UK1[A]

Onder 1 100 mm bovenkant spoorstaaf moet het profiel van de infrastructuur als bepaald in Railway Group Standard GC/RT5212 (Issue 1, February 2003) worden toegepast. Dit profiel bepaalt een optimale omgrenzing van perrons en installaties dichtbij treinen en strookt met het profiel UK1[A] bepaald in de TSI voor hogesnelheidsmaterieel.

Waar bestaande infrastructuur niet strookt met het omgrenzingsprofiel voor lagere delen als bepaald in GC/RT5212 (Issue 1, February 2003) kunnen, afhankelijk van het gebruik van geschikte controlemaatregelen, kleinere onderbouwtoeranties worden toegestaan. Deze maatregelen zijn omschreven in GC/RT5212 (Issue 1, February 2003).

3. Profiel UK1[B]

Het profiel UK1[B] heeft betrekking op de nominale spoorpositie. Het bepaalt een toeslag voor zijwaartse en verticale spoortoleranties en gaat uit van een maximale dynamische voertuigbeweging van 100 mm (zijwaarts, verticaal, rol, voertuigtoleranties en verticale kromming).

Waar een profiel UK1[B] wordt opgegeven moet dit aangepast worden voor uitslag in horizontale bogen (onder gebruikmaking van de formules in artikel 5 hieronder) onder gebruikmaking van de volgende waarden:

Draaistelmiddelpunten	17,000 m
Totale lengte	24,042 m van volle bakbreedte

Vrije ruimten volgens het profiel UK1[B] moeten aangebracht worden volgens de eisen van GC/RT5212 (Issue 1, February 2003).

4. Profiel UK1[D]

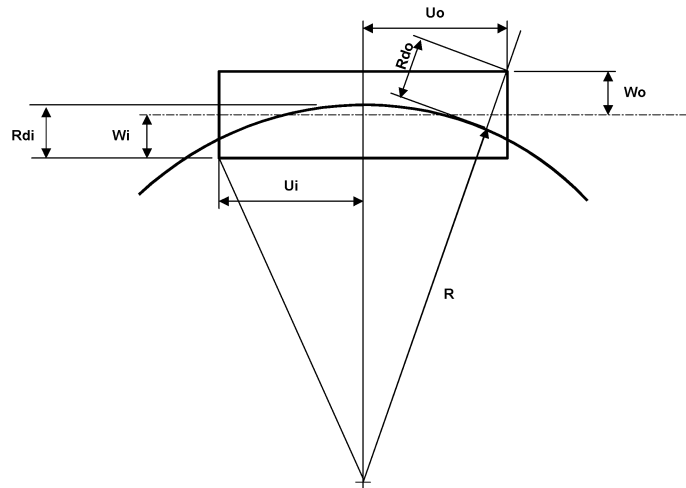
Het profiel UK1[D] heeft betrekking op de nominale spoorpositie. Een voertuig volgens het profiel UK1[D] moet de juiste bakdoorsnede, geometrische eigenschappen en dynamische bewegingen bezitten die volgens een goedgekeurde methodologie zijn bepaald en die gebruikt zijn om het omgrenzingsprofiel te berekenen.

Infrastructuurondelen mogen zich nergens binnen het omgrenzingsprofiel als bepaald door UK1[D] bevinden. Voor uitslag in bogen hoeft geen toeslag gerekend te worden.

Voor voertuigen die naar verklaring stroken met het profiel UK1 [D] en door de infrastructuurbeheerder op een lijn zijn toegelaten moet vrije ruimte worden verschaft overeenkomstig de eisen van GC/RT5212 (Issue 1, February 2003).

5. Berekenen van de uitslag in bogen

In dit artikel wordt beschreven hoe de verbreding van het omgrenzingsprofiel ten gevolge van het berijden van een boog moet worden berekend. Het is bedoeld voor de infrastructuurbeheerder. De berekeningen zijn identiek aan die van de TSI voor hogesnelheidsmaterieel voor breedtevermindering maar worden anders uitgedrukt.



De uitslag op een punt van een voertuigbak is het verschil tussen de radiale afstand van de hartlijn van het spoor en een punt (Rdo of Rdi) en de zijdelingse afstand van de voertuighartlijn en een punt (Wo of Wi). De uitslag wordt berekend bij stilstaand voertuig.

Neem een voertuig met draaistelmiddelpunten L en een halve draaistelafstand ao (de hele asafstand is $2 \times ao$)

De uitslag binnenbocht van een punt Ui ten opzichte van de voertuighartlijn bedraagt:

$$R - Wi - \sqrt{[Ui^2 + (J - Wi)^2]}$$

De uitslag buitenbocht van een punt Uo ten opzichte van de voertuighartlijn bedraagt:

$$\sqrt{[Uo^2 + (J + Wo)^2]} - R - Wo$$

$$\text{Waar } J = \sqrt{[R^2 - ao^2 - L^2/4]}$$

Merk op dat dezelfde formules kunnen dienen voor het berekenen van de verticale uitslagen.

Minimumspoorafstand (artikel 4.2.4)

Artikel 4.2.4 van deze TSI stelt voor een maximaal toegelaten snelheid $V \leq 230$ km/u dat „In het ontwerpstadium moet de minimumspoorafstand voor hoofdspoor op voor... voor hogesnelheid aangepaste lijnen... indien $< 4,00$ m als bepaald aan de hand van het kinematische referentieprofiel bedraagt (§ 4.2.3)“.

Het te gebruiken referentieprofiel is UK1 (Issue 2) als beschreven in hoofdstuk 7 van de TSI voor hogesnelheidsmaterieel en artikel 7.3.6 van deze TSI.

Aan deze eis kan worden voldaan met een minimumspoorafstand van 3 400 mm in rechte strekkingen en spoorbogen met een boogstraal van 400 m of meer.

Perrons (artikel 4.2.20)

1. Perronhoogte

De hoogte aan de rand van perrons van aangepaste lijnen in Groot-Brittannië waar treinen die voldoen aan de eisen van de TSI voor hogesnelheidsmaterieel onder omstandigheden van normale exploitatie worden geacht te stoppen moet haaks op de spoorstaafspiegel van het spoor naast dat perron gemeten 915 mm bedragen (tolerantie $+ 0, - 50$ mm).

2. Horizontale perronafstand (overstek)

De randen van perrons van aangepaste lijnen in Groot-Brittannië waar treinen die voldoen aan de eisen van de TSI voor hogesnelheidsmaterieel onder omstandigheden van normale exploitatie worden geacht te stoppen moeten overeenkomen met de minimumafstand tot het nevenspoor (tolerantie + 15, - 0 mm) en verenigbaar zijn met het omgrenzingsprofiel voor lagere delen als bepaald in bijlage 1 van Railway Group Standard GC/RT5212 (Issue 1, Februari 2003).

Voor het meeste rollend materieel wordt hieraan voldaan in bogen met een straal van 360 m of meer bij een perronoverstek van 730 mm (tolerantie + 15, - 0 mm). In bijlage 1 van Railway Group Standard GC/RT5212 (Issue 1, februari 2003) worden uitzonderingen bepaald voor klasse 373 treinen (Eurostar) of containers met een breedte van 2,6 m die het perron moeten passeren. In bijlage 1 van Railway Group Standard GC/RT5212 (Issue 1, februari 2003) worden eveneens de eisen bepaald voor boogstralen kleiner dan 360 m.

3. Minimumperronlengte

De nuttige lengte van perrons van aangepaste lijnen in Groot-Brittannië waar treinen die voldoen aan de eisen van de TSI voor hogesnelheidsmaterieel onder omstandigheden van normale exploitatie worden geacht te stoppen moet minimaal 300 m bedragen.

De lengte van perrons van aangepaste lijnen in Groot-Brittannië waar treinen die voldoen aan de eisen van de TSI voor hogesnelheidsmaterieel onder omstandigheden van normale exploitatie worden geacht te stoppen moet in het infrastructuurregister worden vermeld.

T-gevallen

Geen

7.3.6.3. Lijnen van categorie III

P-gevallen

Alle specifieke gevallen van toepassing op lijnen van categorie II zijn van toepassing op lijnen van categorie III.

T-gevallen

Geen

7.3.7. Bijzonderheden van het Griekse spoorwegnet

7.3.7.1. Lijnen behorende tot categorie I

P-gevallen

Geen

T-gevallen

Geen

7.3.7.2. Lijnen behorende tot categorie II en III

P-gevallen

Profiel van vrije ruimte

Het profiel van vrije ruimte van de lijn Athinai-Thessaloniki-Idomeni en Thessaloniki-Promahona is GB maar op sommige baanvakken beperkt tot GA.

Het profiel van vrije ruimte van de lijn Athinai-Kiato is GB.

Minimumlengten van reizigersperrons, opstel- en rangeerspoor

Op de lijn Athinai — Thessaloniki — Idomeni en Thessaloniki — Promahona is de nuttige lengte van reizigersperrons en opstelspoor 200 m.

Op het station Promahona: 189 m.

Op de lijn Athinai-Kiato is de minimum nuttige lengte van reizigersperrons en opstelspoor:

Op de stations SKA, Megara, Ag.Theodoroi en Kiato: 300 m

Op het station Thriasio: 150 m

Op het station Magula: 200 m

Spoorwijdte

De spoorwijdte van de lijn Athinai — Patras is 1 000 mm. Het voornemen is, deze te verwijden tot 1 435 mm.

T-gevallen

Geen

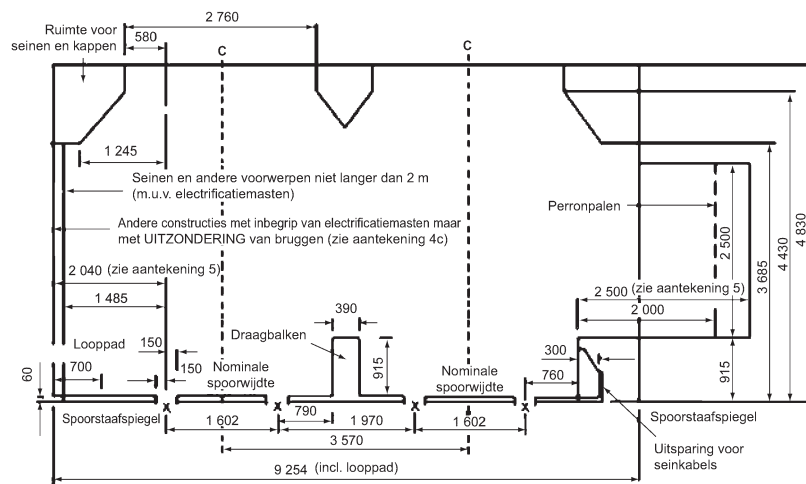
7.3.8. Bijzondere eigenschappen van de spoorwegen in Ierland en Noord-Ierland

P-gevallen

Profil van vrije ruimte

Het minimumprofiel van vrije ruimte voor de spoorwegen in Ierland en Noord-Ierland is bepaald in de Ierse norm IRL1 (Irish standard structure gauge).

IRL1 SPOORWIJDTE



Opmerkingen:

1. In horizontale bogen moet rekening worden gehouden met de effecten van de krommingslijn en de verkanting.
2. In verticale bogen moet rekening worden gehouden met de krommingslijn.
3. Op de oversteklimiet van 60 mm voor kunstwerken zijn alle beperkingen van de norm PW4 van toepassing. Toegestane overstek is nul voor de voorsteden van Dublin (zie norm PW4 voor onbelangrijke uitzonderingen).
4. Bruggen:
 - a) De hoogte van 4 830 mm is de afgewerkte hoogte. Waar extra ballast of een spoorstaafophoging nodig is om het lengteprofiel te verbeteren moet deze hoogte groter worden genomen. Onder bepaalde omstandigheden mag hoogtemaat 4 830 teruggebracht worden tot 4 690 mm.

- b) Brug- en kunstwerkhoogten moeten bij verkanting met de onderstaande waarden worden vermeerderd:

Tabel A	
VERKANTING	H
0	4 830
10	4 843
20	4 857
30	4 870
40	4 883
50	4 896
60	4 910
70	4 923
80	4 936
90	4 949
100	4 963
110	4 976
120	4 989
130	5 002
140	5 016
150	5 029
160	5 042
165	5 055

- c) De afstand tussen aanbruggen en de buitenkant van de spoorstaaf moet, afhankelijk van de krommingslijn, 4 500 mm bedragen.
- d) Waar in de nabijheid van een spoorwegovergang bovenleiding moet worden aangebracht moet de vrije hoogte vergroot worden tot 6 140 mm.
5. Er is een looppadtoeslag van 700 mm mogelijk. Wordt hiervan geen gebruik gemaakt dan mag deze maat worden teruggebracht tot 1 790 mm.
6. Raadpleeg norm PW30 voor perronbreedtes.

Spoorwijdte

De spoorwijdte in de Ierse Republiek en Noord-Ierland is 1 602 mm. Ingevolge artikel 7 (b) van Richtlijn 96/48/EG van de Raad als gewijzigd bij Richtlijn 2004/50/EG zullen toekomstige lijnen in de Ierse Republiek en Noord-Ierland met deze spoorwijdte worden aangelegd.

Minimumboogstraal

Gezien de handhaving van een spoorwijdte van 1 602 mm zijn de voorschriften van deze TSI inzake minimumboogstralen en afgeleide waarden (verkanting en verkantingstekort) niet van toepassing op de spoorwegen van Ierland en Noord-Ierland.

Minimumlengten van reizigersperrons, opstel- en rangeerspoor

De nuttige minimumlengte van de reizigersperrons alsmede opstel- en rangeerspoor op de spoorwegnetten van de Ierse Republiek en Noord-Ierland op hogesnelheidslijnen is vastgesteld op 215 m.

Perronhoogte

De perrons van de spoorwegnetten van de Ierse Republiek en Noord-Ierland moeten een ontwerphoogte van 915 mm hebben. Perronhoogten moeten zodanig worden gekozen dat een optimaal gebruik wordt gemaakt van de tredeconstructie van materieel gebouwd volgens het IRL1 laadprofiel.

Minimumspoorafstand

De minimumspoorafstanden tussen bestaande lijnen in Ierland en Noord-Ierland moeten voorafgaande aan opwaardering vergroot worden om een veilige afstand tussen elkander kruisende treinen te waarborgen.

7.3.9. Bijzonderheden van het Italiaanse spoorwegnet

7.3.9.1. Lijnen van categorie I, II en III

De afstand van het perron tot de hartlijn van het spoor voor perrons met een hoogte van 550 mm

P-gevallen

Op de lijnen van de Italiaanse spoorwegen wordt de nominale afstand van de hartlijn van het spoor voor perrons met een hoogte van 550 mm evenwijdig met de rijspiegel afgeleid uit de formule:

op rechte strekkingen en binnen de bogen: $L \text{ (mm)} = 1650 + \frac{3750}{R} + \frac{g - 1435}{2} + 11,5$

buiten de bogen: $L \text{ (mm)} = 1650 + \frac{3750}{R} + \frac{g - 1435}{2} + 11,5 + 220 * \tan \delta$

waarbij δ de verkantingshoek met de horizontaal is.

T-gevallen

Geen

7.3.10. Bijzonderheden van het Nederlandse spoorwegnet

7.3.10. Lijnen behorende tot categorie I

P-gevallen

Geen

T-gevallen

Geen

7.3.10.2. Lijnen van categorie II en III

P-gevallen

Perronhoogte 840 mm

T-gevallen

Geen

7.3.11. Bijzonderheden van het Portugese spoorwegnet

7.3.11.1. Lijnen behorende tot categorie I

P-gevallen

Geen

T-gevallen

Geen

7.3.11.2. Lijnen van categorie II en III

P-gevallen

Spoorwijdte van 1 668 mm

T-gevallen

Geen

7.3.12. Bijzonderheden van het Zweedse spoorwegnet

7.3.12.1. Lijnen behorende tot categorie I

P-gevallen

Minimumperronlengte

De minimumperronlengte bedraagt 225 m.

Minimumlengte op- en afstelspoor

De lengte van opstel- en rangeerspoor mag voor maximale treinlengten 225 m bedragen.

Perrons — afstand tot hartlijn spoor

De nominale afstand van hartlijn spoor tot de rijspiegel moet

$L = 1\,700\text{ mm} + S_{i,o} L$ (mm), S (mm) bedragen

waarbij S van de boogstraal (R) afhankelijk is en de geïnstalleerde verkanting (D) verkregen wordt met de formule:

Voor binnenbogen:

$$S_i = 41\,000/R + D/3^* \quad \begin{array}{l} \text{(bij een perronhoogte van 580 mm)} \\ \text{(bij een perronhoogte van 730 mm } D/2^*) \end{array}$$

Voor buitenbogen:

$$S_o = 31\,000/R - D/4$$

R (m), D (mm)

De toleranties voor de nominale (plaatsings)afstand L (1 700 mm) vanaf de perronrand zijn, in mm:

Nieuwe spoorconstructies	- 0, + 40
Onderhoudstolerantie:	- 30, + 50
Veiligheidsgrenstolerantie:	- 50

T-gevallen

Geen

7.3.12.2. Lijnen behorende tot categorie II

P-gevallen

Als voor lijnen van categorie I.

T-gevallen

Perronhoogte

De nominale perronhoogte is 580 of 730 mm.

7.3.12.3. Lijnen van categorie III

P-gevallen

Als voor lijnen van categorie I.

T-gevallen

Perronhoogte

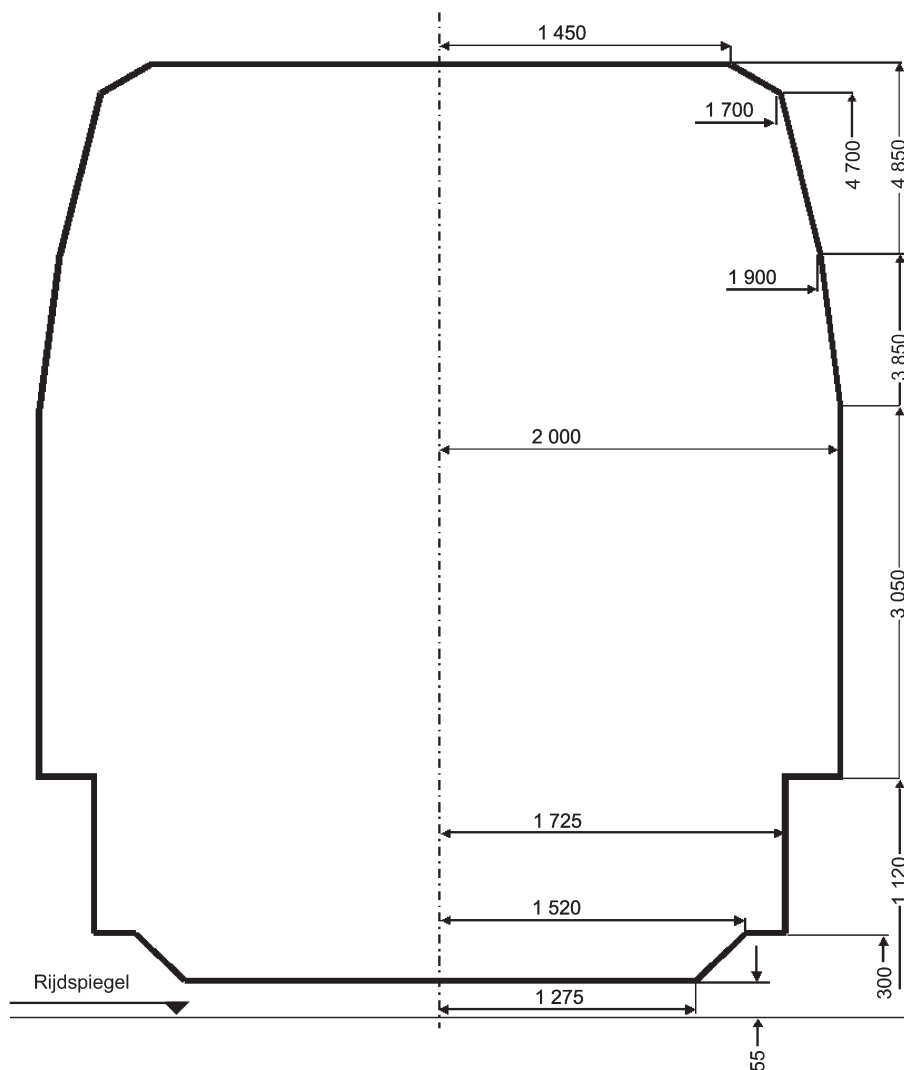
De nominale perronhoogte is 580 of 730 mm.

7.3.13. Bijzonderheden van het Poolse spoorwagennet

P-gevallen

Profiel van vrije ruimte

Het PVR moet geschikt zijn voor treinen met een omgrenzingsprofiel GB en OSZD 2 SM (zie onderstaande tekening)

7.4. **Herziening van TSI's**

In overeenstemming met artikel 6, lid 3 van Richtlijn 96/48/EG, gewijzigd bij Richtlijn 2004/50/EG is het Bureau verantwoordelijk voor het voorbereiden van de herziening en het bijwerken van TSI's en het doen van passende aanbevelingen aan het in artikel 21 van deze richtlijn bedoelde comité teneinde rekening te houden

met de ontwikkeling van de techniek en de maatschappelijke eisen. Voorts kan de geleidelijke aanneming en herziening van andere TSI's op de onderhavige TSI van invloed zijn. Voorgestelde wijzigingen in deze TSI dienen zorgvuldig te worden onderzocht en bijgewerkte TSI's worden bij benadering om de drie jaar gepubliceerd. Dit houdt tevens de mogelijkheid van het gebruik van geluidsparameters voor infrastructuur in.

De studie moet beperkt worden tot routes die onder Richtlijn 2002/49/EG „Omgevingslawaai” van 22 juni 2002 in kaart moeten worden gebracht. Infrastructuurbehandelingen waarnaar verwezen moet worden moeten beperkt blijven tot behandelingen aan de bron, d.w.z. de beheersing van spoorstaafkopruwheid en de akoestische optimalisering van dynamische spoorkarakteristieken.

7.5. **Overeenkomsten**

7.5.1. Bestaande overeenkomsten

Lidstaten dienen de Commissie binnen 6 maanden na het van kracht worden van deze TSI in kennis te stellen van de volgende overeenkomsten in het kader waarvan subsystemen waarop deze TSI van toepassing is (bouw, vernieuwing, ingebruikneming, inzet en onderhoud van subsystemen als omschreven in hoofdstuk 2 van deze TSI):

- Tijdelijke of permanente nationale, bilaterale of multilaterale overeenkomsten tussen lidstaten en spoorwegondernemingen of infrastructuurbeheerders die vereist zijn vanwege de zeer specifieke of plaatselijke aard van de voorgenomen vervoersdienst;
- bilaterale of multilaterale overeenkomsten tussen spoorwegondernemingen, infrastructuurbeheerders of lidstaten die aanzienlijke niveaus van plaatselijke of regionale interoperabiliteit beogen;
- internationale overeenkomsten tussen een of meer lidstaten en ten minste een derde land, of tussen spoorwegondernemingen of infrastructuurbeheerders van lidstaten en ten minste een spoorwegonderneming of infrastructuurbeheerder van een derde land die lokale of de regionale interoperabiliteit in aanzienlijke mate mogelijk maken.

Blijvend gebruik/onderhoud van onder deze TSI en onder deze overeenkomsten vallende subsystemen dient te worden toegestaan voor zover dat niet strijdig is met de wetgeving van de Gemeenschap.

De overeenstemming van deze overeenkomsten met de wetgeving van de EG, met inbegrip van hun niet-discriminerende karakter en, in het bijzonder, met deze TSI, zullen worden beoordeeld en de Commissie zal de noodzakelijke maatregelen treffen, waaronder bijvoorbeeld de herziening van deze TSI om mogelijke specifieke gevallen of overgangsmaatregelen op te nemen.

7.5.2. Toekomstige overeenkomsten of wijziging van bestaande overeenkomsten.

Enigerlei toekomstige overeenkomsten of wijziging van bestaande overeenkomsten moet rekening houden met de wetgeving van de EG en in het bijzonder de onderhavige TSI. De lidstaten moeten de Commissie van zulke overeenkomsten c.q. wijzigingen in kennis stellen. In dergelijke gevallen is de procedure van § 7.5.1 eveneens van toepassing.

BIJLAGE A

Interoperabiliteitsonderdelen van het subsysteem „infrastructuur”

A.1. Onderwerp

In deze bijlage wordt het beoordelen van de conformiteit van de interoperabiliteitsonderdelen van het subsysteem „Infrastructuur” beschreven.

A.2. Te beoordelen eigenschappen voor „bestaande” interoperabiliteitsonderdelen.

De karakteristieken van interoperabiliteitsonderdelen die in de verschillende fasen van ontwerp, ontwikkeling en productie dienen te worden beoordeeld, zijn in tabel 1 aangekruist. Waar geen beoordeling door een aangewezen instantie nodig is wordt dit in de tabel aangegeven met „NvT” (Niet van Toepassing).

Tabel A.1

Keuring van interoperabiliteitsonderdelen in het kader van de EG-conformiteitscontrole

Te beoordelen eigenschappen	Beoordeling tijdens de onderstaande stadia				
	Ontwerp en ontwikkeling				Productie
	Ontwerp-toetsing	Beoordeling fabricage-proces	Typetest		Kwaliteit van het product (serieproductie)
5.3.1 Spoorstaven					
5.3.1.1 Spoorstaafkopprofiel	X	X	NvT		X
5.3.1.2 Ontwerplineaire massa	X	NvT	NvT		NvT
5.3.1.3 Staalsoort	X	X	NvT		X
5.3.2 Spoorstaafbevestiging					
5.3.2.a Minimale weerstand tegen zijwaartse verschuiving	NvT	NvT	X		X
5.3.2.b Weerstand tegen herhaaldelijke belasting	NvT	NvT	X		X
5.3.2.c Dynamische stijfheid onderlegplaat	NvT	NvT	X		X
5.3.2.d Elektrische weerstand	NvT	NvT	X		X
5.3.3 Dwarsliggers en spoorstaafondersteuning					
5.3.3.a Massa	X	X	X		X
5.3.3.b Lengte	X	X	X		X
5.3.4 Wissels en kruisingen					
5.3.4.a Vergrendeling	X	NvT	NvT		NvT
5.3.4.b Wisseltongen	X	NvT	NvT		NvT
5.3.4.c Geometrische eigenschappen	X	X	NvT		X
5.3.5 Watervulaansluitingen					
5.3.5 Type en gegevens	X	NvT	NvT		X

A.3 Te beoordelen eigenschappen voor „nieuwe” Interoperabiliteitsonderdelen

Nieuwe interoperabiliteitsonderdelen moeten in het ontwerpstadium beoordeeld worden ten opzichte van de eisen van hoofdstuk 4, als aangegeven in tabel A2. Waar geen beoordeling door een aangewezen instantie nodig is wordt dit in de tabel aangegeven met „NvT” (Niet van Toepassing).

De voor de beoordeling van wissels en kruisingen te gebruiken delen van hoofdstuk 4 zijn vermeld in hoofdstuk 5.

In het productiestadium moeten de eigenschappen van nieuwe interoperabiliteitsonderdelen vermeld in de technische specificaties in het technische dossier worden gekeurd volgens de gekozen moduul.

Tabel A.2

Beoordeling van een nieuw interoperabiliteitsonderdeel in het kader van de EG-conformiteitscontrole

Te beoordelen eigenschappen	Interoperabiliteitsonderdelen		
	Spoor	Spoorstaafbevestigingsmateriaal	Dwarsliggers
4.2.2 Nominale spoorwijdte	NvT	NvT	Ontwerptoetsing
4.2.3 Minimumprofiel van de infrastructuur	NvT	NvT	NvT
4.2.4 Minimumspoorafstand	NvT	NvT	NvT
4.2.5 Stijgende en dalende maximumhellingen	NvT	NvT	NvT
4.2.6 Minimumboogstraal	NvT	Ontwerptoetsing	NvT
4.2.7 Spoorverkanting	NvT	NvT	NvT
4.2.8 Verkantingstekort	NvT	NvT	NvT
4.2.9.2 Equivalente coniciteit (ontwerpwaarde)	Ontwerptoetsing	Ontwerptoetsing	Ontwerptoetsing
4.2.9.3.1 Minimumwaarden spoorwijdtegemiddelde	Ontwerptoetsing — In bedrijf	Ontwerptoetsing — In bedrijf	Ontwerptoetsing — In bedrijf
4.2.10 Kwaliteit van spoorgeometrie en beperkingen ten opzichte van afzonderlijke afwijkingen	NvT	NvT	NvT
4.2.11 Spoorstaafneiging	Ontwerptoetsing	Ontwerptoetsing	Ontwerptoetsing
4.2.12 Wissels en kruisingen	NvT	NvT	NvT
4.2.12.1 Vergrendeling (zie Tabel A1)	NvT	NvT	NvT
4.2.12.2 Wisseltongen	NvT	NvT	NvT
4.2.12.3 Geometrische eigenschappen (zie Tabel A1)	NvT	NvT	NvT
4.2.13 Mechanische weerstand van het spoor	Ontwerptoetsing	Ontwerptoetsing	Ontwerptoetsing
4.2.14 Treinbelastingen op kunstwerken	NvT	NvT	NvT
4.2.15 Algemene spoorbuigstijfheid	NvT	Typetest	NvT
4.2.16 Maximumdrukvariaties in tunnels	NvT	NvT	NvT
4.2.17 Zijwindeffecten	NvT	NvT	NvT
4.2.18 Elektrische karakteristieken		Typetest	Typetest

Te beoordelen eigenschappen	Interoperabiliteitsonderdelen		
	Spoor	Spoorstaafbevestigingsmateriaal	Dwarsliggers
4.2.19 Geluid en trillingen	NvT	NvT	NvT
4.2.20 <i>Perrons</i>	NvT	NvT	NvT
4.2.20.1 Toegang tot perrons	NvT	NvT	NvT
4.2.20.2 Nuttige perronlengte	NvT	NvT	NvT
4.2.20.4-5 Perronhoogte en afstand tot het hart van het spoor	NvT	NvT	NvT
4.2.20.6 Sporenplan langs perrons	NvT	NvT	NvT
4.2.20.7 Het voorkomen van elektrische schokken op perrons	NvT	NvT	NvT
4.2.20.8 Toegankelijkheid voor personen met beperkte mobiliteit	NvT	NvT	NvT
4.2.21 Brandveiligheid en veiligheid in spoorwegtunnels	NvT	NvT	NvT
4.2.22 <i>Toegang tot spoorinstallaties voor onbevoegden</i>	NvT	NvT	NvT
4.2.23 Vluchtpaden voor ontruiming treinstellen buiten de stations	NvT	NvT	NvT
4.2.25 <i>Opstel- en ander spoor voor zeer lage rijsnelheden.</i>	NvT	NvT	NvT
4.2.25.1 Lengte opstelspoor	NvT	NvT	NvT
4.2.25.2 Opstelspoorhellingen	NvT	NvT	NvT
4.2.25.3 Boogstralen	NvT	Ontwerptoetsing	NvT

BIJLAGE B1

Beoordeling van het subsysteem „infrastructuur”

B1.1. Onderwerp

In de onderhavige bijlage wordt de conformiteitsbeoordeling van het subsysteem „Infrastructuur” beschreven.

B1.2. Eigenschappen en modules

De karakteristieken van het te beoordelen subsysteem in de ontwerp-, montage-, installatie- en servicefase zijn in tabel B.1 aangekruist. Waar geen beoordeling door een aangewezen instantie nodig is wordt dit in de tabel aangegeven met „NvT” (Niet van Toepassing).

Dit betekent echter niet dat beoordeling in andere stadia niet nodig zouden zijn.

Definitie van beoordelingsstadia:

- 1 „Gedetailleerd ontwerp en uitvoeringstekeningen voor constructie”: dit omvat o.m. de controle van waarden/parameters ten opzichte van de toepasselijke eisen van de TSI.
- 2 „Als geassembleerd voorafgaande aan ingebruikneming”: de controle van het product *in situ* ten opzichte van de relevante ontwerpparameters vlak voor het in bedrijf wordt gesteld
- 3 „Validering onder bedrijfsomstandigheden”: de controle van het subsysteem terwijl het in bedrijf is.

Tabel B.1

Beoordeling van het subsysteem „Infrastructuur” in het kader van de EG-conformiteitscontrole

	Beoordelingsstadia		
	1	2	3
Te beoordelen eigenschappen	Gedetailleerd ontwerp en uitvoeringstekeningen voor constructie	Als geassembleerd voorafgaande aan ingebruikneming	Validering onder bedrijfsomstandigheden
4.2.2 Nominale spoorwijdte	X	NvT	NvT
4.2.3 Minimumprofiel van de infrastructuur	X	X	NvT
4.2.4 Minimumspoorafstand	X	X	NvT
4.2.5 Stijgende en dalende maximumhellingen	X	NvT	NvT
4.2.6 Minimumboogstraal	X	X	NvT
4.2.7 Spoorverkanting	X	X	NvT
4.2.8 Verkantingstekort	X	NvT	NvT
4.2.9.2 Equivalente coniciteit (ontwerpwaarde)	X	NvT	NvT
4.2.9.3.1 Minimumwaarden spoorwijdtegemiddelde	NvT	X	NvT
4.2.10 Kwaliteit van spoorgeometrie en beperkingen ten opzichte van afzonderlijke afwijkingen	NvT	NvT	NvT
4.2.11 Spoorstaafneiging	X	NvT	NvT
4.2.12 Wissels en kruisingen			

	Beoordelingsstadia		
	1	2	3
Te beoordelen eigenschappen	Gedetailleerd ontwerp en uitvoeringstekeningen voor constructie	Als geassembleerd voorafgaande aan ingebruikneming	Validering onder bedrijfsomstandigheden
4.2.12.1 Vergrendeling (zie Tabel A1)	NvT	NvT	NvT
4.2.12.2 Wisseltongen	X	NvT	NvT
4.2.12.3 Geometrische eigenschappen (zie Tabel A1)	NvT	NvT	NvT
4.2.13 Mechanische weerstand van het spoor	X	NvT	NvT
4.2.14 Treinbelastingen op kunstwerken	X	NvT	NvT
4.2.15 Algemene spoorbuigstijfheid	gereserveerd	gereserveerd	NvT
4.2.16 Maximumdrukvariaties in tunnels	X	NvT	NvT
4.2.17 Zijwindeffecten	NvT	NvT	NvT
4.2.18 Elektrische karakteristieken	NvT	NvT	NvT
4.2.19 Geluid en trillingen	NvT	NvT	NvT
4.2.20 Perrons			
4.2.20.1 Toegang tot perrons	X	NvT	NvT
4.2.20.2 Nuttige perronlengte	X	NvT	NvT
4.2.20.4-5 Perronhoogte en afstand tot hart spoor	X	X	NvT
4.2.20.6 Sporenplan langs de perrons	X	NvT	NvT
4.2.20.7 Het voorkomen van elektrische schokken op perrons	X	NvT	NvT
4.2.20.8 Toegankelijkheid voor personen met beperkte mobiliteit	X	NvT	NvT
4.2.21 Brandveiligheid en veiligheid in spoorwegtunnels	NvT	NvT	NvT
4.2.22 Toegang tot spoorinstallaties voor onbevoegden	X	NvT	NvT
4.2.23 Vluchtpaden voor ontruiming treinstellen buiten de stations	X	X	NvT
4.2.25 <i>Opstel- en ander spoor voor zeer lage rijsnelheden.</i>			
4.2.25.1 Lengte opstelspoor	X	NvT	NvT
4.2.25.2 Opstelspoorhellingen	X	NvT	NvT
4.2.25.3 Boogstraal	X	NvT	NvT

BIJLAGE B2

Beoordeling van het subsysteem „Onderhoud”**B2.1. Onderwerp**

In deze bijlage wordt beschreven hoe het gedeelte van het subsysteem „Onderhoud” betreffende vaste installaties voor het onderhoud van treinen gekeurd moet worden.

B2.2. Karakteristieken

De karakteristieken van het te beoordelen subsysteem in de diverse fasen van ontwerp, constructie en gebruik zijn in tabel B.2 aangekruist. Waar geen keuring vereist is wordt dit in de tabel aangeduid met „NvT” (Niet van Toepassing).

Tabel B.2

Keuring van het subsysteem „Onderhoud” door de lidstaat

	1	2	3
Te beoordelen eigenschappen	Gedetailleerd ontwerp en uitvoeringstekeningen voor constructie	Als geassembleerd voorafgaande aan ingebruikneming	Validering onder bedrijfsomstandigheden
Vaste installaties voor het onderhoud van treinen			
<i>Aansluitingen voor het legen van toiletten</i>	X	NvT	NvT
<i>Hoogtebereik wasstraat</i>	X	NvT	X
<i>Doorrijnsnelheid wasstraatsnelheid</i>	X	NvT	NvT
<i>Waterkwaliteit</i>	X	NvT	X
<i>Zandkwaliteit</i>	NvT	NvT	X
<i>Brandstofkwaliteit</i>	NvT	NvT	X

BIJLAGE C

Keuringsprocedures**Modulen voor interoperabiliteitsonderdelen***Moduul A: Interne productiecontrole*

1. In deze Moduul wordt de procedure beschreven waarmee de fabrikant of zijn in de Gemeenschap gevestigde gemachtigde die de onder punt 1 voorgeschreven verplichtingen vervult, waarborgt en verklaart dat het betreffende interoperabiliteitsonderdeel voldoet aan de eisen van de daarop betrekking hebbende TSI.
2. De fabrikant dient de technische documentatie beschreven onder punt 3 samen te stellen.
3. De technische documentatie dient zodanig te zijn samengesteld dat hieruit kan worden opgemaakt of het interoperabiliteitsonderdeel voldoet aan de eisen van de TSI. De documentatie dient, voor zover voor de keuring noodzakelijk, het ontwerp, de fabricage, het onderhoud en de werking van het interoperabiliteitsonderdeel te beschrijven. Voorzover voor keuringsdoeleinden benodigd moet deze documentatie het volgende bevatten:
 - een algemene beschrijving van het interoperabiliteitsonderdeel,
 - ontwerp- en constructietekeningen alsmede schema's van onderdelen, constructiedelen, circuits e.d.,
 - toelichtingen bij het ontwerp en de fabricage, het onderhoud en de werking van het interoperabiliteitsonderdeel,
 - de ontwerpspecificaties met inbegrip van de toegepaste Europese specificaties ⁽¹⁾ en met de relevante, geheel of gedeeltelijk toegepaste clausules,
 - een beschrijving van de oplossingen waarmee aan de eisen van de onderhavige TSI is voldaan wanneer de Europese specificaties niet volledig zijn toegepast,
 - berekeningsverantwoordingen, uitgevoerde controles, enz,
 - testverslagen.
4. De fabrikant moet de nodige maatregelen treffen opdat het fabricageproces de conformiteit met de technische documentatie genoemd onder punt 3 alsmede de eisen van de daarop betrekking hebbende TSI van elk vervaardigd interoperabiliteitsonderdeel waarborgt.
5. De fabrikant of diens in de Gemeenschap gevestigde gemachtigde stelt voor het interoperabiliteitsonderdeel een verklaring van conformiteit op. De inhoud van deze verklaring moet tenminste de gegevens bedoeld in bijlage IV, punt 3 en artikel 13-3 van Richtlijn 96/48/EG bevatten. De EG-verklaring van overeenstemming en de bijbehorende documenten dienen te zijn voorzien van een dagtekening en te zijn ondertekend.

Deze verklaring moet in dezelfde taal als die van het technische dossier worden opgesteld en moet de volgende gegevens bevatten:

- de van toepassing zijnde richtlijn (Richtlijn 96/48/EG en eventuele andere richtlijnen van toepassing op het interoperabiliteitsonderdeel),
- naam en adres van de fabrikant of diens in de Gemeenschap gevestigde gemachtigde (firmanaam en volledig adres vermelden; in het geval van een gemachtigde, tevens de firmanaam van de fabrikant of constructeur),
- de omschrijving van het Interoperabiliteitsonderdeel (merk, type, enz.),
- vermelding van de gevolgde procedure (moduul) voor de conformiteitsverklaring,
- alle van toepassing zijnde eisen waaraan het interoperabiliteitsonderdeel voldoet en met name zijn gebruiksvoorwaarden,

⁽¹⁾ De definitie van een Europese specificatie is aangegeven in de Richtlijnen 96/48/EG en 01/16/EG. De handleiding bij de toepassing van de HS TSI's geeft aan hoe de Europese Specificaties gebruikt moeten worden.

- verwijzing naar deze en enigerlei andere van toepassing zijnde TSI's en, waar van toepassing, de Europese specificaties,
 - de identiteit van de ondertekenaar aan wie bevoegdheid is verleend om, namens de fabrikant of diens in de Gemeenschap gevestigde gemachtigde, verplichtingen aan te gaan.
6. De fabrikant of diens gemachtigde moet zowel de technische documentatie alsmede een kopie van de EG-conformiteitsverklaring onder zich houden en wel gedurende een periode van tien jaar gerekend vanaf de datum waarop het laatste interoperabiliteitsonderdeel vervaardigd is.
- Indien de fabrikant noch zijn gemachtigde in de Gemeenschap is gevestigd, dient degene die verantwoordelijk is voor het op de gemeenschappelijke markt in de handel brengen van het interoperabiliteitsonderdeel deze technische documentatie ter beschikking te houden.
7. Waar de TSI buiten de EG-verklaring van conformiteit een EG-verklaring van geschiktheid voor het gebruik eist, dient de fabrikant deze als in moduul V voorgeschreven op te stellen en bij te voegen.

Moduul A1: Interne ontwerpcontrole met productkeuring

1. In deze moduul wordt de procedure beschreven waarmee de fabrikant of zijn in de Gemeenschap gevestigde gemachtigde die de onder punt 2 voorgeschreven verplichtingen vervult, waarborgt en verklaart dat het betreffende interoperabiliteitsonderdeel voldoet aan de eisen van de daarop betrekking hebbende TSI.
2. De fabrikant dient de technische documentatie beschreven onder punt 3 samen te stellen.
3. De technische documentatie dient zodanig te zijn samengesteld dat hieruit kan worden opgemaakt of het interoperabiliteitsonderdeel voldoet aan de eisen van de TSI.

De technische documentatie moet tevens uitwijzen dat het ontwerp van het interoperabiliteitsonderdeel dat reeds geaccepteerd was voor deze TSI geïmplementeerd werd, daarmee in overeenstemming is en dat het interoperabiliteitsonderdeel in hetzelfde toepassingsgebied in gebruik is.

De documentatie dient, voor zover voor de keuring noodzakelijk, het ontwerp, de fabricage, het onderhoud en de werking van het interoperabiliteitsonderdeel te beschrijven. Voorzover voor keuringsdoeleinden benodigd moet deze documentatie het volgende bevatten:

- een algemene beschrijving van het interoperabiliteitsonderdeel en de gebruiksvoorwaarden daarvan,
 - ontwerp- en constructietekeningen alsmede schema's van onderdelen, constructiedelen, circuits e.d.,
 - toelichtingen bij het ontwerp en de fabricage, het onderhoud en de werking van het interoperabiliteitsonderdeel,
 - de ontwerp-specificaties met inbegrip van de toegepaste Europese specificaties ⁽²⁾ met de relevante, geheel of gedeeltelijk toegepaste clausules,
 - een beschrijving van de oplossingen waarmee aan de eisen van de onderhavige TSI is voldaan wanneer de Europese specificaties niet volledig zijn toegepast,
 - berekeningsverantwoordingen, uitgevoerde controles, enz.,
 - testverslagen.
4. De fabrikant moet de nodige maatregelen treffen opdat het fabricageproces de conformiteit met de technische documentatie genoemd onder punt 3 alsmede de eisen van de daarop betrekking hebbende TSI van elk vervaardigd interoperabiliteitsonderdeel waarborgt.
 5. De aangewezen instantie moet de geëigende keuringen en proefnemingen uitvoeren om vast te stellen of de gefabriceerde interoperabiliteitsonderdelen overeenkomen met de technische documentatie als beschreven in punt 3 en voldoen aan de eisen van de TSI. De fabrikant ⁽³⁾ mag een van de onderstaande procedures kiezen:

⁽²⁾ De definitie van een Europese specificatie is aangegeven in de Richtlijnen 96/48/EG en 01/16/EG. De handleiding bij de toepassing van de HS TSI's geeft aan hoe de Europese Specificaties gebruikt moeten worden.

⁽³⁾ Zo nodig kan voor bepaalde interoperabiliteitsonderdelen de keuzevrijheid van de fabrikant worden beperkt. In dat geval wordt de opgelegde procedure gepreciseerd in de TSI (of de bijlage daarvan).

- 5.1 Keuring door onderzoek en beproeving van ieder afzonderlijk product
- 5.1.1 Elk product moet afzonderlijk onderzocht worden en geëigende tests moeten worden uitgevoerd om de conformiteit van het product met het in de technische documentatie beschreven type en de daarop van toepassing zijnde eisen van de TSI vast te stellen. Wanneer de TSI (of een in de TSI genoemde Europese norm) geen test voorschrijft zijn de betreffende Europese specificaties of gelijkwaardige tests van toepassing.
- 5.1.2 De aangewezen instantie verstrekt schriftelijke conformiteitsverklaringen voor producten die de beproevingen met goed gevolg hebben doorstaan.
- 5.2 Statistische controle
- 5.2.1 De fabrikant biedt zijn producten aan in de vorm van homogene partijen en neemt alle nodige maatregelen om ervoor te zorgen dat het fabricageproces de homogeniteit van iedere geproduceerde partij waarborgt.
- 5.2.2 Alle interoperabiliteitsonderdelen zijn voor keuringsdoeleinden beschikbaar in homogene partijen. Elke partij wordt aan een steekproef onderworpen. Elk van de interoperabiliteitsonderdelen in een monster moet afzonderlijk onderzocht worden en geëigende tests moeten worden uitgevoerd om vast te stellen of het product overeenkomt met het in de technische documentatie beschreven type en voldoet aan de eisen van de daarop van toepassing zijnde TSI en of de partij goed- of afgekeurd is. Wanneer de TSI (of een in de TSI genoemde Europese norm) geen test voorschrijft zijn de betreffende Europese specificaties of gelijkwaardige tests van toepassing.
- 5.2.3 Bij de statistische procedure moeten geëigende middelen worden gebruikt (statistische methoden, monsternameplan, enz.) en wel naar gelang de in de TSI voorgeschreven te beoordelen karakteristieken.
- 5.2.4 Voor goedgekeurde partijen stelt de aangemelde instantie met betrekking tot de uitgevoerde proeven een schriftelijke verklaring van overeenstemming op. Alle interoperabiliteitsonderdelen in de partij mogen in de handel worden gebracht met uitzondering van die, welke niet-conform zijn bevonden.
- 5.2.5 Waar een partij wordt afgekeurd neemt de aangewezen dan wel bevoegde instantie de nodige maatregelen om te voorkomen dat deze in de handel kan worden gebracht. Indien partijen geregeld worden afgekeurd, moet de aangemelde instantie de statistische keuring opschorten.
6. De fabrikant of zijn in de Gemeenschap gevestigde gemachtigde moet de EG-verklaring van conformiteit voor het interoperabiliteitsonderdeel opstellen.

De inhoud van deze verklaring moet tenminste de gegevens bedoeld in bijlage IV, punt 3 en artikel 13-3 van Richtlijn 96/48/EG bevatten. De EG-verklaring van overeenstemming en de bijbehorende documenten dienen te zijn voorzien van een dagtekening en te zijn ondertekend.

Deze verklaring moet in dezelfde taal als die van het technische dossier worden opgesteld en moet de volgende gegevens bevatten:

- de van toepassing zijnde richtlijn (Richtlijn 96/48/EG en eventuele andere richtlijnen van toepassing op het interoperabiliteitsonderdeel),
- naam en adres van de fabrikant of diens in de Gemeenschap gevestigde gemachtigde (firmanaam en volledig adres vermelden; in het geval van een gemachtigde, tevens de firmanaam van de fabrikant of constructeur),
- de omschrijving van het interoperabiliteitsonderdeel (merk, type, enz)
- vermelding van de gevolgde procedure (moduul) voor de conformiteitsverklaring,
- alle van toepassing zijnde eisen waaraan het interoperabiliteitsonderdeel voldoet en met name zijn gebruiksvoorwaarden,
- naam en adres van aangewezen instantie(s) betrokken bij de gevolgde procedure inzake typeconformiteit alsmede de datum van afgifte van het certificaat van goedkeuring tezamen met gegevens betreffende de geldigheidsduur en -voorwaarden van dat certificaat,
- verwijzing naar deze en enigerlei andere van toepassing zijnde TSI's en, waar van toepassing, de Europese specificaties,
- de identiteit van de ondertekenaar aan wie bevoegdheid is verleend om, namens de fabrikant of diens in de Gemeenschap gevestigde gemachtigde, verplichtingen aan te gaan.

De verklaring waarnaar verwezen moet worden is de verklaring van conformiteit bedoeld in punt 5. De fabrikant of diens in de Gemeenschap gevestigde gemachtigde dient desgevraagd de door de aangewezen instantie afgegeven conformiteitsverklaring over te kunnen leggen.

7. De fabrikant of diens gemachtigde moet zowel de technische documentatie alsmede een kopie van de EG-conformiteitsverklaring onder zich houden en wel gedurende een periode van tien jaar gerekend vanaf de datum waarop het laatste interoperabiliteitsonderdeel vervaardigd is.

Indien de fabrikant noch zijn gemachtigde in de Gemeenschap is gevestigd, dient degene die verantwoordelijk is voor het op de gemeenschappelijke markt in de handel brengen van het interoperabiliteitsonderdeel deze technische documentatie ter beschikking te houden.

8. Waar de TSI buiten de EG-verklaring van conformiteit een EG-verklaring van geschiktheid voor gebruik eist, dient de fabrikant deze als in moduul V voorgeschreven op te stellen en bij te voegen.

Moduul B: Typegoedkeuring

1. Deze moduul beschrijft de procedure dat gebruikt wordt door een aangewezen instantie om te beoordelen of een type, representatief voor de betreffende productieserie, voldoet aan de van toepassing zijnde eisen van de TSI.
2. De typekeuring moet door de fabrikant of diens in de Gemeenschap gevestigde gemachtigde bij de aangewezen instantie van zijn keuze worden aangevraagd.

Deze aanvraag moet omvatten:

- naam en het adres van de fabrikant alsmede naam en het adres van de gemachtigde indien de laatstgenoemde de aanvraag indient,
- een schriftelijke verklaring waaruit blijkt dat de aanvraag niet bij een andere aangewezen instantie is ingediend,
- de technische documentatie beschreven onder punt 3.

De aanvrager stelt een voor de betrokken productie representatief exemplaar, dat hierna „type” wordt genoemd, ter beschikking van de aangemelde instantie. Een type mag betrekking hebben op verscheidene uitvoeringen van het interoperabiliteitsonderdeel zolang de verschillen tussen de uitvoeringen niet zodanig zijn dat de TSI niet langer op het interoperabiliteitsonderdeel van toepassing is.

De aangewezen instantie mag, indien het onderzoeksprogramma zulks wettigt, meer dan één exemplaar eisen.

Indien in het kader van de typebeproevingen geen beproeving wordt verlangd en het type voldoende beschreven is in de technische documentatie als beschreven in punt 3, moet de aangewezen instantie er genoeg mee nemen, dat geen exemplaren worden verschaft.

3. De technische documentatie dient zodanig te zijn samengesteld dat hieruit kan worden opgemaakt of het interoperabiliteitsonderdeel voldoet aan de eisen van de TSI. De documentatie dient, voor zover voor de keuring noodzakelijk, het ontwerp, de fabricage, het onderhoud en de werking van het interoperabiliteitsonderdeel te beschrijven.

De technische documentatie moet de volgende gegevens bevatten:

- een algemene beschrijving van het type,
- conceptuele ontwerp- en productiegegevens, bijvoorbeeld tekeningen, schema's van componenten, delen van samenstellen, volledige samenstellen, circuits, enz.,
- toelichtingen bij het ontwerp en de fabricage, het onderhoud en de werking van het interoperabiliteitsonderdeel,
- de manier waarop het interoperabiliteitsonderdeel wordt ingepast (als deel van een samenstel, een samenstel of subsysteem) en de daartoe benodigde interfaces,
- de gebruiks- en onderhoudsvoorwaarden van het interoperabiliteitsonderdeel (tijd-, afstand- of slijtagegebonden beperkingen e.d),
- de ontwerpspecificaties met inbegrip van de toegepaste Europese specificaties met de relevante, geheel of gedeeltelijk toegepaste clausules,

- een beschrijving van de oplossingen waarmee aan de eisen van de onderhavige TSI is voldaan wanneer aan de in de TSI genoemde Europese specificaties niet volledig zijn toegepast,
- berekeningsverantwoordingen, uitgevoerde controles, enz.,
- testverslagen.

4. De aangewezen instantie:

- 4.1 toetst de technische documentatie,
 - 4.2 controleert dat het/de monsters benodigd voor de test in overeenstemming met de technische documentatie vervaardigd zijn en voert typebeproevingen uit dan wel laat deze uitvoeren aan de hand van de bepalingen van de TSI en de toepasselijke Europese specificaties (*),
 - 4.3 waar de TSI een keuring van het ontwerpproces voorschrijft onderzoekt zij de methoden, hulpmiddelen en resultaten daarvan teneinde na te gaan of deze geschikt zijn om de conformiteit van het ontwerp van het interoperabiliteitsonderdeel te waarborgen,
 - 4.4 waar de TSI een keuring van het productieproces voorschrijft onderzoekt zij dit teneinde na te gaan of dit geschikt is bij te dragen tot de conformiteit van het interoperabiliteitsonderdeel en/of controleert zij de ontwerpstoets die de fabrikant aan het einde van het ontwerpstadium uitvoert,
 - 4.5 identificeert de elementen die volgens de voorschriften van de TSI en de daarin vermelde Europese specificaties zijn ontworpen alsook de elementen waarvan het ontwerp niet op de relevante voorschriften van deze Europese specificaties stoelt;
 - 4.6 voert de geëigende controles en de nodige beproevingen uit in overeenstemming met punt 4.2, 4.3. en punt 4.4, dan wel laat deze uitvoeren wanneer de fabrikant verklaart de Europese specificaties te hebben toegepast;
 - 4.7 voert de geëigende controles en de nodige beproevingen uit in overeenstemming met punt 4.2., 4.3. en 4.4 dan wel laat deze uitvoeren teneinde vast te stellen of de door de fabrikant aangewende oplossingen aan de eisen van de TSI voldoen wanneer de daarin vermelde Europese specificaties niet zijn toegepast;
 - 4.8 komt met aanvrager overeen waar deze controles en beproevingen worden uitgevoerd.
5. Wanneer het type overeenkomt met de eisen van de TSI verstrekt de aangewezen instantie de aanvrager een verklaring van typegoedkeuring. De verklaring bevat naam en adres van de fabrikant, de conclusies van de controle, de voorwaarden voor de geldigheid van de verklaring en de noodzakelijke gegevens voor de identificatie van het goedgekeurde type.

De geldigheidsduur mag niet langer zijn dan 5 jaar.

Een lijst van de belangrijke onderdelen van de technische documentatie wordt als bijlage bij de verklaring gevoegd en een afschrift daarvan wordt door de aangemelde instantie bewaard.

Wanneer de instantie weigert, de fabrikant of diens in de Gemeenschap gevestigde gemachtigde een certificaat van typekeuring te verstrekken, dan dient zij dit met gedetailleerde opgave van redenen kenbaar te maken.

Er moet worden voorzien in een procedure van beroep.

6. Aanvrager moet de aangewezen instantie die de technische documentatie betreffende het typekeuringscertificaat onder zich houdt verwittigen van enigerlei wijziging aan het subsysteem wanneer zulke wijzigingen de overeenstemming met de eisen van de TSI in gevaar brengen. In dit geval moet het interoperabiliteitsonderdeel aanvullende goedkeuring worden verleend door de aangewezen instantie die het EG-keuringscertificaat heeft afgegeven. In dit geval moet de aangewezen instantie slechts die onderzoeken en tests uitvoeren die betrekking hebben op de wijzigingen. Een aanvullende typekeuring wordt afgegeven in hetzij de vorm van een aanvulling op de oorspronkelijke, hetzij, nadat de oorspronkelijke keuring is ingetrokken, in de vorm van een nieuwe verklaring.
7. Waar geen wijzigingen als bedoeld in punt 6 zijn aangebracht kan een certificaat aan het einde van de geldigheidsduur daarvan voor een nieuwe periode worden verlengd. Bij zijn verzoek tot verlenging dient aanvrager een schriftelijke verklaring over te leggen waaruit blijkt dat generlei wijziging is aangebracht waarop de aangewezen instantie, tenzij het tegendeel blijkt, de goedkeuring met de periode bedoeld in punt 5 verlengt. De procedure is voor herhaling vatbaar.
8. Elke aangewezen instantie brengt de andere aangewezen instanties op de hoogte van de goedkeuringsverklaringen die zij heeft aangevuld, ingetrokken of geweigerd.

(*) De definitie van een Europese specificatie is aangegeven in de Richtlijnen 96/48/EG en 01/16/EG. De handleiding bij de toepassing van de HS TSI's geeft aan hoe de Europese Specificaties gebruikt moeten worden.

9. De andere aangewezen instanties kunnen een kopie van de keuringsverklaringen en/of de aanvullingen daarop aanvragen. De bijlagen bij de goedkeuringen (zie § 5) moeten ter beschikking van de overige aangewezen instanties staan.
10. De fabrikant of diens in de Gemeenschap gevestigde gemachtigde moet de technische documentatie alsmede de kopieën van de typekeuringscertificaten en aanvullingen daarop gedurende 10 jaar gerekend vanaf de datum waarop het laatste product vervaardigd is onder zich houden. Waar noch de fabrikant noch diens gemachtigde in de Gemeenschap gevestigd is, rust de verplichting, de technische documentatie beschikbaar te houden op degene die het interoperabiliteitsonderdeel in de Gemeenschap op de markt heeft gebracht.

Moduul D: Productkwaliteitsborgingsysteem

1. In deze moduul wordt de procedure beschreven waarmee de fabrikant of zijn in de Gemeenschap gevestigde gemachtigde die voldoet aan de verplichtingen gesteld in punt 2 waarborgt en verklaart dat het betreffende interoperabiliteitsonderdeel overeenstemt met het type dat in het certificaat van typegoedkeuring beschreven is en voldoet aan de eisen van de daarop van toepassing zijnde TSI.
2. De fabrikant moet een goedgekeurd kwaliteitsborgingsysteem hanteren dat zich uitstrekt tot de fabricage, de inspectie en de eindbeproevingen van het product als voorgeschreven in punt 3, en dat onder toezicht staat als bedoeld in punt 4.
3. Kwaliteitsborgingsysteem
- 3.1 De fabrikant dient een aanvraag tot keuring van het kwaliteitsborgingsysteem waaronder het/de betreffende interoperabiliteitsonderde(e)l(en) wordt/worden vervaardigd in bij de aangewezen instantie van zijn keuze.

Deze aanvraag moet omvatten:

- de relevante gegevens met betrekking tot de voor het betreffende interoperabiliteitsonderdeel representatieve categorie van producten,
 - documentatie inzake het kwaliteitsborgingsysteem,
 - technische documentatie met betrekking tot het goedgekeurde type en een kopie van de verklaring van typekeuring verstrekt na de voltooiing van de typekeuringsprocedure van moduul B,
 - een schriftelijke verklaring waaruit blijkt dat de aanvraag niet bij een andere aangewezen instantie is ingediend,
- 3.2 Het kwaliteitsborgingsysteem dient een waarborg te zijn voor de conformiteit van het interoperabiliteitsonderdeel met het certificaat van typegoedkeuring en de toepasselijke eisen van de TSI. Alle door de fabrikant toegepaste middelen, eisen en maatregelen moeten op ordelijke en overzichtelijke wijze in de vorm van gevoerde politiek, gehanteerde procedures en schriftelijke instructies in één band worden verzameld. Deze documentatie bij het kwaliteitsborgingsysteem moet een eenduidige uitleg verschaffen van programma's, plannen, handboeken en kwaliteitsdocumenten.
- Zij dient met name een adequate beschrijving te bevatten van:
- de doelstellingen en de organisatiestructuur van het kwaliteitssysteem,
 - de verantwoordelijkheden en bevoegdheden van de directie om de kwaliteit van het ontwerp en de fabricage van de producten te waarborgen,
 - de technieken, processen en bijbehorende systematische acties die gebruikt worden bij de fabricage, de kwaliteitsbeheersing en -borging,
 - de onderzoeken en beproevingen voor, tijdens en na fabricage met opgave van de frequentie daarvan,
 - de kwaliteitsdocumenten zoals inspectierapporten en testgegevens, kalibreringsgegevens, personeelskwalificatiebescheiden e.d.,
 - de middelen waarmee het voorgeschreven kwaliteitsniveau van de producten en het naar behoren functioneren van het kwaliteitsborgingsysteem worden gecontroleerd.
- 3.3 De aangewezen instantie vermeld onder punt 3.2 beoordeelt het kwaliteitsborgingsysteem om vast te stellen of het voldoet aan de onder punt 3.2 bedoelde eisen. De instantie gaat er van uit dat aan deze eisen voldaan is wanneer aanvrager gebruik maakt van een kwaliteitsborgingsysteem voor de fabricage en de inspectie en beproeving van gereed product volgens EN/ISO 9001 — 2000 dat rekening houdt met de specificiteit van het betreffende interoperabiliteitsonderdeel waarop het van toepassing is.

Waar aanvrager een gecertificeerd kwaliteitsborgingsysteem gebruikt dient de aangewezen instantie hiermee bij de keuring rekening te houden.

De audit moet specifiek zijn voor de productcategorie die representatief is voor het interoperabiliteitsonderdeel. Ten minste één lid van het beoordelingsteam dient, als assessor, ervaring te hebben met het beoordelen van de technologie in kwestie. De beoordelingsprocedure omvat een evaluatiebezoek aan de installaties van de fabrikant.

De fabrikant wordt van de beslissing in kennis gesteld. De mededeling moet de conclusies van het onderzoek en de met redenen omklede beoordelingsbeslissing bevatten.

- 3.4 De fabrikant bindt zich de verplichtingen voortvloeiende uit het kwaliteitsborgingsysteem na te leven zoals dat goedgekeurd is en het te onderhouden opdat het toereikend en doelmatig blijft.

De fabrikant of diens in de Gemeenschap gevestigde gemachtigde verwittigt de aangewezen instantie die het kwaliteitsborgingsysteem heeft goedgekeurd van elke voorgenomen wijziging daarvan.

De aangewezen instantie moet de voorgestelde wijzigingen beoordelen en beslissen of het gewijzigde kwaliteitsborgingsysteem nog steeds voldoet aan de in punt 3.2 genoemde eisen of dat een nieuwe beoordeling vereist is.

Zij stelt de fabrikant van haar besluit in kennis. De mededeling moet de conclusies van het onderzoek en de met redenen omklede beoordelingsbeslissing bevatten.

4. Toezicht op het kwaliteitsborgingsysteem door een aangewezen instantie

- 4.1 Het doel van het toezicht is na te gaan of de fabrikant de uit de goedkeuring van het kwaliteitsborgingsysteem voortvloeiende verplichtingen naar behoren vervult.

- 4.2 De fabrikant verleent de aangemelde instantie voor controledoeleinden toegang tot de controle-, beproevings- en opslagruimten en verstrekt haar alle nodige informatie, met name

- documentatie inzake het kwaliteitsborgingsysteem,
- de kwaliteitsdocumenten zoals inspectierapporten en testgegevens, kalibreringsgegevens, personeelskwalificatiebescheiden e.d.

- 4.3. De aangewezen instantie verricht periodieke audits om zich ervan te overtuigen dat de fabrikant het kwaliteitsborgingsysteem onderhoudt en toepast. Zij verstrekt de fabrikant een auditrapport.

Audits moeten ten minste eenmaal per jaar plaatsvinden.

Waar aanvrager een gecertificeerd kwaliteitsborgingsysteem gebruikt dient de aangewezen instantie hiermee bij het toezicht rekening te houden.

- 4.4 Tevens heeft de aangewezen instantie het recht, de fabrikant onaangekondigd te bezoeken. Ter gelegenheid van dergelijke bezoeken mag de aangewezen instantie het kwaliteitsborgingsysteem testen of laten testen waar zij dit nodig acht. De aangewezen instantie verstrekt de fabrikant een verslag van het bezoek en, voor zover van toepassing, een keuringsverslag.

5. Elke aangewezen instantie verwittigt de andere aangewezen instanties van verstrekte, ingetrokken of geweigerde goedkeuringen van kwaliteitsborgingsystemen.

De andere aangewezen instanties kunnen een kopie van verstrekte keuringen van kwaliteitsborgingsystemen aanvragen.

6. Gedurende een periode van tien jaar gerekend vanaf de laatste fabricagedatum dient de fabrikant de onderstaande documenten ter beschikking van de nationale autoriteiten te houden:

- documentatie als bedoeld onder punt 3.1 tweede alinea tweede aandachtsstreepje,
- wijzigingen als bedoeld onder punt 3.4 tweede alinea,
- de besluiten en rapporten van de aangewezen instantie als bedoeld onder punt 3.4, 4.3 en 4.4.

7. De fabrikant of zijn in de Gemeenschap gevestigde gemachtigde moet de EG-verklaring van conformiteit voor het interoperabiliteitsonderdeel opstellen.

De inhoud van deze verklaring moet tenminste de gegevens bedoeld in bijlage IV, punt 3 en artikel 13-3 van Richtlijn 96/48/EG bevatten. De EG-verklaring van overeenstemming en de bijbehorende documenten dienen te zijn voorzien van een dagtekening en te zijn ondertekend.

Deze verklaring moet in dezelfde taal als die van het technische dossier worden opgesteld en moet de volgende gegevens bevatten:

- de referenties van de richtlijn (Richtlijn 96/48/EG en andere op het interoperabiliteitsonderdeel toepasselijke richtlijnen),
- naam en adres van de fabrikant of diens in de Gemeenschap gevestigde gemachtigde (firmanaam en volledig adres vermelden; in het geval van een gemachtigde, tevens de firmanaam van de fabrikant of constructeur),
- de omschrijving van het interoperabiliteitsonderdeel (merk, type, enz),
- vermelding van de gevolgde procedure (moduul) voor de conformiteitsverklaring,
- alle van toepassing zijnde eisen waaraan het interoperabiliteitsonderdeel voldoet en met name zijn gebruiksvoorwaarden,
- naam en adres van aangewezen instantie(s) betrokken bij de gevolgde procedure inzake typeconformiteit alsmede de datum van afgifte van het certificaat van goedkeuring tezamen met gegevens betreffende de geldigheidsduur en -voorwaarden van dat certificaat,
- verwijzing naar deze en eventueel andere van toepassing zijnde TSI's en, in voorkomend geval, Europese specificaties ^(?),
- de identiteit van de ondertekenaar aan wie de bevoegdheid is verleend om, namens de fabrikant of diens in de Gemeenschap gevestigde gemachtigde, verplichtingen aan te gaan.

De betreffende verklaringen zijn:

- de goedkeuring van het kwaliteitsborgingsysteem bedoeld in punt 3,
- verklaring van typekeuring en bijbehorende aanvullingen,

8. De fabrikant of diens in de Gemeenschap gevestigde gemachtigde moet een kopie van de EG-conformiteitsverklaring onder zich houden en wel gedurende een periode van 10 jaar gerekend vanaf de datum waarop het laatste interoperabiliteitsonderdeel is gefabriceerd.

Waar noch de fabrikant noch diens gemachtigde in de Gemeenschap gevestigd is, rust de verplichting, de technische documentatie beschikbaar te houden op degene die het interoperabiliteitsonderdeel in de Gemeenschap op de markt heeft gebracht.

9. Waar de TSI buiten de EG-verklaring van conformiteit een EG-verklaring van geschiktheid voor gebruik eist, dient de fabrikant deze als voorgeschreven in moduul V op te stellen en bij te voegen.

Moduul F: Productkeuring

1. In deze moduul wordt de procedure beschreven waarmee de fabrikant of zijn in de Gemeenschap gevestigde gemachtigde waarborgt en verklaart dat het betreffende interoperabiliteitsonderdeel onderworpen aan het gestelde in punt 3 overeenstemt met het type dat in het certificaat van typegoedkeuring beschreven is en voldoet aan de eisen van de daarop van toepassing zijnde TSI.
2. De fabrikant treft de nodige maatregelen opdat het fabricageproces een waarborg zij voor de conformiteit van elk interoperabiliteitsonderdeel met de verklaring van typekeuring en de toepasselijke eisen van de TSI.

^(?) De definitie van een Europese specificatie is aangegeven in de Richtlijnen 96/48/EG en 01/16/EG. De handleiding bij de toepassing van de HS TSI's geeft aan hoe de Europese Specificaties gebruikt moeten worden.

3. De aangewezen instantie moet de geëigende keuringen en proefnemingen uitvoeren om vast te stellen of het interoperabiliteitsonderdeel overeenkomt met het type als beschreven in het typekeuringscertificaat en voldoet aan de eisen van de TSI. De fabrikant ⁽⁶⁾ mag een procedure van onderzoek en tests van elk interoperabiliteitsonderdeel kiezen als gespecificeerd in punt 4 of de interoperabiliteitsonderdelen statistisch laten onderzoeken en testen als gespecificeerd in punt 5.
4. Controle en beproeving van elk interoperabiliteitsonderdeel
 - 4.1 Elk product moet afzonderlijk onderzocht worden en geëigende tests moeten worden uitgevoerd om de conformiteit van het product met het type beschreven in het certificaat van typegoedkeuring en de daarop van toepassing zijnde eisen van de TSI vast te stellen. Wanneer de TSI (of een in de TSI genoemde Europese norm) geen test voorschrijft zijn de betreffende Europese specificaties ⁽⁷⁾ of gelijkwaardige tests van toepassing
 - 4.2 De aangewezen instantie verstrekt schriftelijke conformiteitsverklaringen voor producten die de beproevingen met goed gevolg hebben doorstaan.
 - 4.3 De fabrikant of zijn gemachtigde moet op verzoek de verklaringen van overeenstemming van de aangemelde instantie overleggen.
5. Statistische controle
 - 5.1 De fabrikant moet de interoperabiliteitsonderdelen aanbieden als gelijkvormige partijen en zodanige maatregelen treffen dat het fabricageproces de productie van gelijkvormige partijen waarborgt.
 - 5.2 Alle interoperabiliteitsonderdelen moeten voor keuringsdoeleinden in homogene partijen beschikbaar zijn. Elke partij wordt aan een steekproef onderworpen. Elk van de interoperabiliteitsonderdelen in een monster moet afzonderlijk onderzocht worden en geëigende tests moeten worden uitgevoerd om vast te stellen of het product overeenkomt met het certificaat van typegoedkeuring en voldoet aan de eisen van de daarop van toepassing zijnde TSI en of de partij goed- of afgekeurd is. Wanneer de TSI (of een in de TSI genoemde Europese norm) geen test voorschrijft zijn de betreffende Europese specificaties of gelijkwaardige tests van toepassing.
 - 5.3 Bij de statistische procedure moeten de geëigende middelen worden gebruikt (statistische methoden, monsternamenplan, enz.) en wel naar gelang de in de TSI voorgeschreven te beoordelen karakteristieken.
 - 5.4 De aangewezen instantie geeft, onder vermelding van beproeving, voor elke geaccepteerde partij een schriftelijke verklaring van conformiteit af. Alle interoperabiliteitsonderdelen in de partij mogen in de handel worden gebracht met uitzondering van die, welke niet conform zijn bevonden.

Waar een partij wordt afgekeurd neemt de aangewezen dan wel bevoegde instantie de nodige maatregelen om te voorkomen dat deze in de handel kan worden gebracht. Indien geregeld partijen worden afgekeurd, moet de aangemelde instantie de statistische keuring opschorten.
 - 5.5 De fabrikant of diens in de Gemeenschap gevestigde gemachtigde dient desgevraagd de door de aangewezen instantie afgegeven conformiteitsverklaring over te kunnen leggen
6. De fabrikant of zijn in de Gemeenschap gevestigde gemachtigde moet de EG-verklaring van conformiteit voor het interoperabiliteitsonderdeel opstellen.

De inhoud van deze verklaring moet tenminste de gegevens bedoeld in bijlage IV, punt 3 en artikel 13-3 van Richtlijn 96/48/EG bevatten. De EG-verklaring van overeenstemming en de bijbehorende documenten dienen te zijn voorzien van een dagtekening en te zijn ondertekend.

Deze verklaring moet in dezelfde taal als die van het technische dossier worden opgesteld en moet de volgende gegevens bevatten:

- de referenties van de richtlijn (Richtlijn 96/48/EG en andere op het interoperabiliteitsonderdeel toepasselijke richtlijnen),
- naam en adres van de fabrikant of diens in de Gemeenschap gevestigde gemachtigde (firmanaam en volledig adres vermelden; in het geval van een gemachtigde, tevens de firmanaam van de fabrikant of constructeur),
- de omschrijving van het interoperabiliteitsonderdeel (merk, type, enz),

⁽⁶⁾ De bevoegdheid van de fabrikant kan in bepaalde TSI's beperkt worden.

⁽⁷⁾ De definitie van een Europese specificatie is aangegeven in de Richtlijnen 96/48/EG en 01/16/EG. De handleiding bij de toepassing van de HS TSI's geeft aan hoe de Europese Specificaties gebruikt moeten worden

- vermelding van de gevolgde procedure (moduul) voor de conformiteitsverklaring,
- alle van toepassing zijnde eisen waaraan het interoperabiliteitsonderdeel voldoet en met name zijn gebruiksvoorwaarden,
- naam en adres van aangewezen instantie(s) betrokken bij de gevolgde procedure inzake typeconformiteit alsmede de datum van afgifte van het certificaat van goedkeuring tezamen met gegevens betreffende de geldigheidsduur en -voorwaarden van dat certificaat,
- verwijzing naar deze en enigerlei andere van toepassing zijnde TSI's en, waar van toepassing, de Europese specificaties,
- de identiteit van de ondertekenaar aan wie de bevoegdheid is verleend om, namens de fabrikant of diens in de Gemeenschap gevestigde gemachtigde, verplichtingen aan te gaan.

De betreffende verklaringen zijn:

- verklaring van typekeuring en bijbehorende aanvullingen,
 - de verklaring van conformiteit vermeld in punt 4 of 5.
7. De fabrikant of diens in de Gemeenschap gevestigde gemachtigde moet een kopie van de EG-conformiteitsverklaring onder zich houden en wel gedurende een periode van 10 jaar gerekend vanaf de datum waarop het laatste interoperabiliteitsonderdeel is gefabriceerd.

Waar noch de fabrikant noch diens gemachtigde in de Gemeenschap gevestigd is, rust de verplichting, de technische documentatie beschikbaar te houden op degene die het interoperabiliteitsonderdeel in de Gemeenschap op de markt heeft gebracht.

8. Waar de TSI buiten de EG-verklaring van conformiteit een EG-verklaring van geschiktheid voor gebruik eist, dient de fabrikant deze als voorgeschreven in moduul V op te stellen en bij te voegen.

Moduul H1: Totale kwaliteitsborging

1. In deze moduul wordt de procedure beschreven waarmee de fabrikant of zijn in de Gemeenschap gevestigde gemachtigde die de onder punt 2 voorgeschreven verplichtingen vervult, waarborgt en verklaart dat het betreffende interoperabiliteitsonderdeel voldoet aan de daarop betrekking hebbende eisen van de TSI.
2. De fabrikant past een goedgekeurd systeem voor kwaliteitsborging toe, dat betrekking dient te hebben op het ontwerp, de fabricage, de inspectie en de eindbeproeving van de producten als omschreven in punt 3 en waarop toezicht zal worden uitgeoefend op de wijze als omschreven in punt 4.
3. Kwaliteitsborgingsysteem
- 3.1. De fabrikant dient een aanvraag tot keuring van het kwaliteitsborgingsysteem waaronder het/de betreffende interoperabiliteitsonderde(e)(en) wordt/worden vervaardigd in bij de aangewezen instantie van zijn keuze.

Deze aanvraag moet omvatten:

- de relevante gegevens met betrekking tot de voor het betreffende interoperabiliteitsonderdeel representatieve categorie van producten,
 - documentatie inzake het kwaliteitsborgingsysteem,
 - een schriftelijke verklaring waaruit blijkt dat de aanvraag niet bij een andere aangewezen instantie is ingediend,
- 3.2. Het kwaliteitsborgingsysteem dient een waarborg te zijn voor de conformiteit van het interoperabiliteitsonderdeel met de toepasselijke eisen van de TSI. Alle door de fabrikant toegepaste middelen, eisen en maatregelen moeten op ordelijke en overzichtelijke wijze in de vorm van gevoerde politiek, gehanteerde procedures en schriftelijke instructies in één band worden verzameld. De documentatie van het kwaliteitsborgingsysteem dient een eenduidige toelichting bij de kwaliteitspolitiek en -procedures zoals kwaliteitsprogramma's, -plannen, -handleidingen en -formulieren te waarborgen.

Zij dient met name een adequate beschrijving te bevatten van:

- de doelstellingen en de organisatiestructuur van het kwaliteitssysteem,
- de verantwoordelijkheden en bevoegdheden van de directie om de kwaliteit van het ontwerp en de fabricage van de producten te waarborgen,
- de ontwerpspecificaties met inbegrip van de toegepaste Europese specificaties ⁽⁸⁾ die toegepast zullen worden en, waar de Europese specificaties waar in de TSI naar verwezen wordt niet volledig zullen worden toegepast, de middelen die zullen worden aangewend om te waarborgen dat aan de eisen van de TSI van toepassing op het subsysteem zal worden voldaan,
- de technieken, processen en bijbehorende acties ter beheersing en controle die bij het ontwerpen van de interoperabiliteitsonderdelen toegepast zullen worden en die betrekking hebben op de betreffende productcategorie,
- de technieken, processen en bijbehorende systematische acties die gebruikt worden bij de fabricage, de kwaliteitsbeheersing en -borging,
- de onderzoeken en beproevingen voor, tijdens en na fabricage met opgave van de frequentie daarvan,
- de kwaliteitsdocumenten zoals inspectierapporten en testgegevens, kalibreringsgegevens, personeelskwalificatiebescheiden e.d.,
- de middelen waarmee het voorgeschreven kwaliteitsniveau van de vervaardigde producten en het naar behoren functioneren van het kwaliteitsborgingssysteem wordt gecontroleerd.

Kwaliteitsborgingbeleid en -procedures moeten met name keuringsstadia als ontwerptoetsing, productieprocestoetsing en typebeproevingen betreffen zoals deze in de TSI zijn voorgeschreven voor de diverse karakteristieken en prestaties van het interoperabiliteitsonderdeel.

- 3.3. De aangewezen instantie beoordeelt het kwaliteitsborgingssysteem om vast te stellen of het voldoet aan de onder punt 3.2 gestelde eisen. De instantie gaat er van uit dat aan deze eisen voldaan is wanneer aanvrager gebruik maakt van een kwaliteitsborgingssysteem voor het ontwerp, de fabricage en de inspectie en beproeving van gereed product volgens EN/ISO 9001 — 2000 dat rekening houdt met de specificiteit van het betreffende interoperabiliteitsonderdeel waarop het van toepassing is.

Waar aanvrager een gecertificeerd kwaliteitsborgingssysteem gebruikt dient de aangewezen instantie hiermee bij de keuring rekening te houden.

De audit moet specifiek zijn voor de productcategorie die representatief is voor het interoperabiliteitsonderdeel. Ten minste één lid van het beoordelingsteam dient, als assessor, ervaring te hebben met het beoordelen van de technologie in kwestie. De beoordelingsprocedure moet een inspectiebezoek bij de fabrikant bevatten.

De fabrikant wordt van de beslissing in kennis gesteld. De mededeling moet de conclusies van het onderzoek en de met redenen omklede beoordelingsbeslissing bevatten.

- 3.4. De fabrikant bindt zich de verplichtingen voortvloeiende uit het kwaliteitsborgingssysteem na te leven zoals dat goedgekeurd is en het te onderhouden opdat het toereikend en doelmatig blijft.

De fabrikant of diens in de Gemeenschap gevestigde gemachtigde verwittigt de aangewezen instantie die het kwaliteitsborgingssysteem heeft goedgekeurd van elke voorgenomen wijziging daarvan.

De aangewezen instantie moet de voorgestelde wijzigingen beoordelen en beslissen of het gewijzigde kwaliteitsborgingssysteem nog steeds voldoet aan de in punt 3.2 genoemde eisen of dat een nieuwe beoordeling vereist is.

Zij stelt de fabrikant van haar besluit in kennis. De kennisgeving vermeldt de keuringsresultaten en een met redenen omklede beslissing.

4. Toezicht op het kwaliteitsborgingssysteem door een aangewezen instantie

- 4.1. Het doel van het toezicht is na te gaan of de fabrikant de uit de goedkeuring van het kwaliteitsborgingssysteem voortvloeiende verplichtingen naar behoren vervult.

⁽⁸⁾ De definitie van een Europese specificatie is aangegeven in de Richtlijnen 96/48/EG en 01/16/EG. De leidraad voor de toepassing of van de HS TSI's geeft aan hoe de Europese specificatie gebruikt moet worden.

- 4.2. De fabrikant verleent de aangewezen instantie voor inspectie toegang tot ontwerp-, fabrieks-, inspectie-, test- en opslagruimten en verschaft haar met name de volgende gegevens:
- documentatie inzake het kwaliteitsborgingsysteem,
 - de kwaliteitsdocumenten gebruikt voor de beheersing en controle van het ontwerpproces zoals meetresultaten, berekeningen, tests e.d.,
 - de kwaliteitsdocumenten gebruikt voor de beheersing en de controle van het fabricageproces, zoals inspectierapporten en testgegevens, kalibreringsgegevens, personeelskwalificatiebescheiden e.d.
- 4.3. De aangewezen instantie verricht periodieke audits om zich ervan te overtuigen dat de fabrikant het kwaliteitsborgingsysteem onderhoudt en toepast. Zij verstrekt de fabrikant een auditrapport. Waar aanvrager een gecertificeerd kwaliteitsborgingsysteem gebruikt dient de aangewezen instantie hiermee bij het toezicht rekening te houden.

Audits moeten ten minste eenmaal per jaar plaatsvinden.

- 4.4. Daarnaast kan de aangemelde instantie de fabrikant onaangekondigd bezoeken. Ter gelegenheid van dergelijke bezoeken mag de aangewezen instantie het kwaliteitsborgingsysteem testen of laten testen waar zij dit nodig acht. Zij verstrekt de fabrikant een verslag van het bezoek en, voor zover van toepassing, een keuringsverslag.
5. Gedurende een periode van tien jaar gerekend vanaf de laatste fabricagedatum dient de fabrikant de onderstaande documenten ter beschikking van de nationale autoriteiten te houden:
- documentatie als bedoeld onder punt 3.1 tweede alinea tweede aandachtsstreepje,
 - de aanpassingen als bedoeld in de tweede alinea van punt 3.4,
 - de besluiten en rapporten van de aangewezen instantie als bedoeld onder punt 3.4, 4.3 en 4.4.
6. Elke aangewezen instantie brengt de andere aangewezen instanties op de hoogte van verstrekte, ingetrokken of geweigerde goedkeuringen van kwaliteitsborgingsystemen.

De andere aangewezen instanties kunnen een kopie van verstrekte keuringen van kwaliteitsborgingsystemen aanvragen.

7. De fabrikant of diens in de Gemeenschap gevestigde gemachtigde stelt voor het interoperabiliteitsonderdeel een EG-verklaring van conformiteit op.

De inhoud van deze verklaring moet tenminste de gegevens bedoeld in bijlage IV, punt 3 en artikel 13-3 van Richtlijn 96/48/EG bevatten. De EG-verklaring van overeenstemming en de bijbehorende documenten dienen te zijn voorzien van een dagtekening en te zijn ondertekend.

Deze verklaring moet in dezelfde taal als die van het technische dossier worden opgesteld en moet de volgende gegevens bevatten:

- de referenties van de richtlijn (Richtlijn 96/48/EG en andere op het interoperabiliteitsonderdeel toepasselijke richtlijnen),
- naam en adres van de fabrikant of diens in de Gemeenschap gevestigde gemachtigde (firmanaam en volledig adres vermelden; in het geval van een gemachtigde, tevens de firmanaam van de fabrikant of constructeur),
- de omschrijving van het interoperabiliteitsonderdeel (merk, type, enz)
- vermelding van de gevolgde procedure (moduul) voor de conformiteitsverklaring,
- alle van toepassing zijnde eisen waaraan het interoperabiliteitsonderdeel voldoet en met name zijn gebruiksvoorwaarden,
- naam en adres van aangewezen instantie(s) betrokken bij de gevolgde procedure inzake typeconformiteit alsmede de datum van afgifte van het certificaat van goedkeuring tezamen met gegevens betreffende de geldigheidsduur en -voorwaarden van dat certificaat,

- verwijzing naar deze en enigerlei andere van toepassing zijnde TSI's en, waar van toepassing, de Europese specificaties,
- de identiteit van de ondertekenaar aan wie de bevoegdheid is verleend om, namens de fabrikant of diens in de Gemeenschap gevestigde gemachtigde, verplichtingen aan te gaan.

De verklaring waarnaar verwezen moet worden is:

- de goedkeuring van het kwaliteitsborgingsysteem bedoeld in punt 3.
8. De fabrikant of diens in de Gemeenschap gevestigde gemachtigde moet een kopie van de EG-conformiteitsverklaring onder zich houden en wel gedurende een periode van 10 jaar gerekend vanaf de datum waarop het laatste interoperabiliteitsonderdeel is gefabriceerd.

Waar noch de fabrikant noch diens gemachtigde in de Gemeenschap gevestigd is, rust de verplichting, de technische documentatie beschikbaar te houden op degene die het interoperabiliteitsonderdeel in de Gemeenschap op de markt heeft gebracht.

9. Waar de TSI buiten de EG-verklaring van conformiteit een EG-verklaring van geschiktheid voor gebruik eist, dient de fabrikant deze als voorgeschreven in moduul V op te stellen en bij te voegen.

Moduul H2: Totale kwaliteitsborging met toetsing van het ontwerp

1. In deze moduul wordt de procedure beschreven waarmee een aangewezen instantie het ontwerp van een interoperabiliteitsonderdeel keurt en de fabrikant of zijn in de Gemeenschap gevestigde gemachtigde die de onder punt 2 voorgeschreven verplichtingen vervult, waarborgt en verklaart dat het betreffende interoperabiliteitsonderdeel voldoet aan de daarop betrekking hebbende eisen van de TSI.
2. De fabrikant past een goedgekeurd systeem voor kwaliteitsborging toe, dat betrekking dient te hebben op het ontwerp, de fabricage, de inspectie en de eindbeproeving van de producten als omschreven in punt 3 en waarop toezicht zal worden uitgeoefend op de wijze als omschreven in punt 4.
3. Kwaliteitsborgingsysteem
- 3.1 De fabrikant dient een aanvraag tot keuring van het kwaliteitsborgingsysteem waaronder het/de betreffende interoperabiliteitsonderde(e)l(en) wordt/worden vervaardigd in bij de aangewezen instantie van zijn keuze.

Deze aanvraag moet omvatten:

- de relevante gegevens met betrekking tot de voor het betreffende interoperabiliteitsonderdeel representatieve categorie van producten,
 - documentatie inzake het kwaliteitsborgingsysteem,
 - een schriftelijke verklaring waaruit blijkt dat de aanvraag niet bij een andere aangewezen instantie is ingediend,
- 3.2 Het kwaliteitsborgingsysteem dient een waarborg te zijn voor de conformiteit van het interoperabiliteitsonderdeel met de toepasselijke eisen van de TSI. Alle door de fabrikant toegepaste middelen, eisen en maatregelen moeten op ordelijke en overzichtelijke wijze in de vorm van gevoerde politiek, gehanteerde procedures en schriftelijke instructies in één band worden verzameld. De documentatie van het kwaliteitsborgingsysteem dient een eenduidige toelichting bij de kwaliteitspolitiek en -procedures zoals kwaliteitsprogramma's, -plannen, -handleidingen en -formulieren te waarborgen.

Zij dient met name een adequate beschrijving te bevatten van:

- de doelstellingen en de organisatiestructuur van het kwaliteitssysteem,
- de verantwoordelijkheden en bevoegdheden van de directie om de kwaliteit van het ontwerp en de fabricage van de producten te waarborgen,
- de ontwerp-specificaties met inbegrip van de toegepaste Europese specificaties ⁽⁹⁾ die toegepast zullen worden en, waar de Europese specificaties waar in de TSI naar verwezen wordt niet volledig zullen worden toegepast, de middelen die zullen worden aangewend om te waarborgen dat aan de eisen van de TSI van toepassing op het subsysteem zal worden voldaan,

⁽⁹⁾ De definitie van een Europese specificatie is aangegeven in de Richtlijnen 96/48/EG en 01/16/EG. De leidraad voor de toepassing of van de HS TSI's geeft aan hoe de Europese specificaties.

- de technieken, processen en bijbehorende acties ter beheersing en controle die bij het ontwerpen van de interoperabiliteitsonderdelen toegepast zullen worden en die betrekking hebben op de betreffende productcategorie,
- de technieken, processen en bijbehorende systematische acties die gebruikt worden bij de fabricage, de kwaliteitsbeheersing en -borging,
- de onderzoeken en beproevingen voor, tijdens en na fabricage met opgave van de frequentie daarvan,
- de kwaliteitsdocumenten zoals inspectierapporten en testgegevens, kalibreringsgegevens, personeelskwalificatiebescheiden e.d.,
- de middelen waarmee het voorgeschreven kwaliteitsniveau van de vervaardigde producten en het naar behoren functioneren van het kwaliteitsborgingsysteem wordt gecontroleerd.

Kwaliteitsborgingsbeleid en -procedures moeten met name keuringsstadia als ontwerptoetsing, productieprocestoetsing en typebeproevingen betreffen zoals deze in de TSI zijn voorgeschreven voor de diverse karakteristieken en prestaties van het interoperabiliteitsonderdeel.

- 3.3 De aangewezen instantie beoordeelt het kwaliteitsborgingsysteem om vast te stellen of het voldoet aan de onder punt 3.2 gestelde eisen. De instantie gaat er van uit dat aan deze eisen voldaan is wanneer aanvrager gebruik maakt van een kwaliteitsborgingsysteem voor het ontwerp, de fabricage en de inspectie en beproeving van gereed product volgens EN/ISO 9001 — 2000 dat rekening houdt met de specificiteit van het betreffende interoperabiliteitsonderdeel waarop het van toepassing is.

Waar aanvrager een gecertificeerd kwaliteitsborgingsysteem gebruikt dient de aangewezen instantie hiermee bij de keuring rekening te houden.

De audit moet specifiek zijn voor de productcategorie die representatief is voor het interoperabiliteitsonderdeel. Ten minste één lid van het beoordelingsteam dient, als assessor, ervaring te hebben met het beoordelen van de technologie in kwestie. De beoordelingsprocedure moet een inspectiebezoek bij de fabrikant bevatten.

De fabrikant wordt van de beslissing in kennis gesteld. De mededeling moet de conclusies van het onderzoek en de met redenen omklede beoordelingsbeslissing bevatten.

- 3.4 De fabrikant bindt zich de verplichtingen voortvloeiende uit het kwaliteitsborgingsysteem na te leven zoals dat goedgekeurd is en het te onderhouden opdat het toereikend en doelmatig blijft.

De fabrikant of diens in de Gemeenschap gevestigde gemachtigde verwittigt de aangewezen instantie die het kwaliteitsborgingsysteem heeft goedgekeurd van elke voorgenomen wijziging daarvan.

De aangewezen instantie moet de voorgestelde wijzigingen beoordelen en beslissen of het gewijzigde kwaliteitsborgingsysteem nog steeds voldoet aan de in punt 3.2 genoemde eisen of dat een nieuwe beoordeling vereist is.

Zij stelt de fabrikant van haar besluit in kennis. De kennisgeving vermeldt de keuringsresultaten en een met redenen omklede beslissing.

4. Toezicht op het kwaliteitsborgingsysteem door een aangewezen instantie
- 4.1. Het doel van het toezicht is na te gaan of de fabrikant de uit de goedkeuring van het kwaliteitsborgingsysteem voortvloeiende verplichtingen naar behoren vervult.
- 4.2. De fabrikant verleent de aangewezen instantie voor inspectie toegang tot ontwerp-, fabriek-, inspectie-, test en opslagruimten en verschaft haar met name de volgende gegevens:
- documentatie inzake het kwaliteitsborgingsysteem,
 - de kwaliteitsdocumenten gebruikt voor de beheersing en controle van het ontwerpproces zoals meetresultaten, berekeningen, tests e.d.,
 - de kwaliteitsdocumenten gebruikt voor de beheersing en de controle van het fabricageproces, zoals inspectierapporten en testgegevens, kalibreringsgegevens, personeelskwalificatiebescheiden e.d.

- 4.3. De aangewezen instantie verricht periodieke audits om zich ervan te overtuigen dat de fabrikant het kwaliteitsborgingsysteem onderhoudt en toepast. Zij verstrekt de fabrikant een auditrapport. Waar aanvrager een gecertificeerd kwaliteitsborgingsysteem gebruikt dient de aangewezen instantie hiermee bij het toezicht rekening te houden.

Audits moeten ten minste eenmaal per jaar plaatsvinden.

- 4.4. Daarnaast mag de aangewezen instantie de fabrikant onaangekondigde bezoeken brengen. Ter gelegenheid van dergelijke bezoeken mag de aangewezen instantie het kwaliteitsborgingsysteem testen of laten testen waar zij dit nodig acht. Zij verstrekt de fabrikant een verslag van het bezoek en, voor zover van toepassing, een keuringsverslag.

5. Gedurende een periode van tien jaar gerekend vanaf de laatste fabricagedatum dient de fabrikant de onderstaande documenten ter beschikking van de nationale autoriteiten te houden:

- documentatie als bedoeld onder punt 3.1 tweede alinea tweede aandachtsstreepje,
- wijzigingen als bedoeld onder punt 3.4 tweede alinea,
- de besluiten en rapporten van de aangewezen instantie als bedoeld onder punt 3.4, 4.3 en 4.4.

6. Ontwerpkeuring

- 6.1. De fabrikant dient een aanvraag tot keuring van het ontwerp van het interoperabiliteitsonderdeel in bij een aangewezen instantie van zijn keuze.

- 6.2. De aanvraag moet zodanig zijn uitgevoerd dat het ontwerp, de fabricage, de installatie en de werking van het interoperabiliteitsonderdeel begrijpelijk zijn en dat het mogelijk is, vast te stellen of het voldoet aan de eisen van de TSI.

Het dient de volgende elementen te bevatten:

- een algemene beschrijving van het type,
- de ontwerpspecificaties met inbegrip van de toegepaste Europese specificaties en de betreffende paragrafen die geheel of gedeeltelijk zijn toegepast,
- de noodzakelijke bewijzen van hun toereikendheid, met name wanneer de Europese specificaties en de relevante bepalingen niet zijn toegepast,
- het testprogramma,
- de manier waarop het interoperabiliteitsonderdeel wordt ingepast (als deel van een samenstel, een samenstel of subsysteem) en de daartoe benodigde interfaces,
- de gebruiks- en onderhoudsvoorwaarden van het interoperabiliteitsonderdeel (tijd-, afstand- of slijtagegebonden beperkingen e.d),
- een schriftelijke verklaring waaruit blijkt dat de aanvraag niet bij een andere aangewezen instantie is ingediend.

- 6.3. Aanvrager moet de testresultaten overleggen ⁽¹⁰⁾, met inbegrip van, waar nodig, typekeuringen uitgevoerd door haar eigen laboratorium of voor hun rekening.

- 6.4. De aangewezen instantie neemt kennis van de aanvraag tot ontwerpcontrole en evalueert de testresultaten. Wanneer blijkt dat het ontwerp voldoet aan de toepasselijke eisen van de TSI, verstrekt het aanvrager een EG-certificaat van ontwerpcontrole. De verklaring moet de conclusies van het onderzoek, de geldigheidsduur, de benodigde gegevens voor identificatie van het goedgekeurde ontwerp en, indien relevant, een beschrijving van de werking van het product bevatten.

De geldigheidsduur mag niet langer zijn dan 5 jaar.

- 6.5. Aanvrager moet de aangewezen instantie die het EG-certificaat van ontwerpkeuring heeft afgegeven verwittigen van enigerlei wijziging aan het goedgekeurde ontwerp wanneer zulke wijzigingen de overeenstemming met de eisen van de TSI dan wel de voorgeschreven gebruiksvoorwaarden van het interoperabiliteitsonderdeel in gevaar brengen. In dit geval moet het interoperabiliteitsonderdeel aanvullende goedkeuring worden verleend door de aangewezen instantie die het EG-certificaat van ontwerpkeuring heeft afgegeven. Eveneens moet de aangewezen instantie slechts die onderzoeken en tests uitvoeren die betrekking hebben op de wijzigingen. De aanvullende goedkeuring wordt afgegeven in de vorm van een aanvulling op het oorspronkelijke EG-certificaat van ontwerpcontrole.

⁽¹⁰⁾ Het overleggen van de testresultaten kan ten tijde van de aanvraag of later plaatsvinden.

- 6.6. Waar geen wijzigingen als bedoeld in punt 6.4 zijn aangebracht kan een certificaat aan het einde van de geldigheidsduur daarvan voor een nieuwe periode worden verlengd. Bij zijn verzoek tot verlenging dient aanvrager een schriftelijke verklaring over te leggen waaruit blijkt dat generlei wijziging is aangebracht waarop de aangewezen instantie, tenzij het tegendeel blijkt, de goedkeuring met de periode bedoeld in punt 6.3 verlengt. De procedure is voor herhaling vatbaar.
7. Elke aangewezen instantie verwittigt de andere aangewezen instanties van verstrekte, ingetrokken of geweigerde goedkeuringen van kwaliteitsborgingsystemen en EG-certificaten van ontwerpcontrole.

De andere aangewezen instanties kunnen op aanvraag inzage krijgen in:

- de het kwaliteitsborgingsstelsel betreffende goedkeuringen alsmede de aanvullende goedkeuringen en
- de afgegeven EG-certificaten van ontwerpcontrole en eventuele aanvullingen daarop.

8. De fabrikant of zijn in de Gemeenschap gevestigde gemachtigde moet de EG-verklaring van conformiteit voor het interoperabiliteitsonderdeel opstellen.

De inhoud van deze verklaring moet tenminste de gegevens bedoeld in bijlage IV, punt 3 en artikel 13-3 van Richtlijn 96/48/EG bevatten. De EG-verklaring van overeenstemming en de bijbehorende documenten dienen te zijn voorzien van een dagtekening en te zijn ondertekend.

Deze verklaring moet in dezelfde taal als die van het technische dossier worden opgesteld en moet de volgende gegevens bevatten:

- de referenties van de richtlijn (Richtlijn 96/48/EG en andere op het interoperabiliteitsonderdeel toepasselijke richtlijnen),
- naam en adres van de fabrikant of diens in de Gemeenschap gevestigde gemachtigde (firmanaam en volledig adres vermelden; in het geval van een gemachtigde, tevens de firmanaam van de fabrikant of constructeur),
- de omschrijving van het interoperabiliteitsonderdeel (merk, type, enz)
- vermelding van de gevolgde procedure (moduul) voor de conformiteitsverklaring,
- alle van toepassing zijnde eisen waaraan het interoperabiliteitsonderdeel voldoet en met name zijn gebruiksvoorwaarden,
- naam en adres van aangewezen instantie(s) betrokken bij de gevolgde procedure inzake typeconformiteit alsmede de datum van afgifte van het certificaat van goedkeuring tezamen met gegevens betreffende de geldigheidsduur en -voorwaarden van dat certificaat,
- verwijzing naar deze en enigerlei andere van toepassing zijnde TSI's en, waar van toepassing, de Europese specificaties,
- de identiteit van de ondertekenaar aan wie de bevoegdheid is verleend om, namens de fabrikant of diens in de Gemeenschap gevestigde gemachtigde, verplichtingen aan te gaan.

De betreffende verklaringen zijn:

- rapporten betreffende goedkeuring van en toezicht op het kwaliteitsborgingsstelsel vermeld onder punt 3 en 4,
- het EG-certificaat van ontwerpcontrole en eventuele aanvullingen daarop.

9. De fabrikant of diens in de Gemeenschap gevestigde gemachtigde moet een kopie van de EG-conformiteitsverklaring onder zich houden en wel gedurende een periode van 10 jaar gerekend vanaf de datum waarop het laatste interoperabiliteitsonderdeel is gefabriceerd.

Waar noch de fabrikant noch diens gemachtigde in de Gemeenschap gevestigd is, rust de verplichting, de technische documentatie beschikbaar te houden op degene die het interoperabiliteitsonderdeel in de Gemeenschap op de markt heeft gebracht.

10. Waar de TSI buiten de EG-verklaring van conformiteit een EG-verklaring van geschiktheid voor gebruik eist, dient de fabrikant deze als voorgeschreven in moduul V op te stellen en bij te voegen.

Moduul V: Proefondervindelijke typekeuring (Geschiktheid voor het gebruik)

1. In deze moduul wordt de procedure beschreven waarmee een aangewezen instantie waarborgt en verklaart dat een monster dat representatief is voor de beoogde productie blijkens proefondervindelijke typekeuring voldoet aan de daarop van toepassing zijnde eisen van de TSI ten aanzien van geschiktheid voor gebruik ⁽¹¹⁾.
2. De proefondervindelijke typekeuring moet door de fabrikant of diens in de Gemeenschap gevestigde gemachtigde bij de aangewezen instantie van zijn keuze worden aangevraagd.

Deze aanvraag moet omvatten:

- de naam en het adres van de fabrikant alsmede de naam en het adres van de gemachtigde indien de laatstgenoemde de aanvraag indient,
- een schriftelijke verklaring waaruit blijkt dat de aanvraag niet bij een andere aangewezen instantie is ingediend,
- de technische documentatie beschreven onder punt 3,
- het programma van proefondervindelijke keuring als beschreven in punt 4,
- de naam en het adres van de onderneming (infrastructuurbeheerder of spoorwegonderneming) die door aanvrager bereid is gevonden, mede te werken aan een programma van proefondervindelijk te bewijzen geschiktheid voor het gebruik
 - door het interoperabiliteitsonderdeel in de praktijk te gebruiken,
 - door op het functioneren van het onderdeel in de praktijk toe te zien,
 - door verslaglegging van de proefnemingen.
- De naam en het adres van de onderneming die zich zal belasten met het onderhoud van het interoperabiliteitsonderdeel gedurende de duur van of de afstand waarover de proeven zullen worden genomen,
- een EG-verklaring van conformiteit voor het interoperabiliteitsonderdeel en
 - indien de TSI moduul B voorschrijft, een EG-verklaring van typekeuring,
 - indien de TSI moduul H2 voorschrijft, een EG-certificaat van ontwerpcontrole.

Aanvrager stelt de ondernemingen die het interoperabiliteitsonderdeel in de praktijk zullen beproeven een representatief exemplaar of exemplaren van de beoogde productieserie ter beschikking, hieronder „type” te noemen. Een type kan bestaan uit meerdere versies van het interoperabiliteitsonderdeel mits voor de verschillen tussen deze versies in alle gevallen bovengenoemde EG-verklaringen van overeenstemming en certificaten zijn afgegeven.

De aangemelde instantie kan verlangen dat aanvullende exemplaren in bedrijf worden gesteld indien dat noodzakelijk is ten behoeve van proefondervindelijke keuring.

3. De technische documentatie dient zodanig te zijn samengesteld dat hieruit kan worden opgemaakt dat het interoperabiliteitsonderdeel voldoet aan de eisen van de TSI. De documentatie dient, voor zover voor keuring noodzakelijk, ontwerp, fabricage en onderhoud van het interoperabiliteitsonderdeel te beschrijven.

De technische documentatie moet de volgende gegevens bevatten:

- een algemene beschrijving van het type,
- de technische specificatie waaraan de prestaties en het gedrag onder bedrijfscondities van het betreffende interoperabiliteitsonderdeel te toetsen zijn (de toepasselijke TSI en/of de betreffende Europese specificatie en paragrafen),
- de manier waarop het interoperabiliteitsonderdeel wordt ingepast (als deel van een samenstel, een samenstel of subsysteem) en de daartoe benodigde interfaces,

⁽¹¹⁾ Tijdens de proefperiode mag het interoperabiliteitsonderdeel niet in de handel worden gebracht.

- de gebruiks- en onderhoudsvoorwaarden van het interoperabiliteitsonderdeel (tijd-, afstand- of slijtagegebonden beperkingen e.d),
 - toelichtingen bij het ontwerp, de fabricage en de werking van het interoperabiliteitsonderdeel
- en, voorzover noodzakelijk ten behoeve van de beoordeling:
- de ontwerp- en werktekeningen,
 - berekeningsverantwoordingen, uitgevoerde controles, enz,
 - testverslagen.

Indien de TSI eist dat de technische documentatie meer gegevens moet bevatten, dan moet hieraan worden voldaan.

Tevens dient een lijst van geheel of gedeeltelijk toegepaste, in de documentatie vermelde Europese specificaties te worden bijgevoegd.

4. Het programma voor proefondervindelijke keuring moet de volgende gegevens vermelden:
 - de te toetsen prestaties of gedragingen van het interoperabiliteitsonderdeel onder bedrijfsomstandigheden,
 - de montagevoorschriften,
 - de omvang van het programma (duur of afstand),
 - de bedrijfsvoorwaarden en het uit te voeren lopend onderhoud,
 - het onderhoudsprogramma,
 - eventueel specifieke praktijkproeven,
 - wanneer het niet om een enkel exemplaar gaat, het aantal exemplaren in de partij,
 - het keuringsprogramma (aard, aantal en tussenpozen, documentatie),
 - criteria betreffende fouttolerantie en de weerslag daarvan op het programma,
 - door de onderneming die het interoperabiliteitsonderdeel onder bedrijfscondities in gebruik heeft gehad te vermelden gegevens (zie punt 2).
5. De aangewezen instantie:
 - 5.1. toetst de technische documentatie en het testprogramma,
 - 5.2. overtuigt zich ervan dat het type representatief is en volgens de technische documentatie vervaardigd is,
 - 5.3. controleert of het programma van beproeving onder bedrijfsomstandigheden geschikt is om vast te stellen of het interoperabiliteitsonderdeel aan de gestelde eisen van prestaties en gedrag voldoet,
 - 5.4. stelt in overleg met aanvrager het testprogramma, de plaats van inspectie en proefnemingen vast en kiest de instantie die de proefnemingen zal uitvoeren (aangewezen instantie of andere keuringsinstantie),
 - 5.5. ziet toe op en inspecteert het functioneren onder bedrijfsomstandigheden en het onderhoud van het interoperabiliteitsonderdeel,
 - 5.6. evalueert het door de onderneming(en) (infrastructuurbeheerders en/of spoorwegondernemingen) die het interoperabiliteitsonderdeel beproeven uit te brengen rapport alsmede alle andere documentatie en informatie verkregen gedurende de procedure (testverslagen, onderhoudservaring e.d.),
 - 5.7. stelt vast of het gedrag onder bedrijfscondities voldoet aan de eisen van de TSI.

6. Wanneer het type overeenkomt met de eisen van de TSI verstrekt de aangewezen instantie de aanvrager een verklaring van geschiktheid voor het gebruik. De verklaring bevat de naam en het adres van de fabrikant, de conclusies van de keuring, de voorwaarden voor de geldigheid van het certificaat en de voor identificatie van het goedgekeurde type benodigde gegevens.

De geldigheidsduur mag niet langer zijn dan 5 jaar.

Een lijst van de belangrijke onderdelen van de technische documentatie wordt als bijlage bij de verklaring gevoegd en een afschrift daarvan wordt door de aangemelde instantie bewaard.

Indien de instantie weigert, de fabrikant een typecertificaat te verstrekken, motiveert de aangemelde instantie deze weigering uitvoerig.

Er moet worden voorzien in een procedure van beroep.

7. De aanvrager stelt de aangemelde instantie die in het bezit is van de technische documentatie met betrekking tot de verklaring van geschiktheid voor het gebruik in kennis van alle wijzigingen van het goedgekeurde product die hernieuwde goedkeuring noodzakelijk maken, indien ten gevolge van deze wijzigingen de overeenstemming met de eisen van de TSI of de voorziene gebruiksvoorwaarden van het product in het geding kan komen. In dit geval moet de aangewezen instantie slechts die onderzoeken en tests uitvoeren die betrekking hebben op de wijzigingen. Een nieuwe typekeuring wordt afgegeven in hetzij de vorm van een aanvulling op de oorspronkelijke, hetzij, nadat de oorspronkelijke keuring is ingetrokken, in de vorm van een nieuwe verklaring.
8. Waar geen wijzigingen als bedoeld in punt 7 zijn aangebracht kan een certificaat aan het einde van de geldigheidsduur daarvan voor een nieuwe periode worden verlengd. Bij zijn verzoek tot verlenging dient aanvrager een schriftelijke verklaring over te leggen waaruit blijkt dat generlei wijziging is aangebracht waarop de aangewezen instantie, tenzij het tegendeel blijkt, de goedkeuring met de periode bedoeld in punt 6 verlengt. De procedure is voor herhaling vatbaar.
9. Elke aangewezen instantie verwittigt de andere aangewezen instanties van de goedkeuringsverklaringen die zij heeft afgegeven, ingetrokken of geweigerd.
10. De andere aangewezen instanties kunnen een kopie van de keuringsverklaringen ten aanzien van geschiktheid voor gebruik en/of de aanvullingen daarop aanvragen. De bijlagen bij de certificaten worden ter beschikking van de overige aangemelde instanties gehouden.
11. De fabrikant of zijn in de Gemeenschap gevestigde gemachtigde stelt voor het interoperabiliteitsonderdeel een EG-verklaring van geschiktheid voor gebruik op.

De inhoud van deze verklaring moet tenminste de gegevens bedoeld in bijlage IV, punt 3 en artikel 13-3 van Richtlijn 96/48/EG bevatten. De EG-verklaring van geschiktheid voor het gebruik, alsmede de bijgevoegde documenten, moeten gedateerd en ondertekend worden.

Deze verklaring moet in dezelfde taal als die van het technische dossier worden opgesteld en moet de volgende gegevens bevatten:

- de referenties van de richtlijn (Richtlijn 96/48/EG),
- naam en adres van de fabrikant of diens in de Gemeenschap gevestigde gemachtigde (firmanaam en volledig adres vermelden; in het geval van een gemachtigde, tevens de firmanaam van de fabrikant of constructeur),
- de omschrijving van het interoperabiliteitsonderdeel (merk, type, enz),
- alle van toepassing zijnde eisen waaraan het interoperabiliteitsonderdeel voldoet en met name zijn gebruiksvoorwaarden,
- naam en adres van aangewezen instantie(s) betrokken bij de gevolgde procedure inzake de keuring van geschiktheid voor gebruik alsmede keuringsdatums en gegevens betreffende geldigheid,
- verwijzing naar deze en eventueel andere van toepassing zijnde TSI's en, in voorkomend geval, Europese specificaties,
- de identiteit van de ondertekenaar aan wie de bevoegdheid is verleend om, namens de fabrikant of diens in de Gemeenschap gevestigde gemachtigde, verplichtingen aan te gaan.

12. De fabrikant of zijn in de Gemeenschap gevestigde gemachtigde bewaart gedurende tien jaar na de datum waarop het interoperabiliteitsonderdeel voor het laatst werd vervaardigd een afschrift van de EG-verklaring van geschiktheid voor gebruik.

Waar noch de fabrikant noch diens gemachtigde in de Gemeenschap gevestigd is, rust de verplichting, de technische documentatie beschikbaar te houden op degene die het interoperabiliteitsonderdeel in de Gemeenschap op de markt heeft gebracht.

Modules voor de EG-keuring van subsystemen

Moduul SH2 Totale Kwaliteitsborging met toetsing van het ontwerp

1. Deze module beschrijft de EG-keuringsprocedure waarmee een aangemelde instantie op verzoek van een aanbestedende dienst of zijn in de Gemeenschap gevestigde gemachtigde nagaat en verklaart dat het subsysteem „Infrastructuur”

- voldoet aan de eisen van de onderhavige TSI en enigerlei andere toepasselijke TSI's, hetgeen aantoonbaar is aan de essentiële eisen ⁽¹²⁾ van richtlijn 96/48/EG voldaan is,
- voldoet aan de overige uit het Verdrag afgeleide bepalingen,

en in dienst mag worden genomen.

2. De aangewezen instantie voert de procedure met inbegrip van de ontwerpbeurt uit op voorwaarde dat de aanbestedende instantie ⁽¹³⁾ en de betrokken hoofdaannemers voldoen aan de verplichtingen gesteld onder punt 3.

Met „hoofdaannemers” worden de ondernemingen bedoeld die met hun activiteiten bijdragen tot het voldoen aan de essentiële eisen van de TSI. Dit betreft de onderneming:

- met verantwoordelijkheid voor het totale subsysteem (en met name de verantwoordelijkheid voor de integratie van het subsysteem),
- andere ondernemingen uitsluitend betrokken bij een deel van het subsysteem (assemblage of installatiebedrijven, bijvoorbeeld).

Onderaannemers van fabricagewerkzaamheden die componenten en interoperabiliteitsonderdelen leveren worden hiermee niet bedoeld.

3. Voor wat het subsysteem betreft dat onderworpen is aan de EG-keuringsprocedure moeten de aanbestedende instantie of de hoofdaannemers (indien van toepassing) gebruik maken van een goedgekeurd kwaliteitsborgingsysteem voor de fabricage, de eindinspectie en tests als bepaald in punt 5 en waarop toezicht wordt uitgeoefend als bepaald in punt 6.

De hoofdaannemer verantwoordelijk voor het volledige subsysteem (en met name voor de integratie daarvan) moet gebruik maken van een goedgekeurd kwaliteitsborgingsysteem voor het ontwerp, de vervaardiging en de inspectie en beproeving van gereed product en dat bewaakt wordt als voorgeschreven onder punt 6.

Waar de aanbestedende instantie zelf verantwoordelijk is voor het totale subsysteem (en met name voor de integratie daarvan) of waar de aanbestedende dienst rechtstreeks betrokken is bij de productie (met inbegrip van assemblage en installatie) moet het voor deze activiteiten gebruik maken van een goedgekeurd kwaliteitsborgingsysteem dat bewaakt moet worden als voorgeschreven onder punt 6.

Aanvragers uitsluitend betrokken bij assemblage en installatie mogen een goedgekeurd kwaliteitsborgingsysteem voor uitsluitend fabricage en het inspecteren en testen van gereed product gebruiken.

4. EG-keuringsprocedure

- 4.1 De aanbestedende instantie dient een aanvraag tot EG-keuring van het subsysteem (totale kwaliteitsborging met toetsing van het ontwerp) met inbegrip van gecoördineerde bewaking van de kwaliteitsborgingsystemen als beschreven in punt 5.4 en 6.6, bij de aangewezen instelling van zijn keuze in te dienen. De aanbestedende dienst brengt de betreffende fabrikanten op de hoogte van zijn keuze en aanvraag.

⁽¹²⁾ De betreffende essentiële eisen zijn de technische parameters, interfaces en prestatie-eisen als vermeld in hoofdstuk 4 van de TSI.

⁽¹³⁾ Met „de aanbestedende instantie” wordt in de moduul bedoeld de aanbestedende instantie of diens in de Gemeenschap gevestigde gemachtigde als bepaald in de richtlijn.

- 4.2 De aanvraag moet zodanig zijn opgesteld dat het ontwerp, de fabricage, de installatie en de werking van het subsysteem begrijpelijk zijn en dat hieruit de conformiteit de eisen van de TSI vastgesteld kunnen worden.

Deze aanvraag moet omvatten:

- naam en adres van de aanbestedende dienst of diens gemachtigde,
 - de technische documentatie met inbegrip van:
 - een algemene beschrijving van het subsysteem, met inbegrip van ontwerp en structuur,
 - de ontwerpspecificaties met inbegrip van de toegepaste Europese specificaties ⁽¹⁴⁾.
 - het nodige bewijsmateriaal ten aanzien van de toepassing van de bovengenoemde specificaties, met name wanneer deze Europese specificaties en de betreffende paragrafen niet volledig zijn toegepast,
 - het testprogramma,
 - het infrastructuurregister met inbegrip van alle in de TSI voorgeschreven gegevens,
 - technische documentatie betreffende de fabricage en de assemblage van het subsysteem,
 - een lijst van de in het subsysteem te verwerken interoperabiliteitsonderdelen,
 - kopieën van de EG-conformiteitsverklaringen of verklaringen van geschiktheid voor het gebruik van de interoperabiliteitsonderdelen en alle benodigde elementen bepaald in bijlage VI van de richtlijnen,
 - bewijs van conformiteit met de overige uit het Verdrag afgeleide bepalingen (alsmede certificaten),
 - een lijst van fabrikanten betrokken bij ontwerp, vervaardiging, assemblage en installatie van het subsysteem,
 - de gebruiksvoorwaarden van het subsysteem (tijd-, afstand- of slijtagegebonden beperkingen e.d),
 - de onderhoudsvorschriften en technische documentatie betreffende het onderhoud van het subsysteem,
 - alle technische eisen waar bij de productie het onderhoud of de exploitatie van het subsysteem rekening mee gehouden moet worden,
 - het bewijs dat alle onder punt 5.2 bepaalde fasen aan de kwaliteitsborgingsystemen van de hoofdaannemers en/of de aanbestedende dienst, indien van toepassing, dan wel de hoofdaannemers zijn onderworpen alsmede het bewijs van hun doelmatigheid,
 - vermelding van de aangewezen instantie(s) belast met de goedkeuring van en het toezicht op deze kwaliteitsborgingsystemen.
- 4.3 De aanbestedende instantie moet de resultaten van keuringen, controles en tests overleggen ⁽¹⁵⁾, met inbegrip van, waar nodig, typekeuringen uitgevoerd door haar eigen laboratorium of voor hun rekening.
- 4.4 De aangewezen instantie neemt kennis van de aanvraag tot ontwerpcontrole en evalueert de testresultaten. Wanneer blijkt dat het ontwerp voldoet aan de eisen van de richtlijn en de TSI, verstrekt de aangewezen instantie de aanvrager een certificaat van ontwerpcontrole. Het rapport moet de conclusies van de ontwerpkeuring, geldigheidsduur, de benodigde gegevens voor identificatie van het onderzochte ontwerp en, indien relevant, een beschrijving van de werking van het subsysteem bevatten.

Wanneer de instantie weigert een certificaat van typekeuring te verstrekken, dan dient zij dit met gedetailleerde opgave van redenen kenbaar te maken.

Er moet worden voorzien in een procedure van beroep.

⁽¹⁴⁾ De definitie van een Europese specificatie is aangegeven in de Richtlijnen 96/48/EG en 01/16/EG. De handleiding bij de toepassing van de HS TSI's geeft aan hoe de Europese Specificaties gebruikt moeten worden.

⁽¹⁵⁾ Het overleggen van de testresultaten kan ten tijde van de aanvraag of later plaatsvinden.

- 4.5 Tijdens de productiefase met de aanvrager de aangewezen instantie die de technische documentatie betreffende het typekeuringscertificaat onder zich houdt verwittigen van enigerlei wijzigingen aan het subsysteem wanneer zulke wijzigingen de overeenstemming met de eisen van de TSI of de voorgeschreven gebruiksvoorwaarden van het product in gevaar brengen. In zulke gevallen moet het subsysteem een aanvullende keuring ondergaan. Eveneens moet de aangewezen instantie slechts die onderzoeken en tests uitvoeren die betrekking hebben op de wijzigingen. Een nieuwe typegoedkeuring wordt afgegeven in hetzij de vorm van een aanvulling op de oorspronkelijke, hetzij, nadat de oorspronkelijke keuring is ingetrokken, in de vorm van een nieuwe verklaring.

5. Kwaliteitsborgingsysteem

- 5.1. De aanbestedende dienst, indien van toepassing, en de hoofdaannemers, eveneens indien van toepassing, dient/dienen bij een aangewezen instantie van eigen keuze een aanvraag tot EG-keuring van hun productkwaliteitsborgingsysteem in.

Deze aanvraag moet omvatten:

- alle van toepassing zijnde gegevens van het bedoelde subsysteem,
- documentatie inzake het kwaliteitsborgingsysteem.

voor degenen die slechts een gedeelte van het project leveren betreffen de te verschaffen gegevens alleen dat gedeelte.

- 5.2 Voor wat de aanbestedende instantie dan wel de voor het gehele project verantwoordelijke hoofdaannemer betreft moet het kwaliteitsborgingsysteem de globale conformiteit van het subsysteem met de typeverklaring en de eisen van de TSI waarborgen.

Wat de overige onderaannemers betreft moet het kwaliteitsborgingsysteem waarborgen dat hun bijdrage aan het subsysteem aan de beschrijving van het type in de typeverklaring en de eisen van de TSI voldoet.

Alle door de aanvragers toegepaste elementen, eisen en voorzieningen moeten op een systematische en ordelijke manier in de vorm van geschreven principes, procedures en instructies worden gedocumenteerd. De documentatie van het kwaliteitsborgingsysteem dient een eenduidige toelichting bij de kwaliteitspolitiek en -procedures zoals kwaliteitsprogramma's, -plannen, -handleidingen en -formulieren te waarborgen.

met name de onderstaande punten moeten volledig beschreven worden:

- voor alle aanvragers:
 - de doelstellingen en de organisatiestructuur van het kwaliteitssysteem,
 - de technieken, processen en bijbehorende systematische acties die gebruikt worden bij de fabricage, de kwaliteitsbeheersing en -borging,
 - de onderzoeken, controles en tests die voor, tijdens en na de fabricage, montage en installatie plaatsvinden met opgave van hun veelvoudigheid,
 - de kwaliteitsdocumenten zoals inspectierapporten en testgegevens, kalibreringsgegevens, personeelskwalificatiebescheiden e.d.,
- voor de hoofdaannemers voor zover relevant voor hun bijdrage aan het ontwerp van het subsysteem:
 - de ontwerpspecificaties met inbegrip van de Europese specificaties die toegepast zullen worden en, waar de Europese specificaties waar in de TSI naar verwezen wordt niet volledig zullen worden toegepast, de middelen die zullen worden aangewend om te waarborgen dat aan de eisen van de TSI van toepassing op het subsysteem zal worden voldaan,
 - de technieken, processen en systematische acties ter beheersing en controle die bij het ontwerpen van het subsysteem toegepast zullen worden,
 - de middelen om te controleren of het voorgeschreven kwaliteitsniveau inzake het ontwerp en de uitvoering van het subsysteem behaald is en of het kwaliteitsborgingsysteem in alle fasen met inbegrip van de productiefase naar behoren functioneert.

- en eveneens voor de aanbestedende instantie of de hoofdaannemer verantwoordelijk voor het volledige subsysteemproject:
 - de verantwoordelijkheid en bevoegdheden van de directie ten aanzien van de globale kwaliteit van het subsysteem — met name ten aanzien de integratie van het subsysteem.

Onderzoek, tests en controles moeten de volgende etappes betreffen:

- het algehele ontwerp,
- de structuur van het subsysteem en met name de uitvoering van civieltechnische werken, de montage van onderdelen en de afregeling van het geheel,
- de afsluitende tests van het subsysteem,
- en, waar in de TSI voorgeschreven, validering onder bedrijfsomstandigheden.

5.3 De door de aanbestedende instantie gekozen aangewezen instantie controleert of alle etappes van het subsysteem vermeld onder punt 5.2 afdoende en naar behoren gedekt zijn door de keuring en het toezicht op het kwaliteitsborgingsysteem c.q. de kwaliteitsborgingsystemen van de aanvrager(s) ⁽¹⁶⁾.

Waar de conformiteit van het subsysteem aan de eisen van de TSI gebaseerd is op meer dan één kwaliteitsborgingsysteem moet de aangewezen instantie met name onderzoeken

- of de betrekkingen en de raakvlakken tussen de kwaliteitsborgingsystemen duidelijk gedocumenteerd zijn,
- of de verantwoordelijkheden en bevoegdheden van de directie bij het waarborgen van de conformiteit van het complete subsysteem voldoende en naar behoren bepaald zijn.

5.4 De aangewezen instantie vermeld onder punt 5.1 beoordeelt het kwaliteitsborgingsysteem om vast te stellen of het voldoet aan de onder punt 5.2 gestelde eisen. De instantie gaat ervan uit dat aan deze eisen voldaan is wanneer de aanvrager gebruik maakt van een kwaliteitsborgingsysteem voor de fabricage en de inspectie en beproeving van gereed product volgens EN/ISO 9001 — 2000 dat rekening houdt met de specificiteit van het subsysteem.

Waar de aanvrager een gecertificeerd kwaliteitsborgingsysteem gebruikt dient de aangewezen instantie hiermee bij de keuring rekening te houden.

De audit moet specifiek zijn voor het betrokken subsysteem en rekening houden met de specifieke bijdrage van de aanvrager aan het subsysteem. Het auditteam moet ten minste één lid hebben dat ervaring heeft met het beoordelen van de technologie van het betreffende subsysteem. De beoordelingsprocedure omvat een beoordelingsbezoek aan de aanvrager.

De fabrikant wordt van de beslissing in kennis gesteld. De mededeling moet de conclusies van het onderzoek en de met redenen omklede beoordelingsbeslissing bevatten.

5.5 De aanbestedende dienst, indien van toepassing, en de hoofdaannemers bindt/binden zich de verplichtingen voortvloeiende uit het kwaliteitsborgingsysteem zoals dat is goedgekeurd na te leven en het te onderhouden opdat het toereikend en doelmatig blijft

Zij waarschuwen de aangewezen instantie die het kwaliteitsborgingsysteem heeft goedgekeurd van elke voorgenomen wijziging daarvan die van beduidende invloed is op de conformiteit van het subsysteem.

De aangewezen instantie beoordeelt de voorgestelde wijzigingen en bepaalt of het gewijzigde kwaliteitsborgingsysteem nog steeds voldoet aan de eisen bedoeld in punt 5.2 of dat een nieuwe keuring nodig is.

De instantie deelt haar besluit mee aan de aanvrager. De mededeling moet de conclusies van het onderzoek en de met redenen omklede beoordelingsbeslissing bevatten.

6. Toezicht op het/de kwaliteitsborgingsysteem(en) onder verantwoordelijkheid van de aangewezen instantie
- 6.1 Het doel van het toezicht is na te gaan of de aanbestedende instantie, indien van toepassing, en de hoofdaannemers de uit de goedkeuring van het kwaliteitsborgingsysteem voortvloeiende verplichtingen naar behoren vervullen.

⁽¹⁶⁾ Waar het de TSI „Rollend materieel” betreft mag de aangewezen instantie deelnemen aan de test onder bedrijfsomstandigheden van rollend materieel of treinstellen. Dit zal vermeld worden in het betreffende hoofdstuk van de TSI.

- 6.2 De aanbestedende instantie, indien van toepassing en de hoofdaannemers stellen dan wel doen stellen de aangewezen instantie bepaald in punt 5.1 alle documenten te dien einde ter hand en wel met name de bouw- of constructietekeningen en de technische dossiers inzake het subsysteem (voor zover deze de specifieke bijdrage van aanvrager aan het subsysteem betreffen), waaronder begrepen:
- documentatie betreffende het kwaliteitsborgingsysteem met inbegrip van de maatregelen die waarborgen dat
 - voor de aanbestedende instantie of de hoofdaannemer verantwoordelijk voor het volledige subsysteemproject:

de verantwoordelijkheden en bevoegdheden van de directie bij het waarborgen van de conformiteit van het complete subsysteem voldoende en naar behoren bepaald zijn.
 - voor elke aanvrager:

het kwaliteitsborgingsysteem van elke aanvrager zodanig beheerd wordt dat de integratie met het subsysteem gewaarborgd is,
 - de kwaliteitsdocumenten gebruikt voor de beheersing en controle van het ontwerpproces zoals meetresultaten, berekeningen, tests e.d.,
 - de kwaliteitsdocumenten gebruikt voor de beheersing en de controle van het fabricageproces met inbegrip van assemblage, installatie en integratie, zoals inspectierapporten en testgegevens, kalibreringsgegevens, personeelskwalificatiebescheiden e.d.
- 6.3 De aangewezen instantie verricht periodieke audits om er zich van te overtuigen dat de aanbestedende instantie, indien van toepassing, en de hoofdaannemers het kwaliteitsborgingsysteem onderhouden en toepassen. Zij verstrekken hen een auditrapport. Waar deze een gecertificeerd kwaliteitsborgingsysteem gebruiken dient de aangewezen instantie hiermee bij het toezicht rekening te houden.
- Audits worden ten minste eenmaal per jaar uitgevoerd en ten minste één audit vindt plaats tijdens de periode van de relevante activiteiten (ontwerp, fabricage, montage of installatie) voor het subsysteem dat onderworpen is aan de in punt 4 genoemde EG-keuringsprocedure.
- 6.4 Daarnaast kan de aangemelde instantie onaangekondigde bezoeken brengen aan de in 5.2 genoemde vestigingen van de aanvrager(s). Ter gelegenheid van dergelijke bezoeken mag de aangewezen instantie het kwaliteitsborgingsysteem testen of laten testen waar zij dit nodig acht. Zij verstrekt aanvrager(s) een bezoekrapport en, zo er tevens een audit heeft plaatsgevonden, een auditrapport.
- 6.5 Indien de aangewezen instantie belast met de EG-keuring zich al niet bezighoudt met het toezicht op de betreffende kwaliteitsborgingsystemen als onder punt 5 dient het niettemin het toezicht van de andere met deze taak belaste aangewezen instantie te coördineren en:
- er voor te zorgen dat de interfaces tussen de verschillende kwaliteitsborgingsystemen ten aanzien van de integratie van het subsysteem naar behoren beheerd worden,
 - in samenwerking met de aanbestedende instantie de benodigde gegevens voor de keuring te verzamelen teneinde de samenhang en het globale toezicht op de verschillende kwaliteitsborgingsystemen te waarborgen.
- Onder deze coördinatie valt het recht van de aangewezen instantie
- zich alle documentatie te doen toekomen (goedkeuring en toezicht) die door de andere aangewezen instantie(s) is opgesteld,
 - de onder punt 5.4 voorgeschreven audits bij te wonen,
 - ingevolge punt 5.5 onder eigen verantwoording en samen met andere aangewezen instanties aanvullende audits te organiseren.
7. De met het toezicht belaste aangewezen instantie als bedoeld in punt 5.1 moet permanent toegang hebben tot bouwplaatsen, constructiewerkplaatsen, assemblage- en installatiewerkplaatsen, opslagplaatsen en, waar van toepassing, prefabricage- en beproevingsfaciliteiten en, meer in het bijzonder, tot alle locaties die zij voor het uitvoeren van haar taak nodig acht — e.e.a. overeenkomstig aanvragers specifieke bijdrage tot het subsysteemproject.

8. De aanbestedende instantie, indien van toepassing, en de hoofdaannemers dienen gedurende tien jaar gerekend vanaf de datum waarop het laatste subsysteem is gefabriceerd de volgende documenten ter beschikking van de nationale overheid te houden:
- documentatie als bedoeld onder punt 5.1 tweede alinea tweede aandachtsstreepje,
 - wijzigingen als bedoeld onder punt 5.5 tweede alinea,
 - de besluiten en rapporten van de aangewezen instantie als bedoeld onder punt 5.4, 5.5 en 6.4.

9. Waar het subsysteem aan de eisen van de TSI voldoet moet de aangewezen instantie — op grond van de typekeuring alsmede de goedkeuring van en toezicht op het c.q. de kwaliteitsborgingsystemen — de conformiteitsverklaring voor de aanbestedende dienst opstellen; de aanbestedende instantie stelt zelf de keuringsverklaring op voor de toezichhoudende instantie in de lidstaat op wiens grondgebied het subsysteem zich bevindt dan wel gebruikt wordt.

De EG-keuringsverklaring en de bijgevoegde documenten moeten gedateerd en ondertekend worden. Deze verklaring moet in de taal van het technische dossier worden gesteld en ten minste de gegevens als bedoeld in bijlage V bij de richtlijn bevatten.

10. De door de aanbestedende instantie gekozen aangewezen instantie is verantwoordelijk voor de samenstelling van het technische dossier waarvan de EG-keuringsverklaring vergezeld moet gaan. Het technische dossier moet tenminste de gegevens vermeld in artikel 18 lid 3 van de richtlijn bevatten, en met name:

- alle benodigde documenten betreffende de karakteristieken van het subsysteem,
- een lijst van in het subsysteem verwerkte interoperabiliteitsonderdelen,
- kopieën van de EG-keuringsverklaringen en, waar van toepassing, van de EG-verklaringen van geschiktheid voor het gebruik waarvan de vermelde onderdelen ingevolge artikel 13 van de richtlijn van voorzien moeten zijn en, waar van toepassing, vergezeld van de bijbehorende documenten (certificaten, goedkeuringen van kwaliteitsborgingsystemen en toezichtsrapporten) verstrekt door de aangewezen instanties,
- bewijs van conformiteit met de overige uit het Verdrag afgeleide bepalingen (alsmede certificaten),
- alle gegevens met betrekking tot bedrijfsvoorwaarden en -beperkingen van het subsysteem,
- alle elementen met betrekking tot onderhoud, constante of routinematige bewaking, afregeling en onderhoud,
- de verklaring van EG-keuring afgegeven door de aangewezen instantie vermeld onder punt 9 vergezeld van de bijbehorende berekeningsverantwoordingen door de instantie voornoemd getekend onder vermelding dat het project voldoet aan de eisen van de richtlijn en de TSI alsmede enigerlei tijdens het onderzoek aangetekend en gehandhaafd voorbehoud.

De verklaring dient zonodig vergezeld te gaan van rapporten met betrekking tot de inspecties en audits als vermeld onder de punten 6.4. en 6.6. die de instantie in het kader van haar opdracht heeft uitgevoerd,

- Het infrastructuurregister met inbegrip van alle in de TSI voorgeschreven gegevens.

11. Elke aangewezen instantie brengt de andere aangewezen instanties op de hoogte van verstrekte, ingetrokken of geweigerde goedkeuringen van kwaliteitsborgingsystemen en EG-certificaten van ontwerpcontrole.

De andere aangewezen instanties kunnen op aanvraag inzage krijgen in:

- de kwaliteitsborgingsstelsel en betreffende goedkeuringen alsmede de aanvullende goedkeuringen en
- de afgegeven EG-certificaten van ontwerpcontrole en eventuele aanvullingen daarop.

12. Het dossier ter staving van de conformiteitsverklaring moet gedeponereerd worden bij de aanbestedende dienst.

De in de Gemeenschap gevestigde aanbestedende dienst dient gedurende de levensduur van het subsysteem en tot drie jaar daarna een afschrift te bewaren van het technische bestand. andere lidstaten kunnen desgewenst inzage krijgen in het dossier.

Moduul SG: Eenheidskeuring

1. Deze module beschrijft de EG-keuringsprocedure waarmee een aangemelde instantie op verzoek van een aanbestedende dienst of zijn in de Gemeenschap gevestigde gemachtigde nagaat en verklaart dat het subsysteem „Infrastructuur”
 - voldoet aan de eisen van de onderhavige TSI en enigerlei andere toepasselijke TSI, hetgeen aantoonbaar is dat aan de essentiële eisen ⁽¹⁷⁾ van richtlijn 96/48/EG voldaan is
 - voldoet aan de overige uit het Verdrag afgeleide bepalingenen in dienst mag worden genomen.
2. De aanbestedende instantie ⁽¹⁸⁾ dient bij een aangewezen instantie van eigen keuze een aanvraag tot EG-keuring (d.m.v. eenheidskeuring) van het subsysteem in te dienen.

Deze aanvraag moet omvatten:

 - naam en adres van de aanbestedende dienst of diens gemachtigde,
 - de technische documentatie.
3. De technische documentatie moet inzicht geven in het ontwerp, de fabricage, de installatie en de werking van het subsysteem en beoordeling van de overeenstemming met de eisen van de TSI mogelijk maken.

De technische documentatie moet het volgende omvatten:

 - een algemene beschrijving van het subsysteem met inbegrip van ontwerp en structuur,
 - Het infrastructuurregister met inbegrip van alle in de TSI voorgeschreven gegevens,
 - conceptuele ontwerp- en productiegegevens, bijvoorbeeld tekeningen, schema's van componenten, delen van samenstellen, volledige samenstellen, circuits, enz.,
 - toelichtingen bij het ontwerp en de fabricage, het onderhoud en de werking van het subsysteem,
 - de ontwerpspecificaties met inbegrip van de toegepaste Europese specificaties ⁽¹⁹⁾.
 - een bewijs van overeenstemming, met name wanneer Europese specificaties en de betreffende paragrafen niet volledig zijn toegepast,
 - een lijst van de in het subsysteem te verwerken interoperabiliteitsonderdelen,
 - kopieën van de EG-conformiteitsverklaringen of verklaringen van geschiktheid voor het gebruik van de interoperabiliteitsonderdelen en alle benodigde elementen bepaald in bijlage VI van de richtlijnen,
 - bewijs van conformiteit met de overige uit het Verdrag afgeleide bepalingen (alsmede certificaten),
 - technische documentatie betreffende fabricage en de montage van het subsysteem,
 - de lijst van fabrikanten die zijn betrokken bij het ontwerp, de fabricage, de montage en de installatie van het subsysteem,
 - de gebruiksvoorwaarden van het subsysteem (tijd-, afstand- of slijtagegebonden beperkingen e.d),
 - de onderhoudsvoorschriften en technische documentatie betreffende het onderhoud van het subsysteem,
 - alle technische eisen waar bij de productie het onderhoud of de exploitatie van het subsysteem rekening mee gehouden moet worden,

⁽¹⁷⁾ De betreffende essentiële eisen zijn de technische parameters, interfaces en prestatie-eisen als vermeld in hoofdstuk 4 van de TSI.

⁽¹⁸⁾ Met „de aanbestedende instantie” wordt in de moduul bedoeld op de aanbestedende instantie of diens in de Gemeenschap gevestigde gemachtigde als bepaald in de richtlijn.

⁽¹⁹⁾ De definitie van een Europese specificatie is aangegeven in de Richtlijnen 96/48/EG en 01/16/EG. De handleiding bij de toepassing van de HS TSI's geeft aan hoe de Europese Specificaties gebruikt moeten worden.

- berekeningsverantwoordingen, uitgevoerde controles, enz.,
- alle overige relevante technische bewijsstukken waarmee kan worden aangetoond dat eerdere controles of proeven onder vergelijkbare omstandigheden met goed gevolg zijn uitgevoerd door onafhankelijke en deskundige instanties.

Indien de TSI eist dat de technische documentatie meer gegevens moet bevatten, dan moet hieraan worden voldaan.

4. De aangewezen instantie onderzoekt de aanvraag en de technische documentatie, en stelt vast welke onderdelen zijn ontworpen overeenkomstig de relevante bepalingen van de TSI en de Europese specificaties, en van welke onderdelen het ontwerp niet is gebaseerd op de relevante bepalingen van die Europese specificaties.

De aangemelde instantie onderzoekt het subsysteem en voert (mede) de relevante en noodzakelijke proeven uit om vast te stellen of, indien is gekozen voor de relevante Europese specificaties, deze daadwerkelijk zijn toegepast dan wel of de gekozen oplossingen voldoen aan de eisen van de TSI indien de relevante Europese specificaties niet zijn toegepast.

Deze onderzoeken, proefnemingen en controles strekken zich uit tot de onderstaande, in de TSI bepaalde fasen:

- het algehele ontwerp,
- constructie van het subsysteem waaronder met name, en indien relevant, civieltechnische werkzaamheden, montage van onderdelen en algehele afregeling,
- de eindbeproevingen van het subsysteem,
- en, indien omschreven in de TSI, de validering onder volledig operationele omstandigheden.

De aangemelde instantie kan rekening houden met eerder uitgevoerde controles of proeven die onder vergelijkbare omstandigheden met goed gevolg zijn verricht door andere instanties of door, dan wel ten behoeve van, de aanvrager wanneer de relevante TSI zulks voorschrijft. De aangewezen instantie zal dan beslissen of zij de resultaten van deze controles en beproevingen gebruikt.

Het bewijsmateriaal dat de aangewezen instantie verzameld heeft moet geëigend en voldoende zijn om de conformiteit met de eisen van de TSI aan te tonen alsmede dat alle vereiste en geëigende controles en beproevingen zijn uitgevoerd.

Rekening moet worden gehouden met door anderen uit te voeren beproevingen en controles aangezien de aangewezen instantie deze bij zou kunnen willen wonen, dan wel daarvan kennis zou kunnen willen nemen eer zij haar eigen beproevingen en controles uitvoert.

De mate waarin met zulk bewijsmateriaal gebruikt zal worden moet worden gerechtvaardigd aan de hand van een gedocumenteerde analyse waarbij onder meer de onderstaande factoren betrokken moeten worden. De rechtvaardiging hiervan moet deel uitmaken van het technische dossier.

In alle gevallen blijft de aangewezen instantie de eindverantwoordelijkheid daarvoor dragen.

5. De aangewezen instantie en de aanbestedende dienst kunnen in onderling overleg bepalen waar de proeven plaats zullen vinden en voorts overeenkomen dat de afsluitende proeven van het subsysteem en, indien voorgeschreven in de TSI, de proeven onder volledig operationele omstandigheden door de aanbestedende dienst worden uitgevoerd onder rechtstreeks toezicht en in tegenwoordigheid van de aangewezen instantie.
6. De aangewezen instantie moet voor beproevings- en keuringsdoeleinden permanente toegang hebben tot tekenkamers, bouwterreinen, montage- en installatiewerkplaatsen en, waar nodig, tot prefab- en testfaciliteiten om de in de TSI beschreven taken uit te voeren.
7. Indien het subsysteem voldoet aan de eisen van de TSI stelt de aangewezen instantie op basis van de proeven, keuringen en controles die werden uitgevoerd in overeenstemming met de eisen van de TSI en/of van de relevante Europese specificaties de verklaring van overeenstemming op voor de aanbestedende dienst, die op zijn beurt de EG-keuringsverklaring opstelt voor de toezichhoudende overheid in de lidstaat waarin het subsysteem zich bevindt en/of functioneert.

De EG-keuringsverklaring en de bijgevoegde documenten moeten gedateerd en ondertekend worden. Deze verklaring moet in de taal van het technische dossier worden gesteld en ten minste de gegevens als bedoeld in bijlage V bij de richtlijn bevatten.

8. De aangewezen instantie is verantwoordelijk voor de samenstelling van het technische dossier waarvan de EG-keuringsverklaring vergezeld moet gaan. In dit technisch document dienen in ieder geval de gegevens te worden opgenomen die zijn omschreven in artikel 18, lid 3 van de richtlijn, waaronder met name:
- alle benodigde documenten betreffende de karakteristieken van het subsysteem,
 - een lijst van in het subsysteem verwerkte interoperabiliteitsonderdelen,
 - kopieën van de EG-keuringsverklaringen en, waar van toepassing, van de EG-verklaringen van geschiktheid voor het gebruik waarvan de vermelde onderdelen ingevolge artikel 13 van de richtlijn van voorzien moeten zijn en, waar van toepassing, vergezeld van de bijbehorende, door de aangewezen instanties verstrekte documenten (certificaten, goedkeuringen van de kwaliteitsborgingsystemen en documenten betreffende het toezicht),
 - alle gegevens met betrekking tot bedrijfsvoorwaarden en -beperkingen van het subsysteem,
 - alle elementen met betrekking tot onderhoud, constante of routinematige bewaking, afregeling en onderhoud,
 - de in punt 7 bedoelde verklaring van overeenstemming, vergezeld van de bijbehorende, door haar geparafeerde berekeningsbladen, waaruit blijkt dat het project in overeenstemming is met de richtlijn en de TSI en waarin de eventuele voorbehouden worden vermeld die tijdens de uitvoering van de activiteiten werden gemaakt en niet werden weggenomen; de verklaring moet, indien relevant, ook vergezeld gaan van de inspectie- en auditrapporten die in het kader van de keuring werden opgesteld,
 - bewijs van conformiteit met de overige uit het Verdrag afgeleide bepalingen (alsmede certificaten),
 - Het infrastructuurregister met inbegrip van alle in de TSI voorgeschreven gegevens.
9. Het dossier ter staving van de conformiteitsverklaring moet gedeponeerd worden bij de aanbestedende dienst.
- De in de Gemeenschap gevestigde aanbestedende dienst dient gedurende de levensduur van het subsysteem en tot drie jaar daarna een afschrift te bewaren van het technische bestand. andere lidstaten kunnen desgewenst inzage krijgen in het dossier.
-

BIJLAGE D

In het infrastructuurregister op te nemen bescheiden betreffende het infrastructuurdomein

INFRASTRUCTUURDOMEIN — Algemene informatie	
Routes, begrenzingen en het betrokken baanvak (beschrijving)	
De baanvakcategorie (I, II, III)	
De baanvaksnelheid (km/u)	
Datum inbedrijfstelling als interoperabele spoorlijn	

Legenda:

Aantekening (1) in overeenstemming met hoofdstuk 4 en 5 van de TSI voor hogesnelheidsinfrastructuur:

Y = komt overeen, zonder details;

C = komt overeen, maar met details betreffende de gekozen waarden

Aantekening (2) niet in overeenstemming met hoofdstuk 4 en 5 van de TSI voor hogesnelheidsinfrastructuur:

N = komt niet overeen, zonder details;

P = komt niet overeen, maar met details betreffende het specifieke geval Hoofdstuk 7, TSI)

P en C zijn uitsluitend van toepassing op de gegevens in de tabel

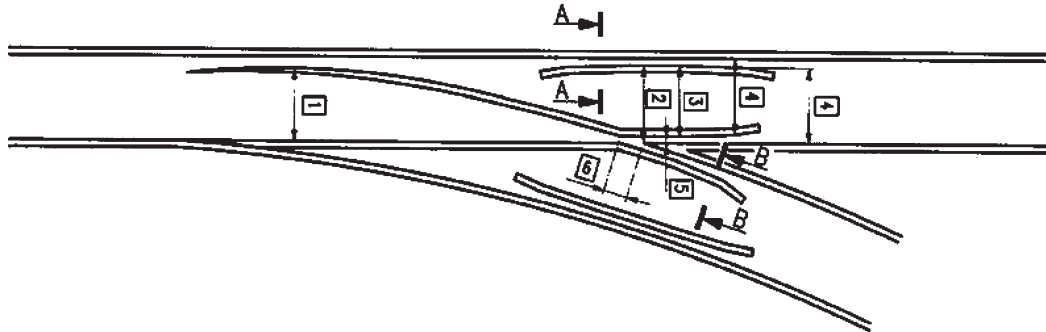
Aantekening (3) bij toepassing van artikel 7 van Richtlijn 96/48/EG als gewijzigd bij Richtlijn 2004/50/EG moeten voor elk onderdeel in deze tabel de gekozen waarden worden vermeld

Onderdelen van het domein INFRASTRUCTUUR	Ref. §	(1)	(2)
Nominale spoorwijdte	4.2.2	Y	P
Profiel van vrije ruimte	4.2.3	C	P
Minimale hart-op-hartafstanden van aangrenzende sporen	4.2.4	Y	P
Maximumhelling	4.2.5	Y	P
Minimumboogstraal	4.2.6	Y	N
Spoorverkanting	4.2.7	Y	N
Verkantingstekort	4.2.8	C	N
Equivalentte coniciteit	4.2.9	Y	N
Kwaliteit van de spoorgeometrie	4.2.10	NvT	NvT
Spoorstaafneiging	4.2.11	Y	N
Wissels en kruisingen	4.2.12	Y	P
Mechanische weerstand van het spoor	4.2.13	C	N
Treinbelastingen op kunstwerken	4.2.14	Y	N
Maximumdrukvariaties in tunnels	4.2.16	C	N
Zijwindeffecten	4.2.17	C	NvT
Elektrische karakteristieken	4.2.18	NvT	NvT
Geluid en trillingen	4.2.19	NvT	NvT
Perrons	4.2.20	C	P

Onderdelen van het domein INFRASTRUCTUUR	Ref. §	(1)	(2)
Toegang/Onbevoegden	4.2.22	Y	N
Ruimte naast het spoor voor ontruiming buiten stations	4.2.23	C	P
Aanwezigheid en plaats van opstelspoor dat voldoet aan de eisen van de TSI voor hogesnelheidsinfrastructuur	4.2.25	C	P
Aanwezigheid en plaats van vaste installaties voor het onderhoud van treinen die voldoen aan de eisen van de TSI voor hogesnelheidsmaterieel	4.2.26	C	N
Onderhoudsplan	4.5.1	Y	N
Spoor	5.3.1	Y	N
Spoorstaafbevestigingsmateriaal	5.3.2	Y	N
Dwarsliggers en spoorstaafondersteuning	5.3.3	Y	N
Watervulaansluitingen	5.3.5	Y	N

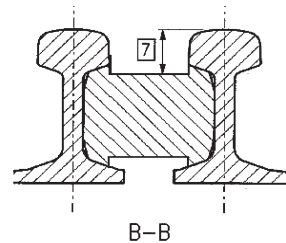
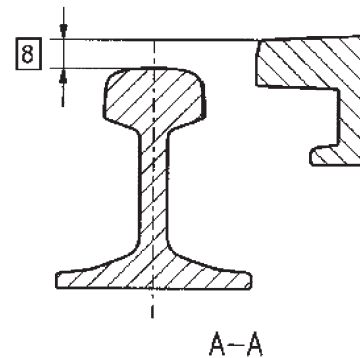
BIJLAGE E

Schema wissels en kruisingen



- 1 Vrije wieldoorgang in wissel
Free wheel passage in switches
Freier Durchgang im Zungenbereich
Côte de libre passage de l'aiguillage
Libera passaggio degli aghi
- 2 Bescherming vast puntstukvoorkant
Fixed nose protection
Leitweite
Cote de protection de pointe
Quota di protezione
- 3 Vrije wieldoorgang aan hartstukpunt
Free wheel passage at crossing nose
Leitkantenabstand IB Bereich der Herzstückspitze
Cote de libre passage dans le croisement
Quota di libero passaggio
- 4 Vrije wieldoorgang aan begin strijkgreuels/
puntstukvleugel
Free wheel passage at check/wing rail entry
Freier Durchgang im Bereich Radlenker/Flügelschiene
Cote de libre passage en entrée de contre-rail/de la
patte de lièvre
Libera passaggio della controrotaia/piegata a gomito

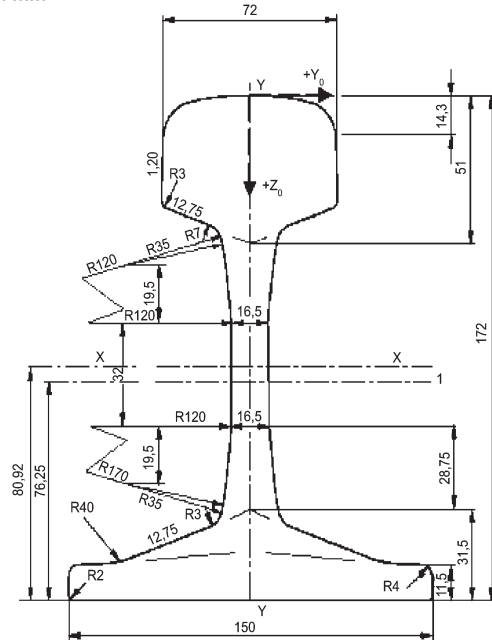
- 5 Minimum geleidingsgroefbreedte
Minimum flangeway width
Kleinste Rillenweite
Ornière minimale
Larghezza della gala
- 6 Hartstukgat
Crossing gap
Herzstücklücke
Lacune d'ornière
Spazio nocivo
- 7 Geleidingsgroefdiepte
Flangeway depth
Rillentiefe
Profondeur d'ornière
Profondità della gola
- 8 Meerhoogte strijkgregel
Excess height of check rail
Radlenkerüberhöhung
Surélévation du contre rail
Altezza della controrotaia



BIJLAGE F

Railprofiel 60 E2

Afmetingen in mm



Spoorstaafkopcoördinaten

Y_0	Z_0	Y_0	Z_0	Y_0	Z_0
0,0	0,000	±12,5	0,429	±25,0	2,393
±0,5	0,001	±13,0	0,469	±25,5	2,541
±1,0	0,002	±13,5	0,511	±26,0	2,699
±1,5	0,004	±14,0	0,555	±26,5	2,871
±2,0	0,008	±14,5	0,602	±27,0	3,062
±2,5	0,012	±15,0	0,651	±27,5	3,278
±3,0	0,018	±15,5	0,702	±28,0	3,518
±3,5	0,025	±16,0	0,756	±28,5	3,788
±4,0	0,033	±16,5	0,812	±29,0	4,089
±4,5	0,042	±17,0	0,871	±29,5	4,421
±5,0	0,053	±17,5	0,934	±30,0	4,784
±5,5	0,066	±18,0	0,999	±30,5	5,179
±6,0	0,080	±18,5	1,068	±31,0	5,605
±6,5	0,096	±19,0	1,141	±31,5	6,063
±7,0	0,114	±19,5	1,217	±32,0	6,553
±7,5	0,134	±20,0	1,297	±32,5	7,077
±8,0	0,155	±20,5	1,382	±33,0	7,641
±8,5	0,178	±21,0	1,471	±33,5	8,256
±9,0	0,204	±21,5	1,565	±34,0	8,946
±9,5	0,230	±22,0	1,664	±34,5	9,759
±10,0	0,258	±22,5	1,769	±35,0	10,841
±10,5	0,289	±23,0	1,880	±35,5	12,244
±11,0	0,321	±23,5	1,997	±36,0	14,300
±11,5	0,355	±24,0	2,121		
±12,0	0,391	±24,5	2,253		

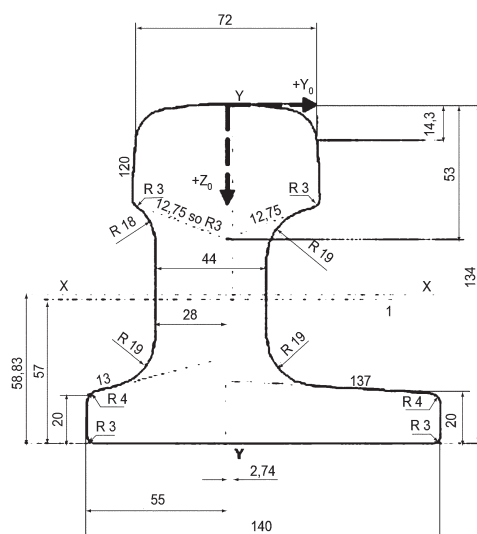
Key

I Merkhartlijn

Dwarsdoorsnede	:	76,70	cm ²
Gewicht per meter	:	60,21	kg/m
Traagheidsmoment x-x as	:	3 038,3	cm ⁴
Weerstandsmoment — kop	:	333,6	cm ³
Weerstandsmoment — voet	:	375,5	cm ³
Traagheidsmoment y-y as	:	512,3	cm ⁴
Weerstandsmoment y-y as	:	68,3	cm ³

Spoorstaafprofiel 60 E2

Afmetingen in mm



Spoorstaafkoppcoördinaten

Y_0	Z_0	Y_0	Z_0	Y_0	Z_0
0,0	0,000	±12,5	0,429	±25,0	2,393
±0,5	0,001	±13,0	0,469	±25,5	2,541
±1,0	0,002	±13,5	0,511	±26,0	2,699
±1,5	0,004	±14,0	0,555	±26,5	2,871
±2,0	0,008	±14,5	0,602	±27,0	3,062
±2,5	0,012	±15,0	0,651	±27,5	3,278
±3,0	0,018	±15,5	0,702	±28,0	3,518
±3,5	0,025	±16,0	0,756	±28,5	3,788
±4,0	0,033	±16,5	0,812	±29,0	4,089
±4,5	0,042	±17,0	0,871	±29,5	4,421
±5,0	0,053	±17,5	0,934	±30,0	4,784
±5,5	0,066	±18,0	0,999	±30,5	5,179
±6,0	0,080	±18,5	1,068	±31,0	5,605
±6,5	0,096	±19,0	1,141	±31,5	6,063
±7,0	0,114	±19,5	1,217	±32,0	6,553
±7,5	0,134	±20,0	1,297	±32,5	7,077
±8,0	0,155	±20,5	1,382	±33,0	7,641
±8,5	0,178	±21,0	1,471	±33,5	8,256
±9,0	0,204	±21,5	1,565	±34,0	8,946
±9,5	0,230	±22,0	1,664	±34,5	9,759
±10,0	0,258	±22,5	1,769	±35,0	10,841
±10,5	0,289	±23,0	1,880	±35,5	12,244
±11,0	0,321	±23,5	1,997	±36,0	14,300
±11,5	0,355	±24,0	2,121		
±12,0	0,391	±24,5	2,253		

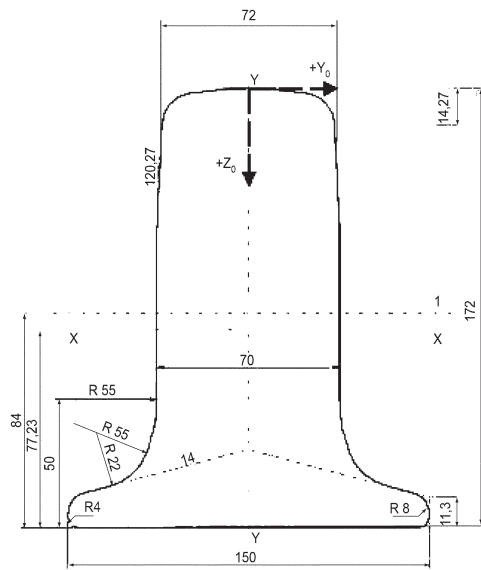
Key

I Merkhartlijn

Dwarsdoorsnede	:	92,95	cm ²
Gewicht per meter	:	72,97	kg/m
Traagheidsmoment x-x as	:	1 726,9	cm ⁴
Weerstandsmoment — kop	:	229,7	cm ³
Weerstandsmoment — voet	:	293,5	cm ³
Traagheidsmoment y-y as	:	741,2	cm ⁴
	:	128,4	cm ³
Weerstandsmoment y-y as	:	90,1	cm ³

Spoorstaafprofiel 60 E2 A1

Afmetingen in mm



Spoorstaafkopcoördinaten

Y_0	Z_0	Y_0	Z_0	Y_0	Z_0
0,0	0,000	±12,5	0,429	±25,0	2,393
±0,5	0,001	±13,0	0,469	±25,5	2,541
±1,0	0,002	±13,5	0,511	±26,0	2,699
±1,5	0,004	±14,0	0,555	±26,5	2,871
±2,0	0,008	±14,5	0,602	±27,0	3,062
±2,5	0,012	±15,0	0,651	±27,5	3,278
±3,0	0,018	±15,5	0,702	±28,0	3,518
±3,5	0,025	±16,0	0,756	±28,5	3,788
±4,0	0,033	±16,5	0,812	±29,0	4,089
±4,5	0,042	±17,0	0,871	±29,5	4,421
±5,0	0,053	±17,5	0,934	±30,0	4,784
±5,5	0,066	±18,0	0,999	±30,5	5,179
±6,0	0,080	±18,5	1,068	±31,0	5,605
±6,5	0,096	±19,0	1,141	±31,5	6,063
±7,0	0,114	±19,5	1,217	±32,0	6,553
±7,5	0,134	±20,0	1,297	±32,5	7,077
±8,0	0,155	±20,5	1,382	±33,0	7,641
±8,5	0,178	±21,0	1,471	±33,5	8,256
±9,0	0,204	±21,5	1,565	±34,0	8,946
±9,5	0,230	±22,0	1,664	±34,5	9,759
±10,0	0,258	±22,5	1,769	±35,0	10,841
±10,5	0,289	±23,0	1,880	±35,5	12,244
±11,0	0,321	±23,5	1,997	±36,0	14,300
±11,5	0,355	±24,0	2,121		
±12,0	0,391	±24,5	2,253		

Key

I Merkhartlijn

Dwarsdoorsnede	: 141,71	cm ²
Gewicht per meter	: 111,24	kg/m
Traagheidsmoment x-x as	: 3 737,3	cm ⁴
Weerstandsmoment — kop	: 394,3	cm ³
Weerstandsmoment — voet	: 483,9	cm ³
Traagheidsmoment y-y as	: 992,3	cm ⁴
Weerstandsmoment y-y as	: 132,3	cm ³

Spoorstaafprofiel 60 E2 F1

BIJLAGE G

(gereserveerd)

BIJLAGE H

Lijst van ter discussie staande punten

Algemene spoorbuigstijfheid (4.2.15)

Ballasthinder (zie 4.2.27)

Nuttige perronbreedte (zie 4.2.20.3)

Brandveiligheid en veiligheid in spoorwegtunnels (zie 4.2.21)

BIJLAGE I

Definitie van gebruikte termen

Term	Definitie
As spoor/Track centre/Gleisachse/axe de la voie	Verticale lijn door denkbeeldige lijn in de lengterichting van het spoor in het midden van beide spoorstaven op de hoogte van het vlak van de bovenkant en van beide spoorstaven
Af buigend spoor (wissels en kruisingen)/Diverging track (in switches and crossings)/Zweiggleis/Voie déviée	Het van het doorgaande spoor af buigende spoor van een wissel
Alarmgrens/Alert limit/Auslösewert/Limite d'alerte	Gedefinieerd in artikel 4.2.10.2
Afzonderlijke afwijkingen/Isolated defects/Einzelfehler/Défauts isolés	Een plaatselijke onvolkomenheid van de spoorgeometrie die onderhoud vereist.
Ballasthinder/Ballast pick-up/Schotterflug/Envol de ballast	Een aërodynamisch fenomeen waarbij ballast opgeworpen wordt.
Ballastloos spoor/Non-ballasted track/Schotterloser Oberbau/Voie sans ballast	Spoor dat niet in ballast ligt
Bescherming van vaste puntstukvoorkanten/Fixed nose protection for common crossings/Leitweite/Cote de protection de pointe	Gedefinieerd in Bijlage E (Punt 2)
Bestaand interoperabiliteitsonderdeel/Established interoperability constituent/herkömmliche Interoperabilitätskomponente/Constituent d'interopérabilité „établi”	Gedefinieerd in 6.1.2
Beweegbaar hartstuk/Swing nose/Bewegliches Herzstück/Coeur à pointe mobilité	Een beweegbaar hartstuk van een kruising dan zijwaarts bewegen kan worden om de geleidingsgroef af te sluiten en de wielstellen te blijven ondersteunen
Veiligheidsactiegrens/Immediate Action Limit/Soforteingriffsschwelle/Limite d'intervention immédiate	Gedefinieerd in artikel 4.2.10.2
Bovenkant spoorstaaf/Crown of the rail/Schienenoberkante/Niveau supérieur du champignon du rail	Zie tekening in artikel 5.3.1.1.
Doorgaand spoor (van wissels en kruisingen) Through route (in switches and crossings)/Stammgleis/Voie directe	Doorgaand spoor/Stamspoor
Dynamische dwarskracht/Dynamic lateral force/Dynamische Querkraft/Effort dynamique transversal	Gedefinieerd in de TSI voor hogesnelheidsmaterieel
Dynamische stijfheid/Dynamic stiffness (of a rail fastening system)/Dynamische Steifigkeit/Rigidité dynamique	Gedefinieerd in EN13481-1, paragraaf 3.21
Dynamische stijfheid (van een onderlegplaat)/Dynamic stiffness (of a rail pad)/Dynamische Steifigkeit/Rigidité dynamique (de la semelle)	Gedefinieerd in EN13481-1, paragraaf 3.21
Equivalenten coniciteit/Equivalent conicity/Äquivalente Konizität/Conicité équivalente	Gedefinieerd in 4.2.9.1
Gedeelte zonder wielgeleiding in het hart van kruisstuk/Unguided length (of an obtuse crossing)/Führungslose Stelle/Lacune dans la traversée	Gedeelte zonder wielgeleiding in het hart van kruisstuk
Gelijkvloerse kruising/Level crossing/Bahnübergang/passage à niveau	Gelijkvloerse kruising van een spoorweg en een weg
Globale spoorstijfheid/Global track stiffness/Gesamtsteifigkeit des Gleises/Rigidité globale de la voie	De mate van spoorstaafverplaatsing onder wielbelasting.
Groefdiepte/Flangeway depth/Rillentiefe/profondeur d'ornière	Gedefinieerd in Bijlage E (Punt 7)
Hoofdspoor/Plain line/Freie Strecke/Voie courante	Spoor zonder wissels of kruisingen
Interventiegrens/Intervention Limit/Eingriffsschwelle/Limite d'intervention	Gedefinieerd in artikel 4.2.10.2

Term	Definitie
Kinematisch referentieprofiel/Reference kinematic profile/ Kinematische Referenzfahrzeugbegrenzung/Profil cinématique de référence	Gedefinieerd in de TSI voor hogesnelheidsmaterieel
Kruisniveau/Cross level/Gegenseitige Höhenlage/Nivellement transversal	Het verschil in hoogte tussen twee spoorstaven als gemeten tussen de middelpunten van de loopvlakken.
Loopinstabiliteit/Ride instability/Instabiles Laufverhalten/ Instabilité de marche	Gedefinieerd in de TSI voor hogesnelheidsmaterieel
Meerhoogte van strijkegel/Excess height of check rail/ Radlenkerüberhöhung/Surélévation du contre-rail	Gedefinieerd in Bijlage E (Punt 8)
Minimumprofiel van infrastructuur/Minimum infrastructure gauge/ Mindestlichttraum/Gabarit minimal d'infrastructure	Gedefinieerd in artikel 4.2.3
Minimumspoorafstand/Distance between track centres/ Gleisabstand/Entraxe	De horizontale afstand tussen de middelpunten van twee aangrenzende sporen.
Nieuw interoperabiliteitsonderdeel/Novel interoperability constituent	Zie artikel 6.1.2
Nominale spoorwijdte/Nominal track gauge/Nennspurweite/ Ecartement nominal de la voie	Afstand tussen de binnenkant van de linker en de rechter-spoorstaaf van één spoor gemeten op 14 mm onder het denkbeeldige vlak bovenop beide spoorstaven. In Europa meestal 1 435 mm.
Nuttige breedte/Usable width (of a platform)/Nutzbare Bahnsteigbreite/ Largeur utile de quai	Bepaalt samen met de nuttige lengte het oppervlak dat de reizigers ter beschikking staat
Nuttige lengte/Usable length (of a platform)/Bahnsteignutzlänge/ longueur utile de quai	Gedefinieerd in artikel 4.2.20.2
Onderlegplaat/Rail pad/Zwischenlage/semelle sous rail	Een veerkrachtige plaat tussen een spoorstaaf en de dwarsligger
Ontwerplineaire massa/Design linear mass/Metergewicht/ Masse Linéaire théorique	De theoretische massa in kg/m van nieuwe spoorstaaf
Ontwerpwaarde/Design value/Planungswert/Valeur de conception	Theoretische waarde zonder fabrieks- of constructietolerantie.
Quasi-statische geleidingskracht/Quasi-static guiding force, Yqst/Quasistatische Querkraft/Effort de guidage quasi-statique	Gedefinieerd in de TSI voor hogesnelheidsmaterieel
Raakpunt/Tangent point/Tangentenpunkt/point de tangence	Zie tekening in artikel 5.3.1.1
S-boog/Reverse curve/S-Kurven/Courbes et contre-courbes	Een combinatie van een boog en een tegenboog
Scheluwte/Track twist/Gleisverwindung/Gauche	Gedefinieerd in artikel 4.2.10.4.1
Spoorstaafkopprofiel/Rail head profile/Schienenkopprofil/ Profil du champignon du rail	De vorm van het deel van de spoorstaaf dat in contact is met het wiel
Spoorstaafneiging/Rail inclination/Schienenneigung/ Inclinaison du rail	De hoek tussen de symmetrieas van een op een dwarsligger bevestigde nieuwe spoorstaaf en de loodlijn op het spoorvlak
Spoorstaafondersteuning/Bearer/Weichenschwelle/Support de voie	Dwarsliggers voor wissels en kruisingen
Spoorwijdte/Track gauge/Spurweite/écartement DE la voie	Afstand tussen de binnenkanten van de linker en rechter-spoorstaaf gedefinieerd in EN 13848-1.
Verkanting/Track cant/Überhöhung/dévers de la voie	Gedefinieerd in artikel 4.2.7
Verkantingstekort/Cant deficiency/Überhöhungsfehlbetrag/ Insuffisance de devers	Gedefinieerd in artikel 4.2.8
Vrije doorsnede (van een tunnel)/Free cross-sectional area (of a tunnel)/Lichter Querschnitt/section libre	De vrije doorsnede van de tunnel (zonder doorlopende obstakels) (bij voorbeeld spoor, vluchtpaden)

Term	Definitie
Vrije wieldoorgang aan begin contrarail of puntstukvleugel/ Free wheel passage at check/wing entry Freier Durchgang im Bereich Radlenker/Flügelschiene Cote de libre passage en entrée de contre-rail/de la patte de lièvre	Gedefinieerd in Bijlage E (Punt 4)
Vrije wieldoorgang aan hartstukpunt/Free wheel passage at crossing nose/ Leitkantenabstand im Bereich der Herzstückspitze/ Cote de libre passage dans le croisement	Gedefinieerd in Bijlage E (Punt 3)
Vrije wieldoorgang in wissels/Free wheel passage in switches/ Freier Durchgang im Zungenbereich/ Cote de libre passage de l'aiguillage	Gedefinieerd in Bijlage E (Punt 1)
Wissels en kruisingen/Switches and crossings/Weichen und Kreuzungen/ Appareils de voie	Een spoor met wissels en kruisingen/Spoortoestellen
Zuigereffect (in ondergrondse stations)/Piston effect (in underground stations)/ Kolbeneffekt/Effet de pistonnement	Luchtdrukvariaties die tussen de gesloten ruimten waarbinnen de treinen rijden en stationruimtes kunnen worden overgebracht en leiden tot sterke luchtstromen

BESCHIKKING VAN DE COMMISSIE

van 25 januari 2008

tot vaststelling, op grond van Richtlijn 92/43/EEG van de Raad, van een eerste bijgewerkte lijst van gebieden van communautair belang voor de alpiene biogeografische regio

(Kennisgeving geschied onder nummer C(2008) 271)

(2008/218/EG)

DE COMMISSIE VAN DE EUROPESE GEMEENSCHAPPEN,

Gelet op het Verdrag tot oprichting van de Europese Gemeenschap,

Gelet op Richtlijn 92/43/EEG van de Raad van 21 mei 1992 inzake de instandhouding van de natuurlijke habitats en de wilde flora en fauna ⁽¹⁾, en met name op artikel 4, lid 2, derde alinea,

Overwegende hetgeen volgt:

- (1) De in artikel 1, onder c), punt iii), van Richtlijn 92/43/EEG bedoelde alpiene biogeografische regio omvat het communautaire grondgebied van de Alpen (Oostenrijk, Italië, Duitsland, Frankrijk en Slovenië), de Pyreneeën (Frankrijk en Spanje), de Apennijnen (Italië), de noordelijke Fenno-scandische bergen (Zweden en Finland), de Karpaten (Polen, Slowakije, Roemenië) en het Balkan-, Rila-, Pirin- en Rodopegebergte (Bulgarije), zoals aangegeven op de biogeografische kaart die op 25 april 2005 door het bij artikel 20 van de richtlijn ingestelde Comité habitats is goedgekeurd.
- (2) In de context van het sedert 1995 geïnitieerde proces is het noodzakelijk dat verdere vooruitgang wordt geboekt bij de totstandbrenging van het Natura 2000-netwerk, dat een essentieel element vormt van de bescherming van de biodiversiteit in de Gemeenschap.
- (3) Bij Beschikking 2004/69/EG ⁽²⁾ stelde de Commissie een voorlopige lijst van gebieden van communautair belang voor de alpiene biogeografische regio in de zin van Richtlijn 92/43/EEG vast. Op grond van artikel 4, lid 4, en artikel 6, lid 1, van Richtlijn 92/43/EEG wijst de betrokken lidstaat zo spoedig mogelijk, doch uiterlijk binnen zes jaar, de in de lijst van gebieden van communautair belang voor de alpiene biogeografische regio opgenomen gebieden aan als speciale beschermingszones en stelt hij daarbij prioriteiten op het gebied van instandhouding en treft hij de nodige instandhoudingsmaatregelen.
- (4) In de context van een dynamische aanpassing van het Natura 2000-netwerk worden de lijsten van gebieden van communautair belang herzien. Daarom is het nodig dat die voorlopige lijst wordt bijgewerkt.
- (5) Enerzijds is het noodzakelijk de voorlopige lijst van gebieden van communautair belang voor de alpiene biogeografische regio bij te werken om daarin extra gebieden op te nemen die sinds 2004 door de lidstaten zijn voorgesteld als gebieden van communautair belang

voor de alpiene biogeografische regio in de zin van artikel 1 van Richtlijn 92/43/EEG. De uit artikel 4, lid 4, en artikel 6, lid 1, van Richtlijn 92/43/EEG voortvloeiende verplichtingen zijn zo spoedig mogelijk van toepassing en uiterlijk binnen zes jaar na de vaststelling van de eerste bijgewerkte lijst van gebieden van communautair belang voor de alpiene biogeografische regio.

- (6) Anderzijds is het nodig om de voorlopige lijst van gebieden van communautair belang voor de alpiene biogeografische regio bij te werken om de wijzigingen weer te geven van de door de lidstaten na de vaststelling van de communautaire lijst over de gebieden verstrekte informatie. In die zin is de eerste bijgewerkte lijst van gebieden van communautair belang voor de alpiene biogeografische regio een geconsolideerde versie van de voorlopige lijst van gebieden van communautair belang voor de alpiene biogeografische regio. Er zij echter nadrukkelijk op gewezen dat de uit artikel 4, lid 4, en artikel 6, lid 1, van Richtlijn 92/43/EEG voortvloeiende verplichtingen zo spoedig mogelijk en uiterlijk binnen zes jaar na de vaststelling van de voorlopige lijst van gebieden van communautair belang voor de alpiene biogeografische regio van toepassing zijn.
- (7) Deze beschikking heeft geen betrekking op het grondgebied van Bulgarije en Roemenië, aangezien deze lidstaten pas na hun toetreding een begin hebben gemaakt met de kennisgeving van de door hen voorgestelde gebieden aan de Commissie.
- (8) Voor de alpiene biogeografische regio zijn, overeenkomstig artikel 4, lid 1, van Richtlijn 92/43/EEG, tussen maart 2002 en september 2006 door Oostenrijk, Finland, Frankrijk, Duitsland, Italië, Polen, Slowakije, Slovenië, Spanje en Zweden bij de Commissie lijsten ingediend van gebieden die worden voorgesteld voor aanwijzing als gebied van communautair belang in de zin van artikel 1 van die richtlijn.
- (9) Tegelijk met de lijsten van de voorgestelde gebieden is informatie over elk gebied verstrekt op de bij Beschikking 97/266/EG van de Commissie van 18 december 1996 betreffende het informatieformulier voor als Natura 2000-gebied voorgestelde gebieden ⁽³⁾ vastgestelde formulieren.
- (10) Deze informatie omvat de door de betrokken lidstaat ingediende meest recente en definitieve kaart van het gebied, de naam, de ligging en de oppervlakte van het gebied, alsmede de gegevens die bij toepassing van de in bijlage III van Richtlijn 92/43/EEG vermelde criteria zijn verkregen.

⁽¹⁾ PB L 206 van 22.7.1992, blz. 7. Richtlijn laatstelijk gewijzigd bij Richtlijn 2006/105/EG (PB L 363 van 20.12.2006, blz. 368).

⁽²⁾ PB L 14 van 21.1.2004, blz. 21.

⁽³⁾ PB L 107 van 24.4.1997, blz. 1.

- (11) Op basis van de ontwerplijst die met instemming van elk der betrokken lidstaten door de Commissie is opgesteld en waarop ook de gebieden met prioritaire typen natuurlijke habitats of prioritaire soorten zijn vermeld, dient een eerste bijgewerkte lijst te worden vastgesteld van gebieden die als gebieden van communautair belang voor de alpiene biogeografische regio worden geselecteerd.
- (12) De kennis betreffende de presentie en verspreiding van de typen natuurlijke habitats en de soorten ontwikkelt zich voortdurend als gevolg van de monitoring waarin artikel 11 van Richtlijn 92/43/EEG voorziet. De beoordeling en selectie van de gebieden op Gemeenschapsniveau is daarom gebaseerd op de beste momenteel beschikbare informatie.
- (13) Sommige lidstaten hebben echter voor bepaalde typen habitats en soorten niet voldoende gebieden voorgesteld om aan de eisen van Richtlijn 92/43/EEG te voldoen. Derhalve kan voor deze typen habitats en soorten niet worden geconcludeerd dat het netwerk volledig is. Rekening houdend met de tijd die nodig is voor het ontvangen van de informatie en het tot overeenstemming komen met de lidstaten, is de Commissie echter van mening dat zij een eerste bijgewerkte lijst van gebieden dient vast te stellen, die overeenkomstig artikel 4 van Richtlijn 92/43/EEG zal moeten worden herzien.
- (14) Omwille van de duidelijkheid en de transparantie moet Beschikking 2004/69/EG worden vervangen.

- (15) De maatregelen waarin deze beschikking voorziet, zijn in overeenstemming met het advies van het Comité habitats,

HEEFT DE VOLGENDE BESCHIKKING GEGEVEN:

Artikel 1

De bijlage bij deze beschikking bevat de eerste bijgewerkte lijst van gebieden van communautair belang voor de alpiene biogeografische regio overeenkomstig artikel 4, lid 2, derde alinea, van Richtlijn 92/43/EEG.

Artikel 2

Beschikking 2004/69/EG wordt ingetrokken.

Artikel 3

Deze beschikking is gericht tot de lidstaten.

Gedaan te Brussel, 25 januari 2008.

Voor de Commissie

Stavros DIMAS

Lid van de Commissie

BIJLAGE

Eerste bijgewerkte lijst van gebieden van communautair belang voor de alpiene biogeografische regio

Ieder gebied van communautair belang (GCB) wordt geïdentificeerd aan de hand van de op het formulier voor Natura 2000 verstrekte informatie, met inbegrip van de daarbij behorende kaart. Deze is overeenkomstig artikel 4, lid 1, tweede alinea, door de bevoegde nationale instanties ingediend.

Onderstaande tabel bevat de volgende informatie:

A : code van het GCB, bestaande uit negen letters of cijfers, waarvan de eerste twee de ISO-code van de lidstaat vormen;

B : naam van het GCB;

C : * = aanwezigheid in het GCB van ten minste één prioritair type natuurlijke habitat en/of prioritaire soort in de zin van artikel 1 van Richtlijn 92/43/EEG;

D : oppervlakte van het GCB in hectare of lengte van het GCB in km;

E : geografische coördinaten van het GCB (lengte- en breedtegraad).

Alle informatie die in onderstaande communautaire lijst wordt vermeld, is gebaseerd op de gegevens die door Oostenrijk, Duitsland, Spanje, Finland, Frankrijk, Italië, Polen, Zweden, Slovenië en Slowakije zijn voorgesteld, verstrekt en goedgekeurd.

A	B	C	D		E	
			Oppervlakte van het GCB (ha)	Lengte van het GCB (km)	Lengtegraad	Breedtegraad
GCB-code	Naam van het GCB	*				
AT1203A00	Ötscher - Dürrenstein	*	42 617		E 15 6	N 47 50
AT1211A00	Wienerwald - Thermenregion	*	52 296		E 16 7	N 48 8
AT1212A00	Nordöstliche Randalpen: Hohe Wand - Schneeberg - Rax	*	64 066		E 15 59	N 47 53
AT2101000	Nationalpark Hohe Tauern (Kernzone I und Sonderschutzgebiete)	*	29 496		E 12 48	N 47 0
AT2102000	Nationalpark Nockberge (Kernzone)	*	7 744		E 13 45	N 46 53
AT2103000	Hörfeld Moor - Kärntner Anteil	*	88		E 14 31	N 47 0
AT2104000	Sablatnig Moor	*	96		E 14 36	N 46 34
AT2105000	Vellacher Kotschna	*	586		E 14 34	N 46 23
AT2106000	Mussen	*	399		E 12 55	N 46 42
AT2108000	Inneres Pöllatal	*	3 198		E 13 28	N 47 3
AT2109000	Wolayersee und Umgebung	*	1 940		E 12 53	N 46 37
AT2112000	Villacher Alpe (Dobratsch)	*	2 327		E 13 41	N 46 35
AT2114000	Obere Drau	*	977,02		E 13 14	N 46 45
AT2115000	Hochmoor bei St. Lorenzen	*	48		E 13 55	N 46 51
AT2116000	Görtschacher Moos - Obermoos im Gailtal	*	1 199		E 13 30	N 46 36

A	B	C	D		E	
GCB-code	Naam van het GCB	*	Oppervlakte van het GCB (ha)	Lengte van het GCB (km)	Geografische coördinaten van het GCB	
					Lengtegraad	Breedtegraad
AT2117000	Turner See	*	59		E 14 34	N 46 35
AT2118000	Gail im Lesachtal	*	55		E 12 56	N 46 40
AT2119000	Gut Walterskirchen	*	32		E 14 11	N 46 37
AT2120000	Schütt - Graselitzen	*	2 307		E 13 41	N 46 35
AT2121000	Höfleinmoor	*	6		E 14 23	N 46 34
AT2122000	Ratschitschacher Moor	*	23		E 14 42	N 46 38
AT2123000	Möserner Moor	*	12		E 13 15	N 46 42
AT2124000	Untere Lavant	*	56		E 14 53	N 46 42
AT2125000	Reifnitzbach		1,7		E 14 10	N 46 36
AT2126000	Tiebelmündung	*	58		E 14 0	N 46 41
AT2127000	Fronwiesen	*	69		E 14 6	N 46 31
AT2128000	Kalk-Tuffquellen Völkermarkter Stausee	*	3,7		E 14 40	N 46 37
AT2130000	Lendspitz-Maiernigg	*	77,43		E 14 15	N 46 36
AT2204000	Steirisches Dachsteinplateau	*	7 451,17		E 13 48	N 47 30
AT2205000	Pürgschachen-Moos und ennsnahe Bereiche zwischen Selzthal und dem Gesäuseeingang	*	1 619,14		E 14 24	N 47 34
AT2206000	Ödensee	*	198,29		E 13 49	N 47 33
AT2207000	NSG Hörfeld	*	47,49		E 14 30	N 47 1
AT2209001	Steilhangmoor im Untertal	*	14,24		E 13 42	N 47 21
AT2209002	Patzenkar	*	130,48		E 13 39	N 47 19
AT2209003	Hochlagen der südöstlichen Schladminger Tauern	*	6 498,91		E 13 59	N 47 15
AT2209004	Hochlagen der östlichen Wölzer Tauern und Seckauer Alpen	*	14 046,15		E 14 40	N 47 20
AT2210000	Ennstaler Alpen/Gesäuse	*	14 529,94		E 14 36	N 47 33
AT2212000	NSG Wörschacher Moos und ennsnahe Bereiche	*	401		E 14 10	N 47 33
AT2215000	Teile der Eisenerzer Alpen	*	4 391,29		E 14 54	N 47 29
AT2216000	Kirchkogel bei Pernegg		40,43		E 15 19	N 47 20
AT2217000	Peggauer Wand		40,91		E 15 21	N 47 12

A	B	C	D		E	
GCB-code	Naam van het GCB	*	Oppervlakte van het GCB (ha)	Lengte van het GCB (km)	Geografische coördinaten van het GCB	
					Lengtegraad	Breedtegraad
AT2219000	Teile des steirischen Nockgebietes	*	2 080,53		E 13 49	N 46 56
AT2221000	Gamperlacke	*	86,3		E 14 16	N 47 33
AT2223000	Pölshof bei Pöls	*	7,86		E 14 36	N 47 13
AT2224000	Zlaimmöser-Moore/Weißenbachalm	*	12,93		E 13 53	N 47 36
AT2226001	Dürnberger Moor	*	37,76		E 14 21	N 47 5
AT2226002	Furtner Teich		32,03		E 14 23	N 47 5
AT2227000	Schluchtwald der Gulling	*	149,83		E 14 11	N 47 29
AT2228000	Ramsauer Torf	*	2,3		E 13 40	N 47 24
AT2233000	Raabklamm	*	554,93		E 15 32	N 47 14
AT2236000	Ober- und Mittellauf der Mur mit Puxer Auwald, Puxer Wand und Gulsen	*	1 309,19		E 14 50	N 47 14
AT2238000	Gersdorfer Altarm	*	8,41		E 13 57	N 47 27
AT2240000	Ennsaltarme bei Niederstuttern	*	69,66		E 14 4	N 47 30
AT2243000	Totes Gebirge mit Altausseeer See	*	24 201,69		E 14 7	N 47 36
AT2244000	Flaumeichenwälder im Grazer Bergland	*	4,55		E 15 22	N 47 6
AT3101000	Dachstein	*	14 627		E 13 40	N 47 30
AT3104000	Radinger Moorwiesen	*	3		E 14 18	N 47 44
AT3111000	Nationalpark Kalkalpen, 1. Verordnungsabschnitt	*	21 454		E 14 22	N 47 46
AT3116000	Kalksteinmauer und Orchideenwiese Laussa	*	103		E 14 26	N 47 57
AT3117000	Mond- und Attersee		6 135		E 13 29	N 47 47
AT3203010	Winklmoos	*	78,08		E 12 35	N 47 39
AT3204002	Sieben-Möser/Gerlosplatte	*	168,57		E 12 8	N 47 14
AT3205021	Obertauern-Hundsfeldmoor	*	99,84		E 13 33	N 47 15
AT3206007	Bluntautal	*	433,8		E 13 7	N 47 34
AT3207020	Seetaler See	*	214,54		E 13 56	N 47 9
AT3208118	Schwarzbergklamm	*	14,07		E 12 37	N 47 37
AT3210001	Hohe Tauern, Salzburg	*	80 514		E 12 44	N 47 8

A	B	C	D		E	
GCB-code	Naam van het GCB	*	Oppervlakte van het GCB (ha)	Lengte van het GCB (km)	Geografische coördinaten van het GCB	
					Lengtegraad	Breedtegraad
AT3211012	Kalkhochalpen, Salzburg	*	23 710		E 13 5	N 47 30
AT3212111	Tauglgries	*	31,9		E 13 8	N 47 39
AT3213003	Gerzkopf	*	90,83		E 13 25	N 47 27
AT3214000	Rotmoos-Käfertal	*	168,74		E 12 47	N 47 7
AT3222000	Moore am Überling	*	38,41		E 13 54	N 47 10
AT3224000	Entrische Kirche			2	E 13 5	N 47 16
AT3226000	Zinkenbach-Karlgraben	*	100,41		E 13 21	N 47 40
AT3227000	Untersberg-Vorland	*	193,23		E 12 56	N 47 45
AT3301000	Hohe Tauern, Tirol	*	61 000		E 12 28	N 47 2
AT3302000	Vilsalpsee	*	1 831		E 10 30	N 47 27
AT3303000	Valsertal	*	3 519,4		E 11 36	N 47 2
AT3304000	Karwendel	*	73 000		E 11 29	N 47 24
AT3305000	Ötztaler Alpen	*	39 470		E 11 1	N 46 50
AT3306000	Afrigal	*	71,6		E 10 48	N 47 21
AT3307000	Egelsee	*	3,07		E 12 10	47 36
AT3308000	Schwemm	*	65,68		E 12 17	N 47 39
AT3309000	Lechtal	*	4 138		E 10 32	N 47 20
AT3310000	Arzler Pitzeklamme	*	31,2		E 10 46	N 47 12
AT3311000	Engelswand		39,8		E 10 55	N 47 9
AT3313000	Fliesser Sonnenhänge		88,84		E 10 37	N 47 7
AT3401000	Naturschutzgebiet Rohrach	*	48,19		E 9 48	N 47 35
AT3402000	Rheindelta	*	2 065,65		E 9 38	N 47 30
AT3403000	Mehrerauer Seeufer - Mündung der Bregenzerach	*	118,29		E 9 42	N 47 30
AT3405000	Bregenzerachschlucht	*	434,02		E 9 48	N 47 29
AT3406000	Witmoos	*	18,19		E 9 50	N 47 30
AT3407000	Fohramoos	*	54,29		E 9 48	N 47 25

A	B	C	D		E	
GCB-code	Naam van het GCB	*	Oppervlakte van het GCB (ha)	Lengte van het GCB (km)	Geografische coördinaten van het GCB	
					Lengtegraad	Breedtegraad
AT3408000	Bangs - Matschels	*	447,42		E 9 32	N 47 16
AT3409000	Ludescherberg	*	377,35		E 9 48	N 47 12
AT3410000	Gadental	*	1 543,77		E 9 59	N 47 13
AT3413000	Wiegensee	*	64,74		E 10 5	N 46 58
AT3414000	Leiblach	*	7,62		E 9 44	N 47 33
AT3415000	Alpenmannstreu Gamperdonatal	*	37,61		E 9 39	N 47 5
AT3416000	Spirkenwälder Saminatal	*	477,57		E 9 36	N 47 9
AT3417000	Spirkenwälder Brandnertal		104,74		E 9 45	N 47 7
AT3418000	Spirkenwald Oberer Tritt	*	11,87		E 9 42	N 47 8
AT3419000	Spirkenwälder Innergamp	*	43,87		E 9 38	N 47 9
AT3420000	Unter-Überlutt		22,85		E 9 58	N 47 15
AT3421000	Gsieg - Obere Mähder		73,13		E 9 41	N 47 23
AT3422000	Schuttfluren Tafamunt		68,43		E 10 4	N 46 58
DE8236371	Flyschberge bei Bad Wiessee	*	954,58	0	E 11 40	N 47 42
DE8238301	Standortübungsplatz St.Margarethen/Brannenburg	*	64	0	E 12 4	N 47 43
DE8239371	Hochriesgebiet und Hangwälder im Aschauer Tal	*	1 826,39	0	E 12 15	N 47 44
DE8239372	Geigelstein und Achentaldurchbruch	*	3 207,18	0	E 12 20	N 47 42
DE8240371	Mettenhamer Filz, Süssener und Lanzinger Moos mit Extensivwiesen	*	151,09	0	E 12 26	N 47 44
DE8241371	Extensivwiesen um Ruhpolding		103,12	0	E 12 37	N 47 45
DE8241372	Östliche Chiemgauer Alpen	*	12 922,66	0	E 12 40	N 47 42
DE8325301	Lindenberger Moos	*	106	0	E 9 52	N 47 36
DE8332303	Bergsturzgebiet „Im Gsott“	*	118	0	E 11 5	N 47 38
DE8332304	Ammertaler Wiesmahdhänge	*	440	0	E 11 3	N 47 36
DE8332371	Moore im oberen Ammertal	*	629,53	0	E 11 2	N 47 36
DE8333371	Extensivwiesen um Glentleiten bei Großweil	*	132,37	0	E 11 17	N 47 39
DE8334302	Probstalm und Probstensteinwand	*	88	0	E 11 29	N 47 39

A	B	C	D		E	
GCB-code	Naam van het GCB	*	Oppervlakte van het GCB (ha)	Lengte van het GCB (km)	Geografische coördinaten van het GCB	
					Lengtegraad	Breedtegraad
DE8334372	Kammolchlebensraum bei Kochel		31,19	0	E 11 23	N 47 39
DE8334373	Kesselberggebiet	*	647,95	0	E 11 20	N 47 37
DE8336371	Mangfallgebirge	*	14 871,3	0	E 11 51	N 47 37
DE8342301	Nationalpark Berchtesgaden	*	21 364	0	E 12 55	N 47 33
DE8342302	NSG 'Aschau', NSG 'Schwarzbach' und Schwimmendes Moos	*	803	0	E 12 46	N 47 39
DE8343303	Untersberg	*	3 514	0	E 12 59	N 47 41
DE8343371	Moore und Extensivwiesen bei Berchtesgaden	*	30,71	0	E 12 57	N 47 37
DE8343372	Extensivwiesen in der Ramsau		42,69	0	E 12 56	N 47 36
DE8424302	Naturschutzgebiet 'Rohrachschlucht'	*	174	0	E 9 48	N 47 35
DE8426301	Oberes Weißachtal mit Lanzen-, Katzen- und Mittelbach	*	712	0	E 10 3	N 47 31
DE8426302	Nagelfluhkette Hochgrat-Steineberg	*	1 993	0	E 10 6	N 47 30
DE8427301	Grünten	*	146	0	E 10 19	N 47 32
DE8429303	Kienberg mit Magerrasen im Tal der Steinacher Ach	*	624	0	E 10 31	N 47 33
DE8429304	Aggenstein	*	130	0	E 10 33	N 47 32
DE8430303	Falkenstein, Alatsee, Faulenbacher- und Lechtal	*	987	0	E 10 42	N 47 33
DE8431371	Ammergebirge	*	27 581,8	0	E 10 56	N 47 32
DE8432301	Loisachtal zwischen Farchant und Eschenlohe	*	692	0	E 11 9	N 47 34
DE8432302	Auerberg, Mühlberg	*	293	0	E 11 9	N 47 34
DE8433301	Karwendel mit Isar	*	19 590	0	E 11 20	N 47 29
DE8433371	Estergebirge	*	6 076,87	0	E 11 12	N 47 32
DE8434372	Jachenau und Extensivwiesen bei Fleck	*	1 453,79	0	E 11 30	N 47 36
DE8525301	Häderichmoore	*	89	0	E 9 59	N 47 29
DE8526301	Wildflusssystem Bolgenach	*	164	0	E 10 8	N 47 26
DE8526302	Piesenkopfmoores	*	779	0	E 10 8	N 47 25
DE8527301	Hörnergruppe	*	1 183	0	E 10 10	N 47 27
DE8527371	Schönberger Ach	*	29,56	0	E 10 12	N 47 26

A	B	C	D		E	
GCB-code	Naam van het GCB	*	Oppervlakte van het GCB (ha)	Lengte van het GCB (km)	Geografische coördinaten van het GCB	
					Lengtegraad	Breedtegraad
DE8528301	Allgäuer Hochalpen	*	21 227	0	E 10 19	N 47 23
DE8532371	Wettersteingebirge	*	4 256,91	0	E 11 5	N 47 25
DE8533301	Mittenwalder Buckelwiesen	*	1 927	0	E 11 14	N 47 27
DE8626301	Hoher Ifen	*	2 451	0	E 10 8	N 47 22
DE8627301	Engenkopfmoor	*	94	0	E 10 12	N 47 23
DE8627302	Schlappolt	*	195	0	E 10 13	N 47 21
ES0000016	Ordesa y Monte Perdido	*	15 608		W 0 1	N 42 38
ES0000018	Prepirineu Central català	*	47 083		E 1 43	N 42 16
ES0000022	Aigüestortes	*	45 890		E 0 56	N 42 34
ES0000123	Larra-Aztaparreta	*	3 946,38		W 0 46	N 42 56
ES0000126	Roncesvalles-Selva de Irati	*	17 039		W 1 7	N 42 58
ES0000149	Posets - Maladeta	*	33 267		E 0 31	N 42 38
ES2200009	Larrondo-Lakartxela	*	2 151		W 0 53	N 42 56
ES2200012	Río Salazar	*	508,35		W 1 10	N 42 42
ES2200019	Monte Alduide	*	9 028,60		W 1 27	N 43 1
ES2200025	Sistema fluvial de los ríos Irati, Urrobi y Erro	*	1 096		W 1 19	N 42 42
ES2200027	Ríos Eska y Biniés	*	385		W 0 58	N 42 44
ES2410001	Los Valles - Sur	*	14 655		W 0 46	N 42 44
ES2410002	Pico y Turberas del Anayet		409		W 0 26	N 42 47
ES2410003	Los Valles	*	27 058		W 0 40	N 42 48
ES2410005	Guara Norte	*	12 763		W 0 13	N 42 17
ES2410006	Bujaruelo - Garganta de Los Navarros	*	9 775		W 0 8	N 42 42
ES2410008	Garganta de Obarra	*	736		E 0 37	N 42 24
ES2410009	Congosto de Ventamillo	*	247		E 0 27	N 42 29
ES2410010	Monte Pacino	*	510		W 0 21	N 42 45
ES2410011	Cabecera del Río Aguas Limpias	*	3 037		W 0 17	N 42 49

A	B	C	D		E	
GCB-code	Naam van het GCB	*	Oppervlakte van het GCB (ha)	Lengte van het GCB (km)	Geografische coördinaten van het GCB	
					Lengtegraad	Breedtegraad
ES2410013	Macizo de Cotiella	*	8 275		E 0 19	N 42 31
ES2410014	Garcipollera - Selva de Villanúa	*	3 899		W 0 28	N 42 38
ES2410019	Río Cinca (Valle de Pineta)	*	118		E 0 7	N 42 39
ES2410021	Curso Alto del Río Aragón		146		W 0 32	N 42 39
ES2410022	Cuevas de Villanúa		0,12		W 0 31	N 42 41
ES2410023	Collarada y Canal de Ip	*	6 001		W 0 29	N 42 43
ES2410024	Telera – Acumuer	*	5 555		W 0 19	N 42 38
ES2410025	Sierra y Cañones de Guara	*	34 663		W 0 10	N 42 15
ES2410027	Río Aurín	*	91		W 0 25	N 40 38
ES2410029	Tendeñera	*	12 813		W 0 12	N 42 39
ES2410031	Foz Escarrilla – Cucuraza	*	1 610		W 0 18	N 42 44
ES2410040	Puertos de Panticosa, Bramatuero y Brazatos	*	3 001		W 0 11	N 42 46
ES2410044	Puerto de Otal – Cotefablo	*	1 964		W 0 12	N 42 36
ES2410045	Sobrepuerto	*	3 469		W 0 14	N 42 34
ES2410046	Río Ésera	*	1 759		E 0 28	N 42 34
ES2410048	Río Ara	*	2 019,06		W 0 6	N 42 37
ES2410049	Río Isábena	*	1 993		E 0 34	N 42 19
ES2410050	Cuenca del Río Yesa	*	5 601		E 0 2	N 42 31
ES2410051	Cuenca del Río Airés	*	3 743		E 0 6	N 42 34
ES2410052	Alto Valle del Cinca	*	14 655		E 0 11	N 42 40
ES2410053	Chistau	*	9 767		E 0 18	N 42 35
ES2410054	Sierra Ferrera	*	8 023		E 0 16	N 42 28
ES2410055	Sierra de Arro	*	1 460		E 0 13	N 42 25
ES2410056	Sierra de Chía - Congosto de Seira	*	8 666		E 0 24	N 42 30
ES2410059	El Turbón	*	2 822		E 0 30	N 42 25
ES2410150	Cueva de Los Moros		0,25		W 0 31	N 42 41

A	B	C	D		E	
GCB-code	Naam van het GCB	*	Oppervlakte van het GCB (ha)	Lengte van het GCB (km)	Geografische coördinaten van het GCB	
					Lengtegraad	Breedtegraad
ES2410154	Turberas del Macizo de Los Infernos		50,27		W 0 16	N 42 46
ES2410155	Turberas de Acumuer		13,3		W 0 25	N 42 42
ES5120002	Capçaleres del Ter i del Fresser	*	10 267		E 2 12	N 42 23
ES5120003	Serra Cavallera	*	3 438		E 2 14	N 42 17
ES5120019	Riu Ter	*	360		E 2 18	N 42 14
ES5130003	Alt Pallars	*	43 314		E 1 21	N 42 39
ES5130004	Baish Aran	*	8 294		E 0 44	N 42 48
ES5130005	Era Artiga de Lin - Eth Portilhon	*	4 824		E 0 42	N 42 41
ES5130006	Estanho de Vielha		29		E 0 48	N 42 42
ES5130007	Riberes de l'Alt Segre	*	225		E 1 51	N 42 24
ES5130010	Serra de Boumort	*	7 255		E 1 7	N 42 15
ES5130011	Riu de la Llosa	*	84		E 1 42	N 42 24
ES5130012	Vall Alta de Serradell-Serra de Sant Gervàs		5 117		E 0 50	N 42 20
ES5130019	Estany de Montcortès		45		E 0 59	N 42 19
ES5130022	La Torrassa	*	60		E 1 8	N 42 36
ES5130023	Beneïdor	*	416		E 1 34	N 42 22
ES5130024	La Faiada de Malpàs i Combatiri		1 280		E 0 45	N 42 22
FI1300101	Pallas-Ounastunturi	*	59 426		E 23 56	N 68 8
FI1300102	Malla	*	3 089		E 20 40	N 69 3
FI1300103	Pöyrisjärven erämaa	*	146 834		E 24 9	N 68 36
FI1300105	Käsivarren erämaa	*	264 892		E 21 44	N 68 55
FI1300107	Jietanasvuoma	*	1 511		E 22 34	N 68 27
FI1300108	liton palsasuot	*	66		E 21 25	N 68 43
FI1300111	Sotkavuoma	*	2 602		E 23 16	N 68 20
FI1300112	Saanan luonnonsuojelualue	*	240		E 20 50	N 69 2
FI1300118	Tarvantovaara	*	66 403		E 22 51	N 68 35

A	B	C	D		E	
GCB-code	Naam van het GCB	*	Oppervlakte van het GCB (ha)	Lengte van het GCB (km)	Geografische coördinaten van het GCB	
					Lengtegraad	Breedtegraad
FI1300201	Lemmenjoen kansallispuisto	*	285 990		E 25 36	N 68 35
FI1300202	Muotkatunturin erämaa	*	158 208		E 26 17	N 69 8
FI1300204	Vätsärin erämaa	*	157 368		E 28 34	N 69 13
FI1300207	Pieran Marin jänkä	*	2 643		E 27 10	N 69 24
FI1300601	Puljun erämaa	*	56 351		E 24 43	N 68 20
FI1302001	Kevo	*	71 406		E 26 41	N 69 34
FI1302002	Kaldoaivin erämaa	*	351 633		E 27 52	N 69 39
FI1302003	Paistunturin erämaa	*	159 770		E 26 13	N 69 37
FI1302004	Pulmankijärvi		1 623		E 27 59	N 69 57
FI1302008	Vetsijoen suistolehto		14		E 27 18	N 69 57
FI1302009	Kirkkotupien niitty	*	1,1		E 27 0	N 69 51
FI1302010	Luomusjoen kuolpuna		2		E 26 8	N 69 23
FI1302011	Välimaan kenttä	*	2		E 27 29	N 70 1
FI1302012	Pappilan niitty	*	3,2		E 27 0	N 69 51
FI1302013	Mieraslompolon kenttä	*	2,2		E 27 12	N 69 35
FR7200742	Massif du Mouille de Jaout	*	16 600		W 0 24	N 43 2
FR7200743	Massif du Ger et du Lurien	*	14 150		W 0 21	N 42 49
FR7200744	Massif de Sesques et de l'Ossau	*	25 650		W 0 30	N 42 54
FR7200745	Massif du Montagnon	*	8 871		W 0 31	N 43 1
FR7200746	Massif de l'Anie et d'Espelunguere	*	14 461		W 0 38	N 42 53
FR7200747	Massif du Layens	*	5 750		W 0 38	N 43 3
FR7200749	Montagnes du Baretous	*	14 600		W 0 46	N 43 2
FR7200750	Montagnes de la Haute Soule	*	14 750		W 0 53	N 42 59
FR7200751	Montagnes du Pic des Escaliers	*	9 200		W 0 59	N 43 3
FR7200752	Massif des Arbailles	*	13 000		W 1 1	N 43 7
FR7200753	Forêt d'Iraty	*	2 500		W 1 4	N 43 1

A	B	C	D		E	
GCB-code	Naam van het GCB	*	Oppervlakte van het GCB (ha)	Lengte van het GCB (km)	Geografische coördinaten van het GCB	
					Lengtegraad	Breedtegraad
FR7200754	Montagnes de Saint-Jean-Pied-de-Port	*	13 500		W 1 11	N 43 4
FR7200790	Le Saison (cours d'eau)	*	2 200		W 0 52	N 43 14
FR7200791	Le Gave d'Oloron (cours d'eau) et Marais de Labastide-Villefranche	*	2 450		W 0 51	N 43 22
FR7200792	Le Gave d'Aspe et le Lourdios (cours d'eau)	*	1 600		W 0 36	N 43 4
FR7200793	Le Gave d'Ossau	*	2 300		W 0 25	N 43 4
FR7300821	Vallée de l'Isard, mail de Bulard, pics de Maubermé, de Serre-Haute et du Crabère	*	6 428		E 0 55	N 42 50
FR7300822	Vallée du Riberot et massif du Mont Valier	*	7 745		E 1 3	N 42 48
FR7300825	Mont Ceint, mont Béas, tourbière de Bernadouze	*	2 218		E 1 24	N 42 47
FR7300827	Vallée de l'Aston	*	15 030		E 1 39	N 42 41
FR7300829	Quiès calcaires de Tarascon-sur-Ariège et grotte de la Petite Caugno	*	2 484		E 1 39	N 42 49
FR7300831	Quérigut, Laurenti, Rabassolles, Balbonne, la Bruyante, haute vallée de l'Oriège	*	10 279		E 2 2	N 42 40
FR7300838	Grotte de Montseron		1		E 1 19	N 43 1
FR7300839	Grotte du Ker de Massat		1		E 1 19	N 42 53
FR7300841	Queirs du Mas d'Azil et de Camarade, grottes du Mas d'Azil et de la carrière de Sabarat	*	1 633		E 1 20	N 43 4
FR7300842	Pechs de Foix, Soula et Roquefixade, grotte de l'Herm	*	2 216		E 1 39	N 42 56
FR7300880	Haute vallée d'Oô	*	3 407		E 0 30	N 42 43
FR7300881	Haute vallée de la Pique	*	8 251		E 0 35	N 42 43
FR7300883	Haute vallée de la Garonne	*	11 134		E 0 46	N 42 52
FR7300884	Zones rupestres xéothermiques du bassin de Marignac, Saint-Béat, pic du Gar, montagne de Rié	*	7 680		E 0 43	N 42 57
FR7300920	Granquet-Pibeste et Soum d'Ech	*	7 200	0	W 0 9	N 43 3
FR7300921	Gabizos (et vallée d'Arrens, versant sud-est du Gabizos)	*	2 924		W 0 16	N 42 55
FR7300922	Gaves de Pau et de Cauterets (et gorge de Cauterets)	*	357		W 0 9	N 43 5
FR7300923	Moun Né de Cauterets, pic de Cabalios	*	3 711		W 0 8	N 42 55
FR7300924	Péguère, Barbat, Cambalès	*	4 651		W 0 10	N 42 51

A	B	C	D		E	
GCB-code	Naam van het GCB	*	Oppervlakte van het GCB (ha)	Lengte van het GCB (km)	Geografische coördinaten van het GCB	
					Lengtegraad	Breedtegraad
FR7300925	Gaube, Vignemale	*	7 395		W 0 8	N 42 48
FR7300926	Ossoue, Aspé, Cestrède	*	5 226		W 0 3	N 42 45
FR7300927	Etaubé, Gavarnie, Troumouse et Barroude	*	9 479		E 0 3	N 42 43
FR7300928	Pic Long Campbielh	*	8 174		E 0 7	N 42 47
FR7300929	Néouvielle	*	6 191		E 0 9	N 42 51
FR7300930	Barèges, Ayre, Piquette	*	1 635	0	E 0 6	N 42 52
FR7300931	Lac Bleu Léviste	*	7 377		E 0 2	N 42 55
FR7300932	Liset de Hount Blanque	*	4 059		E 0 10	N 42 57
FR7300933	Hautes-Baronnies, Coume de Pailhas	*	300		E 0 15	N 43 0
FR7300934	Rioumajou et Moudang	*	9 522		E 0 17	N 42 44
FR7300935	Haut-Louron: Aygues Tortes, Caillauas, Gourgs Blancs, Gorges de Clarabide, pics des Pichadères et d'Estiouère, montagne de Tramadits	*	5 439		E 0 25	N 42 43
FR7301822	Garonne, Ariège, Hers, Salat, Pique et Neste	*	9 602		E 1 49	N 43 5
FR8201680	Landes, pelouses et forêts du Vallon de la Jarjatte et prairies humides de Lus	*	2 777		E 5 47	N 44 40
FR8201681	Pelouses à orchidées et lisières du Vercors Occidental	*	329		E 5 10	N 44 49
FR8201682	Pelouses et habitats rocheux du rebord méridional du Vercors	*	2 284		E 5 17	N 44 52
FR8201692	Sources et habitats rocheux de la Vernaison et des Goulets de Combe Laval et du Vallon de Sainte-Marie	*	1 235		E 5 20	N 44 59
FR8201696	Tuffières du Vercors	*	71		E 5 35	N 44 50
FR8201698	Contamines Montjoie - Miage - Tré la Tête	*	5 547		E 6 44	N 45 46
FR8201699	Aiguilles Rouges	*	9 065		E 6 51	N 45 58
FR8201700	Haut Giffre	*	12 442		E 6 49	N 46 2
FR8201701	Les Aravis	*	8 907		E 6 33	N 45 58
FR8201702	Plateau de Beauregard	*	87		E 6 23	N 45 52
FR8201703	Massif de la Tournette	*	4 658		E 6 16	N 45 50
FR8201704	Les Frettes - Massif des Glières	*	4 793		E 6 20	N 45 59
FR8201705	Massif du Bargy	*	2 891		E 6 28	N 46 0

A	B	C	D		E	
GCB-code	Naam van het GCB	*	Oppervlakte van het GCB (ha)	Lengte van het GCB (km)	Geografische coördinaten van het GCB	
					Lengtegraad	Breedtegraad
FR8201706	Roc d'Enfer	*	4 054		E 6 35	N 46 11
FR8201708	Mont de Grange		1 261		E 6 48	N 46 15
FR8201709	Cornettes de Bise	*	1 551		E 6 47	N 46 19
FR8201710	Massif des Voirons		978		E 6 21	N 46 12
FR8201712	Le Salève	*	1 599		E 6 11	N 46 9
FR8201715	Vallée de l'Arve	*	72		E 6 20	N 46 6
FR8201719	Delta de la Dranse	*	53		E 6 30	N 46 23
FR8201720	Cluse du Lac d'Annecy	*	282		E 6 13	N 45 47
FR8201722	Zones humides du Bas Chablais	*	248		E 6 26	N 46 20
FR8201723	Plateau Gavot	*	165		E 6 39	N 46 22
FR8201724	Marais de Chilly et de Marival		24		E 6 17	N 46 17
FR8201732	Tourbières des lacs Luitel et Praver	*	17		E 5 51	N 45 5
FR8201733	Cembraie, pelouses, lacs et tourbières de Belledonne, de Chamrousse au Grand Colon		2 686		E 5 54	N 45 8
FR8201735	Landes, tourbières et habitats rocheux du Massif de Taillefer	*	2 858		E 5 55	N 45 3
FR8201736	Marais à Laiche bicolore, prairies de fauche et habitats rocheux du Vallon du Ferrand et du Plateau d'Emparis	*	2 446		E 6 13	N 45 4
FR8201738	Milieux alluviaux, pelouses steppiques et pessières du Bassin de Bourg-d'Oisans	*	3 372		E 6 2	N 45 3
FR8201740	Landes, pelouses, forêts remarquables et habitats rocheux des Hauts Plateaux de Chartreuse et de ses versants	*	4 431		E 5 53	N 45 23
FR8201741	Forêts de ravins, landes et habitats rocheux des ubacs du Charmant Som et des Gorges du Guiers Mort	*	2 070		E 5 45	N 45 19
FR8201743	Prairies à orchidées, tuffières et gorges de la Bourne	*	3 533		E 5 23	N 45 4
FR8201744	Landes, pelouses, forêts remarquables et habitats rocheux des Hauts Plateaux et de la bordure orientale du Vercors	*	18 960		E 5 30	N 44 52
FR8201745	Pelouses, forêts remarquables et habitats rocheux du Plateau du Sornin	*	960		E 5 36	N 45 11
FR8201747	Landes, pelouses, forêts remarquables et habitats rocheux du Massif de l'Obiou et des gorges de la Souloise	*	3 750		E 5 53	N 44 46
FR8201751	Massif de la Muzelle en Oisans - Parc des Ecrins	*	16 676		E 6 3	N 44 55

A	B	C	D		E	
GCB-code	Naam van het GCB	*	Oppervlakte van het GCB (ha)	Lengte van het GCB (km)	Geografische coördinaten van het GCB	
					Lengtegraad	Breedtegraad
FR8201753	Forêts, landes et prairies de fauche des versants du Col d'Ornon	*	4 775		E 5 58	N 44 58
FR8201770	Réseau de zones humides, pelouses, landes et falaises de l'avant-pays savoyard	*	3 156		E 5 45	N 45 36
FR8201772	Réseau de zones humides dans l'Albanais	*	401		E 5 57	N 45 46
FR8201773	Réseau de zones humides dans la Combe de Savoie et la Basse Vallée de l'Isère	*	822		E 6 13	N 45 34
FR8201774	Tourbière des Creusates	*	12		E 6 1	N 45 41
FR8201775	Rebord méridional du Massif des Bauges	*	1 170		E 6 1	N 45 31
FR8201776	Tourbière et lac des Saisies	*	288		E 6 31	N 45 46
FR8201777	Les Adrets de Tarentaise		467		E 6 44	N 45 36
FR8201778	Landes, prairies et habitats rocheux du Massif du Mont Thabor	*	4 806		E 6 34	N 45 7
FR8201779	Formations forestières et herbacées des Alpes internes		1 562		E 6 52	N 45 17
FR8201780	Réseau de vallons d'altitude à Caricion	*	9 516		E 7 0	N 45 29
FR8201781	Réseau de zones humides et alluviales des Hurtières	*	508		E 6 17	N 45 29
FR8201782	Perron des Encombres	*	2 034		E 6 25	N 45 16
FR8201783	Massif de la Vanoise	*	54 030		E 6 52	N 45 23
FR8202002	Partie orientale du Massif des Bauges	*	14 513		E 6 13	N 45 40
FR8202003	Massif de la Lauzière	*	9 543		E 6 22	N 45 28
FR8202004	Mont Colombier	*	2 182		E 6 7	N 45 38
FR9101468	Bassin du Rebenty	*	8 587		E 1 59	N 42 46
FR9101470	Haute Vallée de l'Aude et Bassin de l'Aigrette	*	8 731	0	E 2 11	N 42 46
FR9101471	Capcir, Carlit et Campcardos	*	39 781		E 1 55	N 42 34
FR9101472	Massif du Puigmal	*	8 805		E 2 7	N 42 26
FR9101473	Massif de Madres-Coronat	*	26 614	0	E 2 14	N 42 37
FR9101475	Massif du Canigou	*	11 640		E 2 21	N 42 28
FR9101476	Conque de la Preste	*	8 436		E 2 25	N 42 25
FR9102010	Sites à chiroptères des Pyrénées orientales		2 330		E 2 17	N 42 30

A	B	C	D		E	
GCB-code	Naam van het GCB	*	Oppervlakte van het GCB (ha)	Lengte van het GCB (km)	Geografische coördinaten van het GCB	
					Lengtegraad	Breedtegraad
FR9301497	Plateau d'Emparis - Goleon	*	7 476		E 6 17	N 45 5
FR9301498	Combeynot - Lautaret - Ecrins	*	9 944		E 6 25	N 44 59
FR9301499	Clarée	*	25 732		E 6 37	N 45 1
FR9301502	Steppique Durancien et Queyrassin	*	19 698		E 6 37	N 44 40
FR9301503	Rochebrune - Izoard - Vallée de la Cerveyrette	*	26 701		E 6 40	N 44 47
FR9301504	Haut Guil - Mont Viso - Val Preveyre	*	18 733		E 7 0	N 44 42
FR9301505	Vallon des Bans - Vallée du Fournel	*	8 841		E 6 23	N 44 46
FR9301506	Valgaudemar	*	9 974		E 6 11	N 44 46
FR9301509	Piolit - Pic de Chabrières		1 599		E 6 17	N 44 35
FR9301511	Dévoluy - Durbon - Charance - Champsaur	*	35 604		E 5 54	N 44 36
FR9301519	Le Buech	*	2 431		E 5 50	N 44 17
FR9301523	Bois de Morgon - Forêt de Boscodon - Bragousse	*	2 522		E 6 25	N 44 29
FR9301524	Haute Ubaye - Massif du Chambeyron	*	14 105		E 6 51	N 44 34
FR9301525	Coste Plane - Champerous	*	1 511		E 6 26	N 44 27
FR9301526	La Tour des Sagnes - Vallon des Terres Pleines - Orrenaye	*	5 072		E 6 46	N 44 21
FR9301529	Dormillouse - Lavercq	*	6 396		E 6 31	N 44 20
FR9301530	Cheval Blanc - Montagne des Boules - Barre des Dourbes	*	8 275		E 6 26	N 44 7
FR9301533	L'Asse	*	21 890		E 6 22	N 43 56
FR9301535	Montagne de Val - Haut - Clues de Barles - Clues de Verdaches	*	13 225		E 6 16	N 44 16
FR9301546	Lac Saint-Léger	*	5,27		E 6 20	N 44 25
FR9301547	Grand Coyer	*	6 246		E 6 42	N 44 5
FR9301549	Entraunes	*	19 796		E 6 47	N 44 8
FR9301550	Sites à chauves souris de la Haute Tinée	*	1 738		E 6 55	N 44 15
FR9301552	Adret de Pra Gaze		99,82		E 6 51	N 44 16
FR9301554	Sites à chauves souris - Castellet-Les-Sausses et Gorges de Daluis	*	3 428		E 6 48	N 44 1

A	B	C	D		E	
GCB-code	Naam van het GCB	*	Oppervlakte van het GCB (ha)	Lengte van het GCB (km)	Geografische coördinaten van het GCB	
					Lengtegraad	Breedtegraad
FR9301556	Massif du Lauvet d'Ilonse et des Quatre Cantons - Dome de Barrot - Gorges du Cian	*	14 839		E 7 3	N 44 3
FR9301559	Le Mercantour	*	68 073		E 7 10	N 44 8
FR9301560	Mont Chajol	*	1 426		E 7 32	N 44 7
FR9301561	Marguareis - Ubac de Tende à Saorge	*	6 314		E 7 41	N 44 4
FR9301562	Sites à Spéléomanthes de Roquebilière	*	415		E 7 18	N 44 1
FR9301566	Sites à chauves souris de Breil-sur-Roya	*	2 475		E 7 31	N 43 55
FR9302002	Montagne de Seymuit - Crête de la Scie		1 404		E 6 14	N 44 25
FR9302005	La Bendola	*	1 058		E 7 34	N 43 58
IT1110006	Orsiera - Rocciavré		10 965		E 7 8	N 45 3
IT1110007	Laghi di Avigliana	*	420		E 7 23	N 45 4
IT1110008	Madonna della Neve sul Monte Lera		62		E 7 28	N 45 10
IT1110010	Gran Bosco di Salbertrand.	*	3 712		E 6 55	N 45 3
IT1110013	Monti Pelati e Torre Cives		145		E 7 44	N 45 24
IT1110021	Laghi di Ivrea	*	1 598		E 7 53	N 45 29
IT1110022	Stagno di Oulx		84		E 6 49	N 45 2
IT1110026	Champlais - Colle Sestriere	*	1 050		E 6 50	N 44 57
IT1110027	Boscaglie di Tasso di Guaglione (Val Clarea)	*	340		E 6 57	N 45 9
IT1110029	Pian della Mussa (Balme)	*	3 554		E 7 9	N 45 17
IT1110030	Oasi xerothermiche della Val di Susa-Orrido di Chianocco	*	1 250		E 7 7	N 45 9
IT1110031	Valle Thurax	*	978		E 6 51	N 44 53
IT1110032	Pra - Barant		4 120		E 7 3	N 44 45
IT1110033	Stazioni di Myricaria germanica		132		E 7 7	N 44 48
IT1110038	Col Basset (Sestriere)		271		E 6 52	N 44 58
IT1110039	Rocciamelone	*	1 966		E 7 5	N 45 10
IT1110040	Oasi xerothermica di Oulx - Auberge	*	1 070		E 6 49	N 45 3
IT1110042	Oasi xerothermica di Oulx - Amazas		339		E 6 49	N 45 1

A	B	C	D		E	
GCB-code	Naam van het GCB	*	Oppervlakte van het GCB (ha)	Lengte van het GCB (km)	Geografische coördinaten van het GCB	
					Lengtegraad	Breedtegraad
IT1110043	Pendici del Monte Chaberton	*	329		E 6 46	N 44 57
IT1110044	Bardonecchia - Val Fredda		1 686		E 6 48	N 45 5
IT1110045	Bosco di Pian Prà (Rorà)	*	93		E 7 11	N 44 47
IT1110048	Grotta del Pugnetto		19	1	E 7 24	N 45 16
IT1110049	Les Arnaud e Punta Quattro Sorelle		1 328		E 6 39	N 45 4
IT1110052	Oasi xerothermica di Puys - Beaulard	*	468		E 6 44	N 45 2
IT1110053	Valle della Ripa. (Argentera)		327		E 6 54	N 44 53
IT1110055	Arnodera - Colle Montabone	*	112		E 7 3	N 45 7
IT1110057	Serra di Ivrea		4 572		E 7 56	N 45 29
IT1110058	Cima Fourier e Lago Nero		640		E 6 47	N 44 54
IT1110080	Val Troncea	*	10 130		E 6 58	N 44 58
IT1110081	Monte Musiné e Laghi di Caselette	*	1 524		E 7 28	N 45 7
IT1120003	Monte Fenera		3 348		E 8 20	N 45 42
IT1120006	Val Mastallone	*	1 882		E 8 10	N 45 55
IT1120028	Alta Val Sesia	*	7 545		E 7 53	N 45 53
IT1130002	Val Sessera	*	10 787		E 8 2	N 45 41
IT1140003	Campello Monti		548		E 8 13	N 45 56
IT1140004	Rifugio M.Luisa (Val Formazza)		3 146		E 8 25	N 46 26
IT1140006	Greto Torrente Toce tra Domodossola e Villadossola	*	746		E 8 16	N 46 3
IT1140007	Boleto - M.te Avigno		390		E 8 21	N 45 47
IT1140016	Alpi Veglia e Devero	*	11 734		E 8 13	N 46 18
IT1160016	Stazione di muschi calcarizzanti - C.ba Seviana e C.ba Barmarossa	*	1,61		E 7 17	N 44 25
IT1160017	Stazione di Linum narbonense	*	8,28		E 7 16	N 44 25
IT1160018	Sorgenti del Maira, Bosco di Saretto, Rocca Provenzale		715		E 6 54	N 44 29
IT1160020	Bosco di Bagnasco	*	381		E 8 4	N 44 16
IT1160021	Gruppo del Tenibres	*	5 338		E 7 0	N 44 18

A	B	C	D		E	
GCB-code	Naam van het GCB	*	Oppervlakte van het GCB (ha)	Lengte van het GCB (km)	Geografische coördinaten van het GCB	
					Lengtegraad	Breedtegraad
IT1160023	Vallone di Orgials - Colle della Lombarda		530		E 7 8	N 44 13
IT1160024	Colle e Lago della Maddalena, Val Puriac	*	1 276		E 6 54	N 44 24
IT1160026	Faggete di Pamparato, Tana del Forno, Grotta delle Turbiglie e Grotte di Bos		2 940		E 7 52	N 44 15
IT1160028	Grotta delle Vene		6,01	4	E 7 45	N 44 9
IT1160030	Stazione di Carex Pauciflora di Chialvetta		5,57		E 7 0	N 44 26
IT1160035	M. Antoroto		863		E 7 55	N 44 11
IT1160037	Grotta di Rio Martino		0,3	2	E 7 8	N 44 41
IT1160040	Stazioni di Euphorbia valliniana		207		E 7 10	N 44 31
IT1160056	Alpi Marittime	*	32 959		E 7 21	N 44 11
IT1160057	Alte Valli Pesio e Tanaro	*	9 340		E 7 42	N 44 9
IT1160058	Gruppo del M. Viso e bosco dell'Alevè	*	7 230		E 7 6	N 44 38
IT1201000	Parco Nazionale del Gran Paradiso	*	71 124		E 7 18	N 45 31
IT1201010	Ambienti calcarei d'alta quota della Valle di Rhêmes	*	1 593		E 7 4	N 45 30
IT1202000	Parco del Mont Avic	*	5 750		E 7 34	N 45 38
IT1203010	Zona Umida di Morgex	*	30		E 7 3	N 45 44
IT1203020	Lago di Lolair	*	28		E 7 8	N 45 41
IT1203030	Formazioni Steppiche della Cote De Gargantua	*	19		E 7 17	N 45 43
IT1203040	Stagno di Loson	*	4,55		E 7 33	N 45 46
IT1203050	Lago di Villa	*	27		E 7 41	N 45 41
IT1203060	Stagno di Holay		3,01		E 7 48	N 45 35
IT1203070	Mont Mars	*	380		E 7 55	N 45 38
IT1204010	Ambienti Glaciali del Monte Bianco	*	12 557		E 6 51	N 45 50
IT1204032	Talweg della Val Ferret	*	120		E 7 1	N 45 51
IT1204220	Ambienti glaciali del Gruppo del Monte Rosa	*	8 645		E 7 47	N 45 54
IT1205000	Ambienti d'alta quota delle Combe Thuiette e Sozin	*	356		E 6 57	N 45 40
IT1205010	Ambienti d'alta quota della Valgrisenche	*	336		E 7 0	N 45 32

A	B	C	D		E	
GCB-code	Naam van het GCB	*	Oppervlakte van het GCB (ha)	Lengte van het GCB (km)	Geografische coördinaten van het GCB	
					Lengtegraad	Breedtegraad
IT1205020	Ambienti d'alta quota del Colle del Gran San Bernardo	*	750		E 7 8	N 45 52
IT1205030	Pont d'Ael	*	183		E 7 13	N 45 40
IT1205034	Castello e miniere abbandonate di Aymavilles		1,59		E 7 15	N 45 42
IT1205050	Ambienti Xerici del Mont Torretta - Bellon	*	49		E 7 14	N 45 43
IT1205061	Stazione di Astragalus centralpinus di Cogne		36		E 7 18	N 45 40
IT1205064	Vallone del Grauson	*	489		E 7 23	N 45 38
IT1205065	Vallone dell'Urtier	*	1 506		E 7 26	N 45 36
IT1205070	Zona Umida di Les Iles di Saint-Marcel	*	35		E 7 25	N 45 44
IT1205081	Ambienti calcarei d'alta quota attorno Al Lago Tsan	*	453		E 7 32	N 45 51
IT1205082	Stagno di Lo Ditor	*	22		E 7 33	N 45 50
IT1205090	Ambienti Xerici di Chameran - Grand Brison - Cly	*	97		E 7 34	N 45 45
IT1205100	Ambienti d'alta quota del Vallone della Legna	*	1 103		E 7 36	N 45 35
IT1205110	Stazione di Peonia Officinalis		33		E 7 47	N 45 37
IT1313712	Cima di Piano Cavallo - Bric Cornia	*	4 486		E 7 47	N 44 6
IT1314609	Monte Monega - Monte Prearba	*	3 670		E 7 48	N 44 1
IT1314610	Monte Saccarello - Monte Fronté	*	3 927		E 7 44	N 44 3
IT1314611	Monte Gerbonte	*	2 261		E 7 41	N 44 0
IT1315421	Monte Toraggio - Monte Pietravecchia	*	2 648		E 7 40	N 43 58
IT1322122	Croce della Tia - Rio Barchei	*	660		E 8 8	N 44 19
IT1322216	Ronco di Maglio	*	1 449		E 8 14	N 44 18
IT1322217	Bric Tana - Bric Mongarda	*	168		E 8 12	N 44 21
IT1322223	Cave Ferecchi	*	37		E 8 12	N 44 22
IT1323014	Monte Spinarda - Rio Nero	*	943		E 8 5	N 44 12
IT1323021	Bric Zerbi	*	711		E 8 6	N 44 16
IT1323112	Monte Carmo - Monte Settepani	*	7 575		E 8 11	N 44 13
IT1323115	Lago di Osiglia	*	409		E 8 11	N 44 18

A	B	C	D		E	
GCB-code	Naam van het GCB	*	Oppervlakte van het GCB (ha)	Lengte van het GCB (km)	Geografische coördinaten van het GCB	
					Lengtegraad	Breedtegraad
IT1323920	Monte Galero	*	3 194		E 8 2	N 44 7
IT2010001	Lago di Ganna	*	106		E 8 49	N 45 53
IT2010002	Monte Legnone e Chiusarella	*	751		E 8 48	N 45 51
IT2010003	Versante Nord del Campo dei Fiori	*	1 312		E 8 45	N 45 52
IT2010004	Grotte del Campo dei Fiori	*	894		E 8 45	N 45 51
IT2010005	Monte Martica		1 057		E 8 48	N 45 53
IT2010016	Val Veddasca		4 919		E 8 47	N 46 3
IT2010018	Monte Sangiano	*	195		E 8 37	N 45 52
IT2010019	Monti della Valcuvia	*	1 629		E 8 42	N 45 55
IT2020001	Lago di Piano	*	207		E 9 9	N 46 2
IT2020009	Valle del Dosso	*	1 652		E 9 14	N 46 12
IT2020010	Lago di Segrino	*	282		E 13 40	N 45 38
IT2030001	Grigna Settentrionale	*	1 617		E 9 22	N 45 57
IT2030002	Grigna Meridionale	*	2 732		E 9 21	N 45 55
IT2030003	Monte Barro	*	649		E 9 22	N 45 50
IT2040001	Val Viera e Cime di Fopel	*	836		E 10 8	N 46 34
IT2040002	Motto di Livigno - Val Saliente	*	1 251		E 10 6	N 46 33
IT2040003	Val Federia	*	1 593		E 10 4	N 46 31
IT2040004	Valle Alpisella	*	1 045		E 10 13	N 46 33
IT2040005	Valle della Forcola		212		E 10 2	N 46 27
IT2040006	La Vallaccia - Pizzo Filone	*	1 982		E 10 10	N 46 29
IT2040007	Passo e Monte di Foscagno		1 081		E 10 12	N 46 29
IT2040008	Cime di Plator e Monte delle Scale	*	1 572		E 10 18	N 46 30
IT2040009	Valle di Fraele	*	1 691		E 10 16	N 46 33
IT2040010	Valle del Braulio - Cresta di Reit	*	3 559		E 10 24	N 46 31
IT2040011	Monte Vago - Val di Campo - Val Nera	*	2 874		E 10 6	N 46 27

A	B	C	D		E	
GCB-code	Naam van het GCB	*	Oppervlakte van het GCB (ha)	Lengte van het GCB (km)	Geografische coördinaten van het GCB	
					Lengtegraad	Breedtegraad
IT2040012	Val Viola Bormina - Ghiacciaio di Cima dei Piazzzi		5 962		E 10 13	N 46 25
IT2040013	Val Zebbru' - Gran Zebbru' - Monte Confinale		3 725		E 10 30	N 46 28
IT2040014	Valle e Ghiacciaio dei Forni - Val Cedec - Gran Zebrù - Cevedale		6 157		E 10 34	N 46 25
IT2040015	Paluaccio di Oga	*	28		E 10 20	N 46 28
IT2040016	Monte di Scerscen - Ghiacciai di Scerscen e Monte Motta	*	9 666		E 9 54	N 46 20
IT2040017	Disgrazia - Sissone	*	3 010		E 9 45	N 46 17
IT2040018	Val Codera	*	818		E 9 29	N 46 14
IT2040019	Bagni di Masino - Pizzo Badile - Pizzo del Ferro	*	2 755		E 9 35	N 46 15
IT2040020	Val di Mello - Piano di Preda Rossa	*	5 789		E 9 41	N 46 15
IT2040021	Val di Togno - Pizzo Scalino	*	3 150		E 9 55	N 46 14
IT2040023	Valle dei Ratti	*	928		E 9 32	N 46 12
IT2040024	Da Monte Belvedere a Vallorda	*	2 119		E 10 11	N 46 11
IT2040025	Pian Gembro	*	78		E 10 9	N 46 9
IT2040026	Val Lesina	*	1 184		E 9 27	N 46 5
IT2040027	Valle del Bitto di Gerola	*	2 458		E 9 31	N 46 5
IT2040028	Valle del Bitto di Albaredo	*	3 399		E 9 36	N 46 4
IT2040029	Val Tartano	*	1 451		E 9 43	N 46 4
IT2040030	Val Madre	*	1 486		E 9 42	N 46 8
IT2040031	Val Cervia	*	1 893		E 9 48	N 46 6
IT2040032	Valle del Livrio	*	2 108		E 9 51	N 46 7
IT2040033	Val Venina		3 644		E 9 53	N 46 3
IT2040034	Valle d'Arigna e Ghiacciaio di Pizzo Coca	*	3 143		E 9 59	N 46 7
IT2040035	Val Bondone - Val Caronella	*	1 500		E 10 3	N 46 7
IT2040036	Val Belviso	*	766		E 10 6	N 46 4
IT2040037	Rifugio Falk	*	4,22		E 10 15	N 46 23
IT2040038	Val Fontana	*	4 210		E 10 0	N 46 14

A	B	C	D		E	
GCB-code	Naam van het GCB	*	Oppervlakte van het GCB (ha)	Lengte van het GCB (km)	Geografische coördinaten van het GCB	
					Lengtegraad	Breedtegraad
IT2040039	Val Zerta	*	1 585		E 9 23	N 46 21
IT2040040	Val Bodengo		2 555		E 9 17	N 46 15
IT2040041	Piano di Chiavenna	*	2 514		E 9 23	N 46 16
IT2040042	Pian di Spagna e Lago di Mezzola	*	1 715		E 9 25	N 46 10
IT2060001	Valtorta e Valmoresca	*	1 682		E 9 37	N 46 1
IT2060002	Valle di Piazzatorre - Isola di Fondra	*	2 513		E 9 42	N 45 58
IT2060003	Alta Val Brembana - Laghi Gemelli	*	4 251		E 9 51	N 46 1
IT2060004	Alta Val di Scalve	*	7 053		E 10 10	N 46 1
IT2060005	Val Sedornia - Val Zurio - Pizzo della Presolana	*	12 962		E 10 1	N 45 57
IT2060006	Boschi del Giovetto di Paline		597		E 10 8	N 45 57
IT2060007	Valle Asinina		1 506		E 9 36	N 45 54
IT2060008	Valle Parina	*	2 225		E 9 43	N 45 54
IT2060009	Val Nossana - Cima di Grem	*	3 369		E 9 51	N 45 54
IT2060011	Canto Alto e Valle del Giongo	*	565		E 9 39	N 45 45
IT2060012	Boschi dell'Astino e dell'Allegrezza	*	50		E 9 37	N 45 42
IT2060016	Valpredina	*	90		E 9 48	N 45 43
IT2070001	Torbiere del Tonale		47		E 10 34	N 46 15
IT2070002	Monte Piccolo - Monte Colmo	*	412		E 10 22	N 46 11
IT2070003	Val Rabbia e Val Galinera		1 854		E 10 24	N 46 9
IT2070004	Monte Marser - Corni di Bos		2 591		E 10 26	N 46 6
IT2070005	Pizzo Badile - Alta Val Zumella		2 184		E 10 24	N 46 0
IT2070006	Pascoli di Crocedomini - Alta Val Caffaro		4 603		E 10 25	N 45 55
IT2070007	Vallone del Forcel Rosso		3 067		E 10 30	N 46 4
IT2070008	Cresta Monte Colombé e Cima Barbignaga		156		E 10 24	N 46 3
IT2070009	Versanti dell'Avio		1 678		E 10 28	N 46 10
IT2070010	Piz Olda - Val Malga		2 069		E 10 22	N 46 7

A	B	C	D		E	
GCB-code	Naam van het GCB	*	Oppervlakte van het GCB (ha)	Lengte van het GCB (km)	Geografische coördinaten van het GCB	
					Lengtegraad	Breedtegraad
IT2070011	Torbiera La Goia		0,2		E 10 20	N 46 6
IT2070012	Torbiere di Val Braone		68		E 10 23	N 45 58
IT2070013	Ghiacciaio dell'Adamello		2 976		E 10 31	N 46 9
IT2070014	Lago di Pile		4		E 10 27	N 46 0
IT2070015	Monte Cas - Punta Corlor		166		E 10 44	N 45 45
IT2070016	Cima Comer	*	314		E 10 40	N 45 42
IT2070017	Valli di San Antonio		4 160		E 10 12	N 46 9
IT2070018	Altopiano di Cariadeghe		523		E 10 20	N 45 35
IT2070019	Sorgente Funtani	*	55		E 10 29	N 45 39
IT2070021	Valvestino	*	6 473		E 10 37	N 45 46
IT2070022	Corno della Marogna	*	3 571		E 10 41	N 45 48
IT2070023	Belvedere - Tri Plane	*	26		E 10 22	N 46 3
IT3110001	Biotopo Vegetazione Steppica Tartscher Leiten	*	38		E 10 34	N 46 40
IT3110002	Biotopo Ontaneto di Sluderno	*	125		E 10 34	N 46 38
IT3110004	Biotopo Ontaneto di Cengles	*	41		E 10 38	N 46 37
IT3110005	Biotopo Ontaneto di Oris	*	46		E 10 39	N 46 37
IT3110010	Biotopo Vegetazione Steppica Sonnenberg	*	176		E 10 57	N 46 38
IT3110011	Val di Fosse nel Parco Naturale Gruppo di Tessa	*	10 087		E 10 56	N 46 44
IT3110012	Lacines - Catena del Monteneve nel Parco Naturale Gruppo di Tessa	*	8 095		E 11 5	N 46 49
IT3110013	Biotopo Delta del Valsura	*	28		E 11 10	N 46 37
IT3110014	Biotopo Gisser Auen		14		E 11 22	N 46 45
IT3110015	Biotopo Hühnerspiel		144		E 11 29	N 46 56
IT3110016	Biotopo Wiesermoos	*	14		E 12 5	N 47 3
IT3110017	Parco Naturale Vedrette di Ries - Aurina	*	31 313		E 12 4	N 46 56
IT3110018	Ontaneti dell'Aurino	*	25		E 11 56	N 46 53
IT3110019	Biotopo Rasner Möser	*	25		E 12 4	N 46 48

A	B	C	D		E	
GCB-code	Naam van het GCB	*	Oppervlakte van het GCB (ha)	Lengte van het GCB (km)	Geografische coördinaten van het GCB	
					Lengtegraad	Breedtegraad
IT3110020	Biotopo Monte Covolo - Alpe di Nemes	*	278		E 12 25	N 46 40
IT3110022	Biotopo Ontaneto della Rienza - Dobbiaco	*	16		E 12 13	N 46 43
IT3110026	Valle di Funes - Sas De Putia - Rasciesa nel Parco Naturale Puez-Odle	*	5 258		E 11 46	N 46 37
IT3110027	Gardena - Valle Lunga - Puez nel Parco Naturale Puez-Odle	*	5 396		E 11 48	N 46 35
IT3110029	Parco Naturale dello Sciliar - Catinaccio	*	7 293		E 11 35	N 46 29
IT3110030	Biotopo Torbiera Totes Moos	*	4,19		E 11 22	N 46 26
IT3110031	Biotopo Torbiera Wöfl	*	10		E 11 24	N 46 25
IT3110032	Biotopo Torbiera Tschingger	*	3,08		E 11 23	N 46 26
IT3110033	Biotopo Buche di Ghiaccio		28		E 11 14	N 46 26
IT3110034	Biotopo Lago di Caldaro	*	241		E 11 15	N 46 22
IT3110035	Biotopo Castelfeder	*	108		E 11 17	N 46 20
IT3110036	Parco Naturale Monte Corno	*	6 851		E 11 18	N 46 17
IT3110037	Biotopo Lago di Favogna		10		E 11 11	N 46 16
IT3110038	Ultimo - Solda nel Parco Nazionale dello Stelvio	*	27 989		E 10 48	N 46 31
IT3110039	Ortles - Monte Madaccio nel Parco Nazionale dello Stelvio	*	4 188		E 10 31	N 46 31
IT3110040	Alpe di Cavallaccio nel Parco Nazionale dello Stelvio	*	3 517		E 10 30	N 46 37
IT3110041	Jaggl	*	702		E 10 33	N 46 47
IT3110042	Prati Aridi Rocciosi di Agumes	*	0,34		E 10 34	N 46 37
IT3110043	Prati Aridi Rocciosi di Sant'Ottilia		0,12		E 10 37	N 46 36
IT3110044	Biotopo Sonnenberg Vegetazione Steppica Schlanderser Leiten	*	25		E 10 47	N 46 37
IT3110045	Biotopo Sonnenberg Vegetazione Steppica Kortscher Leiten	*	56		E 10 43	N 46 38
IT3110046	Biotopo Palude della Volpe	*	4,03		E 11 14	N 46 30
IT3110048	Prati dell'Armentara	*	344		E 11 55	N 46 37
IT3110049	Parco Naturale Fanes - Senes - Braies	*	25 418		E 12 3	N 46 39
IT3110050	Parco Naturale Dolomiti di Sesto	*	11 891		E 12 17	N 46 39
IT3110051	Biotopo Ahrau di Stegona	*	18		E 11 55	N 46 48

A	B	C	D		E	
GCB-code	Naam van het GCB	*	Oppervlakte van het GCB (ha)	Lengte van het GCB (km)	Geografische coördinaten van het GCB	
					Lengtegraad	Breedtegraad
IT3120001	Alta Val di Rabbi	*	4 434		E 10 45	N 46 26
IT3120002	Alta Val La Mare	*	5 819		E 10 40	N 46 25
IT3120003	Alta Val del Monte	*	4 464		E 10 35	N 46 22
IT3120004	Val Genova	*	13 240		E 10 38	N 46 10
IT3120005	Adamello	*	13 425		E 10 35	N 46 4
IT3120006	Presanella	*	15 926		E 10 42	N 46 14
IT3120007	Monte Sadron	*	3 651		E 10 54	N 46 17
IT3120008	Val di Tovel	*	6 610		E 10 55	N 46 15
IT3120009	Dolomiti di Brenta	*	22 664		E 10 51	N 46 12
IT3120010	Pale di San Martino	*	5 328		E 11 51	N 46 14
IT3120011	Val Venegia	*	2 237		E 11 48	N 46 18
IT3120012	Cima Bocche - Lusia	*	3 058		E 11 45	N 46 19
IT3120013	Foresta di Paneveggio	*	1 252		E 11 44	N 46 17
IT3120014	Lagorai Orientale	*	7 698		E 11 44	N 46 14
IT3120015	Tre Cime Monte Bondone	*	223		E 11 2	N 46 0
IT3120016	Corna Piana	*	52		E 10 53	N 45 47
IT3120017	Campobrun	*	426		E 11 7	N 45 42
IT3120018	Scanupia	*	529		E 11 9	N 45 57
IT3120019	Lago Nero	*	3,08		E 11 18	N 46 17
IT3120020	Palu' Longa	*	6,05		E 11 22	N 46 17
IT3120021	Lago delle Buse	*	18		E 11 27	N 46 10
IT3120022	Palu' dei Mugheri	*	10		E 11 41	N 46 17
IT3120023	Sorte di Bellamonte	*	11		E 11 40	N 46 18
IT3120024	Zona Umida Valfloriana	*	203		E 11 22	N 46 13
IT3120025	Selva di Ega	*	3,13		E 11 29	N 46 21
IT3120026	Becco della Palua	*	17		E 11 29	N 46 21

A	B	C	D		E	
			Oppervlakte van het GCB (ha)	Lengte van het GCB (km)	Lengtegraad	Breedtegraad
GCB-code	Naam van het GCB	*			Geografische coördinaten van het GCB	
IT3120027	Canzenagol	*	3,39		E 11 36	N 46 16
IT3120028	Pra delle Nasse	*	8,08		E 11 47	N 46 15
IT3120029	Sorgente Resenzuola	*	4,34		E 11 39	N 46 0
IT3120030	Fontanazzo	*	54		E 11 36	N 46 0
IT3120031	Masi Carretta	*	3,02		E 11 37	N 46 6
IT3120032	I Mughì	*	21		E 11 36	N 46 5
IT3120033	Palude di Roncegno	*	21		E 11 25	N 46 3
IT3120034	Paludi di Sternigo	*	24		E 11 15	N 46 8
IT3120035	Laghestel di Pine'	*	91		E 11 13	N 46 6
IT3120036	Redebus	*	10		E 11 19	N 46 8
IT3120037	Le Grave	*	30		E 11 10	N 46 7
IT3120038	Inghiaie	*	30		E 11 18	N 45 59
IT3120039	Canneto di Levico		9,74		E 11 16	N 46 0
IT3120040	Lago Pudro	*	13		E 11 13	N 46 4
IT3120041	Lago Costa	*	3,83		E 11 14	N 46 4
IT3120042	Canneti di San Cristoforo	*	9,39		E 11 14	N 46 2
IT3120043	Pize'	*	16		E 11 15	N 46 2
IT3120044	Monte Barco e Monte della Gallina	*	173		E 11 10	N 46 7
IT3120045	Lagabrun	*	4,49		E 11 11	N 46 12
IT3120046	Prati di Monte	*	5,99		E 11 14	N 46 13
IT3120047	Paluda La Lot	*	6,62		E 11 16	N 46 14
IT3120048	Laghetto di Vedes	*	8,26		E 11 16	N 46 14
IT3120049	Lona - Lases		25		E 11 13	N 46 8
IT3120050	Torbiera delle Viote	*	20		E 11 2	N 46 1
IT3120051	Stagni della Vela - Soprasasso	*	87		E 11 5	N 46 5
IT3120052	Doss Trento	*	16		E 11 6	N 46 4

A	B	C	D		E	
GCB-code	Naam van het GCB	*	Oppervlakte van het GCB (ha)	Lengte van het GCB (km)	Geografische coördinaten van het GCB	
					Lengtegraad	Breedtegraad
IT3120053	Foci dell'Avisio	*	133		E 11 4	N 46 8
IT3120054	La Rupe	*	45		E 11 5	N 46 11
IT3120055	Lago di Toblino	*	170		E 10 58	N 46 3
IT3120056	Palu' Longia	*	10		E 11 5	N 46 28
IT3120057	Palu' Tremole	*	4		E 11 4	N 46 28
IT3120058	Torbieri di Monte Sous	*	97		E 11 3	N 46 30
IT3120059	Palu' di Tuenno	*	5,56		E 11 1	N 46 20
IT3120060	Forra di S. Giustina	*	24		E 11 3	N 46 20
IT3120061	La Rocchetta	*	89		E 11 3	N 46 14
IT3120062	Malga Flavona	*	215		E 10 56	N 46 14
IT3120063	Lago di Tovel	*	107		E 10 57	N 46 15
IT3120064	Torbiera del Tonale	*	62		E 10 35	N 46 15
IT3120065	Lago D'Idro	*	14		E 10 32	N 45 48
IT3120066	Palu' di Boniprati	*	11		E 10 36	N 45 55
IT3120067	Paludi di Malga Clevet	*	103		E 10 32	N 45 55
IT3120068	Fiave'		137		E 10 49	N 45 59
IT3120069	Torbiera Lomasona	*	26		E 10 51	N 45 59
IT3120070	Pian Degli Uccelli	*	185		E 10 48	N 46 13
IT3120071	Paludi del Dosson	*	122		E 10 50	N 46 15
IT3120072	Paludi di Bocenago	*	14		E 10 50	N 46 15
IT3120073	Paludi di Dare'	*	95		E 10 51	N 46 16
IT3120074	Marocche di Dro	*	251		E 10 56	N 45 59
IT3120075	Monte Brione	*	66		E 10 52	N 45 53
IT3120076	Lago D'Ampola	*	24		E 10 39	N 45 52
IT3120077	Palu' di Borghetto	*	7,93		E 10 55	N 45 41
IT3120078	Torbiera Echen		8,33		E 11 11	N 45 54

A	B	C	D		E	
GCB-code	Naam van het GCB	*	Oppervlakte van het GCB (ha)	Lengte van het GCB (km)	Geografische coördinaten van het GCB	
					Lengtegraad	Breedtegraad
IT3120079	Lago di Loppio	*	113		E 10 55	N 45 51
IT3120080	Laghetti di Marco	*	36		E 11 0	N 45 51
IT3120081	Pra dall'Albi - Cei	*	117		E 11 1	N 45 57
IT3120082	Taio di Nomi	*	5,29		E 11 4	N 45 55
IT3120083	Muga Bianca	*	111		E 11 9	N 45 50
IT3120084	Roncon		2,91		E 11 37	N 46 24
IT3120085	Il Laghetto	*	6,7		E 11 23	N 46 0
IT3120086	Servis	*	324		E 11 4	N 45 56
IT3120087	Laghi e abisso di Lamar	*	25		E 11 3	N 46 7
IT3120088	Palu' di Monte Rovere		16		E 11 17	N 45 57
IT3120089	Montepiano - Palu' di Fornace	*	33		E 11 11	N 46 7
IT3120090	Monte Calvo	*	1,19		E 11 15	N 46 6
IT3120091	Albere' di Tenna	*	6,82		E 11 15	N 46 1
IT3120092	Passo del Broccon	*	345		E 11 40	N 46 7
IT3120093	Crinale Pichea - Rocchetta	*	1 009		E 10 46	N 45 54
IT3120094	Alpe di Storo e Bondone	*	759		E 10 36	N 45 48
IT3120095	Bocca D'ardole - Corno della Paura	*	178		E 10 56	N 45 45
IT3120096	Bocca di Caset	*	50		E 10 41	N 45 51
IT3120097	Catena di Lagorai	*	2 855		E 11 32	N 46 13
IT3120098	Monti Lessini Nord	*	792		E 11 4	N 45 42
IT3120099	Piccole Dolomiti	*	1 229		E 11 7	N 45 44
IT3120100	Pasubio	*	1 836		E 11 10	N 45 48
IT3120101	Condino	*	72		E 10 36	N 45 53
IT3120102	Lago di Santa Colomba	*	5,97		E 11 10	N 46 7
IT3120103	Monte Baldo di Brentonico	*	2 061		E 10 54	N 45 48
IT3120104	Monte Baldo - Cima Valdritta	*	456		E 10 51	N 45 44

A	B	C	D		E	
GCB-code	Naam van het GCB	*	Oppervlakte van het GCB (ha)	Lengte van het GCB (km)	Geografische coördinaten van het GCB	
					Lengtegraad	Breedtegraad
IT3120105	Burrone di Ravina	*	527		E 11 4	N 46 2
IT3120106	Nodo del Latemar	*	1 862		E 11 35	N 46 22
IT3120107	Val Cadino	*	1 110		E 11 24	N 46 13
IT3120108	Val San Nicolò	*	715		E 11 47	N 46 25
IT3120109	Valle Flanginech	*	81		E 10 47	N 46 9
IT3120110	Terlago	*	109		E 11 3	N 46 5
IT3120111	Manzano	*	100		E 10 57	N 45 52
IT3120112	Arnago	*	157		E 10 54	N 46 22
IT3120113	Molina - Castello	*	49		E 11 26	N 46 16
IT3120114	Monte Zugna	*	1 696		E 11 2	N 45 50
IT3120115	Monte Brento	*	254		E 10 54	N 45 59
IT3120116	Monte Malachin	*	160		E 11 7	N 46 16
IT3120117	Ontaneta di Croviana	*	23		E 10 54	N 46 20
IT3120118	Lago (Val di Fiemme)	*	12		E 11 31	N 46 17
IT3120119	Val Duron	*	761		E 11 40	N 46 29
IT3120120	Bassa Valle del Chiese	*	20		E 10 33	N 45 49
IT3120121	Carbonare	*	12		E 11 13	N 45 56
IT3120122	Gocciadoro	*	19		E 11 8	N 46 3
IT3120123	Assizzi - Vignola	*	88		E 11 15	N 46 2
IT3120124	Torcegno	*	50		E 11 26	N 46 4
IT3120125	Zaccon	*	371		E 11 25	N 46 2
IT3120126	Val Noana	*	730		E 11 51	N 46 7
IT3120127	Monti Tremalzo e Tombea	*	5 537		E 10 38	N 45 50
IT3120128	Alta Val Stava	*	1 775		E 11 32	N 46 18
IT3120129	Ghiacciaio Marmolada		463		E 11 51	N 46 26
IT3120130	Il Colo		0,29		E 11 36	N 46 5

A	B	C	D		E	
GCB-code	Naam van het GCB	*	Oppervlakte van het GCB (ha)	Lengte van het GCB (km)	Geografische coördinaten van het GCB	
					Lengtegraad	Breedtegraad
IT3120131	Grotta Uvada		1,16		E 11 39	N 46 6
IT3120132	Grotta di Ernesto		1,06		E 11 39	N 45 58
IT3120133	Grotta di Collalto		0,6	5	E 10 53	N 46 5
IT3120134	Grotta del Calgeron		0,92	5	E 11 37	N 46 0
IT3120135	Grotta della Bigonda		1,23	22	E 11 35	N 46 1
IT3120136	Bus della Spia		0,66	1	E 11 1	N 46 13
IT3120137	Bus del Diaol		1,04	1	E 10 54	N 45 56
IT3120138	Grotta Cesare Battisti		0,45	2	E 11 2	N 46 8
IT3120139	Grotta di Costalta		0,54	1	E 11 22	N 45 59
IT3120140	Grotta del Vallon		0,3	1	E 10 51	N 46 8
IT3120141	Grotta della Lovara		0,95	1	E 11 3	N 46 13
IT3120142	Val Campelle	*	1 136		E 11 30	N 46 7
IT3120143	Valle del Vanoi	*	3 247		E 11 38	N 46 11
IT3120144	Valle del Verdes	*	2 186		E 11 9	N 46 20
IT3120145	Monte Rema'	*	237		E 10 31	N 45 56
IT3120146	Laghetto delle Regole	*	21		E 11 6	N 46 28
IT3120147	Monti Lessini Ovest	*	1 028		E 10 56	N 45 41
IT3120149	Monte Ghello	*	147		E 11 3	N 45 54
IT3120150	Talpina - Brentonico	*	245		E 10 59	N 45 49
IT3120152	Tione - Villa Rendena	*	185		E 10 42	N 46 2
IT3120154	Le Sole	*	10		E 10 41	N 46 1
IT3120156	Adige	*	14		E 11 1	N 45 47
IT3210002	Monti Lessini: Cascate di Molina	*	233	14	E 10 54	N 45 36
IT3210004	Monte Luppia e P.ta San Vigilio		1 037	29	E 10 42	N 45 37
IT3210006	Monti Lessini: Ponte di Veja, Vaio della Marciora		171	12	E 10 58	N 45 37
IT3210007	Monte Baldo: Val dei Mulini, Senge di Marciaga, Rocca di Garda	*	676	21	E 10 43	N 45 34

A	B	C	D		E	
GCB-code	Naam van het GCB	*	Oppervlakte van het GCB (ha)	Lengte van het GCB (km)	Geografische coördinaten van het GCB	
					Lengtegraad	Breedtegraad
IT3210021	Monte Pastello	*	1 750	24	E 10 51	N 45 34
IT3210039	Monte Baldo Ovest	*	6 510	67	E 10 49	N 45 44
IT3210040	Monti Lessini - Pasubio - Piccole Dolomiti Vicentine	*	13 872	179	E 11 12	N 45 44
IT3210041	Monte Baldo Est	*	2 762	57	E 10 52	N 45 39
IT3210043	Fiume Adige tra Belluno Veronese e Verona Ovest	*	476	95	E 10 52	N 45 33
IT3220002	Granezza		1 303	17	E 11 32	N 45 49
IT3220007	Fiume Brenta dal confine trentino a Cison del Grappa	*	1 680	64	E 11 39	N 45 52
IT3220036	Altopiano dei Sette Comuni	*	14 988	87	E 11 28	N 45 57
IT3230003	Gruppo del Sella	*	449	11	E 11 50	N 46 30
IT3230005	Gruppo Marmolada	*	1 305	20	E 11 52	N 46 25
IT3230006	Val Visdende - Monte Peralba - Quaterna'	*	14 165	73	E 12 35	N 46 37
IT3230017	Monte Pelmo - Mondeval - Formin	*	11 065	89	E 12 7	N 46 27
IT3230019	Lago di Misurina		75	5	E 12 15	N 46 35
IT3230022	Massiccio del Grappa	*	22 473	142	E 11 48	N 45 53
IT3230025	Gruppo del Visentin: M. Faverghera - M. Cor	*	1 562	24	E 12 18	N 46 3
IT3230026	Passo di San Boldo	*	38	3	E 12 10	N 46 0
IT3230027	Monte Dolada Versante S.E.	*	659	13	E 12 20	N 46 11
IT3230031	Val Tovanella Bosconero	*	8 845	53	E 12 17	N 46 20
IT3230035	Valli del Cison - Vanoi: Monte Coppolo	*	2 845	29	E 11 43	N 46 4
IT3230042	Torbiera di Lipoi	*	65	5	E 11 57	N 46 2
IT3230043	Pale di San Martino: Focobon, Pape-San Lucano, Agner Croda Granda	*	10 909	66	E 11 54	N 46 18
IT3230044	Fontane di Nogare'		212	9	E 12 14	N 46 9
IT3230045	Torbiera di Antole	*	25	3	E 12 10	N 46 8
IT3230047	Lago di Santa Croce	*	788	14	E 12 20	N 46 6
IT3230060	Torbiere di Danta	*	205	11	E 12 29	N 46 33
IT3230063	Torbiere di Lac Torond	*	38	3	E 11 59	N 46 14

A	B	C	D		E	
GCB-code	Naam van het GCB	*	Oppervlakte van het GCB (ha)	Lengte van het GCB (km)	Geografische coördinaten van het GCB	
					Lengtegraad	Breedtegraad
IT3230067	Aree palustri di Melere - Monte Gal e boschi di Col d'Ongia	*	111	8	E 12 12	N 46 2
IT3230068	Valpiana - Valmorel (Aree palustri)		126	6	E 12 13	N 46 4
IT3230071	Dolomiti di Ampezzo	*	11 362	77	E 12 6	N 46 35
IT3230077	Foresta del Consiglio	*	5 060	44	E 12 24	N 46 4
IT3230078	Gruppo del Popera - Dolomiti di Auronzo e di Val Comelico	*	8 924	73	E 12 23	N 46 36
IT3230080	Val Talagona - Gruppo Monte Cridola - Monte Duranno	*	12 252	68	E 12 25	N 46 23
IT3230081	Gruppo Antelao - Marmarole - Sorapis	*	17 069	74	E 12 17	N 46 30
IT3230083	Dolomiti Feltrine e Bellunesi	*	31 383	178	E 12 3	N 46 11
IT3230084	Civetta - Cime di San Sebastiano	*	6 597	68	E 12 4	N 46 20
IT3230085	Comelico - Bosco della Digola - Brentoni - Tudaio	*	12 085	89	E 12 35	N 46 31
IT3230088	Fiume Piave dai Maserot alle grave di Pederobba	*	3 236	121	E 12 1	N 46 2
IT3240003	Monte Cesen	*	3 697	32	E 12 0	N 45 57
IT3310001	Dolomiti Friulane	*	36 740		E 12 32	N 46 19
IT3310002	Val Colvera di Jof	*	396		E 12 40	N 46 12
IT3310003	Monte Ciaurlec e Forra del Torrente Cosa	*	875		E 12 52	N 46 14
IT3310004	Forra del Torrente Cellina	*	289		E 12 36	N 46 11
IT3310006	Foresta del Consiglio	*	2 713		E 12 26	N 46 3
IT3320001	Gruppo del Monte Coglians	*	5 405		E 12 48	N 46 37
IT3320002	Monti Dimon e Paularo	*	702		E 13 4	N 46 33
IT3320003	Creta di Aip e Sella di Lanza	*	3 894		E 13 10	N 46 33
IT3320004	Monte Auernig e Monte Corona	*	465		E 13 20	N 46 33
IT3320005	Valloni di Rio Bianco e di Malborghetto	*	4 662		E 13 24	N 46 32
IT3320006	Conca di Fusine	*	3 598		E 13 39	N 46 28
IT3320007	Monti Bivera e Clapsavon	*	1 832		E 12 37	N 46 26
IT3320008	Col Gentile	*	1 038		E 12 48	N 46 27
IT3320009	Zuc Dal Bor	*	1 415		E 13 14	N 46 27

A	B	C	D		E	
GCB-code	Naam van het GCB	*	Oppervlakte van het GCB (ha)	Lengte van het GCB (km)	Geografische coördinaten van het GCB	
					Lengtegraad	Breedtegraad
IT3320010	Jof di Montasio e Jof Fuart	*	7 999		E 13 29	N 46 25
IT3320011	Monti Verzegnis e Valcalda	*	2 406		E 12 51	N 46 21
IT3320012	Prealpi Giulie Settentrionali	*	9 592		E 13 13	N 46 21
IT3320013	Lago Minisini e Rivoli Bianchi	*	402		E 13 8	N 46 18
IT3320014	Torrente Lerada	*	365		E 13 23	N 46 12
IT3320015	Valle del Medio Tagliamento	*	3 580		E 13 2	N 46 14
IT3320016	Forra del Cornappo	*	299		E 13 17	N 46 14
IT3320017	Rio Bianco di Taipana e Gran Monte	*	1 721		E 13 20	N 46 16
IT3320018	Forra del Pradolino e Monte Mia	*	1 010		E 13 27	N 46 12
IT3320019	Monte Matajur	*	213		E 13 33	N 46 11
IT6020002	Lago Secco e Agro Nero	*	135		E 13 19	N 42 42
IT6020025	Monti della Laga (Area Sommitale)	*	2 424		E 13 22	N 42 38
IT6050017	Pendici di Colle Nero	*	132		E 13 51	N 41 43
IT6050018	Cime del Massiccio della Meta	*	2 541		E 13 57	N 41 39
IT6050020	Val Canneto	*	990		E 13 54	N 41 41
IT7110099	Gole del Sagittario	*	1 349		E 13 48	N 41 57
IT7110100	Monte Genzana	*	5 805		E 13 54	N 41 57
IT7110101	Lago di Scanno ed Emissari		103		E 13 51	N 41 55
IT7110202	Gran Sasso	*	33 995		E 13 37	N 42 26
IT7110204	Maiella Sud Ovest	*	6 276		E 14 0	N 41 57
IT7110205	Parco Nazionale d'Abruzzo	*	58 880		E 13 41	N 41 51
IT7120201	Monti della Laga e Lago di Campotosto	*	15 816		E 13 25	N 42 40
IT7140043	Monti Pizi - Monte Secine	*	4 195		E 14 10	N 41 54
IT7140203	Maiella	*	36 119		E 14 32	N 42 5
PLC120001	Tatry	*	21 069,7		E 19 57	N 49 16
PLC180001	Bieszczady	*	107 317,9		E 22 23	N 49 12

A	B	C	D		E	
GCB-code	Naam van het GCB	*	Oppervlakte van het GCB (ha)	Lengte van het GCB (km)	Geografische coördinaten van het GCB	
					Lengtegraad	Breedtegraad
PLH120001	Babia Góra	*	3 442,4		E 19 32	N 49 35
PLH120002	Czarna Orawa	*	37,1		E 19 42	N 49 30
PLH120009	Kostrza	*	38,6		E 20 23	N 49 47
PLH120012	Na Policy	*	72,6		E 19 37	N 49 37
PLH120013	Pieniny	*	2 346		E 20 23	N 49 25
PLH120016	Torfowiska Orawsko-Nowotarskie	*	7 363,4		E 19 45	N 49 26
PLH120018	Ostoja Gorczańska	*	18 445		E 20 9	N 49 34
PLH120019	Ostoja Popradzka	*	59 371,7		E 20 47	N 49 25
PLH120020	Ostoje Nietoperzy Okolic Bukowca		16,1		E 20 50	N 49 45
PLH180001	Ostoja Magurska	*	19 450,9		E 21 26	N 49 29
PLH240001	Cieszyńskie Źródła Tufowe	*	268,9		E 18 42	N 49 46
PLH240005	Beskid Śląski	*	27 370		E 18 56	N 49 41
PLH240006	Beskid Żywiecki	*	35 637,1		E 19 14	N 49 32
PLH240007	Kościół w Radziechowach		0,1		E 19 12	N 49 64
PLH240008	Kościół w Górkach Wielkich		0,1		E 18 51	N 49 46
SE0620001	Långfjället-Städjan-Nipfjället	*	93 903,9		E 12 37	N 62 4
SE0620002	Vedungsfjällen	*	19 411,4		E 13 12	N 61 54
SE0620003	Fjätälven och Västvallen i Storfjäten	*	299,2		E 13 5	N 61 52
SE0620005	Storån-Österdalälven		820,2		E 12 40	N 61 54
SE0620009	Drevfjällen	*	33 208		E 12 22	N 61 42
SE0620015	Fulufjället	*	40 780,6		E 12 42	N 61 32
SE0620024	Skarsås fjället	*	2 297		E 12 53	N 61 20
SE0620220	Storbron	*	249,2		E 12 51	N 61 23
SE0620266	Lillfjäten	*	422,9		E 12 57	N 62 0
SE0720029	Sänfjället	*	11 292,4		E 13 33	N 62 17
SE0720033	Rogen	*	49 076,4		E 12 28	N 62 21

A	B	C	D		E	
GCB-code	Naam van het GCB	*	Oppervlakte van het GCB (ha)	Lengte van het GCB (km)	Geografische coördinaten van het GCB	
					Lengtegraad	Breedtegraad
SE0720084	Välådalen	*	120 435,8		E 12 55	N 63 8
SE0720160	Oldflån-Ansätten	*	25 951,5		E 13 47	N 63 51
SE0720164	Skäckerfjällen	*	46 303,9		E 12 39	N 63 50
SE0720171	Svenskådalen	*	24 673,3		E 13 23	N 63 58
SE0720182	Saxvattnet	*	5 378,4		E 15 11	N 64 38
SE0720183	Frostvikenfjällen	*	85 422,7		E 14 40	N 64 38
SE0720185	Bjurälven-Korallgrottan	*	4 896,2		E 14 6	N 64 54
SE0720186	Grubbdalen	*	2 107,2		E 13 45	N 64 2
SE0720199	Gråberget-Hotagsfjällen	*	113 435,2		E 14 35	N 64 9
SE0720200	Henvålen-Aloppan	*	17 583,8		E 13 23	N 62 41
SE0720203	Hällingsåfallet	*	16,2		E 14 23	N 64 21
SE0720206	Tännforsen	*	9,4		E 12 44	N 63 26
SE0720209	Häckervålen	*	637,2		E 13 33	N 63 9
SE0720212	Bastudalen	*	2 837,5		E 13 51	N 63 5
SE0720213	Marntallsåsen	*	4 058		E 13 58	N 62 56
SE0720214	Arådalen	*	1 131,5		E 13 37	N 62 53
SE0720218	Brovallvålen	*	4 022		E 13 15	N 62 19
SE0720220	Storåsen	*	1 054,8		E 13 22	N 62 20
SE0720223	Hamrafjället	*	676,2		E 12 16	N 62 34
SE0720250	Skrapavattnet	*	30,6		E 14 25	N 63 51
SE0720259	Trappåsen		160,6		E 12 26	N 62 40
SE0720260	Kilbergsdalen	*	2,3		E 13 58	N 62 23
SE0720262	Svallmyren	*	213,9		E 12 32	N 62 35
SE0720263	Lill-Rånddalen	*	52,5		E 13 18	N 62 15
SE0720264	Lerdalsälven-Tvärilidån	*	70,5		E 13 56	N 64 44
SE0720265	Vallån Frostviken	*	186,9		E 14 0	N 64 45

A	B	C	D		E	
GCB-code	Naam van het GCB	*	Oppervlakte van het GCB (ha)	Lengte van het GCB (km)	Geografische coördinaten van het GCB	
					Lengtegraad	Breedtegraad
SE0720268	Sälgåsen	*	10,9		E 14 21	N 64 27
SE0720269	Sörhållan	*	2,8		E 13 19	N 62 14
SE0720273	Bågavattnet		26,1		E 14 17	N 64 5
SE0720274	SandåsvalLEN	*	16,7		E 12 22	N 62 32
SE0720276	LillåsvalLEN Ramundberget	*	10,1		E 12 24	N 62 40
SE0720277	Klinken	*	329,8		E 12 17	N 62 43
SE0720279	Styggdalen-Vargån	*	328,7		E 12 15	N 63 38
SE0720280	Rosselberget	*	49		E 12 42	N 62 28
SE0720281	Stor-Mittåklåppen	*	1 091,7		E 12 27	N 62 44
SE0720282	Ånnsjön	*	8 960,5		E 12 30	N 63 16
SE0720283	Gröndalen Frostviken	*	28,8		E 14 5	N 64 47
SE0720284	Jormön		198,8		E 14 0	N 64 42
SE0720285	Ljungan; Uppströms Storsjön		165,1		E 12 44	N 62 53
SE0720286	Åreälven		6 492,9		E 12 48	N 63 27
SE0720287	Storån (Ammerån alpin)		81,7		E 14 51	N 63 56
SE0720288	Dammån-Storån		200,7		E 14 1	N 63 7
SE0720289	Toskströmmen (Hårkan alpin)		4 016,9		E 14 12	N 64 1
SE0720291	Ljusnan (Hede-Svegsjön)		1 938,7		E 13 49	N 62 16
SE0720292	Köln (Österdalälven)		256,1		E 12 56	N 62 9
SE0720296	Stikkenjukke (Saxån)		82,7		E 14 22	N 65 5
SE0720300	Fiskhusberget	*	590,8		E 13 35	N 63 15
SE0720305	Kullflon-Nyflon	*	3 646,3		E 14 56	N 63 58
SE0720355	Flon, Bruksvallarna	*	39,5		E 12 29	N 62 36
SE0720356	Jöns-Erskölen		2,4		E 14 7	N 62 26
SE0720359	Ammerån		4 096,5		E 15 27	N 63 30
SE0720361	Hårkan		5 745,7		E 14 44	N 63 37

A	B	C	D		E	
GCB-code	Naam van het GCB	*	Oppervlakte van het GCB (ha)	Lengte van het GCB (km)	Geografische coördinaten van het GCB	
					Lengtegraad	Breedtegraad
SE0720369	Sölvbacka strömmar		43,9		E 13 19	N 62 47
SE0720371	Hökvattsån		25,5		E 14 53	N 63 51
SE0720401	Storsundet Laxviken		17,9		E 14 40	N 63 49
SE0720409	Läskvattsån		3,3		E 14 43	N 63 56
SE0720423	Berntbygget		5,6		E 14 24	N 63 50
SE0720424	Skrapavattsbäcken	*	16,4		E 14 26	N 63 52
SE0720428	Höjden Botelnäset	*	169,5		E 14 20	N 63 54
SE0720442	Myhrbodarna		4,1		E 14 14	N 64 5
SE0720447	Holmvallen		4,5		E 12 31	N 62 43
SE0720448	Brynndammen		12,3		E 13 46	N 62 31
SE0720449	Väster-Dalsvallen		2,4		E 12 25	N 63 13
SE0720452	Tångeråsen; Backen		4,4		E 13 48	N 63 34
SE0720453	Tångeråsen; Vallarna		3,6		E 13 48	N 63 33
SE0720456	Oppidala Ramundberget		1,3		E 12 20	N 62 43
SE0720464	Ramundberget sydost 1		2,4		E 12 24	N 62 41
SE0720465	Ramundberget sydost 3		3,2		E 12 24	N 62 42
SE0810054	Blaikfjället	*	34 150,4		E 16 7	N 64 35
SE0810057	Gitsfjället	*	40 158,2		E 15 31	N 64 50
SE0810058	Ryptjärnberget	*	75		E 15 48	N 64 50
SE0810059	Marsfjället	*	86 067,2		E 15 38	N 65 6
SE0810060	Skalmodal	*	303,7		E 14 33	N 65 26
SE0810080	Vindelfjällen	*	555 103,4		E 15 50	N 65 53
SE0810347	Rödingsjö	*	6 383,2		E 15 10	N 64 47
SE0810350	Kalvtjärnarna	*	879,3		E 15 19	N 64 43
SE0810355	Brattiken	*	777,3		E 15 55	N 65 25
SE0810366	Rapstenjaure		162		E 14 42	N 65 5

A	B	C	D		E	
GCB-code	Naam van het GCB	*	Oppervlakte van het GCB (ha)	Lengte van het GCB (km)	Geografische coördinaten van het GCB	
					Lengtegraad	Breedtegraad
SE0810367	Guorte, Joesjö		478,4		E 14 33	N 65 39
SE0810374	Dikasjön		4,8		E 15 54	N 65 13
SE0810377	Vilasund-Strimasund		16,6		E 14 54	N 66 2
SE0810385	Rövattsliden		33,5		E 15 6	N 65 42
SE0810386	Guortabäcken		4,4		E 15 6	N 65 20
SE0810394	Vardo- Laster- och Fjällfjällen	*	106 154,2		E 14 40	N 65 16
SE0810395	Virisens vattensystem		3 684,4		E 14 54	N 65 26
SE0810396	Daune	*	12 063,7		E 15 11	N 65 15
SE0810397	Södra Gardfjället	*	37 116,4		E 15 37	N 65 19
SE0810398	Norra Borgafjäll	*	13 059,9		E 15 0	N 64 53
SE0810399	Vojmsjölandet	*	4 872,6		E 16 19	N 64 58
SE0810435	Vindelälven		33 144,8		E 17 27	N 65 38
SE0810439	Satsfjället	*	11 862,4		E 15 10	N 64 58
SE0810443	Ammarnäsdeltat		277,6		E 16 13	N 65 57
SE0810482	Brånaviktjärnen		0,37		E 15 59	N 65 28
SE0810485	Rauksvajja	*	59,9		E 15 45	N 65 38
SE0810488	Skansnäsån		287,2		E 16 2	N 65 15
SE0810513	Njakafjäll	*	6 276,7		E 15 38	N 64 57
SE0820056	Laisdalens fjällurskog	*	72 705,4		E 16 53	N 66 1
SE0820057	Märkberget	*	288,9		E 16 52	N 66 14
SE0820061	Veddek 1	*	6 090,2		E 17 19	N 65 58
SE0820120	Pieljekaise	*	15 467,2		E 16 47	N 66 21
SE0820123	Hornavan-Sädvajaure fjällurskog	*	80 897		E 17 5	N 66 26
SE0820124	Tjeggelvas	*	32 939		E 17 45	N 66 31
SE0820125	Ramanj	*	4 664		E 17 35	N 66 39
SE0820130	Udtja	*	146 476,9		E 19 10	N 66 22

A	B	C	D		E	
GCB-code	Naam van het GCB	*	Oppervlakte van het GCB (ha)	Lengte van het GCB (km)	Geografische coördinaten van het GCB	
					Lengtegraad	Breedtegraad
SE0820137	Såkkevarats	*	7 192,7		E 19 30	N 66 29
SE0820154	Kallovaratjeh	*	2 224,8		E 16 46	N 67 6
SE0820156	Pärlälvens fjällurskog	*	115 733,1		E 18 0	N 66 49
SE0820163	Kvikkjokk-Kabla fjällurskog	*	49 196,5		E 17 56	N 67 0
SE0820167	Muddus	*	49 718,3		E 20 10	N 66 54
SE0820185	Sarek	*	198 658		E 17 41	N 67 17
SE0820186	Ultevis fjällurskog	*	117 268,1		E 19 9	N 67 7
SE0820193	Stubba	*	33 411,2		E 20 3	N 67 5
SE0820201	Padjelanta	*	200 234		E 16 39	N 67 25
SE0820202	Stora Sjöfallet	*	128 056,4		E 17 34	N 67 35
SE0820204	Kaitum fjällurskog	*	90 068,9		E 20 21	N 67 38
SE0820209	Lina fjällurskog	*	98 065,1		E 20 29	N 67 21
SE0820216	Sjaunja	*	281 463,9		E 18 52	N 67 27
SE0820234	Stordalen	*	1 135,6		E 19 1	N 68 21
SE0820243	Rautas, delar	*	81 650,4		E 19 54	N 68 1
SE0820244	Sautusvaara	*	1 833,4		E 20 50	N 67 53
SE0820261	Abisko	*	7 725,1		E 18 40	N 68 19
SE0820275	Alajaure	*	17 021,3		E 20 10	N 68 7
SE0820282	Torneträsk-Soppero fjällurskog	*	337 111,4		E 20 56	N 68 5
SE0820284	Vadvetjåkka	*	2 696,6		E 18 26	N 68 32
SE0820287	Pessinki fjällurskog	*	97 246		E 22 45	N 68 2
SE0820293	Norra Torneträsk	*	45 626,4		E 19 6	N 68 26
SE0820294	Yraft	*	717,1		E 16 34	N 66 17
SE0820295	Laidaredeltat	*	1 918,6		E 18 12	N 67 8
SE0820334	Sulitelma		61 815,3		E 16 28	N 67 1
SE0820402	Aktse		2,1		E 18 18	N 67 8

A	B	C	D		E	
GCB-code	Naam van het GCB	*	Oppervlakte van het GCB (ha)	Lengte van het GCB (km)	Geografische coördinaten van het GCB	
					Lengtegraad	Breedtegraad
SE0820430	Torne och Kalix älvsystem		175 377		E 21 18	N 67 27
SE0820431	Råneälven		15 543		E 21 17	N 66 28
SE0820434	Piteälven		52 942		E 18 44	N 66 18
SE0820472	Ratejokk		3,6		E 19 33	N 67 48
SE0820619	Tavvavuoma	*	53 966,4		E 20 41	N 68 29
SE0820620	Pältsa	*	24 980,7		E 20 25	N 68 59
SE0820621	Låktatjåkka		7 582,3		E 18 26	N 68 23
SE0820623	Nissuntjärro		25 781,5		E 18 51	N 68 14
SE0820722	Jelka-Rimakåbbå	*	37 694,4		E 19 39	N 66 56
SE0820737	Laisälven		11 071,7		E 17 11	N 65 57
SI3000001	Cvelbar - skalovje		4,543		E 14 50	N 46 27
SI3000002	Obistove skale		12,99		E 14 50	N 46 28
SI3000005	Mateča voda in Bistrica	*	193,241		E 14 34	N 45 46
SI3000006	Jezevec		213,614		E 15 3	N 46 29
SI3000012	Kremžarjev potok izvir - izliv v Barbaro	*	3,132		E 15 8	N 46 31
SI3000013	Vrzenec	*	132,725		E 14 16	N 46 1
SI3000014	Butajnova	*	257,695		E 14 14	N 46 2
SI3000015	Medvedje Brdo	*	188,995		E 14 8	N 45 57
SI3000016	Zaplana	*	216,278		E 14 14	N 45 58
SI3000017	Ligojna	*	139,73		E 14 18	N 45 59
SI3000018	Jereka		71,14		E 13 57	N 46 17
SI3000019	Nemški Rovt		124,078		E 13 59	N 46 16
SI3000020	Cerkno - Zakriž	*	567,765		E 13 59	N 46 8
SI3000021	Podreber - Dvor		291,904		E 14 20	N 46 3
SI3000022	Briše		97,071		E 14 17	N 46 3
SI3000023	Otalež - Lazec	*	518,942		E 13 59	N 46 4

A	B	C	D		E	
GCB-code	Naam van het GCB	*	Oppervlakte van het GCB (ha)	Lengte van het GCB (km)	Geografische coördinaten van het GCB	
					Lengtegraad	Breedtegraad
SI3000024	Avče		24,923		E 13 41	N 46 6
SI3000026	Ribniška dolina	*	431,442		E 14 43	N 45 43
SI3000027	Lipovšček		3,461		E 13 48	N 46 12
SI3000028	Suhadolnica Suhi dol - sotočje z Martiževim grabnom	*	5,779		E 15 3	N 46 27
SI3000030	Žerjav - Dolina smrti		79,026		E 14 52	N 46 28
SI3000031	Pod Bučnico - melišča	*	4,066		E 13 45	N 46 10
SI3000032	Pri Modreju - melišča	*	11,041		E 13 45	N 46 9
SI3000033	Pod Mijo - melišča	*	28,864		E 13 30	N 46 14
SI3000034	Banjščice - travišča		1 174,892		E 13 42	N 46 2
SI3000038	Smrekovško pogorje	*	86,974		E 14 54	N 46 25
SI3000042	Jezerc pri Logatcu		0,325		E 14 13	N 45 56
SI3000043	Stahovica - melišča	*	7,369		E 14 36	N 46 16
SI3000044	Bohinjska Bela - melišča	*	72,086		E 14 3	N 46 18
SI3000045	Bohinjska Bela - skalovje		3,626		E 14 3	N 46 20
SI3000065	Gorska grapa		3,053		E 13 52	N 46 11
SI3000066	Huda grapa		1,748		E 13 54	N 46 11
SI3000067	Savinja - Letuš		225,005		E 15 3	N 46 17
SI3000070	Pikrnica - Selčnica	*	24,529		E 15 1	N 46 30
SI3000077	Kendove robe		69,038		E 14 0	N 46 2
SI3000078	Jelenk		61,219		E 13 59	N 46 3
SI3000081	Jama v Globinah		13,716		E 14 3	N 46 2
SI3000082	Ukovnik		48,482		E 14 1	N 46 3
SI3000084	Jama pod Lešetnico		47,714		E 14 4	N 45 59
SI3000087	Zelenci		54,55		E 13 44	N 46 29
SI3000090	Pesjakov buden		62,979		E 14 3	N 46 22
SI3000095	Tinetova jama		5,863		E 14 57	N 46 17

A	B	C	D		E	
GCB-code	Naam van het GCB	*	Oppervlakte van het GCB (ha)	Lengte van het GCB (km)	Geografische coördinaten van het GCB	
					Lengtegraad	Breedtegraad
SI3000098	Mesarska lopa		21,337		E 14 54	N 46 22
SI3000102	Ledina na Jelovici	*	23,202		E 14 6	N 46 15
SI3000103	Blato na Jelovici	*	29,403		E 14 5	N 46 17
SI3000107	Breznica		53,335		E 14 9	N 46 23
SI3000108	Raduha	*	1 622,504		E 14 45	N 46 24
SI3000110	Ratitovec	*	2 469,147		E 14 4	N 46 13
SI3000111	Savinja pri Šentjanžu	*	141,637		E 14 55	N 46 18
SI3000119	Porezen	*	847,472		E 13 58	N 46 11
SI3000122	Tošč	*	331,39		E 14 19	N 46 5
SI3000123	Divja jama nad Plavmi		47,08		E 13 34	N 46 3
SI3000124	Krasnica		76,684		E 13 49	N 46 7
SI3000126	Nanoščica	*	668,745		E 14 11	N 45 46
SI3000127	Mali vrh nad Grahovim ob Bači		6,053		E 13 52	N 46 9
SI3000128	Znojile		10,191		E 13 55	N 46 11
SI3000129	Rinža	*	235,109		E 14 50	N 45 39
SI3000132	Peca	*	385,328		E 14 46	N 46 29
SI3000133	Radovna most v Sr. Radovni - jez HE Vintgar		46,287		E 14 5	N 46 23
SI3000136	Votla peč		12,508		E 14 58	N 46 32
SI3000140	Šentanelška reka (Mežica)	*	100,28		E 14 52	N 46 35
SI3000145	Zasip	*	96,442		E 14 7	N 46 23
SI3000151	Kozje stene pri Slivnici		19,646		E 14 25	N 45 47
SI3000158	Babja luknja		32,992		E 14 23	N 46 8
SI3000161	Studeneč izviri - izliv v Kanomljico		2,237		E 13 54	N 46 2
SI3000166	Razbor	*	1 467,236		E 15 1	N 46 28
SI3000167	Nadiža s pritoki		135,34		E 13 27	N 46 14
SI3000172	Zgornja Drava s pritoki	*	5 949,097		E 15 20	N 46 35

A	B	C	D		E	
GCB-code	Naam van het GCB	*	Oppervlakte van het GCB (ha)	Lengte van het GCB (km)	Geografische coördinaten van het GCB	
					Lengtegraad	Breedtegraad
SI3000173	Bloščica	*	784,711		E 14 31	N 45 47
SI3000180	Rodine		103,171		E 14 10	N 46 22
SI3000182	Velka s Slivniškim potokom in Lahinski potok	*	21,657		E 15 20	N 46 32
SI3000189	Žejna dolina	*	54,71		E 14 9	N 45 57
SI3000196	Breginjski Stol	*	1 574,498		E 13 28	N 46 16
SI3000199	Dolenja vas pri Ribnici		12,538		E 14 46	N 45 42
SI3000209	Jama pod Smogodnico		40,808		E 13 44	N 46 8
SI3000211	Jama na Pucovem kuclu		46,577		E 14 8	N 46 0
SI3000216	Barbarski potok s pritoki	*	19,324		E 15 6	N 46 30
SI3000224	Huda luknja		3 014,799		E 15 10	N 46 24
SI3000230	Idrijca s pritoki		258,299		E 13 56	N 46 6
SI3000231	Javorniki - Snežnik	*	43 821,47		E 14 22	N 45 38
SI3000232	Notranjski trikotnik	*	15 201,701		E 14 13	N 45 48
SI3000235	Olševa - borovja	*	128,916		E 14 39	N 46 25
SI3000236	Kobariško blato		58,757		E 13 32	N 46 14
SI3000253	Julijske Alpe	*	74 158,91		E 13 42	N 46 20
SI3000254	Soča z Volarjo	*	1 399,456		E 13 36	N 46 13
SI3000255	Trnovski gozd - Nanos	*	52 636,488		E 14 0	N 45 55
SI3000256	Krimsko hribovje - Menišija	*	20 107,188		E 14 24	N 45 53
SI3000259	Bohinjska Bistrica	*	650,142		E 13 56	N 46 16
SI3000261	Menina	*	4 165,303		E 14 48	N 46 15
SI3000263	Kočevsko	*	106 341,567		E 14 51	N 45 36
SI3000264	Kamniško - Savinjske Alpe	*	14 519,39		E 14 36	N 46 20
SI3000270	Pohorje	*	26 826,288		E 15 23	N 46 28
SI3000271	Ljubljansko barje	*	12 666,086		E 14 21	N 45 58
SI3000277	Podbrdo - skalovje		2,243		E 13 57	N 46 12

A	B	C	D		E	
GCB-code	Naam van het GCB	*	Oppervlakte van het GCB (ha)	Lengte van het GCB (km)	Geografische coördinaten van het GCB	
					Lengtegraad	Breedtegraad
SI3000278	Pokljuška barja	*	871,697		E 13 58	N 46 20
SI3000281	Vrhe - povirno barje		6,296		E 15 2	N 46 29
SI3000285	Karavanke	*	23 066,29		E 14 14	N 46 23
SKUEV0001	Tri peniažky	*	141,952		E 20 13	N 48 37
SKUEV0002	Lúky pod Ukrovou		12,432		E 20 7	N 48 41
SKUEV0003	Rieka Rimava		4,068		E 19 56	N 48 40
SKUEV0005	Drieňová	*	21,011		E 21 59	N 48 55
SKUEV0008	Repiská	*	61,286		E 19 21	N 48 38
SKUEV0009	Koryto	*	26,115		E 19 27	N 48 37
SKUEV0011	Potok Svetlica		1,933		E 22 3	N 49 11
SKUEV0013	Stráž		19,821		E 18 32	N 48 33
SKUEV0014	Lázky	*	45,245		E 22 3	N 49 10
SKUEV0015	Dolná Bukovina	*	292,781		E 18 56	N 48 23
SKUEV0016	Košariská	*	10,002		E 21 57	N 49 14
SKUEV0018	Lúka pod cintorínom		4,676		E 20 6	N 48 41
SKUEV0021	Vinište	*	5,803		E 18 3	N 48 38
SKUEV0023	Tomov štál	*	1,534		E 18 34	N 48 32
SKUEV0024	Hradná dolina	*	14,245		E 18 1	N 48 36
SKUEV0025	Vihorlat	*	296,692		E 22 7	N 48 53
SKUEV0035	Čebovská lesostep	*	212,969		E 19 13	N 48 11
SKUEV0036	Rieka Litava	*	2 964,212		E 19 5	N 48 13
SKUEV0039	Bačkovské poniklece		11,66		E 21 37	N 48 45
SKUEV0043	Kamenná	*	836,553		E 21 52	N 49 16
SKUEV0044	Badínsky prales	*	153,456		E 19 3	N 48 41
SKUEV0045	Kopa	*	90,814		E 19 27	N 48 36
SKUEV0046	Javorinka	*	43,293		E 19 29	N 48 36

A	B	C	D		E	
GCB-code	Naam van het GCB	*	Oppervlakte van het GCB (ha)	Lengte van het GCB (km)	Geografische coördinaten van het GCB	
					Lengtegraad	Breedtegraad
SKUEV0047	Dobročský prales	*	204,29		E 19 40	N 48 40
SKUEV0048	Dukla	*	6 874,267		E 21 50	N 49 22
SKUEV0049	Alúvium Rieky	*	13,077		E 22 5	N 49 8
SKUEV0050	Humenský Sokol	*	233,48		E 21 55	N 48 54
SKUEV0051	Kyjov	*	571,56		E 22 1	N 48 51
SKUEV0056	Habáňovo	*	3,353		E 19 40	N 48 35
SKUEV0057	Rašeliniská Oravskej kotliny	*	840,54		E 19 45	N 49 23
SKUEV0058	Tlstá	*	293,361		E 19 21	N 48 57
SKUEV0059	Jelšie	*	27,811		E 19 34	N 49 2
SKUEV0060	Chraste		13,731		E 19 31	N 49 2
SKUEV0061	Demänovská slatina		1,671		E 19 34	N 49 2
SKUEV0062	Príboj	*	10,026		E 19 13	N 48 44
SKUEV0063	Ublianka	*	45,416		E 22 20	N 48 56
SKUEV0101	Klokočovské rašeliniská	*	37,44		E 18 33	N 49 29
SKUEV0102	Čertov	*	406,065		E 18 13	N 49 16
SKUEV0103	Čachtické Karpaty	*	715,999		E 17 43	N 48 42
SKUEV0104	Homolské Karpaty	*	5 172,444		E 17 8	N 48 16
SKUEV0105	Travertíny pri Spišskom Podhradí	*	232,309		E 20 46	N 48 59
SKUEV0106	Muráň	*	176,406		E 20 29	N 48 52
SKUEV0107	Stráne pri Spišskom Podhradí	*	51,636		E 20 41	N 49 0
SKUEV0108	Dubiny pri Ordzovanoch	*	211,865		E 20 47	N 49 2
SKUEV0109	Rajtopíky	*	256,003		E 20 51	N 48 59
SKUEV0110	Dubiny pri Levoči	*	559,254		E 20 32	N 49 2
SKUEV0111	Stráň pri Dravciach		4,711		E 20 29	N 49 0
SKUEV0112	Slovenský raj	*	15 696,07		E 20 21	N 48 54
SKUEV0127	Temešská skala	*	165,108		E 18 29	N 48 52

A	B	C	D		E	
GCB-code	Naam van het GCB	*	Oppervlakte van het GCB (ha)	Lengte van het GCB (km)	Geografische coördinaten van het GCB	
					Lengtegraad	Breedtegraad
SKUEV0128	Rokoš	*	4 602,283		E 18 24	N 48 45
SKUEV0130	Zoborské vrchy	*	1 868,99		E 18 6	N 48 21
SKUEV0131	Gýmeš	*	73,407		E 18 13	N 48 24
SKUEV0132	Kostolianske lúky	*	4,202		E 18 15	N 48 25
SKUEV0133	Hôrky	*	82,535		E 18 11	N 48 29
SKUEV0134	Kulháň	*	124,33		E 18 5	N 48 41
SKUEV0135	Bočina	*	32,124		E 18 3	N 48 37
SKUEV0136	Dolné lazy	*	7,265		E 18 4	N 48 38
SKUEV0137	Záhrada		16,789		E 18 3	N 48 38
SKUEV0138	Livinská jelšina	*	13,566		E 18 5	N 48 43
SKUEV0139	Dolina Gánovského potoka	*	19,245		E 20 20	N 49 1
SKUEV0140	Spišskoteplické slatiny	*	24,49		E 20 13	N 49 2
SKUEV0141	Rieka Belá	*	471,659		E 19 48	N 49 5
SKUEV0142	Hybica		9,633		E 19 51	N 49 3
SKUEV0143	Biely Váh		73,759		E 19 59	N 49 4
SKUEV0144	Belianske lúky	*	131,434		E 20 23	N 49 12
SKUEV0145	Medzi bormi	*	6,55		E 19 37	N 49 16
SKUEV0146	Blatá	*	356,189		E 20 2	N 49 5
SKUEV0147	Žarnovica	*	18,387		E 18 52	N 48 50
SKUEV0148	Rieka Vlára	*	62,228		E 18 4	N 49 1
SKUEV0149	Mackov bok	*	3,75		E 19 15	N 48 45
SKUEV0150	Červený Grúň	*	244,655		E 19 25	N 48 59
SKUEV0151	Vrchovisko pri Pohorelskej Maši	*	19,812		E 20 1	N 48 51
SKUEV0152	Sliačske travertíny	*	7,111		E 19 24	N 49 3
SKUEV0153	Horné lazy	*	38,122		E 19 35	N 48 48
SKUEV0154	Suchá dolina	*	3,115		E 19 35	N 48 49

A	B	C	D		E	
GCB-code	Naam van het GCB	*	Oppervlakte van het GCB (ha)	Lengte van het GCB (km)	Geografische coördinaten van het GCB	
					Lengtegraad	Breedtegraad
SKUEV0163	Rudava	*	2 257,75		E 17 16	N 48 32
SKUEV0164	Revúca	*	44,656		E 19 16	N 48 58
SKUEV0175	Sedliská	*	46,085		E 17 49	N 48 27
SKUEV0185	Pramene Hruštinky	*	218,851		E 19 15	N 49 16
SKUEV0186	Mláčik	*	408,517		E 19 1	N 48 39
SKUEV0187	Rašeliniská Oravských Beskýd	*	131,526		E 19 15	N 49 30
SKUEV0188	Pilsko	*	706,89		E 19 19	N 49 31
SKUEV0189	Babia hora	*	503,94		E 19 30	N 49 34
SKUEV0190	Slaná Voda	*	229,697		E 19 29	N 49 32
SKUEV0191	Rašeliniská Bielej Oravy	*	39,16		E 19 17	N 49 28
SKUEV0192	Prosečné	*	2 697,655		E 19 30	N 49 10
SKUEV0193	Zimníky		37,631		E 19 39	N 49 23
SKUEV0194	Hybická tiesňava		556,756		E 19 53	N 49 5
SKUEV0196	Brezové		13,494		E 20 1	N 49 3
SKUEV0197	Salatín	*	3 358,789		E 19 20	N 48 59
SKUEV0198	Zvolen	*	2 766,296		E 19 13	N 48 54
SKUEV0199	Plavno		52,341		E 19 14	N 48 43
SKUEV0200	Klenovský Vepor	*	343,033		E 19 45	N 48 41
SKUEV0201	Gavurky	*	87,431		E 19 8	N 48 27
SKUEV0202	Trešková		26,282		E 20 8	N 48 39
SKUEV0203	Stolica	*	2 933,517		E 20 11	N 48 45
SKUEV0204	Homola	*	2,234		E 20 11	N 48 49
SKUEV0205	Hubková	*	2 796,71		E 21 53	N 48 58
SKUEV0206	Humenská	*	198,921		E 21 56	N 48 54
SKUEV0207	Kamenná Baba	*	339,975		E 20 55	N 49 3
SKUEV0209	Morské oko	*	14 962,148		E 22 15	N 48 49

A	B	C	D		E	
GCB-code	Naam van het GCB	*	Oppervlakte van het GCB (ha)	Lengte van het GCB (km)	Geografische coördinaten van het GCB	
					Lengtegraad	Breedtegraad
SKUEV0210	Stinská	*	1 532,789		E 22 29	N 48 59
SKUEV0211	Danova	*	891,343		E 21 57	N 49 19
SKUEV0212	Muteň	*	34,612		E 20 16	N 48 35
SKUEV0216	Sitno	*	1 180,728		E 18 52	N 48 24
SKUEV0219	Malina	*	458,511		E 17 5	N 48 24
SKUEV0221	Varínka	*	154,588		E 18 55	N 49 14
SKUEV0222	Jelešňa	*	66,879		E 19 41	N 49 24
SKUEV0224	Jereňáš		137,085		E 20 46	N 48 58
SKUEV0225	Muránska planina	*	20 315,214		E 19 59	N 48 45
SKUEV0228	Švihrová	*	5,645		E 19 46	N 49 6
SKUEV0229	Beskýd	*	29 215,126		E 22 22	N 49 3
SKUEV0230	Iľovnica	*	484,533		E 22 4	N 49 1
SKUEV0231	Brekovský hradný vrch	*	26,719		E 21 49	N 48 54
SKUEV0232	Rieka Laborec	*	15,971		E 21 50	N 49 20
SKUEV0233	Tok Udavy s prítokom Iľovnice	*	21,55		E 22 2	N 49 1
SKUEV0234	Ulička	*	101,814		E 22 27	N 49 0
SKUEV0238	Veľká Fatra	*	43 600,809		E 19 4	N 48 58
SKUEV0239	Kozol	*	91,58		E 18 45	N 49 6
SKUEV0240	Kľak	*	85,71		E 18 38	N 48 58
SKUEV0241	Svrčinník	*	222,49		E 18 59	N 48 48
SKUEV0243	Rieka Orava	*	435,055		E 19 21	N 49 15
SKUEV0244	Harmanecký Hlboký jarok	*	50,33		E 19 0	N 48 49
SKUEV0245	Boky	*	175,98		E 19 1	N 48 34
SKUEV0246	Šupín	*	11,89		E 19 15	N 48 45
SKUEV0247	Rohy	*	23,323		E 19 22	N 48 32
SKUEV0248	Močidlíanska skala	*	204,25		E 19 24	N 48 36

A	B	C	D		E	
GCB-code	Naam van het GCB	*	Oppervlakte van het GCB (ha)	Lengte van het GCB (km)	Geografische coördinaten van het GCB	
					Lengtegraad	Breedtegraad
SKUEV0249	Hrbatá lúčka	*	181,11		E 19 23	N 48 38
SKUEV0250	Krivoštianka	*	707,131		E 21 53	N 48 53
SKUEV0251	Zázrivské lazy	*	2 808,095		E 19 9	N 49 16
SKUEV0252	Malá Fatra	*	21 918,45		E 19 2	N 49 11
SKUEV0253	Rieka Váh		251,902		E 19 14	N 49 6
SKUEV0254	Močiar	*	8,131		E 19 9	N 49 9
SKUEV0255	Šujské rašelinisko		12,232		E 18 37	N 49 3
SKUEV0256	Strážovské vrchy	*	29 366,39		E 18 28	N 49 2
SKUEV0258	Tlstý vrch	*	1 159,212		E 18 51	N 48 18
SKUEV0259	Stará hora	*	2 799,139		E 18 55	N 48 18
SKUEV0260	Másiarsky bok	*	321,289		E 19 5	N 48 23
SKUEV0262	Čajkovské bralie	*	1 694,008		E 18 36	N 48 19
SKUEV0263	Hodrušská hornatina	*	11 705,432		E 18 40	N 48 23
SKUEV0264	Klokoč	*	2 568,296		E 18 46	N 48 29
SKUEV0265	Suť	*	9 806,076		E 18 54	N 48 31
SKUEV0266	Skalka	*	10 844,607		E 19 0	N 48 28
SKUEV0267	Biele hory	*	10 168,783		E 17 18	N 48 28
SKUEV0268	Buková	*	9,449		E 17 22	N 48 32
SKUEV0271	Šándorky	*	1,498		E 18 38	N 48 17
SKUEV0273	Vtáčnik	*	9 619,045		E 18 35	N 48 36
SKUEV0274	Baske	*	3 645,13		E 18 16	N 48 52
SKUEV0275	Kňazí stól	*	3 768,371		E 18 19	N 48 49
SKUEV0276	Kuchynská hornatina	*	3 382,107		E 17 12	N 48 21
SKUEV0277	Nad vinicami	*	0,475		E 17 25	N 48 30
SKUEV0278	Brezovské Karpaty	*	2 699,785		E 17 33	N 48 38
SKUEV0281	Trstie	*	28,658		E 19 59	N 48 39

A	B	C	D		E	
GCB-code	Naam van het GCB	*	Oppervlakte van het GCB (ha)	Lengte van het GCB (km)	Geografische coördinaten van het GCB	
					Lengtegraad	Breedtegraad
SKUEV0282	Tisovský kras	*	1 469,966		E 19 53	N 48 40
SKUEV0283	Lúky na Besníku	*	80,195		E 20 13	N 48 51
SKUEV0284	Teplické stráně	*	355,965		E 20 17	N 48 36
SKUEV0285	Rieka Muráň s prítokmi	*	204,285		E 20 14	N 48 36
SKUEV0286	Vápence v doline Hornádu	*	27,213		E 20 38	N 48 54
SKUEV0287	Galmus	*	2 690,066		E 20 46	N 48 53
SKUEV0288	Kysucké Beskydy a Riečnica	*	7 326,574		E 19 2	N 49 23
SKUEV0289	Chmúra		0,939		E 19 5	N 49 23
SKUEV0290	Horný tok Hornádu	*	290,061		E 20 22	N 48 59
SKUEV0291	Jánsky potok	*	26,274		E 20 46	N 48 55
SKUEV0296	Turková	*	522,557		E 19 55	N 49 1
SKUEV0297	Brezinky	*	8,445		E 20 10	N 48 50
SKUEV0298	Brvnište	*	74,771		E 19 13	N 48 47
SKUEV0299	Baranovo	*	790,563		E 19 8	N 48 46
SKUEV0300	Skribňovo	*	221,607		E 19 46	N 48 59
SKUEV0301	Kopec	*	3,761		E 19 13	N 48 46
SKUEV0302	Ďumbierske Nízke Tatry	*	46 583,31		E 19 27	N 48 54
SKUEV0303	Alúvium Hrona	*	259,755		E 20 10	N 48 50
SKUEV0304	Oravská vodná nádrž	*	251,338		E 19 31	N 49 25
SKUEV0305	Choč	*	2 191,783		E 19 19	N 49 8
SKUEV0306	Pod Suchým hrádkom	*	744,611		E 19 49	N 49 7
SKUEV0307	Tatry	*	61 735,299		E 19 57	N 49 11
SKUEV0308	Machy	*	305,043		E 19 53	N 49 7
SKUEV0309	Rieka Poprad	*	34,334		E 20 9	N 49 4
SKUEV0310	Kráľovoľské Nízke Tatry	*	35 513,27		E 19 58	N 48 55
SKUEV0318	Pod Čelom	*	533,235		E 21 50	N 49 15

A	B	C	D		E	
GCB-code	Naam van het GCB	*	Oppervlakte van het GCB (ha)	Lengte van het GCB (km)	Geografische coördinaten van het GCB	
					Lengtegraad	Breedtegraad
SKUEV0319	Poľana	*	3 142,952		E 19 29	N 48 40
SKUEV0320	Šindliar	*	7,69		E 20 55	N 49 2
SKUEV0321	Salvátorské lúky	*	2,676		E 20 56	N 49 2
SKUEV0322	Fintické svahy	*	753,898		E 21 15	N 49 4
SKUEV0323	Demjatské kopce	*	8,682		E 21 17	N 49 6
SKUEV0324	Radvanovské skalky	*	1,171		E 21 27	N 49 3
SKUEV0325	Medzianske skalky	*	10,783		E 21 28	N 49 2
SKUEV0326	Strahuľka	*	1 195,042		E 21 27	N 48 39
SKUEV0327	Milič	*	5 114,445		E 21 27	N 48 34
SKUEV0328	Stredné Pohornádie	*	7 275,577		E 21 9	N 48 49
SKUEV0330	Dunitová skalka	*	1,477		E 21 7	N 48 55
SKUEV0331	Čergovský Minčol	*	4 144,688		E 21 1	N 49 13
SKUEV0332	Čergov	*	6 063,432		E 21 9	N 49 11
SKUEV0333	Beliansky potok		0,195		E 20 24	N 49 12
SKUEV0334	Veľké osturnianske jazero	*	51,768		E 20 13	N 49 20
SKUEV0335	Malé osturnianske jazera	*	7,654		E 20 12	N 49 20
SKUEV0336	Rieka Torysa	*	22,12		E 20 43	N 49 8
SKUEV0337	Pieniny	*	1 301,22		E 20 25	N 49 23
SKUEV0338	Plavečské štrkoviská		66,24		E 20 51	N 49 16
SKUEV0339	Pieninské bradlá	*	74,647		E 20 35	N 49 21
SKUEV0342	Drieňovec	*	218,193		E 20 40	N 48 38
SKUEV0343	Plešivské stránne	*	363,406		E 20 24	N 48 34
SKUEV0344	Starovodské jedliny	*	397,79		E 20 39	N 48 46
SKUEV0346	Pod Strážnym hrebeňom	*	177,214		E 20 23	N 48 33
SKUEV0348	Dolina Čiernej Moldavy	*	1 896,835		E 20 48	N 48 41
SKUEV0349	Jasovské dubiny	*	36,251		E 20 58	N 48 40

A	B	C	D		E	
GCB-code	Naam van het GCB	*	Oppervlakte van het GCB (ha)	Lengte van het GCB (km)	Geografische coördinaten van het GCB	
					Lengtegraad	Breedtegraad
SKUEV0350	Brzotínske skaly	*	427,047		E 20 29	N 48 35
SKUEV0351	Folkmarská skala	*	140,967		E 21 0	N 48 49
SKUEV0353	Plešivská planina	*	2 863,689		E 20 25	N 48 37
SKUEV0354	Hnilecké rašeliniská	*	55,311		E 20 35	N 48 49
SKUEV0356	Horný vrch	*	5 861,392		E 20 46	N 48 38
SKUEV0364	Pokoradzské jazierká	*	60,86		E 20 1	N 48 25
SKUEV0366	Drienčanský kras	*	1 719,963		E 20 5	N 48 31
SKUEV0367	Holubyho kopanice	*	3 933,045		E 17 47	N 48 51
SKUEV0368	Brezovská dolina	*	2,477		E 18 8	N 49 5
SKUEV0369	Pavúkov jarok	*	26,7		E 17 39	N 48 46
SKUEV0371	Žalostiná	*	215,37		E 17 26	N 48 49
SKUEV0372	Krivoklátske lúky	*	4,33		E 18 8	N 49 3
SKUEV0373	Krivoklátske bradlá	*	64,764		E 18 9	N 49 2
SKUEV0374	Záhradská	*	9,315		E 17 41	N 48 49
SKUEV0375	Krasín	*	63,94		E 18 0	N 48 57
SKUEV0376	Vršatské bradlá	*	283,932		E 18 9	N 49 4
SKUEV0377	Lukovský vrch	*	215,14		E 17 51	N 48 53
SKUEV0378	Nebrová	*	27,904		E 18 7	N 49 7
SKUEV0379	Kobela	*	6,038		E 17 50	N 48 46
SKUEV0380	Tematínske vrchy	*	2 471,265		E 17 55	N 48 39
SKUEV0381	Dielnice	*	107,354		E 18 48	N 48 57
SKUEV0382	Turiec a Blatničianka	*	284,162		E 18 47	N 48 53
SKUEV0383	Ponická dúbava	*	13,43		E 19 18	N 48 41
SKUEV0384	Klenovské Blatá	*	4,36		E 19 47	N 48 41
SKUEV0385	Pliškov vrch	*	85,265		E 22 8	N 49 8
SKUEV0386	Hostovické lúky	*	13,376		E 22 6	N 49 7

A	B	C	D		E	
GCB-code	Naam van het GCB	*	Oppervlakte van het GCB (ha)	Lengte van het GCB (km)	Geografische coördinaten van het GCB	
					Lengtegraad	Breedtegraad
SKUEV0387	Beskyd	*	5 415,379		E 22 1	N 49 13
SKUEV0388	Vydrica	*	7,1		E 17 6	N 48 11
SKUEV0390	Pusté pole	*	90,352		E 21 26	N 48 55
SKUEV0397	Tok Váhu pri Zamarovciach		20,943		E 18 2	N 48 54
SKUEV0398	Slaná	*	36,768		E 20 28	N 48 35
SKUEV0399	Bacúšska jelšina	*	4,26		E 19 48	N 48 50
SKUEV0400	Detviansky potok	*	74,126		E 19 25	N 48 35
SKUEV0401	Dubnícke bane	*	234,752		E 21 28	N 48 55
SKUEV0402	Bradlo		0,01		E 20 11	N 48 37