

Publicatieblad

ISSN 0378-7087

L 162

43e jaargang

3 juli 2000

van de Europese Gemeenschappen

Uitgave
in de Nederlandse taal

Wetgeving

Inhoud

I *Besluiten waarvan de publicatie voorwaarde is voor de toepassing*

- ★ **Richtlijn 2000/14/EG van het Europees Parlement en de Raad van 8 mei 2000 inzake de harmonisatie van de wetgevingen der lidstaten betreffende de geluidsemisatie in het milieu door materieel voor gebruik buitenshuis.....**

1

Prijs: 19,50 EUR

NL

Besluiten waarvan de titels mager zijn gedrukt, zijn besluiten van dagelijks beheer die in het kader van het landbouwbeleid zijn genomen en die in het algemeen een beperkte geldigheidsduur hebben.

Besluiten waarvan de titels vet zijn gedrukt en die worden voorafgegaan door een sterretje, zijn alle andere besluiten.

I

(Besluiten waarvan de publicatie voorwaarde is voor de toepassing)

RICHTLIJN 2000/14/EG VAN HET EUROPEES PARLEMENT EN DE RAAD

van 8 mei 2000

inzake de harmonisatie van de wetgevingen der lidstaten betreffende de geluidsemisatie in het milieu door materieel voor gebruik buitenshuis

HET EUROPEES PARLEMENT EN DE RAAD VAN DE EUROPESE UNIE,

Gelet op het Verdrag tot oprichting van de Europese Gemeenschap, inzonderheid op artikel 95,

Gezien het voorstel van de Commissie⁽¹⁾,

Gezien het advies van het Economisch en Sociaal Comité⁽²⁾,

Volgens de procedure van artikel 251 van het Verdrag⁽³⁾,

Overwegende hetgeen volgt:

- (1) De voorschriften voor de geluidsemisatie door materieel voor gebruik buitenshuis moeten in het kader van de interne markt worden geharmoniseerd, teneinde belemmeringen voor het vrije verkeer van dat materieel buitenshuis te voorkomen; de verlaging van de toelaatbare geluidsniveaus van materieel voor gebruik buitenshuis zal het welzijn en de bescherming van de gezondheid van de burgers en van het milieu ten goede komen. Het publiek moet worden geïnformeerd over het door dergelijk materieel voortgebrachte geluid.

- (2) De communautaire wetgeving op het gebied van de geluidsemisatie door materieel voor gebruik buitenshuis bestaat tot dusverre uit de volgende negen richtlijnen betreffende bepaalde typen bouwmaschinen en grasmaaiers: Richtlijn 79/113/EEG van de Raad van 19 december 1978 betreffende de onderlinge aanpassing van de wetgevingen van de lidstaten inzake het bepalen van het geluid dat door bouwterreinmachines en bouwterreinmaterieel wordt uitgestraald⁽⁴⁾, Richtlijn 84/532/EEG van de Raad van 17 september 1984 betreffende de onderlinge aanpassing van de wetgevingen der lidstaten inzake gemeenschappelijke bepalingen voor bouwmaterieel en bouwmaschinen⁽⁵⁾, Richtlijn 84/533/EEG van de Raad van 17 september 1984 betreffende de onderlinge aanpassing van de wetgevingen der lidstaten inzake het toelaatbare geluidsvermogensniveau van motorcompressoren⁽⁶⁾, Richtlijn 84/534/EEG van de Raad van 17 september 1984 betreffende de onderlinge aanpassing van de wetgevingen der lidstaten inzake het toelaatbare geluidsvermogensniveau van torenkranen⁽⁷⁾, Richtlijn 84/535/EEG van de Raad van 17 september 1984 betreffende de onderlinge aanpassing van de wetgevingen der lidstaten inzake het toelaatbare geluidsvermogensniveau

(1) PB C 124 van 22.4.1998, blz. 1.

(2) PB C 407 van 28.12.1998, blz. 18.

(3) Advies van het Europees Parlement van 1 april 1998 (PB C 138 van 4.5.1998, blz. 84), gemeenschappelijk standpunt van de Raad van 24 januari 2000 (PB C 83 van 22.3.2000, blz. 1) en besluit van het Europees Parlement van 15 maart 2000.

(4) PB L 33 van 8.2.1979, blz. 15. Richtlijn laatstelijk gewijzigd bij Richtlijn 85/405/EEG (PB L 233 van 30.8.1985, blz. 9).

(5) PB L 300 van 19.11.1984, blz. 111. Richtlijn laatstelijk gewijzigd bij Richtlijn 86/665/EEG (PB L 382 van 31.12.1988, blz. 42).

(6) PB L 300 van 19.11.1984, blz. 123. Richtlijn laatstelijk gewijzigd bij Richtlijn 85/406/EEG (PB L 233 van 30.8.1985, blz. 11).

(7) PB L 300 van 19.11.1984, blz. 130. Richtlijn laatstelijk gewijzigd bij Richtlijn 87/405/EEG (PB L 220 van 8.8.1987, blz. 60).

- van aggregaten voor laswerk⁽¹⁾, Richtlijn 84/536/EEG van de Raad van 17 september 1984 betreffende de onderlinge aanpassing van de wetgevingen der lidstaten inzake het toelaatbare geluidsvermogensniveau van energieaggregaten⁽²⁾, Richtlijn 84/537/EEG van de Raad van 17 september 1984 betreffende de onderlinge aanpassing van de wetgevingen der lidstaten inzake het toelaatbare geluidsvermogensniveau van met de hand geleide betonbrekers en trilhamers voor sloopwerk⁽³⁾, Richtlijn 84/538/EEG van de Raad van 17 september 1984 betreffende de onderlinge aanpassing van de wetgevingen der lidstaten inzake het toelaatbare geluidsvermogensniveau van gazonmaaimachines⁽⁴⁾ en Richtlijn 86/662/EEG van de Raad van 22 december 1986 betreffende de beperking van geluidsemissies van hydraulische graafmachines, kabelgraafmachines, dozers, laders en graaflaadmachines⁽⁵⁾, hierna aan te duiden als „bestaande richtlijnen”. Deze richtlijnen geven voor elk van die typen materieel afzonderlijk voorschriften betreffende de toelaatbare geluidsniveaus, de methoden voor het meten van de geluidshinder en de procedures voor het aanbrengen van merktekens en voor de beoordeling van de overeenstemming. Het is passend deze wetgeving te vereenvoudigen en een kader voor de verlaging van de geluidsemissie door materieel voor gebruik buitenshuis tot stand te brengen.
- (3) Deze richtlijn is gebaseerd op de beginselen en concepten van de resolutie van de Raad van 7 mei 1985 betreffende een nieuwe aanpak op het gebied van de technische harmonisatie en normalisatie⁽⁶⁾; deze beginselen zijn verder uitgewerkt in Besluit 93/465/EEG van de Raad van 22 juli 1993 betreffende de modules voor de verschillende fasen van de overeenstemmingsbeoordelingsprocedures en de voorschriften inzake het aanbrengen en het gebruik van de CE-markering van overeenstemming⁽⁷⁾.
- (4) In het aan de resolutie van 1 februari 1993⁽⁸⁾ gehechte vijfde milieuactieprogramma wordt geluidshinder aangemerkt als een van de prioritaire milieuproblemen in stedelijke omgevingen en wordt beklemtoond dat er maatregelen tegen de verschillende bronnen van geluidshinder moeten worden genomen.
- (5) De Commissie heeft in haar groenboek „Toekomstig beleid inzake de bestrijding van geluidshinder” geluidshinder aangemerkt als een van de belangrijkste lokale milieuproblemen in Europa en haar voornemen aangekondigd een voorstel in te dienen voor een kaderrichtlijn betreffende de verlaging van geluidsemissies door materieel voor gebruik buitenshuis.
- (6) De lidstaten moeten ervoor zorgen dat het onder deze richtlijn vallende materieel voldoet aan de voorschriften van deze richtlijn wanneer het in de lidstaten in de handel gebracht of in gebruik genomen wordt. Deze richtlijn doet geen afbreuk aan voorschriften ter bescherming van werknemers buitenshuis waarin het gebruik van materieel voor gebruik buitenshuis geregeld wordt.
- (7) De lidstaten mogen het in de handel brengen of de ingebruikneming op hun grondgebied van materieel dat in overeenstemming is met de voorschriften van deze richtlijn, voorzien is van de CE-markering en van een vermelding van het gewaarborgde geluidsvermogensniveau en vergezeld gaat van een EG-verklaring van overeenstemming niet verbieden, beperken of verhinderen.
- (8) De fabrikant of zijn in de Gemeenschap gevestigde gemachtigde is ervoor verantwoordelijk dat het materieel in overeenstemming is met deze richtlijn en met alle andere richtlijnen die erop van toepassing zijn. De fabrikant of zijn in de Gemeenschap gevestigde gemachtigde moet de CE-markering en een vermelding van het gewaarborgde geluidsvermogensniveau op het materieel aanbrengen en moet het vergezeld doen gaan van een EG-verklaring van overeenstemming tot staving dat het materieel in overeenstemming is met deze richtlijn en met alle andere richtlijnen die erop van toepassing zijn.
- (9) De lidstaten moeten, zo nodig in onderlinge samenwerking, alle passende maatregelen treffen om ervoor te zorgen dat niet-conform materieel naderhand in overeenstemming wordt gebracht of uit de handel wordt genomen. Een dergelijke uitvoering en toepassing van deze richtlijn zijn onontbeerlijk om de doelstellingen ervan te bereiken. Een nauwere samenwerking bij het markttoezicht in de vorm van permanente uitwisseling van informatie is nodig; daartoe moet een comité worden opgericht.
- (10) De vermelding van het gewaarborgde geluidsvermogensniveau op materieel voor gebruik buitenshuis is van essentieel belang omdat zij de consument en de gebruiker in staat stelt met kennis van zaken een materieelkeuze te maken en als grondslag dient voor regelgeving inzake het gebruik of economische instrumenten op lokaal of nationaal niveau. Die vermelding moet duidelijk en ondubbelzinnig zijn; de fabrikant moet de vermelde waarden waarborgen. Het is wenselijk dat de CE-markering vergezeld gaat van een vermelding van de geluidsemissie in de vorm van het gewaarborgde geluidsvermogensniveau. Een uniforme, vaste procedure voor de meting van het geluidsniveau is een noodzakelijke voorwaarde voor een betrouwbare markering.

(1) PB L 300 van 19.11.1984, blz. 142. Richtlijn laatstelijk gewijzigd bij Richtlijn 85/407/EEG (PB L 233 van 30.8.1985, blz. 16).

(2) PB L 300 van 19.11.1984, blz. 149. Richtlijn laatstelijk gewijzigd bij Richtlijn 85/408/EEG (PB L 233 van 30.8.1985, blz. 18).

(3) PB L 300 van 19.11.1984, blz. 156. Richtlijn laatstelijk gewijzigd bij Richtlijn 85/409/EEG (PB L 233 van 30.8.1985, blz. 20).

(4) PB L 300 van 19.11.1984, blz. 171. Richtlijn laatstelijk gewijzigd bij Richtlijn 88/181/EEG (PB L 81 van 26.3.1988, blz. 71).

(5) PB L 384 van 31.12.1986, blz. 1. Richtlijn laatstelijk gewijzigd bij Richtlijn 95/27/EG (PB L 168 van 18.7.1995, blz. 14).

(6) PB C 136 van 4.6.1985, blz. 1.

(7) PB L 220 van 30.8.1993, blz. 23.

(8) PB C 138 van 17.5.1993, blz. 1.

- (11) De Commissie moet krachtens de bestaande richtlijnen betreffende compressoren, torenkranen, lasaggregaten, stroomaggregaten, met de hand geleide betonbrekers en trilhamers voorstellen indien om de toelaatbare geluidsniveaus te verlagen. Voor het verlagen van de geluidsemissie van ander materieel voor gebruik buitenshuis (bijvoorbeeld graafmachines, vuilnisverdichters van het ladertype, dumpers, heftrucks met verbrandingsmotoren, mobiele kranen, bouwliften, bouwlieren, verdichtingsmachines, bestratingsafwerkmachines en hydraulische aggregaten) is de technologie wel voorhanden, doch zij wordt niet algemeen toegepast. Het is aangetoond dat de geluidsemissiewaarden van in de handel gebracht materieel voor gebruik buitenshuis met hetzelfde vermogen meer dan 10 dB van elkaar kunnen verschillen. Het is passend de geluidsemissie van materieel waarvoor geluidsniveaugrenzen gelden in twee fasen te verlagen tot het niveau van het in dat opzicht betere in de handel verkrijgbare materieel, teneinde de fabrikanten van materieel dat nog niet aan die eisen voldoet voldoende tijd te geven om dat materieel aan de strengere grenswaarden aan te passen.
- (12) Verschillende overeenstemmingsbeoordelingsprocedures kunnen passend worden geacht voor verschillende categorieën materieel. In Besluit 93/465/EEG zijn verschillende modules opgenomen voor het beoordelen van de overeenstemming. Voor materieel waarvoor toelaatbare geluidsvermogensniveaus gelden, wordt het passend geacht een procedure in te voeren waarbij een aangemelde instantie in de ontwerp- en de fabricagefase de overeenstemming met de bepalingen van deze richtlijn nagaat. Eigen certificering wordt passend geacht voor materieel waarop alleen het geluidsvermogensniveau moet worden gemarkeerd. Toezicht is noodzakelijk.
- (13) In de gehele Gemeenschap moeten dezelfde technische en administratieve normen voor aangemelde instanties gelden. Zulks kan uitsluitend worden bereikt door minimumcriteria te bepalen waaraan die instanties moeten voldoen.
- (14) De verzameling van gegevens over geluidsemissies moet worden beschouwd als een noodzakelijke voorwaarde opdat de consument een bewuste keuze kan maken en opdat de lidstaten en de Commissie de nieuwe technologische ontwikkelingen en de behoefte aan verdere regelgeving kunnen evalueren. Die gegevens over geluidsemissie kunnen verzameld worden door toezending van een afschrift van de EG-verklaring van overeenstemming aan de lidstaat en de Commissie.
- (15) De lidstaten moeten het gebruik van materieel in de open lucht kunnen beperken overeenkomstig de bepalingen van het Verdrag, teneinde de burger te beschermen tegen onredelijk hoge lawaabelasting.
- (16) De technische voorschriften betreffende de meetmethoden moeten worden aangevuld en zo nodig worden aangepast aan de technische vooruitgang en de vorderingen op het gebied van Europese normalisatie. De voor de uitvoering van deze richtlijn vereiste maatregelen moeten worden vastgesteld overeenkomstig Besluit 1999/468/EG van de Raad van 28 juni 1999 tot vaststelling van de voorwaarden die gelden voor de uitoefening van aan de Commissie verleende uitvoeringsbevoegdheden⁽¹⁾.
- (17) Het is belangrijk lagere grenswaarden te hebben voor het geluid van grasmaaiers en grastrimmers/graskantensnijders, die sinds Richtlijn 84/538/EEG ongewijzigd zijn gebleven. Als leidraad voor het bedrijfsleven moeten indicatieve waarden voor lagere grenswaarden voor fase II worden ingevoerd. De Commissie moet het Europees Parlement en de Raad rapporteren over de mate waarin de technische vooruitgang een verlaging van de grenswaarden voor grasmaaiers en grastrimmers/graskantensnijders mogelijk maakt en, zo nodig, een voorstel tot wijziging van deze richtlijn indienen.
- (18) Deze richtlijn vervangt de bestaande richtlijnen; deze moeten bij de inwerkingtreding van de onderhavige richtlijn worden ingetrokken. Overgangsperioden zijn noodzakelijk om een soepele overgang van de bestaande richtlijnen naar deze richtlijn mogelijk te maken,

HEBLEN DE VOLGENDE RICHTLIJN VASTGESTELD:

Artikel 1

Doelstellingen

De doelstelling van deze richtlijn is de onderlinge aanpassing van de wetgevingen van de lidstaten betreffende geluidsemissie-normen, overeenstemmingsbeoordelingsprocedures, markering, technische documentatie en gegevensverzameling met betrekking tot de geluidsemissie in het milieu door materieel voor gebruik buitenshuis. De richtlijn zal bijdragen tot de goede werking van de interne markt en komt tegelijk de bescherming van de menselijke gezondheid en het welzijn ten goede.

⁽¹⁾ PB L 184 van 17.7.1999, blz. 23.

*Artikel 2***Toepassingsgebied**

1. Deze richtlijn is van toepassing op het materieel voor gebruik buitenshuis dat is genoemd in de artikelen 12 en 13 en omschreven in bijlage I. Deze richtlijn heeft uitsluitend betrekking op materieel dat als een geheel, geschikt voor het beoogde gebruik, in de handel wordt gebracht of in gebruik wordt genomen. Niet-aangedreven hupstukken die afzonderlijk op de markt worden gebracht of in gebruik worden genomen, vallen buiten deze richtlijn, met uitzondering van met de hand geleide betonbrekers en trillhamers en hydraulische hamers.

2. Deze richtlijn is niet van toepassing op:

- materieel dat primair bestemd is voor het vervoer van goederen of personen over de weg, per spoor, door de lucht of over waterwegen;
- speciaal voor militaire en politiedoeleinden of voor noodhulpdiensten ontworpen en geconstrueerd materieel.

*Artikel 3***Definities**

In de zin van deze richtlijn wordt verstaan onder:

- a) „materieel voor gebruik buitenshuis”: alle machines, gedefinieerd in artikel 1, lid 2, van Richtlijn 98/37/EG van het Europees Parlement en de Raad van 22 juni 1998 inzake de onderlinge aanpassing van de wetgevingen van de lidstaten betreffende machines⁽¹⁾, die zelfrijdend zijn dan wel kunnen worden verplaatst en die ongeacht het (de) gebruikte aandrijfmechanisme(n) zijn bedoeld om naar gelang van hun type buitenshuis te worden gebruikt en bijdragen tot geluidshinder. Het gebruik van dergelijke machines in een omgeving waar de geluidsoverdracht niet of nauwelijks wordt gedempt (bijvoorbeeld onder tenten of afdaken of in huizen in aanbouw) wordt als gebruik buitenshuis beschouwd. Bedoeld is eveneens niet-aangedreven materieel voor industriële of milieutoepassingen, van een type dat bestemd is voor gebruik buitenshuis en dat bijdraagt tot geluidshinder. Al deze materieeltypen worden hierna „materieel” genoemd;

- b) „overeenstemmingsbeoordelingsprocedures”: de procedures die zijn vastgelegd in de bijlagen V tot en met VII en die zijn gebaseerd op Besluit 93/465/EEG;
- c) „markering”: het op het materieel op zichtbare, leesbare en onuitwisbare wijze aanbrengen van de CE-markering zoals omschreven in Besluit 93/465/EEG, vergezeld van de vermelding van het gewaarborgde geluidsvermogensniveau;
- d) „geluidsvermogensniveau L_{WA} ”: het A-gewogen geluidsvermogensniveau in dB, betrokken op 1 pW, zoals omschreven in EN ISO 3744:1995 en EN ISO 3746:1995;
- e) „gemeten geluidsvermogensniveau”: het geluidsvermogensniveau dat is bepaald aan de hand van metingen die worden verricht overeenkomstig bijlage III; de gemeten waarden kunnen worden bepaald bij één machine die representatief is voor het betrokken type materieel of aan de hand van het gemiddelde van een aantal machines;
- f) „gewaarborgd geluidsvermogensniveau”: het geluidsvermogensniveau dat is bepaald overeenkomstig de voorschriften van bijlage III, met inbegrip van de onzekerheden ten gevolge van variaties in de productie en de meetmethoden, en waarvan de fabrikant of zijn in de Gemeenschap gevestigde gemachtigde verzekert dat het volgens de gebruikte, in de technische documentatie genoemde, technische instrumenten niet overschreden wordt.

*Artikel 4***In de handel brengen**

1. Materieel zoals bedoeld in artikel 2, lid 1, wordt niet in de handel gebracht of in gebruik genomen vooraleer de fabrikant of zijn in de Gemeenschap gevestigde gemachtigde ervoor heeft gezorgd dat:

- het materieel voldoet aan de voorschriften aangaande de geluidsemisatie in het milieu van deze richtlijn;
- de overeenstemmingsbeoordelingsprocedures, bedoeld in artikel 14, voltooid zijn;
- het materieel voorzien is van de CE-markering en een vermelding van het gewaarborgde geluidsvermogensniveau en vergezeld gaat van een EG-verklaring van overeenstemming.

2. Indien noch de fabrikant, noch zijn gemachtigde in de Gemeenschap gevestigd is, moet aan de verplichtingen van deze richtlijn worden voldaan door eenieder die het materieel in de Gemeenschap in de handel brengt of in gebruik neemt.

⁽¹⁾ PB L 207 van 23.7.1998, blz. 1. Richtlijn gewijzigd bij Richtlijn 98/79/EG (PB L 331 van 7.12.1998, blz. 1).

*Artikel 5***Markttoezicht**

1. De lidstaten treffen alle passende maatregelen om ervoor te zorgen dat materieel zoals bedoeld in artikel 2, lid 1, uitsluitend in de handel kan worden gebracht of in gebruik kan worden genomen wanneer het in overeenstemming is met de bepalingen van deze richtlijn, voorzien is van de CE-markering en een vermelding van het gewaarborgde geluidsvermogensniveau en vergezeld gaat van een EG-verklaring van overeenstemming.

2. De bevoegde autoriteiten van de lidstaten verlenen elkaar bijstand bij het uitoefenen van het voorgeschreven markttoezicht.

*Artikel 6***Vrij verkeer**

1. De lidstaten mogen op hun grondgebied het in de handel brengen of de ingebruikneming van materieel zoals bedoeld in artikel 2, lid 1, dat aan de voorschriften van deze richtlijn voldoet, voorzien is van de CE-markering en een vermelding van het gewaarborgde geluidsvermogensniveau en vergezeld gaat van een EG-verklaring van overeenstemming niet verbieden, beperken of verhinderen.

2. De lidstaten verhinderen niet dat op evenementen zoals beurzen, tentoonstellingen of demonstraties materieel zoals bedoeld in artikel 2, lid 1, wordt tentoongesteld dat niet in overeenstemming is met de bepalingen van deze richtlijn, mits op een zichtbaar bord duidelijk is aangegeven dat het materieel in kwestie niet in overeenstemming is en dat het niet in de handel wordt gebracht of in gebruik wordt genomen totdat het in overeenstemming met de richtlijn is gebracht door de fabrikant of zijn in de Gemeenschap gevestigde gemachtigde. Bij demonstraties moeten alle passende veiligheidsmaatregelen worden genomen om de bescherming van personen te waarborgen.

*Artikel 7***Vermoeden van overeenstemming**

De lidstaten gaan ervan uit dat materieel zoals bedoeld in artikel 2, lid 1, dat voorzien is van de CE-markering en een vermelding van het gewaarborgde geluidsvermogensniveau en vergezeld gaat van de EG-verklaring van overeenstemming in overeenstemming is met alle voorschriften van deze richtlijn.

*Artikel 8***EG-verklaring van overeenstemming**

1. De fabrikant van materieel zoals bedoeld in artikel 2, lid 1, of zijn in de Gemeenschap gevestigde gemachtigde, stelt voor ieder gefabriceerd materieeltype een EG-verklaring van overeenstemming op ter staving dat dat materieel in overeenstemming is met de voorschriften van deze richtlijn; in bijlage II is vermeld welke gegevens in ieder geval in die verklaring van overeenstemming moeten zijn opgenomen.

2. Een lidstaat kan verlangen dat de verklaring van overeenstemming wordt opgesteld of vertaald in één of meer door de lidstaat te bepalen Gemeenschapstalen, wanneer materieel op zijn grondgebied in de handel wordt gebracht of in gebruik wordt genomen.

3. De fabrikant van materieel zoals bedoeld in artikel 2, lid 1, of zijn in de Gemeenschap gevestigde gemachtigde, bewaart tien jaar lang nadat het materieel voor het laatst geproduceerd werd een exemplaar van de EG-verklaring van overeenstemming, samen met de technische documentatie overeenkomstig bijlage V, punt 3, bijlage VI, punt 3, bijlage VII, punt 2, en bijlage VIII, punten 3.1 en 3.3.

*Artikel 9***Non-conformiteit van materieel**

1. Wanneer een lidstaat vaststelt dat in de handel gebracht of in gebruik genomen materieel zoals bedoeld in artikel 2, lid 1, niet voldoet aan de voorschriften van deze richtlijn, treft hij de nodige maatregelen om ervoor te zorgen dat de fabrikant van het materieel of zijn in de Gemeenschap gevestigde gemachtigde het materieel in overeenstemming brengt met de bepalingen van deze richtlijn.

2. Wanneer

- a) de in artikel 12 bedoelde grenswaarden worden overschreden of
- b) de non-conformiteit met andere bepalingen van deze richtlijn blijft voortbestaan ondanks de overeenkomstig lid 1 genomen maatregelen

neemt de betreffende lidstaat de nodige maatregelen om het in de handel brengen of de ingebruikneming van het betrokken materieel te beperken of te verbieden, of om te verzekeren dat het uit de handel genomen wordt. De lidstaat stelt de Commissie en de andere lidstaten terstond op de hoogte van die maatregelen.

3. De Commissie treedt zo spoedig mogelijk in overleg met de betrokken partijen. Indien de Commissie na dat overleg tot de bevinding komt dat:

- de maatregelen gerechtvaardigd zijn, dan stelt zij de initiatiefnemende lidstaat en de andere lidstaten daarvan terstond op de hoogte;
- de maatregelen niet gerechtvaardigd zijn, dan stelt zij de initiatiefnemende lidstaat, de andere lidstaten en de fabrikant of zijn in de Gemeenschap gevestigde gemachtigde terstond daarvan op de hoogte.

4. De Commissie draagt er zorg voor dat de lidstaten van verloop en resultaten van deze procedure op de hoogte worden gehouden.

Artikel 10

Beroep

Een ingevolge deze richtlijn door een lidstaat getroffen maatregel die het in de handel brengen of de ingebruikneming van onder deze richtlijn vallend materieel beperkt, wordt deugdelijk gemotiveerd. Een dergelijke maatregel wordt zo spoedig mogelijk medegedeeld aan de betrokken partij, onder vermelding van de beroepsmogelijkheden die haar in de betrokken lidstaat ten dienste staan en de termijnen die daarvoor gelden.

Artikel 11

Markering

1. In de handel gebracht of in gebruik genomen materieel zoals bedoeld in artikel 2, lid 1, dat voldoet aan de voorschriften van deze richtlijn is voorzien van de CE-markering van overeenstemming. De markering bestaat uit de letters „CE”. In bijlage IV staat een model van de markering die moet worden gebruikt.

2. De CE-markering gaat vergezeld van een vermelding van het gewaarborgde geluidsvermogensniveau. In bijlage IV staat een model van die vermelding.

3. De CE-markering van overeenstemming en de vermelding van het gewaarborgde geluidsvermogensniveau worden op iedere machine op een goed zichtbare, leesbare en onuitwisbare wijze aangebracht.

4. Het is verboden markeringen of inscripties op materieel aan te brengen die misleidend kunnen zijn wat betreft de betekenis of de vorm van de CE-markering of de vermelding van het gewaarborgde geluidsvermogensniveau. Er mogen andere markeringen op de machine worden aangebracht, mits de zichtbaarheid en leesbaarheid van de CE-markering en de vermelding van het gewaarborgde geluidsvermogensniveau daardoor niet verminderd worden.

5. Wanneer materieel zoals bedoeld in artikel 2, lid 1, ook onder andere richtlijnen valt die betrekking hebben op andere aspecten en eveneens voorzien in het aanbrengen van de CE-markering, wordt op die markering aangegeven dat het betrokken materieel ook aan de bepalingen van die richtlijnen voldoet. Indien de fabrikant op grond van één of meer van die richtlijnen gedurende een overgangperiode evenwel kan kiezen tussen verschillende regelingen, wordt op de CE-markering aangegeven dat het materieel uitsluitend voldoet aan de richtlijnen die zijn toegepast door de fabrikant. In dat geval moeten de gegevens van die richtlijnen, zoals gepubliceerd in het *Publicatieblad van de Europese Gemeenschappen*, vermeld worden in de documenten, mededelingen of instructies die volgens die richtlijn voorgeschreven zijn en een dergelijk materieel vergezellen.

Artikel 12

Materieel waarvoor geluidsgrenswaarden gelden

Het gewaarborgde geluidsvermogensniveau van het hierna genoemde materieel mag niet hoger zijn dan het toelaatbare geluidsvermogensniveau, vermeld in de volgende tabel van grenswaarden:

- Bouwliften voor goederentransport (met verbrandingsmotor)

Definitie: bijlage I, punt 3; *meting:* bijlage III, deel B, punt 3

- Verdichtingsmachines (alleen trilwalsen en niet-vibreerende walsen, trilplaten en trilstampers)

Definitie: bijlage I, punt 8; *meting:* bijlage III, deel B, punt 8

- Compressoren (< 350 kW)

Definitie: bijlage I, punt 9; *meting:* bijlage III, deel B, punt 9

- Betonbrekers en trilhamers, met de hand geleid

Definitie: bijlage I, punt 10; *meting:* bijlage III, deel B, punt 10

- Bouwlieren (met verbrandingsmotor)

Definitie: bijlage I, punt 12; *meting:* bijlage III, deel B, punt 12

- Dozers (< 500 kW)

Definitie: bijlage I, punt 16; *meting:* bijlage III, deel B, punt 16

- Dumpers (< 500 kW)

Definitie: bijlage I, punt 18; *meting:* bijlage III, deel B, punt 18

- Kabelgraafmachines en hydraulische graafmachines (< 500 kW)
Definitie: bijlage I, punt 20; *meting:* bijlage III, deel B, punt 20
- Graaflaadmachines (< 500 kW)
Definitie: bijlage I, punt 21; *meting:* bijlage III, deel B, punt 21
- Egaliseermachines (< 500 kW)
Definitie: bijlage I, punt 23; *meting:* bijlage III, deel B, punt 23
- Hydraulische aggregaten
Definitie: bijlage I, punt 29; *meting:* bijlage III, deel B, punt 29
- Vuilnisverdichters van het ladertype met laadbak (< 500 kW)
Definitie: bijlage I, punt 31; *meting:* bijlage III, deel B, punt 31
- Grasmaaiers (uitgezonderd landbouw- en bosbouwmaterieel alsmede multifunctionele machines waarvan de hoofdaandrijvingsmotor een geïnstalleerd vermogen van meer dan 20 kW heeft)
Definitie: bijlage I, punt 32; *meting:* bijlage III, deel B, punt 32
- Grastrimmers/graskantensnijders
Definitie: bijlage I, punt 33; *meting:* bijlage III, deel B, punt 33
- Heftrucks met verbrandingsmotor en contragewicht (uitgezonderd „andere heftrucks met contragewicht”, zoals gedefinieerd in bijlage I, punt 33, tweede streepje, waarvan het nominale laadvermogen niet meer dan 10 ton bedraagt)
Definitie: bijlage I, punt 36; *meting:* bijlage III, deel B, punt 36
- Laders (< 500 kW)
Definitie: bijlage I, punt 37; *meting:* bijlage III, deel B, punt 37
- Mobiele kranen
Definitie: bijlage I, punt 38; *meting:* bijlage III, deel B, punt 38
- Motorhakfrezen (< 3 kW)
Definitie: bijlage I, punt 40; *meting:* bijlage III, deel B, punt 40
- Bestratingsafwerk machines (uitgezonderd bestratingsafwerk machines die zijn uitgerust met een hoogverdichtingsbalk)
Definitie: bijlage I, punt 41; *meting:* bijlage III, deel B, punt 41
- Stroomaggregaten (< 400 kW)
Definitie: bijlage I, punt 45; *meting:* bijlage III, deel B, punt 45
- Torenkranen
Definitie: bijlage I, punt 53; *meting:* bijlage III, deel B, punt 53
- Lasaggregaten
Definitie: bijlage I, punt 57; *meting:* bijlage III, deel B, punt 57.

Type materieel	Netto geïnstalleerd vermogen P (in kW) Elektrisch vermogen P _{el} ⁽¹⁾ (in kW) Massa m van het materieel (in kg) Maaibreedte L (in cm)	Toelaatbaar geluidsvermogensniveau in dB/1 pW	
		Fase I vanaf 3 januari 2002	Fase II vanaf 3 januari 2006
Verdichtingsmachines (trilwalsen, trilplaten, trilstampers)	P ≤ 8	108	105
	8 < P ≤ 70	109	106
	P > 70	89 + 11 lg P	86 + 11 lg P
Dozers op rupsbanden, laad- en graafmachines op rupsbanden	P ≤ 55	106	103
	P > 55	87 + 11 lg P	84 + 11 lg P
Dozers op wielen, laad- en graaflaadmachines op wielen, dumpers, egaliseermachines, vuilnisverdichters van het ladertype, heftrucks met verbrandingsmotor en contragewicht, mobiele kranen, verdichtingsmachines (niet-vibreerende walsen), bestratingsafwerk machines, hydraulische aggregaten	P ≤ 55	104	101
	P > 55	85 + 11 lg P	82 + 11 lg P

Type materieel	Netto geïnstalleerd vermogen P (in kW) Elektrisch vermogen P _{el} ⁽¹⁾ (in kW) Massa m van het materieel (in kg) Maaibreedte L (in cm)	Toelaatbaar geluidsvermogensniveau in dB/1 pW	
		Fase I vanaf 3 januari 2002	Fase II vanaf 3 januari 2006
Graafmachines, goederenliftten, bouwlieren, motorhakhakfrezen	P ≤ 15	96	93
	P > 15	83 + 11 lg P	80 + 11 lg P
Met de hand geleide betonbrekers en trilhamers	m ≤ 15	107	105
	15 < m < 30	94 + 11 lg m	92 + 11 lg m
	m ≥ 30	96 + 11 lg m	94 + 11 lg m
Torenkranen		98 + lg P	96 + lg P
Las- en vermogensaggregaten	P _{el} ≤ 2	97 + lg P _{el}	95 + lg P _{el}
	2 < P _{el} ≤ 10	98 + lg P _{el}	96 + lg P _{el}
	P _{el} > 10	97 + lg P _{el}	95 + lg P _{el}
Compressoren	P ≤ 15	99	97
	P > 15	97 + 2 lg P	95 + 2 lg P
Grasmaaiers, grastrimmers/graskantensnijders	L ≤ 50	96	94 ⁽²⁾
	50 < L ≤ 70	100	98 ⁽²⁾
	70 < L ≤ 120	100	98 ⁽²⁾
	L > 120	105	103 ⁽²⁾

(1) P_{el} voor lasaggregaten: genormaliseerde lasstroom vermenigvuldigd met de genormaliseerde lassingspanning voor de laagste waarde van de inschakelduur die door de fabrikant wordt opgegeven.

P_{el} voor vermogensaggregaten: primair vermogen overeenkomstig ISO 8528-1:1993, punt 13.3.2.

(2) Louter indicatieve waarden. De definitieve waarden zijn afhankelijk van de wijziging van de richtlijn ingevolge het krachtens artikel 20, lid 3, vereiste verslag. Bij gebreke van een dergelijke wijziging blijven de waarden voor fase I van toepassing voor fase II.

Het toelaatbare geluidsvermogensniveau wordt afgerond op het naaste gehele getal (bij minder dan 0,5 naar beneden, vanaf 0,5 naar boven).

Artikel 13

Materieel waarop alleen het geluidsvermogensniveau moet worden gemarkeerd

Voor het gewaarborgde geluidsvermogensniveau van het hierna genoemde materieel geldt dat alleen het geluidsvermogensniveau moet worden gemarkeerd:

— Hoogwerkers met verbrandingsmotor

Definitie: bijlage I, punt 1; meting: bijlage III, deel B, punt 1

— Bosmaaiers

Definitie: bijlage I, punt 2; meting: bijlage III, deel B, punt 2

— Bouwlieden voor goederentransport (met elektrische motor)

Definitie: bijlage I, punt 3; meting: bijlage III, deel B, punt 3

— Lintzaagmachines voor gebruik in de bouw

Definitie: bijlage I, punt 4; meting: bijlage III, deel B, punt 4

- Cirkelzaagbanken voor gebruik in de bouw
Definitie: bijlage I, punt 5; *meting:* bijlage III, deel B, punt 5
- Draagbare kettingzagen
Definitie: bijlage I, punt 6; *meting:* bijlage III, deel B, punt 6
- Gecombineerde hogedrukspoelingsvoertuigen en kolkenzuigers
Definitie: bijlage I, punt 7; *meting:* bijlage III, deel B, punt 7
- Verdichtingsmachines (alleen explosiestampers)
Definitie: bijlage I, punt 8; *meting:* bijlage III, deel B, punt 8
- Beton- of mortelmolens
Definitie: bijlage I, punt 11; *meting:* bijlage III, deel B, punt 11
- Bouwlieren (met elektrische motor)
Definitie: bijlage I, punt 12; *meting:* bijlage III, deel B, punt 12
- Transport- en spuitmachines voor beton en mortel
Definitie: bijlage I, punt 13; *meting:* bijlage III, deel B, punt 13
- Bandtransporteurs
Definitie: bijlage I, punt 14; *meting:* bijlage III, deel B, punt 14
- Koelinstallatie op voertuigen
Definitie: bijlage I, punt 15; *meting:* bijlage III, deel B, punt 15
- Boorinstallaties
Definitie: bijlage I, punt 17; *meting:* bijlage III, deel B, punt 17
- Installaties voor het vullen en legen van tanks of silo's op vrachtauto's
Definitie: bijlage I, punt 19; *meting:* bijlage III, deel B, punt 19
- Glasbakken
Definitie: bijlage I, punt 22; *meting:* bijlage III, deel B, punt 22
- Grastrimmers/graskantensnijders
Definitie: bijlage I, punt 24; *meting:* bijlage III, deel B, punt 24
- Heggenscharen
Definitie: bijlage I, punt 25; *meting:* bijlage III, deel B, punt 25
- Hogedrukspoelers
Definitie: bijlage I, punt 26; *meting:* bijlage III, deel B, punt 26
- Hogedrukwaterstraalmachines
Definitie: bijlage I, punt 27; *meting:* bijlage III, deel B, punt 27
- Hydraulische hamers
Definitie: bijlage I, punt 28; *meting:* bijlage III, deel B, punt 28
- Voegensnijmachines
Definitie: bijlage I, punt 30; *meting:* bijlage III, deel B, punt 30
- Bladblazers
Definitie: bijlage I, punt 34; *meting:* bijlage III, deel B, punt 34
- Bladzuigers
Definitie: bijlage I, punt 35; *meting:* bijlage III, deel B, punt 35
- Heftrucks met verbrandingsmotor en contragewicht (uitgezonderd „andere heftrucks met contragewicht”, zoals gedefinieerd in bijlage I, punt 36, tweede streepje, waarvan het nominale laadvermogen niet meer dan 10 ton bedraagt)
Definitie: bijlage I, punt 36; *meting:* bijlage III, deel B, punt 36
- Mobile afvalbakken
Definitie: bijlage I, punt 39; *meting:* bijlage III, deel B, punt 39
- Bestratingsafwerkmachines (met hoogverdichtingsbalk)
Definitie: bijlage I, punt 41; *meting:* bijlage III, deel B, punt 41
- Heimachines
Definitie: bijlage I, punt 42; *meting:* bijlage III, deel B, punt 42
- Buizenleggers
Definitie: bijlage I, punt 43; *meting:* bijlage III, deel B, punt 43
- Pistemakers
Definitie: bijlage I, punt 44; *meting:* bijlage III, deel B, punt 44
- Stroomaggregaten (≥ 400 kW)
Definitie: bijlage I, punt 45; *meting:* bijlage III, deel B, punt 45

- Veegmachines
Definitie: bijlage I, punt 46; *meting:* bijlage III, deel B, punt 46
- Vuilnisauto's
Definitie: bijlage I, punt 47; *meting:* bijlage III, deel B, punt 47
- Wegenfreesmachines
Definitie: bijlage I, punt 48; *meting:* bijlage III, deel B, punt 48
- Verticuteermachines
Definitie: bijlage I, punt 49; *meting:* bijlage III, deel B, punt 49
- Houtversnipperaars/hakselaars
Definitie: bijlage I, punt 50; *meting:* bijlage III, deel B, punt 50
- Sneeuwruiminrichtingen met roterende werktuigen (met eigen aandrijving, zonder hulpstukken)
Definitie: bijlage I, punt 51; *meting:* bijlage III, deel B, punt 51
- Zuigvoertuigen
Definitie: bijlage I, punt 52; *meting:* bijlage III, deel B, punt 52
- Sleuvengraafmachines
Definitie: bijlage I, punt 54; *meting:* bijlage III, deel B, punt 54
- Truckmixers
Definitie: bijlage I, punt 55; *meting:* bijlage III, deel B, punt 55
- Waterpompen (niet voor gebruik onder water)
Definitie: bijlage I, punt 56; *meting:* bijlage III, deel B, punt 56.

Artikel 14

Overeenstemmingsbeoordeling

1. Alvorens het in artikel 12 genoemde materieel in de handel te brengen of in gebruik te nemen, onderwerpt de fabrikant of zijn in de Gemeenschap gevestigde gemachtigde ieder type materieel aan een van de volgende overeenstemmingsbeoordelingsprocedures:

- ofwel de procedure van interne fabricagecontrole met beoordeling van de technische documentatie en periodieke controles bedoeld in bijlage VI,
- ofwel de procedure van eenheidskeuring bedoeld in bijlage VII,
- ofwel de procedure van volledige kwaliteitsborging bedoeld in bijlage VIII.

2. Alvorens het in artikel 13 genoemde materieel in de handel te brengen of in gebruik te nemen, onderwerpt de fabrikant of zijn in de Gemeenschap gevestigde gemachtigde ieder type materieel aan de procedure van interne fabricagecontrole bedoeld in bijlage V.

3. De lidstaten dragen er zorg voor dat de Commissie en de andere lidstaten op een met redenen omkleed verzoek inzage kunnen krijgen in alle bij de overeenstemmingsbeoordeling van een bepaald materieeltype gebruikte informatie en in het bijzonder de technische documentatie volgens bijlage V, punt 3, bijlage VI, punt 3, bijlage VII, punt 2, en bijlage VIII, punten 3.1 en 3.3.

Artikel 15

Aangemelde instanties

1. De lidstaten wijzen onder hun bevoegdheid ressorterende instanties aan om de in artikel 14, lid 1, bedoelde overeenstemmingsbeoordelingsprocedures uit te voeren of onder hun supervisie te laten uitvoeren.

2. De lidstaten wijzen uitsluitend instanties aan die voldoen aan de criteria van bijlage IX. Het feit dat een instantie voldoet aan de criteria van bijlage IX houdt niet in dat een lidstaat verplicht is die instantie aan te wijzen.

3. Elke lidstaat deelt de Commissie en de andere lidstaten de instanties mee die hij heeft aangewezen, de specifieke taken en onderzoeksprocedures welke die instanties moeten uitvoeren, alsmede de bij voorbaat door de Commissie toegekende identificatienummers.

4. De Commissie maakt in het *Publicatieblad van de Europese Gemeenschappen* een lijst bekend van de aangemelde instanties, hun identificatienummers en de taken waarvoor zij zijn aangewezen. De Commissie zorgt voor de bijwerking van deze lijst.

5. Een lidstaat trekt zijn bekendmaking in wanneer hij constateert dat de instantie niet langer voldoet aan de in bijlage IX bedoelde criteria. De lidstaat brengt de Commissie en de andere lidstaten daarvan onmiddellijk op de hoogte.

Artikel 16

Verzameling van geluidsgegevens

1. De lidstaten nemen de nodige maatregelen om ervoor te zorgen dat de fabrikant of zijn in de Gemeenschap gevestigde gemachtigde de bevoegde autoriteit van de lidstaat waarin hij gevestigd is of het in artikel 2, lid 1, bedoelde materieel in de handel brengt of in gebruik neemt, alsmede de Commissie, een afschrift zendt van de EG-verklaring van overeenstemming voor ieder type materieel, bedoeld in artikel 2, lid 1.

2. De Commissie verzamelt de overeenkomstig lid 1 ter beschikking gestelde gegevens voor al het materieel.

3. De Commissie zendt de lidstaten desgewenst de verzamelde gegevens toe.

4. De Commissie publiceert op gezette tijden (bij voorkeur jaarlijks) de van belang zijnde informatie. Voor ieder materieeltype of materieelmodel worden ten minste de volgende gegevens gepubliceerd:

- het netto geïnstalleerde vermogen of andere parameters die van invloed zijn op de geluidsemissie;
- het gemeten geluidsvermogensniveau;
- het gewaarborgde geluidsvermogensniveau;
- een beschrijving van het materieel;
- de fabrikant en/of de merknaam;
- het nummer/de naam van het model.

Artikel 17

Regeling betreffende het gebruik

De bepalingen van deze richtlijn beletten niet dat de lidstaten, met inachtneming van het Verdrag,

- maatregelen vaststellen om het gebruik van materieel zoals bedoeld in artikel 2, lid 1, te reglementeren in zones die zij als gevoelig beschouwen, hetgeen ook een beperking in de tijd kan inhouden van het gebruik van het materieel;
- de voorschriften vaststellen die zij nodig achten om ervoor te zorgen dat personen beschermd zijn bij het gebruik van het betrokken materieel, mits dat niet betekent dat het materieel veranderd wordt op een niet in deze richtlijn vermelde wijze.

Artikel 18

Comité

1. De Commissie wordt bijgestaan door een comité.
2. Wanneer naar dit lid wordt verwezen, zijn de artikelen 5 en 7 van Besluit 1999/468/EG van toepassing, met inachtneming van het bepaalde in artikel 8 van dat besluit.

De in artikel 5, lid 6, van Besluit 1999/468/EG bedoelde termijn wordt vastgesteld op drie maanden.

3. Het comité stelt zijn reglement van orde vast.

Artikel 19

Bevoegdheden van het comité

Het comité

- a) wisselt informatie en ervaringen uit in verband met de uitvoering en de praktische toepassing van deze richtlijn en bespreekt aangelegenheden van gemeenschappelijk belang op die gebieden,
- b) verleent bijstand aan de Commissie bij de aanpassing van bijlage III aan de technische vooruitgang volgens de regelgevingsprocedure van artikel 18, lid 2, door middel van de vereiste wijzigingen, mits niet van invloed op het gemeten geluidsvermogensniveau van het in artikel 12 genoemde materieel, in het bijzonder door de opneming van verwijzingen naar bestaande toepasselijke Europese normen,
- c) brengt advies uit aan de Commissie in verband met de in artikel 20, lid 2, bedoelde conclusies en wijzigingen.

Artikel 20

Rapportage

1. Uiterlijk op 3 januari 2005 en daarna om de vier jaar dient de Commissie bij het Europees Parlement en de Raad een rapport in over de ervaring die de Commissie bij de tenuitvoerlegging van deze richtlijn heeft opgedaan. Dit rapport omvat in het bijzonder:

- a) een overzicht van de overeenkomstig artikel 16 ingezamelde geluidsgegevens en andere passende informatie;
- b) een verklaring inzake de behoefte aan een herziening van de lijsten van de artikelen 12 en 13 en in het bijzonder aan de toevoeging van nieuw materieel in artikel 12 of artikel 13 of aan het overbrengen van materieel van artikel 13 naar artikel 12;
- c) een verklaring betreffende de behoefte aan en de mogelijkheden voor een herziening van de in artikel 12 vastgestelde grenswaarden, rekening houdend met de technologische ontwikkeling;
- d) een verklaring betreffende een geïntegreerde reeks instrumenten die voor een verdere vermindering van de geluidshinder van materieel voor gebruik buitenshuis kunnen dienen.

2. Na het vereiste overleg te hebben gevoerd, in het bijzonder met het comité, vermeldt de Commissie daarbij haar conclusies en stelt zij zo nodig wijzigingen in deze richtlijn voor.

3. Uiterlijk op 3 juli 2002 legt de Commissie aan het Europees Parlement en de Raad een verslag voor inzake de vraag of en in welke mate de technische vooruitgang een verlaging van de grenswaarden voor grasmaaiers en gazontrimmers/graskantensnijders mogelijk maakt, en, waar passend, een voorstel tot wijziging van deze richtlijn.

Artikel 21

Intrekking

1. De Richtlijnen 79/113/EEG, 84/532/EEG, 84/533/EEG, 84/534/EEG, 84/535/EEG, 84/536/EEG, 84/537/EEG, 84/538/EEG en 86/662/EEG worden met ingang van 3 januari 2002 ingetrokken.

2. De overeenkomstig de in lid 1 genoemde richtlijnen afgegeven typeonderzoekscertificaten en verrichte metingen van materieel kunnen worden gebruikt bij het opstellen van de technische documentatie volgens bijlage V, punt 3, bijlage VI, punt 3, bijlage VII, punt 2, en bijlage VIII, punten 3.1 en 3.3.

Artikel 22

Omzetting en toepassingsdatum

1. De lidstaten doen de nodige wettelijke en bestuursrechtelijke bepalingen in werking treden om uiterlijk op 3 juli 2001 aan de richtlijn te voldoen, en maken die bekend. Zij stellen de Commissie daarvan onverwijld in kennis.

2. De lidstaten passen die bepalingen toe vanaf 3 januari 2002. De lidstaten staan de fabrikant of zijn in de Gemeenschap gevestigde vertegenwoordiger evenwel toe zich te beroepen op de bepalingen van deze richtlijn vanaf 3 juli 2001.

3. De in artikel 12 bedoelde voorschriften inzake de verlaagde toelaatbare geluidsvermogensniveaus van fase II worden van toepassing met ingang van 3 januari 2006.

4. Wanneer de lidstaten die bepalingen aannemen, wordt in die bepalingen zelf of bij de officiële bekendmaking daarvan naar deze richtlijn verwezen. De regels voor die verwijzing worden vastgesteld door de lidstaten.

5. De lidstaten delen de Commissie de tekst van de bepalingen van intern recht mede die zij op het onder deze richtlijn vallende gebied vaststellen.

Artikel 23

Inwerkingtreding

Deze richtlijn treedt in werking op de dag van haar bekendmaking in het *Publicatieblad van de Europese Gemeenschappen*.

Artikel 24

Bestemming

Deze richtlijn is gericht tot de lidstaten.

Gedaan te Brussel, 8 mei 2000.

Voor het Europees Parlement

Voor de Raad

De voorzitter

De voorzitter

N. FONTAINE

N. FERRO ROGRIGUES

BIJLAGE I

MATERIEELDEFINITIES

1. Hoogwerker met verbrandingsmotor

Een machine die ten minste bestaat uit een werkplatform, een uitschuifbare constructie en een chassis. Het werkplatform is een met een afscherming omgeven platform of een kooi, dat of die onder belasting in de vereiste werkstand kan worden geplaatst. De uitschuifbare constructie is verbonden met het chassis en ondersteunt het werkplatform zodanig dat dit in de vereiste stand kan worden gebracht.

2. Bosmaaier

Een door een verbrandingsmotor aangedreven, draagbare, met de hand geleide machine met roterend mes van metaal of kunststof voor het maaien van onkruid, kreupelhout, kleine bomen en soortgelijke begroeiing. Het maaien geschiedt in een vlak dat ongeveer parallel aan de grond is.

3. Bouwlift voor goederentransport

Een gemotoriseerde, tijdelijk geïnstalleerde bouwlift, te gebruiken door personen die gemachtigd zijn bouwterreinen en dergelijke te betreden, die stopt

- i) op verschillende niveaus en een platform heeft
 - dat alleen voor goederentransport is ontworpen en waartoe mensen bij het laden en lossen toegang hebben,
 - waarmee bevoegden zich tijdens opzetten, afbreken en onderhoud van de lift kunnen verplaatsen,
 - voorzien van een geleiding,
 - dat verticaal op en neer beweegt of onder een hoek van maximaal 15° met het verticale vlak,
 - dat wordt gedragen door of opgehangen is aan een kabel, ketting, as met schroefdraad en moer, tandheugelmechanisme, hydraulische vijzel (direct of indirect), of een expanderend koppelingsmechanisme,
 - waarvan de masten al dan niet door afzonderlijke structuren kunnen worden ondersteund, dan wel
- ii) op het bovenste punt of bij een werkruimte aan het einde van de geleider (bv. een dak), en een draagplatform heeft:
 - dat alleen voor goederentransport is bedoeld,
 - dat zodanig is ontworpen dat het niet bij laden of lossen van goederen of bij onderhoud, opzetten en afbreken behoeft te worden betreden,
 - waartoe de toegang strikt verboden is,
 - dat van een geleiding is voorzien,
 - dat ontworpen is om onder een hoek van minstens 30° met een verticaal vlak op en neer te bewegen, maar dat bij iedere andere hoek mag worden gebruikt,
 - dat aan staaldraad is opgehangen en een gekoppelde aandrijving heeft,
 - dat van constantedrukbedieningsorganen is voorzien,
 - dat geen contragewichten heeft,
 - dat een nominale belasting van maximaal 300 kg heeft,

- met een maximumsnelheid van 1 m/sec.,
- waarvan de geleiders door afzonderlijke structuren moeten worden ondersteund.

4. Lintzaagmachine voor gebruik op bouwterreinen

Een door een motor aangedreven zaagmachine (met handmatige toevoer) van minder dan 200 kg, met één enkel zaagblad in de vorm van een doorlopende, op twee of meer geleidewielen gemonteerde band.

5. Cirkelzaagbank voor gebruik op bouwterreinen

Een zaagmachine, met handmatige toevoer, van minder dan 200 kg, uitgerust met één enkel cirkelvormig zaagblad (maar geen groefzaag) met een diameter van minstens 350 mm tot maximaal 500 mm, dat bij normaal gebruik onbeweeglijk is gemonteerd, en een horizontale tafel, die tijdens het gebruik geheel of gedeeltelijk is vastgezet. Het zaagblad is op een horizontale, niet-kantelbare draaispil gemonteerd, waarvan de instelling tijdens het draaien niet verandert. De machine kan de volgende kenmerken hebben:

- mogelijkheid om het zaagblad door een opening in de tafel hoger en lager in te stellen;
- het machineframe onder de tafel kan open of ingebouwd zijn;
- de zaag kan met een extra handbediende (zich niet naast het zaagblad bevindende) meebewegende zaagtafel zijn uitgerust.

6. Draagbare kettingzaag

Een door een motor aangedreven werktuig voor het zagen van hout met een zaagketting, bestaande uit een geïntegreerd compact geheel van handgrepen, krachtbron en zaaghulpstuk, ontworpen om met beide handen te worden bediend.

7. Gecombineerd hogedrukspoelings- en zuigvoertuig

Een voertuig dat als hogedrukspoelinrichting of als zuigvoertuig kan worden gebruikt. Zie hogedrukspoeler, zuigvoertuig.

8. Verdichtingsmachine

Een machine die materialen, bijvoorbeeld stortsteen, aarde of asfalt, verdicht door middel van een rollende, stampende of vibrerende beweging van het hierop gemonteerde werktuig. Het kan gaan om een zelfrijdende, voortgetrokken of door een bediener begeleide machine of om een werktuig voor een dragende machine. Verdichtingsmachines worden in de volgende categorieën onderverdeeld:

- walsen met bestuurder: zelfrijdende verdichtingsmachines met één of meer metalen, cilindervormige walsen of rubberbanden; de zitplaats van de bestuurder vormt een integrerend onderdeel van de machine;
- walsen met begeleider: zelfrijdende verdichtingsmachines met één of meer metalen, cilindervormige walsen of rubberbanden waarin de bedieningsorganen (voor het voortbewegen, sturen, remmen en vibreren) op een zodanige wijze zijn aangebracht dat de machine door een begeleider of op afstand moet worden bediend;
- aanhangwalsen: verdichtingsmachines met één of meer metalen, cilindervormige walsen of met rubberbanden zonder eigen aandrijvingssysteem, waarvan de bediener op een tractor zit;
- trilplaten en trilstampers: verdichtingsmachines met een voornamelijk platte grondplaat welke aan het trillen wordt gebracht; deze machines worden door een begeleidende bediener gehanteerd of zijn als hulpstuk op een dragende machine gemonteerd;
- explosiestampers: verdichtingsmachines met hoofdzakelijk een vlakke plaat als verdichtingswerktuig, dat door explosiedruk in overwegend verticale richting beweegt; de machine wordt door een begeleidende bediener gehanteerd.

9. **Motorcompressor**

Een machine voor gebruik met wisselbare werktuigen, die gassen of dampen comprimeert tot een hogere druk dan de ingangsdruk. Een motorcompressor omvat de compressor zelf, de aandrijfmotor en eventuele bijgeleverde componenten of toebehoren welke voor het veilig werken met de compressor noodzakelijk zijn.

Uitgezonderd worden:

- ventilatoren, dat wil zeggen apparaten die lucht laten circuleren met een positieve druk van niet meer dan 110 000 Pa,
- vacuümpompen, dat wil zeggen apparaten voor het verwijderen van de lucht uit een gesloten ruimte met een druk van ten hoogste 1 atm,
- gasturbinemotoren.

10. **Betonbreker/trilhamer, met de hand geleid**

Een door een krachtbron aangedreven betonbreker/trilhamer voor gebruik bij civieltechnische projecten en op bouwterreinen.

11. **Beton- of mortelmolen**

Een machine voor de bereiding van beton en mortel, ongeacht het laad-, meng- en leegprocédé. De machine kan met tussenpozen of constant in gebruik zijn. Is de betonmolen op een truck gemonteerd, dan spreekt men van een truckmixer (zie definitie 55).

12. **Bouwlier**

Een door een krachtbron aangedreven, tijdelijk geïnstalleerd hefwerktuig voor het verticaal transporteren van een daaraan opgehangen last.

13. **Transport- en spuitmachine voor beton en mortel**

Een installatie voor het pompen en spuiten van beton of mortel, met of zonder roerinrichtingen, waarbij het te transporteren materiaal via buizen, distributievoorzieningen of spuitbomen naar de plaats in kwestie wordt geleid. Het transport geschiedt:

- in het geval van beton, mechanisch, met behulp van zuiger- of rotorpompen, en
- in het geval van mortel, mechanisch, met behulp van zuiger-, worm-, slang- en rotorpompen of pneumatisch door middel van compressoren met of zonder luchtkamer.

Deze machines kunnen op trucks, aanhangwagens of speciale voertuigen gemonteerd zijn.

14. **Bandtransporteur**

Een tijdelijk geïnstalleerde machine voor de verplaatsing van materiaal door middel van een door een motor aangedreven transportband.

15. **Koelinstallatie op voertuigen**

Inrichting voor het koelen van de laadruimte op voertuigen van categorie N₂, N₃, O₃ of O₄ zoals omschreven in Richtlijn 70/156/EEG. De koelinrichting kan aangedreven worden door een integrerend onderdeel van de koelinrichting, een apart in of op het voertuig aangebracht onderdeel, een aandrijfmotor van het voertuig, een onafhankelijke energiebron of een hulpenergiebron.

16. Dozer

Een zelfrijdende machine op wielen of rupsbanden die met behulp van gemonteerde uitrustingsstukken een duwende of trekkende kracht uitoefent.

17. Boorinstallatie

Een machine die gebuikt wordt voor het boren van gaten op bouwterreinen door middel van

- slagboren,
- roterende boren,
- roterende slagboren.

Boorinstallaties zijn tijdens het boren stationair. Zij kunnen zich op eigen kracht verplaatsen. Zelfrijdende boorinstallaties omvatten tevens boorinrichtingen op vrachtauto's, onderstellen met wielen, trekkers, rupsbanden en (door een lier voortgetrokken) glijders. Wanneer een boorinstallatie op een vrachtwagen, trekker of aanhangwagen is gemonteerd, dan wel van wielen is voorzien, mag zij met hogere snelheid en over de openbare weg worden getransporteerd.

18. Dumper

Een zelfrijdende machine op wielen of rupsbanden met open cabine die materiaal transporteert en stort, dan wel verspreidt. Dumpers kunnen met een geïntegreerde zelfladingsinrichting uitgerust zijn.

19. Installatie voor het vullen en legen van silo's of tanks op vrachtauto's

Een door een motor aangedreven en op een silotruck of tankwagen gemonteerde inrichting voor het laden of lossen van vloeistoffen of stortgoed door middel van pompen of soortgelijke werktuigen.

20. Hydraulische graafmachine en kabelgraafmachine

Een zelfrijdende machine op rupsbanden of wielen waarvan de bovenwagen een zwenkbeweging van minimaal 360° kan uitvoeren en die met een aan een giek en arm of telescoopgiek gemonteerde bak materiaal uitgraaft, verplaatst en stort zonder dat de onderwagen tijdens de werkingsfasen van de machine beweegt.

21. Graaflaadmachine

Een zelfrijdende machine op wielen of rupsbanden die geconstrueerd is voor montage van een laadbakmechanisme aan de voorzijde en een trekschop aan de achterzijde. Wanneer de trekschop in werking is, graaft de machine normaal gesproken beneden het maaiveld, waarbij de schop naar de machine toe beweegt. Met de trekschop wordt materiaal geheven, verplaatst en gelost terwijl de machine stationair is. Wordt de machine als laadschop gebruikt, dan wordt met de laadbak door een voorwaartse beweging van de machine materiaal geladen of uitgegraven en geheven, vervoerd en gelost.

22. Glasbak

Een container — van ongeacht welk materiaal — die gebruikt wordt voor het verzamelen van flessen. De container is voorzien van ten minste één opening voor het inbrengen van de flessen en een tweede opening voor het legen van de bak.

23. Egaliseermachine

Een zelfrijdende machine op wielen met een instelbaar, tussen voor- en achteras aangebracht blad, die met een snijdende beweging materiaal verplaatst en verspreidt om, gewoonlijk volgens een bepaalde specificatie, het wegoppervlak te nivelleren en te egaliseren.

24. Grastrimmer/graskantensnijder

Een door een verbrandingsmotor aangedreven draagbaar, met de hand geleid apparaat met één of meer flexibele snoeren of draden, dan wel met soortgelijke niet van metaal vervaardigde flexibele snijelementen, zoals een niet-metalen roterend snijblad, voor het afsnijden van onkruid, gras of andere zachte vegetatie. Het snijelement draait in een vlak dat bij benadering parallel is met de grond (grastrimmer) of in een vlak dat loodrecht op de grond staat (graskantensnijder).

25. Heggenschaar

Een met de hand geleid en van een krachtbron voorzien apparaat, bedoeld om door één persoon te worden gebruikt voor het snoeien van heggen en struikgewas, met één of meer zich lineair ten opzichte van elkaar bewegende snijbladen.

26. Hogedrukspoeler

Een voertuig met een inrichting voor het reinigen van riolen en dergelijke door middel van een hogedrukwaterstraal. De inrichting wordt hetzij op een speciaal aangepast vrachtautochassis gemonteerd hetzij op een eigen onderstel bevestigd. De inrichting kan vast aangebracht zijn of demonteerbaar, zoals in het geval van een systeem met verwisselbare bovenbouw.

27. Hogedrukwaterstraalmachine

Een machine met straalpijpen of andere snelheidverhogende openingen waardoor water — ook met bijgemengde andere stoffen — als vrije straal kan uitstromen. In het algemeen bestaan hogedrukwaterstraalmachines uit een aandrijving, een drukontwikkelaar, slangen, sproei-inrichtingen, veiligheidsmechanismen, bedieningsorganen en meetapparaten. Hogedrukwaterstraalmachines kunnen mobiel of stationair zijn:

- Mobile hogedrukwaterstraalmachines zijn gemakkelijk verrijdbare machines die bestemd zijn voor gebruik op verschillende plaatsen, waartoe zij in het algemeen met hun eigen onderstel zijn uitgerust of op een voertuig zijn gemonteerd. Alle nodige aanvoerbuizen zijn flexibel en gemakkelijk te ontkoppelen.
- Stationaire hogedrukwaterstraalmachines zijn ontworpen om gedurende een bepaalde tijd op één enkele plaats te worden gebruikt, maar kunnen met behulp van geschikt materieel naar een andere plaats worden overgebracht. Zij worden in het algemeen op glijders of een frame gemonteerd en zijn voorzien van ontkoppelbare aanvoerleidingen.

28. Hydraulische hamer

Een apparaat dat de hydraulische energiebron van de dragende machine gebruikt om een zuiger te versnellen (soms met gasdruk) die vervolgens een werktuig treft. De door de bewegingsenergie gegenereerde drukgolf wordt door het werktuig overgedragen op het materiaal, waardoor het materiaal gebroken wordt. Hydraulische hamers hebben olie onder druk nodig om te kunnen werken. Het geheel van drager en hamer wordt bediend door iemand die gewoonlijk in de cabine van de drager zit.

29. Hydraulisch aggregaat

Een machine voor gebruik met wisselbare werktuigen die vloeistoffen comprimeert tot een hogere druk dan de inlaatdruk. Het is een samenstel van een primaire krachtbron, een pomp met of zonder reservoir en accessoires (bijvoorbeeld bedieningselementen, overdrukklep).

30. Voegensnijmachine

Een mobiele machine bestemd voor het aanbrengen van voegen in beton, asfalt en soortgelijke wegoppervlakken. Het snijgereedschap is een met hoge snelheid roterende schijf. De voegensnijmachine kan

- met de hand,
- met de hand en met behulp van een mechanische inrichting,
- met behulp van een aandrijfmotor

in voorwaartse richting worden bewogen.

31. Vuilnisverdichter van het ladertype met laadbak

Een zelfrijdende verdichtingsmachine met een aan de voorzijde gemonteerde laadbak, met stalen walswielen, voornamelijk ontworpen voor het verdichten, verplaatsen, egaliseren en verladen van aarde en vuilnis.

32. Grasmaaier

Een door een begeleider bediende of van een bestuurdersplaats voorziene grasmaaimachine, dan wel een machine met één of meer grassnijdende hulpstukken, waarbij het snijelement zich in een vlak beweegt dat bij benadering parallel met de grond is en waarvan de snijhoogte ten opzichte van de grond wordt ingesteld door middel van wielen, een luchtkussen of glijders, enz. en die door een verbrandingsmotor of een elektrische motor wordt aangedreven. De snijgereedschappen zijn

- hetzij stijve snijelementen,
- hetzij één of meer niet-metalen, roterende draden dan wel één of meer vrij draaiende niet-metalen snijbladen met een kinetische energie van minstens 10 J per blad. De kinetische energie wordt bepaald aan de hand van norm EN 786:1997, bijlage B.

Tevens een door een begeleider bediende of van een bestuurderszitplaats voorziene grasmaaimachine, dan wel een machine met één of meer grassnijdende hulpstukken waarvan de snijelementen rond een horizontale as roteren, waarbij het gras door de onderling tegengestelde beweging van de roterende messen en een vast aangebrachte maai- of snijbalk wordt afgesneden (messenkooimaaiër).

33. Gazontrimmer/graskantensnijder

Een elektrisch aangedreven handgrassnijmachine of een grassnijmachine met begeleidende bediener, voorzien van snijelementen in de vorm van één of meer niet-metalen roterende draden, dan wel één of meer vrij draaiende, niet-metalen snijbladen met een kinetische energie van niet meer dan 10 J per element, bestemd voor het snijden van gras of andere zachte vegetatie. De snijelementen bewegen zich in een vlak dat bij benadering parallel is met de grond (gazontrimmer) of in een vlak dat loodrecht op de grond staat (graskantensnijder). De kinetische energie wordt bepaald aan de hand van norm EN 786:1997, bijlage B.

34. Bladblazer

Een door een motor aangedreven machine voor het verwijderen van bladeren en ander materiaal van gazons, paden, wegen, straten, enz. door middel van een hogesnelheidsluchtstroom. Deze machine kan draagbaar of niet draagbaar, maar verplaatsbaar zijn.

35. Bladzuiger

Een door een motor aangedreven machine voor het verzamelen van bladeren en ander materiaal door middel van een zuiginrichting, bestaande uit een energiebron die binnen de machine een vacuüm creëert, en een zuigpijp, alsmede een opvangbak voor het verzamelde materiaal. De machine kan draagbaar of niet draagbaar, maar verplaatsbaar zijn.

36. Heftruck met verbrandingsmotor en contragewicht

Een door een verbrandingsmotor aangedreven heftruck op wielen met contragewicht en hefinrichting (mast, telescopische of scharnierarm). Er zijn de volgende typen:

- terreinheftrucks (van wielen voorziene heftrucks met contragewicht, primair voor het werk op natuurlijk of als gevolg van werkzaamheden oneffen terrein, bijvoorbeeld bouwterreinen),
- andere heftrucks met contragewicht; speciaal voor containerwerk geconstrueerde heftrucks met contragewicht zijn uitgesloten.

37. Lader

Een zelfrijdende machine op wielen of rupsbanden, met aan de voorzijde een bak die een integrerend deel van het voertuig uitmaakt, waarmee, door een voorwaartse beweging van de machine, materiaal geladen of uitgegraven, geheven, vervoerd en gelost wordt.

38. Mobiele kraan

Een giekkraan die op eigen kracht, in belaste of onbelaste toestand, verrijdbaar is zonder vaste kraanbaan en zijn stabiliteit aan de zwaartekracht ontleent. Voor het verplaatsen wordt gebruikgemaakt van banden, rupsbanden of andere voorzieningen. In vaste opstelling kan de stabiliteit van het geheel door middel van steunbalken of andere voorzieningen worden vergroot. De bovenbouw van een mobiele kraan kan door de volle 360° draaibaar, beperkt draaibaar of niet draaiend zijn. De kraan is normaliter uitgerust met één of meer hijsinrichtingen en/of hydraulische cilinders voor het heffen en neerlaten van giek en last. Mobiele kranen zijn uitgerust met telescopische armen, scharnierarmen, vakwerkarmen — of een combinatie daarvan — van een zodanig ontwerp dat de armen gemakkelijk omlaag kunnen worden bewogen. De lasten worden opgehesen met een takelbloksysteem of andere hijs hulpstukken voor speciale doeleinden.

39. Mobiele afvalcontainer

Een bak met wielen, ontworpen voor de tijdelijke opslag van afval en voorzien van een deksel.

40. Motorhakfrees

Een zelfrijdende machine, met begeleidende bediener,

- met of zonder steunwiel(en), zodanig geconstrueerd dat de machine door de bewegende hakmessen wordt voortbewogen (motorhakfrees),
- of voortbewogen door één of meer rechtstreeks door de motor aangedreven wielen en uitgerust met hakmessen (motorhakfrees met aandrijvingswiel(en)).

41. Bestratingsafwerkmachine

Een mobiele wegebouwmachine voor het aanbrengen van wegverhardingen, zoals bitumineus mengsel, beton en grint op het wegoppervlak. Bestratingsafwerkmachines kunnen zijn uitgerust met een hoogverdichtingsbalk.

42. Heimachine

Het materieel voor het indrijven en uittrekken van heipalen, bijvoorbeeld heiblokken, extractiewerktuigen, trilmachines of statische installaties voor het drukken/trekken van heipalen, deel uitmakend van een samenstel van machines en onderdelen voor het indrijven en uittrekken van heipalen dat ook kan omvatten:

- de heistelling, bestaande uit de dragende machine (op rupsbanden, wielen of rails, dan wel drijvend), makelaarvoorziening en makelaar of richtsysteem;
- hulpwerktuigen, bijvoorbeeld heikappen, heimutsen, platen, volgers, klemrichtingen, heipaalgrijpers, heipaalgeleiders, geluidsmantels en schok- of trillingsabsorptie-inrichtingen, stroomaggregaten/generatoren en hefinrichtingen of -platforms voor het personeel.

43. Buizenlegger

Een zelfrijdende machine op rupsbanden of wielen, speciaal ontworpen voor het hanteren en leggen van buizen en het vervoer van het hiertoe benodigde materiaal. De machine, die qua ontwerp op een trekker is gebaseerd, heeft speciaal ontworpen componenten, zoals een onderstel, hoofdframe, contragewicht, giek en hijsmechanisme, alsmede een verticaal draaiende zijboom.

44. Pistemaker

Een machine op rupsbanden met eigen aandrijving voor het wegduwen of -trekken van sneeuw en ijs door middel van daartoe op de machine aangebrachte werktuigen.

45. Stroomaggregaat

Een assemblage van een verbrandingsmotor die een roterende elektrische generator aandrijft die zorgt voor een continue aanvoer van elektrisch vermogen.

46. Veegmachine

Een machine waarmee afval in de richting van een aanzuigopening wordt geveegd, waarna het door middel van een hogesnelheidsluchtstroom of van een mechanisch opraapsysteem in een opvangbak wordt gedeponerd. De veeg- en opvanginrichting kan op een speciaal vrachtwagenchassis gemonteerd of van een eigen onderstel voorzien zijn. Het materieel kan permanent bevestigd zijn of demonteerbaar, zoals in het geval van een verwisselbare bovenbouw.

47. Vuilnisauto

Een voertuig, ontworpen voor het ophalen en vervoeren van huisvuil en grof vuil, dat met behulp van containers of met de hand wordt geladen. Het voertuig kan met een verdichtingsmechanisme zijn uitgerust. Een vuilnisauto bestaat uit een chassis met cabine en de op het chassis aangebrachte bovenbouw. Het voertuig kan met een containerhefinrichting worden uitgerust.

48. Wegenfreesmachine

Een mobiele machine voor het verwijderen van materiaal van bestrate oppervlakken met behulp van een door een motor aangedreven cilindrisch lichaam (freestrommel), waarop freeswerktuigen zijn aangebracht; de freestrommel roteert.

49. Verticuteermachine

Een door een motor aangedreven machine, met begeleider of bestuurder, voor het openkrabben of -rijten van het gazonoppervlak in tuinen, parken en dergelijke.

50. Houtversnipperaar/hakselaar

Een door een motor aangedreven machine voor stationair gebruik met één of meer hakwerktuigen voor het fijnhakken van volumineus organisch afval. In het algemeen bestaat deze machine uit een inwerpopening waardoor het materiaal (al dan niet met de hand) wordt ingebracht, een werktuig voor het fijnhakken, snijden, verbrijzelen, enz. van het materiaal en een uitwerpopening waardoor het fijngemaakte materiaal naar buiten komt. Het apparaat kan van een opvangbak worden voorzien.

51. Sneeuwruiminrichting met roterende werktuigen

Een machine die met behulp van roterende werktuigen de weg vrijmaakt van sneeuw, die door middel van een blaasinrichting wordt uitgeworpen.

52. Kolkenzuiger

Een voertuig met een inrichting voor het opzuigen van water, modder, slib, afval en dergelijke uit riolen en soortgelijke voorzieningen door middel van een vacuüm. De inrichting wordt hetzij op een speciaal aangepast vrachtautochassis gemonteerd, hetzij op een eigen onderstel bevestigd. De inrichting kan vast aangebracht zijn of demonteerbaar, zoals in het geval van een systeem met verwisselbare bovenbouw.

53. Torenkraan

Een draaikraan waarvan de giek is bevestigd bovenaan de toren, die in de werkstand bij benadering verticaal blijft. De door een motor aangedreven kraan is uitgerust met een inrichting voor het verticaal verplaatsen van aan de hijskabel hangende lasten en voor het horizontale transport van zulke lasten door rotatie, verandering van de vlucht, of het verrijden van de kraan in zijn geheel. Sommige kranen kunnen een aantal van die bewegingen uitvoeren (maar niet noodzakelijkerwijs alle). De kraan kan vast opgesteld, dan wel verrijdbaar of in de hoogte verplaatsbaar zijn.

54. Sleuengraafmachine

Een zelfrijdende machine op rupsbanden of wielen, voorzien van een bestuurderszitplaats of door een begeleider bediend, met een voor- of achteraan gemonteerd of monteerbaar graafmechanisme voor het door de rijbeweging van de machine graven van doorlopende greppels.

55. Truckmixer

Een voertuig met draaitrommel voor het vervoer van stortklaar beton van de betonmenginstallatie naar het bouwterrein; de trommel kan roteren tijdens het rijden of wanneer het voertuig stilstaat. Het beton wordt door een roterende beweging van de trommel op het bouwterrein gestort. De trommel kan door de aandrijfmotor van het voertuig of door een hulpmotor worden aangedreven.

56. Waterpomp

Een machine bestaande uit een waterpomp en een aandrijfsysteem. De waterpomp is een machine waarmee water naar een toestand van hogere potentiële energie wordt gebracht.

57. Lasaggregaat

Een roterende inrichting waarmee een lasstroom wordt opgewekt.

*BIJLAGE II***EG-VERKLARING VAN OVEREENSTEMMING**

De EG-verklaring van overeenstemming dient de volgende gegevens te bevatten:

- naam en adres van de fabrikant of zijn in de Gemeenschap gevestigde gemachtigde;
 - naam en adres van de persoon die de technische documentatie bewaart;
 - beschrijving van het materieel;
 - gevolgde overeenstemmingsbeoordelingsprocedure en eventueel naam en adres van de betrokken aangemelde instantie;
 - gemeten geluidsvermogensniveau van een voor dit type materieel representatieve machine;
 - gewaarborgd geluidsvermogensniveau van dit materieel;
 - een verwijzing naar deze richtlijn;
 - de verklaring dat het materieel in overeenstemming is met de voorschriften van deze richtlijn;
 - indien van toepassing, de verklaring(en) van overeenstemming en verwijzingen naar de andere Gemeenschapsrichtlijnen die zijn toegepast;
 - plaats en datum van de verklaring;
 - naam, adres en geboortedatum van de ondertekenaar die gemachtigd is de verklaring voor de fabrikant of zijn in de Gemeenschap gevestigde gemachtigde te ondertekenen.
- _____

BIJLAGE III

METHODE TOT METING VAN HET DOOR BUITENSHUIS GEBRUIKT MATERIEEL UITGESTRAALDE LUCHTGELUID**Beschrijving**

In deze bijlage worden de methoden vastgesteld voor de meting van het luchtgeluid ter bepaling van de geluidsvermogensniveaus van het onder deze richtlijn vallende materieel, met het oog op de overeenstemmingsbeoordelingsprocedures van deze richtlijn.

Deel A van deze richtlijn bepaalt voor elk type materieel, bedoeld in artikel 2, lid 1:

- basisnormen voor geluidsemissies,
- algemene aanvullingen op deze basisnormen,

voor de meting van het geluidsdrukkniveau op een meetoppervlak waarop zich ook de geluidsbron bevindt en ter berekening van het door de bron gegenereerde geluidsvermogensniveau.

Deel B van deze richtlijn bepaalt voor elk type materieel, bedoeld in artikel 2, lid 1:

- aanbevolen basisnormen voor geluidsemissie, met inbegrip van
 - een verwijzing naar de uit deel A gekozen basisnorm voor geluidsemissie,
 - het testoppervlak,
 - de waarde van de constante K_{2A} ,
 - de vorm van het meetoppervlak,
 - aantal en opstelling van de te gebruiken microfoons;
- testvoorschriften, waaronder
 - verwijzing naar een eventuele norm,
 - voorschriften voor de montage van het materieel,
 - een methode ter berekening van de resulterende geluidsvermogensniveaus ingeval verscheidene proeven bij verschillende werkingsomstandigheden moeten worden verricht;
- verdere inlichtingen.

Bij het beproeven van specifieke typen materieel kan de fabrikant of zijn in de Gemeenschap gevestigde gemachtigde in het algemeen een keuze maken uit één van de in deel A genoemde basisnormen voor geluidsemissie en voor dit specifieke type materieel de in deel B bedoelde werkingsomstandigheden creëren. Bij betwisting dient de in deel B aanbevolen basisnorm voor geluidsemissie in combinatie met de in deel B bedoelde werkingsomstandigheden te worden gebruikt.

DEEL A

BASISNORMEN VOOR GELUIDSEMISSIE

Ter bepaling van het geluidsvermogensniveau van buitenshuis te gebruiken materieel zoals bedoeld in artikel 2 kunnen in het algemeen de basisnormen

EN ISO 3744:1995

EN ISO 3746:1995

worden gebruikt, met de volgende algemene aanvullingen.

1. Meetonzekerheid

Bij overeenstemmingsbeoordelingsprocedures in de ontwerp-fase wordt met meetonzekerheden geen rekening gehouden.

2. Testvoorschriften**2.1. Ventilatorsnelheid**

Indien de motor van het materieel of het hydraulische systeem met (een) ventilator(en) is uitgerust, moet(en) deze gedurende de test in bedrijf zijn. De ventilatorsnelheid wordt — overeenkomstig een van de volgende voorwaarden — door de fabrikant van het materieel opgegeven en ingesteld en moet in het testverslag worden opgenomen, daar die snelheid ook bij verdere metingen zal worden gebruikt.

a) Aandrijfmotor van de ventilator rechtstreeks aan de motor gekoppeld

Indien de ventilatormotor rechtstreeks aan de motor en/of de hydraulische inrichting is gekoppeld (bijvoorbeeld door middel van een riem), moet hij tijdens de test in bedrijf zijn.

b) Ventilatormotor met verschillende snelheden

Indien de ventilatormotor op een aantal verschillende toerentallen kan worden ingesteld, wordt de test als volgt verricht:

- hetzij bij de maximale bedrijfssnelheid;
- hetzij in een eerste test met de ventilator in de nulstand en in een tweede test bij maximale snelheid. Het resulterende geluidsdrukkniveau L_{pA} wordt dan berekend met behulp van de volgende vergelijking:

$$L_{pA} = 10 \lg \{0,3 \times 10^{0,1 L_{pA,0}} + 0,7 \times 10^{0,1 L_{pA,100}}\}$$

waarin:

$L_{pA,0}$ % het bepaalde geluidsdrukkniveau is met de ventilator in de nulstand,

$L_{pA,100}$ % het bepaalde geluidsdrukkniveau is met de ventilator in de hoogste stand.

c) Ventilatormotor met continu instelbare toerentallen

Indien de snelheid van de ventilator continu geregeld kan worden, wordt de proef verricht hetzij overeenkomstig letter b), hetzij na instelling van het ventilatoroerental door de fabrikant op ten minste 70 % van de maximale waarde.

2.2. Beproeving van door een motor aangedreven materieel in onbelaste toestand

Voor deze metingen moeten de motor en het hydraulische systeem van het materieel volgens de aanwijzingen op temperatuur worden gebracht. De veiligheidsvoorschriften worden in acht genomen.

De test wordt uitgevoerd met het materieel in stationaire toestand, zonder activering van de werktuigen of het rijmechanisme. Bij deze proef moet de motor ten minste draaien met de nominale snelheid die overeenkomt met het nettovermogen (*).

Indien de machine op een aggregaat of het elektriciteitsnet wordt aangesloten, dient de door de fabrikant voor de motor opgegeven frequentie van de voedingsspanning bij ± 1 Hz stabiel te zijn in het geval van machines met een inductiemotor, en de voedingsspanning bij ± 1 % van het nominale voltage in het geval van machines met een collectormotor. De voedingsspanning wordt gemeten bij de stekker van een niet verwijderbaar snoer, of aan de contactdoos van de machine indien een verwijderbare kabel wordt bijgeleverd. De golfvorm van de door het aggregaat geleverde spanning en die van de netspanning dienen met elkaar overeen te komen.

In het geval van accuaandrijving moet de accu geheel opgeladen zijn.

De draaisnelheid van de machine en het corresponderende nettovermogen worden door de fabrikant van het materieel opgegeven en moeten in het testrapport worden vermeld.

Indien het materieel door meer dan één motor wordt aangedreven, moeten de motoren tijdens de proeven gelijktijdig draaien. Mocht dit niet mogelijk zijn, dan moet iedere mogelijke combinatie van motoren worden uitgetest.

2.3. *Beproeving van door een motor aangedreven materieel in belaste toestand*

Voor deze metingen worden de motor (aandrijfmechanisme) en het hydraulische systeem van het materieel op temperatuur gebracht volgens de gegeven aanwijzingen; gedurende de test mogen geen signaalrichtingen (bijvoorbeeld waarschuwingssignalen bij omkering van de draairichting van de machine) in werking worden gesteld.

De draaisnelheid van het materieel gedurende de test wordt genoteerd en moet in het testrapport worden vermeld.

Indien het materieel met meer dan één motor en/of aggregaten is uitgerust, dan dienen deze tijdens de proeven gelijktijdig in werking te zijn. Mocht dat niet mogelijk zijn, dan moet iedere mogelijke combinatie van motor(en) en/of aggregaten worden uitgetest.

Voor ieder in belaste toestand te beproeven type materieel moeten specifieke gebruiksomstandigheden worden vastgesteld die in principe soortgelijke effecten, spanningen en belastingen teweegbrengen als onder normale gebruiksomstandigheden optreden.

2.4. *Beproeven van met de hand geleid materieel*

Voor elk type met de hand geleid materieel worden conventionele gebruiksomstandigheden vastgesteld die soortgelijke effecten, spanningen en belastingen teweegbrengen als onder normale gebruiksomstandigheden optreden.

3. **Berekening van het geluidsdrukniveau aan het oppervlak**

Het geluidsdrukniveau aan het oppervlak wordt ten minste driemaal bepaald. Indien ten minste twee van de aldus bepaalde waarden onderling niet meer dan 1 dB verschillen, zullen verdere metingen niet nodig zijn; valt dit verschil groter uit, dan wordt doorgemeten totdat er twee waarden met een onderling verschil van niet meer dan 1 dB zijn verkregen. Het voor de berekening van het geluidsvermogensniveau te gebruiken A-gewogen geluidsdrukniveau aan het oppervlak is het rekenkundige gemiddelde van de twee hoogste waarden die onderling niet minder dan 1 dB verschillen.

4. **Te rapporteren gegevens**

Het A-gewogen geluidsvermogensniveau van de testbron wordt naar het dichtstbij gelegen gehele getal afgerond (bij minder dan 0,5 naar beneden; bij 0,5 of meer naar boven).

(*) Nettovermogen: het vermogen in „EG kW” dat op de proefbank aan de krukas of het equivalent daarvan wordt gemeten, overeenkomstig de EG-methode voor de meting van het vermogen van inwendige verbrandingsmotoren voor wegvoertuigen, met dien verstande dat het vermogen van de motorkoelingsventilator buiten beschouwing wordt gelaten.

Het rapport moet alle technische gegevens bevatten die nodig zijn ter specificatie van de geluidsbron, de gebruikte geluidsmetingsnorm en de akoestische gegevens.

5. Aanvullende meetpunten op het hemisferische meetoppervlak (EN ISO 3744:1995)

In aanvulling op de punten 7.2.1 en 7.2.2 van EN ISO 3744:1995 mogen twaalf microfoons op het hemisferische meetoppervlak worden opgesteld. De ligging van de twaalf meetpunten, verspreid over het oppervlak van een halve bol met straal r , is in de vorm van cartesische coördinaten in de volgende tabel vermeld. De straal r van de halve bol moet gelijk zijn aan of groter zijn dan tweemaal de langste afmeting van het referentieparallelepipedum. Als referentieparallelepipedum geldt het kleinst mogelijke rechthoekige parallelepipedum dat het materieel (zonder hulpstukken) juist omsluit en grenst aan het spiegelvlak. De straal van de halve bol wordt naar boven afgerond op de dichtstbijzijnde van de volgende waarden: 4, 10, 16 m.

Het aantal microfoons (twaalf) kan worden teruggebracht tot zes, maar de meetpunten 2, 4, 6, 8, 10 en 12 zoals voorgeschreven in punt 7.4.2 van EN ISO 3744:1995 moeten in ieder geval worden gebruikt.

Over het algemeen moet de opstelling met zes meetpunten op een hemisferisch meetoppervlak worden gebruikt. Indien in de geluidsmetingsvoorschriften per materieeltype van deze richtlijn andere specificaties zijn bepaald, worden die specificaties gebruikt.

Tabel

Coördinaten van de twaalf meetpunten

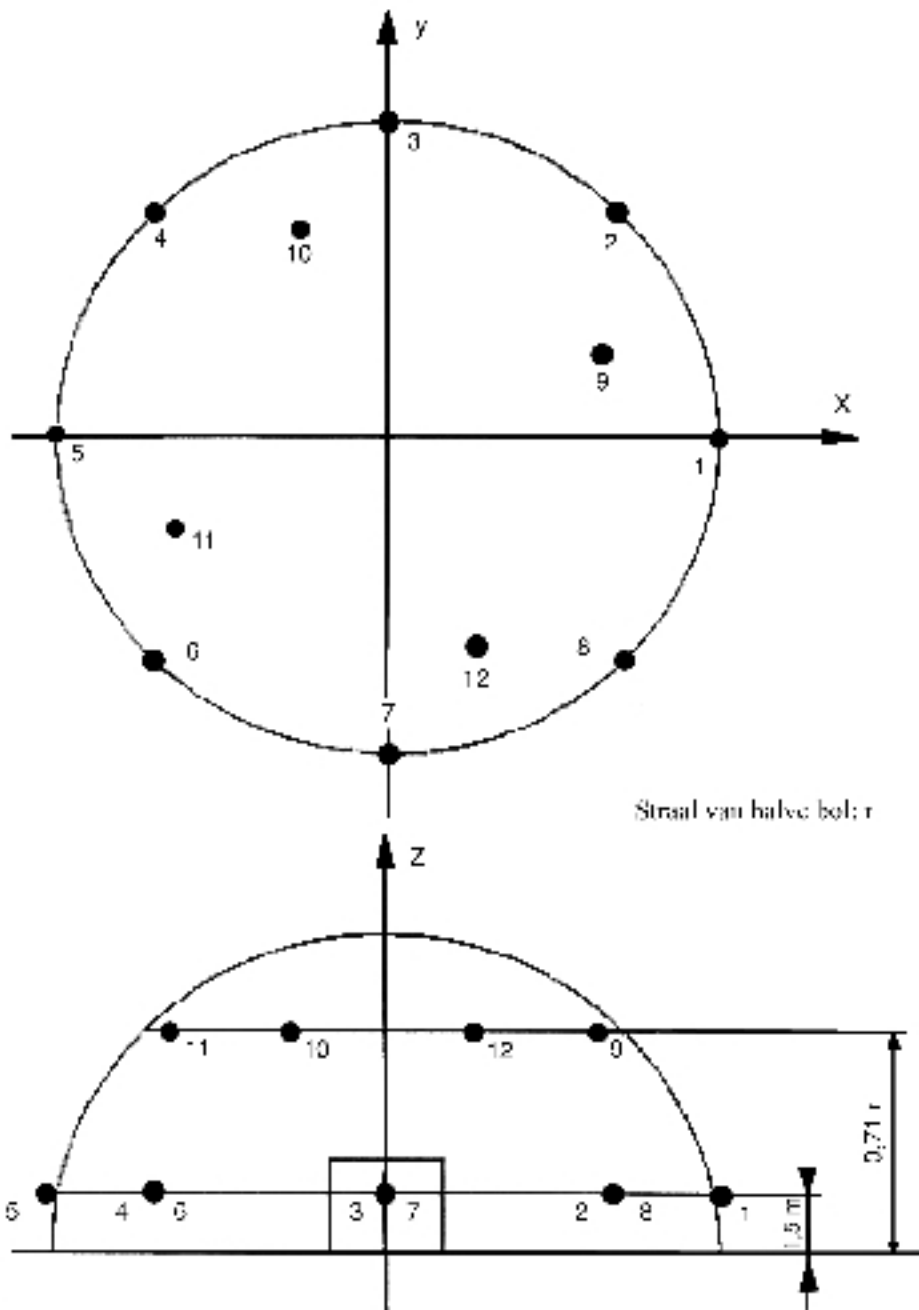
Nummer van het meetpunt	x/r	y/r	z
1	1	0	1,5 m
2	0,7	0,7	1,5 m
3	0	1	1,5 m
4	- 0,7	0,7	1,5 m
5	- 1	0	1,5 m
6	- 0,7	- 0,7	1,5 m
7	0	- 1	1,5 m
8	0,7	- 0,7	1,5 m
9	0,65	0,27	0,71 r
10	- 0,27	0,65	0,71 r
11	- 0,65	- 0,27	0,71 r
12	0,27	- 0,65	0,71 r

6. Omgevingscorrectie K_{2A}

Het materieel wordt getest op een reflecterend oppervlak van beton of niet-poreus asfalt; de omgevingscorrectie K_{2A} wordt vervolgens gesteld op $K_{2A} = 0$. Indien in de geluidsmetingsvoorschriften per materieeltype van deze richtlijn andere specificaties zijn bepaald, worden die specificaties gebruikt.

Figuur

Extra microfoons op de halve bol (twaalf meetpunten)



DEEL B

GELUIDSMETINGSVOORSCHRIFTEN PER MATERIEELTYPE

0. BEPROEVING VAN MATERIEEL BIJ NULLAST

Basisnorm voor geluidsemisatie

EN ISO 3744:1995.

Testoppervlak

Reflecterend oppervlak van beton of niet-poreus asfalt.

Omgevingscorrectie K_{2A}

$K_{2A} = 0$.

Meetoppervlak / Aantal meetpunten / Meetafstand

- i) Indien de grootste afmeting van het referentieparalleepipedum ten hoogste 8 m bedraagt:
halve bol / zes meetpunten volgens deel A, punt 5 / volgens deel A, punt 5.
- ii) Indien de grootste afmeting van het referentieparalleepipedum meer dan 8 m bedraagt:
paralleepipedum overeenkomstig ISO 3744:1995 met meetafstand $d = 1$ m.

Testvoorschriften

Beproeving in onbelaste toestand

De geluidsproeven worden verricht volgens deel A, punt 2.2.

Waarnemingstijd(en) / Bepaling van het resulterende geluidsvermogensniveau bij verschillende werkingsomstandigheden

De waarnemingstijd bedraagt ten minste 15 sec.

1. HOOGWERKERS MET VERBRANDINGSMOTOR

Zie punt 0.

2. BOSMAAIERS

Basisnorm voor geluidsemisatie

EN ISO 3744:1995.

Testoppervlak

ISO 10884:1995.

Meetoppervlak / Aantal meetpunten / Meetafstand

ISO 10884:1995.

Testvoorschriften

Beproeving in belaste toestand

ISO 10884:1995, punt 5.3.

Waarnemingstijd(en)

ISO 10884:1995.

3. BOUWLIFTEN VOOR GOEDERENTRANSPORT

Zie punt 0.

Het meetkundige centrum van de machine wordt boven het middelpunt van de halve bol geplaatst; de lift werkt in onbelaste toestand en verlaat de halve bol — zo nodig — in de richting van punt 1.

4. LINTZAAGMACHINES VOOR GEBRUIK OP BOUWTERREINEN**Basisnorm voor geluidsemis­sie**

EN ISO 3744:1995.

Meetoppervlak / Aantal meetpunten / Meetafstand

ISO 7960:1995, bijlage J, met $d = 1$ m.

Testvoorschriften

Beproeving in belaste toestand

ISO 7960:1995, bijlage J (alleen punt J2b).

Waarnemingstijd

Overeenkomstig ISO 7960:1995, bijlage J.

5. CIRKELZAAGMACHINES VOOR GEBRUIK OP BOUWTERREINEN**Basisnorm voor geluidsemis­sie**

EN ISO 3744:1995.

Meetoppervlak / Aantal meetpunten / Meetafstand

ISO 7960:1995, bijlage A, meetafstand $d = 1$ m.

Testvoorschriften

Beproeving in belaste toestand

ISO 7960:1995, bijlage A (alleen punt A2b).

Waarnemingstijd

ISO 7960:1995, bijlage A.

6. DRAAGBARE KETTINGZAGEN

Basisnorm voor geluidsemisatie

EN ISO 3744:1995.

Testoppervlak

ISO 9207:1995.

Meetoppervlak / Aantal meetpunten / Meetafstand

ISO 9207:1995.

Testvoorschriften

Beproeving in belaste/onbelaste toestand

Houtzagen onder volledige belasting / maximaal motortoerental zonder belasting

- a) met verbrandingsmotor: ISO 9207:1995, punten 6.3 en 6.4;
- b) met elektrische aandrijving: een beproeving overeenkomstig ISO 9207:1995, punt 6.3, en een beproeving met de motor op maximaal toerental zonder belasting.

Waarnemingstijd(en) / Bepaling van het resulterende geluidsvermogensniveau bij verschillende werkingsomstandigheden

ISO 9027:1995, punten 6.3 en 6.4.

Het resulterende geluidsvermogensniveau L_{WA} wordt berekend met de formule:

$$L_{WA} = 10 \lg \frac{1}{2} [10^{0,1L_{W1}} + 10^{0,1L_{W2}}]$$

waarin L_{W1} en L_{W2} de gemiddelde geluidsvermogensniveaus zijn bij de voornoemde twee verschillende werkingstoestanden.

7. HOGEDRUKSPOELINGS- EN ZUIGVOERTUIGEN

Indien het mogelijk is beide inrichtingen gelijktijdig in werking te stellen, dan geschiedt dat overeenkomstig de punten 26 en 52. Zo niet, dan worden zij afzonderlijk getest, en de hoogste waarde wordt geregistreerd.

8. VERDICHTINGSMACHINES

i) WALSEN, ANDERE DAN TRILWALSEN

Zie nummer 0.

ii) TRILWALSEN MET BESTUURDER

Basisnorm voor geluidsemisatie

EN ISO 3744:1995.

Testvoorschriften*Opstelling van het materieel*

De trilwals wordt op één of meer geschikte stukken elastisch materiaal, bijvoorbeeld luchtkussens, geplaatst. De luchtkussens zijn vervaardigd van een rekbaar materiaal (zoals elastomeer) en worden tot een zodanige druk opgepompt dat de machine minstens 5 cm van de grond komt; resonantie-effecten moeten worden vermeden. De kussens moeten zo groot zijn dat de machine tijdens de proef stabiel blijft.

Beproeving in belaste toestand

De machine wordt stationair getest bij het (door de fabrikant opgegeven) nominale toerental van de motor na ont koppeling van de bewegende mechanismen. Het verdichtingsmechanisme wordt ingesteld op het grootste verdichtingsvermogen door combinatie van de hoogste frequentie en de grootst mogelijke amplitude bij die frequentie, volgens opgave van de fabrikant.

Waarnemingstijd

De waarnemingstijd bedraagt ten minste 15 sec.

iii) TRILPLATEN, TRILSTAMPERS, EXPLOSIESTAMPERS EN DOOR EEN BEGELEIDER TE BEDIENEN TRILWALSEN**Basisnorm voor geluidsemisatie**

EN ISO 3744:1995.

Testoppervlak

EN 500-4 rev. 1:1998, bijlage C.

Testvoorschriften*Beproeving in belaste toestand*

EN 500-4 rev. 1:1998, bijlage C.

Waarnemingstijd

EN 500-4 rev. 1:1998, bijlage C.

9. MOTORCOMPRESSOREN**Basisnorm voor geluidsemisatie**

EN ISO 3744:1995.

Meetoppervlak / Aantal meetpunten / Meetafstand

Halve bol / zes meetpunten volgens deel A, punt 5 / volgens deel A, punt 5

of

parallelepipedum overeenkomstig ISO 3744:1995 met meetafstand $d = 1$ m.

Testvoorschriften*Opstelling van het materieel*

De compressoren worden op het reflecterende oppervlak geplaatst; op glijders gemonteerde compressoren worden op een onderstel van 0,40 m hoog geplaatst, tenzij anders voorgeschreven door de fabrikant.

Beproeving in belaste toestand

De te beproeven compressor moet eerst worden opgewarmd en moet functioneren in stabiele omstandigheden zoals bij continu gebruik. Hij is op de passende wijze onderhouden en gesmeerd volgens de specificaties van de fabrikant.

De bepaling van het geluidsvermogensniveau gebeurt bij volle belasting of in een gebruiksomstandigheid die reproduceerbaar is en representatief voor het meest luidruchtige typische gebruik van de te beproeven machine, al naargelang welk gebruik het meest luidruchtig is.

Indien de volledige installatie zodanig is opgebouwd dat bepaalde onderdelen, bijvoorbeeld interkoelers, los van de compressor zijn gemonteerd, moet het door die onderdelen geproduceerde geluid bij de geluidsbeproeving worden onderscheiden. Bij de scheiding van de verschillende geluidsbronnen kan speciaal materieel nodig zijn om het geluid van die bronnen tijdens de metingen te dempen. De geluidskenmerken en de beschrijving van de testvoorschriften voor die onderdelen worden in het beproevingsverslag afzonderlijk vermeld.

Tijdens de beproeving worden de uit de compressor afkomstige gassen weggeleid van het testoppervlak. Er wordt voor gezorgd dat het geluid van de uitgestoten gassen ten minste 10 dB lager ligt dan het geluid gemeten op alle meetpunten (bijvoorbeeld door het aanbrengen van een demper).

Er wordt voor gezorgd dat geen extra geluid ontstaat door turbulentie aan de overdrukke van de compressor.

Waarnemingstijd

De waarnemingstijd bedraagt ten minste 15 sec.

10. BETONBREKERS EN TRILHAMERS, MET DE HAND GELEID**Basisnorm voor geluidsemisatie**

EN ISO 3744:1995.

Meetoppervlak / Aantal meetpunten / Meetafstand

Halve bol / zes meetpunten volgens deel A, punt 5, en volgens de tabel hierna / volgens de massa van het materieel, als in de tabel hierna.

Massa m van het materieel (in kg)	Straal halve bol	z voor de meetpunten 2, 4, 6 en 8
m < 10	2 m	0,75 m
m ≥ 10	4 m	1,50 m

Testvoorschriften*Opstelling van het materieel*

Alle machines worden in de verticale stand getest.

Indien de testmachine een luchtuitlaat heeft, moet de as daarvan zich op gelijke afstand van twee meetpunten bevinden. Het geluid van de krachtbron mag niet van invloed zijn op de meting van het geluid van de testmachine.

Ondersteuning van de testmachine

Gedurende de proef wordt de machine gekoppeld aan een houder die verankerd is in een kubusvormig betonblok. Dit is geplaatst in een in de grond verzonken betonnen schacht. Tijdens de proeven kan tussen de machine en de houder een stuk staal worden aangebracht (zie figuur 10.1). Dat tussenstuk moet een vaste verbinding tussen de machine en de houder vormen.

Beschrijving van het blok

Het betonblok is een zo regelmatig mogelijke kubus van gewapend beton met een ribbe van $0,60 \text{ m} \pm 2 \text{ mm}$. Het blok krijgt een grondige trilbehandeling in lagen van maximaal 0,20 m, teneinde buitensporige sedimentatie te voorkomen.

Kwaliteit van het beton

De betonkwaliteit moet overeenkomen met C 50/60 van ENV 206.

De kubus is gewapend met stalen staven van 8 mm diameter zonder verbindingstukken, zodat alle staven onafhankelijk van elkaar in het beton zijn ingebed; het ontwerp is geïllustreerd in figuur 10.2.

Ondersteunend werktuig

Het werktuig wordt in het blok vastgezet en bestaat uit een stamper met een doorsnee van ten minste 178 mm en ten hoogste 200 mm, alsmede een werktuighouder die identiek is aan die welke normaliter met de geteste machine wordt gebruikt en die voldoet aan ISO 1180:1983, maar lang genoeg is voor het verrichten van de meting.

De twee componenten worden op een geschikte wijze met elkaar verbonden. Het werktuig wordt zo in het blok vastgezet dat de onderkant van de stamper 0,30 m van de bovenzijde van de kubus verwijderd is (zie figuur 10.2).

Het blok moet mechanisch gezien een hecht geheel blijven vormen, vooral op het punt waar het werktuig met het beton verbonden is. Voor en na iedere test moet worden nagegaan of het werktuig nog vast in het betonblok verankerd is.

Plaatsing van de kubus

De kubus wordt in een geheel met beton beklede schacht geplaatst en afgedekt door een afdekplaat van ten minste 100 kg/m^2 , zoals aangegeven in figuur 10.3, op een zodanige wijze dat de bovenkant van de afschermplaat niet boven het grondoppervlak uitsteekt. Om eventueel parasitair geluid te voorkomen, worden tussen de onderkant van het blok en de bodem van de schacht en tussen het blok en de zijwanden van de schacht elastische blokken aangebracht, waarvan de grensfrequentie niet meer bedraagt dan de in slagen per seconde uitgedrukte slagfrequentie van de testmachine.

De in de afdekplaat aangebrachte opening voor de werktuighoudercomponent moet zo klein mogelijk worden gehouden en met een flexibele geluiddichte ring worden afgedicht.

Beproeving in belaste toestand

De machine wordt aan het in het betonblok vastgezette werktuig gekoppeld.

De testmachine wordt in bedrijf gesteld in stabiele omstandigheden, met dezelfde akoestische stabiliteit als die waarvan bij normaal gebruik sprake is.

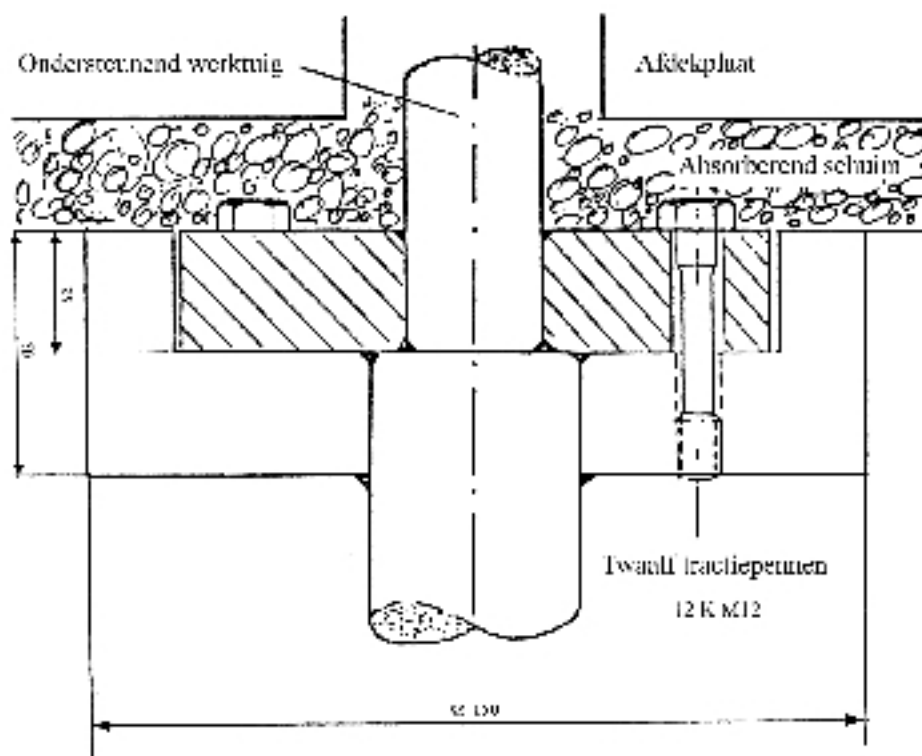
De machine wordt beproefd bij het machinale toerental dat is opgegeven in de handleiding.

Waarnemingstijd

De waarnemingstijd bedraagt ten minste 15 sec.

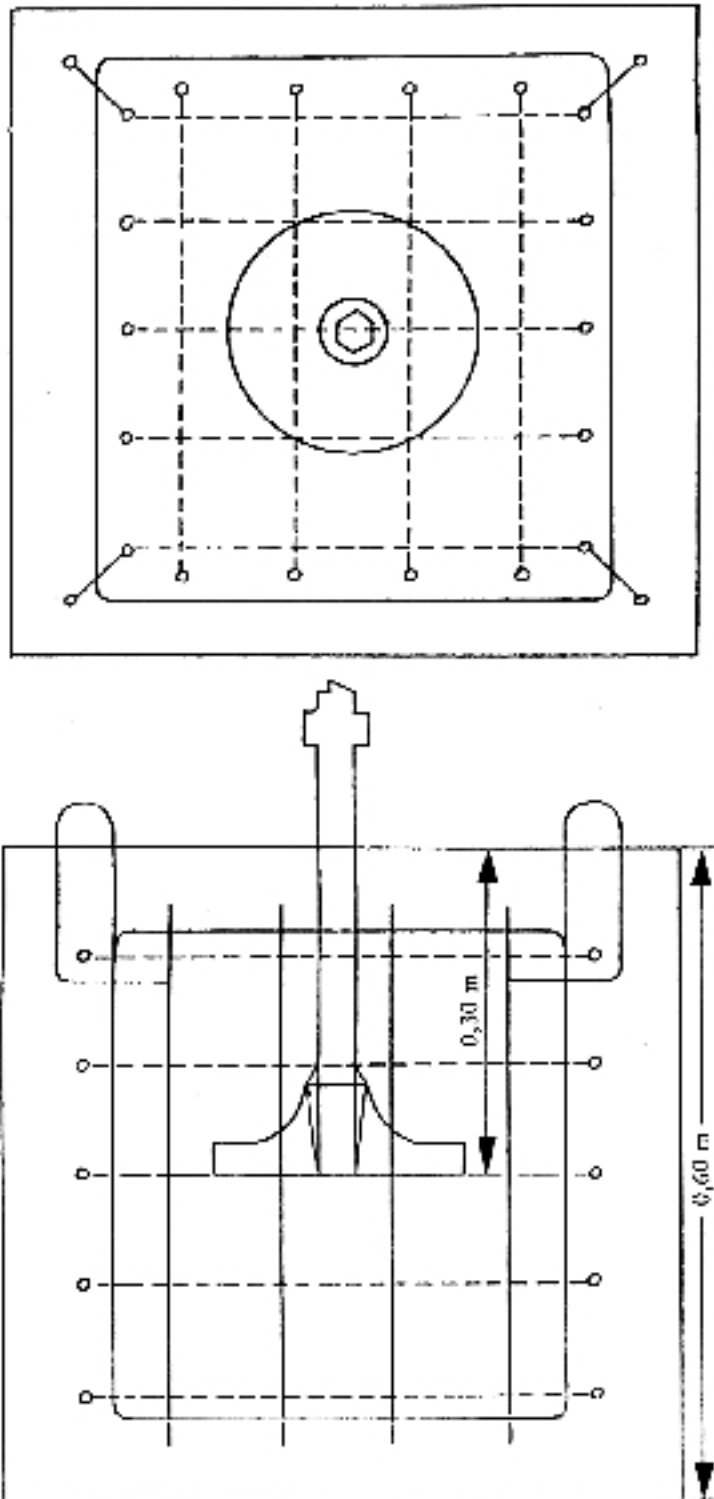
Figuur 10.1

Schema van tussenstuk

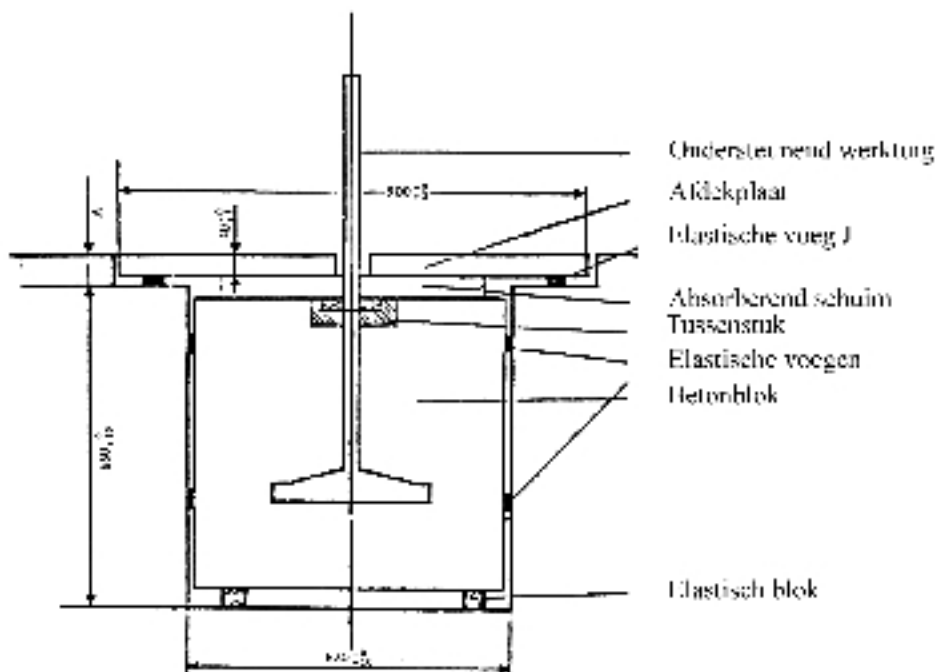


Figuur 10.2

Testblok



Figuur 10.3

Proefopstelling

De waarde van A wordt zo gekozen dat de op de elastische voeg J rustende afdekplaat net niet boven het grondoppervlak uitkomt.

11. BETON- OF MORTELMOLENS**Basisnorm voor geluidsemissie**

EN ISO 3744:1995.

Testvoorschriften*Beproeving in belaste toestand*

De menginrichting (trommel) wordt tot de nominale capaciteit gevuld met zand van korrelgrootte 0-3 mm, waarvan de vochtigheid 4-10 % bedraagt.

De menginrichting moet ten minste met de nominale snelheid draaien.

Waarnemingstijd

De waarnemingstijd bedraagt ten minste 15 sec.

12. BOUWLIEREN

Zie punt 0.

Het geometrische middelpunt van de machine dient boven het middelpunt van de halve bol te worden geplaatst; de lier wordt vastgemaakt maar niet belast.

13. TRANSPORT- EN SPUITMACHINES VOOR BETON EN MORTEL

Basisnorm voor geluidsemissie

EN ISO 3744:1995.

Testvoorschriften

Indien de machine met een giek is uitgerust, wordt deze in de verticale stand geplaatst en wordt de pijp teruggeleid naar de vultrechter. Machines zonder giek worden voorzien van een horizontale pijp van minstens 30 m lengte, die naar de vultrechter wordt teruggeleid.

Beproeving in belaste toestand

i) Machines voor transport en spuiten van beton

Het transportsysteem en de pijp worden met een op beton gelijkende substantie gevuld, waarbij het cement door een hulpstof, zoals uiterst fijne as, wordt vervangen. De machine draait op maximaal vermogen, met een werkingscyclus van ten hoogste 5 sec. (wordt deze duur overschreden, dan wordt water bijgemengd totdat die waarde bereikt wordt).

ii) Machines voor transport en spuiten van mortel

Het transportsysteem en de pijp worden met een op afwerkspacie gelijkende substantie gevuld, waarbij het cement wordt vervangen door een hulpstof, bijvoorbeeld methylcellulose. De machine draait op vol vermogen met een werkingscyclus van ten hoogste 5 sec. (wordt die duur overschreden, dan wordt water bijgemengd totdat die waarde bereikt is).

Waarnemingstijd

De waarnemingstijd bedraagt ten minste 15 sec.

14. BANDTRANSPORTEURS

Zie punt 0.

Het geometrische middelpunt van de machine wordt boven het middelpunt van de halve bol geplaatst; de band loopt in onbelaste toestand en verlaat de halve bol — zo nodig — in de richting van punt 1.

15. KOELINSTALLATIES OP VOERTUIGEN

Basisnorm voor geluidsemissie

EN ISO 3744:1995.

Testvoorschriften

Beproeving in belaste toestand

De koelinstallatie wordt geplaatst op een echte of een nagemaakte laadruimte en in stationaire toestand getest. De hoogte van de koelinstallatie moet representatief zijn voor een wijze van montage die beantwoordt aan de voorschriften in de handleiding die aan de koper wordt verstrekt. De energiebron van de koelinstallatie moet zodanig werken dat de maximumsnelheid van de koelcompressor en de ventilator, vermeld in de handleiding, wordt bereikt. Indien het de bedoeling is dat de koelinstallatie aangedreven wordt door de aandrijfmotor van het voertuig, mag de motor tijdens de test niet worden gebruikt en moet de koelinstallatie aangesloten worden op een geschikte stroombron. Afkoppelbare trekkereenheden worden tijdens de test verwijderd.

Koelinstallaties in laadruimtekoelinrichtingen met verschillende energiebronnen worden voor iedere energiebron apart getest. In het testrapport wordt in ieder geval de hoogste geluidsemisiewaarde vermeld met de werkingswijze waarbij die is gemeten.

Waarnemingstijd

De waarnemingstijd bedraagt ten minste 15 sec.

16. DOZERS

Basisnorm voor geluidsemisie

EN ISO 3744:1995.

Testoppervlak

ISO 6395:1988.

Meetoppervlak / Aantal meetpunten / Meetafstand

ISO 6395:1988.

Testvoorschriften

Opstelling van het materieel

Dozers met rupsbanden worden volgens punt 6.3.3 van ISO 6395:1988 op het testterrein beproefd.

Beproeving in belaste toestand

ISO 6395:1988, bijlage B.

Waarnemingstijd(en) en eventueel verschillende werkingsomstandigheden

ISO 6395:1988, bijlage B.

17. BOORINSTALLATIES

Basisnorm voor geluidsemisie

EN ISO 3744:1995.

Testvoorschriften

Beproeving in belaste toestand

EN 791:1995, bijlage A.

Waarnemingstijd

De waarnemingstijd bedraagt ten minste 15 sec.

18. DUMPERS**Basisnorm voor geluidsemis­sie**

EN ISO 3744:1995.

Testoppervlak

ISO 6395:1988.

Meetoppervlak / Aantal meetpunten / Meetafstand

ISO 6395:1988.

Testvoorschriften

Beproeving in belaste toestand

Volgens ISO 6395:1998, bijlage C, met de volgende wijziging:

Punt C. 4.3, tweede alinea, wordt vervangen door:

„The engine shall be operated at its maximum governed speed (high idle). The transmission control shall be set to neutral. Bring the bucket to the tipped position (emptying) up to about 75 % of its maximum movement and return it to its travelling position three times. This sequence of events is considered to be a single cycle for the stationary hydraulic mode.

If no engine power is used to tip the bucket, the engine shall be operated at idling speed with the transmission in neutral. The measurement shall be performed without tipping the bucket; the period of observation shall be 15 sec.”.

Waarnemingstijd / Bepaling van het resulterende geluidsvermogensniveau bij verschillende werking­som­standigheden

ISO 6395:1988, bijlage C.

19. INSTALLATIES VOOR HET VULLEN EN LEGEN VAN SILO'S OF TANKS OP VRACHTAUTO'S**Basisnorm voor geluidsemis­sie**

EN ISO 3744:1995.

Testvoorschriften

Beproeving in belaste toestand

Het materieel wordt getest op een stilstaande vrachtauto. De motor waarmee de inrichting wordt aangedreven, draait met een zodanige snelheid dat de inrichting het in de handleiding opgegeven maximale rendement bereikt.

Waarnemingstijd

De waarnemingstijd bedraagt ten minste 15 sec.

20. GRAAFMACHINES**Basisnorm voor geluidsemis­sie**

EN ISO 3744:1995.

Testoppervlak

ISO 6395:1988.

Meetoppervlak / Aantal meetpunten / Meetafstand

ISO 6395:1988.

Testvoorschriften

Beproeving in belaste toestand

ISO 6395:1988, bijlage A.

Waarnemingstijd(en) / Bepaling van het resulterende geluidsvermogensniveau bij verschillende werkingsomstandigheden

ISO 6395:1988, bijlage A.

21. HYDRAULISCHE GRAAFMACHINES EN KABELGRAAFMACHINES

Basisnorm voor geluidsemis­sie

EN ISO 3744:1995.

Testoppervlak

ISO 6395:1988.

Meetoppervlak / Aantal meetpunten / Meetafstand

ISO 6395:1988.

Testvoorschriften

Beproeving in belaste toestand

ISO 6395:1988, bijlage D.

Waarnemingstijd(en) / Bepaling van het resulterende geluidsvermogensniveau bij verschillende werkingsomstandigheden

ISO 6395:1988, bijlage D.

22. GLASBAKKEN

Basisnorm voor geluidsemis­sie

EN ISO 3744:1995.

Voor deze geluidsbeproe­vingspro­ce­dure wordt het geluidsdruk­niveau voor een eenmalige gebeurtenis L_{p1s} zoals gedefinieerd in EN ISO 3744:1995, punt 3.2.2, gebruikt voor het meten van het geluidsdruk­niveau aan de meetpunten (tekst uit prEN 17031).

Omgevingscorrectie K_{2A}

Meting in de buitenlucht

$K_{2A} = 0$.

Meting binnen

De waarde van de volgens bijlage A van EN ISO 3744:1995 bepaalde constante K_{2A} moet $\leq 2,0$ dB zijn. In dat geval wordt K_{2A} buiten beschouwing gelaten.

Testvoorschriften

De meting van de geluidsemisatie gebeurt voor een volledige cyclus die begint met een lege container en die is voltooid wanneer 120 flessen in de container zijn gegooid.

De glazen flessen voldoen aan de volgende criteria:

- inhoud: 75 cl,
- massa: 370 ± 30 g.

De bediener houdt elke fles vast bij de hals, met de bodem naar de vulopening, en duwt ze zachtjes door de vulopening naar binnen in de richting van het midden van de glasbak; hij probeert, indien mogelijk, te voorkomen dat de fles de wanden raakt. De flessen worden door slechts één vulopening gegooid, namelijk de opening die het dichtst bij meetpunt 12 ligt.

Waarnemingstijd(en) / Bepaling van het resulterende geluidsvermogensniveau bij verschillende werkingsomstandigheden

Het A-gewogen geluidsdrukniveau voor een eenmalige gebeurtenis wordt bij voorkeur tegelijkertijd aan de zes meetpunten gemeten voor elke fles die in de bak wordt gegooid.

Het gemiddelde A-gewogen geluidsdrukniveau voor een eenmalige gebeurtenis over het meetoppervlak wordt berekend overeenkomstig EN ISO 3744:1995, punt 8.1.

Het gemiddelde A-gewogen geluidsdrukniveau voor een eenmalige gebeurtenis voor alle 120 in de bak gegooide flessen wordt berekend als het logaritmisch gemiddelde van de over het meetoppervlak gemiddelde A-gewogen geluidsdruk niveaus voor een eenmalige gebeurtenis.

23. EGALISEERMACHINES

Basisnorm voor geluidsemisatie

EN ISO 3744:1995.

Testoppervlak

ISO 6395:1988.

Meetoppervlak / Aantal meetpunten / Meetafstand

ISO 6395:1988.

Testvoorschriften

Beproeving in belaste toestand

Overeenkomstig ISO 6395:1988, bijlage B.

Waarnemingstijd(en) / Bepaling van het resulterende geluidsvermogensniveau bij verschillende werkingsomstandigheden

ISO 6395:1988, bijlage B.

24. GRASTRIMMERS/GRASKANTENSIJDERS

Zie punt 2.

De snijder of trimmer wordt met een geschikte constructie zo geplaatst dat het snijelement zich boven het middelpunt van de halve bol bevindt; bij grastrimmers ligt het middelpunt van het snijelement dan ongeveer 50 mm boven het oppervlak. Om de snijvlakken op de juiste plaats aan te brengen, moeten graskantensnijders zo dicht mogelijk bij het testoppervlak worden geplaatst.

25. HEGGENSCHAREN**Basisnorm voor geluidsemisatie**

EN ISO 3744:1995.

Testoppervlak

ISO 11094:1991.

In geval van betwisting worden de metingen op het kunstmatige oppervlak in de buitenlucht uitgevoerd (ISO 11094:1991, punt 4.1.2).

Omgevingscorrectie K_{2A}

Meting in de buitenlucht

$K_{2A} = 0$.

Meting binnen

De waarde van de zonder kunstmatig oppervlak en volgens bijlage A van EN ISO 3744: 1995 bepaalde constante K_{2A} moet $\leq 2,0$ dB zijn. In dat geval wordt K_{2A} buiten beschouwing gelaten.

Meetoppervlak / Aantal meetpunten / Meetafstand

ISO 11094:1991.

Testvoorschriften

Opstelling van het materieel

De heggenschaar wordt door een persoon of een geschikte constructie in de normale gebruiksstand gehouden, op een zodanige wijze dat het snijelement zich boven het middelpunt van de halve bol bevindt.

Beproeving in belaste toestand

De heggenschaar moet werken met de nominale snelheid en met ingeschakeld snijelement.

Waarnemingstijd

De waarnemingstijd bedraagt ten minste 15 sec.

26. HOGEDRUKSPOELERS**Basisnorm voor geluidsemisatie**

EN ISO 3744:1995.

Testvoorschriften*Beproeving in belaste toestand*

De hogedrukspoeler wordt in stationaire toestand getest. Motor en hulpeenheden draaien met de door de fabrikant voor het materieel opgegeven snelheid; de hogedrukpomp(en) werkt (werken) op volle snelheid en bij de door de fabrikant opgegeven druk. Met een geschikte straalpijp wordt verzekerd dat de reduceerklep steeds niet in werking treedt. Het geluid van het door de straalpijp stromende water mag geen invloed op de meetresultaten hebben.

Waarnemingstijd

De waarnemingstijd bedraagt ten minste 30 sec.

27. HOGEDRUKWATERSTRAALMACHINES**Basisnorm voor geluidsemissie**

EN ISO 3744:1995.

Meetoppervlak / Aantal meetpunten / Meetafstand

Parallelepipedum / overeenkomstig ISO 3744:1995 met meetafstand $d = 1$ m.

Testvoorschriften*Opstelling van het materieel*

De hogedrukwaterstraalmachine wordt op het reflecterende oppervlak opgesteld; machines op glijders worden op een ondersteunende constructie van 0,40 m hoog geplaatst, tenzij anders aangegeven in de installatie-instructies van de fabrikant.

Beproeving in belaste toestand

De hogedrukreiniger wordt in de stationaire toestand gebracht, binnen het door de fabrikant opgegeven bereik. Gedurende de proef wordt aan de hogedrukreiniger de straalpijp gekoppeld, die bij gebruik volgens de instructies van de fabrikant de hoogste druk oplevert.

Waarnemingstijd

De waarnemingstijd bedraagt ten minste 15 sec.

28. HYDRAULISCHE HAMERS**Basisnorm voor geluidsemissie**

EN ISO 3744:1995.

Meetoppervlak / Aantal meetpunten / Meetafstand

Halve bol / zes meetpunten volgens deel A, punt 5 / $r = 10$ m.

Testvoorschriften

Opstelling van het materieel

Voor de test wordt de hamer bevestigd aan een drager en er wordt een speciale proefblokconstructie gebruikt. Figuur 28.1 geeft een beeld van die constructie en figuur 28.2 toont de plaatsing van de drager.

Drager

De drager voor de geteste hamer moet beantwoorden aan de eisen die in de technische specificatie van de geteste hamer worden gesteld, in het bijzonder wat gewicht, afgegeven hydraulisch vermogen, olietoevoer en tegendruk van de retourleiding betreft.

Opstelling

De montage en de verbindingen (slangen, buizen, enz.) moeten beantwoorden aan de specificaties in de technische gegevens van de hamer. Ieder significant geluid van buizen en diverse mechanische onderdelen die voor de installatie nodig zijn, moet worden geëlimineerd. Alle verbindingen tussen onderdelen moeten stevig vastzitten.

Stabiliteit van de hamer en statische houdkracht

De hamer moet goed neergehouden worden door de drager om dezelfde stabiliteit te bereiken als onder normale gebruiksomstandigheden. De hamer moet verticaal worden gehanteerd.

Werktuig

Bij de metingen wordt een stomp werktuig gebruikt. De lengte van het werktuig moet beantwoorden aan de voorschriften in figuur 28.1 (proefblok).

Beproeving in belaste toestand

Hydraulisch ingangsvermogen en oliestroom

De werking van de hydraulische hamer wordt naar behoren afgesteld, gemeten en geregistreerd, samen met de waarden van de bijbehorende technische specificaties. De geteste hamer moet zodanig gebruikt worden dat 90 % of meer van het maximale hydraulische ingangsvermogen en oliedebiet van de hamer bereikt kan worden.

Er moet voor gezorgd worden dat de totale onzekerheid van de metingsreeksen van p_s en Q binnen een marge van $\pm 5\%$ blijft. Aldus kan het hydraulische ingangsvermogen met een nauwkeurigheid van $\pm 10\%$ bepaald worden. Uitgaande van een lineaire correlatie tussen het hydraulische ingangsvermogen en het afgegeven geluidsvermogen zou dat een variatie van minder dan $\pm 0,4\%$ dB bij de bepaling van het geluidsvermogensniveau betekenen.

Verstelbare onderdelen die van invloed zijn op het vermogen van de hamer

De instelling van alle accumulatoren, reduceerkleppen en eventuele andere regelbare onderdelen moet beantwoorden aan de waarden in de technische gegevens. Indien gekozen kan worden tussen meer dan één vaste slagsnelheid, worden met alle instellingen metingen verricht. De minimumwaarde en de maximumwaarde worden geregistreerd.

Te meten grootheden

- | | |
|-------|---|
| p_s | Gemiddelde waarde van de druk in de hydraulische toevoerleiding tijdens de werking van de hamer gedurende ten minste tien slagen. |
| Q | Gemiddelde waarde van de olietoevoer in de inlaat van de breker, tegelijk met p_s gemeten. |
| T | De olietemperatuur moet tijdens de metingen tussen $+ 40$ en $+ 60$ °C liggen. De temperatuur van de behuizing van de hydraulische breker moet voor het begin van de metingen op de normale werkingstemperatuur gestabiliseerd zijn. |
| P_a | De gasdruk van alle accumulatoren moet in statische toestand gemeten worden (breker niet in werking) bij een constante omgevingstemperatuur tussen $+ 15$ en $+ 25$ °C. De gemeten omgevingstemperatuur wordt met de gemeten gasdruk in de accumulator geregistreerd. |

Parameters die geschat worden aan de hand van de gemeten werkingsparameters:

Hydraulisch ingangsvermogen van de breker: $P_{IN} = p_s \cdot Q$.

Meting van de druk in de hydraulische toevoerleiding p_s

- p_s moet zo dicht mogelijk bij de inlaat van de breker gemeten worden.
- p_s wordt gemeten met een manometer (minimale diameter: 100 mm; nauwkeurigheidsklasse: $\pm 1,0$ % FSO).

Olieverplaatsing bij de inlaat van de breker, Q

- Q moet zo dicht mogelijk bij de inlaat van de breker aan de toevoerdrukleiding worden gemeten.
- Q moet gemeten worden met een elektrische debietmeter (nauwkeurigheidsklasse: $\pm 2,5$ % van de debietaanwijzing).

Meetpunt van de olietemperatuur T

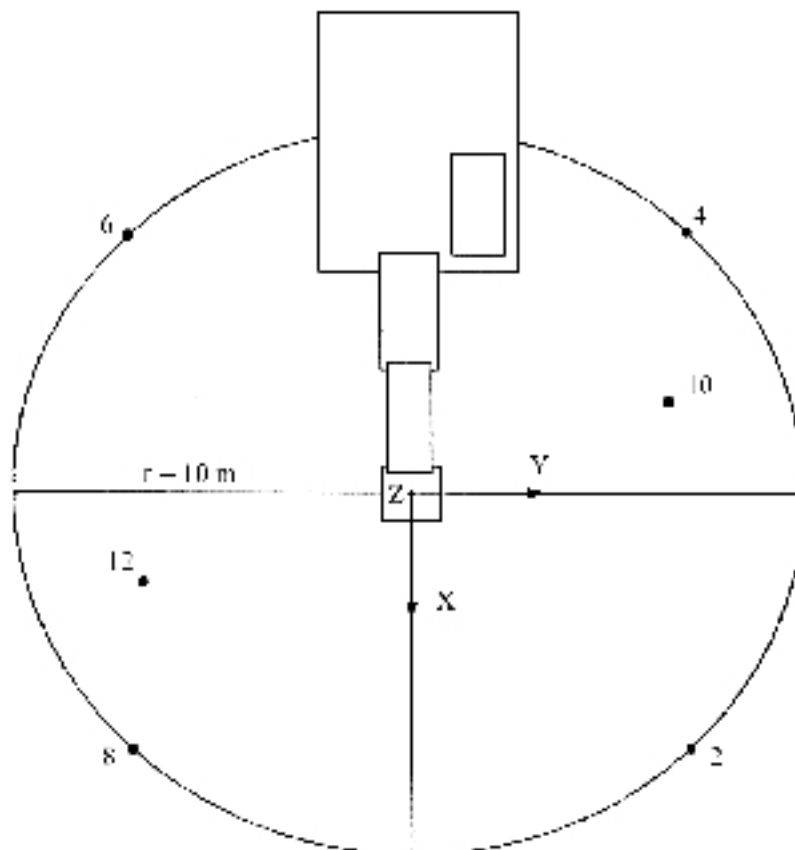
- T moet gemeten worden aan de olietank van de drager of aan de hydraulische leiding die met de hamer is verbonden. Het meetpunt wordt in het rapport vermeld.
- De gemeten temperatuur moet tot op ± 2 °C nauwkeurig zijn.

Waarnemingstijd / Bepaling van het resulterende geluidsvermogensniveau

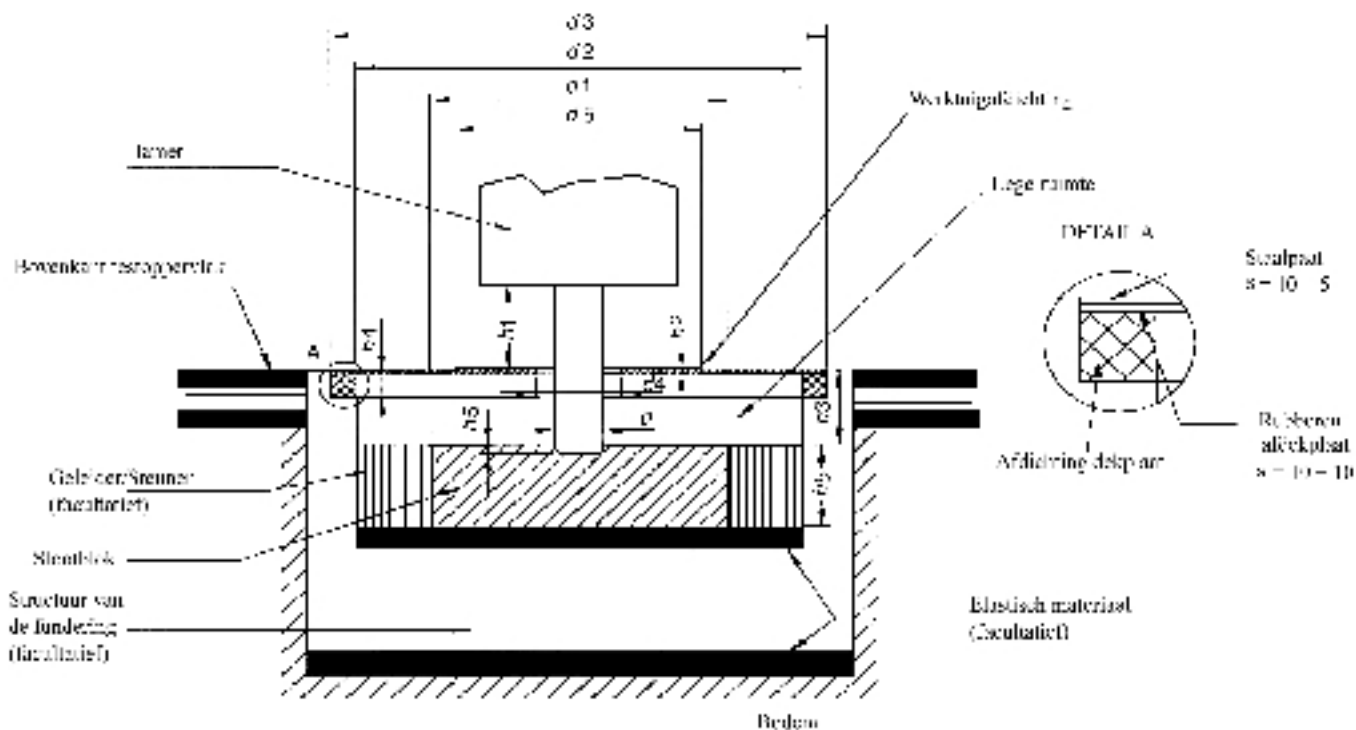
De waarnemingstijd bedraagt ten minste 15 sec.

De metingen worden drie keer herhaald, zo nodig vaker. De einduitkomst wordt berekend door het rekenkundig gemiddelde te nemen van de twee hoogste waarden die niet meer dan 1 dB van elkaar verschillen.

Figuur 28.1



Figuur 28.2



Definities

- d Diameter werktuig (mm).
- d_1 Diameter stoetblok, $1\ 200 \pm 100$ mm.
- d_2 Binnendiameter van de ondersteuning van het stoetblok, $\leq 1\ 800$ mm.
- d_3 Diameter van de afdekking van het testblok, $\leq 2\ 200$ mm.
- d_4 Diameter van de werktuigopening in de afdekking, ≤ 350 mm.
- d_5 Diameter van de afdichting van het werktuig, $\leq 1\ 000$ mm.
- h_1 Zichtbare lengte van het werktuig tussen het laagste deel van de behuizing en het bovenoppervlak van de werktuigafdekkingsring (mm), $h_1 = d \pm d/2$.
- h_2 Dikte van de werktuigafdekkingsring boven de afdekking, ≤ 20 mm (indien de werktuigafdekkingsring beneden de afdekking ligt, is er geen limiet voor de dikte; zij mag van schuimrubber zijn).
- h_3 Afstand tussen het bovenoppervlak van de afdekking en het bovenoppervlak van het stoetblok, 250 ± 50 mm.
- h_4 Dikte van de isolerende schuimrubberafdekkingsring, ≤ 30 mm.
- h_5 Dikte van het stoetblok, 350 ± 50 mm.
- h_6 Indringdiepte van het werktuig, ≤ 50 mm.

Indien voor de proefblokconstructie een vierkante vorm wordt gebruikt, is de grootste lengte gelijk aan $0,89 \times$ de bijbehorende diameter.

De lege ruimte tussen de afdekking en het stootblok kan gevuld worden met elastische schuimrubber of een ander absorberend materiaal, dichtheid < 220 kg/m³.

29. HYDRAULISCHE AGGREGATEN

Basisnormen voor geluidsemisatie

EN ISO 3744:1995.

Testvoorschriften

Opstelling van het materieel

Het hydraulische aggregaat wordt op het reflecterende oppervlak geïnstalleerd; hydraulische aggregaten op glijders worden op een ondersteunende constructie van 0,40 m hoog geplaatst, tenzij anders aangegeven in de installatie-instructies van de fabrikant.

Beproeving in belaste toestand

Tijdens de proef worden er geen werktuigen op het hydraulische aggregaat aangesloten.

Het hydraulische aggregaat wordt in de stationaire toestand gebracht, binnen het door de fabrikant opgegeven bereik. Het aggregaat draait met het nominale toerental en bij de nominale druk. Het nominale toerental en de nominale druk worden in de aan de koper verstrekte handleiding genoemd.

Waarnemingstijd

De waarnemingstijd bedraagt ten minste 15 sec.

30. VOEGENSNIJMACHINES

Basisnorm voor geluidsemisatie

EN ISO 3744:1995.

Testvoorschriften

Beproeving in belaste toestand

De voegensnijmachine wordt met het grootst mogelijke, door de fabrikant in de handleiding genoemde snijelement uitgerust. De motor draait met het maximumtoerental, met het snijelement in de stationaire toestand.

Waarnemingstijd

De waarnemingstijd bedraagt ten minste 15 sec.

31. VUILNISVERDICHTERS VAN HET LADERTYPE MET LAADBAK

Zie punt 37.

32. GRASMAAIERS

Basisnorm voor geluidsemisatie

EN ISO 3744:1995.

Testoppervlak

ISO 11094:1991.

In geval van betwisting worden er op het kunstmatige oppervlak (ISO 11094:1991, punt 4.1.2) metingen in de buitenlucht uitgevoerd.

Omgevingscorrectie K_{2A} *Meting in de buitenlucht*

$K_{2A} = 0$.

Meting binnen

De waarde van de zonder kunstmatig oppervlak en volgens bijlage A van EN ISO 3744:1995 te bepalen constante K_{2A} moet $\leq 2,0$ dB zijn. In dat geval wordt K_{2A} buiten beschouwing gelaten.

Meetoppervlak / Aantal meetpunten / Meetafstand

ISO 11094:1991.

Testvoorschriften*Opstelling van het materieel*

Indien de wielen van de grasmaaier het kunstmatige testoppervlak meer dan 1 cm zouden indrukken, worden zij op steunen geplaatst, zodat zij zich op de hoogte van het niet ingedrukte testoppervlak bevinden. Indien het snijelement niet kan worden losgekoppeld van de aandrijfwielen van de grasmaaier, wordt de maaier voor de proef op een ondersteunende constructie geplaatst waarbij het snijelement met het door de fabrikant opgegeven maximale toerental roteert. De steunen worden zo gemaakt dat zij niet van invloed zijn op de meetresultaten.

Beproeving in onbelaste toestand

ISO 11094:1991.

Waarnemingstijd

ISO 11094:1991.

33. GRASTRIMMERS/GRASKANTENSNIJERS

Zie punt 32.

De trimmer/snijder wordt met behulp van een geschikte constructie in een zodanige stand geplaatst dat het snijelement zich boven het middelpunt van de halve bol bevindt; bij gazontrimmers wordt het middelpunt van het snijelement ca. 50 mm boven het oppervlak gehouden. Om de snijvlakken op de juiste plaats aan te brengen, moeten graskantensnijders zo dicht mogelijk bij het testoppervlak worden geplaatst.

34. BLADBLAZERS**Basisnorm voor geluidsemissie**

EN ISO 3744:1995.

Testoppervlak

ISO 11094:1991.

In geval van betwisting worden er op het kunstmatige oppervlak metingen in de buitenlucht uitgevoerd (ISO 11094:1991, punt 4.1.2).

Omgevingscorrectie K_{2A} *Meting in de buitenlucht*

$K_{2A} = 0$.

Meting binnen

De waarde van de zonder kunstmatig oppervlak en volgens bijlage A van EN ISO 3744:1995 te bepalen constante K_{2A} moet $\leq 2,0$ dB zijn. In dat geval wordt K_{2A} buiten beschouwing gelaten.

Meetoppervlak / Aantal meetpunten / Meetafstand

ISO 11094:1991.

Testvoorschriften*Opstelling van het materieel*

De bladblazer wordt in de normale gebruiksstand geplaatst, op een zodanige wijze dat de uitlaat van de blaasinrichting zich (50 ± 25 mm) boven het middelpunt van de halve bol bevindt; met de hand te bedienen bladblazers worden hetzij door een persoon, hetzij door een geschikte constructie in de gebruiksstand gehouden.

Beproeving in belaste toestand

De bladblazer draait met het nominale toerental en de nominale luchtstroomsnelheid, zoals opgegeven door de fabrikant.

Waarnemingstijd

De waarnemingstijd bedraagt ten minste 15 sec.

NB: Indien een bladblazer ook als bladzuiger kan worden gebruikt, wordt de test uitgevoerd voor beide configuraties. In dat geval wordt de hoogste waarde genomen.

35. BLADZUIGERS**Basisnorm voor geluidsemisatie**

EN ISO 3744:1995.

Testoppervlak

ISO 11094:1991.

In geval van betwisting worden de metingen op het kunstmatige oppervlak in de buitenlucht uitgevoerd (ISO 11094:1991, punt 4.1.2).

Omgevingscorrectie K_{2A} *Meting in de buitenlucht*

$K_{2A} = 0$.

Meting binnen

De waarde van de zonder kunstmatig oppervlak en volgens bijlage A van EN ISO 3744:1995 te bepalen constante K_{2A} moet $\leq 2,0$ dB zijn. In dat geval wordt K_{2A} buiten beschouwing gelaten.

Meetoppervlak / Aantal meetpunten / Meetafstand

ISO 11094:1991.

Testvoorschriften

Opstelling van het materieel

De bladzuiger wordt in de normale gebruiksstand geplaatst, op een zodanige wijze dat de inlaat van de zuiginrichting zich (50 ± 25 mm) boven het middelpunt van de halve bol bevindt; indien de bladzuiger met de hand wordt bediend, wordt hij door een persoon of door een geschikte constructie in de gebruiksstand gehouden.

Beproeving in belaste toestand

De bladzuiger functioneert tijdens de test met het nominale toerental en de nominale luchtstroomsnelheid in de zuiginrichting, zoals opgegeven door de fabrikant.

Waarnemingstijd

De waarnemingstijd bedraagt ten minste 15 sec.

NB: Indien een bladzuiger ook als bladblazer kan worden gebruikt, wordt de test uitgevoerd voor beide configuraties. In dat geval wordt de hoogste waarde genomen.

36. HEFTRUCKS MET VERBRANDINGSMOTOR EN CONTRAGEWICHT

Basisnorm voor geluidsemisatie

EN ISO 3744:1995.

Testvoorschriften

Er wordt rekening gehouden met veiligheidsvereisten en met de informatie van de fabrikant.

Voorschriften voor het heffen

Met de stilstaande heftruck wordt een lading (materiaal dat geen geluid absorbeert, bijvoorbeeld staal of beton; de lading stemt overeen met ten minste 70 % van het maximumhefvermogen dat in de handleiding van de fabrikant is vermeld) vanuit de laagste positie met maximumsnelheid omhooggetild tot de genormaliseerde hefhoogte die voor dat type transportwerktuig van toepassing is overeenkomstig de desbetreffende Europese norm in de reeks „Safety of Industrial Trucks”. Indien de werkelijke maximale hefhoogte lager ligt, mag zij voor afzonderlijke metingen worden gebruikt. De hefhoogte wordt in het testrapport vermeld.

Voorschriften voor het rijden

De heftruck wordt zonder lading vanuit stilstand met maximale acceleratie over een afstand van driemaal zijn lengte tot aan de lijn A-A gereden (lijn die de meetpunten 4 en 6 verbindt) en daarna verder met maximale acceleratie naar de lijn B-B (lijn die de meetpunten 2 en 8 verbindt). Wanneer het achtereinde van de heftruck de lijn B-B heeft overschreden, mag het gaspedaal worden gelost.

Indien de heftruck een overbrenging met verscheidene versnellingen heeft, wordt de versnelling ingeschakeld waarbij de hoogst mogelijke snelheid over de meetafstand kan worden bereikt.

Waarnemingstijd(en) / Bepaling van het resulterende geluidsvermogensniveau bij verschillende werkingsomstandigheden

De waarnemingstijden zijn:

- voor de hefmodus: de volledige hefcyclus;
- voor de rijmodus: de periode die begint wanneer het middelpunt van de heftruck de lijn A-A overschrijdt en eindigt wanneer het middelpunt de lijn B-B bereikt.

Het resulterende geluidsvermogensniveau wordt bij alle soorten heftrucks echter berekend met de formule

$$L_{WA} = 10 \log (0,7 \times 10^{0,1 L_{WAc}} + 0,3 \times 10^{0,1 L_{WAa}})$$

waarin de index a voor de hefmodus en de index c voor de rijmodus staat.

37. LADERS**Basisnormen voor geluidsemisatie**

EN ISO 3744:1995.

Testoppervlak

ISO 6395:1988.

Meetoppervlak / Aantal meetpunten / Meetafstand

ISO 6395:1988.

Testvoorschriften*Opstelling van het materieel*

Laadschoppen met rupsbanden worden overeenkomstig punt 6.3.3 van ISO 6395:1988 op het proefterrein getest.

Beproeving in belaste toestand

ISO 6395:1998, bijlage C.

Waarnemingstijd(en) / Bepaling van het resulterende geluidsvermogensniveau bij verschillende werkingsomstandigheden

ISO 6395:1988, bijlage C.

38. MOBIELE KRANEN**Basisnorm voor geluidsemisatie**

EN ISO 3744:1995.

Testvoorschriften*Opstellen van het materieel*

Indien de kraan voorzien is van stempels worden deze volledig uitgeschoven en wordt de kraan waterpas op de steunkussens geplaatst, in de middelste positie van de mogelijke ondersteuningshoogte.

Beproeving in belaste toestand

De te testen mobiele kraan wordt aangeboden in de standaardversie zoals beschreven door de fabrikant. Het motorvermogen dat in aanmerking wordt genomen voor de bepaling van de geluidsgrenswaarden is het nominale vermogen van de motor die wordt gebruikt voor het bewegen van de kraan. De kraan wordt uitgerust met het maximaal toegelaten contragewicht, dat op de rotatiestructuur wordt gemonteerd.

Vooraleer enige meting wordt verricht, worden de motor en het hydraulische systeem van de mobiele kraan op de normale bedrijfstemperatuur gebracht volgens de instructies van de fabrikant en worden alle relevante in de handleiding vermelde veiligheidsprocedures uitgevoerd.

Indien de mobiele kraan van verscheidene motoren is voorzien, wordt de motor voor de kraanfuncties gebruikt. De motor voor de voortbeweging wordt uitgeschakeld.

Indien de motor van de mobiele kraan uitgerust is met een ventilator, wordt deze tijdens de test ingeschakeld. Indien de ventilator verschillende snelheden heeft, wordt de test uitgevoerd met de ventilator in de hoogste stand.

De mobiele kraan wordt gemeten onder de volgende drie (a) tot en met c)) of vier (a) tot en met d)) omstandigheden:

Voor alle werkingsomstandigheden is het volgende van toepassing:

- Motortoerental op $\frac{3}{4}$ van het maximale toerental voor de kraanmodus met een tolerantie van $\pm 2\%$.
- Maximale acceleratie en deceleratie zonder gevaarlijke bewegingen van de last of het takelblok.
- Bewegingen bij de maximale snelheid die in de handleiding voor de desbetreffende omstandigheden is vermeld.

a) *H i j s e n*

De mobiele kraan wordt belast tot 50 % van de maximale kabelbelasting. Bij de test wordt de last opgehesen en onmiddellijk daarna tot de vertrekpositie neergelaten. De lengte van de giek wordt zo gekozen dat de volledige test 15-20 sec. duurt.

b) *R o t a t i e*

Met de giek onder een hoek van 40°-50° met het horizontale vlak en bij nullast wordt de bovenbouw eerst 90° naar links gedraaid en dan onmiddellijk terug naar de vertrekpositie. De giek is hierbij op de minimumlengte. De waarnemingstijd is de tijd die nodig is voor het voltooiën van de bedrijfscyclus.

c) *O p - e n n e e r w a a r t s e b e w e g i n g v a n d e g i e k*

Aan het begin van de proef wordt de korte giek vanuit de laagste bedrijfspositie omhooggetrokken en dan onmiddellijk terug tot de uitgangpositie neergelaten. De beweging wordt bij nullast uitgevoerd. De beproeving duurt ten minste 20 sec.

d) *T e l e s c o o p a r m e n (i n d i e n v a n t o e p a s s i n g)*

Met de giek onder een hoek van 40°-50° met het horizontale vlak, bij nullast en met de giek volledig ingetrokken wordt uitsluitend de telescoopcilinder voor het eerste gedeelte samen met het eerste gedeelte tot de volledige lengte uitgestrekt en dan onmiddellijk samen met het eerste gedeelte weer ingetrokken.

Waarnemingstijd(en) / Bepaling van het resulterende geluidsvermogensniveau bij verschillende werkingsomstandigheden (tekst uit prEN 13000)

Het resulterende geluidsvermogensniveau wordt berekend met de volgende formule:

i) met telescooparmen

$$L_{WA} = 10 \log (0,4 \times 10^{0,1 L_{WAa}} + 0,25 \times 10^{0,1 L_{WAb}} + 0,25 \times 10^{0,1 L_{WAc}} + 0,1 \times 10^{0,1 L_{WAd}})$$

ii) zonder telescooparmen

$$L_{WA} = 10 \log (0,4 \times 10^{0,1 L_{WAa}} + 0,3 \times 10^{0,1 L_{WAb}} + 0,3 \times 10^{0,1 L_{WAc}}).$$

Daarbij is

L_{WAa} het geluidsvermogensniveau voor de hijscyclus;

L_{WAb} het geluidsvermogensniveau voor de rotatiecyclus;

L_{WAc} het geluidsvermogensniveau voor de bewegingen van de giek;

L_{WAd} het geluidsvermogensniveau voor de telescoopbewegingen (indien van toepassing).

39. MOBIELE AFVALCONTAINERS

Basisnorm voor geluidsemis­sie

En ISO 3744:1995.

Testoppervlak

- Reflecterend oppervlak van beton of niet-poreus asfalt.
- Laboratoriumruimte met een vrije zone boven een reflecterend oppervlak.

Omgevingscorrectie K_{2A}

Metingen in de buitenlucht

$K_{2A} = 0$.

Metingen binnen

De waarde van de constante K_{2A} , bepaald overeenkomstig bijlage A van EN ISO 3744:1995, moet $\leq 2,0$ dB zijn. In dat geval wordt K_{2A} buiten beschouwing gelaten.

Meetoppervlak / Aantal meetpunten / Meetafstand

Halve bol / zes meetpunten volgens deel A, punt 5 / $r = 3$ m.

Testvoorschriften

Alle metingen worden verricht met een lege bak.

Proef nr. 1: Ongehinderde sluiting van het deksel op de bak

Om zijn invloed op de metingen tot een minimum te beperken, moet de bediener aan de achterkant van de bak (de kant van de scharnieren) staan. Het deksel wordt in het midden losgelaten om te voorkomen dat het scheef valt.

De meting wordt verricht in de volgende cyclus, die 20-maal wordt herhaald:

- eerst wordt het deksel verticaal opgetild;
- het deksel wordt naar voren losgelaten, zo mogelijk zonder duw, waarbij de bediener aan de achterkant van de bak stil blijft staan totdat het deksel gesloten is;
- nadat de bak gesloten is, wordt het deksel weer tot de oorspronkelijke stand opgetild.

NB: De bediener mag zo nodig tijdelijk bewegen om het deksel op te tillen.

Proef nr. 2: Geheel openen van het deksel

Om zijn invloed op de metingen tot een minimum te beperken, moet de bediener bij containers op vier wielen aan de achterkant van de bak (kant van de scharnieren) en bij containers op twee wielen aan de rechterzijde van de bak (tussen meetpunt 10 en meetpunt 12) staan. Het deksel wordt in het midden of zo dicht mogelijk bij het midden losgelaten.

Om te voorkomen dat de container beweegt, moeten de wielen tijdens de proef geblokkeerd zijn. Bij containers op twee wielen kan de bediener zijn hand op de bovenrand plaatsen om te voorkomen dat de container opspringt.

De meting wordt verricht tijdens de volgende cyclus:

- eerst wordt het deksel horizontaal geopend;
- het deksel wordt zonder duw losgelaten;
- na het volledig openen en voor een eventueel terugveren wordt het deksel weer in de eerste stand gebracht.

Proef nr. 3: Rollen van de container over een onregelmatige proefbaan

Voor deze proef wordt gebruikgemaakt van een kunstmatige proefbaan die een onregelmatig oppervlak simuleert. De proefbaan bestaat uit twee evenwijdige stalen stroken met mazen (6 m lang en 400 mm breed), die ongeveer om de 20 cm in het reflecterende vlak zijn bevestigd. De afstand tussen de twee stroken wordt naar gelang van het soort afvalbak zo gekozen, dat de wielen er over de gehele lengte van de proefbaan over rollen. De wijze van montage moet een plat oppervlak waarborgen. Zo nodig wordt de baan met veerkrachtig materiaal op de bodem bevestigd om de emissie van parasietgeluid te voorkomen.

NB: Iedere strook kan bestaan uit verscheidene elementen van 400 mm breed die met elkaar verbonden zijn.

De figuren 39.1 en 39.2 geven een voorbeeld van een geschikte proefbaan.

De bediener staat aan de kant van de scharnieren van het deksel.

De meting wordt verricht, terwijl de bediener de container met een constante snelheid van ongeveer 1 m/s over de proefbaan trekt tussen punt A en punt B (een afstand van 4,24 m — zie figuur 39.3), wanneer de wielas bij een container op twee wielen, of de eerste wielas bij een container op vier wielen, punt A of punt B bereikt. Deze procedure wordt driemaal herhaald in elke richting.

Bij een container op twee wielen moet de hoek tussen de bak en de proefbaan tijdens de proef 45° zijn. Bij een container op vier wielen moet de bediener ervoor zorgen dat alle wielen voldoende contact maken met de proefbaan.

*Waarnemingstijd(en) / Bepaling van het resulterende geluidsvermogensniveau bij verschillende werkingsomstandigheden**Proeven nrs. 1 en 2: Ongehinderde sluiting van het deksel op de bak en geheel openen van het deksel*

Indien mogelijk worden de metingen tegelijkertijd op de zes meetpunten verricht. Anders worden de aan elk meetpunt gemeten geluidsniveaus in opklimmende orde gerangschikt en worden de geluidsvermogensniveaus berekend door de waarden aan elk meetpunt te koppelen naar gelang van de rij.

Het A-gewogen geluidsdrukkniveau wordt voor elk van de 20 sluitingen en de 20 openingen van het deksel op ieder meetpunt gemeten. De geluidsvermogensniveaus $L_{WA\text{sluiten}}$ en $L_{WA\text{openen}}$ worden berekend uit het kwadratische gemiddelde van de vijf hoogste gemeten waarden.

Proef nr. 3: Rollen van de container over een onregelmatige proefbaan

De waarnemingstijd T is gelijk aan de tijd die nodig is om de afstand tussen punt A en punt B op de proefbaan af te leggen.

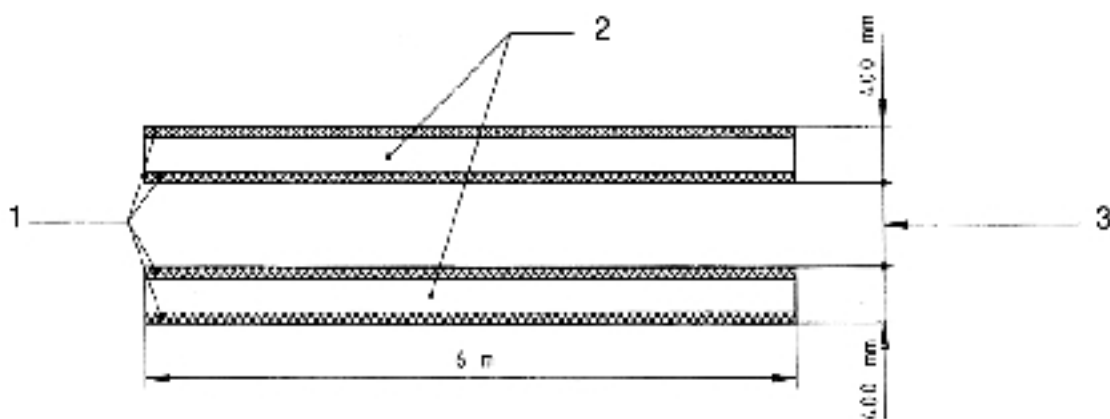
Het geluidsvermogensniveau $L_{WArollen}$ is gelijk aan het gemiddelde van zes waarden die minder dan 2 dB verschillen. Indien na zes metingen niet aan dit criterium is voldaan, wordt de cyclus, zo vaak als nodig is, herhaald.

Het resulterende geluidsvermogensniveau wordt berekend als volgt:

$$L_{WA} = 10 \log \frac{1}{3} (10^{0,1 L_{WAsluiten}} + 10^{0,1 L_{WAopenen}} + 10^{0,1 L_{WArollen}})$$

Figuur 39.1

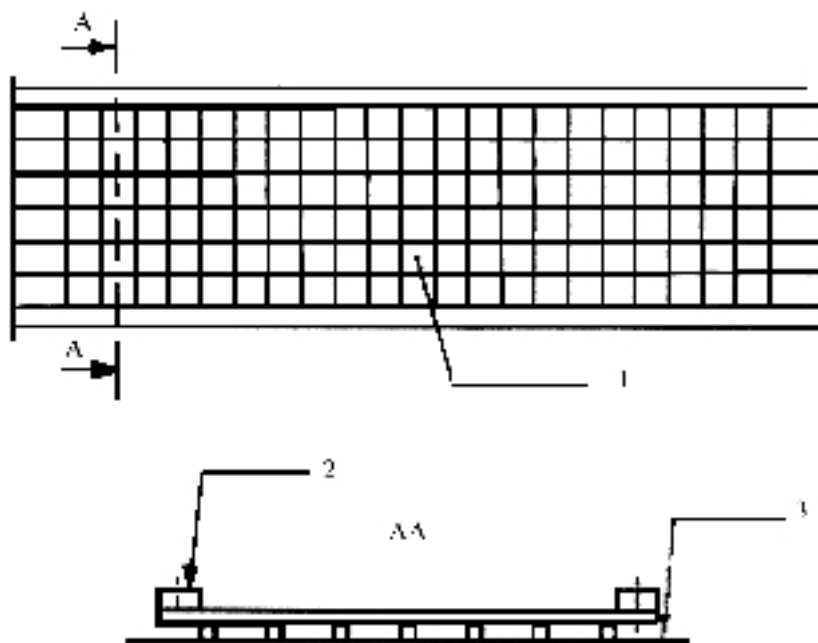
Schema van de proefbaan



1. Houten klamp van het metaaldraadvoeler
2. Gedeelten waarop de wielen rollen
3. Aangepast aan de container.

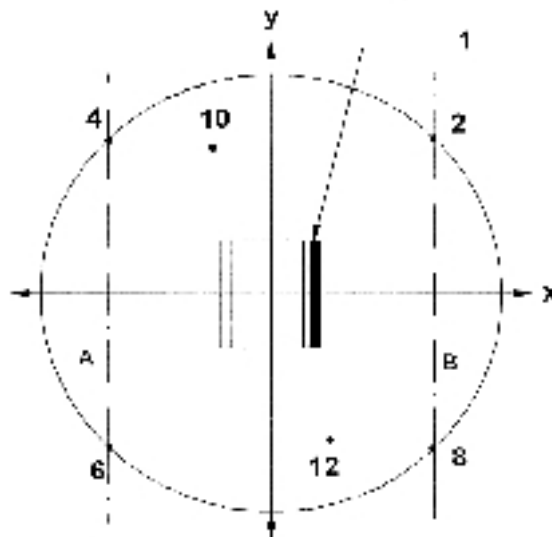
Figuur 39.2

Schema van de constructie en de montage van de proefbaan



1. Stijve staaldraad (4 mm)
Maaswijdte: 50 mm x 50 mm
2. Houten klamp van het metaaldraadrooster (20 mm x 25 mm)
3. Reflecterend oppervlak.

Figuur 39.3

Meetafstand

I. Scharnier:

40. MOTORHAKFREZEN

Zie punt 32.

Gedurende de meting wordt het werktuig afgekoppeld.

41. BESTRATINGSAFWERKMACHINES**Basisnorm voor geluidsemissie**

EN ISO 3744:1995.

Testvoorschriften*Beproeving in belaste toestand*

De motor van de afwerkmachine draait met de door de fabrikant opgegeven nominale snelheid. Alle subsystemen zijn in werking en draaien met de volgende snelheden:

— transportsysteem	ten minste 10 % van de maximale waarde;
— spreidingsysteem	ten minste 40 % van de maximale waarde;
— stamper (snelheid, slag)	ten minste 50 % van de maximale waarde;
— trillers (snelheid, asymmetrisch trilmoment)	ten minste 50 % van de maximale waarde;
— drukstaven (frequentie, druk)	ten minste 50 % van de maximale waarde.

Waarnemingstijd

De waarnemingstijd bedraagt ten minste 15 sec.

42. HEIMACHINES**Basisnorm voor geluidsemis­sie**

EN ISO 3744:1995.

Testoppervlak

ISO 6395:1988.

Testvoorschriften*Beproeving in belaste toestand*

De heimachine wordt geïnstalleerd boven een heipaal die zoveel weerstand in de bodem ontmoet dat de machine met een constante snelheid kan werken. In het geval van heihamers moet de heimuts voorzien zijn van een nieuwe vulling van hout. De kop van de heipaal is 0,50 m boven het testoppervlak.

Waarnemingstijd

De waarnemingstijd bedraagt ten minste 15 sec.

43. BUIZENLEGGERS

Zie punt 0.

44. PISTEMAKERS OP RUPS­BANDEN

Zie punt 0.

45. STROOMAGGREGATEN**Basisnorm voor geluidsemis­sie**

EN ISO 3744:1995.

Omgevingscorrectie K_{2A} *Meting in de buitenlucht*

$K_{2A} = 0$.

Meting binnen

De waarde van de constante K_{2A} , bepaald overeenkomstig bijlage A van EN ISO 3744:1995, moet $\leq 2,0$ dB zijn. In dat geval wordt K_{2A} buiten beschouwing gelaten.

Meetoppervlak / Aantal meetpunten / Meetafstand

Halve bol / zes meetpunten volgens deel A, punt 5 / volgens deel A, punt 5; indien $1 > 2$ m, kan een parallellepipedum volgens EN ISO 3744:1995 met meetafstand $d = 1$ m worden gebruikt.

Testvoorschriften

Opstellen van het materieel

Het vermogensaggregaat wordt op het reflecterende oppervlak geïnstalleerd; aggregaten op glijders worden op een ondersteunende constructie van 0,40 m hoog geplaatst, tenzij anders aangegeven in de installatievoorschriften van de fabrikant.

Beproeving in belaste toestand

ISO 8528-10:1998, punt 9.

Waarnemingstijd

De waarnemingstijd bedraagt ten minste 15 sec.

46. VEEGMACHINES

Basisnorm voor geluidsemisatie

EN ISO 3744:1995.

Testvoorschriften

Beproeving in belaste toestand

De veegmachine wordt bij stilstand getest. Motor en hulpsystemen draaien met de door de fabrikant opgegeven snelheid; de bezem draait op volle snelheid, maar is niet in contact met het grondoppervlak; het zuigsysteem werkt op vol vermogen, waarbij de afstand tussen grondoppervlak en inlaat van het zuigsysteem ten hoogste 25 mm bedraagt.

Waarnemingstijd

De waarnemingstijd bedraagt ten minste 15 sec.

47. VUILNISAUTO'S

Basisnorm voor geluidsemisatie

EN ISO 3744:1995.

Testvoorschriften

Beproeving in belaste toestand

De proef wordt met een stilstaande vuilnisauto uitgevoerd voor de volgende werkingsomstandigheden:

1. De motor draait bij het door de fabrikant opgegeven maximumtoerental. De inrichtingen werken niet. Deze proef wordt niet uitgevoerd voor voertuigen met uitsluitend elektrische voeding.

2. De verdichtingsinrichting werkt.

De vuilnisauto en de hopper die het vuilnis ontvangt, zijn leeg.

Indien het motortoerental automatisch wordt opgevoerd wanneer de verdichtingsinrichting werkt, moet het verschil in toerental gemeten worden. Indien de gemeten waarde meer dan 5 % lager ligt dan het door de fabrikant opgegeven toerental, wordt het motortoerental voor de uitvoering van de proef opgevoerd via het gaspedaal in de stuurcabine, teneinde ervoor te zorgen dat het door de fabrikant opgegeven toerental bereikt wordt.

Indien de fabrikant geen toerental voor de verdichtingsinrichting heeft opgegeven of indien het voertuig geen automatische toerentalversneller heeft, moet het toerental dat door het gaspedaal in de cabine wordt bepaald, 1 200 tpm bedragen.

3. De hefinrichting gaat op en neer, zonder lading en zonder bak. Het motortoerental wordt verkregen en beheerst zoals bij de werking van de verdichtingsinrichting (punt 2).

4. Materiaal valt in de vuilnisauto.

Het materiaal wordt met de hefinrichting in bulk in de (oorspronkelijk lege) hopper gestort. Voor deze proef wordt een tweewielige afvalbak met een inhoud van 240 l gebruikt, die voldoet aan EN 840-1:1997. Indien de hefinrichting een dergelijke bak niet kan heffen, wordt een bak met een inhoud van circa 240 l gebruikt. Het materiaal bestaat uit 30 PVC-buizen, elk met een massa van ongeveer 0,4 kg en met de volgende afmetingen:

- lengte: 150 mm ± 0,5 mm,
- nominale buitendiameter: 90 mm + 0,3/-0 mm,
- nominale dikte: 6,7 mm + 0,9/-0 mm.

Waarnemingstijd(en) / Bepaling van het resulterende geluidsvermogensniveau bij verschillende werkingsomstandigheden

De waarnemingstijd bedraagt:

1. ten minste 15 sec. Het resulterende geluidsvermogensniveau is L_{WA1} ;
2. ten minste drie volledige cycli indien de verdichtingsinrichting automatisch werkt. Indien de verdichtingsinrichting niet automatisch, maar per cyclus werkt, worden de metingen ten minste gedurende drie cycli uitgevoerd. Het resulterende geluidsvermogensniveau (L_{WA2}) is de effectieve waarde van de drie (of meer) metingen;
3. ten minste drie continue volledige bedrijfscycli, met inbegrip van het volledige opheffen en neerlaten van inrichtingen. Het resulterende geluidsvermogensniveau (L_{WA3}) is de effectieve waarde van de drie (of meer) metingen;
4. ten minste drie volledige bedrijfscycli, waarbij telkens 30 buizen in de hopper worden gestort. Een cyclus mag niet langer duren dan 5 sec. Voor deze metingen wordt $L_{pAeq,T}$ vervangen door $L_{pA,ls}$. Het resulterende geluidsvermogensniveau (L_{WA4}) is de effectieve waarde van de drie (of meer) metingen.

Het resulterende geluidsvermogensniveau wordt berekend als volgt:

$$L_{WA} = 10 \log (0,06 \times 10^{0,1 L_{WA1}} + 0,53 \times 10^{0,1 L_{WA2}} + 0,4 \times 10^{0,1 L_{WA3}} + 0,01 \times 10^{0,1 L_{WA4}}).$$

NB: Bij vuilnisauto's met uitsluitend elektrische voeding wordt de coëfficiënt voor L_{WA1} geacht gelijk te zijn aan 0.

48. WEGENFREESMACHINES

Basisnorm voor geluidsemisatie

EN ISO 3744:1995.

Testvoorschriften

Opstellen van het materieel

De lengteas van de wegfrees is evenwijdig met de y-as.

Beproeving in belaste toestand

De wegfrees wordt in de stationaire toestand gebracht, binnen het in de handleiding opgegeven bereik. De motor en alle hulpstukken en werktuigen draaien met hun respectieve nominale snelheden in de stationaire toestand.

Waarnemingstijd

De waarnemingstijd bedraagt ten minste 15 sec.

49. VERTICUTEERMACHINES**Basisnorm voor geluidsemisatie**

EN ISO 3744:1995.

Testoppervlak

ISO 11094:1991.

In geval van betwisting worden er op het kunstmatige oppervlak metingen in de buitenlucht uitgevoerd (ISO 11094:1991, punt 4.1.2).

Omgevingscorrectie K_{2A}

Meting in de buitenlucht

$K_{2A} = 0$.

Meting binnen

De waarde van de zonder kunstmatig oppervlak en overeenkomstig bijlage A van EN ISO 3744:1995 bepaalde constante K_{2A} moet $\leq 2,0$ dB zijn. In dat geval wordt K_{2A} buiten beschouwing gelaten.

Meetoppervlak / Aantal meetpunten / Meetafstand

ISO 11094:1991.

Testvoorschriften

Beproeving in belaste toestand

De verticuteermachine wordt getest bij het nominale toerental van de motor en met het werktuig in stationaire toestand (d.w.z. het werktuig draait, maar verticuteert niet).

Waarnemingstijd

De waarnemingstijd bedraagt ten minste 15 sec.

50. HOUTVERSNIPPERAARS/HAKSELAARS**Basisnorm voor geluidsemissie**

EN ISO 3744:1995.

Testoppervlak

ISO 11094:1991.

Omgevingscorrectie K_{2A}

Meting in de buitenlucht

$K_{2A} = 0$.

Meting binnen

De waarde van de zonder kunstmatig oppervlak en overeenkomstig bijlage A van EN ISO 3744:1995 bepaalde constante K_{2A} moet $\leq 2,0$ dB zijn. In dat geval wordt K_{2A} buiten beschouwing gelaten.

Meetoppervlak / Aantal meetpunten / Meetafstand

ISO 11094:1991.

Testvoorschriften

Beproeving in belaste toestand

Voor de proef worden één of meer stukken hout in de houtversnipperaar/hakselaar fijngemaakt.

De werkingscyclus bestaat uit het verspanen van een rond, aan één kant spits toelopend stuk hout (droog grenen of multiplex) van ten minste 1,5 m lang en een diameter die ongeveer gelijk is aan de grootste dikte waarop de houtversnipperaar/hakselaar volgens de handleiding berekend is.

Waarnemingstijd / Bepaling van het resulterende geluidsvermogensniveau

De waarnemingstijd eindigt wanneer er zich geen materiaal in de verspaningsruimte meer bevindt, maar bedraagt ten hoogste 20 sec. Indien beide werkingsomstandigheden mogelijk zijn, wordt het hoogste geluidsvermogensniveau opgegeven.

51. SNEEUWRUIMINRICHTINGEN MET ROTERENDE WERKTUIGEN**Basisnorm voor geluidsemissie**

EN ISO 3744:1995.

Testvoorschriften

Beproeving in belaste toestand

De sneeuwblazer wordt bij stilstand getest. De machine werkt — overeenkomstig de aanbevelingen van de fabrikant — met de sneeuwblaasinrichting op volle snelheid en de motor ingesteld op het corresponderende toerental.

Waarnemingstijd

De waarnemingstijd bedraagt ten minste 15 sec.

52. **KOLKENZUIGERS****Basisnorm voor geluidsemissie**

EN ISO 3744:1995.

Testvoorschriften*Beproeving in belaste toestand*

Het zuigvoertuig wordt bij stilstand getest. Motor en hulpinrichtingen draaien met de door de fabrikant opgegeven snelheid; de vacuümpomp(en) werkt (werken) met de door de fabrikant opgegeven maximale snelheid. Het zuigvoertuig wordt zo gebruikt dat de interne druk gelijk is aan de atmosferische druk („0 %-vacuüm”). Het stroomgeluid van de zuigpijp mag niet op de meetresultaten van invloed zijn.

Waarnemingstijd

De waarnemingstijd bedraagt ten minste 15 sec.

53. **TORENKRANEN****Basisnorm voor geluidsemissie**

EN ISO 3744:1995.

*Meetoppervlak / Aantal meetpunten / Meetafstand**Metingen op grondniveau*

Halve bol / zes meetpunten volgens deel A, punt 5 / volgens deel A, punt 5.

Metingen op het niveau van de giek

Wanneer het hefmechanisme zich ter hoogte van de giek bevindt, is het meetoppervlak een bol met een straal van 4 m, waarvan het middelpunt samenvalt met het geometrische middelpunt van de lier.

Wanneer de meting wordt uitgevoerd met het hefmechanisme op het achterstuk van de giek, is het meetoppervlak een bol; S is gelijk aan 200 m².

De meetpunten zijn als volgt (zie figuur 53.1):

Vier meetpunten op een horizontaal vlak door het geometrische middelpunt van het mechanisme ($H = h/2$)

met $L = 2,80$ m

en $d = 2,80$ m - 1/2.

L = halve afstand tussen twee opeenvolgende meetpunten;

l = lengte van het mechanisme (langs de as van de giek);

b = breedte van het mechanisme;

h = hoogte van het mechanisme;

d = afstand tussen de microfoonsteun en het mechanisme in de richting van de giek.

De andere twee meetpunten bevinden zich op de snijpunten van de bol en de verticale lijn door het geometrische middelpunt van het mechanisme.

Testvoorschriften

Opstelling van het materieel

Meting aan het hefmechanisme

Het hefmechanisme moet tijdens de proef op een van de volgende wijzen gemonteerd zijn. De precieze montage wordt in het testrapport beschreven.

a) Hefmechanisme aan de voet van de toren

De gemonteerde kraan wordt geplaatst op een plat reflecterend oppervlak van beton of niet-poreus asfalt.

b) Hefmechanisme op het achterste gedeelte van de giek

De hoogte van het hefmechanisme ten opzichte van de grond is ten minste 12 m.

c) Hefmechanisme bevestigd op de grond

Het hefmechanisme wordt bevestigd op een plat reflecterend oppervlak van beton of niet-poreus asfalt.

Meting aan het stroomaggregaat

Wanneer het stroomaggregaat deel uitmaakt van de kraan ongeacht of het verbonden is met het hefmechanisme, wordt de kraan op een plat reflecterend oppervlak van beton of niet-poreus asfalt geplaatst.

Wanneer het hefmechanisme zich achterop de giek bevindt, mag de geluidsmeting worden uitgevoerd met het mechanisme op het achterste gedeelte van de giek of op de grond bevestigd.

Wanneer de voeding van de kraan onafhankelijk is (stroomaggregaat of netspanning, dan wel hydraulische of pneumatische krachtbron) wordt alleen het geluidsniveau van de lier van het mechanisme gemeten.

Wanneer het aggregaat van de kraan deel uitmaakt, worden de geluidsniveaus van het aggregaat en het hefmechanisme afzonderlijk gemeten, voorzover deze niet gecombineerd zijn. Waar zulks wel het geval is, geldt de meting voor het samenstel.

Tijdens de proef zijn het hefmechanisme en het stroomaggregaat in werking; zij worden in overeenstemming met de aanwijzingen van de fabrikant gebruikt.

Beproeving in onbelaste toestand

Stroomaggregaten die deel uitmaken van de kraan worden bij het volle, door de fabrikant opgegeven nominale vermogen getest.

Het hefmechanisme werkt in vrijloop, waarbij de trommel de draaisnelheid heeft die overeenkomt met de maximale bewegingssnelheid van de haak bij heffen en strijken. Deze snelheid moet door de fabrikant worden opgegeven. Als testresultaat wordt het hoogste van beide geluidsvermogensniveaus (heffen en neerlaten) geregistreerd.

Beproeving in belaste toestand

In de kraan ingebouwde stroomaggregaten worden bij het door de fabrikant opgegeven maximale vermogen getest. Het hefmechanisme moet werken met een kabelbelasting op de trommel die overeenkomt met de maximale belasting (voor de minimale vlucht) bij de maximale bewegingssnelheid van de haak. De waarden van belasting en snelheid moeten door de fabrikant worden opgegeven. De snelheid wordt tijdens de proef gecontroleerd.

Waarnemingstijd(en) / Bepaling van het resulterende geluidsvermogensniveau bij verschillende werkingsomstandigheden

Voor de meting van het geluidsvermogensniveau van het hefmechanisme bedraagt de meettijd ($t_r + t_f$) seconden,

waarin:

- t_r de tijd is in seconden die aan de inschakeling van de reminrichting voorafgaat, waarbij het hefmechanisme werkt op de hierboven aangegeven manier. Tijdens deze proef geldt $t_r = 3$ sec.;
- t_f de tijd is in seconden tussen het tijdstip waarop de rem wordt ingeschakeld en het tijdstip waarop de haak volledig tot stilstand komt.

Bij gebruik van een integrator dient de integratietijd gelijk te zijn aan ($t_r + t_f$) sec.

De effectieve waarde op een meetpunt i wordt gegeven door:

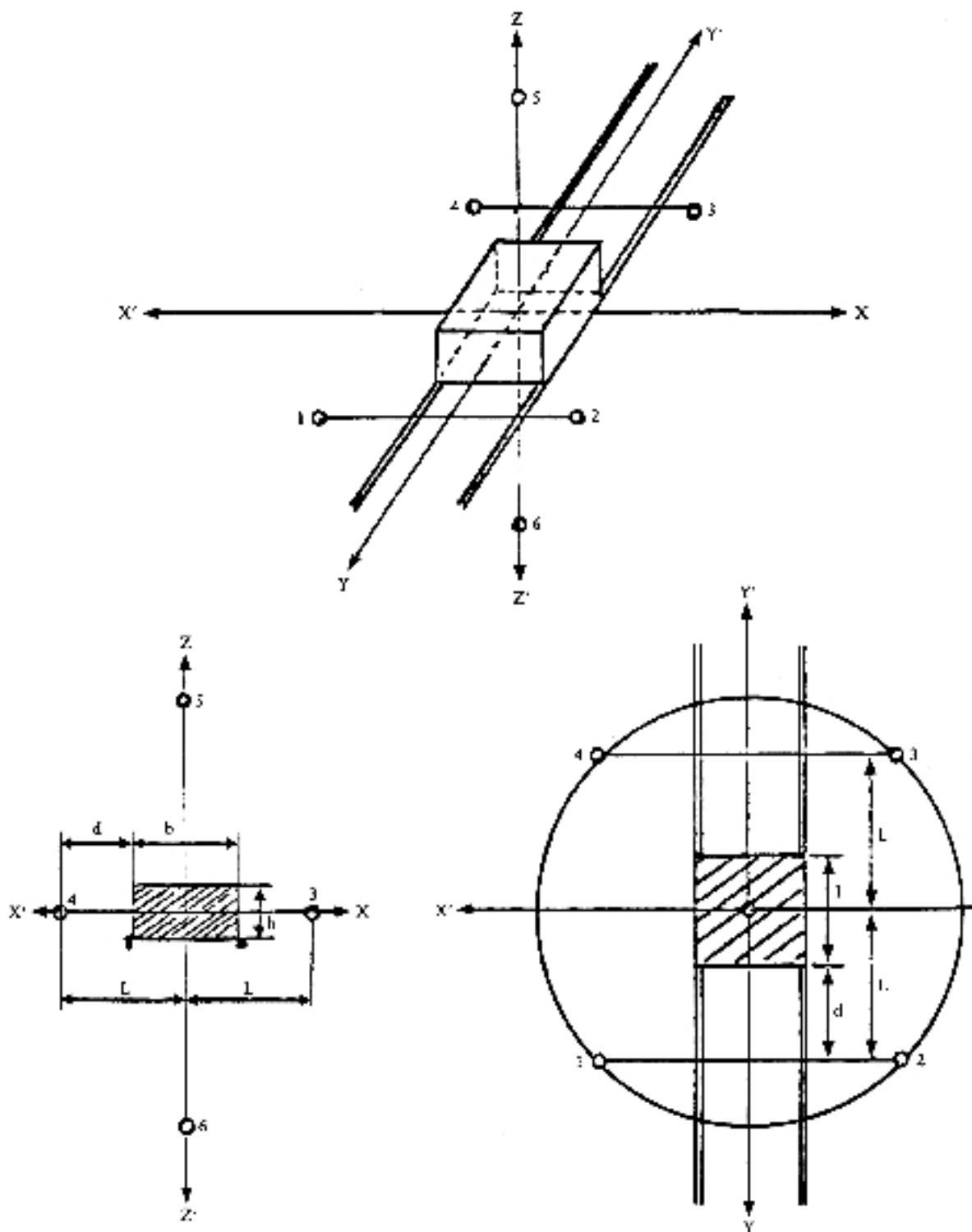
$$L_{pi} = 10 \lg [(t_r 10^{0,1 L_{ri}} + t_f 10^{0,1 L_{fi}}) / (t_r + t_f)]$$

waarin

- L_{ri} het geluidsdrukkniveau is op meetpunt i gedurende meettijd t_r ,
- L_{fi} het geluidsdrukkniveau is op meetpunt i gedurende remtijd t_f .

Figuur 53.1

Plaatsing van de meetpunten wanneer het hefmechanisme zich op het achterdeel van de giek bevindt



54. SLEUVENGRAAFMACHINES

Zie punt 0.

55. TRUCKMIXERS

Basisnorm voor geluidsemissie

EN ISO 3744:1995.

Testvoorschriften*Beproeving in belaste toestand*

De truckmixer wordt bij stilstand getest. De trommel is gevuld met beton van gemiddelde samenstelling (spreidingsfactor 42-47 cm), zulks tot de opgegeven capaciteit. De aandrijfmotor van de trommel draait met de snelheid die nodig is om de in de handleiding opgegeven maximale draaisnelheid van de trommel te bewerkstelligen.

Waarnemingstijd

De waarnemingstijd bedraagt ten minste 15 sec.

56. WATERPOMPEN

Basisnorm voor geluidsemissie

EN ISO 3744:1995.

Meetoppervlak / Aantal meetpunten / Meetafstand

Parallelepipedum / volgens EN ISO 3744:1995 met meetafstand $d = 1$ m.

Testvoorschriften*Opstelling van het materieel*

De waterpompasssemblage wordt op het reflecterende oppervlak opgesteld; waterpompasssemblages op glijders worden op een steunconstructie van 0,40 m hoog geplaatst, tenzij anders aangegeven in de installatievoorschriften van de fabrikant.

Beproeving in belaste toestand

De motor moet worden ingesteld op het in de aanwijzingen van de fabrikant genoemde toerental waarbij het hoogste rendement wordt geleverd.

Waarnemingstijd

De waarnemingstijd bedraagt ten minste 15 sec.

57. LASAGGREGATEN

Basisnorm voor geluidsemissie

EN ISO 3744:1995.

Omgevingscorrectie K_{2A}

Meting in de buitenlucht

$K_{2A} = 0$.

Meting binnen

De waarde van de overeenkomstig bijlage A van EN ISO 3744:1995 bepaalde constante K_{2A} moet $\leq 2,0$ dB zijn. In dat geval wordt K_{2A} buiten beschouwing gelaten.

Meetoppervlak / Aantal meetpunten / Meetafstand

Halve bol / zes meetpunten volgens deel A, punt 5 / volgens deel A, punt 5; indien $1 > 2$ m, kan een parallellepipedum volgens EN ISO 3744:1995 met meetafstand $d = 1$ m worden gebruikt.

Testvoorschriften

Opstelling van het materieel

Het lasaggregaat wordt op het reflecterende oppervlak opgesteld; lasaggregaten op glijders worden op een steunconstructie van 0,40 m hoog geplaatst, tenzij anders aangegeven in de installatievoorschriften van de fabrikant.

Beproeving in belaste toestand

ISO 8528-10:1998, punt 9.

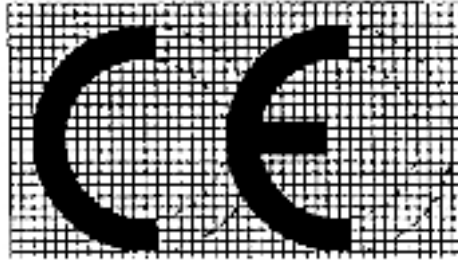
Waarnemingstijd

De waarnemingstijd bedraagt ten minste 15 sec.

BIJLAGE IV

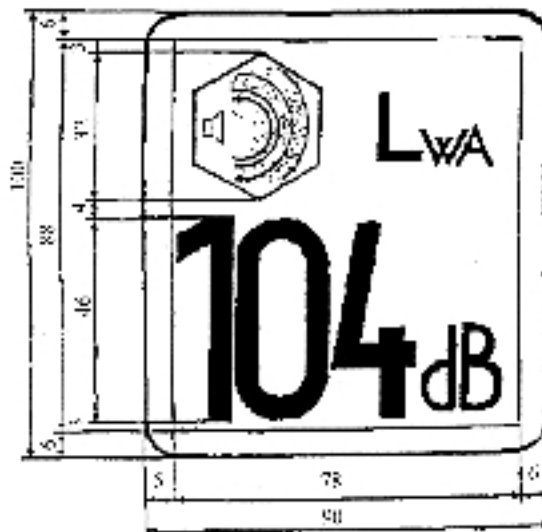
MODELLEN VAN DE CE-MARKERING VAN OVEREENSTEMMING EN DE VERMELDING VAN HET GEWAARBORGDE GELUIDSVERMOGENSNIVEAU

De CE-markering van overeenstemming bestaat uit de letters „CE” in de volgende vorm:



Indien de CE-markering naar gelang van de grootte van het materieel verkleind of vergroot wordt, moeten de verhoudingen overeenkomen met die van de bovenstaande tekening. De verschillende delen van de CE-markering moeten nagenoeg dezelfde verticale afmeting hebben, die niet minder dan 5 mm mag zijn.

De vermelding van het gewaarborgde geluidsvermogensniveau bestaat uit het getal dat het gewaarborgde geluidsvermogensniveau aangeeft in dB, het teken L_{WA} en een pictogram in de volgende vorm:



Indien de vermelding naar gelang van de grootte van het materieel verkleind of vergroot wordt, moeten de verhoudingen overeenkomen met die van de bovenstaande tekening. De verticale afmeting van de vermelding moet, zo mogelijk, evenwel niet minder zijn dan 40 mm.

BIJLAGE V

INTERNE FABRICAGECONTROLE

1. In deze bijlage wordt de procedure beschreven in het kader waarvan de fabrikant of zijn in de Gemeenschap gevestigde gemachtigde die aan de verplichtingen van punt 2 voldoet, garandeert en verklaart dat het materieel voldoet aan de voorschriften van deze richtlijn. De fabrikant of zijn in de Gemeenschap gevestigde gemachtigde moet de CE-markering van overeenstemming en de vermelding van het gewaarborgde geluidsvermogensniveau overeenkomstig artikel 11 aanbrengen op iedere machine en een schriftelijke EG-verklaring van overeenstemming opstellen overeenkomstig artikel 8.
2. De fabrikant of zijn in de Gemeenschap gevestigde gemachtigde moet de in punt 3 beschreven technische documentatie opstellen en die na de fabricage van het laatste product ten minste tien jaar lang voor inspectiedoeleinden ter beschikking van de bevoegde nationale autoriteiten houden. De fabrikant of zijn in de Gemeenschap gevestigde gemachtigde kan een andere persoon belasten met het bewaren van de technische documentatie. In dat geval moet hij naam en adres van die persoon in de EG-verklaring van overeenstemming vermelden.
3. De technische documentatie moet een beoordeling van de overeenstemming van het materieel met de voorschriften van deze richtlijn mogelijk maken. Zij moet ten minste de volgende informatie bevatten:
 - naam en adres van de fabrikant of zijn in de Gemeenschap gevestigde gemachtigde;
 - beschrijving van het materieel;
 - merk;
 - handelsbenaming;
 - type, serie en nummer;
 - de technische gegevens die van belang zijn voor de identificatie van het materieel en de beoordeling van de geluidsemisatie ervan, waaronder indien nodig schematische tekeningen, alsmede beschrijvingen en toelichtingen voor een goed begrip ervan;
 - een verwijzing naar deze richtlijn;
 - een gedetailleerd technisch rapport over de resultaten van geluidsmetingen die volgens de voorschriften van deze richtlijn zijn verricht;
 - de gebruikte technische instrumenten en de resultaten van de schatting van de onzekerheden door variaties in de productie en het verband daarvan met het gewaarborgde geluidsvermogensniveau.
4. De fabrikant treft de nodige maatregelen om ervoor te zorgen dat het fabricageproces waarborgt dat het vervaardigde materieel continu in overeenstemming is met de in de punten 2 en 3 bedoelde technische documentatie en de voorschriften van deze richtlijn.

BIJLAGE VI

INTERNE FABRICAGECONTROLE MET BEOORDELING VAN DE TECHNISCHE DOCUMENTATIE EN PERIODIEKE CONTROLES

1. In deze bijlage wordt de procedure beschreven in het kader waarvan de fabrikant of zijn in de Gemeenschap gevestigde gemachtigde die aan de verplichtingen van de punten 2, 5 en 6 voldoet, garandeert en verklaart dat het materieel voldoet aan de voorschriften van deze richtlijn. De fabrikant of zijn in de Gemeenschap gevestigde gemachtigde moet de CE-markering van overeenstemming en de vermelding van het gewaarborgde geluidsvermogensniveau overeenkomstig artikel 11 aanbrengen op iedere machine en een schriftelijke EG-verklaring van overeenstemming opstellen overeenkomstig artikel 8.
2. De fabrikant of zijn in de Gemeenschap gevestigde gemachtigde moet de in punt 3 beschreven technische documentatie opstellen en die na de fabricage van het laatste product ten minste tien jaar lang voor inspectiedoeleinden ter beschikking van de bevoegde nationale autoriteiten houden. De fabrikant of zijn in de Gemeenschap gevestigde gemachtigde kan een andere persoon belasten met het bewaren van de technische documentatie. In dat geval moet hij naam en adres van die persoon in de EG-verklaring van overeenstemming vermelden.
3. De technische documentatie moet een beoordeling van de overeenstemming van het materieel met de voorschriften van deze richtlijn mogelijk maken. Zij moet ten minste de volgende informatie bevatten:
 - naam en adres van de fabrikant of zijn in de Gemeenschap gevestigde gemachtigde;
 - beschrijving van het materieel;
 - merk;
 - handelsbenaming;
 - type, serie en nummer;
 - de technische gegevens die van belang zijn voor de identificatie van het materieel en de beoordeling van de geluidsemisatie ervan, waaronder indien nodig schematische tekeningen, alsmede beschrijvingen en toelichtingen voor een goed begrip ervan;
 - een verwijzing naar deze richtlijn;
 - een gedetailleerd technisch rapport over de resultaten van geluidsmetingen die volgens de voorschriften van deze richtlijn zijn verricht;
 - de gebruikte technische instrumenten en de resultaten van de schatting van de onzekerheden door variaties in de productie en het verband daarvan met het gewaarborgde geluidsvermogensniveau.
4. De fabrikant treft de nodige maatregelen om ervoor te zorgen dat het fabricageproces waarborgt dat het vervaardigde materieel in overeenstemming is met de in de punten 2 en 3 bedoelde technische documentatie en de voorschriften van deze richtlijn.
5. *Beoordeling door de aangemelde instantie vóór het in de handel brengen*

De fabrikant of zijn in de Gemeenschap gevestigde gemachtigde verstrekt de aangemelde instantie van zijn keuze een afschrift van zijn technische documentatie voordat het eerste exemplaar van het materieel in de handel wordt gebracht of in gebruik wordt genomen.

Indien er twijfels zijn omtrent de betrouwbaarheid van de technische documentatie, brengt de aangemelde instantie de fabrikant of zijn in de Gemeenschap gevestigde gemachtigde daarvan op de hoogte en wijzigt zij indien nodig de technische documentatie of laat deze wijzigen, of voert zij eventueel nodig geachte tests uit of laat deze uitvoeren.

Nadat de aangemelde instantie een verslag heeft uitgebracht waarin zij bevestigt dat de technische documentatie voldoet aan de bepalingen van deze richtlijn, kan de fabrikant of zijn in de Gemeenschap gevestigde gemachtigde overeenkomstig artikel 11 de CE-markering op het materieel aanbrengen en overeenkomstig artikel 8 een EG-verklaring van overeenstemming opstellen, waarvoor hij volledig verantwoordelijk is.

6. *Beoordeling door de aangemelde instantie tijdens de fabricage*

De fabrikant of zijn in de Gemeenschap gevestigde gemachtigde betreft de aangemelde instantie verder bij het fabricageproces overeenkomstig een van de volgende procedures die door de fabrikant of zijn in de Gemeenschap gevestigde gemachtigde wordt gekozen:

- De aangemelde instantie verricht periodieke controles teneinde na te gaan of het gefabriceerde materieel continu in overeenstemming is met de technische documentatie en met de voorschriften van deze richtlijn; de aangemelde instantie besteedt vooral aandacht aan de volgende punten:
 - de correcte en volledige markering van het materieel overeenkomstig artikel 11;
 - het verstrekken van de EG-verklaring van overeenstemming overeenkomstig artikel 8;
 - de gebruikte technische instrumenten en de resultaten van de schatting van de onzekerheden door variaties in de productie en het verband daarvan met het gewaarborgde geluidsvermogensniveau.

De fabrikant of zijn in de Gemeenschap gevestigde gemachtigde verleent de aangemelde instantie vrije toegang tot alle interne documentatie in verband met deze procedures, de feitelijke resultaten van de interne controles en de eventuele bijstellingen.

Uitsluitend indien voornoemde controles onbevredigende resultaten opleveren, verricht de aangemelde instantie geluidsproeven, die naar eigen oordeel en ervaring van de instantie kunnen worden vereenvoudigd of volledig volgens de bepalingen van bijlage III voor het betrokken materieel kunnen worden uitgevoerd.

- De aangemelde instantie verricht met willekeurige tussenpozen productcontroles of laat deze verrichten. De aangemelde instantie kiest een adequaat monster van de eindproducten dat aan een onderzoek wordt onderworpen en waarop passende proeven zoals omschreven in bijlage III of daarmee gelijkstaande proeven worden verricht teneinde de overeenstemming van de producten met de desbetreffende voorschriften van de richtlijn te controleren. Bij de controle van de producten moeten onder meer de volgende punten worden nagegaan:
 - de correcte en volledige markering van het materieel overeenkomstig artikel 11;
 - het verstrekken van de EG-verklaring van overeenstemming overeenkomstig artikel 8.

Bij beide procedures wordt de frequentie van de controles door de aangemelde instantie bepaald op grond van de resultaten van de voorgaande beoordelingen, de noodzaak toezicht te houden op bijstellingen en nadere richtsnoeren voor de frequentie van de controles op basis van de jaarlijkse productie en de algemene betrouwbaarheid van de fabrikant bij het handhaven van de gewaarborgde waarden; er moet evenwel ten minste om de drie jaar een controle worden uitgevoerd.

Indien er twijfels rijzen aangaande de betrouwbaarheid van de technische documentatie of bij het volgen ervan tijdens de fabricage, brengt de aangemelde instantie de fabrikant of zijn in de Gemeenschap gevestigde gemachtigde daarvan op de hoogte.

In de gevallen waarin het materieel niet voldoet aan de bepalingen van deze richtlijn, brengt de aangemelde instantie de kennisgevende lidstaat daarvan op de hoogte.

—

BIJLAGE VII

EXEMPLAARKEURING

1. In deze bijlage wordt de procedure beschreven in het kader waarvan de fabrikant of zijn in de Gemeenschap gevestigde gemachtigde garandeert en verklaart dat het materieel dat is verstrekt met het in punt 4 bedoelde certificaat van overeenstemming, voldoet aan de voorschriften van deze richtlijn. De fabrikant of zijn in de Gemeenschap gevestigde gemachtigde moet op het materieel de CE-markering van overeenstemming aanbrengen, aangevuld met de gegevens zoals vereist overeenkomstig artikel 11, en een schriftelijke EG-verklaring van overeenstemming opstellen overeenkomstig artikel 8.
2. De aanvraag voor een eenheidskeuring wordt door de fabrikant of zijn in de Gemeenschap gevestigde gemachtigde ingediend bij de aangemelde instantie van zijn keuze.

Deze aanvraag omvat

- naam en adres van de fabrikant, alsmede naam en adres van de gemachtigde indien de aanvraag door laatstgenoemde wordt ingediend;
 - een schriftelijke verklaring dat er geen gelijklopende aanvraag is ingediend bij een andere aangemelde instantie;
 - technische documentatie die de hiernavolgende gegevens bevat:
 - beschrijving van het materieel,
 - merk,
 - handelsbenaming,
 - type, serie en nummer,
 - de technische gegevens die van belang zijn voor de identificatie van het materieel en de beoordeling van de geluidsemisatie ervan, waaronder indien nodig schematische tekeningen, alsmede beschrijvingen en toelichtingen voor een goed begrip ervan,
 - een verwijzing naar deze richtlijn.
3. De aangemelde instantie
 - controleert of het materieel in overeenstemming met de technische documentatie is vervaardigd;
 - stelt in overleg met de aanvrager de plaats vast waar overeenkomstig deze richtlijn de geluidsproeven zullen worden uitgevoerd;
 - verricht of geeft opdracht tot het verrichten van de nodige geluidsproeven overeenkomstig deze richtlijn.
 4. Wanneer het materieel voldoet aan de bepalingen van deze richtlijn, verstrekt de aangemelde instantie de aanvrager een certificaat van overeenstemming zoals beschreven in bijlage X.

Wanneer de aangemelde instantie weigert een certificaat van overeenstemming te verstrekken, dient zij de weigering uitvoerig te motiveren.
 5. De fabrikant of zijn in de Gemeenschap gevestigde gemachtigde bewaart naast de technische documentatie ook een afschrift van het certificaat van overeenstemming gedurende tien jaar na de datum waarop het materieel in de handel is gebracht.

BIJLAGE VIII

VOLLEDIGE KWALITEITSBORGING

1. In deze bijlage wordt de procedure beschreven in het kader waarvan de fabrikant die aan de verplichtingen van punt 2 voldoet, garandeert en verklaart dat het materieel voldoet aan de voorschriften van deze richtlijn. De fabrikant of zijn in de Gemeenschap gevestigde gemachtigde moet op elk product de CE-markering van overeenstemming aanbrengen, aangevuld met de gegevens zoals vereist overeenkomstig artikel 11, en de schriftelijke EG-verklaring van overeenstemming opstellen overeenkomstig artikel 8.
2. De fabrikant hanteert een goedgekeurd kwaliteitssysteem voor ontwerp, fabricage, eindkeuring van producten en beproeving zoals omschreven in punt 3 en is onderworpen aan toezicht zoals omschreven in punt 4.
3. *Kwaliteitssysteem*
- 3.1. De fabrikant dient bij een aangemelde instantie van zijn keuze een aanvraag voor beoordeling van zijn kwaliteitssysteem in.

Deze aanvraag omvat:

- alle relevante informatie over de categorie producten die men wil gaan fabriceren, onder meer technische documentatie over al het materieel dat reeds in de ontwerp- of de productiefase verkeert, die ten minste de volgende informatie moet bevatten:
 - naam en adres van de fabrikant of zijn in de Gemeenschap gevestigde gemachtigde,
 - beschrijving van het materieel,
 - merk,
 - handelsbenaming,
 - type, serie en nummer,
 - de technische gegevens die van belang zijn voor de identificatie van het materieel en de beoordeling van de geluidsemissie ervan, waaronder indien nodig schematische tekeningen, alsmede beschrijvingen en toelichtingen voor een goed begrip ervan,
 - een verwijzing naar deze richtlijn,
 - een gedetailleerd technisch rapport over de resultaten van geluidsmetingen die volgens de voorschriften van deze richtlijn zijn verricht,
 - de gebruikte technische instrumenten en de resultaten van de schatting van de onzekerheden door variaties in de productie en het verband daarvan met het gewaarborgde geluidsvermogensniveau,
 - een afschrift van de EG-verklaring van overeenstemming;
 - de documentatie over het kwaliteitssysteem.
- 3.2. De toepassing van het kwaliteitssysteem moet waarborgen dat het product voldoet aan de voorschriften van de richtlijnen die erop van toepassing zijn.

Alle door de fabrikant gevolgde beginselen, voorschriften en bepalingen moeten systematisch en ordelijk worden aangegeven in een documentatie van schriftelijk vastgelegde beleidslijnen, procedures en instructies. De documentatie over het kwaliteitssysteem moet een gemeenschappelijke interpretatie mogelijk maken van de kwaliteitbepalende beleidsmaatregelen en procedures zoals kwaliteitsprogramma's, -plannen, -handleidingen en -rapporten.

- 3.3. De documentatie bevat met name een behoorlijke beschrijving van:
 - de kwaliteitsdoelstellingen, het organisatieschema en de verantwoordelijkheden en bevoegdheden van de bedrijfsleiding met betrekking tot de kwaliteit van ontwerp en product;
 - de technische documentatie die voor elk product moet worden opgesteld en die ten minste de in punt 3.1 aangegeven informatie voor de daar vermelde technische documentatie bevat;

- de controle- en keuringstechnieken voor het ontwerp, de procédés en systematische maatregelen die zullen worden toegepast bij het ontwerpen van de producten die onder de bedoelde categorie producten vallen;
- de daarbij gebruikte fabricage-, kwaliteitsbeheersings- en kwaliteitsborgingstechnieken en -procedures en de in dat verband systematisch toe te passen maatregelen;
- de onderzoeken en proeven die voor, tijdens en na de fabricage worden verricht en de frequentie waarmee dat zal gebeuren;
- de kwaliteitsrapporten, zoals keuringsverslagen, beproevingsgegevens, kalibratiegegevens, rapporten betreffende de kwalificatie van het betrokken personeel, enz.;
- de middelen om controle uit te oefenen op het bereiken van de vereiste kwaliteit van ontwerp en product, en de doeltreffende werking van het kwaliteitssysteem.

De aangemelde instantie beoordeelt het kwaliteitssysteem om na te gaan of dit voldoet aan de in punt 3.2 bedoelde eisen. Zij veronderstelt dat aan deze eisen wordt voldaan wanneer het gaat om kwaliteitssystemen waarbij EN ISO 9001 wordt toegepast.

Ten minste één lid van het beoordelingsteam dient ervaring te hebben als beoordelaar van de betrokken materieeltechnologie. De beoordelingsprocedure omvat een beoordelingsbezoek aan de installaties van de fabrikant.

De fabrikant wordt van de beslissingen in kennis gesteld. De kennisgeving bevat de conclusies van het onderzoek en het met redenen omklede beoordelingsbesluit.

- 3.4. De fabrikant verbindt zich ertoe de verplichtingen die voortvloeien uit het goedgekeurde kwaliteitssysteem na te komen en ervoor te zorgen dat het adequaat en doeltreffend blijft.

De aangemelde instantie die het kwaliteitssysteem heeft goedgekeurd, wordt door de fabrikant of zijn in de Gemeenschap gevestigde gemachtigde op de hoogte gehouden van elke voorgenomen bijwerking van het kwaliteitssysteem.

De aangemelde instantie beoordeelt de voorgestelde wijzigingen en beslist of het gewijzigde kwaliteitssysteem nog steeds zal voldoen aan de in punt 3.2 bedoelde eisen dan wel of een nieuwe beoordeling noodzakelijk is.

Zij stelt de fabrikant van haar beslissing in kennis. De kennisgeving bevat de conclusies van het onderzoek en het met redenen omklede beoordelingsbesluit.

4. Toezicht onder verantwoordelijkheid van de aangemelde instantie

- 4.1. Het toezicht heeft tot doel ervoor te zorgen dat de fabrikant naar behoren voldoet aan de verplichtingen die voortvloeien uit het goedgekeurde kwaliteitssysteem.

- 4.2. De fabrikant verleent de aangemelde instantie voor inspectiedoeleinden toegang tot de ontwerp-, fabricage-, keurings-, beproevings- en opslagruimten en verstrekt haar alle nodige informatie, met name

- de documentatie over het kwaliteitssysteem;
- de kwaliteitsrapporten die in het kader van het ontwerp-gedeelte van het kwaliteitssysteem moeten worden opgemaakt, zoals resultaten van analyses, berekeningen, beproevingen, enz.;
- de kwaliteitsrapporten die in het kader van het fabricagegedeelte van het kwaliteitssysteem moeten worden opgemaakt, zoals keuringsverslagen, beproevingsgegevens, ijkgegevens, rapporten betreffende de kwalificatie van het betrokken personeel, enz.

- 4.3. De aangemelde instantie verricht periodieke controles om erop toe te zien dat de fabrikant het kwaliteitssysteem onderhoudt en toepast en bezorgt de fabrikant een beproevingsverslag.

- 4.4. De aangemelde instantie kan bovendien onaangekondigde bezoeken brengen aan de fabrikant. Bij die bezoeken kan de aangemelde instantie zo nodig proeven verrichten of laten verrichten om zich van de goede werking van het kwaliteitssysteem te vergewissen. De aangemelde instantie verstrekt de fabrikant een verslag van het bezoek en, wanneer een proef werd verricht, een keuringsverslag.

5. De fabrikant houdt gedurende een periode van ten minste tien jaar na de vervaardiging van het laatste exemplaar van het materieel de volgende gegevens ter beschikking van de nationale autoriteiten:
 - de in punt 3.1, tweede streepje, bedoelde documentatie;
 - de in punt 3.4, tweede alinea, bedoelde wijzigingen;
 - de in punt 3.4, laatste alinea, en in de punten 4.3 en 4.4 bedoelde beslissingen en verslagen van de aangemelde instantie.
 6. Iedere aangemelde instantie stelt de andere aangemelde instanties in kennis van de terzake dienende informatie over afgifte en intrekking van kwaliteitssysteemgoedkeuringen.
-

BIJLAGE IX

DOOR DE LIDSTATEN TE HANTEREN MINIMUMCRITERIA BIJ DE AANMELDING VAN INSTANTIES

1. De aangemelde instantie, de directeur daarvan en het met de uitvoering van het onderzoek of de keuring belaste personeel mogen niet de ontwerper, de fabrikant, de leverancier of de installateur zijn van het materieel dat zij controleren, noch de gemachtigde van een der genoemde personen. Zij mogen bij het ontwerpen, de fabricage, de verkoop of het onderhoud van dit materieel noch rechtstreeks noch als gemachtigden van de betrokken partijen optreden. De mogelijke uitwisseling van technische gegevens tussen fabrikant en instantie wordt door deze bepaling niet uitgesloten.
2. De instantie en het personeel moeten de beoordelingen en de keuringen uitvoeren met de grootste mate van beroepsintegriteit en technische bekwaamheid; zij dienen vrij te zijn van elke pressie en beïnvloeding, met name van financiële aard, die hun beoordeling of de uitslagen van hun werkzaamheden kunnen beïnvloeden, inzonderheid van personen of groepen personen die bij de resultaten van de keuringen belang hebben.
3. De instantie dient te beschikken over het nodige personeel en de nodige middelen te bezitten om de met de uitvoering van de controle en het toezicht verbonden technische en administratieve taken op passende wijze te vervullen; tevens dient de instantie toegang te hebben tot het nodige materiaal voor bijzondere keuringen.
4. Het personeel dat met de keuringen is belast, dient:
 - een goede technische en beroepsopleiding te hebben genoten;
 - een behoorlijke kennis te bezitten van de voorschriften voor de beoordeling van technische documentatie;
 - een behoorlijke kennis te bezitten van de voorschriften betreffende de keuringen die het verricht en voldoende praktische ervaring met deze keuringen te hebben;
 - de bekwaamheid te bezitten om verklaringen, verslagen en rapporten op te stellen die nodig zijn om het verrichten van de keuringen vast te leggen.
5. De onafhankelijkheid van het personeel dat met de keuringen is belast, dient te zijn gewaarborgd. De bezoldiging van een functionaris mag niet afhangen van het aantal keuringen dat hij verricht, noch van de uitslag van deze keuringen.
6. De instantie dient een verzekering tegen wettelijke aansprakelijkheid te sluiten, tenzij deze wettelijke aansprakelijkheid op basis van het nationale recht door de staat wordt gedekt of de keuringen rechtstreeks door de lidstaat zelf worden verricht.
7. Het personeel van de instantie is gebonden aan het beroepsgeheim ten aanzien van alle gegevens die worden verzameld bij de uitvoering van de keuringen in het kader van deze richtlijn of van de bepalingen van intern recht die daaraan uitvoering geven (behalve tegenover de terzake bevoegde overheidsinstanties van de staat waarin de instantie haar werkzaamheden uitoefent).

BIJLAGE X

EENHEIDSKEURING

MODEL VAN HET CERTIFICAAT VAN OVEREENSTEMMING

EG-CERTIFICAAT VAN OVEREENSTEMMING													
1. FABRIKANT	2. NUMMER EG-CERTIFICAAT VAN OVEREENSTEMMING												
3. HOUDER VAN HET CERTIFICAAT	4. AANGEMELDE INSTANTIE VAN AFGIFTE												
5. LABORATORIUMVERSLAG nr. datum: Gemeten geluidsvermogensniveau: dB	6. TOEPASSELIJKE EG-RICHTLIJN .../.../EG												
7. BESCHRIJVING VAN HET MATERIEEL <table style="width: 100%; border: none;"> <tr> <td style="width: 50%;">Type materieel:</td> <td style="width: 50%;">Categorie:</td> </tr> <tr> <td>Handelsmerk:</td> <td></td> </tr> <tr> <td>Typenummer:</td> <td>Identificatienummer:</td> </tr> <tr> <td>Type motor(en):</td> <td>Fabrikant:</td> </tr> <tr> <td>Type energie:</td> <td>Vermogen/toerental:</td> </tr> <tr> <td colspan="2">Andere vereiste technische kenmerken, etc.:</td> </tr> </table>		Type materieel:	Categorie:	Handelsmerk:		Typenummer:	Identificatienummer:	Type motor(en):	Fabrikant:	Type energie:	Vermogen/toerental:	Andere vereiste technische kenmerken, etc.:	
Type materieel:	Categorie:												
Handelsmerk:													
Typenummer:	Identificatienummer:												
Type motor(en):	Fabrikant:												
Type energie:	Vermogen/toerental:												
Andere vereiste technische kenmerken, etc.:													
8. DE VOLGENDE DOCUMENTEN MET HET IN VAK 2 VERMELDE NUMMER GAAN ALS BIJLAGE BIJ DIT CERTIFICAAT:													
9. CERTIFICAAT GELDIG <div style="text-align: center;">(Stempel)</div> Plaats <div style="text-align: center;">(Handtekening)</div> Datum: / /													