

# Publikatieblad

## van de Europese Gemeenschappen

ISSN 0378-7087

L 281

38e jaargang

23 november 1995

Uitgave  
in de Nederlandse taal

## Wetgeving

---

Inhoud

I *Besluiten waarvan de publikatie voorwaarde is voor de toepassing*

- ★ Richtlijn 95/28/EG van het Europees Parlement en de Raad van 24 oktober 1995 inzake de verbrandingseigenschappen van bij de inwendige constructie van bepaalde categorieën motorvoertuigen gebruikte materialen ..... 1
- ★ Richtlijn 95/46/EG van het Europees Parlement en de Raad van 24 oktober 1995 betreffende de bescherming van natuurlijke personen in verband met de verwerking van persoonsgegevens en betreffende het vrije verkeer van die gegevens ..... 31
- ★ Richtlijn 95/47/EG van het Europees Parlement en de Raad van 24 oktober 1995 inzake het gebruik van normen voor het uitzenden van televisiesignalen ..... 51

## I

(Besluiten waarvan de publicatie voorwaarde is voor de toepassing)

**RICHTLIJN 95/28/EG VAN HET EUROPEES PARLEMENT EN DE RAAD**

van 24 oktober 1995

inzake de verbrandingseigenschappen van bij de inwendige constructie van bepaalde categorieën motorvoertuigen gebruikte materialen

DE RAAD VAN DE EUROPESE UNIE,

Gelet op het Verdrag tot oprichting van de Europese Gemeenschap, inzonderheid op artikel 100 A,

Gezien het voorstel van de Commissie <sup>(1)</sup>,

Gezien het advies van het Economisch en Sociaal Comité <sup>(2)</sup>,

Overeenkomstig de procedure van artikel 189 B van het Verdrag <sup>(3)</sup>,

Overwegende dat de interne markt een ruimte zonder binnengrenzen omvat waarin het vrije verkeer van goederen, personen, diensten en kapitaal is gewaarborgd; dat daartoe maatregelen dienen te worden getroffen;

Overwegende dat de technische voorschriften waaraan bepaalde categorieën motorvoertuigen overeenkomstig de nationale wetgeving moeten voldoen, onder meer betrekking hebben op de verbrandingseigenschappen van bij de inwendige constructie van bepaalde categorieën motorvoertuigen gebruikte materialen;

Overwegende dat die voorschriften van Lid-Staat tot Lid-Staat verschillen;

Overwegende dat het daarom noodzakelijk is dat alle Lid-Staten dezelfde voorschriften vaststellen, hetzij in aanvulling op of in de plaats van de bestaande voorschriften, teneinde het met name mogelijk te maken de EEG-goedkeuringsprocedure van Richtlijn 70/156/EEG van de

Raad van 6 februari 1970 inzake de onderlinge aanpassing van de wetgevingen van de Lid-Staten betreffende de goedkeuring van motorvoertuigen en aanhangwagens daarvan <sup>(4)</sup> toe te passen;

Overwegende dat deze richtlijn behoort tot de bijzondere richtlijnen in het kader van de EEG-goedkeuringsprocedure die bij Richtlijn 70/156/EEG is vastgesteld; dat de bepalingen van Richtlijn 70/156/EEG betreffende systemen, onderdelen en afzonderlijke technische eenheden derhalve met het oog op deze richtlijn van toepassing zijn;

Overwegende dat dient te worden verwezen naar Richtlijn 77/649/EEG van de Raad <sup>(5)</sup>, die de procedure voor de bepaling van het referentiepunt van de bestuurderszitplaats (het „punt R”) bevat;

Overwegende dat het met het oog op de veiligheid van de inzittenden en de verkeersveiligheid van belang is dat de bij de constructie van het interieur van de carrosserie van bussen en touringcars gebruikte materialen aan minimumvoorschriften voldoen, teneinde vlamvorming te voorkomen of ten minste te vertragen, zodat de inzittenden in geval van brand in staat zijn het voertuig te verlaten;

Overwegende dat het gewenst is andere mogelijkheden te openen voor de goedkeuring van voertuigen als systemen overeenkomstig deze richtlijn, namelijk op grond van het testen van de verbrandingseigenschappen van de binnenmaterialen die in motorvoertuigen worden gebruikt, dan wel op grond van een EEG-goedkeuring voor elk materiaal en/of elke uitrusting, zoals zitplaatsen, gordijnen, enz., die in de inwendige constructie van deze voertuigen worden gemonteerd, met een controle op de juiste instal-

<sup>(1)</sup> PB nr. C 154 van 19. 6. 1992, blz. 4.

<sup>(2)</sup> PB nr. C 332 van 16. 12. 1992, blz. 12.

<sup>(3)</sup> Advies van het Europees Parlement van 29 oktober 1992 (PB nr. 305 van 23. 11. 1992, blz. 109), gemeenschappelijk standpunt van de Raad van 8 december 1994 (PB nr. C 384 van 31. 12. 1994, blz. 1) en besluit van het Europees Parlement van 15 juni 1995 (PB nr. C 166 van 3. 7. 1995).

<sup>(4)</sup> PB nr. L 42 van 23. 2. 1970, blz. 1. Richtlijn laatstelijk gewijzigd bij Richtlijn 93/81/EEG van de Commissie (PB nr. L 264 van 23. 10. 1993, blz. 49).

<sup>(5)</sup> PB nr. L 267 van 19. 10. 1977, blz. 1. Richtlijn laatstelijk gewijzigd bij Richtlijn 90/630/EEG van de Commissie (PB nr. L 341 van 6. 12. 1990, blz. 20).

latie van dergelijke goedgekeurde materialen en/of uitrusting,

HEBBEN DE VOLGENDE RICHTLIJN VASTGESTELD:

*Artikel 1*

In deze richtlijn wordt verstaan onder:

- „een voertuig”: een voertuig als omschreven in artikel 2 van Richtlijn 70/156/EEG,
- „onderdeel”: een inrichting als omschreven in artikel 2 van Richtlijn 70/156/EEG.

*Artikel 2*

De Lid-Staten mogen niet:

- de EEG-goedkeuring of de nationale goedkeuring weigeren voor een voertuig of de verkoop, de inschrijving, de inbedrijfstelling of het gebruik van een voertuig weigeren of verbieden om redenen die verband houden met de verbrandingseigenschappen van materialen die bij de inwendige constructie van de carrosserie van het voertuig zijn gebruikt;
- de EEG-goedkeuring of de nationale goedkeuring weigeren voor een onderdeel dat bij de inwendige constructie van de carrosserie van het voertuig wordt gebruikt, of de verkoop of het gebruik van dat onderdeel verbieden om redenen die verband houden met de verbrandingseigenschappen van de materialen die bij de constructie van de carrosserie zijn gebruikt,

indien is voldaan aan de desbetreffende eisen van de bijlagen I, IV, V en VI van deze richtlijn.

*Artikel 3*

1. De Lid-Staten dragen zorg voor aanneming en bekendmaking van de nodige wettelijke en bestuursrechtelijke bepalingen om aan deze richtlijn te voldoen binnen 18 maanden nadat zij is vastgesteld. Zij stellen de Commissie daarvan onverwijld in kennis.

Met ingang van de genoemde datum mogen de Lid-Staten de eerste inbedrijfstelling van voertuigen of de verkoop of het gebruik van onderdelen die aan de eisen van deze richtlijn voldoen, niet langer verbieden.

Zij passen de genoemde bepalingen 48 maanden na de datum van vaststelling van deze richtlijn toe.

2. Wanneer de Lid-Staten deze bepalingen aannemen, wordt in die bepalingen naar de onderhavige richtlijn verwezen of wordt hiernaar verwezen bij de officiële bekendmaking van die bepalingen. De regels voor deze verwijzing worden vastgesteld door de Lid-Staten.

*Artikel 4*

Deze richtlijn is gericht tot de Lid-Staten.

Gedaan te Luxemburg, 24 oktober 1995.

*Voor het Europees Parlement*

*De Voorzitter*

K. HÄNSCH

*Voor de Raad*

*De Voorzitter*

L. ATIENZA SERNA

## LIJST VAN BIJLAGEN

	<i>Bladzijde</i>
Bijlage I: Toepassingsgebied, definities, EEG-goedkeuringsaanvraag, verlening van EEG-goedkeuring, specificaties, wijzigingen van het type, overeenstemming van de produktie, voorschriften voor installatie in het voertuig .....	4
Aanhangsel: model voor het EEG-goedkeuringsmerk voor een onderdeel .....	9
Bijlage II: Inlichtingenformulieren .....	10
Aanhangsel 1: inlichtingenformulier (voertuig) .....	10
Aanhangsel 2: inlichtingenformulier (onderdeel) .....	13
Bijlage III: EEG-goedkeuringscertificaten .....	15
Aanhangsel 1: EEG-goedkeuringscertificaat (voertuig) .....	15
Aanhangsel 2: EEG-goedkeuringscertificaat (onderdeel) .....	17
Bijlage IV: Proef ter bepaling van de horizontale verbrandingsnelheid van materialen .....	19
Bijlage V: Proef ter bepaling van de smelteigenschappen van materialen .....	24
Bijlage VI: Proef ter bepaling van de verticale verbrandingsnelheid van materialen .....	27

## BIJLAGE I

## TOEPASSINGSGEBIED, DEFINITIES, EEG-GOEDKEURINGSAAJVRAAG, VERLENING VAN EEG-GOEDKEURING, SPECIFICATIES, WIJZIGINGEN VAN HET TYPE, OVEREENSTEMMING VAN DE PRODUKTIE, VOORSCHRIFTEN VOOR INSTALLATIE IN HET VOERTUIG

## 1. Toepassingsgebied

Deze richtlijn heeft betrekking op de verbrandingseigenschappen (ontbrandbaarheid, verbrandingssnelheid en smelteigenschappen) van binnenmaterialen die gebruikt worden in voertuigen van categorie M<sub>3</sub> met meer dan 22 passagiers, welke noch voor vervoer van staande passagiers, noch voor stadsvervoer zijn bestemd.

Lid-Staten die vóór de in artikel 3, lid 1, derde alinea, van deze richtlijn bedoelde datum beschikken over wetgeving betreffende de verbrandingseigenschappen van binnenmaterialen die gebruikt worden in voertuigen van andere categorieën dan hierboven genoemd, mogen deze wetgeving blijven toepassen mits zij instemmen met typegoedkeuring van andere categorieën van voertuigen die in overeenstemming zijn met de bepalingen van deze richtlijn.

## 2. Definities

In deze richtlijn wordt verstaan onder:

- 2.1. „goedkeuring van een voertuig”: de goedkeuring van een type voertuig als omschreven in punt 2.2 wat de verbrandingseigenschappen van de in de passagiersruimten gebruikte onderdelen betreft;
- 2.2. „type voertuig”: voertuigen die onderling niet verschillen op essentiële punten zoals:
  - 2.2.1. inrichtingen zoals materialen, zitplaatsen, gordijnen, scheidingswanden, enz. die in de passagiersruimte zijn gebruikt,
  - 2.2.2. de massa van de gebruikte inrichting, in zoverre zij van invloed is op de in deze richtlijn voorgeschreven prestaties,
  - 2.2.3. de facultatieve voorzieningen, in zoverre zij geen nadelige invloed hebben op de in deze richtlijn voorgeschreven prestaties;
- 2.3. „goedkeuring van een onderdeel”: een goedkeuring voor inrichtingen, zoals materialen, zitplaatsen, gordijnen, scheidingswanden, enz.;
- 2.4. „type onderdeel”: onderdelen die onderling niet verschillen op essentiële punten zoals:
  - 2.4.1. de materiaalsoort(en) (b. v. wol, plastic, rubber, gecombineerde materialen),
  - 2.4.2. de gebruiksbestemming (zitplaatsstoffering, plafondbekleding, enz.),
  - 2.4.3. de typeaanduiding van de fabrikant,
  - 2.4.4. bij samengestelde materialen het aantal lagen,
  - 2.4.5. andere kenmerken, in zoverre zij een duidelijke invloed hebben op de in deze richtlijn voorgeschreven prestaties;
- 2.5. „passagiersruimte”: de voor de inzittenden bestemde ruimte (met inbegrip van bar, keuken, toilet, enz.) die wordt begrensd door:
  - het dak,
  - de vloer,
  - de zijwanden,
  - de deuren,
  - de buitenbeglazing,
  - de achterste scheidingswand van de ruimte of het steunvlak van de rugleuning van de achterste zitplaats,
  - aan de bestuurderszijde van het verticale middenlangsvlak van het voertuig, het verticale dwarsvlak door het punt R van de bestuurderszitplaats, zoals omschreven in bijlage III bij Richtlijn 77/649/EEG,
  - aan de overzijde van het verticale middenlangsvlak van het voertuig, de voorste scheidingswand;

- 2.6. „zitplaats”: een constructie die al dan niet een integrerend deel vormt van de constructie van het voertuig, met inbegrip van de bekleding, en die plaats biedt aan één volwassen persoon. De term dekt zowel een afzonderlijke zitplaats als een gedeelte van een bank dat plaats biedt aan één volwassen persoon;
- 2.7. „groep zitplaatsen”: zowel zitplaatsen in de vorm van een bank als naast elkaar geplaatste zitplaatsen (d.w.z. zo bevestigd dat de voorste bevestigingen van een der zitplaatsen op één lijn staan met de voorste of achterste bevestigingen van een andere zitplaats of daartussen liggen) die plaats bieden aan één of meer volwassen personen;
- 2.8. „zitbank”: een constructie, compleet met bekleding, die plaats biedt aan ten minste twee volwassen personen;
- 2.9. „verbrandingssnelheid”: quotiënt van de verbrande afstand, gemeten volgens de methode van bijlage IV en/of bijlage VI bij deze richtlijn, en de tijd die de vlam nodig heeft om deze afstand af te leggen. De verbrandingssnelheid wordt uitgedrukt in millimeter per minuut;
- 2.10. „samengesteld materiaal”: materiaal bestaande uit verschillende lagen van gelijksoortige of verschillende materialen die door cementeren, lijmen, bekleden, lassen, enz. bij elkaar worden gehouden.
- Wanneer de verbinding van de verschillende materialen discontinu is (bij voorbeeld bij naaien, hoogfrequent lassen en klinken), wordt het materiaal niet als samengesteld beschouwd;
- 2.11. „bloomgestelde zijde”: de zijde van het materiaal die naar de passagiersruimte is gericht wanneer het materiaal in het voertuig is geïnstalleerd;
- 2.12. „stoffering”: de combinatie van vulling en bekleding waarmee het geraamte van de zitplaats wordt afgewerkt;
- 2.13. „bekleding”: materiaal of materialen gebruikt als deklaag en grondlaag van een plafond, wand of vloer.
3. **Aanvraag van EEG-goedkeuring voor een type voertuig**
- 3.1. De aanvraag van EEG-goedkeuring overeenkomstig artikel 3, lid 4, van Richtlijn 70/156/EEG voor een type voertuig wat betreft de verbrandingseigenschappen van de in de passagiersruimte gebruikte materialen wordt ingediend door de fabrikant van het voertuig.
- 3.2. In bijlage II, aanhangsel 1, staat een model van het inlichtingenformulier.
- 3.3. Aan de met de keuringsproeven belaste technische dienst moet het volgende worden verstrekt:
- 3.3.1. voor inwendige onderdelen zonder EEG-goedkeuring: een in de punten 7.2, 7.3 en 7.4 nader aangegeven aantal monsters van de in de voertuigen gebruikte onderdelen die representatief zijn voor het goed te keuren type;
- 3.3.2. voor reeds goedgekeurde inwendige onderdelen: de goedkeuringen moeten bij de aanvraag om goedkeuring van het type voertuig worden gevoegd;
- 3.3.3. een voertuig dat representatief is voor het goed te keuren type.
4. **Aanvraag van EEG-goedkeuring voor een type onderdeel**
- 4.1. De aanvraag van EEG-goedkeuring overeenkomstig artikel 3, lid 4, van Richtlijn 70/156/EEG voor een type onderdeel wat de verbrandingseigenschappen van de gebruikte materialen betreft, wordt door de fabrikant ingediend.
- 4.2. In bijlage II, aanhangsel 2, staat een model van het inlichtingenformulier.
- 4.3. Aan de met de goedkeuringsproeven belaste technische dienst moet het volgende worden verstrekt:
- 4.3.1. een in de punten 7.2, 7.3 en 7.4 nader aangegeven aantal monsters. De monsters moeten duidelijk en onuitwisbaar zijn gemerkt met de handelsnaam of het handelsmerk van de aanvrager en de typeaanduiding;
- 4.3.2. voor inrichtingen zoals zitplaatsen, gordijnen, scheidingswanden, enz., de in punt 4.3.1 aangegeven monsters benevens een volledige inrichting zoals boven vermeld.

5. **Verlening van EEG-goedkeuring**
- 5.1. Indien aan de relevante voorschriften is voldaan, wordt EEG-goedkeuring overeenkomstig artikel 4, lid 3, en indien van toepassing artikel 4, lid 4, van Richtlijn 70/156/EEG verleend.
- 5.2. Een model van het EEG-goedkeuringscertificaat staat in:
- 5.2.1. bijlage III, aanhangsel 1, voor de in punt 3.1 bedoelde aanvragen;
- 5.2.2. bijlage III, aanhangsel 2, voor de in punt 4.1 bedoelde aanvragen.
- 5.3. Aan elk goedgekeurd type voertuig en type onderdeel wordt overeenkomstig bijlage VII van Richtlijn 70/156/EEG een goedkeuringsnummer gegeven. Dezelfde Lid-Staat geeft niet hetzelfde nummer aan een ander type voertuig of een ander type onderdeel.
6. **Merk**
- 6.1. Ieder onderdeel dat overeenstemt met een type waarvoor krachtens deze richtlijn goedkeuring is verleend, draagt een EEG-goedkeuringsmerk. Dit merk bestaat uit:
- 6.1.1. een rechthoek met daarin de kleine letter „e”, gevolgd door de kenletters of het kengetal van de Lid-Staat die de goedkeuring verleent:
- 1 voor Duitsland
  - 2 voor Frankrijk
  - 3 voor Italië
  - 4 voor Nederland
  - 5 voor Zweden
  - 6 voor België
  - 9 voor Spanje
  - 11 voor het Verenigd Koninkrijk
  - 12 voor Oostenrijk
  - 13 voor Luxemburg
  - 17 voor Finland
  - 18 voor Denemarken
  - 21 voor Portugal
  - 23 voor Griekenland
  - IRL voor Ierland;
- 6.1.2. in de nabijheid van de rechthoek:
- 6.1.2.1. het basisgoedkeuringsnummer in deel 4 van het in bijlage VII van Richtlijn 70/156/EEG bedoelde goedkeuringsnummer, voorafgegaan door de twee cijfers van het reeksnummer dat aan de meest recente belangrijke technische wijziging van Richtlijn 70/156/EEG is gegeven op de datum waarop de EEG-goedkeuring voor het type onderdeel is verleend. In deze richtlijn is het reeksnummer 00 (ongewijzigde vorm van de richtlijn);
- 6.1.2.2. tekens die de richting aangeven waarvoor de verbrandingssnelheid is bepaald:
- $\longleftrightarrow$  voor de horizontale richting (bijlage IV),
  - $\updownarrow$  voor de verticale richting (bijlage VI),
  - $\leftrightarrow\updownarrow$  voor de horizontale en verticale richting (bijlagen IV en VI);
- 6.1.2.3. het teken  $\textcircled{V}$  dat betekent dat het onderdeel op het punt van de smelteigenschappen (bijlage V) is goedgekeurd en/of het teken  $\textcircled{D}$  dat betekent dat het onderdeel is goedgekeurd als een volledige inrichting, zoals zitplaatsen, scheidingswanden, bagagerekken, enz.
- 6.2. Indien de zitplaats is goedgekeurd als onderdeel of indien de zitting en de rugleuning van een zitplaats of een zitbank met hetzelfde materiaal zijn bekleed, behoeft er slechts één merk per zitplaats of zitbank aanwezig te zijn.

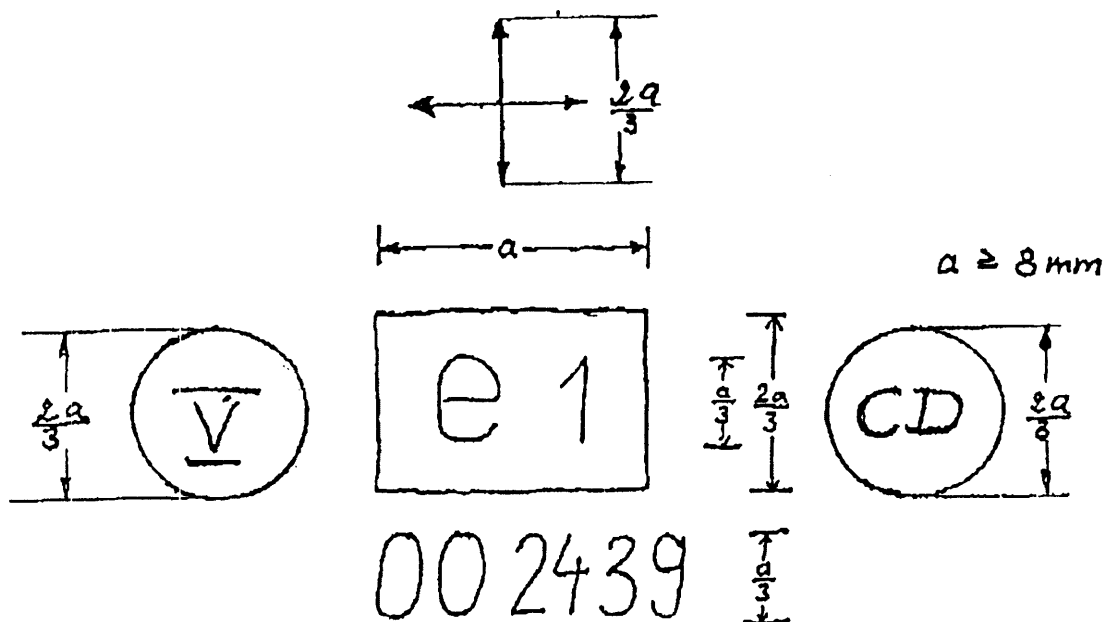
- 6.3. Het merk moet zodanig aan het onderdeel worden bevestigd dat het duidelijk leesbaar en onuitwisbaar is, ook wanneer het onderdeel in een voertuig is aangebracht.
- 6.4. In het aanhangsel van deze bijlage staat een model van het EEG-goedkeuringsmerk voor een type onderdeel.
7. Specificaties
- 7.1. De in de passagiersruimte van het goed te keuren type voertuig gebruikte materialen worden aan een of meer van de in de bijlagen IV, V en VI bij deze richtlijn beschreven proeven onderworpen.
- 7.2. Van de volgende materialen worden in geval van een isotroop materiaal vijf monsters en in geval van een anisotroop materiaal tien monsters (vijf voor elke richting) aan de in bijlage IV bij deze richtlijn beschreven proef onderworpen:
- materiaal/materialen gebruikt als stoffering van de zitplaatsen en hun toebehoren (met inbegrip van de bestuurderszitplaats);
  - materiaal/materialen gebruikt als bekleding van het plafond;
  - materiaal/materialen gebruikt als bekleding van de zij- en achterwanden, met inbegrip van de scheidingswanden;
  - materiaal/materialen met een thermische en/of akoestische functie;
  - materiaal/materialen gebruikt als bekleding van de vloer;
  - materiaal/materialen gebruikt als bekleding van bagagerekken en verwarmings- en ventilatiepijpen;
  - materiaal/materialen gebruikt voor de lichtfittingen.
- Bovendien wordt de technische dienst één monster verstrekt voor referentiedoelinden.
- 7.2.1. Het resultaat van de proef wordt als bevredigend beschouwd indien de horizontale verbrandingssnelheid bij de proefneming met het meest ongunstige resultaat niet meer dan 100 mm/minuut bedraagt of indien de vlam uitdooft voordat het laatste meetpunt wordt bereikt.
- 7.3. Van de volgende materialen worden vier monsters van elke zijde (indien deze niet identiek zijn) aan de in bijlage V bij deze richtlijn beschreven proef onderworpen:
- materiaal/materialen gebruikt als bekleding van het plafond;
  - materiaal/materialen gebruikt als bekleding van bagagerekken en verwarmings- en ventilatiepijpen die in het plafond zijn aangebracht;
  - materiaal/materialen gebruikt voor verlichtingspunten die in de bagagerekken en/of het plafond zijn aangebracht.
- Bovendien wordt de technische dienst één monster verstrekt voor referentiedoelinden.
- 7.3.1. Het resultaat van de proef wordt als bevredigend beschouwd indien bij de proefneming met het meest ongunstige resultaat geen druppels worden gevormd die de katoenwol doen vlamvatten.
- 7.4. Van de voor de gordijnen en zonweringen gebruikte materialen (en/of andere hangende materialen) worden in geval van isotroop materiaal drie monsters en in geval van anisotroop materiaal zes monsters aan de in bijlage VI bij deze richtlijn beschreven proef onderworpen.
- Bovendien wordt de technische dienst één monster verstrekt voor referentiedoelinden.
- 7.4.1. Het resultaat van de proef wordt als bevredigend beschouwd indien de verticale verbrandingssnelheid bij de proefneming met het meest ongunstige resultaat niet meer dan 100 mm/minuut bedraagt.
- 7.5. De volgende materialen worden niet onderworpen aan de in de bijlagen IV tot en met VI beschreven proeven:
- 7.5.1. van metaal of glas vervaardigde elementen;
- 7.5.2. afzonderlijk zitplaatstoebereiden met een massa van niet-metalen delen van minder dan 200 g. Indien de totale massa van de niet-metalen delen van dit toebehoren evenwel meer dan 400 g per zitplaats bedraagt, moet elk materiaal worden beproefd;
- 7.5.3. elementen met een oppervlakte of volume van ten hoogste:



- 7.5.3.1. 100 cm<sup>2</sup> respectievelijk 40 cm<sup>3</sup> voor elementen die aan een afzonderlijke zitplaats zijn bevestigd;
  - 7.5.3.2. 300 cm<sup>2</sup> respectievelijk 120 cm<sup>3</sup> per rij zitplaatsen, doch maximaal per strekkende meter van de passagiersruimte, voor elementen die in het voertuig zijn verspreid en die niet aan een afzonderlijke zitplaats zijn bevestigd;
  - 7.5.4. elektriciteitskabels;
  - 7.5.5. elementen waarbij het onmogelijk is monsters te nemen waarvan de afmetingen voldoen aan de voorschriften van bijlage IV, punt 3.1, bijlage V, punt 3, en bijlage VI, punt 3.1.
8. **Wijziging van het type voertuig en materiaal en wijzigingen in deze goedkeuringen**
- 8.1. In het geval van wijzigingen van het overeenkomstig deze richtlijn goedgekeurde type zijn de bepalingen van artikel 5 van Richtlijn 70/156/EEG van toepassing.
9. **Overeenstemming van de produktie**
- 9.1. Maatregelen ter waarborging van de overeenstemming van de produktie worden getroffen overeenkomstig de bepalingen van artikel 10 van Richtlijn 70/156/EEG.
10. **Voorschriften voor de installatie van materialen en uitrusting in het voertuig en/of in de als onderdeel goedgekeurde inrichtingen**
- 10.1. De materialen en/of uitrusting die gebruikt worden in de passagiersruimte en/of in als onderdeel goedgekeurde inrichtingen, worden zodanig geïnstalleerd dat het gevaar van ontvlaming en verplaatsing van vuur zo gering mogelijk wordt gehouden.
  - 10.2. Deze binnenmaterialen en/of uitrusting worden uitsluitend geïnstalleerd in overeenstemming met de gebruiksbestemming en de proeven die zij hebben ondergaan (zie de punten 7.2, 7.3 en 7.4), speciaal wat hun verbrandingseigenschappen en smelteigenschappen (horizontale/verticale richting) betreft.
  - 10.3. Eventuele kleefmiddelen voor de bevestiging van het binnenmateriaal aan de ondersteunende structuur dienen, voor zover mogelijk, geen nadelige invloed te hebben op de verbrandingseigenschappen van het materiaal.
-

## Aanhangsel

## Model voor het EEG-goedkeuringsmerk voor een onderdeel



Bovenstaand goedkeuringsmerk voor een type onderdeel laat zien dat het betrokken binnenmateriaal in Duitsland (e 1) overeenkomstig deze richtlijn (00) onder het goedkeuringsnummer 2439 is goedgekeurd. De eerste twee cijfers geven aan dat dit onderdeel volgens de oorspronkelijke vorm van deze richtlijn is goedgekeurd. Verder geeft het teken  $\overline{\text{V}}$  aan dat dit type materiaal wat betreft de horizontale en de verticale verbrandingssnelheid is goedgekeurd.

De tekens  $\text{\textcircled{V}}$  en/of  $\text{\textcircled{CD}}$  geven een goedkeuring aan volgens bijlage V en/of een goedkeuring als een complete inrichting, zoals zitplaatsen, scheidingswanden, enz. De andere tekens worden alleen gebruikt indien zij van toepassing zijn.

## BIJLAGE II

## INLICHTINGENFORMULIEREN

*Aanhangsel 1*

## Inlichtingenformulier nr. . . .

overeenkomstig bijlage I van Richtlijn 70/156/EEG van de Raad betreffende de EEG-goedkeuring van een type voertuig met betrekking tot de verbrandingseigenschappen van bij inwendige constructie van bepaalde categorieën motorvoertuigen gebruikte materialen (Richtlijn ./. ./EG, laatstelijk gewijzigd bij Richtlijn ./. ./EG)

De onderstaande gegevens moeten, indien van toepassing, in drievoud met een inhoudsopgave worden verstrekt. Eventuele tekeningen worden op een passende schaal met voldoende details in formaat A4 of tot dat formaat gevouwen verstrekt. Op foto's moeten voldoende details te zien zijn.

Indien de systemen, onderdelen of afzonderlijke technische eenheden elektronisch gestuurde functies hebben, moeten gegevens over de prestaties worden verstrekt.

- 0. ALGEMEEN
  - 0.1. Merk (firmanaam):
  - 0.2. Type en algemene handelsbenaming(en):
  - 0.3. Middel tot identificatie van het type, indien het op het voertuig is aangegeven
    - 0.3.1. Plaats van dat merkteken:
  - 0.4. Categorie waartoe het voertuig behoort:
  - 0.5. Naam en adres van de fabrikant:
  - 0.8. Adres(sen) van de assemblagefabriek(en):
  
- 1. ALGEMENE BOUWWIJZE VAN HET VOERTUIG
  - 1.1. Foto's en/of tekeningen van een representatief voertuig:
  
- 9. CARROSSERIE
  - 9.10. Binneninrichting
    - 9.10.3. Zitplaatsen
      - 9.10.3.1. Aantal:
    - 9.10.7. Verbrandingseigenschappen van bij de inwendige constructie van bepaalde categorieën motorvoertuigen gebruikte materialen
      - 9.10.7.1. Materiaal/materialen, gebruikt voor de binnenbekleding van het dak
        - 9.10.7.1.1. Goedkeuringsnummer(s) van het onderdeel, indien beschikbaar:
        - 9.10.7.1.2. Voor niet goedgekeurde materialen of onderdelen
          - 9.10.7.1.2.1. basismateriaal (-materialen)/aanduiding: . . . / . . .
          - 9.10.7.1.2.2. samengesteld/enkelvoudig <sup>(1)</sup> materiaal, aantal lagen <sup>(1)</sup>:
          - 9.10.7.1.2.3. type bekleding <sup>(1)</sup>:

*De in dit inlichtingenformulier gebruikte nummering en voetnoten komen overeen met deze van bijlage I van Richtlijn 70/156/EEG. Punten die niet relevant zijn voor deze richtlijn vallen weg.*

- 9.10.7.1.2.4. maximum-/minimumdikte: . . . mm
  - 9.10.7.2. Materiaal/materialen gebruikt voor de zij- en achterwanden
    - 9.10.7.2.1. Goedkeuringsnummer(s) van het onderdeel, indien beschikbaar:
      - 9.10.7.2.2. Voor niet goedgekeurde materialen
        - 9.10.7.2.2.1. basismateriaal (-materialen)/aanduiding:
          - 9.10.7.2.2.2. samengesteld/enkelvoudig <sup>(1)</sup> materiaal, aantal lagen <sup>(1)</sup>:
            - 9.10.7.2.2.3. soort bekleding <sup>(1)</sup>
              - 9.10.7.2.2.4. maximum-/minimumdikte: . . . mm
  - 9.10.7.3. Materiaal/materialen gebruikt voor de vloer
    - 9.10.7.3.1. Goedkeuringsnummer(s) van het onderdeel, indien beschikbaar:
      - 9.10.7.3.2. Voor niet goedgekeurde materialen
        - 9.10.7.3.2.1. basismateriaal (-materialen)/aanduiding: . . .
          - 9.10.7.3.2.2. samengesteld/enkelvoudig <sup>(1)</sup> materiaal, aantal lagen <sup>(1)</sup>:
            - 9.10.7.3.2.3. soort bekleding <sup>(1)</sup>
              - 9.10.7.3.2.4. maximum-/minimumdikte . . . mm
- 9.10.7.4. Materiaal/materialen, gebruikt voor de stoffering van de zitplaatsen
  - 9.10.7.4.1. Goedkeuringsnummer(s) van het onderdeel, indien beschikbaar:
    - 9.10.7.4.2. Voor niet goedgekeurde materialen
      - 9.10.7.4.2.1. basismateriaal (-materialen)/aanduiding:
        - 9.10.7.4.2.2. samengesteld/enkelvoudig <sup>(1)</sup> materiaal, aantal lagen <sup>(1)</sup>:
          - 9.10.7.4.2.3. soort bekleding <sup>(1)</sup>
            - 9.10.7.4.2.4. maximum-/minimumdikte . . . mm
- 9.10.7.5. Materiaal/materialen, gebruikt voor de verwarmings- en ventilatiepijpen
  - 9.10.7.5.1. Goedkeuringsnummer(s) van het onderdeel, indien beschikbaar:
    - 9.10.7.5.2. Voor niet goedgekeurde materialen
      - 9.10.7.5.2.1. basismateriaal (-materialen)/aanduiding: . . .
        - 9.10.7.5.2.2. samengesteld/enkelvoudig <sup>(1)</sup> materiaal, aantal lagen <sup>(1)</sup>:
          - 9.10.7.5.2.3. soort bekleding <sup>(1)</sup>
            - 9.10.7.5.2.4. maximum-/minimumdikte . . . mm
- 9.10.7.6. Materiaal/materialen gebruikt voor bagagerekken
  - 9.10.7.6.1. Goedkeuringsnummer(s) van het onderdeel, indien beschikbaar:
    - 9.10.7.6.2. Voor niet goedgekeurde materialen
      - 9.10.7.6.2.1. basismateriaal (-materialen)/aanduiding:
        - 9.10.7.6.2.2. samengesteld/enkelvoudig <sup>(1)</sup> materiaal, aantal lagen <sup>(1)</sup>:
          - 9.10.7.6.2.3. soort bekleding <sup>(1)</sup>

- 9.10.7.6.2.4. maximum-/minimumdikte . . . mm
- 9.10.7.7. Materiaal/materialen gebruikt voor andere doeleinden
- 9.10.7.7.1. Gebruiksbestemming:
- 9.10.7.7.2. Goedkeuringsnummer(s) van het onderdeel, indien beschikbaar:
- 9.10.7.7.3. Voor niet goedgekeurde materialen
- 9.10.7.7.3.1. basismateriaal (-materialen)/aanduiding:
- 9.10.7.7.3.2. samengesteld/enkelvoudig <sup>(1)</sup> materiaal, aantal lagen <sup>(1)</sup>:
- 9.10.7.7.3.3. soort bekleding <sup>(1)</sup>:
- 9.10.7.7.3.4. maximum-/minimumdikte . . . mm
- 9.10.7.8. Onderdelen goedgekeurd als complete inrichtingen (zitplaatsen, scheidingswanden, bagagerekken, enz.)
- 9.10.7.8.1. Goedkeuringsnummer van het onderdeel:
- 9.10.7.8.2. Voor de complete inrichting: zitplaats, scheidingswand, bagagerekken, enz. <sup>(1)</sup>.

---

<sup>(1)</sup> Doorhalen wat niet van toepassing is.

*Aanhangsel 2***Inlichtingenformulier nr. . . .**

overeenkomstig bijlage I van Richtlijn 70/156/EEG van de Raad betreffende de EEG-goedkeuring van een type onderdeel met betrekking tot de verbrandingseigenschappen van materialen die worden gebruikt bij de inwendige constructie van bepaalde categorieën motorvoertuigen (Richtlijn . . . /EG, laatstelijk gewijzigd bij Richtlijn . . . /EG)

De onderstaande gegevens moeten, indien van toepassing, in drievoud met een inhoudsopgave worden verstrekt. Eventuele tekeningen worden op een passende schaal met voldoende details in formaat A4 of tot dat formaat gevouwen verstrekt. Op foto's moeten voldoende details te zien zijn.

Indien de systemen, onderdelen of afzonderlijke technische eenheden elektronisch gestuurde functies hebben, moeten gegevens over de prestaties worden verstrekt.

## 0. ALGEMEEN

- 0.1. Merk (firmanaam):
- 0.2. Type en algemene handelsbenaming(en):
- 0.5. Naam en adres van de fabrikant:
- 0.7. Bij onderdelen en afzonderlijke technische eenheden de plaats en bevestigingswijze van het EEG-goedkeuringsmerk:
- 0.8. Adres(sen) van de assemblagefabriek(en):

## 1. BINNENMATERIALEN

## 1.1. Materiaal/materialen gebruikt voor de binnenbekleding van het dak

- 1.1.1. basismateriaal(-materialen)/aanduiding: . . . / . . .
- 1.1.2. samengesteld/enkelvoudig <sup>(1)</sup> materiaal, aantal lagen <sup>(1)</sup>:
- 1.1.3. soort bekleding <sup>(1)</sup>:
- 1.1.4. maximum-/minimumdikte: . . . mm
- 1.1.5. goedkeuringsnummer, indien beschikbaar:

## 1.2. Materiaal/materialen gebruikt voor de zij- en achterwanden

- 1.2.1. basismateriaal(-materialen)/aanduiding: . . . / . . .
- 1.2.2. samengesteld/enkelvoudig <sup>(1)</sup> materiaal, aantal lagen <sup>(1)</sup>:
- 1.2.3. soort bekleding <sup>(1)</sup>:
- 1.2.4. maximum-/minimumdikte: . . . mm
- 1.2.5. goedkeuringsnummer, indien beschikbaar:

## 1.3. Materiaal/materialen gebruikt voor de vloer

- 1.3.1. basismateriaal(-materialen)/aanduiding: . . . / . . .
- 1.3.2. samengesteld/enkelvoudig <sup>(1)</sup> materiaal, aantal lagen <sup>(1)</sup>:
- 1.3.3. soort bekleding <sup>(1)</sup>:
- 1.3.4. maximum-/minimumdikte: . . . mm
- 1.3.5. goedkeuringsnummer, indien beschikbaar:

## 1.4. Materiaal/materialen gebruikt voor de stoffering van de zitplaatsen

- 1.4.1. basismateriaal(-materialen)/aanduiding: . . . / . . .

- 1.4.2. samengesteld/enkelvoudig <sup>(1)</sup> materiaal, aantal lagen <sup>(1)</sup>:
- 1.4.3. soort bekleding <sup>(1)</sup>:
- 1.4.4. maximum-/minimumdikte: ... mm
- 1.4.5. goedkeuringsnummer, indien beschikbaar:
- 1.5. Materiaal/materialen gebruikt voor de verwarmings- en ventilatiepijpen
- 1.5.1. basismateriaal(-materialen)/aanduiding: .../...
- 1.5.2. samengesteld/enkelvoudig <sup>(1)</sup> materiaal, aantal lagen <sup>(1)</sup>:
- 1.5.3. soort bekleding <sup>(1)</sup>:
- 1.5.4. maximum-/minimumdikte: ... mm
- 1.5.5. goedkeuringsnummer, indien beschikbaar:
- 1.6. Materiaal/materialen gebruikt voor bagagerekken
- 1.6.1. goedkeuringsnummer(s) onderdeel en inrichting:
- 1.6.2. basismateriaal(-materialen)/aanduiding: .../...
- 1.6.3. soort bekleding <sup>(1)</sup>:
- 1.6.4. maximum-/minimumdikte: ... mm
- 1.6.5. goedkeuringsnummer, indien beschikbaar:
- 1.7. Materiaal/materialen gebruikt voor andere doeleinden
- 1.7.1. gebruiksbestemming:
- 1.7.2. basismateriaal(-materialen)/aanduiding: .../...
- 1.7.3. samengesteld/enkelvoudig <sup>(1)</sup> materiaal, aantal lagen <sup>(1)</sup>:
- 1.7.4. soort bekleding <sup>(1)</sup>:
- 1.7.5. maximum-/minimumdikte: ... mm
- 1.7.6. goedkeuringsnummer, indien beschikbaar:

---

<sup>(1)</sup> Doorhalen wat niet van toepassing is.

## BIJLAGE III

## EEG-GOEDKEURINGSCERTIFICATEN

## Aanhangsel 1

## MODEL

(maximumformaat: A4 (210 × 297 mm))

## EEG-goedkeuringscertificaat

Mededeling betreffende de

- goedkeuring <sup>(1)</sup>
- uitbreiding van de goedkeuring <sup>(1)</sup>
- weigering van de goedkeuring <sup>(1)</sup>
- intrekking van de goedkeuring <sup>(1)</sup>

van een type voertuig/onderdeel/afzonderlijke technische eenheid <sup>(1)</sup> met betrekking tot Richtlijn . . . /EEG

EEG-goedkeuring nr.

Reden voor de uitbreiding:

## DEEL I

- 0.1. Merk (handelsnaam van de fabrikant):
- 0.2. Type en handelsbenaming(en):
- 0.3. Middel tot identificatie van het type, indien dit op het voertuig/het onderdeel/de afzonderlijke technische eenheid <sup>(1)</sup> <sup>(2)</sup> is aangegeven:
  - 0.3.1. Plaats van het merkteken:
- 0.4. Categorie waartoe het voertuig behoort <sup>(3)</sup>:
- 0.5. Naam en adres van de fabrikant:
- 0.7. Bij onderdelen en afzonderlijke technische eenheden de plaats en bevestigingswijze van het EEG-goedkeuringsmerk:
- 0.8. Adres(sen) van de assemblagefabriek(en):

## DEEL II

1. Aanvullende gegevens (indien van toepassing): zie addendum.
2. Met de keuring belaste technische dienst:
3. Datum van het keuringsrapport:
4. Nummer van het keuringsrapport:
5. Eventuele opmerkingen: zie addendum.
6. Plaats:
7. Datum:
8. Handtekening:
9. Bijgevoegd wordt de inhoudsopgave van het informatiepakket dat bij de administratieve dienst die de goedkeuring heeft verleend, wordt bewaard en op verzoek verkrijgbaar is.

---

<sup>(1)</sup> Doorhalen wat niet van toepassing is.

<sup>(2)</sup> Indien de middelen ter identificatie van het type tekens bevatten die niet van betekenis zijn voor de beschrijving van het voertuig, het onderdeel of de afzonderlijke technische eenheid welke onder dit goedkeuringscertificaat valt, moeten dergelijke tekens in de documenten te worden weergegeven door het symbool „?” (bij voorbeeld ABC?? 123??).

<sup>(3)</sup> Als omschreven in bijlage II A bij Richtlijn 70/156/EEG.



*Addendum*

bij EEG-goedkeuringscertificaat nr. ... betreffende de goedkeuring van een voertuig met betrekking tot Richtlijn .../EG, laatstelijk gewijzigd bij Richtlijn .../EG

1. AANVULLENDE INFORMATIE
- 1.1. Verbrandingseigenschappen van bij de inwendige constructie van bepaalde categorieën motorvoertuigen gebruikte materialen
  - 1.1.1. Materiaal/materialen gebruikt voor de bekleding van het plafond  
Goedkeuringsnummer(s) van het onderdeel en/of de inrichting:  
of  
basismateriaal (-materialen)/aanduiding: .../...
  - 1.1.2. Materiaal/materialen gebruikt voor de zij- en achterwanden  
Goedkeuringsnummer(s) van het onderdeel en/of de inrichting:  
of  
basismateriaal (-materialen)/aanduiding: .../...
  - 1.1.3. Materiaal/materialen, gebruikt voor de vloer  
Goedkeuringsnummer(s) van het onderdeel en/of de inrichting:  
of  
basismateriaal (basismaterialen)/aanduiding: .../...
  - 1.1.4. Materiaal/materialen gebruikt voor de stoffering van de zitplaatsen  
Goedkeuringsnummer(s) van het onderdeel en/of de inrichting:  
of  
basismateriaal (basismaterialen)/aanduiding: .../...
  - 1.1.5. Materiaal/materialen gebruikt voor de verwarmings- en ventilatiepijpen  
Goedkeuringsnummer(s) van het onderdeel en/of de inrichting:  
of  
basismateriaal (-materialen)/aanduiding: .../...
  - 1.1.6. Materiaal/materialen gebruikt voor de bagagerekken  
Goedkeuringsnummer(s) van het onderdeel en/of de inrichting:  
of  
basismateriaal (-materialen)/aanduiding: .../...
  - 1.1.7. Materiaal/materialen gebruikt voor andere doeleinden  
Gebruiksbestemming(en):  
Goedkeuringsnummer(s) van het onderdeel en/of de inrichting:  
of  
basismateriaal (-materialen)/aanduiding: .../...
  - 1.1.8. Als complete inrichtingen goedgekeurde onderdelen  
Goedkeuringsnummer onderdeel:  
voor een zitplaats, scheidingswand, bagagerekken enz. <sup>(1)</sup>, of nader vermelden:
5. Opmerkingen: .....

---

<sup>(1)</sup> Doorhalen wat niet van toepassing is.

*Aanhangsel 2*

## MODEL

(maximumformaat: A4 (210 × 297 mm))

## EEG-goedkeuringscertificaat

Mededeling betreffende de

- goedkeuring <sup>(1)</sup>
- uitbreiding van de goedkeuring <sup>(1)</sup>
- weigering van de goedkeuring <sup>(1)</sup>
- intrekking van de goedkeuring <sup>(1)</sup>

van een type voertuig/onderdeel/afzonderlijke technische eenheid <sup>(1)</sup> met betrekking tot Richtlijn . . . /EG

EEG-goedkeuring nr.

Reden voor de uitbreiding:

## DEEL I

- 0.1. Merk (handelsnaam van de fabrikant):
- 0.2. Type en handelsbenaming(en):
- 0.3. Middel tot identificatie van het type, indien dit op het voertuig/het onderdeel/de afzonderlijke technische eenheid <sup>(1)</sup> <sup>(2)</sup> is aangegeven:
  - 0.3.1. Plaats van het merkteken:
- 0.4. Categorie waartoe het voertuig behoort <sup>(3)</sup>:
- 0.5. Naam en adres van de fabrikant:
- 0.7. Bij onderdelen en afzonderlijke technische eenheden de plaats en bevestigingswijze van het EEG-goedkeuringsmerk:
- 0.8. Adres(sen) van de assemblagefabriek(en):

## DEEL II

1. Aanvullende gegevens (indien van toepassing): zie addendum.
2. Met de keuring belaste technische dienst:
3. Datum van het keuringsrapport:
4. Nummer van het keuringsrapport:
5. Eventuele opmerkingen: zie addendum.
6. Plaats:
7. Datum:
8. Handtekening:
9. Bijgevoegd wordt de inhoudsopgave van het informatiepakket dat bij de administratieve dienst die de goedkeuring heeft verleend, wordt bewaard en op verzoek verkrijgbaar is.

<sup>(1)</sup> Doorhalen wat niet van toepassing is.

<sup>(2)</sup> Indien de middelen ter identificatie van het type karakters bevatten die niet van betekenis zijn voor de beschrijving van het voertuig, het onderdeel of de afzonderlijke technische eenheid, welke onder dit goedkeuringscertificaat valt, moeten dergelijke tekens in de documenten worden weergegeven door het symbool „?” (bij voorbeeld ABC?? 123??).

<sup>(3)</sup> Als omschreven in bijlage II A bij Richtlijn 70/156/EEG.

*Addendum*

bij EEG-goedkeuringscertificaat nr. . . . betreffende de goedkeuring van binnenmaterialen met betrekking tot Richtlijn . . . /EG, laatstelijk gewijzigd bij Richtlijn . . . /EG

## 1. AANVULLENDE INFORMATIE

## 1.1. Materiaal is geschikt voor installatie

- als plafondbekleding <sup>(1)</sup>
- als bekleding van zij- of achterwanden <sup>(1)</sup>
- als vloerbedekking <sup>(1)</sup>
- als stoffering of bekleding <sup>(1)</sup> van zitplaatsen
- als verwarmings- of ventilatiepijp <sup>(1)</sup>
- als bagagerek <sup>(1)</sup>
- voor andere doeleinden (nader vermelden):

Onderdelen zijn als complete inrichtingen (zitplaatsen, scheidingswanden, bagagerekken enz. <sup>(1)</sup>) geschikt voor installatie in voertuigen van de categorieën M<sub>2</sub> en M<sub>3</sub> <sup>(1)</sup>.

## 1.2. De inachtneming van de voorschriften betreffende de verbrandingssnelheid is gecontroleerd in horizontale (↔)

verticale (↑)

horizontale en verticale (↕) richting <sup>(1)</sup>.

De inachtneming van de voorschriften betreffende de smeltsnelheid is gecontroleerd voor onderdelen overeenkomstig bijlage V, teken (V).

De conformiteit is gecontroleerd voor als complete inrichtingen goedgekeurde onderdelen, teken (D).

## 1.3. Eventuele gebruiksbeperkingen en installatievoorschriften:

## 5. Opmerkingen:

---

<sup>(1)</sup> Doorhalen wat niet van toepassing is.

## BIJLAGE IV

PROEF TER BEPALING VAN DE HORIZONTALE VERBRANDINGSSNELHEID  
VAN MATERIALEN

## 1. Principe

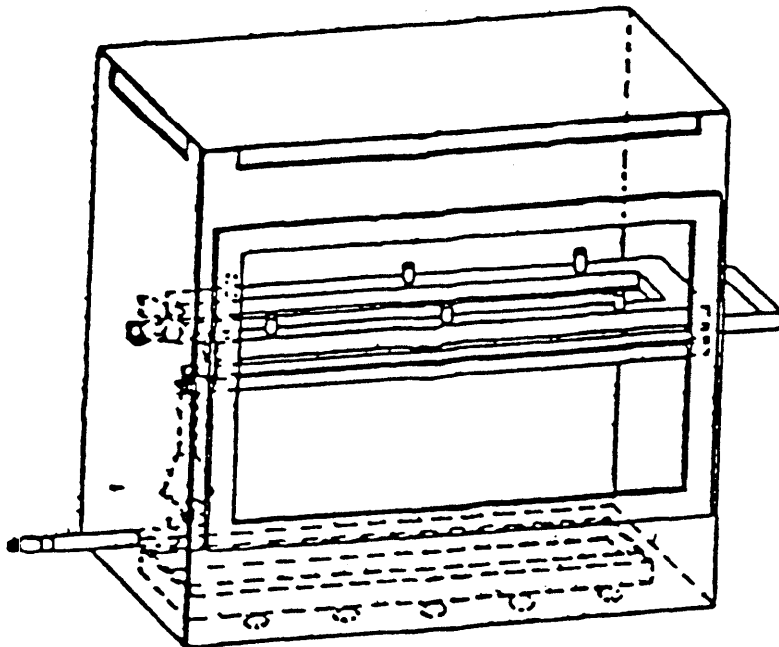
Een monster wordt horizontaal in een U-vormige houder geplaatst en in een verbrandingskamer gedurende 15 seconden blootgesteld aan een welomschreven vlam met geringe energie die tegen de vrije rand van het monster wordt gehouden. Met de proef wordt nagegaan of de vlam uitdooft en, zo ja, wanneer, dan wel hoeveel tijd de vlam nodig heeft om een bepaalde afstand af te leggen.

## 2. Inrichting

## 2.1. Verbrandingskamer (figuur 1), bij voorkeur van roestvrij staal, met de in figuur 2 vermelde afmetingen. Aan de voorzijde van deze kamer bevindt zich een vuurvast kijkvenster, dat eventueel de gehele voorwand kan beslaan en dat tevens als toegangsluik kan dienen.

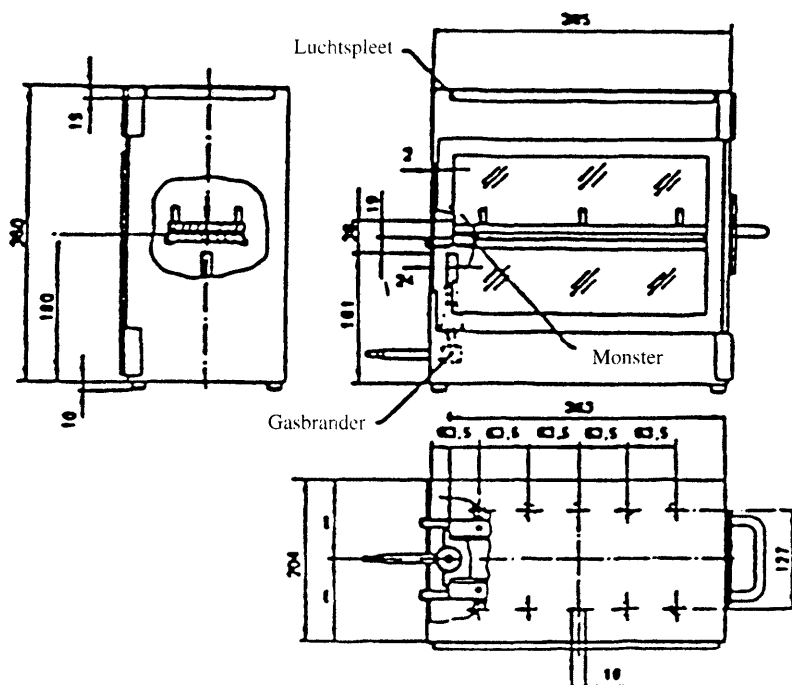
In de bodem van de kamer zitten luchtgaten en bovenaan loopt een luchtspleet over de gehele onttrek. De kamer rust op vier voeten met een hoogte van 10 mm.

Aan één kant van de kamer mag zich een opening bevinden voor het inbrengen van de monsterhouder; aan de andere kant is er een opening waar de toevoerpijp voor het gas doorheen loopt. Het gesmolten materiaal wordt opgevangen in een bakje (zie figuur 3) dat op de bodem van de kamer tussen de luchtgaten wordt geplaatst, maar deze niet mag afdekken.



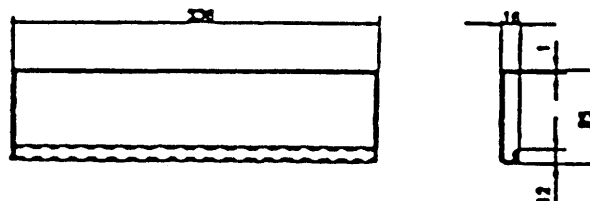
Figuur 1

Voorbeeld van een verbrandingskamer, met monsterhouder en opvangbakje



Figuur 2

Voorbeeld van een verbrandingskamer  
(Afmetingen in mm)



Figuur 3

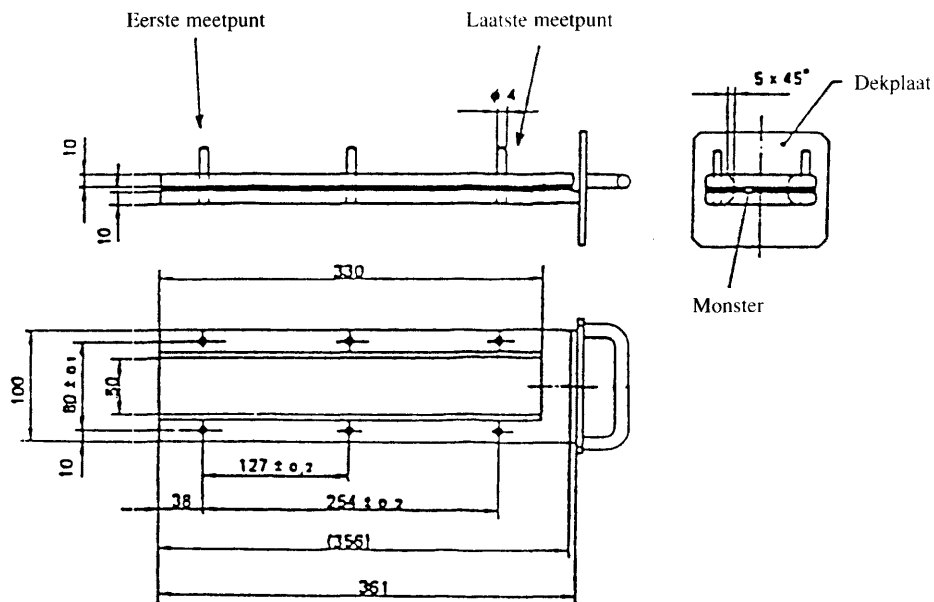
Voorbeeld van een opvangbakje  
(Afmetingen in mm)

- 2.2. Monsterhouder, bestaande uit twee U-vormige metaalplaten of ramen van corrosiebestendig materiaal. De afmetingen zijn aangegeven in figuur 4.

Op de onderste plaat staan pennen en in de bovenste plaat zitten overeenkomstige gaten, zodat het monster stevig tussen de platen kan worden bevestigd. De pennen markeren ook de meetpunten aan het begin en het einde van het verbrandingstraject.

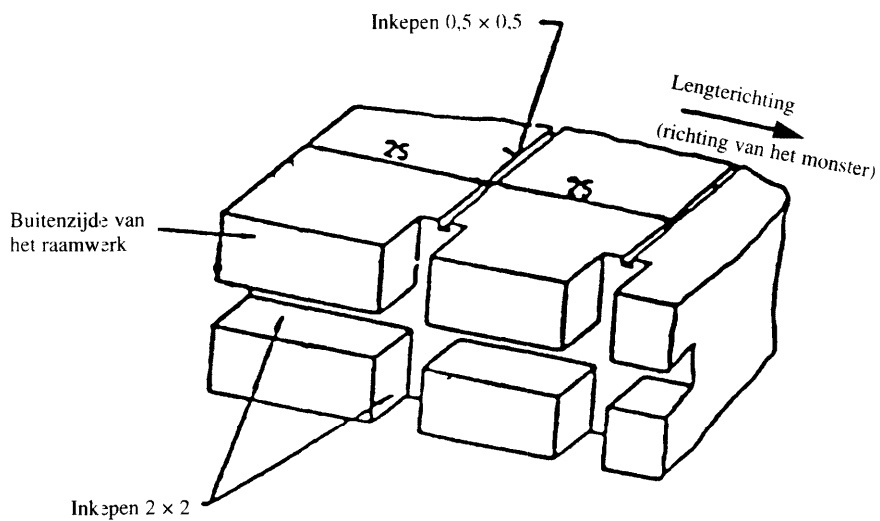
Er moet een ondersteuning worden geleverd, bestaande uit warmtevlaste draad met een diameter van 0,25 mm, dat telkens op een afstand van 25 mm dwars over de onderste plaat van de monsterhouder wordt gespannen (zie figuur 5).

De onderkant van het monster moet zich op 178 mm boven de bodemplaat bevinden. De afstand tussen de voorrand van de monsterhouder en de wand van de kamer moet 22 mm bedragen; de afstand tussen de randen van de monsterhouder in lengterichting en de zijwanden van de kamer moet 50 mm bedragen (alle afmetingen aan de binnenzijde gemeten) (zie de figuren 1 en 2).



Figuur 4

Voorbeeld van een monsterhouder  
(Afmetingen in mm)



Figuur 5

Voorbeeld van de doorsnede het U-vormige raam, onderste gedeelte, met voorziening voor bevestigingsdraden  
(Afmetingen in mm)

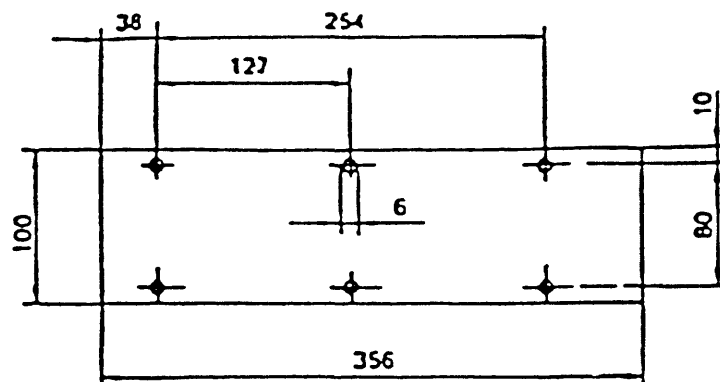
- 2.3. Gasbrander. De voor de proef benodigde kleine vlam wordt geleverd door een bunsenbrander met een binnendiameter van  $9,5 \pm 0,5$  mm. De brander wordt zodanig in de verbrandingskamer opgesteld dat het midden van de pijp zich op 19 mm onder het midden van de onderste rand van de open zijde van het monster bevindt (zie figuur 2).
- 2.4. Gas. Het aan de brander toegevoerde gas moet een verbrandingswarmte hebben van ongeveer  $38 \text{ MJ/m}^3$  (b.v. aardgas).
- 2.5. Metalen kam met een lengte van ten minste 110 mm en voorzien van zeven of acht tanden met afgeronde punt per 25 mm.
- 2.6. Chronometer, tot op 0,5 s nauwkeurig.
- 2.7. Zuigkap. De verbrandingskamer mag worden opgesteld in een laboratoriumzuigkap, op voorwaarde dat het binnenvolume van de zuigkap ten minste 20-maal, maar ten hoogste 110-maal zo groot is als het volume van de verbrandingskamer en dat geen van de afmetingen ervan (hoogte, breedte of diepte) meer dan 2,5-maal een van beide andere bedraagt.

Voor de proef wordt de stijgsnelheid van de lucht in de zuigkap gemeten op een afstand van 100 mm voor en achter het gebied waar de verbrandingskamer uiteindelijk zal worden opgesteld. De meetwaarde moet tussen 0,10 en 0,30 m/s liggen, zodat de bediener niet door de verbrandingsproducten wordt gehinderd. Ook een kap met natuurlijke afzuiging mag worden gebruikt, mits de luchtsnelheid voldoende is.

### 3. Monsters

#### 3.1. Vorm en afmetingen

- 3.1.1. De vorm en de afmetingen van het monster zijn aangegeven in figuur 6. De dikte van het monster stemt overeen met de dikte van het te beproeven produkt, doch mag niet meer dan 13 mm bedragen. Voor zover mogelijk moet de dikte van het monster over de gehele lengte constant zijn.



Figuur 6

Monster  
(Afmetingen in mm)

- 3.1.2. Wanneer het vanwege de vorm en de afmetingen van een produkt niet mogelijk is een monster met de aangegeven maten te nemen, moeten de volgende minimumafmetingen in acht worden genomen:
  - a) bij monsters met een breedte tussen 3 en 60 mm moet de lengte 356 mm bedragen. In dit geval wordt het materiaal over de breedte van het produkt beproefd;
  - b) bij monsters met een breedte tussen 60 en 100 mm moet de lengte ten minste 138 mm bedragen. In dit geval komt de mogelijke verbrandingsafstand overeen met de lengte van het monster en begint de meting bij het eerste meetpunt.
- 3.2. *Monsterneming*

De monsters moeten van het te beproeven materiaal worden genomen. Bij materiaal dat in verschillende richtingen een andere verbrandingssnelheid vertoont, moeten beide richtingen worden beproefd. De monsters moeten zodanig worden genomen en in de proefinrichting worden geplaatst dat de hoogste verbrandingssnelheid wordt gemeten.

Als het geleverde materiaal op een vaste breedte is gesneden, moeten stukken met een lengte van ten minste 500 mm over de gehele breedte worden gesneden. Er moeten dan monsters uit het stuk worden genomen op een afstand van ten minste 100 mm van de rand van het materiaal en op onderling gelijke afstanden.

Van afgewerkte produkten moeten de monsters op dezelfde wijze worden genomen, voor zover de vorm van het produkt dit toelaat. Als het produkt meer dan 13 mm dik is, moet van de andere kant dan die welke naar de passagiersruimte is gericht, de dikte op mechanische wijze tot 13 mm worden verminderd. Zo dit onmogelijk is, moet de proef in overleg met de met de keuringsproeven belaste technische dienst bij de oorspronkelijke dikte van het materiaal worden uitgevoerd. Deze dikte moet in het beproevingsrapport worden vermeld.

Samengestelde materialen (zie punt 2.10 van bijlage I) moeten als één stuk worden beproefd.

Als er verscheidene lagen van verschillende materialen zijn gebruikt, die niet als een samengesteld materiaal kunnen worden beschouwd, moet elke laag tot op een diepte van 13 mm vanaf het naar de passagiersruimte gerichte oppervlak afzonderlijk worden beproefd.

### 3.3. *Bewaring*

De monsters moeten gedurende ten minste 24 uur en ten hoogste zeven dagen bij een temperatuur van  $23 \pm 2$  °C en een relatieve vochtigheid van  $50 \pm 5$  % worden bewaard; zij moeten tot op het ogenblik van de proef onder deze omstandigheden bewaard blijven.

## 4. **Werkwijze**

4.1. Leg monsters met gemoltoneerd of gecapitonneerd oppervlak op een plat vlak en kam ze met de kam (zie punt 2.5) tweemaal tegen de haren in.

4.2. Leg het monster met de blootgestelde zijde naar beneden, dus in de richting van de vlam, in de monsterhouder (zie punt 2.2).

4.3. Stek de gasvlam met behulp van het maatstreepje op de kamer in op een hoogte van 38 mm, waarbij de luchtaanvoer van de brander wordt afgesloten. De vlam moet gedurende ten minste één minuut hebben gebrand, zodat ze stabiel is voordat met de proef wordt begonnen.

4.4. Schuif de monsterhouder in de verbrandingskamer zodat het uiteinde van het monster aan de vlam wordt blootgesteld, en sluit 15 seconden later de gastoevoer af.

4.5. De verbrandingstijd wordt gemeten vanaf het ogenblik dat de voorste rand van de vlam voorbij het eerste meetpunt komt. Volg de voortplanting van de vlam aan de zijde die het snelste brandt (boven- of onderzijde).

4.6. De meting van de verbrandingstijd wordt gestopt op het ogenblik dat de vlam het laatste meetpunt bereikt of wanneer de vlam uitdooft voordat zij dit punt heeft bereikt. Als de vlam het laatste meetpunt niet haalt, wordt de verbrande afstand gemeten tot aan het punt waar de vlam is gedoofd. De verbrande afstand is het vernietigde gedeelte van het monster dat aan de oppervlakte of binnenin door verbranding is verteerd.

4.7. Wanneer het monster geen vlam vat of wanneer het niet verder brandt nadat de brander is gedoofd, of wanneer de vlam uitdooft voordat zij het eerste meetpunt heeft bereikt zodat het niet mogelijk is een verbrandingsduur te meten, moet in het beproevingsrapport een verbrandingssnelheid van 0 mm/min. worden genoteerd.

4.8. Als er een serie proeven wordt genomen of wanneer een proef herhaaldelijk wordt uitgevoerd, moet telkens vóór het begin van een proef worden nagegaan of de temperatuur in de verbrandingskamer of van de monsterhouder niet meer dan 30 °C bedraagt.

## 5. **Berekeningswijze**

De verbrandingssnelheid  $B$  <sup>(1)</sup>, in millimeter per minuut, wordt berekend aan de hand van de formule:

$$B = \frac{s}{t} \times 60$$

waarin:

$s$  = de lengte van de verbrande afstand in millimeter,

$t$  = de verbrandingsduur voor de afstand  $s$  in seconden.

<sup>(1)</sup> De verbrandingssnelheid  $B$  van een monster wordt alleen berekend indien de vlam het laatste meetpunt of het einde van het monster bereikt.



## BIJLAGE V

## PROEF TER BEPALING VAN DE SMELTEIGENSCHAPPEN VAN MATERIALEN

## 1. Principe

Een horizontaal geplaatst monster wordt door een elektrische straler verwarmd. Om de gevormde druppels op te vangen, wordt onder het monster een opvangbakje gezet.

Het opvangbakje wordt met watten gevuld, zodat kan worden nagegaan of de druppels vlam hebben gevat.

## 2. Inrichting

De inrichting bestaat uit (figuur 1):

- a) een elektrische straler,
- b) een steuning voor het monster met rooster,
- c) een opvangbakje (voor de ontstane druppels),
- d) een statief (voor de bevestiging van de instrumenten).

2.1. Een elektrische straler met een nuttig vermogen van 500 W fungeert als warmtebron. Als stralingsoppervlak wordt een uit kwartsglas vervaardigde transparante plaat met een diameter van  $100 \pm 5$  mm gebruikt.

De door dit apparaat uitgestraalde warmte moet  $3 \text{ W/cm}^2$  bedragen, gemeten in een aan het stralingsoppervlak parallel vlak op een afstand van 30 mm.

## 2.2. Kalibratie

Bij de kalibratie van de straler wordt een warmtefluxmeter (radiometer) van het Gardon-type (folie) met een nominaal meetbereik van ten hoogste  $10 \text{ W/cm}^2$  gebruikt.

Het meetplaatje, dat door straling en mogelijk voor een klein deel door convectie wordt opgewarmd, moet vlak en cirkelvormig zijn, een diameter van ten hoogste 10 mm bezitten en met een duurzame matzwarte lak zijn afgewerkt. Het meetplaatje dient te zijn gevat in een watergekoeld lichaam met een uit hoogglanzend metaal vervaardigde, vlakke voorkant die in hetzelfde vlak ligt als het meetplaatje, cirkelvormig is en een diameter van ongeveer 25 mm heeft.

De op het meetplaatje vallende straling mag niet door een venster heen gaan. Het instrument moet robuust zijn, eenvoudig zijn te monteren en te gebruiken, ongevoelig zijn voor tocht en bij kalibratie stabiel zijn. Het instrument moet tot op  $\pm 3\%$  nauwkeurig zijn en de metingen dienen tot op 0,5% reproduceerbaar te zijn.

Wanneer de elektrische straler opnieuw wordt gekalibreerd, wordt de kalibratie van de warmtefluxmeter gecontroleerd door vergelijking met een instrument dat als standaard dient en niet voor andere doeleinden wordt gebruikt. Het kalibratie-instrument wordt overeenkomstig de nationale normen eenmaal per jaar volledig geijkt.

## 2.2.1. Kalibratiecontrole

De bestralingssterkte bij het ingangsvermogen dat bij de oorspronkelijke kalibratie noodzakelijk was voor een bestralingssterkte van  $3 \text{ W/cm}^2$ , wordt regelmatig (ten minste elke 50 bedrijfsuren) gecontroleerd en de inrichting wordt opnieuw gekalibreerd indien bij een dergelijke controle een afwijking van meer dan  $0,06 \text{ W/cm}^2$  wordt geconstateerd.

## 2.2.2. Kalibratieprocedure

De inrichting wordt in een praktisch tochtvrije ruimte geplaatst (luchtsnelheid maximaal 0,2 m/s).

De warmtefluxmeter wordt op een zodanige wijze op de plaats van het monster in de inrichting aangebracht, dat het meetplaatje van de warmtefluxmeter een centrale positie inneemt ten opzichte van het stralingsoppervlak van de straler.

Vervolgens wordt de voeding ingeschakeld en wordt de regelaar ingesteld op het ingangsvermogen dat noodzakelijk is om in het midden van het stralingsoppervlak een bestralingssterkte van  $3 \text{ W/cm}^2$  te verkrijgen. Nadat de voedingsbron zodanig is afgesteld dat een bestralingssterkte van  $3 \text{ W/cm}^2$  wordt gemeten, mag gedurende een periode van vijf minuten geen verdere bijregeling plaatsvinden, zodat een evenwicht kan worden bereikt.

- 2.3. Ter ondersteuning van de monsters wordt een metalen ring gebruikt (figuur 1). Bovenop deze steuning wordt een van roestvrij staal vervaardigd rooster geplaatst met de volgende afmetingen:
- inwendige diameter: 118 mm,
  - afmetingen van de openingen: 2,10 mm × 2,10 mm,
  - diameter van het staaldraad: 0,70 mm.
- 2.4. Het opvangbakje bestaat uit een cilindrische buis met een inwendige diameter van 118 mm en een lengte van 12 mm.
- Het opvangbakje wordt met watten gevuld.
- 2.5. De in de punten 2.1, 2.3 en 2.4 beschreven instrumenten worden op een verticaal statief gemonteerd.
- De straler wordt op een zodanige wijze aan de top van het statief bevestigd dat het stralingsoppervlak horizontaal is en de straling naar beneden is gericht.
- De kolom van het statief wordt voorzien van een hendel/pedaal waarmee de elektrische straler langzaam kan worden opgetild. Met een pal wordt ervoor gezorgd dat de straler in zijn normale positie kan worden teruggebracht.
- In de normale positie vallen de assen van de elektrische straler, de steuning voor het monster en het opvangbakje samen.
3. **Monsters**
- De proefmonsters moeten de volgende afmetingen hebben: 70 mm × 70 mm.
- Van afgewerkte produkten moeten de monsters op dezelfde wijze worden genomen, voor zover de vorm van het produkt dit toelaat. Als het produkt meer dan 13 mm dik is, moet van de andere kant dan die welke naar de passagiersruimte is gericht, de dikte op mechanische wijze tot 13 mm worden verminderd. Indien dit onmogelijk is, moet de proef in overleg met de met de kearingsproeven belaste technische dienst bij de oorspronkelijke dikte van het materiaal worden uitgevoerd. Deze dikte moet in het beproevingsrapport worden vermeld.
- Samengestelde materialen (zie punt 2.10 van bijlage I) moeten als één stuk worden beproefd.
- Als er verscheidene lagen van verschillende materialen zijn gebruikt, die niet als een samengesteld materiaal kunnen worden beschouwd, moet elke laag tot op een diepte van 13 mm vanaf het naar de passagiersruimte gerichte oppervlak afzonderlijk worden beproefd.
- De totale massa van het proefmonster moet ten minste 2 g bedragen. Is de massa van één monster te klein, dan wordt een voldoende aantal monsters toegevoegd.
- Indien de onder- en bovenkant van het monster van verschillend materiaal zijn, moet de proef op beide kanten worden uitgevoerd, hetgeen betekent dat acht monsters moeten worden beproefd.
- De monsters en de watten moeten gedurende ten minste 24 uur bij een temperatuur van  $23 \pm 2^\circ \text{C}$  en een relatieve vochtigheid van  $50 \pm 5\%$  worden bewaard; zij moeten tot op het ogenblik van de proef onder deze omstandigheden bewaard blijven.
4. **Werkwijze**
- Het monster wordt op het rooster geplaatst en de steuning wordt zodanig afgesteld dat de afstand tussen het oppervlak van de straler en de bovenkant van het monster 30 mm bedraagt.
- Het opvangbakje met de watten wordt op een afstand van 300 mm onder het rooster van de steuning geplaatst.
- De elektrische straler wordt opzij gedraaid, zodat de straling niet op het monster valt, en vervolgens ingeschakeld. Zodra hij zijn volle vermogen heeft bereikt, wordt hij boven het monster geplaatst en wordt de tijdmeting gestart.
- Indien het materiaal smelt of vervormt, wordt de hoogte van de straler aangepast zodat de afstand 30 mm blijft.
- Indien het materiaal ontbrandt, wordt de straler na drie seconden weggedraaid. Zodra de vlam is uitgedoofd, wordt hij weer in de oorspronkelijke positie gebracht. Gedurende de eerste vijf minuten van de proef wordt deze procedure zo vaak als nodig herhaald.
- De straler wordt na de eerste vijf minuten van de proefneming:
- i) indien het monster is uitgedoofd (ongeacht of het monster gedurende de eerste vijf minuten van de proef vlam heeft gevat), in de oorspronkelijke positie gelaten, zelfs als het monster opnieuw ontbrandt;

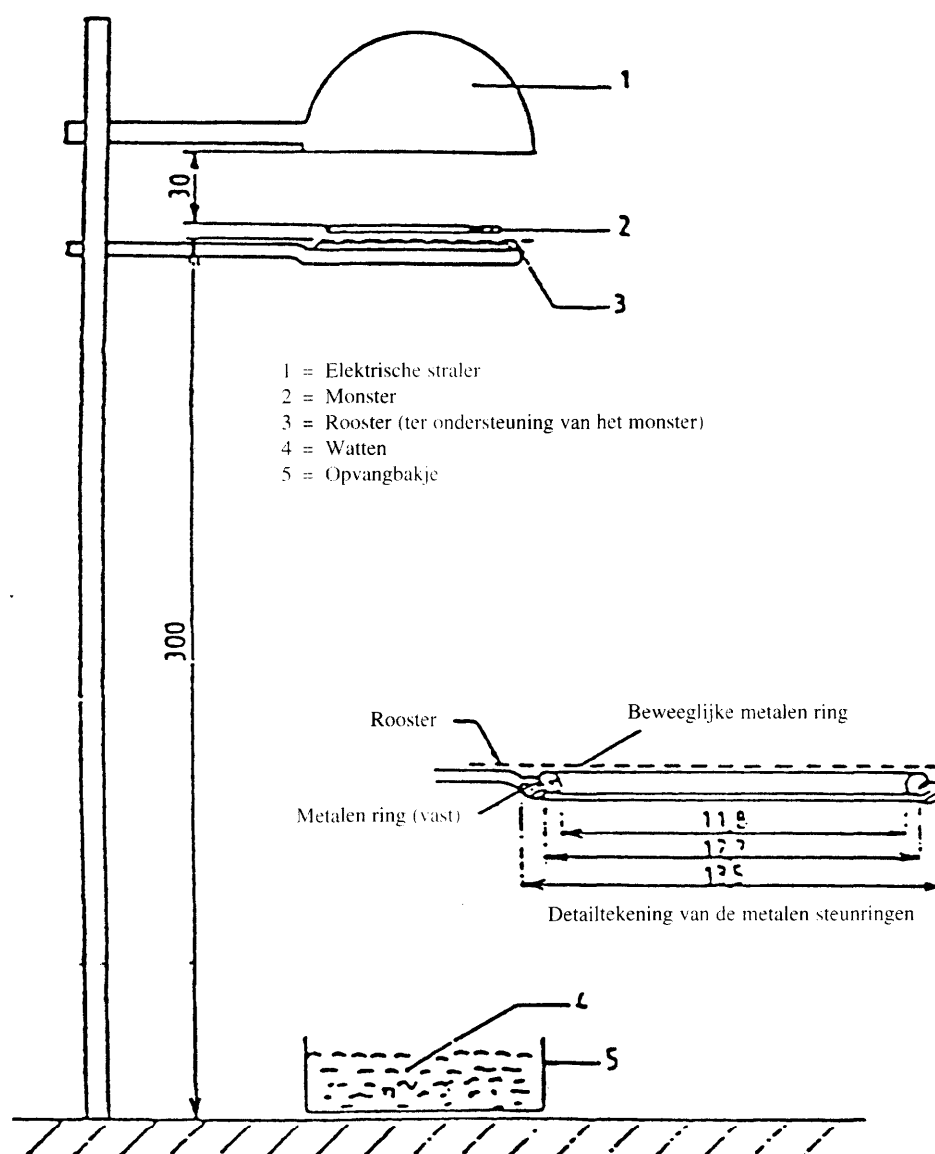
ii) indien het monster brandt, in de oorspronkelijke positie teruggebracht zodra het monster is uitgedoofd.

In beide gevallen wordt de proef gedurende vijf minuten voortgezet.

5. **Resultaten**

De waargenomen verschijnselen worden in het beproevingsrapport genoteerd. Onder meer moet erop worden gelet:

- of er druppels, al dan niet brandend, in het opvangbakje zijn gevallen;
- of de watten zijn ontbrand.



Figuur 1  
 (Afmetingen in mm)

## BIJLAGE VI

## PROEF TER BEPALING VAN DE VERTICALE VERBRANDINGSSNELHEID VAN MATERIALEN

## 1. Principe

Bi deze proef worden verticaal geplaatste monsters met behulp van een vlam aangestoken en wordt de voortplantingssnelheid van de vlam door het beproefde materiaal bepaald.

## 2. Inrichting

De inrichting bestaat uit:

- a) een monsterhouder,
- b) een brander,
- c) een ventilatiesysteem voor de afvoer van gas en verbrandingsprodukten,
- d) een mal,
- e) markeringsdraden van witte glanskatoen met een maximale lineaire dichtheid van 50 tex.

2.1. De monsterhouder bestaat uit een rechthoekig raam met een hoogte van 560 mm en bezit twee star met elkaar verbonden parallelle staven op een afstand van 150 mm van elkaar, waarop pennen zijn aangebracht voor de bevestiging van het proefmonster, dat zich in een vlak op een afstand van ten minste 20 mm van het raamwerk dient te bevinden. De bevestigingspennen, met een diameter van ten hoogste 2 mm, hebben een lengte van ten minste 27 mm. De pennen worden op de in figuur 1 aangegeven plaatsen op de parallelle staven aangebracht. Het raamwerk wordt op een geschikte steun gemonteerd teneinde de staven gedurende de proef in een verticale positie te houden. (Met het oog op de bevestiging van het monster op de pennen in een vlak op een afstand van 20 mm van het raamwerk, mogen naast de bevestigingspennen afstandhouders met een diameter van 2 mm worden aangebracht).

2.2. De brander is beschreven in figuur 3.

Aan de brander wordt propaan- of butaangas van handelskwaliteit toegevoerd.

De brander wordt vóór, doch iets lager dan het monster geplaatst in een vlak dat door de verticale hartlijn van het monster gaat en loodrecht op het oppervlak ervan staat (zie figuur 2), zodat de lengteas van de brander een hoek van 30° met de verticaal maakt en naar de onderrand van het monster wijst. De afstand tussen het uiteinde van de brander en de onderrand van het monster dient 20 mm te bedragen.

2.3. De proefinrichting mag worden opgesteld in een rookkast, op voorwaarde dat het binnenvolume van de rookkast ten minste 20-maal, maar ten hoogste 110-maal zo groot is als het volume van de proefinrichting en dat geen van de afmetingen ervan (hoogte, breedte of diepte) meer dan 2,5-maal een van beide andere bedraagt. Vóór de proef wordt de stijgsnelheid van de lucht in de zuigkap gemeten op een afstand van 100 mm voor en achter het gebied waar de proefinrichting uiteindelijk zal worden opgesteld. De meetwaarde moet tussen 0,10 en 0,30 m/s liggen, zodat de bediener niet door de verbrandingsprodukten wordt gehinderd. Ook een kap met natuurlijke afzuiging mag worden gebruikt, mits de luchtsnelheid voldoende is.

2.4. Er wordt gebruik gemaakt van een van geschikt materiaal vervaardigde vlakke onbuigzame mal waarvan de afmetingen met die van het monster overeenkomen. In de mal worden gaten met een diameter van ongeveer 2 mm geboord zodat de afstanden tussen de middelpunten van de gaten overeenstemmen met de afstanden tussen de pennen op het raam (zie figuur 1). De gaten moeten op gelijke afstand aan weerszijden van de verticale hartlijn van de mal worden aangebracht.

## 3. Monsters

3.1. De monsters moeten de volgende afmetingen hebben: 560 mm × 170 mm.

3.2. De monsters moeten gedurende ten minste 24 uur bij een temperatuur van  $23 \pm 2$  °C en een relatieve vochtigheid van  $50 \pm 5$  % worden bewaard; zij moeten tot op het ogenblik van de proef onder deze omstandigheden bewaard blijven.

## 4. Werkwijze

4.1. De proef moet worden uitgevoerd bij een omgevingstemperatuur van 10 tot 30 °C en een relatieve vochtigheid van 15 tot 80 %.

- 4.2. De brander wordt gedurende twee minuten voorgewarmd. De vlamhoogte wordt afgeregeld op  $40 \pm 2$  mm, waarbij de vlamhoogte wordt gemeten als de afstand tussen het uiteinde van de branderpijp en de top van het gele deel van de vlam wanneer de brander verticaal staat en de vlam in gedempt licht wordt geobserveerd.
- 4.3. Het monster wordt op de pennen van het testraam geprikt, waarbij ervoor wordt gezorgd dat de pennen het monster op de met behulp van de mal gemerkte punten doorboren en dat het monster op een afstand van ten minste 20 mm van het raam verwijderd blijft. Het raam wordt op de steun gemonteerd, zodat het monster verticaal staat.
- 4.4. De markeringsdraden worden op de in figuur 1 aangegeven plaatsen horizontaal vóór het monster aangebracht. Op de aangegeven plaatsen wordt een draadlus gespannen waarvan beide helften op een afstand van 1 mm, respectievelijk 5 mm, van het vlak door de voorzijde van het monster lopen.
- Iedere lus moet met een geschikte klok worden verbonden. De draad moet onder een zodanige spanning staan dat zijn positie ten opzichte van het monster onveranderd blijft.
- 4.5. De vlam wordt gedurende vijf seconden op het monster gericht. Indien het monster na verwijdering van de ontstekingsvlam gedurende vijf seconden blijft branden, wordt het monster geacht te zijn ontbrand. Indien geen ontbranding optreedt, wordt een ander op de juiste wijze geprepareerd monster gedurende 15 seconden in de vlam gehouden.
- 4.6. Indien bij een reeks van drie monsters ten minste één resultaat het minimumresultaat met 50 % overtreft, dient voor de betreffende richting of zijde een tweede reeks van drie monsters aan de proef te worden onderworpen. Indien bij een reeks van drie monsters één of twee monsters niet tot aan de bovenste markeringsdraad verbranden, dient voor die richting of zijde een tweede reeks van drie monsters te worden beproefd.
- 4.7. De volgende grootheden moeten worden gemeten:
- a) de tijd tussen het begin van de blootstelling aan de ontstekingsvlam en het doorbranden van de eerste markeringsdraad in seconden ( $t_1$ );
  - b) de tijd tussen het begin van de blootstelling aan de ontstekingsvlam en het doorbranden van de tweede markeringsdraad in seconden ( $t_2$ );
  - c) de tijd tussen het begin van de blootstelling aan de ontstekingsvlam en het doorbranden van de derde markeringsdraad in seconden ( $t_3$ ).

## 5. Resultaten

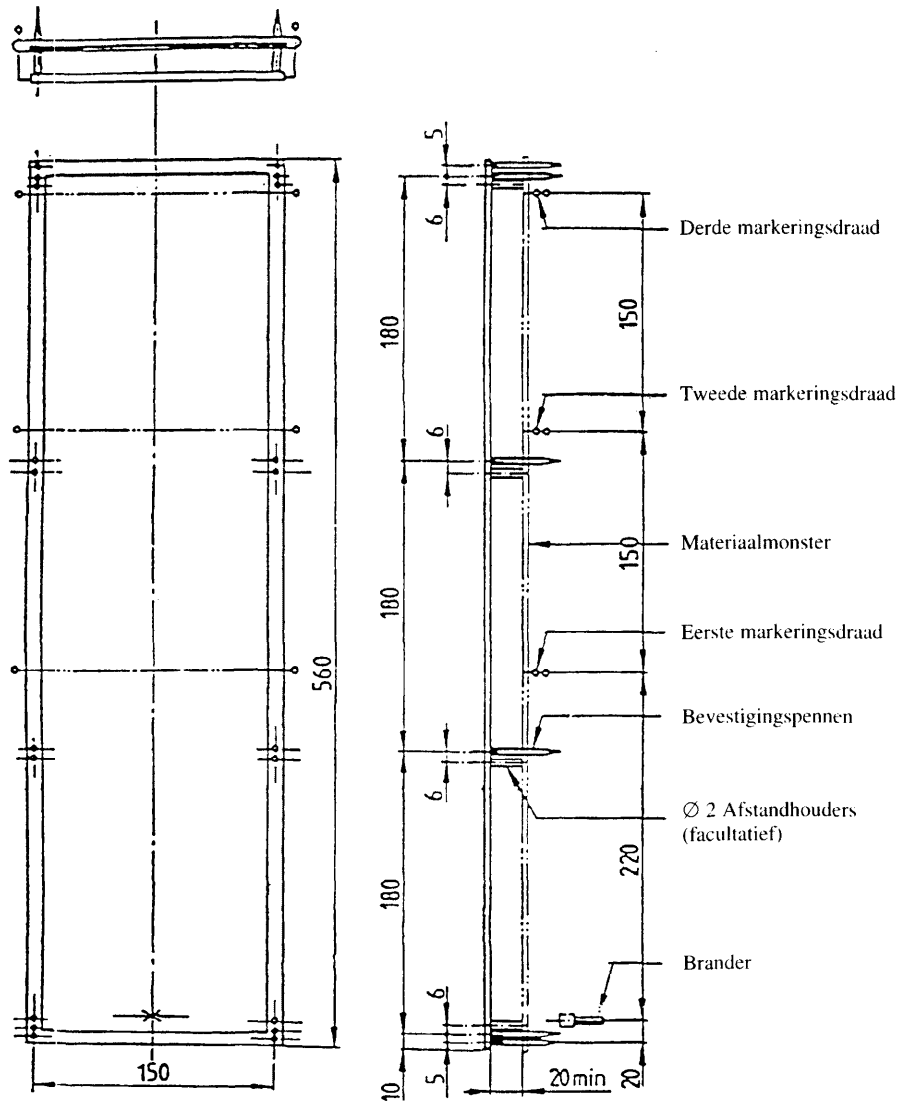
De waargenomen verschijnselen worden in het beproevingsrapport genoteerd. Dit geldt ook voor:

- de verbrandingsduur:  $t_1$ ,  $t_2$  en  $t_3$  in seconden;
- de overeenkomstige verbrandingsafstand:  $d_1$ ,  $d_2$  en  $d_3$  in mm.

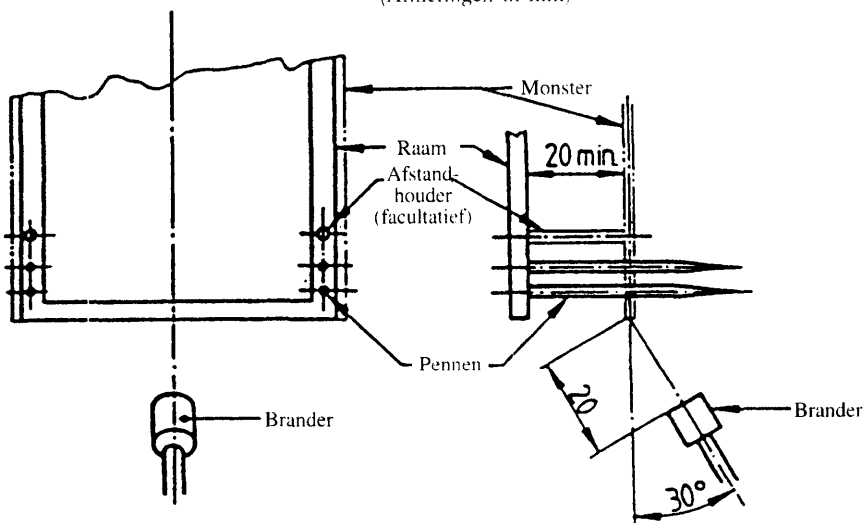
De verbrandingssnelheid  $V_1$  en, indien van toepassing, de verbrandingssnelheden  $V_2$  en  $V_3$  dienen (voor ieder monster, doch alleen indien de vlam ten minste de eerste markeringsdraad bereikt) als volgt te worden berekend:

$$v_i = \frac{d_i}{t_i} \times 60 \text{ (mm/min.)}$$

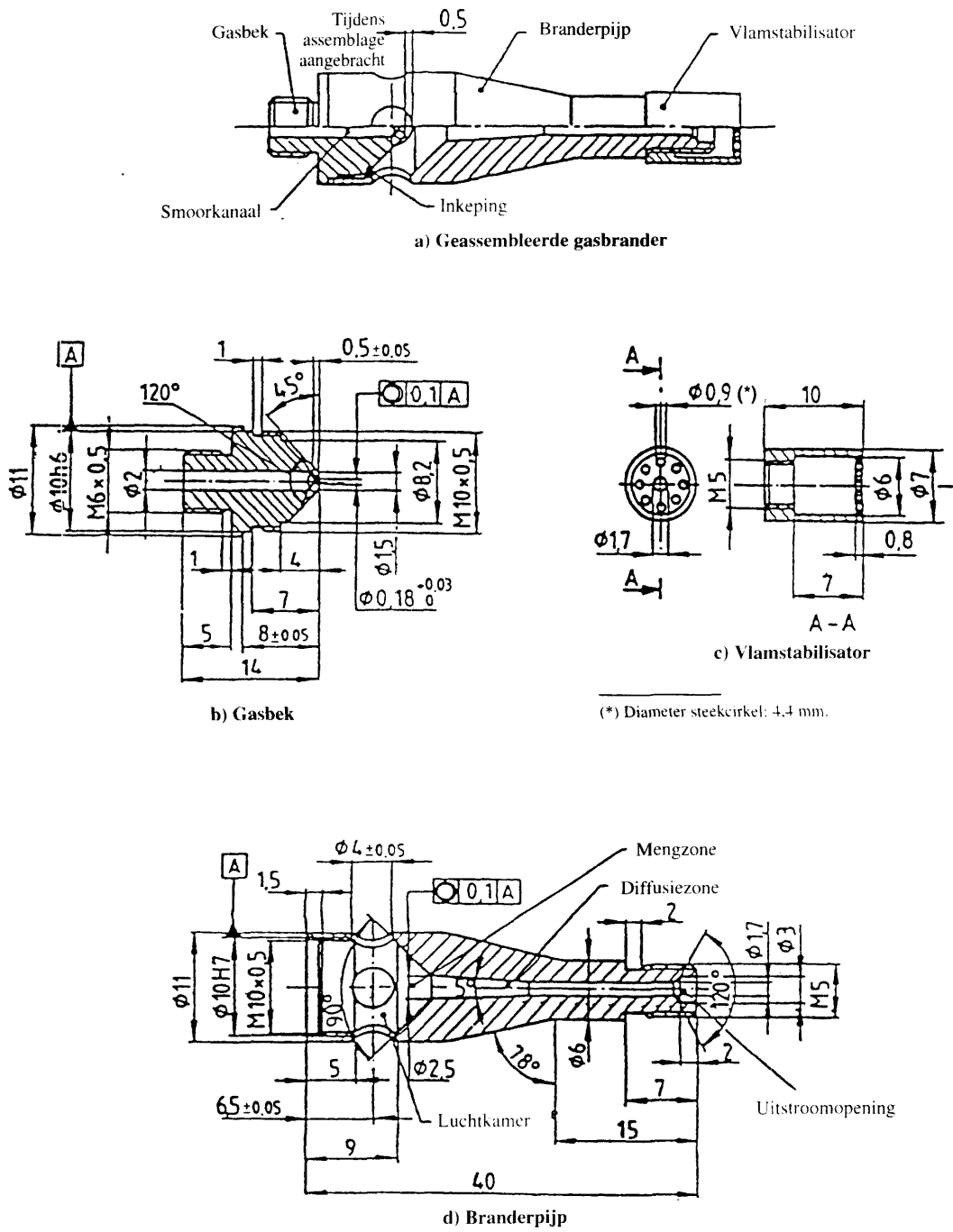
Het maximum van de waarden voor  $V_1$ ,  $V_2$  en  $V_3$  wordt als de verbrandingssnelheid aangemerkt.



Figuur 1  
Monsterhouder  
(Afmetingen in mm)



Figuur 2  
Plaatsing van de brander



Figuur 3  
Gasbrander  
(Afmetingen in mm)

**RICHTLIJN 95/46/EG VAN HET EUROPEES PARLEMENT EN DE RAAD**

van 24 oktober 1995

**betreffende de bescherming van natuurlijke personen in verband met de verwerking van  
persoonsgegevens en betreffende het vrije verkeer van die gegevens**

HET EUROPEES PARLEMENT EN DE RAAD VAN DE  
EUROPESE UNIE,

Gelet op het Verdrag tot oprichting van de Europese  
Gemeenschap, inzonderheid op artikel 100 A,

Gezien het voorstel van de Commissie <sup>(1)</sup>,

Gezien het advies van het Economisch en Sociaal Comi-  
té <sup>(2)</sup>,

Overeenkomstig de procedure van artikel 189 B van het  
Verdrag <sup>(3)</sup>,

(1) Overwegende dat de doelstellingen van de Gemeen-  
schap, vermeld in het Verdrag zoals gewijzigd door  
het Verdrag betreffende de Europese Unie, erin  
bestaan een steeds hechtere unie tussen de Euro-  
pese volkeren en nauwere betrekkingen tussen de  
in de Gemeenschap verenigde Staten tot stand te  
brengen, door geraeenschappelijk optreden de econ-  
omische en sociale vooruitgang te verzekeren en  
daartoe de barrières die Europa verdelen te verwij-  
deren, een voortdurende verbetering van de levens-  
omstandigheden van deze volkeren te bevorderen,  
de waarborgen voor vrede en vrijheid te versterken  
en de democratie te bevorderen, uitgaande van de  
fundamentele rechten die in de grondwetten en de  
wetten van de Lid-Staten alsmede in het Europese  
Verdrag tot bescherming van de rechten van de  
mens en de fundamentele vrijheden zijn erkend;

(2) Overwegende dat de systemen voor de verwerking  
van gegevens ten dienste van de mens staan; dat zij  
de fundamentele rechten en vrijheden en inzonder-  
heid de persoonlijke levenssfeer van natuurlijke  
personen, ongeacht hun nationaliteit of verblijf-  
plaats, moeten eerbiedigen en tot de economische  
en sociale vooruitgang, tot de ontwikkeling van het  
handelsverkeer en tot het welzijn van de individuen  
moeten bijdragen;

(3) Overwegende dat er voor de totstandbrenging en  
de werking van de interne markt, waarin volgens

artikel 7 A van het Verdrag het vrije verkeer van  
goederen, personen, diensten en kapitaal is gewaar-  
borgd, niet alleen verkeer van persoonsgegevens  
van de ene Lid-Staat naar de andere mogelijk moet  
zijn, maar dat ook de fundamentele rechten van  
personen moeten worden beschermd;

(4) Overwegende dat in de Gemeenschap op diverse  
terreinen van het economische en sociale leven  
steeds vaker van verwerking van persoonsgegevens  
gebruik wordt gemaakt; dat de vorderingen van de  
informatietechnologieën de verwerking en de uit-  
wisseling van deze gegevens aanzienlijk vergemak-  
kelijken;

(5) Overwegende dat de economische en sociale inte-  
gratie die het gevolg is van de totstandbrenging en  
de werking van de interne markt in de zin van  
artikel 7 A van het Verdrag, noodzakelijkerwijs een  
aanzienlijke toename van de grensoverschrijdende  
stromen van persoonsgegevens tussen alle, zowel  
particuliere als openbare, deelnemers aan het econ-  
omische en sociale leven van de Lid-Staten met  
zich brengt; dat er tussen ondernemingen die in  
verschillende Lid-Staten zijn gevestigd steeds meer  
persoonsgegevens zullen worden uitgewisseld; dat  
de nationale overheden van de Lid-Staten krach-  
tens het Gemeenschapsrecht tot samenwerking en  
tot onderlinge uitwisseling van persoonsgegevens  
worden genoopt, teneinde in het kader van de  
ruimte zonder binnengrenzen die door de interne  
markt wordt gevormd hun opdracht te kunnen  
vervullen of ten behoeve van de overheid in een  
andere Lid-Staat taken te kunnen verrichten;

(6) Overwegende bovendien dat de intensivering van  
de technische en wetenschappelijke samenwerking  
en de gecoördineerde totstandbrenging van nieuwe  
telecommunicatienetwerken in de Gemeenschap het  
grensoverschrijdend verkeer van persoonsgegevens  
noodzakelijk maken en vergemakkelijken;

(7) Overwegende dat verschillen in de mate waarin de  
bescherming van de rechten en vrijheden van per-  
sonen, inzonderheid van de persoonlijke levens-  
sfeer, op het stuk van de verwerking van persoons-  
gegevens in de Lid-Staten is gewaarborgd, het  
doorzenden van die gegevens van het grondgebied  
van de ene Lid-Staat naar dat van een andere  
kunnen beletten; dat deze verschillen bijgevolg een  
belemmering kunnen vormen voor de uitoefening  
van een reeks economische activiteiten op commu-  
nautaire schaal, de mededinging kunnen vervalsen  
en de overheid kunnen beletten haar taak ten

<sup>(1)</sup> PB nr. C 277 van 5. 11. 1990, blz. 3, en  
PB nr. C 311 van 27. 11. 1992, blz. 36.

<sup>(2)</sup> PB nr. C 159 van 17. 6. 1991, blz. 38.

<sup>(3)</sup> Advies van het Europees Parlement van 11 maart 1992 (PB  
nr. C 94 van 13. 4. 1992, blz. 198), bevestigd op 2 december  
1993 (PB nr. C 342 van 20. 12. 1993, blz. 30); gemeen-  
schappelijk standpunt van de Raad van 20 februari 1995 (PB  
nr. C 93 van 13. 4. 1995, blz. 1) en besluit van het Europees  
Parlement van 15 juni 1995 (PB nr. C 166 van 3. 7.  
1995).



- aanzien van de toepassing van het Gemeenschapsrecht te vervullen; dat deze verschillen in beschermingsniveau het gevolg zijn van divergenties tussen de nationale wettelijke en bestuursrechtelijke bepalingen;
- (8) Overwegende dat, teneinde de belemmeringen voor het verkeer van persoonsgegevens op te heffen, het niveau van de bescherming van de rechten en vrijheden van personen op het stuk van de verwerking van deze gegevens in alle Lid-Statens gelijkwaardig moet zijn; dat dit doel, dat voor de interne markt van fundamenteel belang is, niet kan worden bereikt door een optreden van de Lid-Statens alleen, gezien met name de omvang van de bestaande divergenties tussen de geldende nationale wettelijke regelingen ter zake en de noodzaak om de wetgevingen van de Lid-Statens op elkaar af te stemmen teneinde voor de grensoverschrijdende stromen van persoonsgegevens tot een samenhangende reglementering te komen die in overeenstemming is met de doelstelling van de interne markt in de zin van artikel 7 A van het Verdrag; dat een optreden van de Gemeenschap in de vorm van een onderlinge aanpassing van de wetgevingen derhalve noodzakelijk is;
- (9) Overwegende dat de Lid-Statens, wegens de gelijkwaardige bescherming die voortvloeit uit de onderlinge aanpassing van de nationale wetgevingen, het vrije verkeer van persoonsgegevens tussen de Lid-Statens niet langer mogen belemmeren om redenen in verband met de bescherming van de rechten en vrijheden van natuurlijke personen, met name het recht op persoonlijke levenssfeer; dat aan de Lid-Statens een zekere vrijheid wordt gelaten die binnen het kader van de tenuitvoerlegging van de richtlijn kan worden gebruikt door de economische en sociale partners; dat zij derhalve in hun nationale recht kunnen bepalen onder welke algemene voorwaarden de verwerkingen rechtmatig zijn; dat de Lid-Statens er daarbij naar dienen te streven de momenteel door hun wetgeving geboden bescherming te verbeteren; dat zich binnen de grenzen van deze vrijheid, overeenkomstig het Gemeenschapsrecht, ongelijkheden kunnen voordoen bij de tenuitvoerlegging van de richtlijn hetgeen gevolgen kan hebben voor het gegevensverkeer binnen een Lid-Staat en in de Gemeenschap;
- (10) Overwegende dat met de nationale wetgevingen betreffende de verwerking van persoonsgegevens de eerbiediging moet worden gewaarborgd van de fundamentele rechten en vrijheden, en met name van het recht op bescherming van de persoonlijke levenssfeer, dat tevens in artikel 8 van het Europees Verdrag tot bescherming van de rechten van de mens en de fundamentele vrijheden en in de algemene beginselen van het Gemeenschapsrecht is erkend; dat derhalve de onderlinge aanpassing van deze wetgevingen niet tot een verzwakking van de aldus geboden bescherming mag leiden, maar juist erop gericht moet zijn een hoog beschermingsniveau in de Gemeenschap te waarborgen;
- (11) Overwegende dat de in deze richtlijn vervatte beginselen met betrekking tot de bescherming van de rechten en de vrijheden van personen, inzonderheid van de persoonlijke levenssfeer, de beginselen van het Verdrag van de Raad van Europa van 28 januari 1981 tot bescherming van personen ter zake van de geautomatiseerde verwerking van persoonsgegevens verduidelijken en versterken;
- (12) Overwegende dat de beginselen inzake bescherming moeten gelden voor alle verwerkingen van persoonsgegevens zodra de werkzaamheden van de voor de verwerking verantwoordelijke binnen de werkingssfeer van het Gemeenschapsrecht vallen; dat dit niet geldt voor de verwerking van gegevens door een natuurlijke persoon in activiteiten met uitsluitend persoonlijke of huishoudelijke doeleinden, bij voorbeeld correspondentie en het bijhouden van adressenbestanden;
- (13) Overwegende dat de in de titels V en VI van het Verdrag betreffende de Europese Unie bedoelde activiteiten met betrekking tot openbare veiligheid, defensie, staatsveiligheid en de activiteiten van de Staat op strafrechtelijk gebied niet onder de toepassingsfeer van het Gemeenschapsrecht vallen, onverminderd de verplichtingen die de Lid-Statens hebben uit hoofde van de artikelen 56, lid 2, 57 en 100 A van het Verdrag; dat de voor de economie van een Staat noodzakelijke verwerking van persoonsgegevens, niet onder deze richtlijn valt indien deze verwerking verband houdt met de Staatsveiligheid;
- (14) Overwegende dat, gezien het belang van de in het kader van de informatiemaatschappij aan de gang zijnde ontwikkelingen inzake de technieken voor het opvangen, doorsturen, manipuleren, registreren, bewaren of mededelen van geluid- en beeldgegevens betreffende natuurlijke personen, deze richtlijn ook van toepassing zal moeten zijn op verwerkingen die op deze gegevens betrekking hebben;
- (15) Overwegende dat verwerkingen die op dergelijke gegevens betrekking hebben slechts onder deze richtlijn vallen als zij geautomatiseerd zijn of als de betrokken gegevens zijn opgeslagen of zullen worden opgeslagen in een bestand dat gestructureerd is volgens specifieke persoonscriteria teneinde een gemakkelijke toegang tot de betrokken persoonsgegevens mogelijk te maken;
- (16) Overwegende dat verwerkingen van geluid- en beeldgegevens, zoals gegevens van videobewaking, niet binnen de werkingssfeer van deze richtlijn vallen als deze verwerkingen plaatsvinden met het oog op de openbare veiligheid, de defensie, de veiligheid van de Staat en de activiteiten van de Staat op strafrechtelijk gebied of met het oog op de uitoefening van andere activiteiten die niet onder het Gemeenschapsrecht vallen;
- (17) Overwegende dat wat betreft verwerkingen van geluid- en beeldgegevens voor journalistieke, lite-

- raire of artistieke doeleinden, met name in de audiovisuele sector, de beginselen van de richtlijn, met een aantal beperkingen overeenkomstig artikel 9 van toepassing zijn;
- (18) Overwegende dat om te voorkomen dat een persoon wordt uitgesloten van de bescherming waarop hij krachtens deze richtlijn recht heeft, alle verwerkingen van persoonsgegevens in de Gemeenschap moeten worden uitgevoerd overeenkomstig de wetgeving van een van de Lid-Staten; dat in dit verband de verwerking die wordt uitgevoerd door een persoon namens een voor de verwerking verantwoordelijke die in een Lid-Staat is gevestigd, door het recht van die Staat dient te worden geregeld;
- (19) Overwegende dat de vestiging op het grondgebied van een Lid-Staat het effectief en daadwerkelijk uitoefenen van activiteiten door een vaste vestiging veronderstelt; dat de rechtsvorm van een dergelijke vestiging, of het nu gaat om een bijkantoor of om een dochteronderneming met rechtspersoonlijkheid, hier niet doorslaggevend is; dat, wanneer een en dezelfde voor de verwerking verantwoordelijke gevestigd is op het grondgebied van verscheidene Lid-Staten, met name door middel van een dochteronderneming, hij dient te waarborgen, in het bijzonder om elke vorm van wetsontduiking te voorkomen, dat e.k van de vestigingen voldoet aan de verplichtingen die het nationale recht aan de activiteiten stelt;
- (20) Overwegende dat de vestiging in een derde land van de voor de verwerking verantwoordelijke de bescherming van personen waarin de onderhavige richtlijn voorziet, niet in de weg mag staan; dat in dit geval de verwerking moet worden geregeld door het recht van de Lid-Staat waarin de gebruikte middelen zich bevinden, en dat gewaarborgd moet worden dat de rechten en verplichtingen waarin de onderhavige richtlijn voorziet, in de praktijk worden geëerbiedigd;
- (21) Overwegende dat deze richtlijn de territorialiteitsregels inzake strafrecht onverlet laat;
- (22) Overwegende dat de Lid-Staten in hun wetgeving of bij de toepassing van de ter uitvoering van deze richtlijn vastgestelde bepalingen de algemene voorwaarden aangeven waaronder de verwerkingen rechtmatig zijn; dat met name artikel 5, in samenhang met de artikelen 7 en 8, de Lid-Staten toestaat om behalve in algemene voorschriften, in bijzondere voorwaarden te voorzien voor de verwerking van gegevens in specifieke sectoren en voor de specifieke gegevenscategorieën als bedoeld in artikel 8;
- (23) Overwegende dat de Lid-Staten de uitvoering van de bescherming van personen kunnen waarborgen ofwel door een algemene wet betreffende de bescherming van personen tegen de verwerking van persoonsgegevens ofwel door wetten voor bepaalde sectoren, zoals bij voorbeeld die inzake de bureaus voor de statistiek;
- (24) Overwegende dat deze richtlijn niet van invloed is op regelingen inzake de bescherming van rechtspersonen in verband met de verwerking van persoonsgegevens die op hen betrekking hebben;
- (25) Overwegende dat de beginselen van de bescherming enerzijds tot uiting moeten komen in de verplichtingen die aan de personen, overheidsinstanties, ondernemingen of andere lichamen die de verwerking uitvoeren, worden opgelegd, verplichtingen die met name betrekking hebben op de kwaliteit van de gegevens, de technische beveiliging, de aanmelding bij de toezichhoudende autoriteit en de omstandigheden waarin de verwerking kan worden uitgevoerd, en anderzijds in het feit dat aan personen wier gegevens het voorwerp van verwerkingen zijn, het recht wordt verleend om daarvan in kennis te worden gesteld, tot die gegevens toegang te krijgen, de rectificatie ervan te verlangen en zelfs om zich in bepaalde omstandigheden tegen verwerking te verzetten;
- (26) Overwegende dat de beschermingsbeginselen moeten gelden voor elk gegeven betreffende een geïdentificeerde of identificeerbare persoon; dat, om te bepalen of een persoon identificeerbaar is, moet worden gekeken naar alle middelen waarvan mag worden aangenomen dat zij redelijkerwijs door degene die voor de verwerking verantwoordelijk is dan wel door enig ander persoon in te zetten zijn om genoemde persoon te identificeren; dat de beschermingsbeginselen niet van toepassing zijn op gegevens die op zodanige wijze anoniem zijn gemaakt dat de persoon waarop ze betrekking hebben niet meer identificeerbaar is; dat de gedragscodes in de zin van artikel 27 een nuttig instrument kunnen zijn om een indicatie te geven omtrent de middelen waarmee de gegevens anoniem kunnen worden gemaakt en kunnen worden bewaard in een vorm die identificatie van de betrokkene niet langer mogelijk maakt;
- (27) Overwegende dat de bescherming van personen zowel op automatische als op niet-automatische verwerking van toepassing is; dat de reikwijdte van deze bescherming in feite niet afhankelijk mag zijn van de gebruikte technieken, omdat zulks ernstig gevaar voor ontduiking zou opleveren; dat niettemin wat de niet-automatische verwerking betreft alleen bestanden en geen ongestructureerde dossiers onder de richtlijn vallen; dat met name de inhoud van een bestand moet zijn gestructureerd volgens specifieke criteria met betrekking tot personen, welke criteria de persoonsgegevens gemakkelijk toegankelijk maken; dat overeenkomstig de definitie in artikel 2, onder c), de verschillende criteria waarmee de elementen van een gestructureerd geheel van persoonsgegevens en de verschillende criteria die de toegang tot dit geheel van gegevens regelen door de Lid-Staten zelf kunnen worden

- bepaald; dat dossiers of een verzameling dossiers, evenals de omslagen ervan, die niet volgens specifieke criteria gestructureerd zijn in geen geval onder de toepassingsfeer van de onderhavige richtlijn vallen;
- (28) Overwegende dat elke verwerking van persoonsgegevens ten opzichte van de betrokkenen eerlijk en rechtmatig dient te geschieden; dat de verwerking met name adequate en ter zake dienende, gegevens moet betreffen die met de doeleinden stroken en dat deze doeleinden expliciet en geoorloofd moeten zijn en moeten zijn vastgesteld bij het verzamelen van de gegevens; dat de doelstellingen van latere verwerkingen niet onverenigbaar mogen zijn met de oorspronkelijk omschreven doelen;
- (29) Overwegende dat de latere verwerking van persoonsgegevens voor historische, statistische of wetenschappelijke doeleinden in het algemeen niet wordt beschouwd als onverenigbaar met de doeleinden waarvoor zij eerder werden verzameld, mits de Lid-Staten passende garanties bieden; dat deze garanties met name moeten voorkomen dat de gegevens worden gebruikt voor het nemen van maatregelen of besluiten die tegen een bepaalde persoon gericht zijn;
- (30) Overwegende dat de verwerking van persoonsgegevens bovendien slechts geoorloofd kan zijn, indien zij plaatsvindt met toestemming van de betrokkene, noodzakelijk is voor de sluiting of uitvoering van een overeenkomst die de betrokkene bindt of voor de eerbiediging van een wettelijke verplichting, voor de uitvoering van een taak van openbaar belang of de uitoefening van overheidsgezag, of ook voor de behartiging van een wettig belang van een persoon, mits het belang of de rechten en vrijheden van de betrokkene niet prevaleren; dat de Lid-Staten, met name om het evenwicht tussen de in het geding zijnde belangen te verzekeren onder waarborging van een daadwerkelijke mededinging, de voorwaarden kunnen bepalen waaronder persoonsgegevens in het kader van wettige activiteiten zoals het dagelijks beheer van ondernemingen en andere organisaties kunnen worden gebruikt en aan derden verstrekt; dat zij evenzo de voorwaarden kunnen bepalen waaronder persoonsgegevens voor direct marketing of direct mail door een liefdadige instelling of door andere verenigingen of stichtingen, bij voorbeeld van politieke aard, aan derden mogen worden verstrekt, een en ander met inachtneming van de bepalingen waarbij aan de betrokkenen de mogelijkheid wordt geboden zich zonder opgave van redenen en zonder kosten tegen de verwerking van hen betreffende gegevens te verzetten;
- (31) Overwegende dat de verwerking van persoonsgegevens ook als geoorloofd moet worden beschouwd wanneer zij wordt uitgevoerd ter bescherming van een belang dat voor het leven van de betrokkene essentieel is;
- (32) Overwegende dat de Lid-Staten moeten vaststellen of de voor de verwerking verantwoordelijke die belast is met een taak van algemeen belang dan wel met een taak in het kader van de uitoefening van het openbaar gezag een openbaar bestuur of een andere publiekrechtelijke of privaatrechtelijke persoon, zoals een beroepsvereniging, moet zijn;
- (33) Overwegende dat gegevens die wegens hun aard op de fundamentele vrijheden of op de persoonlijke levenssfeer inbreuk kunnen maken zonder uitdrukkelijke toestemming van de betrokkene niet het voorwerp van verwerking mogen zijn; dat evenwel uitdrukkelijk moet worden voorzien in afwijkingen van dit verbod om aan specifieke behoeften te voldoen, met name wanneer de gegevensverwerking wordt gebruikt voor gezondheidsdoeleinden door personen voor wie een beroepsgeheim geldt, of voor het uitvoeren van wettige activiteiten door bepaalde verenigingen of stichtingen, wier doelstelling het is de uitoefening van de fundamentele vrijheden mogelijk te maken;
- (34) Overwegende dat de Lid-Staten tevens gemachtigd moeten worden om op grond van een zwaarwegend algemeen belang van het verbod tot verwerking van categorieën gevoelige gegevens af te wijken op gebieden als de volksgezondheid en de sociale bescherming — vooral voor wat betreft het waarborgen van kwaliteit en rentabiliteit, met betrekking tot de procedures voor de afwikkeling van aanvragen voor uitkeringen en diensten in het kader van de ziektekostenverzekering — het wetenschappelijk onderzoek en de overheidsstatistieken; dat het evenwel de taak van de Lid-Staten is om in passende, specifieke waarborgen te voorzien om de fundamentele rechten en de persoonlijke levenssfeer te beschermen;
- (35) Overwegende, voorts, dat de verwerking van persoonsgegevens door overheidsinstanties ter verwezenlijking van in het constitutionele recht of in het volkenrecht vastgelegde doelstellingen ten behoeve van officieel erkende religieuze verenigingen geschiedt op grond van een zwaarwegend algemeen belang;
- (36) Overwegende dat als het bij activiteiten in samenhang met verkiezingen voor de goede werking van de democratie vereist is dat politieke partijen gegevens over de politieke opvattingen van personen vergaren, de verwerking van zulke gegevens op grond van een zwaarwegend algemeen belang kan worden toegelaten, mits er passende garanties worden vastgesteld;
- (37) Overwegende dat voor de verwerking van persoonsgegevens voor journalistieke, artistieke of literaire, en met name audiovisuele, doeleinden moet worden voorzien in uitzonderingen op of beperkingen van bepalingen van deze richtlijn, voor zover deze noodzakelijk zijn om de fundamentele rechten

- van de persoon te verzoenen met de vrijheid van meningsuiting, inzonderheid de vrijheid om inlichtingen te ontvangen of te verstrekken, zoals die met name bij artikel 10 van het Europese Verdrag tot bescherming van de rechten van de mens en de fundamentele vrijheden wordt gewaarborgd; dat het derhalve de taak van de Lid-Staten is om in het kader van de afweging tussen fundamentele rechten de noodzakelijke uitzonderingen en beperkingen vast te stellen ten aanzien van de algemene maatregelen inzake de rechtmatigheid van de gegevensverwerking, de overdracht van gegevens naar derde landen alsmede de bevoegdheden van de controlerende instanties; dat zulks evenwel de Lid-Staten er niet toe mag bewegen te voorzien in uitzonderingen op de maatregelen om de beveiliging van de verwerking te garanderen; dat ten minste aan de op dit gebied bevoegde toezichhoudende instantie tevens bepaalde bevoegdheden a posteriori moeten worden verleend, zoals het op gezette tijden indienen van een verslag of het in rechte optreden;
- (38) Overwegende dat eerlijke verwerking van gegevens veronderstelt dat de betrokkenen van het bestaan van de verwerkingen op de hoogte kunnen zijn en, wanneer van hen gegevens worden verkregen, daadwerkelijk en volledig worden ingelicht over de omstandigheden waaronder deze gegevens worden verkregen;
- (39) Overwegende dat bepaalde verwerkingen betrekking hebben op gegevens die de verantwoordelijke niet rechtstreeks van de betrokkene heeft verkregen; dat gegevens voorts rechtmatig kunnen worden meegedeeld aan een derde, ook al was zulks ten tijde van het verkrijgen van de gegevens van de betrokkene niet voorzien; dat in al deze gevallen de informatie aan de betrokkene dient te worden verstrekt op het moment van de registratie van de gegevens of, uiterlijk, wanneer de gegevens voor de eerste maal aan een derde worden meegedeeld;
- (40) Overwegende dat het evenwel niet noodzakelijk is deze verplichting op te leggen wanneer de betrokkene al op de hoogte is; dat deze verplichting evenmin geldt wanneer deze registratie of mededeling uitdrukkelijk bij de wet is voorgeschreven of wanneer verstrekking van informatie aan de betrokkene onmogelijk blijkt of onevenredig veel moeite kost, wat het geval kan zijn bij verwerkingen voor historische, statistische of wetenschappelijke doeleinden; dat hierbij in aanmerking mag worden genomen om hoeveel betrokkenen het gaat, hoe oud de gegevens zijn en welke compenserende maatregelen kunnen worden getroffen;
- (41) Overwegende dat een ieder over het recht moet kunnen beschikken toegang te verkrijgen tot de gegevens die het voorwerp van een verwerking vormen en hemzelf betreffen, zodat hij zich van de juistheid en de rechtmatigheid van de verwerking ervan kan vergewissen; dat een ieder om dezelfde redenen ook het recht moet hebben de logica te kennen die aan de automatische verwerking van de hem betreffende gegevens ten grondslag ligt, in elk geval als het gaat om de in artikel 15, lid 1, bedoelde geautomatiseerde besluiten; dat dit recht geen afbreuk mag doen aan het zakengeheim of aan de intellectuele eigendom en met name aan het auteursrecht dat de software beschermt; dat zulks er evenwel niet toe mag leiden dat de betrokkene alle informatie wordt geweigerd;
- (42) Overwegende dat de Lid-Staten het recht van toegang en van informatie in het belang van de betrokkene of met het oog op de bescherming van andermans rechten en vrijheden mogen beperken; dat zij, bij voorbeeld, kunnen preciseren dat de toegang tot medische gegevens slechts kan worden verkregen door tussenkomst van een gezondheidswerker;
- (43) Overwegende dat de Lid-Staten ook het recht van toegang en informatie alsmede bepaalde verplichtingen van de voor de verwerking verantwoordelijke mogen beperken voor zover zulks nodig is om bij voorbeeld de staatsveiligheid, de defensie, de openbare veiligheid, een zwaarwegend economisch of financieel belang van een Lid-Staat of van de Unie te vrijwaren en om strafbare feiten of schending van de beroepscode door een beoefenaar van een gereguleerd beroep op te sporen en te vervolgen; dat wat de uitzonderingen en beperkingen betreft, de noodzakelijke taken op het gebied van controle, inspectie of regelgeving op de drie voornoemde gebieden met betrekking tot de openbare veiligheid, het economisch of financieel belang en de strafvervolgning moeten worden opgesomd; dat deze opsomming van taken op die drie gebieden de rechtmatigheid van uitzonderingen en beperkingen om redenen van staatsveiligheid en defensie onverlet laten;
- (44) Overwegende dat de Lid-Staten door het Gemeenschapsrecht gehouden kunnen zijn om van de bepalingen van deze richtlijn met betrekking tot het recht van toegang, de informatie van personen en de kwaliteit van de gegevens af te wijken teneinde een of meer van bovengenoemde doeleinden in acht te nemen;
- (45) Overwegende dat wanneer gegevens het voorwerp kunnen uitmaken van een rechtmatige verwerking op grond van een algemeen belang, de uitoefening van het openbaar gezag of het rechtmatig belang van een persoon, iedere betrokkene evenwel het recht dient te hebben om zich op grond van zwaarwegende en gerechtvaardigde redenen die met zijn specifieke situatie verband houden tegen verwerking van hem betreffende gegevens te verzetten; dat de Lid-Staten evenwel de mogelijkheid hebben andersluidende nationale bepalingen vast te stellen;
- (46) Overwegende dat de bescherming van de rechten en vrijheden van de betrokkenen in verband met de verwerking van persoonsgegevens zowel bij het

- ontwerpen als bij de uitvoering van de verwerking passende technische maatregelen vergt, in het bijzonder om de veiligheid te waarborgen en zodoende elke ongeoorloofde verwerking te verhinderen; dat de Lid-Staten erop moeten toezien dat de voor de verwerking verantwoordelijken aan deze maatregelen de hand houden; dat deze maatregelen een passend niveau van veiligheid moeten waarborgen, rekening houdend met de stand van de techniek en met de kosten van de tenuitvoerlegging gelet op de risico's die de verwerking en de aard van de te beschermen gegevens met zich brengen;
- (47) Overwegende dat, wanneer een bericht dat persoonsgegevens bevat, wordt verzonden via een telecommunicatie- of elektronische postdienst waarvan het enige doel is dit soort berichten door te geven, het de persoon is van wie het bericht uitgaat, en niet degene die de dienst aanbiedt, die normaliter zal worden beschouwd als verantwoordelijk voor de verwerking van de in het bericht vervatte persoonsgegevens; dat evenwel de personen die deze diensten aanbieden normaliter zullen worden beschouwd als verantwoordelijk voor de verwerking van de aanvullende persoonsgegevens die noodzakelijk zijn voor de werking van de dienst;
- (48) Overwegende dat de aanmelding bij de toezichthoudende autoriteit strekt tot de openbaarmaking van het doel van de gegevensverwerking en van de belangrijkste kenmerken ervan, opdat een en ander aan de ter uitvoering van deze richtlijn vastgestelde nationale bepalingen kan worden getoetst;
- (49) Overwegende dat, om inadequate administratieve formaliteiten te vermijden, voor de verwerkingen die geen inbreuk kunnen maken op de rechten en vrijheden van de betrokkenen, in vrijstelling of vereenvoudiging van de aanmelding kan worden voorzien, mits deze verwerkingen in overeenstemming zijn met een door de Lid-Staat genomen besluit, waarin de grenzen van een en ander worden aangegeven; dat de Lid-Staten eveneens in vrijstelling of vereenvoudiging kunnen voorzien wanneer een persoon die door de voor de verwerking verantwoordelijke is aangewezen zich ervan vergewist dat de verwerkingen geen inbreuk op de rechten en vrijheden van de betrokkenen kunnen maken; dat de aldus voor de bescherming van de gegevens aangewezen persoon, die al dan niet in dienst is van de voor de verwerking verantwoordelijke, zijn taak in volledige onafhankelijkheid moet kunnen uitoefenen;
- (50) Overwegende dat in vrijstelling of vereenvoudiging kan worden voorzien bij verwerkingen die alleen tot doel hebben een register bij te houden dat overeenkomstig het nationale recht bestemd is ter voorlichting van het publiek en dat door het publiek of door iedere persoon die zich op een gerechtvaardigd belang kan beroepen, kan worden geraadpleegd;
- (51) Overwegende dat het feit dat hij voor vereenvoudiging of vrijstelling van de aanmelding in aanmerking komt, de voor de verwerking verantwoordelijke niet ontslaat van de overige verplichtingen uit hoofde van deze richtlijn;
- (52) Overwegende dat in dit verband toezicht achteraf door de bevoegde autoriteiten in het algemeen als afdoende moet worden beschouwd;
- (53) Overwegende evenwel dat bepaalde verwerkingen door hun aard, reikwijdte of doel, voor de rechten en vrijheden van de betrokkenen bijzondere risico's meebrengen, zoals het uitsluiten van personen van een recht, een uitkering of een overeenkomst, of verwerkingen waarbij een bijzonder gebruik wordt gemaakt van nieuwe technologie, dat de Lid-Staten desgewenst in hun wetgeving dergelijke risico's dienen te preciseren;
- (54) Overwegende dat van alle verwerkingen die in de samenleving worden uitgevoerd, het aantal waaraan dergelijke risico's kleven zeer beperkt zou moeten zijn, dat de Lid-Staten voor deze verwerkingen in een voorafgaand onderzoek door de toezichthoudende autoriteit of door de met gegevensbescherming belaste functionaris in overleg met de toezichthoudende autoriteit dienen te voorzien; dat de toezichthoudende autoriteit na dit voorafgaand onderzoek naar gelang van het nationale recht waaronder zij valt advies kan uitbrengen of toestemming kan geven voor de verwerking; dat een dergelijk onderzoek ook kan worden uitgevoerd in het kader van de voorbereiding van een door het nationale parlement aan te nemen maatregel of op basis van een dergelijke wettelijke maatregel, waarin de aard van de verwerking is omschreven en passende waarborgen zijn opgenomen;
- (55) Overwegende dat in geval van niet-eerbiediging van de rechten van de betrokkenen door de voor de verwerking verantwoordelijke, krachtens de nationale wetgeving een beroep op de rechter mogelijk moet zijn; dat de schade die de betrokkenen ten gevolge van een onrechtmatige verwerking kunnen lijden, moet worden hersteld door de voor de verwerking verantwoordelijke, die van zijn aansprakelijkheid kan worden vrijgesteld indien hij bewijst dat het schade veroorzakende feit hem niet kan worden toegerekend, met name wanneer hij aantoonst dat er sprake is van een fout van de betrokkene of van overmacht; dat voor iedere privaatrechtelijke dan wel publiekrechtelijke persoon die de ter uitvoering van deze richtlijn vastgestelde nationale bepalingen niet in acht neemt, sancties moeten gelden;
- (56) Overwegende dat grensoverschrijdend verkeer van persoonsgegevens voor de ontwikkeling van het internationale handelsverkeer noodzakelijk is; dat de door deze richtlijn in de Gemeenschap gewaarborgde bescherming van personen het doorgeven

- van persoonsgegevens naar derde landen die een passend beschermingsniveau waarborgen niet in de weg staat; dat bij de beoordeling van het door een derde land geboden beschermingsniveau rekening dient te worden gehouden met alle omstandigheden van een doorgifte of een categorie doorgiften;
- (57) Overwegende dat daarentegen doorgifte van persoonsgegevens naar een derde land dient te worden verboden, indien daar geen passend beschermingsniveau wordt geboden;
- (58) Overwegende dat onder bepaalde omstandigheden, wanneer de betrokkene daartoe toestemming heeft gegeven, afwijkingen van dit verbod moeten kunnen worden toegestaan, wanneer de doorgifte nodig is in het kader van een overeenkomst of van een rechtsvordering, wanneer de bescherming van een zwaarwegend algemeen belang zulks vereist, bij voorbeeld in het geval van internationale gegevensuitwisselingen tussen belasting of douanediensten of tussen voor de sociale zekerheid bevoegde diensten, of wanneer het gaat om een doorgifte uit een bij de wet ingesteld register dat bedoeld is voor raadpleging door het publiek of personen met een gerechtvaardigd belang; dat bij een dergelijke doorgifte niet de totaliteit van de in dit register opgenomen gegevens of categorieën gegevens zou mogen worden verstrekt; dat wanneer een register bedoeld is voor raadpleging door personen met een gerechtvaardigd belang, de doorgifte slechts zou moeten kunnen plaatsvinden op verzoek van deze personen of wanneer de gegevens voor hen zijn bestemd;
- (59) Overwegende dat bijzondere maatregelen kunnen worden getroffen om het ontoereikende beschermingsniveau in een derde land te verhelpen indien de voor de verwerking verantwoordelijke passende waarborgen biedt; dat daarenboven in onderhandelingsprocedures tussen de Gemeenschap en de betrokken derde landen dient te worden voorzien;
- (60) Overwegende dat doorgifte naar derde landen in elk geval slechts mogelijk is met volledige inachtneming van de bepalingen welke de Lid-Staten hebben vastgesteld ter uitvoering van deze richtlijn, en met name van artikel 8;
- (61) Overwegende dat de Lid-Staten en de Commissie op hun respectieve bevoegdheidsgebieden de betrokken beroepsgroepen dienen aan te moedigen gedragscodes op te stellen om, rekening houdend met het specifieke karakter van de verwerkingen in sommige sectoren, de uitvoering van deze richtlijn te bevorderen met inachtneming van de ter uitvoering daarvan vastgestelde nationale bepalingen;
- (62) Overwegende dat het voor de bescherming van personen in verband met de verwerking van persoonsgegevens van wezenlijk belang is dat in elke Lid-Staat onafhankelijke toezichthoudende autoriteiten worden ingesteld;
- (63) Overwegende dat die autoriteiten over de nodige middelen dienen te beschikken om hun taak te vervullen, of het nu gaat om onderzoekbevoegdheden, om het recht om actief in te grijpen, met name wanneer bij hen klachten aanhangig worden gemaakt, dan wel om de bevoegdheid om in rechte op te treden; dat die autoriteiten moeten bijdragen tot de doorzichtigheid van de verwerking van gegevens in hun Lid-Staat;
- (64) Overwegende dat de autoriteiten van de verschillende Lid-Staten elkaar bij de vervulling van hun taken wederzijds zullen moeten bijstaan om te waarborgen dat de beschermingsvoorschriften in de Europese Unie ten volle worden geëerbiedigd;
- (65) Overwegende dat op communautair niveau een werkgroep voor de bescherming van personen in verband met de verwerking van persoonsgegevens dient te worden ingesteld, welke haar taken in volstrekte onafhankelijkheid moet kunnen vervullen; dat deze werkgroep, gelet op het bijzondere karakter ervan, de Commissie moet adviseren en met name moet bijdragen tot een homogene toepassing van de ter uitvoering van deze richtlijn vastgestelde nationale voorschriften;
- (66) Overwegende dat met het oog op de overdracht van gegevens naar derde landen voor de toepassing van deze richtlijn aan de Commissie uitvoerende bevoegdheid dient te worden toegekend en dat volgens de in Besluit 87/373/EEG van de Raad <sup>(1)</sup> vervatte regels een procedure dient te worden ingesteld;
- (67) Overwegende dat er op 20 december 1994 een overeenkomst is gesloten over een „modus vivendi” tussen het Europees parlement, de Raad en de Commissie op het gebied van de maatregelen ter uitvoering van de besluiten die zijn vastgesteld volgens de procedure van artikel 189 B van het EG-Verdrag;
- (68) Overwegende dat de in deze richtlijn vervatte beginselen inzake de bescherming van de rechten en de vrijheden van personen, met name die van de eerbiediging van de persoonlijke levenssfeer in verband met de verwerking van persoonsgegevens, in het bijzonder ten aanzien van bepaalde sectoren kunnen worden aangevuld met of nader uitgewerkt in specifieke voorschriften die met deze beginselen in overeenstemming zijn;
- (69) Overwegende dat de Lid-Staten een termijn van niet langer dan drie jaar dient te worden gelaten, te rekenen vanaf de datum van inwerkingtreding van de nationale maatregelen waarbij deze richtlijn in nationaal recht wordt omgezet, om hen in de gelegenheid te stellen op alle reeds lopende gegevensverwerkingen geleidelijk de bovenbedoelde

(<sup>1</sup>) PB nr. L 197 van 18. 7. 1987, blz. 33.

nieuwe nationale voorschriften toe te passen; dat de Lid-Staten, om een hoge kosteneffectiviteit bij de tenuitvoerlegging van deze bepalingen mogelijk te maken, mogen voorzien in een aanvullende periode, die twaalf jaar na de datum van aanneming van deze richtlijn verstrijkt, om bestaande manuele bestanden met sommige bepalingen van deze richtlijn in overeenstemming te brengen; dat wanneer gegevens in dergelijke bestanden gedurende deze aanvullende overgangperiode daadwerkelijk handmatig worden verwerkt, de bestanden op het moment van de uitvoering van de verwerking met deze bepalingen in overeenstemming moeten worden gebracht;

- (70) Overwegende dat er geen aanleiding toe is dat de betrokkene de voor de verwerking verantwoordelijke opnieuw toestemming geeft om na de inwerkingtreding van de nationale bepalingen die op grond van deze richtlijn zijn vastgesteld een ver-

werking van gevoelige gegevens te blijven uitvoeren die nodig is voor de uitvoering van een overeenkomst die op basis van vrije en geïnformeerde toestemming is gesloten vóór de inwerkingtreding van voornoemde bepalingen;

- (71) Overwegende dat deze richtlijn een Lid-Staat niet belet direct marketing met betrekking tot de op zijn grondgebied verblijf houdende consumenten aan een regeling te onderwerpen, mits deze de bescherming van personen in verband met de verwerking van persoonsgegevens onverlet laat;
- (72) Overwegende dat deze richtlijn de mogelijkheid biedt om bij de tenuitvoerlegging van de in de richtlijn vastgelegde beginselen rekening te houden met het beginsel van het recht van toegang van het publiek tot officiële documenten,

HEBBEN DE VOLGENDE RICHTLIJN VASTGESTELD:

## HOOFDSTUK I

### ALGEMENE BEPALINGEN

#### Artikel 1

##### Onderwerp van de richtlijn

1. De Lid-Staten waarborgen in verband met de verwerking van persoonsgegevens, overeenkomstig de bepalingen van deze richtlijn, de bescherming van de fundamentele rechten en vrijheden van natuurlijke personen, inzonderheid van het recht op persoonlijke levenssfeer.

2. De Lid-Staten mogen het vrije verkeer van persoonsgegevens tussen Lid-Staten beperken noch verbieden om redenen die met de uit hoofde van lid 1 gewaarborgde bescherming verband houden.

#### Artikel 2

##### Definities

In de zin van deze richtlijn wordt verstaan onder:

- a) „persoonsgegevens”, iedere informatie betreffende een geïdentificeerde of identificeerbare natuurlijke persoon, hierna „betrokkene” te noemen; als identificeerbaar wordt beschouwd een persoon die direct of indirect kan worden geïdentificeerd, met name aan de hand van een identificatienummer of van een of meer specifieke elementen die kenmerkend zijn voor zijn of haar fysieke, fysiologische, psychische, economische, culturele of sociale identiteit;
- b) „verwerking van persoonsgegevens”, hierna „verwerking” te noemen, elke bewerking of elk geheel van bewerkingen met betrekking tot persoonsgegevens, al

dan niet uitgevoerd met behulp van geautomatiseerde procédés, zoals het verzamelen, vastleggen, ordenen, bewaren, bijwerken, wijzigen, opvragen, raadplegen, gebruiken, verstrekken door middel van doorzending, verspreiden of op enigerlei andere wijze ter beschikking stellen, samenbrengen, met elkaar in verband brengen, alsmede het afschermen, uitwissen of vernietigen van gegevens;

- c) „bestand van persoonsgegevens”, hierna „bestand” te noemen, elk gestructureerd geheel van persoonsgegevens die volgens bepaalde criteria toegankelijk zijn, ongeacht of dit geheel gecentraliseerd dan wel gedecentraliseerd is of verspreid op een functioneel of geografisch bepaalde wijze;
- d) „voor de verwerking verantwoordelijke”, de natuurlijke of rechtspersoon, de overheidsinstantie, de dienst of enig ander lichaam die, respectievelijk dat, alleen of te zamen met anderen, het doel van en de middelen voor de verwerking van persoonsgegevens vaststelt; wanneer het doel van en de middelen voor de verwerking worden vastgesteld bij nationale of communautaire wettelijke of bestuursrechtelijke bepalingen, kan in het nationale of communautaire recht worden bepaald wie de voor de verwerking verantwoordelijke is of volgens welke criteria deze wordt aangewezen;
- e) „verwerker”, de natuurlijke of rechtspersoon, de overheidsinstantie, de dienst of enig ander lichaam die, respectievelijk dat ten behoeve van de voor de verwerking verantwoordelijke persoonsgegevens verwerkt;

- f) „derde”, de natuurlijke of rechtspersoon, de overheidsinstantie, de dienst of enig ander lichaam, niet zijnde de betrokkene, noch de voor de verwerking verantwoordelijke, noch de verwerker, noch de personen die onder rechtstreeks gezag van de voor de verwerking verantwoordelijke of de verwerker gemachtigd zijn om de gegevens te verwerken;
- g) „ontvanger”, de natuurlijke of rechtspersoon, de overheidsinstantie, de dienst of enig ander lichaam aan wie, respectievelijk waaraan de gegevens worden meegedeeld, ongeacht of het al dan niet een derde betreft; instanties waaraan gegevens kunnen worden meegedeeld in het kader van een bijzondere onderzoeksopdracht worden evenwel niet beschouwd als ontvangers;
- h) „toestemming van de betrokkene”, elke vrije, specifieke en op informatie berustende wilsuiting waarmee de betrokkene aanvaardt dat hem/haar betreffende persoonsgegevens worden verwerkt.

### Artikel 3

#### Werkingsfeer

- De bepalingen van deze richtlijn zijn van toepassing op de geheel of gedeeltelijk geautomatiseerde verwerking van persoonsgegevens, alsmede op de niet-geautomatiseerde verwerking van persoonsgegevens die in een bestand zijn opgenomen of die bestemd zijn om daarin te worden opgenomen.
- De bepalingen van deze richtlijn zijn niet van toepassing op de verwerking van persoonsgegevens:
  - die met het oog op de uitoefening van niet binnen de werkingssfeer van het Gemeenschapsrecht vallende activiteiten geschiedt zoals die bedoeld in de titels V en VI van het Verdrag betreffende de Europese Unie en in ieder geval verwerkingen die betrekking hebben op de openbare veiligheid, defensie, de veiligheid van de Staat (waaronder de economie van de Staat, wan-

neer deze verwerkingen in verband staan met vraagstukken van Staatsveiligheid), en de activiteiten van de Staat op strafrechtelijk gebied;

- die door een natuurlijk persoon in activiteiten met uitsluitend persoonlijke of huishoudelijke doeleinden wordt verricht.

### Artikel 4

#### Toepasselijk nationaal recht

- Elke Lid-Staat past zijn nationale, ter uitvoering van deze richtlijn vastgestelde bepalingen toe op de verwerking van persoonsgegevens indien:
  - die wordt verricht in het kader van de activiteiten van een vestiging op het grondgebied van de Lid-Staat van de voor de verwerking verantwoordelijke; wanneer dezelfde verantwoordelijke een vestiging heeft op het grondgebied van verscheidene Lid-Staten, dient hij de nodige maatregelen te treffen om ervoor te zorgen dat elk van die vestigingen voldoet aan de verplichtingen die worden opgelegd door de toepasselijke nationale wetgeving;
  - de voor de verwerking verantwoordelijke niet gevestigd is op het grondgebied van de Lid-Staat, maar in een plaats waar de nationale wet uit hoofde van het internationale publiekrecht van toepassing is;
  - de voor de verwerking verantwoordelijke persoon niet gevestigd is op het grondgebied van de Gemeenschap en voor de verwerking van persoonsgegevens gebruik maakt van al dan niet geautomatiseerde middelen die zich op het grondgebied van genoemde Lid-Staat bevinden, behalve indien deze middelen op het grondgebied van de Europese Gemeenschap slechts voor doorvoer worden gebruikt.
- In de in lid 1, onder c), bedoelde omstandigheden moet de voor de verwerking verantwoordelijke een op het grondgebied van de betrokken Lid-Staat gevestigde vertegenwoordiger aanwijzen, onverminderd rechtsvorderingen die tegen de voor de verwerking verantwoordelijke zelf kunnen worden ingesteld.

## HOOFDSTUK II

### ALGEMENE VOORWAARDEN VOOR DE RECHTMATIGHEID VAN DE VERWERKING VAN PERSOONSgegevens

#### Artikel 5

De Lid-Staten bepalen binnen de grenzen van de bepalingen van dit hoofdstuk nader de voorwaarden waaronder de verwerking van persoonsgegevens rechtmatig is.



## AFDELING I

## BEGINSELEN BETREFFENDE DE KWALITEIT VAN DE GEGEVENS

*Artikel 6*

1. De Lid-Staten bepalen dat de persoonsgegevens:

- a) eerlijk en rechtmatig moeten worden verwerkt;
- b) voor welbepaalde, uitdrukkelijk omschreven en gerechtvaardigde doeleinden moeten worden verkregen en vervolgens niet worden verwerkt op een wijze die onverenigbaar is met die doeleinden. Verdere verwerking van de gegevens voor historische, statistische of wetenschappelijke doeleinden wordt niet als onverenigbaar beschouwd, mits de Lid-Staten passende garanties bieden;
- c) toereikend, ter zake dienend en niet bovenmatig moeten zijn, uitgaande van de doeleinden waarvoor zij worden verzameld of waarvoor zij vervolgens worden verwerkt;
- d) nauwkeurig dienen te zijn en, zo nodig, dienen te worden bijgewerkt; alle redelijke maatregelen dienen te worden getroffen om de gegevens die, uitgaande van de doeleinden waarvoor zij worden verzameld of waarvoor zij vervolgens worden verwerkt, onnauwkeurig of onvolledig zijn, uit te wissen of te corrigeren;
- e) in een vorm die het mogelijk maakt de betrokkenen te identificeren, niet langer mogen worden bewaard dan voor de verwezenlijking van de doeleinden waarvoor zij worden verzameld of vervolgens worden verwerkt, noodzakelijk is. De Lid-Staten voorzien in passende waarborgen voor persoonsgegevens die langer dan hierboven bepaald voor historische, statistische of wetenschappelijke doeleinden worden bewaard.

2. Op de voor de verwerking verantwoordelijke rust de plicht om voor de naleving van het bepaalde in lid 1 zorg te dragen.

## AFDELING II

## BEGINSELEN BETREFFENDE DE TOELAATBAARHEID VAN GEGEVENSVERWERKING

*Artikel 7*

De Lid-Staten bepalen dat de verwerking van persoonsgegevens slechts mag geschieden indien:

- a) de betrokkene daarvoor zijn ondubbelzinnige toestemming heeft verleend, of
- b) de verwerking noodzakelijk is voor de uitvoering van een overeenkomst waarbij de betrokkene partij is of voor het nemen van precontractuele maatregelen naar aanleiding van een verzoek van de betrokkene, of
- c) de verwerking noodzakelijk is om een wettelijke verplichting na te komen waaraan de voor de verwerking verantwoordelijke onderworpen is, of

- d) de verwerking noodzakelijk is ter vrijwaring van een vitaal belang van de betrokkene, of
- e) de verwerking noodzakelijk is voor de vervulling van een taak van algemeen belang of die deel uitmaakt van de uitoefening van het openbaar gezag die aan de voor de verwerking verantwoordelijke of de derde aan wie de gegevens worden verstrekt, drager is opgedragen, of
- f) de verwerking noodzakelijk is voor de behartiging van het gerechtvaardigde belang van de voor de verwerking verantwoordelijke of van de derde(n) aan wie de gegevens worden verstrekt, mits het belang of de fundamentele rechten en vrijheden van de betrokkene die aanspraak maakt op bescherming uit hoofde van artikel 1, lid 1, van deze richtlijn, niet prevaleren.

## AFDELING III

## BIJZONDERE CATEGORIEËN VERWERKINGEN

*Artikel 8*

## Verwerkingen die bijzondere categorieën gegevens betreffen

1. De Lid-Staten verbieden de verwerking van persoonlijke gegevens waaruit de raciale of etnische afkomst, de politieke opvattingen, de godsdienstige of levensbeschouwelijke overtuiging, of het lidmaatschap van een vakvereniging blijkt, alsook de verwerking van gegevens die de gezondheid of het seksuele leven betreffen.
2. Lid 1 is niet van toepassing wanneer:
  - a) de betrokkene uitdrukkelijk heeft toegestemd in een dergelijke verwerking, tenzij in de wetgeving van de Lid-Staat is bepaald dat het in lid 1 bedoelde verbod niet door toestemming van de betrokkene ongedaan kan worden gemaakt; of
  - b) de verwerking noodzakelijk is met het oog op de uitvoering van de verplichtingen en de rechten van de voor de verwerking verantwoordelijke inzake arbeidsrecht, voor zover zulks is toegestaan bij de nationale wetgeving en deze adequate garanties biedt; of
  - c) de verwerking noodzakelijk is ter verdediging van de vitale belangen van de betrokkene of van een andere persoon indien deze lichamelijk of juridisch niet in staat is van zijn instemming te getuigen; of
  - d) de verwerking wordt verricht door een stichting, een vereniging, of enige andere instantie zonder winstoogmerk die op politiek, levensbeschouwelijk, godsdienstig of vakbondsgebied werkzaam is, in het kader van hun gerechtvaardigde activiteiten en met de nodige garanties, mits de verwerking uitsluitend betrekking heeft op de leden van de stichting, de vereniging of de instantie of op de personen die in verband met haar streefdoelen regelmatige contacten met haar onder-

houden, en de gegevens niet zonder de toestemming van de betrokkenen aan derden worden doorgegeven; of

- e) de verwerking betrekking heeft op gegevens die duidelijk door de betrokkene openbaar zijn gemaakt of noodzakelijk is voor de vaststelling, de uitoefening of de verdediging van een recht in rechte.

3. Lid 1 is niet van toepassing wanneer de verwerking van de gegevens noodzakelijk is voor de doeleinden van preventieve geneeskunde of medische diagnose, het verstrekken van zorg of behandelingen of het beheer van gezondheidsdiensten en wanneer die gegevens worden verwerkt door een gezondheidswerker die onderworpen is aan het in de nationale wetgeving, of in de door nationale bevoegde instanties vastgestelde regelgeving, vastgelegde beroepsgeheim of door een andere persoon voor wie een gelijkwaardige geheimhoudingsplicht geldt.

4. Mits passende waarborgen worden geboden, mogen de Lid-Staten om redenen van zwaarwegend algemeen belang bij nationale wet of bij een besluit van de toezicht houdende autoriteit nog andere afwijkingen naast die bedoeld in lid 2 vaststellen.

5. Verwerkingen van gegevens inzake overtredingen, strafrechtelijke veroordelingen of veiligheidsmaatregelen mogen alleen worden verricht onder toezicht van de overheid of indien de nationale wetgeving voorziet in passende specifieke waarborgen, behoudens afwijkingen die een Lid-Staat kan toestaan uit hoofde van nationale bepalingen welke passende en specifieke waarborgen bieden. Een volledig register van strafrechtelijke veroordelingen mag alleen worden bijgehouden onder toezicht van de overheid.

De Lid-Staten kunnen voorschrijven dat ook verwerkingen van gegevens inzake administratieve sancties of burgerrechtelijke beslissingen onder toezicht van de overheid kunnen worden verricht.

6. De in de leden 4 en 5 bedoelde afwijkingen van lid 1 worden ter kennis van de Commissie gebracht.

7. De Lid-Staten stellen de voorwaarden vast waaronder een nationaal identificatienummer of enig ander identificatiemiddel van algemene aard voor verwerkingsdoeleinden mag worden gebruikt.

#### Artikel 9

#### Verwerking van persoonsgegevens en vrijheid van meningsuiting

De Lid-Staten voorzien voor de verwerking van persoonsgegevens voor uitsluitend journalistieke of voor artistieke of literaire doeleinden in uitzonderingen op en afwijkingen van de bepalingen van dit hoofdstuk en van de hoofdstukken IV en VI uitsluitend voor zover deze nodig

blijken om het recht op persoonlijke levenssfeer te verzoenen met de regels betreffende de vrijheid van meningsuiting.

#### AFDELING IV

#### INFORMATIEVERSTREKKING AAN DE BETROKKENE

#### Artikel 10

#### Informatieverstrekking in geval van verkrijging van gegevens bij de betrokkene

De Lid-Staten bepalen dat de voor de verwerking verantwoordelijke of diens vertegenwoordiger aan de betrokkene, bij wie de betrokkene zelf betreffende gegevens worden verkregen, ten minste de hierna volgende informatie moet verstrekken, behalve indien de betrokkene daarvan reeds op de hoogte is:

- a) de identiteit van de voor de verwerking verantwoordelijke en, in voorkomend geval, van diens vertegenwoordiger,
- b) de doeleinden van de verwerking waarvoor de gegevens zijn bestemd,
- c) verdere informatie zoals
  - de ontvangers of de categorieën ontvangers van de gegevens;
  - antwoord op de vraag of men al dan niet verplicht is om te antwoorden en de eventuele gevolgen van niet-beantwoording,
  - het bestaan van een recht op toegang tot zijn eigen persoonsgegevens en op rectificatie van deze gegevens,

voor zover die, met inachtneming van de specifieke omstandigheden waaronder de verdere informatie verkregen wordt, nodig is om tegenover de betrokkene een eerlijke verwerking te waarborgen.

#### Artikel 11

#### Informatieverstrekking aan de betrokkene wanneer de gegevens niet bij de betrokkene zijn verkregen

1. De Lid-Staten bepalen dat wanneer de gegevens niet bij de betrokkene zijn verkregen de voor de verwerking verantwoordelijke of diens vertegenwoordiger, op het moment van registratie van de gegevens of wanneer verstrekking van de gegevens aan een derde wordt overwogen, aan de betrokkene uiterlijk op het moment van de eerste verstrekking van de gegevens ten minste de volgende informatie moet verstrekken, tenzij de betrokkene daarvan reeds op de hoogte is:

- a) de identiteit van de voor de verwerking verantwoordelijke en, in voorkomend geval, van diens vertegenwoordiger,
- b) de doeleinden van de verwerking,

- c) verdere informatie zoals
- de betrokken gegevenscategorïën;
  - de ontvangers of de categoriën ontvangers;
  - het bestaan van een recht op toegang tot zijn eigen persoonsgegevens en op rectificatie van deze gegevens,

voor zover die, met inachtneming van de specifieke omstandigheden waaronder de verdere informatie verzameld wordt, nodig is om tegenover de betrokkene een eerlijke verwerking te waarborgen.

2. Het bepaalde in lid 1 is niet van toepassing indien, met name voor statistische doeleinden of voor historisch of wetenschappelijk onderzoek, verstrekking van informatie aan de betrokkene onmogelijk blijkt of onevenredig veel moeite kost of indien de registratie of verstrekking bij wet is voorgeschreven. In deze gevallen zorgen de Lid-Staten voor passende waarborgen.

#### AFDELING V

#### RECHT VAN DE BETROKKENE OP TOEGANG TOT DE GEGEVENS

##### Artikel 12

##### Recht van toegang

De Lid-Staten waarborgen elke betrokkene het recht van de voor de verwerking verantwoordelijke te verkrijgen:

- a) vrijelijk en zonder beperking, met redelijke tussenpozen en zonder bovenmatige vertraging of kosten:
- uitsluitend omtrent het al dan niet bestaan van verwerkingen van hem betreffende gegevens, alsmede ten minste informatie over de doeleinden van deze verwerkingen, de categoriën gegevens waarop deze verwerkingen betrekking hebben en de ontvangers of categoriën ontvangers aan wie de gegevens worden verstrekt;
  - verstrekking, in begrijpelijke vorm, van de gegevens die zijn verwerkt, alsmede de beschikbare informatie over de oorsprong van de gegevens;
  - mededeling van de logica die ten grondslag ligt aan de automatische verwerking van hem betreffende gegevens, in elk geval als het gaat om de geautomatiseerde besluiten als bedoeld in artikel 15, lid 1;
- b) naar gelang van het geval, de rectificatie, de uitwissing of de afscherming van de gegevens waarvan de verwerking niet overeenstemt met de bepalingen van deze richtlijn, met name op grond van het onvolledige of onjuiste karakter van de gegevens;
- c) kennisgeving aan derden aan wie de gegevens zijn verstrekt, van elke rectificatie, uitwissing of afscherming, uitgevoerd overeenkomstig punt b), tenzij zulks onmogelijk blijkt of onevenredig veel moeite kost.

#### AFDELING VI

#### UITZONDERINGEN EN BEPERKINGEN

##### Artikel 13

##### Uitzonderingen en beperkingen

1. De Lid-Staten kunnen wettelijke maatregelen treffen ter beperking van de reikwijdte van de in artikel 6, lid 1, artikel 10, artikel 11, lid 1, artikel 12 en artikel 21 bedoelde rechten en plichten indien dit noodzakelijk is ter vrijwaring van

- a) de veiligheid van de Staat;
- b) de landsverdediging;
- c) de openbare veiligheid;
- d) het voorkomen, het onderzoeken, opsporen en vervolgen van strafbare feiten of schendingen van de beroepscoodes voor gereguleerde beroepen;
- e) een belangrijk economisch en financieel belang van een Lid-Staat of van de Europese Unie, met inbegrip van monetaire, budgettaire en fiscale aangelegenheden;
- f) een taak op het gebied van controle, inspectie of regelgeving, verbonden, ook al is dit incidenteel, met de uitoefening van het openbaar gezag in de onder c), d) en e), bedoelde gevallen;
- g) de bescherming van de betrokkene of van de rechten en vrijheden van anderen.

2. Mits er passende wettelijke garanties worden geboden, met name dat de gegevens niet zullen worden gebruikt om maatregelen of besluiten te treffen ten aanzien van een individuele betrokkene, mogen de Lid-Staten ingeval er duidelijk geen gevaar bestaat dat inbreuk wordt gepleegd op de persoonlijke levenssfeer van de betrokkene, de in artikel 12 bedoelde rechten beperken wanneer de gegevens uitsluitend met het oog op wetenschappelijk onderzoek worden verwerkt of slechts gedurende de periode die nodig is voor het opstellen van statistieken in de vorm van persoonlijke gegevens worden bewaard.

#### AFDELING VII

#### RECHT VAN VERZET VAN DE BETROKKENE

##### Artikel 14

##### Recht van verzet van de betrokkene

De Lid-Staten kennen de betrokkene het recht toe:

- a) zich ten minste in de gevallen, bedoeld in artikel 7, onder e) en f), te allen tijde om zwaarwegende en gerechtvaardigde redenen die verband houden met zijn bijzondere situatie ertegen te verzetten dat hem

betreffende gegevens het voorwerp van een verwerking vormen, behoudens andersluidende bepalingen in de nationale wetgeving. In geval van gerechtvaardigd verzet mag de door de voor de verwerking verantwoordelijke persoon verrichte verwerking niet langer op deze gegevens betrekking hebben;

- b) zich te verzetten, op verzoek en kosteloos, tegen de voorgenomen verwerking van hem betreffende persoonsgegevens door de voor de verwerking verantwoordelijke persoon na het oog op direct marketing, of te worden ingelicht voordat persoonsgegevens voor de eerste keer aan derden worden verstrekt of voor rekening van derden worden gebruikt voor direct marketing en het recht uitdrukkelijk ter kennis gebracht te krijgen dat hij of zij zich kosteloos kan verzetten tegen deze verstrekking of dit gebruik van gegevens.

De Lid-Staten nemen de nodige maatregelen om te waarborgen dat de betrokkenen kennis hebben van het bestaan van het in de eerste alinea van punt b) bedoelde recht.

#### Artikel 15

##### Geautomatiseerde individuele besluiten

1. De Lid-Staten kennen ieder het recht toe niet te worden onderworpen aan een besluit waaraan voor hem rechtsgevolgen zijn verbonden of dat hem in aanmerkelijke mate treft en dat louter wordt genomen op grond van een geautomatiseerde gegevensverwerking die bestemd is om bepaalde aspecten van zijn persoonlijkheid, zoals beroepsprestatie, kredietwaardigheid, betrouwbaarheid, gedrag, enz. te evalueren.
2. Onverminderd het bepaalde in de overige artikelen van deze richtlijn bepalen de Lid-Staten dat een persoon aan een besluit als bedoeld in lid 1 kan worden onderworpen, indien dat besluit:
  - a) wordt genomen in het kader van het sluiten of uitvoeren van een overeenkomst, mits aan het verzoek van de betrokkene is voldaan of passende maatregelen, zoals de mogelijkheid zijn standpunt te doen gelden, zijn genomen ter bescherming van zijn gerechtvaardigde belang; of
  - b) zijn grondslag vindt in een wet waarin de maatregelen zijn omschreven die strekken tot bescherming van het gerechtvaardigde belang van de betrokkene.

#### AFDELING VIII

##### VERTROUWELIJKHEID EN BEVEILIGING VAN DE VERWERKING

#### Artikel 16

##### Vertrouwelijkheid van de verwerking

Een ieder die handelt onder het gezag van de voor de verwerking verantwoordelijke of van de verwerker als

mede de verwerker zelf, die toegang heeft tot persoonsgegevens, mag deze slechts in opdracht van de voor de verwerking verantwoordelijke verwerken, behoudens op grond van wettelijke verplichtingen.

#### Artikel 17

##### Beveiliging van de verwerking

1. De Lid-Staten bepalen dat de voor de verwerking verantwoordelijke passende technische en organisatorische maatregelen ten uitvoer dient te leggen om persoonsgegevens te beveiligen tegen vernietiging, hetzij per ongeluk, hetzij onrechtmatig, tegen verlies, vervalsing, niet-toegelaten verspreiding of toegang, met name wanneer de verwerking doorzending van gegevens in een netwerk omvat, dan wel tegen enige andere vorm van onwettige verwerking.

Deze maatregelen moeten, rekening houdend met de stand van de techniek en de kosten van de tenuitvoerlegging, een passend beveiligingsniveau garanderen gelet op de risico's die de verwerking en de aard van te beschermen gegevens met zich brengen.

2. De Lid-Staten bepalen dat de voor de verwerking verantwoordelijke, in geval van verwerking te zijnen behoeve, een verwerker moet kiezen die voldoende waarborgen biedt ten aanzien van de technische en organisatorische beveiligingsmaatregelen met betrekking tot de te verrichten verwerking en moet toezien op de naleving van die maatregelen.

3. De uitvoering van verwerkingen door een verwerker moet worden geregeld in een overeenkomst of een rechtsakte die de verwerker bindt jegens de voor de verwerker verantwoordelijke en waarin met name wordt bepaald dat

- de verwerker slechts handelt in opdracht van de voor de verwerking verantwoordelijke,
- de in lid 1 bedoelde verplichtingen, zoals gedefinieerd door de wetgeving van de Lid-Staat waarin de verwerker is gevestigd, eveneens op deze persoon rusten.

4. Met het oog op de bewaring van de bewijzen, worden de elementen van de overeenkomst of rechtsakte betreffende de bescherming van de gegevens en de vereisten inzake de in lid 1 bedoelde maatregelen schriftelijk of in een gelijkwaardige vorm vastgelegd.

#### AFDELING IX

##### AANMELDING

#### Artikel 18

**Verplichting tot aanmelding bij de toezichhoudende autoriteit**

1. De Lid-Staten bepalen dat de voor de verwerking verantwoordelijke of, in voorkomend geval, diens verte-

genwoordiger, bij de in artikel 28 bedoelde toezichhoudende autoriteit aanmelding dient te doen, voordat wordt overgegaan tot een of meer volledig of gedeeltelijk geautomatiseerde verwerkingen van gegevens die voor de verwezenlijking van een doeleinde of van verscheidene samenhangende doeleinden bestemd zijn.

2. De Lid-Staten kunnen alleen in de volgende gevallen en onder de volgende voorwaarden voorzien in vereenvoudigde aanmelding of vrijstelling van deze verplichting tot aanmelding:

- wanneer zij voor de categorieën verwerkingen waarbij, rekening houdend met de verwerkte gegevens, inbreuk op de rechten en vrijheden van de betrokkenen onwaarschijnlijk is, preciseren: de doeleinden van de verwerking, de verwerkte gegevens of categorieën verwerkte gegevens, de categorie(ën) betrokkenen, de ontvangers of categorieën ontvangers aan wie de gegevens worden verstrekt, en de periode gedurende welke de gegevens worden bewaard, en/of
- wanneer de voor de verwerking verantwoordelijke, overeenkomstig het nationale recht waaraan hij is onderworpen, een functionaris voor de gegevensbescherming aanwijst die met name
  - op onafhankelijke wijze toezicht uitoefent op de toepassing binnen de organisatie van de krachtens deze richtlijn getroffen nationale maatregelen,
  - een register bijhoudt van de door de voor verwerking verantwoordelijke verrichte verwerkingen, waarin de in artikel 21, lid 2, bedoelde gegevens opgenomen zijn,
 en er aldus voor zorgt dat inbreuk op de rechten en vrijheden van de betrokkenen door de verwerkingen onwaarschijnlijk is.

3. De Lid-Staten kunnen bepalen dat lid 1 niet van toepassing is op verwerkingen die alleen tot doel hebben een register bij te houden dat volgens de wettelijke of bestuursrechtelijke bepalingen bedoeld is om het publiek voor te lichten en dat door een ieder dan wel door iedere persoon die zich op een gerechtvaardigd belang kan beroepen, kan worden geraadpleegd.

4. De Lid-Staten kunnen voor de in artikel 8, lid 2, onder d), bedoelde verwerkingen voorzien in afwijking van de aanmeldingsplicht of in vereenvoudigde aanmelding.

5. De Lid-Staten kunnen bepalen dat sommige of alle niet-geautomatiseerde verwerkingen van persoonsgegevens aangemeld moeten worden, eventueel in vereenvoudigde vorm.

#### Artikel 19

##### Inhoud van de aanmelding

1. De Lid-Staten bepalen welke inlichtingen in de aanmelding moeten worden opgenomen. Deze inlichtingen behelzen ten minste:

- a) de naam en het adres van de voor verwerking verantwoordelijke en, in voorkomend geval, van diens vertegenwoordiger;
- b) het (de) doeleinde(n) van de verwerking;
- c) een beschrijving van de categorie(ën) betrokkenen en van de gegevens of categorieën gegevens die daarop betrekking hebben;
- d) de ontvangers of categorieën ontvangers aan wie de gegevens kunnen worden verstrekt;
- e) de voorgenomen overdrachten van gegevens naar derde landen;
- f) een algemene beschrijving om op voorhand te kunnen beoordelen of de genomen maatregelen om, ter toepassing van artikel 17, de beveiliging van de verwerking te waarborgen, afdoende zijn.

2. De Lid-Staten geven nader aan volgens welke procedures wijzigingen in de in lid 1 bedoelde inlichtingen bij de toezichhoudende autoriteit moeten worden aangemeld.

#### Artikel 20

##### Voorafgaand onderzoek

1. De Lid-Staten geven aan welke verwerkingen mogelijk specifieke risico's voor de persoonlijke rechten en vrijheden inhouden en dragen er zorg voor dat zij vóór de aanvang van de verwerking onderzocht worden.

2. Deze voorafgaande onderzoeken worden uitgevoerd door de toezichhoudende autoriteit na ontvangst van een aanmelding van de voor de verwerking verantwoordelijke, of door de functionaris voor de gegevensbescherming, die in twijfelgevallen de toezichhoudende autoriteit moet raadplegen.

3. De Lid-Staten kunnen een dergelijk onderzoek ook uitvoeren in het kader van de voorbereiding van een maatregel van het nationale parlement ofwel van een op een dergelijke wettelijke maatregel gebaseerde maatregel waarin de aard van de verwerking is omschreven en passende waarborgen zijn opgenomen.

#### Artikel 21

##### Openbaarheid van de verwerkingen

1. De Lid-Staten nemen maatregelen om te zorgen voor de openbaarheid van de verwerkingen.

2. De Lid-Staten bepalen dat de toezichhoudende autoriteit een register van de uit hoofde van artikel 18 aangemelde verwerkingen behoudt.

Het register bevat ten minste de in artikel 19, lid 1, onder a) tot en met e), bedoelde inlichtingen.

passende wijze verstrekken aan een ieder die daarom verzoekt.

Het register kan door een ieder worden geraadpleegd.

De Lid-Staten kunnen stipuleren dat deze bepaling niet van toepassing is op verwerkingen die alleen tot doel hebben een register bij te houden dat volgens de wettelijke of bestuursrechtelijke bepalingen bedoeld is om het publiek voor te lichten en dat door een ieder dan wel door iedere persoon die zich op een gerechtvaardigd belang kan beroepen, kan worden geraadpleegd.

3. De Lid-Staten dragen er zorg voor, met betrekking tot de van aanmelding vrijgestelde verwerkingen, dat de voor de verwerking verantwoordelijke of een door de Lid-Staten aangewezen instantie, ten minste de inlichtingen als bedoeld in artikel 19, lid 1, onder a) tot en met e), op

### HOOFDSTUK III

#### BEROEP OP DE RECHTER, AANSPRAKELIJKHEID EN SANCTIES

##### *Artikel 22*

##### **Beroep**

Onverminderd de administratieve voorziening die met name bij de in artikel 28 bedoelde toezichthoudende autoriteit kan worden getroffen voordat de zaak aanhangig wordt gemaakt voor de rechter, bepalen de Lid-Staten dat een ieder zich tot de rechter kan wenden wanneer de rechten die hem worden gegarandeerd door het op de betrokken verwerking toepasselijke nationale recht geschonden worden.

##### *Artikel 23*

##### **Aansprakelijkheid**

1. De Lid-Staten bepalen dat een ieder die schade heeft geleden ten gevolge van een onrechtmatige verwerking of van enige andere daad die onverenigbaar is met de ter uitvoering van deze richtlijn vastgestelde nationale bepalingen het recht heeft van de voor de verwerking verantwoordelijke vergoeding van de geleden schade te verkrijgen.

2. De voor de verwerking verantwoordelijke kan geheel of gedeeltelijk worden ontheven van deze aansprakelijkheid, indien hij bewijst dat de schade hem niet kan worden toegerekend.

##### *Artikel 24*

##### **Sancties**

De Lid-Staten nemen passende maatregelen om de onverkorte toepassing van de bepalingen van deze richtlijn te garanderen en stellen met name de sancties vast die gelden bij inbreuk op de ter uitvoering van deze richtlijn vastgestelde bepalingen.

### HOOFDSTUK IV

#### DOORGIFTE VAN PERSOONSgegevens NAAR DERDE LANDE

##### *Artikel 25*

##### **Beginselen**

1. De Lid-Staten bepalen dat persoonsgegevens die aan een verwerking worden onderworpen of die bestemd zijn om na doorgifte te worden verwerkt, slechts naar een derde land mogen worden doorgegeven indien, onverminderd de naleving van de nationale bepalingen die zijn

vastgesteld ter uitvoering van de andere bepalingen van deze richtlijn, dat land een passend beschermingsniveau waarborgt.

2. Het passend karakter van het door een derde land geboden beschermingsniveau wordt beoordeeld met inachtneming van alle omstandigheden die op de doorgifte van gegevens of op een categorie gegevensdoorgiften

van invloed zijn; in het bijzonder wordt rekening gehouden met de aard van de gegevens, met het doeleinde en met de duur van de voorgenomen verwerking of verwerkingen, het land van herkomst en het land van eindbestemming, de algemene en sectoriële rechtsregels die in het betrokken derde land gelden, alsmede de beroepscoëdes en de veiligheidsmaatregelen die in die landen worden nageleefd.

3. De Lid-Staten en de Commissie brengen elkaar op de hoogte van de gevallen waarin, naar hun oordeel, een derde land geen waarborgen voor een passend beschermingsniveau in de zin van lid 2 biedt.

4. Wanneer de Commissie volgens de procedure van artikel 31, lid 2, constateert dat een derde land geen waarborgen voor een passend beschermingsniveau in de zin van lid 2 biedt, nemen de Lid-Staten de nodige maatregelen om doorgifte van gegevens van dezelfde aard naar het betrokken land te voorkomen.

5. De Commissie opent op het gepaste ogenblik onderhandelingen ter verhelping van de situatie die voortvloeit uit de in lid 4 bedoelde constatering.

6. De Commissie kan volgens de procedure van artikel 31, lid 2, constateren dat een derde land, op grond van zijn nationale wetgeving of zijn internationale verbintenissen, die het met name na de in lid 5 bedoelde onderhandelingen is aangegaan, waarborgen voor een passend beschermingsniveau in de zin van lid 2 biedt met het oog op de bescherming van de persoonlijke levenssfeer en de fundamentele vrijheden en rechten van personen.

De Lid-Staten nemen de nodige maatregelen om zich naar het besluit van de Commissie te voegen.

#### Artikel 26

##### Afwijkingen

1. In afwijking van artikel 25 en behoudens andersluidende bepalingen van hun nationale recht betreffende specifieke gevallen, bepalen de Lid-Staten dat een doorgifte of categorie doorgiften van persoonsgegevens naar een derde land dat geen waarborgen voor een passend beschermingsniveau in de zin van artikel 25, lid 2, biedt, mag plaatsvinden mits:

- a) de betrokkene daarvoor zijn ondubbelzinnige toestemming heeft gegeven, of
- b) de doorgifte noodzakelijk is voor de uitvoering van een overeenkomst tussen de betrokkene en de voor de verwerking verantwoordelijke of voor de uitvoering

van op verzoek van de betrokkene genomen precontractuele maatregelen, of

- c) de doorgifte noodzakelijk is voor de sluiting of de uitvoering van een in het belang van de betrokkene tussen de voor de verwerking verantwoordelijke en een derde gesloten of te sluiten overeenkomst, of
- d) de doorgifte noodzakelijk of wettelijk verplicht is vanwege een zwaarwegend algemeen belang of voor de vaststelling, de uitoefening of de verdediging van een recht in rechte, of
- e) de doorgifte noodzakelijk is ter vrijwaring van het vitale belang van de betrokkene, of
- f) de doorgifte geschiedt vanuit een openbaar register dat krachtens wettelijke of bestuursrechtelijke bepalingen bedoeld is om het publiek voor te lichten en dat door een ieder dan wel door iedere persoon die zich op een gerechtvaardigd belang kan beroepen, kan worden geraadpleegd, voor zover in het betrokken geval is voldaan aan de wettelijke voorwaarden voor raadpleging.

2. Onverminderd het bepaalde in lid 1 kan een Lid-Staat toestemming geven voor een doorgifte of een categorie doorgiften van persoonsgegevens naar een derde land dat geen waarborgen voor een passend beschermingsniveau in de zin van artikel 25, lid 2, biedt, indien de voor de verwerking verantwoordelijke voldoende waarborgen biedt ten aanzien van de bescherming van de persoonlijke levenssfeer, de fundamentele rechten en vrijheden van personen, alsmede ten aanzien van de uitoefening van de daaraan verbonden rechten; deze waarborgen kunnen met name voortvloeien uit passende contractuele bepalingen.

3. De Lid-Staat stelt de Commissie en de overige Lid-Staten in kennis van de toestemmingen die hij op grond van lid 2 verleent.

Indien een andere Lid-Staat of de Commissie met het oog op de bescherming van de persoonlijke levenssfeer en de fundamentele rechten en vrijheden van personen een naar behoren gemotiveerd verzet aantekent, stelt de Commissie passende maatregelen vast volgens de procedure van artikel 31, lid 2.

De Lid-Staten nemen de nodige maatregelen om zich naar het besluit van de Commissie te voegen.

4. Wanneer de Commissie volgens de in artikel 31, lid 2, bedoelde procedure besluit dat bepaalde modelcontractbepalingen voldoende waarborgen bieden in de zin van lid 2, nemen de Lid-Staten de nodige maatregelen om zich naar het besluit van de Commissie te voegen.

## HOOFDSTUK V

## GEDRAGSCODES

*Artikel 27*

1. De Lid-Staten en de Commissie moedigen de opstelling aan van gedragscodes, die bestemd zijn om naar gelang van de specifieke kenmerken van de sectoren bij te dragen tot een goede toepassing van de ter uitvoering van deze richtlijn door de Lid-Staten vastgestelde nationale bepalingen.

2. De Lid-Staten bepalen dat beroepsverenigingen en andere vertegenwoordigingsorganen van andere categorieën van voor de verwerking verantwoordelijken die ontwerpen van nationale gedragscodes hebben opgesteld, of voornemens zijn bestaande nationale codes te wijzigen of te verlengen, deze voor advies aan de nationale autoriteit kunnen voorleggen.

De Lid-Staten bepalen dat deze autoriteit zich er inzonderheid van vergewist dat de haar voorgelegde ontwerpen in overeenstemming zijn met de ter uitvoering van deze richtlijn vastgestelde nationale voorschriften. Desgewenst neemt zij de opmerkingen van de betrokkenen of van hun vertegenwoordigers in ontvangst.

3. De ontwerpen van communautaire codes, alsmede wijzigingen of verlengingen van bestaande communautaire codes, kunnen aan de in artikel 29 bedoelde Groep worden voorgelegd. Deze spreekt er zich met name over uit of de haar voorgelegde ontwerpen in overeenstemming zijn met de ter uitvoering van deze richtlijn vastgestelde nationale bepalingen. Desgewenst neemt zij de opmerkingen van de betrokkenen of van hun vertegenwoordigers in ontvangst. De Commissie kan zorg dragen voor een passende bekendmaking van de gedragscodes waarover de Groep een gunstig advies heeft uitgebracht.

## HOOFDSTUK VI

TOEZICHTHOUDENDE AUTORITEIT EN GROEP VOOR DE BESCHERMING VAN  
PERSONEN IN VERBAND MET DE VERWERKING VAN PERSOONS-  
GEGEVENS*Artikel 28***Toezichthoudende autoriteit**

1. Elke Lid-Staat bepaalt dat een of meer autoriteiten worden belast met het toezicht op de toepassing op zijn grondgebied van de ter uitvoering van deze richtlijn door de Lid-Staten vastgestelde bepalingen.

Deze autoriteiten vervullen de hun opgedragen taken in volledige onafhankelijkheid.

2. Elke Lid-Staat bepaalt dat de toezichthoudende autoriteiten worden geraadpleegd bij de opstelling van de wettelijke of bestuursrechtelijke bepalingen met betrekking tot de bescherming van de rechten en vrijheden van personen in verband met de verwerking van persoonsgegevens.

3. Elke toezichthoudende autoriteit beschikt met name over:

— onderzoeksbevoegdheden, zoals het recht van toegang tot gegevens die het voorwerp vormen van een ver-

werking en het recht alle inlichtingen in te winnen die voor de uitoefening van haar toezichtstaak noodzakelijk zijn;

— effectieve bevoegdheden om in te grijpen, zoals bij voorbeeld de bevoegdheid om voorafgaand aan de uitvoering van de verwerking advies uit te brengen, overeenkomstig artikel 20, en te zorgen voor een passende bekendmaking van deze adviezen of de bevoegdheid om afscherming, uitwissing of vernietiging van gegevens te gelasten, dan wel een verwerking voorlopig of definitief te verbieden of de bevoegdheid tot de voor de verwerking verantwoordelijke een waarschuwing of berisping te richten of de bevoegdheid de nationale parlementen of andere politieke instellingen in te schakelen;

— de bevoegdheid om in rechte op te treden in geval van inbreuken op ter uitvoering van deze richtlijn vastgestelde nationale bepalingen, of om die inbreuken onder de aandacht van het gerecht te brengen.

Tegen beslissingen van de toezichthoudende autoriteit kan beroep bij de rechter worden aangetekend.



4. Een ieder kan in eigen persoon of door middel van een vereniging die als zijn vertegenwoordiger optreedt bij elke toezichthoudende autoriteit een verzoek indienen met betrekking tot de bescherming van zijn rechten en vrijheden in verband met de verwerking van persoonsgegevens. Hij wordt van het gevolg dat daaraan wordt gegeven in kennis gesteld.

Een ieder kan meer bepaald bij elke autoriteit een verzoek indienen om de rechtmatigheid van een verwerking te verifiëren, wanneer de krachtens artikel 13 van deze richtlijn vastgestelde nationale bepalingen van toepassing zijn. Hij wordt in ieder geval in kennis gesteld van het feit dat een verificatie heeft plaatsgevonden.

5. Elke toezichthoudende autoriteit stelt op gezette tijden een verslag op over haar activiteiten. Dit verslag wordt gepubliceerd.

6. Elke toezichthoudende autoriteit is bevoegd, ongeacht welk nationaal recht op de betrokken verwerking van toepassing is, op het grondgebied van haar eigen Lid-Staat de haar overeenkomstig lid 3 verleende bevoegdheden uit te oefenen. Elke autoriteit kan door een autoriteit van een andere Lid-Staat worden verzocht haar bevoegdheden uit te oefenen.

De toezichthoudende autoriteiten werken onderling samen voor zover zulks noodzakelijk is voor de uitvoering van hun taken, met name door de uitwisseling van alle nuttige inlichtingen.

7. De Lid-Staten bepalen dat de leden en personeelsleden van de toezichthoudende autoriteit ook na beëindiging van hun werkzaamheden aan het beroepsgeheim zijn onderworpen voor wat betreft de vertrouwelijke gegevens waartoe zij toegang hebben.

#### Artikel 29

##### Groep voor de bescherming van personen in verband met de verwerking van persoonsgegevens

1. Er wordt een Groep voor de bescherming van personen in verband met de verwerking van persoonsgegevens ingesteld, hierna „de Groep” te noemen.

De Groep is onafhankelijk en is van raadgevende aard.

2. De Groep bestaat uit een vertegenwoordiger van de door iedere Lid-Staat aangewezen toezichthoudende autoriteit(en), een vertegenwoordiger van de voor de communautaire instellingen en organen opgerichte autoriteit(en) en een vertegenwoordiger van de Commissie.

Elk lid van de Groep wordt aangewezen door de instelling of de autoriteit(en) die hij vertegenwoordigt. Wanneer een Lid-Staat verscheidene toezichthoudende autoriteiten heeft aangewezen, benoemen deze een gemeenschappelijke vertegenwoordiger. Dat geldt ook voor de voor de communautaire instellingen en organen opgerichte autoriteiten.

3. De Groep neemt haar besluiten met een gewone meerderheid van stemmen van de vertegenwoordigers van de toezichthoudende autoriteiten.

4. De Groep kiest een voorzitter. De ambtstermijn van de voorzitter bedraagt twee jaar. Deze termijn kan worden verlengd.

5. De Commissie is belast met het secretariaat van de Groep.

6. De Groep stelt haar reglement van orde vast.

7. De Groep behandelt alle aangelegenheden die door de voorzitter hetzij op diens initiatief hetzij op verzoek van een vertegenwoordiger van de toezichthoudende autoriteiten, hetzij op verzoek van de Commissie op de agenda worden geplaatst.

#### Artikel 30

1. De Groep heeft tot taak:

- elke kwestie betreffende de toepassing van de ter uitvoering van deze richtlijn vastgestelde nationale bepalingen te bestuderen, teneinde bij te dragen tot een homogene toepassing daarvan;
- de Commissie van advies te dienen over het beschermingsniveau in de Gemeenschap en in derde landen;
- de Commissie te adviseren over voorstellen tot wijziging van deze richtlijn, voorstellen voor aanvullende of specifieke maatregelen die met het oog op de bescherming van de rechten en vrijheden van natuurlijke personen in verband met de verwerking van persoonsgegevens dienen te worden genomen, alsmede over elk ander voorstel voor communautaire maatregelen die voor die rechten en vrijheden gevolgen hebben;
- advies uit te brengen over de op communautair niveau opgestelde gedragscodes.

2. Wanneer de Groep vaststelt dat er tussen de wetgeving of de praktijk van de Lid-Staten discrepanties ontstaan waardoor aan de gelijkwaardigheid van de bescherming van personen in verband met de verwerking van persoonsgegevens in de Gemeenschap afbreuk zou kunnen worden gedaan, brengt zij de Commissie daarvan op de hoogte.

3. De Groep kan uit eigen beweging aanbevelingen doen over elke aangelegenheid die met de bescherming van personen in verband met de verwerking van persoonsgegevens in de Gemeenschap verband houdt.

4. De adviezen en aanbevelingen van de Groep worden aan de Commissie en aan het in artikel 31 bedoelde Comité toegezonden.

5. De Commissie deelt de Groep mee welk gevolg zij aan de adviezen en aanbevelingen heeft gegeven. Zij stelt daartoe een verslag op, dat eveneens aan het Europees

Parlement en aan de Raad wordt toegezonden. Het verslag wordt gepubliceerd.

6. De Groep stelt jaarlijks een verslag op over de stand van zaken met betrekking tot de bescherming van natuur-

lijke personen in verband met de verwerking van persoonsgegevens in de Gemeenschap en in derde landen. Zij legt dit verslag voor aan de Commissie, aan het Europees Parlement en aan de Raad. Het verslag wordt gepubliceerd.

## HOOFDSTUK VII

### COMMUNAUTAIRE UITVOERINGSMAATREGELEN

#### *Artikel 31*

#### Het Comité

1. De Commissie wordt bijgestaan door een Comité bestaande uit vertegenwoordigers van de Lid-Staten en voorgezeten door de vertegenwoordiger van de Commissie.

2. De vertegenwoordiger van de Commissie legt het Comité een ontwerp voor van de te nemen maatregelen. Het Comité brengt advies uit over dit ontwerp binnen een termijn die de voorzitter kan vaststellen naar gelang van de urgentie van de materie.

Het Comité spreekt zich uit met de meerderheid van stemmen die in artikel 148, lid 2, van het Verdrag is voorgeschreven. Bij de stemming in het Comité worden de stemmen van de vertegenwoordigers van de Lid-Staten gewogen overeenkomstig genoemd artikel. De voorzitter neemt niet aan de stemming deel.

De Commissie stelt maatregelen vast die onmiddellijk van toepassing zijn. Indien deze maatregelen echter niet in overeenstemming zijn met het advies van het Comité, worden zij onverwijld door de Commissie ter kennis van de Raad gebracht. In dat geval:

- stelt de Commissie de toepassing van de maatregelen waartoe zij heeft besloten uit voor een periode van drie maanden, te rekenen vanaf de datum van kennisgeving;
- kan de Raad binnen de in het eerste streepje genoemde termijn met een gekwalificeerde meerderheid van stemmen een andersluidend besluit nemen.

### SLOTBEPALINGEN

#### *Artikel 32*

1. De Lid-Staten doen de nodige wettelijke en bestuursrechtelijke bepalingen in werking treden om uiterlijk aan het einde van een termijn van drie jaar te rekenen vanaf de aanneming van deze richtlijn aan deze richtlijn te voldoen.

Wanneer de Lid-Staten deze bepalingen aannemen, wordt in die bepalingen naar de onderhavige richtlijn verwezen of wordt hiernaar verwezen bij de officiële bekendmaking van die bepalingen. De regels voor deze verwijzing worden vastgesteld door de Lid-Staten.

2. De Lid-Staten dragen er zorg voor dat verwerking die reeds bezig is op de datum waarop de ter uitvoering van deze richtlijn vastgestelde nationale bepalingen in werking treden, binnen een termijn van drie jaar te rekenen vanaf die datum wordt aangepast aan die bepalingen.

In afwijking van de eerste alinea kunnen de Lid-Staten bepalen dat de verwerking van gegevens die op de datum van inwerkingtreding van de ter uitvoering van deze richtlijn vastgestelde nationale bepalingen reeds in niet-geautomatiseerde bestanden voorkwamen, aan de artikelen 6, 7 en 8 van deze richtlijn worden aangepast binnen een termijn van twaalf jaar te rekenen vanaf de datum van aanneming van deze richtlijn. De Lid-Staten garanderen de betrokkenen evenwel het recht om desgevraagd en inzonderheid wanneer zij hun recht op toegang uitoefenen gegevens die onvolledig of onjuist zijn, dan wel opgeslagen zijn op een wijze die onverenigbaar is met de gerechtvaardigde doeleinden van de voor de verwerking verantwoordelijke, te laten corrigeren, wissen of afschermen.

3. In afwijking van lid 2 kunnen de Lid-Staten, behoudens passende waarborgen, bepalen dat gegevens die alleen voor historisch onderzoek worden opgeslagen, niet

worden aangepast aan de artikelen 6, 7 en 8 van deze richtlijn.

4. De Lid-Staten delen de Commissie de tekst van de bepalingen van intern recht mee die zij op het onder deze richtlijn vallende gebied vaststellen.

#### *Artikel 33*

De Commissie brengt op gezette tijden, en voor het eerst uiterlijk drie jaar na de in artikel 32, lid 1, genoemde datum, aan de Raad en het Europees Parlement verslag uit over de toepassing van deze richtlijn, in voorkomend geval onder bijvoeging van passende wijzigingsvoorstellen. Dit verslag wordt gepubliceerd.

De Commissie zal met name de toepassing van deze richtlijn op de verwerking van geluid- en beeldgegevens

betreffende natuurlijke personen nagaan en passende voorstellen doen die in het licht van de ontwikkelingen van de informatietechnologie en de activiteiten in verband met de informatiemaatschappij nodig mochten blijken.

#### *Artikel 34*

Deze richtlijn is gericht tot de Lid-Staten.

Gedaan te Luxemburg, 24 oktober 1995.

*Voor het Europees Parlement*

*De Voorzitter*

K. HÄNSCH

*Voor de Raad*

*De Voorzitter*

L. ATIENZA SERNA

**RICHTLIJN 95/47/EG VAN HET EUROPEES PARLEMENT EN DE RAAD**

van 24 oktober 1995

inzake het gebruik van normen voor het uitzenden van televisiesignalen

HET EUROPEES PARLEMENT EN DE RAAD VAN DE EUROPESE UNIE,

Gelet op het Verdrag tot oprichting van de Europese Gemeenschap, inzonderheid op artikel 57, lid 2, en de artikelen 66 en 100A,

Gezien het voorstel van de Commissie <sup>(1)</sup>,

Gezien het advies van het Economisch en Sociaal Comité <sup>(2)</sup>,

Volgens de procedure van artikel 189 B van het Verdrag <sup>(3)</sup>,

Overwegende dat de Gemeenschap bij Besluit 89/337/EEG <sup>(4)</sup> en Besluit 89/630/EEG <sup>(5)</sup> van de Raad het strategische belang van geavanceerde en hoge-definitie televisie (HDTV)-diensten voor de Europese consumentenelektronica-industrie en voor de Europese televisie- en filmindustrie heeft onderkend en daarmee het strategisch raamwerk heeft bepaald voor de invoering van geavanceerde televisie- en HDTV-diensten in Europa;

Overwegende dat de doelstellingen van de strategie voor de invoering van HDTV in Europa integrerend deel uitmaken van het audiovisuele beleid van de Gemeenschap in verband waarmee het belang van Richtlijn 89/552/EEG van de Raad van 3 oktober 1989 betreffende de coördinatie van bepaalde wettelijke en bestuursrechtelijke bepalingen in de Lid-Staten inzake de uitoefening van televisieomroepactiviteiten <sup>(6)</sup> dient te worden bevestigd en dat zij rekening dienen te houden met andere doelstellingen van dit beleid met het oog op de ontwikkeling van de audiovisuele capaciteit in Europa, waaronder structurele doelstellingen zoals de ontwikkeling van de productie in landen of regio's met een beperkte audiovisuele capaciteit;

Overwegende dat Richtlijn 92/38/EEG van de Raad van 11 mei 1992 inzake de vaststelling van normen voor het

per satelliet uitzenden van televisiesignalen <sup>(7)</sup> een regelgevingskader vaststelt inzake normen voor geavanceerde televisieomroepdiensten voor televisieprogramma's die zijn gebaseerd op de HD-MAC norm <sup>(8)</sup> als de Europese satelliet- en kabeluitzendnorm voor niet volledig digitale HDTV en de D2-MAC norm <sup>(9)</sup> voor andere niet volledig digitale satelliet- en kabeluitzendingen in het 16:9-breedbeeldformaat;

Overwegende dat Besluit 93/424/EEG van de Raad van 22 juli 1993 betreffende een actieplan voor de invoering van geavanceerde televisiediensten in Europa <sup>(10)</sup> tot doel heeft het 16:9-breedbeeldformaat (625 of 1250 lijnen) te bevorderen, ongeacht de gebruikte Europese televisienorm en ongeacht de wijze van uitzenden (terrestrisch, satelliet of kabel);

Overwegende dat de Commissie krachtens artikel 7 van Richtlijn 92/38/EEG verslag diende uit te brengen over de effecten van de toepassing van die richtlijn, de ontwikkeling van de markt, in het bijzonder de aan de hand van objectieve criteria gemeten marktpenetratie, alsmede het gebruik van de financiële middelen van de Gemeenschap en zo nodig bij de Raad voorstellen moet indienen voor de aanpassing van die richtlijn aan deze ontwikkelingen;

Overwegende dat er, om de doelstellingen van de Gemeenschap uiteengezet in bovengenoemde besluiten te verwezenlijken en bij te dragen tot de goede werking van de interne markt als bedoeld in artikel 7 A van het Verdrag voor het uitzenden van televisiesignalen, maatregelen moeten worden genomen om een gemeenschappelijk formaat voor breedbeelduitzendingen vast te stellen;

Overwegende dat de Internationale Telecommunicatie Unie (ITU) <sup>(11)</sup> op wereldniveau voor HDTV het breedbeeldformaat 16:9 heeft vastgesteld en dat het wenselijk en mogelijk is de markt voor geavanceerde televisiediensten en -produkten met hetzelfde 16:9-breedbeeldformaat te ontwikkelen;

Overwegende dat voor de toepassing van deze richtlijn een televisiedienst in breedbeeldformaat ten minste moet voldoen aan de voorwaarde dat gebruik wordt gemaakt van een transmissiesysteem dat voldoende informatie verschaft om een speciaal daartoe bestemd ontvangoestel in staat te stellen een schermvullend beeld te geven met een volledige verticale resolutie, en dat te dien einde een

<sup>(1)</sup> PB nr. C 341 van 18. 12. 1993, blz. 18, en PB nr. C 321 van 18. 11. 1994, blz. 4.

<sup>(2)</sup> PB nr. C 148 van 30. 5. 1994, blz. 1.

<sup>(3)</sup> Advies van het Europees Parlement van 19 april 1994 (PB nr. C 128 van 9. 5. 1994, blz. 54), gemeenschappelijk standpunt van de Raad van 22 december 1994 (PB nr. C 384 van 31. 12. 1994, blz. 36) en besluit van het Europees Parlement van 14 juni 1995 (PB nr. C 166 van 3. 7. 1995).

<sup>(4)</sup> PB nr. L 142 van 25. 5. 1989, blz. 1.

<sup>(5)</sup> PB nr. L 363 van 13. 12. 1989, blz. 30.

<sup>(6)</sup> PB nr. L 298 van 17. 10. 1989, blz. 23.

<sup>(7)</sup> PB nr. L 137 van 20. 5. 1992, blz. 17.

<sup>(8)</sup> ETSI-norm : ETS 300 352.

<sup>(9)</sup> ETSI-norm : ETS 300 250.

<sup>(10)</sup> PB nr. L 196 van 5. 8. 1993, blz. 48.

<sup>(11)</sup> In ITU-R-Aanbeveling 709 worden de „beeldkarakteristieken” gedefinieerd, waaronder het breedbeeldformaat 16:9.

televisiedienst in 4:3-letterboxformaat waarbij niet aan bovenstaand minimumcriterium wordt voldaan, niet als een breedbeeldtelevisiedienst dient te worden beschouwd;

Overwegende dat televisiediensten momenteel thuis worden ontvangen via terrestrische systemen, satellietssystemen en kabelsystemen en dat het van essentieel belang is dat geavanceerde breedbeelddiensten voor het grootst mogelijke aantal kijkers beschikbaar zijn;

Overwegende dat kabeltelevisienetten en hun technische capaciteiten als omschreven door de Lid-Staten een belangrijk gegeven zijn in de televisie-infrastructuur van vele Lid-Staten en van cruciaal belang zullen zijn voor de toekomst van geavanceerde televisiediensten;

Overwegende dat deze richtlijn geen gevolgen heeft voor centrale-antennesystemen zoals deze door de Lid-Staten zijn omschreven;

Overwegende dat het absoluut noodzakelijk is dat er gemeenschappelijke normen worden opgesteld voor de digitale uitzending van televisiesignalen via kabel, per satelliet of met terrestrische middelen teneinde daadwerkelijke concurrentie op een vrije markt mogelijk te maken en dat dit het best kan gebeuren door hiermee een erkende Europese normalisatie instantie te belasten, rekening houdend — daar waar zulks relevant is — met de resultaten van het zoeken naar consensus dat thans tussen de marktdeelnemers gaande is;

Overwegende dat het wenselijk is die normen tijdig en nog voordat er op de markt met digitale televisie samenhangende diensten worden geïntroduceerd, op te stellen;

Overwegende dat voorwaardelijke toegang een belangrijke aangelegenheid is voor de gebruikers en de leveranciers van betaaltelevisiediensten en voor diegenen die de rechten op programma's bezitten;

Overwegende dat breed opgezet overleg met de betrokken deelnemers aan de Europese markt heeft geleid tot een aantal overeenkomsten met betrekking tot voorwaardelijke toegang tot digitale betaaltelevisiediensten;

Overwegende dat exploitanten van voorwaardelijke-toegangsdiensten aanspraak moeten kunnen maken op vergoeding van hun investeringen en van de levering van diensten aan omroepen, als aansporing om te blijven investeren;

Overwegende dat het inbouwen van het gemeenschappelijk Europees scramblingalgoritme in daartoe geëigende consumentenapparatuur in de Gemeenschap verplicht moet worden gesteld, zodat alle leveranciers van betaaltelevisie hun programma's in principe aan alle gebruikers van digitale betaaltelevisie in de Gemeenschap kunnen aanbieden;

Overwegende dat voorts dient te worden voorzien in bepalingen inzake de overdracht van de voorwaardelijke-toegangscontrole naar de kabelkopstations en de licentieverlening voor voorwaardelijke-toegangstechnologie, aan fabrikanten;

Overwegende dat in Europa de mogelijkheden voor piraterij in de digitale audiovisuele sfeer zullen toenemen, met alle negatieve gevolgen van dien voor exploitanten en leveranciers van programma's, en dat invoering en toepassing op Europese schaal van een doeltreffende anti-piraterijwetgeving steeds noodzakelijker wordt;

Overwegende dat het wenselijk is Richtlijn 92/338/EEG in te trekken en een nieuwe richtlijn vast te stellen in het licht van deze marktontwikkeling en technologische ontwikkelingen;

Overwegende dat de technologieën voor geavanceerde televisiediensten een snelle ontwikkeling doormaken en een gemeenschappelijke aanpak van deze ontwikkeling noodzakelijk is; dat afzonderlijke en veelvoudige maatregelen van de Lid-Staten kunnen leiden tot ongewenste versnippering van de markt voor producten en diensten en tot elkaar overlappende werkzaamheden; dat dergelijke maatregelen betere resultaten kunnen opleveren als ze op communautair niveau worden getroffen;

Overwegende dat in de conclusies van het Voorzitterschap van de G7-Conferentie over de informatiemaatschappij, die op 25 en 26 februari 1995 heeft plaatsgevonden te Brussel, met name wordt gewezen op de noodzaak van een regelgevingskader dat borg staat voor de open toegang tot netwerken en voor de naleving van de mededingingsregels,

HEBBEN DE VOLGENDE RICHTLIJN VASTGESTELD:

#### *Artikel 1*

De Lid-Staten treffen passende maatregelen ter bevordering van de versnelde ontwikkeling van geavanceerde televisiediensten, inclusief televisiediensten in breedbeeldformaat, televisiediensten die gebruik maken van HDTV-technologie en televisiediensten die volledig digitale transmissiesystemen gebruiken.

De Lid-Staten zorgen ervoor dat het overbrengen van reeds geëxploiteerde breedbeeldtelevisiediensten op voor het publiek toegankelijke digitale transmissienetwerken vergemakkelijkt wordt, met name in toepassing van Richtlijn 92/38/EEG en Besluit 93/424/EEG, zodat de belangen van exploitanten en kijkers die hebben geïnvesteerd om deze diensten te kunnen produceren of ontvangen, worden beschermd.

#### *Artikel 2*

Alle televisiediensten die in de Gemeenschap naar de kijkers worden uitgezonden via de kabel, per satelliet of langs terrestrische weg;

- a) moeten, indien het uitzendingen in breedbeeld en 625 lijnen betreft die niet volledig digitaal zijn, worden uitgezonden in 16:9 D2-MAC of een 16:9-systeem dat volledig compatibel is met PAL of SECAM.

Een breedbeeldtelevisiedienst wordt gevormd door programma's die geproduceerd en uitgegeven worden met het oog op de presentatie aan het publiek op een breedbeeldscherm.

Het 16:9 formaat is het referentieformaat voor breedbeeldtelevisiediensten.

- b) moeten, indien het EDTV-uitzendingen betreft die niet volledig digitaal zijn, worden uitgezonden in HD-MAC.
- c) moeten, indien het volledig digitale uitzendingen betreft, een transmissiesysteem gebruiken dat door een erkende Europese normalisatieorganisatie genormaliseerd is. In dit verband omvat een transmissiesysteem voorzieningen voor : het genereren van programmasignalen (broncodering van audiosignalen, broncodering van videosignalen, multiplexing van signalen) en de aanpassing aan de transmissiemedia (kanaalcodering, modulatie en, voor zover nodig, energiedispersie).

Volledig digitale transmissienetwerken die toegankelijk zijn voor het publiek voor de distributie van televisiediensten, moeten in staat zijn breedbeeldtelevisiediensten uit te zenden.

### Artikel 3

Elk televisietoestel met een integraal beeldscherm waarvan de zichtbare diagonaal groter dan 42 cm is, dat in de Gemeenschap te koop of te huur wordt aangeboden, moet voorzien zijn van ten minste één (door een erkende Europese normalisatieorganisatie genormaliseerde) aansluitbus met open interface die het zonder meer mogelijk maakt randapparaten, met name verdere decoders en digitale ontvangers, aan te sluiten.

### Artikel 4

Met betrekking tot voorwaardelijke toegang tot digitale televisiediensten die worden uitgezonden naar kijkers in de Gemeenschap, gelden, ongeacht de transmissiemedia, de volgende voorwaarden:

- a) Alle consumentenapparatuur die in de Gemeenschap te koop of te huur wordt aangeboden of anderszins ter beschikking wordt gesteld en waarmee digitale televisiesignalen kunnen worden ontscrembeld, moet de mogelijkheid bezitten:
- dergelijke signalen te ontscrembelen volgens het gemeenschappelijk Europees scrambelalgoritme, als beheerd door een erkende Europese normalisatieinstantie;

- signalen die ontscrembeld worden uitgezonden weer te geven mits, in geval van gehuurde apparatuur, de huurovereenkomst door de huurder wordt nageleefd;

- b) Systemen voor voorwaardelijke toegang die op de markt in de Gemeenschap worden geëxploiteerd, moeten over de nodige technische mogelijkheden beschikken voor een goedkope controleoverdracht naar de kabelkopstations, waarbij de exploitanten van kabeltelevisie op lokaal of regionaal niveau de volledige controle kunnen hebben over de diensten die van dergelijke systemen voor voorwaardelijke toegang gebruik maken;

- c) De Lid-Staten nemen alle maatregelen opdat de exploitanten van voorwaardelijke-toegangssystemen, ongeacht de wijze van transmissie, die diensten produceren en aanbieden met het oog op de toegang tot digitale televisiediensten:

- aan alle omroepen op eerlijke, redelijke en niet-discriminerende voorwaarden technische diensten aanbieden waarmee hun digitale televisiediensten kunnen worden ontvangen door kijkers die daartoe gerechtigd zijn middels decoders die door de dienstverleners worden beheerd, en zich houden aan het communautair mededingingsrecht, met name wanneer er sprake is van een dominante positie;

- een gescheiden boekhouding voeren voor hun activiteiten op het gebied van de levering van voorwaardelijke-toegangsdiensten.

De omroepen publiceren een tarieflijst voor de kijkers waarin rekening wordt gehouden met de omstandigheid dat er al dan niet bijbehorende apparatuur wordt geleverd.

Een digitale televisiedienst kan zich slechts op deze bepalingen beroepen, wanneer de aangeboden diensten in overeenstemming zijn met de Europese wetgeving;

- d) Wanneer houders van industriële eigendomsrechten inzake voorwaardelijke-toegangssystemen en -producten licenties verlenen aan fabrikanten van voor het grote publiek bestemde apparatuur, dienen zij zulks te doen op eerlijke, redelijke en niet-discriminerende voorwaarden. De houders van rechten mogen het verlenen van licenties, waarbij rekening wordt gehouden met de technische en commerciële factoren, niet doen afhangen van voorwaarden waardoor het verboden, ontraden of onaantrekkelijk gemaakt wordt om in het betrokken product:

- hetzij een gemeenschappelijke interface in te bouwen die aansluiting op meerdere andere toegangssystemen mogelijk maakt,

- hetzij tot een ander toegangssysteem behorende middelen in te bouwen, wanneer de licentiehouder

zich houdt aan de redelijke en passende voorwaarden inzake de beveiliging van de transacties van de exploitanten van voorwaardelijke-toegangssystemen.

Ingeval een televisietoestel een ingebouwde digitale decoder bevat, moet het voorzien zijn van ten minste één genormaliseerde aansluitbus met het oog op voorwaardelijke toegang en aansluiting van andere elementen van een digitaal televisiesysteem op de digitale decoder;

- e) Onverminderd de maatregelen die de Commissie of een Lid-Staat op grond van het Verdrag kan treffen, zorgen de Lid-Staten ervoor dat, in geval van een onopgelost geschil over de toepassing van de voorschriften van dit artikel, partijen gemakkelijk en in beginsel zonder al te hoge kosten gebruik kunnen maken van passende arbitrageprocedures om het geschil eerlijk, tijdig en op transparante wijze te beslechten.

Deze procedure sluit een schadevordering van een der partijen niet uit. Wanneer de Commissie wordt verzocht advies uit te brengen over de toepassing van het Verdrag, dient zij zich hierover met spoed uit te spreken.

#### Artikel 5

Elke televisiedienst in 16:9-breedbeeldformaat als bedoeld in artikel 2 die door kabeltelevisiesystemen ontvangen en opnieuw gedistribueerd wordt, moet over deze systemen ten minste in het 16:9-breedbeeldformaat worden doorgezonden.

#### Artikel 6

Vóór 1 juni 1997 en vervolgens om de twee jaar onderzoekt de Commissie in welke mate deze richtlijn is toegepast en hoe de markt van digitale televisiediensten in de gehele Europese Unie zich ontwikkelt, en dient zij bij het Europees Parlement, de Raad en het Economisch en Sociaal Comité een verslag in. Dit verslag heeft betrekking op de marktontwikkelingen, met name op het gebied van de evolutie van de digitale technologieën en diensten, alsmede op de technische en marktontwikkelingen op het gebied van de voorwaardelijke toegang tot digitale televisiediensten.

Zo nodig dient de Commissie bij de Raad voorstellen in voor de aanpassing van deze richtlijn aan die ontwikkelingen.

#### Artikel 7

Richtlijn 92/38/EEG wordt negen maanden na de datum van inwerkingtreding van deze richtlijn ingetrokken.

#### Artikel 8

1. Uiterlijk negen maanden na de datum van de inwerkingtreding van deze richtlijn doen de Lid-Staten de nodige wettelijke en bestuursrechtelijke bepalingen in werking treden om aan deze richtlijn te voldoen. Zij stellen de Commissie daarvan onverwijld in kennis.

Wanneer de Lid-Staten deze bepalingen vaststellen, wordt in die bepalingen naar de onderhavige richtlijn verwezen of wordt hiernaar verwezen bij de officiële bekendmaking van die bepalingen. De regels voor deze verwijzing worden vastgesteld door de Lid-Staten.

2. De Lid-Staten delen de Commissie de tekst van alle bepalingen van intern recht mede die zij op het onder deze richtlijn vallende gebied vaststellen.

#### Artikel 9

Deze richtlijn treedt in werking op de dag van haar bekendmaking in het *Publikatieblad van de Europese Gemeenschappen*.

#### Artikel 10

Deze richtlijn is gericht tot de Lid-Staten.

Gedaan te Luxemburg, 24 oktober 1995.

Voor het Europees Parlement

De Voorzitter

K. HÄNSCH

Voor de Raad

De Voorzitter

L. ATIENZA SERNA