

Publikatieblad

van de Europese Gemeenschappen

19e jaargang nr. L 262

27 september 1976

Uitgave in de Nederlandse taal **Wetgeving**

Inhoud

I *Besluiten waarvan de publikatie voorwaarde is voor de toepassing*

.....

II *Besluiten waarvan de publikatie niet voorwaarde is voor de toepassing*

Raad

76/756/EEG:

- ★ Richtlijn van de Raad van 27 juli 1976 inzake de onderlinge aanpassing van de wetgevingen der Lid-Statens betreffende de installatie van verlichtings- en lichtsignaalinrichtingen van motorvoertuigen en aanhangwagens daarvan 1

76/757/EEG:

- ★ Richtlijn van de Raad van 27 juli 1976 inzake de onderlinge aanpassing van de wetgevingen der Lid-Statens betreffende retroreflectoren voor motorvoertuigen en aanhangwagens daarvan 32

76/758/EEG:

- ★ Richtlijn van de Raad van 27 juli 1976 inzake de onderlinge aanpassing van de wetgevingen der Lid-Statens betreffende markeringslichten, breedtelichten, achterlichten en stoplichten van motorvoertuigen en aanhangwagens daarvan 54

76/759/EEG:

- ★ Richtlijn van de Raad van 27 juli 1976 inzake de onderlinge aanpassing van de wetgevingen van de Lid-Statens betreffende richtingaanwijzers van motorvoertuigen en aanhangwagens daarvan 71

76/760/EEG:

- ★ Richtlijn van de Raad van 27 juli 1976 inzake de onderlinge aanpassing van de wetgevingen der Lid-Statens betreffende de achterkentekenplaatverlichting van motorvoertuigen en aanhangwagens daarvan 85

Prijs: Fl. 14,50/Bfr. 210,—

(Vervolg z.o.z.)

Besluiten waarvan de titels mager zijn gedrukt, zijn besluiten van dagelijks beheer die in het kader van het landbouwbeleid zijn genomen en die in het algemeen een beperkte geldigheidsduur hebben.

Besluiten, waarvan de titels vet zijn gedrukt en die worden voorafgegaan door een sterretje, zijn alle andere besluiten.

76/761/EEG:

- ★ Richtlijn van de Raad van 27 juli 1976 inzake de onderlinge aanpassing van de wetgevingen van de Lid-Staten betreffende koplichten van motorvoertuigen voor groot licht en/of dimlicht, alsmede betreffende elektrische gloeilampen voor deze koplichten 96

76/762/EEG:

- ★ Richtlijn van de Raad van 27 juli 1976 inzake de onderlinge aanpassing van de wetgevingen der Lid-Staten betreffende mistlichten voor alsmede lampen daarvan, voor motorvoertuigen 122

76/763/EEG:

- ★ Richtlijn van de Raad van 27 juli 1976 inzake de onderlinge aanpassing van de wetgevingen van de Lid-Staten betreffende de zitplaatsen voor meerrijders op landbouw- of bosbouwtrekkers op wielen 135

76/764/EEG:

- ★ Richtlijn van de Raad van 27 juli 1976 inzake de onderlinge aanpassing van de wetgevingen der Lid-Staten inzake glazen koortsthermometers met kwikvulling en maximuminrichting 139

76/765/EEG:

- ★ Richtlijn van de Raad van 27 juli 1976 betreffende de onderlinge aanpassing van de wetgevingen van de Lid-Staten inzake alcoholmeters en areometers voor alcohol 143

76/766/EEG:

- ★ Richtlijn van de Raad van 27 juli 1976 betreffende de onderlinge aanpassing van de wetgevingen van de Lid-Staten inzake alcoholtabellen 149

76/767/EEG:

- ★ Richtlijn van de Raad van 27 juli 1976 over de onderlinge aanpassing van de wetgevingen der Lid-Staten inzake gemeenschappelijke bepalingen betreffende toestellen onder druk en keuringsmethoden voor deze toestellen 153

76/768/EEG:

- ★ Richtlijn van de Raad van 27 juli 1976 betreffende de onderlinge aanpassing van de wetgevingen der Lid-Staten inzake cosmetische produkten 169

76/769/EEG:

- ★ Richtlijn van de Raad van 27 juli 1976 betreffende de onderlinge aanpassing van de wettelijke en bestuursrechtelijke bepalingen der Lid-Staten inzake de beperking van het op de markt brengen en van het gebruik van bepaalde gevaarlijke stoffen en preparaten 201

76/770/EEG:

- ★ Richtlijn van de Raad van 27 juli 1976 tot wijziging van Richtlijn 71/354/EEG inzake de onderlinge aanpassing van de wetgevingen der Lid-Staten op het gebied van de meeteenheden 204

II

(Besluiten waarvan de publikatie niet voorwaarde is voor de toepassing)

RAAD

RICHTLIJN VAN DE RAAD

van 27 juli 1976

inzake de onderlinge aanpassing van de wetgevingen der Lid-Staten betreffende de installatie van verlichtings- en lichtsignaalinrichtingen van motorvoertuigen en aanhangwagens daarvan

(76/756/EEG)

DE RAAD VAN DE EUROPESE GEMEENSCHAPPEN,

Gelet op het Verdrag tot oprichting van de Europese Economische Gemeenschap, inzonderheid op artikel 100,

Gezien het voorstel van de Commissie,

Gezien het advies van het Europese Parlement ⁽¹⁾,

Gezien het advies van het Economisch en Sociaal Comité ⁽²⁾,

Overwegende dat de technische voorschriften waaraan motorvoertuigen krachtens de nationale wetgevingen moeten voldoen, onder meer betrekking hebben op de installatie der verlichtings- en lichtsignaalinrichtingen;

Overwegende dat deze voorschriften van Lid-Staat tot Lid-Staat verschillen; dat het derhalve noodzakelijk is dat alle Lid-Staten dezelfde voorschriften aannemen, hetzij ter aanvulling, hetzij in de plaats van hun huidige regelingen, met name om voor elk type voertuig de uitvoering mogelijk te maken van de E.E.G.-goedkeuringsprocedure van Richtlijn 70/156/EEG van de Raad van 6 februari 1970 inzake de onderlinge aanpassing van de wetgevingen der Lid-

Staten betreffende de goedkeuring van motorvoertuigen en aanhangwagens daarvan ⁽³⁾;

Overwegende dat de gemeenschappelijke voorschriften voor de constructie van verlichtings- en lichtsignaalinrichtingen zullen worden opgenomen in andere bijzondere richtlijnen;

Overwegende dat de onderlinge aanpassing van de nationale wetgevingen inzake motorvoertuigen inhoudt dat de Lid-Staten onderling de controle erkennen die door elk van op grond van de gemeenschappelijke voorschriften wordt uitgevoerd; dat een dergelijk systeem, wil het goed functioneren, inhoudt dat deze voorschriften door alle Lid-Staten met ingang van één zelfde datum moeten worden toegepast,

HEEFT DE VOLGENDE RICHTLIJN VASTGESTELD:

Artikel 1

Onder voertuig wordt in deze richtlijn verstaan ieder voor deelneming aan het wegverkeer bestemd motorvoertuig, met of zonder carrosserie, op ten minste vier wielen en met een door de constructie bepaalde maximumsnelheid van meer dan 25 km per uur, alsmede aanhangwagens daarvan, met uitzondering van voertuigen die zich over rails bewegen, landbouw-

⁽¹⁾ PB nr. C 55 van 13. 5. 1974, blz. 14.

⁽²⁾ PB nr. C 109 van 19. 9. 1974, blz. 22.

⁽³⁾ PB nr. L 42 van 23. 2. 1970, blz. 1.

trekkers en -machines, alsmede machines voor openbare werken.

Artikel 2

De Lid-Staten mogen de E.E.G.-goedkeuring of de nationale goedkeuring van een voertuig niet weigeren om redenen die verband houden met de installatie van de verplichte of facultatieve verlichtings- en lichtsignaalinrichtingen, vermeld onder de punten 1.5.7 tot en met 1.5.20 van bijlage I, indien deze overeenkomstig de voorschriften van bijlage I zijn aangebracht.

Artikel 3

De Lid-Staten mogen de verkoop, de registratie, het in het verkeer brengen of het gebruik van voertuigen niet weigeren of verbieden om redenen die verband houden met de installatie van de verplichte of facultatieve verlichtings- en lichtsignaalinrichtingen, vermeld onder de punten 1.5.7 tot en met 1.5.20 van bijlage I, indien deze overeenkomstig de voorschriften van bijlage I zijn aangebracht.

Artikel 4

De Lid-Staat die tot E.E.G.-goedkeuring is overgegaan, treft de nodige maatregelen om op de hoogte te worden gesteld van elke wijziging van een der in bijlage I, punt 1.1, bedoelde onderdelen of kenmerken. De bevoegde autoriteiten van deze Staat beoordelen of het gewijzigde type voertuig moet worden onderworpen aan nieuwe proefnemingen aan de hand waarvan een nieuw keuringsrapport wordt opgesteld. Indien uit deze proefnemingen blijkt dat niet aan de voorschriften van deze richtlijn is voldaan, dan wordt de wijziging niet toegestaan.

Artikel 5

De wijzigingen die noodzakelijk zijn om de voorschriften van de bijlagen aan te passen aan de voor-

uitgang van de techniek, worden vastgesteld overeenkomstig de procedure van artikel 13 van Richtlijn 70/156/EEG.

Artikel 6

1. Vóór 1 juli 1977 nemen de Lid-Staten de nodige bepalingen aan om aan deze richtlijn te voldoen en maken zij die bepalingen bekend. Zij stellen de Commissie hiervan onverwijld in kennis.

Zij passen deze bepalingen uiterlijk met ingang van 1 oktober 1977 toe. Tot en met 1 oktober 1979 mogen de Lid-Staten evenwel de E.E.G.-goedkeuring noch de nationale goedkeuring weigeren om redenen die verband houden met de installatie van de verlichtings- en lichtsignaalinrichtingen, indien alleen niet is voldaan aan de bepalingen van punt 4.2.6 van bijlage I. Worden evenwel onder punt 4.2.6 genoemde inrichtingen aangebracht, dan dienen deze te voldoen aan de bepalingen van dat punt.

2. Vanaf de kennisgeving van deze richtlijn dragen de Lid-Staten er voorts zorg voor dat de Commissie in kennis wordt gesteld van ieder ontwerp van wettelijke en bestuursrechtelijke bepalingen die zij overwegen aan te nemen op het door de richtlijn bestreken gebied en wel op een zodanig tijdstip dat de Commissie gelegenheid heeft haar opmerkingen ter zake in te dienen.

Artikel 7

Deze richtlijn is gericht tot de Lid-Staten.

Gedaan te Brussel, 27 juli 1976.

Voor de Raad

De Voorzitter

M. van der STOEL

BIJLAGE I

INSTALLATIE VAN DE VERLICHTINGS- EN LICHTSIGNAALINRICHTINGEN

1. DEFINITIES
- 1.1. „Type voertuig voor wat betreft de installatie van de verlichtings- en lichtsignaalinrichtingen”

Onder „type voertuig voor wat betreft de installatie van de verlichtings- en lichtsignaalinrichtingen”, worden voertuigen verstaan die onderling geen wezenlijke verschillen vertonen; deze verschillen kunnen met name betrekking hebben op de volgende punten:
- 1.1.1. buitenafmetingen en uitwendige vorm van het voertuig,
- 1.1.2. aantal en plaats van de inrichtingen;

Worden niet als andere voertuigtypen beschouwd: voertuigen die verschillen vertonen in de zin van de punten 1.1.1 en 1.1.2 welke echter geen wijzigingen meebrengen qua aard, aantal, plaats en geometrische zichtbaarheid van de voor het betrokken type voertuig voorgeschreven lichten, alsmede voertuigen die al dan niet van facultatieve lichten zijn voorzien.
- 1.2. „Dwarsvlak”

Onder „dwarsvlak” verstaat men een verticaal vlak dat loodrecht staat op het middenlangsvlak van het voertuig.
- 1.3. „Onbelast voertuig”

Onder „onbelast voertuig” verstaat men het voertuig in bedrijfsklare toestand zoals omschreven onder punt 2.6 van bijlage I, model inlichtingenformulier, bij Richtlijn 70/156/EEG.
- 1.4. „Voertuig in belaste toestand”

Onder „voertuig in belaste toestand” verstaat men het voertuig dat is belast tot zijn technisch toelaatbaar maximumgewicht, als aangegeven door de constructeur, die eveneens, volgens de in aanhangsel 1 beschreven methode, de verdeling van de belasting over de assen vaststelt.
- 1.5. „Licht”

Onder „licht” verstaat men een inrichting voor het verlichten van de weg (koplicht) of het uitzenden van een lichtsignaal. De achterkentekenplaatverlichting en de retroreflectoren worden eveneens als lichten beschouwd.
- 1.5.1. „Gelijkwaardige lichten”

Onder „gelijkwaardige lichten” verstaat men lichten met dezelfde functie die in het land waar het voertuig is ingeschreven zijn toegelaten; de kenmerken van deze lichten kunnen verschillen van die bij de goedkeuring, mits zij voldoen aan de in deze bijlage voorgeschreven eisen.
- 1.5.2. „Afzonderlijke lichten”

Onder „afzonderlijke lichten” verstaat men lichten met verschillende lenzen, verschillende lichtbronnen en verschillende lamphuizen.
- 1.5.3. „Gegroeppeerde lichten”

Onder „gegroeppeerde lichten” verstaat men lichten met verschillende lenzen en lichtbronnen, maar met een zelfde lamphuis.
- 1.5.4. „Gecombineerde lichten”

Onder „gecombineerde lichten” verstaat men lichten met verschillende lenzen, maar met een zelfde lichtbron en met een zelfde lamphuis.
- 1.5.5. „Samengebouwde lichten”

Onder „samengebouwde lichten” verstaat men lichten met verschillende lichtbronnen (of één lichtbron die op verschillende manieren werkt), geheel of gedeeltelijk gemeenschappelijke lenzen en een zelfde lamphuis.

- 1.5.6. „*Camoufleerbaar koplicht*”
Onder „camoufleerbaar koplicht” verstaat men een koplicht dat geheel of gedeeltelijk aan het oog kan worden onttrokken wanneer dit niet in gebruik is. Dit kan gebeuren of door een verschuifbaar kapje of door verplaatsing van het licht, dan wel op iedere andere geschikte manier. „Intrekbaar licht” wordt meer in het bijzonder genoemd een camoufleerbaar licht, dat in de carrosserie kan worden verzonken.
- 1.5.7. „*Groot licht*”
Onder „groot licht” verstaat men een licht dat de weg vóór het voertuig over een grote afstand verlicht.
- 1.5.8. „*Dimlicht*”
Onder „dimlicht” verstaat men een licht waarmee de weg vóór het voertuig wordt verlicht zonder dat hierdoor de bestuurders van het tegemoetkomend verkeer of andere weggebruikers worden verblind of gehinderd.
- 1.5.9. „*Mistlicht voor*”
Onder „mistlicht voor” verstaat men een licht dat dient voor een betere verlichting van de weg bij mist, sneeuwval, onweer of stofwolken.
- 1.5.10. „*Achteruitrijlicht*”
Onder „achteruitrijlicht” verstaat men een licht bestemd tot verlichting van de weg achter het voertuig en om de overige weggebruikers te waarschuwen dat het voertuig achteruitrijdt, of achteruit gaat rijden.
- 1.5.11. „*Richtingaanwijzer*”
Onder „richtingaanwijzer” verstaat men een licht bestemd om de andere weggebruikers kenbaar te maken dat de bestuurder het voornemen heeft naar rechts of naar links van richting te veranderen.
- 1.5.12. „*Waarschuwingsknipperlicht*”
Onder „waarschuwingsknipperlicht” verstaat men gelijktijdige werking van alle richtingaanwijzers, bestemd om aan te geven dat het voertuig tijdelijk een bijzonder gevaar oplevert voor de overige weggebruikers.
- 1.5.13. „*Stoplicht*”
Onder „stoplicht” verstaat men een licht bestemd om de weggebruikers die zich achter het voertuig bevinden kenbaar te maken dat de bestuurder de bedrijfsrem bedient.
- 1.5.14. „*Achterkentekenplaatverlichting*”
Onder „achterkentekenplaatverlichting” verstaat men de inrichting die de plaats verlicht waar zich de kentekenplaat aan de achterzijde bevindt; deze kan uit verschillende optische elementen bestaan.
- 1.5.15. „*Breedtelicht*”
Onder „breedtelicht” verstaat men een licht dat, van de voorzijde gezien, de aanwezigheid van het voertuig kenbaar maakt en een aanwijzing is voor de breedte van het voertuig.
- 1.5.16. „*Achterlicht*”
Onder „achterlicht” verstaat men een licht dat, van de achterzijde gezien, de aanwezigheid van het voertuig kenbaar maakt en een aanwijzing is voor de breedte van het voertuig.
- 1.5.17. „*Mistlicht achter*”
Onder „mistlicht achter” verstaat men een licht dat het voertuig bij dichte mist van achteren beter waarneembaar maakt.
- 1.5.18. „*Parkeerlicht*”
Onder „parkeerlicht” verstaat men een licht dat dient om de aanwezigheid van een binnen de bebouwde kom geparkeerd voertuig aan te geven. Het vervangt in dat geval de breedte- en achterlichten.
- 1.5.19. „*Markeringslicht*”
Onder „markeringslicht” verstaat men een licht dat op het breedste punt van het voertuig zo hoog mogelijk is aangebracht, waardoor duidelijk de totale breedte van het voertuig wordt aangegeven. Dit licht is bestemd om voor bepaalde voer-

tuigen en aanhangwagens de breedte- en achterlichten aan te vullen door in 't bijzonder de aandacht te vestigen op de breedte.

1.5.20.

„Retroreflector”

Onder „retroreflector” verstaat men een inrichting die dient om de aanwezigheid van een voertuig kenbaar te maken door weerkaatsing van het licht afkomstig van een niet tot dat voertuig behorende lichtbron, waarbij de waarnemer zich nabij deze lichten bevindt.

In de zin van deze richtlijn worden niet als retroreflector aangemerkt:

- retroflecterende kentekenplaten;
- in de ADR genoemde retroflecterende tekens;
- andere retroflecterende platen en tekens die volgens de gebruiksvorschriften van een Lid-Staat moeten worden gebruikt, met betrekking tot bepaalde categorieën voertuigen of bepaalde verrichtingen.

1.6.

„Lichtdoorlatend gedeelte van een licht”

1.6.1.

„Lichtdoorlatend gedeelte van een licht bestemd voor het verlichten van de weg”

Onder „lichtdoorlatend gedeelte van een licht bestemd voor het verlichten van de weg” (punten 1.5.7 tot en met 1.5.10) verstaat men de orthogonale projectie van de gehele opening van de reflector op een dwarsvlak. Indien de lens (lenzen) van het licht slechts een gedeelte van de totale reflectoropening beslaat (beslaan), wordt slechts de projectie van dat gedeelte in aanmerking genomen. Bij een dimlicht wordt het lichtdoorlatende gedeelte aan de kant van de snede begrensd door het op de lens zichtbare spoor van de snede. Indien de reflector en de lens onderling verstelbaar zijn, wordt de gemiddelde instelstand gebruikt.

1.6.2.

„Lichtdoorlatend gedeelte van een signaallicht dat geen retroreflector is”

Onder „lichtdoorlatend gedeelte van een signaallicht dat geen retroreflector is” (punten 1.5.11 tot en met 1.5.19) verstaat men de orthogonale projectie van het licht op een vlak loodrecht op zijn referentie-as dat raakt aan het lichtdoorlatende uitwendige oppervlak van het licht; deze projectie is begrensd door de bekleding van de schermranden die in dit vlak liggen en die slechts 98 % van de totale lichtsterkte van het licht in de richting van de referentie-as doorlaten. Om de onder-, boven- en zijranden van het licht te bepalen, worden slechts schermen met horizontale of verticale rand in aanmerking genomen.

1.6.3.

„Lichtdoorlatend gedeelte van een retroreflector”

Onder „lichtdoorlatend gedeelte van een retroreflector” (punt 1.5.20), verstaat men het lichtdoorlatende gedeelte van een retroreflector in een vlak dat loodrecht staat op de referentie-as ervan, dat wordt begrensd door met deze as evenwijdig lopende raakvlakken aan de buitenste retroflecterende delen. Om de onder-, boven- en zijranden van de lichten te bepalen, worden slechts verticale en horizontale vlakken in aanmerking genomen.

1.6.4.

„Zichtbaar vlak”

Onder „zichtbaar vlak”, in een bepaalde waarnemingsrichting, verstaat men de orthogonale projectie van het uitvalsvlak van het licht op een vlak loodrecht op de waarnemingsrichting (zie tekening in aanhangsel 2).

1.7.

„Referentie-as”

Onder „referentie-as” verstaat men de voor het lichtsignaal karakteristieke as bepaald door de fabrikant om de richting aan te geven waarin het licht uitstraalt ($H = 0^\circ$, $V = 0^\circ$) bij het vaststellen van de hoeken voor fotometrische metingen en het plaatsen van het licht op het voertuig;

1.8.

„Referentiepunt”

Onder „referentiepunt” verstaat men het snijpunt van de referentie-as met het uitvalsvlak van het door de lamp uitgestraalde licht zoals opgegeven door de fabrikant van het licht.

1.9.

„Geometrische zichtbaarheidshoeken”

Onder „geometrische zichtbaarheidshoeken” verstaat men hoeken die het veld bepalen van de kleinste ruimtehoek waarbinnen het zichtbare vlak van het licht waarneembaar moet zijn. Dit veld van de ruimtehoek wordt bepaald door de segmenten van een bol waarvan het middelpunt samenvalt met het referentiepunt van het licht en waarvan de equator evenwijdig is aan de weg. Deze segmenten

worden bepaald uitgaande van de referentie-as. De horizontale hoeken β komen overeen met de lengte, de verticale hoeken α met de breedte. Binnen de geometrische zichtbaarheidshoeken mag de voortplanting van het licht van enig deel van het zichtbare vlak niet worden gehinderd.

Bij de goedkeuring van het licht, indien deze is vereist, worden bestaande hindernissen buiten beschouwing gelaten.

- 1.10. „Punt van de grootste breedte”
Onder „punt van de grootste breedte”, aan elke kant van het voertuig, verstaat men het vlak evenwijdig aan het middellangsvlak van het voertuig dat het uiteinde van de zijkant van dit laatste raakt, waarbij de volgende uitstekende delen buiten beschouwing worden gelaten:
- 1.10.1. banden, in de buurt van het punt waar ze de grond raken en aansluitingen van de bandenspanningsmeters,
- 1.10.2. eventueel op de wielen aangebrachte anti-slipinrichtingen,
- 1.10.3. achteruitkijkspiegels,
- 1.10.4. aan de zijkant van het voertuig aangebrachte richtingaanwijzers, markeringslichten, breedtelichten en parkeerlichten,
- 1.10.5. door de douane op de lading aangebrachte verzegelingen en inrichtingen ter bevestiging en bescherming van deze verzegelingen.
- 1.11. „Grootste breedte”
Onder „grootste breedte” verstaat men de afstand tussen de twee onder 1.10 omschreven verticale vlakken.
- 1.12. „Eén enkel licht”
onder „één enkel licht” verstaat men elke combinatie van twee of meer al dan niet identieke lichten die dezelfde functie vervullen en die licht van dezelfde kleur uitstralen en die een verlichtingsinrichting vormen waarvan de lichtdoorlatende gedeelten van de lichten op een zelfde verticaal vlak ten minste 60 % beslaan van het oppervlak van de kleinste rechthoek die om de lichtdoorlatende gedeelten van de lichten kan worden beschreven en, indien goedkeuring vereist is, mits een dergelijke combinatie als één enkel licht wordt goedgekeurd. Deze combinatie-mogelijkheid is niet van toepassing op groot licht, dimlicht en mistlichten voor;
- 1.13. „Twee” of „een even aantal lichten”
onder „twee” of „een even aantal lichten” verstaat men één enkel lichtdoorlatend gedeelte van het licht dat de vorm heeft van een band, wanneer dit gedeelte symmetrisch is ten opzichte van het middenlangsvlak van het voertuig en wanneer dit zich uitstrekt tot op ten minste 400 mm van het punt van grootste breedte van het voertuig, aan weerszijden hiervan, met een minimumlengte van 800 mm. De verlichting van dit gedeelte moet plaatsvinden door middel van ten minste twee lichtbronnen die zo dicht mogelijk bij de uiteinden ervan zijn aangebracht. Het lichtdoorlatende gedeelte van het licht kan bestaan uit een aantal naast elkaar geplaatste elementen, voor zover de lichtdoorlatende gedeelten van de lichten op hetzelfde dwarsvlak ten minste 60 % beslaan van het oppervlak van de kleinste rechthoek die daarom is beschreven.
- 1.14. „Afstand tussend twee lichten”
Onder „afstand tussen twee lichten”, die in dezelfde richting schijnen, verstaat men de afstand tussen de orthogonale projecties, op een vlak dat loodrecht staat op de referentieassen, van de omtrekken van beide lichtdoorlatende gedeelten die naar gelang van het geval in punt 1.6 zijn gedefinieerd.
- 1.15. „Facultatief”
Onder „facultatief” verstaat men een licht waarvan de aanwezigheid aan de keuze van de fabrikant wordt overgelaten.
- 1.16. „Verklikkersignaal voor de werking”
Onder „verklikkersignaal voor de werking” verstaat men een verklikkersignaal dat aangeeft dat een inrichting, die in werking is gesteld, al of niet correct functioneert.

- 1.17. „Inschakelverklikkerlicht”
Onder „inschakelverklikkerlicht” verstaat men een verklikkerlicht dat wel aangeeft dat een inrichting in werking is gesteld, doch niet of deze al of niet correct functioneert.
2. VERZOEK OM E.E.G.-GOEDKEURING
- 2.1. Het verzoek om E.E.G.-goedkeuring van een type voertuig, voor wat betreft de installatie van de verlichtings- en lichtsignaalinrichtingen, wordt ingediend door de fabrikant van het voertuig of diens gevolmachtigde.
- 2.2. Deze aanvraag gaat vergezeld van de volgende in drievoud opgestelde bescheiden en van de volgende gegevens:
- 2.2.1. beschrijving van het type voertuig overeenkomstig punt 1.1 met vermelding van de beperkingen betreffende de lading, met name de toelaatbare maximumlading in de bagageruimte;
- 2.2.2. lijst van de door de fabrikant vastgestelde inrichtingen die de verlichtings- en lichtsignaaluitrusting vormen. De lijst kan voor elke functie verschillende typen inrichtingen bevatten; elk type moet duidelijk zijn omschreven (met name goedkeuringsmerk, vermelding van de fabrikant, enz.). Voorts kan de lijst voor elke functie de volgende aanvullende vermelding bevatten: „of gelijkwaardige inrichtingen”;
- 2.2.3. schema van de gehele verlichtings- en lichtsignaaluitrusting met aanduiding van de plaats van de verschillende lichten op het voertuig;
- 2.2.4. schema(s) met voor elk licht de aanduiding van de lichtdoorlatende gedeelten in de zin van punt 1.6.
- 2.3. Een onbelast voertuig, voorzien van een verlichtings- en lichtsignaaluitrusting, zoals beschreven onder punt 2.2.2, dat representatief is voor het goed te keuren type voertuig, moet ter beschikking worden gesteld van de technische dienst die met de goedkeuringsproeven is belast.
- 2.4. De mededeling als bedoeld in bijlage II wordt bij het goedkeuringsformulier gevoegd.
3. ALGEMENE BEPALINGEN
- 3.1. De verlichtings- en lichtsignaalinrichtingen moeten zo zijn aangebracht dat zij onder normale gebruiksomstandigheden en ondanks de trillingen waaraan zij kunnen zijn blootgesteld, de kenmerken behouden die in deze bijlage zijn voorgeschreven en dat het voertuig voldoet aan de voorschriften van deze bijlage. In het bijzonder moet een onopzettelijk veroorzaakte ontregeling van de lichten uitgesloten zijn;
- 3.2. De onder 1.5.7, 1.5.8 en 1.5.9 beschreven lichten moeten zo zijn aangebracht dat een juiste instelling van de stand gemakkelijk uitvoerbaar is.
- 3.3. Voor alle lichtsignaalinrichtingen, ook die op de zijwanden, moet de referentie-as van het op het voertuig aangebrachte licht evenwijdig zijn aan het vlak waarop het voertuig op de weg rust; bovendien moet deze as loodrecht staan op het middenlangsvlak van het voertuig bij zijretroreflectoren en evenwijdig aan dit vlak voor alle andere signaalinrichtingen. Voor alle richtingen is een tolerantie van $\pm 3^\circ$ toegestaan. Indien door de fabrikant bijzondere aanwijzingen voor de installatie zijn gegeven, moeten ook deze in acht worden genomen.
- 3.4. Behoudens bijzondere voorschriften, worden de hoogte en de instelling van de lichten gecontroleerd bij een onbelast voertuig dat op een plat horizontaal vlak rust.
- 3.5. Behoudens bijzondere voorschriften moeten de lichten die een stel vormen:
- 3.5.1. symmetrisch ten opzichte van het middenlangsvlak zijn aangebracht,
- 3.5.2. symmetrisch ten opzichte van elkaar, en ten opzichte van het middenlangsvlak zijn,
- 3.5.3. aan dezelfde colorimetrische voorschriften voldoen,
- 3.5.4. vrijwel overeenkomstige fotometrische kenmerken bezitten.

- 3.6. Bij voertuigen waarvan de uitwendige vorm asymmetrisch is, moeten bovengenoemde voorwaarden zoveel mogelijk in acht worden genomen.
- 3.7. Lichten met verschillende functies kunnen afzonderlijk of gegroepeerd, gecombineerd of samengebouwd in een zelfde inrichting voorkomen, mits al deze lichten aan de desbetreffende voorschriften voldoen.
- 3.8. De maximumhoogte boven het wegdek wordt gemeten vanaf het hoogste punt van het lichtdoorlatende gedeelte, en de minimumhoogte vanaf het laagste punt.
- 3.9. Behoudens bijzondere voorschriften mag geen enkel licht knipperen, behalve de richtingaanwijzers en het waarschuwingsknipperlicht.
- 3.10. Geen enkel rood licht mag vanaf de voorzijde zichtbaar zijn en geen enkel wit licht vanaf de achterzijde, met uitzondering van het achteruitrijlicht.
- Of aan deze voorwaarde is voldaan wordt als volgt nagegaan:
- 3.10.1. voor de zichtbaarheid van een rood licht vanaf de voorzijde: een rood licht mag niet rechtstreeks zichtbaar zijn voor het oog van een waarnemer die zich verplaatst in zone 1 van een dwarsvlak dat zich op 25 meter vóór het voertuig bevindt (zie tekening in aanhangsel 3, figuur 1).
- 3.10.2. voor de zichtbaarheid van een wit licht vanaf de achterzijde: een wit licht mag niet rechtstreeks zichtbaar zijn voor het oog van een waarnemer die zich verplaatst in zone 2 van een dwarsvlak dat zich op 25 meter achter het voertuig bevindt (zie tekening in aanhangsel 3, figuur 2).
- 3.10.3. In hun respectieve vlakken worden de door het oog van de waarnemer bestreken zones 1 en 2 begrensd:
- 3.10.3.1. in de hoogte door twee horizontale vlakken respectievelijk op 1 en op 2,20 m boven de grond;
- 3.10.3.2. in de breedte door twee verticale vlakken die respectievelijk naar voren en naar achteren een hoek van 15° naar buiten vormen ten opzichte van het middenvlak van het voertuig en die door het (de) raakpunt(en) gaan van de verticale vlakken evenwijdig aan het middenvlak en de grootste breedte van het voertuig afbakenen.
- Indien er verschillende raakpunten zijn, komt het voorste punt overeen met het voorvlak, het achterste punt met het achtervlak.
- 3.11. De schakelingen van de elektrische installatie moeten zodanig zijn dat de breedtelichten, de achterlichten, de markeringslichten (indien aanwezig) en de achterkentekenplaatverlichting slechts tegelijkertijd kunnen worden ontstoken en gedoofd.
- 3.12. De schakelingen van de elektrische installatie moeten zodanig zijn dat het groot licht en het dimlicht en de mistlichten voor en achter slechts kunnen worden ontstoken indien de onder 3.11 aangegeven lichten eveneens branden. Deze voorwaarde geldt echter niet voor groot of dimlicht wanneer lichtsignalen worden gegeven door het met korte tussenpozen ontsteken en doven van het dimlicht of van het groot licht of door het met korte tussenpozen afwisselend ontsteken van groot en dimlicht.
- 3.13. De door de lichten uitgestraalde lichtkleuren zijn als volgt:
- | | |
|----------------------------------|--|
| — groot licht | : wit of selectief geel |
| — dimlicht | : wit of selectief geel |
| — mistlicht voor | : wit of geel |
| — achteruitrijlicht | : wit |
| — richtingaanwijzer | : ambergeel |
| — waarschuwingsknipperlicht | : ambergeel |
| — stoplicht | : rood |
| — achterkentekenplaatverlichting | : wit |
| — breedtelicht | : wit; selectief geel is toegestaan indien de breedtelichten zijn ingebouwd in een selectief geel koplicht |
| — achterlicht | : rood |
| — mistlicht achter | : rood |

- parkeerlicht : wit voorzijde, rood achterzijde ambergeel indien ingebouwd in de zijrichting-aanwijzers
- markeringslichten : wit voorzijde, rood achterzijde
- niet-driehoekige achterretroreflector : rood
- driehoekige achterretroreflector : rood
- niet-driehoekige voorretroreflector ⁽¹⁾ : identiek aan de ontvangen kleur
- niet-driehoekige zijretroreflector : ambergeel.

Zolang evenwel de noodzakelijke voorschriften om de E.E.G.-goedkeuring te verrichten nog niet van toepassing zijn, wordt de keuze van de lichtkleur voor het groot licht, het dimlicht en de mistlichten voor aan de Lid-Staten overgelaten.

- 3.14. De functie van inschakel-verklikkerlicht kan worden vervuld door het verklikkersignaal voor de werking.
- 3.15. **Camouflerbare lichten**
- 3.15.1. Het camoufleren van lichten is verboden, met uitzondering van het groot licht, het dimlicht en de mistlichten voor, die mogen worden gecamoufleerd als ze niet in werking zijn.
- 3.15.2. Een licht dat zich in bedrijfsstand bevindt, moet in deze stand blijven, indien het onder 3.15.2.1 genoemde defect alleen of te zamen met één der defecten genoemd onder 3.15.2.2 optreedt,
- 3.15.2.1. ontbreken van drijfkracht voor de bediening van het licht,
- 3.15.2.2. onopzettelijke stroomonderbreking, storing, kortsluiting aan de massa in de stroomkringen, een defect in de water- of luchtleidingen, schuifkabels, solenoïden of andere onderdelen met behulp waarvan de voor de camouflage-inrichting bestemde drijfkracht wordt ingeschakeld of overgebracht.
- 3.15.3. In geval van defect aan de bediening van de camouflage-inrichting moet een gecamoufleerd licht zonder gereedschap in zijn bedrijfsstand kunnen worden gebracht.
- 3.15.4. Het moet mogelijk zijn de lichten in bedrijfsstand te brengen en ze te ontsteken met behulp van één schakelaar, hetgeen de mogelijkheid niet uitsluit om ze, zonder ze te ontsteken, in bedrijfsstand te brengen. Bij gegroepeerde lichten voor groot en dimlicht echter wordt genoemde schakelaar slechts vereist voor het ontsteken van het dimlicht.
- 3.15.5. Het mag van de plaats van de bestuurder niet mogelijk zijn opzettelijk de beweging van de ontstoken koplichten te stoppen, voordat ze hun bedrijfsstand hebben bereikt. Ingeval er gevaar bestaat dat andere weggebruikers door de beweging van de koplichten worden verblind, moeten deze lichten pas kunnen gaan branden nadat zij de bedrijfsstand hebben bereikt.
- 3.15.6. Een verlichtingsinrichting moet bij temperaturen tussen -30°C en $+50^{\circ}\text{C}$ binnen drie seconden na de eerste bedieningshandeling zijn bedrijfsstand bereiken.

4. BIJZONDERE BEPALINGEN

- 4.1. **Groot licht**
- 4.1.1. *Aanwezigheid*
Verplicht op motorvoertuigen.
Verboden op aanhangwagens.
- 4.1.2. *Aantal*
2 of 4.
- 4.1.3. *Installatieschema*
Geen bijzondere bepalingen.

⁽¹⁾ Ook kleurloze of witte retroreflector genoemd.

- 4.1.4. *Plaats*
- 4.1.4.1. In de breedterichting
De buitenste randen van het lichtdoorlatende gedeelte mogen zich in geen geval dichter bij het punt van de grootste breedte van het voertuig bevinden dan de buitenste randen van het lichtdoorlatende gedeelte van het dimlicht.
- 4.1.4.2. In de hoogterichting
Geen bijzondere bepalingen.
- 4.1.4.3. In de lengterichting
Vóór de vooras van het voertuig en zo dat de bestuurder direct noch indirect door het via achteruitkijkspiegels en/of andere lichtweerkatsende oppervlakken van het voertuig weerkaatste licht van deze lichten wordt gehinderd.
- 4.1.5. *Geometrische zichtbaarheid*
De zichtbaarheid van het lichtdoorlatende gedeelte, ook van velden die niet verlicht lijken vanuit de betrokken observatierichting, moet gewaarborgd zijn binnen een divergerende ruimte die begrensd wordt door krommen uitgaande van de gehele omtrek van het lichtdoorlatende gedeelte en die ten minste een hoek van 5° maken met de referentie-as van het koplicht.
- 4.1.6. *Richting*
Naar voren.
Behalve de inrichtingen die nodig zijn om een juiste afstelling te waarborgen en bij aanwezigheid van twee paar lichten voor groot licht, kan één paar koplichten, die uitsluitend voor „groot licht” dienen, beweegbaar zijn afhankelijk van de draaiing van het stuurwiel, waarbij deze lichten om een vrijwel verticale as draaien.
- 4.1.7. *Mag „gegroepeerd” zijn*
met het dimlicht en andere voorlichten.
- 4.1.8. *Mag niet „gecombineerd” zijn*
met enig ander licht.
- 4.1.9. *Mag „samengebouwd” zijn*
- 4.1.9.1. met het dimlicht, tenzij het groot licht beweegbaar is met de draaiing van het stuurwiel;
- 4.1.9.2. met het breedtelicht;
- 4.1.9.3. met het mistlicht voor;
- 4.1.9.4. met het parkeerlicht.
- 4.1.10. *Functionele elektrische schakeling*
- 4.1.10.1. Het ontsteken van de lichten voor groot licht kan gelijktijdig of paarsgewijze plaatsvinden. Bij overgang van gedimde lichtbundels naar ongedimde lichtbundels is het ontsteken van ten minste een paar lichten voor groot licht vereist. Bij overgang van ongedimde lichtbundels naar gedimde lichtbundels moeten alle lichten voor groot licht gelijktijdig worden gedoofd.
- 4.1.10.2. Het dimlicht kan tegelijk met het groot licht blijven branden.
- 4.1.11. *Inschakel-verklikkerlicht*
Verplicht.
- 4.1.12. *Overige voorschriften*
- 4.1.12.1. De maximale sterkte van alle ongedimde lichtbundels die tegelijkertijd kunnen worden ontstoken mag niet meer bedragen dan 225 000 candela.
- 4.1.12.2. Deze maximale sterkte wordt verkregen door opstelling van de afzonderlijke maximale sterkten gemeten tijdens de type-goedkeuring en aangeduid op de betrokken goedkeuringsformulieren.
- 4.2. *Dimlicht*
- 4.2.1. *Aanwezigheid*
Verplicht op motorvoertuigen.
Verboden op aanhangwagens.

- 4.2.2. *Aantal*
2.
- 4.2.3. *Installatieschema*
Geen bijzondere bepalingen.
- 4.2.4. *Plaats*
- 4.2.4.1. In de breedterichting
De rand van het lichtdoorlatende gedeelte die het verst verwijderd is van het middenlangsvlak van het voertuig mag zich niet verder dan 400 mm bevinden van het punt van de grootste breedte van het voertuig.
De binnenranden van de lichtdoorlatende gedeeltes moeten ten minste 600 mm van elkaar zijn verwijderd.
- 4.2.4.2. In de hoogterichting
Minimaal 500 mm, maximaal 1 200 mm boven de grond.
- 4.2.4.3. In de lengterichting
Vooraan het voertuig; zodanig dat de bestuurder direct noch indirect door het via achteruitkijkspiegels en/of andere lichtweerkaatsende oppervlakken van het voertuig weerkaatste licht van deze lichten wordt gehinderd.
- 4.2.5. *Geometrische zichtbaarheid*
Deze wordt bepaald door de hoeken α en β als aangegeven onder 1.9.
 $\alpha = 15^\circ$ naar boven en 10° naar beneden
 $\beta = 45^\circ$ naar buiten en 10° naar binnen.
Binnen dit veld moet het lichtdoorlatende gedeelte van het licht nagenoeg geheel zichtbaar zijn.
Plaaddelen of andere uitrustingsstukken in de buurt van het koplicht mogen geen nevenwerkingen veroorzaken die hinder opleveren voor andere weggebruikers.
- 4.2.6. *Richting*
- 4.2.6.1. De richting van de gedimde lichtbundel wordt gemeten in statische toestand in alle in aanhangsel 1 omschreven belastingstoestanden.
Als de begininstelling is gezet tussen -1% en $-1,5\%$ bij een onbelast voertuig met een persoon op de bestuurderszitplaats, moet de richting van de gedimde lichtbundel blijven liggen tussen $-0,5$ en $-2,5\%$ zonder bijstelling met de hand. De instelling dient voor elk type voertuig door de fabrikant uitdrukkelijk te worden gespecificeerd en op ieder voertuig op een plaatje te worden vermeld.
- 4.2.6.2. Aan de voorafgaande voorwaarde kan ook worden voldaan door middel van een inrichting die werkt op de relatieve stand van het koplicht en het voertuig. Bij een defect aan deze inrichting mag de lichtbundel niet in een stand komen die minder naar omlaag is gericht dan die waarin hij zich bevond op het ogenblik dat het defect aan de inrichting zich voordeed.
- 4.2.6.2.1. De onder 4.2.6.2 genoemde inrichting dient automatisch te zijn.
- 4.2.6.2.2. Inrichtingen die met de hand kunnen worden bediend, zowel van het continu als van het getrappt verstelbare type, zijn echter toegestaan indien er een ruststand is van waaruit de koplichten door middel van de gebruikelijke stelschroeven in de volgens punt 4.2.6.1 ingestelde richting kunnen worden gebracht. Deze handbedieningsinrichtingen moeten vanaf de bestuurderszitplaats kunnen worden bediend. Continu verstelbare bedieningsinrichtingen moeten voorzien zijn van merktekens die de meest karakteristieke belastingstoestanden aangeven.
Getrappt verstelbare bedieningsinrichtingen moeten zoveel standen hebben dat daardoor, uitgaande van de ingestelde richtingshoek van -1 tot $-1,5\%$ wordt gewaarborgd dat voor de in aanhangsel 1 omschreven belastingstoestanden de marge van de waarden tussen $-0,5$ en $-2,5\%$ niet wordt overschreden. Voor getrappt verstelbare inrichtingen moeten de belastingstoestanden dicht bij de bedieningsinrichting duidelijk worden aangegeven.
- 4.2.7. *Mag „gegroepeerd” zijn*
met het groot licht en de andere voorlichten.

- 4.2.8. *Mag niet „gecombineerd” zijn met enig ander licht.*
- 4.2.9. *Mag „samengebouwd” zijn met*
- 4.2.9.1. *het groot licht, tenzij dit beweegbaar is met de draaiing van het stuurwiel;*
- 4.2.9.2. *de overige voorlichten.*
- 4.2.10. *Functionele elektrische schakeling*
Bij inschakeling van het dimlicht moet tegelijkertijd het groot licht uitgaan. Het dimlicht mag tegelijk met het groot licht blijven branden.
- 4.2.11. *Inschakel-verklikkerlicht*
Facultatief.
- 4.2.12. *Overige voorschriften*
De voorschriften onder 3.5.2 zijn niet van toepassing op het dimlicht.
- 4.3. *Mistlicht voor*
- 4.3.1. *Aanwezigheid*
Facultatief op motorvoertuigen.
Verboden op aanhangwagens.
- 4.3.2. *Aantal*
2.
- 4.3.3. *Installatieschema*
Geen bijzondere bepalingen.
- 4.3.4. *Plaats*
- 4.3.4.1. *In de breedterichting*
Het punt van het lichtdoorlatende gedeelte dat het verst is verwijderd van het middenlangsvlak van het voertuig mag zich niet verder dan 400 mm bevinden van het punt van de grootste breedte van het voertuig.
- 4.3.4.2. *In de hoogterichting*
Ten minste 250 mm boven het wegdek.
Geen enkel punt van het lichtdoorlatende gedeelte mag zich boven het hoogste punt van het lichtdoorlatende gedeelte van het dimlicht bevinden.
- 4.3.4.3. *In de lengterichting*
Vooraan het voertuig; zodanig dat de bestuurder direct noch indirect door het via achteruitkijkspiegels en/of andere lichtwerkaatsende oppervlakken van het voertuig weerkaatste licht van deze lichten wordt gehinderd.
- 4.3.5. *Geometrische zichtbaarheid*
Deze wordt bepaald door de hoeken α en β als aangegeven onder 1.9.
 $\alpha = 5^\circ$ naar boven en naar beneden,
 $\beta = 45^\circ$ naar buiten en 10° naar binnen.
- 4.3.6. *Richting*
De richting van de mistlichten mag niet veranderen met de draaiing van het stuurwiel. Zij moeten naar voren zijn gericht zonder dat tegemoetkomende bestuurders of andere weggebruikers door het licht worden verblind of gehinderd.
- 4.3.7. *Mag „gegroepeerd” zijn met andere voorlichten.*
- 4.3.8. *Mag niet „gecombineerd” zijn met andere voorlichten.*
- 4.3.9. *Mag „samengebouwd” zijn*
- 4.3.9.1. *met lichten voor groot licht die niet beweegbaar zijn bij het draaien van het stuurwiel, wanneer er vier lichten voor groot licht zijn;*
- 4.3.9.2. *met de breedtelichten;*
- 4.3.9.3. *met het parkeerlicht.*

- 4.3.10. *Functionele elektrische schakeling*
De mistlichten moeten afzonderlijk kunnen worden gedoofd van het groot licht of het dimlicht en vice-versa.
- 4.3.11. *Inschakel-verklikkerlicht*
Facultatief.
- 4.4. **Achteruitrijlicht**
- 4.4.1. *Aanwezigheid*
Verplicht op motorvoertuigen.
- 4.4.2. *Aantal*
1 of 2.
- 4.4.3. *Installatieschema*
Geen bijzondere bepalingen.
- 4.4.4. *Plaats*
- 4.4.4.1. In de breedterichting
Geen bijzondere bepalingen.
- 4.4.4.2. In de hoogterichting
Minimaal 250 mm en maximaal 1 200 mm boven het wegdek.
- 4.4.4.3. In de lengterichting
Achteraan het voertuig.
- 4.4.5. *Geometrische zichtbaarheid*
Deze wordt bepaald door de hoeken α en β als aangegeven onder 1.9
 $\alpha = 15^\circ$ naar boven en 5° naar beneden;
 $\beta = 45^\circ$ naar rechts en naar links indien er slechts één licht is;
 $\beta = 45^\circ$ naar buiten en 30° naar binnen indien er twee lichten zijn.
- 4.4.6. *Richting*
Naar achteren.
- 4.4.7. *Mag „gegroepeerd” zijn*
met elk ander licht aan de achterzijde.
- 4.4.8. *Mag niet „gecombineerd” zijn*
met enig ander licht.
- 4.4.9. *Mag niet „samengebouwd” zijn*
met enig ander licht.
- 4.4.10. *Functionele elektrische schakeling*
Dit licht mag uitsluitend branden als de versnellingshefboom in „achteruit” staat en als de inrichting met behulp waarvan de motor wordt in- of uitgeschakeld (het contact) zich in de stand bevindt dat de motor kan draaien.
Dit licht mag niet kunnen aangaan of aanblijven indien aan een van de hierboven genoemde voorwaarden niet is voldaan.
- 4.4.11. *Verklikkerlicht*
Facultatief.
- 4.5. **Richtingaanwijzers**
- 4.5.1. *Aanwezigheid* (zie aanhangsel 4)
Verplicht. De verschillende typen richtingaanwijzers zijn ingedeeld in categorieën (1, 2 en 5), die overeenkomstig een installatieschema (A en B) op een voertuig worden aangebracht.
Schema A is van toepassing op alle motorvoertuigen.
Schema B is alleen van toepassing op aanhangwagens.
- 4.5.2. *Aantal*
Het aantal inrichtingen moet zodanig zijn dat zij de aanwijzingen kunnen geven die beantwoorden aan één van de onder 4.5.3 bedoelde installatieschema's.

- 4.5.3. *Installatieschema*
- A $\left\{ \begin{array}{l} 2 \text{ voorrichtingaanwijzers (categorie 1)} \\ 2 \text{ achterrichtingaanwijzers (categorie 2)} \\ 2 \text{ zijverklikkerlichten van de richtingaanwijzers (categorie 5)} \end{array} \right.$
- B — 2 achterrichtingaanwijzers (categorie 2)
- 4.5.4. *Plaats*
- 4.5.4.1. *In de breedterichting*
- De rand van het verst van het middenlangsvlak van het voertuig verwijderde lichtdoorlatende gedeelte mag zich op niet meer dan 400 mm van het punt van de grootste breedte van het voertuig bevinden.
- De minimale afstand tussen de binnenranden van beide lichtdoorlatende gedeeltes moet 600 mm bedragen.
- Wanneer de verticale afstand tussen de achterrichtingaanwijzer en het overeenkomstige achterlicht 300 mm of minder bedraagt, mag de afstand tussen het punt van grootste breedte van het voertuig en de buitenrand van de achterrichtingaanwijzer niet meer dan 50 mm meer bedragen dan de afstand tussen het punt van grootste breedte van het voertuig en het overeenkomstige achterlicht.
- Her lichtdoorlatende gedeelte van voorrichtingaanwijzers moet zich op ten minste 40 mm bevinden van het lichtdoorlatende gedeelte van de dimlichten, alsmede van de mistlichten voor indien deze aanwezig zijn. Een kleinere afstand wordt toegestaan indien de lichtsterkte ter plaatse van de referentie-as van de richtingaanwijzer ten minste 400 candela bedraagt.
- 4.5.4.2. *In de hoogterichting*
- Boven het wegdek: minimaal 500 mm voor richtingaanwijzers van categorie 5.
minimaal 350 mm voor richtingaanwijzers van de categorieën 1 en 2.
maximaal 1 500 mm voor alle categorieën.
- Indien het in verband met de constructie van het voertuig niet mogelijk is deze maximale grens aan te houden, mag het hoogste punt van het lichtdoorlatende gedeelte zich op een hoogte van 2 300 mm bevinden voor de richtingaanwijzers van categorie 5 en op een hoogte van 2 100 mm voor de categorieën 1 en 2.
- 4.5.4.3. *In de lengterichting*
- De afstand tussen het referentiepunt van het lichtdoorlatende gedeelte van de zijrichtingaanwijzer (schema A) en het dwarsvlak dat de maximale lengte van het voertuig aan de voorzijde begrenst, mag niet meer bedragen dan 1 800 mm. Indien het op grond van de constructie van het voertuig niet mogelijk is de minimale zichtbaarheidshoeken aan te houden, mag deze afstand worden vergroot tot 2 500 mm, wanneer het voertuig is uitgerust overeenkomstig schema A.
- 4.5.5. *Geometrische zichtbaarheid*
- Horizontale hoeken: zie aanhangsel 4.
- Verticale hoeken: 15° boven en onder het horizontale vlak.
- De verticale hoek onder het horizontale vlak kan tot 5° worden teruggebracht bij zijrichtingaanwijzers van schema A als deze zich op minder dan 750 mm boven het wegdek bevinden.
- 4.5.6. *Richting*
- Indien door de fabrikant bijzondere aanwijzingen voor de installatie zijn gegeven, moeten deze in acht worden genomen.
- 4.5.7. *Mag „gegroepeerd” zijn*
- met een of meer lichten.
- 4.5.8. *Mag niet „gecombineerd” zijn*
- met enig ander licht.
- 4.5.9. *Mag slechts „samengebouwd” zijn*
- met het parkeerlicht.

- 4.5.10. *Functionele elektrische schakeling*
 Het inschakelen van de richtingaanwijzers moet onafhankelijk van de ontsteking van de andere lichten geschieden.
 Alle richtingaanwijzers die zich aan dezelfde zijde van het voertuig bevinden, worden met dezelfde schakelaar bediend en dienen synchroon te knipperen.
- 4.5.11. *Verklikkersignaal (voor de werking)*
 Vereist voor alle richtingaanwijzers die niet rechtstreeks voor de bestuurder zichtbaar zijn. Het kan optisch en/of akoestisch zijn.
 Een optische inrichting moet knipperen, en uitgaan of aanblijven zonder te knippen of een duidelijk waarneembare frequentiewijziging vertonen indien één van de richtingaanwijzers, met uitzondering van de zijverklikkerlichten, niet goed functioneert. Bij een uitsluitend akoestische inrichting moet het signaal goed hoorbaar zijn en bij storing een overeenkomstige duidelijk waarneembare frequentiewijziging ondergaan.
 Indien een motorvoertuig ingericht is om een aanhangwagen te trekken, moet dit voertuig uitgerust zijn met een speciale optische verklikker voor de richtingaanwijzers van de aanhangwagen behalve indien het verklikkersignaal van de trekker het mogelijk maakt het defect zijn van één van de richtingaanwijzers van het aldus gevormde samenstel te ontdekken.
- 4.5.12. *Overige voorschriften*
 Knipperlicht met een frequentie van 90 ± 30 perioden per minuut.
 Het lichtsignaal moet binnen een seconde na het inschakelen functioneren en vervolgens binnen anderhalve seconde, voor het eerst doven.
 Indien een motorvoertuig ingericht is om een aanhangwagen te trekken, moet de schakelaar van de richtingaanwijzers van de trekker tevens de richtingaanwijzers van de aanhangwagen in werking kunnen stellen.
 Wanneer een richtingaanwijzer door een andere oorzaak dan kortsluiting defect is, moeten de andere knipperlichten blijven werken, doch in dat geval mag de frequentie afwijken van die welke is voorgeschreven.
- 4.6. **Waarschuwingknipperlicht**
- 4.6.1. *Aanwezigheid*
 Verplicht
- 4.6.2. *Aantal*
- 4.6.3. *Installatieschema*
- 4.6.4. *Plaats*
- 4.6.4.1. in de breedterichting
- 4.6.4.2. in de hoogterichting
- 4.6.4.3. in de lengterichting
- 4.6.5. *Geometrische zichtbaarheid*
- 4.6.6. *Richting*
- 4.6.7. *Mag/mag niet „gegroepeerd” zijn met*
- 4.6.8. *Mag/mag niet „gecombineerd” zijn met*
- 4.6.9. *Mag/mag niet „samengebouwd” zijn met*
- 4.6.10. *Functionele elektrische schakeling*
 De bediening van het signaal moet geschieden door middel van een afzonderlijke schakelaar die alle richtingaanwijzers synchroon moet laten functioneren.
- 4.6.11. *Inschakel-verklikkerlicht*
 Verplicht. Knipperlicht dat kan werken in combinatie met het onder 4.5.11 voorgeschreven verklikkersignaal.

Overeenkomstig de voorschriften van de desbetreffende rubrieken van punt 4.5.

- 4.6.12. *Overige voorschriften*
Overeenkomstig de voorschriften van 4.5.12. Indien een motorvoertuig is ingericht om een aanhangwagen te trekken, moet de schakelaar van het waarschuwingsknipperlicht tevens de richtingaanwijzers van de aanhangwagen in werking kunnen stellen. Het waarschuwingsknipperlicht moet kunnen werken, ook al bevindt de inrichting waarmee de motor wordt aangezet of afgezet zich in een zodanige stand dat het aanzetten van de motor onmogelijk is.
- 4.7. **Stoplicht**
- 4.7.1. *Aanwezigheid*
Verplicht.
- 4.7.2. *Aantal*
2.
- 4.7.3. *Installatieschema*
Geen bijzondere bepalingen.
- 4.7.4. *Plaats*
- 4.7.4.1. In de breedterichting
Minimaal 600 mm tussen de beide lichten. Deze afstand kan tot 400 mm worden teruggebracht wanneer de grootste breedte van het voertuig minder dan 1 300 mm bedraagt.
- 4.7.4.2. In de hoogterichting
Boven het wegdek: minimaal 350 mm, maximaal 1 500 mm of 2 100 mm indien het door de vorm van de carrosserie niet mogelijk is een hoogte van 1 500 mm aan te houden.
- 4.7.4.3. In de lengterichting
Aan de achterzijde van het voertuig.
- 4.7.5. *Geometrische zichtbaarheid*
Horizontale hoek: 45° naar buiten en naar binnen.
Verticale hoek: 15° boven en onder het horizontale vlak.
De verticale hoek onder het horizontale vlak mag tot 5° worden beperkt als het licht zich op minder dan 750 mm boven het wegdek bevindt.
- 4.7.6. *Richting*
Naar achteren.
- 4.7.7. *Mag „gegroepeerd” zijn*
met een of meer lichten aan de achterzijde.
- 4.7.8. *Mag niet „gecombineerd” zijn*
met enig ander licht.
- 4.7.9. *Mag „samengebouwd” zijn*
met het achterlicht of het parkeerlicht.
- 4.7.10. *Functionele elektrische schakeling*
Moet gaan branden zodra de bedrijfsrem wordt bediend.
- 4.7.11. *Verklikkersignaal voor de werking*
Facultatief. Indien aanwezig, moet het een niet knipperend lichtsein zijn dat gaat branden bij slechte werking van de stoplichten.
- 4.7.12. *Overige voorschriften*
De lichtsterkte van de stoplichten moet aanzienlijk groter zijn dan die van de achterlichten.

- 4.8. **Achterkentekenplaatverlichting**
- 4.8.1. *Aanwezigheid*
Verplicht.
- 4.8.2. *Aantal*
- 4.8.3. *Installatieschema*
- 4.8.4. *Plaats*
- 4.8.4.1. In de breedterichting
- 4.8.4.2. In de hoogterichting
- 4.8.4.3. In de lengterichting
- 4.8.5. *Geometrische zichtbaarheid*
- 4.8.6. *Richting*
- 4.8.7. *Mag „gegroepeerd” zijn*
met een of meer lichten aan de achterzijde.
- 4.8.8. *Mag „gecombineerd” zijn*
met de achterlichten.
- 4.8.9. *Mag niet „samengebouwd” zijn*
met enig ander licht.
- 4.8.10. *Functionele elektrische schakeling*
De verlichting mag uitsluitend tegelijk met de achterlichten branden.
- 4.8.11. *Inschakel-verklikkerlicht*
Facultatief. Indien aanwezig, moet de functie ervan worden vervuld door het voor de breedtelichten en achterlichten voorgeschreven verklikkerlicht.
- 4.9. **Breedtelicht**
- 4.9.1. *Aanwezigheid*
Verplicht op alle motorvoertuigen.
Verplicht op aanhangwagens met een breedte van meer dan 1 600 mm.
Facultatief voor aanhangwagens met een breedte van 1 600 mm of minder.
- 4.9.2. *Aantal*
2.
- 4.9.3. *Installatieschema*
Geen bijzondere bepalingen.
- 4.9.4. *Plaats*
- 4.9.4.1. In de breedterichting
Het punt van het lichtdoorlatende gedeelte dat het verst is verwijderd van het middenlangsvlak van het voertuig mag zich niet verder dan 400 mm bevinden van het punt van grootste breedte van het voertuig.
Bij een aanhangwagen mag het punt van het lichtdoorlatende gedeelte dat het verst is verwijderd van het middenlangsvlak zich niet verder dan 150 mm bevinden van het punt van grootste breedte.
De afstand tussen de binnenranden van de beide lichtdoorlatende gedeeltes moet minimaal 600 mm bedragen.
- 4.9.4.2. In de hoogterichting
Boven het wegdek: minimaal 350 mm maximaal 1 500 mm of 2 100 mm indien het door de vorm van de carrosserie niet mogelijk is een hoogte van 1 500 mm aan te houden.
- 4.9.4.3. In de lengterichting
Aan de voorzijde van het voertuig.

- 4.9.5. *Geometrische zichtbaarheid*
Horizontale hoek voor de beide breedtelichten 45° naar binnen en 80° naar buiten of 80° naar binnen en 45° naar buiten.
Verticale hoek 15° boven en onder het horizontale vlak. De verticale hoek onder het horizontale vlak mag worden verminderd tot 5° indien het licht zich op minder dan 750 mm boven het wegdek bevindt.
- 4.9.6. *Richting*
Naar voren.
- 4.9.7. *Mag „gegroepeerd” zijn*
met elk ander voorlicht.
- 4.9.8. *Mag niet „gecombineerd” zijn*
met enig ander licht.
- 4.9.9. *Mag „samengebouwd” zijn*
met elk ander voorlicht.
- 4.9.10. *Functionele elektrische schakeling*
Geen bijzondere bepalingen.
- 4.9.11. *Verklikkerlicht*
Verplicht. Dit verklikkerlicht mag geen knipperlicht zijn. Het is niet vereist wanneer de dashboardverlichting slechts samen met de breedtelichten kan worden ontstoken.
- 4.10. *Achterlicht*
- 4.10.1. *Aanwezigheid*
Verplicht.
- 4.10.2. *Aantal*
2.
- 4.10.3. *Installatieschema*
Geen bijzondere bepalingen.
- 4.10.4. *Plaats*
- 4.10.4.1. In de breedterichting
Het punt van het lichtdoorlatende gedeelte dat het verst is verwijderd van het middenlangsvlak van het voertuig mag zich niet verder dan 400 mm bevinden van het punt van de grootste breedte van het voertuig.
De minimale afstand tussen de binnenranden van de beide lichtdoorlatende gedeeltes moet 600 mm bedragen. Deze afstand kan tot 400 mm worden teruggebracht wanneer de grootste breedte van het voertuig minder dan 1 300 mm bedraagt.
- 4.10.4.2. In de hoogterichting
Boven het wegdek: minimaal 350 mm, maximaal 1 500 mm of 2 100 mm indien het door de vorm van de carrosserie niet mogelijk is een hoogte van 1 500 mm aan te houden.
- 4.10.4.3. In de lengterichting
Aan de achterzijde van het voertuig.
- 4.10.5. *Geometrische zichtbaarheid*
Horizontale hoek voor de beide achterlichten 45° naar binnen en 80° naar buiten of 80° naar binnen en 45° naar buiten.
Verticale hoek 15° boven en onder het horizontale vlak. De verticale hoek onder het horizontale vlak mag worden verminderd tot 5° indien het licht zich op minder dan 750 mm boven het wegdek bevindt.
- 4.10.6. *Richting*
Naar achteren.
- 4.10.7. *Mag „gegroepeerd” zijn*
met elk ander licht aan de achterzijde.

- 4.10.8. *Mag „gecombineerd” zijn*
met de achterkentekenplaatverlichting.
- 4.10.9. *Mag „samengebouwd” zijn*
met het stoplicht, het mistlicht achter of het parkeerlicht.
- 4.10.10. *Functionele elektrische schakeling*
Geen bijzondere bepalingen.
- 4.10.11. *Inschakel-verklikkerlicht*
Verplicht.
Het moet gecombineerd zijn met dat van de breedtelichten.
- 4.11. **Mistlicht achter**
- 4.11.1. *Aanwezigheid*
Verplicht.
- 4.11.2. *Aantal*
Eén verplicht, een tweede facultatief.
- 4.11.3. *Installatieschema*
Geen bijzondere bepalingen.
- 4.11.4. *Plaats*
- 4.11.4.1. In de breedterichting
Bij aanwezigheid van één mistlicht achter moet dit zich bevinden aan de kant van het middenlangsvlak van het voertuig tegengesteld aan de verkeersrichting (rechts- of linksverkeer) die is voorgeschreven in het land van inschrijving.
In ieder geval moet de afstand tussen mistlicht achter en stoplicht groter zijn dan 100 mm.
- 4.11.4.2. In de hoogterichting
Tussen 250 en 1 000 mm boven het wegdek.
- 4.11.4.3. In de lengterichting
Aan de achterzijde van het voertuig.
- 4.11.5. *Geometrische zichtbaarheid*
Horizontale hoek: 25° naar binnen en naar buiten.
Verticale hoek: 5° boven en onder het horizontale vlak.
- 4.11.6. *Richting*
Naar achteren.
- 4.11.7. *Mag „gegroepeerd” zijn*
met elk licht aan de achterzijde.
- 4.11.8. *Mag niet „gecombineerd” zijn*
met enig ander licht.
- 4.11.9. *Mag „samengebouwd” zijn*
met de achterlichten of het parkeerlicht.
- 4.11.10. *Functionele elektrische schakeling*
Dit licht mag alleen kunnen worden ontstoken als het dimlicht of de mistlichten voor branden.
Indien zich aan de voorkant van het voertuig mistlichten bevinden, moet het doven van het mistlicht achter mogelijk zijn, onafhankelijk van de mistlichten voor.
- 4.11.11. *Inschakel-verklikkerlicht*
Verplicht.
Afzonderlijk niet-knipperend licht.
- 4.12. **Parkeerlicht**
- 4.12.1. *Aanwezigheid*
Op motorvoertuigen waarvan de lengte niet meer dan 6 m en de breedte niet meer dan 2 m bedraagt: facultatief
op alle overige voertuigen: verboden.

- 4.12.2. *Aantal*
Afhankelijk van het installatieschema.
- 4.12.3. *Installatieschema*
— twee aan de voorzijde en twee aan de achterzijde, of
— één aan elke kant van het voertuig.
- 4.12.4. *Plaats*
- 4.12.4.1. In de breedterichting
Het punt van het lichtdoorlatende gedeelte dat het verst is verwijderd van het middenlangsvlak van het voertuig, mag zich niet verder dan 400 mm bevinden van het punt van de grootste breedte van het voertuig.
Op de zijkanten van het voertuig als er twee parkeerlichten zijn.
- 4.12.4.2. In de hoogterichting
Boven het wegdek: minimaal 350 mm, maximaal 1 500 mm of 2 100 mm indien het door de vorm van de constructie van het voertuig niet mogelijk is een hoogte van 1 500 mm aan te houden
- 4.12.4.3. In de lengterichting
Geen bijzondere bepalingen.
- 4.12.5. *Geometrische zichtbaarheid*
Horizontale hoek: 45° naar binnen, naar voren en naar achteren.
Verticale hoek: 15° boven en onder het horizontale vlak.
De verticale hoek onder het horizontale vlak mag worden verminderd tot 5° indien het licht zich op minder dan 750 mm boven het wegdek bevindt.
- 4.12.6. *Richting*
Zodanig dat de lichten voldoen aan de zichtbaarheidsvoorwaarden naar voren en naar achteren.
- 4.12.7. *Mag „gegroepeerd” zijn*
met elk ander licht.
- 4.12.8. *Mag niet „gecombineerd” zijn*
met enig ander licht.
- 4.12.9. *Mag „samengebouwd” zijn*
— aan de voorkant van het voertuig: met de breedtelichten, het dimlicht, het groot licht, en de mistlichten voor
— aan de achterkant van het voertuig: met de achterlichten, de stoplichten en de mistlichten achter
— met de richtingaanwijzers van categorie 5.
- 4.12.10. *Functionele elektrische schakeling*
De schakeling moet ontsteken mogelijk maken van de parkeerlichten aan dezelfde zijde van het voertuig, zonder dat enig ander licht daardoor gaat branden.
- 4.12.11. *Verklikkerlicht*
Facultatief. Indien aanwezig, dan moet de schakeling gescheiden zijn van het verklikkerlicht voor de breedte- en achterlichten.
- 4.12.12. *Overige voorschriften*
De functie van dit licht kan ook worden vervuld door het breedtelicht en het achterlicht, die aan één zijde van het voertuig tegelijk kunnen worden ontstoken.
- 4.13. *Markeringslicht*
- 4.13.1. *Aanwezigheid*
Verplicht op voertuigen met een breedte van meer dan 2,10 m.
- 4.13.2. *Aantal*
2 zichtbaar van voren en 2 zichtbaar van achteren.

- 4.13.3. *Installatieschema*
Geen bijzondere bepalingen.
- 4.13.4. *Plaats*
- 4.13.4.1. In de breedterichting
Zo dicht mogelijk bij het punt van de grootste breedte van het voertuig.
- 4.13.4.2. In de hoogterichting
Zo hoog mogelijk als verenigbaar is met de eis ten aanzien van de plaats in de breedterichting en de symmetrie der lichten.
- 4.13.4.3. In de lengterichting
Geen bijzondere bepalingen.
- 4.13.5. *Geometrische zichtbaarheid*
Horizontale hoek: 80° naar buiten.
Verticale hoek: 5° boven en 20° onder het horizontale vlak.
- 4.13.6. *Richting*
Zodanig dat de lichten voldoen aan de zichtbaarheidsvoorwaarden naar voren en naar achteren.
- 4.13.7. *Mag niet „gegroepeerd” zijn*
- 4.13.8. *Mag niet „gecombineerd” zijn*
- 4.13.9. *Mag niet „samengebouwd” zijn*
- } met enig ander licht.
- 4.13.10. *Funktionele elektrische schakeling*
Geen bijzondere bepalingen.
- 4.13.11. *Verklikkerlicht*
Facultatief.
- 4.13.12. *Overige voorschriften*
Voor zover aan alle overige voorwaarden is voldaan, mogen het licht dat zichtbaar is van voren en het licht dat zichtbaar is van achteren aan dezelfde kant van het voertuig in één inrichting zijn verenigd.
De plaats van een markeringslicht ten opzichte van het overeenkomstige breedte- of achterlicht moet zodanig zijn dat de afstand tussen de projecties op een verticaal dwarsvlak door de dichtstbijzijnde punten van de lichtdoorlatende gedeelten van de twee betrokken lichten niet minder dan 200 mm bedraagt.
- 4.14. *Niet-driehoekige achterretroreflector*
- 4.14.1. *Aanwezigheid*
Verplicht op motorvoertuigen.
Verboden op aanhangswagens.
- 4.14.2. *Aantal*
2.
- 4.14.3. *Installatieschema*
Geen bijzondere bepalingen.
- 4.14.4. *Plaats*
- 4.14.4.1. In de breedterichting
Het punt van het lichtdoorlatende gedeelte dat het verst is verwijderd van het middenlangsvlak van het voertuig, mag zich niet verder dan 400 mm van het punt van de grootste breedte van het voertuig bevinden.
Afstand tussen de binnenranden van de retroreflectoren: minimaal 600 mm. Deze afstand kan tot 400 mm worden teruggebracht wanneer de grootste breedte van het voertuig minder dan 1 300 mm bedraagt.
- 4.14.4.2. In de hoogterichting
Boven het wegdek: minimaal 350 mm, maximaal 900 mm.

- 4.14.4.3. In de lengterichting
Geen bijzondere bepalingen.
- 4.14.5. *Geometrische zichtbaarheid*
Horizontale hoek: 30° naar binnen en naar buiten
Verticale hoek: 15° boven en onder het horizontale vlak De verticale hoek onder het horizontale vlak mag worden verminderd tot 5° indien het licht zich op minder dan 750 mm boven het wegdek bevindt.
- 4.14.6. *Richting*
Naar achteren.
- 4.14.7. *Mag „gegroepeerd” zijn*
Met elk ander licht.
- 4.14.8. *Overige voorschriften*
Het lichtdoorlatende gedeelte van de retroreflector kan bepaalde delen gemeen hebben met dat van elk ander licht aan de achterzijde.
- 4.15. **Driehoekige achterretroreflector**
- 4.15.1. *Aanwezigheid*
Verplicht op aanhangwagens.
Verboden op motorvoertuigen.
- 4.15.2. *Aantal*
2.
- 4.15.3. *Installatieschema*
De punt van de driehoek moet naar boven zijn gericht.
- 4.15.4. *Plaats*
- 4.15.4.1. In de breedterichting
Het punt van het lichtdoorlatende gedeelte dat het verst is verwijderd van het middenlangsvlak van het voertuig, mag zich niet verder dan 400 mm van het punt van de grootste breedte van het voertuig bevinden.
Afstand tussen de binnenranden van de retroreflectoren: minimaal 600 mm. Deze afstand mag tot 400 mm worden teruggebracht wanneer de grootste breedte van het voertuig minder dan 1 300 mm bedraagt.
- 4.15.4.2. In de hoogterichting
Boven het wegdek: minimaal 350 mm, maximaal 900 mm.
- 4.15.4.3. In de lengterichting
Geen bijzondere bepalingen.
- 4.15.5. *Geometrische zichtbaarheid*
Horizontale hoek: 30° naar binnen en naar buiten.
Verticale hoek: 15° boven en onder het horizontale vlak.
De verticale hoek onder het horizontale vlak kan worden verminderd tot 5° indien het licht zich op minder dan 750 mm boven het wegdek bevindt.
- 4.15.6. *Richting*
Naar achteren.
- 4.15.7. *Mag niet „gegroepeerd” zijn*
met enig ander licht.
- 4.15.8. *Overige voorschriften*
Geen enkel licht mag zich binnen in de driehoek bevinden.
- 4.16. **Niet-driehoekige voorretroreflector**
- 4.16.1. *Aanwezigheid*
Verplicht op aanhangwagens.

- 4.16.2. *Aantal*
2.
- 4.16.3. *Installatieschema*
Geen bijzondere bepalingen.
- 4.16.4. *Plaats*
- 4.16.4.1. In de breedterichting
Het punt van het lichtdoorlatende gedeelte dat het verst is verwijderd van het middenlangsvlak van het voertuig, mag zich niet verder dan 400 mm bevinden van het punt van de grootste breedte van het voertuig.
Bij een aanhangwagen mag het punt van het lichtdoorlatende gedeelte dat het verst is verwijderd van het middenlangsvlak zich niet verder dan 150 mm bevinden van het punt van de grootste breedte.
Afstand tussen de binnenranden van de retroreflectoren: minimaal 600 mm. Deze afstand kan tot 400 mm worden teruggebracht wanneer de grootste breedte van het voertuig minder dan 1 300 mm bedraagt.
- 4.16.4.2. In de hoogterichting
Boven het wegdek: minimaal 350 mm, maximaal 900 mm of 1500 mm indien het door de bouw van het voertuig niet mogelijk is een hoogte van 900 mm aan te houden.
- 4.16.4.3. In de lengterichting
Geen bijzondere bepalingen.
- 4.16.5. *Geometrische zichtbaarheid*
Horizontale hoek: 30° naar binnen en naar buiten.
Verticale hoek: 15° boven en onder het horizontale vlak.
De verticale hoek onder het horizontale vlak kan worden verminderd tot 5° indien het licht zich op minder dan 750 mm boven het wegdek bevindt.
- 4.16.6. *Richting*
naar voren.
- 4.16.7. *Mag „gegroepeerd” zijn*
met het breedtelicht.
- 4.16.8. *Overige voorschriften*
Het lichtdoorlatende gedeelte van de retroreflector mag bepaalde delen gemeen hebben met dat van het breedtelicht.
- 4.17. *Niet-driehoekige zijretroreflector*
- 4.17.1. *Aanwezigheid*
Verplicht
— op motorvoertuigen waarvan de lengte meer bedraagt dan 6 m, met uitzondering van die van categorie M₁;
— op alle aanhangwagens.
Facultatief
— op alle motorvoertuigen van categorie M₁;
— op alle motorvoertuigen van categorie M₁ behoren en waarvan de lengte ten hoogste 6 m bedraagt.
- 4.17.2. *Minimum aantal per zijkant*
Zodanig dat de voorschriften voor de plaats in de lengterichting worden nagekomen.
- 4.17.3. *Installatieschema*
Geen bijzondere bepalingen.
- 4.17.4. *Plaats*
- 4.17.4.1. In de breedterichting
Geen bijzondere bepalingen.

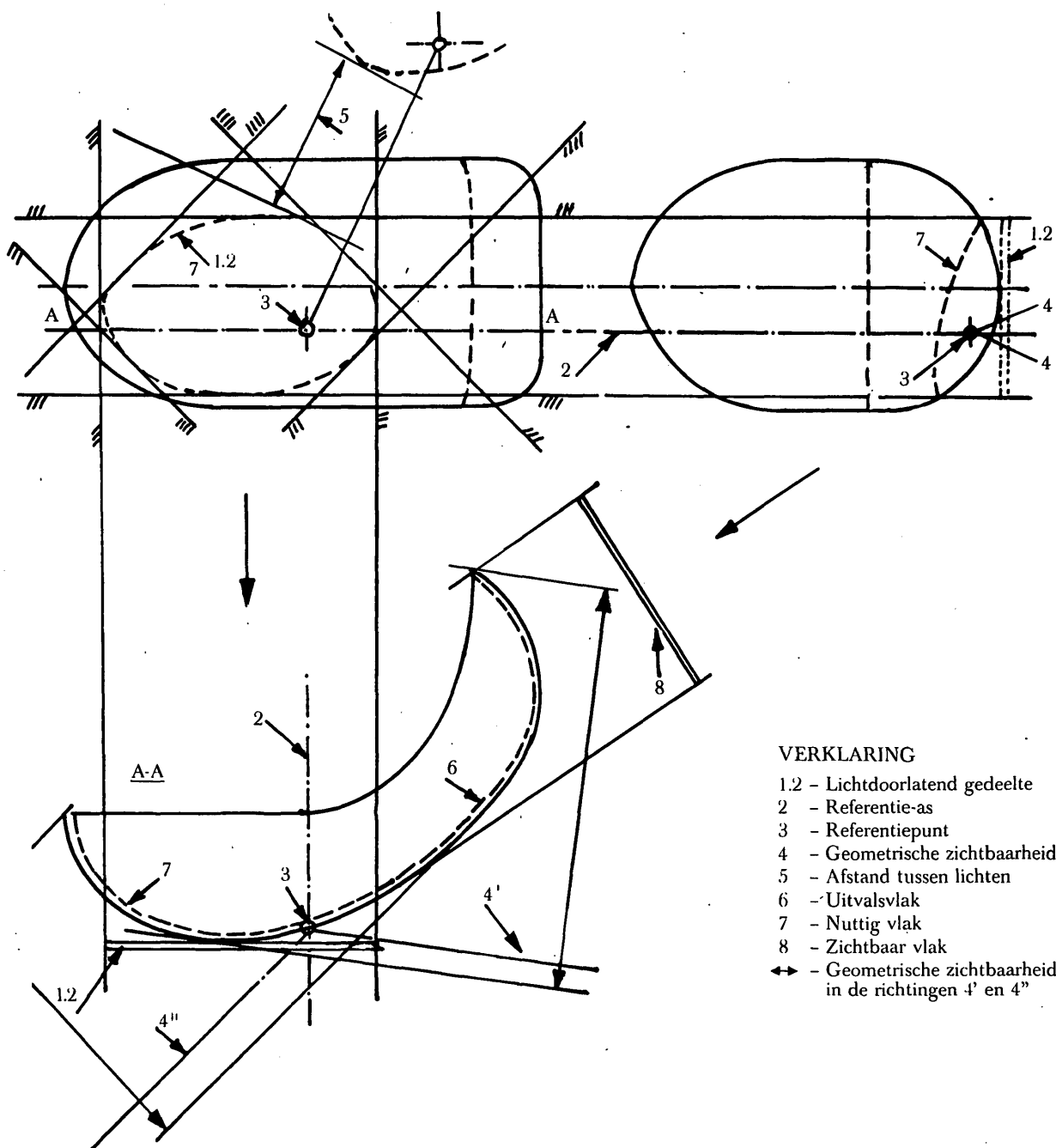
- 4.17.4.2. In de hoogterichting
Boven het wegdek: minimaal 350 mm, maximaal 900 mm of 1 500 mm indien het door de bouw van het voertuig niet mogelijk is en hoogte van 900 mm aan te houden.
- 4.17.4.3. In de lengterichting
Ten minste één retroflector moet zich op het middelste derde gedeelte van het voertuig bevinden; de meest naar voren geplaatste retroflector mag zich op niet meer dan 3 m van de voorkant van de aanhangwagen bevinden; bij aanhangwagens worden alle afstanden gemeten inclusief de dissellengte.
Er mag niet meer dan 3 m tussen twee opeenvolgende retroreflectoren liggen.
De meest achterwaarts geplaatste retroflector mag zich niet verder dan 1 m van de achterkant van het voertuig bevinden.
- 4.17.5. *Geometrische zichtbaarheid*
Horizontale hoek: 45° naar voren en naar achteren.
Verticale hoek: 15° boven en onder het horizontale vlak.
De verticale hoek onder het horizontale vlak kan worden verminderd tot 5° indien het licht zich op minder dan 750 mm boven het wegdek bevindt.
- 4.17.6. *Richting*
De referentie-as van de retroflector moet horizontaal zijn en loodrecht staan op het middenlangsvlak van het voertuig en naar buiten zijn gericht.
- 4.17.7. *Mag „gegroepeerd” zijn*
met de overige lichten.
5. **OVEREENSTEMMING VAN DE PRODUKTIE MET HET GOEDGEKEURDE TYPE**
- 5.1. Elk voertuig van een serie moet overeenstemmen met het goedgekeurde type voor wat betreft de installatie van de verlichtings- en lichtsignaalinrichtingen en de in deze richtlijn genoemde kenmerken daarvan.

*Aanhangsel 1***Belastingstoestanden van de assen als bedoeld punt 4.2.6.1**

1. Bij de hierna volgende proeven wordt voor de passagiers de massa berekend op basis van 75 kg per persoon.
2. Wijze van belading van de verschillende soorten voertuigen:
 - 2.1. Voertuigen van categorie M₁.
 - 2.1.1. De hoek van de gedimde lichtbundel moet worden bepaald bij de volgende beladingen:
 - 2.1.1.1. Eén persoon op de plaats van de bestuurder;
 - 2.1.1.2. Bestuurder, één passagier voorin aan de buitenkant;
 - 2.1.1.3. Bestuurder, één passagier voorin aan de buitenkant, alle achterste zitplaatsen bezet;
 - 2.1.1.4. Alle zitplaatsen bezet;
 - 2.1.1.5. Alle zitplaatsen bezet, gelijkmatige belading van de bagageruimte tot aan de toelaatbare achterasbelasting, resp. voorasbelasting, wanneer de bagageruimte zich voorin bevindt. Indien zowel voorin als achterin bagageruimte aanwezig is, dan moet de aanvullende belading gelijkmatig worden verdeeld tot aan de toelaatbare asbelasting. Indien echter het toegestane maximumgewicht wordt bereikt vóór de toegestane belasting van een der assen wordt de belading van de bagageruimte(n) beperkt tot de waarde waarmee dit gewicht kan worden bereikt.
 - 2.1.1.6. Bestuurder, gelijkmatige belading van de bagageruimte tot aan de toelaatbare asbelasting van de overeenkomstige as.
Indien echter het toegestane maximumgewicht wordt bereikt vóór de toegestane belasting van de as, wordt de belading van de bagageruimte(n) beperkt tot de waarde waarmee dit gewicht kan worden bereikt.
 - 2.1.2. Bij het bepalen van de hierboven vermelde laadvoorwaarden zal rekening worden gehouden met de beladingsbeperkingen die eventueel door de fabrikant kunnen zijn vastgesteld.
 - 2.2. Voertuigen van categorie M₂ en M₃
De hoek van de gedimde lichtbundel moet worden bepaald bij de volgende beladingen:
 - 2.2.1. Onbelast voertuig;
 - 2.2.2. Voertuig zodanig beladen dat elke as de daarvoor technisch toelaatbare belasting draagt.
 - 2.3. Voertuigen van categorie N met laadvlak
 - 2.3.1. De hoek van de gedimde lichtbundel moet worden bepaald bij de volgende beladingen:
 - 2.3.1.1. Onbelast voertuig;
 - 2.3.1.2. Eén persoon op de plaats van de bestuurder, waarbij de belading zodanig is verdeeld dat de technisch toelaatbare maximumbelasting wordt bereikt op de achteras en de belasting van het leeggewicht op de vooras. Men gaat mutatis mutandis op dezelfde wijze tewerk indien het laadvlak zich vooraan bevindt.
 - 2.4. Voertuigen van categorie N zonder laadvlak
 - 2.4.1. Trekkers voor opleggers
 - 2.4.1.1. Onbelast voertuig zonder belasting op de koppelschotel;

-
- 2.4.1.2. Eén persoon op de plaats van de bestuurder; technisch toelaatbare belasting op de koppelschotel in de stand die overeenkomst met de grootste belasting op de achteras;
 - 2.4.2. Trekkers voor aanhangwagens
 - 2.4.2.1. Onbelast voertuig;
 - 2.4.2.2. Eén persoon op de plaats van de bestuurder, alle overige beschikbare plaatsen in de cabine bezet.

Aanhangsel 2



- VERKLARING
- 1.2 - Lichtdoorlatend gedeelte
 - 2 - Referentie-as
 - 3 - Referentiepunt
 - 4 - Geometrische zichtbaarheid
 - 5 - Afstand tussen lichten
 - 6 - Uitvalvlak
 - 7 - Nuttig vlak
 - 8 - Zichtbaar vlak
 - ↔ - Geometrische zichtbaarheid in de richtingen 4' en 4''

Aanhangsel 3

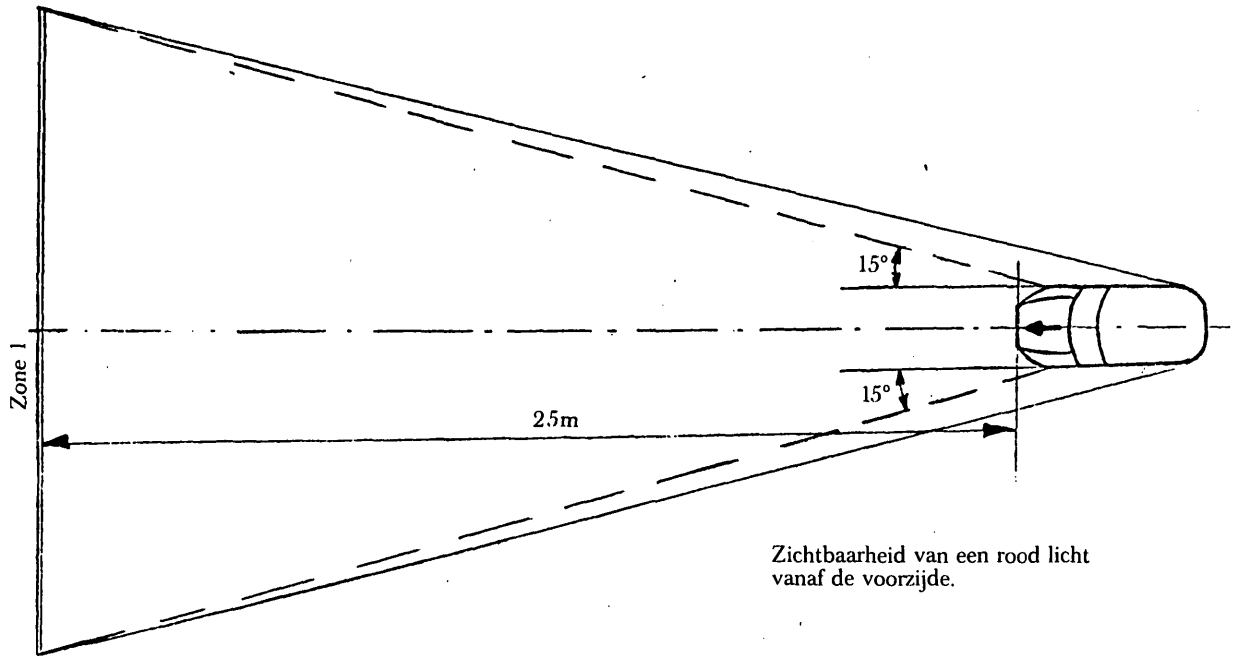


fig. 1

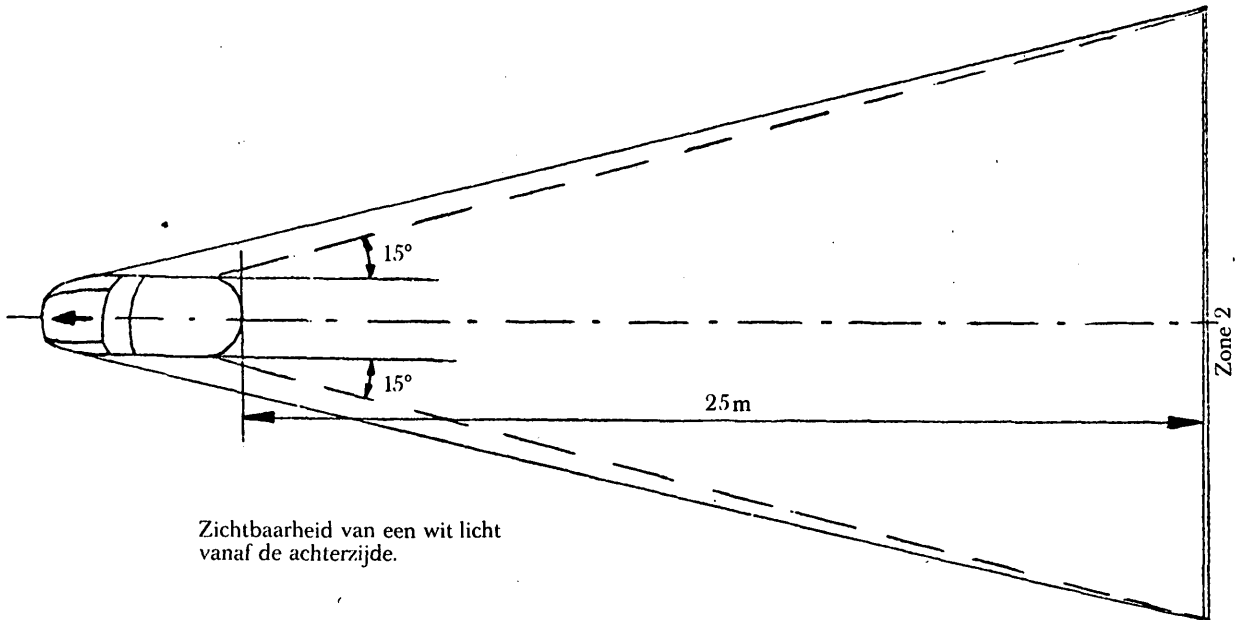
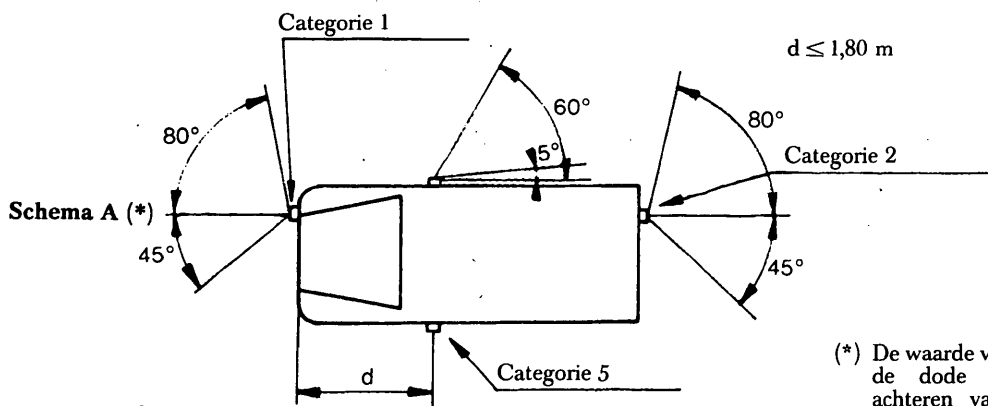


fig. 2

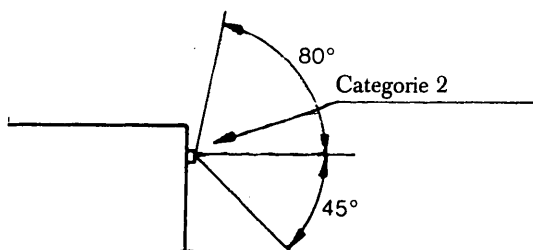
Aanhangsel 4

RICHTINGAANWIJZER
GEOMETRISCHE ZICHTBAARHEID



(*) De waarde van 5° die is opgegeven voor de dode zichtbaarheidshoek naar achteren van de zijverklikkerlichten van de richtingaanwijzer is een maximumwaarde.

Schema B



BIJLAGE II

MODEL

Aanduiding van de administratie

**BIJLAGE BIJ HET E.E.G.-GOEDKEURINGSFORMULIER VAN EEN VOERTUIGTYPE MET
BETREKKING TOT DE INSTALLATIE VAN DE VERLICHTINGS- EN LICHTSIGNAAL-
INRICHTINGEN**

(artikel 4, lid 2, en artikel 10 van de Richtlijn 70/156/EEG van de Raad van 6 februari 1970, inzake de onderlinge aanpassing van de wetgevingen der Lid-Statens betreffende de goedkeuring van motorvoertuigen en aanhangwagens daarvan).

- E.E.G.-Goedkeuringsnummer
1. Merk (firma)
 2. Type en handelsbenaming
 3. Naam en adres van de fabrikant
 4. Eventueel, naam en adres van diens gevolmachtigde
 5. De op het ter goedkeuring aangeboden voertuig aanwezige verlichtingsinrichtingen ⁽¹⁾
 - 5.1. Groot licht: ja/nee (*)
 - 5.2. Dimlicht: ja/nee (*)
 - 5.3. Mistlichten voor: ja/nee (*)
 - 5.4. Achteruitrijlichten: ja/nee (*)
 - 5.5. Voorrichtingaanwijzers: ja/nee (*)
 - 5.6. Achterrichtingaanwijzers: ja/nee (*)
 - 5.7. Zijverklikkerlichten van de richtingaanwijzers: ja/nee (*)
 - 5.8. Waarschuwingsknipperlicht: ja/nee (*)
 - 5.9. Stoplichten: ja/nee (*)
 - 5.10. Achterkentekenplaatverlichting: ja/nee (*)
 - 5.11. Breedtelichten: ja/nee (*)
 - 5.12. Achterlichten: ja/nee (*)
 - 5.13. Mistlichten achter: ja/nee (*)
 - 5.14. Parkeerlichten: ja/nee (*)
 - 5.15. Markeringslichten: ja/nee (*)
 - 5.16. Niet-driehoekige retroreflectoren achterzijde: ja/nee (*)
 - 5.17. Driehoekige retroreflectoren achterzijde: ja/nee (*)

⁽¹⁾ De onder punt 2.2.3 van bijlage I van Richtlijn 76/756/EEG van de Raad van 27 juli 1976 inzake de onderlinge aanpassing van de wetgevingen der Lid-Statens betreffende de installatie van verlichtings- en lichtsignaalinrichtingen van motorvoertuigen en aanhangwagens daarvan genoemde schema's van het voertuig moeten worden bijgevoegd.

(*) Doorhalen hetgeen niet van toepassing is.

- 5.18. Niet-driehoekige retroreflectoren voorzijde: ja/nee (*)
- 5.19. Niet-driehoekige zijretroreflectoren: ja/nee (*)
- 5.20. Beperkingen ten aanzien van de lading
6. Gelijkwaardige lichten: ja/nee (*) (zie punt 15)
-
7. Het voertuig is op ter goedkeuring aangeboden
8. Technische dienst belast met de goedkeuringsproeven
-
9. Datum van het door deze dienst afgegeven goedkeuringsrapport
10. Nummer van het door deze dienst afgegeven goedkeuringsrapport
11. De E.E.G.-goedkeuring met betrekking tot de verlichtings- en lichtsignaalinrichtingen is verleend/geweigerd (*)
12. Plaats
13. Datum
14. Handtekening
15. Aan dit formulier zijn de volgende stukken gehecht, die het hierboven aangegeven goedkeuringsnummer dragen:
 lijst (en) van de door de fabrikant vastgestelde inrichtingen die de verlichtings- en lichtsignaaluitrusting vormen; voor iedere inrichting worden het fabrieksmerk en het type goedkeuringsmerk aangegeven.
 Deze lijst(en) omvat(ten) een opsomming van de gelijkwaardige lichten (*).
16. Opmerkingen
-
-
-

(*) Doorhalen hetgeen niet van toepassing is.

RICHTLIJN VAN DE RAAD

van 27 juli 1976

inzake de onderlinge aanpassing van de wetgevingen der Lid-Staten betreffende retroflectoren voor motorvoertuigen en aanhangwagens daarvan

(76/757/EEG)

DE RAAD VAN DE EUROPESE GEMEENSCHAPPEN,

Gelet op het Verdrag tot oprichting van de Europese Economische Gemeenschap, inzonderheid op artikel 100,

Gezien het voorstel van de Commissie,

Gezien het advies van het Europese Parlement ⁽¹⁾,Gezien het advies van het Economisch en Sociaal Comité ⁽²⁾,

Overwegende dat de technische voorschriften waaraan motorvoertuigen krachtens de nationale wetgevingen moeten voldoen, onder meer betrekking hebben op retroflectoren;

Overwegende dat deze voorschriften van Lid-Staat tot Lid-Staat verschillen; dat het derhalve noodzakelijk is dat alle Lid-Staten dezelfde voorschriften aannemen, hetzij ter aanvulling, hetzij in de plaats van hun huidige regelingen, met name om voor elk type voertuig de uitvoering mogelijk te maken van de E.E.G.-goedkeuringsprocedure van Richtlijn 70/156/EEG van de Raad van 6 februari 1970 inzake de onderlinge aanpassing van de wetgevingen van de Lid-Staten betreffende de goedkeuring van motorvoertuigen en aanhangwagens daarvan ⁽³⁾;Overwegende dat de Raad bij Richtlijn 76/756/EEG ⁽⁴⁾ de gemeenschappelijke voorschriften betreffende de installatie van verlichtings- en lichtsignaalinrichtingen van motorvoertuigen en aanhangwagens daarvan heeft vastgesteld;

Overwegende dat elke Lid-Staat, op grond van een geharmoniseerde goedkeuringsprocedure voor retroflectoren, in staat is te constateren of de gemeenschappelijke constructie- en beproevingsvoorschriften worden nageleefd en de andere Lid-Staten van het geconstateerde in kennis te stellen door het toezenden van een afschrift van het goedkeuringsformulier dat

voor elk type retroflector wordt opgesteld; dat het aanbrengen van een E.E.G.-goedkeuringsmerk op alle inrichtingen, die in overeenstemming met het goedgekeurde type zijn gefabriceerd, een technische controle van deze inrichtingen in de andere Lid-Staten overbodig maakt;

Overwegende dat rekening dient te worden gehouden met sommige technische voorschriften die door de Economische Commissie voor Europa van de Verenigde Naties zijn vastgelegd in haar reglement nr. 3 („Uniform provisions for the approval of reflex reflecting devices for motor vehicles”) ⁽⁵⁾ dat is gehecht aan het „Agreement of 20 March 1958 concerning the adoption of uniform conditions for approval and reciprocal recognition of approval for motor vehicle equipment and parts”;

Overwegende dat de onderlinge aanpassing van de nationale wetgevingen inzake motorvoertuigen inhoudt dat de Lid-Staten onderling de controle erkennen die door elk van hen op grond van de gemeenschappelijke voorschriften wordt uitgevoerd,

HEEFT DE VOLGENDE RICHTLIJN VASTGESTELD:

Artikel 1

1. Iedere Lid-Staat verleent de E.E.G.-goedkeuring voor elk type retroflector dat voldoet aan de in de bijlagen 0, I, III, V, VI, VII, VIII, IX, X, XI, en XII opgenomen constructie- en keuringsvoorschriften.

2. De Lid-Staat die de E.E.G.-goedkeuring heeft verleend, treft de nodige maatregelen, om zo nodig in samenwerking met de bevoegde instanties van de andere Lid-Staten, voor zover noodzakelijk te controleren of de productie in overeenstemming is met het goedgekeurde type. Deze controle beperkt zich tot steekproeven.

Artikel 2

De Lid-Staten kennen de fabrikant of diens gevolmachtigde een E.E.G.-goedkeuringsmerk toe over-

⁽¹⁾ PB nr. C 55 van 13. 5. 1974, blz. 14.⁽²⁾ PB nr. C 109 van 19. 9. 1974, blz. 26.⁽³⁾ PB nr. L 42 van 23. 2. 1970, blz. 1.⁽⁴⁾ Zie blz. 1 van dit Publikatieblad.⁽⁵⁾ Document van de Economische Commissie voor Europa E/ECE/324 E/ECE/TRANS/505 } Add. 2.

eenkomstig de in bijlage III vastgestelde modellen, voor ieder type retroflector dat door hen krachtens artikel 1 wordt goedgekeurd.

De Lid-Staten nemen de nodige maatregelen, ten einde te voorkomen dat merken worden gebruikt waardoor verwarring kan ontstaan tussen retroreflectoren van een krachtens artikel 1 goedgekeurd type en andere inrichtingen.

Artikel 3

1. De Lid-Staten mogen het op de markt brengen van retroreflectoren, voorzien van het E.E.G.-goedkeuringsmerk, niet verbieden om redenen die verband houden met hun constructie of werking.

2. Een Lid-Staat mag echter het op de markt brengen van retroreflectoren, voorzien van het E.E.G.-goedkeuringsmerk, verbieden wanneer deze systematisch niet in overeenstemming zijn met het goedgekeurde type.

Deze Lid-Staat brengt de genomen maatregelen onverwijld ter kennis van de andere Lid-Staten en de Commissie, met opgave van de redenen van zijn beslissing.

Artikel 4

De bevoegde instanties van iedere Lid-Staat zenden binnen een maand aan de bevoegde instanties van de andere Lid-Staten een afschrift van de goedkeuringsformulieren, waarvan een model in bijlage II is opgenomen, voor elk type retroflector dat zij goedkeuren of weigeren goed te keuren.

Artikel 5

1. Indien de Lid-Staat die de E.E.G.-goedkeuring heeft verleend, constateert dat verscheidene retroreflectoren, voorzien van hetzelfde E.E.G.-goedkeuringsmerk, niet in overeenstemming zijn met het door hem goedgekeurde type, neemt hij de nodige maatregelen om de overeenstemming van de produktie met het goedgekeurde type te waarborgen. De bevoegde instanties van deze Lid-Staat stellen de bevoegde instanties van de andere Lid-Staten in kennis van de genomen maatregelen, die, wanneer er systematisch gebrek aan overeenstemming is, zelfs intrekking van de E.E.G.-goedkeuring kunnen inhouden. Deze instanties nemen dezelfde maatregelen, wanneer zij door de bevoegde instanties van een andere Lid-Staat van een dergelijk gebrek aan overeenstemming in kennis worden gesteld.

2. De bevoegde instanties van de Lid-Staten stellen elkaar binnen een maand in kennis van de intrekking van een verleende E.E.G.-goedkeuring en van de beweegredenen daarvoor.

Artikel 6

Elke beslissing houdende weigering of intrekking van de goedkeuring, dan wel verbod van het op de markt brengen of het gebruik, genomen uit hoofde van de bepalingen ter uitvoering van deze richtlijn moet nauwkeuring worden gemotiveerd. Deze beslissing wordt ter kennis van de belanghebbende gebracht met opgave van de krachtens de geldende wettelijke voorschriften van de Lid-Staten openstaande rechtsmiddelen en van de termijnen waarbinnen deze rechtsmiddelen kunnen worden aangewend.

Artikel 7

De Lid-Staten mogen de E.E.G.-goedkeuring of de nationale goedkeuring van een voertuig niet weigeren om redenen die verband houden met de retroreflectoren, indien deze het E.E.G.-goedkeuringsmerk dragen en overeenkomstig de voorschriften van Richtlijn 76/756/EEG zijn aangebracht.

Artikel 8

De Lid-Staten mogen de verkoop, de registratie, het in het verkeer brengen of het gebruik van voertuigen niet weigeren of verbieden om redenen die verband houden met de retroreflectoren, indien deze van het E.E.G.-goedkeuringsmerk zijn voorzien en overeenkomstig de voorschriften van Richtlijn 76/756/EEG zijn aangebracht.

Artikel 9

Onder voertuig wordt in deze richtlijn verstaan ieder voor deelneming aan het wegverkeer bestemd motorvoertuig met of zonder carrosserie, op ten minste vier wielen en met een door de constructie bepaalde maximumsnelheid van meer dan 25 km per uur, alsmede aanhangwagens daarvan, met uitzondering van voertuigen die zich over rails bewegen, landbouwtrekkers- en machines, alsmede machines voor openbare werken.

Artikel 10

De wijzigingen die noodzakelijk zijn om de voorschriften van de bijlagen aan te passen aan de vooruitgang van de techniek, worden vastgesteld overeenkomstig de procedure van artikel 13 van Richtlijn 70/156/EEG.

Artikel 11

1. Vóór 1 juli 1977 nemen de Lid-Staten de nodige bepalingen aan om aan deze richtlijn te voldoen en maken zij die bepalingen bekend. Zij stellen de Com-

missie hiervan onverwijld in kennis. Zij passen deze bepalingen uiterlijk met ingang van 1 oktober 1977 toe.

2. Vanaf de kennisgeving van deze richtlijn dragen de Lid-Staten er voorts zorg voor dat de Commissie in kennis wordt gesteld van ieder ontwerp van wettelijke en bestuursrechtelijke bepalingen die zij overwegen aan te nemen op het door de richtlijn bestreken gebied en wel op en zodanig tijdstip dat de Commissie gelegenheid heeft haar opmerkingen ter zake in te dienen.

Artikel 12

Deze richtlijn is gericht tot de Lid-Staten.

Gedaan te Brussel, 27 juli 1976.

Voor de Raad

De Voorzitter

M. van der STOEL

Lijst van bijlagen

- Bijlage 0 (*) — Definities, overeenstemming van de produktie met het goedgekeurde type, algemene bepalingen, bijzondere bepalingen
- Bijlage I — Definities van de technische termen
— Aanhangsel 1: Symbolen en eenheden
— Aanhangsel 2: Symbolen
- Bijlage II — Model van E.E.G.-goedkeuringsformulier
- Bijlage III — E.E.G.-goedkeuringsvoorwaarden en het merken
— Aanhangsel: voorbeeld van een E.E.G.-goedkeuringsmerk
- (Bijlage IV)
- Bijlage V (*) — Beproevingsmethode
- Bijlage VI (*) — Bepalingen inzake vorm en afmetingen
— Aanhangsel: retroreflectoren voor aanhangwagens. Klasse III
- Bijlage VII (*) — Colorimetrische bepalingen
- Bijlage VIII (*) — Fotometrische bepalingen
- Bijlage IX (*) — Bestandheid tegen invloeden van buitenaf
- Bijlage X (*) — Duurzaamheid van de optische eigenschappen
- Bijlage XI (*) — Warmtevastheid
- Bijlage XII (*) — Kleurvastheid
- Aanhangsel bij de bijlagen: Chronologische volgorde van de proeven

(*) De technische eisen van deze bijlagen komen overeen met die van reglement nr. 3 van de Economische Commissie voor Europa; in het bijzonder zijn de onderverdelingen in punten dezelfde. Daarom wordt het nummer van een punt van reglement nr. 3 dat niet in deze richtlijn voorkomt, pro memorie tussen haakjes aangegeven.

BIJLAGE 0

DEFINITIES, OVEREENSTEMMING VAN DE PRODUKTIE MET HET GOEDGEKEURDE TYPE, ALGEMENE BEPALINGEN, BIJZONDERE BEPALINGEN

(1.)

2. DEFINITIES

- 2.1. De definities van de in deze richtlijn gebruikte technische termen staan in bijlage I.
- 2.2. Een type „retroreflector” wordt bepaald door de modellen en de beschrijvende documenten die bij het verzoek om E.E.G.-goedkeuring zijn overgelegd. Retroreflectoren waarvan een of meer „retroreflectoroptieken” identiek zijn aan die van de type-inrichting en waarvan de bijbehorende delen uitsluitend verschillen vertonen met die van de type-inrichting die niet van invloed zijn op de in deze bijlage bedoelde eigenschappen, kunnen worden geacht tot een type te behoren.
- 2.3. Retroreflectoren zijn naar gelang van hun fotometrische kenmerken in twee categorieën ingedeeld die „Klasse I” en „Klasse III” worden genoemd (zie punt 4.3 van bijlage III).

(3.)

(4.)

5. OVEREENSTEMMING VAN DE PRODUKTIE MET HET GOEDGEKEURDE TYPE

- 5.1. Elke inrichting die van het E.E.G.-goedkeuringsmerk is voorzien, moet overeenstemmen met het onder dit merk goedgekeurde type. De bevoegde instantie die het E.E.G.-goedkeuringsmerk heeft verleend, bewaart twee monsters die te zamen met het goedkeuringsformulier dienen om vast te stellen of de retroreflectoren, die het E.E.G.-goedkeuringsmerk dragen en in de handel worden gebracht, aan deze voorwaarde voldoen.

(5.2.)

(5.3.)

6. ALGEMENE BEPALINGEN

- 6.1. De retroreflectoren moeten zodanig zijn geconstrueerd dat de goede werking ervan verzekerd is wanneer zij normaal worden gebruikt. Bovendien mogen zij geen enkele constructie- of fabricagefout vertonen die schadelijk is voor de goede werking of voor de duurzaamheid ervan.
- 6.2. De verschillende samenstellende onderdelen mogen niet met behulp van eenvoudige middelen gedemonteerd kunnen worden.
- 6.3. De retroreflectoroptieken mogen niet vervangbaar zijn.
- 6.4. Het buitenoppervlak van de retroreflector moet gemakkelijk gereinigd kunnen worden. Dit oppervlak mag derhalve niet ruw zijn; de uitsteeksels die dit oppervlak eventueel vertoont, mogen geen belemmering vormen voor een gemakkelijke reiniging.

7. BIJZONDERE BEPALINGEN (PROEVEN)

- 7.1. De retroreflectoren moeten bovendien voldoen aan voorwaarden wat afmetingen en form betreft, alsmede aan de in bijlagen VI tot en met XII omschreven colorimetrische, fotometrische, fysische en mechanische eisen.
- 7.2. Naar gelang van de aard van de in de retroreflectoren en in het bijzonder in de retroreflectoroptieken verwerkte materialen kunnen de bevoegde instanties de laboratoria toestemming verlenen om bepaalde niet noodzakelijke proeven niet uit te voeren, onder uitdrukkelijk voorbehoud dat zulks op het E.E.G.-goedkeuringsformulier wordt vermeld onder de rubriek „opmerkingen”.

BIJLAGE I

DEFINITIES VAN DE TECHNISCHE TERMEN

I.1. „LICHTWEERKAATSING DOOR EEN RETROFLECTOR”

Onder „lichtweerkaatsing door een retroflector” verstaat men lichtweerkaatsing die wordt gekenmerkt door weerkaatsing van het licht in richtingen die om en nabij dezelfde zijn als de richting waaruit het licht afkomstig is. Deze eigenschap blijft behouden bij belangrijke variaties van de lichtinvalshoek.

I.2. „RETROFLECTOROPTIEK”

Onder „retroflectoroptiek” verstaat men de combinatie van optische elementen met behulp waarvan de lichtweerkaatsing door de retroflector wordt verkregen.

I.3. „RETROFLECTOR”

Onder „retroflector” verstaat men de inrichting die dient om de aanwezigheid van een voertuig kenbaar te maken door weerkaatsing van het licht afkomstig van een niet tot dat voertuig behorende lichtbron, waarbij de waarnemer zich nabij deze lichtbron bevindt.

In de zin van deze richtlijn worden niet als retroflector aangemerkt:

- retroflecterende kentekenplaten;
- in de ADR genoemde retroflecterende tekens,
- andere retroflecterende platen en tekens die volgens de gebruiksvoorschriften van een Lid-Staat moeten worden gebruikt, met betrekking tot bepaalde categorieën voertuigen of bepaalde verrichtingen.

I.4. „LICHTDOORLATEND GEDEELTE VAN EEN RETROFLECTOR”

Onder „lichtdoorlatend gedeelte van een retroflector” verstaat men het lichtdoorlatende gedeelte van een retroflector in een vlak dat loodrecht staat op de referentie-as ervan, dat wordt begrensd door met deze as evenwijdig lopende raakvlakken aan de buitenste retroflecterende delen. Om de onder-, boven- en zijranden van de retroflectoren te bepalen, worden slechts verticale en horizontale vlakken in aanmerking genomen.

I.5. „REFERENTIE-AS”

Onder „referentie-as” verstaat men de voor het lichtsignaal karakteristieke as bepaald door de fabrikant om de richting aan te geven waarin het licht uitstraalt ($H = 0^\circ$, $V = 0^\circ$) bij het vaststellen van de hoeken voor fotometrische metingen en het plaatsen van het licht op het voertuig.

I.6. „REFERENTIEPUNT”

Onder „referentiepunt” verstaat men het snijpunt van de referentie-as met het uitvalsvlak van het door de retroflector uitgestraalde licht zoals opgegeven door de fabrikant van de retroflector.

I.7. „DIVERGENTIEHOEK”

Onder „divergentiehoek” verstaat men de hoek tussen de rechten die het referentiepunt verbinden met het middelpunt van de ontvanger en met het middelpunt van de lichtbron

I.8. „LICHTINVALSHOEK”

Onder „lichtinvalshoek” verstaat men de hoek tussen de referentie-as en de rechte die het referentiepunt verbindt met het middelpunt van de lichtbron.

- I.9. „DRAAIINGSHOEK”
Onder „draaiingshoek” verstaat men de verplaatsingshoek van de retroflector om de referentie-as vanuit een bepaalde stand.
- I.10. „OPENINGSHOEK VAN DE RETROFLECTOR”
Onder „openingshoek van de retroflector” verstaat men de hoek van waaruit het grootste gedeelte van het zichtbare oppervlak van het lichtdoorlatende gedeelte waarneembaar is, hetzij vanuit het middelpunt van de lichtbron, hetzij vanuit het middelpunt van de ontvanger.
- I.11. „VERLICHTINGSSTERKTE VAN DE RETROFLECTOR”
Onder „verlichtingssterkte van de retroflector” verstaat men de verlichtingssterkte, gemeten in een vlak loodrecht op de invallende stralen, dat loopt door het referentiepunt.
- I.12. „LICHTSTERKTECOEFFICIENT” (LSC)
Onder „lichtsterktecoëfficiënt” (LSC) verstaat men het quotiënt van de in de betrokken richting weerkaatste lichtsterkte, gedeeld door de verlichtingssterkte van de retroflector voor bepaalde lichtinvals-, divergentie- en draaiingshoeken.

Aanhangsel 1

Symbolen en eenheden

- A = Oppervlak van het lichtdoorlatende gedeelte van de retroflector (in cm^2)
- C = Referentiepunt
- NC = Referentie-as
- R_r = Ontvanger, waarnemer of meetelement
- C_r = Middelpunt van de ontvanger
- Ø_r = Diameter van de ontvanger R_r indien deze rond is (in cm)
- Se = Lichtbron
- C_s = Middelpunt van de lichtbron
- Ø_s = Diameter van de lichtbron (in cm)
- De = Afstand van het middelpunt C_s tot punt C (in m)
- D'e = Afstand van het middelpunt C_r tot punt C (in m)
- Opmerking:* in het algemeen zijn De en D'e ongeveer gelijk en in normale waarnemingsomstandigheden kan worden geschreven De = D'e.
- D = Waarnemingsafstand van het lichtdoorlatende gedeelte van waaruit dit zich als een geheel voordoet.
- α = Divergentiehoek
- β = Lichtinvalshoek. Ten opzichte van de lijn C_sC die steeds als horizontaal wordt beschouwd, worden voor deze hoek de tekens — (links), + (rechts), + (boven) of — (beneden), geplaatst naar gelang van de stand van bron Se ten opzichte van as NC, wanneer de retroflector wordt waargenomen. Voor elke door twee hoeken bepaalde richting verticaal en horizontaal, moet steeds de verticale hoek in de eerste plaats worden genoemd.
- γ = Openingshoek van het meetelement R_r gezien vanuit punt C
- δ = Openingshoek van bron Se gezien vanuit punt C
- ε = Draaiingshoek. Deze hoek is positief in de draairichting van de wijzers van een horloge wanneer men naar het lichtdoorlatende gedeelte kijkt. Indien de retroflector is voorzien van het opschrift „TOP”, wordt de overeenkomstige positie als uitgangspunt genomen.
- E = Verlichtingssterkte van de retroflector (in lux)
- LSC = Lichtsterktecoëfficiënt (in millicandela's/lux)
De hoeken worden uitgedrukt in graden en minuten.

BIJLAGE II

MODEL VAN E.E.G.-GOEDKEURINGSFORMULIER

(Maximumformaat: A 4 (210×297 mm))

Aanduiding van de administratie

Mededeling betreffende de E.E.G.-goedkeuring, weigering of intrekking van de E.E.G.-goedkeuring of uitbreiding van de E.E.G.-goedkeuring, weigering of intrekking van de uitbreiding van de E.E.G.-goedkeuring voor een type retroreflector

- Goedkeuringsnummer
- 1. Fabrieks- of handelsmerk
- 2. Naam en adres van de fabrikant
- 3. Eventueel, naam en adres van diens gevolmachtigde
- 4. Ter E.E.G.-goedkeuring aangeboden op
- 5. Technische dienst belast met de E.E.G.-goedkeuringsproeven
- 6. Datum van het door deze dienst afgegeven rapport
- 7. Nummer van het door deze dienst afgegeven rapport
- 8. Uitbreiding van de goedkeuring: ambergeel/kleurloos (*)
- 9. Datum waarop de E.E.G.-goedkeuring is verleend/geweigerd/ingetrokken (*)
- 10. Datum van de uitbreiding van de E.E.G.-goedkeuring/weigering/intrekking van de uitbreiding van de E.E.G.-goedkeuring (*)
- 11. Collectieve E.E.G.-goedkeuring, verleend op basis van punt 3.3 van bijlage III voor een verlichtings- en lichtsignaalinrichting die verscheidene lichten omvat, met name
- 12. Datum van weigering/intrekking van de collectieve E.E.G.-goedkeuring (*)
- 13. Plaats
- 14. Datum
- 15. Handtekening
- 16. Aan dit formulier zijn de volgende stukken gehecht, die bovenstaand E.E.G.-goedkeuringsnummer dragen
- 17. Opmerkingen

(*) Doorhalen hetgeen niet van toepassing is.

BIJLAGE III

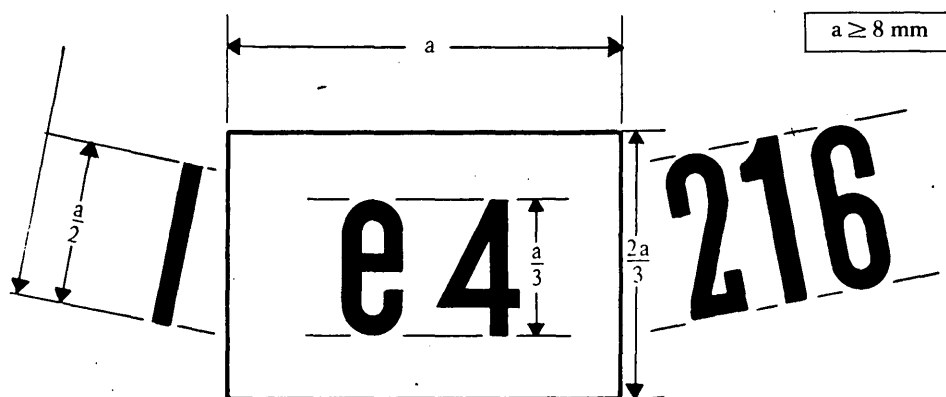
E.E.G.-GOEDKEURINGSVOORWAARDEN EN HET MERKEN

1. VERZOEK OM E.E.G.-GOEDKEURING
 - 1.1. Het verzoek om E.E.G.-goedkeuring wordt ingediend door de houder van het fabrieks- of handelsmerk, of door diens gevolmachtigde.
 - 1.2. Voor elk type retroreflector, gaat het verzoek vergezeld van:
 - 1.2.1. een beknopte beschrijving van de technische specificaties der materialen waaruit de retroreflectoroptiek bestaat;
 - 1.2.2. tekeningen, in drievoud, die voldoende gedetailleerd zijn om het type te kunnen identificeren en waarop de geometrische gegevens voor het aanbrengen van de retroreflector op het voertuig zijn aangegeven; de tekeningen moeten de voor het goedkeuringsnummer bestemde plaats en het aanvullende symbool ten opzichte van de rechthoek van het E.E.G.-goedkeuringsmerk aangeven;
 - 1.2.3. monsters van het type retroreflector van rode kleur. Het aantal over te leggen monsters is in bijlage V aangegeven;
 - 1.2.4. eventueel twee ambergele monsters en/of twee kleurloze monsters ingeval de E.E.G.-goedkeuring gelijktijdig of later wordt uitgebreid tot inrichtingen met ambergele kleur en/of tot kleurloze inrichtingen.
2. OPSCHRIFTEN
 - 2.1. De monsters van een type retroreflector die ter E.E.G.-goedkeuring worden aangeboden, moeten voorzien zijn van:
 - het fabrieks- of handelsmerk van de aanvrager; dit merk moet duidelijk leesbaar en onuitwisbaar zijn;
 - de op het bovenste gedeelte van het lichtdoorlatende gedeelte horizontaal aangebrachte aanduiding(en) „TOP”, indien dergelijke aanduidingen noodzakelijk zijn om op ondubbelzinnige wijze de door de constructeur voorgeschreven draaiingshoek(en) vast te stellen.
 - 2.2. Elke retroreflector omvat een voldoende grote ruimte voor het E.E.G.-goedkeuringsmerk; deze ruimte moet worden aangeduid in de onder 1.2.2 genoemde tekeningen.
3. E.E.G.-GOEDKEURING
 - 3.1. Wanneer alle overeenkomstig punt 1 ingediende monsters voldoen aan de punten 6 en 7 van bijlage 0, wordt de E.E.G.-goedkeuring verleend en wordt een goedkeuringsnummer toegekend.
 - 3.2. Dit nummer wordt niet meer toegekend aan een ander type retroreflector, behalve indien de E.E.G.-goedkeuring wordt uitgebreid tot een ander type retroreflector dat slechts wat betreft de kleur verschilt.
 - 3.3. Wanneer de E.E.G.-goedkeuring wordt aangevraagd voor een type verlichtings- en lichtsignaalinrichting dat een retroreflector en andere lichten omvat, kan een collectief E.E.G.-goedkeuringsmerk worden toegekend, mits de retroreflector voldoet aan de voorschriften van deze richtlijn en alle andere lichten die deel uitmaken van het type verlichtings- en lichtsignaalinrichting waarvoor de E.E.G.-goedkeuring wordt aangevraagd, voldoen aan de bijzondere richtlijn die daarop van toepassing is.
4. HET MERKEN
 - 4.1. Op elke retroreflector die overeenstemt met een op grond van deze richtlijn goedgekeurd type, moet een E.E.G.-goedkeuringsmerk zijn aangebracht.

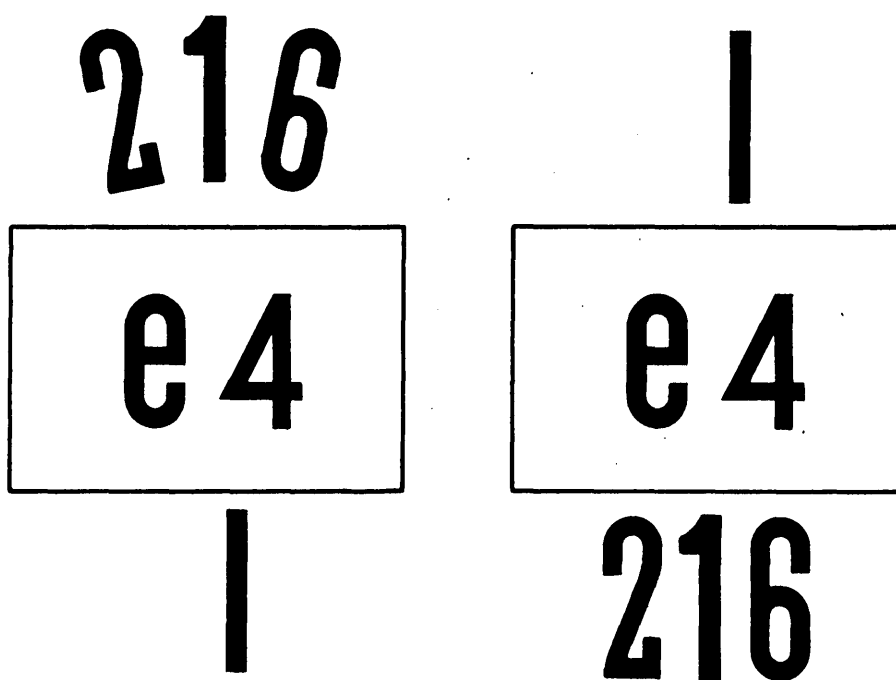
- 4.2. Dit merk bestaat uit een rechthoek waarbinnen een kleine letter „e” is geplaatst, gevolgd door het kennummer of de kenletters van de Lid-Staat die de goedkeuring heeft verleend:
- 1 voor Duitsland
 - 2 voor Frankrijk
 - 3 voor Italië
 - 4 voor Nederland
 - 6 voor België
 - 11 voor het Verenigd Koninkrijk
 - 13 voor Luxemburg
 - DK voor Denemarken
 - IRL voor Ierland
- en uit een E.E.G.-goedkeuringsnummer dat overeenkomt met het nummer van het voor het type retroflector opgestelde E.E.G.-goedkeuringsformulier.
- 4.3. Aan het E.E.G.-goedkeuringsmerk wordt het aanvullende symbool toegevoegd, dat bestaat uit het Romeinse cijfer I of III, waarmee de klasse wordt omschreven die aan de retroflector bij de E.E.G.-goedkeuring is toegekend.
- 4.4. Het E.E.G.-goedkeuringsnummer moet worden aangebracht vlak bij de rechthoek waarbinnen de letter „e” is geplaatst, in een willekeurige positie ten opzichte van de rechthoek.
- 4.5. Het E.E.G.-goedkeuringsmerk en het aanvullende symbool moeten zodanig op het glas of op een van de glazen worden aangebracht, dat zij onuitwisbaar en goed leesbaar zijn, ook wanneer de retroreflectoren op het voertuig zijn aangebracht.
- 4.6. Een voorbeeld van het E.E.G.-goedkeuringsmerk, aangevuld met het symbool, is weergegeven in het aanhangsel van deze bijlage.
- 4.7. In geval van toekenning van een collectief E.E.G.-goedkeuringsnummer als bepaald in punt 3.3 voor een type verlichtings- en lichtsignaalinrichting dat een retroflector en andere lichten omvat, kan een collectief E.E.G.-goedkeuringsmerk worden aangebracht dat bestaat uit
- een rechthoek waarbinnen de letter „e” is geplaatst, gevolgd door het kennummer of de kenletters van de Lid-Staat die de E.E.G.-goedkeuring heeft verleend,
 - een E.E.G.-goedkeuringsnummer,
 - de aanvullende symbolen als bepaald in de verschillende richtlijnen uit hoofde waarvan de E.E.G.-goedkeuring is verleend.
- 4.8. De afmetingen van de verschillende onderdelen van dit merk mogen niet kleiner zijn dan de grootste van de minimumafmetingen die voor het individuele merken zijn voorgeschreven in de richtlijnen uit hoofde waarvan de E.E.G.-goedkeuring is verleend.

Aanhangsel

VOORBEELD VAN EEN E.E.G.-GOEDKEURINGSMERK



Figuur 1



Figuur 2

Figuur 3

De inrichting met het bovenstaande E.E.G.-goedkeuringsmerk is een retroflector van klasse I waarvoor in Nederland (4) de E.E.G.-goedkeuring is verleend onder nummer 216.

(BIJLAGE IV)

BIJLAGE V

BEPROEVINGSMETHODE

- V.1. De aanvrager moet voor de E.E.G.-goedkeuring 10 monsters overleggen.
- V.2. Na verificatie van de overeenstemming met de algemene bepalingen (punt 6 van bijlage 0) en van de bepalingen inzake vorm en afmetingen (bijlage VI) worden de 10 monsters onderworpen aan de controle van de colorimetrische kenmerken (bijlage VII) en van de LSC (bijlage VIII) bij een divergentiehoek van 20' en bij een lichtinvalshoek $V = H = 0^\circ$ of indien zulks noodzakelijk is, in de stand als omschreven onder VIII.4 en VIII.4.1. De beide retroreflectoren die de minimale en maximale waarden hebben opgeleverd, worden vervolgens volledig beproefd overeenkomstig de aanwijzingen van punt VIII.3. Overeenkomstig punt 5.1 van bijlage 0 worden deze twee monsters door de laboratoria bewaard voor ongeacht welke latere verificatie die eventueel noodzakelijk mocht blijken. De overige 8 monsters worden in 4 groepen van 2 verdeeld:
- 1e groep — De 2 monsters worden onderworpen aan de proef betreffende waterdichtheid (punt IX.1), en vervolgens, indien deze proef een bevredigend resultaat oplevert, aan de proef betreffende de bestandheid tegen motorbrandstoffen en smeeroliën (punten IX.3 en IX.4).
 - 2e groep — De 2 monsters worden indien nodig, onderworpen aan de corrosieproef (punt IX.2), en vervolgens wordt overgegaan tot de proef betreffende de weerstand van de achterkant van de retroreflectoren (punt IX.5). Vervolgens worden dezelfde 2 monsters onderworpen aan de proef inzake de warmtevastheid (bijlage XI).
 - 3e groep — De 2 monsters worden onderworpen aan de proef betreffende de duurzaamheid van de optische eigenschappen der retroreflectoren (bijlage X).
 - 4e groep — De 2 monsters worden onderworpen aan de proef betreffende de kleurvastheid (bijlage XII).
- V.3. De retroreflectoren van de verschillende groepen moeten na het ondergaan van de onder V.2 genoemde proeven:
- 3.1. een kleur hebben die voldoet aan de bepalingen van bijlage VII. De verificatie wordt verricht met behulp van een kwalitatieve methode en, indien er twijfel bestaat, bevestigd door middel van een kwantitatieve methode;
 - 3.2. een LSC hebben die voldoet aan de bepalingen van bijlage VIII, waarbij na de proef ten minste 60% moet worden bereikt van de waarde vóór de proef met hetzelfde monster. De verificatie vindt uitsluitend plaats bij een divergentiehoek van 20' en bij een lichtinvalshoek $V = H = 0^\circ$ of indien zulks noodzakelijk is in de stand als omschreven onder VIII.4 en VIII.4.1.
-

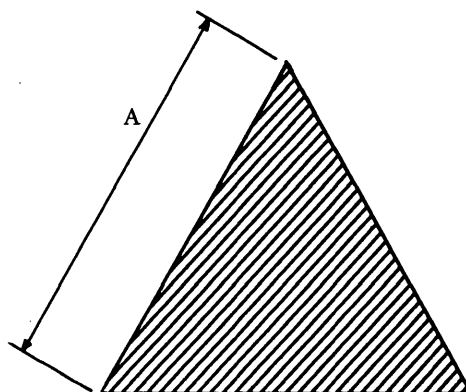
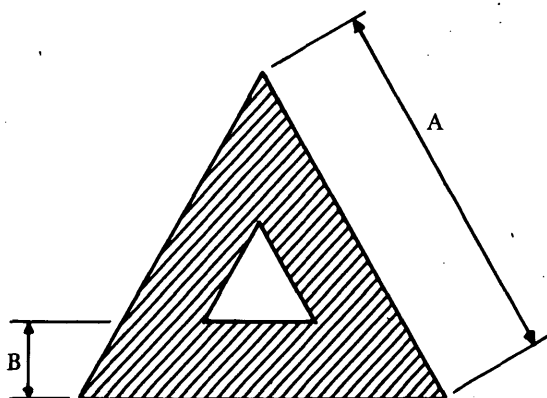
BIJLAGE VI

BEPALINGEN INZAKE VORM EN AFMETINGEN

- VI.1. VORM EN AFMETINGEN VAN RETROFLECTOREN VAN KLASSE I:
- 1.1. De lichtdoorlatende gedeelten van retroreflectoren van klasse I moeten kunnen worden beschreven binnen een cirkel met een diameter van 200 mm.
 - 1.2. De vorm van de lichtdoorlatende gedeelten moet eenvoudig zijn en bij de gebruikelijke waarnemingsafstand niet kunnen worden verward met een letter, cijfer of driehoek.
 - 1.3. In afwijking van punt 1.2, is een vorm die lijkt op een eenvoudige vorm van de letters en cijfers 0, I, U en 8, toegestaan.
- VI.2. VORM EN AFMETINGEN VAN RETROFLECTOREN VAN KLASSE III
- 2.1. De lichtdoorlatende gedeelten van retroreflectoren van klasse III moeten de vorm hebben van een gelijkzijdige driehoek. Indien in een hoek het opschrift „TOP” is aangebracht, betekent dit dat de top van deze hoek naar boven moet worden geplaatst.
 - 2.2. Het lichtdoorlatende gedeelte kan in het midden een niet-retro reflecterend driehoekig gedeelte hebben, waarvan de zijden evenwijdig zijn aan die van de buitendriehoek.
 - 2.3. Het lichtdoorlatende gedeelte kan al dan niet continu zijn. In ieder geval mag de kortste afstand tussen twee naast elkaar geplaatste retro reflectoroptieken niet meer dan 15 mm bedragen.
 - 2.4. Het lichtdoorlatende gedeelte van een retro reflector wordt als continu beschouwd wanneer de randen van de lichtdoorlatende gedeelten van naburige onafhankelijke retro reflectoroptieken evenwijdig zijn en deze optieken gelijkmatig verdeeld zijn over het gehele niet-uitgesneden oppervlak van de driehoek.
 - 2.5. Wanneer het lichtdoorlatende gedeelte niet continu is, mag het aantal onafhankelijke retro reflectoroptieken niet minder bedragen dan 4 voor elke zijde van de driehoek met inbegrip van de op de hoeken geplaatste retro reflectoroptieken.
 - 2.5.1. De onafhankelijke retro reflectoroptieken mogen niet vervangbaar zijn, behalve wanneer zij bestaan uit goedgekeurde retro reflectoren van klasse I.
 - 2.6. De lengte van de buitenzijde van de lichtdoorlatende gedeelten van driehoekige retro reflectoren van klasse III moeten 150 à 200 mm lang zijn. Voor inrichtingen van het uitgesneden type moet de lengte van de zijden loodrecht daarop gemeten ten minste gelijk zijn aan 20 % van de nuttige afstand tussen de uiteinden van de lichtdoorlatende gedeelten.
- VI.3. De overeenstemming met bovengenoemde bepalingen wordt hoofdzakelijk visueel gecontroleerd.

Aanhangsel

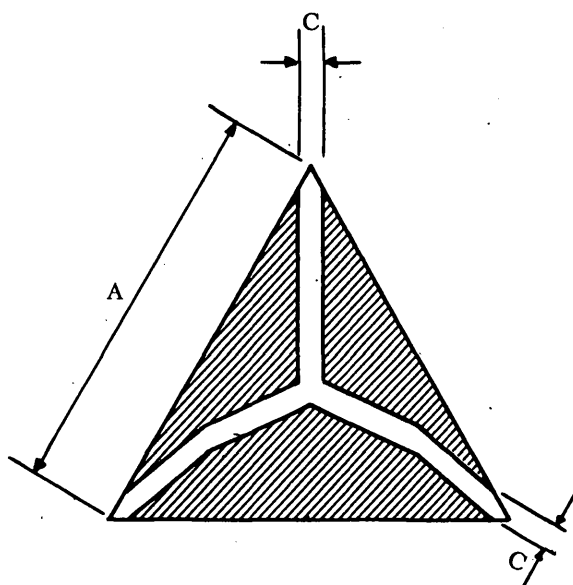
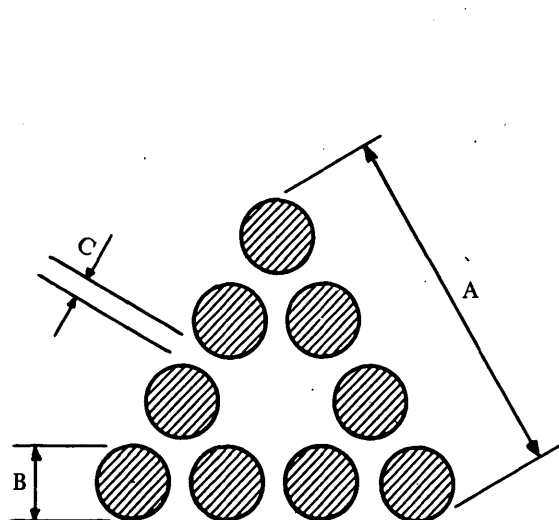
RETROFLECTOREN VOOR AANHANGWAGENS - KLASSE III



$$150 \text{ mm} \leq A \leq 200 \text{ mm}$$

$$B \geq \frac{A}{5}$$

$$C \leq 15 \text{ mm}$$



Opmerking: Deze schetsen worden slechts bij wijze van voorbeeld gegeven.

BIJLAGE VII

COLORIMETRISCHE BEPALINGEN

- VII.1. Voor de toepassing van deze bepalingen komen uitsluitend kleurloze, rode of ambergele retroreflectoren in aanmerking.
- 1.1. De retroreflectoren mogen eventueel bestaan uit een combinatie van een retroflector-optiek en een filter die zo moeten zijn geconstrueerd dat zij onder normale gebruiksomstandigheden onderling onverbreekelijk verbonden zijn.
 - 1.2. Retroflectoroptieken en filters mogen niet met behulp van verf of vernis worden gekleurd.
- VII.2. Voor de retroflector die wordt verlicht door standaard A van de ICI bij een divergentiehoek van $20'$ en een lichtinvalshoek $V = H = 0^\circ$ of, indien een weerkaatsing op het niet-gekleurde invalsvlak plaatsvindt bij $V = \pm 5^\circ$, $H = 0^\circ$, moeten de trichromatische coördinaten van de teruggekaatste lichtbundel zich binnen de volgende grenswaarden bevinden:
- ROOD: Grenswaarde naar geel: $y \leq 0,335$
 Grenswaarde naar purper: $z \leq 0,008$
- AMBERGEEL: Grenswaarde naar geel: $y \leq 0,429$
 Grenswaarde naar rood: $y \geq 0,398$
 Grenswaarde naar wit: $z \leq 0,007$
- 2.1. Voor de kleuren rood en ambergeel wordt aan de hand van een vergelijkende visuele proef nagegaan of aan de colorimetrische bepalingen is voldaan.
 - 2.2. Indien na deze proef twijfel blijft bestaan, wordt nagegaan of aan de colorimetrische bepalingen is voldaan door de trichromatische coördinaten vast te stellen van het monster ten aanzien waarvan de meeste twijfel bestaat.
- VII.3. Bij kleurloze retroreflectoren mag geen sprake zijn van selectieve weerkaatsing, dat wil zeggen dat de trichromatische coördinaten „x” en „y” van standaard A die wordt gebruikt voor de verlichting van de retroflector geen wijziging mogen ondergaan van meer dan 0,01 na weerkaatsing door de retroflector.
- 3.1. Dit wordt nagegaan aan de hand van de onder 2.1 aangegeven vergelijkende visuele proef waarbij het vergelijkingsvlak wordt verlicht door middel van lichtbronnen waarvan de trichromatische coördinaten 0,01 afwijken ten opzichte van die van standaard A.
 - 3.2. In geval van twijfel worden de trichromatische coördinaten voor het meest selectieve monster vastgesteld.

BIJLAGE VIII

FOTOMETRISCHE BEPALINGEN

- VIII.1. Bij de aanvraag om E.E.G.-goedkeuring moet de aanvrager de referentie-as aanduiden. Deze komt overeen met de lichtinvalshoek $V = H = 0^\circ$ van de tabel van lichtsterktecoëfficiënten (LSC).
- VIII.2. Voor de fotometrische metingen wordt uitsluitend het lichtdoorlatende gedeelte dat zich bevindt in een cirkel met een diameter van 120 mm voor klasse I in aanmerking genomen en genoemd gedeelte wordt beperkt tot het volgende maximale oppervlak: klasse I = 100 cm^2 , zonder dat het oppervlak van de retroflectoroptieken noodzakelijkerwijs even groot moet zijn als dit oppervlak; de fabrikant moet de omtrek van het te gebruiken oppervlak aanduiden. Voor klasse III wordt het geheel van de lichtdoorlatende gedeelten in aanmerking genomen zonder enige beperking van de afmetingen.
- VIII.3. De waarden van de LSC van rode retroreflectoren moeten ten minste gelijk zijn aan de in de onderstaande tabel aangegeven waarden, die zijn uitgedrukt in millicandela's per lux voor de genoemde divergentie- en lichtinvalshoeken.

Klasse	Divergentiehoek α	Lichtinvalshoeken β			
		verticaal V horizontaal H	0° 0°	+ en -10° 0°	+ en -5° + en -20°
I	20'		100	50	50
	1° 30'		5	2,5	2,5
(II)					
III	20'		150	75	75
	1° 30'		7,5	3,75	3,75

Lagere waarden van de LSC dan de in de laatste twee kolommen van bovenstaande tabel aangeduide waarden kunnen niet worden toegestaan binnen de ruimtehoek waarvan het referentiepunt de top vormt en die wordt begrensd door de vlakken die elkaar snijden volgens de volgende ribben:

$$(V = + \text{ en } - 10^\circ, H = 0^\circ) \quad (V = + \text{ en } - 5^\circ, H = + \text{ en } - 20^\circ)$$

- VIII.4. Wanneer de LSC van een retroreflector wordt gemeten bij β gelijk aan $V = H = 0^\circ$, moet worden nagegaan of geen spiegeleffect optreedt door de inrichting enigszins te draaien. Indien dit verschijnsel plaatsvindt, moet de meting worden verricht bij β gelijk aan $V = +$ of $- 5^\circ$, $H = 0^\circ$. De gekozen stand is de stand die overeenkomt met de minimum-LSC voor één van deze standen.
- 4.1. Voor de lichtinvalshoek β gelijk aan $V = H = 0^\circ$ of voor de in punt VIII.4 omschreven hoek en voor de divergentiehoek van 20' moet men de retroreflectoren die niet voorzien zijn van de aanduiding „TOP”, om hun referentie-as draaien tot de minimum-LSC die moet voldoen aan de in punt VIII.3 genoemde waarde. Wanneer de LSC wordt gemeten voor de andere lichtinvals- en divergentiehoeken wordt de retroreflector in de stand geplaatst die overeenkomt met de vastgestelde waarde van draaiingshoek ϵ . Wanneer de voorgeschreven waarden niet worden bereikt, kan de retroreflector vanuit die stand om zijn referentie-as worden gedraaid tot maximaal 5° naar links of naar rechts.
- 4.2. Voor de lichtinvalshoek β gelijk aan $V = H = 0^\circ$ of voor de onder punt VIII.4 omschreven hoek en voor de divergentiehoek van 20' moeten de retroreflectoren die voorzien zijn van de aanduiding „TOP” tot maximaal 5° naar links of naar

- rechts om hun referentie-as worden gedraaid. In geen enkele van de standen die de retroreflector tijdens deze draaiing inneemt, mag de LSC lager zijn dan de voorgeschreven waarde.
- 4.3. Indien voor de richting $V = H = 0^\circ$ en voor $\epsilon = 0^\circ$ de LSC ten minste 50% meer bedraagt dan de voorgeschreven waarde, moeten alle metingen voor alle lichtinvals- en divergentiehoeken worden verricht bij $\epsilon = 0^\circ$.
- VIII.5. Voor het verrichten van de metingen wordt de door de ICI aanbevolen methode voor de fotometrie van retroreflectoren gevolgd.

BIJLAGE IX

BESTANDHEID TEGEN INVLOEDEN VAN BUITENAF

IX.1. WATERDICHTHEID

De al dan niet met een licht gegroepeerde of samengebouwde retroreflectoren, waarvan de afneembare onderdelen zijn verwijderd, worden gedurende 10 minuten ondergedompeld in een waterbad van $25 \pm 5^\circ\text{C}$, waarbij het hoogste punt van het bovenste gedeelte van het lichtdoorlatende gedeelte zich op ongeveer 20 mm onder het wateroppervlak bevindt. Deze proef wordt herhaald door de retroreflector 180° te draaien zodat het lichtdoorlatende gedeelte beneden komt en het niveau van de achterzijde door ongeveer 20 mm water wordt bedekt.

- 1.1. Het water mag niet tot aan de lichtweerkaatsende kant van de retroreflectoroptiek binnendringen. Indien bij een visueel onderzoek ondubbelzinnig blijkt dat er water aanwezig is, wordt de inrichting geacht niet aan de proef te hebben voldaan.
- 1.2. Indien bij het visuele onderzoek geen water is aangetroffen of indien er twijfel bestaat, wordt de LSC gemeten aan de hand van de onder V.3.2 omschreven methode na de retroreflector licht te hebben geschud om het overtollige water aan de buitenkant te verwijderen.

IX.2. CORROSIEVASTHEID

De retroreflectoren moeten zo zijn geconstrueerd dat ze ondanks de vochtigheid en de corrosie waaraan zijn normaal zijn blootgesteld, hun voorgeschreven fotometrische en colorimetrische kenmerken behouden. De bestandheid van de voorkant tegen mat worden en de bestandheid van de bescherming aan de achterkant tegen beschadiging moeten slechts dan worden nagegaan wanneer moet worden gevreesd voor corrosie van een essentieel metalen onderdeel.

De retroreflector waarvan de afneembare onderdelen zijn verwijderd of het licht waarmee de retroreflector is gegroepeerd of is samengebouwd wordt onderworpen aan de inwerking van zoute nevel gedurende een periode van 50 uur, dat wil zeggen twee perioden van elk 24 uur met een tussenpauze van 2 uur tijdens welke men het monster laat drogen.

De zoute nevel wordt verkregen door bij $35 \pm 2^\circ\text{C}$ een zoutoplossing te verstuiven die is verkregen door 20 ± 2 gewichtsdelen natriumchloride op te lossen in 80 delen gedistilleerd water dat niet meer dan 0,02% verontreinigingen bevat.

Onmiddellijk na afloop van de proef mag het monster geen sporen van uitzonderlijke corrosie vertonen die van invloed kunnen zijn op de goede werking van de inrichting.

IX.3. BESTANDHEID TEGEN MOTORBRANDSTOFFEN

De buitenkant van de retroflector en in het bijzonder van het lichtdoorlatende gedeelte wordt licht ingewreven met een stuk in een mengsel van benzine en benzeen gedrenkt katoen (verhouding 90:10). Na ongeveer 5 minuten wordt genoemd gedeelte met het blote oog beoordeeld. Het mag geen waarneembare wijziging vertonen.

IX.4. BESTANDHEID TEGEN SMEEROLIËN

De buitenkant van de retroflector en in het bijzonder van het lichtdoorlatende gedeelte wordt licht ingewreven met een stuk in detergente smeerolie gedrenkt katoen. Na ongeveer 5 minuten wordt genoemd gedeelte afgeveegd.

Vervolgens wordt de LSC gemeten (punt V.3.2).

IX.5. BESTANDHEID VAN DE TOEGANKELIJKE ACHTERKANT VAN SPIEGELENDE RETROFLECTOREN

Na de achterzijde van de retroflector te hebben afgeborsteld met een borstel met nylonhaar van harde kwaliteit, wordt deze zijde gedurende één minuut bestreken of goed bevochtigd met een mengsel van benzine en benzeen (verhouding 90:10). Het mengsel wordt vervolgens verwijderd en men laat de retroflector drogen. Direct na de verdamping wordt een afschuringsproef verricht door de achterkant met bovengenoemde borstel te bewerken.

Vervolgens wordt de LSC gemeten (punt V.3.2) na het gehele spiegelende achteroppervlak met Oostindische inkt te hebben bedekt.

BIJLAGE X**DUURZAAMHEID VAN DE OPTISCHE EIGENSCHAPPEN**

- X.1. De instantie die de E.E.G.-goedkeuring heeft verleend, mag nagaan in hoeverre de duurzaamheid van de optische eigenschappen van een bepaald type van een in gebruik zijnde retroflector verzekerd is.
- X.2. De bevoegde instanties van de andere Lid-Staten dan die waarvan de bevoegde instantie de E.E.G.-goedkeuring heeft verleend, mogen op hun grondgebied gelijksoortige controles uitoefenen. In geval van systematisch gebrek aan overeenstemming van een bepaald type van een in gebruik zijnde retroflector, leggen zij de administratie die de E.E.G.-goedkeuring heeft verleend eventueel de voor een onderzoek gebruikte onderdelen voor, te zamen met een verzoek om advies.
- X.3. Bij gebrek aan andere beoordelingsfactoren moet het begrip „systematisch gebrek aan overeenstemming” van een bepaald type van in gebruik zijnde retroflector worden uitgelegd in de zin van punt 6.1 van bijlage 0.
-

*BIJLAGE XI***WARMTEVASTHEID**

- XI.1. De retroflector wordt gedurende een periode van 12 uur in een droge atmosfeer op een temperatuur van 65 ± 2 °C gehouden.
- XI.2. Na afloop van de proef mag met het blote oog geen enkele waarneembare vervorming of barst van de retroflector en in het bijzonder van de optische onderdelen worden geconstateerd.
- XI.3. De colorimetrische en fotometrische kenmerken worden nagegaan (punten V.3.1 en V.3.2).

*BIJLAGE XII***KLEURVASTHEID**

- XII.1. De instantie die de E.E.G.-goedkeuring heeft verleend, mag nagaan in hoeverre de kleurvastheid van een bepaald type van in gebruik zijnde retroflector verzekerd is.
- XII.2. De bevoegde instanties van de andere Lid-Staten dan die waarvan de bevoegde instantie de E.E.G.-goedkeuring heeft verleend, mogen op hun grondgebied gelijksoortige controles verrichten. In geval van systematisch gebrek aan overeenstemming van een bepaald type van in gebruik zijnde retroflector, leggen zij de administratie die de E.E.G.-goedkeuring heeft verleend eventueel de voor een onderzoek gebruikte onderdelen voor, te zamen met een verzoek om advies.
- XII.3. Bij gebrek aan andere beoordelingsfactoren moet het begrip „systematisch gebrek aan overeenstemming” van een bepaald type van in gebruik zijnde retroflector worden uitgelegd in de zin van punt 6.1 van bijlage 0.
-

Aanhangsel van de bijlagen

CHRONOLOGISCHE VOLGORDE VAN DE PROEVEN

Punt	Proef	Monsters									
		a	b	c	d	e	f	g	h	i	j
0.6	Algemene bepalingen - visueel onderzoek	X	X	X	X	X	X	X	X	X	X
VI.	Vormen en afmetingen - visueel onderzoek	X	X	X	X	X	X	X	X	X	X
VII.	Colorimetrie: visueel onderzoek in geval van twijfel, trichromatische coördinaten	X	X	X	X	X	X	X	X	X	X
VIII.	Fotometrie: beperkt tot 20° en V = H = 0°	X	X	X	X	X	X	X	X	X	X
VIII.3.	Volledig			X	X						
IX.1.	Water: 10 min. normale stand 10 min. omgekeerde stand visueel onderzoek							X	X		
V.3.1.	Colorimetrie: visueel onderzoek in geval van twijfel, trichromatische coördinaten							X	X		
V.3.2.	Fotometrie: beperkt tot 20° en V = H = 0°							X	X		
IX.3.	Motorbrandstoffen: 5 min. visueel onderzoek							X	X		
IX.4.	Oliën: 5 min. visueel onderzoek							X	X		
V.3.1.	Colorimetrie: visueel onderzoek in geval van twijfel, trichromatische coördinaten							X	X		
V.3.2.	Fotometrie: beperkt tot 20° en V = H = 0°							X	X		
IX.2.	Corrosie: 24 uur 2 uur pauze 24 uur visueel onderzoek					X	X				
IX.5.	Achterkant: 1 min. visueel onderzoek					X	X				
XI.	Warmte: 12 uur, 65 ± 2 °C visueel onderzoek naar vervormingen					X	X				
V.3.1.	Colorimetrie: visueel onderzoek in geval van twijfel, trichromatische coördinaten					X	X				
V.3.2.	Fotometrie: beperkt tot 20° en V = H = 0°					X	X				
X.	Duurzaamheid van de optische eigenschappen										
V.3.1.	Colorimetrie: visueel onderzoek of trichromatische coördinaten										
V.3.2.	Fotometrie: beperkt tot 20° en V = H = 0°										
XII.	Kleurvastheid										
V.3.1.	Colorimetrie: visueel onderzoek of trichromatische coördinaten										
V.3.2.	Fotometrie: beperkt tot 20° en V = H = 0°										
0.5.1.	Deponering bij de administratie			X	X						

RICHTLIJN VAN DE RAAD

van 27 juli 1976

inzake de onderlinge aanpassing van de wetgevingen der Lid-Staten betreffende markeringslichten, breedtelichten, achterlichten en stoplichten van motorvoertuigen en aanhangwagens daarvan

(76/758/EEG)

DE RAAD VAN DE EUROPESE GEMEENSCHAPPEN,

Gelet op het Verdrag tot oprichting van de Europese Economische Gemeenschap, inzonderheid op artikel 100,

Gezien het voorstel van de Commissie,

Gezien het advies van het Europese Parlement ⁽¹⁾,Gezien het advies van het Economisch en Sociaal Comité ⁽²⁾,

Overwegende dat de technische voorschriften waaraan motorvoertuigen krachtens de nationale wetgevingen moeten voldoen, onder meer betrekking hebben op markeringslichten, breedtelichten, achterlichten en stoplichten;

Overwegende dat deze voorschriften van Lid-Staat tot Lid-Staat verschillen; dat het derhalve noodzakelijk is dat alle Lid-Staten dezelfde voorschriften aannemen, hetzij ter aanvulling, hetzij in de plaats van hun huidige regelingen, met name om voor elk type voertuig de uitvoering mogelijk te maken van de E.E.G.-goedkeuringsprocedure van Richtlijn 70/156/EEG van de Raad van 6 februari 1970 inzake de onderlinge aanpassing van de wetgevingen van de Lid-Staten betreffende de goedkeuring van motorvoertuigen en aanhangwagens daarvan ⁽³⁾;Overwegende dat de Raad bij Richtlijn 76/756/EEG ⁽⁴⁾ de gemeenschappelijke voorschriften betreffende de installatie van verlichtings- en lichtsignaal inrichtingen van motorvoertuigen en aanhangwagens daarvan heeft vastgesteld;

Overwegende dat elke Lid-Staat, op grond van een geharmoniseerde goedkeuringsprocedure voor breedtelichten, achterlichten en stoplichten, in staat is te constateren of de gemeenschappelijke constructie- en

beproeuvingsvoorschriften worden nageleefd en de andere Lid-Staten van het geconstateerde in kennis te stellen door het toezenden van een afschrift van het goedkeuringsformulier dat voor elk type breedtelichten, achterlichten en stoplichten wordt opgesteld; dat het aanbrengen van een E.E.G.-goedkeuringsmerk op alle inrichtingen die in overeenstemming met het goedgekeurde type zijn gefabriceerd, een technische controle van deze inrichtingen in de andere Lid-Staten overbodig maakt;

Overwegende dat rekening dient te worden gehouden met sommige technische voorschriften die door de Economische Commissie voor Europa van de Verenigde Naties zijn vastgelegd in haar reglement nr. 7 (Uniform provisions for the approval of position (side) lights, red rear lights and stop lights for motor vehicles (except motor cycles) and their trailers) ⁽⁵⁾ dat is gehecht aan het „Agreement of 20 March 1958 concerning the adoption of uniform conditions for approval and reciprocal recognition of approval for motor vehicle equipment and parts”;

Overwegende dat de onderlinge aanpassing van de nationale wetgevingen inzake motorvoertuigen inhoudt dat de Lid-Staten onderling de controle erkennen die door elk van hen op grond van de gemeenschappelijke voorschriften wordt uitgevoerd,

HEEFT DE VOLGENDE RICHTLIJN VASTGESTELD:

Artikel 1

1. Iedere Lid-Staat verleent de E.E.G.-goedkeuring voor elk type breedtelichten, achterlichten en stoplichten dat voldoet aan de in de bijlagen 0, I, III, IV en V opgenomen constructie- en keuringsvoorschriften.

2. De Lid-Staat die de E.E.G.-goedkeuring heeft verleend, treft de nodige maatregelen om zo nodig in samenwerking met de bevoegde instanties van de

⁽¹⁾ PB nr. C 76 van 7. 4. 1975, blz. 37.⁽²⁾ PB nr. C 255 van 7. 11. 1975, blz. 3.⁽³⁾ PB nr. L 42 van 23. 2. 1970, blz. 1.⁽⁴⁾ Zie blz. 1 van dit Publikatieblad⁽⁵⁾ Document van de Economische Commissie voor Europa E/ECE/324 Add. 6 van 22. 5. 1967 + Corr. 1 van 9. 2. 1971.

andere Lid-Staten, voor zover noodzakelijk te controleren of de produktie in overeenstemming is met het goedgekeurde type. Deze controle beperkt zich tot steekproeven.

Artikel 2

De Lid-Staten kennen de fabrikant of diens gevolmachtigde een E.E.G.-goedkeuringsmerk toe overeenkomstig de in bijlage III vastgestelde modellen, voor ieder type, breedtelichten, achterlichten en stoplichten dat door hen krachtens artikel 1 wordt goedgekeurd.

De Lid-Staten nemen de nodige maatregelen, ten einde te voorkomen dat merken worden gebruikt waardoor verwarring kan ontstaan tussen breedtelichten, achterlichten en stoplichten van een krachtens artikel 1 goedgekeurd type en andere inrichtingen.

Artikel 3

1. De Lid-Staten mogen het op de markt brengen van breedtelichten, achterlichten en stoplichten, voorzien van het E.E.G.-goedkeuringsmerk, niet verbieden om redenen die verband houden met hun constructie of werking.

2. Een Lid-Staat mag echter het op de markt brengen van breedtelichten, achterlichten en stoplichten, voorzien van het E.E.G.-goedkeuringsmerk, verbieden wanneer deze systematisch niet in overeenstemming zijn met het goedgekeurde type.

Deze Lid-Staat brengt de genomen maatregelen onverwijld ter kennis van de andere Lid-Staten en de Commissie, met opgave van de redenen van zijn beslissing.

Artikel 4

De bevoegde instanties van iedere Lid-Staat zenden binnen een maand aan de bevoegde instanties van de andere Lid-Staten een afschrift van de goedkeuringsformulieren, waarvan een model in bijlage II is opgenomen, voor elk type breedtelichten, achterlichten en stoplichten dat zij goedkeuren of weigeren goed te keuren.

Artikel 5

1. Indien de Lid-Staat die de E.E.G.-goedkeuring heeft verleend, constateert dat verscheidene breedtelichten, achterlichten en stoplichten, voorzien van hetzelfde E.E.G.-goedkeuringsmerk, niet in overeenstemming zijn met het door hem goedgekeurde type, neemt hij de nodige maatregelen om de overeenstemming van de produktie met het goedgekeurde type te waarborgen. De bevoegde instanties van deze Lid-Staat stellen de bevoegde instanties van de andere

Lid-Staten in kennis van de genomen maatregelen, die, wanneer er systematisch gebrek aan overeenstemming is, zelfs intrekking van de E.E.G.-goedkeuring kunnen inhouden. Deze instanties nemen dezelfde maatregelen, wanneer zij door de bevoegde instanties van een andere Lid-Staat van een dergelijk gebrek aan overeenstemming in kennis worden gesteld.

2. De bevoegde instanties van de Lid-Staten stellen elkaar binnen een maand in kennis van de intrekking van een verleende E.E.G.-goedkeuring en van de beweegredenen daarvoor.

Artikel 6

Elke beslissing houdende weigering of intrekking van de goedkeuring, dan wel verbod van het op de markt brengen of het gebruik, genomen uit hoofde van de bepalingen ter uitvoering van deze richtlijn, moet nauwkeurig worden gemotiveerd. Deze beslissing wordt ter kennis gebracht van de belanghebbende met opgave van de krachtens de geldende wettelijke voorschriften van de Lid-Staten openstaande rechtsmiddelen en van de termijnen waarbinnen deze rechtsmiddelen kunnen worden aangewend.

Artikel 7

De Lid-Staten mogen de E.E.G.-goedkeuring of de nationale goedkeuring van een voertuig niet weigeren om redenen die verband houden met de markeringslichten, breedtelichten, achterlichten en stoplichten, indien deze van het E.E.G.-goedkeuringsmerk zijn voorzien en overeenkomstig de voorschriften van Richtlijn 76/756/EEG zijn aangebracht.

Artikel 8

De Lid-Staten mogen de verkoop, de registratie, het in het verkeer brengen of het gebruik van voertuigen niet weigeren of verbieden om redenen die verband houden met de markeringslichten, breedtelichten, achterlichten en stoplichten indien deze van het E.E.G.-goedkeuringsmerk zijn voorzien en overeenkomstig de voorschriften van Richtlijn 76/756/EEG zijn aangebracht.

Artikel 9

Onder voertuig wordt in deze richtlijn verstaan, ieder voor deelneming aan het wegverkeer bestemd motorvoertuig met of zonder carrosserie, op ten minste vier wielen en met een door de constructie bepaalde maximumsnelheid van meer dan 25 km per uur, alsmede aanhangwagens daarvan, met uitzondering van voertuigen die zich over rails bewegen, landbouwtrekkers en -machines, alsmede machines voor openbare werken.

Artikel 10

De wijzigingen die noodzakelijk zijn om de voorschriften van de bijlagen aan te passen aan de vooruitgang van de techniek, worden vastgesteld overeenkomstig de procedure van artikel 13 van Richtlijn 70/156/EEG.

Artikel 11

1. Vóór 1 juli 1977 nemen de Lid-Staten de nodige bepalingen aan om aan deze richtlijn te voldoen en maken zij die bepalingen bekend; zij stellen de Commissie hiervan onverwijld in kennis. Zij passen deze bepalingen uiterlijk met ingang van 1 oktober 1977 toe.

2. Vanaf de kennisgeving van deze richtlijn dragen de Lid-Staten er voorts zorg voor dat de Commissie

in kennis wordt gesteld van ieder ontwerp van wettelijke en bestuursrechtelijke bepalingen die zij overwegen aan te nemen op het door de richtlijn bestreken gebied en wel op een zodanig tijdstip dat de Commissie gelegenheid heeft haar opmerkingen terzake in te dienen.

Artikel 12

Deze richtlijn is gericht tot de Lid-Staten.

Gedaan te Brussel, 27 juli 1976.

Voor de Raad

De Voorzitter

M. van der STOEL

Lijst van bijlagen

- Bijlage 0 (*) — Definities, algemene bepalingen, intensiteit van het uitgestraalde licht, beproevingsmethode, kleur van het uitgestraalde licht, overeenstemming van de produktie met het goedgekeurde type, opmerking over de kleur
- Bijlage I (*) — Breedtelichten, achterlichten en stoplichten: minimumhoeken, vereist voor de ruimtelijke lichtverdeling
- Bijlage II — Model van E.E.G.-goedkeuringsformulier
- Bijlage III — E.E.G.-goedkeuringsvoorwaarden en het merken
Aanhangsel: Voorbeelden van E.E.G.-goedkeuringsmerken
- Bijlage IV (*) — Fotometrische metingen
- Bijlage V (*) — Kleur van het uitgestraalde licht: trichromatische coördinaten

(*) De technische eisen van deze bijlagen komen overeen met die van reglement nr. 7 van de Economische Commissie voor Europa; in het bijzonder zijn de onderverdelingen in punten dezelfde. Daarom wordt het nummer van een punt van reglement nr. 7 dat niet in deze richtlijn voorkomt, pro memoria tussen haakjes aangegeven.

BIJLAGE 0

DEFINITIES, ALGEMENE BEPALINGEN, INTENSITEIT VAN HET UITGESTRAALDE LICHT, BEPROEVINGSMETHODE, KLEUR VAN HET UITGESTRAALDE LICHT, OVEREENSTEMMING VAN DE PRODUKTIE MET HET GOEDGEKEURDE TYPE, OPMERKING OVER DE KLEUR

1. DEFINITIES

1.0. „Markeringslicht”

Onder „markeringslicht” verstaat men een licht dat op het breedste punt van het voertuig zo hoog mogelijk is aangebracht, waardoor duidelijk de totale breedte van het voertuig wordt aangegeven. Dit licht is bestemd om voor bepaalde voertuigen en aanhangwagens de breedte- en achterlichten aan te vullen door in het bijzonder de aandacht te vestigen op de breedte;

1.1. „Breedtelicht”

Onder „breedtelicht” verstaat men een licht dat, van de voorzijde gezien, de aanwezigheid van het voertuig kenbaar maakt en een aanwijzing is voor de breedte van het voertuig;

1.2. „Achterlicht”

Onder „achterlicht” verstaat men een licht dat, van de achterzijde gezien, de aanwezigheid van het voertuig kenbaar maakt en een aanwijzing is voor de breedte van het voertuig;

1.3. „Stoplicht”

Onder „stoplicht” verstaat men een licht bestemd om de weggebruikers die zich achter het voertuig bevinden kenbaar te maken dat de bestuurder de bedrijfsrem bedient;

1.4. „Inrichting”

Onder „inrichting” verstaat men het apparaat voor de verlichting of lichtsignalen dat bestaat uit de lichtbron (en eventueel een optisch systeem), de lens en het lamphuis. Een inrichting kan een of meer lichten bevatten; indien deze verschillende lichten omvat kunnen deze gegroepeerde, gecombineerde of samengebouwde lichten zijn:

1.4.1. „Gegroepeerde lichten”

Onder „gegroepeerde lichten” verstaat men lichten met verschillende lenzen en lichtbronnen, maar met een zelfde lamphuis;

1.4.2. „Gecombineerde lichten”

Onder „gecombineerde lichten” verstaat men lichten met verschillende lenzen, maar met een zelfde lichtbron en met een zelfde lamphuis;

1.4.3. „Samengebouwde lichten”

Onder „samengebouwde lichten” verstaat men lichten met verschillende lichtbronnen (of één lichtbron die op verschillende manieren werkt), geheel of gedeeltelijk gemeenschappelijke lenzen en een zelfde lamphuis;

1.5. „Eén enkel licht”

Onder „één enkel licht”, verstaat men elke combinatie van twee of meer al dan niet identieke lichten die dezelfde functie vervullen en die licht van dezelfde kleru uitstralen en die een verlichtingsinrichting vormen waarvan de lichtdoorlatende gedeelten van de lichten op een zelfde verticaal vlak ten minste 60% beslaan van het oppervlak van de kleinste rechthoek die om de lichtdoorlatende gedeelten van de lichten kan worden beschreven en, indien goedkeuring vereist is, mits een dergelijke combinatie als één enkel licht wordt goedgekeurd.

1.6. „Twee” of „een even aantal lichten”

onder „twee” of „een even aantal lichten”, verstaat men één enkel lichtdoorlatend gedeelte van het licht dat de vorm heeft van een band, wanneer dit gedeelte symmetrisch is ten opzichte van het middenlangsvlak van het voertuig en wanneer dit zich uitstrekt tot op ten minste 400 mm van het punt van grootste breedte van het voertuig, aan weerszijden hiervan, met een minimumlengte van 800 mm. De verlichting van dit gedeelte moet plaatsvinden door middel van ten minste twee lichtbronnen die zo dicht mogelijk bij de uiteinden ervan zijn aangebracht. Het lichtdoorlatende gedeelte van het licht kan bestaan uit een aantal naast elkaar geplaatste elementen, voor zover de lichtdoorlatende gedeelten van de lichten op hetzelfde dwarsvlak ten minste 60% beslaan van het oppervlak van de kleinste rechthoek die daarom is beschreven.

(2.)

(3.)

(4.)

5. ALGEMENE BEPALINGEN

5.1. Elk monster moet voldoen aan de onder 6 en 8 genoemde bepalingen.

5.2. De inrichtingen moeten zodanig zijn geconstrueerd dat zij onder normale gebruiksomstandigheden en ondanks de trillingen waaraan zij in dat geval blootgesteld kunnen zijn, de in deze richtlijn voorgeschreven kenmerken behouden en goed blijven functioneren.

5.3. Lichten die als breedtelicht zijn goedgekeurd, worden ook als markeringslicht beschouwd.

5.4. Lichten die als achterlicht zijn goedgekeurd, worden ook als markeringslicht beschouwd.

5.5. Gecombineerde stadslichten en gecombineerde achterlichten in één enkel lamphuis kunnen ook als markeringslichten worden gebruikt.

6. INTENSITEIT VAN HET UITGESTRAALDE LICHT

- 6.1. In de referentie-as moet de intensiteit van het door elk van de twee monsters uitgestraalde licht minstens gelijk zijn aan het minimum en ten hoogste gelijk aan het maximum zoals hierna vastgesteld:

	<i>Minimum</i> (cd)	<i>Maximum</i> (cd)
6.1.1. Breedtelichten	4	60
6.1.2. Achterlichten	2	12
6.1.3. Stoplichten	40	100

- 6.2. Buiten de referentie-as en binnen de hoekvelden die zijn omschreven in de schema's van bijlage I, mag de intensiteit van het door elk van de twee monsters uitgestraalde licht

6.2.1. in elke richting overeenkomende met de punten van de tabel voor de lichtverdeling in bijlage IV niet minder zijn dan het minimum aangegeven onder 6.1 vermenigvuldigd met het percentage dat in deze tabel voor de betrokken richting is aangegeven;

6.2.2. in geen enkele richting binnen het gebied waar het licht kan worden waargenomen meer bedragen dan het onder 6.1 aangegeven maximum;

6.2.3. een lichtintensiteit van 60 cd is evenwel toegelaten voor achterlichten die met stoplichten zijn samengebouwd (zie punt 6.1.2) beneden een vlak dat een hoek van 5° in benedenwaartse richting met het horizontale vlak vormt.

6.2.4. Bovendien,

6.2.4.1. mag de intensiteit van het uitgestraalde licht binnen de in bijlage I omschreven velden nergens minder zijn dan 0,05 cd voor de breedtelichten en de achterlichten en 0,3 cd voor de stoplichten;

6.2.4.2. wanneer een achterlicht met een stoplicht is samengebouwd, moet de verhouding van de werkelijke gemeten lichtsterkte van de beide gelijktijdig ontstoken lichten tot de lichtsterkte van het alleen ontstoken achterlicht minstens 5:1 bedragen in het veld dat is afgebakend door de horizontale rechten die gaan door + en - 5° V en de verticale rechten die gaan door + en - 10° H van de lichtverdelingstabel;

6.2.4.3. moeten de voorschriften van punt 2.2 van bijlage IV inzake plaatselijke variaties van de lichtsterkte in acht worden genomen.

6.3. De lichtsterkten worden gemeten bij (een) voortdurend brandende lamp(en) en wanneer het gaat om inrichtingen die selectief geel, of rood licht uitstralen, wordt de lichtsterkte in gekleurd licht gemeten.

6.4. In bijlage IV, waarnaar punt 6.2.1 verwijst, staan nadere gegevens over de toe te passen meetmethoden.

7. BEPROEVINGSMETHODE

Alle metingen worden uitgevoerd met kleurloze standaardlampen van de voor de inrichting voorgeschreven typen, die zodanig zijn ingesteld dat zij de normale lichtstroom uitstralen die voor deze lamptypen is voorgeschreven.

8. KLEUR VAN HET UITGESTRAALDE LICHT

De kleur van het uitgestraalde licht, gemeten met gebruikmaking van een lichtbron met een kleurtemperatuur van 2 854 K, overeenkomende met lichtbron A van de Internationale Commissie voor Verlichtingskunde (ICI), moet liggen binnen de grenzen van de coördinaten die voor de betrokken kleur in bijlage V zijn voorgeschreven.

9. OVEREENSTEMMING VAN DE PRODUKTIE MET HET GOEDGEKEURDE TYPE

Elke inrichting die is voorzien van een E.E.G.-goedkeuringsmerk moet overeenstemmen met het goedgekeurde type en aan de onder 6 en 8 genoemde fotometrische voorwaarden voldoen. Voor een inrichting die bij wijze van steekproef uit de serieproductie wordt genomen, worden de eisen betreffende de minimumintensiteit

van het uitgestraalde licht (gemeten met een standaardlamp zoals bedoeld onder punt 7) in elke betrokken richting evenwel verlaagd tot 80% van de onder 6.1 en 6.2 voorgeschreven minimumwaarden.

(10.)

11. **OPMERKING OVER DE KLEUR**

De E.E.G.-goedkeuring wordt verleend indien de kleur van het door de inrichtingen uitgestraalde licht voldoet aan de voorschriften van punt 3.13 van bijlage I van Richtlijn 76/756/EEG.

(12.)

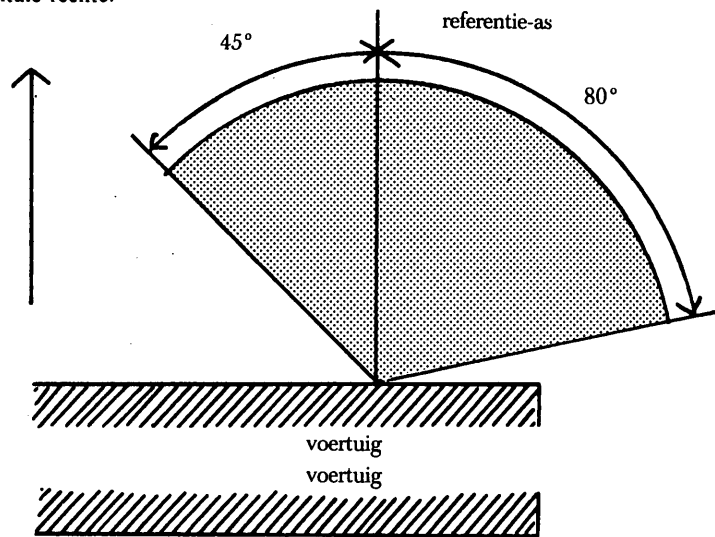
BIJLAGE I

BREEDTELICHTEN, ACHTERLICHTEN EN STOPLICHTEN: MINIMUMHOEKEN
VEREIST VOOR DE RUIMTELIJKE LICHTVERDELING (*)

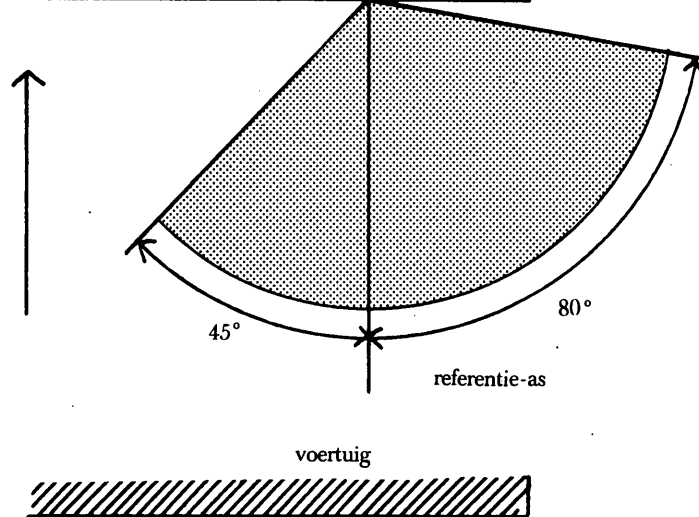
In elk geval bevinden de verticale minimumhoeken voor de ruimtelijke lichtverdeling zich 15° boven en 15° beneden de horizontale rechte.

Horizontale minimumhoeken van de ruimtelijke lichtverdeling:

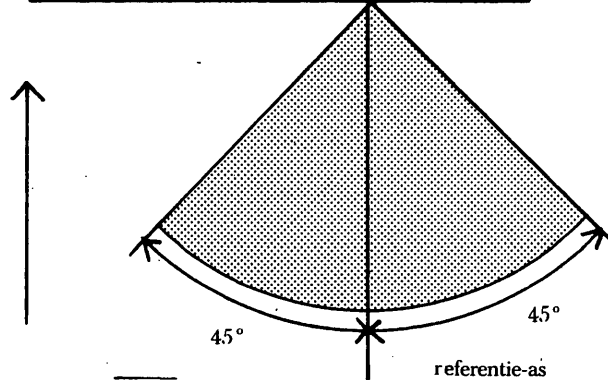
Breedtelichten



Achterlichten



Stoplichten



(*) De hoeken in deze diagrammen komen overeen met inrichtingen die op de rechterzijde van het voertuig moeten worden aangebracht. De pijlen in deze diagrammen wijzen naar de voorzijde van de voertuigen.

BIJLAGE II

MODEL VAN E.E.G.-GOEDKEURINGSFORMULIER
(maximumformaat: A 4 (210 × 297 mm))

Aanduiding van de
administratie

Mededeling betreffende de E.E.G.-goedkeuring, weigering, intrekking van de E.E.G.-goedkeuring of uitbreiding van de E.E.G.-goedkeuring, weigering, intrekking van de uitbreiding van de E.E.G.-goedkeuring van een type markeringslicht, breedtelicht, achterlicht of stoplicht

- Goedkeuringsnummer
1. Inrichting (*)
 - markeringslicht
 - breedtelicht
 - achterlicht
 - stoplicht
 2. Type en aantal lampen
 3. Kleur van het uitgestraalde licht: rood, selectief geel, wit (*)
 4. Fabrieks- of handelsmerk
 5. Naam en adres van de fabrikant
 6. Eventueel, naam en adres van diens gevolmachtigde
 7. Ter E.E.G.-goedkeuring aangeboden op
 8. Technische dienst belast met de E.E.G.-goedkeuringsproeven
 9. Datum van het door deze dienst afgegeven rapport
 10. Nummer van het door deze dienst afgegeven rapport
 11. Datum waarop de E.E.G.-goedkeuring is verleend/geweigerd/ingetrokken (*)
 12. Uitbreiding van de goedkeuring tot inrichtingen die rood/selectief geel/wit licht uitstralen (*)
 13. Datum van de uitbreiding van de E.E.G.-goedkeuring/weigering/intrekking van de uitbreiding van de E.E.G.-goedkeuring (*)
 14. Collectieve E.E.G.-goedkeuring, verleend op basis van punt 3.3 van bijlage III, voor een verlichtings- en lichtsignaalinrichting die verschillende lichten omvat, met name
 15. Datum van weigering/intrekking (*) van de collectieve E.E.G.-goedkeuring
 16. Plaats
 17. Datum
 18. Handtekening
 19. Op bijgevoegde tekening nr. staan de kenmerken en de geometrische gegevens voor de installatie van de inrichting op het voertuig, alsmede de referentie-as en het referentiepunt van de inrichting.
 20. Opmerkingen

(*) Doorhalen hergeen niet van toepassing is.

BIJLAGE III

E.E.G.-GOEDKEURINGSVOORWAARDEN EN HET MERKEN

1. VERZOEK OM E.E.G.-GOEDKEURING

- 1.1. Het verzoek om E.E.G.-goedkeuring wordt ingediend door de houder van het fabrieks- of handelsmerk, of door diens gevolmachtigde.
- 1.2. Wanneer het gaat om een breedtelicht, dient in het verzoek om E.E.G.-goedkeuring te worden vermeld of het bestemd is voor het uitstralen van wit of selectief geel licht.
- 1.3. Voor elk type breedtelicht, achterlicht en stoplicht gaat het verzoek vergezeld van:
 - 1.3.1. een beknopte technische beschrijving waarin met name het of de voorgeschreven type(n) lamp(en) wordt(worden) aangegeven;
 - 1.3.2. tekeningen, in drievoud, die voldoende gedetailleerd zijn om het type te kunnen identificeren en waarop de geometrische gegevens voor de installatie op het voertuig zijn aangegeven alsmede de waarnemingsas die bij de proeven als referentie-as moet worden genomen (horizontale hoek $H = 0^\circ$, verticale hoek $V = 0^\circ$) benevens het punt dat bij de proeven als referentiepunt moet worden genomen;
 - 1.3.3. twee monsters; indien de inrichting niet naar believen op beide zijden van het voertuig kan worden aangebracht, mogen de twee overgelegde monsters aan elkaar gelijk zijn en alleen geschikt zijn om op rechter- of de linkerzijde van het voertuig te worden aangebracht.

2. OPSCHRIFTEN

- 2.1. Inrichtingen die ter E.E.G.-goedkeuring worden aangeboden moeten:
 - 2.1.1. voorzien zijn van het fabrieks- of handelsmerk van de aanvrager; dit merk moet duidelijk leesbaar en onuitwisbaar zijn;
 - 2.1.2. voorzien zijn van een duidelijk leesbare en onuitwisbare aanduiding van het of de voorgeschreven type(n) lamp(en);
 - 2.1.3. een voldoende grote plaatsruimte te hebben voor het E.E.G.-goedkeuringsmerk en de aanvullende symbolen, als bedoeld onder 4.3; deze plaats moet op de onder 1.3.2 genoemde tekeningen zijn aangegeven.

3. E.E.G.-GOEDKEURING

- 3.1. Wanneer alle overeenkomstig punt 1 ingediende monsters voldoen aan de punten 5, 6, 7 en 8 van bijlage 0, wordt de E.E.G.-goedkeuring verleend en wordt een goedkeuringsnummer toegekend.
- 3.2. Dit nummer wordt niet meer toegekend aan een ander type breedtelicht, achterlicht of stoplicht behalve indien de E.E.G.-goedkeuring wordt uitgebreid tot een ander type inrichting waarvan slechts de kleur van het uitgestraalde licht verschilt.
- 3.3. Wanneer de E.E.G.-goedkeuring wordt aangevraagd voor een type verlichtings- en lichtsignaalinrichting dat een breedtelicht, achterlicht of stoplicht alsmede andere lichten omvat, kan een collectief E.E.G.-goedkeuringsmerk worden toegekend, mits het breedtelicht, achterlicht of remlicht voldoet aan de voorschriften van deze richtlijn en alle andere lichten die deel uitmaken van het type verlichtings- en lichtsignaalinrichting waarvoor de E.E.G.-goedkeuring wordt aangevraagd, voldoen aan de bijzondere richtlijn die daarop van toepassing is.

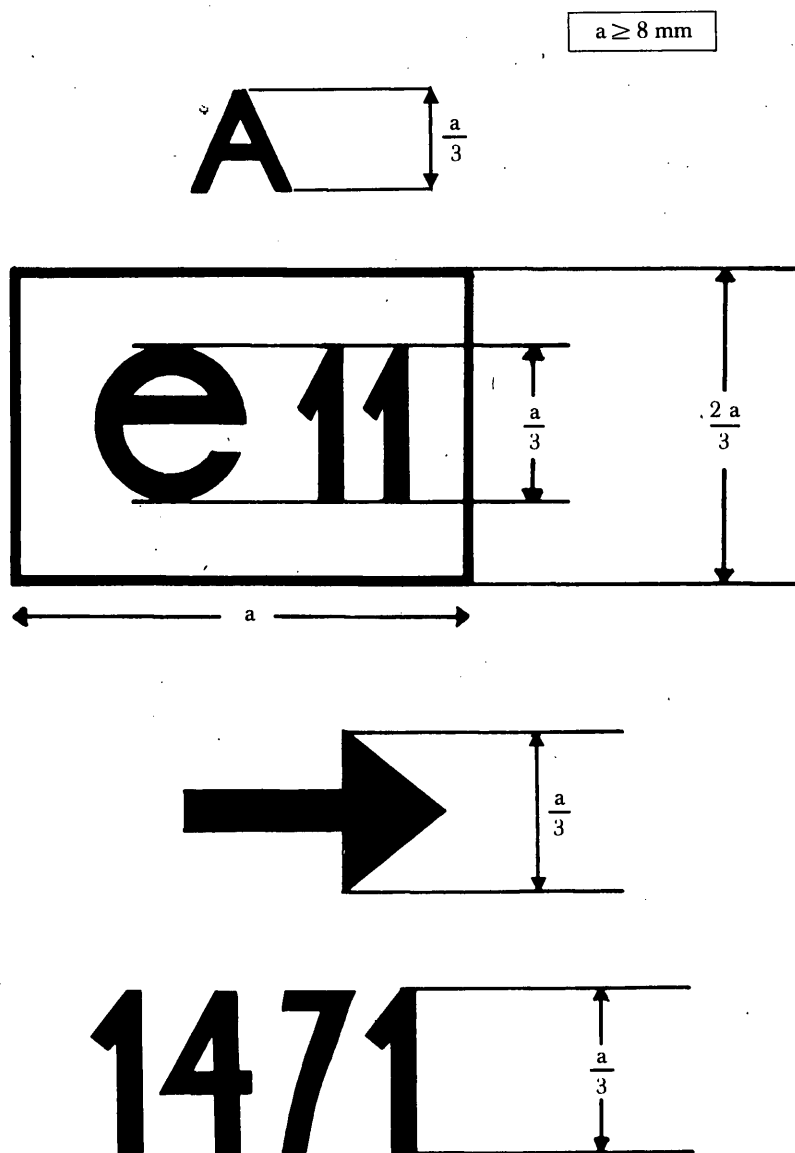
4. HET MERKEN

- 4.1. Op elk breedtelicht, achterlicht of stoplicht dat beantwoordt aan een krachtens deze richtlijn goedgekeurd type moet een E.E.G.-goedkeuringsmerk zijn aangebracht.

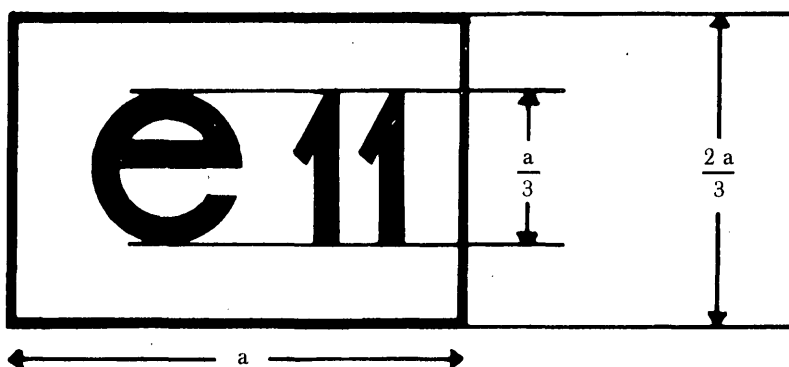
- 4.2. Dit merk bestaat uit een rechthoek waarbinnen een kleine letter „e” is geplaatst, gevolgd door het kennummer of de kenletters van de Lid-Staat die de E.E.G.-goedkeuring heeft verleend:
- 1 voor Duitsland
 - 2 voor Frankrijk
 - 3 voor Italië
 - 4 voor Nederland
 - 6 voor België
 - 11 voor het Verenigd Koninkrijk
 - 13 voor Luxemburg
 - DK voor Denemarken
 - IRL voor Ierland,
- en uit een E.E.G.-goedkeuringsnummer dat overeenkomt met het nummer van het voor het type licht opgestelde E.E.G.-goedkeuringsformulier.
- 4.3. Aan het E.E.G.-goedkeuringsmerk wordt het (worden de) volgende aanvullende symbool (symbolen) toegevoegd:
- 4.3.1. op inrichtingen die voldoen aan de voorschriften van deze richtlijn voor breedtelichten, wordt de letter „A” aangebracht;
 - 4.3.2. op inrichtingen die voldoen aan de voorschriften van deze richtlijn voor achterlichten, wordt de letter „R” aangebracht;
 - 4.3.3. op inrichtingen die voldoen aan de voorschriften van deze richtlijn voor stoplichten, wordt de letter „S” aangebracht;
 - 4.3.4. op inrichtingen die zowel een achterlicht als een stoplicht bevatten en die voldoen aan de voorschriften van deze richtlijn voor deze lichten, worden de letters „R” en „S” aangebracht, gescheiden door een horizontale streep;
 - 4.3.5. op breedtelichten of achterlichten waarvan de hoeken van de geometrische zichtbaarheid asymmetrisch zijn ten opzichte van de referentie-as in horizontale richting, wordt een pijl aangebracht waarvan de punt is gericht naar de zijde waar tot een hoek van 80° H aan de voorgeschreven fotometrische bepalingen wordt voldaan.
- 4.4. Het E.E.G.-goedkeuringsnummer moet worden aangebracht vlak bij de rechthoek waarbinnen de letter „e” is geplaatst, in een willekeurige positie ten opzichte van de rechthoek.
- 4.5. Het E.E.G.-goedkeuringsmerk en de aanvullende symbolen moeten zodanig op de lens of op een van de lenzen worden aangebracht dat ze onuitwisbaar en goed leesbaar zijn, ook wanneer de lichten op het voertuig zijn aangebracht.
- 4.6. Voorbeelden van E.E.G.-goedkeuringsmerken met aanvullende symbolen zijn in het aanhangsel van deze bijlage weergegeven.
- 4.7. In geval van toekenning van een collectief E.E.G.-goedkeuringsnummer als bepaald in punt 3.3 voor een type verlichtingsinrichting en lichtsignaalinrichting dat een breedtelicht, een achterlicht of een stoplicht en andere lichten omvat, kan één enkel E.E.G.-goedkeuringsmerk worden aangebracht dat bestaat uit:
- een rechthoek waarbinnen de letter „e” is geplaatst, gevolgd door het kennummer of de kenletters van de Lid-Staat die de E.E.G.-goedkeuring heeft verleend,
 - een E.E.G.-goedkeuringsnummer,
 - de aanvullende symbolen als bepaald in de verschillende richtlijnen uit hoofde waarvan de E.E.G.-goedkeuring is verleend.
- 4.8. De afmetingen van de verschillende onderdelen van dit merk mogen niet kleiner zijn dan de grootste van de minimumafmetingen die voor het individuele merken zijn voorgeschreven in de richtlijnen uit hoofde waarvan de E.E.G.-goedkeuring is verleend.

Aanhangsel

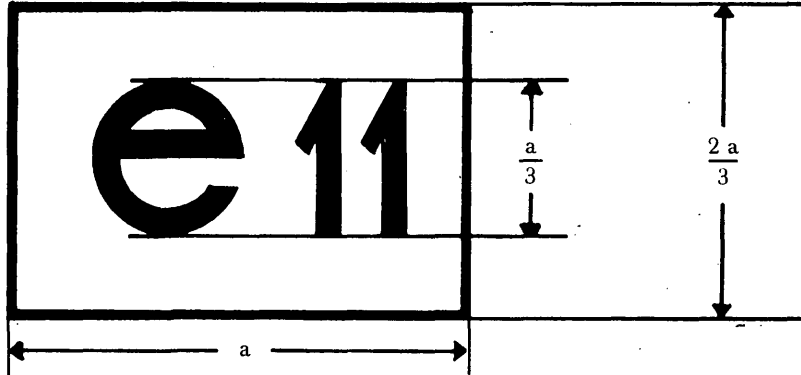
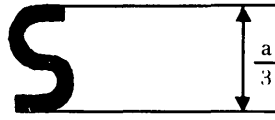
VOORBEELDEN VAN E.E.G.-GOEDKEURINGSMERKEN



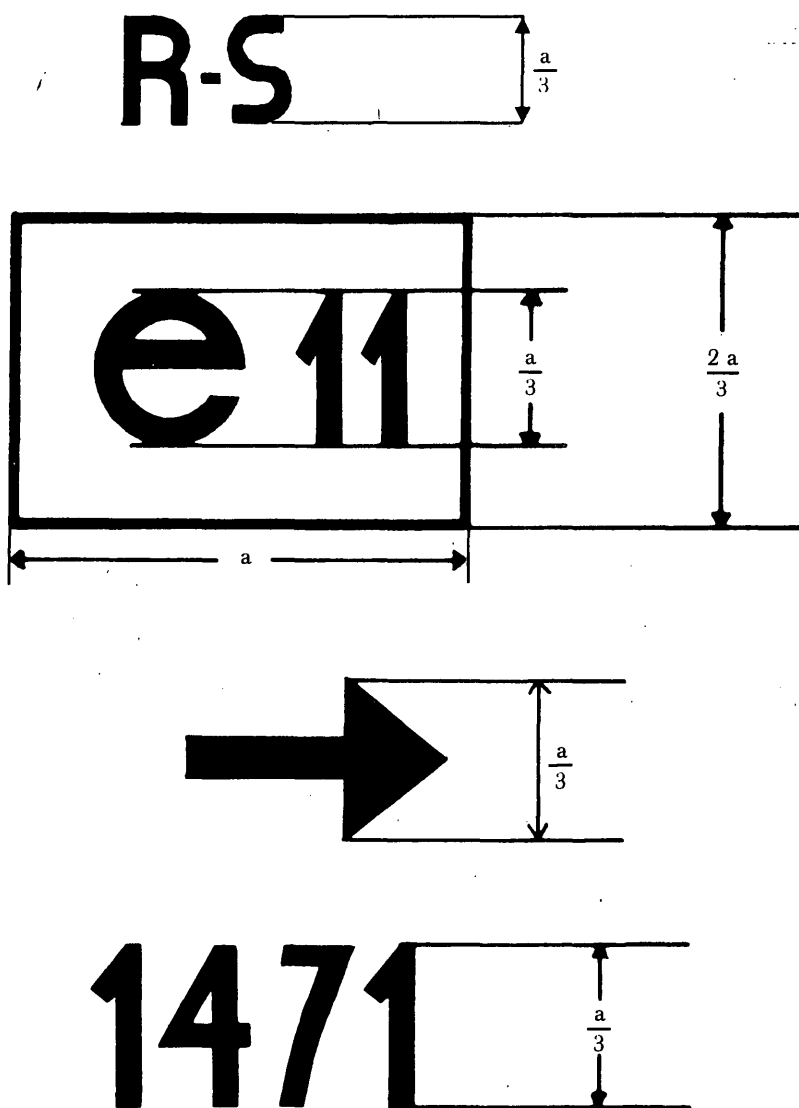
De inrichting met het bovenstaande E.E.G.-goedkeuringsmerk is een breedtelicht waarvoor in het Verenigd Koninkrijk (e 11) de E.E.G.-goedkeuring is verleend onder nr. 1471. De pijl geeft de zijde aan waar tot een hoek van 80 °H aan de voorgeschreven fotometrische bepalingen wordt voldaan.



De inrichting met het bovenstaande E.E.G.-goedkeuringsmerk is een achterlicht waarvoor in het Verenigd Koninkrijk (e 11) de E.E.G.-goedkeuring is verleend onder nr. 1471. Het ontbreken van een pijl geeft aan dat naar rechts en naar links tot een hoek van 80 °H aan de fotometrische bepalingen wordt voldaan.



De inrichting met het bovenstaande E.E.G.-goedkeuringsmerk is een stoplicht waarvoor in het Verenigd Koninkrijk (e 11) de E.E.G.-goedkeuring is verleend onder nr. 1471.



De inrichting met het bovenstaande E.E.G.-goedkeuringsnummer is een inrichting die zowel een achterlicht als een remlicht omvat waarvoor in het Verenigd Koninkrijk (e 11) de E.E.G.-goedkeuring is verleend onder nr. 1471. De pijl geeft aan dat aan de zijde van de punt daarvan tot een hoek van 80° aan de voorgeschreven fotometrische bepalingen wordt voldaan.

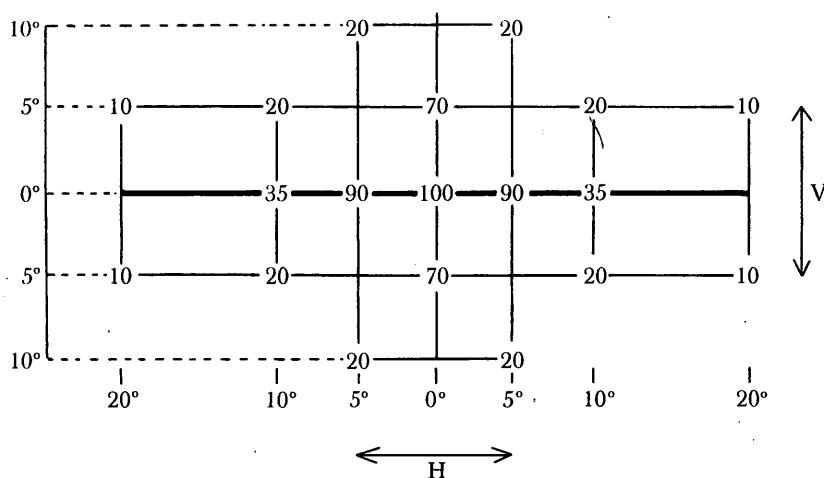
BIJLAGE IV

FOTOMETRISCHE METINGEN

1. MEETMETHODEN

- 1.1. Bij de fotometrische metingen moeten storende weerkaatsingen worden vermeden door een passende afscherming.
- 1.2. In geval van twijfel over de resultaten van de metingen, moeten deze als volgt worden uitgevoerd:
- 1.2.1. de meetafstand moet zodanig zijn dat de wet van het omgekeerde van het kwadraat van de afstand van toepassing is;
- 1.2.2. de meetapparatuur moet zodanig zijn dat de hoekopening van de lichtgevoelige apparatuur, gezien vanuit het referentiepunt van het licht, ligt tussen $10'$ en 1° ;
- 1.2.3. aan de eis betreffende de lichtsterkte voor een bepaalde waarnemingsrichting wordt voldaan wanneer dit wordt bereikt in een richting die niet meer dan $15'$ van de waarnemingsrichting afwijkt.

2. TABEL VAN DE GENORMALISEERDE RUIMTELIJKE LICHTVERDELING



- 2.1. De richting $H = 0^\circ$ en $V = 0^\circ$ komt overeen met de referentie-as (op het voertuig loopt deze horizontaal, evenwijdig met het middenlangsvlak van het voertuig, in de richting van het voorgeschreven zicht). Zij loopt door het referentiepunt. De in de tabel aangegeven waarden geven voor de verschillende meetrichtingen de minimumlichtsterkten in procenten van het vereiste minimum voor elk licht in de as (in de richting $H = 0^\circ$ en $V = 0^\circ$).
- 2.2. Wanneer het licht bij visueel onderzoek plaatselijk aanzienlijke variaties in lichtsterkte schijnt te vertonen, wordt nagegaan of geen enkele tussen twee onder 2.1 genoemde meetrichtingen gemeten lichtsterkte,
- 2.2.1. minder bedraagt dan 50% van de geringste minimumlichtsterkte van de voor deze meetrichtingen voorgeschreven twee lichtsterkten, wanneer het minimumwaarden betreft,
- 2.2.2. meer bedraagt dan de geringste maximumlichtsterkte van de voor deze meetrichtingen voorgeschreven twee lichtsterkten, verhoogd met een fractie van het verschil tussen de voor deze meetrichtingen voorgeschreven lichtsterkten, waarbij deze fractie een lineaire functie van het verschil is, wanneer het maximumwaarden betreft.

BIJLAGE V

KLEUR VAN HET UITGESTRAALDE LICHT

TRICHROMATISCHE COÖRDINATEN

ROOD:	grenswaarde naar geel: $y \leq 0,335$
	grenswaarde naar paars: $z \leq 0,008$
WIT:	grenswaarde naar blauw: $x \geq 0,310$
	grenswaarde naar geel: $x \leq 0,500$
	grenswaarde naar groen: $y \leq 0,150 + 0,640 x$
	grenswaarde naar groen: $y \leq 0,440$
	grenswaarde naar paars: $y \geq 0,050 + 0,750 x$
	grenswaarde naar rood: $y \geq 0,382$
SELECTIEF GEEL:	grenswaarde naar rood: $y \geq 0,138 + 0,580 x$
	grenswaarde naar groen: $y \leq 1,29 x - 0,100$
	grenswaarde naar wit: $y \geq -x + 0,966$
	spectrale grenswaarde: $y \leq -x + 0,992$

Voor de verificatie van deze colorimetrische eigenschappen, wordt gebruik gemaakt van een lichtbron met een kleurtemperatuur van 2 854 K overeenkomende met lichtbron A van de Internationale Commissie voor verlichtingskunde (ICI).

RICHTLIJN VAN DE RAAD

van 27 juli 1976

inzake de onderlinge aanpassing van de wetgevingen van de Lid-Staten betreffende richtingaanwijzers van motorvoertuigen en aanhangwagens daarvan

(76/759/EEG)

DE RAAD VAN DE EUROPESE GEMEENSCHAPPEN,

Gelet op het Verdrag tot oprichting van de Europese Economische Gemeenschap, inzonderheid op artikel 100,

Gezien het voorstel van de Commissie,

Gezien het advies van het Europese Parlement ⁽¹⁾,

Gezien het advies van het Economisch en Sociaal Comité ⁽²⁾,

Overwegende dat de technische voorschriften waaraan motorvoertuigen krachtens de nationale wetgevingen moeten voldoen, onder meer betrekking hebben op richtingaanwijzers;

Overwegende dat deze voorschriften van Lid-Staat tot Lid-Staat verschillen; dat het derhalve noodzakelijk is dat alle Lid-Staten dezelfde voorschriften aannemen, hetzij ter aanvulling, hetzij in de plaats van hun huidige regelingen met name om voor elk type voertuig de uitvoering mogelijk te maken van de E.E.G.-goedkeuringsprocedure van Richtlijn 70/156/EEG van de Raad van 6 februari 1970 inzake de onderlinge aanpassing van de wetgevingen van de Lid-Staten betreffende de goedkeuring van motorvoertuigen en aanhangwagens daarvan ⁽³⁾;

Overwegende dat de Raad bij Richtlijn 76/756/EEG ⁽⁴⁾ de gemeenschappelijke voorschriften betreffende de installatie van verlichtings- en lichtsignaalinrichtingen van motorvoertuigen en aanhangwagens daarvan heeft vastgesteld;

Overwegende dat elke Lid-Staat, op grond van een geharmoniseerde goedkeuringsprocedure voor richtingaanwijzers in staat is te constateren of de gemeenschappelijke constructie- en beproevingsvoorschriften worden nageleefd en de andere Lid-Staten van het

geconstateerde in kennis te stellen door het toezenden van een afschrift van het goedkeuringsformulier dat voor elk type richtingaanwijzer wordt opgesteld; dat het aanbrengen van een E.E.G.-goedkeuringsmerk op alle inrichtingen die in overeenstemming met het goedgekeurde type zijn gefabriceerd, een technische controle van deze inrichtingen in de andere Lid-Staten overbodig maakt;

Overwegende dat rekening dient te worden gehouden met sommige technische voorschriften die door de Economische Commissie voor Europa van de Verenigde Naties zijn vastgelegd in haar reglement nr. 6 (Uniform provisions for the approval of direction indicators for motor vehicles (except motor cycles) and their trailers) ⁽⁵⁾, dat is gehecht aan het „Agreement of 20 March 1958 concerning the adoption of uniform conditions for approval and reciprocal recognition of approval for motor vehicle equipment and parts”;

Overwegende dat de onderlinge aanpassing van de nationale wetgevingen inzake motorvoertuigen inhoudt dat de Lid-Staten onderling de controle erkennen die door elk van hen op grond van de gemeenschappelijke voorschriften wordt uitgevoerd,

HEEFT DE VOLGENDE RICHTLIJN VASTGESTELD:

Artikel 1

1. Iedere Lid-Staat verleent de E.E.G.-goedkeuring voor elk type richtingaanwijzer dat voldoet aan de in de bijlagen 0, I, III, IV en V opgenomen constructie- en keuringsvoorschriften.

2. De Lid-Staat die de E.E.G.-goedkeuring heeft verleend, treft de nodige maatregelen om, zo nodig in samenwerking met de bevoegde instanties van de andere Lid-Staten, voor zover noodzakelijk te controleren of de produktie in overeenstemming is met het goedgekeurde type. Deze controle beperkt zich tot steekproeven.

⁽¹⁾ PB nr. 28 van 17. 2. 1967, blz. 458/67.

⁽²⁾ PB nr. 224 van 5. 12. 1966, blz. 3802/66.

⁽³⁾ PB nr. L 42 van 23. 2. 1970, blz. 1.

⁽⁴⁾ Zie blz. 1 van dit Publikatieblad.

⁽⁵⁾ Document van de Economische Commissie voor Europa E/ECE/324, add. 5, van 22. 5. 1967.

Artikel 2

De Lid-Staten kennen de fabrikant of diens gevolmachtigde een E.E.G.-goedkeuringsmerk toe overeenkomstig het in bijlage III vastgestelde model, voor ieder type richtingaanwijzer dat door hen krachtens artikel 1 wordt goedgekeurd.

De Lid-Staten nemen de nodige maatregelen ten einde te voorkomen dat merken worden gebruikt waardoor verwarring kan ontstaan tussen richtingaanwijzers van een krachtens artikel 1 goedgekeurd type en andere inrichtingen.

Artikel 3

1. De Lid-Staten mogen het op de markt brengen van richtingaanwijzers, voorzien van het E.E.G.-goedkeuringsmerk, niet verbieden om redenen die verband houden met hun constructie of werking.

2. Een Lid-Staat mag echter het op de markt brengen van richtingaanwijzers, voorzien van het E.E.G.-goedkeuringsmerk, verbieden wanneer deze systematisch niet in overeenstemming zijn met het goedgekeurde type.

Deze Lid-Staat brengt de genomen maatregelen onverwijld ter kennis van de overige Lid-Staten en de Commissie, met opgave van de redenen van zijn beslissing.

Artikel 4

De bevoegde instanties van iedere Lid-Staat zenden binnen een maand aan de bevoegde instanties van de andere Lid-Staten een afschrift van de goedkeuringsformulieren, waarvan een model in bijlage II is opgenomen, voor elk type richtingaanwijzer dat zij goedkeuren of weigeren goed te keuren.

Artikel 5

1. Indien de Lid-Staat die de E.E.G.-goedkeuring heeft verleend, constateert dat verscheidene richtingaanwijzers, voorzien van hetzelfde E.E.G.-goedkeuringsmerk, niet in overeenstemming zijn met het door hem goedgekeurde type, neemt hij de nodige maatregelen om de overeenstemming van de produktie met het goedgekeurde type te waarborgen. De bevoegde instanties van deze Lid-Staat stellen de bevoegde instanties van de andere Lid-Staten in kennis van de genomen maatregelen, die, wanneer er systematisch gebrek aan overeenstemming is, zelfs intrekking van de E.E.G.-goedkeuring kunnen inhouden. Deze instanties nemen dezelfde maatregelen, wanneer zij door de bevoegde instanties van een andere Lid-Staat van een dergelijk gebrek aan overeenstemming in kennis worden gesteld.

2. De bevoegde instanties van de Lid-Staten stellen elkaar binnen een maand in kennis van de intrekking van een verleende E.E.G.-goedkeuring en van de beweegredenen daarvoor.

Artikel 6

Elke beslissing houdende weigering of intrekking van de goedkeuring, dan wel verbod van het op de markt brengen of het gebruik, genomen uit hoofde van de bepalingen ter uitvoering van deze richtlijn, moet nauwkeurig worden gemotiveerd. Deze beslissing wordt ter kennis van de belanghebbende gebracht met opgave van de krachtens de geldende wettelijke voorschriften van de Lid-Staten openstaande rechtsmiddelen en van de termijnen waarbinnen deze rechtsmiddelen kunnen worden aangewend.

Artikel 7

De Lid-Staten mogen de E.E.G.-goedkeuring of de nationale goedkeuring van een voertuig niet weigeren om redenen die verband houden met de richtingaanwijzers, indien deze van het E.E.G.-goedkeuringsmerk zijn voorzien en overeenkomstig de voorschriften van Richtlijn 76/756/EEG zijn aangebracht.

Artikel 8

De Lid-Staten mogen de verkoop, de registratie, het in het verkeer brengen of het gebruik van voertuigen niet weigeren of verbieden om redenen die verband houden met de richtingaanwijzers indien deze van het E.E.G.-goedkeuringsmerk zijn voorzien en overeenkomstig de voorschriften van Richtlijn 76/756/EEG zijn aangebracht.

Artikel 9

Onder voertuig wordt in deze richtlijn verstaan ieder voor deelneming aan het wegverkeer bestemd motorvoertuig met of zonder carrosserie, op ten minste vier wielen en met een door de constructie bepaalde maximumsnelheid van meer dan 25 km per uur, alsmede aanhangwagens daarvan, met uitzondering van voertuigen die zich over rails bewegen, landbouwtrekkers en -machines, alsmede machines voor openbare werken.

Artikel 10

De wijzigingen die noodzakelijk zijn om de voorschriften van de bijlagen aan te passen aan de vooruitgang van de techniek, worden vastgesteld overeenkomstig de procedure van artikel 13 van Richtlijn 70/156/EEG.

Artikel 11

1. Vóór 1 juli 1977 nemen de Lid-Staten de nodige bepalingen aan om aan deze richtlijn te voldoen en maken zij die bepalingen bekend. Zij stellen de Commissie hiervan onverwijld in kennis. Zij passen deze bepalingen uiterlijk met ingang van 1 oktober 1977 toe.

2. Vanaf de kennisgeving van deze richtlijn dragen de Lid-Staten er voorts zorg voor dat de Commissie in kennis wordt gesteld van ieder ontwerp van wettelijke of bestuursrechtelijke bepalingen die zij overwegen aan te nemen op het door deze richtlijn bestreken gebied, en wel op een zodanig tijdstip dat

de Commissie gelegenheid heeft haar opmerkingen ter zake in te dienen.

Artikel 12

Deze richtlijn is gericht tot de Lid-Staten.

Gedaan te Brussel, 27 juli 1976.

Voor de Raad

De Voorzitter

M. van der STOEL

Lijst van bijlagen

- Bijlage 0 (*): Definities, algemene bepalingen, intensiteit van het uitgestraalde licht, beproevingsmethode, kleur van het uitgestraalde licht, overeenstemming van de produktie met het goedgekeurde type
- Bijlage I (*): Categorieën richtingaanwijzers: minimumhoeken, vereist voor de ruimtelijke lichtverdeling
- Bijlage II: Model van E.E.G.-goedkeuringsformulier
- Bijlage III: E.E.G.-goedkeuringsvoorwaarden en het merken
— Aanhangsel: voorbeeld van een E.E.G.-goedkeuringsmerk
- Bijlage IV (*): Fotometrische metingen
- Bijlage V (*): Kleur van het uitgestraalde licht, trichromatische coördinaten

(*) De technische eisen van deze bijlagen komen overeen met die van reglement nr. 6 van de Economische Commissie voor Europa; in het bijzonder zijn de onderverdelingen in punten dezelfde. Daarom wordt het nummer van een punt van reglement nr. 6 dat niet in deze richtlijn voorkomt, pro memorie tussen haakjes aangegeven.

BIJLAGE 0

DEFINITIES, ALGEMENE BEPALINGEN, INTENSITEIT VAN HET UITGESTRAALDE LICHT, BEPROEVINGSMETHODE, KLEUR VAN HET UITGESTRAALDE LICHT, OVEREENSTEMMING VAN DE PRODUKTIE MET HET GOEDGEKEURDE TYPE

1. DEFINITIES
- 1.1. „Richtingaanwijzer”
Onder „richtingaanwijzer” verstaat men licht bestemd om de andere weggebruikers kenbaar te maken dat de bestuurder het voornemen heeft naar rechts of naar links van richting te veranderen.
- (2.)
- (3.)
- (4.)
5. ALGEMENE BEPALINGEN
- 5.1. Elk monster moet voldoen aan de onder 6 en 8 genoemde bepalingen.
- 5.2. De inrichtingen moeten zodanig zijn geconstrueerd dat zij onder normale gebruiksomstandigheden en ondanks de trillingen waaraan zij in dat geval blootgesteld kunnen zijn, de in deze richtlijn voorgeschreven kenmerken behouden en goed blijven functioneren.
6. INTENSITEIT VAN HET UITGESTRAALDE LICHT
- 6.1. In de referentie-as moet de intensiteit van het door elk van de twee monsters uitgestraalde licht minstens gelijk zijn aan het minimum en ten hoogste gelijk aan het maximum, zoals hierna vastgesteld:

Richtingaanwijzer van categorie	Minimum (cd)	Maximum (cd)
1	175	700 ⁽¹⁾
2	50	200
5	0,3	200

⁽¹⁾ Zie echter punt 6.2.3.2 van deze bijlage en bijlage IV.

- 6.2. Buiten de referentie-as en binnen de hoekvelden die zijn omschreven in de schema's van bijlage I mag de intensiteit van het door elk van de twee monsters uitgestraalde licht
- 6.2.1. in elke richting, overeenkomende met de punten van de tabel voor de lichtverdeling in bijlage IV, niet minder zijn dan het minimum aangegeven onder 6.1, vermenigvuldigd met het percentage dat in deze tabel voor de betrokken richting is aangegeven;
- 6.2.2. in geen enkele richting binnen het gebied waar het licht kan worden waargenomen, meer bedragen dan het onder 6.1 aangegeven maximum;
- 6.2.3. bovendien,
- 6.2.3.1. mag de lichtsterkte binnen de velden, omschreven in de diagrammen in bijlage I, nergens minder zijn dan 0,3 cd voor inrichtingen van de categorieën 1, 2 en 5;
- 6.2.3.2. mag de lichtsterkte in de richtingen overeenkomend met de andere meetpunten in de lichtverdelingstabel dan 0° tot 5° naar links en 0° tot 5° naar rechts voor richtingaanwijzers van categorie 1, 400 cd niet overschrijden;
- 6.2.3.3. moeten de voorschriften van punt 2.2 van bijlage IV inzake plaatselijke variaties van de lichtsterkte in acht worden genomen.
- 6.3. De lichtsterkten worden gemeten met een voortdurend brandende lamp en met gekleurd licht.
- 6.4. In bijlage IV, waarnaar punt 6.2.1 verwijst, staan nadere gegevens over de toe te passen meetmethoden.

7. BEPROEVINGSMETHODE

- 7.1. Alle metingen worden uitgevoerd met kleurloze standaardlampen van de voor de inrichting voorgeschreven typen, die zodanig zijn ingesteld dat zij de normale lichtstroom uitstralen die voor deze typen lampen is voorgeschreven.

(7.2.)

8. KLEUR VAN HET UITGESTRAALDE LICHT

De inrichting dient een amergeel licht uit te stralen. De kleur van het uitgestraalde licht, gemeten met gebruikmaking van een lichtbron, met een kleurtemperatuur van 2 854 K overeenkomend met lichtbron A van de Internationale Commissie voor Verlichtingskunde (ICI), moet liggen binnen de grenzen van de coördinaten die in bijlage V zijn voorgeschreven.

9. OVEREENSTEMMING VAN DE PRODUKTIE MET HET GOEDGEKEURDE TYPE

Elke inrichting die is voorzien van een E.E.G.-goedkeuringsmerk moet overeenstemmen met het goedgekeurde type en aan de fotometrische bepalingen onder 6 en 8 voldoen. Voor een inrichting die bij wijze van steekproef uit de serieproductie wordt genomen, worden de eisen betreffende de minimumintensiteit van het uitgestraalde licht (gemeten met een standaardlamp, zoals bedoeld onder punt 7) in elke betrokken richting evenwel verlaagd tot 80 % van de onder 6.1 en 6.2 voorgeschreven minimumwaarden.

(10.)

(11.)

(12.)

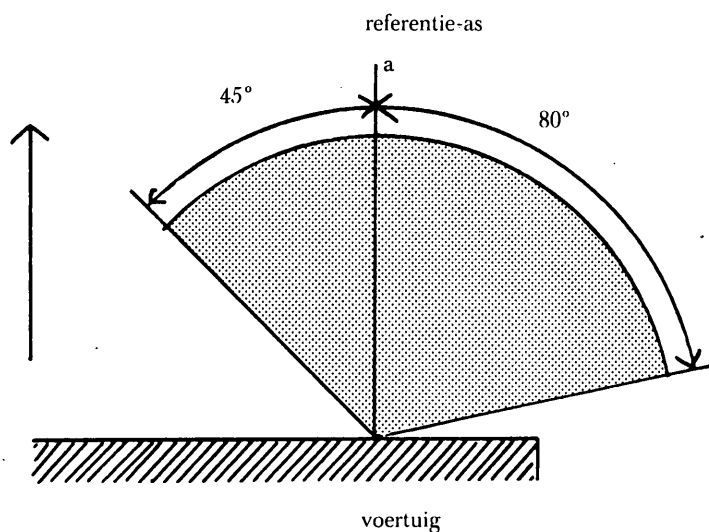
BIJLAGE I

CATEGORIEËN RICHTINGAANWIJZERS:
MINIMUMHOEKEN, VEREIST VOOR DE RUIMTELIJKE LICHTVERDELING (*)

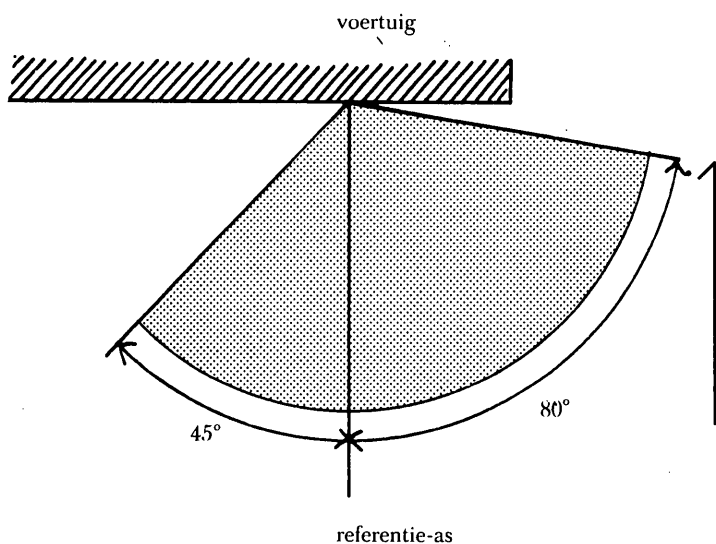
In elk geval bevinden de verticale minimumhoeken voor de ruimtelijke lichtverdeling van richtingaanwijzers zich 15° boven en 15° beneden het horizontale vlak.

Horizontale minimumhoeken van de ruimtelijke lichtverdeling

Categorie 1: Richtingaanwijzers voor de voorzijde van het voertuig

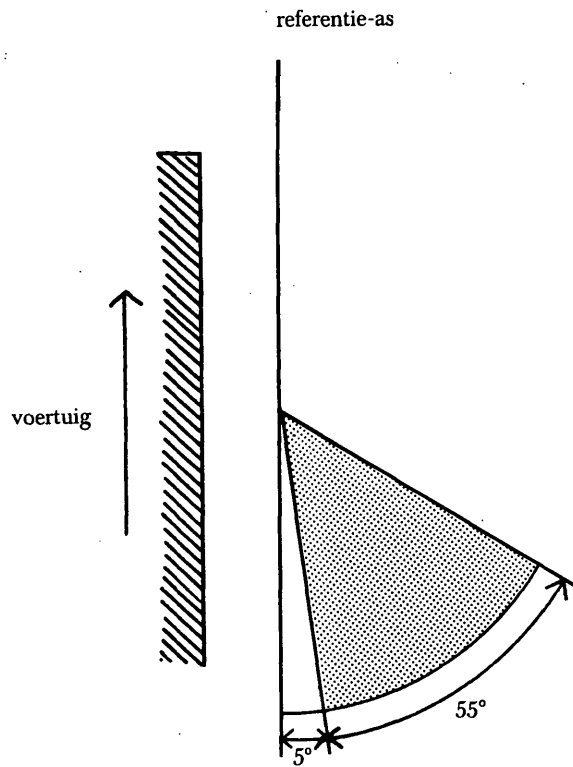


Categorie 2: Richtingaanwijzers voor de achterzijde van het voertuig



(*) De hoeken in deze lichtverdelingsdiagrammen komen overeen met inrichtingen die op de rechterzijde van het voertuig moeten worden aangebracht. De pijlen in deze diagrammen wijzen naar de voorzijde van het voertuig.

Categorie 5: Zijrichtingaanwijzers voor gebruik op een voertuig dat tevens is uitgerust met richtingaanwijzers van categorie 1 en 2



BIJLAGE II

MODEL VAN E.E.G.-GOEDKEURINGSFORMULIER

(Maximumformaat: A 4 (210 × 297))

Aanduiding van de administratie

Mededeling betreffende de E.E.G.-goedkeuring, weigering of intrekking van de E.E.G.-goedkeuring van een type richtingaanwijzer

- Goedkeuringsnummer
1. Inrichting (*)
 - van categorie 1
 - van categorie 2
 - van categorie 5
 2. Type en aantal lampen
 3. Fabrieks- of handelsmerk
 4. Naam en adres van de fabrikant
 5. Eventueel, naam en adres van diens gevolmachtigde
 6. Ter E.E.G.-goedkeuring aangeboden op
 7. Technische dienst belast met de E.E.G.-goedkeuringsproeven
 8. Datum van het door deze dienst afgegeven rapport
 9. Nummer van het door deze dienst afgegeven rapport
 10. Datum waarop de goedkeuring is verleend/geweigerd/ingetrokken (*)
 11. Collectieve E.E.G.-goedkeuring, verleend op basis van punt 3.3 van bijlage III voor een verlichtings- en lichtsignaalinrichting die verschillende lichten omvat, met name:
 12. Datum van weigering/intrekking van de collectieve E.E.G.-goedkeuring (*)
 13. Plaats
 14. Datum
 15. Handtekening
 16. Op bijgevoegde tekening nr. staan de kenmerken en de geometrische gegevens voor de installatie van de inrichting op het voertuig, alsmede de referentie-as en het referentiepunt van de inrichting
 17. Opmerkingen

(*) Doorhalen hetgeen niet van toepassing is.

BIJLAGE III

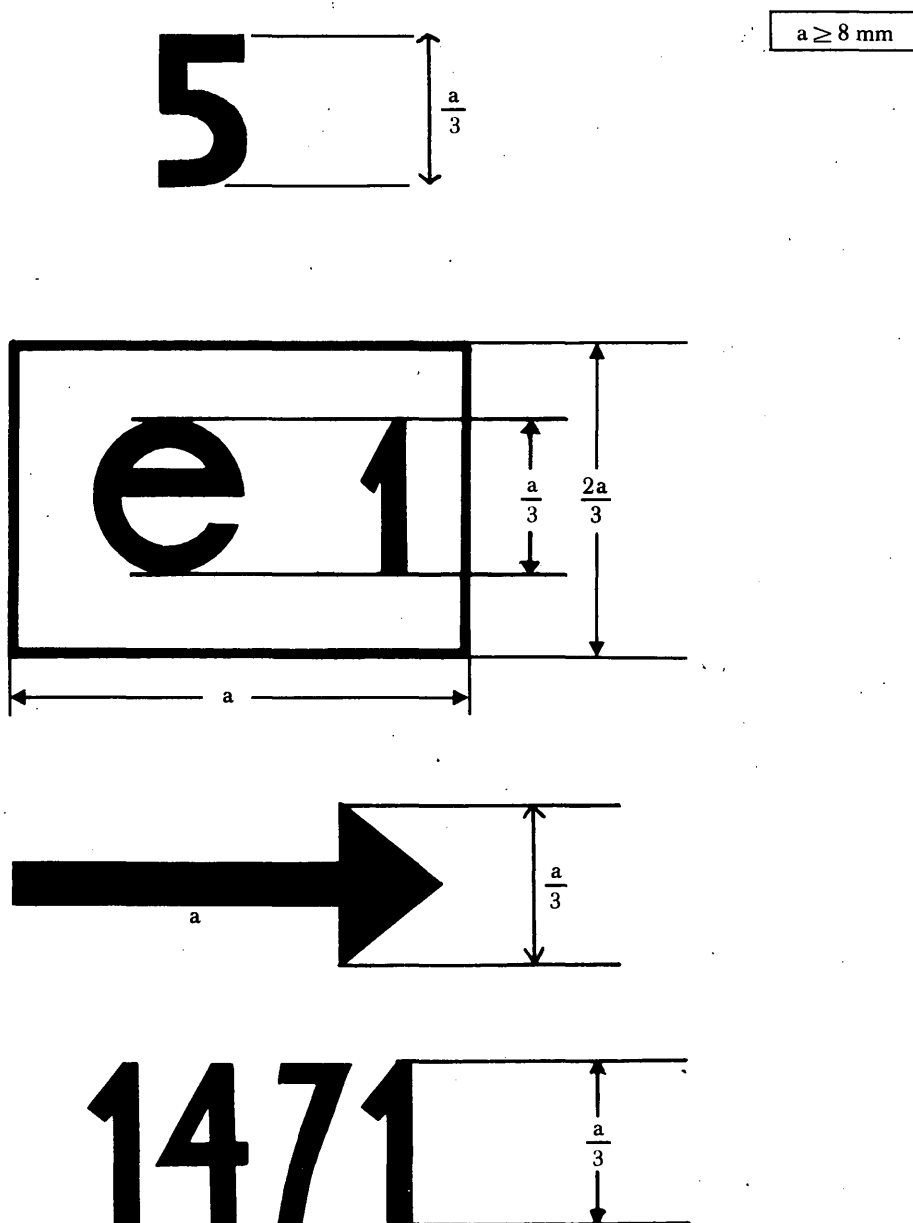
E.E.G.-GOEDKEURINGSVOORWAARDEN EN HET MERKEN

1. VERZOEK OM E.E.G.-GOEDKEURING
 - 1.1. Het verzoek om E.E.G.-goedkeuring wordt ingediend door de houder van het fabrieks- of handelsmerk of door diens gevolmachtigde.
 - 1.2. Voor elk type richtingaanwijzer gaat het verzoek vergezeld van:
 - 1.2.1. de aanduiding tot welke van de categorieën: 1, 2, 5, de inrichting behoort;
 - 1.2.2. een beknopte technische beschrijving waarin met name het of de voorgeschreven type(n) lamp(en) wordt (worden) aangegeven;
 - 1.2.3. tekeningen, in drievoud, die voldoende gedetailleerd zijn om het type en de categorie te kunnen identificeren en waarop de geometrische gegevens voor de installatie op het voertuig zijn aangegeven, alsmede de waarnemingsas die bij de proef als referentie-as moet worden genomen (horizontale hoek $H = 0^\circ$, verticale hoek $V = 0^\circ$) benevens het punt dat bij de proeven als referentiepunt moet worden genomen;
 - 1.2.4. twee monsters; indien de inrichting niet naar believen op beide zijden van het voertuig kan worden aangebracht, mogen de twee overgelegde monsters aan elkaar gelijk zijn en alleen geschikt zijn om op de rechter- of de linkerzijde van het voertuig te worden aangebracht.
2. OPSCHRIFTEN
 - 2.1. Inrichtingen die ter E.E.G.-goedkeuring worden aangeboden, dienen:
 - 2.1.1. te zijn voorzien van het fabrieks- of het handelsmerk van de aanvrager; dit merk moet duidelijk leesbaar en onuitwisbaar zijn;
 - 2.1.2. te zijn voorzien van een duidelijk leesbare en onuitwisbare aanduiding van het of de voorgeschreven type(n) lamp(en);
 - 2.1.3. een voldoende grote plaatsruimte te hebben voor het E.E.G.-goedkeuringsmerk en de aanvullende symbolen als bedoeld onder 4; deze plaats moet op de onder 1.2.3 genoemde tekeningen zijn aangegeven.
3. E.E.G.-GOEDKEURING
 - 3.1. Wanneer alle overeenkomstig punt 1 ingediende monsters voldoen aan de bepalingen van bijlagen 0, I, III, IV en V, wordt de E.E.G.-goedkeuring verleend en wordt een goedkeuringsnummer verstrekt.
 - 3.2. Dit nummer wordt niet meer toegekend aan een ander type richtingaanwijzer.
 - 3.3. Wanneer de E.E.G.-goedkeuring wordt aangevraagd voor een type verlichtings- en lichtsignaalinrichting dat een richtingaanwijzer alsmede andere lichten omvat, kan een collectief E.E.G.-goedkeuringsmerk worden toegekend, mits de richtingaanwijzer voldoet aan de voorschriften van deze richtlijn en alle andere lichten die deel uitmaken van het type verlichtings- en lichtsignaalinrichting waarvoor de E.E.G.-goedkeuring wordt aangevraagd, voldoen aan de bijzondere richtlijn die daarop van toepassing is.
4. HET MERKEN
 - 4.1. Op elke richtingaanwijzer die beantwoordt aan een krachtens deze richtlijn goedgekeurd type moet een E.E.G.-goedkeuringsmerk zijn aangebracht.
 - 4.2. Dit merk bestaat uit een rechthoek waarbinnen een kleine letter „e” is geplaatst, gevolgd door het kennummer of de kenletters van de Lid-Staat die de E.E.G.-goedkeuring heeft verleend:
 - 1 voor Duitsland
 - 2 voor Frankrijk

- 3 voor Italië
4 voor Nederland
6 voor België
11 voor het Verenigd Koninkrijk
13 voor Luxemburg
DK voor Denemarken
IRL voor Ierland
- en uit een E.E.G.-goedkeuringsnummer dat overeenkomt met het nummer van het voor het type richtingaanwijzer opgestelde goedkeuringsformulier.
- 4.3. Aan het E.E.G.-goedkeuringsmerk wordt (worden) het (de) volgende aanvullende symbool (symbolen) toegevoegd:
- 4.3.1. boven de rechthoek een of meer van de cijfers 1, 2 of 5, naar gelang de inrichting behoort tot een of meer van de categorieën 1, 2 of 5, bedoeld onder 1.2.1;
- 4.3.2. op inrichtingen die niet naar believen op beide zijden van het voertuig kunnen worden aangebracht, een pijl die aangeeft in welke positie de inrichting moet worden aangebracht. De pijl dient van het voertuig af te wijzen bij inrichtingen van de categorieën 1 en 2 en naar de voorzijde van het voertuig, bij inrichtingen van categorie 5.
- 4.4. Het E.E.G.-goedkeuringsnummer moet worden aangebracht vlak bij de rechthoek waarbinnen de letter „e” is geplaatst, in een willekeurige positie ten opzichte van de rechthoek.
- 4.5. Het E.E.G.-goedkeuringsmerk en het (de) aanvullende symbool (symbolen) moeten worden aangebracht op het glas of op een van de glazen op een zodanige wijze dat het onuitwisbaar en goed leesbaar is, ook wanneer de richtingaanwijzers op het voertuig zijn aangebracht.
- 4.6. Een voorbeeld van het E.E.G.-goedkeuringsmerk is in het aanhangsel weergegeven.
- 4.7. In geval van toekenning van een collectief E.E.G.-goedkeuringsnummer als bepaald onder 3.3 voor een type verlichtings- en lichtsignaalinrichting die een richtingaanwijzer en andere lichten omvat, kan één enkel E.E.G.-goedkeuringsmerk worden aangebracht dat bestaat uit:
- een rechthoek waarbinnen de letter „e” is geplaatst, gevolgd door het kennummer of de kenletters van de Lid-Staat die de E.E.G.-goedkeuring heeft verleend,
 - een E.E.G.-goedkeuringsnummer,
 - de aanvullende symbolen als bepaald in de verschillende richtlijnen uit hoofde waarvan de E.E.G.-goedkeuring is verleend.
- 4.8. De afmetingen van de verschillende onderdelen van dit merk mogen niet kleiner zijn dan de grootste van de minimumafmetingen die voor het individuele merken zijn voorgeschreven in de richtlijnen uit hoofde waarvan de E.E.G.-goedkeuring is verleend.
-

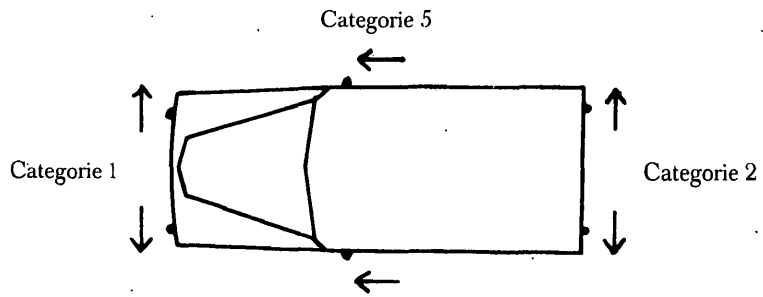
Aanhangsel

VOORBEELD VAN EEN E.E.G.-GOEDKEURINGSMERK



De inrichting met het bovenstaande E.E.G.-goedkeuringsmerk is een richtingaanwijzer van categorie 5 waarvoor in Duitsland (e 1) E.E.G.-goedkeuring is verleend onder nr. 1471. De pijl geeft de positie aan voor het aanbrengen van deze inrichting, die niet naar believen op beide zijden van het voertuig kan worden aangebracht. De pijl wijst naar de voorzijde van het voertuig.

Richting van de pijlen op het goedkeuringsmerk, naar gelang van de categorie waartoe de inrichting behoort *



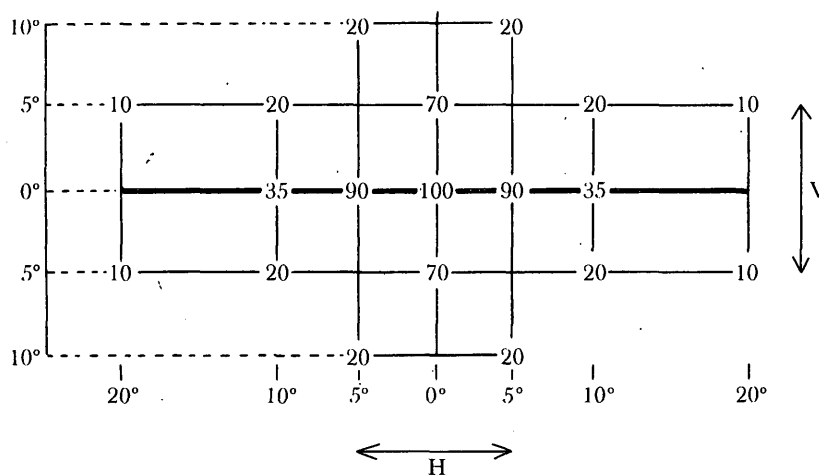
BIJLAGE IV

FOTOMETRISCHE METINGEN

1. MEETMETHODEN

- 1.1. Bij de fotometrische metingen moeten storende weerkaatsingen worden vermeden door een passende afscherming.
- 1.2. In geval van twijfel over de resultaten van de metingen, moeten deze als volgt worden uitgevoerd:
- 1.2.1. de meetafstand moet zodanig zijn dat de wet van het omgekeerde van het kwadraat van de afstand van toepassing is;
- 1.2.2. de meetapparatuur moet zodanig zijn dat de hoekopening van de lichtgevoelige apparatuur, gezien vanuit het referentiepunt van het licht, ligt tussen $10'$ en 1° ;
- 1.2.3. aan de eis betreffende de lichtsterkte voor een bepaalde waarnemingsrichting wordt voldaan wanneer dit wordt bereikt in een richting die niet meer dan $15'$ van de waarnemingsrichting afwijkt.

2. TABEL VAN DE GENORMALISEERDE RUIMTELIJKE LICHTVERDELING



- 2.1. De richting $H = 0^\circ$ en $V = 0^\circ$ komt overeen met de referentie-as (op het voertuig loopt deze horizontaal, evenwijdig met het middenlangsvlak van het voertuig, in de richting van het voorgeschreven zicht). Zij loopt door het referentiepunt. De in de tabel aangegeven waarden geven voor de verschillende meetrichtingen de minimumlichtsterkten in procenten van het vereiste minimum voor elk licht in de as (in de richting $H = 0^\circ$ en $V = 0^\circ$).
- 2.2. Wanneer een licht bij visueel onderzoek plaatselijk aanzienlijke variaties in lichtsterkte schijnt te vertonen, wordt nagegaan of geen enkele tussen twee onder 2.1 genoemde meetrichtingen gemeten lichtsterkte,
- 2.2.1. minder bedraagt dan 50% van de geringste minimumlichtsterkte van de voor deze meetrichtingen voorgeschreven twee lichtsterkten, wanneer het minimumwaarden betreft,
- 2.2.2. meer bedraagt dan de geringste maximumlichtsterkte van de voor deze meetrichtingen voorgeschreven twee lichtsterkten, verhoogd met een fractie van het verschil tussen de voor deze meetrichtingen voorgeschreven lichtsterkten, waarbij deze fractie een lineaire functie van het verschil is, wanneer het maximumwaarden betreft.

*BIJLAGE V***KLEUR VAN HET UITGESTRAALDE LICHT****TRICHROMATISCHE COÖRDINATEN**

AMBERGEEL: grenswaarde naar geel : $y \leq 0,429$
grenswaarde naar rood: $y \geq 0,398$
grenswaarde naar wit : $z \leq 0,007$

Voor de verificatie van deze colorimetrische eigenschappen, wordt gebruik gemaakt van een lichtbron met een kleurtemperatuur van 2 854 K overeenkomende met lichtbron A van de Internationale Commissie voor Verlichtingskunde (ICl).

RICHTLIJN VAN DE RAAD

van 27 juli 1976

inzake de onderlinge aanpassing van de wetgevingen der Lid-Staten betreffende de achterkentekenplaatverlichting van motorvoertuigen en aanhangwagens daarvan

(76/760/EEG)

DE RAAD VAN DE EUROPESE GEMEENSCHAPPEN,

Gelet op het Verdrag tot oprichting van de Europese Economische Gemeenschap, inzonderheid op artikel 100,

Gezien het voorstel van de Commissie,

Gezien het advies van het Europese Parlement ⁽¹⁾,

Gezien het advies van het Economisch en Sociaal Comité ⁽²⁾,

Overwegende dat de technische voorschriften waaraan motorvoertuigen krachtens de nationale wetgevingen moeten voldoen onder meer betrekking hebben op de achterkentekenplaatverlichting;

Overwegende dat deze voorschriften van Lid-Staat tot Lid-Staat verschillen; dat het derhalve noodzakelijk is dat alle Lid-Staten dezelfde voorschriften aannemen, hetzij ter aanvulling, hetzij in de plaats van hun huidige regelingen, met name om voor elk type voertuig de uitvoering mogelijk te maken van de E.E.G.-goedkeuringsprocedure van Richtlijn 70/156/EEG van de Raad van 6 februari 1970 inzake de onderlinge aanpassing van de wetgevingen der Lid-Staten betreffende de goedkeuring van motorvoertuigen en aanhangwagens daarvan ⁽³⁾;

Overwegende dat de Raad bij Richtlijn 76/756/EEG ⁽⁴⁾ de gemeenschappelijke voorschriften betreffende de installatie van verlichtings- en lichtsignaalinrichtingen van motorvoertuigen en aanhangwagens daarvan heeft vastgesteld;

Overwegende dat elke Lid-Staat, op grond van een geharmoniseerde goedkeuringsprocedure voor de achterkentekenplaatverlichting, in staat is te constateren of de gemeenschappelijke constructie- en beproevingsvoorschriften worden nageleefd, en de andere Lid-Staten van het geconstateerde in kennis

te stellen door het toezenden van een afschrift van het goedkeuringsformulier dat voor elk type achterkentekenplaatverlichting wordt opgesteld; dat het aanbrengen van een E.E.G.-goedkeuringsmerk op alle inrichtingen, die in overeenstemming met het goedgekeurde type zijn gefabriceerd, een technische controle van deze inrichtingen in de andere Lid-Staten overbodig maakt;

Overwegende dat rekening dient te worden gehouden met sommige technische voorschriften die door de Economische Commissie voor Europa van de Verenigde Naties zijn vastgelegd in haar reglement nr. 4 (Uniform provisions for the approval of devices for the illumination of rear registration plates of motor vehicles (except motor cycles) and their trailers) ⁽⁵⁾ dat is gehecht aan het „Agreement of 20 March 1958 concerning the adoption of uniform conditions for approval and reciprocal recognition of approval for motor vehicle equipment and parts”;

Overwegende dat de onderlinge aanpassing van de nationale wetgevingen inzake motorvoertuigen inhoudt dat de Lid-Staten onderling de controle erkennen die door elk van hen op grond van de gemeenschappelijke voorschriften wordt uitgevoerd,

HEEFT DE VOLGENDE RICHTLIJN VASTGESTELD:

Artikel 1

1. Iedere Lid-Staat verleent de E.E.G.-goedkeuring voor elk type achterkentekenplaatverlichting dat voldoet aan de in de bijlagen 0, I, III en IV opgenomen constructie- en keuringsvoorschriften.
2. De Lid-Staat die de E.E.G.-goedkeuring heeft verleend, treft de nodige maatregelen, om zo nodig in samenwerking met de bevoegde instanties van de andere Lid-Staten, voor zover noodzakelijk te controleren of de produktie in overeenstemming is met het goedgekeurde type. Deze controle beperkt zich tot steekproeven.

⁽¹⁾ PB nr. C 76 van 7. 4. 1975, blz. 37.

⁽²⁾ PB nr. C 248 van 29. 10. 1975, blz. 23.

⁽³⁾ PB nr. L 42 van 23. 2. 1970, blz. 1.

⁽⁴⁾ Zie blz. 1 van dit Publikatieblad.

⁽⁵⁾ Document van de Economische Commissie voor Europa E/ECE/324 Add. 3, Amend. 1 van 29. 10. 1975.

Artikel 2

De Lid-Staten kennen de fabrikant of diens gevolmachtigde een E.E.G.-goedkeuringsmerk toe overeenkomstig de in bijlage I vastgestelde modellen, voor ieder type achterkentekenplaatverlichting dat door hen krachtens artikel 1 wordt goedgekeurd.

De Lid-Staten nemen de nodige maatregelen, ten einde te voorkomen dat merken worden gebruikt waardoor verwarring kan ontstaan tussen de achterkentekenplaatverlichting van een krachtens artikel 1 goedgekeurd type en andere inrichtingen.

Artikel 3

1. De Lid-Staten mogen het op de markt brengen van een achterkentekenplaatverlichting, voorzien van het E.E.G.-goedkeuringsmerk, niet verbieden om redenen die verband houden met hun constructie of werking.

2. Een Lid-Staat mag echter het op de markt brengen van een achterkentekenplaatverlichting, voorzien van het E.E.G.-goedkeuringsmerk, verbieden wanneer deze systematisch niet in overeenstemming is met het goedgekeurde type.

Deze Lid-Staat brengt de genomen maatregelen onverwijld ter kennis van de andere Lid-Staten en de Commissie, met opgave van de redenen van zijn beslissing.

Artikel 4

De bevoegde instanties van iedere Lid-Staat zenden binnen een maand aan de bevoegde instanties van de andere Lid-Staten een afschrift van de goedkeuringsformulieren, waarvan een model in bijlage II is opgenomen, voor elk type achterkentekenplaatverlichting dat zij goedkeuren of weigeren goed te keuren.

Artikel 5

1. Indien de Lid-Staat die de E.E.G.-goedkeuring heeft verleend, constateert dat verscheidene achterkentekenplaatverlichtingen, voorzien van hetzelfde E.E.G.-goedkeuringsmerk, niet in overeenstemming zijn met het door hem goedgekeurde type, neemt hij de nodige maatregelen om de overeenstemming van de produktie met het goedgekeurde type te waarborgen. De bevoegde instanties van deze Lid-Staat stellen de bevoegde instanties van de andere Lid-Staten in kennis van de genomen maatregelen, die wanneer er systematisch gebrek aan overeenstemming is, zelfs intrekking van de E.E.G.-goedkeuring kunnen inhouden. Deze instanties nemen dezelfde maatregelen, wanneer zij door de bevoegde instanties van een

andere Lid-Staat van een dergelijk gebrek aan overeenstemming in kennis worden gesteld.

2. De bevoegde instanties van de Lid-Staten stellen elkaar binnen een maand in kennis van de intrekking van een verleende E.E.G.-goedkeuring en van de beweegredenen daarvoor.

Artikel 6

Elke beslissing houdende weigering of intrekking van de goedkeuring, dan wel verbod van het op de markt brengen of het gebruik, genomen uit hoofde van de bepalingen ter uitvoering van deze richtlijn, moet nauwkeurig worden gemotiveerd. Deze beslissing wordt ter kennis van de belanghebbende gebracht met opgave van de krachtens de geldende wettelijke voorschriften van de Lid-Staten openstaande rechtsmiddelen en van de termijnen waarbinnen deze rechtsmiddelen kunnen worden aangewend.

Artikel 7

De Lid-Staten mogen de E.E.G.-goedkeuring of de nationale goedkeuring van een voertuig niet weigeren om redenen die verband houden met de achterkentekenplaatverlichting, indien deze van het E.E.G.-goedkeuringsmerk is voorzien en overeenkomstig de voorschriften van Richtlijn 76/756/EEG is aangebracht.

Artikel 8

De Lid-Staten mogen de verkoop, de registratie, het in het verkeer brengen of het gebruik van voertuigen niet weigeren of verbieden om redenen die verband houden met de achterkentekenplaatverlichting, indien deze van het E.E.G.-goedkeuringsmerk is voorzien en overeenkomstig de voorschriften van Richtlijn 76/756/EEG is aangebracht.

Artikel 9

Onder voertuig wordt in deze richtlijn verstaan, ieder voor deelneming aan het wegverkeer bestemd motorvoertuig met of zonder carrosserie, op ten minste vier wielen en met een door de constructie bepaalde maximumsnelheid van meer dan 25 km per uur, alsmede aanhangwagens daarvan, met uitzondering van voertuigen die zich over rails bewegen, landbouwtrekkers en -machines, alsmede machines voor openbare werken.

Artikel 10

De wijzigingen die noodzakelijk zijn om de voorschriften van de bijlagen aan te passen aan de voor-

uitgang van de techniek, worden vastgesteld overeenkomstig de procedure van artikel 13 van Richtlijn 70/156/EEG.

Artikel 11

1. Vóór 1 juli 1977 nemen de Lid-Staten de nodige bepalingen aan om aan deze richtlijn te voldoen en maken zij die bepalingen bekend. Zij stellen de Commissie hiervan onverwijld in kennis. Zij passen deze bepalingen uiterlijk met ingang van 1 oktober 1977 toe.

2. Vanaf de kennisgeving van deze richtlijn dragen de Lid-Staten er voorts zorg voor dat de Commissie in kennis wordt gesteld van ieder ontwerp van wettelijke en bestuursrechtelijke bepalingen die zij over-

wegen aan te nemen op het door deze richtlijn bestreken gebied, en wel op een zodanig tijdstip dat de Commissie gelegenheid heeft haar opmerkingen ter zake in te dienen.

Artikel 12

Deze richtlijn is gericht tot de Lid-Staten.

Gedaan te Brussel, 27 juli 1976.

Voor de Raad

De Voorzitter

M. van der STOEL

Lijst van bijlagen

- Bijlage 0 (*) Definitie, algemene bepalingen, kleur van het uitgestraalde licht, invalshoek van het uitgestraalde licht, meetmethode, fotometrische kenmerken, overeenstemming van de productie met het goedgekeurde type
- Bijlage I E.E.G.-goedkeuringsvoorwaarden en het merken
— Aanhangsel: voorbeeld van een E.E.G.-goedkeuringsmerk
- Bijlage II Model van E.E.G.-goedkeuringsformulier
- Bijlage III (*) Meetpunten voor de beproeving
- Bijlage IV (*) Minimaal zichtbaarheidsveld van het te verlichten oppervlak

(*) De technische eisen van deze bijlage komen overeen met die van reglement nr. 4 van de Economische Commissie voor Europa; in het bijzonder zijn de onderverdelingen in punten dezelfde. Daarom wordt het nummer van een punt van reglement nr. 4 dat niet in deze richtlijn voorkomt, pro memorie tussen haakjes aangegeven.

BIJLAGE 0

DEFINITIE, ALGEMENE BEPALINGEN, KLEUR VAN HET UITGESTRAALDE LICHT, INVALSHOEK VAN HET UITGESTRAALDE LICHT, MEETMETHODE, FOTOMETRISCHE KENMERKEN, OVEREENSTEMMING VAN DE PRODUCTIE MET HET GOEDGEKEURDE TYPE

1. DEFINITIE

1.1. „Achterkentekenplaatverlichting”

Onder „achterkentekenplaatverlichting” verstaat men de inrichting die de plaats verlicht waar zich de kentekenplaat aan de achterzijde bevindt; deze kan uit verschillende optische elementen bestaan.

(2.)

(3.)

(4.)

5. ALGEMENE BEPALINGEN

Elk van de monsters moet voldoen aan de onder punt 9⁽¹⁾ vermelde bepalingen.

De verlichtingsinrichting moet zo zijn geconstrueerd dat het te verlichten oppervlak van achteren geheel zichtbaar blijft in het in de schets van bijlage IV aangeduide veld.

Alle metingen moeten worden verricht bij een afstelling van de lamp(en) van de verlichtingsinrichting op de minimale lichtbundel die voor de beproevingsspanning is voorgeschreven door de norm, die geldt voor de lamp(en) voor de inrichting.

6. KLEUR VAN HET UITGESTRAALDE LICHT

De kleur van het uitgestraalde licht van de verlichtingsinrichting moet wit zijn, maar voldoende neutraal opdat de kleur van de kentekenplaat niet merkbaar wordt gewijzigd.

⁽¹⁾ Deze bepalingen waarborgen een goede zichtbaarheid van het kenteken wanneer dit naar weerszijden niet meer dan 30° uit het lood staat.

7. INVALSHOEK VAN HET UITGESTRAALDE LICHT

De fabrikant van de verlichtingsinrichting stelt de installatievoorwaarden voor deze inrichting vast ten opzichte van de plaatsruimte waar de kentekenplaat moet worden aangebracht; deze inrichting moet zo worden geplaatst dat de invalshoek van het licht op het oppervlak van de plaat op geen enkel punt van het te verlichten oppervlak meer dan 82° bedraagt; deze hoek wordt gemeten ten opzichte van de buitenste rand van het lichtdoorlatende gedeelte van de inrichting die het verst van het oppervlak van de plaat verwijderd is. Wanneer een inrichting meerdere lichten omvat is dit voorschrift slechts van toepassing op het gedeelte van de plaat dat door het betreffende licht moet worden verlicht. De inrichting moet zodanig zijn ontworpen dat geen enkele lichtstraal direct naar achteren is gericht, met uitzondering van rode lichtstralen ingeval de inrichting is gecombineerd of gegroepeerd met een licht aan de achterzijde.

8. MEETMETHODE

De luminantie wordt gemeten van een blad dof wit vloeipapier, met een diffuse reflectiefactor van minimaal 70 %, dat de afmetingen heeft van de kentekenplaat en dat zich bevindt op de plaats die normaal door de kentekenplaat wordt ingenomen op 2 mm vóór de steunplaat daarvan.

De luminantie wordt gemeten loodrecht op het oppervlak van het papier op de punten die in bijlage III zijn aangegeven afhankelijk van het type plaat waarvoor de inrichting bestemd is, waarbij elk punt een cirkelvormige zone vertegenwoordigt met een diameter van 25 mm.

9. FOTOMETRISCHE KENMERKEN

Luminantie B moet minstens gelijk zijn aan $2,5 \text{ cd/m}^2$ op elk van de in bijlage III omschreven meetpunten.

De luminantiegradiënt tussen de waarden B_1 en B_2 gemeten op twee willekeurige punten 1 en 2 die zijn gekozen uit bovengenoemde punten, mag niet meer bedragen dan $2 \times B_0/\text{cm}$, waarbij B_0 de minimale luminantie is die op de verschillende meetpunten is vastgesteld, dat wil zeggen

$$\frac{B_2 - B_1}{\text{afstand } 1 - 2 \text{ in cm}} \leq 2 \times B_0/\text{cm}$$

10. OVEREENSTEMMING VAN DE PRODUKTIE MET HET GOEDGEKEURDE TYPE

Elke verlichtingsinrichting die voorzien is van een E.E.G.-goedkeuringsmerk moet in overeenstemming zijn met het goedgekeurde type.

Voor een inrichting die bij wijze van steekproef uit de serieproductie wordt genomen, mag luminantie B niet lager zijn dan 2 cd/m^2 en mag in de formule van de gradiënt de factor 2 worden vervangen door 3.

(11.)

BIJLAGE I

E.E.G.-GOEDKEURINGSVOORWAARDEN EN HET MERKEN

1. VERZOEK OM E.E.G.-GOEDKEURING
 - 1.1. Het verzoek om E.E.G.-goedkeuring wordt ingediend door de houder van het fabrieks- of handelsmerk of door diens gevolmachtigde.
 - 1.2. Voor elk type achterkentekenplaatverlichting gaat het verzoek vergezeld van:
 - 1.2.1. de vermelding of de inrichting bestemd is voor de verlichting van een langwerpige plaat (520 × 120 mm), of van een hoge plaat (340 × 240 mm) of zowel voor een langwerpige als voor een hoge plaat;
 - 1.2.2. een beknopte technische beschrijving waarin o.m. het type en het vermogen van de door de fabrikant voorgeschreven lamp(en) zijn aangegeven;
 - 1.2.3. tekeningen, in drievoud, die voldoende gedetailleerd zijn om het type te kunnen identificeren en waarop de geometrische gegevens voor de installatie van de verlichtingsinrichting zijn vermeld ten opzichte van het oppervlak waarop de kentekenplaat moet worden aangebracht, alsmede de omtrek van de te verlichten zone;
 - 1.2.4. twee monsters die zijn voorzien van de voorgeschreven lamp(en).
2. OPSCHRIFTEN
 - 2.1. De monsters van een type achterkentekenplaatverlichting die ter E.E.G.-goedkeuring worden aangeboden, moeten zijn voorzien van het fabrieks- of handelsmerk van de aanvrager; dit merk moet duidelijk leesbaar en onuitwisbaar zijn.
 - 2.2. Elke inrichting moet zowel op het glas als op het huis een voldoende grote plaatsruimte hebben voor het E.E.G.-goedkeuringsmerk; deze plaats moet op de onder 1.2.3 genoemde tekeningen zijn aangegeven.
3. E.E.G.-GOEDKEURING
 - 3.1. Wanneer alle, overeenkomstig punt 1 ingediende monsters voldoen aan de punten 5, 6, 7, 8 en 9 van bijlage 0, wordt de E.E.G.-goedkeuring verleend en wordt een goedkeuringsnummer verstrekt.
 - 3.2. Dit nummer wordt niet meer toegekend aan een ander type achterkentekenplaatverlichting.
 - 3.3. Wanneer de E.E.G.-goedkeuring wordt gevraagd voor een type verlichtings- en lichtsignaalinrichting dat een achterkentekenplaatverlichting alsmede andere lichten omvat, kan een collectief E.E.G.-goedkeuringsmerk worden toegekend, mits de achterkentekenplaatverlichting voldoet aan de voorschriften van deze richtlijn en alle andere lichten die deel uitmaken van het type verlichtings- en lichtsignaalinrichting waarvoor de E.E.G.-goedkeuring wordt aangevraagd, voldoen aan de bijzondere richtlijn die daarop van toepassing is.
4. HET MERKEN
 - 4.1. Op elke achterkentekenplaatverlichting die beantwoordt aan een krachtens deze richtlijn goedgekeurd type, moet een E.E.G.-goedkeuringsmerk zijn aangebracht.
 - 4.2. Dit merk bestaat
 - uit een rechthoek waarbinnen een kleine letter „e” is geplaatst, gevolgd door het kennummer of de kenletters van de Lid-Staat die de E.E.G.-goedkeuring heeft verleend:
 - 1 voor Duitsland
 - 2 voor Frankrijk
 - 3 voor Italië

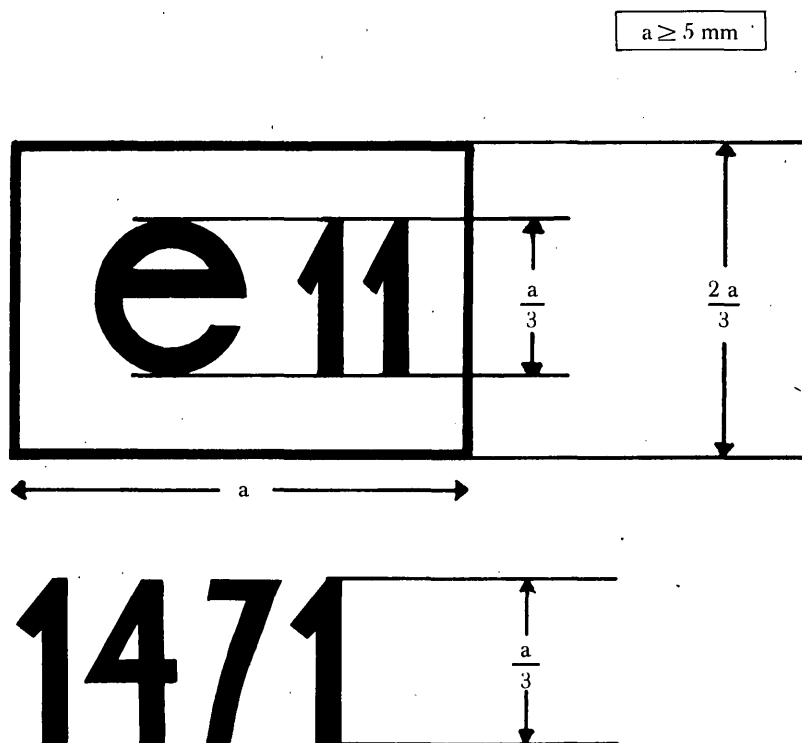
4 voor Nederland
6 voor België
11 voor het Verenigd Koninkrijk
13 voor Luxemburg
DK voor Denemarken
IRL voor Ierland

en uit een E.E.G.-goedkeuringsnummer dat overeenkomt met het nummer van het voor het type achterkentekenplaatverlichting opgestelde E.E.G.-goedkeuringsformulier.

- 4.3. Het E.E.G.-goedkeuringsnummer moet worden aangebracht vlak bij de rechthoek waarbinnen de letter „e” is geplaatst in een willekeurige positie ten opzichte van de rechthoek.
- 4.4. Het E.E.G.-goedkeuringsmerk moet worden aangebracht op het glas of op een van de glazen op een zodanige wijze dat het onuitwisbaar en goed leesbaar is, ook wanneer de achterkentekenplaatverlichting op het voertuig is aangebracht.
- 4.5. Een voorbeeld van het E.E.G.-goedkeuringsmerk is in het aanhangsel weergegeven.
- 4.6. In geval van toekenning van een collectief E.E.G.-goedkeuringsnummer als bepaald onder 3.3 voor een type verlichtings- en lichtsignaalinrichting dat een achterkentekenplaatverlichting en andere lichten of lampen omvat, kan één enkel E.E.G.-goedkeuringsmerk worden aangebracht, dat bestaat uit:
 - een rechthoek waarbinnen de letter „e” is geplaatst, gevolgd door het kennummer of de kenletters van de Lid-Staat die de E.E.G.-goedkeuring heeft verleend,
 - een E.E.G.-goedkeuringsnummer,
 - de aanvullende symbolen als bepaald in de verschillende richtlijnen uit hoofde waarvan de E.E.G.-goedkeuring is verleend.
- 4.7. De afmetingen van de verschillende onderdelen van dit merk mogen niet kleiner zijn dan de grootste van de minimumafmetingen die voor het individuele merken zijn voorgeschreven in de richtlijnen uit hoofde waarvan de E.E.G.-goedkeuring is verleend.

Aanhangsel

VOORBEELD VAN EEN E.E.G.-GOEDKEURINGSMERK



De inrichting met het bovenstaande E.E.G.-goedkeuringsmerk, is een achterkentekenplaatverlichting waarvoor in het Verenigd Koninkrijk (e 11) de E.E.G.-goedkeuring is verleend onder nummer 1471.

BIJLAGE II

MODEL VAN E.E.G.-GOEDKEURINGSFORMULIER

(maximumformaat: A 4 (210×297 mm))

Aanduiding van de
administratie

Mededeling betreffende de E.E.G.-goedkeuring, weigering of intrekking van de E.E.G.-goedkeuring van een type achterkentekenplaatverlichting

Goedkeuringsnummer

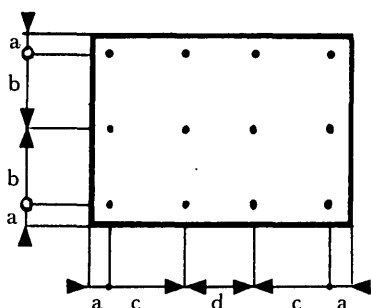
1. Inrichting voor de verlichting van — een hoge plaat (*)
— een langwerpige plaat (*)
— zowel een hoge als een langwerpige plaat (*)
2. Fabrieks- of handelsmerk
3. Naam en adres van de fabrikant
4. Eventueel, naam en adres van diens gevolmachtigde
5. Type, aantal en vermogen van de lampen
6. Ter E.E.G.-goedkeuring aangeboden op
7. Technische dienst belast met de E.E.G.-goedkeuringsproeven
8. Datum van het door deze dienst afgegeven rapport
9. Nummer van het door deze dienst afgegeven rapport
10. Datum waarop de E.E.G.-goedkeuring is verleend/geweigerd/ingetrokken (*)
11. Collectieve E.E.G.-goedkeuring, verleend op grond van punt 3.3 van bijlage I voor een verlichtings- en lichtsignaalinrichting die verschillende lichten omvat, met name
12. Datum van weigering / intrekking van de collectieve E.E.G.-goedkeuring (*)
13. Plaats
14. Datum.....
15. Handtekening
16. Op bijgevoegde tekening nr. staan de geometrische gegevens voor de installatie van de verlichtingsinrichting ten opzichte van het oppervlak waarop de kentekenplaat moet worden aangebracht en de omtrek van de te verlichten zone. Het blad papier voor deze tekening mag niet groter zijn dan het formaat A 4 (210×297 mm).
17. Opmerkingen

(*) Doorhalen hetgeen niet van toepassing is.

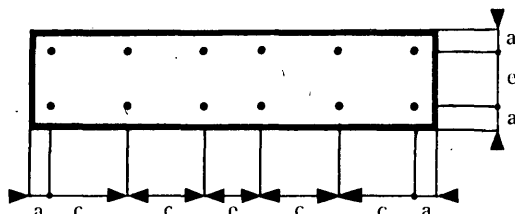
BIJLAGE III

MEETPUNTEN VOOR DE BEPROEVING

- a) van inrichtingen die bestemd zijn voor de verlichting van een hoge plaat (340×240 mm)



- b) van inrichtingen die bestemd zijn voor de verlichting van een langwerpige plaat (520×120 mm)

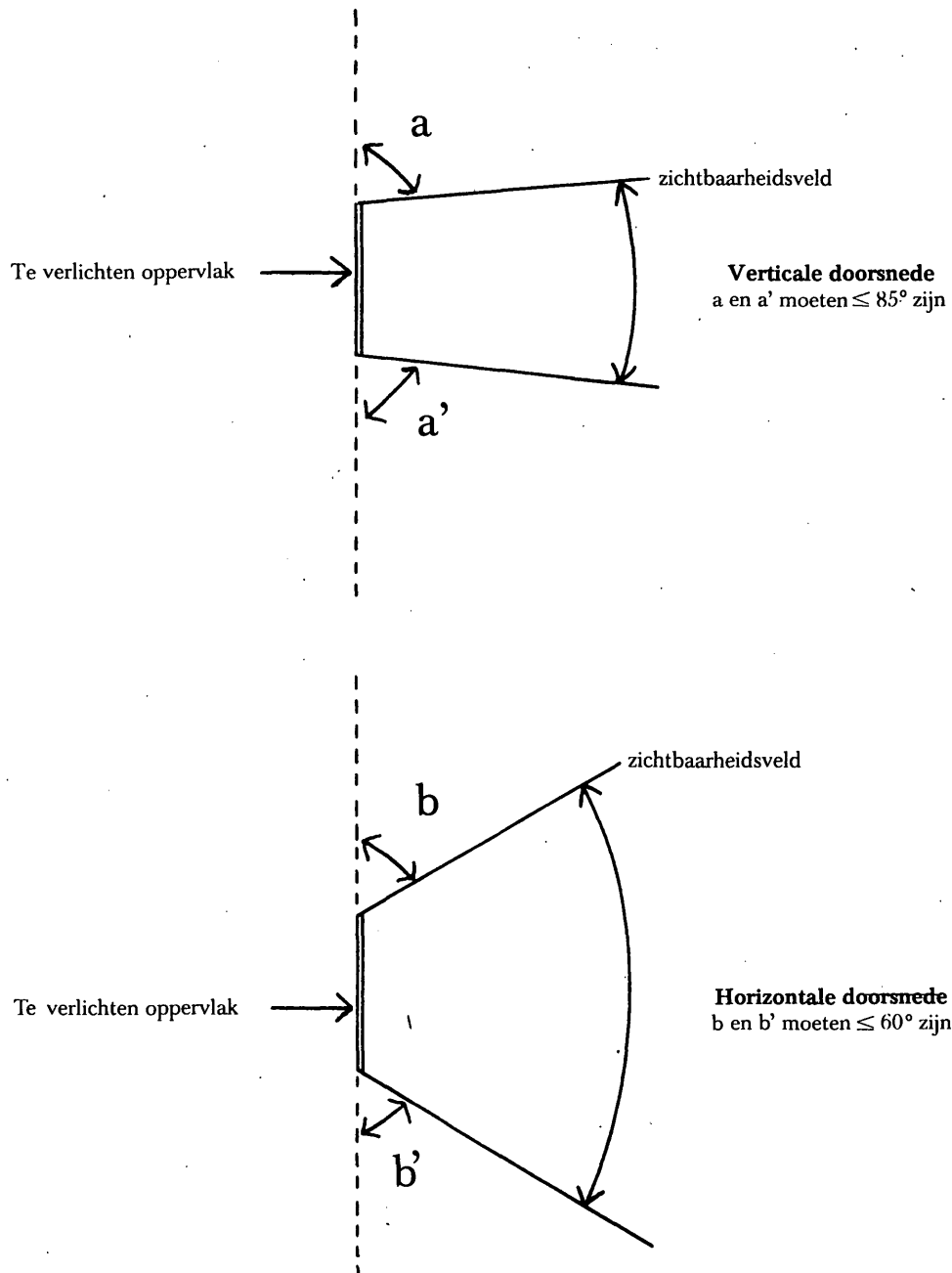


$$a = 25 \text{ mm} \quad b = 95 \text{ mm} \quad c = 100 \text{ mm} \quad d = 90 \text{ mm} \quad e = 70 \text{ mm}$$

Opmerking: Voor inrichtingen die bestemd zijn voor de verlichting zowel van een hoge als van een langwerpige plaat worden de meetpunten vastgesteld door combinatie van beide bovenstaande figuren overeenkomstig de door de fabrikant aangegeven omtrek; wanneer twee meetpunten minder dan 30 mm van elkaar verwijderd zijn, wordt echter slechts één van deze punten in aanmerking genomen.

BIJLAGE IV

MINIMAAL ZICHTBAARHEIDSVELD VAN HET TE VERLICHTEN OPPERVLAK



1. De hierboven aangeduide hoeken van het zichtbaarheidsveld hebben slechts betrekking op de relatieve standen van de verlichtingsinrichting en van de voor de kentekenplaat gereserveerde plaatsruimte.
- (2.)
3. Bij deze hoeken is rekening gehouden met de door de verlichtingsinrichting veroorzaakte gedeeltelijke afscherming. Deze hoeken moeten in acht worden genomen in de meest afgeschermdere richtingen. De verlichtingsinrichtingen moeten zodanig zijn dat ze de omvang van de gedeeltelijk afgeschermdere zones tot het strikt noodzakelijke beperken.

RICHTLIJN VAN DE RAAD

van 27 juli 1976

inzake de onderlinge aanpassing van de wetgevingen van de Lid-Staten betreffende koplichten van motorvoertuigen voor groot licht en/of dimlicht, alsmede betreffende elektrische gloeilampen voor deze koplichten

(76/761/EEG)

DE RAAD VAN DE EUROPESE GEMEENSCHAPPEN,

Gelet op het Verdrag tot oprichting van de Europese Economische Gemeenschap, inzonderheid op artikel 100,

Gezien het voorstel van de Commissie,

Gezien het advies van het Europese Parlement ⁽¹⁾,

Gezien het advies van het Economisch en Sociaal Comité ⁽²⁾,

Overwegende dat de technische voorschriften waaraan motorvoertuigen krachtens de nationale wetgevingen moeten voldoen onder meer betrekking hebben op koplichten voor groot licht en/of dimlicht, alsmede op lampen hiervoor;

Overwegende dat deze voorschriften van Lid-Staat tot Lid-Staat verschillen; dat het derhalve noodzakelijk is dat alle Lid-Staten dezelfde voorschriften aannemen, hetzij ter aanvulling, hetzij in de plaats van hun huidige regelingen, met name om voor elk type voertuig de uitvoering mogelijk te maken van de E.E.G.-goedkeuringsprocedure van Richtlijn 70/156/EEG van de Raad van 6 februari 1970 inzake de onderlinge aanpassing van de wetgevingen der Lid-Staten betreffende de goedkeuring van motorvoertuigen en aanhangwagens daarvan ⁽³⁾;

Overwegende dat de Raad bij Richtlijn 76/756/EEG ⁽⁴⁾ de gemeenschappelijke voorschriften betreffende de installatie van verlichtings- en lichtsignaalinrichtingen van motorvoertuigen en aanhangwagens daarvan heeft vastgesteld;

Overwegende dat elke Lid-Staat, op grond van een geharmoniseerde goedkeuringsprocedure voor koplichten voor groot licht en/of dimlicht alsmede voor lampen hiervan, in staat is te constateren of de

gemeenschappelijke constructie- en beproevingsvoorschriften worden nageleefd en de andere Lid-Staten van het geconstateerde in kennis te stellen door het toezenden van een afschrift van het goedkeuringsformulier dat voor elk type van deze koplichten of lampen daarvan wordt opgesteld; dat het aambrenge van een E.E.G.-goedkeuringsmerk op alle inrichtingen die in overeenstemming met het goedgekeurde type zijn gefabriceerd, een technische controle van deze inrichtingen in de andere Lid-Staten overbodig maakt;

Overwegende dat rekening dient te worden gehouden met sommige technische voorschriften die door de Economische Commissie voor Europa van de Verenigde Naties zijn vastgelegd in haar reglement nr. 1 (Uniform regulations for the approval of motor vehicle headlights emitting an asymmetrical passing beam or a driving beam or both) ⁽⁵⁾ en haar reglement nr. 2 (Uniform regulations concerning approval of incandescent electric lamps for headlights emitting an asymmetrical passing beam or a driving beam or both) ⁽⁵⁾ die zijn gehecht aan het „Agreement of 20 March 1958 concerning the adoption of uniform conditions for approval and reciprocal recognition of approval for motor vehicle equipment and parts”;

Overwegende dat de onderlinge aanpassing van de nationale wetgevingen inzake motorvoertuigen inhoudt dat de Lid-Staten onderling de controle erkennen die door elk van hen op grond van de gemeenschappelijke voorschriften wordt uitgevoerd,

HEEFT DE VOLGENDE RICHTLIJN VASTGESTELD:

Artikel 1

1. Iedere Lid-Staat verleent de E.E.G.-goedkeuring voor elk type koplicht voor groot licht en/of dimlicht dat voldoet aan de in bijlage I en VI opgenomen constructie- en beproevingsvoorschriften en voor elk type elektrische gloeilamp voor de koplichten dat voldoet aan de in bijlage III en VI opgenomen constructie- en keuringsvoorschriften.

⁽¹⁾ PB nr. C 76 van 7. 4. 1975, blz. 37.

⁽²⁾ PB nr. C 255 van 7. 11. 1975, blz. 2.

⁽³⁾ PB nr. L 42 van 23. 2. 1970, blz. 1.

⁽⁴⁾ Zie blz. 1 van dit Publikatieblad.

⁽⁵⁾ Document van de Economische Commissie voor Europa
E/ECE/324 } Add. 1 van 24. 3. 1960.
E/ECE/TRANS/505 }

2. De Lid-Staat die de E.E.G.-goedkeuring heeft verleend, treft de nodige maatregelen, om zo nodig in samenwerking met de bevoegde instanties van de andere Lid-Staten, voor zover noodzakelijk te controleren of de produktie in overeenstemming is met het goedgekeurde type. Deze controle beperkt zich tot steekproeven.

Artikel 2

De Lid-Staten kennen de fabrikant of diens gevolmachtigde een E.E.G.-goedkeuringsmerk toe overeenkomstig de in bijlage VI vastgestelde modellen voor ieder type koplicht voor groot licht en/of dimlicht of voor ieder type lamp hiervan dat door hen krachtens artikel 1 wordt goedgekeurd.

De Lid-Staten nemen alle nodige maatregelen ten einde te voorkomen dat merken worden gebruikt waardoor verwarring kan ontstaan tussen koplichten voor groot licht en/of dimlicht en lampen hiervan van een krachtens artikel 1 goedgekeurd type en andere inrichtingen.

Artikel 3

1. De Lid-Staten mogen het op de markt brengen van koplichten voor groot licht en/of dimlicht alsmede lampen hiervan, voorzien van het E.E.G.-goedkeuringsmerk, niet verbieden om redenen die verband houden met hun constructie of werking.

2. Een Lid-Staat mag echter het op de markt brengen van koplichten voor groot licht en/of dimlicht alsmede lampen hiervan, voorzien van het E.E.G.-goedkeuringsmerk, verbieden indien deze systematisch niet in overeenstemming zijn met het goedgekeurde type.

Deze Lid-Staat brengt de genomen maatregelen onverwijld ter kennis van de andere Lid-Staten en de Commissie, met opgave van de redenen van zijn beslissing.

Artikel 4

De bevoegde instanties van iedere Lid-Staat zenden binnen een maand aan de bevoegde instanties van de andere Lid-Staten een afschrift van de goedkeuringsformulieren waarvan de modellen in bijlage II en IV zijn opgenomen, voor ieder type koplicht voor groot licht en/of dimlicht alsmede voor lampen hiervan die zij goedkeuren of weigeren goed te keuren.

Artikel 5

1. Indien de Lid-Staat die de E.E.G.-goedkeuring heeft verleend, constateert dat verscheidene koplichten voor groot licht en/of dimlicht of lampen hiervan,

voorzien van hetzelfde goedkeuringsmerk, niet in overeenstemming zijn met het door hem goedgekeurde type, neemt hij de nodige maatregelen om de overeenstemming van de produktie met het goedgekeurde type te waarborgen. De bevoegde instanties van deze Lid-Staat stellen de bevoegde instanties van de andere Lid-Staten in kennis van de genomen maatregelen, die, wanneer er systematisch gebrek aan overeenstemming is, zelfs intrekking van de E.E.G.-goedkeuring kunnen inhouden. Deze instanties nemen dezelfde maatregelen, wanneer zij door de bevoegde instanties van een andere Lid-Staat van een dergelijk gebrek aan overeenstemming in kennis worden gesteld.

2. De bevoegde instanties van de Lid-Staten stellen elkaar binnen een maand in kennis van de intrekking van een verleende E.E.G.-goedkeuring en van de beweegredenen daarvoor.

Artikel 6

Elke beslissing houdende weigering of intrekking van de goedkeuring, dan wel verbod van het op de markt brengen of het gebruik, genomen uit hoofde van de bepalingen ter uitvoering van deze richtlijn, moet nauwkeurig worden gemotiveerd. Deze beslissing wordt ter kennis van de belanghebbende gebracht met opgave van de krachtens de geldende wettelijke voorschriften van de Lid-Staten openstaande rechtsmiddelen en van de termijnen waarbinnen deze rechtsmiddelen kunnen worden aangewend.

Artikel 7

De Lid-Staten mogen de E.E.G.-goedkeuring of de nationale goedkeuring van een voertuig niet weigeren om redenen die verband houden met de koplichten voor groot licht en/of dimlicht of de lampen hiervan, indien deze van het E.E.G.-goedkeuringsmerk zijn voorzien en overeenkomstig de voorschriften van Richtlijn 76/756/EEG zijn aangebracht.

Artikel 8

De Lid-Staten mogen de verkoop, de registratie, het in het verkeer brengen of het gebruik van voertuigen niet weigeren of verbieden om redenen die verband houden met de koplichten voor groot licht en/of dimlicht of de lampen hiervan, indien deze van het E.E.G.-goedkeuringsmerk zijn voorzien en overeenkomstig de voorschriften van Richtlijn 76/756/EEG zijn aangebracht.

Artikel 9

Onder voertuig wordt in deze richtlijn verstaan, ieder voor deelneming aan het wegverkeer bestemd motorvoertuig met of zonder carrosserie, op ten minste vier wielen en met een door de constructie bepaalde

maximumsnelheid van meer dan 25 km per uur, met uitzondering van voertuigen die zich over rails bewegen, landbouwtrekkers en -machines en machines voor openbare werken.

Artikel 10

De wijzigingen die noodzakelijk zijn om de voorschriften van de bijlagen aan te passen aan de vooruitgang van de techniek, worden vastgesteld overeenkomstig artikel 13 van Richtlijn 70/156/EEG.

Artikel 11

1. Vóór 1 juli 1977 nemen de Lid-Staten de nodige bepalingen aan om aan deze richtlijn te voldoen en maken zij die bepalingen bekend. Zij stellen de Commissie onverwijld hiervan in kennis. Zij passen deze voorschriften uiterlijk met ingang van 1 oktober 1977 toe.

2. Vanaf de kennisgeving van deze richtlijn dragen de Lid-Staten er voorts zorg voor dat de Commissie in kennis wordt gesteld van ieder ontwerp van wettelijke en bestuursrechtelijke bepalingen die zij overwegen aan te nemen op het door deze richtlijn bestreken gebied en wel op een zodanig tijdstip dat de Commissie gelegenheid heeft haar opmerkingen ter zake in te dienen.

Artikel 12

Deze richtlijn is gericht tot de Lid-Staten.

Gedaan te Brussel, 27 juli 1976.

Voor de Raad

De Voorzitter

M. van der STOEL

Lijst van bijlagen

Bijlage I (*)	— Voorschriften betreffende koplichten van motorvoertuigen voor groot licht en/of dimlicht
Bijlage II	— Model van E.E.G.-goedkeuringsformulier
Bijlage III (*)	— Voorschriften betreffende elektrische gloeilampen voor koplichten voor groot licht en/of dimlicht
Bijlage IV	— Model van E.E.G.-goedkeuringsformulier
Bijlage V (*)	— Aanhangsels 1 tot en met 4: figuren en tabellen
Bijlage VI	— E.E.G.-goedkeuringsvoorwaarden en het merken — Aanhangsel: voorbeelden van E.E.G.-goedkeuringsmerken

(*) De technische eisen van deze bijlagen komen overeen met die van reglement nr. 1 en 2 van de Economische Commissie voor Europa; in het bijzonder zijn de onderverdelingen in punten dezelfde. Daarom wordt het nummer van een punt van reglement nr. 1 en 2 dat, niet in deze richtlijn voorkomt, pro memorie tussen haakjes aangegeven.

BIJLAGE I

VOORSCHRIFTEN BETREFFENDE KOPLICHTEN VAN MOTORVOERTUIGEN VOOR GROOT LICHT EN/OF DIMLICHT

(DEFINITIE, ALGEMENE BEPALINGEN, VERLICHTINGSSTERKTE, OVEREENSTEMMING VAN DE PRODUCTIE MET HET GOEDGEKEURDE TYPE, STANDAARDKOPLICHT)

1. DEFINITIE
 - 1.1. „Type koplicht”

Onder „type koplicht” worden koplichten verstaan die onderling geen wezenlijke verschillen vertonen; deze verschillen kunnen met name betrekking hebben op de volgende punten:

 - 1.1.1. fabrieks- of handelsmerken;
 - 1.1.2. de eigenschappen van de optische systemen;
 - 1.1.3. aanvullende onderdelen waardoor de optische resultaten door weerkaatsing, breking of absorptie kunnen worden gewijzigd;
 - 1.1.4. speciaal aangepast voor rechts verkeer of links verkeer of mogelijkheid van gebruik voor beide soorten verkeer;
 - 1.1.5. het verkrijgen van een gedimde of een ongedimde lichtbundel of van beide bundels.
 - (2.)
 - (3.)
 - (4.)
5. ALGEMENE BEPALINGEN
 - 5.1. Elk monster moet voldoen aan de onder 6 en 7 genoemde bepalingen.

- 5.2. De lichten moeten zodanig zijn geconstrueerd dat zij onder normale gebruiksomstandigheden en ondanks de trillingen waaraan zij in dat geval blootgesteld kunnen zijn, de in deze richtlijn voorgeschreven fotometrische kenmerken behouden en goed blijven functioneren.
- 5.3. De delen die zijn bestemd om de lamp aan de reflector te bevestigen moeten zodanig zijn geconstrueerd dat de lamp zelfs in het duister met absolute zekerheid in haar juiste positie moet kunnen worden bevestigd ⁽¹⁾.
- 5.4. Voor koplichten die zodanig zijn geconstrueerd dat zij zowel aan de eisen van de Lid-Staten waar rechts verkeer bestaat als in de Lid-Staten waar links verkeer bestaat, moeten voldoen, kan de aanpassing aan een bepaald soort verkeer worden verkregen door een juiste beginafstelling bij de bouw van de voertuigen of door een corrigerende afstelling naderhand. Deze beginafstelling of deze corrigerende afstelling bestaat bijvoorbeeld in het bevestigen onder een bepaalde hoek, hetzij van het optisch systeem op het voertuig, hetzij van de lampen ten opzichte van het optisch systeem. In alle gevallen moeten uitsluitend twee duidelijk bepaalde verschillende bevestigingsstanden, die elk aan één soort verkeer (rechts of links) beantwoorden, mogelijk zijn en moeten de niet van tevoren gewilde verstelling van de ene stand in de andere alsmede het bestaan van tussenstanden onmogelijk zijn. Wanneer de lamp twee verschillende standen kan innemen, moeten de delen die zijn bestemd om de lamp aan de reflector te bevestigen zodanig zijn ontworpen en geconstrueerd dat in elk geval van deze beide standen de lamp met dezelfde nauwkeurigheid wordt bevestigd als die welke is vereist voor de lichten bij een enkel soort verkeer (rechts of links).
- De controle van de overeenstemming met de voorschriften van dit punt wordt visueel verricht en indien nodig door een proefneming.

6. VERLICHTINGSSTERKTE

- 6.1. De koplichten moeten zodanig zijn geconstrueerd dat de gloeidraad voor het dimlicht van de dienovereenkomstige lampen een niet verblindende en toch voldoende verlichtingssterkte geeft, waarbij de gloeidraad voor het groot licht van de dienovereenkomstige lampen een goede verlichtingssterkte geeft.

Ten einde de door de lichten geproduceerde verlichtingssterkte te controleren wordt gebruik gemaakt van een scherm dat verticaal op een afstand van 25 m vóór het koplicht (zie aanhangsels 1 en 2 van bijlage V) en loodrecht op de as hiervan is geplaatst en van een gladde en kleurloze standaardlamp die is bestemd voor een nominale spanning van 12 V die bij deze spanning de volgende karakteristieken heeft:

	Verbruik in watt	Lichtstroom in lumen
Gloeidraad dimlicht	40 ± 5 %	450 ± 10 %
Gloeidraad groot licht	40 ± 0 % — 10 %	700 ± 10 %

De afmetingen die de stand van de gloeidraden in de standaardlamp bepalen zijn opgenomen in de figuur van aanhangsel 3 van bijlage V. De voeding van de standaardlamp geschiedt bij die spanning die het mogelijk maakt de nominale lichtstroom te verkrijgen.

- 6.2. De gedimde lichtbundel moet op het scherm een zodanig duidelijke afbakening vertonen dat een goede afstelling met behulp van deze afbakening mogelijk is. De afbakening moet van de zijde tegengesteld aan de verkeersrichting waarvoor het licht is bestemd, een horizontale rechte zijn; aan de andere zijde moet de afbakening horizontaal zijn of gelegen zijn binnen een hoek van 15° boven deze horizontale lijn.

⁽¹⁾ Aangenomen wordt dat een inrichting voldoet aan de voorschriften van dit punt wanneer de lamp gemakkelijk in het koplicht kan worden aangebracht en de nok zelfs in het duister in de daarvoor bestemde inkeping kan worden gebracht zonder dat vergissen mogelijk is, dat wil zeggen dat deze inkeping voldoende breed moet zijn. Aangenomen wordt dat een inrichting waarbij de verkeerde stand van de lamp door een waarneembare kanteling hiervan kan worden vastgesteld, die niet bestaat wanneer de lamp zich in de juiste stand bevindt, voldoende beantwoordt aan de bepalingen van punt 5.3.

Het koplicht moet zodanig zijn gericht dat:

- voor koplichten die moeten voldoen aan de eisen van rechts verkeer, de afbakening op de linkerhelft van het scherm ⁽¹⁾ horizontaal is en voor koplichten die moeten voldoen aan de eisen van links verkeer de afbakening op de rechterhelft van het scherm horizontaal is,
- dit horizontale deel van de afbakening bevindt zich, op het scherm, op 25 cm beneden het spoor van het horizontale vlak dat door het brandpunt van het licht loopt (zie aanhangsel 1 en 2 van bijlage V),
- het scherm moet worden aangebracht zoals aangegeven in aanhangsel 1 en 2 van bijlage V ⁽²⁾.

Het koplicht moet, wanneer het op deze wijze is ingesteld, voldoen aan de onder 6.3 en 6.4 vermelde voorwaarden indien het is bestemd om een gedimde en een ongedimde lichtbundel te geven en alleen voldoen aan de onder 6.3 vermelde voorwaarden indien de E.E.G.-goedkeuring slechts voor een gedimde lichtbundel wordt aangevraagd ⁽³⁾.

Indien een op bovengenoemde wijze ingesteld koplicht niet voldoet aan de onder 6.3 en 6.4 vermelde voorwaarden, mag de instelling van dit licht worden gewijzigd mits men de as van de bundel of het in aanhangsel 1 en 2 bepaalde snijpunt zijdelings niet meer dan een graad (= 440 mm) naar rechts of links verplaatst ⁽⁴⁾. Om de instelling met behulp van de afbakening te vergemakkelijken mag het licht gedeeltelijk worden bedekt ten einde een duidelijker afscheiding te verkrijgen.

Indien het koplicht uitsluitend is bestemd voor groot licht, wordt het zodanig ingesteld dat het gebied van de maximale verlichtingssterkte ligt op het snijpunt van de lijnen hh en vv. Een dergelijk koplicht behoeft uitsluitend te voldoen aan de onder 6.4 vermelde voorwaarden.

- 6.3. De verlichtingssterkte van de gedimde lichtbundel op het scherm moet aan de voorschriften van de volgende tabel voldoen:

Meetpunten op het scherm		Vereiste verlichtingssterkte in lux
Koplicht voor rechts verkeer	Koplicht voor links verkeer	
Punt B 50 L	Punt B 50 R	$\leq 0,3$
„ 75 R	„ 75 L	≥ 6
„ 50 R	„ 50 L	≥ 6
„ 25 L	„ 25 R	$\geq 1,5$
„ 25 R	„ 25 L	$\geq 1,5$
Elk punt in zone III		$\leq 0,7$
Elk punt in zone IV		≥ 2
Elk punt in zone I		≤ 20

waarbij wordt aangetekend dat, indien de lichtstroom van de voor de meting gebruikte standaardlamp geen 450 lumen is, de meetwaarden verhoudingsgewijs ten opzichte van de lichtstromen moeten worden gecorrigeerd.

In geen van de zones I, II, III en IV, mogen er zijdelingse variaties zijn, die een goede zichtbaarheid schaden.

⁽¹⁾ Het scherm voor de instelling moet voldoende breed zijn om de afbakening over een gebied van ten minste 50° aan weerszijden van de lijn vv (zie bijlage V, aanhangsel 1 en 2) mogelijk te maken.

⁽²⁾ Indien, in geval van een koplicht dat is bestemd om te voldoen aan de voorschriften van deze richtlijn, uitsluitend voor de gedimde lichtbundel de brandpuntas aanzienlijk van de algemene richting van de lichtbundel afwijkt, geschiedt de zijdelingse instelling zodanig dat zo goed mogelijk wordt voldaan aan de eisen die worden gesteld voor de verlichtingssterkten in de punten 75 en 50.

⁽³⁾ Een dergelijk dimlicht kan een groot licht bevatten waarvoor geen bepalingen zijn voorgeschreven.

⁽⁴⁾ De limiet voor de verplaatsing van 1° naar rechts of links is niet onverenigbaar met de verticale verplaatsing die uitsluitend is beperkt door de in punt 6.4 gestelde voorwaarden.

Lichten die zowel aan de eisen van rechts verkeer als aan de eisen van links verkeer moeten voldoen moeten voor elk van de beide standen voor de vergrening van het optisch systeem of van de lamp voldoen aan de hierboven gestelde voorwaarden voor het verkeer overeenkomende met de desbetreffende stand van de vergrening.

- 6.4. De verlichtingssterkte van het groot licht op het scherm wordt gemeten bij dezelfde instelling van het licht als voor de onder 6.3 vermelde metingen of indien het een koplicht betreft dat uitsluitend een ongedimde lichtbundel geeft, overeenkomstig de laatste alinea van 6.2.

De verlichtingssterkte van het groot licht op het scherm moet aan de volgende voorschriften voldoen:

Punt H, waar de lijnen hh en vv elkaar kruisen, moet zich bevinden binnen de isolux van 90 % van de maximale verlichtingssterkte. Deze maximale waarde mag niet lager liggen dan 32 lux.

Uitgaande van punt H, horizontaal naar rechts en naar links, moet de verlichtingssterkte minstens gelijk zijn aan 16 lux tot op een afstand van 1 125 mm en minstens gelijk aan 4 lux tot een afstand van 2 250 mm. Indien de lichtstroom van de voor de meting gebruikte standaardlamp geen 700 lumen is, moeten de meetwaarden verhoudingsgewijs ten opzichte van de lichtstromen worden gecorrigeerd.

- 6.5. De onder 6.3 en 6.4 vermelde verlichtingssterkten worden gemeten met behulp van een foto-elektrische cel met een nuttig oppervlak, dat valt binnen een vierkant met zijden van 65 mm.

(7.)

8. OVEREENSTEMMING VAN DE PRODUKTIE MET HET GOEDGEKEURDE TYPE

Elk koplicht dat is voorzien van een E.E.G.-goedkeuringsmerk moet overeenstemmen met het goedgekeurde type en voldoen aan de onder 6 aangegeven fotometrische voorwaarden.

(9.)

10. STANDAARDKOPLICHT (*)

- 10.1. Onder „standaardkoplicht” wordt verstaan een koplicht:

- dat voldoet aan bovengenoemde goedkeuringsvoorwaarden,
- dat een effectieve diameter heeft van minstens 160 mm,
- dat met een standaardlamp op de verschillende punten en in de verschillende zones bedoeld onder punt 6.3 verlichtingssterkten geeft:
 - die ten hoogste gelijk zijn aan 90 % van de maximumgrenswaarden,
 - die minstens gelijk zijn aan 120 % van de minimumgrenswaarden,zoals deze zijn voorgeschreven in de tabel van punt 6.3.

(11.)

(12.)

(*) Zie bijlage III, punt 10.

BIJLAGE II

MODEL VAN E.E.G.-GOEDKEURINGSFORMULIER
(maximumformaat: A 4 (210×297 mm))

Aanduiding van de
administratie

Mededeling betreffende de E.E.G.-goedkeuring, weigering of intrekking van de E.E.G.-goedkeuring van een type koplicht voor groot licht en/of dimlicht

Goedkeuringsnummer

1. Koplicht dat ter type-goedkeuring is aangeboden:

CR, CR, CR, C, C, C, R (*)
→ ↔ → ↔

2. Fabrieks- of handelsmerk

3. Naam en adres van de fabrikant

4. Eventueel, naam en adres van diens gevolmachtigde

5. Ter E.E.G.-goedkeuring aangeboden op

6. Technische dienst belast met de E.E.G.-goedkeuringsproeven

7. Datum van het door deze dienst afgegeven rapport

8. Nummer van het door deze dienst afgegeven rapport

9. Datum waarop de E.E.G.-goedkeuring is verleend/geweigerd/ingetrokken (*)

10. Collectieve E.E.G.-goedkeuring verleend op basis van punt 3.3 van bijlage VI voor een verlichtings- en lichtsignaalinrichting die verschillende lichten omvat, met name (*)

11. Datum van weigering/intrekking (*) van de collectieve E.E.G.-goedkeuring

12. Plaats

13. Datum

14. Handtekening

15. Bijgevoegde tekening nr. stelt het licht voor van voren gezien, met de ribbels in de lens, alsmede in dwarsdoorsnede.

16. Opmerkingen

.....

.....

.....

(*) Doorhalen hetgeen niet van toepassing is.

BIJLAGE III

VOORSCHRIFTEN BETREFFENDE ELEKTRISCHE GLOEILAMPEN VOOR
KOPLICHTEN VOOR GROOT LICHT EN/OF DIMLICHT

(DEFINITIE, ALGEMENE BEPALINGEN, NOMINALE WAARDEN, FABRICAGEVOORSCHRIFTEN, WAARDEN VAN HET VERMOGEN EN DE LICHTSTROOM, KLEUR, CONTROLE VAN DE OPTISCHE KWALITEIT, OPMERKING OVER DE KLEUR, OVEREENSTEMMING VAN DE PRODUKTIE MET HET GOEDGEKEURDE TYPE)

1. DEFINITIE

1.1. „Type lamp”

Onder „type lamp” worden lampen verstaan die onderling geen wezenlijke verschillen vertonen; deze verschillen kunnen met name betrekking hebben op de volgende punten:

1.1.1. fabrieks- of handelsmerken;

1.1.2. nominale spanningen;

1.1.3. nominaal vermogen;

1.1.4. vormen van een of meer gloeidraden;

1.1.5. kleur van de lampen;

1.1.6. vormen van de lampen waardoor de optische resultaten worden gewijzigd.

(2.)

(3.)

(4.)

5. ALGEMENE BEPALINGEN

5.1. Elk monster moet voldoen aan de onder 8 aangegeven fotometrische bepalingen.

5.2. Alle metingen worden verricht bij de „proefspanning”⁽¹⁾, waarbij de lampen worden ontstoken overeenkomstig de onder 8 bepaalde voorwaarden.

5.3. De lampen moeten zodanig zijn geconstrueerd dat de goede werking ervan verzekerd is wanneer zij normaal worden gebruikt. Bovendien mogen de lampen geen enkele constructie- of fabricagefout vertonen.

6. NOMINALE WAARDEN

De waarden van de nominale spanning zijn: 6, 12 en 24 volt.

De waarden van het nominaal vermogen zijn:

Gloeidraad groot licht	Gloeidraad dimlicht	
45 watt	40 watt	Voor 6 en 12 volt
55 watt	50 watt	Voor 24 volt

⁽¹⁾ Deze proefspanningen zijn als volgt vastgesteld:

Voor een nominale spanning 6 V, is de proefspanning 6,0 V
 Voor een nominale spanning 12 V, is de proefspanning 12,0 V
 Voor een nominale spanning 24 V, is de proefspanning 24,0 V

7. FABRICAGEVOORSCHRIFTEN

- 7.1. De gloeilampen in de koplichten mogen geen strepen of vlekken vertonen die een nadelige invloed op de werking ervan uitoefenen. Geen enkele door de gloeidraden van het dimlicht uitgezonden lichtstraal, die door de wanden van de gloeilamp wordt weerkaatst, mag de as van de lamp op minstens 6 mm achter (zijde lampvoet) van de eerste spiraal van de gloeidraad van het dimlicht kruisen.
- 7.2. De lampen moeten zijn voorzien van een lampvoet van het genormaliseerde type overeenkomstig de aanduidingen van de figuur in aanhangsel 4 van bijlage V.
- 7.3. De stand en de vorm van de gloeidraden en het afschermkapje binnen de lamp alsmede de afmetingen ervan moeten overeenstemmen met de aanduidingen van de figuur in aanhangsel 3 van bijlage V.
- 7.4. De lampvoet moet stevig zijn en deugdelijk aan de gloeilamp zijn bevestigd. De controle van de overeenstemming met de voorschriften van dit punt 7 wordt visueel verricht, door controle van de afmetingen en eventueel door een proefneming. De controle van de afmetingen bedoeld onder 7.3 wordt verricht met lampen die worden gevoed bij hun proefspanning en eventueel met behulp van een projectiesysteem.

8. WAARDEN VAN HET VERMOGEN EN DE LICHTSTROOM

Het vermogen van elk van de gloeidraden mag niet meer bedragen dan 10 % van de nominale vermogens. De lichtstroom moet binnen de volgende grenswaarden blijven:

Proefspanning	Nominiaal vermogen in watt		Lichtstroom in lumen			
	Gloeidraad		Gloeidraad dimlicht		Gloeidraad groot licht	
	dimlicht	groot licht	minimum	maximum	minimum	maximum
6,0						
12,0	40	45	400	550	600	niet aangegeven
24,0	50	55				

De controle wordt verricht nadat de lamp in de normale gebruiksstand bij de proefspanning gedurende een uur onder dezelfde omstandigheden heeft gebrand.

9. KLEUR

De gloeilampen in de koplichten moeten kleurloos of selectief geel zijn. In het laatste geval moet de dominerende golflengte van het uitgestraalde licht liggen tussen 575 en 585 nm (nanometer), de zuiverheidsfactor tussen 0,90 en 0,98 en de transmissiefactor moet minstens gelijk zijn aan 0,78 ⁽¹⁾, waarbij de metingen worden verricht bij licht dat wordt uitgestraald door een gloeidraad van een elektrische lamp met een kleurtemperatuur van 2 800 K en over een gedeelte van de gloeilamp die gedurende 48 uur in een koplicht bij de proefspanning heeft dienst gedaan.

⁽¹⁾ Deze bepalingen stemmen overeen met de volgende trichromatische coördinaten:

SELECTIEF GEEL: Grenswaarde naar rood: $y \geq 0,138 + 0,580 x$
 Grenswaarde naar groen: $y \leq 1,29x - 0,100$
 Grenswaarde naar wit: $y \leq -x + 0,966$
 Spectrale grenswaarde: $y \leq -x + 0,992$.

10. **CONTROLE VAN DE OPTISCHE KWALITEIT**
Het monster dat het meest de voor de standaardlamp voorgeschreven voorwaarden nabij komt wordt beproefd in een standaardlicht⁽¹⁾ en nagegaan wordt of het geheel bestaande uit genoemd licht en de beproefde lamp voldoet aan de voorschriften inzake goedkeuring van de koplichten.
11. **OPMERKING OVER DE KLEUR**
De E.E.G.-goedkeuring wordt verleend indien de kleur van het uitgestraalde licht voldoet aan punt 3.13 van bijlage I van Richtlijn 76/756/EEG.
12. **OVEREENSTEMMING VAN DE PRODUKTIE MET HET GOEDGEKEURDE TYPE**
Elke lamp waarop een E.E.G.-goedkeuringsmerk is aangebracht moet in overeenstemming zijn met het goedgekeurde type en voldoen aan de hierboven genoemde fotometrische voorwaarden.
- (13.)
- (14.)

⁽¹⁾ Zie bijlage I, punt 10.

BIJLAGE IV

MODEL VAN E.E.G.-GOEDKEURINGSFORMULIER

(maximumformaat: A 4 (210 × 297 mm))

Aanduiding van de
administratie

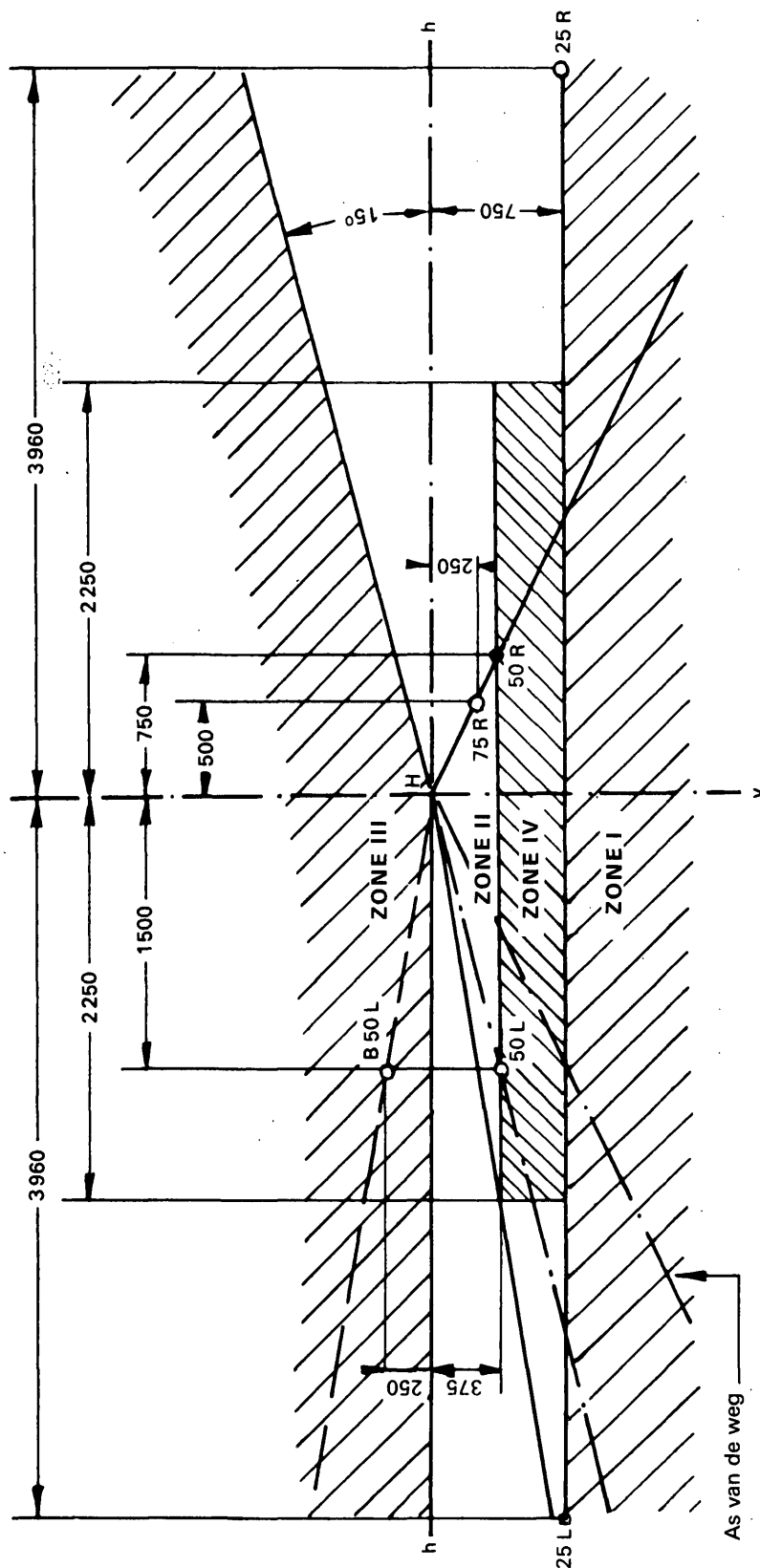
Mededeling betreffende de E.E.G.-goedkeuring, weigering of intrekking van de E.E.G.-goedkeuring
of uitbreiding van de E.E.G.-goedkeuring, weigering of intrekking van de uitbreiding van de
E.E.G.-goedkeuring van een type elektrische gloeilamp

Goedkeuringsnummer

1. Gloeilamp kleurloos/selectief geel (*):
 - nominale spanning
 - nominale vermogens
2. Fabrieks- of handelsmerk
3. Naam en adres van de fabrikant
4. Eventueel, naam en adres van diens gevolmachtigde
5. Ter E.E.G.-goedkeuring aangeboden op
6. Technische dienst belast met de E.E.G.-goedkeuringsproeven
7. Datum van het door deze dienst afgegeven rapport
8. Nummer van het door deze dienst afgegeven rapport
9. Datum waarop de E.E.G.-goedkeuring is verleend/geweigerd/ingetrokken (*)
10. Uitbreiding van de E.E.G.-goedkeuring
11. Datum van weigering/intrekking van de uitbreiding van de E.E.G.-goedkeuring (*)
12. Plaats
13. Datum
14. Handtekening
15. Bijgevoegde tekening nr. stelt de gehele lamp voor
16. Opmerkingen

(*) Doorhalen hetgeen niet van toepassing is.

BIJLAGE V
Aanhangsel 1

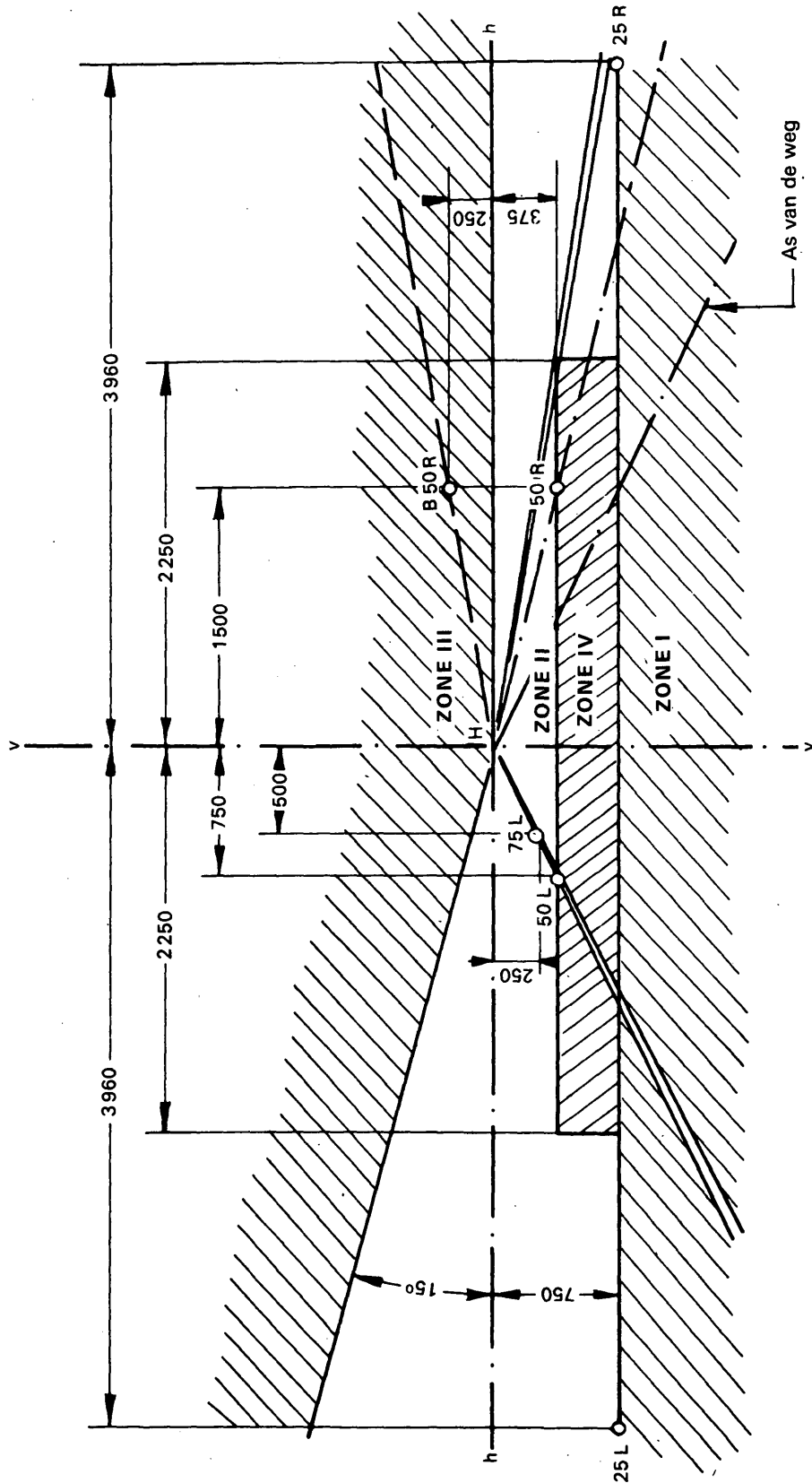


MEETSCHERM

LICHT VOOR RECHTS VERKEER

hh: horizontaal vlak }
 vv: verticaal vlak } gaande door het brandpunt van het koplicht
 Maten in mm

Aanhangsel 2



MEETSCHERM

LICHT VOOR LINKS VERKEER

hh: horizontaal vlak }
 vv: verticaal vlak }
 gaande door het brandpunt van het koplicht
 Maten in mm

2. Tabel

Maten	Nominale waarden (mm of graden)	Toleranties (mm of graden)	
		Standaardlamp	Lamp uit seriefabricage
a	0,6	$\pm 0,15$	$\pm 0,35$
b	0,2	$\pm 0,15$	$\pm 0,35$
c	0,5	$\pm 0,15$	$\pm 0,30$
d	0	$\pm 0,3$	$\pm 0,5$
e	28,5 ⁽¹⁾	$\pm 0,15$	$\pm 0,35$
f	1,8 ⁽²⁾	$\pm 0,2$	$\pm 0,4$
g	0	$\pm 0,3$	$\pm 0,5$
l _c	5,5	$\pm 0,5$	$\pm 1,5$
β	0°	$\pm 0^{\circ} 30'$	$\pm 1^{\circ} 30'$
γ	$\sim 15^{\circ}$	$\pm 0^{\circ} 30'$	$\pm 1^{\circ} 30'$
Q-Q'	3/4 (l _c +f)		

⁽¹⁾ 28,8 voor lampen van 24 V

⁽²⁾ 2,2 voor lampen van 24 V.

3. Noot

1. De as van de lamp is de loodlijn op referentievlak 1 (zie figuur in aanhangsel 4) die wordt opgericht in het snijpunt van dit vlak en de as van de desbetreffende centreercilinder.
2. De tekening is slechts een voorbeeld van een constructie van het afschermkapje en de gloeidraden.
3. De vastgestelde waarde voor de maat Q-Q' is uitsluitend van toepassing op de standaardlamp die wordt gebruikt voor de beproeving voor de E.E.G.-goedkeuring van een koplicht; de afmetingen van het afschermkapje moeten zodanig zijn dat de punten Q' binnen de rand van het afschermkapje liggen.
4. De aangegeven toleranties hebben betrekking op de controle die is vereist voor de E.E.G.-goedkeuring van een type lamp.

2. Tabel

Maten	Nominale waarden (mm of graden)	Toleranties in mm of graden		Maten	Nominale waarden (mm of graden)	Toleranties in mm of graden	
		Standaard-lamp	Lamp uit serie-fabricage			Standaard-lamp	Lamp uit serie-fabricage
A ¹ (1)	25 min.	—	—	N	47,2	± 0,2	± 0,2
B	0,7	+ 0,1 — 0,0	+ 0,1 — 0,0	P	21,5	+ 0,9 — 0,0	+ 0,9 — 0,0
C	7,7	+ 0,4 — 0,0	+ 0,4 — 0,0	R	23,7	+ 0,0 — 0,4	+ 0,0 — 0,4
D	3	+ 0,3	+ 0,3	S	4,7	± 0,06	± 0,20
E	11,8 t/m 13,6 (2)	— 0,0	— 0,0	T	9,5 max.	—	—
F	8,8 t/m 10,3	—	—	U	0,3 min.	—	—
G	8,5	+ 0,5 — 0,0	+ 0,5 — 0,0	V	3	± 0,05	± 0,10
H	17	+ 0,9 — 0,0	+ 0,9 — 0,0	W	2,2	+ 0,0 — 0,4	+ 0,0 — 0,4
J	18 min.	—	—	X	3 max.	—	—
J ¹	14,5 max.	—	—	Y	32 max.	—	—
K	50 max.	—	—	r	< U	—	—
L	41,5	+ 0,0 — 0,1	+ 0,0 — 0,2	α	—	25 t/m 35°	25 t/m 35°
M	45	+ 0,0 — 0,1	+ 0,0 — 0,2	β	0°	± 0°30'	± 1° 30'
				e	28,5 (3)	± 0,15	± 0,35

(1) De maten A¹ tot en met α komen overeen met de corresponderende maten volgens de IEC-normen, met uitzondering van K en Y.

(2) Met las, norm IEC 7004-95-1.

(3) 28,8 mm voor de lampen van 24 volt.

3. Noot

1. Bovenstaande maten corresponderen met de IEC-normen (publicaties IEC, bladen 7004-95-1, 7004-95A-1 en 7004-95B-1) die door de internationale electro-technische commissie zijn goedgekeurd.
2. Op de tekening zijn alleen de verplichte maten betreffende lengte en onderlinge verwisselbaarheid aangegeven.
3. De inwendige samenstelling van de lamp en de dienovereenkomstige maten zijn aangegeven in de figuur in aanhangsel 3.
4. Het met een sterretje gemerkte gedeelte van de lampvoet mag niet tot gevolg hebben dat door weerkaatsing van het licht afkomstig van de gloeidraad van het dimlicht een naar boven gerichte storende straling ontstaat wanneer de lamp in een normale bedrijfsstand op het voertuig is geplaatst.
5. De diameter van elke centreercilinder wordt gemeten in elk recht snijvlak dat is gelegen op minstens 0,5 mm van het referentievlak overeenkomende met de desbetreffende cilinder.
6. Deze relatieve excentriciteit (afwijking tussen de assen) van de twee centreercilinders mag niet meer bedragen dan 0,05 mm.
7. Voor de afstand S, afstand tussen de twee referentievlakken (4,7 mm), wordt een tolerantie toegepast die de toelaatbare fout omvat met betrekking tot de evenwijdigheid van deze twee vlakken.
8. De twee richtplaatjes (IX en X) moeten gelijktijdig kunnen worden ingebracht in een kaliber met een opening van maximum 3,1 mm.
9. De contactstrippen (XIV, XVI, XVII) moeten in de hierboven aangegeven volgorde worden aangebracht, die ten opzichte van de richtplaatjes van de lampvoet moet overeenstemmen met die welke is aangegeven in de figuur of 180° gedraaid ten opzichte hiervan met een benadering van ± 20° in de twee gevallen. Het venster (XV) en de contactstrip voor het dimlicht moeten zich tegenover elkaar aan weerszijden van de as van de lamp bevinden.

BIJLAGE VI

E.E.G.-GOEDKEURINGSVOORWAARDEN EN HET MERKEN

1. VERZOEK OM E.E.G.-GOEDKEURING
 - 1.1. Het verzoek om E.E.G.-goedkeuring wordt ingediend door de houder van het fabrieks- of handelsmerk, of door diens gevolmachtigde.
 - 1.2. Het verzoek gaat vergezeld van:
 - 1.2.1. voor elk type koplicht voor groot licht en/of dimlicht:
 - 1.2.1.1. de aanduiding of het koplicht zowel voor dimlicht als groot licht of slechts voor een van beide is bestemd; wanneer het gaat om een licht bestemd voor een gedimde lichtbundel, de aanduiding of het licht is geconstrueerd voor beide soorten verkeer of slechts voor links of rechts verkeer;
 - 1.2.1.2. een beknopte technische beschrijving;
 - 1.2.1.3. tekeningen, in drievoud, die voldoende gedetailleerd zijn om het type te kunnen identificeren, en het licht weergeven zowel van voren gezien, met indien nodig de gedetailleerde weergave van de ribbels in de lens, als in dwarsdoorsnede;

Op de tekeningen moet zijn aangegeven welke plaats voor het goedkeuringsmerk, met name voor het goedkeuringsnummer en de aanduiding(en) van de categorie, is bepaald, ten opzichte van de rechthoek van het goedkeuringsmerk;
 - 1.2.1.4. twee monsters;
 - 1.2.2. voor elk type lamp:
 - 1.2.2.1. een korte technische beschrijving;
 - 1.2.2.2. tekeningen, in drievoud, die voldoende gedetailleerd zijn om het type te kunnen identificeren en waarop de gehele lamp op schaal 2:1 is weergegeven, en waarop het afschermkapje in de lamp zowel van voren als in zij aanzicht is weergegeven;

Op de tekeningen moet zijn aangegeven welke plaats voor het goedkeuringsmerk, met name voor het goedkeuringsnummer en de aanduiding(en) van de categorie, is bepaald, ten opzichte van de rechthoek van het goedkeuringsmerk;
 - 1.2.2.3. wanneer het kleurloze lampen betreft: vijf monsters; wanneer het gekleurde lampen betreft: één monster met gekleurde gloeilamp en vijf monsters met kleurloze lamp die slechts van het aangeboden type afwijken door het ontbreken van kleuring van het glas. Wanneer het een type lamp betreft dat slechts door de kleur verschilt van een kleurloos type dat tevoren heeft voldaan aan de proeven van de punten 4 tot en met 8 van bijlage III, behoeft slechts een monster met de gekleurde lamp te worden overgelegd om te worden onderworpen aan de proeven van punt 9 van bijlage III.
2. OPSCHRIFTEN
 - 2.1. Koplichten voor groot licht en/of dimlicht
 - 2.1.1. De ter E.E.G.-goedkeuring aangeboden, monsters van een type koplicht voor groot licht en/of dimlicht, moeten zijn voorzien van het fabrieks- of handelsmerk van de aanvrager.
 - 2.1.2. Elk koplicht moet zowel op de lens als op het huis voldoende plaatsruimte hebben voor het E.E.G.-goedkeuringsmerk; indien de lens niet van het lamp-huis van het licht kan worden gescheiden, is het aanbrengen op de lens voldoende. De plaatsruimte voor het E.E.G.-goedkeuringsmerk moet overeenkomen met de plaats die is aangegeven op de onder 1.2.1.3 vermelde tekeningen.

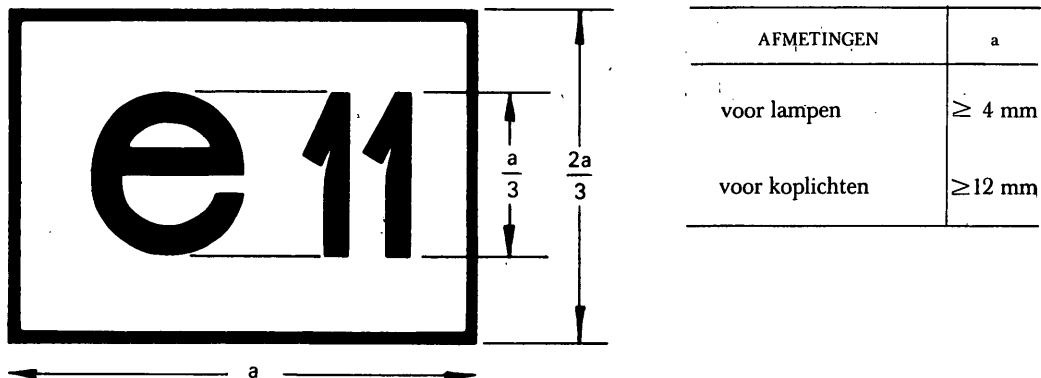
- 2.1.3. In geval van lichten die zodanig zijn geconstrueerd dat wordt voldaan aan de eisen van één soort verkeer (hetzij rechts, hetzij links), moeten bovendien op de lens onuitwisbaar de grenswaarden worden aangegeven van de zone die eventueel kan worden gemaskeerd ten einde te voorkomen dat gebruikers in een Lid-Staat waar op de andere zijde van de weg wordt gereden hiervan hinder ondervinden. Wanneer deze zone door de constructie evenwel direct herkenbaar is, is deze afbakening niet noodzakelijk.
- 2.1.4. In geval van lichten die zodanig zijn geconstrueerd dat zij zouden moeten voldoen aan de eisen van de Lid-Staten waar rechts verkeer bestaat en die van de Lid-Staten waar links verkeer bestaat, worden de twee standen waarin het optische systeem op het voertuig of de lamp ten opzichte van de reflector kan worden vergrendeld, aangeduid, en wel de ene door combinatie van de hoofdletters R en D en de andere door combinatie van de hoofdletters L en G.
- 2.2. **Lampen voor koplichten voor groot licht en/of dimlicht**
- 2.2.1. De ter E.E.G.-goedkeuring aangeboden monsters van een type lamp voor koplichten voor groot licht en/of dimlicht, moeten zijn voorzien van het fabrieks- of handelsmerk van de aanvrager.
- 2.2.2. Elke lamp moet een voldoende grote plaatsruimte hebben voor het E.E.G.-goedkeuringsmerk. De plaatsruimte voor het E.E.G.-goedkeuringsmerk moet overeenkomen met de plaats die is aangegeven op de onder 1.2.2.2 vermelde tekeningen.
- 2.2.3. Op de lampen moet ten minste de nominale spanning in volt zijn aangegeven en het nominaal vermogen in watt van de gloeidraden voor groot licht en dimlicht.
- 2.3. De merken en opschriften moeten duidelijk leesbaar en onuitwisbaar zijn.
3. **E.E.G.-GOEDKEURING**
- 3.1. Wanneer alle overeenkomstig punt 1 ingediende monsters voldoen aan de punten 5 en 6 van bijlage I voor de koplichten en aan de punten 5, 6, 7, 8, 9, 10 en 11 van bijlage III voor de lampen wordt de E.E.G.-goedkeuring verleend en wordt een goedkeuringsnummer toegekend.
- 3.2. Dit nummer wordt niet meer toegekend aan een ander type licht of lamp behalve indien de E.E.G.-goedkeuring wordt uitgebreid tot een ander type licht of lamp waarvan slechts de kleur van het uitgestraalde licht verschilt.
- 3.3. Wanneer de E.E.G.-goedkeuring wordt aangevraagd voor een type verlichtings- en lichtsignaalrichting dat een koplicht voor groot licht en/of dimlicht alsmede andere lichten omvat, kan een collectief E.E.G.-goedkeuringsmerk worden toegekend, mits het koplicht voldoet aan de voorschriften van deze richtlijn en alle andere lichten die deel uitmaken van het type verlichtings- en lichtsignaalrichting waarvoor de E.E.G.-goedkeuring wordt aangevraagd, voldoen aan de bijzondere richtlijn die daarop van toepassing is.
4. **HET MERKEN**
- 4.1. Op elk koplicht voor groot licht en/of dimlicht of op elke lamp voor deze lichten, beantwoordend aan een krachtens deze richtlijn goedgekeurd type, moet een E.E.G.-goedkeuringsmerk zijn aangebracht.
- 4.2. Dit merk bestaat uit een rechthoek waarbinnen een kleine letter „e” is geplaatst, gevolgd door het kennummer of de kenletters van de Lid-Staat die de E.E.G.-goedkeuring heeft verleend:
- 1 voor Duitsland
 - 2 voor Frankrijk
 - 3 voor Italië
 - 4 voor Nederland
 - 6 voor België
 - 11 voor het Verenigd Koninkrijk
 - 13 voor Luxemburg
 - DK voor Denemarken
 - IRL voor Ierland

en uit een E.E.G.-goedkeuringsnummer dat overeenkomt met het nummer van het voor het type koplicht of lamp opgestelde E.E.G.-goedkeuringsformulier. Dit nummer wordt voor een type koplicht onder de rechthoek en voor een type lamp vlak bij de rechthoek geplaatst.

- 4.3. Aan het E.E.G.-goedkeuringsmerk worden voor koplichten voor groot licht en/of dimlicht de volgende aanvullende symbolen toegevoegd:
 - 4.3.1. op koplichten die uitsluitend voldoen aan de eisen van links verkeer wordt onder de rechthoek een horizontale pijl aangebracht die is gericht naar de rechterzijde van een waarnemer die het licht van voren aanschouwt, dat wil zeggen naar de zijde van de weg waar zich het verkeer voortbeweegt;
 - 4.3.2. op koplichten die, door opzettelijke wijziging van de vergrendeling van het optisch systeem of de lamp voldoen aan de eisen van rechts en links verkeer, wordt onder de rechthoek een horizontale pijl aangebracht die is voorzien van twee punten waarvan de ene naar links en de andere naar rechts is gericht;
 - 4.3.3. op koplichten die uitsluitend voor dimlicht voldoen aan de voorschriften van deze richtlijn, wordt boven de rechthoek de letter „C” aangebracht;
 - 4.3.4. op koplichten die uitsluitend voor groot licht voldoen aan de voorschriften van deze richtlijn, wordt boven de rechthoek de letter „R” aangebracht;
 - 4.3.5. op koplichten die zowel voor dimlicht als voor groot licht voldoen aan de voorschriften van deze richtlijn wordt boven de rechthoek de lettercombinatie „CR” aangebracht.
- 4.4. Het E.E.G.-goedkeuringsnummer en de aanvullende symbolen moeten zodanig worden aangebracht dat zij onuitwisbaar en duidelijk leesbaar zijn. In geval van een licht moeten zij zodanig op de lens of één van de lenzen worden aangebracht dat zij zichtbaar blijven wanneer het licht op het voertuig is geïnstalleerd.
- 4.5. Voorbeelden van E.E.G.-goedkeuringsmerken met aanvullende symbolen zijn in het aanhangsel weergegeven.
- 4.6. In geval van toekenning van een collectief E.E.G.-goedkeuringsnummer als bepaald in punt 3.3 voor een type verlichtings- en lichtsignaalrichting dat een koplicht voor groot licht en/of dimlicht en andere lichten omvat, kan één enkel E.E.G.-goedkeuringsmerk worden aangebracht dat bestaat uit:
 - een rechthoek waarbinnen de letter „e” is geplaatst, gevolgd door het kennummer of de kenletters van de Lid-Staat die de goedkeuring heeft verleend,
 - een E.E.G.-goedkeuringsnummer,
 - de aanvullende symbolen als bepaald in de verschillende richtlijnen uit hoofde waarvan de E.E.G.-goedkeuring is verstrekt.
- 4.7. De afmetingen van de verschillende onderdelen van dit merk mogen niet kleiner zijn dan de grootste van de minimumafmetingen die voor het individuele merken zijn voorgeschreven in de richtlijnen uit hoofde waarvan de E.E.G.-goedkeuring is verleend.

Aanhangsel

VOORBEELDEN VAN E.E.G. GOEDKEURINGSMERKEN



Figuur 1

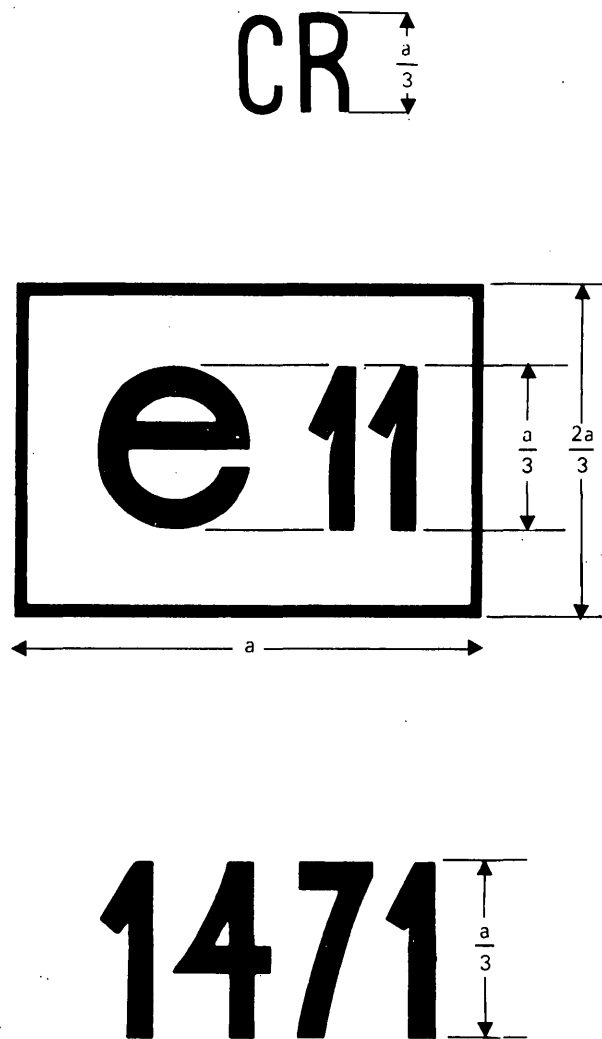
De inrichting met bovenstaand E.E.G.-goedkeuringsmerk is een koplicht waarvoor in het Verenigd Koninkrijk (e 11) de E.E.G.-goedkeuring is verleend onder nummer 1471.

Noot:

De koplichten die voldoen aan bijlage I moeten bovendien zijn voorzien van:

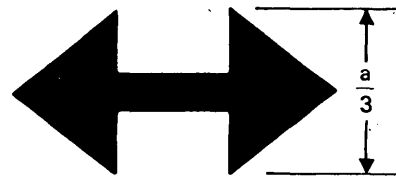
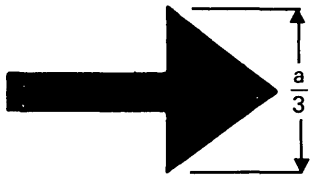
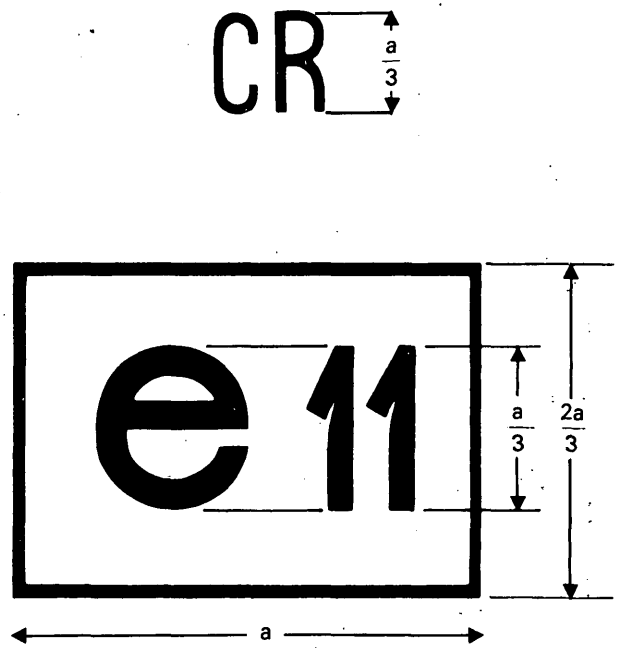
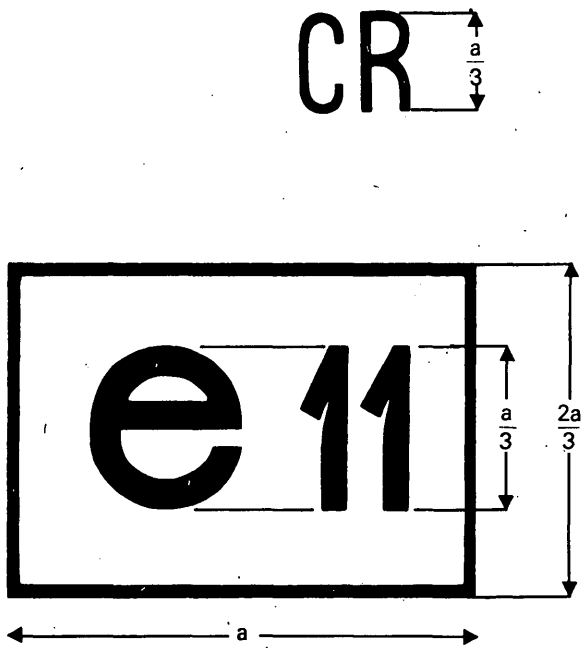
- de lettercombinatie CR indien zij zowel voor dimlicht als voor groot licht voldoen aan bijlage I (figuren 2, 3 en 4);
- de letter R indien zij uitsluitend voor groot licht voldoen aan bijlage I (figuur 8).

Indien de koplichten bovendien zijn geconstrueerd voor links verkeer of, door verdraaiing van het optisch systeem of van de lamp, voor beide soorten verkeer, moeten zij zijn voorzien van een horizontale pijl die in het eerste geval aan het uiteinde is voorzien van een punt die is gericht naar rechts (figuren 3 en 7), in het tweede geval van twee punten waarvan een naar rechts en de andere naar links is gericht (figuren 4 en 5).



Figuur 2

Identificatie van een koplicht dat zowel voor dimlicht als voor groot licht voldoet aan bijlage I en dat uitsluitend is geconstrueerd voor rechts verkeer.

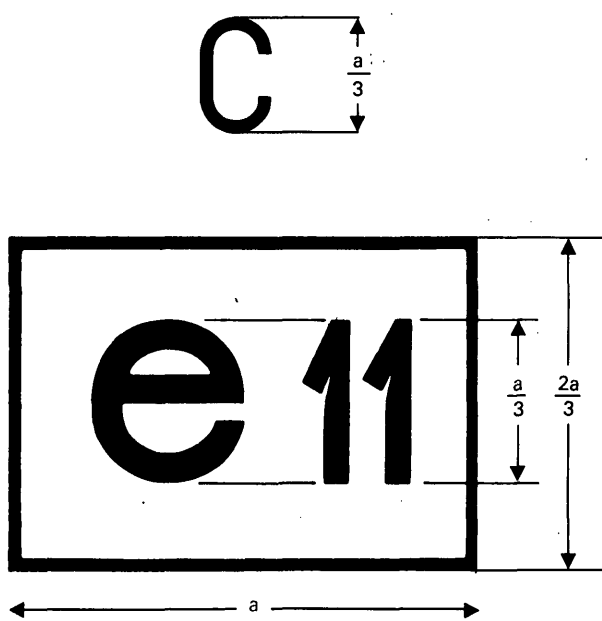


Figuur 3

Figuur 4

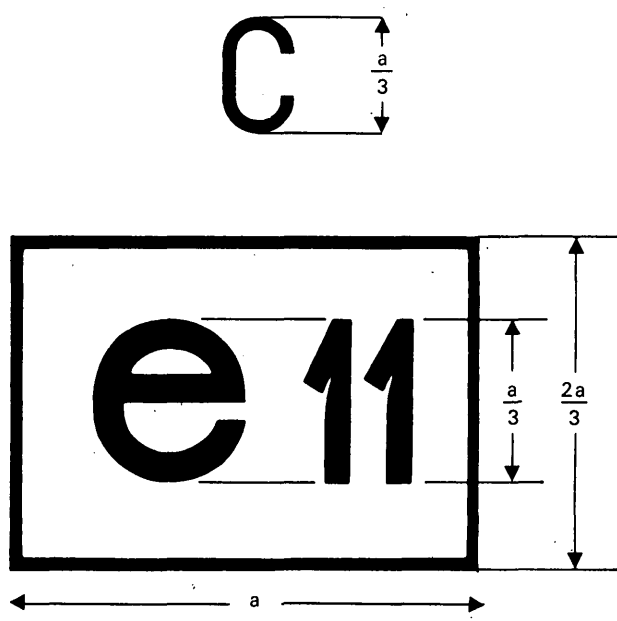
Identificatie van een koplicht dat zowel voor dimlicht als voor groot licht voldoet aan bijlage I en dat uitsluitend is geconstrueerd voor links verkeer

Identificatie van een koplicht dat zowel voor dimlicht als voor groot licht voldoet aan bijlage I en dat is geconstrueerd voor beide soorten verkeer door de mogelijkheid om het optisch systeem of de lamp te verdraaien



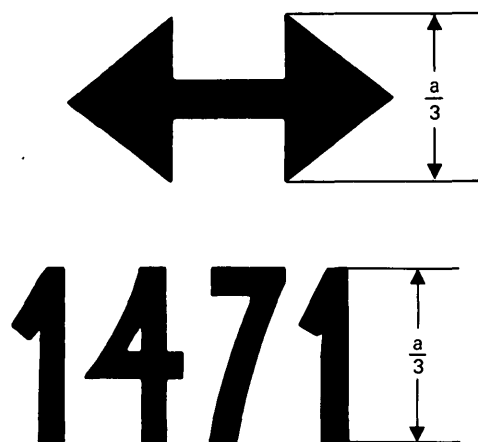
Figuur 5

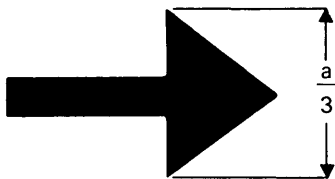
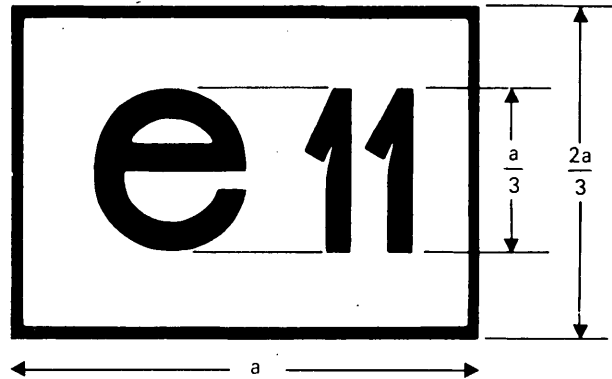
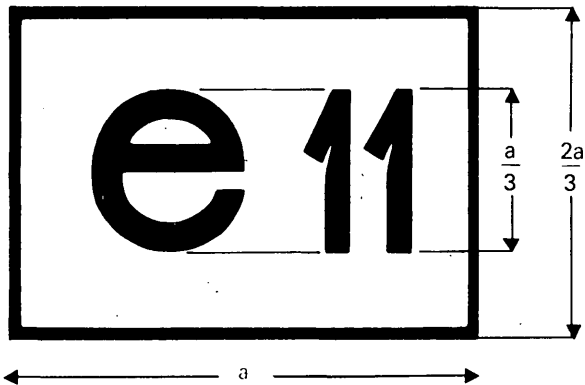
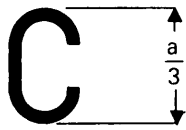
Identificatie van een koplicht dat uitsluitend voor dimlicht voldoet aan bijlage I en dat is geconstrueerd voor beide soorten verkeer



Figuur 6

Identificatie van een koplicht dat uitsluitend voor dimlicht voldoet aan bijlage I en dat uitsluitend is geconstrueerd voor rechts verkeer





Figuur 7

Identificatie van een koplicht dat uitsluitend voor dimlicht voldoet aan bijlage I en dat uitsluitend is geconstrueerd voor links verkeer.

Figuur 8

Identificatie van een koplicht dat uitsluitend voor groot licht voldoet aan bijlage I

RICHTLIJN VAN DE RAAD

van 27 juli 1976

inzake de onderlinge aanpassing van de wetgevingen der Lid-Staten betreffende mistlichten voor alsmede lampen daarvan, voor motorvoertuigen

(76/762/EEG)

DE RAAD VAN DE EUROPESE GEMEENSCHAPPEN,

Gelet op het Verdrag tot oprichting van de Europese Economische Gemeenschap, inzonderheid op artikel 100,

Gezien het voorstel van de Commissie,

Gezien het advies van het Europese Parlement ⁽¹⁾,Gezien het advies van het Economisch en Sociaal Comité ⁽²⁾,

Overwegende dat de technische voorschriften waaraan motorvoertuigen krachtens de nationale wetgevingen moeten voldoen onder meer betrekking hebben op mistlichten voor;

Overwegende dat deze voorschriften van Lid-Staat tot Lid-Staat verschillen; dat het derhalve noodzakelijk is dat alle Lid-Staten dezelfde voorschriften aannemen, hetzij ter aanvulling, hetzij in de plaats van hun huidige regelingen, met name om voor elk type voertuig de uitvoering mogelijk te maken van de E.E.G.-goedkeuringsprocedure van Richtlijn 70/156/EEG van de Raad van 6 februari 1970 inzake de onderlinge aanpassing van de wetgevingen der Lid-Staten betreffende de goedkeuring van motorvoertuigen en aanhangwagens daarvan ⁽³⁾;Overwegende dat de Raad bij Richtlijn 76/756/EEG ⁽⁴⁾ de gemeenschappelijke voorschriften betreffende de installatie van verlichtings- en lichtsignaalinrichtingen van motorvoertuigen en aanhangwagens daarvan heeft vastgesteld;

Overwegende dat elke Lid-Staat op grond van een geharmoniseerde goedkeuringsprocedure voor mistlichten voor, in staat is te constateren of de gemeenschappelijke constructie- en beproevingsvoorschriften worden nageleefd en de andere Lid-Staten van het geconstateerde in kennis te stellen door het toezenden

van een afschrift van het goedkeuringsformulier dat voor elk type mistlicht voor wordt opgesteld; dat het aanbrengen van een E.E.G.-goedkeuringsmerk op alle inrichtingen die in overeenstemming met het goedgekeurde type zijn gefabriceerd, een technische controle van deze inrichtingen in de andere Lid-Staten overbodig maakt;

Overwegende dat rekening dient te worden gehouden met sommige technische voorschriften die door de Economische Commissie voor Europa van de Verenigde Naties zijn vastgelegd in haar reglement nr. 19 (Uniform provisions concerning the approval of motor vehicle fog lights) ⁽⁵⁾ dat is gehecht aan het „Agreement of 20 March 1958 concerning the adoption of uniform conditions for approval and reciprocal recognition of approval for motor vehicle equipment and parts”;

Overwegende dat de onderlinge aanpassing van de nationale wetgevingen inzake motorvoertuigen inhoudt dat de Lid-Staten onderling de controle erkennen die door elk van hen op grond van de gemeenschappelijke voorschriften wordt uitgevoerd,

HEEFT DE VOLGENDE RICHTLIJN VASTGESTELD:

Artikel 1

1. Iedere Lid-Staat verleent de E.E.G.-goedkeuring voor elk type mistlicht voor dat voldoet aan de in de bijlagen 0, II, III, IV en V opgenomen constructie- en keuringsvoorschriften.

2. De Lid-Staat die de E.E.G.-goedkeuring heeft verleend, treft de nodige maatregelen, om zo nodig in samenwerking met de bevoegde instanties van de andere Lid-Staten, voor zover noodzakelijk te controleren of de produktie in overeenstemming is met het goedgekeurde type. Deze controle beperkt zich tot steekproeven.

⁽¹⁾ PB nr. C 55 van 13. 5. 1974, blz. 14.⁽²⁾ PB nr. C 109 van 19. 9. 1974, blz. 24.⁽³⁾ PB nr. L 42 van 23. 2. 1970, blz. 1.⁽⁴⁾ Zie blz. 1 van dit Publikatieblad.⁽⁵⁾ Document van de Economische Commissie voor Europa E/ECE/324 } herz. 1/Add. 18 herz. 1 van E/ECE/TRANS/505 } 22. 8. 1974.

Artikel 2

De Lid-Staten kennen de fabrikant of diens gevolmachtigde een E.E.G.-goedkeuringsmerk toe overeenkomstig de in bijlage II vastgestelde modellen, voor ieder type mistlicht voor dat door hen krachtens artikel 1 wordt goedgekeurd.

De Lid-Staten nemen de nodige maatregelen, ten einde te voorkomen dat merken worden gebruikt waardoor verwarring kan ontstaan tussen mistlichten voor van een krachtens artikel 1 goedgekeurd type en andere inrichtingen.

Artikel 3

1. De Lid-Staten mogen het op de markt brengen van mistlichten voor, voorzien van het E.E.G.-goedkeuringsmerk, niet verbieden om redenen die verband houden met hun constructie of werking.

2. Een Lid-Staat mag echter het op de markt brengen van mistlichten voor, voorzien van het E.E.G.-goedkeuringsmerk, verbieden wanneer deze systematisch niet in overeenstemming zijn met het goedgekeurde type.

Deze Lid-Staat brengt de genomen maatregelen onverwijld ter kennis van de andere Lid-Staten en de Commissie, met opgave van de redenen van zijn beslissing.

Artikel 4

De bevoegde instanties van iedere Lid-Staat zenden binnen een maand aan de bevoegde instanties van de andere Lid-Staten een afschrift van het goedkeuringsformulier, waarvan in bijlage I een model is opgenomen voor elk type mistlicht voor dat zij goedkeuren of weigeren goed te keuren.

Artikel 5

1. Indien de Lid-Staat die de E.E.G.-goedkeuring heeft verleend, constateert dat verscheidene mistlichten voor, voorzien van hetzelfde goedkeuringsmerk, niet in overeenstemming zijn met het door hem goedgekeurde type, neemt hij de nodige maatregelen om de overeenstemming van de produktie met het goedgekeurde type te waarborgen. De bevoegde instanties van deze Lid-Staat stellen de bevoegde instanties van de andere Lid-Staten in kennis van de genomen maatregelen, die, wanneer er systematisch gebrek aan overeenstemming is, zelfs intrekking van de E.E.G.-goedkeuring kunnen inhouden. Deze instanties nemen dezelfde maatregelen wanneer zij door de bevoegde

instanties van een andere Lid-Staat van een dergelijk gebrek aan overeenstemming in kennis worden gesteld.

2. De bevoegde instanties van de Lid-Staten stellen elkaar binnen een maand in kennis van de intrekking van een verleende E.E.G.-goedkeuring en van de beweegredenen daarrvoor.

Artikel 6

Elke beslissing houdende weigering of intrekking van de goedkeuring, dan wel verbod van het op de markt brengen of het gebruik, genomen uit hoofde van de bepalingen ter uitvoering van deze richtlijn, moet nauwkeurig worden gemotiveerd. Deze beslissing wordt ter kennis van de belanghebbende gebracht met opgave van de krachtens de geldende wettelijke voorschriften van de Lid-Staten openstaande rechtsmiddelen en van de termijnen waarbinnen deze rechtsmiddelen kunnen worden aangewend.

Artikel 7

De Lid-Staten mogen de E.E.G.-goedkeuring of de nationale goedkeuring van een voertuig niet weigeren om redenen die verband houden met de mistlichten voor indien deze van het E.E.G.-goedkeuringsmerk zijn voorzien en overeenkomstig de voorschriften van Richtlijn 76/756/EEG zijn aangebracht.

Artikel 8

De Lid-Staten mogen de verkoop, de registratie, het in het verkeer brengen of het gebruik van voertuigen niet weigeren of verbieden om redenen die verband houden met de mistlichten voor, indien deze van het E.E.G.-goedkeuringsmerk zijn voorzien en overeenkomstig de voorschriften van Richtlijn 76/756/EEG zijn aangebracht.

Artikel 9

Onder voertuig wordt in deze richtlijn verstaan, ieder voor deelneming aan het wegverkeer bestemd motorvoertuig met of zonder carrosserie, op ten minste vier wielen en met een door de constructie bepaalde maximumsnelheid van meer dan 25 km per uur, met uitzondering van voertuigen die zich over rails bewegen, landbouwtrekkers en -machines, alsmede machines voor openbare werken.

Artikel 10

De wijzigingen die noodzakelijk zijn om de voorschriften van de bijlagen aan te passen aan de voor-

uitgang van de techniek, worden vastgesteld overeenkomstig de procedure van artikel 13 van Richtlijn 70/156/EEG.

Artikel 11

1. Vóór 1 juli 1977 nemen de Lid-Staten de nodige bepalingen aan om aan deze richtlijn te voldoen en maken zij die bepalingen bekend. Zij stellen de Commissie hiervan onverwijld in kennis. Zij passen deze bepalingen uiterlijk met ingang van 1 oktober 1977 toe.

2. Vanaf de kennisgeving van deze richtlijn dragen de Lid-Staten er voorts zorg voor dat de Commissie in kennis wordt gesteld van ieder ontwerp van wettelijke en bestuursrechtelijke bepalingen die zij over-

wegen aan te nemen op het door de richtlijn bestreken gebied, en wel op een zodanig tijdstip dat de Commissie gelegenheid heeft haar opmerkingen ter zake in te dienen.

Artikel 12

Deze richtlijn is gericht tot de Lid-Staten.

Gedaan te Brussel, 27 juli 1976.

Voor de Raad

De Voorzitter

M. van der STOEL

Lijst van bijlagen

- Bijlage 0 (*) Definities, algemene bepalingen, verlichtingssterkte overeenstemming van de produktie met het goedgekeurde type
- Bijlage I Model van E.E.G.-goedkeuringsformulier
- Bijlage II E.E.G.-goedkeuringsvoorwaarden en het merken
— Aanhangsel: voorbeeld van een E.E.G.-goedkeuringsmerk.
- Bijlage III (*) Lampen voor mistlichten voor
- Bijlage IV (*) Standaardlampen voor mistlichten voor
- Bijlage V (*) Meetscherm

(*) De technische eisen van de bijlagen komen overeen met die van reglement nr. 19 herz. 1 van de Economische Commissie voor Europa; in het bijzonder zijn de onderverdelingen in punten dezelfde. Daarom wordt het nummer van een punt van reglement nr. 19 herz. 1, dat niet in deze richtlijn voorkomt, pro memorie tussen haakjes aangegeven.

BIJLAGE 0

DEFINITIES, ALGEMENE BEPALINGEN, VERLICHTINGSSTERKTE,
OVEREENSTEMMING VAN DE PRODUKTIE MET HET GOEDGEKEURDE TYPE

1. DEFINITIES
 - 1.1. „Mistlicht voor”
Onder „mistlicht voor” verstaat men een licht dat dient voor een betere verlichting van de weg bij mist, sneeuwval, onweer of stofwolken;
 - 1.2. „Type mistlicht voor ”
Onder „type mistlicht voor” worden mistlichten voor verstaan die onderling geen wezenlijke verschillen vertonen; deze verschillen kunnen met name betrekking hebben op de volgende punten:
 - 1.2.1. het fabrieks- of handelsmerk;
 - 1.2.2. de kenmerken van het optische systeem;
 - 1.2.3. aanvullende onderdelen waardoor de optische resultaten door weerkaatsing, breking of absorptie kunnen worden gewijzigd;
 - 1.2.4. het type van de lamp.
 - (2.)
 - (3.)
 - (4.)
5. ALGEMENE BEPALINGEN
 - 5.1. Elk overeenkomstig punt 1.2.3 van bijlage II ingediend monster moet voldoen aan de onder 6 en 7 genoemde bepalingen.
 - 5.2. De mistlichten voor moeten zodanig zijn geconstrueerd dat zij onder normale gebruiksomstandigheden en ondanks de trillingen waaraan zij in dat geval blootgesteld kunnen zijn de in deze richtlijn voorgeschreven kenmerken behouden en goed blijven functioneren. De correcte stand van de lens moet duidelijk aangegeven zijn en tevens moeten de lens en de reflector zo zijn bevestigd dat elke verdraaiing tijdens het gebruik wordt voorkomen.

- 5.3. De controle van de overeenstemming met de voorschriften van dit punt wordt visueel verricht en indien nodig door een proefneming.
6. VERLICHTINGSSTERKTE
- 6.1. De mistlichten voor moeten zo zijn geconstrueerd dat zij een verlichting geven met een geringe verblinding.
- 6.2. Ten einde de door een mistlicht voor geproduceerde verlichtingssterkte te controleren wordt gebruik gemaakt van een scherm dat verticaal op een afstand van 25 meter voor de lens van het licht en loodrecht op de as hiervan is geplaatst. Punt HV is de basis van de loodlijn die loopt van het middelpunt van het licht naar het scherm. De lijn hh is de horizontale lijn die loopt door HV (zie bijlage V).
- 6.3. Bij een niet-verzegelde constructie wordt gebruik gemaakt van een kleurloze standaardlamp van het door de fabrikant aangeduide type, overeenkomstig bijlage IV, die is gemaakt voor een nominale spanning van 12 V en door de fabrikant wordt geleverd; deze lamp wordt gevoed met een zodanige spanning dat deze de voor de met zijn type overeenstemmende proeven voorgeschreven lichtstroom produceert. Bij een type met verzegelde constructie geschiedt de voeding bij de proefspanning (naar gelang van het geval 6 V, 12 V of 24 V).
- 6.4. De bundel moet op het scherm over een minimale breedte van 225 cm aan weerszijden van vv een zodanig duidelijke horizontale afbakening vertonen dat een goede afstelling met behulp van deze afbakening mogelijk wordt gemaakt.
- 6.5. Het mistlicht voor wordt zo gericht dat de afbakening op het scherm zich op 50 cm onder lijn hh bevindt.
- 6.6. Op deze wijze ingesteld moet het mistlicht voor voldoen aan de onder 6.7 genoemde voorwaarden.
- 6.7. De verlichtingssterkte die op het scherm (zie bijlage V) wordt geproduceerd, moet aan de voorschriften van onderstaande tabel voldoen:

Zone op het meerscherm	Begrenzing van de zone	Vereiste verlichtingssterkte in lux
A	225 cm aan weerszijden van lijn vv en 75 cm boven hh	$\geq 0,15$ en ≤ 1
B	1 250 cm aan weerszijden van lijn vv en 150 cm boven hh — met inbegrip van hh (uitgezonderd zone A)	≤ 1
C	1 250 cm aan weerszijden van lijn vv en vanaf 150 cm boven hh. De lichtsterkte van het koplicht in iedere richting die een grotere hoek dan 15° maakt met het horizontale vlak bovenwaarts moet beperkt zijn tot 200 cd	$\leq 0,5$
D	450 cm aan weerszijden van lijn vv en gelegen tussen de lijnen evenwijdig aan hh die zich respectievelijk op 75 en 150 cm boven hh bevinden	Op elke verticale lijn van deze zone moet minstens één punt (a, b, c) aanwezig zijn waar de verlichtingssterkte $\geq 1,5$ is
E	Van 450 tot en met 1 000 cm aan weerszijden van zone D en tussen de lijnen evenwijdig aan hh die zich respectievelijk 75 en 150 cm onder hh bevinden	Op elke verticale lijn van deze zone moet minstens één punt zijn waar de verlichtingssterkte $\geq 0,5$ is

NB: De bepalingen inzake verlichtingssterkte gelden eveneens voor de rechte lijnen die de zones begrenzen. Voor de rechte lijnen die de twee zones gemeen hebben, is het strengste voorschrift van toepassing.

De verlichtingssterkte wordt gemeten, hetzij in wit licht, hetzij in gekleurd licht, zoals bepaald door de fabrikant voor het gebruik van het mistlicht voor in normale bedrijfsomstandigheden. In geen enkele van de zones B en C mogen variaties in verlichtingssterkte voorkomen indien deze schadelijk zijn voor een goed zicht.

- 6.8. De onder 6.7 genoemde verlichtingssterkte op het scherm wordt gemeten met behulp van een foto-elektrische cel met een nuttig oppervlak dat valt binnen een vierkant met zijden van 65 mm.

7. KLEUR VAN HET UITGESTRAALDE LICHT

De E.E.G.-goedkeuring kan worden verkregen voor een type mistlicht voor dat hetzij wit licht, hetzij geel licht uitstraalt (*). De kleur van de lichtbundel kan worden verkregen hetzij door de lamp zelf, hetzij door de lens van het mistlicht voor, hetzij door elk ander daartoe geschikt middel.

(8.)

(9.)

10. OVEREENSTEMMING VAN DE PRODUKTIE MET HET GOEDGEKEURDE TYPE

Elk mistlicht voor dat is voorzien van een E.E.G.-goedkeuringsmerk moet overeenstemmen met het goedgekeurde type en voldoen aan de onder 6 genoemde fotometrische voorwaarden.

(11.)

(12.)

(* Zelfde definitie als voor selectief geel, maar met een andere zuiverheidsfactor; grenswaarde naar wit:
 $y \geq -x + 0,940$ en $y \geq 0,440$
in plaats van
 $y \geq -x + 0,966$ zoals voor selectief geel.

BIJLAGE I

MODEL VAN E.E.G.-GOEDKEURINGSFORMULIER

(Maximumformaat: A 4 (210×297 mm))

Aanduiding van de
administratie

Mededeling betreffende de E.E.G.-goedkeuring, weigering of intrekking van de E.E.G.-goedkeuring of uitbreiding van de E.E.G.-goedkeuring, weigering of intrekking van de uitbreiding van de E.E.G.-goedkeuring van een type mistlicht voor

- Goedkeuringsnummer
- 1. Mistlicht voor voor het uitstralen van wit/geel (*) licht
- 2. Mistlicht voor waarin een lamp van type F₁, F₂, F₃, H₁, H₂, H₃ (*) moet worden gebruikt.....
- 3. Nominale spanning (indien het een sealed-beam licht betreft) volt
- 4. Fabrieks- of handelsmerk
- 5. Naam en adres van de fabrikant
- 6. Eventueel, naam en adres van diens gevolmachtigde
- 7. Ter E.E.G.-goedkeuring aangeboden op
- 8. Technische dienst belast met de E.E.G.-goedkeuringsproeven
- 9. Datum van het door deze dienst afgegeven rapport
- 10. Nummer van het door deze dienst afgegeven rapport
- 11. Uitbreiding van de goedkeuring: geel/wit(*)
- 12. Datum waarop de E.E.G.-goedkeuring is verleend/geweigerd/ingetrokken (*)
- 13. Datum van de uitbreiding van de E.E.G.-goedkeuring/weigering/intrekking van de uitbreiding van de E.E.G.-goedkeuring (*)
- 14. Collectieve E.E.G.-goedkeuring verleend op basis van punt 3.3 van bijlage II voor een verlichtings- en lichtsignaalinrichting die verschillende lichten omvat, met name:
- 15. Datum van weigering/intrekking (*) van de collectieve E.E.G.-goedkeuring
- 16. Plaats
- 17. Datum.....
- 18. Handtekening
- 19. De bijgevoegde tekening nr. stelt het licht voor van voren gezien met de rillen in de lens, alsmede in dwarsdoorsnede.
- 20. Opmerkingen
-
-

(*) Doorhalen hetgeen niet van toepassing is.

BIJLAGE II

E.E.G.-GOEDKEURINGSVOORWAARDEN EN HET MERKEN

1. VERZOEK OM E.E.G.-GOEDKEURING

- 1.1. Het verzoek om E.E.G.-goedkeuring wordt ingediend door de houder van het fabrieks- of handelsmerk, of door diens gevolmachtigde.
- 1.2. Voor elk type mistlicht voor moet de aanvraag vergezeld gaan van:
 - 1.2.1. een beknopte technische beschrijving. Ingeval het licht niet van het sealed-beam type is, moet het type van de lamp nader worden aangeduid; dit type moet één van de typen zijn waarvan in bijlage III de kenmerken zijn aangegeven;
 - 1.2.2. tekeningen, in drievoud, die voldoende gedetailleerd zijn om het type te kunnen identificeren en een dwarsdoorsnede (axiaal) en een vooraanzicht van het licht geven, met indien nodig, de gedetailleerde weergave van de rillen in de lens. De tekeningen moeten de voor het E.E.G.-goedkeuringsnummer bestemde plaats en het aanvullende symbool ten opzichte van de rechthoek van het E.E.G.-goedkeuringsmerk aangeven;
 - 1.2.3. twee monsters van het type mistlicht voor.

2. OPSCHRIFTEN

- 2.1. De ter E.E.G.-goedkeuring aangeboden monsters van een type mistlicht voor moeten voorzien zijn van het fabrieks- of handelsmerk van de aanvrager; dit merk moet duidelijk leesbaar en onuitwisbaar zijn.
- 2.2. Elk licht moet zowel op de lens als op het huis voldoende plaatsruimte hebben voor het E.E.G.-goedkeuringsmerk; deze plaats moet op de onder 1.2.2 genoemde tekeningen zijn aangegeven.

3. E.E.G.-GOEDKEURING

- 3.1. Wanneer alle overeenkomstig punt 1 ingediende monsters voldoen aan de punten 5, 6 en 7 van bijlage 0, wordt de E.E.G.-goedkeuring verleend en wordt een goedkeuringsnummer toegekend.
- 3.2. Dit nummer wordt niet meer toegekend voor een ander type mistlicht voor, behalve indien de E.E.G.-goedkeuring wordt uitgebreid tot een ander type mistlicht voor waarvan slechts de kleur van het uitgestraalde licht verschilt.
- 3.3. Wanneer de E.E.G.-goedkeuring wordt aangevraagd voor een type verlichtings- en lichtsignaalinrichting dat een mistlicht voor en andere lichten omvat, kan een collectief E.E.G.-goedkeuringsmerk worden toegekend, mits het mistlicht voor voldoet aan de voorschriften van deze richtlijn, en alle andere lichten die deel uitmaken van de verlichtings- en lichtsignaalinrichting waarvoor de E.E.G.-goedkeuring wordt aangevraagd, voldoen aan de bijzondere richtlijn die daarop van toepassing is.

4. HET MERKEN

- 4.1. Op elk mistlicht voor dat beantwoordt aan een krachtens deze richtlijn goedgekeurd type, moet een E.E.G.-goedkeuringsmerk zijn aangebracht.
- 4.2. Dit merk bestaat uit een rechthoek waarbinnen een kleine letter „e” is geplaatst, gevolgd door het kennummer of de kenletters van de Lid-Staat die de E.E.G.-goedkeuring heeft verleend:
 - 1 voor Duitsland
 - 2 voor Frankrijk
 - 3 voor Italië
 - 4 voor Nederland
 - 6 voor België

11 voor het Verenigd Koninkrijk .

13 voor Luxemburg

DK voor Denemarken

IRL voor Ierland

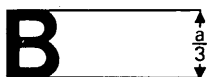
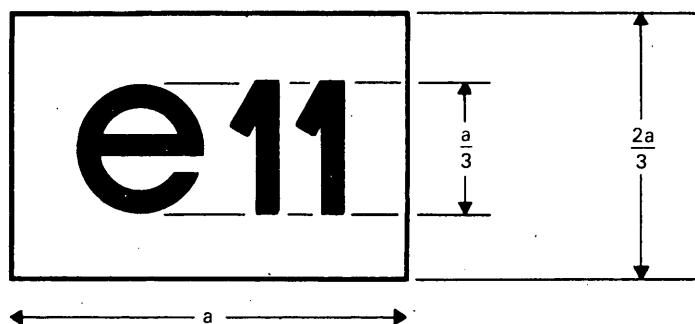
en uit een E.E.G.-goedkeuringsnummer dat overeenkomt met het nummer van het voor het type mistlicht voor opgestelde E.E.G.-goedkeuringsformulier.

- 4.3. Aan het E.E.G.-goedkeuringsmerk wordt het aanvullende symbool „B” toegevoegd.
- 4.4. Het E.E.G.-goedkeuringsnummer moet worden geplaatst vlak bij de rechthoek waarbinnen de letter „e” is geplaatst, in een willekeurige positie ten opzichte van de rechthoek.
- 4.5. Het E.E.G.-goedkeuringsmerk en het aanvullende symbool moeten op de lens of op één van de lenzen worden aangebracht, zodanig dat zij onuitwisbaar en goed leesbaar zijn, zelfs wanneer de mistlichten voor op het voertuig zijn geïnstalleerd.
- 4.6. Een voorbeeld van het goedkeuringsmerk met het aanvullende symbool, is in het aanhangsel van deze bijlage weergegeven.
- 4.7. In geval van toekenning van een collectief E.E.G.-goedkeuringsnummer als bepaald in punt 3.3 voor een type verlichtings- en lichtsignaalinrichting dat een mistlicht voor en andere lichten omvat, kan één enkel E.E.G.-goedkeuringsmerk worden aangebracht dat bestaat uit:
 - een rechthoek waarbinnen de letter „e” is geplaatst, gevolgd door het kennummer of de kenletters van de Lid-Staat die de goedkeuring heeft verleend,
 - een E.E.G.-goedkeuringsnummer,
 - de aanvullende symbolen als bepaald in de onderscheiden richtlijnen uit hoofde waarvan de E.E.G.-goedkeuring is verleend.
- 4.8. De afmetingen van de verschillende onderdelen van dit merk mogen niet kleiner zijn dan de grootste van de minimumafmetingen die voor het individuele merken zijn voorgeschreven in de richtlijnen uit hoofde waarvan de E.E.G.-goedkeuring is verleend.

Aanhangsel

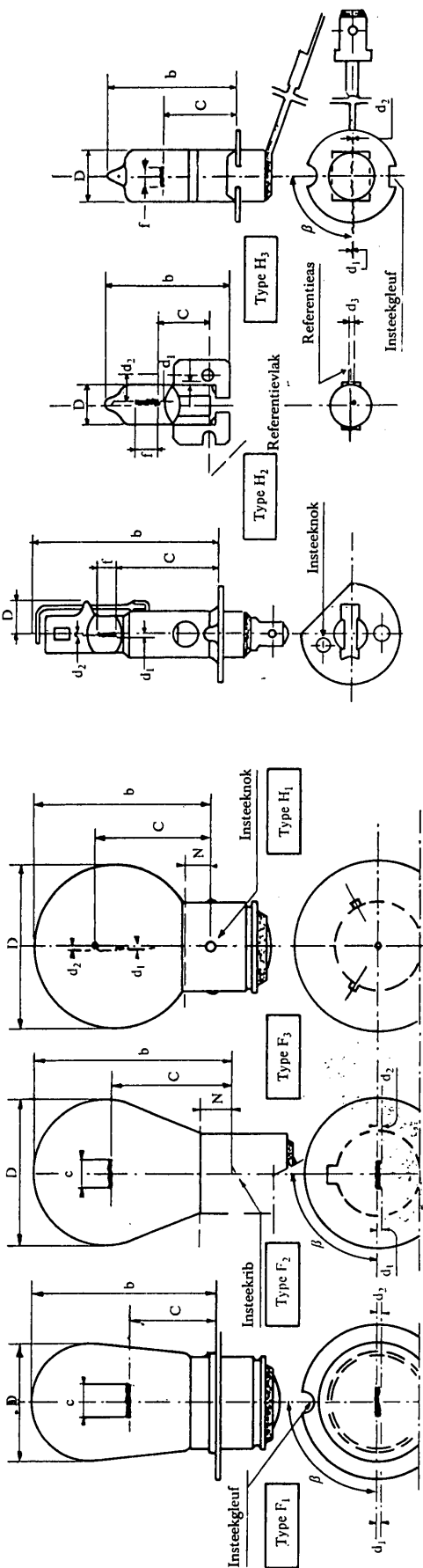
VOORBEELD VAN EEN E.E.G.-GOEDKEURINGSMERK

S. 131

 $a \geq 12\text{mm}$ **B** A diagram showing a rectangular box with a height dimension labeled $\frac{a}{3}$.**1471** A diagram showing the number "1471" with a height dimension labeled $\frac{a}{3}$.

De inrichting met bovenstaand E.E.G.-goedkeuringsmerk is een mistlicht voor, waarvoor in het Verenigd Koninkrijk (e 11) de E.E.G.-goedkeuring is verleend onder nr. 1471.

LAMPEN VOOR MISTLICHTEN VOOR



Type	F ₁		F ₂		F ₃		H ₁		H ₂		H ₃		
	min.	nom.	max.	min.	nom.	max.	min.	nom.	max.	min.	nom.	max.	
D			29,0		36,0		41,0			10,0		9,0	
b			46,0		50,0		49,0					31,0	
c	21,0 (1)	21,5	22,0 (2)	29,65 (1)	30,0	30,35 (2)	28,0 (1)	24,75 (1)	25,0	25,25 (2)	14,75 (1)	15,0	15,25 (2)
d ₁	-0,5	0	+0,5	-0,5	0	+0,5	-∅/2 (2)	0	+0,25 (2)	-0,25	-0,25	+0,25	
d ₂							-0,5 (2)			+0,5 (2)		+0,50	
d ₃										-0,25		+0,25	
∅													
f			6,0 (6 V) 7,5 (12 V) 6,75 (24 V)					4,5	5,5	6,5	4,0		3,0
N (°)													
β		90°											90° (2)
Lampvoet (1)		P 36s (1)			BA 20s								PK 22s
Aanduiding	6	12	24	6	12	24	6	6	12	24	6	12	24
Nominale waarde	36	48	44		35	45	50	55	70	70	55	70	70
Beproevingsspanning	6,3	13,2	28,0	6,3	13,2	28,0	6,3	6,3	13,2	28,0	6,3	13,2	28,0
Normaal wat-lage	38,8	55,5	55,5		35	45	45	63	62	80	63	62	80
Tolerantie % (1)		± 10			± 10					± 7,5			± 7,5
Normale licht-stroom	650	1150	1030	650	685	650	900	1350	1550	1900	1300	1800	2150
Tolerantie % (1)		± 15			± 20		± 15			± 15		± 15	
Lichtstroom voor proeven met schijnwerpers (1)		800			540		650		1150		1300		1100

(1) Maximumwaarde
 (2) Is uitsluitend van toepassing op 90° van de productie.
 (3) Cilindrische tolerantie.
 (4) Deze maat moet worden gecontroleerd met een ringkaliber met een opening gelijk aan de waarde van de maximum toegelaten diameter (zie IEC-publikatie nr. 61).
 (5) Lampvoet in overeenstemming met IEC-publikatie nr. 61.
 (6) Worden gecontroleerd door middel van een „Box System”.
 (7) Voor beproeving van het licht wordt uitsluitend de lamp van het 12 voltstype gebruikt.
 (8) Voor lampen van 24 V wordt soms een lampvoet P 36 d gebruikt.

BIJLAGE IV

STANDAARDLAMPEN VOOR MISTLICHTEN VOOR

Typen	F ₁	F ₂	F ₃	H ₁
afmetingen in mm				
D	29 max.	36 max.	41 max.	10 max.
b	46 max.	50 max.	45 max.	49 max.
c	21,5 ± 0,15	30 ± 0,15	28,5 ± 0,15	25 ± 0,15
d ₁	± 0,2	± 0,2	± 0,2	± 0,2
d ₂				± 0,25
f	6 à 7,5	⁽¹⁾ 4 à 7	5 ± 1	5,5 ± 0,5
β	90° ± 3°	90° ± 3°		
Proefspanning	13,2 V	13,5 V	13,2 V	13,2 V
Vermogen bij de proefspanning	55,5 W ± 10 %	35 W ± 10 %	45 W ± 10 %	62 W ± 7,5 %
Lichtstroom voor de beproeving van mistlichten voor	800 lm	540 lm	650 lm	1 150 lm

⁽¹⁾ Het uiteinde van de gloeidraad moet, ten opzichte van de referentie-as van de lamp, beantwoorden aan de maat $2,5 \pm 0,2$

RICHTLIJN VAN DE RAAD

van 27 juli 1976

inzake de onderlinge aanpassing van de wetgevingen van de Lid-Staten betreffende de zitplaatsen voor meerijders op landbouw- of bosbouwtrekkers op wielen

(76/763/EEG)

DE RAAD VAN DE EUROPESE GEMEENSCHAPPEN,

Gelet op het Verdrag tot oprichting van de Europese Economische Gemeenschap, inzonderheid op artikel 100,

Gezien het voorstel van de Commissie,

Gezien het advies van het Europese Parlement ⁽¹⁾,Gezien het advies van het Economisch en Sociaal Comité ⁽²⁾,

Overwegende dat de technische voorschriften waaraan trekkers krachtens de nationale wetgevingen moeten voldoen, onder andere betrekking hebben op de zitplaatsen voor meerijders;

Overwegende dat deze voorschriften van Lid-Staat tot Lid-Staat verschillen; dat derhalve noodzakelijk is dat alle Lid-Staten dezelfde voorschriften aannemen, hetzij ter aanvulling, hetzij in de plaats van hun huidige regeling, met name ten einde voor ieder type trekker de E.E.G.-goedkeuringsprocedure van Richtlijn 74/150/EEG van de Raad van 4 maart 1974 inzake de onderlinge aanpassing van de wetgevingen van de Lid-Staten betreffende de goedkeuring van landbouw- of bosbouwtrekkers op wielen ⁽³⁾ te kunnen invoeren;

Overwegende dat deze richtlijn ten doel heeft de nationale bepalingen betreffende de constructie en de montage van de zitplaatsen voor meerijders van landbouwtrekkers te harmoniseren, doch niet de voorschriften inzake de al dan niet verplichte aanwezigheid van één dezer zitplaatsen op de trekkers één te maken; dat deze richtlijn evenmin ten doel heeft de voorschriften te harmoniseren waarmee wordt beoogd dat ten minste één zitplaats voor een meerijder op de trekkers kan worden gemonteerd; dat de nog niet geregelde problemen in verband met de zitplaats van de meerijder als één van de punten die op het goedkeuringsformulier voorkomen, zo spoedig mogelijk moeten worden opgelost door aan-

vulling van deze richtlijn, ten einde ook voor wat betreft de zitplaats van de meerijder de voorwaarden te scheppen die vereist zijn voor de afgifte van de E.E.G.-goedkeuring,

HEEFT DE VOLGENDE RICHTLIJN VASTGESTELD:

Artikel 1

1. Onder trekker (landbouw- of bosbouwtrekker) wordt verstaan ieder motorvoertuig op wielen of rupsbanden met ten minste twee assen, voornamelijk bestemd voor tractiedoeleinden en in het bijzonder ontworpen voor het trekken, duwen, dragen of in beweging brengen van bepaalde werktuigen, machines of aanhangwagens die voor gebruik in de land- of bosbouw zijn bestemd. De trekker kan zijn ingericht voor het vervoer van een lading en van meerijders.

2. Deze richtlijn geldt slechts voor de in lid 1 omschreven trekkers, gemonteerd op luchtbanden, met twee assen, met een door de constructie bepaalde maximumsnelheid die ligt tussen 6 en 25 km/h, en met een spoorbreedte van ten minste 1 250 mm.

Artikel 2

De Lid-Staten mogen de E.E.G.-goedkeuring of de nationale goedkeuring van een trekker niet weigeren om redenen die verband houden met de zitplaatsen voor de meerijders, indien wordt voldaan aan de voorschriften in de bijlage.

Artikel 3

De Lid-Staten mogen de inschrijving, de verkoop, het in het verkeer brengen of het gebruik van trekkers niet weigeren of verbieden om redenen die verband houden met de zitplaatsen voor de meerijders, indien wordt voldaan aan de voorschriften in de bijlage.

Artikel 4

De wijzigingen die noodzakelijk zijn om de voorschriften van de bijlage aan te passen aan de tech-

⁽¹⁾ PB nr. 28 van 17. 2. 1967, blz. 462/67.⁽²⁾ PB nr. 42 van 7. 3. 1967, blz. 620/67.⁽³⁾ PB nr. L 84 van 28. 3. 1974, blz. 10.

nische vooruitgang worden vastgesteld overeenkomstig de procedure van artikel 13 van Richtlijn 74/150/EEG.

Artikel 5

1. Binnen achttien maanden na kennisgeving van deze richtlijn voeren de Lid-Staten de nodige maatregelen in om aan het bepaalde in deze richtlijn te voldoen. Zij stellen de Commissie hiervan onmiddellijk in kennis.

2. De Lid-Staten zien erop toe dat de tekst van alle belangrijke bepalingen van hun nationale wetgeving die zij aanvaarden op het gebied waarop deze richt-

lijn van toepassing is, ter kennis van de Commissie wordt gebracht.

Artikel 6

Deze richtlijn is gericht tot de Lid-Staten.

Gedaan te Brussel, 27 juli 1976.

Voor de Raad

De Voorzitter

M. van der STOEL

BIJLAGE

I. ALGEMENE VOORSCHRIFTEN INZAKE CONSTRUCTIE EN INSTALLATIE

1. De zitplaats(en) moet(en) zodanig zijn geplaatst dat de meerrijder(s) geen gevaar loopt (lopen) en de besturing van de trekker niet hindert (hinderen).
2. De zitplaats(en) moet(en) stevig zijn bevestigd en op passende wijze zijn verbonden, naar gelang van het type van de trekker, aan een constructiedeel van de trekker (chassis, kantelbeveiligingsinrichting, laadbak, enz.).
3. Dit constructiedeel moet stevig genoeg zijn om de meerrijder en diens zitplaats te kunnen dragen.

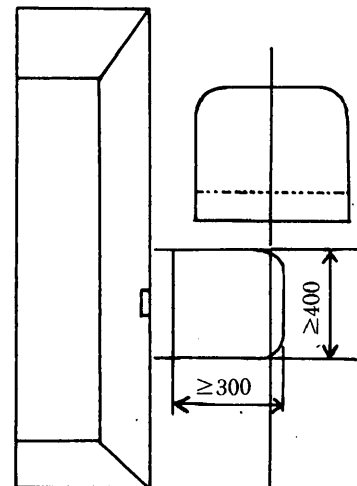
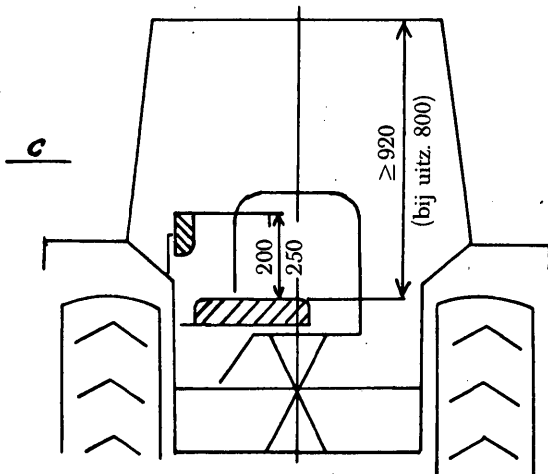
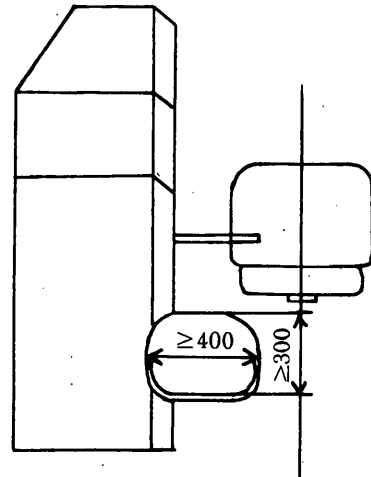
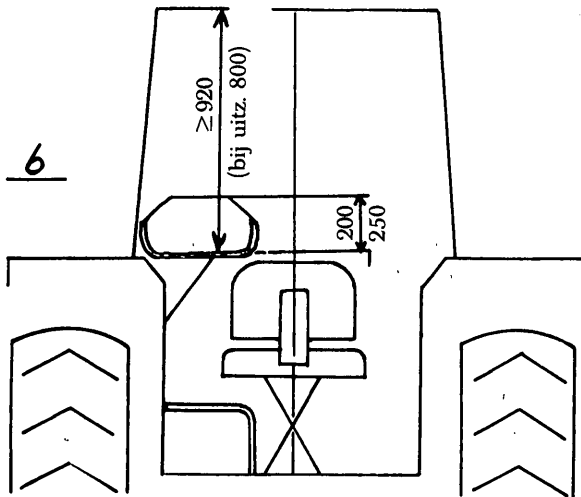
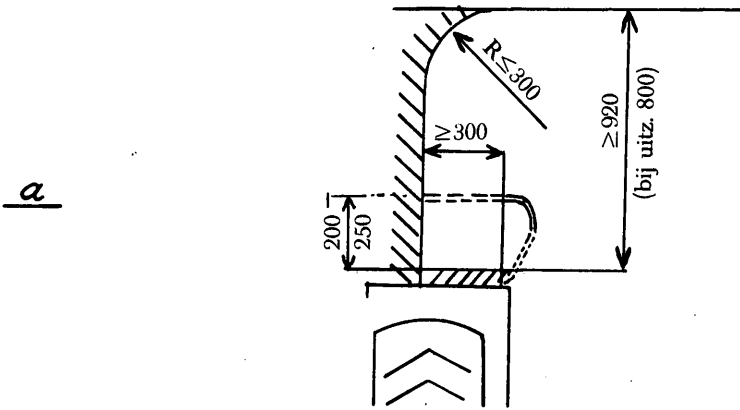
II. BIJZONDERE VOORSCHRIFTEN INZAKE DE CONSTRUCTIE

1. De zitplaatsen moeten ten minste 400 mm breed en ten minste 300 mm diep zijn.
2. De zitplaatsen moeten zijn voorzien van rugsteunen van ten minste 200 mm en ten hoogste 250 mm hoogte en zijwaartse steun bieden; de maten voor de hoogte van de rugsteun gelden niet in het geval dat de meerrijder plaats neemt met de rug tegen een gesloten wand. De zitting van de zitplaats moet gecapitonneerd of elastisch zijn.
3. Er moet een passende steunmogelijkheid voor de voeten van de meerrijder aanwezig zijn.
4. De vrije hoogte boven het oppervlak van de zitting van de meerrijderszitplaats moet minstens 920 mm bedragen. Wanneer een trekker, die voldoet aan de eisen met betrekking tot de bestuurderszitplaats en de beveiliging daarvan, evenwel zodanig is geconstrueerd dat deze hoogte voor de meerrijder niet kan worden aangehouden, kan deze worden teruggebracht tot 800 mm, op voorwaarde dat ter hoogte van het dak boven de meerrijderszitplaats voldoende capitonnering aanwezig is.

Het bovendeel van de vrije ruimte voor de meerrijder mag naar achteren zijn afgerond, maar ten hoogste met een straal van 300 mm (zie figuur in het aanhangsel). De vrije hoogte is de binnenwerkse maat volgens de loodlijn tussen de voorkant van de zitting en het dak van de trekker.

5. De totale breedte van de trekker mag niet door de zitplaats van de meerrijder worden vergroot.
6. Indien de meerrijderszitplaatsen zich op de spatschermen bevinden, mag niet meer dan één zitplaats per spatscherm aanwezig zijn.

Aanhangsel



RICHTLIJN VAN DE RAAD

van 27 juli 1976

inzake de onderlinge aanpassing van de wetgevingen der Lid-Staten inzake glazen koortsthermometers met kwikvulling en maximuminrichting

(76/764/EEG)

DE RAAD VAN DE EUROPESE GEMEENSCHAPPEN,

Gelet op het Verdrag tot oprichting van de Europese Economische Gemeenschap, inzonderheid op artikel 100,

Gezien het voorstel van de Commissie,

Gezien het advies van het Europese Parlement ⁽¹⁾,

Gezien het advies van het Economisch en Sociaal Comité ⁽²⁾,

Overwegende dat in de Lid-Staten de constructie en de wijze van keuring van glazen koortsthermometers zijn geregeld door dwingende voorschriften die van Lid-Staat tot Lid-Staat verschillen en daardoor een belemmering vormen voor de handel in deze toestellen; dat er derhalve aanleiding toe bestaat, deze wetsvoorschriften te harmoniseren;

Overwegende dat in Richtlijn 71/316/EEG van de Raad van 26 juli 1971 inzake de onderlinge aanpassing van de wetgevingen der Lid-Staten betreffende voor meetmiddelen en metrologische controlemethoden geldende algemene bepalingen ⁽³⁾ de procedures van E.E.G.-modelgoedkeuring en eerste E.E.G.-ijk zijn afgebakend; dat overeenkomstig deze richtlijn de technische voorschriften voor de uitvoering en de werking van glazen koortsthermometers dienen te worden vastgesteld,

HEEFT DE VOLGENDE RICHTLIJN VASTGESTELD:

Artikel 1

Deze richtlijn heeft betrekking op glazen koortsthermometers met kwikvulling en maximuminrichting, welke zijn bestemd voor het meten van de lichaamstemperatuur van mensen en dieren.

Artikel 2

De glazen koortsthermometers met kwikvulling en maximuminrichting die het E.E.G.-ijkmerk mogen dragen, zijn die welke in de bijlagen zijn omschreven. Deze thermometers ondergaan niet de E.E.G.-modelgoedkeuring; zij zijn wel onderworpen aan de eerste E.E.G.-ijk.

Artikel 3

De Lid-Staten mogen het in de handel brengen of het in gebruik nemen van koortsthermometers die zijn voorzien van het merk van de eerste E.E.G.-ijk niet weigeren, verbieden of beperken.

Artikel 4

1. Binnen vier jaar na kennisgeving van deze richtlijn voeren de Lid-Staten de nodige wettelijke en bestuursrechtelijke bepalingen in om aan het bepaalde in deze richtlijn te voldoen. Zij stellen de Commissie hiervan onmiddellijk in kennis.

2. De Lid-Staten zien erop toe dat de tekst van alle belangrijke nationale wettelijke bepalingen die zij aanvaarden op het gebied waarop deze richtlijn van toepassing is, ter kennis van de Commissie wordt gebracht.

Artikel 5

Deze richtlijn is gericht tot de Lid-Staten.

Gedaan te Brussel, 27 juli 1976.

Voor de Raad

De Voorzitter

M. van der STOEL

⁽¹⁾ PB nr. 63 van 3. 4. 1967, blz. 982/67.

⁽²⁾ PB nr. 30 van 22. 2. 1967, blz. 480/67.

⁽³⁾ PB nr. L 202 van 6. 9. 1971, blz. 1.

BIJLAGE I

1. EENHEID VAN TEMPERATUUR

De eenheid van temperatuur is de graad Celsius van de Internationale Praktische Temperatuurschaal.

2. MEETGEBIED VAN DE SCHAALVERDELING

De schaalverdeling van de thermometer heeft ten minste een meetbereik van 35,5 °C tot 42 °C en is verdeeld in tienden van graden Celsius.

3. TYPEN

De thermometers kunnen zijn uitgevoerd als staafthermometer of als hulstthermometer.

Bij de staafthermometer bevindt de schaalverdeling zich op het capillair zelf.

Bij de hulstthermometer is de schaalverdeling op een van het capillair gescheiden schaaldrager aangebracht; capillair en schaaldrager worden vocht dicht door een huls omsloten.

Deze thermometers zijn voorzien van een maximuminrichting, die voorkomt dat de kwikkolom bij het afkoelen van de thermometer tot kamertemperatuur vanzelf terugloopt.

4. MATERIAAL

Het reservoir van de thermometers is vervaardigd uit een glasoort die voldoet aan de in bijlage II gestelde voorschriften en die duidelijk zichtbaar en onuitwisbaar is voorzien

- van een door de glasproducent op het reservoir aangebracht merkteken;
- dan wel van een door de thermometerfabrikant op enig deel van de thermometer aangebracht, merkteken, vergezeld gaande van een door de glasproducent gegeven certificaat van gelijkvormigheid.

Het glas waaruit de maximuminrichting en het capillair zijn vervaardigd, dient voldoende waterbestendig te zijn ⁽¹⁾.

De schaaldrager van de hulstthermometer dient te bestaan uit melkglas, metaal of uit een uit een oogpunt van lengtebestendigheid daaraan gelijkwaardige materiaalsoort.

Het capillair van de thermometer dient te worden vervaardigd uit glas dat een vergroot beeld geeft van de kwikkolom. Deze moet over de gehele lengte onmiddellijk afleesbaar zijn.

5. FABRICAGE

De thermometer mag geen gebreken hebben die de normale werking kunnen belemmeren of die tot verkeerde conclusies van de gebruikers kunnen leiden.

De uiteinden van de thermometer moeten een zodanige vorm hebben dat elke kans op ongelukken bij het gebruik wordt vermeden.

Het kwik dient voldoende zuiver en droog te zijn. Het reservoir, de capillaire buis en het kwik dienen voldoende gasvrij te zijn om een correcte werking van de thermometer te waarborgen.

De meniscus van de kwikkolom van de tot ten minste 37 °C verwarmde en vervolgens tot kamertemperatuur afgekoelde thermometer moet tot beneden de onderste becijferde deelstreep dalen wanneer de thermometer ter hoogte van de bodem van het reservoir een versnelling van 600 m/s² ondergaat.

Bij hulstthermometers is de schaaldrager zodanig bevestigd dat deze tegen het capillair aanligt en niet ten opzichte daarvan kan verschuiven.

⁽¹⁾ Een glasoort kan als voldoende waterbestendig worden aangemerkt indien bij een analyse volgens de voorschriften van ISO-aanbeveling 719—1968 (bepaling van de hydrolytische weerstand van glaskorrels bij 98 °C), de afgifte van vrije basen per gram glaskorrels overeenkomt met ten hoogste 263,5 µg Na₂O.

De positie van de schaaldrager is aangegeven door een onuitwisbare merkstreep, die op de huls ter hoogte van een becijferde deelstreep is aangebracht.

De huls bevat geen vocht of vreemde substanties.

De kwikkolom moet bij het verwarmen van de thermometer zo gelijkmatig mogelijk en zonder aanzienlijke sprongen stijgen; zij moet, wanneer zij loodrecht op het vlak van de schaalverdeling bekeken wordt, over de gehele lengte goed afleesbaar zijn.

6. SCHAAL EN SCHAALVERDELING

De schaal is duidelijk en gelijkmatig verdeeld.

De lengte van een schaaldeel, overeenkomende met één graad Celsius, bedraagt ten minste 6 mm bij hulstthermometers en ten minste 5 mm bij staafthermometers.

Bij staafthermometers zijn de deelstrepen en de cijfers zodanig aangebracht dat ze tegelijk met het vergrote schaalbeeld kunnen worden afgelezen.

De deelstrepen staan loodrecht op de thermometers. De dikte van streep bedraagt voor hulstthermometers niet meer dan één vijfde van de afstand tussen de deelstrepen en voor staafthermometers niet meer dan één vierde van de afstand tussen deze strepen.

De deelstrepen voor de halve en hele graden zijn langer dan de overige deelstrepen.

De deelstrepen voor de hele graden worden becijferd. Deelstrepen en cijfers zijn onuitwisbaar aangebracht.

7. OPSCHRIFTEN

De volgende opschriften worden onuitwisbaar aangebracht op het capillair bij staafthermometers of op de schaaldrager bij hulstthermometers:

- het teken „°C”,
- het identificatiemerk van de fabrikant wanneer dit bij de bevoegde dienst van een Lid-Staat is gedeponereerd, of wel zijn firmanaam,
- voor veterinaire thermometers, bij voorbeeld de aanduiding „veterinaire thermometer”.

Andere opschriften zijn slechts toegestaan indien deze niet tot verkeerde conclusies bij de gebruikers kunnen leiden.

Het is niet toegestaan op enige wijze een aanduiding aan te brengen betreffende de responsietijd die nodig is om de temperatuur van de gebruiker aan te wijzen.

8. MAXIMAAL TOELAATBARE FOUTEN

Na afkoeling tot een omgevingstemperatuur van $20\text{ °C} \pm 3\text{ °C}$ dient de thermometer de temperatuur van het ijkbad op $+ 0,10\text{ °C}$ en $- 0,15\text{ °C}$ na aan te wijzen.

9. TRAAGHEID VAN DE AANWIJZING

De responsietijdconstante k van koortsthermometers in een goed geroerd waterbad, moet lager zijn dan of ten hoogste gelijk zijn aan 2,6 seconden ⁽¹⁾.

10. PLAATS VOOR HET MERK VAN EERSTE E.E.G.-IJK

Op de achterkant van de thermometer wordt een plaats voor het merk van eerste E.E.G.-ijk vrijgehouden.

⁽¹⁾ De constante k volgt uit de formule:

$$\theta_2 - \theta_1 = (\theta_2 - \theta_1) e^{-t/k}$$

Met behulp van deze formule kan bij benadering worden berekend hoeveel de aanwijzing van een (exact verorderstelde) thermometer die oorspronkelijk een temperatuur „ θ_1 ” had en daarna is ondergedompeld in een waterbad met een constante temperatuur „ θ_2 ” na een onderdompelingstijd t , afwijkt van temperatuur „ θ_2 ”.

De tijd t waarna een koortsthermometer met een temperatuur van 20 °C die in een waterbad van 40 °C wordt gedompeld, zijn uiteindelijke aanwijzing (40 °C , indien hij juist is) moet bereiken tot op $0,01\text{ °C}$ nauwkeurig, mag dus niet meer zijn dan 20 seconden volgens de formule:

$$40 - 39,99 = 0,01 = (40 - 20) e^{-t/2,6\text{ s}}$$

Uit hoofde van punt 3.1.1 van bijlage II van Richtlijn 71/316/EEG en in afwijking van de algemene regel van punt 3 van diezelfde bijlage moet, vanwege de speciale vereisten voor het merken van glazen meetmiddelen, het merk van eerste ijk bestaan uit een serie tekens met de volgende betekenis:

- een kleine letter „e”
- de laatste twee cijfers van het jaar waarin de ijk werd verricht
- de identificatieletter(s) van de Staat waar de eerste ijk plaatsvond
- zo nodig, het kencijfer van het kantoor.

In geval van merking door middel van de zandstraaltechniek moeten de letters en cijfers op een zodanige plaats worden onderbroken dat ze goed leesbaar blijven.

BIJLAGE II

Voorschriften voor het glas van de reservoirs

Een uit dit glas vervaardigde, goed verouderde proefthermometer zonder maximuminrichting moet aan de volgende voorwaarde voldoen:

de nulpuntsverlaging na een half uur verwarming tot 100 °C is niet groter dan 0,05 °C.

RICHTLIJN VAN DE RAAD

van 27 juli 1976

betreffende de onderlinge aanpassing van de wetgevingen van de Lid-Staten inzake alcoholmeters en areometers voor alcohol

(76/765/EEG)

DE RAAD VAN DE EUROPESE GEMEENSCHAPPEN,

Gelet op het Verdrag tot oprichting van de Europese Economische Gemeenschap, inzonderheid op artikel 100,

Gezien het voorstel van de Commissie,

Gezien het advies van het Europese Parlement ⁽¹⁾,Gezien het advies van het Economisch en Sociaal Comité ⁽²⁾,

Overwegende dat de definitie, de constructie alsmede de wijze van keuring van alcoholmeters en areometers voor alcohol in de Lid-Staten zijn geregeld door dwingende voorschriften die van Lid-Staat tot Lid-Staat verschillen en daardoor een belemmering vormen voor het verkeer van en de handel in deze instrumenten binnen de Gemeenschap; dat een onderlinge aanpassing van deze voorschriften derhalve noodzakelijk is;

Overwegende dat de harmonisatie van de wettelijke en bestuursrechtelijke bepalingen betreffende deze instrumenten eveneens noodzakelijk is ter aanvulling van de harmonisatie betreffende de methode ter bepaling van het alcoholgehalte op basis van de meetresultaten ten einde elke dubbelzinnigheid en kans op betwisting van de meetresultaten uit te sluiten;

Overwegende dat bij Richtlijn 71/316/EEG van de Raad van 26 juli 1971 inzake de onderlinge aanpassing van de wetgevingen der Lid-Staten betreffende voor meetmiddelen en metrologische controlemethoden geldende algemene bepalingen ⁽³⁾ de procedures van E.E.G.-modelgoedkeuring en eerste E.E.G.-ijk zijn vastgelegd; dat overeenkomstig die richtlijn de technische voorschriften inzake uitvoering en werking moeten worden vastgesteld waaraan alcoholmeters en areometers voor alcohol moeten voldoen, om vrij te mogen worden ingevoerd, in de handel gebracht

en gebruikt nadat zij zijn gekeurd en van de vastgestelde merken en tekens zijn voorzien;

Overwegende dat de Raad, in zijn resolutie van 17 december 1973 betreffende het industrieel beleid ⁽⁴⁾, de Commissie heeft verzocht hem vóór 1 december 1974 een voorstel voor een richtlijn betreffende alcoholmeting en alcoholmeters toe te zenden,

HEEFT DE VOLGENDE RICHTLIJN VASTGESTELD:

Artikel 1

Met deze richtlijn worden de kenmerken vastgesteld van de alcoholmeters en areometers voor alcohol die zijn bestemd om het alcoholgehalte van mengsels van water en ethanol (alcohol) te bepalen.

Artikel 2

De alcoholmeters en areometers voor alcohol waarop de E.E.G.-merken en E.E.G.-tekens mogen worden aangebracht zijn beschreven in de bijlage.

Zij zijn onderworpen aan de E.E.G.-modelgoedkeuring en aan de eerste E.E.G.-ijk.

Artikel 3

De Lid-Staten mogen het in de handel brengen en het in gebruik nemen van alcoholmeters en areometers voor alcohol die zijn voorzien van het E.E.G.-modelgoedkeuringsteken en van het merk van de eerste E.E.G.-ijk niet weigeren, verbieden of beperken om redenen in verband met de metrologische kwaliteiten daarvan.

Artikel 4

1. Binnen 24 maanden na kennisgeving van deze richtlijn voeren de Lid-Staten de nodige wettelijke

⁽¹⁾ PB nr. C 76 van 7. 4. 1975, blz. 39.

⁽²⁾ PB nr. C 248 van 29. 10. 1975, blz. 22.

⁽³⁾ PB nr. L 202 van 6. 9. 1971, blz. 1.

⁽⁴⁾ PB nr. C 117 van 31. 12. 1973, blz. 1.

en bestuursrechtelijke bepalingen in om aan het bepaalde in deze richtlijn te voldoen en maken deze bepalingen bekend. Zij stellen de Commissie hiervan onverwijld in kennis.

Zij passen deze bepalingen uiterlijk met ingang van 1 januari 1980 toe.

2. De Lid-Staten brengen de tekst van alle nationale wettelijke bepalingen die zij aanvaarden op het gebied waarop deze richtlijn van toepassing is, ter kennis van de Commissie.

Artikel 5

Deze richtlijn is gericht tot de Lid-Staten.

Gedaan te Brussel, 27 juli 1976.

Voor de Raad

De Voorzitter

M. van der STOEL

BIJLAGE

ALCOHOLMETERS EN AREOMETERS VOOR ALCOHOL

1. DEFINITIE VAN DE INSTRUMENTEN

- 1.1. Alcoholmeters zijn instrumenten, vervaardigd uit glas, voor het meten van:
— hetzij het alcohol-massagehalte
— hetzij het alcohol-volumegehalte,
van een mengsel van water en alcohol.
Zij worden, naar de gemeten grootheid, massa-alcoholmeters of volume-alcoholmeters genoemd.
Areometers voor alcohol zijn instrumenten, vervaardigd uit glas en ingericht voor het meten van de dichtheid van een mengsel van water en alcohol.
- 1.2. De instrumenten waarop deze richtlijn betrekking heeft, zijn voorzien van een schaalverdeling, opgesteld bij een referentietemperatuur van 20 °C, volgens de waarden die in de internationale alcoholtabellen, gepubliceerd door de Internationale Organisatie voor Wettelijke Metrologie, zijn vermeld.
- 1.3. De schaalverdeling is ingericht voor aflezingen op het niveau van het vrije horizontale vloeistofoppervlak.

2. BESCHRIJVING VAN DE INSTRUMENTEN

- 2.1. Alcoholmeters en areometers voor alcohol zijn instrumenten van glas bestaande uit:
— een cilindrische drijver die aan het ondereinde kegelvormig of bolrond uitloopt om geen luchtbellens vast te houden,
— een holle cilindrische steel die aan de bovenzijde van de drijver is vastgesmolten; het bovineinde van de steel is gesloten.
- 2.2. Het buitenoppervlak van het instrument is een omwentelingslichaam om de hoofdas.
De dwarsdoorsnede mag geen abrupte veranderingen vertonen.
- 2.3. Onderin de drijver bevindt zich een verzwaring, bestemd om de massa van het instrument te justeren.
- 2.4. In de steel bevindt zich een schaalverdeling, die op een vast in de steel bevestigde cilindrische drager is aangebracht.

3. BEGINSLEN VAN DE CONSTRUCTIE

- 3.1. Het glas dat wordt gebruikt voor de vervaardiging van de instrumenten moet doorzichtig zijn en vrij van gebreken die de aflezing van de schaalverdeling kunnen bemoeilijken.
Het moet een kubieke uitzettingscoëfficiënt hebben van $(25 \pm 2) 10^{-6} \text{ } ^\circ\text{C}^{-1}$.
- 3.2. Het materiaal waaruit de verzwaring bestaat moet aan de bodem van het instrument zijn bevestigd. Nadat het instrument gedurende één uur in horizontale stand op een temperatuur van 80 °C is gehouden en vervolgens in dezelfde stand is afgekoeld, dient het instrument, indien men het weer laat drijven, zich in een dusdanige stand te bevinden dat zijn hoofdas een hoek van ten hoogste 1°30' met de verticaal maakt.

4. DE SCHAALVERDELING

- 4.1. De instrumenten hebben slechts een schaalverdeling van het in punt 4.5 of 4.6. bedoelde type.
- 4.2. De schaalverdeling en de opschriften moeten zijn aangebracht op een drager met een glad en niet glanzend oppervlak.
Deze drager moet vast op zijn plaats in de steel worden gehouden; met behulp van een geschikte inrichting moet elke verplaatsing van de schaalverdeling en de drager ten opzichte van de steel kunnen worden vastgesteld.

De drager, de schaalverdeling en de opschriften mogen, na gedurende 24 uur aan een temperatuur van 70 °C te zijn blootgesteld, geen enkel spoor van vervorming, verkleuring of verkoling vertonen.

- 4.3. De deelstrepen zijn strepen die:
- gelegen zijn in een vlak dat loodrecht staat op de as van het instrument,
 - zwart ⁽¹⁾ zijn uitgevoerd en duidelijk en onuitwisbaar zijn aangebracht,
 - fijn, scherp en van gelijke dikte van niet meer dan 0,2 mm zijn.
- 4.4. De lengte van de korte strepen van de schaalverdeling bedraagt ten minste $\frac{1}{5}$ van de omtrek van de steel, die van de middellange strepen ten minste $\frac{1}{3}$ en die van de lange strepen ten minste de helft van deze omtrek.
- 4.5. De nominale schaalverdelingen van de alcoholmeters geven het alcohol-volumegehalte of het alcohol-massagehalte (% volume of % massa) aan. Zij hebben een meetbereik van ten hoogste 10 % voor het alcohol-volumegehalte of het alcohol-massagehalte.
- De schaaldeelwaarde bedraagt 0,1 %.
- De schaalverdeling bevat 5 tot 10 schaaldelen buiten het nominale meetbereik, naar boven en naar beneden.
- 4.6. De nominale schaalverdelingen van de areometers voor alcohol geven de gemeten dichtheid in kilogram per kubieke meter aan. Zij hebben een meetbereik van ten hoogste 20 kg/m³.
- De schaaldeelwaarde bedraagt 0,2 kg/m³.
- De schaalverdeling bevat 5 tot 10 schaaldelen buiten het nominale meetbereik, naar beneden een naar boven, doch behoeft niet te worden voortgezet tot dichtheidswaarden groter dan 1 000 kg/m³.
5. INDELING EN BECIJFERING VAN DE SCHAALVERDELING
- 5.1. Op de alcoholmeters is elke tiende deelstreep, gerekend van een eindstreep van de nominale schaalverdeling af, een lange streep. Er is een middellange deelstreep tussen twee achtereenvolgende lange deelstrepen en er zijn vier korte deelstrepen tussen een lange deelstreep en een middellange deelstreep. Alleen de lange deelstrepen zijn becijferd.
- 5.2. Op de areometers voor alcohol is elke vijfde deelstreep, gerekend van een eindstreep van de nominale schaalverdeling af, een lange streep. Er zijn vier korte deelstrepen tussen twee achtereenvolgende lange deelstrepen. Alleen elke vijfde of elke tiende deelstreep is becijferd.
- 5.3. De eindstrepen van de nominale schaalverdeling moeten met een volledig getal becijferd zijn.
- Bij areometers voor alcohol mogen bij de overige deelstrepen verkorte getallen zijn geplaatst.
6. KLASSE-INDELING VAN DE INSTRUMENTEN EN VOORNAAMSTE AFMETINGEN
- 6.1. De instrumenten behoren tot een van de volgende nauwkeurigheidsklassen:
- klasse I: De gemiddelde lengte van een schaaldeel is ten minste 1,5 mm. De instrumenten van deze klasse mogen geen ingebouwde thermometer hebben.
 - klasse II: De gemiddelde lengte van een schaaldeel is ten minste 1,05 mm. De instrumenten van deze klasse mogen een ingebouwde thermometer hebben.
 - klasse III: De gemiddelde lengte van een schaaldeel is ten minste 0,85 mm. De instrumenten van deze klasse mogen een ingebouwde thermometer hebben.
- 6.2. De buitenmiddellijn van de drijver ligt tussen 19 en 40 mm.
- De buitenmiddellijn van de steel moet ten minste gelijk zijn aan 3 mm voor de instrumenten van de klassen I en II en ten minste 2,5 mm voor die van klasse III. Het gedeelte van de steel, dat zich boven de hoogste deelstreep van de schaalverdeling bevindt, dient een lengte van ten minste 15 mm te hebben.

(¹) Buiten het meetbereik van de nominale schaalverdeling mogen de strepen een andere kleur hebben.

De dwarsdoorsnede van de steel moet gelijke afmetingen behouden over een lengte van ten minste 5 mm beneden de laagste deelstreep van de schaalverdeling.

7. OPSCHRIFTEN

7.1. De volgende opschriften moeten duidelijk leesbaar en onuitwisbaar binnenin de instrumenten zijn aangebracht:

- de nauwkeurigheidsklasse I of II of III,
- kg/m³ of ‰ vol of ‰ mas,
- 20 °C,
- ethanol,
- de naam of het identificatiemerk van de fabrikant,
- het fabrieksnummer van het instrument,
- het E.E.G.-modelgoedkeuringsteken „e”.

7.2. Op de drijver mag de massa van het instrument, uitgedrukt tot in milligrammen, worden vermeld.

8. MAXIMAAL TOELAATBARE FOUTEN EN EERSTE E.E.G.-IJK

8.1. De maximaal toelaatbare fouten voor de alcoholmeters en de areometers voor alcohol bedragen:

- voor de instrumenten van klasse I: plus of min een half schaaldeel bij elke gemeten waarde;
- voor de instrumenten van klasse II en III: plus of min een schaaldeel bij elke gemeten waarde.

8.2. De eerste E.E.G.-ijk wordt verricht bij ten minste drie meetpunten, verspreid over het gehele nominale meetbereik van de schaal.

9. THERMOMETERS DIE WORDEN GEBRUIKT BIJ DE METING VAN HET ALCOHOLGEHALTE

9.1. Indien het instrument dat dient voor de meting van het alcoholgehalte behoort tot klasse I, is de gebruikte thermometer

- een weerstandsthermometer met metalen element of een kwikthermometer, uitgevoerd als hulstthermometer;

— voorzien van een aanwijziging met schaaldelen van 0,1 °C of 0,05 °C. De maximaal toelaatbare fout bedraagt plus of min 0,05 °C bij elke gemeten waarde.

Op de kwikthermometers moet een deelstreep bij 0 °C zijn aangebracht.

9.2. Indien het instrument dat dient voor de meting van het alcoholgehalte behoort tot klasse II of III, is de gebruikte thermometer een kwikthermometer, uitgevoerd als hulstthermometer, en voorzien van een schaalverdeling met schaaldelen van 0,1 °C of 0,2 °C of 0,5 °C.

De thermometer heeft een deelstreep bij 0 °C.

De maximaal toelaatbare fout in plus of min bedraagt:

- 0,1 °C indien de thermometer schaaldelen heeft van 0,1 °C,
- 0,15 °C indien de thermometer schaaldelen heeft van 0,2 °C,
- 0,2 °C indien de thermometer schaaldelen heeft van 0,5 °C.

De thermometer mag zijn ingebouwd in het instrument dat dient voor de meting van het alcoholgehalte.

In dat geval behoeft er geen deelstreep bij 0 °C te worden aangebracht.

9.3. De minimale lengte van een schaaldeel bedraagt

- 0,7 mm voor thermometers met schaaldelen van 0,05 °C, 0,1 °C en 0,2 °C en
- 1,0 mm voor thermometers met schaaldelen van 0,5 °C.

9.4. De strepen mogen niet dikker zijn dan 1/3 van de lengte van het schaaldeel.

10. IJKMERKEN

Op de achterzijde van de alcoholmeters en areometers voor alcohol dient in het bovenste derde gedeelte van de drijver een plaats vrij te zijn voor het aanbrengen van het merk van eerste E.E.G.-ijk.

Krachtens punt 3.1.1 van bijlage II van Richtlijn 71/316/EEG en in afwijking van punt 3 van die bijlage, bestaat het merk van eerste E.E.G.-ijk, in verband met de bijzondere eisen die het aanbrengen van ijkmerken op glazen instrumenten stelt, uit de navolgende reeks van aanduidingen:

- de kleine letter „e”,
- de laatste twee cijfers van het jaar van de eerste E.E.G.-ijk,
- de kenletter of kenletters van het land waar de eerste E.E.G.-ijk heeft plaatsgevonden,
- zo nodig het kencijfer van het ijkkantoor.

Ingeval het merk door middel van zandstralen wordt aangebracht, worden de letters en cijfers op geschikte plaatsen onderbroken; hierdoor mag de leesbaarheid van de aanduidingen niet worden verminderd.

Voorbeeld:

e 75 D 48: Eerste E.E.G.-ijk, verricht in 1975 door het kantoor nr. 48 van de Bondsrepubliek Duitsland.

RICHTLIJN VAN DE RAAD

van 27 juli 1976

betreffende de onderlinge aanpassing van de wetgevingen van de Lid-Staten inzake alcoholtabellen

(76/766/EEG)

DE RAAD VAN DE EUROPESE GEMEENSCHAPPEN,

HEEFT DE VOLGENDE RICHTLIJN VASTGESTELD:

Gelet op het Verdrag tot oprichting van de Europese Economische Gemeenschap, inzonderheid op artikel 100,

Gezien het voorstel van de Commissie,

Gezien het advies van het Europese Parlement ⁽¹⁾,

Gezien het advies van het Economisch en Sociaal Comité ⁽²⁾,

Overwegende dat in verschillende Lid-Staten wetgevingen bestaan waarin het alcoholgehalte van een mengsel van water en alcohol wordt gedefinieerd; dat deze wetgevingen van Lid-Staat tot Lid-Staat verschillen en daardoor een belemmering vormen voor het handelsverkeer; dat een harmonisatie op dit gebied, die leidt tot een gemeenschappelijke definitie, op communautair niveau derhalve noodzakelijk is;

Overwegende dat de Raad, in zijn resolutie van 17 december 1973 betreffende het industrieel beleid ⁽³⁾, de Commissie heeft verzocht hem vóór 1 december 1974 een voorstel voor een richtlijn betreffende alcoholmeting en alcoholmeters toe te zenden;

Overwegende dat de harmonisatie van de wettelijke en bestuursrechtelijke bepalingen betreffende de methode ter bepaling van het alcoholgehalte op basis van de meetresultaten eveneens noodzakelijk is ter aanvulling van de harmonisatie betreffende alcoholmeters en areometers voor alcohol, ten einde elke dubbelzinnigheid en kans op betwisting uit te sluiten,

⁽¹⁾ PB nr. C 76 van 7. 4. 1975, blz. 39.

⁽²⁾ PB nr. C 248 van 29. 10. 1975, blz. 22.

⁽³⁾ PB nr. C 117 van 31. 12. 1973, blz. 1.

Artikel 1

Met deze richtlijn wordt de wijze bepaald waarop het alcoholvolumegehalte of het alcohol-massagehalte, als omschreven in de bijlage, moet worden uitgedrukt en een formule gegeven met behulp waarvan de tabellen kunnen worden vastgesteld die moeten dienen om dit gehalte, uitgaande van de verrichte metingen, te berekenen.

Artikel 2

Met ingang van 1 januari 1980 mogen de Lid-Staten niet de alcoholgehalten betwisten die zijn bepaald met behulp van de alcoholtabellen die op basis van de in de bijlage aangegeven formule worden vastgesteld en aan de hand van de metingen die worden verricht met alcoholmeters of areometers voor alcohol, voorzien van de E.E.G.-merken en -tekens of met instrumenten met een ten minste gelijkwaardige nauwkeurigheid om redenen in verband met het gebruik van deze tabellen of deze instrumenten.

Artikel 3

De symbolen die worden gebruikt om de in artikel 2 bedoelde alcoholgehalten aan te geven zoals die zijn omschreven in de bijlage, moeten de volgende zijn:

„% vol” voor het alcohol-volumegehalte;

„% mas” voor het alcohol-massagehalte.

Artikel 4

De Lid-Staten verbieden met ingang van 1 januari 1980 het gebruik van alcoholgehalten die niet in overeenstemming zijn met de voorschriften van deze richtlijn.

Artikel 5

1. Binnen 24 maanden na kennisgeving van deze richtlijn voeren de Lid-Staten de nodige wettelijke

en bestuursrechtelijke bepalingen in om aan het bepaalde in deze richtlijn te voldoen en maken deze bepalingen bekend. Zij stellen de Commissie hiervan onverwijld in kennis.

Zij passen deze bepalingen uiterlijk met ingang van 1 januari 1980 toe.

2. De Lid-Staten brengen de tekst van alle nationale wettelijke bepalingen die zij aanvaarden op het gebied waarop deze richtlijn van toepassing is, ter kennis van de Commissie.

Artikel 6

Deze richtlijn is gericht tot de Lid-Staten.

Gedaan te Brussel, 27 juli 1976.

Voor de Raad

De Voorzitter

M. van der STOEL

BIJLAGE

ALCOHOLGEHALTE

1. DEFINITIES

Het „alcohol-volumegehalte” van een mengsel van water en alcohol is de verhouding tussen het volume zuivere alcohol bij een temperatuur van 20 °C, dat dit mengsel bevat, en het totale volume van het mengsel bij die temperatuur.

Het „alcohol-massagehalte” van een mengsel van water en alcohol is de verhouding tussen de massa van de alcohol, die dit mengsel bevat, en de totale massa van dit mengsel.

2. AANDUIDING VAN HET ALCOHOLGEHALTE

Het alcoholgehalte wordt uitgedrukt in delen alcohol op 100 delen mengsel.

De symbolen zijn:

„% vol” voor het alcohol-volumegehalte,

„% mas” voor het alcohol-massagehalte.

3. BEPALING VAN HET ALCOHOLGEHALTE

Ter bepaling van het alcoholgehalte met behulp van de instrumenten, bedoeld in de richtlijn van de Raad van 27 juli 1976 betreffende de onderlinge aanpassing van de wetgevingen van de Lid-Staten inzake alcoholmeters en areometers voor alcohol ⁽¹⁾ moeten de volgende handelingen worden verricht

- het aflezen van de alcoholmeter of de areometer bij de temperatuur van het mengsel,
- het meten van de temperatuur van het mengsel.

Het alcoholgehalte wordt vervolgens afgeleid uit de internationale alcoholtabellen.

4. FORMULE AAN DE HAND WAARVAN DE INTERNATIONALE ALCOHOLTABELLEN VOOR MENGSELS VAN ETHANOL EN WATER KUNNEN WORDEN BEREKEND

De dichtheid ρ , uitgedrukt in kilogram per kubieke meter (kg/m^3), van een mengsel van ethanol en water bij een temperatuur t , uitgedrukt in graden Celsius, wordt berekend aan de hand van de volgende formule, als functie van:

- het massagehalte p , uitgedrukt in een decimaal getal ⁽²⁾
- de temperatuur t , uitgedrukt in graden Celsius (IPTS-68)
- de hiernavolgende numerieke coëfficiënten.

De formule geldt voor temperaturen tussen -20 °C en $+40$ °C.

$$\rho = A_1 + \sum_{k=2}^{12} A_k p^{k-1} + \sum_{k=1}^6 B_k (t-20^\circ\text{C})^k + \sum_{i=1}^n \sum_{k=1}^{m_i} C_{i,k} p^k (t-20^\circ\text{C})^i,$$

$$\begin{aligned} n &= 5 \\ m_1 &= 11 \\ m_2 &= 10 \\ m_3 &= 9 \\ m_4 &= 4 \\ m_5 &= 2 \end{aligned}$$

⁽¹⁾ Zie blz. 143 van dit Publikatieblad.

⁽²⁾ Voorbe. d: bij een massagehalte van 12% : $p = 0,12$.

NUMERIEKE COËFFICIËNTEN VAN DE FORMULE

k	A_k kg/m ³	B_k
1	9,982 012 300 · 10 ²	-2,061 851 3 · 10 ⁻¹ kg/(m ³ · °C)
2	-1,929 769 495 · 10 ²	-5,268 254 2 · 10 ⁻³ kg/(m ³ · °C ²)
3	3,891 238 958 · 10 ²	3,613 001 3 · 10 ⁻⁵ kg/(m ³ · °C ³)
4	-1,668 103 923 · 10 ³	-3,895 770 2 · 10 ⁻⁷ kg/(m ³ · °C ⁴)
5	1,352 215 441 · 10 ⁴	7,169 354 0 · 10 ⁻⁹ kg/(m ³ · °C ⁵)
6	-8,829 278 388 · 10 ⁴	-9,973 923 1 · 10 ⁻¹¹ kg/(m ³ · °C ⁶)
7	3,062 874 042 · 10 ⁵	
8	-6,138 381 234 · 10 ⁵	
9	7,470 172 998 · 10 ⁵	
10	-5,478 461 354 · 10 ⁵	
11	2,234 460 334 · 10 ⁵	
12	-3,903 285 426 · 10 ⁴	

k	$C_{1,k}$ kg/(m ³ · °C)	$C_{2,k}$ kg/(m ³ · °C ²)
1	1,693 443 461 530 087 · 10 ⁻¹	-1,193 013 005 057 010 · 10 ⁻²
2	-1,046 914 743 455 169 · 10 ¹	2,517 399 633 803 461 · 10 ⁻¹
3	7,196 353 469 546 523 · 10 ¹	-2,170 575 700 536 993
4	-7,047 478 054 272 792 · 10 ²	1,353 034 988 843 029 · 10 ¹
5	3,924 090 430 035 045 · 10 ³	-5,029 988 758 547 014 · 10 ¹
6	-1,210 164 659 068 747 · 10 ⁴	1,096 355 666 577 570 · 10 ²
7	2,248 646 550 400 788 · 10 ⁴	-1,422 753 946 421 155 · 10 ²
8	-2,605 562 982 188 164 · 10 ⁴	1,080 435 942 856 230 · 10 ²
9	1,852 373 922 069 467 · 10 ⁴	-4,414 153 236 817 392 · 10 ¹
10	-7,420 201 433 430 137 · 10 ³	7,442 971 530 188 783
11	1,285 617 841 998 974 · 10 ³	

k	$C_{3,k}$ kg/(m ³ · °C ³)	$C_{4,k}$ kg/(m ³ · °C ⁴)	$C_{5,k}$ kg/(m ³ · °C ⁵)
1	-6,802 995 733 503 803 · 10 ⁻⁴	4,075 376 675 622 027 · 10 ⁻⁶	-2,788 074 354 782 409 · 10 ⁻⁸
2	1,876 837 790 289 664 · 10 ⁻²	-8,763 058 573 471 110 · 10 ⁻⁶	1,345 612 883 493 354 · 10 ⁻⁸
3	-2,002 561 813 734 156 · 10 ⁻¹	6,515 031 360 099 368 · 10 ⁻⁶	t
4	1,022 992 966 719 220	-1,515 784 836 987 210 · 10 ⁻⁶	
5	-2,895 696 483 903 638		
6	4,810 060 584 300 675		
7	-4,672 147 440 794 683		
8	2,458 043 105 903 461		
9	-5,411 227 621 436 812 · 10 ⁻¹		

RICHTLIJN VAN DE RAAD

van 27 juli 1976

over de onderlinge aanpassing van de wetgevingen der Lid-Statē inzake gemeenschappelijke bepalingen betreffende toestellen onder druk en keuringsmethoden voor deze toestellen

(76/767/EEG)

DE RAAD VAN DE EUROPESE GEMEENSCHAPPEN,

Gelet op het Verdrag tot oprichting van de Europese Economische Gemeenschap, inzonderheid op artikel 100,

Gezien het voorstel van de Commissie,

Gezien het advies van het Europese Parlement ⁽¹⁾,

Gezien het advies van het Economisch en Sociaal Comité ⁽²⁾,

Overwegende dat in elke Lid-Staat de technische kenmerken ten aanzien van constructie, keuring en/of werking van toestellen onder druk zijn vastgelegd in bepalingen van dwingend recht; dat deze voorschriften van land tot land verschillen; dat zij daardoor het handelsverkeer belemmeren en ongelijke concurrentievoorwaarden kunnen scheppen binnen de Gemeenschap;

Overwegende dat deze belemmeringen voor de totstandbrenging en de werking van de Gemeenschappelijke markt kunnen worden beperkt en zelfs opgeheven, wanneer in elke Lid-Staat dezelfde voorschriften van toepassing zijn, hetzij ter aanvulling dan wel in de plaats van hun huidige wetgevingen;

Overwegende dat controle op de naleving van deze technische voorschriften noodzakelijk is om gebruikers en derden afdoende te beschermen; dat de bestaande controleprocedures van de ene Lid-Staat tot de andere verschillen; dat het, ten einde het vrije verkeer van deze toestellen binnen de gemeenschappelijke markt te verwezenlijken en veelvuldige controles die even zovele belemmeringen voor dit vrije verkeer der toestellen vormen te vermijden, wenselijk is te voorzien in een wederzijdse erkenning door de Lid-Statē van de controles;

Overwegende dat het, ter bevordering van deze wederzijdse erkenning der controles, met name wenselijk is passende E.E.G.-modelgoedkeurings- en E.E.G.-keuringsprocedures voor de toestellen in te stellen alsmede de criteria te harmoniseren die moeten worden aangelegd om de keuringsinstanties aan te wijzen;

Overwegende dat de aanwezigheid op een toestel onder druk van E.E.G.-merktekens, overeenkomend met de keuringen die het heeft ondergaan, de veronderstelling wettigt dat dit voldoet aan de daarop betrekking hebbende technische voorschriften zodat een herhaling van reeds verrichte keuringen bij invoer en ingebruikneming daarvan overbodig wordt;

Overwegende dat de nationale regelingen in de sector toestellen onder druk gelden voor een groot aantal categorieën toestellen onder druk van zeer verschillende capaciteit en druk die bestemd zijn voor zeer verschillende gebruiksdoeleinden; dat het wenselijk is in de onderhavige richtlijn de algemene bepalingen vast te stellen die met name betrekking hebben op de E.E.G.-modelgoedkeurings- en de E.E.G.-keuringsprocedure; dat in bijzondere richtlijnen voor elke categorie toestellen de voorschriften worden vastgelegd ten aanzien van de technische uitvoering, de keuringsbepalingen voor deze toestellen en, in voorkomend geval, de voorwaarden waarop de communautaire technische voorschriften in de plaats treden van de bestaande nationale voorschriften;

Overwegende dat een snelle aanpassing der technische voorschriften in de richtlijnen betreffende de toestellen onder druk noodzakelijk is ten einde rekening te kunnen houden met de vooruitgang van de techniek; dat er, ten einde de tenuitvoerlegging van de daartoe benodigde maatregelen te vergemakkelijken, dient te worden voorzien in een procedure waarbij een nauwe samenwerking tussen de Lid-Statē en de Commissie tot stand wordt gebracht in het „Comité voor de aanpassing aan de vooruitgang der techniek van de richtlijnen tot opheffing van technische handelsbelemmeringen in de sector toestellen onder druk”;

⁽¹⁾ PB nr. C 2 van 9. 1. 1974, blz. 64.

⁽²⁾ PB nr. C 101 van 23. 11. 1973, blz. 25.

Overwegende dat het niet uitgesloten moet worden geacht dat op de markt gebrachte toestellen onder druk, hoewel deze voldoen aan de voorschriften van de daarop betrekking hebbende bijzondere richtlijn, de veiligheid in gevaar brengen; dat er derhalve een procedure moet worden ingesteld om dit gevaar te ondervangen,

HEEFT DE VOLGENDE RICHTLIJN VASTGESTELD:

HOOFDSTUK I

Definities en grondbeginselen

Artikel 1

1. Onder toestel onder druk in de zin van deze richtlijn wordt verstaan ieder al dan niet verplaatsbaar toestel of vat waarin een overdruk van een medium (gas, damp of vloeistof) van meer dan 0,5 bar kan heersen of tot ontwikkeling komen.
2. Van deze richtlijn zijn uitgesloten:
 - toestellen die speciaal zijn ontworpen voor gebruik in de kernenergie en bij defect het verspreiden van radioactiviteit kunnen veroorzaken;
 - toestellen die speciaal zijn bestemd voor de uitrusting of de aandrijving van schepen of van luchtvaartuigen;
 - leidingen voor vervoer of distributie.

Artikel 2

1. In bijzondere richtlijnen worden voor categorieën toestellen onder druk waarop zij betrekking hebben en, in voorkomend geval, voor de daarbij behorende uitrusting, de voorschriften vastgesteld inzake ontwerp en constructie en de wijze van keuring, beproeving en in voorkomend geval werking.

Voor elke categorie toestellen onder druk wordt daarin bepaald of deze:

- zijn onderworpen aan de E.E.G.-modelgoedkeuring en de E.E.G.-keuring, of wel aan één of geen van deze beide procedures.

In deze richtlijnen kan worden voorgeschreven:

- aan welke voorwaarden of tijdslimieten de E.E.G.-modelgoedkeuring in voorkomend geval is gebonden en welke merktekens er in deze gevallen eventueel op de toestellen onder druk moeten worden aangebracht;
- welke merktekens er moeten worden gebruikt ter identificatie van elk toestel onder druk;

— aan welke voorwaarden de varianten van een toestel moeten voldoen om in aanmerking te komen voor een zelfde E.E.G.-modelgoedkeuring.

2. Onder toestel onder druk van het E.E.G.-type in de zin van deze richtlijn wordt verstaan elk toestel dat zodanig ontworpen en vervaardigd is dat het voldoet aan de voorschriften van de bijzondere richtlijn die geldt voor de categorie waartoe het behoort.

Artikel 3

De Lid-Staten mogen het in de handel brengen en het in gebruik nemen van een toestel onder druk van het E.E.G.-type niet weigeren, verbieden of beperken om redenen die verband houden met de constructie ervan en met de daarop betrekking hebbende keuring in de zin van deze richtlijn en van de desbetreffende bijzondere richtlijn, indien dat toestel overeenstemt met de voorschriften van deze richtlijn en de desbetreffende bijzondere richtlijn.

Artikel 4

De Lid-Staten kennen aan de E.E.G.-modelgoedkeuring en aan de E.E.G.-keuring dezelfde waarde toe als aan de overeenkomstige nationale handelingen wanneer die bestaan.

Artikel 5

De taken van de overheidsinstantie die de E.E.G.-modelgoedkeuring verleent, of van de keuringsinstantie die de E.E.G.-keuring van een toestel verricht, blijven beperkt tot het onderzoek overeenkomstig de voorschriften van de bijzondere richtlijnen die op het desbetreffende toestel onder druk betrekking hebben, alsmede tot de opdrachten waarmee zij in het kader van deze richtlijn is belast.

HOOFDSTUK II

E.E.G.-modelgoedkeuring

Artikel 6

1. De E.E.G.-modelgoedkeuring vormt, indien deze in een bijzondere richtlijn is voorgeschreven, een voorwaarde voor:

- de E.E.G.-keuring, indien deze vereist is;
- het in de handel brengen en in gebruik nemen, indien de E.E.G.-keuring niet vereist is.

2. De Lid-Staten verlenen op aanvraag van de fabrikant of van diens in de Gemeenschap gevestigde gemachtigde de E.E.G.-modelgoedkeuring voor ieder type toestel onder druk dat voldoet aan de voorschriften die zijn vastgelegd in de bijzondere richtlijn voor de categorie toestellen onder druk waartoe het behoort.

3. Voor een bepaald type toestel onder druk mag de aanvraag om E.E.G.-modelgoedkeuring slechts in één Lid-Staat worden ingediend.

4. De E.E.G.-modelgoedkeuring wordt door de Lid-Staten verleend, geweigerd of ingetrokken overeenkomstig het bepaalde in dit hoofdstuk en in bijlage I, sub 1, 2 en 4.

Artikel 7

1. Indien de uitslag van het in bijlage I, sub 2, bedoelde onderzoek bevredigend is, stelt de Lid-Staat die bedoeld onderzoek heeft verricht, een E.E.G.-modelgoedkeuringscertificaat op, dat aan de aanvrager wordt verstrekt.

Indien deze goedkeuring geldt voor een toestel dat aan de E.E.G.-keuring is onderworpen, moet de fabrikant, voordat deze keuring plaatsvindt, op dit toestel het in bijlage I, sub 3.1 bedoelde E.E.G.-modelgoedkeuringsmerk aanbrengen.

2. De voorschriften betreffende het certificaat en het goedkeuringsmerk zijn neergelegd in bijlage I, sub 3 en 5.

Artikel 8

Wanneer voor een categorie toestellen onder druk die voldoen aan de voorschriften van een bijzondere richtlijn geen E.E.G.-modelgoedkeuring is vereist, maar wel E.E.G.-keuring wordt verlangd, dan worden deze toestellen vooraf door de fabrikant onder diens verantwoordelijkheid voorzien van het in bijlage I, sub 3.2, vastgestelde speciale merkteken.

Artikel 9

1. De Lid-Staat die een E.E.G.-modelgoedkeuring heeft verleend moet deze intrekken indien niet is voldaan aan voorwaarden die overeenkomstig artikel 2, lid 1, eventueel in een bijzondere richtlijn zijn gesteld.

2. Indien een Lid-Staat die een E.E.G.-modelgoedkeuring heeft verleend, constateert dat toestellen onder druk waarvan het model is goedgekeurd niet met dit model overeenkomen:

- a) kan hij de goedkeuring handhaven wanneer de geconstateerde verschillen zeer gering zijn, geen fundamentele wijziging betekenen in het ontwerp van het toestel en de fabricagemethoden in elk geval de veiligheid niet in gevaar brengen;
- b) moet hij de goedkeuring intrekken indien de wijzigingen de veiligheid in gevaar brengen;
- c) verzoekt hij de fabrikant zijn produkten zo spoedig mogelijk aan te passen indien hij van oordeel is dat het goedgekeurde model niet meer

op aanvaardbare wijze representatief is voor de serie; de Lid-Staat moet de goedkeuring intrekken indien de fabrikant daar niet op ingaat.

3. De Lid-Staat die een E.E.G.-modelgoedkeuring heeft verleend moet deze eveneens intrekken indien hij constateert dat die goedkeuring niet had mogen worden verleend.

4. Indien bedoelde Lid-Staat door een andere Lid-Staat in kennis wordt gesteld van het bestaan van één der gevallen, bedoeld in lid 1, 2 en 3, gaat hij, na overleg met deze Staat, eveneens over tot de in die leden bedoelde maatregelen.

5. Indien de wenselijkheid van of de verplichting tot intrekking een punt van geschil vormt tussen de bevoegde instanties van de Lid-Staat die de E.E.G.-modelgoedkeuring heeft verleend en die van een andere Lid-Staat, wordt de Commissie op de hoogte gehouden. Voor zover nodig pleegt zij voor het bereiken van een oplossing het daartoe passende overleg.

6. De intrekking van een E.E.G.-modelgoedkeuring kan slechts geschieden door de Lid-Staat die de goedkeuring heeft verleend; deze brengt de overige Lid-Staten alsmede de Commissie hiervan onmiddellijk op de hoogte.

HOOFDSTUK III

E.E.G.-keuring

Artikel 10

De E.E.G.-keuring heeft ten doel te controleren of een toestel onder druk overeenstemt met de voor dit toestel in de bijzondere richtlijn gestelde eisen; het gunstige resultaat hiervan blijkt uit het E.E.G.-keurmerk.

Artikel 11

1. Wanneer een toestel onder druk ter E.E.G.-keuring wordt aangeboden, gaat de keuringsinstantie na of:

- a) — het toestel behoort tot een categorie die onderworpen is aan E.E.G.-modelgoedkeuring en, zo ja, of het toestel overeenstemt met het goedgekeurde model en of het voorzien is van het E.E.G.-modelgoedkeuringsmerk;
- het toestel behoort tot een categorie die is vrijgesteld van E.E.G.-modelgoedkeuring en, zo ja, of het aan de in de bijzondere richtlijn vervatte voorschriften voldoet;

b) — het toestel voldoet aan de voorschriften van de bijzondere richtlijn inzake het uitvoeren der proeven en het op de juiste wijze aangebracht zijn van de merktekens en van de voorgeschreven opschriften.

2. De fabrikant mag de keuringsinstantie de toegang tot de fabricageruimten niet weigeren voor zover de juiste uitvoering van de aan deze instantie toevertrouwde taken die toegang vereist.

Artikel 12

Onverminderd de bevoegdheid van de Lid-Staten, die maatregelen te treffen en die voorwaarden te stellen welke op nationaal vlak noodzakelijk worden geacht ter verzekering van een doeltreffende, gecoördineerde en onberispelijke taakuitoefening door de keuringsinstanties, worden in bijlage III minimummaatstaven gegeven welke de Lid-Staten bij de aanwijzing van deze keuringsinstanties overeenkomstig artikel 13 in elk geval dienen aan te leggen.

Artikel 13

1. Elke Lid-Staat doet de overige Lid-Staten en de Commissie een lijst toekomen van de instanties die tot keuring verplicht zijn, onder vermelding van de specifieke keuringen waartoe deze instanties zich eventueel beperken alsmede van iedere latere wijziging in deze lijst.

2. Een Lid-Staat die een keuringsinstantie heeft aangewezen, moet deze aanwijzing intrekken indien hij constateert dat deze instantie niet of niet langer voldoet aan de maatstaven die in bijlage III zijn vermeld. Hij stelt de Commissie en de andere Lid-Staten daarvan onmiddellijk op de hoogte en geeft aan, of de aanwijzing in haar geheel dan wel alleen voor bepaalde keuringen is ingetrokken.

3. Intrekking of beperking van de aanwijzing kan alleen geschieden door de Lid-Staat die de betreffende keuringsinstantie heeft aangewezen.

Artikel 14

1. Nadat de keuringsinstantie op de in artikel 11 vastgestelde voorwaarden en op de in bijlage II bepaalde wijze de E.E.G.-keuring van een toestel onder druk heeft verricht, brengt zij op dit toestel de gedeeltelijke of definitieve E.E.G.-keurmerken aan op de wijze als bepaald in bijlage II, sub 3.

2. De voorschriften betreffende het model en de uitvoering van de E.E.G.-keurmerken zijn neergelegd in bijlage II, sub 3.

3. Indien zulks in een bijzondere richtlijn is voorgeschreven, geeft de keuringsinstantie een keuringsbewijs af waaruit tevens het resultaat van de keuring blijkt.

Artikel 15

Indien de bijzondere richtlijn betreffende een categorie toestellen onder druk geen E.E.G.-keuring voorschrijft, brengt de fabrikant, na een keuring te hebben verricht ten einde na te gaan of elk toestel overeenkomt met de voorschriften van de bijzondere richtlijn en indien nodig met het goedgekeurde model, onder zijn verantwoordelijkheid daarop aan:

a) hetzij het bijzondere merkteken aangegeven in bijlage I, sub 5.3, indien de E.E.G.-modelgoedkeuring vereist is;

b) hetzij het bijzondere merkteken aangegeven in bijlage I, sub 5.4, in geval van vrijstelling van de E.E.G.-modelgoedkeuring.

HOOFDSTUK IV

Gemeenschappelijke bepalingen voor de E.E.G.-modelgoedkeuring en de E.E.G.-keuring

Artikel 16

1. De merktekens die worden bedoeld in deze richtlijn en in de bijzondere richtlijnen die op een toestel en een hulpinrichting daarvan van toepassing zijn moeten zichtbaar, leesbaar en onuitwisbaar worden aangebracht op dit toestel en deze hulpinrichting.

2. De Lid-Staten nemen alle maatregelen die nodig zijn om te verbieden dat voor toestellen onder druk merktekens of opschriften worden gebruikt die verwarrend met E.E.G.-merktekens zouden kunnen veroorzaken.

HOOFDSTUK V

Afwijkingsclausule

Artikel 17

1. Bij het ontwerp en de wijze van vervaardiging van een toestel onder druk mag van sommige bepalingen van de bijzondere richtlijnen worden afgeweken zonder dat het toestel daardoor niet meer voor het bepaalde in artikel 3 in aanmerking komt, wanneer de aangebrachte veranderingen een op zijn minst even grote veiligheid bieden.

2. In elke bijzondere richtlijn wordt uitdrukkelijk vermeld van welke bepalingen aldus mag worden afgeweken, of van welke bepalingen niet mag worden afgeweken.

In dergelijke gevallen wordt de volgende procedure toegepast:

- a) de Lid-Staat zendt de documenten met de beschrijving van het toestel en de bescheiden ter staving van het verzoek om van een bepaling te mogen afwijken, met name de resultaten van de eventueel verrichte proeven, aan de andere Lid-Staten; deze hebben, te rekenen vanaf de mededeling van deze inlichtingen, vier maanden de tijd om kenbaar te maken of zij al dan niet akkoord gaan, opmerkingen in te dienen, vragen te stellen, aanvullende eisen voor te leggen of aanvullende proeven te verlangen en, desgewenst, te verlangen dat het Comité om advies wordt gevraagd volgens de procedure van artikel 20. Deze mededelingen worden eveneens aan de Commissie gezonden. Deze briefwisseling is vertrouwelijk;
- b) wanneer geen enkele Lid-Staat vóór het verstrijken van de gestelde termijn om inschakeling van het Comité heeft verzocht of heeft kenbaar gemaakt dat hij niet akkoord gaat, staat de Lid-Staat, na aan alle volgens de procedure sub a) geformuleerde verlangens te hebben voldaan, toe, dat van de betrokken bepaling wordt afgeweken en licht hij de andere Lid-Staten alsmede de Commissie hierover in;
- c) wanneer een Lid-Staat vóór het verstrijken van de vastgestelde termijn geen enkel antwoord heeft gegeven, wordt ervan uitgegaan dat deze Lid-Staat akkoord gaat; de Staat van oorsprong dient evenwel via de Commissie om bevestiging van het ontbreken van een antwoord te vragen;
- d) wanneer het Comité wordt ingeschakeld en een gunstig advies uitbrengt, mag de Lid-Staat de afwijking toestaan op de eventueel door het Comité voorgestelde voorwaarden;
- e) deze documenten worden ingediend in de taal of talen van de Staat van bestemming of in een andere door deze Staat aanvaarde taal.

HOOFDSTUK VI

Aanpassing van de richtlijnen aan de vooruitgang der techniek

Artikel 18

De wijzigingen, nodig voor het aanpassen aan de vooruitgang van de techniek van:

- de bijlagen I en II van deze richtlijn;
- de bepalingen van de bijzondere richtlijnen die uitdrukkelijk zullen worden aangeduid in elk van deze richtlijnen,

worden vastgesteld overeenkomstig de procedure van artikel 20.

Artikel 19

1. Er wordt een Comité voor de aanpassing aan de vooruitgang der techniek van de richtlijnen tot opheffing van technische handelsbelemmeringen in de sector toestellen onder druk, hierna te noemen „het Comité”, opgericht dat is samengesteld uit vertegenwoordigers der Lid-Staten en wordt voorgezeten door een vertegenwoordiger van de Commissie.
2. Het Comité stelt zijn reglement van orde vast.

Artikel 20

1. In de gevallen waarin wordt verwezen naar de in dit artikel omschreven procedure, wordt deze procedure bij het Comité ingeleid door de voorzitter, hetzij op diens initiatief, hetzij op verzoek van de vertegenwoordiger van een Lid-Staat.
2. De vertegenwoordiger van de Commissie legt aan het Comité een ontwerp voor van de te nemen maatregelen. Het Comité brengt over dit ontwerp advies uit binnen een termijn die de voorzitter kan bepalen naar gelang van de urgentie van het desbetreffende vraagstuk. Het Comité spreekt zich uit met een meerderheid van 41 stemmen, waarbij de stemmen van de Lid-Staten worden gewogen overeenkomstig het bepaalde in artikel 148, lid 2, van het Verdrag. De voorzitter neemt niet aan de stemming deel.
3. a) De Commissie stelt de beoogde maatregelen vast wanneer zij in overeenstemming zijn met het advies van het Comité;
- b) Wanneer de beoogde maatregelen niet in overeenstemming zijn met het advies van het Comité of bij gebreke van een advies, doet de Commissie onverwijld een voorstel aan de Raad betreffende de vast te stellen maatregelen. De Raad besluit met gekwalificeerde meerderheid van stemmen;
- c) Indien de Raad na een termijn van drie maanden, te rekenen vanaf de indiening van het voorstel, geen besluit heeft genomen, worden de voorgestelde maatregelen door de Commissie vastgesteld.

HOOFDSTUK VII

Vrijwaringsclausule

Artikel 21

1. Wanneer een Lid-Staat op basis van een uitvoerige motivering constateert dat een of meer toestellen onder druk, hoewel zij voldoen aan de voorschriften van deze richtlijn en de bijzondere richtlijnen, gevaar opleveren voor de veiligheid, kan deze Staat het op

de markt brengen van dit toestel of deze toestellen op zijn grondgebied voorlopig verbieden of afhankelijk stellen van bijzondere voorwaarden. Hij stelt de Commissie en de andere Lid-Staten hiervan onmiddellijk in kennis onder opgave van de redenen die tot zijn besluit hebben geleid.

2. Binnen zes weken pleegt de Commissie overleg met de betrokken Lid-Staten; zij brengt vervolgens onverwijld advies uit en neemt passende maatregelen.

3. Indien de Commissie van oordeel is dat er in de richtlijn technische aanpassingen moeten worden aangebracht, worden deze aanpassingen, hetzij door de Commissie, hetzij door de Raad, vastgesteld volgens de procedure van artikel 20; in dat geval kan de Lid-Staat die de vrijwaringsmaatregelen heeft getroffen, deze handhaven totdat de genoemde aanpassingen van kracht worden.

HOOFDSTUK VIII

Bijzondere bepalingen

Artikel 22

1. Dit artikel is van toepassing op de toestellen die krachtens artikel 1 onder de werkingssfeer van deze richtlijn vallen, wanneer daarop geen bijzondere richtlijn van toepassing is.

2. In dit geval gelden de volgende voorschriften:

- a) de bevoegde overheidsinstanties van de Lid-Staat van bestemming beschouwen toestellen onder druk die door een volgens de in bijlage IV beschreven procedure gekozen keuringsinstantie zijn gekeurd en beproefd, als overeenstemmend met de in hun eigen Staat geldende wettelijke en bestuursrechtelijke bepalingen inzake de constructie;
- b) deze keuringen en proeven moeten worden verricht overeenkomstig de in bijlage IV beschreven procedure en overeenkomstig de methoden die in de Lid-Staat van bestemming van kracht zijn of door de overheid van die Staat gelijkwaardig worden geacht.

Deze proeven en keuringen zijn al diegene die kunnen worden verricht op de plaatsen waar de toestellen worden vervaardigd.

3. De Lid-Staten kennen aan de rapporten en certificaten die zijn afgegeven door de keuringsinstantie van de Staat waaruit het toestel onder druk afkomstig is, dezelfde waarde toe als aan de overeenkomstige nationale documenten.

HOOFDSTUK IX

Slotbepalingen

Artikel 23

Iedere ter uitvoering van deze richtlijn of van de bijzondere richtlijnen genomen besluit van een Lid-Staat of van een keuringsinstantie houdende weigering van de E.E.G.-modelgoedkeuring of weigering van het aanbrenge van het E.E.G.-keurmerk, intrekking van de E.E.G.-modelgoedkeuring en verbod van verkoop of gebruik van toestellen onder druk van het E.E.G.-type, moet nauwkeurig worden gemotiveerd. Deze beslissing wordt zo spoedig mogelijk ter kennis gebracht van de belanghebbende, onder opgave van de krachtens de geldende wettelijke voorschriften van die Lid-Staat openstaande rechtsmiddelen en van de termijnen waarbinnen deze rechtsmiddelen moeten worden aangewend.

Artikel 24

1. Binnen achttien maanden na kennisgeving van deze richtlijn voeren de Lid-Staten de nodige wettelijke en bestuursrechtelijke bepalingen in om aan het bepaalde in deze richtlijn te voldoen. Zij stellen de Commissie hiervan onmiddellijk in kennis.

2. De Lid-Staten zien erop toe dat de tekst van de nationale wettelijke bepalingen die zij aanvaarden op het gebied waarop deze richtlijn van toepassing is, ter kennis van de Commissie wordt gebracht.

Artikel 25

Deze richtlijn is gericht tot de Lid-Staten.

Gedaan te Brussel, 27 juli 1976.

Voor de Raad

De Voorzitter

M. van der STOEL

BIJLAGE I⁽¹⁾

E.E.G.-MODELGOEDKEURING

1. AANVRAAG VOOR E.E.G.-MODELGOEDKEURING
 - 1.1. De aanvraag en de correspondentie die daarop betrekking heeft moeten zijn gesteld in een officiële taal van de Staat waar de aanvraag wordt ingediend, overeenkomstig de wetgeving van die Lid-Staat. Deze Lid-Staat kan eisen dat ook de bijgevoegde documenten in die officiële taal zijn gesteld.
 - 1.2. De aanvraag moet bevatten:
 - naam en adres van de fabrikant of van de onderneming, van zijn/haar gemachtigde of van de aanvrager, alsmede de plaats of de plaatsen waar de toestellen worden vervaardigd;
 - de categorie van het toestel;
 - het beoogde gebruik of de uitsluitingen;
 - de technische kenmerken;
 - de eventuele handelsbenaming of het type.
 - 1.3. De aanvraag moet vergezeld gaan van documenten in tweevoud die ter beoordeling ervan noodzakelijk zijn, met name:
 - 1.3.1. Een beschrijving, in het bijzonder ten aanzien van:
 - de specificatie van de materialen, de wijze van constructie en de sterkteberekeningen van het toestel;
 - in voorkomend geval, de veiligheidsinrichtingen;
 - de plaatsen bestemd voor de bij deze richtlijn vastgestelde E.E.G.-modelgoedkeurings- en keurmerken en voor de andere in de bijzondere richtlijnen bedoelde merktekens.
 - 1.3.2. Overzichtstekeningen en, eventueel, van belang zijnde detailtekeningen.
 - 1.3.3. Alle andere gegevens, vermeld in de bijzondere richtlijnen.
 - 1.3.4. Een verklaring dat geen andere aanvraag tot verkrijging van de E.E.G.-modelgoedkeuring voor hetzelfde model toestel is ingediend.
2. ONDERZOEK VOOR DE E.E.G.-MODELGOEDKEURING
 - 2.1. Het onderzoek voor de E.E.G.-modelgoedkeuring wordt verricht op grond van de constructietekeningen en in voorkomend geval bij toestellen van het betrokken model.
Dit onderzoek omvat:
 - a) de controle betreffende de berekening van het ontwerp, de wijze van constructie, de uitvoering van het werk en de gebruikte materialen;
 - b) in voorkomend geval, de controle betreffende de veiligheids- en meetapparatuur, alsmede de wijze van opstelling.
3. E.E.G.-MODELGOEDKEURINGSCERTIFICAAT EN E.E.G.-MODELGOEDKEURINGSMERK
 - 3.1. Het in artikel 7 bedoelde E.E.G.-modelgoedkeuringscertificaat behelst de conclusies van het onderzoek van het model en de voorwaarden die eventueel krachtens artikel 2, lid 1, aan de E.E.G.-modelgoedkeuring verbonden zijn. Het gaat vergezeld van de beschrijvingen en de tekeningen die nodig zijn om het model te identificeren en eventueel de werking ervan te verklaren. Het in artikel 7 bedoelde E.E.G.-modelgoedkeuringsmerk bestaat uit een gestileerde letter ϵ , met:
 - in het bovenste gedeelte het kengetal van de bijzondere richtlijn volgens de chronologische volgorde van aanneming, en één of meer hoofdletters als ken- teken van de Lid-Staat die de E.E.G.-modelgoedkeuring heeft verleend (B voor

(¹) Zie aanhangsel van bijlage I en II.

België, D voor de Bondsrepubliek Duitsland, DK voor Denemarken, F voor Frankrijk, I voor Italië, IRL voor Ierland, L voor Luxemburg, NL voor Nederland, UK voor het Verenigd Koninkrijk), alsmede de laatste twee cijfers van het jaar van de E.E.G.-modelgoedkeuring; het kengetal van de bijzondere richtlijn waarnaar de E.E.G.-modelgoedkeuring verwijst, zal door de Raad worden toegekend bij de aanneming van deze richtlijn;

— in het onderste gedeelte het kengetal van de E.E.G.-modelgoedkeuring.

Een model van het modelgoedkeuringsmerk is opgenomen sub 5.1.

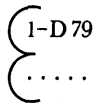
- 3.2. Het in artikel 8 bedoelde merkteken bestaat uit het spiegelbeeld van de gestileerde letter ε, waarvan het bovenste deel dezelfde informatie bevat als voorkomt sub 3.1, eerste streepje, en het onderste deel het referentienummer van de categorie die niet is onderworpen aan de E.E.G.-modelgoedkeuring voor zover dit is aangegeven in de bijzondere richtlijn.
Een model van dit merkteken is opgenomen sub 5.2.
- 3.3. Het in artikel 15, sub a), bedoelde merkteken komt overeen met het E.E.G.-modelgoedkeuringsmerk, maar is omgeven door een zeshoek.
Een model van dit merkteken is opgenomen sub 5.3.
- 3.4. Het in artikel 15, sub b), bedoelde merkteken komt overeen met het merkteken van vrijstelling van de E.E.G.-modelgoedkeuring, maar is omgeven door een zeshoek.
Een model van dit merkteken is opgenomen sub 5.4.

4. BEKENDMAKING VAN DE E.E.G.-MODELGOEDKEURING

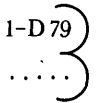
- 4.1. De E.E.G.-modelgoedkeuringscertificaten worden bekendgemaakt in het *Publikatieblad van de Europese Gemeenschappen*.
- 4.2. Tegelijk met de verstrekking aan belanghebbende zendt de Lid-Staat die het certificaat heeft afgegeven afschriften van het E.E.G.-modelgoedkeuringscertificaat aan de Commissie en de overige Lid-Staten, die tevens een afschrift van het definitieve technische dossier van het toestel en van de keurings- en beproevings-rapporten kunnen verkrijgen.
- 4.3. De intrekking van een E.E.G.-modelgoedkeuring wordt bekendgemaakt volgens de procedure sub 4.1 en 4.2.
- 4.4. De Lid-Staat die een E.E.G.-modelgoedkeuring weigert, stelt de overige Lid-Staten en de Commissie hiervan in kennis.

5. MERKTEKENS MET BETREKKING TOT DE E.E.G.-MODELGOEDKEURING

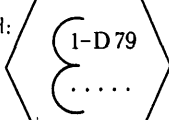
- 5.1. E.E.G.-modelgoedkeuringsmerk (zie sub 3.1).

Voorbeeld:  In 1979 door de Bondsrepubliek Duitsland verleende E.E.G.-modelgoedkeuring krachtens de eerste bijzondere richtlijn
Kengetal van de E.E.G.-modelgoedkeuring.

- 5.2. Merkteken van vrijstelling van de E.E.G.-modelgoedkeuring (zie sub 3.2).

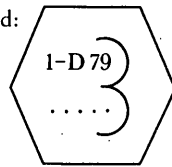
Voorbeeld:  In Duitsland in 1979 gefabriceerd toestel dat niet is onderworpen aan de E.E.G.-modelgoedkeuring krachtens de eerste bijzondere richtlijn.
Referentienummer van de categorie die niet is onderworpen aan de E.E.G.-modelgoedkeuring, voor zover dit is aangegeven in de bijzondere richtlijn.

- 5.3. Merkteken van E.E.G. modelgoedkeuring en van vrijstelling van E.E.G.-keuring (zie sub 3.3).

Voorbeeld:  In 1979 door de Bondsrepubliek Duitsland verleende E.E.G.-modelgoedkeuring krachtens de eerste bijzondere richtlijn.
Kengetal van de E.E.G.-modelgoedkeuring.

- 5.4. Merkteken van vrijstelling van de E.E.G.-modelgoedkeuring en van vrijstelling van E.E.G.-keuring (zie sub 3.4).

Voorbeeld:



In Duitsland in 1979 gefabriceerd toestel dat niet is onderworpen aan de E.E.G.-modelgoedkeuring krachtens de eerste bijzondere richtlijn.

Referentienummer van de categorie die niet is onderworpen aan de E.E.G.-modelgoedkeuring, voor zover dit is aangegeven in de bijzondere richtlijn.

- 5.5. In de bijzondere richtlijnen kunnen de plaats en de afmetingen der tekens die verband houden met de E.E.G.-modelgoedkeuring worden vastgelegd. Voor zover hierover niets in de bijzondere richtlijnen wordt voorgeschreven, moeten de letters en cijfers van elk teken ten minste 5 mm hoog zijn.

BIJLAGE II (1)

E.E.G.-KEURING

1. ALGEMEEN
 - 1.1. De E.E.G.-keuring kan plaatsvinden in één of meer fasen.
 - 1.2. Onverminderd het bepaalde in de bijzondere richtlijnen geldt het volgende:
 - 1.2.1. De E.E.G.-keuring vindt plaats in één fase bij toestellen die bij het verlaten van de fabriek één geheel vormen, dat wil zeggen die in principe zonder voorafgaande demontage naar de plaats van opstelling kunnen worden overgebracht;
 - 1.2.2. De keuring van toestellen die niet als één geheel worden verzonden vindt plaats in twee of meer fasen;
 - 1.2.3. De keuring dient met name om te controleren of het toestel in overeenstemming is met het goedgekeurde model of, bij toestellen die van de E.E.G.-modelgoedkeuring zijn vrijgesteld, met de voorschriften van de daarop van toepassing zijnde bijzondere richtlijn.
2. AARD VAN DE E.E.G.-KEURING
 - 2.1. Onverminderd het bepaalde in de bijzondere richtlijnen omvat de keuring:
 - het onderzoek van de hoedanigheden der materialen;
 - de controle op de berekening van het ontwerp, de wijze van constructie, de uitvoering van het werk en de gebruikte materialen;
 - het inwendig onderzoek, bestaande uit controle op de inwendige delen en de lasnaden;
 - de drukproef;
 - in voorkomend geval de controle op de veiligheids- en meetinrichtingen;
 - het uitwendig onderzoek van de verschillende delen van het toestel;
 - de beproeving van de werking, indien dit in de bijzondere richtlijnen wordt voorgeschreven.
3. E.E.G.-KEURMERKEN
 - 3.1. Omschrijving van de E.E.G.-keurmerken
 - 3.1.1. Onverminderd het bepaalde in de bijzondere richtlijnen, worden overeenkomstig het bepaalde sub 3.3 de volgende E.E.G.-keurmerken gebruikt:
 - 3.1.1.1. Het definitieve E.E.G.-keurmerk bestaat uit twee merken:
 - 3.1.1.1.1. Het eerste wordt gevormd door de kleine letter „e”, bevattende:
 - in het bovenste deel de kenletter(s) van het land waar de keuring wordt verricht (B voor België, D voor de Bondsrepubliek Duitsland, DK voor Denemarken, F voor Frankrijk, I voor Italië, IRL voor Ierland, L voor Luxemburg, NL voor Nederland, UK voor het Verenigd Koninkrijk). Aan deze letter(s) worden, voor zover nodig, een of twee cijfers toegevoegd, die een territoriale indeling aanduiden;
 - in het onderste deel het door de functionaris die de keuring verricht aangebrachte kenmerk van de keuringsinstantie, eventueel aangevuld met dat van deze functionaris.
 - 3.1.1.1.2. Het tweede wordt gevormd door de datum van de keuring, aangebracht in een zeshoek, met de nauwkeurigheid die in de bijzondere richtlijnen wordt geëist.

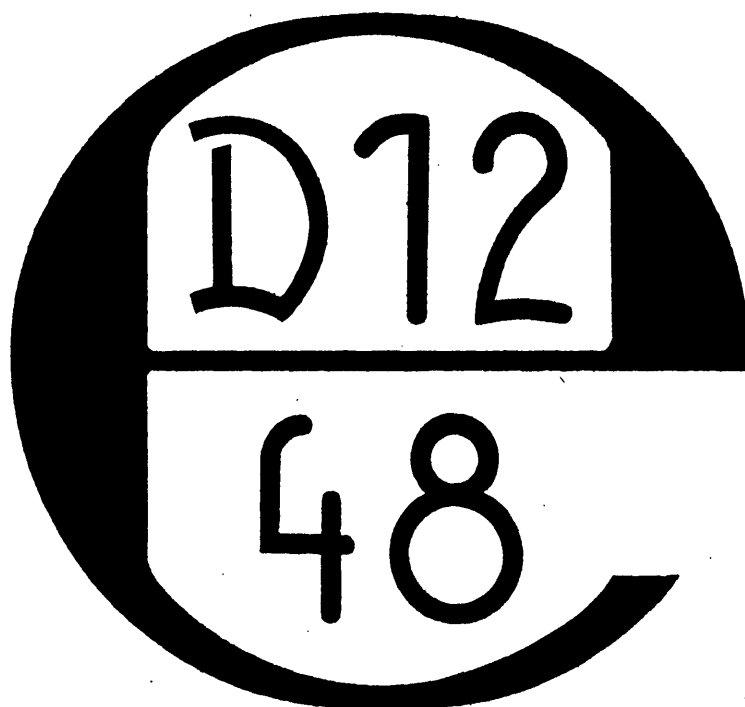
(1) Zie aanhangsel van bijlage I en II.

- 3.1.1.2. Het gedeeltelijke E.E.G.-keurmerk bestaat slechts uit het eerste merk ⁽¹⁾.
- 3.2. **Vorm en afmeting van de merken**
- 3.2.1. Van de vorm van de E.E.G.-keurmerken als omschreven in 3.1.1.1.1 en 3.1.1.1.2 wordt een voorbeeld gegeven in de figuren 1 en 2.
In de bijzondere richtlijnen kunnen de plaats en de afmetingen der E.E.G.-keurmerken worden vastgelegd.
Voor zover in de bijzondere richtlijnen hierover niets wordt voorgeschreven, moeten de letters en cijfers van elk merkteken ten minste 5 mm hoog zijn.
- 3.2.2. De keuringsinstanties van de Lid-Statens wisselen onderling de tekeningen uit van de E.E.G.-keurmerken.
- 3.3. **Het aanbrengen van de merken**
- 3.3.1. Het definitieve E.E.G.-keurmerk wordt op de daarvoor bestemde plaats aangebracht op het definitief gekeurde toestel dat aan de E.E.G.-voorschriften voldoet.
- 3.3.2. Bij het keuren in verschillende fasen wordt het gedeeltelijke E.E.G.-keurmerk op het toestel of een onderdeel daarvan, dat in dat stadium voldoet aan de eisen voor de E.E.G.-keuringsbewerkingen, op de plaats van fabricage aangebracht op een daartoe voor het stempelplaatje ingeruimde plaats of op iedere andere plaats die in de bijzondere richtlijnen is aangegeven.

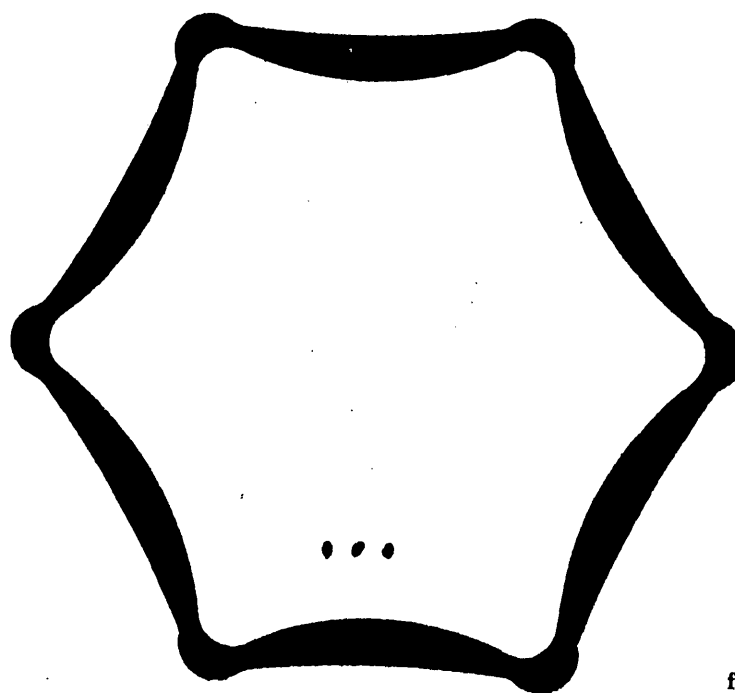
⁽¹⁾ *Toelichting op de begrippen „definitief E.E.G.-keurmerk” en „gedeeltelijk E.E.G.-keurmerk”*

Wanneer een toestel niet kan worden geassembleerd op de plaats waar het wordt vervaardigd, of indien de hoedanigheden van het toestel door het vervoer veranderingen kunnen ondergaan, wordt de E.E.G.-keuring als volgt verricht:

- keuring van het toestel op de plaats waar het wordt vervaardigd door een keuringsinstantie van het land van oorsprong, die op het toestel, indien het aan de E.E.G.-voorschriften voldoet, het in punt 3.1.1.1.1 beschreven merk „e”, het zogenoemde gedeeltelijke E.E.G.-keurmerk, aanbrengt;
- definitieve keuring van het toestel op de plaats waar het wordt opgesteld door een keuringsinstantie van het land van bestemming, die op het toestel, indien het aan de E.E.G.-voorschriften voldoet, het in punt 3.1.1.1.2 beschreven merk aanbrengt dat, gevoegd bij het gedeeltelijke E.E.G.-keurmerk, het definitieve E.E.G.-keurmerk vormt.



figuur 1



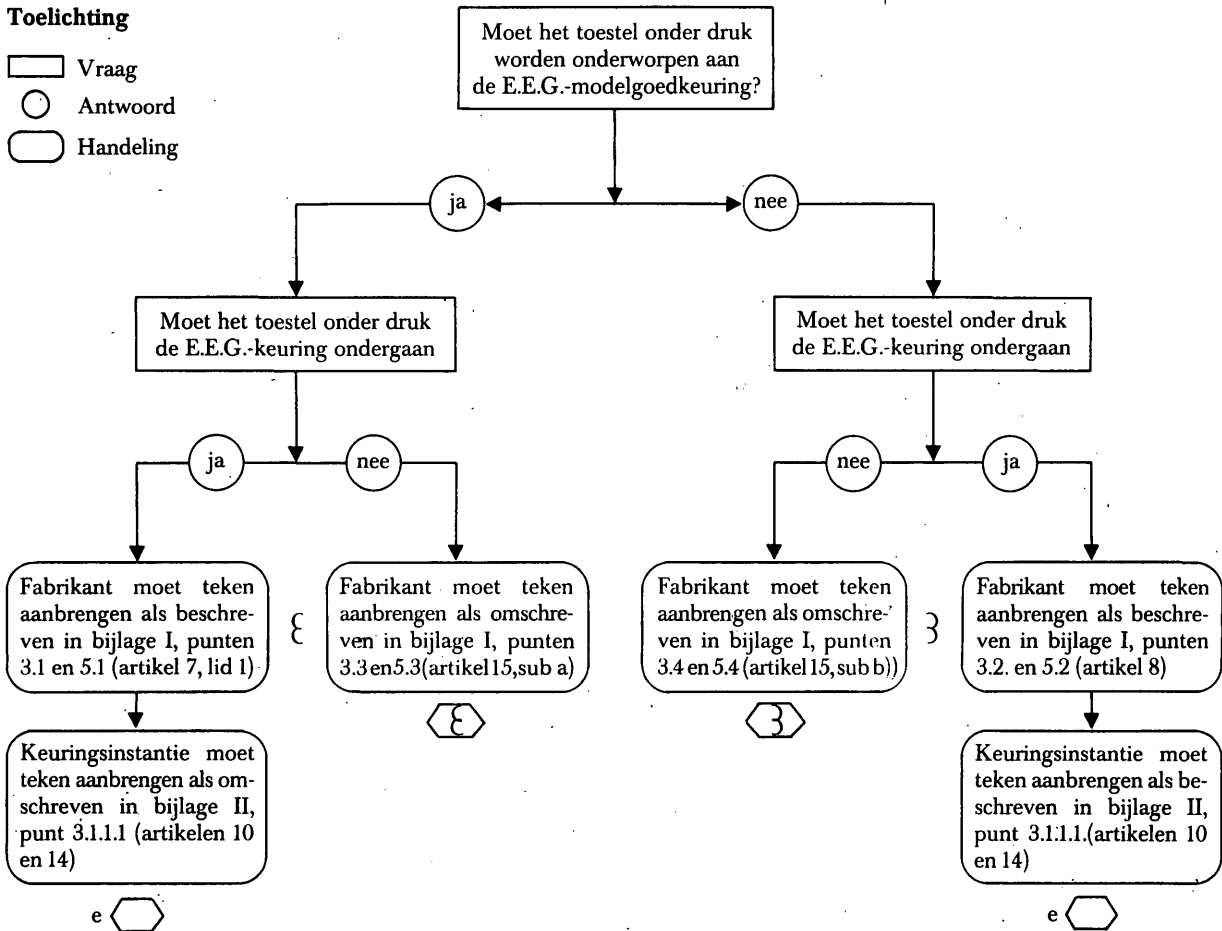
figuur 2

Aanhangsel van bijlage I en II

Tabel ter illustratie van de verschillende combinaties die mogelijk zijn voor de E.E.G.-modelgoedkeuring en de E.E.G.-keuring

Toelichting

- Vraag
- Antwoord
- Handeling



BIJLAGE III

Door de Lid-Staten in acht te nemen minimumcriteria voor het aanwijzen van de instanties die tot de E.E.G.-keuring verplicht zijn

1. De keuringsinstantie, de directeur daarvan en het met de keuring belaste personeel mogen niet de ontwerper, de fabrikant, de leverancier of de installateur zijn van de toestellen of installaties die zij keuren, noch de gemachtigde van een der genoemde personen. Zij mogen noch rechtstreeks noch als gemachtigden optreden bij het ontwerpen, de bouw, de verkoop, de vertegenwoordiging of het onderhoud van deze toestellen of installaties. Een eventuele uitwisseling van technische informatie tussen fabrikant en keuringsinstantie wordt door deze bepaling niet uitgesloten.
2. De keuringsinstantie en het personeel dat met de keuringen is belast, dienen de keuring uit te voeren met de grootste mate van beroepsintegriteit en technische bekwaamheid; zij dienen vrij te zijn van elke pressie en beïnvloeding, met name van financiële aard, die hun beoordeling of de uitslagen van hun keuring kan beïnvloeden, inzonderheid van personen of groepen van personen die bij de resultaten van de keuring belang hebben.
3. De keuringsinstantie dient te beschikken over het nodige personeel en de nodige middelen te bezitten om de met de uitvoering van de keuringen verbonden technische en administratieve taken op passende wijze te vervullen; tevens dient de keuringsinstantie toegang te hebben tot het nodige materiaal voor bijzondere keuringen.
4. Het personeel dat met de keuringen is belast, dient:
 - een goede technische en beroepsopleiding te hebben genoten;
 - een behoorlijke kennis te bezitten van de voorschriften betreffende de keuringen die het verricht en voldoende ervaring met deze keuringen hebben;
 - de vereiste bekwaamheid te bezitten om op grond van de verrichte keuringen verklaringen, processen-verbaal en rapporten op te stellen.
5. De onafhankelijkheid van het personeel dat met de keuringen is belast, dient te zijn gewaarborgd. De bezoldiging van elke functionaris mag niet afhangen van het aantal keuringen dat hij verricht, noch van de uitslagen van deze keuringen.
6. De keuringsinstantie dient een verzekering tegen wettelijke aansprakelijkheid te sluiten, tenzij deze wettelijke aansprakelijkheid op basis van het nationale recht door de Staat wordt gedekt of de keuringen rechtstreeks door de Lid-Staat worden verricht.
7. Het personeel van de keuringsinstantie is gebonden aan het beroepsgeheim ten aanzien van alles wat hem bij de uitoefening van zijn taak in het kader van deze richtlijn en van de bijzondere richtlijnen of van elke andere bepaling van intern recht die daaraan uitvoering geeft te zijner kennis is gekomen, behalve tegenover de ter zake bevoegde overheidsinstanties van de Staat waarin de keuringsinstantie haar werkzaamheden uitoefent.

BIJLAGE IV

DEFINITIES

Staat van oorsprong: Lid Staat waar een toestel onder druk is geconstrueerd.

Staat van bestemming: Lid-Staat waar een toestel onder druk zal worden ingevoerd, in de handel gebracht en/of in gebruik genomen.

Administratie van oorsprong: De bevoegde overheidsinstanties van de Staat van oorsprong.

Administratie van bestemming: De bevoegde overheidsinstanties van de Staat van bestemming.

PROCEDURE

1. Onder verwijzing naar artikel 22 richt de fabrikant of zijn gemachtigde die een of verscheidene toestellen onder druk van een zelfde model wenst uit te voeren, rechtstreeks of via de importeur in de Staat van bestemming, een verzoek tot de administratie van bestemming om te verkrijgen dat de keuringen overeenkomstig de in de Staat van bestemming geldende methoden worden verricht door een andere keuringsinstantie dan die van de Staat van bestemming.

In zijn verzoek vermeldt de fabrikant of zijn gemachtigde de keuringsinstantie die hij heeft gekozen. Deze keuze moet geschieden uit de door de Staat van oorsprong overeenkomstig artikel 13 toegezonden lijst. Bij wijze van uitzondering op deze procedure evenwel wordt de keuringsinstantie al dan niet overeenkomstig de in artikel 13 bedoelde lijst door de klant in de Staat van oorsprong gekozen, wanneer het een toestel betreft waarvoor maar één enkele order is geplaatst en dat speciaal in een zeer gering aantal exemplaren wordt gebouwd, dan wel toestellen bestemd voor een ingewikkelde installatie die zijn uitgevoerd in overeenstemming met de gegevens en specificaties verstrekt door de klant of een door hem aangewezen ontwerpbureau, op voorwaarde dat de administratie van bestemming akkoord gaat met deze keuze.

De administratie van bestemming stelt de administratie van oorsprong in kennis van haar besluiten ter zake.

In het verzoek dient de naam van de klant of van de importeur te worden vermeld wanneer deze bekend is.

Dit verzoek moet vergezeld gaan van een dossier bevattende de tekeningen en de berekeningen betreffende het toestel of het model, de specificaties van de gebruikte materialen, de gegevens betreffende de toegepaste fabricageprocédés, de bijzonderheden van de tijdens de fabricage toegepaste keuringsmethodes, alsmede elke andere inlichting die door de fabrikant of zijn gemachtigde nuttig wordt geacht om de administratie van bestemming in staat te stellen na te gaan of het toestel onder druk of de toestellen onder druk van een zelfde model, die overeenkomstig het ontwerp zijn uitgevoerd, overeenstemmen met de in de Staat van bestemming geldende voorschriften inzake toestellen onder druk.

Deze documenten worden in viervoud ingediend in de taal of talen van de Staat van bestemming of in een andere door deze Staat aanvaarde taal.
2.
 - 2.1. De administratie van bestemming bevestigt de ontvangst van het dossier zodra zij het heeft ontvangen.
 - 2.2.
 - 2.2.1. Indien de administratie van bestemming meent dat het ontvangen dossier alle in verband met punt 1 vereiste gegevens bevat voor de beoordeling geschikt zij, vanaf de ontvangst van het dossier, over een termijn van drie maanden om de inhoud van de dossierstukken te bestuderen.
 - 2.2.2. Indien de administratie van bestemming meent dat het ontvangen dossier niet alle in verband met punt 1 vereiste gegevens bevat voor de beoordeling geschikt zij, vanaf de ontvangst van het dossier, over één maand om aan de aanvrager te melden welke verbeteringen vanuit dit oogpunt in het dossier moeten worden aangebracht. Zodra het overeenkomstig deze aanwijzingen aangevulde dossier is ontvangen, wordt de procedure van punt 2.2.1 gevolgd.

- 2.3.
- 2.3.1. Indien uit de bestudering van de inhoud van het dossier blijkt dat het toestel of de toestellen van een zelfde model, die overeenkomstig de toegezonden documenten zijn of zullen worden uitgevoerd, overeenstemmen met de in de Staat van bestemming geldende voorschriften inzake toestellen onder druk of kunnen worden aanvaard in afwijking van deze voorschriften, stelt de administratie van bestemming de aanvrager daarvan binnen de in punt 2.2.1 vastgestelde termijn in kennis.
- Indien er in de Staat van bestemming geen regeling bestaat voor het toestel of de toestellen van een zelfde model waarvoor de aanvraag is ingediend, kan de administratie van bestemming eisen dat wordt voldaan aan de voor deze toestellen in de Staat van oorsprong geldende regeling voor toestellen onder druk.
- 2.3.2. Indien uit de bestudering van de inhoud van het dossier blijkt dat het toestel of de toestellen van een zelfde model, die overeenkomstig de toegezonden documenten zijn of zullen worden uitgevoerd, niet overeenstemmen met de in de Staat van bestemming geldende voorschriften inzake toestellen onder druk en niet in aanmerking kunnen komen voor een afwijking van deze voorschriften, stelt de administratie van bestemming de aanvrager daarvan binnen de in punt 2.2.1 vastgestelde termijn in kennis, met vermelding van de bepalingen waaraan niet is voldaan en van de bepalingen die in acht moeten worden genomen, wil het toestel of de toestellen van een zelfde model kunnen worden aanvaard. Daarbij geeft zij aan, welke constructievoorschriften, controles, proeven en keuringen verplicht zijn bij de in de Staat van bestemming geldende regeling voor toestellen onder druk.
- Indien de aanvrager bereid is om in het ontwerp, de fabricage en/of de methodes voor de keuring van het toestel of van de toestellen van een zelfde model alle wijzigingen aan te brengen waardoor aan de gestelde voorwaarden wordt voldaan, wijzigt hij zijn dossier dienovereenkomstig. Zodra het gewijzigde dossier is ontvangen, wordt de procedure van punt 2.2.1 gevolgd, waarbij de termijn echter tot twee maanden wordt bekort.
- 2.3.3. De door de administratie van bestemming gehanteerde criteria voor het toestaan of weigeren van de in punt 2.3.1 en 2.3.2 bedoelde afwijkingen zijn dezelfde als die welke worden gehanteerd ten aanzien van de in de Staat van bestemming gevestigde constructeurs.
- 2.4. De vergoedingen, belastingen en andere bedragen die voor de behandeling van het dossier zijn verschuldigd, zijn die welke gebruikelijk zijn in de Staat van bestemming.
3. De in overeenstemming met punt 1 gekozen keuringsinstantie verricht de handelingen die van haar worden gevraagd door de administratie van bestemming.
4. Na de door de administratie van bestemming verlangde controles, proeven en keuringen te hebben uitgevoerd en te hebben gecontroleerd dat de resultaten gunstig zijn, verstrekt de keuringsinstantie aan de fabrikant of zijn gemachtigde, alsmede aan de administratie van bestemming, de rapporten betreffende deze controles, proeven en keuringen, alsmede certificaten waaruit blijkt dat de controle-, proef- en keuringsmethodes alsook de verkregen resultaten overeenstemmen met de door de Staat van bestemming gestelde eisen.
- Indien de resultaten van de controles niet bevredigend zijn, stelt de keuringsinstantie de aanvrager en de administratie van bestemming daarvan in kennis.
- Deze documenten moeten worden opgesteld in de taal van de Staat van bestemming of in een andere door deze Staat aanvaarde taal.
5. De vergoedingen, belastingen of bedragen die voor het uitvoeren van de keuringen en de proeven zijn verschuldigd, zijn die welke gebruikelijk zijn bij deze keuringsinstantie.
6. De administratie van bestemming moet het vertrouwelijk karakter waarborgen van alle ontwerpen en documenten die bij haar worden ingediend.

RICHTLIJN VAN DE RAAD

van 27 juli 1976

betreffende de onderlinge aanpassing van de wetgevingen der Lid-Staten inzake
kosmetische produkten

(76/768/EEG)

DE RAAD VAN DE EUROPESE GEMEENSCHAPPEN,

Gelet op het Verdrag tot oprichting van de Europese Economische Gemeenschap, inzonderheid op artikel 100,

Gezien het voorstel van de Commissie,

Gezien het advies van het Europese Parlement ⁽¹⁾,

Gezien het advies van het Economisch en Sociaal Comité ⁽²⁾,

Overwegende dat de wettelijke en bestuursrechtelijke bepalingen die in de Lid-Staten van kracht zijn, de kenmerken regelen waaraan cosmetische produkten inzake samenstelling moeten voldoen en regels voorschrijven voor de etikettering en verpakking ervan; dat deze bepalingen van de ene Lid-Staat tot de andere verschillen;

Overwegende dat de verschillen tussen deze wetgevingen de fabrikanten van cosmetische produkten in de Gemeenschap ertoe verplichten, hun produktie te differentiëren naar gelang de Lid-Staat waarvoor deze is bestemd; dat deze verschillen een belemmering voor het handelsverkeer vormen en daardoor een directe invloed hebben op de totstandkoming en de werking van de gemeenschappelijke markt;

Overwegende dat de wetgevingen in de eerste plaats tot doel hebben de volksgezondheid te beschermen en dat bijgevolg ook de communautaire voorschriften in deze sector hierop gericht moeten zijn; dat dit doel echter moet worden bereikt met zodanige middelen dat ook rekening wordt gehouden met de economische en technologische eisen;

Overwegende dat het noodzakelijk is op communautair vlak regels vast te stellen die voor de samenstelling, de etikettering en de verpakking van cosmetische produkten in acht moeten worden genomen;

Overwegende dat deze richtlijn slechts betrekking heeft op cosmetische produkten en niet op farmaceutische specialiteiten en geneesmiddelen; dat de werkingssfeer van de richtlijn daartoe duidelijk dient te worden afgebakend door het gebied van de cosmetische produkten af te grenzen van dat van de geneesmiddelen; dat de grens tussen deze gebieden met name blijkt uit de gedetailleerde omschrijving van de cosmetische produkten, waarin zowel wordt verwezen naar de plaatsen waar deze produkten worden aangebracht als naar het doel dat met het gebruik ervan wordt nagestreefd; dat de richtlijn niet van toepassing is op produkten die wel vallen onder de definitie van cosmetisch produkt maar uitsluitend bestemd zijn om ziekten te voorkomen; dat er voorts op dient te worden gewezen dat bepaalde produkten onder deze omschrijving vallen, terwijl de produkten die bestemd zijn om te worden ingenomen, geïnhaald, ingespoten of ingebracht in het menselijk lichaam, niet als cosmetische produkten worden beschouwd;

Overwegende dat het bij de huidige stand van het onderzoek wenselijk is de cosmetische produkten die een van de in bijlage V opgesomde stoffen bevatten, van het toepassingsgebied van deze richtlijn uit te sluiten;

Overwegende dat cosmetische produkten onder normale of te verwachten gebruiksvoorwaarden niet schadelijk mogen zijn; dat het in het bijzonder noodzakelijk is rekening te houden met de mogelijkheid van gevaar voor de aangrenzende lichaamszones;

Overwegende dat met name het vaststellen van de analysemethoden en de eventueel op grond van het wetenschappelijk en technisch onderzoek hierin aan te brengen wijzigingen of aanvullingen technische uitvoeringsmaatregelen zijn, waarvan de vaststelling, ter vereenvoudiging en versnelling van de procedure, onder bepaalde voorwaarden welke in de richtlijn nader zijn gepreciseerd aan de Commissie dient te worden toevertrouwd;

Overwegende dat de vooruitgang van de techniek een snelle aanpassing vereist van de in deze en in latere richtlijnen op dit gebied omschreven technische voorschriften; dat, om de hiertoe noodzakelijke maat-

⁽¹⁾ PB nr. C 40 van 8. 4. 1974, blz. 71.

⁽²⁾ PB nr. C 60 van 26. 7. 1973, blz. 16.

regelen gemakkelijker te kunnen invoeren, een procedure dient te worden vastgesteld waarbij een nauwe samenwerking tussen de Lid-Staten en de Commissie tot stand wordt gebracht in het Comité voor aanpassing aan de technische vooruitgang van de richtlijnen tot opheffing van technische handelsbelemmeringen in de sector cosmetische produkten;

Overwegende dat het nodig zal zijn, op basis van wetenschappelijk en technisch onderzoek voorstellen uit te werken voor lijsten van stoffen die zijn toegestaan als anti-oxydantia, haarverven, conserveermiddelen en ultra-violet filters, daarbij met name rekening houdend met het vraagstuk van de sensibilisering.

Overwegende dat het kan voorkomen dat cosmetische produkten in de handel worden gebracht die, hoewel zij voldoen aan de voorschriften van deze richtlijn en haar bijlagen, de volksgezondheid in gevaar brengen; dat derhalve dient te worden voorzien in een procedure ter voorkoming van dit gevaar,

HEEFT DE VOLGENDE RICHTLIJN VASTGESTELD:

Artikel 1

1. Onder cosmetische produkten worden verstaan alle stoffen en preparaten die bestemd zijn om in aanraking te worden gebracht met de verschillende delen van het menselijke lichaamsoppervlak (oppervlakte, beharing, haar, nagels, lippen en uitwendige geslachtsorganen) of met de tanden en kiezen en de mondslimvlies, met het uitsluitende of hoofdzakelijke oogmerk deze delen te reinigen, te parfumeren, te beschermen zodat zij in goede staat blijven, het uiterlijk ervan te wijzigen en ze te corrigeren.

2. Als cosmetische produkten in de zin van deze definitie dienen met name te worden beschouwd de produkten voorkomende in bijlage I.

3. Van het toepassingsgebied van deze richtlijn zijn uitgesloten cosmetische produkten, die een van de in bijlage V genoemde stoffen bevatten alsmede die cosmetische produkten die andere kleurstoffen dan die van de bijlagen III en IV bevatten en niet met de slijmvlies in aanraking mogen komen. De Lid-Staten kunnen ten aanzien van deze produkten alle maatregelen vaststellen die zij dienstig achten.

Artikel 2

Kosmetische produkten die binnen de Gemeenschap in de handel worden gebracht, mogen, wanneer zij onder normale gebruiksvoorwaarden worden aangewend, geen gevaar voor de gezondheid van de mens opleveren.

Artikel 3

De Lid-Staten treffen alle noodzakelijke maatregelen opdat cosmetische produkten slechts in de handel kunnen worden gebracht wanneer zij beantwoorden aan de in deze richtlijn en haar bijlagen gegeven voorschriften.

Artikel 4

Onverminderd hun algemene verplichtingen welke voortvloeien uit artikel 2, verbieden de Lid-Staten het in de handel brengen van cosmetische produkten bevattende:

- a) de in bijlage II genoemde stoffen;
- b) de in het eerste deel van bijlage III genoemde stoffen indien deze de aldaar gestelde grenzen en voorwaarden te boven of te buiten gaan;
- c) andere dan de in het tweede deel van bijlage III genoemde kleurstoffen voor zover deze produkten bestemd zijn om nabij de ogen, op de lippen, in de mondholte of op de uitwendige geslachtsorganen te worden aangebracht;
- d) de in het tweede deel van bijlage III genoemde kleurstoffen indien deze de aldaar gestelde grenzen en voorwaarden te boven of te buiten gaan, voor zover deze produkten bestemd zijn om nabij de ogen, op de lippen, in de mondholte of op de uitwendige geslachtsorganen te worden aangebracht.

Artikel 5

Gedurende een periode van drie jaar, te rekenen vanaf de kennisgeving van deze richtlijn, staan de Lid-Staten evenwel het in de handel brengen toe van cosmetische produkten bevattende:

- a) de in het eerste gedeelte van bijlage IV genoemde stoffen binnen de grenzen en onder de voorwaarden die aldaar zijn aangegeven;
- b) de in het tweede deel van bijlage IV genoemde kleurstoffen binnen de grenzen en onder de voorwaarden die aldaar zijn aangegeven, voor zover deze produkten bestemd zijn om te worden aangebracht nabij de ogen, op de lippen, in de mondholte of op de uitwendige geslachtsorganen;
- c) de in het derde deel van bijlage IV genoemde kleurstoffen voor zover deze produkten ertoe bestemd zijn om niet met de slijmvlies dan wel slechts kort met de huid in contact te komen.

Aan het eind van de termijn van drie jaar worden deze stoffen en kleurstoffen:

- hetzij definitief toegelaten;
- hetzij definitief verboden (bijlage II);

- hetzij voor een nieuwe periode van drie jaar gehandhaafd in bijlage IV;
- hetzij uit elke bijlage van deze richtlijn geschrapt.

Artikel 6

1. De Lid-Staten treffen alle nodige maatregelen opdat cosmetische produkten slechts in de handel kunnen worden gebracht indien op de verpakking, de recipiënt of het etiket ervan in onuitwisbare letters goed leesbaar en zichtbaar de volgende aanduidingen zijn aangebracht:

- a) de naam of de handelsnaam en het adres of de maatschappelijke zetel van de in de Gemeenschap gevestigde fabrikant of persoon die verantwoordelijk is voor het in de handel brengen van het cosmetische produkt. Deze aanduidingen mogen worden afgekort voor zover de afkorting de identificatie van de onderneming algemeen mogelijk maakt. De Lid-Staten kunnen vermelding van het land van oorsprong eisen voor buiten de Gemeenschap vervaardigde produkten;
- b) de nominale inhoud op het tijdstip van verpakking;
- c) de uiterste datum van houdbaarheid voor produkten met een duurzaamheid van minder dan drie jaar;
- d) de bijzondere voorzorgen in verband met het gebruik, en met name die welke worden genoemd in de kolom „Gebruiksvoorwaarden en waarschuwingen welke op het etiket dienen te worden vermeld” van de bijlagen III en IV en die op de recipiënt moeten voorkomen. Indien dit in de praktijk niet mogelijk is, moeten zij worden vermeld op de verpakking of op een bijgevoegde notitie, maar in deze gevallen dient aan de buitenkant van de recipiënt een verkorte aanduiding te worden aangebracht waarop naar bedoelde vermeldingen wordt verwezen;
- e) het nummer van de charge van productie of de referentie die het mogelijk maakt deze te identificeren; indien dit evenwel om praktische redenen niet mogelijk is in verband met de beperkte afmetingen van de cosmetische artikelen, hoeft een dergelijke vermelding alleen op de buitenverpakking van deze artikelen te worden aangebracht.

2. De Lid-Staten treffen alle nodige maatregelen om te waarborgen dat bij het etiketteren en het ten verkoop aanbieden van en het maken van reclame voor cosmetische produkten de tekst, de benamingen, merken en afbeeldingen of andere al dan niet figuratieve tekens niet worden gebruikt om aan deze produkten kenmerken toe te schrijven die deze niet bezitten.

Artikel 7

1. Het is de Lid-Staten niet toegestaan het in de handel brengen van cosmetische produkten die beantwoorden aan de voorschriften van deze richtlijn en haar bijlagen, te weigeren, te verbieden, of te beperken om redenen betreffende de eisen die zijn vervat in deze richtlijn en haar bijlagen.

2. Wel kunnen zij eisen dat de vermeldingen als bedoeld in artikel 6, lid 1, sub b), c) en d), in elk geval in hun landstaal of landstalen zijn gesteld.

3. Voorts kan een Lid-Staat eisen dat met het oog op een snelle en afdoende medische behandeling in geval van stoornissen van de gezondheid passende en voldoende informatie over stoffen die in cosmetische produkten zijn verwerkt ter beschikking wordt gesteld van de ter zake bevoegde instantie, die erop moet toezien dat van deze informatie alleen gebruik zal worden gemaakt voor de bedoelde behandelingen.

Artikel 8

1. Volgens de in artikel 10 vastgestelde procedure worden bepaald:

- de analysemethoden die moeten worden toegepast om de samenstelling van cosmetische produkten te controleren,
- de microbiologische en chemische zuiverheids-criteria voor cosmetische produkten alsmede de methoden voor de controle van deze criteria.

2. De wijzigingen welke noodzakelijk zijn om bijlage II aan te passen aan de technische vooruitgang, worden volgens dezelfde procedure vastgesteld.

Artikel 9

1. Er wordt een Comité opgericht voor de aanpassing aan de technische vooruitgang van de richtlijnen houdende opheffing van de technische handelsbelemmeringen in de sector cosmetische produkten, hierna te noemen het „Comité”, samengesteld uit vertegenwoordigers van de Lid-Staten en voorgezeten door een vertegenwoordiger van de Commissie.

2. Het Comité stelt zijn reglement van orde vast.

Artikel 10

1. Indien wordt verwezen naar de in dit artikel omschreven procedure, wordt deze procedure bij het Comité ingeleid door de voorzitter, hetzij op diens initiatief, hetzij op verzoek van de vertegenwoordiger van de Lid-Staat.

2. De vertegenwoordiger van de Commissie legt aan het Comité een ontwerp voor van de te treffen maatregelen. Het Comité brengt over dit ontwerp advies uit binnen een door de voorzitter afhankelijk van de urgentie van het desbetreffende vraagstuk vast te stellen termijn. Het Comité spreekt zich uit met een meerderheid van 41 stemmen, waarbij de stemmen van de Lid-Staten worden gewogen overeenkomstig het bepaalde in artikel 148, lid 2, van het Verdrag. De voorzitter neemt geen deel aan de stemming.

3. a) De Commissie stelt de beoogde maatregelen vast, wanneer zij overeenstemmen met het advies van het Comité.
- b) Indien de beoogde maatregelen niet overeenstemmen met het advies van het Comité, of indien een advies ontbreekt, dient de Commissie onverwijld een voorstel bij de Raad in inzake de te treffen maatregelen. De Raad besluit met gekwalificeerde meerderheid van stemmen.
- c) Indien de Raad na een termijn van drie maanden te rekenen vanaf de indiening van het voorstel geen besluit heeft genomen, worden de voorgestelde maatregelen door de Commissie vastgesteld.

Artikel 11

Onverminderd artikel 5 en uiterlijk één jaar na het verstrijken van de periode die in artikel 14, lid 1, wordt genoemd in verband met de tenuitvoerlegging van deze richtlijn door de Lid-Staten, doet de Commissie de Raad op basis van de jongste wetenschappelijke en technische bevindingen passende voorstellen toekomen, waarbij lijsten van toegelaten stoffen worden opgesteld.

Artikel 12

1. Indien een Lid-Staat, op basis van een uitvoerige motivering, constateert dat een cosmetisch produkt, hoewel het voldoet aan de voorschriften van deze richtlijn, gevaar oplevert voor de gezondheid, kan deze Staat het op de markt brengen van dit cosmetisch produkt op zijn grondgebied tijdelijk verbieden of aan bijzondere voorwaarden onderwerpen. Hij stelt de overige Lid-Staten en de Commissie hiervan onmiddellijk in kennis onder aanvoering van de motieven van zijn besluit.

2. Binnen een termijn van zes weken pleegt de Commissie overleg met de betrokken Lid-Staten; zij brengt vervolgens onverwijld advies uit en treft de passende maatregelen.

3. Indien de Commissie van oordeel is dat er in deze richtlijn technische aanpassingen moeten worden aangebracht, worden deze aanpassingen, hetzij door de Commissie, hetzij door de Raad vastgesteld volgens de procedure van artikel 10; in dat geval kan de Lid-Staat die vrijwaringsmaatregelen heeft getroffen, deze handhaven totdat genoemde aanpassingen van kracht worden.

Artikel 13

Iedere op grond van deze richtlijn genomen afzonderlijke maatregel welke een beperking of verbod van het in de handel brengen van cosmetische produkten inhoudt, wordt zorgvuldig met redenen omkleed. Een en ander wordt ter kennis gebracht van belanghebbende, onder vermelding van de bestaande mogelijkheden tot beroep krachtens de in de Lid-Staten geldende wetgeving, en van de termijn waarbinnen een dergelijk beroep moet worden ingesteld.

Artikel 14

1. Binnen achttien maanden na kennisgeving van deze richtlijn voeren de Lid-Staten de nodige maatregelen in om aan het bepaalde in deze richtlijn te voldoen; zij stellen de Commissie daarvan onverwijld in kennis.

2. De Lid-Staten kunnen echter gedurende een periode van zesendertig maanden volgende op de kennisgeving van deze richtlijn, op hun grondgebied het in de handel brengen van cosmetische produkten, die niet voldoen aan de voorschriften van deze richtlijn, toelaten.

3. De Lid-Staten zien erop toe dat de tekst van alle belangrijke interne rechtsbepalingen die zij aanvaarden op het gebied waarop deze richtlijn van toepassing is, ter kennis van de Commissie wordt gebracht.

Artikel 15

Deze richtlijn is gericht tot de Lid-Staten.

Gedaan te Brussel, 27 juli 1976.

Voor de Raad

De Voorzitter

M. van der STOEL

BIJLAGE I

INDICATIEVE KOSMETICALIJST OPGESTELD NAAR CATEGORIEËN

- Crèmes, emulsies, lotions, geleien en oliën voor huidverzorging (handen, gelaat, voeten, enz.);
 - Schoonheidsmaskers (middelen voor peeling niet inbegrepen);
 - Make-up foundation (in vloeibare, pasta- of poedervorm);
 - Poeder voor make-up, voor na het baden en voor lichaamsverzorging, enz.;
 - Toiletzeep, deodorantzeep, enz.;
 - Parfums, toiletwaters, eau de Cologne;
 - Produkten voor bad en douche (badzout, badschuim, olie, geleien, enz.);
 - Ontharingsmiddelen;
 - Deodorantia en antitranspiratiemiddelen;
 - Haarverzorgingsmiddelen:
 - produkten voor het kleuren, ontkleuren en het verstevigen van het haar,
 - produkten voor het krullen en ontkrullen,
 - watergolfmiddelen,
 - reinigingsprodukten voor het haar (lotion, poeder, shampoo),
 - middelen voor onderhoud van het haar (lotion, crème, olie),
 - middelen voor kapselverzorging (lotion, lak, brillantine);
 - Scheermiddelen (scheerzepen, schuim, lotions, enz.);
 - Middelen voor het opbrengen en verwijderen van gelaats- en oogmake-up
 - Middelen voor verzorging van de lippen;
 - Middelen voor tand- en mondverzorging;
 - Middelen voor nagelverzorging en nagelmake-up;
 - Middelen voor externe intieme hygiëne;
 - Zonnebrandmiddelen;
 - Middelen voor het bruinen zonder zon;
 - Middelen voor het blank maken van de huid;
 - Middelen tegen rimpels.
-

BIJLAGE II

LIJST DER STOFFEN DIE NIET IN KOSMETISCHE PRODUCTEN MOGEN
VOORKOMEN

1. 2-acetylamino-5-chloorbenzoxazol
2. β -acetoxyethyl trimethylammoniumhydroxyde (Acetylcholine) en zijn zouten
3. Deanoli aceglumas *
4. Spironolactonum *
5. (4-(4-hydroxy-3-joodfenoxy) 3,5-dijoodfeny) azijszuur (3,3', 5-trijoodthyoazijszuur) en zijn zouten
6. Methotrexatum *
7. Acidum amino caproicum * en zijn zouten
8. Cinchophenum * en zijn zouten, derivaten en de zouten van zijn derivaten
9. Acidum thyropropicum * en zijn zouten
10. Trichloorazijszuur
11. Aconitum napellus L., blad, wortels en preparaten daarvan
12. Aconitine (voornaamste alkaloiden van Aconitum napellus L.) en zijn zouten
13. Adonis vernalis L. en zijn preparaten
14. Epinephrinum *
15. Alkaloiden van de Rouwolfia serpentina en hun zouten
16. Acetyleenalkoholen, hun esters, hun ethers en hun zouten
17. Isoprenalinum *
18. Allylthiocyanaat
19. Alloclamidum * en zijn zouten
20. Nalorphinum * en zijn zouten en zijn ethers
21. Sympathicomimetische aminen die op het centrale zenuwstelsel inwerken: iedere stof die voorkomt in de eerste lijst van geneesmiddelen die slechts op doktersvoorschrift mogen worden verstrekt, als weergegeven in resolutie A.P. (69) 2 van de Raad van Europa
22. Aminobenzeen (Aniline), zijn zouten en zijn gehalogeneerde en gesulfoneerde derivaten
23. Betoxycaïnum * en zijn zouten
24. Zoxazolaminum *
25. Procainamidum * en zijn zouten en derivaten
26. p-Diaminodifeny (Benzidine)
27. Tuaminoheptanum * en zijn zouten en isomeren
28. Octodrinum * en zijn zouten
29. 2-Amino-1,2-bis-(4-methoxyfenyl) ethanol en zijn zouten
30. 2-Amino-4-methylhexaan en zijn zouten

(*) In deze richtlijn staat een sterretje achter de benamingen die zijn overgenomen uit de „computer printout 1975, International Nonproprietary Names (INN) for pharmaceutical products, List 1-33 of proposed INN”, augustus 1975, gepubliceerd door de WHO, Genève, 1975.

31. 4-Amino-2-hydroxybenzoëzuur en zijn zouten
32. Aminotolueen (toluidine), zijn isomeren, zouten en gehalogeneerde en gesulfoneerde derivaten
33. Aminoxyleen (xylidine), zijn isomeren, zouten en gehalogeneerde en gesulfoneerde derivaten
34. 9-(3-methyl-2-butenyloxy)7H-furo (3,2g) [1] genzopyran-7-on (Imperatorin)
35. Ammi majus L. en zijn preparaten
36. 2,3-Dichloor-2-methylbutaan (amyleendichloride)
37. Stoffen met androgene werking
38. Antraceenolie
39. Antibiotica, behalve de in lijst IV genoemde
40. Antimoon en zijn verbindingen
41. Apocynum cannabinum L. en zijn preparaten
42. 5, 6, 6a, 7-tetrahydro-6-methyl-4H-dibenzo[de, g]chinoline-10, 11-diol. (Apomorfine) en zijn zouten
43. Arsenicum en zijn verbindingen
44. Atropa belladonna L. en haar preparaten
45. Atropine, zijn zouten en derivaten
46. Bariumzouten, behalve bariumsulfaat en op basis van bariumsulfaat vervaardigde lakken alsmede pigmenten bereid uit de kleurstoffen die voorkomen in bijlage III 2e deel) en bijlage IV (2e en 3e deel), met het symbool Ba
47. Benzeen
48. Benzimidazolone
49. Benzoazepine en dibenzoazepine en hun zouten en derivaten
50. 2-dimethylamino methyl-2-butanol-benzoaat en zijn zouten
51. 4-Benzoyloxy-2,2,6-trimethylpiperidine(Benzamine) en zijn zouten
52. Isocarboxazidum *
53. Bendroflumethiazidum *
54. Beryllium en zijn verbindingen
55. Broom
56. Bretylii tosilas *
57. Carbromalum *
58. Bromisovalum *
59. Brompheniraminum * en zijn zouten
60. Benzilonii bromidum *
61. Tetrylammonii bromidum *
62. Brucine
63. Tetracainum * en zijn zouten
64. Mofebutazonum *
65. Tolbutamidum *
66. Carbutamidum *
67. Phenylbutazonum *
68. Cadmium en zijn verbindingen
69. Cantharis vesicatoria

70. Cantharidine
71. Phenprobamatum *
72. Nitroderivaten van carbazool
73. Zwavelkoolstof
74. Catalase
75. Cefaëline en zijn zouten
76. Chenopodium ambrosioides L. (etherische olie)
77. Chloralhydraat
78. Chloor
79. Chlorpropramidum *
80. Diphenoxylatum *
81. 2,4-Diaminofenylazobenzeenhydrochloridecitraat (Chrysoïdine-hydrochloridecitraat)
82. Chlorzoxazonum *
83. 2-Chloor-4-dimethylamino-6-methylpyrimidine (Crimidine)
84. Chlorprothixenum * en zijn zouten
85. Clofenamidum *
86. Bis-(chloorethyl)methylamine-N-oxide en zijn zouten (N-oxide)
87. Chlormethinum * en zijn zouten
88. Cyclophosphamidum * en zijn zouten
89. Mannomustinum * en zijn zouten
90. Butanilicainum * en zijn zouten
91. Chlormezanonum *
92. Triparanolum *
93. 2-[2-(p-chloorfenyl)-fenyl]-2-fenylacetyl]-1,3-indaandion (Chlorophacinone)
94. Chlorphenoxamine *
95. Phenaglycodolum *
96. Ethylchloride
97. Chroomzouten, chroomzuur en zijn zouten
98. Claviceps purpurea Tul, zijn alkaloiden en preparaten
99. Conium maculatum L., vruchten, poeders en preparaten
100. Glycyclamidum *
101. Kobaltbenzeensulfonaat
102. Colchicine, zijn zouten en derivaten
103. Colchicoside en zijn derivaten
104. Colchicum autumnale L. en zijn preparaten
105. Convallatoxine
106. Anamirta cocculus L., zijn vruchten
107. Crotonolie (olie)
108. N-(4-crotonoylamino-benzeensulfonyl)-N'-butylureum
109. Curare en curarinen
110. Synthetische stoffen met de werking van curare
111. Cyaanwaterstofzuur (blauwzuur) en zijn zouten

112. 1-cyclohexyl-3-diethylamino-1-(2-diethylaminomethylfenyl), propaan en zijn zouten
113. Cyclomenolum * en zijn zouten
114. Natrii hexacyclonas *
115. Hexapropymatum *
116. Dextropropoxyphenum *
117. 0,0'-diacetyl-N-allylnormorfine
118. Pipazetatum * en zijn zouten
119. 5-(α , β dibroom fenethyl)5-methylhydantoïne
120. 1,5-bis-(trimethylammonium) pentaanzouten (bij voorbeeld pentamethonii bromidum *)
121. Azamethonii bromidum *
122. Cyclarbamatum *
123. Clofenotanium *
124. 1,6-bis-(triethylammonium) hexaanzouten (bij voorbeeld hexamethonii bromidum *)
125. Dichloorethaan
126. Dichlooretheen
127. Lysergidum * en zijn zouten
128. Xenysalatum * en zijn zouten
129. Cinchocaïnum * en zijn zouten
130. 3-diethylamino-propylcinnamaat
131. Diethyl-4-nitrofenylthiofosfaat
132. N,N'-bis(2-diethylaminoethyl) oxamide-bis-(2-chloorbenzylzouten (voorbeeld: ambenonii chloridum *))
133. Methyprylonum * en zijn zouten
134. Digitalisglycosiden
135. 7-(2,6-dihydroxy-4-methyl-4-azahexyl) theophylline (Xanthinol)
136. Dioxethedrinum * en zijn zouten
137. Piprocurarijodidum *
138. Propyphenazonum *
139. Tetrabenazinum * en zijn zouten
140. Captodiamum *
141. Mefechlorazinium * en zijn zouten
142. Dimethylamine
143. 1-(dimethylamino) methyl-1-ethyl-2-dimethylamino-ethanolbenzooat
144. Methapyrilenum * en zijn zouten
145. Metamfepramonum * en zijn zouten
146. Amitriptylinum * en zijn zouten
147. Metforminum * en zijn zouten
148. Isosorbidi-dinitras *
149. Malondinitril
150. Barnsteendinitril
151. Dinitrofenolen, isomeren van —
152. Inproquonum *

153. Dimevamidum * en zijn zouten
154. Diphenylpyralinum * en zijn zouten
155. Sulfinpyrazonum *
156. N-(4-amino-4-oxo-3,3-difenyl-butyl) N,N-diisopropyl-N-methylammonium (zouten van —, bij voorbeeld isopropamidi iodidum *)
157. Benactyzinum *
158. Benzatropinum * en zijn zouten
159. Cyclizinum * en zijn zouten
160. 5,5-difenyl-tetrahydroglyoxaline-4-on
161. Probenecidum *
162. Disulfiramum *
163. Emetine en zijn zouten en derivaten
164. Ephedrine en zijn zouten
165. Oxanamidum * en zijn derivaten
166. Eserine (fysostigmine) en zijn zouten
167. Esters van p-aminobenzoëzuur met niet-gesubstitueerde aminogroep, behalve de in bijlage IV (1e deel) genoemde
168. Esters van choline en methylcholine en hun zouten
169. Caramiphenum * en zijn zouten
170. Diëthyl-p-nitrofenylfosfaat
171. Metethoheptazinum * en zijn zouten
172. Oxypheneridinum * en zijn zouten
173. Ethoheptazinum * en zijn zouten
174. Methheptazinum * en zijn zouten
175. Methylphenidatum * en zijn zouten
176. Doxylaminum * en zijn zouten
177. Tolboxanum *
178. Monobenzonum *
179. Parethoxycainum * en zijn zouten
180. Fenozolonum *
181. Glutethimidum * en zijn zouten
182. Etheenoxyde
183. Bemegridum * en zijn zouten
184. Valnoctamidum *
185. Haloperidolum *
186. Paramethazonum *
187. Fluanisonum *
188. Trifluperidolum *
189. Fluoresonum *
190. Fluorouracilum *
191. Fluorwaterstofzuur, zijn zouten, zijn complexe verbindingen, en hydrofluoriden, behalve die in bijlage IV, (1e deel) genoemd worden.
192. Furfuryltrimethylammoniumzouten (b.v. furtrethonii iodidum *)

193. Galantaminum *
194. Stoffen met gestagene werking, behalve de in bijlage V genoemde
195. 1,2,3,4,5,6-hexachloorcyclohexaan
196. 1.2.3.4.10.10-hexachloor-6,7-epoxy-1,4,4a,5,6,7,8,8a-octahydro-endo-endo-(1,4; 5,8) dimethanonafteen (Endrin)
197. Hexachloorethaan
198. 1,2,3,4,10,10,Hexachloor-1,4,4a : 5,8,8a-hexahydro-endo-endo-1,4 : 5,8 dimethanonafteen (Isodrin)
199. Hydrastine, hydrastinine en hun zouten
200. Hydraziden en hun zouten
201. Hydrazine, zijn derivaten en hun zouten
202. Octamoxinum * en zijn zouten
203. Warfarinum * en zijn zouten
204. Ethyl-2-bis-(4-hydroxycumarinyl) acetaat en de zouten van het zuur
205. Methocarbamolom *
206. Propatylnitratum *
207. 1, 1-bis-(4-hydroxy-2-oxo-2H-1-benzopyran-3-yl) 3-methylthioprepaan
208. Fenadiazolum *
209. Nitroxolinum * en zijn zouten
210. Hyoscyamine, zijn zouten en derivaten
211. Hyosciamus niger L., blad, zaad, poeder en preparaten
212. Pemolinum * en zijn zouten
213. Jodium
214. 1,10-bis-(trimethylammonium) decaanzouten (b.v. decamethonii bromidum *)
215. Ipecacuanha Uragoga Bailloen, verwante variëteiten (wortel en preparaten daarvan)
216. (2-isopropyl-4-pentenoyl) ureum (Apronalide)
217. Santonine
218. Lobelia inflata L. en preparaten
219. Lobelinum * en zijn zouten
220. Babituurzuur, derivaten van-, en hun zouten
221. Kwik, en zijn verbindingen, behalve uitzonderingen die zijn genoemd in bijlage IV
222. Mescaline en zijn zouten
223. Polyacetaldehyde (Metaldehyde)
224. 2-(2-methoxy-4-allyl-fenoxy) N,N-diethylacetamide en zijn zouten
225. Coumetarolum *
226. Dextromethorfanum * en zijn zouten
227. 2-Methylaminoheptaan en zijn zouten
228. Isometheptenum * en zijn zouten
229. Mecamylaminum *
230. Guaifenesinum *
231. Dicoumarolum *
232. Phenmetrazinum *, zijn derivaten en zouten

233. Thiamazolum *
234. 3,4-(2'-methyl-2'-methoxy-4'-fenyl)-dihydropyranocumarine (Cyclocumarol)
235. Carisoprodolum *
236. Meprobamatum *
237. Tefazolinum * en zijn zouten
238. Arecoline
239. Poldini metilsulfas *
240. Hydroxyzinum *
241. β -Naftol
242. α -en β -naftylamine en hun zouten
243. 3- α -naftyl-4-hydroxycumarine
244. Naphazolinum en zijn zouten
245. Neostigmine en zijn zouten (b.v. neostigmini bromidum *)
246. Nicotine en zijn zouten
247. Amylnitriet
248. Metaalnitrieten, behalve natriumnitriet
249. Nitrobenzeen
250. Nitrokresolen en hun alkalische zouten
251. Nitrofurantoinum *
252. Furazolidonum *
253. Nitroglycerol
254. Acenocoumarolum *
255. Nitrosylpentacyanoferraten, hun alkalizouten
256. Nitrostilbeen, zijn homologen en hun derivaten
257. Noradrenaline en zijn zouten
258. Noscapinum * en zijn zouten
259. Guanethidinum * en zijn zouten
260. Stoffen met oestrogene werking, behalve de in bijlage V genoemde
261. Oleandrine
262. Chlorotalidonum *
263. Pelletierine en zijn zouten
264. Pentachloorethaan
265. Pentaerithrityli tetranitras *
266. Petrichloralum *
267. Octamylaminum * en zijn zouten
268. Fenol en zijn alkalische zouten, behalve de in de bijlage III genoemde uitzonderingen
269. Phenacemidum *
270. Difenclozazinum *
271. 2-fenyl-indiaandion-1,3 (Phenindion)
272. Ethylphenacemidum *
273. Phenprocoumonum *
274. Fenyramidolum *

275. Triamterenum * en zijn zouten
276. Tetraethylpyrofosfaat
277. Tricresylfosfaat
278. Psilocybinum *
279. Fosfor en metaalfosfiden
280. Thalidomidum * en zijn zouten
281. Physostigma venenosum Balf
282. Pikrotoxine
283. Pilocarpine en zijn zouten
284. α -(2-piperidyl) benzylacetaat – links draaiende vorm (Levofacetoperaan) en zijn zouten
285. Pipradrolum * en zijn zouten
286. Azacyclonolum * en zijn zouten
287. Bietamiverinum *
288. Butopiprinum * en zijn zouten
289. Loodverbindingen, tenzij met name genoemd in bijlage V
290. Coniïne
291. Prunus Laurocerasus L. (laurierkerswater)
292. Metyraponum *
293. Radioactieve stoffen⁽¹⁾
294. Juniperus sabina L. (blad, etherische olie en preparaten)
295. Scopolamine, zijn zouten en derivaten
296. Goudzouten
297. Selenium en zijn verbindingen
298. Solanum nigrum L. en zijn preparaten
299. Sparteine en zijn zouten
300. Glucocorticoiden
301. Datura stramonium L. en preparaten van —
302. Strofanthinen, hun geninen (strofanthidinen) en hun respectievelijke derivaten
303. Strophantus (variëteiten) en hun preparaten
304. Strychnine en zijn zouten
305. Strychnos (variëteiten) en hun preparaten
306. Verdovende middelen (narcotica): alle stoffen van tabel I en II van het Enkelvoudig Verdrag inzake verdovende middelen, ondertekend te New-York op 30 maart 1961
307. Sulfonamiden(p-aminobenzeensulfonamide en zijn derivaten, die worden verkregen door substitutie van één of meer aan stikstof gebonden waterstofatomen) en hun zouten
308. Sultiamum *
309. Neodymium en zijn zouten

⁽¹⁾ De aanwezigheid van natuurlijke radioactieve stoffen en van radioactieve stoffen die afkomstig zijn van kunstmatige besmetting uit de omgeving is toegelaten mits de radioactieve stoffen niet worden verrijkt voor de vervaardiging van cosmetische producten en hun concentratie voldoet aan de voorschriften van de richtlijnen tot vaststelling van de basisnormen voor de bescherming van de gezondheid der bevolking en der werknemers tegen de aan ioniserende straling verbonden gevaren (PB nr. 11 van 20. 2. 1959, blz. 221/59).

310. Thiotepum *
311. Pilocarpus Jaborandi Holmes en zijn preparaten
312. Tellurium en zijn verbindingen
313. Xylometazolinum * en zijn zouten
314. Tetrachlooretheen
315. Tetrahcloorkoolstof
316. Hexaethyltetrafosfaat
317. Thallium en zijn verbindingen
318. Glycosiden van Thevetia neriifolia Juss
319. Ethionamidum *
320. Phenothiazinum * en zijn verbindingen
321. Thiouream en zijn derivaten, uitgezonderd die welke met name in bijlage IV, 1e deel, worden genoemd
322. Mephenesinum * en zijn esters
323. Vaccins, toxinen of serums, staande in de bijlage van de tweede richtlijn van de Raad van 29 mei 1975 betreffende de aanpassing van de wettelijke en bestuursrechtelijke bepalingen inzake farmaceutische specialiteiten (PB nr. L 147 van 9. 6. 1975, blz. 13)
324. Tranylcyprominum * en zijn zouten
325. Trichloornitromethaan
326. Tribroomethanol
327. Trichlormethinum * en zijn zouten
328. Tretaminum *
329. Gallamini Triethiodidum *
330. Urginea scilla Stern, en zijn preparaten
331. Veratrine, en zijn zouten
332. Schoenocaulon officinale Lind., zijn zaden en zijn preparaten
333. Veratrum album L., wortels en preparaten
334. Vinylchloride monomeer
335. Ergocalciferolum * en cholecalciferol (vitamine D₂ en D₃)
336. Xanthaten, alkali- en alkyl-
337. Yohimbine en zijn zouten
338. Dimethylsulfoxidum *
339. Diphenhydraminum * en zijn zouten
340. p-butyl tert.-fenol
341. p-butyl tert.-pyrocatechol
342. Dihydrotachysterolum *
343. Dioxan (1,4 diethyleen dioxyde)
344. Morfoline en zijn zouten
345. Pyrethrum album L. en zijn preparaten
346. Maleaat van pyrianisamine
347. Tripelennaminum *
348. Tetrachloorsalicylaniliden
349. Dichloorsalicylaniliden

-
350. Tetrabroomsalicylaniliden
 351. Dibroomsalicylaniliden (bij voorbeeld Metabromsalanum * en Dibromsalanum *)
 352. Bithionolum *
 353. Monosulfiden van thiouream
 354. Disulfiden van thiouream
 355. Dimethylformamide
 356. Benzylideenaceton
 357. Coniferylbenzoaten, behalve het normale gehalte in de gebruikte natuurlijke etherische oliën
 358. Furocumarinen (bij voorbeeld trioxysalenum * en 8-methoxyypsoraleen), behalve het normale gehalte in de gebruikte natuurlijke etherische oliën
 359. *Laurus nobilis* L., olie van —
 360. *Sassafras officinale* Nees, olie van — die safrool bevat
 361. Joodthymol.
-

BIJLAGE III
EERSTE DEEL
**LIJST VAN STOFFEN DIE IN KOSMETISCHE PRODUCTEN MOGEN VOORKOMEN INDIEN ZIJ DE HIER-
 ONDER GESTELDE GRENZEN EN VOORWAARDEN NIET TE BOVEN OF TE BUITEN GAAN**

Rang- nummer	Stoffen	Grenzen			Gebruiksvoorwaarden en waarschuwingen die op het etiket dienen te worden vermeld
		Toepassingsgebied en/of gebruik	Maximaal toelaatbare concentratie in het cosmetische eindproduct	Andere beperkingen en eisen	
a	b	c	d	e	f
1	Boortzuur	a) Talkpoeder b) Producten voor mond- verzorging c) Andere produkten	a) 5% b) 0,5% c) 3%	a) Verboden voor produk- ten voor verzorging van kinderen beneden 3 jaar	a) Niet gebruiken voor babyver- zorging
2	Thioglycolzuur, zijn zouten en zijn esters	a) Producten voor krullen en ontkrullen van haren — voor particulier ge- bruik — gebruik door vak- mensen b) Ontharingsmiddelen c) Andere haarbehande- lingsmiddelen die na het aangebren worden ver- wijderd	a) — 8% gereed voor ge- bruik pH $\leq 9,5$ — 11% gereed voor ge- bruik pH $\leq 9,5$ b) 5% pH $\leq 12,65$ c) 2% percentages berekend als thioglycolzuur		
3	Oxaalzuur, zijn esters en zijn alkalizouten	Haarverzorgingsmiddelen	5%		Alleen voor kappers
4	Chlorobutanolum*	Conserveermiddel	0,5%	Verboden in aerosolgenera- toren	Bevat chloorbutanol
5	Ammoniak		6% berekend als NH ₃		Meer dan 2% : bevat ammoniak

Rangnummer	Stoffen	Grenzen			Gebruiksvoorwaarden en waarschuwingen die op het etiket dienen te worden vermeld
		Toepassingsgebied en/of gebruik	Maximaal toelaatbare concentratie in het cosmetische eindproduct	Andere beperkingen en eisen	
a	b	c	d	e	f
6	Tosylchloramidum natricum*		0,2%		
7	Alkalichloraten	a) Tandpasta's b) Andere gebruiksdoeleinden	a) 5% b) 3%		
8	Methyleenchloride		35% (in geval van vermenging met 1,1,1, trichloorethaan mag de totale concentratie niet hoger zijn dan 35%)	0,2% als maximaal gehalte aan verontreinigingen	Voor in spuitbussen verpakte preparaten: niet spuiten in de richting van een vlam of een gloeiend voorwerp
9	Diaminobenzenen (ortho, meta), hun derivaten verkregen door substitutie van stikstof en de zouten daarvan, de derivaten van para-diaminobenzeen verkregen door substitutie van stikstof (1)	Oxydatiekleurstoffen voor het haar	6% berekend als vrije base		Kan een allergische reactie veroorzaken. Gevoeligheidsstest aangeraden Bevat diaminobenzeen. Niet gebruiken voor kleuren van wimpers of wenkbrauwen
10	Diaminotoluenen, hun derivaten verkregen door substitutie van stikstof en de zouten daarvan (1)	Oxydatiekleurstoffen voor het haar	10% berekend als vrije base		Kan een allergische reactie veroorzaken. Gevoeligheidsstest aangeraden Bevat diaminotolueen. Niet gebruiken voor kleuren van wimpers of wenkbrauwen

(1) Deze stoffen kunnen afzonderlijk worden gebruikt of onderling gemengd in zulke hoeveelheden dat de som van de verhouding van het gehalte in het cosmetische produkt aan ieder van deze stoffen tot het maximaal toelaatbare gehalte voor elk ervan niet groter is dan 2.

Rang-nummer	Stoffen	Grenzen				Gebruiksvoorwaarden en waarschuwingen die op het etiket dienen te worden vermeld
		Toepassingsgebied en/of gebruik	Maximaal toelaatbare concentratie in het cosmetische eindproduct	Andere beperkingen en eisen		
a	b	c	d	e	f	
11	Diaminofenolen (1)	Oxydatiekleurstoffen voor het haar	10% berekend als vrije base		Kan een allergische reactie veroorzaken. Gevoeligheidstest aangeraden Bevat diaminofenolen. Niet gebruiken voor kleuren van wimpers of wenkbrauwen	
12	Dichlorophenium*		0,5%		Bevat dichlorofeen	
13	Waterstofperoxyde	Oxydatiekleurstoffen voor het haar	40 volumem, dit is 12% H ₂ O ₂		Bevat x% H ₂ O ₂	
14	Formaldehyde	a) Preparaat voor het verkrijgen van harde nagels b) Gebruik als conserveermiddel c) Voor mondverzorging	a) 5% b) 0,2% c) 0,1% } berekend als formaldehyde	b) Verboden als conserveermiddel in aerosolgeneratoren en produkten voor mondverzorging	a) Nagelriemen beschermen met vet. Bevat x% formaldehyde b) Bevat formaldehyde	
15	Hexachlorophenium*	Conserveermiddel	0,1%	Verboden in produkten voor kinderverzorging en in produkten voor intieme hygiëne	Niet gebruiken voor babyverzorging. Bevat hexachlorofeen	
16	Hydrochinon (2)		2%		Niet gebruiken voor het kleuren van wimpers of wenkbrauwen Ogen onmiddellijk uitwassen indien het produkt ermee in contact is geweest Bevat hydrochinon	

(1) Deze stoffen kunnen afzonderlijk worden gebruikt of onderling gemengd in zulke hoeveelheden dat de som van de verhouding van het gehalte in het cosmetische produkt aan ieder van deze stoffen tot het maximaal toelaatbare gehalte voor elk ervan niet groter is dan 1.

(2) Deze stoffen kunnen afzonderlijk worden gebruikt of onderling gemengd in zulke hoeveelheden dat de som van de verhouding van het gehalte in het cosmetische produkt aan ieder van deze stoffen tot het maximaal toelaatbare gehalte voor elk ervan niet groter is dan 2.

Rang-nummer	Stoffen	Grenzen			Gebruiksvoorwaarden en waarschuwingen die op het etiket dienen te worden vermeld
		Toepassingsgebied en/of gebruik	Maximaal toelaatbare concentratie in het cosmetische eindproduct	Andere beperkingen en eisen	
a	b	c	d	e	f
17	Natrium- of kalium-hydroxide	a) Oplosmiddel voor nagelriemen b) Ontkrullen van de haren c) Ander gebruik als neutraliseermiddel	a) 5 gewichtspercenten ⁽¹⁾ b) 2 gewichtspercenten ⁽¹⁾ c) Tot pH 11		a) Oogcontact voorkomen. Gevaar voor blindheid. Buiten bereik van kinderen houden b) Oogcontact voorkomen. Gevaar voor blindheid. Buiten bereik van kinderen houden
18	Lanoline				Bevat lanoline
19	α -Nafrol	Haarkleurmiddelen	0,5%		Bevat α -Nafrol
20	Natriumtriet	Uitsluitend als corrosievertrager	0,2%	Niet samen met secundaire aminen gebruiken	
21	Nitromethaan	Uitsluitend als corrosievertrager	0,3%		
22	Fenol	Zeep en shampoo	1%		Bevat fenol
23	Picrinezuur	Uitsluitend als corrosievertrager	1%		Bevat picrinezuur
24	Pyrogallol ⁽²⁾	Alleen als haarkleurmiddel	5%		Niet gebruiken voor het kleuren van wimpers of wenkbrauwen Ogen onmiddellijk uitwassen indien het product ermee in contact is geweest. Bevat pyrogallol

⁽¹⁾ De som van beide hydroxiden uitgedrukt als natriumhydroxide.

⁽²⁾ Deze stoffen kunnen afzonderlijk worden gebruikt of onderling gemengd in zulke hoeveelheden dat de som van de verhouding van het gehalte in het cosmetische product aan ieder van deze stoffen tot het maximaal toelaatbare gehalte voor elk ervan niet groter is dan 2.

Rangnummer	Stoffen	Grenzen			Gebruiksvoorwaarden en waarschuwingen die op het etiket dienen te worden vermeld
		Toepassingsgebied en/of gebruik	Maximaal toelaatbare concentratie in het cosmetische eindproduct	Andere beperkingen en eisen	
a	b	c	d	e	f
25	Kimine en zijn zouten	a) Shampoo b) Haarlotions	a) 0,5% berekend als kininebase b) 0,2% berekend als kininebase		
26	Resorcine (1)	a) Haarkleurmiddelen b) Haarlotions c) Shampoo	a) 5% b) 0,5% c) 0,5%		a) Kan een allergische reactie veroorzaken. Bevat resorcine. Na het aanbrengen het haar goed spoelen. Niet gebruiken voor het keuren van wimpers of wenkbrauwen. Ogen onmiddellijk uirwassen indien het product ermee in contact is geweest b) Kan een allergische reactie veroorzaken. Bevat resorcine c) Kan een allergische reactie veroorzaken. Bevat resorcine. Na het aanbrengen het haar goed spoelen
27	Ammoniumsulfiden, alkali- en aardalkalisulfiden		2% in pasta's 20% voor monosulfiden in waterige oplossing zonder additief		
28	Zinkchloride en -sulfaat		1% berekend als Zn		
29	Zinkfenolsulfonaat	a) Adstringens b) Deodorant	a) 6% berekend als water-vrij zinkfenolsulfonaat b) 6% berekend als water-vrij zinkfenolsulfonaat		a) Oogcontact voorkomen b) Niet in de ogen verstuiven

(1) Deze stoffen kunnen afzonderlijk worden gebruikt of onderling gemengd in zulke hoeveelheden dat de som van de verhouding van het gehalte in het cosmetische product aan ieder van deze stoffen tot het maximaal toelaatbare gehalte voor elk ervan niet groter is dan 2.

TWEEDE DEEL

**LIJST VAN DE KLEURSTOFFEN DIE MOGEN VOORKOMEN IN KOSMETISCHE
PRODUKTEN DIE BESTEMD ZIJN OM MET SLIJMVLIEZEN IN CONTACT TE
KOMEN ⁽¹⁾ ⁽²⁾ ⁽³⁾**

a) Rood

Rangnummer	Colour Index-nummer	Nummer van de kleurstof volgens de E.E.G.-richtlijnen van 1962 inzake kleurstoffen in voor menselijke voeding bestemde waren of andere inlichtingen ⁽⁴⁾	Restricties		
			Toepassings- gebied	Maximaal toelaatbare concentratie	Zuiverheidseisen ⁽⁴⁾
1	12 085			3%	
2	12 150				
3	12 490				
4	14 720	E 122			E 122
5	14 815	E 125			E 125
6	15 525				
7	15 580				
8	15 585		r		
9	15 630 15 630 Ba 15 630 Sr			3%	
10	15 850	E 180			E 180
11	15 865 15 865 Sr				
12	15 880				
13	16 185	E 123			E 123
14	16 255	E 124			E 124
15	16 290	E 126			E 126
16	45 170 45 170 Ba		r		
17	45 370				Ten hoogste 1 % fluoresceïne en 2 % monobroom- fluoresceïne
18	45 380				idem
19	45 405		r		idem
20	45 410				idem

⁽¹⁾ Deze kleurstoffen mogen ook worden gebruikt in cosmetische produkten die met andere lichaamsdelen in aanraking komen.

⁽²⁾ Voor bepaalde kleurstoffen zijn restricties voorzien die betrekking kunnen hebben op het toepassingsgebied van de kleurstof (de letter r in de kolom „restricties op het toepassingsgebied” betekent hierbij dat de betrokken kleurstof niet mag worden gebruikt bij de bereiding van cosmetische produkten die met de oogslimvliezen in contact kunnen komen en met name van middelen voor het schminken en ontschminken van de ogen) dan wel op de maximale toelaatbare concentratie.

⁽³⁾ Tevens zijn toegelaten de lakken of zouten van deze kleurstoffen met stoffen die niet verboden zijn in bijlage II en de stoffen die niet op grond van bijlage V zijn uitgesloten van het toepassingsgebied van de richtlijn.

⁽⁴⁾ De kleurstoffen, die overeenkomstig de E.E.G.-richtlijnen van 1962 inzake kleurstoffen in voor menselijke voeding bestemde waren en kleurstoffen, de letter E bij hun nummer dragen, moeten voldoen aan de in genoemde richtlijnen gestelde zuiverheidseisen.

Rangnummer	Colour Index-nummer	Nummer van de kleurstof volgens de E.E.G.-richtlijnen van 1962 inzake kleurstoffen in voor menselijke voeding bestemde waren of andere inlichtingen ⁽⁴⁾	Restricties		
			Toepassingsgebied	Maximaal toelaatbare concentratie	Zuiverheidseisen
21	45 425				Ten hoogste 1 % fluoresceïne en 3 % monojoed-fluoresceïne
22	45 430	E 127			E 127 idem
23	58 000				
24	73 360				
25	75 470	E 120			E 120
26	77 015	E 420			E 420
27	77 491	E 172			E 172
28		E 163			E 163
29		E 162			E 162

b) Oranje en geel

1	10 316		r		
2	11 920				
3	12 075				
4	13 015	E 105			E 105
5	14 270	E 103			E 103
6	15 510		r		
7	15 980	E 111			E 111
8	15 985	E 110			E 110
9	19 140	E 102			E 102
10	45 350			6%	
11	47 005	E 104			E 104
12	75 100				
13	75 120	E 160 b			E 160 b
14	75 125	E 160 d			E 160 d

Rangnummer	Colour Index-nummer	Nummer van de kleurstof volgens de E.E.G.-richtlijnen van 1962 inzake kleurstoffen in voor menselijke voeding bestemde waren of andere inlichtingen (4)	Restricties		
			Toepassingsgebied	Maximaal toelaatbare concentratie	Zuiverheidseisen
15	75 130	E 160 a			E 160 a
16	75 135	E 161 d			E 161 d
17	75 300	E 100			E 100
18	77 489	E 172			E 172
19	77 492	E 172			E 172
20	40 820	E 160 e			E 160 e
21	40 825	E 160 f			E 160 f
22		E 101			E 101
23	45 395			Bij gebruik voor lippenstiften is de kleurstof alleen toegestaan in de vorm van het vrije zuur en wel in de maximaal toelaatbare concentratie 1%	
24		E 160 c			E 160 c

c) Groen en blauw

1	42 051	E 131			E 131
2	42 053				
3	42 090				
4	44 090				
5	61 565				
6	61 570				
7	69 825				
8	73 000				
9	73 015	E 132			E 132
10	74 260		r		
11	75 810	E 140			E 140
12		E 141			E 141
13	77 007				
14	77 346				
15	77 510				Cyanide vrij
16	69 800	E 130			E 130

d). Violet, bruin, zwart en wit

Rangnummer	Colour Index-nummer	Nummer van de kleurstof volgens de E.E.G.-richtlijnen van 1962 inzake kleurstoffen in voor menselijke voeding bestemde waren of andere inlichtingen (*)	Restricties		
			Toepassingsgebied	Maximaal toelaatbare concentratie	Zuiverheidseisen
1	28 440	E 151			E 151
2	42 640				
3	60 725				
4	73 385				
5	77 000	E 173			E 173
6	77 002				
7	77 004				
8	77 005				
9	77 120				
10	77 220	E 170			E 170
11	77 231				
12	77 266	deel van E 153			E 153
13	77 267	deel van E 153			E 153
14	77 400				
15	77 480	E 175			E 175
16	77 499	E 172			E 172
17	77 713				
18	77 742				
19	77 745				
20	77 820	E 174			E 174
21	77 891	E 171 Titaandioxyde (en zijn mengsels met mica)			E 171
22	77 947				
23	75 170	Guanine of parelescence			
24 (wit 9) aluminium-, zink-, magnesium- en calcium- stearaten					
25		E 150 Caramel			E 150

BIJLAGE IV

EERSTE DEEL

LIJST VAN DE TIJDELIJK TOEGELATEN STOFFEN

Rang- nummer	Stoffen	Grenzen			Gebruiksvoorwaarden en waarschuwingen die op het etiket dienen te worden vermeld
		Toepassingsgebied en/of gebruik	Maximaal toelaatbare concentratie in cosmetische eindproducten	Andere beperkingen en eisen	
a	b	c	d	e	f
1	Methylalcohol	Voor denaturering van ethylalcohol en isopropyl- alcohol	5% berekend in % van ethyl- en isopropylalcohol		
2	Thiomersalum*	Uitsluitend als conserveer- middel voor ogenschmink	0,007% berekend als Hg. Bij vermenging met andere kwikverbindingen die zijn toegestaan bij deze richt- lijn blijft de maximale con- centratie van Hg vastgesteld op 0,007%		Bevat ethylmercurithiosalicylaat
3	Fenylmercuriverbindingen	idem	idem		Bevat fenylmercuriverbindingen
4	Chloroform	Tandpasta's	4%		
5	Para-aminobenzozure glycerylester		5%		Bevat para-aminobenzozure glycerylester
6	8-Hydroxychinoline en zijn sulfaat		0,3% als base	Niet gebruiken in produk- ten die gebruikt worden na zonnebaden, noch in talk- poeder voor babies	Niet gebruiken voor babyverzor- ging

Rangnummer	Stoffen	Grenzen			Gebruiksvoorwaarden en waarschuwingen die op het etiket dienen te worden vermeld
		Toepassingsgebied en/of gebruik	Maximaal toelaatbare concentratie in cosmetische eindproducten	Andere beperkingen en eisen	
a	b	c	d	e	f
7	Ammoniummonofluorofosfaat	Producten voor mondhygiëne	0,15 % Berekend als F. Rij vermen- ging met andere fluorver- bindingen die zijn toege- staan bij deze bijlage blijft de maximale concentratie van F vastgesteld op 0,15 %		Bevat ammoniummonofluoro- fosfaat
8	Natriummonofluorofosfaat	idem	0,15 % idem		Bevat natriummonofluorofosfaat
9	Kaliummonofluorofosfaat	idem	0,15 % idem		Bevat kaliummonofluorofosfaat
10	Calciummonofluorofosfaat	idem	0,15 % idem		Bevat calciummonofluorofosfaat
11	Calciumfluoride	idem	0,15 % idem		Bevat calciumfluoride
12	Natriumfluoride	idem	0,15 % idem		Bevat natriumfluoride
13	Kaliumfluoride	idem	0,15 % idem		Bevat kaliumfluoride
14	Ammoniumfluoride	idem	0,15 % idem		Bevat ammoniumfluoride
15	Aluminiumfluoride	idem	0,15 % idem		Bevat aluminiumfluoride
16	Stannofluoride	idem	0,15 % idem		Bevat stannofluoride

Rang-nummer	Stoffen	Grenzen			Gebruiksvoorwaarden en waarschuwingen die op het etiket dienen te worden vermeld
		Toepassingsgebied en/of gebruik	Maximaal toelaatbare concentratie in cosmetische eindproducten	Andere beperkingen en eisen	
a	b	c	d	e	f
17	Hexadecylamine hydrofluoride	idem	0,15 % idem		Bevat hexadecylamine hydrofluoride
18	Bis-(Hydroxyethyl)amino-propylhydroxyethyl-octadecylamine-dihydrofluoride	idem	0,15 % idem		Bevat bis-(Hydroxyethyl)amino-propylhydroxyethyl-octadecylamine-dihydrofluoride
19	N,N,N'-tri-(polyoxyethyleen)-N'-octadecyl-1,3-diaminopropane-dihydrofluoride	idem	0,15 % idem		Bevat N,N,N'-tri-(polyoxyethyleen)-N'-octadecyl-1,3-diaminopropane-dihydrofluoride
20	Octadecylamine-hydrofluoride	idem	0,15 % idem		Bevat octadecylamine-hydrofluoride
21	Natriumsilicofluoride	idem	0,15 % idem		Bevat natriumsilicofluoride
22	Kaliumsilicofluoride	idem	0,15 % idem		Bevat kaliumsilicofluoride
23	Ammoniumsilicofluoride	idem	0,15 % idem		Bevat ammoniumsilicofluoride
24	Magnesiumsilicofluoride	idem	0,15 % idem		Bevat magnesiumsilicofluoride
25	Safrol		100 ppm		
26	1,3-bis (Hydroxymethyl)-imidazolidine-2-thion	Preparaten voor haarverzorging	a) tot 2 % b) van 2 t/m 8 %	a) verboden in aerosolgeneratoren b) idem	a) Bevat 1,3-bis(Hydroxymethyl)-imidazolidine-2-thion b) — Na het aanbrengen het haar goed spoelen — Bevat 1,3-bis(Hydroxymethyl)-imidazolidine-2-thion

Rang-nummer	Stoffen	Grenzen				Gebruiksvoorwaarden en waarschuwingen die op het etiket dienen te worden vermeld
		Toepassingsgebied en/of gebruik	Maximaal toelaatbare concentratie in cosmetische eindproducten	Andere beperkingen en eisen		
a	b	c	d	e	f	
27	1,3-bis(Hydroxymethyl)-thioureum	idem	6%	idem	— Na het aanbrengen het haar goed spoelen — Bevat 1,3-bis(Hydroxymethyl)-thioureum	
28	1-Hydroxymethyl-thioureum	idem	6%	idem	— Na het aanbrengen het haar goed spoelen — Bevat 1-Hydroxymethyl-thioureum	
29	1-Hydroxymethyl-imidazolide-2-thion	idem	6%	idem	— Na het aanbrengen het haar goed spoelen — Bevat 1-Hydroxymethyl-imidazolide-2-thion	
30	1 (Morfolinomethyl)thioureum	idem	6%	idem	— Na het aanbrengen het haar goed spoelen — Bevat 1 (Morfolinomethyl)thioureum	
31	1,3 bis (Morfolinomethyl)thioureum	idem	6%	idem	— Haar goed spoelen — Bevat 1,3-bis (Morfolinomethyl)thioureum	
32	1,1,1 Trichloorethaan (methylchloroform)	Als drijfgas in aerosol-generatoren	35% (in geval van vermenging met methyleenchloride mag de totale concentratie niet hoger zijn dan 35%)		Niet spuiten in de richting van een vlam of van een gloeiend voorwerp	
33	Tribroomsalicylanilide (b.v. Tribromsalanum)*	Zeep	1%		Bevat tribroomsalicylanilide	

TWEEDE DEEL

LIJST VAN DE TIJDELIJK TOEGELATEN KLEURSTOFFEN DIE KUNNEN VOORKOMEN IN KOSMETISCHE PRODUKTEN DIE BESTEMD ZIJN OM MET DE SLIJMVLIEZEN IN CONTACT TE KOMEN VOLGENS DE VOORSCHRIFTEN VAN ARTIKEL 5 ⁽¹⁾ ⁽²⁾ ⁽³⁾

a) Rood

Rangnummer	Colour Index-nummer	Nummer van de kleurstof volgens de E.E.G.-richtlijnen van 1962 inzake kleurstoffen in voor menselijke voeding bestemde waren of andere inlichtingen ⁽⁴⁾	Restricties		
			Toepassingsgebied	Maximaal toelaatbare concentratie	Zuiverheidseisen ⁽⁴⁾
1	12 120				
2	12 350				
3	12 385				
4	14 700		r		
5	15 500 15 500 Ba		Gebruik van Bazouten verboden voor lippenstiften		
6	15 585 Ba				
7	15 620				
8	15 800				
9	16 035				
10	26 100				
11	27 290				
12	45 160				
13	75 480				
14	75 580				

b) Oranje en geel

1	18 965				
2	45 340				
3	47 000		r		

⁽¹⁾ Deze kleurstoffen mogen ook worden gebruikt in cosmetische produkten die met andere lichaamsdelen in aanraking komen.

⁽²⁾ Voor bepaalde kleurstoffen zijn restricties voorzien die betrekking kunnen hebben op het toepassingsgebied van de kleurstof (de letter r in de kolom „restricties op het toepassingsgebied” betekent hierbij dat de betrokken kleurstof niet mag worden gebruikt bij de bereiding van cosmetische produkten die met de oogslimvliezen in contact kunnen komen en met name van middelen voor het schminken en ontschminken van de ogen) dan wel op de maximale toelaatbare concentratie.

⁽³⁾ Tevens zijn toegelaten de lakken of zouten van deze kleurstoffen met stoffen die niet verboden zijn in bijlage II en de stoffen die niet op grond van bijlage V zijn uitgesloten van het toepassingsgebied van de richtlijn.

⁽⁴⁾ De kleurstoffen, die overeenkomstig de E.E.G.-richtlijnen van 1962 inzake kleurstoffen in voor menselijke voeding bestemde waren en kleurstoffen, de letter E bij hun nummer dragen, moeten voldoen aan de in genoemde richtlijnen gestelde zuiverheidseisen.

c) Groen en blauw

Rangnummer	Colour Index-nummer	Nummer van de kleurstof volgens de E.E.G.-richtlijnen van 1962 inzake kleurstoffen in voor menselijke voeding bestemde waren of andere inlichtingen (4)	Restricties		
			Toepassingsgebied	Maximaal toelaatbare concentratie	Zuiverheidseisen (4)
1	42 040				
2	42 140				
3	42 170				
4	42 735				
5	44 040				
6	44 045				
7	59 040				
8	61 554				
9	62 085				
10	77 288				Vrij van chromationen
11	77 289				idem
12	77 520				
13	74 160				

d) Violet, bruin, zwart en wit

1	20 170				
2	27 755	E 152			E 152
3	42 580				
4	45 190				
5	77 019				
6	77 163	Bismutoxychloride (en zijn mengsels met mica)			
7	77 265				
8	77 718				

DERDE DEEL

**A) LIJST VAN TIJDELIJK TOEGELATEN KLEURSTOFFEN, VOOR KOSMETISCHE
PRODUKTEN DIE NIET IN CONTACT KOMEN MET DE SLIJMVLIEZEN****Rood**

12310, 12335, 12420, 12430, 12440, 16140, 16155, 16250, 17200, 18000, 18050, 18055, 18065, 26105, 45100, 50240, E121

Oranje en geel

11680, 11710, 13065, 15575, 16230, 18690, 18736, 18745, 19120, 19130, 21230, 71105

Groen en blauw

10006, 10020, 42045, 42050, 42080, 42755, 44025, 62095, 62550, 63000, 71255, 74100, 74220, 74350, broomthymolblouw, broomcresolblouw, n-dibutylamino-1,4 anthrachinon

Violet, bruin, zwart en wit

12010, 12196, 12480, 16580, 27905, 42555, 42571, 43625, 46500, 51319, 61710, 61800, Na-2,4-diaminoazobenzeen-4-sulfonaat en 5 desbetreffende kleurstoffen (Brown FK), broomcresolpurper

**B) LIJST VAN TIJDELIJK TOEGELATEN KLEURSTOFFEN, VOOR KOSMETISCHE
PRODUKTEN DIE SLECHTS KORT IN CONTACT KOMEN MET DE HUID****Rood**

11210, 12090, 12155, 12170, 12315, 12370, 12459, 12460, 13020, 14895, 14905, 16045, 16180, 18125, 18130, 24790, 27300, 27306, 28160, 45220, 60505, 60710, 62015, 73300

Oranje en geel

11720, 11725, 11730, 11765, 11850, 11855, 11860, 11870, 12055, 12140, 12700, 12740, 12770, 12790, 13900, 14600, 15970, 15975, 18820, 18900, 19555, 21090, 21096, 21100, 21108, 21110, 21115, 22910, 25135, 25220, 26090, 29020, 40215, 40640, 41000, 45376, 47035, 48040, 48055, 56205, 4-(3-chloorfenylazo)-3-hydroxy-2-naftoëzuur-0-anisidide (Pigment Orange 4) 3-oxypyreen-5,8,10-natriumtrisulfonaat

Groen en blauw

10025, 26360, 42052, 42085, 42095, 42100, 50315, 50320, 50400, 50405, 51175, 52015, 52020, 52030, 61505, 61585, 62045, 62100, 62105, 62125, 62130, 62500, 62560, 63010, 64500, 74180

Violet, bruin, zwart en wit

12145, 14805, 15685, 17580, 20285, 20470, 21010, 25410, 30045, 30235, 40625, 42510, 42520, 42525, 42535, 42650, 48013, 57020, 60730, 61100, 61105, 61705, 62030, 63165, 63615

BIJLAGE V

LIJST VAN DE VAN HET TOEPASSINGSGEBIED VAN DE RICHTLIJN UITGESLOTEN
STOFFEN

1. Loodacetaat (alleen in preparaten voor haarverzorging).
 2. Hexachlorofeen (voor andere toepassingen dan genoemd in bijlage III, eerste deel).
 3. **Hormonen**
 - a) — oestron,
— oestradiol en zijn esters,
— oestriol en zijn esters,
 - b) — progesteron,
— ethisteronum *.
 4. Paradiaminobenzeen en zijn zouten.
 5. Strontium, en zijn zouten met uitzondering van de strontiumzouten van de kleurstoffen die voorkomen in bijlage III, tweede deel, en bijlage IV, tweede en derde deel.
 6. Zirkonium en zijn derivaten.
 7. Thiomersalum* en fenylyceri-verbindingen. Als conserveermiddel voor geconcentreerde shampoo en crèmes die non-iogene-emulgatoren bevatten welke de andere conserveermiddelen onwerkzaam maken, met een maximumconcentratie van 0,003 %, berekend als Hg.
 8. Lidocainum*.
 9. Tyrothricinum*.
-

RICHTLIJN VAN DE RAAD

van 27 juli 1976

betreffende de onderlinge aanpassing van de wettelijke en bestuursrechtelijke bepalingen der Lid-Staten inzake de beperking van het op de markt brengen en van het gebruik van bepaalde gevaarlijke stoffen en preparaten

(76/769/EEG)

DE RAAD VAN DE EUROPESE GEMEENSCHAPPEN,

Gelet op het Verdrag tot oprichting van de Europese Economische Gemeenschap, inzonderheid op artikel 100,

Gezien het voorstel van de Commissie,

Gezien het advies van het Europese Parlement ⁽¹⁾,

Gezien het advies van het Economisch en Sociaal Comité ⁽²⁾,

Overwegende dat voorschriften voor het op de markt brengen van gevaarlijke stoffen en preparaten de bescherming van de bevolking en in het bijzonder van de personen die deze stoffen gebruiken, moeten beogen;

Overwegende dat zij moeten bijdragen tot de bescherming van het milieu tegen alle stoffen en preparaten die milieugiftige eigenschappen hebben of het milieu kunnen verontreinigen;

Overwegende dat zij tevens moeten bijdragen tot herstel, behoud en verbetering van de kwaliteit van het leven van de mens;

Overwegende dat in de Lid-Staten voorschriften zijn vastgesteld betreffende gevaarlijke stoffen en preparaten; dat deze voorschriften uiteenlopen wat de voorwaarden voor het op de markt brengen en het gebruik betreft; dat deze verschillen een belemmering vormen voor het handelsverkeer en rechtstreeks van invloed zijn op de totstandkoming en de werking van de gemeenschappelijke markt;

Overwegende dat het derhalve van belang is deze belemmering op te heffen en dat het te dien einde noodzakelijk is de wettelijke bepalingen die in de Lid-Staten ter zake van kracht zijn, onderling aan te passen;

Overwegende dat er in communautaire richtlijnen reeds in voorschriften voor bepaalde gevaarlijke stoffen en preparaten is voorzien; dat het evenwel noodzakelijk is voorschriften vast te stellen voor andere produkten, met name voor die produkten waarvoor internationale organisaties tot een beperking hebben besloten, zoals voor polychloorbifenylen (PCB's) ten aanzien waarvan de Raad van de O.E.S.O. reeds op 13 februari 1973 een besluit heeft genomen betreffende de beperking van produktie en gebruik; dat een dergelijke maatregel noodzakelijk is om de opname van PCB's door het menselijk lichaam alsmede de daaruit voortvloeiende schadelijke gevolgen voor de gezondheid te voorkomen;

Overwegende dat uit grondige onderzoeken is gebleken dat polychloorterfenylen (PCT's) soortgelijke gevaren inhouden als die welke door PCB's worden veroorzaakt en dat het op de markt brengen en het gebruik daarvan bijgevolg eveneens moeten worden beperkt;

Overwegende dat het bovendien nodig zal zijn deze gehele problematiek op gezette tijden opnieuw te bestuderen ten einde geleidelijk tot een algehele afschaffing van PCB's en PCT's te komen;

Overwegende dat het gebruik van vinylchloride monomeer (chloor-1-ethyleen) als drijfgas in spuitbussen gevaren inhoudt voor de menselijke gezondheid en dat dit gebruik bijgevolg dient te worden verboden,

HEEFT DE VOLGENDE RICHTLIJN VASTGESTELD:

Artikel 1

1. Onverminderd de toepassing van andere desbetreffende communautaire voorschriften heeft deze richtlijn betrekking op de beperking van het op de markt brengen en het gebruik van de in de bijlage genoemde gevaarlijke stoffen en preparaten in de Lid-Staten van de Gemeenschap.

⁽¹⁾ PB nr. C 60 van 13. 3. 1975, blz. 49.

⁽²⁾ PB nr. C 16 van 23. 1. 1975, blz. 25.

2. Deze richtlijn is niet van toepassing op:

- a) het vervoer van gevaarlijke stoffen en preparaten per spoor, over de weg, per schip of door de lucht;
- b) gevaarlijke stoffen en preparaten die naar derde landen worden uitgevoerd;
- c) stoffen en preparaten in transitio onder douanecontrole, voor zover zij niet worden verwerkt.

3. In de zin van deze richtlijn wordt verstaan onder:

- a) stoffen:
chemische elementen en hun verbindingen, zoals deze in natuurlijke toestand voorkomen of door de industrie worden vervaardigd;
- b) preparaten:
mengsels of oplossingen die bestaan uit twee of meer stoffen.

Artikel 2

De Lid-Staten nemen de nodige maatregelen opdat de gevaarlijke stoffen en preparaten die in de bijlage zijn aangegeven, alleen onder de daarin vastgestelde voorwaarden op de markt kunnen worden gebracht

of gebruikt. Deze beperkingen zijn niet van toepassing bij het op de markt brengen of het gebruik voor onderzoek-, ontwikkelings- of analysedoeleinden.

Artikel 3

1. De Lid-Staten treffen binnen 18 maanden na kennisgeving van deze richtlijn de maatregelen die nodig zijn om aan deze richtlijn te voldoen en stellen de Commissie daarvan onverwijld in kennis.

2. De Lid-Staten delen de Commissie de tekst van alle bepalingen van intern recht, die zij op het onder deze richtlijn vallende gebied vaststellen, mede.

Artikel 4

Deze richtlijn is gericht tot de Lid-Staten.

Gedaan te Brussel, 27 juli 1976.

Voor de Raad

De Voorzitter

M. van der STOEL

BIJLAGE

Benaming van de stof of de groepen van stoffen of van het preparaat	Beperkingsvoorwaarden
1. — Polychloorbifenylen (PCB's), met uitzondering van mono- en dichloorbifenylen, — Polychloorterfenylen (PCT's), — de preparaten die meer dan 0,1 gewichtspercent PCB of PCT bevatten.	<p>Mogen niet worden gebruikt, met uitzondering van de volgende categorieën:</p> <ol style="list-style-type: none">1. Elektrische apparatuur in een afgesloten systeem: transformatoren, weerstanden en smoorspoelen.2. Grote condensatoren (totaal gewicht \geq 1 kg).3. Kleine condensatoren (mits de PCB's niet meer dan 43% aan chloor en niet meer dan 3,5% aan pentachloorbifenylen of sterker gechlooreerde bifenylen bevatten). Kleine condensatoren die niet voldoen aan de bovenvermelde eisen mogen nog op de markt worden gebracht gedurende een periode van een jaar met ingang van de datum van inwerkingtreding van deze richtlijn. Deze beperking geldt niet voor kleine reeds in gebruik zijnde condensatoren.4. Warmtegeleidende media in warmteproducerende installaties in een gesloten systeem (behalve in installaties die voedingsmiddelen voor mens en dier, alsmede farmaceutische en diergeneeskundige producten behandelen; indien echter, op het ogenblik van de kennisgeving van deze richtlijn, in deze installaties PCB's worden gebruikt, dan is zulks nog tot en met uiterlijk 31 december 1979 toegestaan).5. Hydraulische media voor<ol style="list-style-type: none">a) ondergrondse uitrusting van mijnen;b) machines voor de bediening van de elektrolysevatens bij de vervaardiging van aluminium, in gebruik op het ogenblik van de aanneming van deze richtlijn, tot uiterlijk 31 december 1979.6. Basisproducten en halffabrikaten die bestemd zijn om te worden verwerkt tot andere producten die niet onder het verbod van deze richtlijn vallen.
2. Chloor-1-ethyleen (vinylchloride mono-meer).	Mogen niet worden gebruikt als drijfgas in spuitbussen voor welk gebruik dan ook.

RICHTLIJN VAN DE RAAD

van 27 juli 1976

tot wijziging van Richtlijn 71/354/EEG inzake de onderlinge aanpassing van de wetgevingen der Lid-Staten op het gebied van de meeteenheden

(76/770/EEG)

DE RAAD VAN DE EUROPESE GEMEENSCHAPPEN,

HEEFT DE VOLGENDE RICHTLIJN VASTGESTELD:

Gelet op het Verdrag tot oprichting van de Europese Economische Gemeenschap, inzonderheid op artikel 100,

Gelet op de Toetredingsakte, inzonderheid op artikel 29,

Gelet op Richtlijn 71/354/EEG van de Raad van 18 oktober 1971 inzake de onderlinge aanpassing van de wetgevingen der Lid-Staten op het gebied van de meeteenheden⁽¹⁾, gewijzigd bij de Toetredingsakte, inzonderheid op artikel 1, lid 4,

Gezien het voorstel van de Commissie,

Gezien het advies van het Europese Parlement⁽²⁾,

Gezien het advies van het Economisch en Sociaal Comité⁽³⁾,

Overwegende dat krachtens de Toetredingsakte uiterlijk op 31 augustus 1976 moet worden beslist ten aanzien van de indeling in bijlage I van Richtlijn 71/354/EEG van de meeteenheden van bijlage II;

Overwegende dat ter uitvoering van Richtlijn 71/354/EEG, de situatie van de in hoofdstuk II van bijlage I bij die richtlijn genoemde eenheden en namen van eenheden vóór 31 december 1977 dient te worden bezien;

Overwegende dat de vijftiende Algemene Conferentie voor Maten en Gewichten (CGPM), op 27 mei 1975 te Parijs bijeen op uitnodiging van het Internationale Comité voor Maten en Gewichten (CIPM), nieuwe internationale resoluties betreffende het internationale stelsel van eenheden heeft aangenomen,

⁽¹⁾ PB nr. L 243 van 29. 10. 1971, blz. 29.

⁽²⁾ PB nr. C 125 van 8. 6. 1976, blz. 9.

⁽³⁾ PB nr. C 131 van 12. 6. 1976, blz. 55.

Artikel 1.

Artikel 1 van Richtlijn 71/354/EEG wordt als volgt gelezen:

„Artikel 1

1. De Lid-Staten stellen de bepalingen van hoofdstuk A van de bijlage uiterlijk op 21 april 1978 verplicht.

2. De Lid-Staten verbieden dat na uiterlijk 31 december 1977 de in hoofdstuk B van de bijlage genoemde meeteenheden worden gebruikt.

3. De Lid-Staten verbieden dat na uiterlijk 31 december 1979 de in hoofdstuk C van de bijlage genoemde meeteenheden worden gebruikt.

4. De situatie van de in hoofdstuk D van de bijlage genoemde meeteenheden, namen en symbolen zal vóór 31 december 1979 worden bezien.

5. De verplichting om de meeteenheden te gebruiken, die onder de in de hoofdstukken B, C en D, van de bijlage vastgestelde voorwaarden tijdelijk zijn gehandhaafd, mag niet worden opgelegd door Lid-Staten waar bedoelde eenheden sinds 21 april 1973 niet zijn toegelaten.”

Artikel 2

In Richtlijn 71/354/EEG wordt het volgende artikel ingelast:

„Artikel 2 bis

De Lid-Staten kunnen voor het gebruik van producten, apparaten, machines, installaties of instrumenten die reeds vóór de in deze richtlijn genoemde data op de markt werden gebracht en waarvoor gebruik wordt gemaakt van meeteenheden die niet door deze richtlijn zijn toegelaten, alsmede voor de fabricage, het op de markt bren-

gen en het gebruik van produkten, apparaten, machines of installaties die noodzakelijk zijn ter aanvulling of vervanging van onderdelen of delen van deze produkten, apparaten, machines, installaties of instrumenten toestemming verlenen.”

Artikel 3

De bijlagen I en II van Richtlijn 71/354/EEG worden vervangen door de bijlage bij deze richtlijn.

Artikel 4

1. De Lid-Staten doen de nodige wettelijke en bestuursrechtelijke bepalingen in werking treden om uiterlijk op 31 december 1977 aan deze richtlijn te voldoen. Zij stellen de Commissie daarvan onverwijld in kennis.

2. De Lid-Staten delen de Commissie de tekst van alle belangrijke bepalingen van intern recht mede, die zij op het onder deze richtlijn vallende gebied vaststellen.

Artikel 5

Deze richtlijn is gericht tot de Lid-Staten.

Gedaan te Brussel, 27 juli 1976.

Voor de Raad

De Voorzitter

M. van der STOEL

BIJLAGE**INHOUD****Hoofdstuk A: Meeteenheden waarvan het gebruik uiterlijk per 21 april 1978 verplicht moet worden gesteld**

1. SI-eenheden en hun decimale veelvouden en delen
 - 1.1. SI-grondeenheden
 - 1.2. Andere SI-eenheden
 - 1.3. Voorvoegsels en hun symbolen voor de aanduiding van bepaalde decimale veelvouden en delen
 - 1.4. Toegelaten eigen namen en symbolen
2. Op basis van de SI-eenheden gedefinieerde eenheden, die echter geen decimale veelvouden of delen van die eenheden zijn
3. Onafhankelijk van de zeven SI-grondeenheden gedefinieerde eenheden
4. Eenheden en namen van eenheden die slechts zijn toegelaten voor bijzondere toepassingsgebieden
5. Samengestelde eenheden

Hoofdstuk B: Meeteenheden bedoeld in artikel 1, lid 2

6. Bijzondere eenheden
7. Speciaal geval voor de temperatuur
8. Eenheden van het imperiale stelsel

Hoofdstuk C: Meeteenheden bedoeld in artikel 1, lid 3

9. Eenheden van het imperiale stelsel
10. CGS-eenheden
11. Andere eenheden

Hoofdstuk D: Meeteenheden, namen en symbolen bedoeld in artikel 1, lid 4

12. Eenheden van het imperiale stelsel
13. Andere eenheden
14. Samengestelde eenheden (tijdelijk toegepast)

HOOFDSTUK A

MEETEENHEDEN WAARVAN HET GEBRUIK UITERLIJK PER 21 APRIL 1978 VERPLICHT
MOET WORDEN GESTELD

1. SI-EENHEDEN EN HUN DECIMALE VEELVOUDEN EN DELEN

1.1. SI-grondeenheden

Grootheid	Eenheid	
	naam	symbool
lengte	meter	m
massa	kilogram	kg
tijd	seconde	s
elektrische stroom	ampère	A
thermodynamische temperatuur	kelvin	K
hoeveelheid stof	mol	mol
lichtsterkte	candela	cd

De definities der SI-grondeenheden luiden als volgt:

Eenheid van lengte

De meter is de lengte gelijk aan 1 650 763,73 golflengten in het luchtledige van de straling overeenkomend met de overgang tussen de niveaus $2p_{10}$ en $5d_5$ van het atoom krypton 86.

(11e CGPM — 1960 — resolutie 6)

Eenheid van massa

Het kilogram is de eenheid van massa; het is gelijk aan de massa van het internationale prototype van het kilogram.

(3e CGPM — 1901 — blz. 70 van de acta)

Eenheid van tijd

De seconde is de tijdsduur van 9 192 631 770 perioden van de straling overeenkomend met de overgang tussen de twee hyperfijn niveaus van de grondtoestand van het atoom cesium 133.

(13e CGPM — 1967 — resolutie 1)

Eenheid van elektrische stroom

De ampère is de constante stroom die, indien hij wordt onderhouden in twee evenwijdige, rechtlijnige en oneindig lange geleiders van te verwaarlozen cirkelvormige doorsnede, welke geplaatst zijn in het luchtledige op een onderlinge afstand van 1 meter, tussen deze twee geleiders een kracht veroorzaakt gelijk aan 2×10^{-7} newton voor iedere meter lengte.

(CIPM — 1946 — resolutie 2, goedgekeurd door de 9e CGPM — 1948)

Eenheid van thermodynamische temperatuur

De kelvin, eenheid van thermodynamische temperatuur, is het 1/273,16 gedeelte van de thermodynamische temperatuur van het tripelpunt van water.

(13e CGPM — 1967 — resolutie 4)

Eenheid van hoeveelheid stof

De mol is de hoeveelheid stof van een systeem dat evenveel elementaire entiteiten bevat als er atomen zijn in 0,012 kilogram koolstof 12.

Bij gebruikmaking van de mol moeten de elementaire entiteiten worden gespecificeerd; deze kunnen atomen, moleculen, ionen, elektronen, andere deeltjes of bepaalde groeperingen van dergelijke deeltjes zijn.

(14e CGPM — 1971 — resolutie 3)

Eenheid van lichtsterkte

De candela is de lichtsterkte, in loodrechte richting, van een oppervlakte van 1/600 000 vierkante meter van een zwart lichaam bij de stollingstemperatuur van platina onder een druk van 101 325 newton per vierkante meter.

(13e CGPM — 1967 — resolutie 5)

1.1.1. Eigen naam en symbool van de SI-eenheid van celsiustemperatuur

Grootheid	Eenheid	
	naam	symbool
celsiustemperatuur	graad Celsius	°C

De celsiustemperatuur t is gedefinieerd als het verschil $t = T - T_0$ tussen twee thermodynamische temperaturen T en T_0 waarbij $T_0 = 273,15$ kelvin. Een temperatuurinterval of -verschil kan hetzij in kelvin, hetzij in graad Celsius worden uitgedrukt. Een graad Celsius is gelijk aan een kelvin.

1.2. Andere SI-eenheden

1.2.1. Aanvullende SI-eenheden

Grootheid	Eenheid	
	naam	symbool
vlakke hoek	radiaal	rad
ruimtehoek	steradiaal	sr

(11e CGPM — 1960 — resolutie 12)

De definities der aanvullende SI-eenheden luiden als volgt:

Eenheid van vlakke hoek

De radiaal is de vlakke hoek tussen twee stralen van een cirkel, die op de omtrek een boog afsnijden waarvan de lengte gelijk is aan die van de straal.

(ISO/R 31/I, 2e druk, december 1965)

Eenheid van ruimtehoek

De steradiaal is de ruimtehoek die, wanneer zijn top samenvalt met het middelpunt van een bol, op die bol een oppervlakte uitsnijdt gelijk aan die van een vierkant met de straal van de bol als zijde.

(ISO/R 31/1, 2e druk, december 1965)

1.2.2. Afgeleide SI-eenheden

De afgeleide SI-eenheden zijn eenheden die op coherente wijze zijn afgeleid van de SI-grondeenheden en de aanvullende SI-eenheden. Deze eenheden worden gegeven in de vorm van machtsprodukten van de SI-grondeenheden en/of de aanvullende SI-eenheden met een getalfactor gelijk aan 1.

1.2.3. Afgeleide SI-eenheden met eigen namen en symbolen

Grootheid	Eenheid		Uitdrukking	
	naam	symbool	in andere SI-eenheden	in SI-grondeenheden of aanvullende SI-eenheden
frequentie	hertz	Hz		s^{-1}
kracht	newton	N		$m \cdot kg \cdot s^{-2}$
druk en spanning	pascal	Pa	$N \cdot m^{-2}$	$m^{-1} \cdot kg \cdot s^{-2}$
energie, arbeid, hoeveelheid warmte	joule	J	$N \cdot m$	$m^2 \cdot kg \cdot s^{-2}$
vermogen ⁽¹⁾	watt	W	$J \cdot s^{-1}$	$m^2 \cdot kg \cdot s^{-3}$
hoeveelheid elektriciteit, elektrische lading	coulomb	C		$s \cdot A$
elektrische spanning, elektrische potentiaal, elektromotorische spanning	volt	V	$W \cdot A^{-1}$	$m^2 \cdot kg \cdot s^{-3} \cdot A^{-1}$
elektrische weerstand	ohm	Ω	$V \cdot A^{-1}$	$m^2 \cdot kg \cdot s^{-3} \cdot A^{-2}$
elektrische geleiding	siemens	S	$A \cdot V^{-1}$	$m^{-2} \cdot kg^{-1} \cdot s^3 \cdot A^2$
elektrische capaciteit	farad	F	$C \cdot V^{-1}$	$m^{-2} \cdot kg^{-1} \cdot s^4 \cdot A^2$
magnetische flux	weber	Wb	$V \cdot s$	$m^2 \cdot kg \cdot s^{-2} \cdot A^{-1}$
magnetische inductie	tesla	T	$Wb \cdot m^{-2}$	$kg \cdot s^{-2} \cdot A^{-1}$
elektrische inductantie	henry	H	$Wb \cdot A^{-1}$	$m^2 \cdot kg \cdot s^{-2} \cdot A^{-2}$
lichtstroom	lumen	lm		$cd \cdot sr$
verlichtingssterkte	lux	lx	$lm \cdot m^{-2}$	$m^{-2} \cdot cd \cdot sr$
activiteit	becquerel	Bq		s^{-1}
geabsorbeerde dosis ⁽²⁾	gray	Gy	$J \cdot kg^{-1}$	$m^2 \cdot s^{-2}$

⁽¹⁾ Eigen namen van de eenheid van vermogen: voltampère, symbool „VA”, voor het uitdrukken van het schijnbaar vermogen van de elektrische wisselstroom, en var, symbool „var”, voor het uitdrukken van reactief elektrisch vermogen. De naam „var” komt niet voor in CGPM-resoluties.

⁽²⁾ En andere radiologische grootheden van dezelfde dimensie.

Van de SI-grond- en aanvullende eenheden afgeleide eenheden kunnen worden uitgedrukt door gebruikmaking van de eenheden van hoofdstuk A.

In het bijzonder kunnen afgeleide SI-eenheden worden uitgedrukt door gebruikmaking van de eigen namen en symbolen uit bovenstaande tabel, bij voorbeeld: de SI-eenheid van dynamische viscositeit kan worden uitgedrukt als $m^{-1} \cdot kg \cdot s^{-1}$ of $N \cdot s \cdot m^{-2}$ of Pa·s.

1.3. Voorvoegsels en hun symbolen voor de aanduiding van bepaalde decimale veelvouden en delen

Factor	Voorvoegsel	Symbool	Factor	Voorvoegsel	Symbool
10^{18}	exa	E	10^{-1}	deci	d
10^{15}	peta	P	10^{-2}	centi	c
10^{12}	tera	T	10^{-3}	milli	m
10^9	giga	G	10^{-6}	micro	μ
10^6	mega	M	10^{-9}	nano	n
10^3	kilo	k	10^{-12}	pico	p
10^2	hecta	h	10^{-15}	femto	f
10^1	deca	da	10^{-18}	atto	a

De namen en symbolen van de decimale veelvouden en delen van de eenheid van massa worden gevormd door toevoeging van voorvoegsels aan het woord „gram” en van hun symbolen aan het symbool „g”.

Voor het aanduiden van decimale veelvouden en delen van een afgeleide eenheid, uitgedrukt in een breuk, kunnen voorvoegsels worden verbonden met de eenheden in de teller of in de noemer, dan wel in beide termen.

Samengestelde voorvoegsels, dat wil zeggen voorvoegsels die worden gevormd door het naast elkaar plaatsen van twee of meer der bovengenoemde voorvoegsels, mogen niet worden gebruikt.

1.4. Toegelaten eigen namen en symbolen

1.4.1. Eigen namen en symbolen van decimale veelvouden en delen van SI-eenheden

Grootheid	Eenheid		
	naam	symbool	verband
volume	liter	l	$1 \text{ l} = 1 \text{ dm}^3 = 10^{-3} \text{ m}^3$
massa	ton	t	$1 \text{ t} = 1 \text{ Mg} = 10^3 \text{ kg}$
druk en spanning	bar	bar	$1 \text{ bar} = 10^5 \text{ Pa}$

1.4.2. Eigen namen en symbolen van decimale veelvouden en delen van SI-eenheden waarvan het gebruik is voorbehouden voor bijzondere toepassingsgebieden

Grootheid	Eenheid		
	naam	symbool	verband
oppervlakte van grond	are	a	$1 \text{ a} = 10^2 \text{ m}^2$
lineïeke massa van textielvezels en garens	tex * ⁽¹⁾	tex *	$1 \text{ tex} = 10^{-6} \text{ kg} \cdot \text{m}^{-1}$

⁽¹⁾ Het teken * na een naam of een symbool van een eenheid geeft aan dat deze niet voorkomen op de door de CGPM, het CIPM of het BIPM opgestelde lijsten. Deze opmerking heeft betrekking op deze gehele bijlage.

Opmerking: De voorvoegsels en hun symbolen van punt 1.3 zijn van toepassing voor de eenheden en symbolen van de tabellen onder de punten 1.4.1 en 1.4.2.

Het veelvoud 10^2 a wordt echter „hectare” genoemd.

2. OP BASIS VAN DE SI-EENHEDEN GEDEFINIEERDE EENHEDEN, DIE ECHTER GEEN DECIMALE VEELVOUDEN OF DELEN VAN DIE EENHEDEN ZIJN

Grootheid	Eenheid		
	naam	symbool	verband
vlakke hoek	volle hoek* (a) decimale graad* of gon*	gon*	1 volle hoek = 2π rad $1 \text{ gon} = \frac{\pi}{200} \text{ rad}$
	graad	°	$1^\circ = \frac{\pi}{180} \text{ rad}$
	minuut	'	$1' = \frac{\pi}{10\,800} \text{ rad}$
	seconde	"	$1'' = \frac{\pi}{648\,000} \text{ rad}$
	tijd	minuut	min
	uur	h	1 h = 3 600 s
	dag	d	1 d = 86 400 s

(a) Hiervoor bestaat geen internationaal symbool.

Opmerking: De voorvoegsels van punt 1.3 zijn slechts voor de namen decimale graad of gon van toepassing en de symbolen slechts voor het symbool gon.

3. ONAFHANKELIJK VAN DE ZEVEN SI-GRONDEENHEDEN GEDEFINIEERDE EENHEDEN

De atomaire massa-eenheid is 1/12 van de massa van een atoom van het nuclide ^{12}C .

De elektronvolt is de kinetische energie verkregen door een elektron dat in het luchtledige een potentiaal verschil van 1 volt doorloopt.

Grootheid	Eenheid		
	naam	symbool	waarde
massa	atomaire massa-eenheid	u	$1 \text{ u} \approx 1,660\,565\,5 \times 10^{-27} \text{ kg}$
energie	elektronvolt	eV	$1 \text{ eV} \approx 1,602\,189\,2 \times 10^{-19} \text{ J}$

De waarde van deze eenheden, uitgedrukt in SI-eenheden, is niet exact bekend. De gegeven waarden zijn overgenomen uit CODATA-bulletin nr. 11 van december 1973 van de International Council of Scientific Unions.

Opmerking: De voorvoegsels en hun symbolen van punt 1.3 zijn van toepassing op deze beide eenheden en hun symbolen.

4. EENHEDEN EN NAMEN VAN EENHEDEN DIE SLECHTS ZIJN TOEGELATEN VOOR BIJZONDERE TOEPASSINGSGEBIEDEN

Grootheid	Eenheid	
	naam	waarde
sterkte van optische systemen	dioptrie*	1 dioptrie = 1 m^{-1}
massa van edelstenen	metriekkaraat	1 metriekkaraat = $2 \times 10^{-4} \text{ kg}$

Opmerking: De voorvoegsels van punt 1.3 zijn van toepassing op de eenheden van punt 4.

5. SAMENGESTELDE EENHEDEN

Door de in hoofdstuk A genoemde eenheden te combineren vormt men samengestelde eenheden.

HOOFDSTUK B

MEETEENHEDEN BEDOELD IN ARTIKEL 1, LID 2

6. BIJZONDERE EENHEDEN

Grootheden, namen van eenheden, symbolen en waarden

6.1. Volume (bosbouw en houthandel)

Festmeter*	1 Fm* = 1 m ³
Raummeter*	1 Rm* = 1 m ³

6.2. Kracht

kilogramkracht	} = 9,806 65 N
kilopond*	

6.3. Druk

torr	1 torr = $\frac{101\,325}{760}$ Pa
technische atmosfeer*	1 at* = 98 066,5 Pa
meter water* (conventioneel: 1 mH ₂ O)	1 mH ₂ O* = 9 806,65 Pa
millimeter kwik* ⁽¹⁾ (conventioneel: 1 mmHg)	1 mmHg* = 133,322 Pa

6.4. Vermogen

Pferdestärke*	} = 735,498 75 W
paardekracht*	
cheval vapeur*	
cavallo vapore*	

6.5. Hoeveelheid warmte

calorie 15 °C*	1 cal ₁₅ * = 4,185 5 J
thermie*	1 th* = 4,185 5 × 10 ⁸ J
frigorie*	1 fg* = 4,185 5 × 10 ⁸ J
calorie I.T.	1 cal _{IT} = 4,186 8 J
thermochemische calorie*	1 cal _{th ch} * = 4,184 J

6.6. Luminantie

stilb	1 sb = 10 ⁴ cd·m ⁻²
-------	---

Opmerking: De in punt 1.3 vermelde voorvoegsels en hun symbolen zijn van toepassing op de eenheden en de symbolen van de punten 6.5 en 6.6 en op de torr en de meter water van punt 6.3.

7. SPECIAAL GEVAL VOOR DE TEMPERATUUR

De naam „graad Kelvin” en het symbool „°K” (in plaats van „kelvin” en het symbool „K”) mogen tot en met 31 december 1977 worden gebruikt.

⁽¹⁾ Behalve wanneer deze eenheid wordt gebruikt voor het meten van de grootte „bloeddruk” (zie hoofdstuk C, punt 11).

8. EENHEDEN VAN HET IMPERIALE STELSEL*

Grootheden, namen van eenheden, symbolen en benaderde waarden

8.1. Lengte

chain	1 chain	= 20,12 m
furlong	1 fur	= 201,2 m
nautical mile (VK)	1 nautical mile	= 1853 m

8.2. Oppervlakte

rood	1 rood	= 1012 m ²
------	--------	-----------------------

8.3. Volume

cubic yard	1 cu yd	= 0,7646 m ³
bushel	1 bu	= 36,37 × 10 ⁻³ m ³

8.4. Massa

dram	1 dr	= 1,772 × 10 ⁻³ kg
cental	1 ctl	= 45,36 kg

8.5. Druk

inch of water	1 inH ₂ O	= 249,089 Pa
---------------	----------------------	--------------

8.6. Kracht

ton-force	1 tonf	= 9,964 × 10 ³ N
-----------	--------	-----------------------------

8.7. Verlichtingssterkte

foot candle	1 ft candle	= 10,76 lx
-------------	-------------	------------

8.8. Snelheid

knot (VK)	1 knot	= 0,514 77 m·s ⁻¹
-----------	--------	------------------------------

HOOFDSTUK C

MEETEENHEDEN BEDOELD IN ARTIKEL 1, LID 3

9. EENHEDEN VAN HET IMPERIALE STELSEL*

Grootheden, namen van eenheden, symbolen en benaderde waarden

9.1. Lengte

hand	1 hand = 0,1016 m
yard	1 yd = 0,9144 m

9.2. Oppervlakte

square inch	1 sq in = $6,452 \times 10^{-4} \text{ m}^2$
square yard	1 sq yd = 0,8361 m ²
square mile	1 sq mile = $2,59 \times 10^6 \text{ m}^2$

9.3. Volume

cubic inch	1 cu in = $16,39 \times 10^{-6} \text{ m}^3$
cubic foot	1 cu ft = 0,0283 m ³
cran	1 cran = $170,5 \times 10^{-3} \text{ m}^3$

9.4. Massa

grain	1 gr = $0,0648 \times 10^{-3} \text{ kg}$
stone	1 st = 6,35 kg
quarter	1 qr = 12,70 kg
hundredweight	1 cwt = 50,80 kg
ton	1 ton = 1016 kg

9.5. Kracht

pound force	1 lbf = 4,448 N
-------------	-----------------

9.6. Energie

British thermal unit	1 Btu = 1055,06 J
foot pound force	1 ft lbf = 1,356 J
therm	1 therm = $105,506 \times 10^6 \text{ J}$

9.7. Vermogen

horsepower	1 hp = 745,7 W
------------	----------------

9.8. Temperatuur

degree Fahrenheit	$1 \text{ } ^\circ\text{F} = \left(\frac{5}{9}\right) \text{ K}$
-------------------	--

10. CGS-EENHEDEN

Grootheden, namen van eenheden, symbolen en waarden

Grootheid	Eenheid		
	naam	symbool	waarde
kracht	dyne	dyn	1 dyn = 10^{-5} N
energie	erg	erg	1 erg = 10^{-7} J
dynamische viscositeit	poise	P	1 P = $10^{-1} \text{ Pa} \cdot \text{s}$
kinematische viscositeit	stokes	St	1 St = $10^{-4} \text{ m}^2 \cdot \text{s}^{-1}$
versnelling van de zwaartekracht	gal	Gal	1 Gal = $10^{-2} \text{ m} \cdot \text{s}^{-2}$

11. ANDERE EENHEDEN

Grootheden, namen van eenheden, symbolen en waarden

Grootheid	Eenheid		
	naam	symbool	waarde
golflengte, atoomafstanden	ångström	Å	1 Å = 10 ⁻¹⁰ m
werkzame doorsnede	barn	b	1 b = 10 ⁻²⁸ m ²
massa	kwintaal* (a)		1 kwintaal = 10 ² kg
druk	normale atmosfeer	atm	1 atm = 101 325 Pa
bloeddruk	millimeter kwik* (conventioneel: 1 mmHg)	mmHg*	1 mmHg = 133,322 Pa
volume (bosbouw en houthandel)	stère	st	1 st = 1 m ³

(a) Hiervoor bestaat geen internationaal symbool.

Opmerking: De voorvoegsels en hun symbolen van punt 1.3 zijn van toepassing op de eenheden en symbolen van de punten 10 en 11, met uitzondering van de kwintaal.

HOOFDSTUK D

MEETEENHEDEN, NAMEN EN SYMBOLEN BEDOELD IN ARTIKEL 1, LID 4

12. EENHEDEN VAN HET IMPERIALE STELSEL*

Grootheden, namen van eenheden, symbolen en benaderde waarden

12.1. Lengte

inch	1 in	=	$2,54 \times 10^{-2}$ m
foot	1 ft	=	0,3048 m
fathom ⁽¹⁾	1 fm	=	1,829 m
mile	1 mile	=	1609 m

12.2. Oppervlakte

square foot	1 sq ft	=	$0,929 \times 10^{-1}$ m ²
acre	1 ac	=	4047 m ²

12.3. Volume

fluid ounce	1 fl oz	=	$28,41 \times 10^{-6}$ m ³
gill	1 gill	=	$0,1421 \times 10^{-3}$ m ³
pint	1 pt	=	$0,5683 \times 10^{-3}$ m ³
quart	1 qt	=	$1,137 \times 10^{-3}$ m ³
gallon	1 gal	=	$4,546 \times 10^{-3}$ m ³

12.4. Massa

ounce (avoirdupois)	1 oz	=	$28,35 \times 10^{-3}$ kg
troy ounce	1 oz tr	=	$31,10 \times 10^{-3}$ kg
pound	1 lb	=	0,4536 kg

⁽¹⁾ Uitsluitend bij de zeevaart te gebruiken.

13. ANDERE EENHEDEN

Grootheden, namen van eenheden, symbolen en waarden

Grootheid	Eenheid		
	naam	symbool	waarde
activiteit van een radio-actieve bron	curie	Ci	1 Ci = $3,7 \times 10^{10}$ Bq
vlakke hoek		g* ⁽¹⁾	1 g = $\frac{\pi}{200}$ rad
geabsorbeerde dosis	rad	rd ⁽²⁾	1 rd = 10^{-2} Gy
equivalente geabsorbeerde dosis	rem*	rem*	1 rem = 1 rd
exposie	röntgen	R	1 R = $2,58 \times 10^{-4}$ C · kg ⁻¹

⁽¹⁾ Symbool van de decimale graad.⁽²⁾ Het door het BIPM gegeven symbool is rad.

Opmerking: De voorvoegsels en hun symbolen van punt 1.3 zijn van toepassing op de eenheden en symbolen van dit punt, met uitzondering van het symbool g.

14. SAMENGESTELDE EENHEDEN (TIJDELIJK TOEGEPAST)

Tot op de in artikel 1 genoemde data, kunnen de eenheden van de hoofdstukken B, C en D, onderling of met de eenheden van hoofdstuk A worden gecombineerd om samengestelde eenheden te vormen.