

Publikatieblad

van de Europese Gemeenschappen

19e jaargang nr. L 102
15 april 1976

Uitgave in de Nederlandse taal

Wetgeving

Inhoud

I *Besluiten waarvan de publikatie voorwaarde is voor de toepassing*

.....

II *Besluiten waarvan de publikatie niet voorwaarde is voor de toepassing*

Commissie

76/371/EEG:

- ★ Eerste richtlijn van de Commissie van 1 maart 1976 houdende vaststelling van gemeenschappelijke bemonsteringsmethoden voor de officiële controle van diervoeders 1

76/372/EEG:

- ★ Zevende richtlijn van de Commissie van 1 maart 1976 houdende vaststelling van gemeenschappelijke analysemethoden voor de officiële controle van diervoeders 8

76/373/EEG:

- ★ Beschikking van de Commissie van 3 maart 1976 ter uitvoering van de hervorming van de landbouwstructuur in het Verenigd Koninkrijk overeenkomstig titel II van Richtlijn 75/268/EEG van de Raad van 28 april 1975 19

76/374/EEG:

- ★ Beschikking van de Commissie van 3 maart 1976 ter uitvoering van de hervorming van de landbouwstructuur in de Bondsrepubliek Duitsland overeenkomstig titel II van Richtlijn 75/268/EEG 21

76/375/EEG:

- ★ Beschikking van de Commissie van 3 maart 1976 ter uitvoering van de hervorming van de landbouwstructuur in Frankrijk overeenkomstig titel II van Richtlijn 72/161/EEG 23

76/376/EEG:

- ★ Beschikking van de Commissie van 16 maart 1976 ter uitvoering van de hervorming van de landbouwstructuur in Ierland overeenkomstig Richtlijn 72/159/EEG 25

1

Besluiten waarvan de titels mager zijn gedrukt, zijn besluiten van dagelijks beheer die in het kader van het landbouwbeleid zijn genomen en die in het algemeen een beperkte geldigheidsduur hebben.

Besluiten, waarvan de titels vet zijn gedrukt en die worden voorafgegaan door een sterretje, zijn alle andere besluiten.

II

(Besluiten waarvan de publikatie niet voorwaarde is voor de toepassing)

COMMISSIE

EERSTE RICHTLIJN VAN DE COMMISSIE

van 1 maart 1976

houdende vaststelling van gemeenschappelijke bemonsteringsmethoden voor de officiële controle van diervoeders

(76/371/EEG)

DE COMMISSIE VAN DE EUROPESE
GEMEENSCHAPPEN,

Gelet op het Verdrag tot oprichting van de Europese Economische Gemeenschap,

Gelet op de richtlijn van de Raad van 20 juli 1970 betreffende de invoering van gemeenschappelijke bemonsterings- en analysemethoden voor de officiële controle van veevoeders⁽¹⁾, laatstelijk gewijzigd bij de Toetredingsakte⁽²⁾, inzonderheid op artikel 2,

Overwegende dat bovenbedoelde richtlijn bepaalt dat de officiële controle van diervoeders, welke ertoe strekt na te gaan of aan de op grond van de wettelijke en bestuursrechtelijke bepalingen inzake de kwaliteit en de samenstelling van diervoeders gestelde voorwaarden is voldaan, geschiedt volgens communautaire bemonsterings- en analysemethoden;

Overwegende dat het wenselijk is in een eerste stadium bemonsteringsmethoden vast te stellen voor de controle van de bestanddelen van de diervoeders en van hun additieven, alsmede voor de controle van de ongewenste stoffen en produkten die deze diervoeders mogen bevatten, met uitzondering van de residuen van bestrijdingsmiddelen en van de micro-organismen;

Overwegende dat de in deze richtlijn vervatte maatregelen in overeenstemming zijn met het advies van het Permanent Comité voor veevoeders,

HEEFT DE VOLGENDE RICHTLIJN VASTGESTELD:

Artikel 1

De Lid-Staten schrijven voor dat de bemonstering voor de officiële controle van diervoeders ten aanzien van de bepaling van de bestanddelen, de additieven en de ongewenste stoffen en produkten, met uitzondering van de residuen van bestrijdingsmiddelen en van de micro-organismen, geschiedt volgens de in de bijlage bij deze richtlijn omschreven methoden.

Artikel 2

De Lid-Staten doen uiterlijk op 1 januari 1977 de wettelijke en bestuursrechtelijke bepalingen in werking treden die nodig zijn om aan deze richtlijn te voldoen en stellen de Commissie daarvan onverwijld in kennis.

Artikel 3

Deze richtlijn is gericht tot de Lid-Staten.

Gedaan te Brussel, 1 maart 1976.

Voor de Commissie

P. J. LARDINOIS

Lid van de Commissie

⁽¹⁾ PB nr. L 170 van 3. 8. 1970, blz. 2.

⁽²⁾ PB nr. L 73 van 27. 3. 1972, blz. 14.

BIJLAGE

BEMONSTERINGSMETHODEN

1. DOEL EN TOEPASSINGSGEBIED

De monsters bestemd voor de officiële controle van diervoeders, voor wat betreft hun kwaliteit en samenstelling, worden genomen op de hieronder vermelde wijze. De aldus verkregen monsters worden representatief geacht voor de partijen.

2. MONSTERNEMERS

De monsters worden genomen door functionarissen die daartoe door de Lid-Staten zijn gemachtigd.

3. DEFINITIES

Partij: Hoeveelheid van een produkt die een eenheid vormt, en waarvan aangenomen wordt dat ze uniforme kenmerken bezit.

Ondermonster: Een hoeveelheid die op een bepaald punt uit de partij is genomen.

Verzamelmonster: Het geheel van ondermonsters van dezelfde partij.

Deelmonster: Een gedeelte dat representatief is voor het verzamelmonster en dat wordt verkregen door verkleinen van dit monster.

Eindmonster: Een gedeelte van het deelmonster of van het gehomogeniseerde verzamelmonster.

4. APPARATUUR

4.1. De bemonsteringsapparaten moeten zijn vervaardigd uit materiaal dat de te bemonsteren produkten materieel niet beïnvloedt.

Deze apparaten kunnen door de Lid-Staten worden goedgekeurd.

4.2. Aanbevolen apparatuur voor de bemonstering van vaste voeders

4.2.1. *Bemonstering met de hand*

4.2.1.1. Schop met platte bodem en verticale randen.

4.2.1.2. Boor met lange gleuf of met een in vakken ingedeelde gleuf. De afmetingen van de boor moeten zijn aangepast aan de kenmerken van de partij (diepte van de verpakking, afmetingen van de zak enz.) en aan de grootte van de deeltjes waaruit het voeder is samengesteld.

4.2.2. *Mechanische bemonstering*

Voor de bemonstering van voeder dat in beweging is, mag gebruik worden gemaakt van goedgekeurde mechanische apparaten.

4.2.3. *Monsterverdeler*

Voor het nemen van ondermonsters, alsmede voor de bereiding van deelmonsters en van eindmonsters, mag gebruik worden gemaakt van apparaten waarmee het monster in ongeveer gelijke delen kan worden verdeeld.

5. KWANTITATIEVE VEREISTEN

5.A. betreffende de controle van stoffen of produkten die gelijkmatig in het voeder zijn verdeeld

5.A.1.	<i>Partij</i>	
	De grootte van de partij moet het mogelijk maken dat ieder deel van deze partij kan worden bemonsterd.	
5.A.2.	<i>Ondermonsters</i>	
5.A.2.1.	Onverpakte voeders	Minimum aantal ondermonsters:
5.A.2.1.1.	Partijen van niet meer dan 2,5 ton	7
5.A.2.1.2.	Partijen van meer dan 2,5 ton	$\sqrt{\frac{20 \text{ maal het aantal tonnen waaruit de partij is samengesteld (a)}}{}}$ tot maximaal 40 ondermonsters
5.A.2.2.	Verpakte voeders	Minimum aantal te bemonsteren verpakkingen (b):
5.A.2.2.1.	Verpakkingen met een inhoud van meer dan 1 kg	
5.A.2.2.1.1.	Partijen samengesteld uit 1 tot en met 4 verpakkingen	alle verpakkingen
5.A.2.2.1.2.	Partijen samengesteld uit 5 tot en met 16 verpakkingen	4
5.A.2.2.1.3.	Partijen samengesteld uit meer dan 16 verpakkingen	$\sqrt{\frac{\text{uit het aantal verpakkingen waaruit de partij is samengesteld (a)}}{}}$ tot maximaal 20 verpakkingen
5.A.2.2.2.	Verpakkingen met een inhoud van niet meer dan 1 kg	4
5.A.2.3.	Vloeibare of half-vloeibare voeders	Minimum aantal te bemonsteren recipiënten (b):
5.A.2.3.1.	Recipiënten met een inhoud van meer dan 1 liter	
5.A.2.3.1.1.	Partijen samengesteld uit 1 tot en met 4 recipiënten	alle recipiënten
5.A.2.3.1.2.	Partijen samengesteld uit 5 tot en met 16 recipiënten	4
5.A.2.3.1.3.	Partijen samengesteld uit meer dan 16 recipiënten	$\sqrt{\frac{\text{uit het aantal recipiënten waaruit de partij is samengesteld (a)}}{}}$ tot maximaal 20 recipiënten
5.A.2.3.2.	Recipiënten met een inhoud van niet meer dan 1 liter	4
5.A.2.4.	Minerale voeders in de vorm van blokken en likstenen	Minimum aantal te bemonsteren blokken of likstenen (b): een blok of liksteen per partij van 25 eenheden, tot een maximum van 4 blokken of likstenen.
5.A.3.	<i>Verzamelmonster</i>	
	Per partij is een enkel verzamelmonster vereist. De totale massa of het totale volume van de deelmonsters die bestemd zijn om het verzamelmonster te vormen, mag niet minder bedragen dan de hierna vermelde hoeveelheden:	
5.A.3.1.	Onverpakte voeders	4 kg
5.A.3.2.	Verpakte voeders	

(a) Indien de uitkomst een gebroken getal is, moet dit getal op het eerstvolgende hogere gehele getal worden afgerond.

(b) Voor de verpakkingen of de recipiënten waarvan de inhoud niet meer dan 1 kg of 1 liter bedraagt, alsmede voor de blokken of likstenen waarvan het gewicht per eenheid niet meer dan 1 kg bedraagt, vormt de inhoud van een oorspronkelijke verpakking of van een oorspronkelijke recipiënt, dan wel één blok of één ondermonster.

5.A.3.2.1.	Verpakkingen met een inhoud van meer dan 1 kg	4 kg
5.A.3.2.2.	Verpakkingen met een inhoud van niet meer dan 1 kg	gewicht van de inhoud van 4 oorspronkelijke verpakkingen
5.A.3.3.	Vloeibare of half-vloeibare voeders	
5.A.3.3.1.	Recipiënten met een inhoud van meer dan 1 liter	4 liter
5.A.3.3.2.	Recipiënten met een inhoud van niet meer dan 1 liter	volume van de inhoud van 4 oorspronkelijke recipiënten
5.A.3.4.	Minerale voeders in de vorm van blokken en likstenen	
5.A.3.4.1.	waarvan het gewicht per eenheid meer dan 1 kg bedraagt	4 kg
5.A.3.4.2.	waarvan het gewicht per eenheid niet meer dan 1 kg bedraagt	gewicht van 4 oorspronkelijke blokken of likstenen
5.A.4.	<i>Eindmonsters</i>	
	Na eventuele verkleining worden uit het verzamelmonster eindmonsters verkregen. Tenminste een eindmonster moet worden geanalyseerd. De voor de analyse bestemde massa of volume van het eindmonster mag niet minder bedragen dan de hieronder vermelde hoeveelheden:	
	Vastvoeders	500 g
	Vloeibare of half-vloeibare voeders	500 ml
5.B.	betreffende de controle van ongewenste stoffen of produkten waarvan de mogelijkheid bestaat dat zij niet gelijkmatig in het voeder, zijn verdeeld, zoals aflatoxinen, moederkoren, ricinus, crotalaria in enkelvoudige voeders (c)	
5.B.1.	<i>Partij</i> : zie 5.A.1	
5.B.2.	<i>Ondermonsters</i>	
5.B.2.1.	Onverpakte voeders: zie 5.A.2.1	
5.B.2.2.	Verpakte voeders	Minimum aantal te bemonsteren verpakkingen:
5.B.2.2.1.	Partijen samengesteld uit 1 tot en met 4 verpakkingen	alle verpakkingen
5.B.2.2.2.	Partijen samengesteld uit 5 tot en met 16 verpakkingen	4
5.B.2.2.3.	Partijen samengesteld uit meer dan 16 verpakkingen	$\sqrt{\text{uit het aantal verpakkingen waaruit de partij is samengesteld (a), tot maximaal 40 verpakkingen}}$
5.B.3.	<i>Verzamelmonsters</i>	
	Het aantal verzamelmonsters is afhankelijk van de omvang van de partij. Het minimum aantal verzamelmonsters per partij is hieronder aangeduid. De massa van de ondermonsters die bestemd zijn om elk verzamelmonster te vormen, mag niet minder dan 4 kg bedragen.	

(a) Indien de uitkomst een gebroken getal is, moet dit getal op het eersvolgende hogere getal worden afgerond.

(c) De sub 5.A genoemde modaliteiten zijn van toepassing voor de controle op aflatoxinen, moederkoren, ricinus, crotalaria in volledige of aanvullende voeders.

- 5.B.3.1. Onverpakte voeders
- | Omvang van de partij in tonnen: | Minimum aantal verzamelmonsters per partij: |
|---------------------------------|---|
| tot en met 1 | 1 |
| van 1 tot en met 10 | 2 |
| van 10 tot en met 40 | 3 |
| meer dan 40 | 4 |
- 5.B.3.2. Verpakte voeders
- | Aantal verpakkingen waaruit de partij is samengesteld: | Minimum aantal verzamelmonsters per partij: |
|--|---|
| van 1 tot en met 16 | 1 |
| van 17 tot en met 200 | 2 |
| van 201 tot en met 800 | 3 |
| meer dan 800 | 4 |
- 5.B.4. *Eindmonsters*
- Na verkleining worden uit elk verzamelmonster eindmonsters verkregen *Per verzamelmonster* moet tenminste een eindmonster worden geanalyseerd. De massa van het voor de analyse bestemde eindmonster mag niet minder dan 500 g bedragen.
6. INSTRUCTIES BETREFFENDE DE BEMONSTERING, DE BEREIDING EN DE VERPAKKING VAN DE MONSTERS
- 6.1. **Algemene opmerkingen**
- De monsters moeten zo snel mogelijk worden genomen en bereid, met inachtneming van de voorzorgsmaatregelen die vereist zijn om verandering of verontreiniging van het produkt te voorkomen. De bemonsteringsapparatuur alsmede de oppervlakken en recipiënten die bestemd zijn voor de monsters moeten schoon en droog zijn.
- 6.2. **Ondermonsters**
- 6.2.A. *bestemd voor de controle van stoffen of produkten die gelijkmatig in het voeder zijn verdeeld.*
- De ondermonsters moeten *op willekeurige wijze uit de gehele partij* worden genomen. De massa of het volume daarvan moet ongeveer gelijk zijn.
- 6.2.A.1. Onverpakte voeders
- De partij moet op denkbeeldige wijze in een aantal ongeveer gelijke delen worden verdeeld. Op willekeurige wijze moet een aantal delen worden gekozen overeenkomstig het aantal onder sub 5.A.2 vermelde ondermonsters en er moet minstens een monster uit elk van deze delen worden genomen.
- Eventueel kunnen de monsters worden getrokken wanneer de partij in beweging wordt gebracht (laden of lossen).
- 6.2.A.2. Verpakte voeders
- Aangezien het vereiste aantal te bemonsteren verpakkingen beperkt is, zoals in 5.A.2 is aangegeven, moet uit de inhoud van elke verpakking met behulp van een boor of een schop gedeelte worden genomen. Eventueel dienen de monsters te worden genomen nadat de verpakkingen afzonderlijk zijn geledigd.
- 6.2.A.3. Vloeibare of half-vloeibare homogene of te homogeniseren voeders
- Aangezien het vereiste aantal te bemonsteren recipiënten beperkt is, zoals in 5.A.2 is aangegeven, moet tenminste uit elke recipiënt een monster worden genomen na eventueel de inhoud ervan gehomogeniseerd te hebben.

De ondermonsters kunnen eventueel worden genomen bij het aftappen van het produkt.

- 6.2.A.4. Vloeibare of half-vloeibare voeders die niet gehomogeniseerd kunnen worden
Daar het vereiste aantal te bemonsteren recipiënten beperkt is, zoals in 5.A.2 is aangegeven, dienen de monsters op verschillende niveaus te worden genomen.

De monsters mogen ook worden genomen bij het aftappen van het produkt, na de eerste delen ervan te hebben verwijderd. In beide gevallen mag het totale volume van de monsters niet minder dan 10 liter bedragen.

- 6.2.A.5. Minerale voeders in de vorm van blokken en likstenen

Aangezien het vereiste aantal te bemonsteren blokken of likstenen beperkt is, zoals in 5.A.2 is aangegeven, moet een gedeelte van elk blok of elke liksteen worden genomen.

- 6.2.B. *bestemd voor de controle van ongewenste stoffen of produkten waarvan de mogelijkheid bestaat dat zij niet gelijkmatig in het voeder zijn verdeeld, zoals aflatoxinen, moederkoren, ricinus en crotalaria in enkelvoudige voeders.*

De partij moet op denkbeeldige wijze in een aantal ongeveer gelijke delen worden verdeeld overeenkomstig het aantal in 5.B.3 vermelde verzamelmonsters. Wanneer dit aantal meer dan een bedraagt, moet het totaal aantal in 5.B.2 voorgeschreven ondermonsters op ongeveer gelijke wijze over de verschillende delen worden verdeeld. Vervolgens worden ongeveer gelijke massa's (d) genomen, zodanig dat de totale massa van de monsters van elk deel niet minder bedraagt dan de minimum hoeveelheid van 4 kg die vereist is voor elk verzamelmonster. De ondermonsters afkomstig van verschillende delen mogen niet worden samengevoegd.

- 6.3. **Bereiding van de verzamelmonsters**

- 6.3.A. *bestemd voor de controle van stoffen of produkten die gelijkmatig in het voeder zijn verdeeld.*

De ondermonsters worden samengevoegd zodat één enkel verzamelmonster tot stand komt.

- 6.3.B. *bestemd voor de controle van ongewenste stoffen of produkten waarvan de mogelijkheid bestaat dat zij niet gelijkmatig in het voeder zijn verdeeld, zoals aflatoxinen, moederkoren, ricinus en crotalaria in enkelvoudige voeders.*

De van elk gedeelte van de partij afkomstige ondermonsters worden samengevoegd en het in 5.B.3 voorgeschreven aantal verzamelmonsters gevormd, waarbij ervoor moet worden gezorgd dat de herkomst van elk verzamelmonster wordt vermeld.

- 6.4. **Bereiding van de eindmonsters**

Elk verzamelmonster wordt zorgvuldig gemengd teneinde een homogeen monster te verkrijgen (e). Verklein daartoe indien nodig, het verzamelmonster tot tenminste 2 kg of 2 l (deelmonster) hetzij met behulp van een mechanische monsterverdeler, hetzij door verdeling in kwartieren.

Bereid vervolgens minstens drie laboratoriummonsters met ongeveer dezelfde massa of hetzelfde volume, die aan de in 5.A.4 of 5.B.4 vermelde kwantitatieve eisen beantwoorden. Elk monster moet in een daartoe geschikte recipiënt worden overgebracht. Alle nodige voorzorgen moeten worden genomen om elke wijziging in de samenstelling van het monster of elke verontreiniging of verandering die tijdens het vervoer of de opslag kan plaatsvinden, te voorkomen.

(d) In geval van verpakte voeders door een gedeelte van de inhoud van de te bemonsteren verpakkingen met behulp van een boor of een schop eruit te nemen, eventueel na de verpakkingen afzonderlijk te hebben geledigd.

(e) Maak, indien nodig, bij elk verzamelmonster afzonderlijk de brokstukken fijn (door ze eventueel van de massa te scheiden en vervolgens het geheel weer samen te voegen).

6.5. Verpakking van de eindmonsters

De recipiënten of verpakkingen moeten zodanig verzegeld en geëtiketteerd worden (het etiket moet deel uitmaken van het zegel) dat het onmogelijk is deze te openen zonder het zegel te beschadigen.

7. BEMONSTERINGSRAPPORT

Voor elke monsterneming moet een bemonsteringsrapport worden opgesteld, op grond waarvan de bemonsterde partij op ondubbelzinnige wijze kan worden geïdentificeerd.

8. BESTEMMING VAN DE MONSTERS

Voor elk verzamelmonster moet zo spoedig mogelijk aan het laboratorium dat met de analyse is belast, tenminste een eindmonster worden toegezonden, te zamen met de aanwijzingen, noodzakelijk voor de analyse.

ZEVENDE RICHTLIJN VAN DE COMMISSIE

van 1 maart 1976

houdende vaststelling van gemeenschappelijke analysemethoden voor de officiële controle van diervoeders

(76/372/EEG)

DE COMMISSIE VAN DE EUROPESE
GEMEENSCHAPPEN,

HEEFT DE VOLGENDE RICHTLIJN VASTGESTELD:

Artikel 1

Gelet op het Verdrag tot oprichting van de Europese Economische Gemeenschap,

De Lid-Staten schrijven voor dat de analyses voor de officiële controle van diervoeders ten aanzien van hun gehalte aan aflatoxine B₁ geschieden volgens de in de bijlage bij deze richtlijn omschreven methoden.

Gelet op de richtlijn van de Raad van 20 juli 1970 betreffende de invoering van gemeenschappelijke bemonsterings- en analysemethoden voor de officiële controle van veevoeders ⁽¹⁾, laatstelijk gewijzigd bij de Toetredingsakte ⁽²⁾, inzonderheid op artikel 2,

De algemene bepalingen van deel 1 (Inleiding) van de bijlage van de Eerste Richtlijn 71/250/EEG van de Commissie van 15 juni 1971, met uitzondering van het gedeelte betreffende de voorbereiding van het analysemonster, zijn toepasselijk op de in de bijlage van deze richtlijn beschreven methoden.

Overwegende dat bovenbedoelde richtlijn bepaalt dat de officiële controle van diervoeders, welke ertoe strekt na te gaan of aan de op grond van de wettelijke of bestuursrechtelijke bepalingen inzake de kwaliteit en de samenstelling van diervoeders gestelde eisen is voldaan, geschiedt volgens communautaire bemonsterings- en analysemethoden;

Artikel 2

De Lid-Staten doen uiterlijk op 1 oktober 1976 de nodige wettelijke of bestuursrechtelijke bepalingen in werking treden, die nodig zijn om aan deze richtlijn te voldoen en stellen de Commissie daarvan onverwijld in kennis.

Overwegende dat bij de E.E.G.-Richtlijnen 71/250, 71/393, 72/199, 73/46, 74/203 en 75/84 van de Commissie van 15 juni 1971 ⁽³⁾, 18 november 1971 ⁽⁴⁾, 27 april 1972 ⁽⁵⁾, 5 december 1972 ⁽⁶⁾, 25 maart 1974 ⁽⁷⁾ en 20 december 1974 ⁽⁸⁾ reeds een zeker aantal gemeenschappelijke analysemethoden is vastgesteld; dat het gezien de vorderingen welke de werkzaamheden sindsdien hebben gemaakt, dienstig is een zevende reeks methoden vast te stellen;

Artikel 3

Deze richtlijn is gericht tot de Lid-Staten.

Overwegende dat de in deze richtlijn vervatte maatregelen in overeenstemming zijn met het advies van het Permanent Comité voor diervoeders,

Gedaan te Brussel, 1 maart 1976.

Voor de Commissie

P. J. LARDINOIS

Lid van de Commissie

⁽¹⁾ PB nr. L 170 van 3. 8. 1970, blz. 2.

⁽²⁾ PB nr. L 73 van 27. 3. 1972, blz. 14.

⁽³⁾ PB nr. L 155 van 12. 7. 1971, blz. 13.

⁽⁴⁾ PB nr. L 279 van 20. 12. 1971, blz. 7.

⁽⁵⁾ PB nr. L 123 van 29. 5. 1972, blz. 6.

⁽⁶⁾ PB nr. L 83 van 30. 3. 1973, blz. 21.

⁽⁷⁾ PB nr. L 108 van 22. 4. 1974, blz. 7.

⁽⁸⁾ PB nr. L 32 van 5. 2. 1975, blz. 26.

BIJLAGE

BEPALING VAN AFLATOXINE B₁A. METHODE DOOR MIDDEL VAN EENDIMENSIONALE
DUNNELAAGCHROMATOGRAPHIE

1. Doel en toepassingsgebied

Met behulp van deze methode is het mogelijk het gehalte aan aflatoxine B₁ te bepalen in de volgende diervoeders: grondnoten-, kopra-, lijn-, soja-, sesam-, babassu- en maïskiem-koek, granen en graanprodukten, erwtenmeel, aardappelpulp en aardappelmeel. De ondergrens van de bepaling ligt bij 0,01 mg/kg (10 ppb).

Indien de aanwezigheid van bepaalde stoffen de bepaling stoort, moet de analyse opnieuw worden verricht maar dan volgens methode B (door middel van tweedimensionale dunnelaagchromatografie).

2. Principe

Het monster wordt onderworpen aan een extractie met chloroform. Het extract wordt gefiltreerd en een evenmatig deel wordt door middel van chromatografie op een kolom van silicagel gezuiverd. Het eluaat wordt ingedampt en het residu wordt in een bepaalde hoeveelheid chloroform of benzeen-acetonitrilmengsel opgelost. Een evenmatig deel van deze oplossing wordt aan dunnelaagchromatografie onderworpen. De hoeveelheid aflatoxine B₁ wordt onder UV-licht of visueel of fluorodensitometrisch bepaald door vergelijking met bekende hoeveelheden aflatoxine-B₁-standaard. De identiteit van de uit het diervoeder geëxtraheerde aflatoxine B₁ moet met behulp van de aangegeven methode worden bevestigd.

3. Reagentia

Noot: Alle reagentia dienen, voor zover niet anders vermeld, van analytisch zuivere kwaliteit te zijn.

- 3.1. Aceton
- 3.2. Chloroform, gestabiliseerd met 0,5 — 1,0 % ethanol 96 % (v/v).
- 3.3. n-Hexaan
- 3.4. Methanol
- 3.5. Diëthylether, vrij van water en peroxyden.
- 3.6. Mengsel van benzeen en acetonitril 98/2 (v/v).
- 3.7. Mengsel van chloroform (3.2) en methanol (3.4) 97/3 (v/v).
- 3.8. Silicagel voor kolomchromatografie, korrelgrootte 0,05 — 0,20 mm.
- 3.9. Watten, hydrofiel en met chloroform ontvet, of glaswol.
- 3.10. Natriumsulfaat, vrij van water, korrels.
- 3.11. Inert gas, b.v. stikstof.
- 3.12. Zoutzuur, 1 N.
- 3.13. Zwavelzuur 50 % (v/v).
- 3.14. Diatomeeënaarde (Hyflosupercel), met zuur gewassen.
- 3.15. Silicagel G-HR of gelijkwaardig voor dunnelaagchromatografie.
- 3.16. Standaardoplossing, bevattende ongeveer 0,1 µg aflatoxine B₁ per ml in chloroform (3.2) of in het mengsel van benzeen en acetonitril (3.6), bereid en gecontroleerd zoals aangegeven onder punt 7.

- 3.17. Kwalitatieve standaardoplossing, bevattende ongeveer 0,1 μg aflatoxine B₁ en B₂ per ml in chloroform (3.2) of in het mengsel van benzeen en acetonitril (3.6). Deze concentraties zijn als richtsnoer gegeven. Zij moeten zodanig worden gekozen, dat voor beide aflatoxinen dezelfde fluorescentie-intensiteit wordt verkregen.
- 3.18. Loopvloeistoffen:
- 3.18.1. Mengsel van chloroform (3.2) en aceton (3.1): 9/1 (v/v), onverzadigde ontwikkelbak;
- 3.18.2. Mengsel van diëthylether (3.5), methanol (3.4) en water: 96/3/1 (v/v/v), onverzadigde ontwikkelbak;
- 3.18.3. Mengsel van diëthylether (3.5), methanol (3.4) en water: 94/4,5/1,5 (v/v/v), verzadigde ontwikkelbak;
- 3.18.4. Mengsel van chloroform (3.2) en methanol (3.4): 94/6 (v/v), verzadigde ontwikkelbak;
- 3.18.5. Mengsel van chloroform (3.2) en methanol (3.4): 97/3 (v/v), verzadigde ontwikkelbak.
4. **Apparatuur**
- 4.1. Meng- en maalapparaat.
- 4.2. Schudmachine of magnetische roerder.
- 4.3. Vouwfilters, Schleicher & Schül nr. 588, of gelijkwaardig, diameter 24 cm.
- 4.4. Chromatografiekolommen, van glas (binnendiameter 22 mm, lengte 300 mm), met teflonkraan en reservoir van 250 ml.
- 4.5. Rotatievacuümverdamer met rondbodemkolf van 500 ml.
- 4.6. Konische kolven van 500 ml met ingeslepen stop.
- 4.7. Uitrusting voor dunnelaagchromatografie.
- 4.8. Glazen platen voor dunnelaagchromatografie van 200 × 200 mm, als volgt gemaakt (de aangegeven hoeveelheden zijn voldoende voor vijf platen): Breng 30 g silicagel G-HR (3.15) in een konische kolf. Voeg 60 ml water toe en schud gedurende één minuut. Breng de suspensie in een uniforme laag van 0,25 mm dikte op de platen aan. Laat de platen drogen aan de lucht en bewaar ze daarna in de exsiccator over silicagel. Activeer ze vóór gebruik, door deze gedurende één uur in de droogstoof bij 110 °C te plaatsen.
- Er kan gebruik gemaakt worden van kant-en-klaar-platen indien daarbij een zelfde resultaat wordt verkregen als bij de platen die op de hierboven beschreven wijze zijn gemaakt.
- 4.9. Lamp voor langgolvig Ultraviolet licht 360 nm. De stralingsintensiteit moet voldoende zijn en een aflatoxine-B₁-vlek van 1,0 ng op een plaat voor dunnelaagchromatografie op een afstand van 10 cm van de lamp nog duidelijk zichtbaar te maken.
- 4.10. Reageerbuisjes van 10 ml, met maatverdeling, voorzien van polyethyleen stop.
- 4.11. UV-spectrofotometer.
- 4.12. Fluorodensitometer (facultatief).
5. **Uitvoering**
- 5.1. *Vorbereitung van het monster* (zie opmerkingen in deel C, punt 1)
Maal het monster zodanig dat het door een zeef met mazen van 1 mm (overeenkomstig ISO-aanbeveling R 565) gaat.
- 5.2. *Extractie*
Breng van het gemalen en gehomogeniseerde monster 50,0 g over in een konische kolf van 500 ml (4.6) en voeg 25 g diatomeeënaarde (3.14), 25 ml water en 250 ml chloroform (3.2) toe. Sluit de kolf af en schud, resp. roer daarna gedurende 30 minuten met behulp van de schudmachine of de roerder (4.2). Filtreer vervolgens door een vouwfilter (4.3), verwijder de eerste 10 ml van het filtraat en vang de volgende 50 ml op.

5.3. Kolomzuivering

Breng onder in de chromatografiekolom (4.4) een prop watten of glaswol (3.9) aan, vul de kolom tot ongeveer 2/3 met chloroform (3.2), voeg daarna 5 g natriumsulfaat (3.10) toe, waarbij erop moet worden gelet dat het bovenoppervlak van de natriumsulfaatlaag een vlakke basis vormt. Voeg 10 g silicagel (3.8) in kleine porties toe. Roer na iedere toevoeging voorzichtig om, om luchtbellen te verwijderen. Laat de silicagel 15 minuten inklinken en voeg vervolgens voorzichtig 15 g natriumsulfaat (3.10) toe. Laat daarna de vloeistof aflopen tot juist boven de natriumsulfaatlaag.

Meng de 50 ml van het onder 5.2 verkregen filtraat met 100 ml n-hexaan (3.3). Breng het mengsel kwantitatief op de kolom en laat de vloeistof doorlopen tot juist boven de natriumsulfaatlaag. Verwijder de doorgelopen vloeistof. Voeg daarna 100 ml diëthylether (3.5) toe en laat de vloeistof weer doorlopen tot boven de natriumsulfaatlaag. De doorloopsnelheid moet 8 tot 12 ml/minuut bedragen. Zorg ervoor dat de kolom niet droogloopt. Verwijder de doorgelopen vloeistof. Elueer vervolgens met 150 ml van het mengsel van chloroform en methanol (3.7) en vang daarbij het gehele eluaat op. Damp het eluaat in de rotatievacuümverdamer (4.5) onder een inerte gasstroom (3.11) en bij een temperatuur van hoogstens 50 °C tot bijna geheel droog in. Breng het residu kwantitatief met chloroform (3.2) of het mengsel van benzeen en acetonitril (3.6) over in een reageerbuisje van 10,0 ml (4.10). Concentreer de oplossing onder een inerte gasstroom (3.11) en breng vervolgens met chloroform (3.2) of het mengsel van benzeen en acetonitril (3.6) het volume op 2,0 ml.

5.4. Dunnelaagchromatografie

Breng op een plaat voor dunnelaagchromatografie (4.8) op 2 cm van de onderrand naast elkaar op onderlinge afstanden van 2 cm de volgende hoeveelheden standaardoplossing en extract puntvormig op:

- 10, 15, 20, 30 en 40 μ l aflatoxine-B₁-standaardoplossing (3.16);
- 10 μ l van het onder 5.3 verkregen extract en 20 μ l standaardoplossing (3.16) op één standpunt.
- 10 en 20 μ l van het onder 5.3 verkregen extract.

Ontwikkel het chromatogram in het donker met een van de loopvloeistoffen (3.18).

Breng met het oog op het kiezen van een geschikte loopvloeistof vooraf 25 μ l van de kwalitatieve standaardoplossing (3.17) op een van de platen op en ga na of na de ontwikkeling een volledige scheiding van aflatoxine B₁ en B₂ is bereikt.

Laat de loopvloeistoffen in het donker verdampen en bekijk daarna de plaat onder UV-licht op een afstand van 10 cm van de lamp (4.9). De aflatoxine B₁-vlekken fluoresceren blauw.

5.5. Kwantitatieve bepaling

Voer de bepaling ofwel visueel ofwel fluorodensitometrisch uit.

5.5.1. Visuele bepaling

Bepaal de hoeveelheid aflatoxine B₁ in het extract door de intensiteit van de fluorescentie van de vlek van het extract met een van de vlekken van de standaardoplossing te vergelijken. Interpoleer indien nodig. De fluorescentie van de vlek verkregen door het over elkaar aanbrengen van extract en standaardoplossing moet sterker zijn dan die van 10 μ l van het extract en er mag slechts één vlek zichtbaar zijn. Verdun, indien de fluorescentie-intensiteit van 10 μ l extract sterker is dan die van 40 μ l standaardoplossing, het extract 10 of 100 maal met chloroform (3.2) of het mengsel van benzeen en acetonitril (3.6) alvorens het extract aan een nieuwe dunnelaagchromatografische scheiding te onderwerpen.

5.5.2. Bepaling door fluorodensitometrie

Meet de fluorescentie-intensiteit van de aflatoxine-B₁-vlekken met behulp van een fluorodensitometer bij een golflengte van 365 nm voor de extinctie en bij een golflengte van 443 nm voor de emissie. Bepaal de hoeveelheid aflatoxine B₁ in de extractvlekken door de fluorescentie-intensiteiten van de vlekken van het extract en van de standaardoplossing onderling te vergelijken.

5.6. Bevestiging van de identiteit van aflatoxine B₁

Bevestig de identiteit van aflatoxine B₁ in het extract, door middel van de hierna beschreven technieken:

- 5.6.1. **Behandeling met zwavelzuur**
Verstuif zwavelzuur (3.13) over het overeenkomstig 5.4 verkregen chromatogram. De fluorescentie van de aflatoxine-B₁-vlek onder UV-licht moet zijn veranderd van blauw naar geel.
- 5.6.2. **Tweedimensionale chromatografie met vorming van aflatoxine B₁-hemiacetaal (aflatoxine B_{2a})**
Noot: De hierna beschreven verrichtingen moeten worden uitgevoerd als aangegeven in figuur 3.
- 5.6.2.1. **Opbrengen van de oplossingen**
Trek op een plaat (4.8) twee lijnen evenwijdig aan twee aanliggende zijden (op een afstand van 6 cm van deze zijden) die de migratie van de loopvloeistoffen moeten afbakenen. Breng met behulp van capillaire pipetten of microsputjes op een plaat de hieronder aangegeven oplossingen op:
— *in punt A:* een hoeveelheid gezuiverd extract van het monster dat onder 5.3 is verkregen en dat ongeveer 2,5 nanogram aflatoxine B₁ bevat;
— *in de punten B en C:* 25 µl van de standaardoplossing (3.16).
- 5.6.2.2. **Ontwikkeling**
Ontwikkel het chromatogram in richting I met behulp van de loopvloeistof (3.18.1) (laag van 1 cm in een onverzadigde ontwikkelbak) in het donker totdat het vloeistof-front de grenslijn bereikt. Neem de plaat uit de ontwikkelbak en laat deze 5 minuten in het donker en bij omgevingstemperatuur drogen. Verstuif vervolgens zoutzuur (3.12) op een strook van 2,5 cm breed waarin de punten A en B zijn gelegen (in fig. 3 met arcering aangegeven) totdat deze donker wordt en bescherm de rest van de plaat met een glasplaat. Laat gedurende 10 minuten in het donker reageren en droog met een luchtstroom bij omgevingstemperatuur. Ontwikkel vervolgens het chromatogram in richting II met behulp van de loopvloeistof (3.18.1) (laag van 1 cm in een onverzadigde ontwikkelbak) eveneens in het donker, totdat het front van de loopvloeistof de grenslijn bereikt. Neem de plaat uit de ontwikkelbak en laat deze bij omgevingstemperatuur drogen.
- 5.6.2.3. **Beoordelen van het chromatogram**
Bekijk het chromatogram onder UV-licht (4.9) en ga de hierna aangegeven bijzonderheden of kenmerken na:
- Een blauwe fluorescerende aflatoxine-B₁-vlek wordt zichtbaar, afkomstig van de in punt C opgebrachte standaardoplossing (migratie in richting I).
 - Een blauwe fluorescerende vlek van aflatoxine B₁ (welke niet met het zoutzuur heeft gereageerd) wordt zichtbaar alsmede een intensere blauwe fluorescerende vlek van aflatoxine B₁-hemiacetaal, beide afkomstig van de in punt B opgebrachte standaardoplossing (migratie in richting II).
 - Vlekken zoals die welke onder b) zijn aangegeven, afkomstig van het in punt A opgebrachte extract van het monster worden zichtbaar. De plaats van deze vlekken wordt bepaald door de migratieafstand van aflatoxine B₁ van punt A af in richting I (dezelfde afstand als die welke door de in punt C opgebrachte standaardoplossing is afgelegd) en door de migratie-afstanden die in richting II zijn afgelegd door aflatoxine B₁ (welke niet met het zoutzuur heeft gereageerd) en door aflatoxine B₁-hemiacetaal (zelfde afstanden als die welke door de in punt B opgebrachte standaardoplossing zijn afgelegd). De fluorescentie-intensiteiten van de hemiacetaalvlekken afkomstig van het extract en van de in punt B opgebrachte standaardoplossing moeten redelijk overeenstemmen.

6. Berekening van de resultaten

6.1. Visuele meting

Het gehalte aan aflatoxine B₁ van het monster in µg/kg (ppb) wordt berekend met behulp van de volgende formule:

$$\frac{S \cdot Y \cdot V}{W \cdot X}$$

waarin:

Y en X = volumina in microliter uitgedrukt van de aflatoxine-B₁-standaardoplossing (3.16), resp. van het extract waarvan de fluorescentie-intensiteiten gelijk zijn;

S = concentratie in microgram aflatoxine B₁ per ml in de standaardoplossing (3.16);

V = eindvolume van het extract in microliter, met inachtneming van een eventueel gemaakte verdunning;

W = massa van het monster in gram, overeenkomend met de voor de kolomzuivering gebruikte hoeveelheid extract.

6.2. *Het meten door middel van fluorodensitometrie*

Het gehalte aan aflatoxine B₁ van het monster in µg/kg (ppb) wordt berekend met behulp van de volgende formule:

$$\frac{S \cdot V}{W \cdot Y}$$

waarin:

Y = volume van het op de plaat opgebrachte extract in microliter (10 of 20 µl);

S = het aantal nanogram aflatoxine B₁ in de extractvlek (rekening houdend met het volume Y) afgeleid uit de metingen;

V = eindvolume van het extract in microliter, met inachtneming van een eventueel gemaakte verdunning;

W = massa van het monster in gram, overeenkomend met de voor de kolomzuivering gebruikte hoeveelheid extract.

7. **Bereiding en controle van de standaardoplossing (3.16)**

7.1. *Bepaling van de aflatoxine-B₁-concentratie*

Bereid een aflatoxine-B₁-standaardoplossing in chloroform (3.2) of in het mengsel van benzeen en acetonitril (3.6) met een concentratie van 8 tot 10 µg per ml. Meet het absorptiespectrum tussen 330 en 370 nm met een spectrofotometer (4.11).

Bepaal de optische dichtheid (A) bij 363 nm wanneer chloroform als oplosmiddel is gebruikt en bij 348 nm wanneer het mengsel benzeen-acetonitril als oplosmiddel is gebruikt.

Bereken de aflatoxine-B₁-concentratie in microgram per ml oplossing met behulp van de volgende formules:

$$\frac{312 \cdot A \cdot 1000}{20600} \quad \text{voor de oplossing in chloroform}$$

$$\frac{312 \cdot A \cdot 1000}{19800} \quad \text{voor de oplossing in het mengsel van benzeen en acetonitril.}$$

Voer de, voor het bereiden van een standaard-werkoplossing met een aflatoxine-B₁-concentratie van ongeveer 0,1 µg per ml, noodzakelijke verdunningen uit onder het uitsluiten van daglicht. Deze oplossing blijft twee weken stabiel indien zij in de koelkast wordt bewaard bij 4 °C.

7.2. *Controle op de chromatografische zuiverheid*

Breng op een plaat voor dunnelaagchromatografie (4.8) 5 µl op van de standaardoplossing, die 8 tot 10 µg aflatoxine B₁ per ml bevat (zie 7.1). Ontwikkel het chromatogram volgens 5.4. Onder UV-licht mag slechts één vlek zichtbaar zijn; er mag geen fluorescentie worden waargenomen daar waar de stof oorspronkelijk werd opgebracht.

8. **Herhaalbaarheid**

Het verschil tussen de resultaten van twee door dezelfde analist aan hetzelfde monster uitgevoerde parallele bepalingen zou niet meer mogen bedragen dan:

25 % van de hoogste waarde bij aflatoxine-B₁-gehalten van 10 tot en met 20 µg/kg,
5 µg in absolute waarde bij gehalten van 20 tot en met 50 µg/kg,
10 % van de hoogste waarde bij gehalten van meer dan 50 µg/kg.

9. **Reproduceerbaarheid**

Zie opmerkingen in deel C, punt 2.

**B. METHODE DOOR MIDDEL VAN TWEEDIMENSIONALE
DUNNELAAGCHROMATOGRAFIE****1. Doel en toepassingsgebied**

Met behulp van deze methode is het mogelijk het aflatoxine-B₁-gehalte te bepalen in diervoeders die niet binnen het toepassingsgebied van methode A vallen. De ondergrens van de bepaling ligt bij 0,01 mg/kg (10 ppb). De methode is niet toepasbaar op voeders welke citruspersresten bevatten.

2. Principe

Het monster wordt onderworpen aan een extractie met chloroform. Het extract wordt gefiltreerd en een evenmatig deel wordt door middel van chromatografie op een kolom van silicagel gezuiverd. Het eluaat wordt ingedampt en het residu wordt in een bepaalde hoeveelheid chloroform of benzeen-acetonitrilmengsel opgelost. Een evenmatig deel van deze oplossing wordt aan tweedimensionale dunnelaagchromatografie onderworpen. De hoeveelheid aflatoxine B₁ wordt onder UV-licht of visueel of fluorodensitometrisch bepaald door vergelijking met bekende hoeveelheden aflatoxine-B₁-standaard. De identiteit van de uit het diervoeder geëxtraheerde aflatoxine B₁ moet met behulp van de aangegeven methode worden bevestigd.

3. Reagentia

Noot: Alle reagentia dienen, voor zover niet anders vermeld, van analytisch zuivere kwaliteit te zijn.

- 3.1. Aceton.
- 3.2. Chloroform, gestabiliseerd met 0,5 — 1,0% ethanol 96% (v/v).
- 3.3. n-Hexaan.
- 3.4. Methanol.
- 3.5. Diëthylether, vrij van water en peroxyden.
- 3.6. Mengsel van benzeen en acetonitril: 98/2 (v/v).
- 3.7. Mengsel van chloroform (3.2) en methanol (3.4): 97/3 (v/v).
- 3.8. Silicagel voor kolomchromatografie, korrelgrootte 0,05 — 0,20 mm.
- 3.9. Watten, hydrofiel en met chloroform ontvet, of glaswol.
- 3.10. Natriumsulfaat, vrij van water, korrels.
- 3.11. Inert gas, b.v. stikstof.
- 3.12. Zoutzuur 1 N.
- 3.13. Diatomeeënaarde (Hyflosupercel), met zuur gewassen.
- 3.14. Silicagel G-HR of gelijkwaardig voor dunnelaagchromatografie.
- 3.15. Loopvloeistoffen.
 - 3.15.1. Mengsel van diëthylether (3.5), methanol (3.4), en water: 94/4,5/1,5 (v/v/v), verzadigde ontwikkelbak.
 - 3.15.2. Mengsel van chloroform (3.2) en aceton (3.1): 9/1 (v/v), onverzadigde ontwikkelbak.
- 3.16. Standaardoplossing bevattende ongeveer 0,1 µg aflatoxine B₁ per ml in chloroform (3.2) of in het mengsel van benzeen en acetonitril (3.6), bereid en gecontroleerd zoals aangegeven onder punt 7 van methode A.

4. Apparatuur

Zie punt 4 van methode A.

5. **Uitvoering**
- 5.1. *Vorbereiding van het monster* }
5.2. *Extractie* } zie de punten 5.1, 5.2 en 5.3 van methode A
5.3. *Kolomzuivering* }
- 5.4. *Tweedimensionale dunnelaagchromatografie*
- 5.4.1. Opbrengen van oplossingen (als aangegeven in figuur 1)
- Trek op een plaat (4.8) twee lijnen evenwijdig aan twee aanliggende zijden (op een afstand van respectievelijk 5 en 6 cm van deze zijden), die de migratie van de loopvloeistoffen moeten afbakenen. Breng met behulp van capillaire pipetten of microsputjes op de plaat de hieronder aangegeven oplossing op:
- in punt A 20 μ l van het onder 5.3 verkregen gezuiverde extract van het monster;
 - in punt B 20 μ l van de standaardoplossing (3.16);
 - in punt C 10 μ l van de standaardoplossing (3.16);
 - in punt D 20 μ l van de standaardoplossing (3.16);
 - in punt E 40 μ l van de standaardoplossing (3.16).
- Droog met behulp van een zwakke stroom lucht of inert gas (3.11).
De verkregen vlekken moeten een diameter van ongeveer 5 mm hebben.
- 5.4.2. Ontwikkeling (als aangegeven in figuur 1)
- Ontwikkel het chromatogram in richting I met behulp van de loopvloeistof (3.15.1) (laag van 1 cm in een verzadigde ontwikkelbak) in het donker, totdat het vloeistoffront de grenslijn bereikt. Neem de plaat uit de ontwikkelbak en laat deze minstens 15 minuten in het donker en bij omgevingstemperatuur drogen. Ontwikkel vervolgens het chromatogram in richting II met behulp van de loopvloeistof (3.15.2) (laag van 1 cm in een onverzadigde ontwikkelbak) in het donker, totdat het front van de loopvloeistof de grenslijn bereikt. Neem de plaat uit de ontwikkelbak en laat deze in het donker bij omgevingstemperatuur drogen.
- 5.4.3. Beoordelen van het chromatogram (zie figuur 2)
- Bekijk het chromatogram onder UV-licht op een afstand van 10 cm van de lamp (4.9). Bepaal de plaats van de vlekken met blauwe fluorescentie B, C, D en E van aflatoxine B₁ afkomstig van de standaardoplossing en trek twee denkbeeldige lijnen door deze vlekken loodrecht op de richtingen van het ontwikkelen. Het snijpunt P van deze lijnen is de plaats waar men de aflatoxine-B₁-vlek zou verwachten, afkomstig van het in A opgebrachte extract van het monster (fig. 1). Deze vlek kan zich echter in werkelijkheid bevinden in punt Q gelegen op het snijpunt van twee denkbeeldige lijnen die onderling een hoek van ongeveer 100° vormen en respectievelijk door de vlekken B en C gaan. Bepaal de hoeveelheid aflatoxine B₁ van het extract van het monster zoals aangegeven in 5.5.
- 5.4.4. Aanvullende chromatografie
- Trek op een nieuwe plaat (4.8) twee lijnen evenwijdig aan twee aanliggende zijden, zoals aangegeven in fig. 1. Breng in punt A (zie fig. 1) 20 μ l van het onder 5.3 gezuiverde extract van het monster en op dezelfde plaats 20 μ l van de standaardoplossing (3.16) op. Ontwikkel zoals aangegeven in 5.4.2. Bekijk het chromatogram onder UV-licht (4.9) en ga na of:
- de aflatoxine-B₁-vlekken van het extract en de standaardoplossing samenvallen,
 - de fluorescentie van deze vlek intenser is dan die van de aflatoxine-B₁-vlek in punt Q van de eerste plaat.
- 5.5. *Kwantitatieve bepaling*
- Voer de bepaling ofwel visueel ofwel fluorodensitometrisch uit op de wijze die hierna is beschreven:
- 5.5.1. Visuele bepaling
- Bepaal de hoeveelheid aflatoxine B₁ in het extract door de intensiteit van de fluorescentie van de vlek in het extract met een van de vlekken C, D en E van de standaardoplossing te vergelijken. Interpoleer indien nodig. Verdun indien de fluorescentie-intensiteit van 20 μ l extract sterker is dan die van 40 μ l standaardoplossing het

extract 10 of 100 maal met chloroform (3.2) of het mengsel van benzeen en acetonitril (3.6) alvorens het extract aan een nieuwe dunnelaagchromatografische scheiding te onderwerpen.

5.5.2. **Bepaling door fluorodensitometrie**

Meet de fluorescentie-intensiteit van de aflatoxine-B₁-vlekken met behulp van een fluorodensitometer bij een golflengte van 365 nm voor de extinctie en bij een golflengte van 443 nm voor de emissie. Bepaal de hoeveelheid aflatoxine B₁ van de extractvlekken door de fluorescentie-intensiteiten van deze vlekken te vergelijken met die van de vlekken C, D en E van de standaardoplossing.

5.6. *Bevestiging van de identiteit van aflatoxine B₁*

Zie punt 5.6 van methode A.

6. **Berekening van de resultaten**

Zie punt 6 van methode A.

7. **Herhaalbaarheid**

Zie punt 8 van methode A.

8. **Reproduceerbaarheid**

Zie opmerkingen in deel C, punt 2.

C. OPMERKINGEN IN VERBAND MET DE METHODEN A EN B

1. **Ontvetten**

Monsters met een vetgehalte van meer dan 5 % moeten met petroleumether (kookpunt 40-60 °C) worden ontvet nadat zij op de in punt 5.1 aangegeven wijze werden voorbereid. In dergelijke gevallen moeten de analyseresultaten worden uitgedrukt op basis van het gewicht van het niet-ontvette monster.

2. **Reproduceerbaarheid van de resultaten**

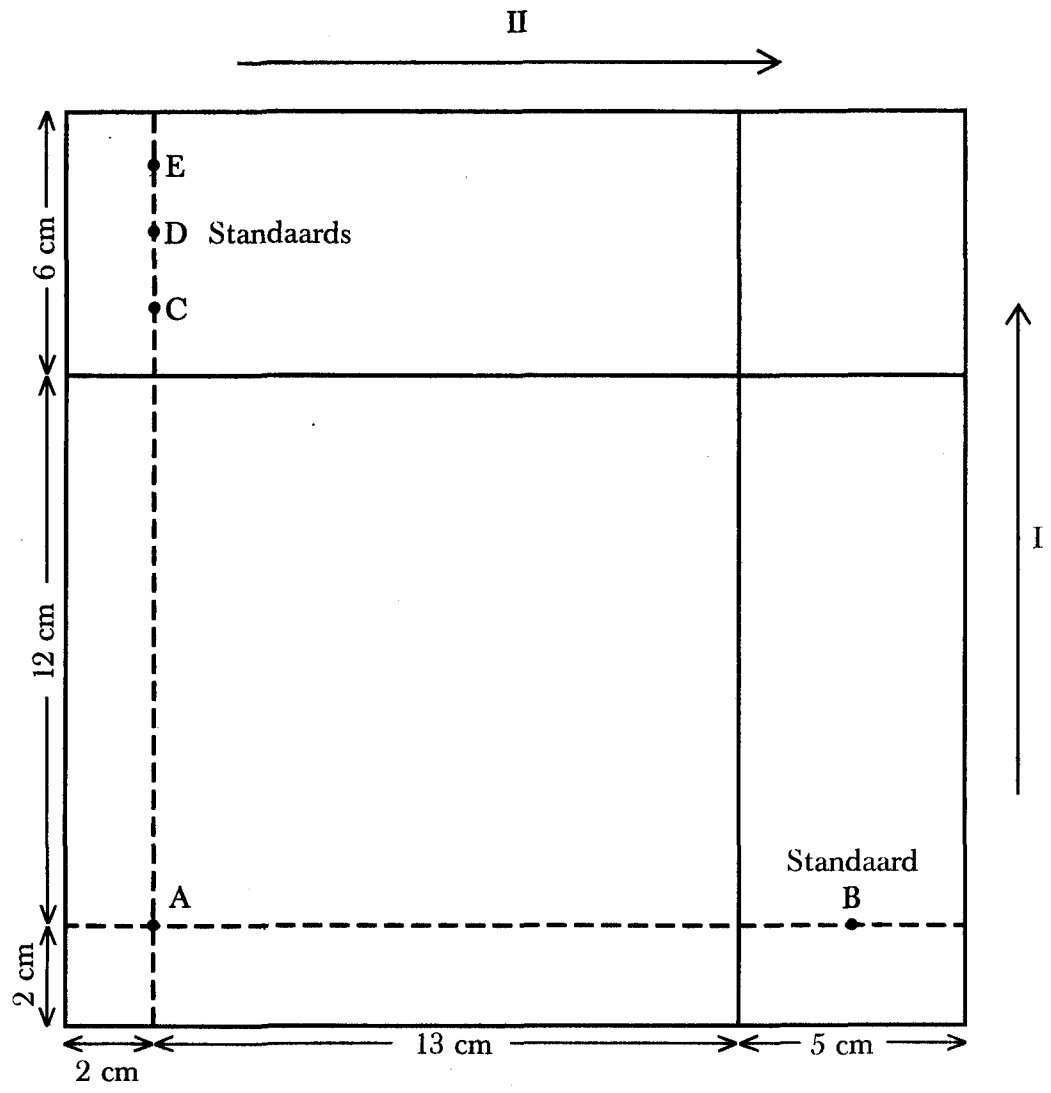
De reproduceerbaarheid van de resultaten, zijnde de variatie tussen de resultaten verkregen door twee of meer laboratoria gemeten aan hetzelfde monster werd geschat op:

± 50 % van de gemiddelde waarde in aflatoxine B₁ bij gemiddelde waarden van 10 tot en met 20 µg/kg;

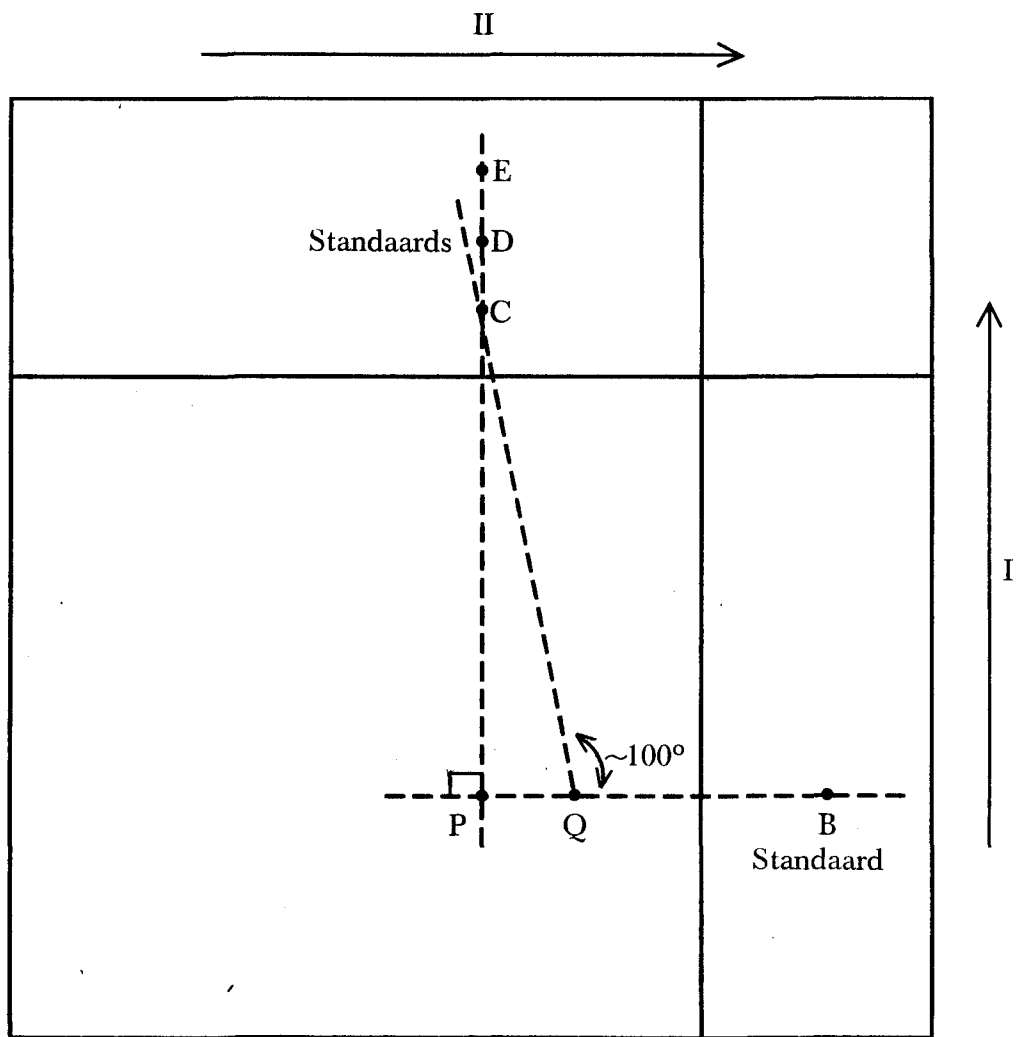
± 10 µg/kg van de gemiddelde waarde bij gemiddelde waarden groter dan 20 en tot en met 50 µg/kg;

± 20 % van de gemiddelde waarde bij gemiddelde waarden van meer dan 50 µg/kg.

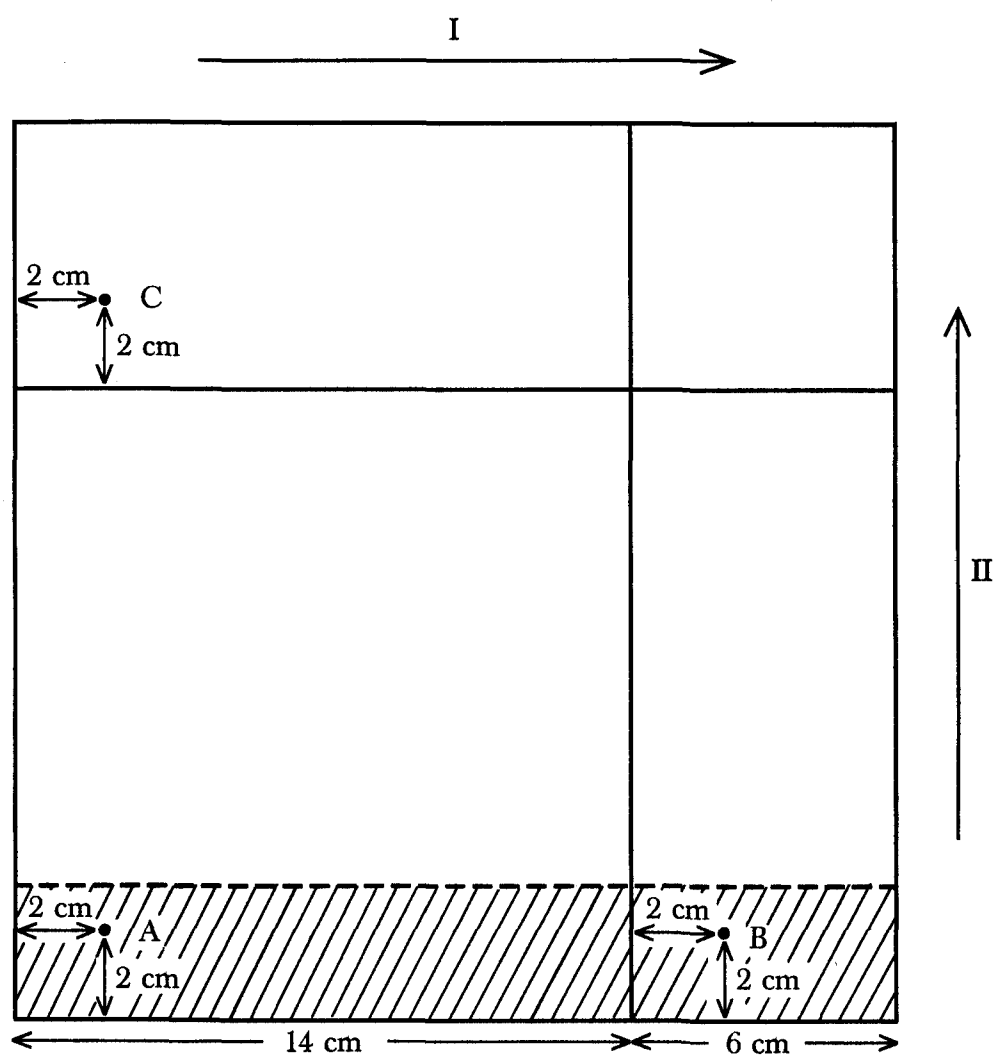
BIJLAGE



Figuur 1



Figuur 2



Figuur 3

BESCHIKKING VAN DE COMMISSIE

van 3 maart 1976

ter uitvoering van de hervorming van de landbouwstructuur in het Verenigd Koninkrijk overeenkomstig titel II van Richtlijn 75/268/EEG van de Raad van 28 april 1975

(Slechts de tekst in de Engelse taal is authentiek)

(76/373/EEG)

DE COMMISSIE VAN DE EUROPESE
GEMEENSCHAPPEN,Gelet op het Verdrag tot oprichting van de Europese
Economische Gemeenschap,Gelet op Richtlijn 75/268/EEG van de Raad van
28 april 1975 betreffende de landbouw in bergstreken
en in sommige probleemgebieden ⁽¹⁾, met name op
artikel 13,Gelet op Richtlijn 72/159/EEG van de Raad van
17 april 1972 betreffende de modernisering van
landbouwbedrijven ⁽²⁾, met name op artikel 18, lid 3,Overwegende dat de Regering van het Verenigd
Koninkrijk op 22 oktober 1975, overeenkomstig
artikel 13 van Richtlijn 75/268/EEG juncto artikel 17,
lid 1, tweede streepje, van Richtlijn 72/159/EEG,
kennis heeft gegeven van de volgende ministeriële
beschikkingen van de minister van Landbouw, Vis-
serij en Bosbouw:

Engeland en Wales:

1972, nr. 1616; 1972, nr. 1617; 1974, nr. 1794; 1975,
nr. 1140; 1973, nr. 828; 1973, nr. 829; 1974, nr. 1997.

Schotland:

1972, nr. 1659; 1972, nr. 1660; 1974, nr. 1863; 1975,
nr. 1418; 1973, nr. 866; 1973, nr. 867; 1974, 1906.

Noord-Ierland:

1972, nr. 1618; 1972, nr. 1619; 1974, nr. 1795; 1975,
nr. 1141; 1973, nr. 830; 1973, nr. 831; 1974, nr. 1996;Overwegende dat deze beschikkingen, die reeds ten
uitvoer waren gelegd voordat Richtlijn 75/268/EEG
van kracht werd, voorzien in de toekenning van
premies voor het houden van fokkoeien en schapen
in probleemgebieden die zijn opgenomen in Richtlijn
75/276/EEG;Overwegende dat de Regering van het Verenigd
Koninkrijk voorts op 6 november 1975 kennis heeft
gegeven van een ontwerp-beschikking betreffende de
veefokkerij in bergstreken (compenserende ver-
goedingen) 1975 ter vervanging van de hierboven
genoemde ministeriële beschikkingen vanaf 1 januari
1976; dat de Commissie, overeenkomstig artikel 17,
lid 3, van Richtlijn 72/159/EEG, in haar advies van
30 januari 1976 heeft vastgesteld dat het ontwerp
aan de voorwaarden voor financiële deelneming van
de Gemeenschap voldoet;Overwegende dat de Commissie, overeenkomstig
artikel 18, lid 3, van Richtlijn 75/159/EEG en
artikel 13 van Richtlijn 75/268/EEG, moet beslissen
of, met het oog op de verenigbaarheid van de mede-
gedeelde wettelijke en bestuursrechtelijke bepalingen
met Richtlijn 75/268/EEG en met inachtneming van
de in die richtlijn gestelde doeleinden en van het
noodzakelijk verband tussen de verschillende maat-
regelen, wordt voldaan aan de voorwaarden voor
financiële deelneming van de Gemeenschap, ook met
betrekking tot de in 1975 genomen maatregelen;Overwegende dat Richtlijn 75/268/EEG met name
ten doel heeft in de door de Raad aangewezen berg-
streken en probleemgebieden de landbouw in stand
te houden en aldus een bevolkingsminimum te be-
houden of tot de landschapsverzorging bij te dragen;Overwegende dat de Lid-Staten, op grond van Richt-
lijn 75/268/EEG, gemachtigd zijn in deze gebieden
een steunregeling in te stellen om de landbouw te
bevorderen en het inkomen van de landbouwers te
verbeteren;Overwegende dat deze steunregeling kan voorzien in
de toekenning van een jaarlijkse compenserende ver-
goeding voor de permanente natuurlijke handicaps
aan bedrijfshoofden die de verbintenis aangaan om
gedurende ten minste vijf jaar een landbouwactiviteit
te blijven uitoefenen die beantwoordt aan de doelstel-
lingen van genoemde richtlijn; dat, wat de runder-,
schapen- en geitenteelt betreft, deze vergoeding wordt
berekend op basis van het aantal gehouden dieren,
dat zij niet meer mag bedragen dan 50 rekeneen-
heden per GVE en 50 rekeneenheden per hectare
groenvoederareaal, met een minimum evenwel van⁽¹⁾ PB nr. L 128 van 19. 5. 1975, blz. 1.⁽²⁾ PB nr. L 96 van 23. 4. 1972, blz. 1.

15 rekeneenheden per GVE; dat de Lid-Staten, ter aanvulling van het bepaalde in de artikelen 6 en 7 van de richtlijn, gemachtigd zijn om voor de toekenning van de compenserende vergoeding bijkomende voorwaarden te stellen;

Overwegende dat de ministeriële beschikkingen in hoofdzaak reeds in overeenstemming zijn met het doel van en het bepaalde in Richtlijn 75/268/EEG;

Overwegende dat genoemde beschikkingen evenwel nog niet voorzien in de in artikel 6, lid 1, van Richtlijn 75/268/EEG bedoelde verbintenis, voor bedrijfs- hoofden aan wie een compenserende vergoeding wordt toegekend, om gedurende nog ten minste vijf jaar een landbouwactiviteit te blijven uitoefenen; dat bovendien, op grond van deze bepalingen, in Engeland en Wales en Noord-Ierland de mogelijkheid blijft bestaan dat, in enkele gevallen, de compenserende vergoeding enigszins hoger ligt dan 50 rekeneenheden per hectare voederareaal;

Overwegende dat genoemde beschikkingen, overeenkomstig artikel 5, tweede zin, en artikel 17 van Richtlijn 75/268/EEG, binnen een jaar na de inwerking-treding van die richtlijn op deze twee punten moeten worden aangepast; dat in bovengenoemde ontwerp-ministeriële beschikking betreffende de veefokkerij in bergstreken (compenserende vergoedingen) 1975 deze aanpassingen reeds zijn aangebracht;

Overwegende dat, met betrekking tot de in artikel 6, lid 1, van Richtlijn 75/268/EEG bedoelde verbintenis, de financiële deelneming van de Gemeenschap kan worden beperkt tot de ontvangers van een premie die genoemde verbintenis aangaan naar aanleiding van de toekenning van de compenserende vergoeding in 1976;

Overwegende dat de mogelijke lichte overschrijding in Engeland, Wales en Noord-Ierland van het, overeenkomstig artikel 7, lid 1, van Richtlijn 75/268/EEG, toegelaten maximumbedrag van de compenserende vergoeding van 50 rekeneenheden per hectare, slechts zeer gering is; dat derhalve, voor zover in 1976 de nodige aanpassingen worden aangebracht, kan worden vastgesteld dat, hoewel deze overschrijding strijdig is met de richtlijn, een financiële deelneming van de Gemeenschap in de kosten voor de tenuitvoer-legging van genoemde beschikkingen in 1975 gerechtvaardigd is, met inachtneming van de in artikel 17 van de richtlijn genoemde overgangperiode;

Overwegende dat het Comité van het E.O.G.F.L. is geraadpleegd over de financiële aspecten;

Overwegende dat de in deze beschikking vervatte vaststelling in overeenstemming is met het advies van het Permanent Comité voor de landbouw-structuur,

HEEFT DE VOLGENDE BESCHIKKING GEGEVEN:

Artikel 1

De door de Regering van het Verenigd Koninkrijk op 22 oktober 1975 medegedeelde en in de considerans genoemde bepalingen voldoen aan de voorwaarden voor een financiële deelneming van de Gemeenschap in 1975 in de in artikel 13 van Richtlijn 75/268/EEG en artikel 15 van Richtlijn 72/159/EEG genoemde actie.

Artikel 2

De bijstand van het E.O.G.F.L., afdeling Oriëntatie, wordt toegekend voor premies:

- die in 1975 zijn toegekend aan bedrijfshoofden, die naar aanleiding van de toekenning van een compenserende vergoeding in 1976 de in artikel 6, lid 1, van Richtlijn 75/268/EEG vastgestelde verbintenis aangaan,
- in Engeland, Wales en Noord-Ierland, die het overeenkomstig artikel 7, lid 1, van Richtlijn 75/268/EEG toegelaten maximumbedrag van 50 rekeneenheden per GVE en per hectare voederbouwareaal niet overschrijden.

Artikel 3

Deze beschikking treedt in werking op de dag waarop de beschikking van de Commissie betreffende de in het Verenigd Koninkrijk in 1976 toegepaste maatregelen ter uitvoering van titel II van Richtlijn 75/268/EEG van kracht wordt.

Artikel 4

Deze beschikking is gericht tot het Verenigd Koninkrijk.

Gedaan te Brussel, 3 maart 1976.

Voor de Commissie

P. J. LARDINOIS

Lid van de Commissie

BESCHIKKING VAN DE COMMISSIE

van 3 maart 1976

ter uitvoering van de hervorming van de landbouwstructuur in de Bondsrepubliek Duitsland overeenkomstig titel II van Richtlijn 75/268/EEG

(Slechts de tekst in de Duitse taal is authentiek)

(76/374/EEG)

DE COMMISSIE VAN DE EUROPESE
GEMEENSCHAPPEN,

Gelet op het Verdrag tot oprichting van de Europese Economische Gemeenschap,

Gelet op Richtlijn 75/268/EEG van de Raad van 28 april 1975 betreffende de landbouw in bergstreken en in sommige probleemgebieden, met name op artikel 13 ⁽¹⁾,Gelet op Richtlijn 72/159/EEG van de Raad van 17 april 1972 betreffende de modernisering van landbouwbedrijven ⁽²⁾, met name op artikel 18, lid 3,

Overwegende dat de Regering van de Bondsrepubliek Duitsland op 26 juni 1975, overeenkomstig artikel 13 van Richtlijn 75/268/EEG, kennis heeft gegeven van de basisvoorschriften inzake steun aan landbouwbedrijven in bergstreken en in sommige probleemgebieden van 11 april 1975;

Overwegende dat de Regering van de Bondsrepubliek Duitsland voorts op 11 november 1975 en op 18 december 1975, overeenkomstig artikel 13 van Richtlijn 75/268/EEG, kennis heeft gegeven van de volgende wettelijke en bestuursrechtelijke bepalingen van de deelstaten:

Beieren

Instructies betreffende het Beierse Programma voor de Graslandgebieden en het Middelgebergte van 14 juni 1975, punt 2: Premies ten behoeve van de arbeidsextensieve veehouderij.

Baden-Württemberg

Besluit inzake de bevordering van maatregelen in de landbouw met het oog op het behoud van het agrarisch landschap (subsidies voor op de schapenhouderij gerichte bedrijven) van 8 juli 1971, laatstelijk gewijzigd op 2 augustus 1973.

Hessen

Instructies ter bevordering van maatregelen voor de landschapszorg door landbouwbedrijven, laatstelijk gewijzigd op 11 maart 1975, punt 3.3: Steun voor het houden van moederkoeien, punt 3.4: Steun voor het houden van ingeschaard vee, punt 3.5: Steun voor de schapenhouderij.

Noordrijn-Westfalen

Besluit van 27 april 1973, laatstelijk gewijzigd in 1975, punt 3.1.1: Premies voor het houden van moederkoeien;

Overwegende dat de Commissie, overeenkomstig artikel 18, lid 3, van Richtlijn 72/159/EEG en artikel 13 van Richtlijn 75/268/EEG, moet beslissen of, met het oog op de verenigbaarheid van de medegedeelde wettelijke en bestuursrechtelijke bepalingen met Richtlijn 75/268/EEG en met inachtneming van de in deze richtlijn gestelde doeleinden en van het noodzakelijk verband tussen de verschillende maatregelen, wordt voldaan aan de voorwaarden voor een financiële deelneming van de Gemeenschap;

Overwegende dat Richtlijn 75/268/EEG met name ten doel heeft in de door de Raad aangewezen bergstreken en probeengebieden de landbouw in stand te houden en aldus een bevolkingsminimum te behouden of tot de landschapsverzorging bij te dragen;

Overwegende dat de Lid-Staten, op grond van Richtlijn 75/268/EEG, gemachtigd zijn in deze gebieden een steunregeling in te stellen om de landbouw te bevorderen en het inkomen van de landbouwers te verhogen;

Overwegende dat deze steunregeling kan voorzien in de toekenning van een jaarlijkse compenserende vergoeding voor de permanente natuurlijke handicaps aan bedrijfshoofden die de verbintenis aangaan om gedurende nog ten minste 5 jaar een landbouwactiviteit te blijven uitoefenen die beantwoordt aan de doelstellingen van genoemde richtlijn; dat, wat runder-, schapen- en geitenteelt betreft, deze vergoeding wordt berekend op basis van het aantal gehouden

⁽¹⁾ PB nr. L 128 van 19. 5. 1975, blz. 1.⁽²⁾ PB nr. L 96 van 23. 4. 1972, blz. 1.

dieren; dat zij niet meer mag bedragen dan 50 rekeneenheden per GVE en 50 rekeneenheden per ha groenvoederareaal, met een minimum evenwel van 15 rekeneenheden per GVE; dat de Lid-Statens, ter aanvulling van het bepaalde in de artikelen 6 en 7 van de richtlijn, gemachtigd zijn om voor de toekenning van de compenserende vergoeding bijkomende of beperkende voorwaarden te stellen;

Overwegende dat de in genoemde basisvoorschriften inzake steun aan de landbouwbedrijven in bergstreken en in sommige probleemgebieden van 11 april 1975 en in punt 2 van genoemde instructies van de deelstaat Beieren vastgestelde maatregelen in overeenstemming zijn met het doel van en het bepaalde in Richtlijn 75/268/EEG;

Overwegende dat genoemde maatregelen van de deelstaten Baden-Württemberg, Hessen en Noordrijn-Westfalen, die reeds waren vastgesteld voordat Richtlijn 75/268/EEG van kracht werd, daarentegen niet in overeenstemming zijn met het bepaalde in deze richtlijn en, overeenkomstig artikel 5, tweede zin, en artikel 17 van de richtlijn, binnen een jaar na de inwerkingtreding van deze richtlijn moeten worden afgeschaft of aangepast;

Overwegende dat deze maatregelen, die aanvullende bepalingen bevatten betreffende de in de basisvoorschriften inzake steun aan landbouwbedrijven in bergstreken en in sommige probleemgebieden van 11 april 1975 vastgestelde compenserende vergoedingen in hoofdzaak slechts in probleemgebieden worden toegepast waar de compenserende vergoeding niet wordt toegekend, in het algemeen niet zeer belangrijk zijn, zodat kan worden vastgesteld dat hoewel deze maatregelen strijdig zijn met de richtlijn, reeds in de in artikel 17 bedoelde overgangperiode een financiële deelneming van de Gemeenschap in de tenuitvoerlegging van de basisvoorschriften inzake steun aan landbouwbedrijven in bergstreken en in sommige probleemgebieden van 11 april 1975 alsmede van genoemde instructies van de deelstaat Beieren gerechtvaardigd is;

Overwegende dat het Comité van het E.O.G.F.L. is geraadpleegd over de financiële aspecten;

Overwegende dat de in deze beschikking vervatte vaststelling in overeenstemming is met het advies van het Permanent Comité voor de landbouwstructuur,

HEEFT DE VOLGENDE BESCHIKKING GEGEVEN:

Artikel 1

De door de Regering van de Bondsrepubliek Duitsland medegedeelde basisvoorschriften inzake steun aan landbouwbedrijven in bergstreken en in sommige probleemgebieden van 11 april 1975 alsmede de in punt 2 van de medegedeelde instructies van de deelstaat Beieren betreffende het Beierse Programma voor de Graslandgebieden en het Middelgebergte van 14 juni 1975 vervatte maatregelen voldoen aan de voorwaarden voor een financiële deelneming van de Gemeenschap in de in artikel 13 van Richtlijn 75/268/EEG en artikel 15 van Richtlijn 72/159/EEG genoemde actie.

Artikel 2

Deze beschikking treedt buiten werking op 28 april 1976 tenzij op dat ogenblik de in de considerans genoemde maatregelen van de deelstaten Baden-Württemberg, Hessen en Noordrijn-Westfalen, zijn aangepast aan het bepaalde in Richtlijn 75/268/EEG of zijn afgeschaft.

Artikel 3

Deze beschikking is gericht tot de Bondsrepubliek Duitsland.

Gedaan te Brussel, 3 maart 1976.

Voor de Commissie

P. J. LARDINOIS

Lid van de Commissie

BESCHIKKING VAN DE COMMISSIE

van 3 maart 1976

ter uitvoering van de hervorming van de landbouwstructuur in Frankrijk overeenkomstig titel II van Richtlijn 72/161/EEG

(Slechts de tekst in de Franse taal is authentiek)

(76/375/EEG)

DE COMMISSIE VAN DE EUROPESE
GEMEENSCHAPPEN,Gelet op het Verdrag tot oprichting van de Europese
Economische Gemeenschap,Gelet op Richtlijn 72/161/EEG van de Raad van
17 april 1972 betreffende de sociaal-economische
voorlichting en de scholing van de personen die in
de landbouw werkzaam zijn ⁽¹⁾, inzonderheid op ar-
tikel 11, lid 3,Overwegende dat de Franse Regering overeenkomstig
artikel 10, lid 3, van Richtlijn 72/161/EEG de onder-
staande lijst van de in Frankrijk georganiseerde stages
voor scholing en bijscholing van de in de landbouw
werkzame personen heeft medegedeeld:

- a) stages van 120 uren tot 4-5 maanden voor de
bijscholing van personen die reeds een langdurige
stage hebben gevolgd of die in schoolverband een
landbouwopleiding hebben gekregen waarvoor
hun een eindexamen of -getuigschrift is verstrekt,
- b) stages van tenminste 200 uren voor personen die
om in aanmerking te komen voor bepaalde steun-
maatregelen, het bewijs moeten leveren dat zij
reeds enige vakbekwaamheid bezitten,
- c) stages van 800 tot 1 200 uren op grond waarvan
een vakdiploma wordt afgegeven en die ten doel
hebben de in de landbouw werkzame personen
die geen toereikende basisopleiding hebben gehad,
een basisvorming in de landbouw te verschaffen,
- d) korte stages van 20 tot 120 uren, waarvan de
kosten door de „Fonds d'assurance formation”
(Fondsen voor vakopleidingsverzekering) worden
gedekt;

Overwegende dat de Franse Regering verder de vol-
gende wettelijke en bestuursrechtelijke bepalingen
heeft medegedeeld, op grond waarvan de bovenge-
noemde stages zijn ingericht:

- wet nr. 71-575 van 16 juli 1971 houdende organi-
satie van de voortgezette vakopleiding in het ka-
der van de permanente scholing,
- decreet nr. 71-978 van 10 december 1971 inzake
de Fondsen voor vakopleidingsverzekering,
- decreet nr. 71-980 en nr. 71-981 van 10 december
1971 inzake de financiële steun voor personen die
een vakopleiding volgen,
- decreet nr. 67-996 van 15 november 1967 inzake
de soorten vakopleidingsovereenkomsten,
- besluit van 27 april 1973 inzake de toekenning
in bepaalde gebieden van een vestigingsuitkering
voor jonge landbouwers, alsmede de circulaires
van 22 mei 1973 en 30 augustus 1973;

Overwegende dat de Commissie overeenkomstig ar-
tikel 11, lid 3, van Richtlijn 72/161/EEG moet be-
palen of op grond van de verenigbaarheid van de
medegedeelde bepalingen met de genoemde richtlijn
en met inachtneming van de doeleinden van genoem-
de richtlijn, alsmede van het noodzakelijke verband
tussen de maatregelen, aan de voorwaarden voor fi-
nanciële deelneming van de Gemeenschap is vol-
daan;Overwegende dat titel II van Richtlijn 72/161/EEG
in hoofdzaak ten doel heeft personen die in de land-
bouw werkzaam zijn en die ten minste 18 jaar oud
zijn, de gelegenheid te bieden zich verder in hun
vak te bekwamen of nieuwe vakkennis op te doen,
zodat zij hun beroep kunnen blijven uitoefenen in
een modern landbouwbestel;Overwegende dat Lid-Statens, om dit te bereiken,
krachtens artikel 5, lid 1, en artikel 6, lid 1, van
Richtlijn 72/161/EEG verplicht zijn, buiten de in hun
land bestaande normale opleidingen voor de land-
bouw, maatregelen te treffen, waardoor bedrijfs-
hoofden, landarbeiders en medewerkende gezinsleden
een aanvullende opleiding kan worden gegeven,
zowel in algemeen als in technisch en economisch
opzicht;⁽¹⁾ PB nr. L 96 van 23. 4. 1972, blz. 15.

Overwegende dat krachtens artikel 12, lid 2, derde streepje, van Richtlijn 72/161/EEG, het E.O.G.F.L., afdeling Oriëntatie, de Lid-Staten 25 % van de in het kader van genoemde acties gedane uitgaven vergoedt, tot maximaal 1 500 rekeneenheden voor iedere in de landbouw werkzame persoon die een volledige scholings- of herscholingscyclus heeft gevolgd;

Overwegende dat de hierboven sub a) tot c) genoemde stages aan de in titel II van genoemde richtlijn omschreven doelstelling beantwoorden en voldoen aan de eisen die worden gesteld aan volledige cursuscycli waardoor in de landbouw werkzame personen zich verder in hun vak kunnen bekwamen of nieuwe vakkennis kunnen opdoen;

Overwegende dat de hierboven sub d) genoemde korte stages van 20 tot 120 uren in beginsel als voortgezette opleidingsleergangen in de zin van artikel 5, lid 1, en van artikel 12, lid 2, derde streepje, kunnen worden beschouwd; dat het volgen van zulke stages wegens de korte duur ervan op zichzelf evenwel niet als een volledige voortgezette opleiding in de zin van artikel 12, lid 2, derde streepje, van de richtlijn kan worden gezien;

Overwegende dat het Comité van het E.O.G.F.L. over de financiële aspecten is geraadpleegd;

Overwegende dat de in deze beschikking vervatte vaststelling in overeenstemming is met het advies van het Permanent Comité voor de landbouwstructuur,

HEEFT DE VOLGENDE BESCHIKKING GEGEVEN:

Artikel 1

1. De in de considerans genoemde stages voor de scholing en bijscholing van de in de landbouw werkzame personen, die op grond van de door de Franse Regering op 14 november 1975 medegedeelde wettelijke en bestuursrechtelijke bepalingen georganiseerd zijn, voldoen aan de voorwaarden voor financiële deelneming van de Gemeenschap aan de in artikel 8 van Richtlijn 72/161/EEG genoemde gemeenschappelijke actie.

2. Overeenkomstig artikel 12, lid 2, derde streepje, van genoemde richtlijn vergoedt het E.O.G.F.L., afdeling Oriëntatie, de kosten van de in de mededeling van de Franse Regering van 14 november 1975 genoemde korte stages echter alleen voor landbouwers die aan meer dan een van deze stages hebben deelgenomen.

Artikel 2

Deze beschikking is gericht tot de Franse Republiek.

Gedaan te Brussel, 3 maart 1976.

Voor de Commissie

P. J. LARDINOIS

Lid van de Commissie

BESCHIKKING VAN DE COMMISSIE

van 16 maart 1976

ter uitvoering van de hervorming van de landbouwstructuur in Ierland overeenkomstig
Richtlijn 72/159/EEG

(Slechts de tekst in de Engelse taal is authentiek)

(76/376/EEG)

DE COMMISSIE VAN DE EUROPESE
GEMEENSCHAPPEN,Gelet op het Verdrag tot oprichting van de Europese
Economische Gemeenschap,Gelet op Richtlijn 72/159/EEG van de Raad van
17 april 1972 betreffende de modernisering van land-
bouwbedrijven ⁽¹⁾, en met name op artikel 18, lid 3,Overwegende dat de Regering van Ierland op 2 de-
cember 1975 bepalingen heeft medegedeeld inzake
de vaststelling van het vergelijkbare arbeidsinkomen
en het aanpassingspercentage voor 1975;Overwegende dat de Commissie volgens artikel 18,
lid 3, van Richtlijn 72/159/EEG bij beschikking moet
vaststellen of op grond van de bovengenoemde mede-
deling de in Ierland bestaande bepalingen ter uit-
voering van Richtlijn 72/159/EEG, waarop Beschik-
king 75/100/EEG van de Commissie van 20 januari
1975 betreffende de hervorming van de landbouw-
structuur in Ierland overeenkomstig Richtlijn 72/159/
EEG en Richtlijn 72/160/EEG ⁽²⁾ betrekking heeft,
nog voldoen aan de voorwaarden voor financiële
deelneming van de Gemeenschap aan de in artikel
15 van Richtlijn 72/159/EEG bedoelde gemeen-
schappelijke actie;Overwegende dat de vaststelling bij de genoemde
bepalingen van het vergelijkbare inkomen en het
aanpassingspercentage voor 1975 beantwoordt aan
het doel van artikel 4 van Richtlijn 72/159/EEG;Overwegende dat de in deze beschikking vervatte
vaststelling in overeenstemming is met het advies
van het Permanent Comité voor de landbouwstruc-
tuur,

HEEFT DE VOLGENDE BESCHIKKING GEGEVEN:

*Artikel 1*De door de Regering van Ierland op 19 september
1974 medegedeelde bepalingen ter uitvoering van
Richtlijn 72/159/EEG blijven, de op 2 december 1975
medegedeelde bepalingen inzake de vaststelling van
het vergelijkbare inkomen en het aanpassingspercen-
tage voor 1975 in aanmerking genomen, voldoen aan
de voorwaarden voor financiële deelneming van de
Gemeenschap aan de in artikel 15 van Richtlijn 72/
159/EEG bedoelde gemeenschappelijke actie.*Artikel 2*

Deze beschikking is gericht tot Ierland.

Gedaan te Brussel, 16 maart 1976.

Voor de Commissie

P. J. LARDINOIS

Lid van de Commissie

⁽¹⁾ PB nr. L 96 van 23. 4. 1972, blz. 1.⁽²⁾ PB nr. L 40 van 14. 2. 1975, blz. 61.