

# Publikatieblad

## van de Europese Gemeenschappen

18e jaargang nr. L 236

8 september 1975

Uitgave in de Nederlandse taal

### Wetgeving

---

#### Inhoud

#### I *Besluiten waarvan de publikatie voorwaarde is voor de toepassing*

.....

---

#### II *Besluiten waarvan de publikatie niet voorwaarde is voor de toepassing*

##### Commissie

##### 75/523/EEG:

- ★ Beschikking van de Commissie van 24 juni 1975 waarbij de Franse Republiek wordt gemachtigd kleren en kledingartikelen van textiel andere dan van katoen van posten ex 61.01, ex 61.02 en ex 61.03 van het gemeenschappelijk douanetarief, van oorsprong uit Hong-Kong en in de overige Lid-Staten in het vrije verkeer gebracht, van de communautaire behandeling uit te sluiten ..... 1

##### 75/524/EEG:

- ★ Richtlijn van de Commissie van 25 juli 1975 houdende aanpassing aan de vooruitgang van de techniek van de Richtlijn nr. 71/320/EEG van de Raad van 26 juli 1971 inzake de onderlinge aanpassing van de wetgevingen van de Lid-Staten betreffende de reminrichtingen van bepaalde categorieën motorvoertuigen en aanhangwagens daarvan ..... 3

##### 75/525/EEG:

- ★ Beschikking van de Commissie van 29 juli 1975 waarbij de Franse Republiek wordt gemachtigd ontvangtoestellen voor de radio-omroep, ook indien met ingebouwd toestel voor het opnemen of voor het weergeven van geluid van post 85.15 A III van het gemeenschappelijk douanetarief, van oorsprong uit Hong-Kong en in de overige Lid-Staten in het vrije verkeer gebracht, van de communautaire behandeling uit te sluiten ..... 17

##### 75/526/EEG:

- ★ Beschikking van de Commissie van 4 augustus 1975 tot vaststelling van de mate waarin de in juli 1975 ingediende aanvragen om afgifte van invoercertificaten voor jonge mestrunderen van alpenrassen kunnen worden ingewilligd ..... 19

75/527/EEG:	
Beschikking van de Commissie van 4 augustus 1975 met betrekking tot de vaststelling van het maximumbedrag voor de kosten van levering van magere-melkpoeder in het kader van de in Verordening (EEG) nr. 1855/75 bedoelde inschrijvingsprocedure .....	20
75/528/EEG:	
Beschikking van de Commissie van 4 augustus 1975 met betrekking tot de vaststelling van de maximumbedragen voor de kosten van levering van magere-melkpoeder in het kader van de bij Verordening (EEG) nr. 1856/75 bedoelde inschrijvingsprocedure .....	21
75/529/EEG:	
Beschikking van de Commissie van 7 augustus 1975 betreffende de vaststelling van de maximumrestitutie bij uitvoer van gerst in het kader van de openbare inschrijving bedoeld in Verordening (EEG) nr. 1916/75 .....	22
75/530/EEG:	
Beschikking van de Commissie van 7 augustus 1975 waarbij wordt besloten geen gevolg te geven aan de offertes die vóór 7 augustus 1975 zijn ingediend in het kader van de openbare inschrijving bedoeld in Verordening (EEG) nr. 1840/75 .....	23
75/531/EEG:	
Beschikking van de Commissie van 7 augustus 1975 waarbij wordt besloten geen gevolg te geven aan de offertes die vóór 7 augustus 1975 zijn ingediend in het kader van de openbare inschrijving bedoeld in Verordening (EEG) nr. 1841/75 .....	24
75/532/EEG:	
Beschikking van de Commissie van 12 augustus 1975 tot vaststelling van minimumverkoopprijzen voor rundvlees zonder been dat krachtens Verordening (EEG) nr. 79/75 bij openbare inschrijving wordt verkocht .....	25
75/533/EEG:	
★ Beschikking van de Commissie van 14 augustus 1975 houdende wijziging van de beschikking van 26 maart 1975 met betrekking tot de verkoop van boter aan bepaalde categorieën verbruikers die sociale bijstand genieten .....	28
75/534/EEG:	
★ Beschikking van de Commissie van 14 augustus 1975 tot vaststelling van de minimumheffing voor de afgifte van invoercertificaten voor rundvlees in augustus 1975 in het kader van de vrijwaringsregeling „EXIM” .....	29
75/535/EEG:	
★ Beschikking van de Commissie van 14 augustus 1975 betreffende de afgifte van invoercertificaten voor rundvleesprodukten van oorsprong uit Botswana, Kenia, Madagaskar en Swaziland .....	30

## II

(Besluiten waarvan de publikatie niet voorwaarde is voor de toepassing)

## COMMISSIE

## BESCHIKKING VAN DE COMMISSIE

van 24 juni 1975

waarbij de Franse Republiek wordt gemachtigd kleren en kledingartikelen van textiel andere dan van katoen van posten ex 61.01, ex 61.02 en ex 61.03 van het gemeenschappelijk douanetarief, van oorsprong uit Hong-Kong en in de overige Lid-Staten in het vrije verkeer gebracht, van de communautaire behandeling uit te sluiten

(Slechts de tekst in de Franse taal is authentiek)

(75/523/EEG)

DE COMMISSIE VAN DE EUROPESE  
GEMEENSCHAPPEN,

Gelet op het Verdrag tot oprichting van de Europese Economische Gemeenschap, en met name op artikel 115, eerste alinea,

Gelet op het beroep op artikel 115, eerste alinea, dat de Regering van Frankrijk bij telex van haar Permanente vertegenwoordiging bij de Europese Gemeenschappen op 20 juni 1975 bij de Commissie heeft ingediend om ertoe te worden gemachtigd kleren en kledingartikelen van textiel andere dan van katoen van posten ex 61.01, ex 61.02 en ex 61.03 van het gemeenschappelijk douanetarief, van oorsprong uit Hong-Kong en in de overige Lid-Staten in het vrije verkeer gebracht, van de communautaire behandeling uit te sluiten,

Overwegende dat uit dit beroep blijkt dat de invoer in Frankrijk van betrokken produkten van oorsprong uit Hong-Kong, momenteel onderworpen is aan een jaarcontingent van 347 000 FF waarvan de verdeling loopt;

Overwegende dat de verschillen tussen de handelspolitieke maatregelen die ten opzichte van deze produkten ten aanzien van Hong-Kong toegepast worden door Frankrijk aan de ene kant en door de overige Lid-Staten aan de andere kant verleggingen van het handelsverkeer tot gevolg hebben;

Overwegende dat deze verleggingen van het handelsverkeer een beletsel vormen voor de uitvoering van de door Frankrijk ten aanzien van Hong-Kong getroffen handelspolitieke maatregelen;

Overwegende dat het momenteel niet mogelijk is de methoden toe te passen waardoor de overige Lid-Staten de nodige samenwerking zouden verlenen;

Overwegende dat om het niet verhinderen van de tenuitvoerlegging van de handelspolitieke maatregelen te verzekeren moet worden toegestaan dat voor een beperkte periode beschermende maatregelen op grond van artikel 115, eerste alinea, worden toegepast onder de voorwaarden die door de beschikking van de Commissie van 12 mei 1971 en met name in artikel 1 zijn bepaald <sup>(1)</sup>,

HEEFT DE VOLGENDE BESCHIKKING GEGEVEN:

*Artikel 1*

De Franse Republiek wordt gemachtigd de invoer van de volgende produkten:

<sup>(1)</sup> PB nr. L 121 van 3. 6. 1971, blz. 26.

Nummer van het gemeenschappelijk douanetarief	Omschrijving van de produkten
ex 61.01	Herensbovenkleding en jongensbovenkleding
ex 61.02	Damesbovenkleding en meisjesbovenkleding
ex 61.03	Herensonderkleding en jongensonderkleding, kragen, boorden, fronten en manchetten daaronder begrepen

uit textielstoffen  
ander dan katoen

ingediend, van de communautaire behandeling uit te sluiten.

*Artikel 2*

Deze beschikking is van toepassing tot het openen van nieuwe invoermogelijkheden voor betrokken produkten in Frankrijk ten overstaan van Hong-Kong, doch uiterlijk tot en met 31 december 1975.

*Artikel 3*

Deze beschikking is gericht tot de Franse Republiek.

Gedaan te Brussel, 24 juni 1975.

*Voor de Commissie*

*De Voorzitter*

François-Xavier ORTOLI

van oorsprong uit Hong-Kong en in de overige Lid-Staten in het vrije verkeer gebracht, waarvoor aanvragen om invoerdocumenten na 10 juni 1975 zijn

## RICHTLIJN VAN DE COMMISSIE

van 25 juli 1975

houdende aanpassing aan de vooruitgang van de techniek van de Richtlijn nr. 71/320/EEG van de Raad van 26 juli 1971 inzake de onderlinge aanpassing van de wetgevingen van de Lid-Staten betreffende de reminrichtingen van bepaalde categorieën motorvoertuigen en aanhangwagens daarvan

(75/524/EEG)

DE COMMISSIE VAN DE EUROPESE  
GEMEENSCHAPPEN,

Gelet op het Verdrag tot oprichting van de Europese  
Economische Gemeenschap,

Gelet op de Richtlijn nr. 70/156/EEG van de Raad van 6 februari 1970 inzake de onderlinge aanpassing van de wetgevingen van de Lid-Staten betreffende de goedkeuring van motorvoertuigen en aanhangwagens daarvan <sup>(1)</sup>, gewijzigd bij de akte die is gevoegd bij het op 22 januari 1972 te Brussel ondertekende Verdrag betreffende de toetreding van nieuwe Lid-Staten tot de E.E.G. en de E.G.A. <sup>(2)</sup>, inzonderheid op de artikelen 11, 12 en 13,

Gelet op de Richtlijn nr. 71/320/EEG van de Raad van 26 juli 1971 inzake de onderlinge aanpassing van de wetgevingen van de Lid-Staten betreffende de reminrichtingen van bepaalde categorieën motorvoertuigen en aanhangwagens daarvan <sup>(3)</sup>, gewijzigd bij de akte die is gevoegd bij het op 22 januari 1972 te Brussel ondertekende Verdrag betreffende de toetreding van nieuwe Lid-Staten tot de E.E.G. en de E.G.A. <sup>(4)</sup>, inzonderheid op artikel 5,

Overwegende dat de Commissie door haar Richtlijn nr. 74/132/EEG van 11 februari 1974 voorschriften heeft vastgesteld tot aanpassing aan de vooruitgang van de techniek van de hierboven vermelde richtlijn van de Raad van 26 juli 1971 <sup>(5)</sup>; dat deze voorschriften uitsluitend betrekking hebben op de aanpassing van de remkracht en derhalve niet op de verenigbaarheidsvoorwaarden; dat, ten einde te voor-

komen dat voertuigen (trekkers en aanhangwagens) worden samengesteld waarvan niet zeker is dat zij uit het oogpunt van de remkracht volkomen veilig zijn, deze voorschriften vergezeld dienen te gaan van de voorwaarden voor de verenigbaarheid tussen trekkers en aanhangwagens; dat dank zij de vooruitgang van de techniek thans niet alleen bepalingen inzake de verenigbaarheid kunnen worden vastgesteld, doch tevens de juiste toepassing hiervan kan worden gewaarborgd;

Overwegende dat de vaststelling van voorschriften betreffende de verenigbaarheidsvoorwaarden een wijziging noodzakelijk maakt van de voorschriften inzake de inrichting waardoor de remkracht aan de belasting kan worden aangepast, welke in de bijlage bij de Richtlijn nr. 74/132/EEG van de Commissie zijn opgenomen;

Overwegende dat de bepalingen betreffende de antiblokkeersystemen van de wielen later zullen worden vastgesteld; dat de voertuigen van alle categorieën, met uitzondering van die van categorieën O<sub>1</sub> en O<sub>2</sub>, tot het tijdstip dat deze voorschriften van kracht worden derhalve dienen te worden onderworpen aan de voorschriften van de onderhavige richtlijn, ook indien zij met een antiblokkeerinrichting zijn uitgerust;

Overwegende dat de onderhavige richtlijn voorziet in een naderbij liggende datum van inwerkingtreding van de gewijzigde voorschriften en dat het derhalve niet langer gerechtvaardigd is het bepaalde in de leden 2 en 3 van artikel 2 van Richtlijn nr. 74/132/EEG van de Commissie te handhaven;

Overwegende dat de bepalingen van de onderhavige richtlijn in overeenstemming zijn met het advies van het Comité voor de aanpassing aan de technische vooruitgang van de richtlijnen tot opheffing van technische handelsbelemmeringen in de sector motorvoertuigen,

<sup>(1)</sup> PB nr. L 42 van 23. 2. 1970, blz. 1.

<sup>(2)</sup> PB nr. L 73 van 27. 3. 1972, blz. 115 en 157.

<sup>(3)</sup> PB nr. L 202 van 6. 9. 1971, blz. 37.

<sup>(4)</sup> PB nr. L 73 van 27. 3. 1972, blz. 118, 119 en 158.

<sup>(5)</sup> PB nr. L 74 van 19. 3. 1974, blz. 7.

HEEFT DE VOLGENDE RICHTLIJN VASTGESTELD:

*Artikel 1*

De leden 2 en 3 van artikel 2 van de Richtlijn nr. 74/132/EEG van de Commissie van 11 februari 1974 houdende aanpassing aan de vooruitgang van de techniek van de richtlijn van de Raad van 26 juli 1971 inzake de onderlinge aanpassing van de wetgevingen van de Lid-Staten betreffende de reminrichtingen van bepaalde categorieën motorvoertuigen en aanhangwagens daarvan worden ingetrokken met ingang van het tijdstip van aanvaarding van onderhavige richtlijn.

*Artikel 2*

1. De bijlagen I, II en IX van de Richtlijn nr. 71/320/EEG van de Raad van 26 juli 1971 inzake de onderlinge aanpassing van de wetgevingen van de Lid-Staten betreffende reminrichtingen van bepaalde categorieën motorvoertuigen en aanhangwagens, gewijzigd bij de Richtlijn nr. 74/132/EEG van de Commissie van 11 februari 1974, worden gewijzigd in overeenstemming met de bijlage van onderhavige richtlijn.

2. Tot inwerkingtreding van een bijzondere richtlijn, waarin het antiblokkeersysteem wordt omschreven, blijven de voertuigen van de categorieën M<sub>1</sub>, M<sub>2</sub>, M<sub>3</sub>, N<sub>1</sub>, N<sub>2</sub>, N<sub>3</sub>, O<sub>3</sub> en O<sub>4</sub> die zijn uitgerust met een dergelijk systeem onderworpen aan de voorschriften van deze richtlijn.

*Artikel 3*

1. Met ingang van 1 januari 1976 mogen de Lid-Staten om redenen die verband houden met de reminrichtingen:

- noch voor een bepaald type voertuig de E.E.G.-goedkeuring, de afgifte van het in artikel 10, lid 1, laatste streepje, van de Richtlijn nr. 70/156/EEG van de Raad van 6 februari 1970 genoemde document, of de nationale goedkeuring weigeren,
- noch het voor het eerst in het verkeer brengen van voertuigen verbieden,

indien de reminrichtingen van dit type voertuig of van deze voertuigen beantwoorden aan de laatstelijk bij deze richtlijn gewijzigde voorschriften van de Richtlijn nr. 71/320/EEG van de Raad van 26 juli 1971.

2. Met ingang van 1 oktober 1976 mogen de Lid-Staten:

- niet meer het in artikel 10, lid 1, laatste streepje, van de Richtlijn nr. 70/156/EEG van de Raad van 6 februari 1970 genoemde document afgeven voor een voertuigtype waarvan de reminrichtingen niet beantwoorden aan de voorschriften van de Richtlijn nr. 71/320/EEG van de Raad van 26 juli 1971, laatstelijk gewijzigd bij deze richtlijn,
- de nationale goedkeuring weigeren voor een voertuigtype waarvan de reminrichtingen niet beantwoorden aan de voorschriften van de Richtlijn nr. 71/320/EEG van de Raad van 26 juli 1971, laatstelijk gewijzigd bij deze richtlijn.

3. Met ingang van 1 oktober 1976 mogen de Lid-Staten het voor het eerst in het verkeer brengen verbieden van voertuigen waarvan de reminrichtingen niet beantwoorden aan de voorschriften van de Richtlijn nr. 71/320/EEG van de Raad van 26 juli 1971, laatstelijk gewijzigd bij deze richtlijn.

4. Vóór 1 januari 1976 stellen de Lid-Staten de vereiste bepalingen vast en publiceren deze ten einde zich te richten naar de onderhavige richtlijn en stellen zij de Commissie hiervan onverwijld in kennis.

*Artikel 4*

Deze richtlijn is gericht tot de Lid-Staten.

Gedaan te Brussel, 25 juli 1975.

*Voor de Commissie*

*De Voorzitter*

François-Xavier ORTOLI

## BIJLAGE

Wijziging van de bijlagen bij de Richtlijn nr. 71/320/EEG van de Raad  
van 26 juli 1971

## BIJLAGE I: DEFINITIES EN CONSTRUCTIE- EN MONTAGEVOORSCHRIFTEN

Punt 2.2.1.12.2., wordt als volgt gelezen: moet een storing in een deel van de hydraulische overbrenging aan de bestuurder kenbaar worden gemaakt door een inrichting met een rood controlelicht dat ten laatste aangaat wanneer het bedieningsorgaan in werking wordt gesteld. Een inrichting met een rood controlelicht dat aangaat zodra het niveau van de remvloeistof in het reservoir onder een door de fabrikant bepaalde hoogte daalt, is echter toegestaan. Het controlelicht moet ook bij daglicht goed zichtbaar zijn; de goede staat van de lamp moet gemakkelijk door de bestuurder kunnen worden gecontroleerd. Een storing in een element van de inrichting mag geen totaal verlies van de remwerking van de betreffende reminrichting tot gevolg hebben.

## BIJLAGE II: REMPROEVEN EN PRESTATIES VAN DE REMINRICHTINGEN

Punt 1.1.3.4., wordt als volgt gelezen: Onverminderd het bepaalde onder 1.1.4.2 moet het wegdek een goede wrijvingscoëfficiënt bezitten.

Na punt 1.1.4.1 wordt volgend punt toegevoegd:

1.1.4.2. Het gedrag van de voertuigen der categorieën  $M_1$ ,  $M_2$ ,  $M_3$ ,  $N_1$ ,  $N_2$ ,  $N_3$ ,  $O_3$  en  $O_4$  op een wegdek met een geringere wrijvingscoëfficiënt moet voldoen aan de voorschriften vastgesteld in het aangesel.

Aangesel ad 1.1.4.2.: VERDELING VAN DE REMKRACHT OVER DE ASSEN VAN  
VOERTUIGEN

## 1. ALGEMENE VOORSCHRIFTEN

De voertuigen van de categorieën  $M_1$ ,  $M_2$ ,  $M_3$ ,  $N_1$ ,  $N_2$ ,  $N_3$ ,  $O_3$  en  $O_4$  moeten voldoen aan de voorschriften van onderhavig aangesel. Indien hiervoor een bijzondere inrichting is gebruikt, moet deze automatisch werken.

## 2. SYMBOLEN

$i$	= aanduiding van de as (voorass, $i = 1$ ; tweede as, $i = 2$ ; enz.)
$P_i$	= normale belasting op het wegdek van de as $i$ in statische toestand
$N_i$	= normale belasting op het wegdek van de as $i$ tijdens het remmen
$T_i$	= kracht door de remmen uitgeoefend op as $i$ tijdens het remmen op de weg
$f_i$	= $T_i/N_i$ , benodigde wrijvingscoëfficiënt voor as $i$ <sup>(1)</sup>
$J$	= vertraging van het voertuig
$g$	= versnelling van de zwaartekracht: $g = 10 \text{ m/s}^2$

<sup>(1)</sup> Onder „krommen van de benodigde wrijvingscoëfficiënt” voor het voertuig verstaat men de krommen die de voor bepaalde belastingstoestanden benodigde wrijvingscoëfficiënt voor elke as  $i$  als functie van de vertragingfactor van het voertuig aangeven.

$z$	=	vertragsfactor van het voertuig = $J/g$ <sup>(1)</sup>
$P$	=	gewicht van het voertuig
$h$	=	hoogte van het zwaartepunt
$E$	=	wielbasis
$k$	=	theoretische wrijvingscoëfficiënt tussen luchtband en wegdek
$K_c$	=	correctiefactor — oplegger, beladen
$K_v$	=	correctiefactor — oplegger, onbeladen
$TM$	=	som van de remkrachten aan de omtrek van alle wielen van het trekkend voertuig
$PM$	=	totale statische belasting op het wegdek van het trekkend voertuig voor aanhangwagens of oplegger zoals respectievelijk aangegeven in de punten 3.1.4 en 3.1.5
$p_m$	=	druk aan de koppelingskop van de bedieningsleiding
$TR$	=	som van de remkrachten aan de omtrek van alle wielen van de aanhangwagens of de oplegger
$PR$	=	totale technische belasting op het wegdek van de wielen van de aanhangwagens of de oplegger
$PR_{max}$	=	waarde van $PR$ bij het maximumgewicht van de oplegger
$E_R$	=	afstand tussen de koppelingspen en het hart van de as(sen) van de oplegger
$h_R$	=	hoogte van het zwaartepunt van de oplegger boven de grond

### 3. VOORSCHRIFTEN VOOR MOTORVOERTUIGEN

#### 3.1. Twee-assige voertuigen

3.1.1. <sup>(2)</sup> Voor alle categorieën voertuigen moet worden voldaan aan de volgende vergelijking

$$z \geq 0,1 + 0,85(k - 0,2)$$

voor de waarden van  $k$  gelegen tussen 0,2 en 0,8.

Voor alle beladingstoestanden van het voertuig moet de kromme van de wrijvingscoëfficiënt voor de vooras boven die van de achteras liggen:

— voor alle vertragsfactoren tussen 0,15 en 0,8 bij voertuigen van categorie  $M_1$ .

Bij voertuigen van deze categorie wordt echter binnen het gebied van de waarden van  $z$  tussen 0,3 en 0,45 een inversie van de krommen van de wrijvingscoëfficiënt toegestaan onder voorwaarde dat de kromme van de wrijvingscoëfficiënt voor de achteras niet meer dan 0,05 boven de rechte die volgt uit de vergelijking  $k = z$  (ideale wrijvingscoëfficiënt) ligt (zie diagram 1A);

— voor alle vertragsfactoren tussen 0,15 en 0,30 bij voertuigen van andere categorieën. Aan dit voorschrift wordt eveneens geacht te zijn voldaan indien binnen het gebied van de waarden van  $z$  tussen 0,15 en 0,30 de krommen van de wrijvingscoëfficiënt zijn gelegen tussen twee lijnen evenwijdig met de rechte van de ideale wrijvingscoëfficiënt die volgen uit de vergelijking  $k = z \pm 0,08$  (zie diagram 1B), en voor de kromme van de wrijvingscoëfficiënt voor de achteras voor vertragsfactoren  $z \geq 0,3$  wordt voldaan aan de volgende vergelijking:

$$z \geq 0,3 + 0,74(k - 0,38)$$

3.1.2. Van een motorvoertuig waarmee een aanhangwagen met drukluchtremrichting mag worden voortbewogen, mag de druk aan de koppelingskop van de bedieningsleiding niet worden beïnvloed door de werking van de drukregelinrichtingen voor de assen van het trekkende motorvoertuig.

<sup>(1)</sup> Bij opleggers wordt onder  $z$  verstaan de remkracht gedeeld door het statisch gewicht onder de opleggeras(sen).

<sup>(2)</sup> De voorschriften van punt 3.1.1 zijn niet van invloed op de voorschriften van Bijlage II betreffende de remprestaties. Worden evenwel proeven volgens punt 3.1.1 verricht, waarbij vertragsfactoren worden bereikt die groter zijn dan de daarmee overeenkomende voorgeschreven remprestaties in Bijlage II, dan gelden deze voorschriften voor de krommen van de wrijvingscoëfficiënt voor het gehele gebied bepaald in de diagrammen 1A en 1B door de rechten  $k = 0,8$  en  $z = 0,8$ .



- 3.1.3. Voor het controleren van het voorschrift volgens 3.1.1 moet de constructeur de krommen van de wrijvingscoëfficiënten voor de vooras en de achteras overleggen berekend aan de hand van onderstaande formules:

$$f_1 = \frac{T_1}{N_1} = \frac{T_1}{P_1 + z \frac{h}{E} P} \quad f_2 = \frac{T_2}{N_2} = \frac{T_2}{P_2 - z \frac{h}{E} P}$$

- 3.1.4. Andere voertuigen dan trekkers voor opleggers

- 3.1.4.1. De krommen worden vastgesteld voor onderstaande twee beladingsstoelstanden:

- onbeladen, rijklaar met bestuurder,
- beladen. In geval verscheidene beladingsmogelijkheden zijn voorzien, wordt de toestand gekozen waarbij de vooras het meest is belast.

De hoogte van het zwaartepunt wordt door de constructeur opgegeven.

Bij motorvoertuigen waarmede aanhangwagens met een drukluchtreminrichting mogen worden voortbewogen en hun aanhangwagens, moet de toelaatbare verhouding tussen het quotiënt TM/PM respectievelijk TR/PR en druk  $p_m$  binnen de gebieden aangegeven in diagram 2 liggen.

- 3.1.5. Trekkers voor opleggers

- 3.1.5.1. Trekker met onbeladen oplegger

Hieronder wordt verstaan een rijklare trekker met bestuurder en een onbeladen oplegger. Voor de dynamische belasting van de trekker door de oplegger wordt uitgegaan van het statische gewicht dat rust op de scharnieras van de koppeling en gelijk is aan 15% van het maximumgewicht op de koppeling. Voor de trekker wordt de door de fabrikant aangegeven hoogte van het zwaartepunt aangehouden. Tussen de toestanden „trekker met onbeladen oplegger” en „trekker zonder oplegger” moeten de remkrachten geleidelijk worden verminderd; van de „trekker zonder oplegger” moeten de remkrachten worden gecontroleerd.

- 3.1.5.2. Trekker met beladen oplegger

Hieronder wordt verstaan een rijklare trekker met bestuurder en een beladen oplegger. Voor de dynamische belasting van de trekker door de oplegger wordt een statisch gewicht  $P_s$  aangenomen dat rust op de scharnieras van de koppeling en gelijk is aan:

$$P_s = P_{s0} (1 + 0,45 z)$$

waarin  $P_{s0}$  het verschil is tussen het maximum beladen gewicht van de trekker en zijn onbeladen gewicht.

$$\text{Voor } h \text{ wordt aangehouden: } h = \frac{h_o P_o + h_s P_s}{P},$$

waarin:

$h_o$  = de hoogte van het zwaartepunt van de trekker,

$h_s$  = de hoogte van het draagvlak van de opleggerkoppeling,

$P_o$  = het ledig gewicht van de trekker,

$$P = P_o + P_s = P_1 + P_2.$$

- 3.1.5.3. Bij voertuigen uitgerust met een drukluchtreminrichting moet de toelaatbare verhouding tussen quotiënt TM/PM en druk  $p_m$  binnen de gebieden aangegeven in diagram 3 liggen.

- 3.2. Motorvoertuigen met meer dan twee assen

De voorschriften van punt 3.1 zijn van toepassing op voertuigen met meer dan twee assen. Aan de voorschriften van punt 3.1.1 wordt voor wat betreft de blokkeervolgorde

geacht te zijn voldaan indien bij een vertragingsfactor tussen 0,15 en 0,30 de benodigde wrijvingscoëfficiënt voor ten minste één der voorassen hoger is dan de wrijvingscoëfficiënt van ten minste één der achterassen.

#### 4. VOORSCHRIFT VOOR OPLEGGERS

Bij opleggers uitgerust met drukluchtreminrichting moet de toelaatbare verhouding tussen quotiënt TR/PR en druk  $p_m$  voor beladen en onbeladen toestand liggen in twee zones die moeten worden afgeleid uit de diagram 4A en 4B. Hieraan moet worden voldaan voor alle toegestane beladingstoestanden van de opleggeras(sen).

#### 5. VOORSCHRIFTEN VOOR AANHANGWAGENS

5.1. Volgende voorschriften gelden alleen voor aanhangwagens uitgerust met drukluchtreminrichting. Zij zijn niet van toepassing op één-assige aanhangwagens en op aanhangwagens met twee assen op een onderlinge afstand van minder dan 2 meter.

5.2. Voor twee-assige aanhangwagens die niet onder 5.1 zijn uitgezonderd, moeten de voorschriften van punt 3.1 worden toegepast.

5.3. Voor aanhangwagens met meer dan twee assen gelden de voorschriften van punt 3.2.

#### 6. VOORSCHRIFTEN WAARAAN MOET WORDEN VOLDAAN BIJ UITVALLEN VAN HET SYSTEEM VOOR HET VERDELEN VAN DE REMKRACHT

Wanneer aan de voorschriften van dit aanhangsel wordt voldaan door middel van een bijzondere inrichting (b.v. mechanisch bediend door de asophanging van het voertuig), moet, indien het een motorvoertuig betreft, bij het uitvallen van die inrichting of de bediening daarvan het mogelijk zijn het voertuig tot stilstand te brengen onder de voorschriften voorzien voor de hulpremminrichting. Indien het een aanhangwagen of een oplegger betreft, moet bij het uitvallen van de bediening van die bijzondere inrichting ten minste 30% van de voorgeschreven bedrijfsremwerking worden verkregen.

#### 7. MERKTEKENS

7.1. Op voertuigen, met uitzondering van die behorend tot de categorie  $M_1$ , waarbij aan de voorschriften van dit aanhangsel is voldaan door middel van een door de asophanging van het voertuig mechanisch bediende inrichting, moeten merktekens zijn aangebracht die het bereik van de nuttige slag van de inrichting aangeven tussen de standen overeenkomend met onbeladen en beladen toestand van het voertuig.

7.2. Indien aan de voorschriften van dit aanhangsel wordt voldaan door middel van een inrichting werkend op druklucht, moeten op het voertuig de waarden van de druk bij de uitgang van de inrichting zijn vermeld bij volremming in de beide toestanden van het voertuig, namelijk onbeladen en beladen.

7.3. De in de punten 7.1 en 7.2 hierboven genoemde merktekens moeten zichtbaar en onuitwisbaar zijn aangebracht.

#### 8. CONTROLE VAN HET VOERTUIG

Bij de E.E.G.-typegoedkeuring van een voertuig moet de met de proeven belaste technische dienst overgaan tot het verrichten van de keuringen en eventueel van aanvullende proeven die door deze dienst nodig worden geacht om zich ervan te vergewissen dat aan de voorschriften van het onderhavige aanhangsel is voldaan. Het verslag van de aanvullende proeven moet bij het E.E.G.-goedkeuringsformulier worden gevoegd.

DIAGRAM 1 A

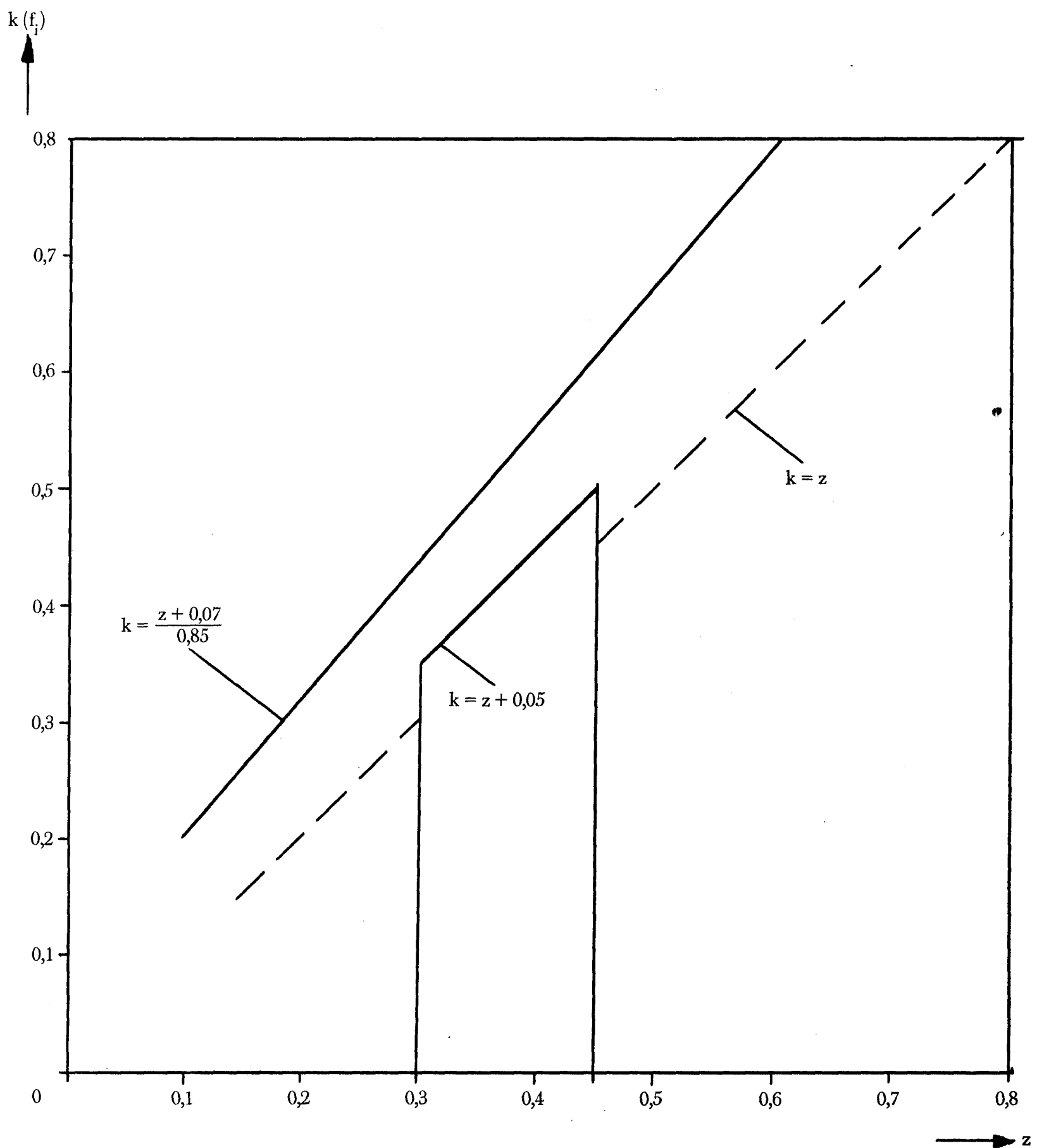
VOERTUIGEN VAN CATEGORIE M<sub>1</sub>  
(zie punt 3.1.1.)

DIAGRAM 1 B

MOTORVOERTUIGEN NIET BEHORENDE TOT CATEGORIE M<sub>1</sub>  
(zie punt 3.1.1.)

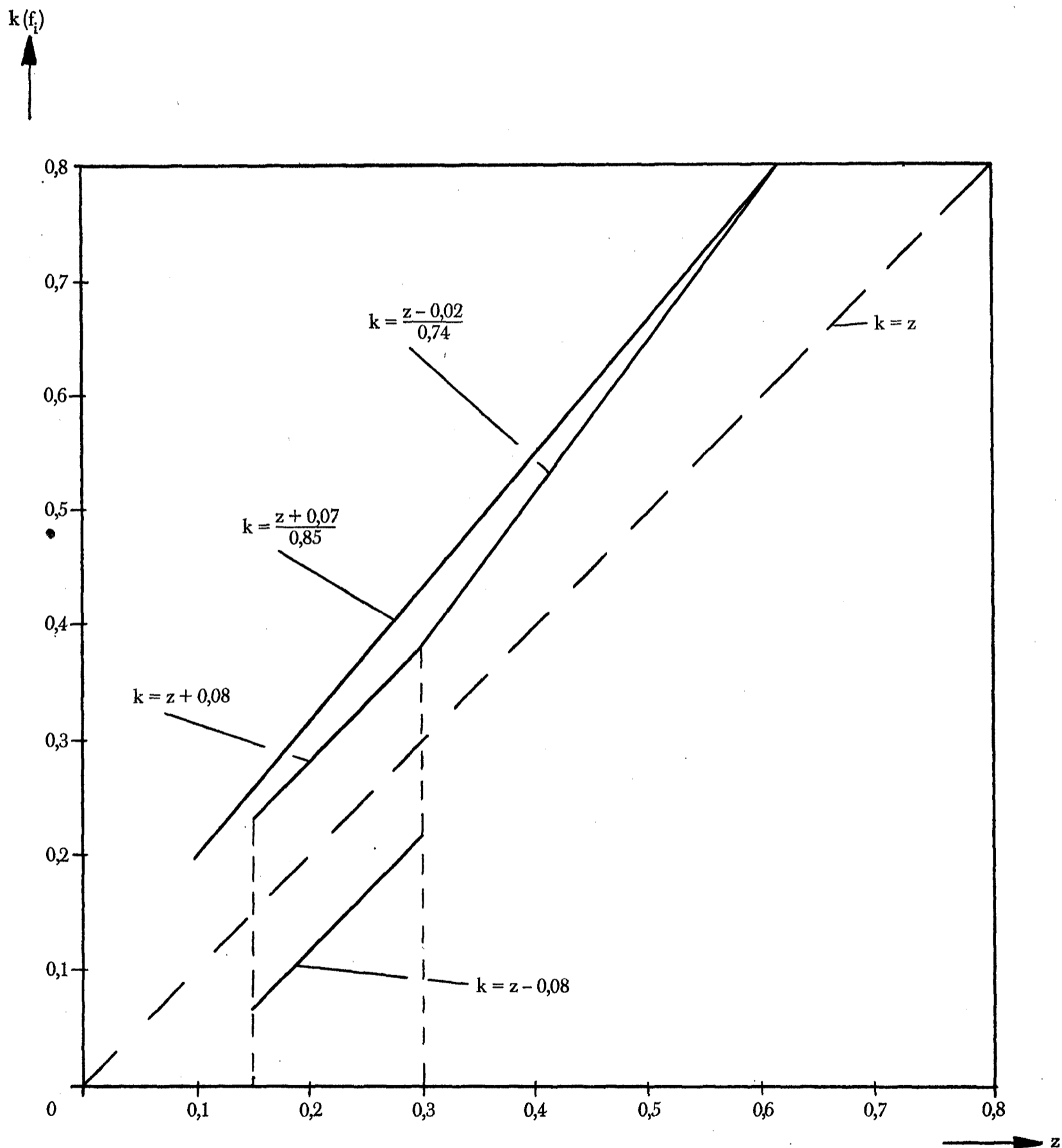
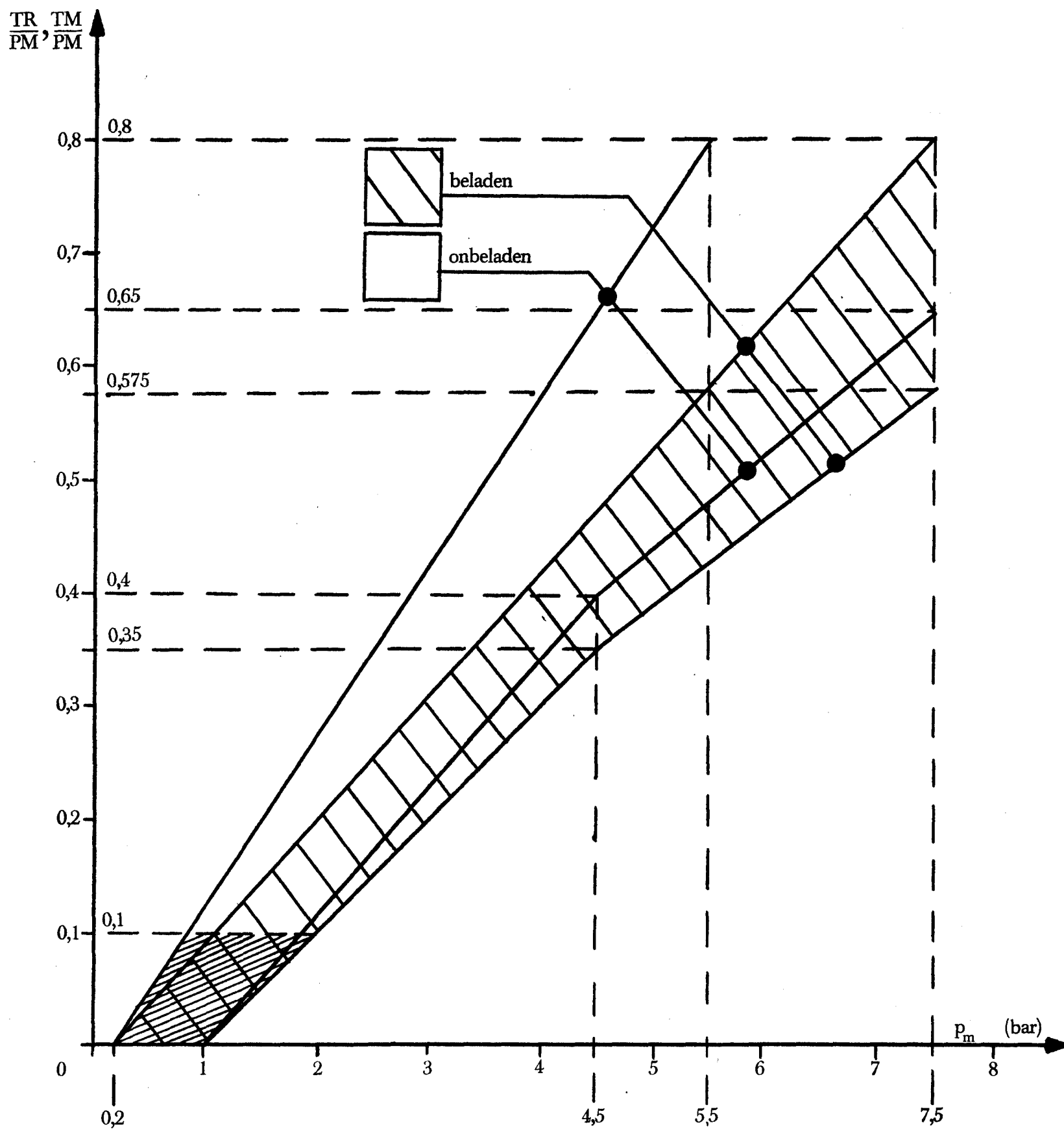


DIAGRAM 2

## VRACHTAUTO'S EN AANHANGWAGENS

(zie punt 3.1.4.1.)

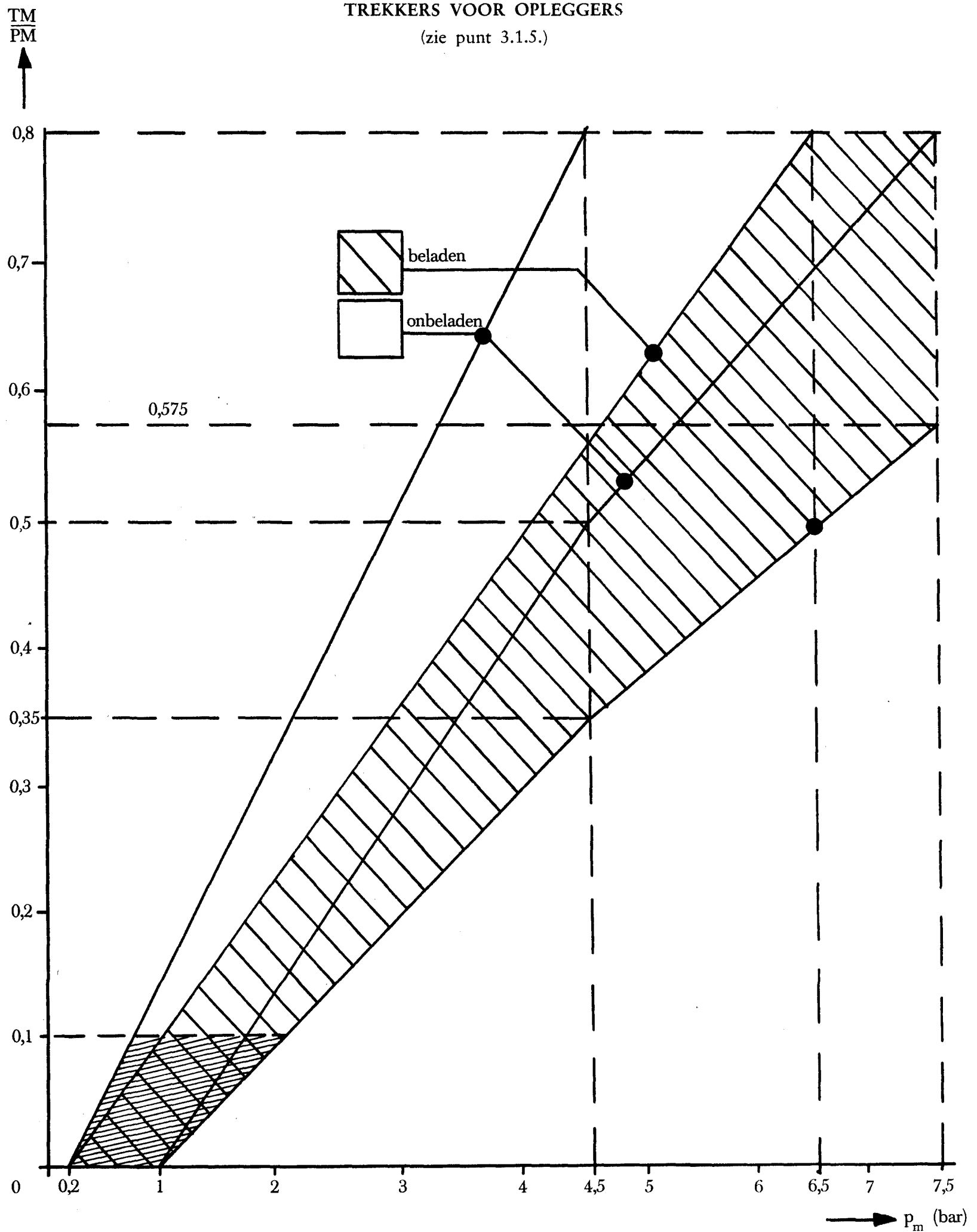


*Noot:*

Tussen de waarden  $\frac{TM}{PM} = 0$  en  $\frac{TM}{PM} = 0,1$  resp.  $\frac{TR}{PR} = 0$  en  $\frac{TR}{PR} = 0,1$  is het niet noodzakelijk dat er evenredigheid bestaat tussen het quotiënt  $\frac{TM}{PM}$  resp.  $\frac{TR}{PR}$  en de druk aan de koppelingskop van de bedieningsleiding.

DIAGRAM 3

TREKKERS VOOR OPLEGGERS  
(zie punt 3.1.5.)

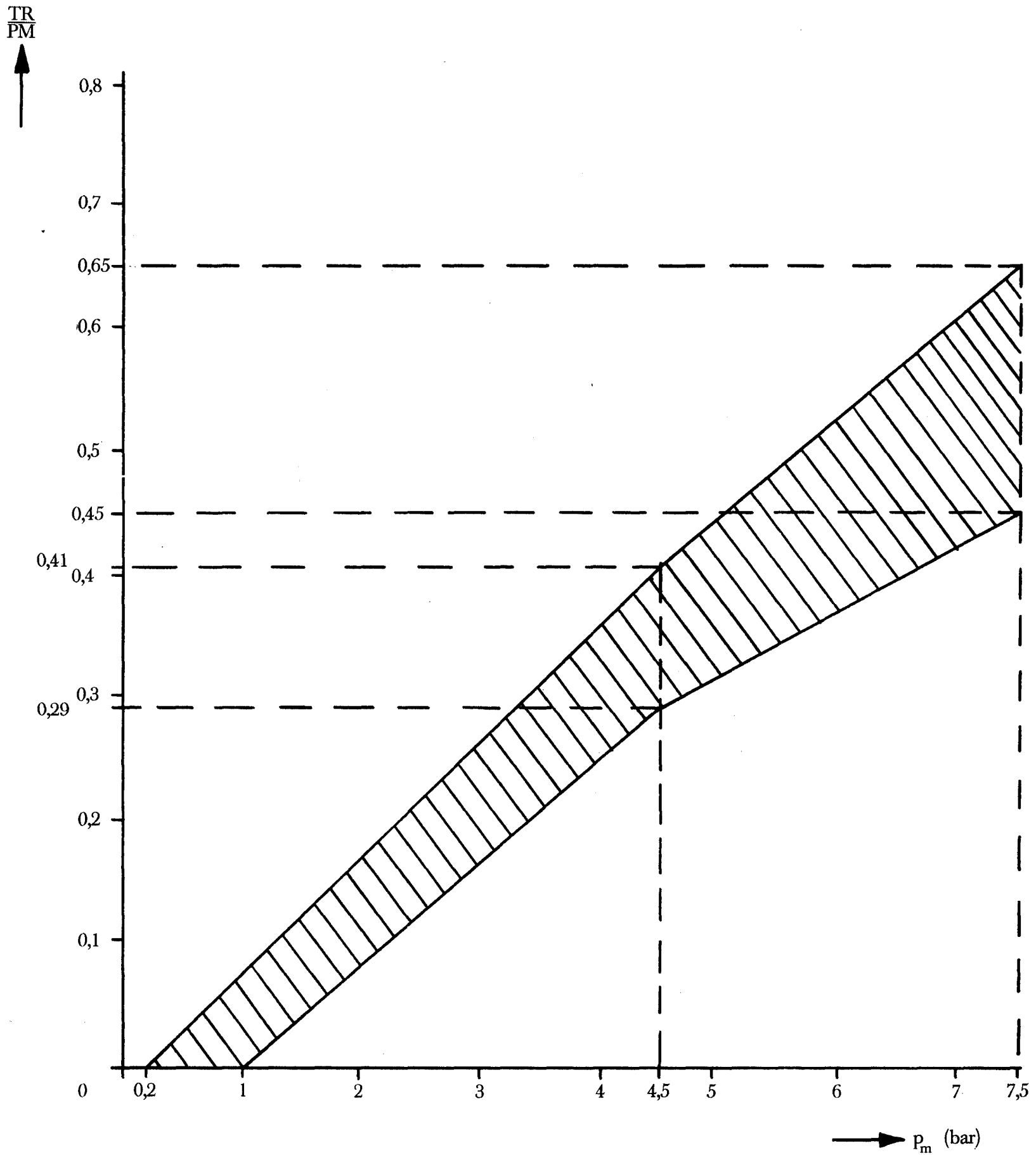


1. Tussen de waarden  $\frac{TM}{PM} = 0$  en  $\frac{TM}{PM} = 0,1$  is het niet noodzakelijk dat er evenredigheid bestaat tussen het quotiënt  $\frac{TM}{PM}$  en de druk aan de koppelingkop van de bedieningsleiding.
2. De verhoudingen die volgens dit diagram zijn vereist gelden naar evenredigheid ook voor beladingstoestanden gelegen tussen de beladen en de onbeladen toestand en moeten automatisch tot stand worden gebracht.

DIAGRAM 4 A

## OPLEGGERS

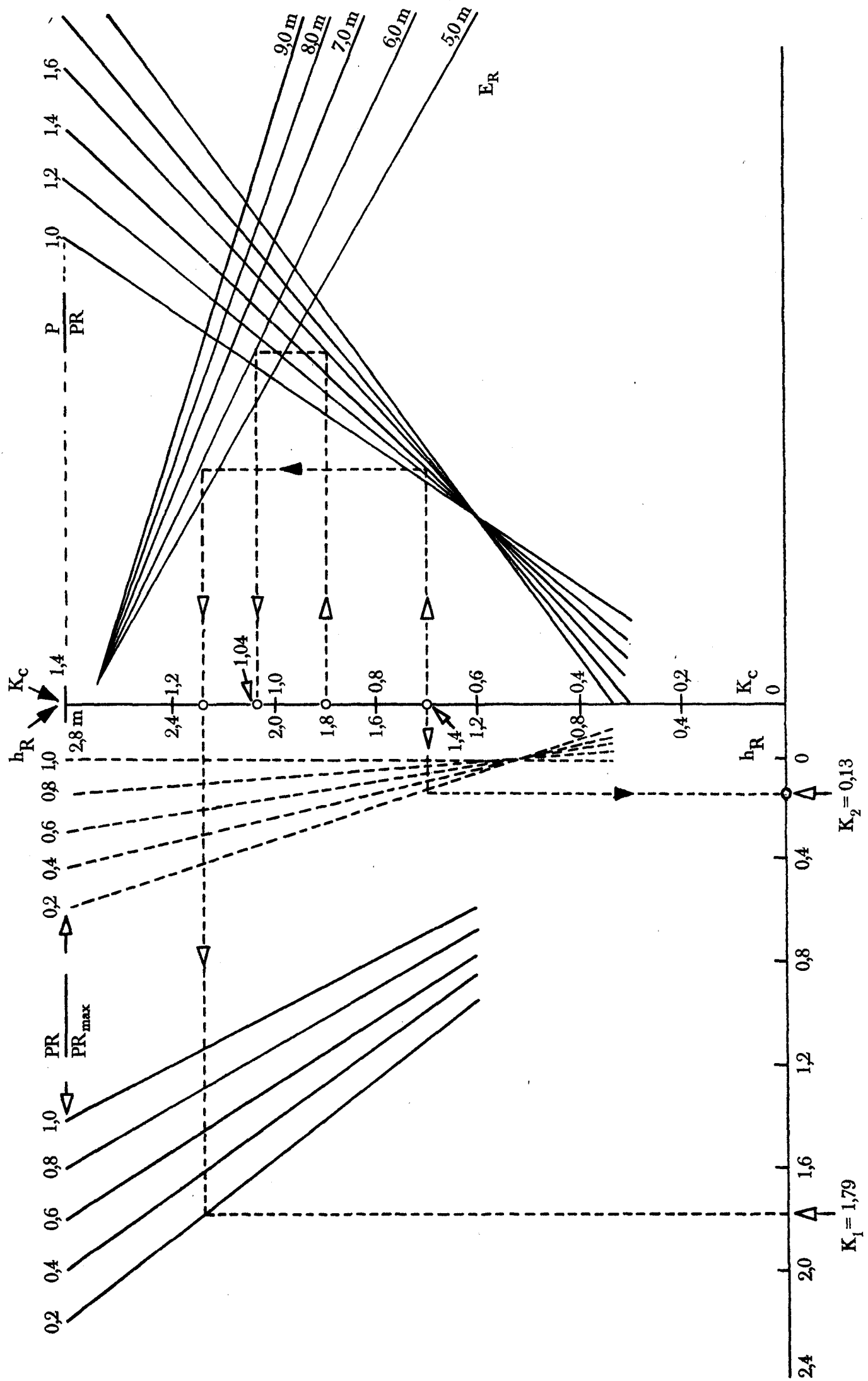
(zie punt 4.)



De verhouding tussen het quotiënt  $\frac{TR}{PR}$  en de druk aan de koppelingkop van de bedieningsleiding wordt voor beladen en onbeladen toestand als volgt bepaald:

- de factoren  $K_c$  (beladen),  $K_v$  (onbeladen) worden vastgesteld met behulp van diagram 4 B;
- door de waarden van de ordinaten van de onder- en bovengrenzen van het in diagram 4 A gearceerde gebied te vermenigvuldigen met de factoren  $K_c$  en  $K_v$  worden de gebieden overeenkomende met de beladen, respectievelijk onbeladen toestand vastgesteld.

DIAGRAM 4 B  
(zie punt 4.)





## Toelichting inzake het gebruik van diagram 4 B

1. Formule waarvan diagram 4 B is afgeleid luidt:

$$K = \left[ 1,7 - \frac{0,7 PR}{PR_{\max}} \right] \left[ 1,35 - \frac{0,96}{E_R} \left( 1,0 + (h_R - 1,2) \frac{P}{PR} \right) \right] - \left[ 1,0 - \frac{PR}{PR_{\max}} \right] \left[ \frac{h_R - 1,0}{2,5} \right]$$

2. Omschrijving van het gebruik aan de hand van een uitgewerkt voorbeeld.

- 2.1. De stippellijnen in diagram 4B hebben betrekking op de bepaling van de factoren  $K_c$  en  $K_v$  voor het volgende voertuig, waarbij:

	<i>Beladen</i>	<i>Onbeladen</i>
P	24 t	4,2 t
PR	15 t	3 t
PR <sub>max</sub>	15 t	15 t
h <sub>R</sub>	1,8 m	1,4 m
E <sub>R</sub>	6,0 m	6,0 m

In de volgende punten hebben de cijfers tussen haakjes uitsluitend betrekking op het voertuig dat wordt gebruikt om het gebruik van diagram 4 B te illustreren.

- 2.2. Bereken de verhoudingen

- (a)  $\left[ \frac{P}{PR} \right]$  beladen (= 1,6)
- (b)  $\left[ \frac{P}{PR} \right]$  onbeladen (= 1,4)
- (c)  $\left[ \frac{PR}{PR_{\max}} \right]$  onbeladen (= 0,2)

- 2.3. Bepaling van de factor  $K_c$  (beladen)

- (a) Begin bij de van toepassing zijnde waarde  $h_R$  ( $h_R = 1,8$  m)
- (b) Beweeg in horizontale richting tot aan de van toepassing zijnde lijn P/PR ( $P/PR = 1,6$ )
- (c) Beweeg in verticale richting tot aan de van toepassing zijnde lijn E<sub>R</sub> ( $E_R = 6,0$  m)
- (d) Beweeg in horizontale richting tot de verticale as en lees de waarde van  $K_c$  af;  $K_c$  is de vereiste factor (beladen) ( $K_c = 1,04$ )

- 2.4. Bepaling van de factor  $K_v$  (onbeladen)

- 2.4.1. Bepaling van de factor  $K_2$

- (a) Begin bij de van toepassing zijnde waarde  $h_R$  ( $h_R = 1,4$  m)
- (b) Beweeg in horizontale richting tot aan de van toepassing zijnde lijn PR/PR<sub>max</sub> in de groep rechten die het dichtst bij de verticale as is gelegen ( $PR/PR_{\max} = 0,2$ )
- (c) Beweeg in verticale richting tot aan de horizontale as en lees de waarde van  $K_2$  af ( $K_2 = 0,13$ )

2.4.2. Bepaling van de factor  $K_1$ 

- (a) Begin bij de van toepassing zijnde waarde  $h_R$  ( $h_R = 1,4$  m)
- (b) Beweeg in horizontale richting tot aan de van toepassing zijnde lijn  $P/PR$  ( $P/PR = 1,4$ )
- (c) Beweeg in verticale richting tot aan de van toepassing zijnde lijn  $E_R$  ( $E_R = 6,0$  m)
- (d) Beweeg in horizontale richting tot aan de van toepassing zijnde lijn  $PR/PR_{\max}$  in de groep rechten die het verst is verwijderd van de verticale as ( $PR/PR_{\max} = 0,2$ )
- (e) Beweeg in verticale richting tot aan de horizontale as en lees de waarde van  $K_1$  af ( $K_1 = 1,79$ )

2.4.3. Bepaling van de factor  $K_v$ 

De factor  $K_v$  (onbeladen) wordt verkregen d.m.v. de volgende vergelijking:

$$K_v = K_1 - K_2 \quad (K_v = 1,66).$$

---

BIJLAGE IX

**MODEL VAN MEDEDELING BETREFFENDE DE E.E.G.-TYPEGOEDKEURING VAN EEN  
VOERTUIG MET BETREKKING TOT DE REMINRICHTINGEN**

Na punt 17, worden punten 17 bis en 17 bis 1, als hierna weergegeven, toegevoegd:

17 bis Verdeling van de remkracht over de assen van het voertuig

17 bis 1 Voldoet het voertuig aan de voorschriften van aanhangsel ad 1.1.4.2 . . . . ja/nee (4).

---

## BESCHIKKING VAN DE COMMISSIE

van 29 juli 1975

waarbij de Franse Republiek wordt gemachtigd ontvangtoestellen voor de radio-omroep, ook indien met ingebouwd toestel voor het opnemen of voor het weergeven van geluid van post 85.15 A III van het gemeenschappelijk douanetarief, van oorsprong uit Hong-Kong en in de overige Lid-Staten in het vrije verkeer gebracht, van de communautaire behandeling uit de sluiten

(Slechts de tekst in de Franse taal is authentiek)

(75/525/EEG)

DE COMMISSIE VAN DE EUROPESE  
GEMEENSCHAPPEN,

Gelet op het Verdrag tot oprichting van de Europese Economische Gemeenschap, en met name op artikel 115, eerste alinea,

Gelet op het beroep op artikel 115, eerste alinea, dat de Regering van Frankrijk bij telex van haar Permanente vertegenwoordiging bij de Europese Gemeenschappen op 24 juli 1975 bij de Commissie heeft ingediend om ertoe te worden gemachtigd ontvangtoestellen voor de radio-omroep, ook indien met ingebouwd toestel voor het opnemen of voor het weergeven van geluid van post 85.15 A III van het gemeenschappelijk douanetarief, van oorsprong uit Hong-Kong en in de overige Lid-Staten in het vrije verkeer gebracht, van de communautaire behandeling uit te sluiten,

Overwegende dat uit dit beroep blijkt dat de invoer in Frankrijk van betrokken produkten van oorsprong uit Hong-Kong, momenteel onderworpen is aan een jaarcontingent van 45 000 ontvangtoestellen voor de radio-omroep, dat uitgeput werd;

Overwegende dat de verschillen tussen de handelspolitieke maatregelen die ten opzichte van deze produkten ten aanzien van Hong-Kong toegepast worden door Frankrijk aan de ene kant en door de overige Lid-Staten aan de andere kant verleggingen van het handelsverkeer tot gevolg hebben;

Overwegende dat deze verleggingen van het handelsverkeer een beletsel vormen voor de uitvoering van de door Frankrijk ten aanzien van Hong-Kong getroffen handelspolitieke maatregelen;

Overwegende dat het momenteel niet mogelijk is de methoden toe te passen waardoor de overige Lid-Staten de nodige samenwerking zouden verlenen;

Overwegende dat om het niet verhinderen van de tenuitvoerlegging van de handelspolitieke maatregelen te verzekeren moet worden toegestaan dat voor een beperkte periode beschermende maatregelen op grond van artikel 115, eerste alinea, worden toegepast onder de voorwaarden die door de beschikking van de Commissie van 12 mei 1971 en met name in artikel 1 zijn bepaald <sup>(1)</sup>,

HEEFT DE VOLGENDE BESCHIKKING GEGEVEN:

*Artikel 1*

De Franse Republiek wordt gemachtigd de invoer van de volgende produkten:

Nummer van het gemeenschappelijk douanetarief	Omschrijving van de produkten
85.15 A III	Ontvangtoestellen voor de radio-omroep, ook indien met ingebouwd toestel voor het opnemen of voor het weergeven van geluid

van oorsprong uit Hong-Kong en in de overige Lid-Staten in het vrije verkeer gebracht, waarvoor aanvragen om invoerdocumenten na 23 juli 1975 zijn

<sup>(1)</sup> PB nr. L 121 van 3. 6. 1971, blz. 26.

ingediend, van de communautaire behandeling uit te sluiten.

*Artikel 2*

Deze beschikking is van toepassing tot het openen van nieuwe invoermogelijkheden voor betrokken produkten in de Franse Republiek ten overstaan van Hong-Kong, doch uiterlijk tot en met 31 december 1975.

*Artikel 3*

Deze beschikking is gericht tot de Franse Republiek.

Gedaan te Brussel, 29 juli 1975.

*Voor de Commissie*

*De Voorzitter*

François-Xavier ORTOLI

---

## BESCHIKKING VAN DE COMMISSIE

van 4 augustus 1975

tot vaststelling van de mate waarin de in juli 1975 ingediende aanvragen om afgifte van invoercertificaten voor jonge mestrunderen van alpenrassen kunnen worden ingewilligd

(75/526/EEG)

DE COMMISSIE VAN DE EUROPESE  
GEMEENSCHAPPEN,

afkomstig van Joegoslavië een verminderingpercent-  
tage moet worden vastgesteld,

Gelet op het Verdrag tot oprichting van de Europese  
Economische Gemeenschap,

HEEFT DE VOLGENDE BESCHIKKING GEGEVEN:

Gelet op Verordening (EEG) nr. 805/68 van de Raad  
van 27 juni 1968 houdende een gemeenschappelijke  
ordening der markten in de sector rundvlees <sup>(1)</sup>, laat-  
stelijk gewijzigd bij Verordening (EEG) nr. 1855/  
74 <sup>(2)</sup>, en met name op artikel 21, lid 2,

*Artikel 1*

1. De hoeveelheden jonge runderen van alpenrassen  
waarvoor in juli 1975 aanvragen om invoercertificaten  
werden ingediend overeenkomstig verordening (EEG)  
nr. 1208/75, worden verminderd met:

— 80 % voor dieren van oorsprong en van herkomst  
uit Joegoslavië.

2. De aldus verminderde hoeveelheden worden voor  
ieder toegekend certificaat in voorkomend geval naar  
boven tot op de eenheid afgerond.

Overwegende dat overeenkomstig artikel 2, lid 2, van  
Verordening (EEG) nr. 1208/75 van de Commissie  
van 30 april 1975 inzake de afgifte, tijdens de toe-  
passing van de vrijwaringsmaatregelen, van invoer-  
certificaten voor bepaalde jonge mestrunderen van  
alpenrassen <sup>(3)</sup>, gewijzigd bij Verordening (EEG) nr.  
1407/75 <sup>(4)</sup>, binnen een maandelijks totaal van 5 000  
stuks moet worden besloten in welke mate gevolg  
kan worden gegeven aan de aanvragen om invoer-  
certificaten;

*Artikel 2*

Deze beschikking is gericht tot de Lid-Staten.

Overwegende dat de Commissie, wanneer de certifi-  
caataanvragen het vastgestelde volume overtreffen,  
het percentage bepaalt waarmee de aangevraagde  
hoeveelheden moeten worden verminderd; dat de  
aanvragen ingediend tijdens de periode van 16 tot en  
met 25 juli 1975 het vastgestelde volume overtreffen;

Gedaan te Brussel, 4 augustus 1975.

Overwegende dat, aangezien de aangevraagde hoe-  
veelheden naar land van oorsprong aanzienlijk uit-  
eenlopen, voor de hoeveelheden van oorsprong en

*Voor de Commissie*

P. J. LARDINOIS

*Lid van de Commissie*

<sup>(1)</sup> PB nr. L 148 van 28. 6. 1968, blz. 24.

<sup>(2)</sup> PB nr. L 195 van 18. 7. 1974, blz. 14.

<sup>(3)</sup> PB nr. L 120 van 13. 5. 1975, blz. 5.

<sup>(4)</sup> PB nr. L 140 van 31. 5. 1975, blz. 51.

**BESCHIKKING VAN DE COMMISSIE**

van 4 augustus 1975

**met betrekking tot de vaststelling van het maximumbedrag voor de kosten van levering van magere-melkpoeder in het kader van de in Verordening (EEG) nr. 1855/75 bedoelde inschrijvingsprocedure**

(Slechts de tekst in de Franse taal is authentiek)

(75/527/EEG)

DE COMMISSIE VAN DE EUROPESE  
GEMEENSCHAPPEN,Gelet op het Verdrag tot oprichting van de Europese  
Economische Gemeenschap,Gelet op Verordening (EEG) nr. 804/68 van de Raad  
van 27 juni 1968 houdende een gemeenschappelijke  
ordering der markten in de sector melk en zuivel-  
produkten<sup>(1)</sup>, laatstelijk gewijzigd bij Verordening  
(EEG) nr. 740/75<sup>(2)</sup>, met name op artikel 7, lid 5,Overwegende dat, overeenkomstig Verordening  
(EEG) nr. 1855/75 van de Commissie van 16 juli 1975  
met betrekking tot de openbare inschrijving voor de  
leveringskosten van magere-melkpoeder aan Mali en  
Opper-Volta in het kader van de voedselhulp<sup>(3)</sup> het  
Franse interventiebureau een inschrijving heeft ge-  
houden voor de levering van een partij van 400 ton  
magere-melkpoeder, naar rato van 200 ton bestemd  
voor Malta en naar rato van 200 ton bestemd voor  
Opper-Volta;Overwegende dat in artikel 7 van Verordening (EEG)  
nr. 1855/73 van de Commissie van 12 juli 1973 met  
betrekking tot de openbare inschrijving voor de  
kosten van levering van magere-melkpoeder uit de  
voorraden van de interventiebureaus in het kader van  
de voedselhulp<sup>(4)</sup> wordt bepaald dat met inacht-  
neming van de ontvangen aanbiedingen een maxi-  
mumbedrag wordt vastgesteld of wordt besloten de  
inschrijving geen verdere doorgang te laten vinden;Overwegende dat het, rekening houdend met de ont-  
vangen aanbiedingen, aanbeveling verdient het maxi-  
mumbedrag vast te stellen op het hiernavolgend  
niveau;Overwegende dat de in deze beschikking vervatte  
maatregelen in overeenstemming zijn met het advies  
van het Comité van beheer voor melk en zuivel-  
produkten,

HEEFT DE VOLGENDE BESCHIKKING GEGEVEN:

*Artikel 1*Het maximumbedrag voor de toewijzing van de in  
Verordening (EEG) nr. 1855/75 bedoelde inschrijving  
wordt vastgesteld op 21 019 rekeneenheden.*Artikel 2*

Deze beschikking is gericht tot de Franse Republiek.

Gedaan te Brussel, 4 augustus 1975.

*Voor de Commissie*

P. J. LARDINOIS

*Lid van de Commissie*<sup>(1)</sup> PB nr. L 148 van 28. 6. 1968, blz. 13.<sup>(2)</sup> PB nr. L 74 van 22. 3. 1975, blz. 1.<sup>(3)</sup> PB nr. L 188 van 19. 7. 1975, blz. 20.<sup>(4)</sup> PB nr. L 192 van 13. 7. 1973, blz. 31.

**BESCHIKKING VAN DE COMMISSIE**

van 4 augustus 1975

met betrekking tot de vaststelling van de maximumbedragen voor de kosten van levering van magere-melkpoeder in het kader van de bij Verordening (EEG) nr. 1856/75 bedoelde inschrijvingsprocedure

(Slechts de teksten in de Franse en Nederlandse taal zijn authentiek)

(75/528/EEG)

DE COMMISSIE VAN DE EUROPESE  
GEMEENSCHAPPEN,Gelet op het Verdrag tot oprichting van de Europese  
Economische Gemeenschap,Gelet op Verordening (EEG) nr. 804/68 van de Raad  
van 27 juni 1968 houdende een gemeenschappelijke  
ordening der markten in de sector melk en zuivel-  
produkten<sup>(1)</sup>, laatstelijk gewijzigd bij Verordening  
(EEG) nr. 740/75<sup>(2)</sup>, met name op artikel 7, lid 5,Overwegende dat overeenkomstig Verordening (EEG)  
nr. 1856/75 van de Commissie van 16 juli 1975 met  
betrekking tot de openbare inschrijving voor de  
leveringskosten van magere-melkpoeder bestemd voor  
verschillende derde landen als voedselhulp aan het  
Wereldvoedselprogramma<sup>(3)</sup>, het Nederlandse en het  
Belgische interventiebureau een openbare inschrijving  
houden voor de kosten van levering van respectieve-  
lijk 1 350 en 1 503 ton magere-melkpoeder (partijen  
C en D), bestemd als voedselhulp voor verschillende  
derde landen;Overwegende dat in artikel 5, van Verordening (EEG)  
nr. 1221/75 van de Commissie van 6 mei 1975 met  
betrekking tot de inschrijvingsvoorwaarden voor de  
leveringskosten van magere-melkpoeder als voedsel-  
hulp aan het Wereldvoedselprogramma<sup>(4)</sup> wordt  
bepaald, dat rekening houdend met de ontvangen  
aanbiedingen maximumbedragen worden vastgesteld  
of wordt besloten de inschrijving geen doorgang te  
laten vinden;Overwegende dat met inachtneming van de ontvangen  
aanbiedingen voor de betrokken partijen C en D demaximumbedragen op onderstaande hoogtes kunnen  
worden vastgesteld; dat voor de in Verordening  
(EEG) nr. 1856/75 bedoelde partijen A en B de ter-  
mijn voor de indiening van de aanbiedingen op een  
latere datum verstrijkt;Overwegende dat de in deze beschikking vervatte  
maatregelen in overeenstemming zijn met het advies  
van het Comité van beheer voor melk en zuivel-  
produkten,

HEEFT DE VOLGENDE BESCHIKKING GEGEVEN:

*Artikel 1*Voor de in Verordening (EEG) nr. 1856/75 bedoelde  
partijen C en D worden de maximumbedragen voor  
de toewijzing van de inschrijving, waarvan de termijn  
voor de indiening van de aanbiedingen op 29 juli 1975  
is verstreken als volgt vastgesteld:

Partij C: 4 248 rekeneenheden,

Partij D: 8 100 rekeneenheden.

*Artikel 2*Deze beschikking is gericht tot het Koninkrijk der  
Nederlanden en het Koninkrijk België.

Gedaan te Brussel, 4 augustus 1975.

*Voor de Commissie*

P. J. LARDINOIS

*Lid van de Commissie*<sup>(1)</sup> PB nr. L 148 van 28. 6. 1968, blz. 13.<sup>(2)</sup> PB nr. L 74 van 22. 3. 1975, blz. 1.<sup>(3)</sup> PB nr. L 188 van 19. 7. 1975, blz. 22.<sup>(4)</sup> PB nr. L 121 van 14. 5. 1975, blz. 17.

## BESCHIKKING VAN DE COMMISSIE

van 7 augustus 1975

betreffende de vaststelling van de maximumrestitutie bij uitvoer van gerst in het kader van de openbare inschrijving bedoeld in Verordening (EEG) nr. 1916/75

(75/529/EEG)

DE COMMISSIE VAN DE EUROPESE  
GEMEENSCHAPPEN,Gelet op het Verdrag tot oprichting van de Europese  
Economische Gemeenschap,Gelet op Verordening nr. 120/67/EEG van de Raad  
van 13 juni 1967 houdende een gemeenschappelijke  
ordering der markten in de sector granen <sup>(1)</sup>, laat-  
stelijk gewijzigd bij Verordening (EEG) nr. 665/75 <sup>(2)</sup>,Gelet op Verordening nr. 139/67/EEG van de Raad  
van 21 juni 1967 houdende algemene regels voor de  
toekenning van restituties bij de uitvoer en criteria  
voor de vaststelling van het restitutiebedrag in de  
sector granen <sup>(3)</sup>, laatstelijk gewijzigd bij Verorde-  
ning (EEG) nr. 87/75 <sup>(4)</sup>, en met name op artikel  
4 bis,Gelet op Verordening (EEG) nr. 1916/75 van de  
Commissie van 25 juli 1975 inzake een openbare  
inschrijving voor de heffing en/of de restitutie bij  
uitvoer van gerst naar landen van zones I, II en III  
<sup>(5)</sup>, en met name op artikel 10, lid 1,Overwegende dat bij Verordening (EEG) nr. 1916/75  
van de Commissie een openbare inschrijving voor de  
heffing en/of de restitutie bij uitvoer voor gerst is  
opengesteld; dat, volgens het bericht van openbare  
inschrijving <sup>(6)</sup>, dat bij deze verordening hoort, de  
totale hoeveelheid waarvoor de heffing en/of restitutie  
bij uitvoer kan worden vastgesteld ongeveer 300 000  
ton bedraagt;Overwegende dat, op grond van artikel 10, lid 1, van  
Verordening (EEG) nr. 1916/75 de Commissie vol-  
gens de in artikel 26 van Verordening nr. 120/67/EEG  
bedoelde procedure kan besluiten of een maximum-  
restitutie bij uitvoer wordt vastgesteld; dat bij de  
vaststelling onder meer rekening moet worden ge-houden met de in de artikelen 2 en 3 van Verordening  
nr. 139/67/EEG genoemde criteria; dat, krachtens  
artikel 10, lid 2, van Verordening (EEG) nr. 1916/75,  
de inschrijving wordt toegewezen aan de inschrij-  
ver(s), wiens (wier) offerte ten hoogste gelijk is aan  
de maximumrestitutie bij uitvoer; en aan elke in-  
schrijver wiens offerte betrekking heeft op een heffing  
bij uitvoer;Overwegende dat toepassing van bovenbedoelde cri-  
teria op de huidige marktsituatie voor de betrokken  
graansoort leidt tot vaststelling van de maximum-  
restitutie bij uitvoer op het in artikel 1 vermelde  
bedrag; dat de hoeveelheid gerst waarvoor deze vast-  
stelling geldt 30 000 ton bedraagt;Overwegende dat de in deze beschikking vervatte  
maatregelen in overeenstemming zijn met het advies  
van het Comité van beheer voor granen,

HEEFT DE VOLGENDE BESCHIKKING GEGEVEN:

*Artikel 1*De maximumrestitutie bij uitvoer van gerst wordt op  
grond van de vóór 7 augustus 1975 ingediende offer-  
tes vastgesteld op 12,00 rekeneenheden per ton.*Artikel 2*

Deze beschikking is gericht tot de Lid-Staten.

Gedaan te Brussel, 7 augustus 1975.

*Voor de Commissie*

P. J. LARDINOIS

*Lid van de Commissie*<sup>(1)</sup> PB nr. 117 van 19. 6. 1967, blz. 2269/67.<sup>(2)</sup> PB nr. L 72 van 20. 3. 1975, blz. 14.<sup>(3)</sup> PB nr. 125 van 26. 6. 1967, blz. 2453/67.<sup>(4)</sup> PB nr. L 11 van 16. 1. 1975, blz. 3.<sup>(5)</sup> PB nr. L 195 van 26. 7. 1975, blz. 15.<sup>(6)</sup> PB nr. C 169 van 26. 7. 1975, blz. 14.



## BESCHIKKING VAN DE COMMISSIE

van 7 augustus 1975

waarbij wordt besloten geen gevolg te geven aan de offertes die vóór 7 augustus 1975 zijn ingediend in het kader van de openbare inschrijving bedoeld in Verordening (EEG) nr. 1840/75

(75/530/EEG)

DE COMMISSIE VAN DE EUROPESE  
GEMEENSCHAPPEN,

Gelet op het Verdrag tot oprichting van de Europese Economische Gemeenschap,

Gelet op Verordening nr. 120/67/EEG van de Raad van 13 juni 1967 houdende een gemeenschappelijke ordening der markten in de sector granen <sup>(1)</sup>, laatstelijk gewijzigd bij Verordening (EEG) nr. 665/75 <sup>(2)</sup>,

Gelet op Verordening (EEG) nr. 1968/73 van de Raad van 19 juli 1973 tot vaststelling van de algemene voorschriften die in geval van verstoring gelden in de sector granen <sup>(3)</sup>, laatstelijk gewijzigd bij Verordening (EEG) nr. 86/75 <sup>(4)</sup>, en met name op artikel 4, lid 2,

Gelet op Verordening nr. 139/67/EEG van de Raad van 21 juni 1967 houdende algemene regels voor de toekenning van restituties bij de uitvoer en criteria voor de vaststelling van het restitutiebedrag in de sector granen <sup>(5)</sup>, laatstelijk gewijzigd bij Verordening (EEG) nr. 87/75 <sup>(6)</sup>, met name op artikel 4 bis,

Gelet op Verordening (EEG) nr. 1840/75 van de Commissie van 17 juli 1975 inzake een openbare inschrijving voor de heffing en/of de restitutie bij uitvoer van zachte tarwe naar landen van Zone VII a) <sup>(7)</sup>, en met name op artikel 10, lid 1,

Overwegende dat bij Verordening (EEG) nr. 1840/75 een openbare inschrijving voor de heffing en/of de restitutie bij uitvoer voor zachte tarwe is opengesteld;

Overwegende dat, overeenkomstig artikel 10, lid 1, van Verordening (EEG) nr. 1840/75 de Commissie volgens de in artikel 26 van Verordening nr. 120/67/EEG bedoelde procedure op grond van de ingediende offertes besluit of wordt overgegaan tot de vaststelling van een maximumrestitutie bij uitvoer, waarbij onder meer rekening wordt gehouden met de in de artikelen 2 en 3 van Verordening nr. 139/67/EEG genoemde

criteria, of dat een minimumheffing bij uitvoer wordt vastgesteld, waarbij onder meer rekening wordt gehouden met de in artikel 3, lid 1, sub b) en d), van Verordening (EEG) nr. 1968/73 genoemde criteria, of dat geen gevolg wordt gegeven aan de openbare inschrijving;

Overwegende dat, gezien de huidige marktsituatie voor de betrokken graansoort, geen van de ingediende offertes de vaststelling van een maximumrestitutie overeenkomstig de criteria van de artikelen 2 en 3 van Verordening nr. 139/67/EEG of van een minimumheffing overeenkomstig de criteria van artikel 3, lid 1, sub b) en d), van Verordening (EEG) nr. 1968/73 wettigt; dat derhalve geen gevolg dient te worden gegeven aan de openbare inschrijving;

Overwegende dat de in deze beschikking vervatte maatregelen in overeenstemming zijn met het advies van het Comité van beheer voor granen,

HEEFT DE VOLGENDE BESCHIKKING GEGEVEN:

*Artikel 1*

Er wordt geen gevolg gegeven aan de offertes die vóór 7 augustus 1975 zijn ingediend in het kader van de in Verordening (EEG) nr. 1840/75 bedoelde openbare inschrijving voor de heffing en/of de restitutie bij uitvoer van zachte tarwe.

*Artikel 2*

Deze beschikking is gericht tot de Lid-Staten.

Gedaan te Brussel, 7 augustus 1975.

Voor de Commissie  
P. J. LARDINOIS  
Lid van de Commissie

<sup>(1)</sup> PB nr. 117 van 19. 6. 1967, blz. 2269/67.

<sup>(2)</sup> PB nr. L 72 van 20. 3. 1975, blz. 14.

<sup>(3)</sup> PB nr. L 201 van 21. 7. 1973, blz. 10.

<sup>(4)</sup> PB nr. L 11 van 16. 1. 1975, blz. 2.

<sup>(5)</sup> PB nr. 125 van 26. 6. 1967, blz. 2453/67.

<sup>(6)</sup> PB nr. L 11 van 16. 1. 1975, blz. 3.

<sup>(7)</sup> PB nr. L 187 van 18. 7. 1975, blz. 16.

## BESCHIKKING VAN DE COMMISSIE

van 7 augustus 1975

waarbij wordt besloten geen gevolg te geven aan de offertes die vóór 7 augustus 1975 zijn ingediend in het kader van de openbare inschrijving bedoeld in Verordening (EEG) nr. 1841/75

(75/531/EEG)

DE COMMISSIE VAN DE EUROPESE  
GEMEENSCHAPPEN,

Gelet op het Verdrag tot oprichting van de Europese Economische Gemeenschap,

Gelet op Verordening nr. 120/67/EEG van de Raad van 13 juni 1967 houdende een gemeenschappelijke ordening der markten in de sector granen <sup>(1)</sup>, laatstelijk gewijzigd bij Verordening (EEG) nr. 665/75 <sup>(2)</sup>,

Gelet op Verordening (EEG) nr. 1968/73 van de Raad van 19 juli 1973 tot vaststelling van de algemene voorschriften die in geval van verstoring gelden in de sector granen <sup>(3)</sup>, laatstelijk gewijzigd bij Verordening (EEG) nr. 86/75 <sup>(4)</sup>, en met name op artikel 4, lid 2,

Gelet op Verordening nr. 139/67/EEG van de Raad van 21 juni 1967 houdende algemene regels voor de toekenning van restituties bij de uitvoer en criteria voor de vaststelling van het restitutiebedrag in de sector granen <sup>(5)</sup>, laatstelijk gewijzigd bij Verordening (EEG) nr. 87/75 <sup>(6)</sup>, met name op artikel 4 bis,

Gelet op Verordening (EEG) nr. 1841/75 van de Commissie van 17 juli 1975 inzake een openbare inschrijving voor de heffing en/of de restitutie bij uitvoer van zachte tarwe naar landen van Zone I en Portugal <sup>(7)</sup>, en met name op artikel 10, lid 1,

Overwegende dat bij Verordening (EEG) nr. 1841/75 een openbare inschrijving voor de heffing en/of de restitutie bij uitvoer voor zachte tarwe is opengesteld;

Overwegende dat, overeenkomstig artikel 10, lid 1, van Verordening (EEG) nr. 1841/75 de Commissie volgens de in artikel 26 van Verordening nr. 120/67/EEG bedoelde procedure op grond van de ingediende offertes besluit of wordt overgegaan tot de vaststelling van een maximumrestitutie bij uitvoer, waarbij onder meer rekening wordt gehouden met de in de artikelen 2 en 3 van Verordening nr. 139/67/EEG

genoemde criteria, of dat een minimumheffing bij uitvoer wordt vastgesteld, waarbij onder meer rekening wordt gehouden met de in artikel 3, lid 1, sub b) en d), van Verordening (EEG) nr. 1968/73 genoemde criteria, of dat geen gevolg wordt gegeven aan de openbare inschrijving;

Overwegende dat, gezien de huidige marktsituatie voor de betrokken graansoort, geen van de ingediende offertes de vaststelling van een maximumrestitutie overeenkomstig de criteria van de artikelen 2 en 3 van Verordening nr. 139/67/EEG of van een minimumheffing overeenkomstig de criteria van artikel 3, lid 1, sub b) en d), van Verordening (EEG) nr. 1968/73 wettigt; dat derhalve geen gevolg dient te worden gegeven aan de openbare inschrijving;

Overwegende dat de in deze beschikking vervatte maatregelen in overeenstemming zijn met het advies van het Comité van beheer voor granen,

HEEFT DE VOLGENDE BESCHIKKING GEGEVEN:

*Artikel 1*

Er wordt geen gevolg gegeven aan de offertes die vóór 7 augustus 1975 zijn ingediend in het kader van de in Verordening (EEG) nr. 1841/75 bedoelde openbare inschrijving voor de heffing en/of de restitutie bij uitvoer van zachte tarwe.

*Artikel 2*

Deze beschikking is gericht tot de Lid-Staten.

Gedaan te Brussel, 7 augustus 1975.

Voor de Commissie  
P. J. LARDINOIS  
Lid van de Commissie

<sup>(1)</sup> PB nr. 117 van 19. 6. 1967, blz. 2269/67.

<sup>(2)</sup> PB nr. L 72 van 20. 3. 1975, blz. 14.

<sup>(3)</sup> PB nr. L 201 van 21. 7. 1973, blz. 10.

<sup>(4)</sup> PB nr. L 11 van 16. 1. 1975, blz. 2.

<sup>(5)</sup> PB nr. 125 van 26. 6. 1967, blz. 2453/67.

<sup>(6)</sup> PB nr. L 11 van 16. 1. 1975, blz. 3.

<sup>(7)</sup> PB nr. L 187 van 18. 7. 1975, blz. 20.

**BESCHIKKING VAN DE COMMISSIE****van 12 augustus 1975****tot vaststelling van minimumverkoopprijzen voor rundvlees zonder been dat krachtens Verordening (EEG) nr. 79/75 bij openbare inschrijving wordt verkocht****(75/532/EEG)**DE COMMISSIE VAN DE EUROPESE  
GEMEENSCHAPPEN,Gelet op het Verdrag tot oprichting van de Europese  
Economische Gemeenschap,Gelet op Verordening (EEG) nr. 805/68 van de Raad  
van 27 juni 1968 houdende een gemeenschappelijke  
ordering der markten in de sector rundvlees <sup>(1)</sup>, laat-  
stelijk gewijzigd bij Verordening (EEG) nr. 1855/  
74 <sup>(2)</sup>, en met name op artikel 7, lid 3,Overwegende dat krachtens artikel 11 van Verorde-  
ning (EEG) nr. 216/69 van de Commissie van 4 fe-  
bruari 1969 houdende uitvoeringsbepalingen betref-  
fende de afzet van het door de interventiebureaus  
aangekochte bevroren rundvlees <sup>(3)</sup>, de minimumver-  
koopprijzen van de produkten die bij openbare in-  
schrijving worden verkocht, moeten worden vastge-  
steld met inachtneming van de ontvangen aanbie-  
dingen;Overwegende dat overeenkomstig artikel 1 van Ver-  
ordening (EEG) nr. 79/75 van de Commissie van  
14 januari 1975 betreffende de verkoop, door middel  
van periodieke openbare inschrijvingen, van rund-  
vlees zonder been, uit voorraden van de interventie-  
bureaus <sup>(4)</sup>, gewijzigd bij Verordening (EEG) nr.  
1282/75 <sup>(5)</sup>, een openbare inschrijving heeft plaats-  
gevonden voor de verkoop van bepaalde hoeveel-  
heden rundvlees zonder been; dat de minimumver-  
koopprijzen moeten worden vastgesteld op basis van  
de ingediende aanbiedingen;Overwegende dat de in deze beschikking vervatte  
maatregelen in overeenstemming zijn met het advies  
van het Comité van beheer voor rundvlees,

HEEFT DE VOLGENDE BESCHIKKING GEGEVEN:

*Artikel 1*

1. De minimumverkoopprijzen voor de krachtens  
Verordening (EEG) nr. 79/75 gehouden inschrijving  
voor de verkoop van rundvlees zonder been uit voor-  
raden van de interventiebureaus, waarvoor tot uiter-  
lijk de eerste maandag van de maand augustus 1975  
aanbiedingen konden worden ingediend, zijn vast-  
gesteld in de bijlage van deze beschikking.
2. Voor de niet in de bijlage vermelde produkten  
wordt geen gevolg gegeven aan de aanbiedingen  
ingediend in het kader van de in lid 1 bedoelde ver-  
koop bij inschrijving.

*Artikel 2*

Deze beschikking is gericht tot de Lid-Staten.

Gedaan te Brussel, 12 augustus 1975.

*Voor de Commissie*

P. J. LARDINOIS

*Lid van de Commissie*

---

<sup>(1)</sup> PB nr. L 148 van 28. 6. 1968, blz. 24.<sup>(2)</sup> PB nr. L 195 van 18. 7. 1974, blz. 14.<sup>(3)</sup> PB nr. L 28 van 5. 2. 1969, blz. 10.<sup>(4)</sup> PB nr. L 10 van 15. 1. 1975, blz. 9.<sup>(5)</sup> PB nr. L 131 van 22. 5. 1975, blz. 17.

## ANNEXE — ANHANG — ALLEGATO — BIJLAGE — ANNEX — BILAG

DANMARK <sup>(1)</sup>

Produits — Erzeugnisse — Prodotti Produkten — Products — Produkt	Prix de vente minimaux Mindestverkaufspreise Prezzi minimi di vendita Minimumverkoopprijzen Minimum selling prices Mindstesalgpris UC/tonne — RE/t — UC/t — R.E./ton — UA/Metric ton — RE/t
Ungtyre af første kvalitet	
Udbenede forfjerdinger	1 340
Udbenede bagfjerdinger uden fileter og mørbrad	2 066
Fileter	2 936
Mørbrad	4 025

<sup>(1)</sup> Avis d'adjudication n° Dk P 7, JO n° C 163 du 19. 7. 1975, p. 8.<sup>(1)</sup> Ausschreibung Nr. Dk P 7, ABl. Nr. C 163 vom 19. 7. 1975, S. 8.<sup>(1)</sup> Bando di gara N. Dk P 7, G.U. n. C 163 del 19. 7. 1975, p. 8.<sup>(1)</sup> Bericht van inschrijving nr. Dk P 7, PB nr. C 163 van 19. 7. 1975, blz. 8.<sup>(1)</sup> Notice of invitation to tender No Dk P 7, OJ No C 163, 19. 7. 1975, p. 8.<sup>(1)</sup> Licitationsbekendtgørelse nr. Dk P 7, EFT nr. C 163 af 19. 7. 1975, s. 8.BUNDESREPUBLIK DEUTSCHLAND <sup>(2)</sup>

Produits — Erzeugnisse — Prodotti Produkten — Products — Produkt	Prix de vente minimaux Mindestverkaufspreise Prezzi minimi di vendita Minimumverkoopprijzen Minimum selling prices Mindstesalgpris UC/tonne — RE/t — UC/t — R.E./ton — UA/Metric ton — RE/t
Fleisch von Ochsen:	
dünne Roastbeefs	3 632
Kugeln	2 294
Unterschalen	2 182
Oberschalen	2 380
Fleisch von Jungbullen:	
Filets mit Kopf, ohne Strang	5 169
dünne Roastbeefs	3 772
Unterschalen	2 254
Verarbeitungsfleisch	1 117

<sup>(2)</sup> Avis d'adjudication n° D P 4, JO n° C 167 du 24. 7. 1975, p. 13.<sup>(2)</sup> Ausschreibung Nr. D P 4, ABl. Nr. C 167 vom 24. 7. 1975, S. 13.<sup>(2)</sup> Bando di gara N. D P 4, G.U. n. C 167 del 24. 7. 1975, p. 13.<sup>(2)</sup> Bericht van inschrijving nr. D P 4, PB nr. C 167 van 24. 7. 1975, blz. 13.<sup>(2)</sup> Notice of invitation to tender No D P 4, OJ No C 167, 24. 7. 1975, p. 13.<sup>(2)</sup> Licitationsbekendtgørelse nr. D P 4, EFT nr. C 167 af 24. 7. 1975, s. 13.

IRELAND <sup>(3)</sup>

Produits — Erzeugnisse — Prodotti Produkten — Products — Produkt	Prix de vente minimaux Mindestverkaufspreise Prezzi minimi di vendita Minimumverkoopprijzen Minimum selling prices Mindstesalgspris UC/tonne — RE/t — UC/t — R.E./ton — UA/Metric ton — RE/t
Steers 1 and 2 and Heifers 2:	
Knuckles	1 794
Butts	1 911
Plates and flanks	584
Cube rolls	2 696
Forequarters	974
Cows 1:	
Forequarters excluding cube rolls	901
Hindquarters excluding fillets and striploins	1 211
Striploins	1 848

<sup>(3)</sup> Avis d'adjudication n° I P 7, JO n° C 163 du 19. 7. 1975, p. 15.<sup>(3)</sup> Ausschreibung Nr. I P 7, ABl. Nr. C 163 vom 19. 7. 1975, S. 15.<sup>(3)</sup> Bando di gara N. I P 7, G.U. n. C 163 del 19. 7. 1975, p. 15.<sup>(3)</sup> Bericht van inschrijving nr. I P 7, PB nr. C 163 van 19. 7. 1975, blz. 15.<sup>(3)</sup> Notice of invitation to tender No I P 7, OJ No C 163, 19. 7. 1975, p. 15.<sup>(3)</sup> Licitationsbekendtgørelse nr. I P 7, EFT nr. C 163 af 19. 7. 1975, s. 15.

## BESCHIKKING VAN DE COMMISSIE

van 14 augustus 1975

houdende wijziging van de beschikking van 26 maart 1975 met betrekking tot de verkoop van boter aan bepaalde categorieën verbruikers die sociale bijstand genieten

(75/533/EEG)

DE COMMISSIE VAN DE EUROPESE  
GEMEENSCHAPPEN,Gelet op het Verdrag tot oprichting van de Europese  
Economische Gemeenschap,Gelet op Verordening (EEG) nr. 804/68 van de Raad  
van 27 juni 1968 houdende een gemeenschappelijke  
ordening der markten in de sector melk en zuivel-  
produkten <sup>(1)</sup>, laatstelijk gewijzigd bij Verordening  
(EEG) nr. 740/75 <sup>(2)</sup>, met name op artikel 12, lid 3,Overwegende dat in Verordening (EEG) nr. 471/75  
van de Raad van 27 februari 1975 betreffende de  
verkoop van boter tegen verlaagde prijs aan personen  
die sociale bijstand genieten <sup>(3)</sup> in de mogelijkheid  
wordt voorzien tot het verlenen van steun voor de  
aankoop van boter tegen verlaagde prijs door per-  
sonen die sociale bijstand genieten;Overwegende dat in de beschikking van de Commis-  
sie van 26 maart 1975 met betrekking tot de verkoop  
van boter aan bepaalde categorieën verbruikers die  
sociale bijstand genieten <sup>(4)</sup> de maximumhoeveelheid  
boter, waarover elk van deze verbruikers kan be-  
schikken, op 500 gram per maand is vastgesteld; dat  
het, teneinde een grotere doeltreffendheid van de  
betrokken maatregel te waarborgen, aanbeveling  
verdient deze maximumhoeveelheid te verhogen;Overwegende dat de in deze beschikking vervatte  
maatregelen in overeenstemming zijn met het advies  
van het Comité van beheer voor melk en zuivel-  
produkten,

HEEFT DE VOLGENDE BESCHIKKING GEGEVEN:

*Artikel 1*De hoeveelheid van „500 gram”, die voorkomt in  
artikel 1, lid 2, tweede streepje, van de beschikking  
van 26 maart 1975, wordt vervangen door de hoe-  
veelheid van „750 gram”.*Artikel 2*

Deze beschikking is gericht tot de Lid-Staten.

Gedaan te Brussel, 14 augustus 1975.

*Voor de Commissie*

P. J. LARDINOIS

*Lid van de Commissie*

---

<sup>(1)</sup> PB nr. L 148 van 28. 6. 1968, blz. 13.<sup>(2)</sup> PB nr. L 74 van 22. 3. 1975, blz. 1.<sup>(3)</sup> PB nr. L 52 van 28. 2. 1975, blz. 20.<sup>(4)</sup> PB nr. L 98 van 19. 4. 1975, blz. 41.

**BESCHIKKING VAN DE COMMISSIE**

van 14 augustus 1975

tot vaststelling van de minimumheffing voor de afgifte van invoercertificaten voor rundvlees in augustus 1975 in het kader van de vrijwaringsregeling „EXIM”

(75/534/EEG)

DE COMMISSIE VAN DE EUROPESE  
GEMEENSCHAPPEN,op basis van hele geslachte runderen, moet worden  
vastgesteld,Gelet op het Verdrag tot oprichting van de Europese  
Economische Gemeenschap,

HEEFT DE VOLGENDE BESCHIKKING GEGEVEN:

Gelet op Verordening (EEG) nr. 805/68 van de Raad  
van 27 juni 1968 houdende een gemeenschappelijke  
ordering der markten in de sector rundvlees <sup>(1)</sup>, laat-  
stelijk gewijzigd bij Verordening (EEG) nr. 1855/  
74 <sup>(2)</sup>, inzonderheid op artikel 21, lid 2,*Artikel 1*De minimumheffing die recht geeft op afgifte van  
invoercertificaten overeenkomstig Verordening (EEG)  
nr. 1090/75 bedraagt 8,121 rekeneenheden per 100 kg  
rundvlees, berekend op basis van hele geslachte  
runderen.Overwegende dat op grond van artikel 4, lid 3, van  
Verordening (EEG) nr. 1090/75 van de Commissie  
van 23 april 1975 inzake de afgifte van invoercerti-  
ficaten voor bepaalde produkten van de sector rund-  
vlees (EXIM) in het kader van de vrijwaringsmaat-  
regelen <sup>(3)</sup>, laatstelijk gewijzigd bij Verordening  
(EEG) nr. 2033/75 <sup>(4)</sup>, de minimumheffing moet  
worden vastgesteld die recht geeft op de afgifte van  
invoercertificaten; dat gezien de thans geldende resti-  
tutiebedragen, de overeenkomstig de artikelen 10 tot  
en met 13 van Verordening (EEG) nr. 805/68 vast-  
gestelde heffingsbedragen en de hoeveelheden pro-  
dukten waarvoor van 1 tot en met 10 augustus 1975  
invoercertificaten werden aangevraagd, de heffing op  
8,121 rekeneenheden per 100 kg rundvlees, berekend*Artikel 2*

Deze beschikking is gericht tot de Lid-Staten.

Gedaan te Brussel, 14 augustus 1975.

*Voor de Commissie*

P. J. LARDINOIS

*Lid van de Commissie*

---

<sup>(1)</sup> PB nr. L 148 van 28. 6. 1968, blz. 24.<sup>(2)</sup> PB nr. L 195 van 18. 7. 1974, blz. 14.<sup>(3)</sup> PB nr. L 108 van 26. 4. 1975, blz. 1.<sup>(4)</sup> PB nr. L 207 van 6. 8. 1975, blz. 8.

## BESCHIKKING VAN DE COMMISSIE

van 14 augustus 1975

betreffende de afgifte van invoercertificaten voor rundvleesprodukten van oorsprong uit Botswana, Kenia, Madagaskar en Swaziland

(75/535/EEG)

DE COMMISSIE VAN DE EUROPESE  
GEMEENSCHAPPEN,

Gelet op het Verdrag tot oprichting van de Europese Economische Gemeenschap,

Gelet op Verordening (EEG) nr. 805/68 van de Raad van 27 juni 1968 houdende een gemeenschappelijke ordening der markten in de sector rundvlees<sup>(1)</sup>, laatstelijk gewijzigd bij Verordening (EEG) nr. 1855/74<sup>(2)</sup>, inzonderheid op artikel 21, lid 2,

Overwegende dat overeenkomstig Verordening (EEG) nr. 1681/75 van de Commissie van 27 juni 1975 betreffende de afgifte van invoercertificaten voor rundvleesprodukten van oorsprong uit Botswana, Kenia, Madagaskar en Swaziland gedurende de periode waarin vrijwaringsmaatregelen van toepassing zijn<sup>(3)</sup>, invoercertificaten voor rundvleesprodukten kunnen worden afgegeven; dat deze invoeren evenwel de voor ieder van die uitvoerende landen vastgestelde hoeveelheden niet mogen overschrijden;

Overwegende dat de van 1 tot en met 10 augustus 1975 ingediende aanvragen van invoercertificaten, uitgedrukt in vlees zonder been overeenkomstig artikel 1, tweede alinea, van Verordening (EEG) nr. 1681/75, op een geringere hoeveelheid betrekking hebben dan in artikel 1 van bovengenoemde Verordening is bepaald; dat het derhalve mogelijk is invoercertificaten voor de aangevraagde hoeveelheden af te geven en de overblijvende hoeveelheid vast te stellen, waarvoor vanaf 1 september 1975 certificaten kunnen worden aangevraagd,

HEEFT DE VOLGENDE BESCHIKKING GEGEVEN:

*Artikel 1*

De in Verordening (EEG) nr. 1681/75 bedoelde invoercertificaten worden voor alle hoeveelheden afgegeven, waarvoor van 1 tot en met 10 augustus 1975 aanvragen zijn ingediend.

*Artikel 2*

Aanvragen voor afgifte van certificaten kunnen volgens artikel 2, lid 3, van Verordening (EEG) nr. 1681/75 in de loop van de eerste tien dagen van de maand september 1975 ingediend worden voor de volgende hoeveelheden rundvlees zonder been:

Botswana	5 898,0 ton,
Kenia	111,0 ton,
Madagaskar	2 662,4 ton,
Swaziland	2 225,2 ton.

*Artikel 3*

Deze beschikking is gericht tot alle Lid-Statens.

Gedaan te Brussel, 14 augustus 1975.

*Voor de Commissie*

P. J. LARDINOIS

*Lid van de Commissie*

<sup>(1)</sup> PB nr. L 148 van 28. 6. 1968, blz. 24.

<sup>(2)</sup> PB nr. L 195 van 18. 7. 1974, blz. 14.

<sup>(3)</sup> PB nr. L 168 van 1. 7. 1975, blz. 73.