

Publikatieblad

van de Europese Gemeenschappen

14e jaargang nr. L 155

12 juli 1971

Uitgave in de Nederlandse taal

Wetgeving

Inhoud

I *Besluiten waarvan de publikatie voorwaarde is voor de toepassing*

.....

II *Besluiten waarvan de publikatie niet voorwaarde is voor de toepassing*

Commissie

71/239/EEG :

Beschikking van de Commissie van 10 juni 1971 waarbij het Koninkrijk België, het Groothertogdom Luxemburg en het Koninkrijk der Nederlanden worden gemachtigd katoenen dames- en kinderyjama's, van de post 60.04 ex A van het gemeenschappelijk douanetarief, van oorsprong uit Tsjechoslowakije en in de overige Lid-Staten in het vrije verkeer gebracht, van de communautaire behandeling uit te sluiten 1

71/240/EEG :

Beschikking van de Commissie van 11 juni 1971 houdende de constatering dat aan de voor het beschikbaar stellen van zachte tarwe voor een nationale actie voor voedselhulp voorziene voorwaarden is voldaan 2

71/241/EEG :

Advies van de Commissie van 11 juni 1971 aan de Regering van Italië over een ontwerp van ministerieel besluit houdende bijkomende nationale bepalingen inzake de uitvoering van Verordening (EEG) nr. 1174/68 van de Raad van 30 juli 1968 en van Verordening (EEG) nr. 358/69 van de Commissie van 26 februari 1969 3

71/242/EEG :

Advies van de Commissie van 11 juni 1971 aan de Regering van Frankrijk over een ontwerp van een ministerieel besluit houdende uitvoeringsbepalingen inzake de publikatie van de vervoerprijzen en -voorwaarden die afwijken van de gepubliceerde tarieven met het oog op de uitvoering van Verordening (EEG) nr. 1174/68 van de Raad van 30 juli 1968 en van Verordening (EEG) nr. 358/69 van de Commissie van 26 februari 1969 4

71/243/EEG :

Advies van de Commissie van 14 juni 1971 aan de Nederlandse Regering inzake het wetsontwerp tot wijziging van de „Rijttijdenwet 1936” met het oog op de uitvoering van Verordening (EEG) nr. 543/69 van de Raad van 25 maart 1969 tot harmonisatie van bepaalde voorschriften van sociale aard voor het wegvervoer 6

(Vervolg z.o.z.)

Inhoud (vervolg)

| | |
|--|----|
| 71/244/EEG : | |
| Beschikking van de Commissie van 14 juni 1971 betreffende de terugbetaling door het E.O.G.F.L., afdeling Oriëntatie, aan de Bondsrepubliek Duitsland, van de kosten verbonden aan de in begin december 1970 uitgevoerde enquête inzake de varkensstapel | 7 |
| 71/245/EEG : | |
| Beschikking van de Commissie van 14 juni 1971 betreffende de terugbetaling door het E.O.G.F.L., afdeling Oriëntatie, aan de Franse Republiek, van de kosten verbonden aan de per 1 december 1970 uitgevoerde enquête inzake de varkensstapel | 8 |
| 71/246/EEG : | |
| Beschikking van de Commissie van 14 juni 1971 betreffende de terugbetaling door het E.O.G.F.L., afdeling Oriëntatie, aan de Italiaanse Republiek, van de kosten verbonden aan de in begin december 1970 uitgevoerde enquête inzake de varkensstapel | 9 |
| 71/247/EEG : | |
| Beschikking van de Commissie van 14 juni 1971 betreffende de terugbetaling door het E.O.G.F.L., afdeling Oriëntatie, aan het Groothertogdom Luxemburg, van de kosten verbonden aan de in begin december 1970 uitgevoerde enquête inzake de varkensstapel | 10 |
| 71/248/EEG : | |
| Beschikking van de Commissie van 14 juni 1971 betreffende de terugbetaling door het E.O.G.F.L., afdeling Oriëntatie, aan het Koninkrijk België, van de kosten verbonden aan de op 1 december 1970 uitgevoerde enquête inzake de varkensstapel | 11 |
| 71/249/EEG : | |
| Beschikking van de Commissie van 14 juni 1971 betreffende de terugbetaling door het E.O.G.F.L., afdeling Oriëntatie, aan het Koninkrijk der Nederlanden, van de kosten verbonden aan de per 1 december 1970 uitgevoerde enquête inzake de varkensstapel | 12 |

(Vervolg op blz. 3 van de omslag)

Inhoud (vervolg)

71/250/EEG :

Eerste richtlijn van de Commissie van 15 juni 1971 betreffende de vaststelling van gemeenschappelijke analysemethoden voor de officiële controle van veevoeders 13

71/251/EEG :

Beschikking van de Commissie van 15 juni 1971 waarbij de Republiek Frankrijk wordt gemachtigd het speelgoed van de post 97.03 ex B van het gemeenschappelijk douanetarief, van oorsprong uit Hong-Kong en in de overige Lid-Staten in het vrije verkeer gebracht, van de communautaire behandeling uit te sluiten 38

71/252/EEG :

Beschikking van de Commissie van 16 juni 1971 betreffende de vaststelling van het maximumbedrag van de restitutie voor de tweeëndertigste openbare deelinschrijving voor de verkoop van witte suiker gehouden in het kader van de permanente openbare inschrijving als bedoeld in Verordening (EEG) nr. 772/70 39

71/253/EEG :

Beschikking van de Commissie van 23 juni 1971 betreffende de vaststelling van het maximumbedrag van de restitutie voor de drieëndertigste openbare deelinschrijving voor de verkoop van witte suiker gehouden in het kader van de permanente openbare inschrijving als bedoeld in Verordening (EEG) nr. 772/70 40

71/254/EGKS :

Beschikking van de Commissie van 25 juni 1971 houdende afwijking van Aanbeveling nr. 1-64 van de Hoge Autoriteit betreffende een verhoging van de bescherming van ijzer- en staalprodukten aan de buitengrenzen van de Gemeenschap (Vijfenvoertigste uitzonderingsbeschikking) 41

II

(Besluiten waarvan de publikatie niet voorwaarde is voor de toepassing)

COMMISSIE**BESCHIKKING VAN DE COMMISSIE**

van 10 juni 1971

waarbij het Koninkrijk België, het Groothertogdom Luxemburg en het Koninkrijk der Nederlanden worden gemachtigd katoenen dames- en kinderyjama's, van de post 60.04 ex A van het gemeenschappelijk douanetarief, van oorsprong uit Tsjechoslowakije en in de overige Lid-Staten in het vrije verkeer gebracht, van de communautaire behandeling uit te sluiten

(Slechts de teksten in de Nederlandse en de Franse taal zijn authentiek)

(71/239/EEG)

DE COMMISSIE VAN DE EUROPESE
GEMEENSCHAPPEN,

Gelet op het Verdrag tot oprichting van de Europese Economische Gemeenschap, en met name op artikel 115, eerste alinea,

Gelet op het beroep op artikel 115, eerste alinea, dat de Regeringen van de Benelux-landen bij telex van de Permanente Vertegenwoordiging van Nederland bij de Europese Gemeenschappen op 4 juni 1971 bij de Commissie hebben ingediend om ertoe te worden gemachtigd katoenen dames- en kinderyjama's, van de post 60.04 ex A van het gemeenschappelijk douanetarief, van oorsprong uit Tsjechoslowakije en in de overige Lid-Staten in het vrije verkeer gebracht, van de communautaire behandeling uit te sluiten,

Overwegende dat de verschillen tussen de handelspolitieke maatregelen die ten opzichte van deze produkten ten aanzien van Tsjechoslowakije worden toegepast door de Beneluxlanden aan de ene kant en door de overige Lid-Staten aan de andere kant verleggingen van het handelsverkeer tot gevolg hebben ;

Overwegende dat deze verleggingen van het handelsverkeer een beletsel zouden kunnen vormen voor de uitvoering van de door de Benelux-landen ten aanzien van Tsjechoslowakije getroffen handelspolitieke maatregelen ;

Overwegende dat het momenteel niet mogelijk is de methoden toe te passen waardoor de overige Lid-Staten de nodige samenwerking zouden verlenen ;

Overwegende dat moet worden toegestaan dat voor een beperkte periode beschermende maatregelen op

grond van artikel 115, eerste alinea, worden toegepast onder de voorwaarden die door de beschikking van de Commissie van 12 mei 1971 en met name in artikel 1 zijn bepaald ⁽¹⁾,

HEEFT DE VOLGENDE BESCHIKKING GEGEVEN :

Artikel 1

Het Koninkrijk België, het Groothertogdom Luxemburg en het Koninkrijk der Nederlanden worden gemachtigd de invoer van katoenen dames- en kinderyjamas van de post 60.04 ex A van het gemeenschappelijk douanetarief, van oorsprong uit Tsjechoslowakije en in de overige Lid-Staten in het vrije verkeer gebracht, waarvoor vanaf 24 mei 1971 aanvragen om invoerdocumenten zijn ingediend, van de communautaire behandeling uit te sluiten.

Artikel 2

Deze beschikking is van toepassing tot 31 december 1971.

Artikel 3

Deze beschikking is gericht tot het Koninkrijk België, het Groothertogdom Luxemburg en het Koninkrijk der Nederlanden.

Gedaan te Brussel, 10 juni 1971.

Voor de Commissie

De Voorzitter

Franco M. MALFATTI

(¹) Beschikking 71/202/EEG ; (PB L 121 van 3. 6. 1971).

BESCHIKKING VAN DE COMMISSIE

van 11 juni 1971

houdende de constatering dat aan de voor het beschikbaar stellen van zachte tarwe voor een nationale actie voor voedselhulp voorziene voorwaarden is voldaan

(Slechts de tekst in de Italiaanse taal is authentiek)

(71/240/EEG)

DE COMMISSIE VAN DE EUROPESE
GEMEENSCHAPPEN,

Gelet op het Verdrag tot oprichting van de Europese Economische Gemeenschap,

Gelet op Verordening nr. 120/67/EEG van de Raad van 13 juni 1967 houdende een gemeenschappelijke ordening der markten in de sector granen⁽¹⁾, laatstelijk gewijzigd bij Verordening (EEG) nr. 2434/70⁽²⁾,

Gelet op Verordening (EEG) nr. 290/69 van de Raad van 17 februari 1969 houdende de vaststelling van criteria inzake de beschikbaarstelling van voor voedselhulp bestemd graan⁽³⁾, gewijzigd bij Verordening (EEG) nr. 832/69⁽⁴⁾, verlengd bij Verordening (EEG) nr. 2338/69⁽⁵⁾ en (EEG) nr. 2046/70⁽⁶⁾, inzonderheid op artikel 4, lid 1,

Gezien de mededeling van de Italiaanse Republiek van 14 mei 1971 waarin deze de Commissie kennis geeft van haar voornemen om in het kader van een nationale actie vallende onder het voedselhulpprogramma voor graan voor het jaar 1969/1970 een voedselhulpactie in de vorm van bloem te organiseren bestemd voor de Verenigde Arabische Republiek en te dien einde 75.000 ton zachte tarwe uit de voorraden van de Azienda di Stato per gli interventi nel Mercato agricolo (A.I.M.A.) beschikbaar te stellen,

Overwegende dat het Italiaanse interventiebureau over belangrijke voorraden zachte tarwe uit de vorige verkoopseizoenen beschikt ;

Overwegende dat de in deze beschikking vervatte maatregelen in overeenstemming zijn met het Comité van beheer voor granen,

HEEFT DE VOLGENDE BESCHIKKING GEGEVEN :

Artikel 1

Geconstateerd wordt, dat aan de in artikel 3, lid 2, van Verordening (EEG) nr. 290/69 gestelde voorwaarden is voldaan met betrekking tot de nationale actie voor voedselhulp die de Italiaanse Republiek voornemens is in de loop van de maanden mei, juni en juli 1971 te voeren met verlading in een of meer van de hiervolgende havens : Ancona, Bari, Civitavecchia, Livorno, Napels, Savona, Triëst en Venetië welke actie betrekking heeft op de levering van meel, verkregen uit de verwerking van 75.000 ton zachte tarwe, uit de bij het Italiaanse interventiebureau (A.I.M.A.) aanwezige voorraden.

Artikel 2

Deze beschikking is gericht tot de Italiaanse Republiek.

Gedaan te Brussel, 11 juni 1971.

Voor de Commissie

De Voorzitter

Franco M. MALFATTI

(1) PB nr. 117 van 19. 6. 1967, blz. 2269/67.

(2) PB nr L 262 van 3. 12. 1970, blz. 1.

(3) PB nr. L 41 van 18. 2. 1969, blz. 2.

(4) PB nr. L 107 van 6. 5. 1969, blz. 3.

(5) PB nr. L 298 van 27. 11. 1969, blz. 8.

(6) PB nr. L 228 van 15. 10. 1970, blz. 1.

ADVIES VAN DE COMMISSIE

van 11 juni 1971

aan de Regering van Italië over een ontwerp van ministerieel besluit houdende bijkomende nationale bepalingen inzake de uitvoering van Verordening (EEG) nr. 1174/68 van de Raad van 30 juli 1968 en van Verordening (EEG) nr. 358/69 van de Commissie van 26 februari 1969

(71/241/EEG)

De Permanente Vertegenwoordiging van de Italiaanse Republiek heeft de Commissie bij een brief van 22 april 1971 een ontwerp doen toekomen van een ministerieel besluit houdende bijkomende nationale bepalingen inzake de uitvoering van Verordening (EEG) nr. 1174/68 van de Raad van 30 juli 1968 betreffende de invoering van een stelsel van margetarieven voor het goederenvervoer over de weg tussen de Lid-Staten ⁽¹⁾ en van Verordening (EEG) nr. 358/69 van de Commissie van 26 februari 1969 houdende uitvoeringsbepalingen inzake de publikatie van de vervoerprijzen en -voorwaarden die afwijken van de gepubliceerde tarieven ⁽²⁾.

Deze toezending, die geschiedde ter uitvoering van de bepalingen van artikel 12, lid 1, van Verordening (EEG) nr. 1174/68 en van artikel 5 van Verordening (EEG) nr. 358/69, volgt op de opmerkingen die door de Commissie in het advies van 22 april 1970 ⁽³⁾ werden gemaakt betreffende een eerste ontwerp van toepassingsbepalingen van bedoelde verordening die het voorwerp hebben uitgemaakt van decreet nr. 1228 van de President van de Italiaanse Republiek.

De Commissie acht het niet nodig over te gaan tot het plegen van overleg met de andere Lid-Staten in de zin van artikel 12, lid 2, van Verordening (EEG) nr. 1174/68.

Zij brengt het volgende advies uit :

1. De door de Italiaanse Regering voorziene bepalingen hebben tot doel de uitvoeringsbepalingen vastgesteld door voornoemd decreet van de President van de Republiek aan te vullen :

- door de „Direzione Generale della Motorizzazione Civile dei Trasporti in concessione” aan te wijzen als bevoegde instantie en als uitvoerend orgaan voor de door middel van steekproeven te houden enquêtes betreffende de binnen de tariefmarges toegepaste prijzen, zoals voorzien door artikel 10 van Verordening (EEG) nr. 1174/68 ;
- door nadere regelen vast te stellen voor de publikatie en verspreiding van het maandelijks bulletin van de bijzondere overeenkomsten voorzien door artikel 4 van Verordening (EEG) nr. 358/69.

2. De Commissie stelt vast dat deze bepalingen, die rekening houden met het op 22 april 1970 door haar geformuleerd advies, samen met de bij decreet nr. 1228 van de President van de Republiek vastgestelde bepalingen, een geheel van uitvoeringsvoorschriften vormen dat voldoet aan de vereisten van de Verordeningen (EEG) nr. 1174/68 en (EEG) nr. 358/69.

De Commissie brengt dan ook een gunstig advies uit over deze bepalingen.

Gedaan te Brussel, 11 juni 1971.

Voor de Commissie

De Voorzitter

Franco M. MALFATTI

⁽¹⁾ PB nr. L 194 van 6. 8. 1968, blz. 1.

⁽²⁾ PB nr. L 53 van 4. 3. 1969, blz. 1.

⁽³⁾ PB nr. L 112 van 25. 5. 1970, blz. 5.

ADVIES VAN DE COMMISSIE

van 11 juni 1971

aan de Regering van Frankrijk over een ontwerp van een ministerieel besluit houdende uitvoeringsbepalingen inzake de publikatie van de vervoerprijzen en -voorwaarden die afwijken van de gepubliceerde tarieven met het oog op de uitvoering van Verordening (EEG) nr. 1174/68 van de Raad van 30 juli 1968 en van Verordening (EEG) nr. 358/69 van de Commissie van 26 februari 1969

(71/242/EEG)

De Permanente Vertegenwoordiger van Frankrijk heeft de Commissie bij een brief van 2 april 1971 een ontwerp doen toekomen van een ministerieel besluit houdende uitvoeringsbepalingen inzake de publikatie van de vervoerprijzen en -voorwaarden die afwijken van de gepubliceerde tarieven. Deze toezending heeft plaatsgevonden ter uitvoering van artikel 12, lid 1, van Verordening (EEG) nr. 1174/68⁽¹⁾ en van artikel 5 van Verordening (EEG) nr. 358/69⁽²⁾.

De Commissie acht het niet nodig het initiatief te nemen tot het plegen van overleg met de andere Lid-Staten in de zin van artikel 12, lid 2, van Verordening (EEG) nr. 1174/68.

Zij brengt over het betrokken ontwerp onderstaand advies uit :

1. Hoewel zijn opschrift geen enkele aanduiding bevat omtrent zijn toepassingsgebied, dat zich beperkt tot het goederenvervoer over de weg tussen de Lid-Staten, heeft het ontwerp-ministerieel besluit ten doel de uitvoeringsmaatregelen vast te stellen voor de openbaarmaking van de bijzondere overeenkomsten volgens de bepalingen van de artikelen 5, 7 en 8, van Verordening (EEG) nr. 1174/68 en die van Verordening (EEG) nr. 358/69.

In het bijzonder :

- wijst artikel 1 de bevoegde instanties aan, aan wie de vervoerders de bijzondere overeenkomsten moeten mededelen en stelt de nadere regelen voor deze mededeling vast ;
- omschrijft artikel 2 de gegevens die deze mededeling moet bevatten ;
- wijst artikel 3 de organen aan belast met de twee vormen van publikatie van de bijzondere overeenkomsten voorgeschreven door artikel 8 van Verordening (EEG) nr. 1174/68 en door de artikelen 3 en 4 van Verordening (EEG) nr. 358/69, alsmede het gebied waarbinnen elk van deze organen zijn bevoegdheden uitoefent ;
- stelt artikel 4 de regels vast inzake de mededeling en de publikatie ingeval van toepassing van de procedure van voorafgaande goedkeuring con-

form de bepalingen van artikel 5, leden 5 en 6, van Verordening (EEG) nr. 1174/68.

In haar bovengenoemde brief van 2 april 1971 meent de Permanente Vertegenwoordiging van Frankrijk anderzijds dat de op het ogenblik in Frankrijk vigerende bepalingen ten aanzien van bepaalde inbreuken op de coördinatie van het spoorweg- en wegvervoer in overeenstemming zijn met de bepalingen van artikel 12, lid 1, van Verordening (EEG) nr. 1174/68.

2. De Commissie betreurt het te moeten constateren dat, gelet op de termijnen die in Verordening (EEG) nr. 1174/68 voor de effectieve toepassing van de daarbij ingestelde regeling zijn voorgeschreven, de voorlegging van het ontwerp kennelijk te laat heeft plaatsgevonden.

3. De Commissie is van oordeel dat, wat de openbaarmaking van de bijzondere overeenkomsten betreft, het ontwerp-besluit in zijn geheel in overeenstemming is met de voorschriften van de Verordeningen (EEG) nr. 1174/68 en (EEG) nr. 358/69.

Nochtans zijn, wat de termijnen betreft voor de mededeling door de vervoerders van de bijzondere overeenkomsten aan de bevoegde instanties, de bepalingen van artikel 1 van het ontwerp-besluit, die overigens van geval tot geval verschillen, niet in overeenstemming met de bepalingen van artikel 5, lid 2, van Verordening (EEG) nr. 1174/68 die voorzien dat deze mededeling in ieder geval „onmiddellijk” na de sluiting van de overeenkomsten moet geschieden.

Daarenboven wijst het ontwerp-besluit de instanties aan die belast zijn met de voorafgaande goedkeuring van de bijzondere overeenkomsten volgens de bepalingen van artikel 5, leden 5 en 6, van genoemde verordening, doch het geeft niet aan welke instanties bevoegd zijn te beslissen over de toepassing van de procedure van voorafgaande goedkeuring in de gevallen die door deze bepalingen worden voorzien.

De Franse Regering is voorts ook gehouden de Franse instanties aan te duiden aan wie de andere Lid-Staten de overeenkomsten moeten mededelen die op hun grondgebied worden gesloten met bestemming Frankrijk, met het oog op de controle van hun

⁽¹⁾ PB nr. L 194 van 6. 8. 1968, blz. 1.

⁽²⁾ PB nr. L 53 van 4. 3. 1969, blz. 1.

gegrondheid ten aanzien van de bepalingen van artikel 5, leden 3 en 4 van Verordening (EEG) nr. 1174/68.

Onder dit voorbehoud brengt de Commissie een gunstig advies uit over het door de Franse Regering voorgelegd ontwerp-ministerieel besluit.

4. De Commissie stelt vast dat de nationale bepalingen waarnaar de Permanente Vertegenwoordiging van Frankrijk verwijst inzake de bestraffing van de overtredingen daadwerkelijk aan de door de communautaire verordening gestelde eisen schijnen te voldoen.

5. De Commissie merkt daarentegen op dat de Franse Regering geen enkele melding maakt van de toepassingsmaatregelen betreffende, enerzijds, de organisatie, de procedure en de middelen voor de controle van de tarieven en, anderzijds, de procedure voor het van kracht verklaren en de publikatie van de tarieven.

De Commissie nodigt de Franse Regering uit, conform de bepalingen van artikel 12, lid 1, van Verordening nr. 1174/68, de maatregelen die zij

overweegt te nemen ter uitvoering van dit aspect van de verordening nader te preciseren.

6. Bovendien vestigt de Commissie de aandacht van de Franse Regering op het feit dat de uitvoering van Verordening (EEG) nr. 1174/68 nog de aanduiding vergt van de „bevoegde instanties” zoals bedoeld

- in artikel 8, lid 2, laatste alinea, van de verordening betreffende het doorzenden door de Commissie van de maandelijks lijsten van de bijzondere overeenkomsten die zij van de andere Lid-Staten ontvangt,
- in artikel 10, lid 1, inzake de enquêtes door steekproeven betreffende de binnen de tariefmarges toegepaste prijzen,
- in artikel 12, lid 4, betreffende uitwisseling door de Lid-Staten van informatie inzake overtredingen en sancties.

Gedaan te Brussel, 11 juni 1971.

Voor de Commissie

De Voorzitter

Franco M. MALFATTI

ADVIES VAN DE COMMISSIE

van 14 juni 1971

aan de Nederlandse Regering inzake het wetsontwerp tot wijziging van de „Rijttijdenwet 1936” met het oog op uitvoering van Verordening (EEG) nr. 543/69 van de Raad van 25 maart 1969 tot harmonisatie van bepaalde voorschriften van sociale aard voor het wegvervoer

(71/243/EEG)

Overeenkomstig artikel 18, lid 1, van Verordening (EEG) nr. 543/69 van de Raad van 25 maart 1969 ⁽¹⁾, heeft de Nederlandse Regering aan de Commissie bij een brief van 11 februari 1971 een wetsontwerp tot wijziging van de „Rijttijdenwet 1936” ter kennis gebracht.

1. In dit wetsontwerp heeft men zich met name ten doel gesteld om uitbreiding te geven aan de reeds in de „Rijttijdenwet 1936” opgenomen bevoegdheid om ter zake Koninklijke Besluiten uit te vaardigen, waardoor aan het „Rijttijdenbesluit” de nodige bepalingen kunnen worden toegevoegd ten einde de communautaire verordening ten uitvoer te leggen. Daartoe wil men in het wetsontwerp de in de „Rijttijdenwet 1936” genoemde mogelijkheden om bepalingen op te nemen ter zake van de leeftijd en de samenstelling van de bemanningen en de mogelijkheid om zulks te doen ten aanzien van de beroepsbekwaamheid van de bestuurder, uitbreiden tot andere vervoerscategorieën.

Voorts komen in het wetsontwerp enkele technische wijzigingen voor, die met name tot doel hebben om de terminologie van de „Rijttijdenwet” te richten naar die van de communautaire verordening.

De bepalingen van het wetsontwerp hebben hoofdzakelijk tot doel om het mogelijk te maken bepalingen vast te stellen ter zake van :

- de rij-, werk- en rusttijden van de bemanning,
- de leeftijd en de samenstelling van de bemanning,
- de beroepsbekwaamheid van de bestuurder,
- de organisatie van de controle,
- de verbanddoos,

- het controletoeestel aan boord van het voertuig,
- het verlenen van vergunningen, het toestaan van uitzonderingen en afwijkingen.

Daarnaast worden in het ontwerp enkele andere punten geregeld, namelijk :

- de werkingssfeer,
- de terminologie,
- de directe strafrechtelijke aansprakelijkheid van de werkgever in geval van een overtreding begaan door een werknemer in loondienst ;
- de gelijktijdige aansprakelijkheid van het bedrijf als rechtspersoon en van de directeuren daarvan,
- de verplichting van de bemanningsleden om aan de controlerende ambtenaren alle gevraagde inlichtingen en documenten te verschaffen,
- het recht van toegang van de controlerende ambtenaren tot alle plaatsen waartoe zulks in verband met hun opdracht nodig is.

2. De Commissie constateert dat het wetsontwerp voor zover dit voorziet in de uitvoering van Verordening (EEG) nr. 543/69 van de Raad van 25 maart 1969, voldoet aan de in artikel 18, lid 1, van deze verordening genoemde verplichting. Daarom brengt de Commissie ter zake van het wetsontwerp in kwestie een gunstig advies uit.

Gedaan te Brussel, 14 juni 1971.

Voor de Commissie

De Voorzitter

Franco M. MALFATTI

⁽¹⁾ PB nr. L 77 van 29. 3. 1969, blz. 49.

BESCHIKKING VAN DE COMMISSIE

van 14 juni 1971

betreffende de terugbetaling door het E.O.G.F.L., afdeling Oriëntatie, aan de Bondsrepubliek Duitsland, van de kosten verbonden aan de in begin december 1970 uitgevoerde enquête inzake de varkensstapel

(Slechts de tekst in de Duitse taal is authentiek)

(71/244/EEG)

DE COMMISSIE VAN DE EUROPESE
GEMEENSCHAPPEN,Gelet op het Verdrag tot oprichting van de Europese
Economische Gemeenschap,Gelet op Verordening (EEG) nr. 350/68 van de Raad
van 27 maart 1968 betreffende de financiële
bijdrage van de Gemeenschap in de kosten verbonden
aan de door de Lid-Staten uitgevoerde enquêtes
inzake de varkensstapel ⁽¹⁾, inzonderheid op artikel
2, lid 2,Overwegende dat de Bondsrepubliek Duitsland een
aanvraag tot terugbetaling heeft ingediend met
betrekking tot de in begin december 1970 uitge-
voerde enquêtes ;Overwegende dat deze aanvraag voldoet aan de
bepalingen van Verordening (EEG) nr. 645/69 van de
Commissie van 3 april 1969 betreffende de door de
Lid-Staten in te dienen aanvragen tot terugbetaling
met betrekking tot de enquêtes inzake de varkens-
stapel ⁽²⁾ ;Overwegende dat de Commissie in kennis is gesteld
van de resultaten van de enquête en de omrekeningen
en dat op grond daarvan is vastgesteld dat de
enquête overeenkomstig de bepalingen van de
artikelen 1 tot en met 5 van de richtlijn van de Raad
van 27 maart 1968 ⁽³⁾ is uitgevoerd ; dat bovendien
de statistische gegevens als bedoeld in artikel 6 en de
ramingen als bedoeld in artikel 7 van de richtlijn op
de voorgeschreven wijze aan de Commissie zijn
verstrekkt ;Overwegende dat onder deze voorwaarden de
uitgaven die voor deze enquête werden verricht ten
laste van het Fonds, afdeling Oriëntatie, kunnen
worden gebracht voor 104.240 rekeneenheden, zijnde
een derde gedeelte van het voor het derde tellingsjaar
beschikbare bedrag ;Overwegende dat het Comité van het Fonds werd
geraadpleegd over de financiële aspecten en in het
bijzonder over de omvang van de beschikbare
financiële middelen,

HEEFT DE VOLGENDE BESCHIKKING GEGEVEN :

*Artikel 1*De bijdrage van het Europees Oriëntatie- en
Garantiefonds voor de Landbouw, afdeling Oriënta-
tie, in de kosten verbonden aan de in begin december
1970 door de Bondsrepubliek Duitsland uitgevoerde
enquête, wordt vastgesteld op 104.240 rekeneen-
heden.*Artikel 2*Deze beschikking is gericht tot de Bondsrepubliek
Duitsland.

Gedaan te Brussel, 14 juni 1971.

*Voor de Commissie**De Voorzitter*

Franco M. MALFATTI

⁽¹⁾ PB nr. L 76 van 28. 3. 1968, blz. 4.⁽²⁾ PB nr. L 83 van 4. 4. 1969, blz. 19.⁽³⁾ PB nr. L 76 van 28. 3. 1968, blz. 13.

BESCHIKKING VAN DE COMMISSIE**van 14 juni 1971****betreffende de terugbetaling door het E.O.G.F.L., afdeling Oriëntatie, aan de Franse Republiek, van de kosten verbonden aan de per 1 december 1970 uitgevoerde enquête inzake de varkensstapel**

(Slechts de tekst in de Franse taal is authentiek)

(71/245/EEG)

DE COMMISSIE VAN DE EUROPESE
GEMEENSCHAPPEN,Gelet op het Verdrag tot oprichting van de Europese
Economische Gemeenschap,Gelet op Verordening (EEG) nr. 350/68 van de Raad
van 27 maart 1968 betreffende de financiële bijdrage
van de Gemeenschap in de kosten verbonden aan de
door de Lid-Staten uitgevoerde enquêtes inzake de
varkensstapel ⁽¹⁾, inzonderheid op artikel 2, lid 2,Overwegende dat de Franse Republiek een aanvraag
tot terugbetaling heeft ingediend met betrekking tot
de per 1 december 1970 uitgevoerde enquête ;Overwegende dat deze aanvraag voldoet aan de
bepalingen van Verordening (EEG) nr. 654/69 van de
Commissie van 3 april 1969 betreffende de door de
Lid-Staten in te dienen aanvragen tot terugbetaling
met betrekking tot de enquêtes inzake de varkens-
stapel ⁽²⁾ ;Overwegende dat de Commissie in kennis is gesteld
van de resultaten van de enquête en de omrekeningen
en dat op grond daarvan is vastgesteld dat de
enquête overeenkomstig de bepalingen van de
artikelen 1 tot en met 5 van de richtlijn van de Raad
van 27 maart 1968 ⁽³⁾ is uitgevoerd ; dat bovendien
de statistische gegevens als bedoeld in artikel 6 en de
ramingen als bedoeld in artikel 7 van de richtlijn op
de voorgeschreven wijze aan de Commissie zijn
verstrek ;Overwegende dat onder deze voorwaarden de
uitgaven die voor deze enquête werden verricht ten
laste van het Fonds, afdeling Oriëntatie, kunnen
worden gebracht voor 112.650 rekeneenheden, zijnde
een derde gedeelte van het voor het derde tellingsjaar
beschikbare bedrag ;Overwegende dat het Comité van het Fonds werd
geraadpleegd over de financiële aspecten en in het
bijzonder over de omvang van de beschikbare
financiële middelen,

HEEFT DE VOLGENDE BESCHIKKING GEGEVEN :

*Artikel 1*De bijdrage van het Europees Oriëntatie- en
Garantiefonds voor de Landbouw, afdeling Oriënta-
tie, in de kosten verbonden aan de per 1 december
1970 door de Franse Republiek uitgevoerde enquête
wordt vastgesteld op 112.650 rekeneenheden.*Artikel 2*

Deze beschikking is gericht tot de Franse Republiek.

Gedaan te Brussel, 14 juni 1971.

*Voor de Commissie**De Voorzitter*

Franco M. MALFATTI

⁽¹⁾ PB nr. L 76 van 28. 3. 1968, blz. 4.⁽²⁾ PB nr. L 83 van 4. 4. 1969, blz. 19.⁽³⁾ PB nr. L 76 van 28. 3. 1968, blz. 13.

BESCHIKKING VAN DE COMMISSIE

van 14 juni 1971

betreffende de terugbetaling door het E.O.G.F.L., afdeling Oriëntatie, aan de Italiaanse Republiek, van de kosten verbonden aan de in begin december 1970 uitgevoerde enquête inzake de varkensstapel

(Slechts de tekst in de Italiaanse taal is authentiek)

(71/246/EEG)

DE COMMISSIE VAN DE EUROPESE
GEMEENSCHAPPEN,Gelet op het Verdrag tot oprichting van de Europese
Economische Gemeenschap,Gelet op Verordening (EEG) nr. 350/68 van de Raad
van 27 maart 1968 betreffende de financiële
bijdrage van de Gemeenschap in de kosten verbonden
aan de door de Lid-Statens uitgevoerde enquêtes
inzake de varkensstapel ⁽¹⁾, inzonderheid op artikel
2, lid 2,Overwegende dat de Italiaanse Republiek een
aanvraag tot terugbetaling heeft ingediend met
betrekking tot de in begin december 1970 uitge-
voerde enquête ;Overwegende dat deze aanvraag voldoet aan de
bepalingen van Verordening (EEG) nr. 654/69 van de
Commissie van 3 april 1969 betreffende de door de
Lid-Statens in te dienen aanvragen tot terugbetaling
met betrekking tot de enquêtes inzake de varkens-
stapel ⁽²⁾ ;Overwegende dat de Commissie in kennis is gesteld
van de resultaten van de enquête en de omrekeningen
en dat op grond daarvan is vastgesteld dat de
enquête overeenkomstig de bepalingen van de
artikelen 1 tot en met 5 van de richtlijn van de Raad
van 27 maart 1968 ⁽³⁾ is uitgevoerd ; dat bovendien
de statistische gegevens als bedoeld in artikel 6 en de
ramingen als bedoeld in artikel 7 van de richtlijn op
de voorgeschreven wijze aan de Commissie zijn
verstrekkt ;Overwegende dat onder deze voorwaarden de
uitgaven die voor deze enquête werden verricht ten
laste van het Fonds, afdeling Oriëntatie, kunnen
worden gebracht voor 156.000 rekeneenheden, zijnde
een derde gedeelte van het voor het derde tellingsjaar
beschikbare bedrag ;Overwegende dat het Comité van het Fonds werd
geraadpleegd over de financiële aspecten en in het
bijzonder over de omvang van de beschikbare
financiële middelen,

HEEFT DE VOLGENDE BESCHIKKING GEGEVEN :

*Artikel 1*De bijdrage van het Europees Oriëntatie- en
Garantiefonds voor de Landbouw, afdeling Oriënta-
tie, in de kosten verbonden aan de in begin december
1970 door de Italiaanse Republiek uitgevoerde
enquête wordt vastgesteld op 156.000 rekeneenheden.*Artikel 2*Deze beschikking is gericht tot de Italiaanse Repu-
blik.

Gedaan te Brussel, 14 juni 1971.

*Voor de Commissie**De Voorzitter*

Franco M. MALFATTI

⁽¹⁾ PB nr. L 76 van 28. 3. 1968, blz. 4.⁽²⁾ PB nr. L 83 van 4. 4. 1969, blz. 19.⁽³⁾ PB nr. L 76 van 28. 3. 1968, blz. 13.

BESCHIKKING VAN DE COMMISSIE

van 14 juni 1971

betreffende de terugbetaling door het E.O.G.F.L., afdeling Oriëntatie, aan het Groot-herzogdom Luxemburg, van de kosten verbonden aan de in begin december 1970 uitgevoerde enquête inzake de varkensstapel

(Slechts de tekst in de Franse taal is authentiek)

(71/247/EEG)

DE COMMISSIE VAN DE EUROPESE
GEMEENSCHAPPEN,Gelet op het Verdrag tot oprichting van de Europese
Economische Gemeenschap,Gelet op Verordening (EEG) nr. 350/68 van de Raad
van 27 maart 1968 betreffende de financiële
bijdrage van de Gemeenschap in de kosten verbonden
aan de door de Lid-Statens uitgevoerde enquêtes
inzake de varkensstapel⁽¹⁾, inzonderheid op artikel
2, lid 2,Overwegende dat het Groothertogdom Luxemburg
een aanvraag tot terugbetaling heeft ingediend met
betrekking tot de in begin december 1970 uitge-
voerde enquête ;Overwegende dat deze aanvraag voldoet aan de
bepalingen van Verordening (EEG) nr. 654/69 van de
Commissie van 3 april 1969 betreffende de door de
Lid-Statens in te dienen aanvragen tot terugbetaling
met betrekking tot de enquêtes inzake de varkens-
stapel⁽²⁾ ;Overwegende dat de Commissie in kennis is gesteld
van de resultaten van de enquête en de omrekeningen
en dat op grond daarvan is vastgesteld dat de
enquête overeenkomstig de bepalingen van de arti-
kelen 1 tot en met 5 van de richtlijn van de Raad van
27 maart 1968⁽³⁾ is uitgevoerd ; dat bovendien de
statistische gegevens als bedoeld in artikel 6 en de
ramingen als bedoeld in artikel 7 van de richtlijn op
de voorgeschreven wijze aan de Commissie zijn
verstrekkt ;Overwegende dat onder deze voorwaarden de
uitgaven die voor deze enquête werden verricht ten
laste van het Fonds, afdeling Oriëntatie, kunnen
worden gebracht voor 2.250 rekeneenheden, zijnde
een derde gedeelte van het voor het derde tellingsjaar
beschikbare bedrag ;Overwegende dat het Comité van het Fonds werd
geraadpleegd over de financiële aspecten en in het
bijzonder over de omvang van de beschikbare
financiële middelen,HEEFT DE VOLGENDE BESCHIKKING
GEGEVEN,*Artikel 1*De bijdrage van het Europees Oriëntatie- en
Garantiefonds voor de Landbouw, afdeling Oriënta-
tie, in de kosten verbonden aan de in begin december
1970 door het Groothertogdom Luxemburg uitge-
voerde enquête wordt vastgesteld op 2.250 rekeneen-
heden.*Artikel 2*Deze beschikking is gericht tot het Groothertogdom
Luxemburg.

Gedaan te Brussel, 14 juni 1971.

*Voor de Commissie**De Voorzitter*

Franco M. MALFATTI

⁽¹⁾ PB nr. L 76 van 28. 3. 1968, blz. 4.⁽²⁾ PB nr. L 83 van 4. 4. 1969, blz. 19.⁽³⁾ PB nr. L 76 van 28. 3. 1968, blz. 13.

BESCHIKKING VAN DE COMMISSIE

van 14 juni 1971

betreffende de terugbetaling door het E.O.G.F.L., afdeling Oriëntatie, aan het Koninkrijk België, van de kosten verbonden aan de op 1 december 1970 uitgevoerde enquête inzake de varkensstapel

(Slechts de teksten in de Nederlandse en de Franse taal zijn authentiek)

(71/248/EEG)

DE COMMISSIE VAN DE EUROPESE
GEMEENSCHAPPEN,Gelet op het Verdrag tot oprichting van de Europese
Economische Gemeenschap,Gelet op Verordening (EEG) nr. 350/68 van de Raad
van 27 maart 1968 betreffende de financiële
bijdrage van de Gemeenschap in de kosten verbonden
aan de door de Lid-Staten uitgevoerde enquêtes
inzake de varkensstapel ⁽¹⁾, inzonderheid op artikel
2, lid 2,Overwegende dat het Koninkrijk België een aan-
vraag tot terugbetaling heeft ingediend met betrek-
king tot de op 1 december 1970 uitgevoerde enquêtes ;Overwegende dat deze aanvraag voldoet aan de
bepalingen van Verordening (EEG) nr. 654/69 van de
Commissie van 3 april 1969 betreffende de door de
Lid-Staten in te dienen aanvragen tot terugbetaling
met betrekking tot de enquêtes inzake de varkens-
stapel ⁽²⁾ ;Overwegende dat de Commissie in kennis is gesteld
van de resultaten van de enquête en de omrekeningen
en dat op grond daarvan is vastgesteld dat de
enquête overeenkomstig de bepalingen van de
artikelen 1 tot en met 5 van de richtlijn van de Raad
van 27 maart 1968 ⁽³⁾ is uitgevoerd ; dat bovendien
de statistische gegevens als bedoeld in artikel 6 en de
ramingen als bedoeld in artikel 7 van de richtlijn op
de voorgeschreven wijze aan de Commissie zijn
verstrekkt ;Overwegende dat onder deze voorwaarden de
uitgaven die voor deze enquête werden verricht ten
laste van het Fonds, afdeling Oriëntatie, kunnen
worden gebracht voor 12.430 rekeneenheden, zijnde
een derde gedeelte van het voor het derde tellingsjaar
beschikbare bedrag ;Overwegende dat het Comité van het Fonds werd
geraadpleegd over de financiële aspecten en in het
bijzonder over de omvang van de beschikbare
financiële middelen,

HEEFT DE VOLGENDE BESCHIKKING GEGEVEN :

*Artikel 1*De bijdrage van het Europees Oriëntatie- en
Garantiefonds voor de Landbouw, afdeling Oriënta-
tie, in de kosten verbonden aan de op 1 december
1970 door het Koninkrijk België uitgevoerde
enquête, wordt vastgesteld op 12.430 rekeneenheden.*Artikel 2*Deze beschikking is gericht tot het Koninkrijk
België.

Gedaan te Brussel, 14 juni 1971.

*Voor de Commissie**De Voorzitter*

Franco M. MALFATTI

⁽¹⁾ PB nr. L 76 van 28. 3. 1968, blz. 4.⁽²⁾ PB nr. L 83 van 4. 4. 1969, blz. 19.⁽³⁾ PB nr. L 76 van 28. 3. 1968, blz. 13.

BESCHIKKING VAN DE COMMISSIE

van 14 juni 1971

betreffende de terugbetaling door het E.O.G.F.L., afdeling Oriëntatie, aan het Koninkrijk der Nederlanden, van de kosten verbonden aan de per 1 december 1970 uitgevoerde enquête inzake de varkensstapel

(Slechts de tekst in de Nederlandse taal is authentiek)

(71/249/EEG)

DE COMMISSIE VAN DE EUROPESE
GEMEENSCHAPPEN,

Gelet op het Verdrag tot oprichting van de Europese Economische Gemeenschap,

Gelet op Verordening (EEG) nr. 350/68 van de Raad van 27 maart 1968 betreffende de financiële bijdrage van de Gemeenschap in de kosten verbonden aan de door de Lid-Staten uitgevoerde enquêtes inzake de varkensstapel ⁽¹⁾, inzonderheid op artikel 2, lid 2,

Overwegende dat het Koninkrijk der Nederlanden een aanvraag tot terugbetaling heeft ingediend met betrekking tot de per 1 december 1970 uitgevoerde enquête ;

Overwegende dat deze aanvraag voldoet aan de bepalingen van Verordening (EEG) nr. 654/69 van de Commissie van 3 april 1969 betreffende de door de Lid-Staten in te dienen aanvragen tot terugbetaling met betrekking tot de enquêtes inzake de varkensstapel ⁽²⁾ ;

Overwegende dat de Commissie in kennis is gesteld van de resultaten van de enquête en de omrekeningen en dat op grond daarvan is vastgesteld dat de enquête overeenkomstig de bepalingen van de artikelen 1 tot en met 5 van de richtlijn van de Raad van 27 maart 1968 ⁽³⁾ is uitgevoerd ; dat bovendien de statistische gegevens als bedoeld in artikel 6 en de ramingen als bedoeld in artikel 7 van de richtlijn op de voorgeschreven wijze aan de Commissie zijn verstrekt ;

Overwegende dat onder deze voorwaarden de uitgaven die voor deze enquête werden verricht ten laste van het Fonds, afdeling Oriëntatie, kunnen worden gebracht voor 12.430 rekeneenheden, zijnde een derde gedeelte van het voor het derde tellingsjaar beschikbare bedrag ;

Overwegende dat het Comité van het Fonds werd geraadpleegd over de financiële aspecten en in het bijzonder over de omvang van de beschikbare financiële middelen,

HEEFT DE VOLGENDE BESCHIKKING GEGEVEN :

Artikel 1

De bijdrage van het Europees Oriëntatie- en Garantiefonds voor de Landbouw, afdeling Oriëntatie, in de kosten verbonden aan de per 1 december 1970 door het Koninkrijk der Nederlanden uitgevoerde enquête wordt vastgesteld op 12.430 rekeneenheden.

Artikel 2

Deze beschikking is gericht tot het Koninkrijk der Nederlanden.

Gedaan te Brussel, 14 juni 1971.

*Voor de Commissie**De Voorzitter*

Franco M. MALFATTI

⁽¹⁾ PB nr. L 76 van 28. 3. 1968, blz. 4.

⁽²⁾ PB nr. L 83 van 4. 4. 1969, blz. 19.

⁽³⁾ PB nr. L 76 van 28. 3. 1968, blz. 13.

EERSTE RICHTLIJN VAN DE COMMISSIE**van 15 juni 1971****betreffende de vaststelling van gemeenschappelijke analysemethoden voor de officiële controle van veevoeders**

(71/250/EEG)

DE COMMISSIE VAN DE EUROPESE GEMEENSCHAPPEN,

Gelet op het Verdrag tot oprichting van de Europese Economische Gemeenschap,

Gelet op de richtlijn van de Raad van 20 juli 1970 betreffende de invoering van gemeenschappelijke bemonsterings- en analysemethoden voor de officiële controle van veevoeders ⁽¹⁾, in het bijzonder op artikel 2,

Overwegende dat in de bovengenoemde richtlijn is bepaald dat de officiële controle van veevoeders, welke ten doel heeft na te gaan of aan de op grond van de wettelijke of bestuursrechtelijke bepalingen inzake de kwaliteit en de samenstelling van veevoeders gestelde voorwaarden is voldaan, geschiedt volgens communautaire bemonsterings- en analysemethoden ;

Overwegende dat het wenselijk is zo spoedig mogelijk te komen tot het vaststellen van alle noodzakelijke analysemethoden, en dat de vaststelling van de methoden voor de bepaling van het gehalte aan blauwzuur, calcium, carbonaten, ruwe as, in zoutzuur onoplosbare as, chloor van chloriden, mosterdolie, lactose, kalium, natrium, suikers, theobromine en ureum, voor de bepaling van de alkaloiden in lupinen, alsmede van de urease-activiteit van sojaproducten een eerste stap vormt ;

Overwegende dat de in deze richtlijn vervatte maatregelen in overeenstemming zijn met het advies van het Permanent Comité voor veevoeders,

HEEFT DE VOLGENDE RICHTLIJN VASTGESTELD :

Artikel 1

De Lid-Staten schrijven voor dat de analyses voor de officiële controle van veevoeders ten aanzien van hun gehalten aan blauwzuur, calcium, carbonaten, ruwe as, in zoutzuur onoplosbare as, chloor van chloriden, mosterdolie, lactose, kalium, natrium, suikers, theobromine en ureum, de bepaling van de alkaloiden in lupinen, alsmede van de urease-activiteit van sojaproducten, geschieden volgens de in de bijlage bij deze richtlijn omschreven methoden.

Artikel 2

De Lid-Staten laten uiterlijk op 1 juli 1972 de wettelijke of bestuursrechtelijke bepalingen in werking treden ten einde zich te voegen naar deze richtlijn. Zij stellen de Commissie onverwijld hiervan in kennis.

Artikel 3

Deze richtlijn is gericht tot de Lid-Staten.

Gedaan te Brussel, 15 juni 1971.

*Voor de Commissie**De Voorzitter*

Franco M. MALFATTI

⁽¹⁾ PB nr. 170 van 3. 8. 1970, blz. 2.

BIJLAGE

ANALYSEMETHODEN VOOR DE BESTANDDELEN VAN VEEVOEDERS

1. INLEIDING

De analysemethoden voor de bestanddelen van veevoeders zijn in het algemeen van toepassing voor alle enkelvoudige veevoeders en mengvoeders. Bepaalde veevoeders echter eisen wegens hun bijzondere samenstelling speciaal daarvoor aangepaste analysemethodieken. Dergelijke gevallen zijn bij de beschrijving van de analysemethoden opgenomen onder „Opmerkingen”.

Indien twee of meer analysemethoden voor de bepaling van één en hetzelfde bestanddeel in een veevoeder zijn aangegeven, dan wordt de keuze van de methode — voor zover niet anders is vastgesteld — aan het controle-laboratorium overgelaten; de toegepaste methode moet echter in het analyseverslag vermeld worden.

Vorbereiding van het analysemonster

Een chemische analyse moet *noodzakelijk* in een *homogeen monster uitgevoerd* worden. Daarentegen kunnen bepaalde macroscopische of microscopische bepalingen evenals vochtbepalingen uitgevoerd worden in het monster zoals het op het laboratorium ontvangen wordt. Ten einde met deze beide voorwaarden rekening te houden *deelt men het monster in twee delen. Het ene deel laat men in de oorspronkelijke staat; het andere deel wordt voor de chemische analyse als volgt voorbereid:*

Deel het monster, na zorgvuldig mengen van het gehele monster op een schone en droge ondergrond, hetzij met een mechanische monsterverdeler hetzij met de hand. In het laatste geval verdient de methode van verdelen in vier delen aanbeveling; het monster wordt in de vorm van een vierkant of cirkel in een laag van gelijkmatige dikte uitgespreid en daarna door twee axiale of diagonale lijnen in vier gelijke delen verdeeld, waarbij telkens twee diagonaal tegenover elkaar liggende delen worden genomen. Ten slotte wordt voor de analyse een hoeveelheid van ca. 100 g genomen en zonedig fijngemaakt totdat zij in haar geheel een zeef met ronde mazen van 1 mm doorsnede passeert. Het gezeefde monster wordt onmiddellijk in een droge verpakking gebracht en de verpakking wordt luchtdicht gesloten.

Indien het monster zeer vochtig is, dient het vóór het fijnmaken voorgedroogd te worden, ten einde het vochtgehalte terug te brengen op 8 à 12 %. Daartoe dient het monster gedurende de benodigde tijd gedroogd te worden bij een geschikte temperatuur.

Reagentia en apparatuur

Bij de beschrijving van de analysemethoden is alleen speciale apparatuur of apparatuur, waaraan bepaalde normen gesteld worden, vermeld. Een opsomming van alle benodigde apparaten en instrumenten, welke tot de normale uitrusting van een controlelaboratorium behoren, is overbodig.

Verder wordt onder *water*, voor verdunnen of (uit)wassen, steeds verstaan *gedestilleerd water*. Evenzo wordt bij het vermelden van een *oplossing* van een reagens zonder verdere aanduiding, steeds verstaan een oplossing in *gedestilleerd water*.

Uitdrukking van de resultaten

Het op het analyseverslag vermelde resultaat is de gemiddelde waarde van ten minste twee bepalingen. Dit resultaat wordt, behalve in speciale gevallen, uitgedrukt in percenten van het oorspronkelijke monster, zoals het op het laboratorium ontvangen werd. Het resultaat moet niet in meer significante cijfers uitgedrukt worden dan de nauwkeurigheid van de analysemethode toestaat.

2. BEPALING VAN BLAUWZUUR.

1. Doel en toepasbaarheid :

Het voorschrift beschrijft de methode voor de bepaling van vrij en aan glycosiden gebonden blauwzuur in veevoeders, in het bijzonder in lijnzaadprodukten, tapiocameel en bepaalde bonensoorten.

2. Principe :

Het monster wordt in water gesuspenderd. Het blauwzuur wordt onder inwerking van enzymen vrijgemaakt, met stoom overgedestilleerd en in een bepaald volume aangezuurd zilvernitraatoplossing opgevangen. Het zilverblycyanide wordt afgefilterd en de overmaat zilvernitraat teruggetitreerd met ammoniumthiocyanaat.

3. Reagentia :

- 3.1. Suspensie van zoete amandelen ; wrijf 20 zoete, gepelde amandelen fijn in 100 ml water van 37 à 40 °C. Controleer in 10 ml van deze suspensie of blauwzuur afwezig is met behulp van natriumpikraatpapier of door een blanco-bepaling uit te voeren, als beschreven onder 5, laatste alinea.
- 3.2. Natriumacetaatoplossing 100 g/l, neutraal op fenolftaleïne.
- 3.3. Antischuimemulsie (b. v. siliconen).
- 3.4. Salpeterzuur, $d = 1,40$.
- 3.5. Zilvernitraatoplossing 0,02 N.
- 3.6. Ammoniumthiocyanaatoplossing 0,02 N.
- 3.7. Verzadigde ammoniumijzer (III) sulfaatoplossing.
- 3.8. Ammonia, $d = 0,958$.

4. Apparatuur

- 4.1. Broedstoof met thermostaat, ingesteld op 38 °C.
- 4.2. Stoomdestillatieapparaat met een koeler met gebogen allonge.
- 4.3. Platbodemkolven van 1 000 ml met ingeslepen stop.
- 4.4. Oliebad
- 4.5. Buret, onderverdeeld in 1/20 ml.

5. Uitvoering

Breng 20 g van het monster, tot op 5 mg nauwkeurig gewogen, in een platbodemkolf van 1 000 ml, voeg toe 50 ml water en 10 ml suspensie van zoete amandelen (3.1). Sluit de kolf en plaats het geheel gedurende 16 h in de broedstoof bij 38 °C. Koel vervolgens af tot kamertemperatuur en voeg dan toe 80 ml water, 10 ml natriumacetaatoplossing (3.2) en 1 druppel antischuimemulsie (3.3).

Verbind de kolf met het stoomdestillatieapparaat en plaats haar in een oliebad, dat vooraf op een temperatuur van iets meer dan 100 °C is gebracht. Destilleer 200 à 300 ml af onder krachtig inleiden van stoom en onder zacht verwarmen van het oliebad. Vang het destillaat op in een erlenmeyer-kolf, afgeschermd van het licht, welke precies 50 ml zilvernitraatoplossing 0,02 N (3.5) en 1 ml salpeterzuur (3.4) bevat. Zorg er voor dat het uiteinde van de allonge zich in de zilvernitraatoplossing bevindt.

Breng de inhoud van de erlenmeyer-kolf over in een maatkolf van 500 ml, vul aan met water tot de streep, meng en filtreer. Titreer in 250 ml van dit filtraat — na toevoeging van ca. 1 ml ammoniumijzer(III)-sulfaatoplossing (3.7) — de overmaat zilvernitraat met ammoniumthiocyanaatoplossing 0,02 N uit een buret, onderverdeeld in 1/20 ml, terug.

Verricht *eventueel een blanco-bepaling* op gelijke wijze met 10 ml suspensie van zoete amandelen (3.1), doch zonder analysemonster.

6. Berekening van de resultaten

Indien blijkt dat bij de blanco-bepaling zilvernitraatoplossing verbruikt wordt, dan wordt deze hoeveelheid in mindering gebracht op het volume aan zilvernitraat, verbruikt door het destillaat van het monster.

1 ml AgNO_3 0,02 N komt overeen met 0,54 mg HCN. Druk het resultaat uit in procenten van het monster.

7. Opmerking

Indien het monster een aanzienlijke hoeveelheid sulfiden bevat (b.v. bij bonen), dan vormt zich een zwartachtig neerslag van zilverulfide, dat tezamen met het zilvecyanideneerslag afgefiltreerd wordt. De vorming van dit neerslag veroorzaakt een verbruik aan zilvernitraatoplossing 0,02 N, zodat het volume in mindering gebracht moet worden op het volume waaruit het gehalte aan HCN berekend wordt. Handel hiertoe als volgt :

Behandel het neerslag op het filter met 50 ml ammonia (3.8) om het zilvecyanide op te lossen. Was vervolgens uit met verdunde ammonia, bepaal in het residu het gehalte aan zilver en reken dit om in ml zilvernitraatoplossing 0,02 N.

Het gehalte aan HCN in het monster kan ook bepaald worden door titratie van het ammoniakale filtraat, na aanzuren met salpeterzuur.

3. BEPALING VAN CALCIUM

1. Doel en toepasbaarheid

Dit voorschrift beschrijft de methode voor de bepaling van het totaal gehalte aan calcium in veevoeders.

2. Principe

Het monster wordt verast, de as met zoutzuur behandeld en het calcium als calciumoxalaat neergeslagen. Vervolgens wordt het neerslag in zwavelzuur opgelost en het gevormde oxaalzuur, met kaliumpermanganaatoplossing getitreerd.

3. Reagentia

- 3.1. Zoutzuur p.a., $d = 1,14$.
- 3.2. Salpeterzuur p.a., $d = 1,40$.
- 3.3. Zwavelzuur p.a., $d = 1,13$.
- 3.4. Ammonia p.a., $d = 0,98$.
- 3.5. Koud-verzadigde ammoniumoxalaatoplossing p.a.
- 3.6. Citroenzuuroplossing p.a. 300 g/l.
- 3.7. Ammoniumchlorideoplossing p.a. 50 g/l.
- 3.8. Broomkresolgroenoplossing 0,4 g/l.
- 3.9. Kaliumpermanganaatoplossing 0,1 N.

4. Apparatuur

- 4.1. Elektrische moffeloven met thermostaat.
- 4.2. Verassingsschalen van platina, kwarts of porselein.
- 4.3. Glasfilterkroes, porositeit G_4 .

5. Uitvoering

Veras ongeveer 5 g analysemonster (of zo nodig meer), tot op 1 mg nauwkeurig gewogen, bij 550 °C. Breng de as in een bekglas van 250 ml. Voeg toe 40 ml zoutzuur (3.1), 60 ml water, alsmede enkele druppels salpeterzuur (3.2). Kook vervolgens gedurende 30 minuten en koel af. Spoel de oplossing kwantitatief over in een maatkolf van 250 ml, vul aan met water tot de streep, meng en filtreer.

Pipeteer — afhankelijk van het te verwachten gehalte aan calcium — een aliquot deel, hetwelk 10 tot 40 mg calcium bevat, in een bekglas van 250 ml. Voeg toe 1 ml citroenzuuroplossing (3.6) en 5 ml ammoniumchloride-oplossing (3.7) en breng met water op een volume van ca. 100 ml. Breng de oplossing aan de kook en voeg dan toe 8 à 10 druppels broomkresolgroenoplossing (3.8) en 30 ml warme ammoniumoxalaatoplossing (3.5). Indien er een neerslag ontstaat, wordt dit door toevoegen van enkele druppels zoutzuur (3.1) opgelost.

Neutraliseer vervolgens zeer langzaam, onder voortdurend roeren, met ammonia (3.4) totdat de pH tussen 4,4 en 4,6 ligt (omslag van de indicator). Plaats het bekglas gedurende 30 min op een kokend waterbad, ten einde het neerslag te laten bezinken. Verwijder het bekglas van het waterbad en laat gedurende 1 h staan. Filtreer daarna over een filterkroes G₄. Was bekglas en kroes na met water, totdat de overmaat ammoniumoxalaat verwijderd is. (Een negatieve reactie op chloride in het waswater toont aan, dat voldoende uitgewassen werd).

Los het neerslag op het filter op met 50 ml heet zwavelzuur (3.3). Was de filterkroes uit met heet water en breng het filtraat op een volume van ca. 100 ml. Breng de oplossing op een temperatuur van 70 à 80 °C en titreer druppelsgewijs met kaliummanganaatoplossing (3.9), totdat de rose kleur gedurende ten minste 1 minuut blijft.

6. Berekening van de resultaten

1 ml kaliumpermanganaatoplossing 0,1 N komt overeen met 2,004 mg calcium. Druk het resultaat uit in percenten van het monster.

7. Opmerkingen

- 7.1. Indien het gehalte aan calcium zeer laag is, wordt als volgt gehandeld. Filtreer het calciumoxalaatneerslag door een asvrij papieren filter en was uit. Droog het filter en veras het daarna in een platina schaal bij 550 °C. Los het residu op met enkele druppels zwavelzuur (3.3), damp in tot droog, veras nogmaals bij 550 °C en weeg. Stel het gewicht van het verkregen calciumsulfaat = p; dan is het gehalte aan calcium in het aliquote deel van het monster : $p \times 0,2944$.
- 7.2. Indien het monster uitsluitend uit minerale bestanddelen bestaat, wordt het analysemateriaal zonder voorafgaand verassen met zoutzuur opgelost. Bij produkten die in zuren moeilijk oplossen, zoals b. v. calciumaluminiumfosfaat, wordt vóór het oplossen een alkalische ontsluiting uitgevoerd als volgt. Meng in een platinaschaal het monster innig met ongeveer de vijfvoudige hoeveelheid van een mengsel van gelijke delen kaliumcarbonaat en natriumcarbonaat. Verhit voorzichtig totdat het mengsel volledig is gesmolten. Koel daarna af en los op in zoutzuur.
- 7.3. Indien het gehalte aan magnesium in het monster hoog is, wordt een tweede precipitatie van het calciumoxalaat uitgevoerd.

4. BEPALING VAN CARBONATEN

1. Doel en toepasbaarheid

Dit voorschrift beschrijft de methode voor de bepaling van carbonaten, conventioneel uitgedrukt als calciumcarbonaat, in de meeste veevoeders. In bepaalde gevallen (bv. ijzercarbonaat) dient men een bijzondere methode toe te passen.

2. Principe

Carbonaten worden met zoutzuur ontleed. Het vrijgekomen kooldioxide wordt opgevangen in een gecalibreerde buis. Dit volume wordt vergeleken met het volume, dat ontwikkeld wordt uit een bekende hoeveelheid calciumcarbonaat p. a., onder gelijke omstandigheden.

3. Reagentia

3.1. Zoutzuur, $d = 1,10$.

3.2. Calciumcarbonaat, p. a.

3.3. Zwavelzuur, circa 0,1 N, gekleurd met methylrood.

4. Apparatuur

Toestel volgens Scheibler-Dietrich (zie tekening) of gelijkwaardige apparatuur.

5. Uitvoering

Weeg — afhankelijk van het gehalte aan carbonaten van het monster een hoeveelheid analysemateriaal af, zoals hieronder aangegeven :

0,5 g voor produkten met een gehalte aan carbonaten, uitgedrukt als calciumcarbonaat, van 50 tot 100 %;

1 g voor produkten met een gehalte aan carbonaten, uitgedrukt als calciumcarbonaat, van 10 tot 50 %;

2 à 3 g voor andere produkten.

Breng het afgewogen analysemateriaal in het daartoe bestemde vat (4) van het toestel, waarin zich een buisje bevindt van onbreekbaar materiaal, hetwelk 10 ml zoutzuur (3.1) bevat en verbind dit vat met het toestel. Draai de driewegkraan (5) zo, dat de buis (1) met de buitenlucht in verbinding staat. Stel met de beweegbare buis (2), die met gekleurd zwavelzuur (3.3) gevuld en met de gecalibreerde buis (1) verbonden is, het niveau van de vloeistof in op het nulpunt. Draai de kraan (5) zodanig dat buis (1) met buis (2) verbonden is en controleer dan het nulpunt.

Breng vervolgens het zoutzuur (3.1) bij het analysemateriaal door het vat (4) schuin te houden. Houd de druk gelijk, door buis (2) te laten zakken. Beweeg het vat zolang op en neer tot de koolzuurontwikkeling geheel is afgelopen.

Herstel de druk door de vloeistof in de buizen (1) en (2) op gelijk niveau te brengen, wacht *enige minuten* tot het volume constant blijft en lees daarna af.

Verricht een vergelijkingsproef met 0,5 g calciumcarbonaat (3.2) onder dezelfde omstandigheden.

6. Berekening van de resultaten

Bereken het gehalte aan carbonaten, uitgedrukt als calciumcarbonaat, in percenten van het monster uit de formule :

$$\frac{V \times 100}{T \times 2 P}$$

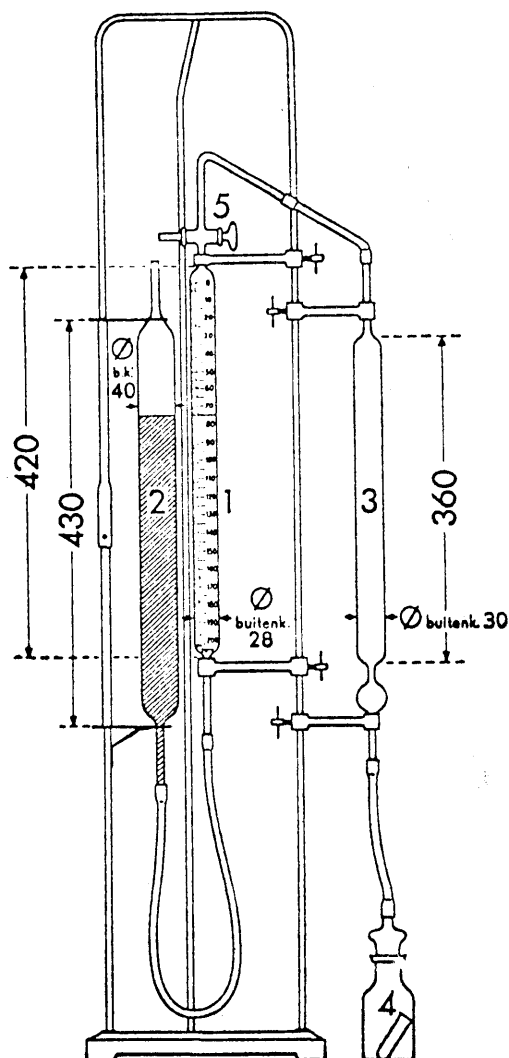
waarin : V = ml CO₂, ontwikkelt uit het monster

T = ml CO₂, ontwikkelt uit 0,5 g CaCO₃ p.a.

P = gewicht van het monster in g

7. Opmerkingen

- 7.1. Wanneer de afgewogen hoeveelheid monster meer dan 2 g bedraagt, brengt men tevoren 15 ml gedestilleerd water in het vat (4) en mengt de inhoud voor het begin van de proef. Gebruik dan dezelfde hoeveelheid water bij de vergelijkingsproef.
- 7.2. Indien men een apparaat gebruikt, waarvan het volume van dat van Scheibler-Deitrich afwijkt, moet men de af te wegen hoeveelheid monster, de hoeveelheid vergelijkingsmateriaal en de berekening aanpassen.

TOESTEL NAAR SCHEIBLER-DIETRICH VOOR BEPALING VAN CO₂

Schaal : 1/8
(Maten in mm)

5. BEPALING VAN RUWE AS

1. Doel en toepasbaarheid

Dit voorschrift beschrijft de methode voor de bepaling van het gehalte aan ruwe as in veevoeders.

2. Beginsel

De stof wordt gegloeid bij een temperatuur van 550 °C, waarna het residu wordt gewogen.

3. Reagentia

Ammoniumnitraatoplossing 200/l.

4. Apparatuur

4.1. Elektrische verwarmingsplaat.

4.2. Elektrische verwarmde moffeloven met thermostaat.

4.3. Verassingsschalen van platina of platina-goudlegering (10 % Pt, 90 % Au), rechthoekig (60 × 40 × 25 mm) of rond (doorsnede 60 à 75 mm, hoogte 20 à 25 mm).

5. Werkwijze

Breng ca. 5 g van het monster (2,5 g stoffen, welke neiging hebben tot schuimen), tot op 1 mg nauwkeurig gewogen, in een tevoren gegloeid en gewogen verassingsschaal. Verhit de schaal op de elektrische verwarmingsplaat langzamerhand totdat het analysemateriaal verkoold is. Plaats vervolgens de schaal in de op 550 °C ± 5 °C ingestelde moffeloven. Verhit zo lang, totdat een witte, lichtgrijze of roodachtige as verkregen is, die duidelijk vrij is van kooldeeltjes. Plaats de schaal daarna in een exsiccator en weeg direct nadat de schaal is afgekoeld.

6. Berekening van de resultaten

Bereken hieruit het gewicht van het residu door het gewicht van de lege schaal af te trekken.

7. Opmerkingen

7.1. Bij stoffen, *die moeilijk te verassen zijn*, wordt na ten minste 3 h gloeien aan de afgekoelde ruwe as enkele druppels ammoniumnitraatoplossing 200 g/l toegevoegd (echter voorzichtig om verstuiven en vastbakken van de stof te vermijden). Na drogen in een droogstoof wordt opnieuw verast. Herhaal zo nodig deze bewerking totdat een volledige verassing is verkregen.

7.2. Stoffen, die ook na behandeling als beschreven onder 7.1 niet volledig verast zijn, worden als volgt behandeld. Na 3 h verassen wordt de as met heet gedestilleerd water opgenomen en door een klein asvrij filter afgefiltreerd. Filter en residu worden vervolgens in de gebruikte asschaal teruggebracht en opnieuw verast. Nadat de schaal is afgekoeld wordt het filtraat in dezelfde schaal gebracht, ingedampt tot droog, verast en gewogen.

7.3. Van *oliën en vetten* wordt een hoeveelheid van ca. 25 g nauwkeurig afgewogen in een voor deze hoeveelheid passende schaal. Vervolgens wordt de stof verkoold door het analysemateriaal met behulp van een reep asvrij filterpapier in brand te steken. Na het verkolen wordt het residu met een juist voldoende hoeveelheid water bevochtigd. Vervolgens wordt gedroogd en verder behandeld als onder 5. beschreven.

6. BEPALING VAN IN ZOUTZUUR ONOPLOSBAAR AS

1. Doel en toepasbaarheid :

Dit voorschrift beschrijft de methode voor de bepaling van in zoutzuur onoplosbare, minerale bestanddelen van veevoeders. Afhankelijk van de aard van het monster zijn twee werkwijzen vastgesteld.

1.1. *Werkwijze A* : toepasbaar voor enkelvoudige organische veevoeders en voor de meeste mengvoeders.

1.2. *Werkwijze B* : toepasbaar voor mineralen en mineralenmengsels, alsook voor mengvoeders, waarvan het gehalte aan in zoutzuur onoplosbare as, bepaald volgens werkwijze A, meer bedraagt dan 1 %.

2. Principe

2.1. *Werkwijze A* : het monster wordt verast, de as behandeld met kokend zoutzuur en het onoplosbare residu wordt afgefiltreerd en gewogen.

2.2. *Werkwijze B* : het monster wordt met zoutzuur behandeld. De oplossing wordt afgefiltreerd, het residu wordt verast en de as wordt dan verder behandeld, als onder werkwijze A beschreven.

3. Reagentia

3.1. Zoutzuur 3 N.

3.2. Trichloorazijnzuuroplossing 200 g/l.

3.3. Trichloorazijnzuuroplossing 10 g/l.

4. Apparatuur

4.1. Elektrische verwarmingsplaat.

4.2. Elektrisch verwarmde moffeloven met thermostaat.

4.3. Verassingsschalen van platina of platina-goudlegering (10 % Pt, 90 % Au), rechthoekig (50 × 40 × 25 mm) of rond (doorsnede 60 à 75 mm, hoogte 20 à 25 mm).

5. Uitvoering

5.1. *Werkwijze A*

Veras het analysemateriaal op dezelfde manier als bij de bepaling van ruwe as beschreven is. Men kan ook de bij de ruwe asbepaling verkregen as gebruiken.

Breng de as met behulp van 75 ml zoutzuur 3 N (3.1) over in een bekersglas van 250 à 400 ml. Breng de vloeistof voorzichtig tot koken en houdt daarna gedurende 15 min. juist aan de kook. Filtreer de hete oplossing door een asvrij papierfilter en was het residu met heet water uit tot zuurvrij. Droog het filter met residu en veras bij een temperatuur van tenminste 550 °C en ten hoogste 700 °C in een getarceerde verassingsschaal. Laat afkoelen in een exsiccator en weeg.

5.2. *Werkwijze B*

Breng 5 g van het monster, tot op 1 mg nauwkeurig gewogen, in een bekersglas van 250 à 400 ml. Voeg achtereenvolgens toe 25 ml water en 25 ml zoutzuur 3 N (3.1), zwenk om en laat staan totdat de gasontwikkeling is opgehouden. Voeg dan nog toe 50 ml zoutzuur 3 N (3.1). Wacht nogmaals tot een eventuele gasontwikkeling praktisch tot stilstand is gekomen. Verwarm daarna het bekersglas op een waterbad gedurende 30 min, of zoveel langer als nodig is om eventueel aanwezig zetmeel volledig te hydrolyseren.

Filtreer de hete oplossing over een asvrij filter en was het filter uit met ca. 50 ml heet water (zie opmerking 7). Breng het filter met residu in een verassingsschaaltje, droog en veras bij tenminste 550 °C en ten hoogste 700 °C. Breng de as vervolgens over in een bekeerglas van 250 à 400 ml met behulp van 75 ml zoutzuur 3 N (3.1) en handel verder als beschreven onder 5.1, tweede alinea.

6. Berekening van de resultaten

Bereken hieruit het gewicht van het residu door het gewicht van het lege schaalje af te trekken. Druk het resultaat uit in procenten van het monster.

7. Opmerking

Indien bij het filtreren moeilijkheden ondervonden worden, wordt de bepaling opnieuw aangezet. Dan wordt in plaats van 50 ml zoutzuur 3 N (0 ml trichloorazijnzuuroplossing 200 g/l (3.2) toegevoegd en het filter met hete trichloorazijnzuuroplossing 10 g/l (3.3) uitgewassen.

7. BEPALING VAN CHLOOR VAN CHLORIDEN

1. Doel en toepasbaarheid

Dit voorschrift beschrijft de methode voor de bepaling van chloor van in water oplosbare chloriden, conventioneel uitgedrukt als natriumchloride. Toepasbaar voor alle veevoeders.

2. Principe

Chloriden worden in water opgelost. Indien het analysemateriaal organische stoffen bevat, wordt een klaring toegepast. De oplossing wordt met salpeterzuur zwak aangezuurd en chloriden worden met een zilvernitraatoplossing als zilverchloride neergeslagen. De overmaat zilvernitraat wordt volgens de methode Volhard teruggetitreerd met ammoniumthiocyanaatoplossing.

3. Reagentia

- 3.1. Ammoniumthiocyanaatoplossing 0,1 N.
- 3.2. Zilvernitraatoplossing 0,1 N.
- 3.3. Verzadigde ammoniumijzer (III) sulfaatoplossing.
- 3.4. Salpeterzuur, $d = 1,38$.
- 3.5. Diethylether p. a.
- 3.6. Aceton p. a.
- 3.7. Carrez-I-oplossing : 24 g zinkacetaat, $Zn(CH_3COO)_2 \cdot 2 H_2O$ en 3 g ijszijn in water oplossen en met water aanvullen tot 100 ml.
- 3.8. Carrez-II-oplossing : 10,6 g kaliumhexacyanoferraat (II), $K_4Fe(CN)_6 \cdot 3 H_2O$ in water oplossen en met water aanvullen tot 100 ml.
- 3.9. Actieve kool, vrij van chloriden en geen chloriden absorberend.

4. Apparatuur

Roteerapparaat met ongeveer 35 à 40 omwentelingen per minuut.

5. Uitvoering

5.1. Bereiding van de oplossing

Bereid al naar de aard van het monster, een oplossing als onder 5.1.1, 5.1.2 of 5.1.3 beschreven.

Verricht tegelijkertijd een blanco-bepaling zonder analysemateriaal.

5.1.1. *Monsters, die geen organische stoffen bevatten*

Breng een hoeveelheid analysemateriaal (niet meer dan 10 g), tot op 1 mg nauwkeurig gewogen, welke niet meer dan 3 g chloor als chloriden bevat in een maatkolf van 500 ml met 400 ml water van omstreeks 20 °C. Laat gedurende 30 min roteren, vul met water aan tot de streep, meng en filtreer.

5.1.2. *Monsters, die organische stoffen bevatten, met uitzondering van producten, vermeld onder 5.1.3*

Breng ongeveer 5 g van het analysemateriaal, tot op 1 mg nauwkeurig gewogen, in een maatkolf van 500 ml. Voeg toe 1 g actieve kool (3.9), 400 ml water van omstreeks 20 °C en 5 ml Carrez-I-oplossing (3.7), zwenk om en voeg dan toe 5 ml Carrez-II-oplossing (3.8). Laat gedurende 30 min roteren, vul aan tot de streep, meng en filtreer.

5.1.3. *Bakkerijafvalprodukten, lijnkoeken en lijnmeel, produkten met veel lijnmeel en andere produkten met een hoog gehalte aan slijmstoffen of colloïdale stoffen (b. v. verstijseld zetmeel)*

Bereid de oplossing als beschreven onder 5.1.2, maar filtreer niet af. Laat vervolgens bezinken (zo nodig wordt gecentrifugeerd). Pipeteer 100 ml van de bovenstaande vloeistof in een maatkolf van 200 ml. Voeg aceton (3.6) toe, meng, vul met aceton aan tot de streep, meng en filtreer.

5.2. *Titratie*

Pipeteer 25 tot 100 ml van het filtraat (afhankelijk van het te verwachten gehalte aan chloor), verkregen volgens 5.1.1, 5.1.2 of 5.1.3 in een conische kolf. De afgepipeteerde hoeveelheid mag niet meer dan 150 mg chloor bevatten. Verdun zo nodig met water tot ten minste 50 ml. Voeg vervolgens toe 5 ml salpeterzuur (3.4), 20 ml ammoniumijzersulfaatoplossing (3.3) en 2 druppels ammoniumthiocyanaatoplossing (3.1) uit een tot op het nulpunt gevulde buret. Voeg daarna uit een buret zilvernitraatoplossing (3.2) toe, totdat een overmaat van 5 ml aanwezig is. Voeg dan toe 5 ml diethylether (3.5) en schud krachtig om, teneinde het neerslag te doen samenballen.

Titreer de overmaat zilvernitraat met ammoniumthiocyanaatoplossing (3.1), totdat een roodbruine kleur ontstaat, die tenminste een minuut blijft.

6. *Berekening*

Bereken de hoeveelheid chloor (p), uitgedrukt als natriumchloride, aanwezig in de voor de titratie afgepipeteerde hoeveelheid filtraat uit de formule :

$$p = 5,845 (V_1 - V_2) \text{ mg}$$

waarin : V_1 = ml toegevoegd zilvernitraatoplossing 0,1 N

V_2 = ml ammoniumthiocyanaatoplossing 0,1 N verbruikt bij de titratie.

Indien een blanco-proef een verbruik aan zilvernitraatoplossing 0,1 N oplevert, dan wordt deze waarde van het volume ($V_1 - V_2$) afgetrokken.

7. *Opmerkingen*

- 7.1. De titratie kan ook potentiometrisch uitgevoerd worden.
- 7.2. Produkten met een zeer hoog gehalte aan vet dienen tevoren met diethylether of met petroleumether ontvet te worden.
- 7.3. Bij vismelen kan de titratie volgens Mohr uitgevoerd worden.

8. BEPALING VAN MOSTERDOLIE

1. Doel en toepasbaarheid

Het voorschrift beschrijft de methode voor de bepaling van het gehalte aan met waterdamp vluchtige mosterdoliën (berekend als allylthiocyanaat) in koeken van Brassica — en Sinapissoorten, alsmede in mengvoeders die mosterdolie bevatten.

2. Principe

Het monster wordt in water gesuspendeerd. De mosterdoliën worden door de inwerking van enzymen vrijgemaakt, na toevoegen van ethanol overgedestilleerd en opgevangen in verdunde ammonia. De oplossing wordt met een bepaalde hoeveelheid zilvernitraatoplossing verwarmd, afgekoeld en gefiltreerd. De overmaat zilvernitraat wordt teruggetitreerd met ammoniumthiocyanaatoplossing.

3. Reagentia

- 3.1. wit mosterdzaad (*Sinapis alba*).
- 3.2. ethanol 95 à 96 % (v/v).
- 3.3. antischuimemulsie (b.v. siliconen).
- 3.4. ammonia, $d = 0,958$.
- 3.5. zilvernitraatoplossing 0,1 N.
- 3.6. ammoniumthiocyanaatoplossing 0,1 N.
- 3.7. salpeterzuur, $d = 1.40$.
- 3.8. verzadigde ammoniumijzer (III) sulfaatoplossing.

4. Apparatuur

- 4.1. Platbodemkolven van 500 ml met ingeslepen stop.
- 4.2. Destillatietoestel met koeler en opzet (spatbol) die voorkomt dat vloeistofdruppeltjes meegesleurd worden.

5. Uitvoering

Breng 10 g van het monster, tot op 1 mg nauwkeurig gewogen, in een platbodemkolf van 500 ml.

Voeg tot 2 g fijngewreven wit mosterdzaad (3.1) (enzymdrager) en 200 ml water van 20 °C. Sluit de kolf en laat onder herhaald omzwenken gedurende 2 h bij ca. 20 °C staan. Voeg vervolgens toe 40 ml ethanol (3.2) en een druppel antischuimemulsie (3.3). Destilleer ongeveer 150 ml over en vang het destillaat op in een maatkolf van 250 ml die 20 ml ammonia (3.4) bevat, waarbij er voor gezorgd moet worden dat het uiteinde van de koeler zich in de opvangvloeistof bevindt.

Voeg dan aan de maatkolf toe 50 ml zilvernitraatoplossing 0,1 N (3.5) (of zo nodig meer), plaats op de kolf een kleine trechter en verwarm het mengsel gedurende 1 h op een kokend waterbad.

Koel daarna af, vul aan met water tot de streep, meng en filtreer. Pipeteer van het heldere filtraat 100 ml af, voeg toe 5 ml salpeterzuur (3.7) en ongeveer 5 ml ammoniumijzer (III) sulfaatoplossing (3.8) en titreer de overmaat zilvernitraat terug met de ammoniumthiocyanaatoplossing 0,1 N (3.6).

Verricht op gelijke wijze een *blancobepaling* met 2 g fijngewreven wit mosterdzaad, echter zonder analysemonster.

6. Berekening van de resultaten

Verminder het volume aan zilvernitraatoplossing 0,1 N, verbruikt bij het monster, met het volume aan zilvernitraatoplossing 0,1 N, verbruikt bij de blanco. Deze uitkomst geeft het aantal ml zilvernitraatoplossing 0,1 N, verbruikt door de mosterdolie in het monster.

1 ml AgNO_3 0,1 N komt overeen met 4,956 mg allylthiocyanaat. Druk het resultaat uit in percenten van het monster.

9. BEPALING VAN LACTOSE

1. Doel en toepasbaarheid

Het voorschrift beschrijft de methode voor de bepaling van het gehalte aan lactose in veevoeders, die meer dan 0,5 % lactose bevatten.

2. Principe

De suikers worden in water opgelost. De oplossing wordt vergist met *Saccharomyces cerevisiae*, waarbij de lactose niet wordt afgebroken. Na klaren en filtreren wordt in het filtraat het gehalte aan lactose bepaald volgens Luff-Schoorl.

3. Reagentia

3.1. Suspensie van *Saccharomyces cerevisiae*: suspendeer 25 g verse gist in 100 ml water. In de koelkast bewaren: ten hoogste een week houdbaar.

3.2. Carrez-I-oplossing: Los op 24 g zinkacetaat, $Zn(CH_3COO)_2 \cdot 2 H_2O$, en 3 g ijszijn in water en vul aan met water tot 100 ml.

3.3. Carrez-II-oplossing: Los op 10,6 g kaliumhexacyanoferraat(II), $K_4Fe(CN)_6 \cdot 3 H_2O$ in water en vul aan met water tot 100 ml.

3.4. Reagens volgens Luff-Schoorl:

Voeg, onder voorzichtig omzwenken, de citroenzuuroplossing (3.4.2) bij de natriumcarbonaatoplossing (3.4.3); voeg dan toe de kopersulfaatoplossing (3.4.1) en vul aan met water tot 1 l. Laat 1 nacht staan en filtreer. De normaliteiten van het aldus verkregen reagens moeten gecontroleerd worden (0,1 N aan Cu en 2 N aan Na_2CO_3). De pH van de oplossing moet ongeveer 9,4 zijn.

3.4.1. Kopersulfaatoplossing: los op 25 g kopersulfaat p.a., vrij van ijzer, $CuSO_4 \cdot 5 H_2O$, in 100 ml water.

3.4.2. Citroenzuuroplossing: los op 50 g citroenzuur p.a., $C_6H_8O_7 \cdot H_2O$, in 50 ml water.

3.4.3. Natriumcarbonaatoplossing: los op 143,8 g natriumcarbonaat p.a., watervrij, in ca. 300 ml warm water. Koel de oplossing af.

3.5. Puimsteenkorrels, met zoutzuur uitgekookt, met water gewassen en gedroogd.

3.6. Kaliumjodide-oplossing 300 g/l.

3.7. Zwavelzuur 6 N.

3.8. Natriumthiosulfaatoplossing 0,1 N.

3.9. Zetmeeloplossing: voeg toe aan 1 l kokend water een suspensie van 5 g oplosbaar zetmeel in 30 ml water en houd 3 min aan de kook; koel vervolgens af en voeg eventueel toe 10 mg kwikjodide als conserveringsmiddel.

4. Apparatuur

Waterbad met thermostaat, ingesteld op 38 à 40 °C.

5. Uitvoering

Breng 1 g van het monster, tot op 1 mg nauwkeurig gewogen, in een maatkolf van 100 ml. Voeg toe 25 à 30 ml water en plaats de kolf gedurende 30 min. in een kokend waterbad. Koel dan af tot ongeveer 35°C, voeg toe 5 ml gistsuspensie (3.1) en meng. Plaats de kolf gedurende 2 h in een waterbad van 38 à 40 °C. Koel vervolgens af tot ongeveer 20 °C. Voeg daarna toe 2,5 ml Carrez-I-oplossing (3.2) en schud gedurende 30 sec.; voeg dan toe 2,5 ml Carrez-II-oplossing (3.3) en schud weer gedurende 30 sec. Vul nu aan met water tot 100 ml, meng en filtreer. Pipeteer van het filtraat een hoeveelheid van ten hoogste 25 ml,

welke bij voorkeur 40 à 80 mg lactose bevat, in een erlenmeyerkolf van 300 ml; vul zo nodig aan met water tot 25 ml.

Verricht op dezelfde wijze een *blancobepaling* met 5 ml gistsuspensie (3.1).

Bepaal het gehalte aan lactose volgens Luff-Schoorl als volgt; Voeg nauwkeurig toe 25 ml reagens volgens Luff-Schoorl (3.4). Verhit na toevoeging van twee puimsteenkorreltjes (3.5) onder omzwenken uit de hand boven een vrije vlam van matige hoogte, zodanig dat de vloeistof in ongeveer 2 min kookt. Plaats daarna de erlenmeyerkolf onmiddellijk op een draadgaas met een asbestplaat met een opening van ongeveer 6 cm doorsnede; steek van te voren onder het draadgaas een vlam aan en regel deze zodanig dat alleen de bodem van de kolf verwarmd wordt. Verbind dan de kolf met een terugvloeikoeler. Laat van dit moment af precies 10 min koken, koel dan onmiddellijk af in koud water en titreer na 5 min als volgt:

Voeg aan de vloeistof toe 10 ml kaliumjodide-oplossing (3.6) en onmiddellijk daarna voorzichtig (wegens het sterke schuimen) 25 ml zwavelzuur 6 N (3.7). Titreer dan met natriumthiosulfaatoplossing 0,1 N (3.8) tot roomgeel, tegen het einde van de titratie met zetmeeloplossing (3.9) als indicator.

Verricht eenzelfde titratie in een mengsel van nauwkeurig 25 ml reagens volgens Luff-Schoorl (3.4) en 25 ml water na het toevoegen van 10 ml kaliumjodide-oplossing (3.6) en 25 ml zwavelzuur 6 N (3.7), echter zonder verwarmen.

6. Berekening van de resultaten

Stel vast aan de hand van de bijgevoegde suikertabel de hoeveelheid lactose in mg, die overeenkomt met het verschil van de beide titratie-uitkomsten, uitgedrukt in ml natriumthiosulfaatoplossing 0,1 N.

Druk het resultaat (watervrij lactose) uit in percenten van het monster.

7. Opmerking

Voeg, indien het gehalte aan vergistbare suikers hoger is dan 40%, meer dan 5 ml gistsuspensie (3.1) toe.

Tabel voor 25 ml reagens volgens Luff-Schoorl
ml $\text{Na}_2\text{S}_2\text{O}_3$ 0,1 N, 2 min. verwarmen, 10 min. koken

| $\text{Na}_2\text{S}_2\text{O}_3$ 0,1 N | Glucose, fructose, invertsuiker $\text{C}_6\text{H}_{12}\text{O}_6$ | | Lactose $\text{C}_{12}\text{H}_{22}\text{O}_{11}$ | | Maltose $\text{C}_{12}\text{H}_{22}\text{O}_{11}$ | | $\text{Na}_2\text{S}_2\text{O}_3$ 0,1 N |
|--|---|-----|--|-----|--|-----|--|
| | ml | mg | verschil | mg | verschil | mg | |
| 1 | 2,4 | 2,4 | 3,6 | 3,7 | 3,9 | 3,9 | 1 |
| 2 | 4,8 | 2,4 | 7,3 | 3,7 | 7,8 | 3,9 | 2 |
| 3 | 7,2 | 2,5 | 11,0 | 3,7 | 11,7 | 3,9 | 3 |
| 4 | 9,7 | 2,5 | 14,7 | 3,7 | 15,6 | 4,0 | 4 |
| 5 | 12,2 | 2,5 | 18,4 | 3,7 | 19,6 | 3,9 | 5 |
| 6 | 14,7 | 2,5 | 22,1 | 3,7 | 23,5 | 4,0 | 6 |
| 7 | 17,2 | 2,6 | 25,8 | 3,7 | 27,5 | 4,0 | 7 |
| 8 | 19,8 | 2,6 | 29,5 | 3,7 | 31,5 | 4,0 | 8 |
| 9 | 22,4 | 2,6 | 33,2 | 3,8 | 35,5 | 4,0 | 9 |
| 10 | 25,0 | 2,6 | 37,0 | 3,8 | 39,5 | 4,0 | 10 |
| 11 | 27,6 | 2,7 | 40,8 | 3,8 | 43,5 | 4,0 | 11 |
| 12 | 30,3 | 2,7 | 44,6 | 3,8 | 47,5 | 4,1 | 12 |
| 13 | 33,0 | 2,7 | 48,4 | 3,8 | 51,6 | 4,1 | 13 |
| 14 | 35,7 | 2,8 | 52,2 | 3,8 | 55,7 | 4,1 | 14 |
| 15 | 38,5 | 2,8 | 56,0 | 3,9 | 59,8 | 4,1 | 15 |
| 16 | 41,3 | 2,9 | 59,9 | 3,9 | 63,9 | 4,1 | 16 |
| 17 | 44,2 | 2,9 | 63,8 | 3,9 | 68,0 | 4,2 | 17 |
| 18 | 47,1 | 2,9 | 67,7 | 4,0 | 72,2 | 4,3 | 18 |
| 19 | 50,0 | 3,0 | 71,7 | 4,0 | 76,5 | 4,4 | 19 |
| 20 | 53,0 | 3,0 | 75,7 | 4,1 | 80,9 | 4,5 | 20 |
| 21 | 56,0 | 3,1 | 79,8 | 4,1 | 85,4 | 4,6 | 21 |
| 22 | 59,1 | 3,1 | 83,9 | 4,1 | 90,0 | 4,6 | 22 |
| 23 | 62,2 | | 88,0 | | 94,6 | | 23 |

10. BEPALING VAN KALIUM

1. Doel en toepasbaarheid

Het voorschrift beschrijft de methode voor de bepaling van het gehalte aan kalium in veevoerders.

2. Principe

Het monster wordt verast en de as met zoutzuur behandeld. Het gehalte aan kalium in de oplossing wordt vlamfotometrisch bepaald bij aanwezigheid van cesiumchloride en aluminiumnitraat. Door het toevoegen van deze stoffen wordt de invloed van storende elementen nagenoeg geheel opgeheven.

3. Reagentia

- 3.1. Zoutzuur p.a., $d = 1,12$.
- 3.2. Cesiumchloride, p.a.
- 3.3. Aluminiumnitraat, $\text{Al}(\text{NO}_3)_3 \cdot 9\text{H}_2\text{O}$, chemisch zuiver.
- 3.4. Kaliumchloride, p.a., watervrij.
- 3.5. Bufferoplossing: los 50 g cesiumchloride (3.2) en 250 g aluminiumnitraat (3.3) op in water, vul met water aan tot 1 l en meng. Bewaar de oplossing in een fles van kunststof.
- 3.6. Kaliumstandaardoplossing: los 1,907 g kaliumchloride (3.4) op in water onder toevoeging van 5 ml zoutzuur (3.1), vul met water aan tot 1 l en meng. Bewaar de oplossing in een fles van kunststof. 1 ml van deze oplossing bevat 1,00 mg kalium.

4. Apparatuur

- 4.1. Verassingsschalen van platina, kwarts of porselein, eventueel met deksel.
- 4.2. Electriche moffeloven met thermostaat.
- 4.3. Vlamfotometer.

5. Uitvoering

5.1. Analyse van het monster

Breng in het algemeen 10 g van het monster, tot op 10 mg nauwkeurig gewogen, in een verassingsschaal en veras gedurende 3 h bij 450 °C. Breng na afkoelen het residu kwantitatief over in een maatkolf van 500 ml met behulp van ongeveer 250 tot 300 ml water en daarna met 50 ml zoutzuur (3.1). Verwarm de oplossing — na het beëindigen van een eventuele kooldioxide-ontwikkeling — en houd daarna gedurende 2 h, onder af en toe omzwenken, de oplossing op een temperatuur van ongeveer 90 °C. Koel dan af tot kamertemperatuur, vul aan met water tot de streep, meng en filtreer. Pipeteer een aliquot deel van het filtraat, dat ten hoogste 1,0 mg kalium bevat, in een maatkolf van 100 ml. Voeg toe 10,0 ml bufferoplossing (3.5), vul aan met water tot de streep en meng. Maak bij hogere gehalten aan kalium vóór het toevoegen van de bufferoplossing een passende tussenverdunding. Als richtlijn kan — uitgaande van 10 g analysemateriaal — onderstaande tabel dienen:

| Vermoedelijk kaliumgehalte van het monster (% K) | Verduunningsverhouding | Aliquot deel van de oplossing in ml |
|--|------------------------|-------------------------------------|
| tot 0,1 | — | 50 |
| 0,1 — 0,5 | — | 10 |
| 0,5 — 1,0 | — | 5 |
| 1,0 — 5,0 | 1 : 10 | 10 |
| 5,0 — 10,0 | 1 : 10 | 5 |
| 10,0 — 20,0 | 1 : 20 | 5 |

Het meten geschiedt vlamfotometrisch bij een golflengte van 768 nm.

Bereken het resultaat met behulp van de ijkgrafiek.

5.2. Ijkgrafiek

Pipeteer 10 ml van de standaardoplossing (3.6) in een maatkolf van 250 ml, vul aan met water en meng. Pipeteer van deze oplossing 5, 10, 15, 20 en 25 ml, overeenkomend met resp. 0,2 ; 0,4 ; 0,6 ; 0,8 en 1,0 mg kalium in maatkolven van 100 ml. Voeg aan de serie nog een maatkolf van 100 ml toe, echter zonder toevoeging van standaardoplossing. Voeg aan elke kolf toe 10,0 ml bufferoplossing (3.5), vul aan met water tot de streep en meng. Voer de metingen uit zoals beschreven onder 5.1. In het algemeen is het verloop van de ijkgrafiek lineair tot een hoeveelheid van 1 mg kalium in 100 ml oplossing.

6. Berekening van de resultaten

Druk het resultaat uit in percenten van het monster.

7. Opmerkingen

Wanneer geen storende elementen aanwezig zijn, is toevoeging van bufferoplossing (3.5) niet nodig.

11. BEPALING VAN NATRIUM

1. Doel en toepasbaarheid

Het voorschrift beschrijft de methode voor de bepaling van het gehalte aan natrium in veevoeders.

2. Principe

Het monster wordt verast en de as met zoutzuur behandeld. Het gehalte aan natrium in de oplossing wordt vlamfotometrisch bepaald bij aanwezigheid van cesiumchloride en aluminiumnitraat. Door het toevoegen van deze stoffen wordt de invloed van storende elementen nagenoeg geheel opgeheven.

3. Reagentia

- 3.1. Zoutzuur p.a., $d = 1,12$.
- 3.2. Cesiumchloride, p.a.
- 3.3. Aluminiumnitraat, $\text{Al}(\text{NO}_3)_3 \cdot 9 \text{H}_2\text{O}$, chemisch zuiver.
- 3.4. Natriumchloride p.a., watervrij.
- 3.5. Bufferoplossing: los 50 g cesiumchloride (3.2) en 250 g aluminiumnitraat (3.3) op in water, vul met water aan tot 1 l en meng. Bewaar de oplossing in een fles van kunststof.
- 3.6. Natriumstandaardoplossing: los 2,542 g natriumchloride (3.4) op in water onder toevoeging van 5 ml zoutzuur (3.1), vul met water aan tot 1 l en meng. Bewaar de oplossing in een fles van kunststof. 1 ml deze oplossing bevat 1,00 mg natrium.

4. Apparatuur

- 4.1. Verassingsschalen van platina, kwarts of porselein, eventueel met deksel.
- 4.2. Electriche moffeloven met thermostaat.
- 4.3. Vlamfotometer

5. Uitvoering

5.1. Analyse van het monster

Breng in het algemeen 10 g van het monster, tot op 10 mg nauwkeurig gewogen, in een verassingsschaal en veras gedurende 3 h bij 450 °C. Oververhitting (ontvlaming) mag niet plaatsvinden. Breng na afkoelen het residu kwantitatief over in een maatkolf van 500 ml met behulp van ongeveer 250 tot 300 ml water en daarna

met 50 ml zoutzuur (3.1). Verwarm de oplossing — na het beëindigen van een eventuele kooldioxideontwikkeling — en houd daarna gedurende 2 h, onder af en toe omzwenken, de oplossing op een temperatuur van ongeveer 90 °C. Koel dan af tot kamertemperatuur, vul aan met water tot de streep, meng en filtreer. Pipeteer een aliquot deel van het filtraat, dat ten hoogste 1,0 mg natrium bevat, in een maatkolf van 100 ml. Voeg toe 10,0 ml bufferoplossing (3.5), vul aan met water tot de streep en meng. Maak bij hogere gehalten aan natrium vóór het toevoegen van de bufferoplossing een passende tussenverduunning. Als richtlijn kan — uitgaande van 10 g analysemateriaal — onderstaande tabel dienen.

| Vermoedelijk natriumgehalte van het monster (% Na) | Verduunningsverhouding | Aliquot deel van de oplossing in ml |
|--|------------------------|-------------------------------------|
| tot 0,1 | — | 50 |
| 0,1 — 0,5 | — | 10 |
| 0,5 — 1,0 | — | 5 |
| 1,0 — 5,0 | 1 : 10 | 10 |
| 5,0 — 10,0 | 1 : 10 | 5 |
| 10,0 — 20,0 | 1 : 20 | 5 |

Het meten geschiedt vlamfotometrisch bij een golflengte van 589 nm.

Bereken het resultaat met behulp van de ijkgrafiek.

5.2. Ijkgrafiek

Pipeteer 10 ml van de standaardoplossing (3.6) in een maatkolf van 250 ml, vul aan met water en meng. Pipeteer van deze oplossing 5, 10, 15, 20 en 25 ml, overeenkomend met resp. 0,2 ; 0,4 ; 0,6 ; 0,8 en 1,0 mg natrium in maatkolven van 100 ml. Voeg aan de serie nog een maatkolf van 100 ml toe, echter zonder toevoeging van standaardoplossing. Voeg aan elke kolf toe 10,0 ml bufferoplossing (3.5), vul aan met water tot de streep en meng. Voer de metingen uit zoals beschreven onder 5.1. In het algemeen is het verloop van de ijkgrafiek lineair tot een hoeveelheid van 1 mg natrium in 100 ml oplossing.

6. Berekening van de resultaten

Druk het resultaat uit in percenten van het monster.

7. Opmerkingen

- 7.1. Indien het gehalte aan natrium meer bedraagt dan 4 %, verdient het aanbeveling het analysemateriaal gedurende 2 h te verassen in een kroes met deksel. Na afkoelen voegt men water toe, roert met een platinadraad het residu tot een suspensie, droogt en verast nogmaals gedurende 2 h in het kroesje met deksel.
- 7.2. Indien het monster uitsluitend uit minerale bestanddelen bestaat, behoeft niet verast te worden.

12. BEPALING VAN SUIKERS

1. Doel en toepasbaarheid

Het voorschrift beschrijft de methode voor de bepaling van het gehalte aan reducerende suikers en aan suikers totaal na inversie, berekend als glucose of eventueel, na vermenigvuldigen met de factor 0,95, als saccharose. De methode is in het bijzonder toepasbaar voor mengvoeders. Voor andere veevoeders dienen bijzondere werkwijzen in acht te worden genomen. Het gehalte aan lactose moet eventueel afzonderlijk bepaald worden en bij de berekening moet het resultaat in rekening gebracht worden.

2. Principe

De suikers worden in verdunde ethanol opgelost; de oplossing wordt met de reagentia Carrez I en Carrez II geklaard. Na het wegdampen van de ethanol worden — voor en na inversie — de bepalingen uitgevoerd volgens de methode Luff-Schoorl.

3. Reagentia

- 3.1. Ethanol 40 % (v/v), $d = 0,948$ bij $20\text{ }^\circ\text{C}$, geneutraliseerd op fenolftaleïnen.
- 3.2. Carrez-I-oplossing: Los op 24 g zinkacetaat, $\text{Zn}(\text{CH}_3\text{COO})_2 \cdot 2\text{H}_2\text{O}$, en 3 g ijszijn in water en vul aan met water tot 100 ml.
- 3.3. Carrez-II-oplossing: Los op 10,6 g kaliumhexacyanoferraat (II), $\text{K}_4\text{Fe}(\text{CN})_6 \cdot 3\text{H}_2\text{O}$, in water en vul aan met water tot 100 ml.
- 3.4. Methyloranje 1 g/l.
- 3.5. Zoutzuur 4 N.
- 3.6. Zoutzuur 0,1 N.
- 3.7. Natronloog 0,1 N.
- 3.8. Reagens volgens Luff-Schoorl:
Voeg, onder voorzichtig omzwenken, de citroenzuuroplossing (3.8.2) bij de natriumcarbonaatoplossing (3.8.3); voeg daarna toe de kopersulfaatoplossing (3.8.1) en vul aan met water tot 1 l. Laat 1 nacht staan en filtreer. De normaliteiten van het aldus verkregen reagens moeten gecontroleerd worden (0,1 N aan Cu en 2 N aan Na_2CO_3). De pH van de oplossing moet ongeveer 9,4 zijn.
 - 3.8.1 Kopersulfaatoplossing: los op 25 g kopersulfaat p.a., vrij van ijzer, $\text{CuSO}_4 \cdot 5\text{H}_2\text{O}$, in 100 ml water.
 - 3.8.2 Citroenzuuroplossing: los op 50 g citroenzuur p.a., $\text{C}_6\text{H}_8\text{O}_7 \cdot \text{H}_2\text{O}$, in 50 ml water.
 - 3.8.3 Natriumcarbonaatoplossing: los op 143,8 g natriumcarbonaat p.a., watervrij, in ca. 300 ml warm water. Koel de oplossing af.
- 3.9. Natriumthiosulfaatoplossing 0,1 N.
- 3.10. Zetmeeloplossing: voeg toe aan 1 l kokend water een suspensie van 5 g oplosbaar zetmeel in 30 ml water en houd 3 min aan de kook; koel vervolgens af en voeg eventueel toe 10 mg kwikjodide als conserveringsmiddel.
- 3.11. Zwavelzuur 6 N.
- 3.12. Kaliumjodideoplossing 300 g/l.
- 3.13. Puimsteenkorrels, met zoutzuur uitgekookt, met water gewassen en gedroogd.
- 3.14. Isopentanol.

4. Apparatuur

Roteerapparaat met ongeveer 35 à 40 omwentelingen per minuut.

5. Uitvoering

5.1. Bereiding van de oplossing

Breng 2,5 g van het monster, tot op 1 mg nauwkeurig gewogen, in een maatkolf van 250 ml. Voeg toe 200 ml ethanol (3.1) en laat de kolf gedurende 1 h roteren. Voeg toe 5 ml Carrez-I-oplossing (3.2) en schud gedurende 1 min. om. Voeg dan toe 5 ml Carrez-II-oplossing (3.3) en schud weer gedurende 1 min. om. Vul vervolgens aan met ethanol (3.1), tot de streep, meng en filtreer. Pipeteer 200 ml van het filtraat af en damp in tot op ongeveer de helft van het volume, ten einde het grootste gedeelte van de ethanol te verdrijven. Spoel het restant over met heet water in een maatkolf van 200 ml, koel af, vul aan met water tot de streep, meng en filtreer zo nodig. Gebruik deze oplossing voor de bepaling van reducerende suikers en voor de bepaling van totaal suikers na inversie.

5.2. *Bepaling van reducerende suikers*

Pipeteer een hoeveelheid van ten hoogste 25 ml van de oplossing af, die minder bevat dan 60 mg reducerende suikers, uitgedrukt als glucose. Vul zo nodig aan met gedestilleerd water tot 25 ml en bepaal het gehalte aan reducerende suikers volgens Luff-Schoorl. Druk het resultaat uit in percenten glucose.

5.3. *Bepaling van totaal suikers na inversie*

Pipeteer 50 ml van de oplossing in een maatkolf van 100 ml; voeg toe enkele druppels methylooranje (3.4) en vervolgens voorzichtig onder omzwenken, zoutzuur 4 N (3.5) totdat een duidelijke omslag naar rood verkregen is. Voeg dan toe 15 ml zoutzuur 0,1 N (3.6) en plaats de kolf gedurende 30 min. in een bad met flink kokend water. Koel snel af tot een temperatuur van ongeveer 20 °C, voeg toe 15 ml natronloog 0,1 N (3.7), vul de kolf met water aan tot de streep en meng. Pipeteer een hoeveelheid van ten hoogste 25 ml, die minder bevat dan 60 mg reducerende suikers, uitgedrukt als glucose. Vul zo nodig met gedestilleerd water aan tot 25 ml en bepaal het gehalte aan reducerende suikers volgens Luff-Schoorl. Druk het resultaat uit in percenten glucose of eventueel in saccharose, door vermenigvuldigen met de faktor 0,95.

5.4. *Titratie volgens Luff-Schoorl*

Pipeteer 25 ml reagens Luff-Schoorl (3.8) in een erlenmeyerkolf van 300 ml en voeg vervolgens nauwkeurig toe 25 ml van de geklaarde suikeroplossing. Verhit na toevoeging van 2 puimsteenkorreltjes (3.13) onder omzwenken uit de hand boven een vrije vlam van matige hoogte, zodanig dat de vloeistof in ongeveer 2 min. kookt. Plaats daarna de erlenmeyerkolf onmiddellijk op een draadgaas met een asbestplaat met een opening van ongeveer 6 cm doorsnede; steek van te voren onder het draadgaas een vlam aan en regel deze zodanig dat alleen de bodem van de kolf verwarmd wordt. Verbind dan de kolf met een terugvloeikoeler. Laat van dit moment af precies 10 min. koken, koel dan onmiddellijk af in koud water en titreer na 5 min. als volgt :

Voeg aan de vloeistof toe 10 ml kaliumjodide-oplossing (3.12) en onmiddellijk daarna voorzichtig (wegens het sterke schuimen) 25 ml zwavelzuur 6 N (3.11). Titreer dan met natriumthiosulfaatoplossing 0,1 N (3.9) tot roomgeel, tegen het einde van de titratie met zetmeeloplossing (3.10) als indicator.

Verricht eenzelfde titratie in een mengsel van nauwkeurig 25 ml reagens volgens Luff-Schoorl (3.8) en 25 ml water na het toevoegen van 10 ml kaliumjodideoplossing (3.12) en 25 ml zwavelzuur 6 N (3.11), echter zonder verwarmen.

6. **Berekening van de resultaten**

Stel vast aan de hand van de bijgevoegde tabel de hoeveelheid glucose in mg, die overeenkomt met het verschil van de beide titratie-uitkomsten, uitgedrukt in ml natriumthiosulfaatoplossing 0,1 N.

Druk het resultaat uit in percenten van het monster.

7. **Bijzondere werkwijzen**

7.1. Weeg bij veevoeders met een hoog gehalte aan melasse en bij andere veevoeders die weinig homogeen zijn 20 g af in een maatkolf van 1 l; voeg toe 500 ml water en laat gedurende 1 h roteren. Klaar daarna met telkens de viervoudige hoeveelheden Carrezoplossingen I (3.2) en II (3.3), zoals onder 5.1 beschreven. Vul dan aan met ethanol 80 % (v/v) tot de streep, meng en filtreer. Verwijder in dit geval de ethanol, zoals onder 5.1 beschreven. Indien verstijfseld zetmeel afwezig is, wordt met water aangevuld.

7.2. Weeg van melasse en van veevoeders die een hoog gehalte aan suikers, maar praktisch geen zetmeel bevatten (Johannesbrood, suikerbietensnijdsels enz.) 5 g in een maatkolf van 250 ml; voeg toe 200 ml gedestilleerd water en laat gedurende 1 h, of langer indien nodig, roteren. Klaar vervolgens zoals bij 5.1 met de Carrezoplossingen I (3.2) en II (3.3), vul aan met water tot de streep, meng en filtreer. Handel voor de bepaling van de totaal suikers als bij 5.3.

8. Opmerkingen

- 8.1. Om schuimvorming te voorkomen, verdient het aanbeveling, vóór het verwarmen met het reagens volgens Luff-Schoorl ongeveer 1 ml isopentanol (3.1) toe te voegen (zonder rekening te houden met het volume).
- 8.2. Het verschil tussen de percenten totaal suikers na inversie, uitgedrukt als glucose, en percenten reducerende suikers, uitgedrukt als glucose, geeft — met 0,95 vermenigvuldigd — het gehalte aan percenten saccharose.
- 8.3. Indien men het gehalte aan reducerende suikers exclusief melksuiker (lactose) wil bepalen, kan men dit op 2 manieren doen :
- 8.3.1. Voor een benaderende berekening kan men het gehalte aan melksuiker — gevonden bij een afzonderlijke bepaling — vermenigvuldigen met 0,675 en het verkregen resultaat van het gehalte aan reducerende suikers aftrekken.
- 8.3.2. Voor een nauwkeurige berekening van de reducerende suikers exclusief melksuiker is het echter noodzakelijk dat bij de beide bepalingen uiteindelijk dezelfde hoeveelheid analysemateriaal in bewerking genomen wordt. Een van de bepalingen wordt uitgevoerd in een deel van de oplossing verkregen in 5.1, de andere bepaling in een deel van de oplossing verkregen bij de bepaling van melksuiker volgens de desbetreffende methode (na vergisting van andere suikers en klaring).

In beide gevallen worden de aanwezige suikers bepaald volgens Luff-Schoorl afgetrokken en het verschil wordt in percenten van het monster omgerekend.

Voorbeeld

De beide afgepipeteerde hoeveelheden komen bij elke bepaling overeen met 250 mg analysemateriaal.

In het eerste geval wordt 17 ml natriumthiosulfaatoplossing 0,1 N verbruikt, overeenkomend met 44,2 mg glucose ; in het tweede geval 11 ml, overeenkomend met 27,6 mg glucose. Het verschil bedraagt dus 16,6 mg glucose.

Het gehalte aan reducerende suikers, exclusief melksuiker, berekend als glucose, bedraagt dan :

$$\frac{4 \times 16,6}{10} = 6,64 \%$$

Tabel voor 25 ml reagens volgens Luff-Schoorl

ml Na₂S₂O₃ 0,1 N, 2 min. verwarmen, 10 min. koken

| Na ₂ S ₂ O ₃ 0,1 N | Glucose, fructose, inversuiker C ₆ H ₁₂ O ₆ | | Lactose C ₁₂ H ₂₂ O ₁₁ | | Maltose C ₁₂ H ₂₂ O ₁₁ | | Na ₂ S ₂ O ₃ 0,1 N |
|--|--|-----|--|-----|--|-----|--|
| | ml | mg | verschil | mg | verschil | mg | |
| 1 | 2,4 | 2,4 | 3,6 | 3,7 | 3,9 | 3,9 | 1 |
| 2 | 4,8 | 2,4 | 7,3 | 3,7 | 7,8 | 3,9 | 2 |
| 3 | 7,2 | 2,5 | 11,0 | 3,7 | 11,7 | 3,9 | 3 |
| 4 | 9,7 | 2,5 | 14,7 | 3,7 | 15,6 | 4,0 | 4 |
| 5 | 12,2 | 2,5 | 18,4 | 3,7 | 19,6 | 3,9 | 5 |
| 6 | 14,7 | 2,5 | 22,1 | 3,7 | 23,5 | 4,0 | 6 |
| 7 | 17,2 | 2,6 | 25,8 | 3,7 | 27,5 | 4,0 | 7 |
| 8 | 19,8 | 2,6 | 29,5 | 3,7 | 31,5 | 4,0 | 8 |
| 9 | 22,4 | 2,6 | 33,2 | 3,8 | 35,5 | 4,0 | 9 |
| 10 | 25,0 | 2,6 | 37,0 | 3,8 | 39,5 | 4,0 | 10 |
| 11 | 27,6 | 2,7 | 40,8 | 3,8 | 43,5 | 4,0 | 11 |
| 12 | 30,3 | 2,7 | 44,6 | 3,8 | 47,5 | 4,1 | 12 |
| 13 | 33,0 | 2,7 | 48,4 | 3,8 | 51,6 | 4,1 | 13 |
| 14 | 35,7 | 2,8 | 52,2 | 3,8 | 55,7 | 4,1 | 14 |
| 15 | 38,5 | 2,8 | 56,0 | 3,9 | 59,8 | 4,1 | 15 |
| 16 | 41,3 | 2,9 | 59,9 | 3,9 | 63,9 | 4,1 | 16 |
| 17 | 44,2 | 2,9 | 63,8 | 3,9 | 68,0 | 4,2 | 17 |
| 18 | 47,1 | 2,9 | 67,7 | 4,0 | 72,2 | 4,3 | 18 |
| 19 | 50,0 | 3,0 | 71,7 | 4,0 | 76,5 | 4,4 | 19 |
| 20 | 53,0 | 3,0 | 75,7 | 4,1 | 80,9 | 4,5 | 20 |
| 21 | 56,0 | 3,1 | 79,8 | 4,1 | 85,4 | 4,6 | 21 |
| 22 | 59,1 | 3,1 | 83,9 | 4,1 | 90,0 | 4,6 | 22 |
| 23 | 62,2 | | 88,0 | | 94,6 | | 23 |

13. BEPALING VAN THEOBROMINE**1. Doel en toepasbaarheid**

Dit voorschrift beschrijft de methode voor de bepaling van het gehalte aan theobromine in bijprodukten van de verwerking van cacaobonen.

2. Principe

Theobromine wordt met chloroform geëxtraheerd. Het extract wordt tot droog ingedampt, in water opgelost en behandeld met een bepaalde hoeveelheid zilvernitraatoplossing. Het vrijgekomen salpeterzuur wordt met natronloog getitreerd.

3. Reagentia

- 3.1. Chloroform p.a.
- 3.2. Ammoniakoplossing, $d = 0,958$.
- 3.3. Natriumsulfaat p.a., watervrij.
- 3.4. Natronloog 0,1 N.
- 3.5. Zilvernitraatoplossing 0,1 N.
- 3.6. Fenolroodoplossing 10/1 in ethanol.
- 3.7. Diethylether.

4. Apparatuur

Platbodemkolven van 500 ml ingeslepen stop.

5. Uitvoering

Breng een hoeveelheid monster van ten hoogste 10 g, tot op 1 mg nauwkeurig gewogen, die niet meer dan 80 mg theobromine bevat, in een platbodemkolf van 500 ml met ingeslepen stop. Voeg toe 270 ml chloroform (3.1) en 10 ml ammoniakoplossing (3.2). Sluit de kolf en schud krachtig gedurende 5 min. Voeg dan toe 12 g watervrij natriumsulfaat (3.3), schud nogmaals en laat tot de volgende morgen staan.

Filtreer dan of in een conische kolf van 500 ml en was het residu met 100 ml chloroform (3.1). Destilleer het oplosmiddel af en verdrijf de laatste resten daarvan op een kokend waterbad. Voeg daarna 50 ml water toe aan het extract en breng aan de kook.

Koel daarna af en neutraliseer nauwkeurig — na toevoegen van 0,5 ml fenolroodoplossing (3.6) — met natronloog (3.4). Voeg dan toe 20 ml zilvernitraatoplossing (3.5) en titreer het vrijgekomen salpeterzuur met natronloog (3.4) tot het omslagpunt van de indicator ($pH = 7,4$).

6. Berekening van de resultaten

1 ml NaOH 0,1 N komt overeen met 18 mg theobromine.
Druk het resultaat uit in procenten van het monster.

7. Opmerking

Produkten met een gehalte aan ruw vet van meer dan 8 % dienen te voren ontvet te worden door extractie gedurende 6 h met petroleumether (kp. 40 °C).

14. BEPALING VAN UREUM

1. Doel en toepasbaarheid

Het voorschrift beschrijft de methode voor de bepaling van het gehalte aan ureum in veevoeders.

2. Principe

Het monster wordt onder toevoeging van een klaringsmiddel met water geroteerd. In het filtraat wordt na toevoegen van 4-dimethylaminobenzaldehyde (4-DMAB) het gehalte aan ureum bepaald door meten van de extinctie bij een golflengte van 420 nm.

3. Reagentia

- 3.1. 4-dimethylaminobenzaldehydeoplossing : los op 1,6 g 4-DMAB p.a. in 100 ml ethanol 96 % (v/v.) en voeg toe 10 ml zoutzuur p.a. ($d = 1,19$). Het reagens is slechts twee weken houdbaar.
- 3.2. Carrez-I-oplossing : los op 24 g zinkacetaat, $Zn(CH_3COO)_2 \cdot 2H_2O$ en 3 g ijszijn in water en vul aan met water tot 100 ml.
- 3.3. Carrez-II-oplossing : los op 10,6 kaliumhexacyanoferraat (II), $K_4Fe(CN)_6 \cdot 3H_2O$, in water en vul aan met water tot 100 ml.
- 3.4. Aktieve kool p.a., die geen ureum adsorbeert (controleer).
- 3.5. Ureumoplossing p.a. 1 g/l.

4. Apparatuur :

- 4.1. Roteerapparaat met ongeveer 35 à 40 omwentelingen per min.
- 4.2. Reageerbuisen : 160×16 mm, met ingeslepen stop.
- 4.3. Spectrofotometer.

5. Uitvoering

5.1. Analyse van het monster

Breng 2 g van het monster, tot op 1 mg nauwkeurig gewogen, en 1 g actieve kool (3,4) in een maatkolf van 500 ml. Voeg hieraan toe 400 ml water, 5 ml Carrez-I- en 5 ml Carrez-II-oplossing (3.2) (3.3). Laat gedurende 30 min. roteren in het roteerapparaat. Vul vervolgens met water aan tot de streep, meng en filtreer. Pipeteer van het heldere en kleurloze filtraat 5 ml in een reageerbuis met ingeslepen stop, voeg toe 5,0 ml 4-DMAB-oplossing (3.1) en meng. Verricht tegelijkertijd een blancobepaling met alle gebruikte reagentia, maar zonder analysemateriaal. Plaats de buizen in een waterbad van 20 °C. Meet na 15 min. m.b.v. een spectrofotometer de extinctie bij 420 nm tegen de blanco.

5.2. Ijkgrafiek

Breng in maatkolven van 100 ml resp. 1, 2, 4, 5 et 10 ml ureumoplossing (3.5), vul aan met water tot de streep en meng. Pipeteer van elk van deze oplossingen 5 ml af, voeg hieraan telkens 5 ml 4-DMAB-oplossing (3.1) toe en meng. Meet de extinctie tegen een oplossing vrij van ureum, welke 5 ml 4-DMAB en 5 ml water bevat, zoals hierboven aangegeven. Stel een ijkgrafiek op.

6. Berekening van de resultaten

Bepaal met behulp van de ijkgrafiek de hoeveelheid ureum in het monster. Druk het resultaat uit in procenten van het monster.

7. Opmerkingen

- 7.1. Indien het gehalte aan ureum meer bedraagt dan 3 % wordt — tot 1 g — monster afgewogen, of het filtraat zodanig verdund, dat in 500 ml niet meer dan 50 mg ureum aanwezig is.
- 7.2. Bij lage gehalten aan ureum moet meer analysemateriaal afgewogen worden, in zover men een helder en kleurloos filtraat kan verkrijgen.
- 7.3. Indien het monster eenvoudige stikstofverbindingen bevat, in het bijzonder aminozuren, verdient het aanbeveling de extinctie te meten bij 435 nm.

15. BEPALING VAN ALKALOÏDEN IN LUPINEN

1. Doel en toepasbaarheid

Het voorschrift beschrijft de methode voor de bepaling van het gehalte aan alkaloiden in lupinenzaad.

2. Principe

De alkaloiden worden opgelost in een mengsel van diethylether en chloroform en met zoutzuur geëxtraheerd. De alkaloiden worden met kiezelwolframzuur neergeslagen, het neerslag wordt verast en het residu gewogen.

3. Reagentia

- 3.1. Diethylether.
- 3.2. Chloroform
- 3.3. Natronloog 4 N.
- 3.4. Zoutzuur 0,3 N.
- 3.5. Natriumchloride p.a.
- 3.6. Kiezelwolframzuuroplossing, $\text{SiO}_2 \cdot 12\text{WO}_3 \cdot 26\text{H}_2\text{O}$, 100 g/l.

4. Apparatuur

- 4.1. Mechanisch roerapparaat.
- 4.2. Verassingsschalen van platina, kwarts of porselein.
- 4.3. elektrische moffeloven.

5. Uitvoering

Breng 15 g van het monster, tot op 5 mg nauwkeurig gewogen, in een scheidrecter met ingeslepen stop van ca. 200 ml. Voeg vervolgens nauwkeurig toe 100 ml diethylether (3.1), 50 ml chloroform (3.2) en — met behulp van een buret — 10 ml natronloog (3.3). Schud krachtig om klontervorming te voorkomen. Schud nog meerdere malen krachtig en laat tot de volgende dag staan.

Voeg indien de bovenstaande vloeistof niet volkomen helder is, enkele druppels water toe. Filtreer de ether-chloroformlaag. Vul een maatkolf van 50 ml met dit filtraat en spoel het daarna kwantitatief over m.b.v. 50 ml diethylether (3.1) in een scheidrecter van 150 ml. Extraheer driemaal met telkens 20 ml zoutzuur (3.4), laat bezinken en verzamel de drie zure extracten in een bekersglas van 250 ml. Verwijder de laatste resten ether en chloroform door de oplossing zacht te verwarmen.

Voeg ongeveer 1 g natriumchloride (3.5) toe en precipiteer de alkaloiden met de kiezelwolframzuuroplossing (3.6).

Roer mechanisch gedurende 30 minuten. Laat een nacht staan en filtreer door een asvrij filter. Was het neerslag tweemaal met telkens 5 ml zoutzuur (3.4).

Veras het filter met neerslag en een verassingsschaal bij 900 °C. Laat afkoelen en weeg.

6. Berekening

Bereken de hoeveelheid alkaloiden in het afgewogen analysemateriaal door het gewicht van de verkregen as te vermenigvuldigen met de factor 0,2.

Druk het resultaat uit in percenten van het monster.

16. BEPALING VAN DE UREASE-ACTIVITEIT VAN SOJAPRODUKTEN

1. Doel en toepasbaarheid

Het voorschrift beschrijft de methode voor de bepaling van de urease-activiteit van sojaproducten, waardoor het mogelijk is vast te stellen of deze producten onvoldoende verhit zijn geweest.

2. Principe

De urease-activiteit wordt bepaald door de hoeveelheid ammoniumstikstof die door 1 g monster in één min. bij 30 °C uit een ureumoplossing wordt vrijgemaakt.

3. Reagentia

3.1. Zoutzuur 0,1 N.

3.2. Natronloog 0,1 N.

3.3. Fosfaatbufferoplossing 0,05 M, die per 1000 ml 4,45 g dinatriumwaterstoffosfaat ($\text{Na}_2\text{HPO}_4 \cdot 2\text{H}_2\text{O}$) en 3,40 g kaliumdiwaterstoffosfaat (KH_2PO_4) bevat.

3.4. Gebufferde ureumoplossing, vers bereid, die 30,0 g ureum in 1000 ml fosfaatbufferoplossing (3.3) bevat ; pH 6,9 — 7,0.

4. Apparatuur

4.1. Titreerapparaat voor potentiometrische titratie of een zeer gevoelige pH-meter (0,02 pH) met magneetroerder.

4.2. Waterbad met thermostaat, nauwkeurig ingesteld op 30 °C.

4.3. Regaeerbuizen : 150 × 18 mm met ingeslepen stop.

5. Uitvoering

Maal ca. 10 g monster zodanig fijn (bijv. met een koffiemolen), dat het een zeef van 0,2 mm maaswijdte kan passeren.

Weeg 0,2 g van dit monster op 1 mg nauwkeurig af in een reageerbuis met ingeslepen stop en voeg toe 10 ml gebufferde ureumoplossing (3.4). Sluit de reageerbuis onmiddellijk en schud krachtig. Plaats de buis in het waterbad, dat nauwkeurig op 30 °C is ingesteld, en laat daarin precies 30 min. staan. Voeg onmiddellijk daarna toe 10 ml zoutzuur 0,1 N

(3.1), koel snel af tot 20 °C en breng de inhoud van de reageerbuis kwantitatief over in een titreervat. Spoel hierbij tweemaal na met telkens 5 ml water. Titreer onmiddellijk daarna snel met natronloog 0,1 N (3.2) elektrometrisch, met behulp van een glaselektrode tot pH 4,7.

Verricht een *blancobepaling* als volgt :

Breng in een reageerbuis snel achtereenvolgens 0,2 van het op 1 mg nauwkeurig gewogen monster, 10 ml zoutzuur 0,1 N (3.1) en 10 ml gebufferde ureumoplossing (3.4). Koel onmiddellijk af in ijswater en laat daarin 30 min. staan. Breng vervolgens de inhoud van de reageerbuis in het titreervat met inachtname van de hierboven vermelde voorwaarden en titreer met natronloog 0,1 N (3.2) tot pH 4,7.

6. Berekening der resultaten

Bereken de urease-activiteit uit de volgende formule :

$$\frac{1,4(b-a)}{30 \cdot E} = \frac{\text{mg N}}{\text{g} \cdot \text{min}} \quad \text{bij } 30 \text{ } ^\circ\text{C.}$$

waarbij : a = de bij de bepaling verbruikte ml natronloog 0,1 N.

b = bij de blancobepaling verbruikte ml natronloog 0,1 N.

E = afgewogen hoeveelheid monster in g.

7. Opmerkingen

7.1. De methode is berekend op een urease-activiteit van ten hoogste 1 mg N/g.min.) bij 30 °C. Bij produkten met een hogere activiteit kan de hoeveelheid analysemateriaal tot op 50 mg teruggebracht worden.

7.2. Produkten met een vetgehalte van meer dan 10 % moeten tevoren ontvet worden door een koude extractie.

BESCHIKKING VAN DE COMMISSIE

van 15 juni 1971

waarbij de Republiek Frankrijk wordt gemachtigd het speelgoed van de post 97.03 ex B van het gemeenschappelijk douanetarief, van oorsprong uit Hong-Kong en in de overige Lid-Staten in het vrije verkeer gebracht, van de communautaire behandeling uit te sluiten

(Slechts de tekst in de Franse taal is authentiek)

(71/251/EEG)

DE COMMISSIE VAN DE EUROPESE
GEMEENSCHAPPEN,

Gelet op het Verdrag tot oprichting van de Europese Economische Gemeenschap, en met name op artikel 115, eerste alinea,

Gelet op het beroep op artikel 115, eerste alinea, dat de Regering van Frankrijk bij telex van haar Permanente Vertegenwoordiging bij de Europese Gemeenschappen op 10 juni 1971 bij de Commissie heeft ingediend om ertoe te worden gemachtigd, het speelgoed van de post 97.03 ex B van het gemeenschappelijk douanetarief, van oorsprong uit Hong-Kong en in de overige Lid-Staten in het vrije verkeer gebracht, van de communautaire behandeling uit te sluiten,

Overwegende dat de verschillen tussen de handelspolitieke maatregelen die ten opzichte van deze produkten ten aanzien van Hong-Kong worden toegepast door Frankrijk aan de ene kant en door de overige Lid-Staten aan de andere kant verleggingen van het handelsverkeer tot gevolg hebben ;

Overwegende dat deze verleggingen van het handelsverkeer een beletsel zouden kunnen vormen voor de uitvoering van de door Frankrijk ten aanzien van Hong-Kong getroffen handelspolitieke maatregelen ;

Overwegende dat het momenteel niet mogelijk is de methoden toe te passen waardoor de overige Lid-Staten de nodige samenwerking zouden verlenen ;

Overwegende dat moet worden toegestaan dat voor een beperkte periode beschermende maatregelen op

grond van artikel 115, eerste alinea, worden toegepast onder de voorwaarden die door de beschikking van de Commissie van 12 mei 1971 en met name in artikel 1 zijn bepaald ⁽¹⁾,

HEEFT DE VOLGENDE BESCHIKKING GEGEVEN :

Artikel 1

De Republiek Frankrijk wordt gemachtigd de invoer van speelgoed van de post 97.03 ex B van het gemeenschappelijk douanetarief, van oorsprong uit Hong-Kong en in de overige Lid-Staten in het vrije verkeer gebracht, waarvoor aanvragen om invoerdocumenten na 27 mei 1971 zijn ingediend, van de communautaire behandeling uit te sluiten.

Artikel 2

Deze beschikking is van toepassing tot 31 december 1971.

Artikel 3

Deze beschikking is gericht tot de Republiek Frankrijk.

Gedaan te Brussel, 15 juni 1971.

Voor de Commissie

De Voorzitter

Franco M. MALFATTI

⁽¹⁾ Beschikking 71/202/EEG, PB L 121 van 3. 6. 1971.

BESCHIKKING VAN DE COMMISSIE

van 16 juni 1971

betreffende de vaststelling van het maximumbedrag van de restitutie voor de tweeëndertigste openbare deelinschrijving voor de verkoop van witte suiker gehouden in het kader van de permanente openbare inschrijving als bedoeld in Verordening (EEG) nr. 772/70

(Slechts de tekst in de Franse taal is authentiek)

(71/252/EEG)

DE COMMISSIE VAN DE EUROPESE
GEMEENSCHAPPEN,Gelet op het Verdrag tot oprichting van de Europese
Economische Gemeenschap,Gelet op Verordening nr. 1009/67/EEG van de Raad
van 18 december 1967 houdende een gemeenschappelijke
ordening der markten in de sector suiker⁽¹⁾,
laatstelijk gewijzigd bij Verordening (EEG) nr. 1060/
71⁽²⁾, en met name op artikel 10, lid 3,Overwegende dat, overeenkomstig Verordening
(EEG) nr. 772/70 van de Commissie van 28 april
1970 betreffende de permanente openbare inschrijving
voor de verkoop van witte suiker bestemd voor
de uitvoer en in het bezit van het Franse
interventiebureau⁽³⁾, laatstelijk gewijzigd bij Ver-
ordening (EEG) nr. 1097/71⁽⁴⁾, het genoemde
organisme overgaat tot het houden van openbare
deelinschrijvingen voor de verkoop van witte suiker
welke in zijn bezit is en voor het bepalen van het
bedrag van de restitutie bij uitvoer van deze suiker ;Overwegende dat, volgens de bepalingen van artikel
7 van Verordening (EEG) nr. 1987/69 van de
Commissie van 8 oktober 1969 houdende vaststelling
van de uitvoeringsbepalingen voor de verkoop bij
inschrijving van suiker door de interventiebureau-
reus⁽⁵⁾, wanneer de inschrijvingsvoorwaarden
geen maximumbedrag voor de restitutie bepalen dit
bedrag, voor de betreffende inschrijving, wordt
vastgesteld na onderzoek van de biedingen met name
rekening houdende met de marktomstandigheden en
de afzetmogelijkheden vastgesteld volgens de proce-
dure van artikel 40 van Verordening nr. 1009/67/
EEG ; dat volgens de criteria het maximumbedragvoor de tweeëndertigste openbare deelinschrijving
dient te worden vastgesteld zoals aangegeven in
artikel 1 ;Overwegende dat de in deze beschikking vervatte
maatregelen in overeenstemming zijn met het advies
van het Comité van beheer voor suiker,

HEEFT DE VOLGENDE BESCHIKKING GEGEVEN :

*Artikel 1*Voor de tweeëndertigste openbare deelinschrijving
gehouden krachtens Verordening (EEG) nr. 772/70,
waarvoor de termijn voor de indiening der aanbie-
dingen op 16 juni 1971 verstreek, wordt het
maximumbedrag van de restitutie bij uitvoer voor de
toewijzing van de inschrijving per 100 kilogram witte
suiker vastgesteld op

- a) 10,889 rekeneenheden voor witte suiker van
categorie 1,
- b) 10,480 rekeneenheden voor witte suiker van
categorie 2.

Artikel 2

Deze beschikking is gericht tot de Franse Republiek.

Gedaan te Brussel, 16 juni 1971.

*Voor de Commissie**De Vice-Voorzitter*

S. L. MANSHOLT

⁽¹⁾ PB nr. 308 van 18. 12. 1967, blz. 1.⁽²⁾ PB nr. L 115 van 27. 5. 1971, blz. 16.⁽³⁾ PB nr. L 95 van 29. 5. 1970, blz. 18.⁽⁴⁾ PB nr. L 116 van 28. 5. 1971, blz. 38.⁽⁵⁾ PB nr. L 253 van 9. 10. 1969, blz. 7.

BESCHIKKING VAN DE COMMISSIE

van 23 juni 1971

betreffende de vaststelling van het maximumbedrag van de restitutie voor de drieëndertigste openbare deelinschrijving voor de verkoop van witte suiker gehouden in het kader van de permanente openbare inschrijving als bedoeld in Verordening (EEG) nr. 772/70

(Slechts de tekst in de Franse taal is authentiek)

(71/253/EEG)

DE COMMISSIE VAN DE EUROPESE
GEMEENSCHAPPEN,

Gelet op het Verdrag tot oprichting van de Europese
Economische Gemeenschap,

Gelet op Verordening nr. 1009/67/EEG van de Raad
van 18 december 1967 houdende een gemeenschappe-
lijke ordening der markten in de sector suiker ⁽¹⁾,
laatstelijk gewijzigd bij Verordening (EEG) nr. 1060/
71 ⁽²⁾, en met name op artikel 10, lid 3,

Overwegende dat, overeenkomstig Verordening
(EEG) nr. 772/70 van de Commissie van 28 april
1970 betreffende de permanente openbare inschrij-
ving voor de verkoop van witte suiker bestemd voor
de uitvoer en in het bezit van het Franse
interventiebureau ⁽³⁾, laatstelijk gewijzigd bij Ver-
ordening (EEG) nr. 1097/71 ⁽⁴⁾, het genoemde
organisme overgaat tot het houden van openbare
deelinschrijvingen voor de verkoop van witte suiker
welke in zijn bezit is en voor het bepalen van het
bedrag van de restitutie bij uitvoer van deze suiker ;

Overwegende dat, volgens de bepalingen van artikel
7 van Verordening (EEG) nr. 1987/69 van de
Commissie van 8 oktober 1969 houdende vaststelling
van de uitvoeringsbepalingen voor de verkoop bij
inschrijving van suiker door de interventiebu-
reaus ⁽⁵⁾, wanneer de inschrijvingsvoorwaarden
geen maximumbedrag voor de restitutie bepalen dit
bedrag, voor de betreffende inschrijving, wordt
vastgesteld na onderzoek van de biedingen met name
rekening houdende met de marktomstandigheden en
de afzetmogelijkheden vastgesteld volgens de proce-
dure van artikel 40 van Verordening nr. 1009/67/
EEG ; dat volgens de criteria het maximumbedrag

voor de drieëndertigste openbare deelinschrijving
dient te worden vastgesteld zoals aangegeven in
artikel 1 ;

Overwegende dat de in deze beschikking vervatte
maatregelen in overeenstemming zijn met het advies
van het Comité van beheer voor suiker,

HEEFT DE VOLGENDE BESCHIKKING GEGEVEN :

Artikel 1

Voor de drieëndertigste openbare deelinschrijving
gehouden krachtens Verordening (EEG) nr. 772/70,
waarvoor de termijn voor de indiening der aanbie-
dingen op 23 juni 1971 verstreek, wordt het
maximumbedrag van de restitutie bij uitvoer voor de
toewijzing van de inschrijving per 100 kilogram witte
suiker vastgesteld op

- a) 10,889 rekeneenheden voor witte suiker van
categorie 1,
- b) 10,480 rekeneenheden voor witte suiker van
categorie 2.

Artikel 2

Deze beschikking is gericht tot de Franse Republiek.

Gedaan te Brussel, 23 juni 1971.

Voor de Commissie

De Vice-Voorzitter

S. L. MANSHOLT

⁽¹⁾ PB nr. 308 van 18. 12. 1967, blz. 1.

⁽²⁾ PB nr. L 115 van 27. 5. 1971, blz. 16.

⁽³⁾ PB nr. L 95 van 29. 5. 1970, blz. 18.

⁽⁴⁾ PB nr. L 116 van 28. 5. 1971, blz. 38.

⁽⁵⁾ PB nr. L 253 van 9. 10. 1969, blz. 7.

BESCHIKKING VAN DE COMMISSIE

van 25 juni 1971

houdende afwijking van Aanbeveling nr. 1-64 van de Hoge Autoriteit betreffende een verhoging van de bescherming van ijzer- en staalprodukten aan de buitengrenzen van de Gemeenschap

(Vijfenveertigste uitzonderingsbeschikking)

(71/254/EGKS)

DE COMMISSIE VAN DE EUROPESE GEMEENSCHAPPEN,

gezien het Verdrag tot oprichting van de Europese Gemeenschap voor Kolen en Staal, en in het bijzonder de artikelen 2 tot en met 5, 8, 71 en 74,

Gelet op Aanbeveling nr. 1-64 van de Hoge Autoriteit van 15 januari 1964 (Publikatieblad van de Europese Gemeenschappen nr. 8 van 22 januari 1964, blz. 99/64) aan de Regeringen der deelnemende Staten betreffende een verhoging van de bescherming van ijzer- en staalprodukten aan de buitengrenzen van de Gemeenschap, met name op artikel 3 van deze aanbeveling,

Gezien de op 7 juni 1971 tussen de Vertegenwoordigers van de Regeringen der deelnemende Staten in het kader van de Raad gesloten overeenkomst inzake de voor het tweede halfjaar 1971 te nemen douanemaatregelen,

Overwegende dat de Vertegenwoordigers van de Regeringen der deelnemende Staten in het kader van de Raad sedert jaren met algemene stemmen overeenkomsten sluiten inzake voor de duur van zes maanden geldende uitzonderingen op de in de Gemeenschap van kracht zijnde geharmoniseerde douanerechten voor staal; dat deze uitzonderingen, al naar gelang het geval, bestaan in een tijdelijke verlaging of in de opschorting van afzonderlijke douanetarieven of in de toekenning van invoercontingenten tegen verlaagde of opgeschorte tarieven; dat de jongste douanemaatregelen van deze aard door de Vertegenwoordigers van de Regeringen der deelnemende Staten op 7 juni 1971 voor het tweede halfjaar van 1971 werden goedgekeurd;

Overwegende dat de grond voor het nemen van deze maatregelen is gelegen in het feit dat de bewuste produkten niet of in onvoldoende hoeveelheden binnen de Gemeenschap worden vervaardigd en dat voorts de begunstigde invoer van dergelijke produkten geen nadelige gevolgen kan hebben voor de ijzer- en staalondernemingen van de Gemeenschap, welke onmiddellijk concurrerende produkten vervaardigen;

Overwegende dat deze redenen en omstandigheden, welke ten grondslag liggen aan de halfjaarlijkse douanemaatregelen der deelnemende Staten, onder de

thans heersende omstandigheden op de gemeenschappelijke markt voor staal de toepassing van bedoelde maatregelen ook in het kader van Aanbeveling nr. 1-64 van 15 januari 1964 rechtvaardigen; dat de tariefoposchortingen en invoercontingenten geen belemmering kunnen vormen voor het met Aanbeveling nr. 1-64 betreffende de verhoging van de bescherming aan de buitengrenzen van de Gemeenschap beoogde doel; dat voorts deze douanemaatregelen een gunstige invloed hebben op het in stand houden van het tot nu toe bestaande goederenverkeer tussen de deelnemende Staten van de Gemeenschap en derde landen;

Overwegende dat er derhalve sprake is van bijzondere gevallen van handelspolitieke aard, welke de toepassing van de uitzonderingsbepaling overeenkomstig artikel 3 van Aanbeveling nr. 1-64 rechtvaardigen;

Overwegende dat waarborgen dienen te worden geschapen dat de tariefcontingenten, voor de vaststelling waarvan toestemming wordt verleend, uitsluitend worden aangewend ter dekking van de eigen behoeften der industrieën van het land van invoer en dat wordt voorkomen dat de ingevoerde ijzer- en staalprodukten naar andere deelnemende Staten van de Gemeenschap worden heruitgevoerd in de toestand waarin zij verkeerden op het ogenblik van invoer;

Overwegende dat de Regeringen der deelnemende Staten over de in deze beschikking vastgestelde tariefcontingenten werden geraadpleegd,

HEEFT DE VOLGENDE BESCHIKKING GEGEVEN :

Artikel 1

De Regeringen der deelnemende Staten worden gemachtigd van de uit artikel 1 van Aanbeveling nr. 1-64 van de Hoge Autoriteit van 15 januari 1964 voortvloeiende verplichtingen af te wijken, voor zover zulks noodzakelijk is om op de invoer der hierna genoemde ijzer- en staalprodukten uit derde landen tariefoposchortingen of invoercontingenten toe te passen, van zodanige omvang en tegen zodanig recht als voor elk dezer produkten is vermeld :

| Tariefnummer | Omschrijving | Deelnemende Staten | Grootte van het contingent (in tonnen) | Douanetarief (in %) |
|--------------------|---|--|--|---------------------|
| ex 73.15 A IV b) | Speciaalwalsdraad voor de autobandenindustrie (walsdraad van kwaliteitskoolstofstaal, enkel warmgewalst, met een diameter van ten minste 4,5 mm doch niet meer dan 6 mm, bevattende 0,62 gewichtspersent, doch niet meer dan 0,74 gewichtspersent koolstof) | Duitsland (B.R.) Benelux Frankrijk Italië | 2.000 7.000 3.000 8.000 | 0 0 0 0 |
| ex 73.15 A IV b) | Speciaalwalsdraad voor de autobandenindustrie (walsdraad van kwaliteitskoolstofstaal, enkel warmgewalst, met een diameter van ten minste 4,5 mm, doch niet meer dan 6 mm, bevattende ten minste 0,62 gewichtspersent, doch niet meer dan 0,85 gewichtspersent koolstof) | Benelux | 1.200 | 0 |
| ex 73.15 A IV b) | Speciaalwalsdraad ter vervaardiging van veren en zogenaamd „pianosnaardraad” met de volgende kenmerken : — van koolstofdraad — enkel warmgewalst — met een diameter van tenminste 4,5 mm, doch niet meer dan 13 mm — bevattende : — ten minste 0,60 gewichtspersent, doch niet meer dan 1,05 gewichtspersent koolstof, — in totaal 0,05 gewichtspersent of minder zwavel en fosfor. — ten minste 0,10 gewichtspersent doch niet meer dan 0,25 gewichtspersent silicium, — in totaal 0,1 gewichtspersent of minder overige bestanddelen, uitgezonderd mangaan en chroom (De Bondsrepubliek Duitsland wordt gemachtigd van haar contingent speciaalwalsdraad in te voeren van gelegeerd staal, enkel warmgewalst met een diameter van ten minste 4,5 mm doch niet meer dan 13 mm, voor ventielveren, met de volgende kenmerken bij analyse : a) Chroom-vanadiumprodukten : 0,40 — 0,65 % C, 0,15 — 0,30 % Si, 0,60 — 0,90 % Mn, 0,15 — 1,10 % Cr, 0,15 — 0,30 % Va, minder dan of gelijk aan 0,30 % Mo, met een gehalte aan P en S van minder dan 0,035 % ieder ; b) Chroom-siliciumprodukten : 0,50 — 0,60 % C, 1,35 — 1,60 % Si, 0,60 — 0,80 % Mn, 0,55 — 0,80 % Cr, met een gehalte aan P en S van minder dan 0,035 % ieder | Duitsland (B.R.) Benelux Frankrijk | 8.500 500 1.200 | 0 0 0 |
| ex 73.13 A II | Dynamoplaat of transformatorplaat uit ijzer of staal, warm gewalst, ander | Duitsland (B.R.) | 1 000 | 0 |
| ex 73.15 B VI a) 2 | Dynamoplaat of transformatorplaat uit gelegeerd staal, warm gewalst, ander | | | |

| Tariefnummer | Omschrijving | Deelnemende Staten | Grootte van het contingent (in tonnen) | Douanetarief (in %) |
|------------------|--|--------------------|--|---------------------|
| ex 73.08 A | Breedband op rollen voor het walsen van plaat, in ijzer of staal, geplateerd met gelegerd staal (dat in gewicht niet overwegend is), bevattende minder dan 0,6 gewichtspercent koolstof en meer dan 10 gewichtspercent chroom, ongeacht andere legeringsbestanddelen (roestvrij staal), gegloeid en gebeitst, met een breedte van meer dan 900 mm, doch niet meer dan 1.300 mm en een dikte van niet meer dan 6 mm | Benelux | 600 | 0 |
| ex 73.16 A II b) | Gebruikte rails voor herwalsen | Frankrijk | 38 500 | 0 |

Artikel 2

1. De deelnemende Staten aan welke, overeenkomstig artikel 1 van deze beschikking, tariefcontingenten worden toegewezen, dienen in overleg met de Commissie zorg te dragen voor een niet-discriminerende verdeling der tariefcontingenten over derde landen.

2. Zij dienen alle vereiste voorzorgsmaatregelen te nemen, ten einde te voorkomen dat de in het kader der tariefcontingenten ingevoerde ijzer- en staalprodukten naar andere deelnemende Staten worden uitgevoerd in de toestand waarin zij verkeerden op het ogenblik van invoer.

Artikel 3

1. Deze beschikking zal ter kennis van de Regeringen der deelnemende Staten worden gebracht en in het *Publikatieblad van de Europese Gemeenschappen* worden bekendgemaakt. Zij wordt voor iedere Regering van kracht door haar kennisgeving.

2. Deze beschikking is geldig tot en met 31 december 1971.

Gedaan te Brussel, 25 juni 1971.

Voor de Commissie
De Voorzitter
Franco M. MALFATTI

