

Onderstaande tekst dient louter ter informatie en is juridisch niet bindend. De EU-instellingen zijn niet aansprakelijk voor de inhoud. Alleen de besluiten die zijn gepubliceerd in het Publicatieblad van de Europese Unie (te raadplegen in EUR-Lex) zijn authentiek. Deze officiële versies zijn rechtstreeks toegankelijk via de links in dit document

► B VERORDENING (EG) Nr. 648/2004 VAN HET EUROPEES PARLEMENT EN DE RAAD
van 31 maart 2004
betreffende detergentia
(Voor de EER relevante tekst)
 (PB L 104 van 8.4.2004, blz. 1)

Gewijzigd bij:

		Publicatieblad		
		nr.	blz.	datum
► <u>M1</u>	Verordening (EG) nr. 907/2006 van de Commissie van 20 juni 2006	L 168	5	21.6.2006
► <u>M2</u>	Verordening (EG) nr. 1336/2008 van het Europees Parlement en de Raad van 16 december 2008	L 354	60	31.12.2008
► <u>M3</u>	Verordening (EG) nr. 219/2009 van het Europees Parlement en de Raad van 11 maart 2009	L 87	109	31.3.2009
► <u>M4</u>	Verordening (EG) nr. 551/2009 van de Commissie van 25 juni 2009	L 164	3	26.6.2009
► <u>M5</u>	Verordening (EU) nr. 259/2012 van het Europees Parlement en de Raad van 14 maart 2012	L 94	16	30.3.2012

Gerectificeerd bij:

- C1 Rectificatie PB L 328 van 15.12.2005, blz. 68 (648/2004)
 ► C2 Rectificatie PB L 49 van 25.2.2017, blz. 51 (648/2004)

▼B**VERORDENING (EG) Nr. 648/2004 VAN HET EUROPEES
PARLEMENT EN DE RAAD****van 31 maart 2004****betreffende detergentia****(Voor de EER relevante tekst)***Artikel 1***Doelstellingen en toepassingsgebied**

1. Deze verordening stelt de regels vast die bedoeld zijn om het vrije verkeer van detergentia en oppervlakreactieve stoffen voor detergentia in de interne markt te verwezenlijken en tegelijkertijd een hoog beschermingsniveau voor het milieu en de menselijke gezondheid te waarborgen.

2. Daartoe harmoniseert deze verordening de volgende regels voor het op de markt brengen van detergentia en oppervlakreactieve stoffen voor detergentia:

- de biologische afbreekbaarheid van oppervlakreactieve stoffen in detergentia;
- beperkingen of een verbod op oppervlakreactieve stoffen op gronden van biologische afbreekbaarheid;

▼M5

- de aanvullende etikettering van detergentia, met inbegrip van allergene geurstoffen;
- de gegevens die fabrikanten ter beschikking van de bevoegde autoriteiten en het medische personeel van de lidstaten moeten houden;
- beperkingen op het gehalte aan fosfaten en andere fosforverbindingen in consumentenwasmiddelen en consumentenwasmiddelen voor vaatwasmachines.

▼B*Artikel 2***Definities**

In deze verordening wordt verstaan onder:

1. „detergentia”: alle stoffen en ►**M2** mengsels ◀ die zepen en/of andere oppervlakreactieve stoffen bevatten en die bedoeld zijn voor was- en reinigingsprocédés. Detergentia kunnen elke vorm hebben (vloeistof, poeder, pasta, staaf, brood, gestempeld stuk, fantasievorm, enz.) en kunnen in de handel worden gebracht of gebruikt voor huishoudelijke, institutionele of industriële doeleinden.

▼C2

Andere producten die beschouwd worden als detergentia, zijn:

▼B

- „hulp ►**M2** mengsels ◀ voor het wassen”, bedoeld voor het weken (voorwassen), spoelen of bleken van kleding, huishoudlinnen, enz.;

▼ B

- „wasverzachtters”, bedoeld om weefsels anders te doen aanvoelen tijdens procédés die een aanvulling vormen op het wassen van weefsels;
- „reinigings ►**M2** mengsels ◀”, bedoeld voor allesreinigers voor huishoudelijk gebruik en/of andere oppervlaktereiniging (bv. materialen, producten, machines, mechanische toepassingen, vervoermiddelen en bijbehorende apparatuur, instrumenten, apparaten enz.);
- „overige reinigings- en was ►**M2** mengsels ◀”, bedoeld voor alle overige was- en reinigingsprocédés;

▼ M5

- 1 bis. „consumentenwasmiddel”: een detergens voor het wassen van wasgoed dat in de handel wordt gebracht voor gebruik door niet-beroepsuitoefenaren, waaronder in publieke waterrettes;
- 1 ter. „consumentenwasmiddelen voor vaatwasmachines”: een detergens dat in de handel wordt gebracht voor gebruik in vaatwasmachines door niet-beroepsuitoefenaren;

▼ B

- 2. „wassen”: het reinigen van wasgoed, weefsels, de vaat en andere harde oppervlakken;

▼ M5

- 3. „reinigen”: het proces waarbij een onwenselijke afzetting van een substraat of van binnen een substraat wordt afgescheiden en in opgeloste of colloïdale toestand wordt gebracht;

▼ B

- 4. „stoffen”: chemische elementen en verbindingen ervan, zoals zij voorkomen in natuurlijke toestand of bij de productie ontstaan, met inbegrip van alle additieven die nodig zijn voor het behoud van de stabiliteit van het product en alle onzuiverheden ten gevolge van het productieprocédé, doch met uitzondering van elk oplosmiddel dat kan worden afgescheiden zonder dat de stabiliteit van de stof wordt aangetast of de samenstelling ervan wordt gewijzigd;
- 5. „►**M2** mengsels ◀”: mengsels of oplossingen die bestaan uit twee of meer stoffen;
- 6. „oppervlakreactieve stoffen”: organische stoffen en/of ►**M2** mengsels ◀ die in detergentia worden gebruikt en oppervlakreactieve eigenschappen hebben, en die bestaan uit een of meer hydrofiële en een of meer hydrofobe groepen die zodanig van aard en van omvang zijn dat ze zorgen voor een vermindering van de oppervlaktespanning van het water, de vorming van een uitvloeiings- of adsorptielaagje op het grensvlak tussen water en lucht, de vorming van een emulsie en/of micro-emulsie, de vorming van micellen en adsorptie op het grensvlak water/vaste stof;

▼ B

7. „primaire biologische afbreekbaarheid”: de structuurverandering (omzetting) van een oppervlakreactieve stof door micro-organismen die leidt tot het verlies van de oppervlakreactieve eigenschappen ervan door de afbraak van de oorspronkelijke stof met als gevolg het verlies van de oppervlakreactieve eigenschap, zoals gemeten volgens de in bijlage II vermelde testmethoden;
8. „totale aërobe biologische afbreekbaarheid”: de mate van biologische afbraak die wordt bereikt wanneer de oppervlakreactieve stof in aanwezigheid van zuurstof volledig door micro-organismen wordt verbruikt, zodat deze wordt afgebroken tot kooldioxide, water en anorganische zouten van andere aanwezige elementen (mineralisatie), zoals gemeten volgens de in bijlage III vermelde testmethoden, en nieuwe microbiële celbestanddelen (biomassa);

▼ M5

9. „in de handel brengen”: het voor het eerst op de Uniemarkt aanbieden, waaronder ook invoer in het douanegebied van de Unie wordt begrepen;
- 9 bis. „op de markt aanbieden”: het in het kader van een handelsactiviteit, al dan niet tegen betaling, verstrekken met het oog op distributie, consumptie of gebruik op de Uniemarkt;

▼ B

10. „fabrikant”: de natuurlijke persoon of rechtspersoon die verantwoordelijk is voor het in de handel brengen van een detergens of een oppervlakreactieve stof voor detergentia; met name wordt aangemerkt als fabrikant een producent, importeur, zelfstandig verpakker en iedere persoon die de kenmerken van een detergens of een oppervlakreactieve stof voor detergentia verandert, of het etiket voor het product maakt of verandert. Een distributeur die de kenmerken, etikettering of verpakking van een detergens of een oppervlakreactieve stof voor detergentia niet verandert, wordt niet aangemerkt als fabrikant, tenzij hij als importeur optreedt;
11. „medisch personeel”: een geregistreerde arts of een persoon die onder leiding van een geregistreerde arts werkt en patiëntenzorg verleent, een diagnose stelt of een behandeling toedient, en die gebonden is aan het medisch geheim;
12. „industriële en institutionele detergentia”: detergentia voor was- en reinigingswerkzaamheden buiten de huiselijke kring, met specifieke producten en door gespecialiseerd personeel.

*Artikel 3***In de handel brengen**

1. De in artikel 1 bedoelde detergentia en oppervlakreactieve stoffen voor detergentia moeten, wanneer zij in de handel worden gebracht, voldoen aan de voorwaarden, kenmerken en grenzen, als vastgesteld in deze verordening en de bijlagen erbij en, in voorkomend geval, aan Richtlijn 98/8/EG van het Europees Parlement en de Raad van 16 februari 1998 betreffende het op de markt brengen van biociden en aan alle andere toepasselijke EU-wetgeving. Oppervlakreactieve stoffen die ook actieve stoffen zijn in de zin van Richtlijn 98/8/EG en als desinfectiemiddel gebruikt worden, zijn vrijgesteld van de bepalingen van de bijlagen II, III, IV en VIII bij deze verordening, mits:

▼ B

- a) zij op de lijst van bijlage I of bijlage I A bij Richtlijn 98/8/EG staan, of
- b) zij een bestanddeel zijn van een biocide dat toegestaan is op grond van artikel 15, lid 1 of lid 2 van Richtlijn 98/8/EG, of
- c) zij een bestanddeel zijn van een biocide dat toegestaan is op grond van de overgangsregels of onder het in artikel 16 van Richtlijn 98/8/EG bedoelde tienjarig werkprogramma valt.

Dergelijke oppervlakteactieve stoffen worden beschouwd als desinfectiemiddelen, en voor de detergentia waarvan zij een bestanddeel zijn, gelden de etiketteringsvoorschriften voor desinfectiemiddelen van bijlage VII A.

2. De fabrikanten van detergentia en/of van oppervlakteactieve stoffen voor detergentia moeten in de Gemeenschap gevestigd zijn.
3. De fabrikanten zijn ervoor verantwoordelijk dat detergentia en/of oppervlakteactieve stoffen voor detergentia conform zijn aan de bepalingen van deze verordening en de bijlagen daarbij.

*Artikel 4***Beperkingen gebaseerd op de biologische afbreekbaarheid van oppervlakteactieve stoffen**

1. Krachtens deze verordening mogen oppervlakteactieve stoffen en dergelijke stoffen bevattende detergentia welke voldoen aan de criteria voor „totale aërobe biologische afbreekbaarheid” van bijlage III in de handel gebracht worden zonder verdere beperkingen in verband met de biologische afbreekbaarheid.
2. Indien een detergens oppervlakteactieve stoffen bevat waarvan het niveau van totale aërobe biologische afbreekbaarheid onder de in bijlage III vastgestelde waarde ligt, kunnen de fabrikanten van industriële of institutionele detergentia die oppervlakteactieve stoffen bevatten en/of van oppervlakteactieve stoffen voor industriële of institutionele detergentia om ontheffing verzoeken. Verzoeken om ontheffing worden ingediend, en het desbetreffende besluit wordt genomen, overeenkomstig de artikelen 5, 6 en 9.
3. Het niveau van primaire biologische afbreekbaarheid wordt gemeeten voor alle oppervlakteactieve stoffen in detergentia die niet aan de eisen van de tests voor totale aërobe biologische afbreekbaarheid voldoen. Oppervlakteactieve stoffen in detergentia waarvan het niveau van primaire biologische afbreekbaarheid onder de in bijlage II vastgestelde waarde ligt, komen niet voor ontheffing in aanmerking.

▼ M5*Artikel 4 bis***Beperkingen op het gehalte aan fosfaten en andere fosforverbindingen in detergentia**

De in bijlage VI bis genoemde detergentia die niet voldoen aan de in die bijlage vermelde beperkingen op het gehalte aan fosfaten en andere fosforverbindingen, mogen vanaf de daarin vastgestelde datums niet meer in de handel worden gebracht.

▼B*Artikel 5***Verlening van ontheffing**

1. Fabrikanten kunnen om ontheffing verzoeken door naar de bevoegde autoriteit van de betrokken lidstaat, als bedoeld in artikel 8, lid 1, en naar de Commissie een aanvraag te zenden waarin zij bewijzen leveren ten aanzien van de in artikel 6, lid 1, genoemde criteria. De lidstaten kunnen aan het verzoek om ontheffing de betaling verbinden van een retributie aan de bevoegde autoriteit van de lidstaat. Eventuele retributie wordt op een niet-discriminerende manier geheven en het bedrag ervan mag niet groter zijn dan de kosten van de behandeling van de aanvraag.

2. De aanvragen omvatten een technisch dossier met alle informatie en uitleg die nodig is voor de beoordeling van de veiligheidsaspecten van het specifieke gebruik van oppervlakreactieve stoffen in detergentia die niet aan de in bijlage III vastgestelde grenzen voor biologische afbreekbaarheid voldoen.

Het technische dossier bevat, naast de resultaten van de in bijlage III bedoelde tests, de resultaten van de in de bijlagen II en IV bedoelde tests.

De in bijlage IV, punt 4 bedoelde tests worden uitgevoerd op basis van een tragsgewijze risicoanalyse. Deze analyse wordt omschreven in een technische handleiding die volgens de procedure van artikel 12, lid 2, uiterlijk op 8 april 2007 wordt aangenomen. In die handleiding wordt, zo nodig, ook aangegeven voor welke tests de beginselen van de goede laboratoriumpraktijken moeten worden toegepast.

3. Bevoegde autoriteiten van de lidstaten die overeenkomstig de leden 1 en 2 ontheffingsaanvragen ontvangen, onderzoeken deze, beoordelen of ze aan de voorwaarden voor ontheffing voldoen en stellen de Commissie onverwijld van de resultaten op de hoogte.

Indien de bevoegde autoriteit van de lidstaat dit voor de beoordeling van het risico dat een stof en/of ►**M2** mengsel ◀ kan opleveren nodig acht, vraagt zij binnen drie maanden na ontvangst van de aanvraag nadere informatie, controle en/of bevestigingstests voor deze stoffen en/of ►**M2** mengsels ◀ of hun omzettingsproducten, waarvan kennisgeving is ontvangen of waarover informatie is ontvangen als bedoeld in deze verordening. De termijn voor de beoordeling van het dossier door de bevoegde autoriteit van de lidstaat gaat pas in als de aanvullende informatie aan het dossier is toegevoegd. Indien de gevraagde informatie niet binnen 12 maanden is verstrekt, wordt de ontheffingsaanvraag als onvolledig en dus ongeldig beschouwd. In dat geval is artikel 6, lid 2, niet van toepassing.

Indien nadere informatie over metabolieten wordt gevraagd, dienen stapsgewijze teststrategieën te worden toegepast teneinde te garanderen dat zoveel mogelijk gebruik wordt gemaakt van in-vitrotestmethoden en andere niet op dierproeven gebaseerde testmethoden.

▼B

4. Op de basis van onder andere de evaluatie van de lidstaat kan de Commissie volgens de procedure van artikel 12, lid 2, ontheffing verlenen. Zo nodig, zal de Commissie alvorens ontheffing te verlenen de in lid 3 van dit artikel genoemde zaken nader beoordelen. Zij neemt een besluit binnen 12 maanden na ontvangst van de evaluatie van de lidstaat, behalve in het geval van artikel 5, leden 4 en 6, van Besluit 1999/468/EG, waar de periode 18 maanden bedraagt.

5. Afhankelijk van de in bijlage IV van deze verordening beschreven aanvullende risicobeoordeling kunnen deze ontheffingen het in de handel brengen en het gebruik van oppervlakreactieve stoffen in detergentia toestaan, beperken of strikt beperken. De ontheffingen kunnen een periode voor geleidelijke eliminatie van het in de handel brengen en het gebruik van oppervlakreactieve stoffen in detergentia bevatten. De Commissie kan een ontheffing evalueren zodra er informatie beschikbaar komt die een significante herziening van het bij de aanvraag voor een ontheffing gevoegde technische dossier rechtvaardigt. Hiertoe dient de fabrikant, indien hij daarom wordt gevraagd, bij de Commissie een technisch dossier in met geactualiseerde gegevens betreffende de in bijlage IV, punt 2 bedoelde elementen. Op basis van deze geactualiseerde informatie kan de Commissie beslissen de ontheffing te verlengen, te wijzigen of te beëindigen. De leden 1 t/m 4 en 6 van dit artikel, en artikel 6, zijn mutatis mutandis van toepassing.

6. De Commissie maakt de in bijlage V opgenomen lijst van oppervlakreactieve stoffen waarvoor ontheffing is verleend bekend met vermelding van de bijbehorende voorwaarden of beperkingen van het gebruik.

*Artikel 6***Voorwaarden voor verlening van een ontheffing**

1. De Commissie kan volgens de procedure van artikel 12, lid 2, ontheffing verlenen op grond van de volgende criteria:

- gebruik voor weinig verspreide toepassingen, in plaats van voor sterk verspreide toepassingen;
- gebruik voor uitsluitend specifieke industriële of institutionele toepassingen;
- de risico's voor het milieu en de gezondheid ten gevolg van het volume van de verkopen en het gebruikspatroon in de hele Gemeenschap zijn klein in vergelijking met de sociaal-economische voordelen, inclusief voedselveiligheid en hygiënenormen.

2. Zolang de Commissie geen besluit over een verzoek om ontheffing heeft genomen, mag de oppervlakreactieve stof in kwestie verder op de markt worden gebracht of worden gebruikt indien de fabrikant kan aantonen dat de oppervlakreactieve stof al op de Gemeenschapsmarkt werd gebruikt op de datum van inwerkingtreding van deze verordening en dat het verzoek om ontheffing binnen twee jaar na die datum is ingediend.

▼B

3. De Commissie kan binnen 12 maanden na ontvangst van de in artikel 5, lid 3, genoemde evaluatie van de lidstaat, behalve in het geval van artikel 5, leden 4 en 6, van Besluit 1999/468/EG, waar de periode 18 maanden bedraagt, weigeren ontheffing te verlenen voor een oppervlakteactieve stof. Zij kan een overgangperiode instellen waarin het in de handel brengen en het gebruik van de oppervlakteactieve stof in kwestie geleidelijk moet worden geëlimineerd. Deze overgangperiode duurt ten hoogste twee jaar te rekenen van de datum van het besluit van de Commissie.

4. De Commissie maakt in Bijlage VI de lijst van oppervlakteactieve stoffen bekend die niet aan deze verordening voldoen.

*Artikel 7***Uitvoering van tests voor oppervlakteactieve stoffen**

Alle in de artikelen 3 en 4 alsook in de bijlagen II, III, IV en VIII bedoelde tests worden overeenkomstig de in bijlage I, punt 1, genoemde normen, en overeenkomstig de voorschriften voor proeven van artikel 10, lid 5, van Verordening (EEG) nr. 793/93 van de Raad, uitgevoerd. Te dien einde hoeven alleen de EN ISO/IEC-norm of de beginselen van goede laboratoriumpraktijken te worden toegepast, behalve voor tests waarvoor die beginselen verplicht zijn. Ingeval oppervlakteactieve stoffen worden gebruikt in detergentia die al voor de inwerking-treding van de genoemde norm in de handel waren gebracht, kunnen, van geval tot geval, bestaande tests worden aanvaard die zijn uitgevoerd op grond van de beste beschikbare wetenschappelijke kennis en die zijn uitgevoerd volgens een norm die vergelijkbaar is met de in bijlage I genoemde normen. De fabrikant of de lidstaat kan elk geval waarover twijfel of een geschil bestaat aan de Commissie voorleggen. Vervolgens wordt een beslissing genomen volgens de procedure van artikel 12, lid 2.

*Artikel 8***Verplichtingen van de lidstaten**

1. De lidstaten wijzen de bevoegde autoriteit of autoriteiten aan die verantwoordelijk zijn voor het verstrekken en uitwisselen van informatie over het beheer van deze verordening en delen de Commissie de volledige naam en het adres van deze autoriteiten mee.

2. Elke lidstaat stelt de overige lidstaten en de Commissie in kennis van de lijst van goedgekeurde laboratoria die bevoegd en gemachtigd zijn om de krachtens deze verordening en de bijlagen vereiste tests uit te voeren, met vermelding van de volledige naam- en adresgegevens. De lidstaten bewijzen de competentie van de bovengenoemde laboratoria aan de hand van de EN ISO/IEC 17025-norm genoemd in bijlage I, punt 1. Aan die eis is voldaan als de lidstaat geverifieerd heeft of de laboratoria zich houden aan de beginselen van goede laboratoriumpraktijken overeenkomstig artikel 2 van Richtlijn 2004/9/EG.

3. Indien de bevoegde autoriteit van een lidstaat redenen heeft om aan te nemen dat een goedgekeurd laboratorium niet over de in lid 2 bedoelde competentie beschikt, stelt zij dit punt aan de orde in het in artikel 12 bedoelde comité. Indien de Commissie besluit dat het laboratorium niet over de vereiste competentie beschikt, wordt de naam van

▼ B

het goedgekeurde laboratorium van de in lid 4 bedoelde lijst geschrapt. Artikel 15, lid 2, is van toepassing, behalve wanneer het gaat om laboratoria die verklaren dat zij voldoen aan de eisen van goede laboratoriumpraktijken, en waarop de bepalingen inzake niet-naleving van de artikelen 5 en 6 van Richtlijn 2004/9/EG van toepassing zijn.

▼ M5

4. De Commissie publiceert de lijst van in lid 1 bedoelde bevoegde autoriteiten en de lijst van in lid 2 bedoelde laboratoria.

▼ B*Artikel 9***Door de fabrikanten te verstrekken informatie**

1. ►**M2** Onverminderd artikel 45 van Verordening (EG) nr. 1272/2008 van het Europees Parlement en de Raad van 16 december 2008 betreffende de indeling, etikettering en verpakking van stoffen en mengsels ⁽¹⁾ houden fabrikanten die stoffen en/of mengsels in de handel brengen die onder het toepassingsgebied van deze verordening vallen, de volgende gegevens ter beschikking van de bevoegde autoriteiten van de lidstaten: ◀

- informatie over een of meer resultaten van de in bijlage III genoemde tests;
- in geval van oppervlakteactieve stoffen die niet aan de eisen van in bijlage III genoemde tests voldoen en waarvoor een verzoek om ontheffing, als bedoeld in artikel 5, is gedaan:
 - i) een technisch dossier over de resultaten van de in bijlage II genoemde tests;
 - ii) een technisch dossier met testresultaten en informatie als bedoeld in bijlage IV.

2. Telkens wanneer stoffen en/of ►**M2** mengsels ◀ die onder het toepassingsgebied van deze verordening vallen, in de handel worden gebracht, is de fabrikant verantwoordelijk voor de juiste uitvoering van bovengenoemde tests. Ook moet hij documentatie beschikbaar hebben over de uitgevoerde tests om aan te tonen dat aan de verordening wordt voldaan en dat hij over de eigendomsrechten van de testresultaten kan beschikken, afgezien van de testresultaten die al openbaar zijn.

3. Fabrikanten die ►**M2** mengsels ◀ in de handel brengen die onder het toepassingsgebied van deze verordening vallen, moeten op verzoek aan alle medisch personeel onverwijld en zonder kosten ►**C1** een gegevensblad verstrekken met vermelding van de bestanddelen, als bedoeld in bijlage VII, onder C. ◀

Hiermee wordt geen afbreuk gedaan aan het recht van de lidstaat om te verzoeken dat een dergelijk gegevensblad beschikbaar wordt gesteld aan een specifiek overheidsorgaan dat door de lidstaat is belast met het verstrekken van die gegevens aan het medisch personeel.

De informatie op het gegevensblad wordt door het specifieke overheidsorgaan en door het medisch personeel vertrouwelijk behandeld en alleen voor medische doeleinden gebruikt.

*Artikel 10***Controlemaatregelen**

1. De bevoegde autoriteiten van de lidstaten kunnen in voorkomend geval alle nodige controlemaatregelen toepassen op detergentia die in de handel zijn om ervoor te zorgen dat het product voldoet aan het

⁽¹⁾ PB L 353, 31.12.2008, blz. 1.

▼ B

bepaalde in deze verordening. De referentiemethoden zijn de in bijlage VIII bedoelde test- en analysemethoden Deze controlemaatregelen mogen niet inhouden dat de fabrikanten tests moeten herhalen die zijn uitgevoerd door laboratoria die voldoen aan de voorwaarden van artikel 8, lid 2, of moeten betalen voor herhalings-tests of aanvullende tests, indien uit de oorspronkelijke test is gebleken dat de detergentia, of de als ingrediënten in detergentia gebruikte oppervlakreactieve stoffen, aan deze verordening voldoen.

2. Indien wordt vermoed dat de in de bijlagen II, III, IV of VIII bedoelde testmethoden verkeerdelijk positieve resultaten hebben opgeleverd, stellen de bevoegde autoriteiten van de lidstaten de Commissie hiervan in kennis en zal de Commissie deze resultaten volgens de procedure van artikel 12, lid 2, verifiëren en de nodige maatregelen nemen.

*Artikel 11***Etikettering****▼ M2**

1. De leden 2 tot en met 6 laten de bepalingen betreffende de indeling, etikettering en verpakking van stoffen en mengsels van Verordening (EG) nr. 1272/2008 onverlet.

▼ B

2. De volgende informatie moet in leesbare, zichtbare en onuitwisbare letters worden vermeld op de verpakking waarin de detergentia aan de consument te koop worden aangeboden:

- a) de naam en handelsnaam van het product;
- b) de naam of de handelsnaam of het gedeponeerde merk en het volledige adres en telefoonnummer van degene die voor het in de handel brengen verantwoordelijk is;
- c) het adres, het e-mailadres, indien beschikbaar, en het telefoonnummer waar het in artikel 9, lid 3, bedoelde gegevensblad kan worden verkregen.

Dezelfde informatie moet worden vermeld op de begeleidende documenten bij onverpakt vervoerde detergentia.

3. Op de verpakking van detergentia moeten overeenkomstig de voorschriften van bijlage VIII, onder A, de gehalten worden vermeld. Ook moeten, indien nodig, aanwijzingen voor het gebruik en speciale voorzorgsmaatregelen worden vermeld.

▼ M5

4. Bovendien moet op de verpakking van consumentenwasmiddelen en consumentenwasmiddelen voor vaatwasmachines de in deel B van bijlage VII bedoelde informatie worden vermeld.

▼ B

5. Indien in een lidstaat het nationale voorschrift geldt dat de etikettering in de landstaal of -talen moet zijn gesteld, moeten de fabrikant en de distributeur ten aanzien van de in de leden 3 en 4 bedoelde informatie aan dat voorschrift voldoen.

6. De bestaande nationale voorschriften die verbieden dat grafische voorstellingen van vruchten die de gebruiker kunnen misleiden wat het gebruik van vloeibare producten betreft, worden afgebeeld op de verpakking waarin detergentia te koop aangeboden worden aan de consument onverlet blijven door het bepaalde in de leden 1 tot en met 5.

▼ **M3***Artikel 12***Comitéprocedure**

1. De Commissie wordt bijgestaan door een comité.
2. Wanneer naar dit lid wordt verwezen, zijn de artikelen 5 en 7 van Besluit 1999/468/EG van toepassing, met inachtneming van artikel 8 daarvan.

De in artikel 5, lid 6, van Besluit 1999/468/EG bedoelde termijn wordt vastgesteld op drie maanden.

▼ **M5***Artikel 13***Aanpassing van de bijlagen**

1. De Commissie is bevoegd overeenkomstig artikel 13 bis gedelegeerde handelingen vast te stellen teneinde de wijzigingen aan te brengen die noodzakelijk zijn om de bijlagen I tot en met IV, VII en VIII aan te passen aan de vooruitgang van wetenschap en techniek. De Commissie past waar mogelijk Europese normen toe.
2. De Commissie is bevoegd overeenkomstig artikel 13 bis gedelegeerde handelingen vast te stellen teneinde wijzigingen van de bijlagen bij deze verordening aan te brengen met betrekking tot detergentia die gebaseerd zijn op oplosmiddelen.
3. Wanneer het Wetenschappelijk Comité voor cosmetische producten en niet-voedingsproducten individuele op risicoanalyse gebaseerde concentratielimieten vaststelt voor allergene geurstoffen, stelt de Commissie gedelegeerde handelingen vast overeenkomstig artikel 13 bis teneinde de in deel A van bijlage VII genoemde limiet van 0,01 % dienovereenkomstig aan te passen.

*Artikel 13 bis***Uitoefening van de bevoegdheidsdelegatie**

1. De bevoegdheid om gedelegeerde handelingen vast te stellen, wordt aan de Commissie toegekend onder de in dit artikel neergelegde voorwaarden.
2. De in artikel 13 bedoelde bevoegdheid om gedelegeerde handelingen vast te stellen, wordt aan de Commissie toegekend voor een termijn van vijf jaar met ingang van 19 april 2012. De Commissie stelt uiterlijk op 19 juli 2016 een verslag op over de bevoegdheidsdelegatie. De bevoegdheidsdelegatie wordt stilzwijgend met nieuwe termijnen van vijf jaar verlengd, tenzij het Europees Parlement of de Raad zich uiterlijk drie maanden voor het einde van een periode tegen verlenging verzet.
3. De in artikel 13 bedoelde bevoegdheidsdelegatie kan te allen tijde door het Europees Parlement of door de Raad worden ingetrokken. Een besluit tot intrekking maakt een einde aan de delegatie van de bevoegdheid die in dat besluit wordt vermeld. Het besluit wordt van kracht op de dag na die van de bekendmaking ervan in het *Publicatieblad van de Europese Unie* of op een daarin genoemde latere datum. Het laat de geldigheid van alle reeds van kracht zijnde gedelegeerde handelingen onverlet.
4. Zodra de Commissie een gedelegeerde handeling heeft vastgesteld, stelt zij het Europees Parlement en de Raad daarvan gelijktijdig in kennis.

▼ M5

5. Een overeenkomstig artikel 13 vastgestelde gedelegeerde handeling treedt alleen in werking indien het Europees Parlement of de Raad binnen een termijn van twee maanden na de datum van kennisgeving van die handeling aan het Europees Parlement en de Raad daartegen geen bezwaar heeft gemaakt, of indien zowel het Europees Parlement als de Raad de Commissie voor het verstrijken van die termijn hebben meegedeeld dat zij geen bezwaar zullen maken. Die termijn wordt op initiatief van het Europees Parlement of de Raad met twee maanden verlengd.

*Artikel 14***Bepaling inzake vrij verkeer**

1. De lidstaten mogen het op de markt aanbieden van detergentia en/of oppervlakreactieve stoffen voor detergentia die aan de voorschriften van deze verordening voldoen, niet verbieden, beperken of belemmeren om redenen die in deze verordening aan de orde komen.

2. Met name indien zulks nodig is ter bescherming van bijvoorbeeld de volksgezondheid of het milieu en indien technisch en economisch haalbare alternatieven beschikbaar zijn, mogen de lidstaten nationale regels handhaven of vaststellen betreffende beperkingen op het gehalte van fosfaten en andere fosforverbindingen in detergentia waarvoor in bijlage VI bis geen beperkingen met betrekking tot dit gehalte zijn vastgesteld.

3. De lidstaten mogen nationale regels handhaven die op 19 maart 2012 van kracht waren betreffende beperkingen op het gehalte van fosfaten en andere fosforverbindingen in detergentia waarvoor de in bijlage VI bis bedoelde beperkingen nog niet van toepassing zijn. Dergelijke bestaande nationale maatregelen worden de Commissie ten laatste op 30 september 2012 meegedeeld en mogen van kracht blijven tot de datum waarop de in bijlage VI bis bedoelde beperkingen van toepassing worden.

4. Vanaf 19 maart 2012 tot 31 december 2016 mogen de lidstaten, met name indien zulks nodig is ter bescherming van bijvoorbeeld de volksgezondheid of het milieu, en indien technisch en economisch haalbare alternatieven beschikbaar zijn, nationale regels vaststellen betreffende de toepassing van de in punt 2 van bijlage VI bis bedoelde beperkingen op het gehalte van fosfaten en andere fosforverbindingen. De lidstaten stellen de Commissie in kennis van de dergelijke maatregelen overeenkomstig Richtlijn 98/34/EG van het Europees Parlement en de Raad van 22 juni 1998 betreffende een informatieprocedure op het gebied van normen en technische voorschriften en regels betreffende de diensten van de informatiemaatschappij ⁽¹⁾.

5. De Commissie publiceert de lijst van in de leden 3 en 4 bedoelde nationale maatregelen.

▼ B*Artikel 15***Vrijwaringsclausule****▼ M5**

1. Indien een lidstaat gegronde redenen heeft om aan te nemen dat een specifiek detergens weliswaar aan de voorschriften van deze verordening voldoet, maar niettemin risico's oplevert voor de veiligheid of de gezondheid van mens of dier of voor het milieu, kan hij alle passende voorlopige maatregelen nemen die nodig zijn, overeenkomstig de

⁽¹⁾ PB L 204 van 21.7.1998, blz. 37.

▼ M5

aard van het risico, om ervoor te zorgen dat de desbetreffende detergens geen risico meer vormt, binnen een redelijke termijn uit de handel wordt genomen of wordt teruggeroepen, of dat de beschikbaarheid ervan op een andere wijze wordt beperkt.

De lidstaat stelt de overige lidstaten en de Commissie hiervan onmiddellijk in kennis onder opgave van de redenen voor zijn beslissing.

▼ B

2. Na raadpleging van de lidstaten of, in voorkomend geval, van het desbetreffende technische of wetenschappelijke comité van de Commissie, wordt binnen negentig dagen volgens de procedure van artikel 12, lid 2, een besluit genomen.

▼ M5*Artikel 16***Verslaglegging**

1. Uiterlijk op 31 december 2014 evalueert de Commissie, met inachtneming van informatie van de lidstaten over het fosforgehalte in consumentenwasmiddelen voor vaatwasmachines die op hun grondgebied in de handel zijn gebracht en in het licht van alle bestaande of nieuwe wetenschappelijke informatie waarover zij beschikt betreffende stoffen die worden gebruikt in fosfaathoudende en alternatieve formules, in de vorm van een grondige beoordeling, de noodzaak om de in punt 2 van bijlage VI bis bedoelde beperking te wijzigen. Die beoordeling omvat een analyse van de invloed op het milieu, de industrie en de consument van consumentenwasmiddelen voor vaatwasmachines met fosforniveaus boven en onder het gehalte vastgelegd in bijlage VI bis, met inachtneming van onder andere de kosten, beschikbaarheid, reinigingsefficiëntie en de invloed op afvalwaterbehandeling. De Commissie zendt deze grondige beoordeling naar het Europees Parlement en de Raad.

2. Bovendien, indien de Commissie op basis van de in lid 1 bedoelde grondige beoordeling tot de conclusie komt dat de beperking van fosfaten en andere fosforverbindingen die in consumentenwasmiddelen voor vaatwasmachines worden gebruikt herziening behoeft, dient zij uiterlijk op 1 juli 2015 een passend wetgevingsvoorstel in. Dit wetgevingsvoorstel moet tot doel hebben de negatieve invloed van alle consumentenwasmiddelen voor vaatwasmachines op het milieu tot een minimum te beperken, met inachtneming van de in het kader van de grondige beoordeling in kaart gebrachte economische kosten. Tenzij het Europees Parlement en de Raad op basis van zo'n voorstel uiterlijk op 31 december 2016 anders besluiten, wordt de grenswaarde bedoeld in punt 2 van bijlage VI bis vanaf de in dat punt vastgestelde datum de beperking voor het fosforgehalte in consumentenwasmiddelen voor vaatwasmachines.

▼ B*Artikel 17***In te trekken wetgeving**

1. De volgende richtlijnen worden hierbij met ingang van 8 oktober 2005 ingetrokken:

— Richtlijn 73/404/EEG;

— Richtlijn 73/405/EEG;

— Richtlijn 82/242/EEG;

▼ B

- Richtlijn 82/243/EEG;
 - Richtlijn 86/94/EEG.
2. Aanbeveling 89/542/EEG wordt ingetrokken per 8 oktober 2005.
 3. Verwijzingen naar de bovenstaande richtlijnen gelden als verwijzingen naar deze verordening.
 4. Op de datum van de inwerkingtreding van deze verordening trekken de lidstaten de wettelijke en bestuursrechtelijke bepalingen in die zij hebben aangenomen overeenkomstig de in lid 1 genoemde richtlijnen of de in lid 2 genoemde aanbeveling.

▼ M5*Artikel 18***Sancties**

De lidstaten stellen de regels vast voor de sancties die van toepassing zijn op overtredingen van deze verordening, en nemen alle nodige maatregelen om te waarborgen dat zij worden toegepast. Hiertoe kunnen behoren passende maatregelen die de bevoegde autoriteiten van de lidstaten in staat stellen te voorkomen dat detergentia of oppervlakteactieve stoffen voor detergentia die niet aan het bepaalde in deze verordening voldoen, op de markt worden aangeboden. Deze sancties moeten doeltreffend, evenredig en afschrikkend zijn. De lidstaten stellen de Commissie onverwijld van deze bepalingen en alle latere wijzigingen van die bepalingen in kennis.

Die regels omvatten eveneens maatregelen op grond waarvan de bevoegde autoriteiten van de lidstaten partijen detergentia kunnen vasthouden die niet aan deze verordening voldoen.

▼ B*Artikel 19***Inwerkingtreding**

Deze verordening treedt in werking op 8 oktober 2005.

Deze verordening is verbindend in al haar onderdelen en is rechtstreeks toepasselijk in elke lidstaat.



BIJLAGE I

Normen inzake accreditering, goede laboratoriumpraktijken en dierenbescherming voor de laboratoria die bevoegd en gemachtigd zijn tot de nodige dienstverlening om te controleren of detergentia aan de voorschriften van deze verordening en de bijlagen ervan voldoen

1. *Toepasselijke normen voor laboratoria:*

EN ISO/IEC 17025, Algemene eisen voor de competentie van beproevings- en kalibratielaboratoria.

Richtlijn 2004/10/EG.

Richtlijn 86/609/EEG.

2. *Toepasselijke normen voor accreditatie-instellingen en autoriteiten voor het toezicht op goede laboratoriumpraktijken:*

EN 45003, Accreditatiesystemen voor kalibratie- en beproevingslaboratoria; Algemene eisen voor bedrijf en erkenning.

Richtlijn 2004/9/EG.



BIJLAGE II

TESTMETHODEN VOOR DE „PRIMAIRE BIOLOGISCHE AFBREEKBAARHEID” VAN OPPERVLAKTEACTIEVE STOFFEN IN DETERGENTIA

De primaire biologische afbreekbaarheid wordt gemeten door in biologisch afgebroken vloeistoffen het restniveau van de oorspronkelijke oppervlakreactieve stoffen te bepalen. Deze bijlage begint met een lijst van de gemeenschappelijke testmethoden voor alle klassen oppervlakreactieve stoffen, gevolgd door lijsten van de specifieke analytische testprocedures voor elke klasse oppervlakreactieve stoffen (de letters A tot en met D).

Aan de eisen van de onderstaande tests wordt voldaan indien de volgens de testmethoden gemeten primaire biologische afbreekbaarheid ten minste 80 % bedraagt.

De referentiemethode in deze verordening voor laboratoriumtests voor oppervlakreactieve stoffen is gebaseerd op de in bijlage VIII, punt 1, beschreven „bevestigingstestprocedure” van de OESO-methode. Wijzigingen van de bevestigingstestprocedure zijn toegestaan, mits deze overeenkomen met EN ISO 11733.

Testmethoden

- (1) De OESO-methode, gepubliceerd in het technisch rapport van de OESO van 11 juni 1976 betreffende een voorgestelde methode voor de bepaling van de biologische afbreekbaarheid van oppervlakreactieve stoffen in synthetische was- en reinigingsmiddelen.
- (2) De in Frankrijk geldende methode, goedgekeurd bij het „arrêté du 24 décembre 1987”, gepubliceerd in het Journal officiel de la République française van 30 december 1987, bladzijde 15385, en bij de norm NF 73-260 van juni 1981, gepubliceerd door de Association française de normalisation (AFNOR).
- (3) De in Duitsland geldende methode, vastgelegd bij de „Verordnung über die Abbaubarkeit anionischer und nichtionischer grenzflächenaktiver Stoffe in Wasch- und Reinigungsmitteln” van 30 januari 1977, gepubliceerd in het Bundesgesetzblatt (1977), deel I, bladzijde 244, als gewijzigd bij de „Verordnung zur Änderung der Verordnung” van 4 juni 1986, gepubliceerd in het Bundesgesetzblatt, deel I, bladzijde 851.
- (4) De in het Verenigd Koninkrijk geldende methode „Porous Pot Test”, die is beschreven in technisch rapport nr. 70 (1978) van het Water Research Centre.
- (5) De „bevestigingstestprocedure” van de OESO-methode, beschreven in bijlage VIII, punt 1 (met mogelijke wijzigingen van de bedrijfsomstandigheden als voorgesteld in EN ISO 11733). Dit is ook de referentiemethode die wordt gebruikt voor het beslechten van geschillen.

A. ANALYSEMETHODEN VOOR ANIONOGENE OPPERVLAKTEACTIEVE STOFFEN

De bepaling van anionogene oppervlakreactieve stoffen in de tests vindt plaats aan de hand van de analyse op methyleenblauwactieve stof (MBAS) volgens de criteria van bijlage VIII, punt 2. Voor anionogene oppervlakreactieve stoffen die niet reageren op de bovengenoemde MBAS-methode, of indien dit de doelmatigheid of de nauwkeurigheid ten goede lijkt te komen, worden passende specifieke instrumentele analyses uitgevoerd, zoals hogedrukvlloeistofchromatografie (HPLC) of gaschromatografie (GC). Op verzoek verstrekt de fabrikant de bevoegde nationale autoriteiten van de lidstaten monsters van de te onderzoeken zuivere oppervlakreactieve stof.

B. ANALYSEMETHODEN VOOR NIET-IONOGENE OPPERVLAKTEACTIEVE STOFFEN

De bepaling van niet-ionogene oppervlakreactieve stoffen in de tests vindt plaats aan de hand van de methode voor bismutactieve stof (BiAS) volgens de in bijlage VIII, punt 3, beschreven analysemethode.

▼B

Voor niet-ionogene oppervlakreactieve stoffen die niet reageren op de bovengenoemde MBAS-methode, of indien dit de doelmatigheid of de nauwkeurigheid ten goede lijkt te komen, worden passende specifieke instrumentele analyses uitgevoerd, zoals HPLC of GC. Op verzoek verstrekt de fabrikant de bevoegde nationale autoriteiten van de lidstaten monsters van de te onderzoeken zuivere oppervlakreactieve stof.

C. ANALYSEMETHODEN VOOR KATIONOGENE OPPERVLAKEACTIEVE STOFFEN

De bepaling van kationogene oppervlakreactieve stoffen in de tests vindt plaats aan de hand van de analyse op disulfineblauwactieve stof (DBAS) volgens de volgende DBAS-methoden:

de in de Bondsrepubliek Duitsland geldende methode, (1989) DIN 38 409 –Ausgabe: 1989-07.

Voor kationische oppervlakreactieve stoffen die niet reageren op de bovengenoemde testmethode, of indien dit de doelmatigheid of de nauwkeurigheid ten goede lijkt te komen, worden passende specifieke instrumentele analyses uitgevoerd, zoals HPLC of GC. Op verzoek verstrekt de fabrikant de bevoegde nationale autoriteiten van de lidstaten monsters van de te onderzoeken zuivere oppervlakreactieve stof.

D. ANALYSEMETHODEN VOOR AMFOTERE OPPERVLAKEACTIEVE STOFFEN

De bepaling van amfotere oppervlakreactieve stoffen in de tests vindt plaats aan de hand van de volgende analysemethoden:

1. indien er geen kationogene stoffen aanwezig zijn:

de in de Bondsrepubliek Duitsland geldende methode, (1989) DIN 38 409 — Teil 20.

2. anders:

de Orange II-methode (Boiteux, 1984).

Voor amfotere oppervlakreactieve stoffen die niet reageren op de bovengenoemde testmethode, of indien dit de doelmatigheid of de nauwkeurigheid ten goede lijkt te komen, worden passende specifieke instrumentele analyses uitgevoerd, zoals HPLC of GC. Op verzoek verstrekt de fabrikant de bevoegde autoriteiten van de lidstaten monsters van de te onderzoeken zuivere oppervlakreactieve stof.

▼ **M1***BIJLAGE III***TESTMETHODEN VOOR DE TOTALE BIOLOGISCHE AFBREEKBAARHEID (MINERALISATIE) VAN OPPERVLAKTEACTIEVE STOFFEN IN DETERGENTIA**

A. De referentiemethode in deze verordening voor laboratoriumtesten voor de totale biologische afbreekbaarheid van oppervlakreactieve stoffen is gebaseerd op de norm EN ISO 14593:1999 (CO₂ headspace test).

Oppervlakreactieve stoffen in detergentia worden beschouwd als biologisch afbreekbaar indien het volgens een van de onderstaande testen ⁽¹⁾ gemeten niveau van biologische afbraak (mineralisatie) binnen 28 dagen ten minste 60 % bedraagt:

1. de norm EN ISO 14593:1999. Water quality — Evaluation of ultimate aerobic biodegradability of organic compounds in aqueous medium — Method by analysis of inorganic carbon in sealed vessels (CO₂ headspace test). Aanpassing vooraf vindt niet plaats. Het beginsel van het venster van tien dagen wordt niet toegepast. (Referentiemethode);
2. methode C.4-C van Richtlijn 67/548/EEG, bijlage V (CO₂-ontwikkelings-test (gewijzigde Sturmtest)). Aanpassing vooraf vindt niet plaats. Het beginsel van het venster van tien dagen wordt niet toegepast;
3. methode C.4-E van Richtlijn 67/548/EEG, bijlage V (gesloten-fleestest). Aanpassing vooraf vindt niet plaats. Het beginsel van het venster van tien dagen wordt niet toegepast;
4. methode C.4-D van Richtlijn 67/548/EEG, bijlage V (manometrische respirometrie). Aanpassing vooraf vindt niet plaats. Het beginsel van het venster van tien dagen wordt niet toegepast;
5. methode C.4-F van Richtlijn 67/548/EEG, bijlage V (test van het MITI (ministerie van Internationale Handel en Industrie van Japan)). Aanpassing vooraf vindt niet plaats. Het beginsel van het venster van tien dagen wordt niet toegepast;
6. de norm ISO 10708:1997. Water quality — Evaluation in an aqueous medium of the ultimate aerobic biodegradability of organic compounds — Determination of biochemical oxygen demand in a two-phase closed bottle test. Aanpassing vooraf vindt niet plaats. Het beginsel van het venster van tien dagen wordt niet toegepast.

B. Afhankelijk van de fysieke kenmerken van de oppervlakreactieve stof mag, mits dit afdoende wordt gemotiveerd, een van de onderstaande methoden worden gebruikt ⁽²⁾. De eis van ten minste 70 % die voor deze methoden geldt, moet worden beschouwd als equivalent van de eis van ten minste 60 % die geldt voor de onder A genoemde methoden. De passendheid van de keuze van de onderstaande methoden wordt per geval beoordeeld overeenkomstig artikel 5 van deze verordening.

⁽¹⁾ Deze testen worden het meest geschikt geacht voor oppervlakreactieve stoffen.

⁽²⁾ De DOC-methoden kunnen resultaten opleveren over de verwijdering en niet over de totale biologische afbraak. De manometrische-respirometrietest, de MITI-test en de BOD-test in twee fasen zijn in sommige gevallen niet geschikt omdat de hoge aanvankelijke testconcentratie een remmende werking kan hebben.

▼ M1

1. Methode C.4-A van Richtlijn 67/548/EEG, bijlage V (DOC-afvlakkingstest (DOC = opgeloste organische koolstof)). Aanpassing vooraf vindt niet plaats. Het beginsel van het venster van tien dagen wordt niet toegepast. Als criterium voor de biologische afbreekbaarheid gemeten volgens deze test geldt een niveau van ten minste 70 % binnen 28 dagen.
 2. Methode C.4-B van Richtlijn 67/548/EEG, bijlage V (gewijzigde OESO-screeningtest, DOC-afvlakkingstest). Aanpassing vooraf vindt niet plaats. Het beginsel van het venster van tien dagen wordt niet toegepast. Als criterium voor de biologische afbreekbaarheid gemeten volgens deze test geldt een niveau van ten minste 70 % binnen achtentwintig dagen.
- NB:* De bovengenoemde methoden die uit Richtlijn 67/548/EEG van de Raad komen, zijn ook te vinden in de publicatie „Classification, Packaging and Labelling of Dangerous Substances in the European Union”, Part 2: „Testing Methods”. Europese Commissie 1997. ISBN 92-828-0076-8.



BIJLAGE IV

AANVULLENDE RISICOBEOORDELING VOOR OPPERVLAKTE-ACTIEVE STOFFEN IN DETERGENTIA

Wanneer voor een oppervlakteactieve stof een milieurisicobeoordeling beschikbaar is in de context van Richtlijn 93/67/EEG, of Verordening (EEG) nr. 793/93 en Verordening (EG) nr. 1488/94, en technische leidraden, moet die risicobeoordeling worden beschouwd in samenhang met de aanvullende risicobeoordeling die in het kader van deze verordening wordt uitgevoerd.

Indien het waarschijnlijk is dat er moeilijk afbreekbare metabolieten ontstaan, moet de in het kader van deze verordening uitgevoerde aanvullende risicobeoordeling worden beschouwd in de context van de beoordelingen die op basis van Richtlijn 93/67/EEG of Verordening (EEG) nr. 793/93 zijn uitgevoerd. Dit moet per geval, en in het bijzonder op grond van de resultaten van de in punt 3 van deze bijlage genoemde tests, worden beoordeeld.

De studie betreft het aquatisch milieucompartiment. Per geval kan het comité van artikel 12, lid 2, aanvullende informatie over specifieke aspecten van de risicobeoordeling vragen. Onder aanvullende informatie kunnen ook andere milieucompartimenten zoals zuiveringsslib en bodem vallen. Er wordt een trapsgewijze risicoanalyse vastgesteld voor de informatie die vereist is voor het in de artikelen 5 en 9 bedoelde technisch dossier. Dit dossier bevat ten minste de in de punten 1, 2 en 3 bedoelde informatie.

Teneinde het aantal tests en vooral het aantal onnodige dierproeven zo veel mogelijk te beperken, mogen de in punt 4.2.2 genoemde aanvullende studies alleen geëist worden als die informatie nodig en evenredig is. Bij geschillen over de omvang van de vereiste aanvullende informatie kan er een besluit worden genomen overeenkomstig de procedure van artikel 12, lid 2.

Zoals in artikel 13 is opgemerkt, kunnen de richtsnoeren in deze bijlage voor de beschikkingen inzake ontheffing, indien nodig, op basis van de opgedane ervaring worden aangepast.

1. *Identiteit van de oppervlakteactieve stof (overeenkomstig de bepalingen van bijlage VII A bij Richtlijn 67/548/EEG).*

1.1. Naam

1.1.1. Naam volgens de nomenclatuur van de Iupac

1.1.2. Andere namen

1.1.3. CAS-nummer en CAS-naam (indien beschikbaar)

1.1.4. Eines (1)- of Elincs (2)-nummers (indien beschikbaar)

1.2. Molecuulformule en structuurformule

1.3. Samenstelling van de oppervlakteactieve stof

2. *Informatie over de oppervlakteactieve stof*

2.1. Hoeveelheden van de oppervlakteactieve stof die in detergentia worden gebruikt

2.2. In dit punt moet voldoende informatie over de gebruikspatronen worden verstrekt om een ruwe maar realistische schatting te kunnen maken van de functie van en de milieublootstelling aan de oppervlakteactieve stof in verband met het gebruik in detergentia. Hierbij gaat het om:

— het belang van de toepassing (maatschappelijke waarde);

(1) European Inventory of Existing Commercial Substances.

(2) European List of Notified Chemical Substances.

▼B

- de gebruiksvoorwaarden (emissiescenario);
- het gebruiksvolume;
- de beschikbaarheid en bruikbaarheid van alternatieven (prestaties en economische overwegingen);
- een evaluatie van relevante milieu-informatie.

3. *Informatie over het mogelijk moeilijk afbreekbare metabool*

Er moet informatie over de toxiciteit van testresiduen worden verstrekt. Indien er geen gegevens over de identiteit van het residu beschikbaar zijn, kan de in punt 4.2.1 bedoelde informatie worden gevraagd, afhankelijk van het potentiële risico, het belang en de hoeveelheid van de oppervlakte-actieve stof die in detergentia wordt gebruikt. Bij conflicten betreffende deze informatie kan overeenkomstig de procedure van artikel 12, lid 2, een besluit worden genomen.

4. *Aanvullende studies*

4.1. Biologische afbreekbaarheidstests

4.1.1. Vooraf aangepast entmateriaal

Elke in bijlage III beschreven voorkeurstest kan met vooraf aangepast entmateriaal worden uitgevoerd om de relevantie van aanpassing vooraf voor de oppervlakteactieve stof aan te tonen.

4.1.2. Tests voor intrinsieke biologische afbreekbaarheid

Ten minste één van de onderstaande tests moet worden opgenomen:

- methode C.12 van Richtlijn 67/548/EEG, bijlage V (Gewijzigde SCAS-test);
- methode C.9 van Richtlijn 67/548/EEG, bijlage V (Zahn-Wellenstest).

Indien niet aan de eisen van de tests voor intrinsieke biologische afbreekbaarheid wordt voldaan, duidt dit op mogelijk moeilijke afbreekbaarheid hetgeen in het algemeen voldoende zal worden geacht om het in de handel brengen van een dergelijke oppervlakteactieve stof te verbieden, behalve wanneer uit de criteria van artikel 6 blijkt dat er geen reden is om een ontheffing te weigeren.

4.1.3. Simulatietests inzake de biologische afbreekbaarheid met actief slib

De onderstaande test moet worden opgenomen:

- methode C.10 van Richtlijn 67/548/EEG, bijlage V; (met mogelijke wijzigingen van de bedrijfsomstandigheden als voorgesteld in EN ISO 11733).

Indien niet aan de eisen van de simulatietest inzake de biologische afbreekbaarheid met actief slib wordt voldaan, duidt dit op de mogelijkheid dat er bij de rioolwaterzuivering metaboliëten vrijkomen, hetgeen in het algemeen als een aanwijzing zal worden beschouwd dat er een uitgebreidere risicobeoordeling nodig is.

4.2. Toxiciteitstests voor het residu van biologische afbreekbaarheidstests

Over de toxiciteit van testresiduen moet de volgende informatie worden verstrekt:

4.2.1. Chemische en fysische informatie, zoals:

- identiteit van het metabool (en de analytische wijze waarop het is verkregen);
- belangrijke fysisch-chemische eigenschappen (oplosbaarheid in water, verdelingscoëfficiënt octanol/water (Log Po/w, enz.)).

▼B

4.2.2. Effecten op organismen. Deze tests moeten worden uitgevoerd volgens de beginselen van goede laboratoriumpraktijken.

Vissen: methode C.1 van Richtlijn 67/548/EEG, bijlage V, wordt aanbevolen.

Dafnia's: methode C.2 van Richtlijn 67/548/EEG, bijlage V, wordt aanbevolen.

Algen: methode C.3 van Richtlijn 67/548/EEG, bijlage V, wordt aanbevolen.

Bacteriën: methode C.11 van Richtlijn 67/548/EEG, bijlage V, wordt aanbevolen.

4.2.3. Afbraak

Biotisch: methode C.5 van Richtlijn 67/548/EEG, bijlage V, wordt aanbevolen.

Abiotisch: methode C.7 van Richtlijn 67/548/EEG, bijlage V, wordt aanbevolen. In de verstrekte informatie moet tevens aandacht worden besteed aan de mogelijke bioconcentratie van metabolieten en hun verdeling naar de sedimentfase.

Bovendien wordt aanbevolen om, als bepaalde metabolieten van hormoonontregeling worden verdacht, te bepalen of er schadelijke effecten kunnen optreden, zodra er gevalideerde protocollen voor de beoordeling van dergelijke effecten beschikbaar zijn.

NB Alle bovengenoemde tests zijn ook te vinden in de publicatie Classification, Packaging and Labelling of Dangerous Substances in the European Union. Part 2: „Testing Methods”. Europese Commissie 1997. ISBN 92-828-0076-8.

▼ **M4***BIJLAGE V***LIJST VAN OPPERVLAKTEACTIEVE STOFFEN WAARVOOR ONTHEFFING IS VERLEEND**

De volgende oppervlakteactieve stoffen in detergentia, die wel aan de eisen van de in bijlage II genoemde tests, maar niet aan die van de in bijlage III genoemde tests voldoen, mogen op grond van een overeenkomstig de artikelen 4, 5 en 6 en volgens de procedure van artikel 12, lid 2, verleende ontheffing, in de handel worden gebracht en behoudens onderstaande beperkingen worden gebruikt.

Naam volgens de nomenclatuur van de IUPAC	EG-nummer	CAS-nummer	Beperkingen
Alcoholen, Guerbet, C16-20, geëthoxyleerd, n-butylether (7-8EO)	Geen (polymeer)	147993-59-7	Mag tot 27 juni 2019 voor de volgende industriële toepassingen worden gebruikt: <ul style="list-style-type: none"> — flessenreiniging; — cleaning-in-place; — metaalreiniging.

Met „EG-nummer” wordt het EINECS-, ELINCS- of NLP-nummer bedoeld; dit is het officiële nummer van de stof in de Europese Unie.

De EINECS is de Europese inventaris van bestaande chemische handelsstoffen. Deze inventaris bevat de definitieve lijst van alle stoffen die geacht werden op 18 september 1981 in de Gemeenschap in de handel te zijn. Het EINECS-nummer is te vinden in de Europese inventaris van bestaande chemische handelsstoffen ⁽¹⁾.

De ELINCS is de Europese lijst van chemische stoffen waarvan kennis is gegeven. Het ELINCS-nummer is te vinden in de European List of Notified Chemical Substances, zoals gewijzigd ⁽²⁾.

„NLP” staat voor No-Longer Polymer. Het begrip „polymeer” is gedefinieerd in artikel 3, punt 5, van Verordening (EG) nr. 1907/2006 van het Europees Parlement en de Raad ⁽³⁾. Het NLP-nummer is te vinden in de lijst van „No-Longer Polymers”, zoals gewijzigd ⁽⁴⁾.

⁽¹⁾ PB C 146 A van 15.6.1990, blz. 1.

⁽²⁾ Bureau voor officiële publicaties der Europese Gemeenschappen, 2006, ISSN 1018-5593 EUR 22543 EN.

⁽³⁾ PB L 396 van 30.12.2006, blz. 1, gerectificeerd in PB L 136 van 29.5.2007, blz. 3.

⁽⁴⁾ Bureau voor officiële publicaties der Europese Gemeenschappen, 2007, ISSN 1018-5593 EUR 20853 EN/3.

▼ M4*BIJLAGE VI***LIJST VAN OPPERVLAKTEACTIEVE STOFFEN IN DETERGENTIA
DIE VERBODEN ZIJN OF AAN BEPERKINGEN ONDERWORPEN ZIJN**

Van de volgende oppervlakteactieve stoffen in detergentia is vastgesteld dat ze niet aan de bepalingen van deze verordening voldoen:

Naam volgens de nomenclatuur van de IUPAC	EG-nummer	CAS-nummer	Beperkingen

Met „EG-nummer” wordt het EINECS-, ELINCS- of NLP-nummer bedoeld; dit is het officiële nummer van de stof in de Europese Unie.

▼ **M5***BIJLAGE VI bis***BEPERKINGEN OP HET GEHALTE AAN FOSFATEN EN ANDERE FOSFORVERBINDINGEN**

Detergens	Beperkingen	Datum waarop de beperking van toepassing wordt
1. Consumentenwasmiddelen	Mogen niet in de handel worden gebracht indien het totale fosforgehalte 0,5 g of meer bedraagt in de aanbevolen hoeveelheid detergens voor de hoofdwascyclus van het wasproces bij een standaardwasmachinebelading zoals bedoeld in deel B van bijlage VII voor de waterhardheidscategorie hard — voor „normaal bevuild” wasgoed voor wasmiddelen voor witte was; — voor „licht bevuild” wasgoed voor wasmiddelen voor fijne was.	30 juni 2013
2. Consumentenwasmiddelen voor vaatwasmachines	Mogen niet in de handel worden gebracht indien het totale fosforgehalte 0,3 g of meer per standaarddosering bedraagt als gedefinieerd in deel B van bijlage VII	1 januari 2017

▼ **M1***BIJLAGE VII***ETIKETTERING EN GEGEVENSBLAD BETREFFENDE
BESTANDELEN****A. Etikettering van gehalten**

Voor de verpakking van detergentia die aan het grote publiek worden verkocht, gelden de volgende etiketteringsvoorschriften.

De volgende klassen van gewichtspercentage:

- minder dan 5 %,
- 5 % of meer, maar minder dan 15 %,
- 15 % of meer, maar minder dan 30 %,
- 30 % en meer,

moeten worden gebruikt om het gehalte van de onderstaande bestanddelen te vermelden indien deze in een concentratie van meer dan 0,2 gewichtspercenten zijn toegevoegd:

- fosfaten,
- fosfonaten,
- anionogene oppervlakreactieve stoffen,
- kationogene oppervlakreactieve stoffen,
- amfotere oppervlakreactieve stoffen,
- niet-ionogene oppervlakreactieve stoffen,
- zuurstofbleekmiddelen,
- chloorbleekmiddelen,
- EDTA en de zouten daarvan,
- NTA (nitrilotriazijnzuur) en de zouten daarvan,
- fenolen en gehalogeneerde fenolen,
- paradichloorbenzeen,
- aromatische koolwaterstoffen,
- alifatische koolwaterstoffen,
- gehalogeneerde koolwaterstoffen,
- zeep,
- zeolieten,
- polycarboxylaten.

Indien de volgende categorieën bestanddelen zijn toegevoegd, moeten deze ongeacht de concentratie worden vermeld:

- enzymen,
- desinfectiemiddelen,
- optische bleekmiddelen,
- parfums.

Indien er conserveringsmiddelen zijn toegevoegd, moeten deze ongeacht de concentratie worden vermeld, waarbij, waar mogelijk, de gemeenschappelijke nomenclatuur overeenkomstig artikel 8 van Richtlijn 76/768/EEG van de Raad van 27 juli 1976 betreffende de onderlinge aanpassing van de wetgevingen der lidstaten inzake cosmetische producten⁽¹⁾ moet worden gebruikt.

⁽¹⁾ PB L 262 van 27.9.1976, blz. 169. Richtlijn laatstelijk gewijzigd bij Richtlijn 2005/80/EG van de Commissie (PB L 303 van 22.11.2005, blz. 32).

▼ M1

Allergene geurstoffen, toegevoegd met meer dan 0,01 gewichtsprocent, die voorkomen op de lijst van stoffen in bijlage III, eerste deel, van Richtlijn 76/768/EEG, waarin bij Richtlijn 2003/15/EG van het Europees Parlement en de Raad ⁽¹⁾ de allergene bestanddelen van parfums zijn opgenomen van de lijst die voor het eerst is vastgesteld in advies SCCNFP/0017/98 van het Wetenschappelijk Comité voor cosmetische producten en niet-voedingsproducten (SCCNFP), moeten worden vermeld overeenkomstig de nomenclatuur van die richtlijn, evenals alle andere allergene geurstoffen die later aan bijlage III, eerste deel, van Richtlijn 76/768/EEG worden toegevoegd bij de aanpassing van die bijlage aan de technische vooruitgang.

▼ M5

▼ M1

Het adres van de website waar de in punt D van bijlage VII bedoelde lijst van bestanddelen te vinden is, moet op de verpakking worden vermeld.

Voor detergentia die bestemd zijn om in de industriële en institutionele sector te worden gebruikt en niet aan delen van het grote publiek beschikbaar worden gesteld, hoeft niet aan bovenstaande voorschriften te worden voldaan als in de vorm van technische gegevensbladen, veiligheidsgegevensbladen of op een vergelijkbare geschikte manier gelijkwaardige informatie wordt verstrekt.

▼ M5**B. Etikettering van doseringsinformatie**

Zoals voorgeschreven in artikel 11, lid 4, van deze verordening, gelden de volgende etiketteringsvoorschriften voor de verpakking van detergentia die aan het grote publiek worden verkocht.

Consumentenwasmiddelen

Op de verpakking van detergentia die aan het publiek worden verkocht en bestemd zijn om als wasmiddel te worden gebruikt, moet de volgende informatie worden vermeld:

- de aanbevolen hoeveelheden en/of doseringsvoorschriften, uitgedrukt in milliliter of gram, voor een standaardwasmachinelading, voor de waterhardheids-categorieën zacht, middelhard en hard, waarbij onderscheid wordt gemaakt tussen wasprocedés met één of twee cyclussen;
- voor wasmiddelen voor witte was, het aantal standaardwasmachineladingen van „normaal bevuild” wasgoed, en voor wasmiddelen voor fijne was, het aantal standaardwasmachineladingen van „licht bevuild” wasgoed dat met de inhoud van de verpakking kan worden gewassen indien water van gemiddelde hardheid, overeenkomend met 2,5 millimol CaCO₃/l, wordt gebruikt;
- de capaciteit van meegeleverde maatbekers moet ook in milliliter of in gram worden vermeld, en er moeten onderverdelingen worden aangebracht die de hoeveelheid detergens aangeven die geschikt is voor een standaardwasmachinelading bij een lage, gemiddelde en hoge waterhardheid.

De standaardwasmachinelading bedraagt 4,5 kg droog wasgoed voor wasmiddelen voor witte was en 2,5 kg droog wasgoed voor wasmiddelen voor fijne was, overeenkomstig de definities van Beschikking 1999/476/EG van de Commissie van 10 juni 1999 tot vaststelling van de milieucriteria voor de toekenning van de communautaire milieukeur voor wasmiddelen ⁽²⁾. Een detergens wordt als wasmiddel voor witte was beschouwd tenzij de fabrikant voornamelijk wijst op de beschermende eigenschappen van het product, dat wil zeggen op het wassen bij lage temperatuur en van delicate weefsels en kleuren.

⁽¹⁾ PB L 66 van 11.3.2003, blz. 26.

⁽²⁾ PB L 187 van 20.7.1999, blz. 52.

▼ M5*Consumentenwasmiddelen voor vaatwasmachines*

Op de verpakking van detergentia die aan het publiek worden verkocht en bestemd zijn om als wasmiddel voor vaatwasmachines te worden gebruikt, moet de volgende informatie worden vermeld:

- de standaarddosering uitgedrukt in gram of ml of aantal tabletten voor de hoofdwascyclus voor normaal bevuild servies en bestek in een volledig beladen vaatwasmachine voor twaalf couverts, waarbij indien van toepassing onderscheid wordt gemaakt tussen zacht, middelhard en hard water.

▼ M1**C. Gegevensblad betreffende bestanddelen**

Voor het vermelden van bestanddelen op het in artikel 9, lid 3, bedoelde gegevensblad gelden de volgende voorschriften.

Het gegevensblad vermeldt de naam van het detergens en van de fabrikant.

Alle bestanddelen worden vermeld; dit gebeurt in volgorde van het afnemende gewicht ervan en de lijst moet worden onderverdeeld in de volgende klassen van gewichtspercentage:

- 10 % of meer,
- 1 % of meer, maar minder dan 10 %,
- 0,1 % of meer, maar minder dan 1 %,
- minder dan 0,1 %.

Onzuiverheden worden niet als bestanddelen beschouwd.

Onder „bestanddelen” wordt verstaan alle chemische stoffen van synthetische of natuurlijke oorsprong die doelbewust in de samenstelling van een detergens worden opgenomen. Voor de toepassing van deze bijlage wordt een parfum, een essentiële olie of een kleurstof als één bestanddeel beschouwd en geen van de daarin opgenomen stoffen hoeft te worden vermeld, met uitzondering van de allergene geurstoffen die zijn opgenomen in de lijst van stoffen in bijlage III, eerste deel, van Richtlijn 76/768/EEG indien de totale concentratie van de allergene geurstof in het detergens hoger is dan de in punt A vermelde limiet.

Van elk bestanddeel worden de gangbare chemische naam of de naam volgens de nomenclatuur van de IUPAC ⁽¹⁾ en, indien beschikbaar, de INCI ⁽²⁾-naam, het CAS-nummer en de benaming volgens de Europese Farmacopee vermeld.

D. Publicatie van de lijst van bestanddelen

Fabrikanten maken op een website het hierboven vermelde gegevensblad betreffende bestanddelen openbaar, met die uitzondering dat:

- informatie over de klassen van gewichtspercentage niet hoeft te worden vermeld;
- CAS-nummers niet hoeven te worden vermeld;
- de bestanddelen moeten worden vermeld met de naam uit de INCI-nomenclatuur of, indien die naam niet bestaat, met de benaming volgens de Europese Farmacopee. Indien geen van beide namen bestaat, wordt de gangbare chemische naam of de IUPAC-naam gebruikt. Voor een parfum wordt het woord „parfum” gebruikt en voor een kleurstof het woord „colorant”. Een parfum, een essentiële olie of een kleurstof wordt als één bestanddeel beschouwd en geen van de daarin opgenomen stoffen hoeft te worden vermeld, met uitzondering van de allergene geurstoffen die zijn opgenomen in de lijst van stoffen in bijlage III, eerste deel, van Richtlijn 76/768/EEG indien de totale concentratie van de allergene geurstof in het detergens hoger is dan de in punt A vermelde limiet.

⁽¹⁾ International Union of Pure and Applied Chemistry.

⁽²⁾ International Nomenclature Cosmetic Ingredient.

▼ M1

De toegang tot de website mag niet aan beperkingen of voorwaarden worden gebonden en de inhoud van de website moet actueel worden gehouden. De website moet een link bieden naar de Pharmacos-website van de Commissie of naar een andere geschikte website die een concordantietabel tussen de INCI-namen, de Europese Farmacopee en de CAS-nummers bevat.

Deze verplichting geldt niet voor industriële of institutionele detergentia of oppervlakreactieve stoffen voor industriële of institutionele detergentia waarvoor een technisch gegevensblad of een veiligheidsgegevensblad beschikbaar is.



BIJLAGE VIII

Test- en analysemethoden

De lidstaten gebruiken de volgende test- en analysemethoden voor hun controle op detergentia die in de handel zijn:

1. Referentiemethode (bevestigingstest)

1.1. Definitie

Deze methode beschrijft een laboratoriummodel van een actiefslibinstallatie + nabezinktank dat is bedoeld als simulatie van een gemeentelijke rioolwaterzuivering. De beschreven omstandigheden zijn die van richtlijnen die aan deze verordening vooraf zijn gegaan. Op deze testmethode kunnen verbeterde, geavanceerde bedrijfsomstandigheden worden toegepast, als beschreven in EN ISO 11733.

1.2. Benodigde uitrusting

De meetmethode is gebaseerd op het gebruik van een kleine actiefslibinstallatie, die in figuur 1 schematisch is afgebeeld en in figuur 2 gedetailleerder is weergegeven. De apparatuur bestaat uit een afvalwatervat A voor kunstmatig afvalwater, een doseerpomp B, een beluchtingsvat C, een bezinkvat D, een luchtpomp E voor de terugvoer van actief slib en een vergaarbak F voor het opvangen van het behandelde afvalwater.

De vaten A en F moeten van glas of geschikte kunststof zijn gemaakt en een inhoud van ten minste 24 liter hebben. Pomp B zorgt voor regelmatige toevoer van kunstmatig afvalwater naar het beluchtingsvat; bij normaal bedrijf moet dit vat drie liter van het mengsel bevatten. Een plaatje G van gesinterd glas voor de beluchting hangt in vat C op het laagste punt. De hoeveelheid via de beluchtingsinrichting ingeblazen lucht wordt gecontroleerd met een debietmeter H.

1.3. Kunstmatig afvalwater

Voor deze test wordt kunstmatig afvalwater gebruikt. Los per liter leidingwater onderstaande stoffen op:

- 160 mg pepton;
- 110 mg vleesextract;
- 30 mg ureum, $\text{CO}(\text{NH}_2)_2$;
- 7 mg natriumchloride, NaCl ;
- 4 mg calciumchloride, $\text{CaCl}_2 \cdot 2\text{H}_2\text{O}$;
- 2 mg magnesiumsulfaat, $\text{MgSO}_4 \cdot 7\text{H}_2\text{O}$;
- 28 mg dikaliumwaterstoffosfaat, K_2HPO_4 ;
- en 10 ± 1 mg van de oppervlakreactieve stof.

Het kunstmatige afvalwater wordt elke dag vers bereid.

1.4. Bereiding van de monsters

Niet-samengestelde oppervlakreactieve stoffen worden als zodanig getest. Het actieve gehalte van monsters van de oppervlakreactieve stof moet worden bepaald voor het bereiden van het kunstmatige afvalwater (1.3).

1.5. Werking van de installatie

Om te beginnen worden het beluchtingsvat C en het bezinkvat D gevuld met het kunstmatige afvalwater. Bezinkvat D moet op zodanige hoogte zijn aangebracht dat beluchtingsvat C drie liter water bevat. Inoculatie geschiedt door inbrengen van 3 ml secundair afvalwater van goede

▼B

kwaliteit, dat vers verzameld is uit een zuiveringsinstallatie die overwegend huishoudelijk afvalwater zuivert. Dit afvalwater moet tussen monsterneming en toepassing onder aërobe omstandigheden worden bewaard. Vervolgens worden beluchtingsinrichting G, luchtpomp E en doseerpomp B in werking gesteld. Het kunstmatige afvalwater moet met een debiet van één liter per uur in beluchtingsvat C stromen; het afvalwater blijft daardoor gemiddeld drie uur in het vat.

De beluchting moet zodanig worden geregeld dat de inhoud van vat C constant in suspensie blijft en het gehalte aan opgeloste zuurstof ten minste 2 mg per liter bedraagt. Schuimvorming moet met geschikte middelen worden tegengegaan. Er mogen evenwel geen antischuimmiddelen worden gebruikt die een remmende werking uitoefenen op het actieve slib of die oppervlakreactieve stoffen bevatten. Luchtpomp E moet zodanig worden ingesteld dat in beluchtingsvat C een doorlopende en regelmatige terugvoer ontstaat van het uit het bezinkvat komende actieve slib. Het zich ophopende slib boven in beluchtingsvat C, onder in bezinkvat D of in het omloopcircuit moet ten minste eenmaal per dag weer in circulatie worden gebracht door roeren of ieder ander geschikt middel. Wanneer het slib niet bezinkt, kan het bezinken ervan worden bevorderd door eventueel herhaalde toevoeging van hoeveelheden van 2 ml van een 5 % ferrichlorideoplossing.

Het uit bezinkvat D stromende water wordt gedurende 24 uur in vat F opgevangen; na verloop van deze tijd wordt een monster getrokken na homogenisatie van het mengsel. Vat F moet dan zorgvuldig worden gereinigd.

1.6. *Controle op de meetinrichting*

Het gehalte aan oppervlakreactieve stof (in mg/liter) van het kunstmatige afvalwater wordt onmiddellijk voor het gebruik bepaald.

Het gehalte aan oppervlakreactieve stof (in mg/liter) van het uitstromende water dat gedurende 24 uur in vat F is opgevangen moet onmiddellijk na monsterneming op dezelfde wijze analytisch worden bepaald; anders moeten de monsters worden geconserveerd, bij voorkeur door bevriezing. De concentraties moeten worden bepaald op 0,1 mg/liter oppervlakreactieve stof nauwkeurig.

Ter controle van de goede werking van het proces wordt ten minste tweemaal per week het chemisch zuurstofverbruik (CZV) of de opgeloste organische koolstof (DOC) van het zich in vat F bevindende uitstromende door glasvezel gefiltreerde water en van het in vat A opgeslagen gefiltreerde kunstmatige afvalwater gemeten.

De afname van CZV of DOC moet zich stabiliseren wanneer de dagelijkse biologische afbraak van de oppervlakreactieve stof min of meer regelmatig is, dat wil zeggen aan het eind van de in figuur 3 aangegeven beginperiode.

Het gehalte aan droge stof van het actieve slib in het beluchtingsvat moet tweemaal per week worden bepaald (in g/liter). Wanneer dit meer dan 2,5 g/liter bedraagt moet de overmaat aan actief slib worden verwijderd.

De afbreekbaarheidstest wordt uitgevoerd bij kamertemperatuur; deze temperatuur moet gelijkmatig zijn en gehouden worden tussen 19 en 24 ° C.

1.7. *Berekening van de biologische afbreekbaarheid*

Het percentage van biologische afbraak van de oppervlakreactieve stof moet dagelijks worden berekend op basis van het gehalte aan oppervlakreactieve stof (uitgedrukt in mg/liter) van het kunstmatige afvalwater en van de overeenkomstige uitloop in vat F.

De aldus verkregen waarden moeten in een grafiek worden weergegeven als geïllustreerd in figuur 3.

▼ B

De biologische afbreekbaarheid van de oppervlakreactieve stof wordt berekend als het rekenkundig gemiddelde van de verkregen waarden over 21 dagen volgend op de begin- en acclimatiseringsperiode, gedurende welk tijdvak de biologische afbraak regelmatig moet zijn geweest en de installatie zonder onderbreking goed moet hebben gefunctioneerd. In geen geval mag de beginperiode meer dan zes weken bedragen.

De dagelijkse biologische afbraakwaarden moeten tot op 0,1 % nauwkeurig worden berekend, maar het eindresultaat wordt op het laatste gehele getal afgerond.

In sommige gevallen kan de frequentie van de monsterneming worden verminderd, maar voor de berekening van het gemiddelde moeten ten minste 14 resultaten van monsters worden gebruikt die in de periode van 21 dagen volgend op de beginperiode zijn verzameld.

2. **Bepaling van anionogene oppervlakreactieve stoffen bij biologische afbreekbaarheidstests**

2.1. *Principe*

Bij deze methode wordt uitgegaan van het feit dat de kationogene kleurstof methyleenblauw met anionogene oppervlakreactieve stoffen blauwe complexen vormt (MBAS) die met chloroform kunnen worden geëxtraheerd. Om storing te voorkomen wordt eerst geëxtraheerd uit de alkalische oplossing, waarna het extract met de zure methyleenblauwoplossing wordt geschud. De extinctie van de afgescheiden organische fase wordt fotometrisch gemeten bij de golflengte van de maximale extinctie (650 nm) van het complex.

2.2. *Reagentia en apparatuur*

2.2.1. Bufferoplossing pH 10

Los 24 g natriumbicarbonaat, NaHCO_3 p.a., en 27 g watervrij natriumcarbonaat (Na_2CO_3) p.a. in gedeïoniseerd water op en vul aan tot 1 000 ml.

2.2.2. Neutrale methyleenblauwoplossing

Los 0,35 g methyleenblauw p.a. in gedeïoniseerd water op en vul aan tot 1 000 ml. Bereid de oplossing ten minste 24 uur voor het gebruik. De extinctie van de blanco chloroformfase, gemeten tegen chloroform, mag niet meer bedragen dan 0,015 per cm dikte van de laag bij 650 nm.

2.2.3. Zure methyleenblauwoplossing

Los 0,35 g methyleenblauw p.a. in 500 ml gedeïoniseerd water op en meng met 6,5 ml H_2SO_4 ($d = 1,8 \text{ g/ml}$). Vul met gedeïoniseerd water aan tot 1 000 ml. Bereid de oplossing ten minste 24 uur voor het gebruik. De extinctie van de blanco chloroformfase, gemeten tegen chloroform, mag niet meer bedragen dan 0,015 per cm dikte van de laag bij 650 nm.

2.2.4. Chloroform (trichloormethaan) p.a., vers gedestilleerd

2.2.5. Dodecylbenzeensulfonzuurmethylester

2.2.6. Oplossing van kaliumhydroxyde in ethanol, KOH 0,1 M

2.2.7. Zuiver ethanol, $\text{C}_2\text{H}_5\text{OH}$

2.2.8. Zwavelzuur, H_2SO_4 0,5 M

2.2.9. Fenoltaleïenoplossing

Los 1 g fenoltaleïen in 50 ml ethanol op en voeg onder voortdurend roeren 50 ml gedeïoniseerd water toe. Filtreer de oplossing.

2.2.10. Zoutzuur in methanol: 250 ml zoutzuur p.a. en 750 ml methanol

2.2.11. Scheitrechter van 250 ml

▼B

- 2.2.12. Maatkolf van 50 ml
- 2.2.13. Maatkolf van 500 ml
- 2.2.14. Maatkolf van 1 000 ml
- 2.2.15. Kolf met ronde bodem van 250 ml, met ingeslepen stop en terugvloei-koeler; kooksteentjes
- 2.2.16. pH-meter
- 2.2.17. Fotometer voor metingen bij 650 nm, met cuvetten van 1 tot 5 cm
- 2.2.18. Kwalitatief filterpapier

2.3. Procedure

De analysemonsters mogen niet door een schuimlaag worden genomen.

Na en grondige reiniging met water moet de bij de analyse gebruikte apparatuur grondig met een oplossing van zoutzuur in methanol (2.2.10) en vervolgens met gedeïoniseerd water voor het gebruik worden uitgespoeld.

Filtreer de te onderzoeken in- en uitloop van de actiefslibinstallatie onmiddellijk na de monsterneming. Gooi de eerste 100 ml van de filtraten weg.

Breng een afgemeten, zo nodig geneutraliseerde hoeveelheid van het monster in een scheidrecther van 250 ml (2.2.11). De hoeveelheid monster moet tussen de 20 en de 150 µg MBAS bevatten. Bij een lager MBAS-gehalte kan tot 100 ml van het monster worden gebruikt. Bij gebruik van minder dan 100 ml moet met gedeïoniseerd water tot 100 ml worden aangevuld. Voeg aan het monster 10 ml van de bufferoplossing (2.2.1), 5 ml van de neutrale methyleenblauwoplossing (2.2.2) en 15 ml chloroform (2.2.4) toe. Schud het mengsel gelijkmatig en niet te krachtig gedurende 1 minuut. Laat na de scheiding van de fasen de chloroformlaag in een tweede scheidrecther lopen, die 110 ml gedeïoniseerd water en 5 ml zure methyleenblauwoplossing (2.2.3) bevat. Schud het mengsel gedurende 1 minuut. Laat de chloroformlaag over een van tevoren met alcohol gewassen en met chloroform bevochtigd wattenfilter percoleren in een maatkolf (2.2.12).

Extraheer de alkalische en zure oplossingen driemaal, bij de tweede en derde extractie met 10 ml chloroform. Filtreer de verenigde chloroform-extracten over dezelfde wattenfilter en vul met de chloroform die voor het nawassen van de watten werd gebruikt tot de streep aan in de kolf van 50 ml (2.2.12). Meet de extinctie van de chloroformoplossing met een fotometer bij 650 nm in cuvetten van 1 tot 5 cm tegen chloroform. Pas de gehele procesgang toe op een blancobepaling.

2.4. IJkcurve

Bereid een ijkoplossing uit de standaardstof dodecylbenzeensulfonzuurmethylester (tetrapropyleen type PM 340) na omzetting in het kaliumzout. De MBAS wordt uitgedrukt als natriumdodecylbenzeensulfonaat (PM 348).

Weeg 400 tot 450 mg dodecylbenzeensulfonzuurmethylester (2.2.5) tot op 0,1 mg nauwkeurig in een kolf met ronde bodem en voeg 50 ml van de oplossing van kaliumhydroxide in ethanol (2.2.6), alsmede enkele kooksteentjes toe. Laat na aanbrenging van de terugvloei-koeler 1 uur koken. Was na het koelen de koeler en het verbindingstuk van geslepen glas met ongeveer 30 ml ethanol en voeg de wasvloeistof toe aan de inhoud van de kolf. Titreer de oplossing met zwavelzuur tegen fenoltaleïen totdat deze kleurloos is. Breng deze oplossing over in een maatkolf van 1 000 ml (2.2.14), vul met gedeïoniseerd water aan tot de streep en meng.

▼B

Een deel van deze oppervlakreactieve voorraadoplossing wordt daarna verder verdund. Neem 25 ml af, breng deze over in een maatkolf van 500 ml (2.2.13), vul met gedeïoniseerd water tot de streep en meng.

Deze standaardoplossing bevat:

$$\frac{E \times 1,023 \text{ mg MBAS per ml,}}{20\,000}$$

waarbij: E = gewicht van het monster in mg.

Neem voor de ijkcurve achtereenvolgens hoeveelheden van 1, 2, 4, 6 en 8 ml van de standaardoplossing en vul telkens met gedeïoniseerd water aan tot 100 ml. Ga vervolgens te werk zoals in punt 2.3 is beschreven, met inbegrip van een blancobepaling.

2.5. *Berekening van de resultaten*

De hoeveelheid anionogene oppervlakreactieve stof (MBAS) in het monster wordt afgelezen van de ijkcurve (2.4). Het MBAS-gehalte van het monster wordt verkregen aan de hand van de volgende formule:

$$\frac{\text{mg MBAS} \times 1\,000}{V} = \text{MBAS mg/l}$$

waarbij: V = de gebruikte hoeveelheid monster in ml.

Geef de resultaten weer in natriumdodecylbenzeensulfonaat (PM 348).

2.6. *Weergave van de resultaten*

Geef de resultaten weer in MBAS mg/liter en wel tot op 0,1 mg/liter nauwkeurig.

3. **Bepaling van niet-ionogene oppervlakreactieve stoffen bij biologische afbreekbaarheidstests**

3.1. *Principe*

De oppervlakreactieve stoffen worden door gasstripping geconcentreerd en geïsoleerd. Bij het gebruikte monster moet de hoeveelheid niet-ionogene oppervlakreactieve stoffen gelegen zijn tussen 250 en 800 µg.

De gestripte oppervlakreactieve stof wordt in ethylacetaat opgelost.

Na faseafscheiding en verdamping van het oplosmiddel wordt de niet-ionogene oppervlakreactieve stof in een oplossing in water geprecipiteerd door toevoeging van gewijzigd Dragendorff-reagens ($\text{KBiI}_4 + \text{BaCl}_2 + \text{ijszijn}$).

Het precipitaat wordt gefiltreerd, met ijszijn gewassen en in een ammoniumtartraatoplossing opgelost. Het bismut in de oplossing wordt potentiometrisch getitreerd met een pyrolidinedithiocarbamaatoplossing (pH 4-5), waarbij gebruik wordt gemaakt van een blank-platina-indicatorelektrode en een kalomel- of zilver/zilverchloridereferentie-elektrode. De methode is van toepassing op niet-ionogene oppervlakreactieve stoffen die 6-30 alkeenoxylgroepen bevatten.

Het resultaat van de titratie wordt met de empirische factor 54 vermenigvuldigd voor omzetting in de referentiestof nonylfenol, gecondenseerd met 10 mol ethyleenoxide (NP 10).

3.2. *Reagentia en apparatuur*

Reagentia moeten worden aangelengd met gedeïoniseerd water.

3.2.1. Zuiver ethylacetaat, vers gedestilleerd

3.2.2. Natriumbicarbonaat, NaHCO_3 p.a.

3.2.3. Verdund zoutzuur [20 ml geconcentreerd zoutzuur (HCl), verdund tot 1 000 ml met water]

3.2.4. Methanol p.a., vers gedestilleerd en in een glazen fles bewaard

3.2.5. Broomkresolpurper, 0,1 g in 100 ml methanol

▼B

3.2.6. Neerslagmiddel: het neerslagmiddel is een mengsel van twee volumedeelen oplossing A en een volumedeel oplossing B. Het mengsel wordt in een bruine fles bewaard en kan tot een week na de vermenging worden gebruikt.

3.2.6.1. Oplossing A

Los 1,7 g basisch bismutnitraat, $\text{BiONO}_3 \cdot \text{H}_2\text{O}$ p.a., in 20 ml ijszijn op en vul aan met water tot 100 ml. Los vervolgens 65 g kaliumjodide p.a. in 200 ml water op. Vermeng deze twee oplossingen in een maatkolf van 1 000 ml, voeg aan het mengsel 200 ml ijszijn (3.2.7) toe en vul aan met water tot 1 000 ml.

3.2.6.2. Oplossing B

Los 290 g bariumchloride, $\text{BaCl}_2 \cdot 2\text{H}_2\text{O}$ p.a., op in 1 000 ml water.

3.2.7. Ijszijn 99-100 % (lagere concentraties zijn ongeschikt)

3.2.8. Ammoniumtartraatoplossing: vermeng 12,4 g wijnsteenzuur p.a. en 12,4 ml ammoniumoplossing p.a. ($d = 0,910 \text{ g/ml}$) en vul tot 1 000 ml aan met water (of gebruik een equivalente hoeveelheid ammoniumtartraat p.a.).

3.2.9. Verdunde ammoniakoplossing: 40 ml ammoniakoplossing p.a. ($d = 0,910 \text{ g/ml}$) die met water wordt verdund tot 1 000 ml.

3.2.10. Acetaatbuffer: los in een bekeerglas 40 g vast natriumhydroxyde p.a. in 500 ml water op en laat afkoelen. Voeg hieraan 120 ml ijszijn (3.2.7) toe. Meng grondig, laat afkoelen en giet over in een maatkolf van 1 000 ml. Vul tot de streep aan met water.

3.2.11. Pyrolidinedithiocarbamaatoplossing (staat bekend als „carbaatoplossing”): los 103 mg natriumpyrolidinedithiocarbamaat, $\text{C}_3\text{H}_8\text{NNaS}_2 \cdot 2\text{H}_2\text{O}$, in ongeveer 500 ml water op, voeg er 10 ml n-amylalcohol p.a. en 0,5 g NaHCO_3 p.a. aan toe en vul aan tot 1 000 ml met water.

3.2.12. Kopersulfaatoplossing (voor standaardisatie van 3.2.11).

VOORRAADOPLOSSING

Meng 1 249 g kopersulfaat, $\text{CuSO}_4 \cdot 5\text{H}_2\text{O}$ p.a., met 50 ml 0,5 M zwavelzuur en vul aan tot 1 000 ml met water.

STANDAARDOPLOSSING

Meng 50 ml voorraadoplossing met 10 ml 0,5 M H_2SO_4 en vul aan tot 1 000 ml met water.

3.2.13. Natriumchloride p.a.

3.2.14. Gasstripper (zie figuur 5)

De diameter van de schijf van gesinterd materiaal moet gelijk zijn aan de binnendiameter van de cilinder.

3.2.15. Scheitrechter van 250 ml

3.2.16. Magneetroerder met magneet van 25-30 mm

3.2.17. Goochkroes, diameter van de geperforeerde bodem = 25 mm, type G4

3.2.18. Rond filterpapier van glasvezel, diameter 27 mm met vezeldiameter 0,3-1,5 μm

3.2.19. Twee filterkolven met verbindingstuk en rubberhals, van respectievelijk 500 ml en 250 ml

3.2.20. Registrerende potentiometer met een blank-platina-indicatorelektrode en een kalomel- of zilver/zilverchloridereferentie-elektrode met een meetgebied van 250 mV en met een automatische buret met een inhoud van 20-25 ml, of soortgelijke, met de hand bediende apparatuur

▼B3.3. *Methode*

3.3.1. Concentratie en afscheiding van de oppervlakreactieve stof

Filtreer het waterige monster over kwalitatief filtreerpapier. Gooi de eerste 100 ml van het filtraat weg.

Breng in de stripper, na spoeling met ethylacetaat, een zodanig afgemeten hoeveelheid van het monster dat dit 250-800 g niet-ionogene oppervlakreactieve stof bevat.

Voeg hieraan, om de afscheiding te bevorderen, 100 g natriumchloride en 5 g natriumbicarbonaat toe.

Indien het volume van het monster meer dan 500 ml bedraagt, moeten deze zouten in vaste vorm aan de stripper worden toegevoegd en een en ander worden opgelost door stikstof of lucht door het apparaat te laten stromen.

Indien gebruik wordt gemaakt van een kleiner monster, moeten de zouten in 400 ml water worden opgelost en vervolgens aan de stripper worden toegevoegd.

Voeg water toe om het niveau tot aan de bovenste afsluiter te brengen.

Voeg voorzichtig een laag van 100 ml ethylacetaat toe boven het water.

Vul de wasfles in de gasleiding (stikstof of lucht) voor tweederde met ethylacetaat.

Laat een gasstroom van 30-60 liter/uur door de stripper gaan; hierbij verdient het aanbeveling een debietmeter te gebruiken. De doorstroomsnelheid moet in het begin geleidelijk worden opgevoerd. De gastoevoersnelheid moet zodanig zijn geregeld dat de fasen merkbaar gescheiden blijven om de vermenging van de fasen en de oplossing van het ethylacetaat in het water zo klein mogelijk te houden. Sluit de gasstroom na vijf minuten.

Indien er een vermindering van het volume van de organische fase door oplossing in water met meer dan 20 % plaatsvindt, moet het verwijderen worden herhaald met een zwakkere gasstroom.

Laat de organische fase in een scheitrechter aflopen. Breng het water in de scheitrechter dat afkomstig is van de waterige fase — dit mag slechts een hoeveelheid van enkele ml zijn — terug in de stripper. Filtreer de ethylacetaatfase over droog kwalitatief filtreerpapier in een bekersglas van 250 ml.

Breng nog 100 ml ethylacetaat in de stripper en laat er opnieuw gedurende vijf minuten stikstof of lucht doorstromen. Laat de organische fase afvloeien in de scheitrechter waarvan gebruik werd gemaakt bij de eerste scheiding, werp de waterige fase weg en laat de organische fase door dezelfde filter stromen als de eerste ethylacetaathoeveelheid. Spoel zowel scheitrechter als filter uit met 20 ml ethylacetaat.

Damp het ethylacetaatextract volledig in met behulp van een waterbad (zuurkast). Laat een lichte luchtstroom over het oppervlak van de oplossing gaan om de verdamping te bespoedigen.

3.3.2. Precipitatie en filtratie

Los het droge residu van 3.3.1 in 5 ml methanol op, voeg 40 ml water en 0,5 ml verdund HCl (3.2.3) toe en roer het mengsel om met een magneetroerder.

Voeg aan deze oplossing 30 ml neerslagmiddel (3.2.6) uit een maatcilinder toe. Het precipitaat vormt zich na herhaald roeren. Laat het mengsel na tien minuten roeren ten minste vijf minuten staan.

Filtreer het mengsel door een Goochkroes, waarvan de bodem bedekt is met filtreerpapier van glasvezel. Was eerst de filter onder afzuiging met ongeveer 2 ml ijszijn. Was vervolgens het bekersglas, de magneet en de kroes grondig met ijszijn, waarvan men ongeveer 40-50 ml nodig heeft. Het is niet noodzakelijk het precipitaat dat aan de wanden van het bekersglas kleeft kwantitatief in de filter over te brengen, omdat de oplossing van het precipitaat voor de titratie weer in het bij de precipitatie gebruikte bekersglas wordt overgebracht en het resterende precipitaat daarna opgelost zal worden.

▼B

3.3.3. Oplossing van het precipitaat

Los het precipitaat op in de filterkroes door toevoeging van de hete (ongeveer 80 ° C) ammoniumtartraatoplossing (3.2.8) in drie gedeelten van elk 10 ml. Laat elk gedeelte enkele minuten in de kroes staan alvorens het door de filter wordt afgezogen in de fles.

Breng de inhoud van de filtreerkolf in het bekersglas waarvan gebruik werd gemaakt bij de precipitatie. Spoel de wanden van het bekersglas af met nogmaals 20 ml tartraatoplossing om de rest van het precipitaat op te lossen.

Was de kroes, het verbindingsstuk en de filtreerkolf zorgvuldig met 150-200 ml water en breng het spoelwater terug in het bekersglas dat bij de precipitatie werd gebruikt.

3.3.4. Titratie

Roer de oplossing om met een magneetroerder (3.2.16), voeg er enkele druppels broomkresolpurper (3.2.5) aan toe en vervolgens de verdunde ammoniakoplossing (3.2.9) totdat de oplossing een paarse kleur vertoont (de oplossing is aanvankelijk zwak zuur door het azijnzuuresidu waarvan gebruik werd gemaakt bij het uitspoelen).

Voeg vervolgens 10 ml acetaatbuffer (3.2.10) toe, dompel de elektroden in de oplossing en titreer potentiometrisch met standaard „carbaatoplossing” (3.2.11), waarbij het uiteinde van de buret in de oplossing is ondergedompeld.

De titreersnelheid mag niet meer bedragen dan 2 ml/min.

Het eindpunt wordt gevormd door het snijpunt van de raaklijnen aan de twee takken van de potentiaalkromme.

Soms vervlakt de buiging in de potentiaalkromme; dit kan worden voorkomen door zorgvuldige reiniging van de platina-elektrode (schuren met amarilpapier).

3.3.5. Blancobepalingen

Pas tegelijkertijd de gehele procesgang toe op een blancobepaling met 5 ml methanol en 40 ml water, overeenkomstig de instructies die in punt 3.3.2 zijn gegeven. Bij titratie moet men beneden de 1 ml blijven omdat anders de zuiverheid van de reagentia (3.2.3, 3.2.7, 3.2.8, 3.2.9, 3.2.10), met name het gehalte ervan aan zware metalen, verdacht is en dan moeten zij worden vervangen. Met deze blancobepaling moet bij de berekening van de resultaten rekening worden gehouden.

3.3.6. Bepaling van de factor van de „carbaatoplossing”

Bepaal dagelijks voor gebruik de factor van de carbaatoplossing. Titreer daarvoor 10 ml van de kopersulfaatoplossing (3.2.12) met „carbaatoplossing” na toevoeging van 100 ml water en 10 ml acetaatbuffer (3.2.10). Indien de gebruikte hoeveelheid a ml is, dan is factor f :

$$f = \frac{10}{a}$$

Alle resultaten van de titratie moeten met deze factor worden vermenigvuldigd.

3.4. *Berekening van de resultaten*

Elke niet-ionogene oppervlakteactieve stof heeft een eigen omrekeningsfactor, die wordt bepaald door zijn samenstelling, in het bijzonder de lengte van de alkeenoxylketen. Het gehalte aan niet-ionogene oppervlakteactieve stof wordt gerelateerd aan een standaardstof — een nonylfenol met tien ethyleenoxylde-eenheden (NP 10) — waarvan de omrekeningsfactor 0,054 bedraagt.

▼B

Met behulp van deze factor wordt de hoeveelheid in het monster aanwezige oppervlakreactieve stof gevonden en in mg NP 10-equivalent uitgedrukt aan de hand van de volgende formule:

$$(b - c) \times f \times 0,054 = \text{mg niet-ionogene oppervlakreactieve stof als NP 10}$$

waarbij:

b = het volume „carbaatoplossing” gebruikt voor het monster (ml),

c = het volume „carbaatoplossing” gebruikt voor de blancobepaling (ml),

f = de factor van de „carbaatoplossing”.

3.5. Weergave van de resultaten

Geef de resultaten weer in mg/liter als NP 10 en wel tot op 0,1 nauwkeurig.

4. Voorbehandeling van de te onderzoeken anionogene oppervlakreactieve stoffen

4.1. Inleiding

4.1.1. Behandeling van de monsters

Op de anionogene oppervlakreactieve stoffen en detergentia moet de volgende behandeling worden toegepast voordat de biologische afbreekbaarheid wordt bepaald door middel van de bevestigingstest:

PRODUCTEN	BEHANDELING
Anionogene oppervlakreactieve stoffen	Geen
Detergentia	Alcoholextractie en vervolgens afscheiding van de anionogene oppervlakreactieve stoffen door ionenuitwisseling

Het doel van de alcoholextractie is het verwijderen van de onoplosbare en anorganische bestanddelen uit het handelsproduct; genoemde bestanddelen kunnen namelijk in sommige omstandigheden de biologische afbreekbaarheidstest verstoren.

4.1.2. Ionenwisselingsproces

Voor een goede uitvoering van biologische afbreekbaarheidstests is het nodig de anionogene oppervlakreactieve stoffen uit zeep en uit niet-ionogene en kationogene oppervlakreactieve stoffen te isoleren en af te scheiden.

Een en ander wordt bereikt door toepassing van een ionenuitwisselings-techniek waarbij gebruik wordt gemaakt van macroporeus wisselingshars en van elutie. Zeep, anionogene en niet-ionogene oppervlakreactieve stoffen kunnen aldus in één proces worden afgezonderd.

4.1.3. Analytische controle

Na homogenisatie wordt het gehalte aan anionogene oppervlakreactieve stoffen in het detergenten bepaald volgens de MBAS-analysmethode. Het zeepgehalte wordt aan de hand van een geschikte analysmethode bepaald.

Deze analyse van de producten is noodzakelijk om de hoeveelheden te berekenen die nodig zijn om de fracties voor de biologische afbreekbaarheidstest te bereiden.

Kwantitatieve extractie is niet noodzakelijk; ten minste 80 % van de anionogene oppervlakreactieve stoffen moet echter worden geëxtraheerd. Doorgaans wordt 90 % of meer verkregen.

▼ B4.2. *Principe*

Uit een homogeen monster (poeders, gedroogde pasta's en gedroogde vloeistoffen) wordt een ethanolextract verkregen, dat de oppervlakteactieve stoffen, zeep en andere in alcohol oplosbare bestanddelen van het monster van het detergens bevat.

Het ethanolextract wordt ingedampt en opgelost in een mengsel van isopropanol en water, waarna men de verkregen oplossing laat percoleren over een combinatie van een sterk zure kationenwisselaar en een macroporeuze anionenwisselaar, die tot 50 ° C wordt verhit. Deze temperatuur is noodzakelijk om precipitatie van vetzuren in zure media te voorkomen.

De niet-ionogene oppervlakteactieve stoffen blijven in de uitlopende vloeistof.

De zeep-vetzuren worden door extractie met CO₂-bevattend ethanol afgescheiden. Daarna worden de anionogene oppervlakteactieve stoffen door elutie met een waterige oplossing van ammoniumbicarbonaat in isopropanol als ammoniumzouten verkregen. Deze ammoniumzouten worden gebruikt voor de afbreekbaarheidstest.

Kationogene oppervlakteactieve stoffen die de biologische afbreekbaarheidstest en het analyseproces zouden kunnen verstoren, worden verwijderd door de kationenwisselaar, die op de anionenwisselaar wordt geplaatst.

4.3. *Chemicaliën en apparatuur*

4.3.1. Gedeïoniseerd water

4.3.2. Ethanol, 95 % (v/v) C₂H₅OH (toegestaan denatureringsmiddel: methyl-ethylketon of methanol)

4.3.3. Mengsel van isopropanol en water (50/50 v/v):

— 50 volumedelen isopropanol, CH₃CHOH.CH₃, en

— 50 volumedelen water (4.3.1).

4.3.4. Oplossing van kooldioxide in ethanol (ongeveer 0,1 % CO₂): laat via een afloopbuis met een ingebouwd gesinterd glasplaatje kooldioxide, CO₂, over het ethanol (4.3.2) percoleren gedurende tien minuten. De oplossing moet onmiddellijk voor het gebruik worden bereid.4.3.5. Ammoniumbicarbonaatoplossing (60/40 v/v): 0,3 mol NH₄HCO₃ in 1 000 ml van een mengsel van isopropanol en water, bestaande uit 60 volumedelen isopropanol en 40 volumedelen water (4,3.1)

4.3.6. Kationenwisselaar (KAT), sterk zuur, bestand tegen alcohol (50-100 mesh)

4.3.7. Anionenwisselaar (AAT), macroporeus, Merck Lewatit MP 7080 (70-150 mesh) of equivalent

4.3.8. Zoutzuur, 10 % HCl g/g

4.3.9. Kolf met ronde bodem van 2 000 ml, met ingeslepen stop en terugvloeikoeler

4.3.10. Zuigfilter met een diameter van 90 mm (verwarmbaar) voor papieren filters

4.3.11. Filtreerkolf van 2 000 ml

4.3.12. Wisselingskolommen met verhittingsmantel en kraan: binnenbuis: diameter 60 mm en hoogte 450 mm (zie figuur 4)

4.3.13. Waterbad

4.3.14. Vacuümdroogoven

4.3.15. Thermostaat

4.3.16. Rotatieverdamer

▼B4.4. *Bereiding van het extract en afscheiding van de anionogene oppervlakteactieve stoffen*

4.4.1. Bereiding van het extract

De voor de biologische afbreekbaarheidstest benodigde hoeveelheid oppervlakteactieve stoffen bedraagt ongeveer 50 g MBAS.

Normaal zal de hoeveelheid product waaruit wordt geëxtraheerd niet meer dan 1 000 g bedragen, maar het kan nodig zijn aanvullende hoeveelheden van het monster te behandelen. Om praktische redenen zal de bovengrens meestal bij 5 000 g liggen.

Uit ervaring is gebleken dat het aanbeveling verdient verscheidene kleine extracties uit te voeren in plaats van één grote. De aangegeven hoeveelheden wisselaar hebben het vermogen 600-700 mmol oppervlakteactieve stoffen en zeep af te scheiden.

4.4.2. Isolatie van in alcohol oplosbare bestanddelen

Voeg aan 1 250 ml ethanol 250 g van het te onderzoeken detergens toe, breng dit mengsel aan de kook en laat het gedurende een uur onder terugloop al roerend koken. Laat de hete alcoholische oplossing lopen over een grove zuigfilter verhit tot 50 °C en zuig vlug af. Was kolf en zuigfilter met ongeveer 200 ml hete ethanol. Vang filtraat en filterwaswater op in een filtreerkolf.

Indien dikvloeibare of vloeibare producten worden onderzocht, moet men zich ervan vergewissen dat het monster niet meer dan 55 g anionogene oppervlakteactieve stoffen en 35 g zeep bevat. Damp dit gewogen monster volledig in. Los het residu op in 2 000 ml ethanol en ga te werk zoals hierboven is beschreven.

Voor poeders met een laag schudgewicht (< 300 g/l) wordt aanbevolen een ethanol/monster-verhouding van 20:1 te gebruiken. Damp het ethanolbevattend filtraat volledig in, bij voorkeur met een rotatieverdamer. Herhaal een en ander indien een grotere hoeveelheid extract nodig is. Los het residu op in 5 000 ml van een mengsel van isopropanol en water.

4.4.3. Voorbereiding van de ionenwisselingskolommen

KATIONENWISSELINGSKOLOM

Breng 600 ml kationenwisselingshars (4.3.6) in een bekeerglas van 3 000 ml en dek af door toevoeging van 2 000 ml zoutzuur (4.3.8). Laat dit ten minste twee uur staan, waarbij af en toe wordt geroerd.

Giet het zuur af en breng het hars met gedeïoniseerd water in de kolom (4.03.2012) over. De kolom moet een stop van glaswol bevatten.

Was de kolom met gedeïoniseerd water met een snelheid van 10-30 ml/min tot het eluaat chloridevrij is.

Verplaats het water met 2 000 ml van het mengsel van isopropanol en water (4.3.3) met een snelheid van 10-30 ml/min. De wisselingskolom is nu gebruiksklaar.

ANIONENWISSELINGSKOLOM

Breng 600 ml anionenwisselingshars (4.3.7) in een bekeerglas van 3 000 ml en dek af door toevoeging van 2 000 ml gedeïoniseerd water.

Laat het hars gedurende ten minste twee uur opzwellen.

Breng het hars met gedeïoniseerd water in de kolom over. De kolom moet een stop van glaswol bevatten.

▼B

Was de kolom met 0,3 M ammoniumbicarbonaatoplossing (4.30,5) tot deze chloridevrij is. Hiervoor is ongeveer 5 000 ml oplossing nodig. Was opnieuw met 2 000 ml gedeïoniseerd water. Verplaats het water met 2 000 ml van het mengsel van isopropanol en water (4.3.3) met een snelheid van 10-30 ml/min. De wisselingskolom vertoont nu de OH-vorm en is gebruiksklaar.

4.4.4. Ionenwisselingsproces

Verbind de wisselingskolommen op een zodanige wijze dat de kationenwisselingskolom zich op de anionenwisselingskolom bevindt.

Verhit de wisselingskolommen tot 50 ° C, waarbij gebruik wordt gemaakt van een thermostaat.

Verhit 5 000 ml van de in punt 4.4.2 verkregen oplossing tot 60 ° C en laat de oplossing door de wisselaarscombinatie lopen met een snelheid van 20 ml/min. Was de kolommen met 1 000 ml van het hete mengsel van isopropanol en water (4.3.3).

Maak om de anionogene oppervlakreactieve stoffen (MBAS) te verkrijgen de KAT-kolom los. Elueer met 5000 ml ethanol/CO₂-oplossing bij 50 ° C (4.3.4) de zeep-vetzuren uit de KAT-kolom. Verwijder het eluaat.

Elueer vervolgens de MBAS uit de AAT-kolom met 5 000 ml ammoniumbicarbonaatoplossing (4.3.5). Damp het eluaat volledig in met behulp van een stoombad of in een rotatieverdamer.

Het residu bevat de MBAS (als ammoniumzout) en eventueel niet-oppervlakreactieve anionogene stoffen waarvan geen nadelige invloed uitgaat op de biologische afbreekbaarheidstest. Voeg aan het residu gedeïoniseerd water toe totdat een bepaald volume is bereikt en bepaal het MBAS-gehalte in een aliquot deel. De oplossing wordt gebruikt als standaardoplossing van de anionogene detergentia voor de biologische afbreekbaarheidstest. De oplossing moet bij een temperatuur van minder dan 5 ° C worden bewaard.

4.4.5. Regeneratie van de ionenwisselingsharsen

De kationenwisselaar wordt na gebruik weggegooid.

Het anionenwisselingshars wordt geregenereerd door een aanvullende hoeveelheid ammoniumbicarbonaatoplossing (4.3.5) door de kolom te laten lopen met een snelheid van ongeveer 10 ml/min, totdat het eluaat vrij is van anionogene oppervlakreactieve stoffen (methyleenblauwttest).

Laat vervolgens 2 000 ml van het mengsel van isopropanol en water (4.3.3) door de anionenwisselaar lopen om door te spoelen. De anionenwisselaar is opnieuw gebruiksklaar.

5. **Voorbehandeling van de te onderzoeken niet-ionogene oppervlakreactieve stoffen**5.1. *Inleiding*

5.1.1. Behandeling van de monsters

Op de niet-ionogene oppervlakreactieve stoffen en detergentia moet de volgende behandeling worden toegepast voordat de biologische afbreekbaarheid wordt bepaald door middel van de bevestigingstest:

PRODUCTEN	BEHANDELING
Niet-ionogene oppervlakreactieve stoffen	Geen
Detergentia	Alcoholextractie en vervolgens afscheiding van de niet-ionogene oppervlakreactieve stoffen door ionenwisseling

▼B

Het doel van de alcoholextractie is het verwijderen van de onoplosbare en anorganische bestanddelen uit het handelsproduct; genoemde bestanddelen kunnen namelijk in sommige omstandigheden de biologische afbreekbaarheidstest verstoren.

5.1.2. Ionenwisselingsproces

Voor een goede uitvoering van biologische afbreekbaarheidstests is het nodig de niet-ionogene oppervlakreactieve stoffen uit zeep en uit anionogene en kationogene oppervlakreactieve stoffen te isoleren en af te scheiden.

Een en ander wordt bereikt door toepassing van een ionenwisselings-techniek waarbij gebruik wordt gemaakt van macroporeus wisselingshars en van elutie. Zeep, anionogene en niet-ionogene oppervlakreactieve stoffen kunnen aldus in één proces worden afgezonderd.

5.1.3. Analytische controle

Na homogenisatie wordt het gehalte aan anionogene en niet-ionogene oppervlakreactieve stoffen in het detergens bepaald volgens de MBAS- en BiAS-analysemethode. Het zeepgehalte wordt aan de hand van een geschikte analysemethode bepaald.

Deze analyse van het product is noodzakelijk om de hoeveelheden te berekenen die nodig zijn om de fracties voor de biologische afbreekbaarheidstests te bereiden.

Kwantitatieve extractie is niet noodzakelijk; ten minste 80 % van de niet-ionogene oppervlakreactieve stoffen moet echter worden geëxtraheerd. Doorgaans wordt 90 % of meer verkregen.

5.2. *Principe*

Uit een homogeen monster (poeders, gedroogde pasta's en gedroogde vloeistoffen) wordt een ethanolextract verkregen, dat de oppervlakreactieve stoffen, zeep en andere in alcohol oplosbare bestanddelen van het monster van het detergens bevat.

Het ethanolextract wordt ingedampt en opgelost in een mengsel van isopropanol en water, waarna men de verkregen oplossing laat percoleren over een combinatie van een sterk zure kationenwisselaar en een macroporeuze anionenwisselaar, die tot 50 ° C wordt verhit. Deze temperatuur is noodzakelijk om precipitatie van vetzuren in zure media te voorkomen. De niet-ionogene oppervlakreactieve stoffen worden door verdamping van de uitlopende vloeistof verkregen.

Kationogene oppervlakreactieve stoffen, die de biologische afbreekbaarheidstest en het analyseproces zouden kunnen verstoren, worden verwijderd door de kationenwisselaar, die op de anionenwisselaar wordt geplaatst.

5.3. *Chemicaliën en apparatuur*

5.3.1. Gedeïoniseerd water

5.3.2. Ethanol, C₂H₅OH 95 % (v/v) (toegestaan denatureringsmiddel: methyl-ethylketon of methanol)

5.3.3. Mengsel van isopropanol en water (50/50 v/v):

— 50 volumedelen isopropanol, CH₃CHOH.CH₃, en

— 50 volumedelen water (5.3.1).

5.3.4. Ammoniumbicarbonaatoplossing (60/40 v/v):

0,3 mol NH₄HCO₃ in 1 000 ml van een mengsel van isopropanol en water, bestaande uit 60 volumedelen isopropanol en 40 volumedelen water (5.3.1)

5.3.5. Kationenwisselaar (KAT), sterk zuur, bestand tegen alcohol (50-100 mesh)

5.3.6. Anionenwisselaar (AAT), macroporeus, Merck Lewatit MP 7080 (70-150 mesh) of equivalent

5.3.7. Zoutzuur, 10 % HCl g/g

▼B

- 5.3.8. Kolf met ronde bodem van 2 000 ml, met ingeslepen stop en terugvloeikoeler
- 5.3.9. Zuigfilter met een diameter van 90 mm (verwarmbaar) voor papieren filters
- 5.3.10. Filtreerkolf van 2 000 ml
- 5.3.11. Wisselingskolommen met verhittingsmantel en kraan: binnenbuis: diameter 60 mm en hoogte 450 mm (zie figuur 4)
- 5.3.12. Waterbad
- 5.3.13. Vacuümdroogoven
- 5.3.14. Thermostaat
- 5.3.15. Rotatieverdamer

5.4. *Bereiding van het extract en afscheiding van de niet-ionogene oppervlakteactieve stoffen*

5.4.1. Bereiding van het extract

De voor de afbreekbaarheidstest benodigde hoeveelheid oppervlakteactieve stoffen bedraagt ongeveer 25 g BiAS.

Bij de bereiding van extracten voor de afbreekbaarheidstests moet de te gebruiken hoeveelheid product tot een maximum van 2 000 g worden beperkt. Daarom kan het nodig zijn de bewerking tweemaal of vaker uit te voeren om de hoeveelheid te verkrijgen die voor de afbreekbaarheidstests voldoende is.

Uit ervaring is gebleken dat het aanbeveling verdient verscheidene kleine extracties uit te voeren in plaats van één grote.

5.4.2. Isolatie van in alcohol oplosbare bestanddelen

Voeg aan 1 250 ml ethanol 250 g van het te onderzoeken detergens toe, breng dit mengsel aan de kook en laat het gedurende een uur onder terugloop al roerend koken. Laat de hete alcoholische oplossing lopen over een grove zuigfilter verhit tot 50 ° C en zuig vlug af. Was kolf en zuigfilter met ongeveer 200 ml hete ethanol. Vang filtraat en filterwaswater op in een filtreerkolf.

Indien dikvloeibare of vloeibare producten worden onderzocht, moet men zich ervan vergewissen dat het monster niet meer dan 25 g anionogene oppervlakteactieve stoffen en 35 g zeep bevat. Damp dit gewogen monster volledig in. Los het residu op in 500 ml ethanol en ga te werk zoals hierboven is beschreven. Voor poeders met een laag schudgewicht (< 300 g/l) wordt aanbevolen een ethanol/monsterverhouding van 20:1 te gebruiken.

Damp het ethanolbevattend filtraat volledig in, bij voorkeur met een rotatieverdamer. Herhaal een en ander indien een grotere hoeveelheid extract nodig is. Los het residu op in 5 000 ml van een mengsel van isopropanol en water.

5.4.3. Voorbereiding van de ionenwisselingskolommen

KATIONENWISSELINGSKOLOM

Breng 600 ml kationenwisselingshars (5.3.5) in een bekersglas van 3 000 ml en dek af door toevoeging van 2 000 ml zoutzuur (5.3.7). Laat dit ten minste twee uur staan, waarbij af en toe wordt geroerd.

Giet het zuur af en breng het hars met gedeïoniseerd water in de kolom (5.3.11) over. De kolom moet een stop van glaswol bevatten. Was de kolom met gedeïoniseerd water met een snelheid van 10-30 ml/min tot het eluaat chloridevrij is.

▼B

Verplaats het water met 2 000 ml van het mengsel van isopropanol en water (5.3.3) met een snelheid van 10-30 ml/min. De wisselingskolom is nu gebruiksklaar.

ANIONENWISSELINGSKOLOM

Breng 600 ml anionenwisselingshars (5.3.6) in een bekeerglas en dek af door toevoeging van 2 000 ml gedeïoniseerd water. Laat het hars gedurende ten minste twee uur opzwellen. Breng het hars met gedeïoniseerd water in de kolom over. De kolom moet een stop van glaswol bevatten.

Was de kolom met 0,3 M ammoniumbicarbonaatoplossing (5.3.4) tot deze chloridevrij is. Hiervoor is ongeveer 5 000 ml oplossing nodig. Was opnieuw met 2 000 ml gedeïoniseerd water.

Verplaats het water met 2 000 ml van het mengsel van isopropanol en water (5.3.3) met een snelheid van 10-30 ml/min. De wisselingskolom vertoont nu de OH-vorm en is gebruiksklaar.

5.4.4. Ionenwisselingsproces

Verbind de wisselingskolommen op een zodanige wijze dat de kationenwisselingskolom zich op de anionenwisselingskolom bevindt. Verhit de wisselingskolommen tot 50 ° C, waarbij gebruik wordt gemaakt van een thermostaat. Verhit 5 000 ml van de in punt 5.4.2 verkregen oplossing tot 60 ° C en laat de oplossing door de wisselaarscombinatie lopen met een snelheid van 20 ml/min. Was de kolommen met 1 000 ml van het hete mengsel van isopropanol en water (5.3.3).

Vang, om de niet-ionogene oppervlakreactieve stoffen te verkrijgen, het eluaat en het waswater op en damp deze volledig in, bij voorkeur met een rotatieverdamer. Het residu bevat de BiAS. Voeg gedeïoniseerd water toe totdat een bepaald volume is bereikt en bepaal het BiAS-gehalte in een aliquot deel. De oplossing wordt gebruikt als standaardoplossing van de niet-ionogene oppervlakreactieve stoffen voor de afbreekbaarheidstest. De oplossing moet bij een temperatuur van minder dan 5 ° C worden bewaard.

5.4.5. Regeneratie van de ionenwisselingsharsen

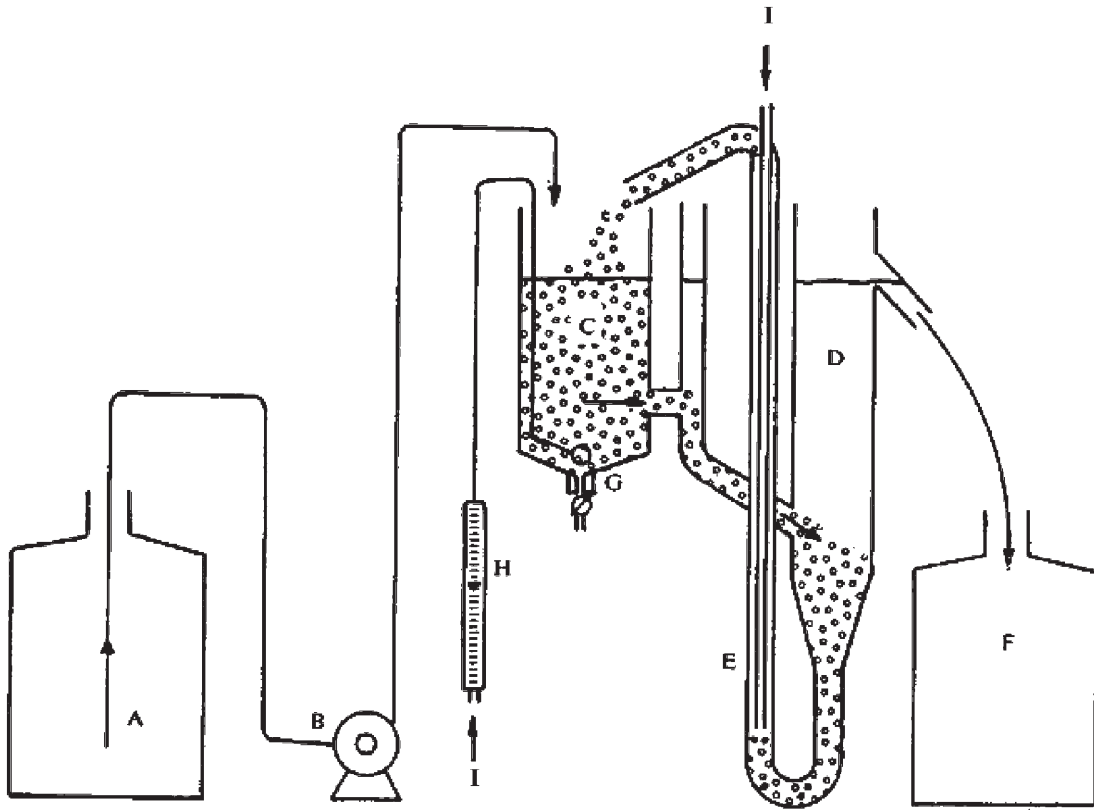
De kationenwisselaar wordt na gebruik weggegooid.

Het anionenwisselingshars wordt geregenereerd door ongeveer 5 000-6 000 ml ammoniumbicarbonaatoplossing (5.3.4) door de kolom te laten lopen met een snelheid van ongeveer 10 ml/min, totdat het eluaat vrij is van anionogene oppervlakreactieve stoffen (methyleenblauwtest). Laat vervolgens 2 000 ml van het mengsel van isopropanol en water (5.3.3) door de anionenwisselaar lopen om door te spoelen. De anionenwisselaar is opnieuw gebruiksklaar.

▼ B

Figuur 1

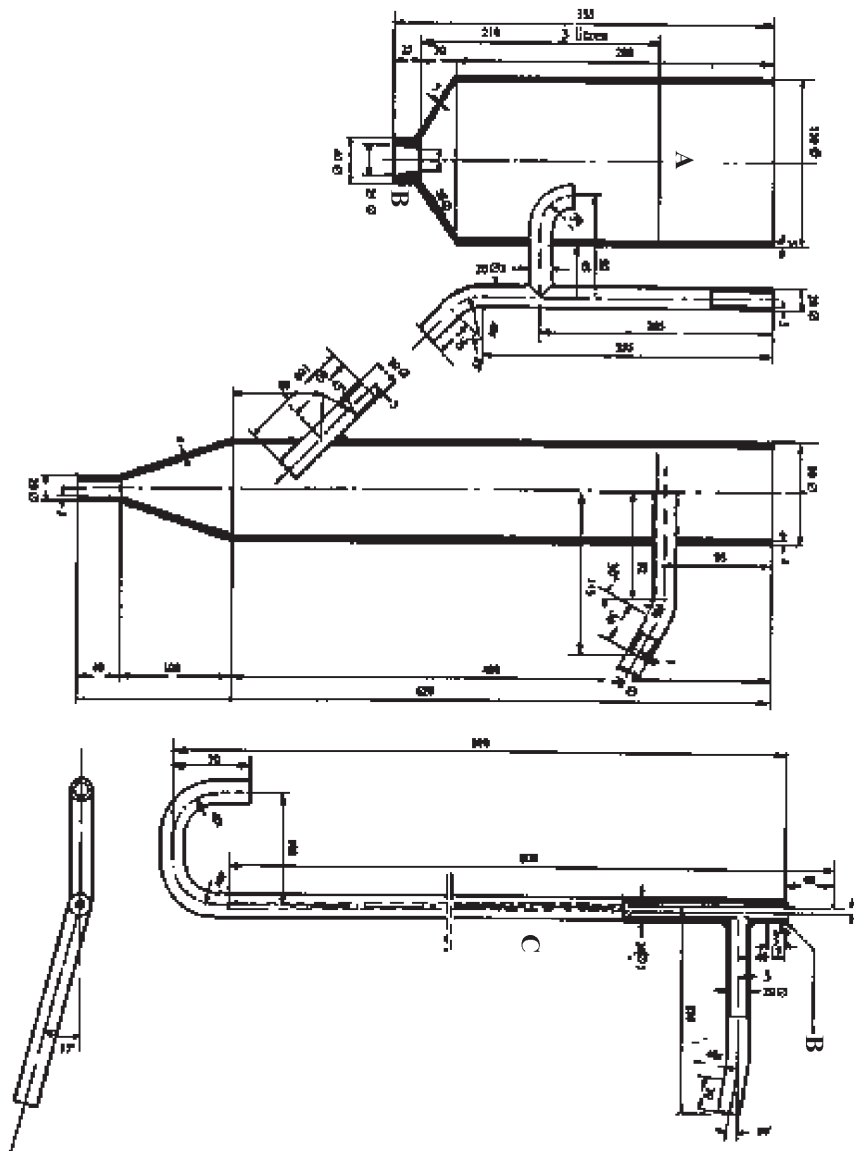
Actiefslibinstallatie: overzicht



- A Opslagvat
- B Doseerpomp
- C Beluchtingsvat (capaciteit drie liter)
- D Bezinkvat
- E Luchtpomp
- F Vergaarbak
- G Gesinterde beluchtingsinrichting
- H Luchtdebietmeter
- I Lucht

▼ B

Figuur 2
 Actiefslibinstallatie: details
 (afmetingen in millimeters)

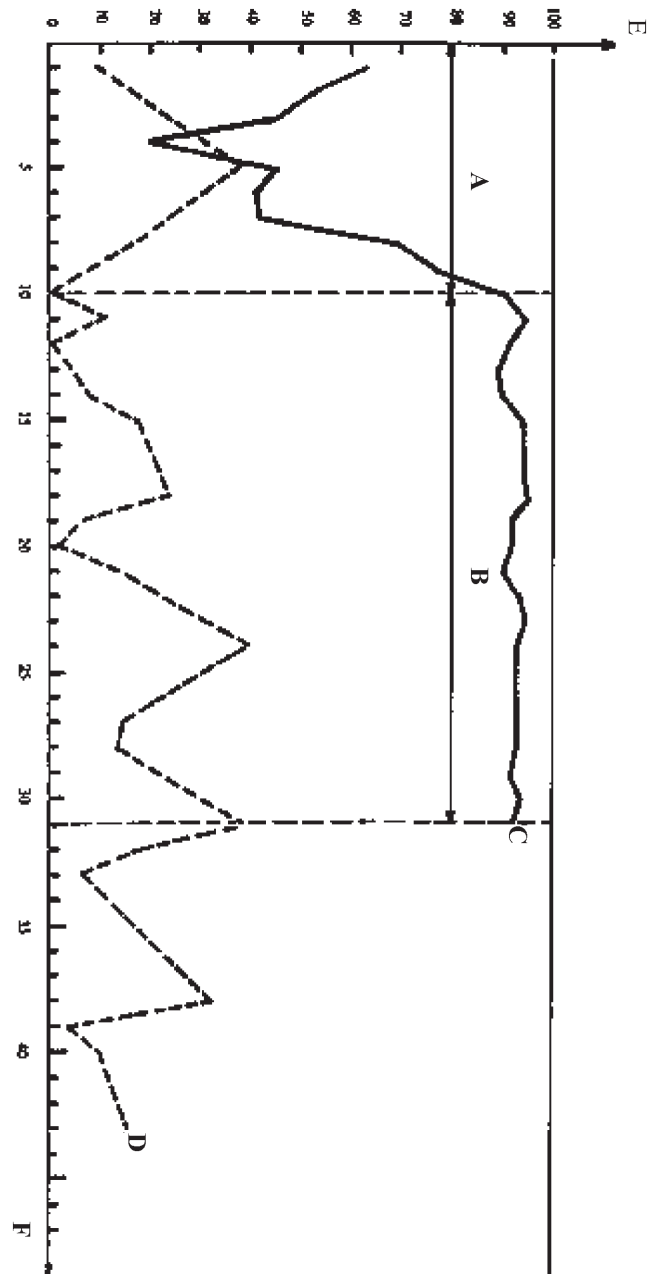


- A Vloeistofniveau
- B Hard PVC
- C Glas of waterbestendige kunststof (hard PVC)

▼B

Figuur 3

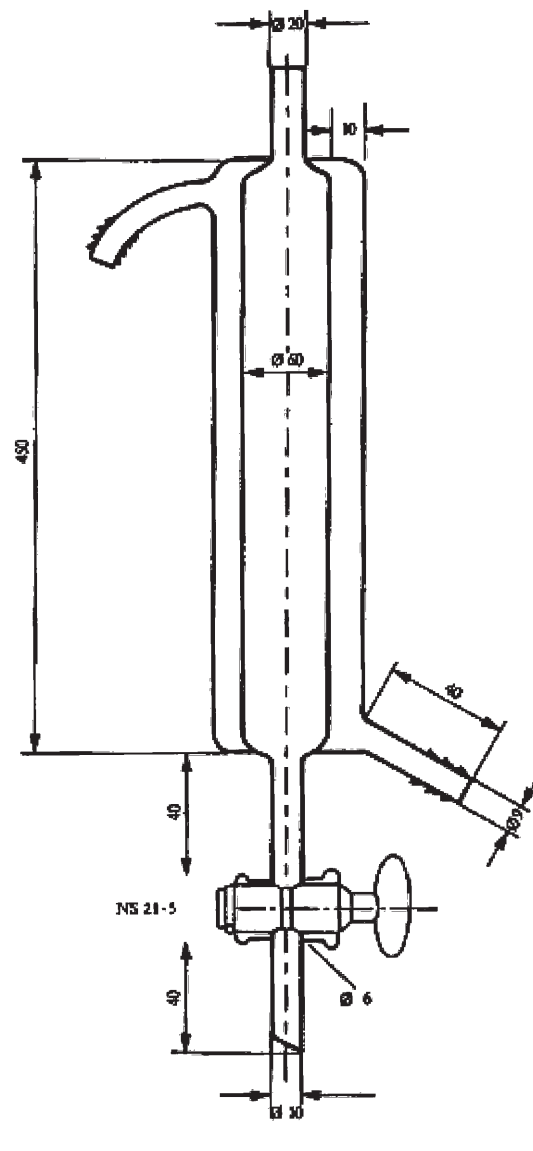
Berekening van de biologische afbreekbaarheid — bevestigingstest



- A Beginperiode
- B Berekeningsperiode (21 dagen)
- C Gemakkelijk afbreekbare oppervlakreactieve stof
- D Moeilijk afbreekbare oppervlakreactieve stof
- E Biologische afbreekbaarheid (%)
- F Tijd (dagen)

▼B

Figuur 4
Verwarmde wisselingskolom
(afmetingen in millimeters)



▼ B

Figuur 5
Gasstripper
(afmetingen in millimeters)

