

II

(Niet-wetgevingshandelingen)

VERORDENINGEN

GEDELEGEERDE VERORDENING (EU) 2016/1824 VAN DE COMMISSIE

van 14 juli 2016

tot wijziging van Gedelegeerde Verordening (EU) nr. 3/2014, Gedelegeerde Verordening (EU) nr. 44/2014 en Gedelegeerde Verordening (EU) nr. 134/2014 met betrekking tot respectievelijk functionele veiligheidsvoorschriften, voertuigconstructie en algemene voorschriften, en voorschriften voor milieuprestaties en prestaties van de aandrijfleenheid

(Voor de EER relevante tekst)

DE EUROPESE COMMISSIE,

Gezien het Verdrag betreffende de werking van de Europese Unie,

Gezien Verordening (EU) nr. 168/2013 van het Europees Parlement en de Raad van 15 januari 2013 betreffende de goedkeuring van en het markttoezicht op twee- of driewielige voertuigen en vierwielers⁽¹⁾, en met name artikel 18, lid 3, artikel 20, lid 2, artikel 21, lid 5, artikel 22, lid 5, artikel 23, lid 12, artikel 24, lid 3, artikel 25, lid 8, en artikel 54, lid 3,

Overwegende hetgeen volgt:

- (1) De Commissie heeft een dossier bijgehouden van door de goedkeuringsinstanties en belanghebbenden opgemerkte en gemelde probleempunten in Verordening (EU) nr. 168/2013 en Gedelegeerde Verordening (EU) nr. 3/2014 van de Commissie⁽²⁾, Gedelegeerde Verordening (EU) nr. 44/2014 van de Commissie⁽³⁾ en Gedelegeerde Verordening (EU) nr. 134/2014 van de Commissie⁽⁴⁾ tot aanvulling van Verordening (EU) nr. 168/2013; om een juiste toepassing van die verordeningen te waarborgen, moeten sommige van de geconstateerde probleempunten worden behandeld door middel van wijzigingen.
- (2) Om de consistentie en doeltreffendheid van het EU-typegoedkeuringsstelsel voor voertuigen van de categorie L te waarborgen, is het noodzakelijk de technische voorschriften en testprocedures die in die gedelegeerde handelingen zijn opgenomen voortdurend te verbeteren en aan te passen aan de technische vooruitgang. De duidelijkheid van die gedelegeerde handelingen moet eveneens worden verbeterd.
- (3) De volgende wijzigingen van Gedelegeerde Verordening (EU) nr. 3/2014 met betrekking tot de technische voorschriften en testprocedures op het gebied van functionele voertuigveiligheid moeten in de bijlagen van die gedelegeerde verordening worden opgenomen om de consistentie en duidelijkheid van ervan te verbeteren: de in bijlage I bij Gedelegeerde Verordening (EU) nr. 3/2014 opgenomen lijst die de toepasselijke VN/ECE-reglementen bevat, moet worden geactualiseerd en bijlage XV bij die verordening betreffende de montage van banden moet verder worden verduidelijkt door opname van de bepalingen betreffende de verklaring van de fabrikant over de toelaatbaarheid van de „gebruikscategorie” en dienovereenkomstig verrichte controles. Er moeten verdere verduidelijkingen worden toegevoegd aan bijlage XVII bij Gedelegeerde Verordening (EU) nr. 3/2014 wat

⁽¹⁾ PB L 60 van 2.3.2013, blz. 52.

⁽²⁾ Gedelegeerde Verordening (EU) nr. 3/2014 van de Commissie van 24 oktober 2013 tot aanvulling van Verordening (EU) nr. 168/2013 van het Europees Parlement en de Raad betreffende functionele veiligheidsvoorschriften voor de goedkeuring van twee- of driewielige voertuigen en vierwielers (PB L 7 van 10.1.2014, blz. 1).

⁽³⁾ Gedelegeerde Verordening (EU) nr. 44/2014 van de Commissie van 21 november 2013 ter aanvulling van Verordening (EU) nr. 168/2013 van het Europees Parlement en de Raad betreffende de voertuigconstructie en algemene voorschriften voor de goedkeuring van twee- of driewielige voertuigen en vierwielers (PB L 25 van 28.1.2014, blz. 1).

⁽⁴⁾ Gedelegeerde Verordening (EU) nr. 134/2014 van de Commissie van 16 december 2013 tot aanvulling van Verordening (EU) nr. 168/2013 van het Europees Parlement en de Raad met betrekking tot de voorschriften voor milieuprestaties en prestaties van de aandrijfleenheid en tot wijziging van bijlage V bij die Verordening (PB L 53 van 21.2.2014, blz. 1).

binnenuitrustingen betreft, aan bijlage XVIII bij die verordening wat het de begrenzing van het maximumvermogen betreft, en aan bijlage XIX bij die verordening wat de voorschriften voor de integriteit van de voertuigstructuur betreft, met name de voorschriften voor gemotoriseerde rijwielen die onder Verordening (EU) nr. 168/2013 vallen.

- (4) Omwille van volledigheid en juistheid is het gepast om de VN/ECE-reglementen nummers 1, 3, 6, 7, 8, 16, 19, 20, 28, 37, 38, 39, 43, 46, 50, 53, 56, 57, 60, 72, 74, 75, 78, 81, 82, 87, 90, 98, 99, 112 en 113 op te nemen in de lijst met VN/ECE-reglementen waarvan de toepassing verplicht is, zoals weergegeven in bijlage I bij Gedelegeerde Verordening (EU) nr. 3/2014.
- (5) Ter verbetering van de consistentie en juistheid moet Gedelegeerde Verordening (EU) nr. 44/2014 als volgt worden gewijzigd: bijlage I bij Gedelegeerde Verordening (EU) nr. 44/2014 bevat een lijst van toepasselijke VN/ECE-reglementen, die moet worden geactualiseerd; bijlage II bij Gedelegeerde Verordening (EU) nr. 44/2014 moet worden aangevuld wat de markeringsvoorschriften voor voertuigdelen, uitrustingsstukken en onderdelen voor identificatie en het voorkomen van manipulatie betreft; bijlage III bij die gedelegeerde verordening moet worden gewijzigd ter verduidelijking van de voorschriften inzake het ombouwen van voertuigen van de subcategorieën L3e/L4e-A2 tot motorfietsen van categorie A3 en omgekeerd; er moeten bepaalde wijzigingen worden aangebracht aan bijlage XI bij Gedelegeerde Verordening (EU) nr. 44/2014 wat massa's en afmetingen betreft, met name met betrekking tot de definitie van de hoogte boven de grond van de subcategorieën L3e-AxE (enduro-motorfiets) en L3e-AxT (trialbike); bijlage XII bij Gedelegeerde Verordening (EU) nr. 44/2014 moet worden gewijzigd wat de gestandaardiseerde verbindingsinterface van boorddiagnosesystemen betreft; en er moeten enkele verduidelijkingen worden aangebracht in bijlage XVI bij die gedelegeerde verordening wat standaards voor die subcategorieën motorfietsen betreft.
- (6) Boorddiagnose (OBD) is van essentieel belang voor het doeltreffend en doelmatig repareren en onderhouden van voertuigen. Een nauwkeurige diagnose stelt de reparateur in staat snel te bepalen welke kleinste verwisselbare eenheid moet worden gerepareerd of vervangen. Teneinde gelijke tred te kunnen houden met de snelle technologische ontwikkelingen op het gebied van aandrijfregelsystemen is het geëigend om de lijst van op storingen in het elektrische circuit gecontroleerde voorzieningen in 2017 te herzien. Per 31 december 2018 moet worden vastgesteld of aan de lijst in aanhangsel 2 van bijlage XII bij Gedelegeerde Verordening (EU) nr. 44/2014 voorzieningen en storingen moeten worden toegevoegd om de lidstaten, voertuigfabrikanten, hun leveranciers en de reparatiesector voldoende tijd te gunnen om zich aan te passen voordat OBD-fase II in werking treedt. PID \$1C op het toepasselijke boorddiagnosesysteem kan worden geprogrammeerd als \$00 of \$FF zolang de waarde ervan niet is gestandaardiseerd voor voertuigen van categorie L. Vanaf de publicatiedatum van de herziene norm ISO 15031-5:20xx die een dergelijke gestandaardiseerde waarde voor voertuigen van categorie L bevat, moet die gestandaardiseerde waarde omwille van de consistentie en volledigheid worden geprogrammeerd als antwoord op het PID \$1C-verzoek van een universele scanner.
- (7) Omwille van de volledigheid en consistentie moeten bepaalde vergelijkingen in de bijlagen II en V bij Gedelegeerde Verordening (EU) nr. 134/2014 worden aangepast; in bijlage VI bij die gedelegeerde verordening met betrekking tot de duurzaamheid van voorzieningen voor verontreinigingsbeheersing, moeten de indelingscriteria van de SRC-LeCV-cyclus voor afgelegde afstand worden aangepast aan de technische vooruitgang; en tot slot moet bijlage IX bij Gedelegeerde Verordening (EU) nr. 134/2014 worden gewijzigd om rekening te houden met sommige van de bepalingen ter voorkoming van manipulatie in de VN/ECE-reglementen nummers 9, 41, 63 en 92 op het gebied van goedkeuring wat het geluidsniveau betreft, met name voor geluidssystemen met verschillende modi.
- (8) Een van de maatregelen tegen overmatige koolwaterstofemissies door voertuigen van categorie L is de beperking van verdampingsemisies tot de grenswaarden die voor de massa koolwaterstoffen in bijlage VI, deel C, bij Verordening (EU) nr. 168/2013 zijn vastgesteld. Met het oog hierop moet bij de typegoedkeuring een test van type IV worden uitgevoerd om de verdampingsemisies van een voertuig te meten. Een van de vereisten voor de SHED-test van type IV (vaststelling verdampingsemisies in gesloten behuizing) is de montage van een versneld verouderde koolstofhouder of in plaats daarvan de toepassing van een additieve verslechteringsfactor bij het gebruik van een ontgroende koolstofhouder. Bij het milieueffectonderzoek voorzien in artikel 23, lid 4, van Verordening (EU) nr. 168/2013 zal worden onderzocht of het wel of niet rendabel is om deze verslechteringsfactor te blijven gebruiken als alternatief voor een representatieve, versneld verouderde koolstofhouder. Als uit de resultaten van het onderzoek blijkt dat deze methode niet kostenefficiënt is, zal te zijner tijd een voorstel worden gedaan om dit alternatief af te schaffen, dat van kracht moet worden na de Euro 5-stap.
- (9) Er is een standaardmethode nodig voor het meten van de energie-efficiëntie (brandstof- of energieverbruik, kooldioxide-emissies en elektrische actieradius) van voertuigen om ervoor te zorgen dat er geen technische handelsbelemmeringen tussen de lidstaten ontstaan, alsook om ervoor te zorgen dat aan klanten en gebruikers objectieve en nauwkeurige informatie wordt verstrekt. Totdat overeenstemming is bereikt over een geharmoniseerde testprocedure voor voertuigen van categorie L1e die zijn ontworpen met trappers, waarnaar wordt verwezen in bijlage I bij Verordening (EU) nr. 168/2013 en in punt 1.1.2 van bijlage XIX bij Gedelegeerde Verordening (EU) nr. 3/2014, moeten die voertuigen van categorie L1e van de elektrischeactieradiustest worden vrijgesteld.

- (10) Gedelegeerde Verordening (EU) nr. 3/2014, Gedelegeerde Verordening (EU) nr. 44/2014 en Gedelegeerde Verordening (EU) nr. 134/2014 moeten daarom dienovereenkomstig worden gewijzigd.
- (11) Aangezien Verordening (EU) nr. 168/2013, Gedelegeerde Verordening (EU) nr. 3/2014, Gedelegeerde Verordening (EU) nr. 44/2014 en Gedelegeerde Verordening (EU) nr. 134/2014 al van toepassing zijn en de wijzigingen van die handelingen een aantal correcties omvatten, moet deze verordening zo spoedig mogelijk in werking treden,

HEEFT DE VOLGENDE VERORDENING VASTGESTELD:

Artikel 1

Gedelegeerde Verordening (EU) nr. 3/2014 wordt als volgt gewijzigd:

- 1) In artikel 3, lid 2, wordt „fabrikanten” vervangen door „fabrikanten van voertuigdelen en uitrustingsstukken”.
- 2) De bijlagen worden gewijzigd overeenkomstig bijlage I bij deze verordening.

Artikel 2

Gedelegeerde Verordening (EU) nr. 44/2014 wordt als volgt gewijzigd:

- 1) In artikel 3, lid 2, wordt „fabrikanten” vervangen door „fabrikanten van voertuigdelen en uitrustingsstukken”.
- 2) De bijlagen worden gewijzigd overeenkomstig bijlage II bij deze verordening.

Artikel 3

Gedelegeerde Verordening (EU) nr. 134/2014 wordt als volgt gewijzigd:

- 1) Artikel 2 wordt als volgt gewijzigd:
 - a) in de Engelse versie wordt in punt 16 „ehaust” vervangen door „exhaust”;
 - b) punt 42 wordt vervangen door:

„42) „maximumsnelheid van het voertuig gedurende dertig minuten”: maximaal haalbare snelheid van het voertuig gemeten gedurende 30 minuten, op grond van het volgens VN/ECE-reglement nr. 85 (*) vastgestelde vermogen gedurende 30 minuten;

(*) PB L 326 van 24.11.2006, blz. 55.”.

- 2) In artikel 3, lid 4, wordt „fabrikant” vervangen door „fabrikant van voertuigdelen en uitrustingsstukken”.
3. De bijlagen worden gewijzigd overeenkomstig bijlage III bij deze verordening.

Artikel 4

Deze verordening treedt in werking op de eerste dag na die van de bekendmaking ervan in het *Publicatieblad van de Europese Unie*.

Deze verordening is verbindend in al haar onderdelen en is rechtstreeks toepasselijk in elke lidstaat.

Gedaan te Brussel, 14 juli 2016.

Voor de Commissie
De voorzitter
Jean-Claude JUNCKER

BIJLAGE I

Wijzigingen van Gedelegeerde Verordening (EU) nr. 3/2014

De bijlagen bij Gedelegeerde Verordening (EU) nr. 3/2014 worden als volgt gewijzigd:

1) Bijlage I wordt vervangen door:

„BIJLAGE I

Lijst van VN/ECE-reglementen die verplicht van toepassing zijn

VN/ECE-Reglement nr.	Onderwerp	Wijzigingenreeks	Verwijzing naar het PB	Toepasselijke categorieën
1	Koplampen voor motorvoertuigen (R2, HS1)	02	PB L 177 van 10.7.2010, blz. 1	L1e, L2e, L3e, L4e, L5e, L6e en L7e
3	Retroreflectoren	Supplement 12 op wijzigingenreeks 02	PB L 323 van 6.12.2011, blz. 1	L1e, L2e, L3e, L4e, L5e, L6e en L7e
6	Richtingaanwijzers	Supplement 25 op wijzigingenreeks 01	PB L 213 van 18.7.2014, blz. 1	L1e, L2e, L3e, L4e, L5e, L6e en L7e
7	Breedtelichten, achterlichten en stoplichten	Supplement 23 op wijzigingenreeks 02	PB L 285 van 30.9.2014, blz. 1	L1e, L2e, L3e, L4e, L5e, L6e en L7e
8	Voor motorvoertuigen bestemde koplampen (H1, H2, H3, HB3, HB4, H7, H8, H9, H11, HIR1, HIR2)	05	PB L 177 van 10.7.2010, blz. 71	L1e, L2e, L3e, L4e, L5e, L6e en L7e
16	Veiligheidsgordels, veiligheidssystemen en kinderbeveiligingssystemen	Supplement 5 op wijzigingenreeks 06	PB L 304 van 20.11.2015, blz. 1	L2e, L4e, L5e, L6e en L7e
19	Mistlampen voorzijde	Supplement 6 op wijzigingenreeks 04	PB L 250 van 22.8.2014, blz. 1	L3e, L4e, L5e en L7e
20	Koplampen voor motorvoertuigen (H4)	03	PB L 177 van 10.7.2010, blz. 170	L1e, L2e, L3e, L4e, L5e, L6e en L7e
28	Geluidssignaalinrichtingen	Supplement 3 op wijzigingenreeks 00	PB L 323 van 6.12.2011, blz. 33	L3e, L4e en L5e
37	Gloeilampen	Supplement 42 op wijzigingenreeks 03	PB L 213 van 18.7.2014, blz. 36	L1e, L2e, L3e, L4e, L5e, L6e en L7e

VN/ECE-Reglement nr.	Onderwerp	Wijzigingenreeks	Verwijzing naar het PB	Toepasselijke categorieën
38	Mistlampen achterzijde	Supplement 15 op wijzigingenreeks 00	PB L 4 van 7.1.2012, blz. 20	L3e, L4e, L5e en L7e
39	Uniforme bepalingen voor de goedkeuring van voertuigen wat de snelheidsmeter en de installatie ervan betreft	Supplement 5 op de oorspronkelijke versie van het reglement	PB L 120 van 13.5.2010, blz. 40	L1e, L2e, L3e, L4e, L5e, L6e en L7e
43	Veiligheidsruiten	Supplement 2 op wijzigingenreeks 01	PB L 42 van 12.2.2014, blz. 1	L1e, L2e, L3e, L4e, L5e, L6e en L7e
46	Inrichtingen voor indirect zicht (achteruitkijkspiegels)	Supplement 1 op wijzigingenreeks 04	PB L 237 van 8.8.2014, blz. 24	L2e, L5e, L6e en L7e
50	Verlichtingsonderdelen voor voertuigen van categorie L	Supplement 16 op wijzigingenreeks 00	PB L 97 van 29.3.2014, blz. 1.	L1e, L2e, L3e, L4e, L5e, L6e en L7e
53	Installatie van verlichting (motorfiets)	Supplement 14 op wijzigingenreeks 01	PB L 166 van 18.6.2013, blz. 55	L3e
56	Koplampen voor bromfietsen en daaraan gelijkgestelde voertuigen	01	PB L 89 van 25.3.2014, blz. 1	L1e, L2e en L6e
57	Koplampen voor motorfietsen en daaraan gelijkgestelde voertuigen	02	PB L 130 van 1.5.2014, blz. 45	L3e, L4e, L5e en L7e
60	Identificatie van de bedieningsorganen, verklikkerlichten en meters	Supplement 4 op wijzigingenreeks 00	PB L 297 van 15.10.2014, blz. 23	L1e en L3e
72	Koplampen voor motorfietsen en daaraan gelijkgestelde voertuigen (HS1)	01	PB L 75 van 14.3.2014, blz. 1	L3e, L4e, L5e en L7e
74	Installatie van verlichting (bromfiets)	Supplement 7 op wijzigingenreeks 00	PB L 166 van 18.6.2013, blz. 88	L1e
75	Banden	Supplement 13 op wijzigingenreeks 01	PB L 84 van 30.3.2011, blz. 46	L1e, L2e, L3e, L4e en L5e
78	Remsystemen, inclusief antiblokkeersystemen en gecombineerde remsystemen	Corrigendum 2 op wijzigingenreeks 03	PB L 24 van 30.1.2015, blz. 30	L1e, L2e, L3e, L4e en L5e
81	Achteruitkijkspiegels	Supplement 2 op wijzigingenreeks 00	PB L 185 van 13.7.2012, blz. 1	L1e, L2e, L3e, L4e, L5e, L6e en L7e

VN/ECE-Reglement nr.	Onderwerp	Wijzigingenreeks	Verwijzing naar het PB	Toepasselijke categorieën
82	Koplampen voor bromfietsen en daaraan gelijkgestelde voertuigen (HS2)	01	PB L 89 van 25.3.2014, blz. 92	L1e, L2e en L6e
87	Dagrijlichten	Supplement 15 op wijzigingenreeks 00	PB L 4 van 7.1.2012, blz. 24	L1e, L2e, L3e, L4e, L5e, L6e en L7e
90	Vervangingsremvoeringsets en -trommelremvoeringen	02	PB L 185 van 13.7.2012, blz. 24	L1e, L2e, L3e, L4e, L5e, L6e en L7e
98	Koplichten met gasontladingslichtbronnen	Supplement 4 op wijzigingenreeks 01	PB L 176 van 14.6.2014, blz. 64	L3e
99	Gasontladingslichtbronnen	Supplement 9 op wijzigingenreeks 00	PB L 285 van 30.9.2014, blz. 35	L3e
112	Koplampen met asymmetrische lichtbundels	Supplement 4 op wijzigingenreeks 01	PB L 250 van 22.8.2014, blz. 67	L1e, L2e, L3e, L4e, L5e, L6e en L7e
113	Koplampen met symmetrische lichtbundels	Supplement 3 op wijzigingenreeks 01	PB L 176 van 14.6.2014, blz. 128	L1e, L2e, L3e, L4e, L5e, L6e en L7e

Toelichting: Het feit dat een onderdeel in deze lijst is opgenomen, betekent niet dat installatie ervan verplicht is. Voor bepaalde onderdelen zijn echter voorschriften voor verplichte installatie vastgelegd in andere bijlagen bij deze verordening.”

2) Bijlage IV wordt als volgt gewijzigd:

a) punt 4.1.4 wordt vervangen door:

„4.1.4. Als het ingebouwde REESS door de gebruiker extern kan worden geladen, moet de voortbeweging van het voertuig door zijn eigen aandrijfsysteem onmogelijk zijn zolang de connector van de externe stroombron fysiek verbonden is met het voertuigaansluitpunt. Voor voertuigen van categorie L1e met een massa in rijklare toestand van ≤ 35 kg moet de voortbeweging van het voertuig door zijn eigen aandrijfsysteem onmogelijk worden gemaakt zolang de connector van de batterijlader fysiek verbonden is met de externe stroombron. De naleving van dit voorschrift moet worden aangetoond door gebruik te maken van de door de voertuigfabrikant gespecificeerde connector of batterijlader. In het geval dat de oplaadkabels permanent aangesloten zijn, wordt aan het bovengenoemde voorschrift geacht voldaan te zijn wanneer duidelijk is dat het gebruik van de oplaadkabel het gebruik van het voertuig onmogelijk maakt (bv. doordat de kabel altijd over de bedieningsinstrumenten, het zadel of de stoel van de bestuurder of het stuur loopt, of wanneer de stoel die de ruimte afdekt waarin de kabel wordt bewaard open moet blijven staan).”;

b) punt 4.3 wordt vervangen door:

„4.3 Achteruitrijden

De achteruitrijstand mag niet op ongecontroleerde wijze kunnen worden ingeschakeld zolang het voertuig naar voren beweegt, in zoverre die inschakeling een plotselinge en sterke vertraging of blokkering van de wielen zou kunnen veroorzaken. De achteruitrijstand mag echter op zodanige wijze kunnen worden ingeschakeld dat het voertuig er geleidelijk door kan vertragen.”.

3) In bijlage VII, deel 1, wordt punt 1.1.1 vervangen door:

„1.1.1. Voor alle veiligheidsruiten die op het voertuig zijn gemonteerd moet typegoedkeuring zijn verleend overeenkomstig VN/ECE-reglement nr. 43 (*).

(*) PB L 42 van 12.2.2014, blz. 1.”

4) Bijlage VIII wordt als volgt gewijzigd:

a) de punten 1.1.1.1 en 1.1.1.2 worden vervangen door:

„1.1.1.1. Gewaarborgd moet worden dat er geen afwijkingen met betrekking tot de vorm en oriëntatie van de aanwezige symbolen zijn toegestaan, en met name dat het verboden is om de aanwezige symbolen op enigerlei wijze aan te passen.

1.1.1.2. Kleine onregelmatigheden met betrekking tot lijndikte, het aanbrengen van de markering en andere relevante productietoleranties worden aanvaard, zoals voorzien in punt 4 van ISO 2575:2010/Amd1:2011 (ontwerpbeginzelen).”;

b) punt 2.1.3 wordt vervangen door:

„2.1.3. Gewaarborgd moet worden dat er geen afwijkingen met betrekking tot de vorm en oriëntatie van de aanwezige symbolen zijn toegestaan, en met name dat het verboden is om de aanwezige symbolen op enigerlei wijze aan te passen.

Kleine onregelmatigheden met betrekking tot lijndikte, het aanbrengen van de markering en andere relevante productietoleranties worden aanvaard, zoals voorzien in punt 4 van ISO 2575:2010/Amd1:2011 (ontwerpbeginzelen).”.

5) Bijlage IX wordt als volgt gewijzigd:

a) punt 1.12 wordt vervangen door:

„1.12. Wanneer de automatische inschakeling van de koplampen of de activering van dagrijlichten is gekoppeld aan het lopen van een motor, wordt deze, voor voertuigen met elektrische of andere alternatieve aandrijving en voertuigen die zijn uitgerust met een automatisch stop-/startstelsel voor de aandrijf-eenheid, geacht gekoppeld te zijn aan de activering van de hoofdbesturingsschakelaar waarbij het voertuig zich in normale bedrijfstoestand bevindt.”;

b) punt 2.3.11.8 wordt vervangen door:

„2.3.11.8. Overige voorschriften:

— behoudens voorschriften voor verlichtingsinrichtingen voor achteruitrijlichten waarvoor typegoedkeuring kan worden verleend voor voertuigen van categorie L, moet het achteruitrijlicht goedgekeurd zijn overeenkomstig VN/ECE-Reglement nr. 23 (*).

(*) PB L 237 van 8.8.2014, blz. 1.”;

c) punt 2.3.15.8 wordt vervangen door:

„2.3.15.8. Overige voorschriften:

— behoudens voorschriften voor verlichtingsinrichtingen voor zijmarkeringslichten waarvoor typegoedkeuring kan worden verleend voor voertuigen van categorie L, moeten de lichten goedgekeurd zijn overeenkomstig VN/ECE-Reglement nr. 91 (*).

(*) PB L 4 van 7.1.2012, blz. 27.”.

6) Bijlage XV wordt als volgt gewijzigd:

a) de punten 1.1 en 1.1.1 worden vervangen door:

„1.1. Behoudens de punten 1.1.1 en 1.1.2 moet voor alle op voertuigen gemonteerde banden, met inbegrip van eventuele reservebanden, typegoedkeuring overeenkomstig VN/ECE-Reglement nr. 75 zijn verleend.

1.1.1. Wanneer een voertuig is ontworpen voor gebruiksomstandigheden die niet verenigbaar zijn met de eigenschappen van banden waarvoor typegoedkeuring is verleend overeenkomstig VN/ECE-Reglement nr. 75 zoals toepasselijk in de Unie-wetgeving ten tijde van de typegoedkeuringstest van het voertuig, en het om die reden noodzakelijk is banden met andere eigenschappen te monteren, is punt 1.1 niet van toepassing, mits aan de volgende voorwaarden wordt voldaan:

— voor de banden is een typegoedkeuring verleend overeenkomstig Richtlijn 92/23/EEG van de Raad (*), Verordening (EG) nr. 661/2009 van het Europees Parlement en de Raad (**) of VN/ECE-Reglement nr. 106; en

— ten genoegen van de goedkeuringsinstantie en de technische dienst is aangetoond dat de gemonteerde banden geschikt zijn voor de bedrijfsomstandigheden van het voertuig. De aard van deze ontheffing en de motivering van de aanvaarding worden duidelijk in het testrapport vermeld.

(*) Richtlijn 92/23/EEG van de Raad van 31 maart 1992 betreffende banden voor motorvoertuigen en aanhangwagens daarvan (PB L 129 van 14.5.1992, blz. 95).

(**) Verordening (EG) nr. 661/2009 van het Europees Parlement en de Raad van 13 juli 2009 betreffende typegoedkeuringsvoorschriften voor de algemene veiligheid van motorvoertuigen, aanhangwagens daarvan en daarvoor bestemde systemen, onderdelen en technische eenheden (PB L 200 van 31.7.2009, blz. 1).”;

b) punt 1.2 wordt geschrapt;

c) punt 2.2 wordt vervangen door:

„2.2. De voertuigfabrikant kan de gebruikscategorie van de oorspronkelijke en vervangingsbanden die op een voertuig kunnen worden gemonteerd, beperken. In dat geval moeten de gebruikscategorieën van de banden die op het voertuig kunnen worden gemonteerd duidelijk in de gebruikershandleiding van het voertuig worden vermeld.”;

d) punt 2.2.1 wordt geschrapt;

e) punt 2.3 wordt vervangen door:

„2.3. Elk wiel moet binnen de door de voertuigfabrikant aangegeven minimum- en maximumeisen inzake vering en besturing vrij kunnen bewegen in de wielkast wanneer gebruik wordt gemaakt van de grootste toegelaten maat banden en velgbreedte, rekening houdend met de minimum- en maximumoffset van de wielen (indien van toepassing). Dit moet worden geverifieerd door de grootste en de breedste banden in elke ruimte te controleren, rekening houdend met de toepasselijke velgmaat en de maximaal toegestane sectiebreedte en buitendiameter van de band, in verhouding tot de in de toepasselijke wetgeving vermelde bandenmaataanduiding. De controles moeten worden uitgevoerd door een model van de toelaatbare totale afmetingen in de vorm van de maximumcontouren van de band, niet alleen de werkelijke band, te draaien in de ruimte voor het wiel in kwestie.”;

f) de volgende punten 2.3.1, 2.3.2 en 2.4 worden ingevoegd:

„2.3.1. Alle banden die overeenkomstig punt 2.2 op het voertuig kunnen worden gemonteerd, moeten in aanmerking worden genomen bij het bepalen van de toelaatbare totale afmetingen (d.w.z. de maximumcontouren) van de desbetreffende band, zoals toepasselijk in de Unie-wetgeving ten tijde van de typegoedkeuringstests van het voertuig. Daartoe wordt rekening gehouden met ofwel de specificaties zoals vermeld in bijlage 5 bij VN/ECE-Reglement nr. 75 ofwel met de toegestane percentages zoals voorzien voor afmetingen die niet in die bijlage zijn opgenomen (d.w.z. totale breedte van multiservice tyres (MST) + 25 %, normaal en winterbanden + 10 % bij velgdiametercode 13 en hoger en + 8 % bij velgdiametercodes tot en met 12).

- 2.3.2. Bovendien is de toelaatbare dynamische expansie van diagonaal- en diagonaalgordelbanden waarvoor typegoedkeuring is verleend overeenkomstig VN/ECE-Reglement nr. 75, afhankelijk van de snelheids categorie en de gebruikscategorie van de band. Teneinde een passende keuze van vervangende diagonaal- en diagonaalgordelbanden voor de eindgebruiker van het voertuig te garanderen, moet de voertuigfabrikant rekening houden met zowel de toegestane gebruikscategorieën als de snelheids categorie die verenigbaar is met de maximumontwerpsnelheid van het voertuig, voor het bepalen van de tolerantie marge die is vastgelegd in punt 4.1 van bijlage 9 bij VN/ECE-Reglement nr. 75 (d.w.z. $H_{\text{dyn}} = H \times 1,10$ tot en met $H_{\text{dyn}} = H \times 1,18$). Naar keuze van de fabrikant kunnen strengere categorieën in aanmerking worden genomen.
- 2.4. De technische dienst kan toestaan dat een alternatieve testprocedure (bv. een virtuele methode) wordt gevolgd om te controleren of aan de punten 2.3 tot en met 2.3.2 wordt voldaan, mits de afstand tussen de maximumcontouren van de band en de voertuigstructuur op alle punten groter is dan 10 mm.”;
- g) punt 4.2.2 wordt vervangen door:
- „4.2.2. Bij voertuigen die gewoonlijk met gewone banden zijn uitgerust en bij gelegenheid met sneeuwbanden, in welk geval het snelheids categoriesymbool van de sneeuwband moet overeenkomen met een snelheid die hetzij hoger is dan de maximumontwerpsnelheid van het voertuig, hetzij niet lager is dan 130 km/h (of beide). Indien de maximumontwerpsnelheid van het voertuig niettemin hoger is dan de snelheid die overeenstemt met het laagste snelheids categoriesymbool van de gemonteerde sneeuwbanden, moet in het voertuig op een voor de bestuurder duidelijk en permanent zichtbare plaats of, indien het voertuig geen binnenruimte heeft, zo dicht mogelijk bij het instrumentenpaneel, een waarschuwingslabel voor de maximumsnelheid zijn aangebracht, waarop de laagste waarde van de snelheids capaciteit van de gemonteerde sneeuwbanden of de door de fabrikant aanbevolen voertuigsnelheid (indien die lager is) is vermeld.”.
- 7) Bijlage XVI wordt als volgt gewijzigd:
- a) punt 2.1 wordt vervangen door:
- „2.1. Alle tekens op het plaatje moeten bestaan uit retroreflecterend materiaal, waarvoor typegoedkeuring is verleend als klasse D, E of D/E overeenkomstig VN/ECE-Reglement nr. 104 (*).
- (*) PB L 75 van 14.3.2014, blz. 29.”;
- b) punt 3.3.1 wordt vervangen door:
- „3.3.1. het plaatje moet loodrecht ($\pm 5^\circ$) op het langsvlak van het voertuig staan;”;
- c) punt 3.6.1, eerste streepje, wordt vervangen door:
- „— de twee verticale raakvlakken aan de twee zijranden van het plaatje, die naar de linker- en de rechterkant van het plaatje een naar buiten gemeten hoek van 30° vormen ten opzichte van het middenlangsvlak, evenwijdig aan het middenlangsvlak van het voertuig, door het centrum van het plaatje;”;
- d) punt 3.6.2, eerste streepje, wordt vervangen door:
- „— de twee verticale raakvlakken aan de twee zijranden van het plaatje, die naar de linker- en de rechterkant van het plaatje een naar buiten gemeten hoek van 30° vormen ten opzichte van het middenlangsvlak, evenwijdig aan het middenlangsvlak van het voertuig, door het centrum van het plaatje;”.
- 8) Bijlage XVII wordt als volgt gewijzigd:
- a) het volgende punt 1.1.6.3.1 wordt toegevoegd:
- „1.1.6.3.1. Indien de hoogte van het instrumentenpaneel echter hoger is dan het horizontale vlak door het R-punt van de zitplaats van de bestuurder, moet een knievormig testapparaat worden gebruikt boven de horizontale bovengrens van zone 2 om alle randen van het instrumentenpaneel die kunnen

worden geraakt te beoordelen, alsook eventuele elementen die er rechtstreeks op zijn aangebracht en zich onder de hoogte van het instrumentenpaneel bevinden. De technische dienst moet in het testrapport duidelijk vermelden welke delen van het interieur worden beschouwd als deel uitmakende van het instrumentenpaneel en betrokken elementen, met instemming van de typegoedkeuringsinstantie. Het stuurorgaan moet bij het bepalen van de hoogte van het instrumentenpaneel buiten beschouwing worden gelaten.”;

b) het volgende punt 2.1.8 wordt toegevoegd:

„2.1.8. Randen op binnenachteruitkijkspiegels (klasse 1) waarvoor typegoedkeuring is verleend die kunnen worden geraakt, worden geacht te voldoen aan de voorschriften van deze bijlage.”;

c) punt 2.2.1 wordt vervangen door:

„2.2.1. In deze zone, alsook in de zone die onder punt 1.1.6.3.1 valt, moet het knievorming testapparaat vanuit elke beginpositie in horizontale en voorwaartse richting worden bewogen, terwijl de richting van de X-as van het apparaat binnen de opgegeven grenzen mag worden gevarieerd. Alle randen die kunnen worden geraakt, met uitzondering van die welke hieronder worden vermeld, moeten zijn afgerond met een kromtestraal van ten minste 3,2 mm. Aanraking met de achterzijde van het apparaat moet buiten beschouwing worden gelaten.”;

d) de volgende punten 2.4, 2.4.1 en 2.4.2 worden toegevoegd:

„2.4. Zones 1, 2 en 3:

2.4.1. Kromtestralen van randen die kunnen worden geraakt die niet nauwkeurig kunnen worden gemeten met de conventionele meetinstrumenten (zoals een straalmeter) vanwege afgeschuinde hoeken, beperkte uitsteeksels, decoratieve afwijkingen of korrelingen op het oppervlak worden geacht aan de voorschriften te voldoen indien zij ten minste afgeplat zijn.

2.4.2. De voertuigfabrikant kan er bij wijze van alternatief voor kiezen om alle desbetreffende voorschriften van VN/ECE-Reglement nr. 21 (*) zoals voorgeschreven voor voertuigen van categorie M1 volledig toe te passen voor het gehele interieur, en niet slechts voor delen ervan.

(*) PB L 188 van 16.7.2008, blz. 32.”.

9) Bijlage XVIII wordt als volgt gewijzigd:

a) punt 1.1.2.1.1 wordt vervangen door:

„1.1.2.1.1. Aanpassing van de instellingen van de bougie(s), waaronder tijdstip en/of aanwezigheid van de vonk, om de maximumontwerpsnelheid en/of het maximumvermogen van het voertuig te begrenzen, is toegestaan voor de (sub)categorieën L3e-A2 (alleen indien maximaal nettovermogen \geq 20 kW), L3e-A3, L4e-A, L5e, L6eB en L7eC. Het kan ook worden toegestaan voor andere subcategorieën op voorwaarde dat die aanpassing bij de maximumontwerpsnelheid en/of het maximumvermogen van het voertuig geen negatieve gevolgen heeft wat de emissies van verontreinigende gassen, CO₂-emissies en brandstofverbruik betreft, hetgeen door de technische dienst moet worden gecontroleerd.”;

b) punt 1.1.2.5 wordt vervangen door:

„1.1.2.5. Ten minste twee van de in de punten 1.1.2.1 tot en met 1.1.2.4 genoemde begrenzingsmethoden moeten onafhankelijk van elkaar werken, verschillen van aard en berusten op verschillende ontwerpopvattingen, hoewel mag worden gebruikgemaakt van vergelijkbare elementen (bv. maatregelen waarbij het begrip toerental als criterium wordt gebruikt, maar in het ene geval zoals gemeten in een motor en in het andere geval zoals gemeten in de aandrijving of de versnellingsbak). Indien een van de methoden niet naar behoren werkt (bv. als gevolg van manipulatie), mag dit de begrenzende werking van de andere middelen niet beïnvloeden. In dat geval kunnen het te bereiken maximumvermogen en/of de te bereiken maximumsnelheid van het voertuig lager zijn dan onder normale omstandigheden. Onverminderd de in punt 4.1.4 van bijlage IV bij Verordening (EU) nr. 44/2014 vastgestelde toleranties

voor de conformiteit van de productie mogen het maximumvermogen en/of de maximumsnelheid van het voertuig niet hoger zijn dan bij de typegoedkeuring is aangetoond, indien een van de twee redundante begrenziingsmethoden is geschrapt.”;

c) de volgende punten 1.1.2.6 tot en met 1.1.2.9 worden toegevoegd:

- „1.1.2.6. Het is de voertuigfabrikant toegestaan om gebruik te maken van andere begrenziingsmethoden dan die zijn vermeld in de punten 1.1.2.1 tot en met 1.1.2.4, mits de fabrikant aan de technische dienst en naar tevredenheid van de typegoedkeuringsinstantie kan aantonen dat die alternatieve begrenziingsmethoden voldoen aan de redundantiebeginselen van punt 1.1.2.5 en mits ten minste een van de in de punten 1.1.2.1, 1.1.2.2 of 1.1.2.3 vermelde parameters (bv. beperking van brandstofmassa, luchtmassa, vonkafsteking en aandrijvingstoerental) in een van de begrenziingsmethoden wordt toegepast.
- 1.1.2.7. Het is de fabrikant toegestaan om twee of meer afzonderlijke in de punten 1.1.2.1 tot en met 1.1.2.4 begrenziingsmethoden te combineren als onderdeel van zijn begrenziingsstrategie. Een dergelijke combinatie van begrenziingsmethoden wordt beschouwd als een enkele begrenziingsmethode in de zin van punt 1.1.2.5.
- 1.1.2.8. In de punten 1.1.2.1 tot en met 1.1.2.4 vermelde afzonderlijke begrenziingsmethoden of combinaties van begrenziingsmethoden mogen meer dan eens worden toegepast op voorwaarde dat zij daarbij onafhankelijk van elkaar werken, zoals vereist in punt 1.1.2.5, zodat een verkeerde werking van een van de methoden (bv. vanwege manipulatie) geen nadelige invloed heeft op de werking van diezelfde begrenziingsmethode of van een combinatie van methoden in een andere toepassing.
- 1.1.2.9. Een begrenziingsstrategie die bij een verkeerde werking (bv. vanwege manipulatie) een speciale modus activeert (bv. een noodstrategie) met een aanzienlijk verminderde maximumsnelheid en/of maximumvermogen van het voertuig die niet geschikt zijn voor een normale werking, of die een contactslot activeert waardoor de motor gedurende de verkeerde werking niet ingeschakeld kan worden, wordt beschouwd als één begrenziingsmethode.”;

d) punt 1.1.4 wordt vervangen door:

- „1.1.4. Het is verboden om andere middelen ter beschikking te stellen of te gebruiken die de voertuiggebruiker in staat stellen de begrenzing van de maximale prestaties van de aandrijfeenheid, zoals bepaald op basis van de overeenkomstige bijlage I, deel B, punt 2.8, items 1.8.2 tot en met 1.8.9, bij Verordening EU nr. 901/2014 ingediende informatie, rechtstreeks of onrechtstreeks aan te passen, in te stellen, te selecteren of te wijzigen (bv. een hogeprestatieschakelaar, een speciale gecodeerde herkenningstransponder in de contactslotleutel, een fysieke of elektronische schakelaarinstelling, een in een elektronisch menu selecteerbare optie, een programmeerbaar kenmerk van een regeleenheid) met een overschrijding van de maximale prestaties tot gevolg.”;

e) punt 2.1 wordt vervangen door:

- „2.1. De voertuigfabrikant moet op aantoonbare wijze voldoen aan de bijzondere voorschriften van de punten 1.1 tot en met 1.1.2.9 door aan te tonen dat twee of meer van de gebruikte methoden door de integratie van specifieke inrichtingen en/of functies in het aandrijfsysteem van het voertuig zorgen voor de vereiste begrenzing van het nominaal continu maximumvermogen of nettomaximumvermogen en/of de maximumsnelheid van het voertuig en dat elke methode dit volledig onafhankelijk doet.”.

10) Bijlage XIX wordt als volgt gewijzigd:

a) punt 1.1.1 wordt vervangen door:

- „1.1.1. Voertuigen van categorie L1e-A en rijwielen met trapaandrijving van categorie L1e-B moeten zo zijn ontworpen en gebouwd dat ze voldoen aan alle voorschriften met betrekking tot vereisten en testmethoden die zijn vastgesteld voor het stuur en de stuurstang, zadelpennen, voorvorken en frames in norm ISO 4210:2014, ongeacht tekortkomingen in het toepassingsgebied van die norm. De minimumwaarde van de vereiste testkrachten moet overeenkomen met tabel 19-1 in punt 1.1.1.1.”;

b) het volgende punt 1.1.1.1 wordt toegevoegd:

„1.1.1.1.

Tabel 19-1

Test en minimumkrachten of minimumaantal testcycli voor voertuigen van categorie L1e-A en rijwielen met trapaandrijving van voertuigcategorie L1e-B

Onderwerp	Testnaam	Verwijzing naar de te gebruiken test	Minimumwaarde van de vereiste testkracht of minimumaantal testcycli
Stuur en stuurstang	Laterale buigtest (statisch)	ISO 4210-5:2014, testmethode 4.3	800 N (= Kracht, F_2)
	Vermoeingstest (Fase 1 — belasting in tegenfase)	ISO 4210-5:2014, testmethode 4.9	270 N (= Kracht, F_6)
	Vermoeingstest (Fase 2 — belasting in fase)	ISO 4210-5:2014, testmethode 4.9	2014, testmethode 4.9 370 N (= Kracht, F_7)
Frame	Vermoeingstest met trapaandrijving	ISO 4210-6:2014, testmethode 4.3	1 000 N (= Kracht, F_1)
	Vermoeingstest met horizontale krachten	ISO 4210-6:2014, testmethode 4.4	C1 = 100 000 (= Aantal testcycli)
	Vermoeingstest met verticale kracht	ISO 4210-6:2014, testmethode 4.5	1 100 N (= Kracht, F_4)
Voorvork	Statische buigtest	ISO 4210-6:2014, testmethode 5.3	1 500 N (= Kracht, F_5)
Zadelpen	Fase 1, vermoeingstest	ISO 4210-9:2014, testmethode 4.5.2	1 100 N (= Kracht, F_3)
	Fase 2, statische sterktest	ISO 4210-9:2014, testmethode 4.5.3	2 000 N (= Kracht, F_4);

c) in punt 1.2 wordt „aandrijving” vervangen door „aandrijflijn”.

BIJLAGE II

Wijzigingen van Gedelegeerde Verordening (EU) nr. 44/2014

De bijlagen bij Gedelegeerde Verordening (EU) nr. 44/2014 worden als volgt gewijzigd:

- 1) Bijlage I wordt vervangen door:

„BIJLAGE I

Lijst van VN/ECE-reglementen die verplicht van toepassing zijn

VN/ECE-Reglement nr.	Onderwerp	Wijzigingenreeks	Verwijzing naar het PB	Toepasselijke categorieën
10	Elektromagnetische compatibiliteit (EMC)	Supplement 1 op wijzigingenreeks 04	PB L 254 van 20.9.2012, blz. 1	L1e, L2e, L3e, L4e, L5e, L6e en L7e
62	Beveiliging tegen onrechtmatig gebruik	Supplement 2 op wijzigingenreeks 00	PB L 89 van 27.3.2013, blz. 37	L1e, L2e, L3e, L4e, L5e, L6e en L7e

Toelichting: Het feit dat een onderdeel in deze lijst is opgenomen, betekent niet dat installatie ervan verplicht is. Voor bepaalde onderdelen zijn echter voorschriften voor verplichte installatie vastgelegd in andere bijlagen bij deze verordening.”

- 2) Bijlage II wordt als volgt gewijzigd:

- a) in punt 2.3.1.1 wordt „cilinder en zuiger” vervangen door „cilinder, zuiger”;
- b) in punt 2.3.1.2 wordt „cilinder en zuiger” vervangen door „cilinder, zuiger”;
- c) punt 3.2.1.3 wordt vervangen door:

„3.2.1.3 Een merkteken dat overeenkomstig de artikelen 2 en 4 van, en bijlage I bij, Verordening (EU) nr. 168/2013 de (sub)categorie van het voertuig aangeeft, moet leesbaar op het oppervlak van het spuitstuk zijn aangebracht.”;

- d) het volgende punt 3.2.2.5 wordt toegevoegd:

„3.2.2.5 Bij tweetaktmotoren mag de dikte van een pakking tussen de cilinderbasis en het carter, indien aanwezig, niet meer bedragen dan 0,5 mm, na montage.”;

- e) de volgende punten 3.3, 3.3.1 en 3.3.2 worden toegevoegd:

„3.3. Continuvariabele transmissie (CVT)

3.3.1. De dekplaten van de CVT, indien aanwezig, moeten zijn bevestigd met ten minste 2 zelfbrekende bouten of alleen met bijzonder gereedschap kunnen worden gedemonteerd.

3.3.2. Het CVT-mechanisme dat bedoeld is om de overbrengingsverhouding te begrenzen door beperking van de werkelijke afstand tussen twee schijven moet op dusdanige wijze in een of beide schijven zijn geïntegreerd dat het onmogelijk is om de werkelijke afstand zo te wijzigen dat de maximumsnelheid van het voertuig met meer dan 10 % van de toelaatbare maximumsnelheid van het voertuig wordt verhoogd zonder dat het schijvensysteem wordt vernield. Als de fabrikant in de CVT verwisselbare tussenringen gebruikt om de maximumsnelheid van het voertuig aan te passen, mag de volledige verwijdering van deze ringen niet leiden tot een verhoging van meer dan 10 % van de maximumsnelheid van het voertuig.”;

- f) de punten 3.5, 3.5.1 en 3.5.2 worden geschrapt;
- g) de punten 4 tot en met 4.2.3 worden vervangen door:
- „4. **Aanvullende specifieke voorschriften voor voertuigen van de (sub)categorieën L3e-A1 en L4e-A1**
- 4.1. Voertuigen van de subcategorieën L3e-A1 en L4e-A1 moeten voldoen aan de voorschriften van ofwel de punten 4.2 tot en met 4.2.3, ofwel de punten 4.3, 4.3.1 en 4.3.2, ofwel de punten 4.4, 4.4.1 en 4.4.2, alsmede de voorschriften van de punten 4.5, 4.6 en 4.7. Daarnaast moeten zij voldoen aan de voorschriften van de punten 3.2.2.1, 3.2.2.3, 3.2.2.4, 3.2.2.5, 3.2.3.1 en 3.2.3.3.
- 4.2. Er moet een niet-demonteerbare bus in de inlaat worden geplaatst. Indien deze bus zich in het spruitstuk bevindt, moet dit onderdeel op het motorblok zijn bevestigd met behulp van zelfbrekende bouten of met bouten die alleen met bijzonder gereedschap kunnen worden gedemonteerd.
- 4.2.1. De bus moet een hardheid van ten minste 60 HRC hebben. Ter hoogte van de restrictie mag de dikte van de bus ten hoogste 4 mm bedragen.
- 4.2.2. Elke ingreep die tot doel heeft de bus te verwijderen of te wijzigen moet de vernieling ervan en van het dragende onderdeel tot gevolg hebben of de werking van de motor volledig en blijvend verstoren totdat de goedgekeurde toestand is hersteld.
- 4.2.3. Een merkteken dat overeenkomstig de artikelen 2 en 4 van, en bijlage I bij, Verordening (EU) nr. 168/2013 de (sub)categorie van het voertuig aangeeft, moet leesbaar op het oppervlak van de bus of niet ver daar vandaan zijn aangebracht.”;
- h) de punten 4.2.4 tot en met 4.2.12 worden geschrapt;
- i) de volgende punten 4.3 tot en met 4.7 worden toegevoegd:
- „4.3. Spruitstukken moeten zijn bevestigd met zelfbrekende bouten of met bouten die alleen met bijzonder gereedschap kunnen worden gedemonteerd. Een restrictie, waarvan de plaats aan de buitenzijde is aangegeven, moet in het spruitstuk zijn aangebracht; op die plaats mag de dikte van de wand niet meer dan 4 mm bedragen, dan wel niet meer dan 5 mm indien deze bestaat uit elastisch materiaal zoals rubber.
- 4.3.1. Elke ingreep die tot doel heeft de restrictie in het spruitstuk te veranderen, moet de vernieling ervan tot gevolg hebben of de werking van de motor volledig en blijvend verstoren totdat de goedgekeurde toestand is hersteld.
- 4.3.2. Een merkteken dat overeenkomstig de artikelen 2 en 4 van, en bijlage I bij, Verordening (EU) nr. 168/2013 de (sub)categorie van het voertuig aangeeft, moet leesbaar op het oppervlak van het spruitstuk zijn aangebracht.
- 4.4. Het deel van de inlaat dat zich in de cilinderkop bevindt, moet voorzien zijn van een restrictie. Er mag zich in de inlaat geen nauwere doorsnede bevinden (behalve de doorsnede van de klepzetels).
- 4.4.1. Elke ingreep die tot doel heeft de restrictie in de inlaat te veranderen moet de vernieling ervan tot gevolg hebben of de werking van de motor volledig en blijvend verstoren totdat de goedgekeurde toestand is hersteld.
- 4.4.2. Een merkteken dat overeenkomstig de artikelen 2 en 4 van en bijlage I bij Verordening (EU) nr. 168/2013 de categorie van het voertuig aangeeft, moet leesbaar op het oppervlak van de cilinderkop zijn aangebracht.
- 4.5. De diameter van de in punt 4.2 genoemde restricties mag variëren naargelang van de (sub)categorie van het voertuig in kwestie.
- 4.6. De fabrikant moet de diameter van de restrictie(s) opgeven en tegenover de typegoedkeuringsinstantie en de technische dienst aantonen dat de restrictie in kwestie het meest kritisch is voor de gastoevoer en dat er geen enkele andere doorsnede is die bij wijziging de prestaties van de aandrijfeenheid kan verhogen.
- 4.7. De dikte van een cilinderkoppakking mag na montage niet meer dan 1,6 mm bedragen.”;

j) punt 5.1 wordt vervangen door:

„5.1. Varianten of uitvoeringen binnen hetzelfde voertuigtype van subcategorie L3e-A2 of van subcategorie L4e-A2 die voldoen aan de omzettingsvoorschriften van punt 4 van bijlage III, mogen niet zijn afgeleid van een type, variant of uitvoering van L3e-A3 of L4e-A3 met een maximaal nettovermogen en/of nominaal continu maximumvermogen dat meer dan het dubbele bedraagt van de waarden die zijn vermeld in de classificatie van de subcategorieën L3e-A2 of L4e-A2 in bijlage I bij Verordening (EU) nr. 168/2013 (bv. 70 kW tot 35 kW of lager, 50 kW tot 35 kW of lager).”;

k) het volgende punt 5.2.2 wordt toegevoegd:

„5.2.2. het brandstoftoevoersysteem”;

l) de punten 5.2.3 tot en met 5.2.6 worden vervangen door:

„5.2.3. het luchtinlaatsysteem met inbegrip van een of meer luchtfilter(s) (wijziging of verwijdering);

5.2.4. de aandrijving;

5.2.5. de regeleenheid of -eenheden die de prestaties van de aandrijfeenheid van de aandrijflijn regelen;

5.2.6. verwijdering van onderdelen (mechanisch, elektrisch, constructief, enz.) waardoor de vollast van de motor wordt begrensd zodat de overeenkomstig bijlage II, onder A), bij Verordening (EU) nr. 168/2013 goedgekeurde prestaties van de aandrijfeenheid op enigerlei wijze worden gewijzigd.”;

l) punt 5.2.7 wordt geschrapt;

m) de volgende punten 6 tot en met 6.5.2 worden toegevoegd:

„6. **Aanvullende voorschriften voor voertuigen van de (sub)categorieën L1e, L2e, L3e-A1, L4e-A1 en L6e**

6.1. De hieronder vermelde voertuigdelen, uitrustingsstukken en onderdelen moeten blijvend en onuitwisbaar worden gemerkt met een door de voertuigfabrikant of de fabrikant van die voertuigdelen, uitrustingsstukken en onderdelen voor de identificatie toegekend codenummer en symbool. Het merken kan geschieden met behulp van een etiket op voorwaarde dat dit leesbaar blijft bij normaal gebruik en dat het niet kan worden verwijderd zonder het te vernietigen.

6.2. Het in punt 6.1 bedoelde merkteken moet in principe zichtbaar zijn zonder het desbetreffende voertuigdeel of andere onderdelen van het voertuig te demonteren. Wanneer de carrosserie of een ander voertuigonderdeel het merkteken onzichtbaar maakt, moet de constructeur van het voertuig de bevoegde instanties gegevens verschaffen over de plaats van het merkteken en aanwijzingen voor het openmaken of het demonteren van de desbetreffende carrosseriedelen.

6.3. De tekens, cijfers of symbolen moeten minstens 2,5 mm hoog en gemakkelijk leesbaar zijn.

6.4. De in punt 6.1 bedoelde voertuigdelen, uitrustingsstukken en onderdelen zijn de volgende, voor alle subcategorieën:

6.4.1. alle elektrische/elektronische voorzieningen voor het beheer van de verbrandingsmotor of de elektromotor (ECU-ontstekingsmodule, inspuisers, inlaatluchttemperatuur enz.),

6.4.2. carburateur of soortgelijke voorziening,

6.4.3. katalysator(en) (alleen indien niet geïntegreerd in de geluiddemper),

6.4.4. carter,

6.4.5. cilinder,

6.4.6. cilinderkop,

- 6.4.7. uitlaatpijp(en) (indien gescheiden van de uitlaatgeluiddemper),
 - 6.4.8. spruitstuk (wanneer dit geen deel uitmaakt van de carburateur, de cilinder of het carter),
 - 6.4.9. inlaatdemper (luchtfILTER),
 - 6.4.10. restrictie (bus of andere voorzieningen),
 - 6.4.11. geluidsvermindervoorziening (demper(s)),
 - 6.4.12. door de transmissie aangedreven onderdeel (achtertandwiel of -oprolas),
 - 6.4.13. aandrijforgaan van de transmissie (voortandwiel of -oprolas).
- 6.5. Daarnaast worden bij de categorieën L1e, L2e en L26 op de volgende voertuigdelen, uitrustingsstukken en onderdelen een merkteken aangebracht overeenkomstig punt 6.1:
- 6.5.1. transmissie CVT,
 - 6.5.2. bedieningsorgaan van de transmissie.”.

3) Bijlage III wordt als volgt gewijzigd:

a) de punten 4.2.5, 4.2.6 en 4.2.7 worden vervangen door:

- „4.2.5. Alle andere typegoedkeuringsvoorschriften dan die welke worden vermeld in de punten 4.2.2, 4.2.3 en 4.2.4 en in bijlage II bij Verordening (EU) nr. 168/2013 moeten worden beschouwd als gemeenschappelijk en gelijkwaardig tussen de motorfietsconfiguraties (L3e/L4e)-A2 en (L3e/L4e)-A3, en moeten derhalve slechts eenmaal worden getest voor beide prestatieconfiguraties en er moet slechts eenmaal over worden gerapporteerd. Daarnaast worden testrapporten met betrekking tot systemen, onderdelen, technische eenheden, voertuigdelen of uitrustingsstukken van het voertuig die voor beide configuraties aan dezelfde typegoedkeuringsvoorschriften voldoen, aanvaard voor de typegoedkeuring van om het even welke van deze configuraties.
- 4.2.6. Er moet één typegoedkeuring voor gehele voertuigen worden afgegeven voor motorfietsconfiguraties van de categorie (L3e/L4e)-A2 met een uniek EU-typegoedkeuringsnummer.
- 4.2.7. Er moet één typegoedkeuring voor gehele voertuigen worden afgegeven voor motorfietsconfiguraties van de categorie (L3e/L4e)-A2 met een uniek EU-typegoedkeuringsnummer. Beide in punt.2.6 en dit punt bedoelde typegoedkeuringsnummers moeten in de overeenkomstig artikel 39 van Verordening (EU) nr. 168/2013 en bijlage V bij Verordening (EU) nr. 901/2014 voorgeschreven plaat worden gedrukt. Ter vergemakkelijking van de omzetting van motorfietsconfiguraties van subcategorie (L3e/L4e)-A2 naar die van subcategorie (L3e/L4e)-A3 en omgekeerd, moet een model voor een overeenkomstige verklaring van de voertuigfabrikant bij het informatiedossier overeenkomstig bijlage I, deel B, aanhangsel 24, bij Verordening (EU) nr. 901/2014 worden gevoegd. Daarnaast voorziet de voertuigfabrikant overeenkomstig het model van bijlage IV bij Verordening (EU) nr. 901/2014 in de specifieke vermeldingen voor de configuraties L3e-A2 en L3e-A3 op het certificaat van overeenstemming.”;

b) de punten 4.2.10 en 4.2.11 worden vervangen door:

- „4.2.10. Het certificaat van overeenstemming moet worden ingevuld overeenkomstig de voorschriften van punt 1.7 van bijlage VI bij Verordening (EU) nr. 901/2014.
- 4.2.11. Er wordt slechts één voertuigidentificatienummer (VIN) van de configuraties (L3e/L4e)-A2 en A3 toegewezen aan motorfietsen die kunnen worden omgebouwd van de subcategorie (L3e/L4e)-A2 tot (L3e/L4e)-A3 of omgekeerd. Op de voorgeschreven plaat die op het voertuig is aangebracht wordt dit VIN aangegeven, onder duidelijke opgave van de stationaire geluidsniveaus in beide configuraties alsmede het maximale nettovermogen of het continu nominale maximumvermogen in de configuratie (L3e/L4e)-A2.”;

c) punt 4.4.2 wordt geschrapt;

- d) in punt 6.1 wordt de rij die betrekking heeft op het voorschrift dat is opgenomen in punt A 2 van bijlage II bij Verordening (EU) nr. 168/2013 vervangen door:

„Punt A 2 van bijlage II	Zelftesten	Testprocedures voor de maximumontwerpsnelheid van het voertuig	Geldt alleen voor de subcategorieën L3e, L4e en L5e en omvat geen andere tests van de prestaties van de aandrijving.
--------------------------	------------	--	--

- 4) Bijlage IV wordt als volgt gewijzigd:

- a) in punt 4.1.1.3.1 wordt „uitlaat- en CO₂-emissies” vervangen door „CO₂- en verontreinigende uitlaatemissies”;
- b) in punt 4.1.1.3.1.1 wordt „uitlaat- en CO₂-emissies” vervangen door „CO₂- en verontreinigende uitlaatemissies”;
- c) punt 4.1.1.3.1.1.1.1 wordt vervangen door:

„Indien de in artikel 23, lid 3, onder a), van Verordening (EU) nr. 168/2013 vastgestelde duurzaamheidsmethode van toepassing is, worden de verslechteringsfactoren bepaald aan de hand van de resultaten van de test van type I met betrekking tot de emissies tot en met de volledige afstand als bedoeld in bijlage VII, onder A), bij Verordening (EU) nr. 168/2013 en in overeenstemming met de in punt 4.1.1.3.1.1.1.2 genoemde lineaire berekeningsmethode die resulteert in hellings- en offset-waarden per emissiebestanddeel. De resultaten met betrekking tot de emissies van verontreinigende stoffen voor de conformiteit van de productie worden berekend met de formule:

Vergelijking 4-1:

$$\text{als } x \leq b \text{ dan } y = a \cdot x + b;$$

$$\text{als } x > b \text{ dan } y = x$$

waarbij:

- a = de hellingswaarde die is bepaald overeenkomstig de test van type V in overeenstemming met bijlage V, onder A), bij Verordening (EU) nr. 168/2013;
- b = de offsetwaarde die is bepaald overeenkomstig de test van type V in overeenstemming met bijlage V, onder A), bij Verordening (EU) nr. 168/2013;
- x = de resultaten voor de test met betrekking tot verontreinigende emissies (HC, CO, NO_x, NMHC en PM, indien van toepassing) per emissiebestanddeel van een voertuig dat maximaal totaal 100 km heeft afgelegd na de eerste start op de productielijn, in mg/km;
- y = resultaten per bestanddeel van de emissies van verontreinigende stoffen voor de conformiteit van de productie in mg/km. De gemiddelde resultaten voor de conformiteit van de productie moeten lager zijn dan de in bijlage VI, onder A), bij Verordening (EU) nr. 168/2013 vastgestelde grenswaarden voor emissies van verontreinigende stoffen.”;
- d) in punt 4.1.1.3.1.1.1.3 wordt „uitlaat- en CO₂-emissies” vervangen door „CO₂- en verontreinigende uitlaatemissies”;
- e) in punt 4.1.1.3.1.1.2.2 wordt „uitlaat- en CO₂-emissies” vervangen door „CO₂- en verontreinigende uitlaatemissies”;
- f) in punt 4.1.1.3.1.1.2.3 wordt „uitlaat- en CO₂-emissies” vervangen door „CO₂- en verontreinigende uitlaatemissies”;
- g) in punt 4.1.1.3.2.1 wordt „uitlaat- en CO₂-emissies” vervangen door „CO₂- en verontreinigende uitlaatemissies”;
- h) in punt 4.1.1.3.2.3 wordt „de uitlaatemissiegrenswaarden” vervangen door „de grenswaarden voor verontreinigende uitlaatemissies”;

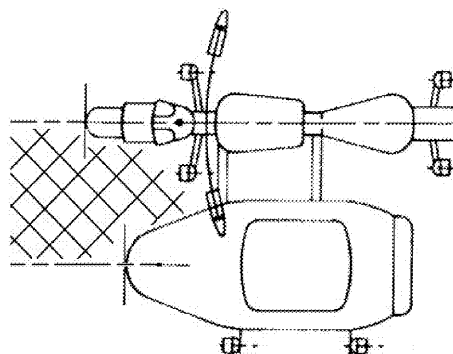
- i) in punt 4.1.1.3.2.4 wordt „Vergelijking 4-2:” vervangen door „Vergelijking 4-3:”;
- j) in punt 4.1.1.3.3.1 wordt „uitlaat- en CO₂-emissies” vervangen door „CO₂- en verontreinigende uitlaatemissies”;
- k) in punt 4.1.1.3.3.3 wordt „uitlaat- en CO₂-emissies” vervangen door „CO₂- en verontreinigende uitlaatemissies”;
- l) in punt 4.1.1.3.2.4 wordt „Vergelijkingen 4-3:” vervangen door „Vergelijkingen 4-4:”;
- m) in punt 4.1.1.3.4.6 wordt „Vergelijkingen 4-4:” vervangen door „Vergelijkingen 4-5:”;
- n) in punt 4.1.1.4 wordt in de tweede, derde en vijfde alinea „uitlaat- en CO₂-emissies” vervangen door „CO₂- en verontreinigende uitlaatemissies”.
- 5) Bijlage VIII wordt als volgt gewijzigd:
- a) de volgende punten 1.1.1, 1.1.1.1 en 1.1.1.2 worden toegevoegd:
- „1.1.1. Voertuigen van de categorieën L1e, L3e en L4e moeten voldoen aan de volgende algemene voorschriften:
- 1.1.1.1. De voertuigen mogen niet zijn voorzien van enig naar buiten gericht puntig, scherp of uitstekend deel met een zodanige vorm, afmeting, richting of hardheid dat het risico of de ernst van lichamelijk letsel van een persoon die bij een ongeval tegen het voertuig stoot of daardoor wordt geraakt, wordt vergroot. De voertuigen moeten zodanig ontworpen zijn dat de delen en randen waarmee kwetsbare weggebruikers als voetgangers in geval van een ongeluk in aanraking kunnen komen, voldoen aan de voorschriften van de punten 1 tot en met 1.3.8.
- 1.1.1.2. Alle uitstekende delen of randen die geraakt kunnen worden en die zijn vervaardigd van of bekleed met materiaal zoals zacht rubber of zachte kunststof met een hardheid van minder dan 60 Shore A, worden geacht te voldoen aan de voorschriften van de punten 1.3 tot en met 1.3.8. De hardheid wordt gemeten wanneer het materiaal naar behoren op het voertuig is gemonteerd.”;
- b) de punten 1.1.2 tot en met 1.1.3.2 worden vervangen door:
- „1.1.2. Specifieke voorschriften voor voertuigen van de categorieën L1e, L3e en L4e
- 1.1.2.1. De voertuigen worden beoordeeld overeenkomstig de punten 1.2 tot en met 1.2.4.1.
- 1.1.2.2. In het geval van voertuigen die zijn voorzien van een structuur of panelen die bedoeld zijn om de berijder, de passagier of de bagage te omgeven of gedeeltelijk te omgeven of om delen van het voertuig af te dekken, kan de voertuigfabrikant bij wijze van alternatief de desbetreffende voorschriften van VN/ECE-Reglement nr. 26 (*) toepassen zoals voorgeschreven voor voertuigcategorie M1, op grond waarvan hetzij specifieke uitstekende delen hetzij het volledige buitenoppervlak van het voertuig moet worden afgedekt. In dergelijke gevallen moet bijzondere aandacht worden besteed aan de vereiste kromtestralen, maar hoeft de mate waarin hendels, scharnieren, drukknoppen en antennes uitsteken niet te worden gecontroleerd.
- De desbetreffende uitstekende delen die overeenkomstig deze bepaling worden beoordeeld, moeten duidelijk worden aangegeven in het informatiedocument en het resterende buitenoppervlak moet voldoen aan de voorschriften van de punten 1 tot en met 1.3.8.

(*) PB L 215 van 14.8.2010, blz. 27

1.1.3. Specifieke voorschriften voor voertuigen van categorie L4e

1.1.3.1. Bij motorfietsen met zijspan waarbij het zijspan hetzij vast hetzij demontabel is, hoeft de ruimte tussen de motorfiets en het zijspan niet te worden beoordeeld (zie figuur 8-1).

Figuur 8-1

Bovenaanzicht van een motorfiets van categorie L4e met zijspan

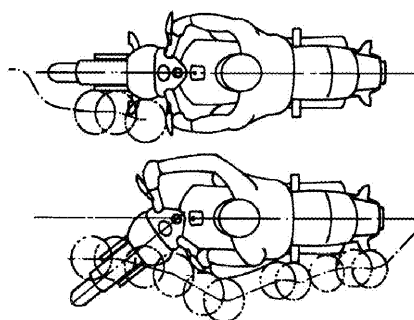
1.1.3.2. Als het zijspan zodanig demontabel is dat de motorfiets ook zonder kan worden gebruikt, moet de motorfiets zelf voldoen aan de voorschriften voor solomotorfietsen onder de punten 1 tot en met 1.3.8.”;

c) de punten 1.1.4 tot en met 1.1.4.2 worden geschrapt;

d) de punten 1.2.3 tot en met 1.2.3.2 worden vervangen door:

„1.2.3. De testinrichting wordt in een vloeiende beweging van de voorzijde naar de achterzijde van het voertuig bewogen, aan beide zijden van het voertuig. Indien de testinrichting in aanraking komt met de stuurinrichting of daaraan bevestigde onderdelen, moet de stuurinrichting worden weggedraaid totdat deze volledig blokkeert; in de tussentijd en daarna wordt de test voortgezet. Tijdens de test moet de testinrichting steeds in aanraking blijven met het voertuig of de berijder (zie figuur 8-2).

Figuur 8-2

De bewegingszones van de testinrichting

1.2.3.1. De voorzijde van het voertuig wordt als eerste geraakt en de testinrichting wordt in zijwaartse richting naar buiten toe langs de omtrek van het voertuig en de berijder (indien van toepassing) bewogen. De testinrichting mag daarbij tevens naar binnen toe bewegen met een snelheid die niet hoger is dan de snelheid van de beweging in achterwaartse richting (d.w.z. onder een hoek van 45° ten opzichte van het middenlangsvlak van het voertuig).

1.2.3.2. De handen en voeten van de berijder worden weggedrukt door de testinrichting indien deze rechtstreeks hiermee in aanraking komt en de betrokken steunen (bv. de voetsteunen) moeten onbelemmerd kunnen draaien, wegklappen of buigen als gevolg van de aanraking van de testinrichting en worden in alle daaruit voortvloeiende tussenstanden beoordeeld.”;

e) punt 1.3.3.2 wordt vervangen door:

„1.3.3.2. Indien de bovenrand is voorzien van een kromtestraal, mag deze niet groter zijn dan 0,70 maal de dikte van het windscherm of de kuip, gemeten vanaf de bovenrand.”;

f) punt 1.3.5.2 wordt vervangen door:

„1.3.5.2. De kromtestraal waarvan de voorkant van het voorspatbord is voorzien, mag niet groter zijn dan 0,70 maal de dikte van het spatbord, gemeten vanaf de voorkant, (bv. bij een ronde hiel van plaatijzer aan de rand wordt de diameter van de hiel als de relevante dikte beschouwd).”;

g) in punt 2.1.2.1.1 wordt de volgende tweede alinea ingevoegd:

„In overeenstemming met de eerste alinea mogen sommige gedeelten van de betrokken voertuigsoorten worden beoordeeld met een inrichting voor het testen van uitstekende delen (zie aanhangsel 1) en worden de overige gedeelten beoordeeld met een bol met een diameter van 100 mm (zie VN/ECE-Reglement nr. 26). In dergelijke gevallen moet bijzondere aandacht worden besteed aan de vereiste kromtestralen, maar hoeft de mate waarin hendels, scharnieren, drukknoppen en antennes uitsteken niet te worden gecontroleerd.”.

6) Bijlage IX wordt als volgt gewijzigd:

a) punt 2.2.1 wordt vervangen door:

„2.2.1. De tank wordt onderworpen aan een hydraulische inwendige-druktest die wordt uitgevoerd op een losstaande tank met alle toebehoren. De tank wordt volledig gevuld met een niet-ontvlambare vloeistof waarvan de dichtheid en de viscositeit die van de gewoonlijk gebruikte brandstof benaderen, of met water. In de volledig afgedichte tank wordt de druk via de brandstoftoevoerleiding naar de motor geleidelijk opgevoerd tot de in punt 1.2.9 aangegeven inwendige druk en deze druk wordt ten minste 60 seconden lang gehandhaafd.”;

b) punt 3.2.1 wordt vervangen door:

„3.2.1. De permeabiliteitstest als onderdeel van tests van type IV zoals bedoeld in bijlage V, deel A, bij Verordening (EU) nr. 168/2013 zonder dat rekening hoeft te worden gehouden met metingen van de lichtverstrooiing voor de test overeenkomstig deze bijlage, wordt uitgevoerd op een voldoende aantal tanks voor tests overeenkomstig de punten 3.3 tot en met 3.7.5.1. De totale duur van de voorconditioneringsprocedure bestaat uit een periode vóór opslag van ten minste vier weken gevolgd door een opslagperiode in gestabiliseerde omstandigheden van acht weken.”;

c) punt 3.3.1 wordt vervangen door:

„3.3.1. De brandstoftank wordt gevuld tot de nominale inhoud met een mengsel van 50 % water en 50 % ethyleenglycol of met een andere koelvloeistof die het materiaal van de brandstoftank niet aantast en waarvan het cryoscopisch punt lager is dan $243 \pm 2 \text{ K}$ ($-30 \pm 2 \text{ °C}$).

De temperatuur van de stoffen in de brandstoftank tijdens de test moet $253 \pm 2 \text{ K}$ ($-20 \pm 2 \text{ °C}$) bedragen. De tank wordt gekoeld tot een overeenkomstige omgevingstemperatuur. De brandstoftank mag ook worden gevuld met een voldoende gekoelde vloeistof, mits de brandstoftank gedurende ten minste één uur op de testtemperatuur wordt gehouden.

Voor de test wordt een slinger gebruikt. De slagmassa moet de vorm van een regelmatige drizijdige piramide hebben met een kromtestraal van 3,0 mm aan de punt en de randen. De vrij bewegende massa van de slinger moet $15 \text{ kg} \pm 0,5 \text{ kg}$ bedragen en de door de slinger uitgeoefende energie mag niet minder dan 30,0 J zijn per slag op de brandstoftank.

De technische dienst kan een willekeurig aantal punten op de te testen brandstoftank selecteren die worden beschouwd als zwakke plekken als gevolg van de montage van de tank en de plaats daarvan op het voertuig. Afscherming van andere materialen dan metaal wordt niet in beschouwing genomen; de buizen van het frame of de delen van het chassis mogen wel in beschouwing worden genomen voor de beoordeling van het risico.

Er mag meer dan een brandstoftank worden gebruikt om alle slagtests uit te voeren, mits alle gebruikte brandstoftanks de permeabiliteitstest hebben ondergaan.

Na een slag op een van de geteste punten mag er geen vloeistof lekken.”;

d) punt 3.4.1 wordt vervangen door:

„3.4.1. De brandstoftank wordt tot de nominale inhoud gevuld met water met een temperatuur van $326 \pm 2\text{K}$ ($53 \pm 2\text{ }^\circ\text{C}$). Vervolgens wordt de tank onderworpen aan een inwendige druk die gelijk is aan het dubbele van de relatieve bedrijfsdruk (ontwerpdruk) of een overdruk van 30kPa, als deze hoger is. De tank moet intact blijven en de druk moet gehandhaafd blijven gedurende een periode van ten minste vijf uur bij een omgevingstemperatuur van $326 \pm 2\text{K}$ ($53 \pm 2\text{ }^\circ\text{C}$).

De brandstoftank mag geen tekenen van lekkage vertonen en eventuele tijdelijke of blijvende vervorming die optreedt, mag de tank niet onbruikbaar maken. Bij het beoordelen van de vervorming van de tank moet rekening worden gehouden met de bijzondere montagevoorwaarden.”;

e) punt 3.5.1 wordt vervangen door:

„3.5.1. Van de platte of nagenoeg platte vlakken van de gloednieuwe brandstof worden zes proefstukken voor een rekproef genomen, die ongeveer dezelfde dikte hebben. De treksterkte en de rekgrens worden vastgesteld bij $296 \pm 2\text{K}$ ($23 \pm 2\text{ }^\circ\text{C}$) en een reksnelheid van 50 mm/min. De verkregen waarden moeten vervolgens worden vergeleken met de waarden voor de treksterkte en de rekgrens die zijn verkregen door middel van vergelijkbare tests met een brandstoftank die is onderworpen aan de permeabiliteitstest. Het materiaal wordt aanvaardbaar geacht indien de waarden voor de treksterkte niet meer dan 25 % verschillen.”;

f) punt 3.6.1 wordt vervangen door:

„3.6.1. De brandstoftank wordt bevestigd op een representatief onderdeel van het voertuig en tot 50 % van de nominale inhoud gevuld met water met een temperatuur van $293 \pm 2\text{K}$ ($20 \pm 2\text{ }^\circ\text{C}$). De testopstelling wordt vervolgens samen met de brandstoftank gedurende 60 minuten in een omgevingstemperatuur van $343 \pm 2\text{K}$ ($70 \pm 2\text{ }^\circ\text{C}$) geplaatst, waarna de brandstoftank geen blijvende vervormingen of lekken mag vertonen en in volledig bruikbare toestand moet verkeren.”;

g) punt 3.7.4.3 wordt vervangen door:

„3.7.4.3. De gemiddelde verbrandingstijd (GVT) en de gemiddelde verbrandingslengte (GVL) moeten worden berekend indien geen van de tien monsters of niet meer dan één van de twintig monsters heeft gebrand tot het 100 mm-merkteken.

Vergelijking 9-1:

$$\text{GVT (s)} = \sum_{i=1}^n \cdot ((t_i - 30) / (n))$$

(opmerking: n = aantal gegevens)

Het resultaat wordt afgerond op de naaste periode van vijf seconden. Een GVT van 0 seconden wordt echter niet gebruikt (d.w.z. indien de verbranding tussen minder dan 2 en 7 seconden duurt, is de GVT 5 seconden; indien de verbranding tussen de 8 en 12 seconden duurt, is de GVT 10 seconden; indien de verbranding tussen de 13 en 17 seconden duurt is de GVT 15 seconden, enz.).

Vergelijking 9-2:

$$\text{GVL (mm)} = \sum_{i=1}^n \cdot ((100 - \text{onverbrande lengte}_i) / (n))$$

(opmerking: n = aantal gegevens)

Het resultaat wordt uitgedrukt in verhouding tot de naaste lengte van 5 mm (d.w.z. „minder dan 5 mm” wordt aangegeven indien de verbrandingslengte minder dan 2 mm is en een GVL van 0 mm kan in geen geval worden opgegeven).

Indien een van de 20 monsters brandt tot of voorbij het 100 mm-merkteken, wordt voor de verbrandingslengte (d.w.z. de waarde van (100 — onverbrande lengte) voor dat monster) 100 mm genomen.

Vergelijking 9-3:

$$n_{\text{gemiddelde_verbrandingsnelheid}} = \frac{ACL}{ACT} \text{ in } \frac{\text{mm}}{\text{s}}$$

Deze waarde wordt vergeleken met de voorschriften van de punten 3.7.5 tot en met 3.7.5.1.”.

7) Bijlage XI, aanhangsel 1, punt 1.6, wordt vervangen door:

„1.6. Vrije hoogte boven het wegdek

- 1.6.1. Voor het meten van de hoogte boven het wegdek van een voertuigtype van categorie L moet het testvoertuig tot de feitelijke massa worden beladen.
- 1.6.2. In afwijking van punt 1.6.1 moet, voor het meten van de hoogte boven het wegdek van een voertuigtype van subcategorie L3e-AxE (x = 1, 2 of 3, enduro-motorfiets op twee wielen) of van subcategorie L3e-AxT (x = 1,2 of 3, trialbike op twee wielen) de voor de test gebruikte enduro-motorfiets of trialbike tot de massa in rijklare toestand worden beladen.
- 1.6.3. Een eventueel op het voertuig gemonteerde, automatisch verstelbare ophanging, die mogelijk voor een variabele vrije hoogte boven het wegdek zorgt, moet in de minimumstand worden gezet die de minimumafstand tussen het voertuig en het wegdek vertegenwoordigt.
- 1.6.4. De kleinste afstand tussen het grondvlak en het laagste vaste punt van het voertuig wordt gemeten tussen de assen en onder de as(sen), indien van toepassing, overeenkomstig aanhangsel 1 van bijlage II van Richtlijn 2007/46/EG van het Europees Parlement en de Raad (*). Die gemeten minimumafstand wordt beschouwd als de vrije hoogte boven het wegdek van het voertuig.

(*) Richtlijn 2007/46/EG van het Europees Parlement en de Raad van 5 september 2007 tot vaststelling van een kader voor de goedkeuring van motorvoertuigen en aanhangwagens daarvan en van systemen, onderdelen en technische eenheden die voor dergelijke voertuigen zijn bestemd (kaderrichtlijn) (PB L 263 van 9.10.2007, blz. 1).”.

8) Bijlage XII wordt als volgt gewijzigd:

a) in punt 2.2.2 wordt tabel 12-1 vervangen door:

„Tabel 12-1

Functies van en bijbehorende voorschriften voor fase II-boorddiagnosesystemen in de punten van deze bijlage en aanhangsel 1

Onderwerp	Punten in deze bijlage en aanhangsel 1
Algemeen deactiveringscriterium voor aantastingsdiagnose in OBD-fase II	3.2.1.1.
Bewaking van katalysator	3.3.2.1.; 3.3.3.1.
Bewaking van EGR-efficiëntie/-stroom	3.3.3.4.
Bewaking van prestaties tijdens het gebruik	2e alinea van punt 3.3. van aanhangsel 1, punt 4 van aanhangsel 1
Algemeen voorschrift voor OBD-fase II	Punt 3.3 van aanhangsel 1

Onderwerp	Punten in deze bijlage en aanhangsel 1
Detectie van ontstekingsfouten	3.2.2.; 3.3.2.2.; 3.5.3.; 3.6.2.; 3.7.1.; Punt 3.1.2 van aanhangsel 1
Bewaking van NO _x -nabehandelingssysteem	3.3.3.5.; 3.3.3.6.
Bewaking van verslechtering van de zuurstofsensor	3.3.2.3.
Bewaking van deeltjesfilter	3.3.3.2.
Bewaking van deeltjesemissie	3.3.2.5.”;

b) de punten 3.2.2.1 en 3.2.2.1 worden vervangen door:

„3.2.2.1. Fabrikanten mogen bij een specifiek motortoerental en een specifieke belasting een hoger percentage ontstekingsfouten vaststellen dan opgegeven aan de goedkeuringsinstantie, indien aan de goedkeuringsinstantie kan worden aangetoond dat de detectie van lagere percentages ontstekingsfouten onbetrouwbaar zou zijn. In termen van OBD-bewaking: het percentage ontstekingsfouten op het totale aantal ontstekingspogingen (volgens de opgave van de fabrikant) dat leidt tot overschrijding van de in bijlage VI, onder B), bij Verordening (EU) nr. 168/2013 vastgestelde OBD-drempelwaarden of tot oververhitting van de katalysator of katalysatoren met onherstelbare schade als gevolg.

3.2.2.2. Fabrikanten die tegenover de goedkeuringsinstantie kunnen aantonen dat de detectie van een hoger percentage ontstekingsfouten nog steeds niet uitvoerbaar is of dat geen onderscheid mogelijk is tussen ontstekingsfouten en andere verschijnselen (bv. oneffen wegen, schakelen, na het starten van de motor enz.), mogen het bewakingssysteem voor de ontstekingsfouten onder deze omstandigheden deactiveren.”;

c) in punt 3.6 wordt de laatste zin vervangen door:

„Er wordt tevens een foutcode opgeslagen in de onder de punten 3.3.5 en 3.3.6 genoemde gevallen.”;

d) punt 3.6.1 wordt vervangen door:

„De afstand die het voertuig met geactiveerde MI heeft afgelegd, moet op elk ogenblik kunnen worden afgelezen via de seriële poort van de gestandaardiseerde diagnoseconnector. Voor voertuigen met een mechanische kilometerter teller die niet over een uitgang naar de elektronische regeleenheid beschikt, waaronder voertuigen met een CVT die niet over een accurate uitgang naar de elektronische regeleenheid beschikt, mag „afgelegde afstand” bij wijze van uitzondering worden vervangen door „bedrijfsduur van de motor” en moet deze te allen tijde via de seriële poort van de gestandaardiseerde diagnoseconnector kunnen worden afgelezen.”

e) de punten 4.3 en 4.4 worden vervangen door:

„4.3. Bij het bepalen van de volgorde van gebreken worden voor elektrische-ontstekingsmotoren eerst de gebreken in verband met de punten 3.3.2.1, 3.3.2.2 en 3.3.2.3 onderzocht en voor compressieontstekingsmotoren eerst de gebreken in verband met de punten 3.3.3.1, 3.3.3.2 en 3.3.3.3.

4.4. Voor of bij de typegoedkeuring worden geen gebreken aanvaard in verband met de voorschriften van punt 3 van aanhangsel 1, met uitzondering van de voorschriften van punt 3.11 van aanhangsel 1.”;

f) het volgende punt 4.7 wordt toegevoegd:

„De criteria voor voertuigfamilies van tabel 11-1 in punt 3.1 van bijlage XI van Verordening (EU) nr. 134/2014 met betrekking tot de test van type VIII zijn ook van toepassing voor de voorschriften voor functionele boorddiagnosesystemen van deze bijlage.”;

g) aanhangsel 1, punt 3.13, wordt vervangen door:

„Tot er op ISO- of CEN-niveau een gestandaardiseerde verbindingsinterface wordt goedgekeurd en gepubliceerd voor voertuigen van categorie L en de verwijzing naar die technische norm in deze verordening wordt opgenomen, mag op verzoek van de voertuigfabrikant een alternatieve verbindingsinterface worden geïnstalleerd. Indien een dergelijke alternatieve verbindingsinterface wordt geïnstalleerd, moet de voertuigfabrikant de details van de configuratie van de voertuigpenconnector kosteloos ter beschikking van de fabrikanten van testuitrustingen stellen. De voertuigfabrikant moet een adapter verstrekken waarmee aansluiting op een universele scanner mogelijk is. De kwaliteit van die adapter moet geschikt zijn voor professioneel gebruik in een werkplaats. De adapter moet zonder onderscheid aan alle onafhankelijke marktdeelnemers worden verstrekt. Fabrikanten mogen een redelijke en evenredige vergoeding vragen voor de adapter, waarbij zij rekening houden met de aanvullende kosten die de consument moet maken door deze keuze van de fabrikant. De verbindingsinterface en de adapter mogen geen specifieke ontwerpelementen bevatten waarvoor validatie of certificering vereist zou zijn voor gebruik of die de uitwisseling van voertuiggegevens zouden beperken bij het gebruik van een universele scanner.”;

h) in aanhangsel 2, punt 2.1, tabel Aanh2-1, wordt „Inrichting in werking/inrichting aanwezig” worden vervangen door „Inrichting niet in werking/inrichting niet aanwezig”;

i) in aanhangsel 2 wordt punt 2.6.2 vervangen door:

„2.6.2. bewaking van bepaalde in de tabel Aanh2-1 vermelde items fysiek niet mogelijk is en een gebrek voor deze onvolledige bewaking is aanvaard. In het informatiedossier moeten de uitvoerige technische redenen worden gegeven waarom een dergelijke OBD-bewakingsfunctie niet kan worden uitgevoerd.”.

9) In bijlage XIII wordt het volgende punt 1.4 toegevoegd:

„1.4. De in de punten 1.2.1, 1.2.2, 1.2.3 en 1.3.1 bedoelde maximale druk mag met instemming van de fabrikant tijdens tests worden overschreden.”.

10) In bijlage XIV wordt punt 1.5.1.5.1 vervangen door:

„1.5.1.5.1. De plaat moet zichtbaar zijn in de gehele ruimte die door de volgende vier vlakken wordt begrensd:

- de twee verticale raakvlakken aan de twee zijranden van de plaat, die naar de linker- en de rechterkant van de plaat een naar buiten gemeten hoek van 30° vormen ten opzichte van het middenlangsvlak, evenwijdig aan het middenlangsvlak van het voertuig, door het centrum van de plaat,
- het raakvlak aan de bovenrand van de plaat, dat een naar boven gemeten hoek van 15° met de horizontaal vormt;
- het horizontale vlak door de onderrand van de plaat.”.

11) In bijlage XVI wordt het volgende punt 2.3.5.1 toegevoegd:

„2.3.5.1. In afwijking van de punten 1.2.1 en 2.3.5 mag een zijstandaard die is bevestigd op voertuigen van categorie L3e-A1E, L3e-A2E, L3e-A3E, L3e-A1T, L3e-A2T of L3e-A3T echter automatisch naar achteren bewegen wanneer de zijstandaard niet door een persoon wordt vastgehouden of overeind gehouden.”.

BIJLAGE III

Wijzigingen van Gedelegeerde Verordening (EU) nr. 134/2014

De bijlagen bij Gedelegeerde Verordening (EU) nr. 134/2014 worden als volgt gewijzigd:

1) Bijlage II wordt als volgt gewijzigd:

a) de punten 4.5.5.2.1.1 en 4.5.5.2.1.2 worden vervangen door:

„4.5.5.2.1.1. Stap 1 — Berekening van schakelsnelheden

Opschakelsnelheden ($v_{1 \rightarrow 2}$ en $v_{i \rightarrow i+1}$) in km/h tijdens acceleratiefasen moeten met behulp van de volgende formules worden berekend:

Vergelijking 2-3:

$$v_{1 \rightarrow 2} = \left[(0,5753 \times e^{(-1,9 \times \frac{P_n}{m_k})} - 0,1) \times (s - n_{idle}) + n_{idle} \right] \times \frac{1}{ndv_1}$$

Vergelijking 2-4:

$$v_{i \rightarrow i-1} = \left[(0,5753 \times e^{(-1,9 \times \frac{P_n}{m_k})}) \times (s - n_{idle}) + n_{idle} \right] \times \frac{1}{ndv_{i-2}}, i = 2 \text{ tot en met } ng - 1$$

waarbij:

i = de versnelling (≥ 2)

ng = het aantal versnellingen vooruit

P_n = het nominale vermogen in kW

m_k = de referentiemassa in kg

n_{idle} = het stationaire toerental in min^{-1}

s = het nominale motortoerental in min^{-1}

ndv_i = de verhouding tussen het motortoerental in min^{-1} en de snelheid van het voertuig in km/h in versnelling „i”

4.5.5.2.1.2. Terugschakelsnelheden ($v_{i \rightarrow i-1}$) in km/h tijdens fasen met constante snelheid of vertragingfasen in versnellingen 4 (vierde versnelling) tot en met ng moet met behulp van de volgende formules worden berekend:

Vergelijking 2-5:

$$v_{i \rightarrow i-1} = \left[(0,5753 \times e^{(-1,9 \times \frac{P_n}{m_k})}) \times (s - n_{idle}) + n_{idle} \right] \times \frac{1}{ndv_{i-2}}, i = 4 \text{ tot en met } ng$$

waarbij:

i = het aantal versnellingen (≥ 4)

ng = het aantal versnellingen vooruit

P_n = het nominale vermogen in kW

m_k = de referentiemassa in kg

n_{idle} = het stationaire toerental in min^{-1}

s = het nominale motortoerental in min^{-1}

ndv_{i-2} = de verhouding tussen het motortoerental in min^{-1} en de snelheid van het voertuig in km/h in versnelling $i-2$

De terugschakelsnelheid van versnelling 3 naar versnelling 2 ($v_{3 \rightarrow 2}$) moet met behulp van de volgende formule worden berekend:

Vergelijking 2-6:

$$v_{3 \rightarrow 2} = \left[(0,5753 \times e^{(-1,9 \times \frac{P_n}{m_k})} - 0,1) \times (s - n_{idle}) + n_{idle} \right] \times \frac{1}{ndv_1}$$

waarbij:

P_n = het nominale vermogen in kW

m_k = de referentiemassa in kg

n_{idle} = het stationaire toerental in min^{-1}

s = het nominale motortoerental in min^{-1}

ndv_1 = de verhouding tussen het motortoerental in min^{-1} en de snelheid van het voertuig in km/h in versnelling 1

De terugschakelsnelheid van versnelling 2 naar versnelling 1 ($v_{2 \rightarrow 1}$) moet met behulp van de volgende formule worden berekend:

Vergelijking 2-7:

$$v_{2 \rightarrow 1} = [0,03 \times (s - n_{idle}) + n_{idle}] \times \frac{1}{ndv_2}$$

waarbij:

ndv_2 is de verhouding tussen het motortoerental in min^{-1} en de snelheid van het voertuig in km/h in versnelling 2

Aangezien de fasen met constante snelheid door de fase-indicator worden aangegeven, kunnen er kleine snelheidsverhogingen plaatsvinden en kan het gepast zijn om op te schakelen. De opschakelsnelheden ($v_{1 \rightarrow 2}$, $v_{2 \rightarrow 3}$ en $v_{i \rightarrow i+1}$) in km/h tijdens fasen met constante snelheid moeten met behulp van de volgende formules worden berekend:

Vergelijking 2-7a:

$$v_{1 \rightarrow 2} = [0,03 \times (s - n_{idle}) + n_{idle}] \times \frac{1}{ndv_2}$$

Vergelijking 2-8:

$$v_{2 \rightarrow 3} = \left[(0,5753 \times e^{(-1,9 \times \frac{P_n}{m_k})} - 0,1) \times (s - n_{idle}) + n_{idle} \right] \times \frac{1}{ndv_1}$$

Vergelijking 2-9:

$$v_{i \rightarrow i+1} = \left[(0,5753 \times e^{(-1,9 \times \frac{P_n}{m_k})}) \times (s - n_{idle}) + n_{idle} \right] \times \frac{1}{ndv_{i-1}}, i = 3 \text{ to } ng'';$$

b) de punten 6.1.1.4.2 tot en met 6.1.1.4.7 worden vervangen door:

„6.1.1.4.2. Koolwaterstoffen (HC)

De tijdens de test door de uitlaat van het voertuig uitgestoten massa onverbrande koolwaterstoffen wordt berekend met onderstaande formule:

Vergelijking 2-33:

$$HC_m = \frac{1}{S} \cdot V \cdot d_{HC} \cdot \frac{HC_C}{10^6}$$

waarin:

HC_m de tijdens de proef uitgestoten massa koolwaterstoffen in mg/km is;

S de afstand is zoals bepaald in punt 6.1.1.3;

V het in punt 6.1.1.4.1 omschreven totale volume is;

d_{HC} de dichtheid van de koolwaterstoffen is bij de referentietemperatuur en druk (273,2 K en 101,3 kPa);

$$\begin{aligned}
 d_{\text{HC}} &= 0,631 \cdot 10^3 \text{ mg/m}^3 \text{ voor benzine (E5) (C}_1\text{H}_{1,89}\text{O}_{0,016}\text{);} \\
 &= 932 \cdot 10^3 \text{ mg/m}^3 \text{ voor ethanol (E85) (C}_1\text{H}_{2,74}\text{O}_{0,385}\text{);} \\
 &= 622 \cdot 10^3 \text{ mg/m}^3 \text{ voor diesel (B5) (C}_1\text{H}_{2,74}\text{O}_{0,005}\text{);} \\
 &= 649 \cdot 10^3 \text{ mg/m}^3 \text{ voor lpg (C}_1\text{H}_{2,525}\text{);} \\
 &= 714 \cdot 10^3 \text{ mg/m}^3 \text{ voor aardgas/biogas (C}_1\text{H}_4\text{);} \\
 &= \frac{9,104 \cdot A + 136}{1\,524,152 - 0,583 \cdot A} \cdot 10^6 \text{ mg/m}^3 \text{ voor H}_2\text{NG (met A = hoeveelheid aardgas/biomethaan in} \\
 &\quad \text{het H}_2\text{NG-mengsel in (volume- \%)).}
 \end{aligned}$$

HC_c is de concentratie van verdunde gassen, uitgedrukt in ppm koolstofequivalent (bv. de concentratie in propaan vermenigvuldigd met drie), gecorrigeerd voor de verdunningslucht met behulp van de volgende vergelijking:

Vergelijking 2-34:

$$\text{HC}_c = \text{HC}_e - \text{HC}_d \cdot \left(1 - \frac{1}{\text{DiF}}\right)$$

waarbij:

HC_e de koolwaterstoffenconcentratie is in het monster verdunde gassen dat in de zak(ken) A is opgevangen, uitgedrukt in ppm koolstofequivalent;

HC_d de koolwaterstoffenconcentratie is in het monster verdunningslucht dat in de zak(ken) B is opgevangen, uitgedrukt in ppm koolstofequivalent;

DiF de coëfficiënt is zoals bepaald in punt 6.1.1.4.7.

De concentratie van andere koolwaterstoffen dan methaan (NMHC) wordt als volgt berekend:

Vergelijking 2-35:

$$\text{C}_{\text{NMHC}} = \text{C}_{\text{THC}} - (\text{Rf CH}_4 \cdot \text{C}_{\text{CH}_4})$$

waarbij:

C_{NMHC} = gecorrigeerde concentratie van NMHC in de verdunde uitlaatgassen, uitgedrukt in ppm koolstofequivalent;

C_{THC} = concentratie van totale koolwaterstoffen (THC) in de verdunde uitlaatgassen, uitgedrukt in ppm koolstofequivalent en gecorrigeerd naar de in de verdunningslucht aanwezige concentratie van THC;

C_{CH₄} = concentratie van methaan (CH₄) in de verdunde uitlaatgassen, uitgedrukt in ppm koolstofequivalent en gecorrigeerd naar de in de verdunningslucht aanwezige concentratie van CH₄;

Rf CH₄ de FID-responsfactor op methaan is zoals gedefinieerd in punt 5.2.3.4.1.

6.1.1.4.3. Koolmonoxide (CO)

De tijdens de test door de uitlaat van het voertuig uitgestoten massa koolmonoxide wordt berekend met onderstaande formule:

Vergelijking 2-36:

$$CO_m = \frac{1}{S} \cdot V \cdot d_{CO} \cdot \frac{CO_c}{10^6}$$

waarbij:

CO_m de tijdens de proef uitgestoten massa koolmonoxide in mg/km is;

S de afstand is zoals bepaald in punt 6.1.1.3;

V het totale volume is zoals beschreven in punt 6.1.1.4.1;

d_{CO} de dichtheid van het koolmonoxide is, $d_{CO} = 1,25 \cdot 10^6$ mg/m³ bij de referentietemperatuur en druk (273,2 K en 101,3 kPa);

CO_c de concentratie van de verdunde gassen is, uitgedrukt in ppm koolmonoxide met een correctie voor de verdunningslucht met behulp van de volgende vergelijking:

Vergelijking 2-37:

$$CO_c = CO_e - CO_d \cdot \left(1 - \frac{1}{DiF}\right)$$

waarbij:

CO_e de koolmonoxideconcentratie is in het monster verdunde gassen dat in de zak(ken) A is opgevangen, uitgedrukt in ppm;

CO_d de koolmonoxideconcentratie is in het monster verdunde lucht dat in de zak(ken) B is opgevangen, uitgedrukt in ppm;

DiF de coëfficiënt is zoals bepaald in punt 6.1.1.4.7.

6.1.1.4.4. Stikstofoxiden (NO_x)

De tijdens de test door de uitlaat van het voertuig uitgestoten massa stikstofoxiden wordt berekend met onderstaande formule:

Vergelijking 2-38:

$$NO_{xm} = \frac{1}{S} \cdot V \cdot d_{NO_2} \cdot \frac{NO_x \cdot K_h}{10^6}$$

waarbij:

NO_{xm} de tijdens de proef uitgestoten massa stikstofoxiden in mg/km is;

S de afstand is zoals bepaald in punt 6.1.1.3;

V het totale volume is zoals beschreven in punt 6.1.1.4.1;

d_{NO_2} de dichtheid van de stikstofoxiden in de uitlaatgassen is, aangenomen dat ze in de vorm van stikstofdioxide zijn, $d_{NO_2} = 2,05 \cdot 10^6$ mg/m³ bij referentietemperatuur en druk (273,2 K en 101,3 kPa);

NO_{xc} de concentratie van de verdunde gassen is, uitgedrukt in ppm met een correctie voor de verdunningslucht met behulp van de volgende vergelijking:

Vergelijking 2-39:

$$NO_{xc} = NO_{xe} - NO_{xd} \cdot \left(1 - \frac{1}{DiF}\right)$$

waarbij:

NO_{xe} de stikstofoxidenconcentratie is in het monster verdunde gassen dat in de zak(ken) A is opgevangen, uitgedrukt in ppm stikstofoxiden;

NO_{xd} de stikstofoxidenconcentratie is in het monster verdunde lucht dat in de zak(ken) B is opgevangen, uitgedrukt in ppm stikstofoxiden;

DiF de coëfficiënt is zoals bepaald in punt 6.1.1.4.7.

K_h de vochtigheidscorrectiefactor is, berekend met behulp van de volgende formule:

Vergelijking 2-40:

$$K_h = \frac{1}{1 - 0,0329 \cdot (H - 10,7)}$$

waarbij:

H de absolute vochtigheid in gram water per kg droge lucht is:

Vergelijking 2-41:

$$H = \frac{6,2111 \cdot U \cdot P_d}{P_a - P_d \cdot \frac{U}{100}}$$

waarbij:

U de vochtigheid uitgedrukt als een percentage is;

P_d de verzadigde waterdruk bij de testtemperatuur is, in kPa;

P_a de luchtdruk in kPa is.

6.1.1.4.5. Massa van het deeltjesmateriaal

De emissie van deeltjes M_p (mg/km) wordt berekend met behulp van onderstaande vergelijking:

Vergelijking 2-42:

$$M_p = \frac{(V_{mix} + V_{ep}) \cdot P_e}{V_{ep} \cdot d}$$

wanneer de uitlaatgassen buiten de tunnel worden afgevoerd;

Vergelijking 2-43:

$$M_p = \frac{V_{mix} \cdot P_e}{V_{ep} \cdot S}$$

wanneer de uitlaatgassen terug naar de tunnel worden gevoerd;

waarbij:

V_{mix} = volume V van verdunde uitlaatgassen onder standaardomstandigheden;

V_{ep} = het volume van het door het deeltjesfilter gestroomde uitlaatgas onder standaardomstandigheden;

P_e = door een of meer filters opgevangen deeltjesmassa;

S = de afstand zoals bepaald in punt 6.1.1.3;

M_p = de emissie van deeltjes in mg/km.

Wanneer correctie voor het deeltjesachtergrondniveau van het verdunningssysteem is toegepast, moet dit worden bepaald overeenkomstig punt 5.2.1.5. In dat geval moet de deeltjesmassa (mg/km) als volgt worden berekend:

Vergelijking 2-44:

$$M_p = \left[\frac{P_e}{V_{\text{ep}}} - \left(\frac{P_a}{V_{\text{ap}}} \cdot \left(1 - \frac{1}{\text{DiF}} \right) \right) \right] \cdot \frac{(V_{\text{mix}} + V_{\text{ep}})}{d}$$

wanneer de uitlaatgassen buiten de tunnel worden afgevoerd;

Vergelijking 2-45:

$$M_p = \left[\frac{P_e}{V_{\text{ep}}} - \left(\frac{P_a}{V_{\text{ap}}} \cdot \left(1 - \frac{1}{\text{DiF}} \right) \right) \right] \cdot \frac{V_{\text{mix}}}{d}$$

wanneer de uitlaatgassen terug naar de tunnel worden gevoerd;

waarbij:

V_{ap} = volume van de door het achtergronddeeltjesfilter stromende tunnellucht onder standaardomstandigheden;

P_a = door het achtergrondfilter opgevangen deeltjesmassa;

DiF de coëfficiënt is zoals bepaald in punt 6.1.1.4.7.

Wanneer de toepassing van een achtergrondcorrectie een negatieve deeltjesmassa (in mg/km) oplevert, moet het resultaat worden geacht 0 mg/km te zijn.

6.1.1.4.6. Kooldioxide (CO₂)

De tijdens de test door de uitlaat van het voertuig uitgestoten massa kooldioxide wordt berekend met onderstaande formule:

Vergelijking 2-46:

$$\text{CO}_{2m} = \frac{1}{S} \cdot V \cdot d_{\text{CO}_2} \cdot \frac{\text{CO}_{2c}}{10^2}$$

waarbij:

CO_{2m} de tijdens de proef uitgestoten massa kooldioxide in g/km is;

S de afstand is zoals bepaald in punt 6.1.1.3;

V het totale volume is zoals beschreven in punt 6.1.1.4.1;

d_{CO_2} de dichtheid van het koolmonoxide is, $d_{\text{CO}_2} = 1,964 \cdot 106 \text{ g/m}^3$ bij de referentietemperatuur en -druk (273,2 K en 101,3 kPa);

CO_{2c} de concentratie van de verdunde gassen is, uitgedrukt in procenten kooldioxide-equivalent met een correctie voor de verdunningslucht met behulp van de volgende vergelijking:

Vergelijking 2-47:

$$\text{CO}_{2c} = \text{CO}_{2e} - \text{CO}_{2d} \times \left(1 - \frac{1}{\text{DiF}}\right)$$

waarbij:

CO_{2e} de kooldioxideconcentratie is, uitgedrukt als een percentage van het monster verdunde gassen dat in de zak(ken) A is opgevangen;

CO_{2d} de kooldioxideconcentratie is, uitgedrukt als een percentage van het monster verdunningslucht dat in de zak(ken) B is opgevangen;

DiF de coëfficiënt is zoals bepaald in punt 6.1.1.4.7.

6.1.1.4.7. Verdunningsfactor (DiF)

De verdunningsfactor wordt als volgt berekend:

Voor elke referentiebrandstof, met uitzondering van waterstof:

Vergelijking 2-48:

$$\text{DiF} = \frac{X}{C_{\text{CO}_2} + (C_{\text{HC}} + C_{\text{CO}}) \cdot 10^{-4}}$$

Voor een brandstof met samenstelling $\text{C}_x\text{H}_y\text{O}_z$ is de algemene formule:

Vergelijking 2-49:

$$X = 100 \cdot \frac{x}{x + \frac{y}{2} + 3,76 \cdot \left(x + \frac{y}{4} - \frac{z}{2}\right)}$$

Voor H_2NG is de formule:

Vergelijking 2-50:

$$X = \frac{65,4 \cdot A}{4,922 \cdot A + 195,84}$$

Voor waterstof wordt de verdunningsfactor als volgt berekend:

Vergelijking 2-51:

$$\text{DiF} = \frac{X}{C_{\text{H}_2\text{O}} - C_{\text{H}_2\text{O-DA}} + C_{\text{H}_2} \cdot 10^{-4}}$$

Voor de referentiebrandstoffen in aanhangsel x zijn de waarden van „X” als volgt:

Tabel 1-8

Factor „X” in formules om DiF te berekenen

Brandstof	X
Benzine (E5)	13,4
Diesel (B5)	13,5
Lpg	11,9
Aardgas/biomethaan	9,5
Ethanol (E85)	12,5
Waterstof	35,03

Waarin:

C_{CO_2} = CO₂-concentratie in de verdunde uitlaatgassen die zich in de bemonsteringszak bevinden, uitgedrukt in vol.- %,

C_{HC} = HC-concentratie in de verdunde uitlaatgassen die zich in de bemonsteringszak bevinden, uitgedrukt in ppm koolstofequivalent,

C_{CO} = CO-concentratie in de verdunde uitlaatgassen die zich in de bemonsteringszak bevinden, uitgedrukt in ppm,

C_{H_2O} = H₂O-concentratie in de verdunde uitlaatgassen die zich in de bemonsteringszak bevinden, uitgedrukt in vol.- %,

C_{H_2O-DA} = H₂O-concentratie in de verdunningslucht, uitgedrukt in vol.- %;

C_{H_2} = waterstofconcentratie in de verdunde uitlaatgassen die zich in de bemonsteringszak bevinden, uitgedrukt in ppm,

A = hoeveelheid aardgas/biomethaan in het H₂NG-mengsel, uitgedrukt in vol.- %;

c) in punt 6.1.1.5.1.1 wordt „Weging van resultaten van testcycli volgens VN/ECE-reglement nr 40 en VN/ECE-Reglement nr. 47” vervangen door „Weging van resultaten van testcycli volgens ECE R40 en R47”;

d) in aanhangsel 1 wordt in tabel Aanh1- 1 de rij voor symbool „DF” vervangen door:

„DiF	Verdunningsfactor	—”;
------	-------------------	-----

e) in aanhangsel 2, punt 1.1., wordt de tweede zin vervangen door:

„De brandstofsificaties in dit aanhangsel stemmen overeen met de specificaties voor referentiebrandstoffen in bijlage 10 bij VN/ECE-Reglement nr. 83, herziening 4 (*).

(*) PB L 42 van 12.2.2014, blz. 1”;

f) aanhangsel 11, punt 3.2.1.3 wordt vervangen door:

„3.2.1.3. De bedrijfsstandschaakelaar wordt volgens tabel Aanh11-2 ingesteld.

Tabel Aanh11-2

Opzoektabel om toestand A of B te bepalen, afhankelijk van verschillende concepten hybride-voertuigen en van de stand van de schakelaar voor hybridemodus

	Hybride modi ->	— Uitsluitend elektrisch — Hybride	— Puur brandstofverbruikend — Hybride	— Uitsluitend elektrisch — Puur brandstofverbruikend — Hybride	— Hybride stand n ⁽¹⁾ — Hybride stand m ⁽¹⁾
Opladingstoestand accu		Stand van de schakelaar	Stand van de schakelaar	Stand van de schakelaar	Stand van de schakelaar
Toestand A Volledig opgeladen		Hybride	Hybride	Hybride	Hybride stand met het hoogste elektriciteitsverbruik ⁽²⁾
Toestand B Minimaal opgeladen		Hybride	Brandstofverbruikend	Brandstofverbruikend	Stand met het hoogste brandstofverbruik ⁽³⁾

⁽¹⁾ Voorbeelden van modi: sport, zuinig, stadsverkeer, buiten de stad enz.

⁽²⁾ Hybride stand met het hoogste elektriciteitsverbruik: de hybride modus waarin het hoogste elektriciteitsverbruik wordt vastgesteld van alle hybride modi die kunnen worden geselecteerd tijdens een test overeenkomstig toestand A van punt 4 van bijlage 10 bij VN/ECE-Reglement nr. 101, te bepalen op basis van door de fabrikant verstrekte informatie en in overleg met de technische dienst.

⁽³⁾ Hybride modus met het hoogste brandstofverbruik: de hybride modus waarin het hoogste brandstofverbruik wordt vastgesteld van alle hybride modi die kunnen worden geselecteerd tijdens een test overeenkomstig toestand B van punt 4 van bijlage 10 bij VN/ECE-Reglement nr. 101, te bepalen op basis van door de fabrikant verstrekte informatie en in overleg met de technische dienst.”

2) Bijlage V wordt als volgt gewijzigd:

a) aanhangsel 2 wordt als volgt gewijzigd:

i) in punt 1.1 wordt de volgende zin toegevoegd:

„Teneinde te voldoen aan de testvoorschriften voor verdampingsemissies van Verordening (EU) nr. 168/2013 worden alleen voertuigen van categorie L, subcategorieën L3e, L4e, L5e-A, L6e-A en L7e-A getest.”;

ii) in punt 4.4 wordt 301,2 wordt „301,2 ± 2 K (28 ± 5 °C)” vervangen door „301,2 ± 5 K (28 ± 5 °C)”;

b) aanhangsel 3 wordt als volgt gewijzigd:

i) in punt 4.4.1 wordt de eerste zin vervangen door:

„Het verwarmingssysteem van de brandstoftank moet uit ten minste twee afzonderlijke warmtebronnen met twee temperatuurregelaars bestaan.”;

ii) in punt 4.7.2 wordt „aanhangsel 1” vervangen door „aanhangsel 4”;

iii) punt 5.2.3 wordt vervangen door:

„5.2.3. Het voertuig wordt gedurende de minimumperiode bepaald in tabel Aanh3- 1 in het testgebied geparkeerd.

Tabel Aanh3-1

SHED-test — minimale en maximale verzadigingsperioden

Cilinderinhoud	Minimum (uur)	Maximum (uur)
< 170 cm ³	6	36
170 cm ³ cilinderinhoud < 280 cm ³	8	36
≥ 280 cm ³	12	36”;

iv) de punten 5.3.1.5 en 5.3.1.6 worden vervangen door:

„5.3.1.5. De brandstof en de damp kunnen kunstmatig worden verwarmd naar de begintemperaturen van respectievelijk 288,7 K (15,5 °C) en 294,2 K (21,0 °C) ± 1 K. Voor damp mag een begintemperatuur van tot 5 °C boven 21,0 °C worden gebruikt. Bij deze omstandigheid wordt de damp voor het begin van de dagtest niet verwarmd. Wanneer de brandstoftemperatuur is verhoogd tot 5,5 °C boven de damptemperatuur door de T_f -functie te volgen, wordt de rest van het dampverwarmingsprofiel gevolgd.

5.3.1.6. Zodra de brandstof een temperatuur van 14,0 °C bereikt:

- 1) moet (moeten) de brandstoftankdop (brandstoftankdoppen) worden aangebracht;
- 2) moet de blower worden uitgeschakeld, als die op dat moment nog niet uitgeschakeld is;
- 3) moeten de deuren van de ruimte worden dichtgedaan en gasdicht worden afgesloten.

Zodra de brandstof een temperatuur van 15,5 °C ± 1 °C bereikt, wordt de testprocedure als volgt voortgezet:

- a) er wordt een meting verricht van de koolwaterstofconcentratie, de barometerdruk en de temperatuur die de beginwaarden C_{HC} , i , p_i en T_i voor de warmteaccumulatietest leveren;
- b) er wordt een begin gemaakt met een lineaire warmteaccumulatie van 13,8 °C of 20 °C ± 0,5 °C gedurende een periode van 60 ± 2 minuten. De temperatuur van de brandstof en de brandstofdamp tijdens het verwarmen moet tot op ± 1,7 K na overeenkomen met de onderstaande vergelijking, of de meest vergelijkbare functie beschreven in 4.4:

Voor brandstoftanks van het open type:

Vergelijkingen B.3.3.- 1

$$T_f = 0,3333 \cdot t + 15,5 \text{ °C}$$

$$T_f = 0,3333 \cdot t + 21,0 \text{ °C}$$

Voor brandstoftanks die niet van het open type zijn:

Vergelijkingen B.3.3.-2

$$T_f = 0,2222 \cdot t + 15,5 \text{ °C}$$

$$T_f = 0,2222 \cdot t + 21,0 \text{ °C}$$

waarbij:

T_f = voorgeschreven temperatuur van brandstof (°C);

T_v = voorgeschreven temperatuur van damp (°C);

t = tijd vanaf het begin van de warmteaccumulatie in de tank, in minuten.”;

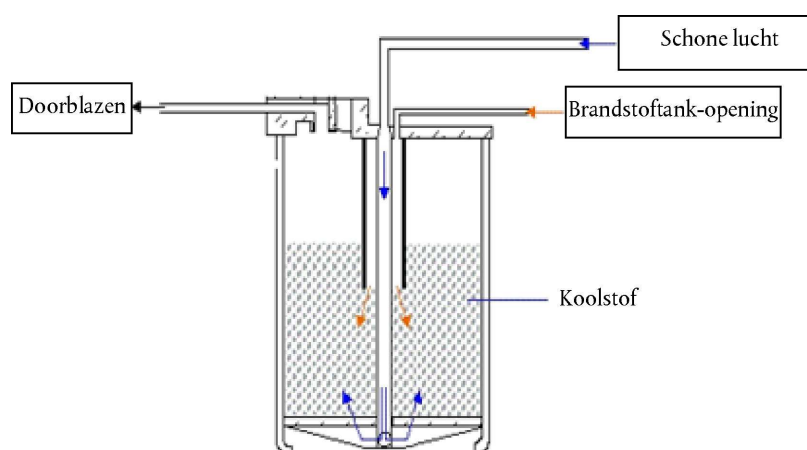
c) aanhangsel 3.2 wordt als volgt gewijzigd:

i) punt 2 wordt vervangen door:

„2. Veroudering koolstofhouder

Figuur Aanh3.2– 1

Gasstroomschema en poorten koolstofhouder



Er moet een koolstofhouder die representatief is voor de aandrijvingsfamilie van het voertuig zoals bepaald in bijlage XI als testhouder worden geselecteerd en gemarkeerd, in overeenstemming met de goedkeuringsinstantie en de technische dienst.”;

ii) punt 3.1 wordt vervangen door:

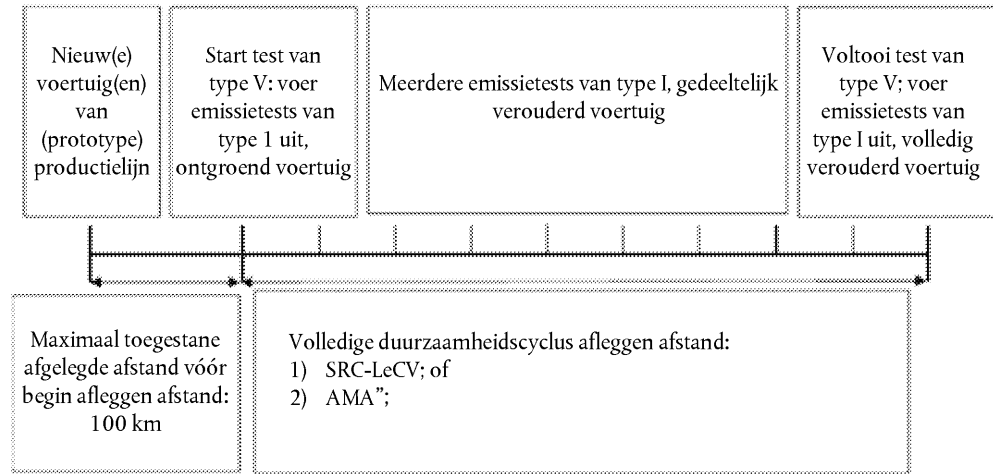
„3.1 De duurzaamheidstest moet de regelkleppen, kabels en verbindingen, indien van toepassing, activeren en representatief zijn voor de bedrijfstoestanden van die voertuigdelen tijdens de nuttige levensduur van het voertuig bij gebruik onder normale omstandigheden en bij door de fabrikant aanbevolen onderhoudsbeurten. De afgelegde afstand en de bedrijfsomstandigheden van de duurzaamheidstest van type V mag als representatief voor de nuttige levensduur van het voertuig worden beschouwd.”.

3) Bijlage VI wordt als volgt gewijzigd:

a) punt 3.1.2 wordt vervangen door:

„3.1.2. Meerdere emissietests van type I moeten worden uitgevoerd tijdens de fase van het afleggen van de volledige afstand met een frequentie en aantal testprocedures van type I naar keuze van de fabrikant en naar tevredenheid van de technische dienst en goedkeuringsinstantie. De resultaten van de emissietests van type I moeten statistisch voldoende relevant zijn om de verslechteringstrend te kunnen vaststellen, die representatief is voor het voertuigtype met betrekking tot milieuprestaties zoals op de markt gebracht (zie figuur 5– 1).

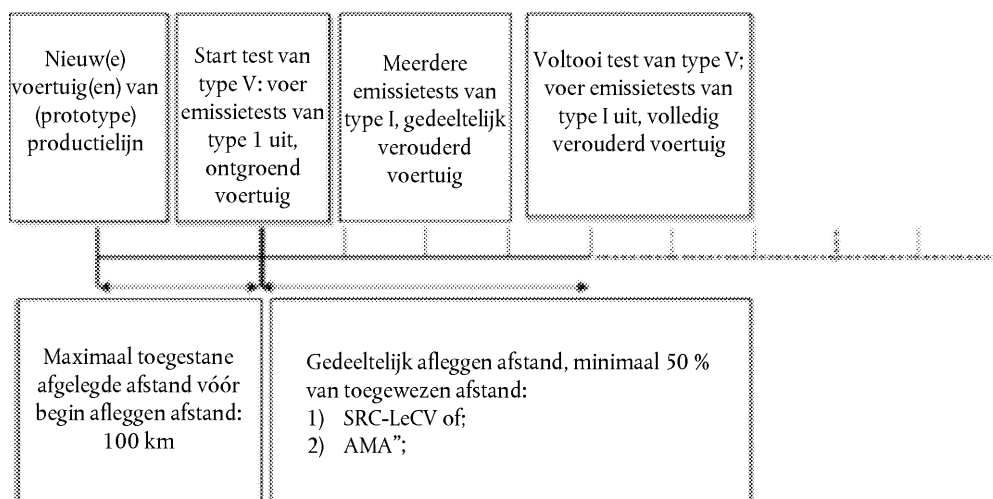
Figuur 5- 1

Test van type V — duurzaamheidstestprocedure bij het afleggen van de volledige afstand

b) punt 3.2.2 wordt vervangen door:

„3.2.2. Tijdens het gedeeltelijk afleggen van de afstand moeten er meerdere emissietests van type I worden uitgevoerd, met de frequentie en het aantal testprocedures van type I dat door de fabrikant is gekozen. De resultaten van de emissietests van type I moeten statistisch voldoende relevant zijn om de verslechteringsrend te kunnen vaststellen, die representatief is voor het voertuigtype met betrekking tot milieuprestaties zoals op de markt gebracht (zie figuur 5-2).

Figuur 5-2

Test van type V — versnelde duurzaamheidstestprocedure met het afleggen van de gedeeltelijke afstand

c) aanhangsel 1 wordt als volgt gewijzigd:

i) punt 2.6 wordt vervangen door:

„2.6. Voertuigclassificatie voor de test van type V

2.6.1. Met het oog op het afleggen van de afstand in de SRC-LeCV moeten de voertuigcategorieën L overeenkomstig tabel Aanh1- 1 worden ingedeeld.

Tabel Aanh1-1

Groepen voertuigen van categorie L voor de SRC-LeCV

Cyclus	WMTC-klasse	1) Door de constructie bepaalde maximumsnelheid van het voertuig (km/h)	2) Maximaal nettovermogen of continu nominaal maximumvermogen (kW)
1	1	$v_{\max} \leq 50 \text{ km/h}$	$\leq 6 \text{ kW}$
2		$50 \text{ km/h} < v_{\max} < 100 \text{ km/h}$	$< 14 \text{ kW}$
3	2	$100 \text{ km/h} \leq v_{\max} < 130 \text{ km/h}$	$\geq 14 \text{ kW}$
4	3	$130 \text{ km/h} \leq v_{\max}$	—

waarbij:

V_d = zuigerverplaatsing in cm^3

v_{\max} = door de constructie bepaalde maximumsnelheid van het voertuig in km/h

2.6.2. Bij de toepassing van de voertuigclassificatiecriteria in tabel Aanh1- 1 moet de volgende hiërarchie voor de classificatiecriteria worden gehanteerd:

- 1) door de constructie bepaalde maximumsnelheid van het voertuig (km/h);
- 2) maximaal nettovermogen of continu nominaal maximumvermogen (kW).

2.6.3. Indien

- a) het acceleratievermogen van het voertuig van categorie L onvoldoende is om de acceleratiefasen binnen de voorgeschreven tolerantiegrenzen uit te voeren; of
- b) de voorgeschreven maximumvoertuigsnelheid in de afzonderlijke cycli niet kan worden gehaald door onvoldoende aandrijfvermogen; of
- c) de door de constructie bepaalde maximumsnelheid van het voertuig beperkt is tot een snelheid die lager is dan de voorgeschreven SRC-LeCV-voertuigsnelheid

moet er met volgas met het voertuig worden gereden totdat de voor de testcyclus voorgeschreven voertuigsnelheid wordt bereikt of totdat de beperkte door de constructie bepaalde maximumsnelheid van het voertuig is bereikt. Vervolgens wordt de testcyclus verricht zoals voorgeschreven voor de voertuigcategorie. Significante of frequente afwijkingen van de voor de voertuigsnelheid voorgeschreven tolerantie marge en de bijbehorende redenen moeten bij de goedkeuringsinstantie worden gemeld en in het testrapport voor de test van type V worden opgenomen.”;

ii) punt 2.7.3.4 wordt vervangen door:

„2.7.3.4. doorloopvertraging: volledig loslaten van het gas, koppeling ingeschakeld en in versnelling, geen besturing met voet/hand, niet remmen. Als de beoogde snelheid 0 km/h is (stationair draaien) en als de feitelijke voertuigsnelheid ≤ 5 km/h is, kan worden ontkoppeld, de versnelling naar neutraal worden geschakeld en kunnen de remmen worden gebruikt om te voorkomen dat de motor afslaat en het voertuig geheel tot stilstand komt. Tijdens een doorloopvertraging is het niet toegestaan om op te schakelen. De bestuurder mag terugschakelen om het remeffect van de motor te vergroten. Tijdens het schakelen moet er extra op worden gelet dat er onverwijld wordt geschakeld, met minimale (d.w.z. < 2 seconden) uitlooptijd in vrijloop en minimaal gebruik — geheel of gedeeltelijk — van de koppeling. De voertuigfabrikant kan met instemming van de goedkeuringsinstantie verzoeken om deze tijd te verlengen indien dit absoluut noodzakelijk is.”.

4) Bijlage VII wordt als volgt gewijzigd:

a) de titel wordt vervangen door:

„Voorschriften betreffende energie-efficiëntie voor tests van type VII: CO₂-emissies, brandstofverbruik, elektriciteitsverbruik en elektrische actieradius”;

b) in aanhangsel 1 worden de punten 1.4.3.1 en 1.4.3.2 vervangen door:

„1.4.3.1 voor voertuigen met een elektrische-ontstekingsmotor op benzine (E5):

Vergelijking Aanh1-1:

$$FC = (0,118/D) \cdot ((0,848 \cdot HC) + (0,429 \cdot CO) + (0,273 \cdot CO_2));$$

waarbij de uitlaatemissies van HC, CO en CO₂ in g/km zijn.

1.4.3.2 bij voertuigen met een elektrische-ontstekingsmotor op lpg:

Vergelijking Aanh1-2:

$$FC_{\text{norm}} = (0,1212/0,538) \cdot ((0,825 \cdot HC) + (0,429 \cdot CO) + (0,273 \cdot CO_2))$$

waarbij de uitlaatemissies van HC, CO en CO₂ in g/km zijn.

Indien de samenstelling van de voor de test gebruikte brandstof verschilt van de voor de berekening van het genormaliseerde verbruik aangenomen samenstelling, kan op verzoek van de fabrikant als volgt een correctiefactor cf worden toegepast:

Vergelijking Aanh1-3:

$$FC_{\text{norm}} = (0,1212/0,538) \cdot (cf) \cdot ((0,825 \cdot HC) + (0,429 \cdot CO) + (0,273 \cdot CO_2))$$

waarbij de uitlaatemissies van HC, CO en CO₂ in g/km zijn.

De correctiefactor wordt als volgt berekend:

Vergelijking Aanh1-4:

$$cf = 0,825 + 0,0693 \cdot n_{\text{actual}};$$

waarbij:

n_{actual} = de werkelijke H/C-verhouding van de gebruikte brandstof;”;

c) aanhangsel 3 wordt als volgt gewijzigd:

i) punt 3.4.1 wordt vervangen door:

„3.4.1. De CO₂-waarden zijn als volgt:

Vergelijking Aanh3-5:

$$M_1 = m_1/D_{\text{test1}} \text{ (g/km) en}$$

Vergelijking Aanh3-6:

$$M_2 = m_2/D_{\text{test}2} \text{ (g/km)}$$

waarin

$D_{\text{test}1}$ en $D_{\text{test}2}$ = de werkelijk afgelegde afstanden tijdens de test, uitgevoerd in respectievelijk toestand A (punt 3.2.) en B (punt 3.3.), en

m_1 en m_2 = testresultaten bepaald in respectievelijk punten 3.2.3.5 en 3.3.2.5.”;

ii) punt 4.4.1 wordt vervangen door:

„De CO₂-waarden zijn als volgt:

Vergelijking Ap3-20:

$$M_1 = m_1/D_{\text{test}1} \text{ (g/km) en}$$

Vergelijking Aanh3-21:

$$M_2 = m_2/D_{\text{test}2} \text{ (g/km)}$$

waarbij:

$D_{\text{test}1}$ en $D_{\text{test}2}$ = de werkelijk afgelegde afstanden tijdens de test, uitgevoerd in respectievelijk toestand A (punt 4.2.) en B (punt 4.3.), en

m_1 en m_2 = testresultaten bepaald in respectievelijk punten 4.2.4.5 en 4.3.2.5.”;

d) in aanhangsel 3.3 wordt punt 1 vervangen door:

„1. Meting van de elektrische actieradius

1.1. Met de in punt 4 vastgestelde methode wordt de elektrische actieradius, uitgedrukt in km, gemeten van voertuigen die alleen door een elektrische aandrijflijn worden aangedreven, of de elektrische en de OVC-actieradius van voertuigen die door een hybride elektrische aandrijflijn met opladen van buitenaf (OVC-HEV), zoals gedefinieerd in aanhangsel 3, worden aangedreven.

1.2. Voertuigen van categorie L1e die zijn ontworpen met trappers zoals bedoeld in bijlage I bij Verordening (EU) nr. 168/2013 en in punt 1.1.2 van bijlage XIX bij Verordening (EU) nr. 3/2014 mogen van de elektrische actieradiustest worden vrijgesteld.”.

5) Bijlage IX wordt als volgt gewijzigd:

a) de volgende punten 2.3 tot en met 2.4.3 worden ingevoegd:

„2.3. Systeem voor lawaaibestrijding met meerdere modi

2.3.1. Voertuigen van categorie L die zijn uitgerust met een handmatig of elektronisch bediende verstelbare uitlaatgeluiddempinrichting met meerdere modi, moeten in alle modi worden getest.

2.3.2. Voor voertuigen die zijn uitgerust met een systeem voor lawaaibestrijding zoals bedoeld in punt 2.9.1 moet het geluidsdruk-niveau worden gemeld voor de modus met het hoogste gemiddelde geluidsdruk-niveau.

2.4. Voorschriften met betrekking tot antimanipulatie en handmatig of elektronisch verstelbare uitlaat- of geluiddempinrichtingen

2.4.1. Alle uitlaat- en geluiddempingssystemen moeten zodanig zijn gebouwd dat geluidsabsorberende elementen, uitstroomconussen en andere integrerende delen van de geluiddempings-/expansiekamers niet gemakkelijk kunnen worden verwijderd. Wanneer een dergelijk deel absoluut noodzakelijk is, moet het zodanig zijn bevestigd dat het niet eenvoudig verwijderbaar is (bv. met conventionele schroefdraadverbindingen) en dat verwijdering de uitlaatgeluiddempinrichting permanente/onherstelbare schade toebrengt.

2.4.2. Uitlaat- of geluiddempinrichtingen met meerdere handmatig of elektronisch bediende verstelbare bedrijfsmodi moeten voldoen in alle bedrijfsmodi voldoen aan alle toepasselijke voorschriften. De gerapporteerde geluidsniveaus bij de typegoedkeuring moeten die zijn van de modus met de hoogste geluidsniveaus.

2.4.3. Met als enig doel aan de geluidsvoorschriften voor typegoedkeuring te voldoen, mag de fabrikant geen voorziening of procedure wijzigen, bijstellen of toevoegen die bij normaal gebruik op de weg niet zal functioneren.”;

b) in aanhangsel 3 wordt punt 2.4.1.1 vervangen door:

„2.4.1.1. Bij de fabricage van geluiddempers mag geluiddempend vezelmateriaal — dat vrij moet zijn van asbest — alleen worden gebruikt indien door passende voorzieningen wordt gewaarborgd dat dit materiaal gedurende de gehele gebruiksduur van de geluiddemper op zijn plaats blijft, en indien aan de voorschriften van de punten 2.4.1.2, 2.4.1.3 of 2.4.1.4 wordt voldaan.”.

6) Bijlage X wordt als volgt gewijzigd:

a) aanhangsel 2.1 wordt als volgt gewijzigd:

i) punt 2.1.2 wordt vervangen door:

„2.1.2.

Tabel Aanh2.1-1

Aanvullende onderdelen die voor de test van de prestaties van de aandrijfeenheid moeten worden gemonteerd om het koppel en nettomotorvermogen te bepalen

Nr.	Aanvullende onderdelen	Aangebracht voor de koppel- en nettovermogenstest
1	Luchtinlaatsysteem — Inlaatspruitstuk — Luchtfiler — Inlaatgeluiddemper — Emissiebeheersingssysteem krukas — Elektrische regelvoorziening, indien gemonteerd	Indien achter elkaar geplaatst: Ja
2	Uitlaatsysteem — Spruitstuk — Pijpleiding ⁽¹⁾ — Geluiddemper ⁽¹⁾ — Uitlaatpijp ⁽¹⁾ — Elektrische stuurvoorziening, indien gemonteerd	Indien achter elkaar geplaatst: Ja
3	Carburateur	Indien achter elkaar geplaatst: Ja
4	Brandstofinspuitsysteem — Filter vóór de insputing — Filter — Brandstofpomp en hogedrukpomp indien van toepassing — Persluchtpomp in het geval van directe insputing met behulp van luchtdruk — Pijpleiding — Insputer — Luchttoevoerventiel ⁽²⁾ , indien gemonteerd — Brandstofdruk-/stroomregelaar, indien gemonteerd	Indien achter elkaar geplaatst: Ja

Nr.	Aanvullende onderdelen	Aangebracht voor de koppel- en nettovermogenstest
5	Maximumtoerental- of vermogensbegrenzers	Indien achter elkaar geplaatst: Ja
6	Vloeistofkoelingsapparatuur — Radiator — Ventilator ⁽³⁾ — Waterpomp — Thermostaat ⁽⁴⁾	Indien achter elkaar geplaatst: Ja ⁽⁵⁾
7	Luchtcooling — Behuizing — Blower ⁽³⁾ — Voorziening(en) voor koeltemperatuurregulering — Hulpblower voor de testbank	Indien achter elkaar geplaatst: Ja
8	Elektrische apparatuur	Indien achter elkaar geplaatst: Ja ⁽⁶⁾
9	Voorzieningen voor verontreinigingsbeheersing ⁽⁷⁾	Indien achter elkaar geplaatst: Ja
9	Smeersysteem — Oliespuit	Indien achter elkaar geplaatst: Ja

- (1) Als het moeilijk is om het standaarduitlaatsysteem te gebruiken, kan er met instemming van de fabrikant een uitlaatsysteem worden gemonteerd die een gelijkwaardige drukval veroorzaakt. In het testlaboratorium, wanneer de motor draait, mag het afzuigstelsel voor uitlaatgassen een druk in de afzuigrook veroorzaken op het punt waarop het systeem op het uitlaatsysteem van het voertuig is aangesloten, die met ± 740 Pa (7,40 mbar) afwijkt van de luchtdruk, tenzij de fabrikant voor de test een hogere tegendruk goedkeurt.
- (2) Het luchttoevoerventiel moet de pneumatische injectiepompregelbaar aansturen.
- (3) Wanneer een ventilator of blower is losgekoppeld, moet het netto motorvermogen in eerste instantie worden weergegeven met de ventilator (of blower) losgekoppeld, gevolgd door het netto motorvermogen met de ventilator (of blower) aangekoppeld. Wanneer een vaste elektrisch of mechanisch aangedreven ventilator niet op de testbank kan worden gemonteerd, moet het vermogen dat door die ventilator wordt opgenomen, worden bepaald bij dezelfde toerentallen als die worden gebruikt wanneer het motorvermogen wordt gemeten. Dat vermogen wordt afgetrokken van het gecorrigeerde vermogen om het nettovermogen te verkrijgen.
- (4) De thermostaat mag in volledig geopende toestand worden geblokkeerd.
- (5) Op de testbank worden de radiator, de ventilator, het ventilatorhuis, de waterpomp en de thermostaat ten opzichte van elkaar in dezelfde positie geplaatst als in het voertuig. Als de radiator, de ventilator, het ventilatorhuis, de waterpomp of thermostaat een positie op de testbank hebben die verschilt van dat in het voertuig, moet dit worden beschreven en in het testrapport worden genoteerd. De circulatie van de koelvloeistof mag uitsluitend door de waterpomp van de motor worden bewerkstelligd. De koeling mag hetzij via de radiator van de motor, hetzij via een externe kringloop plaatsvinden, op voorwaarde dat het drukverlies van deze kringloop vrijwel gelijk blijven aan die van het koelsysteem van de motor. Indien gemonteerd, moet de afdekplaat van de motor open zijn. de generator levert de stroom die strikt noodzakelijk is voor de voeding van de aanvullende onderdelen die essentieel zijn voor de werking van de motor. De batterij mag tijdens de test niet worden opgeladen.
- (6) Minimumvermogen van de generator: de generator levert de stroom die strikt noodzakelijk is voor de voeding van de aanvullende onderdelen die essentieel zijn voor de werking van de motor. De batterij mag tijdens de test niet worden opgeladen.
- (7) Anti-verontreinigingsvoorzieningen kunnen bijvoorbeeld de volgende zijn: een uitlaatgasrecirculatiesysteem (EGR), een katalysator, een thermische reactor, een secundair luchttoevoersysteem en een beveiligingssysteem voor de brandstofverdamping.”

ii) punt 3.4 wordt vervangen door:

„3.4. Bepaling van de correctiefactor voor het mechanische rendement van de overbrenging α_2

In het geval dat:

- aan de krukas wordt gemeten, is deze factor gelijk aan 1;

— niet aan de krukas wordt gemeten, wordt deze factor volgens de volgende formule berekend:

Vergelijking Aanh2.1-3:

$$\alpha_2 = \frac{1}{n_t}$$

waarin n_t het rendement is van de overbrenging tussen de krukas en het meetpunt.

Het rendement van de overbrenging n_t wordt bepaald door het product (vermenigvuldiging) van de rendementen n_j van de diverse elementen van de overbrenging:

Vergelijking Aanh2.1-4:

$$n_t = n_1 \cdot n_2 \cdot \dots \cdot n_j;$$

b) aanhangsel 4 wordt als volgt gewijzigd:

i) punt 3.3 wordt vervangen door:

„3.3. Testprocedure voor het meten van de uitschakelafstand

Na het stoppen met trappen, moet de ondersteuning van de motor uitschakelen in een rijafstand van ≤ 3 m. De snelheid van het testvoertuig is 90 % van de maximale ondersteuningssnelheid. De metingen moeten overeenkomstig ISO 151942009 worden uitgevoerd. Indien in het voertuig een hulpmodulator is gemonteerd, mag deze gedurende de test niet worden geactiveerd.”;

ii) de punten 3.3.1 tot en met 3.3.5.10 worden geschrapt;

iii) de punten 3.4 tot en met 3.4.3 worden vervangen door:

„3.4 Testprocedure voor het meten van de maximumondersteuningsfactor

3.4.1. De omgevingstemperatuur ligt tussen 278,2 K en 318,2 K.

3.4.2. Het testvoertuig moet door de betreffende aandrijvingsbatterij worden gevoed. Voor deze testprocedure moet de aandrijvingsbatterij met maximaal vermogen worden gebruikt.

3.4.3. De batterij moet met behulp van de door de voertuigfabrikant te specificeren lader volledig worden opgeladen.”;

iv) de volgende punten 3.4.4 tot en met 3.4.9 worden ingevoegd:

„3.4.4. Een motor van de testbank moet op de slinger of slingeras van het testvoertuig worden aangesloten. De slingermotor van de testbank moet de rijhandeling van de bestuurder simuleren en moet in staat zijn om verschillende toerentallen en koppels te draaien. Deze moet een toerental van 90 omw./min bereiken en een continue nominaal maximumvermogen van 50 Nm.

3.4.5. Een rem op een motor die de verliezen en de traagheid van het voertuig simuleert, moet op een remtrommel onder het achterwiel van het testvoertuig worden bevestigd.

3.4.6. Voor voertuigen die zijn uitgerust met een motor die het voorwiel aandrijft, moet er een extra rem of een extra motor aan een remtrommel onder het voorwiel worden bevestigd om de verliezen en de traagheid van het voertuig te simuleren.

3.4.7. Als het ondersteuningsniveau van het voertuig variabel is, moet het op maximale ondersteuning worden ingesteld.

3.4.8. De volgende bedrijfspunten moeten worden getest:

Tabel Aanh4-1

bedrijfspunten voor het testen van de maximumondersteuningsfactor

Bedrijfspunt	Gesimuleerd afgegeven vermogen van de bestuurder (+/- 10 %) in (W)	Doelsnelheid voertuig ⁽¹⁾ (+/- 10 %) in (km/h)	Gewenste trapsnelheid ⁽²⁾ in (omw./min)
A	80	20	60
B	120	35	70
C	160	40	80

⁽¹⁾ Als de doelsnelheid niet kan worden bereikt, moet de meting worden uitgevoerd bij de maximaal behaalde voertuigsnelheid.

⁽²⁾ Kies de versnelling die het dichtst bij de vereiste aantal omwentelingen per minuut zit voor het bedrijfspunt.

3.4.9. De maximumondersteuningsfactor wordt berekend met de volgende formule:

Vergelijking Aanh4- 1:

$$\text{Ondersteuningsfactor} = \frac{\text{mechanisch motorvermogen van het testvoertuig}}{\text{gesimuleerd opgenomen vermogen bestuurder}}$$

waarbij:

het mechanische motorvermogen van het testvoertuig moet worden berekend op basis van de som van het motorvermogen van de mechanische rem min het mechanische opgenomen vermogen van de slingeromotor van de testbank (in W).”;

v) de punten 3.5 tot en met 3.5.9 worden geschrapt.

7) Bijlage XI wordt als volgt gewijzigd:

a) punt 3.1 wordt vervangen door:

„3.1. Test van typen I, II, V, VII en VIII („X” in de tabel 11- 1 betekent „van toepassing”)

Tabel 11-1

Indelingscriteria voor aandrijvingsfamilie met betrekking tot tests van type I, II, V, VII en VIII.

#	Beschrijving indelingscriteria	Test van type I	Test van type II	Test van type V	Test van type VII	Test van type VIII ⁽¹⁾	
						Fase I	Fase II
1.	Voertuig						
1.1.	categorie;	X	X	X	X	X	X
1.2.	subcategorie;	X	X	X	X	X	X

#	Beschrijving indelingscriteria	Test van type I	Test van type II	Test van type V	Test van type VII	Test van type VIII ⁽¹⁾	
						Fase I	Fase II
1.3.	de traagheid van varianten of versies van voertuigen binnen twee traagheidscategorieën boven of onder de nominale traagheidscategorie;	X		X	X	X	X
1.4.	totale overbrengingsverhoudingen (+/- 8 %);	X		X	X	X	X
2.	Kenmerken aandrijvingsfamilie						
2.1.	aantal motoren of elektrische motoren;	X	X	X	X	X	X
2.2.	hybride bedrijfsmodus (-modi) (parallel/opeenvolgend/anders);	X	X	X	X	X	X
2.3.	aantal cilinders van de verbrandingsmotor;	X	X	X	X	X	X
2.4.	cilinderinhoud (+/- 2 %) ⁽²⁾ van de verbrandingsmotor;	X	X	X	X	X	X
2.5.	aantal en regeling (variabele nokkenfasering of zuighoogte) van verbrandingsmotorkleppen;	X	X	X	X	X	X
2.6.	monofuel/bifuel/flexfuel H ₂ NG/multifuel;	X	X	X	X	X	X
2.7.	brandstofsysteem (carbureteur/spoelpoort/indirecte brandstofinspuiting/directe brandstofinspuiting/common rail/pompverstuiver/anders);	X	X	X	X	X	X
2.8.	brandstofopslag ⁽³⁾ ;					X	X
2.9.	type koelsysteem van verbrandingsmotor;	X	X	X	X	X	X
2.10.	verbrandingscyclus (elektrische-ontstekingsmotor/compressieontstekingsmotor/tweetaktmotor/viertaktmotor/anders);	X	X	X	X	X	X
2.11.	luchtinlaatsysteem (natuurlijke aanzuiging/met compressie (turbocompressor/hogedrukcompressor)/tussenkoeler/laaddrukregelaar) en luchtinlaatregeling (mechanische gashendel/elektronische gashendel/geen gashendel);	X	X	X	X	X	X
3.	Kenmerken van het verontreinigingsbeheersingssysteem						
3.1.	aandrijvingssysteem (niet) uitgerust met katalysator(en);	X	X	X	X		X
3.2.	type katalysator(en);	X	X	X	X		X
3.2.1.	aantal en elementen van katalysatoren;	X	X	X	X		X
3.2.2.	grootte van de katalysatoren (monolietvolume +/- 15 %);	X	X	X	X		X

#	Beschrijving indelingscriteria	Test van type I	Test van type II	Test van type V	Test van type VII	Test van type VIII (1)	
						Fase I	Fase II
3.2.3.	werkingsprincipe van katalysatoractiviteit (oxidatie, drieweg, verwarmd, SRC, anders);	X	X	X	X		X
3.2.4.	massa edelmetaal (identiek of groter);	X	X	X	X		X
3.2.5.	verhouding edelmetaal (+/- 15 %);	X	X	X	X		X
3.2.6.	onderlaag (structuur en materiaal);	X	X	X	X		X
3.2.7.	celdichtheid;	X	X	X	X		X
3.2.8.	type katalysatorhuis;	X	X	X	X		X
3.3.	aandrijvingssysteem (niet) uitgerust met deeltjesfilter;	X	X	X	X		X
3.3.1.	typen deeltjesfilter;	X	X	X	X		X
3.3.2.	aantal en elementen van deeltjesfilter;	X	X	X	X		X
3.3.3.	grootte van deeltjesfilter (inhoud van filterelement +/- 10 %);	X	X	X	X		X
3.3.4.	werkingsprincipe van deeltjesfilter (gedeeltelijk/wall-flow/anders);	X	X	X	X		X
3.3.5.	actief oppervlak deeltjesfilter;	X	X	X	X		X
3.4.	aandrijving (niet) uitgerust met een periodiek regenererend systeem;	X	X	X	X		X
3.4.1.	type periodiek regenererend systeem;	X	X	X	X		X
3.4.2.	werkingsprincipe periodiek regenererend systeem;	X	X	X	X		X
3.5.	aandrijving (niet) uitgerust met systeem voor selectieve katalytische reductie (SRC);	X	X	X	X		X
3.5.1.	type SRC-systeem;	X	X	X	X		X
3.5.2.	werkingsprincipe periodiek regenererend systeem;	X	X	X	X		X
3.6.	aandrijving (niet) uitgerust met lean NO _x -vanger/-absorberende inrichting;	X	X	X	X		X
3.6.1.	type lean NO _x -vanger/-absorberende inrichting;	X	X	X	X		X
3.6.2.	werkingsprincipe van lean NO _x -vanger/-absorberende inrichting;	X	X	X	X		X

#	Beschrijving indelingscriteria	Test van type I	Test van type II	Test van type V	Test van type VII	Test van type VIII ⁽¹⁾	
						Fase I	Fase II
3.7.	aandrijving (niet) uitgerust met een koudstartvoorziening en/of hulpstartvoorziening(en);	X	X	X	X		X
3.7.1.	type koudstart- of hulpstartvoorziening;	X	X	X	X		X
3.7.2.	werkingsprincipe van koudstart- of hulpstartvoorziening (en);	X	X	X	X	X	X
3.7.3.	activeringstijd van koudstart- of hulpstartvoorziening(en) en/of werkingsduur (slechts beperkte tijd geactiveerd na koude start/continu bedrijf);	X	X	X	X	X	X
3.8.	aandrijving (niet) uitgerust met O ₂ -sensor voor brandstofregeling;	X	X	X	X	X	X
3.8.1.	type(en) O ₂ -sensor;	X	X	X	X	X	X
3.8.2.	werkingsprincipe van O ₂ -sensor (binair/ruim bereik/anders);	X	X	X	X	X	X
3.8.3.	interactie O ₂ -sensor met gesloten brandstofsysteem (stochiometrische verhouding/arm of rijk bedrijf);	X	X	X	X	X	X
3.9.	aandrijving (niet) uitgerust met uitlaatgasrecirculatiesysteem (EGR);	X	X	X	X		X
3.9.1.	typen EGR-systeem;	X	X	X	X		X
3.9.2.	werkingsprincipe van EGR-systeem (intern/extern);	X	X	X	X		X
3.9.3.	maximale EGR-verhouding (+/- 5 %);	X	X	X	X		X

Toelichting:

⁽¹⁾ De zelfde familicriteria zijn van toepassing op de functionele boorddiagnosesystemen van bijlage XII bij Verordening (EU) nr. 44/2014.

⁽²⁾ Maximaal 30 % aanvaardbaar voor test van type VIII

⁽³⁾ Alleen voor voertuigen uitgerust met opslag voor gasvormige brandstof*;

b) in punt 3.2. wordt de kop van tabel 11-2 vervangen door:

„Tabel 11-2

Indelingscriteria voor aandrijvingsfamilie met betrekking tot tests van type III en IV”.