

**BESLUIT Nr. S2****van 12 juni 2009****betreffende de technische specificaties voor de Europese ziekteverzekeringskaart****(Voor de EER en voor de overeenkomst Europese Gemeenschap/Zwitserland relevante tekst)**

(2010/C 106/09)

DE ADMINISTRATIEVE COMMISSIE VOOR DE COÖRDINATIE VAN DE SOCIALEZEKERHEIDSSTELSELS,

Gelet op artikel 72, onder a), van Verordening (EG) nr. 883/2004 van het Europees Parlement en de Raad van 29 april 2004 betreffende de coördinatie van de socialezekerheidsstelsels<sup>(1)</sup>, uit hoofde waarvan de Administratieve Commissie verantwoordelijk is voor de behandeling van alle vraagstukken van administratieve of interpretatieve aard die voortvloeien uit de bepalingen van Verordening (EG) nr. 883/2004 en Verordening (EG) nr. 987/2009 van het Europees Parlement en de Raad van 16 september 2009 tot vaststelling van de wijze van toepassing van Verordening (EG) nr. 883/2004 betreffende de coördinatie van de socialezekerheidsstelsels<sup>(2)</sup>,

Gelet op Besluit nr. S1 van de Administratieve Commissie van 12 juni 2009 betreffende de Europese ziekteverzekeringskaart<sup>(3)</sup>,

Overwegende hetgeen volgt:

- (1) Om de aanvaarding en vergoeding van verstrekkingen op basis van een Europese ziekteverzekeringskaart te vergemakkelijken, moeten de drie belangrijkste actoren, namelijk de verzekerde, de zorgaanbieders en de organen van de ziekteverzekering, die Europese ziekteverzekeringskaart gemakkelijk kunnen herkennen en aanvaarden dankzij haar uniek model en uniforme specificaties.
- (2) Punt 7 van Besluit nr. S1 legt de gegevens vast die zichtbaar op de Europese ziekteverzekeringskaart moeten worden aangebracht. De invoering van een Europese ziekteverzekeringskaart met zichtbare gegevens is de eerste stap in een proces dat moet leiden tot het gebruik van

een elektronisch medium waarmee verzekerden bij een tijdelijk verblijf in een nadere lidstaat dan de bevoegde lidstaat of de staat waar zij wonen, kunnen aantonen dat zij recht hebben op verstrekkingen. De bevoegde organen van de lidstaten kunnen desgewenst al in de eerste fase de hier bedoelde gegevens aanbrengen op een elektronische drager zoals een microchip of een magneetstrip.

- (3) Als wegens uitzonderlijke omstandigheden geen Europese ziekteverzekeringskaart kan worden afgegeven, wordt een voorlopig vervangend ziekteverzekeringsbewijs afgegeven in overeenstemming met een uniform model,

Handelend overeenkomstig artikel 71, lid 2, van Verordening (EG) nr. 883/2004,

BESLUIT:

1. Het ontwerp en de specificaties van de Europese ziekteverzekeringskaart worden opgesteld overeenkomstig bijlage I bij dit besluit.
2. Het model van het voorlopig ziekteverzekeringsbewijs wordt opgesteld volgens de specificaties in bijlage II bij dit besluit.
3. Dit besluit wordt bekendgemaakt in het *Publicatieblad van de Europese Unie*. Het is van toepassing vanaf de datum van inwerkingtreding van Verordening (EG) nr. 987/2009.

*De voorzitter van de Administratieve Commissie*  
Gabriela PIKOROVÁ

<sup>(1)</sup> PB L 166 van 30.4.2004, blz. 1.

<sup>(2)</sup> PB L 284 van 30.10.2009, blz. 1.

<sup>(3)</sup> Zie bladzijde 23 van dit Publicatieblad.

## BIJLAGE I

## Technische bepalingen betreffende het ontwerp van de Europese ziekteverzekeringskaart

## 1. INLEIDING

Overeenkomstig de betreffende besluiten van de Administratieve Commissie voor de coördinatie van de sociale-zekerheidsstelsels bevat de Europese ziekteverzekeringskaart een minimale reeks zichtbare gegevens waarmee andere lidstaten dan die waar de kaarthouder verzekerd is of zijn woonplaats heeft:

- de verzekerde, het bevoegde orgaan en de kaart kunnen identificeren;
- de bevestiging krijgen dat hij recht heeft op medische zorgverlening tijdens een tijdelijk verblijf in een andere lidstaat.

Onderstaande modellen zijn gebaseerd op de in dit document vastgestelde technische specificaties, maar dienen enkel ter illustratie.



Figuur 1

Voorbeeld van de voorzijde



Figuur 2

Voorbeeld van de achterzijde

De schikking van de zichtbare gegevens is weliswaar identiek in beide modellen, ongeacht de zijde die voor de Europese ziekteverzekeringskaart wordt gebruikt, maar toch is voor de voorzijde en de achterzijde een verschillende structuur vastgesteld. Dat is het resultaat van een compromis tussen de eis van één model van Europese kaart en de structurele verschillen van beide zijden, die toch dezelfde algemene stijl moesten hebben.

## 2. NORMEN

Referentie	Titel/omschrijving	Publicatie
ISO 3166-1	Codes voor namen van landen en hun onderverdelingen — Deel 1: Landnamen	1997
ISO/IEC 7810	Identificatiekaarten — Fysieke kenmerken	1995
ISO/IEC 7816	Identificatiekaarten — Kaarten met geïntegreerde circuits met contacten	
	Deel 1: Fysieke kenmerken	1998
	Deel 2: Afmetingen en plaats van de contacten	1999
ISO 8859 reeks	8-bit single-byte gecodeerde grafische tekensets	1998
	Deel 1-4: Latijns alfabet nr. 1-4	
EN 1867	Machineleesbare kaarten — Kaarten voor gezondheidstoepassingen — Nummeringssysteem en registratieprocedure voor de identificatie van uitgevers	1997

## 3. SPECIFICATIES

## 3.1. Definities

De voorzijde is de zijde waarop de (eventuele) microprocessor zichtbaar is. De achterzijde is de zijde waarop de (eventuele) magneetstrip zichtbaar is. Als de kaart noch microprocessor, noch magneetstrip bevat, is de voorzijde van de kaart de zijde waarop de in dit document omschreven informatie is weergegeven.

## 3.2. Algemene structuur

Het formaat van de Europese ziekteverzekeringskaart voldoet aan het ID-1-formaat (53,98 mm hoog, 85,60 mm breed en 0,76 mm dik). Indien de Europese ziekteverzekeringskaart echter de vorm aanneemt van een sticker die op de keerzijde van een nationale kaart wordt aangebracht, is de ID-1-diktemaat uiteraard niet van toepassing.

## 3.2.1. Europese ziekteverzekeringskaart: voorzijde

De achtergrond wordt gesplitst door een as die de kaart verticaal opdeelt in vak 1 aan de linkerkant (53 mm breed) en vak 2 aan de rechterkant.

Door een aantal geleidelijnen worden 4 plaatshouders afgebakend:

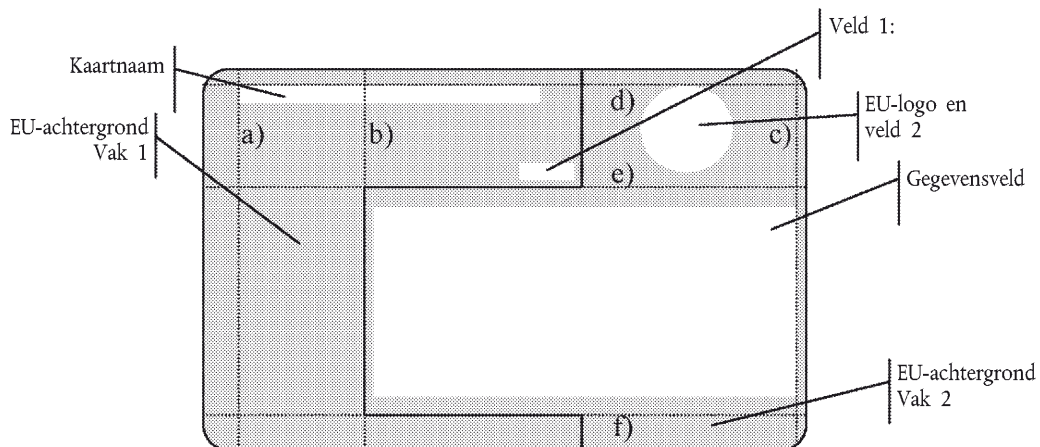
— 3 verticale geleidelijnen

- a) op 5 mm van de linkerrand van de kaart,
- b) op 21,5 mm van de linkerrand van de kaart,
- c) op 1 mm van de rechterrand van de kaart;

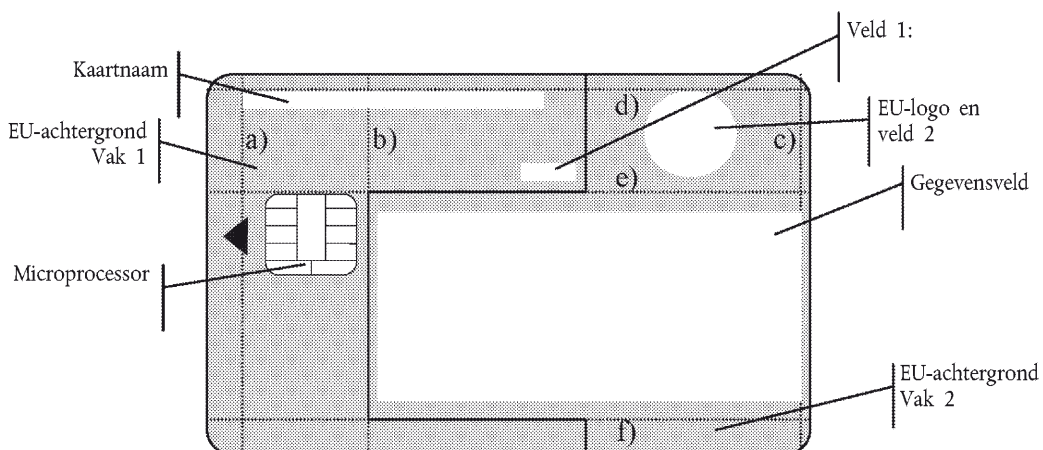
— 3 horizontale geleidelijnen

- d) op 2 mm van de bovenrand van de kaart,
- e) op 17 mm van de bovenrand van de kaart,
- f) op 5 mm van de onderrand van de kaart.

## a) Kaart zonder chip



## b) Chipkaart



## 3.2.2. Europese ziekteverzekeringskaart: achterzijde van de kaart

De achtergrond wordt gesplitst door een as die de kaart horizontaal opdeelt in twee gelijke vakken. Vak 1 staat bovenaan en vak 2 onderaan.

Door een aantal geleidelijnen worden 5 plaatshouders afgebakend:

— Symmetrisch

g) op 9 mm van de linkerrand van de kaart,

h) in het midden van de kaart,

i) op 9 mm van de rechterrand van de kaart;

— Verticaal

j) op 3 mm van de linkerrand van de kaart,

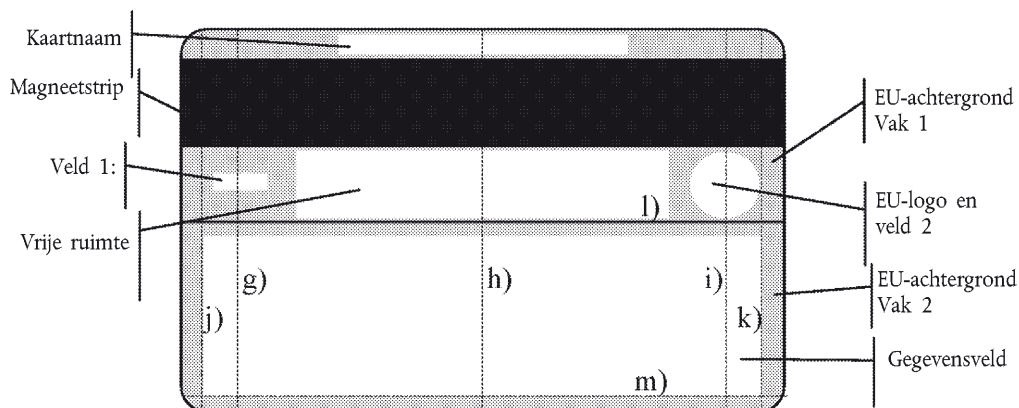
k) op 3 mm van de rechterrand van de kaart;

— Horizontaal

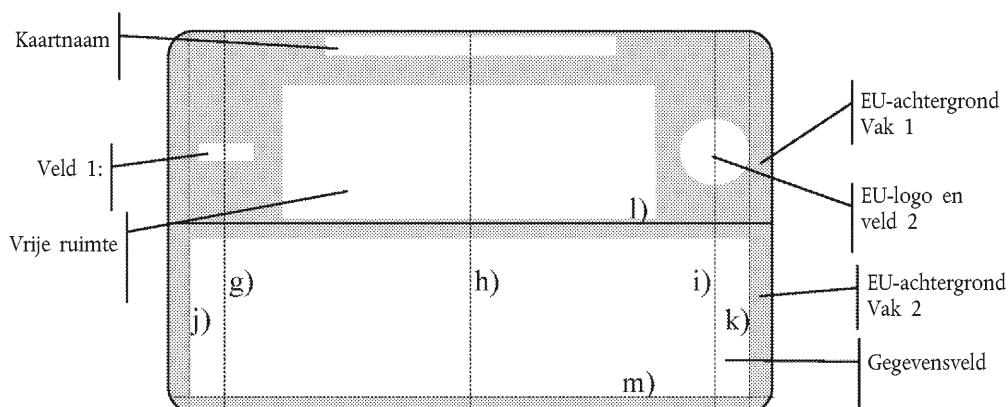
l) in het midden van de kaart,

m) op 2 mm van de onderrand van de kaart.

c) Met magneetstrip



d) Zonder magneetstrip



### 3.3. Achtergrond en grafische elementen

#### 3.3.1. Achtergrondkleuren

Het kleurenpalet van de achtergrond is als volgt <sup>(1)</sup>:

- vak 1 is donkerblauw gemengd met purper <sup>(2)</sup>;
- vak 2 is één tint van grijs/blauw <sup>(3)</sup> in het midden die overgaat in een iets donkerder schakering naar de randen van de kaart;
- het gegevensveld bestaat uit witte stroken die als achtergrond dienen voor iedere individuele regel (zie hieronder).

<sup>(1)</sup> De technische details van het kleurenpalet zijn op verzoek bij het secretariaat van de Administratieve Commissie te verkrijgen. Zij worden verstrekt in een formaat dat overeenstemt met de beste praktijken in de drukkerijsector (als Quark Xpress-bestand). Het kleurenpalet is in 4 kleuren CMYK en alle afbeeldingen zijn in TIFF-formaat.

<sup>(2)</sup> De CMYK-referentie voor deze kleur is C78 M65 Y21 K7.

<sup>(3)</sup> De CMYK-referentie voor het grijs is C33 M21 Y13 K1 en voor het blauw C64 M46 Y16 K2.

In vak 2 en het gegevensveld wordt een schaduweffect gebruikt om een illusie van reliëf te scheppen, met de lichtinval vanuit de linkerbovenhoek van de kaart.

De vrije strook heeft dezelfde kleur als vak 2 (zonder het schaduweffect) of als het gegevensveld.

### 3.3.2. Europees logo

Het Europees logo bestaat uit de Europese sterren in het wit:

- wanneer het op de voorzijde van de kaart is aangebracht, heeft het een diameter van 15 mm en is het verticaal geïmponeerd onder geleidelijn „d” en horizontaal in het midden van vak 2 van de achtergrond;
- wanneer het op de achterzijde van de kaart is aangebracht, heeft het een diameter van 10 mm. Het middelpunt is geïmponeerd op de verticale geleidelijn „i” en het is gecentreerd in de vrije strook.

Voor landen die niet tot de Europese Unie behoren en waar een Europese kaart wordt uitgegeven, zal een ander logo worden gebruikt.

### 3.3.3. Gegevensveld

Het gegevensveld bestaat uit witte gegevensstroken (5 indien aan de voorzijde en 4 indien aan de achterzijde) van 4 mm hoog met een tussenafstand van 2 mm:

- op de voorzijde van de kaart is het gegevensveld gecentreerd tussen de verticale geleidelijnen „b” en „c” en de horizontale lijnen „e” en „f”;
- op de achterzijde van de kaart wordt het gegevensveld doormidden gesneden door de verticale geleidelijn „h” en bevindt het zich tussen de verticale geleidelijnen „j” en „k” en boven de horizontale lijn „m”.

### 3.3.4. Vrije ruimte

De vrije ruimte bevindt zich op de achterzijde van de Europese kaart en is beschikbaar voor nationale doeleinden. Deze ruimte kan bijvoorbeeld worden gebruikt als handtekeningstrook of om er een tekst, logo of andere markering te plaatsen. De inhoud van deze ruimte heeft geen juridische waarde, maar is louter informatief.

Deze ruimte is als volgt geïmponeerd:

- wanneer de Europese kaart op de voorzijde van een kaart is aangebracht, is de achterzijde vrij, zonder enige specificatie;
- wanneer de Europese kaart op de achterzijde van een andere kaart is aangebracht, blijft er een vrije ruimte beschikbaar op de achterzijde van de kaart, zonder enige andere specificatie dan de afmetingen ervan (10 mm hoog en 52 mm breed). Het middelpunt ervan bevindt zich op de verticale geleidelijn „h” en de ruimte is gecentreerd tussen de vakken voor de magneetstrip en het gegevensveld. De instantie die de kaart afgeeft, kan deze ruimte gebruiken om er een handtekeningstrook of een tekst te plaatsen;
- bij kaarten zonder magneetstrip is de vrije strook niet 10 maar 20 mm hoog.

## 3.4. Vaste gegevens-elementen

### 3.4.1. Naam van de kaart

Naam van het veld	Naam van de kaart
Omschrijving	De naam van de kaart zoals besloten door de Administratieve Commissie in Besluit nr. 190.
Plaats	Indien aan de voorzijde, onder de horizontale geleidelijn „d” en rechts van de verticale geleidelijn „a”, Indien aan de keerzijde, bevindt het middelpunt ervan zich op de verticale geleidelijn „h” en is het gecentreerd tussen de magneetstrip en de bovenrand van de kaart.

Naam van het veld	Naam van de kaart
Waarden	De waarde „Europese ziekteverzekeringskaart” is geschreven in een officiële taal van de Europese Unie.
Formattering	Font „Verdana True Type” of gelijkwaardig, in hoofdletters en regular style, 7 punts indien aan de voorzijde en 6 punts indien aan de achterzijde, kleur wit, met een samengedrukte tekenbreedte tot 90 % van de normale grootte en een normale tekenpositie en spatiering.
Lengte	40 tekens
Opmerking	De juiste weergave van de naam in de taal van de uitgevende lidstaat is uitsluitend de verantwoordelijkheid van de lidstaat.

## 3.4.2. Opschrift

Naam van het veld	Opschrift
Omschrijving	Het opschrift omschrijft de inhoud van een gegevensveld.
Plaats	Boven elk van de velden met persoonlijke gegevens. Links uitgelijnd voor opschriften aan de linkerkant van de kaart, rechts uitgelijnd voor opschriften aan de rechterkant.
Waarden	De waarden worden geschreven in een officiële taal van de Europese Unie, als volgt (op basis van de Engelse tekst): 1. (geen opschrift voor de formulieridentificatie) 2. (geen opschrift voor het codenummer van de uitgevende lidstaat) 3. Naam 4. Voornamen 5. Geboortedatum 6. Persoonlijk identificatienummer 7. Identificatienummer van het orgaan 8. Identificatienummer van de kaart 9. Geldig tot
Formattering	Font „Verdana True Type” of gelijkwaardig, regular style, 5 punts, kleur wit, met een samengedrukte tekenbreedte tot 90 % van de normale grootte en een „normale” tekenpositie en spatiering. Regelafstand 2 punts plus de tekengrootte.
Lengte	Zoals nodig voor bovenstaande waarden.
Opmerking	Elk opschrift heeft een vast nummer dat verwijst naar het betrokken gegevensveld, zodat kaarten in verschillende talen gemakkelijk vergeleken kunnen worden. De juiste weergave van de opschriften in de taal van de uitgevende lidstaat is uitsluitend de verantwoordelijkheid van de lidstaat.

## 3.4.3. Staat die het document afgeeft

Naam van het veld	ID-nummer staat van uitgifte
Omschrijving	Identificatiecode van de staat van de uitgever van de kaart.
Plaats	Veld 2: Centraal geplaatst in het Europees logo met een wit vakje van 4 mm hoog en 4 mm breed.
Waarden	Tweecijferige ISO-code voor het land (ISO 3166-1)

Naam van het veld	ID-nummer staat van uitgifte
Formattering	Font „Verdana True Type” of gelijkwaardig, hoofdletters, regular style, 7 punts, kleur zwart, met een samengedrukte tekenbreedte tot 90 % van de normale grootte en een „normale” tekenpositie en spatiering.
Lengte	2 tekens
Opmerking	De code „UK” zal worden gebruikt in plaats van „GB”, de standaard ISO-code voor het Verenigd Koninkrijk. Er wordt één enkele code gebruikt voor iedere lidstaat.

### 3.5. Persoonlijke gegevenselementen

De persoonlijke gegevens hebben de volgende gemeenschappelijke kenmerken:

— voldoen aan EN 1387 voor de tekenset: Latijns alfabet nr. 1-4 (ISO 8859-1 tot en met -4);

— als door plaatsgebrek woorden moeten worden afgekort, moet dit met een punt worden aangeduid.

De gegevens worden per laser- of thermal-transferprinter gedrukt of gegraveerd, maar niet in reliëf aangebracht.

Alle gegevens worden volgens onderstaand schema in het gegevensveld geplaatst.

```

3. Naam
ABCDEFGHIJKLMNOPQRSTUVWXYZABCDEFGHIJKLMN
4. Voornaam
ABCDEFGHIJKLMNOPQRSTUVWXYZABCDEFGHI
5. Geboortedatum                6. Persoonlijk identificatienummer
DD/MM/YYYY                    12345678901234567890
7. Identificatienummer van het orgaan
1234567890 - ABCDEFGHIJKLMNO
8. Identificatienummer van de kaart    9. Vervaldatum
12345678901234567890                DD/MM/YYYY

```

Figuur 3

#### Ontwerp gegevensveld voorzijde

```

3. Naam
ABCDEFGHIJKLMNOPQRSTUVWXYZABCDEFGHIJKLMN
4. Voornaam                5. Geboortedatum
ABCDEFGHIJKLMNOPQRSTUVWXYZABCDEFGHI DD/MM/YYYY
6. Persoonlijk identificatienummer    7. Identificatienummer van het orgaan
12345678901234567890    1234567890 - ABCDEFGHIJKLMNO
8. Identificatienummer van de kaart    9. Vervaldatum
12345678901234567890                DD/MM/YYYY

```

Figuur 4

#### Ontwerp gegevensveld achterzijde

##### 3.5.1. Blanco vakje (voorheen „Aanduiding formulier”)

Naam van het veld	Blanco vakje
Omschrijving	
Plaats	Veld 1: — indien aan de voorzijde, onder de horizontale geleidelijn „d” en links van de verticale geleidelijn „c”; — indien aan de achterzijde, met het middelpunt gepositioneerd op de verticale geleidelijn „g” en gecentreerd in de vrije strook; in beide gevallen bevindt het zich in een witte rechthoek van 4 mm hoog en 10 mm breed.



## 3.5.2. Gegevens betreffende de kaarthouder

Er zij op gewezen dat de kaarthouder mogelijk niet de verzekerde persoon zelf is, maar een begunstigde, aangezien de kaart individueel is.

Naam van het veld	Naam van de kaarthouder
Omschrijving	De familienaam van de kaarthouder zoals gebruikt in de uitgevende lidstaat.
Plaats	Veld 3
Waarden	—
Formattering	Font „Verdana True Type” of gelijkwaardig, hoofdletters, regular style, 7 punts, kleur zwart, met een samengedrukte tekenbreedte tot 90 % van de normale grootte en een „normale” tekenpositie en spatiëring. Links uitgelijnd. Regelafstand 3 punts plus de tekengrootte.
Lengte	Tot 40 tekens.
Opmerking	Het veld „familienaam” kan titels of andere vermeldingen voor en achter de naam omvatten.

Naam van het veld	Voornaam of voornamen van de kaarthouder
Omschrijving	De voorna(a)m(en) van de kaarthouder zoals gebruikt in de uitgevende lidstaat.
Plaats	Veld 4
Waarden	—
Formattering	Font „Verdana True Type” of gelijkwaardig, hoofdletters, regular style, 7 punts, kleur zwart, met een samengedrukte tekenbreedte tot 90 % van de normale grootte en een „normale” tekenpositie en spatiëring. Links uitgelijnd. Regelafstand 3 punts plus de tekengrootte.
Lengte	Tot 35 tekens.
Opmerking	Het voornaamveld kan initialen bevatten.

Naam van het veld	Geboortedatum
Omschrijving	De geboortedatum van de kaarthouder zoals gebruikt in de uitgevende lidstaat.
Plaats	Veld 5
Waarden	DD/MM/JJJJ, waarbij D staat voor dag, M voor maand en J voor jaar
Formattering	Font „Verdana True Type” of gelijkwaardig, regular style, 7 punts, kleur zwart, met een samengedrukte tekenbreedte tot 90 % van de normale grootte en een „normale” tekenpositie en spatiëring. Links uitgelijnd indien op de voorzijde van de kaart, maar rechts indien op de achterzijde. Regelafstand 3 punts plus de tekengrootte.
Lengte	10 tekens, met een schuine streep tussen iedere groep.
Opmerking	—

Naam van het veld	Persoonlijk identificatienummer van de kaarthouder
Omschrijving	Het door de uitgevende lidstaat gebruikte persoonlijk identificatienummer.
Plaats	Veld 6
Waarden	Zie desbetreffend persoonlijk identificatienummer.
Formattering	Font „Verdana True Type” of gelijkwaardig, regular style, 7 punts, kleur zwart, met een samengedrukte tekenbreedte tot 90 % van de normale grootte en een „normale” tekenpositie en spatiering.  Rechts uitgelijnd indien op de voorzijde van de kaart, maar links indien op de achterzijde.  Regelafstand 3 punts plus de tekengrootte.
Lengte	Tot 20 tekens voor de ID-code.
Opmerking	Het persoonlijk identificatienummer van de kaarthouder of, als dat nummer niet bestaat, het persoonlijk identificatienummer van de verzekerde persoon waarvan de rechten van de kaarthouder zijn afgeleid.  Voor persoonlijke kenmerken, zoals geslacht of status van gezinslid, kan op de kaart geen specifiek veld worden voorzien. Ze kunnen echter in het persoonlijk identificatienummer verwerkt zijn.

### 3.5.3. Gegevens betreffende het bevoegde orgaan

Naam van het veld	Naam van het orgaan
Omschrijving	Het orgaan is het bevoegde verzekeringsorgaan.
Plaats	Veld 7, deel 1
Waarden	In plaats van de volledige naam wordt de afkorting van het orgaan gebruikt.
Formattering	Font „Verdana True Type” of gelijkwaardig, hoofdletters, regular style, 7 punts, kleur zwart, met een samengedrukte tekenbreedte tot 90 % van de normale grootte en een „normale” tekenpositie en spatiering.  Veld 7 is rechts uitgelijnd en deel 1 staat rechts van deel 2.  Regelafstand 3 punts plus de tekengrootte.
Lengte	Tot 15 tekens.  Deel 1 en deel 2 worden gescheiden door twee spaties en een streepje.  Dit vak kan langer worden gemaakt voor zover vak 2 minder lang kan worden gemaakt.
Opmerking	De afkorting wordt verstrekt om mogelijke problemen bij het invoeren van de identificatiecode van het orgaan (veld 7, deel 2) op te sporen en hierdoor een kwaliteitscontrole van het identificatienummer van het orgaan mogelijk te maken.  De volledige naam van het orgaan zal aan de hand van de afkorting of de identificatiecode van het orgaan kunnen worden opgezocht, bv. met behulp van een online-instrument.  In de afkorting worden geen punten gebruikt.

Naam van het veld	Identificatienummer van het orgaan
Omschrijving	Identificatiecode die op nationaal niveau is toegekend aan het orgaan, meer bepaald het bevoegde verzekeringsorgaan.
Plaats	Veld 7, deel 2
Waarden	Zie nationale codelijst van bevoegde organen

Naam van het veld	Identificatienummer van het orgaan
Formattering	Font „Verdana True Type” of gelijkwaardig, regular style, 7 punts, kleur zwart, met een samengedrukte tekenbreedte tot 90 % van de normale grootte en een „normale” tekenpositie en spatiering.  Veld 7 is rechts uitgelijnd en deel 2 staat links van deel 1.  Regelafstand 3 punts plus de tekengrootte.
Lengte	Van vier tot tien tekens.
Opmerking	Aanvullende actuele en historische gegevens die noodzakelijk kunnen zijn om met het orgaan te communiceren, kunnen via een kenniscentrum op internet beschikbaar worden gemaakt.  Het bevoegde orgaan kan een ander zijn dan het verbindingsorgaan of de verantwoordelijke organisatie voor grensoverschrijdende vergoedingen of de verantwoordelijke organisatie voor de technische uitgifte van de Europese ziekteverzekeringskaart. Die informatie kan eveneens beschikbaar worden gemaakt via een kenniscentrum op internet.

## 3.5.4. Gegevens betreffende de kaart

Naam van het veld	Logisch identificatienummer van de kaart
Omschrijving	Logisch individueel nummer bedoeld om de kaart eenduidig te identificeren en door de uitgever aan iedere kaart toegekend. Het bestaat uit twee delen: het identificatienummer van de uitgever en het serienummer van de kaart.
Plaats	Veld 8
Waarden	De eerste 10 tekens identificeren de uitgever van de kaart overeenkomstig de norm EN 1867 van 1997.  De laatste 10 cijfers vormen het uniek serienummer.
Formattering	Font „Verdana True Type” of gelijkwaardig, regular style, 7 punts, kleur zwart, met een samengedrukte tekenbreedte tot 90 % van de normale grootte en een „normale” tekenpositie en spatiering.  Regelafstand 3 punts plus de tekengrootte.
Lengte	20 tekens (voor het uniek serienummer van de kaart zo nodig voorafgegaan door nullen om tot 10 cijfers te komen).
Opmerking	Voor de toekenning van een identificatienummer aan de uitgever mag in lidstaten die Europese ziekteverzekeringskaarten zonder een elektronische component uitgeven een ad-hocregistratieprocedure worden gebruikt, in plaats van de in EN 1867 vastgestelde officiële procedure.  Het logisch identificatienummer van de kaart moet het mogelijk maken om de informatie op de kaart te vergelijken met de informatie die de uitgever opgeslagen heeft voor hetzelfde nummer, bijvoorbeeld om het frauderisico te verkleinen of om invoerfouten op te sporen bij de verwerking van de informatie op de kaart voor terugbetaling.

Naam van het veld	Geldig tot
Omschrijving	Einddatum van het recht op medische verstrekkingen bij een tijdelijk verblijf van de kaarthouder in een andere lidstaat dan die waar hij verzekerd is.
Plaats	Veld 9
Waarden	DD/MM/JJJJ, waarbij D staat voor dag, M voor maand en J voor jaar
Formattering	Font „Verdana True Type” of gelijkwaardig, regular style, 7 punts, kleur zwart, met een samengedrukte tekenbreedte tot 90 % van de normale grootte en een „normale” tekenpositie en spatiering.  Rechts uitgelijnd.  Regelafstand 3 punts plus de tekengrootte.

Naam van het veld	Geldig tot
Lengte	10 tekens, met een schuine streep tussen iedere groep.
Opmerking	Een lidstaat zal het recht hebben om de terugbetaling te vragen van de kosten van medische zorg tijdens de geldigheidsduur van de kaart, hoewel de dekkingperiode kan verschillen van de geldigheidsduur van de kaart.

### 3.6. Veiligheidsvereisten

Alle veiligheidsmaatregelen vallen onder de volledige verantwoordelijkheid van de uitgever van de kaart, die het best in staat is om veiligheidsrisico's te beoordelen en passende tegenmaatregelen te nemen.

Wanneer de Europese kaart zich op de keerzijde van een nationale kaart bevindt, geniet zij alle veiligheidsmaatregelen die voor de nationale kaart gelden. Als bijkomende veiligheidsmaatregel wordt echter aangeraden om een aantal gegevens identiek te houden aan beide zijden van de kaart.

Indien andere elementen dan bovenvermelde (bijvoorbeeld een pasfoto van de houder) als veiligheidsmaatregelen worden vereist, dan worden zij op de andere zijde van de kaart aangebracht.

---

*BIJLAGE II***Model van het voorlopig bewijs ter vervanging van de Europese ziekteverzekeringskaart**

## 1. INLEIDING

Het voorlopig bewijs (hierna „het bewijs” genoemd) mag louter op verzoek en ter voorlopige vervanging van de Europese kaart aan de verzekerde worden verstrekt.

Het bewijs heeft een identiek formaat in alle lidstaten en bevat dezelfde gegevens als de Europese kaart (velden 1 tot en met 9), in dezelfde volgorde, en tevens gegevens om de oorsprong en geldigheid van het bewijs te bevestigen (velden a tot en met d).

## 2. MODEL VAN HET BEWIJS

Zie volgende bladzijde.

**VOORLOPIG BEWIJS TER VERVANGING  
VAN DE  
EUROPESE ZIEKTEVERZEKERINGSKAART**

*zoals vastgesteld in bijlage II bij Besluit nr. S2  
betreffende de technische specificaties voor de Europese ziekteverzekeringskaart*

*Lidstaat van uitgifte*

1.

2. ...

*Gegevens betreffende de kaarthouder*

3. Naam: .....

4. Voornamen: .....

5. Geboortedatum: .../.../.....

6. Persoonlijk identificatienummer:.....

*Gegevens betreffende het bevoegde orgaan*

7. Identificatienummer van het orgaan:

.....

*Gegevens betreffende de kaart*

8. Identificatienummer van de kaart: .....

9. Vervaldatum: .../.../.....

*Geldigheidsduur van het certificaat*

*Bewijs afgegeven op:*

a) Van: .../.../.....

b) Tot: .../.../.....

c) .../.../.....

*Handtekening en stempel van het orgaan*

d)

*Noot en informatie*

*Alle normen die gelden voor de zichtbare gegevens op de Europese kaart met betrekking tot de beschrijving, de waarden, de lengte van de gegevensvelden en de opmerkingen gelden eveneens voor het bewijs.*