





**GEDELEGEERDE VERORDENING (EU) 2019/2015 VAN DE  
COMMISSIE**

van 11 maart 2019

**tot aanvulling van Verordening (EU) 2017/1369 van het Europees  
Parlement en de Raad met betrekking tot de energie-etikettering  
van lichtbronnen en tot intrekking van Gedelegeerde  
Verordening (EU) nr. 874/2012 van de Commissie**

(Voor de EER relevante tekst)

*Artikel 1*

**Onderwerp en toepassingsgebied**

1. In deze verordening worden eisen vastgesteld inzake de etikettering van en het verstrekken van aanvullende productinformatie over lichtbronnen met of zonder geïntegreerde voorschakelapparatuur. De eisen zijn ook van toepassing op lichtbronnen die in een houder in de handel worden gebracht.
2. Deze verordening is niet van toepassing op de in bijlage IV, punten 1 en 2, gespecificeerde lichtbronnen.
3. Op de in bijlage IV, punt 3, gespecificeerde lichtbronnen zijn alleen de eisen van bijlage V, punt 4, van toepassing.

*Artikel 2*

**Definities**

Voor de toepassing van deze verordening wordt verstaan onder:

- 1) „lichtbron”: een elektrisch product bestemd om licht met alle volgende optische kenmerken te geven, of, in het geval van niet-gloeilichtbronnen, dat kan worden ingesteld om dergelijk licht te geven, of beide:
  - a) kleurcoördinaten  $x$  en  $y$  in het bereik
 
$$0,270 < x < 0,530; \text{ en}$$

$$- 2,3172 \times^2 + 2,3653 \times - 0,2199 < y < - 2,3172 \times^2 + 2,3653 \times - 0,1595;$$
  - b) een lichtstroom  $< 500$  lumen per  $\text{mm}^2$  geprojecteerde lichtuitstralende oppervlakte zoals gedefinieerd in bijlage I;
  - c) een lichtstroom tussen 60 en 82 000 lumen;
  - d) een kleurweergave-index (CRI)  $> 0$ ;

dat als verlichtingstechnologie gebruikmaakt van gloeien, fluorescentie, hogedrukgasontlading, anorganische lichtdioden (led) of organische lichtdioden (oled), of combinaties daarvan, en dat kan worden gecontroleerd als een lichtbron volgens de procedure van bijlage IX.

**▼B**

Hogedruknaatriumlichtbronnen (HPS) die niet voldoen aan voorwaarde a) worden als lichtbronnen beschouwd voor de toepassing van deze verordening.

Tot lichtbronnen behoren niet:

- a) led-dies of ledchips;
  - b) led-packages;
  - c) producten die (een) lichtbron(nen) bevatten en waaruit deze lichtbron(nen) kan (kunnen) worden verwijderd voor controle;
  - d) lichtgevende onderdelen in een lichtbron die niet uit deze lichtbron kunnen worden verwijderd voor controle als een lichtbron;
- 2) „voorschakelapparatuur”: een of meer apparaten die al dan niet fysiek in een lichtbron kunnen worden geïntegreerd en die zijn bedoeld om de netspanning om te zetten in een voor een of meer specifieke lichtbronnen vereiste elektrische vorm, binnen de grenzen van elektrische veiligheid en elektromagnetische compatibiliteit. Het kan gaan om het aanpassen van de voedings- en ontsteekspanning, het beperken van de operationele en voorverwarmingsstroom, het tegengaan van koude start, het corrigeren van de vermogensfactor en/of het terugdringen van radiostoring.

Onder de term „voorschakelapparatuur” vallen geen stroomvoorzieningen die binnen het toepassingsgebied van Verordening (EG) nr. 278/2009 van de Commissie <sup>(1)</sup> vallen. Onder de term vallen ook geen onderdelen voor lichtregeling en geen niet-verlichtingsonderdelen (zoals omschreven in bijlage I), hoewel dergelijke onderdelen fysiek geïntegreerd kunnen zijn in de voorschakelapparatuur of samen met de voorschakelapparatuur als één enkel product in de handel kunnen worden gebracht.

Een power-over-ethernet-switch (PoE-switch) is geen voorschakelapparatuur in de zin van deze verordening. „Power-over-ethernet-switch” of „PoE-switch”: apparatuur voor stroomvoorziening en gegevensverwerking die tussen het elektriciteitsnet en kantoorapparatuur en/of lichtbronnen wordt geïnstalleerd;

**▼M1**

- 3) „houder”: een product dat een of meer lichtbronnen, of afzonderlijke voorschakelapparaten, of beide, bevat, met inbegrip van, maar niet beperkt tot, armaturen die uit elkaar kunnen worden genomen om afzonderlijke verificatie van de opgenomen lichtbron(nen) mogelijk te maken, huishoudelijke apparaten die (een) lichtbron(nen) bevatten, meubelen (planken, spiegels, vitrines) met (een) lichtbron(nen);

**▼B**

- 4) „licht”: elektromagnetische straling met een golflengte tussen 380 nm en 780 nm;
- 5) „netspanning”: de elektriciteitsvoorziening van 230 (± 10 %) volt wisselstroom bij 50 Hz;

<sup>(1)</sup> Verordening (EG) nr. 278/2009 van de Commissie van 6 april 2009 houdende tenuitvoerlegging van Richtlijn 2005/32/EG van het Europees Parlement en de Raad, wat betreft voorschriften inzake ecologisch ontwerp voor het elektrisch opgenomen vermogen van externe stroomvoorzieningen in niet-belaste toestand en de gemiddelde actieve efficiëntie van externe stroomvoorzieningen (PB L 93 van 7.4.2009, blz. 3).

**▼ B**

- 6) „led-die” of „ledchip”: een klein blokje lichtgevend halfgeleidermateriaal waarop een functioneel ledcircuit wordt gebouwd;
- 7) „led-package”: één elektrisch onderdeel dat hoofdzakelijk bestaat uit ten minste één led-die. Het omvat geen voorschakelapparatuur of onderdelen daarvan, geen voet of actieve elektronische componenten, en wordt niet rechtstreeks aangesloten op netspanning. Het kan een of meer van de volgende onderdelen bevatten: optische elementen, lichtconvertoren (fosfor), thermische, mechanische en elektrische interfaces, of onderdelen om risico's van elektrostatische ontladingen op te vangen. Alle soortgelijke lichtgevende apparaten die zijn bestemd voor rechtstreeks gebruik in een led-armatuur, worden beschouwd als lichtbronnen;
- 8) „kleurtoon”: de eigenschap van een kleurprikkel die wordt bepaald door zijn kleurcoördinaten (x en y);
- 9) „lichtstroom” ( $\Phi$ ): een grootte, uitgedrukt in lumen (lm), die van de stralingsstroom wordt afgeleid door de elektromagnetische straling te beoordelen op basis van de spectrale gevoeligheid van het menselijk oog. Deze term verwijst naar de totale lichtstroom die door een lichtbron wordt uitgestraald in een ruimtehoek van  $4\pi$  steradiaal onder omstandigheden (bv. stroom, spanning, temperatuur) zoals gespecificeerd in toepasselijke normen. Deze term verwijst naar de initiële lichtstroom voor de ongedimde lichtbron na een korte gebruikperiode, tenzij duidelijk is gespecificeerd dat wordt verwezen naar de lichtstroom in gedimde toestand of naar de lichtstroom na een bepaalde gebruikperiode. Voor lichtbronnen die kunnen worden ingesteld om verschillende lichtspectra en/of verschillende maximale lichtsterktes uit te stralen, verwijst deze term naar de „referentie-instellingen” zoals gedefinieerd in bijlage I;
- 10) „kleurweergave-index” (CRI): een metriek om te kwantificeren wat het effect van een lichtbron is op de kleurverschijning van voorwerpen in al dan niet bewuste vergelijking met de kleurverschijning ervan onder de referentielichtbron; dit is de gemiddelde Ra van de kleurweergave voor de eerste acht testkleuren (R1-R8) zoals gedefinieerd in normen;
- 11) „gloeien”: het verschijnsel waarbij licht wordt verkregen uit warmte in lichtbronnen waarin licht wordt voortgebracht door middel van een draadgeleider („gloeidraad”) die wordt verhit door er een elektrische stroom door te sturen;
- 12) „halogeenlichtbron”: een gloeilichtbron met een draadgeleider van wolfram omringd door gas dat halogenen of halogeenverbindingen bevat;
- 13) „fluorescentie” of „fluorescentielichtbron” (FL): het verschijnsel waarbij, of een lichtbron met een elektrische gasontlading van het lagedrukkwiktype waarin, het meeste licht wordt voortgebracht door één of meer lagen fosfor die worden aangeslagen door de ultraviolette straling die door de ontlading wordt opgewekt. Fluorescentielichtbronnen kunnen één („enkelvoudige voet”) of twee („dubbele voet”) verbindingen („voeten”) met hun voedingsbron hebben. Voor de toepassing van deze verordening worden lichtbronnen met magnetische inductie ook beschouwd als fluorescentielichtbronnen;
- 14) „hogedrukgasontlading” (HID): een elektrische gasontlading waarbij de lichtvoortbrengende boog door de oppervlaktemperatuur wordt gestabiliseerd en de boog een hoger toegevoerd vermogen per eenheid binnenoppervlak heeft dan 3 watt per vierkante centimeter. Onder hogedrukgasontladingslichtbronnen vallen alleen lichtbronnen van het metaalhalogenide-, hogedruknatrium- en hogedrukkwiktype, zoals gedefinieerd in bijlage I;

**▼B**

- 15) „gasontlading”: een verschijnsel waarbij licht direct of indirect wordt opgewekt door een elektrische ontlading met behulp van een gas, plasma, metaaldamp of een mengsel van gasen en dampen;
- 16) „anorganische lichtdiode” (led): een technologie om licht op te wekken met een halfgeleidertoestel dat een pn-junctie van anorganisch materiaal omvat. De junctie geeft optische straling af wanneer deze door elektrische stroom wordt aangeslagen;
- 17) „organische lichtdiode” (oled): een technologie om licht op te wekken met een halfgeleidertoestel dat een pn-junctie van organisch materiaal omvat. De junctie geeft optische straling af wanneer deze door elektrische stroom wordt aangeslagen;
- 18) „hogedruk natriumlichtbron” (HPS): een hogedruk gasontladingslichtbron waarin het licht voornamelijk wordt voortgebracht door straling vanuit natriumdamp bij een partiële druk van 10 kilopascal. Hogedruk natriumlichtbronnen kunnen één connector („enkelvoudige fitting”) of twee connectoren („dubbele fitting”) naar hun voedingsbron hebben;
- 19) „verkooppunt”: een fysieke locatie waar het product wordt uitgesteld en/of te koop, te huur of in huurkoop wordt aangeboden aan de klant.

Voor de bijlagen worden in bijlage I aanvullende definities vermeld.

*Artikel 3***Verplichtingen van leveranciers**

1. De leveranciers van lichtbronnen zien erop toe dat:
  - a) elke lichtbron die in de handel wordt gebracht als een afzonderlijk product (d.w.z. niet in een houder) en in een verpakking, wordt voorzien van een op de verpakking gedrukt etiket in het in bijlage III vastgestelde formaat;

**▼M1**

- b) de waarden van de in het productinformatieblad opgenomen en in bijlage V vastgestelde parameters in het openbare gedeelte van de productendatabank worden ingevoerd;

**▼B**

- c) het productinformatieblad in gedrukte vorm ter beschikking wordt gesteld indien de handelaar hier uitdrukkelijk om verzoekt;
- d) de inhoud van de technische documentatie, zoals vastgesteld in bijlage VI, in de productendatabank wordt ingevoerd;
- e) in alle visuele advertenties voor een specifiek model lichtbron, de energie-efficiëntieklasse van dat model en de reeks beschikbare energie-efficiëntieklassen op het etiket worden vermeld overeenkomstig de bijlagen VII en VIII;
- f) in al het technische promotiemateriaal voor een specifiek model lichtbron, ook het technische promotiemateriaal op internet, waarin de specifieke technische parameters voor dat model worden beschreven, de energie-efficiëntieklasse van dat model en de reeks beschikbare energie-efficiëntieklassen op het etiket worden vermeld overeenkomstig bijlage VII;
- g) voor elk model lichtbron een elektronisch etiket, in het formaat en met vermelding van de informatie zoals beschreven in bijlage III, aan de handelaren beschikbaar wordt gesteld;
- h) voor elk model lichtbron een elektronisch productinformatieblad, zoals beschreven in bijlage V, aan de handelaren beschikbaar wordt gesteld;

**▼ M1**

- i) in afwijking van artikel 11, lid 13, onder b), van Verordening (EU) 2017/1369, op verzoek van handelaren en overeenkomstig artikel 4, onder e), gedrukte etiketten met aangepaste schaal worden verstrekt in de vorm van een sticker, in hetzelfde formaat als het bestaande etiket.

1 bis. In afwijking van artikel 11, lid 13, onder a), van Verordening (EU) 2017/1369 verstrekt de leverancier, wanneer hij een lichtbron in de handel brengt, het bestaande etiket tot en met 31 augustus 2021 en het etiket met aangepaste schaal met ingang van 1 september 2021. De leverancier mag ervoor kiezen bij lichtbronnen die in de periode van 1 juli tot en met 31 augustus 2021 in de handel worden gebracht, het etiket met aangepaste schaal te verstrekken, indien er vóór 1 juli 2021 geen tot hetzelfde model of equivalente modellen behorende lichtbronnen in de handel zijn gebracht. In dat geval biedt de handelaar deze lichtbronnen niet vóór 1 september 2021 te koop aan. De leverancier stelt de betrokken handelaar zo spoedig mogelijk van dat gevolg in kennis, ook wanneer hij dergelijke lichtbronnen in zijn aanbiedingen aan handelaren opneemt.

**▼ B**

2. Leveranciers van houders:
- a) verstrekken informatie over de lichtbron(nen) in de houder, zoals beschreven in punt 2 van bijlage V;
- b) verstrekken op verzoek van de markttoezichtautoriteiten informatie over de manier waarop de lichtbronnen zonder blijvende schade kunnen worden verwijderd voor controle.
3. De energie-efficiëntieklasse wordt berekend overeenkomstig bijlage II.

*Artikel 4***Verplichtingen van handelaren**

De handelaren zien erop toe dat:

- a) elke lichtbron zonder houder in het verkooppunt is voorzien van het etiket dat door de leveranciers overeenkomstig artikel 3, lid 1, onder a), is verstrekt, waarbij het etiket of de energieklassen duidelijk zichtbaar is weergegeven, overeenkomstig bijlage III;
- b) in het geval van verkoop op afstand het etiket en het productinformatieblad worden verstrekt overeenkomstig de bijlagen VII en VIII;
- c) in alle visuele advertenties voor een specifiek model lichtbron, ook op internet, de energie-efficiëntieklasse van dat model en de reeks beschikbare energie-efficiëntieklassen op het etiket worden vermeld overeenkomstig bijlage VII;
- d) in al het technische promotiemateriaal voor een specifiek model lichtbron, ook het technische promotiemateriaal op internet, waarin de specifieke technische parameters voor dat model worden beschreven, de energie-efficiëntieklasse van dat model en de reeks beschikbare energie-efficiëntieklassen op het etiket worden vermeld overeenkomstig bijlage VII;

**▼ M1**

- e) in afwijking van artikel 11, lid 13, van Verordening (EU) 2017/1369, de bestaande etiketten op lichtbronnen in verkooppunten binnen achttien maanden na de toepassingsdatum van deze verordening worden vervangen door etiketten met aangepaste schaal, waarbij het bestaande etiket wordt bedekt, ook wanneer dit op de verpakking is gedrukt of eraan is bevestigd, en dat etiketten met aangepaste schaal niet voor die datum worden weergegeven.

**▼B***Artikel 5***Verplichtingen van webhostingplatforms**

Wanneer een hostingdienstverlener in de zin van artikel 14 van Richtlijn 2000/31/EG de verkoop van lichtbronnen via zijn website toestaat, zorgt de dienstverlener ervoor dat het door de handelaar verstrekte elektronische etiket en elektronische productinformatieblad op het weergave-mechanisme kan worden getoond overeenkomstig de bepalingen van bijlage VIII en stelt de dienstverlener de handelaar in kennis van de verplichting om deze weer te geven.

*Artikel 6***Meetmethoden**

De op grond van de artikelen 3 en 4 te verstrekken informatie wordt verkregen met behulp van betrouwbare, nauwkeurige en reproduceerbare meet- en berekeningsmethoden, waarbij rekening wordt gehouden met de erkende, meest recente meet- en berekeningsmethode, zoals uiteengezet in bijlage II.

*Artikel 7***Controleprocedure voor markttoezicht**

Bij het uitvoeren van de in artikel 8, lid 3, van Verordening (EU) 2017/1369 bedoelde markttoezichtcontroles gebruiken de lidstaten de in bijlage IX bij deze verordening beschreven controleprocedure.

*Artikel 8***Evaluatie**

Uiterlijk op 25 december 2024 evalueert de Commissie deze verordening in het licht van de technologische vooruitgang en legt zij de bevindingen van deze evaluatie en, in voorkomend geval, een ontwerp van een herzieningsvoorstel voor aan het overlegforum. Deze evaluatie houdt onder meer in dat de energie-efficiëntieclassen, alsook de methoden om de energie-efficiëntie van lichtbronnen in houders aan te pakken, worden beoordeeld en dat er wordt nagegaan of het mogelijk is om aspecten van de circulaire economie aan te pakken.

*Artikel 9***Intrekking**

Verordening (EU) nr. 874/2012 wordt ingetrokken met ingang van 1 september 2021, met uitzondering van artikel 3, lid 2, en artikel 4, lid 2, die worden ingetrokken met ingang vanaf 25 december 2019.

*Artikel 10***Inwerkingtreding en toepassing**

Deze verordening treedt in werking op de twintigste dag na die van de bekendmaking ervan in het *Publicatieblad van de Europese Unie*.

**▼M1**

Zij is van toepassing met ingang van 1 september 2021. Evenwel is artikel 3, lid 1, onder b), met ingang van 1 mei 2021 en artikel 3, lid 2, onder a), met ingang van 1 maart 2022 van toepassing.

**▼B**

Deze verordening is verbindend in al haar onderdelen en is rechtstreeks toepasselijk in elke lidstaat.



*BIJLAGE I*

**Definities voor de bijlagen**

In de bijlagen wordt verstaan onder:

- 1) „netspanningslichtbron” (MLS): een lichtbron die direct op netspanning kan worden aangesloten. Lichtbronnen die zowel direct als indirect (met afzonderlijke voorschakelapparatuur) op netspanning kunnen worden aangesloten, worden beschouwd als netspanningslichtbronnen;
- 2) „niet-netspanningslichtbron” (NMLS): een lichtbron die een afzonderlijk voorschakelapparaat nodig heeft om op netspanning te kunnen werken;
- 3) „afzonderlijke voorschakelapparatuur”: voorschakelapparatuur die niet fysiek in een lichtbron is geïntegreerd en wordt verhandeld als een afzonderlijk product of als onderdeel van een houder;
- 4) „gerichte lichtbron” (DLS): een lichtbron met een totale lichtstroom van ten minste 80 % binnen een ruimtehoek van  $\pi$  sr (overeenkomend met een kegel met een hoek van  $120^\circ$ );
- 5) „niet-gerichte lichtbron” (NDLS): een lichtbron die geen gerichte lichtbron is;
- 6) „geconnecteerde lichtbron” (CLS): een lichtbron met onderdelen voor dataverbinding die fysiek of functioneel onlosmakelijk met de lichtgevende onderdelen zijn verbonden om de „referentie-instellingen” te behouden. De lichtbron kan fysiek geïntegreerde onderdelen voor dataverbinding bevatten in één onscheidbare behuizing, of de lichtbron kan worden gecombineerd met fysiek gescheiden onderdelen voor dataverbinding die samen met de lichtbron als één enkel product op de markt worden gebracht;
- 7) „onderdelen voor dataverbinding”: onderdelen die één van de volgende functies vervullen:
  - a) ontvangst en doorgifte, per draad of draadloos, van datasignalen, en de verwerking daarvan (om de lichtgevingsfunctie te regelen, en eventueel voor andere functies);
  - b) detectie en verwerking van de gedetecteerde signalen (om de lichtgevingsfunctie te regelen, en eventueel voor andere functies);
  - c) een combinatie daarvan;
- 8) „lichtbron met regelbare kleur” (CTLS): een lichtbron die kan worden ingesteld om licht te geven in een groot aantal kleuren buiten het in artikel 2 omschreven bereik, maar die ook kan worden ingesteld om wit licht te geven binnen het in artikel 2 omschreven bereik, waardoor de lichtbron binnen het toepassingsgebied van deze verordening valt.

Lichtbronnen met regelbare wittinten die alleen kunnen worden ingesteld om licht te geven met verschillende toegevoegde kleurtemperaturen die binnen het in artikel 2 omschreven bereik vallen, en dim-to-warmlichtbronnen die, wanneer ze worden gedimd, overschakelen van wit licht naar lagere toegevoegde kleurtemperaturen om het gedrag van gloeilichtbronnen te simuleren, worden niet beschouwd als CTLS;



## ▼B

- 9) „excitatiezuiverheid”: een percentage dat wordt berekend voor een CTLS die is ingesteld om een bepaalde kleur uit te stralen, volgens een procedure die in normen nader is gedefinieerd, door op een kleurenruimtegrafiek (met x- en y-as) een rechte lijn te trekken vanuit een punt met kleurcoördinaten  $x = 0,333$  en  $y = 0,333$  (achromatisch punt; punt 1), door het punt met de kleurcoördinaten ( $x$  en  $y$ ) van de lichtbron (punt 2) en eindigend op de uiterste rand van de kleurenruimte (meetkundige plaats; punt 3). De excitatiezuiverheid wordt berekend als de afstand tussen de punten 1 en 2, gedeeld door de afstand tussen de punten 1 en 3. De volledige lengte van de lijn stelt 100 % kleurzuiverheid voor (punt op de meetkundige plaats). Het achromatische punt stelt 0 % kleurzuiverheid voor (wit licht);
- 10) „lichtbron met hoge luminantie” (HLLS): een ledlichtbron met een gemiddelde luminantie van meer dan  $30 \text{ cd/mm}^2$  in de richting van de pieksterkte;
- 11) „luminantie” (in een gegeven richting, op een bepaald punt op een reëel of denkbeeldig vlak): de lichtstroom die wordt overgebracht door een elementaire lichtbundel door het bepaalde punt en in de ruimtehoek die de desbetreffende richting bevat, gedeeld door het oppervlak van een deel van die lichtbundel dat het desbetreffende punt ( $\text{cd/m}^2$ ) bevat;
- 12) „gemiddelde luminantie” (luminantie-HLLS) van een ledlichtbron: de gemiddelde luminantie in een lichtuitstralend oppervlak waarin de luminantie meer dan 50 % van de piekluminantie ( $\text{cd/mm}^2$ ) bedraagt;
- 13) „onderdelen voor lichtregeling”: onderdelen die in een lichtbron zijn geïntegreerd, of die fysiek van een lichtbron zijn gescheiden maar hiermee als één product worden verhandeld, die niet strikt noodzakelijk zijn om de lichtbron licht te doen geven bij vollast, maar die ervoor zorgen dat de lichtsterkte, de kleurtoon, de toegevoegde kleurtemperatuur, het lichtspectrum en/of de hoek van de lichtbundel manueel of automatisch, rechtstreeks of op afstand kunnen worden geregeld. Dimmers worden ook beschouwd als onderdelen voor lichtregeling.

De term omvat ook onderdelen voor dataverbinding, maar niet de producten die binnen het toepassingsgebied van Verordening (EG) nr. 1275/2008 van de Commissie <sup>(1)</sup> vallen;

- 14) „niet-verlichtingsonderdelen”: onderdelen die in een lichtbron zijn geïntegreerd, of die fysiek van een lichtbron zijn gescheiden maar hiermee als één product worden verhandeld, die niet noodzakelijk zijn om de lichtbron licht te doen geven bij vollast, en die geen onderdelen voor lichtregeling zijn. Hieronder vallen onder andere, maar niet uitsluitend: luidsprekers (audio), camera's, tussenversterkers voor communicatiesignalen (bijv. wifi), onderdelen ter ondersteuning van het netevenwicht (overschakeling op interne batterijen indien nodig), onderdelen voor het opladen van de batterijen, voor visuele meldingen van gebeurtenissen (nieuwe e-mail, deurbel gaat, alarm), het gebruik van Li-Fi („Light Fidelity”, een zeer snelle, volledig netwerkgebonden, draadloze communicatietechnologie die in twee richtingen werkt).

De term omvat ook onderdelen voor dataverbinding die worden gebruikt voor andere functies dan voor het regelen van de lichtgevingsfunctie;

- 15) „nuttige lichtstroom” ( $\Phi_{\text{use}}$ ): het deel van de lichtstroom van een lichtbron dat in aanmerking wordt genomen bij de bepaling van de energie-efficiëntie van de lichtbron:
- voor niet-gerichte lichtbronnen is het de totale uitgestraalde lichtstroom in een ruimtehoek van  $4\pi \text{ sr}$  (overeenkomend met een bol van  $360^\circ$ );
  - voor gerichte lichtbronnen met hoek van de lichtbundel  $\geq 90^\circ$  is het de uitgestraalde lichtstroom in een ruimtehoek van  $\pi \text{ sr}$  (overeenkomend met een kegel met een hoek van  $120^\circ$ );
  - voor gerichte lichtbronnen met hoek van de lichtbundel  $< 90^\circ$  is het de uitgestraalde lichtstroom in een ruimtehoek van  $0,586\pi \text{ sr}$  (overeenkomend met een kegel met een hoek van  $90^\circ$ );

<sup>(1)</sup> Verordening (EG) nr. 1275/2008 van de Commissie van 17 december 2008 tot vaststelling van uitvoeringsbepalingen van Richtlijn 2005/32/EG van het Europees Parlement en de Raad, wat betreft voorschriften inzake ecologisch ontwerp voor het elektriciteitsverbruik van elektrische en elektronische huishoud- en kantoorapparatuur in de stand-by-stand en de uit-stand (PB L 339 van 18.12.2008, blz. 45).

**▼ B**

- 16) „hoek van de lichtbundel” van een gerichte lichtbron: de hoek tussen twee denkbeeldige lijnen in een vlak door de as van de optische bundel, zodanig dat deze lijnen door het midden van het voorvlak van de lichtbron gaan, alsook door punten waarop de lichtsterkte 50 % is van de lichtsterkte in het midden van de bundel, waarbij de lichtsterkte in het midden van de bundel gelijk is aan de lichtsterkte die op de as van de optische bundel wordt gemeten.

Voor lichtbronnen waarvan de lichtbundel verschillende hoeken in verschillende vlakken heeft, wordt de grootste hoek van de lichtbundel in aanmerking genomen;

Voor lichtbronnen waarvan de hoek van de lichtbundel door de gebruiker kan worden ingesteld, wordt de hoek van de lichtbundel die overeenkomt met de „referentie-instellingen” in aanmerking genomen;

- 17) „vollast”: de toestand waarin een lichtbron, binnen de opgegeven bedrijfsomstandigheden, de maximale (ongedimde) lichtstroom uitstraalt;
- 18) „stand-bystand”: de toestand waarin een lichtbron aan de voedingsbron is gekoppeld, maar de lichtbron opzettelijk geen licht geeft, en waarin de lichtbron wacht op een regelsignaal om terug te keren naar een toestand waarin licht wordt uitgestraald. Onderdelen voor lichtregeling die de stand-bystand mogelijk maken, staan in regelstand. Niet-verlichtingsonderdelen worden losgekoppeld of uitgeschakeld, of hun energieverbruik wordt tot een minimum beperkt volgens de instructies van de fabrikant;
- 19) „netwerkgebonden stand-bystand”: de toestand waarin een geconnecteerde lichtbron (CLS) aan de voedingsbron is gekoppeld, maar de lichtbron opzettelijk geen licht geeft en op een trigger-op-afstand wacht om terug te keren naar een toestand waarin licht wordt uitgestraald. Onderdelen voor lichtregeling staan in regelstand. Niet-verlichtingsonderdelen worden losgekoppeld of uitgeschakeld, of hun energieverbruik wordt tot een minimum beperkt volgens de instructies van de fabrikant;
- 20) „regelstand”: de toestand waarin onderdelen voor lichtregeling verbonden zijn met de lichtbron en hun functies zo vervullen dat een regelsignaal intern kan worden gegenereerd of een trigger-op-afstand per draad of draadloos kan worden ontvangen en verwerkt waardoor de lichtbron anders licht geeft;
- 21) „trigger-op-afstand”: een signaal dat van buiten de lichtbron komt, via een netwerk;
- 22) „regelsignaal”: een analoog of digitaal signaal dat per draad of draadloos naar de lichtbron wordt gezonden, via spanningsmodulatie in afzonderlijke regelkabels of via een gemoduleerd signaal in de voedingsspanning. Het signaal wordt niet via een netwerk doorgestuurd, maar is afkomstig van bijvoorbeeld een interne bron of een samen met het product geleverde afstandsbediening;
- 23) „netwerk”: een communicatie-infrastructuur met een topologie van verbindingen, een architectuur, inclusief de fysieke componenten daarvan, organisatiebeginselen, communicatieprocedures en formaten (protocols);
- 24) „vermogen in gebruiksstand” ( $P_{on}$ ): het verbruik van elektrisch vermogen door een lichtbron in vollast, uitgedrukt in watt, waarbij alle onderdelen voor lichtregeling en alle niet-verlichtingsonderdelen zijn losgekoppeld. Indien deze onderdelen niet kunnen worden losgekoppeld, worden deze uitgeschakeld of wordt hun energieverbruik tot een minimum beperkt volgens de instructies van de fabrikant. In het geval van een niet-netspanningslichtbron (NMLS) die alleen kan werken met afzonderlijke voorschakelapparatuur, kan  $P_{on}$  rechtstreeks worden gemeten aan de ingang van de lichtbron of wordt  $P_{on}$  bepaald met behulp van een voorschakelapparaat waarvan de efficiëntie gekend is en waarvan het stroomverbruik vervolgens van het gemeten opgenomen vermogen uit het net wordt afgetrokken;
- 25) „stand-byvermogen” ( $P_{sb}$ ): het verbruik van elektrisch vermogen door een lichtbron in stand-bystand, uitgedrukt in watt;

**▼ B**

- 26) „netwerkgebonden stand-byvermogen” ( $P_{\text{net}}$ ): het verbruik van elektrisch vermogen door een geconnecteerde lichtbron (CLS) in netwerkgebonden stand-bystand, uitgedrukt in watt;
- 27) „referentie-instellingen” (RCS): een instelling of een combinatie van instellingen die wordt gebruikt om na te gaan of een lichtbron voldoet aan de eisen van deze verordening. Deze instellingen zijn relevant voor lichtbronnen waarvan de eindgebruiker handmatig of automatisch, rechtstreeks of op afstand, de lichtsterkte, de kleur, de toegevoegde kleurtemperatuur, het spectrum en/of de hoek van de lichtbundel kan regelen.

In beginsel zijn de referentie-instellingen de fabrieksinstellingen die de gebruiker bij de eerste installatie krijgt aangeboden. Indien de installatieprocedure voorziet in een automatische software-update bij de eerste installatie, of als de gebruiker de mogelijkheid heeft een dergelijke update te installeren, worden de (eventuele) daaruit voortvloeiende veranderingen van de instellingen in aanmerking genomen.

Indien de fabrieksinstellingen opzettelijk verschillen van de referentie-instellingen (bv. laag vermogen om veiligheidsredenen), moet de fabrikant in de technische documentatie aangeven hoe naar de referentie-instellingen kan worden teruggekeerd met het oog op de controle van de naleving en een technische motivering geven waarom de fabrieksinstellingen verschillen van de referentie-instellingen.

De fabrikant van de lichtbron stelt de referentie-instellingen zo vast dat:

- de lichtbron binnen het toepassingsgebied overeenkomstig artikel 1 van deze verordening valt en geen enkele voorwaarde voor vrijstelling van toepassing is;
- onderdelen voor lichtregeling en niet-verlichtingsonderdelen worden losgekoppeld of uitgeschakeld, of indien dit niet mogelijk is, het elektriciteitsverbruik van deze onderdelen tot een minimum wordt beperkt;
- de vollasttoestand wordt bereikt;
- wanneer de eindgebruiker ervoor kiest om de fabrieksinstellingen opnieuw in te stellen, de referentie-instellingen worden verkregen.

Voor lichtbronnen die de fabrikant van een houder toelaten uitvoeringskeuzen te maken die de kenmerken van de lichtbron beïnvloeden (bv. bepaling van de bedrijfsstro(om)(en); thermisch ontwerp) en die niet door de eindgebruiker kunnen worden geregeld, hoeven de referentie-instellingen niet te worden gedefinieerd. In dat geval zijn de nominale testomstandigheden als gedefinieerd door de fabrikant van de lichtbron van toepassing;

- 28) „hogedrukkwiklichtbron”: een hogedrukgasontladingslichtbron waarin het grootste deel van het licht direct of indirect wordt voortgebracht door straling vanuit hoofdzakelijk kwikdamp bij een partiële druk van meer dan 100 kilopascal;
- 29) „metaalhalogenidelichtbron” (MH): een hogedrukgasontladingslichtbron waarin het licht wordt voortgebracht door straling vanuit een mengsel van metaaldamp, metaalhalogeniden en de producten van de dissociatie van metaalhalogeniden. Metaalhalogenidelichtbronnen kunnen één connector („enkelvoudige fitting”) of twee connectoren („dubbele fitting”) naar hun voedingsbron hebben. De boogvormige buis van metaalhalogenidelichtbronnen kan uit kwarts (QMH) of keramiek (CMH) bestaan;
- 30) „compacte fluorescentielichtbron” (CFL): een fluorescentielichtbron met enkelvoudige voet, in de vorm van een gebogen buis die is ontworpen om in kleine ruimten te passen. CFL's kunnen overwegend spiraalvormig zijn of overwegend de vorm van meerdere aaneengesloten parallelle buizen hebben, met of zonder een tweede lichtpeervormig omhulsel. CFL's zijn beschikbaar met (CFLi) of zonder (CFLni) fysiek geïntegreerde voorschakelapparatuur;

**▼ B**

- 31) „T2”, „T5”, „T8”, „T9” en „T12”: een buisvormige lichtbron met een diameter van respectievelijk ongeveer 7, 16, 26, 29 en 38 mm, zoals in normen gedefinieerd. De buis kan recht (lineair) of gebogen zijn (bv. U-vormig, circulair);
- 32) „LFL T5-HE”: een hoogrenderende lineaire T5-fluorescentielichtbron met een stroom van minder dan 0,2 A;
- 33) „LFL T5-HO”: een lineaire T5-fluorescentielichtbron met een hoge lichtstroom en een stroom van ten minste 0,2 A;
- 34) „HL R7s”: een lineaire halogeenlichtbron op netspanning en met dubbele voet, waarbij de voet een diameter van 7 mm heeft;
- 35) „op batterijen”: alleen werkend op gelijkstroom afkomstig van een bron in hetzelfde product, zonder directe of indirecte verbinding met het elektriciteitsnet;
- 36) „tweede omhulsel”: een tweede omhulsel van een hogedrukgasontladingslichtbron dat niet noodzakelijk is voor het voortbrengen van licht, bijvoorbeeld een coating die voorkomt dat er kwik en glas vrijkomt bij een lampbreuk. Wanneer wordt vastgesteld of er sprake is van een tweede omhulsel, worden boogvormige buizen van hogedrukgasontladingslichtbronnen niet beschouwd als een omhulsel;
- 37) „ondoorzichtig omhulsel” voor een hogedrukgasontladingslichtbron: een ondoorzichtig omhulsel of een ondoorzichtige buitenste buis waarin de lichtvoortbrengende boogvormige buis niet zichtbaar is;
- 38) „antiverblindingscherm”: een mechanisch of optisch ondoorzichtig schot, al dan niet reflecterend, dat ontworpen is om directe zichtbare straling afkomstig van het lichtgevende onderdeel van een gerichte lichtbron tegen te houden, ter voorkoming van tijdelijke gedeeltelijke blindheid (storende verblinding) bij personen die rechtstreeks in de lichtbron kijken. Deze term verwijst niet naar deklagen op het oppervlak van het lichtgevende onderdeel van de gerichte lichtbron;
- 39) „flikkering”: de waarneming, door een statische waarnemer in een statische omgeving, van visuele instabiliteit als gevolg van een lichtprikkel waarvan de luminantie of spectrale distributie varieert in de tijd. De schommelingen zijn al dan niet periodiek en kunnen worden veroorzaakt door de lichtbron zelf, de stroombron of andere beïnvloedende factoren.

De in deze verordening gebruikte metriek voor flikkering is de parameter „Pst LM”, waarbij „st” voor korte termijn staat en „LM” voor lichtflikkeringsmetermethode, zoals in normen gedefinieerd. Een waarde Pst LM = 1 betekent dat er 50 % kans is dat de gemiddelde waarnemer de flikkering waarneemt;

- 40) „stroboscopisch effect”: een verandering in bewegingsperceptie als gevolg van een lichtprikkel waarvan de luminantie of spectrale distributie varieert in de tijd, door een statische waarnemer in een niet-statische omgeving. De schommelingen zijn al dan niet periodiek en kunnen worden veroorzaakt door de lichtbron zelf, de stroombron of andere beïnvloedende factoren.

De in deze verordening gebruikte metriek voor het stroboscopische effect is „SVM” (*stroboscopic visibility measure*), zoals in normen gedefinieerd. SVM = 1 stelt de zichtbaarheidsdrempel voor de gemiddelde waarnemer voor;

- 41) „R9”: de kleurweergave-index voor een roodgekleurd voorwerp, zoals in normen gedefinieerd;

**▼ M1**

- 42) „opgegeven waarden”: de door de leverancier verstrekte waarden voor de aangegeven, berekende of gemeten technische parameters, overeenkomstig artikel 3, lid 3, van Verordening (EU) 2017/1369 alsmede artikel 3, lid 1, onder d), en bijlage VI van deze verordening, voor de controle op de naleving door de autoriteiten van de lidstaten;

**▼ B**

- 43) „lichtsterkte” (candela of cd): het quotiënt van de lichtstroom die de bron verlaat en verspreid wordt binnen de ruimtehoek die een bepaalde richting omvat, gedeeld door de ruimtehoek;

▼ **B**

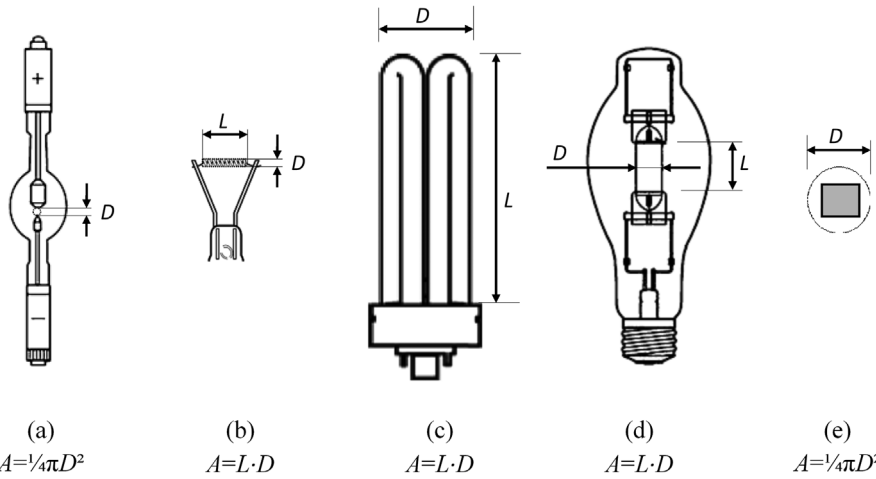
- 44) „toegevoegde kleurtemperatuur” (CCT [K]): temperatuur van een zwarte straler waarvan de waargenomen kleur het meest lijkt op die van een bepaalde prikkel bij dezelfde helderheid en onder gespecificeerde waarnemingsomstandigheden;
- 45) „kleurconsistentie”: de maximale afwijking van de initiële (na een korte tijdsperiode), ruimtelijk gemiddelde kleurcoördinaten (x en y) van een enkele lichtbron van een kleurtoonmiddenpunt (cx en cy), door de fabrikant of importeur opgegeven en uitgedrukt als de omvang (in stappen) van de MacAdam-ellips rond het kleurtoonmiddenpunt (cx en cy);
- 46) „verschuivingsfactor” (cos  $\phi_1$ ): de cosinus van de fasehoek  $\phi_1$  tussen de fundamentele harmonische van de netspanning en de fundamentele harmonische van de netstroom. Deze factor wordt gebruikt voor netspanningslichtbronnen die gebruikmaken van led- of oledtechnologie. De verschuivingsfactor wordt gemeten bij vollast, indien van toepassing voor de referentie-instellingen, waarbij alle onderdelen voor lichtregeling in regelstand staan en alle niet-verlichtingsonderdelen zijn losgekoppeld, uitgeschakeld of ingesteld voor een minimaal elektriciteitsverbruik volgens de instructies van de fabrikant;
- 47) „lumenbehoudsfactor” ( $X_{LMF}$ ): de verhouding tussen de lichtstroom die een lichtbron op een bepaald moment tijdens haar levensduur afgeeft en de initiële lichtstroom;
- 48) „overlevingsfactor” (SF): het bepaalde deel van het totale aantal lichtbronnen dat gedurende een bepaalde tijd blijft werken onder bepaalde omstandigheden en bij bepaalde schakelfrequenties;
- 49) „levensduur” voor led- en oledlichtbronnen: de tijd, in uren, tussen het moment waarop ze voor het eerst worden gebruikt, en het moment waarop in een populatie van lichtbronnen de lichtstroom van 50 % van de lichtbronnen geleidelijk is verminderd tot een waarde van minder dan 70 % van de initiële lichtstroom. Hiernaar wordt verwezen als de  $L_{70}B_{50}$ -levensduur;
- 50) „weergavemechanisme”: ieder scherm, aanraakscherm of andere visuele technologie om internetinhoud weer te geven voor gebruikers;
- 51) „aanraakscherm”: een scherm dat reageert op aanraking, zoals dat van tabletcomputers, slatecomputers of smartphones;
- 52) „geneste weergave”: visuele interface waarbij een beeld of gegevensreeks toegankelijk wordt door een muisklik, door er met de muis overheen te gaan (mouseover) of door uitvergroting op een aanraakscherm van een ander beeld of een andere gegevensreeks;
- 53) „alternatieve tekst”: tekst die wordt aangeboden als alternatief voor een grafische voorstelling, waardoor de informatie in een niet-grafische vorm kan worden weergegeven wanneer weergaveapparaten de betrokken voorstelling niet kunnen weergeven of ter ondersteuning van de toegankelijkheid, bijvoorbeeld als input voor spraaksynthesetoepassingen;
- 54) „geprojecteerde lichtuitstralende oppervlakte” (A): de oppervlakte, uitgedrukt in  $\text{mm}^2$  (vierkante millimeters), van het aanzicht in een orthografische projectie van de lichtuitstralende oppervlakte vanuit de richting met de hoogste lichtintensiteit, waarbij de lichtuitstralende oppervlakte de oppervlakte van de lichtbron is die licht uitstraalt met de opgegeven optische eigenschappen, zoals de bij benadering sferische oppervlakte van een boog (a), de cilindrische oppervlakte van een gloeidraad (b) of een gasontladingslamp (c, d), het vlakke of halfsferische omhulsel van een lichtdiode (e).

Voor lichtbronnen met een ondoorzichtig omhulsel of met een antiverblindingscherm is de lichtuitstralende oppervlakte het hele gebied waardoor het licht de lichtbron verlaat.

Voor lichtbronnen met meer dan één lichtgevend onderdeel is de lichtuitstralende oppervlakte de projectie van het kleinste bruto volume dat alle lichtgevendende onderdelen omhult.

▼ B

Voor hogedrukgasontladingslichtbronnen is definitie (a) van toepassing, tenzij de afmetingen bedoeld in (d) gelden met  $L > D$ , waarbij  $L$  de afstand tussen de elektrode-einden is en  $D$  de binnendiameter van de boogvormige buis.



- 55) „quick response code” of „QR-code”: een tweedimensionale barcode op het energie-etiket van een productmodel die doorverwijst naar de informatie over dat model in het openbare gedeelte van de productendatabank.



*BIJLAGE II*

**Energie-efficiëntieclassen en berekeningsmethode**

De energie-efficiëntieklasse van lichtbronnen wordt bepaald zoals aangegeven in tabel 1, op basis van het totale netspanningsrendement  $\eta_{TM}$ , dat wordt berekend door de opgegeven nuttige lichtstroom  $\Phi_{use}$  (uitgedrukt in *lm*) te delen door het opgegeven elektriciteitsverbruik in gebruiksstand  $P_{on}$  (uitgedrukt in *W*) en dit te vermenigvuldigen met de toepasselijke factor  $F_{TM}$  in tabel 2, zoals volgt:

$$\eta_{TM} = (\Phi_{use}/P_{on}) \times F_{TM} \text{ (lm/W)}.$$

*Tabel 1*

**Energie-efficiëntieclassen van lichtbronnen**

Energie-efficiëntieklasse	Totaal netspanningsrendement $\eta_{TM}$ (lm/W)
A	$210 \leq \eta_{TM}$
B	$185 \leq \eta_{TM} < 210$
C	$160 \leq \eta_{TM} < 185$
D	$135 \leq \eta_{TM} < 160$
E	$110 \leq \eta_{TM} < 135$
F	$85 \leq \eta_{TM} < 110$
G	$\eta_{TM} < 85$

*Tabel 2*

**Factoren  $F_{TM}$  per lichtbrontype**

Lichtbrontype	Factor $F_{TM}$
Niet-gericht (NDLS), werkend op netspanning (MLS)	1,000
Niet-gericht (NDLS), niet werkend op netspanning (NMLS)	0,926
Gericht (DLS), werkend op netspanning (MLS)	1,176
Gericht (DLS), niet werkend op netspanning (NMLS)	1,089

**▼B***BIJLAGE III***Etiket voor lichtbronnen**

## 1. ETIKET

Wanneer de lichtbron bedoeld is om via een verkooppunt in de handel te worden gebracht, wordt een etiket in het formaat en met de informatie zoals beschreven in deze bijlage op de afzonderlijke verpakking gedrukt.

De leveranciers kiezen een van de in de punten 1.1 en 1.2 van deze bijlage opgenomen etiketformaten.

**▼M1**

Het etiket is:

- minstens 36 mm breed en 72 mm hoog wanneer het etiket in standaardformaat wordt gebruikt;
- minstens 20 mm breed en 54 mm hoog wanneer het kleine etiket (breedte minder dan 36 mm) wordt gebruikt.

**▼B**

De verpakking is minstens 20 mm breed en 54 mm hoog.

Als het etiket op groter formaat wordt afgedrukt, moet de inhoud toch evenredig met bovenstaande specificaties blijven. Het kleine etiket wordt niet gebruikt op verpakkingen met een breedte van 36 mm of meer.

Alleen wanneer alle andere informatie, met inbegrip van afbeeldingen, op de verpakking in één kleur wordt gedrukt, mogen het etiket en de pijl die de energie-efficiëntieklasse aangeeft, in één kleur worden gedrukt zoals gespecificeerd in de punten 1.1 en 1.2.

Wanneer het etiket niet op het deel van de verpakking wordt gedrukt dat naar de potentiële koper zal worden gericht, wordt een pijl met daarin de letter van de energie-efficiëntieklasse weergegeven zoals hieronder, waarbij de pijl en de letter van de energieklasse dezelfde kleur hebben. De afmetingen van het etiket zijn zodanig dat dit duidelijk zichtbaar en leesbaar is. De letter in de pijl van de energie-efficiëntieklasse wordt in Calibri Bold weergegeven en centraal in het rechthoekige gedeelte van de pijl geplaatst, waarbij een 100 % zwarte rand met lijndikte 0,5 rond de pijl en de letter van de efficiëntieklasse wordt geplaatst.

*Afbeelding 1*

**Gekleurde/monochrome pijl (links/rechts) voor het deel van de verpakking dat naar de potentiële koper wordt gericht**



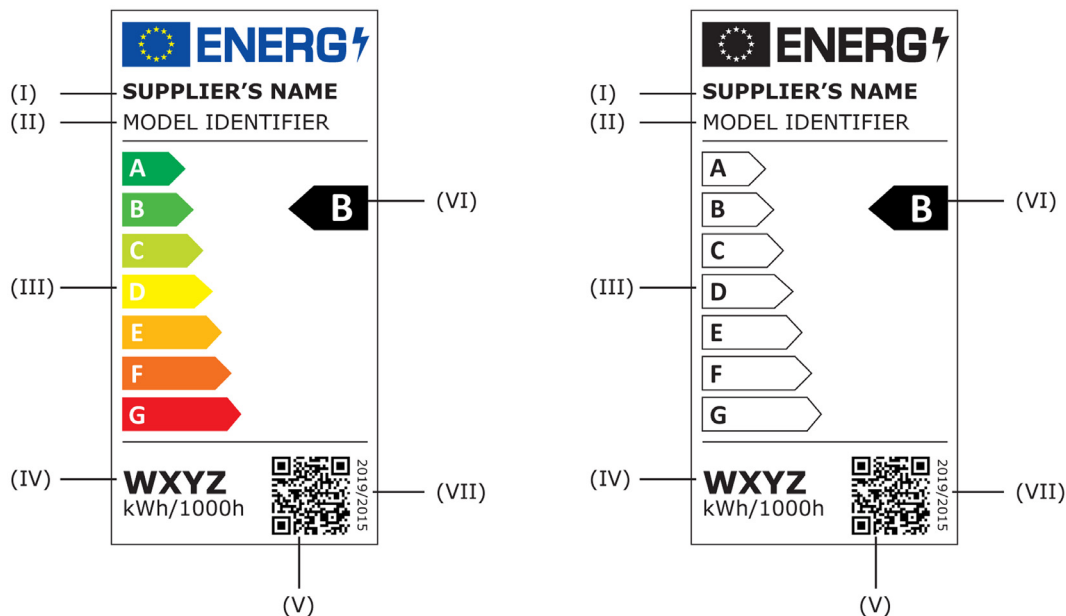
In het in artikel 4, onder e), bedoelde geval zijn het formaat en de afmetingen van het etiket met aangepaste schaal zodanig dat het oude etiket kan worden afgedekt en overlapt.



▼ **B**

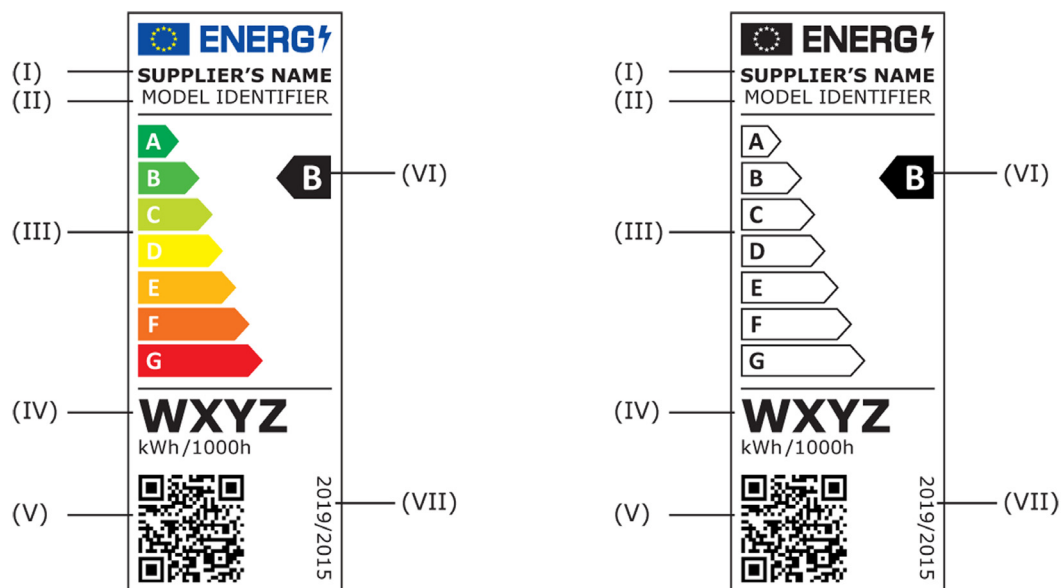
## 1.1. Etiket in standaardformaat:

Het etiket ziet er als volgt uit:



## 1.2. Klein etiket:

Het etiket ziet er als volgt uit:



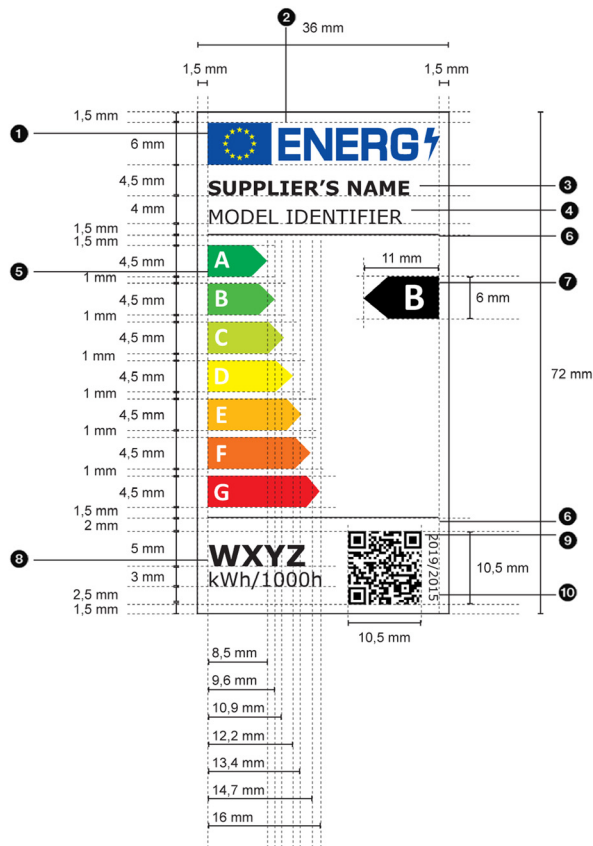
## 1.3. De volgende informatie wordt op het etiket voor lichtbronnen vermeld:

- I. de naam van de leverancier of het handelsmerk;
- II. de typeaanduiding van de leverancier;
- III. de schaal van de energie-efficiëntieclassen van A tot en met G;
- IV. het energieverbruik in kWh, uitgedrukt als het elektriciteitsverbruik per 1 000 uur in de gebruiksstand van de lichtbron;
- V. de QR-code;
- VI. de energie-efficiëntieklasse overeenkomstig bijlage II;
- VII. het nummer van deze verordening, namelijk „2019/2015”.

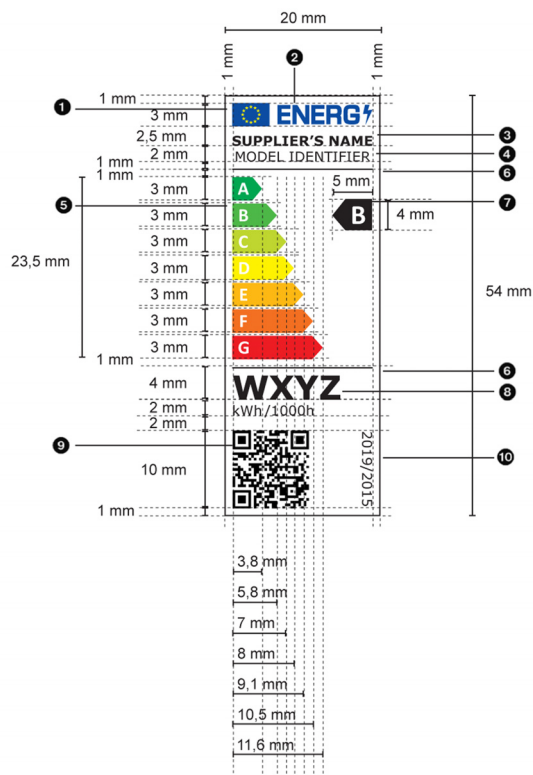
**▼ B**

2. ETIKETONTWERPEN

2.1. Etiket in standaardformaat:



2.2. Klein etiket:



**▼B**

2.3. Het etiket ziet er als volgt uit:

- a) De elementen op de etiketten worden weergegeven met de afmetingen en volgens de specificaties in punt 1 van bijlage III en zoals aangegeven in de etiketontwerpen voor etiketten in standaardformaat en kleine etiketten voor lichtbronnen.
- b) De achtergrond van het etiket is 100 % wit.
- c) De lettertypes zijn Verdana en Calibri.
- d) De gebruikte kleuren zijn cyaan, magenta, geel en zwart en worden volgens het volgende voorbeeld gebruikt: 0-70-100-0: 0 % cyaan, 70 % magenta, 100 % geel, 0 % zwart.
- e) De etiketten voldoen aan de volgende eisen (de cijfers verwijzen naar de bovenstaande afbeeldingen):
  - ① de kleuren van het EU-logo zijn als volgt:
    - de achtergrond: 100,80,0,0;
    - de sterren: 0,0,100,0;
  - ② de kleur van het energielogo is: 100,80,0,0;
  - ③ de naam van de leverancier wordt in 100 % zwart, in Verdana Bold en in lettergrootte 8 — 5 (etiket in standaardformaat — klein etiket) weergegeven;
  - ④ de typeaanduiding wordt in 100 % zwart, in Verdana Regular en in lettergrootte 8 — 5 (etiket in standaardformaat — klein etiket) weergegeven;
  - ⑤ de schaal van A tot en met G wordt als volgt weergegeven:
    - de letters van de energie-efficiëntieschaal worden in 100 % wit, in Calibri Bold en in lettergrootte 10,5 — 7 (etiket in standaardformaat — klein etiket) weergegeven; de letters worden op een as gecentreerd op 2 mm — 1,5 mm afstand van de linkerzijde van de pijlen (etiket in standaardformaat — klein etiket);
    - de pijlen van de schaal van A tot en met G hebben de volgende kleuren:
      - A-klasse: 100,0,100,0;
      - B-klasse: 70,0,100,0;
      - C-klasse: 30,0,100,0;
      - D-klasse: 0,0,100,0;
      - E-klasse: 0,30,100,0;
      - F-klasse: 0,70,100,0;
      - G-klasse: 0,100,100,0;

**▼M1**

- ⑥ de rechthoekige rand van het etiket en de scheidingslijnen hebben lijndikte 0,5 en worden in 100 % zwart weergegeven;

**▼B**

- ⑦ de letter van de energie-efficiëntieklasse wordt in 100 % wit, in Calibri Bold en in lettergrootte 16 — 10 (etiket in standaardformaat — klein etiket) weergegeven. De pijl van de energie-efficiëntieklasse en de overeenkomstige pijl in de schaal van A tot en met G worden zo geplaatst dat de punten ervan op één lijn liggen. De letter in de pijl van de energie-efficiëntieklasse wordt centraal geplaatst in het rechthoekige gedeelte van de 100 % zwarte pijl;

**▼ B**

- 8 de waarde van het energieverbruik wordt in Verdana Bold en in lettergrootte 12 weergegeven; „kWh/1 000 u” wordt in 100 % zwart, in Verdana Regular en in lettergrootte 8 — 5 (etiket in standaardformaat — klein etiket) weergegeven;
- 9 de QR-code wordt in 100 % zwart weergegeven;
- 10 het nummer van de verordening wordt in 100 % zwart, in Verdana Regular en in lettergrootte 5 weergegeven.

**▼B***BIJLAGE IV***Vrijstellingen**

1. Deze verordening is niet van toepassing op lichtbronnen die specifiek zijn getest en goedgekeurd voor gebruik:

**▼M1**

a) in radiologische installaties en installaties voor nucleaire geneeskunde waarvoor normen voor de bescherming tegen straling gelden als vastgesteld in Richtlijn 2013/59/Euratom van de Raad <sup>(1)</sup>;

**▼B**

- b) in noodgevallen;
- c) in of op inrichtingen, uitrusting, grondvoertuigen, uitrusting van zeeschepen of luchtvaartuigen voor militaire of civielebeschermingsdoeleinden, overeenkomstig de regelgeving van de lidstaten of in documenten die zijn afgegeven door het Europees Defensieagentschap;
- d) in of op motorvoertuigen, aanhangwagens daarvan en daarvoor bestemde systemen, verwisselbare getrokken uitrustingsstukken, onderdelen of technische eenheden overeenkomstig Verordening (EG) nr. 661/2009 van het Europees Parlement en de Raad <sup>(2)</sup>, Verordening (EU) nr. 167/2013 van het Europees Parlement en de Raad <sup>(3)</sup> en Verordening (EU) nr. 168/2013 van het Europees Parlement en de Raad <sup>(4)</sup>;
- e) in of op niet voor de weg bestemde mobiele machines overeenkomstig Verordening (EU) 2016/1628 van het Europees Parlement en de Raad <sup>(5)</sup> en in of op aanhangwagens daarvan;
- f) in of op verwisselbare uitrustingsstukken zoals bedoeld in Richtlijn 2006/42/EG van het Europees Parlement en de Raad <sup>(6)</sup>, die bestemd zijn om te worden getrokken of te worden aangebracht op voertuigen en die in het wegverkeer volledig vrij van de grond zijn of niet rond een verticale as kunnen draaien, als bedoeld in Verordening (EU) nr. 167/2013;
- g) in of op burgerluchtvaartuigen overeenkomstig Verordening (EU) nr. 748/2012 van de Commissie <sup>(7)</sup>;
- h) in spoorvoertuigverlichting overeenkomstig Richtlijn 2008/57/EG van het Europees Parlement en de Raad <sup>(8)</sup>;
- i) in uitrusting van zeeschepen overeenkomstig Richtlijn 2014/90/EU van het Europees Parlement en de Raad <sup>(9)</sup>;

<sup>(1)</sup> Richtlijn 2013/59/Euratom van de Raad van 5 december 2013 tot vaststelling van de basisnormen voor de bescherming tegen de gevaren verbonden aan de blootstelling aan ioniserende straling (PB L 13 van 17.1.2014, blz. 1).

<sup>(2)</sup> Verordening (EG) nr. 661/2009 van het Europees Parlement en de Raad van 13 juli 2009 betreffende typegoedkeuringsvoorschriften voor de algemene veiligheid van motorvoertuigen, aanhangwagens daarvan en daarvoor bestemde systemen, onderdelen en technische eenheden (PB L 200 van 31.7.2009, blz. 1).

<sup>(3)</sup> Verordening (EU) nr. 167/2013 van het Europees Parlement en de Raad van 5 februari 2013 inzake de goedkeuring van en het markttoezicht op landbouw- en bosbouwvoertuigen (PB L 60 van 2.3.2013, blz. 1).

<sup>(4)</sup> Verordening (EU) nr. 168/2013 van het Europees Parlement en de Raad van 15 januari 2013 betreffende de goedkeuring van en het markttoezicht op twee- of driewielige voertuigen en vierwielers (PB L 60 van 2.3.2013, blz. 52).

<sup>(5)</sup> Verordening (EU) 2016/1628 van het Europees Parlement en de Raad van 14 september 2016 inzake voorschriften met betrekking tot emissiegrenswaarden voor verontreinigende gassen en deeltjes en typegoedkeuring voor in niet voor de weg bestemde mobiele machines gemonteerde interne verbrandingsmotoren, tot wijziging van Verordeningen (EU) nr. 1024/2012 en (EU) nr. 167/2013, en tot wijziging en intrekking van Richtlijn 97/68/EG (PB L 252 van 16.9.2016, blz. 53).

<sup>(6)</sup> Richtlijn 2006/42/EG van het Europees Parlement en de Raad van 17 mei 2006 betreffende machines en tot wijziging van Richtlijn 95/16/EG (herschikking) (PB L 157 van 9.6.2006, blz. 24).

<sup>(7)</sup> Verordening (EU) nr. 748/2012 van de Commissie van 3 augustus 2012 tot vaststelling van uitvoeringsvoorschriften inzake de luchtwaardigheid en milieucertificering van luchtvaartuigen en aanverwante producten, onderdelen en uitrustingsstukken, alsmede voor de certificering van ontwerp- en productieorganisaties (PB L 224 van 21.8.2012, blz. 1).

<sup>(8)</sup> Richtlijn 2008/57/EG van het Europees Parlement en de Raad van 17 juni 2008 betreffende de interoperabiliteit van het spoorwegsysteem in de Gemeenschap (herschikking) (PB L 191 van 18.7.2008, blz. 1).

<sup>(9)</sup> Richtlijn 2014/90/EU van het Europees Parlement en de Raad van 23 juli 2014 inzake uitrusting van zeeschepen en tot intrekking van Richtlijn 96/98/EG van de Raad (PB L 257 van 28.8.2014, blz. 146).

## ▼B

- j) in medische hulpmiddelen overeenkomstig Richtlijn 93/42/EEG van de Raad<sup>(10)</sup> of Verordening (EU) 2017/745 van het Europees Parlement en de Raad<sup>(11)</sup> en in medische hulpmiddelen voor in-vitrodiagnostiek overeenkomstig Richtlijn 98/79/EG van het Europees Parlement en de Raad<sup>(12)</sup>.

Voor de toepassing van dit punt wordt onder „specifiek getest en goedgekeurd” begrepen dat de lichtbron:

- specifiek is getest voor de genoemde bedrijfsomstandigheid of toepassing, overeenkomstig de genoemde Europese wetgeving of daarmee verband houdende uitvoeringsmaatregelen, of de desbetreffende Europese of internationale normen, of, bij ontbreken daarvan, overeenkomstig de desbetreffende wetgeving van de lidstaten; en
- vergezeld gaat van bewijs in de technische documentatie, in de vorm van een certificaat, een typegoedkeuringsmerk of een testverslag, dat het product specifiek is goedgekeurd voor de genoemde bedrijfsomstandigheid of toepassing; en
- specifiek voor de genoemde bedrijfsomstandigheid of toepassing op de markt is gebracht, hetgeen ten minste blijkt uit de technische documentatie en, met uitzondering van punt d, informatie op de verpakking, alle reclame of promotiemateriaal.

2. Voorts is deze verordening niet van toepassing op:

- a) elektronische beeldschermen (bijv. televisietoestellen, computerbeeldschermen, notebooks, tablets, mobiele telefoons, e-readers, spelconsoles), met inbegrip van, maar niet beperkt tot, beeldschermen die vallen binnen het toepassingsgebied van Verordening (EU) 2019/2021 van de Commissie<sup>(13)</sup> en Verordening (EU) nr. 617/2013 van de Commissie<sup>(14)</sup>;
- b) lichtbronnen in afzuigkappen die vallen binnen het toepassingsgebied van Gedelegeerde Verordening (EU) nr. 65/2014 van de Commissie<sup>(15)</sup>;
- c) lichtbronnen in producten op batterijen, met inbegrip van, maar niet beperkt tot, zaklampen, mobiele telefoons met een geïntegreerde zaklamp, speelgoed met lichtbronnen, bureaulampen die alleen op batterijen werken, lampen in fietsarmbanden, tuinlampen op zonne-energie;
- d) lichtbronnen op fietsen en andere niet-gemotoriseerde voertuigen;
- e) lichtbronnen voor spectroscopie en fotometrische toepassingen, zoals UV/VIS-spectroscopie, moleculaire spectroscopie, atoomabsorptiespectroscopie, niet-dispersieve infraroodspectroscopie (NDIR), Fourier-transform-infraroodspectroscopie (FTIR), medische analyse, ellipsometrie, laagdiktemeting, monitoring van processen of milieumonitoring.

<sup>(10)</sup> Richtlijn 93/42/EEG van 14 juni 1993 van de Raad betreffende medische hulpmiddelen (PB L 169 van 12.7.1993, blz. 1).

<sup>(11)</sup> Verordening (EU) 2017/745 van het Europees Parlement en de Raad van 5 april 2017 betreffende medische hulpmiddelen, tot wijziging van Richtlijn 2001/83/EG, Verordening (EG) nr. 178/2002 en Verordening (EG) nr. 1223/2009, en tot intrekking van Richtlijnen 90/385/EEG en 93/42/EEG van de Raad (PB L 117 van 5.5.2017, blz. 1).

<sup>(12)</sup> Richtlijn 98/79/EG van het Europees Parlement en de Raad van 27 oktober 1998 betreffende medische hulpmiddelen voor in-vitrodiagnostiek (PB L 331 van 7.12.1998, blz. 1).

<sup>(13)</sup> Verordening (EU) 2019/2021 van de Commissie van 1 oktober 2019 tot vaststelling van eisen inzake ecologisch ontwerp voor elektronische beeldschermen overeenkomstig Richtlijn 2009/125/EG van het Europees Parlement en de Raad, tot wijziging van Verordening (EG) nr. 1275/2008 van de Commissie en tot intrekking van Verordening (EG) nr. 642/2009 van de Commissie (zie bladzijde 241 van dit Publicatieblad).

<sup>(14)</sup> Verordening (EU) nr. 617/2013 van de Commissie van 26 juni 2013 tot uitvoering van Richtlijn 2009/125/EG van het Europees Parlement en de Raad wat betreft de eisen inzake ecologisch ontwerp voor computers en computerservers (PB L 175 van 27.6.2013, blz. 13).

<sup>(15)</sup> Gedelegeerde Verordening (EU) nr. 65/2014 van de Commissie van 1 oktober 2013 houdende aanvulling van Richtlijn 2010/30/EU van het Europees Parlement en de Raad met betrekking tot de energie-etikettering van huishoudelijke ovens en afzuigkappen (PB L 29 van 31.1.2014, blz. 1).

**▼B**

3. Alle lichtbronnen die binnen het toepassingsgebied van deze gedelegeerde verordening vallen, worden vrijgesteld van de eisen van deze verordening, met uitzondering van de eisen in bijlage V, punt 4, indien zij specifiek zijn ontworpen en in de handel zijn gebracht voor gebruik in ten minste één van de volgende toepassingen:
- a) signalisatie (met inbegrip van, maar niet beperkt tot, weg-, spoorweg-, zeevaart- of luchtvaartsignalisatie, lampen voor verkeersleiding of luchthavenverlichting);
  - b) beeldvastlegging en -projectie (met inbegrip van, maar niet beperkt tot, fotokopiëren, printen (rechtstreeks of in voorbereiding), lithografie, film- en videoprojectie, holografie);
  - c) lichtbronnen met een specifiek effectief uitgestraald uv-vermogen  $> 2$  mW/klm en bestemd voor gebruik in toepassingen waarvoor een hoog uv-gehalte nodig is;
  - d) lichtbronnen met een piekstraling van ongeveer 253,7 nm en bestemd voor kiemdodend gebruik (vernietiging van DNA);
  - e) lichtbronnen die ten minste 5 % van het totale stralingsvermogen van het bereik 250-800 nm in het bereik tussen 250 en 315 nm uitstralen en/of ten minste 20 % van het totale stralingsvermogen van het bereik 250-800 nm in het bereik tussen 315 en 400 nm uitstralen, en bestemd zijn voor ontsmetting of het vangen van vliegen;
  - f) lichtbronnen met als primaire doel het uitzenden van straling van ongeveer 185,1 nm en die bestemd zijn voor de productie van ozon;
  - g) lichtbronnen die ten minste 40 % van het totale stralingsvermogen van het bereik 250-800 nm in het bereik tussen 400 en 480 nm uitstralen, en bestemd zijn voor koraal-zoöxanthellensymbiosen;
  - h) FL-lichtbronnen die ten minste 80 % van het totale stralingsvermogen van het bereik 250-800 nm in het bereik tussen 250 en 400 nm uitstralen, en bestemd zijn voor het zonnebaden;
  - i) HID-lichtbronnen die ten minste 40 % van het totale stralingsvermogen van het bereik 250-800 nm in het bereik tussen 250 en 400 nm uitstralen, en bestemd zijn voor het zonnebaden;
  - j) lichtbronnen die een fotosynthetisch rendement  $> 1,2$   $\mu\text{mol/J}$  hebben en/of ten minste 25 % van het totale stralingsvermogen van het bereik 250-800 nm in het bereik tussen 700 en 800 nm uitstralen, en bestemd zijn voor tuinbouw;
  - k) led- of oledlichtbronnen die beantwoorden aan de in Richtlijn 2001/84/EG van het Europees Parlement en de Raad <sup>(16)</sup> vastgestelde definitie van oorspronkelijke kunstwerken en door de kunstenaar zelf in een beperkte oplage van minder dan tien exemplaren zijn vervaardigd;

**▼M1**

- l) gloeilichtbronnen met mescontactaansluiting, metalen-kabelschoenaansluiting, kabel aansluiting, litzedraadaansluiting, metrische-schroefdraadaansluiting, pennenaansluiting of niet-gestandaardiseerde elektrische aansluiting op maat, met een kwartsglasbuizen van vervaardigde omhulling, die specifiek zijn ontworpen en uitsluitend in de handel worden gebracht voor industriële of professionele elektrowarmteapparatuur (bv. proces van rek-blaasvormen in de pet-industrie, 3D-printen, fabricageprocessen van fotonvoltaïsche of elektronische elementen, drogen of uitharden van lijmen, inkt, verf of coatings).
4. Lichtbronnen die speciaal zijn ontworpen en uitsluitend in de handel worden gebracht voor producten die binnen het toepassingsgebied van de Verordeningen (EU) 2019/2023, (EU) 2019/2022, (EU) nr. 932/2012 en (EU) 2019/2019 van de Commissie vallen, zijn vrijgesteld van de voorschriften van de punt 1, onder e), punten 7b), 7c) en 7d), van bijlage VI bij deze verordening.

<sup>(16)</sup> Richtlijn 2001/84/EG van het Europees Parlement en de Raad van 27 september 2001 betreffende het volgrecht ten behoeve van de auteur van een oorspronkelijk kunstwerk (PB L 272 van 13.10.2001, blz. 32).

**▼ B***BIJLAGE V***Productinformatie****1. Productinformatieblad**

- 1.1. De leverancier voert de informatie zoals uiteengezet in tabel 3 in de productendatabank in overeenkomstig artikel 3, lid 1, onder b), ook wanneer de lichtbron een onderdeel in een houder is.

**▼ M1***Tabel 3***Productinformatieblad**

<b>Naam van de leverancier of het handelsmerk</b> <sup>(a)</sup> <sup>(c)</sup> :			
<b>Adres van de leverancier</b> <sup>(a)</sup> <sup>(c)</sup> :			
<b>Typeaanduiding</b> <sup>(c)</sup> :			
<b>Lichtbrontype:</b>			
Gebruikte verlichtingstechnologie:	[HL/LFL T5 HE/LFL T5 HO/CFLni/andere FL/HPS/ MH/andere HID/LED/ OLED/combinatie/andere]	Niet-gericht of gericht:	[NDLS/DLS]
Type voet van de lichtbron (of andere elektrische aansluiting)	[Vrije tekst]		
Netspanning of niet-netspanning:	[MLS/NMLS]	Geconnecteerde lichtbron (CLS):	[ja/nee]
Lichtbron met regelbare kleur:	[ja/nee]	Omhulsel:	[nee/tweede/ondoorzichtig]
Lichtbron met hoge luminantie:	[ja/nee]		
Antiverblindingscherm:	[ja/nee]	Dimbaar:	[ja/alleen met specifieke dimmers/nee]
<b>Productparameters</b>			
Parameter	Waarde	Parameter	Waarde
<i>Algemene productparameters:</i>			
Energieverbruik in de gebruiksstand (kWh/1 000 u), <b>naar boven afgerond op het dichtstbijzijnde gehele getal</b>	x	Energie-efficiëntieklasse	[A/B/C/D/E/F/G] <sup>(b)</sup>
Nuttige lichtstroom (Φ <sub>use</sub> ), waarbij wordt vermeld of deze verwijst naar de lichtstroom in een bol (360°), in een brede kegel (120°) of in een smalle kegel (90°)	x in [bol/brede kegel/smalle kegel]	Toegevoegde kleurtemperatuur, afgerond op de dichtstbijzijnde 100 K, of het bereik van toegevoegde kleurtemperaturen, afgerond op de dichtstbijzijnde 100 K, die kunnen worden ingesteld	[x/x...x/x of x (or x...)]



▼ **M1**

Vermogen in gebruiksstand ( $P_{on}$ ), uitgedrukt in W		x,x	Stand-byvermogen ( $P_{sb}$ ), uitgedrukt in W en afgerond op twee decimalen	x,xx
Netwerkgebonden stand-byvermogen ( $P_{net}$ ) voor CLS, uitgedrukt in W en afgerond op twee decimalen		x,xx	Kleurweergave-index, afgerond op het dichtstbijzijnde gehele getal, of het bereik van CRI-waarden die kunnen worden ingesteld	[x/x...x]
Buitenafmetingen <sup>(a)</sup> <sup>(c)</sup> zonder afzonderlijk voorschakelapparaat, onderdelen voor lichtregeling en niet-verlichtingsonderdelen, in voorkomend geval (in millimeter)	Hoogte	x	Spectrale vermogensverdeling in het bereik van 250 nm tot 800 nm, bij vollast	[grafische voorstelling]
	Breedte	x		
	Diepte	x		
Beweerd equivalent vermogen <sup>(c)</sup>		[ja/—]	Indien ja, equivalent vermogen (W)	x
			Kleurcoördinaten (x en y)	0,xxx 0,xxx

**Parameters voor gerichte lichtbronnen:**

Maximale lichtsterkte (cd)	x	Hoek van de lichtbundel in graden, of het bereik van hoeken van de lichtbundel die kunnen worden ingesteld	[x/x...x]
----------------------------	---	--	-----------

**Parameters voor led- en oledlichtbronnen:**

R9-waarde	x	Overlevingsfactor	x,xx
Lumenbehoudsfactor	x,xx		

**Parameters voor led- en olednetzspanningslichtbronnen:**

Verschuivingsfactor ( $\cos \phi_1$ )	x,xx	Kleurconsistentie in MacAdam-ellipsen	x
Beweringen dat een ledlichtbron een vervanging vormt voor een fluorescentielichtbron zonder geïntegreerde ballast van een bepaalde wattage.	[ja/—] <sup>(d)</sup>	Indien ja, dan bewering dat de lichtbron een vervanging vormt (W)	x

▼ **M1**

Metriek voor flikkering (Pst LM)	x,x	Metriek voor stroboscopisch effect (SVM)	x,x
----------------------------------	-----	--	-----

(<sup>a</sup>) wijzigingen van deze elementen worden niet relevant geacht voor de toepassing van artikel 4, lid 4, van Verordening (EU) 2017/1369.

(<sup>b</sup>) de leverancier voert deze gegevens niet in indien de productendatabank de definitieve inhoud van deze cel automatisch aanmaakt.

(<sup>c</sup>) „—“: niet van toepassing;

„ja“: alleen in de volgende gevallen mag worden beweerd dat de lichtbron equivalent is aan een vervangen lichtbrontype:

— voor gerichte lichtbronnen is het lichtbrontype in tabel 4 opgenomen en is de lichtstroom van de lichtbron in een kegel van 90° ( $\Phi 90^\circ$ ) niet kleiner dan de overeenkomstige referentielichtstroom in tabel 4. De referentielichtstroom wordt vermenigvuldigd met de correctiefactor in tabel 5. Voor ledlichtbronnen wordt de referentielichtstroom ook vermenigvuldigd met de correctiefactor in tabel 6;

— voor niet-gerichte lichtbronnen komt het beweerde equivalente vermogen van de gloeilichtbron (in watt, afgerond op het dichtstbijzijnde gehele getal) overeen met de in tabel 7 opgenomen waarde van de lichtstroom van de lichtbron.

De tussenwaarden van zowel de lichtstroom als het beweerde equivalente vermogen van de lichtbron (in watt, afgerond op het dichtstbijzijnde gehele getal) worden berekend door lineaire interpolatie tussen de twee aangrenzende waarden.

(<sup>d</sup>) „—“: niet van toepassing;

„ja“: Bewering dat een ledlichtbron een vervanging vormt voor een fluorescentielichtbron zonder geïntegreerde ballast van een bepaalde wattage. Deze bewering is alleen toegestaan op voorwaarde dat:

— de lichtsterkte in elke richting rond de as van de buis niet meer dan 25 % van de gemiddelde lichtsterkte rond de buis afwijkt, en

— de lichtstroom van de ledlichtbron niet kleiner is dan de lichtstroom van de fluorescentielichtbron van de beweerde wattage. De lichtstroom van de fluorescentielichtbron wordt berekend door de beweerde wattage te vermenigvuldigen met de minimumwaarden voor het lichtrendement van de fluorescentielichtbron in tabel 8, en

— de wattage van de ledlichtbron niet groter is dan de wattage van de fluorescentielichtbron die deze beweerdelijk vervangt.

In de technische documentatie worden de gegevens verstrekt om de desbetreffende beweringen te staven.

(<sup>e</sup>) dit element wordt niet relevant geacht voor de toepassing van artikel 2, lid 6, van Verordening (EU) 2017/1369.



Tabel 4

**Referentielichtstroom voor lichtbronnen waarover equivalentiebeweringen worden gedaan**

Reflectorlichtbronnen voor extra lage spanning		
Type	Vermogen (W)	Referentie- $\Phi_{90^\circ}$ (lm)
MR11 GU4	20	160
	35	300
MR16 GU 5.3	20	180
	35	300
	50	540
AR111	35	250
	50	390
	75	640
	100	785
Reflectorlichtbronnen van geblazen glas voor netspanning		
Type	Vermogen (W)	Referentie- $\Phi_{90^\circ}$ (lm)
R50/NR50	25	90
	40	170
R63/NR63	40	180
	60	300
R80/NR80	60	300
	75	350
	100	580
R95/NR95	75	350
	100	540
R125	100	580
	150	1 000
Reflectorlichtbronnen van persglas voor netspanning		
Type	Vermogen (W)	Referentie- $\Phi_{90^\circ}$ (lm)
PAR16	20	90
	25	125
	35	200
	50	300
PAR20	35	200
	50	300
	75	500
PAR25	50	350
	75	550
PAR30S	50	350
	75	550
	100	750
PAR36	50	350

**▼ B**

	75	550
	100	720
PAR38	60	400
	75	555
	80	600
	100	760
	120	900

Tabel 5

**Vermenigvuldigingsfactoren voor lumenbehoud**

Lichtbrontype	Vermenigvuldigingsfactor voor de lichtstroom
Halogeenlichtbronnen	1
Fluorescentielichtbronnen	1,08
Ledlichtbronnen	$1 + 0,5 \times (1 - \text{LLMF})$ waarbij LLMF staat voor de lumenbehoudsfactor aan het einde van de opgegeven levensduur

Tabel 6

**Vermenigvuldigingsfactoren voor ledlichtbronnen**

Hoek van de lichtbundel van de ledlichtbron	Vermenigvuldigingsfactor voor de lichtstroom
$20^\circ \leq$ hoek van de lichtbundel	1
$15^\circ \leq$ hoek van de lichtbundel $< 20^\circ$	0,9
$10^\circ \leq$ hoek van de lichtbundel $< 15^\circ$	0,85
hoek van de lichtbundel $< 10^\circ$	0,80

**▼ M1**

Tabel 7

**Equivalentiebeweringen over niet-gerichte lichtbronnen**

Lichtstroom van de lichtbron $\Phi$ (lm)	Beweerd equivalent vermogen van de gloeilichtbron (W)
136	15
249	25
470	40
806	60
1 055	75
1 521	100
2 452	150
3 452	200



Tabel 8

**Minimale efficiëntiewaarden voor T8- en T5-lichtbronnen**

T8 (26 mm Ø)		T5 (16 mm Ø) Hoge efficiëntie		T5 (16 mm Ø) Hoge lichtuitstraling	
Beweerde equivalente vermogen (W)	Minimale lichtrendement (lm/W)	Beweerde equivalente vermogen (W)	Minimale lichtrendement (lm/W)	Beweerde equivalente vermogen (W)	Minimale lichtrendement (lm/W)
15	63	14	86	24	73
18	75	21	90	39	79
25	76	28	93	49	88
30	80	35	94	54	82
36	93			80	77
38	87				
58	90				
70	89				

Voor lichtbronnen die kunnen worden ingesteld om bij vollast licht te geven met verschillende eigenschappen, worden de waarden van de parameters die veranderen bij deze eigenschappen bij de referentie-instellingen gerapporteerd.

Wanneer de lichtbron niet meer in de EU in de handel wordt gebracht, wordt de datum (maand, jaar) waarop de lichtbron niet meer in de EU in de handel wordt gebracht, ingevoerd in de productendatabank door de leverancier.

**2. In de documentatie voor een houder weer te geven informatie**

Indien een lichtbron op de markt wordt gebracht als onderdeel van een houder, wordt in de technische documentatie voor de houder duidelijk aangegeven welke lichtbron(nen) de houder bevat, met inbegrip van de energie-efficiëntieklasse.

Indien een lichtbron op de markt wordt gebracht als onderdeel van een houder, wordt de volgende tekst duidelijk leesbaar weergegeven in de gebruikershandleiding of gebruiksaanwijzing:

„Dit product bevat een lichtbron van energie-efficiëntieklasse <X>”,

waarbij <X> wordt vervangen door de energie-efficiëntieklasse van de lichtbron in de houder.

Indien de houder meer dan één lichtbron bevat, kan de zin in de meervoudsvorm worden uitgedrukt, of per lichtbron worden herhaald, naargelang wat passend is.

**3. Op de vrij toegankelijke website van de leverancier weer te geven informatie:**

- de referentie-instellingen en instructies voor de toepassing ervan, in voorkomend geval;
- instructies voor het verwijderen van eventuele onderdelen voor lichtregeling en niet-verlichtingsonderdelen, en/of voor het uitschakelen van deze onderdelen of het minimaliseren van hun elektriciteitsverbruik;
- indien de lichtbron kan worden gedimd: een lijst van dimmers waarmee deze compatibel is, en de norm(en) voor de compatibiliteit van lichtbronnen met dimmers waaraan deze lichtbron voldoet, in voorkomend geval;
- indien de lichtbron kwik bevat: instructies over hoe het debris moet worden verwijderd als de lichtbron per ongeluk breekt;
- aanbevelingen over de verwijdering van de lichtbron aan het einde van de levensduur overeenkomstig Richtlijn 2012/19/EU <sup>(1)</sup>.

<sup>(1)</sup> Richtlijn 2012/19/EU van het Europees Parlement en de Raad van 4 juli 2012 betreffende afgedankte elektrische en elektronische apparatuur (AEEA) (PB L 197 van 24.7.2012, blz. 38).

**▼B**

**4. Informatie voor producten als gespecificeerd in punt 3 van bijlage IV**

Bij de in punt 3 van bijlage IV gespecificeerde lichtbronnen wordt het beoogde gebruik op alle vormen van verpakking, productinformatie en reclame vermeld, samen met een duidelijke vermelding dat de lichtbron niet bestemd is voor gebruik in andere toepassingen.

De technische documentatie die wordt opgesteld met het oog op de overeenstemmingsbeoordeling conform artikel 3, lid 3, van Verordening (EU) 2017/1369, bevat een opsomming van de technische parameters die maken dat het productontwerp specifiek in aanmerking komt voor de vrijstelling.

**▼ B***BIJLAGE VI***Technische documentatie**

1. De in artikel 3, lid 1, onder d), bedoelde technische documentatie omvat:

- a) de naam en het adres van de leverancier;
- b) de typeaanduiding van de leverancier;
- c) de typeaanduiding van alle gelijkwaardige modellen die reeds in de handel zijn gebracht;
- d) de identificatie en handtekening van de persoon die gemachtigd is om de leverancier te binden;

**▼ M1**

e) de opgegeven waarden voor de volgende technische parameters; voor de toepassing van de in bijlage IX vastgestelde controleprocedure worden deze waarden als de opgegeven waarden beschouwd;

- 1) de nuttige lichtstroom ( $\Phi_{\text{use}}$ ) in lm;
- 2) de kleurweergave-index (CRI);
- 3) het vermogen in gebruiksstand ( $P_{\text{on}}$ ) in W;
- 4) de hoek van de lichtbundel in graden voor gerichte lichtbronnen (DLS);
- 4a) de maximale lichtsterkte in cd voor gerichte lichtbronnen (DLS);
- 5) de toegevoegde kleurtemperatuur (CCT) in K;
- 6) het stand-byvermogen ( $P_{\text{sb}}$ ) in W, ook als dit nul is;
- 7) het netwerkgebonden stand-byvermogen ( $P_{\text{net}}$ ) in W voor geconnecteerde lichtbronnen (CLS);
- 7a) de R9-waarde van de kleurweergave-index voor led- en oledlichtbronnen;
- 7b) de overlevingsfactor voor led- en oledlichtbronnen;
- 7c) de lumenbehoudsfactor voor led- en oledlichtbronnen;
- 7d) L70B50-levensduur voor led- en oledlichtbronnen;
- 8) de verschuivingsfactor ( $\cos \phi_1$ ) voor led- en oled-netspanningslichtbronnen;
- 9) de kleurconsistentie in stappen van MacAdam-ellipsen voor led- en oledlichtbronnen;
- 10) luminantie-HLLS in  $\text{cd}/\text{mm}^2$  (alleen voor HLLS);
- 11) de metriek voor flikkering (PstLM) voor ► **M2** led- en oled-netspanningslichtbronnen ◀;
- 12) de metriek voor stroboscopisch effect (SVM) voor ► **M2** led- en oled-netspanningslichtbronnen ◀;
- 13) de excitatiezuiverheid, alleen voor CTLS, voor de volgende kleuren en dominante golflengte binnen het gegeven bereik:

Kleur	Bereik van dominante golflengte
Blauw	440 nm-490 nm
Groen	520 nm-570 nm
Rood	610 nm-670 nm;

**▼ B**

- f) de met de parameters gemaakte berekeningen, met inbegrip van de bepaling van de energie-efficiëntieklasse;
- g) de referenties van de toegepaste geharmoniseerde normen of andere gebruikte normen;
- h) de testomstandigheden indien niet voldoende beschreven onder g);

**▼ B**

- i) de referentie-instellingen en instructies voor de toepassing ervan, in voorkomend geval;
- j) instructies voor het verwijderen van eventuele onderdelen voor lichtregeling en/of niet-verlichtingsonderdelen, of voor het uitschakelen van deze onderdelen of het minimaliseren van hun elektriciteitsverbruik tijdens het testen van de lichtbron;
- k) de te nemen specifieke voorzorgsmaatregelen voor de assemblage, de installatie, het onderhoud of het testen van het model.

**▼ M1**

- 2. De in punt 1 opgesomde elementen vormen ook de verplichte specifieke delen van de technische documentatie die de leverancier overeenkomstig artikel 12, punt 5, van Verordening (EU) 2017/1369 in de databank moet invoeren.



**▼B***BIJLAGE VII***Te verstrekken informatie in visuele advertenties, technisch promotiemateriaal en in het geval van verkoop op afstand, behalve verkoop op afstand via internet**

1. Om ervoor te zorgen dat wordt voldaan aan de eisen in artikel 3, lid 1, onder e), en artikel 4, lid 1, onder c), worden de energieklassen en de reeks beschikbare efficiëntieclassen op het etiket in visuele advertenties weergegeven zoals uiteengezet in punt 4 van deze bijlage.
2. Om ervoor te zorgen dat wordt voldaan aan de eisen in artikel 3, lid 1, onder f), en artikel 4, lid 1, onder d), worden de energieklassen en de reeks beschikbare efficiëntieclassen op het etiket in technisch promotiemateriaal weergegeven zoals uiteengezet in punt 4 van deze bijlage.
3. Op drukwerk voor de verkoop op afstand worden de energieklassen en de reeks beschikbare efficiëntieclassen op het etiket weergegeven zoals uiteengezet in punt 4 van deze bijlage.
4. De energie-efficiëntieklasse en de reeks energie-efficiëntieclassen worden weergegeven zoals in afbeelding 2, met:
  - a) een pijl met daarin de letter van de energie-efficiëntieklasse, weergegeven in 100 % wit, in Calibri Bold en in een lettergrootte die minstens even groot is als die van de prijs, wanneer die wordt weergegeven;
  - b) de pijl en de energie-efficiëntieklasse in dezelfde kleur;
  - c) de reeks beschikbare efficiëntieclassen in 100 % zwart; en
  - d) zodanige afmetingen dat de pijl duidelijk zichtbaar en leesbaar is. De letter in de pijl van de energie-efficiëntieklasse wordt centraal in het rechthoekige gedeelte van de pijl geplaatst, waarbij een 100 % zwarte rand met lijndikte 0,5 rond de pijl en de letter van de energie-efficiëntieklasse wordt geplaatst.

Indien de visuele advertentie, het technische promotiemateriaal of het drukwerk voor de verkoop op afstand in één kleur worden afgedrukt, mag de pijl bij wijze van uitzondering één kleur hebben in de visuele advertentie, het technische of andere promotiemateriaal of het drukwerk voor de verkoop op afstand in kwestie.

*Afbeelding 2*

**Gekleurde/monochrome pijl (links/rechts) waarop de reeks energie-efficiëntieclassen is aangegeven**



5. Bij verkoop op afstand via telemarketing moet de klant specifiek worden geïnformeerd over de energie-efficiëntieklasse van het product en de reeks beschikbare energie-efficiëntieclassen op het etiket, en moet worden aangegeven dat de klant het volledige etiket en het productinformatieblad op een vrij toegankelijke website kan raadplegen, of om een gedrukt exemplaar kan verzoeken.
6. In alle in de punten 1, 2, 3 en 5 vermelde situaties moet het mogelijk zijn voor de consument om het etiket en het productinformatieblad te raadplegen via een link naar de website van de productendatabank, of moet de consument om een gedrukt exemplaar kunnen verzoeken.

**▼B***BIJLAGE VIII***Te verstrekken informatie in het geval van verkoop op afstand via internet**

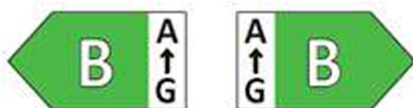
1. Het passende etiket dat door de leveranciers beschikbaar wordt gesteld overeenkomstig artikel 3, lid 1, onder g), wordt met het weergavemechanisme getoond in de nabijheid van de prijs van het product. De afmetingen zijn zodanig dat het etiket duidelijk zichtbaar en leesbaar is en komen overeen met de in bijlage III gespecificeerde afmetingen voor het standaardetiket.

Het etiket kan worden weergegeven met gebruikmaking van een geneste weergave, in welk geval het beeld dat wordt gebruikt voor de toegang tot het etiket voldoet aan de in punt 3 van deze bijlage vastgestelde specificaties. Indien geneste weergave wordt toegepast, verschijnt het etiket bij de eerste muisklik, mouse roll-over of uitvergroting van het beeld op het aanraakscherm.

2. Het beeld dat bij geneste weergave wordt gebruikt voor de toegang tot het etiket, zoals weergegeven in afbeelding 3:
  - a) is een pijl in de kleur die overeenkomt met de energie-efficiëntieklasse van het product op het etiket;
  - b) geeft op de pijl de energie-efficiëntieklasse van het betrokken product weer in 100 % wit, in Calibri Bold en in een lettergrootte die even groot is als die van de prijs;
  - c) geeft in 100 % zwart de reeks beschikbare energie-efficiëntieklassen weer; en
  - d) heeft één van de volgende twee formaten, en de afmetingen zijn zodanig dat de pijl duidelijk zichtbaar en leesbaar is. De letter in de pijl van de energie-efficiëntieklasse wordt centraal in het rechthoekige gedeelte van de pijl geplaatst, waarbij een 100 % zwarte, zichtbare rand rond de pijl en de letter van de energie-efficiëntieklasse wordt geplaatst:

*Afbeelding 3*

**Gekleurde pijl (links/rechts) waarop de reeks energie-efficiëntieklassen is aangegeven**



3. In het geval van een geneste weergave is de weergavevolgorde van het etiket als volgt:
  - a) het in punt 2 van deze bijlage bedoelde beeld wordt met het weergavemechanisme getoond in de nabijheid van de prijs van het product;
  - b) het beeld vormt een link naar het in bijlage III vastgestelde etiket;
  - c) het etiket wordt weergegeven na een muisklik, mouseover of uitvergroting van het beeld op het aanraakscherm;
  - d) het etiket wordt getoond in een pop-up, een nieuwe tab of bladzijde, of in een ingezette weergave op het beeldscherm;
  - e) voor de uitvergroting van het etiket op aanraakschermen gelden de apparatuurconventies voor uitvergroting op aanraakschermen;
  - f) de weergave van het etiket wordt beëindigd door middel van een optie „sluiten” of door een ander standaardafsluitingsmechanisme;
  - g) de alternatieve tekst voor de grafische weergave, die moet worden weergegeven wanneer het etiket niet kan worden weergegeven, is de energie-efficiëntieklasse van het product in een lettergrootte die even groot is als die van de prijs.

**▼B**

4. Het passende productinformatieblad dat door de leveranciers beschikbaar wordt gesteld overeenkomstig artikel 3, lid 1, onder h), wordt met het weergavemechanisme getoond in de nabijheid van de prijs van het product. De afmetingen van het productinformatieblad zijn zodanig dat dit duidelijk zichtbaar en leesbaar is. Het productinformatieblad kan worden weergegeven met gebruikmaking van een geneste weergave of door een verwijzing naar de productendatabank, waarbij het beeld dat wordt gebruikt voor de toegang tot het productinformatieblad duidelijk leesbaar het woord „Productinformatieblad” toont. Wanneer geneste weergave wordt gebruikt, verschijnt het productinformatieblad bij de eerste muisklik, mouseover of uitvergroting van de link op het aanraakscherm.

**▼B***BIJLAGE IX***Controleprocedure voor markttoezicht****▼M1**

De in deze bijlage vastgestelde controletoleranties worden uitsluitend gebruikt voor de controle van de opgegeven waarden door de autoriteiten van de lidstaten en mogen door de leverancier niet worden gebruikt als toegestane tolerantie voor de vaststelling van de waarden in de technische documentatie of ten behoeve van de interpretatie van deze waarden met het oog op het bereiken van naleving of het meedelen van betere prestaties op welke wijze dan ook. De op het etiket of in het productinformatieblad gepubliceerde waarden en klassen mogen niet gunstiger zijn voor de leverancier dan de in de technische documentatie opgegeven waarden.

Wanneer een model zo ontworpen is dat het kan herkennen dat het wordt getest (bv. door de testomstandigheden of testcyclus te herkennen) en daarop te reageren door tijdens de test automatisch beter te presteren en zo betere waarden te behalen voor in deze verordening vastgestelde of in de technische documentatie of in de verstrekte documentatie aangegeven parameters, worden dit model en alle equivalente modellen geacht niet aan de eisen te voldoen.

►**M1** De autoriteiten van de lidstaten passen de volgende procedure toe, wanneer zij als onderdeel van de controle nagaan of een productmodel aan de in deze verordening vervatte eisen voldoet: ◀

1. De autoriteiten van de lidstaten controleren één exemplaar van het model overeenkomstig punt 2, onder a) en b), van deze bijlage.

De autoriteiten van de lidstaten controleren 10 exemplaren van het model lichtbron overeenkomstig punt 2, onder c), van deze bijlage. De controletoleranties zijn vastgesteld in tabel 9 van deze bijlage.

**▼B**

2. Het model wordt geacht aan de toepasselijke eisen te voldoen als:

- a) de waarden in de technische documentatie als bedoeld in artikel 3, lid 3, van Verordening (EU) 2017/1369 (opgegeven waarden) en, indien van toepassing, de waarden die worden gebruikt voor de berekening van deze waarden, niet gunstiger zijn voor de leverancier dan de overeenkomstige waarden in de testrapporten; en
- b) de waarden die op het etiket en op het productinformatieblad bekend worden gemaakt niet gunstiger zijn voor de leverancier dan de opgegeven waarden, en de aangegeven energie-efficiëntieklasse niet gunstiger is voor de leverancier dan de klasse die is bepaald door de opgegeven waarden; en
- c) wanneer de autoriteiten van de lidstaat de exemplaren van het model testen, de vastgestelde waarden in overeenstemming zijn met de respectieve controletoleranties in tabel 9, waarbij „vastgestelde waarde” staat voor het rekenkundige gemiddelde van de gemeten waarden voor een bepaalde parameter, gemeten over de geteste exemplaren, of het rekenkundige gemiddelde van de parameterwaarden berekend op basis van andere gemeten waarden.

**▼M1**

3. Indien de in punt 2, onder a), b), of c), bedoelde resultaten niet worden behaald, worden het model en alle equivalente modellen geacht niet aan deze verordening te voldoen.

**▼B**

4. Zodra een besluit van niet-overeenstemming van het model overeenkomstig punt 3 van deze bijlage is genomen, verstrekken de autoriteiten van de lidstaat zo snel mogelijk alle relevante informatie aan de autoriteiten van de overige lidstaten en aan de Commissie.

De autoriteiten van de lidstaten passen uitsluitend de controletoleranties toe die in tabel 9 zijn vastgesteld, en gebruiken uitsluitend de in deze bijlage beschreven procedure. Voor de parameters van tabel 9 worden geen andere toleranties, zoals die welke zijn opgenomen in geharmoniseerde normen of in een andere meetmethode, toegepast.

▼ **M1**

Tabel 9  
**Controletoleranties**

Parameter	Steekproefgrootte	Controletoleranties
<b>Vermogen in gebruiksstand bij vollast <math>P_{on}</math> [W]:</b>		
$P_{on} \leq 2W$	10	De vastgestelde waarde overschrijdt de opgegeven waarde met niet meer dan 0,20 W.
$2W < P_{on} \leq 5W$	10	De vastgestelde waarde overschrijdt de opgegeven waarde met niet meer dan 10 %.
$5W < P_{on} \leq 25W$	10	De vastgestelde waarde overschrijdt de opgegeven waarde met niet meer dan 5 %.
$25W < P_{on} \leq 100W$	10	De vastgestelde waarde overschrijdt de opgegeven waarde met niet meer dan 5 %.
$100W < P_{on}$	10	De vastgestelde waarde overschrijdt de opgegeven waarde met niet meer dan 2,5 %.
<b>Verschuivingsfactor [0-1]</b>	10	De vastgestelde waarde bedraagt niet minder dan de opgegeven waarde min 0,1 eenheden.
<b>Nuttige lichtstroom <math>\Phi_{use}</math> [lm]</b>	10	De vastgestelde waarde ligt niet meer dan 10 % onder de opgegeven waarde.
<b>Stand-byvermogen <math>P_{sb}</math> en netwerkgebonden stand-byvermogen <math>P_{net}</math> [W]</b>	10	De vastgestelde waarde overschrijdt de opgegeven waarde met niet meer dan 0,10 W.
<b>► <u>M2</u> CRI [0-100] en R9 ◀</b>	10	De vastgestelde waarde ligt niet meer dan 2,0 eenheden onder de opgegeven waarde.
<b>Flikkering [<math>Pst</math> LM] en stroboscopisch effect [SVM]</b>	10	De vastgestelde waarde ligt niet meer dan 0,1 hoger dan de opgegeven waarde of niet meer dan 10 % hoger indien de opgegeven waarde meer dan 1,0 bedraagt
<b>Kleurconsistentie [stappen van de MacAdam ellips]</b>	10	Het vastgestelde aantal stappen bedraagt niet meer dan het opgegeven aantal stappen. Het middelpunt van de MacAdam-ellips komt overeen met het door de leverancier opgegeven middelpunt met een tolerantie van 0,005 eenheden.
<b>Hoek van de lichtbundel (graden)</b>	10	De vastgestelde waarde wijkt niet meer dan 25 % af van de opgegeven waarde.
<b>Totaal netspanningsrendement <math>\eta_{TM}</math> [lm/W]</b>	10	De vastgestelde waarde (quotient) ligt niet meer dan 5 % onder de opgegeven waarde.
<b>Lumenbehoudsfactor (voor led en oled)</b>	10	De vastgestelde $X_{LMF}$ % van de steekproef bedraagt niet minder dan $X_{LMF, MIN}$ % overeenkomstig bijlage V bij Verordening (EU) 2019/2020 van de Commissie (1).

▼ **M1**

Parameter	Steekproefgrootte	Controletoleranties
<b>Overlevingsfactor (voor led en oled)</b>	10	Ten minste negen lichtbronnen van de steekproef moeten na voltooiing van de duurzaamheidstest in bijlage V bij Verordening (EU) 2019/2020 werken.
<b>Excitatiezuiverheid [%]</b>	10	De vastgestelde waarde ligt niet meer dan 5 % onder de opgegeven waarde.
<b>Toegevoegde kleurtemperatuur [K]</b>	10	De vastgestelde waarde wijkt niet meer dan 10 % af van de opgegeven waarde.
<b>Maximale lichtsterkte [cd]</b>	10	De vastgestelde waarde wijkt niet meer dan 25 % af van de opgegeven waarde.

<sup>(1)</sup> Verordening (EU) 2019/2020 van de Commissie van 1 oktober 2019 tot vaststelling van eisen inzake ecologisch ontwerp voor lichtbronnen en afzonderlijke voorschakelapparatuur overeenkomstig Richtlijn 2009/125/EG van het Europees Parlement en de Raad en tot intrekking van Verordeningen (EG) nr. 244/2009, (EG) nr. 245/2009 en (EU) nr. 1194/2012 van de Commissie (zie bladzijde 209 van dit Publicatieblad).

Voor langwerpige lichtbronnen die aanpasbaar zijn in de lengte maar erg lang zijn, zoals ledstrips of -draad, voeren de markttoezichtautoriteiten een controletest uit op een stuk met een lengte van 50 cm, of met een lengte die zo dicht mogelijk bij deze lengte ligt indien de lichtbron niet tot 50 cm kan worden teruggebracht. De leverancier van de lichtbron geeft aan welk voorschakelapparaat geschikt is voor deze lengte.

Wanneer markttoezichtautoriteiten controleren of een product een lichtbron is, vergelijken ze de gemeten waarden van de kleurcoördinaten (x en y), lichtstroom, lichtstroombichtheid en kleurweergave-index rechtstreeks met de grenswaarden volgens de definitie voor lichtbronnen in artikel 2 van deze verordening, zonder daarbij eventuele toleranties toe te passen. Indien een van de tien exemplaren in de steekproef voldoet aan de voorwaarden om een lichtbron te zijn, wordt het productmodel beschouwd als een lichtbron.

Lichtbronnen waarvan de eindgebruiker handmatig of automatisch, rechtstreeks of op afstand, de lichtsterkte, de kleur, de toegevoegde kleurtemperatuur, het spectrum en/of de hoek van de lichtbundel kan regelen, worden beoordeeld aan de hand van de referentie-instelling.