

Onderstaande tekst dient louter ter informatie en is juridisch niet bindend. De EU-instellingen zijn niet aansprakelijk voor de inhoud. Alleen de besluiten die zijn gepubliceerd in het Publicatieblad van de Europese Unie (te raadplegen in EUR-Lex) zijn authentiek. Deze officiële versies zijn rechtstreeks toegankelijk via de links in dit document

► **B****BESLUIT VAN DE RAAD**

van 28 mei 2009

tot bekendmaking in geconsolideerde vorm van de tekst van de Douaneovereenkomst inzake het internationale vervoer van goederen onder dekking van carnets TIR (TIR-overeenkomst) gedateerd op 14 november 1975, zoals sedertdien gewijzigd

(2009/477/EG)

(PB L 165 van 26.6.2009, blz. 1)

Gewijzigd bij:

		Publicatieblad		
		nr.	blz.	datum
► <u>M1</u>	Wijziging op de Douaneovereenkomst inzake het internationale vervoer van goederen onder dekking van carnets TIR (TIR-overeenkomst) van 14 november 1975 ⁽¹⁾	L 125	1	21.5.2010
► <u>M2</u>	Wijziging op de Douaneovereenkomst inzake het internationale vervoer van goederen onder dekking van carnets TIR (TIR-overeenkomst, 1975 ⁽¹⁾)	L 66	1	6.3.2012
► <u>M3</u>	Wijziging op de Douaneovereenkomst inzake het internationale vervoer van goederen onder dekking van carnets TIR (TIR-overeenkomst, 1975 ⁽¹⁾)	L 244	1	8.9.2012
► <u>M4</u>	Wijziging op de Douaneovereenkomst inzake het internationale vervoer van goederen onder dekking van carnets TIR (TIR-overeenkomst, 1975 ⁽¹⁾)	L 245	3	14.9.2013
► <u>M5</u>	Wijziging op de Douaneovereenkomst inzake het internationale vervoer van goederen onder dekking van carnets TIR (TIR-overeenkomst, 1975)	L 346	1	2.12.2014
► <u>M6</u>	Wijziging op de Douaneovereenkomst inzake het internationale vervoer van goederen onder dekking van carnets TIR (TIR-overeenkomst, 1975)	L 321	31	29.11.2016
► <u>M7</u>	Wijzigingen op de Douaneovereenkomst inzake het internationale vervoer van goederen onder dekking van carnets TIR (TIR-overeenkomst van 1975)	L 99	1	19.4.2018
► <u>M8</u>	Wijzigingen op de Douaneovereenkomst inzake het internationale vervoer van goederen onder dekking van carnets TIR (TIR-Overeenkomst van 1975)	L 296	1	22.11.2018
► <u>M9</u>	Wijzigingen op de Douaneovereenkomst inzake het internationale vervoer van goederen onder dekking van carnets TIR (TIR-overeenkomst van 1975)	L 193	1	1.6.2021
► <u>M10</u>	Wijzigingen op de Douaneovereenkomst inzake het internationale vervoer van goederen onder dekking van carnets TIR (TIR-Overeenkomst van 1975)	L 331	1	20.9.2021
► <u>M11</u>	Wijzigingen op de Douaneovereenkomst inzake het internationale vervoer van goederen onder dekking van carnets TIR (TIR-overeenkomst van 1975)	L 459	1	22.12.2021
► <u>M12</u>	Wijzigingen op de Douaneovereenkomst inzake het internationale vervoer van goederen onder dekking van carnets TIR (TIR-overeenkomst van 1975)	L 167	1	24.6.2022

Gerectificeerd bij:► **C1** Rectificatie PB L 185 van 23.7.2018, blz. 51 (2009/477/EG)

⁽¹⁾ Geconsolideerde versie bekendgemaakt bij Besluit 2009/477/EG van de Raad (PB L 165 van 26.6.2009, blz. 1).

▼B

BESLUIT VAN DE RAAD

van 28 mei 2009

**tot bekendmaking in geconsolideerde vorm van de tekst van de
Douaneovereenkomst inzake het internationale vervoer van
goederen onder dekking van carnets TIR (TIR-overeenkomst)
gedateerd op 14 november 1975, zoals sedertdien gewijzigd**

(2009/477/EG)

Artikel 1

De tekst van de Douaneovereenkomst inzake het internationale vervoer van goederen onder dekking van carnets TIR (TIR-Overeenkomst) gedateerd te Genève op 14 november 1975, zoals sedertdien gewijzigd tot en met eind 2008, wordt hierbij in geconsolideerde vorm ter informatie bekendgemaakt in de bijlage bij dit besluit.

Toekomstige wijzigingen van de Overeenkomst worden door de Commissie in het *Publicatieblad van de Europese Unie* bekendgemaakt met vermelding van de datum van inwerkingtreding ervan.

Artikel 2

Dit besluit wordt van kracht met ingang van de dag van de bekendmaking in het *Publicatieblad van de Europese Unie*.



BIJLAGE

**DOUANEVEREENKOMST INZAKE HET INTERNATIONALE
VERVOER VAN GOEDEREN ONDER DEKKING VAN TIR-CARNETS
(TIR-OVEREENKOMST VAN 1975)**

Opmerking: Uitsluitend de tekst van de Overeenkomst en de bijlagen die in bewaring zijn gegeven aan de secretaris-generaal van de Verenigde Naties in zijn hoedanigheid van depositaris van de TIR-overeenkomst vormen de authentieke versies van de TIR-overeenkomst en de bijlagen daarbij. Deze publicatie dient uitsluitend ter informatie.

DE OVEREENKOMSTSLUITENDE PARTIJEN,

WENSENDE het internationale vervoer van goederen over de weg te vergemakkelijken,

OVERWEGENDE dat de verbetering van de vervoersvoorwaarden een essentiële factor is voor de ontwikkeling van de onderlinge samenwerking,

ZICH UITSPREKEND voor vereenvoudiging en harmonisatie van de administratieve formaliteiten op het gebied van het internationale vervoer, in het bijzonder aan de grenzen,

ZIJN OVEREENGEKOMEN als volgt:

HOOFDSTUK I

ALGEMEEN

a) Begripsomschrijvingen

Artikel 1

In deze Overeenkomst wordt verstaan onder:

- a) „TIR-vervoer”: het vervoer van goederen van een douanekantoor van vertrek naar een douanekantoor van bestemming, overeenkomstig de zogenaamde TIR-regeling die is vastgesteld bij deze Overeenkomst;
- b) „TIR-operatie”: het gedeelte van een TIR-vervoer dat in een Overeenkomstsluitende Partij wordt verricht, vanaf een douanekantoor van vertrek of van binnenkomst (van doorgang) naar een douanekantoor van bestemming of uitgang (van doorgang);
- c) „begin van een TIR-operatie”: het ter controle aanbieden bij het douanekantoor van vertrek of van binnenkomst (van doorgang) van het wegvoertuig, de vervoerscombinatie of de container met bijbehorende lading en TIR-carnet en de aanvaarding van het TIR-carnet door dat douanekantoor;
- d) „beëindiging van een TIR-operatie”: het ter controle aanbieden bij het douanekantoor van bestemming of van uitgang (van doorgang), van het wegvoertuig, de vervoerscombinatie of de container met bijbehorende lading en TIR-carnet;
- e) „zuivering van een TIR-operatie”: de bevestiging door de douaneautoriteiten dat een TIR-operatie in een Overeenkomstsluitende Partij op correcte wijze is beëindigd. Dit wordt door de douaneautoriteiten vastgesteld door vergelijking van de gegevens waarover het douanekantoor van bestemming of van uitgang (van doorgang) beschikt met de gegevens waarover het douanekantoor van vertrek of van binnenkomst (van doorgang) beschikt;
- f) „rechten en heffingen bij in- of uitvoer”: douanerechten en alle andere rechten, belastingen, vergoedingen en andere heffingen die worden geheven bij of in verband met de in- of uitvoer van goederen, met uitzondering van de vergoedingen en lasten waarvan het bedrag beperkt blijft tot ongeveer de kosten van de verleende diensten;

▼ B

- g) „wegvoertuig”: niet alleen elk motorvoertuig voor vervoer over de weg, maar ook elke aanhangwagen of oplegger, ingericht om daaraan te worden bevestigd;
- h) „vervoerscombinatie”: aan elkaar gekoppelde voertuigen die als eenheid deelnemen aan het wegverkeer;
- j) „container”: een bergingsmiddel voor vervoer (laadkist, losse tank of soortgelijk bergingsmiddel) dat:
- i) een geheel of gedeeltelijk omsloten ruimte vormt en bestemd is goederen te bevatten;
 - ii) een duurzaam karakter heeft en derhalve voldoende stevig is voor herhaald gebruik;
 - iii) speciaal is ontworpen om het vervoer van goederen met één of meer vervoermiddelen te vergemakkelijken zonder tussentijdse in- en uitlading van die goederen zelf;
 - iv) zodanig is ontworpen dat het gemakkelijk kan worden gehanteerd, in het bijzonder bij het overladen van het ene vervoermiddel op het andere;
 - v) zodanig is ontworpen dat het gemakkelijk kan worden gevuld en geledigd; en
 - vi) een inhoud heeft van ten minste één kubieke meter;
- „losse carrosserieën” worden gelijkgesteld met containers;
- k) „douanekantoor van vertrek”: ieder douanekantoor van een Overeenkomstsluitende Partij waar, voor de gehele lading dan wel voor een deel van de lading, het TIR-vervoer aanvangt;
- l) „douanekantoor van bestemming”: ieder douanekantoor van een Overeenkomstsluitende Partij waar, voor de gehele lading dan wel voor een deel van de lading, het TIR-vervoer eindigt;
- m) „douanekantoor van doorgang”: ieder douanekantoor van een Overeenkomstsluitende Partij via hetwelk een wegvoertuig, een vervoerscombinatie of een container tijdens een TIR-vervoer een Overeenkomstsluitende Partij binnenkomt of verlaat;
- n) „personen” zowel natuurlijke personen als rechtspersonen;
- o) „houder” van een TIR-carnet, de persoon aan wie, overeenkomstig de desbetreffende bepalingen van de Overeenkomst, een TIR-carnet is afgegeven en voor wiens rekening een douaneaangifte in de vorm van een TIR-carnet is gedaan waarmee het voornemen, de goederen bij het douanekantoor van vertrek onder de TIR-regeling te plaatsen, kenbaar is gemaakt. De houder is verantwoordelijk voor het aanbieden van het wegvoertuig, de vervoerscombinatie of de container, met bijbehorende lading en TIR-carnet, bij het douanekantoor van vertrek, het douanekantoor van doorgang en het douanekantoor van bestemming, en voor de inachtneming van de overige bepalingen van de Overeenkomst;
- p) „zware of omvangrijke goederen”: ieder zwaar of omvangrijk voorwerp dat vanwege gewicht, afmetingen of aard, in het algemeen niet in een gesloten voertuig of in een gesloten container wordt vervoerd;
- q) „aansprakelijke organisatie”: een organisatie ► **M3** die van de douaneautoriteiten ► **M8** of andere bevoegde autoriteiten ◀ van een overeenkomstsluitende partij toestemming heeft gekregen zich garant te stellen ◀ voor personen die gebruik maken van de TIR-regeling;

▼ M3

- r) „internationale organisatie”: een organisatie die van het Administratief Comité toestemming heeft gekregen de verantwoordelijkheid op zich te nemen voor de organisatie en werking van een internationaal garantiestelsel;

▼ M10

- s) „eTIR-regeling”: de TIR-regeling die ten uitvoer wordt gelegd met behulp van elektronische gegevensuitwisseling als functioneel equivalent van het TIR-carnet. De bepalingen van de TIR-Overeenkomst zijn van toepassing, maar de specifieke kenmerken van de eTIR-regeling zijn in bijlage 11 omschreven.

▼ B**b) Toepassingsgebied***Artikel 2*

Deze Overeenkomst is van toepassing op het vervoer van goederen in wegvoertuigen, vervoerscombinaties of containers over een of meer grenzen, zonder tussentijdse in- en uitlading van die goederen, vanaf een douanekantoor van vertrek van een Overeenkomstsluitende Partij en een douanekantoor van bestemming van een andere of dezelfde Overeenkomstsluitende Partij, mits een deel van het traject tussen het begin en het einde van het TIR-vervoer over de weg wordt afgelegd.

Artikel 3

De bepalingen van deze Overeenkomst zijn slechts van toepassing indien:

- a) het vervoer plaatsvindt:
- i) met wegvoertuigen, vervoerscombinaties of containers die vooraf zijn goedgekeurd op de in hoofdstuk III, onder a), vermelde voorwaarden; of
 - ii) met andere wegvoertuigen, andere vervoerscombinaties of andere containers, indien dit vervoer geschiedt op de in hoofdstuk III, onder c), vermelde voorwaarden; of
 - iii) met wegvoertuigen of bijzondere voertuigen zoals bussen, kraanwagens, veegmachines, betonmixers e.d. die worden uitgevoerd en derhalve worden aangemerkt als goederen die zich op eigen kracht verplaatsen, van een douanekantoor van vertrek naar een douanekantoor van bestemming, op de in hoofdstuk III, onder c), vermelde voorwaarden. Indien deze voertuigen andere goederen vervoeren, zijn de onder i) of ii) bedoelde voorwaarden van overeenkomstige toepassing;

▼ M10

- b) het vervoer plaatsvindt onder dekking van aansprakelijke organisaties die zijn gemachtigd overeenkomstig artikel 6, en onder dekking van een TIR-carnet dat overeenstemt met het model in bijlage 1 bij deze Overeenkomst, dan wel volgens de eTIR-regeling.

▼ B**c) Beginselen***Artikel 4*

Onder de TIR-regeling vervoerde goederen worden op de douanekantoren van doorgang niet onderworpen aan betaling of consignatie van rechten en heffingen bij in- of uitvoer.

Artikel 5

1. Goederen die onder de TIR-regeling worden vervoerd in verzegelde wegvoertuigen, vervoerscombinaties of containers, worden bij de douanekantoren van doorgang in de regel niet gevisiteerd.
2. Om misbruiken te voorkomen, kunnen de douaneautoriteiten echter, bij wijze van uitzondering, en in het bijzonder wanneer onregelmatigheden worden vermoed, de goederen bij deze kantoren toch visiteren.

HOOFDSTUK II

AFGIFTE VAN TIR-CARNETS

AANSPRAKELIJKHEID VAN DE AANSPRAKELIJKE ORGANISATIES

Artikel 6

1. ► **M11** De douaneautoriteiten of andere bevoegde autoriteiten van een Overeenkomstsluitende Partij kunnen ◀, zolang voldaan is aan de minimumvoorwaarden die zijn opgenomen in het bijlage 9, deel I, aan organisaties machtiging verlenen om, hetzij rechtstreeks, hetzij door tussenkomst van soortgelijke organisaties, TIR-carnets af te geven en zich garant te stellen. Deze machtiging wordt ingetrokken indien niet langer wordt voldaan aan de in bijlage 9, deel I, beschreven minimumvoorwaarden.

▼ B

2. Een organisatie kan in een land slechts worden ► **M8** gemachtigd ◀ indien haar garantie mede betrekking heeft op schulden die in dat land ontstaan bij vervoer onder dekking van TIR-carnets, afgegeven door buitenlandse organisaties die zijn aangesloten bij de internationale organisatie waarvan zijzelf lid is.

▼ M4

2 *bis*. Het administratief comité staat een internationale organisatie toe de verantwoordelijkheid op zich te nemen voor de doeltreffende organisatie en werking van een internationaal garantiestelsel. Deze toestemming wordt verleend zolang de organisatie voldoet aan de in bijlage 9, deel III, vervatte voorwaarden en vereisten. Het administratief comité kan de toestemming intrekken indien niet langer aan deze voorwaarden en vereisten wordt voldaan.

▼ B

3. Een aansprakelijke organisatie geeft uitsluitend TIR-carnets af aan personen aan wie de toegang tot de TIR-regeling niet is geweigerd door de bevoegde autoriteiten van de Overeenkomstsluitende Partijen op het grondgebied waarvan die personen zijn gevestigd of wonen.

4. Uitsluitend personen die voldoen aan de minimumvoorwaarden in bijlage 9, deel II, bij deze Overeenkomst kunnen tot de TIR-regeling worden toegelaten. Onverminderd artikel 38 wordt de toelating ingetrokken indien de inachtneming van deze voorwaarden niet meer is gewaarborgd.

5. Toelating tot de TIR-regeling geschiedt volgens de procedure die is beschreven in bijlage 9, deel II, bij deze Overeenkomst.

Artikel 7

TIR-carnets die aan aansprakelijke organisaties worden toegezonden door soortgelijke buitenlandse of internationale organisaties, zijn niet onderworpen aan rechten en heffingen, verboden en beperkingen bij in- of uitvoer.

*Artikel 8***▼ M3**

1. De aansprakelijke organisatie verbindt zich tot betaling tot het maximum van het gegarandeerde bedrag aan rechten en heffingen bij in- en uitvoer, eventueel vermeerderd met de vertragingsrente, dat verschuldigd is krachtens de douanewetten en -reglementen van de overeenkomstsluitende partij waarin een onregelmatigheid in verband met een TIR-operatie is vastgesteld die tot een vordering bij de aansprakelijke organisatie leidt. Zij is hoofdelijk aansprakelijk voor de betaling van bovenbedoelde bedragen met de personen die deze bedragen verschuldigd zijn.

▼ B

2. Wanneer de wetten en reglementen van een Overeenkomstsluitende Partij niet voorzien in de betaling van rechten en heffingen bij in- of uitvoer als bedoeld in lid 1, verbindt de aansprakelijke organisatie zich ertoe om op dezelfde voorwaarden een bedrag te voldoen dat gelijk is aan het bedrag van de rechten en heffingen bij in- of uitvoer, eventueel vermeerderd met de verschuldigde interest bij achterstallige betaling.

3. Iedere Overeenkomstsluitende Partij stelt het maximumbedrag per TIR-carnet vast dat krachtens de leden 1 en 2 kan worden geëist van de aansprakelijke organisatie.

4. De aansprakelijke organisatie wordt jegens de autoriteiten van het land waar het douanekantoor van vertrek is gelegen, aansprakelijk vanaf het tijdstip waarop het TIR-carnet door het douanekantoor is ingeschreven. In de landen waar de onder de TIR-regeling vervoerde goederen vervolgens doorkomen, vangt de aansprakelijkheid aan wanneer de goederen deze landen binnenkomen of, indien het TIR-vervoer wordt onderbroken als bedoeld in artikel 26, leden 1 en 2, wanneer het TIR-carnet wordt ingeschreven door het douanekantoor waar het TIR-vervoer wordt hervat.

5. De aansprakelijkheid van de aansprakelijke organisatie heeft niet alleen betrekking op de goederen die in het TIR-carnet zijn vermeld, doch strekt zich tevens uit tot de goederen die, hoewel zij niet in dat carnet zijn vermeld, zich in het verzegelde gedeelte van het wegvoertuig of in de verzegelde container bevinden; de aansprakelijkheid heeft geen betrekking op andere goederen.

▼ B

6. Voor het vaststellen van de in de leden 1 en 2 bedoelde rechten en heffingen gelden de in het TIR-carnet vermelde gegevens betreffende de goederen, zolang het tegendeel niet is bewezen.

▼ M3

▼ B*Artikel 9*

1. De aansprakelijke organisatie stelt de geldigheidsduur van het TIR-carnet vast door een uiterste geldigheidsdatum te vermelden waarna het carnet niet meer voor inschrijving kan worden aangeboden bij het douanekantoor van vertrek.
2. Mits het carnet is ingeschreven door het douanekantoor van vertrek op of voor de in lid 1 bedoelde uiterste geldigheidsdatum, blijft het geldig tot de beëindiging van de TIR-operatie bij het douanekantoor van bestemming.

Artikel 10

1. Een TIR-operatie dient onverwijld te worden gezuiverd.
2. Wanneer de douaneautoriteiten van een ► **M3** overeenkomstsluitende partij ◀ een TIR-operatie hebben gezuiverd, kunnen zij van de aansprakelijke organisatie niet meer de betaling vorderen van de in artikel 8, leden 1 en 2, bedoelde bedragen, tenzij het certificaat van beëindiging van de TIR-operatie ten onrechte of op frauduleuze wijze werd verkregen of dat geen beëindiging heeft plaatsgevonden.

*Artikel 11***▼ M3**

1. Bij niet-zuivering van een TIR-operatie, stellen de bevoegde autoriteiten
 - a) de houder van het TIR-carnet van de niet-zuivering in kennis op het adres dat in het TIR-carnet is vermeld;
 - b) de aansprakelijke organisatie van de niet-zuivering in kennis.

De bevoegde autoriteiten stellen de aansprakelijke organisatie in kennis binnen één jaar na de aanvaarding van het TIR-carnet door die autoriteiten of binnen twee jaar wanneer het certificaat van beëindiging van de TIR-operatie vals was of ten onrechte of op frauduleuze wijze verkregen.

2. Wanneer de in de in artikel 8, leden 1 en 2, bedoelde bedragen opeisbaar worden, moeten de bevoegde autoriteiten voor zover mogelijk de betaling hiervan eisen van de persoon of personen die deze bedragen rechtstreeks verschuldigd is of zijn, alvorens een vordering tot betaling in te dienen bij de aansprakelijke organisatie.

3. De vordering tot betaling van de in artikel 8, leden 1 en 2, bedoelde bedragen wordt aan de aansprakelijke organisatie gericht op zijn vroegst ► **M8** één maand ◀ na de datum waarop deze organisatie ervan in kennis is gesteld dat de TIR-operatie niet is gezuiverd of dat het certificaat van beëindiging van de TIR-operatie vals was of ten onrechte of op frauduleuze wijze werd verkregen, en uiterlijk twee jaar na deze datum. Echter, voor TIR-operaties die tijdens bovengenoemde termijn van twee jaar het onderwerp zijn geworden van bestuurlijke of gerechtelijke procedures betreffende de verschuldigheid tot betaling van de in lid 2 van dit artikel bedoelde persoon of personen, worden vorderingen tot betaling ingediend binnen een jaar nadat de beschikking van de bevoegde instanties of rechtbanken afdwingbaar is geworden.

▼M3

4. De aansprakelijke organisatie betaalt de gevorderde bedragen binnen drie maanden nadat de vordering tot betaling bij haar werd ingediend.

5. De betaalde bedragen worden aan de aansprakelijke organisatie terugbetaald indien, binnen twee jaar nadat de vordering tot betaling bij haar werd ingediend, ten genoegen van de bevoegde autoriteiten is aangetoond dat geen onregelmatigheid werd gepleegd in verband met de betrokken TIR-operatie. De termijn van twee jaar kan overeenkomstig de nationale wetgeving worden verlengd.

▼B

HOOFDSTUK III

VERVOER VAN GOEDEREN ONDER DEKKING VAN HET TIR-CARNET

a) Goedkeuring van voertuigen en containers*Artikel 12*

Het bepaalde onder a) en b) van dit hoofdstuk vindt slechts toepassing op wegvoertuigen die, wat betreft bouw en inrichting, voldoen aan de voorwaarden omschreven in bijlage 2 bij deze Overeenkomst en die zijn goedgekeurd overeenkomstig de procedure omschreven in bijlage 3 bij deze Overeenkomst. Het certificaat van goedkeuring dient overeen te stemmen met het model in bijlage 4.

Artikel 13

1. Het bepaalde onder a) en b) van dit hoofdstuk vindt slechts toepassing op containers die zijn gebouwd overeenkomstig de voorwaarden omschreven in bijlage 7, deel I, en die zijn goedgekeurd overeenkomstig de procedure omschreven in deel II van die bijlage.

2. Containers die voor het goederenvervoer onder douaneverzegeling zijn goedgekeurd in toepassing van de Douane-overeenkomst betreffende containers, 1956, van de hieruit voortgevloeide regelingen die zijn getroffen onder auspiciën van de Verenigde Naties, van de Douane-overeenkomst betreffende containers, 1972, of van internationale regelingen waarbij laatsbedoelde Overeenkomst wordt vervangen of gewijzigd, worden geacht te voldoen aan lid 1 van dit artikel en moeten, zonder nieuwe goedkeuring, worden aanvaard voor vervoer onder de TIR-regeling.

Artikel 14

1. Iedere Overeenkomstsluitende Partij behoudt zich het recht voor om erkenning te weigeren van de geldigheid van de goedkeuring van wegvoertuigen of containers die niet voldoen aan de voorwaarden bedoeld in de artikelen 12 en 13 hierboven. De Overeenkomstsluitende Partijen vermijden evenwel het vervoer op te houden wanneer de vastgestelde gebreken zo onbelangrijk zijn dat daardoor geen fraude kan ontstaan.

2. Alvorens opnieuw te worden gebruikt voor goederenvervoer onder douaneverzegeling, moeten wegvoertuigen of containers die niet meer voldoen aan de voorwaarden op grond waarvan zij werden goedgekeurd, hetzij in de oorspronkelijke staat worden teruggebracht hetzij opnieuw worden goedgekeurd.

b) Procedure voor het vervoer onder dekking van een TIR-carnet*Artikel 15*

1. Er is geen bijzonder douanedocument vereist bij de tijdelijke invoer van het wegvoertuig, de vervoerscombinatie of de container, gebruikt voor het goederenvervoer onder de TIR-regeling. Voor het wegvoertuig, de vervoerscombinatie of de container wordt geen zekerheid geëist.

▼B

2. Lid 1 van dit artikel kan voor een Overeenkomstsluitende Partij geen beletsel vormen te eisen dat op het douanekantoor van bestemming de bij haar nationale regelgeving voorgeschreven formaliteiten worden vervuld om te waarborgen dat het wegvoertuig, de vervoerscombinatie of de container weer worden uitgevoerd wanneer de TIR-operatie is beëindigd.

Artikel 16

Wanneer een TIR-vervoer plaatsvindt met een wegvoertuig of met een vervoerscombinatie, moet dit voertuig of deze vervoerscombinatie aan de voorzijde en aan de achterzijde zijn voorzien van een zelfde rechthoekige plaat met het opschrift „TIR”, waarvan de kenmerken in bijlage 5 bij deze Overeenkomst zijn omschreven. Deze platen moeten zodanig zijn aangebracht dat zij goed zichtbaar zijn. Zij moeten afneembaar zijn of op zodanige wijze zijn bevestigd of ontworpen dat zij kunnen worden omgedraaid, bedekt of gevouwen of op andere wijze kunnen aangeven dat het voertuig niet voor TIR-vervoer wordt gebruikt.

Artikel 17

1. Voor elk wegvoertuig en voor elke container wordt een afzonderlijk TIR-carnet opgemaakt. Er kan evenwel worden volstaan met één enkel TIR-carnet voor een vervoerscombinatie of voor verschillende containers die op één wegvoertuig of op één vervoerscombinatie zijn geladen. In dat geval wordt de inhoud van ieder voertuig dat deel uitmaakt van de vervoerscombinatie, respectievelijk de inhoud van iedere container, afzonderlijk vermeld op het goederenmanifest van het TIR-carnet

2. Het TIR-carnet is geldig voor slechts één reis. Het dient ten minste het aantal uitscheurbare stroken te bevatten dat voor het betrokken TIR-vervoer nodig is.

Artikel 18

Voor een TIR-vervoer mogen er verscheidene douanekantoren van vertrek en van bestemming zijn, mits het totale aantal douanekantoren van vertrek en van bestemming niet meer dan ►**M12** acht ◀ bedraagt. Het TIR-carnet kan slechts worden aangeboden bij douanekantoren van bestemming indien alle douanekantoren van vertrek het TIR-carnet hebben ingeschreven.

▼M12

Douaneautoriteiten kunnen het maximaal aantal douanekantoren van vertrek (of bestemming) op hun grondgebied tot minder dan zeven, maar niet tot minder dan drie beperken.

▼B*Artikel 19*

De goederen en het wegvoertuig, de vervoerscombinatie of de container worden met het TIR-carnet aangeboden op het douanekantoor van vertrek. De douaneautoriteiten van het land van vertrek nemen de nodige maatregelen om zich te overtuigen van de juistheid van het goederenmanifest, om de douaneverzegeling aan te brengen of om de douaneverzegeling te controleren die onder hun verantwoordelijkheid is aangebracht door daartoe gemachtigde personen.

Artikel 20

►**M11** De bevoegde douaneautoriteiten kunnen voor het af te leggen traject over het grondgebied van een Overeenkomstsluitende Partij of verschillende Overeenkomstsluitende Partijen die een douane-unie of economische unie vormen ◀.

▼B*Artikel 21*

Bij ieder douanekantoor van doorgang alsmede op de douanekantoren van bestemming worden het wegvoertuig, de vervoerscombinatie of de container met de lading en het bijbehorende TIR-carnet ter controle aan de douaneautoriteiten aangeboden.

Artikel 22

1. In de regel, tenzij de goederen worden gevisiteerd in toepassing van artikel 5, lid 2, aanvaarden de douaneautoriteiten van de douanekantoren van doorgang van iedere Overeenkomstsluitende Partij de douaneverzegeling van de andere Overeenkomstsluitende Partijen, mits deze verzegeling intact is. Bedoelde douaneautoriteiten kunnen evenwel hun eigen verzegeling eraan toevoegen, indien dit voor de controle noodzakelijk is.

2. De douaneverzegeling die aldus is aanvaard door een Overeenkomstsluitende Partij, geniet op het grondgebied van die Partij dezelfde juridische bescherming als de nationale verzegeling.

Artikel 23

De douaneautoriteiten mogen slechts in uitzonderingsgevallen:

- op het grondgebied van hun land de wegvoertuigen, de vervoerscombinaties of de containers op kosten van de vervoerders doen begeleiden,
- de lading van de wegvoertuigen, de vervoerscombinaties of de containers onderweg controleren en visiteren.

Artikel 24

Indien de douaneautoriteiten onderweg of op een douanekantoor van doorgang de lading van een wegvoertuig, een vervoerscombinatie of een container visiteren, vermelden zij de opnieuw aangebrachte verzegeling, alsmede de aard van de verrichte controle, op de in hun land gebruikte stroken van het TIR-carnet, op de stam van deze stroken en op de stroken die in het carnet achterblijven.

Artikel 25

Indien een douaneverzegeling onderweg is verbroken in andere dan in de artikelen 24 en 35 bedoelde gevallen, of indien goederen zijn teloorgegaan of beschadigd zonder dat de verzegeling werd verbroken, wordt de in bijlage 1 bij deze Overeenkomst voor het gebruik van het TIR-carnet vastgestelde procedure gevolgd, zulks onverminderd de eventuele toepassing van de bepalingen van de nationale wetgevingen en wordt het proces-verbaal van bevinding opge maakt dat zich in het TIR-carnet bevindt.

Artikel 26

1. Wanneer het vervoer onder dekking van een TIR-carnet voor een gedeelte van het traject plaatsvindt over het grondgebied van een Staat die geen Partij is bij deze Overeenkomst, wordt het TIR-vervoer voor dat deel onderbroken. In dat geval aanvaarden de douaneautoriteiten van de Overeenkomstsluitende Partij over het grondgebied waarvan het vervoer vervolgens geschiedt het TIR-carnet voor de hervatting van het TIR-vervoer, mits de douaneverzegeling en/of de herkenningstekens intact zijn gebleven. Wanneer de douaneverzegeling niet intact is gebleven, kunnen de douaneautoriteiten het TIR-carnet aanvaarden voor de hervatting van het TIR-vervoer overeenkomstig de bepalingen van artikel 25.

▼B

2. Dit geldt eveneens voor het gedeelte van het traject waarover het TIR-carnet niet door de houder van het carnet wordt gebruikt op het grondgebied van een Overeenkomstsluitende Partij, wegens het bestaan van eenvoudiger regelingen voor douanevervoer of wanneer gebruik van een douanevervoerregering niet noodzakelijk is.

3. In deze gevallen worden de douanekantoren waar het TIR-vervoer wordt onderbroken of hervat respectievelijk beschouwd als kantoren van doorgang bij uitgang of bij binnenkomst.

Artikel 27

Behoudens de bepalingen van deze Overeenkomst, in het bijzonder artikel 18, kan een douanekantoor van bestemming dat oorspronkelijk als zodanig is aangevoerd, door een ander douanekantoor van bestemming worden vervangen.

Artikel 28

1. De beëindiging van een TIR-operatie wordt onmiddellijk door de douaneautoriteiten gecertificeerd. De beëindiging van een TIR-operatie kan met of zonder voorbehoud worden gecertificeerd: wanneer de beëindiging is gecertificeerd met voorbehoud, dan moet dit gebaseerd zijn op feiten die verband houden met de TIR-operatie zelf. Deze feiten moeten duidelijk in het TIR-carnet worden vermeld.

2. Wanneer goederen onder een andere douaneregeling zijn geplaatst of onder een ander systeem van douanetoezicht, behoeven de onregelmatigheden die onder deze andere douaneregeling of dit andere systeem van douanetoezicht kunnen zijn vastgesteld niet aan de houder van het TIR-carnet worden geweten in zijn hoedanigheid van houder of aan een namens hem optredende persoon.

c) Bepalingen betreffende het vervoer van zware of omvangrijke goederen*Artikel 29*

1. De bepalingen van dit deel zijn slechts van toepassing op het vervoer van zware of omvangrijke goederen, zoals omschreven in artikel 1, letter p), van deze Overeenkomst.

2. Wanneer de bepalingen van dit deel van toepassing zijn, kan het vervoer van zware of omvangrijke goederen, indien de autoriteiten van het douanekantoor van vertrek zulks beslissen, geschieden met niet-verzegelde voertuigen of containers.

3. De bepalingen van dit deel zijn slechts van toepassing indien het, naar het oordeel van de autoriteiten van het douanekantoor van vertrek, mogelijk is de zware of omvangrijke goederen, alsmede, in voorkomend geval, het gelijktijdig vervoerde toebehoren, aan de hand van de omschrijving op eenvoudige wijze te identificeren, of ze te voorzien van douaneverzegelingen en/of herkenningstekens ten einde te verhinderen dat deze goederen worden verwisseld of dat er iets aan wordt onttrokken zonder dat daarvan duidelijke sporen achterblijven.

Artikel 30

Alle bepalingen van deze Overeenkomst waarvan niet wordt afgeweken door bijzondere bepalingen van dit deel, zijn van toepassing op het vervoer van zware of omvangrijke goederen onder de TIR-regeling.

Artikel 31

De aansprakelijkheid van de aansprakelijke organisatie heeft niet alleen betrekking op de goederen die in het TIR-carnet zijn vermeld, doch ook op de goederen die, hoewel zij niet in dat carnet zijn vermeld, aanwezig zijn op de laadvloer of bij de in het TIR-carnet vermelde goederen.

▼ B*Artikel 32*

Op de omslag en op alle stroken van het gebruikte TIR-carnet moet de aanduiding „zware of omvangrijke goederen” voorkomen in vette letters in de Engelse of de Franse taal.

Artikel 33

De autoriteiten van het douanekantoor van vertrek kunnen eisen dat bij het TIR-carnet de paklijsten, foto's, tekeningen enz. worden gevoegd die nodig zijn voor de identificatie van de vervoerde goederen. In dat geval moeten deze stukken door de douaneautoriteiten worden gewaarmerkt, terwijl een exemplaar van deze stukken aan de binnenkant van de omslag van het TIR-carnet wordt gehecht; in alle manifesten van het carnet dient naar deze stukken te worden verwezen.

Artikel 34

De autoriteiten van de douanekantoren van doorgang van elke Overeenkomstsluitende Partij aanvaarden de douaneverzegelingen en/of de herkenningstekens die zijn aangebracht door de bevoegde autoriteiten van de andere Overeenkomstsluitende Partijen. Zij kunnen hieraan echter andere verzegelingen en/of herkenningstekens toevoegen en vermelden deze nieuw aangebrachte verzegelingen en/of herkenningstekens op de in hun land te gebruiken stroken van het TIR-carnet, op de stam van deze stroken alsmede op de stroken die in het TIR-carnet achterblijven.

Artikel 35

Indien de douaneautoriteiten bij visitatie van de lading onderweg of op een douanekantoor van doorgang genoodzaakt zijn verzegelingen te verbreken en/of de herkenningstekens te verwijderen, vermelden zij de nieuw aangebrachte verzegelingen en/of herkenningstekens op de in hun land gebruikte stroken van het TIR-carnet, op de stam van deze stroken alsmede op de stroken die in het TIR-carnet achterblijven.

HOOFDSTUK IV ONREGELMATIGHEDEN

Artikel 36

Iedere inbreuk op de bepalingen van deze Overeenkomst stelt de overtreder in het land waar het strafbare feit is begaan, bloot aan de straffen volgens de wetgeving van dat land.

Artikel 37

Wanneer het niet mogelijk is vast te stellen op welk grondgebied een onregelmatigheid is begaan, dan wordt deze geacht te zijn begaan op het grondgebied van de Overeenkomstsluitende Partij waar zij is vastgesteld.

*Artikel 38***▼ M8**

1. Iedere Overeenkomstsluitende Partij heeft het recht iedere persoon die zich schuldig heeft gemaakt aan ernstige of herhaalde overtredingen van de douanewetten en -reglementen betreffende het internationale vervoer van goederen, tijdelijk of definitief uit te sluiten van de toepassing van deze overeenkomst. De voorwaarden waaronder de overtredingen van de douanewetten en -reglementen als ernstig worden beschouwd, worden door de Overeenkomstsluitende Partij vastgesteld.

▼ B

2. Van deze uitsluiting wordt ►**M11** onverwijld ◀ mededeling gedaan aan de bevoegde autoriteiten van de Overeenkomstsluitende Partij op het grondgebied waarvan de betrokkene is gevestigd of woont, alsmede aan de aansprakelijke organisatie van het land of douanegebied waar de inbreuk is gepleegd en aan het TIR-Uitvoerend Orgaan.

▼ B*Artikel 39*

Wanneer de TIR-operatie anderszins als regelmatig wordt beschouwd:

1. vermelden de Overeenkomstsluitende Partijen geen geringe afwijkingen van de vastgestelde termijn of de voorgeschreven route;
2. worden verschillen tussen de gegevens op het goederenmanifest van het TIR-carnet en de inhoud van het wegvoertuig, de vervoerscombinatie of de container niet beschouwd als inbreuken in de zin van deze Overeenkomst door de houder van het TIR-carnet, wanneer ten genoegen van de bevoegde autoriteiten wordt aangetoond dat deze verschillen niet zijn te wijten aan bewust of uit nalatigheid gemaakte fouten bij het laden of het verzenden van de goederen of bij het opmaken van het manifest.

Artikel 40

De douaneautoriteiten van de landen van vertrek en van bestemming stellen de houder van het TIR-carnet niet verantwoordelijk voor verschillen die in die landen mochten worden vastgesteld, wanneer die verschillen betrekking hebben op douaneregelingen voor of na het TIR-vervoer waarbij de houder van het TIR-carnet niet was betrokken

Artikel 41

Wanneer ten genoegen van de douaneautoriteiten is aangetoond dat de op het manifest van een TIR-carnet vermelde goederen door een ongeval of door overmacht zijn vernietigd of teloor gegaan of dat er tekorten zijn ontstaan die verband houden met de aard van die goederen, wordt ontheffing verleend van betaling van de normalerwijze verschuldigde rechten en heffingen.

Artikel 42

Op een met redenen omkleed verzoek van een Overeenkomstsluitende Partij verstrekken de bevoegde autoriteiten van de bij een TIR-vervoer betrokken Overeenkomstsluitende Partijen die Partij alle beschikbare gegevens die nodig zijn voor de toepassing van de artikelen 39, 40 en 41.

Artikel 42 bis

In nauwe samenwerking met de aansprakelijke organisaties, nemen de bevoegde autoriteiten alle nodige maatregelen om te zorgen voor een correct gebruik van de TIR-carnets. Zij kunnen te dien einde passende nationale en internationale controlemaatregelen nemen. De nationale controlemaatregelen die in dit verband door de bevoegde autoriteiten worden genomen worden onmiddellijk meegedeeld aan het TIR-Uitvoerend Orgaan dat erop toeziet dat deze in overeenstemming zijn met de bepalingen van de Overeenkomst. Internationale controlemaatregelen worden goedgekeurd door het Administratief Comité.

Artikel 42 ter

De bevoegde autoriteiten van de Overeenkomstsluitende Partijen verstrekken de gemachtigde organisaties de informatie die deze nodig hebben om de verbintenis na te komen als bedoeld in bijlage 9, deel 1, artikel 1, onder f) iii).

In bijlage 10 zijn de gegevens vermeld die in bijzondere gevallen moeten worden verstrekt.

▼B**HOOFDSTUK V
TOELICHTING****▼M10***Artikel 43*

In de toelichtingen in bijlage 6, in deel III van bijlage 7 en in deel II van bijlage 11 wordt uitleg gegeven van enkele bepalingen van deze Overeenkomst en van de daarbij behorende bijlagen; zij bevatten tevens enkele aanbevelingen.

▼B**HOOFDSTUK VI
DIVERSE BEPALINGEN***Artikel 44*

Iedere Overeenkomstsluitende Partij verleent aan de betrokken aansprakelijke organisaties faciliteiten wat betreft:

- a) de overmaking van de deviezen die nodig zijn voor de betaling van de bedragen die door de autoriteiten van de Overeenkomstsluitende Partijen worden gevorderd op grond van artikel 8 van deze Overeenkomst, en
- b) de overmaking van de deviezen die nodig zijn voor de betaling van de TIR-carnets die aan de aansprakelijke organisaties worden gezonden door soortgelijke buitenlandse organisaties of de internationale organisaties.

Artikel 45

Iedere Overeenkomstsluitende Partij draagt zorg voor de publicatie van een lijst van de douanekantoren van vertrek, van doorgang en van bestemming die zij voor TIR-operaties heeft aangewezen. Overeenkomstsluitende Partijen waarvan de grondgebieden aan elkaar grenzen wijzen in overleg tegenover elkaar gelegen grenskantoren aan en stellen hiervan de openingstijden vast.

Artikel 46

1. Voor de in deze Overeenkomst vermelde douanewerkzaamheden behoeft geen vergoeding te worden betaald, tenzij deze werkzaamheden plaatsvinden buiten de dagen, uren en plaatsen die daarvoor gewoonlijk zijn vastgesteld.
2. Voor zover mogelijk vergemakkelijken de Overeenkomstsluitende Partijen op de douanekantoren de douanewerkzaamheden met betrekking tot bederfelijke goederen.

Artikel 47

1. Deze Overeenkomst vormt geen beletsel voor de toepassing van uit nationale bepalingen voortvloeiende beperkingen en controles om redenen van openbare zedelijkheid, openbare veiligheid, hygiëne of volksgezondheid, op veterinaire of fytopathologische overwegingen, en evenmin voor de heffing van bedragen die zijn verschuldigd uit hoofde van deze bepalingen.

2. Deze Overeenkomst vormt geen beletsel voor de toepassing van andere nationale of internationale bepalingen die het vervoer regelen.

*Artikel 48*

Deze Overeenkomst vormt geen beletsel voor Overeenkomstsluitende Partijen die een douane-unie of economische unie vormen bijzondere voorschriften vast te stellen met betrekking tot het vervoer uit, naar of over hun grondgebied, mits deze voorschriften geen afbreuk doen aan de faciliteiten waarin deze Overeenkomst voorziet.

Artikel 49

Deze Overeenkomst vormt geen beletsel voor de toepassing van ruimere faciliteiten die de Overeenkomstsluitende Partijen verlenen of zouden willen verlenen, hetzij op grond van unilaterale bepalingen, hetzij krachtens bilaterale of multilaterale overeenkomsten, mits de aldus verleende faciliteiten geen belemmering vormen voor de toepassing van deze Overeenkomst en in het bijzonder niet voor de TIR-operaties zelf.

Artikel 50

De Overeenkomstsluitende Partijen delen elkaar op verzoek de gegevens mede die nodig zijn voor de toepassing van deze Overeenkomst, met name gegevens over de goedkeuring van wegvoertuigen of containers alsmede technische gegevens over de bouw van deze voertuigen en containers.

Artikel 51

De bijlagen bij deze Overeenkomst maken deel uit van deze Overeenkomst.

HOOFDSTUK VII SLOTBEPALINGEN

*Artikel 52***Ondertekening, bekrachtiging, aanvaarding, goedkeuring en toetreding**

1. Alle Staten die lid zijn van de Verenigde Naties, van een gespecialiseerde organisatie van de Verenigde Naties, van de Internationale Organisatie voor Atoomenergie of die Partij zijn bij het Statuut van het Internationale Gerechtshof, alsmede iedere andere Staat die daartoe wordt uitgenodigd door de Algemene Vergadering van de Verenigde Naties, kunnen partij bij deze Overeenkomst worden:

- a) door ondertekening zonder voorbehoud van bekrachtiging, aanvaarding of goedkeuring,
- b) door neerlegging van een akte van bekrachtiging, aanvaarding of goedkeuring na de Overeenkomst te hebben ondertekend onder voorbehoud van bekrachtiging, aanvaarding of goedkeuring, of
- c) door neerlegging van een akte van toetreding.

2. Deze Overeenkomst staat van 1 januari 1976 tot en met 1 december 1976 op het kantoor van de Verenigde Naties te Genève open voor ondertekening door de Staten bedoeld in het eerste lid van dit artikel. Na deze datum staat zij open voor toetreding door deze Staten.

3. Douane-unies of economische unies kunnen eveneens, krachtens de leden 1 en 2, partij worden bij deze Overeenkomst tegelijk met al hun lidstaten of te allen tijde nadat al hun lidstaten Overeenkomstsluitende Partij zijn geworden bij deze Overeenkomst. Deze unies hebben evenwel geen stemrecht.

▼B

4. De akten van bekrachtiging, aanvaarding, goedkeuring of toetreding worden neergelegd bij de Secretaris-generaal van de Verenigde Naties.

*Artikel 53***Inwerkingtreding**

1. Deze Overeenkomst treedt in werking zes maanden na de datum waarop vijf van de Staten bedoeld in artikel 52, lid 1, deze Overeenkomst hebben ondertekend zonder voorbehoud van bekrachtiging, aanvaarding of goedkeuring of hun akten van bekrachtiging, aanvaarding, goedkeuring of toetreding hebben neergelegd.

2. Nadat vijf van de Staten bedoeld in artikel 52, lid 1, deze Overeenkomst hebben ondertekend zonder voorbehoud van bekrachtiging, aanvaarding of goedkeuring of hun akte van bekrachtiging, aanvaarding, goedkeuring of toetreding hebben neergelegd, treedt deze Overeenkomst voor alle nieuwe Overeenkomstsluitende Partijen in werking zes maanden na neerlegging van hun akte van bekrachtiging, aanvaarding, goedkeuring of toetreding.

3. Elke akte van bekrachtiging, aanvaarding, goedkeuring of toetreding die is neergelegd na de inwerkingtreding van een wijziging van deze Overeenkomst wordt beschouwd te gelden voor de gewijzigde tekst van deze Overeenkomst.

4. Iedere akte van deze aard die is neergelegd na aanvaarding van een wijziging maar voor de inwerkingtreding daarvan, wordt geacht te gelden voor de gewijzigde tekst van deze Overeenkomst op de datum waarop de wijziging in werking treedt.

*Artikel 54***Opzegging**

1. Iedere Overeenkomstsluitende Partij kan deze Overeenkomst opzeggen door middel van een kennisgeving aan de Secretaris-generaal van de Verenigde Naties.

2. De opzegging wordt van kracht vijftien maanden na ontvangst van de kennisgeving door de Secretaris-generaal.

3. De geldigheid van TIR-carnets die zijn ingeschreven door het douanekantoor van vertrek voor de datum waarop de opzegging van kracht wordt, wordt niet beïnvloed door deze opzegging, en de garantie van de aansprakelijke organisaties blijft bestaan op de in deze Overeenkomst vastgelegde voorwaarden.

*Artikel 55***Beëindiging**

Indien het aantal staten dat Overeenkomstsluitende Partij is na de inwerkingtreding van deze Overeenkomst gedurende twaalf achtereenvolgende maanden minder dan vijf is, houdt deze Overeenkomst op van kracht te zijn na het verstrijken van die periode van twaalf maanden.

*Artikel 56***Beëindiging van de TIR-Overeenkomst, 1959**

1. In de betrekkingen tussen de partijen bij deze Overeenkomst wordt de TIR-Overeenkomst, 1959, beëindigd en vervangen door de onderhavige Overeenkomst zodra deze in werking treedt.

2. De certificaten van goedkeuring die voor wegvoertuigen en containers zijn afgegeven overeenkomstig de in de TIR-Overeenkomst, 1959, vastgelegde voorwaarden, worden, voor de periode waarin zij geldig zijn of gedurende de verlenging daarvan, voor het vervoer van goederen onder douaneverzegeling aanvaard door de partijen bij deze Overeenkomst, mits deze voertuigen en containers blijven voldoen aan de voorwaarden op grond waarvan zij oorspronkelijk werden goedgekeurd.

▼B*Artikel 57***Regeling van geschillen**

1. Ieder geschil tussen twee of meer Overeenkomstsluitende Partijen betreffende de uitlegging of toepassing van deze Overeenkomst wordt voor zover mogelijk geregeld door middel van onderhandelingen tussen de betrokken partijen of op een andere wijze.
2. Ieder geschil tussen twee of meer Overeenkomstsluitende Partijen betreffende de uitlegging of toepassing van deze Overeenkomst dat niet kan worden geregeld op de in lid 1 bedoelde wijze, wordt op verzoek van een van de partijen voorgelegd aan een arbitragehof dat als volgt wordt samengesteld: elk der bij het geschil betrokken partijen wijst een arbiter aan en deze arbiters wijzen nog een arbiter aan die voorzitter zal zijn. Indien een van de partijen, drie maanden na hiertoe een verzoek te hebben ontvangen, geen arbiter heeft aangewezen, of indien de arbiters geen voorzitter hebben kunnen kiezen, kan een van deze partijen de Secretaris-generaal van de Verenigde Naties verzoeken de arbiter of de voorzitter van het arbitragehof aan te wijzen.
3. De beslissing van het overeenkomstig lid 2 samengestelde arbitragehof is bindend voor alle partijen bij het geschil.
4. Het arbitragehof stelt zijn eigen procedureregels vast.
5. De beslissingen van het arbitragehof worden genomen met meerderheid van stemmen.
6. Iedere onenigheid die tussen de partijen bij het geschil zou kunnen ontstaan over de uitlegging en uitvoering van de uitspraak van het arbitragehof, kan door een van de partijen ter beslissing worden voorgelegd aan het arbitragehof dat de uitspraak heeft gedaan.

*Artikel 58***Punten van voorbehoud**

1. Iedere Staat kan bij ondertekening of bekrachtiging van dan wel bij toetreding tot deze Overeenkomst verklaren zich niet gebonden te achten door artikel 57, leden 2 tot en met 6, van deze Overeenkomst. De andere Overeenkomstsluitende Partijen zijn door het bepaalde in deze leden niet gebonden tegenover iedere Overeenkomstsluitende Partij die een zodanig voorbehoud heeft gemaakt.
2. Iedere Overeenkomstsluitende Partij die een voorbehoud heeft gemaakt overeenkomstig het bepaalde in lid 1, kan dit voorbehoud te allen tijde intrekken door middel van een kennisgeving aan de Secretaris-generaal van de Verenigde Naties.
3. Met uitzondering van het in lid 1 bedoelde voorbehoud, is geen enkel voorbehoud ten aanzien van deze Overeenkomst toegestaan.

*Artikel 58 bis***Administratief Comité**

Er wordt een Administratief Comité opgericht, bestaande uit alle Overeenkomstsluitende Partijen. De samenstelling, functies en het reglement van orde van dit comité zijn opgenomen in bijlage 8.

*Artikel 58 ter***TIR-Uitvoerend Orgaan**

Het Administratief Comité richt een TIR-Uitvoerend Orgaan op als hulporgaan dat, namens het Comité, taken zal uitvoeren die hem krachtens de Overeenkomst en door het Comité zijn opgedragen. De samenstelling, functies en het reglement van orde van het TIR-Uitvoerend Orgaan zijn opgenomen in bijlage 8.

▼ M10*Artikel 58 quater***Technische Uitvoeringsinstantie**

Er wordt een Technische Uitvoeringsinstantie opgericht. De samenstelling, functies en het reglement van orde van de Technische Uitvoeringsinstantie zijn opgenomen in bijlage 11.

*Artikel 59***Procedure van wijziging van deze Overeenkomst**

1. Deze Overeenkomst, met inbegrip van de bijlagen, kan worden gewijzigd op voorstel van een Overeenkomstsluitende Partij overeenkomstig de procedure waarin dit artikel voorziet.
2. Behoudens het bepaalde in artikel 60 bis wordt iedere op deze Overeenkomst voorgestelde wijziging onderzocht door het Administratief Comité dat is samengesteld uit alle Overeenkomstsluitende Partijen overeenkomstig het in bijlage 8 opgenomen reglement van orde. Iedere wijziging van die aard, die is onderzocht of voorbereid tijdens de bijeenkomst van het Administratief Comité en door dit comité is aangenomen met een meerderheid van twee derde van de aanwezige leden die hun stem uitbrengen, wordt door de Secretaris-generaal van de Verenigde Naties aan de Overeenkomstsluitende Partijen voor aanvaarding meegedeeld.
3. Behoudens het bepaalde in de artikelen 60 en 60 bis treedt iedere voorgestelde wijziging die overeenkomstig het voorgaande lid is meegedeeld, voor alle Overeenkomstsluitende Partijen in werking drie maanden na de periode van twaalf maanden volgende op de datum waarop de mededeling is gedaan, tenzij een Staat die Overeenkomstsluitende Partij is, in die periode bij de Secretaris-generaal van de Verenigde Naties bezwaar tegen de voorgestelde wijziging heeft gemaakt.
4. Indien overeenkomstig lid 3 van dit artikel bezwaar is gemaakt tegen de voorgestelde wijziging, wordt de wijziging geacht niet te zijn aanvaard en wordt deze niet van kracht.

▼ B*Artikel 60***Bijzondere procedure voor het wijzigen van de bijlagen 1, 2, 3, 4, 5, 6, 7, 8, 9 en 10**

1. Ieder voorstel tot wijziging van de bijlagen 1, 2, 3, 4, 5, 6, 7, 8, 9 en 10 die is onderzocht overeenkomstig artikel 59, leden 1 en 2, treedt in werking op de datum die het Administratief Comité bij het aannemen van de wijziging vaststelt, tenzij op een tegelijkertijd door het Administratief Comité vast te stellen eerdere datum een vijfde van de Staten die Overeenkomstsluitende Partij zijn of, indien dit minder is, vijf Staten die Overeenkomstsluitende Partij zijn, de Secretaris-generaal van de Verenigde Naties ervan in kennis hebben gesteld dat zij bezwaar maken tegen de wijziging. De in dit lid bedoelde data worden door het Administratief Comité vastgesteld met een meerderheid van twee derde van de aanwezige leden die hun stem uitbrengen.
2. Een wijziging die is aangenomen overeenkomstig de in lid 1 bedoelde procedure, treedt, zodra zij van kracht wordt, voor alle Overeenkomstsluitende Partijen in de plaats van de vroegere bepaling of bepalingen waarop zij betrekking heeft.

▼ M10*Artikel 60 bis***Bijzondere procedure voor de inwerkingtreding van bijlage 11 en wijzigingen daarop**

1. Bijlage 11 treedt, na te zijn onderzocht overeenkomstig artikel 59, leden 1 en 2, voor alle Overeenkomstsluitende Partijen in werking drie maanden na een periode van twaalf maanden volgende op de datum waarop de mededeling door de Secretaris-generaal van de Verenigde Naties aan de Overeenkomstsluitende Partijen is gedaan, behalve voor de Overeenkomstsluitende Partijen die de Secretaris-generaal er binnen de bovengenoemde periode van drie maanden schriftelijk van in kennis hebben gesteld dat zij bijlage 11 niet aanvaarden. Voor Overeenkomstsluitende Partijen die hun kennisgeving van niet-aanvaarding intrekken, treedt bijlage 11 in werking zes maanden na de datum waarop de intrekking van die kennisgeving door de depositaris is ontvangen.

▼ M10

2. Ieder voorstel tot wijziging van bijlage 11 wordt door het Administratief Comité onderzocht . Iedere wijziging van die aard wordt aangenomen met een meerderheid van door bijlage 11 gebonden Overeenkomstsluitende Partijen die aanwezig zijn en hun stem uitbrengen.
3. Wijzigingen van bijlage 11 die overeenkomstig lid 2 van dit artikel zijn onderzocht en aangenomen, worden door de Secretaris-generaal van de Verenigde Naties aan alle Overeenkomstsluitende Partijen ter kennisneming dan wel, in het geval van de door bijlage 11 gebonden Overeenkomstsluitende Partijen, ter aanvaarding meegedeeld.
4. De datum van inwerkingtreding van dergelijke wijzigingen wordt bepaald bij het aannemen van de wijziging door een meerderheid van de door bijlage 11 gebonden Overeenkomstsluitende Partijen die aanwezig zijn en hun stem uitbrengen.
5. Wijzigingen treden in werking overeenkomstig lid 4 van dit artikel, tenzij een vijfde van de Staten die een door bijlage 11 gebonden Overeenkomstsluitende Partij zijn dan wel vijf dergelijke Staten, naargelang welk aantal het laagst is, de Secretaris-generaal op een eerdere datum die bij het aannemen van de wijziging werd vastgesteld, ervan in kennis hebben gesteld dat zij bezwaar maken tegen de wijziging.
6. Zodra een wijziging die overeenkomstig de in de leden 2 tot en met 5 van dit artikel beschreven procedure is aangenomen, in werking is getreden, komt zij voor alle door bijlage 11 gebonden Overeenkomstsluitende Partijen in de plaats van en heeft zij voorrang op alle vroegere bepalingen waarop ze betrekking heeft.

Artikel 61

De Secretaris-generaal van de Verenigde Naties geeft alle Overeenkomstsluitende Partijen en alle Staten bedoeld in artikel 52, lid 1, van deze Overeenkomst kennis van ieder verzoek, mededeling of bezwaar overeenkomstig de artikelen 59, 60 en 60 bis alsook van het tijdstip waarop een wijziging in werking treedt.

▼ B*Artikel 62***Herzieningsconferentie**

1. Iedere Staat die Overeenkomstsluitende Partij is, kan door middel van een kennisgeving aan de Secretaris-generaal van de Verenigde Naties verzoeken om bijeenroeping van een conferentie met het doel deze Overeenkomst te herzien.
2. Een herzieningsconferentie, waarvoor alle Overeenkomstsluitende Partijen en alle in artikel 52, lid 1, bedoelde staten worden uitgenodigd, wordt bijeengeroepen door de Secretaris-generaal van de Verenigde Naties indien, binnen zes maanden na verzending van de kennisgeving door de Secretaris-generaal van de Verenigde Naties, ten minste een vierde van de Staten die Overeenkomstsluitende Partij zijn hem mededelen dat zij met het verzoek instemmen.
3. Een herzieningsconferentie waarvoor alle Overeenkomstsluitende Partijen en alle in artikel 52, lid 1, bedoelde staten worden uitgenodigd, wordt eveneens bijeengeroepen door de Secretaris-generaal van de Verenigde Naties nadat het Administratief Comité daartoe een verzoek heeft ingediend. Het besluit een dergelijk verzoek in te dienen, wordt door het Administratief Comité genomen met een meerderheid van de aanwezige leden die hun stem uitbrengen.
4. Indien een conferentie wordt bijeengeroepen in toepassing van de leden 1 of 3, deelt de Secretaris-generaal van de Verenigde Naties dit mede aan alle Overeenkomstsluitende Partijen en nodigt hij hen uit om binnen drie maanden de voorstellen in te dienen die zij aan de conferentie willen voorleggen. De Secretaris-generaal van de Verenigde Naties doet alle Overeenkomstsluitende Partijen een voorlopige agenda van de conferentie alsmede de tekst van bedoelde voorstellen toekomen ten minste drie maanden voordat de conferentie wordt geopend.

▼ B*Artikel 63***Kennisgevingen**

Behalve van de kennisgevingen en mededelingen bedoeld in de artikelen 61 en 62, doet de Secretaris-generaal van de Verenigde Naties alle in artikel 52 bedoelde staten kennisgeving van:

- a) de ondertekeningen, bekrachtigingen, aanvaarding, goedkeuringen en toetredingen krachtens artikel 52;
- b) de data van inwerkingtreding van deze Overeenkomst krachtens artikel 53;
- c) de opzeggingen krachtens artikel 54;
- d) de beëindiging van deze Overeenkomst krachtens artikel 55;
- e) elk voorbehoud krachtens artikel 58.

*Artikel 64***Authentieke tekst**

Na 31 december 1976 wordt het originele exemplaar van deze Overeenkomst neergelegd bij de Secretaris-generaal van de Verenigde Naties, die hiervan voor eensluidend gewaarmerkte afschriften doet toekomen aan iedere Overeenkomstsluitende Partij alsmede aan iedere Staat bedoeld in artikel 52, lid 1, die geen Overeenkomstsluitende Partij is.

*BIJLAGE 1***MODEL VAN HET TIR-CARNET***Versie 1*

1. Het TIR-carnet wordt gedrukt in de Franse taal, met uitzondering van bladzijde 1 van de omslag waarvan de rubrieken eveneens in de Engelse taal zijn gedrukt; de „Voorschriften voor het gebruik van het TIR-carnet” die op bladzijde 2 van de omslag in de Franse taal zijn gedrukt, zijn op bladzijde 3 van de omslag in de Engelse taal gedrukt. Het „proces-verbaal van bevinding” kan zo nodig op de achterkant in een andere taal worden gedrukt.
2. De carnets die in het kader van een regionale garantieketen voor TIR-operaties worden gebruikt kunnen worden gedrukt in een van de officiële talen van de Organisatie van de Verenigde Naties, behoudens bladzijde 1 van de omslag, waarvan de rubrieken ook in het Engels of in het Frans worden gedrukt. De „Voorschriften voor het gebruik van het TIR-carnet” bevinden zich op bladzijde 2 van de omslag in de gebruikte officiële taal van de Organisatie van de Verenigde Naties alsmede in het Engels of in het Frans op bladzijde 3 van die omslag.

Versie 2

3. Voor het vervoer van tabak en alcohol waarvoor een hoger garantiebedrag kan worden geëist van de aansprakelijke organisaties, overeenkomstig punt 0.8.3 van de Toelichting in bijlage 6, moeten de douaneautoriteiten eisen dat de omslag en alle stroken van de TIR-carnets duidelijk zijn voorzien van de vermelding „TABAC/ALCOOL” en „TOBACCO/ALCOHOL”. Deze carnets moeten bovendien, ten minste in het Engels en in het Frans, op een afzonderlijk blad dat na bladzijde 2 van de omslag wordt ingevoegd, nadere gegevens bevatten over de categorieën tabak en alcohol waarvoor de garantie geldt.



Model van het TIR-carnet:

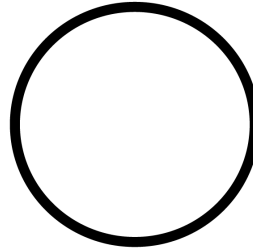
VERSIE 1

Page 1 of cover

[Annex 1
page 3]

(Name of International Organization)

CARNET TIR*



.....vouchers

No

1. Valable pour prise en charge par le bureau de douane de départ jusqu'au _____ inclus
Valid for the acceptance of goods by the Customs office of departure up to and including

2. Délivré par _____
Issued by

(nom de l'association émettrice / name of issuing association)

3. Titulaire _____
Holder

(numéro d'identification, nom, adresse, pays / identification number, name, address, country)

4. Signature du délégué de l'association
émettrice et cachet de cette association:

*Signature of authorized official of the
issuing association and stamp of that
association:*



5. Signature du secrétaire de
l'organisation internationale:

*Signature of the secretary of the international
organization:*

(A remplir avant l'utilisation par le titulaire du carnet / To be completed before use by the holder of the carnet)

6. Pays de départ _____
Country/Countries of departure ()*

7. Pays de destination _____
Country/Countries of destination ()*

8. No(s) d'immatriculation du (des) véhicules(s) routiers(s) (*)
Registration No(s). of road vehicle(s) ()*

9. Certificat(s) d'agrément du (des) véhicule(s) routier(s) (No et date) (*)
Certificate(s) of approval of road vehicle(s) (No. and date) ()*

10. No(s) d'identification du (des) conteneur(s) (*)
Identification No(s). of container(s) ()*

11. Observations diverses _____
Remarks

12. Signature du titulaire du carnet:
Signature of the carnet holder:

(*) Biffer la mention inutile
Strike out whichever does not apply

* Voir annexe 1 de la Convention TIR, 1975, élaborée sous les auspices de la Commission économique des Nations Unies pour l'Europe.
* See annex 1 of the TIR Convention, 1975, prepared under the auspices of the United Nations Economic Commission for Europe.



Model van het TIR-carnet:

VERSIE 1

Page 2 of cover

[Annex 1
page 4]

RÈGLES RELATIVES A L'UTILISATION DU CARNET TIR

A. Généralités

1. **Emission:** Le carnet TIR sera émis dans le pays de départ ou dans le pays où le titulaire est établi ou domicilié.
2. **Langue:** Le carnet TIR est imprimé en français, à l'exception de la page 1 de la couverture dont les rubriques sont imprimées également en anglais; les «Règles relatives à l'utilisation du carnet TIR» sont reproduites en version anglaise à la page 3 de ladite couverture. Par ailleurs, des feuillets supplémentaires donnant une traduction en d'autres langues du texte imprimé peuvent être ajoutés.
Les carnets utilisés pour les transports TIR dans le cadre d'une chaîne de garantie régionale peuvent être imprimés dans l'une des langues officielles de l'Organisation des Nations Unies, à l'exception de la page 1 de la couverture, dont les rubriques sont également imprimées en anglais ou en français. Les «règles relatives à l'utilisation du carnet TIR» sont reproduites à la page 2 de la couverture dans la langue officielle de l'Organisation des Nations Unies utilisée, ainsi qu'en anglais ou en français à la page placée après le procès-verbal de constat.
3. **Validité:** Le carnet TIR demeure valable jusqu'à l'achèvement du transport TIR au bureau de douane de destination, pour autant qu'il ait été pris en charge au bureau de douane de départ dans le délai fixé par l'association émettrice (rubrique 1 de la page 1 de la couverture).
4. **Nombre de carnets:** Il pourra être établi un seul carnet TIR pour un ensemble de véhicules (véhicules couplés) ou pour plusieurs conteneurs chargés soit sur un seul véhicule soit sur un ensemble de véhicules (voir également la règle 10d) ci-dessous).
5. **Nombre de bureaux de douane de départ et de destination:** Les transports effectués sous le couvert d'un carnet TIR peuvent comporter plusieurs bureaux de douane de départ et de destination, mais le nombre total des bureaux de douane de départ et de destination ne pourra dépasser ► huit ◀. Le carnet TIR ne peut être présenté aux bureaux de douane de destination que si tous les bureaux de douane de départ l'ont pris en charge. (Voir également la règle 10 e) ci-dessous).
6. **Nombre de feuillets:** Si le transport comporte un seul bureau de douane de départ et un seul bureau de douane de destination, le carnet TIR devra comporter au moins 2 feuillets pour le pays de départ, 2 feuillets pour le pays de destination, puis 2 feuillets pour chaque autre pays dont le territoire est emprunté. Pour chaque bureau de douane de départ (ou de destination) supplémentaire, 2 autres feuillets seront nécessaires.
7. **Présentation aux bureaux de douane:** Le carnet TIR sera présenté avec le véhicule routier, l'ensemble de véhicules, le ou les conteneurs à chacun des bureaux de douane de départ, de passage et de destination. Au dernier bureau de douane de départ, la signature de l'agent et le timbre à date du bureau de douane doivent être apposés au bas du manifeste de tous les volets à utiliser pour la suite du transport (rubrique 17).

B. Manière de remplir le carnet TIR

8. **Grattage, surcharge:** Le carnet TIR ne comportera ni grattage, ni surcharge. Toute rectification devra être effectuée en biffant les indications erronées et en ajoutant, le cas échéant, les indications voulues. Toute modification devra être approuvée par son auteur et visée par les autorités douanières.
9. **Indication relative à l'immatriculation:** Lorsque les dispositions nationales ne prévoient pas l'immatriculation des remorques et semi-remorques, on indiquera, en lieu et place du No d'immatriculation, le No d'identification ou de fabrication.
10. **Manifeste:**
 - a) Le manifeste sera rempli dans la langue du pays de départ, à moins que les autorités douanières n'autorisent l'usage d'une autre langue. Les autorités douanières des autres pays empruntés se réservent le droit d'en exiger une traduction dans leur langue. En vue d'éviter des retards qui pourraient résulter de cette exigence, il est conseillé au transporteur de se munir des traductions nécessaires.
 - b) **Les indications portées sur le manifeste devraient être dactylographiées ou polycopiées de manière qu'elles soient nettement lisibles sur tous les feuillets. Les feuillets illisibles seront refusés par les autorités douanières.**
 - c) Des feuilles annexes du même modèle que le manifeste ou des documents commerciaux comportant toutes les indications du manifeste peuvent être attachés aux volets. Dans ce cas, tous les volets devront porter les indications suivantes:
 - i) nombre de feuilles annexes (case 8);
 - ii) nombre et nature des colis ou des objets ainsi que le poids brut total des marchandises énumérées sur ces feuilles annexes (cases 9 à 11).
 - d) Lorsque le carnet TIR couvre un ensemble de véhicules ou plusieurs conteneurs, le contenu de chaque véhicule ou de chaque conteneur sera indiqué séparément sur le manifeste. Cette indication devra être précédée du No d'immatriculation du véhicule ou du No d'identification du conteneur (rubrique 9 du manifeste).
 - e) De même, s'il y a plusieurs bureaux de douane de départ ou de destination, les inscriptions relatives aux marchandises prises en charge ou destinées à chaque bureau de douane seront nettement séparées les unes des autres sur le manifeste.
11. **Listes de colisage, photos, plans, etc:** Lorsque, pour l'identification des marchandises pondéreuses ou volumineuses, les autorités douanières exigent que de tels documents soient annexés au carnet TIR, ces derniers seront visés par les autorités douanières et attachés à la page 2 de la couverture. Au surplus, une mention de ces documents sera faite dans la case 8 de tous les volets.
12. **Signature:** Tous les volets (rubriques 14 et 15) seront datés et signés par le titulaire du carnet TIR ou par son représentant.

C. Incidents ou accidents


13. S'il arrive en cours de route, pour une cause fortuite, qu'un scellement douanier soit rompu ou que des marchandises périssent ou soient endommagées, le transporteur s'adressera immédiatement aux autorités douanières s'il s'en trouve à proximité ou, à défaut, à d'autres autorités compétentes du pays où il se trouve. Ces dernières établiront dans le plus bref délai le procès-verbal de constat figurant dans le carnet TIR.
14. En cas d'accident nécessitant le transbordement sur un autre véhicule ou dans un autre conteneur, ce transbordement ne peut s'effectuer qu'en présence de l'une des autorités désignées à la règle 13 ci-dessus. Ladite autorité établira le procès-verbal de constat. A moins que le carnet ne porte la mention «marchandises pondéreuses ou volumineuses», le véhicule ou conteneur de substitution devra être agréé pour le transport de marchandises sous scelléments douaniers. En plus, il sera scellé et le scellement apposé sera indiqué dans le procès-verbal de constat. Toutefois, si aucun véhicule ou conteneur agréé n'est disponible, le transbordement pourra être effectué sur un véhicule ou dans un conteneur non agréé, pour autant qu'il offre des garanties suffisantes. Dans ce dernier cas, les autorités douanières des pays suivants apprécieront si elles peuvent, elles aussi, laisser continuer dans ce véhicule ou conteneur le transport sous le couvert du carnet TIR.
15. En cas de péril imminent nécessitant le déchargement immédiat, partiel ou total, le transporteur peut prendre des mesures de son propre chef sans demander ou sans attendre l'intervention des autorités visées à la règle 13 ci-dessus. Il aura alors à prouver qu'il a dû agir ainsi dans l'intérêt du véhicule ou conteneur ou de son chargement et, aussitôt après avoir pris les mesures préventives de première urgence, avertira une des autorités visées à la règle 13 ci-dessus pour faire constater les faits, vérifier le chargement, sceller le véhicule ou conteneur et établir le procès-verbal de constat.
16. Le procès-verbal de constat restera joint au carnet TIR jusqu'au bureau de douane de destination.
17. Il est recommandé aux associations de fournir aux transporteurs, outre au modèle inséré dans le carnet TIR lui-même, un certain nombre de formules de P.V. de constat rédigées dans la ou les langues des pays à traverser.

▼ **B**


Model van het TIR-carnet:

VERSIE 1

▼ **M12****GOODS MANIFEST**

VOUCHER N°1			1. TIR CARNET	
2. Customs office(s) of departure		For official use		
1.				
2.				
3.		5. Country of departure	6. Country of destination	
4.				
5.				
6.		7. Registration No(s). of road vehicle(s)		
7.				
		3. Name of the international organization		
		 International Road Transport Union		
		4. Holder of the carnet (identification number, name, address and country)		
		8. Documents attached to the manifest		
9. a. Load compartment(s) or container(s) b. Marks and Nos. of packages or articles		10. Number and type of packages or articles; description of goods		11. Gross weight in kg
				16. Seals or identification marks applied, (number, identification)
				17. Customs office of departure. Customs officer's signature and Customs office date stamp
12. Total number of packages entered on the manifest		Number	Destination : Bureau de douane	Number
Destination : Customs office		4.	5.	13. I declare the information in items 1-12 above to be correct and complete
1.		6.	7.	14. Place and date
2.		15. Signature of holder or agent		
3.				


▼ **M12**

18. Certificate for goods taken under control (Customs office of departure or of entry en route)		
<input type="checkbox"/> 19. Seals or identification marks found to be intact	20. Time-limit for transit	
21. Registered by the Customs office at	under No.	
22. Miscellaneous (itinerary stipulated, Customs office at which the load must be produced, etc.)		
23. Customs officer's signature and Customs office date stamp 		

**COUNTERFOIL N° 1
CARNET**



of TIR

1. Accepted by the Customs office at	-----	6. Customs officer's signature and Customs office date stamp 
2. Under No	-----	
3. Seals or identification marks applied	-----	
<input type="checkbox"/> 4. Seals or identification marks found to be intact		
5. Miscellaneous (route prescribed, Customs office at which the load must be produced, etc.)	-----	

▼ **B**



Model van het TIR-carnet:

VERSIE 1

▼ **M12****GOODS MANIFEST**

VOUCHER N°2				1. TIR CARNET	
2. Customs office(s) of departure		For official use		3. Name of the international organization	
1. -----				RJ International Road Transport Union	
2. -----				4. Holder of the carnet (identification number, name, address and country)	
3. -----		5. Country of departure	6. Country of destination		
4. -----				8. Documents attached to the manifest	
5. -----		7. Registration No(s). of road vehicle(s)			
6. -----					
7. -----					
9. a. Load compartment(s) or container(s) b. Marks and Nos. of packages or articles		10. Number and type of packages or articles; description of goods		11. Gross weight in kg	16. Seals or identification marks applied, (number, identification)
					17. Customs office of departure. Customs officer's signature and Customs office date stamp
12. Total number of packages entered on the manifest		Number	Destination : Customs of fice	Number	13. I declare the information in items 1-12 above to be correct and complete
Destination : Bureau de douane			4. -----		
1. -----			5. -----		14. Place and date
2. -----			6. -----		15. Signature of holder or agent
3. -----			7. -----		


▼ **M12**

18. Certificate for goods taken under control (Customs office of departure or of entry en route)		24. Certificate of termination of the TIR operation (Customs office of exit en route or of destination)	
<input type="checkbox"/> 19. Seals or identification marks found to be intact	<input type="checkbox"/> 20. Time-limit for transit	<input type="checkbox"/> 25. Seals or identification marks found to be intact	
21. Registered by the Customs office at _____ under No _____		26. Number of packages for which the termination of the TIR operation is certified	
22. Miscellaneous (itinerary stipulated, Customs office at which the load must be produced, etc.)		27. Reservations	
			
23. Customs officer's signature and Customs office date stamp		28. Customs officer's signature and Customs office date stamp	
-----		-----	

**COUNTERFOIL N° 2
CARNET**



of TIR

1. Accepted by the Customs office at _____		6. Customs officer's signature and Customs office date stamp  -----
<input type="checkbox"/> 2. Seals or identification marks found to be intact		
3. Number of packages for which the termination of the TIR operation is certified (as specified in the manifest)		

4. New seals affixed		

5. Reservations		



Model van het TIR-carnet:

VERSIE 1

Certified report			
Drawn up in accordance with article 25 of the TIR Convention (See also Rules 13 to 17 regarding the use of the TIR carnet)			
1. Customs office(s) of departure	2. TIR CARNET No 3. Name of the international organization		
4. Registration No(s). of road vehicle(s) Identification No(s). of container(s)	5. Holder of the carnet (identification number, name, address and country)		
6. The Customs seal(s) is/are	intact <input type="checkbox"/> not intact <input type="checkbox"/>	8. Remarks	
7. The load compartment(s) or container(s) is/are	intact <input type="checkbox"/> not intact <input type="checkbox"/>		
9. <input type="checkbox"/> No goods appeared to be missing <input type="checkbox"/> The goods indicated in items 10 to 13 are missing (M) or have been destroyed (D) as indicated in column 12			
10. (a) Load compartment(s) or container(s) (b) Marks and Nos. of packages or articles	11. Number and type of packages or articles; description of goods	12. M or D	13. Remarks (give particulars of quantities missing or destroyed)
14. Date, place and circumstances of the accident			
15. Measures taken to enable the TIR operation to continue <input type="checkbox"/> affixing of new seals: number _____ description _____ <input type="checkbox"/> transfer of load (see item 16 below) <input type="checkbox"/> other			
16. If the goods have been transferred: description of road vehicle(s)/container(s) substituted			
	Registration No. _____ Approved Yes <input type="checkbox"/> No <input type="checkbox"/> Identification No. _____	No. of certificate of approval _____ Number and particulars of seals affixed _____ / _____	
(a) vehicle	<input type="checkbox"/> Yes <input type="checkbox"/> No	<input type="checkbox"/> / <input type="checkbox"/>	
(b) container	<input type="checkbox"/> Yes <input type="checkbox"/> No	<input type="checkbox"/> / <input type="checkbox"/>	
17. Authority which drew up this certified report	18. Endorsement of next Customs office reached by the TIR transport		
_____ Place/Date/Stamp Signature	_____ Signature		
<input type="checkbox"/> Mark the appropriate boxes with a cross			

[Annex 1
page 7
(yellow)]



Model van het TIR-carnet:

VERSIE 1

Page 3 of cover

[Annex 1
page 8]

RULES REGARDING THE USE OF THE TIR CARNET

A. General

1. **Issue:** The TIR carnet may be issued either in the country of departure or in the country in which the holder is established or resident.
2. **Language:** The TIR carnet is printed in French, except for page 1 of the cover where the items are also printed in English; this page is a translation of the « Rules regarding the use of the TIR carnet » given in French on page 2 of the cover. Additional sheets giving a translation of the printed text may also be inserted.
Carnets used for TIR transports within a regional guarantee chain may be printed in any other official language of the United Nations except for page 1 of the cover where items are also printed in English or French. The "Rules regarding the use of the TIR Carnet" are printed on page 2 of the cover in the official language of the United Nations used and are also printed in English or French on page 3 of the cover.
3. **Validity:** The TIR carnet remains valid until the completion of the TIR transport at the Customs office of destination, provided that it has been taken under Customs control at the Customs office of departure within the time-limit set by the issuing association (item 1 of page 1 of the cover).
4. **Number of carnets:** Only one TIR carnet need be required for a combination of vehicles (coupled vehicles) or for several containers loaded either on a single vehicle or on a combination of vehicles (see also rule 10 d) below).
5. **Number of Customs offices of departure and Customs offices of destination:** Transport under cover of a TIR carnet may involve several Customs offices of departure and destination but the total number of Customs offices of departure and destination shall not exceed ⁸eight ⁴. The TIR carnet may only be presented to Customs offices of destination if all Customs offices of departure have accepted the TIR carnet (see also rule 10 e) below).
6. **Number of forms:** Where there is only one Customs office of departure and one Customs office of destination, the TIR carnet must contain at least 2 sheets for the country of departure, 2 sheets for the country of destination and 2 sheets for each country traversed. For each additional Customs office of departure (or destination) 2 extra sheets shall be required.
7. **Presentation at Customs offices:** The TIR carnet shall be presented with the road vehicle, combination of vehicles, or container(s) at each Customs office of departure, Customs office *en route* and Customs office of destination. At the last Customs office of departure, the Customs Officer shall sign and date stamp item 17 below the manifest on all vouchers to be used on the remainder of the journey.

B. How to fill in the TIR carnet

8. **Erasures, over-writing:** No erasures or over-writing shall be made on the TIR carnet. Any correction shall be made by crossing out the incorrect particulars and adding, if necessary, the required particulars. Any change shall be initialled by the person making it and endorsed by the Customs authorities.
9. **Information concerning registration:** When national legislation does not provide for registration of trailers and semi-trailers, the identification or manufacturer's no. shall be shown instead of the registration no.
10. **The manifest:**
 - (a) The manifest shall be completed in the language of the country of departure, unless the Customs authorities allow another language to be used. The Customs authorities of the other countries traversed reserve the right to require its translation into their own language. In order to avoid delays which might ensue from this requirement, carriers are advised to supply the driver of the vehicle with the requisite translations.
 - (b) **The information on the manifest should be typed or multicopied in such a way as to be clearly legible on all sheets. Illegible sheets will not be accepted by the Customs authorities.**
 - (c) Separate sheets of the same model as the manifest or commercial documents providing all the information required by the manifest, may be attached to the vouchers. In such cases, all the vouchers must bear the following particulars:
 - (i) the number of sheets attached (box 8);
 - (ii) the number and type of the packages or articles and the total gross weight of the goods listed on the attached sheets (boxes 9 to 11).
 - (d) When the TIR carnet covers a combination of vehicles or several containers, the contents of each vehicle or each container shall be indicated separately on the manifest. This information shall be preceded by the registration no. of the vehicle or the identification no. of the container (item 9 of the manifest).
 - (e) Likewise, if there are several Customs offices of departure or of destination, the entries concerning the goods taken under Customs control at, or intended for, each Customs office shall be clearly separated from each other on the manifest.
11. **Packing lists, photographs, plans, etc.:** When such documents are required by the Customs authorities for the identification of heavy or bulky goods, they shall be endorsed by the Customs authorities and attached to page 2 of the cover of the carnet. In addition, a reference shall be made to these documents in box 8 of all vouchers.
12. **Signature:** All vouchers (items 14 and 15) must be dated and signed by the holder of the carnet or his agent.

C. Incidents or accidents

13. In the event of Customs seals being broken or goods being destroyed or damaged by accident *en route* the carrier shall immediately contact the Customs authorities, if there are any near at hand, or, if not, any other competent authorities of the country he is in. The authorities concerned shall draw up with the minimum delay the certified report which is contained in the TIR carnet.
14. In the event of an accident necessitating transfer of the load to another vehicle or another container, this transfer may be carried out only in the presence of one of the authorities mentioned in rule 13 above. The said authority shall draw up the certified report. Unless the carnet carries the words « Heavy or bulky goods », the vehicle or container substituted must be one approved for the transport of goods under Customs seals. Furthermore, it shall be sealed and details of the seal affixed shall be indicated in the certified report. However, if no approved vehicle or container is available, the goods may be transferred to an unapproved vehicle or container, provided it affords adequate safeguards. In the latter event, the Customs authorities of succeeding countries shall judge whether they, too, can allow the transport under cover of the TIR carnet to continue in that vehicle or container.
15. In the event of imminent danger necessitating immediate unloading of the whole or of part of the load, the carrier may take action on his own initiative, without requesting or waiting for action by the authorities mentioned in rule 13 above. It shall then be for him to furnish proof that he was compelled to take such action in the interests of the vehicle or container or of the load and, as soon as he has taken such preventive measures as the emergency may require, he shall notify one of the authorities mentioned in rule 13 above in order that the facts may be verified, the load checked, the vehicle or container sealed and the certified report drawn up.
16. The certified report shall remain attached to the TIR carnet until the Customs office of destination is reached.
17. In addition to the model form inserted in the TIR carnet itself, associations are recommended to furnish carriers with a supply of certified report forms in the language or languages of the countries of transit.



Model van het TIR-carnet:

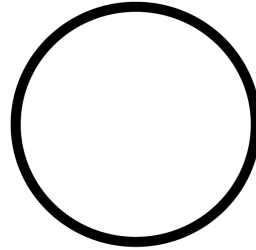
VERSIE 2

Page 1 of cover

[Annex 1
page 9]

(Name of International Organization)

CARNET TIR*



.....vouchers

No

1. Valable pour prise en charge par le bureau de douane de départ jusqu'au _____ inclus
Valid for the acceptance of goods by the Customs office of departure up to and including
2. Délivré par _____
Issued by

(nom de l'association émettrice / name of issuing association)
3. Titulaire _____
Holder

(numéro d'identification, nom, adresse, pays / identification number, name, address, country)
4. Signature du délégué de l'association émettrice et cachet de cette association:
Signature of authorized official of the issuing association and stamp of that association:
5. Signature du secrétaire de l'organisation internationale:
Signature of the secretary of the international organization:



(A remplir avant l'utilisation par le titulaire du carnet / To be completed before use by the holder of the carnet)

6. Pays de départ _____
Country/Countries of departure ⁽¹⁾
7. Pays de destination _____
Country/Countries of destination ⁽¹⁾
8. No(s) d'immatriculation du (des) véhicule(s) routier(s) ⁽¹⁾
Registration No(s). of road vehicle(s) ⁽¹⁾
9. Certificat(s) d'agrément du (des) véhicule(s) routier(s) (No et date) ⁽¹⁾
Certificate(s) of approval of road vehicle(s) (No. and date) ⁽¹⁾
10. No(s) d'identification du (des) conteneur(s) ⁽¹⁾
Identification No(s). of container(s) ⁽¹⁾

11. Observations diverses _____
Remarks

12. Signature du titulaire du carnet:
Signature of the carnet holder:

⁽¹⁾ Biffer la mention inutile
Strike out whichever does not apply

* Voir annexe 1 de la Convention TIR, 1975, élaborée sous les auspices de la Commission économique des Nations Unies pour l'Europe.
* See annex 1 of the TIR Convention, 1975, prepared under the auspices of the United Nations Economic Commission for Europe.



Model van het TIR-carnet:

VERSIE 2

Page 2 of cover

[Annex 1
page 10]

RÈGLES RELATIVES A L'UTILISATION DU CARNET TIR

A. Généralités

1. **Emission:** Le carnet TIR sera émis dans le pays de départ ou dans le pays où le titulaire est établi ou domicilié.
2. **Langue:** Le carnet TIR est imprimé en français, à l'exception de la page 1 de la couverture dont les rubriques sont imprimées également en anglais; les «Règles relatives à l'utilisation du carnet TIR» sont reproduites en version anglaise à la page 3 de ladite couverture. Par ailleurs, des feuillets supplémentaires donnant une traduction en d'autres langues du texte imprimé peuvent être ajoutés.
Les carnets utilisés pour les transports TIR dans le cadre d'une chaîne de garantie régionale peuvent être imprimés dans l'une des langues officielles de l'Organisation des Nations Unies, à l'exception de la page 1 de la couverture, dont les rubriques sont également imprimées en anglais ou en français. Les «règles relatives à l'utilisation du carnet TIR» sont reproduites à la page 2 de la couverture dans la langue officielle de l'Organisation des Nations Unies utilisée, ainsi qu'en anglais ou en français à la page placée après le procès-verbal de constat.
3. **Validité:** Le carnet TIR demeure valable jusqu'à l'achèvement du transport TIR au bureau de douane de destination, pour autant qu'il ait été pris en charge au bureau de douane de départ dans le délai fixé par l'association émettrice (rubrique 1 de la page 1 de la couverture).
4. **Nombre de carnets:** Il pourra être établi un seul carnet TIR pour un ensemble de véhicules (véhicules couplés) ou pour plusieurs conteneurs chargés soit sur un seul véhicule soit sur un ensemble de véhicules (voir également la règle 10d) ci-dessous).
5. **Nombre de bureaux de douane de départ et de destination:** Les transports effectués sous le couvert d'un carnet TIR peuvent comporter plusieurs bureaux de douane de départ et de destination, mais le nombre total des bureaux de douane de départ et de destination ne pourra dépasser ►⁽¹⁾ huit ◀. Le carnet TIR ne peut être présenté aux bureaux de douane de destination que si tous les bureaux de douane de départ l'ont pris en charge. (Voir également la règle 10 e) ci-dessous).
6. **Nombre de feuillets:** Si le transport comporte un seul bureau de douane de départ et un seul bureau de douane de destination, le carnet TIR devra comporter au moins 2 feuillets pour le pays de départ, 2 feuillets pour le pays de destination, puis 2 feuillets pour chaque autre pays dont le territoire est emprunté. Pour chaque bureau de douane de départ (ou de destination) supplémentaire, 2 autres feuillets seront nécessaires.
7. **Présentation aux bureaux de douane:** Le carnet TIR sera présenté avec le véhicule routier, l'ensemble de véhicules, le ou les conteneurs à chacun des bureaux de douane de départ, de passage et de destination. Au dernier bureau de douane de départ, la signature de l'agent et le timbre à date du bureau de douane doivent être apposés au bas du manifeste de tous les volets à utiliser pour la suite du transport (rubrique 17).

B. Manière de remplir le carnet TIR

8. **Grattage, surcharge:** Le carnet TIR ne comportera ni grattage, ni surcharge. Toute rectification devra être effectuée en biffant les indications erronées et en ajoutant, le cas échéant, les indications voulues. Toute modification devra être approuvée par son auteur et visée par les autorités douanières.
9. **Indication relative à l'immatriculation:** Lorsque les dispositions nationales ne prévoient pas l'immatriculation des remorques et semi-remorques, on indiquera, en lieu et place du No d'immatriculation, le No d'identification ou de fabrication.
10. **Manifeste:**
 - a) Le manifeste sera rempli dans la langue du pays de départ, à moins que les autorités douanières n'autorisent l'usage d'une autre langue. Les autorités douanières des autres pays empruntés se réservent le droit d'en exiger une traduction dans leur langue. En vue d'éviter des retards qui pourraient résulter de cette exigence, il est conseillé au transporteur de se munir des traductions nécessaires.
 - b) **Les indications portées sur le manifeste devraient être dactylographiées ou polycopiées de manière qu'elles soient nettement lisibles sur tous les feuillets. Les feuillets illisibles seront refusés par les autorités douanières.**
 - c) Des feuilles annexes du même modèle que le manifeste ou des documents commerciaux comportant toutes les indications du manifeste peuvent être attachés aux volets. Dans ce cas, tous les volets devront porter les indications suivantes:
 - i) nombre de feuilles annexes (case 8);
 - ii) nombre et nature des colis ou des objets ainsi que le poids brut total des marchandises énumérées sur ces feuilles annexes (cases 9 à 11).
 - d) Lorsque le carnet TIR couvre un ensemble de véhicules ou plusieurs conteneurs, le contenu de chaque véhicule ou de chaque conteneur sera indiqué séparément sur le manifeste. Cette indication devra être précédée du No d'immatriculation du véhicule ou du No d'identification du conteneur (rubrique 9 du manifeste).
 - e) De même, s'il y a plusieurs bureaux de douane de départ ou de destination, les inscriptions relatives aux marchandises prises en charge ou destinées à chaque bureau de douane seront nettement séparées les unes des autres sur le manifeste.
11. **Listes de colisage, photos, plans, etc:** Lorsque, pour l'identification des marchandises pondéreuses ou volumineuses, les autorités douanières exigeront que de tels documents soient annexés au carnet TIR, ces derniers seront visés par les autorités douanières et attachés à la page 2 de la couverture. Au surplus, une mention de ces documents sera faite dans la case 8 de tous les volets.
12. **Signature:** Tous les volets (rubriques 14 et 15) seront datés et signés par le titulaire du carnet TIR ou par son représentant.

C. Incidents ou accidents

13. S'il arrive en cours de route, pour une cause fortuite, qu'un scellement douanier soit rompu ou que des marchandises périssent ou soient endommagées, le transporteur s'adressera immédiatement aux autorités douanières s'il s'en trouve à proximité ou, à défaut, à d'autres autorités compétentes du pays où il se trouve. Ces dernières établiront dans le plus bref délai le procès-verbal de constat figurant dans le carnet TIR.
14. En cas d'accident nécessitant le transbordement sur un autre véhicule ou dans un autre conteneur, ce transbordement ne peut s'effectuer qu'en présence de l'une des autorités désignées à la règle 13 ci-dessus. Ladite autorité établira le procès-verbal de constat. A moins que le carnet ne porte la mention «marchandises pondéreuses ou volumineuses», le véhicule ou conteneur de substitution devra être agréé pour le transport de marchandises sous scelléments douaniers. En plus, il sera scellé et le scellement apposé sera indiqué dans le procès-verbal de constat. Toutefois, si aucun véhicule ou conteneur agréé n'est disponible, le transbordement pourra être effectué sur un véhicule ou dans un conteneur non agréé, pour autant qu'il offre des garanties suffisantes. Dans ce dernier cas, les autorités douanières des pays suivants apprécieront si elles peuvent, elles aussi, laisser continuer dans ce véhicule ou conteneur le transport sous le couvert du carnet TIR.
15. En cas de péril imminent nécessitant le déchargement immédiat, partiel ou total, le transporteur peut prendre des mesures de son propre chef sans demander ou sans attendre l'intervention des autorités visées à la règle 13 ci-dessus. Il aura alors à prouver qu'il a dû agir ainsi dans l'intérêt du véhicule ou conteneur ou de son chargement et, aussitôt après avoir pris les mesures préventives de première urgence, avertira une des autorités visées à la règle 13 ci-dessus pour faire constater les faits, vérifier le chargement, sceller le véhicule ou conteneur et établir le procès-verbal de constat.
16. Le procès-verbal de constat restera joint au carnet TIR jusqu'au bureau de douane de destination.
17. Il est recommandé aux associations de fournir aux transporteurs, outre au modèle inséré dans le carnet TIR lui-même, un certain nombre de formules de P.V. de constat rédigées dans la ou les langues des pays à traverser.

► (1) M12



Model van het TIR-carnet:

VERSIE 2

[Annex 1
page 11]

Liste des marchandises devant être impérativement transportées sous le couvert de ce carnet TIR tabac/alcool

- 1) Alcool éthylique non dénaturé d'un titre alcoométrique volumique de 80% vol ou plus (code SH: 22.07.10)
- 2) Alcool éthylique non dénaturé d'un titre alcoométrique volumique de moins de 80%; eaux-de-vie, liqueurs et autres boissons spiritueuses; préparations alcooliques composées des types utilisés pour la fabrication des boissons (code SH: 22.08)
- 3) Cigares (y compris ceux à bout coupé) et cigarillos, contenant du tabac (code SH: 24.02.10)
- 4) Cigarettes contenant du tabac (code SH: 24.02.20)
- 5) Tabac à fumer, même contenant des succédanés de tabac en toute proportion (►⁽¹⁾ code SH: 24.03.11 et 24.03.19 (ECE/TRANS/WP.30/AC.2/113, par. 35) ◀)

List of goods which must be transported under cover of this tobacco/alcohol TIR carnet

- (1) Undenatured ethyl alcohol of an alcoholic strength by volume of 80% vol or higher (HS code: 22.07.10)
- (2) Undenatured ethyl alcohol of an alcoholic strength by volume of less than 80% vol; spirits, liqueurs and other spirituous beverages; compound alcoholic preparations of a kind used for the manufacture of beverages (HS code: 22.08)
- (3) Cigars, cheroots and cigarillos, containing tobacco (HS code: 24.02.10)
- (4) Cigarettes containing tobacco (HS code: 24.02.20)
- (5) Smoking tobacco, whether or not containing tobacco substitutes in any proportion (►⁽¹⁾ HS code: 24.03.11 and 24.03.19 (ECE/TRANS/WP.30/AC.2/113, para. 35) ◀)

Перечень грузов, которые должны перевозиться с применением настоящей книжки МДП "Табачные изделия/Алкогольные напитки"

- 1) Неденатурированный этиловый спирт, содержащий по объему не менее 80% чистого спирта (код СС: 22.07.10)
- 2) Неденатурированный этиловый спирт, содержащий по объему менее 80% чистого спирта; спирты, ликеры и другие спиртные напитки; соединения на спиртовой основе, используемые для изготовления напитков (код СС: 22.08)
- 3) Сигары, манильские сигары и сигары типа "сигарильо", содержащие табак (код СС: 24.02.10)
- 4) Сигареты, содержащие табак (код СС: 24.02.20)
- 5) Курительный табак, содержащий заменители табака в любой пропорции или не содержащий их (►⁽¹⁾ код СС: 24.03.11 и 24.03.19 (ECE/TRANS/WP.30/AC.2/113, пар. 35) ◀)

▼ **B**


Model van het TIR-carnet:

VERSIE 2

▼ **M12****GOODS MANIFEST**

VOUCHER N°1		1. TIR CARNET	
2. Customs office(s) of departure		For official use	
1.		3. Name of the international organization IRU International Road Transport Union	
2.			
3.	5. Country of departure	6. Country of destination	4. Holder of the carnet (identification number, name, address and country)
4.			
5.	7. Registration No(s). of road vehicle(s)		8. Documents attached to the manifest
6.			
7.			
9. a. Load compartment(s) or container(s) b. Marks and Nos. of packages or articles		10. Number and type of packages or articles; description of goods	
11. Gross weight in kg		16. Seals or identification marks applied, (number, identification)	
12. Total number of packages entered on the manifest		13. I declare the information in items 1-12 above to be correct and complete	
Destination: Bureau de douane		14. Place and date	
1.		15. Signature of holder or agent	
2.			
3.			
17. Customs office of departure. Customs officer's signature and Customs office date stamp			


▼ **M12**

18. Certificate for goods taken under control (Customs office of departure or of entry en route)		
<input type="checkbox"/> 19. Seals or identification marks found to be intact	20. Time-limit for transit	
21. Registered by the Customs office at	under No.	
22. Miscellaneous (itinerary stipulated, Customs office at which the load must be produced, etc.)		
23. Customs officer's signature and Customs office date stamp 		

**COUNTERFOIL N° 1
CARNET**



of TIR

1. Accepted by the Customs office at	-----	6. Customs officer's signature and Customs office date stamp 
2. Under No	-----	
3. Seals or identification marks applied	-----	
<input type="checkbox"/> 4. Seals or identification marks found to be intact		
5. Miscellaneous (route prescribed, Customs office at which the load must be produced, etc.)	-----	

▼ **B**

Model van het TIR-carnet:

VERSIE 2

▼ **M12****GOODS MANIFEST**

VOUCHER N°2		1. TIR CARNET	
2. Customs office(s) of departure		For official use	
1.		3. Name of the international organization	
2.		RU International Road Transport Union	
3.	5. Country of departure	4. Holder of the carnet (identification number, name, address and country)	
4.	6. Country of destination		
5.	7. Registration No(s). of road vehicle(s)		8. Documents attached to the manifest
6.			
7.			
9. a. Load compartment(s) or container(s) b. Marks and Nos. of packages or articles	10. Number and type of packages or articles; description of goods	11. Gross weight in kg	16. Seals or identification marks applied, (number, identification)
<p style="font-size: 2em; color: red; opacity: 0.5;">TABAC ALCOOL TOBACCO ALCOHOL</p>			17. Customs office of departure. Customs officer's signature and Customs office date stamp
12. Total number of packages entered on the manifest	Number	Destination: Customs office	Number
Destination: Bureau de douane		4.	13. I declare the information in items 1-12 above to be correct and complete
1.		5.	14. Place and date
2.		6.	15. Signature of holder or agent
3.		7.	


▼ **M12**

18. Certificate for goods taken under control (Customs office of departure or of entry en route)		24. Certificate of termination of the TIR operation (Customs office of exit en route or of destination)	
<input type="checkbox"/> 19. Seals or identification marks found to be intact	<input type="checkbox"/> 20. Time-limit for transit	<input type="checkbox"/> 25. Seals or identification marks found to be intact	
21. Registered by the Customs office at _____ under No _____		26. Number of packages for which the termination of the TIR operation is certified	
22. Miscellaneous (itinerary stipulated, Customs office at which the load must be produced, etc.)		27. Reservations	
<p style="text-align: center;">-----</p> <p style="text-align: center;">23. Customs officer's signature and Customs office date stamp</p> <p style="text-align: center;">-----</p>		<p style="text-align: center;">-----</p> <p style="text-align: center;">28. Customs officer's signature and Customs office date stamp</p> <p style="text-align: center;">-----</p>	

**COUNTERFOIL N° 2
CARNET**



of TIR

1. Accepted by the Customs office at _____		6. Customs officer's signature and Customs office date stamp  -----
<input type="checkbox"/> 2. Seals or identification marks found to be intact		
3. Number of packages for which the termination of the TIR operation is certified (as specified in the manifest)		
4. New seals affixed		
5. Reservations		



Model van het TIR-carnet:

VERSIE 2

Certified report			
Drawn up in accordance with article 25 of the TIR Convention (See also Rules 13 to 17 regarding the use of the TIR carnet)			
1. Customs office(s) of departure		2. TIR CARNET No No	
		3. Name of the international organization	
4. Registration No(s), of road vehicle(s) Identification No(s), of container(s)		5. Holder of the carnet (identification number, name, address and country)	
6. The Customs seal(s) is/are		intact <input type="checkbox"/>	not intact <input type="checkbox"/>
7. The load compartment(s) or container(s) is/are		intact <input type="checkbox"/>	not intact <input type="checkbox"/>
8. Remarks			
9. <input type="checkbox"/> No goods appeared to be missing <input type="checkbox"/> The goods indicated in items 10 to 13 are missing (M) or have been destroyed (D) as indicated in column 12			
10. (a) Load compartment(s) or container(s) (b) Marks and Nos. of packages or articles	11. Number and type of packages or articles; description of goods	12. M or D	13. Remarks (give particulars of quantities missing or destroyed)
14. Date, place and circumstances of the accident			
15. Measures taken to enable the TIR operation to continue			
<input type="checkbox"/> affixing of new seals: number _____ description _____			
<input type="checkbox"/> transfer of load (see item 16 below)			
<input type="checkbox"/> other _____			
16. If the goods have been transferred: description of road vehicle(s)/container(s) substituted			
	Registration No.	Approved	No. of certificate of approval
		Yes <input type="checkbox"/>	No <input type="checkbox"/>
(a) vehicle	_____	<input type="checkbox"/>	<input type="checkbox"/>
	Identification No.	_____	_____ / _____
(b) container	_____	<input type="checkbox"/>	<input type="checkbox"/>
		_____	_____ / _____
17. Authority which drew up this certified report		18. Endorsement of next Customs office reached by the TIR transport	
_____		_____	
Place/Date/Stamp		Signature	
Signature		○	
<input type="checkbox"/> Mark the appropriate boxes with a cross			

[Annex 1
page 14
(yellow)]



Model van het TIR-carnet:

VERSIE 2

Page 3 of cover

[Annex 1
page 15]

RULES REGARDING THE USE OF THE TIR CARNET

A. General

1. **Issue:** The TIR carnet may be issued either in the country of departure or in the country in which the holder is established or resident.
2. **Language:** The TIR carnet is printed in French, except for page 1 of the cover where the items are also printed in English; this page is a translation of the « Rules regarding the use of the TIR carnet » given in French on page 2 of the cover. Additional sheets giving a translation of the printed text may also be inserted.
Carnets used for TIR transports within a regional guarantee chain may be printed in any other official language of the United Nations except for page 1 of the cover where items are also printed in English or French. The "Rules regarding the use of the TIR Carnet" are printed on page 2 of the cover in the official language of the United Nations used and are also printed in English or French on page 3 of the cover.
3. **Validity:** The TIR carnet remains valid until the completion of the TIR transport at the Customs office of destination, provided that it has been taken under Customs control at the Customs office of departure within the time-limit set by the issuing association (item 1 of page 1 of the cover).
4. **Number of carnets:** Only one TIR carnet need be required for a combination of vehicles (coupled vehicles) or for several containers loaded either on a single vehicle or on a combination of vehicles (see also rule 10 d) below).
5. **Number of Customs offices of departure and Customs offices of destination:** Transport under cover of a TIR carnet may involve several Customs offices of departure and destination but the total number of Customs offices of departure and destination shall not exceed ►⁸eight ◀. The TIR carnet may only be presented to Customs offices of destination if all Customs offices of departure have accepted the TIR carnet (see also rule 10 e) below).
6. **Number of forms:** Where there is only one Customs office of departure and one Customs office of destination, the TIR carnet must contain at least 2 sheets for the country of departure, 2 sheets for the country of destination and 2 sheets for each country traversed. For each additional Customs office of departure (or destination) 2 extra sheets shall be required.
7. **Presentation at Customs offices:** The TIR carnet shall be presented with the road vehicle, combination of vehicles, or container(s) at each Customs office of departure, Customs office *en route* and Customs office of destination. At the last Customs office of departure, the Customs Officer shall sign and date stamp item 17 below the manifest on all vouchers to be used on the remainder of the journey.

B. How to fill in the TIR carnet

8. **Erasures, over-writing:** No erasures or over-writing shall be made on the TIR carnet. Any correction shall be made by crossing out the incorrect particulars and adding, if necessary, the required particulars. Any change shall be initialled by the person making it and endorsed by the Customs authorities.
9. **Information concerning registration:** When national legislation does not provide for registration of trailers and semi-trailers, the identification or manufacturer's no. shall be shown instead of the registration no.
10. **The manifest:**
 - (a) The manifest shall be completed in the language of the country of departure, unless the Customs authorities allow another language to be used. The Customs authorities of the other countries traversed reserve the right to require its translation into their own language. In order to avoid delays which might ensue from this requirement, carriers are advised to supply the driver of the vehicle with the requisite translations.
 - (b) **The information on the manifest should be typed or multicopied in such a way as to be clearly legible on all sheets. Illegible sheets will not be accepted by the Customs authorities.**
 - (c) Separate sheets of the same model as the manifest or commercial documents providing all the information required by the manifest, may be attached to the vouchers. In such cases, all the vouchers must bear the following particulars:
 - (i) the number of sheets attached (box 8);
 - (ii) the number and type of the packages or articles and the total gross weight of the goods listed on the attached sheets (boxes 9 to 11).
 - (d) When the TIR carnet covers a combination of vehicles or several containers, the contents of each vehicle or each container shall be indicated separately on the manifest. This information shall be preceded by the registration no. of the vehicle or the identification no. of the container (item 9 of the manifest).
 - (e) Likewise, if there are several Customs offices of departure or of destination, the entries concerning the goods taken under Customs control at, or intended for, each Customs office shall be clearly separated from each other on the manifest.
11. **Packing lists, photographs, plans, etc.:** When such documents are required by the Customs authorities for the identification of heavy or bulky goods, they shall be endorsed by the Customs authorities and attached to page 2 of the cover of the carnet. In addition, a reference shall be made to these documents in box 8 of all vouchers.
12. **Signature:** All vouchers (items 14 and 15) must be dated and signed by the holder of the carnet or his agent.

C. Incidents or accidents

13. In the event of Customs seals being broken or goods being destroyed or damaged by accident *en route* the carrier shall immediately contact the Customs authorities, if there are any near at hand, or, if not, any other competent authorities of the country he is in. The authorities concerned shall draw up with the minimum delay the certified report which is contained in the TIR carnet.
14. In the event of an accident necessitating transfer of the load to another vehicle or another container, this transfer may be carried out only in the presence of one of the authorities mentioned in rule 13 above. The said authority shall draw up the certified report. Unless the carnet carries the words « Heavy or bulky goods », the vehicle or container substituted must be one approved for the transport of goods under Customs seals. Furthermore, it shall be sealed and details of the seal affixed shall be indicated in the certified report. However, if no approved vehicle or container is available, the goods may be transferred to an unapproved vehicle or container, provided it affords adequate safeguards. In the latter event, the Customs authorities of succeeding countries shall judge whether they, too, can allow the transport under cover of the TIR carnet to continue in that vehicle or container.
15. In the event of imminent danger necessitating immediate unloading of the whole or of part of the load, the carrier may take action on his own initiative, without requesting or waiting for action by the authorities mentioned in rule 13 above. It shall then be for him to furnish proof that he was compelled to take such action in the interests of the vehicle or container or of the load and, as soon as he has taken such preventive measures as the emergency may require, he shall notify one of the authorities mentioned in rule 13 above in order that the facts may be verified, the load checked, the vehicle or container sealed and the certified report drawn up.
16. The certified report shall remain attached to the TIR carnet until the Customs office of destination is reached.
17. In addition to the model form inserted in the TIR carnet itself, associations are recommended to furnish carriers with a supply of certified report forms in the language or languages of the countries of transit.

*BIJLAGE 2***REGLEMENT HOUDENDE TECHNISCHE VOORWAARDEN VOOR WEGVOERTUIGEN DIE KUNNEN WORDEN TOEGELATEN TOT HET INTERNATIONALE VERVOER VAN GOEDEREN ONDER DOUANEVERZEGELING***Artikel 1***Grondbeginselen**

Voor het internationale vervoer van goederen onder douaneverzegeling kunnen alleen voertuigen worden goedgekeurd waarvan de laadruimte zodanig is gebouwd en ingericht dat:

- a) goederen niet aan het verzegelde gedeelte van het voertuig kunnen worden onttrokken of erin gebracht, zonder dat dit zichtbare sporen van braak nalaat of zonder dat de douaneverzegeling wordt verbroken;
- b) douaneverzegelingen op eenvoudige en doeltreffende wijze kunnen worden aangebracht;
- c) de containers geen geheime bergplaats hebben waarin goederen kunnen worden verborgen;
- d) alle ruimten die goederen kunnen bevatten, gemakkelijk door de douane kunnen worden geïnspecteerd.

*Artikel 2***Bouw van de laadruimte**

1. Om te voldoen aan de voorschriften in artikel 1 van dit reglement:
 - a) moeten de samenstellende delen van de laadruimte (wanden, vloer, deuren, dak, stijlen, frames, dwarsbalken enz.) zijn samengevoegd hetzij door verbindingsmiddelen die niet van de buitenkant kunnen worden verwijderd en opnieuw worden aangebracht zonder dat dit zichtbare sporen nalaat, hetzij volgens methoden die van deze delen een eenheid maken die niet kan worden veranderd zonder dat dit zichtbare sporen nalaat. Indien de wanden, de vloer, de deuren en het dak uit verschillende delen zijn samengesteld, moeten deze delen voldoen aan dezelfde voorschriften en voldoende stevig zijn;
 - b) moeten de deuren en alle andere sluitsystemen (met inbegrip van kranen, mangaten, flenzen enz.) een inrichting omvatten waarop douaneverzegelingen kunnen worden aangebracht. Deze inrichting mag niet van buitenaf kunnen worden verwijderd en opnieuw aangebracht zonder dat dit zichtbare sporen nalaat, en moet zodanig zijn dat de deur of sluiting niet kan worden geopend zonder dat de douaneverzegelingen worden verbroken. Openslaande daken zijn toegestaan;
 - c) moeten de ventilatie- en afvloeioopeningen zijn voorzien van een inrichting die toegang tot de laadruimte verhindert. Deze inrichting mag niet van buitenaf kunnen worden verwijderd en opnieuw aangebracht zonder dat dit zichtbare sporen nalaat.
2. Niettegenstaande artikel 1, onder c), van dit reglement zijn samenstellende delen van de laadruimte die om praktische redenen lege ruimten moeten bevatten (bij voorbeeld tussen de schotten van een dubbele wand) toegestaan. Om te voorkomen dat deze ruimten worden gebruikt om goederen te verbergen:
 - i) moet, indien de binnenbekleding van de ruimte de wand helemaal van vloer tot dak bedekt of, in andere gevallen, indien de ruimte aanwezig tussen deze bekleding en de buitenwand geheel dicht is, deze bekleding op zodanige wijze zijn aangebracht dat deze niet kan worden verwijderd en opnieuw worden aangebracht zonder dat dit zichtbare sporen nalaat; en

▼B

ii) moeten, indien de bekleding niet de gehele hoogte van de wand bedekt en indien de ruimten tussen de bekleding en de buitenwand niet geheel gesloten zijn en in alle andere gevallen waarin bij de bouw ruimten zijn gelaten, het aantal van deze ruimten tot een minimum zijn beperkt en moeten zij gemakkelijk door de douane kunnen worden gevisiteerd.

3. Vensters zijn toegestaan, mits zij zijn vervaardigd uit voldoende stevig materiaal en zij niet van buitenaf kunnen worden verwijderd en opnieuw worden aangebracht zonder dat dit zichtbare sporen nalaat. Het gebruik van glas is toegestaan, maar indien ander glas dan veiligheidsglas wordt gebruikt, moeten de vensters van een vast metalen traliewerk zijn voorzien dat van buitenaf niet kan worden verwijderd; de openingen van het traliewerk mogen niet meer dan 10 mm groot zijn.

4. Openingen die in de vloer zijn aangebracht voor technische doeleinden, zoals smeren, onderhoud, vullen van de zandkoker, zijn slechts toegestaan mits zij zijn voorzien van een deksel dat zodanig kan worden vastgezet dat toegang tot de laadruimte van buitenaf niet mogelijk is.

*Artikel 3***Voertuigen met dekkleden**

1. Voertuigen met dekkleden moeten voldoen aan de voorwaarden in de artikelen 1 en 2 van dit reglement, voor zover deze op bedoelde voertuigen kunnen worden toegepast. Bovendien moeten deze voertuigen voldoen aan de bepalingen van dit artikel.

2. Het dekkleed moet zijn gemaakt van sterk zeildoek of van weefsel met een plastic laag of van gegummeerd weefsel, welk weefsel voldoende stevig en niet rekbaar is. Het moet in goede staat verkeren en zodanig zijn vervaardigd dat wanneer de sluiting is aangebracht, men geen toegang tot de laadruimte kan verkrijgen zonder dat dit zichtbare sporen nalaat.

3. Indien het dekkleed uit verschillende stukken bestaat, moeten de randen van deze stukken in elkaar zijn gevouwen en aan elkaar zijn genaaid met twee naden op een onderlinge afstand van ten minste 15 mm. De naden moeten zijn gemaakt overeenkomstig schets 1 bij dit reglement; indien het evenwel voor bepaalde delen van het dekkleed (zoals flappen en versterkte hoeken) niet mogelijk is de stukken op deze wijze aan elkaar te naaien, dan is het voldoende de rand van het bovenste gedeelte te vouwen en te naaien overeenkomstig schets 2 of 2a) bij dit reglement. Een van de naden mag uitsluitend aan de binnenkant zichtbaar zijn, terwijl de kleur van de voor deze naad gebruikte draad duidelijk moet verschillen van de kleur van het dekkleed en van de kleur van de voor de andere naad gebruikte draad. Alle naden moeten machinaal zijn vervaardigd.

4. Indien het dekkleed is gemaakt van weefsel met een plastic laag en uit verschillende stukken bestaat, kunnen deze stukken ook aan elkaar zijn gelast overeenkomstig schets 3 bij dit reglement. De rand van een stuk moet over een breedte van ten minste 15 mm over de rand van het andere stuk vallen. De stukken worden over deze gehele breedte samengelast. Hierbij wordt over de buitenste rand een band van plastic aangebracht met een breedte van ten minste 7 mm die op dezelfde wijze wordt vastgelast. Op deze band, alsmede over een breedte van ten minste 3 mm aan weerszijden van deze band, wordt een uniform en duidelijk reliëfteken gedrukt. De stukken worden zodanig samengelast dat zij niet kunnen worden gescheiden en opnieuw samengevoegd zonder dat dit zichtbare sporen nalaat.

▼B

5. Reparaties moeten worden uitgevoerd zoals aangegeven in schets 4 bij dit reglement, waarbij de randen in elkaar worden gevouwen en aan elkaar worden genaaid met twee zichtbare naden op een onderlinge afstand van ten minste 15 mm; de kleur van de aan de binnenkant zichtbare draad moet verschillen van de kleur van de aan de buitenkant zichtbare draad en van de kleur van het dekkleed; alle naden moeten machinaal zijn vervaardigd. Wanneer bij de reparatie van een dekkleed dat bij de randen is beschadigd, het beschadigde gedeelte moet worden vernieuwd, mag de naad ook worden aangebracht overeenkomstig lid 3 van dit artikel en schets 1 bij dit reglement. Reparaties aan dekkleden bestaande uit weefsel met een plastic laag mogen eveneens worden uitgevoerd overeenkomstig de in lid 4 van dit artikel omschreven methode, doch in dat geval moet de plastic band aan beide zijden van het dekkleed worden aangebracht, waarbij het nieuwe stuk aan de binnenzijde wordt aangebracht.

6. Het dekkleed wordt op zodanige wijze aan het voertuig bevestigd dat het geheel voldoet aan de voorwaarden in artikel 1, onder a) en b), van dit reglement. Hierbij kunnen de volgende systemen worden gebruikt:

a) Het dekkleed kan worden bevestigd met behulp van:

- i) metalen ringen aan het voertuig;
- ii) ogen in de rand van het dekkleed; en
- iii) een rijglijn die door de ringen van het dekkleed gaat en die aan de buitenkant over de gehele lengte zichtbaar blijft.

Het dekkleed moet de vaste delen van het voertuig bedekken over een afstand van ten minste 250 mm gemeten vanuit het middelpunt van de bevestigingsringen, tenzij het voertuig zodanig is gebouwd dat toegang tot de laadruimte is uitgesloten.

b) Wanneer de rand van het dekkleed blijvend aan het voertuig moet worden bevestigd, moeten de twee oppervlakken zonder naad zijn samengevoegd en op hun plaats worden gehouden door stevige bevestigingen.

c) Wanneer een klemsysteem voor dekkleden wordt gebruikt, moet dit systeem in gesloten toestand het dekkleed nauw aansluiten tegen de buitenkant van de laadruimte (zie voor model schets nr. 6).

7. Het dekkleed wordt ondersteund door een passende bovenbouw (stijlen, wanden, kaptogen, latten enz.).

8. De onderlinge afstand tussen de ringen en tussen de ogen mag niet groter zijn dan 200 mm. Deze afstand mag echter groter zijn, maar mag tussen de ringen en ogen aan weerszijden van een stijl niet meer dan 300 mm bedragen, indien het voertuig en het dekkleed zodanig zijn geconstrueerd dat de laadruimte niet toegankelijk is. De ogen moeten zijn versterkt.

9. Als rijglijnen dienen te worden gebruikt:

- a) staalkabels met een diameter van ten minste 3 mm; of
- b) kabels van hennep of sisal met een diameter van ten minste 8 mm, voorzien van een doorzichtig, niet-rekbaar omhulsel van plastic; of
- c) kabels bestaande uit bundels optische-vezelverbindingen binnen een als een spiraal gedraaide stalen behuizing, voorzien van een doorzichtig, niet-rekbaar omhulsel van plastic; of
- d) kabels bestaande uit een kern van textiel met daaromheen ten minste vier strengen van uitsluitend staaldraad die de kern geheel bedekken, mits deze kabels ten minste 3 mm dik zijn (afgezien van een eventueel aanwezig doorzichtig omhulsel).

Kabels als bedoeld in lid 9, onder a) of d), van dit artikel mogen van een doorzichtig, niet-rekbaar omhulsel van plastic zijn voorzien.

▼B

Wanneer het dekkleed aan het frame moet worden bevestigd in een constructiesysteem dat voor het overige voldoet aan lid 6, onder a), van dit artikel, kan een riem als bevestigingsmiddel worden gebruikt (zie voorbeeld in schets 7 bij deze bijlage). Die riem moet voldoen aan de eisen in lid 11, onder a) iii), wat betreft materiaal, afmetingen en vorm.

10. Iedere kabel moet uit één stuk bestaan en aan beide uiteinden zijn voorzien van een eindstuk van hard metaal. Elk metalen eindstuk moet zo zijn gemaakt dat daardoor het touw of de strip van de douaneverzegeling kan worden gehaald. Het bevestigingsstuk van ieder metalen eindstuk van kabels als bedoeld in lid 9, onder a), b) en d), van dit artikel moet zijn voorzien van een holle klinknagel die de kabel doorboort en waardoor het touw of de strip van de douaneverzegeling kan worden aangebracht. De kabel dient zichtbaar te blijven aan weerszijden van de holle klinknagel, zodat het mogelijk is te controleren dat deze kabel inderdaad uit één stuk bestaat (zie schets 5 bij dit reglement).

11. Bij de openingen voor het laden en lossen in het dekkleed moeten de twee oppervlakken op elkaar aansluiten. Hiervoor kunnen de volgende systemen worden gebruikt:

- a) de beide randen van het dekkleed moeten voldoende over elkaar liggen. De sluiting geschiedt door middel van:
 - i) een flap die is vastgenaaid of vastgelast overeenkomstig de leden 3 en 4 van dit artikel;
 - ii) ringen en ogen die voldoen aan de voorwaarden in lid 8 van dit artikel; deze ringen moeten van metaal zijn; en
 - iii) een van geschikt materiaal vervaardigde niet-rekbare riem uit één stuk, van ten minste 20 mm breed en 3 mm dik, die door de ringen wordt gehaald en die beide randen van het dekkleed alsmede de flap vasthoudt. Deze riem wordt aan de binnenkant van het dekkleed bevestigd en is voorzien van:
 - een oog waardoor de in lid 9 van dit artikel vermelde kabel kan worden aangebracht, of van
 - een oog dat op de in lid 6 van dit artikel bedoelde metalen ring kan worden aangebracht en vastgezet met behulp van de in lid 9 van dit artikel bedoelde kabel.

Een flap is niet vereist, wanneer er een aparte voorziening (bij voorbeeld een keerplaat) aanwezig is die belet dat toegang wordt verkregen tot de laadruimte zonder dat daarbij zichtbare sporen achterblijven. Voor een voertuig met schuifzeilen zijn flappen evenmin vereist.

- b) een speciaal sluitsysteem, dat de randen van de dekkleden stevig gesloten houdt indien het laadcompartiment is gesloten en verzegeld. Het systeem moet zijn voorzien van een opening waardoor een metalen ring, als bedoeld in lid 6 van dit artikel, kan gaan die wordt vastgezet met behulp van een kabel als bedoeld in lid 9 van dit artikel. Zie schets 8 bij deze bijlage.

*Artikel 4***Voertuigen met schuifzeilen**

1. In voorkomend geval zijn de artikelen 1, 2 en 3 van toepassing op voertuigen met schuifzeilen. Bovendien moeten deze voertuigen voldoen aan de bepalingen van dit artikel.

▼ B

2. De schuifzeilen, vloer, deuren en andere samenstellende delen van de laadruimte moeten beantwoorden aan de eisen in artikel 3, leden 6, 8, 9 en 11, of aan die in de volgende punten i) tot en met vi).

▼ M6

- i) De schuifzeilen, vloer, deuren en andere samenstellende delen van de laadruimte moeten zijn samengevoegd hetzij door verbindingsmiddelen die niet van de buitenkant kunnen worden verwijderd en opnieuw worden aangebracht zonder dat dit zichtbare sporen nalaat, hetzij volgens methoden die van deze delen een structuur maken die niet kan worden veranderd zonder dat dit zichtbare sporen nalaat.

▼ B

- ii) Het schuifzeil bedekt de vaste elementen van de bovenkant van het voertuig voor ten minste 1/4 van de daadwerkelijke afstand tussen de spanriemen. Het schuifzeil bedekt de vaste elementen van de onderkant van het voertuig voor ten minste 50 mm. De horizontale opening tussen het schuifzeil en het vaste deel van de laadruimte mag niet meer zijn dan 10 mm, verticaal gemeten op een willekeurige plaats aan de lengteas van het voertuig, zodra de laadruimte van het voertuig door de douane is gesloten en verzegeld.

▼ M6

- iii) Het geleidingssysteem van het schuifzeil, de spansystemen van het schuifzeil en de andere beweeglijke delen worden zodanig samengevoegd dat de gesloten en door de douane verzegelde deuren en de andere beweeglijke delen van buitenaf niet kunnen worden geopend of gesloten zonder dat dit zichtbare sporen nalaat. Het geleidingssysteem van het schuifzeil, de spansystemen van het schuifzeil en de andere beweeglijke delen worden zodanig samengevoegd dat het niet mogelijk is toegang te verkrijgen tot de laadruimte, nadat de sluitingen zijn vastgemaakt, zonder dat dit zichtbare sporen nalaat. Zie voor een voorbeeld van dergelijke constructie schets 9 bij dit reglement.

▼ B

- iv) De horizontale afstand tussen de voor douanedoeleinden gebruikte ringen op het vaste deel van het voertuig mag niet groter zijn dan 200 mm. De afstand mag echter groter zijn, maar mag tussen de ringen aan weerszijden van een stijl niet meer dan 300 mm bedragen, indien het ontwerp van het voertuig en van de schuifzeilen zodanig is dat de laadruimte niet toegankelijk is. In ieder geval moet worden voldaan aan de voorwaarden onder ii) hierboven.

- v) De afstand tussen de spanriemen mag niet meer dan 600 mm bedragen.

- vi) De rijglijnen die worden gebruikt om de schuifzeilen aan het vaste deel van het voertuig te bevestigen moeten beantwoorden aan de eisen in artikel 3, lid 9, van dit reglement.

▼ M6*Artikel 5***Voertuigen met een schuifdakzeil**

1. Indien van toepassing zijn de bepalingen van de artikelen 1, 2, 3 en 4 van dit reglement van toepassing op voertuigen met een schuifdakzeil. Bovendien moeten deze voertuigen voldoen aan de bepalingen van dit artikel.

▼ M6

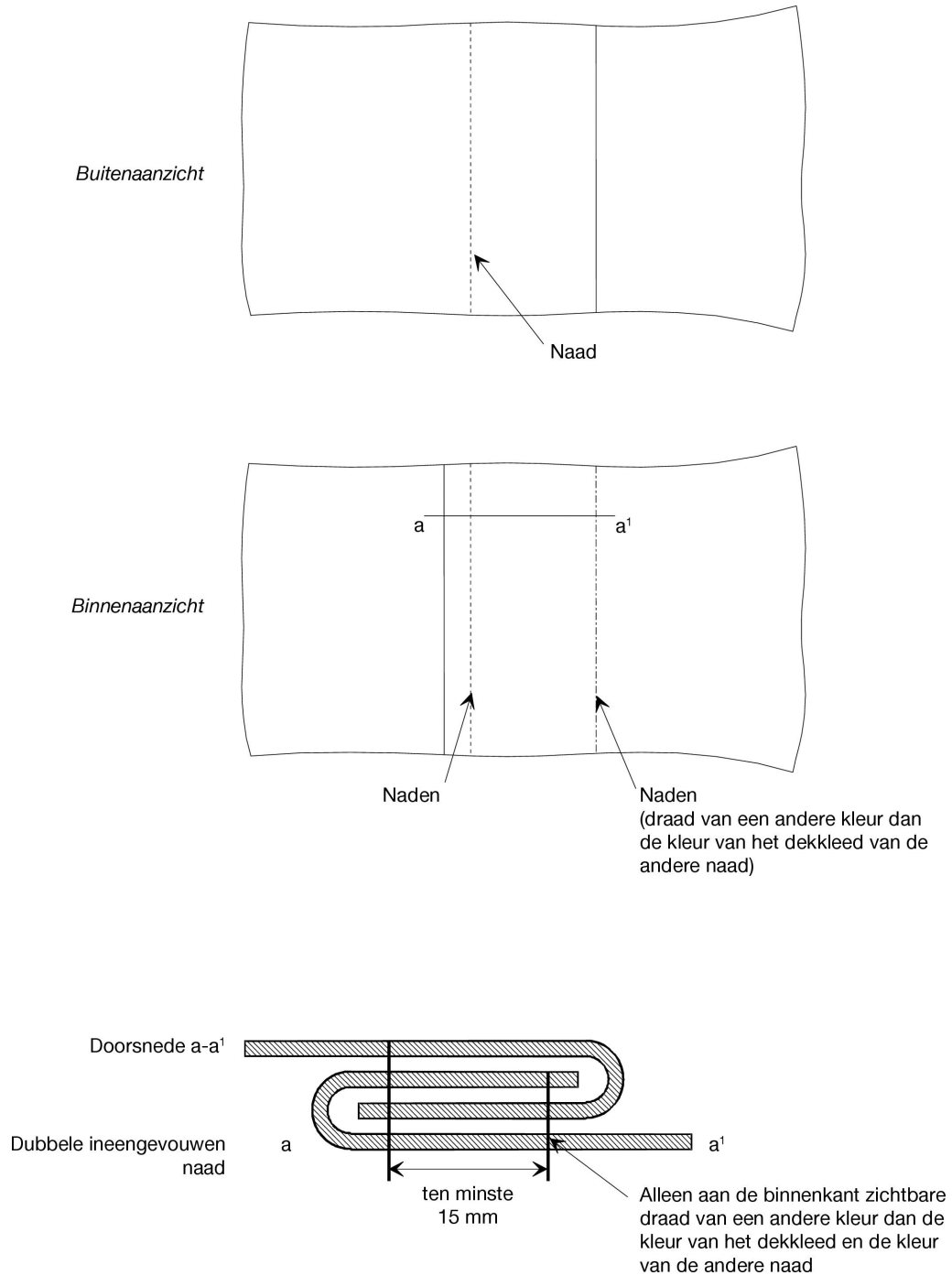
2. Het schuifdakzeil moet voldoen aan de voorschriften van de punten i) tot en met iii) hierna.
- i) Het schuifdakzeil wordt samengevoegd hetzij door verbindingsmiddelen die niet van de buitenkant kunnen worden verwijderd en opnieuw worden aangebracht zonder dat dit zichtbare sporen nalaat, hetzij volgens methoden die van deze delen een eenheid maken die niet kan worden veranderd zonder dat dit zichtbare sporen nalaat.
 - ii) Het schuifdakzeil ligt over het vaste gedeelte van het dak aan de voorzijde van de laadruimte, zodat het dakzeil niet over de bovenrand van de bovenste langsligger kan worden getrokken. In de zoom van het dakzeil wordt aan beide zijden en in de lengte van de laadruimte een voorgespannen staakabel zodanig ingevoerd dat hij niet kan worden verwijderd en opnieuw worden ingevoerd zonder dat dit zichtbare sporen nalaat. Het dakzeil wordt zodanig aan de slede bevestigd dat het niet kan worden verwijderd en opnieuw worden vastgemaakt zonder dat dit zichtbare sporen nalaat.
 - iii) Het geleidingssysteem van het schuifdak, de spansystemen van het schuifdak en de andere beweeglijke delen worden zodanig samengevoegd dat de gesloten en door de douane verzegelde deuren, dak en de andere beweeglijke delen van buitenaf niet kunnen worden geopend of gesloten zonder dat dit zichtbare sporen nalaat. Het geleidingssysteem van het schuifdak, de spansystemen van het schuifdak en de andere beweeglijke delen worden zodanig samengevoegd dat het niet mogelijk is toegang te verkrijgen tot de laadruimte, nadat de sluitingen zijn vastgemaakt, zonder dat dit zichtbare sporen nalaat.

Zie voor een voorbeeld van een mogelijke constructie schets 10 bij dit reglement.

▼ B

Schets 1

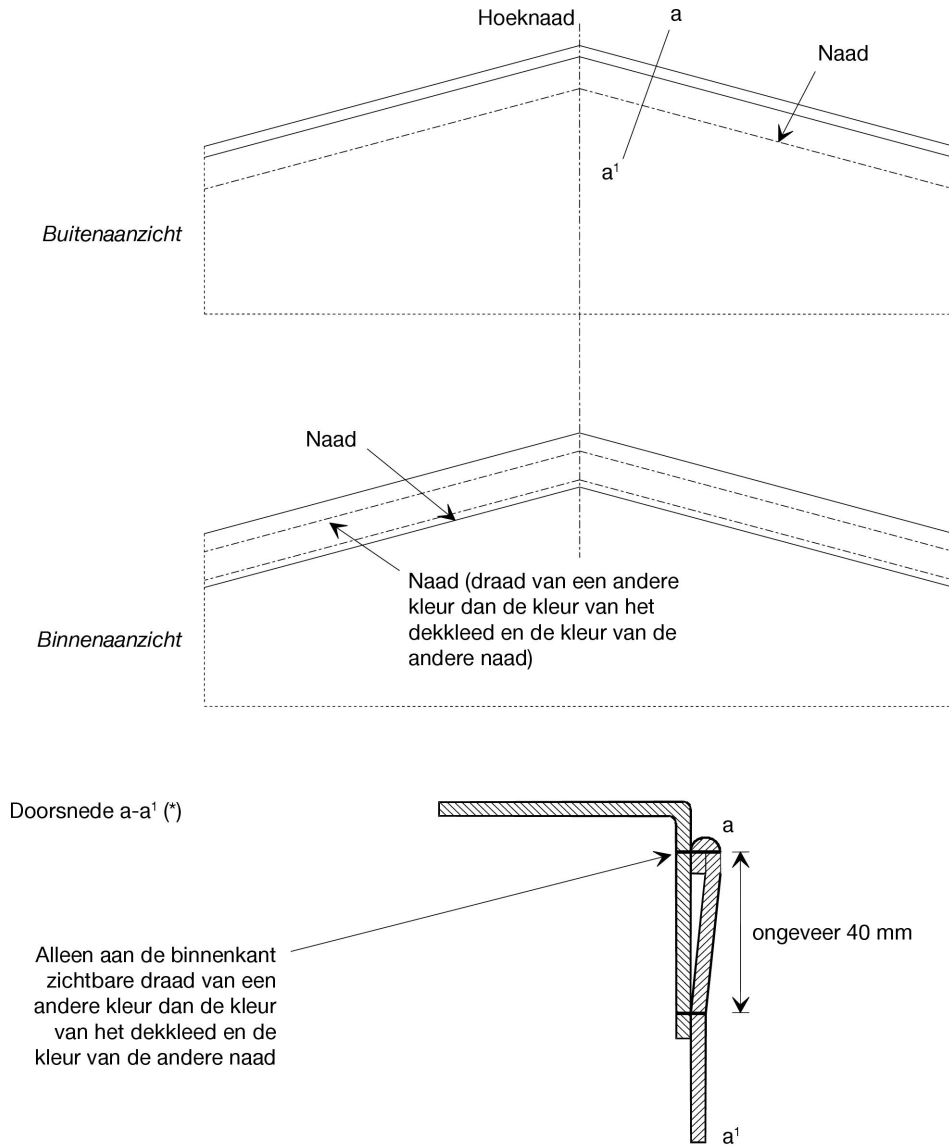
DEKKLEED GEMAAKT VAN VERSCHILLENDE AAN ELKAAR GENAAIDE STUKKEN



▼ B

Schets 2

DEKKLEED GEMAAKT VAN VERSCHILLENDE AAN ELKAAR GENAAIDE STUKKEN

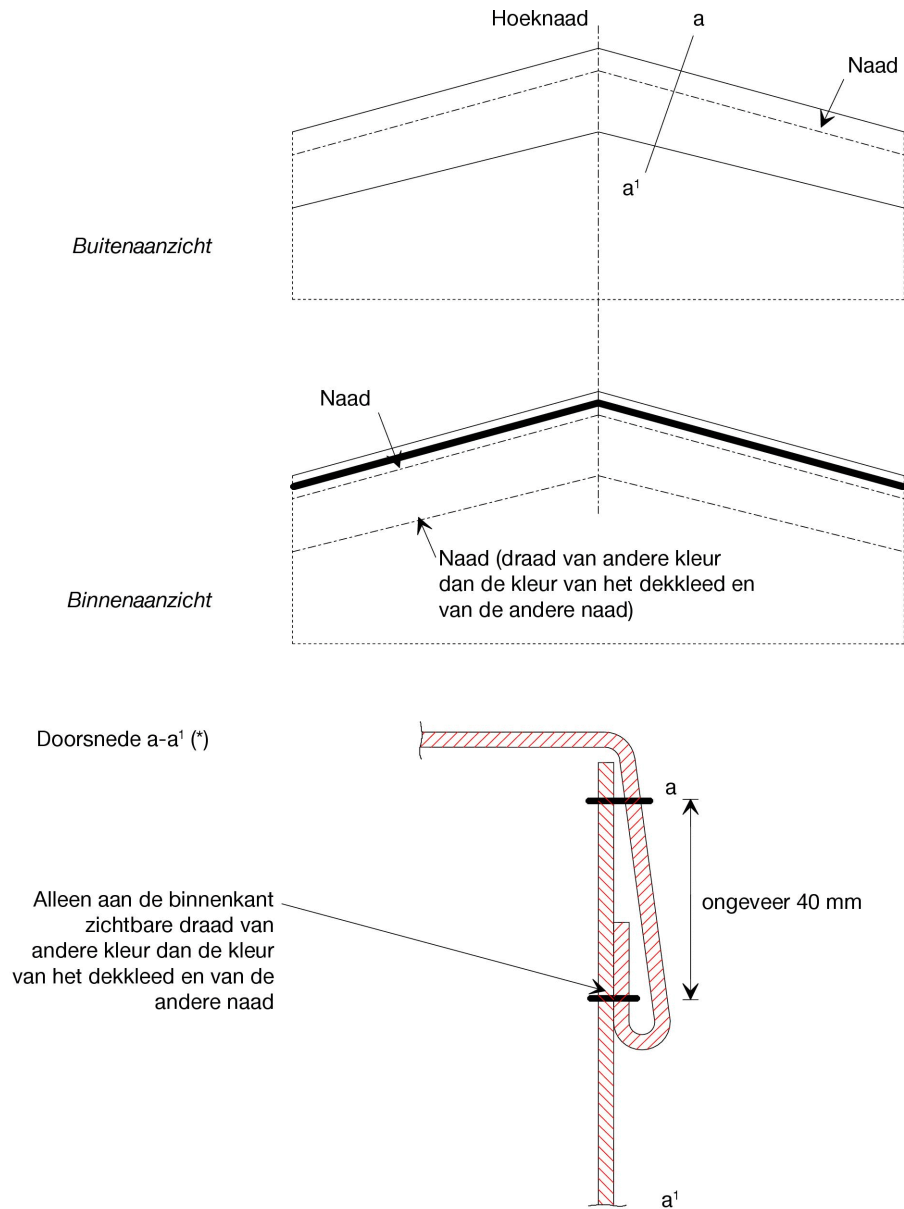


(*) Deze schets geeft het gevouwen deel weer aan de bovenkant van het dekkleed overeenkomstig bijlage 2, artikel 3, lid 3.

▼ **B**

Schets 2 a)

DEKKLEED GEMAAKT VAN VERSCHILLENDE AAN ELKAAR GENAAIDE STUKKEN

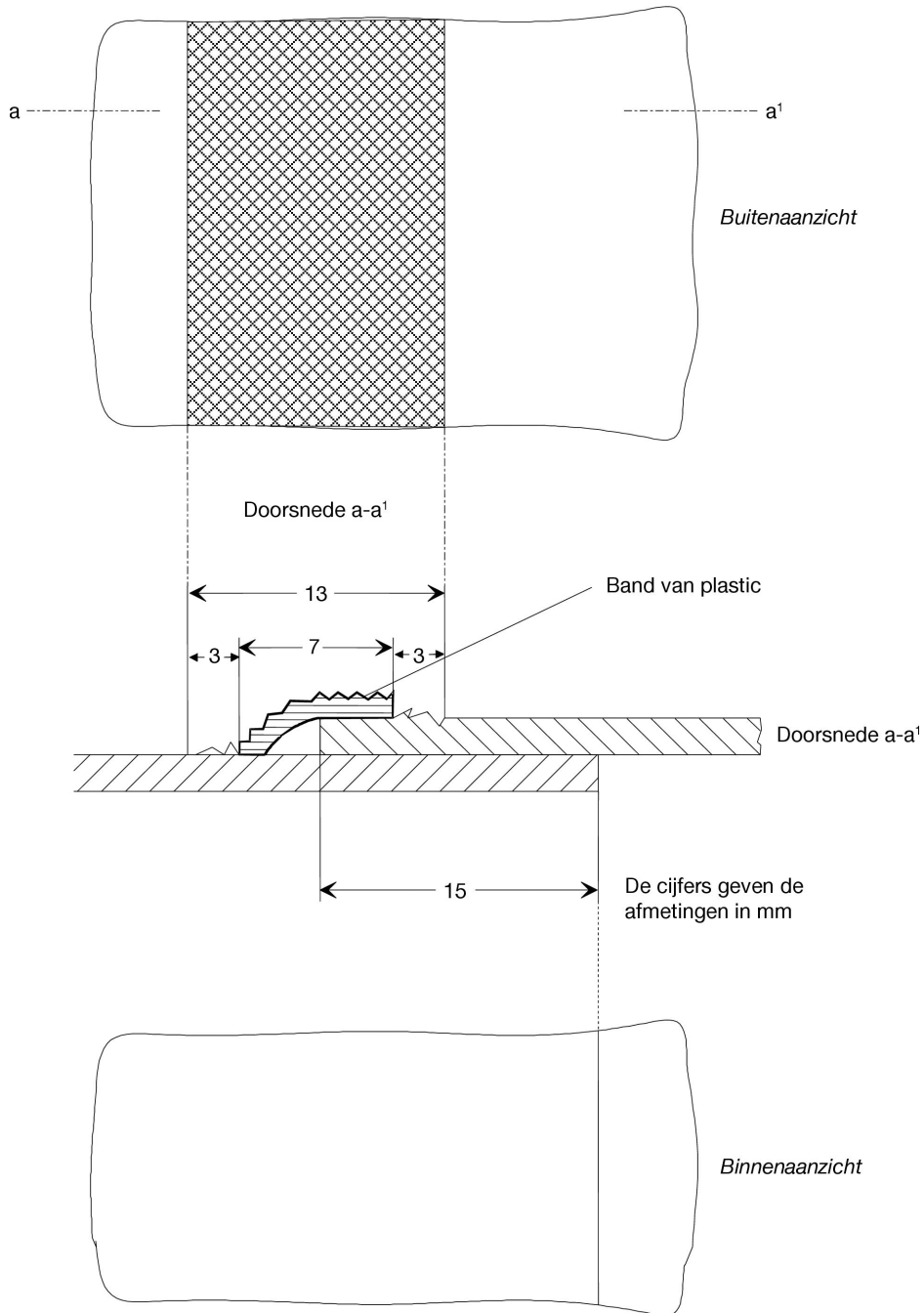


(*) Deze schets geeft het gevouwen deel weer aan de bovenkant van het dekkleed overeenkomstig artikel 3, lid 3, van bijlage 2.

▼B

Schets 3

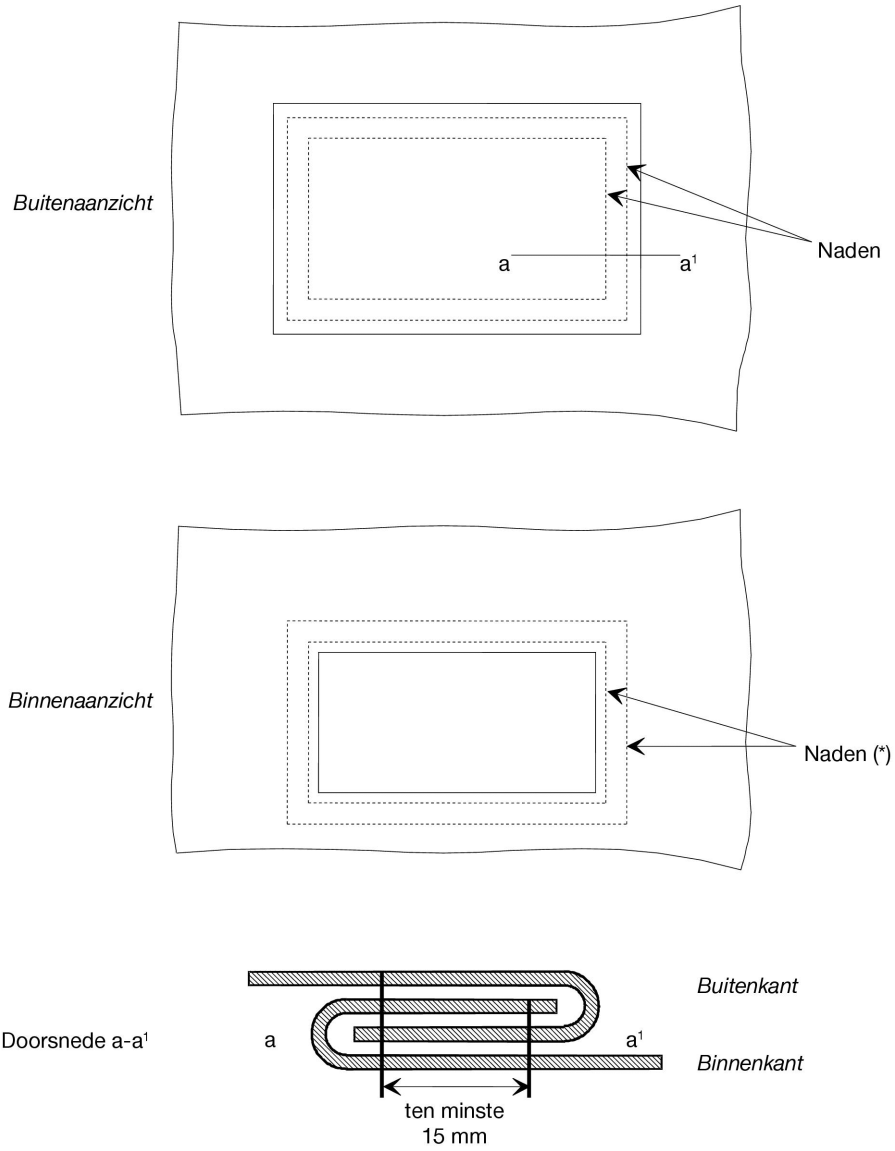
DEKKLEED GEMAAKT VAN VERSCHILLENDE AAN ELKAAR GELASTE STUKKEN



▼ B

Schets 4

REPARATIE VAN HET DEKKLEED



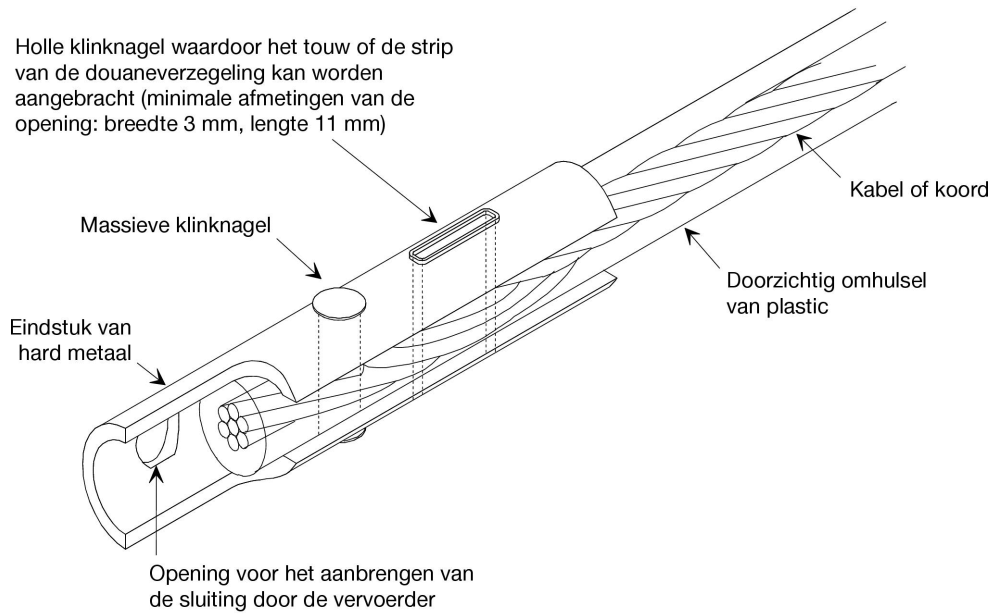
(*) De aan de binnenkant zichtbare draden moeten van een andere kleur zijn dan de aan de buitenkant zichtbare draden en het dekkleed.

▼B

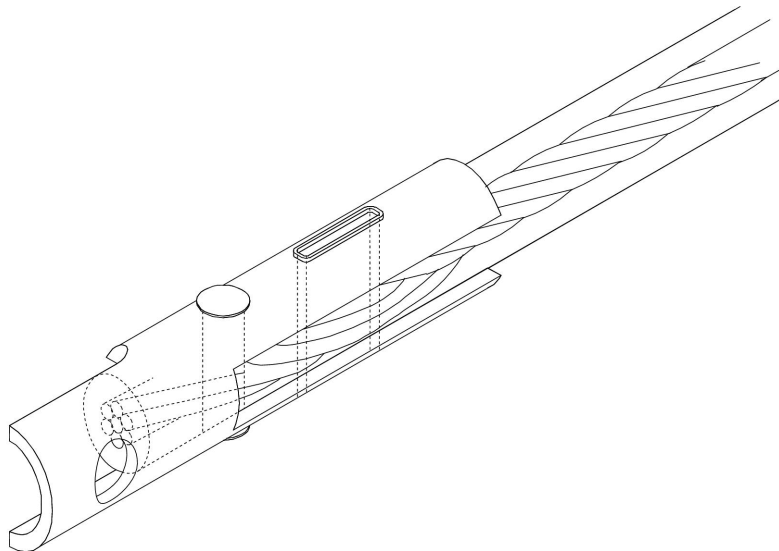
Schets 5

MODEL VAN EINDSTUK

1. Van opzij: voorkant



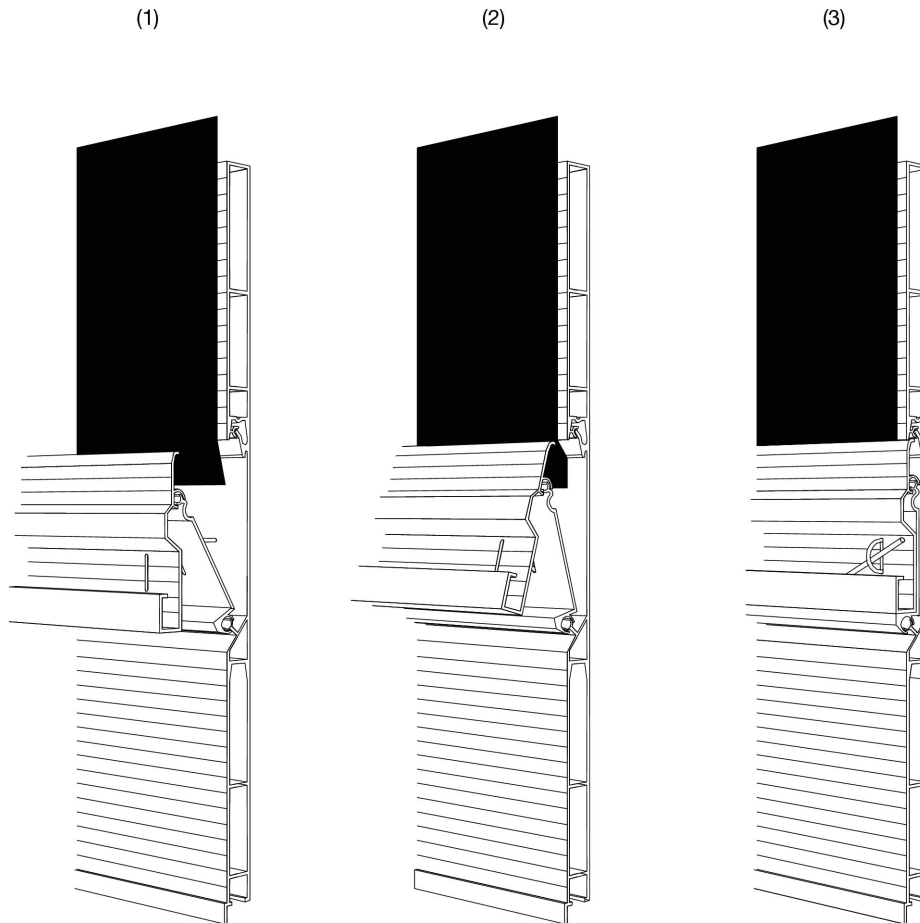
2. Van opzij: achterkant



▼B

Schets 6

VOORBEELD VAN VERGREDELING VAN EEN DEKKLEED

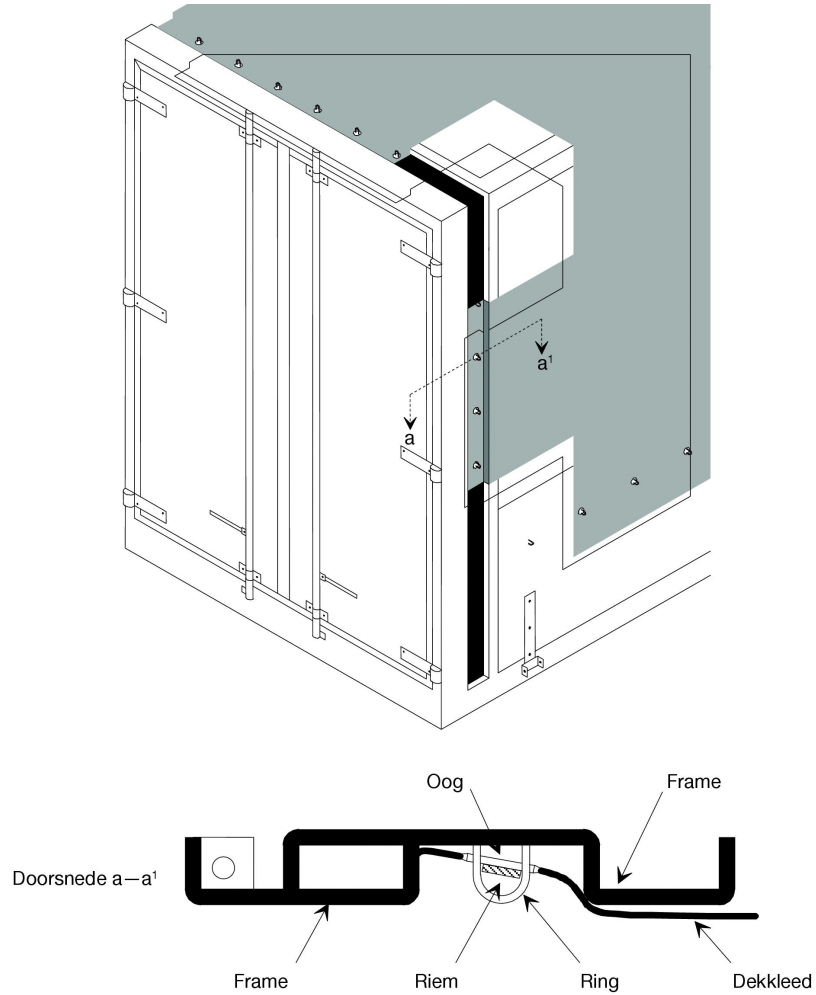


Beschrijving

Dit soort vergrendeling mag worden gebruikt, mits ze is voorzien van ten minste een metalen ring aan elk uiteinde van de laadopening. De openingen voor de ring zijn ovaal en juist groot genoeg om de ring erdoor te kunnen halen. Het zichtbare deel van de metalen ring steekt niet meer uit dan tweemaal de maximumdikte van de rijglijn wanneer het systeem is vergrendeld.

▼B

Schets 7

VOORBEELD VAN DE BEVESTIGING VAN EEN DEKKLEED AAN EEN BIJZONDER
SOORT FRAME

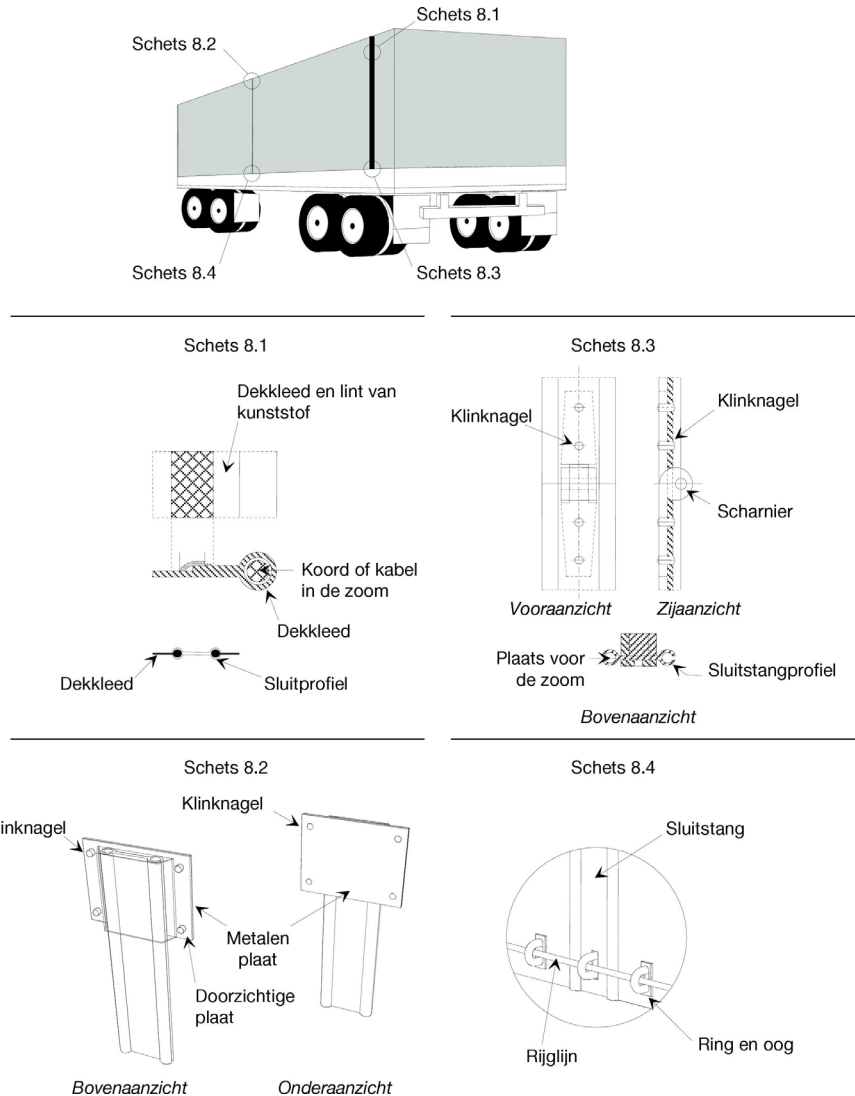
Beschrijving

Deze bevestiging van het dekkleed aan de container is aanvaardbaar, mits de ringen in het profiel zijn verzonken en niet buiten de maximumdiepte uitsteken. Het profiel moet zo smal mogelijk zijn.



Schets 8

VERGRENDING BIJ DE OPENINGEN VOOR HET LADEN EN HET LOSSEN



Beschrijving

Met dit vergrendelingssysteem worden de twee randen van de openingen in het dekkleed voor het laden en het lossen samengevoegd door een sluitstang van aluminium. De openingen in het dekkleed zijn over de gehele lengte voorzien van een zoom waarin zich een kabel bevindt (zie schets 8.1), zodat het onmogelijk is het dekkleed uit het sluitstangprofiel te halen. De zoom bevindt zich aan de buitenkant en is gelast volgens de voorschriften in bijlage 2, artikel 3, lid 4, van de Overeenkomst.

De randen moeten in het sluitstangprofiel van aluminium worden ingebracht en dan over de gehele lengte in twee parallelle gleuven worden geschoven waarvan de onderzijde gesloten moet zijn. Wanneer de sluitstang in verticale positie is, zijn de randen van het dekkleed samengevoegd.

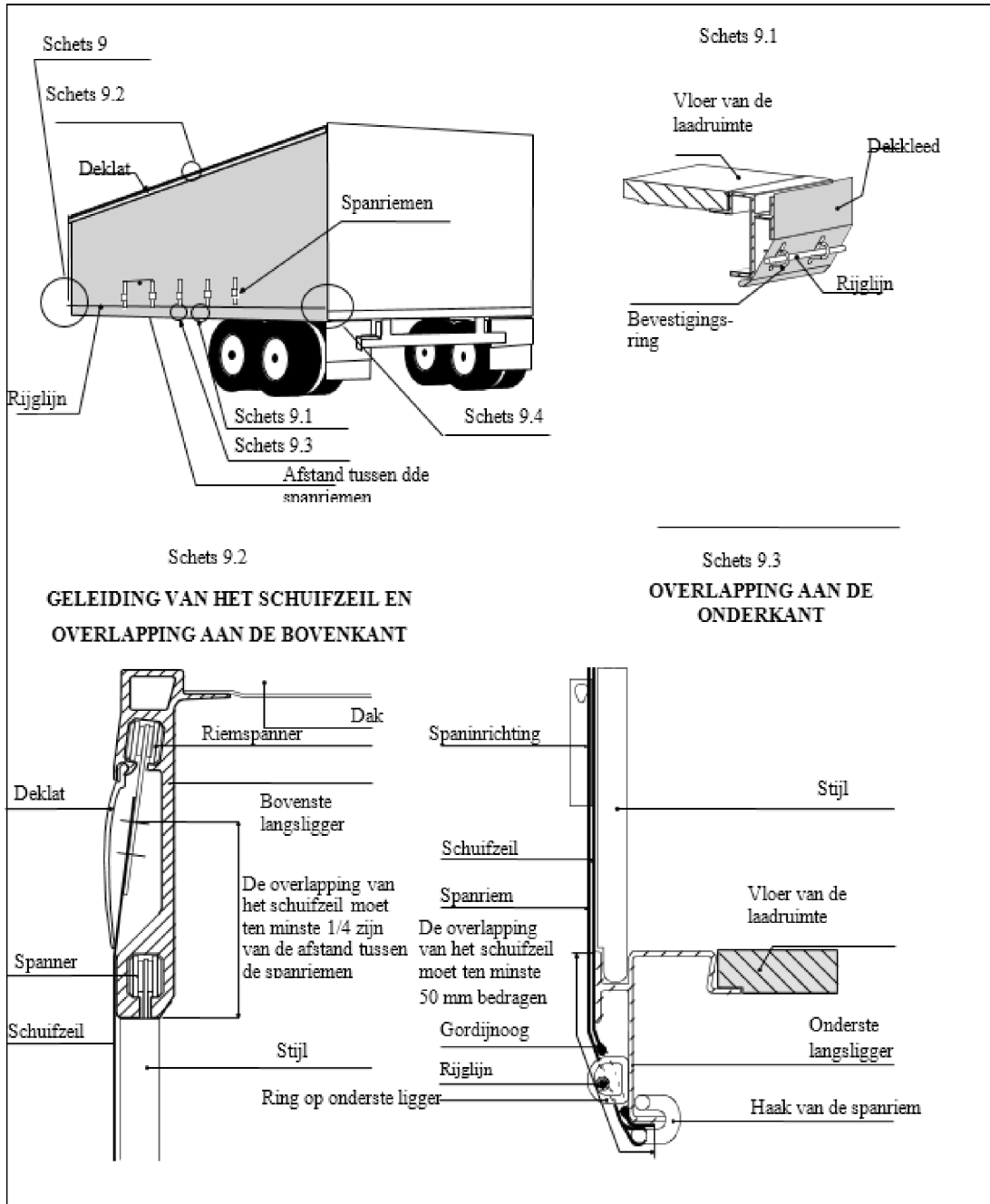
Aan de bovenkant van de opening wordt de sluitstang geblokkeerd door een doorzichtige plaat van kunststof dat aan het dekkleed is geklonken (zie schets 8.2). De sluitstang bestaat uit twee delen die met een geklonken scharnier verbonden zijn zodat hij kan worden samengeklapt om gemakkelijker te worden aangebracht of verwijderd. De scharnier moet zo zijn gemaakt dat de scharnieren bij vergrendeling niet kan worden verwijderd (zie schets 8.3).

Aan de onderkant van de sluitstang bevindt zich een opening waardoor de ring kan worden gehaald. Deze opening is ovaal en is juist groot genoeg om de ring erdoor te laten (zie schets 8.4). De TIR-sluitkabel wordt door die ring gehaald om de sluitstang te blokkeren.

▼ **M6**

Schets 9

VOORBEELD VAN EEN VOERTUIG MET SCHUIFZEILEN



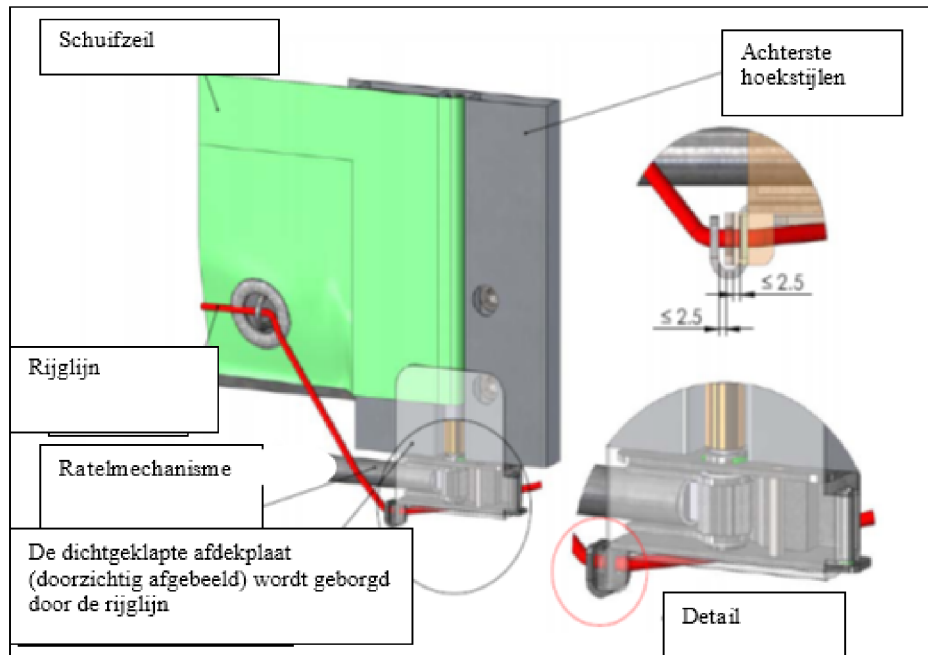
▼ M6

Schets 9 vervolg:

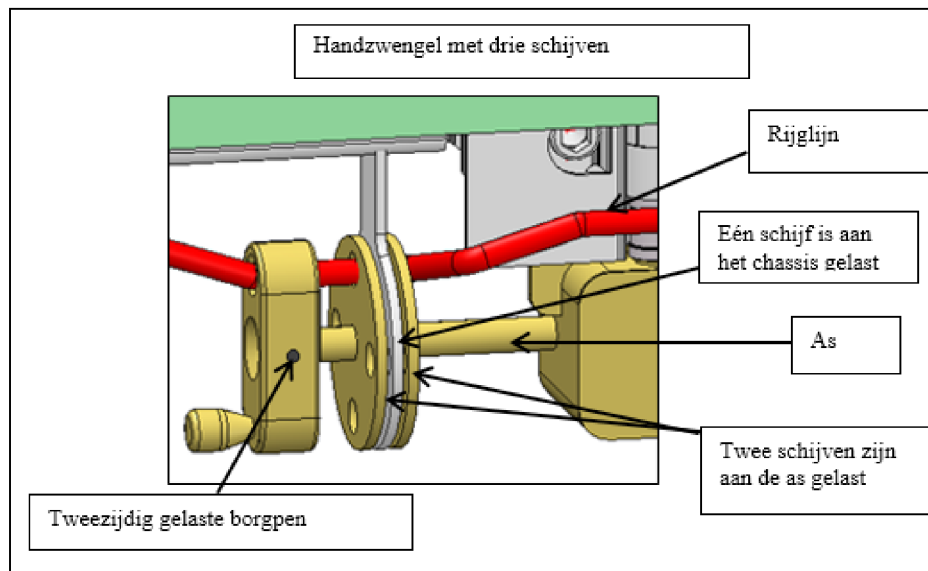
Schets 9.4

Om de schuifzeilen horizontaal te spannen wordt een ratelmechanisme gebruikt, dat zich gewoonlijk achter aan het voertuig bevindt. De voorbeelden a) en b) tonen respectievelijk een ratelspanner en een zwengelspanner.

a) Ratelspanner



b) Zwengelspanner



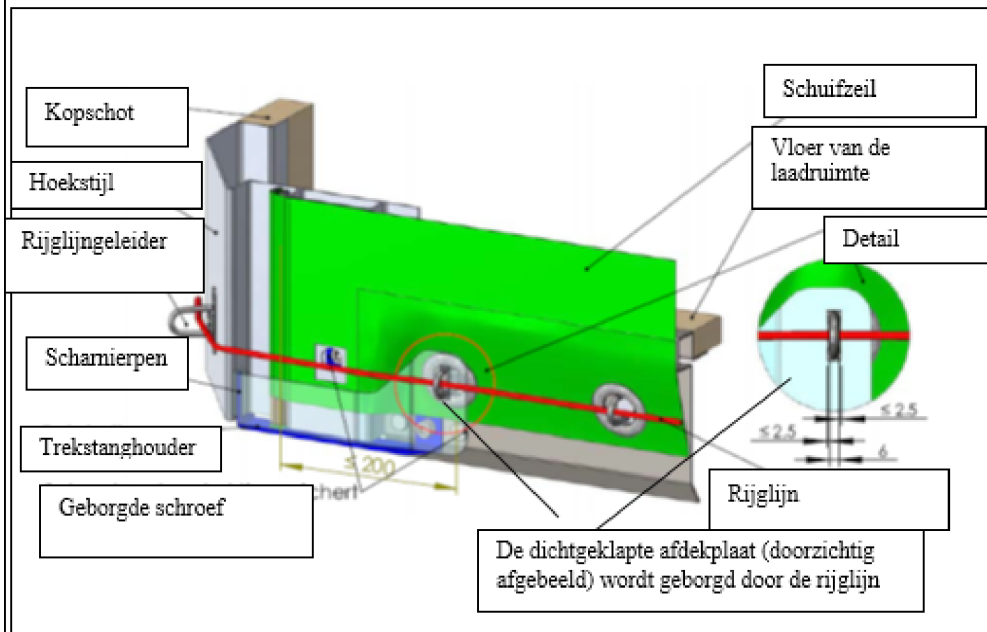
▼ M6

Schets 9 vervolg:

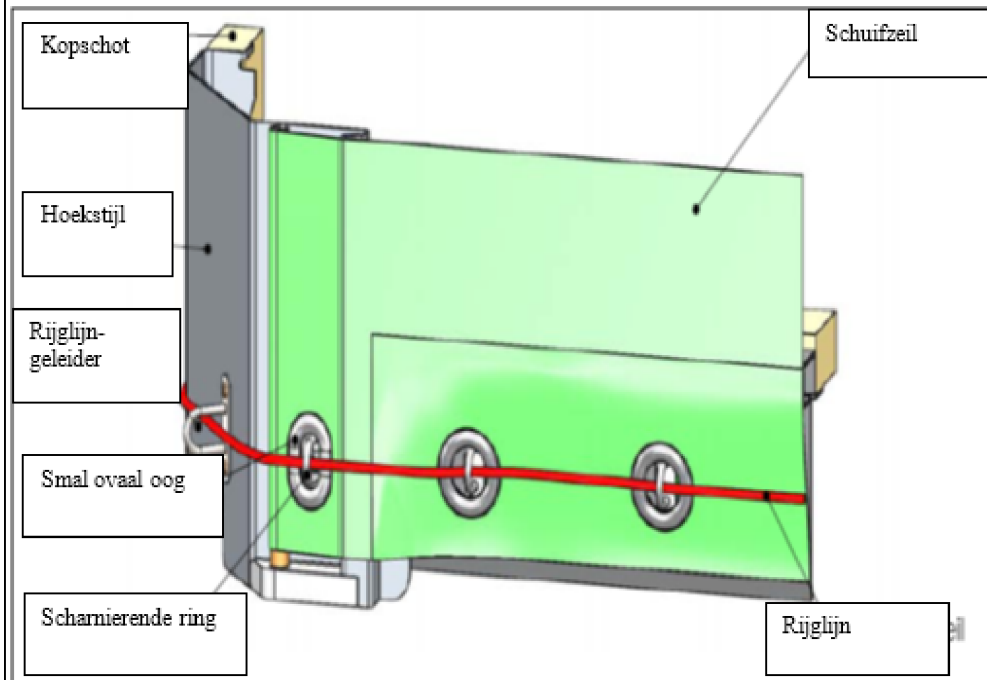
Schets 9.5

Om het schuifzeil aan de andere zijde te bevestigen (gewoonlijk aan de voorzijde van het voertuig) kunnen de volgende systemen a) of b) worden gebruikt.

a) Afdekplaat



b) Smal ovaal oog, ophefbeveiliging van de trekstang

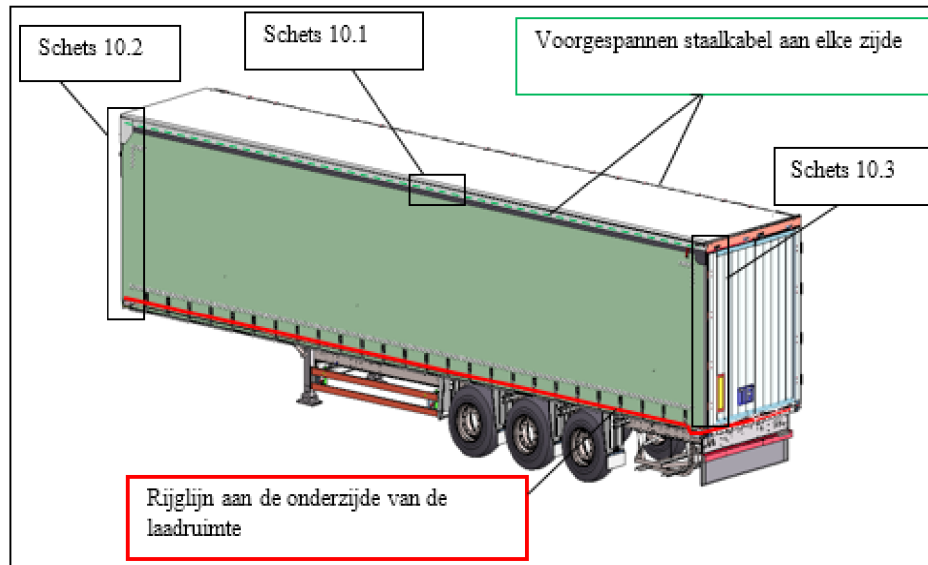


▼ M6

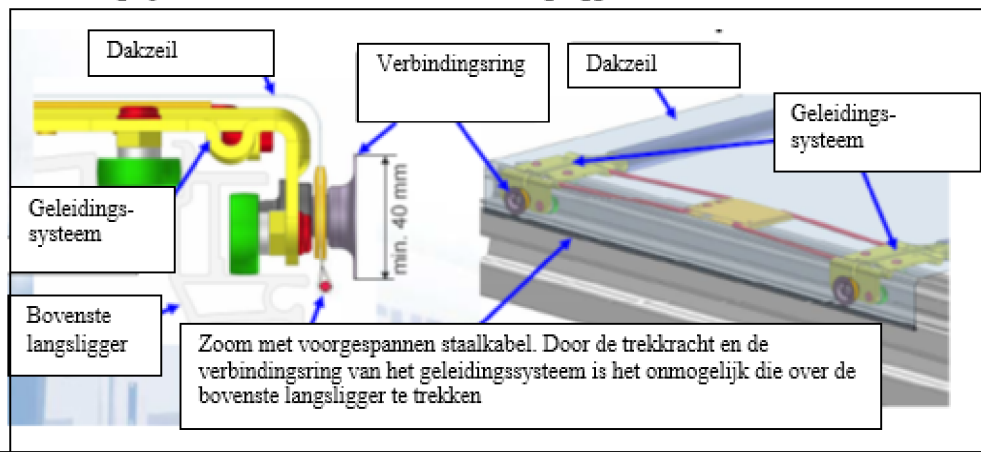
Schets 10

VOORBEELD VAN EEN VOERTUIG MET SCHUIFDAKZEIL

Deze schets toont een voorbeeld van een voertuig en de belangrijke voorschriften van artikel 5 van dit reglement.

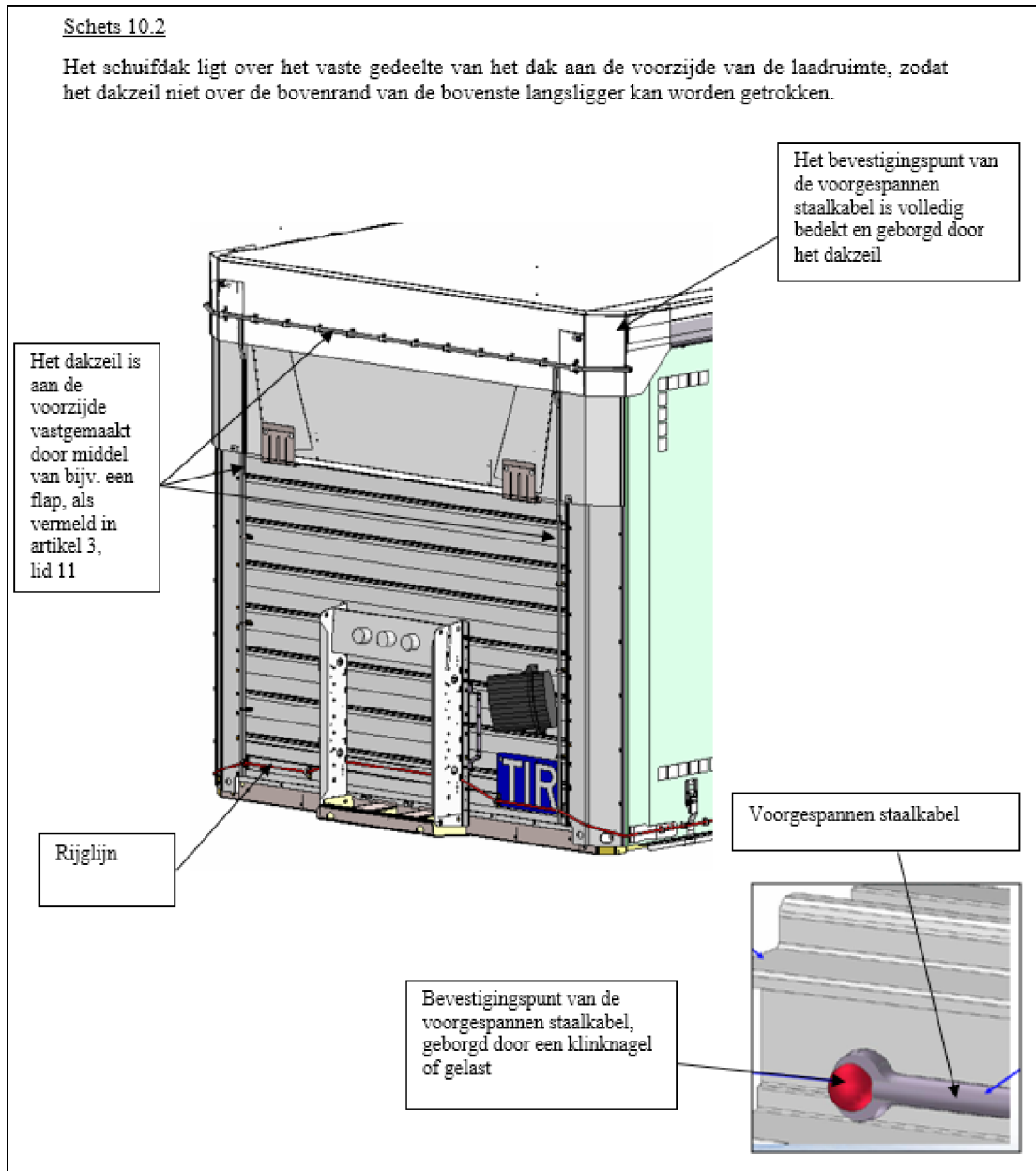
Schets 10.1

Twee in de zoom ingevoerde voorgespannen staalkabels worden aan elke zijde van de laadruimte bevestigd. Deze voorgespannen staalkabels worden vastgemaakt aan de voorzijde (zie schets 10.2) en de achterzijde (zie schets 10.3) van het voertuig. Door de trekkracht en de verbindingsring van het geleidingssysteem is het onmogelijk de zoom met de voorgespannen staalkabel over de bovenste langsligger te trekken.



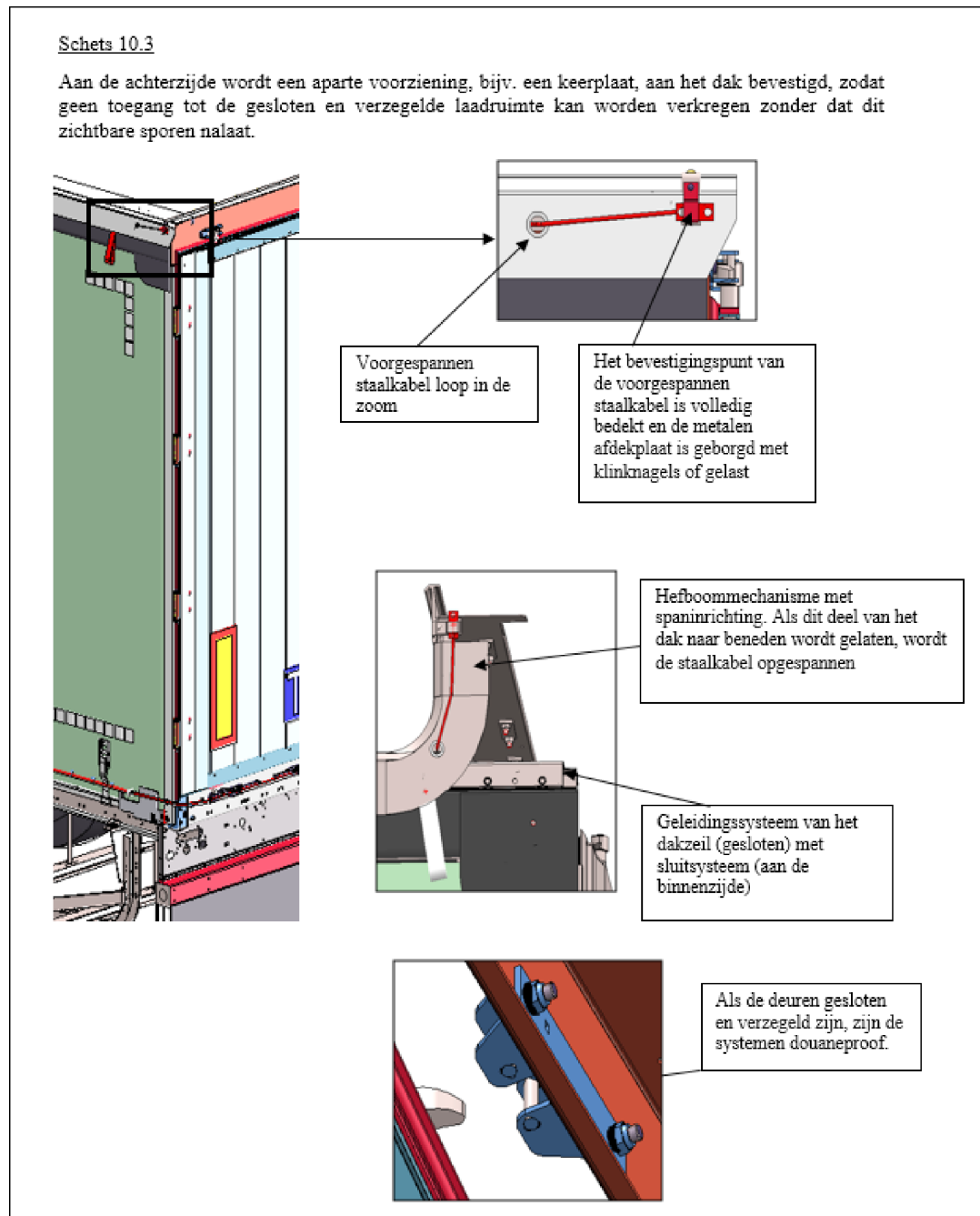
▼ **M6**

Schets 10 vervolg:



▼ M6

Schets 10 vervolg:





BIJLAGE 3

**GOEDKEURINGSPROCEDURE VOOR WEGVOERTUIGEN DIE
VOLDOEN AAN DE TECHNISCHE VOORWAARDEN VAN HET
REGLEMENT IN BIJLAGE 2**

ALGEMEEN

1. Wegvoertuigen kunnen worden goedgekeurd volgens een van de volgende procedures:
 - a) hetzij afzonderlijk,
 - b) hetzij per prototype (serie wegvoertuigen).
2. Voor goedgekeurde voertuigen wordt een certificaat van goedkeuring afgegeven, dat overeenstemt met het model in bijlage 4. Dit certificaat moet zijn gedrukt in de taal van het land van afgifte alsmede in de Franse of de Engelse taal. Wanneer de autoriteit die de goedkeuring heeft verleend zulks wenselijk acht, worden aan het certificaat foto's of tekeningen gehecht die zijn gewaarmerkt door deze autoriteit. Het aantal van deze documenten wordt door deze autoriteit vermeld in rubriek 6 van het certificaat
3. Het certificaat moet in het wegvoertuig aanwezig zijn.
4. De wegvoertuigen worden om de twee jaar voor onderzoek en voor eventuele verlenging van de goedkeuring aangeboden aan de bevoegde autoriteiten van het land waar het voertuig is geregistreerd of, indien het niet is geregistreerd, van het land waar de eigenaar of de gebruiker woont.
5. Indien een wegvoertuig niet meer voldoet aan de technische voorwaarden voor de goedkeuring, moet het, alvorens opnieuw te kunnen worden gebruikt voor vervoer van goederen onder dekking van TIR-carnets, worden teruggebracht in de staat op grond waarvan het was goedgekeurd, zodat het opnieuw voldoet aan deze technische voorwaarden.
6. Wanneer essentiële kenmerken van een wegvoertuig zijn gewijzigd, is dit voertuig niet meer gedekt door de goedkeuring en moet het door de bevoegde autoriteit opnieuw worden goedgekeurd alvorens te kunnen worden gebruikt voor vervoer van goederen onder dekking van TIR-carnets.
7. De bevoegde autoriteiten van het land waar het voertuig is geregistreerd, of in geval van voertuigen die niet behoeven te worden geregistreerd, de bevoegde autoriteiten van het land waar de eigenaar of de gebruiker van het voertuig is gevestigd, kunnen het certificaat van goedkeuring zo nodig intrekken of verlengen of een nieuw certificaat van goedkeuring afgeven in de omstandigheden als bedoeld in artikel 14 van de Overeenkomst en in de punten 4, 5 en 6 van deze bijlage.

PROCEDURE VOOR AFZONDERLIJKE GOEDKEURING

8. De afzonderlijke goedkeuring wordt aangevraagd bij de bevoegde autoriteit door de eigenaar, de vervoerder of door de vertegenwoordiger van een van beiden. De bevoegde autoriteit controleert het wegvoertuig dat is aangeboden in toepassing van de algemene voorschriften in de punten 1 tot en met 7, controleert of het voldoet aan de technische voorwaarden van bijlage 2 en geeft, na goedkeuring, een certificaat af dat overeenstemt met het model in bijlage 4.

PROCEDURE VOOR GOEDKEURING PER PROTOTYPE (SERIE
WEGVOERTUIGEN)

9. Wanneer wegvoertuigen in serie worden vervaardigd volgens een zelfde prototype, kan de fabrikant goedkeuring van het prototype aanvragen bij de bevoegde autoriteit van het land waar de voertuigen worden vervaardigd.
10. In zijn aanvraag moet de fabrikant voor het type wegvoertuig waarvoor hij de goedkeuring aanvraagt, de identificatienummers of -letters vermelden die hij dit type geeft.
11. Deze aanvraag dient vergezeld te gaan van tekeningen en een uitvoerige ontwerpbeschrijving van het goed te keuren type wegvoertuig.

▼ B

12. De fabrikant moet zich schriftelijk ertoe verbinden:
 - a) bij de bevoegde autoriteit de voertuigen van het betrokken type aan te bieden die deze autoriteit wenst te onderzoeken;
 - b) de bevoegde autoriteit toe te staan te allen tijde tijdens de vervaardiging van de serie van het betrokken type andere exemplaren te onderzoeken;
 - c) de bevoegde autoriteit in te lichten over iedere wijziging, hoe gering ook, in de tekeningen of in de ontwerpbeschrijving, alvorens deze aan te brengen;
 - d) op een duidelijk zichtbare plaats op de wegvoertuigen de identificatienummers of -letters van het prototype aan te brengen alsmede het volgnummer van ieder voertuig van het desbetreffende type (fabrieksnummer);
 - e) een lijst bij te houden van voertuigen die zijn vervaardigd overeenkomstig het goedgekeurde prototype.
13. De bevoegde autoriteit geeft zo nodig aan welke wijzigingen moeten worden aangebracht in het desbetreffende prototype, wil zij goedkeuring kunnen verlenen.
14. De goedkeuring per prototype wordt niet verleend dan nadat de bevoegde autoriteit, na onderzoek van een of meer voertuigen die zijn vervaardigd volgens dit prototype, heeft geconstateerd dat de voertuigen van dit type voldoen aan de technische voorwaarden in bijlage 2.
15. De bevoegde autoriteit stelt de fabrikant schriftelijk in kennis van haar beslissing inzake goedkeuring van het prototype. In deze beslissing, die wordt gedateerd en genummerd, wordt nauwkeurig vermeld welke autoriteit deze beslissing heeft genomen.
16. De bevoegde autoriteit neemt de nodige maatregelen om voor ieder voertuig dat is gebouwd volgens het goedgekeurde prototype, een door haar ondertekend certificaat van goedkeuring af te geven.
17. De houder van het certificaat van goedkeuring moet, alvorens het voertuig te gebruiken voor vervoer van goederen onder dekking van TIR-carnets, voor zover nodig op het certificaat van goedkeuring invullen:
 - het kenteken van het voertuig (rubriek 1), of
 - wanneer het een voertuig betreft dat niet hoeft te worden geregistreerd, naam en adres van zijn bedrijf (rubriek 8).
18. Wanneer een voertuig dat aan de hand van een prototype is goedgekeurd, wordt uitgevoerd naar een ander land dat partij is bij deze Overeenkomst, is in dat land geen nieuwe goedkeuringsprocedure vereist op grond van de invoer.

**PROCEDURE VOOR HET PLAATSEN VAN AANTEKENINGEN OP HET
CERTIFICAAT VAN GOEDKEURING**

19. Wanneer een goedgekeurd voertuig dat goederen vervoert onder dekking van een TIR-carnet aanzienlijke gebreken vertoont, kunnen de bevoegde autoriteiten van de Overeenkomstsluitende Partijen, hetzij weigeren dat het voertuig zijn reis onder dekking van een TIR-carnet vervolgt, hetzij toestaan dat het voertuig zijn reis op hun grondgebied onder dekking van een TIR-carnet vervolgt, en daarbij passende controlemaatregelen nemen. Het goedgekeurde voertuig moet dan zo spoedig mogelijk, en in ieder geval voordat het opnieuw voor TIR-vervoer wordt gebruikt, worden hersteld.
20. In elk van beide gevallen plaatsen de douaneautoriteiten een passende aantekening in rubriek 10 van het certificaat van goedkeuring van het voertuig. Wanneer het voertuig zodanig is hersteld dat goedkeuring gerechtvaardigd is, wordt het aangeboden aan de bevoegde autoriteiten van een Overeenkomstsluitende Partij die het certificaat opnieuw geldig verklaren door in rubriek 11 te vermelden dat de vorige aantekeningen zijn vervallen. Een voertuig waarvan het certificaat in rubriek 10 een aantekening bevat krachtens bovenstaande bepalingen, kan niet opnieuw worden gebruikt voor vervoer van goederen onder dekking van een TIR-carnet, zolang het niet is hersteld en de aantekeningen in rubriek 10 niet vervallen zijn verklaard zoals hierboven is aangegeven.

▼B

21. Iedere aantekening op het certificaat moet zijn gedateerd en gewaarmerkt door de bevoegde autoriteiten.
22. Wanneer de douaneautoriteiten van oordeel zijn dat een voertuig gebreken vertoont die zo onbelangrijk zijn dat daardoor geen gevaar voor fraude kan ontstaan, kan het gebruik van dit voertuig voor vervoer van goederen onder dekking van TIR-carnets worden voortgezet. De houder van het certificaat van goedkeuring wordt in kennis gesteld van deze gebreken en moet zijn voertuig binnen een redelijke tijd laten herstellen.

▼B

BIJLAGE 4

MODEL VAN HET CERTIFICAAT VAN GOEDKEURING VAN EEN WEGVOERTUIG

Model van het certificaat van goedkeuring van een wegvoertuig

CERTIFICAAT VAN GOEDKEURING

van een wegvoertuig voor vervoer van goederen
onder douaneverzegeling

Certificaat Nr.

TIR-Overeenkomst van 14 november 1975

Afgegeven door:

(Bevoegde autoriteit)

▼ C1

	Certificaat nr.	
OMSCHRIJVING		
1. Kenteken		
2. Type voertuig		
3. Chassisnummer		
4. Merk (of naam van de fabrikant)		
5. Andere kenmerken		
6. Aantal bijlagen		
7. GOEDKEURING		
geldig tot en met		
<input type="checkbox"/> Afzonderlijke goedkeuring (*) <input type="checkbox"/> Goedkeuring per prototype (*)		
Goedkeuring nr. (indien noodzakelijk)		
Plaats		
Datum		
Signature		
Stempel		
8. HOUDER (eigenaar of gebruiker) (alleen voor niet geregistreerde voertuigen)		
Naam en adres		
.....		
9. VERLENGINGEN		
Geldig t/m		
Plaats		
Datum		
Handtekening		
Stempel		

(*) Aankruisen wat van toepassing is.

Zie ook „belangrijke mededeling” op blz. 4.

[blz. 2]



Model van het certificaat van goedkeuring van een wegvoertuig (vervolg)

OPMERKINGEN (gereserveerd voor de bevoegde autoriteiten)		Certificaat nr.	
10. Vastgestelde gebreken		11. In orde bevonden	
Autoriteit	Stempel	Autoriteit	Stempel
Handtekening		Handtekening	
10. Vastgestelde gebreken		11. In orde bevonden	
Autoriteit	Stempel	Autoriteit	Stempel
Handtekening		Handtekening	
10. Vastgestelde gebreken		11. In orde bevonden	
Autoriteit	Stempel	Autoriteit	Stempel
Handtekening		Handtekening	
12. Verdere opmerkingen			
Zie ook „belangrijke mededeling” op blz. 4. [blz. 3]			

▼B

Model van het certificaat van goedkeuring van een wegvoertuig (*vervolg*)

BELANGRIJKE PUNTEN

1. Wanneer de autoriteit die de goedkeuring heeft verleend, zulks wenselijk acht, dienen aan het certificaat foto's of tekeningen te worden gehecht die zijn gewaarmerkt door deze autoriteit. Het aantal van deze documenten wordt dan door deze autoriteit vermeld in rubriek 6 van het certificaat.
2. Het certificaat moet in het wegvoertuig aanwezig zijn.
3. De wegvoertuigen worden om de twee jaar voor controle en voor eventuele verlenging van de goedkeuring aangeboden aan de bevoegde autoriteiten van het land waar het voertuig is geregistreerd of, indien het niet is geregistreerd of, indien het niet is geregistreerd, van het land waar de eigenaar of de gebruiker woont.
4. Indien een wegvoertuig niet meer voldoet aan de technische voorwaarden voor de goedkeuring, moet het, alvorens opnieuw te kunnen worden gebruikt voor vervoer van goederen onder dekking van carnets TIR, worden teruggebracht in de staat op grond waarvan het was goedgekeurd, zodat het opnieuw voldoet aan deze technische voorwaarden.
5. Wanneer essentiële kenmerken van een wegvoertuig zijn gewijzigd, is dit voertuig niet meer gedekt door de verleende goedkeuring en moet het door de bevoegde autoriteit opnieuw worden goedgekeurd alvorens te kunnen worden gebruikt voor vervoer van goederen onder dekking van carnets TIR.

[blz. 4]

▼B

BIJLAGE 5

TIR-PLATEN

1. De platen meten 250 mm bij 400 mm.
2. Het opschrift TIR is aangebracht in Latijnse hoofdletters met een hoogte van 200 mm en met een lijndikte van ten minste 20 mm. De letters zijn wit, de achtergrond is blauw.

▼B*BIJLAGE 6***TOELICHTINGEN**

Inleiding

- i) Overeenkomstig artikel 43 van de Overeenkomst geeft deze toelichting een uitlegging van sommige bepalingen van de Overeenkomst en van de daarbij behorende bijlagen. In deze toelichting worden tevens enkele aanbevelingen gegeven.
- ii) De toelichting vormt geen wijziging van de bepalingen van deze Overeenkomst en van de daarbij behorende bijlagen, maar verduidelijkt slechts de inhoud, de betekenis en de draagwijdte.
- iii) In het bijzonder met betrekking tot artikel 12 en tot bijlage 2 bij deze Overeenkomst betreffende de technische voorwaarden voor de goedkeuring van wegvoertuigen voor vervoer onder douaneverzegeling, geeft de toelichting, waar nodig, een verduidelijking van de constructietechnieken die door de Overeenkomstsluitende Partijen moeten worden aanvaard als in overeenstemming hiermede. Tevens geeft in de toelichting, waar nodig, aan welke constructietechnieken niet in overeenstemming hiermede zijn.
- iv) De toelichting maakt het mogelijk de bepalingen van deze Overeenkomst en de daarbij behorende bijlagen toe te passen, rekening houdend met de technische ontwikkeling en met eisen van economische aard.

0. TEKST VAN DE OVEREENKOMST ZELF

0.1. Artikel 1

0.1. b) Artikel 1 b) betekent dat wanneer verscheidene douanekantoren van vertrek of bestemming in een of meer landen zijn gelegen, er meer dan een TIR-operatie in een overeenkomstsluitende partij kan zijn. In deze omstandigheden kan het nationale deel van een TIR-vervoer tussen twee achtereenvolgende douanekantoren als een TIR-operatie worden beschouwd, ongeacht het feit of deze douanekantoren kantoren van vertrek, bestemming of doorgang zijn.

0.1. f) Onder „uitzonderingen” (vergoedingen en lasten) bedoeld in artikel 1, onder f), worden verstaan alle andere bedragen dan de rechten en heffingen die door de Overeenkomst (vergoedingen en lasten) bedoeld in artikel 1, onder f), worden verstaan alle andere bedragen dan de rechten en heffingen die door de Overeenkomstsluitende Partijen bij of in verband met in- of uitvoer worden geheven. Deze bedragen blijven beperkt tot ongeveer de kosten van de verleende diensten en vormen geen indirect middel ter bescherming van nationale producten of een belasting bij in- of uitvoer. Deze vergoedingen en lasten omvatten onder meer betalingen met betrekking tot:

— certificaten van oorsprong, indien deze zijn vereist voor douanevervoer,

— analyses door douanelaboratoria voor controledoeleinden,

— douanecontroles en andere werkzaamheden in verband met het in- en uitklaren buiten de normale werkuren en buiten het officiële terrein van het douanekantoor,

— controles om sanitaire, veterinaire of fyto-pathologische redenen.

▼B

- 0.1. j) Onder „losse carrosserie” wordt verstaan een laadruimte zonder bewegingsmechanisme die is ontworpen om te worden vervoerd op een wegvoertuig, waarbij het chassis van dat voertuig en het frame onderaan de carrosserie speciaal daartoe zijn ingericht. Onder deze term wordt ook een wissel-laadbak verstaan, dat wil zeggen een laadruimte die speciaal voor het gecombineerde weg-/railvervoer is ontworpen.
- 0.1. j) i) De uitdrukking „gedeeltelijk omsloten”, in artikel 1, onder j) i), is van toepassing op bergingsmiddelen die in het algemeen bestaan uit een vloer en een bovenbouw waardoor een laadruimte ontstaat die gelijk is aan de laadruimte van een gesloten container. De bovenbouw bestaat in het algemeen uit metalen delen die het frame van een container vormen. Dit soort container kan ook een of meer zijwanden of kopwanden hebben. Deze containers bestaan soms alleen maar uit een dak dat door stijlen met de vloer is verbonden. Dit soort container wordt met name gebruikt voor het vervoer van omvangrijke goederen, zoals motorrijtuigen.
- 0.2. Artikel 2
- 0.2-1. In artikel 2 is bepaald dat een vervoer onder dekking van een TIR-carnet in hetzelfde land kan beginnen en eindigen, mits een deel van het traject over buitenlands grondgebied wordt afgelegd. In die gevallen mogen de douaneautoriteiten van het land van vertrek, naast het TIR-carnet, een nationaal document eisen om ervoor te zorgen dat de goederen weer vrij kunnen worden ingevoerd. Aanbevolen wordt echter dat de douaneautoriteiten een dergelijk document niet eisen en in plaats hiervan een speciale aantekening in het TIR-carnet aanvaarden.
- 0.2-2. Volgens dit artikel is goederenvervoer onder dekking van een TIR-carnet mogelijk wanneer slechts een gedeelte van het traject wordt afgelegd over de weg. Er wordt niet aangegeven welk gedeelte van het traject over de weg moet worden afgelegd en het is voldoende dat dit gedeelte ligt tussen het begin en het einde van het TIR-vervoer. Het is evenwel mogelijk dat als gevolg van onvoorziene omstandigheden van commerciële aard of door een ongeval, geen enkel gedeelte van het traject over de weg kan worden afgelegd, hoewel dit bij vertrek wel de bedoeling was van de afzender. In zulke uitzonderingsgevallen aanvaarden de Overeenkomstsluitende Partijen het TIR-carnet en blijven de aansprakelijke organisaties aansprakelijk.

▼MI

- 0.3 Artikel 3
- 0.3 a) iii) Artikel 3, punt a) iii) heeft geen betrekking op personenauto's (GS-code 8703) die zich op eigen kracht voortbewegen. Personenauto's mogen echter wel onder de TIR-regeling worden vervoerd indien zij met behulp van andere voertuigen worden vervoerd als bedoeld in de punten a) i) en a) ii) van artikel 3.

▼B

- 0.5. Artikel 5
- Dit artikel verbiedt geen steekproefsgewijze controles, maar benadrukt dat het aantal van deze controles gering moet zijn. Het internationale systeem van het TIR-carnet geeft namelijk een extra garantie naast de garantie die door de nationale procedures wordt gegeven; enerzijds moeten de gegevens in het TIR-carnet overeenkomen met de gegevens in de eventueel in het land van vertrek opgestelde douanedocumenten;

▼ B

- anderzijds beschikken de landen van doorgang en bestemming reeds over een garantie door de controles die bij vertrek zijn verricht zoals blijkt uit de aantekening van het douanekantoor van vertrek (zie hieronder toelichting bij artikel 19).
- 0.6. Artikel 6
- 0.6.2. Lid 2
- Volgens dit lid ►**M11** kunnen de douaneautoriteiten van een Overeenkomstsluitende Partij verscheidene aansprakelijke organisaties machtigen ◀, waarbij iedere organisatie afzonderlijk de aansprakelijkheid op zich neemt voor vervoer onder dekking van de carnets die door haar of door soortgelijke organisaties zijn afgegeven.
- 0.6.2 *bis*-1. De betrekkingen tussen een internationale organisatie en de bij haar aangesloten aansprakelijke organisaties zijn omschreven in de schriftelijke overeenkomsten betreffende de werking van het internationale garantiesysteem.
- 0.6.2 *bis*-2. De overeenkomstig artikel 6, lid 2 *bis*, verleende toestemming wordt vastgelegd in een schriftelijke overeenkomst tussen de Economische Commissie voor Europa van de Verenigde Naties en de internationale organisatie. In de overeenkomst wordt bepaald dat de internationale organisatie de bepalingen van de Overeenkomst, de bevoegdheden van de Overeenkomstsluitende Partijen, de besluiten van het Administratief Comité en de verzoeken van het TIR-Uitvoerend Orgaan in acht zal nemen. Door ondertekening van de overeenkomst bevestigt de internationale organisatie dat zij de aan de toestemming verbonden verantwoordelijkheden aanvaardt. De overeenkomst is ook van toepassing op de in bijlage 8, artikel 10, onder b), vermelde verantwoordelijkheden van de internationale organisatie, wanneer TIR-carnets door die internationale organisatie centraal worden afgedrukt en gedistribueerd. De overeenkomst wordt door het Administratief Comité goedgekeurd.
- 0.8. Artikel 8
- 0.8.2. Lid 2
- Dit lid is van toepassing indien, bij onregelmatigheden van de soort als bedoeld in artikel 8, lid 1, de wetten en reglementen van een Overeenkomstsluitende Partij voorzien in de betaling van andere sommen dan de rechten en heffingen bij in- of uitvoer, zoals administratieve boetes of andere geldboetes. De te betalen som mag evenwel niet hoger zijn dan het bedrag aan rechten en heffingen bij in- of uitvoer dat verschuldigd zou zijn geweest indien de goederen overeenkomstig de desbetreffende douanevoorschriften waren in- of uitgevoerd, vermeerderd met de eventuele interesten bij achterstallige betaling.
- 0.8.3. Lid 3
- De ►**M3** overeenkomstsluitende partijen ◀ wordt aanbevelen het maximumbedrag dat kan worden geëist van de aansprakelijke organisatie te beperken tot een bedrag dat overeenkomt met ►**M7** 100 000 EUR ◀ per TIR-carnet. Voor het vervoer van alcohol en tabak, waarvan de gegevens hieronder zijn vermeld en dat de hieronder vermelde drempels overschrijdt, wordt de ►**M3** overeenkomstsluitende partijen ◀ aanbevolen het van de aansprakelijke organisaties eventueel opeisbare maximumbedrag te verhogen tot een bedrag dat overeenkomt met ►**M11** 400 000 EUR ◀:
- 1) Ethylalcohol, niet gedenatureerd, met een alcohol-volumegehalte van 80 % vol of meer (GS-code: 22.07.10)

▼ B

- 2) Ethylalcohol, niet gedensureerd, met een alcohol-volumegehalte van minder dan 80 % vol; gedistilleerde dranken, likeuren en andere dranken die gedistilleerde alcohol bevatten; samengestelde alcoholhoudende preparaten van de soort gebruikt voor de vervaardiging van dranken (GS-code: 22.08)
- 3) Sigaren en cigarillo's en sigaretten, van tabak (GS-code: 24.02.10)
- 4) Sigaretten van tabak (GS-code: 24.02.20)
- 5) Rooktabak, ook indien tabakssurrogaten bevattend, ongeacht in welke verhouding (► **M5** GS-code: 24.03.11 en 24.03.19 (ECE/TRANS/WP.30/AC.2/113, punt 35) ◀).

Aanbevolen wordt het van de aansprakelijke organisaties eventueel op te eisen bedrag te beperken tot een bedrag dat overeenkomt met \$ 50 000, indien de hieronder vermelde hoeveelheden niet worden overschreden voor de hierboven beschreven categorieën tabak en alcohol:

- 1) 300 liter
- 2) 500 liter
- 3) 40 000 stuks
- 4) 70 000 stuks
- 5) 100 kg.

De hoeveelheden in liter, stuks en kg van de hierboven genoemde categorieën tabak en alcohol moeten nauwkeurig worden vermeld in het manifest van het TIR-carnet.

0.8.5.

Lid 5

Indien een ► **M3** vordering wordt ingediend bij de aansprakelijke organisatie ◀ voor goederen die niet in het TIR-carnet zijn vermeld, moet de betrokken instantie aangeven op grond van welke feiten zij tot de conclusie is gekomen dat deze goederen zich in het verzegelde deel van het wegvoertuig of in de verzegelde container bevonden.

0.8.6.

Lid 6

1. Wanneer de in het TIR-carnet vermelde gegevens niet voldoende duidelijk zijn om de heffingen over de goederen te kunnen berekenen, mogen de betrokkenen het bewijs van de exacte aard van de goederen leveren.
2. Indien geen bewijs wordt geleverd, worden de rechten en heffingen niet berekend volgens een forfaitair tarief zonder verband met de aard van de goederen, maar tegen het hoogste tarief dat van toepassing is op het soort goederen die door het TIR-carnet zijn gedekt.

▼ M3**▼ B**► **M3** 0.10-1. ◀ Artikel 10

Het certificaat van beëindiging van de TIR-operatie wordt geacht ten onrechte of op frauduleuze wijze te zijn verkregen wanneer de TIR-operatie heeft plaatsgevonden met behulp van laadruimten of containers die met frauduleus oogmerk zijn veranderd of wanneer frauduleuze praktijken zijn geconstateerd, zoals gebruik van valse of onjuiste documenten, vervanging van goederen, knoeien met douaneverzegelingen enz. of wanneer dit certificaat is verkregen met behulp van andere onrechtmatige middelen.

▼ M3

- 0.10-2. De zinsnede „of dat geen beëindiging heeft plaatsgevonden” heeft ook betrekking op situaties waarin het gaat om de vervalsing van het certificaat van beëindiging.

▼ B

- 0.11. Artikel 11

▼ M3

- 0.11-1. De wijze van kennisgeving wordt bij de nationale wetgeving geregeld.

- 0.11-2. De pogingen van de bevoegde autoriteiten om betaling te eisen van de aansprakelijke persoon of personen houden ten minste het zenden van een uitnodiging tot betaling toe aan de houder van het TIR-carnet, op het in het TIR-carnet vermelde adres of, indien dit niet dezelfde is, aan de persoon of personen die volgens het nationale recht aansprakelijk zijn. De uitnodiging tot betaling aan de houder van het TIR-carnet kan worden gecombineerd met de in lid 1 a) van dit artikel bedoelde kennisgeving.

- 0.11-3-1. Bij het nemen van een besluit over het vrijgeven van de goederen of de voertuigen dienen de bevoegde autoriteiten zich niet te laten beïnvloeden door het feit dat de aansprakelijke organisatie aansprakelijk is voor de betaling van de door de houder van het carnet verschuldigde rechten, heffingen of interest bij achterstallige betaling, indien hun wetgeving hun andere middelen verschaft ter bescherming van de belangen die zij moeten behartigen.

- 0.11-3-2. De bevoegde autoriteiten kunnen de aansprakelijke organisatie ervan in kennis stellen dat bestuurlijke of gerechtelijke procedures in verband met de verplichting tot betaling zijn ingeleid. De bevoegde autoriteiten stellen de aansprakelijke organisatie in elk geval van dergelijke procedures in kennis die kunnen worden beëindigd na de termijn van twee jaar voordat die termijn is verstreken.

- 0.11-4. Indien de aansprakelijke organisatie wordt verzocht, overeenkomstig de in dit artikel bedoelde procedure, de in artikel 8, leden 1 en 2, bedoelde bedragen te voldoen en hieraan binnen de bij de overeenkomst voorgeschreven termijn van drie maanden geen gevolg geeft, kunnen de bevoegde autoriteiten de betaling van de betrokken bedragen eisen op grond van hun nationale regelgeving, want het betreft dan het niet-nakomen van een garantiecontract waarbij de betrokken organisatie zich heeft verbonden krachtens de nationale wetgeving. De termijn is ook van toepassing wanneer de aansprakelijke organisatie, bij ontvangst van de vordering, de in artikel 6, lid 2, bedoelde internationale organisatie raadpleegt over haar positie ten aanzien van de vordering.

▼ B

- 0.15. Artikel 15

Het feit dat bij tijdelijke invoer geen douanedocument is vereist, kan moeilijkheden opleveren wanneer het om voertuigen gaat die niet behoeven te worden geregistreerd, zoals dit in bepaalde landen gebruikelijk is voor aanhangwagens of opleggers. In dat geval kan artikel 15 worden nageleefd en de douaneautoriteiten voldoende zekerheid worden geboden door op de stroken 1 en 2 van het gebruikte TIR-carnet, alsmede op de stam van deze stroken, de kenmerken (merken en nummers) van deze voertuigen te vermelden.

▼ B

0.17. Artikel 17

0.17-1. Lid 1

De bepaling dat op het goederenmanifest van het TIR-carnet afzonderlijk de inhoud moet worden vermeld van ieder voertuig dat deel uitmaakt van een vervoerscombinatie of van iedere container heeft uitsluitend ten doel de douanecontrole van de inhoud van één enkel voertuig of van één enkele container te vergemakkelijken. Deze bepaling moet dus niet zo strikt worden uitgelegd dat ieder verschil tussen de werkelijke inhoud van een voertuig of van een container en de inhoud van dat voertuig of van die container zoals vermeld op het manifest, wordt beschouwd als een inbreuk op de bepalingen van deze Overeenkomst.

Indien de vervoerder ten genoegen van de bevoegde autoriteiten kan aantonen dat alle op het manifest vermelde goederen, ondanks dit verschil, overeenkomen met het totaal van de goederen die zijn geladen in de vervoerscombinatie of in de containers die door het TIR-carnet zijn gedekt, mag dit verschil in beginsel niet worden beschouwd als een inbreuk op de douanevoorschriften.

0.17-2. Lid 2

Voor verhuizingen kan gebruik worden gemaakt van de procedure als bedoeld onder punt 10 c) van de voorschriften betreffende het gebruik van het TIR-carnet en kan de lijst van vervoerde voorwerpen op redelijke wijze worden vereenvoudigd.

0.18. Artikel 18

0.18-1. Voor het goed functioneren van de TIR-regeling moeten de douaneautoriteiten van een land weigeren dat een douanekantoor van uitgang uit dat land als douanekantoor van bestemming wordt aangewezen voor een vervoer dat wordt voortgezet naar een buurland dat eveneens Partij is bij deze Overeenkomst, tenzij in het hiertoe strekkende verzoek daarvoor bijzondere redenen worden aangevoerd.

0.18-2.

1. De goederen moeten op een zodanige wijze zijn geladen dat de partij goederen die op de eerste losplaats moet worden gelost, uit het voertuig of uit de container kan worden gehaald zonder dat een andere partij goederen die op een andere plaats moet worden gelost, eruit hoeft te worden gehaald.
2. Bij vervoer waarbij moet worden gelost bij verschillende kantoren, dient, zodra een gedeelte van de goederen is gelost, hiervan melding te worden gemaakt in rubriek 12 van alle manifesten die in het TIR-carnet achterblijven; daarbij dient tevens op de achterblijvende stroken, en op de stam van die stroken, te worden aangegeven dat een nieuwe verzegeling is aangebracht.

▼ M12

0.18-3. De Overeenkomstsluitende Partijen maken de informatie over deze beperkingen bekend en stellen het TIR-Uitvoerend Orgaan in kennis, onder meer door middel van een correct gebruik van de elektronische toepassingen die hiertoe zijn ontwikkeld door het TIR-secretariaat onder toezicht van het TIR-Uitvoerend Orgaan.

▼ B

0.19. Artikel 19

De verplichting voor het douanekantoor van vertrek om toe te zien op de juistheid van het goederenmanifest, houdt in dat dit kantoor tenminste moet nagaan of de gegevens over de goederen in het manifest in overeenstemming zijn met de gegevens in de uitvoer- en de vervoersdocumenten of op andere handelsdocumenten die betrekking hebben op deze goederen; voor zover nodig kan het douanekantoor van vertrek de goederen ook onderzoeken. Het douanekantoor van

▼ B

vertrek moet, alvorens verzegelingen aan te brengen, tevens nagaan in welke toestand het wegvoertuig of de container zich bevindt en, wanneer het voertuigen of containers met dekkleden betreft, nagaan in welke toestand de dekkleden en de rijlijnen van de dekkleden zich bevinden, aangezien deze niet zijn opgenomen in het certificaat van goedkeuring.

0.20. Artikel 20

Bij het vaststellen van termijnen voor het vervoer van goederen over hun grondgebied moeten de douaneautoriteiten ook rekening houden met bijzondere regelingen waaraan vervoerders moeten voldoen, met name de regelingen inzake de rij- en rusttijden van de chauffeurs. Aanbevolen wordt dat deze douaneautoriteiten van hun recht een route voor te schrijven slechts gebruik maken wanneer zij dit dringend noodzakelijk achten.

0.21. Artikel 21

0.21-1. Dit artikel vormt geen beperking op de bevoegdheid van de douaneautoriteiten alle delen van het voertuig te controleren, naast de verzegelde laadruimte.

0.21-2. Het douanekantoor van binnenkomst kan de vervoerder terugsturen naar het douanekantoor van uitgang in het buurland wanneer blijkt dat in dat land de aantekening van uitgang niet of niet op de juiste wijze is vermeld. In dat geval legt het douanekantoor van binnenkomst in het TIR-carnet een briefje voor het betrokken douanekantoor van uitgang.

0.21-3. Indien de douaneautoriteiten bij de controle monsters van de goederen nemen, moeten zij hierover op het goederenmanifest van het TIR-carnet alle nuttige gegevens vermelden.

► **M3** 0.28-1. ◀ Artikel 28

Het gebruik van het TIR-carnet dient te worden beperkt tot het doel waarvoor het is bestemd, namelijk douanevervoer. Het TIR-carnet mag bij voorbeeld niet worden gebruikt ter dekking van de opslag van de goederen onder douanetoezicht op de plaats van bestemming.

▼ M3

0.28-2. In dit artikel is bepaald dat een TIR-operatie slechts wordt beëindigd door plaatsing van de goederen onder een andere douaneregeling of een ander systeem van douanetoezicht. Dit houdt ook de vrijgave van de goederen voor binnenlands gebruik in (hetzij zonder meer of op voorwaarden), het overbrengen van de goederen over de grens naar een derde land (uitvoer) of naar een vrije zone, of de opslag van de goederen in een door de douane goedgekeurde ruimte in afwachting van de aangifte voor een andere regeling.

▼ B

0.29. Artikel 29

Voor wegvoertuigen of containers die zware of omvangrijke goederen vervoeren, is geen certificaat van goedkeuring vereist. Het is evenwel de taak van het douanekantoor van vertrek na te gaan of aan de overige bij dit artikel vastgestelde voorwaarden voor dit soort vervoer is voldaan. De douanekantoren van de andere Overeenkomstsluitende Partijen aanvaarden de door het douanekantoor van vertrek genomen beslissing tenzij zij vinden dat deze beslissing duidelijk in strijd is met artikel 29.

▼ M5

0.38. Artikel 38

0.38-2. Lid 2

Aan de wettelijke vereiste om het TIR-Uitvoerend Orgaan mee te delen dat een persoon tijdelijk of definitief is uitgesloten van de toepassing van deze overeenkomst ► **M11** is ◀ voldaan wanneer correct gebruik is gemaakt van de elektronische toepassingen die hiertoe zijn ontwikkeld door het TIR-secretariaat onder toezicht van het TIR-Uitvoerend Orgaan. (ECE/TRANS/WP.30/AC.2/115, punt 43).

▼ B

0.39. Artikel 39

Met „uit nalatigheid gemaakte fouten” worden bedoeld handelingen die niet opzettelijk en welbewust zijn gepleegd, maar die te wijten zijn aan het feit dat in een bepaald geval geen redelijke en noodzakelijke maatregelen zijn genomen om te zorgen voor de juistheid van de gegevens.

▼ M60.42 *bis*. Artikel 42 *bis*

Het woord „onmiddellijk” in artikel 42 *bis* moet in die zin worden uitgelegd dat nationale maatregelen die van invloed kunnen zijn op de toepassing van de TIR-Overeenkomst en/of de werking van het TIR-systeem, zo spoedig mogelijk schriftelijk moeten worden meegedeeld aan het TIR-Uitvoerend Orgaan en, indien mogelijk, vóór de inwerkingtreding ervan, zodat het TIR-Uitvoerend Orgaan zijn toezichhoudende taken efficiënt kan uitvoeren en zijn verantwoordelijkheid kan nemen om te onderzoeken of de maatregel conform artikel 42 *bis* in overeenstemming is met de TIR-overeenkomst en de voorwaarden die zijn vastgesteld in bijlage 8 bij de TIR-overeenkomst.

▼ B

0.45. Artikel 45

De Overeenkomstsluitende Partijen wordt aanbevolen zoveel mogelijk douanekantoren, zowel in het binnenland als aan de grenzen, aan te wijzen voor TIR-operaties.

▼ M11

0.45-2

Aan het wettelijke vereiste om de lijst van voor TIR-operaties aangewezen douanekantoren van vertrek, van doorgang en van bestemming te publiceren, wordt tevens geacht te zijn voldaan wanneer correct gebruik is gemaakt van de elektronische toepassingen die hiertoe zijn ontwikkeld door het TIR-secretariaat onder toezicht van het TIR-Uitvoerend Orgaan.

▼ M9

0.49. Artikel 49

overeenkomstsluitende partijen kunnen overeenkomstig de nationale wetgeving daartoe gemachtigde personen ruimere faciliteiten verlenen voor de toepassing van de bepalingen van de overeenkomst. Tot de door de bevoegde autoriteiten voorgeschreven voorwaarden om dergelijke faciliteiten te verlenen, behoren ten minste de toepassing van informatie- en communicatietechnologieën voor het goede verloop van de TIR-regeling, de vrijstelling om goederen te produceren, het wegvoertuig, de vervoerscombinatie of de container met het TIR-carnet bij de douanekantoren van vertrek of bestemming, evenals instructies voor daartoe gemachtigde personen om specifieke taken uit te voeren die krachtens de TIR-overeenkomst aan de douaneautoriteiten zijn toevertrouwd, zoals in het bijzonder het invullen en stempelen van het TIR-carnet en het aanbrenge of controleren van douaneverzegelingen. Daartoe gemachtigde personen aan wie ruimere faciliteiten zijn toegekend moeten een systeem

▼ M9

van de registratie van gegevens invoeren om doeltreffende douanecontroles uit te voeren, toezicht te houden op de procedure en steekproefcontroles uit te voeren. De ruimere faciliteiten worden verleend zonder afbreuk te doen aan de verschuldigdheid van houders van een TIR-carnet zoals in artikel 11, lid 2, van de overeenkomst is bepaald.

▼ B

1. BIJLAGE 1

1.10. c) Voorschriften voor het gebruik van het TIR-carnet

Aan het goederenmanifest gehechte ladingslijsten

In voorschrift 10, onder c), van de voorschriften voor het gebruik van het TIR-carnet wordt het gebruik van ladingslijsten als bijlage bij het carnet toegestaan, ook wanneer er genoeg ruimte op het manifest is om alle vervoerde goederen te vermelden. Dit is evenwel slechts toegestaan indien alle op het goederenmanifest te vermelden gegevens duidelijk leesbaar op deze lijsten vermeld staan en indien aan alle andere eisen van voorschrift 10, onder c), is voldaan.

2. BIJLAGE 2

2.2. Artikel 2

2.2.1. a) Lid 1 a) — Montage van samenstellende delen

a) Indien bevestigingsmiddelen (klinknagels, schroeven, bouten en moeren enz.) zijn gebruikt, moet hiervan van buitenaf een voldoende aantal dwars door de gemonteerde samenstellende delen zijn aangebracht, aan de binnenzijde uitsteken en daar stevig zijn bevestigd (bij voorbeeld geklonken, gelast, voorzien van een naafbus of een bout, en geklonken of gelast op de moer). Klassieke klinknagels (d.w.z. klinknagels waarvoor, bij het aanbrengen, aan beide zijden van de samen te voegen delen een handeling moet worden verricht) kunnen echter ook van binnen naar buiten worden aangebracht.

Daarentegen mag de vloer van de laadruimte ook zijn bevestigd door middel van zelftappende schroeven, zelfborende klinknagels, klinknagels of pennen die erin worden geschoten of pneumatisch aangebracht, wanneer deze van binnen naar buiten loodrecht door de vloer en de onderste metalen dwarsbalken zijn aangebracht, mits enkele uiteinden hiervan zijn verzonken in of gelast op de buitenkant van de dwarsbalk; dit geldt niet voor zelftappende schroeven.

b) De bevoegde autoriteit bepaalt welke en hoeveel bevestigingsmiddelen moeten voldoen aan de vereisten onder a) hierboven; daarbij zorgt zij ervoor dat de aldus gemonteerde samenstellende delen niet kunnen worden verwijderd en opnieuw worden aangebracht zonder dat dit zichtbare sporen nalaat. De keuze en het aanbrengen van andere bevestigingsmiddelen zijn aan geen beperkingen onderworpen.

c) Bevestigingsmiddelen die van één kant af kunnen worden verwijderd en opnieuw worden aangebracht zonder dat dit zichtbare sporen nalaat, dat wil zeggen bevestigingsmiddelen bij het aanbrengen waarvan niet aan beide zijden van de samen te voegen delen een handeling hoeft te worden verricht, zijn in de zin van a) hierboven niet toegestaan. Voorbeelden van zulke verbindingsmiddelen zijn expansieklanknagels, blinde klinknagels e.d.

▼B

- d) De hierboven omschreven bevestigingswijzen zijn van toepassing op bijzondere voertuigen, zoals geïsoleerde voertuigen, koelvoertuigen of tankvoertuigen, voor zover zij niet in strijd zijn met de technische vereisten waaraan deze voertuigen moeten voldoen in verband met hun gebruik. Indien het om technische redenen niet mogelijk is de delen te bevestigen op de onder a) beschreven wijze, mogen de samenstellende delen worden samengevoegd als onder c) beschreven, mits de aan de binnenkant van de wand gebruikte bevestigingsmiddelen niet vanaf de buitenkant bereikbaar zijn.

2.2.1. b) Lid 1 b) — Deuren en andere sluitsystemen

- a) De inrichting waaraan de douaneverzegelingen kunnen worden vastgemaakt, moet:
- i) zijn vastgelast dan wel zijn bevestigd met ten minste twee bevestigingsmiddelen als beschreven onder a) van de toelichting bij 2.2.1 a); of
 - ii) zo zijn ontworpen dat, wanneer de laadruimte is gesloten en verzegeld, de inrichting niet kan worden verwijderd zonder dat dit zichtbare sporen nalaat.

De inrichting moet eveneens:

- iii) zijn voorzien van gaten met een diameter van ten minste 11 mm of van gleuven met een lengte van ten minste 11 mm en een breedte van ten minste 3 mm, en
 - iv) een gelijke beveiliging bieden, ongeacht de soort verzegeling die wordt gebruikt.
- b) Scharnieren, hengsels, scharnierpennen of andere voorzieningen voor het ophangen van deuren en dergelijke moeten zijn bevestigd in overeenstemming met de vereisten bedoeld onder a), i) en ii), hierboven. De verschillende samenstellende delen hiervan (bij voorbeeld scharnierbladen, -pennen of -wortels) moeten bovendien zo zijn vastgemaakt, voor zover zij onmisbaar zijn om de douanebeveiliging van de laadruimte te waarborgen, dat zij, wanneer de laadruimte is gesloten en verzegeld, niet kunnen worden verwijderd of gedemonteerd zonder dat dit zichtbare sporen nalaat⁽¹⁾.

Indien het bevestigingsmiddel niet vanaf de buitenkant bereikbaar is, dan is het voldoende wanneer de deur of dergelijke, in gesloten en verzegelde toestand, hier niet kan worden uitgenomen zonder dat dit zichtbare sporen nalaat. Indien een deur of sluitinrichting meer dan twee scharnieren heeft, moeten alleen de twee scharnieren die zich het dichtst bij de uiteinden van de deur bevinden beantwoorden aan de eisen onder a), i) en ii), hierboven.

- c) Bij wijze van uitzondering mogen bij voertuigen met geïsoleerde laadruimten, de inrichting voor douaneverzegeling, de scharnieren en verdere onderdelen, bij verwijdering waarvan toegang zou worden verkregen tot de laadruimte of tot ruimten waarin goederen zouden kunnen worden verborgen, zijn vastgemaakt aan de deuren van die laadruimten door middel van:

⁽¹⁾ Zie schets 1a bij deze bijlage.

▼B

i) bouten of schroeven die van buitenaf zijn aangebracht, maar die overigens niet voldoen aan de eisen onder a) van toelichting 2.2.1. a) hierboven, mits:

— het uiteinde van de bouten of schroeven is bevestigd in een tapplaat of een soortgelijke voorziening bevestigd achter het buitenste paneel van de deur; en

— van een passend aantal van deze bouten of schroeven de kop zo is vastgelast aan de inrichting voor douaneverzegeling, de scharnieren, enz., dat deze kop volledig is vervormd en

— dat deze bouten of schroeven niet kunnen worden verwijderd zonder dat dit zichtbare sporen nalaat ⁽¹⁾;

ii) bevestigingsmiddelen die vanaf de binnenkant van de geïsoleerde deur zijn aangebracht, mits:

— de bevestigingspen en de bevestigingskraag van het bevestigingsmiddel op pneumatische of hydraulische wijze zijn aangebracht en zijn vastgemaakt achter een plaat of een dergelijke voorziening die zich tussen de buitenbekleding van de deur en het isolatiemateriaal bevindt, en

— de kop van de bevestigingspen vanaf de binnenkant van de laadruimte niet toegankelijk is, en

— een voldoende aantal bevestigingskragen en bevestigingspinnen aan elkaar zijn gelast en het niet mogelijk is deze te verwijderen zonder dat dit zichtbare sporen nalaat ⁽²⁾.

Onder „geïsoleerde laadruimte” dient tevens te worden verstaan koel- en vrieslaadruimten.

d) Voertuigen met een groot aantal sluitinrichtingen, zoals schuiven, kranen, mangaten, flenzen, enz. moeten zo zijn ingericht dat het aantal douaneverzegelingen tot een minimum beperkt kan blijven. Daartoe moeten de dicht bij elkaar gelegen sluitinrichtingen onderling zijn verbonden door een gemeenschappelijke inrichting waarvoor slechts één douaneverzegeling nodig is, of zijn voorzien van een afdekplaat die aan hetzelfde doel beantwoordt.

e) Voertuigen waarvan het dak geopend kan worden, moeten zo zijn gebouwd dat het aantal douaneverzegelingen tot een minimum beperkt kan blijven.

f) Indien meer douaneverzegelingen zijn vereist, wordt het aantal douaneverzegelingen vermeld in rubriek 5 van het certificaat van goedkeuring (Bijlage 4 van de TIR-Overeenkomst van 1975). Bij het certificaat van goedkeuring wordt een schets waarop de plaats van de douaneverzegelingen duidelijk zichtbaar is.

⁽¹⁾ Zie schets 1 bij deze bijlage.

⁽²⁾ Zie schets 5 bij deze bijlage.

▼B

- 2.2.1. c) Lid 1 c)-1 Ventilatieopeningen
- a) De grootste afmeting hiervan mag in beginsel niet groter zijn dan 400 mm.
 - b) Openingen die rechtstreeks toegang geven tot de laadruimte moeten zijn afgesloten met
 - i) metaalgaas of met een geperforeerde metalen plaat (in beide gevallen mag de afmeting van de gaten niet groter zijn dan 3 mm) en zijn beschermd door een gelast metalen traliewerk (maximum afmeting van de mazen: 10 mm), of met
 - ii) een enkele, voldoende dikke, geperforeerde metalen plaat (maximum afmeting van de gaten: 3 mm), dikte van de plaat: ten minste 1 mm).
 - c) Openingen die niet rechtstreeks toegang geven tot de laadruimte (bij voorbeeld omdat een systeem van meermalen gebogen buizen of van keerplaten is gebruikt) moeten zijn voorzien van de onder b) genoemde inrichtingen, met gaten en mazen waarvan de afmetingen echter ten hoogste 10 mm (voor metaalgaas of de metaalplaat) en 20 mm (voor het metalen traliewerk) mogen zijn.
 - d) Wanneer in dekkleden openingen zijn aangebracht, zijn de onder b) hierboven bedoelde voorzieningen in beginsel vereist. Afsluitsystemen bestaande uit een aan de buitenkant aangebrachte geperforeerde metalen plaat en aan de binnenkant bevestigd gaas van metaal of ander materiaal zijn evenwel toegestaan.
 - e) Soortgelijke voorzieningen van een ander materiaal dan metaal kunnen worden toegestaan, mits de mazen de voorgeschreven afmetingen hebben en het gebruikte materiaal zo stevig is dat de mazen niet aanzienlijk wijder kunnen worden gemaakt zonder dat daarbij een zichtbare beschadiging ontstaat. Bovendien moet de voorziening voor de ventilatie zo zijn aangebracht dat het niet mogelijk is om deze door handelingen aan één kant van het dekkleed te vervangen.
 - f) De ventilatieopening kan van een beschermingsinrichting worden voorzien. Deze inrichting wordt op zodanige wijze aan het dekkleed bevestigd dat de douane deze opening kan controleren. Deze inrichting wordt op ten minste 5 cm van de afsluiting van de ventilatieopening aan het dekkleed bevestigd.
- 2.2.1.c)-2. Afvloeiingsopeningen
- a) De grootste afmeting hiervan mag in beginsel niet meer groter zijn dan 35 mm.
 - b) Openingen die rechtstreeks toegang geven tot de laadruimte, moeten zijn voorzien van de inrichtingen bedoeld onder b) van toelichting 2.2.1 c) — 1 voor de ventilatieopeningen.
 - c) Wanneer de afvloeiingsopeningen niet rechtstreeks toegang geven tot de laadruimte, zijn de onder b) bedoelde inrichtingen niet vereist, mits de openingen zijn voorzien van een deugdelijk systeem van keerplaten dat vanaf de binnenkant van de laadruimte gemakkelijk bereikbaar is.

▼ B

- 2.2.3. Lid 3 — Veiligheidsglas
- Glas wordt als veiligheidsglas beschouwd indien er geen risico is dat het kapot gaat bij normaal gebruik van een voertuig. Het glas is van een merkteken voorzien waaruit blijkt dat het veiligheidsglas is.
- 2.3. Artikel 3
- 2.3.3. Lid 3 — Dekkleden bestaande uit verschillende stukken
- a) De verschillende stukken van een zelfde dekkleed mogen zijn gemaakt van verschillend materiaal dat voldoet aan het bepaalde in artikel 3, lid 2, van bijlage 2.
- b) Bij de vervaardiging van het dekkleed is iedere indeling van de stukken die voldoende zekerheid biedt, toegestaan, mits de stukken zijn samengevoegd overeenkomstig de voorschriften in artikel 3 van bijlage 2.
- 2.3.6. a) Lid 6 a)
- 2.3.6. a)-1 Voertuigen met schuifringen
- Metalen bevestigingsringen die kunnen schuiven over de aan de voertuigen bevestigde metalen stangen, zijn aanvaardbaar voor de toepassing van het bepaalde in dit lid ⁽¹⁾, mits
- a) de stangen met een tussenruimte van ten hoogste 60 cm aan het voertuig zijn bevestigd, en wel zo dat zij niet kunnen worden verwijderd en opnieuw worden aangebracht, zonder dat dit zichtbare sporen nalaat;
- b) het ringen in achtvorm betreft of ringen met een tussenstuk en deze bestaan uit één stuk zonder las; en
- c) het dekkleed is bevestigd aan het voertuig op een wijze die geheel voldoet aan het bepaalde in artikel 1, onder a), van bijlage 2 bij de Overeenkomst.
- 2.3.6. a)-2 Voertuigen voorzien van draaipennen
- Metalen draaipennen die draaien in aan het voertuig bevestigde beugels zijn aanvaardbaar voor de doeleinden van dit lid ⁽²⁾, mits:
- a) elke beugel op zodanige wijze aan het voertuig is bevestigd dat deze niet kan worden verwijderd en weer aangebracht zonder dat dit zichtbare sporen nalaat; en
- b) de veer van elke beugel volledig is opgesloten in een metalen klokvormig omhulsel.
- 2.3.6. b) Lid 6 b) Blijvend bevestigde dekkleden
- Wanneer een of meer randen van het dekkleed blijvend zijn bevestigd aan de carrosserie van het voertuig, moet het dekkleed worden vastgehouden door een of meer strippen van metaal of van een ander passend materiaal, die aan de carrosserie van het voertuig worden bevestigd met bevestigingsmiddelen die voldoen aan de eisen onder a) van toelichting 2.2.1 a) in bijlage 6.

⁽¹⁾ Zie schets 2 bij deze bijlage.

⁽²⁾ Zie schets 2a bij deze bijlage.

▼ B

- 2.3.8. Lid 8 — Afstand tussen ringen en ogen
- Een onderlinge afstand groter dan 200 mm, doch niet groter dan 300 mm, mag aan weerszijden van een kaptoog worden toegestaan, indien de ringen gedeeltelijk verzonken in de zijschotten zijn bevestigd en indien de ogen ovaal zijn en juist groot genoeg om over de ringen te kunnen worden geschoven.
- 2.3.11. a) Lid 11 a)
- 2.3.11. a)-1 Spanflappen
- Bij veel voertuigen is het dekkleed aan de buitenkant voorzien van een horizontale flap, waarin over de gehele lengte van de zijwand van het voertuig ogen zijn aangebracht. Deze zogeheten spanflappen dienen om het dekkleed te kunnen spannen met behulp van koorden of dergelijke. Deze flappen zijn wel eens gebruikt voor het verbergen van horizontale insnijdingen in het dekkleed waardoor illegaal toegang kon worden verkregen tot de in het voertuig vervoerde goederen. Daarom wordt aanbevolen het gebruik van dit soort flappen niet toe te staan. Zij kunnen worden vervangen door:
- a) soortgelijke spanflappen die aan de binnenkant van het dekkleed zijn bevestigd, of
 - b) losse flapjes in elk waarvan een oog is aangebracht en die zijn bevestigd op de buitenkant van het dekkleed en wel met een zodanige tussenruimte dat het dekkleed voldoende kan worden gespannen.
- In sommige gevallen is het mogelijk om dekkleden zonder spanflappen te gebruiken.
- 2.3.11. a)-2 Dekkleedriemen
- Voor de vervaardiging van de riemen worden de volgende materialen geschikt geacht:
- a) leer;
 - b) niet-rekbaar materiaal, met inbegrip van weefsel met een plastic laag of gegummeerd weefsel, mits dergelijke materialen niet kunnen worden opengesneden en weer gelast of hersteld zonder dat dit zichtbare sporen nalaat. Verder moet het plastic waarmee de riemen zijn bedekt, doorzichtig zijn en glad aan de buitenkant.
- 2.3.11. a)-3 De in schets 3 ⁽¹⁾ afgebeelde inrichting voldoet aan de eisen in artikel 3, lid 11 a), laatste alinea, van bijlage 2. Zij voldoet ook aan de eisen in artikel 3, lid 6, onder a) en b), van bijlage 2.
3. BIJLAGE 3
- 3.0.17. Lid 17 — Goedkeuringsprocedure
1. In bijlage 3 is bepaald dat de bevoegde autoriteiten van een Overeenkomstsluitende Partij een certificaat van goedkeuring kunnen afgeven voor een voertuig dat op het grondgebied van die partij is vervaardigd en dat voertuig niet aan een aanvullende goedkeuringsprocedure zal worden onderworpen in het land waar het wordt geregistreerd of in het land waar de eigenaar is gevestigd, al naar gelang van het geval.

⁽¹⁾ Zie schets 3 bij deze bijlage.

▼ B

2. Deze bepaling is er niet op gericht het recht te beperken van de bevoegde autoriteiten van de Overeenkomstsluitende Partij waar het voertuig is geregistreerd of waar de eigenaar is gevestigd om, bij invoer of daarna, de overlegging van een certificaat van goedkeuring te eisen in verband met registratie of controle van het voertuig of soortgelijke formaliteiten.

3.0.20. Lid 20 — Procedure voor het plaatsen van aantekeningen op het certificaat van goedkeuring

Voor het annuleren van een vermelding betreffende geconstateerde gebreken wanneer het voertuig voldoende is hersteld, wordt in de daartoe bestemde rubriek 11 vermeld „Gebreken hersteld”, gevolgd door de naam, de handtekening en het stempel van de betrokken bevoegde autoriteit.

8. BIJLAGE 8

▼ M7

8.1. Artikel 1 *bis*

8.1 *bis*.6. Lid 6

Het Comité kan de bevoegde diensten van de Verenigde Naties vragen om het aanvullende onderzoek uit te voeren. Het Comité kan eveneens besluiten een onafhankelijke externe auditor aan te stellen en het TIR-Uitvoerend Orgaan opdracht te geven het mandaat van de audit vast te leggen, op basis van het doel en de strekking van de audit zoals bepaald door het Comité. Het mandaat wordt door het Comité goedgekeurd. Het aanvullende onderzoek door een externe onafhankelijke auditor resulteert in een verslag en een managementletter die bij het Comité worden ingediend. In een dergelijk geval worden de financiële kosten voor de aanstelling van een onafhankelijke externe auditor, inclusief de daarmee samenhangende aanbestedingsprocedure, betaald uit het budget van het TIR-Uitvoerend Orgaan.

▼ M5

8.9. Artikel 9

8.9.1. Lid 1

De leden van het TIR-Uitvoerend Orgaan beschikken over deskundigheid en ervaring met het toepassen van douaneprocedures, met name de TIR-vervoerprocedure, zowel op nationaal als op internationaal niveau. De leden van het Orgaan worden voorgedragen door hun respectieve regeringen of organisaties, die Overeenkomstsluitende Partij bij de overeenkomst zijn. Zij behartigen de belangen van de overeenkomstsluitende partijen bij de overeenkomst en niet de specifieke belangen van een individuele regering of organisatie. (ECE/TRANS/WP.30/AC.2/117, punt 29).

8.9.2. Lid 2

Wanneer een lid van het TIR-Uitvoerend Orgaan vóór de voltooiing van zijn/haar gemandateerde ambtstermijn afstreeft, kan het Administratief Comité een vervangend lid kiezen. In dat geval blijft het verkozen lid uitsluitend voor het resterende deel van de ambtstermijn van zijn/haar voorganger in functie. Indien een lid van het TIR-Uitvoerend Orgaan om andere redenen dan aftreding niet in staat is om zijn of haar ambtstermijn te voltooien, dan dient de nationale overheid van het betrokken lid dit schriftelijk aan het TIR-Uitvoerend Orgaan en het TIR-secretariaat door te geven. In dat geval kan het Administratief Comité een vervangend lid kiezen voor het resterende deel van de ambtstermijn. (ECE/TRANS/WP.30/AC.2/117, punt 29).

▼ B

- 8.10. Artikel 10
- 8.10. b) De in de toelichting bij artikel 6, lid 2 *bis* vermelde overeenkomst is ook van toepassing op de onder b) van dit artikel vermelde verantwoordelijkheden van de internationale organisatie, wanneer TIR-carnets door die internationale organisatie centraal worden afgedrukt en gedistribueerd.
- 8.13. Artikel 13
- 8.13.1-1. Lid 1 — Financiële bepalingen
- Na een beginperiode van twee jaar zullen de partijen bij de Overeenkomst de financiering van de TIR-Uitvoerend Orgaan en van het TIR-Secretariaat uit de gewone begroting van de Organisatie van de Verenigde Naties overwegen. Dit sluit een verlenging van de oorspronkelijke financiële bepalingen niet uit, indien een financiering door de Organisatie van de Verenigde Naties of uit andere bronnen ontbreekt.
- 8.13.1-2. Lid 1 — Werking van het TIR-Uitvoerend Orgaan
- De werkzaamheden van de leden van het TIR-Uitvoerend Orgaan worden gefinancierd door de overheden van die leden.
- 8.13.1-3. Lid 1 — Bedrag
- Het in lid 1 bedoelde bedrag is gebaseerd op a) het budget en de begroting van het TIR-Uitvoerend Orgaan en het TIR-Secretariaat zoals goedgekeurd door het Administratief Comité, en b) de door de internationale organisatie opgestelde prognose van het aantal af te geven TIR-carnets.
- 8.13.2. Lid 2
- Na overleg met de in artikel 6 bedoelde internationale organisatie komt de in lid 2 bedoelde procedure tot uiting in de overeenkomst tussen de Economische Commissie voor Europa van de VN, handelende in opdracht van en namens de overeenkomstsluitende partijen, en de in artikel 6 bedoelde internationale organisatie. Deze overeenkomst wordt door het Administratief Comité goedgekeurd.
9. BIJLAGE 9
- 9.I. Deel I

▼ M2**▼ B**

- 9.II. Deel II
- 9.II.3. Lid 3 — Commissie van machtiging
- Aanbevolen wordt nationale commissies van machtiging op te richten waarin vertegenwoordigers van de bevoegde autoriteiten, nationale aansprakelijke organisaties en andere betrokken organisaties zitting hebben.

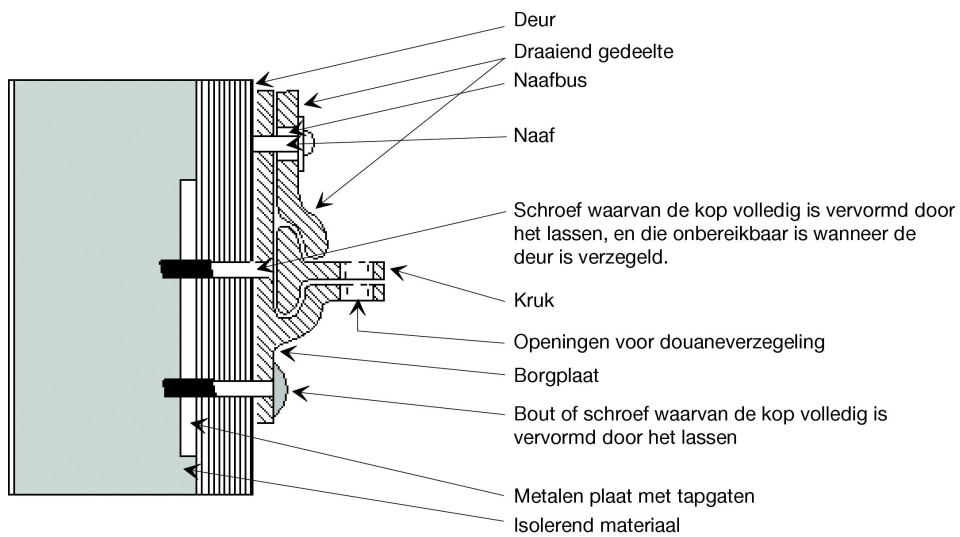
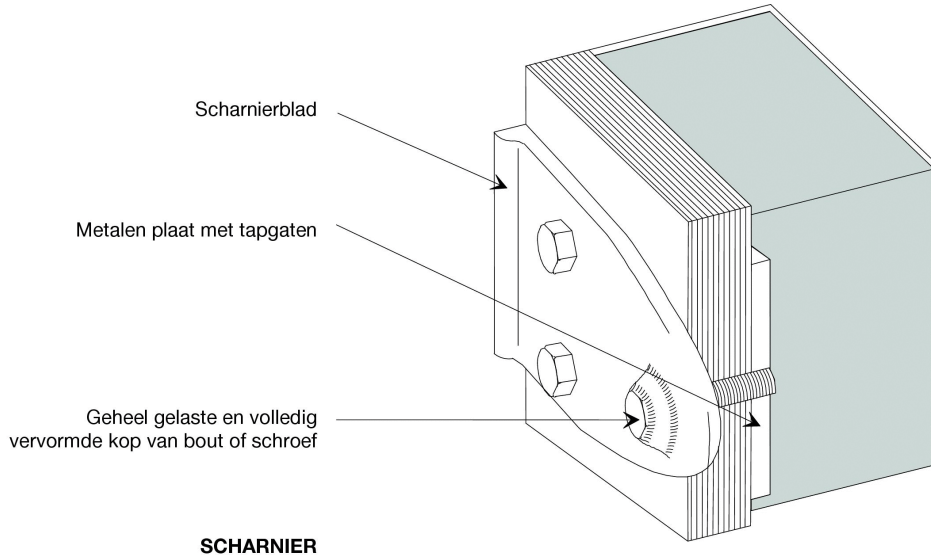
▼ M5

- 9.II.4. Lid 4
- **M11** Gegevens, zoals uiteengezet in lid 4, worden verzonden door correct gebruik van ◀ de elektronische toepassingen die hiertoe zijn ontwikkeld door het TIR-secretariaat onder toezicht van het TIR-Uitvoerend Orgaan. (ECE/TRANS/WP.30/AC.2/113, punt 30).
- 9.II.5. Lid 5
- Toelichting 9.II.4 geldt mutatis mutandis voor lid 5. (ECE/TRANS/WP.30/AC.2/113, punt 30).

▼B

Schets 1

VOORBEELD VAN SCHARNIER EN INRICHTING VOOR DOUANEVERZEGELING AAN
DEUREN VAN VOERTUIGEN MET GEÏSOLEERDE LAADRUIMTEN

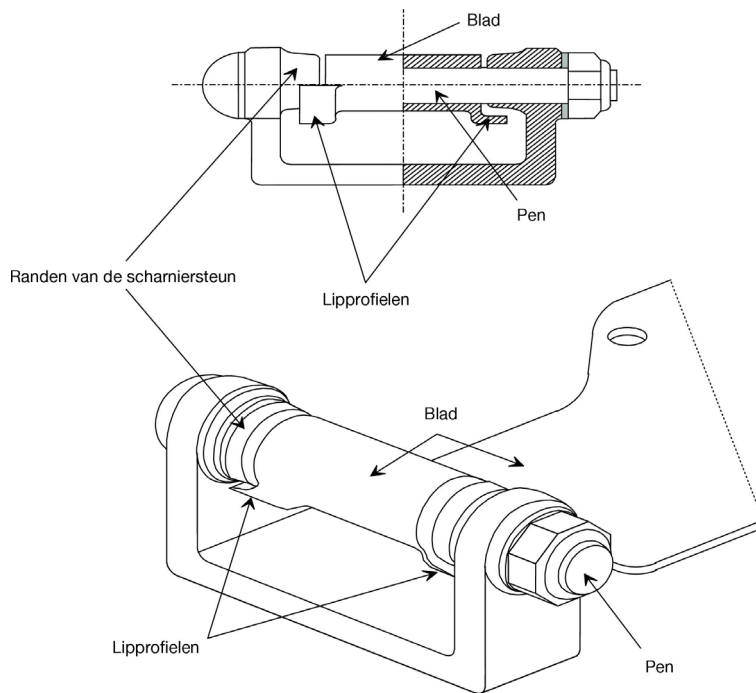


▼ **B**

Schets 1a

VOORBEELD VAN EEN SCHARNIER DIE GEEN BIJZONDERE
BESCHERMING VAN DE PEN VEREIST

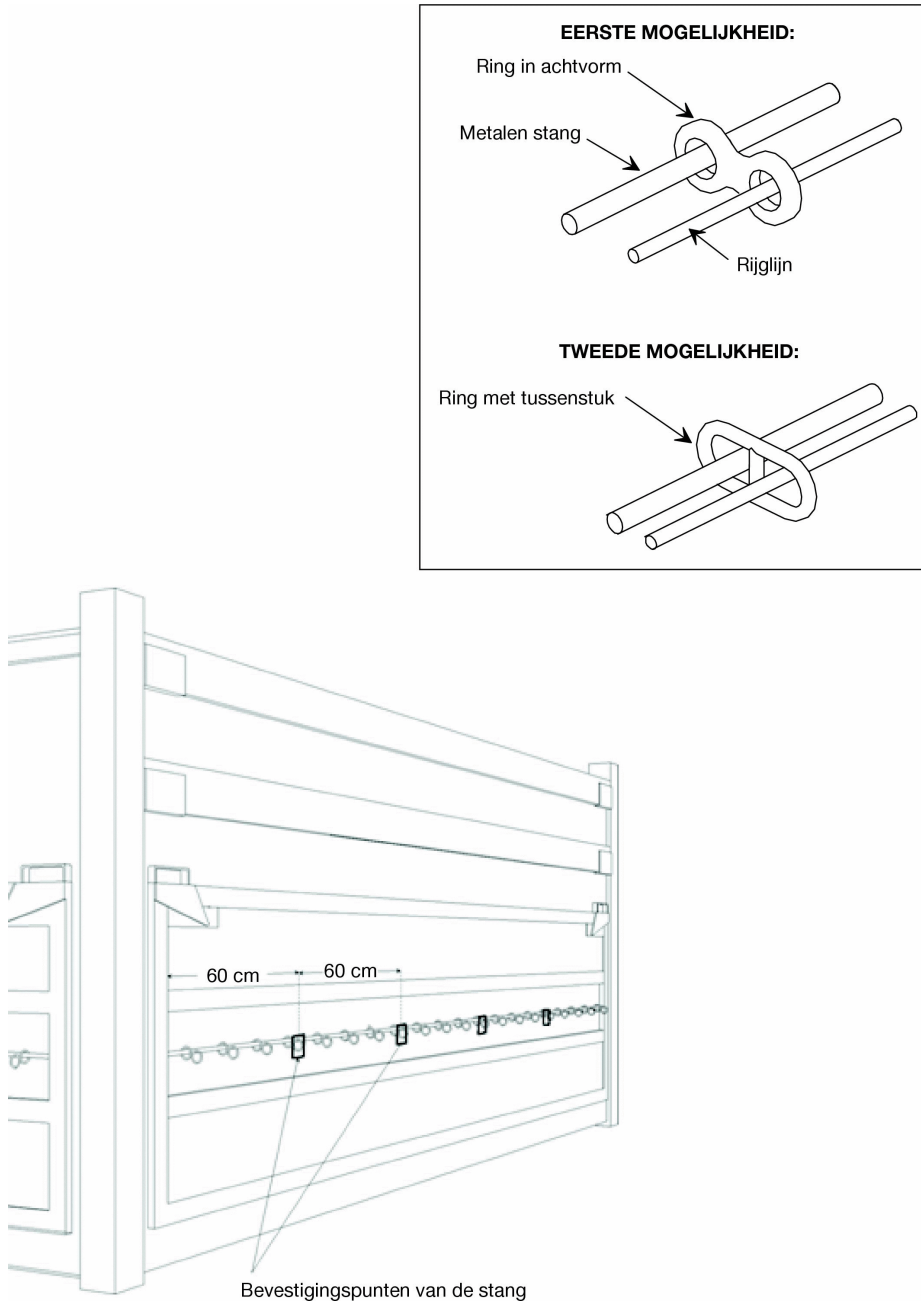
De afgebeelde scharnier voldoet aan van toelichting 2.2.1 b), lid b), tweede zin. Scharnierblad en scharniersteun zijn zo ontworpen dat de pen geen bijzondere bescherming behoeft, daar de lipprofielen van het scharnierblad tot achter de randen van de scharniersteun komen. Door deze lipprofielen en de douaneverzegeling kan de deur niet aan de scharnierzijde worden geopend zonder dat dit zichtbare sporen nalaat, zelfs indien de niet-beschermd pen is verwijderd.



▼B

Schets 2

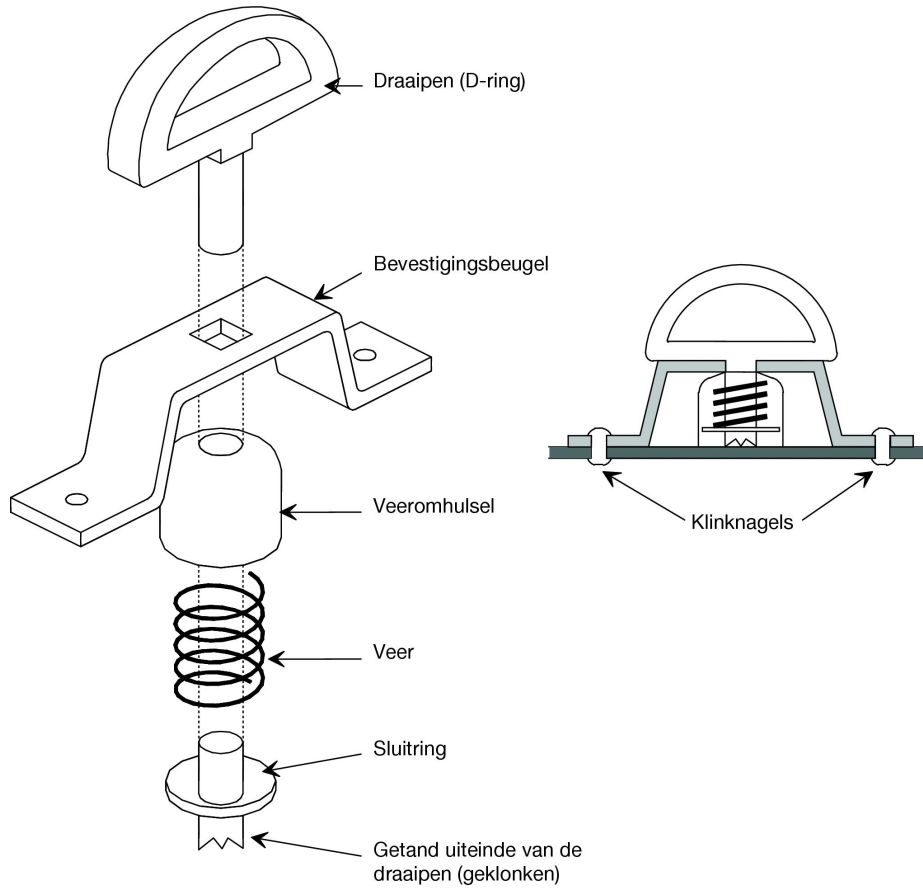
VOERTUIGEN MET DEKKLEDEN BEVESTIGD DOOR MIDDEL VAN SCHUIFRINGEN



▼B

Schets 2a

VOORBEELD VAN EEN DRAAIPIEN (D-RING)

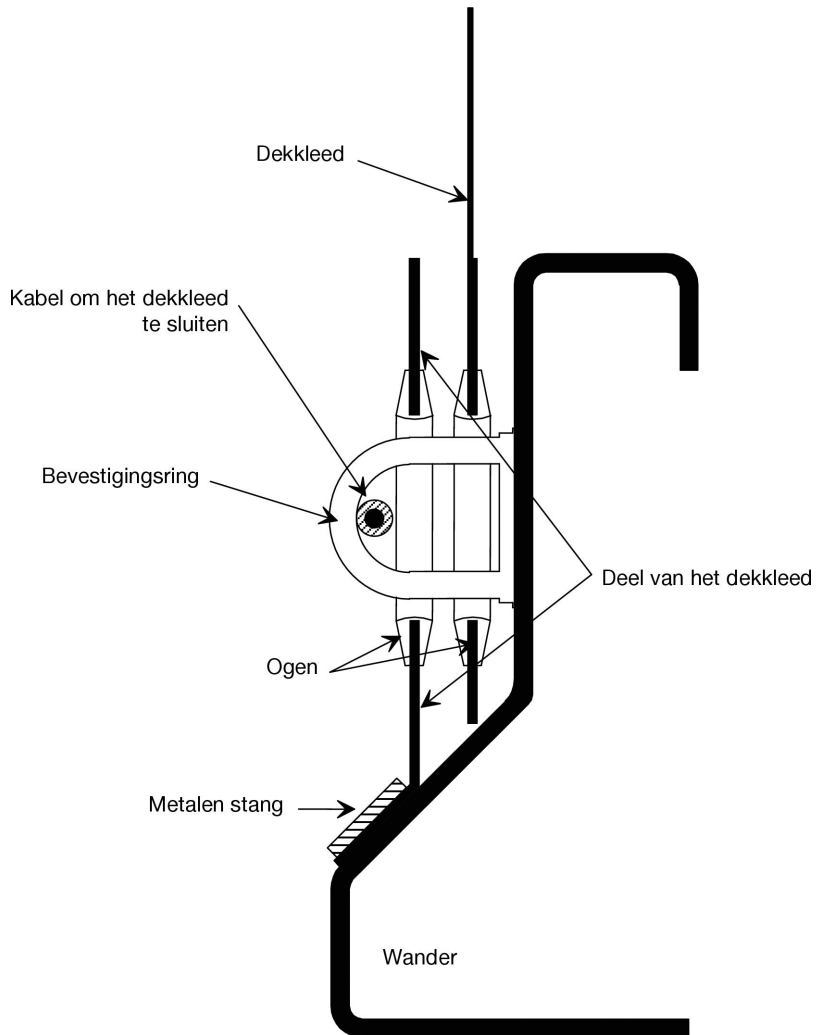


▼B

Schets 3

VOORBEELD VAN EEN INRICHTING VOOR HET SLUITEN VAN HET DEKKLEED VAN EEN VOERTUIG

De hieronder afgebeelde inrichting voldoet aan de eisen in bijlage 2, artikel 3, punt 11 a). Zij voldoet ook aan de eisen in bijlage 2, artikel 3, punten 6 a) en b).

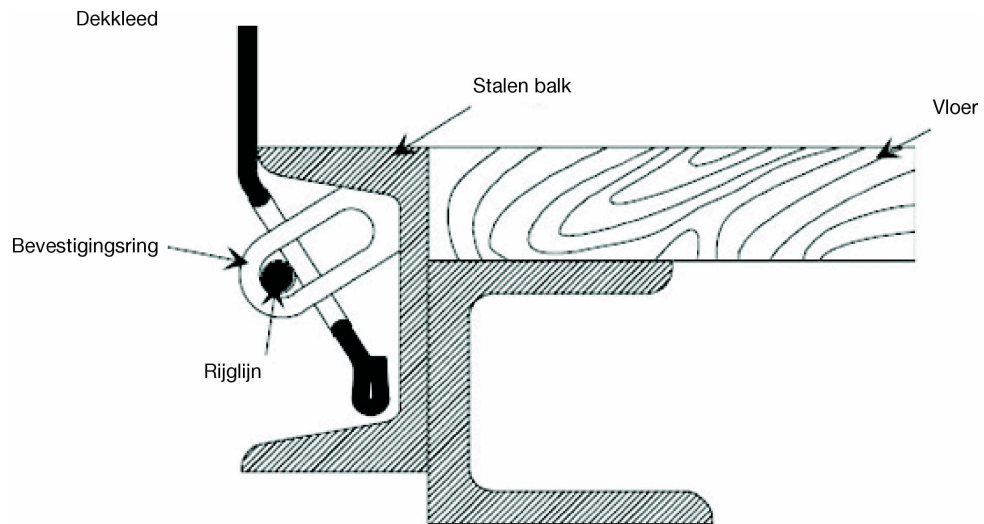


▼ B

Schets 4

INRICHTING VOOR HET SLUITEN VAN EEN DEKKLEED

De hieronder weergegeven inrichting voldoet aan de eisen van bijlage 2, artikel 3, leden 6 a) en 6 b).

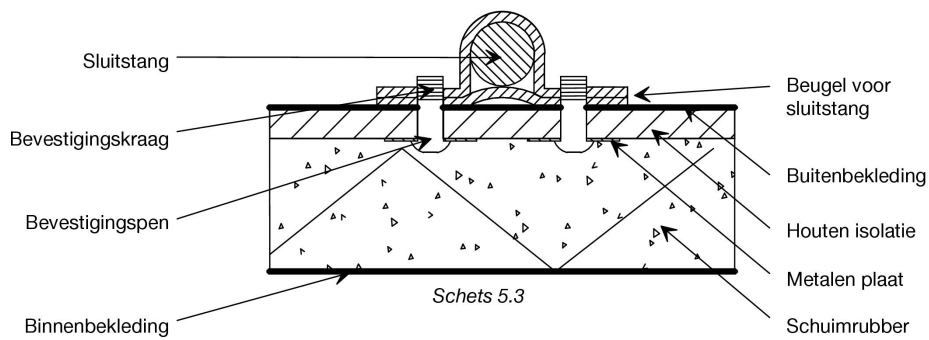
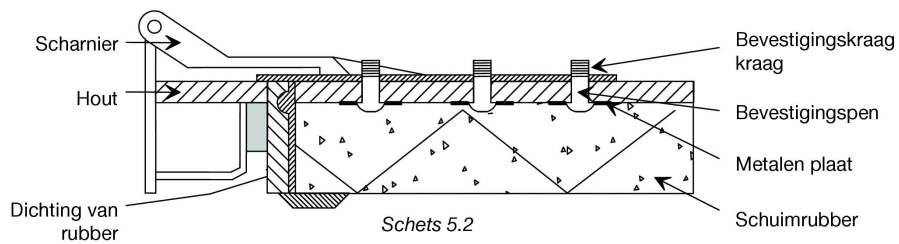
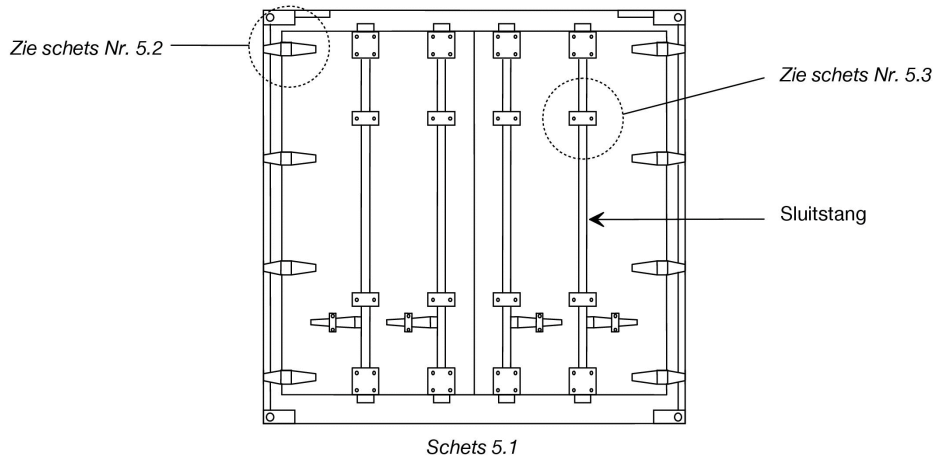


▼ B

Schets 5

VOORBEELD VAN EEN BEVESTIGING DIE VANUIT DE BINNENZIJD VAN EEN
CONSTRUCTIE MET GEÏSOLEERDE DEUR WORDT AANGEBRACHT

Achteraanzicht van de deur



*BIJLAGE 7***BETREFFEND DE GOEDKEURING VAN CONTAINERS**

DEEL I

REGLEMENT HOUDENDE TECHNISCHE VOORWAARDEN VOOR CONTAINERS DIE KUNNEN WORDEN TOEGELATEN TOT HET INTERNATIONALE VERVOER VAN GOEDEREN ONDER DOUANEVERZEGELING*Artikel 1***Grondbeginselen**

Voor het internationale vervoer van goederen onder douaneverzegeling kunnen alleen containers worden goedgekeurd die zodanig zijn gebouwd en ingericht:

- a) dat goederen niet aan het verzegelde gedeelte van de container kunnen worden onttrokken of erin gebracht, zonder dat dit zichtbare sporen van braak nalaat of zonder dat de douaneverzegeling wordt verbroken;
- b) dat op eenvoudige en doeltreffende wijze douaneverzegelingen kunnen worden aangebracht;
- c) dat de containers geen geheime bergplaats hebben waarin goederen kunnen worden verborgen;
- d) dat alle ruimten die goederen kunnen bevatten, gemakkelijk door de douane kunnen worden gevisiteerd.

*Artikel 2***Bouw van de container**

1. Om te voldoen aan de voorschriften in artikel 1 van dit reglement:
 - a) moeten de samenstellende delen van de container (wanden, vloer, deuren, dak, stijlen, frames, dwarsbalken enz.) zijn samengevoegd hetzij door bevestigingsmiddelen die niet van de buitenkant kunnen worden verwijderd en opnieuw worden aangebracht zonder dat dit zichtbare sporen nalaat, hetzij volgens methoden die van deze delen een eenheid maken die niet kan worden veranderd zonder dat dit zichtbare sporen nalaat. Indien de wanden, de vloer, de deuren en het dak uit verschillende delen zijn samengesteld, moeten deze delen voldoen aan dezelfde voorschriften en voldoende stevig zijn;
 - b) moeten de deuren en alle andere sluitsystemen (met inbegrip van kranen, mangaten, flenzen enz.) een inrichting omvatten waarop douaneverzegelingen kunnen worden aangebracht. Deze inrichting mag niet van buitenaf kunnen worden verwijderd en opnieuw aangebracht zonder dat dit zichtbare sporen nalaat, en moet zodanig zijn dat de deur of sluiting niet kan worden geopend zonder dat de douaneverzegelingen worden verbroken. Openslaande daken zijn toegestaan;
 - c) moeten de ventilatie- en afvloeiingsopeningen zijn voorzien van een inrichting die toegang tot in de container verhindert. Deze inrichting mag niet van buitenaf kunnen worden verwijderd en opnieuw aangebracht zonder dat dit zichtbare sporen nalaat.
2. Niettegenstaande artikel 1, onder c), van dit reglement, zijn samenstellende delen van de container die, om praktische redenen, lege ruimten moeten bevatten (bij voorbeeld tussen de schotten van een dubbele wand), toegestaan. Om te voorkomen dat deze ruimten worden gebruikt om goederen te verbergen:
 - i) mag, indien de binnenbekleding van de container de gehele hoogte van de wand, van de vloer tot het dak, bedekt of, in andere gevallen, indien de ruimte tussen de binnenbekleding en de buitenwand geheel gesloten is, deze bekleding niet kunnen worden verwijderd en opnieuw aangebracht zonder dat dit zichtbare sporen nalaat; en

▼B

ii) moet, indien de bekleding niet de gehele hoogte van de wand bedekt en indien de ruimten tussen de bekleding en de buitenwand niet geheel gesloten zijn en in alle andere gevallen waarin de container zo is gebouwd dat hij open ruimten bevat, het aantal van deze ruimten tot een minimum zijn beperkt en moeten zij gemakkelijk door de douane kunnen worden gevisiteerd.

3. Vensters zijn toegestaan in losse carrosserieën volgens de definitie in bijlage 6, toelichting 0.1 j), van de Overeenkomst, mits zij van voldoende stevig materiaal zijn gemaakt en van buitenaf niet kunnen worden verwijderd en opnieuw aangebracht zonder dat dit zichtbare sporen nalaat. Het gebruik van glas is toegestaan, maar indien ander glas dan veiligheidsglas wordt gebruikt, moeten de vensters van een vast metalen traliewerk zijn voorzien dat van buitenaf niet kan worden verwijderd; de mazen van het traliewerk mogen niet meer dan 10 mm groot zijn. Vensters zijn niet toegelaten op containers zoals omschreven in artikel 1 j) van de Overeenkomst, behalve op losse carrosserieën zoals omschreven in toelichting 0.1 j) in bijlage 6 van de Overeenkomst.

*Artikel 3***Opvouwbare containers en containers die uit elkaar kunnen worden genomen**

Opvouwbare containers en containers die uit elkaar kunnen worden genomen, zijn onderworpen aan het bepaalde in de artikelen 1 en 2 van dit reglement; bovendien moeten zij zijn voorzien van een vergrendelingssysteem waarmee de verschillende delen worden vastgezet zodra de container is gemonteerd. Dit vergrendelingssysteem moet door de douane kunnen worden verzegeld indien het zich aan de buitenkant van de gemonteerde container bevindt.

*Artikel 4***Containers met dekkleden**

1. Containers met dekkleden moeten voldoen aan de voorwaarden in de artikelen 1, 2 en 3 van dit reglement voor zover deze op bedoelde containers kunnen worden toegepast. Bovendien moeten deze containers voldoen aan de bepalingen van dit artikel.

2. Het dekkleed moet zijn gemaakt van sterk zeildoek of van weefsel met een plastic laag of van gegummeerd weefsel, welke weefsel voldoende stevig en niet rekbaar is. Het moet in goede staat verkeren en zodanig zijn vervaardigd dat wanneer de sluiting is aangebracht, men geen toegang tot de laadruimte kan verkrijgen zonder dat dit zichtbare sporen nalaat.

3. Indien het dekkleed bestaat uit verschillende stukken, moeten de randen van deze stukken in elkaar zijn gevouwen en aan elkaar zijn genaaid met twee naden op een onderlinge afstand van ten minste 15 mm. De naden moeten zijn gemaakt overeenkomstig schets 1 bij dit reglement; indien het evenwel voor bepaalde delen van het dekkleed (zoals flappen aan de achterkant en versterkte hoeken) niet mogelijk is de stukken op deze wijze aan elkaar te naaien, dan is het voldoende de rand van het bovenste gedeelte te vouwen en te naaien overeenkomstig schets 2 bij dit reglement. Een van de naden mag uitsluitend aan de binnenkant zichtbaar zijn, terwijl de kleur van de voor deze naad gebruikte draad duidelijk moet verschillen van de kleur van het dekkleed en van de kleur van de voor de andere naad gebruikte draad. Alle naden moeten machinaal zijn vervaardigd.

4. Indien het dekkleed is gemaakt van weefsel met een plastic laag, en bestaat uit verschillende stukken, kunnen deze stukken ook aan elkaar zijn gelast overeenkomstig schets 3 bij dit reglement. De rand van een stuk moet over een breedte van ten minste 15 mm over de rand van het andere stuk vallen. De stukken worden over deze gehele breedte samengelas. Hierbij wordt over de buitenste rand een band van plastic aangebracht met een breedte van ten minste 7 mm die op dezelfde wijze wordt vastgelast. Op deze band, alsmede over een breedte van ten minste 3 mm aan weerszijden van deze band, wordt een duidelijk en uniform reliëftekens gedrukt. De stukken worden zodanig samengelas dat zij niet kunnen worden gescheiden en weer opnieuw worden samengevoegd, zonder dat dit zichtbare sporen nalaat.

▼B

5. Reparaties moeten worden uitgevoerd zoals aangegeven in schets 4 bij dit reglement, waarbij de randen in elkaar worden gevouwen en aan elkaar worden genaaid met twee zichtbare naden op een onderlinge afstand van ten minste 15 mm; de kleur van de aan de binnenkant zichtbare draad moet verschillen van de kleur van de aan de buitenkant zichtbare draad en van de kleur van het dekkleed; alle naden moeten machinaal zijn vervaardigd. Wanneer bij de reparatie van een dekkleed dat bij de randen is beschadigd, het beschadigde gedeelte moet worden vernieuwd, mag de naad ook worden aangebracht overeenkomstig het bepaalde in het derde lid van dit artikel en de bij dit reglement behorende schets 1. Reparaties aan dekkleden bestaande uit weefsel met een plastic laag mogen eveneens worden uitgevoerd overeenkomstig de in het vierde lid van dit artikel omschreven methode, doch in dat geval moet de las aan beide zijden van het dekkleed worden aangebracht, waarbij het nieuwe stuk aan de binnenzijde wordt aangebracht.

6. Het dekkleed wordt op zodanige wijze aan de container bevestigd dat het geheel voldoet aan de voorwaarden in artikel 1, onder a) en b), van dit reglement. Hiervoor kan gebruik worden gemaakt van de volgende systemen:

- a) Het dekkleed kan worden bevestigd met behulp van:
- i) metalen ringen aan de container;
 - ii) ogen in de rand van het dekkleed; en
 - iii) een rijglijn die door de ringen van het dekkleed gaat en die aan de buitenkant over de gehele lengte zichtbaar blijft.

Het dekkleed moet de vaste delen van de container bedekken over een afstand van ten minste 250 mm gemeten vanuit het middelpunt van de bevestigingsringen, tenzij de container zodanig is gebouwd dat toegang tot de goederen is uitgesloten.

- b) Wanneer de rand van het dekkleed blijvend moet worden bevestigd aan de container, moet deze bevestiging ononderbroken en stevig zijn aangebracht.
- c) Indien het dekkleed kan worden vergrendeld, moet het, in vergrendelde toestand, strak om de buitenzijde van de laadruimte zijn aangespannen (zie voorbeeld in schets 6 bij dit reglement).

7. Het dekkleed wordt ondersteund door een passende bovenbouw (stijlen, wanden, kaptogen, latten, enz.).

8. De onderlinge afstand tussen de ringen en tussen de ogen die zich bevinden aan weerszijden van een stijl mag evenwel groter zijn dan 200 mm, doch niet groter dan 300 mm, indien de container en het dekkleed zodanig zijn geconstrueerd dat toegang tot de container onmogelijk is. De ogen moeten zijn versterkt.

9. Als rijglijnen dienen te worden gebruikt:

- a) staalkabels met een diameter van ten minste 3 mm; of
- b) kabels van hennep of sisal met een diameter van ten minste 8 mm, voorzien van een doorzichtig, niet-rekbaar omhulsel van plastic; of
- c) kabels bestaande uit bundels optische-vezelverbindingen binnen een als een spiraal gedraaide stalen behuizing, voorzien van een doorzichtig, niet-rekbaar omhulsel van plastic; of
- d) kabels bestaande uit een kern van textiel met daarom heen ten minste vier strengen van uitsluitend staaldraad die de kern volkomen bedekken, mits deze kabels ten minste 3 mm dik zijn (afgezien van een eventueel aanwezig doorzichtig omhulsel).

▼B

Kabels die in overeenstemming zijn met lid 9, a) of d), van dit artikel kunnen van een doorzichtig omhulsel van niet-rekbaar plastic zijn voorzien.

Wanneer het dekkleed aan het frame moet worden bevestigd in een constructiesysteem dat voor het overige in overeenstemming is met punt 6 a), kan een riem als bevestigingsmiddel worden gebruikt (zie voorbeeld in schets 7 bij deze bijlage). Die riem moet voldoen aan de eisen in lid 11, onder a) iii), wat betreft materiaal, afmetingen en vorm.

10. Ieder type kabel moet uit één stuk bestaan en aan beide uiteinden zijn voorzien van een eindstuk van hard metaal. Elk metalen eindstuk moet zo zijn gemaakt dat daardoor het touw of de strip van de douaneverzegeling kan worden gehaald. Het bevestigingsstuk van ieder metalen eindstuk van kabels die in overeenstemming zijn met het bepaalde in lid 9, onder a), b) en d), van dit artikel moet zijn voorzien van een holle klinknagel die de kabel doorboort en waardoor het touw of de strip van de douaneverzegeling kan worden aangebracht. De kabel dient zichtbaar te blijven aan weerszijden van de holle klinknagel, zodat het mogelijk is te controleren dat de kabel inderdaad uit één stuk bestaat (zie schets 5 bij dit reglement).

11. Bij de openingen die voor het laden en lossen in het dekkleed zijn aangebracht, moeten de twee oppervlakken op elkaar aansluiten. Hiervoor kan gebruik worden gemaakt van de volgende systemen:

a) beide randen van het dekkleed liggen voldoende over elkaar. Daarbij dient de sluiting te geschieden door middel van:

i) een flap die is vastgenaaid of vastgelast overeenkomstig de leden 3 en 4 van dit artikel;

ii) ringen en ogen die voldoen aan de voorwaarden in lid 8 van dit artikel; deze ringen moeten van metaal zijn; en

iii) een van geschikt materiaal vervaardigde niet-rekbare riem uit één stuk, van ten minste 20 mm breed en 3 mm dik, die door de ringen wordt gehaald en beide randen van het dekkleed alsmede de flap vasthoudt. Deze riem wordt aan de binnenkant van het dekkleed bevestigd en is voorzien van:

— een oog waardoor de kabel als bedoeld in lid 9 kan worden aangebracht, of van

— een oog dat op de in lid 6 van dit artikel bedoelde metalen ring kan worden aangebracht en vastgezet met behulp van de kabel bedoeld in lid 9 van dit artikel.

Een flap is niet vereist, wanneer er een aparte voorziening (bij voorbeeld een keerplaat) aanwezig is om te voorkomen dat toegang wordt verkregen tot de container zonder dat daarbij zichtbare sporen achterblijven. Voor een container met schuifzeilen zijn flappen evenmin vereist.

b) een speciaal sluitsysteem, dat de randen van de dekkleden stevig gesloten houdt indien de container is gesloten en verzegeld. Het systeem moet zijn voorzien van een opening waardoor een metalen ring, als bedoeld in lid 6 van dit artikel, gaat en waarvan de sluiting geschiedt door middel van een kabel als bedoeld in lid 9 van dit artikel. Zie schets 8 in de bijlage.

12. De identificatietekens die op de container alsmede op de in deel II van deze bijlage bedoelde goedkeuringsplaat moeten staan, mogen in geen geval worden bedekt door het dekkleed.

▼ B*Artikel 5***Containers met schuifzeilen**

1. In voorkomend geval zijn de artikelen 1, 2, 3 en 4 van toepassing op containers met schuifzeilen. Bovendien moeten deze containers voldoen aan de bepalingen van dit artikel.
2. De schuifzeilen, vloer, deuren en andere samenstellende delen van de container moeten beantwoorden aan de eisen in artikel 4, leden 6, 8, 9 en 11, van dit reglement of aan die in de volgende punten i) tot en met vi).

▼ M6

- i) De schuifzeilen, vloer, deuren en andere samenstellende delen van de container zijn samengevoegd hetzij door verbindingsmiddelen die niet van de buitenkant kunnen worden verwijderd en opnieuw worden aangebracht zonder dat dit zichtbare sporen nalaat, hetzij volgens methoden die van deze delen een eenheid maken die niet kan worden veranderd zonder dat dit zichtbare sporen nalaat.

▼ B

- ii) Het schuifzeil bedekt de vaste elementen van de bovenkant van de container voor ten minste $\frac{1}{4}$ van de daadwerkelijke afstand tussen de spanriemen. Het schuifzeil bedekt de vaste elementen van de onderkant van de container voor ten minste 50 mm. De horizontale opening tussen het schuifzeil en het vaste deel van de container mag niet meer zijn dan 10 mm, verticaal gemeten op een willekeurige plaats aan de lengteas van het voertuig, zodra de container van het voertuig door de douane is gesloten en verzegeld.

▼ M6

- iii) Het geleidingssysteem van het schuifzeil, het spansysteem van het schuifzeil en de andere beweeglijke delen worden zodanig samengevoegd dat de gesloten en door de douane verzegelde deuren en de andere beweeglijke delen van buitenaf niet kunnen worden geopend of gesloten zonder dat dit zichtbare sporen nalaat. Het geleidingssysteem van het schuifzeil, het spansysteem van het schuifzeil en de andere beweeglijke delen worden zodanig samengevoegd dat het niet mogelijk is toegang te verkrijgen tot de container, nadat de sluitingen zijn vastgemaakt, zonder dat dit zichtbare sporen nalaat. Zie voor een voorbeeld van dergelijk systeem schets 9 bij dit reglement.

▼ B

- iv) De horizontale afstand tussen de voor douanedoeleinden gebruikte ringen op het vaste deel van de container mag niet groter zijn dan 200 mm. De afstand mag echter groter zijn, maar mag tussen de ringen aan weerszijden van een stijl niet meer dan 300 mm bedragen, indien het ontwerp van de container en van de schuifzeilen zodanig is dat de laadruimte niet toegankelijk is. In ieder geval moet worden voldaan aan de voorwaarden onder ii) hierboven.
- v) De afstand tussen de spanriemen mag niet meer dan 600 mm bedragen.
- vi) De rijglijnen die worden gebruikt om de schuifzeilen aan het vaste deel van de container te bevestigen moeten voldoen aan de eisen in artikel 4, lid 9, van dit reglement.

▼ M6*Artikel 6***Containers met een schuifdakzeil**

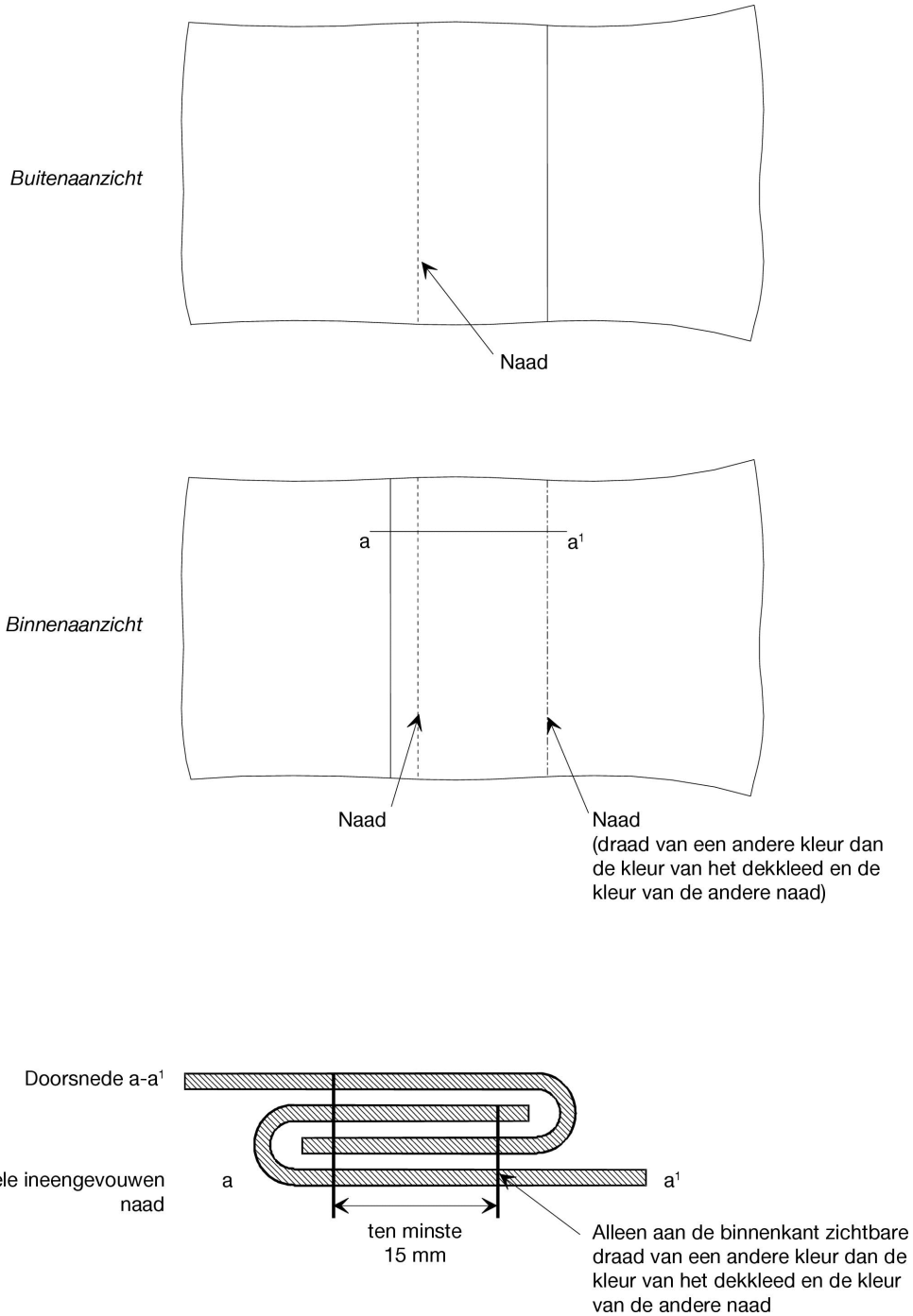
1. Indien van toepassing zijn de bepalingen van de artikelen 1, 2, 3, 4 en 5 van dit reglement van toepassing op containers met schuifdakzeil. Bovendien moeten deze containers voldoen aan de bepalingen van dit artikel.
2. Het schuifdakzeil moet voldoen aan de voorschriften van de punten i) tot en met iii) hierna.
 - i) Het schuifdakzeil is samengevoegd hetzij door verbindingsmiddelen die niet van de buitenkant kunnen worden verwijderd en opnieuw worden aangebracht zonder dat dit zichtbare sporen nalaat, hetzij volgens methoden die van deze delen een eenheid maken die niet kan worden veranderd zonder dat dit zichtbare sporen nalaat.
 - ii) Het schuifdakzeil ligt over het vaste gedeelte van het dak aan de voorzijde van de container, zodat het dakzeil niet over de bovenrand van de bovenste langsligger kan worden getrokken. In de zoom van het dakzeil wordt aan beide zijden en in de lengte van de container een voorgespannen staalkabel zodanig ingevoerd dat hij niet kan worden verwijderd en opnieuw worden ingevoerd zonder dat dit zichtbare sporen nalaat. Het dakzeil wordt zodanig aan de slede bevestigd dat het niet kan worden verwijderd en opnieuw worden vastgemaakt zonder dat dit zichtbare sporen nalaat.
 - iii) Het geleidingssysteem van het schuifdak, het spansysteem van het schuifdak en de andere beweeglijke delen worden zodanig samengevoegd dat de gesloten en door de douane verzegelde deuren en de andere beweeglijke delen van buitenaf niet kunnen worden geopend of gesloten zonder dat dit zichtbare sporen nalaat. Het geleidingssysteem van het schuifdak, het spansysteem van het schuifdak en de andere beweeglijke delen worden zodanig samengevoegd dat het niet mogelijk is toegang te verkrijgen tot de container zonder dat dit zichtbare sporen nalaat.

Zie voor een voorbeeld van een mogelijke constructie schets 10 bij dit reglement.

▼ B

Schets 1

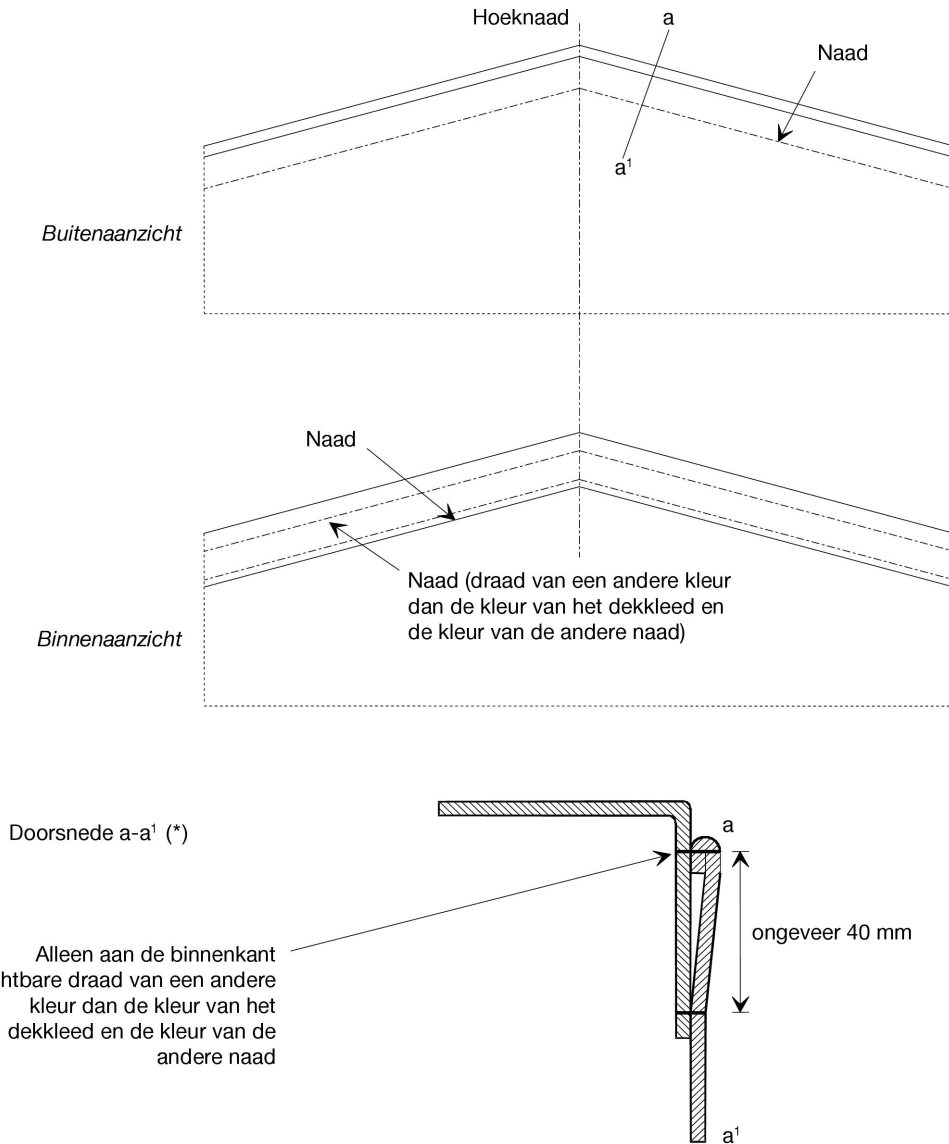
DEKKLEED GEMAAKT VAN VERSCHILLENDE STUKKEN



▼ B

Schets 2

DEKKLEED GEMAAKT VAN VERSCHILLENDE STUKKEN



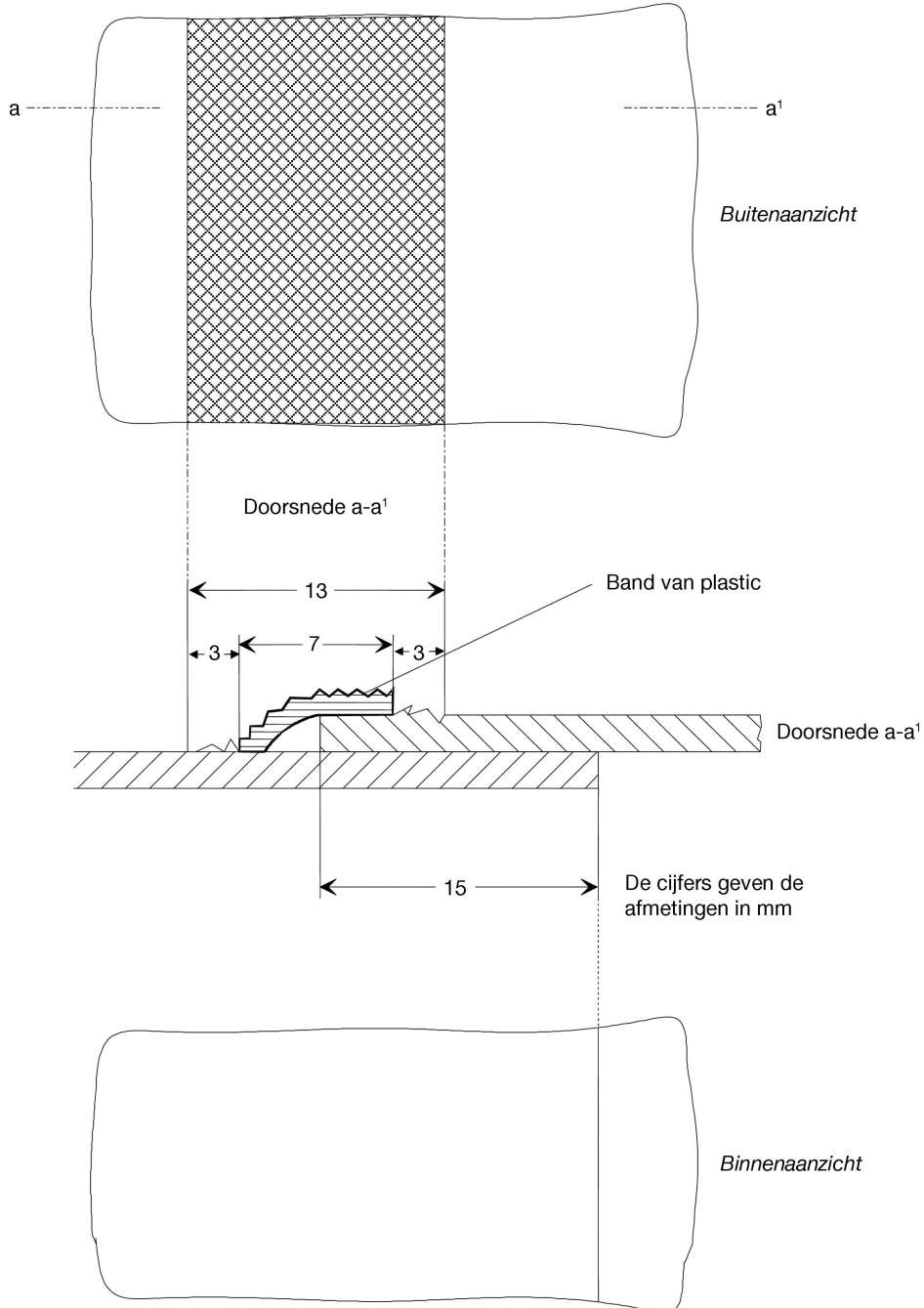
Noot : Ook zijn toegestaan hoeknaden die zijn uitgevoerd volgens de in schets nr. 2 a) van bijlage 2 bij deze Overeenkomst afgebeelde methode.

(*) Deze schets geeft het gevouwen deel weer aan de bovenkant van het dekkleed overeenkomstig bijlage 2, artikel 3, lid 3.

▼ B

Schets 3

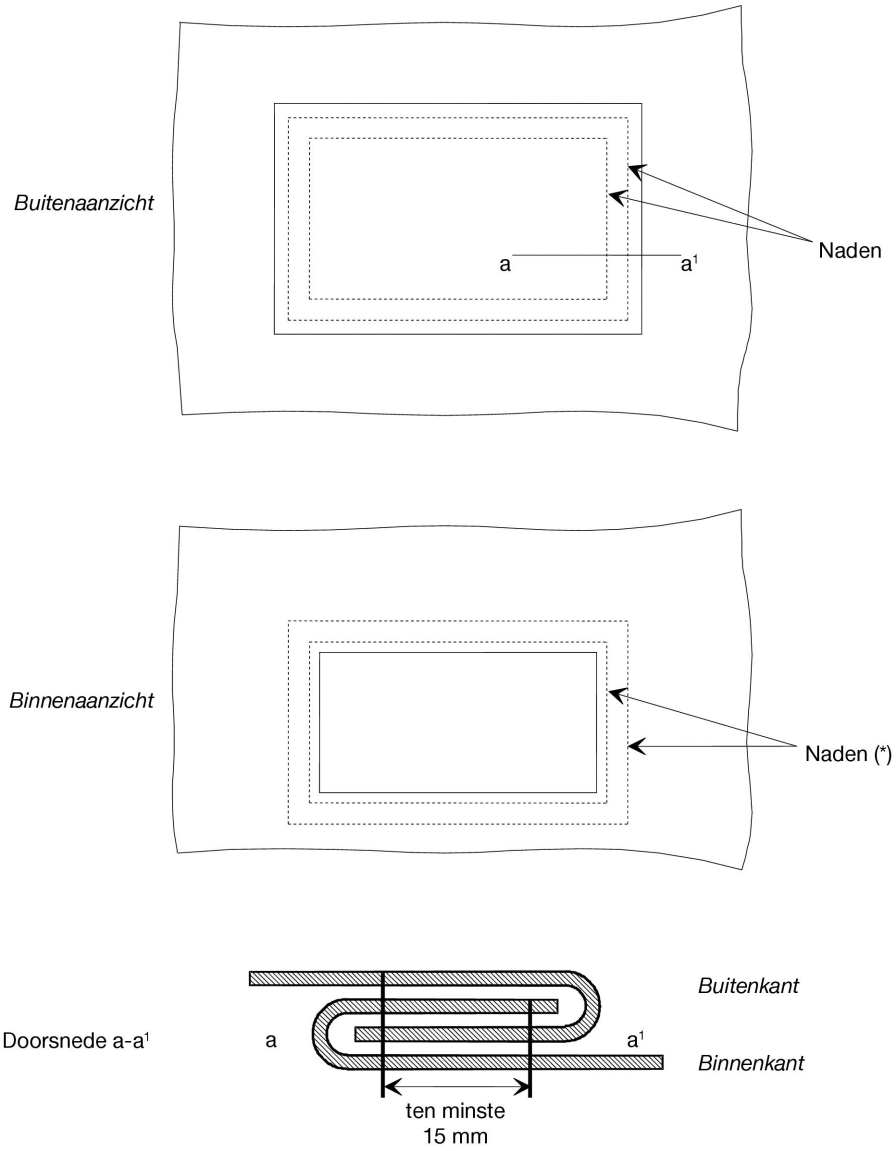
DEKKLEED GEMAAKT VAN VERSCHILLENDE STUKKEN



▼ B

Schets 4

REPARATIE VAN HET DEKKLEED



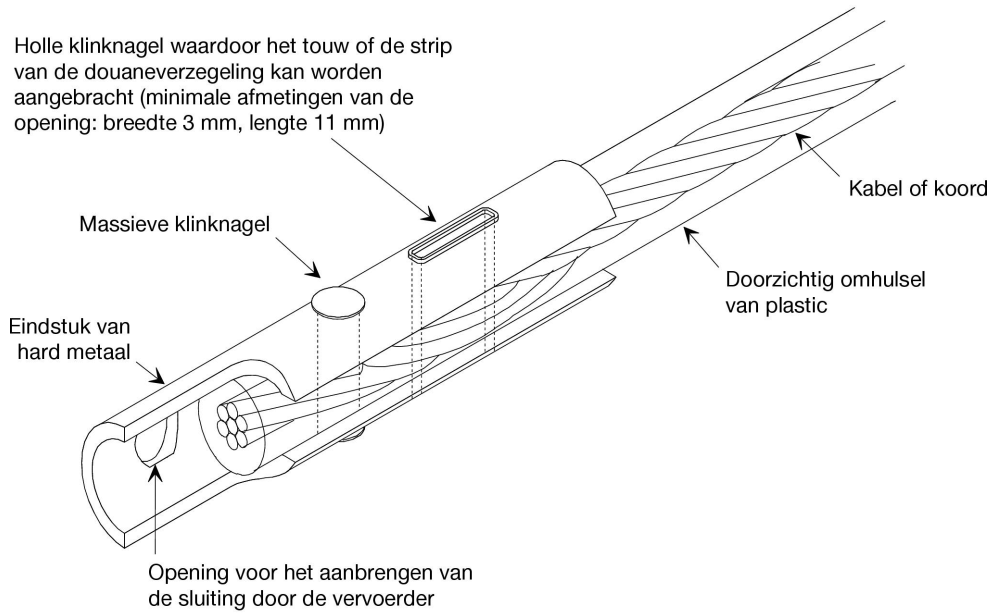
(*) De aan de binnenkant zichtbare draden moeten van een andere kleur zijn dan de aan de buitenkant zichtbare draden en het dekkleed.

▼B

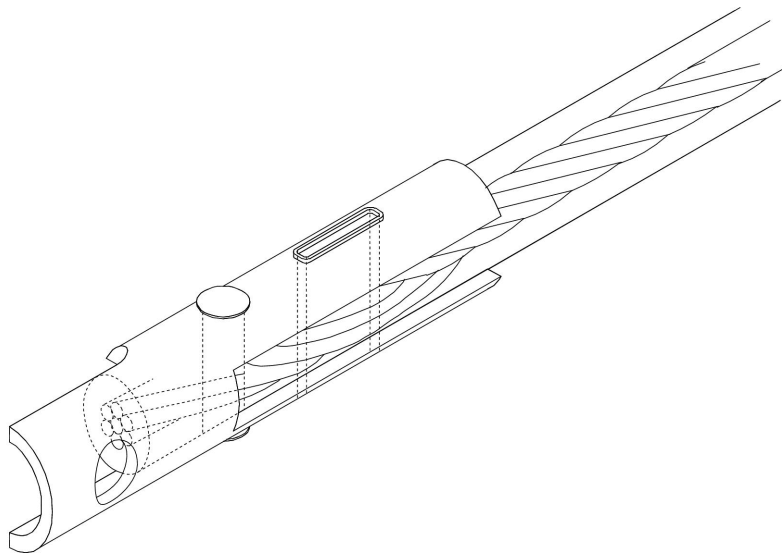
Schets 5

SPECIMEN VAN EINDSTUK

1. Van opzij: voorkant



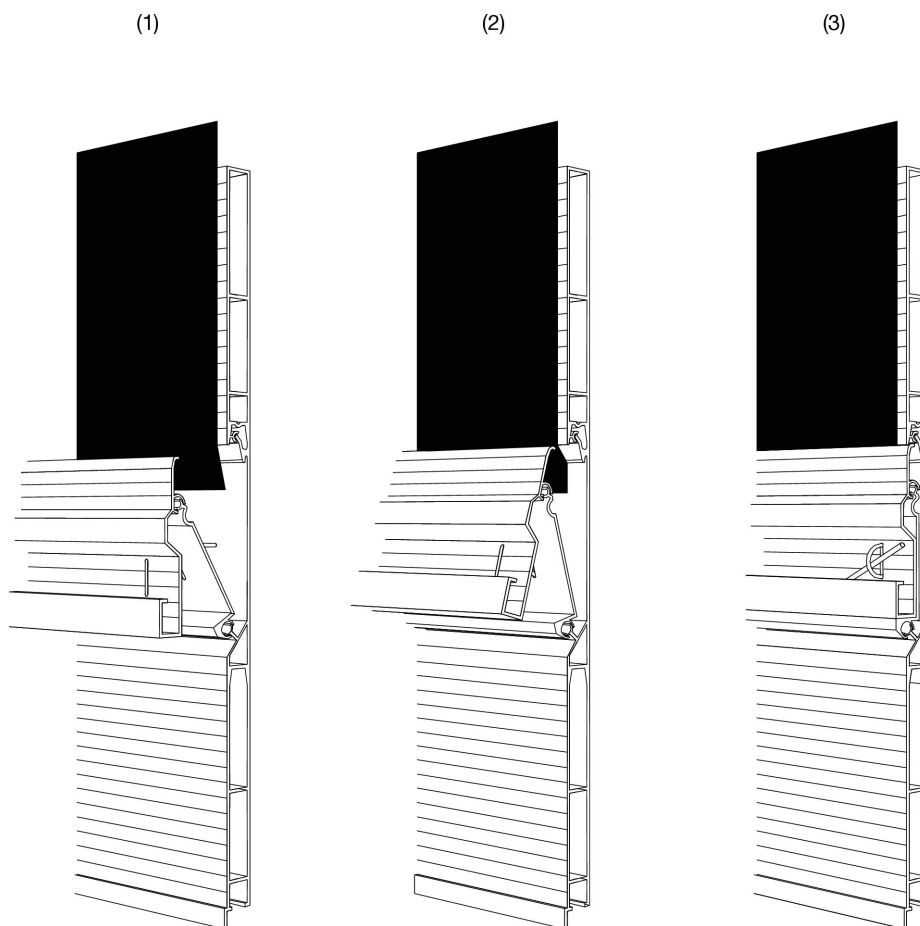
2. Van opzij: achterkant



▼B

Schets 6

VOORBEELD VAN VERGREDELING VAN EEN DEKKLEED



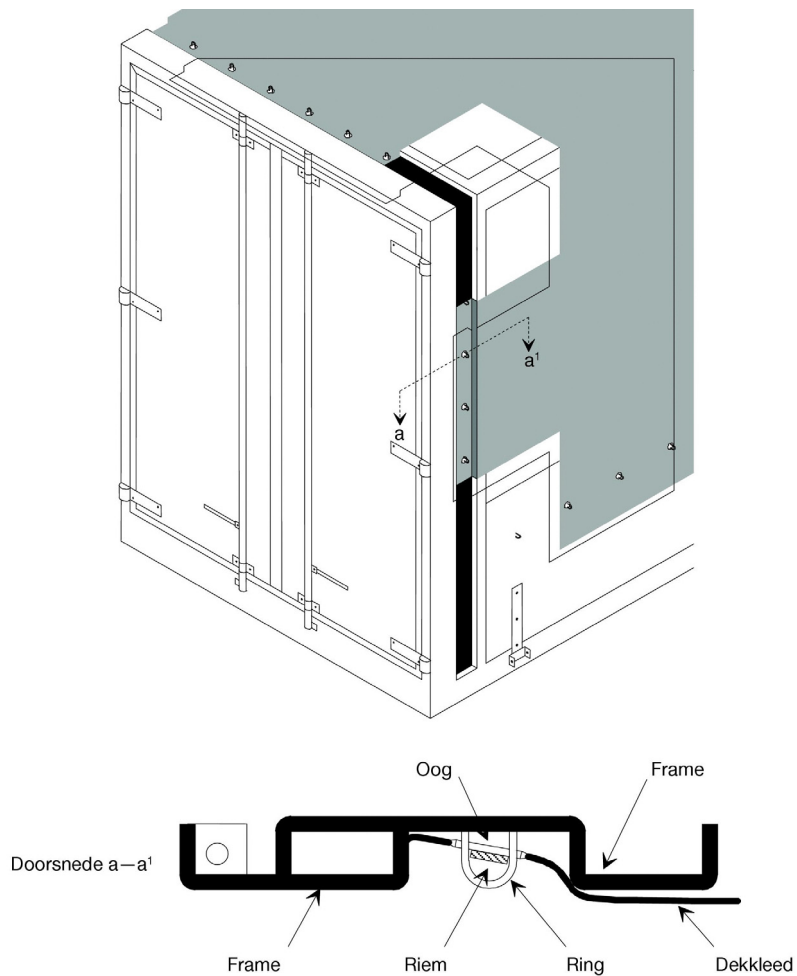
Beschrijving

Dit soort vergrendeling mag worden gebruikt, mits ze is voorzien van ten minste een metalen ring aan elk uiteinde van de laadopening. De openingen voor de ring zijn ovaal en juist groot genoeg om de ring erdoor te kunnen halen. Het zichtbare deel van de metalen ring steekt niet meer uit dan tweemaal de maximumdikte van de rijglijn wanneer het systeem is vergrendeld.

▼B

Schets 7

VOORBEELD VAN DE BEVESTIGING VAN EEN DEKKLEED AAN EEN BIJZONDER
SOORT FRAME



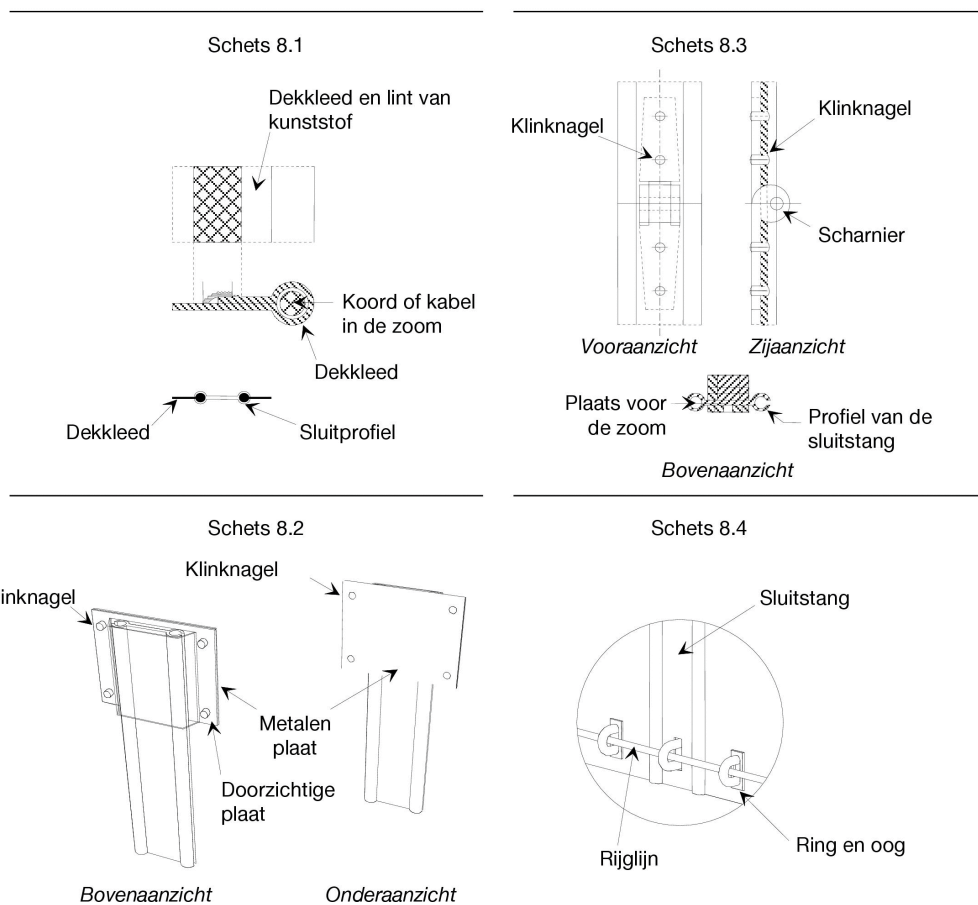
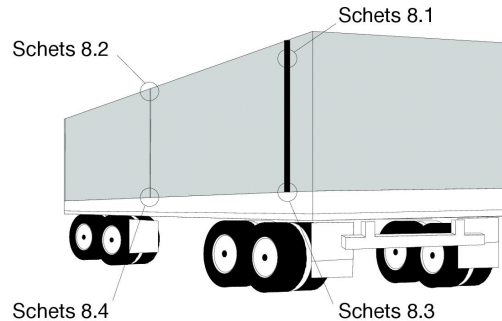
Beschrijving

Deze bevestiging van het dekkleed aan de container is aanvaardbaar, mits de ringen in het profiel zijn verzonken en niet buiten de maximumdiepte van het profiel uitsteken. Het profiel moet zo smal mogelijk zijn.



Schets 8

VERGRENDING BIJ DE OPENINGEN VOOR HET LADEN EN LOSSEN



Beschrijving

Met dit vergrendelingssysteem worden de twee randen van de openingen in het dekkleed voor het laden en het lossen samengevoegd door een sluitstang van aluminium. De openingen in het dekkleed zijn over de gehele lengte voorzien van een zoom waarin zich een kabel bevindt (zie schets 8.1) zodat het onmogelijk is het dekkleed uit het sluitstangprofiel te halen. De zoom bevindt zich aan de buitenkant en is gelast volgens de voorschriften in bijlage 2, artikel 3, lid 4, van de Overeenkomst.

De randen moeten in het sluitstangprofiel van aluminium worden ingebracht en dan over de gehele lengte in twee parallelle gleuven worden geschoven waarvan de onderzijde gesloten moet zijn. Wanneer de sluitstang in verticale positie is, zijn de randen van het dekkleed samengevoegd.

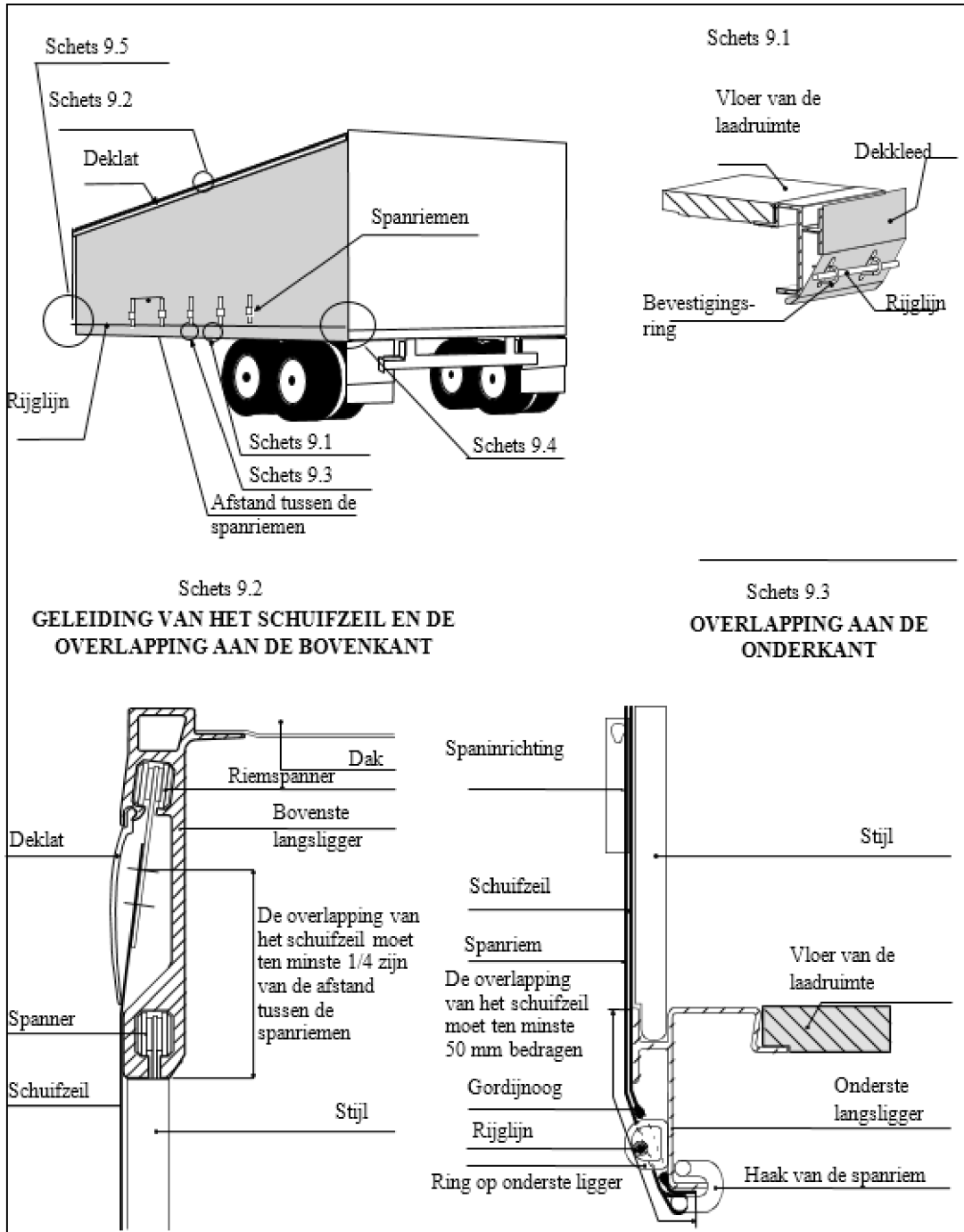
Aan de bovenkant van de opening wordt de sluitstang geblokkeerd door een doorzichtige plaat van kunststof dat aan het dekkleed is geklonken (zie schets 8.2). De sluitstang bestaat uit twee delen die met een geklonken scharnier verbonden zijn zodat hij kan worden samengeklapt om gemakkelijker te worden aangebracht of verwijderd. De scharnier moet zo zijn gemaakt dat de scharnierpen bij vergrendeling niet kan worden verwijderd (zie schets 8.3).

Aan de onderkant van de sluitstang bevindt zich een opening waardoor de ring kan worden gehaald. Deze opening is ovaal en is juist groot genoeg om de ring erdoor te laten (zie schets 8.4). De TIR-sluitkabel wordt door die ring gehaald om de sluitstang te blokkeren.

▼ **M6**

Schets 9

VOORBEELD VAN EEN CONTAINER MET SCHUIFZEILEN



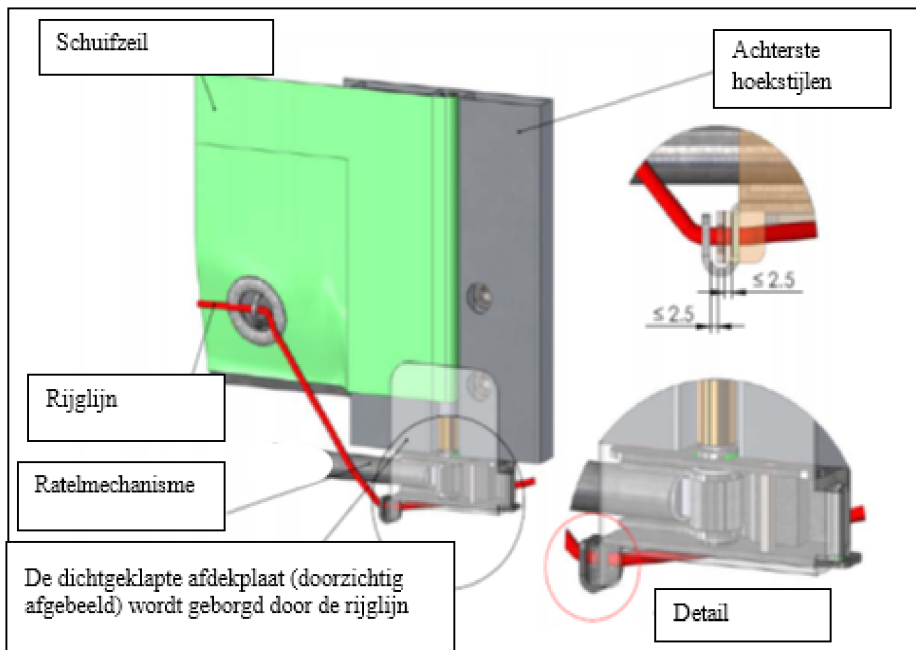
▼ M6

Schets 9 vervolg:

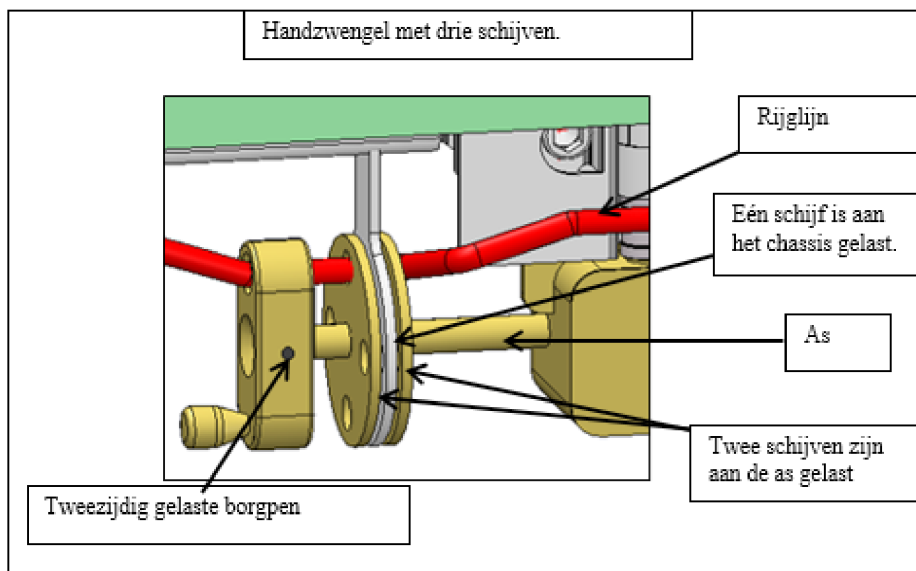
Schets 9.4

Om de schuifzeilen horizontaal te spannen wordt een ratelmechanisme gebruikt, dat zich gewoonlijk achter aan de container bevindt. De voorbeelden a) en b) tonen respectievelijk een ratelspanner en een zwengelspanner.

a) Ratelspanner



b) Zwengelspanner



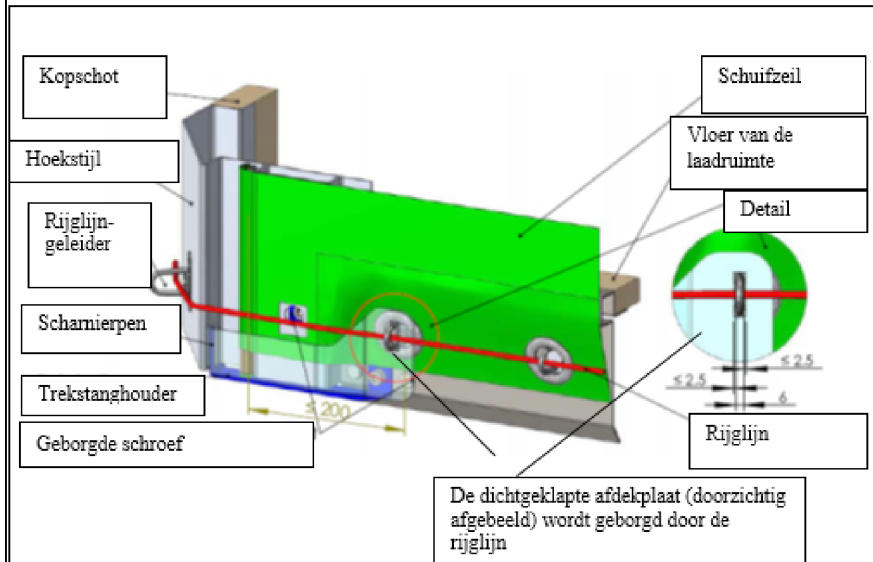
▼ M6

Schets 9 vervolg:

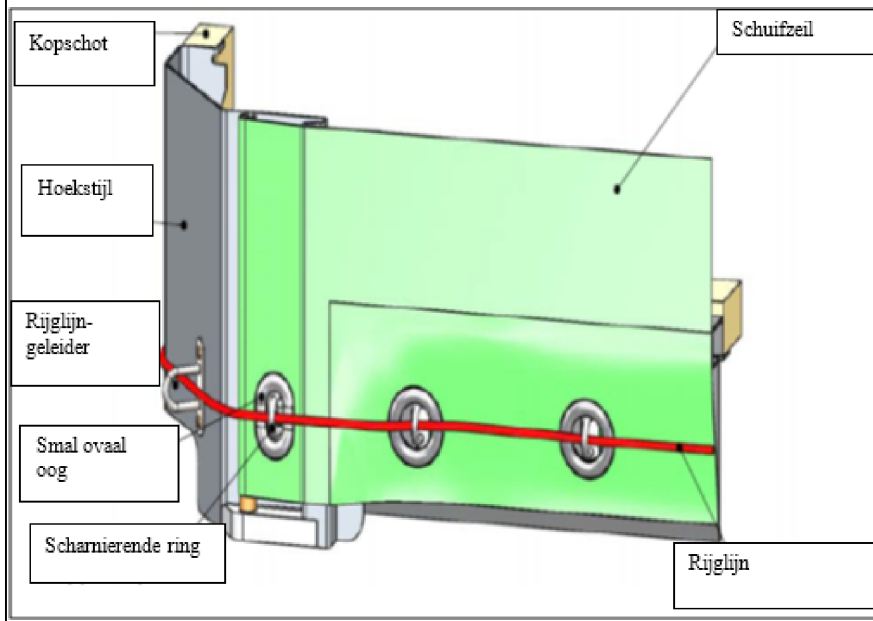
Schets 9.5

Om het schuifzeil aan de andere zijde te bevestigen (gewoonlijk aan de voorzijde van de container) kunnen de volgende systemen a) of b) worden gebruikt.

a) Afdekplaat



b) Smal ovaal oog, ophefbeveiliging van de trekstang

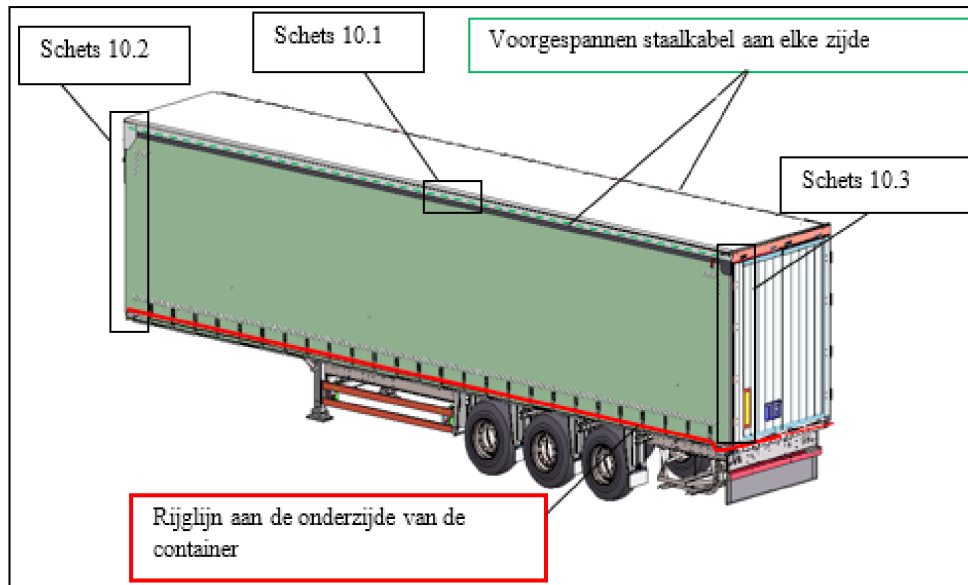


▼ M6

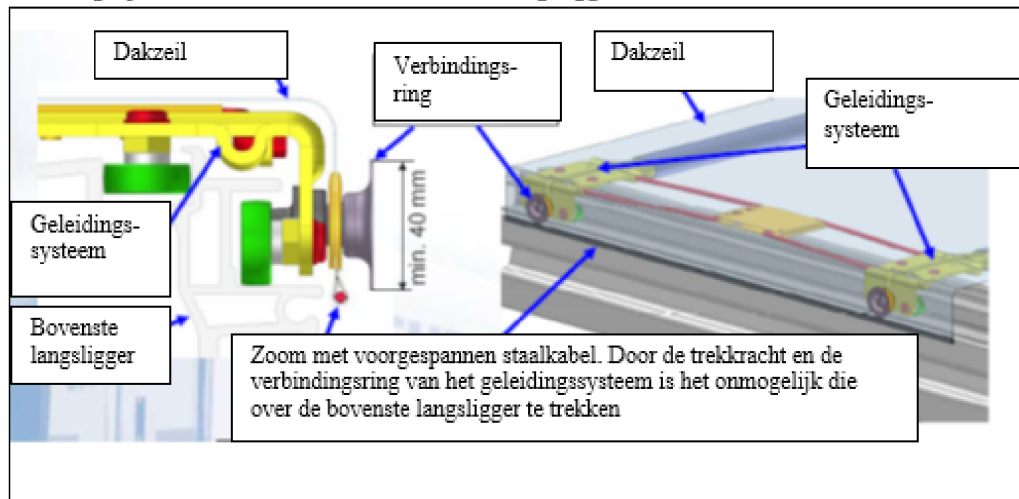
Schets 10

VOORBEELD VAN EEN CONTAINER MET SCHUIFDAKZEIL

Deze schets toont een voorbeeld van een container en de belangrijke voorschriften van artikel 6 van dit reglement.

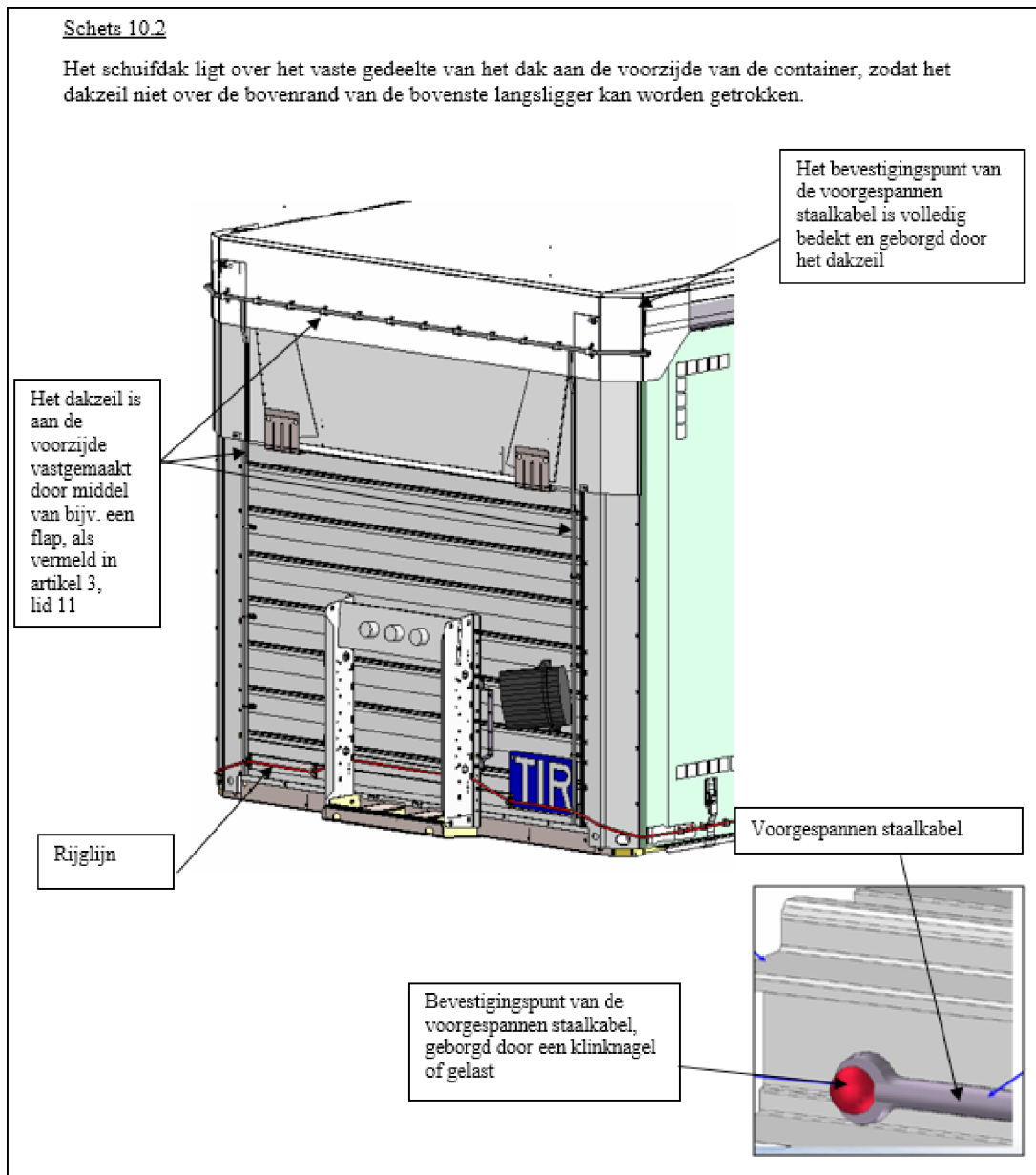
Schets 10.1

Twee in de zoom ingevoerde voorgespannen staalkabels worden aan elke zijde van de container bevestigd. Deze voorgespannen staalkabels worden vastgemaakt aan de voorzijde (zie schets 10.2) en de achterzijde (zie schets 10.3) van de container. Door de trekkracht en de verbindingsring van het geleidingssysteem is het onmogelijk de zoom met de voorgespannen staalkabel over de bovenste langsligger te trekken.



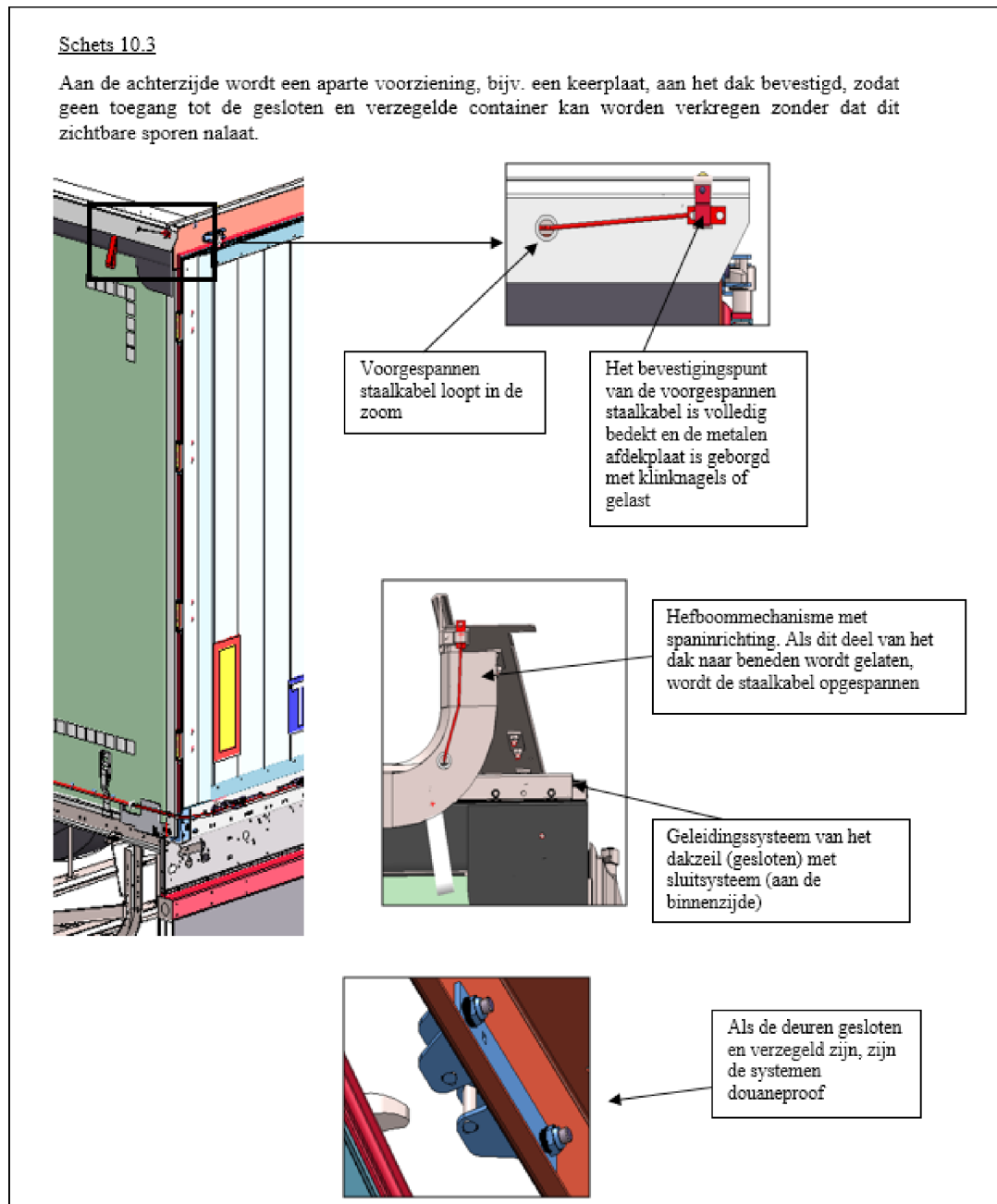
▼ **M6**

Schets 10 vervolg:



▼ **M6**

Schets 10 vervolg:



▼B

DEEL II

GOEDKEURINGSPROCEDURES VOOR CONTAINERS DIE VOLDOEN AAN DE IN DEEL I BESCHREVEN TECHNISCHE VOORWAARDEN**Algemeen**

1. Containers kunnen worden goedgekeurd voor vervoer van goederen onder douaneverzegeling:
 - a) bij de vervaardiging, per prototype (goedkeuringsprocedure bij de vervaardiging); of
 - b) na de vervaardiging, afzonderlijk of voor een bepaald aantal containers van een zelfde type (goedkeuringsprocedure na de vervaardiging).

Gemeenschappelijke bepalingen voor beide goedkeuringsprocedures

2. De bevoegde autoriteit die de goedkeuring verricht, geeft na goedkeuring aan de aanvrager een certificaat van goedkeuring af dat geldig is voor een onbepaalde serie containers van het goedgekeurde type of voor een bepaald aantal containers.
3. De persoon aan wie de goedkeuring is verleend, moet, alvorens de goedgekeurde container(s) te gebruiken voor vervoer van goederen onder douaneverzegeling, hierop een goedkeuringsplaat aanbrengen.
4. De goedkeuringsplaat moet blijvend worden bevestigd op een plaats waar deze duidelijk zichtbaar is en naast andere platen die voor officiële doeleinden zijn afgegeven.
5. De goedkeuringsplaat, die overeen dient te stemmen met model I in bijlage 1 bij dit deel, dient te bestaan uit een metalen plaat van ten minste 20 cm bij 10 cm. Op de voorkant hiervan dienen in ieder geval in het Frans of in het Engels de volgende aanduidingen te zijn gegraveerd, dan wel in reliëf of op een andere wijze blijvend en goed leesbaar te zijn aangebracht:
 - a) „goedgekeurd voor vervoer onder douaneverzegeling”;
 - b) de naam van het land waar de container is goedgekeurd, hetzij voluit, hetzij door middel van de nationaliteitsletters ter aanduiding van het land van registratie van de motorvoertuigen in het internationale wegverkeer, het nummer van het certificaat van goedkeuring (cijfers, letters enz.), alsmede het jaar van goedkeuring (bij voorbeeld „NL/26/73” betekent: Nederland, certificaat van goedkeuring nr. 26, afgegeven in 1973);
 - c) het volgnummer (fabrieksnummer) van de container;
 - d) indien de container is goedgekeurd aan de hand van een prototype, de identificatienummers of -letters van het type.
6. Indien een container niet meer voldoet aan de technische voorwaarden voor de goedkeuring, moet hij, alvorens te kunnen worden gebruikt voor vervoer van goederen onder douaneverzegeling, worden teruggebracht in de staat op grond waarvan hij was goedgekeurd, zodat opnieuw aan deze technische voorwaarden wordt voldaan.
7. Wanneer essentiële kenmerken van een container zijn gewijzigd, is deze container niet meer gedekt door de verleende goedkeuring en moet deze door de bevoegde autoriteit opnieuw worden goedgekeurd alvorens te kunnen worden gebruikt voor vervoer van goederen onder douaneverzegeling.

Bijzondere bepalingen voor de goedkeuring per prototype bij de vervaardiging

8. Wanneer de containers worden vervaardigd in serie volgens een zelfde type, kan de fabrikant goedkeuring van het prototype aanvragen bij de bevoegde autoriteit van het land van vervaardiging.

▼B

9. In zijn aanvraag moet de fabrikant voor het type container waarvoor hij de goedkeuring aanvraagt, de identificatienummers of -letters vermelden die hij dit type geeft.
10. Deze aanvraag dient vergezeld te gaan van tekeningen en een uitvoerige ontwerpbeschrijving van het goed te keuren type container.
11. De fabrikant moet zich er schriftelijk toe verbinden:
 - a) bij de bevoegde autoriteit de containers van het betrokken type aan te bieden die bedoelde autoriteit wenst te onderzoeken;
 - b) de bevoegde autoriteit toe te staan te allen tijde tijdens de vervaardiging van de serie van het betrokken type andere exemplaren te onderzoeken;
 - c) de bevoegde autoriteit in te lichten over iedere wijziging, hoe gering ook, in de tekeningen of in de ontwerpbeschrijving, alvorens deze wijziging aan te brengen;
 - d) op een duidelijk zichtbare plaats op de containers, behalve de op de goedkeuringsplaat vereiste tekens, de identificatienummers of -letters van het prototype aan te brengen alsmede het volgnummer van de container in de desbetreffende serie containers (fabrieksnummer);
 - e) een lijst bij te houden van de containers die zijn vervaardigd overeenkomstig het goedgekeurde prototype.
12. De bevoegde autoriteit geeft in voorkomend geval aan welke wijzigingen aan het prototype moeten worden aangebracht voordat zij dit type kan goedkeuren.
13. De goedkeuring per prototype wordt niet verleend dan nadat de bevoegde autoriteit, na onderzoek van één of meer containers die zijn vervaardigd volgens dit prototype, heeft geconstateerd dat de containers van dit type voldoen aan de in deel I beschreven technische voorwaarden.
14. Wanneer een type container is goedgekeurd, wordt aan de aanvrager één certificaat van goedkeuring afgegeven dat overeenstemt met model II in bijlage 2 bij dit deel en dat geldt voor alle containers die worden gebouwd overeenkomstig de ontwerpbeschrijving van het goedgekeurde type. Dit certificaat geeft de fabrikant het recht om op iedere container van de serie de in punt 5 van dit deel bedoelde goedkeuringsplaat aan te brengen.

Bijzondere bepalingen voor de goedkeuring na de vervaardiging

15. Wanneer de goedkeuring niet bij de vervaardiging is aangevraagd, kan de eigenaar of de vervoerder dan wel de vertegenwoordiger van één van beiden de goedkeuring aanvragen bij de bevoegde autoriteit aan wie hij de container(s) die hij wil laten keuren, kan aanbieden.
16. Bij iedere goedkeuringsaanvraag die wordt ingediend in het geval bedoeld onder punt 15 van dit deel, moet het volgnummer (fabrieksnummer) dat door de fabrikant op iedere container is geplaatst, worden vermeld.
17. De bevoegde autoriteit onderzoekt zoveel containers als zij nodig acht en geeft, na te hebben geconstateerd dat deze container(s) voldoet/voldoen aan de in deel I beschreven technische voorwaarden, een certificaat van goedkeuring af dat overeenstemt met model III in bijlage 3 bij dit deel en dat uitsluitend geldig is voor het aantal goedgekeurde containers. Dit certificaat, waarop het volgnummer of de volgnummers dat/die de fabrikant aan de desbetreffende container(s) heeft gegeven, is/zijn vermeld, geeft de aanvrager het recht om op iedere goedgekeurde container de in punt 5 van dit deel bedoelde goedkeuringsplaat aan te brengen.

▼B

Aanhangsel 1

Model I

Goedkeuringsplaat

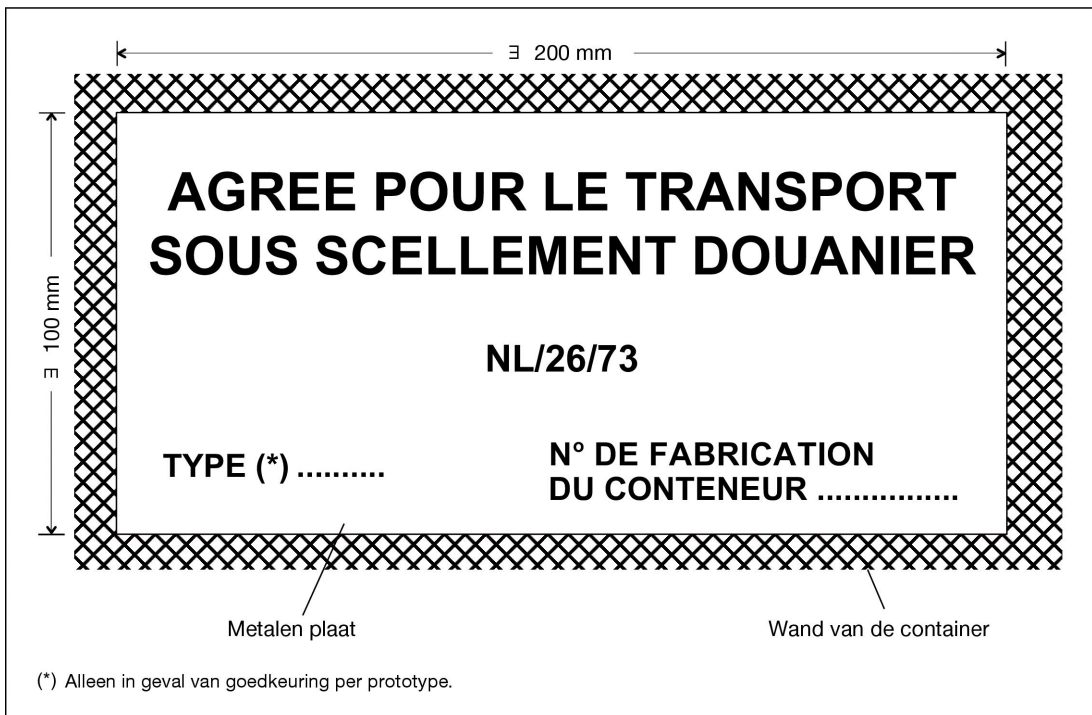
(Engelse versie)



Model I

Goedkeuringsplaat

(Franse versie)





Aanhangsel 2

Model II

Douaneovereenkomst inzake het internationale vervoer van goederen onder dekking van carnets TIR, 1975

Certificaat van goedkeuring per prototype

1. Nummer van het certificaat (*)
2. Hierbij wordt verklaard dat het hierna omschreven prototype container is goedgekeurd en dat de volgens dit type gebouwde containers kunnen worden toegelaten voor vervoer van goederen onder douaneverzegeling.
3. Soort container
4. Identificatienummer of -letters van het prototype
5. Identificatienummer van de bouwtekeningen
6. Identificatienummer van de ontwerpbeschrijving
7. Tarragewicht
8. Afmetingen aan de buitenkant, in cm
9. Essentiële bouwkenmerken (aard van het materiaal, soort bouw, enz.)
.....
10. Dit certificaat is geldig voor alle containers die zijn gebouwd overeenkomstig de hierboven bedoelde tekeningen en ontwerpbeschrijvingen.
11. Afgegeven aan
(naam en adres van de fabrikant)

die is gemachtigd een goedkeuringsplaat aan te brengen op iedere door hem vervaardigde container van het goedgekeurde prototype.

te....., 20.....
(plaats en datum)

Door.....
(handtekening en stempel van de organisatie of dienst van afgifte)

(*) De letters en cijfers vermelden die op de goedkeuringsplaat moeten worden aangebracht (zie letter b) van punt 5 van het tweede deel van bijlage 7 bij de Douaneovereenkomst inzake het internationale vervoer van goederen onder dekking van carnets, TIR, 1975).

▼B

BELANGRIJKE MEDEDELING

(Deel II, punten 6 en 7 van bijlage 7 bij de Douaneovereenkomst inzake het internationale vervoer van goederen onder dekking van TIR-carnets, 1975

6. Indien een container niet meer voldoet aan de technische voorwaarden voor de goedkeuring, moet deze, alvorens te kunnen worden gebruikt voor vervoer van goederen onder douaneverzegeling, worden teruggebracht in de staat op grond waarvan deze was goedgekeurd, zodat deze opnieuw voldoet aan deze technische voorwaarden.
7. Wanneer essentiële kenmerken van een container zijn gewijzigd, is deze container niet meer gedekt door de verleende goedkeuring en moet deze door de bevoegde autoriteit opnieuw worden goedgekeurd alvorens te kunnen worden gebruikt voor vervoer van goederen onder douaneverzegeling.



Aanhangsel 3

Model III

**Douaneovereenkomst inzake het internationale vervoer van goederen onder dekking van
carnets TIR, 1975**

Certificaat van goedkeuring verleend na de vervaardiging

1. Nummer van het certificaat (*)
2. Hierbij wordt verklaard dat de hierna omschreven container(s) is/zijn goedgekeurd voor vervoer van goederen onder douaneverzegeling.
3. Soort container(s)
4. Volgnummer(s) door de fabrikant aan de container(s) gegeven
.....
5. Tarragewicht
6. Afmetingen aan de buitenkant, in cm
7. Essentiële bouwkenmerken (aard van het materiaal, soort bouw, enz.)
.....
8. Afgegeven aan
(naam en adres van de aanvrager)

die is gemachtigd een goedkeuringsplaat aan te brengen op de hierboven aangeduide container(s).

te, 20
(plaats en datum)

Door
(handtekening en stempel van de organisatie of dienst van afgifte)

(*) De letters en cijfers vermelden die op de goedkeuringsplaat moeten worden aangebracht (zie letter b) van punt 5 van het tweede deel van bijlage 7 bij de Douaneovereenkomst inzake het internationale vervoer van goederen onder dekking van carnets, TIR, 1975).

▼B

BELANGRIJKE MEDEDELING

(Deel II, punten 6 en 7 van bijlage 7 bij de Douaneovereenkomst inzake het internationale vervoer van goederen onder dekking van TIR-carnets, 1975)

6. Indien een container niet meer voldoet aan de technische voorwaarden voor de goedkeuring, moet deze, alvorens te kunnen worden gebruikt voor vervoer van goederen onder douaneverzegeling, worden teruggebracht in de staat op grond waarvan deze was goedgekeurd, zodat deze opnieuw voldoet aan deze technische voorwaarden.
7. Wanneer essentiële kenmerken van een container zijn gewijzigd, is deze container niet meer gedekt door de verleende goedkeuring en moet deze door de bevoegde autoriteit opnieuw worden goedgekeurd alvorens te kunnen worden gebruikt voor vervoer van goederen onder douaneverzegeling.

▼B

DEEL III

TOELICHTINGEN

De toelichtingen bij bijlage 2 in bijlage 6 bij onderhavige Overeenkomst zijn mutatis mutandis van toepassing op containers die zijn goedgekeurd voor vervoer onder douaneverzegeling uit hoofde van de bepalingen van onderhavige Overeenkomst.

7.I.4-6a) Deel I, artikel 4, lid 6 a)

De schets in bijlage 7, Deel III, geeft een voorbeeld van een inrichting voor het bevestigen van een dekkleed om metalen hoekstukken van containers die aanvaardbaar is voor de douane.

7.II-5d) Deel II — lid 5 d)

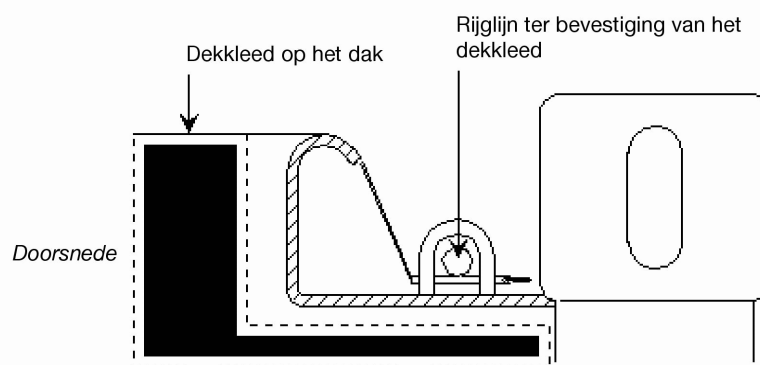
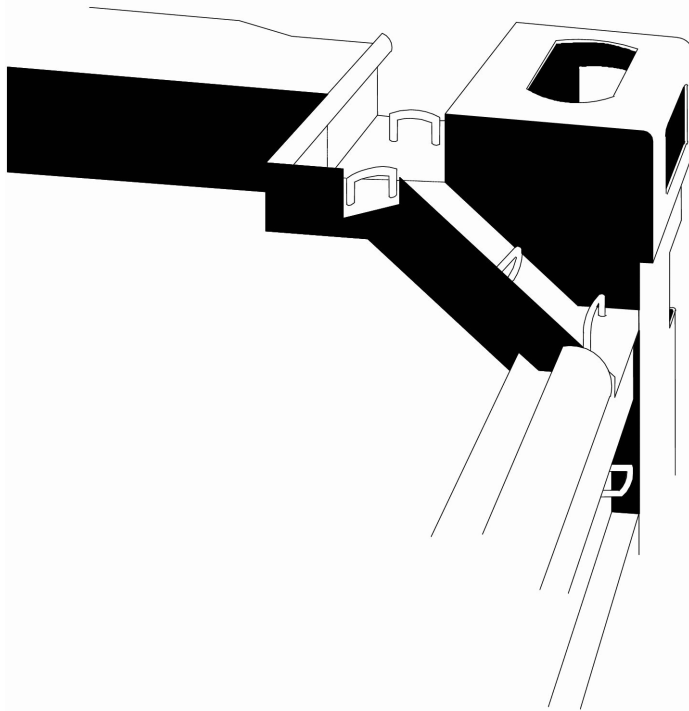
Indien twee containers met dekkleed, goedgekeurd voor het vervoer onder douaneverzegeling, zodanig zijn samengevoegd dat zij één enkele container vormen bedekt met één enkel dekkleed dat voldoet aan de voorwaarden voor het vervoer onder douaneverzegeling, wordt voor het geheel geen afzonderlijk goedkeuringscertificaat of afzonderlijke goedkeuringsplaat verlangd.

▼B

INRICHTING VOOR HET BEVESTIGEN VAN EEN DEKKLEED OM METALEN
HOEKSTUKKEN VAN CONTAINERS

De hieronder afgebeelde inrichting beantwoordt aan de eisen in artikel 4, lid 6,
onder a) van het eerste deel

Bevestiging aan de hoekstijlen



▼ B*BIJLAGE 8***SAMENSTELLING, WERKWIJZE EN REGLEMENT VAN ORDE VAN
HET ADMINISTRATIEF COMITÉ EN VAN HET TIR-UITVOEREND
ORGAAN****SAMENSTELLING, WERKWIJZE EN REGLEMENT VAN ORDE VAN HET
ADMINISTRATIEF COMITÉ***Artikel 1*

- i) De Overeenkomstsluitende Partijen zijn lid van het Administratief Comité.
- ii) Het Comité kan besluiten dat de bevoegde instanties van de in artikel 52, lid 1, van deze Overeenkomst bedoelde Staten die geen Overeenkomstsluitende Partij zijn, of vertegenwoordigers van internationale organisaties de zittingen van het Comité als waarnemer kunnen bijwonen voor aangelegenheden die hun aangaan.

Artikel 1 bis

1. Het Comité onderzoekt elk voorstel voor wijziging van de Overeenkomst met inachtneming van artikel 59, leden 1 en 2.
2. Het Comité ziet toe op de toepassing van de Overeenkomst en onderzoekt alle maatregelen die de Overeenkomstsluitende Partijen, de aansprakelijke organisaties en de internationale organisaties op grond van de Overeenkomst hebben genomen en of deze met de Overeenkomst in overeenstemming zijn.
3. Het Comité ziet, door middel van het TIR-Uitvoerend Orgaan, toe op de toepassing van de Overeenkomst op nationaal en internationaal niveau en verleent het TIR-Uitvoerend Orgaan steun hierbij.

▼ M7

4. Het Comité ontvangt en onderzoekt de jaarlijkse geauditeerde financiële overzichten en het (de) auditverslag(en) die door de internationale organisatie zijn ingediend overeenkomstig de verplichtingen krachtens bijlage 9, deel III. Het Comité kan de internationale organisatie of de onafhankelijke externe auditor tijdens en binnen de reikwijdte van het onderzoek om aanvullende informatie, verduidelijkingen en documenten vragen.
5. Onverminderd het in lid 4 vermelde onderzoek heeft het Comité het recht om op basis van een risicoanalyse om aanvullende onderzoeken te vragen. Het Comité geeft het TIR-Uitvoerend Orgaan opdracht of verzoekt de bevoegde diensten van de Verenigde Naties om de risicoanalyse uit te voeren.

De reikwijdte van de aanvullende onderzoeken wordt bepaald door het Comité, rekening houdend met de risicoanalyse van het TIR-Uitvoerend Orgaan of van de bevoegde diensten van de Verenigde Naties.

De resultaten van alle in dit artikel bedoelde onderzoeken worden bewaard door het TIR-Uitvoerend Orgaan en ter consideratie aan alle overeenkomstsluitende partijen verstrekt.

6. De procedure voor aanvullende onderzoeken wordt goedgekeurd door het Comité.

▼ B*Artikel 2*

De Secretaris-generaal van de Verenigde Naties verleent het Comité secretariaatsdiensten.

▼B*Artikel 3*

Het Comité kiest ieder jaar in de eerste zitting een voorzitter en een vice-voorzitter.

Artikel 4

Het Comité wordt ieder jaar en op verzoek van de bevoegde instanties van ten minste vijf Staten die Overeenkomstsluitende Partij zijn, door de Secretaris-generaal van de Verenigde Naties bijeengeroepen onder auspiciën van de Economische Commissie voor Europa.

Artikel 5

Voorstellen worden in stemming gebracht. Iedere staat die Overeenkomstsluitende Partij is en die op de zitting is vertegenwoordigd, beschikt over één stem. Voorstellen die geen wijzigingen op deze Overeenkomst betreffen, worden door het Comité aangenomen met een meerderheid van stemmen van de aanwezige leden die een stem uitbrengen. Wijzigingen op deze Overeenkomst, alsmede de besluiten bedoeld in de artikelen 59 en 60 van deze Overeenkomst, worden aangenomen met een meerderheid van twee derde van de stemmen van de aanwezige leden die een stem uitbrengen.

Artikel 6

Voor het nemen van besluiten is een quorum vereist van ten minste de helft van de Staten die Overeenkomstsluitende Partij zijn.

Artikel 7

Het Comité keurt het verslag van de zitting goed voordat deze wordt gesloten.

Artikel 8

Indien in deze bijlage ter zake dienende bepalingen ontbreken, is het reglement van orde van de Economische Commissie voor Europa van toepassing, tenzij het Comité anders besluit.

SAMENSTELLING, WERKWIJZE EN REGLEMENT VAN ORDE VAN HET
TIR-UITVOEREND ORGAAN

Artikel 9

1. De TIR-Uitvoerend Orgaan, dat overeenkomstig artikel 58 ter door het Administratief Comité is ingesteld, bestaat uit negen leden die verschillende Overeenkomstsluitende Partijen vertegenwoordigen. De secretaris van de TIR-Overeenkomst woont de vergaderingen van het TIR-Uitvoerend Orgaan bij.

2. De leden van het TIR-Uitvoerend Orgaan worden verkozen door het Administratief Comité met meerderheid van stemmen van de aanwezige stemgerechtigde leden. De leden van het TIR-Uitvoerend Orgaan worden voor twee jaar benoemd. Zij zijn herkiesbaar. Het mandaat van het TIR-Uitvoerend Orgaan wordt vastgesteld door het Administratief Comité.

Artikel 10

Het TIR-Uitvoerend Orgaan:

- a) oefent toezicht uit op de toepassing van de Overeenkomst, met inbegrip van het functioneren van het garantiestelsel, en verricht de taken die hem door het Administratief Comité zijn opgedragen;

▼ B

- b) ziet toe op de gecentraliseerde druk en afgifte van TIR-carnets aan de aansprakelijke organisaties; deze taak kan worden uitgevoerd door een erkende internationale organisatie als bedoeld in artikel 6;
- c) coördineert en faciliteert de uitwisseling van vertrouwelijke en andere gegevens tussen de bevoegde autoriteiten van de Overeenkomstsluitende Partijen;
- d) coördineert en faciliteert de uitwisseling van gegevens tussen de bevoegde autoriteiten van de Overeenkomstsluitende Partijen, de aansprakelijke en internationale organisaties;
- e) faciliteert de beslechting van geschillen tussen de Overeenkomstsluitende Partijen, aansprakelijke organisaties, verzekeringsmaatschappijen en internationale organisaties, onverminderd het bepaalde in artikel 57 over de regeling van geschillen;
- f) biedt ondersteuning voor de opleiding van douanepersoneel en anderen die bij de TIR-regeling zijn betrokken;
- g) houdt een centraal register bij voor de verspreiding onder de Overeenkomstsluitende Partijen van gegevens die de in artikel 6 bedoelde internationale organisaties verstrekken over de regelingen en procedures voor de afgifte van TIR-carnets door de aansprakelijke organisaties, indien deze betrekking hebben op de in bijlage 9 beschreven minimumvoorwaarden;
- h) houdt toezicht op de prijs van TIR-carnets.

Artikel 11

1. De secretaris van de TIR-Overeenkomst roept een vergadering van het TIR-Uitvoerend Orgaan bijeen op verzoek van het Administratief Comité of van ten minste drie leden van het TIR-Uitvoerend Orgaan.
2. Het TIR-Uitvoerend Orgaan streeft ernaar besluiten bij consensus te nemen. Indien geen consensus kan worden bereikt, wordt een besluit in stemming gebracht en aangenomen met meerderheid van stemmen van de aanwezige leden die een stem uitbrengen. Voor het nemen van besluiten is een quorum van vijf leden vereist. De secretaris van de TIR-Overeenkomst neemt niet aan de stemming deel.
3. Het TIR-Uitvoerend Orgaan kiest een voorzitter en stelt eventueel bepalingen vast ter aanvulling van zijn reglement van orde.
4. Ten minste eenmaal per jaar, dan wel op verzoek van het Administratief Comité, brengt het TIR-Uitvoerend Orgaan over zijn werkzaamheden verslag uit aan het Administratief Comité, waaraan zij tevens de gecontroleerde rekeningen doet toekomen. Het TIR-Uitvoerend Orgaan wordt in het Administratief Comité vertegenwoordigd door de voorzitter.
5. Het TIR-Uitvoerend Orgaan onderzoekt alle informatie en alle vraagstukken die hem worden voorgelegd door het Administratief Comité, de Overeenkomstsluitende Partijen, de secretaris van de TIR-Overeenkomst, de nationale aansprakelijke organisaties en de internationale organisaties bedoeld in artikel 6 van de Overeenkomst. Deze internationale organisaties mogen de vergaderingen van het TIR-Uitvoerend Orgaan als waarnemer bijwonen, tenzij de voorzitter anders beslist. Indien nodig mogen andere organisaties de vergaderingen van het TIR-Uitvoerend Orgaan als waarnemer bijwonen op uitnodiging van de voorzitter.

Artikel 12

De secretaris van de TIR-Overeenkomst is lid van het secretariaat van de Economische Commissie voor Europa van de Verenigde Naties. Hij voert de besluiten van het TIR-Uitvoerend Orgaan uit in het kader van het mandaat van dat orgaan. De secretaris van de TIR-Overeenkomst wordt bijgestaan door het TIR-secretariaat, over de omvang waarvan door het Administratief Comité wordt beslist.

▼B

Artikel 13

1. De werking van het TIR-Uitvoerend Orgaan en het TIR-secretariaat wordt gefinancierd, tot andere financieringsbronnen zijn gevonden, door een bedrag per TIR-carnet dat door de in artikel 6 bedoelde internationale organisatie is gedistribueerd. Dit bedrag wordt door het Administratief Comité goedgekeurd.
2. De procedure voor de financiering van de werking van het TIR-Uitvoerend Orgaan en het TIR-Secretariaat wordt door het Administratief Comité goedgekeurd.

▼ B

BIJLAGE 9

TOEGANG TOT DE TIR-REGELING

DEEL 1

MAGTIGING TOT DE AFGIFTE VAN TIR-CARNETS ► M2 EN TOT GARANTSTELLING ◀▼ M7

Minimumvoorwaarden

▼ B

1. ► M11 Om gemachtigd te worden door douaneautoriteiten of andere bevoegde autoriteiten van een Overeenkomstsluitende Partij ◀ tot het afgeven van TIR-carnets en om zich garant te mogen stellen overeenkomstig artikel 6 van de Overeenkomst, moet een organisatie voldoen aan onderstaande ► M7 minimumvoorwaarden ◀:
 - a) zij moet aantonen dat zij reeds ten minste één jaar officieel optreedt als ► M2 organisatie die in een overeenkomstsluitende partij is gevestigd waar de machtiging is verstrekt ◀;
 - b) zij moet aantonen dat zij financieel gezond is en over de logistieke middelen beschikt om de taken die de Overeenkomst haar oplegt uit te voeren;

▼ M2

▼ B

- M2 c) ◀ zij mag geen ernstige of herhaalde overtredingen van de douane- of belastingwetgeving hebben begaan;

▼ M2

- d) zij moet met de bevoegde autoriteiten van de overeenkomstsluitende partij op het grondgebied waarvan zij gevestigd is, een schriftelijke overeenkomst hebben gesloten of een ander rechtsinstrument hebben opgesteld, waarin zij tevens haar verplichtingen zoals uiteengezet in lid 3 van dit artikel aanvaardt.
2. Een eensluidend afschrift van die schriftelijke overeenkomst of het andere rechtsinstrument waarnaar in lid 1, onder d), wordt verwezen, wordt, indien nodig vergezeld van een gewaarmerkte vertaling in het Engels, het Frans of het Russisch, bij het TIR-uitvoerend orgaan neergelegd. Wijzigingen worden het TIR-uitvoerend orgaan onverwijld medegedeeld.
 3. De organisatie moet zich ertoe verbinden:
 - i) de in artikel 8 van de overeenkomst vastgelegde verplichtingen na te komen;
 - ii) het door de overeenkomstsluitende partijen vast te stellen maximumbedrag per TIR-carnet dat van hen op grond van artikel 8, lid 3, van de overeenkomst kan worden geëist, te aanvaarden;
 - iii) er voortdurend op toe te zien en, met name voor zij verzoekt personen tot de TIR-regeling toe te laten, te voldoen aan de minimumvoorwaarden als beschreven in deel 2 van deze bijlage;
 - iv) garant te staan voor alle schulden die ontstaan in het land waar zij is gevestigd bij vervoer onder dekking van TIR-carnets die zijzelf heeft afgegeven of die zijn afgegeven door buitenlandse organisaties die zijn aangesloten bij de internationale organisatie waarvan zijzelf lid is;

▼ M2

- v) zich tegen haar aansprakelijkheid te verzekeren, overeenkomstig de voorschriften van de bevoegde autoriteiten van de overeenkomstsluitende partij op het grondgebied waarvan zij is gevestigd, bij een verzekeringsmaatschappij, een groep van verzekeraars of een financiële instelling. De verzekeringsovereenkomst(en) of de financiële garantie-overeenkomst(en) dient (dienen) haar gehele aansprakelijkheid te dekken in verband met vervoer onder dekking van TIR-carnets die zijzelf heeft afgegeven of die zijn afgegeven door buitenlandse organisaties die zijn aangesloten bij de internationale organisatie waarvan zij zelf lid is.

De opzeggingstermijn van de verzekeringsovereenkomst(en) of financiële garantieovereenkomst(en) mag niet korter zijn dan de opzeggingstermijn van de schriftelijke overeenkomst of het andere rechtsinstrument als bedoeld in lid 1, onder d). Een eensluitend afschrift van de verzekeringsovereenkomst(en) of financiële garantieovereenkomst(en) en van alle latere aanvullingen op die documenten wordt, indien nodig vergezeld van een gewaarmerkte vertaling in het Engels, het Frans of het Russisch, bij het TIR-uitvoerend orgaan neergelegd;

▼ M5

- vi) het TIR-Uitvoerend Orgaan jaarlijks, vóór 1 maart, in kennis te stellen van de prijs van elk soort TIR-carnet dat zij afgeeft;

▼ M2

- vii) de bevoegde autoriteiten toe te staan alle dossiers en rekeningen met betrekking tot het beheer van de TIR-regeling te controleren;
- viii) een procedure te aanvaarden om geschillen in verband met onrechtmatig of frauduleus gebruik van TIR-carnets op efficiënte wijze te regelen, zo mogelijk zonder tussenkomst van een rechtbank;
- ix) de besluiten strikt na te leven van de bevoegde autoriteiten van de overeenkomstsluitende partij op het grondgebied waarvan zij is gevestigd inzake de intrekking of de annulering van de machtiging op grond van artikel 6 van de overeenkomst en deel II van deze bijlage of de uitsluiting van personen op grond van artikel 38 van de overeenkomst;
- x) alle besluiten van het Administratief Comité en het TIR-uitvoerend orgaan strikt toe te passen, indien deze besluiten zijn aanvaard door de bevoegde autoriteiten van de overeenkomstsluitende partij op het grondgebied waarvan zij is gevestigd;

▼ M10

- xi) voor Overeenkomstsluitende Partijen die door bijlage 11 zijn gebonden, op verzoek van de bevoegde autoriteiten, te bevestigen, in het geval van een noodprocedure als bedoeld in artikel 10, lid 2, van bijlage 11, dat de garantie geldig is en dat een TIR-vervoer in het kader van de eTIR-regeling plaatsvindt, alsook andere voor het TIR-vervoer relevante informatie te verstrekken.

▼ M2

4. Wanneer een aansprakelijke organisatie overeenkomstig de in artikel 11 beschreven procedure wordt gevraagd de in artikel 8, leden 1 en 2, bedoelde bedragen te betalen, stelt zij de internationale organisatie in kennis van de ontvangst van de vordering overeenkomstig de in de toelichting 0.6.2 *bis*-1 bij artikel 6, lid 2 *bis*, bedoelde schriftelijke overeenkomst.
5. De overeenkomstsluitende partij op het grondgebied waarvan de organisatie is gevestigd, trekt de machtiging tot afgifte van TIR-carnets en tot garantstelling in wanneer deze voorwaarden niet worden nageleefd. Indien een overeenkomstsluitende partij besluit de machtiging in te trekken, zal dit besluit ten vroegste drie (3) maanden na de datum van intrekking in werking treden.

▼ B

- M2 6. ◀ De machtiging van een aansprakelijke organisatie in bovengenoemde omstandigheden doet geen afbreuk aan de aansprakelijkheid en de verplichtingen van die organisatie krachtens de Overeenkomst.
- M2 7. ◀ De hierboven vastgestelde ► M2 voorwaarden ◀ doen geen afbreuk aan mogelijk door ► M7 iedere Overeenkomstsluitende Partij ◀ vast te stellen aanvullende voorwaarden.

▼B

DEEL II

**MACHTIGING VAN NATUURLIJKE PERSONEN EN RECHTSPERSONEN
TOT GEBRUIK VAN TIR-CARNETS**

Minimumvoorwaarden

1. Om toegang te verkrijgen tot de TIR-regeling dienen personen aan onderstaande minimumvoorwaarden te voldoen:
 - a) zij dienen te beschikken over aantoonbare ervaring met regelmatig internationaal vervoer of in ieder geval in staat te zijn dergelijk vervoer te verrichten (internationale vervoersvergunning en dergelijke);
 - b) hun financiële situatie dient gezond te zijn;
 - c) zij dienen te beschikken over aantoonbare kennis van de toepassing van de TIR-Overeenkomst;
 - d) zij mogen geen ernstige of herhaalde overtredingen van de douane- of belastingwetgeving hebben begaan;
 - e) jegens de aansprakelijke organisatie moeten zij zich er schriftelijk toe verbinden:
 - i) alle krachtens de Overeenkomst vereiste douaneformaliteiten bij de douanekantoren van vertrek, van doorgang en van bestemming te vervullen;
 - ii) de in artikel 8, leden 1 en 2, van de Overeenkomst verschuldigde bedragen te betalen, indien de bevoegde autoriteiten zulks eisen op grond van artikel 8, lid 7, van de Overeenkomst;
 - iii) de aansprakelijke organisaties toestemming te geven, indien de nationale wetgeving zulks toelaat, informatie in verband met bovengenoemde minimumvoorwaarden te controleren.
2. De bevoegde autoriteiten van de Overeenkomstsluitende Partijen en de aansprakelijke organisaties zelf kunnen aanvullende strengere voorwaarden stellen voor toegang tot de TIR-regeling, tenzij de bevoegde autoriteiten anders besluiten.

Procedure

3. De Overeenkomstsluitende Partijen besluiten overeenkomstig de nationale wetgeving welke procedures moeten worden gevolgd om toegang tot de TIR-regeling te verkrijgen op basis van de in de punten 1 en 2 vastgestelde minimumvoorwaarden.
4. De bevoegde autoriteiten delen het TIR-Uitvoerend Orgaan, ►**M11** onverwijld ◀ na het verlenen of intrekken van een machtiging tot gebruik van TIR-carnets, ►**M11** de gevraagde gegevens over iedere persoon mee, inclusief:
 - a) het individueel uniek identificatienummer dat aan de betrokkene is toegekend door de aansprakelijke organisatie, in samenwerking met de internationale organisatie waarvan zij lid is, in het door het Administratief Comité vastgestelde geharmoniseerde formaat;
 - b) naam en adres van de betrokkene (persoon of onderneming), en voor commerciële ondernemingen tevens de naam van verantwoordelijke leidinggevend(en);
 - c) contactpersoon met volledige contactinformatie, en
 - d) inschrijvingsnummer in het handelsregister, nummer van de vergunning voor internationaal vervoer of ander registratienummer (indien beschikbaar). ◀
5. ►**M11** De organisaties sturen elke wijziging in de gegevens over gemachtigde personen onverwijld door aan de bevoegde autoriteiten en het TIR-Uitvoerend Orgaan, zodra ze daarvan kennis hebben gekregen. ◀
6. Machtiging tot toegang tot de TIR-regeling houdt op zich niet het recht in om bij de aansprakelijke organisaties TIR-carnets te verkrijgen.
7. De machtiging van een persoon tot het gebruik van TIR-carnets overeenkomstig bovengenoemde minimumvoorwaarden doet geen afbreuk aan de aansprakelijkheid en de verplichtingen van deze persoon krachtens de Overeenkomst.

▼ M11▼ M4

DEEL III

Machtiging van een internationale organisatie als bedoeld in artikel 6 om de verantwoordelijkheid op zich te nemen voor de doeltreffende organisatie en werking van een internationaal garantiestelsel en om TIR-carnets te drukken en af te geven.

Voorwaarden en vereisten:

1. De voorwaarden en vereisten waaraan een internationale organisatie moet voldoen teneinde in overeenstemming met artikel 6, lid 2 *bis*, van de overeenkomst door het administratief comité te worden gemachtigd om de verantwoordelijkheid op zich te nemen voor de doeltreffende organisatie en werking van een internationaal garantiestelsel en om TIR-carnets te drukken en af te geven zijn als volgt:
 - a) zij moet aantonen dat zij beschikt over de professionele bekwaamheid en financiële gezondheid ten behoeve van de doeltreffende organisatie en werking van een internationaal garantiestelsel en over de organisatorische capaciteiten om aan de verplichtingen uit hoofde van de overeenkomst te kunnen voldoen, door het jaarlijks overleggen van geconsolideerde jaarrekeningen die naar behoren zijn gecontroleerd door internationaal erkende onafhankelijke accountants;
 - b) zij mag geen ernstige of herhaalde overtredingen van de douane- of belastingwetgeving hebben begaan.
2. Overeenkomstig de machtiging moet de internationale organisatie:
 - a) de overeenkomstsluitende partijen bij de TIR-overeenkomst via de nationale organisaties die bij de internationale organisatie zijn aangesloten, gewaarmerkte afschriften van de algemene garantieovereenkomst en een bewijs van dekking door de garantie verstrekken;
 - b) de bevoegde organen van de TIR-overeenkomst informatie verstrekken over de vastgestelde regels en procedures voor de afgifte van TIR-carnets door nationale organisaties;
 - c) de bevoegde organen van de TIR-overeenkomst jaarlijks gegevens verstrekken over vorderingen die zijn ingediend, in behandeling zijn, zijn betaald of zonder betaling zijn geschikt;
 - d) de bevoegde organen van de TIR-overeenkomst alle en volledige informatie verstrekken over de werking van het TIR-systeem en in het bijzonder, maar niet beperkt tot, tijdige en gefundeerde informatie over ontwikkelingen ten aanzien van het aantal niet-beëindigde TIR-operaties en vorderingen die zijn ingediend, in behandeling zijn, zijn betaald of zonder betaling zijn geschikt die aanleiding kunnen zijn voor zorgen omtrent de deugdelijke werking van het TIR-systeem of kunnen leiden tot belemmeringen voor de voortzetting van de werking van het internationale garantiestelsel ervan;
 - e) de bevoegde organen van de TIR-overeenkomst statistische gegevens verstrekken over het aantal TIR-carnets dat aan elke overeenkomstsluitende partij is verstrekt, onderverdeeld naar type;
 - f) het TIR-uitvoerend orgaan gegevens verstrekken over de prijs voor de distributie van elk soort TIR-carnet door de internationale organisatie;
 - g) alle mogelijke maatregelen nemen om het risico van vervalsing van TIR-carnets te beperken;
 - h) de nodige corrigerende maatregelen treffen indien fouten of gebreken zijn geconstateerd bij het TIR-carnet en deze melden aan het TIR-uitvoerend orgaan;

▼ M4

- j) volledige medewerking verlenen indien een beroep wordt gedaan op het TIR-uitvoerend orgaan om de regeling van geschillen te bevorderen;
- k) waarborgen dat elk probleem met frauduleuze activiteiten of andere problemen met betrekking tot de uitvoering van de TIR-overeenkomst onmiddellijk onder de aandacht van het TIR-uitvoerend orgaan worden gebracht;
- l) het controlesysteem voor TIR-carnets, zoals bepaald in bijlage 10 bij de overeenkomst, beheren, tezamen met nationale aansprakelijke organisaties die bij de internationale organisatie zijn aangesloten en de douaneautoriteiten, en de overeenkomstsluitende partijen en de bevoegde organen van de overeenkomst in kennis stellen van problemen die met het systeem zijn geconstateerd;
- m) de bevoegde organen van de TIR-overeenkomst statistische en andere gegevens verstrekken over het functioneren van de overeenkomstsluitende partijen met betrekking tot het in bijlage 10 bepaalde controlesysteem;
- n) uiterlijk twee maanden voor de voorlopige datum van inwerkingtreding van of de verlenging van de in overeenstemming met artikel 6, lid 2 *bis*, van de overeenkomst verleende machtiging een schriftelijke overeenkomst sluiten met het secretariaat van de Economische Commissie voor Europa van de Verenigde Naties, dat handelt in opdracht van en namens het administratief comité, met daarin de aanvaarding door de internationale organisatie van haar in dit punt genoemde taken;

▼ M7

- o) afzonderlijke dossiers en rekeningen bijhouden met informatie en documentatie betreffende de organisatie en werking van een internationaal garantiestelsel en het drukken en distribueren van TIR-carnets;
- p) volledige en tijdige medewerking verlenen, onder meer (maar niet uitsluitend) door toegang tot bovengenoemde dossiers en rekeningen te verlenen aan de bevoegde diensten van de Verenigde Naties of enige andere naar behoren gemachtigde bevoegde entiteit en te allen tijde aanvullende inspecties en door hen namens de overeenkomstsluitende partijen verrichte audits te faciliteren, overeenkomstig bijlage 8, artikel 1 *bis*, leden 5 en 6;
- q) een onafhankelijke externe auditor aanstellen om jaarlijkse audits van de onder o) bedoelde dossiers en rekeningen uit te voeren. De externe audit wordt verricht overeenkomstig de internationale auditnormen (International Standards on Auditing, ISA) en resulteert in een jaarlijks auditverslag en een managementletter die bij het Administratief Comité worden ingediend.

▼ M4

3. Indien de internationale organisatie door een aansprakelijke organisatie in kennis wordt gesteld van een vordering tot betaling, stelt zij de aansprakelijke organisatie binnen een tijdvak van drie (3) maanden in kennis van haar standpunt omtrent de vordering.
4. Voor alle informatie die direct of indirect door de internationale organisatie uit hoofde van de overeenkomst wordt verkregen en van vertrouwelijke aard is of op basis van vertrouwelijkheid wordt verstrekt, geldt de verplichting tot beroepsgeheim en deze informatie mag zonder de uitdrukkelijke toestemming van de persoon of autoriteit die haar heeft verstrekt, niet worden gebruikt of verwerkt voor commerciële doeleinden noch voor andere doeleinden dan die waarvoor zij aan een derde werd verstrekt of onthuld. Deze informatie mag echter zonder toestemming worden verstrekt aan de bevoegde autoriteiten van de overeenkomstsluitende partijen bij deze overeenkomst, indien daartoe ingevolge bepalingen van het nationale of internationale recht een machtiging of verplichting bestaat of uit hoofde van een gerechtelijke procedure. Informatie wordt volledig in overeenstemming met de van kracht zijnde wet- en regelgeving inzake de bescherming van persoonsgegevens bekendgemaakt of verstrekt.
5. Het administratief comité is gemachtigd een in overeenstemming met artikel 6, lid 2 *bis*, verleende machtiging in te trekken indien niet wordt voldaan aan de bovengenoemde voorwaarden en vereisten. Indien het administratief comité besluit tot intrekking van de machtiging, wordt dit besluit niet eerder van kracht dan zes (6) maanden na de datum van intrekking.
6. De machtiging van een internationale organisatie volgens de in het voorgaande vervatte voorwaarden laat de verantwoordelijkheden en aansprakelijkheid van die organisatie uit hoofde van de overeenkomst onverlet.



BIJLAGE 10

**INFORMATIE DIE OVEREENKOMSTSLUITENDE PARTIJEN
VERSTREKKEN AAN GEMACHTIGDE ORGANISATIES (ARTIKEL 43
TER) EN EEN INTERNATIONALE ORGANISATIE (ARTIKEL 6, LID 2 *BIS*)**

Volgens artikel 6, lid 1, en bijlage 9, deel I, punt 1, onder f) iii), van deze Overeenkomst moeten gemachtigde organisaties zich ertoe verbinden dat zij er voortdurend op zullen toezien dat personen die toegang hebben verkregen tot de TIR-regeling aan de minimumvoorwaarden voldoen van bijlage 9, deel II, van de Overeenkomst.

Namens de bij haar aangesloten organisaties moet een internationale organisatie, ter nakoming van haar verplichtingen op grond van artikel 6, lid 2 *bis*, een systeem opzetten om TIR-carnets te kunnen controleren waarin de door douaneautoriteiten toegezonden gegevens over de beëindiging van TIR-operaties bij kantoren van bestemming worden opgeslagen en dat toegankelijk is voor de aansprakelijke organisaties en de douanediensdiensten. Om ervoor te zorgen dat de aansprakelijke organisaties hun verbintenis geheel en al kunnen nakomen, zenden de Overeenkomstsluitende Partijen op de volgende wijze gegevens naar het controlesysteem:

1. De douaneautoriteiten zenden aan een internationale organisatie of aan de nationale aansprakelijke organisaties, zo mogelijk via centrale of regionale kantoren, met de snelste communicatiemiddelen (fax, e-mail enz.) en zo mogelijk dagelijks, ten minste de volgende gegevens, in de vorm van een standaardbericht, over alle TIR-carnets die bij douanekantoren van bestemming, als omschreven in artikel 1, lid 1, van de Overeenkomst, zijn aangeboden:
 - a) het nummer van het TIR-carnet;
 - b) datum en nummer van inschrijving in het douaneregister;
 - c) naam of nummer van het douanekantoor van bestemming;
 - d) datum en nummer van het certificaat van beëindiging van de TIR-operatie (vakken 24-28 van strook 2) bij het douanekantoor van bestemming (indien dit een ander is dan het onder b) bedoelde kantoor);
 - e) gedeeltelijke of definitieve beëindiging;
 - f) certificatie van de beëindiging van de TIR-operatie met of zonder voorbehoud bij het douanekantoor van bestemming, onverminderd de artikelen 8 en 11 van de Overeenkomst;
 - g) andere gegevens of documenten (facultatief);
 - h) nummer van de bladzijde.
2. De nationale aansprakelijke organisaties of een internationale organisatie kunnen de douaneautoriteiten het bevestigingsformulier („reconciliation form”) toezenden waarvan het model in de bijlage is opgenomen:
 - a) wanneer er verschillen zijn tussen de doorgezonden gegevens en die op de stammen in het gebruikte TIR-carnet; of
 - b) wanneer er geen gegevens zijn doorgezonden, terwijl het gebruikte TIR-carnet wel naar de nationale aansprakelijke organisatie is teruggezonden.

De douaneautoriteiten beantwoorden het bevestigingsformulier door het zo spoedig mogelijk ingevuld terug te zenden.
3. De douaneautoriteiten en de nationale aansprakelijke organisaties sluiten een overeenkomst inzake bovenomschreven gegevensuitwisseling die met de nationale wetgeving in overeenstemming is.
4. Een internationale organisatie verleent de douaneautoriteiten toegang tot de gegevensbank van beëindigde TIR-carnets en de gegevensbank van ongeldig gemaakte TIR-carnets.



Aanhangsel

Model-bemiddelingsformulier (MBF)							
Door de initiatiefnemer tot het verzoek om bemiddeling in te vullen							
Bestemming:							
Regionaal douanekantoor (facultatief): Naam:				Douanekantoor van bestemming: Naam:			
Binnengekomen op:				Binnengekomen op:			
Datum: Stempel				Datum: Stempel			
Te bevestigen gegevens							
Gegevensbron: <input type="checkbox"/> TIR-carnet <input type="checkbox"/> Gegevens controlesysteem							
Nummer van het TIR-carnet	Naam of nummer van het douanekantoor van bestemming (*)	Nummer van het certificaat van beëindiging van de TIR-operatie (rubrieken 24-28 van strook nr. 2) bij het douanekantoor van bestemming (*)	Datum van het certificaat van beëindiging van de TIR-operatie bij het douanekantoor van bestemming (*)	Nummer bladzijde	Gedeeltelijke/ algehele beëindiging	Beëindiging van de TIR-operatie, met of zonder voorbehoud, bij het douanekantoor van bestemming	Aantal colli (facultatief)
Bijlagen: <input type="checkbox"/> Kopie van de stam van het TIR-carnet <input type="checkbox"/> Andere: _____							
Antwoord van het douanekantoor van bestemming							
<input type="checkbox"/> Bevestiging <input type="checkbox"/> Correctie (correcties hieronder invullen) <input type="checkbox"/> Geen referentie gevonden over de beëindiging van de TIR-operatie							
Nummer van het TIR-carnet	Naam of nummer van het douanekantoor van bestemming (*)	Nummer van het certificaat van beëindiging van de TIR-operatie (rubrieken 24-28 van strook nr. 2) bij het douanekantoor van bestemming (*)	Datum van het certificaat van beëindiging van de TIR-operatie bij het douanekantoor van bestemming (*)	Nummer bladzijde	Gedeeltelijke/ algehele beëindiging	Beëindiging van de TIR-operatie, met of zonder voorbehoud, bij het douanekantoor van bestemming	Aantal colli (facultatief)
Toelichting:							
Datum:				Stempel en handtekening van het douanekantoor van bestemming:			
Centraal douanekantoor (facultatief)							
Toelichting:							
Datum:				Stempel en/of handtekening			

(*) NB: deze gegevens hebben betrekking op het douanekantoor van bestemming waar de TIR-beweging werd beëindigd.							

▼ **M10***BIJLAGE 11*

DEEL I

*Artikel 1***Toepassingsgebied**

1. De bepalingen in deze bijlage regelen de tenuitvoerlegging van de eTIR-regeling zoals omschreven in artikel 1, punt s), van de Overeenkomst en zijn van toepassing in de betrekkingen tussen Overeenkomstsluitende Partijen die door deze bijlage zijn gebonden als bepaald in artikel 60 bis, lid 1.

2. De eTIR-regeling mag niet worden gebruikt voor vervoer dat ten dele plaatsvindt op het grondgebied van een Overeenkomstsluitende Partij die niet door bijlage 11 is gebonden en die lid is van een douane- of economische unie met één enkel douanegebied.

*Artikel 2***Begripsomschrijvingen**

In deze bijlage wordt verstaan onder:

- a) „internationaal eTIR-systeem”: het informatie- en communicatietechnologiesysteem dat is opgezet ten behoeve van de uitwisseling van elektronische informatie tussen de partijen die bij de eTIR-regeling betrokken zijn;
- b) „eTIR-specificaties”: de conceptuele, functionele en technische specificaties van de eTIR-regeling, vastgesteld en gewijzigd in overeenstemming met de bepalingen van artikel 5 van deze bijlage;
- c) „voorafgaande TIR-gegevens”: de gegevens betreffende het voornemen van de houder om goederen onder de eTIR-regeling te plaatsen, ingediend bij de bevoegde autoriteiten van het land van vertrek, in overeenstemming met de eTIR-specificaties;
- d) „voorafgaande wijzigingsgegevens”: de gegevens betreffende het voornemen van de houder om de aangiftegegevens te wijzigen, ingediend bij de bevoegde autoriteiten van het land waar een wijziging van de aangiftegegevens wordt gevraagd, in overeenstemming met de eTIR-specificaties;
- e) „aangiftegegevens”: de voorafgaande TIR-gegevens en de voorafgaande wijzigingsgegevens die door de bevoegde autoriteiten zijn aanvaard;
- f) „aangifte”: de handeling waarbij de houder of zijn vertegenwoordiger, in overeenstemming met de eTIR-specificaties, het voornemen kenbaar maakt om goederen onder de eTIR-regeling te plaatsen. Vanaf het tijdstip waarop de aangifte door de bevoegde autoriteiten, op basis van de voorafgaande TIR-gegevens of de voorafgaande wijzigingsgegevens, is aanvaard en de aangiftegegevens naar het internationale eTIR-systeem zijn doorgezonden, vormt de aangifte het wettelijk equivalent van een aanvaard TIR-carnet;
- g) „begeleidingsdocument”: het afgedrukte document dat na de aanvaarding van de aangifte elektronisch door het douanesysteem wordt gegenereerd, in overeenstemming met de richtsnoeren in de technische eTIR-specificaties. Het begeleidingsdocument kan worden gebruikt voor de registratie van voorvallen onderweg, vervangt het proces-verbaal van bevinding overeenkomstig artikel 25 van deze Overeenkomst en dient ook voor de noodprocedure.
- h) „authenticatie”: een elektronisch proces dat de bevestiging van de elektronische identificatie van een natuurlijke persoon of rechtspersoon, of van de oorsprong en integriteit van gegevens in elektronische vorm, mogelijk maakt.

▼ M10*Artikel 3***Tenuitvoerlegging van de eTIR-regeling**

1. De door bijlage 11 gebonden Overeenkomstsluitende Partijen verbinden hun douanesystemen met het internationale eTIR-systeem in overeenstemming met de eTIR-specificaties.
2. Iedere Overeenkomstsluitende Partij bepaalt zelf tegen welke datum zij haar douanesystemen met het internationale eTIR-systeem verbindt. De datum waarop de verbinding tot stand wordt gebracht, wordt ten minste zes maanden vóór de daadwerkelijke verbindingsdatum aan alle andere door bijlage 11 gebonden Overeenkomstsluitende Partijen meegedeeld.

*Artikel 4***Samenstelling, functies en reglement van orde van de Technische Uitvoeringsinstantie**

1. De Overeenkomstsluitende Partijen die door bijlage 11 zijn gebonden, zijn lid van de Technische Uitvoeringsinstantie. Deze instantie wordt bijeengeroepen op geregelde tijdstippen of op verzoek van het Administratief Comité, naargelang dat nodig is om de eTIR-specificaties bij te houden. Het Administratief Comité wordt regelmatig geïnformeerd over de activiteiten en onderzoeken van de Technische Uitvoeringsinstantie.
2. De Overeenkomstsluitende Partijen die bijlage 11 niet hebben aanvaard zoals bepaald in artikel 60 bis, lid 1, en vertegenwoordigers van internationale organisaties mogen als waarnemer bijeenkomsten van de Technische Uitvoeringsinstantie bijwonen.
3. De Technische Uitvoeringsinstantie ziet toe op de technische en functionele aspecten van de tenuitvoerlegging van de eTIR-regeling en coördineert en bevordert de uitwisseling van informatie over aangelegenheden die onder haar bevoegdheid vallen.
4. De Technische Uitvoeringsinstantie stelt op haar eerste zitting haar reglement van orde vast en legt dit aan het Administratief Comité voor met het oog op de goedkeuring ervan door de Overeenkomstsluitende Partijen die door bijlage 11 zijn gebonden.

*Artikel 5***Procedures voor de vaststelling en de wijziging van de eTIR-specificaties**

De Technische Uitvoeringsinstantie:

- a) stelt de technische specificaties van de eTIR-regeling alsook wijzigingen daarvan vast om te garanderen dat deze in overeenstemming zijn met de functionele specificaties van de eTIR-regeling. Bij de vaststelling legt zij ook een passende overgangperiode voor de uitvoering ervan vast;
- b) bereidt de functionele specificaties van de eTIR-regeling alsook wijzigingen daarvan voor om te garanderen dat deze in overeenstemming zijn met de conceptuele specificaties van de eTIR-regeling. Zij worden overgemaakt aan het Administratief Comité met het oog op de vaststelling ervan door een meerderheid van door bijlage 11 gebonden Overeenkomstsluitende Partijen die aanwezig zijn en hun stem uitbrengen, en worden ten uitvoer gelegd en zo nodig uitgewerkt tot technische specificaties op een bij de vaststelling te bepalen tijdstip;
- c) onderzoekt wijzigingen van de conceptuele specificaties van de eTIR-regeling indien het Administratief Comité haar daarom heeft verzocht. De conceptuele specificaties van de eTIR-regeling en wijzigingen daarvan worden vastgesteld door een meerderheid van door bijlage 11 gebonden Overeenkomstsluitende Partijen die aanwezig zijn en hun stem uitbrengen, en worden ten uitvoer gelegd en zo nodig uitgewerkt tot functionele specificaties op een bij de vaststelling te bepalen tijdstip.

▼ **M10***Artikel 6***Indiening van voorafgaande TIR-gegevens en voorafgaande wijzigingsgegevens**

1. Voorafgaande TIR-gegevens en voorafgaande wijzigingsgegevens worden ingediend door de houder of zijn vertegenwoordiger bij de bevoegde autoriteiten van het land van vertrek en van het land waar een wijziging van de aangiftegegevens wordt gevraagd. Zodra de aangifte of de wijziging is aanvaard in overeenstemming met het nationale recht, zenden de bevoegde autoriteiten de aangiftegegevens of de wijziging daarvan door naar het internationale eTIR-systeem.
2. Voorafgaande TIR-gegevens en voorafgaande wijzigingsgegevens als bedoeld in lid 1 mogen rechtstreeks bij de bevoegde autoriteiten worden ingediend dan wel via het internationale eTIR-systeem.
3. De door bijlage 11 gebonden Overeenkomstsluitende Partijen aanvaarden dat voorafgaande TIR-gegevens en voorafgaande wijzigingsgegevens worden ingediend via het internationale eTIR-systeem.
4. De bevoegde autoriteiten publiceren een lijst van alle elektronische middelen waarmee voorafgaande TIR-gegevens en voorafgaande wijzigingsgegevens mogen worden ingediend.

*Artikel 7***Authenticatie**

1. Bij de aanvaarding van de aangifte in het land van vertrek of van een wijziging van de aangiftegegevens in een land dat op de route ligt, authenticeren de bevoegde autoriteiten de voorafgaande TIR-gegevens of de voorafgaande wijzigingsgegevens en de houder in overeenstemming met het nationale recht.
2. De door bijlage 11 gebonden Overeenkomstsluitende Partijen aanvaarden de door het internationale eTIR-systeem verrichte authenticatie van de houder.
3. De bevoegde autoriteiten publiceren een lijst van andere authenticatiemechanismen dan het in lid 2 van dit artikel genoemde mechanisme die voor authenticatie mogen worden gebruikt.
4. De door bijlage 11 gebonden Overeenkomstsluitende Partijen aanvaarden de aangiftegegevens die worden ontvangen van de bevoegde autoriteiten van het land van vertrek en van het land waar een wijziging van de aangiftegegevens is gevraagd via het internationale eTIR-systeem, als het wettelijk equivalent van een aanvaard TIR-carnet.

*Artikel 8***Wederzijdse erkenning van de authenticatie van de houder**

De authenticatie van de houder door de bevoegde autoriteiten van de door bijlage 11 gebonden Overeenkomstsluitende Partijen die de aangifte of wijzigingen van de aangiftegegevens aanvaarden, wordt erkend door de bevoegde autoriteiten van alle daaropvolgende door bijlage 11 gebonden Overeenkomstsluitende Partijen gedurende het volledige TIR-vervoer.

*Artikel 9***Aanvullende gegevensvereisten**

1. Behalve de in de functionele en technische specificaties vermelde gegevens mogen de bevoegde autoriteiten aanvullende gegevens verlangen die in de nationale wetgeving zijn voorgeschreven.

▼ M10

2. De bevoegde autoriteiten dienen de gegevensvereisten zoveel mogelijk te beperken tot de vereisten die in de functionele en technische specificaties zijn vermeld, en ernaar te streven de indiening van aanvullende gegevens te vergemakkelijken om het TIR-vervoer in overeenstemming met deze bijlage niet te belemmeren.

*Artikel 10***Noodprocedure**

1. Wanneer de eTIR-regeling om technische redenen niet van start kan gaan bij het douanekantoor van vertrek, mag de houder van het TIR-carnet terugvallen op de TIR-regeling.

2. Wanneer een eTIR-regeling van start is gegaan maar niet kan worden voortgezet om technische redenen, aanvaarden de bevoegde autoriteiten het begeleidingsdocument en verwerken zij dit in overeenstemming met de in de eTIR-specificaties beschreven procedure, onder voorbehoud van de beschikbaarheid van aanvullende informatie uit alternatieve elektronische systemen zoals beschreven in de functionele en technische specificaties.

3. De bevoegde autoriteiten van de Overeenkomstsluitende Partijen hebben ook het recht om van nationale aansprakelijke organisaties te verlangen dat zij bevestigen dat de garantie geldig is en dat een TIR-vervoer in het kader van de eTIR-regeling plaatsvindt, alsook dat zij andere voor het TIR-vervoer relevante informatie verstrekken.

4. De in lid 3 beschreven procedure wordt vastgesteld in de overeenkomst tussen de bevoegde autoriteiten en de nationale aansprakelijke organisatie, zoals bepaald in bijlage 9, deel I, punt 1), d).

*Artikel 11***Hosting van het internationale eTIR-systeem**

1. Het internationale eTIR-systeem wordt gehost en beheerd onder auspiciën van de Economische Commissie voor Europa van de Verenigde Naties (ECE).

2. De ECE helpt landen om hun douanesystemen met het internationale eTIR-systeem te verbinden, onder meer door middel van conformiteitstests om na te gaan of deze systemen naar behoren functioneren voordat de operationele verbinding tot stand wordt gebracht.

3. Aan de ECE worden de nodige middelen ter beschikking gesteld om te voldoen aan de in de leden 1 en 2 van dit artikel vastgestelde verplichtingen. Tenzij het internationale eTIR-systeem wordt gefinancierd met middelen uit de gewone begroting van de Verenigde Naties, zijn de vereiste middelen onderworpen aan de financiële regels en voorschriften voor extrabudgettaire fondsen en projecten van de Verenigde Naties. Het financieringsmechanisme voor de werking van het internationale eTIR-systeem wordt vastgesteld en goedgekeurd door het Administratief Comité.

*Artikel 12***Beheer van het internationale eTIR-systeem**

1. De ECE treft de nodige regelingen om de gegevens in het internationale eTIR-systeem gedurende minimaal tien jaar te bewaren en te archiveren.

2. Alle gegevens die in het internationale eTIR-systeem zijn opgeslagen, mogen door de ECE voor rekening van de bevoegde autoriteiten van de Overeenkomst worden gebruikt om geaggregeerde statistieken te verzamelen.

▼ M10

3. De bevoegde autoriteiten van Overeenkomstsluitende Partijen op het grondgebied waarvan een TIR-vervoer in het kader van de eTIR-regeling plaatsvindt dat voorwerp wordt van een administratieve of gerechtelijke procedure in verband met de betalingsverplichting van de rechtstreeks aansprakelijke persoon of personen of van de nationale aansprakelijke organisatie, kunnen een verzoek richten tot de ECE en informatie die in het internationale eTIR-systeem is opgeslagen en betrekking heeft op de betwiste vordering, voor controledoeleinden ontvangen. Deze informatie kan in nationale administratieve of gerechtelijke procedures als bewijs worden aangevoerd.

4. In andere dan de in dit artikel genoemde gevallen is de verspreiding of openbaarmaking van in het internationale eTIR-systeem opgeslagen informatie aan niet-gemachtigde personen of entiteiten verboden.

*Artikel 13***Bekendmaking van de douanekantoren die eTIR kunnen afhandelen**

De bevoegde autoriteiten dragen er zorg voor dat de lijst van douanekantoren van vertrek, van doorgang en van bestemming die voor de afhandeling van TIR-operaties in het kader van de eTIR-regeling zijn aangewezen, te allen tijde nauwkeurig is en wordt bijgewerkt in de elektronische databank voor aangewezen douanekantoren, die is opgezet en wordt onderhouden door het TIR-Uitvoerend Orgaan.

*Artikel 14***Wettelijke vereisten voor de indiening van gegevens in het kader van bijlage 10 bij de TIR-Overeenkomst**

Door de tenuitvoerlegging van de eTIR-regeling wordt geacht aan de wettelijke vereisten voor de indiening van gegevens zoals uiteengezet in punten 1, 3 en 4 van bijlage 10 bij deze Overeenkomst te zijn voldaan.

DEEL II

Toelichting bij artikel 2, punt h)

11.2. h)-1 Totdat een geharmoniseerde aanpak in de eTIR-specificaties is vastgesteld en beschreven, mogen de Overeenkomstsluitende Partijen die door bijlage 11 zijn gebonden, de houder authenticeren met ieder proces waarin hun nationale recht voorziet, met inbegrip van - maar niet beperkt tot - gebruikersnaam/wachtwoord of elektronische handtekeningen.

11.2. h)-2 De integriteit van de gegevens die worden uitgewisseld tussen het internationale eTIR-systeem en de bevoegde autoriteiten, en de authenticatie van de informatie- en communicatietechnologiesystemen zullen worden gegarandeerd door middel van beveiligde verbindingen, zoals omschreven in de technische eTIR-specificaties.

Toelichting bij artikel 3, lid 2

11.3.2 Het verdient aanbeveling dat de door bijlage 11 gebonden Overeenkomstsluitende Partijen hun nationale douanesystemen hebben geactualiseerd en de nodige maatregelen hebben getroffen voor de verbinding ervan met het internationale eTIR-systeem tegen het tijdstip dat bijlage 11 voor hen in werking treedt. Douane- of economische unies kunnen een later tijdstip vastleggen, zodat zij de tijd hebben om de nationale douanesystemen van al hun lidstaten met het internationale eTIR-systeem te verbinden.

Toelichting bij artikel 6, lid 3

11.6.3 Het verdient aanbeveling dat de door bijlage 11 gebonden Overeenkomstsluitende Partijen toestaan, voor zover mogelijk, dat voorafgaande TIR-gegevens en voorafgaande wijzigingsgegevens met behulp van de in de functionele en technische specificaties vermelde methoden worden ingediend.

▼ M10

Toelichting bij artikel 7, lid 2

- 11.7.2 Het internationale eTIR-systeem waarborgt, met behulp van in de eTIR-specificaties beschreven middelen, de integriteit van de voorafgaande TIR-gegevens of de voorafgaande wijzigingsgegevens en garandeert dat die gegevens door de houder zijn verzonden.

Toelichting bij artikel 7, lid 4

- 11.7.4 Het internationale eTIR-systeem waarborgt, met behulp van in de eTIR-specificaties beschreven middelen, de integriteit van de aangiftegegevens en garandeert dat die gegevens door de bevoegde autoriteiten van de bij het vervoer betrokken landen zijn verzonden.

Toelichting bij artikel 8

- 11.8 Het internationale eTIR-systeem waarborgt, met behulp van in de eTIR-specificaties beschreven middelen, de integriteit van de aangiftegegevens die zijn ontvangen van en doorgezonden aan bevoegde autoriteiten, met inbegrip van de vermelding van de houder, die door de bevoegde autoriteiten die de aangifte aanvaarden, is geauthenticeerd.

Toelichting bij artikel 11, lid 3

- 11.11.3 Indien nodig kunnen de Overeenkomstsluitende Partijen besluiten om de operationele kosten van het internationale eTIR-systeem te financieren door middel van een bedrag per TIR-vervoer. In dergelijke gevallen bepalen de Overeenkomstsluitende Partijen wanneer het aangewezen is om alternatieve financieringsmechanismen in te voeren en welke de voorwaarden daarvan zijn. Het vereiste budget wordt opgesteld door de ECE, geëvalueerd door de Technische Uitvoeringsinstantie en goedgekeurd door het Administratief Comité.