

Dit document vormt slechts een documentatiehulpmiddel en verschijnt buiten de verantwoordelijkheid van de instellingen

► **B****VERORDENING (EEG) Nr. 2568/91 VAN DE COMMISSIE**

van 11 juli 1991

inzake de kenmerken van olijfoliën en oliën uit afvalfen van olijven en de desbetreffende analysemethoden

(PB L 248 van 5.9.1991, blz. 1)

Gewijzigd bij:

	Publicatieblad		
	nr.	blz.	datum
► <u>M1</u> Verordening (EEG) nr. 3682/91 van de Commissie van 17 december 1991	L 349	36	18.12.1991
► <u>M2</u> Verordening (EEG) nr. 1429/92 van de Commissie van 26 mei 1992	L 150	17	2.6.1992
► <u>M3</u> Verordening (EEG) Nr. 1683/92 van de Commissie van 29 juni 1992	L 176	27	30.6.1992
► <u>M4</u> Verordening (EEG) nr. 1996/92 van de Commissie van 15 juli 1992	L 199	18	18.7.1992
► <u>M5</u> Verordening (EEG) nr. 3288/92 van de Commissie van 12 november 1992	L 327	28	13.11.1992
► <u>M6</u> Verordening (EEG) nr. 183/93 van de Commissie van 29 januari 1993	L 22	58	30.1.1993
► <u>M7</u> Verordening (EEG) nr. 620/93 van de Commissie van 17 maart 1993	L 66	29	18.3.1993

Gerectificeerd bij:

► **C1** Rectificatie PB L 176 van 20.7.1993, blz. 26 (183/93)



VERORDENING (EEG) Nr. 2568/91 VAN DE COMMISSIE

van 11 juli 1991

**inzake de kenmerken van olijfoliën en oliën uit afvallen van olijven
en de desbetreffende analysemethoden**

DE COMMISSIE VAN DE EUROPESE GEMEENSCHAPPEN,

Gelet op het Verdrag tot oprichting van de Europese Economische Gemeenschap,

Gelet op Verordening nr. 136/66/EEG van de Raad van 22 september 1966 houdende de totstandbrenging van een gemeenschappelijke ordening der markten in de sector oliën en vetten⁽¹⁾, laatstelijk gewijzigd bij Verordening (EEG) nr. 3577/90⁽²⁾, en met name op artikel 35 bis,

Overwegende dat in de bijlage bij Verordening nr. 136/66/EEG de benamingen en definities zijn vastgesteld van olijfoliën en oliën uit afvallen van olijven die in elke Lid-Staat, in het kader van het handelsverkeer tussen de Lid-Staten onderling en in de handel met derde landen, worden verkocht;

Overwegende dat, onverminderd andere bestaande bepalingen ter zake, ter onderscheiding van de verschillende soorten olie, de fysisch-chemische kenmerken van elke soort en de organoleptische kenmerken van bij de eerste persing verkregen oliën dienen te worden bepaald, zodat zuiverheid en kwaliteit van de betrokken producten kunnen worden gewaarborgd;

Overwegende dat het dienstig is om de aanwezigheid van de kenmerken van de verschillende soorten olie in de gehele Gemeenschap op uniforme wijze te bepalen; dat daartoe communautaire methoden voor chemische analyse en organoleptische beoordeling dienen te worden vastgesteld; dat evenwel tijdens een overgangperiode het gebruik van andere in de Lid-Staten toegepaste analysemethoden moet worden toegestaan, met dien verstande dat in geval van uiteenlopende resultaten de uitkomsten van de communautaire methode doorslaggevend zijn;

Overwegende dat als gevolg van de bepaling van de fysisch-chemische kenmerken van de olijfoliën en de omschrijving van de analysemethoden de aanvullende aantekeningen van hoofdstuk 15 van de gecombineerde nomenclatuur aanpassing behoeven;

Overwegende dat in het kader van de methode voor de beoordeling van de organoleptische kenmerken van bij de eerste persing verkregen oliën „panels” van geselecteerde en getrainde proevers dienen te worden gevormd; dat derhalve de nodige tijd moet worden gelaten om een dergelijke structuur tot stand te brengen; dat, gezien de moeilijkheden die sommige Lid-Staten zullen hebben om proefpanels te vormen, dient te worden toegestaan dat op in andere Lid-Staten reeds bestaande proefpanels een beroep wordt gedaan;

Overwegende dat met het oog op de correcte werking van de regeling inzake de heffingen op de invoer van afvallen van olijven, een uniforme methode voor de bepaling van het oliegehalte van die producten dient te worden vastgesteld;

Overwegende dat het, om de handel niet te schaden, dienstig is een beperkte periode vast te stellen waarbinnen vóór de inwerkingtreding van deze verordening verpakte olie nog mag worden afgezet;

Overwegende dat Verordening (EEG) nr. 1058/77 van de Commissie⁽³⁾, laatstelijk gewijzigd bij Verordening (EEG) nr. 1858/88⁽⁴⁾, bijgevolg dient te worden ingetrokken;

⁽¹⁾ PB nr. 172 van 30. 9. 1966, blz. 3025/66.

⁽²⁾ PB nr. L 353 van 17. 12. 1990, blz. 23.

⁽³⁾ PB nr. L 128 van 24. 5. 1977, blz. 6.

⁽⁴⁾ PB nr. L 166 van 1. 7. 1988, blz. 10.

▼B

Overwegende dat het Comité van beheer voor oliën en vetten geen advies heeft uitgebracht binnen de door zijn voorzitter bepaalde termijn.

HEEFT DE VOLGENDE VERORDENING VASTGESTELD:

Artikel 1

1. Als „bij de eerste persing verkregen olijfoliën” in de zin van punt 1, onder a), b) en c), van de bijlage bij Verordening nr. 136/66/EEG worden aangemerkt de oliën waarvan de respectieve kenmerken overeenkomen met die welke in bijlage I, punten 1, 2 en 3, van onderhavige verordening zijn vermeld.
2. Als „bij de eerste persing verkregen olijfolie voor verlichting” in de zin van punt 1, onder d), van de bijlage bij Verordening nr. 136/66/EEG wordt aangemerkt de olie waarvan de kenmerken overeenkomen met die welke in bijlage I, punt 4, van de onderhavige verordening zijn vermeld.
3. Als „geraffineerde olijfolie” in de zin van punt 2 van de bijlage bij Verordening nr. 136/66/EEG wordt aangemerkt de olie waarvan de kenmerken overeenkomen met die welke in bijlage I, punt 5, van de onderhavige verordening zijn vermeld.
4. Als „olijfolie” in de zin van punt 3 van de bijlage bij Verordening nr. 136/66/EEG wordt aangemerkt de olie waarvan de kenmerken overeenkomen met die welke in bijlage I, punt 6, van de onderhavige verordening zijn vermeld.
5. Als „ruwe olie uit afvallen van olijven” in de zin van punt 4 van de bijlage bij Verordening nr. 136/66/EEG wordt aangemerkt de olie waarvan de kenmerken overeenkomen met die welke in bijlage I, punt 7, van de onderhavige verordening zijn vermeld.
6. Als „geraffineerde olie uit afvallen van olijven” in de zin van punt 5 van de bijlage bij Verordening nr. 136/66/EEG wordt aangemerkt de olie waarvan de kenmerken overeenkomen met die welke in bijlage I, punt 8, van de onderhavige verordening zijn vermeld.
7. Als olie uit afvallen van olijven in de zin van punt 6 van de bijlage bij Verordening nr. 136/66/EEG wordt aangemerkt de olie waarvan de kenmerken overeenkomen met die welke in bijlage I, punt 9, van de onderhavige verordening zijn vermeld.

Artikel 2

1. De in bijlage I vastgestelde kenmerken van de oliën worden aan de hand van de volgende analysemethoden bepaald:
 - voor de bepaling van het gehalte aan vrije vetzuren, uitgedrukt in een percentage oliezuur, de in bijlage II beschreven methode;
 - voor de bepaling van het peroxidegetal, de in bijlage III beschreven methode;
 - voor de bepaling van het gehalte aan alifatische alcoholen, de in bijlage IV beschreven methode;
 - voor de bepaling van de sterolsamenstelling, de in bijlage V beschreven methode;
 - voor de bepaling van het erythrodiol- en uvaolgehalte, de in bijlage VI beschreven methode;
 - voor de bepaling van het gehalte aan verzadigde vetzuren op de 2-positie van de triglyceriden, de in bijlage VII beschreven methode;
 - voor de bepaling van het gehalte aan trilinoleïne, de in bijlage VIII beschreven methode;
 - voor de spectrofotometrische analyse, de in bijlage IX beschreven methode;
 - voor de bepaling van de vetzuursamenstelling, de in de bijlagen X.A en X.B beschreven methode;
 - voor de bepaling van het gehalte aan gehalogeneerde oplosmiddelen, de in bijlage XI beschreven methode;

▼B

- voor de beoordeling van de organoleptische kenmerken van bij de eerste persing verkregen olijfolie, de in bijlage XII beschreven methode, toegepast overeenkomstig het bepaalde in lid 2;
- voor het bewijs van raffinage, de in bijlage XIII beschreven methode.

2. ► **M3** De analist, die zelf deskundig is op het gebied van sensorisch onderzoek of door deskundigen wordt bijgestaan, ◀ de organoleptische kenmerken volgens de procedure die in het in bijlage XII bedoelde beoordelingsformulier is beschreven. Indien de bij de analyse geconstateerde organoleptische kenmerken verschillen van die welke het produkt op grond van zijn benaming dient te hebben, laat de analist het monster overeenkomstig bijlage XII door een proefpanel onderzoeken.

De tweede analyse wordt door het proefpanel overeenkomstig de in bijlage XII genoemde voorschriften uitgevoerd.

Ingeval de organoleptische kenmerken in het kader van de toepassing van de interventieregeling moeten worden beoordeeld, verricht het proefpanel deze beoordeling overeenkomstig bijlage XII.

Artikel 3

Tot en met ► **M6** 28 februari 1993 ◀ mogen de Lid-Staten, onverminderd de invoering van de in artikel 2 bedoelde analysemethoden, andere beproefde en wetenschappelijk verantwoorde methoden toepassen, op voorwaarde dat daardoor het vrije verkeer van produkten die op grondslag van de communautaire methoden als in overeenstemming met de voorschriften zijn erkend, niet wordt belemmerd. De betrokken Lid-Staten delen bedoelde andere methoden, alvorens deze toe te passen, aan de Commissie mede.

Ingeval de uitslag van een van deze andere methoden van die van de gemeenschappelijke methode afwijkt, geldt de met de gemeenschappelijke methode verkregen uitslag.

▼M5*Artikel 3 bis*

In geval van verschil van mening over de organoleptische kenmerken van bij een handelstransactie betrokken olie kunnen de betrokken partijen zich tot een door hen gekozen erkend panel van proevers wenden.

Artikel 3 ter

Wanneer wordt geconstateerd dat de organoleptische kenmerken van een bepaalde olie verschillen van die welke deze olie op grond van haar benaming zou moeten hebben, past de betrokken Lid-Staat, onverminderd de eventuele andere sancties, administratieve geldboetes toe, waarvan de hoogte wordt bepaald op basis van de ernst van de geconstateerde onregelmatigheid.

Voor de beoordeling van de onregelmatigheid wordt met name rekening gehouden met de natuurlijke ontwikkeling van de kenmerken van olie die onder normale omstandigheden is bewaard.

De Lid-Staten brengen de Commissie aan het begin van ieder halfjaar op de hoogte van het aantal en de aard van de geconstateerde onregelmatigheden alsmede van de in het voorafgaande halfjaar toegepaste sancties.

Artikel 4

1. Voor de beoordeling van de organoleptische kenmerken vormen de Lid-Staten „panels” van proevers, die belast worden met de officiële controle van die kenmerken, en die moeten voldoen aan de volgende voorwaarden:

- bestaan uit volgens de in bijlage XII beschreven methode geselecteerde en geoefende proevers;

▼M5

- beschikken over de installaties en het materiaal dat nodig is voor een organoleptische beoordeling volgens de bovengenoemde methode;
- de in de bedoelde methode omschreven specifieke terminologie voor het sensorisch onderzoek van olijfolie, profieltabel en beoordelingstabel gebruiken;
- zich ertoe verbinden de op communautair of internationaal vlak toegepaste organoleptische beoordelingen uit te voeren bij periodieke controles en bijeenkomsten voor het harmoniseren van de sensorische criteria;
- zich ertoe verbinden jaarlijks aan de Commissie alle inlichtingen te doen toekomen over wijzigingen in de samenstelling van het panel en het aantal beoordelingen dat door het erkende panel is uitgevoerd.

Iedere Lid-Staat erkent de op zijn grondgebied gevormde panels die aan deze voorwaarden voldoen. Hij wijst de panels aan die met de herzieningsanalyses worden belast.

Panels die door de Lid-Staten vóór 1 november 1992 zijn ingesteld volgens de regels van de in bijlage XII beschreven methode, worden beschouwd als erkend in de zin van dit artikel.

Iedere Lid-Staat doet zowel aan de Commissie als aan de andere Lid-Staten de lijst van de erkende panels toekomen.

2. Ingeval een Lid-Staat op zijn grondgebied moeilijk een panel van proevers kan instellen, mag hij een beroep doen op een door een andere Lid-Staat erkend panel.

3. Elke Lid-Staat stelt de lijst op van de door beroepsorganisaties of sectorale organisaties overeenkomstig de in lid 1 vermelde voorwaarden ingestelde panels van proevers en ziet toe op de naleving van deze voorwaarden.

▼M6*Artikel 5*

De aanvullende aantekeningen 2, 3 en 4 van hoofdstuk 15 van de gecombineerde nomenclatuur in bijlage I bij Verordening (EEG) nr. 2658/87 van de Raad⁽¹⁾ worden vervangen door de aanvullende aantekeningen in bijlage XIV bij de onderhavige verordening.

▼B*Artikel 6*

1. Het oliegehalte van afvallen van olijven en van de andere bij de winning van olijfolie verkregen afvallen (GN-codes 2306 90 11 en 2306 90 19) wordt bepaald overeenkomstig de in bijlage XV opgenomen methode.

2. Het in lid 1 bedoelde oliegehalte wordt uitgedrukt in gewichtspercenten berekend over de droge stof.

Artikel 7

Wat de aanwezigheid van andere ongewenste stoffen dan die bedoeld in bijlage XI betreft, gelden de communautaire bepalingen.

Artikel 8

1. Elke Lid-Staat stelt de Commissie van de ter uitvoering van deze verordening genomen maatregelen in kennis.

2. Elke Lid-Staat legt de Commissie aan het begin van elk halfjaar een verzamelstaat met de analyseresultaten van de in het voorgaande halfjaar uitgevoerde bepalingen over.

⁽¹⁾ PB nr. L 256 van 7. 9. 1987, blz. 1.

▼B

Deze resultaten worden volgens de procedure van artikel 39 van Verordening nr. 136/66/EEG door het Comité van beheer voor oliën en vetten onderzocht.

Artikel 9

Verordening (EEG) nr. 1058/77 wordt hierbij ingetrokken.

Artikel 10

1. Deze verordening treedt in werking op de derde dag volgende op die van haar bekendmaking in het *Publikatieblad van de Europese Gemeenschappen*.

De in bijlage XII beschreven methode wordt, behalve voor verrichtingen in het kader van de interventieregeling, met ingang van ►**M1** 1 november 1992 ◀ toegepast.

▼M5

Deze methode geldt niet voor olijfolie van de eerste persing die vóór 1 november 1992 is verpakt.

▼B

2. Deze verordening is niet van toepassing op olijfoliën en oliën uit afvallen van olijven die vóór de datum van inwerkingtreding van deze verordening zijn verpakt en tot en met 31 oktober 1992 worden verkocht.

Deze verordening is verbindend in al haar onderdelen en is rechtstreeks toepasselijk in elke Lid-Staat.

▼B*BIJLAGEN***Inhoudsopgave**

- Bijlage I: Kenmerken van olijfolie ...
- Bijlage II: Bepaling van de zuurgraad ...
- Bijlage III: Bepaling van het peroxidegetal ...
- Bijlage IV: ► **M6** Bepaling van het gehalte aan was met behulp van capillaire gaschromatografie ◀ ...
- Bijlage V: Bepaling van de sterolsamenstelling en het sterolgehalte met behulp van capillaire gaschromatografie ...
- Bijlage VI: Bepaling van het gehalte aan erythrodiol en uvaol ...
- Bijlage VII: Bepaling van vetzuren op de 2-positie in triglyceriden van oliën en vetten ...
- Bijlage VIII: Bepaling van het gehalte aan trilinoleïne ...
- Bijlage IX: Spectrofotometrisch onderzoek in het ultraviolette gebied ...
- Bijlage X.A: Gaschromatografische analyse van methylesters van vetzuren ...
- Bijlage X.B: Bereiding van methylesters van vetzuren overeenkomstig bijlage VI, punten I en II, van Verordening (EEG) nr. 72/77 of volgens de hieronder beschreven methode ...
- Bijlage XI: Bepaling van het gehalte aan gehalogeneerde oplosmiddelen ...
- Bijlage XII: Organoleptische beoordeling van olijfolie van eerste persing ...
- Bijlage XIII: ► **M6** Neutralisering en ontkleuring van olijfolie in het laboratorium ◀ ...
- Bijlage XIV: Aanvullende aantekeningen 2, 3 en 4 bij hoofdstuk 15 van de gecombineerde nomenclatuur ...
- Bijlage XV: Bepaling van het oliegehalte van de afvallen van olijven ...
- Bijlage XVI: Bepaling van het joodgetal ...

BIJLAGE I

KENMERKEN VAN OLIJFOLIE

Categorie	Zuurgraad	Peroxidegetal meq O ₂ /kg	Gehalogeneerde oplosmiddelen mg/kg (1)	Was mg/kg	Verzadigde vetzuren 2-positie triglyceriden %	Erythrodiool + Uvaol %	Trilinoleine %	Cholesterol %	Brassicasterol %	Camposterol %	Stigmasterol %	Betasitosterol % (2)	Δ-7-stigmasterol %	Totaal sterolen mg/kg
1. Extra olijfolie verkregen bij de eerste persing	M 1,0	M 20	M 0,20	M 250	M 1,3	M 4,5	M 0,5	M 0,5	M 0,2	M 4,0	< Camp.	m 93,0	M 0,5	m 1 000
2. Olijfolie verkregen bij de eerste persing	M 2,0	M 20	M 0,20	M 250	M 1,3	M 4,5	M 0,5	M 0,5	M 0,2	M 4,0	< Camp.	m 93,0	M 0,5	m 1 000
3. Courante olijfolie verkregen bij de eerste persing	M 3,3	M 20	M 0,20	M 250	M 1,3	M 4,5	M 0,5	M 0,5	M 0,2	M 4,0	< Camp.	m 93,0	M 0,5	m 1 000
4. Olijfolie voor verlichting verkregen bij de eerste persing	> 3,3	> 20	> 0,20	▲ CI M 350 ▼	M 1,3	M 4,5	M 0,5	M 0,5	M 0,2	M 4,0	—	m 93,0	M 0,5	m 1 000
5. Geraffineerde olijfolie	M 0,5	M 10	M 0,20	M 350	M 1,5	M 4,5	M 0,5	M 0,5	M 0,2	M 4,0	< Camp.	m 93,0	M 0,5	m 1 000
6. Olijfolie	M 1,5	M 15	M 0,20	M 350	M 1,5	M 4,5	M 0,5	M 0,5	M 0,2	M 4,0	< Camp.	m 93,0	M 0,5	m 1 000
7. Olie uit afvallen van olijven	m 2,0	—	—	—	M 1,8	m 12	▲ M7 M 0,7 ▼	M 0,5	M 0,2	M 4,0	—	m 93,0	M 0,5	m 2 500
8. Geraffineerde olie uit afvallen van olijven	M 0,5	M 10	M 0,20	—	M 2,0	m 12	▲ M7 M 0,6 ▼	M 0,5	M 0,2	M 4,0	< Camp.	m 93,0	M 0,5	m 1 800
9. Olie uit afvallen van olijven	M 1,5	M 15	M 0,20	> 350	M 2,0	> 4,5	▲ M7 M 0,6 ▼	M 0,5	M 0,2	M 4,0	< Camp.	m 93,0	M 0,5	m 1 800

M = maximum, m = minimum.

(1) Totaal maximumgehalte voor bestanddelen die zijn aangegeven met een elektronenvangstdetector. Voor individueel aangegevoerde bestanddelen is het toegestane maximum 0,10 mg/kg.

(2) Delta-5,23-stigmastadianol + xerosterol + sitosterol + sitostanol + delta-5-avamesterol + delta-5,24-stigmastadianol.

Opmerking: Wanneer de olijfolie aan een van de vereiste kenmerken niet voldoet, wordt deze olie ingedeeld in een lagere categorie.

▼ M2

Categorie	Zuurtegraad						Totaal trans-isomeren oliezuren %	Totaal trans-isomeren linolzuuren+- linoleen- zuuren %	K ₂₃₂	K ₂₇₀	K ₂₇₀ met aluminium- umoxide	Δ K	Cijfer panel
	Myristine- zuur %	Linoleen- zuur %	Arachide- zuur %	Eicosaan- zuur %	Beheën- (Docosaan-) zuur %	Lignocari- nezuur %							
1. Extra olijfolie verkregen bij de eerste persing	M 0,1	M 0,9	M 0,7	M 0,5	M 0,3	M 0,5	< 0,03	< 0,03	M 0,20	M 0,10	M 0,01	≥ 6,5	
2. Olijfolie verkregen bij de eerste persing	M 0,1	M 0,9	M 0,7	M 0,5	M 0,3	M 0,5	< 0,03	< 0,03	M 0,25	M 0,10	M 0,01	≥ 5,5	
3. Courante olijfolie verkregen bij de eerste persing	M 0,1	M 0,9	M 0,7	M 0,5	M 0,3	M 0,5	< 0,03	< 0,03	M 0,25	M 0,10	M 0,01	≥ 3,5	
4. Olijfolie voor verlichting van eerste persing	M 0,1	M 0,9	M 0,7	M 0,5	M 0,3	M 0,5	< 0,10	< 0,10	> 0,25	M 0,11	—	< 3,5	
5. Geraffineerde olijfolie	M 0,1	M 0,9	M 0,7	M 0,5	M 0,3	M 0,5	< 0,20	< 0,30	M 1,20	—	M 0,16	—	
6. Olijfolie	M 0,1	M 0,9	M 0,7	M 0,5	M 0,3	M 0,5	< 0,20	< 0,30	M 1,00	—	M 0,13	—	
7. Ruwe olie uit afvallen van olijven	M 0,1	M 0,9	M 0,7	M 0,5	M 0,3	M 0,5	< 0,20	< 0,10	—	—	—	—	
8. Geraffineerde olie uit afvallen van olijven	M 0,1	M 0,9	M 0,7	M 0,5	M 0,3	M 0,5	< 0,40	< 0,35	M 2,50	—	M 0,25	—	
9. Olie uit afvallen van olijven	M 0,1	M 0,9	M 0,7	M 0,5	M 0,3	M 0,5	< 0,40	< 0,35	M 2,00	—	M 0,20	—	

▼ M6

Voor de vaststelling van de zuiverheid moet, als K₂₇₀ hoger is dan de limiet voor de betrokken categorie, K₂₇₀ na behandeling van de olie over een kolom aluminiumoxide opnieuw worden bepaald.



BIJLAGE II

BEPALING VAN DE ZUURGRAAD

1. DOEL

Bepaling van de vrije vetzuren in olijfolie. Het gehalte aan vrije vetzuren wordt uitgedrukt in de volgens de klassieke methode berekende zuurgraad.

1.1. **Principe van de methode**

Oplossing van het monster in een mengsel van oplosmiddelen, daarna titrerings van de aanwezige vrije vetzuren met behulp van een oplossing van kaliumhydroxide in ethanol.

1.2. **Reagentia**

Alle reagentia moeten p.a. zijn en het gebruikte water dient gedistilleerd water of water van gelijkwaardige zuiverheid te zijn.

1.2.1. Diëthylether: 95 % ethanol (v/v), mengsel 1: 1 (v/v) in volume.

Waarschuwing: Diëthylether is zeer ontvlambaar en kan explosieve peroxiden vormen. Bij gebruik ervan dienen bijzondere voorzorgen te worden genomen.

Neutraliseer, precies op het ogenblik van gebruik, met de kaliumhydroxide-oplossing (1.2.2), in aanwezigheid van 0,3 ml phenolphtaleïne-oplossing (1.2.3) voor 100 ml mengsel.

Opmerking: Indien gebruik van diëthylether onmogelijk is, kan een mengsel van uit ethanol en toluen bestaande oplosmiddelen worden gebruikt. Zonodig kan ethanol worden vervangen door propanol-2.

1.2.2. Kaliumhydroxide, in ethanol getitreerde oplossing, c(KOH), ongeveer 0,1 mol/l of, indien nodig, c(KOH) ongeveer 0,5 mol/l.

De precieze concentratie van de oplossing van kaliumhydroxide in ethanol dient bekend te zijn en onmiddellijk voor gebruik te worden geverifieerd. Gebruik een oplossing die minstens vijf dagen voor gebruik is bereid en is gedecanteerd in een donkerbruine, met een rubberen stop gesloten fles. De oplossing dient kleurloos of strogeel te zijn.

Opmerking: Een stabiele, kleurloze kaliumhydroxideoplossing kan op de volgende wijze worden bereid. 1 000 ml ethanol op temperatuur en gedurende één uur koken, met reflux, met 8 g kaliumhydroxide en 0,5 g aluminiumsnippers. Onmiddellijk distilleren. In het distillaat de benodigde hoeveelheid kaliumhydroxide oplossen. Verschillende dagen laten rusten en de heldere supernotans van het kaliumcarbonaatneerslag decanteren.

De oplossing kan ook zonder distillatie op de volgende wijze worden bereid. Aan 1 000 ml ethanol 4 ml aluminiumbutylaat toevoegen en het mengsel enkele dagen laten staan. Het supernotans decanteren en de benodigde hoeveelheid kaliumhydroxide erin oplossen. De oplossing is klaar voor gebruik.

1.2.3. Phenolphtaleïne, oplossing van 10 g/l in 95-96 % ethanol (v/v) of alkalisch blauw (in geval van sterk gekleurde vetten), oplossing van 20 g/l in 95-96 % ethanol (v/v).

1.3. **Apparatuur**

Gebruikelijk laboratoriummateriaal, en met name:

1.3.1. Analytische balans.

1.3.2. Kolf van 250 ml.

1.3.3. Buret van 10 ml, met een schaalindeling van 0,05 ml.

1.4. **Werkwijze**

1.4.1. Bereiding van het te analyseren monster

De bepaling wordt uitgevoerd op een gefiltreerd monster.

▼B

Wanneer de som van vochtgehalte en gehalte aan onzuiverheden kleiner is dan 1 %, wordt de bepaling uitgevoerd op het monster als zodanig.

1.4.2. Monsterneming

Houd bij het nemen van het monster rekening met het verwachte zuurgetal volgens de gegevens van de volgende tabel.

Verwacht zuurgetal	Hoeveelheid af te wegen monster (g)	Nauwkeurigheid van de weging van het monster (g)
< 1	20	0,05
1 tot 4	10	0,02
4 tot 15	2,5	0,01
15 tot 75	0,5	0,001
> 75	0,1	0,0002

Weeg het monster in de kolf (1.3.2).

1.4.3 Bepaling

Los het monster (1.4.2) op in 50 tot 150 ml van het mengsel diëthylether/ethanol (1.2.1) dat tevoren is geneutraliseerd.

Titreer, al schuddend, met de oplossing 0,1 mol/l kaliumhydroxide (1.2.2) (zie opmerking 3) tot omslag van de indicator (rose kleuring van de phenophthaleïne die ten minste 10 seconden aanhoudt).

Opmerking 1: De getitreerde kaliumhydroxideoplossing in ethanol (1.2.2) kan worden vervangen door een oplossing in water van kalium- of natriumhydroxide wanneer het erin gebrachte volume water niet tot een fasescheiding leidt.

Opmerking 2: Als de nodige hoeveelheid 0,1 mol/l kaliumhydroxideoplossing 10 ml overschrijdt, gebruik dan een oplossing van 0,5 mol/l.

Opmerking 3: Als de oplossing troebel wordt tijdens de titrerings, voeg dan een hoeveelheid van het mengsel van oplosmiddelen (1.2.1) toe tot de oplossing helder wordt.

1.5 **Formulering in zuurgraad in percentage oliezuur**

De zuurgraad, uitgedrukt in gewichtspercentage, is gelijk aan:

$$V \cdot c \cdot \frac{M}{1000} \cdot \frac{100}{m} = \frac{V \cdot c \cdot M}{10 \cdot m}$$

waarin:

V = het volume in ml van de gebruikte, getitreerde kaliumhydroxideoplossing;

c = de precieze concentratie, in mol/l van de gebruikte, getitreerde kaliumhydroxideoplossing;

M = het molaire gewicht, in grammen per mol, van het zuur dat voor de weergave van de resultaten is gekozen (= 282);

m = de hoeveelheid af te wegen monster in gram.

Neem als resultaat het rekenkundig gemiddelde ► **M16** van twee bepalingen ◀.



BIJLAGE III

BEPALING VAN HET PEROXIDEGETAL

1. DOEL

Deze norm beschrijft een methode voor de bepaling van het peroxidegetal van oliën en vetten.

2. TOEPASSINGSGEBIED

Deze norm geldt voor dierlijke en plantaardige oliën en vetten.

3. DEFINITIE

Het peroxidegetal is de hoeveelheid stoffen in het monster, uitgedrukt in milli-equivalenten actieve zuurstof per kilogram, die kaliumjodide oxideren bij de beschreven werkomstandigheden.

4. PRINCIPE VAN DE METHODE

Het in een mengsel van azijnzuur en chloroform opgeloste vet wordt behandeld met kaliumjodide en het vrijgemaakte jodide wordt getitreerd met natriumthiosulfaatoplossing.

5. APPARATUUR

Alle gebruikte apparatuur dient vrij te zijn van reducerende of oxiderende stoffen.

Opmerking: Geslepen oppervlakten niet invetten.

5.1. 3 ml glazen weegschuitje.

5.2. Kolven met geslepen halzen en stoppen, van ongeveer 250 ml, vooraf gedroogd en gevuld met een zuiver, droog inert gas (stikstof of, bij voorkeur, koolstofdioxide).

5.3. Buret van 25 of 50 ml, met een schaalindeling van 0,1 ml.

6. REAGENTIA

6.1. Chloroform, p.a., zuurstofvrij gemaakt door lichtjes te laten doorborrelen met een stroom zuiver, droog inert gas.

6.2. Ijsazijn, p.a., zuurstofvrij gemaakt door lichtjes te laten doorborrelen met een stroom zuiver, droog gas.

6.3. Kaliumjodide, verzadigde oplossing in water, vlak vóór gebruik bereid, vrij van jodium of jodaat.

6.4. Natriumthiosulfaat, 0,01 of 0,002 N nauwkeurig gestelde oplossing in water, onmiddellijk vóór gebruik gesteld.

6.5. Zetmeeloplossing, 10 g/l oplossing in water, vers bereid uit natuurlijk oplosbaar zetmeel.

7. MONSTER

Zorg ervoor dat het monster niet in de nabijheid van licht wordt genomen, dat het in het donker wordt bewaard en vervolgens koud wordt opgeslagen in volledig gevulde glazen recipiënten, hermetisch afgesloten met stoppen van geslepen glas of kurk.

8. WERKWIJZE

De proef dient in diffuus daglicht of bij kunstlicht te worden uitgevoerd. Weeg in een glazen weegschuitje (5.1), of bij gebrek daaraan in een kolf (5.2), tot op 0,001 g nauwkeurig, een hoeveelheid van het monster volgens de volgende tabel, afhankelijk van het verwachte peroxidegetal.

▼B

Verwacht peroxidegetal (meq O ₂ /kg)	Hoeveelheid van het monster (g)
0 tot 12	5,0 tot 2,0
12 tot 20	2,0 tot 1,2
20 tot 30	1,2 tot 0,8
30 tot 50	0,8 tot 0,5
50 tot 90	0,5 tot 0,3

Ontstop een kolf (5.2) en breng er het glazen weegschuitje in dat het monster bevat. Voeg 10 ml chloroform toe (6.1). Los het monster snel op door roeren. Voeg 15 ml azijnzuur (6.2) toe, daarna 1 ml kaliumjodideoplossing (6.3). Sluit snel af met de stop, schud gedurende één minuut en laat precies vijf minuten in het donker staan bij een temperatuur van 15 tot 25 °C.

Voeg ongeveer 75 ml gedistilleerd water toe. Titreer, krachtig schuddend, het vrijgekomen jodium met de natriumthiosulfaatoplossing (6.4) (0,002 N oplossing voor verwachte waarden van minder dan 12 en 0,01 N oplossing voor verwachte waarden boven 12), met gebruik van de zetmeeloplossing (6.5) als indicator.

Voer twee bepalingen uit op hetzelfde proefmonster.

Voer terzelfder tijd een blanco bepaling uit. Indien het resultaat van de blanco bepaling meer bedraagt dan 0,05 ml van de 0,01 N natriumthiosulfaatoplossing (6.4), vervang dan de onzuivere reagentia.

9. WEERGAVE VAN DE RESULTATEN

Het peroxidegetal, uitgedrukt in milli-equivalenten actieve zuurstof per kilogram, wordt weergegeven met de formule:

$$P.V. = \frac{V \cdot T \cdot 1\,000}{m}$$

waarin:

V = de gebruikte hoeveelheid gestelde natriumthiosulfaatoplossing (6.4) in millimeter, gecorrigeerd om rekening te houden met de blanco bepaling;

T = de precieze normaliteit van de gebruikte natriumthiosulfaatoplossing (6.4);

m = het gewicht van het monster, in gram.

Neem als resultaat het rekenkundig gemiddelde van de twee uitgevoerde bepalingen.



BIJLAGE IV

**BEPALING VAN HET GEHALTE AAN ALIFATISCHE ALCOHOLEN
MET BEHULP VAN CAPILLAIRE GASCHROMATOGRAFIE**

1. DOEL

Deze methode beschrijft een werkwijze voor de bepaling van het individuele en totale gehalte aan alifatische alcoholen in vetstoffen.

2. PRINCIPE VAN DE METHODE

De vetstof, waaraan 1-eicosanol als interne standaard is toegevoegd, wordt verzeept met ethanolische kaliumhydroxideoplossing, waarna het onverzeepbare residu wordt geëxtraheerd met diëthylether.

De alcoholfractie wordt van het onverzeepbare extract gescheiden door middel van dunne-laagchromatografie met basische-kieselgelplaten. De uit de kieselgel afgescheiden alcoholen worden omgezet in trimethylsilyl ethers en met capillaire gaschromatografie bepaald.

3. APPARATUUR

- 3.1. Kolf van 250 ml, voorzien van een refluxkoeler met slijpstukken.
- 3.2. Scheitrechters van 500 ml.
- 3.3. Kolven van 250 ml.
- 3.4. Volledige uitrusting voor dunne-laagchromatografie met 20 × 20 cm glasplaten.
- 3.5. Ultravioletlamp met een golflengte van 366 of 254 nm.
- 3.6. Injectiespuiten van 100 µl en 500 µl.
- 3.7. Filterkroes G 3 (poreusiteit 15—40 µm) met een diameter van ongeveer 2 cm en een hoogte van ongeveer 5 cm, geschikt om onder vacuüm te filtreren en voorzien van een slijpstuk 12/21.
- 3.8. Afzuigkolf van 50 ml, voorzien van een slijpstuk 12/21, waarmee deze op de filterkroes kan worden aangesloten.
- 3.9. Konisch afgeronde centrifugebuis van 10 ml, afsluitbaar.
- 3.10. Gaschromatograaf, geschikt voor het werken met een capillaire kolom, voorzien van een split systeem, bestaande uit:
 - 3.10.1. Een gethermostatiseerde ruimte waarmee de kolommen op de gewenste temperatuur kunnen worden gehouden met een nauwkeurigheid van ± 1 °C.
 - 3.10.2. Een temperatuurregelbare verdampingseenheid met een gepersilaniseerd glazen verdampingselement.
 - 3.10.3. Een vlamionisatiedetector en een versterker-/verzwakkereenheid.
 - 3.10.4. Een integrerende recorder, geschikt voor gebruik met de versterker-/verzwakkereenheid (3.10.3), met een responstijd van niet meer dan één seconde en met een variabele papersnelheid.
- 3.11. Een glazen of fused-silica capillaire kolom met een lengte van 20—30 m, inwendige diameter 0,25—0,32 mm, inwendig gecoat met SE-52- of SE-54-vloeistof of equivalent in een uniforme dikte tussen 0,10 en 0,30 µm.
- 3.12. Gaschromatografische injectiespuit van 10 µl met een geharde naald.

4. REAGENTIA

- 4.1. Kaliumhydroxideoplossing, ongeveer 2 M in ethanol. Los 130 g kaliumhydroxide (minimumgehalte 85 %) onder koeling op in 200 ml gedistilleerd water en vul aan tot 1 liter met ethanol. Bewaar de oplossing in goed afgesloten flessen van donker glas.
- 4.2. Diëthylether, p.a.
- 4.3. Natriumsulfaat, p.a., watervrij.
- 4.4. Glazen dunne-laagplaten gecoat met kieselgel, zonder fluorescentie-indicator, met een dikte van 0,25 mm (deze zijn gebruiksklaar in de handel te verkrijgen).

▼B

- 4.5. Kaliumhydroxideoplossing, ongeveer 0,2 M in ethanol. Los 13 g kaliumhydroxide op in 20 ml gedistilleerd water en vul met methanol aan tot 1 liter.
- 4.6. Benzeen, voor chromatografische doeleinden.
- 4.7. Aceton, voor chromatografische doeleinden.
- 4.8. Hexaan, voor chromatografische doeleinden.
- 4.9. Ethylether, voor chromatografische doeleinden.
- 4.10. Chloroform, p.a.
- 4.11. Dunne-laagchromatografische referentieoplossing. Een 5 % oplossing van een mengsel van C₂₀—C₂₈-alcoholen in chloroform.
- 4.12. 2,7-dichloorfluoresceïne, 0,2 % oplossing in ethanol. Deze oplossing moet licht basisch worden gemaakt door toevoeging van enkele druppels 2 M alcoholische kaliumhydroxideoplossing.
- 4.13. Pyridine, watervrij, voor chromatografische doeleinden.
- 4.14. Hexamethyldisilazaan.
- 4.15. Trimethylchloorsilaan.
- 4.16. Standaardoplossingen van de trimethylsilylethers van de C₂₀—C₂₈ alifatische alcoholen. Direct vóór gebruik te bereiden uit een mengsel van de zuivere alcoholen.
- 4.17. 1-eicosanol, 0,1 % (m/v) oplossing in chloroform (interne standaard).
- 4.18. Draaggas: waterstof of helium, gaschromatografisch zuiver.
- 4.19. Hulpgasen:
— waterstof, gaschromatografisch zuiver;
— lucht, gaschromatografisch zuiver.
5. WERKWIJZE
- 5.1. Bereiding van het onverzeebare residu.
- 5.1.1. Breng in de kolf van 250 ml met behulp van de injectiespuit van 500 µl een hoeveelheid 0,1 % 1-eicosanoloplossing⁽¹⁾ in chloroform (4.17) die overeenkomt met ongeveer 10 % van het gehalte aan alifatische alcoholen in het in bewerking te nemen monster. Bij voorbeeld: voeg voor 5 g monster 250 µl 0,1 % 1-eicosanoloplossing⁽¹⁾ toe indien het gaat om olijfolie ► **M6** ————— ◀ en 1 500 µl indien het gaat om olie uit afvallen van olijven.
- Damp het chloroform in een stikstofstroom in tot droog en weeg in dezelfde kolf nauwkeurig ongeveer 5 g af van het gedroogde gefiltreerde monster.
- 5.1.2. Voeg 50 ml 2 M ethanolische kaliumhydroxideoplossing toe, bevestig de refluxkoeler en verhit tot zachtjes koken op een waterbad onder voortdurend krachtig schudden tot de verzeeping heeft plaatsgevonden (de oplossing wordt helder). Verhit verder gedurende 20 minuten, voeg dan 50 ml gedistilleerd water toe via de bovenkant van de koeler, verwijder de koeler en laat de kolf afkoelen tot ongeveer 30 °C.
- 5.1.3. Breng de inhoud van de kolf kwantitatief over in een 500 ml scheitrechter, waarbij de kolf meerdere keren wordt gespoeld met gedistilleerd water tot in totaal ongeveer 50 ml. Voeg ongeveer 80 ml diëthylether toe, schud krachtig gedurende ongeveer 30 seconden en laat uitzakken (zie opmerking 1).
- Tap de waterige onderlaag af in een tweede scheitrechter. Herhaal de extractie van de waterlaag twee keer op dezelfde manier en gebruik hierbij telkens 60—70 ml ethylether.
- Opmerking 1:* Eventuele emulsies kunnen worden vernietigd door met een pipet kleine hoeveelheden ethylalcohol of methylalcohol toe te voegen.
- 5.1.4. Verzamel de etherextracten in een scheitrechter en was met telkens 50 ml gedistilleerd water tot het waswater neutraal reageert.

(1) Er mag ook gebruik worden gemaakt van 1-eneicosanol.

▼B

Verwijder het waswater, droog met watervrij natriumsulfaat en filtreer over watervrij natriumsulfaat in een van tevoren gewogen 250 ml kolf, was de trechter en het filter na met kleine hoeveelheden diëthylether.

- 5.1.5. Distilleer de ether tot op enkele ml af, droog door toepassing van een kleine onderdruk of in een stikstofstroom, voltooi het droogproces in een oven bij 100 °C gedurende ongeveer een kwartier, laat afkoelen in een exsiccator en weeg.

- 5.2. Scheiding van de alcoholfractie.

- 5.2.1. Bereiding van de basische platen: dompel de kiezelgelplaten (4.4) gedurende 10 seconden volledig in de 0,2 M ethanolische kaliumhydroxideoplossing (4.5), laat de platen gedurende 2 uur in een zuurkast drogen en plaats ze ten slotte gedurende 1 uur in een stoof bij 100 °C.

Verwijder de platen uit de stoof en bewaar ze tot het moment van gebruik in een met calciumchloride gevulde exsiccator (de op deze manier bereide platen moeten binnen 2 weken worden gebruikt).

Opmerking 2: Bij gebruik van basische-kiezelgelplaten voor de scheiding van de alcoholfractie is de behandeling van het onverzeepbare residu met aluminiumoxide niet nodig. Met deze werkwijze worden alle zure stoffen (vetzuren en andere) vastgehouden op de startlijn en is de band van de alifatische- en terpeenalcoholen duidelijk van de sterolband gescheiden.

- 5.2.2. ►M6 Breng in de ontwikkeltank een mengsel van hexaan/ethylether, 65:35 (v/v) tot een hoogte van ongeveer 1 cm⁽¹⁾. ◀ Stroken filtreerpapier, hangend in de loopvloeistof, kunnen tegen de binnenkant van de tank worden bevestigd. Dit bekort de benodigde ontwikkeltijd met ongeveer een derde en zorgt tevens voor een meer uniforme en regelmatige elutie van de componenten.

Opmerking 3: Bij elke bepaling dient de loopvloeistof te worden verversd om volkomen reproduceerbare elutiecondities te verwezenlijken.

- 5.2.3. Bereid een ongeveer 5 % oplossing van het onverzeepbare residu (5.1.5) in chloroform en breng hiervan met behulp van de 100 µl injectiespuit 0,3 ml aan op 2 cm van de zijkant van de chromatografische plaat (5.2.1) in een vloeiende lijn, die zo dun en uniform mogelijk moet zijn. Breng aan één eind van de plaat op dezelfde hoogte tevens 2—3 µl aan van de alcohol-referentieoplossing (4.11) zodat de alcoholband na de ontwikkeling kan worden geïdentificeerd.

- 5.2.4. Plaats de plaat in de volgens punt 5.2.2 voorbehandelde ontwikkeltank. De omgevingstemperatuur dient te liggen tussen 15 °C en 20 °C. Sluit de tank onmiddellijk af met het deksel en laat elueren tot het vloeistof-front tot ongeveer 1 cm van de bovenkant van de plaat is gekomen. Verwijder de plaat uit de tank en laat de loopvloeistof in een hete-luchtstroom of door de plaat gedurende korte tijd in een zuurkast te zetten, verdampen.

- 5.2.5. Besproei de plaat licht en uniform met de 2,7-dichloorfluoresceïneoplossing. De alifatische alcoholenband kan door bekijken onder ultraviolet licht worden geïdentificeerd aangezien deze op dezelfde hoogte ligt als de vlek van de referentieoplossing. Markeer de grenzen van deze band en van de band direct hierboven, die correspondeert met de triterpeenalcoholen, aan de zijkanten van de fluorescentie met een zwart potlood.

Opmerking 4: Het voorschrift om zowel de alifatische alcoholenband als de triterpeenalcoholband samen verder te verwerken, houdt verband met het feit dat aanzienlijke hoeveelheden alifatische alcoholen bij deze methode in de triterpeenalcoholband terecht komen.

- 5.2.6. Schraap met een metalen spatel de kiezelgel in het gemarkeerde gebied af. Breng het afgeschraapte, fijngemaakte materiaal over in de filterkroes (3.7). Voeg 10 ml hete chloroform toe, meng zorgvuldig met de metalen spatel en filtreer onder vacuüm. Verzamel het filtraat in de afzuigkolf (3.8), verbonden aan de filterkroes.

⁽¹⁾ In bijzondere gevallen dient met het oog op een goede scheiding van de banden het mengsel benzeen/acteton, 95:5 (v/v) als loopvloeistof te worden gebruikt.

▼B

Was het residu in de filterkroes drie maal met ethylether (telkens ongeveer 10 ml), vang het filtraat op in dezelfde kolf. Damp het filtraat in tot een volume van 4—5 ml, breng de resterende oplossing over in de van tevoren gewogen 10 ml centrifugebuis (3.9), damp droog door voorzichtige verwarming in een zachte stikstofstroom, voeg enkele druppels aceton toe, damp weer droog, plaats de buis gedurende ongeveer 10 minuten in een oven bij 105 °C, laat afkoelen in een exsiccator en weeg. Het in de centrifugebuis aanwezige materiaal is de alcoholfractie.

5.3. Bereiding van de trimethylsilylethers.

- 5.3.1. Voeg aan de in de centrifugebuis aanwezige alcoholfractie een hoeveelheid silyleringsreagens toe, bestaande uit een mengsel van pyridine/hexamethyldisilazaan/trimethylchloorsilaan 9:3:1 (v/v/v) (zie opmerking 5), waarbij voor elke mg alcohol 50 µl wordt toegevoegd. Vermijd hierbij bevochtiging (zie opmerking 6).

Opmerking 5: Deze oplossing is kant en klaar in de handel verkrijgbaar. Andere silyleringsreagentia zijn ook bruikbaar, zoals bij voorbeeld bistrimethylsilyltrifluoraceetamide + 1 % trimethylchloorsilaan, hetgeen moet worden verdund met een gelijk volume watervrije pyridine.

- 5.3.2. Sluit de centrifugebuis, schud voorzichtig (zonder de buis om te draaien) tot de alcoholfractie volledig is opgelost. Laat ten minste 15 minuten staan bij kamertemperatuur en centrifugeer enkele minuten. De heldere oplossing is gereed voor de gaschromatografische analyse.

Opmerking 6: De lichte opaalachtige weerschijn die kan worden gevormd, is normaal en veroorzaakt geen storing. De vorming van witte vlokken of de verschijning van een roze kleur zijn aanwijzingen voor de aanwezigheid van vocht of van veroudering van het reagens. In deze gevallen moet opnieuw worden begonnen.

5.4. Gaschromatografische analyse.

- 5.4.1. Voorbereidende werkzaamheden, conditionering van de kolom.

- 5.4.1.1. Bevestig de kolom in de gaschromatograaf, waarbij het inlaatstuk wordt aangesloten aan het splitsysteem en het uiteinde aan de detector.

Voer de gebruikelijke controle uit van het gaschromatografische systeem (lekken in de gasvoorziening, detectorefficiëntie, efficiëntie van het splitsysteem en van het recordersysteem, enz.).

- 5.4.1.2. Indien de kolom voor de eerste keer wordt gebruikt, dient hij geconditioneerd te worden. Laat een kleine gasstroom door de kolom gaan, zet de gaschromatografische eenheid aan en verwarm geleidelijk tot een temperatuur van ten minste 20 °C boven de bij de analyse gebruikelijke temperatuur (zie opmerking 7). Houd deze temperatuur aan gedurende ten minste 2 uur, stel vervolgens de hele apparatuur in gebruik (regeling van de gassnelheid en het splitsysteem, onsteking van de vlam, aansluiting van de elektronische recorder, temperatuurregeling van de kolomruimte, de detector en de injector, enz.) en registreer het signaal met een gevoeligheid die ten minste twee keer groter is dan gebruikelijk bij de analyse. De basislijn moet lineair zijn, zonder enige piek en mag niet verlopen.

Een rechtlijnig negatief verloop vormt een indicatie voor lekkage bij de kolomverbindingen; een positief verloop wijst op een onvoldoende uitgevoerde conditionering van de kolom.

Opmerking 7: De temperatuur van het conditioneren moet altijd ten minste 20 °C lager zijn dan de maximumtemperatuur die voor de gebruikte stationaire fase is aangegeven.

- 5.4.2. Keuze van de werkomstandigheden.

- 5.4.2.1. Als richtlijn voor de werkomstandigheden kunnen de volgende waarden dienen:

- kolomtemperatuur: 8 minuten isotherm op 180 °C, opwarmen met 5 °C per minuut tot 260 °C, gedurende vijf minuten handhaven, afkoelen tot 160 °C en deze temperatuur 5 minuten handhaven;
- injectietemperatuur: 280 °C;
- detectortemperatuur: 290 °C;
- lineaire snelheid van het draaggas: helium 20—35 cm/s, waterstof 30—50 cm/s;
- splitverhouding: van 1: 50 tot 1: 100;

▼B

- gevoeligheid: 4 tot 16 keer de minimumverzwakking;
- gevoeligheid van de recorder: 1—2 mV volle schaaluitslag;
- papersnelheid: 30—60 cm/uur;
- injectiehoeveelheid: 0,5—1 µl TMSE-oplossing.

Deze richtlijnen dienen afhankelijk van de karakteristieken van de kolom en de gaschromatograaf zodanig te worden gekozen dat chromatogrammen worden verkregen die aan de volgende eisen voldoen:

- de retentietijd van de C₂₆-alcohol moet ongeveer 18 ± 5 minuten zijn;
- de piek van de C₂₇-alcohol moet de volgende grootte hebben: voor olijfolie 80 ± 20 % volle schaaluitslag en voor zaadoliën 40 ± 20 % volle schaaluitslag.

5.4.2.2. Voer, om de hierboven genoemde vereisten te controleren, een aantal injecties uit van oplossingen van TMSE-alcoholen en pas de omstandigheden zodanig aan dat de beste resultaten worden verkregen.

5.4.2.3. De piek-integratieparameters moeten zodanig worden gekozen dat een juiste waarde van de piekoppervlakten wordt verkregen.

5.4.3. Bepaling.

5.4.3.1. Zuig in de 10 µl injectiespuit 1 µl hexaan, 0,5 µl lucht en ten slotte 0,5—1,0 µl monsteroplossing. Trek de plunjer van de spuit zover uit dat de naald leeg is. Penetreeer met de naald het membraan van de injectie-eenheid en injecteer snel na 1—2 seconden, verwijder daarna voorzichtig na ongeveer 5 seconden de naald.

5.4.3.2. Neem het chromatogram op tot alle aanwezige TMSE-alcoholen volledig zijn geëluëerd.

De basislijn moet blijven voldoen aan de vereiste specificaties (5.4.1.2).

5.4.4. Identificatie van de pieken.

Identificeer de individuele pieken op basis van de retentietijden en door vergelijking met mengsels van TMSE-alcoholen die onder dezelfde omstandigheden zijn geanalyseerd.

In figuur 1 wordt een chromatogram getoond van de alcoholfractie van een eerste persing olijfolie.

5.4.5. Berekening.

5.4.5.1. Bereken met de integrator de piekoppervlakten van 1-eicosanol en de C₂₂—C₂₈ alifatische alcoholen.

5.4.5.2. Bereken het gehalte aan elk individueel alcohol in mg/ ►M6 1 000 ◀ g vethoudend materiaal als volgt:

$$\text{alcohol } x = \frac{A_x \cdot m_s \cdot \text{►M6 1 000 ◀}}{A_s \cdot m}$$

waarin:

A_x = piekoppervlak van alcohol x, in integratoreenheden;

A_s = piekoppervlak van 1-eicosanol, in integratoreenheden;

m_s = hoeveelheid van het toegevoegde 1-eicosanol, in milligram;

m = hoeveelheid van het onderzochte monster, in gram.

6. WEERGAVE VAN DE RESULTATEN

Geef de gehalten van de individuele alifatische alcoholen op in mg/ ►M6 ►C1 1 000 ◀ ◀ g vethoudend materiaal en hun som als „totaal alifatische alcoholen”.

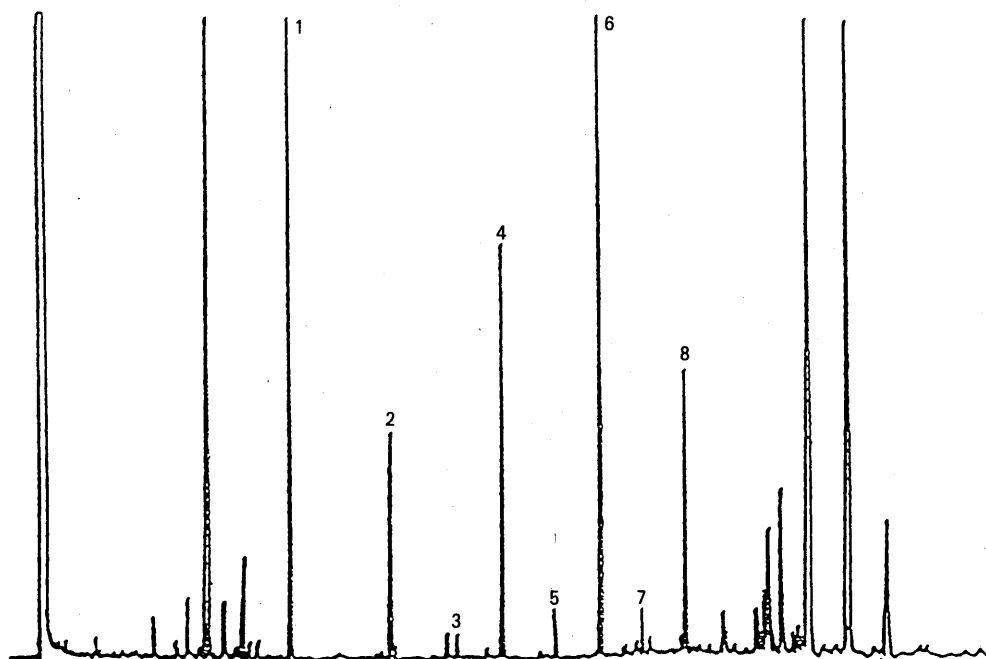
▼B

AANHANGSEL

Bepaling van de lineaire snelheid van het draaggas

Injecteer 1—3 µl methaan (of propaan) in de onder normale omstandigheden werkende gaschromatograaf en meet de tijd die deze stof nodig heeft om door de kolom te gaan vanaf het moment van injectie tot het verschijnen van de piek (t_M).

De lineaire snelheid van het draaggas in cm/s wordt gegeven door L/t_M , waarbij L de lengte is van de kolom in centimeters en t_M de gemeten tijd in seconden.

▼M6
▼CI

Figuur 1 — *Gaschromatogram van de alcoholfractie in een olijfolie van eerste persing*

- 1 = eicosanol
- 2 = dicosanol
- 3 = tricosanol
- 4 = tetracosanol
- 5 = pentacosanol
- 6 = hexacosanol
- 7 = heptacosanol
- 8 = octacosanol

▼B

BIJLAGE V

BEPALING VAN DE STEROLSAMENSTELLING EN HET STEROLGEHALTE MET BEHULP VAN CAPILLAIRE GASCHROMATOGRAPHIE

1. DOEL

Deze methode beschrijft een werkwijze voor de bepaling van het individuele en totale sterolgehalte van vetstoffen.

2. PRINCIPE VAN DE METHODE

De vetstof, waaraan α -cholestanol als interne standaard is toegevoegd, wordt verzeept met ethanolische kaliumhydroxideoplossing, waarna het onverzeepbare residu wordt geëxtraheerd met ethylether.

De sterolfraction wordt van het onverzeepbare extract gescheiden met behulp van basische kiezelgel dunne-laagchromatografie. De van de dunne-laagplaat verzamelde sterolen worden omgezet in trimethylsilyl ethers en via capillaire gaschromatografie kwantitatief bepaald.

3. APPARATUUR

- 3.1. Kolf van 250 ml, voorzien van een refluxkoeler met slijpstukken.
- 3.2. Scheitrechters van 500 ml.
- 3.3. Kolven van 250 ml.
- 3.4. Volledige uitrusting voor dunne-laagchromatografie met 20×20 cm glasplaten.
- 3.5. Ultravioletlamp met een golflengte van 366 of 254 nm.
- 3.6. Injectiespuiten van 100 μ l en 500 μ l.
- 3.7. Filterkroes G 3 (poreusiteit 15—40 μ m) met een diameter van ongeveer 2 cm en een hoogte van ongeveer 5 cm, geschikt om onder vacuüm te filtreren en voorzien van een slijpstuk 12/21.
- 3.8. Afzuigkolf van 50 ml, voorzien van een slijpstuk 12/21, waarmee deze op de filterkroes kan worden aangesloten.
- 3.9. Konisch afgeronde centrifugebuis van 10 ml, afsluitbaar.
- 3.10. Gaschromatograaf, geschikt voor het werken met een capillaire kolom, voorzien van een splitsysteem bestaande uit:
 - 3.10.1. Een gethermostatiseerde ruimte waarmee de kolommen op de gewenste temperatuur kunnen worden gehouden met een nauwkeurigheid van ± 1 °C.
 - 3.10.2. Een temperatuurgeregelde verdampingseenheid met een gepersilaniseerd glazen verdampingselement.
 - 3.10.3. Een vlamionisatiedetector en een versterker-/verzwakkereenheid,
 - 3.10.4. Een integrerende recorder, geschikt voor gebruik met de versterker-/verzwakkereenheid (3.10.3), met een responstijd van niet meer dan één seconde en met een variabele papersnelheid.
- 3.11. Een glazen of fused-silica capillaire kolom met een lengte van 20—30 m, inwendige diameter 0,25—0,32 mm, inwendig gecoat met SE-52- of SE-54-vloeistof of equivalent in een uniforme dikte tussen 0,10 en 0,30 μ m.
- 3.12. Gaschromatografische injectiespuit van 10 μ l met een geharde naald.

4. REAGENTIA

- 4.1. Kaliumhydroxideoplossing, ongeveer 2 M in ethanol. Los 130 g kaliumhydroxide (minimumgehalte 85 %) onder koeling op in 200 ml gedistilleerd water en vul aan tot 1 liter met ethanol. Bewaar de oplossing in goed afgesloten flessen van donker glas.
- 4.2. Ethylether, p.a.
- 4.3. Natriumsulfaat, p.a., watervrij.
- 4.4. Glazen dunne-laagplaten gecoat met kiezelgel zonder fluorescentie-indicator, met een dikte van 0,25 mm (deze zijn gebruiksklaar in de handel te verkrijgen).

▼**B**

- 4.5. Kaliumhydroxideoplossing, 0,2 M in Methanol. Los 13 g kaliumhydroxide op in 20 ml gedistilleerd water en vul met methanol aan tot 1 liter.
- 4.6. Benzeen, voor chromatografische doeleinden.
- 4.7. Aceton, voor chromatografische doeleinden.
- 4.8. Hexaan, voor chromatografische doeleinden.
- 4.9. Ethylether, voor chromatografische doeleinden.
- 4.10. Chloroform, p.a.
- 4.11. Dunnelaagchromatografische referentieoplossing: cholesterol of fyto-sterol, ►**M6** 2 % ◀ oplossing in chloroform.
- 4.12. 2,7-dichloorfluoresceïne, 0,2 % oplossing in ethanol. Deze oplossing moet licht basisch worden gemaakt door toevoeging van enkele druppels 2 M alcoholische kaliumhydroxideoplossing.
- 4.13. Pyridine, watervrij, voor chromatografische doeleinden.
- 4.14. Hexamethyldisilazaan.
- 4.15. Trimethylchloorsilaan.
- 4.16. Standaardoplossingen van de trimethylsilylethers van de sterolen. Direct vóór gebruik te bereiden uit de zuivere sterolen of uit het mengsel van sterolen verkregen uit de oliën die deze sterolen bevatten.
- 4.17. α -cholestanol, 0,2 % (m/v) oplossing in chloroform (interne standaard).
- 4.18. Draaggas: waterstof of helium, gaschromatografisch zuiver.
- 4.19. Hulpgasen:
 - waterstof, gaschromatografisch zuiver,
 - lucht, gaschromatografisch zuiver.

5. WERKWIJZE

- 5.1. Bereiding van het onverzeepbare residu.
 - 5.1.1. Breng in de kolf van 250 ml met behulp van de injectiespuit van 500 μ l een hoeveelheid 0,2 % α -cholestanoloplossing in chloroform (4.17) die overeenkomt met ongeveer 10 % van de sterolfraction van het te onderzoeken monster. Bij voorbeeld: voeg voor 5 g monster 500 μ l 0,2 % α -cholestanoloplossing toe indien het gaat om olijfolie en 1 500 μ l indien het gaat om ►**M6** ————— ◀ olie uit afval van olijven.

Damp met behulp van een stikstofstroom droog en weeg vervolgens in dezelfde kolf nauwkeurig 5 g van het gedroogde gefiltreerde monster af.

►**M6** Oliën ◀ die een aanmerkelijke hoeveelheid cholesterol bevatten, kunnen een piek vertonen met dezelfde retentietijd als cholestanol. Is dit het geval dan moet de sterolfraction tevens zonder interne standaard worden geanalyseerd ►**M6** of moet in plaats van cholestanol betulinol worden gebruikt ◀.
 - 5.1.2. Voeg 50 ml 2 M ethanolische kaliumhydroxideoplossing toe, bevestig de refluxkoeler en verhit tot zachtjes koken op een waterbad onder voortdurend krachtig schudden tot de verzeeping heeft plaatsgevonden (de oplossing wordt helder). Verhit verder gedurende 20 minuten, voeg dan 50 ml gedistilleerd water toe via de bovenkant van de koeler, verwijder de koeler en laat de kolf afkoelen tot ongeveer 30 °C.
 - 5.1.3. Breng de inhoud van de kolf kwantitatief over in een 500 ml scheitrichter, waarbij de kolf meerdere keren wordt gespeld met gedistilleerd water tot in totaal ongeveer 50 ml. Voeg ongeveer 80 ml ethylether toe, schud krachtig gedurende ongeveer 30 seconden en laat uitzakken (zie opmerking 1).

Tap de waterige onderlaag af en vang deze op in een tweede scheitrichter. Herhaal de extractie van de waterlaag twee keer op dezelfde manier en gebruik hierbij telkens 60—70 ml ethylether.

Opmerking 1: Eventuele emulsies kunnen worden vernietigd door met een pipet kleine hoeveelheden ethylalcohol of methylalcohol toe te voegen.

- 5.1.4. Verzamel de etherextracten in een scheitrichter en was met telkens 50 ml gedistilleerd water tot het waswater neutraal reageert.

▼B

Verwijder het waswater, droog met watervrij natriumsulfaat en filtreer over watervrij natriumsulfaat in een van tevoren gewogen 250 ml kolf, was de trechter en het filter na met kleine hoeveelheden ethylether.

- 5.1.5. Distilleer de ether tot op enkele ml af, droog door toepassing van een kleine onderdruk of in een stikstofstroom, voltooi het droogproces in een oven bij 100 °C gedurende ongeveer een kwartier, laat afkoelen in een exsiccator en weeg.
- 5.2. Scheiding van de sterolfraction.
- 5.2.1. Bereiding van de basische platen: dompel de kiezelgelplaten (4.4) gedurende 10 seconden volledig in de 0,2 M ethanolische kaliumhydroxideoplossing, laat de platen gedurende 2 uur in een zuurkast drogen en plaats ze ten slotte gedurende 1 uur in een stoof bij 100 °C.

Verwijder de platen uit de stoof en bewaar ze tot het moment van gebruik in een met calciumchloride gevulde exsiccator (de op deze manier bereide platen moeten binnen 2 weken worden gebruikt).

Opmerking 2: Bij gebruik van basische-kiezelgelplaten voor de scheiding van de sterolfraction is de behandeling van het onverzeepbare residu met aluminiumoxide niet nodig. Met deze werkwijze worden alle zure stoffen (vetzuren en andere) vastgehouden op de startlijn en is de sterolband duidelijk gescheiden van de band van de alifatische- en triterpeenalcoholen.

- 5.2.2. Breng in de ontwikkeltank een mengsel van benzeen/aceton, 95: 5 (v/v), tot een hoogte van ongeveer 1 cm. Als alternatief kan een mengsel van hexaan/ethylether, 65: 35 (v/v), worden gebruikt. Sluit de tank af met een geschikt deksel en laat hem gedurende ongeveer een half uur staan zodat een vloeistof/dampevenwicht kan worden bereikt. Stroken filterpapier, hangend in de loopvloeistof, kunnen tegen de binnenkant van de tank worden bevestigd. Dit bekort de benodigde ontwikkeltijd met ongeveer een derde en zorgt tevens voor een meer uniforme en regelmatige elutie van de componenten.

Opmerking 3: Bij elke bepaling dient de loopvloeistof te worden verversd om volkomen reproduceerbare elutie-condities te verwezenlijken.

- 5.2.3. Bereid een ongeveer 5 % oplossing van het onverzeepbare residu (5.1.5) in chloroform en breng hiervan met behulp van de 100 µl injectiespuit 0,3 ml aan op 2 cm van de zijkant van de chromatografische plaat (5.2.1) in een vloeiende lijn, die zo dun en uniform mogelijk moet zijn. Breng aan één eind van de plaat op dezelfde hoogte tevens 2—3 µl aan van de sterol-referentieoplossing (4.11) zodat de sterolband na de ontwikkeling kan worden geïdentificeerd.
- 5.2.4. Plaats de plaat in de volgens 5.2.2 voorbehandelde ontwikkeltank. De omgevingstemperatuur dient te liggen tussen 15 °C en 20 °C. Sluit de tank onmiddellijk af met het deksel en laat elueren tot het vloeistoffront tot ongeveer 1 cm van de bovenkant van de plaat is gekomen. Verwijder de plaat uit de tank en laat de loopvloeistof verdampen in een hete luchtstroom of door de plaat gedurende korte tijd in een zuurkast te zetten.
- 5.2.5. Besproei de plaat licht en uniform met de 2,7-dichloorfluoresceïneoplossing. De sterolband kan door bekijken onder ultraviolet licht worden geïdentificeerd aangezien deze op dezelfde hoogte ligt als de vlek van de referentieoplossing. Markeer de grenzen van de band aan de zijkanten van de fluorescentie met een zwart potlood.
- 5.2.6. Schraap met een metalen spatel de kiezelgel in het gemarkeerde gebied af. Breng het afgeschraapte, fijngemaakte materiaal over in de filterkroes (3.7). Voeg 10 ml hete chloroform toe, meng zorgvuldig met de metalen spatel en filtreer onder vacuüm. Verzamel het filtraat in de afzuigkolf (3.8), verbonden aan de filterkroes.

Was het residu in de filterkroes drie maal met ethylether (telkens ongeveer 10 ml), vang het filtraat op in dezelfde kolf. Damp het filtraat in tot een volume van 4—5 ml, breng de resterende oplossing over in de van tevoren gewogen 10 ml centrifugebuis (3.9), damp droog door voorzichtige verwarming in een zachte stikstofstroom, voeg enkele druppels aceton toe, damp weer droog, plaats de buis gedurende ongeveer 10 minuten in een oven bij 105 °C, laat afkoelen in een exsiccator en weeg.

Het in de centrifugebuis aanwezige materiaal is de sterolfraction.

▼B

- 5.3. Bereiding van de trimethylsilylethers.
- 5.3.1. Voeg aan de in de centrifugebuis aanwezige sterolfraction een hoeveelheid silyleringsreagens toe, bestaande uit een mengsel van pyridine/hexamethyldisilazaan/trimethylchlorosilaan 9: 3: 1 (v/v/v) (zie opmerking 4), waarbij voor elke mg sterol 50 µl wordt toegevoegd. Vermijd hierbij bevochtiging (zie opmerking 5).

Opmerking 4: Deze oplossing is kant en klaar in de handel verkrijgbaar. Andere silyleringsreagentia zijn ook bruikbaar, zoals bij voorbeeld bistrimethylsilyltrifluoacetamide + 1 % trimethylchlorosilaan, hetgeen moet worden verdund met een gelijk volume water vrije pyridine.

- 5.3.2. Sluit de centrifugebuis, schud voorzichtig (zonder de bus om te draaien) tot de sterolen volledig zijn opgelost. Laat ten minste 15 minuten staan bij kamertemperatuur en centrifugeer enkele minuten. De heldere oplossing is gereed voor de gaschromatografische analyse.

Opmerking 5: De lichte opaalachtige weerschijn die kan worden gevormd, is normaal en veroorzaakt geen storing. De vorming van witte vlokken of de verschijning van een roze kleur zijn aanwijzingen voor de aanwezigheid van vocht of van veroudering van het reagens. In deze gevallen moet opnieuw worden begonnen.

- 5.4. Gaschromatografische analyse.
- 5.4.1. Voorbereidende werkzaamheden, conditionering van de kolom.
- 5.4.1.1. Bevestig de kolom in de gaschromatograaf, waarbij het inlaatstuk wordt aangesloten aan het splitsysteem en het uiteinde aan de detector.

Voer de gebruikelijke controle uit van het gaschromatografische systeem (lekkende in de gasvoorziening, detectorefficiëntie, efficiëntie van het splitsysteem en van het recordersysteem, enz.).

- 5.4.1.2. Indien de kolom voor de eerste keer wordt gebruikt, dient hij geconditioneerd te worden. Laat een kleine gasstroom door de kolom gaan, zet de gaschromatografische eenheid aan en verwarm geleidelijk tot een temperatuur van ten minste 20 °C boven de bij de analyse gebruikelijke temperatuur (zie opmerking 6). Houd deze temperatuur aan gedurende ten minste 2 uur, stel vervolgens de hele apparatuur in gebruik (regeling van de gassnelheid en het splitsysteem, ontsteking van de vlam, aansluiting van de elektronische recorder, regeling van de temperatuur van de kolomruimte, de detector en de injector, enz.) en registreer het signaal met een gevoeligheid die ten minste twee keer groter is dan gebruikelijk bij de analyse. De basislijn moet lineair zijn, zonder enige piek en mag niet verlopen.

Een rechtlijnig negatief verloop vormt een indicatie voor lekkage bij de kolomverbindingen; een positief verloop wijst op een onvoldoende uitgevoerde conditionering van de kolom.

Opmerking 6: De temperatuur van het conditioneren moet altijd ten minste 20 °C lager zijn dan de maximumtemperatuur die voor de gebruikte stationaire fase is aangegeven.

- 5.4.2. Keuze van de werkomstandigheden.
- 5.4.2.1. Als richtlijn voor de werkomstandigheden kunnen de volgende waarden dienen:

- kolomtemperatuur: 260 °C ± 5 °C;
- injectietemperatuur: 280 °C;
- detectortemperatuur: 290 °C;
- lineaire snelheid van het draaggas: helium 20—35 cm/s, waterstof 30—50 cm/s;
- splitverhouding: van 1: 50 tot 1: 100;
- gevoeligheid: 4 tot 16 keer de minimumverzwakking;
- gevoeligheid van de recorder: 1—2 mV volle schaaluitslag;
- papiersnelheid: 30—60 cm/uur;
- injectiehoeveelheid: 0,5—1 µl TMSE-oplossing.

Deze richtlijnen dienen afhankelijk van de karakteristieken van de kolom en de gaschromatograaf zodanig te worden gekozen dat chromatogrammen worden verkregen die aan de volgende eisen voldoen:

- de retentietijd van β-sitosterol moet ongeveer 20 ± 5 minuten zijn;

▼B

- de campesterolpiek moet de volgende grootte hebben: voor olijfolie (gemiddeld gehalte 3 %) 15 ± 5 % volle schaaluitslag, voor sojaolie (gemiddelde gehalte 20 %) 80 ± 10 % volle schaaluitslag;
- alle aanwezige sterolpieken moeten gescheiden zijn. Daarnaast moeten andere pieken voldoende gescheiden zijn, dat wil zeggen dat het signaal tussen pieken volledig naar de basislijn moet terugkeren. Onvolledige scheiding kan echter getolereerd worden mits de piek met een relatieve retentietijd van 1,02 met behulp van een loodlijn kan worden gekwantificeerd.

5.4.3. Bepaling.

5.4.3.1. Zuig in de 10 µl injectiespuit 1 µl hexaan, 0,5 µl lucht en ten slotte 0,5—1,0 µl monsteroplossing. Trek de plunjer van de spuit zover uit dat de naald leeg is. Penetreer met de naald het membraan van de injectie-eenheid en injecteer snel na 1—2 seconden, verwijder daarna voorzichtig na ongeveer 5 seconden de naald.

5.4.3.2. Neem het chromatogram op tot alle aanwezige TMSE-sterolen volledig zijn geëluëerd.

De basislijn moet blijven voldoen aan de vereiste kwalificaties (5.4.1.2).

5.4.4. Identificatie van de pieken.

Identificeer de individuele pieken op basis van de retentietijden en door een vergelijking met mengsels van TMSE-sterolen die onder dezelfde omstandigheden zijn geanalyseerd.

De sterolen worden geëluëerd in de volgorde: cholesterol, brassicasterol, 24-methyleencholesterol, campesterol, campestanol, stigmasterol, Δ^7 -campesterol, $\Delta^5,23$ -stigmastadienol, clerosterol, β -sitosterol, sitostanol, Δ^5 -avanesterol, $\Delta^5,24$ -stigmastadienol, Δ^7 -stigmastenol, Δ^7 -avenasterol.

In tabel I worden de relatieve retentietijden ten opzichte van sitosterol opgegeven voor SE 52- en SE 54-kolommen.

In de figuren 1 en 2 worden typische chromatogrammen getoond voor enkele oliën.

5.4.5. Berekening.

5.4.5.1. Bereken met de integrator de oppervlakten van de α -cholestanol en de sterolpieken. Houd geen rekening met pieken van stoffen die niet op de lijst van tabel I voorkomen. De responsfactor van α -cholestanol wordt op 1 gesteld.

5.4.5.2. Bereken de concentratie van elk individueel sterol in mg/100 g vethoudend materiaal als volgt:

$$\text{sterol } x = \frac{A_x \cdot m_s \cdot 100}{A_s \cdot m}$$

waarin:

A_x = piekoppervlak van sterol x, in integratoreenheden;

A_s = piekoppervlak van α -cholestanol, in integratoreenheden;

m_s = hoeveelheid van het toegevoegde α -cholestanol, in milligram;

m = hoeveelheid van het onderzochte monster, in gram.

6. WEERGAVE VAN DE RESULTATEN

6.1. Geef de gehalten van de individuele sterolen op in mg/100 g vethoudend materiaal en hun som als „totaal sterolen”.

6.2. Het percentage van elk individueel sterol wordt berekend door de verhouding te bepalen tussen het betrokken piekoppervlak en de som van de piekoppervlakken van de sterolen:

$$\% \text{ van sterol } x = \frac{A_x \cdot 100}{\Sigma A}$$

waarin:

A_x = piekoppervlak van sterol x;

ΣA = som van de piekoppervlakken van alle sterolen.

▼B

AANHANGSEL

Bepaling van de lineaire snelheid van het draaggas

Injecteer 1—3 µl methaan (of propaan) in de onder normale omstandigheden werkende gaschromatograaf en meet de tijd die deze stof nodig heeft om door de kolom te gaan vanaf het moment van injectie tot het verschijnen van de piek (t_M).

De lineaire snelheid van het draaggas in cm/s wordt gegeven door L/t_M , waarbij L de lengte is van de kolom in centimeters en t_M de gemeten tijd in seconden.

Tabel I

Relatieve retentietijden voor de sterolen

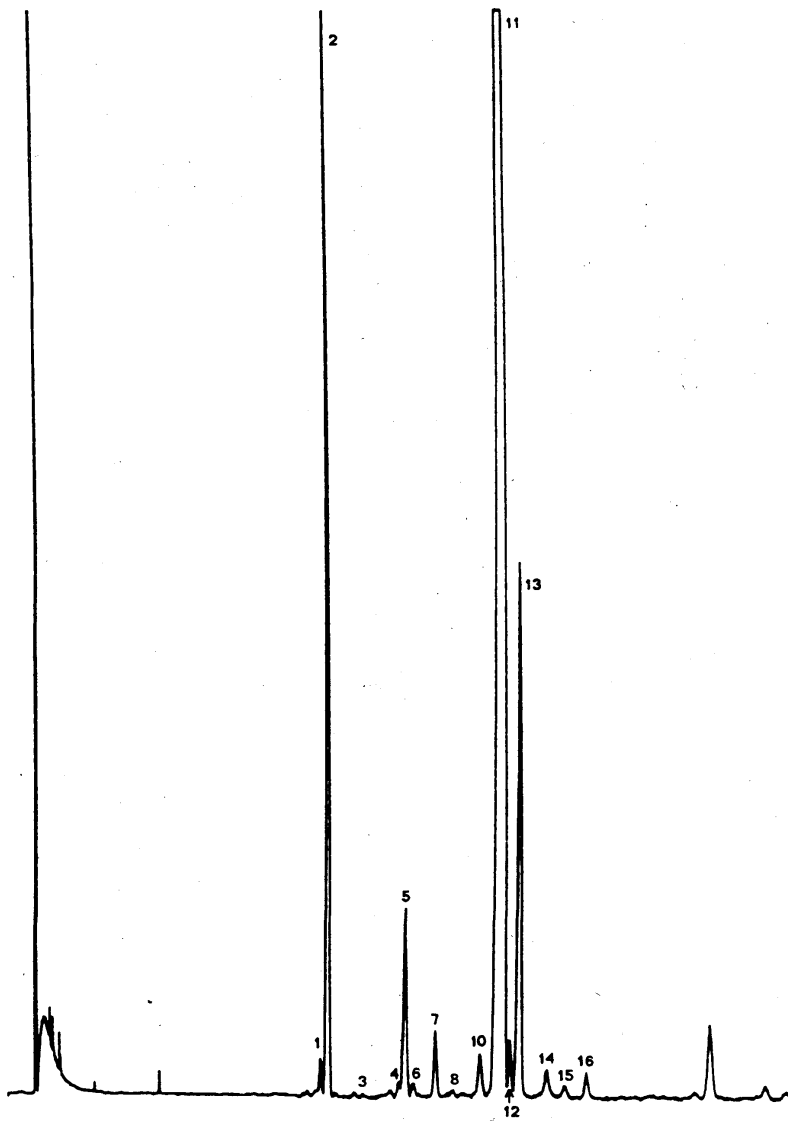
Pi- ek	Identificatie		Relatieve retentietijd	
			SE 54-kolom	SE 52-kolom
1	cholesterol	$\Delta 5$ -cholesteen-3 β -ol	0,67	0,63
2	cholestanol	5 α -cholestaan-3 β -ol	0,68	0,64
3	brassicasterol	[24S]-24-methyl- $\Delta 5,22$ -cholestadien-3 β -ol	0,73	0,71
4	24-methyleen-cholesterol	24-methyleen- $\Delta 5,24$ -cholestadien-3 β -ol	0,82	0,80
5	campesterol	[24R]-24-methyl- $\Delta 5$ -cholesteen-3 β -ol	0,83	0,81
6	campestanol	[24R]-24-methyl-cholestaan-3 β -ol	0,85	0,82
7	stigmasterol	[24S]-24-ethyl- $\Delta 5,22$ -cholestadien-3 β -ol	0,88	0,87
8	$\Delta 7$ -campesterol	[24R]-24-methyl- $\Delta 7$ -cholesteen-3 β -ol	0,93	0,92
9	$\Delta 5,23$ -stigmastadienol	[24R,S]-24-ethyl- $\Delta 5,23$ -cholestadien-3 β -ol	0,95	0,95
10	chlerosterol	[24S]-24-ethyl- $\Delta 5,25$ -cholestadien-3 β -ol	0,96	0,96
11	β -sitosterol	[24R]-24-ethyl- $\Delta 5$ -cholesteen-3 β -ol	1,00	1,00
12	sitostanol	24-ethyl-cholestaan-3 β -ol	1,02	1,02
13	$\Delta 5$ -avenasterol	[24Z]-24-ethylideen-5-cholesteen-3 β -ol	1,03	1,03
14	$\Delta 5,24$ -stigmastadienol	[24S,R]-24-ethyl- $\Delta 5,24$ -cholestadien-3 β -ol	1,08	1,08
15	$\Delta 7$ -stigmastenol	[24R,S]-24-ethyl- $\Delta 7,24$ -cholesteen-3 β -ol	1,12	1,12
16	$\Delta 7$ -avenasterol	[24Z]-24-ethylideen- $\Delta 7$ -cholesteen-3 β -ol	1,16	1,16

De capillaire gaschromatografische bepaling van erythrodiol en uvaol, welke dezelfde sterolanalyse gebruikt, wordt momenteel door de NGD gepubliceerd.

▼B

Figuur 1

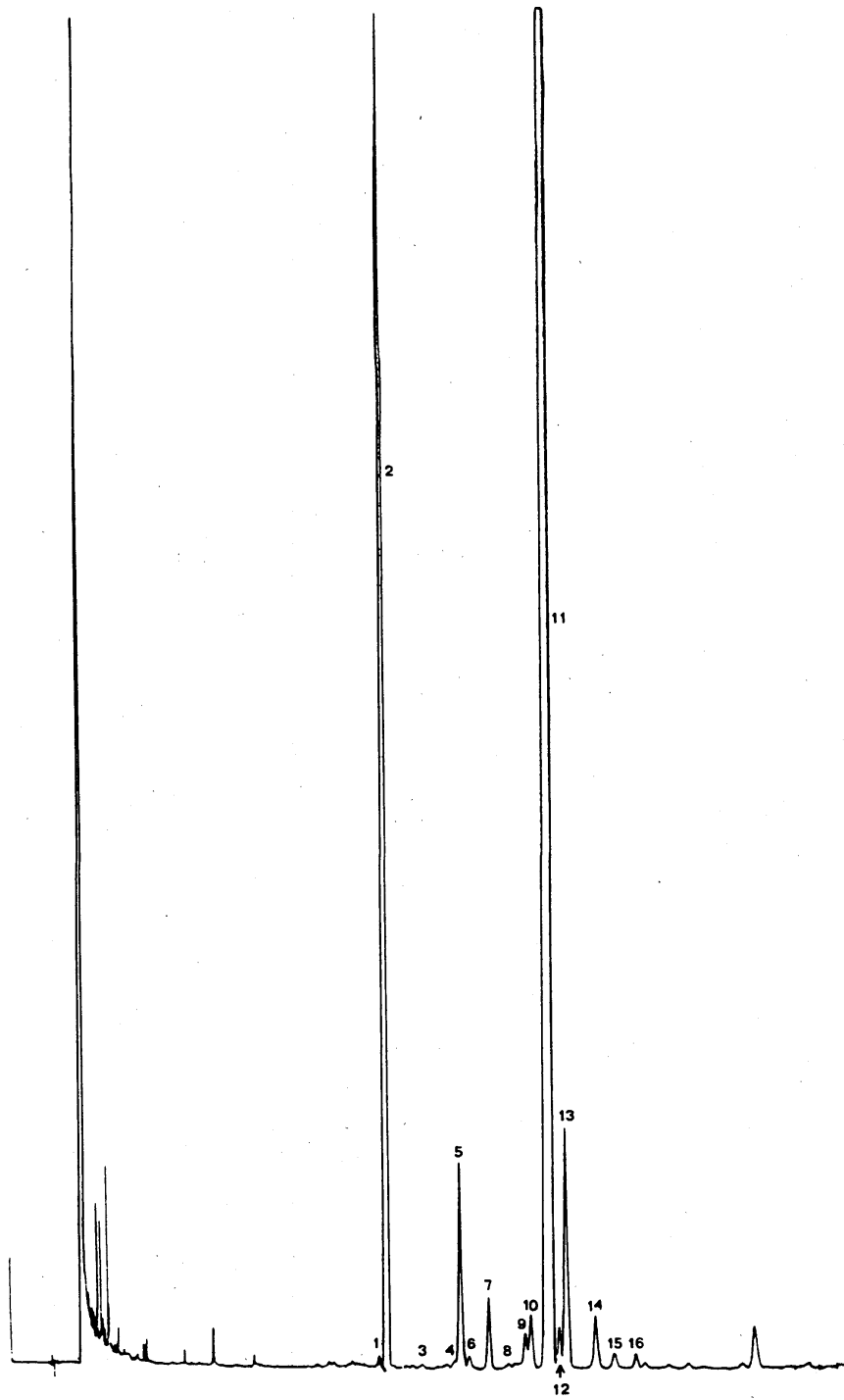
Gaschromatogram van de sterolfractione in een ongeraffineerde olijfolie



▼B

Figuur 2

Gaschromatogram van de sterolfraction in een geraffineerde olijfolie





BIJLAGE VI

BEPALING VAN HET GEHALTE AAN ERYTHRODIOL EN UVAOL

OPMERKING VOORAF

Erythrodiol (onder deze term verstaat men gewoonlijk het geheel van diolen, erythrodiol en uvaol samen) is een bestanddeel van het onverzeepbare residu, en is kenmerkend voor bepaalde vetstoffen. De concentratie ervan is beduidend hoger in olijfolie vervaardigd door extractie dan in de andere soorten olie waarin het voorkomt (koudgeperste olijfolie, druivepittenolie), en daarom kan door bepaling ervan de aanwezigheid van door extractie verkregen olijfolie worden aangetoond.

1. DOEL

De methode beschrijft de werkwijze voor de bepaling van erythrodiol in vetstoffen.

2. PRINCIPE VAN DE METHODE

De vetstof wordt verzeept met een ethanolische kaliumhydroxideoplossing, waarna het onverzeepbare residu wordt geëxtraheerd met diëthylether en wordt gezuiverd door passage over een kolom met aluminiumoxide.

Het onverzeepbare residu wordt gefractioneerd met behulp van kiezelgel dunne-laagchromatografie en de band van de sterolfractioneering en die van de erythrodiolfractioneering worden afgezonderd. De van de dunne-laagplaat verzamelde sterolen en erythrodiol worden omgezet in trimethylsilylethers en het mengsel wordt via gaschromatografie kwantitatief bepaald. Het resultaat wordt uitgedrukt als percentage van erythrodiol in de totale hoeveelheid erythrodiol en sterolen.

3. APPARATUUR

- 3.1. Dezelfde apparatuur als die welke is beschreven in bijlage V (bepaling van de sterolfractioneering).

4. REAGENTIA

- 4.1. Dezelfde reagentia als die welke zijn beschreven in bijlage V (bepaling van de sterolfractioneering).
- 4.2. Referentieoplossing van erythrodiol 0,5 % in chloroform.

5. WERKWIJZE

5.1. **Bereiding van het onverzeepbare residu**

Men gaat te werk zoals beschreven in paragraaf 5.1.2 van bijlage V.

5.2. **Scheiding van de erythrodiol- en de sterolfractioneering.**

- 5.2.1. Zie paragraaf 5.2.1 van methode C-51.

- 5.2.2. Zie paragraaf 5.2.2 van vorengenoemde methode.

- 5.2.3. Bereid een 5 % oplossing van het onverzeepbare residu in chloroform. Breng van deze oplossing met behulp van de 0,1 ml injectiespuit 0,3 ml aan op ongeveer 1,5 cm van de benedenrand van de chromatografische plaat in een vloeiende lijn die zo dun en uniform mogelijk moet zijn. Breng aan één kant van de plaat tevens enkele microliter van de cholesterol- en erythrodioloplossingen aan als referentie.

- 5.2.4. Plaats de plaat in de volgens 5.2.2 voorbehandelde ontwikkeltank. De omgevingstemperatuur dient ongeveer 20 °C te bedragen. Sluit de tank onmiddellijk af met het deksel en laat elueren tot het vloeistoffront tot ongeveer 1 cm van de bovenkant van de plaat is gekomen. Verwijder de plaat uit de tank en laat de loopvloeistof verdampen in een hete luchtstroom.

- 5.2.5. Besproei de plaat uniform met de 2,7-dichloorfluoresceïneoplossing. Door bekijken onder ultraviolet licht kunnen de sterolband en de erythrodiolband worden geïdentificeerd aangezien deze op dezelfde hoogte liggen als de referentievlek. Markeer met een punt iets buiten de zijanten van de fluorescentie.

▼B

5.2.6. Schraap met een metalen spatel de kiezelgel in de gemarkeerde gebieden af. Breng het afgeschraapte materiaal in de afzuigkolf van 50 ml; voeg 15 ml hete chloroform toe, schud goed en filter op de filterkroes door de kiezelgel op het filter te leggen. Was het residu driemaal met hete chloroform (telkens ongeveer 10 ml), en vang het filtraat op in een glazen kolf van 100 ml. Damp het filtraat in tot een volume van 4—5 ml, breng de resterende oplossing over in de van tevoren getarreeerde 10 ml konisch afgeronde centrifugebuis, damp droog door voorzichtige verwarming in een stikstofstroom, en weeg.

5.3. **Bereiding van trimethylsilylethers**

Ga te werk zoals is beschreven in punt 5.3 van bijlage V.

5.4. **Gaschromatografische analyse**

Ga te werk zoals beschreven in punt 5.4 van bijlage V. De werkwijze van de gaschromatografische analyse moet zodanig zijn dat niet alleen aan de eisen voor de bepaling van de sterolen wordt voldaan, maar dat ook een scheiding van TMSE van het erythrodiol en van het uvaol wordt verkregen.

Injecteer de monsteroplossing en laat het papier draaien totdat de aanwezige sterolen, erythrodiol en uvaol zijn geëluëerd; identificeer vervolgens de pieken (de retentietijden van erythrodiol en uvaol zijn circa 1,45, respectievelijk 1,55 maal groter dan die van B-sitosterol) en bereken de oppervlakten ervan zoals aangegeven voor de sterolen.

6. **WEERGAVE VAN DE RESULTATEN**

$$\text{Erythrodiol, \%} = \frac{A_1 + A_2}{A_1 + A_2 + \Sigma A} \cdot 100$$

waarin:

A_1 = piekoppervlak van erythrodiol, in vierkante millimeter;

A_2 = piekoppervlak van uvaol, in vierkante millimeter;

ΣA = som van de piekoppervlakten van de aanwezige sterolen, in vierkante millimeter.

Het resultaat wordt uitgedrukt tot op één cijfer achter de komma.

▼B

BIJLAGE VII

BEPALING VAN VETZUREN OP DE 2-POSITIE IN TRIGLYCERIDEN
VAN OLIËN EN VETTEN

1. DOEL

Deze norm beschrijft een methode voor de bepaling van de samenstelling van de vetzuurfraction van een olie of vet, veresterd op de 2-positie van glycerol.

2. TOEPASSINGSGBIED

Deze norm geldt voor oliën en vetten met een smeltpunt onder 45 °C ten gevolge van de specifieke kenmerken van de werking van pancreaslipase.

Ze geldt niet onvoorwaardelijk voor oliën en vetten die aanzienlijke hoeveelheden bevatten van: vetzuren met 12 of minder koolstofatomen (kokosnootolie en palmpitolie, botervet) of sterk onverzadigde vetzuren (met meer dan vier dubbele bindingen) die 20 of meer koolstofatomen bevatten (visolie en olie van zeedieren) of vetzuren die andere geoxygeerde groepen dan de zuurgroep bevatten.

3. PRINCIPE

Mogelijke neutralisering van zure oliën en vetten in een oplosmiddel. Zuivering door op een aluminiumoxidekolom te brengen. Gedeeltelijke hydrolyse van triglyceriden met pancreaslipase gedurende een bepaalde tijd. Afscheiding van de gevormde monoglyceriden door dunne-laagchromatografie en methanolysen van deze monoglyceriden. Analyse van deze methylesters door gas/vloeistofchromatografie.

4. APPARATUUR

- 4.1. Rondbodemkolf van 100 ml.
- 4.2. Rondbodemkolf van 25 ml, met geslepen stop.
- 4.3. 1 m lange luchtcondensator voor kolf 4.2.
- 4.4. Kolf van 250 ml.
- 4.5. Bekerglas van 50 ml.
- 4.6. Scheitrechter van 500 ml.
- 4.7. Glazen chromatografiekolom over 13 mm invoerdiameter en 400 mm lang, voorzien van een filter van gesinterd glas en een kraan.
- 4.8. Centrifugebuis van 10 ml, met ingeslepen glazen stop.
- 4.9. Buret van 5 ml met schaalindeling van 0,05 ml.
- 4.10. Hypodermische injectiespuit van 1 ml met dunne naald.
- 4.11. Micro-injectiespuit waaruit druppels van 3—4 µl komen.
- 4.12. Uitschrijpparaat voor dunne-laagchromatografie.
- 4.13. Glazen platen voor dunne-laagchromatografie, 20 × 20 cm.
- 4.14. Glazen ontwikkeltank voor dunne-laagchromatografie, met een deksel van geslepen glas, geschikt voor platen van 20 × 20 cm.
- 4.15. Spray voor dunne-laagchromatografie.
- 4.16. Oven afgesteld op 103 ± 2 °C.
- 4.17. Thermostaat regelbaar tussen 30 en 45 °C, tot op 0,5 °C nauwkeurig.
- 4.18. Rotatie-vacuümverdamer.
- 4.19. Vibrerend elektrisch schudapparaat, waarmee de centrifugebuis krachtig kan worden geschud.
- 4.20. Ultravioletlamp voor onderzoek van de dunne-laagplaten.

En voor de controle van de lipaseactiviteit:

- 4.21. pH-meter.
- 4.22. Spiraalvormig roerstaafje.

▼B

- 4.23. Buret van 5 ml.
- 4.24. Stopwatch.

En voor de eventuele bereiding van lipase:

- 4.25. Laboratoriumschudapparaat, geschikt voor de dispersie en menging van heterogene materialen.

5. REAGENTIA

- 5.1. n-Hexaan of bij gebreke daarvan petroleumether (kookpunt 30—50 °C), chromatografische kwaliteit.
- 5.2. 2-Propanol of ethanol, 95 % (v/v), p.a.
- 5.3. 2-Propanol of ethanol, 1/l oplossing in water.
- 5.4. Diëthylether, vrij van peroxiden.
- 5.5. Aceton.
- 5.6. Mierezuur, ten minste 98 % (m/m).
- 5.7. Ontwikkelvloeistof: mengsel van n-hexaan (5.1), diëthylether (5.4) en mierezuur (5.6) in verhoudingen 70/30/1 (v/v/v).
- 5.8. Geactiveerd aluminiumoxide voor chromatografische doeleinden, neutraal, kwaliteit Brockmann I.
- 5.9. Siliciumdioxidepoeder met bindmiddel, geschikt voor dunne-laagchromatografie.
- 5.10. Pancreaslipase van geschikte kwaliteit (zie de opmerkingen 1 en 2).
- 5.11. Natriumhydroxide, 120 g/l oplossing in water.
- 5.12. Zoutzuur 6 N oplossing in water.
- 5.13. Calciumchloride (CaCl₂), 220 g/l oplossing in water.
- 5.14. Natriumcholaat, voor enzymatische doeleinden, 1 g/l oplossing in water.
- 5.15. Bufferoplossing: 1 M oplossing in water van trishydroxymethylaminomethaan wordt op pH 8 gebracht door toevoeging van zoutzuur (5.12) (potentiometrisch te controleren).
- 5.16. Phenolphtaleïne, 10 g/l oplossing in 95 % ethanol (v/v).
- 5.17. 2,7-dichloorfluoresceïne, 2 g/l oplossing in 95 % ethanol (v/v), licht alkalisch gemaakt door toevoeging van één druppel 1 N-natriumhydroxideoplossing per 100 ml.

En voor de controle van de lipasewerking:

- 5.18. Geneutraliseerde olie.
- 5.19. Natriumhydroxide, 0,1 N waterige oplossing.
- 5.20. Natriumcholaat voor enzymatische doeleinden, 200 g/l oplossing in water.
- 5.21. Arabische gom, 100 g/l oplossing in water.

6. BEREIDING VAN HET MONSTER

Indien het monster een zuurgraad heeft van minder dan 3 %, bepaald overeenkomstig bijlage II: direct zuiveren over aluminiumoxide overeenkomstig punt 6.2.

Indien het monster een zuurgraad heeft van meer dan 3 %, bepaald overeenkomstig bijlage II: neutraliseren met alkali in aanwezigheid van een oplosmiddel (6.1), dan brengen op aluminiumoxide (6.2).

- 6.1. Neutralisering met alkali in aanwezigheid van een oplosmiddel

Breng in een scheidrecter (4.6) ongeveer 10 g ruwe olie en voeg 100 ml hexaan (5.1) toe, 50 ml 2-propanol (5.2), enkele druppels phenolphtaleïneoplossing (5.16) en een hoeveelheid van de natriumhydroxideoplossing (5.11) die overeenkomt met de vrije zuurgraad van de olie plus 0,3 % overmaat. Schud krachtig gedurende één minuut, voeg 50 ml gedistilleerd water toe, schud opnieuw en laat bezinken.

Laat, na scheiding van de lagen, de onderste laag met de zepen weglopen. Verwijder tevens mogelijke intermediaire lagen (slijmachtige en onopgeloste stoffen). Was de hexaanoplossing van de geneutraliseerdeolie met

▼B

opeenvolgende porties van 25—30 ml van de 2-propanoloplossing (5.3) tot de roze kleur van de phenolphtaleïne verdwijnt. Verwijder het merendeel van het hexaan door destillatie onder vacuüm in de rotatievacuümverdamer (4.18), droog de olie bij 30—40 °C onder vacuüm met behulp van een stroom zuivere stikstof tot de hexaan volledig is verwijderd.

6.2. Zuivering met aluminiumoxide.

Bereid een oplossing van 15 g geactiveerd aluminiumoxide (5.8) in 50 ml hexaan (5.1) en giet het, al roerend, op de chromatografiekolom (4.7). Laat het aluminiumoxide gelijkmatig bezinken en laat het niveau van het oplosmiddel dalen tot 1—2 mm boven de absorbent. Giet zorgvuldig een oplossing van 5 g olie in 25 ml hexaan (5.1) op de kolom, verzamel het volledige effluent van de kolom in een rondbodempkolf (4.1).

7. KLAARMAKEN VAN DE CHROMATOGRAFISCHE PLATEN

Reinig de glazen platen (4.13) grondig met ethanol, petroleumether en aceton ten einde alle vetsporen te verwijderen.

Plaats in een kolf (4.4) 30 g siliciumdioxidepoeder (5.9). Voeg 60 ml gedistilleerd water toe. Plaats de stop erop en schud krachtig gedurende één minuut. Breng de massa onmiddellijk over op het uitstrijkapparaat (4.12) en bedek de zuivere platen met een 0,25 mm dikke laag.

Droog de platen gedurende 15 minuten aan de lucht en daarna gedurende een uur in de oven (4.16) bij 103 ± 2 °C. Koel de platen in een droogstoof tot kamertemperatuur vóór gebruik.

Klaargemaakte platen zijn in de handel beschikbaar.

8. WERKWIJZE

8.1. Hydrolyse met pancreaslipase.

Weeg in de centrifugebuis (4.8) ongeveer 0,1 g van het bereide monster; indien het monster een vloeibare olie is, ga dan direct te werk als hieronder vermeld; indien het een vast vet is dan moet het worden opgelost in 0,2 ml hexaan (5.1) met zonodig voorzichtige verwarming.

Voeg 20 mg lipase (5.10) en 2 ml bufferoplossing (5.15) toe. Schud goed maar zorgvuldig en voeg 0,5 ml natriumcholaatoplossing (5.14) toe en 0,2 ml calciumchlorideoplossing (5.13). Sluit de buis met de geslepen stop, schud voorzichtig (vermijd natmaken van de stop) en plaats de buis onmiddellijk in het thermostaatbad (4.17) dat op $40 \pm 0,5$ °C wordt gehouden en schud met de hand gedurende precies één minuut.

Haal de buis uit het thermostaatbad en schud krachtig door middel van het elektrisch schudapparaat (4.19) gedurende precies twee minuten.

Koel onmiddellijk af onder stromend water; voeg 1 ml zoutzuur (5.12) en 1 ml diëthylether (5.4) toe. Plaats de stop erop en meng krachtig door middel van het elektrisch schudapparaat. Laat staan en verwijder de organische laag met de injectiespuit (4.10), zonodig na centrifugering.

8.2. Scheiding van de monoglyceriden door dunne-laagchromatografie.

Breng het extract met de micro-injectiespuit (4.11) aan op de chromatografische plaat, ongeveer 1,5 cm van de benedenrand in een dunne, uniforme lijn, zo smal mogelijk. Plaats de plaat in de goed verzadigde ontwikkeltank (4.14) en ontwikkel met de ontwikkelloeistof (5.7) bij ongeveer 20 °C tot ongeveer 1 cm van de bovenrand van de plaat.

Droog de plaat aan de lucht bij de temperatuur van de vloeistoftank en besproei ze met 2,7-dichloorfluoresceïne-oplossing (5.17). Markeer de plaats (band) van de monoglyceriden (Rf ongeveer 0,035) onder UV-licht (4.20).

8.3. Analyse van de monoglyceriden met gas/vloeistofchromatografie.

Verwijder de onder 8.2 verkregen band met een spatel (vermijd daarbij meenemen van stoffen die op de basislijn zijn achtergebleven) en breng deze over in de methyleringskolf (4.2).

Behandel het verkregen siliciumdioxide direct volgens de in bijlage X.B vermelde methodes ten einde de monoglyceriden om te zetten in methylesters en daarna de esters te onderzoeken met gaschromatografie zoals beschreven in bijlage X.A.

▼B

9. WEERGAVE VAN DE RESULTATEN

Bereken de samenstelling van de vetzuren op de 2-positie tot op één cijfer achter de komma (zie opmerking 3).

10. OPMERKINGEN

Opmerking 1: Controle van de activiteit van het lipase

Bereid een olie-emulsie door in een geschikte mixer een mengsel te schudden van 165 ml van een oplossing van arabische gom (5.21), 15 g ijsschilfers en 20 ml geneutraliseerde olie (5.18).

Breng 10 ml van deze emulsie in een bekeerglas (4.5), voeg hieraan 0,3 ml natriumcholaatoplossing (5.20) en 20 ml gedistilleerd water toe.

Plaats het bekeerglas in een waterbad, gethermostatiseerd op $37 \pm 0,5$ °C (zie opmerking 4), en breng de elektroden van een pH-meter (4.21) en een roerstaafje (4.22) in.

Voeg vervolgens door middel van een buret (4.23) druppel voor druppel de natriumhydroxideoplossing (5.19) toe, tot een pH van 8,5 is bereikt.

Voeg een voldoende hoeveelheid van een lipaseoplossing in water (zie hieronder) toe. Zodra de pH-meter een pH van 8,3 aangeeft, de stopwatch starten (4.24) en druppelsgewijs de natriumhydroxideoplossing (5.19) toevoegen met een zodanige snelheid dat de pH op 8,3 blijft. Noteer elke minuut het verbruikte volume alkalioplossing.

Geef in grafiekvorm de verkregen gegevens weer, waarbij op de x-as de tijd wordt aangegeven en op de y-as het volume verbruikte alkalioplossing om de pH constant te houden. Het resultaat dient een rechte lijn te zijn.

De hierboven genoemde lipasesuspensie is een suspensie van 1 per 1 000 (m/m) in water. Voor elke test dient voldoende van deze suspensie te worden gebruikt, zodat ongeveer 1 ml van de alkalioplossing in vier tot vijf minuten wordt verbruikt. Meestal is ongeveer 1—5 mg van het poeder nodig. De lipase-eenheid wordt gedefinieerd als de hoeveelheid enzym die per minuut 10 meq zuur vrijmaakt. Dan wordt de activiteit A van het gebruikte poeder, uitgedrukt in lipase-eenheden per milligram, berekend aan de hand van de formule:

$$A = \frac{V \cdot 10}{m}$$

waarin:

V = het volume natriumhydroxideoplossing (5.19) verbruikt per minuut (berekend uit de grafiek);

m = de hoeveelheid onderzochte lipase, in milligram, van het poedermonster

Opmerking 2: Bereiding van lipase

Lipase met voldoende lipaseactiviteit is in de handel verkrijgbaar, maar kan ook in het laboratorium als volgt worden bereid:

Koel 5 kg verse varkenspancreas af tot 0 °C, verwijder al het omgevende vet en bindweefsel en verklein het restant in een kogelmolen met fijne messen tot een vloeibare pasta is overgebleven. Meng deze pasta met het roerstaafje (4.25) gedurende vier tot zes uur, samen met 2,5 liter waterdrij aceton, en centrifugeer. Extraheer het residu nog driemaal met hetzelfde volume aceton, dan tweemaal met een 1/1 (v/v) mengsel van aceton en diëthylether en ten slotte tweemaal met diëthylether.

Droog het residu gedurende 48 uur onder vacuüm; hierdoor wordt een stabiel poeder verkregen dat in een koelkast dient te worden opgeslagen.

Opmerking 3: Het is in ieder geval aan te raden de samenstelling te bepalen van het totaal aan vetzuren van hetzelfde monster,

▼B

aangezien de vergelijking met de samenstelling van de zuren op de 2-positie nuttig is voor interpretatie van de verkregen cijfers.

Opmerking 4: De hydrolysetemperatuur is vastgesteld op 37 °C omdat een vloeibare olie wordt gebruikt. Ze wordt evenwel op 40 °C gebracht voor het monster om het onderzoek van vetten met smeltpunten tot 45 °C mogelijk te maken.



BIJLAGE VIII

BEPALING VAN HET GEHALTE VAN TRILINOLEÏNE

1. DOEL

Deze norm beschrijft een methode voor de scheiding en de kwantitatieve bepaling van de triglyceridensamenstelling van plantaardige oliën, aan de hand van hun molecuulgewicht, en het aantal dubbele bindingen, uitgedrukt in hun equivalent koolstofgetal (zie opmerking 1).

2. TOEPASSINGSGEBIED

Deze norm geldt voor alle plantaardige oliën die triglyceriden bevatten van vetzuren met lange keten. De methode geldt in het bijzonder voor de opsporing van de aanwezigheid van kleine hoeveelheden halfdrogende oliën (rijk aan linolzuur) in plantaardige oliën die als overwegend onverzadigd vetzuur oliezuur bevatten, zoals olijfolie.

3. PRINCIPE

Scheiding van triglyceriden, uitgedrukt in hun equivalent koolstofgetal met hoge-drukvlloeistofchromatografie (omgekeerde vaste polariteit) en interpretatie van de chromatogrammen.

4. APPARATUUR

- 4.1. Hoge-drukvlloeistofchromatograaf waarmee thermostatische controle van de kolomtemperatuur mogelijk is.
- 4.2. Injectie-eenheid met een capaciteit van 10 µl.
- 4.3. Detector: differentiële refractometer. De gevoeligheid bij volledige schaaluitslag dient ten minste 10^{-4} -eenheid te zijn van de brekingsindex.
- 4.4. Kolom: buis van roestvrij staal, 250 mm lang en met een binnendiameter van 4,5 mm, gepakt met siliciumdioxide-deeltjes van 5 µm diameter en met 22—23 % koolstof in de vorm van octadecylsilaan (zie opmerking 2).
- 4.5. Recorder en/of integrator.

5. REAGENTIA

De reagentia dienen p.a. te zijn. Elutievloeistoffen dienen ontgast te zijn en kunnen verschillende malen worden gerecycleerd zonder dat dit invloed heeft op de scheidingen.

- 5.1. Chloroform.
- 5.2. Aceton.
- 5.3. Acetonitril.
- 5.4. Elutievloeistof: acetonitril + aceton (verhoudingen moeten worden aangepast om de gewenste scheiding te verkrijgen; begin met een 50: 50-mengsel).
- 5.5. Oplosmiddel: aceton of 1: 1 acetonchloroformmengsel.
- 5.6. Referentieglyceriden: in de handel verkrijgbare triglyceriden (tripalmitaat, triolaat, enz.) kunnen worden gebruikt en zo kunnen de retentietijden worden uitgezet tegen het equivalente koolstofgetal, of anders kan een met sojaolie verkregen referentiechromatogram worden opgesteld (zie opmerking 3 en 4 en de figuren 1 en 2).

6. BEREIDING VAN MONSTERS

Een 5 % oplossing van de te analyseren monsters wordt bereid door het afwegen van $0,5 \pm 0,001$ g van het monster in een kolf met een schaalindeling van 10 ml en het bijvullen tot 10 ml met het oplosmiddel (5.5).

7. WERKWIJZE

- 7.1. Installeer het chromatografiesysteem. Pomp de elutievloeistof (5.4) op in een tempo van 1,5 ml/mm ten einde het volledige systeem te zuiveren. Wacht tot een stabiele basislijn wordt verkregen.

Injecteer 10 µl van het volgens punt 6 bereide monster.

▼B

8. BEREKENING EN WEERGAVE VAN DE RESULTATEN

Gebruik de methode met interne standaard, dat wil zeggen ga ervan uit dat de som van de piekoppervlakken voor de verschillende triglyceriden gelijk is aan 100 %. Bereken het relatieve percentage van elk triglyceride aan de hand van de formule:

$$\% \text{ triglyceride} = \frac{\text{piekoppervlak}}{\text{som van de piekoppervlakken}} \times 100$$

waarbij het resultaat met één cijfer achter de komma wordt opgegeven.

Opmerking 1: De elutievolgorde kan worden bepaald door het berekenen van de equivalente koestofgetallen, dikwijls gedefinieerd met de vergelijking $ECN = CN - 2n$, waarin CN het koolstofgetal is en n het aantal dubbele bindingen; zij kan veel preciezer worden berekend door rekening te houden met de oorsprong van de dubbele binding. Indien n_o , n_1 en n_{in} de aantallen dubbele bindingen zijn die respectievelijk worden toegeschreven aan oliezuur, linolzuur en linoleenzuur, kan het equivalent koolstofgetal worden berekend aan de hand van de formule:

$$ECN = CN - d_o n_o - d_1 n_1 - d_{in} n_{in},$$

waarin de coëfficiënten d_o , d_1 en d_{in} kunnen worden berekend door middel van de referentieglyceriden. Onder de in deze methode gespecificeerde voorwaarden zal de verkregen vergelijking dicht liggen bij:

$$ECN = CN - [2,60 n_o] - [2,35 n_1] - [2,17 n_{in}].$$

Opmerking 2: Voorbeelden: Lichrosorb (Merck) RP 18 Art. 50333,

Lichrosphere (Merck) 100 CH 18 Art. 50377
of een soortgeijk produkt.

Opmerking 3: Met verschillende referentieglyceriden kan ook de resolutie ten opzichte van triolaat worden berekend

$$\alpha = \frac{RT'}{RT'_{oleaat}}$$

door gebruik van de gereduceerde retentietijd $RT' = RT - RT_{oplosmiddel}$

De grafiek van $\log \alpha$ tegen f (aantal dubbele bindingen) maakt het mogelijk de retentiewaarden te bepalen voor alle triglyceriden van vetzuren in de referentietriglyceriden (zie figuur 2).

Opmerking 4: De efficiëntie van de kolom moet zodanig zijn dat de piek van LLL (trilinolaat) afkomstig van de triglyceriden duidelijk gescheiden is van de aangrenzende RT.

▼M4

Opmerking 5: Voor ruwe oliën uit afvallen van olijven moet de olie, om een goede scheiding tussen de trilinoleïnepiek en de pieken daarnaast te verkrijgen, vooraf overeenkomstig punt 6.2 van bijlage VII worden gezuiverd, of anders moet 200 µl olie, zonder verdunning, worden geabsorbeerd op een siliciumdioxide-extractiekolom (SEP PAK silica cartridge-waters port. nr. 51900).

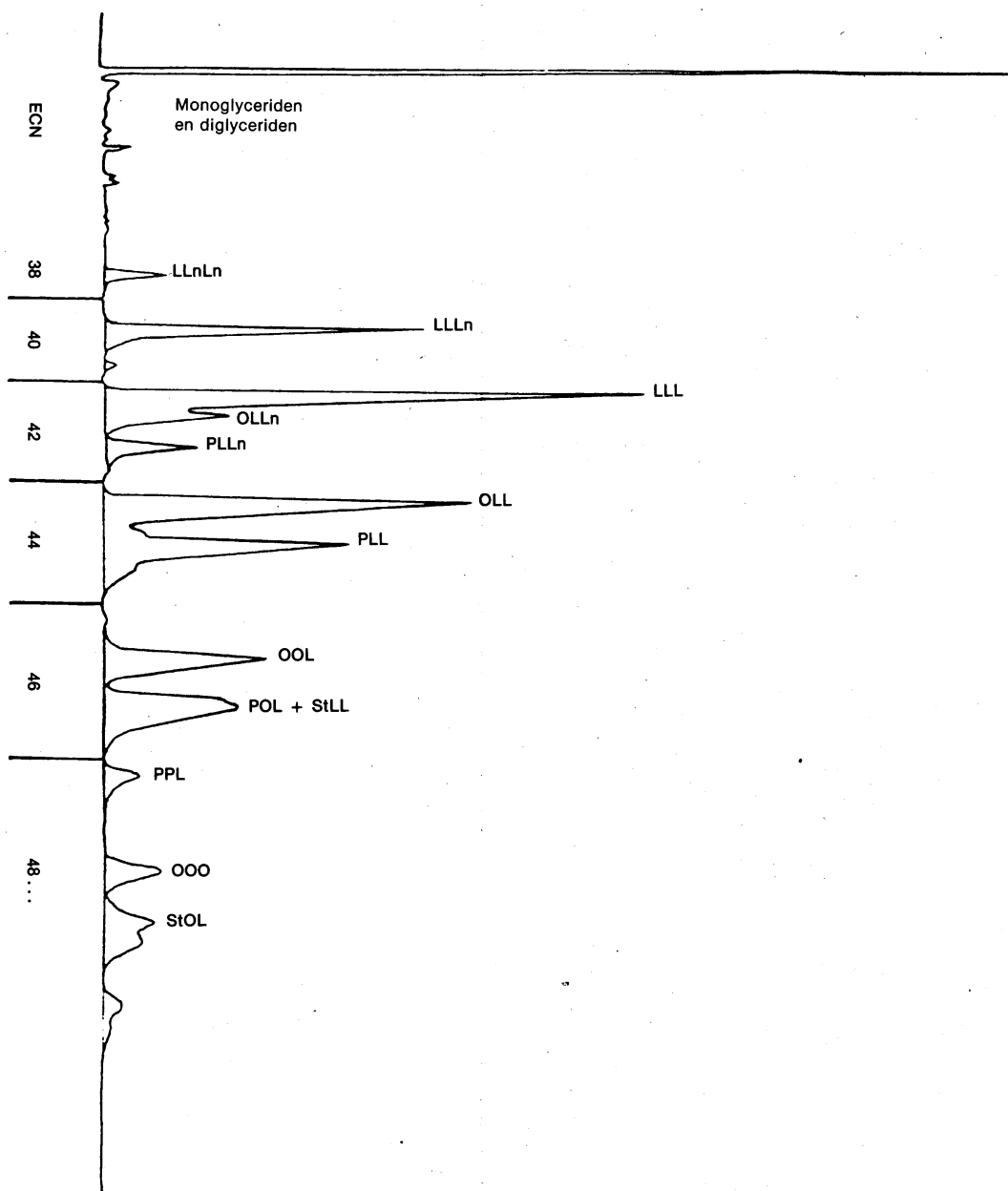
De triglyceriden worden geëluëerd met 20 ml waterrij hexaan voor HPLC.

Het eluaat wordt gedroogd met een stikstofstroom en opgenomen in isopropanol of aceton (5 ml); 10-20 µl wordt geïnjecteerd op een HPLC-kolom. Bij de twee zuiveringsmethoden moet worden geverifieerd dat de olie, qua vetzuren, dezelfde samenstelling heeft voor en na de zuivering. Als de samenstelling niet dezelfde is, moet het absorberende vermogen van de gebruikte stof geleidelijk worden verlaagd.

▼B

Figuur 1

Chromatogram van een monster van sojaolie

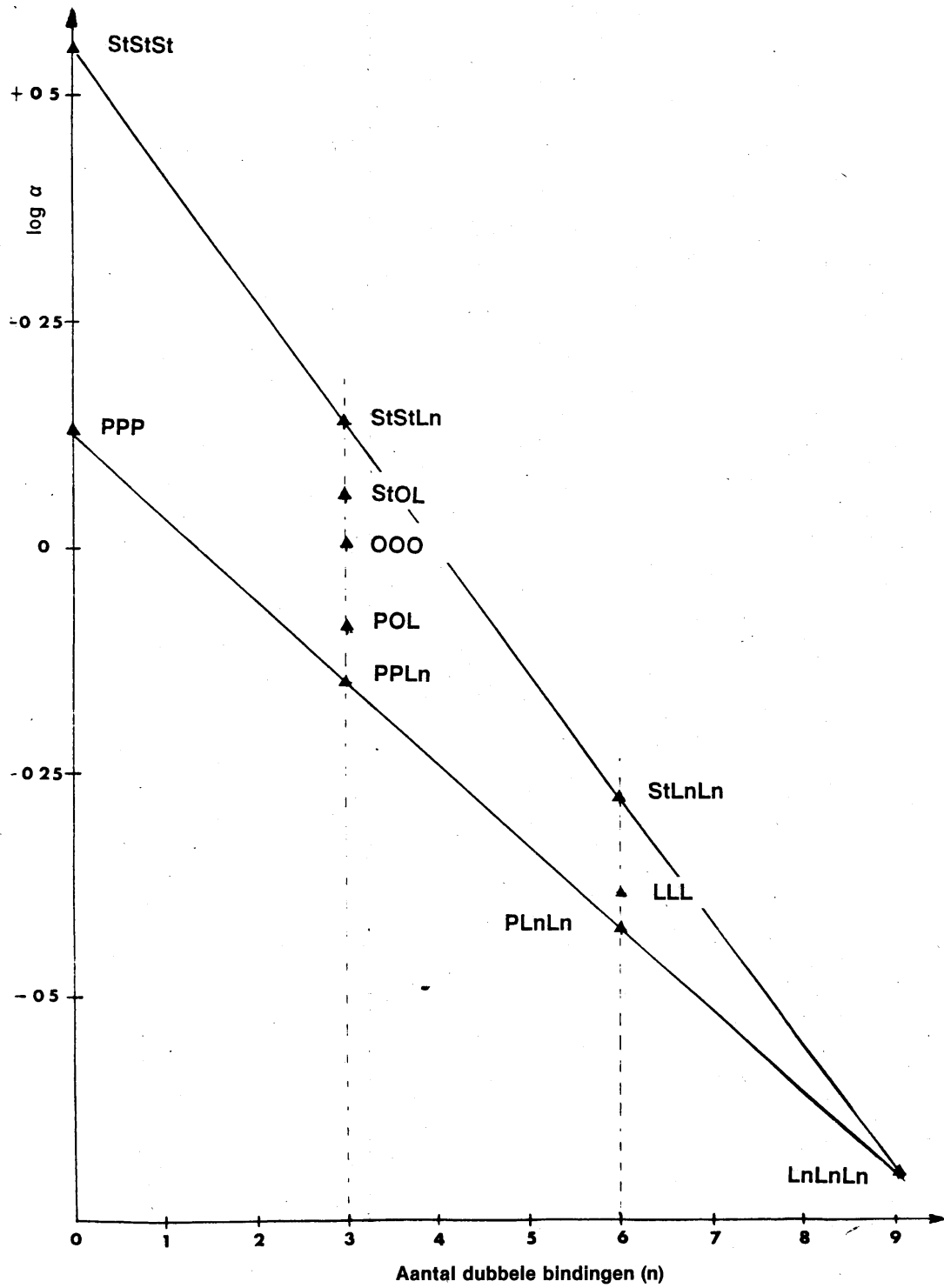


P = palmitinezuur
 L = linolzuur
 St = stearinezuur
 Ln = linoleenzuur
 O = oliezuur

▼B

Figuur 2

Grafiek van $\log \alpha$ tegen f (aantal dubbele bindingen)



- La = laurinezuur
- St = stearinezuur
- Ln = linoleenzuur
- My = myristinezuur
- O = oliezuur
- P = palmitinezuur
- L = linolzuur

▼B

BIJLAGE IX

SPECTROFOTOMETRISCH ONDERZOEK IN HET ULTRAVIOLETTE GEBIED

Opmerking vooraf

Spectrofotometrisch onderzoek in het ultraviolette gebied kan informatie verschaffen over de kwaliteit van een vet, de toestand van bewaring en veranderingen veroorzaakt door technologische processen.

De absorptie bij de in deze methode aangegeven golflengten wordt veroorzaakt door de aanwezigheid van dubbele en drievoudig onverzadigde systemen. Deze absorpties worden uitgedrukt als de specifieke extincties $E_{1\text{cm}}^{1\%}$ (de extinctie van een 1 % oplossing van het vet in het aangegeven oplosmiddel, bij een optische weglengte van 1 cm), en worden volgens afspraak als K, ook extinctiecoëfficiënt genoemd, opgegeven.

1. DOEL

Deze methode beschrijft de werkwijze voor de uitvoering van een spectrofotometrisch onderzoek van vetten in het ultraviolette gebied.

2. PRINCIPE VAN DE METHODE

Het te onderzoeken vet wordt opgelost in het vereiste oplosmiddel, vervolgens wordt de extinctie bepaald bij de opgegeven golflengten ten opzichte van het zuivere oplosmiddel. De specifieke extincties worden uit de aflezingen van de spectrofotometer berekend.

3. APPARATUUR

- 3.1. Een spectrofotometer, geschikt voor metingen in het ultraviolette gebied tussen 220 en 360 nm, instelbaar tot op de nm nauwkeurig.
- 3.2. Kwartscuvetten, met deksel, met een optische weglengte van 1 cm. Gevuld met water of een ander geschikt oplosmiddel mogen de cuvetten onderling geen verschillen vertonen groter dan 0,01 extinctie-eenheden.
- 3.3. Maatkolven van 25 ml.

▼M6

- 3.4. Chromatografiekolom waarvan het bovenste gedeelte 270 mm lang is en een doorsnede heeft van 35 mm en het onderste gedeelte 270 mm lang met een doorsnede van 10 mm.

▼B

4. REAGENTIA

- 4.1. Iso-octaan (2,2,4-trimethylpentaan), voor spectrofotometrische doeleinden: bij 220 nm moet dit ten opzichte van gedistilleerd water een transmissie hebben van ten minste 60 % en bij 250 nm van ten minste 95 %, of
 - cyclohexaan, voor spectrofotometrische doeleinden: bij 220 nm moet dit ten opzichte van gedistilleerd water een transmissie hebben van ten minste 40 % en bij 250 nm van ten minste 95 %.

▼M6**▼B**

- 4.2. Aluminiumhydroxide, voor kolomchromatografische doeleinden, voorbehandeld en gecontroleerd zoals omschreven in aanhangsel I.
- 4.3. Hexaan voor chromatografische doeleinden.

5. WERKWIJZE

- 5.1. Het te onderzoeken monster dient volledig homogeen te zijn en vrij van onzuiverheden. Oliën die bij kamertemperatuur vloeibaar zijn, worden over papier gefiltreerd bij een temperatuur van ongeveer 30 °C, vetten worden gehomogeniseerd en gefiltreerd bij een temperatuur die niet meer dan 10 °C boven het smeltpunt ligt.
- 5.2. Weeg nauwkeurig ongeveer 0,25 g van het voorbehandelde monster af in een maatkolf van 25 ml, vul aan tot de streep met het aangegeven oplosmiddel en homogeneer. De verkregen oplossing moet volmaakt helder

▼B

zijn. Indien opalescentie of troebeling optreedt dient direct over papier te worden gefiltreerd.

- 5.3. Vul een cuvet met deze oplossing en meet de extincties ten opzichte van het oplosmiddel bij geschikte golflengten tussen 232 en 276 nm.

De gemeten extinctiewaarden moeten tussen 0,1 en 0,8 liggen. Zo niet, dan moeten de metingen worden herhaald bij een aangepaste inweeg van het monster.

- 5.4. Indien een meting van de specifieke extinctie is vereist na het doorlopen van de aluminiumoxidekolom, ga dan als volgt te werk. Breng in de chromatografiekolom 30 g aluminiumoxide in een hexaansuspensie. Verwijder, nadat de suspensie is uitgezakt, zoveel van de overmaat hexaan dat boven het aluminiumoxide nog ongeveer 1 cm hexaan staat. Los 10 g volgens punt 5.1 gehomogeniseerd en gefiltreerd vet op in 100 ml hexaan en giet de oplossing op de kolom. Verzamel het eluaat en verwijder het oplosmiddel onder vacuüm bij een temperatuur onder 25 °C. Met het aldus verkregen vet dient de bepaling onmiddellijk te worden voortgezet, zoals omschreven in punt 5.2.

6. WEERGAVE VAN DE RESULTATEN

- 6.1. Geef de specifieke extincties op, die bij de verschillende golflengten als volgt worden berekend:

$$K_{\lambda} = \frac{E_{\lambda}}{c \cdot s}$$

waarin:

- K_{λ} = specifieke extinctie bij golflengte λ ,
 E_{λ} = extinctie, gemeten bij golflengte λ ;
 c = gehalte van de oplossing, in g/100 ml;
 s = optische weglengte, in centimeter.

De resultaten dienen te worden opgegeven met twee cijfers achter de komma.

- 6.2. Het spectrofotometrisch onderzoek van olijfolie volgens de officiële bij de EEG-Verordening voorgeschreven methode vereist de bepaling van de specifieke extinctie in een iso-octaan oplossing bij golflengten van 232 en 270 nm en de bepaling van de grootte ΔK volgens de formule:

$$\Delta K = K_m - \frac{K_{m-4} + K_{m+4}}{2}$$

waarin:

- K_m = de specifieke extinctie bij golflengte m , de golflengte van het absorptiemaximum bij ongeveer 270 nm.

▼B*AANHANGSEL I**Bereiding van de aluminiumoxidekolom en het testen van de activiteit*

A.1.1. Bereiding van de aluminiumoxidekolom

Breng in een hermetisch afsluitbare kolf een hoeveelheid aluminiumoxide, welke gedurende 3 uur in een oven bij een temperatuur van 380—400 °C is gedroogd, voeg per 100 g aluminiumoxide 5 ml gedistilleerd water toe, sluit de kolf onmiddellijk, schud regelmatig en laat vervolgens gedurende ten minste 12 uur staan alvorens dit te gebruiken.

A.1.2. Controle op de activiteit van het aluminiumoxide

Vul een chromatografiekolom met 30 g aluminiumoxide. Ga hierbij te werk zoals omschreven in punt 5.4 en leid een mengsel door bestaande uit:

- 95 % koudgeperste olijfolie van eerste persing met een specifieke extinctie van minder dan 0,18 bij 268 nm,
- 5 % bij de raffinage met aarde behandelde aardnotenolie met een specifieke extinctie van ten minste 4,0 bij 268 nm.

Indien de door de kolom gelopen vloeistof een specifieke extinctie van ten minste 0,11 bij 268 nm heeft dan kan het aluminiumhydroxide worden gebruikt, zo niet dan moet het percentage water worden opgevoerd.

▼B*AANHANGSEL II**IJking van de spectrofotometer*

- A.2. Het apparaat moet regelmatig (ten minste iedere 6 maanden) worden gecontroleerd op een correcte golflengteaanwijzing en op de nauwkeurigheid van de respons.
- A.2.1. De golflengte kan worden gecontroleerd met een kwiklamp of met geschikte filters.
- A.2.2. Ga, om de respons van de fotocel en de fotomultiplier te controleren, als volgt te werk: weeg 0,2000 g kaliumchromaat, voor spectrofotometrische doeleinden, af in een 1 000 ml maatkolf en los op in 0,05 M kaliumhydroxideoplossing en vul hiermee aan tot de streep. Pipetteer 25 ml van deze oplossing in een 500 ml maatkolf en vul aan tot de streep met dezelfde kaliumhydroxideoplossing.

Bepaal de extinctie van deze oplossing bij 275 nm, waarbij wordt gemeten tegen de kaliumhydroxideoplossing. De met een 1 cm cuvet gemeten extinctie moet $0,200 \pm 0,005$ bedragen.

▼B

BIJLAGE X.A

GASCHROMATOGRAFISCHE ANALYSE VAN METHYLESTERS VAN VETZUREN

1. DOEL

Deze norm beschrijft de kwalitatieve en kwantitatieve gaschromatografische bepaling met gepakte of capillaire kolom van een mengsel van methylesters van vetzuren, verkregen volgens bijlage X.B.

Deze norm kan niet worden toegepast op gepolymeriseerde vetzuren.

2. REAGENTIA

2.1. Draaggas

Inert gas (stikstof, helium, argon, waterstof, enz.), zeer goed gedroogd en met een zuurstofgehalte kleiner dan 10 mg/kg.

Opmerking 1: Waterstof, dat uitsluitend als draaggas wordt gebruikt bij capillaire kolommen, kan de snelheid van de analyse verdubbelen, maar is gevaarlijk. Veiligheidsvoorzieningen zijn verkrijgbaar.

2.2. Hulpgassen

2.2.1. Waterstof (zuiverheid ten minste 99,9 %), vrij van organisch materiaal.

2.2.2. Lucht of zuurstof, vrij van organisch materiaal.

2.3. Standaardmengsel

Een mengsel van methylesters van zuivere vetzuren of de methylesters van een vetstof met bekende samenstelling, bij voorkeur met dezelfde vetzuursamenstelling als het te analyseren monster.

Zorg ervoor oxidatie van meervoudig onverzadigde vetzuren te voorkomen.

3. APPARATUUR

De richtlijnen hebben betrekking op apparatuur die gewoonlijk wordt gebruikt bij gas/vloeistofchromatografie met een gepakte en/of capillaire kolom en een vlamionisatiedetector. Elk apparaat waarmee de efficiëntie en het scheidend vermogen zoals bepaald volgens en aangegeven in punt 4.1.2 kunnen worden bereikt, is geschikt.

3.1. Gaschromatograaf

De gaschromatograaf dient te bestaan uit de volgende onderdelen:

3.1.1. Injectiestuk

a) voor een gepakte kolom moet een injectiestuk worden gebruikt dat een zo klein mogelijke dode ruimte heeft (het injectiestuk moet kunnen worden verwarmd tot een temperatuur die 20 tot 50 °C hoger is dan die van de kolom);

b) voor capillaire koloms dient een speciaal ontworpen injectiestuk te worden gebruikt. Dit injectiestuk mag van het splittype zijn of van het kolominjectortype.

Opmerking 2: Indien geen vetzuren met minder dan 16 koolstofatomen aanwezig zijn, mag een beweegbare naaldinjector worden gebruikt.

3.1.2. Oven

De oven moet de kolom tot ten minste 260 °C kunnen verwarmen en de gekozen temperatuur op 1 °C nauwkeurig kunnen aanhouden voor een gepakte kolom en op 0,1 °C voor een capillaire kolom. De laatstgenoemde voorwaarde is van bijzonder belang wanneer een fused-silica capillaire kolom wordt gebruikt.

Het verdient aanbeveling steeds temperatuur-geprogrammeerde gaschromatografie toe te passen, in het bijzonder voor vetzuren met minder dan 16 koolstofatomen.

▼B

3.1.3. Gepakte kolom

3.1.3.1. Buis van een materiaal dat inert is ten opzichte van de te analyseren verbindingen (dat wil zeggen glas of roestvrij staal), van de volgende afmetingen:

- a) lengte: 1 tot 3 m. Er dient een relatief korte kolom te worden gebruikt als vetzuren met lange ketens (meer dan 20 C-atomen) aanwezig zijn. Voor de bepaling van C 4- en C 6-vetzuren wordt een kolom van twee meter aanbevolen;
- b) inwendige diameter: 2—4 mm.

Opmerking 3: In een roestvrij stalen kolom kunnen meervoudig onverzadigde componenten met meer dan drie dubbele bindingen zich onttleden.

Opmerking 4: Er mag een systeem met dubbele gepakte kolommen worden gebruikt.

3.1.3.2. Pakking

- a) *Drager:* zuurgewassen, gesilaniseerde diatomeeënaarde of elke andere geschikte inerte drager met een korrelgrootte tussen 125 en 200 µm (onderlinge verschillen niet groter dan 25 µm), afhankelijk van de inwendige diameter en de lengte van de kolom.
- b) *Stationaire fase:* type polyester van polaire vloeistof (bij voorbeeld van diëthyleenglycolpolysuccinaat, butaandiopolysuccinaat, ethyleenglycolpolyadipaat, enz.), cyaansiliconen of elke andere vloeistof die de vereiste chromatografische scheiding mogelijk maakt (zie punt 4). De stationaire fase moet ongeveer 5—20 % (m/m) van de pakking uitmaken. Voor bepaalde scheidingen kunnen apolaire stationaire fasen worden gebruikt.

3.1.3.3. Conditionering van de kolom

Maak, indien mogelijk, de kolom los van de detector en verwarm de oven geleidelijk tot 185 °C; laat bij deze temperatuur gedurende ten minste 16 uur een stroom inert gas door de nieuwe kolom gaan met een snelheid van 20—60 ml/min. en bij 195 °C nog eens gedurende 2 uur.

3.1.4. Capillaire kolom

3.1.4.1. Buis van een materiaal dat inert is ten opzichte van de te analyseren verbindingen (gewoonlijk glas of fused silica). Inwendige diameter 0,2—0,8 mm. De binnenzijde dient een adequate behandeling te ondergaan (bij voorbeeld voorbehandeling van de oppervlakte, inactivering) voordat ze met de stationaire fase wordt gecoat. In de meeste gevallen is een kolom van 25 m voldoende.

3.1.4.2. Stationaire fase: gewoonlijk van het type polyglycol (poly(ethyleenglycol) 20 000), polyester (butaandiopolysuccinaat) of polair polysiloxaan (cyaansiliconen). Er mogen kruiselings verbonden kolommen worden gebruikt.

Opmerking 5: Polaire polysiloxanen kunnen moeilijkheden geven bij het identificeren en de scheiding van linoleenzuur en vetzuren van C₂₀.

De coating moet dun zijn, dat wil zeggen 0,1—0,2 µm.

3.1.4.3. Montage en conditionering van de kolom

Neem de gebruikelijke voorzorgen voor het monteren van capillaire kolommen, dat wil zeggen bevestiging van de kolom in de oven, keuze en montage van verbindingsstukken (lekken), plaatsing van de uiteinden van de kolom in de injector en de detector (beperking van dode ruimten). Leid een stroom van draaggas onder druk door de kolom (bij voorbeeld 0,3 bar (30 kPa) voor een kolom van 25 m lengte en een inwendige diameter van 0,3 mm).

Conditioneer de kolom door de temperatuur in de oven geprogrammeerd met 3 °C/min. te verhogen van de omgevingstemperatuur tot 10 °C onder de ontledingstemperatuur van de stationaire fase. Houd de oven gedurende 1 uur op deze temperatuur, tot stabilisatie van de basislijn. Verlaag de temperatuur tot 180 °C en werk onder isotherme omstandigheden.

Opmerking 6: In de handel zijn geschikte, reeds geconditioneerde kolommen verkrijgbaar.

▼B

3.1.5. Detector

De detector moet bij voorkeur verwarmd kunnen worden tot een temperatuur die hoger is dan de kolomtemperatuur.

3.2. **Injectiespuit**

Injectiespuit van maximaal 10 µl, met schaalverdeling in 0,1 µl.

3.3. **Registratieapparatuur**

Als de curve van de registratieapparatuur dient te worden gebruikt voor de berekening van de samenstelling van het geanalyseerde mengsel, is een elektronisch registratieapparaat met grote nauwkeurigheid vereist. Dit apparaat moet compatibel zijn met de overige apparatuur en dient de volgende kenmerken te hebben:

- a) responstijd kleiner dan 1,5 sec., liefst kleiner dan 1 sec. (de responstijd is de tijd die nodig is om de pen van het registratieapparaat van 0 tot 90 % te laten gaan bij een plotseling signaal van 100 %);
- b) papierbreedte: minimaal 20 cm;
- c) papiersnelheid: regelbaar van 0,4—2,5 cm/min.

3.4. **Rekenapparatuur (optioneel)**

Elektronische rekenapparatuur (bij voorbeeld een integrator) biedt de mogelijkheid snelle en nauwkeurige berekeningen uit te voeren. De integratie moet lineair zijn, een voldoende gevoeligheid hebben en de correctie van het eventuele verloop van de basislijn moet toereikend zijn.

4. WERKWIJZE

De in de punten 4.1 tot en met 4.3 beschreven handelingen betreffen het gebruik van een vlamionisatiedetector.

Als alternatief mag een gaschromatograaf met een katharometer (reagerend op verschillen in warmtegeleiding) worden gebruikt. De werkomstandigheden worden dan gewijzigd als beschreven in punt 6.

4.1. **Werkomstandigheden**

4.1.1. Bepaling van de optimale werkomstandigheden

4.1.1.1. Gepakte kolom

Bij het vaststellen van de optimale werkomstandigheden moet rekening worden gehouden met de volgende variabelen:

- a) lengte en diameter van de kolom;
- b) aard en hoeveelheid van de stationaire fase;
- c) temperatuur van de kolom;
- d) debiet van het draaggas;
- e) gewenst scheidend vermogen;
- f) de hoeveelheid van het monster, die zodanig moet worden gekozen dat de detector en de elektrometer een lineaire respons geven;
- g) duur van de analyse.

In het algemeen zullen bij de in de tabellen 1 en 2 vermelde waarden de gewenste resultaten worden verkregen, dat wil zeggen ten minste 2 000 theoretische schotels voor methylstearaat bij een elutie binnen ongeveer 15 min.

Als de apparatuur dit toelaat, dient het injectiestuk op een temperatuur te worden gebracht van ongeveer 200 °C en de detector op een temperatuur gelijk aan of hoger dan de kolomtemperatuur.

Het debiet van de waterstof naar de vlamionisatiedetector dient in het algemeen, afhankelijk van de diameter van de kolom, 0,5 tot 1 maal het debiet van het draaggas te zijn. Het debiet van de zuurstof is ongeveer 5 tot 10 maal zo groot als die van de waterstof.

▼ **B**

Tabel 1

Inwendige diameter van de kolom (mm)	Debiet van het draaggas (ml/min.)
2	15 tot 25
3	20 tot 40
4	40 tot 60

Tabel 2

Concentratie van de stationaire fase (% (m/m))	Kolomtemperatuur (°C)
5	175
10	180
15	185
20	185

4.1.1.2. Capillaire kolom

De efficiëntie en permeabiliteit van capillaire kolommen brengen mee dat de scheiding tussen de componenten en de duur van de analyse sterk afhankelijk zijn van het debiet van het draaggas in de kolom. Daarom moeten de werkomstandigheden worden geoptimaliseerd door aanpassing van deze variabele (of eenvoudiger door beïnvloeding van het drukverval van de kolom), naar gelang men de scheiding wenst te verbeteren of een snelle analyse wenst.

4.1.2. Bepaling van het aantal theoretische schotels (efficiëntie) en van het scheidend vermogen

(Zie figuur 1.)

Voer de analyse uit met een mengsel van ongeveer gelijke hoeveelheden methylstearaat en -oleaat (bij voorbeeld methylesters van cacaoboter).

Kies de kolomtemperatuur en het debiet van het draaggas zodanig dat het maximum van de methylstearaatpiek ongeveer 15 minuten na de oplosmiddelpiek wordt geregistreerd. Gebruik een hoeveelheid van het mengsel van methylesters die groot genoeg is om een methylstearaatpiek te krijgen die tot ongeveer driekwart van de hele schaal reikt.

Bereken het aantal theoretische schotels „n” (efficiëntie) met de formule:

$$n = 16 \left[\frac{dr_1}{w_1} \right]^2$$

en het scheidend vermogen „R” met de formule:

$$R = \frac{2\Delta}{w_1 + w_2}$$

waarin:

dr_1 = de retentie-afstand, in millimeter, vanaf de start van het chromatogram tot het maximum van de piek van methylstearaat;

w_1 en w_2 = de basisbreedten, in millimeter, van de pieken voor methylstearaat en -oleaat, gemeten tussen de snijpunten van de raaklijnen aan de buigpunten met de basislijn;

Δ = de afstand, in millimeter, tussen de respectieve piekmaxima van methylstearaat en -oleaat;

▼ **M2**

en de resolutiefactor „I_r” met de formule

▼ M2

$$\frac{a}{b}$$

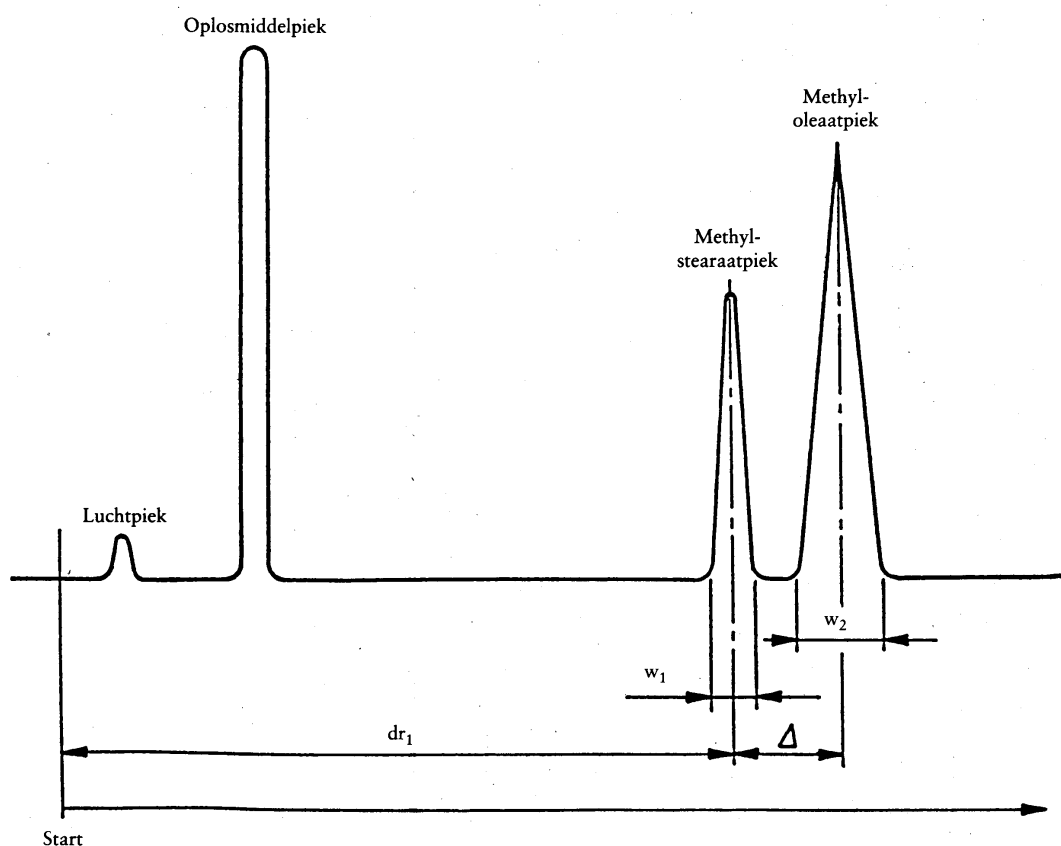
waarin:

- a = de hoogte van de laagste piek gemeten ten opzichte van de basislijn;
 b = de hoogte van het laagste punt van het dal tussen de twee aangrenzende pieken, gemeten ten opzichte van de basislijn.

▼ B

Figuur 1

Chromatogram voor bepaling van het aantal theoretische schotels (efficiëntie) en het scheidend vermogen



De werkomstandigheden voor de analyse moeten zo worden gekozen dat per meter kolom voor methylstearaat ten minste 2 000 theoretische schotels en een scheidend vermogen van ten minste 1,25 worden verkregen.

4.2. **Analysemonster**

Neem met de injectiespuit (3.2) 0,1 tot 2 µl van de oplossing van methylesters die is bereid volgens bijlage X.B en injecteer die in de kolom.

Bereid in het geval van esters die niet zijn opgelost, een oplossing van ongeveer 100 mg/ml in heptaan voor chromatografische doeleinden en injecteer 0,1 tot 1 µl.

Als de analyse betrekking heeft op componenten die slechts in sporehoeveelheden aanwezig zijn, mag het analysemonster (tot het tienvoudige) worden vergroot.

4.3. **Analyse**

De meeste monsters kunnen bij de onder 4.1.1 beschreven werkomstandigheden worden geanalyseerd.

Er kan echter bij een lagere kolomtemperatuur worden gewerkt, wanneer het een analyse betreft van vetzuren met minder dan 12 kool-

▼B

stofatomen, of bij een hogere temperatuur voor een analyse van vetzuren met meer dan 20 koolstofatomen. Soms kan in beide gevallen temperatuurprogrammering worden toegepast. Voorbeeld: injecteer, indien het monster methylesters bevat van vetzuren met minder dan 12 koolstofatomen, het monster bij 100 °C (of bij 50—60 °C bij aanwezigheid van boterzuur) en programmeer dan direct naar de optimale temperatuur met 4—8 °C/ minuut. In sommige gevallen mogen beide werkwijzen worden gecombineerd.

Na de geprogrammeerde verwarming wordt de elutie isotherm voortgezet totdat alle componenten zijn geëluëerd. Als de gaschromatograaf geen inrichting voor temperatuurprogrammering heeft, wordt aanbevolen bij twee verschillende temperaturen tussen 100 en 195 °C te analyseren.

Aanbevolen wordt zo nodig een analyse uit te voeren met twee stationaire fasen van verschillende polariteit om na te gaan dat er geen over elkaar vallende pieken zijn, bij voorbeeld in het geval dat $C_{18:3}$ en $C_{20:0}$ of $C_{18:3}$ en geconjugeerd $C_{18:2}$ tegelijk voorkomen.

4.4. Referentiechromatogram en referentiegrafieken

Bepaal uit een analyse van het standaardmengsel (2.3) die onder dezelfde omstandigheden wordt uitgevoerd als voor het onderzoek van het monster, de retentietijden of retentieafstanden voor de samenstellende vetzuren. Maak op semi-logaritmisch papier, voor een bepaalde graad van onverzadigdheid, een grafiek door de logaritme van de retentietijd of retentieafstand als functie van het aantal koolstofatomen uit te zetten. Onder isotherme omstandigheden zullen voor esters met een rechte keten en een bepaalde graad van onverzadigdheid de getekende curven vrijwel evenwijdig lopende rechte lijnen zijn.

Het is noodzakelijk omstandigheden te vermijden die leiden tot over elkaar vallende pieken, dat wil zeggen dat de resolutie onvoldoende is om twee componenten te scheiden.

5. WEERGAVE VAN DE RESULTATEN

5.1. Kwalitatieve analyse

Identificeer de methylesterpieken van het analysemonster met behulp van de volgens 4.4 gemaakte grafieken, zo nodig via interpolatie.

5.2. Kwantitatieve analyse

5.2.1. Bepaling van de samenstelling

Gebruik, behoudens uitzonderingen, de methode van de interne normalisatie, dat wil zeggen ga er van uit dat alle componenten van het monster op het chromatogram worden weergegeven, zodat het totaal van de oppervlakken onder de pieken 100 % weergeeft van de bestanddelen (totale elutie).

Als de apparatuur voorzien is van een integrator, gebruik dan de hiermee verkregen getallen. Als dat niet het geval is, bepaal dan het oppervlak onder elke piek door middel van driehoeksmeting, dat wil zeggen door vermenigvuldiging van de piekhoogte met de piekbreedte op halve hoogte, en houd, indien nodig, rekening met de verschillende verzwakkerstanden tijdens het opnemen van het chromatogram.

5.2.2. Berekening

5.2.2.1. Algemeen te volgen methode

Bereken het gehalte van een bepaalde component i , uitgedrukt als een massapercentage van de methylesters, door het percentage van het oppervlak van de betrokken piek te bepalen ten opzichte van het totale piekoppervlak, met de formule:

$$\frac{A_i}{\Sigma A} \cdot 100$$

waarin:

A_i = het oppervlak van de piek van component i ;

ΣA = de som van de oppervlakken van alle pieken.

Geef het resultaat op met één decimaal.

▼B

Opmerking 7: In dit algemene geval wordt het resultaat van de berekening op grond van de relatieve oppervlakken geacht de massapercentages weer te geven. Zie punt 5.2.2.2 voor de gevallen waarin dit niet mag worden aangenomen.

5.2.2.2. Gebruik van correctiefactoren

In bepaalde gevallen, met name bij aanwezigheid van vetzuren met minder dan 8 koolstofatomen of van zuren met secundaire groepen en indien een katharometer wordt gebruikt of wanneer zeer nauwkeurige analyses nodig zijn, moeten correctiefactoren worden gebruikt om de percentages van de piekoppervlakken om te rekenen in massapercentages van de componenten.

Bepaal de correctiefactoren met behulp van een chromatogram dat is verkregen via de analyse van een standaardmengsel van methylesters waarvan de samenstelling nauwkeurig bekend is en die is uitgevoerd onder dezelfde omstandigheden als voor het onderzoek van het monster.

Voor het standaardmengsel wordt het percentage (m/m) van component *i* berekend met de formule:

$$\frac{m_i \cdot 100}{\Sigma m}$$

waarin:

m_i = de massa van component *i* in het standaardmengsel;

Σm = de som van de massa's van de verschillende componenten van het standaardmengsel.

Bereken uit het chromatogram van het standaardmengsel (4.4) het percentage (oppervlak/oppervlak) van component *i* op de volgende wijze:

$$\frac{A_i \cdot 100}{\Sigma A}$$

waarin:

A_i = het oppervlak van de piek van component *i*;

ΣA = de som van de oppervlakken van alle pieken.

De correctiefactor wordt nu berekend als volgt:

$$K_i = \frac{m_i \cdot \Sigma A}{A_i \cdot \Sigma m}$$

Gewoonlijk worden de correctiefactoren uitgedrukt in relatieve factoren ten opzichte van de correctiefactor van $K_{C_{16}}$; de relatieve correctiefactoren zijn:

$$K'_i = \frac{K_i}{K_{C_{16}}}$$

In het monster wordt het gehalte van een component *i*, uitgedrukt als massapercentage van de methylesters, berekend via:

$$\frac{K'_i \cdot A_i}{\Sigma (K'_i \cdot A_i)} \cdot 100$$

Geef de resultaten op met één decimaal.

5.2.2.3. Gebruik van een interne standaard

In bepaalde gevallen (met name wanneer niet alle zuren worden bepaald, zoals wanneer vetzuren met 4 en 6 koolstofatomen voorkomen naast vetzuren met 18 en 19 koolstofatomen, of bij bepaling van de absolute hoeveelheid van een vetzuur in een monster) moet een interne standaard worden gebruikt. Daarvoor wordt vaak gebruik gemaakt van C_5 , C_{15} of C_{17} . Dan moet de correctiefactor voor de interne standaard bepaald.

Het percentage (m/m) van component *i* uitgedrukt in methylesters wordt dan berekend met de formule:

▼B

$$\frac{m_s \cdot K'_i \cdot A_i}{m \cdot K'_s \cdot A_s} \cdot 100$$

waarin:

A_i = het piekoppervlak van component i ;

A_s = het piekoppervlak van de interne standaard;

K'_i = de relatieve correctiefactor voor component i ten opzichte van K_{C16} ;

K'_s = de relatieve correctiefactor voor de interne standaard ten opzichte van K_{C16} ;

m = de massa van het monster, in milligram;

m_s = de massa van de interne standaard, in milligram.

Geef de resultaten op met één decimaal.

▼M2

6. BIJZONDERE SITUATIE: BEPALING VAN DE TRANS-ISOMEREN

Het is mogelijk om het percentage trans-isomeren in vetzuren met een aantal koolstofatomen tussen 10 en 24 te bepalen via scheiding van de methylesters door gebruik van capillaire kolommen met een bepaalde polariteit.

6.1. Fused-silica capillaire kolom met een lengte van 50 m, inwendige diameter van 0,25-0,32 mm, inwendig gecoat met cyaanpropylsiliconen in een dikte van 0,1-0,3 μm (type SP 2340, type SP 2380, CP Sil 88, Silor 10 of equivalent).

6.2. De methylesters worden bereid volgens werkwijze B van bijlage X.B. De vetstoffen met een zuurtegraad hoger dan 3 % moeten eerst worden geneutraliseerd overeenkomstig punt 6.1 van bijlage VII.

6.3. Als richtlijn voor de werkomstandigheden kunnen de volgende waarden dienen:

— kolomtemperatuur geprogrammeerd van 150 °C — 230 °C (b.v. 165 °C gedurende 15 minuten vervolgens oplopend met 5° per minuut tot 200 °C);

— temperatuur van het injectiestuk: 250 °C als het splitsysteem wordt gebruikt of bij het kolominjectortype dezelfde begintemperatuur als de kolom;

— temperatuur van de detector: 260 °C;

— debiet van het draaggas (helium of waterstof): 1,2 ml per minuut.

Injecteer een zodanige hoeveelheid dat bij de toegepaste gevoeligheid de hoogte van de piek voor methylester van arachidezuur niet lager is dan 20 % van de volle schaaluitslag.

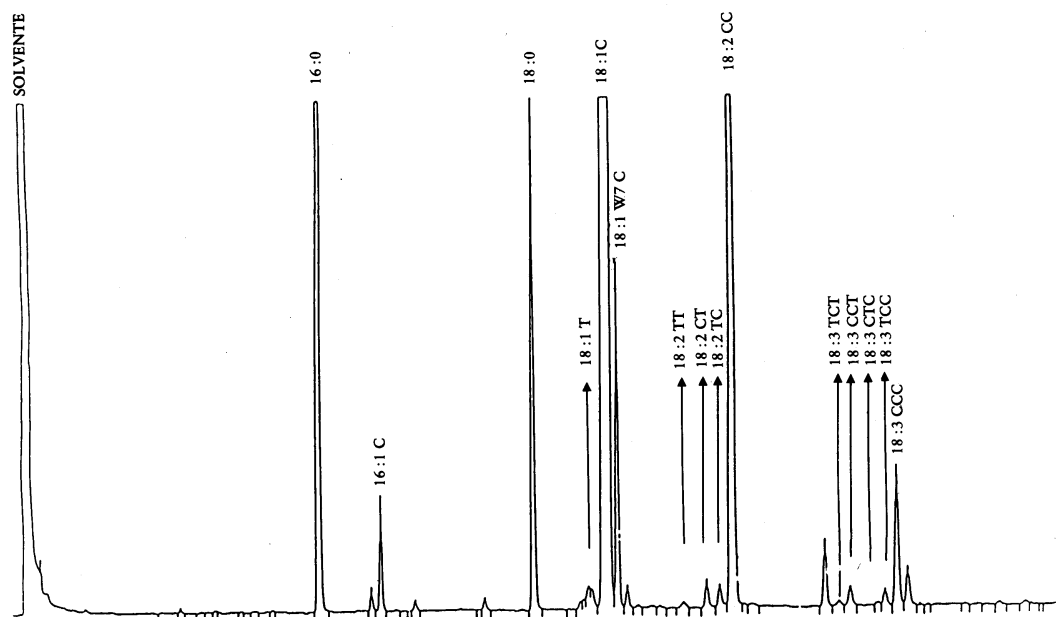
6.4. De verschillende methylesters worden geïdentificeerd op basis van de retentietijden en door een vergelijking met standaardmengsels (zie punt 2.3).

De esters van de trans-vetzuren worden geëluëerd voor de daarmee corresponderende cis-isomeren. Fig. 2 geeft een voorbeeld van een chromatogram.

▼ M2

Figuur 2

Gaschromatogram van de bepaling van trans-isomeren van vetzuren, met gebruikmaking van een capillaire kolom



- 6.5. De efficiëntie van de kolom, zoals bepaald overeenkomstig 4.1.2 moet scheiding van een aantal kritische koppels geven, zoals b.v. het koppel van de trans-iso-oliezuren en de piek van oliezuur, trans C 18: 1/cis C 18: 1, met een resolutiefactor van meer dan 2.
- 6.6. Het percentage van de afzonderlijke trans-vetzuren wordt berekend aan de hand van de verhouding tussen het oppervlak van de betrokken piek ten opzichte van het totale piekoppervlak.

De in aanmerking te nemen percentages zijn die van de volgende zuren:

- trans-octadecenezuren (T 18: 1), in bijlage I van deze verordening aangeduid als het totaal van de isomeren van trans-oliezuren;
- cis-trans- en trans-cis-octadecadieenezuren [CT + TC] 18:2], in bijlage I van deze verordening aangeduid als het totaal van de isomeren van trans-linolzuren;
- trans-cis-trans-, cis-cis-trans-, cis-trans-cis-, trans-cis-cis-octadecatrienezuren [(TCT + CCT + CTC + TCC)18: 3], in bijlage I van deze verordening aangeduid als het totaal van de isomeren van trans-linoleenzuren.

Opmerking 8: Gelet op de bijzondere kenmerken van deze methode, moeten de resultaten worden opgetekend met twee decimalen.

▼ B

► M2 7. ◀ BIJZONDERE SITUATIE — GEBRUIK VAN EEN KATHAROMETER (REAGEREND OP VERSCHILLEN IN WARMTEGELEIDING)

Voor de bepaling van de kwalitatieve en kwantitatieve samenstelling van een mengsel van methylesters van vetzuren mag ook een warmtegeleidingsdetector (katharometer) worden gebruikt.

De in de punten 3 en 5 vernielde aanwijzingen moeten dan worden aangepast zoals vermeld in tabel 3.

Voor kwantitatieve analyse moeten de in punt 5.2.2.2 gedefinieerde correctiefactoren worden gebruikt.

▼ **B**

Tabel 3

Variabele	Waarde/voorwaarde
Kolom	Lengte: 2—4 m Inwendige diameter: 4 mm
Dragger	Korrelgrootte tussen 160 en 200 µm
Bedekkingsgraad	15 % (m/m) — 25 % (m/m)
Draaggas	Helium of, indien niet voorhanden, waterstof met een zo laag mogelijk zuurstofgehalte
Hulpgasen	Geen
Temperatuur van het injectiestuk	40 tot 60 °C boven de kolomtemperatuur
Kolomtemperatuur	Tussen 180 en 200 °C
Debiet van het draaggas	Tussen 60 en 80 ml/minuut
Geïnjecteerde hoeveelheden	Tussen 0,5 en 2 µl

► **M2** 8. ◀ **VERSLAG**

Vermeld in het verslag de resultaten en de methoden die zijn gebruikt voor de bereiding van de methylesters en de gaschromatografische analyse. Vermeld tevens details bij de uitvoering die niet in deze internationale norm zijn aangegeven of die als optioneel worden beschouwd, en voorts bijzonderheden die waarschijnlijk van invloed zijn geweest op de resultaten.

Geef in het verslag alle gegevens die nodig zijn voor de volledige identificatie van het monster.



BIJLAGE X.B

BEREIDING VAN METHYLESTERS VAN VETZUREN OVEREENKOMSTIG BIJLAGE VI, PUNTEN I EN II, VAN VERORDENING (EEG) Nr. 72/77 OF VOLGENS DE HIERONDER BESCHREVEN METHODE

OPMERKING VOORAF

De te volgen werkwijze moet worden gekozen op grond van de zuursamenstelling en de zuurtegraad van de te onderzoeken vetstof en van de uit te voeren gaschromatografie.

Voor

- vetstoffen met vetzuren met minder dan 12 koolstofatomen kunnen uitsluitend de werkwijzen met een gesloten buisje of met dimethylsulfaat worden gebruikt;
- vetstoffen met een zuurtegraad hoger dan 3 % kunnen uitsluitend de werkwijzen worden gebruikt met methanol-zoutzuur of dimethylsulfaat;
- gaschromatografische bepalingen van transisomeren kunnen uitsluitend de werkwijzen worden gebruikt met natriummethoxide of dimethylsulfaat;
- de bereiding van methylesters van kleine hoeveelheden vetstoffen voor scheidingen door dunne-laagchromatografie mag alleen de werkwijze met methanol-hexaan-zwavelzuur worden gebruikt.

Er behoeft geen rekening te worden gehouden met onverzepte bestanddelen, voor zover het gehalte daaraan niet meer bedraagt dan 3 %, anders moeten de methylesters worden bereid uit de vetzuren.

1. ONDERWERP

Deze norm beschrijft de vijf werkwijzen voor de bereiding van methylesters van vetstoffen:

- a) met natriummethoxide,
- b) met natriummethoxide in een gesloten buisje,
- c) met methanol-zoutzuur in een gesloten buisje,
- d) met dimethylsulfaat,
- e) met methanol-hexaan-zwavelzuur.

Werkwijze A

2. PRINCIPE VAN DE METHODE

De te onderzoeken vetstof wordt verwarmd onder reflux met methylalcohol en natriummethoxide. De methylesters worden geëxtraheerd met ethylalcohol.

3. APPARATUUR

- 3.1. Rondbodemkolf van 100 ml voorzien van een refluxkoeler, met aan de bovenkant een buis met daarin een mengsel van CaO en NaOH en slijpstukken.
- 3.2. Maatcilinders van 50 ml.
- 3.3. Maatpipetten van 5 ml, met schaalindeling in 0,1 ml.
- 3.4. Scheitrechters van 250 ml.
- 3.5. Rondbodemkolf van 200 ml.

4. REAGENTIA

- 4.1. Watervrij methanol.
- 4.2. Natriummethoxide, oplossing van ongeveer 1 % in methanol. De oplossing wordt bereid door 0,34 g metallisch natrium op te lossen in 100 ml water-vrij methanol.
- 4.3. Ethylether.
- 4.4. Natriumchloride, 10 % oplossing.
- 4.5. Petroleumether, kooktraject 40—60 °C.

▼B

5. WERKWIJZE

- 5.1. Breng 2 g vetstof die tevoren is gedroogd over natriumsulfaat en die is gefiltreerd, in de rondbodemkolf van 100 ml. Voeg 35 ml methanol toe, bevestig de koeler en laat enkele minuten koken onder reflux.
- 5.2. Onderbreek het verhitten, maak de koeler los en voeg snel 3,5 ml natrium-methoxideoplossing toe; bevestig de refluxkoeler opnieuw en laat minstens 3 uren koken onder reflux. De methylering is compleet, wanneer alle vetstof is opgelost en het reactiemengsel bij omgevingstemperatuur volstrekt helder is.
- 5.3. Laat afkoelen en giet het reactiemengsel in een scheidrecther van 250 ml, voeg 35—40 ml ethylether, 100 ml water en 5—6 ml 10 % natriumchlorideoplossing toe. Schud en laat de fasen scheiden; de waterige laag wordt overgebracht in een tweede scheidrecther en opnieuw geëxtraheerd met 25 ml ethylether.

Aan de verzamelde etherextracten wordt 50 ml petroleumether, kooktraject 40—60 °C, toegevoegd: hierdoor scheidt het water zich af, waarna het wordt verwijderd.

Was de etherextracten driemaal met 10—15 ml water; droog over watervrij natriumsulfaat en filtreer door een vouwfilter en vang het filtraat op in de rondbodemkolf van 200 ml.

Distilleer het oplosmiddel en verdrijf dit volledig met behulp van een waterbad door een stroom van zuivere stikstof over het vloeistofoppervlak te leiden.

Werkwijze B

2. PRINCIPE VAN DE METHODE

De te onderzoeken vetstof wordt behandeld met natriummethoxide in een methanoloplossing, in een gesloten buisje, bij 85—90 °C.

3. APPARATUUR

- 3.1. Dikwandige glazen ampul van ongeveer 5 ml (hoogte 40 tot 45 mm, diameter 14 tot 16 mm).
- 3.2. Maatpipet van 1 ml, met schaalindeling in 0,1 ml.

4. REAGENTIA

- 4.1. Natriummethoxide, oplossing van ongeveer 1,5 % in methanol. De oplossing wordt bereid door 0,50 g metallisch natrium op te lossen in 100 ml watervrij methanol.

5. WERKWIJZE

- 5.1. Breng in de glazen ampul 2 g vetstof die tevoren is gedroogd over natriumsulfaat en die is gefiltreerd. Voeg 0,3 g (ongeveer 0,4 ml) van de oplossing van natriummethoxide toe en smelt de ampul dicht.
- 5.2. Leg de ampul gedurende twee uur in een waterbad bij 85—90 °C en schud van tijd tot tijd; de verestering is volledig als de inhoud van de ampul na bezinking van de glycerine en van het residu van de reagentia helder is.
- 5.3. Koel af tot omgevingstemperatuur. Open de ampul op het tijdstip dat de methylesters worden gebruikt. De methylesters behoeven niet verder te worden behandeld vóór ze in de gaschromatograaf worden gebracht.

Werkwijze C

2. PRINCIPE VAN DE METHODE

De te onderzoeken vetstof wordt behandeld met methanol-zoutzuur, in een gesloten ampul bij 100 °C.

3. APPARATUUR

- 3.1. Dikwandige glazen ampul van ongeveer 5 ml (hoogte 40 tot 45 mm, diameter 14 tot 16 mm).
- 3.2. Geijkte pipetten van 1 en 2 ml.

▼B

4. REAGENTIA

- 4.1. Zoutzuur-methanoloplossing van 2 %. De oplossing wordt bereid met gasvormig zoutzuur en watervrij methanol (zie opmerking 1, werkwijze E).
- 4.2. Hexaan voor gaschromatografie.

5. WERKWIJZE

- 5.1. Breng 2 g vetstof dat tevoren is gedroogd over natriumsulfaat en dat is gefiltreerd, alsmede 2 ml van de zoutzuur-methanoloplossing in de glazen ampul. Smelt de ampul dicht.
- 5.2. Leg de ampul 40 minuten in een waterbad bij 100 °C.
- 5.3. Koel de ampul af onder stromend water, open hem, en voeg 2 ml gedistilleerd water en 1 ml hexaan toe. Centrifugeer en neem de hexaanfase, die klaar is voor gebruik.

Werkwijze D

2. PRINCIPE VAN DE METHODE

De te onderzoeken vetstof wordt verzeep met een methanolische kaliumhydroxideoplossing en vervolgens behandeld met dimethylsulfaat. Na toevoeging van zoutzuur volgt spontane afscheiding van de gevormde methylesters. Door vervolgens te behandelen met aluminiumoxide, worden methylesters van hoge zuiverheid verkregen.

3. APPARATUUR

- 3.1. Dikwandige glazen centrifugebuis van ongeveer 20 ml, met slijpstuk (10/19) en veiligheidsklemmen.
- 3.2. Refluxkoelers met 5 bollen en slijpstuk (10/19).
- 3.3. Glazen filters G 2 met een diameter van ongeveer 20 mm.
- 3.4. Glazen, konisch afgeronde centrifugebuisjes van ongeveer 10 ml.
- 3.5. Injectiespuiten van 1 en 5 ml.

4. REAGENTIA

- 4.1. Kaliumhydroxide, oplossing van 10 % in methylalcohol, voor gaschromatografische doeleinden.
- 4.2. Broomkresolgroen-indicator: oplossing van 0,05 % in methylalcohol.
- 4.3. Dimethylsulfaat (dichtheid 1,335 bij 15 °C).
- 4.4. Geconcentreerd zoutzuur, dichtheid 1,19 verdund 1: 1 met methylalcohol voor gaschromatografische doeleinden.
- 4.5. Aluminiumoxide, gestandaardiseerd volgens Brockmann, voor adsorptiechromatografie.

5. WERKWIJZE

- 5.1. Breng in het reageerbuisje van 20 ml 2 g (ongeveer 2,2 ml) vetstof die tevoren is gedroogd over natriumsulfaat en die is gefiltreerd; voeg 5 ml van de kaliumhydroxideoplossing en enkele kooksteentjes toe. Bevestig de refluxkoeler en verhit langzaam gedurende 5 minuten onder schudden: de verzeeping is volledig, wanneer de oplossing helder is. Koel vervolgens af onder stromend water en verwijder de refluxkoeler.
- 5.2. Voeg 2 druppels van de indicator toe en breng, met de injectiespuit, langzaam 1 ml dimethylsulfaat in de reageerbuis. Sluit de reageerbuis hermetisch en schud 2 à 3 minuten, en dompel de onderkant van de reageerbuis frequent in een kokend-waterbad: de reactie is voltooid wanneer de indicator van blauw omslaat in geel. Koel de reageerbuis vervolgens af onder stromend water, open de bus en voeg 5 ml toe van de methanolische zoutzuuroplossing.
- 5.3. Plaats de reageerbuis, na enkele seconden schudden, in een schuine stand en tik vervolgens zachtjes op de bus, waardoor bevorderd wordt dat de methylesters in de vorm van een olieachtige massa aan de oppervlakte komen (zie opmerking A).

Zuig de methylesters af met de injectiespuit en breng ze in een konisch afgeronde centrifugebuis; voeg een hoeveelheid aluminiumoxide toe van

▼B

ongeveer één vierde van het volume van de methylesters; schud en filtreer door een vouwfilter.

Opmerking A: Als er geen spontane afscheiding is van de methylesters, 5 ml water in de centrifugebuis toevoegen en schudden.

Werkwijze E**2. PRINCIPE VAN DE METHODE**

De te onderzoeken vetstof wordt onder reflux verhit met methanol-hexaan-zwavelzuur. De methylesters worden geëxtraheerd met petroleumether.

3. APPARATUUR

- 3.1. Buis van ongeveer 20 ml, voorzien van luchtrefluxkoeler, met een lengte van ongeveer 1 m, en slijpstukken.
- 3.2. Geijkte pipet van 5 ml.
- 3.3. Scheitrechter van 50 ml.
- 3.4. Maatcilinders van 10 en 25 ml.
- 3.5. Konisch afgeronde buis van 15 ml.

4. REAGENTIA

- 4.1. Reagens voor methylering: watervrij methanol-hexaan-geconcentreerd zwavelzuur (dichtheid 1,84) in de verhouding 75:25:1 (v/v/v).
- 4.2. Petroleumether, kooktraject 40—60 °C.
- 4.3. Watervrij natriumsulfaat.

5. WERKWIJZE

- 5.1. Breng de stof die afkomstig is van de plaat in de buis van 20 ml en voeg 5 ml methyleringsreagens toe.
- 5.2. Bevestig de refluxkoeler en verhit gedurende 30 minuten in een kokend-waterbad (zie opmerking 2).
- 5.3. Breng het mengsel kwantitatief over in een scheitrechter van 50 ml, met 10 ml gedistilleerd water en 10 ml petroleumether. Schud krachtig, laat de fasen scheiden, tap de waterige laag af en was de etherlaag tweemaal met 20 ml gedistilleerd water. Voeg in de scheitrechter een kleine hoeveelheid watervrij natriumsulfaat toe, schud, laat enkele minuten rusten en filtreer; vang het filtraat op in een konisch afgeronde buis van 15 ml.

Verdrijf het oplosmiddel met behulp van een kokend-waterbad door een stikstofstroom over het vloeistofoppervlak te leiden.

Opmerking 1: Kleine hoeveelheden gasvormig zoutzuur kunnen gemakkelijk worden bereid in het laboratorium door eenvoudig aan de commerciële oplossing ($p = 1,84$) geconcentreerd zwavelzuur ($p = 1,18$) toe te druppelen. Het vrijgemaakte gas kan eenvoudig worden gedroogd door het door geconcentreerd zwavelzuur te leiden. Aangezien zoutzuur zeer gemakkelijk worden geabsorbeerd door methanol, wordt geadviseerd de gebruikelijke voorzorgen in acht te nemen bij het oplossen; bij voorbeeld: leid het gas via een omgekeerde trechter waarvan de rand net de oppervlakte van de vloeistof raakt. Grote hoeveelheden methanolische zoutzuuroplossingen kunnen van tevoren worden gemaakt, aangezien deze oplossing uitstekend kan worden bewaard in flessen met glazen stoppen, die in het donker worden opgeslagen.

Opmerking 2: Plaats, om kookvertraging te voorkomen, een glazen staafje in het buisje en laat de temperatuur van het kokend-waterbad niet boven 90 °C stijgen.



BIJLAGE XI

BEPALING VAN HET GEHALTE AAN GEHALOGENEERDE OPLOSSMIDDELEN1. **BEGINSEL**

Gaschromatografische bepaling met behulp van de head-space techniek.

2. **APPARATUUR**

2.1. Gaschromatograaf, voorzien van een electron capture detector (ECD).

2.2. Instrumentatie voor head-space gaschromatografie.

2.3. Glazen gaschromatografiekolom met een lengte van 2 m en een diameter van 2 mm, stationaire fase.

OV101 10 % gelijkwaardig, op gecalcineerde, met zuur gewassen en gesilaniseerde diatomeeënaarde met korrelgrootte 80—100 Mesh.

2.4. Draaggas en hulpgas: stikstof voor gaschromatografie, geschikt voor electron capture detection.

2.5. Glazen flesjes van 10 tot 15 ml, bekleed met teflon en voorzien van een stop van aluminium met een opening voor het inbrengen van een injectiespuitje.

2.6. Klemmen voor hermetische sluiting.

2.7. Gasinjectiespuitje van 0,5 tot 2 ml.

3. **REAGENTIA**

Standaard: gehalogeneerde oplosmiddelen met een voor gaschromatografie adequate zuiverheidsgraad.

4. **WERKWIJZE**

4.1. Weeg een nauwkeurig bepaalde hoeveelheid van ongeveer 3 g olie af in een glazen flesje (dat achteraf niet meer mag worden gebruikt) en sluit het flesje met de stop hermetisch af. Het flesje bij 70 °C gedurende een uur in één thermostaat plaatsen. Neem uit de gasruimte met de injectiespuit 0,2 tot 0,5 ml op. Injecteer in de kolom van de als volgt ingestelde gaschromatograaf:

— temperatuur injector: 150 °C;

— temperatuur kolom: 70—80 °C;

— temperatuur detector: 200—250 °C.

Eventueel mag op andere temperaturen worden ingesteld, op voorwaarde dat de resultaten gelijkwaardig zijn.

4.2. Referentieoplossingen. Maak standaardoplossingen aan met geraffineerde olijfolie zonder sporen van oplosmiddelen en met verschillende concentraties van gehalogeneerde oplosmiddelen tussen 0,05 en 1 ppm, overeenkomstig het veronderstelde gehalte van het monster. Gebruik pentaan voor eventuele verdunning.

4.3. Kwantitatieve evaluatie. Bepaal de verhouding tussen de oppervlakten of de hoogten van de pieken van het monster en de standaardoplossing waarvan de concentratie verondersteld wordt het dichtst bij die van het monster te liggen. Als de relatieve afwijking groter is dan 10 % moet de analyse worden overgedaan door verrijking met een nieuwe standaardoplossing, en dit totdat de concentratie niet meer dan 10 % afwijkt. Het gehalte wordt bepaald op basis van een gemiddelde van elementaire injecties.

4.4. Weergave van de resultaten. De resultaten worden uitgedrukt in mg/kg (ppm). De detectiegrens van de methode is 0,01 mg/kg.

▼B

BIJLAGE XII

ORGANOLEPTISCHE BEOORDELING VAN OLIJFOLIE VAN EERSTE PERSING

1. DOEL

Deze methode beschrijft de criteria voor de beoordeling van de kenmerken van olijfolie van eerste persing en de daarbij te volgen methodiek.

2. TOEPASSINGSGEBIED

De beschreven methode geldt slechts voor organoleptische beoordeling en indeling van olijfolie van eerste persing voor rechtstreekse consumptie. De methode houdt slechts in dat de olijfolie van eerste persing op grond van de beoordeling van een geselecteerd panel wordt ingedeeld volgens een numerieke waardeschaal die in verband wordt gebracht met de waarneming van de stimuli die uitgaan van de flavour van de betrokken olie.

3. BASISTERMINOLOGIE SENSORISCHE ONDERZOEKEN

Zie verderop in deze bijlage het hoofdstuk „Sensorisch onderzoek: basisterminologie”.

▼M3

4. SPECIFIEKE TERMINOLOGIE VOOR OLIJFOLIE

4.1. Aangename gewaarwording, opgewekt door de karakteristieke kwaliteitskenmerken van bij de eerste persing verkregen olijfolie:

Fruïtigheid: flavour die doet denken aan de geur en de smaak van de gezonde en verse vrucht die in het optimale rijpheidsstadium is geoogst;

Overrijpe olijven: flavour van olijfolie uit rijpe vruchten, over het algemeen met een vervaagde geur en een zoete smaak;

Onrijpe olijven: flavour van olijfolie uit onrijpe vruchten.

4.2. Gewaarwording die in meerdere of mindere mate aangenaam is naar gelang van de intensiteit van de waarneming, en die niet als gebrek moet worden aangemerkt maar die wel de harmonie van de fruitigheid beïnvloedt:

Appel: flavour van olijfolie die aan die vrucht doet denken;

Zacht: aangename smaak van de olie, niet uitgesproken zoet, maar waarbij bitterheid, adstringentie en scherpte niet domineren;

Gras: kenmerkende flavour van sommige soorten olijfolie die doet denken aan die van vers gemaaid gras;

Groene bladeren (bitter): flavour van olijfolie uit te onrijpe olijven of uit een olijvenmassa die is verkregen door het vermalen van olijven waarbij ook bladeren en takjes zaten;

Bitter: kenmerkende smaak van olijfolie die is vervaardigd uit onrijpe of rijpende olijven. Deze smaak is meer of minder aangenaam naargelang van de intensiteit;

Wrang: kenmerkende gewaarwording bij bepaalde soorten olijfolie die bij het proeven een kinetische adstringentiereactie veroorzaken;

Scherp: branderige smaakgewaarwording die kenmerkend is voor aan het begin van het verkoopseizoen, vooral uit onrijpe olijven geproduceerde olie. Zij wordt veroorzaakt door de werking van fenolen op de overal in de mondholte verspreid liggende uiteinden van de drielingszenuw;

Amandel: deze flavour kan voorkomen op twee verschillende manieren: de ene is typisch voor de verse amandel, de andere voor de gedroogde amandel van gezonde kwaliteit, en kan worden verward met een begin van ranzigheid. Er wordt een specifieke nasmaak waargenomen wanneer de olie in contact blijft met de tong en het gehemelte. Deze flavour komt voor bij zachte olijfolie waarvan de geur vervaagd is;

Vlak of vervaagd: flavour van olijfolie waarvan de organoleptische kenmerken zeer zwak zijn als gevolg van het verlies van de aromatische bestanddelen;

Hooi: kenmerkende flavour die doet denken aan die van min of meer gedroogd gras.

▼ **M3**

- 4.3. Gewaarwording die steeds onaangenaam is, zelfs bij nauwelijks waarneembare intensiteit, en die als organoleptisch gebrek moet worden aangemerkt:

Esparto: kenmerkende flavour van olijven die zijn geperst in nieuwe persmanden van esparto. De flavour kan verschillen naar gelang de persmanden uit ongedroogd of gedroogd esparto zijn gemaakt;

Grond: kenmerkende flavour van olie uit olijven waaraan grond of modder zat en die niet zijn gewassen. In sommige gevallen kan tegelijk een schimmelflavour voorkomen;

Oud: kenmerkende flavour van olie die te lang in recipiënten in opslagplaatsen is gebleven. Deze flavour kan ook voorkomen bij olie die al te lang in de verpakking zit;

Wormstekig: kenmerkende flavour van olie uit olijven die sterk te lijden hebben gehad onder larven van de olijfvlieg (*Dacus Oleae*);

Metaal: flavour die doet denken aan metaal. Kenmerkend voor olie die tijdens het malen, het mengen, het persen of de opslag, op onjuiste wijze, lang in contact geweest met levensmiddelen of met metalen oppervlakken;

Schimmel, vochtigheid: kenmerkende flavour van olijfolie uit olijven waarop schimmels zijn gegroeid doordat de vruchten enkele dagen bij vochtige omstandigheden in hopen zijn blijven liggen;

Ranzig: kenmerkende flavour van alle oliën en vetten waarbij zich auto-oxidatie heeft voorgedaan als gevolg van langdurige blootstelling aan de lucht. Deze flavour is onaangenaam en definitief;

Olijvengisting: kenmerkende flavour van olie uit tijdens opslag in hopen sterk gegiste olijven;

Pekel: flavour van olie uit olijven die zijn bewaard in pekels;

Afvallen van olijven: kenmerkende flavour die doet denken aan de flavour van afvallen (schroot) van koudgeperste olijven;

Zeepsmaak: flavour waarbij een geur en smaak wordt waargenomen die doet denken aan groene zeep;

Vruchtwaterflavour: kenmerkende flavour als gevolg van slecht decanteren en langdurig contact met vruchtwater;

Wijnachtig-azijn: Kenmerkende flavour van sommige oliën die doet denken aan wijn of azijn. Deze flavour is hoofdzakelijk te wijten aan de vorming van azijnzuur, ethylacetaat en ethanol in grotere hoeveelheden dan normaal is in het aroma van olijfolie;

Komkommer: flavour die ontstaat bij zeer lange hermetische bewaring met name in blikken, en die wordt toegeschreven aan het ontstaan van 2-6 nonadienal;

Gekookt of verbrand: kenmerkende flavour van olie die wordt veroorzaakt door te sterke en/of te lange verwarming tijdens de produktie en met name bij het mengen van de massa olijvenvruchtvlies onder verwarming daarvan, als een en ander niet goed gebeurt;

Droesem: kenmerkende flavour van olie die is gerecupereerd uit droesem in tanks en bakken;

Manden: kenmerkende flavour van olie uit olijven die zijn geperst in manden die vuil zijn van gegiste residuen;

Smeermiddelen: geur van olijfolie uit een fabriek waarin bij de machines residuen van petroleum, vet of minerale olie niet goed zijn verwijderd;

Robuust: kenmerkende perceptie van sommige soorten olijfolie, die bij het proeven in de mond een gevoel van dichtheid en kleverigheid veroorzaken.

▼ **B**

5. PROEFGLAS VOOR OLIJFOLIE

Zie verderop in deze bijlage het hoofdstuk „Proefglas voor olijfolie”.

6. TESTRUIMTE

Zie verderop in deze bijlage het hoofdstuk „Aanwijzingen voor de inrichting van een lokaal voor sensorisch onderzoek”.

▼B

7. BENODIGDHEDEN

In iedere cabine dient binnen handbereik van het pannellid alles aanwezig te zijn wat nodig is om hem in staat te stellen zijn taak goed te vervullen, dat wil zeggen:

- Glazen (genormaliseerd) met de monsters en voorzien van een code in twee willekeurige cijfers of in een cijfer en een letter. De codes dienen onuitwisbaar en reukloos te zijn en moeten met potlood worden aangebracht.
- Horlogeglasjes met dezelfde codes, waarmee de glazen kunnen worden afgedekt.
- Beoordelingsformulier (zie figuur 2) met de aanwijzingen voor het gebruik.
- Potlood of balpen.
- Bordjes met schijfjes appel.
- Een glas water op omgevingstemperatuur.

8. METHODIEK

In dit punt wordt aangegeven wat de panelleden reeds dienen te weten vóór het sensorisch onderzoek van olijfolie van eerste persing en wordt verder gestreefd naar normalisatie van de werkwijze van de panelleden, die zowel kennis moeten nemen van de aanbevelingen van algemene aard als van de specifieke aanbevelingen voor het proeven van olijfolie.

8.1. **Taak van de organisator**

De organisator van het panel dient een voldoende gevormd persoon te zijn die tevens een kenner en deskundige is inzake alle soorten olijfolie waarmee hij bij zijn werk te maken heeft. Hij is de spil van het panel en verantwoordelijk voor de organisatie en het functioneren daarvan. Hij dient de panelleden tijdig genoeg bijeen te roepen en moet alle onzekerheid over de tests wegnemen, maar dient zich daarbij te onthouden van suggesties over de monsters.

Hij is verantwoordelijk voor de inventarisatie van de benodigheden, voor de netheid daarvan, voor de voorbereiding en codering van de monsters, en voor de aanbieding daarvan aan de panelleden in de adequate volgorde; ook is hij verantwoordelijk voor het verzamelen en voor de statistische verwerking van de gegevens, opdat met de minste inspanning de beste resultaten worden bereikt.

Het werk van de organisator vergt sensorische bekwaamheid, nauwgezetheid bij de voorbereiding en de uitvoering van de tests, alsmede organisatievermogen en geduld voor de planning en de uitvoering van de tests. De organisator heeft voorts tot taak de leden van het panel te stimuleren door belangstelling, nieuwsgierigheid en de wedijver te bevorderen. Hij moet vermijden dat zijn standpunt bekend is en beletten dat de criteria van mogelijke leiders worden opgedrongen aan de andere panelleden. Voorts dient hij te zorgen voor training en selectie van de panelleden en voor de controle om ervoor te zorgen dat zij van voldoende niveau blijven.

8.2. **Uitvoering van de test**

8.2.1. Grootte van het monster

Ieder glas moet 15 ml olijfolie bevatten.

8.2.2. Temperatuur van het monster

De te proeven olijfoliemonsters moeten in de glazen op een temperatuur van $28\text{ °C} \pm 2\text{ °C}$ worden gehouden. Deze temperatuur is gekozen, omdat het, binnen het normale temperatuurbereik waarbij olijfolie als toebereidingsmiddel wordt gebruikt, de temperatuur is waarbij de organoleptische verschillen het gemakkelijkst worden waargenomen. Een andere reden voor de keuze van deze temperatuur is dat er bij erg lage temperaturen een geringe vervluchtiging van de aromatische componenten is, terwijl erg hoge leiden tot een vervluchtiging van componenten die eigen zijn aan verhitte olie.

8.2.3. Tijdstip van de tests

De morgenuren zijn het meest geschikt voor het proeven van de olijfolie. Het is bewezen dat er in de loop van de dag optimale perioden zijn voor het waarnemen van smaak en geur.

Juist vóór de maaltijden neemt de gevoeligheid voor geur en smaak toe, terwijl juist daarna die gevoeligheid afneemt.

▼B

Dit criterium mag echter niet worden doorgedreven, tot het punt waarop honger de panelleden afleidt en hun onderscheidingsvermogen, en met name hun criteria inzake preferentie en acceptatie, aantast.

9. PANELLEDEDEN (PROEVERS)

De panelleden bij organoleptische tests van olijfolie voor consumptie moeten getraind zijn en gekozen worden op grond van hun vermogen om gelijkaardige monsters van elkaar te onderscheiden; niet vergeten mag worden dat de precisie door training wordt verbeterd (zie punt 9.5).

Voor iedere test zijn acht à twaalf panelleden nodig, maar het is verstandig om enkele panelleden in reserve te houden in verband met eventuele absenties.

9.1. Algemene gedragsregels voor kandidaten en panelleden

De kandidaten en de panelleden dienen zich aan de volgende aanbevelingen te houden.

Wanneer een panellid door de organisator wordt opgeroepen om deel te nemen aan een organoleptische test, moet hij ervoor zorgen dat hij op de aangegeven tijdstippen kan meewerken en dient hij de volgende regels in acht te nemen:

- 9.1.1. Uiterlijk vanaf 30 minuten vóór het tijdstip dat voor de test is vastgesteld, niet roken.
- 9.1.2. Geen parfum, cosmetica of zeep gebruiken waarvan de geur bij de test nog waarneembaar zou kunnen zijn. De handen moeten worden gewassen met ongeparfumeerde of nauwelijks geparfumeerde zeep, vervolgens zo vaak als nodig is worden afgespoeld en gedroogd om iedere geur van de zeep te doen verdwijnen.
- 9.1.3. Ten minste het laatste uur voor de test niets eten.
- 9.1.4. Als het panellid zich fysiek niet goed voelt, met name op het punt van geur- of smaakwaarneming, of bij psychologische omstandigheden die concentratie onmogelijk maken, dient hij de organisator in te lichten, opdat deze hem niet laat deelnemen of de nodige beslissingen neemt rekening houdende met het feit dat de beoordeling van dat panellid zal kunnen afwijken van de gemiddelde waarde van de rest van het panel.
- 9.1.5. Als het panellid aan bovengenoemde regels voldoet, dient hij zich zo ordelijk en stil mogelijk in de hem toegewezen cabine te installeren.
- 9.1.6. Nadat het panellid in de cabine heeft plaatsgenomen, dient hij na te gaan of alle benodigdheden goed gerangschikt en in orde zijn en of de codering op elk glas in overeenstemming is met de codering op het horlogeglasje waarmee dat glas is afgedekt.
- 9.1.7. Het panellid dient de aanwijzingen op het beoordelingsformulier aandachtig te lezen en pas met de test van het monster te beginnen wanneer hij absoluut geen twijfel meer heeft over zijn taak en de wijze waarop die moet worden uitgevoerd. Bij twijfel dient het panellid zich te wenden tot de organisator en de moeilijkheden met hem persoonlijk te bespreken.
- 9.1.8. Het panellid neemt het glas, met daarop nog het horlogeglasje, vervolgens houdt hij het iets schuin en maakt een draaiende beweging met het glas zodat een zo groot mogelijk gedeelte van de binnenkant bevochtigd wordt. Vervolgens neemt hij het horlogeglasje van het glas en moet hij de geur van het monster een aantal malen zacht, langzaam en intens opsnuiven totdat hij een oordeel heeft over het betrokken monster. Dit ruiken dient niet langer te duren dan 30 seconden. Als het panellid in die periode niet tot een conclusie is gekomen, moet hij even onderbreken alvorens opnieuw te beginnen. Zodra de geurtest is beëindigd, wordt de flavour (het totaal van de gewaarwordingen op het gebied van geur, smaak en mondgevoel) beoordeeld. Daartoe wordt een slokje, ongeveer 3 ml, olijfolie genomen. Het is van zeer groot belang dat de olijfolie door de hele mondholte wordt verspreid, dat wil zeggen vanaf de voorkant van de mond en de tong, via de zijkanten en het achterste gedeelte van de tong tot het gehemelte; zoals bekend worden de vier elementaire smaken (zoet, zout, zuur en bitter) immers met een verschillende intensiteit waargenomen naar gelang van de verschillende zones van de tong en van het gehemelte.

Er dient met nadruk op te worden gewezen dat het noodzakelijk is dat voldoende olijfolie zeer langzaam over het achterste gedeelte van de tong tot het gehemelte en de keel wordt verspreid, waarbij de aandacht moet worden geconcentreerd op de volgorde waarin bitterheid en scherpte

▼B

worden waargenomen; als deze methode niet wordt gevolgd kunnen bij bepaalde soorten olijfolie deze twee stimuli onopgemerkt blijven of kan de bitterheid worden gemaskeerd door de scherpte.

Door korte opeenvolgende inademen via de mond kan er niet alleen voor worden gezorgd dat het monster zich in de hele mondholte verspreid, maar dat retronasaal de vluchtige aromatische componenten worden waargenomen.

Er moet ook rekening worden gehouden met het mondgevoel. Fluïditeit, kleverigheid en prikkeling of branderigheid moeten worden genoteerd, zodra ze worden opgemerkt, met vermelding van de intensiteit als dat bij de test wordt gevraagd.

- 9.1.9. De organoleptische beoordeling van olijfolie van eerste persing moet worden uitgevoerd met één enkel monster per testronde, ten einde het contrast-effect te vermijden dat bij onmiddellijk proeven van andere monsters zou kunnen ontstaan.

Aangezien bij opeenvolgende tests vermoeidheid of verlies van waarnemingscherpte optreedt, moet een produkt worden gebruikt waarmee de resten van olijfolie van de juist verrichte test uit de mond kunnen worden verwijderd.

Aanbevolen wordt om een stukje appel van ongeveer 15 g te gebruiken dat na kauwen in de spuwbak kan worden gegooid. Vervolgens dient de mond te worden gespoeld met een beetje water op omgevingstemperatuur. Minstens 15 minuten wachten voor de volgende test.

9.2. Voorselectie van de kandidaten

De organisator dient via persoonlijke gesprekken een voorselectie uit te voeren om de persoonlijkheid en andere omstandigheden van de kandidaten te kennen. De fysiologische en psychologische voorwaarden waaraan de kandidaten moeten voldoen zijn niet erg scherp, aangezien in principe iedere normale persoon dit soort proeven kan uitvoeren. Leef-tijd, geslacht, bepaalde gewoonten (roken), enz., worden van minder belang geacht dan andere aspecten, zoals de gezondheid, de persoonlijke interesse en het feit of iemand tijd heeft voor dit werk.

Tijdens het gesprek dient de organisator de kandidaat uit te leggen wat van hem wordt gevraagd en hem te zeggen hoeveel tijd dat ongeveer van hem zal vergen. Vervolgens dient de organisator aan de kandidaat gegevens te vragen om zijn belangstelling en betrokkenheid te beoordelen en tevens hoeveel tijd hij werkelijk beschikbaar zou kunnen zijn voor dit werk. De onderstaande vragenlijst kan daarbij een leidraad zijn.



VRAGENLIJST

Beantwoord alstublieft de volgende vragen:

- | | | |
|--|--------------------------|--------------------------|
| | Ja | Nee |
| 1. Zoudt U graag meewerken aan dit soort werk? | <input type="checkbox"/> | <input type="checkbox"/> |
| | Ja | Nee |
| 2. Denkt U dat dit werk belangrijk kan zijn voor de verbetering van de kwaliteit van de levensmiddelen in Uw land en in de internationale handel? | <input type="checkbox"/> | <input type="checkbox"/> |
| 3. Zo ja, waarom ⁽¹⁾ ? | | |
| | | |
| | | |
| | Ja | Nee |
| 4. Vergeet niet dat U bij dit werk olijfolie zult moeten testen, wanneer U daarvoor een oproep ontvangt. Bent U bereid om dat te doen? | <input type="checkbox"/> | <input type="checkbox"/> |
| | Ja | Nee |
| 5. Zoudt U Uw capaciteit in het beoordelen van geur en smaak willen vergelijken met die van Uw collega's? | <input type="checkbox"/> | <input type="checkbox"/> |
| | Ja | Nee |
| 6. Heeft U tijd beschikbaar? Heeft U voldoende vrijheid om Uw dagelijkse werk te organiseren zoals U wilt? | <input type="checkbox"/> | <input type="checkbox"/> |
| | Ja | Nee |
| 7. Laten wij veronderstellen dat U afhankelijk bent van een chef. Denkt U dat Uw chef, als U herhaaldelijk op opeenvolgende dagen verzocht om Uw gebruikelijke werk ten hoogste een half uur te mogen onderbreken, U zou toestaan om aan het testen deel te nemen? | <input type="checkbox"/> | <input type="checkbox"/> |
| | Ja | Nee |
| 8. Zoudt U de tijd die U besteedt aan organoleptische beoordeling kunnen inhalen om de afwezigheid bij Uw normale werk te compenseren? | <input type="checkbox"/> | <input type="checkbox"/> |
| | Ja | Nee |
| 9. Vindt U dat het testen zou moeten worden beloofd? | <input type="checkbox"/> | <input type="checkbox"/> |
| 10. In welke vorm? | | |

(1)

Aan de hand van de via een dergelijke vragenlijst verzamelde gegevens maakt de organisator van het panel de preselectie. Kandidaten die weinig belangstelling tonen, weinig tijd beschikbaar hebben of die niet in staat zijn hun gedachten te preciseren, worden afgewezen.

9.3. **Bepaling van de „gemiddelde drempelwaarde” van de groep voor „karakteristieke kenmerken”**

Kies zorgvuldig vier soorten olijfolie en wel zo dat deze soorten respectievelijk typerend zijn voor de kenmerken: olijvengisting, wijnachtig, ranzig en bitter.

Neem een deel van elk van deze oliën en bereid monsters van verschillende concentraties (factor 2) door opeenvolgende verdunningen met een passende draagstof, totdat in de laatste twee of drie oplossingen geen verschil meer kan worden onderkend met het glas dat alleen de draagstof bevat. Een laatste paar moet bestaan uit glazen met uitsluitend de draagstof.

De serie moet tot een totaal van acht worden gecompleteerd met glazen met hogere concentraties.

Bereid voldoende monsters van de verschillende concentraties om elk van de kandidaten een complete serie voor ieder kenmerk te kunnen aanbieden.

Om de „gemiddelde drempelwaarde” van de kandidaten voor elk kenmerk te bepalen, moet ieder van hen tegelijk een glas met 15 ml van een van de bereide concentraties en een glas met alleen 15 ml van de „draagstof” worden aangeboden. Na testen moet de kandidaat aangeven of de inhoud van de glazen identiek is of verschilt.

Dezelfde test moet worden herhaald voor de overige concentraties van het bestudeerde kenmerk.

(1) Geef Uw oordeel over het belang van organoleptische beoordeling van voedingsmiddelen of zo U wilt, olijfolie.

▼B

Noteer het aantal correcte antwoorden van alle panelleden per concentratie en reken dit getal om in een percentage van het aantal uitgevoerde tests.

Zet, in oplopende volgorde, op de x-as de geteste concentraties uit en op de y-as voor elke concentratie het percentage van de juiste waarnemingen.

Figuur 1 geeft een illustratie van het voorgaande.

De drempelwaarde wordt afgelezen op de x-as door vanaf de curve het punt van de y-as te extrapoleren dat overeenkomt met 75 % juiste antwoorden.

Deze „drempel”-concentratie die kan verschillen voor iedere olijfolie, aangezien die waarde afhankelijk is van de intensiteit van het betrokken kenmerk, moet gelijkwaardig zijn voor de verschillende groepen kandidaten voor verschillende panels; deze waarde staat los van gewoonten of tendentieuze preferenties. Deze waarde is derhalve een referentiepunt dat iedere normale groep mensen gemeen heeft en kan dienen voor het homogeniseren van de verschillende panels, doch uitsluitend wat betreft de gevoeligheid inzake geur en smaak.

Nadat zo de „drempelwaarde” van de groep is bepaald, moet als volgt te werk worden gegaan:

Bereid, in afnemende en oplopende concentraties, een serie monsters zodat de „drempelconcentratie” ligt op niveau 10 van de schaal. Het is duidelijk dat de elfde en twaalfde concentratie sterker verdund zullen zijn en dat het bijgevolg moeilijker is om de olijfolie en het gekozen kenmerk waar te nemen.

Uitgaande van het monster met concentratie C_{10} kunnen de overige monsters worden bereid aan de hand van de volgende formule:

$C_{10} \cdot a^N$, waarin „a” een constante is, namelijk de verdunningsfactor gelijk aan 1,5, en „N” de exponent, die gaat van 9 tot - 2.

Voorbeeld: ervan uitgaande dat de voor ranzige olijfolie waargenomen drempelwaarde gelijk is aan 0,32; dan is C_{10} gelijk aan 0,32 en, aangezien „a” gelijk is aan 1,5, wordt een serie monsters verkregen met de volgende concentraties:

Monster	1	2	3	4	5	6	7	8	9	10	11	12
Concentratie	12,30	8,20	5,47	3,65	2,43	1,62	1,08	0,72	0,48	0,32	0,21	0,14

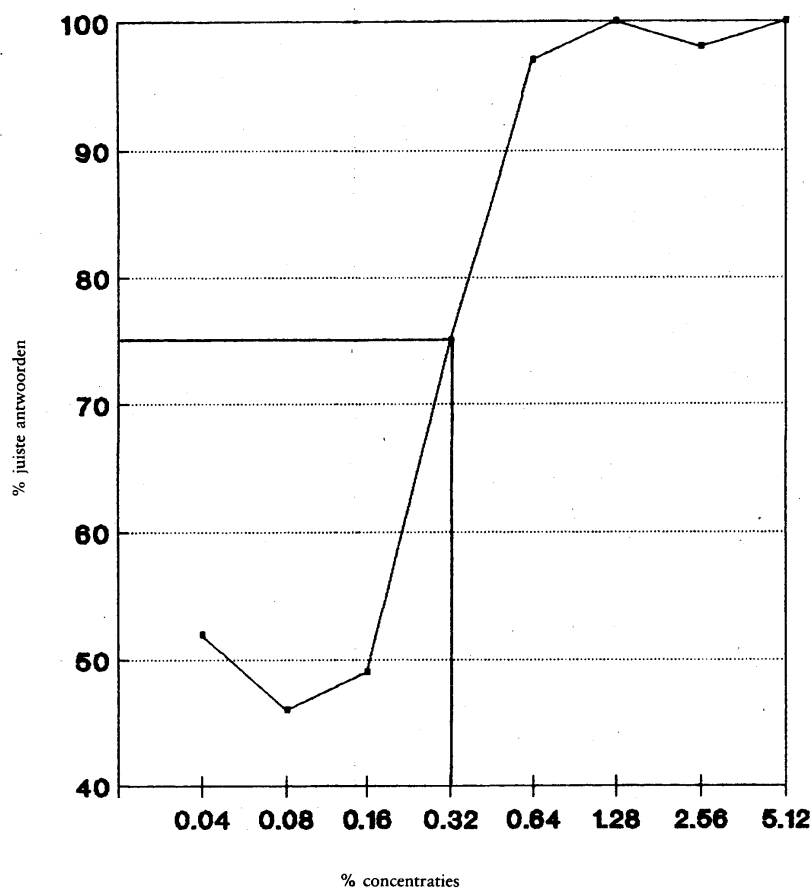
Als dezelfde werkwijze wordt gevolgd voor de drie andere kenmerken, zullen, uitgaande van de respectieve drempelwaarden die eveneens zijn bepaald op de hierboven aangegeven wijze, waardeschalen worden verkregen die voor alle laboratoria voor elke stimulus overeenkomstige intensiteiten voor het aroma zullen omvatten, ook al waren de waarneembare gebreken van de olijfolie van verschillende intensiteit.

9.4. Selectie van de panelleden op grond van „intensiteitsindeling”

De selectie dient te gebeuren uit een aantal kandidaten dat twee- of drie-maal groter is dan nodig voor de vorming van het panel, ten einde de mensen met de grootste waarnemingscherpte en een groter onderscheidingsvermogen te kunnen kiezen. Aanbevolen wordt om de selectie steeds uit te voeren met het produkt dat later in de tests moet worden beoordeeld (daarom dient in dit geval steeds olijfolie te worden gebruikt).

▼B

Figuur 1



Bij de keuze van de selectieprocedure mag, los van de doeltreffendheid ervan, niet uit het oog worden verloren dat deze zo voordelig mogelijk moet zijn wat betreft de hoeveelheid olie, het aantal monsters en de tijd die nodig is voor selectie van panelleden. De efficiency van een selectieprocedure hangt samen met het optimale niveau van de volgende drie variabelen: a) de „kosten”, bepaald door het aantal tests; b) het aantal potentieel valabele kandidaten dat als gevolg van toeval wordt uitgeschaakeld bij de selectie en c) het aantal onbekwame kandidaten dat als gevolg van toeval toch wordt geaccepteerd.

De gekozen selectieprocedure is onder de titel „The intensity rating test” (tests voor intensiteitsindeling) beschreven in de normen van de ASTM (American Society for Testing and Materials), STP (Special Technical Publication), nr. 440, blz. 53. De procedure is gewijzigd op de volgende vier punten:

1. vermindering van het aantal monsters in de serie;
2. uitbreiding van het aantal stimuli, om het aantal beoordelingen van geur en smaak waarop de selectie wordt gebaseerd te verhogen en aan te passen aan de meest voorkomende waarneembare gebreken van olijfolie;
3. wijziging van de verhoudingen tussen de concentraties in de serie;
4. statistische verwerking van de resultaten.

Benodigheden

- flessen of kolven van 1 500 ml;
- donker gekleurde proefglazen;
- maatcilinders van 10, 15, 1 000 en 1 500 ml.

Benodigde producten

- Merck-paraffine (referentie 7.160, DAB 8, USP XX) of een reukloze en smaakloze olieachtige draagstof (olijfolie of andere gelijkaardige olie, recent geraffineerd);

▼B

— olijfolie, respectievelijk met de kenmerken olijvengisting, wijnachtig, ranzig en bitter.

9.4.1. Werkwijze

Na bereiding van de verdunningen wordt, eerst met 25 kandidaten, volgens de hierna beschreven methode voor iedere stimulus, begonnen met de selectie:

1. Maak series klaar van 12 gecodeerde proefglazen (één serie per kandidaat). Schenk in de glazen 15 ml van elk van de verschillende concentraties bereid volgens de fomule $C_{10} \cdot a^n$.
2. Nadat de glazen zijn gevuld en afgedekt met het horlogeglasje, moeten zij minstens één uur bij een temperatuur van 20—22 °C in de testruimte staan voordat met de tests wordt begonnen, ten einde ervoor te zorgen dat de temperatuur van de glazen gelijk is aan de omgevingstemperatuur.
3. De organisator plaatst de 12 glazen van iedere serie in aflopende volgorde van concentratie, te beginnen met de sterkste concentratie aan de linkerkant.

Daarna wordt iedere kandidaat verzocht de test afzonderlijk af te leggen op grond van de volgende aanwijzingen.

9.4.2. Aanwijzingen voor de kandidaat

De 12 in een rij vóór de kandidaat opgestelde glazen bevatten naar gelang van het geval verdunningen van de stimuli olijvengisting, wijnachtig, ranzig of bitter. De glazen onderscheiden zich van elkaar door de intensiteit van de geur, met dien verstande dat het glas met de meest intense geur links staat; de geurintensiteit van de overige glazen vermindert naar mate zij meer naar rechts staan. Het laatste glas aan de rechterkant kan zo weinig geur hebben dat het wellicht onmogelijk is om die geur waar te nemen.

Ga als volgt te werk: maak U vertrouwd met de geuren van de glazen van deze serie. Begin daartoe met het ruiken vanaf het glas dat rechts staat (nr. 12) en probeer de intensiteit van de geuren te onthouden. Zorg er echter voor U niet te vermoeien.

Verlaat het lokaal zodra U denkt dat U gewend bent aan de geuren van de serie glazen.

Ondertussen kiest de organisator een glas uit de serie en plaatst dit ter hoogte van het meest rechtse glas (nr. 12) en zet de overige glazen dicht bij elkaar om de lege ruimte op te vullen die is ontstaan door het weggenomen glas. Ga daarna het lokaal weer binnen voor het vervolg van de test.

De uit te voeren opdracht is de volgende:

Het door de organisator gekozen glas moet op de juiste plaats in de serie worden teruggeplaatst. Daartoe mag U zoveel maal als nodig is ruiken en vergelijken met de overige glazen; bij het terugplaatsen van het glas mag niet worden vergeten, dat de geur intenser moet zijn dan die van het glas dat onmiddellijk rechts en minder intens dan het glas dat onmiddellijk links van het teruggeplaatste glas staat. De test moet worden herhaald met nog drie glazen.

Om de test en het verzamelen van de antwoorden te vergemakkelijken, moeten aan iedere kandidaat niet alleen bovenvermelde aanwijzingen worden gegeven, maar ook nog het volgende formulier:

SELECTIEPROCEDURE

Test nr.: Kenmerk:

Het de beoordelen glas moet worden teruggezet op plaats nr.:

Datum: Naam:

9.4.3. Verzameling van de resultaten

Om de gegevens van elke kandidaat gemakkelijker te kunnen ordenen, moet de organisator ze als volgt noteren:

▼B

Naam van de kandidaat	Beoordeeld kenmerk	Opgegeven volgnummer (K')	Juiste volgnummer (K)	Beoordeling (K' - K) ²
.....
.....

9.4.4. Statistische beoordeling

Voor deze selectie moeten alle kandidaten dezelfde glazen weer op hun juiste plaats zetten. Volgens statistische berekeningen betreft het in de aangegeven volgorde de glazen met de nummers:

Olijvengisting (O)	Wijnachtig (W)	Ranzig (R)	Bitter (B)
Glas nr. (10, 5, 7, 2)	Glas nr. (11, 3, 8, 6)	Glas nr. (7, 4, 10, 2)	Glas nr. (6, 3, 11, 9)

Het nummer van het glas in de serie mag niet worden veranderd, aangezien bij de statistische berekeningen voor deze test rekening is gehouden met de waarschijnlijkheid dat de betrokken glazen bij toeval weer op de juiste plaats worden teruggezet.

Om te voorkomen dat kandidaten elkaar inlichten, moet de organisator

1. Communicatie tussen de kandidaten beletten. Voor iedere kandidaat verschillende codes gebruiken.
2. Voorkomen dat de kandidaten weten op welke plaats de weggenomen glazen stonden.
3. Hoewel aan alle kandidaten dezelfde glazen moeten worden aangeboden, die eerder zijn genoemd, moet de volgorde waarin dit gebeurt voor iedere kandidaat verschillen.

Iedere kandidaat wordt vervolgens beoordeeld op de volgende manier:

Duid de twaalf glazen met de twaalf concentraties van een stimulus „i” (i = één van de vier stimuli: olijvengisting, wijnachtig, ranzig en bitter) in aflopende volgorde van intensiteit van het betrokken stimulus, aan met $e_1^i, e_2^i, \dots, e_{12}^i$.

Duid het te beoordelen glas aan met e_k^i en de plaats waarop de kandidaat het glas in de serie heeft teruggezet met K'. De waarden voor K en K' zijn dus hele getallen van 1 tot en met 12, respectievelijk corresponderend met de echte plaats van het glas en de plaats die de kandidaat het glas heeft toegewezen.

Duid een vooraf vastgestelde waarde, in dit geval 3, aan met T (maximaal toegestane afwijking) zodat, als $(K' - K) > T$, de kandidaat automatisch uitgeschakeld is⁽¹⁾.

Als daarentegen $(K' - K) \leq T$, is de kandidaat in principe niet uitgeschakeld en kan hij dus verdergaan met de test aangezien hij in staat is gebleken de te beoordelen stimulus op de juiste plaats terug te zetten of althans op een plaats in de onmiddellijke nabijheid van de juiste plaats.

In dat geval zijn de punten die aan een kandidaat worden toegekend, wanneer hij een bepaalde stimulus (concentratie) juist beoordeelt, gelijk aan het kwadraat van het verschil tussen het nummer van de juiste plaats van het glas in de serie en het nummer van de plaats waarop het glas door de kandidaat is teruggezet, bij voorbeeld:

$$S_i^{(0)} = (K' - K)^2$$

waarin: S_i = stimulus.

⁽¹⁾ De organisator dient de kandidaat er met nadruk op te wijzen dat hij verstandig te werk dient te gaan, dat wil zeggen zonder dat de waarnemingscherpte vermindert als gevolg van vermoedelijkheid bij het waarnemen van geuren.

▼B

Aangezien de test door iedere kandidaat moet worden uitgevoerd voor vier concentraties van iedere stimulus, wordt de beoordeling voor die stimulus (bij voorbeeld):

$$Z^O = St_h^O + St_j^O + St_l^O + St_m^O$$

Ter verduidelijking onderstaande voorbeelden:

Voorbeeld nr. 1:

Laten we veronderstellen dat de antwoorden die kandidaat A heeft gegeven voor de vier concentraties van de stimulus (i) die uit de serie zijn genomen, de volgende zijn:

Juiste plaats van het glas in de serie (K)	Plaats waarop het glas door de kandidaat is teruggezet (K')	Vershil ten opzichte van de juiste plaats (K' - K)
7	7	7 - 7 = 0
4	5	4 - 5 = - 1
10	6	10 - 6 = 4 (1)
2	4	2 - 4 = - 2

(1) Deze kandidaat is uitgeschakeld, aangezien T groter is dan 3.

Voorbeeld nr. 2:

Laten we veronderstellen dat een kandidaat de vier concentraties van een stimulus als volgt terugzet:

Juiste plaats van het glas in de serie (K)	Plaats waarop het glas door de kandidaat is teruggezet (K')	Vershil ten opzichte van de juiste plaats (K' - K)
7	7	7 - 7 = 0
4	4	4 - 4 = 0
10	7	10 - 7 = 3
2	3	2 - 3 = - 1

Deze kandidaat is niet uitgeschakeld, aangezien de beoordeling die hij voor de test met deze stimulus krijgt, de volgende is:

$$Z^i = 0^2 + 0^2 + 3^2 + (-1)^2 = 10$$

Het cijfer van de kandidaat voor selectie als panellid op grond van zijn antwoorden voor de vier betrokken stimuli, wordt als volgt bepaald:

$$St_h^O + St_j^O + St_l^O + St_m^O = Z^O$$

$$St_h^W + St_j^W + St_l^W + St_m^W = Z^W$$

$$St_h^R + St_j^R + St_l^R + St_m^R = Z^R$$

$$St_h^B + St_j^B + St_l^B + St_m^B = Z^B$$

$$Z^{def} = Z^O + \dots + Z^B$$

waarin:

O = olijvengisting;

W = wijnachtig;

R = ranzig;

B = bitter.

Nu moet worden bepaald tot welk maximum voor Z een kandidaat kan worden geacht qua perceptie, geur, geheugen en intensiteitsindeling van goed niveau te zijn om een passend antwoord te kunnen geven voor de vier betrokken stimuli. Het is duidelijk dat Z nooit negatief is en dat Z = 0 betekent dat de kandidaat alle 16 intensiteiten die hem zijn aangeboden (4 voor iedere stimulus) heeft herkend en correct heeft

▼B

gekwantificeerd. Andere waarden voor Z dan 0 wijzen erop dat de kandidaat de zones waarbinnen de intensiteit zich situeerde, heeft herkend, maar dat hij niet in staat is geweest de stimulus exact te situeren omdat hij geen goed onderscheidingsvermogen heeft voor het intensiteitsgamma waarmee hij is geconfronteerd voor één of meer van de betrokken stimuli.

Daarom moet de kritische waarde (Z_k) zo worden vastgesteld dat de waarschijnlijkheid dat een kandidaat die alle glazen willekeurig binnen de herkende zones zet een eindcijfer Z heeft dat lager is dan Z_k klein genoeg (α) is; deze waarde α kan vooraf worden bepaald. Anders gezegd: er moet voor worden gezorgd dat de waarschijnlijkheid dat via deze selectie een panellid wordt geselecteerd dat de intensiteiten van de bij de selectie gebruikte stimuli niet voldoende kan onderscheiden, kleiner is dan α .

Zodra de waarde van α (in dit geval 0,05) is vastgesteld, is Z_k afhankelijk van de waarschijnlijkheidsverdeling van de variabele Z , en die is op haar beurt afhankelijk van de waarschijnlijkheidsverdeling van de S_t variabelen (K').

Na uitvoering van de statistische berekeningen bedraagt de waarde voor Z_k 34.

Zodra voor alle kandidaten het Z -cijfer is bepaald, moeten diegenen met meer dan 34 punten worden afgewezen.

Als voorbeeld de beoordelingen van twee kandidaten A en B:

Stimulus	Kandidaat A	Kandidaat B
Olijvengisting	$Z^O = 10$	$Z^O = 12$
Wijnachtig	$Z^W = 10$	$Z^W = 10$
Ranzig	$Z^R = 10$	$Z^R = 15$
Bitter	$Z^B = 4$	$Z^B = 0$
	$\Sigma = 34$	$\Sigma = 38$

Aangezien de Z -cijfers voor de twee betrokken kandidaten respectievelijk 34 en 38 zijn, wordt kandidaat A geaccepteerd, terwijl kandidaat B wordt afgewezen. Nadat alle kandidaten met een beoordeling hoger dan 34 zijn afgewezen, worden de overige ingedeeld op grond van hun Z -cijfer totdat het gewenste panel van twaalf is gevormd.

9.5. Training

Training is hoofdzakelijk bedoeld om:

- de panelleden vertrouwd te maken met de vele varianten die in olijfolie van eerste persing voorkomen op het gebied van geur, smaak en mondgevoel;
- de panelleden vertrouwd te maken met de organoleptische methode;
- de individuele capaciteit in het herkennen, identificeren en kwantificeren van de stimuli te vergroten, en
- de waarnemingscherpte en het geheugen wat betreft de verschillende beoordeelde stimuli te verbeteren, om tot een consistente beoordeling te komen.

De training bestaat gewoonlijk uit een reeks bijeenkomsten, afhankelijk van de mogelijkheden van de groep en de studie, waarin, na individuele beoordeling van de olijfolie, de panelleden gezamenlijk met de organisator de moeilijkheden bespreken en de gebruikte omschrijvingen becommentariëren met het oog op eenheid in de beoordeling en de opinies.

Het niveau dat is bereikt na een aantal bijeenkomsten wordt beoordeeld op grond van de toeneming van het percentage juiste antwoorden wanneer discriminatietests worden gebruikt, of door analyse van de variantie in de gemiddelde individuele beoordelingen van het panel, wanneer indelingstests worden gebruikt.

Het praktische nut van deze training is uitvoerig besproken, maar momenteel is het standpunt dat training zeer doeltreffend is en zelfs absoluut noodzakelijk om exacte en nauwkeurige sensorische informatie te verzamelen.

▼B**9.6. Controlepanels**

Ervaren panels voeren regelmatig organoleptische tests uit die een grote inspanning vergen. In veel gevallen zijn belangrijke technologische en commerciële besluiten afhankelijk van hun oordeel. Daarom moet, na de selectietraining, het niveau van de panelleden worden gecontroleerd om er voor te zorgen dat hun beoordelingen precies blijven.

Het is duidelijk dat, nadat de panels zijn gevormd en de routinetests hebben afgelegd, hun niveau met regelmatige tussenpozen moet worden gecontroleerd.

10. PROCEDURE VOOR DE ORGANOLEPTISCHE BEOORDELING VAN OLIJFOLIE VAN EERSTE PERSING

Wanneer aan de hierboven vermelde normen is voldaan, alle benodigdheden beschikbaar zijn en het panel is geselecteerd, ruikt en proeft⁽¹⁾ het panellid het monster in het proefglas. Hij analyseert de geur, smaak, het mondgevoel en de kinesthetische percepties met gebruikmaking van het in figuur 2 vermelde beoordelingsformulier waarop hij aangeeft of de kenmerken voorkomen en hoe hij de intensiteit daarvan beoordeelt. Vervolgens moet de kwaliteit worden beoordeeld.

10.1. Gebruik van het beoordelingsformulier in figuur 2 (beschrijving van de flavour en beoordeling van de kwaliteit)

Aan de linkerkant van het formulier zijn een aantal gewaarwordingen vermeld die het meest voorkomen bij olijfolie en waarmee de flavour daarvan beschreven wordt. Als andere stimuli worden waargenomen die niet overeenkomen met de vermelde omschrijvingen, dient het panellid die stimuli te vermelden in de rubriek „andere” en die stimuli zo nauwkeurig mogelijk te omschrijven.

De stimuli moeten worden beoordeeld volgens hun intensiteit door in het betrokken vakje een plussteken (+) te plaatsen volgens onderstaande waardeschaal:

- 1 = nauwelijks waarneembaar
- 3 = licht
- 3 = gemiddeld
- 4 = sterk
- 5 = zeer sterk

Aan de rechterkant van het beoordelingsformulier is een schaal van 1 tot en met 9 vermeld (9 voor een buitengewone en goede kwaliteit en 1 voor de slechtste kwaliteit) waarin het panellid een algemeen oordeel moet geven over de olijfolie. Dit oordeel moet corresponderen met de kwaliteiten en gebreken die reeds aan de linkerkant van het beoordelingsformulier zijn opgegeven.

De eerste kolom (gebreken) van de beoordelingstabel omvat vijf rubrieken: de indeling van de olijfolie moet allereerst gebeuren op grond van de onberispelijkheid of het voorkomen van flavourgebreken, en op de ernst of intensiteit van de gebreken; aangezien de waardeschaal 9 niveaus omvat, moet echter ook rekening worden gehouden met nuances of aspecten die zijn vermeld in de tweede kolom „kenmerken” en die medebepalend zijn voor de uiteindelijke beoordeling.

10.2. Eindbeoordeling

De verantwoordelijke voor het panel dient de beoordelingen van elk van de panelleden te verzamelen en vervolgens na te gaan of de kenmerken en intensiteiten die zijn aangegeven in de „profieltabel” redelijk corresponderen met de beoordeling van de olijfolie in de „beoordelingstabel”. Bij een aanzienlijk verschil dient hij het panellid te verzoeken zijn beoordelingsformulier te herzien.

Indien nodig dient het panellid de test te herhalen.

Vervolgens moet de organisator de beoordelingen van de groep in een tabel verwerken, het rekenkundig gemiddelde en de standaardfout (van het gemiddelde) hieruit volgend berekenen.

⁽¹⁾ Het panellid hoeft niet te proeven wanneer een uiterst onaangenaam kenmerk wordt waargenomen; hij moet deze uitzonderlijke situatie op het beoordelingsformulier vermelden.

▼B

Indien de standaard-fout groter is dan de methode-fout, dient hij de test door de gehele groep te laten herhalen.

Enkel in geval van een herzieningsanalyse dient de groep de testen te herhalen tot er drie waarderingen per monster verkregen worden. De eindbeoordeling is het resultaat van het gemiddelde van de drie verkregen beoordelingen, met één decimaal cijfer.

Als het cijfer voor de gemiddelde intensiteit van het kenmerk bitter en/of scherp hoger is dan 2,5 moet de olijfolie met die kwalificatie worden beoordeeld en moet worden aangetekend dat de olijfolie bitter en/of scherp is.

▼M5

Weergave van de beoordeling: De persoon die de leiding heeft van het panel bepaalt, op basis van het gemiddelde van de beoordelingen en de in bijlage I vastgestelde limieten, in welke categorie het monster wordt ingedeeld. Te dien einde past hij een tolerantie toe:

- van + 1,5 in het verkoopseizoen 1992/1993,
- van + 1 in het verkoopseizoen 1993/1994,
- van + 0,5 in het verkoopseizoen 1994/1995,

indien het gemiddelde beoordelingscijfer 5 of meer is.

Voor oliën waarvoor met interventie samenhangende transacties plaatsvinden, bedraagt de tolerantie voor de voornoemde verkoopseizoenen evenwel slechts + 0,5.

Het statistisch verschil wat de herhaalbaarheid en de reproduceerbaarheid van de methode betreft, tussen het resultaat van de analyse en de limiet volgens de voorschriften is in de in de vorige alinea's bedoelde tolerantie meegerekend.

Ingeval de olie in de voornoemde verkoopseizoenen zonder toepassing van de vastgestelde tolerantie wordt ingedeeld, mag op de onmiddellijke verpakking van het produkt het minimale organoleptische beoordelingscijfer worden aangegeven dat voor de hele houdbaarheidsperiode juist is.

De persoon die de leiding van het panel heeft, vermeldt in het analyseverslag alleen de categorie waarin het monster is ingedeeld. Bij het onderzoek door de analist overeenkomstig artikel 2, lid 2, eerste alinea, wordt voor de bepaling van de categorie dezelfde procedure toegepast.

▼B

Opmerking: De monsters moeten in gesloten recipiënten in de koelkast worden bewaard totdat zij worden geanalyseerd en moeten in de koelkast worden teruggeplaatst totdat de drie beoordelingen zijn uitgevoerd.

▼ **M3**

Figuur 2

Olijfolie van eerste persing

Profieltabel		Beoordeling smaak, geur, mondgevoel					
	Intensiteit van de waarneming (1)						
		0	1	2	3	4	5
Kwaliteit olijven (rijp — onrijp) (2)							
Appel							
Ander rijp fruit							
Groene bladeren, groen gras							
Bitter							
Scherp							
Zoet							
Andere aanvaardbare kenmerken (Specificeer)							
.....							
Wrang/wijn/azijn/zuur (2)							
Robuust							
Metaal							
Schimmel							
Droesem							
Olijvengisting							
Ranzig							
Andere onaanvaardbare kenmerken (Specificeer)							
.....							

(1) Intensiteit van de waarneming :

0 = Helemaal niet waarneembaar (3)

1 = Nauwelijks waarneembaar

2 = Licht

3 = Gemiddeld

4 = Sterk

5 = Zeer sterk.

(2) Doorhalen wat niet van toepassing is.

(3) Wanneer het betreffende kenmerk in het geheel niet wordt waargenomen, moet dat met een kruis in de daartoe bestaande kolom worden aangegeven.

Beoordelingstabel

Gebreken	Kenmerken	Algemene beoordeling cijfer
Geen	Fruitigheid olijven ;	9
	Fruitigheid olijven en andere soorten	8
		7
Nauwelijks waarneembaar	Vers fruit met geringe fruitigheid	6
Licht waarneembaar	Gebrekkig qua fruitigheid, abnormale geur en smaak	5
Tamelijk sterk waarneembaar	Duidelijke gebreken, onaangename geur en smaak	4
Duidelijk en zeer sterk waarneembaar	Volstrekt onaanvaardbare geur en smaak voor consumptie	3
		2
		1

Opmerkingen :

Naam van het panellid :

Code van het monster :

Datum :

▼ **B**

SENSORISCH ONDERZOEK: BASIS TERMINOLOGIE

1. DOEL

Deze norm betreft een aantal algemene termen die worden gebruikt bij sensorisch onderzoek en de definitie daarvan.

▼B

2. WOORDENLIJST

2.1. Algemene termen

Sensorisch onderzoek (zelfstandig naamwoord):

Zintuiglijk onderzoek van de organoleptische kenmerken van een produkt.

Perceptie (zelfstandig naamwoord):

Sensorische bewustwording van extreme objecten of gebeurtenissen.

Organoleptisch (bijvoeglijk naamwoord) (kenmerk of eigenschap):

Iedere eigenschap van een produkt die kan worden waargenomen met de zintuigen.

Deskundige (zelfstandig naamwoord):

(Ten aanzien van het onderzoek van de organoleptische kenmerken)

Proever die gespecialiseerd is in sensorisch onderzoek van een bepaald produkt en basiskennis heeft over de vervaardiging van dat produkt en de voorkeur van de markt.

Proever/panellid (zelfstandig naamwoord):

Geselecteerde en getrainde scherpzinnige en gevoelige persoon die de organoleptische kenmerken van een voedingsmiddel beoordeelt op grond van zintuigelijke waarneming.

Panel (zelfstandig naamwoord):

Groep speciaal geselecteerde en getrainde proevers die onder gecontroleerde omstandigheden bijeenkomen voor sensorisch onderzoek van het produkt.

Gewaarwording (zelfstandig naamwoord):

Subjectief verschijnsel ten gevolge van prikkeling van een zintuig. Dit verschijnsel kan subjectief worden onderscheiden en objectief worden vastgesteld via het betrokken zintuig, volgens de aard of de kwaliteit van de stimulus en de intensiteit daarvan.

Gevoeligheid (zelfstandig naamwoord):

Vermogen van de zintuigen om een stimulus van geringe intensiteit of om kleine verschillen tussen stimuli kwalitatief en kwantitatief waar te nemen.

Proeven (zelfstandig naamwoord):

Handeling die erin bestaat de organoleptische kenmerken van een voedingsmiddel waar te nemen, te analyseren en te beoordelen en meer in het bijzonder de geur, de smaak, het mondgevoel en de kinesthetische kenmerken.

Acceptatie (zelfstandig naamwoord):

Handeling die erin bestaat dat een individu of een populatie een produkt aanvaardt.

Harmonie (zelfstandig naamwoord):

Hoedanigheid van een produkt dat een algemene aangename gewaarwording veroorzaakt. Die gewaarwording is toe te schrijven aan de adequate verhouding van de componenten van het produkt, zoals smaak, geur, mondgevoel, alsmede kinesthetische stimuli, die worden waargenomen.

Aanvaardbaarheid (zelfstandig naamwoord):

Hoedanigheid van een produkt dat op grond van zijn organoleptische kenmerken wordt aanvaard door een individu of een populatie.

Discriminatie (zelfstandig naamwoord):

Het onderscheiden van twee of meer stimuli op grond van kwaliteit en/of kwantiteit.

Compensatie (zelfstandig naamwoord):

Het resultaat van interactie van een combinatie van stimuli met het gevolg dat ieder van de stimuli minder intens wordt waargenomen dan bij afzonderlijke waarneming.

Aspect (zelfstandig naamwoord):

▼B

De organoleptische kenmerken die worden waargenomen met het gezichtsvermogen: grootte, vorm, kleur, structuur, troebelheid, helderheid, vloeibaarheid, schuim en borreling. Deze term verdient de voorkeur boven „uiterlijk”.

Kenmerk (zelfstandig naamwoord):

Waarneembare kenmerkende eigenschap.

2.2. **Fysiologische termen**

Stimulus (zelfstandig naamwoord):

Fysisch of chemisch agens dat de specifieke respons van de externe of interne receptoren van de zintuigen veroorzaakt (meervoud: stimuli of stimulus).

Smaak (zelfstandig naamwoord) (smaakzintuig):

Zintuig waarvan de receptoren zich bevinden in de mond, met name op de tong, en die worden geactiveerd door verschillende componenten in oplossing.

Smaak- (bijvoeglijk naamwoord):

De eigenschap van een produkt waardoor het smaakzintuig wordt gestimuleerd en waarnemingen worden veroorzaakt die corresponderen met een van de vier elementaire smaken: zoet, zout, zuur en bitter.

Receptor (zelfstandig naamwoord):

Gespecialiseerde structuur van een prikkelgevoelig zintuig dat een stimulus kan ontvangen en die kan omzetten in een zenuw prikkel.

Opmerking: De receptoren worden ingedeeld volgens het type energie van de stimulus (licht, warmte, geluid, enz.).

Reukzin (zelfstandig naamwoord):

Functie van het reukzintuig bestaande in het waarnemen en onderscheiden van de moleculen die dit zintuig rechtstreeks of onrechtstreeks, in gasvorm via de neus bereiken.

Intensiteit (zelfstandig naamwoord):

Gradatie van energie die kan worden gemeten met een kwantitatieve schaal van waarden hoger dan de drempelwaarde.

Aanpassing (zelfstandig naamwoord):

Tijdelijke wijziging in de gevoeligheid voor de waarneming van stimuli die het gevolg is van voortdurende en herhaalde blootstelling aan dezelfde of soortgelijke stimuli.

Inhibitie (zelfstandig naamwoord):

Ontbreken van respons van een zintuig of een deel van dat zintuig, ondanks een stimulus met een hogere intensiteit dan de drempelwaarde.

Respons (zelfstandig naamwoord):

Reactie van de zintuigcellen op een of meer stimuli voor een bepaald zintuig.

Corps (zelfstandig naamwoord):

Gevoel in de mond waarbij een zekere dichtheid, viscositeit, consistentie of compactheid van een voedingsmiddel wordt waargenomen.

Welriekendheid (zelfstandig naamwoord):

Frisse, zachte en aangename geur.

Ruiken (werkwoord):

Het waarnemen van een geur.

Objectief (bijvoeglijk naamwoord):

- a) Aanduiding van een reële en verifieerbare beschrijving van het object waarbij de menselijke factoren (zoals bij voorbeeld voorkeur, gewoonte, affectiviteit) tot het minimum worden beperkt.
- b) Aanduiding van de techniek waarbij, door gebruikmaking van sensorische of instrumentele methoden, persoonlijke vergissingen tot een minimum kunnen worden beperkt.

▼B

Opmerking: Afgeraden wordt om de term „instrumenteel” als synoniem te gebruiken.

Subjectief (bijvoeglijk naamwoord):

Aanduiding van een waarneming die samenhangt met de gedachte of de gevoelens van een individu en niet alleen wordt bepaald door de stimulus.

Kinestessie:

De waarnemingen die het gevolg zijn van de druk die op een monster wordt uitgeoefend via een beweging (bij voorbeeld het drukken met de vingers op kaas).

Drempel (zelfstandig naamwoord):

Absolute drempel

Kleinste hoeveelheid van een stimulus die nodig is

— voor het ontstaan van een gewaarwording (detecteerbaarheidsdrempel),
of

— voor het herkennen van de gewaarwording (identificatiedrempel).

Verschildrempel

Kleinste hoeveelheid van een stimulus die nodig is om een verschil in waargenomen intensiteit te veroorzaken.

Einddrempel:

Hoeveelheid van een stimulus waarboven geen verschil in de intensiteit van de gewaarwording meer wordt waargenomen.

Voorkeurdrempel:

Kleinste hoeveelheid van een stimulus of kritische supraliminaire waarde van deze stimulus waarbij een voorkeur of afwijzing ontstaat ten opzichte van een blank stimulus, bij voorbeeld bij de keuze tussen een sucroseoplossing en water.

Opmerking: Absolute voorkeurdrempel en verschildrempel mogen niet met elkaar worden verward.

Infraliminaire (bijvoeglijk naamwoord):

Kwalificatie van een stimulus beneden de absolute drempel.

Supraliminaire (bijvoeglijk naamwoord):

Kwalificatie van een stimulus boven de absolute drempel.

Vermoeidheid van de zintuigen:

Vorm van aanpassing van de zintuigen bestaande in een vermindering van de gevoeligheid.

Compensatie (zelfstandig naamwoord):

Het resultaat van interactie van een combinatie van stimuli met het gevolg dat ieder van de stimuli minder intens wordt waargenomen dan bij afzonderlijke waarneming.

Synergetisch (bijvoeglijk naamwoord):

Effect waardoor de intensiteit van de organoleptische kenmerken van gecombineerde stoffen groter is dan simpele optelling van de intensiteiten van elk van de individuele stoffen laat verwachten.

Contrasteffect:

Toeneming van de respons op de verschillen tussen twee gelijktijdige of opeenvolgende stimuli.

Tegengestelde van het convergentie-effect.

Convergentie-effect:

Vermindering van de respons op de verschillen tussen twee gelijktijdige of opeenvolgende stimuli.

Tegengestelde van het contrast-effect.

2.3. Termen in verband met organoleptische kenmerken

Zuur (bijvoeglijk naamwoord):

▼B

- a) Kwalificatie van de elementaire smaak die wordt veroorzaakt door waterige oplossingen van de meeste zuren (bij voorbeeld citroenzuur, melkzuur en wijnsteenzuur).
- b) Kwalificatie van de eigenschap van zuivere of gemengde stoffen die bij het proeven deze smaak veroorzaakt.

Het met dit bijvoeglijke naamwoord corresponderende zelfstandige naamwoord is zuurheid.

Wrang (bijvoeglijk naamwoord):

Kwalificatie van de geur-/smaakgevaarwording bij overheersen van zuren die over het algemeen afkomstig zijn van gisting; tevens kwalificatie van de voedingsmiddelen die deze gevaarwording veroorzaken. Een aantal factoren die bijdragen tot deze gevaarwording houden verband met het gistingsproces, bij voorbeeld azijnzuur- of melkzuurgisting, vaneen voedingsmiddel.

Bitter (bijvoeglijk naamwoord):

- a) Kwalificatie van de elementaire smaak die wordt veroorzaakt door waterachtige oplossingen van verschillende stoffen zoals kinine, cafeïne en bepaalde heterosiden.
- b) Kwalificatie van de eigenschap van zuivere of gemengde stoffen die bij het proeven deze smaak veroorzaakt.

Het met dit bijvoeglijke naamwoord corresponderende zelfstandige naamwoord is bitterheid.

Zout (bijvoeglijk naamwoord):

- a) Kenmerkende gevaarwording die met het smaakzintuig wordt waargenomen; het meest typische voorbeeld is de gevaarwording die wordt veroorzaakt door een oplossing van natriumchloride.
- b) Kwalificatie van de eigenschap van zuivere of gemengde stoffen die bij het proeven deze smaak veroorzaakt.

Het met dit bijvoeglijke naamwoord corresponderende zelfstandige naamwoord is zoutheid.

Zoet (bijvoeglijk naamwoord):

- a) Kwalificatie van de elementaire smaak die wordt veroorzaakt door waterige oplossingen van verschillende stoffen zoals saccharose.
- b) Kwalificatie van de eigenschap van zuivere of gemengde stoffen die bij het proeven deze smaak veroorzaakt.

Het met dit bijvoeglijke naamwoord corresponderende zelfstandige naamwoord is zoetheid.

Wrang (bijvoeglijk naamwoord):

- a) Kwalificatie van de complexe gevaarwording die in de mond wordt veroorzaakt door een waterige oplossing van produkten zoals bepaalde tanninen (bij voorbeeld tanninen van de kakivruucht en van de sla-ruim).
- b) Kwalificatie van de eigenschap van zuivere of gemengde stoffen die deze gevaarwording veroorzaken.

Het met dit bijvoeglijke naamwoord corresponderende zelfstandige naamwoord is wrangheid.

Flavour (zelfstandig naamwoord):

Onder flavour wordt verstaan het totaal van de percepties veroorzaakt door geur-, smaak- en taststimuli alsmede kinesthetische stimuli, en op grond waarvan een individu een voedingsmiddel kan identificeren en in gradaties een oordeel over aangenaamheid of onaangenaamheid van dat produkt kan geven.

Smaak (zelfstandig naamwoord):

- a) Gevaarwordingen die door de smaakpapillen worden waargenomen, wanneer deze worden geprikkeld door bepaalde oplosbare stoffen.
- b) Kwaliteit van de specifieke gevaarwording die wordt veroorzaakt door deze stoffen.

Elementaire smaak (zelfstandig naamwoord):

Elk van de vier erkende smaken: zoet, zout, zuur, bitter.

Geur (zelfstandig naamwoord):

▼B

- a) Het totaal van de gewaarwordingen die door de reukzin worden waargenomen bij inademing van bepaalde vluchtige stoffen.
- b) Kwaliteit van de specifieke gewaarwording die wordt veroorzaakt door elk van die stoffen.

Aroma (zelfstandig naamwoord):

- a) Aangename gewaarwordingen die door de reukzin indirect worden waargenomen bij het proeven van een voedingsmiddel.
- b) In de parfumssector en in het gewone taalgebruik wordt deze term ook gebruikt voor dezelfde gewaarwordingen die rechtstreeks via de neus worden waargenomen.

Nasmaak (zelfstandig naamwoord):

De gewaarwordingen die worden waargenomen nadat de stimulus niet meer in de mond is en die verschillen van de eerder waargenomen gewaarwordingen.

Aromatisch (bijvoeglijk naamwoord):

- a) Kwalificatie van de eigenschap van zuivere of gemengde stoffen die bij het proeven de gewaarwordingen veroorzaakt die worden aangeduid met „aroma”.
- b) Kwalificatie van producten die bij onderzoek door rechtstreekse geurinademing via de neus een gewaarwording van welriekendheid en frisheid veroorzaken.

Textuur (zelfstandig naamwoord):

De kenmerken van een voedingsmiddel in vaste of reologische staat die de mechanische receptoren bij het proeven kunnen prikkelen, en met name die in de mond.

Opmerking: Deze term is uitsluitend van toepassing op de objectieve eigenschappen en niet op de gewaarwordingen die worden aangeduid met algemene termen zoals consistentie, vezeligheid, smeugheid, enz.

Proeven (werkwoord):

Actie met de bedoeling om een voedingsmiddel in de mond in contact te brengen met alle gevoelige zones met de bedoeling om de gewaarwordingen die het veroorzaakt waar te nemen.

Opmerking: De basisterminologie kan worden aangevuld door raadpleging van ISO-norm 5492, deel I tot en met V, en andere werken zoals „Les cahiers techniques du Centre National de Coordination des Études et Recherches sur la Nutrition et l'Alimentation” van J.L. Magnin, enz.

PROEFGLAS VOOR OLIJFOLIE

1. DOEL

Deze norm beschrijft de kenmerken van het glas voor de organoleptische beoordeling van olijfolie voor consumptie (geur, smaak, flavour).

Ook wordt een beschrijving gegeven van een verwarmingsapparaat voor het verkrijgen en handhaven van de adequate temperatuur voor deze beoordeling.

2. BESCHRIJVING VAN HET GLAS

De schets in figuur 1 geeft de optimale kenmerken aan die als volgt kunnen worden gespecificeerd:

- a) Maximale stabiliteit om omvallen van het glas en morsen van de olijfolie te voorkomen.
- b) Een bodemvorm die gemakkelijk past in de uitsparingen van het verwarmingsapparaat, zodat de bodem van het glas gelijkmatig kan worden verwarmd.
- c) Toegebogen randen aan de mondopening van het glas, waardoor de concentratie van de geuren wordt bevorderd en de identificatie van de olijfolie wordt vergemakkelijkt.
- d) Donkergekleurd glas, zodat het panellid de kleur van de olijfolie niet kan waarnemen, waardoor vooroordelen worden voorkomen die de objectiviteit van de beoordeling kunnen aantasten.

▼B**2.1. Afmetingen**

Het glas is getekend in figuur 1 en de afmetingen zijn:

— totaal volume:	130 ml ± 10 ml,
— totale hoogte:	60 mm ± 1 mm,
— diameter van de mondopening:	50 mm ± 1 mm,
— grootste diameter:	70 mm ± 1 mm,
— diameter van de bodem:	35 mm ± 1 mm,
— dikte van de zijkant van het glas:	1,5 mm ± 0,2 mm,
— dikte van de bodem van het glas:	5 mm ± 1 mm.

Bij ieder glas hoort een horlogeglasje waarvan de diameter bijna 10 mm groter is dan die van de mondopening van het glas. Het horlogeglasje dient als deksel om het verlies van aroma en vervuiling met stof tegen te gaan.

2.2. Vervaardiging van het proefglas

Het proefglas moet worden vervaardigd uit resistent, donker glas zodat de kleur van de inhoud niet kan worden waargenomen; voorts dient dat glas vrij te zijn van krassen of bellen.

De rand moet regelmatig en glad zijn, en voorzien van een boord.

Het glas moet gehard zijn, zodat het bestand is tegen de temperatuurwisselingen bij de tests.

2.3. Aanwijzingen voor het gebruik

De glazen moeten worden gereinigd met reukloze zeep of een reukloos wasmiddel en moeten vervolgens zolang worden gespoeld tot de zeep of het wasmiddel volledig is verdwenen. Vervolgens wordt een laatste spoeling uitgevoerd met gedistilleerd water en daarna moeten de glazen, na uitlekken, worden gedroogd in een stoof.

Er mogen geen geconcentreerde zuren en ook geen mengsels met chroomzuur worden gebruikt.

De glazen moeten in de stoof worden bewaard totdat zij worden gebruikt of anders in een kast waar ze worden gevrijwaard van vreemde geuren.

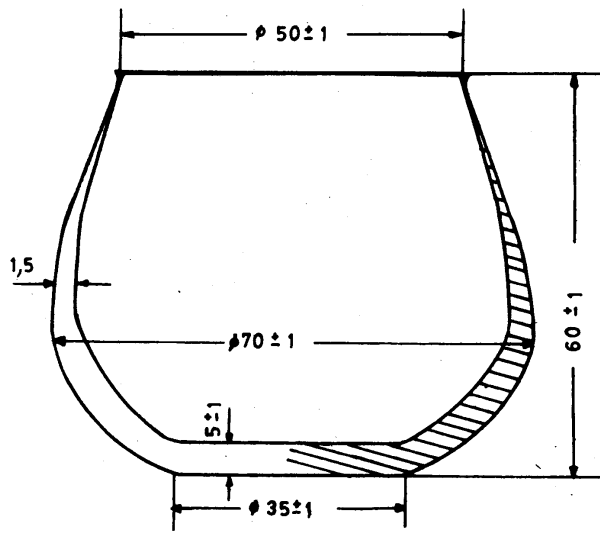
Vóór het gebruik moet worden nagegaan dat de glazen vrij zijn van vreemde geuren. Bij de voorbereiding van de test moet ervoor worden gezorgd dat de code van ieder glas wordt genoteerd en tevens welke olijfolie het bevat. De relatie tussen de code en de olijfolie mag alleen bekend zijn aan de organisator van de test.

3. APPARAAT VOOR HET VERWARMEN VAN DE MONSTERS

De monsters moeten organoleptisch worden beoordeeld op een bepaalde temperatuur, die voor olijfolie 28 ± 2 °C bedraagt. Daartoe moet in iedere cabine binnen het bereik van het panellid een verwarmingsapparaat (zie figuur 2) worden geplaatst. Dit apparaat bestaat uit een aluminiumblok in een gethermostateerd waterbad, zodat de temperatuur constant kan worden gehouden. In dit blok zijn een aantal uitsparingen waarin de bodems van de glazen passen. Het verschil in temperatuur tussen het verwarmingsapparaat en de olijfolie in de glazen die in de uitsparingen van de verschillende blokken staan mag niet meer bedragen dan ± 2 °C.

▼B

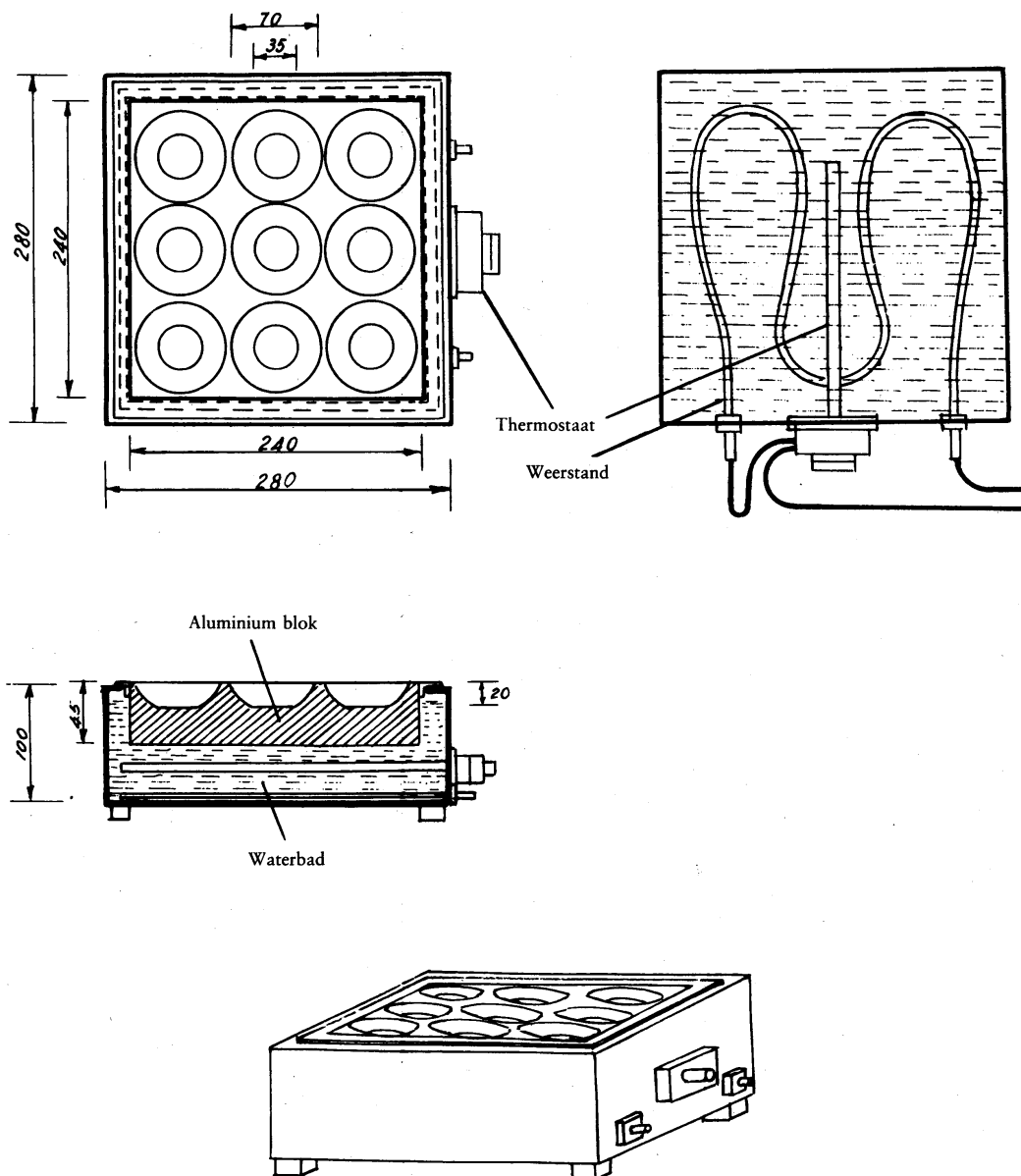
Figuur 1 — proefglas



Afmetingen (in mm)

▼B

Figuur 2 — Apparaat voor verwarming van de monsters (Afmetingen in millimeter)



AANWIJZINGEN VOOR DE INRICHTING VAN EEN LOKAAL VOOR SENSORISCH ONDERZOEK

1. INLEIDING

Het inrichten van een lokaal voor sensorisch onderzoek is bedoeld om ervoor te zorgen dat het panel dat deelneemt aan de sensorische tests zijn werk kan uitvoeren in een geschikte, comfortabele, gestandaardiseerde omgeving die het werk vergemakkelijkt en die ertoe bijdraagt dat de herhaalbaarheid en reproduceerbaarheid van de resultaten wordt verbeterd.

2. DOEL

Deze norm preciseert de belangrijkste eisen waaraan moet worden voldaan bij de inrichting van een testruimte.

3. ALGEMENE VOORWAARDEN

De testruimte dient, ongeacht de afmetingen (3.1), te beantwoorden aan de volgende voorwaarden:

▼B

Het lokaal dient aangenaam te zijn en adequaat verlicht (3.2), maar neutraal qua stijl. Daartoe wordt voor de wanden een ontspannende, effen, lichte kleur aanbevolen zodat een ontspannen atmosfeer wordt gecreëerd⁽¹⁾.

Het lokaal moet gemakkelijk schoongemaakt kunnen worden en dient geen hinder te ondervinden van geluidsbronnen; geluidsisolatie verdient dan ook de voorkeur. Ook moet het lokaal vrij worden gehouden van vreemde geuren en daartoe dient het zo mogelijk te worden voorzien van een efficiënte ventilatie. Als de schommelingen in de omgevingstemperatuur dat noodzakelijk maken, dient de testruimte te worden voorzien van airconditioningsapparatuur om de temperatuur op 20—22 °C te houden.

3.1. Afmetingen

De afmetingen van het lokaal zijn vaak afhankelijk van de mogelijkheden van de laboratoria of bedrijven. In het algemeen dient voldoende ruimte aanwezig te zijn voor de inrichting van ongeveer 10 cabines, en van een ruimte voor de voorbereiding van de monsters.

Het is echter duidelijk dat hoe meer ruimte beschikbaar is hoe beter het is, want dan kunnen vertrekken worden ingericht bij voorbeeld voor reiniging van het materiaal, het opbergen van bereidingen en bijeenkomsten van „open panels”.

3.2. Verlichting

De algemene verlichting, ongeacht of het daglicht of lampen (bij voorbeeld buislampen van het type „daglicht”) betreft, moet uniform, regelbaar en diffuus zijn.

3.3. Temperatuur en hygrometrische toestand

De temperatuur en de hygrometrische toestand in het lokaal dienen steeds aangenaam te zijn. Afgezien van bijzondere omstandigheden wordt een temperatuur van 20—22 °C en een relatieve vochtigheid van 60—70 % aanbevolen.

4. BESCHRIJVING VAN DE CABINES**4.1. Algemene kenmerken**

De cabines voor sensorisch onderzoek moeten naast elkaar in het lokaal worden opgesteld. De cabines dienen identiek te zijn, met scheidingswanden die voldoende hoog en breed zijn zodat de zittende panelleden elkaar niet zien.

De cabines mogen worden vervaardigd uit alle geschikt materiaal dat gemakkelijk kan worden schoongemaakt en onderhouden (bij voorbeeld: hout, gecoat multiplex, laminaten, enz.). Als verf wordt gebruikt, dient die na het drogen reukloos te zijn.

De stoelen in de cabines moeten comfortabel zijn en op hoogte instelbaar.

Iedere cabine moet ook voorzien zijn van individuele verlichting, waarvan de richting en de intensiteit kan worden geregeld.

Het is ten eerste aanbevolen de cabines te voorzien van een knop waarmee aan de buitenzijde van de cabine een licht kan worden aangestoken met behulp waarvan het panellid, zonder de andere panelleden te storen, de hem bedienende persoon kan laten weten dat hij klaar is met de test, de volgende monsters wenst, een van de benodigdheden mist, een onregelmatigheid heeft opgemerkt, inlichtingen wenst, enz.

4.2. Afmetingen

De cabines moeten voldoende ruim en comfortabel zijn.

In het algemeen dienen zij de volgende afmetingen te hebben:

— breedte:

0,75 m (zonder gootsteen),

0,85 m (met gootsteen);

⁽¹⁾ De kleur van de ruimte en de verlichting kunnen van invloed zijn op de resultaten van de sensorische test.

▼B

- diepte:
 - 0,50 m (tafel),
 - 0,20 m (oversteek van de scheidingswand);
- hoogte van de scheidingswanden: tenminste 0,60 m vanaf de tafel;
- hoogte van de tafel: 0,75 m.

4.3. Inrichting van de proefcabine

De oppervlakte van de tafel dient gemakkelijk schoongemaakt te kunnen worden.

Een gedeelte van de tafel moet worden gebruikt voor een gootsteen met stromend drinkwater. Als dit niet mogelijk is, mag deze ruimte worden gebruikt om een kom, een spuugbak of iets dergelijks neer te zetten.

Wanneer de monsters tijdens de test op een constante temperatuur boven of beneden de omgevingstemperatuur moeten worden gehouden, is het aan te bevelen dat daartoe voor adequate apparatuur wordt gezorgd (waterbad, verwarmingsplaat, enz.).

Ook kan op een hoogte van ongeveer 1,10 m boven de grond een legplankje worden aangebracht voor de verschillende benodigdheden (glazen, enz.).

Het is aan te bevelen om, als de plaatsing van de cabines in de testruimte dit toelaat, een voorziening in de cabine aan te brengen om het aanbieden van de monsters te vergemakkelijken. Deze voorziening kan bestaan in een schuivend doorgeefluikje (figuur 1), een draaiplateau (figuur 2) vooral voor hoge bekers of glazen, of een horizontale draaiende kap wanneer de monsters niet erg hoog zijn (figuur 3). Er moet eenvoudigweg voor worden gezorgd dat de opening groot genoeg is om de plateaus en glazen met de monsters te kunnen doorgeven.

5. ANDERE LOKALEN

Als voldoende ruimte beschikbaar is, dient te worden gezorgd voor aparte lokalen voor de voorbereiding van de monsters (keukenwerkzaamheden of andere werkzaamheden), het bewaren van glazen of andere benodigdheden, en besprekingen voor of na de tests. In dat geval dienen die lokalen schoon te worden gehouden; in geen geval mogen geuren, geluid of gesprekken uit die lokalen het werk van de panelleden in de testruimte storen.

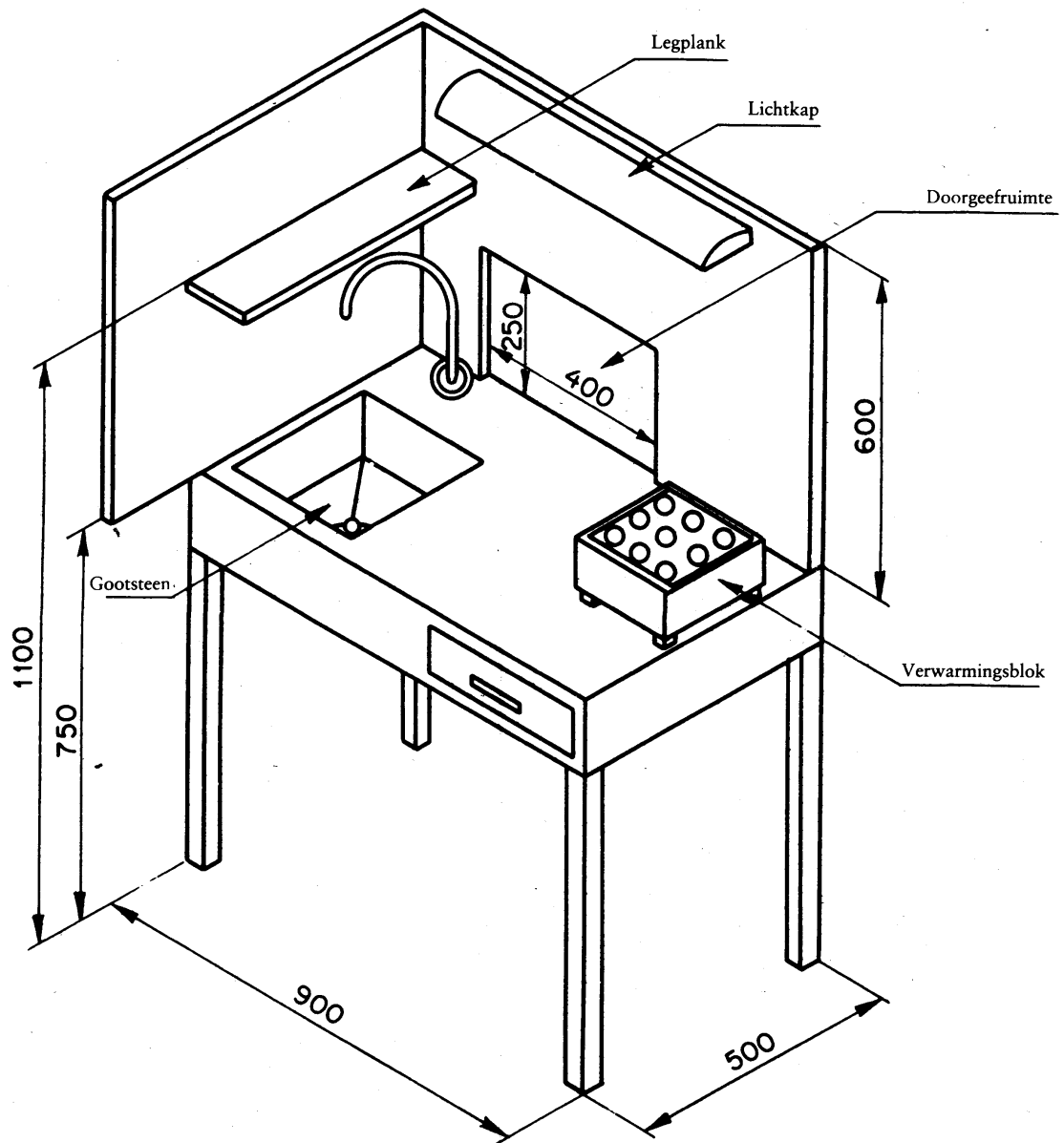
In figuur 4 is een schets opgenomen van een proeflokaal en andere lokalen.

Opmerking: De beschreven situatie is het ideaal. Als niet kan worden beschikt over een lokaal dat uitsluitend wordt gebruikt voor de sensorische beoordeling, kunnen de tests worden uitgevoerd in een lokaal dat voldoet aan de minimumvoorwaarden (licht, temperatuur, geluid, geur) door zodanige verplaatsbare scharnierende cabines te plaatsen dat de panelleden in ieder geval van elkaar gescheiden zijn.

▼B

INRICHTING PROEFCABINE

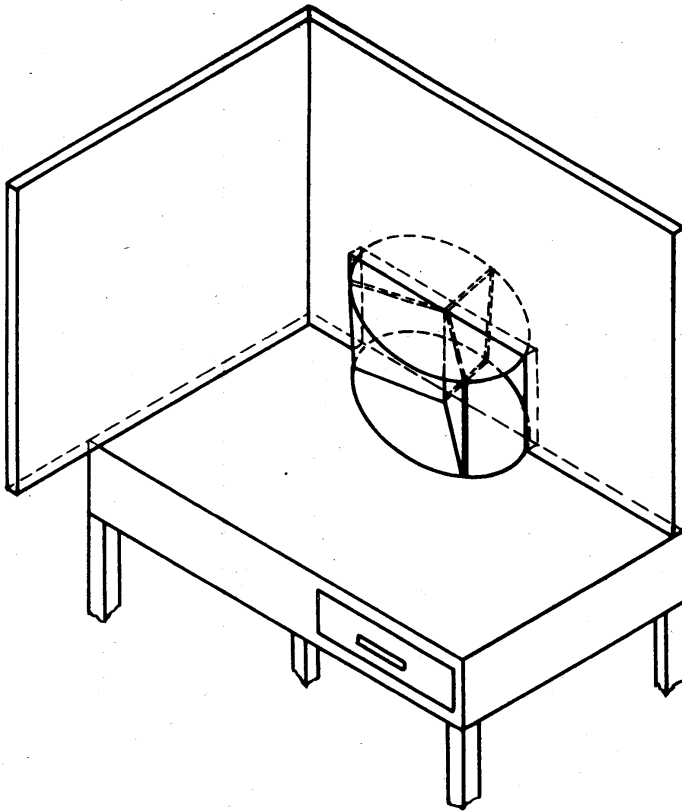
Figuur 1



▼B

DRAAIPLATEAU VOOR AANBIEDING VAN DE MONSTERS

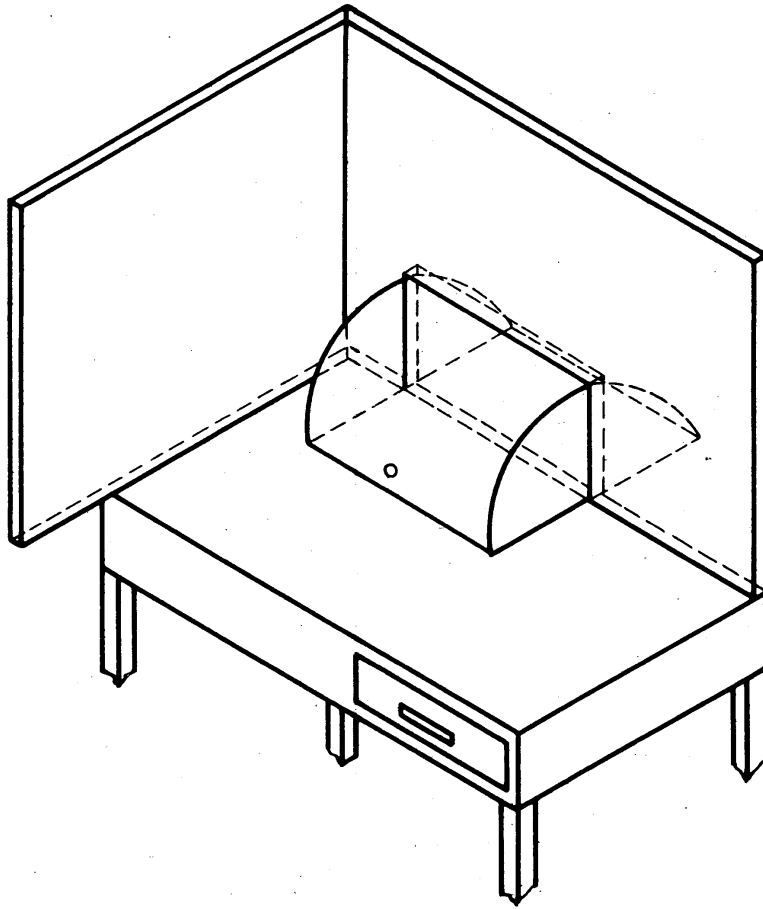
Figuur 2



▼B

DRAAIKAP

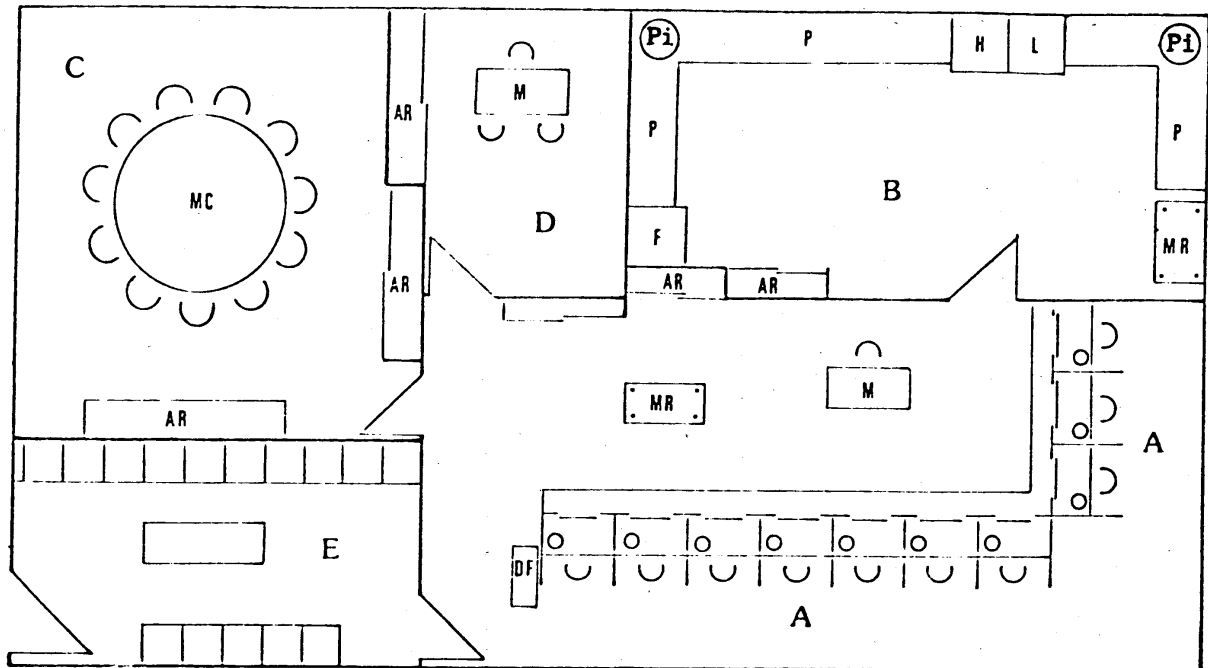
Figuur 3



▼B

LOKAAL VOOR SENSORISCH ONDERZOEK

Figuur 4 — Voorbeeld



- A — Proefcabine
- B — Lokaal voor het schoonmaken van materiaal en de bereiding van monsters
- C — Open panel
- D — Bureau
- E — Wachtkamer
- F — Koelkast
- H — Oven
- L — Vaatwasmachine
- Pi — Gootsteen
- AR — Kast
- MR — Serveertafeltje
- DF — Uitreiking beoordelingsformulier
- MC — Ronde tafel
- M — Tafel
- P — Werkblad

▼B

BIJLAGE XIII

▼M6**NEUTRALISERING EN ONTKLEURING VAN OLIJFOLIE IN HET LABORATORIUM****▼B**

1. NEUTRALISERING EN ONTKLEURING VAN OLIJFOLIE IN HET LABORATORIUM

1.1. Neutralisering van de olijfolie

1.1.1. Apparatuur

- hoog bekeerglas van 300 ml;
- laboratoriumcentrifuge met buisjes van 100 ml;
- bekeerglas van 250 ml;
- kolven van 100 ml;
- scheidtrechter van 1 liter.

1.1.2. Reagentia

- natriumhydroxyde, oplossing van 12 % in water;
- fenoltaleïne, oplossing van 1 % in ethanol;
- hexaan, p.a.
- isopropylalcohol, p.a.

1.1.3. Werkwijze

- a) *Oliën met een gehalte aan vrije vetzuren beneden 30 %, berekend als oliezuur*

Breng in een hoog bekeerglas van 300 ml, 50 g ruwe olie en verwarm in een waterbad tot 65 °C. Voeg onder langzaam roeren een zodanige hoeveelheid natriumhydroxydeoplossing (12 %) toe als overeenkomt met het gehalte aan vrije vetzuren van de olie, met een overmaat van 5 %. Blijf gedurende 5 minuten roeren en houd de temperatuur op 65 °C.

Breng alles over in centrifugebuisjes van 100 ml en centrifugeer de zeppasta af. Giet de geklaarde olie af in een bekeerglas van 250 ml en was met 50—60 ml kokend gedestilleerd water. Verwijder de waterlaag met behulp van een hevel. Herhaal het wassen tot alle overblijvende sporen van zeep zijn verdwenen (tot de fenoltaleïne niet meer rose kleurt). Centrifugeer de olie af om de kleine resten water te verwijderen.

- b) *Oliën met een gehalte aan vrije vetzuren boven 30 %, berekend als oliezuur*

Breng in een scheidtrechter van 1 liter 50 g ruwe olie, 200 ml hexaan, 100 ml isopropylalcohol en een zodanige hoeveelheid natriumhydroxydeoplossing (12 %) als overeenkomt met het gehalte aan vrije vetzuren van de olie, met een overmaat van 0,3 %. Roer flink gedurende een minuut, voeg 100 ml gedestilleerd water toe, roer nogmaals en laat staan. Na scheiding van de lagen de zeephoudende onderlaag lagen wegvloeien. Tussen de twee lagen (olie boven en waterige laag onder) ontstaat vaak een tussenlaag, bestaande uit slijmige en niet oplosbare stoffen, die eveneens moet worden verwijderd. Was vervolgens de hexaanoplossing van neutrale olie met porties van 50—60 ml van een oplossing van een volumedeel isopropylalcohol in een volumedeel gedestilleerd water tot de fenoltaleïne geen rose kleuring meer geeft.

Verwijder vervolgens het hexaan volledig door destillatie onder vacuüm (bij voorbeeld door middel van een roterende verdamper).

1.2. Ontkleuring van de genutraliseerde olie

1.2.1. Apparatuur

- kolf van 250 ml met drie ingeslepen halzen voor het inbrengen van:
 - a) een thermometer ingedeeld in °C en geschikt voor aflezingen tot 90 °C;
 - b) een mechanische roerder met een toerental van 250—300 omw/min en voorzien van een inrichting voor bedrijf onder vacuüm;

▼B

- c) een aansluiting voor de vacuümpomp;
- vacuümpomp, in staat een resterende druk te geven van 15—30 mbar, en voorzien van een manometer.

1.2.2 Werkwijze

Weeg in de driehalskolf ca. 100 g van de geneutraliseerde olijfolie af. Breng de thermometer en de roerder aan; sluit de vacuümpomp aan en verwarm onder roeren tot 90 °C, houd onder voortdurend roeren deze temperatuur aan totdat de te analyseren olie volledig watervrij is (ongeveer 30 minuten).

Zet de vacuümpomp af en voeg 2 tot 3 g geactiveerde bleekarde toe. Breng het vacuüm opnieuw tot stand tot een resterende druk van 15—30 mbar en roer steeds bij een temperatuur van 90 °C gedurende 30 minuten bij 250 omw/min.

Filtreer vervolgens warm in een oven met thermostaat (50—60 °C).

▼M6

BIJLAGE XIV

AANVULLENDE AANTEKENINGEN 2, 3 EN 4 VAN HOOFDSTUK 15
VAN DE GECOMBINEERDE NOMENCLATUUR

2. A. Als olijfolie in de zin van de posten 1509 en 1510 wordt enkel aangemerkt olie die uitsluitend afkomstig is van de behandeling van olijven en die wat het gehalte aan vetzuren en sterolen volgens de analysegegevens betreft de volgende kenmerken heeft:

Tabel I: Vetzuurgehalten in gewichtsprocent van het totale gehalte aan vetzuren		Tabel II: Sterolgehalte in gewichtsprocent van het totale gehalte aan sterolen	
Myristinezuur	M 0,1	Cholesterol	M 0,5
Linoleenzuur	M 0,9	Brassicasterol	M 0,2
Arachidezuur	M 0,7	Campesterol	M 4,0
Eicosaanzuur	M 0,5	Stigmasterol ⁽¹⁾	< Campesterol
Beheenzuur	M 0,3	Betasitosterol ⁽²⁾	m 93,0
Lignocerinezuur	M 0,5	Delta-7-stigmastzerol	M 0,5

m = minimum

M = maximum

⁽¹⁾ Deze voorwaarde geldt niet voor lampolie (onderverdeling 1509 10 10) en voor ruwe olie (onderverdeling 1510 00 10).

⁽²⁾ Delta-5,23-stigmastadienol + chloosterol + betasitosterol + sitostanol + delta-5-avenasterol + delta-5,24-stigmastadienol.

Tot olijfolie in de zin van de posten 1509 en 1510 worden niet gerekend chemisch gewijzigde olijfolie (met name opnieuw veresterde olijfolie) en mengsels van olijfolie met olie van een andere soort. De aanwezigheid van opnieuw veresterde olijfolie of olie van een andere soort wordt vastgesteld met behulp van de in de bijlagen V, VII, X A en X B van Verordening (EEG) nr. 2568/91 beschreven methoden.

- B. Als olijfolie in de zin van onderverdeling 1509 10 worden enkel aangemerkt de in de hiernavolgende punten I en II gedefinieerde oliën uit olijven die zijn verkregen langs zuiver mechanische weg of via andere natuurkundige procédés onder omstandigheden, met name thermische, waardoor de kwaliteit van de olie niet wordt aangetast, en die geen andere behandeling hebben ondergaan dan wassen, decanteren, centrifugeren en filtreren, met uitsluiting van oliën die uit olijven zijn verkregen met gebruikmaking van oplosmiddelen (post 1510).

- I. Als „olijfolie voor verlichting verkregen bij de eerste persing (lampolie)” in de zin van onderverdeling 1509 10 10 wordt, ongeacht het zuurcentage, aangemerkt olijfolie met de volgende kenmerken:

- gehalte aan alifatische alcoholen, ten hoogste 400 mg/kg;
- gehalte aan erythrodiol + uvaol, ten hoogste 4,5 %;
- gehalte aan verzadigde vetzuren op de 2-positie van de triglyceriden, ten hoogste 1,3 %;
- som van de trans-isomeren van oliezuur ten hoogste 0,10 % en som van de trans-isomeren van linolzuur + linoleenzuur ten hoogste 0,10 %;
- en/of een of meer van de volgende kenmerken:

- peroxidegetal, meer dan 20 meq actieve zuurstof/kg;
- totaalgehalte aan vluchtige gehalogeneerde oplosmiddelen, meer dan 0,2 mg/kg of in ieder geval meer dan 0,1 mg/kg voor een ervan;
- een extinctie-coëfficiënt K_{270} hoger dan 0,25 en, na behandeling van de olie over een kolom geactiveerd aluminiumoxide, niet hoger dan 0,11; oliën met een gehalte aan vrije vetzuren, berekend als oliezuur, hoger dan 3,3 g/100 g mogen na behandeling over een kolom geactiveerd aluminiumoxide volgens de methode in bijlage IX van Verordening (EEG) nr. 2568/91 een extinctie-coëfficiënt K_{270} hebben hoger dan 0,10; in dat geval moeten de oliën, na neutralisering en ontkleuring in het laboratorium, de volgende kenmerken hebben:

— extinctie-coëfficiënt K_{270} niet hoger dan 1,20,

▼ **M6**

- variatie van de extinctie-coëfficiënt (Delta K) in de nabijheid van 270 nm hoger dan 0,01 en niet hoger dan 0,16, d.w.z.:

$$\text{Delta K} = K_m - 0,5 (K_{m-4} + K_{m+4})$$

K_m = de extinctie-coëfficiënt bij de golflengte van het maximum van de absorptiecurve in de nabijheid van 270 nm,

K_{m-4} en K_{m+4} = de extinctie-coëfficiënten bij de golflengten die 4 nm lager, respectievelijk 4 nm hoger zijn dan die bij K_m ;

- 4) organoleptische kenmerken waarbij onvolkomenheden waarneembaar zijn met een intensiteit die de aanvaardbaarheidsgrens overschrijdt en een door het proefpaneel volgens de methode in bijlage XII van Verordening (EEG) nr. 2568/91, vastgesteld beoordelingscijfer beneden 3,5.

- II. Als „andere olijfolie verkregen bij de eerste persing” in de zin van onderverdeling 1509 10 90 wordt aangemerkt olijfolie met de volgende kenmerken:

- a) zuurtegraad, berekend als oliezuur, ten hoogste 3,3 g/100 g;
- b) peroxidegetal, ten hoogste 20 meq actieve zuurstof/kg;
- c) gehalte aan alifatische alcoholen, ten hoogste 300 mg/kg;
- d) totaalgehalte aan vluchtige gehalogeneerde oplosmiddelen, ten hoogste 0,2 mg/kg en in ieder geval ten hoogste 0,1 mg/kg voor ieder ervan;
- e) extinctie-coëfficiënt K_{270} , niet hoger dan 0,25 en, na behandeling van de olie over een kolom geactiveerd aluminiumoxide, ten hoogste 0,10;
- f) variatie van de extinctie-coëfficiënt (Delta K) in de nabijheid van 270 nm, ten hoogste 0,01;
- g) organoleptische kenmerken waarbij onvolkomenheden waarneembaar zijn met een intensiteit die de aanvaardbaarheidsgrens niet overschrijdt en een door het proefpaneel, volgens de methode in bijlage XII van Verordening (EEG) nr. 2568/91, vastgesteld beoordelingscijfer van minstens 3,5;
- h) gehalte aan erythrodiol + uvaol, ten hoogste 4,5 %;
- i) gehalte aan verzadigde vetzuren op de 2-positie van de triglyceriden, ten hoogste 1,3 %;
- j) som van de trans-isomeren van oliezuur ten hoogste 0,03 % en som van de trans-isomeren van linolzuur + linoleenzuur ten hoogste 0,03 %.

- C. Als olijfolie in de zin van onderverdeling 1509 90 00 wordt aangemerkt olijfolie die is verkregen door behandeling van olie van de onderverdelingen 1509 10 10 en/of 1509 10 90, ook indien versneden met olijfolie verkregen bij de eerste persing, en die de volgende kenmerken heeft:

- a) zuurtegraad, berekend als oliezuur, ten hoogste 3,3 g/100 g;
- b) gehalte aan alifatische alcoholen, ten hoogste 350 mg/kg;
- c) extinctie-coëfficiënt K_{270} hoger dan 0,25 en ten hoogste 1,20, en, na behandeling van de olie over een kolom geactiveerd aluminiumoxide, hoger dan 0,10;
- d) variatie van de extinctie-coëfficiënt (Delta K) in de nabijheid van 270 nm, hoger dan 0,01 en niet hoger dan 0,16;
- e) gehalte aan erythrodiol + uvaol, ten hoogste 4,5 %;
- f) gehalte aan verzadigde vetzuren op de 2-positie van de triglyceriden, ten hoogste 1,5 %;
- g) som van de trans-isomeren van oliezuur ten hoogste 0,20 % en som van de trans-isomeren van linolzuur + linoleenzuur ten hoogste 0,30 %.

- D. Als ruwe oliën in de zin van onderverdeling 1510 00 10 worden met name aangemerkt de oliën uit afvallen van olijven met de volgende kenmerken:

- a) zuurtegraad, berekend als oliezuur, gelijk aan of hoger dan 2 g/100 g;
- b) gehalte aan erythrodiol + uvaol, gelijk aan of hoger dan 12 %;

▼ **M6**

- c) gehalte aan verzadigde vetzuren op de 2-positie van de triglyceriden, ten hoogste 1,8 %;
 - d) som van de trans-isomeren van oliezuur ten hoogste 0,20 % en som van de trans-isomeren van linolzuur + linoleenzuur ten hoogste 0,10 %.
- E. Als oliën van onderverdeling 1510 00 90 worden aangemerkt zowel de oliën die zijn verkregen door behandeling van de oliën van onderverdeling 1510 00 10, ook indien versneden met olijfolie verkregen bij de eerste persing, als de oliën die niet de kenmerken hebben als bedoeld in de aanvullende aantekeningen 2.B, 2.C en 2.D, op voorwaarde dat het gehalte aan verzadigde vetzuren op de 2-positie van de triglyceriden ten hoogste 2 % bedraagt en de som van de trans-isomeren van oliezuur niet hoger is dan 0,40 % en die van de trans-isomeren van linolzuur + trans-linoleenzuur niet hoger dan 0,35 %.
3. Tot de onderverdelingen 1522 00 31 en 1522 00 39 behoren niet:
- a) afvallen, afkomstig van de bewerking van vetstoffen, die olie bevatten waarvan het joodgetal, bepaald volgens de in bijlage XVI van Verordening (EEG) nr. 2568/91 vastgestelde methode, kleiner is dan 70 of groter dan 100;
 - b) afvallen, afkomstig van de bewerking van vetstoffen, die olie bevatten met een joodgetal tussen 70 en 100, maar waarbij het oppervlak van de piek die overeenkomt met de retentietijd van betasitosterol⁽¹⁾, bepaald volgens de methode in bijlage V van Verordening (EEG) nr. 2568/91, minder bedraagt dan 93 % van het totale oppervlak van de sterolpieken.
4. Voor de vaststelling van de kenmerken van bovengenoemde producten worden de analysemethoden gebruikt die zijn beschreven in de bijlagen bij Verordening (EEG) nr. 2568/91.

⁽¹⁾ Delta-5,23-stigmastadienol + chlerosterol ► **CI** + betasitosterol ◀ + sitostanol + delta-5-avenasterol + delta-5,24-stigmastadienol.

▼B*BIJLAGE XV***1. BEPALINGEN VAN HET OLIEGEHALTE VAN DE AFVALLEN VAN OLIJVEN****1.1. Toestellen**

Geschikt extractietoestel; inhoud van de kolf 200 à 250 ml.

Bad met elektrische verwarming (zandbad, waterbad, enz.) op verwarmingsplaat.

Analystische balans.

Droogoven, ingesteld op maximaal 80 °C.

Elektrische droogstoof, voorzien van een temperatuurregelaar en de mogelijkheid om lucht in te blazen of een gereduceerde druk te bewerkstelligen, ingesteld op 103 °C ± 2 °C.

Machinale molen, die gemakkelijk kan worden gereinigd en waarmede men in staat is te malen zonder dat het materiaal warm wordt en zonder dat het vocht- en oliegehalte van het gemalen produkt verminderen.

Mortier en stamper van porselein, ijzer of brons of bij voorkeur geschikt machinaal fijnmaaltoestel.

Extractiehuls en watten of filtreerpapier, vrij van in n-hexaan oplosbare stoffen.

Exsiccator.

Zeef met gaten 1 mm doorsnede.

Puimsteen in kleine korrels, vooraf gedroogd.

1.2. Reagentia

n-Hexaan technisch, waarvan het residu bij volledige verdamping minder bedraagt dan 0,002 g/100 ml.

2. WERKWIJZE**2.1. Bereiding van het analysemonster**

Maal het analysemonster indien nodig in het vooraf goed gereinigd maaltoestel. Verwijder daartoe het eerste maalsel (ongeveer 1/20 deel van het analysemonster) en maal de rest zodanig dat deeltjes worden verkregen die volledig door de zeef gaan. Meng zorgvuldig en analyseer onmiddellijk.

2.2. Monsterweging

Weeg onmiddellijk na het malen tot op 0,01 g nauwkeurig ongeveer 10 g van het analysemonster af.

2.3. Gereedmaken van de extractiehuls

Breng de profeenheid in de huls en sluit deze met een watje af.

Pak, indien filtreerpapier wordt gebruikt, de profeenheid in dit papier.

2.4. Voordrogen

Plaats wanneer het monster zeer vochtig is (gehalte aan water en vluchtige bestanddelen, vochtgehalte meer dan 10 %) de gevulde huls of het in filtreerpapier verpakte monster enige tijd in de tot maximaal 80 °C verwarmde stoof om het vochtgehalte tot minder dan 10 % terug te brengen.

2.5. Gereedmaken van de kolf

Weeg tot op 0,001 g nauwkeurig een kolf die 1 à 2 korrels puimsteen bevat en die tevoren is gedroogd bij een temperatuur van 103 ± 2 °C en gedurende ten minste een uur in een exsiccator is afgekoeld.

▼B**2.6. Eerste extractie**

Plaats de huls of het in filtreerpapier verpakte monster in het extractietoestel, giet in de kolf de benodigde hoeveelheid hexaan. Bevestig de kolf aan het extractietoestel en plaats het geheel op het elektrische verwarmingsbad.

Verwarm zodanig dat de terugvloeit ten minste 3 druppels/seconde bedraagt (matig, niet heftig koken).

Extraheer gedurende 4 uur.

Laat het geheel afkoelen.

Neem de huls uit het extractietoestel en plaats haar in een luchtstroom ter verwijdering van het grootste deel van het oplosmiddel waarmee de huls is doordrenkt.

2.7. Tweede extractie

Ledig de huls in de mortier en maak het geheel zo fijn mogelijk. Breng het mengsel weer kwantitatief in de huls en plaats de huls in het extractietoestel en zet de extractie nog twee uur voort, met gebruikmaking van dezelfde kolf die het eerste extract bevat. De in de extractiekolf verkregen oplossing dient helder te zijn.

Filtreer indien dit niet het geval is de oplossing over een filtreerpapier. Was de kolf en het filtreerpapier meerdere malen met hexaan uit.

Verzamel het filtraat en het voor het wassen gebruikt oplosmiddel in een tweede kolf, die vooraf werd gedroogd en gewogen op 0,001 g nauwkeurig.

2.8. Verwijdering van het oplosmiddel en weging van het extract

Verwijder het grootste deel van het oplosmiddel uit de kolf door afdistilleren op een elektrisch verwarmingsbad.

Verwijder de laatste sporen oplosmiddel door verhitting van de kolf gedurende 20 minuten bij een temperatuur van 103 ± 2 °C.

Vergemakkelijk deze verwijdering, hetzij door van tijd tot tijd lucht of bij voorkeur een inert gas in te blazen, hetzij door onder verminderde druk te werken. Laat de kolf gedurende ten minste 1 uur in een exsiccator afkoelen en weeg tot op 0,001 g nauwkeurig.

Verwarm opnieuw gedurende 10 minuten onder dezelfde omstandigheden, laat afkoelen in een exsiccator en weeg.

Het verschil tussen deze beide wegingen mag niet groter zijn dan 0,010 g; anders dient opnieuw steeds gedurende 10 minuten te worden verwarmd gevolgd door afkoelen en wegen totdat het gewichtsverschil ten hoogste 0,010 g bedraagt.

Noteer het resultaat van de laatste weging van de kolf.

Verricht twee bepalingen op hetzelfde analysemonster.

3. WEERGAVE VAN DE RESULTATEN**3.1. Berekeningswijze en formule**

- a) Bereken het oliegehalte in gewichtspercenten van het onbehandelde produkt met de formule:

$$S = m_1 \times \frac{100}{m_0}$$

waarin:

S = gehalte aan olie in massaprocenten van het onbehandelde produkt;

m_0 = massa, in grammen van de proefeenheid;

m_1 = massa, in grammen van de olie die bij de laatste weging in de kolf is gevonden.

Indien aan de eisen inzake de reproduceerbaarheid is voldaan, neemt men als resultaat het rekenkundig gemiddelde van de twee bepalingen.

Druk de resultaten uit met één decimaal.

- b) Op verzoek kan het oliegehalte worden uitgedrukt ten opzichte van de droge stof en berekend met de formule:

▼B

$$\text{olie in massaprocenten van de droge stof} = S \times \frac{100}{100 - U}$$

waarin:

S = gehalte aan olie in massaprocenten van het onbehandelde product (zie a);

U = vochtgehalte in %.

3.2. Herhaalbaarheid

Het verschil tussen de resultaten van twee bepalingen die door dezelfde analist gelijktijdig en snel na elkaar worden verricht mag niet meer bedragen dan 0,2 g voor het met behulp van hexaan verkregen extract uit 100 g monster.

Indien dit niet het geval is, moet de bepaling worden herhaald met twee andere analysemonsters.

Neem, indien ditmaal het verschil nog groter is dan 0,2 g, als resultaat het rekenkundig gemiddelde van de vier verrichte bepalingen.



BIJLAGE XVI

BEPALING VAN HET JOODGETAL

1. DOEL

Deze internationale norm beschrijft een methode voor de bepaling van het joodgetal van dierlijke en plantaardige oliën en vetten, hierna te noemen vetstoffen.

2. DEFINITIE

In het kader van deze internationale norm geldt de volgende definitie:

- 2.1. Joodgetal: de hoeveelheid jodium die door het analysemonster wordt opgenomen onder de omstandigheden die in deze internationale norm zijn gespecificeerd.

Het joodgetal wordt uitgedrukt in grammen jodium per 100 g analysemonster.

3. PRINCIPE

Een analyseportie wordt opgelost in een oplosmiddel, waarna Wijs-reagens wordt toegevoegd. Na een bepaalde tijd worden een kaliumjodideoplossing en water toegevoegd en vervolgens wordt het vrijgemaakte jodide getitreerd met natriumthiosulfaatoplossing.

4. REAGENTIA

Alle reagentia dienen van analysekwaliteit te zijn.

- 4.1. Water, dat voldoet aan de eisen van ISO 3896, kwaliteit 3.

- 4.2. Kaliumjodideoplossing, 100 g/l, zonder vrij jodium of jodaat.

- 4.3. Zetmeeloplossing

Meng 5 g oplosbaar zetmeel met 30 ml water, en voeg dit mengsel toe aan 1 000 ml kokend water; laat 3 minuten koken en laat afkoelen.

- 4.4. Volumetrische gestandaardiseerde natriumthiosulfaatoplossing $c(\text{Na}_2\text{S}_2\text{O}_3 \cdot 5\text{H}_2\text{O}) = 0,1 \text{ mol/l}$ die niet ouder is dan 7 dagen.

- 4.5. Oplosmiddel, bereid door menging van gelijke volumes cyclohexaan en azijnzuur.

- 4.6. Wijs-reagens met joodmonochloride in azijnzuur. Er dient in de handel verkrijgbaar Wijs-reagens te worden gebruikt.

Opmerking: De reagens bevat 9 g ICl_3 + 9 g I in azijnzuur.

5. APPARATUUR

Normale laboratoriumapparatuur en in het bijzonder:

- 5.1. Glazen weegschaaltjes die geschikt zijn voor de analyseportie en die in de Erlenmeyers (5.2) kunnen worden gebracht.

- 5.2. Erlenmeyers van 500 ml, met ingeslepen glazen stop en volledig droog.

6. BEREIDING VAN HET ANALYSEMONSTER

Droog het gehomogeniseerde monster op natriumsulfaat en filtreer.

7. WERKWIJZE

7.1. Analyseportie

De analyseportie heeft, naar gelang van het verwachte joodgetal, de in tabel 1 vermelde grootte.

▼B

Tabel 1

Verwacht joodgetal	Grootte analyseportie
Kleiner dan 5	3,00 g
5 t/m 20	1,00 g
21 t/m 50	0,40 g
51 t/m 100	0,20 g
101 t/m 150	0,13 g
151 t/m 200	0,10 g

Weeg de analyseportie in een glazen weegschaaltje (6.1) af op 0,1 mg nauwkeurig.

7.2. Bepaling

Breng de analyseportie in een Erlenmeyer (5.2) van 500 ml. Voeg 20 ml van het oplosmiddel (4.5) toe om de vetstof op te lossen. Voeg exact 25 ml van het Wijs-reagens (4.6) toe, sluit de kolf af, schud met een draaiende beweging en plaats de Erlenmeyer in het donker. Gebruik geen mondpipet voor het Wijs-reagens.

Bereid op dezelfde wijze een blanco met het oplosmiddel en de reagens, maar zonder de analyseportie.

Laat de Erlenmeyers voor monsters met een joodgetal van minder dan 150 gedurende 1 uur in het donker staan; laat de Erlenmeyers voor monsters met een joodgetal boven 150 en voor gepolymeriseerde producten of producten die in aanzienlijke mate zijn geoxideerd, gedurende 2 uur in het donker staan.

Voeg na afloop van die periode 20 ml van de kaliumjodideoplossing (4.2) en 150 ml water (4.1) toe in elk van de Erlenmeyers.

Titreer met de volumetrische gestandaardiseerde natriumthiosulfaatoplossing (4.4) totdat de gele kleur als gevolg van het jodium vrijwel is verdwenen. Voeg enkele druppels van de zetmeeloplossing (4.3) toe en ga verder met het titreren totdat de blauwe kleur verdwijnt na heftig schudden.

Opmerking: Potentiometrische bepaling van het eindpunt is toegestaan.

7.3. Aantal bepalingen

Voer twee bepalingen uit op hetzelfde analysemonster.

8. WEERGAVE VAN DE RESULTATEN

Het joodgetal is

$$\frac{12,69 c (V_1 - V_2)}{m}$$

waarin:

c = de concentratie in mol per liter van de gebruikte volumetrische gestandaardiseerde natriumthiosulfaatoplossing (4.4);

V₁ = het volume, in ml, van de volumetrische gestandaardiseerde natriumthiosulfaatoplossing (4.4) dat is gebruikt voor de blanco;

V₂ = het volume, in ml, van de volumetrische gestandaardiseerde natriumthiosulfaatoplossing (4.4) dat is gebruikt voor de bepaling;

m = de hoeveelheid, in grammen, van de analyseportie (7.1).

Neem als resultaat het rekenkundig gemiddelde van de twee bepalingen, voor zover aan de eis inzake herhaalbaarheid is voldaan.