

Il-Ġurnal Uffiċjali

tal-Unjoni Ewropea

L 27



Edizzjoni bil-Malti

Legiżlazzjoni

Volum 53

30 ta' Jannar 2010

Werrej

IV Atti adottati qabel l-1 ta' Dicembru 2009 skont it-Trattat tal-KE, it-Trattat tal-UE u t-Trattat Euratom

- ★ **Regolament (KE) Nru 66/2010 tal-Parlament Ewropew u tal-Kunsill tal-25 ta' Novembru 2009 dwar skema ta' Ekotikketta tal-UE ⁽¹⁾** 1
- ★ **Regolament (KE) Nru 67/2010 tal-Parlament Ewropew u tal-Kunsill tat-30 ta' Novembru 2009 li jstabilixxi regoli ġenerali għall-ghoti ta' għajjnuna finanzjarja Komunitarja fil-qasam tan-netwerks trans-Ewropej** 20
- ★ **Direttiva 2009/144/KE tal-Parlament Ewropew u tal-Kunsill tat-30 ta' Novembru 2009 dwar ċerti komponenti u karatteristiċi tat-tratturi bir-roti għall-agrikoltura jew għall-foresterija ⁽¹⁾** 33

⁽¹⁾ Test b'relevanza għaż-ŻEE

Prezz: 8 EUR

L-Atti b'titoli b'tipa ċara relatati mal-ġestjoni ta' kuljum ta' affarijiet agrikoli, u li ġeneralment huma validi għal perjodu limitat.
It-titoli tal-atti l-oħra kollha huma stampati b'tipa skura u mmarkati b'asterisk quddiemhom.

IV

(Atti adottati qabel l-1 ta' Diċembru 2009 skont it-Trattat tal-KE, it-Trattat tal-UE u t-Trattat Euratom)

REGOLAMENT (KE) Nru 66/2010 TAL-PARLAMENT EWROPEW U TAL-KUNSILL

tal-25 ta' Novembru 2009

dwar skema ta' Ekotikketta tal-UE

(Test b'relevanza għaż-ŻEE)

IL-PARLAMENT EWROPEW U L-KUNSILL TAL-UNJONI EWROPEA,

Wara li kkunsidraw it-Trattat li jstabbilixxi l-Komunità Ewropea, u b'mod partikolari l-Artikolu 175 (1) tiegħu,

Wara li kkunsidraw il-proposta tal-Kummissjoni,

Wara li kkunsidraw l-opinjoni tal-Kumitat Ekonomiku u Soċjali Ewropew ⁽¹⁾,

Wara li kkunsidraw l-opinjoni tal-Kumitat tar-Regjuni ⁽²⁾,

Filwaqt li jaġixxu skont il-proċedura stabbilita fl-Artikolu 251 tat-Trattat ⁽³⁾,

Billi:

- (1) L-għan tar-Regolament tal-Kunsill (KE) Nru 1980/2000 tal-Parlament Ewropew u tal-Kunsill tas-17 ta' Lulju 2000 dwar skema riveduta ta' l-għoti ta' ekotikketta tal-UE ⁽⁴⁾ kien li tkun stabbilita skema volontarja tal-għoti tal-ekotikketta tal-UE maħsuba biex tippromwovi l-prodotti b'impatt ambjentali mnaqqas matul iċ-ċiklu ta' hajja kollu tagħhom u biex jipprovdu lill-konsumaturi b'informazzjoni preċiża, li ma tqarraqx u bbażata fuq ix-xjenza dwar l-impatt ambjentali tal-prodotti.
- (2) L-esperjenza miksuba waqt l-implimentazzjoni tar-Regolament (KE) Nru 1980/2000 wriet il-htieġa li tiġi emendata dik l-iskema tal-ekotikketta Komunitarja sabiex tiżded l-effikaċja tagħha u jiġi ssimplifikat it-thaddim tagħha.

⁽¹⁾ ĠU C 120, 28.5.2009, p. 56.

⁽²⁾ ĠU C 218, 11.9.2009, p. 50.

⁽³⁾ Opinjoni tal-Parlament Ewropew tat-2 ta' April 2009 (għadha mhijiex pubblikata fil-Ġurnal Uffiċjali) u Deċiżjoni tal-Kunsill tas-26 ta' Ottubru 2009.

⁽⁴⁾ ĠU L 237, 21.9.2000, p. 1.

- (3) L-iskema emendata (minn hawn 'il quddiem, "l-Ekotikketta tal-UE") għandha tiġi implimentata f'konformità mad-dispożizzjonijiet tat-Trattati, inkluż, partikolarment, il-prinċipju ta' prekawżjoni kif stabbilit fl-Artikolu 174(2) tat-Trattat KE.

- (4) Jehtieġ li tkun żgurata koordinazzjoni bejn l-iskema tal-Ekotikketta tal-UE u l-istabbiliment tar-rekwiziti fil-kuntest tad-Direttiva 2009/125/KE tal-Parlament Ewropew u tal-Kunsill tal-21 ta' Ottubru 2009 dwar it-twaqqif ta' qafas għall-iffissar tar-rekwiziti għall-ekodisinn ta' prodotti relatati mal-enerġija ⁽⁵⁾.

- (5) L-iskema tal-Ekotikketta tal-UE hija parti mill-politika dwar konsum u produzzjoni sostenibbli tal-Komunità, li għandha l-għan li tnaqqas l-impatt negattiv tal-konsum u tal-produzzjoni fuq l-ambjent, is-saħħa, il-klima u r-riżorsi naturali. L-iskema hija maħsuba biex tippromwovi dawk il-prodotti li jkollhom livell għoli ta' prestazzjoni ambjentali permezz tal-użu tal-Ekotikketta tal-UE. Għal dan il-għan, huwa xieraq li jinhtieġ li l-kriterji li l-prodotti jridu jkunu konformi magħhom sabiex ikollhom fuqhom l-Ekotikketta tal-UE jkunu bbażati fuq l-aqwa prestazzjoni ambjentali miksuba mill-prodotti fis-suq Komunitarju. Dawk il-kriterji għandhom ikunu sempliċi biex jinftiehem u biex jintużaw, u għandhom ikunu bbażati fuq evidenza xjentifika, billi jiġu kkunsidrati l-aħhar żviluppi teknoloġiċi. Dawk il-kriterji għandhom ikunu orjentati lejn is-suq u limitati għall-aktar impatti ambjentali sinifikanti tal-prodotti matul iċ-ċiklu kollu tal-hajja tagħhom.

- (6) Sabiex tkun evitata l-proliferazzjoni tal-iskemi tal-ittikkettar ambjentali u sabiex tkun inkoraġġita prestazzjoni ambjentali akbar fis-setturi kollha fejn l-impatt ambjentali ikun fattur fl-għażla tal-konsumatur, il-possibbiltà li tintuża l-Ekotikketta tal-UE għandha tkun

⁽⁵⁾ ĠU L 285, 31.10.2009, p. 10

- estiża. Madankollu, għall-gruppi ta' prodotti tal-ikel u tal-ghalf, għandu jsir studju biex jiżgura li l-kriterji huma fattibbli u li l-valur miżjud jista' jkun garantit. Għall-prodotti tal-ikel u tal-ghalf, kif ukoll għall-prodotti tal-biedja li ma jkunux ipproċessati li jaqgħu taht il-kamp ta' applikazzjoni tar-Regolament tal-Kunsill (KE) Nru 834/2007 tat-28 ta' Ġunju 2007 dwar il-produzzjoni organika u t-tikkettar ta' prodotti organiċi ⁽¹⁾ għandha tkun ikkunsidrata l-ghażla li jkunu biss dawk il-prodotti ċertifikati bhala organiċi li jistgħu jkunu eliġibbli għall-ghotja tal-Ekotikketta tal-UE, biex tkun evitata l-konfużjoni għall-konsumaturi.
- (7) L-Ekotikketta tal-UE għandu jkollha l-għan li jkunu sostitwiti sustanzi perikolużi b'sustanzi aktar sikuri, fejn ikun teknikament possibbli.
- (8) Sabiex l-iskema tal-Ekotikketta tal-UE tiġi aċċettata mill-pubbliku ġenerali, huwa essenzjali li l-organizzazzjonijiet mhux governattivi (NGOs) ambjentali u l-organizzazzjonijiet tal-konsumatur ikollhom rwol importanti u jkunu involuti b'mod attiv fl-iżvilupp u fit-thejija tal-kriterji għall-Ekotikketti tal-UE.
- (9) Huwa kunsiljabbli li kwalunkwe parti interessata tkun tista' tmexxi l-iżvilupp jew ir-reviżjoni tal-kriterji tal-Ekotikketta tal-UE sakemm jiġu segwiti r-regoli proċedurali komuni u li l-proċess ikun ikkoordinat mill-Kummissjoni. Sabiex tkun żgurata l-koerenza globali tal-azzjoni Komunitarja, huwa wkoll xieraq li jkun rekwiżit li fl-iżvilupp jew ir-reviżjoni tal-kriterji tal-Ekotikketta tal-UE jitqiesu l-aktar għanijiet strateġiċi recenti tal-Komunità fil-qasam tal-ambjent, bhall-Programmi ta' Azzjoni Ambjentali, l-Istrateġiji għall-Iżvilupp Sostenibbli u l-Programmi tat-Tibdil fil-Klima.
- (10) Sabiex l-iskema tal-Ekotikketta tal-UE tiġi ssimplifikata u jitnaqqas il-piż amministrattiv assoċjat mal-użu tal-Ekotikketta tal-UE, il-proċeduri ta' valutazzjoni u ta' verifika għandhom jiġu ssimplifikati.
- (11) Huwa xieraq li jkunu pprovduti l-kondizzjonijiet fejn tista' tintuża l-Ekotikketta tal-UE u, sabiex tkun żgurata l-konformità ma' dawk il-kondizzjonijiet, ikun mehtieg li l-korpi kompetenti jwettqu verifiki wara r-registrazzjoni u jipprojbixxu l-użu tal-Ekotikketta tal-UE fejn ma jkunx hemm konformità mal-kondizzjonijiet għall-użu. Huwa wkoll xieraq li jinhtieg li l-Istati Membri jistabbilixxu r-regoli dwar il-pieni applikabbli għall-ksur ta' dan ir-Regolament u li jkun żgurati li dawn jiġu implimentati.
- (12) Sabiex jiżdied l-użu tal-Ekotikketta tal-UE u sabiex ikunu inkoraġġiti dawk l-operaturi li l-prodotti tagħhom jissodisfaw il-kriterji tal-Ekotikketta tal-UE, l-ispejjeż biex tintuża l-Ekotikketta tal-UE għandhom jitnaqqsu.
- (13) Jehtieg li l-pubbliku jkun infurmat u li titqajjem kuxjenza pubblika dwar l-Ekotikketta tal-UE billi jiġu promossi azzjonijiet, kampanji ta' informazzjoni u ta' edukazzjoni, flivell lokali, nazzjonali u Komunitarju, sabiex il-konsumaturi jsiru konxji mit-tifsira tal-Ekotikketta tal-UE u jkunu jistgħu jagħmlu għażliet informati. Dan huwa mehtieg ukoll biex l-iskema ssir aktar attraenti għall-produtturi u għall-bejjiegha bl-immnut.
- (14) L-Istati Membri għandhom jikkunsidraw linji gwida meta jstabbilixxu l-Pjanijiet ta' Azzjoni dwar l-Akkwist Pubbliku Ekoloġiku u jistgħu jikkunsidraw li jiffissaw miri għall-akkwist pubbliku għal prodotti li jkunu favur l-ambjent.
- (15) Sabiex tkun iffacilitata l-kummerċjalizzazzjoni fuq il-livell nazzjonali u Komunitarju tal-prodotti li jkollhom fuqhom tikketti ambjentali, biex ikun limitat xogħol addizzjonali għall-kumpaniji, partikolarment għall-SMEs, u sabiex ikun evitat li l-konsumaturi jiġu konfużi, jehtieg ukoll li titkabbar il-koerenza u tiġi promossa l-armonizzazzjoni bejn l-iskema tal-Ekotikketta tal-UE u l-iskemi tal-ekotikkettar nazzjonali fil-Komunità.
- (16) Sabiex tkun żgurata applikazzjoni armonizzata tas-sistema tal-ghoti tat-tikketta u tas-sorveljanza tas-swieq u tal-kontroll tal-użu tal-Ekotikketta tal-UE mal-Komunità kollha, il-korpi kompetenti għandhom jagħmlu skambju tal-informazzjoni u tal-esperjenzi.
- (17) Il-miżuri mehtieġa għall-implimentazzjoni ta' dan ir-Regolament għandhom jiġu adottati skont id-Deciżjoni tal-Kunsill 1999/468/KE tat-28 ta' Ġunju 1999 li tistabbilixxi l-proċeduri għall-eżerċizzju tas-setgħat ta' implimentazzjoni mogħtija lill-Kummissjoni ⁽²⁾.
- (18) B'mod partikolari, il-Kummissjoni għandha tingħata s-setgħa li tadotta l-kriterji li magħhom il-prodotti jridu jkunu konformi sabiex ikollhom fuqhom l-Ekotikketta tal-UE u li temenda l-Annessi għal dan ir-Regolament. Peress li dawk il-miżuri għandhom ambitu ġenerali u huma mfassla sabiex jemendaw l-elementi mhux essenzjali ta' dan ir-Regolament, fost l-oħrajn billi jissupplimentawh b'elementi mhux essenzjali godda, iridu jiġu adottati skont il-proċedura regolatorja bi skrutinju pprovduta fl-Artikolu 5a tad-Deciżjoni 1999/468/KE.
- (19) Għalhekk, għal raġunijiet ta' ċarezza u ta' ċertezza legali, ir-Regolament (KE) Nru 1980/2000 għandu jiġi sostitwit minn dan ir-Regolament.
- (20) Għandhom isiru dispożizzjonijiet tranżitorji adegwati sabiex tkun żgurata tranżizzjoni mingħajr problemi bejn ir-Regolament (KE) Nru 1980/2000 u dan ir-Regolament,

ADOTTAW DAN IR-REGOLAMENT:

Artikolu 1

Suġġett

Dan ir-Regolament jistabbilixxi regoli għall-istabbiliment u għall-applikazzjoni tal-iskema volontarja tal-Ekotikketta tal-UE.

⁽¹⁾ ĠU L 189, 20.7.2007, p. 1.

⁽²⁾ ĠU L 184, 17.7.1999, p. 23.

Artikolu 2

Kamp ta' applikazzjoni

1. Dan ir-Regolament għandu japplika għal kwalunkwe oġġett jew servizz li jiġi pprovdut għad-distribuzzjoni, għall-konsum jew għall-użu fis-suq Komunitarju kemm jekk bi hlas jew b'xejn (minn hawn 'il quddiem, "prodotti").

2. Dan ir-Regolament m'għandux japplika la għall-prodotti mediċi għall-użu mill-bniedem, kif definit fid-Direttiva 2001/83/KE tal-Parlament Ewropew u tal-Kunsill tas-6 ta' Novembru 2001 dwar il-kodiċi tal-Komunità li għandu x'jaqsam ma' prodotti mediċinali għall-użu mill-bniedem ⁽¹⁾, jew għall-użu veterinarju, kif definit mid-Direttiva 2001/82/KE tal-Parlament Ewropew u tal-Kunsill tas-6 ta' Novembru 2001 dwar il-kodiċi tal-Komunità rigward il-prodotti mediċinali veterinarji ⁽²⁾, u lanqas għal kwalunkwe tip ta' tagħmir mediku.

Artikolu 3

Definizzjonijiet

Għall-finijiet ta' dan ir-Regolament, għandhom japplikaw id-definizzjonijiet li ġejjin:

1. "grupp ta' prodotti" tfisser sett ta' prodotti li jaqdu finijiet simili u huma simili f'termini ta' użu, jew li għandhom proprjetajiet funzjonali simili, u huma simili f'termini ta' per-
cezzjoni tal-konsumatur;
2. "operatur" tfisser kwalunkwe produttur, manifattur, importatur, fornitur ta' servizz, bejjieġh bl-ingrossa jew bl-immnut;
3. "impatt ambjentali" tfisser kwalunkwe bidla fl-ambjent li tir-
riżulta b'mod shih jew parzjali minn prodott matul iċ-ċiklu ta' hajja tiegħu;
4. "prestazzjoni ambjentali" tfisser ir-riżultat tal-ġestjoni, min-
naħa tal-manifattur, ta' dawk il-karatteristiċi ta' prodott li jik-
kawżaw impatt ambjentali;
5. "verifika" tfisser proċedura li tiċċertifika li prodott jikkon-
forma mal-kriterji speċifikati tal-Ekotikketta tal-UE.

Artikolu 4

Korpi kompetenti

1. Kull Stat Membru għandu jahtar l-entità jew l-entitajiet, fil-
ministeri tal-gvern jew barra minnhom, responsabbli mit-tweġġiq tal-
kompiti pprovduti f'dan ir-Regolament (minn hawn 'il qud-
diem: il-"korp kompetenti" jew il-"korpi kompetenti") u għandu
jkun żgur li dawn ikunu operattivi. Fejn jinhatru aktar minn korp
kompetenti wiehed, l-Istat Membru għandu jiddetermina s-setgħat
rispettivi ta' dawk l-entitajiet u r-
rekwiżiti ta' koordinazzjoni li jap-
plikaw għalihom.

2. Il-kompożizzjoni tal-korpi kompetenti għandha tkun tali li
tigarantixxi l-indipendenza u n-newtralità tagħhom u r-regoli ta'
proċedura tagħhom għandhom ikunu tali li jiżguraw
it-trasparenza fit-tweġġiq tal-attivitajiet tagħhom kif ukoll
fl-involvement tal-partijiet interessati kollha.

⁽¹⁾ ĠU L 311, 28.11.2001, p. 67 (Harġa Speċjali bil-Malti, Kap 13, Vol 27, p. 69).

⁽²⁾ ĠU L 311, 28.11.2001, p. 1 (Harġa Speċjali bil-Malti, Kap 13, Vol 27, p. 3).

3. L-Istati Membri għandhom jiżguraw li l-korpi kompetenti
jissodisfaw ir-
rekwiżiti stabbiliti fl-Anness V.

4. Il-korpi kompetenti għandhom jiżguraw li l-proċess ta'
verifika jitwettaq b'mod konsistenti, newtrali u affidabbli minn
korp li jkun indipendenti mill-operatur li qed ikun verifikat, fuq
il-bażi ta' standards u proċeduri internazzjonali, Ewropej jew
nazzjonali dwar korpi li joperaw skemi ta' ċertifikazzjoni ta'
prodott.

Artikolu 5

Bord tal-Ekotikkettar tal-Unjoni Ewropea

1. Il-Kummissjoni għandha tistabbilixxi Bord tal-Ekotikkettar
tal-Unjoni Ewropea (EUEB), li jikkonsisti fir-rappreżentanti tal-
korpi kompetenti tal-Istati Membri kollha, kif imsemmi fl-Arti-
kolu 4, u ta' partijiet interessati oħrajn. L-EUEB għandu jeleġġi
l-president tiegħu skont ir-regoli ta' proċedura tiegħu. Huwa
għandu jikkontribwixxi għall-iżvilupp u r-reviżjoni tal-kriterji tal-
Ekotikketta tal-UE u għall-kwalunkwe revizzjoni tal-
implimentazzjoni tal-iskema tal-Ekotikketta tal-UE. Huwa għandu
wkoll jipprovi lill-Kummissjoni b'parir u b'għajjnuna f'dawn
l-oqsma, u b'mod partikolari, għandu johroġ
rakkomandazzjonijiet dwar ir-
rekwiżiti minimi tal-prestazzjoni
ambjentali.

2. Il-Kummissjoni għandha tkun żgura li, fit-tweġġiq tal-
attivitajiet tiegħu, l-EUEB josserva partecipazzjoni b'bilanċjata tal-
partijiet interessati rilevanti kollha li jkunu kkonċernati b'kull
grupp ta' prodotti, bħall-korpi kompetenti, produtturi,
manifatturi, importaturi, fornituri ta' servizz, bejjieġha bl-immnut,
bejjieġha, notevolment SMEs, u l-gruppi tal-harsien ambjentali u
l-organizzazzjonijiet tal-konsumaturi.

Artikolu 6

Rekwiziti ġenerali għall-kriterji tal-Ekotikketta tal-UE

1. Il-kriterji tal-Ekotikketta tal-UE għandhom ikunu bbażati
fuq il-prestazzjoni ambjentali tal-prodotti, b'kont mehud ta'
l-aktar għanijiet strateġiċi reċenti tal-Komunità fil-qasam
tal-ambjent.

2. Il-kriterji tal-Ekotikketta tal-UE għandhom jistabbilixxu
r-
rekwiżiti ambjentali li jrid jissodisfa prodott sabiex ikollu fuqu
l-Ekotikketta tal-UE.

3. Il-kriterji tal-Ekotikketta tal-UE għandhom jiġu ddeterminati
fuq bażi xjentifika b'kont mehud taċ-ċiklu ta' hajja shih tal-
prodotti. Fid-determinazzjoni ta' dawn il-kriterji, għandhom jit-
quesu dawn li ġejjin:

- a) l-aktar impatti ambjentali sinifikanti, b'mod partikolari
l-impatt fuq it-tibdil fil-klima, l-impatt fuq in-natura u
l-bijodiversità, il-konsum tal-enerġija u tar-riżorsi,
il-ġenerazzjoni tal-iskart, l-emissjonijiet lill-mezzi ambjentali
kollha, it-tniġġis permezz ta' effetti fiżiċi u l-użu u r-rilaxx ta'
sustanzi perikolużi;

- b) is-sostituzzjoni ta' sustanzi ta' hsara b'sustanzi li huma aktar siguri, bhala tali jew permezz tal-użu ta' materjali jew tfassil alternattivi, kull fejn dan huwa teknikament fattibbli;
- c) il-potenzjal li jitnaqqsu l-impatti ambjentali bis-saħħa tar-resistenza u tal-użu mill-ġdid tal-prodotti;
- d) il-bilanċ ambjentali nett bejn il-benefiċċji u l-piżijiet ambjentali, inklużi aspetti ta' saħħa u sikurezza, fid-diversi stadji tal-hajja tal-prodotti;
- e) fejn xieraq, l-aspetti soċjali u etiċi, pereżempju billi ssir referenza għall-konvenzjonijiet u l-ftehimiet internazzjonali rilevanti bħall-istandards rilevanti tal-ILO u l-kodiċi ta' kondotta;
- f) il-kriterji stabbiliti għal tikketti ambjentali oħrajn, b'mod partikolari dawk rikonoxxuti uffiċjalment fuq livell nazzjonali jew reġjonali, tikketti ambjentali EN ISO 14024 tat-tip I, fejn dawn jeżistu għal dak il-grupp ta' prodotti biex jissahħu s-sinerġiji;
- g) sa fejn hu possibbli, l-principju ta' tnaqqis ta' testijiet fuq l-annimali.

4. Il-kriterji tal-Ekotikketta tal-UE għandhom jinkludu r-rekwiżiti maħsuba sabiex jiżguraw li l-prodotti li jkollhom fuqhom l-Ekotikketta tal-UE jiffunzjonaw b'mod adegwat skont l-użu ppjanat tagħhom.

5. Qabel jiġi żviluppat kriterju tal-Ekotikketta tal-UE għall-prodotti tal-ikel u tal-ġalf, kif definiti fir-Regolament (KE) Nru 178/2002 tal-Parlament Ewropew u tal-Kunsill tat-28 ta' Janar 2002 li jistipula l-principji ġenerali u r-rekwiżiti tal-liġi dwar l-ikel, li jstabbilixxi l-Awtorità Ewropea għas-Sikurezza tal-Ikel u jistipula l-proċeduri fi kwistjonijiet ta' sikurezza tal-ikel⁽¹⁾, il-Kummissjoni għandha tagħmel studju, sal-31 ta' Diċembru 2011 l-aktar tard, li jespjora l-fattibbiltà li jkunu stabbiliti kriterji affidabbli li jkopru l-prestazzjoni ambjentali ta' dawn il-prodotti tul iċ-ċiklu tal-hajja tagħhom, inklużi prodotti tas-sajd u l-akwakultura. L-istudju għandu jagħti attenzjoni partikolari għall-impatt ta' kwalunkwe Ekotikketta tal-UE fuq prodotti tal-ikel u għalf, kif ukoll prodotti agrikoli mhux proċessati, li jaqgħu taħt il-kamp ta' applikazzjoni tar-Regolament (KE) Nru 834/2007. L-istudju għandu jikkunsidra l-għażla li jkunu biss dawk il-prodotti ċertifikati bhala organiċi li jistgħu jkunu eliġibbli biex jirċievu l-ġhotja ta' Ekotikketta tal-UE, biex tkun evitata konfużjoni għall-konsumaturi.

Il-Kummissjoni għandha tiddeċiedi, waqt li tqis l-eżitu tal-istudju u l-opinjoni tal-EUEB, għal liema grupp ta' ikel u għalf, jekk ikun il-każ, huma fattibbli l-kriterji tal-Ekotikketta tal-UE, konformement mal-proċedura regolatorja bi skrutinju stabbilita fl-Artikolu 16(2).

6. L-Ekotikketta tal-UE ma għandhiex tingħata għal prodotti li jkun fihom sustanzi jew preparamenti/tahlitiet jistgħu ikunu kklassifikati bhala tossiċi, perikolużi għall-ambjent, karcinogeniċi, mutaġeniċi jew tossiċi għar-riproduzzjoni (CMR), skont ir-Regolament (KE) Nru 1272/2008 tal-Parlament Ewropew u tal-Kunsill tas-16 ta' Diċembru 2008 dwar il-klassifikazzjoni,

l-ittikkettar u l-imballaġġ tas-sustanzi u t-tahlitiet⁽²⁾, u lanqas ma għandha tingħata għal oġġetti li fihom sustanzi msemmija fl-Artikolu 57 tar-Regolament 1907/2006/KE tal-Parlament Ewropew u tal-Kunsill tat-18 ta' Diċembru 2008 dwar ir-reġistrazzjoni, il-valutazzjoni, l-awtorizzazzjoni u r-restrizzjoni ta' sustanzi kimiċi (REACH), li jstabbilixxi Aġenzija Ewropea għas-Sustanzi Kimiċi⁽³⁾.

7. Il-Kummissjoni tista' tadotta miżuri biex tagħti derogi mill-paragrafu 6 għal kategoriji speċifiċi ta' oġġetti li fihom sustanzi msemmija fil-paragrafu 6, u biss fejn ma jkunx fattibbli li dawn ikunu sostituti bhala tali, jew permezz tal-użu ta' materjali jew tfassil alternattivi, jew fil-każ ta' prodotti li għandhom prestazzjoni ambjentali ġenerali oġġgħla sew meta mqabbla ma' prodotti oħra fl-istess kategorija. L-ebda deroga ma għandha tingħata fir-rigward ta' sustanzi li jissodisfaw il-kriterji tal-Artikolu 57 tar-Regolament (KE) Nru 1907/2006 u li jkunu identifikati skont il-proċedura deskritta fl-Artikolu 59(1) ta' dak ir-Regolament, preżenti f'tahlitiet, f'artikolu jew fi kwalunkwe parti omoġenja ta' artikolu kumpless f'koncentrazzjonijiet akbar minn 0,1 % (piż fuq piż). Dawk il-miżuri, maħsuba biex jemendaw elementi mhux essenzzjali ta' dan ir-Regolament, għandhom jiġu adottati skont il-proċedura regolatorja bi skrutinju msemmija fl-Artikolu 16(2).

Artikolu 7

Żvilupp u reviżjoni tal-kriterji tal-Ekotikketta tal-UE

1. Wara li tikkonsulta lill-EUEB, il-Kummissjoni l-Istati Membri, il-korpi kompetenti u l-partijiet interessati l-oħra jistgħu jagħtu bidu u jmexxu l-iżvilupp jew ir-reviżjoni tal-kriterji tal-Ekotikketta tal-UE. Fejn tali partijiet interessati oħra jitqiegħdu jmexxu l-iżvilupp tal-kriterji, dawn għandhom juru esperjenza esperta fil-qasam tal-prodott, kif ukoll il-kapaċità li jmexxu l-proċess b'newtralità u f'konformità mal-għanijiet ta' dan ir-Regolament. F'dan ir-rigward, il-konsorzji li jikkonsistu f'aktar minn grupp ta' interess wiehed għandhom jiġu ppreferuti.

Il-parti li tagħti bidu u tmexxi l-iżvilupp jew ir-reviżjoni tal-kriterji tal-Ekotikketta tal-UE għandha, f'konformità mal-proċedura stabbilita fil-Parti A tal-Anness I, tippreżenta d-dokumenti li ġejjin:

- (a) rapport preliminari;
- (b) proposta għal abbozz ta' kriterji;
- (c) rapport tekniku b'sostenn tal-proposta għal abbozz ta' kriterji;
- (d) rapport finali;
- (e) manwal għall-utenti potenzjali tal-Ekotikketta tal-UE u għall-entitajiet kompetenti;
- (f) manwal għall-awtoritajiet li jagħtu l-kuntratti pubbliċi.

Dawk id-dokumenti għandhom jitressqu quddiem il-Kummissjoni u lill-EUEB.

⁽²⁾ ĠU L 353, 31.12.2008, p. 1.

⁽³⁾ ĠU L 396, 30.12.2006, p. 1.

⁽¹⁾ ĠU L 31, 1.2.2002, p. 1.

2. Fejn ikunu diġà ġew żviluppanti kriterji taht skema oħra ta' ekotikketta li tikkonforma mar-rekwiżiti tat-tikketti ambjentali EN ISO 14024 tat-tip I għal grupp ta' prodotti li għalih m'hemm stabbiliti ebda kriterju tal-Ekotikketta tal-UE, kwalunkwe Stat Membru fejn tkun rikonoxxuta l-iskema l-oħra ta' ekotikketta, jista', wara li jikkonsulta lill-Kummissjoni u lill-EUEB, jipproponi dawk il-kriterji biex jiġu żviluppanti taht l-iskema tal-Ekotikketta tal-UE.

F'kazijiet bħal dawn, tista' tapplika l-proċedura mqassra għall-iżvilupp tal-kriterji stabbilita fl-Anness I, sakemm il-kriterji proposti jkunu ġew żviluppanti skont il-Parti A tal-Anness I. Għandha tmexxi dik il-proċedura jew il-Kummissjoni jew l-Istat Membru li, skont l-ewwel subparagrafu, kien ippropona l-proċedura mqassra għall-iżvilupp tal-kriterji.

3. Fejn ikun hemm il-htieġa ta' revizjoni mhux sostanzjali tal-kriterji, tista' tapplika l-proċedura ta' revizjoni mqassra stabbilita fil-Parti C tal-Anness I.

4. Sa 19 ta' Frar 2011, l-EUEB u l-Kummissjoni għandhom jaqblu dwar pjan ta' hidma li jinkludi strateġija u lista mhux eżawrjenti ta' gruppi ta' prodotti. Dan il-pjan għandu jkollha azzjonijiet oħra tal-Kummissjoni (pereżempju fil-qasam tal-akkwist pubbliku ekoloġiku) u jista' jkun aġġornat skont l-aħhar objettivi strateġiċi tal-Komunità fil-qasam tal-ambjent. Dan il-pjan għandu jiġi aġġornat regolament.

Artikolu 8

Stabbiliment tal-kriterji tal-Ekotikketta tal-UE

1. Għandu jiġi mfassal abbozz ta' kriterji tal-Ekotikketta tal-UE skont il-proċedura stabbilita fl-Anness I u b'kont mehud tal-pjan ta' hidma.

2. Wara li tikkonsulta lill-EUEB, il-Kummissjoni għandha, mhux inqas minn disa' xhur wara, tadotta miżuri sabiex tistabbilixxi kriterji speċifiċi tal-Ekotikketta tal-UE għal kull grupp ta' prodotti. Dawn il-miżuri għandhom ikunu ppubblikati fil-Ġurnal Uffiċjali tal-Unjoni Ewropea.

Fil-proposta finali tagħha, il-Kummissjoni għandha tikkunsidra l-kummenti tal-EUEB u b'mod ċar għandha tenfasizza, tiddokumenta u tagħti spjegazzjonijiet dwar ir-raġunijiet li wasslu għal xi tibdil fil-proposta finali tagħha meta mqabbla mal-proposta għal abbozz ta' kriterji mressqa wara l-konsultazzjoni mal-EUEB.

Dawk il-miżuri, maħsuba biex jemendaw l-elementi mhux essenzjali ta' dan ir-Regolament, billi jissupplimentawh, għandhom jiġu adottati skont il-proċedura regolatorja bi skrutinju msemmija fl-Artikolu 16(2).

3. Fil-miżuri li jissemmew fil-paragrafu 2, il-Kummissjoni għandha:

- (a) tistabbilixxi r-rekwiżiti għall-valutazzjoni tal-konformità ta' prodotti speċifiċi mal-kriterji tal-Ekotikketta tal-UE ("rekwiżiti tal-valutazzjoni");
- (b) tispeċifika, għal kull grupp ta' prodotti, it-tliet karatteristiċi ambjentali ewlenin li jistgħu jintwerew fit-tikketta fakultattiva b'kaxxa bil-kitba deskritta fl-Anness II;

(c) tispeċifika, għal kull grupp ta' prodotti, il-perijodu rilevanti ta' validità tal-kriterji u tar-rekwiżiti ta' valutazzjoni;

(d) tispeċifika kemm il-varjabbiltà tal-prodott tista' tinbidel matul il-perjodu ta' validità li hemm referenza għalih fil-punt (c).

4. Meta jiġu stabbiliti l-kriterji tal-Ekotikketta tal-UE, wiehed għandu joqgħod attent li ma jkunux introdotti miżuri li l-implimentazzjoni tagħhom tista' timponi pizijiet amministrattivi u ekonomiċi sproporzjonati fuq l-SMEs.

Artikolu 9

Għoti tal-Ekotikketta tal-UE u termini u kondizzjonijiet tal-użu tagħha

1. Kwalunkwe operatur li jixtieq juża l-Ekotikketta tal-UE għandu japplika lill-korpi kompetenti li jissemmew fl-Artikolu 4 skont ir-regoli li ġejjin:

- (a) meta prodott joriġina fi Stat Membri wiehed, l-applikazzjoni għandha tiġi ppreżentata lil korp kompetenti ta' dak l-Istat Membru;
- (b) meta prodott joriġina fl-istess għamla f'diversi Stati Membri, l-applikazzjoni tista' tiġi ppreżentata lil korp kompetenti f'wiehed minn dawk l-Istati Membri;
- (c) meta prodott joriġina minn barra l-Komunità, l-applikazzjoni għandha tiġi ppreżentata lil korp kompetenti fi kwalunkwe wiehed mill-Istati Membri li fih il-prodott ikun sejjer jitpoggja jew ikun tqiegħed fis-suq.

2. L-Ekotikketta tal-UE għandu jkollha l-forma murija fl-Anness II.

L-Ekotikketta tal-UE tista' tintuża biss b'konnessjoni mal-prodotti li jkunu konformi mal-kriterji tal-Ekotikketta tal-UE applikabbli għall-prodotti kkonċernati u li għalihom tkun ingħatat l-Ekotikketta tal-UE.

3. L-applikazzjonijiet għandhom jispeċifikaw id-dettalji kollha ta' kuntatt tal-operatur, kif ukoll il-grupp ta' prodotti inkwistjoni u għandhom jinkludu deskrizzjoni sħiħa tal-prodott kif ukoll kwalunkwe informazzjoni oħra mitluba mill-korp kompetenti.

L-applikazzjonijiet għandhom jinkludu d-dokumentazzjoni kollha rilevanti, kif speċifikat fil-miżura rilevanti tal-Kummissjoni li tistabbilixxi kriterji għall-Ekotikketta tal-UE għall-grupp ta' prodotti inkwistjoni.

4. Il-korp kompetenti li tkun saritlu applikazzjoni għandu jitlob hlasijiet skont l-Anness III. L-użu tal-Ekotikketta tal-UE għandu jkun b'kondizzjoni li l-hlasijiet ikunu ngħataw fi żmien debitu.

5. Fi żmien xahrejn mill-wasla ta' applikazzjoni, il-korp kompetenti kkonċernat għandu jivverifika jekk id-dokumentazzjoni hijiex kompleta u għandu jinnotifika lill-operatur. Il-korp kompetenti għandu jiċhad l-applikazzjoni jekk l-operatur jonqos milli jikkompleta d-dokumentazzjoni fi żmien sitt xhur minn tali notifika.

Sakemm id-dokumentazzjoni tkun kompluta u l-korp kompetenti jkun ivverifika li l-prodott jikkonforma mal-kriterji tal-Ekotikketta tal-UE u mar-rekwiżiti tal-valutazzjoni ppubblikati skont l-Artikolu 8, il-korp kompetenti għandu jassenja numru ta' reġistrazzjoni lill-prodott.

L-operaturi għandhom iħallsu l-ispejjeż tat-testijiet u tal-valutazzjoni tal-konformità mal-kriterji tal-Ekotikketta tal-UE. L-operaturi jistgħu jintalbu jħallsu l-ispejjeż għall-ivvjaġġar u l-akkomodazzjoni fejn tenhtieg verifika fuq il-post barra l-Istat Membru li fih lil-korp kompetenti hu bbażat.

6. Fejn il-kriterji tal-Ekotikketta tal-UE jehtiegu li l-faċilitajiet tal-produzzjoni sabiex jissodisfaw ċerti rekwiżiti, dawn għandhom jiġu sodisfatti fil-faċilitajiet kollha fejn il-prodott li jkollu fuqu l-Ekotikketta tal-UE jiġi ffabrikat. Fejn mehtieg, il-korp kompetenti għandu jagħmel verifiki fuq il-post jew jassenja aġenti awtorizzati għal dak il-ghan.

7. Il-korpi kompetenti għandhom jirrikonoxxu preferenzjalment it-testijiet akkreditati skont l-ISO 17025 u l-verifiki mwettqa minn korpi li huma akkreditati skont l-istandard EN 45011 jew standard internazzjonali ekwivalenti. Il-korpi kompetenti għandhom jikkollaboraw sabiex jiżguraw l-implimentazzjoni effettiva u konsistenti tal-proċeduri ta' valutazzjoni u verifika, partikolarment permezz tal-grupp ta' hidma msemmi fl-Artikolu 13.

8. Il-korp kompetenti jista' jikkonkludi kuntratt ma' kull operatur, li jkopri t-termini tal-użu tal-Ekotikketta tal-UE (inklużi dispozizzjonijiet għall-awtorizzazzjoni u l-irtirar tal-Ekotikketta tal-UE, partikolarment wara r-reviżjoni tal-kriterji). Għal dak il-ghan għandu jiġi użat kuntratt standard skont il-mudell fl-Anness IV.

9. L-operatur jista' jqiegħed l-Ekotikketta tal-UE fuq il-prodott biss wara konkluzjoni tal-kuntratt. L-operatur għandu jqiegħed ukoll in-numru ta' reġistrazzjoni fuq il-prodott li jkollu fuqu l-Ekotikketta tal-UE.

10. Il-korp kompetenti li jkun ta l-Ekotikketta tal-UE lil prodott għandu jinnotifika lill-Kummissjoni b'dan. Il-Kummissjoni għandha tistabbilixxi reġistru komuni u taġġornah regolarment. Dak ir-reġistru għandu jkun pubblikament disponibbli f'portal tal-internet riservat għall-Ekotikketta tal-UE.

11. L-Ekotikketta tal-UE tista' tintuża fuq il-prodotti li għalihom tkun ingħatat l-Ekotikketta tal-UE u fuq il-materjal promozzjonali assoċjat tagħhom.

12. L-ghoti tal-Ekotikketta tal-UE għandu jkun mingħajr preġudizzju għar-rekwiżiti ambjentali jew regolatorji oħrajn tal-ligi Komunitarja jew nazzjonali applikabbli għad-diversi stadji tal-hajja tal-prodott.

13. Id-dritt li tintuża l-Ekotikketta tal-UE m'għandux ikun estiz għall-użu tal-Ekotikketta tal-UE bhala komponent tal-marka tal-fabbrika.

Artikolu 10

Sorveljanza tas-swieq u l-kontroll tal-użu tal-Ekotikketta tal-UE

1. Kwalunkwe reklam jew użu ta' kwalunkwe tikketta jew logo falz jew qarrieqi li jwassal għal konfużjoni mal-Ekotikketta tal-UE għandu jkun ipprobit.

2. Il-korp kompetenti għandu, għal prodotti li għalihom tkun ingħatat l-Ekotikketta tal-UE jagħmel verifiki li l-prodott jikkonforma mal-kriterji tal-Ekotikketta tal-UE u r-rekwiżiti ta' valutazzjoni ppubblikati taht l-Artikolu 8, fuq bażi regolari. Il-korp kompetenti għandu wkoll jagħmel dawn il-verifiki meta jsir ilment, kif xieraq. Dawk il-verifiki jistgħu jieħdu l-forma ta' kontrolli mhux sistematiċi fil-post.

Il-korp kompetenti li jkun ta l-Ekotikketta tal-UE lill-prodott għandu jinforma lill-utent tal-Ekotikketta tal-UE bi kwalunkwe lment li jkun sar dwar il-prodott li jkollu l-Ekotikketta tal-UE, u jista' jitlob lill-utent biex jirrispondi għal dawk l-ilmenti. Il-korp kompetenti jista' ma jiżvelax l-identità tal-persuna li tagħmel l-ilment lill-utent.

3. L-utent tal-Ekotikketta tal-UE għandu jippermetti lill-korp kompetenti li jkun ta l-Ekotikketta tal-UE lill-prodott li jwettaq l-investigazzjonijiet kollha mehtieġa sabiex jimmonitorja l-konformità kontinwa tiegħu mal-kriterji tal-grupp ta' prodotti u mal-Artikolu 9.

4. Fuq talba tal-korp kompetenti li jkun ta l-Ekotikketta tal-UE lill-prodott, l-utent tal-Ekotikketta tal-UE għandu jagħti aċċess għas-siti fejn issir il-produzzjoni tal-prodott ikkonċernat.

It-talba tista' ssir fi kwalunkwe waqt raġonevoli, u mingħajr avviz bil-quddiem.

5. Fejn, wara li jkun ta lill-utent tal-Ekotikketta tal-UE l-opportunità li jressaq l-osservazzjonijiet, kwalunkwe korp kompetenti li jsib li prodott li jkollu fuqu l-Ekotikketta tal-UE ma jkunx konformi mal-kriterji rilevanti tal-grupp ta' prodotti jew li l-Ekotikketta tal-UE ma tkunx qed tintuża skont l-Artikolu 9, huwa għandu jew jipprojbixxi l-użu tal-Ekotikketta tal-UE fuq dak il-prodott jew, fejn l-Ekotikketta tal-UE tkun ingħatat minn korp kompetenti iehor, għandu jinforma lil dak il-korp kompetenti. L-utent tal-Ekotikketta tal-UE ma għandux ikollu dritt għar-rifużjoni tal-hlasijiet imsemmija fl-Artikolu 9(4), la totali u lanqas parzjali.

Il-korp kompetenti għandu mingħajr dewmien jgħarraf lill-korpi kompetenti l-oħra u lill-Kummissjoni b'dik il-projbizzjoni.

6. Il-korp kompetenti li jkun ta l-Ekotikketta tal-UE lill-prodott ma għandux jiżvela, jew juża għall-ebda fini mhux konnessa mal-ghoti għall-użu tal-Ekotikketta tal-UE, informazzjoni li jkun kiseb aċċess għaliha waqt il-valutazzjoni tal-konformità ta' utent tal-Ekotikketta tal-UE mar-regoli dwar l-użu tal-Ekotikketta tal-UE stabbiliti fl-Artikolu 9.

Huwa għandu jieħu l-passi raġonevoli kollha sabiex jiżgura li d-dokumenti pprovduti lilu jitħarsu kontra l-falsifikazzjoni u l-miżapproprijazzjoni.

*Artikolu 11***Skemi ta' ekotikkettar fl-Istati Membri**

1. Fejn il-kriterji tal-Ekotikketta tal-UE għal grupp ta' prodotti partikolari ġew ippubblikati, skemi oħra ta' ekotikkettar EN ISO 14024 tat-tip I li ġew rikonoxxuti uffiċjalment fuq livell nazzjonali jew reġjonali u li, fi żmien il-pubblikazzjoni, ma jkoprox dak il-grupp ta' prodotti jistgħu jiġu estiżi għal dak il-grupp ta' prodotti biss fejn il-kriterji żviluppatti taħt dawk l-iskemi ikunu mill-inqas ugwalment stretti daqs il-kriterji tal-Ekotikketta tal-UE.

2. Sabiex ikunu armonizzati l-kriterji ta' skemi ta' ekotikkettar Ewropej (EN ISO 14024 tat-tip I), il-kriterji tal-Ekotikketta tal-UE għandhom jiehdu kont ukoll tal-kriterji eżistenti żviluppatti fi skemi ta' ekotikkettar uffiċjalment rikonoxxuti fl-Istati Membri.

*Artikolu 12***Promozzjoni tal-Ekotikketta tal-UE**

1. L-Istati Membri u l-Kummissjoni, f'kooperazzjoni mal-EUEB, għandhom jaqblu dwar pjan ta' azzjoni speċifiku biex jip-promwovu l-użu tal-Ekotikketta tal-UE:

(a) b'azzjonijiet li jqajmu kuxjenza pubblika u b'kampanji ta' informazzjoni u ta' edukazzjoni pubblika għall-konsumaturi, għall-produtturi, għall-manifatturi, għall-bejjiegha bl-ingrossa, għall-fornituri ta' servizzi, għax-xerrejja pubbliċi, għall-kummerċjanti, għall-bejjiegha bl-imnut, u għall-pubbliku ġenerali,

(b) billi jinkoraġġixxu l-użu tal-iskema, speċjalment għall-SMEs,

biex b'hekk isostnu l-iżvilupp tal-iskema.

2. Il-promozzjoni tal-Ekotikketta tal-UE tista' titwettaq permezz tal-websajt tal-Ekotikketta tal-UE li tipprovdi informazzjoni bażika u materjal promozzjonali dwar l-Ekotikketta tal-UE, u informazzjoni dwar fejn jistgħu jinxtraw prodotti bl-Ekotikketta tal-UE, fil-lingwi kollha tal-Komunità.

3. L-Istati Membri għandhom jinkoraġġixxu l-użu ta' Manwal għall-awtoritajiet li jagħtu kuntratti pubbliċi, kif speċifikat fl-Anness I, Parti A, punt 5. Għal dan il-ghan, l-Istati Membri għandhom jikkunsidraw, pereżempju, it-twaqqif ta' miri għax-xiri ta' prodotti li stabbiliti il-kriterji speċifikati f'dak il-Manwal.

*Artikolu 13***Skambju ta' informazzjoni u esperjenzi**

1. Sabiex titrawwem implimentazzjoni konsistenti ta' dan ir-Regolament, il-korpi kompetenti għandhom regolarment jiskambjaw informazzjoni u esperjenzi, b'mod partikolari dwar l-applikazzjoni tal-Artikoli 9 u 10.

2. Il-Kummissjoni għandha tistabbilixxi grupp ta' hidma ta' korpi kompetenti għal dan il-ghan. Il-grupp ta' hidma għandu jiltaqa' mill-inqas darbtejn fis-sena. L-ispejjeż tal-ivjaġġar għandhom jithallsu mill-Kummissjoni. Il-grupp ta' hidma għandu jeleggi l-president tiegħu u jadotta r-regoli ta' procedura tiegħu.

*Artikolu 14***Rapport**

Sa 19 ta' Frar 2015, il-Kummissjoni għandha tressaq quddiem il-Parlament Ewropew u l-Kunsill, rapport dwar l-implimentazzjoni tal-iskema tal-Ekotikketta tal-UE. Ir-rapport għandu jidentifika wkoll l-elementi għal revizjoni possibbli tal-iskema.

*Artikolu 15***Emendament tal-Annessi**

Il-Kummissjoni tista' temenda l-Annessi, inkluż li timmodifika l-hlasijiet massimi previsiti fl-Anness III, b'kont mehud tal-htieġa ta' hlasijiet biex tkopri l-ispejjeż biex tithaddem l-iskema.

Dawk il-miżuri, mfassla biex jemendaw l-elementi mhux essenzjali ta' dan ir-Regolament, għandhom jiġu adottati skont il-proċedura regolatorja bi skrutinju li tissemma fl-Artikolu 16(2).

*Artikolu 16***Proċedura ta' Kumitat**

1. Il-Kummissjoni għandha tkun assistia minn Kumitat.

2. Fejn issir referenza għal dan il-paragrafu, għandhom japplikaw l-Artikoli 5a(1) sa (4) u l-Artikolu 7 tad-Deċiżjoni 1999/468/KE, b'kont mehud tad-dispożizzjonijiet tal-Artikolu 8 tagħha.

*Artikolu 17***Pieni**

L-Istati Membri għandhom jistabbilixxu r-regoli dwar il-pieni applikabbli għall-ksur tad-dispożizzjonijiet ta' dan ir-Regolament u għandhom jiehdu l-miżuri kollha meħtieġa sabiex ikunu żguri li jiġu implimentati. Il-pieni previsti għandhom ikunu effettivi, proporzjonati u dissważivi. L-Istati Membri għandhom jinnotifikaw dawk id-dispożizzjonijiet lill-Kummissjoni mingħajr dewmien u għandhom jinnotifikawha mingħajr dewmien bi kwalunkwe emenda sussegwenti li tolqothom.

*Artikolu 18***Thassir**

Ir-Regolament (KE) Nru 1980/2000 huwa b'dan imhassar.

*Artikolu 19***Dispożizzjonijiet transitorji**

Ir-Regolament (KE) Nru 1980/2000 għandu jkompli japplika għall-kuntratti magħmulin taħt l-Artikolu 9 tiegħu sad-data ta' skadenza speċifikata f'dawk il-kuntratti, hlief għad-dispożizzjonijiet dwar hlasijiet.

L-Artikolu 9(4) u l-Anness III ta' dan ir-Regolament għandhom japplikaw għal dawn il-kuntratti.

*Artikolu 20***Dhul fis-sehh**

Dan ir-Regolament ghandu jidhol fis-sehh fl-ghoxrin jum wara l-pubblikazzjoni tieghu fil-*Ġurnal Uffiċjali tal-Unjoni Ewropea*.

Dan ir-Regolament ghandu jorbot fl-intier tieghu u japplika direttament fl-Istati Membri kollha.

Magħmul fi Strasburgu, is-25 ta' Novembru 2009

Għall-Parlament Ewropew
Il-President
J. BUZEK

Għall-Kunsill
Il-President
Å. TORSTENSSON

—

ANNEX I

PROCĊEDURA GĦALL-IŻVILUPP U GĦAR-REVIŻJONI TAL-KRITERJI TAL-EKOTIKKETTA TAL-UE

A. **Proċedura standard**

Għandhom jithejjew id-dokumenti li ġejjin:

1. *Rapport preliminari*

Ir-rapport preliminari għandu jinkludi l-elementi li ġejjin:

- Indikazzjoni kwantitattiva tal-benefiċċji ambjentali potenzjali relatati mal-grupp ta' prodotti, inkluża l-konsiderazzjoni tal-benefiċċji minn gruppi ta' prodotti Ewropej u nazzjonali jew reġjonali simili bl-iskemi tal-ekotikkettar EN ISO 14024 tat-tip I;
- Ir-raġunament għall-għażla u l-ambitu tal-grupp ta' prodotti;
- Il-konsiderazzjoni ta' kwalunkwe kwistjoni kummerċjali possibbli;
- L-analiżi ta' kriterji ta' tikketti ambjentali oħrajn;
- Il-liġijiet attwali u l-inizjattivi leġislattivi li għaddejjin relatati mas-settur tal-grupp ta' prodotti;
- L-analiżi tal-possibilitajiet ta' sostituzzjoni ta' sustanzi perikolużi u ta' ħsara b'sustanzi iktar sikuri bhala tali jew permezz ta' użu ta' materjali u tfassil alternattivi, kull fejn ikun teknikament fattibbli, b'mod partikolari fir-rigward ta' sustanzi ta' tħassib qawwi hafna kif imsemmi fl-Artikolu 57 tar-Regolament (KE) Nru 1907/2006;
- Id-data tas-suq intra-Komunitarju għas-settur, inklużi l-volumi u l-fatturat;
- Il-potenzjal attwali u futur għall-penetrazzjoni tas-swieq tal-prodotti li jkollhom l-Ekotikketta tal-UE;
- Il-firxa u r-rilevanza ġenerali tal-impatti ambjentali assoċjati mal-grupp ta' prodotti, fuq il-bażi ta' studji ta' valutazzjoni taċ-ċiklu ta' ħajja godda jew eżistenti. Tista' tintuża anki evidenza xjentifika oħra. Il-kwistjonijiet kritiċi u kontroversjali għandhom jiġu rrapportati fid-dettall u evalwati.
- Ir-referenzi tad-data u tal-informazzjoni miġbura u li ntużaw sabiex jinħareġ ir-rapport.

Ir-rapport preliminari għandu jkun disponibbli fuq is-sit web tal-Kummissjoni ddedikat għall-Ekotikketta tal-UE għal finijiet ta' kummenti u ta' referenza matul l-iżvilupp tal-kriterji.

Fejn il-kriterji se jkunu żviluppanti għall-gruppi ta' prodotti tal-ikel u tal-ghalf, ir-rapport preliminari għandu, b'referenza għall-istudju mwettaq skont l-Artikolu 6 (5), juri li:

- hemm valur miżjud ambjentali reali fl-iżvilupp tal-kriterji għal Ekotikketta tal-UE għall-prodott magħżul;
- l-Ekotikketta tal-UE ħadet kont taċ-ċiklu kollu tal-ħajja tal-prodott;
- l-użu tal-Ekotikketta tal-UE fuq il-prodott magħżul mhux se johloq konfużjoni meta din titqabbel ma' tikketti oħra tal-ikel.

2. *Proposta għal abbozz tal-kriterji u r-rapport tekniku assoċjat*

Wara l-pubblikazzjoni tar-rapport preliminari, għandhom jiġu stabbiliti proposta għal abbozz ta' kriterji u rapport tekniku b'sostenn għall-proposta.

L-abbozz tal-kriterji għandu jkun konformi mar-rekwiżiti li ġejjin:

- għandu jkun ibbażat fuq l-aqwa prodotti disponibbli fis-suq Komunitarju f'termini ta' prestazzjoni ambjentali matul iċ-ċiklu tal-ħajja shiħ, u għandu jikkorrispondi, b'mod indikattiv għall-aqwa 10-20 % prodotti disponibbli fis-suq Komunitarju f'termini ta' prestazzjoni ambjentali;
- sabiex tippermetti għall-flessibbiltà meħtieġa, il-perċentwali preċiża għandha tkun definita fuq il-bażi tal-każ individwali u f'kull każ bil-għan li tippromwovi l-prodotti li huma l-aktar favur l-ambjent u tiżgura li l-konsumaturi jkunu pprovduti b'għażla suffiċjenti;
- għandu jiehu kont tal-bilanċ ambjentali nett bejn il-benefiċċji u l-piżijiet ambjentali, inklużi l-aspetti tas-saħħa u s-sikurezza; fejn meħtieġ, l-aspetti soċjali u etiċi għandhom ikunu kkunsidrati, pereżempju billi ssir referenza għall-konvenzjonijiet u l-ftehimiet internazzjonali rilevanti bħall-istandards tal-ILO u l-kodiċi ta' kondotta;
- għandu jkun ibbażat fuq l-aktar impatti ambjentali sinifikanti tal-prodott, sakemm ikun raġonevolment possibbli, ikun espress permezz ta' indikaturi tekniċi ewlenin tal-prestazzjoni ambjentali tal-prodott, u jkun adattat għal valutazzjoni skont ir-regoli ta' dan ir-Regolament;
- għandu jkun ibbażat fuq *data* u informazzjoni soda, li jkunu kemm jista' jkun rappreżentattivi tas-suq Komunitarju kollu;
- għandu jkun ibbażat fuq *data* taċ-ċiklu tal-ħajja u fuq impatti ambjentali kwantitativi, fejn ikun applikabbli, skont is-Sistemi Ewropej ta' Referenza *tad-Data* taċ-Ċikli ta' Ħajja (ELCD);
- għandu jiehu kont tal-fehmiet tal-partijiet interessati kollha involvuti fil-proċess ta' konsultazzjoni;
- għandu jggarantixxi armonizzazzjoni mal-leġislazzjoni eżistenti li tapplika għall-grupp ta' prodotti meta jit-qiesu d-definizzjonijiet, il-metodi tat-testijiet u d-dokumentazzjoni tekniċa u amministrattiva;
- għandu jiehu kont tal-linji politiċi Komunitarji rilevanti u l-ħidma li saret fuq gruppi ta' prodotti relatati oħrajn.

Il-proposta għal abbozz tal-kriterji għandha tinkiteb b'mod li tkun faċilment aċċessibbli għal dawk li jixtiequ jużawhom. Għandu jipprovi d-gustifikazzjoni għal kull kriterju u jispjega l-benefiċċji ambjentali relatati ma' kull kriterju. Għandu jenfasizza l-kriterji li jikkorrispondu mal-karatteristiċi ambjentali prinċipali.

Ir-rapport tekniċu għandu jinkludi mill-inqas l-elementi li ġejjin:

- l-ispejgazzjonijiet xjentifiċi għal kull rekwiżit u kriterju;
- indikazzjoni kwantitativa *tal-prestazzjoni* ambjentali globali li l-kriterji mistennija jiksibu fit-totalità tagħhom, meta pparagunati ma' dak tal-prodotti medji fis-suq;
- stima tal-impatti ambjentali/ekonomiċi/soċjali mistennija tal-kriterji kollha;
- il-metodi rilevanti tat-testijiet għall-valutazzjoni tal-kriterji differenti;
- stima tal-ispejjeż tal-ittejtjar;
- għal kull kriterju, informazzjoni dwar it-testijiet, ir-rapporti u d-dokumentazzjoni l-oħra kollha li għandhom ikunu pprezentati mill-utenti meta, skont l-Artikolu 10(3), jintalbu jagħmlu dan minn korp kompetenti.

Il-proposta għal abbozz tal-kriterji u r-rapport tekniċu għandhom ikunu disponibbli għal konsultazzjoni pubblika fuq is-sit web tal-Kummissjoni ddedikat għall-Ekotikketta tal-UE għal kummenti. Il-parti li tmexxi l-iżvilupp tal-grupp ta' prodotti għandha tqassam il-proposta u r-rapport lill-partijiet interessati kollha.

Għandhom isiru, dwar l-abbozz tal-kriterji, mill-inqas żewġ laqgħat miftuħa tal-grupp ta' ħidma, li għalihom għandhom ikunu mistiedna l-partijiet interessati kollha, bħall-korpi kompetenti, l-industrija (inklużi l-SMEs), it-trejdjunjins, il-bejjieġha bl-imnut, l-importaturi, l-organizzazzjonijiet ambjentali u tal-konsumaturi. Il-Kummissjoni wkoll għandha tipparteċipa f'dawk il-laqgħat.

Il-proposta għal abbozz tal-kriterji u r-rapport tekniċu għandhom ikunu disponibbli mill-inqas xahar qabel l-ewwel laqgħa tal-grupp ta' ħidma. Kwalunkwe proposta għal abbozz tal-kriterji sussegwenti għandha tkun disponibbli mill-inqas xahar qabel il-laqgħat sussegwenti. Ir-raġunament wara kwalunkwe bidla fil-kriterji fl-abbozzi sussegwenti għandu jiġi spjegat u ddokumentat b'mod shiħ b'referenza għad-diskussjonijiet fil-laqgħat miftuħa tal-grupp ta' ħidma u għall-kummenti riċevuti fil-konsultazzjoni pubblika.

Għandhom jingħataw reazzjonijiet għall-kummenti kollha riċevuti waqt il-proċess tal-iżvilupp tal-kriterji, fejn jiġi indikat jekk gewx aċċettati jew miċhuda u r-raġuni għal dan.

3. *Rapport finali u l-abbozz tal-kriterji*

Ir-rapport finali għandu jinkludi l-elementi li ġejjin:

Reazzjonijiet ċari għall-kummenti u għall-proposti kollha, fejn jiġi indikat jekk ġewx aċċettati jew miċhuda u r-raġuni għal dan. Il-partijiet interessati fl-Unjoni Ewropea u dawk li mhumiex fl-Unjoni Ewropea għandhom jiġu ttrattati bl-istess mod.

Għandu jinkludi wkoll l-elementi li ġejjin:

- sommarju ta' paġna *wahda* tal-livell ta' sostenn għall-abbozz tal-kriterji mill-korpi kompetenti;
- lista sommarju tad-dokumenti kollha li ġew iċċirkolati matul il-hidma ta' żvilupp tal-kriterji, flimkien ma' indikazzjoni tad-data taċ-ċirkolazzjoni ta' kull dokument u tal-persuni li lilhom kull dokument ġie ċċirkolat, kif ukoll kopja tad-dokumenti in kwistjoni;
- lista tal-partijiet interessati involuti fil-hidma jew li ġew ikkonsultati jew li esprimew opinjoni, flimkien mal-informazzjoni ta' kuntatt tagħhom;
- sommarju eżekuttiv;
- tliet karatteristiċi ambjentali ewlenin tal-grupp ta' prodotti li jistgħu jintwerew fit-tikketta fakultattiva b'kaxxa bil-kitba deskritta fl-Anness II;
- proposta għal strateġija ta' kummerċjalizzazzjoni u ta' komunikazzjoni għall-grupp ta' prodotti.

Għandha titqies kwalunkwe osservazzjoni riċevuta dwar ir-rapport finali, u l-informazzjoni dwar l-azzjoni ta' segwitu għall-kummenti għandha tiġi pprovduta meta tintalab.

4. *Manwal għall-utenti potenzjali tal-Ekotikketta tal-UE u għall-korpi kompetenti*

Għandu jkun stabbilit manwal għall-utenti sabiex jgħin lill-utenti potenzjali tal-Ekotikketta tal-UE u lilil-korpi kompetenti sabiex jivvalutaw il-konformità tal-prodotti mal-kriterji.

5. *Manwal għall-awtoritajiet li jagħtu l-kuntratti pubbliċi*

Għandu jkun stabbilit manwal li jipprovdi gwida għall-użu tal-kriterji tal-Ekotikketta tal-UE lill-awtoritajiet li jagħtu l-kuntratti pubbliċi.

Nota: Il-Kummissjoni se tipprovdi mudelli (it-templates) tradotti fil-lingwi uffiċjali kollha tal-Komunità għall-manwal għall-utenti potenzjali u għall-korpi kompetenti u għall-manwal għall-utenti għall-awtoritajiet li jagħtu l-kuntratti pubbliċi.

B. **Proċedura mqasra fejn il-kriterji ġew żviluppatti minn skemi oħra ta' ekotikkettar EN ISO 14024 tat-tip I**

Għandu jitressaq rapport wiehed quddiem il-Kummissjoni. Dan ir-rapport għandu jinkludi taqsima li turi li ġew sodisfatti r-rekwiziti tekniċi u konsultattivi stabbiliti fil-Parti A ta' dan l-Anness, flimkien ma' proposta ta' abbozz tal-kriterji, manwal għall-utenti potenzjali tal-Ekotikketta tal-UE u għall-korpi kompetenti, flimkien ma' manwal għall-awtoritajiet li jagħtu l-kuntratti pubbliċi.

Jekk il-Kummissjoni tkun sodisfatta li r-rapport u l-kriterji jissodisfaw ir-rekwiziti stabbiliti fil-Parti A, ir-rapport u proposta għal abbozz tal-kriterji għandhom ikunu disponibbli għal konsultazzjoni pubblika fuq is-sit web tal-Kummissjoni ddedikat għall-Ekotikketta tal-UE għal perijodu ta' xahrejn għal kummenti.

Għandhom jingħataw reazzjonijiet għall-kummenti kollha riċevuti matul il-perijodu ta' konsultazzjoni pubblika, fejn jiġi indikat jekk kull kumment ġiex aċċettat jew miċhud u r-raġuni għal dan.

Suġġett għal kwalunkwe bidla li ssir matul il-perijodu ta' konsultazzjoni pubblika, u jekk l-ebda Stat Membru ma jitlob laqgħa miftuħa tal-grupp ta' hidma, il-Kummissjoni tista' tadotta l-kriterji skont l-Artikolu 8.

Fuq talba minn kwalunkwe Stat Membru, għandha tinzamm laqgħa miftuħa tal-grupp ta' hidma dwar l-abbozz tal-kriterji, fejn għandhom jipparteċipaw il-partijiet interessati kollha, bħall-korpi kompetenti, l-industrija (inklużi l-SMEs), it-trejdjunjins, il-bejjieġha bl-imnut, l-importaturi, l-organizzazzjonijiet ambjentali u tal-konsumaturi. Il-Kummissjoni wkoll għandha tipparteċipa f'dik il-laqgħa.

Suġġett għal kwalunkwe bidliet li jkunu saru matul il-perijodu ta' konsultazzjoni pubblika jew matul il-laqgħa tal-grupp ta' hidma, il-Kummissjoni tista' tadotta l-kriterji konformi mal-Artikolu 8.

C. **Proċedura mqassra għal revizjoni mhux sostanzjali tal-kriterji**

Il-Kummissjoni għandha tipproduċi rapport li jkun jinkludi l-elementi li ġejjin:

- ġustifikazzjoni li tispjega għalfejn m'hemm ebda hteġġa għal revizjoni shiħa tal-kriterji u għalfejn sempliċi aġġornament tal-kriterji u tal-livelli ta' strettezza tagħhom hi biżżejjeż;
- taqsima teknika li taġġorna d-data preċedenti tas-suq użati għall-istipular tal-kriterji;
- proposta għal abbozz tal-kriterji;
- indikazzjoni kwantitativa tal-prestazzjoni ambjentali globali li l-kriterji mistennija jiksbu fit-totalità tagħhom, meta pparagunati ma' dak tal-prodotti medji fis-suq;
- manwal rivedut għall-utenti potenzjali tal-Ekotikketta tal-UE u għall-entitajiet kompetenti; kif ukoll
- manwal rivedut għall-awtoritajiet li jagħtu l-kuntratti pubbliċi.

Ir-rapport tekniku u l-proposta għal abbozz tal-kriterji għandhom ikunu disponibbli għal konsultazzjoni pubblika fuq is-sit web tal-Kummissjoni ddedikat għall-Ekotikketta tal-UE għal kummenti.

Għandhom jingħataw reazzjonijiet għall-kummenti kollha riċevuti matul il-perijodu ta' konsultazzjoni pubblika, fejn jiġi indikat jekk kull kumment ġiex aċċettat jew miċhud u r-raġuni għal dan.

Suġġett għal kwalunkwe bidla maġhmula waqt il-perijodu ta' konsultazzjoni pubblika, u jekk l-ebda Stat Membru ma jittlob laqgħa miftuħa tal-grupp ta' hidma, il-Kummissjoni tista' tadotta l-kriterji skont it-termini tal-Artikolu 8.

Fuq talba minn kwalunkwe Stat Membru, għandha tinzamm laqgħa miftuħa tal-grupp ta' hidma dwar l-abbozz tal-kriterji, fejn għandhom jipparteċipaw il-partijiet interessati kollha, bħall-korpi kompetenti, l-industrija (inklużi l-SMEs), it-trejdjunjins, il-bejjieġha bl-imnut, l-importaturi, l-organizzazzjonijiet ambjentali u tal-konsumaturi. Il-Kummissjoni wkoll għandha tipparteċipa f'dik il-laqgħa.

Suġġett għal kwalunkwe bidla li tkun saret matul il-perijodu ta' konsultazzjoni pubblika jew matul il-laqgħa tal-grupp ta' hidma, il-Kummissjoni tista' tadotta l-kriterji b'mod konformi mal-Artikolu 8.

ANNEX II

FORMA TAL-EKOTIKKETTA TAL-UE

L-Ekotikketta tal-UE għandu jkollha l-forma li ġejja:

Tikketta:



Tikketta fakultattiva b'kaxxa bil-kitba (il-possibbiltà għall-operatur li juża din il-kaxxa bil-kitba fiha u t-test użat għandu jkun dak speċifikat fil-kriterji rilevanti tal-grupp ta' prodott):



In-numru ta' registrazzjoni tal-Ekotikketta tal-UE għandu jidher ukoll fuq il-prodott. Għandu jkollu l-forma li ġejja:

EU Ecolabel: xxxx/yyyy/zzzzz

Fejn xxxx tirreferi għall-pajjiż ta' registrazzjoni, yyy tirreferi għall-grupp ta' prodott u zzzzz tirreferi għan-numru mogħti mill-korp kompetenti.

It-tikketta, t-test fakultattiv b'kaxxa bil-kitba u n-numru ta' registrazzjoni għandhom jiġu stampati jew b'żewġ kuluri (Pantone 347 aħdar għall-weraq u z-zokk tal-fjura, is-simbolu "C", l-indirizz web u l-akronimu tal-UE u l-Pantone 279 għall-elementi l-oħra, it-test u l-burdura), jew bl-iswed fuq l-abjad, jew bl-abjad fuq l-iswed.

ANNEX III

HLASIJET**1. Hlas tal-applikazzjoni**

Il-korp kompetenti li tkun saritlu applikazzjoni għandu jitlob hlas skont l-ispejjeż amministrattivi reali tal-ipproċessar tal-applikazzjoni. Dan il-hlas ma għandhux ikun anqas minn EUR 200 u mhux oghla minn massimu ta' EUR 1 200.

Fil-każ ta' impriża żgħira u ta' daqs medju ⁽¹⁾ u operaturi minn pajjiżi li qed jiżviluppaw, il-hlas massimu ta' applikazzjoni ta' hawn fuq m'għandhux ikun oghla minn EUR 600.

Fil-każ ta' mikro-impriża l-hlas massimu għandu jkun ta' EUR 350 ⁽¹⁾.

Il-hlas tal-applikazzjoni għandu jitnaqqas b'20 % għal applikanti li jkunu reġistrati taht l-Iskema ta' mmanigjar u verifika tal-ambjent (EMAS) u/jew iċċertifikati taht l-ISO 14001. Dan it-tnaqqis huwa suġġett għall-kondizzjoni li l-applikant esplicitament jikkometti ruhu fil-politika ambjentali tiegħu, li jiżgura li l-prodotti tiegħu ttikkettati ekoloġikament jikkonformaw bis-shih mal-kriterji tal-Ekotikketta tal-UE fil-perijodu kollu tal-validita tal-kuntratt u li dan l-irbit jiġi inkorporat kif jixraq fl-ghanijiet ddetaljata ambjentali. L-applikanti ċċertifikati b'ISO 14001 għandhom ta' kull sena jagħtu xhieda tal-implimentazzjoni ta' din ir-rabta. Dawk l-applikanti b'registrazzjoni tal-EMAS għandhom ta' kull sena jibagħtu l-kopja vverifikata tad-dikjarazzjoni ambjentali tagħhom.

2. Hlas annwali

Il-korp kompetenti jista' jitlob lil kull applicant li gie mogħti Ekotikketta tal-UE li jhallas tariffa annwali sa EUR 1 500 għall-użu tat-tikketta.

Fil-każ ta' impriża żgħira u ta' daqs medju u operaturi minn pajjiżi li qed jiżviluppaw, il-hlas massimu annwali m'għandhux ikun oghla minn EUR 750.

Fil-każ ta' mikro-impriża l-hlas massimu annwali għandu jkun ta' EUR 350.

Il-perijodu kopert mill-hlas annwali għandu jibda mid-data tal-ghotja tal-Ekotikketta tal-UE lill-applikant.

⁽¹⁾ SMEs u mikro-impriži kif definiti mir-Rakkommandazzjoni tal-Kummissjoni 2003/361/KE tas-6 ta' Mejju 2003 (ĠU L 124, 20.5.2003, p. 36).

ANNEX IV

KUNTRATT STANDARD LI JKOPRI T-TERMINI TAL-UŻU TAL-EKOTIKKETTA TAL-UE

PREAMBOLU

Il-korp kompetenti (titolu sħiħ) minn hawn 'il quddiem "il-korp kompetenti",

reġistrat fi (indirizz sħiħ), li għall-iskop tal-firma ta' dan il-kuntratt hu rappreżentat minn (isem tal-persuna responsabbli), (isem sħiħ tad-detentur), fil-kapaċità tiegħu bħala produttur, manifattur, importatur, fornitur ta' servizz, bejjiegħ bl-ingrossa jew bl-imnut li l-indirizz uffiċjali reġistrat tiegħu hu (indirizz sħiħ), minn hawn 'il quddiem "detentur", rappreżentat minn (isem tal-persuna responsabbli), li ftiehem dan li ġej fir-rigward tal-użu tal-Ekotikketta tal-UE, skont ir-Regolament (KE) Nru 66/2010 tal-Parlament Ewropew u tal-Kunsill ta' 25 ta' Novembru 2009 dwar Skema tal-Ekotikketta tal-UE ⁽¹⁾, minn hawn 'il quddiem "ir-Regolament tal-Ekotikketta tal-UE":

1. UŻU TAL-EKOTIKKETTA TAL-UE

- 1.1. Il-korp kompetenti jagħti lid-detentur id-dritt li juża l-Ekotikketta tal-UE għall-prodotti tiegħu kif deskritt fl-ispeċifikazzjonijiet annessi tal-prodotti, li jikkonformaw mal-kriterji tal-grupp ta' prodotti fis-seħħ għal dan il-perijodu, adottat mill-Kummissjoni tal-Komunitajiet Ewropej fi (data), ippubblikata fil-Ġurnal Uffiċjali tal-Komunitajiet Ewropej ta' (referenza sħiħa), u annessa ma' dan il-kuntratt.
- 1.2. L-Ekotikketta tal-UE għandha tintuża biss fil-forom stipulati fl-Anness II tar-Regolament tal-Ekotikketta tal-UE.
- 1.3. Id-detentur għandu jiżgura li l-prodott li se jinġhata t-tikketta jikkonforma tul iż-żmien ta' dan il-kuntratt mat-termini kollha użati u mad-dispożizzjonijiet stabbiliti fl-Artikolu 9 tar-Regolament tal-Ekotikketta tal-UE, f'kull żmien. Ma għandha tkun meħtieġa l-ebda applikazzjoni għida għal modifiki fil-karatteristiċi tal-prodotti li ma jaffettwawx il-konformità mal-kriterji. Id-detentur għandu, madankollu, jinforma lill-korp kompetenti dwar dawn il-modifiki b'ittra reġistrata. Il-korp kompetenti jista' jwettaq verifiki adegwati.
- 1.4. Il-kuntratt jista' jkun estiż għal firxa usa' ta' prodotti minn dawk previsti fil-bidu, sugġett għal qbil mill-korp kompetenti, u sugġett għall-kondizzjoni li dawn jagħmlu parti mill-istess grupp ta' prodotti u li wkoll jikkonformaw mal-kriterji tiegħu. Il-korp kompetenti jista' jivverifika li qed jintlahqu dawn il-kondizzjonijiet. L-Anness li jagħti d-dettalji tal-ispeċifikazzjonijiet tal-prodott għandhom ikunu modifikati skont il-każ.
- 1.5. Id-detentur m'għandux jirriklama jew jagħmel xi sqarrija jew juża kwalunkwe tikketta jew logo b'mod falz jew li jiżgwida jew li jirriżulta f'konfużjoni jew iqieghed f'dubju l-integrità tal-Ekotikketta tal-UE.
- 1.6. Id-detentur għandu jkun responsabbli skont dan il-kuntratt għall-mod li bih tkun użata l-ekotikketta fir-rigward tal-prodott tiegħu, speċjalment fil-kuntest tar-riklamar.
- 1.7. Il-korp kompetenti, inklużi l-aġenti tiegħu awtorizzati għal dan il-ghan, jistgħu jagħmlu kull investigazzjoni meħtieġa biex jimmonitorjaw il-konformità kontinwa min-naħa tal-utent mal-kriterji tal-grupp ta' prodotti u mat-termini tal-użu u mad-dispożizzjonijiet ta' dan il-kuntratt konformement mar-regoli stabbiliti fl-Artikolu 10 tar-Regolament tal-Ekotikketta tal-UE.

2. SOSPENSJONI U RTIRAR

- 2.1. Fejn id-detentur isir konxju li hu naqas milli jilhaq it-termini tal-użu jew id-dispożizzjonijiet li hemm fl-Artikolu 1 ta' dan il-kuntratt, id-detentur għandu jinnotifika lill-korp kompetenti u jevita li juża l-Ekotikketta tal-UE sakemm dawk it-termini tal-użu jew id-dispożizzjonijiet ikunu ġew issodisfati u l-korp kompetenti jkun innotifikat b'dan.
- 2.2. Fejn il-korp kompetenti jqis li d-detentur ikun kiser xi termini tal-użu jew dispożizzjonijiet ta' dan il-kuntratt, il-korp kompetenti għandu jkun intitolat li jissospendi jew jirtira l-awtorizzazzjoni tiegħu biex id-detentur juża l-Ekotikketta tal-UE, u li jieħu dawk il-miżuri li huma meħtieġa biex jevita li d-detentur jibqa' jużaha aktar, inklużi dawk il-miżuri li huma pprovduti fl-Artikoli 10 u 17 tar-Regolament tal-Ekotikketta tal-UE.

⁽¹⁾ ĠU L 27, 31.1.2010, p. 1.

3. LIMITAZZJONI TA' RESPONSABILITÀ U GARANZIJA

- 3.1. Id-detentur m'għandux jinkludi l-Ekotikketta tal-UE bhala parti minn xi garanzija fir-rigward tal-prodott imsemmi fl-Artikolu 1.1 ta' dan il-kuntratt.
- 3.2. Il-korp kompetenti, inkluż l-aġenti awtorizzati tiegħu, m'għandhomx ikunu miżmuma responsabbli għal kwalunkwe telf jew ħsara li ssir lid-detentur b'riżultat tal-ġhotti u/jew l-użu tal-Ekotikketta tal-UE.
- 3.3. Il-korp kompetenti, inkluż l-aġenti awtorizzati tiegħu, m'għandhomx ikunu miżmuma responsabbli għal kwalunkwe telf jew ħsara li ssir lil terzi persuni b'riżultat tal-ġhotti u/jew l-użu tal-Ekotikketta tal-UE, inkluż ir-reklamar.
- 3.4. Id-detentur għandu jhallas kull telf, dannu u jneħhi kull responsabbiltà fil-konfront tal-korp kompetenti u tal-aġenti awtorizzati tiegħu, bhala riżultat ta' ksur ta' dan il-kuntratt mid-detentur jew minhabba li l-korp kompetenti serraħ fuq informazzjoni jew dokumentazzjoni pprovduta mid-detentur, inklużi kull talba li tista' ssir minn terzi persuni.

4. HLASIJET

- 4.1. L-ammont tal-hlas ta' applikazzjoni u l-hlas annwali għandu jkun definit skont l-Anness III tar-Regolament tal-Ekotikketta tal-UE.
- 4.2. L-użu tal-Ekotikketta tal-UE huwa suġġett għall-kondizzjoni li jithallsu l-hlasijiet kollha relevanti fil-hin.

5. IL-PERIJODU TAL-KUNTRATT U L-LIĠI APPLIKABBLI

- 5.1. Minbarra kif previst fl-Artikolu 5.2, 5.3 u 5.4, dan il-kuntratt għandu jkun validu mid-data li fiha jkun iffirmit sa (...) jew sa meta jiskadu l-kriterji tal-grupp ta' prodotti, liema data tiġi l-ewwel.
- 5.2. Fejn id-detentur ikun kiser xi termini tal-użu jew dispożizzjonijiet ta' dan il-kuntratt skont it-tifsira tal-Artikolu 2.2k, il-korp kompetenti għandu jkun intitolat li jitratta dan bhala ksur tal-kuntratt u għalhekk il-korp kompetenti jkollu d-dritt, minbarra d-dispożizzjonijiet tal-Artikolu 2.2, li jtemm il-kuntratt, b'ittra registrata lid-detentur, qabel id-data mogħtija fl-Artikolu 5.1, fi żmien (perijodu ta' żmien li għandu jkun determinat mill-korp kompetenti).
- 5.3. Id-detentur jista' jtemm il-kuntratt billi jibgħat avviż lill-korp kompetenti permezz ta' ittra registrata tliet xhur qabel.
- 5.4. Jekk il-kriterji tal-grupp ta' prodotti kif stipulati fl-Artikolu 1.1 jkunu estiżi mingħajr emendi għal kwalunkwe perijodu, u jekk ma jkunx ingħata ebda avviż ta' tmien mill-korp kompetenti tliet xhur qabel l-iskadenza tal-kriterji tal-grupp ta' prodotti u ta' dan il-kuntratt, il-korp kompetenti għandu jinforma lid-detentur, għall-inqas tliet xhur qabel li l-kuntratt se jkun awtomatikament imġedded sakemm il-kriterji tal-grupp ta' prodotti jibqgħu fis-seħh.
- 5.5. Wara t-tmien ta' dan il-kuntratt id-detentur ma jistax juża l-Ekotikketta tal-UE fir-rigward tal-prodott speċifikat fl-Artikolu 1.1 u fl-Anness għal dan il-kuntratt, kemm għal skopijiet ta' tikkettar jew ta' reklamar. L-Ekotikketta tal-UE tista', madankollu, għal perijodu ta' sitt xhur wara t-tmien, tkun imqiegħda fuq l-istokk li jkollu d-detentur jew oħrajn u mmanifatturat qabel it-tmien. Din l-aħħar dispożizzjoni m'għandhiex tapplika jekk il-kuntratt ikun ġie terminat għal raġunijiet stipulati fl-Artikolu 5.2.
- 5.6. Kwalunkwe kwistjoni bejn il-korp kompetenti u d-detentur jew kwalunkwe talba minn xi parti kontra l-oħra li tkun ibbazata fuq dan il-kuntratt u li ma tkunx giet solvuta minn fteħima amikevoli bejn il-partijiet kontraenti, għandha tkun suġġetta għal-liġi applikabbli determinata konformement mar-Regolament (KE) Nru 593/2008 tal-Parlament Ewropew u tal-Kunsill tas-17 ta' Ġunju 2008 dwar il-liġi applikabbli għall-obbligi kuntrattwali (Ruma I) ⁽¹⁾ u r-Regolament (KE) Nru 864/2007 tal-Parlament Ewropew u tal-Kunsill tal-11 ta' Lulju 2007 dwar il-liġi applikabbli għall-obbligi li mhumiex kuntrattwali (Ruma II) ⁽²⁾.

L-Annessi li ġejjin għandhom jiffurmaw parti minn dan il-kuntratt:

- kopja tar-Regolament (KE) Nru 66/2010 tal-Parlament Ewropew u tal-Kunsill ta' 25 ta' Novembru 2009 dwar l-Ekotikketta tal-UE, fil-lingwi Komunitarji relevanti),
- l-ispeċifikazzjonijiet tal-prodott, li għallinqas għandhom jinkludi dettalji tal-ismijiet, u/jew tan-numri ta' referenza interna tal-manifattur, is-siti tal-manifattura, u n-numru jew numri relatati tar-reġistrazzjoni tal-Ekotikketta tal-UE,
- kopja tad-Deċizzjoni..... tal-Kummissjoni (dwar il-kriterji tal-grupp ta' prodotti).

⁽¹⁾ ĠU L 177, 4.7.2008, p. 6.

⁽²⁾ ĠU L 199, 31.7.2007, p. 40.

Magħmul fi data

.....

(Korp kompetenti)

Persuna maħtura

.....

(Firma li tkun torbot legalment)

.....

(Detentur)

Persuna maħtura

.....

(Firma li tkun torbot legalment)

ANNEX V

REKWIŻITI RELATTIVI GĦAL KORPI KOMPETENTI

1. Korp kompetenti għandu jkun indipendenti mill-organizzazzjoni jew il-prodott li qed jevalwa.

Korp li jkun jappartjeni lil xi assoċjazzjoni kummerċjali jew federazzjoni professjonali li tkun tirrappreżenta intrapriži involuti fid-disinn, manifattura, provvista, muntaġġ, użu jew manutenzjoni ta' prodotti li huwa jivvaluta, jista', bil-kondizzjoni li l-indipendenza tiegħu u n-nuqqas ta' kull konflitt ta' interess jiġu murija, jiġi nominat bhala korp kompetenti.

2. Il-korp kompetenti, l-ogħla livell tal-ġestjoni tiegħu jew il-persunal responsabbli biex iwettaq il-kompiti ta' valutazzjoni ta' konformità m'għandhomx ikunu d-disinjaturi, il-manifatturi, il-fornituri, l-installaturi, ix-xerrejja, is-sidien, l-utenti jew dawk li jagħmlu l-manutenzjoni tal-prodotti li huma jevalwaw, u l-anqas għandhom ikunu r-rappreżentanti awtorizzati ta' xi wahda minn dawk il-partijiet. Dan ma għandux jipprekludi l-użu tal-prodotti valutati li huma meħtieġa għall-operazzjonijiet tal-korp kompetenti jew l-użu ta' dawn il-prodotti għal finijiet personali.

Il-korp kompetenti, l-ogħla livell tal-ġestjoni tiegħu jew il-persunal responsabbli biex iwettaq il-kompiti ta' valutazzjoni ta' konformità m'għandhomx ikunu direttament involuti fid-disinn, manifattura jew kostruzzjoni, kummerċjalizzazzjoni, installazzjoni, użu jew manutenzjoni ta' dawk il-prodotti, l-anqas m'għandhom jirrappreżentaw lill-partijiet li jwettqu dawk l-attivitajiet. M'għandux ikollhom sehem fl-ebda attività li tista' tkun f'konflitt mal-indipendenza tal-gudizzju u l-integrità tagħhom marbuta mal-attivitajiet ta' evalwazzjoni tal-konformità li għalihom ikunu nominati. Dan għandu japplika partikolarment għas-servizzi ta' konsulenza.

Il-korpi kompetenti għandhom jassiguraw li l-attivitajiet tas-sussidjarji jew subappaltaturi tagħhom ma jippreġudikawx il-kunfidenzjalità, l-oġġettività jew l-imparzjalità tal-attivitajiet tagħhom ta' valutazzjoni ta' konformità.

3. Il-korpi kompetenti u l-persunal tagħhom għandhom iwettqu l-attivitajiet ta' valutazzjoni ta' konformità bl-ogħla livell ta' integrità professjonali u kompetenza teknika meħtieġa fil-qasam speċifiku li jkun u għandhom ikunu hielsa minn kull pressjoni u incitament, partikolarment finanzjarji, li jistgħu jinfluwenzaw il-gudizzju tagħhom jew ir-riżultati tal-attivitajiet ta' valutazzjoni ta' konformità tagħhom, speċjalment fir-rigward ta' persuni jew gruppi ta' persuni b'interess fir-riżultati ta' dawk l-attivitajiet.
4. Il-korp kompetenti għandu jkollu l-kapaċità li jwettaq il-kompiti kollha tal-istima tal-konformità assenjata lillu b'dan ir-Regolament, sewwa jekk dawn il-kompiti jitwettqu mill-korp innifsu u sewwa jekk fismu jew fuq ir-responsabbiltà tiegħu.

F'kull żmien u għal kull proċedura ta' valutazzjoni ta' konformità u għal kull tip jew kategorija ta' prodotti li fir-rigward tagħhom ikun nominat, il-korp kompetenti għandu jkollu għad-dispożizzjoni tiegħu l-elementi meħtieġa li ġejjin:

- (a) it-tagħrif tekniku u l-esperjenza suffiċjenti u xierqa biex jagħmel ix-xogħlijiet tal-evalwazzjoni tal-konformità;
- (b) deskrizzjonijiet ta' proċeduri li konformement magħhom titwettaq l-evalwazzjoni tal-konformità, waqt li jiġu żgurati t-trasparenza u l-kapaċità ta' riproduzzjoni ta' dawk il-proċeduri. Hu għandu jkollu stabbiltà l-linji politiċi u l-proċeduri xierqa li jiddistingwu bejn hidmiet li jwettaq bhala korp nominat u attivitajiet oħra;
- (c) proċeduri għat-tweqqif tal-attivitajiet li jqisu d-daqs tal-impriza, is-settur li fih jopera, l-istruttura tiegħu, il-grad ta' kumplessità tat-teknoloġija tal-prodott konċernat u n-natura ta' massa jew ta' serje tal-proċess ta' produzzjoni.

Għandu jkollu l-mezzi neċessarji biex jagħmel ix-xogħlijiet tekniċi u amministrattivi konnessi mal-attivitajiet ta' l-evalwazzjoni tal-konformità b'mod xieraq u għandu jkollu aċċess għat-tagħmir u l-faċilitajiet meħtieġa.

5. Il-persunal responsabbli biex iwettaq l-attivitajiet ta' valutazzjoni ta' konformità għandu jkollu dawn li ġejjin:
 - (a) tagħrif xieraq li jkopri l-attivitajiet kollha ta' valutazzjoni tal-konformità li fir-rigward tagħhom il-korp kompetenti jkun nominat;
 - (b) il-kapaċità meħtieġa biex jiffurmula ċ-ċertifikati, registrazzjonijiet u rapporti biex juru li l-valutazzjonijiet ikunu saru.

6. Għandha tkun garantita l-imparzjalità tal-korp kompetenti, l-ogħla livell ta' ġestjoni tiegħu u tal-persunal ta' valutazzjoni tiegħu.

Ir-rimunerazzjoni tal-ogħla livell ta' ġestjoni u tal-persunal tal-korp kompetenti ma għandhiex tiddipendi min-numru ta' valutazzjonijiet li jkunu saru jew mir-riżultati ta' dawk il-valutazzjonijiet.

7. Il-korpi kompetenti għandhom jipparteċipaw fi, jew jassiguraw li l-persunal tagħhom ta' valutazzjoni jkun mgharraf dwar, l-attivitajiet ta' standardizzazzjoni rilevanti u l-attivitajiet tal-grupp ta' ħidma tal-korpi kompetenti msemmija fl-Artikolu 13 ta' dan ir-Regolament u japplikaw bhala gwida ġenerali d-deċiżjonijiet amministrattivi u d-dokumenti prodotti bhala riżultat tax-xogħol ta' dak il-grupp.
-

REGOLAMENT (KE) Nru 67/2010 TAL-PARLAMENT EWROPEW U TAL-KUNSILL**tat-30 ta' Novembru 2009****li jistabbilixxi regoli generali għall-ghoti ta' għajjnuna finanzjarja Komunitarja fil-qasam tan-netwerks trans-Ewropej****(verżjoni kkodifikata)**

IL-PARLAMENT EWROPEW U L-KUNSILL TAL-UNJONI EWROPEA,

Wara li kkunsidraw it-Trattat li jistabbilixxi l-Komunità Ewropea, u b'mod partikolari l-Artikolu 156 tiegħu,

Wara li kkunsidraw l-proposta mill-Kummissjoni,

Wara li kkunsidraw l-opinjoni tal-Kumitat Ekonomiku u Soċjali Ewropew ⁽¹⁾,

Wara li kkonsultaw mal-Kumitat tar-Regjuni,

Filwaqt li jaġixxu skont il-proċedura stabbilita fl-Artikolu 251 tat-Trattat ⁽²⁾,

Billi:

(1) Ir-Regolament tal-Kunsill (KE) Nru 2236/95 tat-18 ta' Settembru 1995 li jistabbilixxi regoli generali għall-ghoti ta' għajjnuna finanzjarja Komunitarja fil-qasam tan-netwerks trans-Ewropej ⁽³⁾ gie emendat kemm-il darba ⁽⁴⁾ b'mod sostanzjali. Għal iktar ċarezza u razzjonalità, l-imsemmi Regolament għandu jiġi kkodifikat.

(2) L-Artikolu 155 tat-Trattat jipprevedi li l-Komunità għandha tistabbilixxi sensiela ta' linji gwida li jkopru l-ghanijiet, il-prijoritajiet u l-faxx wesgħin ta' miżuri mahsuba fil-qasam tan-netwerks trans-Ewropej u li tkun tista' ssostni proġetti ta' interess komuni appoġġati mill-Istati Membri fil-qasam tan-netwerks trans-Ewropej. Taht dak l-Artikolu, għajjnuna Komunitarja tista' tingħata għal proġetti ta' interess komuni identifikati fil-qafas tal-linji gwida.

(3) Regoli generali għandhom jiġu stabbiliti għall-ghoti ta' finanzjament mill-Komunità fil-qasam tan-netwerks trans-Ewropej, biex b'hekk jippermettu l-implimentazzjoni ta' l-Artikolu 155.

(4) Għandu jiżdied l-involviment ta' finanzjament bil-kapital privat ta' netwerks trans-Ewropej u għandha tiġi żviluppata s-shubija bejn is-setturi pubbliċi u privati.

(5) L-għajjnuna Komunitarja tista' tieħu l-forma b'mod partikolari ta' studji dwar il-fattibbiltà, il-garanziji fuq is-self jew

is-sussidji fuq ir-rati tal-interessi. Dawn is-sussidji u l-garanziji għandhom x'jaqsmu b'mod partikolari mal-appoġġ finanzjarju mill-Bank Ewropew tal-Investment jew minn korpi finanzjarji oħra privati jew pubbliċi. F'ċerti każi debitament iġġustifikati għotjiet diretti għall-investimenti jistgħu jiġu kkunsidrati.

(6) Il-garanziji fuq is-self għandhom jingħataw fuq bażi kummerċjali mill-Fond Ewropew tal-Investment jew minn organizzazzjonijiet finanzjarji oħra. L-għajjnuna finanzjarja Komunitarja tista' tkopri l-intier jew parti mill-primjums imħallsin mill-benefiċjarji ta' dawn il-garanziji.

(7) L-għajjnuna Komunitarja hija l-aktar mahsuba biex tegħleb xi ostakoli finanzjarji li jistgħu jinholqu matul il-fażi tal-bidu ta' proġett.

(8) Huwa meħtieġ li jiġi stabbilit limitu għall-għajjnuna Komunitarja fir-rigward tal-ispiza totali tal-investment. Madanakollu, għandha tiġi pprovduta rata għola ta' għajjnuna tal-Komunità li tippromwovi t-tlestija tal-konnessjonijiet bejn il-fruntieri għall-proġetti ta' priyorità.

(9) It-twaqqif ta' shubiji pubbliċi-privati (jew forom oħra ta' kooperazzjoni bejn is-setturi pubbliċi u privati) jitlob għal impenn finanzjarju sod minn investituri istituzzjonali li jkun suffiċjentement attraenti li jiġbor kapital privat. L-ghoti ta' għajjnuna finanzjarja Komunitarja fuq bażi ta' hafna snin jneħhi l-inċertezzi li qed tnaqqas ir-ritmu tal-iżvilupp ta' proġett. Għaldaqstant għandhom jittieħdu miżuri biex jingħata appoġġ finanzjarju għall-proġetti magħżula fuq il-baży ta' impenn ġuridiku fuq hafna snin.

(10) L-għajjnuna Komunitarja għandha tingħata għal proġetti abbaży ta' kemm dawn jikkontribwixxu għall-oġġettivi tal-Artikolu 154 tat-Trattat u għall-oġġettivi u l-prijoritajiet l-oħra koperti mil-linji gwida msemmija fl-Artikolu 155 tat-Trattat. Għandhom jiġu kkunsidrati wkoll aspetti oħra bħall-effett stimulatattiv fuq il-finanzi pubbliċi u privati, l-effetti soċjo-ekonomiċi diretti u indiretti ta' proġetti, b'mod partikolari fuq l-impjegi, u l-konsegwenzi għall-ambjent.

(11) Huwa xieraq li wieħed jippermetti l-partecipazzjoni ta' kapital ta' riskju f'fondi ta' investment li jikkonċentraw primarjament fuq li jipprovdu dan il-kapital ta' riskju fi proġetti ta' netwerks trans-Ewropej sa 1 % tal-ammont totali għall-perijodu 2000 sa 2006 u dan biex tinkiseb esperjenza f'dan it-tip ta' finanzjament. Dan il-limitu jista' jiġi miżjud sa 2 % wara reviżjoni fit-tħaddim ta' dan l-istrument. Huwa wkoll xieraq li wieħed jistharreġ il-possibbiltà tal-estensjoni tiegħu fil-gejjeni.

(1) Opinjoni tal-20 ta' Ġunju 2009 (għadha mhijiex ippubblikata fil-Ġurnal Uffiċjali).

(2) Opinjoni tal-Parlament Ewropew tal-24 ta' Novembru 2009 (għadha mhijiex ippubblikata fil-Ġurnal Uffiċjali) u d-Deċiżjoni tal-Kunsill tas-26 ta' Novembru 2009.

(3) ĠU L 228, 23.9.1995, p. 1.

(4) Ara l-Anness II.

- (12) Sabiex tiżdied it-trasparenza u jintlaqgħu l-aspettattivi għal proġetti jew gruppi ta' proġetti li jkollhom htigħit finanzjarji importanti għal perijodu twil, hu meħtieġ li jsiru programmi ndikattivi multiannwali f'setturi jew oqsma speċifiċi. Dawk il-programmi għandhom jagħtu indikazzjoni dwar l-ammont ta' appoġġ totali u annwali li jista' jiġi allokat għal ċertu perijodu għal tali proġett jew grupp ta' proġetti, u li għandu jservi bħala referenza għad-deċiżjonijiet annwali li tingħata għajjnuna finanzjarja skont il-limiti tal-appropriazzjonijiet baġitarji annwali, meta dawn jikkonformaw mal-programmi indikattivi multiannwali rilevanti. Madanakollu l-ammonti annwali indikati f'dawn il-programmi ma jirrapprezentawx impenji baġitarji.
- (13) Il-Kummissjoni għandha tivvaluta bir-reqqa il-vijabbiltà ekonomika potenzjal tal-proġetti, bl-għajjnuna ta' analiżi ta' spejjeż/benefiċċji u ta' kriterji oħra xierqa, kif ukoll il-profitabbiltà finanzjarja tagħhom.
- (14) L-appoġġ finanzjarju Komunitarju taht l-Artikolu 155(1), l-ewwel subparagrafu, it-tielet inċiż, tat-Trattat għandu jkun kompatibbli mal-politika Komunitarja, b'mod partikolari dwar in-netwerks u fir-rigward tal-protezzjoni ambjentali, tal-kompetizzjoni u l-ghoti ta' kuntratti pubbliċi. Il-protezzjoni ambjentali għandha tinkludi stima tal-impatt ambjentali.
- (15) Huwa meħtieġ li jiġu ċċarati l-poteri u r-responsabbiltajiet rispettivi tal-Istati Membri u l-Kummissjoni fir-rigward tal-kontroll finanzjarju.
- (16) Il-Kummissjoni għandha tiżgura koordinazzjoni xierqa tal-attivitajiet Komunitarji kollha, speċjalment bejn il-finanzjament taht in-netwerks trans-Ewropej, u dak tal-Fondi Strutturali u ta' Koeżjoni, tal-Fond Ewropew tal-Investment u tal-Bank Ewropew tal-Investment, li għandhom impatt fuq in-netwerks trans-Ewropej.
- (17) Għandu jkun hemm dispożizzjoni għal metodi xierqa ta' valutazzjoni, segwitu u kontroll tal-għajjnuna Komunitarja.
- (18) Għandu jkun hemm informazzjoni, pubbliċità u trasparenza xierqa dwar l-attivitajiet iffinanzjati.
- (19) Minhabba l-importanza tan-netwerks trans-Ewropej, huwa xieraq li f'dan ir-Regolament jiġi inkluz qafas finanzjarju fit-tifsira tal-punt 33 tal-Ftehim Interistituzzjonali tas-6 ta' Mejju 1999 bejn il-Parlament Ewropew, il-Kunsill u l-Kummissjoni dwar id-dixxiplina fuq l-estimi u t-titjib tal-proċedura dwar l-estimi ⁽¹⁾, ta' EUR 4 874 880 000 għall-implimentazzjoni tiegħu għall-perijodu mill-2000 sa l-2006.
- (20) Huwa xieraq li l-Kunsill jeżamina jekk għandux ikompli jew jemenda l-miżuri taht dan ir-Regolament fid-dawl tar-rapport komprensiv imressaq mill-Kummissjoni qabel tmiem l-2006.

- (21) Il-miżuri neċessarji għall-implimentazzjoni ta' dan ir-Regolament għandhom jiġu adottati skont id-Deciżjoni tal-Kunsill 1999/468/KE tat-28 ta' Ġunju 1999 li tipprovdi l-proċeduri għall-eżerċizzju tas-setgħat ta' implementazzjoni konferiti fuq il-Kummissjoni ⁽²⁾,

ADOTTAW DAN IR-REGOLAMENT:

Artikolu 1

Definizzjoni u Kamp ta' applikazzjoni

Dan ir-Regolament jiddefinixxi l-kondizzjonijiet u l-proċeduri għall-ghoti ta' għajjnuna Komunitarja taht l-Artikolu 155 ⁽³⁾, l-ewwel subparagrafu, it-tielet inċiż, tat-Trattat għal proġetti ta' interess komuni fil-qasam tan-netwerks trans-Ewropej għal infrastruttura tat-telekommunikazzjoni u għal proġetti ta' interess komuni fil-qasam tan-netwerks għall-infrastruttura tal-enerġija u tat-trasport imsemmija fl-Artikolu 20, it-tielet paragrafu, tar-Regolament (KE) Nru 680/2007 tal-Parlament Ewropew u tal-Kunsill tal-20 ta' Ġunju 2007 li jistabbilixxi r-regoli ġenerali għall-ghoti ta' għajjnuna finanzjarja Komunitarja fil-qasam tan-netwerks trans-Ewropej tat-trasport u tal-enerġija.

Artikolu 2

Eligibbiltà

L-għajjnuna Komunitarja tista' tingħata biss għal proġetti ta' interess komuni (minn hawn 'il quddiem imsejha "proġetti") identifikati fil-qafas tal-linji gwida msemmija fl-Artikolu 155(1), l-ewwel subparagrafu, l-ewwel inċiż, tat-Trattat.

Partijiet minn proġetti għandhom ikunu eligibbli wkoll sakemm dawn jiffurmaw unitajiet teknikament u finanzjarjament indipendenti.

Artikolu 3

Forum ta' għajjnuna

1. L-għajjnuna Komunitarja għal proġetti tista' tieħu wahda jew diversi minn dawn il-forom li ġejjin:

- (a) il-ko-finanzjament tal-istudji relatati ma' proġetti, inkluzi studji preparatorji, dwar il-fattibbiltà u l-valutazzjoni, u miżuri oħra ta' appoġġ tekniku għal dawn l-istudji. Il-partecipazzjoni Komunitarja ma tistax b'mod ġenerali tiskorri l-50 % tal-ispiza totali ta' studju. F'każi eċċezzjonali, debitament sostanzjati, bl-inizjattiva tal-Kummissjoni u bil-kunsens tal-Istati Membri kkonċernati, il-partecipazzjoni finanzjarja Komunitarja tista' tiskorri l-limitu ta' 50 %;
- (b) is-sussidji tal-interessi fuq is-self mogħti mill-Bank Ewropew għall-Investment jew minn korpi oħra finanzjarji pubbliċi jew privati. Bħala regola ġenerali, il-perijodu tas-sussidju m'għandux jiskorri l-hames snin;

⁽¹⁾ ĠU C 172, 18.6.1999, p. 1.

⁽²⁾ ĠU L 184, 17.7.1999, p. 23.

⁽³⁾ ĠU L 162, 22.6.2007, p. 1.

- (c) il-kontribuzzjonijiet għal primjums għal garanziji fuq is-self mill-Fond Ewropew għall-Investment jew istituzzjonijiet finanzjarji oħra;
- (d) l-ghotjiet diretti għal investimenti f'każi debitament ġustifikati;
- (e) il-parterċipazzjoni f'kapital ta' riskju għal fondi ta' investment jew impriżi finanzjarji komparabbli b'attenzjoni prijoritarja fuq il-provvista ta' kapital ta' riskju għal proġetti ta' netwerks trans-Ewropej u l-involviment ta' investment sostanzjali mis-settur privat; din il-partecipazzjoni tal-kapital ta' riskju m'għandhiex tiskorri l-1 % tar-rizorsi baġitarji taht l-Artikolu 19. Skont il-proċedura msemija fl-Artikolu 18(2), dan il-limitu jista' jiżded sa 2 % mill-2003 fid-dawl ta' revizjoni, li għandha tiġi pprezentata lill-Parlament Ewropew u lill-Kunsill mill-Kummissjoni, dwar il-funzjonament ta' dan l-instrument. Il-partecipazzjoni tista' ssir direttament fil-fond jew fl-impriża finanzjarja komparabbli jew fi struttura ta' investment kongunt xierqa mmexxija mill-istess amministraturi tal-fond. Modalitajiet oħra għall-implimentazzjoni ta' din il-partecipazzjoni f'kapital ta' riskju huma stabbiliti fl-Anness I.

2. L-għajnuna Komunitarja msemija fil-paragrafu 1 għandha tiġi kombinata fejn ikun xieraq, biex jiġi mmassimizzat l-istimulu pprovdut mir-rizorsi baġitarji li jkunu nharġu, li għandhom jintużaw bl-aktar mod ekonomiku.

3. Il-forom ta' għajnuna Komunitarja msemija fil-paragrafu 1 għandhom jintużaw selettivament biex iqisu l-karatteristiċi speċifiċi tad-diversi tipi ta' netwerks involuti u biex jiżguraw li din l-għajnuna ma tohloqx tfixkil fil-kompetizzjoni bejn l-impriżi fis-settur konċernat.

4. Il-finanzjament għal proġetti ta' infrastruttura tat-trasport matul il-perijodu msemmi fl-Artikolu 19 għandu jintuża b'mod li mill-anqas 55 % jiġi ddedikat lill-ferroviji (inkluż it-trasport kombinat) u massimu ta' 25 % lit-toroq.

5. Il-Kummissjoni għandha tippromwovi speċifikament li wiehed jirrikorri għal sorsi privati ta' finanzjament għal proġetti finanzjati taht dan ir-Regolament fejn l-effett multiplikatur tal-instrumenti finanzjarji Komunitarji jista' jiġi mmassimizzat fi shubiji pubbliċi-privati. Kull każ għandu jiġi eżaminat individwalment mill-Kummissjoni, filwaqt li titqies fejn ikun xieraq alternattiva possibbli ffinanzjata biss minn rizorsi pubbliċi. Ikun meħtieġ l-appoġġ ta' kull Stat Membru konċernat għal kull proġett f'konformità mat-Trattat.

Artikolu 4

Kondizzjonijiet għall-għajnuna Komunitarja

1. L-għajnuna Komunitarja għandha tinghata, bhala prinċipju, biss jekk il-kisba ta' proġett tiltaqa' ma' ostakli finanzjarji.

2. L-għajnuna Komunitarja m'għandhiex tiskorri l-minimu kkunsidrat necessarju għat-tnedija ta' proġett.

3. Irrispettivament mill-forma ta' intervent magħżul, l-ammont totali ta' għajnuna Komunitarja taht dan ir-Regolament m'għandhiex tiskorri l-10 % tan-nefqa totali tal-investment. Iżda, l-ammont totali ta' għajnuna Komunitarja jista' eċċezzjonalment jilhaq l-20 % tan-nefqa totali tal-investment fil-każi li ġejjin:

- (a) proġetti li jikkonċernaw sistemi tal-ippożizzjonar u tan-navigazzjoni permezz tas-satellita, kif previst fl-Artikolu 17 tad-Deċiżjoni Nru 1692/96/KE tal-Parlament Ewropew u tal-Kunsill tat-23 ta' Lulju 1996 fuq linji gwida tal-Komunità għall-iżvilupp tan-netwerk tat-trasport trans-Ewropew ⁽¹⁾;
- (b) proġetti ta' prijorità ta' netwerks tal-enerġija;
- (c) taqsimiet tal-proġetti ta' interess Ewropew, bil-kondizzjoni li l-proġetti jinbdew qabel l-2010, identifikati fl-Anness III għad-Deċiżjoni Nru 1692/96/KE bil-ghan li jiġu eliminati problemi u/jew il-mili ta' taqsimiet nieqsa, jekk dawk it-taqsimiet ikunu bejn il-fruntieri jew jaqsmu ostakoli naturali, u jikkontribwixxu għall-integrazzjoni tas-suq intern f'Komunità mkabbra, jippromwovu s-sikurezza, jiżguraw l-interoperabbiltà tan-netwerks nazzjonali u/jew jikkontribwixxu bis-shiħ għat-tnaqqis ta' sbilanċi bejn il-modi ta' trasport, favur il-modi l-aktar favorevoli għall-ambjent. Din ir-rata għandha tiġi differenzjata skont il-benefiċċji għal pajjiżi oħra, b'mod partikolari Stati Membri ġirien.

Fil-każ ta' proġetti ta' interess komuni identifikati fl-Anness I għad-Deċiżjoni Nru 1336/97/KE tal-Parlament Ewropew u tal-Kunsill tas-17 ta' Ġunju 1997 dwar sensiela ta' linji gwida għan-netwerks tat-telekomunikazzjoni trans-Ewropej ⁽²⁾, l-ammont totali tal-għajnuna Komunitarja mogħtija taht dan ir-Regolament jista' jilhaq it-30 % tal-ispiza totali ta' investment.

4. Ir-rizorsi finanzjarji previsti taht dan ir-Regolament m'għandhomx, bhala prinċipju, jiġu assenjati għal proġetti jew stadji ta' proġetti li jibbenefikaw minn sorsi oħra ta' finanzjament mill-baġit Komunitarju.

5. Fil-każ tal-proġetti msemija fil-paragrafu 3, fil-limiti ta' dan ir-Regolament, l-impenn ġuridiku għandu jkun multiannwali u l-impenni baġitarji għandhom jitharsu fi hlasijiet akkont fis-sena.

Artikolu 5

Programm Komunitarju multiannwali indikattiv

1. Mingħajr preġudizzju għall-applikazzjoni tal-Artikolu 6 u sabiex titjeb l-effiċjenza tal-azzjoni Komunitarja, il-Kummissjoni tista', b'konformità mal-proċedura msemija fl-Artikolu 18(2), telabora skont is-settur programm multiannwali indikattiv (minn hawn 'il quddiem imsejjaħ 'il-programm') fuq il-bażi tal-linji gwida msemija fl-Artikolu 155(1) tat-Trattat. Il-programm ikun ibbażat fuq applikazzjonijiet għal għajnuna finanzjarja taht l-Artikolu 8 u jirrifletti, inter alia, informazzjoni pprovduta mill-Istati Membri, b'mod partikolari l-informazzjoni li tidher fl-Artikolu 9.

⁽¹⁾ ĠU L 228, 9.9.1996, p. 1.

⁽²⁾ ĠU L 183, 11.7.1997, p. 12.

2. Il-programm għandu jkun magħmul esklużivament minn proġetti ta' interess komuni u/jew gruppi koerenti ta' proġetti ta' interess komuni, kif identifikati minn qabel fil-qafas tal-linji gwida msemmija fl-Artikolu 155(1) tat-Trattat, f'oqsma speċifiċi li jkollhom htigiet finanzjarji sostanzjali fuq perijodu twil.

3. Għal kull proġett jew grupp ta' proġetti l-programm jistabbilixxi l-ammonti indikattivi għall-ghoti ta' għajjnuna finanzjarja soġġetta għad-deċiżjonijiet annwali tal-awtorità baġitarja. Mhux aktar minn 75 % tar-riżorsi baġitarji taht l-Artikolu 19 għandhom jintużaw għall-għanijiet tal-programmi multiannwali indikattivi.

4. Il-programm għandu jservi bhala referenza għad-deċiżjonijiet annwali li jallokaw l-għajjnuna Komunitarja għal proġetti fil-limiti tal-appropriazzjonijiet baġitarji annwali. Il-Kummissjoni għandha tinforma regolarment lill-Kumitat imsemmi fl-Artikolu 18 (1) dwar il-progress tal-programmi u dwar kwalunkwe deċiżjoni mehuda mill-Kummissjoni fl-allokkazzjoni tal-għajjnuna Komunitarja għal dawk il-proġetti. Id-dokumenti sekondarji li jakkumpanjaw l-abbozz preliminari tal-budget tal-Kummissjoni għandu jkun fihom rapport dwar il-progress fl-implimentazzjoni ta' kull programm multiannwali indikattiv f'konformità mar-Regolament tal-Kunsill (KE, Euratom) Nru 1605/2002 tal-25 ta' Ġunju 2002 rigward ir-Regolament Finanzjarju applikabbli għall-baġit generali tal-Komunitajiet Ewropej.

Il-programm irid jiġi rivedut, għallanqas f'nofs il-perijodu jew fid-dawl tal-progress effettiv tal-proġetti jew gruppi ta' proġetti, u jekk ikun meħtieġ rivedut, f'konformità mal-proċeduri msemmija fl-Artikolu 18(2).

Il-programm għandu jagħti wkoll indikazzjoni ta' fonti ohra ta' finanzjament għall-proġetti konċernati, b'mod partikolari minn strumenti Komunitarji ohra u mill-Bank Ewropew tal-Investment.

5. Fil-każ li jsir tibdil sostanzjali fl-implimentazzjoni tal-proġetti jew gruppi ta' proġetti, l-Istat Membru kkonċernat għandu jinforma lill-Kummissjoni mingħajr dewmien.

Il-modifiki tal-ammonti globali indikattivi stabbiliti mill-programm għall-proġetti, li jistgħu jkunu meħtieġa wara dawn il-bidlijiet, għandhom jiġu deċiżi f'konformità mal-proċedura msemmija fl-Artikolu 18(2).

Artikolu 6

Kriterji għall-għażla ta' proġetti

1. Il-proġetti għandhom jiehdu l-għajjnuna skont kemm dawn jikkontribwixxu għall-oġġettivi stabbiliti fl-Artikolu 154 tat-Trattat u għall-oġġettivi u l-prijoritajiet l-ohra definiti fil-linji gwida msemmija fl-Artikolu 155(1) tat-Trattat.

(1) ĠU L 248, 16.9.2002, p. 1.

2. Fl-implimentazzjoni tagħha ta' dan ir-Regolament, il-Kummissjoni għandha tiżgura l-konformità tad-deċiżjonijiet tagħha dwar l-ghoti ta' għajjnuna Komunitarja mal-prijoritajiet stabbiliti fil-linji gwida għas-setturi differenti stabbiliti skont l-Artikolu 155(1) tat-Trattat. Din għandha tinkludi l-konformità tagħhom ma' kwalunkwe rekwiżit li jista' jiġi stabbilit f'dawk il-linji gwida f'termini ta' perċentaġġ tal-għajjnuna Komunitarja totali.

3. L-għajjnuna Komunitarja għandha tiġi assenjata għal proġetti li jkollhom il-potenzjal biex ikunu ekonomikament vijabbli u li l-profitt finanzjarju tagħhom fiż-żmien tal-applikazzjoni jitqies li ma jkunx suffiċjenti.

4. Id-deċiżjoni biex tingħata għajjnuna Komunitarja għandha tqis ukoll:

- (a) il-maturità tal-proġett,
- (b) l-effett stimulatv tal-intervent Komunitarju fuq il-finanzi pubbliċi u privati,
- (ċ) is-solidità tal-pakkett finanzjarju,
- (d) l-effetti soċjo-ekonomiċi diretti jew indiretti, partikolarment fuq l-impjiegi,
- (e) il-konsegwenzi ambjentali.

5. Speċjalment fil-każ ta' proġetti transkonfinanti, il-koordinazzjoni dwar iż-żmien propizju tad-diversi partijiet tal-proġett għandha wkoll tiġi kkunsidrata.

Artikolu 7

Kompatibbiltà

Il-proġetti finanzjati taht dan ir-Regolament għandhom ikunu konformi mal-liġi Komunitarja u mal-politika Komunitarja, b'mod partikolari fir-rigward tal-protezzjoni ambjentali, il-kompetizzjoni u l-ghoti ta' kuntratti pubbliċi.

Artikolu 8

Sottomissjoni ta' applikazzjonijiet għal għajjnuna finanzjarja

L-applikazzjonijiet għal għajjnuna finanzjarja għandhom jiġu sottomessi lill-Kummissjoni mill-Istati Membri kkonċernati jew, bi ftehim mal-Istat(i) Membru/i, mill-imprizi jew korpi pubbliċi jew privati kkonċernati direttament.

Il-Kummissjoni għandha tistabbilixxi l-ftehim tal-Istati Membri kkonċernati.

Artikolu 9

Informazzjoni neċessarja għall-istima u l-identifikazzjoni tal-applikazzjonijiet

1. Kull applikazzjoni għall-għajjnuna finanzjarja għandha tinkludi l-informazzjoni kollha neċessarja għall-eżami tal-proġett f'konformità mal-Artikoli 4, 6 u 7, u b'mod partikolari:

- (a) jekk l-applikazzjoni tikkonċerna proġett:
 - (i) il-korp responsabbli biex iwettaq il-proġett;

- (ii) deskrizzjoni tal-proġett ikkonċernat u t-tip ta' għajjnuna Komunitarja prevista;
 - (iii) ir-riżultati tal-analiżi tal-ispiza/benefiċċju, inklużi r-riżultati tal-analiżi tal-potenzjal għall-vijabbilità ekonomika u l-analiżi tal-profitt finanzjarju;
 - (iv) il-pożizzjoni tal-proġett, skont il-linji gwida, fil-qasam tat-trasport, fuq l-assi u ċ-ċentri;
 - (v) il-konsistenza mal-ippjanar reġjonali;
 - (vi) deskrizzjoni sommarja tal-impatt ambjentali, ibbażata fuq l-istimi li jkunu saru f'konformità mad-Direttiva 85/337/KEE tas-27 ta' Ġunju 1985 dwar l-istima tal-effetti ta' ċerti proġetti pubbliċi u privati fuq l-ambjent ⁽¹⁾;
 - (vii) dikjarazzjoni li tistabbilixxi li possibbiltajiet alternattivi ta' finanzjament pubbliku u privat, inkluż il-Fond tal-Investment Ewropew u l-Bank Ewropew tal-Investment, ikunu ġew eżaminati;
 - (viii) pjan finanzjarju li jelenka, f'euro jew f'valuta nazzjonali, il-komponenti kollha tal-pakkett finanzjarju, inkluża l-għajjnuna finanzjarja mitluba mill-Komunità, fill-forom differenti tagħha kif imsemmi fl-Artikolu 3(1), u mill-korpi governattivi lokali, reġjonali u nazzjonali, kif ukoll minn sorsi privati, u l-għajjnuna diġà mogħtija;
- (b) jekk l-applikazzjoni tkun marbuta ma' studju, l-oġettiv u l-iskop tal-istudju u l-metodi u t-teknika kkontemplati;
- (c) skeda ta' żmien provvizorja tax-xogħlijiet;
- (d) deskrizzjoni tal-miżuri ta' kontroll li għandhom jiġu operati mill-Istat Membru kkonċernat fuq l-użu tal-fondi mitluba.

2. L-applikanti għandhom jipprovdu lill-Kummissjoni b'kull informazzjoni addizzjonali rilevanti li tkun teħtieġ, bħalma huma l-parametri, il-linji gwida u l-ipoteżijiet li fuqhom l-analiżi dwar l-ispejjeż/benefiċċji tkun ibbażata.

3. Il-Kummissjoni tista' tfittex kull parir tekniku li jkollha bżonn biex tagħmel stima tal-applikazzjoni, inkluża l-opinjoni tal-Bank Ewropew tal-Investment.

Artikolu 10

L-ghoti ta' għajjnuna finanzjarja

B'konformità mal-Artikolu 274 tat-Trattat, il-Kummissjoni għandha tiddeċiedi li tagħti għajjnuna finanzjarja taħt dan ir-Regolament skont l-istima tagħha tal-applikazzjoni skont il-kriterji tal-għażla. Fil-każ ta' proġetti identifikati fil-programm multiannwali indikattiv rilevanti stabbilit skont l-Artikolu 5, il-Kummissjoni għandha tiehu d-deċiżjonijiet annwali biex tagħti l-għajjnuna fl-ammonti finanzjarji indikattivi previsti f'dak il-programm. Fil-każ ta' proġetti oħra, għandhom jiġu adottati

⁽¹⁾ ĠU L 175, 5.7.1985, p. 40.

miżuri skont il-proċedura msemmija fl-Artikolu 18(2). Il-Kummissjoni għandha tgharraf id-deċiżjoni tagħha direttament lill-benefiċjarji u lill-Istati Membri.

Artikolu 11

Dispożizzjonijiet finanzjarji

1. L-għajjnuna Komunitarja tista' tkopri biss in-nefqa li tkun marbuta mal-proġett minfuqa mill-benefiċjarji jew minn partijiet terzi responsabbli għall-implimentazzjoni ta' proġett.

2. In-nefqa minfuqa qabel id-data li fiha l-Kummissjoni tkun irċeviet l-applikazzjoni għall-għajjnuna finanzjarja m'għandhiex tkun koperta.

3. Id-deċiżjonijiet biex tingħata għajjnuna finanzjarja mehuda mill-Kummissjoni taħt l-Artikolu 10 għandhom ikunu vinkolanti bħala impenji biex isir infieq awtorizzat mill-Baġit.

4. Bħala regola ġenerali, il-hlasijiet għandhom isiru f'forma ta' pagamenti bil-quddiem, pagamenti intermedji u pagament finali. Il-pagament bil-quddiem, li m'għandux normalment jiskorri l-50 % tal-ewwel porzjon annwali, għandu jithallas malli tkun giet approvata l-applikazzjoni għall-għajjnuna. Il-pagamenti intermedji għandhom isiru abbażi ta' talbiet għall-hlas, billi jitqies il-progress li jkun sar fl-implimentazzjoni tal-proġett jew l-istudju u, jekk ikun neċessarju, billi jitqiesu l-pjani finanzjarji riveduti b'mod rigoroz u trasparenti.

5. Il-pagamenti għandhom iqisu l-fatt li l-proġetti infrastrutturali jiġu implimentati fuq perijodu ta' snin u li għalhekk għandu jkun hemm dispożizzjoni għall-finanzjament multiannwali.

6. Il-Kummissjoni għandha tagħmel il-pagament finali wara l-approvazzjoni tar-rapport finali fuq il-proġett jew l-istudju, sot-tomess mill-benefiċjarju u li jkun jelenka l-ispiza kollha attwalment minfuqa.

7. Skont il-proċedura msemmija fl-Artikolu 18(2), il-Kummissjoni għandha tistabbilixxi l-qafas għall-proċeduri, l-iskeda ta' żmien u l-ammonti għall-hlasijiet tas-sussidji fuq ir-rati tal-interessi, tiggarrantixxi sussidji fuq il-primjums u tappoġġa taħt sura ta' parteċipazzjoni f'kapital ta' riskju, fil-fondi ta' investment jew f'imprizi finanzjarji komparabbli li jkollhom attenzjoni prijoritarja ffukata fuq il-provvista ta' kapital ta' riskju għal proġetti ta' networks trans-Ewropej.

Artikolu 12

Kontroll finanzjarju

1. Biex jiġi garantit li l-proġetti finanzjati taħt dan ir-Regolament jintemmu b'suċċess, l-Istati Membri u l-Kummissjoni, kull wiehed skont il-kompetenza tiegħu, għandhom jiehdu l-miżuri neċessarji biex:

- (a) jivverifikaw fuq bażi regolari li l-proġetti u l-istudji ffinanzjati mill-Komunità jkunu saru kif xieraq;
- (b) jevitaw irregolaritajiet u jiehdu azzjoni kontribom;

(ċ) jirkupraw xi ammonti mitlufa bhala riżultat ta' irregolarità, inkluż l-interessi dovuti għall-hlas tard, skont ir-regoli adottati mill-Kummissjoni. Hlief fejn l-Istat Membru u/jew l-awtorità pubblika li timplimenta jagħtu prova li huma ma kinux responsabbli għall-irregolarità, l-Istat Membru għandu alternattivament ikun responsabbli għar-rimbors ta' xi ammonti li jkunu thallsu fejn ma kinux dovuti.

2. L-Istati Membri għandhom jinfurmaw lill-Kummissjoni dwar il-miżuri li ttiehdu għal dawn l-għanijiet u, b'mod partikolari, għandhom jinnotifikaw lill-Kummissjoni bid-deskrizzjoni tas-sistemi tal-amministrazzjoni u l-kontroll stabbiliti biex jassiguraw l-implimentazzjoni effiċjenti ta' proġetti u studji.

3. L-Istati Membri għandhom jagħmlu disponibbli lill-Kummissjoni kwalunkwe rapporti nazzjonali xierqa dwar il-kontroll tal-proġetti.

4. Mingħajr preġudizzju għal kwalunkwe miżuri ta' kontroll li jkunu saru mill-Istati Membri skont il-liġijiet, ir-regolamenti u d-dispożizzjonijiet amministrattivi nazzjonali u mingħajr preġudizzju għall-Artikolu 246 tat-Trattat u l-miżuri ta' kontroll li saru skont l-Artikolu 279 tat-Trattat, l-uffiċjali jew l-aġenti tal-Kummissjoni jistgħu jagħmlu verifiki fuq il-post, inklużi verifiki ta' kampjuni, fir-rigward ta' proġetti ffinanzjati taħt dan ir-Regolament u jistgħu jeżaminaw is-sistemi ta' kontroll u l-miżuri stabbiliti mill-awtoritajiet nazzjonali, li għandhom jinfurmaw lill-Kummissjoni bil-miżuri li ttiehdu għal dak il-għan.

5. Qabel ma ssir verifika fuq il-post, il-Kummissjoni għandha tavża lill-Istat Membru kkonċernat bil-għan li tikseb l-għajnuna kollha neċessarja. Jekk il-Kummissjoni tagħmel verifiki fuq il-post mingħajr ma tkun avżat, hija tkun soġġetta għall-ftehimiet mil-huqa skont id-dispożizzjonijiet tar-Regolament (KE, Euratom) Nru 1605/2002. L-uffiċjali jew l-aġenti tal-Istat Membru kkonċernat jistgħu jiehdu parti f'dawn il-verifiki.

Il-Kummissjoni tista' titlob lill-Istat Membru kkonċernat biex jagħmel verifika fuq il-post biex jiċċekkja l-korrettezza tat-talbiet għall-pagament. L-uffiċjali jew l-aġenti tal-Kummissjoni jistgħu jiehdu sehem f'dawn il-verifiki, u għandhom jagħmlu hekk jekk l-Istat Membru kkonċernat hekk jitlob.

Il-Kummissjoni għandha tiżgura li kwalunkwe verifiki li tagħmel isiru b'mod koordinat biex jiġu evitati verifiki ripetuti fir-rigward tal-istess suġġett matul l-istess perijodu. L-Istat Membru kkonċernat u l-Kummissjoni għandhom jiskambjaw immedjatament kull informazzjoni rilevanti rigward ir-riżultati tal-verifiki li jkunu saru.

6. Fil-każ ta' għajnuna Komunitarja mogħtija lil impriżi jew organizzazzjonijiet pubbliċi u privati direttament ikkonċernati, il-miżuri ta' kontroll għandhom isiru mill-Kummissjoni b'kooperazzjoni mal-Istati Membri, skont kif xieraq.

7. Il-korpi u l-awtoritajiet responsabbli u l-impriżi pubbliċi jew privati jew il-korpi direttament kkonċernati għandhom iżommu disponibbli għall-Kummissjoni d-dokumenti sekondarji dwar in-nefqa fuq kwalunkwe proġett għal perijodu ta' hames snin wara l-aħħar hlas fir-rigward tal-proġett.

Artikolu 13

Tnaqqis, sospensjoni u thassir tal-għajnuna

1. Jekk l-implimentazzjoni ta' operazzjoni tidher li ma tiġġustifikax, fl-intier jew parzjalment, l-għajnuna finanzjarja allokata lilha, il-Kummissjoni għandha tagħmel eżami xieraq dwar il-każ, li b'mod partikolari titlob lill-Istat Membru, jew lill-awtoritajiet jew lill-korpi nominati minnu biex iwettqu l-operazzjoni, biex jis-sottomettu l-kummenti tagħhom f'perijodu ta' żmien speċifikat.

2. Wara l-eżami msemmi fil-paragrafu 1, il-Kummissjoni tista' tnaqqas, tissospendi jew thassar l-għajnuna fir-rigward tal-operazzjoni in kwistjoni jekk l-eżami jikxef irregolarità jew nuqqas ta' konformità ma' wahda mill-kondizzjonijiet stabbiliti fid-deċiżjoni biex tingħata l-għajnuna, u b'mod partikolari kull tibdil sinifikanti li jaffettwa n-natura, jew il-kondizzjonijiet biex jitwettaq, il-proġett li għalih l-approvazzjoni tal-Kummissjoni ma tkunx intalbet.

Kwalunkwe akkumulazzjoni mhux dovuta għandha twassal għall-irkupru ta' ammonti mhallsa fejn mhux support.

3. Hlief f'każi debitament ġustifikati quddiem il-Kummissjoni, għajnuniet mogħtija għal proġetti li ma jkunux inbdew fi żmien sentejn wara d-data li fiha jkunu mistennija li jibdwu, kif indikat fid-deċiżjoni tal-ghoti tal-għajnuna, jiġu massra mill-Kummissjoni.

4. Kwalunkwe ammont li għandu jiġi rkuprat minhabba li ma jkunx dovut għandu jithallas lura lill-Kummissjoni.

5. Jekk, 10 snin wara li tkun ingħatat l-għajnuna finanzjarja, l-operazzjoni in kwistjoni tkun għadha ma tlestietx, il-Kummissjoni tista' titlob rimborż tal-għajnuna imhallsa, b'kont debitu għall-prinċipju tal-proporzjonalità, u wara li jittiehed kont tal-fatturi kollha rilevanti.

Artikolu 14

Koordinazzjoni

Il-Kummissjoni għandha tkun responsabbli għall-koordinazzjoni u l-koerenza bejn il-proġetti u l-programmi msemmija fl-Artikolu 5(1) li jkunu qegħdin isiru skont dan ir-Regolament u l-proġetti li jkunu qed isiru bl-għajnuna tal-baġit tal-Komunità, tal-Bank Ewropew għall-Investment, tal-Fond Ewropew tal-Investment u ta' strumenti finanzjarji Komunitarji ohra.

Artikolu 15

Stima, monitoraġġ u valutazzjoni

1. L-Istati Membri u l-Kummissjoni għandhom jiżguraw li l-implimentazzjoni tal-proġetti taħt dan ir-Regolament tkun soġġetta għal monitoraġġ u valutazzjoni effettivi. Il-proġetti jistgħu jiġu adattati skont ir-riżultati tal-monitoraġġ u l-valutazzjoni.

2. Biex jiġi żgurat li l-għajnuna Komunitarja tintuża b'mod effiċjenti, il-Kummissjoni u l-Istati Membri kkonċernati għandhom b'mod sistematiku jagħmlu monitoraġġ tal-progress tal-proġetti, fejn ikun xieraq bil-kooperazzjoni tal-Bank Ewropew tal-Investment jew korpi ohra xierqa.

3. Meta tircievi applikazzjoni għall-ghajnuna, u qabel tapprovaha, il-Kummissjoni għandha tagħmel stima biex tqis jekk il-proġett ikunx jikkonforma mal-kondizzjonijiet u l-kriterji stabbiliti fl-Artikoli 4 u 6. Fejn ikun meħtieġ, il-Kummissjoni għandha tistieden lill-Bank Ewropew tal-Investment jew lil korpi oħra xierqa biex jikkontribwixxu f'din l-istima.

4. Il-Kummissjoni u l-Istati Membri għandhom jevalwaw il-mod li bih il-proġetti u l-programmi jkunu twettqu u jivvalutaw l-impatt tal-implimentazzjoni tagħhom, sabiex jevalwaw jekk l-ghanijiet oriġinali jistgħux jintlaħqu, jew ikunux intlaħqu diġà. Din il-valutazzjoni għandha, fost l-oħrajn, tkopri l-impatt tal-proġetti dwar l-ambjent, waqt li jitqiesu l-ligijiet Komunitarji fis-seħh. Il-Kummissjoni tista', wara li tikkonsulta lill-Istat Membru kkonċernat, titlob ukoll li l-benefiċjarju jipprovdi valutazzjoni speċifika fuq proġetti jew gruppi ta' proġetti ffinanzjati skont dan ir-Regolament, jew li jipprovdiha l-informazzjoni u l-ghajnuna meħtieġa biex din tivvaluta dawn il-proġetti.

5. Il-monitoraġġ għandu jsir, fejn ikun xieraq, b'referenza lejn l-indikaturi fiżiċi u finanzjarji. L-indikaturi għandhom ikunu relatati mal-karattru speċifiku tal-proġett u l-ghanijiet tiegħu. Dawn għandhom jitqieghdu b'tali mod li jindikaw:

- (a) l-istadju milhuq fil-proġett b'relazżjoni mal-pjan u l-ghanijiet operattivi oriġinarjament stabbiliti;
- (b) il-progress milhuq mil-lat maniġerjali u kwalunkwe problemi relatati.

6. Meta tgharbel l-applikazzjonijiet individwali għall-ghajnuna, il-Kummissjoni għandha tikkunsidra r-riżultati tal-istimi u tal-valutazzjonijiet li jkunu saru skont dan l-Artikolu.

7. Il-proċeduri għall-valutazzjoni u l-monitoraġġ, kif previst fil-paragrafi 4 u 5, għandhom jiġu stabbiliti fid-Deciżjonijiet li japprovaw il-proġetti u/jew fid-dispożizzjonijiet kuntrattwali li għandhom x'jaqsmu mal-ghajnuna finanzjarja.

Artikolu 16

Informazzjoni u pubbliċità

1. Il-Kummissjoni għandha tissottometti rapport annwali dwar l-attivitàjiet li jkunu twettqu skont dan ir-Regolament lill-Parlament Ewropew, lill-Kunsill, lill-Kumitat Ekonomiku u Soċjali Ewropew u lill-Kumitat tar-Reġjuni għall-istima tagħhom. Dan ir-rapport għandu jkun fih valutazzjoni tar-riżultati milhuqa bl-ghajnuna Komunitarja f'oqsma ta' applikazzjoni differenti, f'termini tal-ghanijiet oriġinali, kif ukoll kapitolu multiannwali attwali, b'mod speċjali deskriżżjoni tar-reviżjonijiet previsti fit-tieni subparagrafu tal-Artikolu 5(4).

2. Il-benefiċjarji għandhom jiżguraw li tingħata pubbliċità xierqa lill-ghajnuna mogħtija taħt dan ir-Regolament biex il-pubbliku jiġi informat dwar ir-rwol eżercitat mill-Komunità fl-implimentazzjoni tal-proġetti.

Dawn għandhom jikkonsultaw lill-Kummissjoni dwar kif dan għandu jsir.

Artikolu 17

Implimentazzjoni

Il-Kummissjoni għandha tkun responsabbli għall-implimentazzjoni ta' dan ir-Regolament.

Artikolu 18

Proċedura ta' kumitat

1. Il-Kummissjoni għandha tkun meġhuna minn kumitat (minn hawn 'il quddiem imsejjah "il-Kumitat").

Il-Bank Ewropew tal-Investment għandu jahtar rappreżentant fil-kumitat li m'għandux id-dritt li jivvota.

2. Fejn issir referenza għal dan il-paragrafu, l-Artikoli 5 u 7 tad-Deciżjoni 1999/468/KE għandhom japplikaw, filwaqt li jiġu kkunsidrati d-dispożizzjonijiet tal-Artikolu 8 tiegħu.

Il-perijodu stabbilit fl-Artikolu 5(6) tad-Deciżjoni 1999/468/KE għandu jiġi stabbilit bhala wiehed ta' tliet xhur.

Artikolu 19

Iffinanzjar

Il-qafas finanzjarju għall-implimentazzjoni ta' dan ir-Regolament għall-perijodu 2000 sa 2006 għandu jkun ta' EUR 4 874 880 000.

L-appropriazzjonijiet annwali għandhom ikunu awtorizzati mill-awtorità baġitarja fil-limiti tal-perspettiva finanzjarja.

L-allokazzjoni ta' fondi għandha tkun marbuta mal-livell kwalitattiv u kwantitattiv tal-implimentazzjoni.

Artikolu 20

Klawsola ta' revizzjoni

Qabel it-tmiem tal-2006 il-Kummissjoni għandha tissottometti lill-Parlament Ewropew u lill-Kunsill rapport komprensiv dwar l-esperjenza li nkisbet mill-mekkanizmi taħt dan ir-Regolament għall-ghoti ta' ghajnuna Komunitarja, b'mod partikolari l-mekkanizmi u d-dispożizzjonijiet stabbiliti fl-Artikolu 3.

Il-Parlament Ewropew u l-Kunsill, li jaġixxu b'konformità mal-proċeduri stabbiliti fl-ewwel paragrafu tal-Artikolu 156 tat-Trattat, għandhom jeżaminaw jekk u taht liema kondizzjonijiet il-miżuri previsti f'dan ir-Regolament għandhom jitkomplew jew jiġu emendati wara tmiem il-perijodu msemmi fl-Artikolu 19.

Artikolu 21

Thassir

Ir-Regolament (KE) Nru 2236/95 huwa mhassar.

Ir-referenzi għar-Regolament imhassar għandhom jinftiehm b'hala referenzi għal dan ir-Regolament u għandhom jinqraw skont it-tabella ta' korrelazzjoni fl-Anness III.

*Artikolu 22***Dhul fis-sehh**

Dan ir-Regolament ghandu jidhol fis-sehh fl-ghoxrin jum wara l-pubblikazzjoni tieghu fil-*Ġurnal Uffiċjali tal-Unjoni Ewropea*.

Dan ir-Regolament ghandu jorbot fl-intier tieghu u japplika direttament fl-Istati Membri kollha.

Magħmul fi Brussell, is-30 ta' Novembru 2009

Għall-Parlament Ewropew
Il-President
J BUSEK

Għall-Kunsill
Il-President
Å. TORSTENSSON

—

ANNEX I

Modalitajiet għall-implimentazzjoni msemmija fl-Artikolu 3 (1)(e)1. *Kondizzjonijiet għal kontribuzzjoni Komunitarja ta' kapital ta' riskju*

L-applikazzjonijiet għall-ghajnuna finanzjarja skont l-Artikolu 3(1)(e) għandhom jinkludu din l-informazzjoni, li tkun sodisfacenti għall-Kumitat imsemmi fl-Artikolu 18(1), bħala bażi għad-deċizzjonijiet biex tinghata l-ghajnuna:

- memorandum ta' informazzjoni li jkun fih id-dispożizzjonijiet prinċipali tad-dokumentazzjoni statutorja tal-fond inkluża l-istruttura legali u amministrattiva tiegħu,
- il-linji gwida dettaljati tiegħu rigward l-investment u li jkun fihom l-informazzjoni dwar il-proġetti mmirati,
- l-informazzjoni dwar l-involvement tal-investituri privati,
- l-informazzjoni dwar il-firxa ġeografika,
- l-informazzjoni dwar il-vijabbiltà finanzjarja tal-fond,
- l-informazzjoni dwar id-drittijiet tal-investituri li jiehdu azzjoni ta' rimedju f'każ li l-obbligi li jsirulhom ma jiġux onorati mill-fond,
- l-informazzjoni dwar il-kondizzjonijiet għall-hruġ mill-fond u l-arrangamenti għax-xoljiment tal-fond,
- id-drittijiet tar-rappreżentanza fil-kumitat tal-investituri.

Qabel id-deċiżjoni biex tinghata għajnuna, il-fond tal-investment intermedjarju jew istituzzjoni finanzjarja komparabbli oħra għandu jintrabat li jinvesti mhux anqas minn somma ekwivalenti għal darbtejn u nofs tal-kontribuzzjoni Komunitarja, fil-proġetti li qabel ikunu ġew identifikati bħala proġetti ta' interess komuni skont l-Artikolu 155(1), l-ewwel sub-paragrafu, l-ewwel inċiż, tat-Trattat.

L-ghajnuna Komunitarja għal fondi tal-investment jew imprizi finanzjarji komparabbli, jekk tinghata f'forma ta' partecipazzjoni f'kapital ta' riskju, għandha tinghata biss, bħala prinċipju, jekk il-kontribuzzjoni Komunitarja tkun tlaħhaq pari passu f'termini ta' riskju ma' investituri oħra fil-fond.

Fondi ta' dhul ta' investment jew imprizi finanzjarji komparabbli għandhom jimxu fuq prinċipji ta' tmexxija finanzjarja soda.

2. *Limiti għall-interventi u investment massimu*

Il-kontribuzzjonijiet taht l-Artikolu 3(1)(e) m'għandhomx jiskorru l-1 % tal-ammont totali għall-perijodu msemmi fl-Artikolu 19. Madanakollu dan il-limitu jista' jżied skont l-imsemmi Artikolu 3(1)(e).

L-ghajnuna Komunitarja taht l-Artikolu 3(1)(e) m'għandhiex tiskorri l-20 % tal-kapital totali ta' fond ta' investment jew impriża finanzjarja komparabbli.

3. *Ġestjoni tal-kontribuzzjoni Komunitarja*

Il-ġestjoni tal-kontribuzzjoni Komunitarja għandha tiġi żgurata mill-Fond Ewropew tal-Investment (FEI). It-termini u l-kondizzjonijiet dettaljati għall-implimentazzjoni tal-ghajnuna Komunitarja skont l-Artikolu 3(1)(e), inkluż il-monitoraġġ u l-kontroll tagħha, għandhom jiġu stabbiliti fil-Ftehim ta' Kooperazzjoni bejn il-Kummissjoni u l-FEI, waqt li jitqiesu d-dispożizzjonijiet stabbiliti f'dan l-Anness.

4. *Dispożizzjonijiet oħra*

Id-dispożizzjonijiet li japplikaw għall-istima, il-monitoraġġ u l-valutazzjoni kif speċifikat f'dan ir-Regolament għandhom japplikaw fl-intier tagħhom għall-Artikolu 3(1)(e), inklużi d-dispożizzjonijiet dwar il-kondizzjonijiet għall-ghajnuna Komunitarja, dwar il-kontroll finanzjarju u t-tnaqqis, is-sospensjoni u t-thassir tal-ghajnuna. Din għandha, inter alia, tkun żgurata permezz ta' dispożizzjonijiet xierqa fil-Ftehim ta' Kooperazzjoni bejn il-Kummissjoni u l-FEI u ftehim xierqa ma' fondi ta' investituri jew imprizi finanzjarji komparabbli li jistipulaw il-kontrolli meħtieġa fil-livell ta' proġetti individwali ta' interess komuni. Għandhom isiru arrangamenti xierqa biex jippermettu lill-Qorti tal-Awdituri li teżerċita l-missjoni tagħha b'mod partikolari sabiex tivverifika r-regolarità tal-hlasijiet li jkunu saru.

Il-hlasijiet taħt l-Artikolu 3(1)(e) għandhom ikunu irregolati mill-Artikolu 11(7), minkejja l-Artikolu 11(6). Wara tmiem il-perjodu tal-investiment jew qabel skont kif ikun il-każ, kwalunkwe bilanċ li jirriżulta minn radd lura ta' kapital investit jew minn distribuzzjoni ta' profitti u qliegh kapitali jew minn kull distribuzzjoni u mid-distribuzzjonijiet l-ohrajn kollha dovuti lill-investituri għandhom ikunu ritornati lill-baġit Komunitarju.

Id-deċiżjonijiet kollha biex jiġu pprovduti parteċipazzjonijiet f'kapital ta' riskju taħt l-Artikolu 3(1)(e) għandhom jitressqu lill-Kumitat imsemmi fl-Artikolu 18(1).

Il-Kummissjoni tirrapporta regolarment lill-imsemmi Kumitat dwar l-implimentazzjoni tal-parteeċipazzjonijiet f'kapital ta' riskju taħt l-Artikolu 3(1)(e).

Qabel it-tmiem tal-2006, il-Kummissjoni għandha fil-qafas tal-Artikolu 15 tipprova valutazzjoni tal-azzjonijiet li jkunu ttieħdu taħt l-Artikolu 3(1)(e), b'mod partikolari fl-utilizzazzjoni tiegħu, l-effetti tiegħu fuq l-implimentazzjoni tal-proġetti tan-netwerks trans-Ewropej appoġġati u l-involviment ta' investituri privati fil-proġetti ffinanzjati.

ANNEX II

Regolament imħassar flimkien mal-emendi tiegħu

Ir-Regolament tal-Kunsill (KE) Nru 2236/95
(ĠU L 228, 23.9.1995, p. 1)

Ir-Regolament (KE) Nru 1655/1999 tal-Parlament Ewropew u tal-Kunsill
(ĠU L 197, 29.7.1999, p. 1)

Ir-Regolament (KE) Nru 788/2004 tal-Parlament Ewropew u tal-Kunsill
(ĠU L 138, 30.4.2004, p. 17)

l-Artikolu 1 biss

Ir-Regolament (KE) Nru 807/2004 tal-Parlament Ewropew u tal-Kunsill
(ĠU L 143, 30.4.2004, p. 46)

Ir-Regolament (KE) Nru 1159/2005 tal-Parlament Ewropew u tal-Kunsill
(ĠU L 191, 22.7.2005, p. 16)

ANNEX III

Tabella ta' Korrelazzjoni

Ir-Regolament (KE) Nru 2236/95	Dan ir-Regolament
Artikolu 1	Artikolu 1
Artikolu 2(1)	Artikolu 2
Artikolu 4(1)(a) sa (e)	Artikolu 3(1)(a) sa (e)
Artikolu 4(1)(f)	Artikolu 3(2)
Artikolu 4(2)	Artikolu 3(3)
Artikolu 4(3)	Artikolu 3(4)
Artikolu 4(4)	Artikolu 3(5)
Artikolu 5	Artikolu 4
Artikolu 5a	Artikolu 5
Artikolu 6(1)	Artikolu 6(1)
Artikolu 6(1a)	Artikolu 6(2)
Artikolu 6(2)	Artikolu 6(3)
Artikolu 6(3), kliem tal-bidu	Artikolu 6(4), kliem tal-bidu
Artikolu 6(3), l-ewwel inċiż	Artikolu 6(4)(a)
Artikolu 6(3), it-tieni inċiż	Artikolu 6(4)(b)
Artikolu 6(3), it-tielet inċiż	Artikolu 6(4)(c)
Artikolu 6(3), ir-raba' inċiż	Artikolu 6(4)(d)
Artikolu 6(3), il-ħames inċiż	Artikolu 6(4)(e)
Artikolu 6(4)	Artikolu 6(5)
Artikolu 7	Artikolu 7
Artikolu 8, l-ewwel sentenza	Artikolu 8, l-ewwel subparagrafu
Artikolu 8, it-tieni sentenza	Artikolu 8, it-tieni subparagrafu
Artikolu 9(1), kliem tal-bidu	Artikolu 9(1), kliem tal-bidu
Artikolu 9(1)(a), kliem tal-bidu	Artikolu 9(1)(a), kliem tal-bidu
Artikolu 9(1)(a), l-ewwel inċiż	Artikolu 9(1)(a)(i)
Artikolu 9(1)(a), it-tieni inċiż	Artikolu 9(1)(a)(ii)
Artikolu 9(1)(a), it-tielet inċiż	Artikolu 9(1)(a)(iii)
Artikolu 9(1)(a), ir-raba' inċiż	Artikolu 9(1)(a)(iv)
Artikolu 9(1)(a), il-ħames inċiż	Artikolu 9(1)(a)(v)
Artikolu 9(1)(a), is-sitt inċiż	Artikolu 9(1)(a)(vi)
Artikolu 9(1)(a), is-seba' inċiż	Artikolu 9(1)(a)(vii)
Artikolu 9(1)(a), it-tmin inċiż	Artikolu 9(1)(a)(viii)
Artikolu 9(1)(b), (ċ) u (d)	Artikolu 9(1)(b), (c) u (d)
Artikolu 9 (2) u (3)	Artikolu 9 (2) u (3)
Artikolu 10 u 11	Artikolu 10 u 11
Artikolu 12(1), kliem tal-bidu	Artikolu 12(1), kliem tal-bidu
Artikolu 12(1), l-ewwel inċiż	Artikolu 12(1)(a)
Artikolu 12(1), it-tieni inċiż	Artikolu 12(1)(b)
Artikolu 12(1), it-tielet inċiż	Artikolu 12(1)(c)
Artikolu 12(2) sa (7)	Artikolu 12(2) sa (7)
Artikolu 13(1) u (2)	Artikolu 13(1) u (2)

Artikolu 13(2a)	Artikolu 13(3)
Artikolu 13(3)	Artikolu 13(4)
Artikolu 13(4)	Artikolu 13(5)
Artikolu 14	Artikolu 14
Artikolu 15(1) sa (4)	Artikolu 15(1) sa (4)
Artikolu 15(5), kliem tal-bidu	Artikolu 15(5), kliem tal-bidu
Artikolu 15(5), l-ewwel inċiż	Artikolu 15(5)(a)
Artikolu 15(5), it-tieni inċiż	Artikolu 15(5)(b)
Artikolu 15(6) u (7)	Artikolu 15(6) u (7)
Artikolu 16(1)	Artikolu 16(1)
Artikolu 16(2), l-ewwel sentenza	Artikolu 16(2), l-ewwel subparagrafu
Artikolu 16(2), it-tieni sentenza	Artikolu 16(2), it-tieni subparagrafu
Artikolu 17(1)	Artikolu 17
Artikolu 17(2), l-ewwel sentenza	Artikolu 18(1), l-ewwel subparagrafu
Artikolu 17(2), it-tieni sentenza	Artikolu 18(1), it-tieni subparagrafu
Artikolu 17(3)	Artikolu 18(2)
Artikolu 17(4)	—
Artikolu 18	Artikolu 19
Artikolu 19, l-ewwel sentenza	Artikolu 20, l-ewwel subparagrafu
Artikolu 19, it-tieni sentenza	Artikolu 20, it-tieni subparagrafu
—	Artikolu 21
Artikolu 20	Artikolu 22
Anness	Anness I
—	Anness II
—	Anness III

DIRETTIVA 2009/144/KE TAL-PARLAMENT EWROPEW U TAL-KUNSILL

tat-30 ta' Novembru 2009

dwar ċerti komponenti u karatteristiċi tat-tratturi bir-roti għall-agrikoltura jew għall-foresterija

(verżjoni kkodifikata)

(Test b'relevanza għaż-ŻEE)

IL-PARLAMENT EWROPEW U L-KUNSILL TA' L-UNJONI EWROPEA,

Wara li kkunsidraw it-Trattat li jistabbilixxi l-Komunità Ewropea, u b'mod partikolari l-Artikolu 95 tiegħu,

Wara li kkunsidraw il-proposta mill-Kummissjoni,

Wara li kkunsidraw il-opinjoni tal-Kumitat Ekonomiku u Soċjali ⁽¹⁾,

Filwaqt li jaġixxu skond il-proċedura stabbilita fl-Artikolu 251 tat-Trattat ⁽²⁾,

Billi:

- (1) Id-Direttiva tal-Kunsill 89/173/KEE tal-21 ta' Diċembru 1988 dwar l-approvazzjoni tal-ligijiet ta' l-Istati Membri dwar ċerti komponenti u karatteristiċi ta' tratturi bir-roti għall-agrikoltura jew għall-foresterija ⁽³⁾ giet emendata kemm-il darba ⁽⁴⁾ b'mod sostanzjali. Għal iktar ċarezza u razzjonalità, l-imsemmija Direttiva għandha tiġi kkodifikata.
- (2) Id-Direttiva 89/173/KEE hija wahda mid-Direttivi separati li jagħmlu parti mis-sistema ta' l-approvazzjoni tat-tip KE prevista fid-Direttiva tal-Kunsill 74/150/KEE kif sostitwita mid-Direttiva 2003/37/KE tal-Parlament Ewropew u tal-Kunsill tas-26 ta' Mejju 2003 dwar l-approvazzjoni tat-tip ta' tratturi għall-agrikoltura jew għall-foresti, il-karrijiet tagħhom u makkinarju irmunkat interkambjabbli, flimkien mas-sistemi tagħhom, komponenti u unitajiet tekniċi separati ⁽⁵⁾, u li tistabbilixxi preskrizzjonijiet tekniċi dwar disinn u kostruzzjoni ta' tratturi bir-roti għall-agrikoltura jew għall-foresti rigward ċerti komponenti u karatteristiċi. Dawn il-preskrizzjonijiet tekniċi jikkonċernaw l-approvazzjoni tal-ligijiet ta' l-Istati Membri sabiex jippermettu l-applikazzjoni tal-proċedura ta' l-approvazzjoni tat-tip KE prevista mid-Direttiva 2003/37/KE fir-rigward ta' kull tip ta' vettura. Għalhekk, id-dispożizzjonijiet stabbiliti mid-Direttiva 2003/37/KE dwar it-tratturi għall-agrikoltura jew għall-foresti, il-karrijiet tagħhom u makkinarju irmunkat interkambjabbli, flimkien mas-sistemi tagħhom, komponenti u unitajiet tekniċi separati japplikaw għal din id-Direttiva.
- (3) Il-kundizzjonijiet tekniċi li t-tratturi jehtieġ josservaw sabiex ikunu konformi mall-ligijiet nazzjonali jikkonċernaw, fost affarijiet ohra, id-dimensjoni u l-massa

tagħhom, regolaturi tal-ħeffa tal-moviment, il-protezzjoni tal-komponenti ta' l-apparat għat-trażmissjoni tal-forza, projezzjonijiet u roti, kontroll tal-brejkijiet għal vetturi irmunkati, il-ħgieġ ta' quddiem ta' vetturi u tqegħid ta' ħgieġ ieħor, l-igġancjar mekkaniku bejn trattur u vettura irmunkata u l-post fejn, u s-sistema kif, jitwaxxlu pjancji statutorji u simboli mal-bodi tat-trattur.

- (4) Huwa kunsiljabbli li jitqiesu l-kundizzjonijiet tekniċi adottati mill-Kummissjoni Ekonomika Ewropea tan-Nazzjonijiet Uniti (NU/KEE) fir-regolamenti korrispondenti tiegħu annessi mal-Ftehim tal-Kummissjoni Ekonomika għall-Ewropa tan-Nazzjonijiet Uniti dwar l-adozzjoni ta' preskrizzjonijiet tekniċi uniformi għall-vetturi bir-roti, it-tagħmir u l-partijiet li jistgħu jintramaw u/jew jiġu użati fuq vetturi bir-roti u l-kundizzjonijiet għar-rikonnoxximent reċiproku ta' l-approvazzjonijiet mogħtija abbażi ta' dawn il-preskrizzjonijiet ⁽⁶⁾.
- (5) Din id-Direttiva tapplika bla ħsara għall-obbligi ta' l-Istati Membri rigward il-limiti ta' żmien għat-trażpożizzjoni fil-ligi nazzjonali u l-applikazzjoni tad-Direttivi mniżżla fl-Anness VII, Parti B,

ADOTTAW DIN ID-DIRETTIVA:

Artikolu 1

1. Għall-finijiet ta' din id-Direttiva, "trattur" (agrikoltura jew forestrija) ifisser kull vettura bil-mutur mghammra b'roti jew ċineg bla tarf u li jkollha mill-anqas żewġ fusien li l-funzjoni prinċipali tagħha hija fis-sahha tal-qawwa tal-ġbid u li hija ddisinjata b'mod speċjali sabiex timbotta, iġġorr jew tforni l-enerġija lill-ghodda, makkinarju jew karrijiet intiżi għall-użu agrikolu jew forestali. Tista' tkun mghammra sabiex iġġorr tagħbija u passigġieri.

2. Din id-Direttiva għandha tapplika biss għal tratturi hekk kif definiti fil-paragrafu 1 li huma mghammra b'tyres pneumatici u li għandhom velocità disinjata massima ta' bejn is-6 u l-40 km/siegha.

Artikolu 2

1. Fir-rigward tat-tratturi li jikkonformaw mar-rekwiżiti stabbiliti f'din id-Direttiva, l-ebda Stat Membru ma għandu, għal raġunijiet relatati mal-materja regolata minn din id-Direttiva:

- (a) jirrifjuta li jagħti l-approvazzjoni tat-tip KE jew li jagħti l-approvazzjoni tat-tip nazzjonali;

⁽¹⁾ ĠU C 182, 4.8.2009, p. 76.

⁽²⁾ Opinjoni tal-Parlament Ewropew tal-24 ta' Marzu 2009 (għadha mhijiex publikata fil-Ġurnal Uffiċjali) u Deciżjoni tal-Kunsill tas-26 ta' Novembru 2009

⁽³⁾ ĠU L 67, 10.3.1989, p. 1.

⁽⁴⁾ Ara l-Anness VII, Parti A.

⁽⁵⁾ ĠU L 171, 9.7.2003, p. 1.

⁽⁶⁾ Ippubblikat bħala Anness I tad-Deciżjoni tal-Kunsill 97/836/KE (ĠU L 346, 17.12.1997, p. 78).

- (b) jirrifjuta r-registrazzjoni jew jipprojbixxi l-bejgħ, id-dhul fis-servizz jew l-użu ta' tali trattur.

Bhala deroga mid-dispożizzjonijiet tal-ewwel subparagrafu dwar l-użu tat-trattur, l-Istati Membri jistgħu, għal raġunijiet li jikkonċernaw massa (jew maser) irmunkabbli, ikomplu japplikaw il-kundizzjonijiet nazzjonali tagħhom li jirriflettu b'mod partikolari il-bżonnijiet speċjali relatati man-natura ta' l-għamla ta' l-art fit-territorju tagħhom, fil-limiti tal-maser irmunkabbli hekk kif elenkati fil-punt 2.2 ta' l-Anness 1 sakemm dan ma jinvolviex tibdiliet fit-trattur jew inkella approvazzjoni tat-tip nazzjonali oħra.

2. Fir-rigward tat-tratturi li ma jikkonformawx mar-rekwiżiti stabbiliti f'din id-Direttiva, u għal raġunijiet relatati mal-materja regolata minn din id-Direttiva, l-Istati Membri:

- (a) m'għandhomx jagħtu l-approvazzjoni tat-tip KE;
- (b) jistgħu jirrifjutaw li jagħti l-approvazzjoni tat-tip nazzjonali.
3. Fir-rigward ta' tratturi godda li ma jikkonformawx mar-rekwiżiti stabbiliti f'din id-Direttiva, u għal raġunijiet relatati mal-materja regolata minn din id-Direttiva, l-Istati Membri:

- (a) għandhom jikkunsidraw ċertifikati ta' konformità li jkunu jakkumpanjaw tratturi godda skont id-dispożizzjonijiet tad-Direttiva 2003/37/KE bhala mhux iżjed validi għall-finijiet tal-Artikolu 7(1) ta' dik id-Direttiva;
- (b) jistgħu jirrifjutaw ir-registrazzjoni, il-bejgħ jew id-dhul fis-servizz ta' dawk it-tratturi godda.

Artikolu 3

1. Kull Stat Membru għandu jagħti approvazzjoni tat-tip KE tal-komponent għal kull tip ta' windskrijns jew hġieg iehor u/jew igganċjar mekkaniku li jissodisfa l-kundizzjonijiet ta' kostruzzjoni u ttestjar hekk kif stipulati f'l-Annessi III u/jew IV.

2. L-Istat Membru li jkun ta approvazzjoni tat-tip KE għal komponent għandu jiehu l-miżuri li hemm bżonn sabiex jivverifika, sakemm jinhtieg u jekk hemm bżonn b'koperazzjoni ma' l-awtoritajiet kompetenti fl-Istati Membri l-oħra, li l-mudelli tal-produzzjoni huma konformi mat-tip approvat. Tali verifika tkun limitata għal testijiet magħmulin fil-post.

Artikolu 4

L-Istati Membri għandhom, għal kull tip ta' windskrijns jew hġieg iehor jew igganċjar mekkaniku li japprovaw konformi ma' l-Artikolu 3, johorġu lill-manifattur tat-trattur, windskrijns jew igganċjar mekkaniku, jew lir-rappreżentant awtorizzat tiegħu, marka li turi li l-approvazzjoni tat-tip KE tal-komponent u li jikkonforma mal-mudelli mnizżla fl-Annessi III jew l-Anness IV.

L-Istati Membri għandhom jiehu l-miżuri kollha mehtiega sabiex ma jhallux li jintużaw sinjali li jistgħu jikkrejaw konfużjoni bejn it-tip ta' tagħmir li jkun gie mogħti approvazzjoni tat-tip KE tal-komponent skond l-Artikolu 3 u tagħmir ta' tip iehor.

Artikolu 5

L-ebda Stat Membru ma jista' jipprojbixxi t-tqegħid fis-suq ta' windskrijns u hġieg iehor jew igganċjar mekkaniku fuq il-baži tal-kostruzzjoni tagħhom jekk dawn marka li turi li l-approvazzjoni tat-tip KE tal-komponent.

Madankollu Stat Membru jista' jipprojbixxi t-tqegħid fis-suq ta' windskrijns u hġieg iehor jew igganċjar mekkaniku li jkollu marka li turi li l-approvazzjoni tat-tip KE tal-komponent li ma jkunux jikkonformaw mat-tip approvat.

Dak l-Istat għandu jinforma immedjatament l-Istati Membri l-oħra u l-Kummissjoni dwar il-miżuri mehuda, filwaqt li jispeċifika r-raġunijiet tad-deċiżjoni tiegħu.

Artikolu 6

L-awtoritajiet kompetenti ta' kull Stat Membru għandhom, fi żmien xahar, jibgħatu lill-awtoritajiet kompetenti ta' l-Istati Membri l-oħra kopja taċ-ċertifikati ta' l-approvazzjoni tat-tip KEE tal-komponent li eżempji tagħhom jidhru fl-Annessi III jew l-Anness IV, mimlija għal kull tip ta' windskrijns u hġieg iehor jew igganċjar mekkaniku li huma japprovaw jew li jirrifjutaw li japprovaw.

Artikolu 7

1. Jekk l-Istat Membru li jkun ta l-approvazzjoni tat-tip KE tal-komponent isib illi numru ta' windskrijns u hġieg iehor jew igganċjar mekkaniku li jkollhom fuqhom l-istess marka li turi li l-approvazzjoni tat-tip KE tal-komponent ma jkunux jikkonformaw mat-tip li jkun approva, għandu jiehu l-miżuri neċessarji sabiex jiżgura li l-mudelli ta' produzzjoni jikkonformaw mat-tip approvat.

L-awtoritajiet kompetenti ta' dak l-Istat għandhom javżaw lil dawk ta' l-Istati Membri l-oħra bil-miżuri mehuda, li jistgħu fejn hu neċessarju, fejn ikun hemm nuqqas serju u ripetut sabiex wiehed jikkonforma, iwasslu għall-irtirar tal-approvazzjoni tat-tip KE tal-komponent.

L-awtoritajiet imsemmija għandhom jiehu l-istess miżuri jekk jiġu infurmata mill-awtoritajiet kompetenti dwar xi Stat Membru iehor li jonqos milli jikkonforma.

2. L-awtoritajiet kompetenti ta' l-Istati Membri għandhom jinfurmaw lil xulxin fi żmien xahar mid-data ta' kull irtirar tal-approvazzjoni tat-tip KE tal-komponent u dwar ir-raġuni għal din il-miżura.

Artikolu 8

Kull deċiżjoni mehuda skond id-dispożizzjonijiet adottati fl-implimentazzjoni ta' din id-Direttiva sabiex tiġi rifjutata jew irtirata l-approvazzjoni tat-tip KE tal-komponent għal windskrijns jew igganċjar mekkaniku, jew sabiex jiġi pprojbit it-tqegħid tagħhom fuq is-suq jew użu għandha turi fid-dettal ir-raġunijiet li fuqha giet ibbażata.

Dawn id-deċiżjonijiet għandhom jiġu avżati lill-parti konċernata, li fl-istess waqt għandha tiġi infurmata bir-rimedji disponibbli taht il-liġijiet eżistenti fl-Istati Membri u fuq il-limiti taż-żmien ammissibbli għat-tweqqif ta' dawn ir-rimedji.

Artikolu 9

L-emendi necessarji sabiex jiġu adattati għal progress tekniku l-htigijiet tal-Annessi I sa VI għandhom jiġu adottati skond il-proċedura msemmija fl-Artikolu 20(3) tad-Direttiva 2003/37/KE.

Artikolu 10

L-Istati Membri għandhom jikkomunikaw lill-Kummissjoni t-testi tad-dispożizzjonijiet ewlenin fil-liġi nazzjonali li huma jadottaw fil-kamp kopert minn din id-Direttiva.

Artikolu 11

Id-Direttiva 89/173/KEE, kif emendata mill-atti elenkati fl-Anness VII, Parti A, hija b'dan imhassra, bla hsara għall-obbligi ta' l-Istati Membri rigward il-limiti ta' żmien għat-traspożizzjoni fil-liġi nazzjonali u l-applikazzjoni tad-Direttivi elenkati fl-Anness VII, Parti B.

Ir-referenzi għad-Direttiva mhassra għandhom jinftehmha bhala referenzi għal din id-Direttiva u għandhom jinqraw skond it-tabella ta' korrelazzjoni fl-Anness VIII.

Artikolu 12

Din id-Direttiva għandha tidhol fis-sehh fl-għoxrin jum wara l-pubblikazzjoni tagħha fil-*Ġurnal Uffiċjali ta' l-Unjoni Ewropea*.

Għandha tapplika mill-1 ta' Ġunju 2010.

Artikolu 13

Din id-Direttiva hija ndirizzata lill-Istati Membri.

Magħmul fi Brussell, 30 ta' Novembru 2009

Għall-Parlament Ewropew

Il-President

J. BUZEK

Għall-Kunsill

Il-President

B. ASK

LISTA TA' L-ANNESI

ANNEX I:	Id-dimensjonijiet u l-mases irmunkabbli
Appendiċi:	L-Anness għaċ-ċertifikat ta' l-approvazzjoni tat-tip KE
ANNEX II:	Ir-regolatur tal-heffa tal-moviment u protezzjoni tal-komponenti ta' l-apparat għat-trażmissjoni tal-forza, projezzjonijiet u roti
Appendiċi:	L-Anness għaċ-ċertifikat ta' l-approvazzjoni tat-tip KE
ANNEX III A:	Windskrijns u hġieġ iehor — Ir-rekwiżiti tat-tagħmir, id-definizzjonijiet, l-applikazzjoni għall-approvazzjoni tat-tip tal-komponent, l-approvazzjoni tat-tip tal-komponent, is-simboli, l-ispeċifikazzjonijiet generali, it-testijiet u l-konformità fil-produzzjoni
Appendiċi:	Eżempji ta' marki ta' approvazzjoni tat-tip tal-komponent
ANNEX III B:	Il-komunikazzjoni dwar l-approvazzjoni tat-tip tal-KE tal-komponent, iċ-ċaħda ta' l-approvazzjoni tat-tip tal-KE tal-komponent, l-estensjoni ta' l-approvazzjoni tat-tip tal-KE tal-komponent u l-irtirar ta' l-approvazzjoni tat-tip tal-komponent
Appendiċi 1:	Windskrijns tal-hġieġ imsahhah
Appendiċi 2:	Hġieġ imsahhah b'mod uniformi għajr għall-windskrijns
Appendiċi 3:	Windskrijns tal-hġieġ illaminat
Appendiċi 4:	Hġieġ illaminat għajr għall-windskrijns
Appendiċi 5:	Windskrijns tal-hġieġ tal-plastik
Appendiċi 6:	Hġieġ tal-plastik għajr għall-windskrijns
Appendiċi 7:	Unitajiet ta' hġieġ doppju
Appendiċi 8:	Il-kontenut tal-lista tal-windskrijns
ANNEX III C:	Il-kundizzjonijiet generali tat-test
ANNEX III D:	Windskrijns tal-hġieġ imsahhah
ANNEX III E:	Hġieġ imsahhah b'mod uniformi għajr għall-windskrijns
ANNEX III F:	Windskrijns ordinarji tal-hġieġ illaminat
ANNEX III G:	Hġieġ illaminat għajr għall-windskrijns
ANNEX III H:	Windskrijns ittrattati tal-hġieġ illaminat
ANNEX III I:	Hġieġ tat-twieqi tas-sigurtà b'materjal tal-plastik fuq ġewwa
ANNEX III J:	Windskrijns tal-hġieġ tal-plastik
ANNEX III K:	Hġieġ tal-plastik għajr għall-windskrijns
ANNEX III L:	Unitajiet ta' hġieġ doppju
ANNEX III M:	Il-formazzjoni ta' gruppi ta' windskrijns għat-testijiet ta' l-approvazzjoni tat-tip tal-komponent
ANNEX III N:	Il-kejl ta' l-gholi tas-segment u l-pożizzjoni tal-punti ta' l-impatt
ANNEX III O:	Kontrolli fuq il-konformità fil-produzzjoni
ANNEX III P:	L-Anness għaċ-ċertifikat ta' l-approvazzjoni tat-tip KE
ANNEX IV:	L-igġanċjar mekkaniku bejn trattur u vettura rmunkata u t-tagħbija vertikali fuq il-post ta' l-igġanċjar
Appendiċi 1:	Tpingijiet ta' komponenti ta' l-igġanċjar mekkaniku
Appendiċi 2:	Il-metodu tat-test dinamiku
Appendiċi 3:	Il-metodu tat-test statiku tal-mekkaniżmu ta' l-igġanċjar
Appendiċi 4:	Il-marka ta' approvazzjoni tat-tip tal-komponent
Appendiċi 5:	Iċ-ċertifikat mudell ta' l-approvazzjoni tat-tip tal-KE tal-komponent
Appendiċi 6:	Il-kundizzjonijiet għall-ghotja ta' l-approvazzjoni tat-tip tal-KE
Appendiċi 7:	L-Anness għaċ-ċertifikat ta' l-approvazzjoni tat-tip KE

ANNEX V:	Il-post fejn u s-sistema kif jitwāhflu pjanċi statutorji u simboli mal-bodi tat-trattur
Appendiċi:	L-Anness għaċ-ċertifikat ta' l-approvazzjoni tat-tip KE
ANNEX VI:	Il-kontroll tal-brejkijiet għal vetturi rmunkati u l-igganċjar tal-brejkijiet bejn trattur u vettura rmunkata
Appendiċi:	L-Anness għaċ-ċertifikat ta' l-approvazzjoni tat-tip KE
ANNEX VII:	Parti A: Direttiva mhassra flimkien ma' l-emendamenti suċċessivi tagħha Parti B: Lista tal-limiti ta' żmien għat-traspożizzjoni fil-liġi nazzjonali u l-applikazzjoni
ANNEX VIII:	Tabella ta' Korrelazzjoni

ANNEX I

Id-dimensjonijiet u l-mases irmunkabli

1. ID-DEFINIZZJONIJIET
 - 1.1. **"It-tul"** ifisser,
 - It-tul tat-trattur imkejjel bejn il-pjani vertikali f'angoli ta' 90 grad ma' l-assi longitudinali tat-trattur u li jgħaddi l-iktar punti 'il barra tiegħu, imma mingħajr:
 - il-mirja kollha,
 - il-mankijiet kollha li jintużaw biex jiġi startjat it-trattur,
 - il-fanali ta' quddiem jew laterali (tal-ġenb) kollha.
 - 1.2. **"Il-wisa"** tfisser.
 - il-wisa' tat-trattur imkejla bejn il-pjani vertikali paralleli ma' l-assi longitudinali tat-trattur u li tgħaddi mill-iktar punti 'il barra tiegħu, imma mingħajr:
 - ebda mera,
 - ebda indikatur tad-direzzjoni,
 - ebda fanal ta' quddiem, laterali jew ta' wara (tal-ġenb); ebda fanali ta' l-ipparkjar,
 - ebda distorsjoni tat-tyres ikkawżata mill-piż tat-trattur,
 - ebda komponent li jingħalaq bħal serh għas-saqajn li jinfethu 'il fuq u mud-flaps flessibbli.
 - 1.3. **"L-gholi"** jfisser
 - id-distanza vertikali bejn l-art u l-punt l-aktar il-bogħod mill-art, mingħajr l-erjil. Meta jkun qed jiġi determinat dan l-gholi, it-trattur irid ikun għe: mghammar b'tyres godda li għandhom l-akbar raġġ ta' tidwir speċifikat mill-manifattur ta' għom.
 - 1.4. **"Il-massa permissibbli għall-irmunkar"** tfisser
 - il-massa li tip ta' trattur jista' jirmunka. Tista', per eżempju, tikkonsisti minn karru rmunkat wiehed jew aktar jew għodda agrikola jew tal-forestrija. Distinzjoni hija magħmula bejn il-massa teknikament permissibbli għall-irmunkar ddikjarata mill-manifattur u l-massa awtorizzata għall-irmunkar kif stabbilit fil-punt 2.2 hawn isfel.
 - 1.5. **"Il-mekkaniżmu ta' l-irmunkar"** ifisser
komponent fit-trattur iddisinjat sabiex jipprovi rabta mekkanika bejn trattur u vettura rmunkata.
 - 1.6. **"Il-massa mhux mgħobbija tat-trattur meta jaħdem sew (m_0)"** tfisser:
il-massa definita fil-punt 2.1.1 ta' l-Anness I tad-Direttiva 2003/37/KE.
 - 1.7. **"Il-massa (jew mases) teknikament permissibbli għall-irmunkar"** tfisser:
 - il-massa rmunkabli mhux ibbrejkjata,
 - il-massa rmunkabli indipendentement ibbrejkjata (kif definit fil-punt 1.12 ta' l-Anness I tad-Direttiva tal-Kunsill Directive 76/432/KEE ⁽¹⁾),

⁽¹⁾ Id-Direttiva tal-Kunsill tas-6 ta' April 1976 dwar l-approssimazzjoni tal-liġijiet tal-Istati Membri relatati mal-mezzi ta' l-ibbrejkjar ta' tratturi bir-roti għall-agrikoltura jew għall-forestrija (ĠU L 122, 8.5.1976, p. 1).

- il-massa rmunkabbli inertia braked (kif definit fil-punt 1.14 ta' l-Anness I tad-Direttiva 76/432/KEE),
- il-massa rmunkabbli meta mghammra bi brejking idrawliku jew pnevmatiku: dan il-brejking jista' jkun tat-tip kontinwu, semi-kontinwu jew indipendenti operat bl-enerġija elettrika (kif definit fil-punti 1.9, 1.10 u 1.11, rispettivament, ta' l-Anness I tad-Direttiva 76/432/KEE).

2. IR-REKWIZITI

2.1. Id-dimensjonijiet

Id-dimensjonijiet massimi ta' trattur huma kif ġej:

- 2.1.1. it-tul: 12 m;
- 2.1.2. il-wisa': $\leq 2,55$ m (meta jiġi injorat kwalunkwe sporgiment tat-tyres li huwa f'kuntatt ma' l-art);
- 2.1.3. l-għoli: 4 m.
- 2.1.4. Il-kejl mahsub sabiex jiġu verifikati dawn id-dimensjonijiet jitwettqu kif ġej:
 - bit-trattur mhux mgħobbi u jahdem sew kif indikat fil-punt 1.6,
 - fuq wiċċ ċatt orizzontali,
 - bit-trattur wieqaf u l-magna mitfija,
 - bit-tyres il-godda taht pressjoni normali kif irrakkomandat mill-manifattur,
 - bil-bibien u t-twieqi magħluqin,
 - bl-isteering wheel f'pożizzjoni dritta,
 - mingħajr ebda għodda agrikola jew tal-forestrija imwählha mat-trattur.

2.2. Il-massa permissibbli għall-irmunkar

- 2.2.1. Il-massa permissibbli għall-irmunkar m'għandhiex teċċedi:
 - 2.2.1.1. il-massa teknikament permissibbli għall-irmunkar kif definita fil-punt 1.7, irrakkomandata mill-manifattur tat-trattur;
 - 2.2.1.2. il-massa rmunkabbli stabbilita għall-mekkaniżmu ta' l-irmunkar skond l-approvazzjoni tat-tip tal-KE tal-komponent.
- 2.2.2. Fejn Stat Membru japplika l-Artikolu 2(2), il-massa (jew masses) irmunkabbli jridu jiġu speċifikati fuq iċ-ċertifikat ta' reġistrazzjoni tat-trattur.

Appendiċi

MUDELL

Isem ta' l-amministrazzjoni

ANNES GHACĊ-ĊERTIFIKAT TA' L-APPROVAZZJONI TAT-TIP KE GĦAL TIP TA' TRATTUR FIR-RIGWARD TAD-DIMENSIJONIJIET U L-MASES IRMUNKABBLI

(l-Artikolu 4(2) tad-Direttiva 2003/37/KE tal-Parlament Ewropew u tal-Kunsill tas-26 ta' Mejju 2003 dwar l-approvazzjoni tat-tip ta' tratturi għall-agrikoltura jew għall-foresti il-karrijiet tagħhom u makkinarju irmunkat interkambjabbli, flimkien mas-sistemi tagħhom, komponenti u unitajiet tekniċi separati)

In-nru ta' l-approvazzjoni tat-tip KE:

1. Komponent (komponenti) jew karatteristiku (karatteristiċi):

1.1. Id-dimensjonijiet:

1.1.1. it-tul: m

1.1.2. il-wisa': m

1.1.3. l-għoli: m

1.2. Il-mases irmunkabbli:

1.2.1. il-massa rmunkabbli mhux ibbrejkjata: kg

1.2.2. il-massa rmunkabbli indipendentement ibbrejkjata: kg

1.2.3. il-massa rmunkabbli inertia braked: kg

1.2.4. il-massa rmunkabbli mghammra b'sistema ta' brejking assistit (idrawliku jew pneumaticu): . kg

2. Il-marka tat-trattur jew l-isem tan-negozju tal-manifattur:

.....

3. It-tip u fejn xieraq l-isem kummerċjali tat-trattur:

.....

4. L-isem u l-indirizz tal-manifattur:

.....

5. Jekk ikun applikabbli, l-isem u l-indirizz tar-rappreżentant awtorizzat tal-manifattur:

.....

.....

6. Id-data tas-sottomissjoni tat-trattur għall-approvazzjoni tat-tip KE:

.....

7. Is-servizz tekniku li jwettaq it-testijiet ta' l-approvazzjoni tat-tip:

.....

.....

8. Id-data tar-rapport mahruġ minn dak is-servizz:

.....

9. In-numru tar-rapport mahruġ minn dak is-servizz:
.....
10. L-approvazzjoni tat-tip KE għal dimensjonijiet u mases irmunkabli tinghata/tiġi rrifutata (!):
11. Post:
12. Data:
13. Firma:
14. Id-dokumenti li ġejjin, li juru n-numru ta' l-approvazzjoni tat-tip KE indikati hawn fuq jiġu mehmuża ma' dan iċ-ċertifikat:
..... tpingijiet bil-qisien;
..... tpingija jew ritratt tat-trattur.
- Id-data trid tiġi provduta lill-awtoritajiet kompetenti ta' l-Istati Membri l-oħra jekk jitolbu dan.
15. Rimarki:
.....
.....

(!) Hassar fejn mehtieg.

ANNEX II

Ir-regolatur tal-heffa tal-moviment u protezzjoni tal-komponenti ta' l-apparat għat-trażmissjoni tal-forza, projezzjonijiet u roti

1. IR-REGOLATUR TAL-HEFFA TAL-MOVIMENT
 - 1.1. Jekk regolatur tal-heffa tal-moviment jiġi mghammar bħala standard mill-manifattur, irid jiġi installat u ddisinjat b'tali mod li t-trattur jikkonforma mad-Direttiva 2009/60/KE ⁽¹⁾ dwar il-velocità massima skond id-disinn.
2. IL-PROTEZZJONI TAL-KOMPONENTI TA' L-APPARAT GHAT-TRAŻMISSJONI TAL-FORZA, PROJEZZJONIJET U ROTI
 - 2.1. **In generali**
 - 2.1.1. Il-komponenti ta' l-apparat għat-trażmissjoni tal-forza, projezzjonijiet u r-roti fuq tratturi jridu jiġu ddisinjati, mghammra u protetti b'tali mod li jipprevjenu aċċidenti għal persuni taht il-kundizzjonijiet normali ta' l-użu tagħhom.
 - 2.1.2. Ir-rekwiżiti ta' punt 2.1.1 jitqiesu bħala sodisfatti jekk ir-rekwiżiti stipulati fil-punt 2.3 jkunu ġew imħarsa. Soluzzjonijiet oħra għajr dawk deskritti fil-punt 2.3 jiġu awtorizzati jekk il-manifattur jipprovdi xhieda li huma għall-inqas ekwivalenti għar-rekwiżiti fil-punt 2.3.
 - 2.1.3. Mekkanizmi protettivi jridu jitwawhlu sew mat-trattur. "Imwawhhal sew" ifisser li t-tnehhija ta' dawn il-mekkanizmi tista' ssehh biss bl-għajnuna ta' għodda.
 - 2.1.4. Ventilaturi, għotjien u kapep, li jistgħu jikkawżaw dannu jkinstabtu, iridu jsiru b'tali mod li ma jkunux jistgħu jingħalqu aċċidentalment (per eżempju permezz ta' mekkanizmi ta' sigurtà jew l-immuntar jew id-disinn xieraq).
 - 2.1.5. Mekkanizmu protettiv waħdieni jista' jipprotegi numru ta' punti ta' periklu. Madankollu, jekk mekkanizi ta' sopressjoni ta' aġġustament, taż-żamma jew ta' interferenza — li jistgħu jithaddmu biss meta tkun qed taħdem il-magna — jitwawhlu taht mekkanizmu protettiv waħdieni, imbagħad iridu jitwawhlu aktar mekkanizmi protettivi.
 - 2.1.6. Mekkanizmi li jwawhlu (per eżempju klips li jorbtu l-molol jew flaps)
 - biex jitwawhlu komponenti ta' l-immuntar li jinħallu malajr (per eżempju, socket pins),
u komponenti tagħhom
 - mekkanizmi protettivi li jinfethu mingħajr l-għajnuna ta' l-għodda (per eżempju ventilatur tal-magna)iridu jitwawhlu sew jew ma' l-immuntar tat-trattur jew mal-mekkanizmu ta' protettiv.
 - 2.2. **Id-definizzjonijiet**
 - 2.2.1. "Mekkanizmu protettiv" ifisser mekkanizmu maħsub sabiex jipprotegi partijiet perikolużi. Fis-sens ta' din id-Direttiva, mekkanizmi protettivi jinkludu l-qugh, kisi jew oġġetti ta' protezzjoni.
 - 2.2.1.1. "Lqugh" ifisser mekkanizmu protettiv li jinsab eżatt quddiem parti perikoluża u li, jew waħdu jew flimkien ma' partijiet oħra tal-magna, jipprotegi minn kull naħa kontra kuntatt mal-parti perikoluża.
 - 2.2.1.2. "Kappa jew ventilatur" ifisser mekkanizmu protettiv li jinsab quddiem il-parti perikoluża u li jipprotegi kontra kuntatt mal-parti perikoluża fuq in-naħa li hija mgħottija.

⁽¹⁾ Direttiva 2009/60/KE tal-Parlament Ewropew u tal-Kunsill tat-13 ta' Lulju 2009 dwar il-velocità massima skont id-disinn u l-pjattaformi tat-tagħbija għat-tratturi bir-roti għall-agrikoltura jew għall-foresterija (Verżjoni kkodifikata) (GU L 198, 30.7.2009, p. 15).

- 2.2.1.3. “Ogġett ta’ protezzjoni” ifisser mekkaniżmu protettiv li, permezz ta’ hadida, gradilja jew mekkaniżmu simili jipprovdi d-distanza mehtieġa ta’ sigurtà li tipprevjeni l-kuntatt mal-parti perikoluża.
- 2.2.2. “Il-parti perikoluża” tfisser kull punt li, minhabba fl-arranġamenti jew id-disinn tal-parti fissa jew mobbli ta’ trattur, tinvolvi riskju ta’ dannu. Il-partijiet perikolużi huma, b’mod partikolari, punti tal-qris, tat-tqarwiż, li jaqtgħu, li jtaqqbu, li jippenetraw, li jahtfu, tad-dhul u ta’ attakk.
- 2.2.2.1. “Punt tal-qris” ifisser kull parti perikoluża fejn il-partijiet jiċċaqalqu b’relazżjoni ma’ xulxin jew ma’ partijiet fissi oħra b’tali mod li jistgħu jikkawżaw il-qris ta’ persuni jew ċerti partijiet minn ġisimhom.
- 2.2.2.2. “Punt tat-tqarwiż” ifisser kull punt perikoluż fejn partijiet jiċċaqalqu fuq xulxin jew fuq partijiet oħra b’tali mod li jistgħu jikkawżaw il-qris jew it-tqarwiż ta’ persuni jew ċerti partijiet minn ġisimhom.
- 2.2.2.3. “Punt li jaqta”, li jtaqqab jew li jippenetra’ ifisser kull punt perikoluż fejn partijiet, jew li jiċċaqalqu jew li huma mwahhlin, bix-xfar li jaqtgħu, bil-ponta jew bla ponta jistgħu jikkawżaw dannu lil persuni jew ċerti partijiet minn ġisimhom.
- 2.2.2.4. “Punt li jahtaf” ifisser kull punt perikoluż fejn projezzjonijiet bix-xfar li jaqtgħu, snien, labar, viti u boltijiet, *grease nipples*, xaftijiet, truf tax-xaftijiet u partijiet oħra li jiċċaqalqu b’tali mod li persuni, ċerti partijiet minn ġisimhom jew l-ilbies tagħhom jistgħu jinhatfu u jingibdu.
- 2.2.2.5. “Punt ta’ dhul jew attakk” ifisser kull punt perikoluż li l-partijiet tiegħu, minhabba li jiċċaqalqu, iċekknu l-wisa’ ta’ apertura li fiha persuni, ċerti partijiet minn ġisimhom jew ta’ l-ilbies tagħhom jistgħu jinqabdu.
- 2.2.3. “L-Aċċessibilità” tfisser id-distanza massima li tista’ tintlaħaq minn persuni jew ċerti partijiet minn ġisimhom ‘l fuq, ‘l isfel, ‘l ġewwa, fuq jew madwar minghajr l-ġhajjnuna ta’ ebda ogġett (Figura 1).
- 2.2.4. “Id-distanza ta’ sigurtà” tfisser id-distanza li tikkorrispondi għall-aċċessibilità jew id-dimensjoni tal-ġisem flimkien ma’ margini ta’ sigurtà (Figura 1).
- 2.2.5. “Kontroll” ifisser kull mekkaniżmu li t-tħaddim dirett tiegħu jippermetti li jinbidel l-istat jew l-operat tat-trattur jew ta’ kwalunkwe tagħmir marbut miegħu.
- 2.2.6. “Operat normali” ifisser l-użu tat-trattur għall-finijiet maħsuba mill-manifattur u minn operatur li hu midhla tal-karatteristiċi tat-trattur u li hu konformi ma’ l-informazzjoni għall-operat, is-servizz u prassi sikuri, kif speċifikati mill-manifattur fil-manwal ta’ l-operat u mis-sinjali fuq it-trakter.
- 2.2.7. “Kuntatt bla hsieb” ifisser kuntatt mhux ipplanat bejn persuna u post perikoluż li jirriżulta minn azzjoni ta’ persuna waqt l-operat u s-servizz normali tat-trattur.
- 2.3. **Distanzi ta’ sigurtà sabiex jiġi evitat kuntatt ma’ partijiet perikolużi**
- 2.3.1. Id-distanza ta’ sigurtà titkejjel minn dawk li punti li jistgħu jintlaħqu sabiex jithaddem, jiġi sservisjat u jiġi spezzjonat it-trattur, u anke mill-livell ta’ l-art. “Service u spezzjoni tat-trattur” ifisser biss ix-xogħol li normalment jitwettaq mis-sewwieq innifsu skond l-istruzzjonijiet għall-użu. Fid-determinazzjoni tad-distanzi tas-sigurtà il-prinċipju bażiku huwa li t-trattur huwa fl-istat li għalih ġie ddisinjat u li bl-ebda mod ma ntuża sabiex tintlaħaq il-parti perikoluża.
- Id-distanzi ta’ sigurtà huma stipulati fil-punti 2.3.2.1 sa 2.3.2.5. F’ċerti erji speċifiċi jew għal ċerti komponenti speċifiċi livell xieraq ta’ sigurtà jiġi provdut jekk it-trattur jikkorrispondi għar-rekwiziti stipulati fil-punti 2.3.2.6 sa 2.3.2.14.
- 2.3.2. Protezzjoni ta’ punti perikolużi

Tabella 1

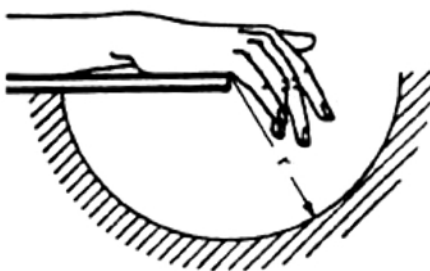
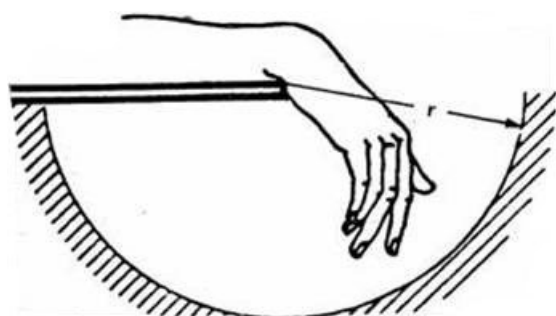
(mm)


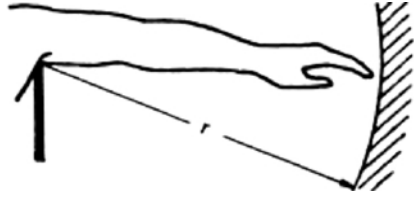
a: Id-distanza mill-art ta' punt perikoluż	L-gholi bejn l-ostakolu u l-mekkanizmu protettiv b							
	2 400	2 200	2 000	1 800	1 600	1 400	1 200	1 000
	Id-distanza orizzontali c minn punt perikoluż							
2 400	—	100	100	100	100	100	100	100
2 200	—	250	350	400	500	500	600	600
2 000	—	—	350	500	600	700	900	1 100
1 800	—	—	—	600	900	900	1 000	1 100
1 600	—	—	—	500	900	900	1 000	1 300
1 400	—	—	—	100	800	900	1 000	1 300
1 200	—	—	—	—	500	900	1 000	1 400
1 000	—	—	—	—	300	900	1 000	1 400
800	—	—	—	—	—	600	900	1 300
600	—	—	—	—	—	—	500	1 200
400	—	—	—	—	—	—	300	1 200
200	—	—	—	—	—	—	200	1 100

2.3.2.3. L-aċċessibilità madwar

Il-livell ta' sigurtà li jidher f'Tabella 2 hawn isfel jrid jinżamm, bħala minimu, biex il-parti tal-ġisem ikkonċernata ma tilhaqx punt perikoluż. Fl-applikazzjoni ta' livell ta' sigurtà huwa preżunt li l-parti tal-ġisem prinċipali kkonċernata tingħafas sew max-xifer tal-mekkanizmu protettiv. Il-livelli ta' sigurtà ma jitqiesux bħala li nżammu sakemm wiehed ikun sodisfatt li l-parti tal-ġisem ma tistax bl-ebda mod timxi jew tippenetra aktar 'l quddiem.

Tabella 2

Il-parti tal-ġisem	Id-distanza tas-sigurtà	Figura
L-id mill-ewwel ghaksa sal-ponot tas-swaba	≥ 120	
L-id mill-polz ghaksa sal-ponot tas-swaba	≥ 230	

Parti mill-ġisem	Id-distanza tas-sigurtà	Illustrazzjoni
Id-driegh mill-minked sal-minkeb sal-ponot tas-swaba	≥ 550	
Id-driegh mill-ispalla sal-ponot tas-swaba	≥ 850	

2.3.2.4. Il-penetrazzjoni u l-aċċessibilità fit-tul

Jekk tkun possibbli l-penetrazzjoni go jew tul l-aperturi sa partijiet perikolużi, id-distanzi minimi ta' sigurtà stipulati f'Tabelli 3 u 4 jridu jinżammu.

Il-partijiet li jiċċaqalqu b'relazzjoni ma' xulxin jew partijiet li jiċċaqalqu li jinsabu maġenb partijiet fissi mhumiex meqjusa bhala fatturi ta' riskju sakemm ma jkunux aktar minn 8 mm 'l bogħod minn xulxin.

Tabella 3

Distanzi ta' sigurtà għal aperturi elongati u paralleli

a hija l-iżghar dimensjoni ta' l-apertura.

b hija d-distanza ta' sigurtà mill-punt tal-periklu

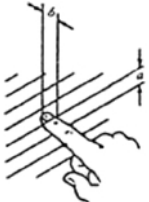
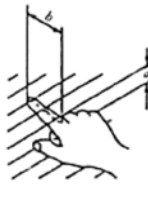

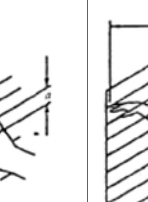

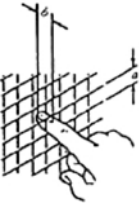
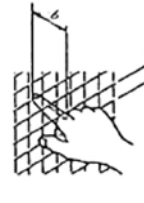
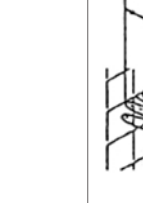
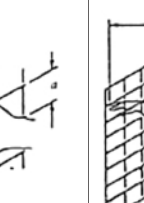

Il-ponta tas-saba	Is-saba		L-id sa l-ghaksa l-kbir ta' l-id	Id-driegh sal-hofra ta' taht id-driegh	—
					
$4 < a \leq 8$	$8 < a \leq 12$	$12 < a \leq 20$	$20 < a \leq 30$	$30 < a \leq 135$ mas-simu	> 135
$b \geq 15$	$b \geq 80$	$b \geq 120$	$b \geq 200$	$b \geq 850$	—

Tabella 4

Distanzi ta' sigurtà għal aperturi kwadri jew ċirkolari

a hija l-apertura/id-dijametru jew it-tul tal-ġenb.







b hija d-distanza ta' sigurtà mill-punt tal-periklu.

Il-ponta tas-saba	Is-saba		L-id sa l-gheruq tas-saba l-kbir ta' l-id	Id-driegħ sal-hofra ta' taht id-driegħ	—
					
$4 < a \leq 8$	$8 < a \leq 12$	$12 < a \leq 25$	$25 < a \leq 40$	$40 < a \leq 250$ mas-simu	250
$b \geq 15$	$b \geq 80$	$b \geq 120$	$b \geq 200$	$b \geq 850$	—

2.3.2.5. Id-distanzi tas-sigurtà fil-punti tal-qris

Punt li joqros ma jitqiesx bhala perikoluż għall-parti tal-ġisem li tidher jekk id-distanzi tas-sigurtà mhumiex inqas minn dawk stipulati fit-Tabella 5, u jekk jiġi żgurat li l-parti tal-ġisem aktar wiesa' li tinsab hdeġha ma tistax tiddaħhal.

Tabella 5

Parti mill-ġisem	Il-ġisem	Is-riġel	Is-sieq	Id-driegħ	L-id, l-ghaksa, l-ewwel	Is-saba
Safety distances	500	180	120		100	25
Illustration						

2.3.2.6. Kontrolli

L-ispazju bejn żewġ pedali u t-toqob li minnhom jgħaddu l-kontrolli ma jitqiesux bhala punti tal-qris jew bhala punti ta' tqarwiż.

2.3.2.7. Iggancjar bi tliet ponot fuq wara

2.3.2.7.1. Wara pjan li jgħaddi mill-pjan medjan tal-punti ċentrali tal-vireg ta' l-irfiġħ f'sistema ta' iggancjar bi tliet ponot, irid jinżamm livell ta' sigurtà minimu ta' 25 mm bejn il-partijiet li jiċċaqalqu għal kull punt jew tal-movement tal-mekkanizmu ta' rfiġħ — imma mhux għall-pożizzjonijiet estremi l-aktar għoljin u l-aktar baxxi 0,1 n, flimkien ma' distanza ta' 25 mm jew angolu minimu ta' 30° għall-partijiet ta' tqarwiż li jikkawżaw bidla fl-angolarità (ara Figura 3). Il-movement n', li jitnaqqas b'0,1 n kemm fix-xfar l-aktar għoljin kif ukoll dawk l-aktar baxxi tiegħu jiġi definit kif ġej (Figura 4). 1 Fejn il-konnessjonijiet l-aktar baxxi huma direttament attivati bil-mekkanizmu ta' l-irfiġħ, il-pjan ta' referenza huwa determinat bil-pjan medjan trasvers vertikali ta' dawk il-konnessjonijiet.

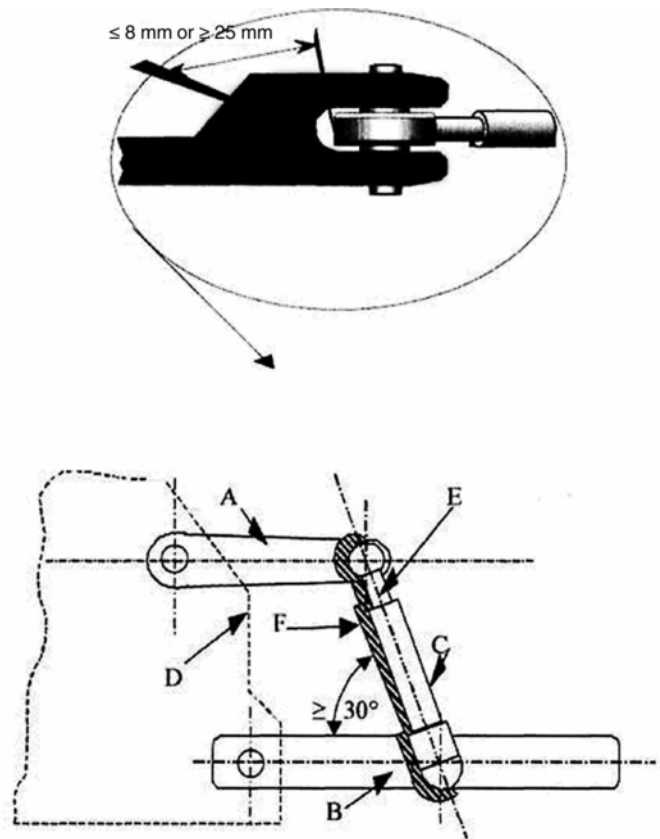


Figura 3

Spjega:

- A = Il-parti li terfa'
- B = Il-konnessjoni l-aktar baxxa
- C = Il-virga ta' l-irfigh
- D = Ix-Chassis tat-trattur
- E = Pjan li jghaddi mill-fusien tal-punti ċentrali tal-virga ta' l-irfigh
- F = Iż-żona ta' distanza

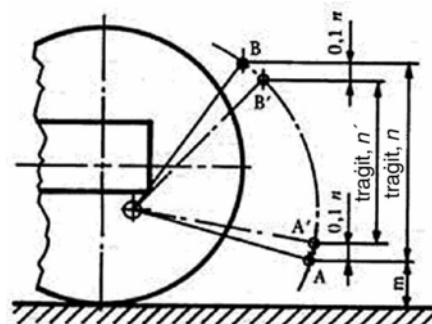


Figura 4

- 2.3.2.7.2. Għall-moviment n għall-unità ta' l-irfigh idrawliku, il-pożizzjoni l-aktar baxxa A tal-punt ta' l-igġanċjar tal-konnessjoni l-aktar baxxa hija llimitata mid-dimensjoni "14" skond l-Istandard ISO 730, Parti 1, ta' Diċembru 1994 filwaqt li l-pożizzjoni l-aktar għolja B hija llimitata mill-moviment idrawliku massimu. Il-moviment n' jikkorrispondi għall-moviment n imnaqqas 'l fuq u 'l isfel b' $0,1 n$, u jikkostitwixxi d-distanza vertikali bejn A' u B'.

- 2.3.2.7.3. Barra minn hekk, f'moviment n' irid jinżamm livell ta' sigurtà ta' 25 mm f'relazzjoni mal-partijiet l-aktar viċin madwar il-profil tal-vireg ta' l-irfiġh.
- 2.3.2.7.4. Jekk, fil-każ ta' igganċjar bi tliet ponot, jintużaw mekkanizmi ta' l-igganċjar li ma jehtieġux il-preżenza ta' operatur bejn it-trattur u l-ghodda li tingarr (per eżempju, fil-każ ta' igganċjar mghaġġel), id-dispożizzjonijiet ta' punt 2.3.2.7.3 ma japplikawx.
- 2.3.2.7.5. Il-manwal operattiv għandu jinkludi informazzjoni speċifika dwar il-punti perikolużi li jinsabu fin-naħa ta' quddiem tal-pjan definit fl-ewwel sentenza ta' punt 2.3.2.7.1.
- 2.3.2.8. Igganċjar bi tliet ponot fuq quddiem
- 2.3.2.8.1. F'kull punt tal-moviment ta' l-unità ta' l-irfiġh n — imma mhux għall-aċċessibbiltà estrema l-aktar għolja u l-aktar baxxa $0,1 n$ — irid jinżamm livell ta' sigurtà minimu ta' 25 mm bejn il-partijiet li jiċċaqalqu flimkien ma' angolu minimu ta' 30° jew livell ta' sigurtà ta' 25 mm fil-każ ta' bidla fl-angolarità ikkawżata mill-partijiet fejn ikun hemm tqarwiż bejniethom. Il-moviment n' imnaqqas b' $0,1 n$ kemm fix-xfar l-aktar għoljin kif ukoll dawk l-aktar baxxi, jiġi definit kif ġej (ara wkoll Figura 4).
- 2.3.2.8.2. Għall-moviment n ta' l-unità ta' l-irfiġh idrawliku, il-pożizzjoni estrema l-aktar baxxa A tal-punt ta' l-igganċjar tal-konnessjoni l-aktar baxxa hija llimitata mid-dimensjoni "14" skond l-Istandard ISO 8759, Parti 2, ta' Marzu 1998 filwaqt li l-pożizzjoni estrema l-aktar għolja B hija llimitata mill-moviment idrawliku massimu. Il-moviment n' imnaqqas 1 fuq u 1 isfel b' $0,1 n$ u d-distanza vertikali bejn A' u B'.
- 2.3.2.8.3. Jekk, għall-konnessjonijiet l-aktar baxxi ta' igganċjar bi tliet ponot fuq quddiem, jintużaw mekkanizmi ta' l-igganċjar (bħal igganċjar għal azzjoni rapida) li ma jehtieġux il-preżenza ta' persuna bejn it-trattur u l-impliment imwahħal matul l-igganċjar, ir-rekwiziti taħt 2.3.2.8.1 ma japplikawx fi hdan l-aċċessibbiltà ta' raġġ ta' 250 mm mill-punti fejn il-konnessjonijiet l-aktar baxxi jiġu gganċjati mat-trattur. Madankollu, livell ta' sigurtà minimu ta' 25 mm minn partijiet l-aktar viċini fil-moviment definit n' irid jinżamm f'kwalunkwe każ madwar in-naħa ta' barra tal-vireg/ċilindri tal-moviment.
- 2.3.2.9. Is-sedil u l-ambjent tas-sewwieq
- Meta jkun bil-qieghda, il-punti kollha tal-qris jew tat-tqarwiż iridu jkunu 1 bogħod mill-idejn jew is-saqajn tas-sewwieq. Dan ir-rekwizit jitqies bħala sodisfatt jekk jiġu sodisfatti l-kundizzjonijiet li ġejjin:
- 2.3.2.9.1. Is-sedil tas-sewwieq ikun fin-nofs tal-medda ta' l-aġġustament longitudinali u vertikali. Il-limitu ta' l-aċċessibbiltà tas-sewwieq jinqasam f'żoni A u B. Punt sferiku ċentrali ta' dawn iż-żoni jinsab 60 mm quddiem u 580 mm 1 fuq mill-punt ta' l-indiċi tas-sedil (ara Figura 5). Iż-żona A tikkonsisti minn sfera li għandha dijametru ta' 550 mm fil-waqt li żona B tinsab bejn dik l-isfera u sfera li għandha raġġ ta' 1 000 mm.

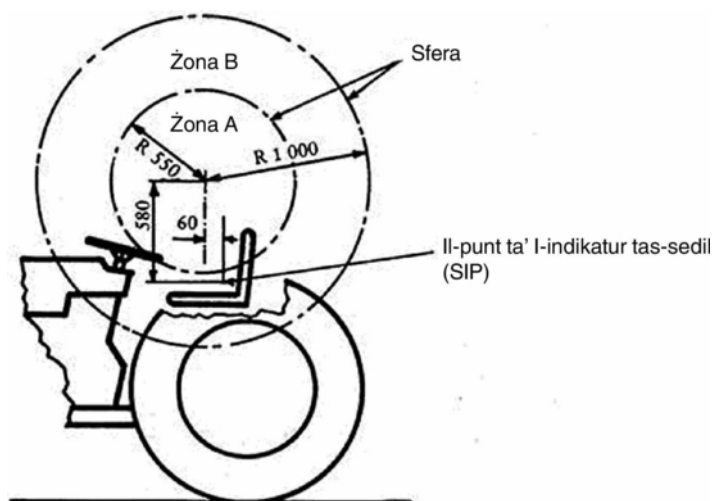


Figura 5

- 2.3.2.9.2. Distanza ta' sigurtà ta' 120 mm f'żona A u 25 mm f'żona B tinżamm hdejn il-punti tal-qris u tat-tqarwiż, fil-waqt li angolu minimu 30° jinżamm fil-każ ta' partijiet ta' tqarwiż li jikkawżaw bidla fl-angolarità.
- 2.3.2.9.3. F'żona A, iridu jitqiesu biss il-punti tal-qris u tat-tqarwiż li jiġu kkawżati minn partijiet li jibdeu jiċċaqalqu permezz ta' sors ta' enerġija barrani.

- 2.3.2.9.4. Jekk punt ikun perikoluż minhabba fil-preżenza ta' partijiet strutturali li jinsabu hdejn is-sedil, tinżamm distanza ta' sigurtà ta' mill-inqas 25 mm bejn dik il-parti strutturali u s-sedil. Ma hemm l-ebda parti perikoluża bejn id-dahar tas-sedil u l-partijiet strutturali l-aktar viċin li jinsabu wara d-dahar tas-sedil jekk il-partijiet strutturali l-aktar viċini jkunu lixxi u d-dahar tas-sedil innifsu ikun ittundjat fl-erja tal-madwar u ma jkollux ponot li jaqtgħu.
- 2.3.2.10. Is-sedil tal-passiġġier (jekk ikun hemm)
- 2.3.2.10.1. Jekk ikun hemm partijiet li jistgħu jikkostitwixxu periklu għas-saqajn, għandha ssir dispożizzjoni għal mekka-niżmi protettivi fraġġ emisferiku ta' 800 mm li jibda mix-xifer ta' quddiem tal-kuxxin tas-sedil u jħares 'l isfel.
- 2.3.2.10.2. Kif deskritt fil-punt 2.3.2.9 (ara Figura 6) il-punti perikolużi f'żona A u B iridu jiġu protetti fi sfera li ċ-ċentru tagħha hija 670 mm 'l fuq miċ-ċentru tax-xifer ta' quddiem tas-sedil tal-passiġġier.

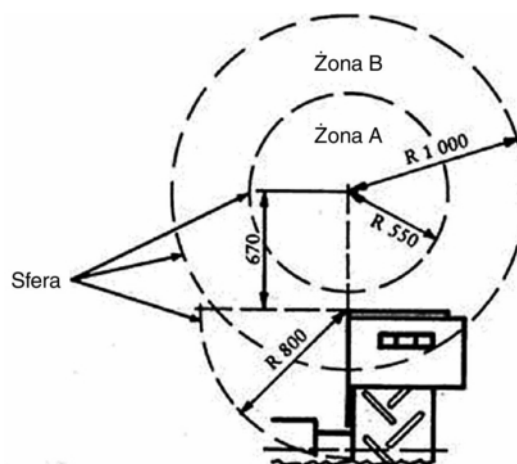


Figura 6

- 2.3.2.11. Tratturi ta' karregġata dejqa (tratturi b'karregġata kif definit fit-tieni indet ta' l-Artikolu 1 tad-Direttiva tal-Kunsill 87/402/KEE ⁽¹⁾).
- 2.3.2.11.1. Fil-każ ta' tratturi ta' karregġata dejqa, ir-rekwiżiti ta' punt 2.3.2.9 ma japplikawx għaž-żona li tinsab taht pjan angolat 45° man-naħa ta' wara u trasversali għad-direzzjoni ta' l-ivvjaġġar, u li tghaddi minn punt li jinsab 230 mm wara l-punt ta' l-indikatur tas-sedil (ara Figura 7). Jekk ikun hemm xi punti perikolużi f'din iż-żona, jridu jitwahħlu twissijiet korrispondenti mat-trattur.

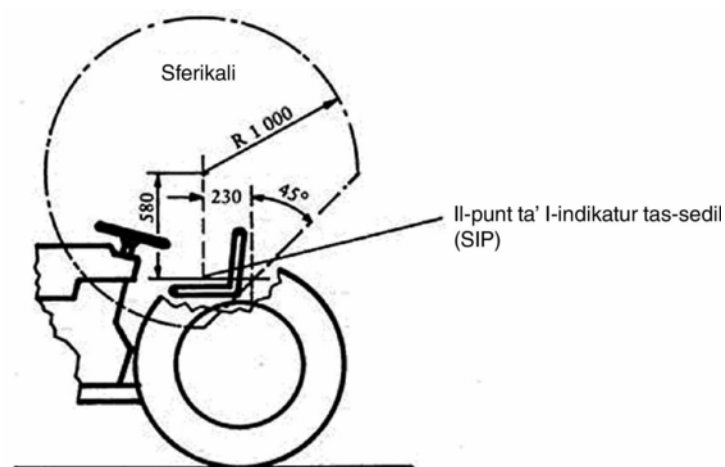


Figura 7

⁽¹⁾ Id-Direttiva tal-Kunsill tal-25 ta' Ġunju 1987 dwar l-istrutturi ta' protezzjoni kontra l-qlib immuntati fuq in-naħa ta' quddiem tas-sedil tas-sewwieq fuq tratturi għall-agrikoltura jew għall-foresterija, b'karregġata dejqa (GU L 220, 8.8.1987, p. 1).

- 2.3.2.11.2. Taqsimiet II.1 u II.2 ta' l-Anness I tad-Direttiva 80/720/KEE ⁽¹⁾ japplikaw għal access għas-sedil tas-sewwieq.
- 2.3.2.11.3. Taqsima I.6 ta' l-Anness I tad-Direttiva 80/720/KEE tapplika għal mekkaniżmi ta' kontroll.
- 2.3.2.11.4. Quddiem pjan ta' referenza li jgħaddi f'angoli ta' 90° ma' l-assi longitudinali tal-vettura u miċ-ċentru tal-pedala minghajr tagħbija (klaċċ u/jew brejk ta' servizz), komponenti jaharqu hafna ta' egżost iridu jiġu protetti jekk jinsabu sa 300 mm fiż-żona l-aktar għolja (700 mm 'l fuq mill-livell ta' l-art) u sa 150 mm fiż-żona l-aktar baxxa (ara Figura 8). Mill-ġenb, l-erja li trid tiġi protetta hija llimitata mill-linja ta' barra tat-trattur u l-linja ta' barra tas-sistema ta' l-egżost.

Komponenti jaharqu hafna tas-sistema ta' l-egżost li jgħaddu minn taht it-targa minn fejn tidhol fit-trattur iridu jiġu koperti fil-projezzjoni vertikali tagħhom jew inkella jiġu protetti termatikament.

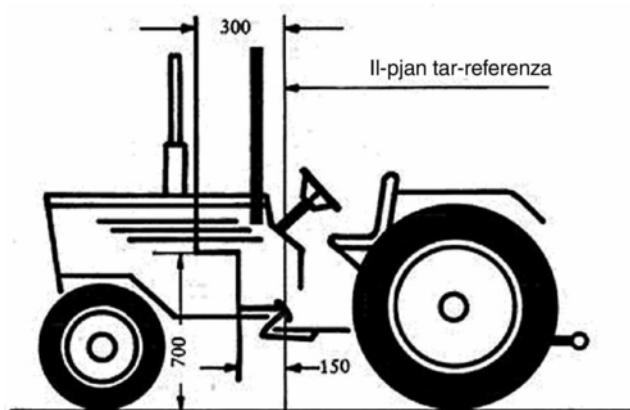


Figura 8

- 2.3.2.12. Tqassim u mmarkar ta' pajpijiet idrawliċi flessibbli
- 2.3.2.12.1. Pajpijiet idrawliċi flessibbli jridu jiġu irrangati b'tali mod li jipprevjenu hsara mekkanika u termika.
- 2.3.2.12.2. Pajpijiet idrawliċi flessibbli jridu jkunu identifikabbli b'mod ċar u mmarkati b'linka li ma tithassarx bl-informazzjoni li ġejja:
- il-marka tal-manifattur tal-pajp flessibbli,
 - id-data tal-manifattura (is-sena u x-xahar tal-manifattura),
 - il-pressjoni żejda dinamika massima permissibbli waqt l-operat.
- 2.3.2.12.3. Pajpijiet idrawliċi flessibbli fil-vicinanza tas-sedil tas-sewwieq jew tal-passiġġier iridu jiġu irrangati u protetti b'tali mod li f'każ li ma jibqgħux jahdmu ma jkun hemm l-ebda periklu għall-ebda persuna.
- 2.3.2.13. Il-fus ta' l-istering u tat-tidwir

Partijiet li jicċaqalqu f'relazzjoni ma' xulxin jew ma' partijiet fissi jridu jiġu protetti jekk jaqgħu fiż-żona definita fil-punti 2.3.2.9 u 2.3.2.10.

Meta jitwáhhal stering artikolat, irid ikun hemm mmarkar ċar u b'linka li ma jithassarx fil-medda ta' l-artikolazzjoni fuq iż-żewġ naħat tat-trattur, li jindika permezz ta' sinjal illustrattiv jew fi kliem li mhux permess li wiehed jibqgħu fil-medda mhux protetta ta' artikolazzjoni. L-indikazzjonijiet korrispondenti jridu jiġu nklużi fil-manwal ta' l-operat.

⁽¹⁾ Id-Direttiva tal-Kunsill ta' l-24 ta' Ġunju 1980 dwar l-approssimazzjoni tal-liġijiet ta' l-Istati Membri li jirrigwardjaw l-ispażju għall-manuvrar, l-access għall-pożizzjoni tas-sewqan u l-biben u t-twieq ta' tratturi bir-roti għall-agrikultura jew għall-foresterija (ĠU L 194, 28.7.1980, p. 1).

2.3.2.17. Ghatu ghat-terminali tal-batteriji

Terminali mhux ertjati għandhom jiġu protetti minn xorts eletriċi involontarji.

2.4. **Il-metodu ta' determinazzjoni tal-punt ta' l-indikatur tas-sedil**

2.4.1. In ġenerali

Il-metodu u l-mekkaniżmu użat fid-definizzjoni tal-punt ta' l-indikatur għal kull tip ta' sedil tappezzat huma deskritti hawn isfel.

2.4.2. Id-definizzjonijiet

Il-punt ta' l-indikatur tas-sedil (SIP):

Il-punt li jinsab fil-pjan medjan longitudinali vertikali tal-mekkaniżmu ta' tftixxija ta' l-SIP irrappreżentat f'Figura 10 li jitqiegħed fuq is-sedil tas-sewwieq skond il-punti 2.4.4 u 2.4.6.

Il-punt ta' l-indikatur tas-sedil jiġi stabbilit b'relazzjoni mal-vettura u ma jiċċaqlaqx mal-funzjoni ta' l-aġġustamenti u/jew ossillazzjonijiet tas-sedil.

2.4.3. Il-mekkaniżmu għad-determinazzjoni tal-punt ta' l-indikatur tas-sedil (SIP)

Il-mekkaniżmu għad-determinazzjoni ta' l-SIP irid ikun kif jidher f'Figura 10. Il-massa ta' dak il-mekkaniżmu huwa ta' 6 ± 1 kg u n-naħa ta' taħt tiegħu irid ikun ċatt u llustrat.

2.4.4. L-issettjar tas-sedil għad-determinazzjoni tal-punt ta' l-indikatur (SIP)

Fejn sedil u s-sospensjoni tiegħu jistgħu jiġu rregolati, is-sedil jiġi rregolat kif ġej qabel ma jiġi determinat il-punt ta' l-indikatur:

- (a) l-aġġustamenti kollha — lura/l quddiem, l-gholi u l-inklinazzjoni — iridu jkunu fil-pożizzjoni tan-nofs tagħhom. Jekk dan ma jkunx il-każ, għandu jintuża l-aġġustament l-aktar viċin jew 'l fuq jew 'l isfel mill-pożizzjoni tan-nofs;
- (b) sospensjoni aġġustabbli trid tiġi aġġustata b'tali mod li s-sospensjoni tkun nofs triq mal-mekkaniżmu ta' tftixxija li jkun fil-pożizzjoni u mgħobbi. Is-sospensjoni jista' jissakkar b'mod mekkaniku f'dik il-pożizzjoni fil-waqt li jiġi determinat il-punt ta' l-indikatur (SIP);
- (c) sospensjoni mhux aġġustabbli tista' tissakkar fil-pożizzjoni vertikali li tinkiseb bil-mekkaniżmu ta' tftixxija f'postu u mgħobbi;
- (d) jekk l-aġġustamenti msemmija hawn fuq jmorru kontra l-istruzzjonijiet speċifiċi tal-manifattur, dawn iridu jiġu segwiti b'tali mod li jiksibu l-isttettjar rakkomandat għal sewwieq ta' 75 kg.

NB: Sewwieq ta' 75 kg joffri approssimazzjoni tal-mekkaniżmu ta' tftixxija fil-pożizzjoni fuq is-sedil u mgħobbi b'massa ta' 65 kg.

2.4.5. *Id-determinazzjoni tat-tliet assi ta' referenza x', y', u z' għall-SIP*

Il-koordinati jridu jiġu stabbiliti kif ġej:

- (a) il-post, fuq naħa waħda ta' l-immuntar tas-sedil, tat-toqba għat-twahhil li tinsab fil-pożizzjoni wara nett;
- (b) jekk l-assi ta' din it-toqba tkun parallela ma' l-assi tal-punti ċentrali definita fuq il-mekkaniżmu, tittieħed bħala l-assi y', (li tindika mix-xellug għall-lemin b'relazzjoni mas-sewwieq li jkun bil-qegħda — ara Figura 11);

- (c) jekk l-assi ta' din it-toqba tkun parallela mal-pjan vertikali li jgħaddi mill-linja ċentrali tas-sedil, il-linja dritta tittiehed bhala assi y' li tkun parallela ma' l-assi ċentrali imsemmija u tgħaddi mill-punt ta' intersezzjoni bejn il-pjan ta' l-appoġġ tas-sedil u l-assi tat-toqba msemmija hawn fuq (ara Figura 12);
- (d) fil-kazijiet l-oħra kollha, l-assi y' tiġi stabbilita skond il-parametri relatati mas-sedil li qed jitkejjel;
- (e) l-assi x' u z' jiġu definiti bhala l-intersezzjonijiet tal-pjani orizzontali u vertikali li jgħaddu minn y' bil-pjan vertikali li jgħaddi mill-linja ċentrali tas-sedil. L-assi x' u z' jindikaw 'l quddiem u 'l fuq (ara Figuri 11 u 12).

2.4.6. Il-Metodu ta' determinazzjoni tal-punt ta' l-indikatur tas-sedil (SIP)

Il-punt ta' l-indikatur tas-sedil (SIP) jiġi determinat billi jintuza mekkaniżmu li jidher fil-Figura 10 u billi wieħed jimxi kif ġej:

- (a) is-sedil jiġi mghotti b'biċċa drapp sabiex jiġi faċilitat l-ippożizzjonar korrett tal-mekkanizmu;
- (b) il-mekkanizmu jitqiegħed fuq il-kuxxin tas-sedil (mingħajr massa addizzjonali) billi jiġi mbuttat lura lejn id-dahar tas-sedil;
- (c) jiżdiedu l-mases sabiex il-massa totali tal-mekkanizmu tiżdied minn 6 ± 1 kg sa 26 ± 1 kg. Iċ-ċentru tal-forza vertikali jrid ikun 40 mm quddiem il-marka tal-punt ta' l-indikatur tas-sedil fuq il-parti orizzontali tal-mekkanizmu (ara Figura 10);
- (d) forza orizzontali ta' madwar 100 N tiġi applikata darbtejn lill-mekkanizmu fuq il-punt ta' l-indikatur tas-sedil, kif stipulat fil-Figura 10;
- (e) jiżdiedu mases oħra sabiex il-massa totali tal-mekkanizmu jiżdied minn 26 ± 1 kg sa 65 ± 1 kg. Iċ-ċentru tal-forza vertikali tal-mases li jiżdiedu jrid ikun 40 mm quddiem il-marka tal-punt ta' l-indikatur tas-sedil fuq il-parti orizzontali tal-mekkanizmu (ara Figura 10);
- (f) fuq iż-żewġ naħat tas-sedil fiż-żewġ pjani vertikali, li huma ekwidistanti mill-linja medjana longitudinali tas-sedil, il-koordinati, kif definiti fil-punt 2.4.5, ta' l-intersezzjonijiet ta' dawk il-pjani fuq l-assi tal-punt ta' l-indikatur tas-sedil immarkati mill-mekkanizmu jridu jitkejju sa ± 1 mm.

Il-valuri medji aritmetiċi tal-qisien li jittiehdu fiż-żewġ pjani jiġu rrekordjati bhala l-koordinati ta' l-SIP;

- (g) il-kundizzjonijiet li jirriżultaw mill-metodu ta' determinazzjoni, u li jitbegħdu mill-proċedura stipulata f'dan l-Anness, jew li jistgħu jkunu s-sors ta' żbalji rigward ir-riżultati tagħhom, jistgħu jiġu notati, flimkien mal-kawżi tagħhom.

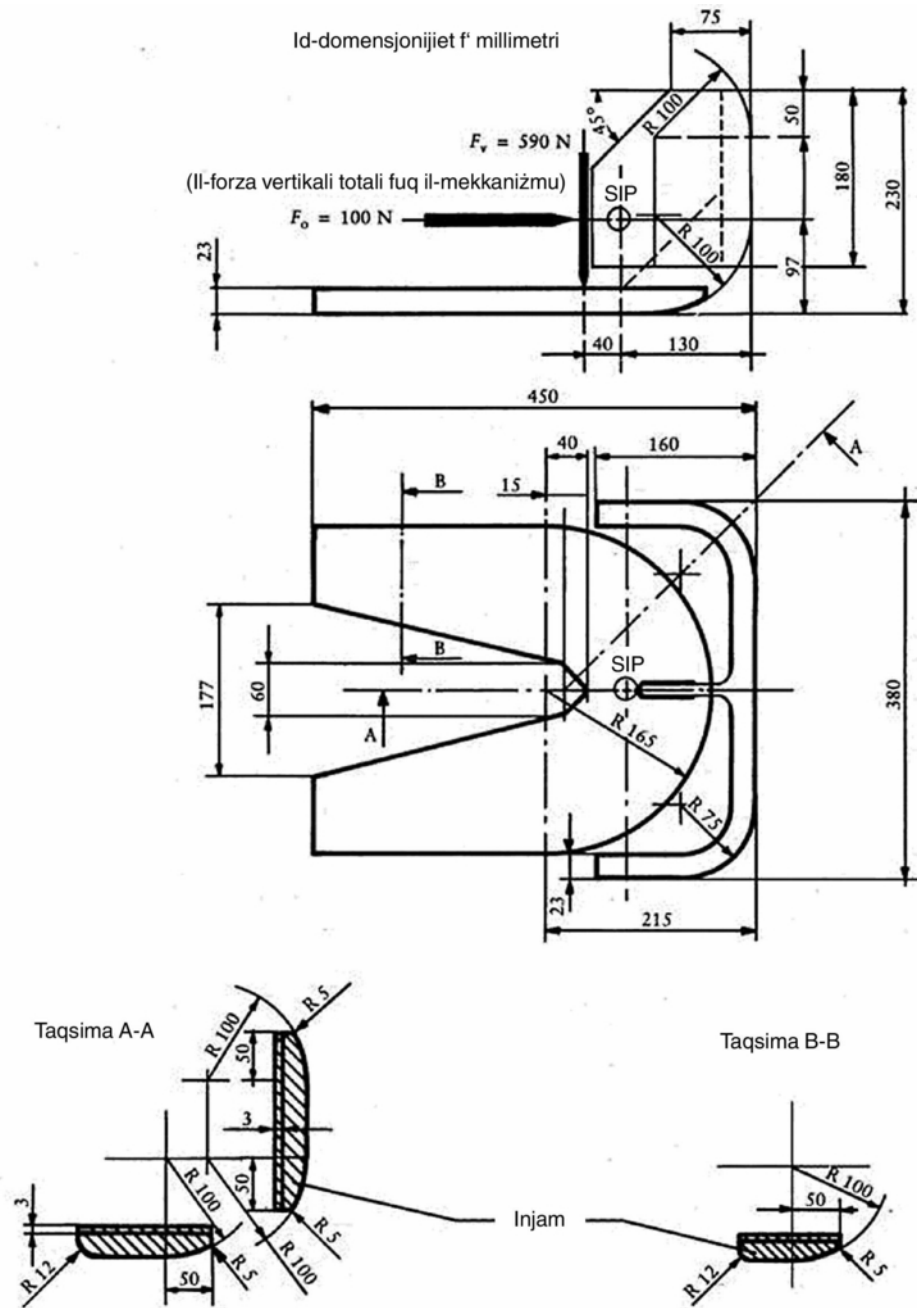


Figura 10 — Il-mekkaniżmu għad-determinazzjoni tal-punt ta' l-indikatur tas-sedil (SIP)

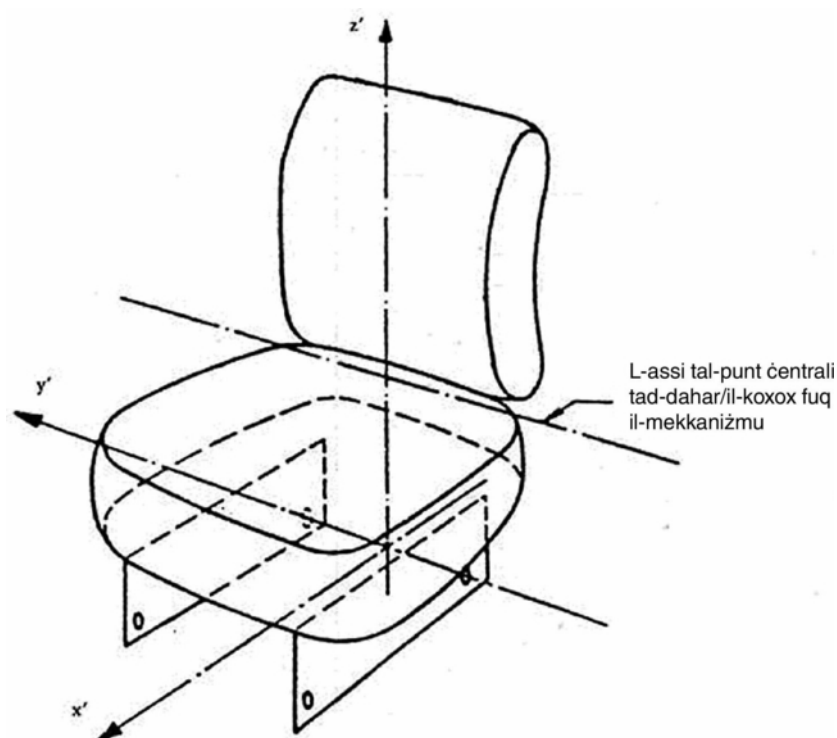


Figura 11 — Id-determinazzjoni ta' l-assi ta' referenza ta' l-SIP

(L-assi tat-toqba tat-twaħhil parallela ma' l-assi ċentrali tad-dahar/il-koxox)

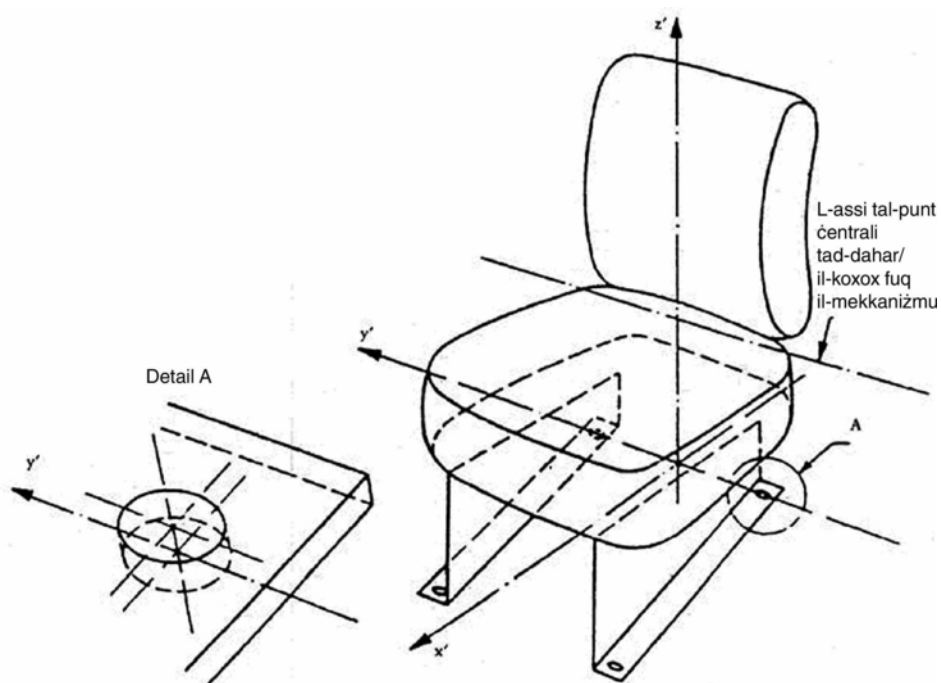


Figura 12 — Id-determinazzjoni tat-tliet assi ta' riferenza ta' l-SIP

(L-assi tat-toqba tat-twaħhil parallela mal-pjan vertikali li jgħaddi mill-linja medjana tas-sedil)

Appendiċi

MUDELL

Isem ta' l-amministrazzjoni

ANNES GHAĊ-ĊERTIFIKAT TA' L-APPROVAZZJONI TAT-TIP KE GĦAL TIP TA' TRATTUR FIR-RIGWARD TAR-REGOLATUR TAL-HEFFA TAL-MOVIMENT U PROTEZZJONI TAL-KOMPONENTI TA' L-APPARAT GĦAT-TRAŽMISSJONI TAL-FORZA, PROJEZZJONIJET U ROTI

(L-Artikolu 4(2) tad-Direttiva 2003/37/KE tal-Parlament Ewropew u tal-Kunsill tas-26 ta' Mejju 2003 dwar l-approvazzjoni tat-tip ta' tratturi għall-agrikoltura jew għall-foresti, il-karrijiet tagħhom u makkinarju irmunkat interkambjabbli, flimkien mas-sistemi tagħhom, komponenti u unitajiet tekniċi separati)

In-nru ta' l-approvazzjoni tat-tip KE:

1. Komponent(komponenti) jew karatteristiku (karatteristiċi):

1.1. irregolatur tal-heffa tal-moviment (fejn preżenti)

1.2. protezzjoni tal-komponenti ta' l-apparat għat-trażmissjoni tal-forza, projezzjonijiet u roti

2. Il-marka tat-trattur (jew l-isem tan-negozju tal-manifattur):

.....
.....

3. It-tip u fejn xieraq l-isem kummerċjali xieraq tat-trattur:

.....
.....

4. L-isem u l-indirizz tal-manifattur:

.....
.....

5. Jekk ikun applikabbli, l-isem u l-indirizz tar-rappreżentant awtorizzat tal-manifattur:

.....
.....

6. Id-deskrizzjoni tal-komponent (komponenti) u/jew il-karatteristiku (karatteristiċi) imsemmija taħt 1 hawn fuq:

.....

7. Id-data tas-sottomissjoni tat-trattur għall-approvazzjoni tat-tip KE:

.....

8. Is-servizz tekniku li jwettaq it-testijiet ta' l-approvazzjoni tat-tip:

.....
.....

- 9. Id-data tar-rapport maħruġ minn dak is-servizz:
.....
- 10. In-numru tar-rapport maħruġ minn dak is-servizz:
.....
- 11. L-approvazzjoni tat-tip KE għar-regolatur tal-heffa tal-moviment u protezzjoni tal-komponenti ta' l-apparat għat-trażmissjoni tal-forza, projezzjonijiet u roti tinghata/tiġi rrifjutata (1):
- 12. Il-post:
- 13. Id-data:
- 14. Firma:
- 15. Id-dokumenti li ġejjin, li juru n-numru ta' l-approvazzjoni tat-tip KE indikat hawn fuq, jiġu mehmuża ma' dan iċ-ċertifikat:
..... tpingijiet bil-qisien;
..... tpingija jew ritratt tal-partijiet rilevanti tat-trattur.
Id-data trid tiġi provduta lill-awtoritajiet kompetenti ta' l-Istati Membri l-oħra jekk jitolbu dan.
- 16. Rimarki:
.....
.....
.....

(1) Hassar fejn meħtieġ.

ANNEX III A

Windskrijns u hġieġ ieħor — Ir-reqwiżiti tat-tagħmir, id-definizzjonijiet, l-applikazzjoni għall-approvazzjoni tat-tip tal-komponent, l-approvazzjoni tat-tip tal-komponent, is-simboli, l-ispeċifikazzjonijiet ġenerali, it-testijiet u l-konformità fil-produzzjoni

1. IR-REKWIŻITI TAT-TAGĦMIR
 - 1.1. It-tratturi għall-agrikoltura u għall-forestrija jistgħu jiġu mġammra kif jagħzel il-manifattur tagħhom b':
 - 1.1.1. windskrijns u hġieġ ieħor kopert mid-dispożizzjonijiet ta' dan l-Anness;
 - 1.1.2. windskrijns koperti mir-reqwiżiti għal hġieġ ieħor għajr windskrijns f'dan l-Anness, bl-eċċezzjoni tar-reqwiżiti ta' punt 9.1.4.2 ta' l-Anness III C għal din id-Direttiva (hġieġ bit-trażmissjoni regolari tad-dawl ta' inqas minn 70 %).
 - 1.1.3. *Glazing* ta' plastik riġidu huwa permess għal applikazzjonijiet li mhumiex marbuta mal-windskrijn kif approvati fid-Direttiva tal-Kunsill 92/22/KEE ⁽¹⁾ jew fir-Regolament NU-ECE Nru 43, l-Anness 14.
2. DEFINIZZJONIJIET

Għall-finijiet ta' din id-Direttiva:

 - 2.1. "hġieġ imsaħħah" ifisser hġieġa li tikkonsisti minn saff wiehed ta' hġieġ li ġie sugġett għal trattament speċjali sabiex jiżdied is-saħħa mekkanika tiegħu u biex jiġi kkundizzjonat il-frammentazzjoni tiegħu wara li jitfarrak;
 - 2.2. "hġieġ illaminat" ifisser hġieġa li tikkonsisti minn żewġ saffi jew aktar ta' hġieġ li jinżammu flimkien permezz ta' saff wiehed jew aktar ta' materjal tal-plastik bejn is-saffi; jista' jkun:
 - 2.2.1. "ordinarju", fejn l-ebda wiehed mis-saffi tal-hġieġ li minnu huwa kompost ikun ġie trattat, jew
 - 2.2.2. "trattat", fejn mill-inqas wiehed mis-saffi tal-hġieġ li minnu huwa kompost ġie trattat b'mod speċjali sabiex tiżdied is-saħħa mekkanika tiegħu u biex jiġi kkundizzjonat il-frammentazzjoni tiegħu wara li jitfarrak;
 - 2.3. "hġieġ tat-twieqi tas-sigurtà miksi b'materjal tal-plastik" ifisser hġieġa kif definita fil-punt 2.1 jew 2.2 b'saff ta' materjal tal-plastik fuq il-wiċċ ta' ġewwa;
 - 2.4. "hġieġ tat-twieqi tas-sigurtà magħmul mill-hġieġ u l-plastik" ifisser hġieġa bil-hġieġ illaminat b'saff wiehed ta' hġieġ u saff wiehed jew aktar ta' materjal tal-plastik li mill-inqas wiehed minnhom iservi bħala saff bejn is-saffi l-oħra. Is-saffi tal-plastik għandhom ikunu fuq ġewwa meta l-hġieġ jitwahaħ fuq it-trattur;
 - 2.5. "grupp ta' windskrijns" ifisser grupp li jikkonsisti minn windskrijns ta' daqsijiet u forum differenti li jiġu sugġetti għal eżami tal-propjetajiet mekkanici tagħhom, il-metodu tal-frammentazzjoni tagħhom u l-imġieba tagħhom f'testijiet ta' reżistenza ambjentali;
 - 2.5.1. "windskrijn ċatt" ifisser windskrijn li ma jesibixxi ebda kurvatura nominali li jirriżulta f'għoli ta' segment ta' iktar minn 10 mm kull metru lineari;
 - 2.5.2. "windskrijn ittundjata" ifisser windskrijn li jesibixxi kurvatura nominali li jirriżulta f'għoli ta' segment ta' iktar minn 10 mm kull metru lineari;
 - 2.6. "tieqa doppja" tfisser sett ta' żewġ hġigiet stallati separatament fl-istess apertura fit-trattur;
 - 2.7. "hġieġ doppju" ifisser unità li tikkonsisti f'żewġ hġigiet immuntati b'mod permanenti fil-fabbrika u sseparati permezz ta' spazju uniformi;
 - 2.7.1. "hġieġ doppju simmetriku" ifisser hġieġ doppju fejn iż-żewġ hġigiet kostitwenti ikunu ta' l-istess tip (hġieġ imsaħħah jew laminat, eċċ.), u li jesebixxi karatteristiċi prinċipali u sekondarji identiċi;

⁽¹⁾ Id-Direttiva tal-Kunsill 92/22/KEE tal-31 ta' Marzu 1992 dwar it-tqeghid tal-hġieġ tas-sigurtà fit-twieqi u l-materjali tal-hġieġ għat-tqeghid fit-twieqi fuq vetturi bil-mutur u fuq it-trailers tagħhom (GU L 129, 14.5.1992, p. 11).

- 2.7.2. "hġieg doppju" asimmetriku ifisser hġieg doppju fejn iż-żewġ hġigiet kostitwenti ikunu ta' tip differenti (hġieg imsaħħah jew laminat, eċċ.) jew esibixxu karatteristiċi prinċipali u/jew sekondarji differenti;
- 2.8. "karatteristiku prinċipali" ifisser karatteristiku li jimmodifika b'mod sinifikanti l-propjetajiet ottiċi u/jew mekkanici ta' hġieġa li jistgħu jkunu sinifikanti għall-funzjoni li l-hġieġa se twettaq f'trattur. Dan it-terminu jkopri wkoll l-isem jew il-marka kummerċjali;
- 2.9. "karatteristiku sekondarju" ifisser karatteristiku li huwa kapaċi li jimmodifika l-propjetajiet ottiċi u/jew mekkanici ta' hġieġa b'tali mod li jkun ta' sinifikat għall-funzjoni li l-hġieġa hija maħsuba li twettaq f'trattur. Il-firxa ta' din il-modifikazzjoni hija stmata f'relazzjoni ma' l-indiċijiet tad-diffikultà;
- 2.10. "l-indiċijiet ta' diffikultà" tkopri sistema ta' klassifika f'zewġ stadji li tapplika għall-varjazzjonijiet osservati fil-prattika f'kull karatteristiku sekondarju. Bidla minn indiċi "1" għal indiċi "2" tindika l-hġieġa għal testijiet addizzjonali;
- 2.11. "erja żviluppata ta' windskrijn" tfisser l-erja rettangolari minima ta' hġieġa li minnha jista' jiġi mmanifatturat windskrijn;
- 2.12. "l-angolu ta' l-inklinazzjoni ta' windskrijn" ifisser l-angolu inkluż bejn linja vertikali u linja dritta li tgħaddi mill-estremittajiet ta' fuq u ta' taht tal-windskrijn, fejn iż-żewġ linji jistrieħu fuq pjan vertikali ma' l-assi longitudinali tat-trattur;
- 2.12.1. Il-kejl ta' l-angolu ta' l-inklinazzjoni jitwettaq fuq trattur mhux mgħobbi li huwa wieqaf fuq art ċatta;
- 2.12.2. Tratturi mgħammra b'sospensjoni idropnewmatika, idrawlika jew pneumatica jew b'mekkanizmu għall-aġġustament awtomatiku ta' l-għoli mill-art skond it-tagħbija jiġu testjati fil-kundizzjonijiet ta' thaddim normali speċifikati mill-manifattur;
- 2.13. "l-għoli tas-segment, h" ifisser id-distanza massima, imkejjel f'angoli ta' bejn wiehed u ieħor 90° mal-hġieġa, li jissepara l-wiċċ ta' gewwa tal-hġieġa minn hġieġa li tgħaddi mit-truf tal-hġieġa, (ara l-Anness III N, Figura 1);
- 2.14. "it-tip ta' hġieġa" tfisser hġieġa, kif definit fil-punti 2.1 sa 2.4, li ma tesibixxi l-ebda differenza essenzjali fir-rigward, b'mod partikolari, tal-karatteristiċi prinċipali u sekondarji msemmija fl-Annessi III D sa III L;
- 2.14.1. Għalkemm bidla fil-karatteristiċi prinċipali timplika li l-prodott huwa ta' tip ġdid, huwa rikonoxxut li f'ċerti każijiet bidla fil-forma u d-dimensjoni mhux neċessarjament tirrikjedi li jitwettaq sett komplut ta' testijiet. Għal ċerti testijiet preskritti fl-Annessi individwali, hġieg jista' jingabar flimkien jekk ikun evidenti li għandu l-istess karatteristiċi prinċipali;
- 2.14.2. Hġieg li jesibixxi differenzi fir-rigward tal-karatteristiċi sekondarji tiegħu biss jista' jitqies li huwa ta' l-istess tip; madankollu, ċerti testijiet jistgħu jitwettqu fuq kampjuni ta' dan il-hġieg jekk it-twertieq ta' dawk it-testijiet jiġi stipulat esplicitament fil-kundizzjonijiet tat-test;
- 2.15. "kurvatura, r" tfisser il-valur approssimattiv ta' l-iżgħar raġġ ta' arc tal-windskrijn kif imkejjel fl-erja tal-kurvatura massima.
3. L-APPLIKAZZJONI GĦALL-APPROVAZZJONI TAT-TIP TAL-KOMPONENT
- 3.1. L-applikazzjoni għall-approvazzjoni tat-tip tal-KE tal-komponent għal tip ta' hġieg titressaq mill-manifattur tal-hġieg tat-twieqi tas-sigurtà jew mir-rappreżentant debitament akkreditat tiegħu għal kull tip ta' hġieg tat-twieqi tas-sigurtà. L-applikazzjoni tista' ssir fi Stat Membru wiehed biss.
- 3.2. Għal kull tip ta' hġieg tat-twieqi tas-sigurtà, l-applikazzjoni tiġi akkompanjata mid-dokumenti li jissemmew aktar 'l isfel, fi tliet kopji, u mid-dettalji li ġejjin:
- 3.2.1. deskrizzjoni teknika li tinkludi l-karatteristiċi prinċipali u sekondarji kollha; u,
- 3.2.1.1. fil-każ ta' hġieg għajr għall-windskrijns, tpingijiet f'format li ma jeċċedix l-A4 jew li jintwew f'dak il-format, li juru:
- l-erja massima,
 - l-iżgħar angolu bejn żewġ naħat ta' maġenb xulxin tal-hġieġa, u
 - l-għoli massimu ta' segment, jekk ikun hemm;

- 3.2.1.2. Fil-każ ta' windskrijns:
- 3.2.1.2.1. lista tal-mudelli ta' windskrijn li jehtieġu approvazzjoni tat-tip ta' komponent, fejn jingħata l-isem tal-manifatturi tat-trattur u t-tip(tipi) tat-trattur;
- 3.2.1.2.2. tpingijiet fuq skala ta' 1:10 u d-dijagrammi tal-windskrijns u l-istallazzjoni tagħhom fit-trattur b'dettall suffiċjenti li juri:
- 3.2.1.2.2.1. il-pożizzjoni tal-windskrijn relattivament għall-punt R kif definit fil-punt 1.2 tal-Anness I tad-Direttiva 2008/2/KE ⁽¹⁾;
- 3.2.1.2.2.2. l-angolu ta' l-inklinazzjoni tal-windskrijn;
- 3.2.1.2.2.3. il-pożizzjoni u d-daqs taż-żona li fiha jiġu verifikati l-kwalitajiet ottiċi u, fejn xieraq, l-erja suġġetta għal tishih differenzjali;
- 3.2.1.2.2.4. l-erja żviluppata tal-windskrijn;
- 3.2.1.2.2.5. l-għoli tas-segment massimu tal-windskrijn; u
- 3.2.1.2.2.6. il-kurvatura tal-windskrijn (għall-finijiet tal-ġbir flimkien tal-windskrijns biss);
- 3.2.1.3. fil-każ ta' hġieġ doppju, tpingijiet f'format li ma jeċċedix l-A4 jew li jintwew f'dak il-format, li juru, flimkien ma' l-informazzjoni riferita fil-punt 3.2.1.1:
- it-tip ta' kull hġieġa kostitwenti,
 - il-tip ta' rbit (organiku, hġieġ-hġieġ jew hġieġ-metall),
 - il-hxuna nominali ta' l-ispazju bejn iż-żewġ hġieġiet.
- 3.3. Flimkien ma' dan, l-applikant irid iressaq numru suffiċjenti ta' biċċiet għat-test u kampjuni tal-hġieġ lest tal-mudelli kkunsidrati, fejn, jekk ikun mehtieġ, in-numru jiġi determinat permezz ta' ftehim mas-servizz tekniku responsabbli għat-twertieq tat-testijiet.
- 3.4. L-awtorità kompetenti trid tivverifika l-eżistenza ta' arranġamenti sodisfaċenti sabiex jiġi żgurat il-kontroll effettiv tal-konformità Fil-produzzjoni qabel ma tingħata l-approvazzjoni tat-tip tal-komponent.
4. IS-SIMBOLI
- 4.1. Kull hġieġa tat-twieqi tas-sigurtà, inkluż il-kampjuni u l-biċċiet għat test imressqa għall-approvazzjoni tat-tip tal-komponent, trid iġġorr l-isem jew il-marka kummerċjali tal-manifattur. Is-simboli jridu jinqraw sewwa u ma jithassrux.
5. L-APPROVAZZJONI TAT-TIP TAL-KOMPONENT
- 5.1. Jekk il-kampjuni mressqa għall-approvazzjoni tat-tip tal-komponent jissodisfaw ir-rekwiżiti ta' punti 5 u 7 hawn taht, tingħata l-approvazzjoni tat-tip pertinenti tal-hġieġ tat-twieqi tas-sigurtà.
- 5.2. Numru ta' approvazzjoni tat-tip tal-komponent jiġi assenjat lil kull tip kif definit fl-Annessi III E, III G, III K u III L, jew, fil-każ ta' windskrijns, lil kull grupp approva. L-ewwel żewġ numri (fil-preżent 00 għal din id-Direttiva 89/173/KEE fil-forma oriġinali tagħha) jindikaw is-serje ta' emendi li jinkorporaw l-emendi tekniċi prinċipali l-aktar riċenti li jsiru lil din id-Direttiva 89/173/KEE kif sostitwit fil-mument tal-hruġ ta' l-approvazzjoni. Stat Membru ma jistax jassenja l-istess numru lil tip jew grupp iehor ta' hġieġ tat-twieqi tas-sigurtà.

⁽¹⁾ Direttiva 2008/2/KE tal-Parlament Ewropew u tal-Kunsill tal-15 ta' Janjar 2008 dwar il-firxa tal-viżjoni u l-wipers tal-windscreen għal tratturi għall-agrikoltura jew għall-foresterija (GU L 24, 29.1.2008, p. 30).

- 5.3. L-approvazzjoni tat-tip tal-komponent jew l-estensjoni jew ir-rifjut ta' l-approvazzjoni għal tip ta' hġieg tat-twieqi tas-sigurtà skond din id-Direttiva tiġi kkomunikata lill-Istati Membri permezz ta' avviż imhejji skond il-mudell stipulat fl-Anness III B għal din id-Direttiva u l-Appendiċi tagħha.
- 5.3.1. Fil-każ tal-windskrijns, l-avviż ta' l-approvazzjoni tat-tip tal-KE tal-komponent irid jiġi akkompanjat minn dokument li jelenka kull mudell ta' windskrijn fil-grupp approvat, flimkien mal-karattersitiċi tal-grupp, skond l-Appendiċi 8 ta' l-Anness III B.
- 5.4. Flimkien mas-simboli speċifikati fil-punt 4.1, marka ta' l-approvazzjoni tat-tip tal-KE tal-komponent trid titwahhal f'post fejn jidher fuq il-hġieg tat-twieqi tas-sigurtà kollu, kif ukoll fuq unitajiet ta' hġieg doppju li jikkonformaw ma' tip approvat skond din id-Direttiva. Kull marka ta' l-approvazzjoni tat-tip tal-komponent speġjali assenjata lil kull hġieg ta' unità ta' hġieg doppju tista' titwahhal ukoll.
- Din il-marka ta' approvazzjoni tat-tip tal-komponent tikkonsisti minn:
- 5.4.1. rettangolu li jiċċirkonda l-ittra żgħira "e" segwita bin-numru li jiddistingwi l-pajjiż li ta l-approvazzjoni ⁽¹⁾;
- 5.4.2. in-numru ta' l-approvazzjoni tat-tip tal-komponent fuq in-naħa tal-lemin tar-rettangolu preskritt fil-punt 5.4.1.
- 5.5. is-simboli addizzjonali li ġejjin jitwahhlu hdejn il-marka ta' l-approvazzjoni tat-tip tal-KE:
- 5.5.1. fil-każ ta' windskrijn:
- I: għal hġieg imsaħħaħ (I/P jekk ikun miksi) ⁽²⁾,
- II: għal hġieg ordinarju illaminat (II/P jekk ikun miksi) ⁽²⁾,
- III: għal hġieg illaminat ittrattat (III/P jekk ikun miksi) ⁽²⁾,
- IV: għal hġieg tal-plastik;
- 5.5.2. V: fil-każ ta' hġieg għajr għall-windskrijn koperti mid-dispożizzjonijiet ta' punt 9.1.4.2 ta' l-Anness III C;
- 5.5.3. VI: fil-każ ta' unità ta' hġieg doppju;
- 5.5.4. T: fil-każ ta' windskrijns li jikkonformaw mar-rekwiżiti għall-hġieg għajr għall-windskrijns, minbarra dawk li jaqgħu taht id-dispożizzjonijiet ta' punt 9.1.4.2 ta' l-Anness III C għal din id-Direttiva (hġieg b'tražmissjoni regolari tad-dawl ta' inqas minn 70 %). Madankollu, fil-każ ta' windskrijns li jikkonformaw mar-rekwiżiti għal hġieg għajr għall-windskrijns, is-simbolu "T" jista' jiġi mmarkat biss wara t-test tal-forma tar-ras definit fil-punt 3.3.2 ta' l-Anness III G għal din id-Direttiva, fejn l-għoli tal-waqgħa huwa 4,0 m + 25/ - 0 mm.
- 5.6. Il-marka ta' l-approvazzjoni tat-tip tal-KE tal-komponent u s-simbolu jridu jinqraw sew u ma jithassrux.
- 5.7. L-Appendiċi għal dan l-Anness jagħti eżempji ta' marki ta' l-approvazzjoni tat-tip tal-komponent.

6. REKWIŻITI ĠENERALI

- 6.1. Il-hġieg kollu, u b'mod partikolari dak maħsub għall-manifattura tal-windskrijns, irid ikun ta' kwalità suffiċjenti biex inaqqas ir-riskju ta' ħsara lill-ġisem safejn ikun possibbli fil-każ li jifarrak il-hġieg. Il-hġieg irid ikun rezistenti biżżejjed għall-inċidenti li x'aktarx isehhu fi traffiku normali, u għal kundizzjonijiet atmosferiċi u ta' temperatura, azzjonijiet kimiċi, kombustjoni u brix.
- 6.2. Flimkien ma' dan, il-hġieg tat-twieqi tas-sigurtà jrid ikun trasparenti biżżejjed, ma jikkaguna l-ebda tgħawwig notevoli ta' oġġetti kif jidher mill-windskrijn, u m'għandu johloq l-ebda konfużjoni bejn il-kuluri wżati fis-sinjali tat-traffiku fit-toroq. F'każ li jifarrak windskrijn, is-sewwieq irid ikun jista' jara t-triq b'mod ċar biżżejjed sabiex ikun jista' jagħfas il-brejk u jwaqqaf it-trattur tiegħu b'mod sikur.

⁽¹⁾ 1 għall-Germanja, 2 għall-Franza, 3 għall-Italja, 4 għall-Olanda, 5 għall-Isvezja, 6 għall-Belġju, 7 għall-Ungerija, 8 għar-Repubblika Ċeka, 9 għal Spanja, 11 għar-Renju Unit, 12 għall-Awstrija, 13 għall-Lussemburgu, 17 għall-Finalndja, 18 għad-Danimarka, 19 għar-Rumanija, 20 għall-Polonja, 21 għall-Portugal, 23 għal Greċja, 24 għal Irlanda, 26 għas-Slovenja, 27 għas-Slovakkja, 29 għall-Estonja, 32 għal-Latvja, 34 għal-Bulgarija, 36 għal-Litwanja, 49 għal-Ċipru, 50 għal Malta.

⁽²⁾ Kif definit f'punt 2.3.

7. REKWIZITI PARTIKOLARI

It-tipi kollha tal-ħġieġ tat-twieqi tas-sigurtà jridu, skond il-kategorija li jappartjenu għaliha, jikkonformaw mar-rekwiziti partikolari li ġejjin:

- 7.1. fir-rigward ta' windskrijns tal-ħġieġ imsaħħah, ir-rekwiziti nkluzi fl-Anness III D;
- 7.2. fir-rigward ta' ħġieġ imsaħħah b'mod uniformi għajr għall-windskrijns, ir-rekwiziti nkluzi fl-Anness III E;
- 7.3. fir-rigward ta' windskrijns ordinarju tal-ħġieġ illaminat, ir-rekwiziti nkluzi fl-Anness III F;
- 7.4. fir-rigward ta' ħġieġ ordinarju llaminat għajr għall-windskrijns, ir-rekwiziti nkluzi fl-Anness III G;
- 7.5. fir-rigward ta' windskrijns ittrattati tal-ħġieġ illaminat, ir-rekwiziti nkluzi fl-Anness III H;
- 7.6. fir-rigward ta' ħġieġ tat-twieqi tas-sigurtà b'materjal tal-plastik fuq ġewwa, flimkien mar-rekwiziti rilevanti elen-kati hawn fuq, ir-rekwiziti nkluzi fl-Anness III I;
- 7.7. fir-rigward ta' windskrijns tal-ħġieġ tal-plastik, ir-rekwiziti nkluzi fl-Anness III J;
- 7.8. fir-rigward ta' ħġieġ tal-plastik għajr għall-windskrijns, ir-rekwiziti nkluzi fl-Anness III K;
- 7.9. fir-rigward ta' unitajiet ta' ħġieġ doppju, ir-rekwiziti nkluzi fl-Anness III L.

8. IT-TESTIJJET

- 8.1. It-testijiet li ġejjin jiġu preskritti:

8.1.1. Frammentazzjoni

L-għan ta' dan it-test huwa:

- 8.1.1.1. li jiġi vverifikat li l-frammenti u l-frac prodott mill-ksur ta' ħġieġa huma tali li jimminimizzaw ir-riskju ta' ħsara, u
- 8.1.1.2. fil-każ tal-windskrijns, sabiex tiġi verifikata l-viżibbiltà residwali wara li jitfarrku.

8.1.2. Is-saħħa mekkanika

8.1.2.1. It-test ta' l-impatt bil-ballun

Dan it-test isir b'żewġ modi, f'wiehed jintuża ballun ta' 227 g u fl-iehor ballun ta' 260 g.

- 8.1.2.1.1. it-test bil-ballun ta' 227-g: l-għan ta' dan it-test huwa li tiġi stmata l-adeżjoni tas-saff ta' bejn is-saffi fil-ħġieġ illaminat u s-saħħa mekkanika ta' ħġieġ imsaħħah b'mod uniformi.
- 8.1.2.1.2. it-test bil-ballun ta' 260-g: l-għan ta' dan it-test huwa li tiġi stmata r-reżistenza tal-penetrazzjoni tal-ballun ta' ħġieġ illaminat.

8.1.2.2. It-test tal-forma tar-ras

L-għan ta' dan it-test huwa li jivverifika l-konformità tal-ħġieġ mar-rekwiziti relatati mal-limitazzjoni tal-ħsara fil-każ ta' l-impatt tar-ras mal-windskrijn, ħġieġ illaminat jew ħġieġ tal-plastik għajr għall-windskrijns, u anke unitajiet ta' ħġieġ doppju li jintużaw għal twieqi tal-ġnub.

8.1.3. Ir-reżistenza għall-ambjent

8.1.3.1. It-test tal-brix

L-għan ta' dan it-test huwa li jiddetermina jekk ir-reżistenza ta' ħġieġa tat-twieqi tas-sigurtà għall-brix taqbiżx valur speċifikat.

- 8.1.3.2. It-test tat-temperatura għolja
- L-ghan ta' dan it-test huwa li jivverifika li ma jivvilluppawx b'żewġ jew difetti oħra fis-saff ta' bejn is-saffi fil-ħġieġ illaminat jew ħġieġ tal-plastik meta dan ta' l-aħħar jiġi espost għal temperaturi għolja matul perjodu estiż ta' hin.
- 8.1.3.3. It-test tar-reżistenza għar-radjazzjoni
- L-ghan ta' dan it-test huwa li jiddetermina jekk it-trażmissjoni tad-dawl ta' ħġieġ illaminat, ħġieġ tal-plastik jew ħġieġ miksi bil-plastik meta espost għar-radjazzjoni matul perjodu estiż ta' hin titnaqqas b'mod sinifikanti jew jekk il-ħġieġ jitlef lewnu b'mod sinifikanti.
- 8.1.3.4. It-test tar-reżistenza għall-umdità
- L-ghan ta' dan it-test huwa li jiddetermina jekk ħġieġ illaminat, ħġieġ tal-plastik jew ħġieġ miksi bil-plastik jiflaħx mingħajr deterjorazzjoni sinifikanti, għall-effetti ta' l-espożizzjoni prolongata għall-umdità atmosferika.
- 8.1.3.5. Ir-reżistenza għall-bdil fit-temperatura
- L-ghan ta' dan it-test huwa li jiddetermina jekk il-materjal(i) tal-plastik użat(i) fil-ħġieġ tat-twieqi ta' sigurtà kif definit fil-punti 2.3 u 2.4 jiflaħx, mingħajr deterjorazzjoni sinifikanti, għall-effetti ta' l-espożizzjoni prolongata għal temperaturi estremi.
- 8.1.4. Kwalitajiet ottiċi
- 8.1.4.1. It-test tat-trażmissjoni tad-dawl
- L-ghan ta' dan it-test huwa li jiddetermina jekk it-trażmissjoni regolari ta' ħġieġ tat-twieqi tas-sigurtà taqbiżx valur speċifikat.
- 8.1.4.2. It-test ta' distorzjoni ottika
- L-ghan ta' dan it-test huwa li jivverifika li d-distorzjoni ta' oġġetti kif jidhru mill-windskrijn mhijiex tali li tista' tfixx lis-sewwieq.
- 8.1.4.3. It-test tas-separazzjoni tax-xbiha sekondarja
- L-ghan ta' dan it-test huwa li jivverifika li s-separazzjoni angolari tax-xbiha sekondarja mix-xbiha primarja ma taqbiżx il-valur speċifikat.
- 8.1.4.4. It-test ta' l-identifikazzjoni tal-kuluri
- L-ghan ta' dan it-test huwa li jivverifika li ma' hemm l-ebda riskju ta' konfużjoni ta' kuluri kif jidhru mill-windskrijn.
- 8.1.5. It-test tar-reżistenza għan-nar
- L-ghan ta' dan it-test huwa li jivverifika li l-wiċċ ta' ġewwa ta' ħġieġ tat-twieqi tas-sigurtà kif definit fil-punti 2.3 u 2.4 għandu rata ta' ħruq baxx biżżejjed.
- 8.1.6. Ir-reżistenza għal aġenti kimiċi
- L-ghan ta' dan it-test huwa li jiddetermina li l-wiċċ ta' ġewwa ta' ħġieġ tat-twieqi tas-sigurtà kif definit fil-punti 2.3 u 2.4 ikun jiflaħ għall-effetti ta' espożizzjoni għal kimiċi li x'aktarx ikunu preżenti jew jintużaw fit-trattur (per eżempju komposti għat-tindif) mingħajr ma jiddeterjora.

8.2. It-testijiet preskritti għal hġieg tal-kategoriji definiti fil-punti 2.1 sa 2.4

8.2.1. Il-hġieg tat-twieqi tas-sigurtà jiġi suġġett għat-testijiet elenkati fit-tabella li ġejja:

	Windskrijns							Hġieg għajr għall-windskrijns		
	Hġieg imsahhah		Hġieg ordinarju illaminat		Hġieg ittrattat illaminat		Hġieg tal-plastik	Hġieg imsahhah	Hġieg illaminat	Hġieg tal-plastik
	I	I/P	II	II/P	III	III/P	IV			
Frammentazzjoni	D/2	D/2	—	—	H/4	H/4	—	E/2	—	—
Is-sahha mekkanika:										
ballun ta' 227	—	—	F/4.3.	F/4.3.	F/4.3.	F/4.3.	F/4.3.	E/3.1.	G/4	G/4
ballun ta' 2 260 g	—	—	F/4.2.	F/4.2.	F/4.2.	F/4.2.	—	—	—	—
It-test tal-forma tar-ras ⁽¹⁾	D/3	D/3	F/3	F/3	F/3	F/3	J/3	—	G/3 ⁽²⁾	K/3 ⁽³⁾
Il-brix:										
il-wiċċ ta' barra	—	—	F/5.1.	F/5.1.	F/5.1.	F/5.1.	F/5.1.	—	F/5.1.	F/5.1.
il-wiċċ ta' ġewwa	—	I/2	—	I/2	—	I/2	I/2	I/2 ⁽²⁾	I/2 ⁽²⁾	I/2
Temperatura għolja	—	—	C/5	C/5	C/5	C/5	C/5	—	C/5	C/5
Radjazzjoni	—	C/6	C/6	C/6	C/6	C/6	C/6	—	C/6	C/6
Umdità	—	C/7	C/7	C/7	C/7	C/7	C/7	C/7 ⁽²⁾	C/7	C/7
It-trażmissjoni tad-dawl	C/9.1.	C/9.1.	C/9.1.	C/9.1.	C/9.1.	C/9.1.	C/9.1.	C/9.1.	C/9.1.	C/9.1.
Id-distorzjoni ottika	C/9.2.	C/9.2.	C/9.2.	C/9.2.	C/9.2.	C/9.2.	C/9.2.	—	—	—
Ix-xbiha sekondarja	C/9.3.	C/9.3.	C/9.3.	C/9.3.	C/9.3.	C/9.3.	C/9.3.	—	—	—
L-identifikazzjoni tal-kuluri	C/9.4.	C/9.4.	C/9.4.	C/9.4.	C/9.4.	C/9.4.	C/9.4.	—	—	—
Ir-reżistenza għal bdil fit-temperatura	—	C/8	—	C/8	—	C/8	C/8	C/8 ⁽²⁾	C/8 ⁽²⁾	C/8
Ir-reżistenza għan-nar	—	C/10	—	C/10	—	C/10	C/10	C/10 ⁽²⁾	C/10 ⁽²⁾	C/10
Ir-reżistenza għall-kimiċi	—	C/11	—	C/11	—	C/11	C/11	C/11 ⁽²⁾	C/11 ⁽²⁾	C/11

⁽¹⁾ Barra minn hekk dan it-test irid jitwettag fuq unitajiet ta' hġieg doppju skond il-punt 3 ta' l-Anness III.

⁽²⁾ Jekk ikun miksi b'materja tal-plastik fuq in-naha ta' ġewwa.

⁽³⁾ Din il-lista trid titwettag b' waqgħa ta' 4 m + 25/ - 0 mm minflok ta' 1,5 m + 25/ - 0 mm meta l-hġieg jintuza għall-windskrijns tat-trattur.

NB: Referenza bħal K/3 fit-tabella tindika l-Anness III K u punt 3 ta' dak l-Anness, fejn it-test rilevanti jiġi deskritt u jiġu specificati r-rekwiżiti ta' aċċettazzjoni.

8.2.2. Hġieg tat-twieqi tas-sigurtà jingħata approvazzjoni tat-tip tal-komponent jekk jissodisfa d-dispożizzjonijiet rilevanti riferiti fit-tabella hawn fuq.

9. IL-MODIFIKAZZJONI JEW L-ESTENSJONI TA' L-APPROVAZZJONI GĦAL TIP TA' HĠIEĠ TAT-TWIEQI TAS-SIGURTÀ

9.1. Il-modifikazzjonijiet kollha għal tip ta' hġieg tat-twieqi tas-sigurtà, jew fil-każ ta' windskrijns, iż-żidiet kollha ta' windskrijns ma' grupp, iridu jiġu notifikati lid-dipartiment amministrattiv li approva t-tip ta' hġieg tat-twieqi tas-sigurtà. Id-dipartiment jista' imbagħad jiw:

- 9.1.1. jikkunsidra li l-modifikazzjonijiet li jsiru mhumiex mistennija li jkollhom effett avvers apprezzabbli u, fil-każ ta' windskrijns, li t-tip il-ġdid jidhol fil-grupp approvat ta' windskrijns, u li f'kwalunkwe każ il-ħgieg tat-twieqi tas-sigurtà għadu jikkonforma mar-rekwiżiti, jew
- 9.1.2. jirrikjedi rapport iehor tat-test mis-servizz tekniku responsabbli għat-twertieq trat-testijiet.
- 9.2. **Komunikazzjoni**
- 9.2.1. Il-konferma, ir-rifjut jew l-estensjoni ta' l-approvazzjoni tat-tip tal-komponent jiġu komunikati lill-Istati Membri skond il-proċedura speċifikata fil-punt 5.3.
- 9.2.2. L-awtorità komponenti li tat estensjoni ta' l-approvazzjoni tat-tip tal-komponent trid tqiegħed numru tas-serje fuq kull komunikazzjoni relatata ma' l-estensjoni.
10. IL-KONFORMITÀ FIL-PRODUZZJONI
- 10.1. Ħgieg tat-twieqi tas-sigurtà li jingħata l-approvazzjoni tat-tip taħt dan l-Anness u l-Annessi li ġejjin iridu jiġu manifatturati b'tali mod li jikkonformaw mat-tip approvat u jissodisfaw ir-rekwiżiti stipulati fil-punti 6, 7 u 8.
- 10.2. Biex jiġi vverifikat li r-rekwiżiti ta' 10.1 ġew sodisfatti, iridu jitwettqu kontrolli kostanti fuq il-produzzjoni.
- 10.3. Id-detentur ta' l-approvazzjoni tat-tip tal-komponent irid b'mod partikolari:
- 10.3.1. jiżgura li jeżistu l-proċeduri għall-kontroll tal-kwalitá tal-prodott,
- 10.3.2. ikollu aċċess għat-tagħmir meħtiegħ sabiex tiġi kontrollata l-konformitá ma' kull tip approvat,
- 10.3.3. jirrekordja d-data tar-riżultati tat-test u jagħmlu disponibbli d-dokumenti anċillari ⁽¹⁾ għal perjodu li jrid jiġi determinat bi ftehim mad-dipartiment amministrattiv,
- 10.3.4. janalizza r-riżultati ta' kull tip ta' test biex jivverifika u jiżgura konsistenza tal-karatteristiċi tal-prodott, li jip-permetti l-varjazzjonijiet permissibbli fil-produzzjoni industrijali,
- 10.3.5. jiżgura li, għal kull tip tal-prodott, jitwettqu għall-inqas it-testijiet preskritti fl-Anness III O, u
- 10.3.6. jiżgura li fejn xi kampjuni jew biċċiet tat-test juru nuqqas ta' konformitá mat-tip tat-test ikkonċernat, jittieħdu u jiġu ttestjati aktar kampjuni.
- Għandhom jittieħdu l-passi kollha meħtiegħa sabiex tiġi stabbilita mill-ġdid il-konformitá fil-produzzjoni kkonċernata.
- 10.4. L-awtorità kompetenti tista' fi kwalunkwe hin tivverifika l-metodi għall-kontroll tal-konformitá applikabbli għal kull unità tal-produzzjoni (ara punt 1.3 ta' l-Anness III O).
- 10.4.1. F'kull spezzjoni, id-*data* tat-test u r-rekords tal-produzzjoni jridu jiġu pprezentati lill-ispettur.
- 10.4.2. L-ispettur jista' jagħżel bl-addoċ kampjuni li jridu jiġu ttestjati fil-laboratorju tal-manifattur. In-numru minimu ta' kampjuni jista' jiġi determinat fid-dawl tar-riżultati tal-kontrolli tal-manifattur stess.
- 10.4.3. Fejn l-istandard tal-kwalitá jibqa' mhux sodisfaċenti jew fejn jidher neċessarju li tiġi verifikata l-validitá tat-testijiet imwettqa taħt punt 10.4.2, l-ispettur jista' jagħżel kampjuni li jridu jintbagħtu lis-servizz tekniku li jkun wettqat it-test ta' l-approvazzjoni tat-tip tal-komponent.
- 10.4.4. L-awtorità kompetenti tista' twettaq kwalunkwe test preskritti f'din id-Direttiva.
- 10.4.5. Il-frekwenza normali ta' l-ispezzjoni hija darbejn fis-sena. Jekk jinstabu riżultati mhux sodisfaċenti matul kwalunkwe wahda minn dawn l-ispezzjonijiet, l-awtorità kompetenti għandha tiżgura li jittieħdu l-passi kollha meħtiegħa sabiex tiġi stabbilita mill-ġdid il-konformitá fil-produzzjoni kemm jista' jkun malajr.

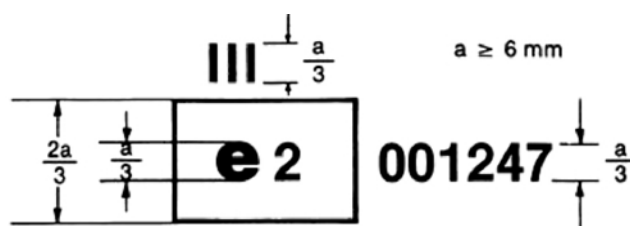
(¹) Ir-riżultati tat-test tal-frammentazzjoni iridu jiġu rrekordjati anke ma tkunx meħtiegħa *print* fotografika.

11. IL-PIENI GHAN-NUQQAS TA' KONFORMITÀ TAL-PRODUZZJONI
 - 11.1. L-approvazzjoni tat-tip tal-komponent mogħti fir-rigward tat-tip ta' hġieg tat-twieqi tas-sigurtà skond din id-Direttiva tista' tiġi rtirata jekk ma jkunx hemm konformità mar-rekwiżit stabbilit fil-punt 10.1.
 - 11.2. Jekk Stat Membru jirtira approvazzjoni li jkun ta qabel, minnufih għandu jinnotifika b'dan lill-Istati Membri l-oħra permezz ta' kopja taċ-ċertifikat ta' l-approvazzjoni tat-tip tal-komponent b"APPROVAZZJONI TAT-TIP TAL-KOMPONENT IRTIRATA" miżjuda b'ittri kbar fil-qiegħ taċ-ċertifikat, u iffirmat u ddatat.
12. PRODUZZJONI DEFINITTIVAMENT IMWAQQFA

Jekk id-detentur ta' l-approvazzjoni jieqaf għal kollox jimmanifattura tip ta' hġieg tat-twieqi tas-sigurtà approvat skond din id-Direttiva, għandu jinforma b'dan lill-awtorità li tat l-approvazzjoni. Dik l-awtorità għandha mbagħad tinnotifika dan lill-Istati Membri l-oħra, permezz ta' kopja ta' l-avviż ta' l-approvazzjoni tat-tip tal-komponent li jikkonforma mal-mudell li jidher fl-Anness III B.
13. L-ISMIJJIET U L-INDIRIZZI TAS-SERVIZZI TEKNIĊI RESPONSABBLI MIT-TWETTIQ TAT-TESTIJET TA' L-APPROVAZZJONI TAT-TIP TAL-KOMPONENT U TAD-DIPARTIMENTI AMMINISTRATTIVI LI JAGHTU DIN L-APPROVAZZJONI.

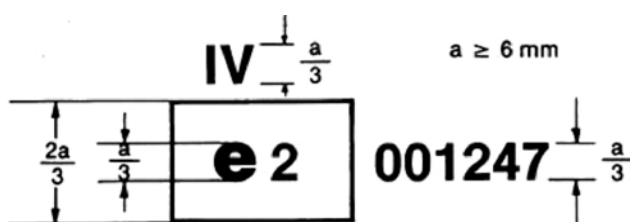
Kull Stat Membru għandu jikkomunika lill-Istati Membri l-oħra u lill-Kummissjoni -ismijiet u l-indirizzi tas-servizzi tekniċi responsabbli mit-twettiq tat-testijiet ta' l-approvazzjoni tat-tip tal-komponent u tad-dipartimenti amministrattivi li jagħtu l-approvazzjoni tat-tip tal-KE tal-komponent, li lilhom għandhom jintbagħtu ċ-ċertifikat ta' l-approvazzjoni tat-tip tal-komponent u ċ-ċertifikati li jindikaw ir-rifjut jew l-irtirar ta' l-approvazzjoni tat-tip tal-komponent mahruġa fl-Istati Membri l-oħra.

Windskrijns ittrattati tal-ħġieġ illaminat:



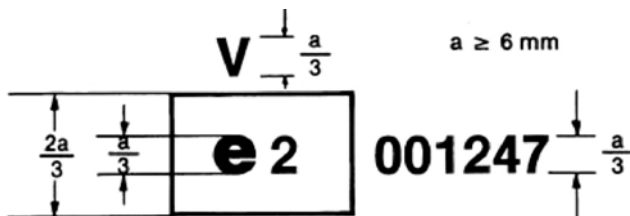
Il-marka ta' approvazzjoni tat-tip tal-komponent t'hawn fuq imwahnha ma' windskrijn ittrattat tal-ħġieġ illaminat turi li l-komponent ikkonċernat ġie approvat fi Franza (e 2) skond din id-Direttiva taht in-numru ta' l-approvazzjoni tat-tip tal-komponent 001247.

Windskrijns tal-ħġieġ tal-plastik:



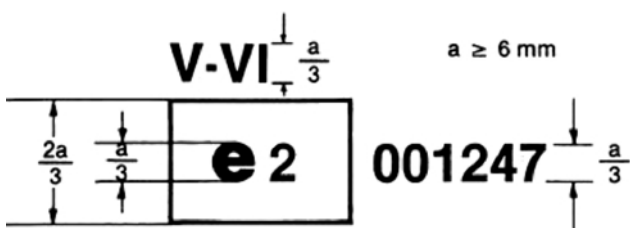
Il-marka ta' approvazzjoni tat-tip tal-komponent t'hawn fuq imwahnha ma' windskrijn tal-ħġieġ tal-plastik turi li l-komponent ikkonċernat ġie approvat fi Franza (e 2) skond din id-Direttiva taht in-numru ta' l-approvazzjoni tat-tip tal-komponent 001247.

ħġieġ iehor għajr għall-windskrijns li għandu trażmissjoni regolari tad-daw l ta' inqas minn 70 %:



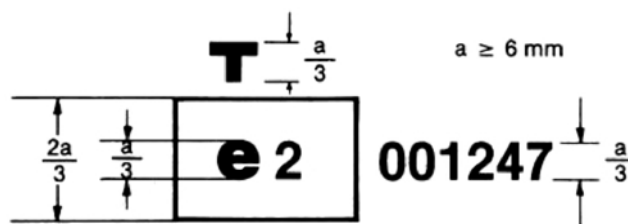
Il-marka ta' approvazzjoni tat-tip tal-komponent t'hawn fuq imwahnha ma' ħġieġ iehor għajr għall-windskrijns li għalih japplikaw ir-rekwiziti ta' l-Anness III-C punt 9.1.4.2., turi li l-komponent ikkonċernat ġie approvat fi Franza (e 2) skond din id-Direttiva taht in-numru ta' l-approvazzjoni tat-tip tal-komponent 001247.

Unitajiet ta' ħġieġ doppju li għandhom trażmissjoni regolari tad-dawl ta' inqas minn 70 %:



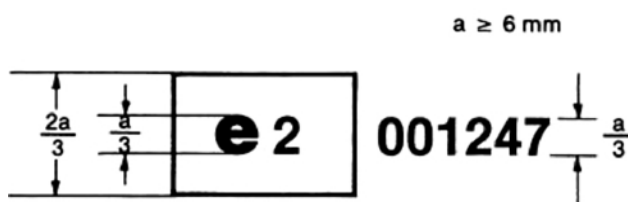
Il-marka ta' approvazzjoni tat-tip tal-komponent t'hawn fuq imwahnha ma' unità ta' ħġieġ doppju turi li l-komponent ikkonċernat ġie approvat fi Franza (e 2) skond din id-Direttiva taht in-numru ta' l-approvazzjoni tat-tip tal-komponent 001247.

Hġieġ iehor għajr għall-windskrijns biex jintuża bħala windskrijns għat-tratturi:



Il-marka ta' approvazzjoni tat-tip tal-komponent t'hawn fuq imwahnha ma' hġieġa turi li l-komponent ikkonċernat maħsub sabiex jintuża bħala windskrijn għal trattur ġie approvat fi Franza (e 2) skond din id-Direttiva taħt in-numru ta' l-approvazzjoni tat-tip tal-komponent 001247.

Hġieġ iehor għajr għall-windskrijns li għandu trażmissjoni regolari tad-dawl ta' 70 % aktar:



Il-marka ta' approvazzjoni tat-tip tal-komponent t'hawn fuq imwahnha ma' hġieġa għajr għall-windskrijn li għaliha japplikaw ir-rekwiżiti ta' punt 9.1.4.1 ta' l-Anness III C turi li l-komponent ikkonċernat ġie approvat fi Franza (e 2) skond din id-Direttiva taħt in-numru ta' l-approvazzjoni tat-tip tal-komponent 001247.

ANNEX III B

Isem ta' l-amministrazzjoni

(Format massimu: A4 (210 × 297 mm))

Komunikazzjoni dwar

- l-approvazzjoni tat-tip tal-KE tal-komponent,
- ir-rifjut ta' l-approvazzjoni tat-tip tal-komponent,
- l-estensjoni ta' l-approvazzjoni tat-tip tal-komponent,
- l-irtirar ta' l-approvazzjoni tat-tip tal-komponent ⁽¹⁾ għal tip ta' hġieġ tat-twieqi tas-sigurtà skond id-Direttiva 2009/144/KE

Nru ta' l-approvazzjoni tat-tip tal-KE tal-komponent: Nru ta' l-estensjoni:

1. Kategorija tal-hġieġ tat-twieqi tas-sigurtà:

.....

2. Id-deskrizzjoni tal-hġieġ (ara Appendiċi 1, 2, 3, 4, 5, 6, 7 ⁽¹⁾) u, fil-każ tal-windskrijns, il-lista li tikkonforma ma' l-Appendiċi 8:

.....

.....

3. L-isem jew il-marka kummerċjali:

.....

4. L-isem u l-indirizz tal-manifattur:

.....

.....

5. L-isem u l-indirizz tar-rappreżentant tal-manifattur fejn ikun applikabbli:

.....

6. Imressaq għall-approvazzjoni tat-tip tal-komponent f':

.....

7. Is-servizz tekniku li jwettaq it-testijiet ta' l-approvazzjoni tat-tip tal-komponent:

.....

8. Id-data tar-rapport tat-test:

.....

9. In-numru tar-rapport tat-test:

.....

10. L-approvazzjoni tat-tip tal-komponent ingħatat/giet irrifjutata/giet estiża/giet irtirata ⁽¹⁾:

.....

11. Ir-raġunijiet għall-estesjoni ta' l-approvazzjoni tat-tip:

.....
.....
.....

12. Rimarki:

.....
.....
.....

13. Post:

14. Data:

15. Firma:

16. Tinsab mehumża lista tad-dokumenti li tinkludi l-fajl ta' l-approvazzjoni tat-tip tal-komponent ddepożitat mad-dipartiment amministrattiv li qed jagħti l-approvazzjoni; dawn id-dokumenti huma disponibbli fuq talba.

(¹) Hassar fejn mehtieg.

Appendiċi 1

WINDSKRIJNS TAL-ĦĠIEĠ IMSAHHAH

(Karakteristiċi prinċipali u sekondarji kif definiti fl-Anness III D jew III I)

In-nru ta' l-approvazzjoni tat-tip tal-komponent: Il-karakteristiċi prinċipali

In-nru ta' l-estensjoni:

— Il-kategorija tal-forma:

— Il-kategorija tal-ħxuna:

— Il-ħxuna nominali tal-windskrijn:

— In-natura u t-tip tal-kisi tal-plastik:

— Il-ħxuna tal-kisi tal-plastik:

Il-karakteristiċi sekondarji

— In-natura tal-materjal (ħġieġ tal-pjanċa, float, tal-folja):

— Il-kulur tal-ħġieġ:

— Il-kulur tal-kisi tal-plastik:

— Kondutturi inkorporati (iva/le):

— Strixxi kontra r-riflessjoni inkorporati (iva/le):

Rimarki:

.....

.....

.....

.....

.....

Id-dokumenti mehmuża: lista ta' windskrijns (ara Appendiċi 8).

Appendiċi 2

HĠIEĠ IMSAHHAH B'MOD UNIFORMI GHAJR GHALL-WINDSKRIJNS

(Karatteristiċi prinċipali u sekondarji kif definiti fl-Anness III E jew III I)

In-nru ta' l-approvazzjoni tat-tip tal-komponent: Il-karatteristiċi prinċipali

In-Nru ta' l-estensjoni:

- Ohra għajr għall-windskrijns (iva/le)
- Windskrijn għat-trattur(i):
- Il-kategorija tal-forma:
- In-natura tal-proċess tat-tishih:
- Il-kategorija tal-ħxuna:
- In-natura u t-tip ta' kisi tal-plastik:

Il-karatteristiċi sekondarji

- In-natura tal-materjal (hġieg tal-pjanċa, float, tal-folja):
- Il-Kulur tal-hġieg:
- Il-kulur tal-kisi tal-plastik:
- Kondutturi inkorporati (iva/le):
- Strixxi kontra r-riflessjoni inkorporati (iva/le):

Kriterji approvati

- L-akbar erja (hġieg ċatt):
- L-iżgħar angolu:
- L-akbar erja żviluppata (hġieg kurvat):
- L-akbar għoli tas-segment:

Rimarki:

.....

.....

.....

.....

.....

Id-dokumenti mehmuża: lista ta' windskrijns (jekk tkun applikabbli) (ara l-Appendiċi 8).

Appendiċi 3

WINDSKRIJNS TAL-ĦĠIEĠ ILLAMINAT

(ordinarji, trattati jew miksija bil-plastik)

(Karatteristiċi prinċipali u sekondarji kif definiti fl-Anness III F, III H jew III I)

In-nru ta' l-approvazzjoni tat-tip tal-komponent: In-nru ta' l-estensjoni:

Il-karatteristiċi prinċipali

- In-numru tas-saffi tal-ġieġ:
- In-numru tas-saffi tas-saff ta' bejn is-saffi:
- Il-ħxuna nominali tal-windskrijn:
- Il-ħxuna nominali tas-saff(i) ta' bejn is-saffi:
- It-trattament speċjali tal-ġieġ:
- In-natura u t-tip tas-saff(i) ta' bejn is-saffi:
- In-natura u t-tip tal-kisi tal-plastik:

Il-karatteristiċi sekondarji

- In-natura tal-materjal (ġieġ tal-pjanċa, float, tal-foġja):
- Il-kulur tal-ġieġ (bla kulur/ikkulurit):
- Il-kulur tal-kisi tal-plastik (totali/parzjali):
- Kondutturi inkorporati (iva/le):
- Strixxi kontra r-riflessjoni inkorporati (iva/le):

Rimarki:

.....

.....

.....

.....

.....

Id-dokumenti mehmuża: lista ta' windskrijns (ara l-Appendiċi 8).

Appendiċi 4

HĠIEĠ ILLAMINAT GHAJR GHALL-WINDSKRIJNS

(Karatteristiċi prinċipali u sekondarji kif definiti fl-Anness III G jew III I)

In-nru ta' l-approvazzjoni tat-tip tal-komponent: In-nru ta' l-estensjoni:

Il-karatteristiċi prinċipali

- Ohra għajr għall-windskrijns (iva/le):
- Windskrijns għat-trattur(i):
- In-numru ta' saffi tal-ħġieġ:
- In-numru ta' saffi tas-saff(i) ta' bejn is-saffi:
- Il-ħxuna tal-kategorija:
- Il-ħxuna nominali tas-saff(i) ta' bejn is-saffi:
- It-trattament speċjali tal-ħġieġ:
- In-natura u t-tip tas-saff(i) ta' bejn is-saffi:
- In-natura u t-tip ta' kisi tal-plastik:
- Il-ħxuna tal-kisi tal-plastik:

Il-karatteristiċi sekondarji

- In-natura tal-materjal (ħġieġ tal-pjanċa, float, tal-folja):
- Il-kulur tas-saff ta' bejn is-saffi (totali/parzjali):
- Il-kulur tal-ħġieġ:
- Il-kulur tal-kisi tal-plastik:
- Kondutturi inkorporati (iva/le):
- Strixxi kontra r-riflessjoni inkorporati (iva/le):

Rimarki:

.....

.....

.....

.....

.....

Id-dokumeni mehmuża: lista of windskrijns (jekk tkun applikabbli) (ara l-Appendiċi 8).

Appendiċi 5

WINDSKRIJNS TAL-ĦĠIEĠ TAL-PLASTIK

(Karatteristiċi prinċipali u sekondarji kif definiti fl-Anness III J)

In-nru ta' l-approvazzjoni tat-tip tal-komponent: In-nru ta' l-estensjoni:

Il-karatteristiċi prinċipali

- Il-kategorija tal-forma:
- In-numru ta' saffi tal-plastik:
- In-numru ta' saffi tal-ħġieġ:
- It-trattament tal-ħġieġ: (iva/le)
- Il-ħxuna nominali tal-windskrijn:
- Il-ħxuna nominali tas-saff(i) of tal-plastik li qed jaġixxi(u) bhala saff ta' bejn is-saffi:
- In-natura u t-tip ta' saff(i) li qed jaġixxi(u) bhala saff ta' bejn is-saffi:
- In-natura u t-tip ta' saff ta' barra tal-plastik:

Il-karatteristiċi sekondarji

- In-natura tal-materjal (ħġieġ tal-pjanċa, float, tal-folja):
- Il-kulur tal-ħġieġ:
- Il-kulur tas-saff(i) tal-plastik (totali/parzjali):
- Kondutturi inkorporati (iva/le):
- Strixxi kontra r-riflessjoni inkorporati (iva/le):

Rimarki:

.....

.....

.....

.....

.....

Id-dokumenti mehmuża: lista ta' windskrijns (ara Appendiċi 8).

Appendiċi 6

HĠIEĠ TAL-PLASTIK GĦAJR GHALL-WINDSKRIJNS

(Karatteristiċi prinċipali u sekondarji kif definiti fl-Anness III K)

In-nru ta' l-approvazzjoni tat-tip tal-komponent: In-nru ta' l-estensjoni:

Il-karatteristiċi prinċipali

- Ohra għajr għall-windskrijns (iva/le):
- Windskrijns għat-trattur(i):
- In-numru ta' saffi tal-plastik:
- Il-hxuna tal-komponent tal-hġieġ:
- It-trattament tal-komponent tal-hġieġ (iva/le):
- Il-hxuna nominali tal-hġieġa:
- Il-hxuna nominali tas-saff(i) tal-plastik li qed jaġixxi(u) bħala saff ta' bejn is-saffi:
- In-natura u t-tip tas-saff(i) li qed jaġixxi(u) bħala saff ta' bejn is-saffi:
- In-natura u t-tip tas-saff ta' barra tal-plastik:

Il-karatteristiċi sekondarji

- In-natura tal-materjal (hġieġ tal-pjanċa, float, tal-folja):
- Il-kulur tal-hġieġ (bla kulur/ikkulurit):
- Il-kulur tas-saff(i) tal-plastik (totali/parzjali):
- Kondutturi inkorporati (iva/le):
- Strixxi kontra r-riflessjoni inkorporati (iva/le):

Rimarki:

.....

.....

.....

.....

.....

Id-dokumenti meħmuża: lista ta' windskrijns (jekk tkun applikabbli) (ara Appendiċi 8).

Appendiċi 7

UNITAJIET TA' HĠIEĠ DOPPIJU

(Karatteristiċi prinċipali u sekondarji kif definiti fl-Anness III L)

In-nru ta' l-approvazzjoni tat-tip tal-komponent: In-nru ta' l-estensjoni:

Il-karatteristiċi prinċipali

- Il-kompożizzjoni ta' unitajiet ta' hġieġ doppju (simmetrika/asimmetrika):
- Il-hxuna nominali ta' l-ispazju:
- Il-metodu ta' l-immuntar:
- It-tip ta' kull hġieġa kif definit fl-Annessi III E, III G, III I, III K:

Id-dokument mehmuż

Formola waħda għaż-żewġ hġigiet ta' unit simmetriku ta' hġieġ doppju skond l-Anness taht liema l-hġieġ ġie ttestjat jew approvat.

Formola waħda għal kull hġieġa ta' unit asimmetriku ta' hġieġ doppju skond l-Annessi taht liema dan il-hġieġ ġie ttestjat jew approvat.

Rimarki:

.....

.....

.....

.....

.....

Appendici 8

IL-KONTENUT TAL-LISTA TAL-WINDSREENS (1)

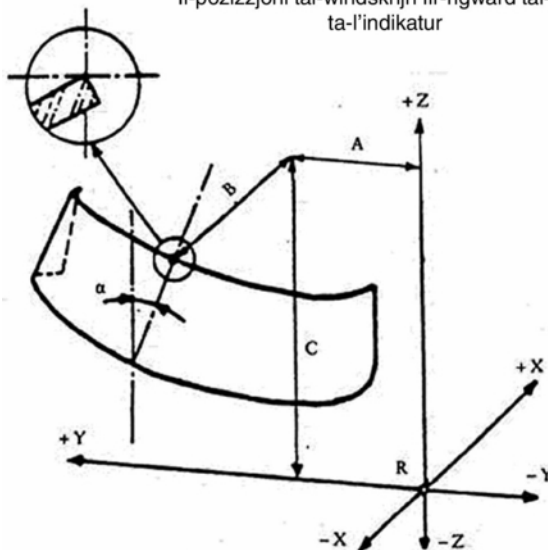
Ghal kull tip ta' windskrijn koperta minn din l-approvazzjoni tat-tip-komponent, għandom jiġu provvduti għall-inquas il-dettalji li ġejjin:

- Il-manifattur tat-trattur.....
- It-tip ta' trattur.....
- L-erja żviluppata (F):
- L-gholi tas-segment (h):
- Il-kurvatura (r):
- L-angolu ta' l-istallazzjoni (a):
- Il-koordinati tal-punt ta' l-indikatur (A, B, C) fir-rigward taċ-ċentru tat-tarf ta' fuq tal-windskrijn:.....

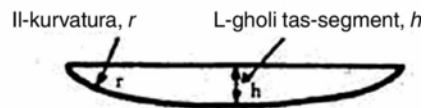
Id-deskrizzjoni tal-parametru, F, tal-windskrijn



Il-pożizzjoni tal-windskrijn fir-rigward tal-punt ta-l'indikatur



Id-deskrizzjoni tal-parametri, r u h, tal-windskrijn



(1) Din il-lista trid tintehmez ma' l-Appendici 1, 2 (jekk ikun applikabbli), 3 u 5 għal dan l-Anness.

ANNEX III C

Il-kundizzjonijiet ġenerali tat-test

1. IT-TESTIJET TAL-FRAMMENTAZZJONI
 - 1.1 Il-ħġieġa li trid tiġi ttestjata ma tridx tkun marbuta b'mod riġidu; madankollu tista' titwahhal fuq ħġieġa identika permezz ta' tape adezivli jiġi applikat madwar it-tarf kollu.
 - 1.2. Biex tinkiseb il-frammentazzjoni, jintuza martell ta' madwar 75 g jew xi apparat iehor li jagħti riżultati ekwivalenti. Ir-raġġ tal-kurvatura tal-punt huwa $0,2 \pm 0,05$ mm.
 - 1.3. Irid jitwettaq test wiehed f'kull punt ta' impatt preskritt.
 - 1.4. Irid isir eżami tal-frammenti fuq *contact paper* fotografiku, fejn l-esponiment jibda mhux aktar minn 10 sekondi wara u jspjiċċa mhux aktar minn tliet minuti wara l-impatt. Jitqiesu l-linji l-aktar skuri biss, li jirrappreżentaw il-ksur inizjali.
2. IT-TESTIJET TAL-BALL IMPACT
 - 2.1. **It-test bil-ballun ta' 227-g**
 - 2.1.1. L-Apparat
 - 2.1.1.1. Ballun ta' l-azzar imwebbes b' massa ta' 227 ± 2 g u dijametru ta' approssimament 38 mm.
 - 2.1.1.2. Mekkanizmu sabiex jitwaqqa' l-ballun minn għoli li jrid jiġi speċifikat, jew mekkanizmu li jagħti lill-ballun veloċità ekwivalenti għal dik li tinkiseb mill-ġbid tal-gravità. Meta jintuza mekkanizmu sabiex jiġi proġettat il-ballun, it-tolleranza fuq il-veloċità trid tkun ta' ± 1 % tal-veloċità ekwivalenti għal dik li tinkiseb mill-ġbid tal-gravità.
 - 2.1.1.3. Attrezzatura ta' appoġġ, bħal dik li tidher fil-Figura 1, komposta minn frejms ta' l-azzar, bil-borduri maħdumin bil-magni b'wisa' ta' 15 mm, wahda fuq l-oħra u miksija fuq ġewwa b'gaskets tal-lastiku bi ħxuna ta' 3 mm u wisa' ta' 15 mm u ta' ebusija ta' 50 IRHD.

Il-frejms ta' taħt jistrieħ fuq kaxxa ta' l-azzar ta' għoli ta' madwar 150 mm. Il-biċċa tat-test tinzamm fil-post mill-frejms ta' fuq, li għandha massa ta' madwar 3 kg. Il-frejms ta' appoġġ jiġi ssaldjat fuq strixxa ta' l-azzar ta' ħxuna ta' madwar 12 mm li tistrieħ ma' l-art bi strixxa tal-lastiku ta' ħxuna ta' madwar 3 mm u ta' ebusija ta' 50 IRHD bejniethom.

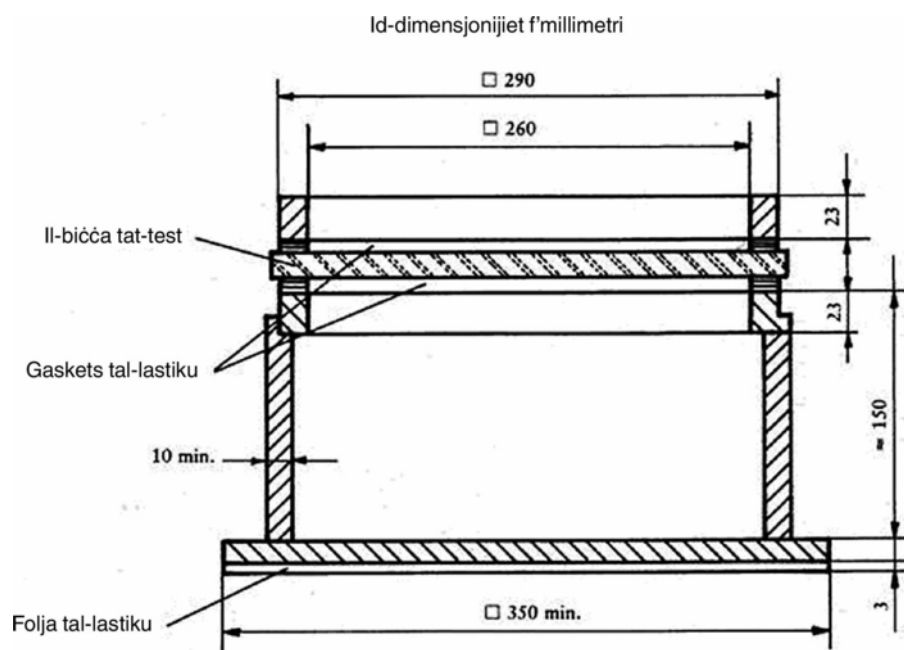


Figura 1 — Appoġġ għat-testijiet tal-ballun

- 2.1.2. Il-kundizzjonijiet tat-test
- Temperatura: 20 ± 5 °C.
 - Pressjoni: 860 to 1 060 mbar.
 - Umdità relattiva: 60 ± 20 %.
- 2.1.3. Il-biċċa tat-test
- Il-biċċa tat-test trid tkun kwadru ċatt ta' ġenb ta' $300 + 10/- 0$ mm.
- 2.1.4. Il-proċedura
- Esponi l-biċċa tat-test għat-temperatura speċifikata għal mill-inqas erba' s'għat immedjatament qabel it-test.
- Poġġi l-biċċa tat-test fl-attrezzatura (2.1.1.3). Il-pjan tal-biċċa tat-test irid ikun perpendikulari, mhux aktar minn 3°, għad-direzzjoni ta' l-incident tal-ballun.
- Il-punt ta' l-impatt irid ikun mhux aktar minn 25 mm taċ-ċentru geometriku tal-biċċa tat-test għall-gholi tal-waqqha ta' 6 m jew inqas, u mhux aktar minn 50 mm taċ-ċentru tal-biċċa tat-test għall-gholi tal-waqqha ta' aktar minn 6 m. Il-ballun irid jolqot dak il-wiċċ tal-biċċa tat-test li jirrappreżenta l-wiċċ ta' barra tal-ħġieġ tat-twieqi tas-sigurtà meta jiġi mmontat fuq il-vettura. Il-ballun huwa permess li jagħmel impatt wiehed biss.
- 2.2. **It-test bil-ballun ta' 2 260-g**
- 2.2.1. L-Apparat
- 2.2.1.1. Ballun ta' l-azzar imwebbes b' massa ta' $2 260 \pm 20$ g u dijametru ta' approssimament 82 mm.
- 2.2.1.2. Mekkanizmu sabiex jitwaqqa' l-ballun minn għoli li jrid jiġi speċifikat, jew mekkaniżmu li jagħti lill-ballun veloċità ekwivalenti għal dik li tinkiseb mill-ġbid tal-gravità. Meta jintuza mekkaniżmu sabiex jiġi proġettat il-ballun, it-tolleranza fuq il-veloċità trid tkun ta' ± 1 % tal-veloċità ekwivalenti għal dik li tinkiseb mill-ġbid tal-gravità.
- 2.2.1.3. L-Attrezzatura ta' appoġġ hija bħal dik li tidher fil-Figura 1 u identika għal dik deskritta fil-punt 2.1.1.3.
- 2.2.2. Il-Kundizzjonijiet tat-test
- Temperatura: 20 ± 5 °C.
 - Pressjoni: 860 to 1 060 mbar.
 - Umdità relattiva: 60 ± 20 %.
- 2.2.3. Il-biċċa tat-test
- Il-biċċa tat-test trid tkun kwadru ċatt ta' ġenb ta' $300 + 10/- 0$ mm jew tinqata' mill-parti l-aktar ċatta ta' winds krijn jew minn ħġieġa oħra ttundjata tal-ħġieġ tat-twieqi tas-sigurtà.
- B'mod alternattiv, il-windsrenn shih jew il-ħġieġa l-oħra ttundjata tal-ħġieġ tat-twieqi tas-sigurtà jistgħu jiġu ttestjati. F'dan il-każ għandha tingħata attenzjoni biex jiġi żgurat kuntatt adegwat bejn il-ħġieġ tat-twieqi tas-sigurtà u l-appoġġ.
- 2.2.4. Il-proċedura
- Esponi l-biċċa tat-test għat-temperatura speċifikata għal mill-inqas erba' s'għat immedjatament qabel it-test.
- Poġġi l-biċċa tat-test fl-attrezzatura (2.1.1.3). Il-pjan tal-biċċa tat-test irid ikun perpendikulari, mhux aktar minn 3°, għad-direzzjoni ta' l-incident tal-ballun.
- Fil-każ ta' ħġieġ tal-plastik il-biċċa tat-test tiġi marbuta ma' l-appoġġ.
- Il-punt ta' l-impatt irid ikun mhux aktar minn 25 mm taċ-ċentru geometriku tal-biċċa tat-test. Il-ballun irid jolqot dak il-wiċċ tal-biċċa tat-test li jirrappreżenta l-wiċċ ta' ġewwa tal-ħġieġ tat-twieqi tas-sigurtà meta dan jiġi mmontat fuq il-vettura. Il-ballun huwa permess li jagħmel impatt wiehed biss.

3.2.3. Umdità relattiva: $60 \pm 20 \%$.

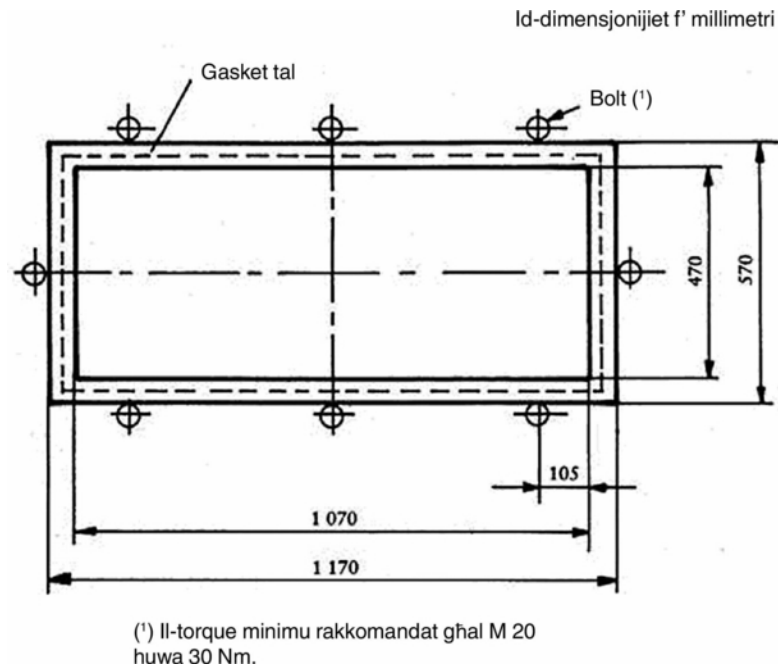


Figura 3 — Appoġġ għat-testjiet tal-forma tar-ras

(¹) It-torque minimu rakkomandat ghal M 20 huwa 30 Nm.

3.3. Il-proċedura

3.3.1. It-test fuq biċċa tat-test ċatta

Il-biċċa tat-test ċatta, li għandha tul ta' $1100 + 5/-2$ mm u wisa' ta' $500 + 5/-2$ mm tinzamm f'temperatura kostanti ta' 20 ± 5 °C għal mill-inqas erba' sigħat immedjatament qabel it-test. Wahħal il-biċċa tat-test ġol-frejms ta' appoġġ (3.1.3); issikka l-boltijiet sabiex tiżgura li l-moviment tal-biċċa tat-test matul it-test ma jaqbiżx iż-2 mm. Il-pjan tal-biċċa tat-test irid ikun sostanzjalment perpendikulari għad-direzzjoni ta' l-inċident tal-forma tar-ras. Il-forma tar-ras trid tolqot il-biċċa tat-test mhux aktar minn 40 mm taċ-ċentru ġeometriku ta' għajha fuq dak il-wiċċ li jirrappreżenta il-wiċċ ta' ġewwa tal-ħġieġ tat-twieqi tas-sigurtà meta dan jiġi mmontat fuq il-vettura, u huwa permess li tagħmel impatt wiehed biss.

Il-wiċċ ta' l-impatt tal-kopertura tal-pannu jrid jinbidel wara 12-il test.

3.3.2. It-testijiet fuq windskrijn shiħ (użati biss għal għoli tal-waqgħa ta' inqas minn jew ugwali għal 1,5 m)

Poġġi l-windskrijn b'mod liberu fuq appoġġ b'folja tal-lastiku ta' ebusija ta' 70 IRHD u ħxuna ta' madwar 3 mm bejniethom, il-wisa' tal-kuntatt matul il-perimetru kollu jkun ta' madwar 15 mm. L-appoġġ jikkonsisti minn biċċa rigida li tikkorrispondi għall-forma tal-windskrijn sabiex il-forma tar-ras tolqot il-wiċċ ta' ġewwa. Jekk ikun meħtieġ, il-windskrin jitwahħhal b'morsa ma' l-appoġġ b' metodi xierqa. L-appoġġ irid jistrieħ fuq bażi rigida b'folja tal-lastiku ta' ebusija ta' 70 IRHD u ħxuna ta' madwar 3 mm bejniethom.

Il-wiċċ tal-windskrijn irid ikun sostanzjalment perpendikulari għad-direzzjoni ta' l-inċident tal-forma tar-ras.

Il-forma tar-ras trid tolqot lill-windskrijn f'punt mhux aktar minn 40 mm taċ-ċentru ġeometriku ta' għajha fuq dak il-wiċċ li jirrappreżenta l-wiċċ ta' ġewwa tal-ħġieġ tat-twieqi tas-sigurtà meta dan jiġi mmontat fuq il-vettura, u huwa permess li tagħmel impatt wiehed biss.

Il-wiċċ ta' l-impatt tal-kopertura tal-pannu jrid jinbidel wara 12-il test.

4. IT-TEST TAL-BRIX

4.1. L-apparat

4.1.1. L-istrument li jobrox ⁽¹⁾, li jidher permezz tad-dijagramma fil-Figura 4 u li jikkonsisti minn:

- Turntable orizzontali, b'morsa ċentrali, li ddur lejn ix-xellug b' 65 sa 75 rev kull min, u

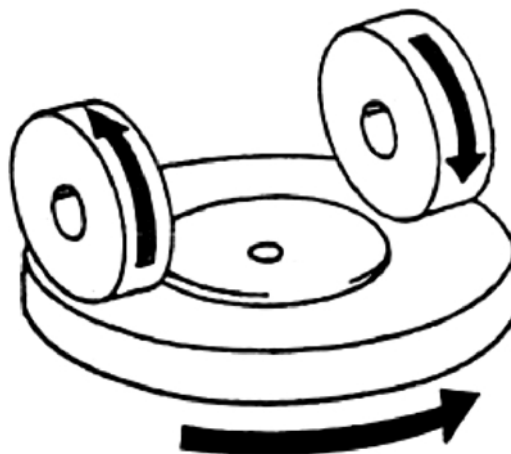


Figura 4 — Id-Dijagramma ta' strument li jobrox

- żewġ dirgħajn parallelli miżuna, kull waħda minnhom għorr rota speċjali li tobrox li ddur b'mod liberu fuq magħżel orizzontali bil-ball bearings; kull rota tistrieħ fuq il-kapmjun tat-test taħt il-pessjoni eżerċitata minn massa ta' 500 g.

It-turntable ta' l-istrument li jobrox irid idur b'mod regolari u sostanzjalment fi pjan wiehed (id-devjazzjoni minn dan il-pjan ma tridx tkun akbar minn $\pm 0,05$ mm f'distanza ta' 1,6 mm mill-periferija tat-turntable). Ir-roti jridu jiġu mmontati b'tali mod li meta jkunu f'kuntatt mal-biċċa tat-test li ddur, iduri f'direzzjonijiet opposti sabiex jeżerċitaw, darbtejn matul kull tidwira tal-biċċa tat-test, azzjoni kompressiva u li tobrox matul linji ttundjati fuq erja annulari ta' madwar 30 cm².

4.1.2. Roti li joborxu ⁽²⁾, kull waħda ta' dijametru ta' 45 sa 50 mm u ta' ħxuna ta' 12,5 mm, komposti minn oġġett li jobrox speċjali spezzjonat b'mod fin inkorporat f'lastiku ta' ebusija medja. Ir-roti jrid ikollhom ħxuna ta' 72 ± 5 IRHD, li titkejjel f'erba' punti spazjati ugwalment fuq il-linja ċentrali tal-wiċċ li jobrox, bil-pessjoni applikata vertikament matul dijametru tar-rota u l-qari mehud 10 sekondi wara l-applikazzjoni shiħa tal-pessjoni.

Ir-roti li joborxu jridu jiġu mhejjija għall-użu permezz ta' tidwir bil-mod hafna kontra strixxa ċatta ta' hġieg sabiex jiġi żgurat li l-wiċċ tagħhom ikun kompletament lixx.

4.1.3. Sors tad-dawl li jikkonsisti minn lampa inkandexxenti li l-filament tagħha tinsab go pajp parallel bil-qisien 1,5 mm × 1,5 mm × 3 mm. Il-vultaġġ fil-filament tal-lampa irid ikun tali mod li t-temperatura tal-kulur hi $2856K \pm 50K$. Il-vultaġġ irid jiġi stabbilizzat għal mhux aktar minn $\pm 1/1000$. L-istrument użat biex jivverifika l-vultaġġ irid ikun ta' eżattezza xierqa.

4.1.4. Sistema ottika li tikkonsisti minn lenti b'tul fokali, f , ta' mill-inqas 500 mm u kkoreġuta għal aberazzjonijiet kromatiċi. L-apertura shiħa tal-lenti ma tridx taqbeż $1/f/20$. Id-distanza bejn il-lenti u s-sors tad-dawl tiġi aġġustata sabiex jinkiseb raġġ ta' dawl li huwa sostanzjalment parallel. Tiddaħħal dijaframma sabiex id-dijametru tar-raġġ ta' dawl jiġi llimitat għal 7 mm \pm 1 mm. Din id-dijaframma trid tinsab f'distanza ta' 100 \pm 50 mm mill-lenti fuq in-naħa l bogħod mis-sors tad-dawl.

⁽¹⁾ Strument xieraq li jobrox jiġi provdut minn Teledyne Taber (L-Istati Uniti ta' l-Amerika).

⁽²⁾ Roti li joborxu xierqa jistgħu jinkisbu minn Teledyne Taber (L-Istati Uniti ta' l-Amerika).

- 4.1.5. Tagħmir sabiex jitkejjel id-dawl imferrex (ara Figura 5), li jikkonsisti minn ċellula fotoelettrika bi sfera li tintegra d-dawl b'dijametru ta' 200 sa 250 mm. L-isfera hija mghammra b'punti tad-dhul u tal-hruġ ghad-dawl. Il-punt tad-dhul irid ikun tond u jkollu dijametru ta' mill-inqas darbejn dak tar-raġġ ta' dawl. Il-punt tal-hruġ ta' l-isfera tiġi provduta jew b'nasba tad-dawl jew standard tar-riflettanza, skond il-proċedura kif deskritta fil-punt 4.4.3 hawn isfel. In-nasba tad-dawl tassorbi d-dawl kollu meta ma tkun iddahhlet l-ebda biċċa tat-test fir-raġġ ta' dawl.

L-assi tar-raġġ ta' dawl irid iġġaddi miċ-ċentru tal-punti tad-dhul u tal-hruġ. Id-dijametru, b , tal-punt fejn johroġ id-dawl irid ikun ugwali għal $2a \cdot \tan 4^\circ$, fejn a hija d-dijametru ta' l-isfera.

Iċ-ċellula fotoelettrika trid tiġi mmontata b'tali mod li ma tistax tintlaħaq mid-dawl li jkun ġej direttament mill-punt tad-dhul jew mill-istandard tar-riflettanza.

L-uċuħ tan-naħa ta' ġewwa ta' l-isfera li tintegra d-dawl u l-istandard tar-riflettanza iridu jkunu ta' riflettanza sostanzjalment ugwali u matti u mhux selettivi. Id-dawl li johroġ miċ-ċellula fotoelettrika trid tkun lineari mhux aktar minn $\pm 2\%$ fuq il-firxa ta' intensitajiet imdawla użati.

Id-disinn ta' l-istrument irid ikun tali li ma jkun hemm l-ebda liwja tal-galvanometru meta l-isfera tkun fid-dlam. L-apparat kollu jrid jiġi kkontrollat f'intervalli regolari permezz ta' standards ta' kalibrizzjoni ta' viżibbiltà definita. Jekk il-qisien ta' viżibbiltà jsiru permezz ta' tagħmir jew metodi li jiddiferixxu minn dawk definiti hawn fuq, ir-riżultati jridu jiġu kkoreġuti, jekk ikun meħtieġ, sabiex ikunu farmonija ma dawk li jinkisbu permezz ta' l-apparat deskritt hawn fuq.

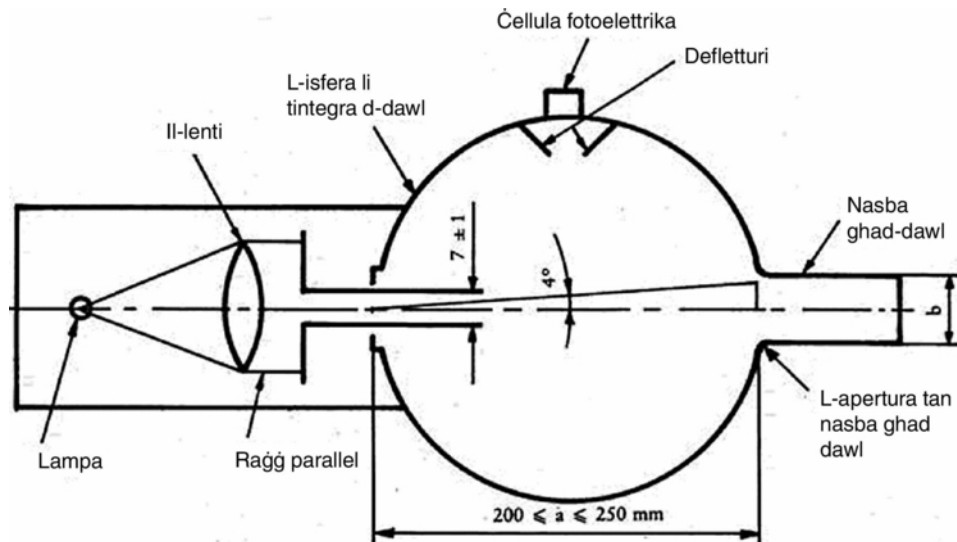


Figura 5 — Apparat li jkejjel il-vizibbiltà

4.2. Il-kundizzjonijiet tat-test

- 4.2.1. Temperatura: $20 \pm 5^\circ\text{C}$.
- 4.2.2. Pressjoni: 860 sa 1 060 mbar.
- 4.2.3. Umdità relattiva: $60 \pm 20\%$.

4.3. Il-biċċiet tat-test

Il-biċċiet tat-test iridu jkunu ta' forma kwadra ċatta bil-ġnub tagħhom ta' 100 mm li l-uċuħ tagħhom huma t-tnejn sostanzjalment ċatti u paralleli u jekk ikun meħtieġ li għandhom toqba għat-twaħħil ta' dijametru ta' $6,4 + 0,2/-0$ mm imtaqqba fiċ-ċentru.

4.4. Il-proċedura

It-test tal-brix jitwettaq fuq dak il-wiċċ tal-biċċa tat-test li jirrappreżenta l-wiċċ ta' barra tal-ħġieġ tat-twieqi tas-sigurtà meta dan ikun immuntat fuq il-vettura u anke fuq il-wiċċ ta' ġewwa fil-każ ta' ħġieġ b'kisi tal-plastik.

4.4.1. Immedjatament qabel u wara l-brix, naddaf il-biċċiet tat-test fil-manjiera li ġejja:

- (a) imsaħ b' biċċa għażel taht l-ilma ġieri nadif;
- (b) lahlah bl-ilma distillat jew demineralizzat water;
- (c) nixxef permezz ta' l-ossiġenu jew in-nitroġenu;
- (d) neħhi traċċi possibbli ta' l-ilma billi tixxotta b'mod ġentili permezz ta' biċċa għażel umda. Jekk ikun mehieg, nixxef billi tagħfasha bil-mod bejn biċċejn drapp ta' l-għażel.

Kull trattament b'taġħmir ultrasoniku irid jiġi evitat. Wara t-tindif, il-biċċiet tat-test iridu jinżammu biss mill-ġnub tagħhom u jinħażnu sabiex tiġi prevenuta l-ħsara lil jew il-kontaminazzjoni ta', l-uċuħ tagħhom.

4.4.2. Esponi l-biċċiet tat-test għal ħin minimu ta' 48 siegħa b'temperatura ta' 20 ± 5 °C u umdità relattiva ta' 60 ± 20 %.

4.4.3. Poggji immedjatament il-biċċa tat-test kontra l-punt tad-dħul ta' l-isfera li tintegra d-dawl. L-angolu bejn in-normal (perpendikulari) mal-wiċċ tal-biċċa tat-test u l-assi tar-raġġ ma jridx ikun iktar minn 8°.

Hu erba' qari kif indikat fit-tabella li ġejja:

Qari	Bil-biċċa tat-test	Bin-nasba tad-dawl	Bl-istandard tar-riflettanza	Il-kwantità rappreżentata
T ₁	Le	Le	Iva	Id-dawl incidental
T ₂	Iva	Le	Iva	Id-dawl totali trasmess mill-biċċa tat-test
T ₃	Le	Iva	Le	Id-dawl imferrex mill-istrument
T ₄	Iva	Iva	Le	Id-dawl imferrex mill-istrument u l-biċċa tat-test

Irrepeti l-qari T₁, T₂, T₃ u T₄ ma' pożizzjonijiet oħra speċifikati tal-biċċa tat-test biex tiddetermina l-uniformità.

Ikkalkula it-trażmissjoni totali $T_t = T_2/T_1$.

Ikkalkula t-trażmissjoni the diffuse transmittance T_d as follows:

$$T_d = (T_4 - T_3(T_2/T_1))/T_1$$

Ikkalkula l-persentaġġ tal-vizibbiltà imferrex, jew id-dawl imferrex, jew it-tnejn, kif ġej:

$$(T_d/T_t) \times 100 \%$$

Kejjel il-vizibbiltà inizjali tal-biċċa tat-test f'numru minimu ta' erba' punti spazjati ugwalment fl-erja mhux mibruxa skond il-formola t'hawn fuq. Ikkalkula medju tar-riżultati għal kull biċċa tat-test. Minflok l-erba' qisien, jista jinkiseb valur medju billi l-biċċa tiddawwar b'mod uniformi b' 3 rev/sec jew aktar.

Għal kull ħġieġa tat-twieqi tas-sigurtà, wettaq it-tliet testijiet bl-istess mod. Uża l-vizibbiltà bħala miżura tal-brix tal-parti ta' taht il-wiċċ, wara li l-biċċa tat-test tkun ġiet soġġetta għat-test tal-brix.

Kejjel id-dawl imferrex mill-binarju l-mibrux f'numru minimu ta' erba' punti spazjati ugwalment matul il-binarju skond il-formola t'hawn fuq. Ikkalkula medju tar-riżultati għal kull biċċa tat-test. Minflok l-erba' qisien, jista jinkiseb valur medju billi l-biċċa tiddawwar b'mod uniformi b' 3 rev/sec jew aktar.

4.5 It-test tal-brix irid jitwettaq biss fid-diskrezzjoni tal-laboratorju li qed iwettaq it-test b'attenzjoni dovuta lill-informazzjoni diġà għad-dispożizzjoni tiegħu. Hlief għal materjali ħġieġ-plastik, fil-każ ta' bdil fis-saff ta' bejn is-saffi jew fil-ħxuna tal-materjal per eżempju, normalment ma jehtieġx li jsiru aktar testijiet.

4.6. **Indiċi ta' diffikultà tal-karatteristiċi sekondarji**

L-ebda karatteristiku sekondarju m'huwa involut.

5. IT-TEST TAT-TEMPERATURA GHOLJA

5.1. **Il-proċedura**

Saħħan sa 100 °C tliet kampjuni tat-test jew tliet biċċiet tat-test ta' mill-inqas 300 mm × 300 mm li jittiehdu mill-laboratorju minn tliet windskrijns jew tliet ħġigiet oħra għajr għall-windskrijns, kif ikun xieraq, fejn id-dimensjonijiet ta' waħda minnhom tkun tikkorrispondi għall-ġenb ta' fuq tal-ħġieġa.

Żomm din it-temperatura għal perjodu ta' sagħtejn, imbagħad halli l-kampjun(i) tat-test jiksaħ (jikshu) sat-temperatura tal-kamra. Jekk il-ħġieġ tat-twieqi tas-sigurtá ikollu ż-żewġ uċuħ esterni tiegħu magħmulin minn materjal inorganiku, it-test jista' jitwettaq billi l-kampjun tat-test jiġi mġhaddas vertikament fil-mishun jagħli għall-perjodu speċifikat ta' żmien, fil-waqt li tinghata attenzjoni li jiġi evitat xokk termali. Jekk il-kampjuni jinqatgħu minn windskrijns, ġenb wiehed ta' dan il-kampjun tat-test għandu jkun parti minn ġenb tal-windskrijn.

5.2. **Indiċi ta' diffikultà tal-karatteristiċi sekondarji**

	<i>Bla kulur</i>	<i>Ikkulurit</i>
Il-kulur tas-saff ta' bejn is-saffi:	1	2

Il-karatteristiċi sekondarji l-oħra mhumiex involuti.

5.3. **L-interpretazzjoni tar-riżultati**

5.3.1. It-test tar-reżistenza għat-temperatura għolja jitqies bħala li jagħti riżultat pożittiv jekk ma jiġux iffurmati b'żie-zaq jew diffetti oħra aktar minn 15 mm minn tarf mhux maqtugħ jew 25 mm mit-tarf l-imqatta' tal-biċċa tat-test jew il-kampjun jew aktar minn 10 mm minn xi xquq li jistgħu isehħu matul it-test.

5.3.2. Sett ta' biċċiet tat-test jew kampjuni sottomessi għall-approvazzjoni tat-tip tal-komponent jitqiesu sodisfaċenti mill-lat tat-test tar-reżistenza għat-temperatura għolja jekk tiġi sodisfatta waħda mill-kundizzjonijiet li ġejjin:

5.3.2.1. it-testijiet kollha jagħtu riżultat sodisfaċenti, jew

5.3.2.2. billi test wiehed ikun ta riżultat mhux sodisfaċenti, serje oħra ta' testijiet li titwettaq fuq sett ġdid ta' biċċiet tat-test jew kampjuni jagħtu riżultati sodisfaċenti.

6. IT-TEST TAR-REŻISTENZA GHAR-RADJAZZJONI

6.1. **Il-metodu tat-test**

6.1.1. L-apparat

6.1.1.1. Sors ta' radjazzjoni li jikkonsisti minn lampa bi fwar tal-merkurju ta' pressjoni medja b'bozza tal-kwarz tubulari tat-tip mingħajr ożonu; l-assi tal-bozza hija vertikali. Id-dimensjonijiet nominali tal-lampa huma tul ta' 360 mm u dijametru ta' 9,5 mm. It-tul ta' l-ark huwa 300 ± 4 mm. Il-lampa trid tithaddem b' 750 ± 50 W.

Jista' jintuża kull sors iehor ta' radjazzjoni li jipproduċi l-istess effetti li tipproduċi l-lampa speċifikata hawn fuq. Biex jiġi vverifikat li l-effetti ta' sors iehor huma l-istess, isir paragun billi jitkejjel l-ammont ta' l-enerġija li tohrog fil-medda ta' *wavelength* ta' 300 sa 450 nm, fil-waqt li l-*wavelengths* kollha l-oħra jitnehhew permezz ta' filtri xierqa.

Fil-każ ta' ħġieġ tat-twieqi tal-plastik li għalihom m'hemm l-ebda korrelazzjoni sodisfaċenti bejn dan it-test u l-kundizzjonijiet ta' l-użu ikun meħtieġ li jiġu riveduti l-kundizzjonijiet tat-test.

6.1.1.2. Transformer tal-provista ta' l-elettriku u kapacitur li jistgħu jipprovdu lil-lampa (6.1.1.1) minimu ta' vultaġġ massimu tal-bidu ta' 1 100 V u vultaġġ ta' thaddim ta' 500 ± 50 V.

6.1.1.3. Mekkanizmu għall-immontar u t-tidwir ta' kampjuni tat-test b'1 sa 5 rev/min madwar is-sors ta' radjazzjoni li jinsab fiċ-centru sabiex jiġi żgurat esponiment indaqs.

- 6.1.2. Il-biċċiet tat-test
- 6.1.2.1. Id-daqs tal-biċċiet tat-test huwa 76 mm × 300 mm.
- 6.1.2.2. Il-biċċiet tat-test jinqatgħu mill-laboratorju min-naħa ta' fuq tal-ħġieġ b'tali mod li:
- fil-każ ta' ħġieġ iehor għajr għall-windskrijns, it-tarf ta' fuq tal-biċċiet tat-test jikkoinċidi mat-tarf ta' fuq tal-ħġieġ,
 - fil-każ tal-windskrijns it-tarf ta' fuq tal-biċċiet tat-test jikkoinċidi mal-limitu ta' fuq taż-żona li fiha t-trażmissjoni regolari trid tiġi vverifikata u determinata skond il-punt 9.1.2.2 ta' dan l-Anness.

6.1.3. Il-proċedura

Ivverifika t-trażmissjoni regolari tad-dawl, determinata skond il-punti 9.1.1 sa 9.1.2 ta' dan l-Anness, tat-tliet kampjuni tat-test qabel l-esponiment. Ipproteġi porzjon minn kull kampjun mir-radjazzjoni, imbagħad qiegħed il-kampjun fl-apparat tat-test 230 mm minn u parallel fit-tul ma' l-assi tal-lampa. Żomm it-temperatura tal-kampjuni għal 45 ± 5 °C matul it-test. Il-wiċċ ta' kull kampjun tat-test li jkun jikkostitwixxi parti ta' fuq barra nett tat-trattur irid ikun quddiem il-lampa. Għat-tip ta' lampa speċifikata fil-punt 6.1.1.1 il-ħin ta' esponiment huwa ta' 100 siegħa.

Wara l-esponiment, kejjel għal darb' oħra t-trażmissjoni regolari tad-dawl fl-erja esposta ta' kull kampjun.

- 6.1.4. Kull biċċa tat-test jew kampjun (tliet b'kollox) jiġi suġġett, skond il-proċedura hawn fuq, għar-radjazzjoni b'tali mod li r-radjazzjoni fuq kull punt tal-biċċa tat-test jew tal-kampjun tipproduċi l-istess effett fuq is-saff ta' bejn is-saffi użat li tipproduċi radjazzjoni solari ta' 1 400 W/m² għal 100 siegħa.

6.2. **Indiċi ta' diffikultà tal-karatteristiċi sekondarji**

	<i>Bla kulur</i>	<i>Ikkulurit</i>
Il-kulur tal-ħġieġ	2	1
Il-kulur tas-saff ta' bejn is-saffi	1	2

Il-karatteristiċi sekondarji l-oħra mhumiex involuti.

6.3. **L-interpretazzjoni tar-riżultati**

- 6.3.1. It-test tar-reżistenza għar-radjazzjoni jitqies li jkun ta riżultat pożittiv jekk ikunu ġew sodisfatti l-kundizzjonijiet li ġejjin:
- 6.3.1.1. it-trażmissjoni totali tad-dawl imkejla skond il-punti 9.1.1 sa 9.1.2 ta' dan l-Anness ma taqax taħt il-95 % ta' valur oriġinali qabel l-irradjazzjoni u, fi kwalunkwe każ ma taqax taħt:
- 6.3.1.1.1. is-70 % fil-każ ta' ħġieġ iehor għajr għall-windskrijns li jrid jissodisfa r-reqwiziti li jikkonċernaw il-firxa tal-viżjoni fid-direzzjonijiet kollha;
- 6.3.1.1.2. il-75 % fil-każ ta' windskrijns, fiż-żona li riha t-trażmissjoni regolari trid tiġi vverifikata, kif definit fil-punt 9.1.2.2 hawn isfel.
- 6.3.1.2. Il-biċċa tat-test jew il-kampjun jistgħu madankollu juru kulur hafif wara l-irradjazzjoni meta jiġu eżaminati kontra sfond abjad, imma ma jista' jidher l-ebda difett iehor.
- 6.3.2. Sett ta' biċċiet tat-test jew ta' kampjuni sottomessi għall-approvazzjoni tat-tip tal-komponent jitqies sodisfaċenti mil-lat tar-reżistenza għar-radjazzjoni jekk tiġi sodisfatta wahda mill-kundizzjonijiet li ġejjin:
- 6.3.2.1. it-testijiet kollha jagħtu riżultat sodisfaċenti, jew
- 6.3.2.2. billi test wiehed ikun ta riżultat mhux sodisfaċenti, serje oħra ta' testijiet li titwettag fuq sett ġdid ta' biċċiet tat-test jew kampjuni jagħtu riżultati sodisfaċenti.

7. IT-TEST GHAR-REŻISTENZA GHALL-UNDITÀ

7.1. **Il-proċedura**

Żomm tliet kampjuni tat-test jew tliet biċċiet tat-test li jkunu ta' forma kwadra ta' 300 mm × 300 mm għal ġimagħtejn vertikament ġo kontenitur magħluq li fih it-temperatura tinżamm għal 50 ± 2 °C u l-umdità relativa għal $95 \% \pm 4 \%$ (1).

Il-biċċiet tat-test jiġu ppreparati b'tali mod li:

- tarf wiehed ta' kull biċċa tat-test huwa parti minn tarf oriġinali tal-windskrijn,
- jekk jiġu ttestjati diversi biċċiet tat-test fl-istess hin, irid jiġi provdut spazjar adegwat bejniethom.

Iridu jittiehdu prekawzjonijiet sabiex jiġi evitat li l-kondensazzjoni mill-hitan jew mis-saqaf tal-kompartiment tat-test taqa' fuq il-kampjuni tat-test.

7.2. **Indiċi ta' diffikultà tal-karatteristiċi sekondarji**

	<i>Bla kulur</i>	<i>Ikkulurit</i>
Il-kulur tas-saff ta' bejn is-saffi	1	2

Il-karatteristiċi sekondarji l-oħra mhumiex involuti.

7.3. **L-interpretazzjoni tar-riżultati**

7.3.1. Il-ħġieġ tat-twieqi tas-sigurtà jitqiesu bħala sodisfaċenti mil-lat tar-reżistenza għall-umdità jekk ma tiġi osservata l-ebda bidla sinifikatni aktar minn 10 mm mit-truf mhux imqattgħa jew aktar minn 15 mm mit-truf l-imqattgħa, wara li jkunu qagħdu saġhtejn fl-atmosfera ambjentali permezz ta' ħġieġ ordinarju u ttrattat illaminat, u ta' 48 siegħa fl-atmosfera ambjentali permezz ta' ħġieġ tal-plastik u *glazing* tal-plastik.

7.3.2. Sett ta' biċċiet tat-test jew kampjuni sottomessi għall-approvazzjoni tat-tip tal-komponent jitqiesu sodisfaċenti mill-lat tat-test tar-reżistenza għall-umdità jekk tiġi sodisfatta waħda mill-kundizzjonijiet li ġejjin:

7.3.2.1. it-testijiet kollha jagħtu riżultat sodisfaċenti;

7.3.2.2. billi test wiehed ikun ta riżultat mhux sodisfaċenti, serje oħra ta' testijiet li titwettaq fuq sett ġdid ta' biċċiet tat-test jew kampjuni jagħtu riżultati sodisfaċenti.

8. L-ITTESTJAR TA' REŻISTENZA GĦAL BDIL FIT-TEMPERATURA

8.1. **Il-metodu tat-test**

Żewġ biċċiet tat-test bil-qisien ta' 300 × 300 mm jitqiegħdu ġo kompartiment magħluq għal sitt sigħat b'temperatura ta' -40 ± 5 °C; imbagħad jitqiegħdu fl-arja ambjentali b'temperatura ta' 23 ± 2 °C għal siegħa, jew sakemm il-biċċa tat-test tkun laħqet temperatura stabbli. Imbagħad jitqiegħdu fi fluss ta' l-arja b'temperatura ta' 72 ± 2 °C għal tliet sigħat. Il-biċċiet tat-test jiġu mbagħad eżaminati wara li jkunu ġew irritornati għall-arja ambjentali b'temperatura ta' 23 ± 2 °C u mkessha sabiex jilhqqu dik it-temperatura.

8.2. **Indiċi ta' diffikultà tal-karatteristiċi sekondarji**

	<i>Bla kulur</i>	<i>Ikkulurit</i>
Il-kulur tas-saff ta' bejn is-saffi jew il-kisi tal-plastik	1	2

L-ebda karatteristikstiku sekondarji iehor m'huwa involut.

8.3. **L-interpretazzjoni tar-riżultati**

It-test tar-reżistenza għall-bdil fit-temperatura jitqies bħala li jkun ta riżultat pożittiv jekk il-biċċiet tat-test ma juru l-ebda tixxiq, nuqqas ta' trasparenza (opacification), manifestazzjoni ta' qxur (exfoliation) jew xi deterjorazzjoni evidenti oħra.

(1) Dawn il-kundizzjonijiet tat-test jeskludu kull kondensazzjoni fuq il-biċċiet tat-test.

9. KWALITAJIET OTTIĊI

9.1. **It-test tat-trażmissjoni tad-dawl**

9.1.1. L-apparat

9.1.1.1. Sors tad-dawl li jikkonsisti minn lampa inkandexxenti li l-filament tagħha tinsab go pajp parallel bil-qisien $1,5 \text{ mm} \times 1,5 \text{ mm} \times 3 \text{ mm}$. Il-vultaġġ tal-filament tal-lampa jrid ikun tali li t-temperatura tal-kulur tkun $2\ 856 \text{ K} \pm 50 \text{ K}$. Dan il-vultaġġ jiġi stabbilizzat għal mhux aktar minn $\pm 1/1\ 000$. L-istrument użat sabiex jiġi verifikat il-vultaġġ irid ikun ta' eżattezza xierqa.

9.1.1.2. Sistema ottika li tikkonsisti minn lenti b'tul fokali ta' mill-inqas 500 mm u kkoreġuta għal aberazzjonijiet kromatiċi. L-apertura sħiħa tal-lenti ma tridx taqbeż $1-f/20$. Id-distanza bejn il-lenti u s-sors tad-dawl tiġi aġġustata sabiex jinkiseb raġġ ta' dawl li huwa sostanzjalment parallel.

Tiddaħħal dijaframma sabiex id-dijametru tar-raġġ ta' dawl jiġi llimitat għal $7 \text{ mm} \pm 1 \text{ mm}$. Din id-dijaframma trid tinsab f'distanza ta' $100 \pm 50 \text{ mm}$ mill-lenti fuq in-naha 'l bogħod mis-sors tad-dawl. Il-punt tal-kejl jittiehed fiċ-ċentru tar-raġġ tad-dawl.

9.1.1.3. It-tagħmir tal-kejl. Ir-riċevitur irid ikollu sensitività spettrali relattiva fi ftehim sostanzjali ma' l-effiċjenza spettrali luminoża relattiva għall-osservatur fotometriku għall-vizjoni fotopika ta' l-istandard CIE (*Commission Internationale de l'Éclairage*). Il-wiċċ is-sensittiv tar-riċevitur jiġi mġotti b'mezz ta' tixrid tad-dawl u jrid ikollu mill-inqas id-doppju tal-qasma tan-nofs (*cross-section*) tar-raġġ tad-dawl li johroġ mis-sistema ottika. Jekk tintuża sfera li tintegra d-dawl, l-apertura ta' l-isfera jrid ikollha erja tal-qasma tan-nofs (*cross-sectional-area*) ta' mill-inqas id-doppju tal-porzjon parallel tar-raġġ.

Il-linearità tar-riċevitur u l-istrument indikat assoċjat trid tkun aħjar minn 2 % ta' l-parti l-effettiva ta' l-iskala. Ir-riċevitur għandu jitqiegħed fl-assi tar-raġġ tad-dawl.

9.1.2. Il-proċedura

Aġġusta lill-istrument li jindika t-tweġiba tar-riċevitur b'tali mod li jindika 100 diviżjoni meta l-hġieġ tat-twieqi tas-sigurtà ma jiddaħħalx fir-raġġ tad-dawl. Meta ma jaqa' l-ebda dawl fuq ir-riċevitur, l-istrument irid jaqra zero.

Poġġi l-hġieġa tat-twieqi tas-sigurtà distanza mir-riċevitur li hija ugwali għal approssimament hames darbiet id-dijametru tar-riċevitur. Daħħal il-hġieġa tas-sigurtà bejn id-dijaframma u r-riċevitur u aġġusta l-orjentazzjoni tagħha b'tali mod li l-angolu ta' l-incidenza tar-raġġ tad-dawl ikun ugwali għal $0^\circ \pm 5^\circ$. It-trażmissjoni regolari titkejjel fuq il-hġieġa tat-twieqi tas-sigurtà, u għal kull punt imkejjel jinqara n-numru ta' diviżjonijiet, n , li jidhru fuq l-istrument li jindika. It-trażmissjoni regolari hija τ_r hija ugwali għal $n/100$.

9.1.2.1. Fil-każ ta' windskrijns, metodi alternattivi tat-test jistgħu jiġu applikati jew permezz ta' kampjun tat-test maqtuġħ mill-parti l-aktar ċatta tal-windskrijn jew kwadru ċatt imhejji b'mod speċjali bil-karatteristiċi tal-materjal u tal-hxuna identici għal dawk tal-windsreen attwali, bil-qisien mehuda normali (perpendikulari) mal-hġieġa.

9.1.2.2. It-test jitwettaq fiż-żona I speċifikata fil-punt 9.2.5.2 ta' dan l-Anness.

9.1.2.3. Fil-każ ta' tratturi li għalihom mhux possibbli li tiġi determinata żona I kif definit fil-punt 9.2.5.2, it-test jitwettaq f' żona I' kif definit fil-punt 9.2.5.3 ta' dan l-Anness.

9.1.3. Indici ta' diffikultà tal-karatteristiċi sekondarji

	<i>Bla kulur</i>	<i>Ikkulurit</i>
Il-kulur tal-hġieġ	1	2
Il-kulur tas-saff ta' bejn is-saffi	1	2
(fil-każ ta' windskrijns illaminati)		
	<i>mhux inkluz</i>	<i>inkluz</i>
Dell u/jew faxex ta' oskurazzjoni	1	2

Il-karatteristiċi sekondarji l-oħra mhumiex involuti.

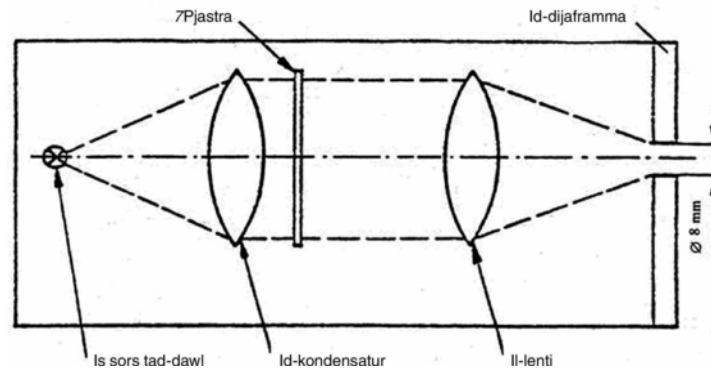


Figura 7 — L-arrangament ottiku tal-proġetter

9.2.1.2.1. Proġetter, ta' kwalità tajba, b'sors tad-dawl b'punt ta' intensità għolja, li għandu, per eżempju, l-karatteristiċi li ġejjin:

- tul fokali ta' mill-inqas 90 mm,
- apertura ta' approssimament 1/2,5,
- 150 W bozza aloġena tal-kwarz (jekk jintuża mingħajr filtru),
- 250 W bozza aloġena tal-kwarz (jekk jintuża filtru aħdar).

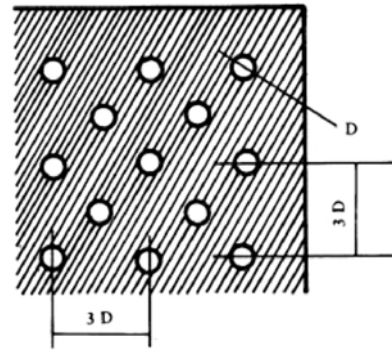


Figura 8 — Sezzjoni imkabbra tal-pjastra

Il-proġetter jidher skematikament fil-Figura 7. Dijaframma ta' dijametru ta' 8 mm titqiegħed approssimament 10 mm mill-lenti ta' quddiem.

9.2.1.2.2. Pjastri li jikkonsistu, per eżempju, fi skjerament ta' forom ċirkulari qawwija fuq sfond skur (ara Figura 8). Il-pjastra trid tkun ta' kwalità għolja u tipprezenta kuntrast tajjeb biżżejjed sabiex tippermetti li titwettag kejl bi żball ta' inqas minn 5%. Fl-assenza tal-ħġieġa tat-twieqi tas-sigurtà li trid tiġi eżaminata, id-dimensjonijiet tal-forom ċirkulari jridu jkunu tali li meta l-forom ċirkulari jiġu projettati jiffurmaw skjerament ta' ċrieki ta' dijametru $((R_1 + R_2)/R_1) \Delta_x$ fejn $\Delta_x = 4$ mm (ara Figuri 6 u 9).

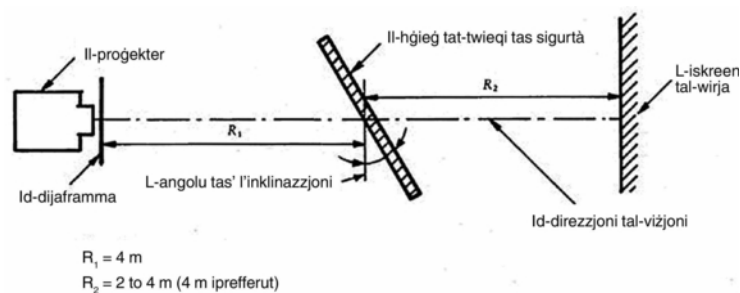


Figura 9 — L-arrangament ta' l-apparat għat-test tad-distorzjoni ottika

- 9.2.1.5. Metodu alternattiv
- Flimkien ma' dan, teknika strijoskopika hija permessa bhala alternattiva għat-teknici ta' projezzjoni, sakemm tinzamm l-eżattezza tal-kejl mogħti fil-punti 9.2.1.3.2 u 9.2.1.3.3.
- 9.2.1.6. Id-distanza Δ_x trid tkun ta' 4 mm.
- 9.2.1.7. Il-windskrenn irid jiġi mmontat bl-istess angolu ta' inklinazzjoni bħal fuq it-trattur.
- 9.2.1.8. L-assi tal-projezzjoni fil-pjan orizzontali jrid jinżamm approssimament normali mat-traċċa tal-windskrijn f'dak il-pjan.
- 9.2.2. Il-kejl jitwettag f'żona I kif definit fil-punt 9.2.5.2 ta' dan l-Anness.
- 9.2.2.1. Fil-każ ta' tratturi li għalihom mhuwiex possibbli li tiġi determinata żona I kif definit fil-punt 9.2.5.2 ta' dan l-Anness, it-test jitwettag f'żona I', kif definit fil-punt 9.2.5.3 ta' dan l-Anness.
- 9.2.2.2. It-tip ta' trattur
- It-test irid jiġi ripetut jekk il-windskrijn se jiġi mmontat fuq trattur ta' tip li għandu firxa ta' viżjoni ta' quddiem is-sewwieq differenti minn dik tat-tip tat-trattur li għalih il-windskrijn diġà ġie approvat.
- 9.2.3. Indici ta' diffikultà tal-karatteristiki sekondarji
- 9.2.3.1. In-natura tal-materjal
- | <i>Hġieġ illustrat (pjanċa)</i> | <i>Hġieġ float</i> | <i>Hġieġ tal-folja</i> |
|---------------------------------|--------------------|------------------------|
| 1 | 1 | 2 |
- 9.2.3.2. Karatteristiki sekondarji oħra
- L-ebda karatteristiku sekondarju ieħor m'huwa involut.
- 9.2.4. In-numru ta' kampjuni
- Erba' kampjuni jridu jiġu sottomessi għall-ittestjar.
- 9.2.5. Id-definizzjoni taż-żona tal-viżjoni tal-windscreens tat-trattur.
- 9.2.5.1. Iż-żona tal-viżjoni hija definita abbażi ta':
- 9.2.5.1.1. il-punt ta' referenza kif definit fil-punt 1.2 ta' l-Anness I tad-Direttiva 2008/2/KE. Dan il-punt huwa nnominat bhala O hawn isfel;
- 9.2.5.1.2. il-linja dritta OQ li hija l-linja dritta orizzontali li tgħaddi mill-punt tar-referenza u li hija perpendikulari mal-pjan longitudinali medjan tat-trattur;
- 9.2.5.2. iż-żona I hija ż-żona tal-windskrijn determinata mill-interċezzjoni tal-windskrijn ma' l-erba' pjani definiti hawn isfel:
- P_1 — pjan vertikali li jgħaddi minn O u jiffirma angolu ta' 15° fuq il-lemin tal-pjan longitudinali medjan tat-trattur,
- P_2 — pjan vertikali simmettriku għal P_1 madwar il-pjan longitudinali medjan tat-trattur.
- Jekk dan mhuwiex possibbli (per eżempju, fl-assenza ta' pjan longitudinali medjan simmettriku) P_2 huwa l-pjan simmettriku għal P_1 madwar il-pjan longitudinali tat-trattur li jgħaddi mill-punt tar-referenza,
- P_3 — pjan li jgħaddi mill-linja dritta OQ u jiffirma angolu ta' 10° fuq il-pjan orizzontali,
- P_4 — pjan li jgħaddi mill-linja dritta OQ u jiffirma angolu ta' 8° taht il-pjan orizzontali.

9.2.5.3. Fil-każ ta' tratturi li għalihom mhuwiex possibbli li tiġi determinata ż-zona I, kif definit fil-punt 9.2.5.2 ta' dan l-Anness, iż-zona I' tikkonsisti mill-wiċċ shiħ tal-windskrijn.

9.2.6. L-interpretazzjoni tar-riżultati

Tip ta' windskrijn jitqies bħala sodisfaċenti fir-rigward ta' distorzjoni ottika jekk, fl-erba' kampjuni sottomessi għall-ittestjar, id-distorzjoni ottika ma taqbiżx valur massimu ta' 2' ta' kurva jew f'żona I jew f'żona I'.

9.2.6.1. L-ebda kejl m'għandu jitwettaq f'żona periferali ta' wisa' ta' mhux aktar minn 100-mm.

9.2.6.2. Fil-każ ta' windskrijns maqsuma f'żewġ partijiet, ma jitwettaq l-ebda kejl f'faxx ta' wisa' ta' mhux aktar minn 35 mm, li jibda mit-tarf tal-ħġieġa, li jista' jkun maġenb id-diviżur ta' l-iskreen.

9.3. It-test tas-separazzjoni tax-xbiha sekondarja

9.3.1. L-ambitu

Huma rikonoxxuti żewġ metodi tat-test:

- it-test tal-mira, u
- it-test tat-teleskopju ta' kollimazzjoni.

Dawn il-metodi tat-test jistgħu jintużaw għall-finijiet ta' l-approvazzjoni tat-tip tal-komponent, il-kontroll tal-kwalità jew l-evalwazzjoni tal-prodott, kif xieraq.

9.3.1.1. It-test tal-mira

9.3.1.1.1. L-apparat

Dan il-metodu jinvolti li tiġi eżaminata mira illuminata mill-ħġieġa tat-twieqi tas-sigurtà. Il-mira tista' tiġi ddisinjata b'tali mod li t-test jista' jitwettaq fuq bażi sempliċi aċċettabbli/mhux aċċettabbli (*go/no go*).

Il-mira trid tkun preferibbilment waħda minn dawn it-tipi li ġejjin:

- (a) mira forma ta' anella illuminata li d-dijametru ta' barra tagħha, D , tiġbed l-isfel (*subtends*) angolu ta' η minuti ta' kurva f'punt li jinsab x metri 'l bogħod (Figura 11a); jew
- (b) mira b'anella u marka tonda illuminati fejn id-dimensjonijiet huma tali li d-distanza, D , minn punt fuq it-tarf tal-marka tonda sal-punt l-aktar viċin fuq ġewwa ta' l-anella tiġbed l-isfel (*subtends*) angolu ta' η minuti ta' kurva f'punt li jinsab x metri 'l bogħod (Figura 11b);

fejn:

H huwa l-valur ta' limitu tas-separazzjoni tax-xbiha sekondarja,

X hija d-distanza mill-ħġieġa tat-twieqi tas-sigurtà sal-mira (mhux inqas minn 7 m),

D tingħata mill-formola:

$$D = x \cdot \tan \eta$$

Il-mira illuminata tikkonsisti minn kaxxa illuminata, approssimament 300 mm × 300 mm × 150 mm, li n-naħa ta' quddiem tagħha hija magħmula b'mod konvenjenti hafna minn ħġieġ mghotti b'karta sewda opaka jew miksiġa b'żebgħa sewda matta. Il-kaxxa tiġi illuminata minn sors tad-dawl xieraq. In-naħa ta' ġewwa tal-kaxxa hija miksiġa b'żebgħa bajda matta. Jista' jkun konvenjenti li wiehed juża forom ohra ta' mira, bħal dawk li jidhru fil-Figura 14. Huwa aċċettabbli wkoll li s-sistema ta' mira tinbidel b'sistema ta' projezzjoni u għalhekk ix-xbihat li jirriżultaw jistgħu jiġu eżaminati fuq skreen.

9.3.1.1.2. Il-proċedura

Immonta l-ħġieġa tat-twieqi tas-sigurtà fl-angolu ta' l-inklinazzjoni speċifikat fuq *stand* xieraq b'tali mod li l-osservazzjoni titqettaq fi pjan orizzontali li jgħaddi miċ-ċentru tal-mira.

Il-kaxxa illuminata trid tiġi eżaminata, f'kamra mudlama jew semi-mudlama, minn kull parti ta' l-erja li qed tiġi eżaminata, sabiex tiġi skoperta l-preżenza ta' kwalunkwe xbiha sekondarja assoċjata mal-mira l-illuminata. Dawwar il-ħġieġa tat-twieqi tas-sigurtà kif ikun meħtieġ sabiex jiġi żgurat li tinzamm id-direzzjoni korretta ta' osservazzjoni Jista' jintuża monokulari għall-osservazzjoni.

9.3.1.1.3. Espressjoni tar-riżultati

Iddetermina jekk:

- meta tintuża l-mira (a) (ara l-figura 11a), ix-xbiha primarja u sekondarja ta' l-anella jisseparawx, jiġifieri jekk il-valur ta' limitu ta' η jinqabizx, jew
- meta tintuża l-mira (b) (ara figura 11b), ix-xbiha sekondarja tal-marka tonda tiċċaqlaqx lil hinn mill-punt ta' tanġenza mat-tarf ta' ġewwa ta' l-anella, jiġifieri jekk il-valur ta' limitu η jinqabizx.

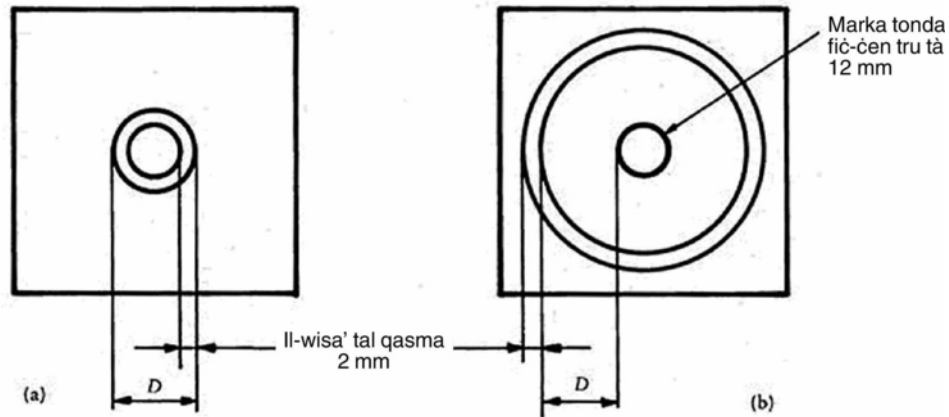


Figura 11 — Id-dimensjonijiet tal-miri

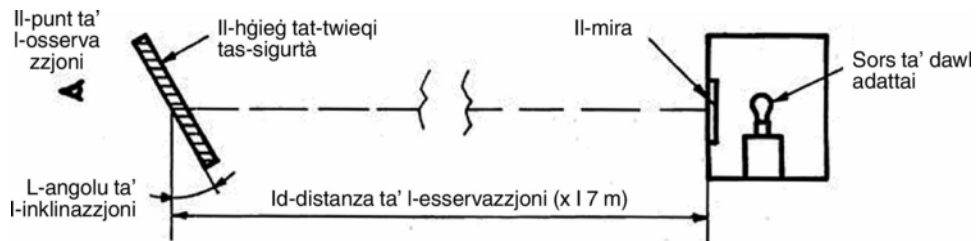
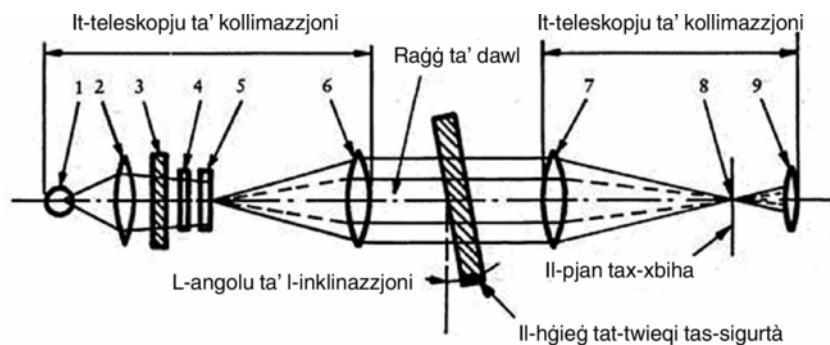


Figura 12 — L-arranġament ta' l-apparat



1. Il-bozza tal-lampa.
2. L-apertura tal-kondensatur > 8,6 mm.
3. Apertura ta' skreen ta' hġieg mithun > l-apertura tal-kondensatur.
4. Filtru tal-kulur b'toqba ċentrali b'dijametru ta' approssimant 0,3 mm; dijametru > 8,6 mm.
5. *Polar-coordinate plate*, id-dijametru > 8,6 mm.
6. Lenti akromatika, $f \geq 86$ mm, apertura 10 mm.
7. Lenti akromatika, $f \geq 86$ mm, apertura 10 mm.
8. Marka tonda sewda, id-dijametru approssimant 0,3 mm.
9. Lenti akromatika, $f = 20$ mm, apertura ≤ 10 mm.

Figura 13 — L-apparat għat-test tat-teleskopju ta' kollimazzjoni

9.3.1.2. It-test tat-tesleskopju ta' kollimazzjoni

Jekk ikun meħtieġ, tiġi applikata l-proċedura deskritta f'dan il-punt.

9.3.1.2.1. L-apparat

L-apparat jinkludi kollimatur u teleskopju u jistgħu jitwaqqdu skond il-Figura 13. Madankollu, tista' tintuża kwalunkwe sistema ottika ekwivalenti.

9.3.1.2.2. Il-proċedura

It-teleskopju ta' kollimazzjoni jifforma fl-infinità x-xbiha ta' sistema polar-coordinate b'punt ta' dawl qawwi fiċ-ċentru tagħha (ara Figura 14). Fil-pjan fokali tat-teleskopju ta' osservazzjoni, marka tonda żgħira opaka b'dijametru li huwa ftit ikbar minn dak tal-punt ta' dawl qawwi projettat jitqiegħed fuq l-assi ottika, b'hekk jinheba l-punt ta' dawl qawwi.

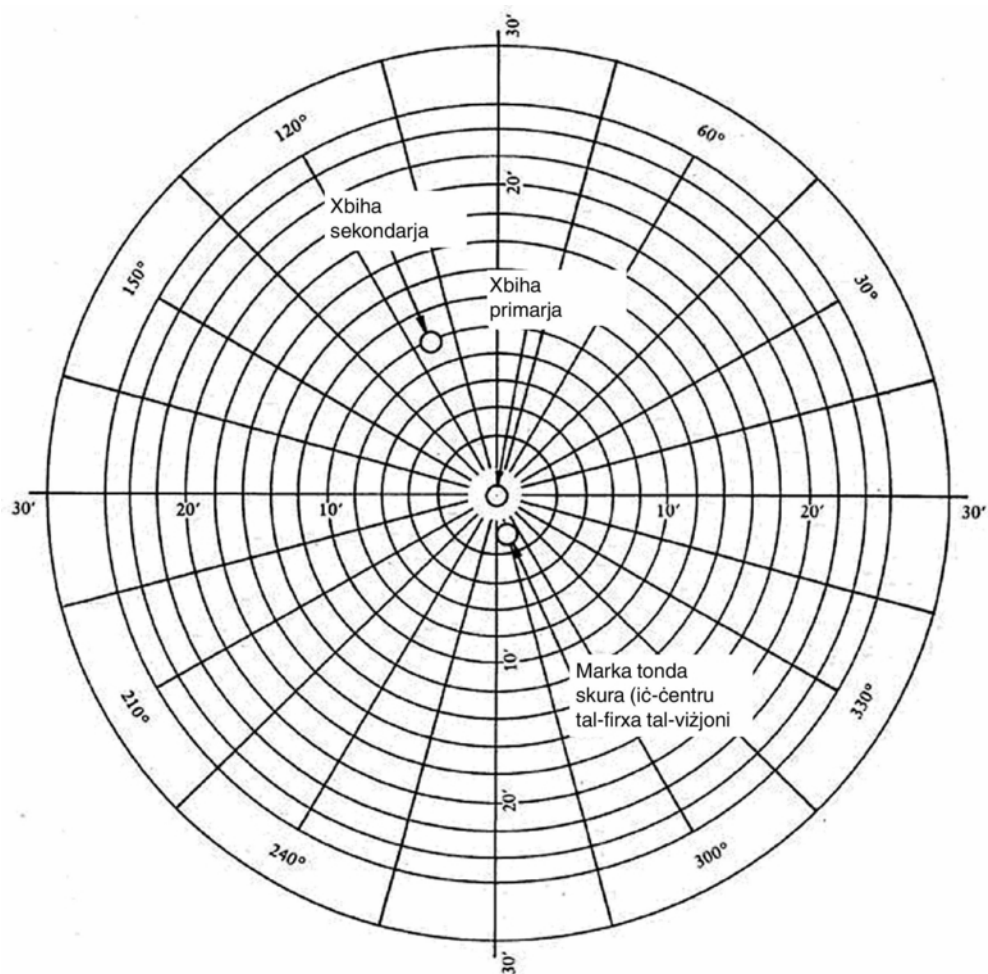


Figure 14 — Eżempju ta' osservazzjoni permezz tal-metodu tat-test tat-teleskopju ta' kollimazzjoni

Meta biċċa tat-test li tesibixxi xbiha sekondarja titpoġġa bejn it-teleskopju u l-kollimatur, punt iehor, inqas qawwi, jidher ċertu distanza 'l bogħod miċ-ċentru tas-sistema tal-polar-coordinate. Is-separazzjoni tax-xbiha sekondarja tista' tinqara bhala d-distanza bejn il-punti li jidhru mit-teleskopju ta' l-osservazzjoni (ara Figura 14). (id-distanza bejn il-marka tonda skura u l-punt ta' dawl qawwi fiċ-ċentru tas-sistema tal-polar-coordinate tirrappreżenta d-devjazzjoni ottika).

9.3.1.2.3. Espressjoni tar-riżultati

Il-ħġieġa tat-twieqi tas-sigurtà l-ewwel tiġi eżaminata permezz ta' teknika ta' skennjar sempliċi sabiex tiġi stabilita l-erja li tagħti x-xbiha sekondarja l-aktar qawwija. Dik l-erja hija mbagħad eżaminata mis-sistema tat-teleskopju tal-kollimatur fl-angolu xieraq ta' incidenza. Titkejjel is-separazzjoni massima tax-xbiha sekondarja.

9.3.1.3. Id-direzzjoni ta' l-osservazzjoni fil-pjan orizzontali trid tinżamm approssimament normali mat-traċċa tal-windskrijn f'dak il-pjan.

9.3.2. Il-kejl jitwettaq skond il-kategorija tat-trattur fiż-żoni definiti fil-punt 9.2.2.

9.3.2.1. It-tip tat-trattur

It-test irid jiġi ripetut jekk il-windskrijn se jiġi mmontat fuq trattur ta' tip li għandu firxa ta' viżjoni ta' quddiem is-sewwieq differenti minn dik tat-tip tat-trattur li għalih il-windskrijn diġà ġie approvat.

9.3.3. Indici ta' diffikultà tal-karatteristiċi sekondarji

9.3.3.1. In-natura tal-materjal

Hġieg illustrat (pjanċa)

1

Hġieg float

1

Hġieg tal-folja

2

9.3.3.2. Karatteristiċi sekondarji oħra

L-ebda karatteristiku sekondarju iehor m'huwa involut.

9.3.4. In-numru ta' kampjuni

Iridu jiġu sottomessi erba' kampjuni għall-ittestjar.

9.3.5. L-interpretazzjoni tar-riżultati

Tip ta' windskrijn jitqies bhala sodisfaċenti fir-rigward tas-separazzjoni tax-xbiha sekondarja jekk, fl-erba' kampjuni sottomessi għall-ittestjar, is-separazzjoni tax-xbiha primarja u sekondarja ma taqbiżx valur massimu ta' 15' ta' kurva.

9.3.5.1. L-ebda kejl m'għandu jitwettaq f'żona periferali ta' wisa' ta' mhux aktar minn 100 mm.

9.3.5.2. Fil-każ ta' windskrijns maqsuma f'żewġ partijiet, ma jitwettaq l-ebda kejl f'faxx ta' wisa' ta' mhux aktar minn 35 mm, li jibda mit-tarf tal-hġieġa, li jista' jkun maġenb id-diviżur ta' l-iskreen.

9.4. **L-identifikazzjoni tat-test tal-kuluri**

Meta windskrijn ikun ikkullurit fiż-żoni definiti fil-punt 9.2.5.2 jew punt 9.2.5.3, erba' windskrijns jiġu ttestjati għall-identifikabilità tal-kuluri li ġejjin:

- abjad,
- isfar selettiv,
- aħmar,
- aħdar,
- blu,
- ambra.

10. IT-TEST TAR-REŻISTENZA GĦAN-NAR

10.1. **L-għan u l-ambitu ta' l-applikazzjoni**

Permezz ta' dan il-metodu tista' tiġi stabbilita r-rata ta' hruq orizzontali tal-materjali użati fil-kompartiment ta' l-okkupant ta' tratturi wara esponiment għal fjamma żgħira. Dan il-metodu jippermetti t-testjar ta' materjali u komponenti tat-tagħmir interjuri tat-trattur individwalment jew flimkien sa h'xuna ta' 15 mm. Jintuża sabiex tiġi ġġudikata l-uniformità ta' lottijiet ta' produzzjoni ta' dawn il-materjali rigward l-imġieba tal-hruq tagħhom. Min-habba fil-hafna differenzi bejn is-sitwazzjoni tad-dinja rejali (l-applikazzjoni u l-orjentazzjoni fi trattur, il-kundizzjonijiet ta' l-użu, is-sors tat-tqabbid, eċċ.) u l-kundizzjonijiet preċiżi tat-test preskritti fih, dan il-metodu ma jistax jitqies bhala xieraq għall-evalwazzjoni tal-karatteristiċi tal-hruq kollha veri tat-trattur.

10.2. Id-definizzjonijiet

10.2.1. Ir-rata tal-hruq: il-kwozjent tad-distanza l-mahruqa imkejla skond dan il-metodu u l-hin li jittiehed sabiex tinharq dik id-distanza.

Tiġi espressa f'millimetri kull minuta.

10.2.2. Materjal kompost: materjal li jinkludi diversi saffi ta' materjali simili jew differenti li jinżammu flimkien fil-wiċċ b'mod intimu permezz ta' l-għoti tas-siment, it-tagħqid, il-kurazzar, l-issaldjar, eċċ. Meta materjali differenti jinżammu flimkien b'mod intermittenti (per eżempju, permezz tal-hjata, l-issaldjar bi frekwenza għolja, permezz ta' insiemer irbattuti), imbagħad sabiex tiġi permessa l-preparazzjoni ta' kampjuni individwali skond il-punt 10.5 dawn il-materjali ma jitqiesux bhala materjali komposti.

10.2.3. In-naħa esposta: in-naħa li qed thares lejn il-kompartiment ta' l-okkupant (il-kompartiment tal-passiġġier) meta l-materjal jiġi mmontat fuq it-trattur.

10.3. Il-prinċipju

Kampjun jinżamm orizzontalment f'kontenitur forma ta' U u jiġi espost għall-azzjoni ta' fjamma ta' enerġija baxxa definita għal 15-il sekonda f'kompartiment għall-kombustjoni, fejn il-fjamma taħdem fuq it-tarf liberu tal-kampjun. It-test jiddetermina jekk u meta tintefix il-fjamma jew il-hin meta l-fjamma teħtieġ li tipproċedi matul distanza mkejla.

10.4. L-apparat

10.4.1. Kompartiment tal-kombustjoni (Figura 15), perferibbilment magħmul mill-istainless steel, bid-dimensjonijiet mogħtija fil-Figura 16. In-naħa ta' quddiem tal-kompartiment tinkludi tieqa għall-osservazzjoni li hija reżistenti għall-fjamma, li tista' tgħatti n-naħa ta' quddiem kollha u li tista' tinbena bhala panil ta' aċċess.

In-naħa t'isfel tal-kompartiment għandha toqob għall-arja, u n-naħa ta' fuq għandha qasma għall-arja mad-dawra kollha. Il-kompartiment tal-kombustjoni jitqieghed fuq erba' saqajn, b'għoli ta' 10 mm.

Il-kompartiment jista' jkollu toqba f'tarf wiehed għall-introduzzjoni tal-kontenitur tal-kampjun li fih jinsab il-kampjun; fit-tarf l-oppożt, tiġi provduta toqba għall-linja li tforni l-gass. Materjal imdewweb jinqabad f' dixx (ara Figura 17) li jitpoġġa fin-qiegħ tal-kompartiment bejn it-toqob għall-arja mingħajr ma titgħatta kwalunkwe toqba għall-arja.

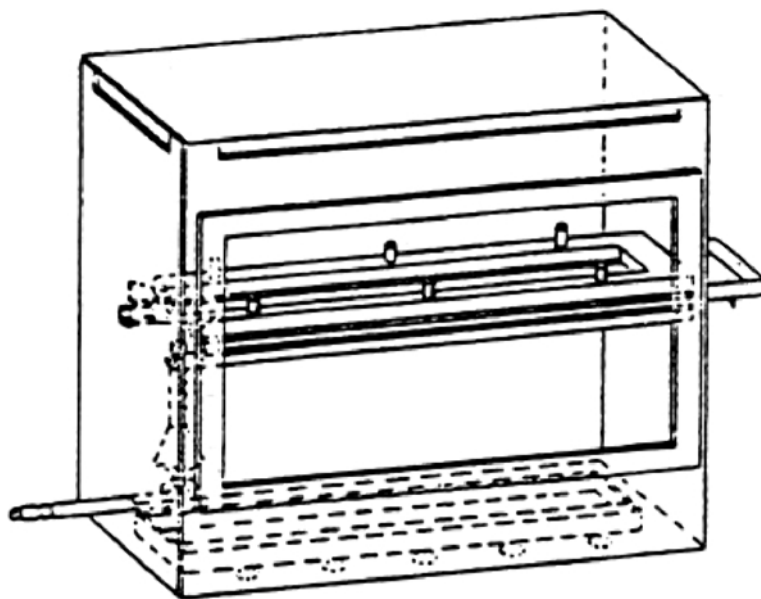


Figura 15 — Eżempju ta' kompartiment tal-kombustjoni bil-kontenitur tal-kampjun u dixx tat-taqtir

Id-dimensjonijiet f' millimetri – it-tolleranzi skond I-ISO 2768

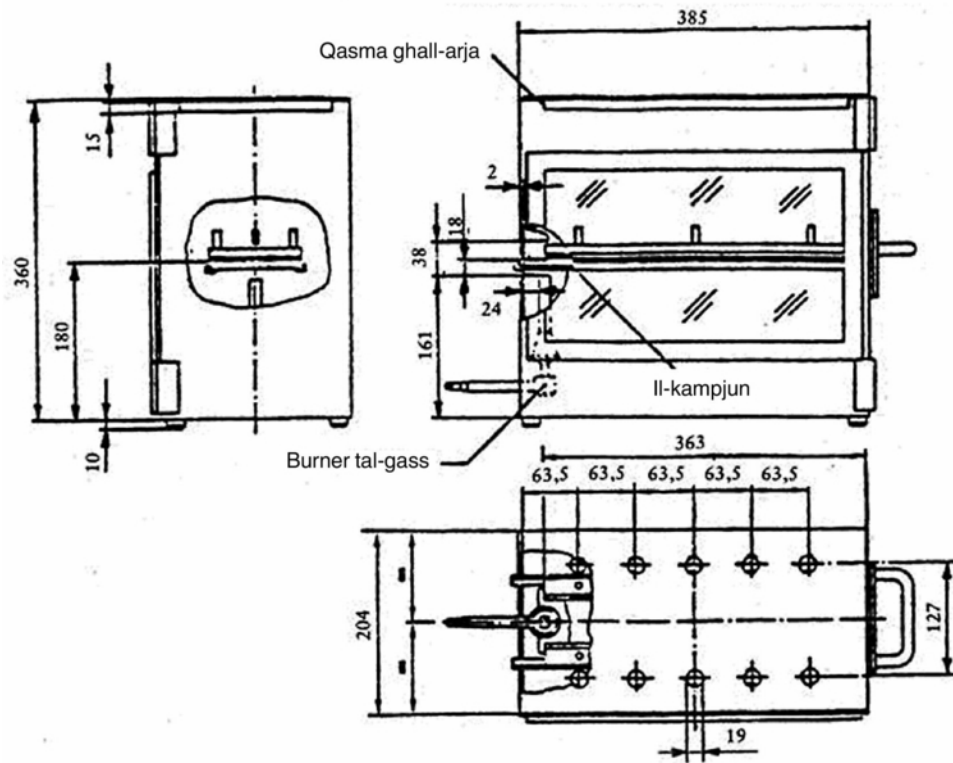


Figura 16 — Eżempju ta' kompartiment tal-kombustjoni

Id-dimensjonijiet f' millimetri – it-tolleranzi skond I-ISO 2768

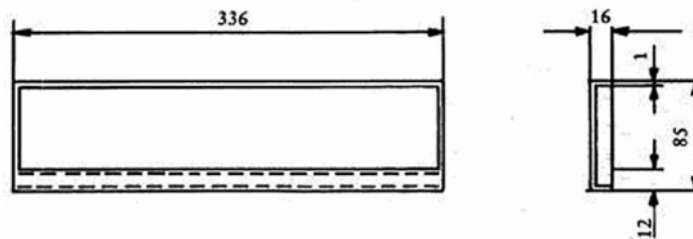


Figura 17 — Dixx tat-taqtir tipika

- 10.4.2. Kontenitur tal-kampjun, li jikkonsisti minn żewġ pjanci jew frejms tal-metall ta' materjal reżistenti għall-korrużjoni. Id-dimensjonijiet jingħataw fil-Figura 18.

Il-pjanċa ta' taht hija mghammra b'labar u ta' fuq b'toqob korrispondenti, sabiex jiġi żgurat li l-kampjun jinżamm b'mod konsistenti. Il-labar iservu wkoll bħala punti ta' kejl fil-bidu u fl-aħħar tad-distanza tal-hruq.

Jiġi provvdut appoġġ fil-forma ta' wajers reżistenti għas-shana ta' dijametru ta' 0,25 mm matul il-frejms f'intervalli ta' 25 mm fuq il-frejms ta' taht fil-forma ta' U (ara Figura 19).

Id-dimensjonijiet f'millimetri – it-tolleranzi skond I-ISO 2768

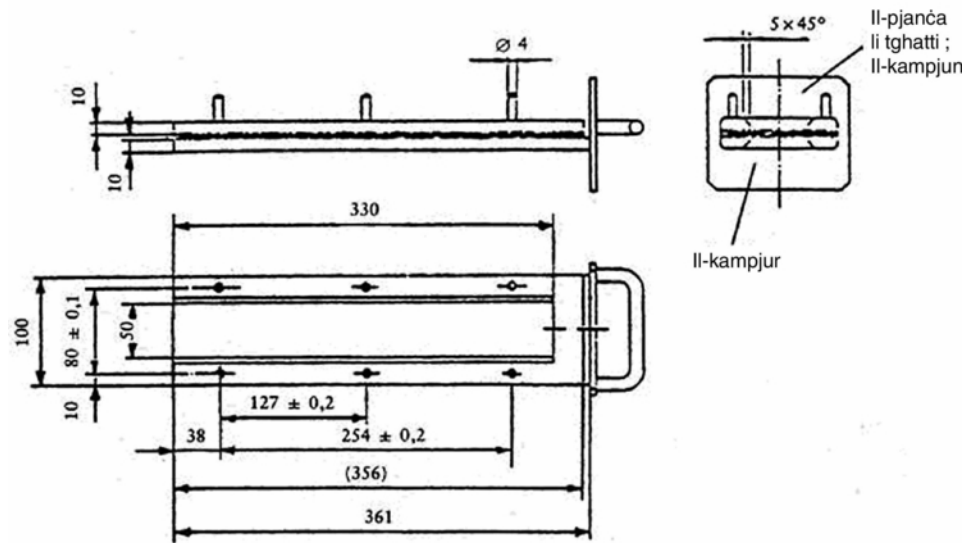


Figura 18 — Eżempju ta' kontenitur tal-kampjun

Id-dimensjonijiet f'millimetri – it-tolleranzi skond I-ISO 2768

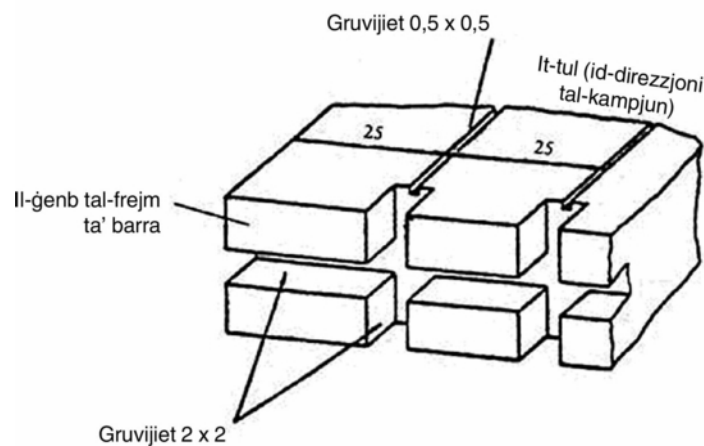


Figura 19 — Eżempju ta' sezzjoni ta' disinn tal-frejja ta' taħt forma ta' U għall-facilità ta' l-appoġġ tal-wajer

Il-panċa tal-ġenb ta' taħt tal-kampjuni jrid ikun 178 mm 'l fuq mill-panċa li tkun ma' l-art. Id-distanza tat-tarf ta' quddiem tal-kontenitur tal-kampjun mill-qiegħ tal-kompartiment trid tkun ta' 22 mm; id-distanza tal-ġnub longitudinali tal-kontenitur tal-kampjun mill-ġnub tal-kompartiment trid tkun ta' 50 mm (kollha dimensjonijiet li jittiehdu fuq in-naħa ta' ġewwa). (ara Figuri 15 u 16).

- 10.4.3. Burner tal-gass. Is-sors zġhir tat-tqabbid jiġi provvdut minn Bunsen burner li għandu dijametru fuq ġewwa ta' 9,5 mm. Jinsab ġol-kompartiment tat-test b'tali mod li ċ-ċentru taż-żennuna tkun 19 mm taħt iċ-ċentru tat-tarf ta' taħt tan-naħa l-miftuħa tal-kampjun (ara Figura 16).
- 10.4.4. Gass tat-test. Il-gass użat mill-bunsen burner irid ikollu valur kalorifiku ta' madwar 38 MJ/m³ (per eżempju gass naturali).
- 10.4.5. Petne tal-metall, ta' tul ta' mill-inqas 110 mm, b'seba' jew tmint ismien lixxi u ittundajati kull 25 mm.
- 10.4.6. Stop-watch, eżatt sa 0,5 sekonda.
- 10.4.7. Vetrina li hi mghammra b'ventilatur għall-estrazzjoni. Il-kompartiment tal-kombustjoni jrid jitpoġġa go vetrina li hi mghammra b'ventilatur għall-estrazzjoni sakemm il-volum intern ta' din ta' l-aħħar ikun mill-inqas 20 darba, imma mhux aktar minn 110 darba, ikbar mill-volum tal-kompartiment tal-kombustjoni u sakemm l-ebda dimensjoni ta' għoli, wisa', jew ta' tul tal-vevtrina li hi mghammra b'ventilatur għall-estrazzjoni ma tkun akbar minn 2½ darba kull waħda mid-dimensjonijiet l-oħra.

Qabel it-test, titkejjel il-velocità vertikali ta' l-arja minn ġol-ventrina li hi mġhammra b'ventilatur għall-estrazzjoni 100 mm quddiem u lejn in-naħa ta' wara tal-posta ahħari (*ultimate site*) tal-kompartiment tal-kombustjoni. Trid tkun bejn 0,10 u 0,30 m/s sabiex jiġi evitat skonfort possibbli għall-operatur mill-prodotti tal-kombustjoni. Huwa possibbli li tintuża vetrina li hi mġhammra b'ventilatur għall-estrazzjoni ta' l-arja b'ventilazzjoni naturali u velocità ta' l-arja xieqa.

10.5. Il-kampjuni

10.5.1. Il-forma u d-dimensjonijiet

Il-forma u d-dimensjonijiet tal-kampjuni jingħataw fil-Figura 20. Il-ħxuna tal-kampjun tikkorrispondi għall-ħxuna tal-prodott li se jiġi ttestjat. Ma tridx tkun aktar minn 13 mm. Meta t-tehid tal-kampjuni jippermetti dan, il-kampjun irid ikollu sezzjoni kostanti matul it-tul kollu tiegħu. Meta l-forma u d-dimensjonijiet ta' prodott ma jippermettux it-tehid ta' kampjun tad-daqs imsemmi, jridu jiġu osservati d-dimensjonijiet minimi li ġejjin:

- għal kampjuni li għandhom wiśa' ta' 3 sa 60 mm, it-tul irid ikun ta' 356 mm. F'dan il-każ il-materjal jiġi ttestjat fuq il-wiśa' tal-prodott;
- għal kampjuni li għandhom wiśa' ta' 60 sa 100 mm, it-tul irid ikun mill-inqas 138 mm. F'dan il-każ id-distanza tal-ħruq potenzjali tikkorrispondi għat-tul tal-kampjun, fejn il-kejl jibda mill-ewwel punt tal-kejl;
- kampjuni b'wiśa' ta' inqas minn 60 mm u tul ta' inqas minn 356 mm, kampjuni ta' wiśa' ta' 60 sa 100 mm u tul ta' inqas minn 138 mm, ma jistgħux jiġu ttestjati skond il-metodu preżenti, u lanqas ma jistgħu jiġu ttestjati kampjuni ta' wiśa' inqas minn 3 mm.

10.5.2. It-tehid ta' kampjuni

Jittieħdu għall-inqas ħames kampjuni mill-materjal li qed jiġi ttestjat. F'materjali li għandhom rati ta' ħruq li jvarjaw skond id-direzzjoni tal-materjal (din qed tiġi stabbilita minn testijiet preliminari) il-ħames kampjuni (jew aktar) iridu jittieħdu u jitpogġew ġo l-apparat tat-test b'tali mod li titkejjel ir-rata ta' ħruq l-aktar għolja. Meta l-materjal jiġi provvdut b'wiśa' stabbilit, jinqata' tul ta' inqas minn 500 mm li jkopri l-wiśa' kollu. Mill-bicċa li tinqata b'dan il-mod, il-kampjuni jridu jittieħdu f'mhux inqas minn 100 mm mit-tarf tal-materjali u fpunti equidistant from each other.

Il-kampjuni jridu jittieħdu bl-istess mod minn prodotti lesti meta l-forma tal-prodott tkun tipperemetti dan. Jekk il-ħxuna tal-prodott tkun aktar minn 13 mm trid tinnaqqas għal 13 mm permezz ta' proċess mekkaniku applikat mal-ġenb li ma jħarisx lejn il-kompartiment tal-passiġġier.

Materjali komposti (ara punt 10.2.2) iridu jiġu ttestjati bħal li kieku kienu omoġenji.

Fil-każ ta' materjali li jinkludu saffi fuq xulxin ta' kompożizzjon differenti li mhumiex materjali komposti, is-saffi kollha ta' materjal inkluzi f'fond ta' mhux aktar minn 13 mm mill-wiċċ li jħares lejn il-kompartiment tal-passiġġier iridu jiġu ttestjati individwalment.

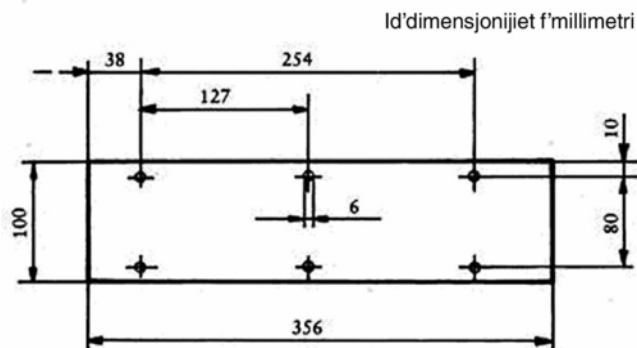


Figura 20 — Kampjun

10.5.3. Kundizzjonar

Il-kampjuni jridu jiġu kkundizzjonati għal mill-inqas 24 siegħa, imma għal mhux aktar minn sebat ijiem, f'temperatura ta' 23 ± 2 °C u umdità relattiva ta' 50 ± 5 %, u jinżammu taħt dawn il-kundizzjonijiet sa immedjatament qabel l-ittestjar.

- 10.6. **Il-proċedura**
- 10.6.1. Pogġi l-kampjuni b'učuh *napped* jew mtroffin (*tufted*) fuq wiċċ ċatt u omxot darbtejn kontra *n-nap* bil-mox (10.4.5).
- 10.6.2. Pogġi l-kampjun ġol-kontenitur tal-kampjun (10.4.2) sabiex in-naħa l-esposta thares l-isfel, lejn il-fjamma.
- 10.6.3. Agġusta l-fjamma tal-gass għal għoli ta' 30 mm permezz tal-marka fil-kompartiment, bid-dħul ta' l-arja tal-burner magħluq. Il-fjamma trid tinħaraq għal mill-inqas minuta, biex ikun hemm stabbilizzazzjoni, qabel ma jitwettaq l-ewwel test.
- 10.6.4. Imbotta l-kontenitur tal-kampjun ġol-kompartiment tal-kombustjoni sabiex it-tarf tal-kampjun jiġi espost għall-fjamma, u wara 15-il sekonda aqta' l-fluss tal-gass.
- 10.6.5. Il-kejl tal-hin tal-hruq jibda fil-mument meta s-sieq tal-fjamma taqbeż l-ewwel punt tal-kejl. Osserva t-tixrid tal-fjamma fil-ġenb (ta' fuq jew ta' taht) li tinħaraq aktar malajr.
- 10.6.6. Il-kejl tal-hin tal-hruq jitlesta meta l-fjamma tkun waslet fl-ahħar punt tal-kejl jew meta l-fjamma tintefa qabel ma tasal sa dak il-punt. Jekk il-fjamma ma tilhaqx l-ahħar punt tal-kejl, kejjel id-distanza l-maħruqa sal-punt fejn il-fjamma tkun intfiet. Id-distanza tal-hruq hija l-parti mill-kampjun li nqerdet, fil-wiċċ jew ġewwa, permezz tal-hruq.
- 10.6.7. Jekk il-kampjun ma jaqbadx jew ma jkomplix jaqbad wara li tkun intefa l-burner, jew il-fjamma ma tintefix qabel ma tilhaq l-ewwel punt ta' kejl, sabiex ma jitkejjel l-ebda hin tal-hruq, innota fir-rapport tat-test li l-hruq huwa ta' 0 mm/minuta.
- 10.6.8. Meta tkun se twettaq serje ta' testijiet jew tirrepeti xi testijiet, kun żgur qabel ma tibda test li t-temperatura tal-kompartiment tal-kombustjoni u l-kontenitur tal-kampjun ma taqbiżx it-30° C.

10.7. **Il-kalkolu**

Ir-rata ta' hruq, B , f'millimetri kull minuta, tingħata permezz tal-formola:

$$B = (s/t) \times 60$$

fejn:

S hija d-distanza l-maħruqa, f'millimetri,

T huwa l-hin, f'sekondi, li jittiehed sabiex tinħaraq id-distanza s .

10.8. **Indiċi ta' diffikultà tal-karatteristiċi sekondarji**

L-ebda karatteristiku sekondarju m'huwa involut.

10.9. **L-interpretazzjoni tar-riżultati**

Kisi tal-plastik (2.3) u *glazing* tal-plastik ta' sigurtà (2.4) jitqiesu sodisfaċenti mil-lat ta' l-imġieba tal-hruq (reżistenza għan-nar) jekk ir-rata ta' hruq ma taqbiżx il- 250 mm/minuta.

11. L-ITTESTJAR TAR-REŻISTENZA GĦAL AĠENTI KIMIĊI

11.1. **L-aġenti kimiċi li jridu jintużaw**

11.1.1. Taħlita tas-sapun li ma tobrox: 1 % bhala piż ta' oleat tal-potassju filma dejonizzat.

11.1.2. Prodott tat-tindif tat-twieqi: soluzzjoni milwiema ta' iżopropanol u *dipropylene glycol* monometil etere, kull wieħed minnhom b'koncentrazzjoni ta' 5 % sa 10 % bhala piż, u ta'idrossidu ta' l-ammonju b'koncentrazzjoni ta' 1 % sa 5 % bhala piż.

- 11.1.3. Alkoħol denaturat mhux imħallat bl-ilma: parti waħda skond il-volum ta' alkoħol metiliku f'10 partijiet skond il-volum ta' alkoħol etiliku.
- 11.1.4. Taħlita tal-gaźolina ta' referenza ta' 50 % skond il-volum ta' toluwina, 30 % skond il-volum ta' 2,2,4-trimetilpentane, 15 % skond il-volum ta' 2,4,4-trimetil-1-pentane u 5 % skond il-volum ta' alkoħol etiliku.
- 11.1.5. Kerosin ta' referenza: taħlita ta' 50 % skond il-volum ta' n-ottan and 50 % skond il-volum ta' n-dekan.

11.2. Il-metodu tat-test

Żewġ biċċiet tat-test 180 × 25 mm iridu jiġu ttestjati ma' aġenti kimiċi kif provdut fil-punt 11.1, għal kull test u prodott tintuża' biċċa tat-test ġdida. Wara kull test il-biċċiet jridu jitnaddfu skond l-istruzzjoni tal-manifattur, imbagħad jiġu kundizzjonati għal 48 siegħa f'temperatura ta' 23 ± 2 °C u umdità relattiva ta' 50 ± 5 %. Dawn il-kundizzjonijiet iridu jinżammu matul it-testijiet. Il-biċċiet tat-test iridu jiddaħhlu kompletament fil-likwidu tat-test għal minuta, jiġu rtirati u mbagħad jitnixxfu immedjatament b'ċarruta (clean) absorbent cotton cloth.

11.3. Indici ta' diffikultà tal-karatteristiċi sekondarji

	<i>Bla kulur</i>	<i>Ikkulurit</i>
Il-kulur tas-saff ta' bejn is-saffi jew il-kisi tal-plastik	1	2

L-ebda karatteristiku sekondarju m'huwa involut.

11.4. L-interpretazzjoni tar-riżultati

- 11.4.1. It-test għar-reżistenza għal aġenti kimiċi jitqies bħala pożittiv jekk il-biċċiet tat-test ma juru l-ebda sinjal li rtabu, saru jwahhlu, ixxaqqu fil-wiċċ jew tilfu b'mod evidenti t-trasparenza.
- 11.4.2. Serje ta' biċċiet tat-test sottomessi għall-approvazzjoni tat-tip tal-komponent titqies bħala sodisfaċenti fir-rigward tar-reżistenza għal aġenti kimiċi jekk ikunu ġew sodisfatti l-kundizzjonijiet li ġejjin:
- 11.4.2.1. it-testijiet kollha taw riżultati sodisfaċenti;
- 11.4.2.2. jekk test ikun ta riżultat mhux sodisfaċenti, irid jitwettaq fuq serje oħra ġdida ta' biċċiet tat-test u dawn jagħtu riżultati sodisfaċenti.

ANNEX III D

Windskrijns tal-ħgieg imsaħħah

1. ID-DEFINIZZJONI TAT-TIP

Windskrijns tal-ħgieg imsaħħah jitqiesu bhala li jappartjenu għal tipi differenti jekk ikunu differenti f'għall-inqas wahda mill-karatteristiċi prinċipali jew sekondarji li ġejjin.

1.1. **Il-karatteristiċi prinċipali huma kif ġej:**

1.1.1. l-isem jew il-marka kummerċjali;

1.1.2. il-forma u d-dimensjonijiet.

Windskrijns tal-ħgieg imsaħħah jiġu kkunsidrati li jappartjenu għal grupp wiehed jew iehor minn żewġ gruppi għall-finijiet tat-testijiet tal-frammentazzjoni u tal-propjetajiet mekkaniċi, jiġifieri:

1.1.2.1. windskrijns ċatti, u

1.1.2.2. windskrijns kurvati;

1.1.3. il-kategorija tal-ħxuna li fiha taqa' l-ħxuna nominali "e" (hija permessa tolleranza ta' manifattura ta' $\pm 0,2$ mm):

— kategorija I:		$e \leq 4,5$ mm
— kategorija II:	4,5 mm <	$e \leq 5,5$ mm
— kategorija III:	5,5 mm <	$e \leq 6,5$ mm
— kategorija IV:	6,5 mm <	e

1.2. **Il-karatteristiċi sekondarji huma kif ġej:**

1.2.1. in-natura tal-materjal (ħgieg illustrat (pjanċa), ħgieg float, ħgieg tal-folja),

1.2.2. il-kulur (bla kulur jew ikkulurit),

1.2.3. l-inkorporazzjoni jew l-assenza ta' kondutturi,

1.2.4. l-inkorporazzjoni jew l-assenza ta' faxex ta' l-oskurazzjoni.

2. IT-TEST TAL-FRAMMENTAZZJONI

2.1. **Indiċi ta' diffikultà tal-karatteristiċi sekondarji**

2.1.1. In-natura tal-materjal biss hija involuta.

2.1.2. Ħgieg float u ħgieg tal-folja jiġu kkunsidrati li għandhom l-istess indiċi ta' diffikultà.

2.1.3. It-testijiet tal-frammentazzjoni jridu jiġu ripetuti mal-bidla minn ħgieg illustrat (pjanċa) għal ħgieg float jew ħgieg tal-folja, u viċe versa.

2.1.4. It-testijiet iridu jiġu ripetuti jekk jintużaw faxex ta' l-oskurazzjoni ohra għajr faxex miżbughin.

2.2. **In-numru ta' kampjuni**

Iridu jiġu ttestjati sitt kampjuni mis-serje ta' l-iżgħar erja żviluppata u sitt kampjuni mis-serje ta' l-ikbar erja żviluppata, magħżula kif preskritt fl-Anness III M.

- 2.3. **Żoni differenti ta' ħġieg**
- Windskrijn tal-ħġieg imsaħħaħ irid jinkludi żewġ żoni ewlenin, FI u FII. Jista' jinkludi wkoll żona intermedjarja, FIII.
- Dawn iż-żoni huma definiti hawn isfel:
- 2.3.1. iż-żona FI: żona periferali ta' frammentazzjoni fina, ta' wisa' ta' mill-inqas 7 cm, mad-dawra kollha tat-tarf tal-windskrijn u li tinkludi strixxa fuq barra ta' wisa' ta' 2 cm li ma tiġix suġġetta għall-valutazzjoni;
- 2.3.2. iż-żona FII: żona ta' viżibbiltà ta' frammentazzjoni li tvarja, li dejjem tinkludi parti rettangolari b'għoli ta' mill-inqas 20 cm u tul ta' mill-inqas 50 cm.
- 2.3.2.1. Iċ-ċentru tar-rettangolu jinsab ġo anella li għandha raġġ ta' 10 cm iċċentrat fuq il-projezzjoni tal-punt tar-referenza.
- 2.3.2.2. Fil-każ ta' tratturi li għalihom mhuwiex possibbli li jiġi determinat il-punt ta' referenza, il-pozizzjoni taż-żona ta' viżibbiltà trid tiġi indikata fir-rapport tat-test.
- 2.3.2.3. L-għoli tar-rettangolu ta' fuq jista' jitnaqqas għal 15 cm għal windskrijns li għandhom għoli ta' inqas minn 44 cm;
- 2.3.3. iż-żona FIII: żona intermedjarja, ta' wisa' ta' mhux aktar minn 5 cm, bejn iż-żoni FI u FII.
- 2.4. **Il-metodu tat-test**
- Il-metodu użat huwa dak deskritt fil-punt 1 ta' l-Anness III C.
- 2.5. **Il-punti ta' impatt (ara l-Anness III N, Figura 2)**
- 2.5.1. Il-punti ta' l-impatt jintgħazlu kif ġej:
- punt 1: fil-parti ċentrali taż-żona FII ferja ta' stress għoli jew baxx;
- punt 2: fiż-żona FIII, kemm jista' jkun viċin tal-pjan vertikali ta' simmetrija ta' żona FII;
- punti 3 u 3': 3 cm mit-truf ta' medjan wiehed tal-kampjun; fejn ikun hemm marka tat-tong, wiehed mill-punti tal-ksur irid ikun hdejn it-tarf li jkollu l-marka tat-tong u l-iehor hdejn it-tarf l-oppoist;
- punt 4: fil-post fejn ir-raġġ tal-kurvatura huwa l-iżgħar fuq l-itwal medjan;
- punt 5: 3 cm mit-tarf tal-kampjun fil-post fejn ir-raġġ tal-kurvatura tat-tarf huwa l-iżgħar, jew lejn ix-xellug jew lejn il-lemin.
- 2.5.2. Jitwettaq test tal-frammentazzjoni f'kull wiehed mill-punti 1, 2, 3, 3', 4 u 5.
- 2.6. **L-interpretazzjoni tar-riżultati**
- 2.6.1. Test jitqies bħala li jagħti riżultat sodisfaċenti jekk il-frammentazzjoni tissodisfa l-kundizzjonijiet kollha mogħtija fil-punti 2.6.1.1, 2.6.1.2 u 2.6.1.3 hawn isfel.
- 2.6.1.1. Iż-żona FI
- 2.6.1.1.1. In-numru ta' frammenti f'kull forma kwadra ta' 5 × 5 cm mhuwiex inqas minn 40 jew aktar minn 350; madankollu, fil-każ ta' għadd ta' inqas minn 40, jekk in-numru ta' frammenti f' xi forma kwadra 10 × 10 cm li tinkludi l-forma kwadra ta' 5 × 5 cm mhuwiex inqas minn 160, dan mhuwiex aċċettabbli.
- 2.6.1.1.2. Għall-finijiet tar-regola msemmija hawn fuq, il-framment li jestendi tul naħa ta' forma kwadra jgħodd bħala nofs framment.
- 2.6.1.1.3. Il-frammentazzjoni mhijiex ivverifikata fi strixxa b'wisa' ta' 2 cm madwar it-tarf tal-kampjuni, fejn din l-istrixxa tirrappreżenta l-frejm tal-ħġieġa, lanqas fraġġ ta' mhux aktar minn 7,5 cm mill-punt ta' l-impatt.

- 2.6.1.1.4. Huwa permess massimu ta' tliet frammenti ta' erja ta' aktar minn 3 cm². L-ebda tnejn minn dawn il-frammenti ma jistgħu jiġu nkluzi fl-istess anella ta' dijametru ta' mhux iktar minn 10 cm.
- 2.6.1.1.5. Frammenti elongati jistgħu jiġu permessi sakemm it-truf tagħhom mhumiex forma ta' sikkina u t-tul tagħhom ma jaqbiżx il-7,5 cm, minbarra fil-każ provvdut fil-punt 2.6.2.2 hawn isfel. Jekk dawn il-frammenti elongati jestendu sat-tarf tal-ħġieġa, ma jridux jiformaw angolu ta' aktar minn 45° magħha.
- 2.6.1.2. Iż-żona FII
- 2.6.1.2.1. Il-viżibbiltà residwali wara li windskrijn titfarrak hija vverifikata fl-erja rettangolari definita fil-punt 2.3.2. F'dak ir-rettangolu l-erja tas-superfiċje aggregata tal-frammenti ta' aktar minn 2 cm² trid tirrappreżenta mhux inqas minn 15 % ta' l-erja tar-rettangolu; madankollu, fil-każ ta' windskrijns ta' għoli ta' inqas minn 44 cm, jew li l-angolu ta' l-installazzjoni tagħhom huwa inqas minn 15° mill-vertikali, il-persentaġġ tal-viżibbiltà trid tkun ugwali għal mill-inqas 10 % tal-wiċċ tar-rettangolu korrispondenti.
- 2.6.1.2.2. L-ebda framment ma jista' kollu erja ta' iktar minn 16 cm² minbarra fil-każ provvdut fil-punt 2.6.2.2.
- 2.6.1.2.3. Fragg ta' mhux aktar minn 10 cm mill-punt ta' l-impatt, imma f'dik il-parti ta' l-anella biss li hija inkluża fiż-żona FII, huma permessi tliet frammenti b'erja ta' aktar minn 16 cm² imma inqas minn 25 cm².
- 2.6.1.2.4. Frammenti jridu jkunu ta' forma sostanzjalment regolari u hielsa minn punti tat-tip deskritti fil-punt 2.6.1.2.4.1. Madankollu, mhux aktar minn 10 frammenti regolari huma permessi fi kwalunkwe rettangolu ta' dimensjonijiet 50 × 20 cm u mhux aktar minn 25 tul il-wiċċ sħiħ tal-windskrijn.
- L-ebda framment bħal dan ma jippreżenta punt ta' tul ta' aktar minn 35 mm imkejjel skond il-punt 2.6.1.2.4.1.
- 2.6.1.2.4.1. Framment jitqies bħala framment irregolari jekk ma jkunx jista' jiddaħħal f'anella ta' dijametru ta' 40 mm, jekk ikollu għall-inqas punt wiehed ta' tul ta' aktar minn 15 mm meta jitkejjel min-naha ta' fuq tal-punt sas-sezzjoni li l-wisa' tagħha hija ugwali għall-ħxuna tal-*glazing*, u jekk ikollu punt wiehed jew aktar li għandu l-angolu ta' fuq iżgħar minn 40°.
- 2.6.1.2.5. Frammenti ta' forma elongata huma permessi fiż-żona FII kollha, sakemm ma jkollhomx tul ta' aktar minn 10 cm, minbarra fil-każ iprovvdut fil-punt 2.6.2.2.
- 2.6.1.3. Iż-żona FIII
- Il-frammentazzjoni f'din iż-żona jrid ikollha karatteristiċi intermedjarji bejn dawk tal-frammentazzjonijiet permessi rispettivament għaž-żewġ żoni ġirien tagħha (FI u FII).
- 2.6.2. Windskrijn sottomess għall-approvazzjoni tat-tip tal-komponent jitqies bħala sodisfaċenti mil-lat tal-frammentazzjoni jekk titwettaq wahda mill-kundizzjonijiet li ġejjin.
- 2.6.2.1. meta t-testijiet kollha mwettqa permezz tal-punti ta' l-impatt definit fil-punt 2.5.1 ikunu taw riżultat sodisfaċenti;
- 2.6.2.2. meta test wiehed fost dawk imwettqa permezz tal-punti ta' l-impatt preskritti fil-punt 2.5.1 ikun ta riżultat mhux sodisfaċenti, fil-waqt li jitqiesu d-devjazzjonijiet li ma jaqbzux il-limiti li ġejjin:
- iż-żona FI: mhux aktar minn hames frammenti b' tul bejn 7,5 u 15 cm;
- iż-żona FII: mhux aktar minn tliet frammenti b' erja 16 u 20 cm² li jinsabu barra mill-anella li għandha raġġ ta' 10 cm fuq il-punt ta' l-impatt;
- iż-żona FIII: mhux aktar minn erba' frammenti b'tul bejn 10 u 17,5 cm,
- u jiġi ripetut fuq kampjun ġdid, li jew jikkonforma mar-rekwiziti ta' punt 2.6.1 jew jippreżenta devjazzjonijiet fil-limiti speċifikati hawn fuq
- 2.6.2.3. meta żewġ testijiet fost it-testijiet kollha mwettqa permezz tal-punti ta' l-impatt preskritti fil-punt 2.5.1 ikunu taw riżultat mhux sodisfaċenti għad-devjazzjonijiet li ma jaqbzux il-limiti speċifikati fil-punt 2.6.2.2 u serje oħra ta' testijiet imwettqa fuq sett ġdid ta' kampjuni tikkonforma mar-rekwiziti ta' punt 2.6.1, jew mhux aktar minn żewġ kampjuni tas-sett il-ġdid jippreżentaw devjazzjonijiet fil-limiti speċifikati hawn fuq fil-punt 2.6.2.2.
- 2.6.3. Jekk jinsabu d-devjazzjonijiet imsemmija hawn fuq, għandhom jitniżżlu fir-rapport tat-test u r-ritratti tal-partijiet rilevanti tal-windskrijn għandhom jitwahhlu mar-rapport.

3. IT-TEST TAL-FORMA TAR-RAS
- 3.1. **Indiċi ta' diffikultà tal-karatteristiċi sekondarji**
- L-ebda karatteristiku sekondarju m'huwa involut.
- 3.2. **In-numru ta' kampjuni**
- 3.2.1. Għal kull grupp ta' windskrijns tal-ħġieġ imsahħaħ, jiġu sugġetti għall-ittejtjar erba' kampjuni li għandhom approssimament l-iżgħar erja żviluppata u erba' kampjuni li għandhom approssimament l-ikbar erja żviluppata, fejn it-tmien kampjuni jkunu ta' l-istess tipi bħal daww magħżula għat-testijiet tal-frammentazzjoni (ara fil-punt 2.2).
- 3.2.2. Alternattivament, fid-diskrezzjoni tal-laboratorji li qed iwettaq it-testijiet, għal kull kategorija ta' ħxuna tal-windskrijn, jiġu sugġetti għall-ittejtjar sitt biċċiet tat-test bid-dimensjoni $(1\ 100 \times 500\ \text{mm}) + 5/-\ 2\ \text{mm}$.
- 3.3. **Il-metodu tat-test**
- 3.3.1. Il-metodu tat-test huwa dak deskritt fil-punt 3 ta' l-Anness III C.
- 3.3.2. L-gholi tal-waqgħa huwa $1,50\ \text{m} + 0/-\ 5\ \text{mm}$.
- 3.4. **Interpretation of results**
- 3.4.1. Test jitqies li jkun ta riżultat sodisfaċenti jekk jinkiser il-windskrijn jew il-biċċa tat-test.
- 3.4.2. Sett ta' kampjuni sottomessi għall-approvazzjoni tat-tip tal-komponent jitqies sodisfaċenti mil-lat tat-test tal-forma tar-ras jekk tkun giet sodisfatta wahda miż-żewġ kundizzjonijiet li ġejjin:
- 3.4.2.1. it-testijiet kollha jkunu taw riżultat sodisfaċenti;
- 3.4.2.2. jekk test ikun ta riżultat mhux sodisfaċenti, irid jitwettaq test ieħor fuq sett ġdid ta' kampjuni u jagħti riżultati sodisfaċenti.
4. **KWALITAJIET OTTIĊI**
- Ir-rekwiziti li jikkonċernaw kwalitajiet ottiċi stipulati fil-punt 9 ta' l-Anness III C japplikaw għal kull tip ta' windskrijn.
-

ANNEX III E

Hġieġ imsahhah b'mod uniformi għajr għall-windskrijns ⁽¹⁾

1. ID-DEFINIZZJONI TAT-TIP

Hġieġ imsahhah b'mod uniformi jitqies bhala li jappartjeni għal tipi differenti jekk ikun differenti f'għall-inqas wahda mill-karatteristiċi prinċipali jew sekondarji li ġejjin.

1.1. **Il-karatteristiċi prinċipali huma kif ġej:**

1.1.1. l-isem jew il-marka kummerċjali;

1.1.2. in-natura tal-proċess tat-tiġih (termali jew kimiku);

1.1.3. il-kategorija tal-forma; jiġu distingwiti żewġ kategoriji:

1.1.3.1. hġieġ ċatt,

1.1.3.2. hġieġ ċatt u kurvat,

1.1.4. il-kategorija tal-ħxuna li fiha taqa' l-ħxuna nominali "e" hija permessa tolleranza ta' manifattura ta' $\pm 0,2$ mm):

— kategorija I: $E \leq 3,5$ mm

— kategorija II: $3,5 \text{ mm} < E \leq 4,5$ mm

— kategorija III: $4,5 \text{ mm} < E \leq 6,5$ mm

— kategorija IV: $6,5 \text{ mm} < E$

1.2. **Il-karatteristiċi sekondarji huma kif ġej:**

1.2.1. in-natura tal-materjal (hġieġ illustrat (pjanċa), hġieġ float, hġieġ tal-folja),

1.2.2. il-kulur (bla kulur jew ikkulurit),

1.2.3. l-inkorporazzjoni jew l-assenza ta' kondutturi.

2. IT-TEST TAL-FRAMMENTAZZJONI

2.1. **Indiċi ta' diffikultà tal-karatteristiċi sekondarji**

Materjal	Indiċi ta' diffikultà
Hġieġ pjanċa	2
Hġieġ float	1
Hġieġ tal-folja	1

L-ebda karatteristiku sekondarju ieħor m'huwa involut.

2.2. **L-ghażla tal-kampjuni**

2.2.1. Kampjuni ta' kull kategorija tal-forma u ta' kull kategorija tal-ħxuna li huma diffiċli li jiġu prodotti jintgħażlu skond il-kriterji li ġejjin għall-ittestjar:

2.2.1.1. fil-każ ta' hġieġ ċatt, jiġu provvduti żewġ settijiet ta' kampjuni, li jikkorrispondu għal:

2.2.1.1.1. l-akbar erja żviluppata,

(¹) Din it-tip ta' hġieġa imsahha b'mod uniformi tista' tintuża wkoll għal windskrijns għat-tratturi.

- 2.2.1.1.2. l-iżgħar angolu bejn żewġ għub hdejn xulxin;
- 2.2.1.2. fil-każ ta' hġieġ ċatt u kurvat, jiġu provduti tliet settijiet ta' kampjuni, li jikkorrispondu għal:
- 2.2.1.2.1. l-akbar erja żviluppata,
- 2.2.1.2.2. l-iżgħar angolu bejn żewġ għub hdejn xulxin,
- 2.2.1.2.3. l-akbar għoli tas-segment.
- 2.2.2. It-testijiet li jitwettqu fuq kampjuni li jikkorrispondu għall-akbar erja, S , jitqiesu bhala li japplikaw għal kwalunkwe erja ohra iżgħar minn $S + 5\%$.
- 2.2.3. Jekk il-kampjuni sottomessi jipprezentaw angolu, γ , iżgħar minn 30° , it-testijiet jitqiesu bhala applikabbli għall-hġieġ kollu li għandu angolu akbar minn $\gamma - 5^\circ$.
- Jekk il-kampjuni sottomessi jipprezentaw angolu, γ , ikbar minn 30° , it-testijiet jitqiesu bhala applikabbli għall-hġieġ kollu li għandu angolu ugwali għal jew akbar minn 30° .
- 2.2.4. Jekk l-għoli tas-segment, h , tal-kampjuni sottomessi huwa ikbar minn 100 mm, it-testijiet jitqiesu bhala applikabbli għall-hġieġ kollu prodott li għandu għoli tas-segment iżgħar minn $h + 30$ mm.
- Jekk l-għoli tas-segment tal-kampjuni sottomessi huwa iżgħar minn jew ugwali għal 100 mm, it-testijiet jitqiesu bhala applikabbli għall-hġieġ kollu li għandu għoli tas-segment ta' inqas minn jew ugwali għal 100 mm.
- 2.3. **In-numru ta' kampjuni kull sett**

In-numru ta' kampjuni f'kull grupp għandu jkun kif ġej, skond il-kategorija tal-forma definita fil-punt 1.1.3 hawn fuq:

It-tip ta' hġieġ	In-numru tal-kampjuni
Ċatt (żewġ settijiet)	4
Ċatt u kurvat (tliet settijiet)	5

- 2.4. **Il-metodu tat-test**
- 2.4.1. Il-metodu użat huwa dak deskritt fil-punt 1 ta' l-Anness III C.
- 2.5. **Il-punti ta' l-impatt (ara l-Anness III N, Figura 3)**
- 2.5.1. Għal hġieġ ċatt u hġieġ kurvat il-punti ta' l-impatt rappreżentati rispettivament fl-Anness III N, Figuri 3(a) u 3(b) min-naħa l-waħda, u fl-Anness III N, Figura 3(c) min-naħa l-ohra, huma kif ġej:
- punt 1: 3 cm mit-truf tal-hġieġ fil-parti fejn ir-raġġ tal-kurvatura tat-tarf huwa l-iżgħar;
- punt 2: 3 cm mit-tarf ta' medjan wiehed, il-ġenb (jekk ikun hemm) tal-hġieġ li jkollu marki tat-tong li qed jintgħazel;
- punt 3: fiċ-ċentru ġeometriku tal-hġieġ;
- punt 4: għal hġieġ kurvat biss; dan il-punt jintgħazel fuq l-akbar medjan f'dik il-parti tal-hġieġa fejn ir-raġġ ta' kurvatura huwa l-iżgħar.
- 2.5.2. Test wiehed biss jitwettaq fuq kull punt preskritt ta' l-impatt.
- 2.6. **L-interpretazzjoni tar-riżultati**
- 2.6.1. Test jitqies bhala li jagħti riżultat sodisfaċenti jekk il-frammentazzjoni tissodisfa l-kundizzjonijiet li ġejjin:
- 2.6.1.1. In-numru ta' frammenti f'kull forma kwadra ta' 5×5 cm² mhuwiex inqas minn 40 jew aktar minn 400, jew, fil-każ ta' glazing ta' hxuna ta' mhux aktar minn 3,5 mm, 450.

- 2.6.1.2. Għall-għan tar-regola msemmija hawn fuq, framment li jestendi tul il-ġenb ta' forma kwadra jitqies bħala nofs framment.
- 2.6.1.3. Il-frammentazzjoni mhijiex ivverifikata fi strixxa b'wisa' ta' 2 cm madwar it-tarf tal-kampjuni, fejn din l-istrixxa tirrappreżenta l-frejm tal-ħġieġa; lanqas fraġġ ta' mhux aktar minn 7,5 cm mill-punt ta' l-impatt.
- 2.6.1.4. Frammenti ta' erja ta' aktar minn 3 cm² mhumiex permessi minbarra fil-partijiet definiti fil-punt 2.6.1.3.
- 2.6.1.5. Huma permessi f'it frammenti b'forma elongata, sakemm:
- it-truf tagħhom mhumiex forma ta' sikkina,
 - jekk jestendu sat-tarf tal-ħġieġa ma jiffurmawx angolu ta' aktar minn 45° magħha,
- u jekk, minbarra fil-każ provvdut fil-punt 2.6.2.2. hawn isfel jekk it-tul tagħhom ma jaqbiżx is-7,5 cm.
- 2.6.2. Sett ta' kampjuni sottomessi għall-approvazzjoni tat-tip tal-komponent jitqies bħala sodisfaċenti mil-lat tal-frammentazzjoni jekk titwettagħ waħda mill-kundizzjonijiet li ġejjin:
- 2.6.2.1. meta t-testijiet kollha mwettqa permezz tal-punti ta' l-impatt definiti fil-punt 2.5.1 ikunu taw riżultat sodisfaċenti;
- 2.6.2.2. meta test wiehed fost dawk imwettqa permezz tal-punti ta' l-impatt preskritti fil-punt 2.5.1 ikun ta riżultat mhux sodisfaċenti, fil-waqt li jitqiesu d-devjazzjonijiet li ma jaqbiżx il-limiti li ġejjin:
- mhux aktar minn hames frammenti b'tul ta' bejn 6 u 7,5 cm,
 - mhux aktar minn hames frammenti b'tul ta' bejn 7,5 u 10 cm,
- u jiġi ripetut fuq kampjun ġdid, li jekk jikkonforma mar-reqwiziti ta' punt 2.6.1 jew jippreżenta devjazzjonijiet fil-limiti speċifikati hawn fuq.
- 2.6.2.3. Meta żewġ testijiet fost it-testijiet kollha mwettqa permezz tal-punti ta' l-impatt preskritti fil-punt 2.5.1 ikunu taw riżultat mhux sodisfaċenti, fil-waqt li jitqiesu d-devjazzjonijiet li ma jaqbiżx il-limiti speċifikati fil-punt 2.6.2.2, u serje ohra ta' testijiet imwettqa fuq sett ġdid ta' kampjuni jikkonforma mal-preskrizzjonijiet ta' punt 2.6.1, jew mhux aktar minn żewġ kampjuni tas-sett il-ġdid jippreżentaw devjazzjonijiet fil-limiti speċifikati hawn fuq fil-punt 2.6.2.2.
- 2.6.3. Jekk jinsabu d-devjazzjonijiet imsemmija hawn fuq, għandhom jitniżżlu fir-rapport tat-test u r-ritratti tal-partijiet rilevanti tal-ħġieġa jitwāhhlu mar-rapport.

3. IT-TEST TAS-SAHHA MEKKANIKA

3.1. It-test bil-ballun ta' 227-g

3.1.1. Indici ta' diffikultà tal-karatteristiċi sekondarji

Materjal	Indici ta' diffikultà	Kulur	Indici ta' diffikultà
ħġieġ illustrat	2	bla kulur	1
ħġieġ float	1	ikkulurit	2
ħġieġ tal-folja	1		

Il-karatteristiku sekondarju l-iehor (primarjament, l-inkorporazzjoni jew l-assenza ta' konduttur) mhux involut.

3.1.2. In-numru tal-biċċiet tat-test

Sitt biċċiet tat-test qed jiġu sugġetti għall-ittestjar għal kull kategorija ta' hxuna definita fil-punt 1.1.4 hawn.

3.1.3. Il-metodu tat-test

3.1.3.1. Il-metodu tat-test użat huwa dak deskritt fil-punt 2.1 ta' l-Anness III C.

- 3.1.3.2. L-gholi tal-waqgħa (mill-wiċċ ta' taht tal-ballun sal-wiċċ ta' fuq tal-biċċa tat-test) jiġi indikat fit-tabella li ġejja, skond il-hxuna tal-ħgiegħa:

Il-hxuna nominali tal-ħgiegħ (e)	L-gholi tal-waqgħa
$e \leq 3,5 \text{ mm}$	$2,0 \text{ m} + 5 / - 0 \text{ mm}$
$3,5 \text{ mm} < e$	$2,5 \text{ m} + 5 / - 0 \text{ mm}$

- 3.1.4. L-interpretazzjoni tar-riżultatis

3.1.4.1. It-test jitqies bħala li jkun ta riżultat sodisfaċenti jekk il-biċċa tat-test ma tinkisirx.

3.1.4.2. Sett ta' kampjuni sottomessi għall-approvazzjoni tat-tip tal-komponent jitqies bħala sodisfaċenti mil-lat tas-saħħa mekkanika jekk titwettaq waħda mill-kundizzjonijiet li ġejjin:

3.1.4.2.1. meta mhux aktar minn test wiehed ikun ta riżultat mhux sodisfaċenti,

3.1.4.2.2. meta żewġ testijiet ikunu taw riżultati sodisfaċenti, test ieħor ta' testijiet imwettaq fuq sett ġdid ta' sitt biċċiet tat-test jagħti riżultati sodisfaċenti.

4. KWALITAJIET OTTIĊI

4.1. It-trażmissjoni tad-dawl

Ir-reqwiżiti li jikkonċernaw it-trażmissjoni regolari tad-dawl stipulati fil-punt 9.1 ta' l-Anness III C japplikaw għal ħgiegħ imsaħħaħ b'mod uniformi jew partijiet ta' ħgiegħ li jinsabu f'postijiet fejn huma essenzjali għall-viżjoni tas-sewwieq.

ANNEX III F

Windskrijns ordinarji tal-ħgieg illaminat

1. ID-DEFINIZZJONI TAT-TIP
Windskrijns ordinarji tal-ħgieg illaminat jitqiesu bhala li jappartjenu ghal tipi differenti jekk ikunu differenti f'ghall-inqas wahda mill-karatteristiċi prinċipali jew sekondarji li ġejjin.
 - 1.1. **Il-karatteristiċi prinċipali huma kif ġej:**
 - 1.1.1. l-isem jew il-marka kummerċjali;
 - 1.1.2. il-forma u d-dimensjonijiet.
Windskrijns ordinarji tal-ħgieg illaminat jitqiesu bhala li jappartjenu ghal grupp wiehed għall-finijiet tat-testijiet tal-propjetajiet mekkaniċi u tar-reżistenza għall-ambjent;
 - 1.1.3. in-numru tas-saffi tal-ħgieg;
 - 1.1.4. il-ħxuna nominali "e" tal-windskrijn, tolleranza ta' manifattura ta' 0,2 n mm (fejn n huwa n-numru ta' saffi ta' ħgieg fil-windskrijn) 'l fuq jew taħt il-valur nominali permess;
 - 1.1.5. il-ħxuna nominali tas-saff jew is-saffi ta' bejn is-saffi;
 - 1.1.6. in-natura u t-tip tas-saff jew is-saffi ta' bejn is-saffi (per eżempju, PVB jew saff jew saffi ohra tal-materjal tal-plastik).
 - 1.2. **Il-karatteristiċi sekondarji huma kif ġej:**
 - 1.2.1. in-natura tal-materjal (ħgieg illustrat (pjanċa), ħgieg float, ħgieg tal-folja),
 - 1.2.2. il-kulur (totali jew parzjali) tas-saff jew is-saffi ta' bejn is-saffi (bla kulur jew ikkulurit),
 - 1.2.3. il-kulur tal-ħgieg (bla kulur jew ikkulurit),
 - 1.2.4. l-inkorporazzjoni jew l-assenza ta' kundutturi,
 - 1.2.5. l-inkorporazzjoni jew l-assenza ta' faxex ta' oskurazzjoni.
2. IN ĠENERALI
 - 2.1. Fil-każ ta' windskrijns ordinarji tal-ħgieg illaminat, testijiet ohra għajr testijiet tal-forma tar-ras (punt 3.2) u testijiet ta' kwalitajiet ottiċi jitwettqu fuq biċċiet tat-test ċatti li jew jinqatgħu mill-windskrijns attwali jew isiru b'mod speċjali għal dak il-ghan. Fi kwalunkwe każ il-biċċiet tat-test iridu jkunu f'kull rappreżentattivi b'mod rigoruż tal-windskrijns tal-produzzjoni li għalihom trid tinkiseb l-approvazzjoni tat-tip tal-komponent.
 - 2.2. Qabel kull test, il-biċċiet tat-test iridu jinhażnu għal mhux inqas minn erba' sigħat f'temperatura ta' 23 ± 2 °C. It-testijiet iridu jseħhu kemm jista' jkun malajr wara li jkunu nħarġu mill-kontenitur tal-ħgieg li fih inhażnu.
3. IT-TEST TAL-FORMA TAR-RAS
 - 3.1. **Indiċi ta' diffikultà tal-karatteristiċi sekondarji**
L-ebda karatteristiku sekondarju m'huwa involut.
 - 3.2. **It-test tal-forma tar-ras fuq windskrijn shih**
 - 3.2.1. In-numru ta' kampjuni
Jigu ttestjati erba' kampjuni mis-serje ta' l-iżgħar erja żviluppata u erba' kampjuni mis-serje ta' l-akbar erja żviluppata, magħżula skond id-dispożizzjonijiet ta' l-Anness III M.

- 3.2.2. Il-metodu tat-test
- 3.2.2.1. Il-metodu użat huwa dak deskritt fil-punt 3.3.2 ta' l-Anness III C.
- 3.2.2.2. L-gholi tal-waqgħa huwa 1,5 m + 0/- 5 mm.
- 3.2.3. L-interpretazzjoni tar-riżultati
- 3.2.3.1. Dan it-test jitqies bhala li jkun ta riżultat sodisfaċenti jekk jiġu sodisfatti l-kundizzjonijiet li ġejjin:
- 3.2.3.1.1. il-kampjun jinkiser u jidhru xquq ċirkulari numerużi iċċentrati approssimament fil-punt ta' l-impatt, bix-xquq l-aktar viċin tal-punt ta' l-impatt mhux aktar minn 80 mm minnu;
- 3.2.3.1.2. is-saffi tal-ħġieg iridu jibqgħu imwahnha mas-saff ta' bejn is-saffi tal-materjal tal-plastik. Separazzjoni parzjali waħda jew aktar mis-saff ta' bejn is-saffi b'distanza ta' wisa' ta' inqas minn 4 mm, fuq kull naħa tax-xaqq, jiġu permessi barra minn anella ta' dijametru ta' 60 mm iċċentrata fuq il-punt ta' l-impatt.
- 3.2.3.1.3. Fuq in-naħa ta' l-impatt:
- 3.2.3.1.3.1. is-saff ta' bejn is-saffi ma jridx jinkixef fuq erja ta' aktar minn 20 cm²,
- 3.2.3.1.3.2. hija permessa ticrita fis-saff ta' bejn is-saffi sa tul ta' 35 mm.
- 3.2.3.2. Sett ta' kampjuni sottomessi għall-approvazzjoni jitqies bhala sodisfaċenti mil-lat tat-test tal-forma tar-ras jekk titwettaq waħda miż-żewġ kundizzjonijiet li ġejjin:
- 3.2.3.2.1. it-testijiet kollha jkunu taw riżultati sodisfaċenti, jew
- 3.2.3.2.2. jekk test ikun ta riżultat mhux sodisfaċenti, serje oħra ġdida ta' testijiet imwettqa fuq sett ġdid ta' kampjuni tagħti riżultati sodisfaċenti.
- 3.3. **It-test tal-forma tar-ras fuq biċċiet tat-test ċatti**
- 3.3.1. In-numru tal-biċċiet tat-test
- Sitt biċċiet tat-test ċatti li jkejlu (1 100 mm × 500 mm) + 5/- 2 mm jiġu sugġetti għall-ittestjar.
- 3.3.2. Il-metodu tat-test
- 3.3.2.1. Il-metodu użat huwa dak deskritt fil-punt 3.3.1 ta' l-Anness III C.
- 3.3.2.2. L-gholi tal-waqgħa huwa 4 m + 25/- 0 mm.
- 3.3.3. L-interpretazzjoni tar-riżultati
- 3.3.3.1. Dan it-test jitqies bhala li jkun ta riżultat sodisfaċenti jekk jitwettqu l-kundizzjonijiet li ġejjin:
- 3.3.3.1.1. il-biċċa tat-test iċċedi u tinkiser, u b'riżultat jidhru xquq ċirkolari numerużi ċċentrati approssimant fuq il-punt ta' l-impatt;
- 3.3.3.1.2. huwa permess ticrit fis-saff ta' bejn is-saffi sakemm ir-ras tal-manekkin ma jgħaddix mill-biċċa tat-test;
- 3.3.3.1.3. l-ebda frammenti kbar tal-ħġieg ma jinqalgħu mis-saff ta' bejn is-saffi.
- 3.3.3.2. Sett ta' biċċiet tat-test sottomessi għall-approvazzjoni jiġu kkunsidrati bhala sodisfaċenti mil-lat tat-test tal-forma tar-ras jekk titwettaq waħda miż-żewġ kundizzjonijiet li ġejjin:
- 3.3.3.2.1. it-testijiet kollha jagħtu riżultati sodisfaċenti, jew
- 3.3.3.2.2. jekk test ikun ta riżultat mhux sodisfaċenti, trid titwettaq serje oħra ta' testijiet fuq sett ġdid ta' biċċiet tat-test u dawn iridu jagħtu jagħtu riżultati sodisfaċenti.

4. IT-TEST TAS-SAHHA MEKKANIKA

4.1. **Indiċi ta' diffikultà tal-karatteristiċi sekondarji**

L-ebda karatteristiku sekondarju m'huwa involut.

4.2. **It-test bil-ballun ta' 2 260-g**

4.2.1. In-numru tal-biċċiet tat-test

Sitt biċċiet tat-test kwadri bil-ġnub ta' 300 mm + 10/- 0 mm jiġu sugġetti għall-ittestjar.

4.2.2. Il-metodu tat-test

4.2.2.1. Il-metodu użat huwa dak deskritt fil-punt 2.2 ta' l-Anness III C.

4.2.2.2. L-gholi tal-waqgħa (mill-wiċċ ta' taht tal-ballun sal-wiċċ ta' fuq tal-biċċa tat-test) huwa 4 m + 25/- 0 mm.

4.2.3. L-interpretazzjoni tar-riżultati

4.2.3.1. It-test jitqies bħala li jagħti riżultat sodisfaċenti jekk il-ballun ma jgħaddix mill-*glazing* f'mhux aktar minn hames sekondi mill-mument ta' l-impatt.

4.2.3.2. Sett ta' biċċiet tat-test sottomessi għall-approvazzjoni tat-tip tal-komponent jiġi kunsidrat bħala sodisfaċenti mil-lat tat-test tal-ballun ta' 2 260-g jekk tiġi sodisfatta wahda miż-żewġ kundizzjonijiet li ġejjin:

4.2.3.2.1. it-testijiet kollha jagħtu riżultati sodisfaċenti, jew

4.2.3.2.2. billi test wiehed ikun ta' riżultat mhux sodisfaċenti, irid jitwettaq sett ieħor ta' testijiet fuq sett ġdid ta' biċċiet tat-test u jagħti riżultati sodisfaċenti.

4.3. **It-test bil-ballun ta' 227-g**

4.3.1. Indiċi ta' diffikultà tal-karatteristiċi sekondarji

L-ebda karatteristiku sekondarju m'huwa involut.

4.3.2. In-numru tal-biċċiet tat-test

20 biċċa tat-test kwadra bil-ġnub ta' 300 mm + 10/- 0 mm jiġu sugġetti għall-ittestjar.

4.3.3. Il-metodu tat-test

4.3.3.1. Il-metodu użat huwa dak deskritt fil-punt 2.1 ta' l-Anness III C. 10 kampjuni jiġu ttestjati f'temperatura ta' + 40 ± 2 °C u 10 f'temperatura ta' - 20 ± 2 °C.

4.3.3.2. L-gholi tal-waqgħa għad-diversi kategoriji ta' hxuna u l-massa tal-frammenti li jinqalgħu jingħataw fit-tabella hawn isfel:

Il-hxuna tal-biċċa tat-test mm	+ 40 °C		- 20 °C	
	L-gholi tal-waqgħa m (°)	Il-massa massima permessa tal-frammenti g	L-gholi tal-waqgħa m (°)	Il-massa massima permessa tal-frammenti g
e ≤ 4,5	9	12	8,5	12
4,5 < e ≤ 5,5	10	15	9	15
5,5 < e ≤ 6,5	11	20	9,5	20
e > 6,5	12	25	10	25

(°) Tolleranza ta' + 25/- 0 mm hija permessa fl-gholi tal-waqgħa.

- 4.3.4. L-interpretazzjoni tar-riżultati
- 4.3.4.1. it-test jitqies bhala li jkun ta riżultat sodisfaċenti jekk jiġu sodisfatti l-kundizzjonijiet li ġejjin:
- il-ballun ma jgħaddix mill-biċċa tat-test,
 - il-biċċa tat-test ma tinqasamx f'diversi biċċiet,
 - jekk is-saff ta' bejn is-saffi ma jiċcarratx, il-piż tal-frammenti li jinqalgħu mill-ġenb tal-ħġieġ faċċata tal-punt ta' l-impatt ma jridx jaqbeż il-valuri xierqa speċifikati fil-punt 4.3.3.2.
- 4.3.4.2. Sett ta' biċċiet tat-test sottomess għall-approvazzjoni tat-tip tal-komponent jiġi kunsidrat bhala sodisfaċenti mill-lat tat-test bil-ballun ta' 227-g jekk tiġi sodisfatta waħda mill-kundizzjonijiet li ġejjin:
- 4.3.4.2.1. mhux inqas minn tmien testijiet f'kull temperatura tat-test jagħtu riżultat sodisfaċenti, jew
- 4.3.4.2.2. billi aktar minn żewġ testijiet f'kull temperatura ikunu taw riżultat mhux sodisfaċenti, trid titwettaq serje oħra ta' testijiet fuq sett ġdid ta' biċċiet tat-test u dawn jagħtu riżultati sodisfaċenti.
5. IT-TEST TAR-REŻISTENZA GHALL-AMBJENT
- 5.1. **It-test tar-reżistenza għall-brix**
- 5.1.1. Indici ta' diffikultà u l-metodu tat-test
- Ir-rekwiziti ta' punt 4 ta' l-Anness III C japplikaw, waqt li t-test jiġi komplut għal 1 000 ċiklu.
- 5.1.2. L-interpretazzjoni tar-riżultati
- Il-ħġieġa tat-twieqi tas-sigurtà tiġi kunsidrata bhala sodisfaċenti fir-rigward ta' reżistenza għall-brix jekk il-firxa tad-dawl bhala riżultat tal-brix tal-biċċa tat-test ma taqbiżx it-2 %.
- 5.2. **It-test tar-reżistenza għat-temperatura għolja**
- Ir-rekwiziti tal-punt 5 ta' l-Anness III C japplikaw.
- 5.3. **It-test tar-reżistenza għar-radjazzjoni**
- 5.3.1. Ir-rekwizit ġenerali
- Dan it-test jitwettaq biss jekk il-laboratorju iqis li huwa ta' użu fid-dawl ta' l-informazzjoni fil-pussess tiegħu rigward is-saff ta' bejn is-saffi.
- 5.3.2. Ir-rekwizit tal-punt 6 ta' l-Anness III C japplikaw.
- 5.4. **It-test tar-reżistenza għall-umdità**
- Ir-rekwizit tal-punt 7 ta' l-Anness III C japplikaw.
6. KWALITAJIET OTTIĊI
- Ir-rekwizit li jikkonċerna l-kwalitajiet ottiċi stipulati fil-punt 9 ta' l-Anness III C japplikaw għal kull tip ta' windskrinj.

ANNEX III G

Hġieġ illaminat għajr għall-windskrijns ⁽¹⁾

1. ID-DEFINIZZJONI TAT-TIP

Hġieġ illaminat għajr għall-windskrijn għal tipi differenti jekk ikun differenti f'għall-inqas wahda mill-karatteristiċi prinċipali jew sekondarji li ġejjin.

1.1. **Il-karatteristiċi prinċipali huma kif ġej:**

1.1.1. l-isem jew il-marka kummerċjali;

1.1.2. il-kategorija tal-hxuna tal-hġieġa li fiha taqa' l-hxuna nominali "e", fejn hija permessa tolleranza ta' manifattura ta' $\pm 0,2 n$ mm, (fejn n huwa n-numru ta' saffi tal-hġieġ fit-tieqa):

— kategorija I:		$e \leq 5,5$ mm,
— kategorija II:	$5,5$ mm <	$e \leq 6,5$ mm,
— kategorija III:	$6,5$ mm <	E

1.1.3. il-hxuna nominali tas-saff jew is-saffi ta' bejn is-saffi;

1.1.4. in-natura u t-tip tas-saff jew is-saffi ta' bejn is-saffi, e.g. PVB jew saff jew saffi ta' bejn is-saffi ohra tal-materjal tal-plastik;

1.1.5. kwalunkwe trattament speċjali li s-saffi tal-hġieġ ikunu setgħu għaddew minnu.

1.2. **Il-karatteristiċi sekondarji huma kif ġej:**

1.2.1. in-natura tal-materjali (hġieġ illustrat (pjanċa), hġieġ float, hġieġ tal-folja),

1.2.2. il-kulur (totali jew parzjali) tas-saff jew is-saffi ta' bejn is-saffi (bla kulur jew ikkoloriti),

1.2.3. il-kulur tal-hġieġ (bla kulur jew ikkoloriti).

2. IN ĠENERALI

2.1. Fil-każ ta' hġieġ illaminat għajr għall-windscreens, it-testijiet jitwettqu fuq biċċiet tat-test ċatti li jew jinqatgħu mill-hġieġ attwali jew isiru b'mod speċjali. Fi kwalunkwe każ il-biċċiet tat-test iridu jkunu f'kull rispett rappreżentattivi b'mod rigoruż tal-hġieġ għall-produzzjoni ta' dik l-approvazzjoni tat-tip tal-komponent li trid tinkiseb.

2.2. Qabel kull test, il-biċċiet tat-test tal-hġieġ illaminat iridu jinhażnu għal mhux inqas minn 4 sigħat f'temperatura ta' 23 ± 2 °C. It-testijiet jitwettqu fuq il-biċċiet tat-test malli l-biċċiet ikunu nharġu mill-kontenitur tal-hġieġ li fih inhażnu.

2.3. Id-dispożizzjonijiet ta' dan l-Anness jiġu kkunsidrati bħala sodisfatti jekk il-glazing sottomess għall-approvazzjoni tat-tip tal-komponent ikun ta' l-istess kompożizzjoni bħal windskrijn diġà approvata taht id-dispożizzjonijiet ta' l-Anness III F, III H jew III I.

3. IT-TEST TAL-FORMA TAR-RAS

3.1. **Indiċi ta' diffikultà tal-karatteristiċi sekondarji**

L-ebda karatteristiku sekondarju m'huwa involut.

3.2. **In-numru tal-biċċiet tat-test**

Sitt biċċiet tat-test ċatti b'kejl ta' $1\ 100 \times 500$ mm (+ 25/- 0 mm) jiġu suġġetti għall-ittestjar.

(¹) Dan it-tip ta' hġieġ illaminat jista' jintuża' wkoll għal windskrijns għat-tratturi.

3.3. Il-metodu tat-test

- 3.3.1. Il-metodu użat huwa dak deskritt fil-punt 3 ta' l-Anness III C.
- 3.3.2. L-gholi tal-waqgħa huwa $1,50 \text{ m} + 0/- 5 \text{ mm}$. Dan jiżdied għal $4 \text{ m} + 25/- 0 \text{ mm}$ għal hġieġ li jintuża għall-windskrijns tat-trattur.

3.4. L-interpretazzjoni tar-riżultati

- 3.4.1. Dan it-test jitqies bhala li jkun ta riżultat sodisfaċenti jekk jiġu sodisfatti l-kundizzjonijiet li ġejjin:
- 3.4.1.1. il-biċċa tat-test iċċedi u tinkiser, u jidhru xquq ċirkulari numerużi iċċentrati approssimament fil-punt ta' l-impatt;
- 3.4.1.2. huwa permess tiċrit fis-saff ta' bejn is-saffi, imma r-ras tal-manekkin ma tridx tgħaddi minn din it-tiċrita;
- 3.4.1.3. l-ebda framment kbir tal-hġieġ ma jinqala' mis-saff ta' bejn is-saffi.
- 3.4.2. Sett ta' biċċiet tat-test sugġetti għall-approvazzjoni tat-tip tal-komponent jitqies bhala sodisfaċenti mil-lat tat-test tal-forma tar-ras jekk titwettagħ wahda miż-żewġ kundizzjonijiet li ġejjin:
- 3.4.2.1. it-testijiet kollha jagħtu riżultati sodisfaċenti, jew
- 3.4.2.2. billi test ikun ta riżultat mhux sodisfaċenti, trid titwettagħ serje ohra ta' testijiet fuq sett ġdid ta' biċċiet tat-test u jagħti riżultati sodisfaċenti.

4. IT-TEST TAS-SAĦĦA MEKKANIKA — IT-TEST BIL-BALLUN TA' 227-g

4.1. Indiċi ta' diffikultà tal-karatteristiċi sekondarji

L-ebda karatteristiku sekondarju m'huwa involut.

4.2. In-numru tal-biċċiet tat-test

Erba' biċċiet tat-test kwadri u ċatti bil-ġnub ta' $300 \text{ mm} (+ 10/- 0 \text{ mm})$ iridu jiġu sugġetti għat-testijiet.

4.3. Il-metodu tat-test

- 4.3.1. Il-metodu użat huwa dak deskritt fil-punt 2.1 ta' l-Anness III C.
- 4.3.2. L-gholi tal-waqgħa (mill-wiċċ ta' taht tal-ballun sal-wiċċ ta' fuq tal-biċċa tat-test) huwa indikat fit-tabella li ġejja bhala funzjoni tal-hxuna nominali:

Il-hxuna nominali	L-gholi tal-waqgħa	
$e \leq 5,5 \text{ mm}$	5 m	
$5,5 \text{ mm} \leq e \leq 6,5 \text{ mm}$	6 m	+ 25 mm/- 0 mm
$6,5 \text{ mm} \leq e$	7 m	

4.4. L-interpretazzjoni tar-riżultati

- 4.4.1. It-test jiġi kunsidrat li jkun ta riżultat sodisfaċenti jekk jiġu sodisfatti l-kundizzjonijiet li ġejjin:
- il-ballun ma jgħaddix mill-biċċa tat-test,
 - il-biċċa tat-test ma tinqasamx f'diversi frammenti,
 - il-piż totali tal-ftit framment li jistgħu jiġu prodotti fuq in-naha l-opposta tal-punt ta' l-impatt ma jaqbiżx il-15 g.

4.4.2. Sett ta' biċċiet tat-test sottomessi għall-approvazzjoni tat-tip tal-komponent jiġi kunsidrat bħala sodisfaċenti mill-lat tas-saħħa mekkanika jekk tiġi sodisfatta waħda mill-kundizzjonijiet li ġejjin:

4.4.2.1. it-testijiet kollha jagħtu riżultat sodisfaċenti, jew

4.4.2.2. billi aktar minn żewġ testijiet ikunu taw riżultat mhux sodisfaċenti, trid titwettaq serje oħra ta' testijiet fuq sett ġdid ta' biċċiet tat-test u dawn jagħtu riżultati sodisfaċenti.

5. IT-TEST TAR-REŻISTENZA GĦALL-AMBJENT

5.1. **It-test tar-reżistenza għall-brix**

5.1.1. Indici ta' diffikultà u l-metodu tat-test

Ir-rekwiżiti ta' punt 4 ta' l-Anness III C japplikaw, waqt li t-test jiġi komplut għal 1 000 ċiklu.

5.1.2. L-interpretazzjoni tar-riżultati

Il-ħgieġa tat-twieqi tas-sigurtà tiġi kunsidrata bħala sodisfaċenti mill-lat tar-reżistenza għall-brix jekk il-firxa tad-dawl bħala riżultat tal-brix tal-biċċa tat-test ma taqbiżx it-2 %.

5.2. **It-test tar-reżistenza għat-temperatura għolja**

Ir-rekwiżiti tal-punt 5 ta' l-Anness III C japplikaw.

5.3. **It-test tar-reżistenza għar-radjazzjoni**

5.3.1. Ir-rekwiżit ġenerali

Dan it-test jitwettaq biss jekk il-laboratorju iqis li huwa ta' użu fid-dawl ta' l-informazzjoni fil-pussess tiegħu rigward is-saff ta' bejn is-saffi.

5.3.2. Ir-rekwiżit tal-punt 6 ta' l-Anness III C japplikaw.

5.4. **It-test tar-reżistenza għall-umdità**

5.4.1. Ir-rekwiżit tal-punt 7 ta' l-Anness III C japplikaw.

6. KWALITAJIET OTTIĊI

6.1. **It-trażmissjoni tad-dawl**

Id-dispożizzjonijiet li jikkoncernaw it-trażmissjoni regolari tad-dawl stipulati fil-punt 9.1 ta' l-Anness III C japplikaw għal ħgieġ ieħor għajr għall-windskrijns, jew partijiet minn ħgieġ li jinsab f'postijiet li huma essenzjali għall-viżjoni tas-sewwieq.

ANNEX III H

Windskrijns ittrattati tal-ħgieg illaminat

1. ID-DEFINIZZJONI TAT-TIP

Windskrijns ittrattati tal-ħgieg illaminat jitqiesu bhala li jappartjenu għal tipi differenti jekk ikunu differenti f'għall-inqas wahda mill-karatteristiċi prinċipali jew sekondarji li ġejjin.

1.1. **Il-karatteristiċi prinċipali huma kif ġej:**

1.1.1. l-isem jew il-marka kummerċjali;

1.1.2. il-forma u d-dimensjonijiet.

Windskrijns ittrattati tal-ħgieg illaminat jitqiesu bhala li jappartjenu għal grupp wiehed għall-finijiet tal-frammentazzjoni, il-propjetajiet mekkaniċi u r-reżistenza għall-ambjent;

1.1.3. in-numru ta' saffi tal-ħgieg;

1.1.4. il-ħxuna nominali "e" tal-windskrijn, tolleranza ta' manifattura ta' 0,2 n mm (fejn n huwa n-numru ta' saffi ta' ħgieg fil-windskrijn) 'l fuq jew taht il-valur nominali permess;

1.1.5. kull trattament speċjali li saff wiehed jew aktar mis-saffi tal-ħgieg ikun għadda minnu;

1.1.6. il-ħxuna nominali tas-saff jew is-saffi ta' bejn is-saffi;

1.1.7. in-natura u t-tip tas-saff jew is-saffi ta' bejn is-saffi (per eżempju, PVB jew tas-saff jew is-saffi ta' bejn is-saffi ta' materjal tal-plastik).

1.2. **Il-karatteristiċi sekondarji huma kif ġej:**

1.2.1. in-natura tal-materjal (ħgieg illustrat (pjanċa), ħgieg float, ħgieg tal-folja),

1.2.2. il-kulur (totali jew parzjali) tas-saff jew is-saffi ta' bejn is-saffi (bla kulur jew ikkulurit),

1.2.3. il-kulur tal-ħgieg (bla kulur jew ikkulurit),

1.2.4. l-inkorporazzjoni jew l-assenza ta' kundutturi,

1.2.5. l-inkorporazzjoni jew l-assenza ta' faxex ta' oskurazzjoni.

2. IN ĠENERALI

2.1. Fil-każ ta' windskrijns ittrattati tal-ħgieg illaminat, testijiet ohra ghajr it-test tal-forma tar-ras fuq windskrijn komplet u testijiet ta' kwalitajiet ottiċi jitwettqu fuq kampjuni u/jew biċċiet tat-test ċatti magħmula b' mod speċjali għal dak il-ghan. Madankollu, il-biċċiet tat-test iridu jkunu f'kull rispett rappreżentattivi b' mod rigoruż tal-windskrijns tal-produzzjoni li għalihom trid tinkiseb l-approvazzjoni tat-tip tal-komponent.

2.2. Qabel kull test, il-biċċiet tat-test jew il-kampjuni jridu jinhażnu għal mhux inqas minn 4 sigħat f'temperatura ta' 23 ± 2 °C. It-testijiet iridu jseħhu kemm jista' jkun malajr wara li l-biċċiet tat-test jew il-kampjuni jkunu nħargu mill-kontenitur tal-ħgieg li fih inhażnu.

3. IT-TESTIJET PRESKRITTI

Windskrijns ittrattati tal-ħgieg illaminat iridu jiġu sugġetti għal:

3.1. it-testijiet preskritti fl-Anness III F għal windskrijns ordinarji tal-ħgieg illaminat,

3.2. it-test tal-frammentazzjoni deskritt fil-punt 4 hawn isfel.

4. IT-TEST TAL-FRAMMENTAZZJONI

4.1. **Indiċi ta' diffikultà tal-karatteristiċi sekondarji**

Il-materjal	L-indiċi ta' diffikultà
Hġieg pjanċa	2
Hġieg float	1
Hġieg tal-folja	1

4.2. **In-numru ta' biċċiet tat-test jew kampjuni**

Biċċa tat-test waħda 1 100 × 500 mm (+ 5/- 2 mm) jew kampjun wiehed għal kull punt ta' l-impatt jiġi suġġett għall-ittestjar.

4.3. **Il-metodu tat-test**

Il-metodu użat huwa dak deskritt fil-punt 1 ta' l-Anness III C.

4.4. **Il-punt jew il-punti ta' l-impatt**

Il-hġieġa tintlaqat fuq kull waħda mill-folji ttrattati ta' barra fiċ-ċentru tal-biċċa tat-test jew tal-kampjun.

4.5. L-interpretazzjoni tar-riżultati

4.5.1. Għal kull punt ta' l-impatt it-test tal-frammentazzjoni jiġi kkunsidrat li jkun ta riżultat sodisfaċenti jekk il-wiċċ totali tal-frammenti li għandhom erja tal-wiċċ ta' aktar minn 2 cm² li jinsabu f'rettangolu kif definit fil-punt 2.3.2 ta' l-Anness III D jirrappreżenta mhux inqas minn 15 % tal-wiċċ ta' dak ir-rettangolu.

4.5.1.1. Fil-każ ta' kampjun:

4.5.1.1.1. iċ-ċentru tar-rettangolu jinsab fanella ta' raġġ ta' 10 cm iċċentrata fuq il-projezzjoni tal-punt ta' referenza kif definit fil-punt 1.2 ta' l-Anness I tad-Direttiva 2008/2/KE.

4.5.1.1.2. Fil-każ ta' tratturi li għalihom mhuwiex possibbli li jiġi determinat il-punt ta' referenza, il-pożizzjoni taż-żona ta' viżibbiltà trid tiġi indikata fir-rapport tat-test.

4.5.1.1.3. L-gholi tar-rettangolu jista' jitnaqqas għal 15 cm għal windskrijns li għandhom għoli ta' inqas minn 44 cm jew li l-angolu ta' stallazzjoni tagħhom hija inqas minn 15° mill-vertikal; il-persentaġġ ta' viżibbiltà trid tkun ugwali għal mill-inqas 10 % tar-rettangolu korrispondenti.

4.5.1.2. Fil-każ ta' biċċa tat-test, iċ-ċentru tar-rettangolu jrid jinsab fuq l-akbar assi tal-biċċa tat-test 450 mm minn waħda mit-truf tagħha.

4.5.2. Il-biċċa (biċċiet) tat-test jew il-kampjun(i) sottomessi għall-approvazzjoni tat-tip tal-komponent tiġi kunsidrata bhala sodisfaċenti mil-lat tal-frammentazzjoni jekk tiġi sodisfatta waħda mill-kundizzjonijiet li ġejjin:

4.5.2.1. it-trat jagħti riżultat sodisfaċenti għal kull punt ta' l-impatt, jew

4.5.2.2. billi t-test ikun ġie ripetut fuq sett għdid ta' erba' biċċiet tat-test għal kull punt ta' l-impatt għal liema kien oriġinarjament ta riżultat mhux sodisfaċenti, l-erba' testijiet ġodda mwettqa fl-istess punti ta' l-impatt iridu jagħtu riżultat sodisfaċenti.

ANNEX III I

Hġieġ tat-twieqi tas-sigurtà b'materjali tal-plastik fuq ġewwa

1. Materjali tal-*glazing* ta' sigurtà, kif definiti fl-Annessi III D sa III H, jekk ikunu miksjija fuq ġewwa b'saff ta' materjal tal-plastik, iridu jikkonformaw mhux biss mar-rekwiżiti ta' l-Annessi xierqa imma anke għar-rekwiżiti li ġejjin.
2. IT-TEST TAR-REŻISTENZA GHALL-BRIX
 - 2.1. **Indiċi ta' diffikultà u l-metodu tat-test**

Il-kisi tal-plastik jiġi sugġettat għal test ta' 100 ċiklu skond ir-rekwiżiti speċifikati fil-punt 4 ta' l-Anness III C.
 - 2.2. **L-interpretazzjoni tar-riżultati**

Il-kisi tal-plastik jiġi kkunsidrat bħala sodisfaċenti fir-rigward tar-reżistenza għall-brix jekk il-firxa tad-dawl bħala riżultat tal-brix tal-biċċa tat-test ma taqbiżx l-4 %.
3. IT-TEST TAR-REŻISTENZA GHALL-UMDITÀ
 - 3.1. Fil-każ ta' materjal tal-*glazing* ta' sigurtà imsaħħa u miksi bil-plastik, jitwettaq test tar-reżistenza għall-umdità.
 - 3.2. Ir-rekwiżiti ta' punt 7 ta' l-Anness III C japplikaw.
4. IT-TEST TAR-REŻISTENZA GHALL-BDIL FIT-TEMPERATURA

Ir-rekwiżiti ta' punt 8 ta' l-Anness III C japplikaw.
5. IT-TEST TAR-REŻISTENZA GHAN-NAR

Ir-rekwiżiti ta' punt 10 ta' l-Anness III C japplikaw.
6. IT-TEST TAR-REŻISTENZA GHALL-KIMIĊI

Ir-rekwiżiti ta' punt 11 ta' l-Anness III C japplikaw.

ANNEX III J

Windscreens tal-ħġieġ tal-plastik

1. ID-DEFINIZZJONI TAT-TIP

Windscreens tal-ħġieġ tal-plastik jitqiesu bhala li jappartjenu għal tipi differenti jekk ikunu differenti f'għall-inqas waħda mill-karatteristiċi prinċipali jew sekondarji li ġejjin.

 - 1.1. **Il-karatteristiċi prinċipali huma kif ġej:**
 - 1.1.1. l-isem jew il-marka kummerċjali;
 - 1.1.2. il-forma u d-dimensjonijiet.

Windscreens tal-ħġieġ tal-plastik jitqiesu bhala li jappartjenu għal grupp għall-finijiet tat-testijiet tas-sahha mekkanika, ir-reżistenza għall-ambjent, ir-reżistenza għall-bdil fit-temperatura u r-reżistenza għal aġenti kimiċi;
 - 1.1.3. in-numru ta' saffi tal-ħġieġ;
 - 1.1.4. il-ħxuna nominali "e" tal-windscreen, b'tolleranza ta' manifattura ta' $\pm 0,2$ mm permess;
 - 1.1.5. il-ħxuna nominali tas-saff tal-ħġieġ;
 - 1.1.6. il-ħxuna nominali tas-saff(i) tal-plastik li qed jaġixxi(u) bhala s-saff(i) ta' bejn is-saffi;
 - 1.1.7. in-natura u t-tip tas-saff(i) tal-plastik li qed jaġixxi(u) bhala s-saff(i) ta' bejn is-saffi (per eżempju PVB jew materjal ieħor) u tal-materjal tal-plastik li jinsab fuq il-wiċċ ta' ġewwa;
 - 1.1.8. kull trattament speċjali li l-ħġieġa setgħet għaddiet minnu.
 - 1.2. **Il-karatteristiċi sekondarji huma kif ġej:**
 - 1.2.1. in-natura tal-materjal (ħġieġ illustrat (pjanċa), ħġieġ float, ħġieġ tal-foġja),
 - 1.2.2. il-kulur (totali jew parzjali) ta' kull saff(i) tal-plastik (bla kulur jew ikkulurit),
 - 1.2.3. il-kulur tal-ħġieġ (bla kulur jew ikkulurit),
 - 1.2.4. l-inkorporazzjoni jew l-assenza ta' kundutturi,
 - 1.2.5. l-inkorporazzjoni jew l-assenza ta' faxex ta' oskurazzjoni.
2. IN ĠENERALI
 - 2.1. Fil-każ ta' windscreens tal-ħġieġ tal-plastik, testijiet oħra għajr testijiet tal-forma tar-ras (3.2) u testijiet ta' kwalitajiet ottiċi jitwettqu fuq biċċiet tat-test ċatti li jew jinqatgħu mill-windscreens attwali jew isiru b'mod speċjali għal dak il-ghan. Fi kwalunkwe każ il-biċċiet tat-test iridu jkunu f'kull rispettt rappreżentattivi b'mod rigoruż tal-windscreens tal-produzzjoni li għalihom trid tinkiseb l-approvazzjoni tat-tip tal-komponent
 - 2.2. Qabel kull test, il-biċċiet tat-test iridu jinħażnu għal mhux inqas minn 4 sigħat f'temperatura ta' 23 ± 2 °C. It-testijiet iridu jseħhu kemm jista' jkun malajr wara li jkunu nħarġu mill-kontenitur tal-ħġieġ li fih inħażnu.
3. IT-TEST TAL-FORMA TAR-RAS
 - 3.1. **Indiċi ta' diffikultà tal-karatteristiċi sekondarji**

L-ebda karatteristiku sekondarju m'huwa involut.

3.2. It-test tal-forma tar-ras fuq windskrijn komplut**3.2.1. In-numru ta' kampjuni**

Erba' kampjuni mis-serja li għandu l-iżgħar erja żviluppata u erba' kampjuni mis-serje li għandha l-ikbar erja żviluppata, li jintgħażlu skond id-dispożizzjonijiet ta' l-Anness III M, jiġu ttestjati.

3.2.2. Il-metodu tat-test**3.2.2.1. Il-metodu użat huwa dak deskritt fil-punt 3.3.2 ta' l-Anness III C.****3.2.2.2. L-gholi tal-waqgħa huwa 1,50 m + 0/- 5 mm.****3.2.3. L-interpretazzjoni tar-riżultati****3.2.3.1. Dan it-test jiġi kkunsidrat li jkun ta riżultat sodisfaċenti jekk jiġu sodisfatti l-kundizzjonijiet li ġejjin:**

3.2.3.1.1. is-saff tal-ħġieġ jinkiser, u jidhru xquq ċirkulari numerużi iċċentrati approssimant fuq il-punt ta' l-impatt, bix-xquq l-aktar viċin tal-punt ta' l-impatt mhux aktar minn 80 mm minnu;

3.2.3.1.2. is-saff tal-ħġieġ jibqa' mwahħal mas-saff ta' bejn is-saffi tal-materjal tal-plastik. Separazzjoni parzjali waħda jew aktar mis-saff ta' bejn is-saffi b' wisa' ta' inqas minn 4 mm, fuq kull naħa tax-xaqq jiġu permessi barra minn anella ta' dijametru ta' 60 mm iċċentrata fuq il-punt ta' l-impatt;

3.2.3.1.3. hija permessa tiċrita fis-saff ta' bejn is-saffi sa tul ta' 35 mm fuq in-naħa ta' l-impatt.

3.2.3.2. Sett ta' biċċiet tat-test sottomessi għall-approvazzjoni tat-tip tal-komponent jitqies bhala sodisfaċenti fir-rigward tat-test tal-forma tar-ras jekk titwettag waħda miż-żewġ kundizzjonijiet li ġejjin:

3.2.3.2.1. it-testijiet kollha jagħtu riżultati sodisfaċenti, jew

3.2.3.2.2. billi test ikun ta riżultat mhux sodisfaċenti, serje oħra ġdida ta' testijiet irid titwettag fuq sett ġdid ta' kampjuni u tagħti riżultati sodisfaċenti.

3.3. It-test tal-forma tar-ras fuq biċċiet tat-test ċatti**3.3.1. In-numru tal-biċċiet tat-test**

Sitt biċċiet tat-test ċatti li jkejlu 1 100 × 500 mm (+ 5/- 2 mm) jiġu suġġetti għall-ittestjar.

3.3.2. Il-metodu tat-test**3.3.2.1. Il-metodu użat huwa dak deskritt fil-punt 3.3.1 ta' l-Anness III C.****3.3.2.2. L-gholi tal-waqgħa huwa 4 m + 25/- 0 mm.****3.3.3. L-interpretazzjoni tar-riżultati**

3.3.3.1. Dan it-test jitqies bhala li jkun ta riżultat sodisfaċenti jekk jitwettqu l-kundizzjonijiet li ġejjin:

3.3.3.1.1. is-saff tal-ħġieġ iċedi u jinkiser, u b'riżultat jidhru xquq ċirkolari numerużi iċċentrati approssimant fuq il-punt ta' l-impatt;

3.3.3.1.2. huwa permess tiċrit fis-saff ta' bejn is-saffi, imma r-ras tal-manekkin ma jridx jgħaddi minnu;

3.3.3.1.3. l-ebda framment tal-ħġieġ ma jinqala' mis-saff ta' bejn is-saffi.

3.3.3.2. Sett ta' biċċiet tat-test sottomessi għall-approvazzjoni jiġu kkunsidrati bhala sodisfaċenti fir-rigward tat-test tal-forma tar-ras jekk titwettag waħda mill-kundizzjonijiet li ġejjin:

3.3.3.2.1. it-testijiet kollha jagħtu riżultati sodisfaċenti, jew

3.3.3.2.2. billi test ikun ta riżultat mhux sodisfaċenti, trid titwettag serje oħra ta' testijiet fuq sett ġdid ta' biċċiet tat-test u dawn jagħtu riżultati sodisfaċenti.

4. IT-TEST TAS-SAHHA MEKKANIKA
 - 4.1. **Indiċi ta' diffikultà, il-metodu tat-test u l-interpretazzjoni tar-riżultati**

Ir-rekwiżiti ta' punt 4 ta' l-Anness III F japplikaw.
 - 4.2. Madankollu t-tielet rekwiżit stipulat fil-punt 4.3.4.1 ta' l-Anness III F mhux rilevanti.
5. IT-TEST TAR-REŻISTENZA GHALL-AMBJENT
 - 5.1. **It-test tar-reżistenza għall-brix**
 - 5.1.1. It-test tar-reżistenza għall-brix fuq il-wiċċ ta' barra
 - 5.1.1.1. Ir-rekwiżiti ta' punt 5.1 ta' l-Anness III F japplikaw.
 - 5.1.2. It-test tar-reżistenza għall-brix fuq il-wiċċ ta' ġewwa
 - 5.1.2.1. Ir-rekwiżiti ta' punt 2 ta' l-Anness III I japplikaw.
 - 5.2. **It-test tar-reżistenza għat-temperatura għolja**

Ir-rekwiżiti tal-punt 5 ta' l-Anness III C japplikaw.
 - 5.3. **It-test tar-reżistenza għar-radjazzjoni**

Ir-rekwiżiti tal-punt 6 ta' l-Anness III C japplikaw.
 - 5.4. **It-test tar-reżistenza għall-umdità**

Ir-rekwiżiti tal-punt 7 ta' l-Anness III C japplikaw.
 - 5.5. **It-test tar-reżistenza għall-bdil fit-temperatura**

Ir-rekwiżiti tal-punt 8 ta' l-Anness III C japplikaw.
 6. KWALITAJIET OTTIĊI

Ir-rekwiżit li jikkonċerna l-kwalitajiet ottiċi stipulati fil-punt 9 ta' l-Anness III C japplikaw għal kull tip ta' windskrijn.
 7. IT-TEST TAR-REŻISTENZA GHAN-NAR

Ir-rekwiżiti tal-punt 10 ta' l-Anness III C japplikaw.
 8. IT-TEST TAR-REŻISTENZA GHALL-KIMIĊI

Ir-rekwiżiti tal-punt 11 ta' l-Anness III C japplikaw.

ANNEX III K

Hġieġ tal-plastik għajr għall-windskrijns ⁽¹⁾

1. ID-DEFINIZZJONI TAT-TIP

Hġieġ tal-plastik għajr għall-windskrijns jitqies bhala li jappartjenu għal tipi differenti jekk ikun differenti f'għall-inqas wahda mill-karatteristiċi prinċipali jew sekondarji li ġejjin.

1.1. **Il-karatteristiċi prinċipali huma kif ġej:**

1.1.1. l-isem jew il-marka kummerċjali;

1.1.2. il-kategorija tal-ħxuna applikabbli għall-ħxuna nominali "e", hija permessa tolleranza ta' manifattura ta' $\pm 0,2$ mm:

- kategorija I: $e \leq 3,5$ mm
- kategorija II: $3,5 \text{ mm} < e \leq 4,5$ mm
- kategorija III: $4,5 \text{ mm} < e$

1.1.3. il-ħxuna nominali tas-saff(i) tal-materjal tal-plastik li qed jaġixxi bhala s-saff ta' bejn is-saffi;

1.1.4. il-ħxuna nominali tal-ħġieġa;

1.1.5. it-tip ta' saffi(i) tal-materjal tal-plastik li qed jaġixxi (jaġixxu) bhala s-saff (jew is-saffi) ta' bejn is-saffi (e.g. PVB jew materjal iehor) u tas-saff tal-plastik fuq il-wiċċ ta' ġewwa;

1.1.6. kwalunkwe trattament speċjali li s-saffi tal-ħġieġ ikunu setgħu għaddew minnu.

1.2. **Il-karatteristiċi sekondarji huma kif ġej:**

1.2.1. in-natura tal-materjali (ħġieġ illustrat (pjanċa), ħġieġ float, ħġieġ tal-folja),

1.2.2. il-kulur (totali jew parzjali) ta' kwalunkwe saffi(i) tal-plastik (bla kulur jew ikkuluriti),

1.2.3. il-kulur tal-ħġieġ (bla kulur jew ikkuluriti).

2. IN ĠENERALI

2.1. Fil-każ ta' ħġieġ tal-plastik għajr għall-windskrijns, it-testijiet jitwettqu fuq biċċiet tat-test ċatti li jew jinqatgħu minn ħġieġ normali jew isiru b'mod speċjali. Fi kwalunkwe każ il-biċċiet tat-test iridu jkunu f'kull rispett rappreżentattivi b'mod rigoruż tal-ħġieġ tal-produzzjoni li għalihom trid tinkiseb l-approvazzjoni tat-tip tal-komponent.

2.2. Qabel kull test, il-biċċiet tat-test tal-ħġieġ tal-plastik iridu jinħażnu għal mhux inqas minn 4 sigħat f'temperatura ta' 23 ± 2 °C. It-testijiet iridu jseħhu kemm jista' jkun malajr wara li jkunu nħarġu mill-kontenitur tal-ħġieġ li fih inħażnu.

2.3. Id-dispożizzjonijiet ta' dan l-Anness jiġu kkunsidrati bhala sodisfatti jekk il-ħġieġa sottomessa għall-approvazzjoni tat-tip tal-komponent ikollha l-istess kompożizzjoni bhala dik ta' windskrijn diġà approvat skond id-dispożizzjonijiet ta' l-Anness III J.

(¹) Dan it-tip ta' ħġieġ tal-plastik jista' jintuża' wkoll għat-tratturi.

3. IT-TEST TAL-FORMA TAR-RAS

3.1. **Indiċi ta' diffikultà tal-karatteristiċi sekondarji**

L-ebda karatteristiku sekondarju m'huwa involut.

3.2. **In-numru tal-biċċiet tat-test**

Sitt biċċiet tat-test ċatti li jkejlu $1\ 100 \times 500\ \text{mm}$ (+ 5/- 2 mm) jiġu sugġetti għall-ittestjar.

3.3. **Il-metodu tat-test**

3.3.1. Il-metodu tat-test huwa dak deskritt fil-punt 3 ta' l-Anness III C.

3.3.2. L-għoli tal-waqgħa huwa $1,50\ \text{m} + 0/-\ 5\ \text{mm}$. (Dan l-għoli jiżdied għal $4\ \text{m} + 25/-\ 0\ \text{mm}$ għal hġieg li jintuza bhala windskrijns tat-tratturi.)

3.4. **L-interpretazzjoni tar-riżultati**

3.4.1. Dan it-test jitqies bhala li jkun ta riżultat sodisfaċenti jekk jiġu sodisfatti l-kundizzjonijiet li ġejjin:

3.4.1.1. is-saff tal-hġieg jinkiser, u jidhru xquq numerużi;

3.4.1.2. huwa permess tiċrit fis-saff ta' bejn is-saffi, sakemm ir-ras tal-manekkin ma jghaddix mill-biċċa tat-test;

3.4.1.3. l-ebda framment kbir tal-hġieg ma jinqala' mis-saff ta' bejn is-saffi.

3.4.2. Sett ta' biċċiet tat-test sottomessi għall-approvazzjoni tat-tip tal-komponent jiġu kkunsidrati bhala sodisfaċenti mill-lat tat-test tal-forma tar-ras jekk titwettaq wahda miż-żewġ kundizzjonijiet li ġejjin:

3.4.2.1. it-testijiet kollha jagħtu riżultati sodisfaċenti, jew

3.4.2.2. billi test ikun ta riżultat mhux sodisfaċenti, trid titwettaq serje oħra ta' testijiet fuq sett ġdid ta' biċċiet tat-test u dawn jagħtu riżultati sodisfaċenti.

4. IT-TEST TAS-SAHHA MEKKANIKA — IT-TEST BIL-BALLUN TA' 227-g

4.1. Japplikaw id-dispożizzjonijiet ta' punt 4 ta' l-Anness III G, bl-eċċezzjoni tat-tabella fil-punt 4.3.2, li tibidel b'din li ġejja:

Il-hxuna nominali	L-għoli tal-waqgħa	
$e \leq 3,5\ \text{mm}$	5 m	+ 25/- 0 mm
$3,5\ \text{mm} < e \leq 4,5\ \text{mm}$	6 m	
$e > 4,5\ \text{mm}$	7 m	

4.2. Madankollu ir-rekwizit fit-tielet indent tal-punt 4.4.1 ta' l-Anness III G mhux rilevanti.

5. IT-TEST TAR-REŻISTENZA GHALL-AMBJENT

5.1. **It-test tar-reżistenza għall-brix**

5.1.1. It-test tar-reżistenza għall-brix fuq il-wiċċ ta' barra

Ir-rekwiziti ta' punt 5.1 ta' l-Anness III G japplikaw.

- 5.1.2. **It-test tar-reżistenza għall-brix fuq il-wiċċ ta' ġewwa**
Ir-rekwiżiti ta' punt 2.1 ta' l-Anness III I japplikaw.
- 5.2. **It-test tar-reżistenza għat-temperatura għolja**
Ir-rekwiżiti tal-punt 5 ta' l-Anness III C japplikaw.
- 5.3. **It-test tar-reżistenza għar-radjazzjoni**
Ir-rekwiżit tal-punt 6 ta' l-Anness III C japplikaw.
- 5.4. **It-test tar-reżistenza għall-umdità**
Ir-rekwiżit tal-punt 7 ta' l-Anness III C japplikaw.
- 5.5. **It-test tar-reżistenza għall-bdil fit-temperatura**
Ir-rekwiżit tal-punt 8 ta' l-Anness III C japplikaw.
6. **KWALITAJIET OTTIĊI**
Ir-rekwiżiti li jikkonċernaw it-trażmissjoni regolari tad-dawl stipulati fil-punt 9.1 ta' l-Anness III C japplikaw għal hġieġ jew partijiet ta' hġieġ li jinsabu f'postijiet li huma essenzjali għall-viżjoni tas-sewwieq.
7. **IT-TEST TAR-REŻISTENZA GHAN-NAR**
Ir-rekwiżit tal-punt 10 ta' l-Anness III C japplikaw.
8. **IT-TEST TAR-REŻISTENZA GHALL-KIMIĊI**
Ir-rekwiżit tal-punt 11 ta' l-Anness III C japplikaw.
-

ANNEX III L

Unitajiet ta' hġieġ doppju

1. ID-DEFINIZZJONI TAT-TIP

Unijajiet ta' hġieġ doppju jitqiesu bhala li jappartjenu għal tipi differenti jekk ikunu differenti f'għall-inqas wahda mill-karatteristiċi prinċipali jew sekondarji li ġejjin.

 - 1.1. **Il-karatteristiċi prinċipali huma kif ġej:**
 - 1.1.1. l-isem jew il-marka kummerċjali;
 - 1.1.2. il-kompożizzjon ta' l-unit ta' hġieġ doppju (simmetriku, asimmetriku);
 - 1.1.3. it-tip ta' kull komponent ta' hġieġ jiġi definit fil-punt 1 ta' l-Anness III E, III G jew III K;
 - 1.1.4. il-wisa' nominali ta' l-isparju bejn iż-żewġ hġieġiet;
 - 1.1.5. it-tip ta' sigillar (organiku, jew hġieġ ma' hġieġ jew hġieġ/hġieġ ma' metall).
 - 1.2. Il-karatteristiċi sekondarji huma:
 - 1.2.1. Il-karatteristiċi sekondarji ta' kull komponent ta' hġieġ, kif definit fil-punt 1.2 ta' l-Anness III E, III G jew III K.
2. IN ĠENERALI
 - 2.1. Kull komponent ta' hġieġ li jifforma l-unit ta' hġieġ doppju jista' jkun jew approvat skond it-tip jew suġġett għar-rekwiżiti stipulati fl-Anness rilevanti (III E, III G jew III K).
 - 2.2. Testijiet li jitwettqu fuq unitajiet ta' hġieġ doppju li għandhom wisa' nominali ta' spazju "e" jiġu kkunsidrati bhala applikabbli għall-unitajiet ta' hġieġ doppju li għandhom l-istess karatteristiċi u wisa' nominali ta' spazju "e" \pm 3 mm. Madankollu, l-applikant għall-approvazzjoni tat-tip tal-komponent jista' jissottmetti għat-testijiet il-kampjun li għandu l-iżgħar spazju u l-kampjun li għandu l-ikbar spazju.
 - 2.3. Fil-każ ta' hġieġ doppju li għandu għall-inqas hġieġa wahda llaminata jew hġieġa wahda tal-plastik, il-biċċiet tat-test jinħażnu għal mhux inqas minn 4 sigħat qabel it-test f'temperatura ta' 23 ± 2 °C. It-testijiet iridu jsehħu immedjatament wara li l-biċċiet tat-test ikunu nħarġu mill-kontenitur tal-hġieġ li fih inħażnu.
3. IT-TEST TAL-FORMA TAR-RAS
 - 3.1. **Indiċi ta' diffikultà tal-karatteristiċi sekondarji**

L-ebda karatteristiku sekondarju m'huwa involut.
 - 3.2. **In-numru tal-biċċiet tat-test**

Sitt biċċiet tat-test ċatti li jkejlu $100 \text{ mm} \times 500 \text{ mm}$ ($+5/-2$ mm) jiġu suġġetti għall-ittejtjar għal kull kategorija ta' hġieġ u kull hġieġ ta' spazju kif definit fil-punt 1.1.4 hawn fuq.
 - 3.3. **Il-metodu tat-test**
 - 3.3.1. Il-metodu użat huwa dak deskritt fil-punt 3 ta' l-Anness III C.
 - 3.3.2. L-għoli tal-waqgħa huwa 1,5 m ($+0/-5$ mm).
 - 3.3.3. Fil-każ ta' unitajiet ta' hġieġ doppju asimmetriku għandhom jitwettqu tliet testijiet fuq kull naha.

3.4. L-interpretazzjoni tar-riżultati

3.4.1. Hġieġ doppju li jinkludi żewġ hġieġiet ta' hġieġ imsaħħah b'mod uniformi.

It-test jiġi kunsidrat li jkun ta riżultat sodisfaċenti jekk iż-żewġ komponenti jinkisru.

3.4.2. Hġieġ doppju li jinkludi żewġ hġieġiet ta' hġieġ illaminat għajr għall-windskrijns.

It-test jiġi kunsidrat li jkun ta riżultat sodisfaċenti jekk jitwettqu l-kundizzjonijiet li ġejjin:

3.4.2.1. iż-żewġ komponenti tal-biċċa tat-test iċċedu u jinkisru, u jidhru xquq ċirkulari numerużi ċċentrati approssimament fuq il-punt ta' l-impatt;

3.4.2.2. jithalla t-tiċrit fis-saff jew is-saffi ta' bejn is-saffi imma r-ras tal-manekkin ma jridx jgħaddi minnu;

3.4.2.3. l-ebda frammenti kbar tal-hġieġ ma jinqalghu mis-saff ta' bejn is-saffi.

3.4.3. Hġieġ doppju li jikkonsisti minn hġieġa imsaħħa b'mod uniformi u hġieġa llaminata jew hġieġa tal-plastik għajr għall-windskrijns.

Dan it-test jiġi kunsidrat li jkun ta riżultat sodisfaċenti jekk jitwettqu l-kundizzjonijiet li ġejjin:

3.4.3.1. il-hġieġa msaħħa tinkiser;

3.4.3.2. il-hġieġa llaminata jew il-hġieġa tal-plastik iċċedi u tinkiser, u jidhru xquq ċirkulari numerużi iċċentrati approssimament fuq il-punt ta' l-impatt;

3.4.3.3. jithalla t-tiċrit fis-saff (jew is-saffi) ta' bejn is-saffi sakemm ir-ras tal-manekkin ma jgħaddi mill-biċċa tat-test;

3.4.3.4. l-ebda frammenti kbar tal-hġieġ ma jinqalghu mis-saff ta' bejn is-saffi.

3.4.4. Sett ta' biċċiet tat-test sottomessi għall-approvazzjoni tat-tip tal-komponent jiġu kkunsidrati bħala sodisfaċenti fir-rigward ta' imġieba taht l-impatt tar-ras jekk titwettaq waħda miż-żewġ kundizzjonijiet li ġejjin:

3.4.4.1. it-testijiet kollha jagħtu riżultati sodisfaċenti;

3.4.4.2. billi test ikun ta riżultat mhux sodisfaċenti, trid titwettaq serje oħra ta' testijiet fuq sett ġdid ta' biċċiet tat-test u dawn jagħtu jagħtu riżultati sodisfaċenti.

4. KWALITAJIET OTTIĊI

Ir-rekwiżit li jikkonċerna t-trażmissjoni regolari tad-dawl stipulati fil-punt 9.1 ta' l-Anness III C japplika għal unitajiet ta' hġieġ doppju jew partijiet ta' hġieġ doppju li jinsabu f'postijiet li huma essenzjali għall-viżjoni tas-sewwieq.

ANNEX III M

Il-formazzjoni ta' gruppi ta' windskrijns għat-testijiet ta' l-approvazzjoni tat-tip tal-komponent

1. Il-fatturi li jitqiesu huma:
 - 1.1. l-erja żviluppata tal-windskrijn;
 - 1.2. l-gholi tas-segment;
 - 1.3. il-kurvatura.
2. Grupp huwa magħmul minn klassi ta' hxuna.
3. Il-klassifikazzjoni titwettaq f'ordni axxendenti ta' erja żviluppata. Jintgħażlu l-ikbar hames u l-iżgħar hames erji żviluppata, u jiġu nnumerati kif ġej:

1 għall-ikbar	1 għall-iżgħar
2 għall-iżgħar li jiġi wara l-1	2 għall-ikbar li jiġi wara l-1
3 għall-iżgħar li jiġi wara t-2	3 għall-ikbar li jiġi wara t-2
4 għall-iżgħar li jiġi wara t-3	4 għall-ikbar li jiġi wara t-3
5 għall-iżgħar li jiġi wara l-4	5 għall-ikbar li jiġi wara l-4
4. Fkull waħda miż-żewġ serje definiti fil-punt 3 hawn fuq, l-gholi tas-segment huwa indikati kif ġej:
 - 1 għalkbar għoli tas segment,
 - 2 għalżgħar li jiġi wara,
 - 3 għalżgħar li jiġi wara, eċċ.
5. Fkull waħda miż-żewġ serje definiti fil-punt 3 hawn fuq, ir-raġġi tal-kurvatura jiġu indikati kif ġej:
 - 1 għalżgħar raġġ ta' kurvatura,
 - 2 għalkbar li jiġi wara,
 - 3 għalkbar ta' warajh, eċċ.
6. In-numru mogħtija lil kull windskrijn fiż-żewġ serje definiti fil-punt 3 hawn fuq jizdiedu flimkien.
- 6.1. Il-windskrijn fost l-akbar hamsa li għandu l-iżgħar total u l-windskrijn fost l-iżgħar hamsa li għandu l-iżgħar total jintgħażlu għat-testijiet shaħ kif definit fl-Anness III D, III F, III H, III I jew III J.
- 6.2. Il-windskrijns l-oħra fl-istess serje jiġu ttestjati sabiex jiġu verifikati l-kwalitajiet ottiċi definiti fil-punt 9 ta' l-Anness III C.
7. Ftit windskrijns li għandhom parametri differenti b'mod sinifikanti ta' forma u/jew raġġ ta' kurvatura mill-estremittajiet tal-grupp li jkun intgħażel jistgħu jiġu ttestjati wkoll jekk is-servizz tekniku li qed itwettaq it-testijiet jikkunsidra li l-parametri fil-kwistjoni x'aktarx għandhom effetti avversi apprezzabbli.
8. Il-limiti tal-grupp jiġu determinati mill-erja żviluppata tal-windskrijn. Fejn windskrijn li jkun ġie sottomess għall-approvazzjoni tat-tip tal-komponent ikollu erja żviluppata barra mill-limiti approvati u/jew għandu għoli tas-segment akbar b'mod sinifikanti jew raġġ ta' kurvatura iżgħar b'mod sinifikanti, jiġi kkunsidrat li huwa ta' tip ġdid u jiġi suġġett għal testijiet addizzjonali jekk is-servizz tekniku iqis li dawn it-testijiet huma teknikament meħtieġa, fil-waqt li titqies l-informazzjoni diġà fil-pussess tiegħu fir-rigward tal-prodott u l-materjal użat.

9. Jekk kwalunkwe mudell ta' windskrijn iehor jiġi manifatturat sosewment mid-detentur ta' l-approvazzjoni tat-tip tal-komponent fi klassi ta' hxuna diġà approvata.
 - 9.1. irid jiġi aċċertat jekk dak il-mudell jistax jiġi nkluż fost l-ikbar hamsa jew l-iżgħar hamsa magħżula għall-approvazzjoni tat-tip tal-komponent tal-grupp fil-kwistjoni;
 - 9.2. terġa' titwettag in-numerazzjoni permezz tal-proċeduri definiti fil-punti 3, 4 u 5 hawn fuq;
 - 9.3. jekk is-somma tan-numri mogħtija lill-windskrijn inkorporat b'mod ġdid fost l-ikbar hames jew l-iżgħar hames windskrijns:
 - 9.3.1. jinsab li hija l-iżgħar, jitwettqu t-testijiet li ġejjin:
 - 9.3.1.1. windskrijn tal-ħġieġ imsaħħaħ:
 - 9.3.1.1.1. il-frammentazzjoni,
 - 9.3.1.1.2. l-impatt tal-forma tar-ras,
 - 9.3.1.1.3. id-distorzjoni ottika,
 - 9.3.1.1.4. is-separazzjoni tax-xbiha sekondarja,
 - 9.3.1.1.5. it-trażmissjoni tad-dawl;
 - 9.3.1.2. windskrijn tal-ħġieġ illaminat jew tal-ħġieġ tal-plastik:
 - 9.3.1.2.1. l-impatt tal-forma tar-ras,
 - 9.3.1.2.2. id-distorzjoni ottika,
 - 9.3.1.2.3. is-separazzjoni tax-xbiha sekondarja,
 - 9.3.1.2.4. it-trażmissjoni tad-dawl;
 - 9.3.1.3. windskrijn ittrattat tal-ħġieġ illaminat: it-testijiet speċifikati fil-punti 9.3.1.1.1, 9.3.1.1.2 u 9.3.1.2;
 - 9.3.1.4. windskrijn miksi bil-plastik: it-testijiet speċifikati fil-punti 9.3.1.1 jew 9.3.1.2 kif xieraq;
 - 9.3.2. jinsab li mhijiex l-iżgħar, it-testijiet preskritti għall-verifika tal-kwalitajiet ottiċi definiti fil-punt 9 ta' l-Anness III C jitwettqu biss.

ANNEX III N

Il-kejl ta' l-għoli tas-segment u l-pożizzjoni tal-punti ta' l-impatt

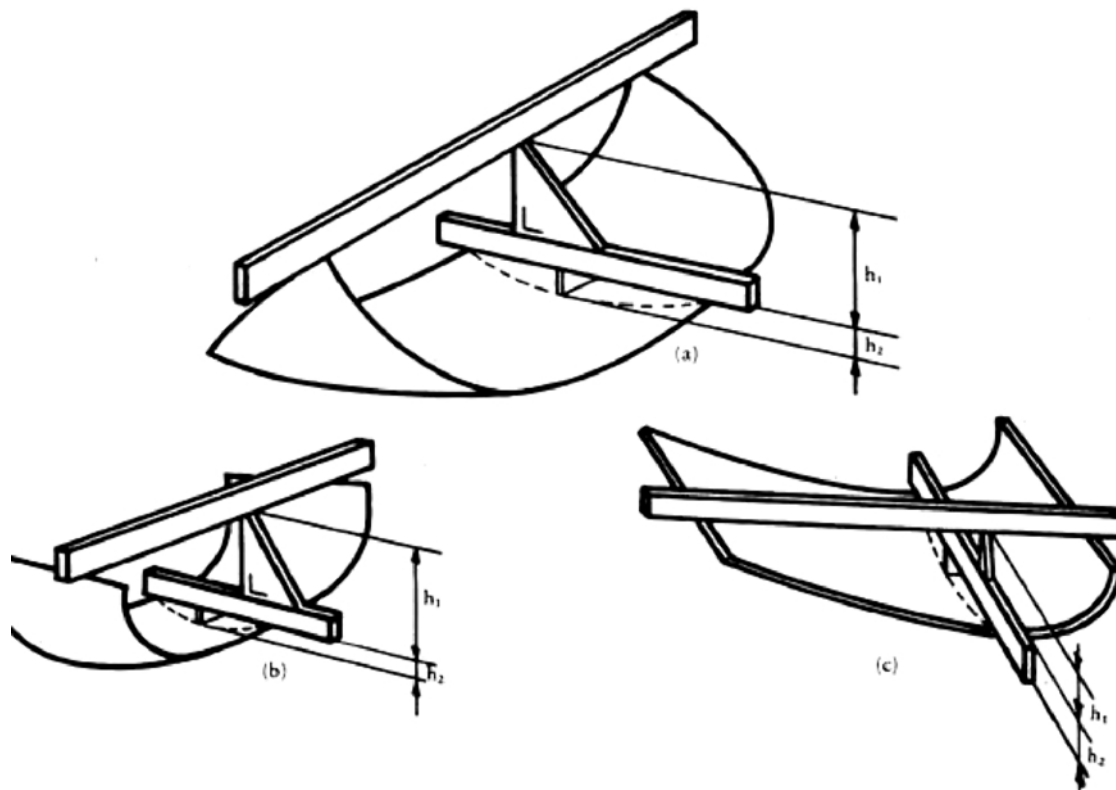


Figura 1 — Id-determinazzjoni ta' l-għoli tas-segment, h

Għal hġieġa b'kurva waħda, l-għoli tas-segment ikun massimu ta' h_1 .

Għal hġieġa b'kurva doppja, l-għoli tas-segment ikun massimu ta' $h_1 + h_2$.

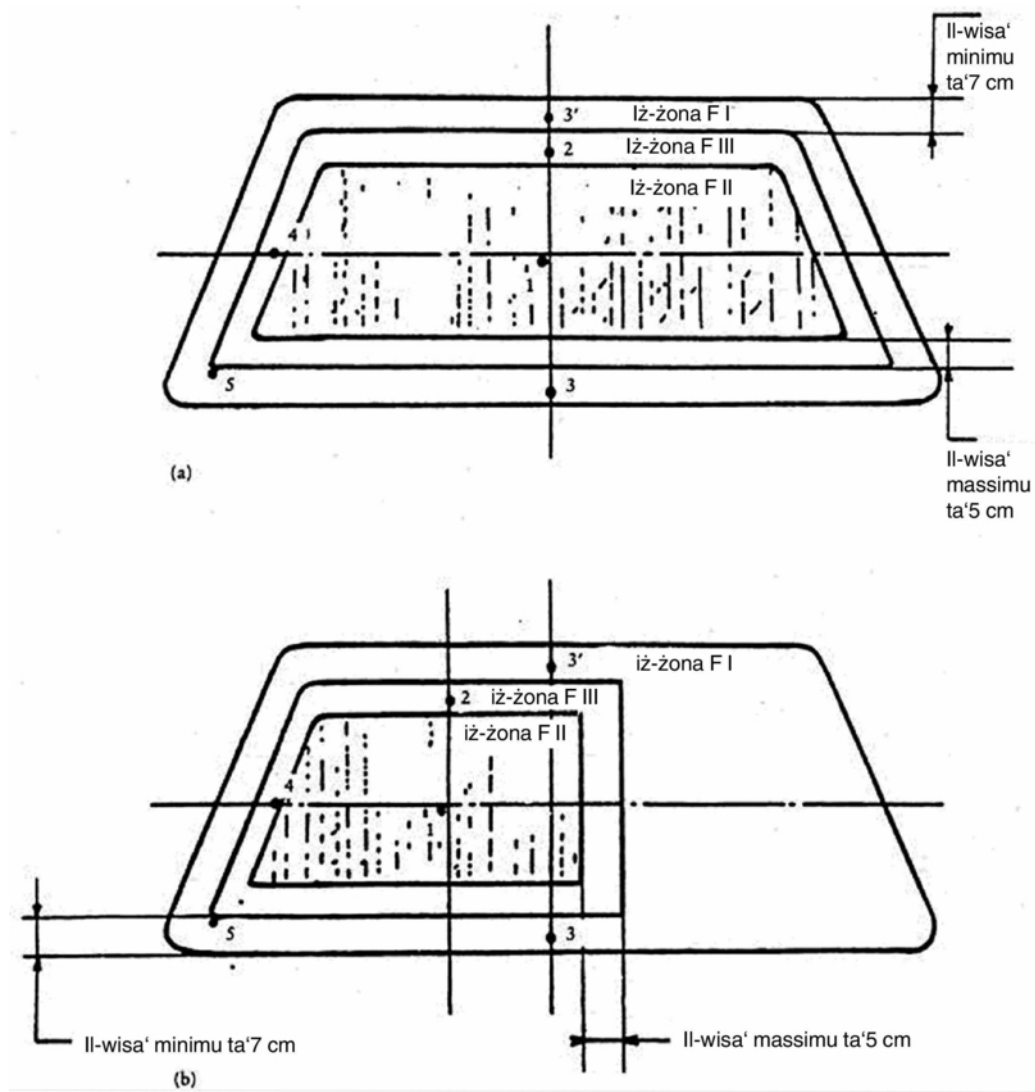
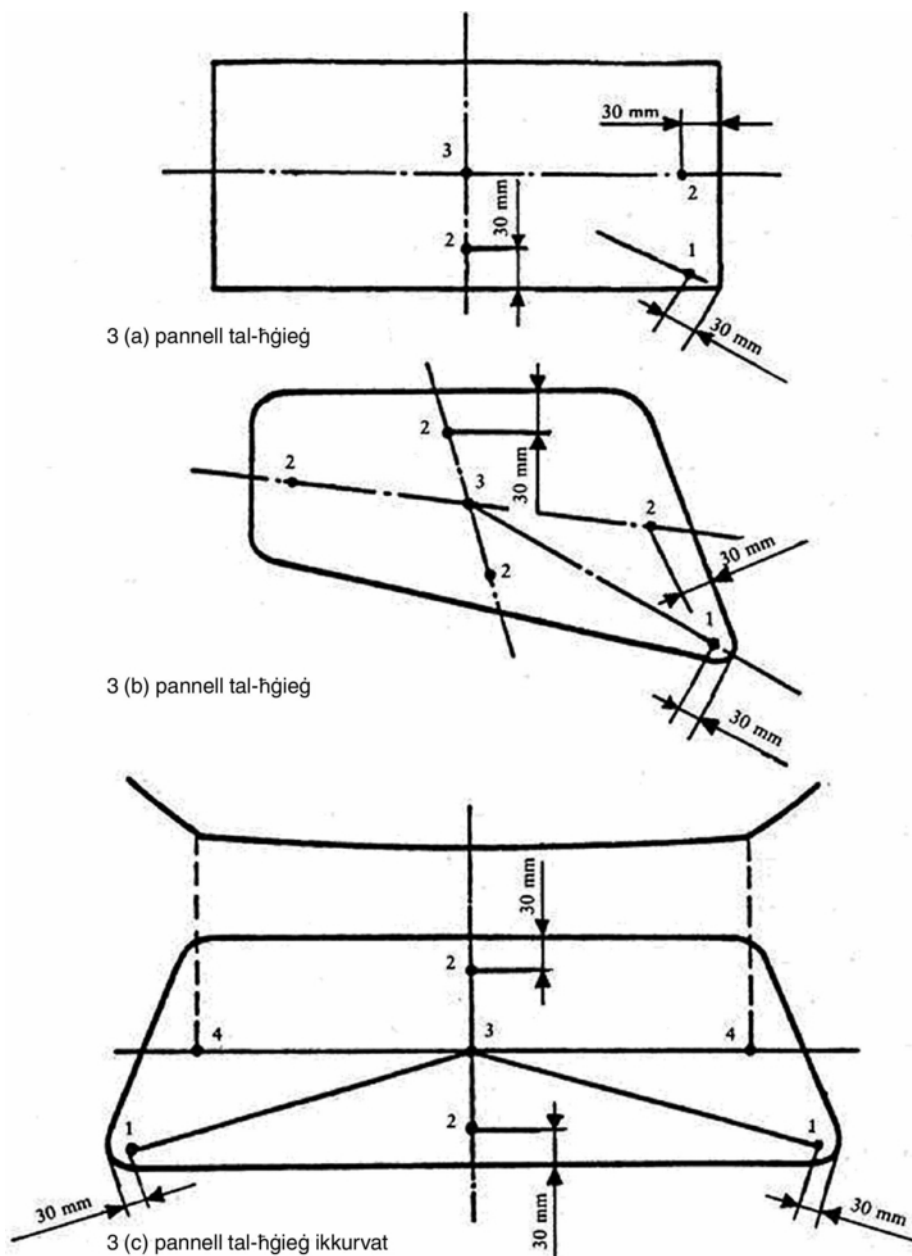


Figura 2 — Punti ta' l-impatt preskritti għall-windskrijns



Figuri 3 (a), 3 (b) u 3 (c) — Punti ta' l-impatt preskritti għal ħġieġ imsahhah b' mod uniformi

Il-punti "2" li jidhru fil-Figuri 3 (a), 3 (b) u 3 (c) huma eżempji tal-postijiet għal punt "2" preskritti fil-punt 2.5 ta' l-Anness III E.

ANNEX III O

Kontrolli fuq il-konformità fil-produzzjoni

1. ID-DEFINIZZJONIJIET

Għall-finijiet ta' dan l-Anness:

- 1.1. "it-tip ta' prodott" ifisser il-ħġieġ kollu li għandu l-istess karatteristiċi prinċipali;
- 1.2. "il-klassi tal-ħxuna" tfisser il-ħġieġ kollu li għandu l-ħxuna ta' partijiet komponenti fil-limiti tat-tolleranzi permessi;
- 1.3. "unità tal-produzzjoni" tfisser il-faċilitajiet tal-produzzjoni kollha ta' tip wiehed jew diversi tipi ta' ħġieġ stabbiliti fl-istess post; tista' tinkludi diversi linji tal-produzzjoni;
- 1.4. "xift" ifisser perjodu ta' produzzjoni imwettaq mill-istess linja tal-produzzjoni matul sığhat tax-xoġhol ta' kuljum;
- 1.5. "il-linja tal-produzzjoni" tfisser perjodu kontiwu ta' produzzjoni tal-istess tip ta' prodott fl-istess xift;
- 1.6. "Ps" tfisser in-numru ta' ħġieġ ta' l-istess tip ta' prodott li jipproduċi l-istess xift;
- 1.7. "Pr" ifisser in-numru ta' ħġieġ ta' l-istess tip ta' prodott li jiġi prodott matul il-linja tal-produzzjoni.

2. IT-TESTIJIET

Il-ħġieġ jiġi sugġett għat-testijiet li ġejjin:

2.1. **Windskrijns tal-ħġieġ imsahħah**

- 2.1.1. It-test tal-frammentazzjoni skond ir-rekwiżiti tal-punt 2 ta' l-Anness III D.
- 2.1.2. Il-kejl tat-trażmissjoni tad-dawl skond ir-rekwiżiti tal-punt 9.1 ta' l-Anness III C.
- 2.1.3. It-test tad-distorzjoni ottika skond ir-rekwiżiti tal-punt 9.2 ta' l-Anness III C.
- 2.1.4. It-test tax-xbiha sekondarja skond ir-rekwiżiti tal-punt 9.3 ta' l-Anness III C.

2.2. **ħġieġ imsahħah b'mod uniformi**

- 2.2.1. It-test tal-frammentazzjoni skond ir-rekwiżiti tal-punt 2 ta' l-Anness III E.
- 2.2.2. Il-kejl tat-trażmissjoni tad-dawl skond ir-rekwiżiti tal-punt 9.1 ta' l-Anness III C.
- 2.2.3. Fil-każ ta' ħġieġ li jintuza għall-windskrijns:
 - 2.2.3.1. It-test tad-distorzjoni ottika skond ir-rekwiżiti tal-punt 9.2 ta' l-Anness III C.
 - 2.2.3.2. It-test tax-xbiha sekondarja skond ir-rekwiżiti tal-punt 9.3 ta' l-Anness III C.

2.3. **Windskrijns ordinarji tal-ħġieġ illaminat u windskrijns tal-ħġieġ tal-plastik**

- 2.3.1. It-test tal-forma tar-ras skond ir-rekwiżiti tal-punt 3 ta' l-Anness III F.
- 2.3.2. It-test bil-ballun ta' 2 260-g skond ir-rekwiżiti tal-punt 4.2 ta' l-Anness III F u l-punt 2.2 ta' l-Anness III C.
- 2.3.3. It-test tar-reżistenza għal temperatura għolja skond ir-rekwiżiti tal-punt 5 ta' l-Anness III C.

- 2.3.4. Il-kejl tat-trażmissjoni tad-dawl skond ir-rekwiżiti tal-punt 9.1 ta' l-Anness III C.
- 2.3.5. It-test tad-distorzjoni ottika skond ir-rekwiżiti tal-punt 9.2 ta' l-Anness III C.
- 2.3.6. It-test tax-xbiha sekondarja skond ir-rekwiżiti tal-punt 9.3 ta' l-Anness III C.
- 2.3.7. Fil-każ ta' windskrijns tal-ħgieg tal-plastik biss:
 - 2.3.7.1. It-test tar-reżistenza għall-brix skond ir-rekwiżiti tal-punt 2.1 ta' l-Anness III I.
 - 2.3.7.2. It-test tar-reżistenza għall-umdità skond ir-rekwiżiti tal-punt 3 ta' l-Anness III I.
 - 2.3.7.3. It-test tar-reżistenza għall-kimiċi skond ir-rekwiżiti tal-punt 11 ta' l-Anness III C.
- 2.4. **ħgieg ordinarju illaminat u ħgieg tal-plastik għajr għall-windskrijns**
 - 2.4.1. It-test ta' l-impatt bil-ballun ta' 227-g skond ir-rekwiżiti tal-punt 4 ta' l-Anness III G.
 - 2.4.2. It-test tar-reżistenza għal temperatura għolja skond ir-rekwiżiti tal-punt 5 ta' l-Anness III C.
 - 2.4.3. Il-kejl tat-trażmissjoni tad-dawl skond ir-rekwiżiti tal-punt 9.1 ta' l-Anness III C.
 - 2.4.4. Fil-każ ta' ħgieg tal-plastik biss:
 - 2.4.4.1. It-test tar-reżistenza għall-brix skond ir-rekwiżiti tal-punt 2.1 ta' l-Anness III I.
 - 2.4.4.2. It-test tar-reżistenza għall-umdità skond ir-rekwiżiti tal-punt 3 ta' l-Anness III I.
 - 2.4.4.3. It-test tar-reżistenza għall-kimiċi skond ir-rekwiżiti tal-punt 11 ta' l-Anness III C.
 - 2.4.5. Id-dispożizzjonijiet imsemmija hawn fuq jiġu kkunsidrati bħala sodisfatti jekk it-testijiet korrispondenti jkunu twettqu fuq windskrijn ta' l-istess kompożizzjon.
- 2.5. **Windskrijns ittrattati tal-ħgieg illaminat**
 - 2.5.1. Flimkien mat-testijiet deskritti fil-punt 2.3, irid jitwettaq test tal-frammentazzjoni skond ir-rekwiżiti tal-punt 4 ta' l-Anness III H.
- 2.6. **ħgieg b'materjal tal-plastik fuq ġewwa**

Flimkien mat-testijiet preskritti fid-diversi punti ta' dan l-Anness, iridu jitwettqu t-testijiet li ġejjin:

 - 2.6.1. It-test tar-reżistenza għall-brix skond ir-rekwiżiti tal-punt 2.1 ta' l-Anness III I.
 - 2.6.2. It-test tar-reżistenza għall-umdità skond ir-rekwiżiti tal-punt 3 ta' l-Anness III I.
 - 2.6.3. It-test tar-reżistenza għall-kimiċi skond ir-rekwiżiti tal-punt 11 ta' l-Anness III C.
- 2.7. **Unitajiet ta' ħgieg doppju**

It-testijiet li jridu jitwettqu huma dawk speċifikati f'dan l-Anness għal kull ħgieg li tiffurma parti mill-unità ta' ħgieg doppju, bl-istess frekwenza u l-istess rekwiżiti.
- 3. IL-FREKWENZA TAT-TESTIJET U TAR-RIŻULTATI
 - 3.1. **Il-frammentazzjoni**
 - 3.1.1. It-testijiet

- 3.1.1.1. L-ewwel serje ta' testijiet li tikkonsisti minn qasma f'kull punt ta' l-impatt speċifikat minn din id-Direttiva trid titwettaq b'prints fotografici fil-bidu tal-produzzjoni ta' kull tip ġdid ta' hġieg biex jiġi determinat il-punt tal-qasma l-aktar sever.

Madankollu, għall-windskrijns tal-hġieg imsahhah, din l-ewwel serje ta' testijiet trid titwettaq jekk il-produzzjoni annwali ta' dan it-tip ta' hġieg jaqbez il-200 unit.

- 3.1.1.2. Matul il-linja tal-produzzjoni, it-test tal-verifika jrid jitwettaq permezz tal-punt tal-qasma kif determinat fil-punt 3.1.1.1.
- 3.1.1.3. Trid titwettaq verifika fil-bidu ta' kull linja tal-produzzjoni jew wara kull bdil ta' kulur.
- 3.1.1.4. Matul il-linja tal-produzzjoni t-testijiet tal-verifika jridu jitwettqu fuq il-frekwenza minima li ġejja:

Windskrijns tal-hġieg imsahhah		Hġieg imsahhaha ghajr għall-windskrijns		Windskrijns ittrattati tal-hġieg illaminat
Ps ≤ 200:	qasma kull linja tal-produzzjoni	Pr ≤ 500:	wahda kull xift	0,1 % kull tip
Ps > 200:	qasma kull erba' sigħat tal-produzzjoni	Pr > 500:	tnejn kull xift	

- 3.1.1.5. Test ta' verifika jrid jitwettaq fl-ahhar tal-linja tal-produzzjoni fuq wahda mill-ahhar hġigiet immanifatturati.

- 3.1.1.6. għal Pr < 20, jehtieg li jitwettaq test tal-frammentazzjoni wiehed biss kull linja tal-produzzjoni.

- 3.1.2. Ir-riżultati

Ir-riżultati kollha jridu jiġu rrekordjati, inkluzi r-riżultati minghajr il-*print* fotografiku.

Barra minn hekk, *contact print* fotografiku irid isir darba kull xift, minbarra għal Pr ≤ 500. F'dan l-ahhar każ isir *contact print* fotografiku wiehed kull linja tal-produzzjoni.

3.2. It-test ta' l-impatt tal-forma tar-ras

- 3.2.1. It-testijiet

Il-verifika trid titwettaq fuq kampjuni li jikkorrispondu għal mill-inqas 0,5 % tal-produzzjoni ta' kuljum ta' windskrijns tal-hġieg illaminat ta' linja tal-produzzjoni wahda. Numru massimu ta' 15-il windskrijn kuljum jiġu ttestjati.

L-għażla tal-kampjuni trid tkun rappreżentattiva tal-produzzjoni tad-diversi tipi ta' windskrijn.

Bi qbil mas-servizz amministrattiv, dawn it-testijiet jistgħu jiġu sostitwiti mit-test ta' l-impatt bil-ballun ta' 2 260-g (ara fil-punt 3.3. hawn isfel). L-imġieba taht l-impatt tar-ras trid tiġi vverifikata, fi kull każ, fuq mill-inqas żewġ kampjuni għal kull klassi ta' hxuna kull sena.

- 3.2.2. Ir-riżultati

Ir-riżultati kollha jridu jiġu rrekordjati.

3.3. It-test ta' l-impatt bil-ballun ta' 2 260-g

- 3.3.1. It-testijiet

Il-frekwenza minima għall-verifika hija test komplet fix-xahar għal kull klassi ta' hxuna.

- 3.3.2. Ir-riżultati

Ir-riżultati jridu jiġu rrekordjati.

3.4. It-test ta' l-impatt bil-ballun ta' 227-g

3.4.1. It-testijiet

Il-biċċiet tat-test iridu jinqatgħu mill-kampjuni. Madankollu, għal raġunijiet prattiċi, it-testijiet jistgħu jitwettqu fuq prodotti lesti, jew fuq partijiet minnhom.

Il-verifika trid titwettaq fuq kampjuni li jikkorrispondu għal mill-inqas 0,5 % tal-produzzjoni ta' xift wiehed b'massimu ta' 10 kampjuni kuljum.

3.4.2. Ir-riżultati

Ir-riżultati kollha jridu jiġu rrekordjati.

3.5. It-temperatura għolja

3.5.1. It-testijiet

Il-biċċiet tat-test iridu jinqatgħu mill-kampjuni. Madankollu, għal raġunijiet prattiċi, it-testijiet jistgħu jitwettqu fuq prodotti lesti, jew fuq partijiet minnhom. Dawn jintgħażlu sabiex is-saffi ta' bejn is-saffi kollha jiġu ttestjati b'rata proporzjonali għall-użu tagħhom.

Il-verifika trid titwettaq fuq mill-inqas tliet kampjuni kull kulur tas-saff ta' bejn is-saffi li jittieħdu mill-produzzjoni ta' kuljum.

3.5.2. Ir-riżultati

Ir-riżultati kollha jridu jiġu rrekordjati.

3.6. It-trażmissjoni tad-dawl

3.6.1. It-testijiet

Kampjuni rappreżentattivi ta' prodotti lesti kkuluriti jridu jiġu sottomessi għal dan it-test.

Il-verifika trid titwettaq mill-inqas fil-bidu ta' kull linja tal-produzzjoni jekk ikun hemm xi bidla fil-karatteristiċi tal-ħġieġa li tista' taffettwa r-riżultati tat-test.

ħġieġ li għandu t-trażmissjoni regolari tad-dawl imkejjel matul l-approvazzjoni tat-tip tal-komponent ta' mhux inqas minn 80 % fil-każ tal-windskrijns u mhux inqas minn 75 % fil-każ ta' ħġieġ iehor għajr għall-windskrijns, u ħġieġ tal-kategorija V jiġu eżentati minn dan it-test.

Alternattivament, għal ħġieġ imsaħħaħ, ċertifikat ta' konformità mar-rekwiziti msemmija hawn fuq jista' jiġi sottomess mill-fornitur tal-ħġieġ.

3.6.2. Ir-riżultati

Il-valur tat-trażmissjoni tad-dawl irid jiġi rrekordjat. Barra minn hekk, għal windskrijns b'faxex għad-dell jew faxex ta' l-oskurazzjoni, irid jiġi vverifikat, mit-tpiġġijiet imsemmija fil-punt 3.2.1.2.2.3 ta' l-Anness III A li dawn il-faxex huma barra miż-zona I'.

3.7. Id-distorzjoni ottika u s-separazzjoni tax-xbiha sekondarja

3.7.1. It-testijiet

Kull windskrijn irid jiġi spezzjonat għal diffetti viżwali. Barra minn hekk, permezz tal-metodi speċifikati jew kwalunkwe metodu li jagħti riżultati simili, il-kejl irid isir fid-diversi erji tal-viżjoni fil-frekwenzi minimi li ġejjin:

— jew fejn ≤ 200 , kampjun kull xift,

— jew fejn $P_s > 200$, żewġ kampjuni kull xift,

— jew 1 % tal-produzzjoni totali, fejn il-kampjuni magħżula jkunu rappreżentattivi tall-produzzjoni kollha.

3.7.2. Ir-riżultati

Ir-riżultati jridu jiġu rrekordjati.

3.8. **Ir-reżistenza għall-brix**

3.8.1. It-testijiet

Il-ħġieġ b'materjal tal-plastik fuq ġewwa u l-ħġieġ tal-plastik biss għandu jiġi suġġett għal dan it-test. Irid ikun hemm mill-inqas verifika waħda kull xahar u kull tip ta' kisi jew ta' saff ta' bejn is-saffi tal-materjal tal-plastik.

3.8.2. Ir-riżultati

Il-kejl tal-firxa tad-dawl irid jiġi rrekordjat.

3.9. **Ir-reżistenza għall-umdità**

3.9.1. It-testijiet

Il-ħġieġ b'materjal tal-plastik fuq ġewwa u l-ħġieġ tal-plastik biss għandu jiġi suġġett għal dan it-test. Irid ikun hemm mill-inqas verifika waħda kull xahar u kull tip ta' kisi jew ta' saff ta' bejn is-saffi tal-materjal tal-plastik.

3.9.2. Ir-riżultati

Ir-riżultati kollha jridu jiġu rrekordjati.

3.10. **Ir-reżistenza għall-kimiċi**

3.10.1. It-testijiet

Il-ħġieġ b'materjal tal-plastik fuq ġewwa u l-ħġieġ tal-plastik biss għandu jiġi suġġett għal dan it-test. Irid ikun hemm mill-inqas verifika waħda kull xahar u kull tip ta' kisi jew ta' saff ta' bejn is-saffi tal-materjal tal-plastik.

3.10.2. Ir-riżultati

Ir-riżultati kollha jridu jiġu rrekordjati.

ANNEX III P

MUDELL

Isem ta' l amministrazzjoni

Anness għaċ-ċertifikat ta' l-approvazzjoni tat-tip KE għal trattur fir-rigward tal-windskrijn u hġieġ iehor

(l-Artikolu 4(2) tad-Direttiva 2003/37/KE tal-Parlament Ewropew u tal-Kunsill tas-26 ta' Mejju 2003 dwar l-approvazzjoni tat-tip ta' tratturi għall-agrikoltura jew għall-foresti, il-karrijiet tagħhom u makkinarju irmunkat interkambjabbli, flimkien mas-sistemi tagħhom, komponenti u unitajiet tekniċi separati)

In-nru ta' l-approvazzjoni tat-tip KE: In-Nru ta' l-estensjoni:

1. Il-marka (l-isem ta' l-impriża) tat-trattur:
.....
2. It-tip u fejn xieraq l-isem kummerċjali tat-trattur:
.....
3. L-isem u l-indirizz tal-manifattur:
.....
4. L-isem u l-indirizz tar-rappreżentant awtorizzat tal-manifattur (jekk ikun hemm):
.....
5. Id-deskrizzjoni tat-tip ta' windskrijn u hġieġ iehor (imsahħah, illaminat, tal-plastik, tal-plastik ċatt, kurvat, eċċ.):
.....
6. In-numru ta' l-approvazzjoni tat-tip tal-KE tal-komponent tal-windskrijn u hġieġ iehor:
.....
7. Id-data li fiha t-trattur ġie sottomess għall-approvazzjoni tat-tip tal-KE:
.....
8. Is-servizz tekniku responsabbli għall-approvazzjoni tat-tip:
.....
9. Id-data tar-rapport mahruġ minn dak is-servizz:
.....
10. In-numru tar-rapport mahruġ minn dak is-servizz:
.....

- 11. L-approvazzjoni tat-tip tal-KE tal-komponent għall-windskrijn u hġieg ieħor tinghata/tiġi rrifutata ⁽¹⁾:
- 12. Post:
- 13. Data:
- 14. Firma:
- 15. Id-dokumenti li għejjin, li juru n-numru ta' l-approvazzjoni tat-tip KE indikati hawn fuq jiġu mehmuża ma' dan id-dokument:

..... tpingġijiet bil-qisien;

..... stampa jew ritratt tal-windskrijn u hġieg ieħor fil-kabina tat-trattur.

Din id-*data* trid tiġi provduta lill-awtoritajiet kompetenti ta' l-Istati Membri l-oħra fuq it-talba speċifika tagħhom.

- 16. Rimarki:

.....

.....

.....

.....

.....

⁽¹⁾ Hassar fejn mehtieg.

ANNEX IV

L-igġanċjar mekkaniku bejn trattur u vettura rmunkata u t-tagħbija vertikali fuq il-post ta' l-igġanċjar

1. ID-DEFINIZZJONIJIET
 - 1.1. “L-igġanċjar mekkaniku bejn trattur u vettura rmunkata” ifisser il-komponenti stallati fuq it-trattur u l-vettura rmunkata sa beix jiġi provdut igġanċjar mekkaniku bejn daww il-vetturi.

Il-komponenti ta' l-igġanċjar mekkaniku għat-tratturi biss huma koperti f'din id-Direttiva.

Fost id-diversi tipi ta' komponenti ta' l-igġanċjar mekkaniku għat-tratturi, issir distinzjoni bejn:

 - it-tip clevis (ara Figuri 1 u 2 ta' l-Appendiċi 1),
 - ganċ għall-irmonk (ara l-Figura 1 — “Dimensjonijiet tal-Ganċ ta' rbit f' ISO 6489-1:2001”),
 - ganċ tat-trattur (ara Figura 3 ta' l-Appendiċi 1).
 - 1.2. “It-tip ta' igġanċjar mekkaniku bejn it-trattur u l-vettura rmunkata” ifisser partijiet li mhumiex differenti minn xulxin f'dawn l-aspetti essenzjali:
 - 1.2.1. in-natura tal-komponent ta' l-igġanċjar mekkaniku,
 - 1.2.2. ċrieki tal-ganċ (dijametru ta' 40 mm u/jew 50 mm),
 - 1.2.3. il-forma ta' barra, id-dimensjonijiet jew il-mod ta' l-operat (per eżempju awtomatiku jew mhux awtomatiku),
 - 1.2.4. il-materjal,
 - 1.2.5. il-valur ta' D kif definit fl-Appendiċi 2 għat-test imwettaq permezz tal-metodu dinamiku jew il-massa tal-karru kif definita fl-Appendiċi 3 għal testijiet imwettaq permezz tal-metodu statiku, u anke t-tagħbija vertikali fuq il-punt ta' l-igġanċjar S.
 - 1.3. “Iċ-ċentru ta' referenza ta' l-igġanċjar mekkaniku” ifisser il-punt fuq l-assi tal-pinn li huwa l bogħod indaqs mill-ġwienah fil-każ ta' forċi (*fork*) u l-punt li jirriżulta mill-interċezzjoni tal-pjan tas-simmetrija tal-ganċ mal-*generatrix* tal-parti ttundjata tal-ganċ fil-livell ta' kuntatt ma' l-anella meta din tkun fil-pożizzjoni tat-trazzjoni.
 - 1.4. “L-għoli l fuq mill-art ta' l-igġanċjar mekkaniku (h)” ifisser id-distanza bejn il-pjan orizzontali li jgħaddi miċ-ċentru ta' l-igġanċjar mekkaniku u l-pjan orizzontali li fuqu qed jistrieħu r-roti tat-trattur.
 - 1.5. “Il-projezzjoni ta' l-igġanċjar mekkaniku (c)” tfisser id-distanza bejn iċ-ċentru ta' referenza tal-komponent ta' l-igġanċjar mekkaniku u l-pjan vertikali li jgħaddi mill-fus li fuqu huma mmontati r-roti ta' wara tat-trattur.
 - 1.6. “It-tagħbija vertikali fuq il-punt ta' l-igġanċjar (S)” tfisser it-tagħbija trasmessa, taħt kundizzjonijiet statiči fuq iċ-ċentru ta' referenza ta' l-igġanċjar mekkaniku.
 - 1.7. “Awtomatiku” ifisser komponent ta' l-igġanċjar mekkaniku li jagħlaq u jintrabat meta jithaddem il-mekkanizmu li jiżzerżaq għaċ-ċrieki tal-ganċ, mingħajr azzjoni ohra.
 - 1.8. “Il-baži tar-roti tat-trattur (l)” tfisser id-distanza bejn il-pjani vertikali perpendikulari għall-pjan medjan lonġitudinali tat-trattur li jgħaddi mill-fusien tat-trattur.

- 1.9. "Il-piż fuq il-fus ta' quddiem tat-trattur mhux mgħobbi (m_a)" ifisser dik il-parti tal-piż tat-trattur, li, taht kundizzjonijiet statiči, jiġi trasmess ma' l-art mill-fus ta' quddiem tat-trattur.

2. IR-REKWIZITI ĠENERALI

- 2.1. Il-komponenti ta' l-iggancjar mekkaniku jistgħu jiġu ddisinjati biex jiffunzjonaw awtomatikament jew mhux awtomatikament.
- 2.2. Il-komponenti ta' l-iggancjar mekkaniku fuq it-trattur għandhom jikkonformaw mar-rekwiziti dimensjonali u ta' saħħa fil-punt 3.1 u punt 3.2 u r-rekwiziti għat-tagħbija vertikali fuq il-punt ta' l-iggancjar fil-punt 3.3.
- 2.3. Il-komponenti ta' l-iggancjar mekkaniku jridu jiġu ddisinjati u jsiru b'tali mod li f'użu normali jkomplu jiffunzjonaw b'mod sodisfaċenti u jzommu l-karatteristiċi preskritti minn din id-Direttiva.
- 2.4. Il-partijiet kollha tal-komponenti ta' l-iggancjar mekkaniku jridu jsiru minn materjali ta' kwalità li tkun suffiċjenti sabiex ikunu jifilħu għat-testijiet imsemmija fil-punt 3.2 u jrid ikollhom il-karatteristiċi ta' saħħa reżistenti.
- 2.5. L-iggancjar kollu u fejn jingħalqu jridu jkunu faċli biex jinħaddmu u jiġu rilaxxati u jridu jiġu ddisinjati b'tali mod li taht kundizzjonijiet normali tat-thaddim ma jkun possibbli ebda tneħħija aċċidentali ta' l-iggancjar.

Fil-komponenti ta' l-iggancjar awtomatiku il-pożizzjoni l-magħluqa trid tiġi marbuta b'manjiera ta' *form-locking* minn żewġ mekkanizmi ta' sigurtà li jiffunzjonaw indipendentement. Madankollu, dawn ta' l-aħħar jistgħu jiġu rilaxxati permezz ta' l-istess mekkanizmu ta' kontroll.

- 2.6. L-anella tal-ganċ trid tkun tista' tinklina orizzontalment għall-inqas 60° fuq iż-żewġ naħat ta' l-assi longitudinali ta' mekkanizmu ta' l-iggancjar mhux integrat. Barra minn hekk, il-mobilità vertikali ta' 20° l fuq u l isfel tinħtieġ f'kull hin. (Ara wkoll l-Appendiċi 1).

L-angoli ta' l-artikolazzjoni m'għandhomx jinkisbu fl-istess hin.

- 2.7. Ix-xedaq (jaw) għandu jippermetti liċ-ċrieki tal-ganċ iduru madwar il-fuq mill-inqas 90° lejn il-lemin jew lejn ix-xelluq madwar l-assi longitudinali ta' l-iggancjar b'momentum ta' brejkar fiss ta' bejn 30 u 150 Nm.

Il-ganċ ta' l-irmunkar irid iħalli lill-anella tal-ganċ iddur mal-fus mill-inqas 20° lejn il-lemin jew lejn ix-xelluq madwar l-assi longitudinali tal-ganċ.

- 2.8. Sakemm mill-inqas iggancjar mekkaniku wiehed ikun irċieva l-approvazzjoni tat-tip tal-KE tal-komponent, tipi ohra ta' rabta jew iggancjar mekkaniku użati fl-Istati Membri għandhom jiġu awtorizzati għal perijodu ta' 10 snin li jibdew mid-dhul fis-seħħ tad-Direttiva 89/173/KE mingħajr ma tiġi invalidata l-approvazzjoni tat-tip KE tat-trattur bil-kundizzjoni li l-immuntar tagħhom ma jeffettwax l-approvazzjonijiet parzjali.

- 2.9. Sabiex ma jinħallx bla hsieb mill-anella ta' l-irbit, id-distanza massima bejn il-ponta tal-ganċ ta' l-irmonk u l-irbit (tagħmir ta' rbit) m'għandiex teċċedi 10 mm fit-tagħbija massima tad-disinn.

3. IR-REKWIZITI SPECJALI

3.1. Id-dimensjonijiet

Id-dimensjonijiet tal-komponenti ta' l-iggancjar mekkaniku fuq it-trattur iridu jikkonformaw ma' l-Appendiċi 1, Figuri 1, 2 u 3. Kwalunkwe dimensjoni tista' tintgħażel jekk ma tkunx murija f'dawn il-figuri.

3.2. Is-saħħa

- 3.2.1. Għall-finijiet tal-verifika tas-saħħa tagħhom il-komponenti ta' l-iggancjar mekkaniku jridu jgħaddu minn test dinamiku taht il-kundizzjonijiet stipulati fl-Appendiċi 2 jew test statiku taht il-kundizzjonijiet stipulati fl-Appendiċi 3.

3.2.2. It-test m'għandux jikkawża deformazzjoni permanenti, ksur jew ticitrit.

3.3. It-tagħbija vertikali fuq il-punt ta' l-igganċjar (S)

3.3.1. It-tagħbija statika vertikali massima hija stabbilita mill-manifattur. Fl-ebda każ, madankollu, ma tista' teċċedi t-3 tunnelli.

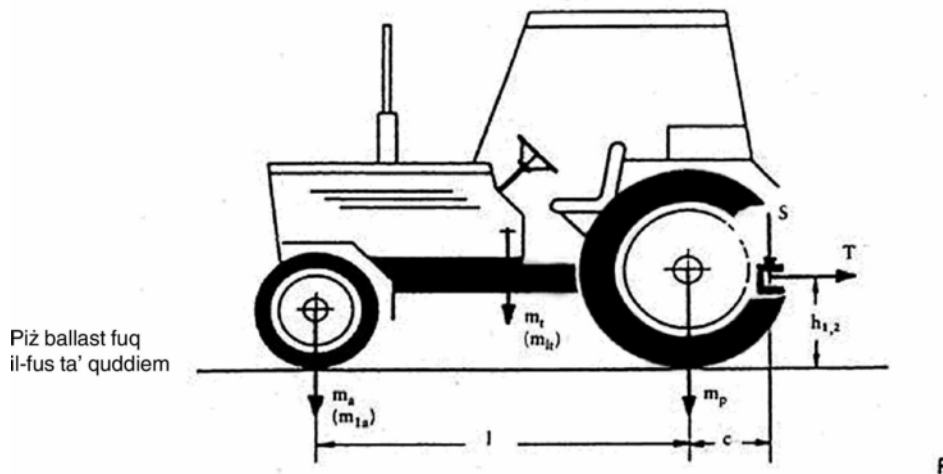
3.3.2. Il-kundizzjonijiet ta' l-aċċettazzjoni:

3.3.2.1. It-tagħbija statika vertikali permissibbli m'għandhiex teċċedi t-tagħbija statika vertikali teknikament permissibbli rakkomandata mill-manifattur tat-trattur lanqas it-tagħbija statika vertikali stabbilita għall-mekkanizmu ta' l-irmunkar skond l-approvazzjoni tat-tip tal-KE tal-komponent.

3.3.2.2. Ir-rekwiżiti tal-punt 2 ta' l-Anness I tad-Direttiva 2009/63/KE ⁽¹⁾ jridu jiġu mħarsa, imma t-tagħbija massima fuq il-fus ta' wara ma tridx tinqabeż.

3.4. L-gholi mill-art tal-mekkanizmu ta' l-igganċjar (h)

(ara l-figura hawn taht).



3.4.1. It-tratturi kollha b'massa mgħobbija li teċċedi 2,5 tunnelli għandu jkollhom anness magħhom ganċ ta' karru b'distanza mill-art li tissodisfa waħda mir-relazzjonijiet li ġejjin:

$$h_1 \leq \frac{(m_a - 0,2 \cdot m_t) \cdot l - (S \cdot c)}{0,6 \cdot (0,8 \cdot m_t + S)}$$

jew

$$h_2 \leq \frac{(m_{la} - 0,2 \cdot m_t) \cdot l - (S \cdot c)}{0,6 \cdot (0,8 \cdot m_t - 0,2 \cdot m_t + S)}$$

fejn:

m_t : massa tat-trattur (ara l-Anness I, punt 1.6),

m_{lt} : massa tat-trattur (ara l-Anness I, punt 1.6) b'piż ballast fuq in-naħa ta' quddiem,

m_a : il-piż fuq il-fus ta' quddiem tat-trattur mhux mgħobbli (ara l-Anness IV, punt 1.9),

m_{la} : il-piż fuq il-fus ta' quddiem tat-trattur (ara l-Anness IV, punt 1.9) b'piż ballast fuq il-fus ta' quddiem,

l : il-baži tar-rota tat-trattur (ara l-Anness IV, punt 1.8),

S : it-tagħbija vertikali fuq il-punt ta' l-igganċjar (ara l-Anness IV, punt 1.6),

c : id-distanza bejn iċ-ċentru ta' referenza ta' l-igganċjar mekkaniku u l-pjan vertikali li jgħaddi mill-fus tar-roti ta' wara tat-trattur (ara l-Anness IV, punt 1.5).

⁽¹⁾ Direttiva 2009/63/KE tal-Parlament Ewropew u tal-Kunsill tat-13 ta' Lulju 2009 dwar ċerti partijiet u karatteristiċi ta' tratturi bir-roti għall-agrikoltura jew għall-foresterija (Verżjoni kkodifikata) (ĠU L 214, 19.8.2009, p. 23).

4. L-APPLIKAZZJONI GHALL-APPROVAZZJONI TAT-TIP TAL-KE TAL-KOMPONENT
- 4.1. Applikazzjoni għat-tip tal-KE tal-komponent għal trattur fir-rigward tal-mekkanizmu għall-igġanċjar trid tiġi sottomessa mill-manifattur tal-mekkanizmu jew mir-rappreżentant awtorizzat tiegħu.
- 4.2. Għal kull tip ta' igġanċjar mekkaniku l-applikazzjoni trid tiġi akkompanjata mid-dokumenti u d-dettalji li ġejjin:
- tpingijiet fuq skala tal-mekkanizmu ta' l-igġanċjar (tliet kopji). Dawn it-tpingijiet iridu juru b'mod partikolari d-dimensjonijiet meħtieġa fid-dettall kif ukoll il-kejl għall-immontar tal-mekkanizmu,
 - deskrizzjoni teknika qasira tal-mekkanizmu ta' l-igġanċjar li tispesjifika t-tip ta' kostruzzjoni u l-materjal użat,
 - dikjarazzjoni tal-valur ta' D kif imsemmi fl-Appendiċi 2 għat-test dinamiku jew il-valur ta' T (forza tat-trazzjoni) kif imsemmi fl-Appendiċi 3 għat-test statiku, u anke t-tagħbija vertikali fuq il-punt ta' l-igġanċjar S,
 - kampjun wiehed jew aktar ta' mekkanizmu kif meħtieġ mis-servizz tekniku.
5. SIMBOLI
- 5.1. Kull komponent ta' l-igġanċjar mekkaniku li jikkonforma għat-tip li għalih inġenierat l-approvazzjoni tat-tip tal-KE tal-komponent irid ikollu s-simboli li ġejjin:
- 5.1.1. l-isem jew il-marka kummerċjali;
- 5.1.2. il-marka ta' l-approvazzjoni tat-tip tal-KE tal-komponent li tikkonforma mal-mudell fl-Appendiċi 4;
- 5.1.3. fejn is-saħħa tiġi vverifikata skond l-Appendiċi 2 (it-test dinamiku):
- il-valur permissibbli ta' D,
 - il-valur tat-tagħbija vertikali statika ta' S;
- 5.1.4. fejn is-saħħa tiġi vverifikata skond l-Appendiċi 3 (it-test statiku):
- il-massa rmunkabbli u t-tagħbija vertikali fuq il-punt ta' l-igġanċjar, S.
- 5.2. Id-data għandha tkun tidher b'mod ċar, tinqara sewwa u ma tithassarx.
6. L-INSTRUZZJONIJET GHALL-UŻU
- L-igġanċjar mekkaniku jrid jiġi akkompanjat mill-istruzzjonijiet għall-użui tal-manifattur. Dawn l-istruzzjonijiet iridu jinkludu n-numru ta' l-approvazzjoni tat-tip tal-KE tal-komponent u anke l-valuri ta' D jew T skond liema test ikun twettaq fuq l-igġanċjar.

Appendici 1

TPINĠIJET TA' KOMPONENTI TA' L-IGGANĊJAR MEKKANIKU

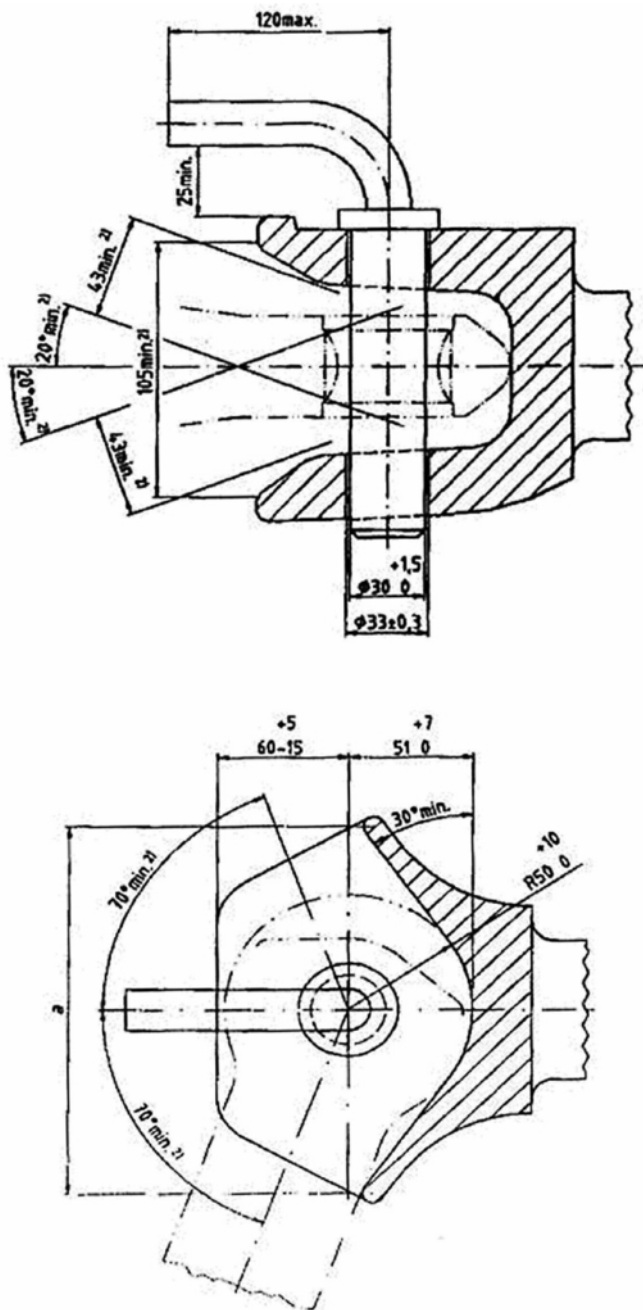


Figura 1a — Igganċjar mhux awtomatiku tal-karru b'pinn ċilindriku li jaghlaq

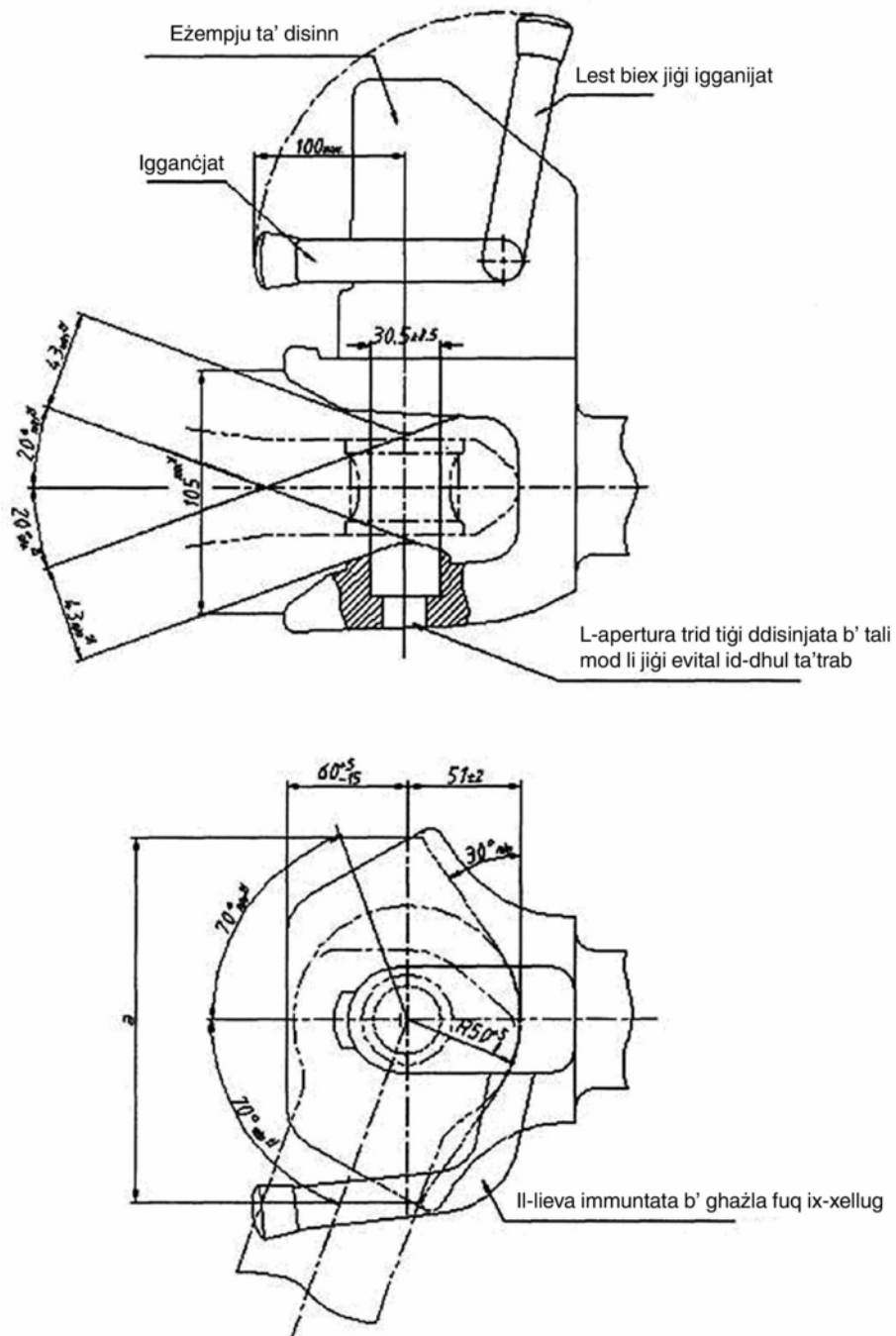


Figura 1b — Iggancjar awtomatiku tal-karru b'pinn ċilindriku li jaġhlaq

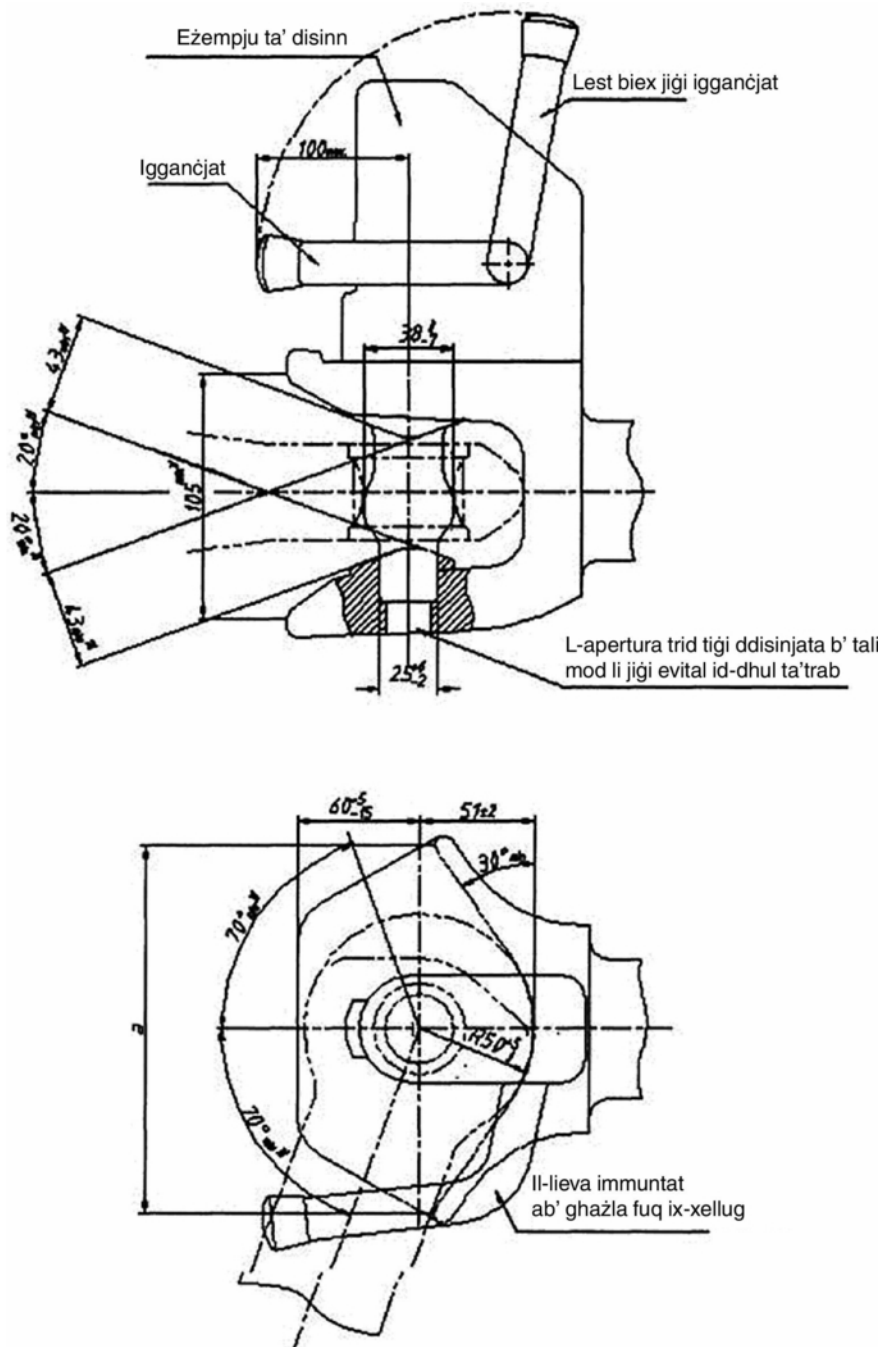


Figura 1c — Iġġancjar awtomatiku tal-karru b'pinn b'nofs tond li jaghlaq

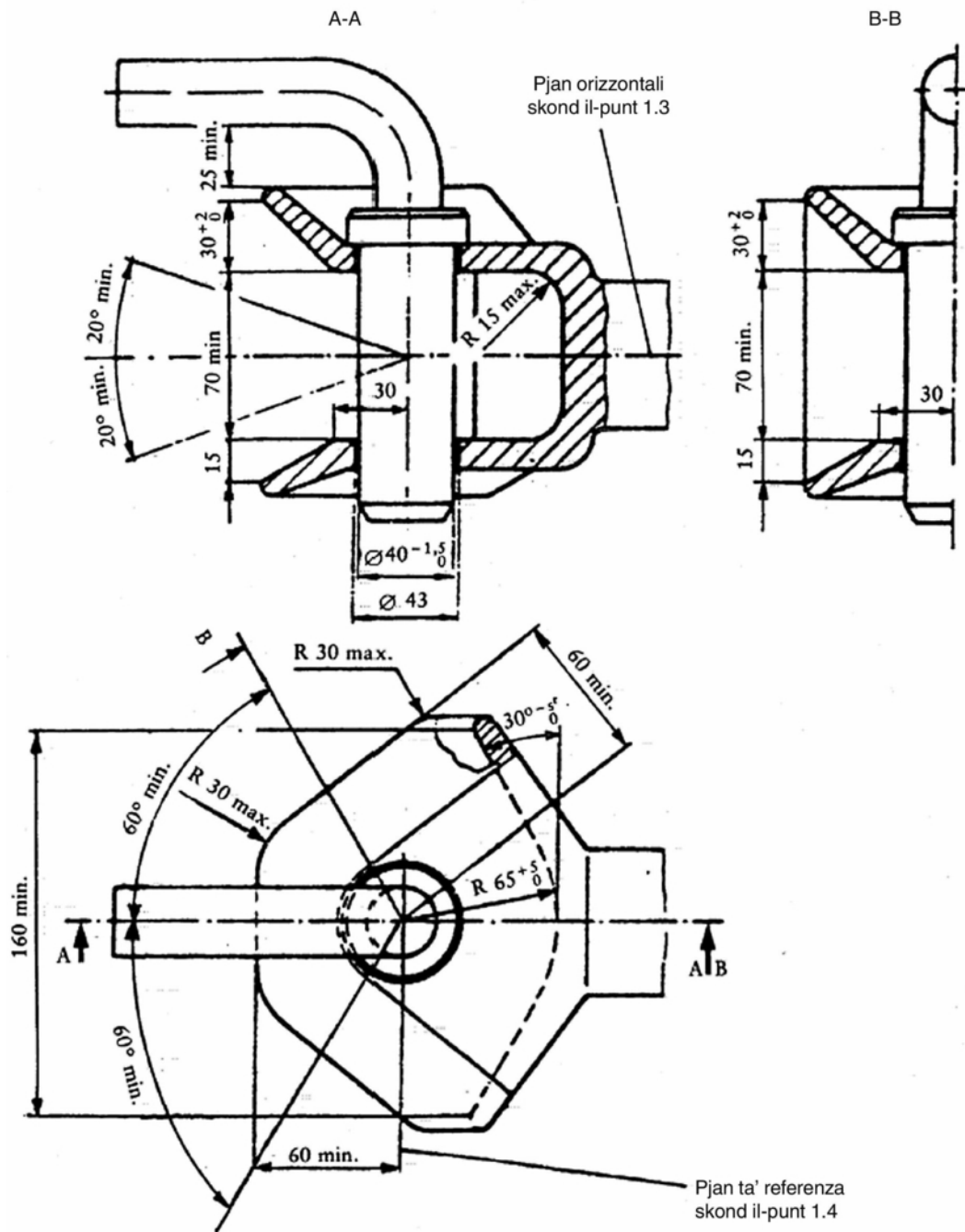


Figura 2 — Igganċjar mhux awtomatiku tal-karru

Jikkorrispondi għall-ISO 6489 Parti 2 ta' Lulju 2002

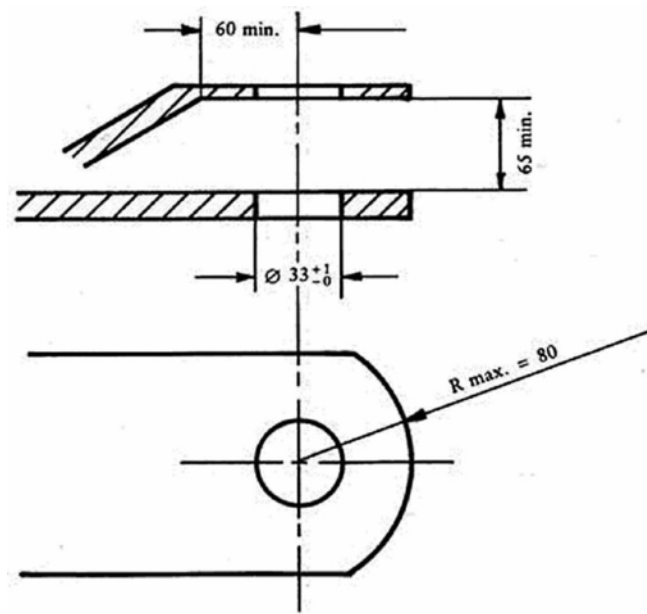


Figura 3 — Il-ganċ tat-trattur

Jikkorrispondi għall-ISO Standard 6489 Parti 3 ta' Ġunju 2004

Appendiċi 2

IL-METODU TAT-TEST DINAMIKU

1. IL-PROCĊEDURA TAT-TEST

Is-sahha ta' l-iggancjar mekkaniku jrid jiġi stabbilit billi tiġi alternata t-trazzjoni fuq is-sodda tat-test.

Dan il-metodu jiddeskrivi it-test ta' l- affatikament li jrid jintuza fuq il-mekkanizmu ta' l-iggancjar mekkaniku komplut, jiġifieri meta jkun mghammar bil-partijiet kollha meħtieġa għall-istallazzjoni tiegħu l-iggancjar mekkaniku jiġi mmontat u ttestjat fuq is-sodda tat-test.

Il-forzi li jalternaw jiġu applikati kemm jista' jkun 'l bogħod b'mod sinusoidali (jalternaw u/jew jogħlew) b'ċiklu ta' tagħbija li jiddependi fuq il-materjal involut. L-ebda tiċrit jew ksar ma jista' jseħħ matul it-test.

2. TEST CRITERIA

Il-komponenti tal-forza orizzontali fl-assi longitudinali tal-vettura flimkien mal-komponenti tal-forza vertikali jiffurmaw il-bażi tat-tagħbijiet tat-test.

Sakemm ikunu ta' importanza sekondarja, il-komponenti tal-forza orizzontali f'angoli ta' 90° ma' l-assi longitudinali tal-vettura u anke l-mumentu m'għandhomx jitqiesu.

Il-komponenti tal-forza orizzontali fl-assi longitudinali tal-vettura huma rappreżentati minn forza rappreżentattiva stabbilita matematikament, il-valur D.

L-ekwazzjoni li ġejja għet applikata għall-iggancjar mekkaniku:

$$D = g \cdot (M_T \cdot M_R) / (M_T + M_R)$$

Fejn:

M_T = il-massa totali teknikament permissibbli tat-trattur,

M_R = il-massa totali teknikament permissibbli tal-vetturi rmunkati,

g = 9,81 m/s².

Il-komponenti tal-forza vertikali f'angoli ta' 90° mal-karreggata huma espressi mit-tagħbija vertikali statika S.

It-tagħbijiet teknikament permissibbli jingħataw mill-manifattur.

3. IL-PROCĊEDURA TAT-TEST

3.1. Ir-reqwiżiti ġenerali

Il-forza ta' l-ittejtjar tiġi applikata lill-mekkanizmu ta' l-iggancjar mekkaniku li qed jiġi ttestjat permezz ta' anella ta' ganċ (*drawbar ring*) standard xierqa taht angolu ffurmat mill-pożizzjoni tat-test vertikali F_v vis-à-vis it-tagħbija tat-test orizzontali F_h fid-direzzjoni tal-pjan medjan longitudinali li jgħaddi mill-parti ta' quddiem ta' fuq għall-parti ta' wara t'isfel.

Il-forza ta' l-ittejtjar tiġi applikata fil-punt tal-kuntatt tas-soltu bejn il-mekkanizmu ta' l-iggancjar mekkaniku u l-anella tal-ganċ.

Iċ-ċaqliq bejn il-mekkanizmu ta' l-iggancjar u l-anella jrid jinżamm għall-inqas possibbli.

Fil-prinċipju il-forza ta' l-ittejtjar tiġi applikata b'tali mod li talterna madwar il-punt taż-żero. B'forza ta' l-ittejtjar li talterna it-tagħbija li tirriżulta hija żero.

Jekk id-disinn tal-mekkanizmu ta' l-iggancjar (per eżempju, ċaqliq eċċessiv, ganċ ta' l-irmunkar) jaġħmilha possibbli li jitwettagħ it-test b'tagħbija tat-test li talterna, it-tagħbija tat-test tista' tiġi applikata wkoll fuq bażi li dejjem toghla fid-direzzjoni tat-trazzjoni jew il-pressjoni, dik li tkun il-ikbar.

Fejn it-test jitwettaq b'kurva ta' forza li dejjem toghla, it-tagħbija tat-test hija daqs it-tagħbija ta' fuq nett (l-oghla), u t-tagħbija t'isfel nett (l-iżghar) m'għandhiex taqbeż il- 5 % tat-tagħbija ta' fuq nett.

Għandha tinghata attenzjoni fit-test tal-forza li talterna biex jiġi żgurat li permezz ta' l-immontar xieraq ta' l-apparat tat-test u l-għażla tas-sistema tal-konduktività ta' l-enerġija l-ebda mument jew forza addizzjonali li tirriżulta f'angoli ta' 90° mal-forza tat-test ma tiġi ntrodotta; l-iżball angolari għad-direzzjoni tal-forza fit-test tal-forza li talterna m'għandhiex taqbeż il-± 1,5°; u għat-test tal-forza li dejjem toghla l-angolu jiġi stabbilit fil-pożizzjoni tat-tagħbija ta' fuq.

Il-frekwenza tat-test ma tridx taqbeż it-30 Hz. Għal komponenti magħmula mill-azzar jew l-azzar fondut iċ-ċiklu tat-tagħbija jammonta għal $2 \cdot 10^6$. It-test tat-ticrit sussegwenti jitwettaq permezz tal-metodu tal-penetrazzjoni tal-kulur jew metodu simili.

Jekk molol u/jew taffituru ta' l-iskossi jiġu nkorporati fil-partijiet ta' l-iggancjar, m'għandhomx jitnehhew matul it-test imma jistgħu jiġu mibdula jekk, matul it-test, ikunu suġġetti għal pressjoni taht kundizzjonijiet li ma jinkisbux matul l-operat normali (per eżempju, l-azzjoni tas-shana) u ssirilhom il-ħsara. L-imġieba tagħhom qabel, matul u wara t-test trid tiġi deskritta fir-rapport tat-test.

3.2. Il-forzi ta' l-ittejtjar

Il-forza ta' l-ittejtjar tikkonsisti f'termini ġeometriċi mill-komponenti tat-test orizzontali u vertikali kif ġej:

$$F = \sqrt{F_h^2 + F_v^2}$$

fejn:

$$F_h = \pm 0,6 \cdot D \text{ fil-każ tal-forza li talterna,}$$

Jew

$$F_h = 1,0 \cdot D \text{ fil-każ tal-forza li dejjem toghla (trazzjoni jew pressjoni),}$$

$$F_v = g \cdot 1,5 \cdot S$$

$$S = \text{it-tagħbija statika tal-ganċ (komponenti tal-forza vertikali fuq il-karregata).}$$

Appendiċi 3

IL-METODU TAT-TEST STATIKU

TAL-MEKKANIŻMU TA' L-IGGANĊJAR

1. L-ISPEĊIFIKAZZJONIJIET TAT-TEST

1.1. In ġenerali

1.1.1. Bla ħsara għal verifika fuq il-karatteristiċi tal-kostruzzjoni tiegħu, mekkaniżmu ta' l-irmunkar irid jgħaddi minn testijiet statiki skond ir-rekwiżiti ta' punti 1.2, 1.3 u 1.4.

1.2. Il-preparazzjoni tat-test

It-testijiet iridu jitwettqu fuq magna speċjali, bil-mekkanizmu ta' l-irmunkar u kull struttura li tigganċjah mal-body tat-trattur imwahaħal ma struttura riġida permezz ta' l-istess komponenti użati sabiex jiġi mmontat fuq it-trattur.

1.3. L-istrumenti tat-test

L-istrumenti użati biex jiġu rrekordjati t-tagħbijiet applikati u l-movimenti jrid ikollhom il-grad ta' eżattezza li ġej:

- it-tagħbijiet applikati ± 50 daN,
- il-movimenti $\pm 0,01$ mm.

1.4. Il-proċedura tat-test

1.4.1. Il-mekkanizmu ta' l-igganċjar irid l-ewwel jiġi sugġett għal tagħbija ta' qabel it-trazzjoni li ma taqbiżx il-15 % tat-tagħbija tat-test tat-trazzjoni definita fil-punt 1.4.2.

1.4.1.1. L-operat deskritt fil-punt 1.4.1 irid jiġi rripetut għall-inqas darbtejn, l-ewwel tagħbija tkun ta' zero, mbagħad tiżdied gradwalment sakemm jintlaħaq il-valur preskritti fil-punt 1.4.1, u imbagħad jitnaqqas għal 500 daN; it-tagħbija stabbilita trid tinzamm għal mill-inqas 60 sekonda.

1.4.2. Id-data rrekordjata biex titpinga l-kurva tat-tagħbija/deformazzjoni taht trazzjoni, jew il-grafika ta' dik il-kurva provduta mill-printer konness mal-magna tat-trazzjoni, trid tiġi bbażata biss fuq l-applikazzjoni ta' tagħbijiet li dejjem jiżdiedu, li jibdew minn 500 daN, f'relazzjoni maċ-ċentru ta' referenza tal-mekkanizmu ta' l-igganċjar.

Ma jrid ikun hemm l-ebda ksur għal valuri sa u inkluż it-tagħbija tat-test tat-trazzjoni li hija stabbilita bhala 1,5 darba l-massa tal-karru permissibbli; barra minn hekk, il-kurva tat-tagħbija/deformazzjoni trid turi progress bla xkiel, mingħajr irregolaritajiet, fl-intervall bejn 500 daN u $\frac{1}{3}$ tat-tagħbija massima ta' trazzjoni.

1.4.2.1. Id-deformazzjoni permanenti tiġi rrekordjata fuq il-kurva tat-tagħbija/deformazzjoni f'relazzjoni mat-tagħbija ta' 500 daN wara li t-tagħbija tat-test tkun inġiebet lura għal dak il-valur.

1.4.2.2. Il-valur tad-deformazzjoni permanenti rrekordjata ma tridx taqbeż il-25 % tad-deformazzjoni elastika massima li sseħħ.

1.5. It-test imsemmi fil-punt 1.4.2 irid jiġi preċedut minn test li fih tagħbija inizjali ta' tliet darbiet it-tagħbija massima vertikali permissibbli rakkomandata mill-manifattur tiġi applikata b'tali mod li tiżdied gradwalment, b'tagħbija inizjali ta' 500 daN, saċ-ċentru tar-referenza tal-mekkanizmu ta' l-igganċjar.

Matul it-test, id-deformazzjoni tal-mekkanizmu ta' l-igganċjar m'għandhiex taqbel l-10 % tad-deformazzjoni massima elastika li sseħħ.

Il-verifika trid titwettaq wara li titneħħa t-tagħbija vertikali u tiġi rritornata għat-tagħbija inizjali ta' 500 daN.

Appendiċi 4

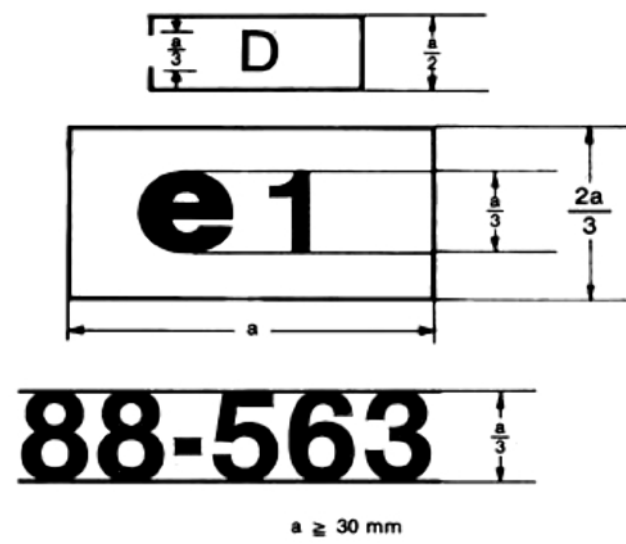
IL-MARKA TA' L-APPROVAZZJONI TAT-TIP TAL-KOMPONENT

Il-marka ta' l-approvazzjoni tat-tip ta' komponent KE tikkonsisti f':

- rettanglu madwar l-ittra żghira "e" segwita mill-kodiċi ta' distinzjoni (ittra(i) jew numru) ta' l-Istat Membru li ta' l-approvazzjoni tat-tip ta' komponent:

1 għall-Ġermanja; 2 għal-Franza; 3 għall-Italja; 4 għall-Olanda; 5 għall-Isvezja; 6 għall-Belġju; 7 għall-Ungerija; 8 għar-Repubblika Ċeka; 9 għal Spanja; 11 għar-Renju Unit; 12 għall-Awstrija; 13 għall-Lussemburgu; 17 għall-Finlandja; 18 għad-Danimarka; 2 19 għar-Rumanija; 1 20 għall-Polonja; 21 għall-Portugall; 23 għall-Ġreċja; 24 għall-Irlanda; 1 26 għas-Slovenja; 27 għas-Slovakkja; 29 għall-Estonja; 32 għal-Latvja; 2 34 għall-Bulgarija; 1 36 għal-Litwanja; 49 għal-Ċipru; 50 għal-Malta,
- numru ta' l-approvazzjoni tat-tip ta' komponent KE, li jikkorrispondi għan-numru taċ-ċertifikat ta' l-approvazzjoni tat-tip ta' komponent KE mahruġ għat-tip ta' mekkaniżmu ta' l-igġancjar fil-kwistjoni fir-rigward tas-saħħa u d-dimensjonijiet tiegħu, li jitqiegħed fi kwalunkwe pozzizzjoni konvenjenti hdejn ir-rettangolu,
- l-ittra kapitali "D" jew "S" skond liema test twettaq fuq l-igġancjar mekkaniku (test dinamiku = D u test statiku = S) fuq ir-rettangolu madwar l-ittra żghira "e".

Eżempju ta' marka ta' l-approvazzjoni tat-tip tal-komponent KE



L-igġancjar li jkollu l-marka ta' l-approvazzjoni tat-tip tal-komponent KE li tidher hawn fuq huwa mekkaniżmu li għalih ingħatat l-approvazzjoni tat-tip tal-komponent KE fil-Ġermanja (e 1) taht in-numru 88-563 u li fuqu twettaq test dinamiku tas-saħħa (D).

Appendiċi 5

IĊ-ĊERTIFIKAT MUDELL TA' L-APPROVAZZJONI TAT-TIP TAL-KOMPONENT KE

Isem ta' l-amministrazzjoni

IN-NOTIFIKA DWAR L-GHOTI, IR-RIFJUT, L-IRTIRAR JEW L-ESTENSJONI TA' L-APPROVAZZJONI TAT-TIP TAL-KOMPONENT KE FIR-RIGWARD TAS-SAĦĦA U D-DIMENSIJONIJIET U T-TAGĦBIJA VERTIKALI FUQ IL-PUNT TA' L-IGGANĊJAR TA' TIP TA' MEKKANIŻMU TA' L-IGGANĊJAR (IT-TIP CLEVIS, IT-TRATTUR BIL-GANĊ TA' L-IRMUNKAR U L-GANĊ)

In-nru ta' l-approvazzjoni tat-tip tal-komponent KE:

.....
 estensjoni ⁽¹⁾

1. L-isem jew il-marka kummerċjali:

.....

2. It-tip ta' mekkaniżmu ta' l-igganċjar (it-tip clevis, il-ganċ ta' l-irmunkar, il-ganċ tat-trattur) ^(?):

.....

3. L-isem u l-indirizz tal-manifattur tal-mekkanizmu ta' l-igganċjar:

.....

4. Jekk ikun applikabbli, l-isem u l-indirizz tar-rappreżentant awtorizzat tal-manifattur tal-mekkanizmu ta' l-igganċjar:

.....

5. Il-mekkanizmu ta' l-igganċjar għe suġġett għal test dinamiku/statiku ^(?) u approvat għall-valuri li ġejjin:5.1. *It-test dinamiku:*

il-valur D:

..... (kN)

it-tagħbija vertikali fuq il-punt ta' l-igganċjar:

..... (daN)

5.2. *It-test statiku:*

il-massa rmunkabbli:

..... (kg)

it-tagħbija vertikali fuq il-punt ta' l-igganċjar:

..... (daN)

6. Sottomess għall-approvazzjoni tat-tip tal-komponent KE f:
.....
7. Is-servizz tekniku responsabbli għat-twettieq tat-testijiet:
.....
8. Id-data u n-numru tar-rapport tat-test:
.....
9. L-approvazzjoni tat-tip tal-komponent KE fir-rigward ta' l-iggancjar mekkaniku jingħata/jjigi rrifjutat ⁽²⁾:
.....
10. Il-post:
11. Id-data:
12. Il-dokumenti li għejjin, li jinkludu n-numru ta' l-approvazzjoni tat-tip tal-komponent li jidher hawn fuq, jinthemžu ma' dan iċ-ċertifikat (per eżempju r-rapport tat-test, tpingijiet, eċċ.). Din l-informazzjoni issir disponibbli għas-servizzi kompetenti ta' l-Istat Membri fuq talba espressa biss:
.....
.....
13. Rimarki:
.....
14. Firma:

(1) Jekk ikun applikabbli, iddikjara jekk din hija l-ewwel, it-tieni, eċċ., estensjoni ta' l-approvazzjoni tat-tip tal-komponent KE oriġinali.

(2) Hassar fejn mehtieg.

Appendiċi 6

IL-KUNDIZZJONIJIET GHALL-GHOTJA TA' L-APPROVAZZJONI TAT-TIP KE

1. L-applikazzjoni għall-approvazzjoni tat-tip KE ta' trattur, fir-rigward tas-sahha u d-dimensjonijiet ta' mekkaniżmu ta' l-igganċjar, tiġi sottomessa mill-manifattur tat-trattur jew mir-rappreżentant awtorizzat tiegħu.
2. It-trattur li jirrappreżenta t-tip tat-trattur għall-approvazzjoni, li fuqu huwa mmontat mekkaniżmu ta' l-igganċjar, debitament approvat, jiġi sottomess lis-servizzi tekniċi responsabbli għat-twettieq tat-testijiet ta' l-approvazzjoni tat-tip.
3. Is-servizz tekniku responsabbli għat-twettieq tat-testijiet ta' l-approvazzjoni tat-tip jivverifika jekk it-tip approvat tal-mekkanizmu ta' l-igganċjar huwiex xieraq sabiex jiġi mmontat fuq it-tip ta' trattur li għalih tintalab l-approvazzjoni tat-tip. B'mod partikolari, jaċċerta li t-twahħil tal-mekkanizmu ta' l-igganċjar jikkorrispondi għal dak li ġie ttestjat meta ingħatat l-approvazzjoni tat-tip tal-komponent.
4. Id-detentur ta' l-approvazzjoni tat-tip KE jista' jitlob li tiġi estiża għal tipi ohra ta' mekkaniżmu ta' l-igganċjar.
5. L-awtoritajiet kompetenti għandom jagħtu tali estensjonijiet fuq il-kundizzjonijiet li ġejjin:
 - 5.1. it-tip il-ġdid ta' mekkaniżmu ta' l-igganċjar irċieva l-approvazzjoni tat-tip tal-komponent KE;
 - 5.2. huwa adattat sabiex jiġi mmontat fuq it-tip ta' trattur li għalih intalbet l-estensjoni ta' l-approvazzjoni tat-tip KE;
 - 5.3. it-twahħil tal-mekkanizmu ta' l-igganċjar fuq it-trattur jikkorrispondi għal dak li ġie pprezentat meta ingħatat l-approvazzjoni tat-tip tal-komponent KE.
6. Ċertifikat, li l-mudell tiegħu jidher fl-Appendiċi 5, huwa anness maċ-ċertifikat ta' approvazzjoni tat-tip KE għal kull approvazzjoni tat-tip jew estensjoni ta' l-approvazzjoni tat-tip li ngħatat jew ġiet rifjutata.
7. Jekk l-applikazzjoni għall-approvazzjoni tat-tip KE għal tip ta' trattur tiġi introdotta fl-istess hin ma' talba għall-approvazzjoni tat-tip tal-komponent KE għal tip ta' mekkaniżmu ta' l-igganċjar fuq trattur li għalih intalbet l-approvazzjoni tat-tip KE, imbagħad il-punti 2 u 3 ma jkunux meħtieġa.

Appendiċi 7

MUDELL

Isem ta' l-amministrazzjoni

**L-ANNES GHAĊ-ĊERTIFIKAT TA' L-APPROVAZZJONI TAT-TIP KE GHAL TIP TA' TRATTUR
FIR-RIGWARD TAL-MEKKANIŻMU TA' L-IGGANĊJAR U S-SAĦĦA TAT-TWAHHIL TIEGHU
MAT-TRATTUR**

(l-Artikolu 4(2) tad-Direttiva 2003/37/KE tal-Parlament Ewropew u tal-Kunsill tas-26 ta' Mejju 2003 dwar l-approvazzjoni tat-tip ta' tratturi għall-agrikoltura jew għall-foresti, il-karrijiet tagħhom u makkinarju immunkat interkambjabbli, flimkien mas-sistemi tagħhom, komponenti u unitajiet tekniċi separati)

In-nru ta' l-approvazzjoni tat-tip KE:

..... estensjoni ⁽¹⁾

1. L-isem jew il-marka kummerċjali tat-trattur:

.....

2. It-tip ta' trattur u l-isem kummerċjali:

.....

3. L-isem u l-indirizz tal-manifattur tat-trattur:

.....

.....

4. Jekk ikun applikabbli, l-isem u l-indirizz tar-rappreżentant awtorizzat tal-manifattur:

.....

.....

5. L-isem jew il-marka kummerċjali tal-mekkanizmu ta' l-igganċjar:

.....

.....

6. It-tip(i) ta' mekkanizmu(i) ta' l-igganċjar:

.....

7. In-numru tal-marka KE u l-approvazzjoni tat-tip tal-komponent KE:

.....

8. L-estensjoni ta' l-approvazzjoni tat-tip KE għat-tip(i) ta' l-igganċjar:

.....

.....

9. It-tagħbija vertikali statika permissibbli fuq il-punt ta' l-igġanċjar:
..... daN
10. It-trattur ġie sottomess għall-ittestjar ta' l-approvazzjoni tat-tip KE f':
.....
11. Is-servizzi tekniku għat-testijiet ta' l-approvazzjoni tat-tip KE:
.....
12. Id-data tar-rapport tat-test maħruġ minn dak is-servizz tekniku:
.....
13. In-numru tar-rapport tat-test maħruġ minn dak is-servizz:
.....
14. L-approvazzjoni tat-tip KE fir-rigward tal-mekkanizmu ta' l-igġanċjar u s-saħħa tat-twaħħil tiegħu mat-trattur ingħatat/ġiet irrifjutata (?).
15. L-estensjoni ta' l-approvazzjoni tat-tip KE fir-rigward tal-mekkanizmu ta' l-igġanċjar u s-saħħa tat-twaħħil tiegħu mat-trattur ingħatat/ġiet irrifjutata (?):
.....
16. Il-post:
17. Id-data:
18. Firma:

(¹) Jekk ikun applikabbli, iddikjara jekk din hija l-ewwel, it-tieni, eċċ., estensjoni ta' l-approvazzjoni tat-tip KE originali.

(²) Hassar fejn mehtieg.

ANNEX V

Il-post fejn u s-sistema kif jitwählju pjanċi statutorji u simboli mal-bodi tat-trattur

1. IN ĠENERALI
 - 1.1. It-tratturi għall-agrikoltura jew għall-forestrija kollha jridu jiġu provvduti bil-pjanċa u s-simboli deskritti fil-punti li ġejjin. Il-pjanċa u s-simboli jitwählju jew mill-manifattur jew mir-rappreżentant awtorizzat tiegħu.
2. IL-PJANĊA TAL-MANIFATTUR
 - 2.1. Pjanċa ta' manifattur, immudellata fuq dik murija fl-Appendiċi għal dan l-Anness, għandha tkun imwählha sewwa f'pożizzjoni konspikwa u faċilment aċċessibbli fuq parti li normalment mhix suġġetta li tkun mibdula fl-użu. Din għandha turi b'mod ċar u li ma jithassarx l-informazzjoni li ġejja fl-ordni li elenkata.
 - 2.1.1. L-isem tal-manifattur.
 - 2.1.2. It-tip ta' trattur (u l-verżjoni jekk ikun meħtieġ).
 - 2.1.3. Numru ta' approvazzjoni tat-tip KE:

In-numru ta' l-approvazzjoni tat-tip KE jikkonsisti fl-ittra żgħira "e" segwita mill-kodiċi ta' distinzjoni (ittra(i) jew numru) ta' l-Istat Membru li ta' l-approvazzjoni tat-tip KE:

1 għall-Ġermanja; 2 għal-Franza; 3 għall-Italja; 4 għall-Olanda; 5 għall-Isvezja; 6 għall-Belġju; 7 għall-Ungerija; 8 għar-Repubblika Ċeka; 9 għal-Spanja; 11 għar-Renju Unit; 12 għall-Awstrija; 13 għall-Lussemburgu; 17 għall-Finlandja; 18 għad-Danimarka; 19 għar-Rumanija; 20 għall-Polonja; 21 għall-Portugall; 23 għall-Ġreċja; 24 għall-Irlanda; 26 għas-Slovenja; 27 għas-Slovakkja; 29 għall-Estonja; 32 għal-Latvja; 34 għall-Bulgarja; 36 għal-Litwanja; 49 għal-Ċipru; 50 għal-Malta,

u n-numru ta' approvazzjoni tat-tip li jikkorrispondi għan-numru taċ-ċertifikat ta' l-approvazzjoni tat-tip mahruġ għal din it-tip ta' vettura.

Titqiegħed stilla bejn l-ittra "e" segwita mill-kodiċi ta' distinzjoni tal-pajjiż li jagħti l-approvazzjoni tat-tip KE u n-numru ta' l-approvazzjoni tat-tip.
 - 2.1.4. In-numru ta' identifikazzjoni tat-trattur.
 - 2.1.5. Il-valuri minimi u massimi għall-massa mgħobbija massima permessa tat-trattur, skond it-tipi possibbli ta' tyre li jistgħu jitwählju.
 - 2.1.6. Il-massa tal-vettura massima permessa li tagħfas fuq kull fus tat-trattur, skond it-tipi possibbli ta' tyre li jistgħu jitwählju; din l-informazzjoni trid tiġi elenkata f'ordni minn quddiem għal wara.
 - 2.1.7. Il-massa (mases) irmunkabli teknikament permissibbli: kif imsemmi fil-punt 1.7 ta' l-Anness I.
 - 2.1.8. L-Istati Membri jistgħu jirrikjedu għat-tratturi li jitqiegħdu fis-swieq tagħhom, li l-pajjiż tal-immuntar finali jiġi indikat ukoll flimkien ma' l-isem tal-manifattur fejn l-immuntar finali ikun twettaq b'naħi oħra minbarra fil-pajjiż tal-manifattur, imma mhux fi Stat Membru tal-Komunità.
 - 2.2. Il-manifattur jista' jagħti informazzjoni addizzjonali fuq in-naħa t'isfel jew mal-ġenb tas-simboli preskritti, fuq in-naħa ta' barra ta' rettangolu mmarkat b'mod ċar li go fih tinsab biss l-informazzjoni preskritta fil-punti 2.1.1 sa 2.1.7 (ara eżempju tal-pjanċa tal-manifattur).

3. IN-NUMRU TA' IDENTIFIKAZZJONI TAT-TRATTUR

In-numru ta' identifikazzjoni tat-trattur huwa kombinazzjoni fissa ta' karattri assenjati lil kull trattur mill-manifattur. L-iskop tiegħu huwa biex jassigura li kull trattur u partikolarment it-tip tiegħu jista' tkun ċarament identifikat fuq perjodu ta' 30 sena mill-intermedjarju tal-manifattur, minghajr ma jkun hemm bżonn għal riferenza aqwa għal iktar data.

In-numru ta' l-identifikazzjoni għandu jkun konformi mar-reqwiziti li ġejjin.

3.1. Għandu jkun immarkat fuq il-panċa tal-manifattur, kif ukoll fuq ix-chassis jew struttura oħra simili.

3.1.1. Fejn ikun possibbli dan għandu jkun immarkat f'linja waħda.

3.1.2. Għandu jkun immarkat fuq ix-chassis jew struttura simili oħra, fuq in-naħa tal-lemin fil-parti ta' quddiem tal-vettura.

3.1.3. Għandu jitpoġġa f'pożizzjoni kjarament viżibbli u aċċessibbli b'metodu tali ngħidu ahna, tismir jew stampar, b'tali mod li la jkun jista' jiħassar u lanqas jiddeterjora.

4. KARATTRI

4.1. Ittri Rumani u numri Gharab għandhom jintużaw għal kull immarkar provdut fil-punti 2 u 3. Madankollu, l-ittri Rumani użati fl-immarkar provdut fil-punti 2.1.1 u 3 għandhom ikunu ittri kapitali.

4.2. Għan-numru ta' identifikazzjoni tat-trattur:

4.2.1. l-użu ta' l-ittri "I" "O" and "Q" u daxxijiet, asteriski u sinjali oħra speċjali mhux permess;

4.2.2. l-għoli minimu ta' l-ittri u l-figuri għandu jkun kif ġej:

4.2.2.1. 7 mm għall-karattri immarkati direttament fuq ix-chassis, il-qafas jew strutturi simili tat-trattur,

4.2.2.2. 4 mm għal karattri mmarkati fuq il-panċa tal-manifattur.

Eżempju ta' pjanċa tal-manifattur

L-eżempji li ġej ma jippreġudika bl-ebda mod id-*data* li għandha attwalment tidher fuq il-panċa tal-manifattur: qed jingħata semplicement għal skopijiet ta' informazzjoni

STELLA TRAKTOR WERKE

Tip: 846 E

Numru KE: e * 1 * 1 792

Numru ta' identifikazzjoni: GBS18041947 il-massa li

Il-massa totali permissibbli (*): 4 820 sa 6 310 kg

It-tagħbija permissibbli fuq il-fus ta' quddiem (*): 2 390 sa 3 200 kg

It-tagħbija permissibbli fuq il-fus ta' wara (*): 3 130 sa 4 260 kg

(*) Skond it-tyres

Il-massa rmunkabbli permissibbi:

— il-massa rmunkabbli mhux ibbrejkjata: 3 000 kg

— il-massa rmunkabbli indipendentement ibbrejkjata: 6 000 kg

— il-massa rmunkabbli inertia braked: 3 000 kg

— il-massa rmunkabbli mghammra b'sistema ta' ibbrekjar assistita (idrawlika jew pneumatica): 12 000 kg

Appendiċi

MUDELL

Isem ta' l-amministrazzjoni

L-anness għaċ-ċertifikat ta' l-approvazzjoni tat-tip KE għal tip ta' trattur fir-rigward tal-pożizzjoni u s-sistema kif jitwaħhlu pjanċi statutorji u simboli mal-bodi tat-trattur

(L-Artikolu 4(2) tad-Direttiva 2003/37/KE tal-Parlament Ewropew u tal-Kunsill tas-26 ta' Mejju 2003 dwar l-approvazzjoni tat-tip ta' tratturi għall-agrikoltura jew għall-foresti, il-karrijiet tagħhom u makkinarju irmunkat interkambjabbli, flimkien mas-sistemi tagħhom, komponenti u unitajiet tekniċi separati)

In-nru ta' l-approvazzjoni tat-tip KE:

1. Il-marka tat-trattur jew l-isem kummerċjali tal-manifattur:
.....
2. It-tip u, jekk ikun xieraq, l-isem kummerċjali tat-trattur:
.....
3. L-isem u l-indirizz tal-manifattur:
.....
4. Jekk ikun applikabbli, l-isem u l-indirizz tar-rappreżentant awtorizzat tal-manifattur:
.....
5. Id-data tas-sottomissjoni tat-trattur għall-approvazzjoni tat-tip KE:
.....
6. Is-servizz tekniku li jwettaq it-testijiet ta' l-approvazzjoni tat-tip:
.....
7. Id-data tar-rapport mahruġ minn dak is-servizz:
.....
8. In-numru tar-rapport mahruġ minn dak is-servizz:
.....
9. L-approvazzjoni tat-tip KE għall-post lfejn u s-sistema kif jitwaħhlu pjanċi statutorji u simboli fuq il-bodi tat-trattur tingħata/tigi rrifjutata ⁽¹⁾.
.....
10. Il-post:
11. Id-data:
12. Firma:

- 13. Id-dokumenti li ġejjin, li juru n-numru ta' l-approvazzjoni tat-tip KE indikat hawn fuq jiġu mehmuża ma' dan iċ-ċertifikat:

..... tpingjiet bil-qisien;

..... tpingija jew ritratt tal-post fejn u s-sistema kif jitwählhu pjanci statutorji u simboli fuq il-bodi tat-trattur.

Id-*data* trid tiġi provduta lill-awtoritajiet kompetenti ta' l-Istati Membri l-oħra jekk jitolbu dan.

- 14. Rimarki:
-
-
-

(!) Hassar fejn mehtieg.

ANNEX VI

IL-KONTROLL TAL-BREJKIJET GĦAL VETTURI RMUNKATI U L-IGGANĊJAR TAL-BREJKIJET BEJN IT-TRATTUR U L-VETTURI RMUNKATI

1. Fejn trattur jinkludi kontroll tal-brejkijiet ta' karru, il-kontroll irid jew jithaddem bl-idejn jew bis-saqajn u jrid ikun possibbli li jiġi mmoderat u mhaddem mis-sedil tas-sewwieq, imma m'għandux jiġi affettwat minn kwalunkwe operat ta' kontrolli oħra.

Fejn it-trattur ikun mghammar b'sistema ta' l-igganċjar pnevmatiku jew idrawliku li tinsab bejn it-trattur u l-massa rmunkata, kontroll wiehed biss għandu jiġi mghammar għall-ibbrekjar tas-servizz tal-kombinazzjoni tal-vettura.

2. Is-sistemi ta' l-ibbrekjar użati jistgħu jkunu sistemi, li l-karatteristiċi tagħhom huma kif definit fl-Anness I tad-Direttiva 76/432/KEE relatata mal-mezzi ta' l-ibbrekjar ta' tratturi bir-roti għall-agrikoltura jew għall-forestrija.

It-tagħmir irid jiġi ddisinjat u effettwat b'tali mod li jiġi żgurat li l-operat tat-trattur ma jiġix affettwat hażin fil-każ ta' hsara jew l-operat fqir tal-mekkanizmu ta' l-ibbrekjar tal-vettura rmunkata jew fil-każ ta' ksur fl-igganċjar.

3. Fejn l-igganċjar bejn it-trattur u l-vettura(i) rmunkata(i) ikun idrawliku jew pnevmatiku, għandu jikkonforma wkoll ma' waħda jew oħra mill-kundizzjonijiet li ġejjin.

3.1. L-igganċjar idrawliku:

L-igganċjar idrawliku għandu jkun ta' tip wiehed ta' kondjuwit.

Għandu jikkonforma ma' l-istandard ISO 5676 ta' l-1983, fejn it-taqsimha tal-projezzjoni tkun fuq it-trattur.

L-operat tal-kontroll għandu jippermetti li titwassal pressjoni ta' żero lir-ras ta' l-igganċjar fil-pożizzjoni ta' mistrieħ; il-pressjoni tat-thaddim m'għandhiex tkun inqas minn 10 u mhux aktar minn 15 Mpa.

M'għandhux ikun possibbli li s-sors ta' l-enerġija tiġi skonnnettjata minn mal-magna.

3.2. L-igganċjar pnevmatiku:

L-igganċjar bejn it-trattur u l-vettura(i) rmunkata(i) ta' tip coupling between the tractor and the towed vehicle(s) of a dual-conduit type: an automatic conduit and a direct braking conduit operates by an increase in pressure.

Ir-ras ta' l-igganċjar trid tikkonforma ma' l-istandard ISO 1728 ta' l-1980.

L-operat tal-kontroll irid jippermetti pressjoni ta' thaddim ta' mhux inqas minn 0,65 u mhux aktar minn 0,8 MPa li trid titwassal lir-ras ta' l-igganċjar.

Appendiċi

MUDELL

Isem ta' l-amministrazzjoni

**L-ANNES GHAĊ-ĊERTIFIKAT TA' L-APPROVAZZJONI TAT-TIP KE GĦAL TIP TA' TRATTUR
FIR-RIGWARD TAL-KONTROLL TAL-BREJKIJET TAL-VETTURA RMUNKATA**

(L-Artikolu 4(2) tad-Direttiva 2003/37/KE tal-Parlament Ewropew u tal-Kunsill tas-26 ta' Mejju 2003 dwar l-approvazzjoni tat-tip ta' tratturi għall-agrikoltura jew għall-foresti, il-karrijiet tagħhom u makkinarju irmunkat interkambjabbli, flimkien mas-sistemi tagħhom, komponenti u unitajiet tekniċi separati)

In-nru ta' l-approvazzjoni tat-tip KE:

1. Il-marka tat-trattur (jew l-isem kummerċjali tal-manifattur):

.....
.....

2. It-tip u fejn xieraq l-isem kummerċjali tat-trattur:

.....

3. L-isem u l-indirizz tal-manifattur:

.....

4. Jekk ikun applikabbli, l-isem u l-indirizz tar-rappreżentant awtorizzat tal-manifattur:

.....

5. Id-deskrizzjoni ta' komponent(i) u/jew karatteristiku(karatteristiċi) tal-kontroll tal-brejkijiet tal-vettura rmunkata:

.....

6. Id-data tas-sottomissjoni tat-trattur għall-approvazzjoni tat-tip KE:

.....

7. Is-servizz tekniku li jwettaq it-testijiet ta' l-approvazzjoni tat-tip:

.....

8. Id-data tar-rapport mahruġ minn dak is-servizz:

.....

9. In-numru tar-rapport mahruġ minn dak is-servizz:

.....

10. L-approvazzjoni tat-tip KE għall-kontroll tal-brejkijiet tal-vettura rmunkata tingħata/tigi rifjutata (!):

- 11. Il-post:
- 12. Id-data:
- 13. Firma:
- 14. Id-dokumenti li ġejjin, li juru n-numru ta' l-approvazzjoni tat-tip KE indikat hawn fuq jiġu meħmuża ma' dan iċ-ċertifikat:

..... tpingġja jew ritratt tal-partijiet relevanti tat-trattur.

Din id-*data* trid tiġi provduta lill-awtoritajiet kompetenti ta' l-Istati Membri l-oħra jekk jitolbu dan.
- 15. Rimarki:

.....

.....

(¹) Hassar fejn meħtieġ.

ANNEX VII

PARTI A

Direttiva mhassra flimkien ma' l-emendi suċċessivi tagħha

(imsemmi fl-Artikolu 10)

Direttiva tal-Kunsill 89/173/KEE
(ĠU L 67, 10.3.1989, p. 1)

Punt XI.C.II.7 ta' l-Anness I tal-Att ta' l-Adeżjoni 1994
(ĠU C 241, 29.8.1994, p. 207)

Direttiva 97/54/KE tal-Parlament Ewropew u tal-Kunsill
(ĠU L 277, 10.10.1997, p. 24)

biss fir-rigward tar-referenza għad-Direttiva
89/173/KEE fl-Artikolu 1, l-ewwel inċiż

Direttiva tal-Kummissjoni 2000/1/KE
(ĠU L 21, 26.1.2000, p. 16)

Punt I.A.33 ta' l-Anness II tal-Att ta' l-Adeżjoni 2003
(ĠU L 236, 23.9.2003, p. 62)

Direttiva tal-Kummissjoni 2006/26/KE
(ĠU L 65, 7.3.2006, p. 22)

biss fir-rigward tar-referenza għad-Direttiva
89/173/KEE fl-Artikolu 4 u l-Anness IV

Direttiva tal-Kummissjoni 2006/96/KE
(ĠU L 363, 20.12.2006, p. 81)

biss fir-rigward tar-referenza għad-Direttiva
89/173/KEE fl-Artikolu 1 u l-punt A.31 ta'
l-Anness

PARTI B

Lista tal-limiti ta' żmien għat-traspożizzjoni fil-liġi nazzjonali u l-applikazzjoni

(imsemmi fl-Artikolu 10)

Direttiva	Limitu ta' żmien għat-traspożizzjoni	Data ta' applikazzjoni
89/173/KEE	31 ta' Diċembru 1989	—
97/54/KE	22 ta' Settembru 1998	23 ta' Settembru 1998
2000/1/KE	30 ta' Ġunju 2000	—
2006/26/KE	31 ta' Diċembru 2006 ⁽¹⁾	—
2006/96/KE	1 ta' Jannar 2007	—

(¹) Fkonformità ma' l-Artikolu 5 tad-Direttiva 2006/26/KE:

1. B'effett mill-1 ta' Jannar 2007, fir-rigward ta' vetturi li huma konformi mar-rekwiżiti stipulati rispettivament fid-Direttivi 74/151/KEE, 78/933/KEE, u 77/311/KEE u 89/173/KEE kif emendati b'din id-Direttiva, l-Istati Membri m'għandhomx, għal raġunijiet marbuta mas-sugġett tad-Direttiva kkonċernata:
 - (a) jirrifjutaw li jagħtu l-approvazzjoni tat-tip KE jew li jagħtu l-approvazzjoni tat-tip nazzjonali;
 - (b) jipprojbixxu r-registrazzjoni, il-bejgħ jew id-dhul fis-servizz tat-tali vetturi,
2. B'effett mill-1 ta' Lulju 2007, fir-rigward ta' vetturi li m'humiex konformi mar-rekwiżiti stipulati rispettivament fid-Direttivi 74/151/KEE, 78/933/KEE, u 77/311/KEE u 89/173/KEE kif emendati b'din id-Direttiva, u għal raġunijiet marbuta mas-sugġett tad-Direttiva kkonċernata, l-Istati Membri:
 - (a) m'għandhomx jibqgħu johorġu l-approvazzjoni tat-tip KE,
 - (b) jistgħu jirrifjutaw li johorġu approvazzjoni tat-tip nazzjonali.
3. B'effett mill-1 ta' Lulju 2009, fir-rigward ta' vetturi li m'humiex konformi mar-rekwiżiti stipulati rispettivament fid-Direttivi 74/151/KEE, 78/933/KEE, u 77/311/KEE u 89/173/KEE kif emendati b'din id-Direttiva, u għal raġunijiet marbuta mas-sugġett tad-Direttiva kkonċernata, l-Istati Membri:
 - (a) għandhom iqisu ċertifikati ta' konformità li jakkumpanjaw vetturi godda skond id-dispożizzjonijiet tad-Direttiva 2003/37/KE bhala mhux aktar validi għall-finijiet ta' l-Artikolu 7(1),
 - (b) jistgħu jirrifjutaw ir-registrazzjoni, il-bejgħ jew id-dhul fis-servizz ta' dawk il-vetturi godda."

ANNEX VIII

TABELLA TA' KORRELAZZJONI

Direttiva 89/173/KEE	Direttiva 2006/26/KE	Din id-Direttiva
Artikolu 1		Artikolu 1
Artikolu 2(1), kliem introduttiv	Artikolu 5(1), kliem introduttiv	Artikolu 2(1), l-ewwel subparagrafu, introduttiv
Artikolu 2(1), l-ewwel sas-sitt inċiż		—
Artikolu 2(1), kliem ta' l-aħħar	Artikolu 5(1), punti	a u b Artikolu 2(1), l-ewwel subparagrafu, punti a u b
Artikolu 2(2)		Artikolu 2(1), it-tieni subparagrafu
—	Artikolu 5(2)	Artikolu 2(2)
—	Artikolu 5(3)	Artikolu 2(3)
Artikolu 3 u 4		Artikolu 3 u 4
Artikolu 5(1)		Artikolu 5, l-ewwel paragrafu
Artikolu 5(2)		Artikolu 5, tieni u tjelet paragrafi
Artikoli 6 sa 9		Artikoli 6 sa 9
Artikolu 10(1)		—
Artikolu 10(2)		Artikolu 10
—		Artikolu 11 u 12
Artikolu 11		Artikolu 13
Anness I sa Anness VI		Anness I sa Anness VI
—		Anness VII
—		Anness VIII

PREZZ TAL-ABBONAMENT 2010 (mingħajr VAT, inklużi l-ispejjeż tal-posta b'kunsinna normali)

Il-Ġurnal Uffiċjali tal-UE, serje L+C, edizzjoni stampata biss	22 lingwa uffiċjali tal-UE	1 100 EUR fis-sena
Il-Ġurnal Uffiċjali tal-UE, serje L+C, stampati + CD-ROM annwali	22 lingwa uffiċjali tal-UE	1 200 EUR fis-sena
Il-Ġurnal Uffiċjali tal-UE, serje L, edizzjoni stampata biss	22 lingwa uffiċjali tal-UE	770 EUR fis-sena
Il-Ġurnal Uffiċjali tal-UE, serje L+C, CD-ROM fix-xahar (kumulattiva)	22 lingwa uffiċjali tal-UE	400 EUR fis-sena
Suppliment tal-Ġurnal Uffiċjali (serje S), Swieq Pubbliċi u Appalti, CD-ROM, żewġ edizzjonijiet fil-ġimgħa	multilingwi: 23 lingwa uffiċjali tal-UE	300 EUR fis-sena
Il-Ġurnal Uffiċjali tal-UE, serje C – Kompetizzjonijiet	Skont il-lingwa/i tal-Kompetizzjoni	50 EUR fis-sena

L-abbonament f'*Il-Ġurnal Uffiċjali tal-Unjoni Ewropea*, li johroġ fil-lingwi uffiċjali tal-Unjoni Ewropea, hu disponibbli f'22 verżjoni lingwistika. Inklużi fih hemm is-serje L (Leġiżlazzjoni) u C (Komunikazzjoni u Informazzjoni).

Kull verżjoni lingwistika jeftiġilha abbonament separat.

B'konformità mar-Regolament tal-Kunsill (KE) Nru 920/2005, ippubblikat fil-Ġurnal Uffiċjali L 156 tat-18 ta' Ġunju 2005, li jistipula li l-istituzzjonijiet tal-Unjoni Ewropea mhumiex temporanjament obbligati li jiktbu l-atti kollha bl-Irlandiż u li jippubblikawhom b'din il-lingwa, il-Ġurnali Uffiċjali ppubblikati bl-Irlandiż jinbiegħu apparti.

L-abbonament tas-Suppliment tal-Ġurnal Uffiċjali (serje S – Swieq Pubbliċi u Appalti) jiġbor fih it-total tat-23 verżjoni lingwistika uffiċjali f'CD-ROM waħdieni multilingwi.

Fuq rikjesta, l-abbonament f'*Il-Ġurnal Uffiċjali tal-Unjoni Ewropea* jagħti d-dritt li l-abbonat jirċievi diversi annessi tal-Ġurnal Uffiċjali. L-abbonati jiġu mgħarrfa dwar il-ħruġ tal-annessi permezz ta' "Avviż lill-qarrej" inserit f'*Il-Ġurnal Uffiċjali tal-Unjoni Ewropea*.

Il-formati tas-CD-Rom se jinbidlu bil-formati tad-DVD matul l-2010.

Bejgħ u Abbonamenti

Abbonamenti fil-perjodiċi diversi bi fhas, bħalma huwa l-abbonament f'*Il-Ġurnal Uffiċjali tal-Unjoni Ewropea*, huma disponibbli mill-uffiċini tal-bejgħ tagħna. Il-lista tal-uffiċini tal-bejgħ hi disponibbli fuq l-internet fl-indirizz li gej:

http://publications.europa.eu/others/agents/index_mt.htm

EUR-Lex (<http://eur-lex.europa.eu>) joffri aċċess dirett u bla fhas għal-liġjiet tal-Unjoni Ewropea. Dan is-sit jippermetti li jkun ikkonsultat *Il-Ġurnal Uffiċjali tal-Unjoni Ewropea* u jinkludi wkoll it-Trattati, il-leġiżlazzjoni, il-ġurisprudenza u l-atti preparatorji tal-leġiżlazzjoni.

Biex tkun taf aktar dwar l-Unjoni Ewropea, ikkonsulta: <http://europa.eu>

