



Werrej

II *Atti mhux legiżlattivi*

REGOLAMENTI

- ★ **Regolament Delegat tal-Kummissjoni (UE) 2015/68 tal-15 ta' Ottubru 2014 li jissupplementa r-Regolament (UE) Nru 167/2013 tal-Parlament Ewropew u tal-Kunsill fir-rigward tar-rekwiżiti tal-ibbrejkjar tal-vettura għall-approvazzjoni tal-vetturi għall-agrikoltura u għall-forestrija ⁽¹⁾** 1

⁽¹⁾ Test b'rilevanza għaż-ŻEE

II

(Atti mhux leġiżlattivi)

REGOLAMENTI

REGOLAMENT DELEGAT TAL-KUMMISSJONI (UE) 2015/68

tal-15 ta' Ottubru 2014

li jissupplementa r-Regolament (UE) Nru 167/2013 tal-Parlament Ewropew u tal-Kunsill fir-rigward tar-rekwiżiti tal-ibbrejkar tal-vettura għall-approvazzjoni tal-vetturi għall-agrikoltura u għall-forestrija

(Test b'rilevanza għaż-ŻEE)

IL-KUMMISSJONI EWROPEA,

Wara li kkunsidrat it-Trattat dwar il-Funzjonament tal-Unjoni Ewropea,

Wara li kkunsidrat ir-Regolament (UE) Nru 167/2013 tal-Parlament Ewropew u tal-Kunsill tal-5 ta' Frar 2013 dwar l-approvazzjoni u s-sorveljanza tas-suq ta' vetturi għall-agrikoltura u għall-forestrija⁽¹⁾, u b'mod partikolari l-Artikolu 17(5) tiegħu,

Billi:

- (1) Is-suq intern huwa magħmul minn zona mingħajr frontieri interni li fiha jrid jiġi żgurat il-moviment hieles tal-prodotti, tal-persuni, tas-servizzi u tal-kapital. Għal dak il-ghan, japplikaw sistema komprensiva tal-approvazzjoni tat-tip tal-UE u sistema ta' sorveljanza tas-suq imsaħħa għall-vetturi għall-agrikoltura u għall-forestrija u għas-sistemi, komponenti u unitajiet tekniċi separati tagħhom, kif definit mir-Regolament (UE) Nru 167/2013.
- (2) It-terminu "vetturi għall-agrikoltura u għall-forestrija" ikopri firxa wiesgħa ta' tipi differenti ta' vetturi b'fus wiehed jew aktar u b'żewġ, erba' jew aktar roti jew vetturi biċ-ċineg, eż. tratturi bir-roti, tratturi biċ-ċineg, karrijiet u tagħmir irmunkat, li jintużaw għal varjetà kbira ta' skopijiet tal-agrikoltura u tal-forestrija, u li jinkludu vetturi għal użu speċjali.
- (3) Filwaqt li r-rekwiżiti ta' dan ir-Regolament huma bbażati fuq leġiżlazzjoni eżistenti li ġiet emendata l-ahħar fl-1997, il-progress tekniku jehtieg b'mod partikolari l-adattament fid-dettall tar-regoli tal-ittestjar, kif ukoll l-introduzzjoni ta' dispożizzjonijiet speċifiċi għal kompartimenti tal-hżin tal-enerġija, vetturi bi trażmissjoni idrostatika, vetturi b'sistemi tal-ibbrejkar bl-inerzja, vetturi b'sistemi ta' kontroll elettroniku kumplessi, sistemi tal-ibbrejkar antilokk u s-sistemi tal-ibbrejkar ikkontrollati b'mod elettroniku.
- (4) Dan ir-Regolament jinkludi wkoll rekwiżiti aktar stretti dwar il-kontroll tal-brejkijiet ta' vetturi rmunkati u l-aggancament tal-brejkijiet bejn it-trattur u l-vetturi rmunkati minn dawk tad-Direttiva tal-Kunsill 76/432/KEE⁽²⁾, imhassra bir-Regolament (UE) Nru 167/2013.
- (5) Bid-Deciżjoni tal-Kunsill 97/836/KE⁽³⁾, l-Unjoni aderixxiet mar-Regolament Nru 13 tal-Kummissjoni Ekonomika għall-Ewropa tan-Nazzjonijiet Uniti (NU/KEE). Ir-rekwiżiti sostantivi stabbiliti fl-Anness 18 ta' dak ir-Regolament dwar l-aspetti ta' sikurezza ta' sistemi ta' kontroll elettroniku kumplessi tal-vettura għandhom jiġu adottati f'dan ir-Regolament, peress li dawn jirriflettu l-istat l-aktar attwali tat-teknoloġija.
- (6) Filwaqt li s-sistemi tal-ibbrejkar antilokk jintużaw hafna għall-vetturi b'veloċità skont id-disinn ta' aktar minn 60 km/h u għalhekk dan ir-Regolament jista' jqishom bhala xierqa u jagħmilhom obbligatorji mid-data tal-applikazzjoni ta' dan ir-Regolament, dawn is-sistemi għad mhumiex disponibbli hafna għall-vetturi b'veloċità skont

⁽¹⁾ ĠUL 60, 2.3.2013, p. 1.

⁽²⁾ Id-Direttiva tal-Kunsill 76/432/KEE tas-6 ta' April 1976 dwar l-approssimazzjoni tal-liġijiet tal-Istati Membri relatati mal-mezzi tal-ibbrejkar ta' tratturi bir-roti għall-agrikoltura jew għall-forestrija (ĠUL 122, 8.5.1976, p. 1).

⁽³⁾ Deciżjoni tal-Kunsill 97/836/KE tas-27 ta' Novembru 1997 bil-ghan tal-adeżjoni tal-Komunità Ewropea mal-Ftehim tal-Kummissjoni Ekonomika tan-Nazzjonijiet Uniti għall-Ewropa li tikkoncerna l-adozzjoni tal-preskrizzjonijiet tekniċi uniformi għall-vetturi bir-roti, tagħmir u partijiet liema jistgħu jkunu iffittjati u/jew ikunu użati ma' vetturi bir-roti u l-kondizzjonijiet għar-rikonossiment reċiproku tal-approvazzjonijiet mogħtija fuq il-baži ta' dawn il-preskrizzjonijiet (Ftehim Rivedut tal-1958) (ĠUL 346, 17.12.1997, p. 78).

id-disinn ta' bejn 40 km/h u 60 km/h. Għal dawn il-vetturi, l-introduzzjoni ta' sistemi tal-ibbrejkar antilokk għandha għalhekk tiġi kkonfermata wara li l-Kummissjoni twettaq valutazzjoni finali tad-disponibbiltà ta' dawn is-sistemi. Għal dan l-għan, il-Kummissjoni għandha tivvaluta, sa mhux aktar tard mill-31 ta' Diċembru 2016, id-disponibbiltà ta' sistemi tal-ibbrejkar antilokk għall-vetturi għall-agrikoltura u għall-forestrija b'veloċità massima skont id-disinn ta' bejn 40 km/h u 60 km/h. Jekk din il-valutazzjoni ma tikkonfermax li din it-teknoloġija tkun disponibbli jew applikabbli, il-Kummissjoni għandha temenda dan ir-Regolament sabiex jipprovi li dawn ir-rekwiżiti ma jsirux applikabbli għal vetturi b'veloċità skont id-disinn ta' bejn 40 km/h u 60 km/h.

- (7) Fejn il-manifatturi jistgħu jagħzlu li japplikaw għal approvazzjoni tat-tip nazzjonali skont l-Artikolu 2 tar-Regolament (UE) Nru 167/2013, l-Istati Membri għandhom, għas-sugġetti kollha koperti b'dan ir-Regolament, ikunu liberi li jstabbilixxu rekwiżiti għall-finijiet tal-approvazzjoni tat-tip nazzjonali li jkunu differenti mir-rekwiżiti ta' dan ir-Regolament.

L-Istati Membri m'għandhomx, għall-finijiet tal-approvazzjoni tat-tip nazzjonali, jirrifjutaw — għal raġunijiet relatati mas-sikurezza funzjonali fir-rigward tal-prestazzjoni tal-ibbrejkar — li japprovaw vetturi, sistemi, komponenti u unitajiet tekniċi separati li huma konformi mar-rekwiżiti stipulati f'dan ir-Regolament, bl-eċċezzjoni tar-rekwiżiti applikabbli għall-konnessjonijiet idrawliċi tat-tip ta' linja waħda. Dan ir-Regolament għandu jintroduci rekwiżiti armonizzati għall-konnessjonijiet idrawliċi tat-tip ta' linja waħda li fl-ambitu tagħhom dawn il-konnessjonijiet jistgħu jiġu aċċettati għall-finijiet tal-approvazzjoni tat-tip tal-UE għal perjodu ta' żmien limitat. Madankollu, peress li xi Stati Membri kellhom rekwiżiti aktar stretti fil-livell nazzjonali, l-Istati Membri għandhom ikunu jistgħu jirrifjutaw li jagħtu approvazzjoni tat-tip nazzjonali lil tipi ta' vetturi mghammra b'konnessjonijiet idrawliċi tat-tip ta' linja waħda sa mid-data tal-applikazzjoni ta' dan ir-Regolament, jekk huma jqisu li dan ikun konformi mar-rekwiżiti ta' sikurezza tagħhom fil-livell nazzjonali.

- (8) Sabiex jippermetti għal data ta' applikazzjoni armonizzata tar-regoli l-godda tal-approvazzjoni tat-tip kollha, dan ir-Regolament għandu japplika mill-istess data tal-applikazzjoni tar-Regolament (UE) Nru 167/2013,

ADOTTAT DAN IR-REGOLAMENT:

KAPITOLU I

SUGĠETT U DEFINIZZJONIJIET

Artikolu 1

Sugġett

Dan ir-Regolament jistabbilixxi rekwiżiti tekniċi u proċeduri tal-ittestjar dettaljati fir-rigward tal-prestazzjoni tal-ibbrejkar għall-approvazzjoni u s-sorveljanza tas-suq ta' vetturi għall-agrikoltura u għall-forestrija, u sistemi, komponenti u unitajiet tekniċi separati maħsuba għal dawn il-vetturi skont ir-Regolament (UE) Nru 167/2013.

Artikolu 2

Definizzjonijiet

Għandhom japplikaw id-definizzjonijiet tar-Regolament (UE) Nru 167/2013. Barra minn hekk, għandhom japplikaw ukoll id-definizzjonijiet li ġejjin:

- (1) "sistema tal-ibbrejkar" tfisser il-kombinament ta' partijiet li l-funzjoni tagħhom hija li jnaqqsu progressivament il-veloċità ta' vettura li tkun miexja jew li jwaqqfuha għalkollox, jew li jzommuha wieqfa jekk din tkun diġà wieqfa; is-sistema hija magħmula minn apparat ta' kontroll, mit-trażmissjoni u mill-brejk;
- (2) "sistema tal-ibbrejkar tas-servizz" tfisser is-sistema tal-ibbrejkar li tippermetti lis-sewwieq jikkontrolla l-moviment tal-vettura u jwaqqafha bla perikolu, malajr u b'mod effettiv, fuq il-medda shiha ta' veloċità u tagħbija li l-vettura hija approvata biex taħdem bihom, fuq kwalunkwe telgħa jew niżla;
- (3) "ibbrejkar gradwat" ifisser ibbrejkar li, fil-medda normali tat-thaddim tat-tagħmir, jew waqt l-applikazzjoni jew ir-rilaxx tal-brejkijiet, jissodisfa l-kundizzjonijiet kollha li ġejjin:
 - (a) is-sewwieq jista' fi kwalunkwe hin iżid jew inaqqas il-forza tal-ibbrejkar permezz ta' azzjoni fuq l-apparat ta' kontroll,
 - (b) il-forza tal-ibbrejkar taġixxi fl-istess direzzjoni bħall-azzjoni fuq l-apparat ta' kontroll (funzjoni monotonika),
 - (c) ikun possibbli li jsir agġustament, pjuttost fin, tal-forza tal-ibbrejkar;

- (4) “apparat ta’ kontroll” tfisser l-apparat imhaddem direttament mis-sewwieq biex jaghti l-enerġija mehtieġa lit-trażmissjoni biex jibbrejkja jew jikkontrollaha. Din l-enerġija tista’ tkun l-enerġija muskolari tas-sewwieq, jew enerġija minn sors ieħor ikkontrollat mis-sewwieq, jew f’każijiet xierqa, l-enerġija kinetika tal-vettura rmunkata, jew xi kombinament ta’ dawn it-tipi varji ta’ enerġija;
- (5) “trażmissjoni” tfisser il-kombinament ta’ komponenti li jinsabu bejn l-apparat ta’ kontroll u l-brejk, esklużi l-linji ta’ kontroll bejn it-tratturi u l-vetturi rmunkati u l-linji ta’ provvista bejn it-tratturi u l-vetturi rmunkati, u l-konnessjoni funzjonali tagħhom b’mezzi mekkaniċi, idrawliċi, pnevmatiċi jew elettrici jew bl-użu ta’ xi kombinament ta’ dawn il-mezzi; meta l-potenza tal-ibbrejkjar tittiehed jew tiġi assistita minn sors tal-enerġija indipendenti mis-sewwieq, ir-riserva tal-enerġija fis-sistema tkun bl-istess mod parti mis-sistema.
- (6) “trażmissjoni tal-kontroll” tfisser il-kombinament tal-komponenti tat-trażmissjoni li jikkontrollaw it-thaddim tal-brejkijiet u tar-riserva/i mehtieġa tal-enerġija.
- (7) “trażmissjoni tal-enerġija” tfisser il-kombinament tal-komponenti li jfornu lill-brejkijiet bl-enerġija necessarja għall-funzjoni tagħhom;
- (8) “brejk bil-frizzjoni” tfisser brejk fejn il-forzi jiġu generati mill-frizzjoni bejn żewġ partijiet tal-vettura mexjin relattivament kontra xulxin;
- (9) “brejk bi fluwidu” tfisser brejk fejn il-forzi jiġu generati mill-azzjoni ta’ fluwidu li jkun bejn żewġ partijiet tal-vettura mexjin relattivament kontra xulxin; fil-każ ta’ “brejk idrawliku” il-fluwidu jkun likwidu u fil-każ ta’ “brejk pnevmatiku” il-fluwidu jkun arja;
- (10) “brejk tal-makna” tfisser brejk fejn il-forzi jiġu generati permezz ta’ żjieda kontrollata tal-azzjoni tal-ibbrejkjar tal-magna trażmessa għal fuq ir-roti.
- (11) “sistema tal-ibbrejkjar tal-ipparkjar” tfisser sistema li tippermetti li l-vettura tinzamm wieqfa għat-telgħa jew għan-niżla anke fin-nuqqas tas-sewwieq;
- (12) “ibbrejkjar kontinwu” tfisser l-ibbrejkjar ta’ vetturi li jiffurmaw kombinament ta’ vetturi permezz ta’ installazzjoni li jkollha l-karatteristiċi kollha li ġejjin:
 - (a) apparat ta’ kontroll waħdieni li s-sewwieq ihaddem progressivament, b’moviment wiehed, mis-sit tas-sewqan tiegħu;
 - (b) l-enerġija użata għall-ibbrejkjar tal-vetturi li jiffurmaw il-kombinament ta’ vetturi tkun fornuta mill-istess sors;
 - (c) l-installazzjoni tal-ibbrejkjar tiżgura brejkjar simultanju jew f’fażijiet addattati ta’ kull waħda mill-vetturi li jiffurmaw il-kombinament, ikunu xi jkunu l-pożizzjonijiet relattivi tagħhom;
- (13) “ibbrejkjar semikontinwu” tfisser l-ibbrejkjar ta’ vetturi li jiffurmaw kombinament ta’ vetturi permezz ta’ installazzjoni li jkollha l-karatteristiċi kollha li ġejjin:
 - (a) apparat ta’ kontroll waħdieni li s-sewwieq ihaddem progressivament, b’moviment wiehed, mis-sit tas-sewqan tiegħu;
 - (b) l-enerġija użata għall-ibbrejkjar tal-vetturi li jiffurmaw il-kombinament ta’ vetturi tkun fornuta minn żewġ sorsi differenti,
 - (c) l-installazzjoni tal-ibbrejkjar tiżgura brejkjar simultanju jew f’fażijiet addattati ta’ kull waħda mill-vetturi li jiffurmaw il-kombinament, ikunu fejn ikunu l-pożizzjonijiet relattivi tagħhom;
- (14) “ibbrejkjar awtomatiku” tfisser l-ibbrejkjar tal-vettura/i rmunkata/i li jsir b’mod awtomatiku fl-eventwalità ta’ separazzjoni ta’ kwalunkwe waħda mill-vetturi li jiffurmaw il-kombinament ta’ vetturi, inkluż meta din is-separazzjoni sseħħ minhabba ksur fl-aggancament, mingħajr ma tiġi affettwata l-effettività tal-bqija tal-kombinament.
- (15) “ibbrejkjar bl-inerzja” tfisser ibbrejkjar bl-użu tal-forzi ġenerati mill-moviment tal-vettura rmunkata għal fuq it-trattur;
- (16) “trażmissjoni li ma taqtax” tfisser dik it-trażmissjoni li għaliha l-pressjoni jew il-forza jew it-torque — fis-sistema tal-mototrażmissjoni bejn il-magna tal-vettura u r-roti u fis-sistema tal-ibbrejkjar bejn l-apparat ta’ kontroll tal-brejk u r-roti — jibqgħu trażmessi kontinwament fi kwalunkwe hin waqt li l-vettura tkun miexja;
- (17) “vettura mgħobbija” tfisser vettura mgħobbija bil-massa massima teknikament permissibbli tagħha;

- (18) “tagħbija fuq ir-rotta” tfisser il-forza statika vertikali tal-wiċċ tat-triq fl-erja ta’ kuntatt fuq ir-rotta;
- (19) “tagħbija fuq il-fus” tfisser is-somma tal-forzi statiki vertikali tal-wiċċ tat-triq fl-erja ta’ kuntatt fuq ir-rotta tal-fus;
- (20) “tagħbija statika massima fuq ir-rotta” tfisser it-tagħbija statika fuq ir-rotta miksuba fil-kundizzjoni tal-vettura mgħobbija bil-massa massima teknikament permissibbli tagħha;
- (21) “tagħbija statika massima fuq il-fus” tfisser it-tagħbija statika fuq il-fus miksuba fil-kundizzjoni tal-vettura mgħobbija bil-massa massima teknikament permissibbli tagħha;
- (22) “vettura rmunkata” tfisser karru kif definit fl-Artikolu 3(9) tar-Regolament (UE) Nru 167/2013 jew tagħmir irmunkat interkambjabbli kif definit fl-Artikolu 3(10) ta’ dak ir-Regolament;
- (23) “vettura rmunkata bi zbarra tal-irmunkar” tfisser vettura rmunkata tal-kategorija R jew S b’mill-inqas żewġ fusien, li mill-inqas wiehed minnhom ikun fus immanuvrat, mgħammar b’apparat tal-irmunkar li jista’ jiċċaqtaq vertikament fir-rigward tal-vettura rmunkata u li ma jittrażmetti l-ebda tagħbija vertikali statika sinifikanti fuq it-trattur;
- (24) “vettura rmunkata b’fus ċentrali” tfisser vettura rmunkata tal-kategorija R jew S li fus wiehed jew aktar tagħha jkun (u) pożizzjonat(i) qrib iċ-ċentru tal-gravità tal-vettura meta din tkun mgħobbija b’mod uniformi b’tali mod li tagħbija vertikali statika żgħira biss — li ma tkunx teċċedi 10 % ta’ dik korrespondenti għall-massa massima tal-vettura rmunkata jew ta’ tagħbija ta’ 1 000 daN, skont liema minnhom tkun l-iżgħar — tiġi trażmessa fuq it-trattur;
- (25) “vettura rmunkata bi zbarra tal-irmunkar riġida” tfisser vettura rmunkata tal-kategorija R jew S b’fus wiehed jew bi grupp ta’ fusien mgħammra bi zbarra tal-irmunkar li tittrażmetti tagħbija statika sinifikanti fuq it-trattur minhabba l-kostruzzjoni tagħha u li ma taqax taht id-definizzjoni ta’ vettura rmunkata b’fus ċentrali; l-aggancament li għandu jintuża għal kombinament ta’ vetturi ma għandux ikun magħmul minn pern ewlieni u naghla; l-iżbarra tal-irmunkar riġida tista’ tiċċaqtaq xi f’it; zbarra tal-irmunkar aġġustabbli idrawlikament titqies bħala zbarra riġida;
- (26) “sistema tal-ibbrejtkar ta’ reżistenza” tfisser sistema tal-ibbrejtkar addizzjonali li jkollha l-kapaċità li tipprovdi u li żżomm effett tal-ibbrejtkar għal perjodu ta’ hin twil mingħajr tnaqqis sinifikanti fil-prestazzjoni, inkluż l-apparat ta’ kontroll li jista’ jkun magħmul minn apparat wiehed jew kombinament ta’ diversi apparati li kull wiehed minnhom jista’ jkollu l-kontroll tiegħu stess;
- (27) “sistema tal-ibbrejtkar ikkontrollata b’mod elettroniku” (EBS) tfisser sistema tal-ibbrejtkar fejn il-kontroll jiġi ġenerat u proċessat bħala sinjal elettriku fit-trażmissjoni tal-kontroll u bħala sinjali ta’ output elettrici għal apparati li jiġġeneraw forzi ta’ attwazzjoni prodotti minn enerġija maħżuna jew ġenerata;
- (28) “ibbrejtkar b’kontroll awtomatiku” tfisser funzjoni f’sistema ta’ kontroll elettroniku kumplessa fejn l-attwazzjoni tas-sistema tal-ibbrejtkar jew tal-brejkijiet ta’ ċerti fusien issir għall-iskop li tiġġenera tnaqqis fil-veloċità tal-vettura b’azzjoni diretta tas-sewwieq jew mingħajrha, li tirriżulta mill-evalwazzjoni awtomatika ta’ informazzjoni trażmessa minn sistemi abbord il-vettura.
- (29) “ibbrejtkar selettiv” tfisser funzjoni f’sistema ta’ kontroll elettroniku kumplessa fejn l-attwazzjoni tal-brejkijiet individwali ssir b’mezz awtomatiku u fejn it-tnaqqis fil-veloċità tal-vettura jkun sekondarju għall-modifika fl-imġiba tal-vettura.
- (30) “linja ta’ kontroll elettrika” tfisser il-konnessjoni elettrika bejn żewġ vetturi li tipprovdi l-funzjoni tal-kontroll tal-ibbrejtkar għal vettura rmunkata fil-kombinament; din hija magħmula mill-wajers tal-elettriku u l-konnettur u tinkludi l-elementi meħtieġa għat-trażmissjoni tad-dejta u l-provvista tal-enerġija elettrika għat-trażmissjoni tal-kontroll tal-vettura rmunkata;
- (31) “kompartiment ta’ kompressjoni tal-molol” tfisser il-kompartiment li fih tiġi attwalment prodotta l-varjazzjoni tal-pressjoni li tinduċi l-kompressjoni tal-molla.
- (32) “trażmissjoni idrostatika” tfisser tip ta’ propulsjoni tal-vettura li fih tintuża trażmissjoni idrostatika, b’ċirkwit miftuh jew magħluq, u li fih il-fluwidu jiċċirkola bħala mezz ta’ produzzjoni ta’ enerġija bejn pompa idrawlika waħda jew aktar u mutur idrawliku wiehed jew aktar;
- (33) “sistema ta’ kontroll elettroniku kumplessa tal-vettura” hija sistema ta’ kontroll elettroniku li tkun suġġetta għal ġerarkija ta’ kontrolli li fihom, funzjoni kkontrollata tista’ tinqabeż minn funzjoni ta’ kontroll elettroniku ta’ livell oġġla jew minn funzjoni mwettqa minn sistema ta’ kontroll elettroniku ta’ livell oġġla.

- (34) "sistema tal-ibbrejkar antilokk" tfisser parti minn sistema tal-ibbrejkar tas-servizz li awtomatikament tikkontrolla l-grad taż-żlieq, fid-direzzjoni tar-rotazzjoni tar-rotta, fuq rota waħda jew aktar tal-vettura waqt l-ibbrejkar;
- (35) "rota kontrollata direttament" tfisser rota li l-forza tal-ibbrejkar tagħha tiġi modulata skont id-dejta provduta tal-anqas mis-senser tagħha stess;
- (36) "konnessjoni idrawlika tat-tip ta' linja waħda" tfisser il-konnessjoni tal-brejkijiet bejn it-trattur u l-vettura rmunkata permezz ta' linja waħda ta' fluwidu idrawliku.

KAPITOLU II

REKWIŻITI APPLIKABBLI GĦAL APPARATI TAL-IBBREJKJAR U GĦAL AGGANĊAMENTI TAL-IBBREJKJAR TA' KARRIJET

Artikolu 3

Rekwiżiti ta' installazzjoni u turija relatati mal-prestazzjoni tal-ibbrejkar

1. Il-manifatturi għandhom jarmaw il-vetturi għall-agrikoltura u għall-forestrija b'sistemi, komponenti u unitajiet tekniċi separati li jaffettwaw il-prestazzjoni tal-ibbrejkar tagħhom li jkunu ddisinjati, mibnija u armati b'mod li l-vettura, meta tintuża għall-użu normali tagħha u tinżamm skont il-preskrizzjonijiet tal-manifattur, tkun konformi mar-rekwiżiti tekniċi dettaljati u mal-proċeduri tal-ittestjar stabbiliti fl-Artikoli 4 sa 17.
2. Il-manifatturi għandhom juru lill-awtorità tal-approvazzjoni, permezz ta' ttestjar dimostrattiv fiżiku, li l-vetturi għall-agrikoltura u għall-forestrija li jkunu disponibbli fis-suq, jew li jkunu rreġistrati fl-Unjoni jew li jkunu se jidhlu fis-servizz fl-Unjoni jikkonformaw mar-rekwiżiti tekniċi dettaljati u mal-proċeduri tal-ittestjar stabbiliti fl-Artikoli 4 sa 17.
3. Il-manifatturi għandhom jiżguraw li l-komponenti ta' rikambju li jkunu disponibbli fis-suq jew li jkunu se jidhlu fis-servizz fl-Unjoni jikkonformaw mar-rekwiżiti tekniċi ddettaljati u mal-proċeduri tal-ittestjar stabbiliti f'dan ir-Regolament.
4. Minflok ma jikkonforma mar-Rekwiżiti ta' dan ir-Regolament, il-manifattur jista' jippreżenta, fil-folder tal-informazzjoni, ir-rapport tat-test ta' komponent jew dokumentazzjoni rilevanti li turi l-konformità tas-sistema jew tal-vettura mar-rekwiżiti tar-Regolament tan-NU/KEE Nru 13, kif imsemmi fl-Anness X.
5. Minflok ma jikkonforma mar-Rekwiżiti ta' dan ir-Regolament, il-manifattur jista' jippreżenta, fil-folder tal-informazzjoni, dokumentazzjoni rilevanti li turi l-konformità tas-Sistemi tal-Ibbrejkar Antilokk għal vetturi rmunkati, jekk dawn ikunu installati, mar-rekwiżiti fl-Anness 19, paragrafu 5, tar-Regolament tan-NU/KEE Nru 13, kif imsemmi fl-Anness X.
6. Il-komponenti u s-sistemi msemmija fil-paragrafi 4. u 5. se ssir referenza għalihom fl-att ta' implimentazzjoni adottat skont l-Artikolu 68 tar-Regolament (UE) Nru 167/2013.

Artikolu 4

Rekwiżiti applikabbli għall-bini u l-installazzjoni ta' apparati tal-ibbrejkar u għal agganċamenti tal-ibbrejkar ta' karrijiet

Il-proċeduri tal-ittestjar u r-rekwiżiti tal-prestazzjoni applikabbli għall-bini u l-installazzjoni ta' apparati tal-ibbrejkar u għal agganċamenti tal-ibbrejkar ta' karrijiet għandhom jitwettqu u jiġu vverifikati skont l-Anness I.

Artikolu 5

Rekwiżiti applikabbli għall-ittestjar u l-prestazzjoni tas-sistemi tal-ibbrejkar u l-agganċamenti tal-ibbrejkar ta' karrijiet, u ta' vetturi mghammra bihom

Il-proċeduri tal-ittestjar u r-rekwiżiti tal-prestazzjoni applikabbli għas-sistemi tal-ibbrejkar u għall-agganċamenti tal-ibbrejkar ta' karrijiet, u għal vetturi mghammra bihom għandhom jitwettqu u jiġu vverifikati skont l-Anness II.

Artikolu 6

Rekwiżiti applikabbli għall-kejl tal-hin tar-rispons

Il-proċeduri tal-ittestjar u r-rekwiżiti tal-prestazzjoni applikabbli għall-hin tar-rispons ta' apparati tal-ibbrejkar u ta' agganċamenti tal-ibbrejkar ta' karrijiet għandhom jitwettqu u jiġu vverifikati skont l-Anness III.

*Artikolu 7***Rekwiżiti applikabbli għas-sorsi tal-enerġija u għall-apparati ta' hżin tal-enerġija tas-sistemi tal-ibbrejtkjar u tal-agġanċamenti tal-ibbrejtkjar ta' karrijiet, u għal vetturi mġhammra bihom**

Il-proċeduri tal-ittejtjar u r-rekwiżiti tal-prestazzjoni applikabbli għas-sorsi tal-enerġija u għall-apparati ta' hżin tal-enerġija tas-sistemi tal-ibbrejtkjar u tal-agġanċamenti tal-ibbrejtkjar ta' karrijiet, u għal vetturi mġhammra bihom għandhom jittwettqu u jiġu vverifikati skont l-Anness IV.

*Artikolu 8***Rekwiżiti applikabbli għall-brejkijiet bil-molla u għal vetturi mġhammra bihom**

Il-proċeduri tal-ittejtjar u r-rekwiżiti tal-prestazzjoni applikabbli għall-brejkijiet bil-molla u għal vetturi mġhammra bihom għandhom jittwettqu u jiġu vverifikati skont l-Anness V.

*Artikolu 9***Rekwiżiti applikabbli għas-sistemi tal-ibbrejtkjar tal-ipparkjar mġhammra b'apparat ta' mblukkar mekkaniku taċ-ċilindri tal-brejkijiet**

Ir-rekwiżiti ta' prestazzjoni applikabbli għas-sistemi tal-ibbrejtkjar tal-ipparkjar mġhammra b'apparat ta' mblukkar mekkaniku taċ-ċilindri tal-brejkijiet għandhom jittwettqu u jiġu vverifikati skont l-Anness VI.

*Artikolu 10***Rekwiżiti tal-ittejtjar alternattiv għall-vetturi li għalihom mhumiex obbligatori testijiet tat-Tip I, tat-Tip II jew tat-Tip III**

1. Il-kundizzjonijiet li għalihom mhumiex obbligatori testijiet tat-Tip I, tat-Tip II jew tat-Tip III għal ċerti tipi ta' vetturi huma stabbiliti fl-Anness VII.
2. Il-proċeduri tal-ittejtjar u r-rekwiżiti tal-prestazzjoni applikabbli għall-vetturi u l-apparati tal-ibbrejtkjar tagħhom li għalihom mhumiex obbligatori testijiet tat-Tip I, tat-Tip II jew tat-Tip III skont il-paragrafu 1 għandhom jittwettqu u jiġu vverifikati skont l-Anness VII.

*Artikolu 11***Rekwiżiti applikabbli għall-ittejtjar tas-sistemi tal-ibbrejtkjar bl-inerzja, tal-apparati tal-ibbrejtkjar u tal-agġanċamenti tal-ibbrejtkjar ta' karrijiet, u ta' vetturi mġhammra bihom fir-rigward tal-ibbrejtkjar**

Il-proċeduri u r-rekwiżiti applikabbli għall-ittejtjar tas-sistemi tal-ibbrejtkjar bl-inerzja, tal-apparati tal-ibbrejtkjar u tal-agġanċamenti tal-ibbrejtkjar ta' karrijiet, u ta' vetturi mġhammra bihom fir-rigward tal-ibbrejtkjar għandhom jittwettqu u jiġu vverifikati skont l-Anness VIII.

*Artikolu 12***Rekwiżiti applikabbli għall-vetturi bi trażmissjoni idrostatika u l-apparati u s-sistemi tal-ibbrejtkjar tagħhom**

Il-proċeduri tal-ittejtjar u r-rekwiżiti tal-prestazzjoni applikabbli għall-vetturi bi trażmissjoni idrostatika u l-apparati u s-sistemi tal-ibbrejtkjar tagħhom għandhom jittwettqu u jiġu vverifikati skont l-Anness IX.

*Artikolu 13***Rekwiżiti applikabbli għall-aspetti ta' sikurezza ta' sistemi kumplessi ta' kontroll elettroniku tal-vettura**

Il-proċeduri tal-ittejtjar u r-rekwiżiti tal-prestazzjoni applikabbli għall-aspetti ta' sikurezza ta' sistemi kumplessi ta' kontroll elettroniku tal-vettura għandhom jittwettqu u jiġu vverifikati skont l-Anness X.

*Artikolu 14***Rekwiżiti u proċeduri tal-ittestjar applikabbli għas-sistemi tal-ibbrejkjar antilokk u għal vetturi mghammra bihom**

Il-proċeduri tal-ittestjar u r-rekwiżiti tal-prestazzjoni applikabbli għas-sistemi tal-ibbrejkjar antilokk u għal vetturi mghammra bihom għandhom jitwettqu u jiġu vverifikati skont l-Anness XI.

*Artikolu 15***Rekwiżiti applikabbli għall-EBS ta' vetturi b'sistemi tal-ibbrejkjar bl-arja kkompressata jew ta' vetturi b'komunikazzjoni tad-dejta permezz tal-pin 6 u 7 tal-konnettur ISO 7638 u għal vetturi mghammra b'din EBS**

Il-proċeduri tal-ittestjar u r-rekwiżiti tal-prestazzjoni applikabbli għall-EBS ta' vetturi b'sistemi tal-ibbrejkjar bl-arja kkompressata jew ta' vetturi b'komunikazzjoni tad-dejta permezz tal-pin 6 u 7 tal-konnettur ISO 7638 u għal vetturi mghammra b'din EBS għandhom jitwettqu u jiġu vverifikati skont l-Anness XII.

*Artikolu 16***Rekwiżiti applikabbli għall-konnessjonijiet idrawliċi tat-tip ta' linja waħda u għal vetturi mghammra bihom**

1. Ir-rekwiżiti tal-prestazzjoni applikabbli għall-konnessjonijiet idrawliċi tat-tip ta' linja waħda tal-apparati tal-ibbrejkjar u tal-agġancamenti tal-ibbrejkjar tal-karrijiet u għal vetturi mghammra b'konnessjonijiet idrawliċi tat-tip ta' linja waħda huma stabbiliti fl-Anness XIII.
2. Il-manifatturi tal-vetturi ma għandhomx jinstallaw konnessjonijiet idrawliċi tat-tip ta' linja waħda fuq tipi ġodda ta' vetturi tal-kategoriji T u C wara l-31 ta' Diċembru 2019 u fuq vetturi ġodda minn dawk il-kategoriji wara l-31 ta' Diċembru 2020.

KAPITOLU III

OBBLIGI TAL-ISTATI MEMBRI

*Artikolu 17***Approvazzjoni tat-tip ta' vetturi, sistemi, komponenti u unitajiet tekniċi separati**

Skont l-Artikolu 6(2) tar-Regolament (UE) Nru 167/2013, b'effett mill-1 ta' Jannar 2016, l-awtoritajiet tal-approvazzjoni ma għandhomx jirrifjutaw, għal raġunijiet relatati ma' sikurezza funzjonali fir-rigward tal-prestazzjoni tal-ibbrejkjar, li jagħtu approvazzjoni tat-tip tal-UE lil tipi ta' vetturi għall-agrikoltura u għall-forestrija li jikkonformaw mar-rekwiżiti ta' dan ir-Regolament.

B'effett mill-1 ta' Jannar 2020 u skont l-Artikolu 6(2) tar-Regolament (UE) Nru 167/2013 u l-Artikolu 16 ta' dan ir-Regolament, l-awtoritajiet tal-approvazzjoni tat-tip għandhom jirrifjutaw li jagħtu l-approvazzjoni tat-tip lil tipi ta' vetturi tal-kategoriji T u C mghammra b'konnessjonijiet idrawliċi tat-tip ta' linja waħda.

B'effett mill-1 ta' Jannar 2018, l-awtoritajiet nazzjonali għandhom, fil-każ ta' vetturi ġodda li mhumiex konformi mar-Regolament (UE) Nru 167/2013 u mad-dispożizzjonijiet ta' dan ir-Regolament dwar sikurezza funzjonali fir-rigward tal-prestazzjoni tal-ibbrejkjar, jipprojbixxu t-tqeghid fis-suq, ir-reġistrazzjoni jew id-dhul fis-servizz ta' tali vetturi.

B'effett mill-1 ta' Jannar 2021, għal vetturi ġodda tal-kategoriji T u C mghammra b'konnessjonijiet idrawliċi tat-tip ta' linja waħda stipulati fl-Artikolu 16, l-awtoritajiet nazzjonali għandhom jipprojbixxu t-tqeghid fis-suq, ir-reġistrazzjoni jew id-dhul fis-servizz ta' tali vetturi.

*Artikolu 18***Approvazzjoni tat-tip nazzjonali ta' vetturi, sistemi, komponenti jew unitajiet tekniċi separati**

L-awtoritajiet nazzjonali ma għandhomx jirrifjutaw li jagħtu l-approvazzjoni tat-tip nazzjonali lil tip ta' vettura, sistema, komponent jew unità teknika separata għal raġunijiet relatati ma' sikurezza funzjonali fir-rigward tal-prestazzjoni tal-ibbrejkjar meta l-vettura, sistema, komponent jew unità teknika separata tikkonforma mar-rekwiżiti stabbiliti f'dan ir-Regolament, bl-eċċezzjoni tar-rekwiżiti applikabbli għall-konnessjonijiet idrawliċi tat-tip ta' linja waħda.

KAPITOLU IV

DISPOŻIZZJONI FINALI

Artikolu 19

Dhul fis-seħh u applikazzjoni

Dan ir-Regolament ghandu jidhol fis-seħh fl-ghoxrin jum wara l-pubblikazzjoni tiegħu f'Il-Ġurnal Uffiċjali tal-Unjoni Ewropea.

Ghandu japplika mill-1 ta' Jannar 2016.

Dan ir-Regolament ghandu jorbot fl-intier tiegħu u japplika direttament fl-Istati Membri kollha.

Magħmul fi Brussell, il-15 ta' Ottubru 2014.

Għall-Kummissjoni

Il-President

José Manuel BARROSO

LISTA TA' ANNESSI

Numru tal-Anness	Titlu tal-Anness	Nru tal-Paġna
I	Rekwiżiti applikabbli għall-bini u l-installazzjoni ta' apparati tal-ibbrejtkjar u għal agganċamenti tal-ibbrejtkjar ta' karrijiet	10
II	Rekwiżiti applikabbli għall-ittestjar u l-prestazzjoni tas-sistemi tal-ibbrejtkjar u l-agganċamenti tal-ibbrejtkjar ta' karrijiet, u ta' vetturi mghammra bihom	27
III	Rekwiżiti applikabbli għall-kejl tal-hin tar-rispons	49
IV	Rekwiżiti applikabbli għas-sorsi tal-enerġija u għall-apparati ta' hżin tal-enerġija tas-sistemi tal-ibbrejtkjar u tal-agganċamenti tal-ibbrejtkjar ta' karrijiet, u għal vetturi mghammra bihom	60
V	Rekwiżiti applikabbli għall-brejkijiet bil-molla u għal vetturi mghammra bihom	67
VI	Rekwiżiti applikabbli għas-sistemi tal-ibbrejtkjar tal-ipparkjar mghammra b'apparat ta' llokkjar mekkaniku taċ-cilindri tal-brejkijiet	70
VII	Rekwiżiti tal-ittestjar alternattiv għall-vetturi li għalihom mhumiex obbligatori testijiet tat-Tip I, tat-Tip II jew tat-Tip III	71
VIII	Rekwiżiti applikabbli għall-ittestjar tas-sistemi tal-ibbrejtkjar bl-inerzja, tal-apparati tal-ibbrejtkjar u tal-agganċamenti tal-ibbrejtkjar ta' karrijiet, u ta' vetturi mghammra bihom fir-rigward tal-ibbrejtkjar	83
IX	Rekwiżiti applikabbli għall-vetturi bi trażmissjoni idrostatika u l-apparati u s-sistemi tal-ibbrejtkjar tagħhom	98
X	Rekwiżiti applikabbli għall-aspetti ta' sikurezza ta' sistemi kumplessi ta' kontroll elettroniku tal-vettura	104
XI	Rekwiżiti u proċeduri tal-ittestjar applikabbli għas-sistemi tal-ibbrejtkjar antilokk u għal vetturi mghammra bihom	105
XII	Rekwiżiti applikabbli għall-EBS ta' vetturi b'sistemi tal-ibbrejtkjar bl-arja kkompressata jew ta' vetturi b'komunikazzjoni tad-dejta permezz tal-pin 6 u 7 tal-konnettur ISO 7638 u għal vetturi mghammra b'din EBS	121
XIII	Rekwiżiti applikabbli għall-konnessjonijiet idrawliċi tat-tip ta' linja waħda u għal vetturi mghammra bihom	136

ANNEX I

Rekwiżiti applikabbli għall-bini u l-installazzjoni ta' apparati tal-ibbrejtkjar u għal agganċamenti tal-ibbrejtkjar ta' karrijiet**1. Definizzjonijiet**

Għall-finijiet ta' dan l-Anness:

- 1.1. "Kontroll tal-forza tal-agganċament" tfisser sistema jew funzjoni biex tibbilanċja awtomatikament ir-rata tal-ibbrejtkjar ta' trattur u vettura rmunkata;
- 1.2. "valur tad-domanda nominali" tfisser karatteristika tal-kontroll tal-forza tal-agganċament, li torbot is-sinjal ta' ras l-agganċament u li tista' tintwera fl-approvazzjoni tat-tip, fil-limiti tal-margini tal-kompatibbiltà tal-Appendiċi 1 tal-Anness II;
- 1.3. "track rollers" tfisser is-sistema li tittrażmetti l-piż tal-vettura u tal-crawler undecarriage lejn l-art permezz tat-track belt, tittrażmetti t-torque mis-sistema tat-trażmissjoni tal-vettura lejn it-track belt u tista' tipproduċi bidla fid-direzzjoni taċ-ċinga li tiċċaqlaq;
- 1.4. "crawler undercarriage" tfisser sistema li tinkludi tal-anqas żewġ track rollers, li huma spazjati bejniethom distanza speċifika fi pjan wiehed (flinja) u huma mdawwrin bi track belt metalliku jew tal-gomma kontinwu;
- 1.5. "track belt" tfisser ċinga flessibbli kontinwa, li tista' tassorbi l-forzi trattivi longitudinali.

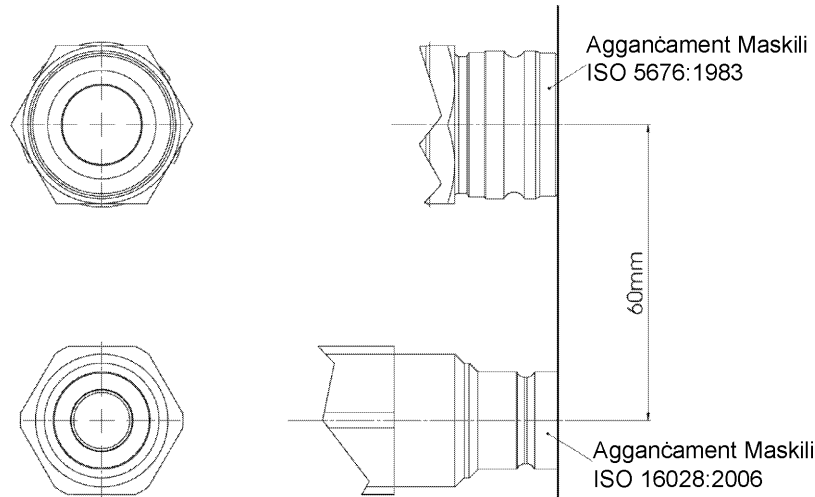
2. Bini u rekwiżiti tal-installazzjoni**2.1. Ġenerali**

Il-veloċità skont id-disinn massima, f'dan l-Anness hija meqjusa li tkun fid-direzzjoni 'l quddiem tas-sewqan tal-vettura, sakemm ma jkunx indikat b'mod esplicitu mod iehor.

- 2.1.1. Komponenti, unitajiet tekniċi separati u parts tal-ibbrejtkjar.
 - 2.1.1.1. Il-komponenti/unitajiet tekniċi separati u parts tal-ibbrejtkjar għandhom ikunu ddisinjati, mibnija u installati b'tali mod li jippermettu lill-vettura fużu normali, minkejja l-vibrazzjoni li għaliha taf tkun soġġetta, sabiex tikkonforma mar-rekwiżiti msemmija hawn taht.
 - 2.1.1.2. B'mod partikolari, il-komponenti, unitajiet tekniċi separati u parts tal-ibbrejtkjar għandhom ikunu ddisinjati, mibnija u installati b'tali mod li jkunu kapaċi jifilhu għall-korrużjoni u t-tiqdim li għalihom hija esposta.
 - 2.1.1.3. Il-firrodi tal-brejkijiet ma għandux ikun fihom asbestos.
 - 2.1.1.4. Mhuwiex permess li jitwählhu xi komponenti, unitajiet tekniċi separati u parts (bħal valvi) li jippermettu li l-utent tal-vettura jibdel il-prestazzjoni tas-sistema tal-ibbrejtkjar b'tali mod, li meta tkun qiegħda tintuża, taqa' barra r-rekwiżiti ta' dan ir-Regolament. Għandhom ikunu permessi komponent, unità teknika separata u part li jistgħu jiġu operati biss mill-manifattur permezz tal-użu ta' għodda speċjali jew il-forniment ta' sigill għal kontra t-tbagħbis jew it-tnejn, sakemm l-utent tal-vettura ma jkunx jista' jimmodifika dan il-komponent, unità teknika separata u part jew li kwalunkwe modifika tal-utent tkun identifikabbli minnufih mill-awtoritajiet tal-infurzar.
 - 2.1.1.5. Vettura rmunkata għandha tkun mghammra b'apparat ta' detezzjoni tat-tagħbija b'mod awtomatiku, bl-eċċezzjoni tal-kazijiet li ġejjin:
 - 2.1.1.5.1. Jekk vettura b'veloċità skont id-disinn massima ta' mhux aktar minn 30 km/h ma tkunx tista' tiġi mghammra għal raġunijiet tekniċi b'apparat ta' detezzjoni tat-tagħbija b'mod awtomatiku, din tista' tkun mghammra b'taġħmir li jkollu tal-inqas tliet settings diskreti għall-kontroll tal-forzi tal-ibbrejtkjar.
 - 2.1.1.5.2. Fil-każ speċjali li vettura rmunkata tippermetti, skont id-disinn tagħha, l-użu ta' żewġ kundizzjonijiet ta' tagħbija diskreti biss "mhux mghobbija" u "mghobbija", allura l-vettura jista' jkollha żewġ settings diskreti biss għall-kontroll tal-forzi tal-ibbrejtkjar.

- 2.1.1.5.3. Vetturi tal-kategorija S, li l-makkinarju tagħhom ma fiha ebda tagħbija oħra li jinkludi materjal konsumabbli.
- 2.1.2. Funzjonijiet tas-sistema tal-ibbrejtkjar
- Is-sistema tal-ibbrejtkjar għandha tissodisfa l-funzjonijiet li ġejjin:
- 2.1.2.1. Sistema tal-ibbrejtkjar tas-servizz
- Għandu jkun possibbli li s-sistema tal-ibbrejtkjar tas-servizz tiġi gradwata. Is-sewwieq għandu jkun kapaċi jikseb din l-azzjoni ta' bbrejtkjar mill-pożizzjoni tas-sewqan tiegħu mingħajr ma jnehhi jdejh minn fuq l-apparat ta' kontroll tal-istering.
- 2.1.2.2. Sistema tal-ibbrejtkjar sekondarja
- Is-sistema tal-ibbrejtkjar sekondarja għandu tagħmilha possibbli li l-vettura titwaqqaf f'distanza raġjonevoli fil-każ ta' hsara fis-sistema tal-ibbrejtkjar tas-servizz. Fuq it-tratturi, għandu jkun possibbli li din l-azzjoni tal-ibbrejtkjar tkun gradwata. Is-sewwieq għandu jkun kapaċi jikseb din l-azzjoni tal-ibbrejtkjar mis-sit tas-sewqan tiegħu filwaqt li jżomm mill-anqas id waħda fuq l-apparat ta' kontroll tal-istering. Għall-finijiet ta' dawn ir-rekwiżiti, huwa mifhum li ma jkunx hemm aktar minn hsara waħda tas-sistema tal-ibbrejtkjar tas-servizz f'hin wiehed.
- 2.1.2.3. Sistema tal-ibbrejtkjar tal-ipparkjar
- Is-sistema tal-ibbrejtkjar tal-ipparkjar għandha tippermetti li l-vettura tinzamm wieqfa fuq xaqliba 'l fuq jew 'l isfel anke fin-nuqqas tas-sewwieq, il-parts li jahdmu tas-sistema tal-ibbrejtkjar f'dak il-hin jinżammu f'pożizzjoni llokkjati permezz ta' apparat purament mekkaniku. Is-sewwieq għandu jkun kapaċi li jikseb din l-azzjoni ta' bbrejtkjar mis-sit tas-sewqan tiegħu, soġġett, fil-każ ta' vettura rmunkata, għar-rekwiżiti tal-punt 2.2.2.11.
- Is-sistema tal-ibbrejtkjar tas-servizz tal-vettura rmunkata (pnewmatika jew idrawlika), jekk kemm-il darba s-sewwieq ikun jista' jiċċekkja, fi kwalunkwe hin, illi l-prestazzjoni tas-sistema tal-ibbrejtkjar tal-ipparkjar tal-kombinament ta' vetturi, li tkun miksuba bl-azzjoni purament mekkanika tas-sistema tal-ibbrejtkjar tal-ipparkjar, tkun biżżejjed.
- 2.1.3. Ir-rekwiżiti rilevanti tal-Appendiċi 1 tal-Anness II għandhom jiġu applikati għall-vetturi u s-sistemi tal-ibbrejtkjar tagħhom.
- 2.1.4. Konnessjonijiet, għal sistemi tal-ibbrejtkjar bl-arja kompressata, bejn tratturi u vetturi rmunkati
- 2.1.4.1. Il-konnessjonijiet tas-sistemi tal-ibbrejtkjar bl-arja kompressata bejn tratturi u vetturi rmunkati għandhom jiġu pprovduti skont il-punti 2.1.4.1.1, 2.1.4.1.2 jew 2.1.4.1.3.
- 2.1.4.1.1. linja ta' provvista pnewmatika waħda u linja ta' kontroll pnewmatiku waħda;
- 2.1.4.1.2. linja ta' provvista pnewmatika waħda, linja ta' kontroll pnewmatiku waħda u linja ta' kontroll elettriku waħda;
- 2.1.4.1.3. linja ta' provvista pnewmatika waħda u linja ta' kontroll elettriku waħda; Sakemm jintlahaq qbil fuq standards tekniċi uniformi li jiżguraw il-kompatibbiltà u s-sikurezza, m'għandhomx ikunu permessi konnessjonijiet bejn tratturi u karrijiet li jikkonformaw mad-dispożizzjonijiet ta' dan il-punt.
- 2.1.5. Konnessjonijiet bejn it-tratturi u l-vetturi rmunkati b'sistemi tal-ibbrejtkjar idrawliċi
- 2.1.5.1. Tipi ta' konnessjonijiet
- 2.1.5.1.1. Linja ta' kontroll idrawliku: din hija l-linja ta' konnessjoni bil-konnettur maskili fuq it-trattur u l-konnettur femminili fuq il-vettura rmunkata. Il-konnetturi għandhom jikkonformaw mal-ISO 5676:1983.
- 2.1.5.1.2. Linja ta' kontroll supplimentari idrawlika: din hija l-linja ta' konnessjoni bil-konnettur maskili fuq it-trattur u l-konnettur femminili fuq il-vettura rmunkata. Il-konnetturi għandhom jikkonformaw mal-ISO 16028:2006, daqs 10.
- 2.1.5.1.3. konnettur ISO 7638:2003 (mhux obligatorju). Il-konnettur ISO 7638:2003 jista' jintuża għal applikazzjonijiet b'5 pinnijiet jew 7 pinnijiet, kif xieraq.
- Il-pożizzjonament tal-konnetturi kif speċifikat fil-punti 2.1.5.1.1 u 2.1.5.1.2 għandu jiġi rranġat fuq it-trattur kif muri fil-Figura 1.

Figura 1

Linji ta' konnessjoni idrawlika

- 2.1.5.2. Bil-magna taħdem u s-sistema tal-ibbrejkar tal-ipparkjar tat-trattur applikata kompletament:
- 2.1.5.2.1. pressjoni ta' 0^{+100} kPa hija preżenti fuq il-linja supplimentari u/jew
- 2.1.5.2.2. pressjoni bejn 11 500 kPa u 15 000 kPa hija ġġenerata fuq il-linja ta' kontroll.
- 2.1.5.3. Bil-magna taħdem u s-sistema tal-ibbrejkar tat-trattur rilaxxata kompletament, għandu jkun hemm pressjoni bejn il-valuri pprovduti fil-punt 2.2.1.18.3. fuq il-linja supplimentari.
- 2.1.5.4. Bil-magna taħdem u mingħajr ebda applikazzjoni ta' kontroll tal-brejkijiet fuq it-trattur (sewqan jew kundizzjoni ta' waqfien), il-pessjoni fornuta f'ras l-aggancament tal-linja ta' kontroll għandha tkun dik prevista fil-punt 2.2.1.18.2.
- 2.1.5.5. Bil-magna taħdem u bl-apparat ta' kontroll tal-brejk tas-servizz fuq it-trattur attwat kompletament, għandha tiġi ġġenerata pressjoni ta' bejn 11 500 kPa u 15 000 kPa fil-linja ta' kontroll. Biex il-linja ta' kontroll tingħata l-pessjoni matul l-applikazzjoni tal-brejkijiet tas-servizz, it-trattur għandu jkun kapaci jikkonforma mar-rekwiżit tal-punt 3.6 tal-Anness III.
- 2.1.6. Il-pajpijiet u l-kejbils flessibbli li jqabdu t-tratturi u l-vetturi rmunkati għandhom ikunu parti mill-vettura rmunkata.
- 2.1.7. Apparati isolanti li mhumiex awtomatikament attwati ma għandhomx jiġu permissi.
- 2.1.8. Konnessjonijiet tal-ittejtjar tal-pessjoni
- 2.1.8.1. Għall-iskop li jiġu stabbiliti l-forzi tal-ibbrejkar waqt l-użu ta' kull fus tal-vettura, b'sistema tal-ibbrejkar bl-arja kompressata, għandhom jiġu pprovduti konnessjonijiet tal-ittejtjar tal-pessjoni tal-arja:
- 2.1.8.1.1. F'kull ċirkwit indipendenti tas-sistema tal-ibbrejkar, fl-eqreb pożizzjoni faċilment aċċessibbli għaċ-ċilindru tal-brejkijiet li jkun pożizzjonat l-inqas favorevoli għal dak li għandu x'jaqsam mal-hin tar-rispons deskritt fl-Anness III.
- 2.1.8.1.2. F'sistema tal-ibbrejkar li tinkorpora tagħmir li jimmodula l-pessjoni tal-arja jew dik idrawlika fit-trażmissjoni tal-brejkijiet kif imsemmi fil-punt 6.2 tal-Appendiċi I tal-Anness II, ippożizzjonata fil-linja tal-pessjoni upstream u downstream ta' dan l-apparat fl-eqreb pożizzjoni aċċessibbli. Jekk dan l-apparat ikun ikkontrollat b'mod pneumaticu, tkun meħtieġa konnessjoni tal-ittejtjar addizzjonali sabiex tissimula l-kundizzjoni mgħobbija. Meta ma jkunx installat apparat bħal dan, għandha tkun ipprovduta konnessjoni waħda tal-ittejtjar tal-pessjoni, ekwivalenti għall-konnettur downstream imsemmi aktar 'il fuq. Dawn il-konnessjonijiet tal-ittejtjar għandhom ikunu pożizzjonati b'mod li jkunu faċilment aċċessibbli mill-art jew minn ġol-vettura.

- 2.1.8.1.3. Fl-eqreb pożizzjoni faċilment aċċessibbli għall-apparati ta' hżin tal-enerġija ppożizzjonat bl-inqas mod favorevoli skont it-tifsira tal-punt 2.4 tas-sezzjoni A tal-Anness IV.
- 2.1.8.1.4. F'kull ċirkwit indipendenti tas-sistema tal-ibbrejkar sabiex ikun possibbli li tiġi ċċekkjata l-pressjoni tal-input u tal-output tal-linja shiġha tat-trażmissjoni.
- 2.1.8.1.5. Il-konnessjonijiet tal-ittejtjar tal-pressjoni għandhom jikkonformaw mal-klawsola 4 tal-Istandard ISO 3583:1984.
- 2.2. Ir-rekwiżiti tas-sistemi tal-ibbrejkar
- 2.2.1. Vetturi tal-kategorija T u C
- 2.2.1.1. Is-sett tas-sistemi tal-ibbrejkar li bih hija mgħammra vettura għandu jissodisfa r-rekwiżiti stabbiliti għas-sistemi tal-ibbrejkar tas-servizz, sekondarju u tal-ipparkjar.
- Sabiex is-sewwieq ikun megħjun isuq (biex ikun hemm ibbrejkar differenzjali fuq uċuħ irregolari), is-sistema tal-ibbrejkar tas-servizz tat-trattur tista' tikkonsisti minn żewġ ċirkwiti ta' brejkijiet indipendenti, li kull wieħed minnhom ikun imqabba ma' pedala tal-brejk tal-lemin jew tax-xellug separata waħda.
- Jekk tiġi attivata l-funzjoni tal-ibbrejkar differenzjal, ma jkunx possibbli li jkun hemm sewqan f'veloċitajiet li ta' aktar minn 40 km/h jew b'veloċità ta' aktar minn 40 km/h, il-funzjoni tal-ibbrejkar differenzjali għandha tiġi diżattivata. Dawn iż-żewġ operazzjonijiet għandhom jiġu żgurati permezz ta' mezzi awtomatiċi.
- Jekk tiġi attivata l-modalità differenzjal, mhijiex meħtieġa attwazzjoni tas-sistema tal-ibbrejkar tas-servizz tal-vettura rmunkata sa veloċità ta' 12 km/h.
- Fi tratturi fejn pedali separati jiġu konnessi manwalment, is-sewwieq għandu jkun jista' jivverifika b'mod faċli mill-post tas-sewqan tiegħu, jekk dawn il-pedali humiex konnessi jew le.
- 2.2.1.2. It-tagħmir li jipprovi l-ibbrejkar tas-servizz, sekondarju u tal-ipparkjar jista' jkollu komponenti komuni, sakemm dawn jissodisfaw il-kundizzjonijiet li ġejjin:
- 2.2.1.2.1. Għandu jkun hemm mill-inqas żewġ kontrolli, li kull wieħed minnhom jikkorrispondi għal sistema tal-ibbrejkar differenti, indipendenti minn xulxin u faċilment aċċessibbli għas-sewwieq mill-pożizzjoni normali ta' sewqan tiegħu. Għall-kategoriji kollha tal-vetturi, kull kontroll ta' brejk (minbarra apparat ta' kontroll ta' sistema tal-ibbrejkar ta' reżistenza) għandu jkun iddisinjat b'mod li jmur lura għall-pożizzjoni inattiv għalkollox meta jkun rilaxxat. Dan ir-rekwiżit ma għandux japplika għall-apparat ta' kontroll tas-sistema tal-ibbrejkar tal-ipparkjar (jew dik il-parti ta' apparat ta' kontroll kombinat) meta jkun illokkjat b'mod mekkaniku f'pożizzjoni applikata jew jiġi utilizzat għall-ibbrejkar sekondarju jew fiż-żewġ każijiet.
- 2.2.1.2.2. L-apparat ta' kontroll tas-sistema tal-ibbrejkar tas-servizz għandu jkun indipendenti mill-apparat ta' kontroll tas-sistema tal-ibbrejkar tal-ipparkjar.
- 2.2.1.2.3. Meta s-sistema tal-ibbrejkar tas-servizz u tas-sistema tal-ibbrejkar sekondarja jkollhom l-istess apparat ta' kontroll, l-effettività tal-konnessjoni bejn dak l-apparat ta' kontroll u l-komponenti varji tas-sistemi ta' trażmissjoni ma għandhiex tiddeterjora wara ċertu perjodu ta' użu.
- 2.2.1.2.4. Meta s-sistema tal-ibbrejkar tas-servizz u s-sistema tal-ibbrejkar sekondarja jkollhom l-istess apparat ta' kontroll, is-sistema tal-ibbrejkar tal-ipparkjar għandha tkun iddisinjata b'tali mod li tkun tista' tiġi attwata meta l-vettura tkun miexja. Dan ir-rekwiżit ma għandux japplika jekk is-sistema tal-ibbrejkar tas-servizz tal-vettura tista' tiġi attwata, anki parzjalment, permezz ta' kontroll awżiljarju.
- 2.2.1.2.5. Fil-każ ta' ksur ta' kwalunkwe komponent għajr il-brejkijiet jew il-komponenti speċifikati fil-punt 2.2.1.2.7, jew ta' kwalunkwe hsara oħra tas-sistema tal-ibbrejkar tas-servizz (ma taħdimx tajjeb, eżawriment parzjali jew totali ta' riżerva ta' enerġija), is-sistema tal-ibbrejkar sekondarja jew dik il-parti tas-sistema tal-ibbrejkar tas-servizz li mhijiex affettwata mill-hsara, għandha tkun kapaci twaqqaf il-vettura fil-kundizzjonijiet preskritti għall-ibbrejkar sekondarju.
- 2.2.1.2.6. B'mod partikolari, meta s-sistema tal-ibbrejkar sekondarja u s-sistema tal-ibbrejkar tas-servizz ikollhom apparat ta' kontroll komuni u trażmissjoni komuni:

- 2.2.1.2.6.1. meta is-sistema tal-ibbrejkar sekondarja tithaddem bl-isforz muskolari tas-sewwieq meghjun minn riserva ta' enerġija wahda jew aktar, il-prestazzjoni tal-ibbrejkar sekondarju, fil-każ ta' hsara f'dik l-ghajjnuna, ghandha tkun biżżejjed li jiġi żgurati mill-enerġija muskolari tas-sewwieq meghjun mir-riżervi ta' enerġija, jekk ikun hemm, li mhumiex affettwati mill-hsara, u l-forza applikata fuq l-apparat ta' kontroll ma tkunx aktar mill-massimi preskritti.
- 2.2.1.2.6.2. Jekk il-forza tal-brejkijiet tas-servizz u t-trażmissjoni jkun jiddependu esklussivament fuq l-użu ta' riżerva ta' enerġija kkontrollata mis-sewwieq, ghandu jkun hemm mill-inqas żewġ riżervi ta' enerġija indipendenti għalkollox, kull wahda pprovduta bit-trażmissjoni tagħha stess, u bit-tnejn li huma jkunu indipendenti; kull wahda minnhom tista' taħdem fuq il-brejkijiet ta' żewġ roti jew aktar magħzula b'tali mod li jkunu kapaċi li jiżguraw wehidhom il-grad tal-ibbrejkar sekondarju preskritt mingħajr ma jipperikolaw l-istabbiltà tal-vettura waqt l-ibbrejkar; barra minn hekk, kull wahda minn dawn ir-riżervi ta' enerġija msemmiha hawn fuq ghandha tkun mghammra b'apparat ta' twissija. F'tal-anqas f'wiehed mill-kontenituri tal-ħżin tal-arja ta' kull ċirkwit tal-ibbrejkar tas-servizz, hemm bżonn ta' apparat ta' drejn u l-egżost f'pożizzjoni adegwata u faċilment aċċessibbli.
- 2.2.1.2.6.3. Jekk il-forza tal-brejkijiet tas-servizz u t-trażmissjoni jkun jiddependu esklussivament fuq l-użu ta' riżerva ta' enerġija, riserva wahda ta' enerġija għat-trażmissjoni hija kkunsidrata biżżejjed, bil-kundizzjoni li l-ibbrejkar sekondarju preskritt ikun assigurat bl-isforz muskolari tas-sewwieq li jaġixxi fuq l-apparat ta' kontroll tal-brejk ta' servizz u jintlahqu r-rekwiziti tal-punt 2.2.1.5.
- 2.2.1.2.7. Ċerti partijiet, bħalma huma l-pedala u l-bering tagħha, il-master cylinder u l-pistun jew pistun(i) tiegħu (sistemi idrawliċi), il-valv tal-kontroll (sistemi idrawliċi u/jew pnevmatiċi), il-konnessjoni bejn il-pedala u l-master cylinder jew il-valv tal-kontroll, iċ-ċilindri tal-brejk u l-pistuni tagħhom (sistemi idrawliċi u/jew pnevmatiċi) u l-assemblaġġi tal-lever-and-cam tal-brejkijiet, ma ghandhomx jitqiesu bhala suxxettibbli għall-ksur jekk ikunu dimensjonati b'mod ampju, ikunu aċċessibbli faċilment għall-manutenzjoni, u juru karatteristiċi ta' sigurtà li jkunu mill-inqas ugwali għal dawk preskritti għal komponenti essenzjali oħrajn (bħalma hi l-konnessjoni tal-istering) tal-vettura. Jekk xi parti tonqos milli taħdem u tagħmilha impossibbli li titwaqqaf il-vettura bi prestazzjoni mill-inqas ugwali għal dik preskritta għas-sistema tal-ibbrejkar sekondarju, dik il-parti ghandha tkun magħmula mill-metall jew minn materjal b'karatteristiċi ekwivalenti u ma ghandhiex tkun soġġetta għall-distort sinifikanti fl-operazzjoni normali tas-sistemi tal-ibbrejkar.
- 2.2.1.3. Meta jkun hemm apparat ta' kontroll separat għas-sistemi tal-ibbrejkar tas-servizz u sekondarji, l-attwazzjoni simultanja tal-apparati ta' kontroll ma ghandhiex twassal biex is-sistemi tal-ibbrejkar tas-servizz u sekondarju jkunu inoperattivi, meta ż-żewġ sistemi tal-ibbrejkar ikunu f'kundizzjoni tajba jew meta wahda minnhom ikollha l-hsara.
- 2.2.1.4. Meta jsir użu ta' enerġija li ma tkunx l-enerġija muskolari tas-sewwieq, mhux mehtieg li jkun hemm aktar minn sors wiehed ta' enerġija ieħor (pompa idrawlika, kompressur tal-arja, eċċ.), iżda l-mezzi li bihom jithaddem il-mezz li jikkostitwixxi dak is-sors ghandu jkun fiż-żgur daqs kemm huwa prattikabbli.
- 2.2.1.4.1. Fil-każ ta' hsara fi kwalunkwe parti tat-trażmissjoni tas-sistema tal-ibbrejkar ta' vettura li tkun magħmula minn żewġ ċirkwiti tal-ibbrejkar tas-servizz li jissodisfaw ir-rekwiziti tal-punt 2.2.1.25, il-forniment lill-parti li mhix affettwata bil-hsara ghandha tkompli tiġi żgurata fejn dan ikun mehtieg għall-ghan li titwaqqaf il-vettura bil-grad ta' effikaċja preskritta għall-ibbrejkar residwu u/jew sekondarju. Din il-kundizzjoni ghandha tiġi ssodisfata permezz ta' mezz awtomatiku.
- 2.2.1.4.2. Barra minn hekk, l-apparati għall-ħżin li jkunu jinsabu fid-down-circuit ta' dan l-apparat ghandhom ikunu tali li fil-każ ta' hsara fil-forniment tal-enerġija, wara erba' attwazzjonijiet bi strowk shih tal-apparat ta' kontroll tas-sistema tal-ibbrejkar tas-servizz taht il-kundizzjonijiet tal-ittestjar preskritti fil-punt 1.2 tas-sezzjoni A jew il-punt 1.2 tas-sezzjoni B jew il-punt 1.2 tas-sezzjoni C tal-Anness IV, skont it-tip ta' sistema tal-ibbrejkar, xorta jkun possibbli li l-vettura titwaqqaf fil-hames applikazzjoni bil-grad ta' effikaċja preskritt għall-ibbrejkar sekondarju.
- 2.2.1.4.3. Għal-sistemi tal-ibbrejkar idrawliċi b'enerġija maħżuna, ir-rekwiziti tal-punti 2.2.1.4.1 u 2.2.1.4.2 ghandhom jitqiesu ssodisfati, diment li jkunu ssodisfati r-rekwiziti tal-punt 1.2.2 tal-Parti C tal-Anness IV ta' dan ir-Regolament.
- 2.2.1.4.4. Fil-każ ta' sistema tal-ibbrejkar tas-servizz magħmula minn ċirkwit tal-ibbrejkar tas-servizz wiehed biss, ikun mehtieg li — f'każ ta' hsara jew f'każ li s-sors tal-enerġija ma jkunx disponibbli — ikun possibbli li l-vettura titwaqqaf permezz tal-kontroll tas-sistema tal-ibbrejkar tas-servizz bl-istess grad ta' effiċjenza preskritt għall-ibbrejkar sekondarju.
- 2.2.1.5. Ir-rekwiziti tal-punti 2.2.1.2, 2.2.1.4 u 2.2.1.25 ghandhom jiġu ssodisfati mingħajr l-użu ta' ebda apparat awtomatiku ta' tip li n-nuqqas ta' effettività tiegħu taf tghaddi mingħajr hadd ma jinduna biha minhabba li l-parts li s-soltu jkunu f'pożizzjoni "wieqfa" jiġu attwati biss fil-każ ta' hsara tas-sistema tal-ibbrejkar

2.2.1.6. Fuq vetturi b'veloċità skont id-disinn massima ta' mhux aktar minn 30 km/h, is-sistema tal-ibbrejkar tas-servizz għandha taġixxi fuq ir-roti kollha ta' mill-anqas fus wiehed. Fil-każijiet l-oħrajn kollha, is-sistema tal-ibbrejkar tas-servizz għandha taġixxi fuq ir-roti kollha tal-vettura. Madankollu, fil-każ ta' vetturi b'fus ibbrejkat wiehed u aġġancament awtomatiku tat-trażmissjoni mal-fusien l-oħra kollha waqt l-ibbrejkar, ir-roti kollha jitqiesu bhala li huma bbrejkat.

Għal vetturi tal-kategorija C, din il-kundizzjoni titqies bhala ssodisfata jekk it-track rollers kollha tal-vettura jkunu bbrejkat. Għall-vetturi tal-kategorija C b'veloċità skont id-disinn ta' anqas minn 30 km/h, din il-kundizzjoni titqies bhala ssodisfata jekk tal-inqas track roller fuq kull naha tal-vettura jkun ibbrejkat.

Għal vetturi mġhamra b'sarġ u manibriji, l-ibbrejkar tas-servizz jista' jaġixxi jew fuq il-fus ta' quddiem jew fuq il-fus ta' wara sakemm jiġu ssodisfati r-rekwiziti preskritti fil-punt 2 tal-Anness II għal dan ir-Regolament.

Għal tratturi artikulati ta' kategorija Ta, jekk fus huwa soġġett għall-ibbrejkar u d-differenzjal huwa mmuntat bejn il-brejk tas-servizz u r-roti, ir-roti kollha tal-fus jitqiesu li huma bbrejkat meta l-attivazzjoni tas-sistema tal-ibbrejkar tas-servizz awtomatikament timblokka d-differenzjal fuq dan il-fus.

2.2.1.6.1. Prestazzjoni ta' linji idrawliċi u assemblaġġi ta' pajpijiet, fil-każ ta' vetturi b'fus ibbrejkat wiehed u aġġancament awtomatiku tat-trażmissjoni mal-fusien l-oħra kollha waqt l-ibbrejkar.

Il-linji idrawliċi tat-trażmissjoni idrawlika għandu jkollhom pressjoni tal-fqigh ta' mill-inqas erba' darbiet il-pressjoni massima normali ta' servizz (T) speċifikata mill-manifattur tal-vettura. L-assemblaġġi tal-pajpijiet għandhom ikunu konformi mal-Istandards tal-ISO 1402:1994, 6605:1986 u 7751: 1991.

2.2.1.7. Jekk is-sistema tal-ibbrejkar tas-servizz taġixxi fuq ir-roti jew it-track rollers kollha tal-vettura, l-azzjoni għandha tkun distribwita b'mod xieraq fuq il-fusien. Meta dan jintlahaq permezz ta' apparat li jimmodula l-pressjoni fit-trażmizzjoni tal-brejkijiet, dan għandu jikkonforma mar-rekwiziti tal-punt 6 tal-Appendiċi 1 tal-Anness II u l-punt 2.1.8.

2.2.1.7.1. Fil-każ ta' vetturi b'aktar minn żewġ fusien, sabiex jiġi evitat l-illokkjar tar-rota jew l-igglejżjar tal-firrodi tal-brejkijiet, il-forza tal-brejk fuq ċerti fusien tista' tiġi mnaqqa għal zero awtomatikament meta jgħorru tagħbija mnaqqa hafna, sakemm il-vettura tissodisfa r-rekwiziti tal-prestazzjoni preskritti fl-Anness II.

2.2.1.8. L-azzjoni tas-sistema tal-ibbrejkar tas-servizz għandha titqassam bejn ir-roti tal-istess fus jew track rollers b'mod simmetriku fir-rigward tal-pjan medjan longitudinali tal-vettura.

2.2.1.9. Is-sistemi tal-ibbrejkar tas-servizz, sekondarji u tal-ipparkjar għandhom jaġixxu fuq uċuh tal-ibbrejkar konnessi b'mod permanenti mar-roti permezz ta' komponenti ta' sahha adegwata. Ma għandux ikun possibbli li jiġi skonnettjat wiċċ tal-ibbrejkar mir-roti; madankollu, tali skonnessjoni tkun permessa fil-każ tas-sistema tal-ibbrejkar tal-ipparkjar, sakemm ikun ikkontrollat esklussivament mis-sewwieq mis-sit tas-sewqan tiegħu b'sistema li ma tistax tithaddem permezz ta' tnixxija. Meta aktar minn fus wiehed huwa normalment soġġett għall-ibbrejkar fil-każ ta' vetturi tal-kategoriji T u C b'veloċità skont id-disinn massima ta' mhux aktar minn 60 km/h, fus minnhom jista' jiġi zġancjat sakemm dik l-attivazzjoni tas-sistema tal-ibbrejkar terġa' tagġancja b'mod awtomatiku dan il-fus u li, fil-każ ta' hsara fil-provvista tal-enerġija jew hsara fit-trażmissjoni ta' kontroll tal-apparat ta' kontroll ta' aġġancament mill-ġdid, allura l-aġġancament mill-ġdid jiġi assigurat awtomatikament.

2.2.1.10. Għandu jkun possibbli li l-użu tal-brejkijiet tas-servizz jiġi kkompensat permezz ta' sistema ta' aġġustament manwali. Għal vetturi tal-kategoriji Tb u Cb, l-użu tal-brejkijiet tas-servizz għandu jiġi kkompensat permezz ta' sistema ta' aġġustament awtomatiku. Barra minn hekk, l-apparat ta' kontroll u l-komponenti tat-trażmissjoni u tal-brejkijiet għandu jkollhom riżerva tal-kors u, jekk ikun hemm bżonn, mezz xieraq ta' kumpens sabiex, meta l-brejkijiet jiġu jishnu jew meta l-firrodi tal-brejkijiet jilhqqu ċertu grad ta' użu, għandu jiġi zgurat l-ibbrejkar effikaċi minghajr ma jkun mehtieg aġġustament immedjat.

Il-vetturi tal-kategoriji Ta, u l-kategorija Ca, ma għandhomx bżonn li jiġu mġhamra b'sistema fejn l-użu tal-brejkijiet huwa kkompensat permezz ta' sistema ta' aġġustament awtomatiku. Madankollu, jekk il-vetturi ta' dawn il-kategoriji jkunu mġhamra b'sistema fejn l-użu tal-brejkijiet huwa kkompensat permezz ta' sistema ta' aġġustament awtomatiku, din is-sistema għandha tkun konformi mal-istess rekwiziti bhal dawk tal-kategorija Tb u Cb.

- 2.2.1.10.1. L-apparat ta' agġustament awtomatiku tal-użu, jekk ikun installat, wara t-tishin segwit bit-tkessih, għandu jkun kapaċi jaħdem mhux ingranat kif stabbilit fil-punt 2.3.4 tal-Anness II wara t-test tat-Tip I speċifikat ukoll fil-punt 1.3 ta' dak l-Anness.
- Għandu jkun possibbli li jiġi vverifikat dan l-użu fuq il-firrodi tal-brejkijiet tas-servizz, min-naħa ta' barra jew minn taħt tal-vettura, bl-użu biss tal-ghodda jew tagħmir li jkun normalment ġie provdut mal-vettura, bl-użu ta' toqob ta' spezzjoni xierqa jew b'xi mezzji oħra. Alternattivament, apparati akustiċi jew ottiċi li jwissu lis-sewwieq meta jkun fil-pożizzjoni tas-sewqan li l-firrodi jkollhom b'zonn jinbidlu huma aċċettabbli.
- 2.2.1.10.2. Ir-rekwiżit tal-punti 2.2.1.10 u 2.2.1.10.1 mhumiex applikabbli għal brejkijiet immersi fiż-żejt li huma ddisinjati għall-hajja kollha tal-vettura mingħajr servis.
- 2.2.1.11. F'sistemi idrawliċi tal-ibbrejkjar:
- 2.2.1.11.1. Il-ports ta' mili tal-riċipienti tal-fluwidu għandhom ikunu aċċessibbli faċilment; barra minn hekk, il-kontenituri tal-fluwidu tar-riżerva għandhom ikunu magħmulin b'mod li l-livell tal-fluwidu tar-riżerva jkun jista' jiġi kkontrollat mingħajr il-b'zonn li jinfetħu l-kontenituri. Meta din il-kundizzjoni tal-aħħar ma tiġix issodisfata, is-sinjal ta' twissija aħmar speċifikat fil-punt 2.2.1.29.1.1 għandu jiġbed l-attenzjoni tas-sewwieq għal kwalunkwe tnaqqis fil-livell tal-fluwidu ta' riżerva li jista' jikkawża ħsara fis-sistema tal-ibbrejkjar.
- 2.2.1.11.2. Ħsara fit-trażmissjoni idrawlika fejn il-prestazzjoni tal-ibbrejkjar idrawlika preskritta ma tistax tinkiseb, għandha tiġi senjalata lis-sewwieq minn apparat li jinkludi sinjal ta' twissija, kif speċifikat fil-punt 2.2.1.29.1.1. Inkella, għandu jkun permess ix-xegħil ta' dan l-apparat meta l-fluwidu fil-kontenitur ikun taħt ċertu livell speċifikat mill-manifattur.
- 2.2.1.11.3. It-tip ta' fluwidu li għandu jintuża fis-sistemi tal-ibbrejkjar bi trażmissjoni idrawlika għandu jiġi identifikat mis-simbolu skont il-Figura 1 jew 2 tal-Istandard ISO 9128:2006. Is-simbolu għandu jitwahaħ sa 100 mm mill-ports għall-mili tal-kontenituri tal-ħżin tal-fluwidu, skont ir-rekwiżiti stabbiliti abbażi tal-Artikolu 17(2) (k) u (5) tar-Regolament (UE) Nru 167/2013. Informazzjoni addizzjonali tista' tingħata mill-manifatturi. Dan ir-rekwiżit japplika biss għall-vetturi li għandhom ports ta' mili separati għall-fluwidu tas-sistema tal-ibbrejkjar.
- 2.2.1.12. Apparat ta' twissija
- 2.2.1.12.1. Kwalunkwe vettura mgħammra b'sistema tal-ibbrejkjar tas-servizz attwata minn kontenituri tal-ħżin tal-enerġija għandha, meta l-prestazzjoni preskritta tal-ibbrejkjar sekondarju ma tkunx tista' tinkiseb permezz ta' din is-sistema tal-ibbrejkjar mingħajr ma tintuża l-enerġija maħżuna, tkun ipprovduta b'apparat ta' twissija, flimkien ma' geġ tal-pressjoni, fejn ikun imwahaħ, li jagħti sinjal ottiku jew akustiku meta l-enerġija maħżuna, fi kwalunkwe parti tas-sistema, tinżel għal valur li fih, mingħajr l-iċċarġjar mill-ġdid tal-kontenituri tal-ħżin u irrispettivament mill-kundizzjonijiet ta' tagħbija tal-vettura, għandu jkun possibbli li jiġi applikat l-apparat ta' kontroll tas-sistema tal-ibbrejkjar għall-ħames darba wara erba' attwazzjonijiet bi strowk shih u tinkiseb il-prestazzjoni mill-ibbrejkjar sekondarju preskritta (mingħajr ħsarat fit-trażmissjoni tal-brejk tas-servizz u bil-brejkijiet agġustati bl-aktar mod qrib possibbli). Dan l-apparat ta' twissija għandu jkun imqabbad direttament u b'mod permanenti maċ-ċirkwit. Meta l-magna tkun qed taħdem taħt kundizzjonijiet operattivi normali u ma jkun hemm ebda ħsara fis-sistema tal-ibbrejkjar, l-apparat ta' twissija ma għandu jagħti l-ebda sinjal ħlief waqt il-hin meħtieġ għall-iċċarġjar tal-kontenitur(i) tal-ħżin tal-enerġija wara li tinxtegħel il-magna.
- 2.2.1.12.1.1. Madankollu, fil-każ ta' vetturi li huma kkunsidrati bħala li jikkonformaw mar-rekwiżiti tal-punt 2.2.1.4.1 minhabba li jissodisfaw ir-rekwiżiti tal-punt 1.2.2 tas-sezzjoni C tal-Anness IV, l-apparat ta' twissija għandu jikkonsisti minn sinjal akustiku flimkien ma' sinjal ottiku. Dawn l-apparati ma għandhomx għalfejn joperaw simultanament, diment li kull wiehed minnhom ikun jissodisfa r-rekwiżiti ta' hawn fuq u li s-sinjal akustiku ma jiġix attwat qabel is-sinjal ottiku.
- 2.2.1.12.2. Dan l-apparat akustiku jista' jsir inoperattiv waqt li tiġi applikata s-sistema tal-ibbrejkjar tal-ipparkjar jew, b'għażla tal-manifattur, fil-każ ta' trażmissjoni awtomatika, is-selettur ikun qiegħed fil-pożizzjoni ta' "ipparkjar" jew fiż-żewġ każijiet.
- 2.2.1.13. Mingħajr preġudizzju għar-rekwiżiti tal-punt 2.1.2.3, fejn l-użu ta' sors ta' enerġija awżiljari hu essenzjali għat-thaddim ta' sistema tal-ibbrejkjar, il-kompartiment tal-ħżin tal-enerġija għandu jkun tali li jassigura li, jekk il-magna tiegħi, jew fil-każ ta' nuqqas ta' prestazzjoni tal-mezz li bih is-sors ta' enerġija jiħaddem, il-prestazzjoni tal-ibbrejkjar tibqa' suffiċjenti sabiex iwaqqaf il-vettura fil-kundizzjonijiet preskritti. Barra minn hekk, jekk l-enerġija muskolari applikata mis-sewwieq fuq is-sistema tal-ibbrejkjar

tal-ipparkjar tkun rinforzata b'xi għajnuna, il-hidma tas-sistema tal-ibbrejkar tal-ipparkjar għandha tiġi żgurata fil-każ ta' hsara f'dik l-għajnuna, jekk mehtieg billi tintuża riżerva ta' enerġija indipendenti minn dik li normalment tforni dik l-għajnuna. Din ir-riżerva ta' enerġija tista' tkun dik maħsuba għas-sistema tal-ibbrejkar tas-servizz.

- 2.2.1.14. Fil-każ ta' trattur li l-agġanċament miegħu ta' vettura rmunkata bi brejk ikkontrollat mis-sewwieq tat-trattur huwa awtorizzat, is-sistema tal-ibbrejkar tas-servizz tat-trattur għandha tkun mgħammra b'apparat iddisinjat b'tali mod li jekk ikun hemm hsara fis-sistema tal-ibbrejkar tal-vettura rmunkata, jew jekk il-linja tal-provvista (jew kwalunkwe tip ieħor ta' konnessjoni kif ikun adottat) bejn it-trattur u l-vettura rmunkata tinqata, għandu jkun possibbli li t-trattur jiġi bbrejkat bil-prestazzjoni preskritta għas-sistema tal-ibbrejkar sekondarja; għaldaqstant huwa preskritt, b'mod partikolari, li dan l-apparat ikun mgħammra ma' sistema tal-ibbrejkar tas-servizz tal-tratturi biex jiġi żgurat li t-trattur ikun xorta waħda jista' jiġi bbrejkat bi prestazzjoni preskritta għas-sistema tal-ibbrejkar sekondarja.
- 2.2.1.15. It-tagħmir pnevmatiku jew idrawliku awżiljarju jrid jiġi fornut b'mod awtomatiku bl-enerġija b'mod li waqt it-thaddim tiegħu jkun jistgħu jiġu ssodisfati l-valuri tal-prestazzjoni preskritti u li anki f'każ ta' hsara fis-sors tal-enerġija, it-thaddim tat-tagħmir awżiljarju ma jkunx jista' jikkawża li r-riżervi tal-enerġija li jalimentaw is-sistemi tal-ibbrejkar jaqgħu taħt il-livell indikat fil-punt 2.2.1.12.
- 2.2.1.16. Trattur awtorizzat biex jirmonka vettura tal-kategorija R2, R3, R4 jew S2 għandu jissodisfa l-kundizzjonijiet li ġejjin:
- 2.2.1.16.1. Meta tkun attwata s-sistema tal-ibbrejkar tas-servizz tat-trattur, għandu jkun hemm azzjoni tal-ibbrejkar iggradwata fuq il-vettura rmunkata, ara wkoll il-punt 2.2.1.18.4.
- 2.2.1.16.2. Meta s-sistema tal-ibbrejkar sekondarja tat-trattur tidhol fl-azzjoni, għandu jkun hemm ukoll azzjoni tal-ibbrejkar fil-vettura rmunkata. Fil-każ ta' tratturi tal-kategoriji Tb u Cb, din l-azzjoni tal-ibbrejkar għandha tkun gradwabbli.
- 2.2.1.16.3. Jekk is-sistema tal-ibbrejkar tas-servizz tat-trattur ikollha l-hsara, u jekk din is-sistema tkun magħmula minn tal-anqas żewġ sezzjonijiet indipendenti, is-sezzjoni jew is-sezzjonijiet li mhumix affettwati minn din l-hsara għandhom ikunu kapaċi jattwaw b'mod shih jew parzjali l-brejkijiet tal-vettura rmunkata. Dan ir-rekwizit ma japplikax fejn iż-żewġ sezzjonijiet indipendenti jikkonsistu f'sezzjoni waħa li tibbrejka r-roti tan-naħa tax-xellugu f'sezzjoni oħra li tibbrejka r-roti tan-naħa tal-lemin peress li dan dan id-disinn għandu l-ghan li jippermetti bbrejkar differenzjali għad-dawran fl-ghelieqi. Jekk fl-aħhar każ, is-sistema tal-ibbrejkar tas-servizz tat-trattur ikollha l-hsara, allura s-sistema tal-ibbrejkar sekondarja għandha tkun tista' tattwa b'mod shih jew parzjali l-brejkijiet tal-vettura rmunkata. Jekk din l-operazzjoni tinkiseb permezz ta' valv li normalment ikun wieqaf, dan il-valv jista' jiġi inkorporat biss jekk il-funzjonament korrett tiegħu jkun jista' jiġi ċċekkjat faċilment mis-sewwieq, jew minn ġewwa l-kabina jew minn barra l-vettura, mingħajr l-użu ta' għodod.
- 2.2.1.17. Rekwiżiti addizzjonali fil-każ ta' tratturi awtorizzati biex jiġbdu vetturi rmunkati b'sistemi tal-ibbrejkar b'arja kompressata.
- 2.2.1.17.1. Fil-każ ta' hsara (eż. qtugh) f'waħda mil-linji ta' konnessjoni pnevmatika, interruzzjoni jew difett fil-linja ta' kontroll elettriku, xorta għandu jkun possibbli għas-sewwieq li jhaddem b'mod shih jew parzjali l-brejkijiet tal-vettura rmunkata permezz tal-apparat ta' kontroll tal-ibbrejkar tas-servizz jew permezz tal-apparat ta' kontroll tal-ibbrejkar sekondarju jew l-apparat ta' kontroll tal-ibbrejkar tal-ipparkjar, sakemm il-hsara ma tikkawżax awtomatikament l-ibbrejkar tal-vettura rmunkata bil-prestazzjoni preskritta fil-punt 3.2.3 tal-Anness II.
- 2.2.1.17.2. L-ibbrejkar awtomatiku fil-punt 2.2.1.17.1 għandu jitqies li twettaq meta jiġu ssodisfati l-kundizzjonijiet li ġejjin:
- 2.2.1.17.2.1. Meta l-apparat ta' kontroll tal-brejk magħżul minn dawk l-apparati ta' kontroll imsemmija fil-punt 2.2.1.17.1, ikun attwat b'mod shih, il-prezzjoni fil-linja ta' provvista għandha taqa' għal 150 kPa fiż-żewġ sekondi ta' wara; minbarra dan, meta l-apparat ta' kontroll jiġi rilaxxat, il-linja tal-provvista għandha terġa' tingħata l-prezzjoni.
- 2.2.1.17.2.2. Meta l-linja tal-provvista tiġi evakwata bir-rata ta' mill-inqas 100 kPa fis-sekonda, l-ibbrejkar awtomatiku tal-vettura rmunkata għandu jibda jopera qabel ma l-prezzjoni fil-linja tal-provvista taqa' għal 200 kPa.
- 2.2.1.17.3. Fil-każ ta' hsara f'waħda mil-linji ta' kontroll li jgħaqqu żewġ vetturi mgħammra skont il-punt 2.1.4.1.2, il-linja ta' kontroll mhux affettwata mill-hsara għandha tiżgura awtomatikament il-prestazzjoni tal-ibbrejkar preskritta għall-vettura rmunkata fil-punt 3.2.3 tal-Anness II.
- 2.2.1.17.4. Fil-każ ta' sistema tal-ibbrejkar tas-servizz pnevmatiku li jikkonsisti f'żewġ sezzjonijiet indipendenti jew iżjed, kwalunkwe tnixxija bejn dawk is-sezzjonijiet fi jew l isfel mill-apparat ta' kontroll għandha tiġi evakwata kontinwament fl-ambjent.

- 2.2.1.18. Rekwiżiti addizzjonali fil-każ ta' tratturi awtorizzati biex jiġbdu vetturi rmunkati b'sistemi tal-ibbrejtkjar idrawliċi.
- 2.2.1.18.1. Il-pressjoni fornuta fiż-żewġ irjus ta' aġġancament bil-magna mhux qed taħdem, għandha dejjem tkun 0 kPa.
- 2.2.1.18.2. Il-pressjoni fornuta f'ras l-aġġancament tal-linja ta' kontroll bil-magna taħdem u minghajr ebda forza ta' kontroll tal-ibbrejtkjar applikata għandha tkun 0^{+200} kPa.
- 2.2.1.18.3. Bil-magna taħdem, għandu jkun possibbli li f'ras l-aġġancament, tiġi ġġenerata linja supplimentari ta' mill-anqas 1 500 kPa iżda ta' mhux aktar minn 3 500 kPa
- 2.2.1.18.4. B'deroga mir-rekwiżit tal-punt 2.2.1.16.1, azzjoni tal-ibbrejtkjar gradwata fuq il-vettura rmunkata hija meħtieġa biss meta s-sistema tal-ibbrejtkjar tas-servizz tat-trattur tiġi attwata meta l-magna tkun qed taħdem.
- 2.2.1.18.5. Fil-każ ta' ħsara (eż frattura jew tnixxija) fil-linja supplimentari, xorta għandu jkun possibbli għas-sewwieq li jattwa parzjalment jew b'mod shih il-brejkijiet tal-vettura rmunkata, permezz ta' apparat ta' kontroll tas-sistema tal-ibbrejtkjar tas-servizz jew tal-apparat ta' kontroll tas-sistema tal-ibbrejtkjar tal-ipparkjar, sakemm din il-ħsara tikkawża b'mod awtomatiku l-ibbrejtkjar tal-vettura rmunkata bil-prestazzjoni preskritta fil-punt 3.2.3 tal-Anness II.
- 2.2.1.18.6. F'każ ta' ħsara (eż. frattura jew tnixxija) fil-linja ta' kontroll, il-pressjoni fil-linja supplimentari għandha tinżel għal 1 000 kPa fiż-żewġ sekondi wara li jkun attwat l-apparat ta' kontroll tal-brejkijiet tas-servizz; minbarra dan, meta jiġi rilaxxat l-apparat ta' kontroll tal-brejkijiet ta' servizz, il-linja supplimentari għandha terġa' tiġi bi pressjoni (ara wkoll il-punt 2.2.2.15.3).
- 2.2.1.18.7. Il-pressjoni fil-linja supplimentari għandha tinżel mill-valur massimu tagħha għal 0^{+300} kPa fl-ewwel sekonda wara li l-apparat ta' kontroll tas-sistema tal-ibbrejtkjar tal-ipparkjar ikun gie attwat b'mod shih.
- Sabiex jiġi vverifikat il-ħin ta' evakwazzjoni, il-linja supplimentari tas-simulatur tal-vettura rmunkata skont il-punt 3.6.2.1 tal-Anness III tiġi konnessa mal-linja supplimentari tat-trattur.
- L-akkumulaturi tas-simulatur imbagħad jiġu ċċarġjati sal-valur massimu ġġenerat mit-trattur bil-magna taħdem u l-apparat tal-ibblidjar (punt 1.1 tal-Appendiċi 2 tal-Anness III) magħluq kompletament.
- 2.2.1.18.8. Sabiex ikunu jistgħu jiġu konnettjati u skonnettjati l-linji ta' konnessjoni idrawliċi anki meta l-magna tkun qieghda taħdem u tkun applikata s-sistema tal-ibbrejtkjar tal-ipparkjar, jista' jiġi installat apparat xieraq fuq it-trattur.
- Dan l-apparat għandu jiġi ddisinjat u mibni b'tali mod li l-pressjoni fil-linji ta' konnessjoni titreġġa' lura fil-pożizzjoni ta' waqfien sa mhux aktar tard minn meta l-kontroll jiġi rilaxxat b'mod awtomatiku (eż. buttuna li tingħafas) ta' dan l-apparat (eż il-valv jirritorna b'mod awtomatiku fil-pożizzjoni ta' thaddim normali).
- 2.2.1.18.9. It-tratturi li jiġbdu vettura tal-kategorija R jew S u li jistgħu jikkonformaw biss mar-rekwiżiti tal-prestazzjoni tal-ibbrejtkjar tas-sistema tal-ibbrejtkjar tas-servizz u/jew is-sistema tal-ibbrejtkjar tal-ipparkjar u/jew is-sistema tal-ibbrejtkjar awtomatika bl-assistenza tal-enerġija maħżuna f'apparat tal-ħżin tal-enerġija idrawliku għandhom jiġu mghammra b'konnettur ISO 7638:2003 sabiex ikunu jistgħu jindikaw il-livell baxx ta' enerġija maħżuna fil-vettura rmunkata, riċevuta minn din tal-aħħar, kif stabbilit fil-punt 2.2.2.15.1.1 mis-sinjali ta' twissija separati permezz tal-pin 5 tal-konnettur elettroniku li jikkonforma mal-ISO 7638:2003 speċifikat fil-punt 2.2.1.29.2.2 (ara wkoll il-punt 2.2.2.15.1). Il-konnettur ISO 7638:2003 jista' jintuża għal applikazzjonijiet b'5 pinnijiet jew 7 pinnijiet, kif xieraq.
- 2.2.1.19. Fil-każ ta' trattur awtorizzat biex jirmonka vettura tal-kategoriji R3, R4 jew S2, is-sistema tal-ibbrejtkjar tas-servizz tal-vettura rmunkata tista' tithaddem biss flimkien mas-sistema tal-ibbrejtkjar tas-servizz, sekondarja jew tal-ipparkjar tat-trattur. Madankollu, hija permessa l-applikazzjoni awtomatika tal-brejkijiet tal-vettura rmunkata waħedhom meta t-thaddim tal-brejkijiet tal-vettura rmunkata jinbeda b'mod awtomatiku mit-trattur għall-iskop uniku ta' stabbilizzazzjoni tal-vettura.
- 2.2.1.19.1. Permezz ta' deroga mill-punt 2.2.1.19, sabiex tittejjeb l-imġiba tas-sewqan tal-kombinament ta' vetturi billi tiġi mmodifikata l-forza tal-aġġancament bejn it-trattur u l-vettura rmunkata, huwa permess li l-brejkijiet tal-vettura rmunkata jiġu applikati b'mod awtomatiku sa ħin ta' 5 s minghajr it-thaddim tas-sistema tal-ibbrejtkjar tas-servizz, sekondarja jew tal-ipparkjar tat-trattur.

- 2.2.1.20. Jekk il-punt 3.1.3 tal-Anness II jista' jiġi ssodisfat biss billi tinzamm konformità mal-kundizzjonijiet speċifikati fil-punt 3.1.3.4.1.1 tal-Anness II, allura:
- 2.2.1.20.1. fil-każ tas-sistema tal-ibbrejtkjar b'arja kompressata, pressjoni tal-linja ta' kontroll (jew id-domanda diġitali ekwivalenti) ta' mill-anqas 650 kPa għandha tiġi trażmessa meta l-apparat ta' kontroll uniku jkun magħfus b'mod shih li japplika wkoll għas-sistema tal-ibbrejtkjar tal-ipparkjar tat-trattur. Dan għandu jiġi żgurat ukoll meta s-swiċċ tat-tqabbid/startjar ikun intefa' u/jew tkun tnehhiet iċ-ċavetta;
- 2.2.1.20.2. fil-każ ta' sistema tal-ibbrejtkjar idrawlika, meta apparat ta' kontroll uniku jkun attivat b'mod shih, għandha tiġi ġġenerata pressjoni ta' 0^{+100} kPa fuq il-linja supplimentari.
- 2.2.1.21. Sistemi tal-ibbrejtkjar antilokk tal-kategorija Tb
- 2.2.1.21.1. Tratturi tal-kategorija Tb b'veloċità skont id-disinn massima ta' aktar minn 60 km/h għandhom ikunu mghammra b'sistemi tal-ibbrejtkjar antilokk tal-kategorija 1 skont ir-rekwiżiti tal-Anness XI.
- 2.2.1.21.2. Tratturi tal-kategorija Tb b'veloċità skont id-disinn massima ta' aktar minn 40 km/h u li ma taqbiżx is-60 km/h għandhom ikunu mghammra b'sistemi tal-ibbrejtkjar antilokk tal-kategorija 1 skont ir-rekwiżiti tal-Anness XI
- (a) għat-tipi ta' vetturi godda mill-1 ta' Jannar 2020; u
- (b) għat-tipi ta' vetturi godda mill-1 ta' Jannar 2021.
- 2.2.1.22. Tratturi awtorizzati biex jirmonkaw vettura mghammra b'sistema tal-ibbrejtkjar antilokk għandhom ikunu mghammra b'konnettur elettriku speċjali, li jikkonforma ma' ISO 7638:2003, għat-trażmissjoni tal-kontroll elettriku. Il-konnettur ISO 7638:2003 jista' jintuża għal applikazzjonijiet 5 pin jew 7pin, kif xieraq.
- 2.2.1.23. Jekk it-tratturi mhux imsemmija fil-punti 2.2.1.21.1 u 2.2.1.21.2 ikunu mghammra b'sistemi tal-ibbrejtkjar antilokk, dawn għandhom jikkonformaw mar-rekwiżiti tal-Anness XI.
- 2.2.1.24. Ir-rekwiżiti tal-Anness X għandhom jiġu applikati għall-aspetti tas-sikurezza tas-sistemi kumplessi ta' kontroll elettroniku tal-vettura kollha li jipprovdur jew li jiffurmaw parti mit-trażmissjoni tal-kontroll tal-funzjoni tal-ibbrejtkjar fosthom dawk li jużaw is-sistema(i) tal-ibbrejtkjar għal ibbrejtkjar bi kmand awtomatiku jew ibbrejtkjar selettiv.
- 2.2.1.25. Fil-każ ta' tratturi tal-kategorija Tb, b'veloċità skont id-disinn massima ta' aktar minn 60 km/h, is-sistema tal-ibbrejtkjar tas-servizz, sew jekk tkun ikkombinata mas-sistema tal-ibbrejtkjar sekondarja kif ukoll jekk ma tkunx, għandha tkun tali li fil-każ ta' ħsara f'parti mit-trażmissjoni tagħha, xorta waħda jiġu bbrejtkjati numru suffiċjenti ta' roti bit-thaddim tal-apparat ta' kontroll tal-brejk tas-servizz; dawn ir-roti għandhom ikunu magħżulin b'mod li l-prestazzjoni residwa tas-sistema tal-ibbrejtkjar tas-servizz tissodisfa r-rekwiżiti stipulati fil-punt 3.1.4 tal-Anness II.
- Il-part jew parts li mhumiex affettwati mill-ħsara għandhom ikunu jistgħu jattwaw parzjalment jew b'mod shih il-brejkijiet tal-vettura rmunkata.
- 2.2.1.25.1. Il-ħsara ta' parti mis-sistema ta' trażmissjoni idrawlika għandha tiġi senjalata lis-sewwieq permezz ta' apparat li jinkludi sinjal ta' twissija, kif speċifikat fil-punt 2.2.1.29.1.1. Inkella, għandu jkun permess ix-xegħil ta' dan l-apparat meta l-fluwidu fil-kontenitur ikun taht ċertu livell speċifikat mill-manifattur.
- 2.2.1.26. Rekwiżiti speċjali addizzjonali għat-trażmissjoni elettrika tas-sistema tal-ibbrejtkjar tal-ipparkjar
- 2.2.1.26.1. Tratturi b'veloċità skont id-disinn massima ta' aktar minn 60 km/h
- 2.2.1.26.1.1. Fil-każ ta' ħsara fit-trażmissjoni elettrika, għandha tiġi evitata kwalunkwe attwazzjoni mhux intenzjonata tas-sistema tal-ibbrejtkjar tal-ipparkjar.

- 2.2.1.26.1.2. Fil-każ ta' hsara elettrika fil-kontroll jew qtugħ fil-wajers fit-trażmissjoni ta' kontroll elettriku esterna għall-unità(jiet) ta' kontroll elettroniku, eskluża l-provvista tal-enerġija, irid jibqa' possibbli li s-sistema tal-ibbrejtkjar tal-ipparkjar tiġi applikata mis-sit tas-sewwieq u b'hekk il-vettura mgħobbija tkun tista' tinżamm stazzjonarja fuq xaqliba ta' 8 % 'l fuq jew 'l isfel.
- 2.2.1.26.2. Tratturi b'veloċità skont id-disinn massima ta' mhux aktar minn 60 km/h
- 2.2.1.26.2.1. Fil-każ ta' hsara elettrika fil-kontroll jew qtugħ fil-wajers fi hdan it-trażmissjoni tal-kontroll elettriku estern għall-unità(jiet) ta' kontroll, eskluża l-provvista tal-enerġija,
- 2.2.1.26.2.1.1. kwalunkwe attwazzjoni mhux intenzjonata tas-sistema tal-ibbrejtkjar tal-ipparkjar f'veloċità tal-vettura 'l fuq minn 10 km/h għandha tiġi evitata;
- 2.2.1.26.2.1.2 irid jibqa' possibbli li s-sistema tal-ibbrejtkjar tal-ipparkjar tiġi applikata mis-sit tas-sewwieq u b'hekk il-vettura mgħobbija tkun tista' tinżamm stazzjonarja fuq xaqliba ta' 8 % 'l fuq jew 'l isfel.
- 2.2.1.26.3. Inkella, għall-prestazzjoni tal-ipparkjar skont il-punti 2.2.1.26.1.2 u 2.2.1.26.2.1 hija permessa attwazzjoni awtomatika tal-brejk tal-ipparkjar meta l-vettura tkun stazzjonarja, bil-kundizzjoni li tintlaħaq il-prestazzjoni msemmija hawn fuq u, ladarba tiġi applikata, is-sistema tal-ibbrejtkjar tal-ipparkjar tibqa' attivata b'mod indipendenti mill-istatus tal-iswiċċ tat-tqabbid (startjar). F'din l-alternattiva, is-sistema tal-ibbrejtkjar tal-ipparkjar għandha tiġi rilaxxata b'mod awtomatiku malli s-sewwieq jibda jsuq il-vettura mill-ġdid.
- 2.2.1.26.4. Għandu jkun ukoll possibbli li s-sistema tal-ibbrejtkjar tal-ipparkjar tiġi rilaxxata, jekk ikun meħtieġ bl-użu ta' għodod u/jew apparat awżiljarju trasportat/installat fuq il-vettura.
- 2.2.1.26.5. Qtugħ fil-wajers fi hdan it-trażmissjoni elettrika, jew hsara elettrika fil-kontroll tas-sistema tal-ibbrejtkjar tal-ipparkjar, għandhom jiġu senjalati lis-sewwieq permezz tas-sinjal ta' twissija isfar speċifikat fil-punt 2.2.1.29.1.2. Meta jkun ikkawżat minn qtugħ fis-sistema tal-wajers fit-trażmissjoni ta' kontroll elettriku tas-sistema tal-ibbrejtkjar tal-ipparkjar, dan is-sinjal ta' twissija isfar għandu jingħata malli jsehħ il-qtugħ jew fil-każ ta' tratturi b'veloċità skont id-disinn massima ta' mhux aktar minn 60 km/h mhux aktar tard mill-attwazzjoni tal-kontroll tal-ibbrejtkjar rilevanti. Barra minn hekk, hsara elettrika bħal din fl-apparat ta' kontroll jew qtugħ fil-wajers esterni għall-unità(jiet) ta' kontroll elettroniku u eskluż il-forniment tal-enerġija, għandha tiġi ssenjalata lis-sewwieq billi jiġi mpetpet is-sinjal ta' twissija aħmar speċifikat fil-punt 2.2.1.29.1.1. sakemm l-iswiċċ tat-tqabbid (startjar) ikun fil-pożizzjoni "mixgħul" (hidma) li jinkludi perjodu ta' mhux inqas minn 10 sekondi wara u l-apparat ta' kontroll ikun fil-pożizzjoni "mixgħul" (attivat).
- Madankollu, jekk is-sistema tal-ibbrejtkjar tal-ipparkjar tirrileva kklampjar korrett tas-sistema tal-ibbrejtkjar tal-ipparkjar, it-tpetpit tas-sinjal ta' twissija aħmar jista' jiġi mrażżan, u s-sinjal aħmar ma jpetpitx għandu jintuża sabiex jindika li giet applikata s-sistema tal-ibbrejtkjar tal-ipparkjar.
- Meta l-attwazzjoni tas-sistema tal-ibbrejtkjar tal-ipparkjar normalment tkun indikata b'sinjal ta' twissija aħmar separat, li jissodisfa r-reqwiżiti kollha tal-punt 2.2.1.29.3, dan is-sinjal għandu jintuża biex jiġi ssodisfat ir-reqwiżit ta' hawn fuq għal sinjal aħmar.
- 2.2.1.26.6. It-tagħmir awżiljarju jista' jiġi alimentat b'enerġija mit-trażmissjoni elettrika tas-sistema tal-ibbrejtkjar tal-ipparkjar, bil-kundizzjoni li l-forniment tal-enerġija jkun suffiċjenti sabiex jippermetti l-attwazzjoni tas-sistema tal-ibbrejtkjar tal-ipparkjar flimkien mat-tagħbija elettrika tal-vetturi f'kundizzjonijiet mhux ta' hsara. Barra minn hekk, fejn ir-riżerva tal-enerġija tintuża wkoll mis-sistema tal-ibbrejtkjar tas-servizz, għandhom japplikaw ir-reqwiżiti tal-punt 4.1.7 tal-Anness XII.
- 2.2.1.26.7. Wara li jintefa l-iswiċċ tat-tqabbid/startjar li jikkontrolla l-enerġija elettrika għat-tagħmir tal-ibbrejtkjar u/jew tkun tneħħiet iċ-ċavetta, irid jibqa' possibbli li tiġi applikata s-sistema tal-ibbrejtkjar tal-ipparkjar, filwaqt li għandu jiġi evitat ir-rilaxx.
- Ir-rilaxx tas-sistema tal-ibbrejtkjar tal-ipparkjar huwa permess jekk il-kontroll ikun jeħtieġ li jiġi rilaxxat mekkanikament biex tkun tista' tiġi rilaxxata is-sistema tal-ibbrejtkjar tal-ipparkjar.
- 2.2.1.27. Ir-reqwiżiti tal-Anness XII għandhom jiġu applikati fir-rigward tal-vetturi b'EBS jew il-vetturi b'"komunikazzjoni tad-dejta" permezz tal-pin 6 u 7 tal-konnettur tal-ISO 7638.

- 2.2.1.28. Rekwiżiti speċjali għall-kontroll tal-forza tal-agġancament
- 2.2.1.28.1. Kontroll tal-forza ta' agġancament huwa permess biss fit-trattur.
- 2.2.1.28.2. L-azzjoni tal-kontroll tal-forza tal-agġancament għandha tkun biex tnaqqas id-differenza bejn ir-rati tal-ibbrejtkjar dinamiku tat-tratturi u l-vetturi rmunkati. Il-funzjonament tal-kontroll tal-forza tal-agġancament għandu jiġi ċċekkjat fil-hin tal-approvazzjoni tat-tip. Il-metodu li bih isir dan il-kontroll għandu jiġi miftiehem bejn il-manifattur tal-vettura u s-servizz tekniku, bil-metodu tal-valutazzjoni u r-rizultati jiġu mehmuża mar-rapport tal-approvazzjoni tat-tip.
- 2.2.1.28.2.1. Il-kontroll tal-forza tal-agġancament jista' jikkontrolla r-rata tal-ibbrejtkjar TM/FM (punt 2 tal-Appendiċi 1 għall-Anness II) u/jew il-valur(i) ta' domanda tal-ibbrejtkjar għall-vettura rmunkata. Fil-każ ta' trattur mġhammar b'żewġ linji ta' kontroll skont il-punt 2.1.4.1.2 ta' dan l-Anness, iż-żewġ sinjali għandhom ikunu soġġetti għal aġġustamenti simili tal-kontroll.
- 2.2.1.28.2.2. Il-kontroll tal-forza tal-agġancament m'għandux jimpedixxi li jiġu applikati l-pressjoni(jiet) massima(i) possibbli tal-ibbrejtkjar.
- 2.2.1.28.3. Il-vettura trid tissodisfa r-rekwiżiti tal-kompatibbiltà tat-tgħabija tal-Appendiċi 1 għall-Anness II, iżda sabiex jintlahqu l-għanijiet tal-punt 2.2.1.28.2 il-vettura tista' tiddevja minn dawn ir-rekwiżiti meta jkun qed jiffunzjona l-kontroll tal-forza tal-agġancament.
- 2.2.1.28.4. Hsara fil-kontroll tal-forza tal-agġancament għandha tiġi rilevata u senjalata lis-sewwieq permezz ta' sinjal ta' twissija isfar bħal dak speċifikat fil-punt 2.2.1.29.1.2.. Fil-każ ta' hsara għandhom jiġu ssodisfati r-rekwiżiti rilevanti tal-Appendiċi 1 għall-Anness II.
- 2.2.1.28.5. Il-kumpens mis-sistema ta' kontroll tal-forza tal-agġancament għandu jiġi indikat permezz tas-sinjal ta' twissija isfar speċifikat fil-punt 2.2.1.29.1.2 jekk dan il-kumpens jaqbeż 150 kPa (pnewmatika) u 2 600 kPa (idrawlika) rispettivament lil hinn mill-valur tad-domanda nominali sa limitu, f'pm, ta' 650 kPa (jew id-domanda diġitali ekwivalenti) u 11 500 kPa (idrawlika) rispettivament. Oghla mil-livell ta' 650 kPa u 11 500 kPa (idrawlika) rispettivament għandha tingħata t-twissija jekk il-kumpens ikun tali li l-punt operattiv johroġ barra mill-marġini tal-kompatibbiltà ta' tgħabija kif speċifikat fl-Appendiċi 1 tal-Anness II, għat-tratturi.
- 2.2.1.28.6. Sistema ta' kontroll tal-forza tal-agġancament għandha tikkontrolla biss il-forzi ta' agġancament iġġenerati mis-sistema tal-ibbrejtkjar tas-servizz tat-trattur u l-vettura rmunkata. Il-forzi ta' agġancament li jirriżultaw mill-prestazzjoni tas-sistemi tal-ibbrejtkjar ta' rezistenza m'għandhomx jiġu kkompensati mis-sistema tal-ibbrejtkjar tas-servizz tat-trattur jew tal-vettura rmunkata. Is-sistemi tal-ibbrejtkjar ta' rezistenza mhumiex ikkunsidrati parti mis-sistemi tal-ibbrejtkjar tas-servizz.
- 2.2.1.29. Hsara fil-brejkijiet u s-sinjal ta' twissija ta' difett
- Ir-rekwiżiti għas-sinjali ta' twissija ottika, li l-funzjoni tagħhom hi li jindikaw lis-sewwieq ċerti hšarat jew difetti speċifiċi fit-tagħmir tal-ibbrejtkjar tat-trattur jew tal-vettura rmunkata, huma stabbiliti fil-punti 2.2.1.29.1 — 2.2.1.29.6.3. Il-funzjoni ta' dawn is-sinjali għandha tkun biss li jindikaw hšarat u difetti fit-tagħmir tal-ibbrejtkjar. Madankollu, is-sinjal ta' twissija ottika deskritt fil-punt 2.2.1.29.6 jista' jintuża wkoll biex jindika hšarat u difetti fit-tagħmir tas-sewqan.
- 2.2.1.29.1. It-tratturi għandhom ikunu kapaċi jipprovdu sinjali ta' twissija ottika ta' hšara u ta' difett fil-brejk, kif ġej:
- 2.2.1.29.1.1. Sinjal ta' twissija aħmar, skont ir-rekwiżiti stabbiliti abbażi tal-Artikolu 18(2)(l), (s), (q) u (4) tar-Regolament (UE) Nru 167/2013 li jindika hšarat fit-tagħmir tal-ibbrejtkjar tal-vettura, kif speċifikat f'punti oħra ta' dan l-Anness u fl-Annessi V, VII, IX u XIII, li jipprekludu l-ksib tal-prestazzjoni tal-ibbrejtkjar tas-servizz preskritta jew il-funzjonament ta' mill-inqas wiehed miż-żewġ ċirkwiti indipendenti tal-ibbrejtkjar tas-servizz.
- 2.2.1.29.1.2. Fejn applikabbli, sinjal ta' twissija isfar, skont ir-rekwiżiti stabbiliti abbażi tal-Artikolu 18 (2) (l), (s), (q) u (4) tar-Regolament (EU) Nru 167/2013 li jindika hšara skoperta b'mod elettriku fit-tagħmir tal-ibbrejtkjar tal-vettura, li mhijiex indikata mis-sinjal ta' twissija msemmi fil-punt 2.2.1.29.1.1 ta' hawn fuq.
- 2.2.1.29.2. It-tratturi mġhamra b'linja ta' kontroll tal-elettriku u/jew awtorizzati biex jirmonkaw vettura mġhamra bi trażmissjoni b'kontroll elettriku, għandhom ikunu kapaċi jipprovdu sinjal ta' twissija separata, skont ir-rekwiżiti stabbiliti abbażi tal-Artikolu 18(2)(l), (s), (q) u (4) tar-Regolament (UE)

Nru 167/2013 biex jindikaw hsara fit-trażmissjoni tal-kontroll bl-elettriku tat-tagħmir tal-ibbrejtkjar tal-vettura rmunkata. Is-sinjali għandu jiġi attivati mill-vettura rmunkata permezz ta' pin 5 tal-konnettur elettriku li jikkonforma mal-ISO 7638:2003 u f'kull każ, is-sinjali trażmess mill-vettura rmunkata għandu jintwera mingħajr dewmien sinifikanti jew modifika mit-trattur. Dan is-sinjali ta' twissija ma jridx jixgħel meta jkun aggancjat ma' vettura rmunkata mingħajr linja ta' kontroll elettriku u/jew trażmissjoni ta' kontroll elettriku jew meta ma tkun aggancjata ebda vettura rmunkata. Din il-funzjoni għandha tkun awtomatika.

- 2.2.1.29.2.1. Fil-każ ta' trattur mghammar b'linja ta' kontroll tal-elettriku, meta konness b'mod elettriku ma' vettura rmunkata b'linja ta' kontroll tal-elettriku, is-sinjali ta' twissija speċifikat fil-punt 2.2.1.29.1.1 għandu jintuża wkoll biex jindika ċerti nuqqasijiet speċifikati fit-tagħmir tal-ibbrejtkjar tal-vettura rmunkata, kull meta l-vettura rmunkata tipprovi informazzjoni dwar il-hsara korrispondenti permezz tal-parti tal-komunikazzjoni tad-dejta tal-linja ta' kontroll tal-elettriku. Din l-indikazzjoni għandha tkun flimkien mas-sinjali ta' twissija speċifikat fil-punt 2.2.1.29.2. Inkella, minflok ma jintuża s-sinjali ta' twissija aħmar speċifikat fil-punt 2.2.1.29.1.1 u s-sinjali ta' twissija ta' akkumpanjament imsemmi hawn fuq, jista' jiġi pprovdut sinjali ta' twissija separat fit-trattur biex jindika hsara fit-tagħmir tal-ibbrejtkjar tal-vettura rmunkata, skont ir-rekwiżiti stabbiliti abbażi tal-Artikolu 18(2)(l), (s), (q) u (4) tar-Regolament (UE) Nru 167/2013.
- 2.2.1.29.2.2. It-tratturi mghammra b'konnettur tal-elettriku li jikkonforma mal-ISO 7638:2003 sabiex ikunu jistgħu jindikaw il-livell baxx ta' enerġija maħżuna fuq il-vettura rmunkata kif meħtieġ mill-punti 2.2.2.15.1.1 u 2.2.2.15.2 u għandhom juru s-sinjali ta' twissija isfar separat imsemmi fil-punt 2.2.1.29.2. lis-sewwieq meta s-sinjali tat-twissija jiġi trażmess lit-trattur mill-vettura rmunkata permezz tal-pin 5 tal-konnettur tal-elettriku li jikkonforma mal-ISO 7638:2003.
- 2.2.1.29.3. Hlief fejn indikat mod iehor:
- 2.2.1.29.3.1. hsara jew difett speċifikat għandhom jiġu senjalati lis-sewwieq permezz tas-sinjali(i) ta' twissija msemmija hawn fuq sa mhux aktar tard mill-attwazzjoni tal-apparat ta' kontroll rilevanti tal-ibbrejtkjar;
- 2.2.1.29.3.2. is-sinjali(i) ta' twissija għandu/għandhom jibqaj/jibqgħu viżibbli sakemm in-nuqqas jew id-difett jibqaj/jippersisti u sakemm l-iswiċċ tat-tqabbid (startjar) ikun fil-pożizzjoni "mixgħul" (hidma);
- 2.2.1.29.3.3. is-sinjali ta' twissija għandu jkun kostanti (mhux ipetpet).
- 2.2.1.29.4. Is-sinjali ta' twissija għandhom ikunu viżibbli, anki matul il-ġurnata; il-kundizzjoni sodisfacenti tas-sinjali għandha tkun tista' tiġi vverifikata mis-sewwieq mis-sit tas-sewqan tiegħu; il-hsara ta' komponent tal-apparat ta' twissija ma għandha tikkawża l-ebda telf fil-prestazzjoni tas-sistema tal-ibbrejtkjar.
- 2.2.1.29.5. Is-sinjali(i) ta' twissija msemmi(ja) aktar 'il fuq għandhom jixgħlu meta t-tagħmir tal-elettriku tal-vettura (u s-sistema tal-ibbrejtkjar) jiġi enerġizzat. Bil-vettura wieqfa, is-sistema tal-ibbrejtkjar għandha tivverifika li ma jkun hemm ebda waħda mill-hsarat jew l-ebda wiehed mid-difetti speċifikati qabel ma jintfexx is-sinjali. Il-hsarat jew id-difetti speċifikati li għandhom jattivaw is-sinjali ta' twissija msemmija aktar 'il fuq, iżda li ma jiġux skoperti f'kundizzjonijiet statiči, għandhom jiġu registrati malli jiġu skoperti u għandhom jintwerew meta tiġi startjata l-vettura u kull darba li l-iswiċċ tat-tqabbid (startjar) ikun fil-pożizzjoni "mixgħul" (ta' thaddim), sakemm tippersisti l-hsara jew jippersisti d-difett.
- 2.2.1.29.6. Il-hsarat jew difetti mhux speċifikati, jew informazzjoni oħra dwar il-brejkijiet u/jew it-tagħmir tas-sewqan tat-trattur, jistgħu jiġu indikati mis-sinjali isfar speċifikat fil-punt 2.2.1.29.1.2, sakemm jiġu ssodisfati l-kundizzjonijiet kollha li ġejjin:
- 2.2.1.29.6.1. il-vettura hija stazzjonarja;
- 2.2.1.29.6.2. wara li s-sistema tal-ibbrejtkjar tiġi enerġizzata għall-ewwel darba u s-sinjali ikun indika li, skont il-proċeduri definiti fil-punt 2.2.1.29.5, ma jkun għad identifikati l-ebda hsarat (jew difetti) speċifikati; u
- 2.2.1.29.6.3. il-hsarat mhux speċifikati jew informazzjoni oħra għandhom jiġu indikati biss bit-tpetpit tas-sinjali ta' twissija. Madankollu, is-sinjali ta' twissija għandu jintefa sakemm il-vettura taqbeż għall-ewwel darba l-10 km/h.
- 2.2.1.30. Il-malfunzjonijiet tat-trażmissjoni ta' kontroll elettriku m'għandhomx japplikaw il-brejkijiet bil-kontra tal-intenzjonijiet tas-sewwieq.
- 2.2.1.31. Tratturi mghammra bi trażmissjoni idrostatika għandhom jikkonformaw mar-rekwiżiti rilevanti kollha ta' dan l-Anness jew tal-Anness IX.

- 2.2.2. Vetturi tal-kategoriji R u S
- 2.2.2.1. Vetturi tal-kategoriji R1a, R1b (fejn is-somma tal-masses teknikament permissibbli għal kull fus ma tkunx aktar minn 750kg), S1a, S1b (fejn is-somma tal-masses teknikament permissibbli għal kull fus ma tkunx aktar minn 750kg) ma jehtieġx li jkunu mgħammra b'sistema tal-ibbrejkjar tas-servizz. Madankollu, jekk il-vetturi ta' dawn il-kategoriji jkunu mgħammra b'sistema tal-ibbrejkjar tas-servizz, din is-sistema għandha tkun konformi mal-istess rekwiżiti bħal dawk tal-kategorija R2 jew S2, kif ikun xieraq.
- 2.2.2.2. Il-vetturi tal-kategoriji R1b u S1b (fejn it-total tal-masses teknikament permissibbli għal kull fus jaqbez is-750 kg) u R2 għandhom jiġu mgħammra b'sistema tal-ibbrejkjar tas-servizz jew tat-tip kontinwu jew semikontinwu jew tat-tip bl-inerzja. Madankollu, jekk il-vetturi ta' dawn il-kategoriji jkollhom sistema tal-ibbrejkjar tas-servizz tat-tip kontinwu jew semikontinwu, dawn għandhom jissodisfaw l-istess rekwiżiti bħal dawk tal-kategorija R3.
- 2.2.2.3. Meta vettura rmunkata tagħmel parti mill-kategorija R3, R4 jew S2, is-sistema tal-ibbrejkjar tas-servizz għandha tkun tat-tip kontinwu jew semikontinwu.
- 2.2.2.3.1. Permezz ta' deroga mir-rekwiżit tal-punt 2.2.2.3, tista' tiġi installata sistema tal-ibbrejkjar bl-inerzja fuq vetturi tal-kategorija R3a u S2a b'massa massima ta' mhux aktar minn 8 000 kg bil-kundizzjonijiet li ġejjin:
- 2.2.2.3.1.1. velocità tad-disinn ta' mhux aktar minn 30 km/h meta l-brejkijiet jaġixxu fuq ir-roti kollha;
- 2.2.2.3.1.2. velocità tad-disinn ta' mhux aktar minn 40 km/h meta l-brejkijiet jaġixxu fuq ir-roti kollha.
- 2.2.2.3.1.3. għandha titwahhal pjanċa durabbli (b'dijametru ta' 150mm) fuq wara tal-karrijiet tal-kategorija R3a, mgħammra bi brejkijiet bl-inerzja, li tindika l-veloċità skont id-disinn massima. Din għandha taqra 30 jew 40 km/h, kif applikabbli; jew 20 jew 25 mph fl-Istati Membri fejn għadhom jintużaw l-unitajiet imperjali.
- 2.2.2.4. Is-sistema tal-ibbrejkjar tas-servizz:
- 2.2.2.4.1. għandha taġixxi tal-anqas fuq żewġ roti ta' kull fus fil-każ ta' vettura rmunkata tal-kategoriji Rb u Sb;
- 2.2.2.4.2. trid tiddistribwixxi l-azzjoni tagħha b'mod xieraq bejn il-fusien;
- 2.2.2.4.3. għandu jkun fiha, f'mill-inqas wiehed mill-kontenituri tal-ħzin tal-arja, jekk installat, apparat għad-drejnjar u l-egżost f'pożizzjoni adegwata u aċċessibbli faċilment.
- 2.2.2.5. L-azzjoni ta' kull sistema tal-ibbrejkjar għandha titqassam bejn ir-roti ta' kull fus b'mod simmetriku fir-rigward tal-pjan medjan lonġitudinali tal-vettura rmunkata.
- 2.2.2.5.1. Madankollu fil-każ ta' vettura b'taġħbijiet differenti hafna fuq ir-roti fuq in-naha tax-xellug u l-lemin tal-vettura, l-azzjoni tas-sistema tal-ibbrejkjar tista' tiddevja mid-distribuzzjoni simmetrika tal-forza tal-ibbrejkjar kif xieraq.
- 2.2.2.6. Il-malfunzjonijiet tat-trażmissjoni ta' kontroll elettriku m'għandhomx japplikaw il-brejkijiet bil-kontra tal-intenzjonijiet tas-sewwieq.
- 2.2.2.7. L-uċuħ tal-ibbrejkjar mehtieġa sabiex jinkiseb il-grad ta' effikaċja preskritt għandhom ikunu f'kuntatt kostanti mar-roti, jew b'mod riġidu jew permezz ta' komponenti li mhumiex soġġetti għall-ħsara.
- 2.2.2.8. L-użu tal-brejkijiet għandu jkun jista' jiġi kkompensat faċilment permezz ta' sistema ta' aġġustament manwali jew awtomatika. Barra minn hekk, l-apparat ta' kontroll u l-komponenti tat-trażmissjoni u tal-brejkijiet għandu jkollhom riżervatal-kors u, jekk ikun hemm b'żonn, mezz xieraq ta' kumpens sabiex, meta l-brejkijiet jishnu jew meta l-firrodi tal-brejkijiet jilhqu ċertu grad ta' użu, jiġi żgurat l-ibbrejkjar effikaċi mingħajr ma jkun mehtieġ aġġustament immedjat.

- 2.2.2.8.1. L-aġġustament għall-użu għandu jkun awtomatiku għall-brejks tas-servizz. Madankollu, l-installazzjoni ta' apparati ta' aġġustament awtomatiku mhix obligatorja fil-każ tal-vetturi tal-kategoriji R1, R2, R3a, S1 u S2a. Il-brejkijiet mghammra b'apparat ta' aġġustament awtomatiku tal-brejkijiet għandhom, wara li jiġi jshu u mbagħad jikshu, ikunu kapaci jaħdmu mhux ingranati kif speċifikat fil-punt 2.5.6 tal-Anness II wara t-test tat-tip-I jew it-test tat-tip-III iddefinit ukoll f'dak l-Anness kif xieraq.
- 2.2.2.8.1.1. Fil-każ tal-vetturi rmunkati tal-kategoriji:
- R3a, R4a, S2a, u
 - R3b, R4b, S2b meta t-total tal-mases teknikament permissibbli għal kull fus ma jkunx aktar minn 10 000 kg,
- ir-reqwiziti ta' prestazzjoni tal-punt 2.2.2.8.1 għandhom jitqiesu li jissodisfaw ir-reqwiziti tal-punt 2.5.6 tal-Anness II. Sakemm jintlaħaq qbil fuq dispozizzjonijiet tekniċi uniformi li jivvalutaw b'mod korrett il-funzjoni tal-apparat ta' aġġustament awtomatiku tal-brejkijiet, ir-reqwizit tat-thaddim mhux ingranat għandu jitqies li jkun ġie sodisfatt meta jiġi osservat thaddim mhux ingranat waqt it-testijiet kollha preskritti tal-brejkijiet għall-karru rilevanti.
- 2.2.2.8.1.2. Fil-każ ta' vetturi rmunkati tal-kategoriji R3b, R4b, S2b fejn is-somma tal-masses teknikament permissibbli għal kull fus tkun ta' aktar minn 10 000 kg, ir-reqwiziti ta' prestazzjoni tal-punt 2.2.2.8.1 għandhom jitqiesu bħala ssodisfati billi jitharsu r-reqwiziti tal-punt 2.5.6 tal-Anness II.
- 2.2.2.9. Is-sistema tal-ibbrejkar għandha tkun tali li l-vettura rmunkata titwaqqaf awtomatikament jekk l-igganċjar jissepara meta l-vettura tkun miexja.
- 2.2.2.9.1. Vetturi tal-kategoriji R1 u S1, mingħajr sistema tal-ibbrejkar, għandhom ikunu mghammra, flimkien mal-apparat tal-agganċament, b'agganċament sekondarju (katina, kejbil, eċċ) li jkun kapaci, f'każ ta' separazzjoni tal-agganċament prinċipali, jimpedixxi l-iżbarra tal-irmunkar milli tmiss l-art u tipprovdi xi azzjoni residwa ta' sewqan fuq il-vettura rmunkata.
- 2.2.2.9.2. Vetturi tal-kategoriji R1, R2, R3a, S1 u S2a fejn is-sistema tal-ibbrejkar bl-inerzja tkun mghammra b'apparat (katina, kejbil eċċ) li kapaci, fil-każ ta' separazzjoni tal-agganċament, japplika l-brejkijiet tal-vettura rmunkata.
- 2.2.2.9.3. Fuq il-vetturi rmunkati b'sistema tal-ibbrejkar idrawlika, il-linji ta' konnessjoni, kif speċifikati fil-punti 2.1.5.1.1 u 2.1.5.1.2 għandhom jiskonnettjaw fuq it-trattur jew fuq il-vettura rmunkata bi tnixxija insinifikanti waqt is-separazzjoni tal-agganċament. Il-forza li tiġi skonnettjata linja ta' konnessjoni unika ma għandhiex teċċedi l-valuri speċifikati fl-ISO 5675:2008. Kontrarjament għall-valuri preskritti fil-paragrafu 4.2.4 ta' dan l-istandard, il-forza ta' skonnettjar għaž-żewġ linji ma għandhiex tkun aktar minn 2 500 N.
- 2.2.2.10. Fuq kull vettura rmunkata li hija meħtieġa li tkun mghammra b'sistema tal-ibbrejkar tas-servizz, l-ibbrejkar tal-ipparkjar għandu jiġi żgurat anki meta l-vettura rmunkata tkun separata mit-trattur. Għandu jkun possibbli għal persuna bil-wieqfa fuq l-art, li din thaddem il-mezz tal-ibbrejkar tal-ipparkjar.
- 2.2.2.11. Jekk il-vettura rmunkata tkun mghammra b'apparat jaqta' s-sistema tal-ibbrejkar, li ma tkunx sistema tal-ibbrejkar tal-ipparkjar, dan l-apparat għandu jkun iddisinjat u mibni b'mod li jittiehed lura għall-pożizzjoni "wieqaf" mhux aktar tard minn meta l-provvista tal-arja kkompressata jew iż-żejt idrawliku jew il-provvista tal-elettriku għall-vettura rmunkata terġa' taqbad.
- 2.2.2.12. Fuq kull vettura rmunkata li tkun mghammra b'sistema tal-ibbrejkar tas-servizz idrawlika, is-sistema tal-ibbrejkar għandha tkun iddisinjata b'tali mod li meta l-linja supplimentari tiġi skonnettjata, is-sistema tal-ibbrejkar tal-ipparkjar jew tas-servizz għandha tiġi applikata awtomatikament.
- 2.2.2.13. Il-vetturi tal-kategoriji R3, R4 u S2 għandhom jissodisfaw il-kundizzjonijiet speċifikati fil-punt 2.2.1.17.2.2 għal sistemi tal-ibbrejkar bl-arja kkompressata jew il-punt 2.2.2.15.3 għal sistemi tal-ibbrejkar idrawliċi rispettivament.
- 2.2.2.14. Meta t-tagħmir awżiljarju ikun fornut b'enerġija mis-sistema tal-ibbrejkar tas-servizz, is-sistema tal-ibbrejkar tas-servizz għandha tiġi protetta biex tiżgura li l-pressjoni fl-apparat(i) tal-ħżin tal-brejkijiet tas-servizz tinżamm fi pressjoni ta' mill-anqas 80 % tal-pressjoni tad-domanda tal-linja ta' kontroll jew id-domanda diġitali ekwivalenti rispettivament kif speċifikat fil-punti 2.2.3.2 u 2.2.3.3 tal-Anness II.

- 2.2.2.15. Minbarra dak ta' hawn fuq, il-vetturi rmunkati b'sistemi tal-ibbrejtkjar idrawliċi għandhom jikkonformaw ma' dan li ġej:
- 2.2.2.15.1. F'każ li vettura rmunkata tikkonforma biss mar-rekwiżiti tas-sistema tal-ibbrejtkjar tas-servizz u/jew is-sistema tal-ibbrejtkjar tal-ipparkjar u/jew l-ibbrejtkjar awtomatiku bl-assistenza tal-enerġija mahżuna f'apparat tal-ħzin tal-enerġija idrawlika, il-vettura rmunkata għandha awtomatikament tapplika l-brejkijiet jew tibqa' bbrejtkjata meta ma tkunx imqabba b'mod elettroniku (it-tqabbid tat-trattur ikun mixgħul) mal-provvista tal-enerġija disponibbli mill-konnettur ISO 7638:2003 (ara wkoll il-punt 2.2.1.18.9). Il-konnettur ISO 7638:2003 jista' jintuża għal applikazzjonijiet b'5 pinnijiet jew 7 pinnijiet, kif xieraq.
- 2.2.2.15.1.1. Meta l-pressjoni fl-apparat ta' ħzin tal-enerġija idrawlika taqa' taht il-pressjoni ddikjarata mill-manifattur tal-vetturi fiċ-ċertifikat tal-approvazzjoni tat-tip fejn il-prestazzjoni(jiet) tal-ibbrejtkjar mhijiex(mhumiex) assigurata/i, din il-pressjoni baxxa għandha tiġi indikata lis-sewwieq permezz tas-sinjali ta' twissija separat speċifikat fil-punt 2.2.1.29.2.2 permezz tal-pin 5 tal-konnettur tal-elettriku li jikkonforma mal-ISO 7638:2003.
- Din il-pressjoni ma għandhiex tkun aktar minn 11 500 kPa
- 2.2.2.15.2. Meta l-linja supplimentari tkun nizlet għal pressjoni ta' 1 200 kPa, għandu jibda l-ibbrejtkjar awtomatiku tal-vettura rmunkata; (ara wkoll il-punt 2.2.1.18.6).
- 2.2.2.15.3. Jista' jiġi installat apparat fuq il-vettura rmunkata biex jiġu rilaxxati b'mod temporanju l-brejkijiet fil-każ li ma jkun disponibbli ebda trattur xieraq. Il-linja supplimentari għandha titqabba ma' dan l-apparat għal dan il-fini temporanju. Meta l-linja supplimentari tiġi skonnettjata minn ma' dan l-apparat, il-brejkijiet għandhom jerggħu lura b'mod awtomatiku għall-kundizzjoni applikata mill-ġdid.
- 2.2.2.16. Il-vetturi rmunkati b'veloċità skont id-disinn massima ta' aktar minn 60 km/h tal-kategoriji R3b, R4b u S2b għandhom ikunu mghammra b'sistema tal-ibbrejtkjar antilokk skont l-Anness XI. Barra minn hekk, jekk il-massa massima permissibbli tal-vettura rmunkata tkun aktar minn 10 t biss, hija permessa sistema tal-ibbrejtkjar antilokk tal-kategorija A.
- 2.2.2.17. Jekk il-vetturi rmunkati mhux imsemmija fil-punt 2.2.2.16 ikunu mghammra b'sistemi tal-ibbrejtkjar antilokk, dawn għandhom jikkonformaw mar-rekwiżiti tal-Anness XI.
- 2.2.2.18. Il-vetturi rmunkati mghammra b'linja ta' kontroll elettriku u l-vetturi rmunkati tal-kategorija R3b jew R4b mghammra b'sistema tal-ibbrejtkjar antilokk, għandhom ikunu mghammra b'konnettur elettriku speċjali għas-sistema tal-ibbrejtkjar u s-sistema tal-ibbrejtkjar antilokk jew għal waħda minn dawk iż-żewġ sistemi, konformi mal-ISO 7638:2003. It-taqsimiet trasversali tal-konduktur speċifikati fl-ISO 7638:2003 f'hall-karru jistgħu jitnaqqsu jekk il-karru jkun installat bil-fus indipendenti tiegħu stess. Il-klassifikazzjoni tal-fus għandha tkun tali li ma tinqabix il-klassifikazzjoni tal-kurrent tal-kondukturi. Din id-deroga m'għandhiex tapplika għal karrijiet mghammra biex jiġbdu karru iehor. Is-sinjali ta' twissija ta' hsara mehtieġa mill-vettura rmunkata b'dan ir-Regolament għandhom jiġu attivati permezz tal-konnettur imsemmi hawn fuq. Ir-rekwiżit li għandu jiġi applikat għall-vetturi rmunkati fir-rigward tat-trażmissjoni tas-sinjali ta' twissija ta' hsara għandhom ikunu dawk, kif ikun xieraq, li huma preskritti għat-tratturi fil-punti 2.2.1.29.3, 2.2.1.29.4, 2.2.1.29.5 u 2.2.1.29.6.
- Dawk il-vetturi għandhom jiġu mmarkati b'mod li ma jithassarx, skont ir-rekwiżiti stabbiliti abbażi tal-Artikolu 17(2)(k) u (5) tar-Regolament (UE) Nru 167/2013, li jindika l-funzjonalità tas-sistema tal-ibbrejtkjar meta l-konnettur ISO 7638:2003 jiġi konness u skonnettjat. L-immarkar għandu jiġi ppożizzjonat b'mod li jkun viżibbli meta jitqabbd u l-konnessjonijiet tal-interfaċċa pnevmatiċi u elettrici.
- 2.2.2.18.1. Huwa permess li s-sistema tal-ibbrejtkjar tiġi mqabba ma' provvista tal-enerġija minbarra dik disponibbli mill-konnettur ISO 7638:2003 imsemmi hawn fuq. Madankollu, meta tkun disponibbli provvista addizzjonali ta' enerġija, għandhom japplikaw id-dispożizzjonijiet li ġejjin:
- 2.2.2.18.1.1. fil-każijiet kollha, il-provvista tal-enerġija ISO 7638:2003 hija s-sors primarju tal-enerġija għas-sistema tal-ibbrejtkjar, irrispettivament minn kwalunkwe provvista addizzjonali ta' enerġija li tkun konnessa. Il-provvista addizzjonali hija intenzjonata sabiex tippovdi riżerva, f'każ ta' hsara fil-provvista tal-enerġija tal-ISO 7638:2003;
- 2.2.2.18.1.2. din m'għandux ikollha effett hażin fuq il-funzjonament tas-sistema tal-ibbrejtkjar f'modalitajiet normali u ta' hsara;
- 2.2.2.18.1.3. Fil-każ ta' hsara tal-provvista tal-enerġija ISO 7638:2003, l-enerġija kkunsmata mis-sistema tal-ibbrejtkjar m'għandhiex twassal sabiex tinqabeż l-enerġija massima disponibbli mill-provvista addizzjonali;

- 2.2.2.18.1.4. il-vettura rmunkata ma ghandu jkollha l-ebda marka jew ticketta biex tindika li l-vettura rmunkata hija mghammra bi provvista addizzjonali;
- 2.2.2.18.1.5. mhux permess apparat ta' twissija ta' hsara fuq il-vettura rmunkata għall-iskop li jipprovi twissija f'każ ta' hsara fis-sistema tal-ibbrejtkjar tal-vettura rmunkata meta s-sistema tal-ibbrejtkjar tkun alimentata mill-provvista addizzjonali;
- 2.2.2.18.1.6. meta tkun disponibbli provvista tal-enerġija addizzjonali, ghandu jkun possibbli li jiġi vverifikat il-funzjonament tas-sistema tal-ibbrejtkjar minn dan is-sors ta' enerġija;
- 2.2.2.18.1.7. jekk ikun hemm hsara fil-provvista elettrika tal-enerġija mill-konnettur ISO 7638:2003, għandhom japplikaw ir-rekwiżiti tal-punti 4.2.3 tal-Anness XII u 4.1 tal-Anness XI fir-rigward tat-twissija ta' hsara, irrispettivament mill-funzjonament tas-sistema tal-ibbrejtkjar mill-provvista tal-enerġija addizzjonali.
- 2.2.2.19. Minbarra r-rekwiżiti tal-punti 2.2.1.17.2.2 u 2.2.1.19, il-brejkijiet tal-vettura rmunkata jistgħu jiġu applikati wkoll awtomatikament meta dan jinbeda mis-sistema tal-ibbrejtkjar tal-vettura rmunkata nnifisha wara l-evalwazzjoni tal-informazzjoni ġġenerata abbord.

3. **Testijiet**

It-testijiet tal-ibbrejtkjar li l-vetturi sottomessi għall-approvazzjoni huma meħtieġa li jagħmlu, u l-prestazzjoni meħtieġa tal-ibbrejtkjar, huma deskritti fl-Anness II.

ANNEX II

Rekwiżiti applikabbli għall-ittestjar u l-prestazzjoni tas-sistemi tal-ibbrejtkjar u l-agġancamenti tal-ibbrejtkjar ta' karrijiet, u ta' vetturi mghammra bihom**1. Definizzjonijiet**

Għall-finijiet ta' dan l-Anness:

- 1.1. "grupp ta' fusien" tfisser fusien multipli fejn id-distanza tal-fusien bejn fus wiehed u l-fus biswit tiegħu hija ugwali għal 2,0 m jew anqas. Fejn id-distanza tal-fusien bejn fus wiehed u l-fus biswit tiegħu hija akbar minn 2,0 m, kull fus individwali għandu jitqies bħala grupp ta' fwies indipendenti.
- 1.2. "kurvi tal-utilizzazzjoni tal-adeżjoni" ta' vettura tfisser kurvi li juru, għall-kundizzjonijiet ta' tagħbija speċifikati, l-adeżjoni użata minn kull fus "I", ipplotjata kontra r-rata tal-ibbrejtkjar tal-vettura.

2. Testijiet tal-ibbrejtkjar**2.1. Ġenerali**

Il-velocità skont id-disinn massima, f'dan l-Anness, hija meqjusa li tkun fid-direzzjoni 'l quddiem tas-sewqan tal-vettura, sakemm ma jkunx imsemmi speċifikament mod ieħor.

- 2.1.1. Il-prestazzjoni stipulata għal sistemi tal-ibbrejtkjar għandha tkun ibbażata fuq id-distanza tal-waqfien u/jew id-deċellerazzjoni medja stabbilita jew biss fuq waħda minn dawk iż-żewġ kwantitajiet. Il-prestazzjoni ta' sistema tal-ibbrejtkjar għandha tiġi determinata billi titkejjel id-distanza tal-waqfien frelazzjoni mal-velocità inizjali tal-vettura u billi titkejjel id-deċellerazzjoni medja stabbilita waqt it-test jew fuq waħda minn dawk iż-żewġ kwantitajiet biss. Jew id-distanza tal-waqfien u d-deċellerazzjoni medja stabbilita, jew waħda minnhom biss, għandha tiġi preskritta u mkejla, wara t-test li għandu jitwettagħ.
- 2.1.2. Id-distanza tal-waqfien għandha tkun id-distanza koperta mill-vettura mill-waqt meta s-sewwieq jibda jhaddem l-apparat ta' kontroll tas-sistema ta' twaqqif sal-waqt li fih tiegħaf il-vettura; il-velocità inizjali għandha tkun il-velocità inizjali (v_1) tal-vettura fil-mument meta s-sewwieq jibda jhaddem l-apparat ta' kontroll tas-sistema tal-ibbrejtkjar; il-velocità inizjali ma għandhiex tkun inqas minn 98 % tal-velocità stipulata għat-test ikkonċernat. Id-deċellerazzjoni medja stabbilita d_m , għandha tiġi kkalkulata bħala d-deċellerazzjoni medja fir-rigward tad-distanza bejn l-intervall v_b sa v_e skont il-formula li ġejja:

$$d_m = \frac{v_b^2 - v_e^2}{25,92 (s_e - s_b)} m/s^2$$

Fejn:

v_1 = il-velocità inizjali tal-vettura kkalkolata kif deskritt fl-ewwel sottoparagrafu

v_b = velocit  tal-vettura f'0,8 v_1 fkm/h

v_e = velocit  tal-vettura f'0,1 v_1 fkm/h

s_b = id-distanza vvjaġġata bejn v_1 u v_b fmetri

s_e = id-distanza vvjaġġata bejn v_1 u v_e fmetri

Il-velocit  u d-distanza għandhom jiġu ddeterminati permezz ta' strumenti li għandhom preċiżjoni ta' ± 1 % fil-velocit  stipulata għat-test. Id- d_m żviluppata għalkollox tista' tiġi stabbilita permezz ta' metodi oħrajn minbarra lkejl tal-velocit  u d-distanza; f'dan il-każ, il-preċiżjoni tad- d_m għandha tkun sa ± 3 %.

- 2.1.3. Għall-approvazzjoni ta' kwalunkwe vettura, il-prestazzjoni tal-ibbrejtkjar għandha titkejjel waqt it-testijiet fit-triq imwettqa fil-kundizzjonijiet li ġejjin:
 - 2.1.3.1. Il-kundizzjoni tal-vettura fir-rigward tal-massa għandha tkun stabbilita għal kull tip ta' test u għandha tkun speċifikata fir-rapport tat-test.

- 2.1.3.2. It-test għandu jsir fil-velocitajiet preskritti għal kull tip ta' test; jekk il-velocità skont id-disinn massima ta' vettura tkun iżjed baxxa mill-velocità preskritta għal test, it-test għandu jitwettaq bil-velocità skont id-disinn massima tal-vettura.
- 2.1.3.3. Waqt it-testijiet, il-forza applikata fuq l-apparat ta' kontroll tas-sistema tal-ibbrejkar sabiex tinkiseb il-prestazzjoni preskritta ma għandhiex tkun ta' aktar minn 600 N fuq l-apparat ta' kontroll operat bis-sieq jew 400 N fuq dak operat bl-idejn.
- 2.1.3.4. It-triq irid ikollha wiċċ li jippermetti adegżjoni tajba, sakemm ma jkunx speċifikat mod ieħor.
- 2.1.3.5. It-testijiet għandhom jitwettqu meta ma jkunx hemm rih li jista' jaffettwa r-riżultati.
- 2.1.3.6. Fil-bidu tat-test, it-tajers għandhom ikunu keshin u fil-pessjoni preskritta għat-tagħbija li fil-fatt tkun qiegħda tingarr mir-roti meta l-vettura tkun wieqfa.
- 2.1.3.7. Il-prestazzjoni preskritta għandha tinkiseb mingħajr devjazzjoni tal-vettura mill-kors tagħha, mingħajr vibrazzjonijiet mhux tas-soltu u mingħajr imblokkjar tar-roti. L-illokkjar tar-roti huwa permess meta dan ikun imsemmi speċifikament.
- 2.1.4. Imgħiba tal-vettura waqt l-ibbrejkar
- 2.1.4.1. Fit-testijiet tal-ibbrejkar, u b'mod partikolari f'dawk ta' velocitá għolja, l-imagħiba generali tal-vettura waqt l-ibbrejkar għandha tiġi kkontrollata.
- 2.1.4.2. L-imagħiba tal-vettura waqt l-ibbrejkar fuq triq li l-adeżjoni fuqha tkun imnaqqsa.
- L-imagħiba ta' vetturi tal-kategoriji Tb, R2b, R3b, R4b u S2b fuq triq li l-adeżjoni fuqha tkun imnaqqsa trid tissodisfa r-rekwiziti tal-Appendiċi 1 u, jekk il-vettura hija mgħammra bl-ABS, tal-Anness XI ukoll.
- 2.2. Test tal-ibbrejkar tat-tip-0 (test ta' prestazzjoni ordinarja bil-brejkijiet keshin)
- 2.2.1. Ġenerali
- 2.2.1.1. Il-brejkijiet iridu jkunu keshin. Brejk huwa kkunsidrat li jkun kiesah jekk tiġi ssodisfata wahda mill-kundizzjonijiet li ġejjin:
- 2.2.1.1.1. It-temperatura mkejla fuq id-diska jew fuq barra tat-tanbur għandha tkun inqas minn 100 °C.
- 2.2.1.1.2. Fil-każ ta' brejkijiet magħluqin għalkollox, inklużi brejkijiet mgħaddsin fiż-żejt, it-temperatura mkejla fuq barra l-qafas għandha tkun inqas minn 50 °C.
- 2.2.1.1.3. Il-brejkijiet ma jkunux intużaw għal siegħa qabel it-test.
- 2.2.1.2. Waqt it-test tal-ibbrejkar, fus mingħajr brejk, meta dan il-fus ikun jista' jiġi diżattivat, ma għandux jitqabbad ma' fus ibbrejkjat. Madankollu, fil-każ ta' tratturi b'fus ibbrejkjat wiehed u agġancament awtomatiku tat-trażmissjoni mal-fusien l-oħra kollha waqt l-ibbrejkar, ir-roti kollha jitqiesu bħala li huma bbrejkjati.
- 2.2.1.3. It-test għandu jitwettaq fil-kundizzjonijiet li ġejjin:
- 2.2.1.3.1. Il-vettura għandha tkun mgħobbija sal-massa massima permissibbli tagħha speċifikata mill-manifattur u b'fus mhux ibbrejkjat mgħobbi sal-massa massima permissibbli tiegħu. Ir-roti tal-fus ibbrejkjat għandhom jiġu mgħammra bit-tajers tal-akbar dijametru maħsub mill-manifattur għal dik it-tip ta' vettura meta mgħobbija bil-massa massima permissibbli. Għal vetturi li jibbrekjaw fuq ir-roti kollha, il-fus ta' quddiem għandu jkun mgħobbi bil-massa massima permissibbli tiegħu.
- 2.2.1.3.2. It-test għandu jiġi ripetut fuq vettura mhux mgħobbija; fil-każ ta' tratturi, li jgħorru biss is-sewwieq u jekk ikun hemm bżonn, persuna responsabbli għall-monitoraġġ tar-riżultati tat-test.
- 2.2.1.3.3. Il-limiti preskritti għal prestazzjoni minima, sew għat-testijiet bil-vettura mhux mgħobbija u sew għat-testijiet bil-vettura mgħobbija, huma daww stabbiliti hawn taħt għal kategorija ta' vettura, il-vettura għandha tissodisfa kemm id-distanza tal-waqfien stipulata kif ukoll id-deċellerazzjoni medja stabbilita għall-kategorija rilevanti tal-vettura, iżda jista' jagħti l-każ li ma jkunx meħtieġ li fil-fatt jitkejlu ż-żewġ parametri.

- 2.2.1.3.4. It-triq għandha tkun livell.
- 2.2.2. Test tat-tip-0 għall-vetturi tal-kategoriji T u C
- 2.2.2.1. It-test għandu jitwettaq bil-veloċità skont id-disinn massima tal-vettura, bil-magna mhux imqabba. Din il-veloċità għandha tkun soġġetta għal ċertu margni ta' tolleranza. Madankollu, fi kwalunkwe każ, għandha tinkiseb il-prestazzjoni minima preskritta. Id-distanza ta' waqfien massima preskritta (mill-formula ta' distanza tal-waqfien) għandha tiġi kkalkolata bil-veloċità tat-test attwali.
- 2.2.2.2. Biex tiġi vverifikata l-konformità mar-rekwiżiti tal-punt 2.2.1.2.4 tal-Anness I, għandu jitwettaq test tat-tip-0 bil-magna skonnnettjata fil-veloċità inizjali ta' mhux inqas minn 98 % tal-veloċità skont id-disinn massima tal-vettura. Id-deċellerazzjoni medja stabbilita mal-applikazzjoni tal-apparat ta' kontroll tas-sistema tal-ibbrejkjar tal-ipparkjar jew l-applikazzjoni tal-apparat ta' kontroll awżiljaru, li tippermetti tal-anqas l-attwazzjoni parzjali tas-sistema tal-ibbrejkjar tas-servizz u d-deċellerazzjoni eżattament qabel ma l-vettura tiegħi ma għandhiex tkun anqas minn 1,5 m/s² b'sa 30 km/h u 2,2 m/s² b'aktar minn 30 km/h. It-test għandu jsir bil-vettura mgħobbija. Il-forza applikata fuq l-apparat ta' kontroll tal-ibbrejkjar ma għandhiex taqbeż il-valuri speċifikati.
- 2.2.2.3. Fil-każ ta' vetturi mgħammra b'sarġ u manibrju jew mgħammra b'rota tal-istering u bench seat jew bucket seats fringjela waħda jew aktar, li huma mgħammra wkoll bi trażmissjoni li ma tistax tiġi diżattivata, kif jista' jingħata prova ta' dan mill-manifattur fl-ittestjar tal-ibbrejkjar, il-vettura għandha tlesti t-test tat-Tip-0 bil-magna konnessa.
- 2.2.3. Test tat-tip-0 għall-vetturi tal-kategoriji R u S:
- 2.2.3.1. Il-prestazzjoni tal-ibbrejkjar tal-vetturi rmunkanti tista' tiġi kkalkolata mir-rata tal-ibbrejkjar tat-trattur flimkien mal-vettura rmunkata u l-imbottatura mkejla fuq l-aggancament jew, f'ċerti każijiet, mir-rata tal-ibbrejkjar tat-trattur flimkien mal-vettura rmunkata bil-vettura rmunkata biss tiġi bbrejkjata. Waqt it-test tal-iobbrejkjar, il-magna tat-trattur għandha tkun skonnnettjata.
- 2.2.3.2. Jekk il-vettura rmunkata tkun mgħammra b'sistema tal-ibbrejkjar bl-arja kompressata, waqt it-test tal-ibbrejkjar il-pessjoni fil-linja tal-alimentazzjoni ma għandhiex taqbeż 700 kPa u l-valur tas-sinjal fil-linja ta' kontroll m'għandux jaqbeż il-valuri li ġejjin, skont l-installazzjoni:
- 2.2.3.2.1. 650 kPa fil-linja ta' kontroll pneumaticu;
- 2.2.3.2.2. Valur tad-domanda diġitali li jikkorrispondi għal 650 kPa (kif iddefinit fl-ISO 11992:2003 inkluż ISO 11992-2:2003 u l-Emenda 1:2007 tiegħu fil-linja ta' kontroll elettriku.
- 2.2.3.3. Jekk il-vettura rmunkata hija mgħammra b'sistema tal-ibbrejkjar idrawliku:
- 2.2.3.3.1. Il-prestazzjoni tal-ibbrejkjar minima preskritta għandha tintlaħaq bi pressjoni fras l-aggancament tal-linja ta' kontroll ta' mhux aktar minn 11 500 kPa
- 2.2.3.3.2. Il-pessjoni massima mwassla fras l-aggancament tal-linja ta' kontroll ma għandhiex tkun ta' aktar minn 15 000 kPa.
- 2.2.3.4. Bl-eċċezzjoni tal-każijiet skont il-punti 2.2.3.5 u 2.2.3.6, għad-determinazzjoni tar-rata tal-ibbrejkjar tal-vettura rmunkata huwa meħtieġ li tiġi kkalkolata r-rata tal-ibbrejkjar tat-trattur flimkien mal-vettura rmunkata u l-imbottatura fuq l-aggancament. It-trattur għandu jissodisfa r-rekwiżiti stabbiliti fl-Appendiċi 1 fir-rigward tar-relazzjoni bejn il-proporzjon T_M/F_M u l-pessjoni p_m ,

fejn:

T_M = it-totaltal-forzi tal-ibbrejkjar fil-periferija tar-roti kollha tat-tratturi

F_M = ir-reazzjoni statika normali totali tal-wiċċ tat-triq fuq ir-roti tat-tratturi

p_m = il-pessjoni fras l-aggancament tal-linja ta' kontroll

Ir-rata tal-ibbrejkjar tal-vettura rmunkata għandha tiġi kkalkolata skont il-formula li ġejja:

$$z_R = z_r + M + D/F_R$$

Fejn:

z_R = ir-rata tal-ibbrejkjar tal-vettura rmunkata

z_{R+M} = ir-rata tal-ibbrejkjar tat-trattur flimkien mal-vettura rmunkata

D = l-imbottatura fuq l-agġancament (forza trattiva $D > 0$; forza kompressiva $D < 0$)

F_R = ir-reazzjoni statika normali totali tal-wiċċ tat-triq fuq ir-roti kollha tal-vettura rmunkata

- 2.2.3.5. Jekk vettura rmunkata jkollha sistema tal-ibbrejkjar kontinwu jew semikontinwu fejn il-pessjoni fl-attwaturi tal-brejk ma tinbidilx waqt l-ibbrejkjar minkejja t-tibdil tat-tagħbija dinamika tal-fus, il-vettura rmunkata wahedha tista' tiġi bbrejkjata. Ir-rata tal-ibbrejkjar z_R tal-vettura rmunkata għandha tiġi kkalkulata skont il-formula li ġejja:

$$z_R = (z_{R+M} - R) \cdot \frac{F_M + F_R}{F_R} + R$$

Fejn:

R = valur ta' reżistenza għat-tidwir:

— 0,02 fil-każ ta' vetturi b'veloċità skont id-disinn massima ta' mhux aktar minn 40 km/h

— 0,01 fil-każ ta' vetturi b'veloċità skont id-disinn massima ta' aktar minn 40 km/h

F_M = ir-reazzjoni statika normali totali tal-wiċċ tat-triq fuq ir-roti tat-tratturi

F_R = ir-reazzjoni statika normali totali tal-wiċċ tat-triq fuq ir-roti kollha tal-vettura rmunkata

- 2.2.3.6. Alternattivament, l-evalwazzjoni tar-rata tal-ibbrejkjar tal-vettura rmunkata tista' ssir bl-ibbrejkjar tal-vettura rmunkata biss. F'dan il-każ il-pessjoni użata għandha tkun l-istess bħal dik imkejla fl-attwaturi tal-brejk waqt l-ibbrejkjar tal-kombinament.

- 2.3. Test tat-tip-I (test ta' tnaqqis tal-prestazzjoni tal-ibbrejkjar)

Dan it-tip ta' test għandu jitwettaq skont ir-rekwiżiti tal-punti 2.3.1 jew 2.3.2, kif applikabbli.

- 2.3.1. B'ibbrejkjar ripetut

Tratturi tal-kategoriji T u C għandhom jghaddu mit-test tat-Tip I b'ibbrejkjar ripetut.

- 2.3.1.1. Is-sistema tal-ibbrejkjar tas-servizz tat-tratturi koperta minn dan ir-Regolament għandha tiġi ttestjata billi jiġu applikati u rilaxxati l-brejkijiet għadd ta' drabi. Il-vettura għandha tkun kompletament mgħobbija u ttestjata skont il-kundizzjonijiet murija fit-tabella li ġejja:

Kategorija tal-vettura	Kundizzjonijiet			
	v_1 [km/h]	v_2 [km/h]	Δt [sec]	n
T, C	80 % v_{max}	$\frac{1}{2} v_1$	60	20

Fejn

v_1 = il-veloċità fil-bidu tal-ibbrejkjar

v_2 = il-veloċità fit-tmiem tal-ibbrejkjar

v_{max} = veloċità skont id-disinn massima tal-vettura

n = numru ta' applikazzjonijiet (għafsiet) tal-brejk

Δt = it-tul ta' ċiklu tal-ibbrejkjar: (il-hin li jghaddi bejn il-bidu ta' applikazzjoni wahda tal-brejk u l-bidu tal-ohra).

- 2.3.1.1.1. Fil-każ ta' tratturi b'velocità skont id-disinn massima ta' mhux aktar minn 40 km/h, bhala alternattiva għall-kundizzjonijiet tat-test kif muri fit-tabella tal-punt 2.3.1.1, jistgħu jiġu applikati l-kundizzjonijiet murija fit-tabella li ġejja:

Kategorija tal-vettura	Kundizzjonijiet			
	v_1 [km/h]	v_2 [km/h]	Δt [sec]	n
T, C	80 % v_{max}	0,05 v_1	60	18

- 2.3.1.2. Jekk il-karatteristiċi tal-vettura ma jippermettux il-perjodu ta' hin preskritt għal Δt , il-perjodu jista' jiżdied; fi kwalunkwe każ, flimkien mal-hin mehtieġ għall-ibbrejtkjar u l-aċċellerazzjoni tal-vettura, għandu jiġi permess perjodu ta' 10 sekondi f'kull ċiklu biex tiġi stabbilizzata l-velocità v_1 .
- 2.3.1.3. F'dawn it-testijiet, il-forza applikata fuq l-apparat ta' kontroll għandha tkun aġġustata biex tilhaq id-deċellerazzjoni medja stabbilita ta' 3 m/s² mal-ewwel applikazzjoni tal-brejkijiet. Din il-forza għandha tibqa' kostanti waqt l-applikazzjonijiet suċċessivi tal-brejkijiet.
- 2.3.1.4. Waqt l-applikazzjoni tal-brejkijiet, l-ogħla gear ratio (eskluz l-overdrive, eċċ) għandu jkun azzjonat il-hin kollu.
- 2.3.1.5. Sabiex terġa' tinkiseb il-velocità wara l-ibbrejtkjar, il-gerboks għandha tintuża b'tali mod li tinkiseb il-velocità v_1 fl-iqas hin possibbli (aċċellerazzjoni massima permessa mill-magna u mill-gerboks).
- 2.3.1.6. Fil-każ ta' vetturi mġhammra b'apparat ta' aġġustament awtomatiku tal-brejkijiet, l-aġġustament tal-brejkijiet għandu, qabel it-test tat-tip I msemmi hawn fuq, jiġi ssettjat skont il-proċeduri li ġejjin kif xieraq:
- 2.3.1.6.1. Fil-każ ta' vetturi rmunkati mġhammra bi brejkijiet li jaħdmu bl-arja, l-aġġustament tal-brejkijiet għandu jkun tali li jippermetti l-funzjonament tal-apparat ta' aġġustament awtomatiku tal-brejkijiet. Għal dan il-ghan, l-istrowk taċ-ċilindru tal-brejk irid jiġi aġġustat għal:

$$s_o \geq 1,1 \times s_{re-adjust}$$

(il-limitu ta' fuq ma għandux ikun ogħla minn valur rakkomandat mill-manifattur)

Fejn:

$S_{re-adjust}$ huwa l-istrowk tal-aġġustament mill-ġdid skont l-ispeċifikazzjoni tal-manifattur tal-apparat ta' aġġustament awtomatiku tal-brejkijiet, jiġifieri l-istrowk, fejn dan l-apparat jibda jaġġusta mill-ġdid l-ispazju hieles għat-thaddim tal-brejk bi pressjoni tal-attwatur ta' 15 fil-mija tal-pressjoni operattiva tas-sistema tal-brejk iżda mhux inqas minn 100 kPa.

Fejn, bi qbil mas-servizz tekniku, l-istrowk tal-attwatur ma jkunx jista' jitkejjel, irid isir qbil fuq is-setting inizjali mas-servizz tekniku.

Mill-kundizzjoni ta' hawn fuq, il-brejk għandu jithaddem bi pressjoni tal-attwatur tal-brejk ta' 30 % tal-pressjoni operattiva tas-sistema tal-brejk iżda mhux inqas minn 200 kPa għal 50 darba wara xulxin. Dan għandu jkun segwit minn applikazzjoni tal-brejk wahda bi pressjoni tal-attwatur ta' > 650 kPa.

- 2.3.1.6.2. Fil-każ ta' vetturi rmunkati mġhammra bi brejkijiet diska mhaddma b'mod idrawliku, mhuma meqjusa necessarji l-ebda rekwiżiti ta' ssettjar.
- 2.3.1.6.3. Fil-każ ta' vetturi mġhammra bi brejkijiet tanbur li jaħdmu b'mod idrawliku, l-aġġustament tal-brejkijiet għandu jkun kif speċifikat mill-manifattur.
- 2.3.2. B'ibbrejtkjar kontinwu
- 2.3.2.1. Is-sistema tal-ibbrejtkjar tas-servizz ta' vetturi tal-kategoriji R1, R2, S1, R3a, R4a, S2a u R3b, R4b, S2b, fejn it-total tal-mases teknikament permissibbli għal kull fus ma jaqbzux l-10 000 kg għall-aħħar tliet kategoriji ta' vetturi.

Meta l-vetturi tal-kategoriji R3a, R4a, S2a u R3b, R4b, S2 imsemmija hawn fuq, fejn it-total tal-masses teknikament permissibbli għal kull fus ma jaqbiżx 1-10 000 kg għall-ahhar tliet kategoriji ta' vetturi, ma jgħaddux alternattivament it-test tat-Tip III skont il-punt 2.5 għandhom jiġu ttestjati b'tali mod li, bil-vettura mgħobbija, l-enerġija mogħtija lill-brejkijiet tkun ekwivalenti għal dik irreġistrata fl-istess perjodu ta' hin b'vettura mgħobbija misjuqa b'veloċità stabbli ta' 40 km/h fuq xaqliba 'l isfel ta' 7 % xaqliba 'l isfel għal distanza ta' 1,7 km.

- 2.3.2.2. It-test jista' jsir fuq triq livell, bil-vettura rmunkata tiġi rmunkata minn vettura għall-aġrikoltura; waqt it-test, il-forza applikata fuq il-kontroll għandha tiġi aġġustata sabiex iżżomm ir-reżistenza tal-vettura rmunkata kostanti (7 % tat-tagħbija stazzjonarja massima tal-fus tal-vettura rmunkata). Jekk il-qawwa disponibbli għall-ġbid ma tkunx biżżejjed, it-test jista' jsir f'veloċità aktar baxxa iżda fuq distanza akbar, kif muri fit-tabella li ġejja:

Velocità (km/h)	distanza (fm)
40	1 700
30	1 950
20	2 500
15	3 100

- 2.3.2.3. Fil-każ ta' vetturi rmunkati mgħammra b'apparat ta' aġġustament awtomatiku tal-brejkijiet, l-aġġustament tal-brejkijiet għandu, qabel it-test tat-Tip-I preskritt hawn fuq, jiġi ssettjat skont il-proċedura stipulata fil-punt 2.5.4.

2.3.3. Prestazzjoni shuna

- 2.3.3.1. Fit-tmiem tat-test tat-tip I (test deskritt fil-punt 2.3.1 jew test deskritt fil-punt 2.3.2) il-prestazzjoni shuna tas-sistema tal-ibbrejkjar tas-servizz għandha titkejjel taħt l-istess kundizzjonijiet (u b'mod partikolari b'forza ta' kontroll kostanti mhux akbar mill-forza medja attwali użata) bħal dawk tat-test tat-tip-0 bil-magna skonnnettjata (il-kundizzjonijiet ta' temperatura jistgħu jkunu differenti).

- 2.3.3.2. Għat-tratturi, din il-prestazzjoni shuna ma tridx tkun inqas minn 80 % ta' dik preskritta għall-kategorija inkwistjoni, jew inqas minn 60 % taċ-ċifra rreġistrata fit-test tat-tip-0 bil-magna skonnnettjata.

- 2.3.3.3. Fil-każ ta' vetturi rmunkati, il-forza tal-brejkijiet shan fil-periferija tar-roti meta ttestjati f'40 km/h ma għandhiex tkun anqas minn 36 % minn dik tal-vetturi rmunkati b' $v_{max} > 30$ km/h jew 26 % minn dik tal-vetturi rmunkati b' $v_{max} \leq 30$ km/h tat-tagħbija stazzjonarja massima tar-rotta, u lanqas anqas minn 60 % taċ-ċifra rreġistrata fit-test tat-tip-0 fl-istess veloċità.

2.3.4. Test tat-thaddim mhux ingranat

Fil-każ ta' tratturi mgħammra b'apparat ta' aġġustament awtomatiku tal-brejkijiet, il-brejkijiet, meta jkunu lesti t-testijiet deskritti fil-punt 2.3.3, għandhom jithallew jikshu għal temperatura rappreżentattiva ta' brejk kiesaħ (jiġifieri ≤ 100 °C) u għandu jiġi vverifikat li l-vettura tista' taħdem mhux ingranata billi tissodisfa wahda mill-kundizzjonijiet li ġejjin:

- 2.3.4.1. Ir-roti jkunu qegħdin jahdmu b'mod liberu (jiġifieri jistgħu jiġu mdawwrin bl-idejn);

- 2.3.4.2. Ikun aċċertat li meta l-vettura tinstaq b'veloċità kostanti ta' $v = 60$ km/h bil-brejkijiet merhija, it-temperaturi asimptotiċi ma għandhomx jaqbuż zieda ta' 80 °C, fit-temperatura tat-tnabar/diski, f'dak il-każ il-moments tal-ibbrejkjar residwu jitqiesu bhala aċċettabbli.

2.4. Test tat-Tip II (test ta' mgħiba f'nizla)

Minbarra t-test tat-tip I, it-tratturi tal-kategoriji Tb u Cb li għandhom massa massima permissibbli ta' aktar minn 12 t, għandhom jgħaddu wkoll mit-test tat-tip II.

- 2.4.1. It-trattur mgħobbi għandu jiġi ttestjat b'tali mod li l-enerġija mogħtija tkun ekwivalenti għal dik irregistrata fl-istess perjodu ta' hin bit-trattur mgħobbi misjuq b'veloċità medja ta' 30 km/h fuq xaqliba 'l isfel ta' 6 % għal distanza ta' 6 km, bil-ger xieraq azzjonat u bl-użu, jekk il-vettura tkun mgħammra b'wahda, tas-sistema tal-ibbrejkar ta' rezistenza. Il-ger azzjonat għandu jkun tali li l-veloċità tal-magna (min⁻¹) ma taqbiżx il-valur massimu preskritt mill-manifattur.
- 2.4.2. Għal vetturi li fihom l-enerġija tiġi assorbita mill-azzjoni tal-ibbrejkar tal-magna weħidha, għandha tkun permessa tolleranza ta' ± 5 km/h fuq il-veloċità medja, u għandu jkun azzjonat il-ger li jippermetti li dik il-veloċità tiġi stabbilizzata fil-valur l-eqreb għal 30 km/h fuq ix-xaqliba 'l isfel ta' 6 %. Jekk il-prestazzjoni tal-azzjoni tal-ibbrejkar tal-magna waħidha tiġi determinata mill-kejl tad-deċellerazzjoni, għandu jkun biżżejjed li d-deċellerazzjoni medja mkejla tkun għallinqas 0,5 m/s².
- 2.4.3. Fi tmiem it-test, il-prestazzjoni shuna tas-sistema tal-ibbrejkar tas-servizz għandha titkejjel taht l-istess kundizzjonijiet bħal dawk tat-test tat-tip-0 bil-magna mhux konnessa (il-kundizzjonijiet tat-temperatura jstgħu jkunu differenti). Din il-prestazzjoni shuna għandha tagħti distanza tal-waqfien li ma taqbiżx il-valuri li ġejjin u deċellerazzjoni medja stabbilita ta' mhux inqas mill-valuri li ġejjin, bl-użu ta' forza tal-kontroll li ma taqbiżx 60 daN:

$$0,15 v + (1,33 v^2/115) \quad (\text{it-tieni terminu li jikkorrispondi għal deċellerazzjoni medja stabbilita ta' } d_m = 3,3 \text{ m/s}^2).$$

- 2.5. Test tat-Tip III (test ta' tnaqqis tal-prestazzjoni tal-ibbrejkar) għal vetturi mgħobbija tal-kategoriji:
- 2.5.1. R3b, R4b, S2b meta t-total tal-mases teknikament permissibbli għal kull fus ikun aktar minn 10 000 kg jew inkella tal-kategoriji
- 2.5.2. R3a, R4a, S2a, meta dawn il-vetturi ma jkunux ġew ittestjati skont il-punt 2.3.2.
- 2.5.3. R3b, R4b, S2b meta t-total tal-mases teknikament permissibbli għal kull fus ma jkunx aktar minn 10 000 kg.
- 2.5.4. Testijiet tal-korsa
- 2.5.4.1. Qabel it-test tat-tip III imsemmi hawn taht, l-aġġustament tal-brejkijiet għandu jiġi ssettjat skont il-proċeduri li ġejjin kif ikun xieraq:
- 2.5.4.1.1. Fil-każ ta' vetturi rmunkati mgħammra bi brejkijiet li jahdmu bl-arja, l-aġġustament tal-brejkijiet għandu jkun tali li jippermetti l-funzjonament tal-apparat ta' aġġustament awtomatiku tal-brejkijiet. Għal dan il-ghan, l-istrowk taċ-ċilindru tal-brejk irid jiġi aġġustat għal:

$$s_o \geq 1,1 \times s_{re-adjust}$$

(il-limitu ta' fuq ma għandux ikun oghla minn valur rakkomandat mill-manifattur)

Fejn:

$s_{re-adjust}$ huwa l-istrowk ta' aġġustament mill-ġdid skont l-ispeċifikazzjoni tal-manifattur tal-apparat ta' aġġustament awtomatiku tal-brejkijiet, jiġifieri l-istrowk, fejn dan l-apparat jibda jaġġusta mill-ġdid l-isparju hieles għat-thaddim tal-brejk bi pressjoni tal-attwatur ta' 100 kPa.

Fejn, bi qbil mas-servizz tekniku, l-istrowk tal-attwatur ma jkunx jista' jitkejjel, irid isir qbil fuq is-setting inizjali mas-servizz tekniku.

Mill-kundizzjoni ta' hawn fuq, il-brejk għandu jiġi haddem bi pressjoni tal-attwatur ta' 200 kPa, 50 darba wara xulxin. Dan għandu jkun segwit minn applikazzjoni tal-brejk wahda bi pressjoni tal-attwatur ta' ≥ 650 kPa.

- 2.5.4.1.2. Fil-każ ta' vetturi rmunkati mgħammra bi brejkijiet diska mhaddma b'mod idrawliku, mhuma meqjusa neċessarji l-ebda rekwiżiti ta' ssettjar.
- 2.5.4.1.3. Fil-każ ta' vetturi mgħammra bi brejkijiet tanbur li jahdmu b'mod idrawliku, l-aġġustament tal-brejkijiet għandu jkun kif speċifikat mill-manifattur.

2.5.4.2. Il-kundizzjonijiet għat-test tat-triq għandhom ikunu kif ġej:

Numru ta' applikazzjonijiet tal-brejk	20
It-tul ta' ċiklu tal-ibbrejkjar	60 s
Il-veloċità inizjali fil-bidu tal-ibbrejkjar	60 km/h
Applikazzjonijiet tal-brejk	F'dawn it-testijiet, il-forza applikata fuq l-apparat ta' kontroll għandha tkun aġġustata b'tali mod li tkun tista' tinkiseb decellerazzjoni medja stabbilita ta' 3 m/s ² fir-rigward tal-massa tal-vettura rmunkata P_R mal-ewwel applikazzjoni tal-brejk; din il-forza għandha tibqa' kostanti matul l-applikazzjonijiet suċċessivi tal-ibbrejkjar.

Ir-rata tal-ibbrejkjar ta' vettura rmunkata tiġi kkalkolata skont il-formula mogħtija fil-punt 2.2.3.5:

$$z_R = (z_{R+M} - R) \cdot \frac{(F_M + F_R)}{F_R} + R$$

Il-veloċità fit-tmiem tal-ibbrejkjar:

$$v_2 = v_1 \cdot \sqrt{\frac{F_M + F_1 + F_2/4}{F_M + F_1 + F_2}}$$

Fejn:

z_R = ir-rata tal-ibbrejkjar tal-vettura rmunkata,

z_{R+M} = ir-rata tal-ibbrejkjar tal-kombinament ta' vetturi (trattur u vettura rmunkata),

R = il-valur tar-reżistenza għat-tidwir = 0,01

F_M = ir-reazzjoni statika totali normali bejn il-wiċċ tat-triq u r-roti tat-trattur (N),

F_R = ir-reazzjoni statika totali normali bejn il-wiċċ tat-triq u r-roti tal-vettura rmunkata (N),

F_1 = ir-reazzjoni statika normali tal-parti tal-massa tal-vettura rmunkata fuq il-fusien) mhux ibbrejkjati (N),

F_2 = ir-reazzjoni statika normali tal-parti tal-massa tal-vettura rmunkata fuq il-fus(ien) ibbrejkjati (N),

P_R = $P_R = F_R/g$

v_1 = il-veloċità inizjali (km/h),

v_2 = il-veloċità finali (km/h).

2.5.5. Prestazzjoni shuna

Fit-tmiem tat-test skont il-punt 2.5.4, il-prestazzjoni shuna tas-sistema tal-ibbrejkjar tas-servizz trid titkejjel fl-istess kundizzjonijiet tat-test tat-Tip-0, madankollu, b'kundizzjonijiet ta' temperatura differenti u billi tibda minn veloċità inizjali ta' 60 km/h. Il-forza tal-brejk shun fil-periferija tar-roti mbagħad ma għandhiex tkun inqas minn 40 % tat-tagħbija stazzjonarja massima tar-rota, u mhux inqas minn 60 fil-mija taċ-ċifra rreġistrata fit-test tat-Tip-0 fl-istess veloċità.

2.5.6. Test tat-thaddim mhux ingranat

Wara li jitlestew it-testijiet deskritti fil-punt 2.5.5, il-brejkijiet għandhom jithallew jikshu għal temperatura rappreżentattiva ta' brejk kiesah (jiġifieri ≤ 100 °C) u għandu jiġi vverifikat li l-vettura tista' taħdem mhux ingranata billi tissodisfa waħda mill-kundizzjonijiet li ġejjin:

2.5.6.1. Ir-roti jkunu qegħdin jaħdmu b'mod liberu (jiġifieri jistgħu jiġu mdawwrin bl-idejn);

2.5.6.2. Ikun aċċertat li meta l-vettura rmunkata tinstaq b'veloċità kostanti ta' $v = 60$ km/h bil-brejkijiet merhija, it-temperaturi asimptotiċi ma għandhomx jaqbzū zieda ta' 80 °C, fit-temperatura tat-tnabar/diski, f'dak il-każ il-moments tal-ibbrejkjar residwu jitqiesu bhala aċċettabbli.

3. Il-prestazzjonijiet tas-sistemi tal-ibbrejkjar

3.1. Vetturi tal-kategorija T u C

3.1.1. Sistema tal-ibbrejkjar tas-servizz

3.1.1.1. Bil-kundizzjonijiet tat-Tip-0, is-sistema tal-ibbrejkjar tas-servizz għandha tiġi ttestjata taht il-kundizzjonijiet indikati fit-tabella li ġejja

	$v_{\max} \leq 30 \text{ km/h}$	$v_{\max} > 30 \text{ km/h}$
v	$= v_{\max}$	$= v_{\max}$
s (metri)	$\leq 0,15 v + v^2/92$	$\leq 0,15 v + v^2/130$
d_m	$\geq 3,55 \text{ m/s}^2$	$\geq 5 \text{ m/s}^2$
F (kontroll operat bis-sieq)	$\leq 600 \text{ N}$	$\leq 600 \text{ N}$
F (kontroll operat bl-idejn)	$\leq 400 \text{ N}$	$\leq 400 \text{ N}$

fejn:

v_{\max} = velocità skont id-disinn massima tal-vettura

v = velocità preskritta tat-test

s = Distanza tal-waqfien

d_m = id-decellerazzjoni medja stabbilita

F = il-forza applikata fuq l-apparat ta' kontroll

3.1.1.2. Fil-każ ta' trattur awtorizzat biex jirmonka vettura mingħajr brejkijiet tal-kategoriji R jew S, il-prestazzjoni minima preskritta għat-trattur korrispondenti (għat-test tat-tip-0 meta l-magna tkun skonnettjata) għandha tinkiseb bil-vettura rmunkata mingħajr brejkijiet flimkien mat-trattur u l-vettura rmunkata mhux ibbrejkjata għall-massa massima ddikjarata mill-manifattur tat-trattur.

Il-prestazzjoni tal-kombinament għandha tiġi vverifikata b'kalkoli li jirreferu għall-prestazzjoni massima tal-ibbrejkjar li fil-fatt tinkiseb mit-trattur waħdu waqt it-test tat-Tip-0 bil-magna skonnettjata t-trattur mgħobbi u mhux imghobbi (b'mod fakultattiv anke għal kundizzjoni ta' tagħbija parzjali ddefinita mill-manifattura tat-trattur), permezz tal-formula li ġejja (mhuwa meħtieġ l-ebda test Prattiku b'vettura rmunkata mhux ibbrejkjata aġġancjata):

$$d_{M+R} = d_M \cdot \frac{P_M}{P_M + P_R}$$

Fejn:

d_{M+R} = id-decellerazzjoni medja stabbilita kkalkolata tat-trattur flimkien mal-vettura rmunkata mhux ibbrejkjata, m/s^2 ,

d_M = id-decellerazzjoni medja stabbilita tat-trattur waħdu miksuba waqt it-test tat-Tip 0 bil-magna skonnettjata, m/s^2 ,

P_M = massa tat-trattur (jekk ikun applikabbli, inkluż kwalunkwe ballast u/jew tagħbija ta' appoġġ)

P_{M_laden} = massa tat-trattur, mgħobbi

$P_{M_par_laden}$ = massa tat-trattur, b'tagħbija parzjali

$P_{M_unladen}$ = massa tat-trattur, mhux mgħobbi

P_R = parti mill-massa massima li tingarr mill-fus(fusien) ta' vettura rmunkata mingħajr brejk tas-servizz li tista' tkun aġġancjata (kif iddikjarat mill-manifattur tat-trattur)

" P_{M+R} " = massa tal-kombinament (massa "PM" + massa tal-vettura rmunkatamhux ibbrejkjata ddikjarata P_R)

3.1.1.2.1. Prestazzjoni tal-kombinament minima meħtieġa

Il-prestazzjoni tal-kombinament minima ma għandhiex tkun inqas minn 4,5 m/s² fil-każ ta' tratturi b' $v_{\max} > 30$ km/h u mhux inqas minn 3,2 m/s² fil-każ ta' tratturi b' $v_{\max} \leq 30$ km/h għall-kundizzjonijiet mgħobbi u mhux mgħobbi. Fid-diskrezzjoni tal-manifattur tat-tratturi, jista' jitwettaq test addizzjonali tat-tip 0 mis-servizz tekniku għal massa tat-trattur mgħobbi parzjalment iddikjarata mill-manifattur sabiex jiddefinixxi l-massa massima permessa tal-vettura rmunkata mhux ibbrejkjata li tissodisfa l-prestazzjoni tal-kombinament minima meħtieġa għal tali "massa tal-kombinament".

Il-figuri ewlenin " d_m " għall-kundizzjonijiet ta' tagħbija msemmija hawn fuq u ċ-ċifri kkalkulati korrispondenti " d_{m+R} " għandhom jiġu rreġistrati fir-rapport tat-test.

lċ-ċifra massima ddikjarata għall-vettura rmunkata mhux ibbrejkjata ma għandhiex tkun ta' aktar minn 3 500 kg.

3.1.2. Sistema tal-ibbrejkjar sekondarja

Is-sistema tal-ibbrejkjar sekondarja, anki jekk l-apparat ta' kontroll li jattwaha jintuża wkoll għal funzjonijiet tal-ibbrejkjar oħrajn, għandha ttiprovdi distanza tal-waqfien li ma taqbiżx il-valuri li ġejjin u decellerazzjoni medja stabbilita ta' mhux inqas mill-valuri li ġejjin:

$$\text{Tratturi } b'v_{\max} \leq 30 \text{ km/h:} \quad 0,15 v + (v^2/39)$$

(it-tieni terminu li jikkorrispondi għal decellerazzjoni medja stabbilita ta' $d_m = 1,5$ m/s²)

$$\text{Tratturi } b'v_{\max} > 30 \text{ km/h:} \quad 0,15 v + (v^2/57)$$

(it-tieni terminu li jikkorrispondi għal decellerazzjoni medja stabbilita ta' $d_m = 2,2$ m/s²)

Il-prestazzjoni preskritta għandha tinkiseb billi tiġi applikata forza fuq l-apparat ta' kontroll ta' mhux aktar minn 600 N fuq kontroll operat bis-saqajn jew 400 N fuq dak operat bl-idejn. L-apparat ta' kontroll għandu jitqieghed b'tali mod li jkun jista' jiġi applikat faċilment u malajr mis-sewwieq.

3.1.3. Sistema tal-ibbrejkjar tal-ipparkjar

3.1.3.1. Is-sistema tal-ibbrejkjar tal-ipparkjar għandha, anke jekk tkun ikkombinata ma' wiehed mill-apparati l-oħra tal-ibbrejkjar, tkun kapaċi żżomm trattur mgħobbi wieqaf f'xaqliba 'l fuq u 'l isfel ta' 18 %. Dan ir-rekwiżit għandu jiġi ssodisfat anki matul il-perjodu ta' tkessiħ. Il-perjodu ta' tkessiħ huwa meqjus li jintemm meta l-brejkijiet ikunu laħqu temperatura ta' 10 °C aktar minn dik ambjentali.

3.1.3.2. Għall-vetturi tal-kategorija T4.3, is-sistema tal-ibbrejkjar tal-ipparkjar għandha, anke jekk tkun ikkombinata ma' wiehed mill-apparati l-oħra tal-ibbrejkjar, tkun kapaċi żżomm trattur mgħobbi wieqaf f'xaqliba 'l fuq u 'l isfel ta' 40 %. Dan ir-rekwiżit għandu jiġi ssodisfat anki matul il-perjodu ta' tkessiħ. Il-perjodu ta' tkessiħ huwa meqjus li jintemm meta l-brejkijiet ikunu laħqu temperatura ta' 10 °C aktar minn dik ambjentali.

3.1.3.3. Test tal-prestazzjoni shuna u kiesha tal-ibbrejkjar tal-ipparkjar

Sabiex jiġi vverifikat li l-brejk tal-ipparkjar żżomm kapaċi jżomm trattur mgħobbi fuq xaqliba 'l fuq u 'l isfel kif meħtieġ mill-punti 3.1.3.1 u 3.1.3.2, il-kejl għandu jsir skont il-kundizzjonijiet li ġejjin:

— Tishin tal-brejkijiet għal temperatura ≥ 100 °C (imkejla fil-wiċċ ta' frizzjoni tad-diska jew fuq barra tat-tanbur);

— Test tas-sistema tal-ibbrejkjar tal-ipparkjar statiku shuna f'temperatura ≥ 100 °C;

— Test tas-sistema tal-ibbrejkjar tal-ipparkjar statiku kiesha f'temperatura \leq temperatura ambjentali + 10 °C.

Fil-każ ta' brejkijiet immersi fiż-żejt, il-metodu li bih issir din il-verifika għandu jiġi miftiehem bejn il-manifattur tal-vettura u s-servizz tekniku. Il-metodu tal-verifika u r-riżultati għandhom jiġu mehmuża mar-rapport tal-approvazzjoni tat-tip.

- 3.1.3.4. Fuq tratturi li għalihom huwa awtorizzat l-aġġancament tal-vetturi rmunkati, is-sistema tal-ibbrejtkjar tal-ipparkjar tat-trattur għandha tkun kapaċi żżomm il-kombinament ta' vetturi, bil-massa massima permissibbli kif speċifikat mill-manifattur tat-trattur, wieqfa fuq xaqliba 'l fuq jew 'l isfel ta' 12 %.

Fil-każ li dan ir-rekwiżit ma jkunx jista' jiġi ssodisfat minhabba limitazzjonijiet fiżiċi (eż. adeżjoni limitata disponibbli bejn it-tajers u t-toroq għat-trattur biex jiġu gġenerati forzi tal-ibbrejtkjar suffiċjenti), dan ir-rekwiżit huwa meqjus bħala ssodisfat meta jkun hemm konformità mar-rekwiżit alternattiv tal-punt 3.1.3.4. b'rabta mal-punt 2.2.1.20 tal-Anness I.

- 3.1.3.4.1. Ir-rekwiżit tal-punt 3.1.3.4 huwa kkunsidrat bħala ssodisfat meta jiġu ssodisfati l-kundizzjonijiet 3.1.3.4.1.1 jew 3.1.3.4.1.2 ta' hawn taħt:

- 3.1.3.4.1.1. Anki meta l-magna tat-trattur ma tkunx qed taħdem, il-kombinament tal-massa massima permissibbli tibqa' stazzjonarja fuq ix-xaqliba preskritta meta l-attivazzjoni ta' apparat ta' kontroll uniku mis-sewwieq, mis-sit tas-sewqan tiegħu, tkun applikat is-sistema tal-ibbrejtkjar tat-trattur u s-sistema tal-ibbrejtkjar tas-servizz tal-vettura rmunkata jew waħda biss minn dawn iż-żewġ sistemi tal-ibbrejtkjar.

- 3.1.3.4.1.2. Is-sistema tal-ibbrejtkjar tal-ipparkjar tat-trattur tista' żżomm wieqaf it-trattur konness ma' vettura rmunkata mhux ibbrejtkjata li għandha massa ugwali għall-ogħla "massa tal-kombinament P_{M+R} " imsemmija fir-rapport tat-test.

" P_{M+R} " = massa tal-kombinament (massa "PM" + massa tal-vettura rmunkata mhux ibbrejtkjata ddikjarata P_R); skont il-punt 3.1.1.2 u tar-rapport tat-test.

"PM" = massa tat-trattur (jekk ikun applikabbli, inkluż kwalunkwe ballast jew tagħbija ta' appogg jew it-tnejn).

- 3.1.3.5. Hija permessa sistema tal-ibbrejtkjar għall-ipparkjar li jkollha tiġi azzjonata hafna drabi qabel ma tinkiseb il-prestazzjoni preskritta.

- 3.1.4. Ibbrejtkjar residwu wara ħsara fit-trażmissjoni

- 3.1.4.1. Fil-każ tat-tratturi tal-kategorija Tb b'velocità skont id-disinn massima ta' aktar minn 60 km/h, il-prestazzjoni residwa tas-sistema tal-ibbrejtkjar tas-servizz, fil-każ ta' ħsara f'parti mit-trażmissjoni tagħha, għandha tagħti distanza tal-waqfien li ma taqbiżx il-valuri segwenti u decellerazzjoni medja stabbilita ta' mhux inqas mill-valuri li ġejjin, filwaqt li tkun qiegħda tintuża forza tal-kontroll ta' mhux aktar minn 70 daN, meta tkun iċċekkjata bit-test tat-tip-0, bil-magna li tkun skonnettjata mill-velocitajiet inizjali li ġejjin għall-kategorija relevanti tal-vettura:

v [km/h]	Distanza tal-waqfien MGHOBBIJA — [m]	d_m [m/s ²]	Distanza tal-waqfien MHUX MGHOBBIJA — [m]	d_m [m/s ²]
40	$0,15v + (100/30) \cdot (v^2/115)$	1,3	$0,15v + (100/30) \cdot (v^2/115)$	1,3

Dan ir-rekwiżit ma għandux jiġi interpretat bħala devjazzjoni mir-rekwiżiti dwar l-ibbrejtkjar sekondarju.

- 3.1.4.2. It-test tal-effikaċja tal-ibbrejtkjar residwu għandu jsir billi jiġu simulati l-kundizzjonijiet ta' ħsara attwali fis-sistema tal-ibbrejtkjar tas-servizz.

- 3.2. Vetturi tal-kategoriji R u S

- 3.2.1. Sistema tal-ibbrejtkjar tas-servizz

- 3.2.1.1. Rekwiżit relatat mat-testijiet tal-vetturi tal-kategorija R1 jew S1

Jekk il-vetturi rmunkati tal-kategorija R1 jew S1 huma mghammra b'sistema tal-ibbrejtkjar tas-servizz, il-prestazzjoni tas-sistema għandha tissodisfa r-rekwiżiti stabbiliti għall-vetturi tal-kategorija R2 jew S2.

- 3.2.1.2. Rekwiżiti relatati mat-testijiet ta' vetturi tal-kategorija R2

Jekk is-sistema tal-ibbrejtkjar tas-servizz tkun tat-tip kontinwu jew semikontinwu, it-total tal-forzi applikati fuq il-periferija tar-roti ibbrejtkjati għandu jkun mill-inqas X % tat-tagħbija stazzjonarja massima tar-rotta.,

X = 50 għal vetturi rmunkanti b'velocità skont id-disinn massima ta' aktar minn 30 km/h

X = 35 għal vetturi rmunkanti b'velocità skont id-disinn massima ta' mhux aktar minn 30 km/h

Meta l-vettura rmunkata tkun mghammra b'sistema tal-ibbrejtkjar bl-arja kompressata, il-pessjoni fil-linja ta' kontroll ma ghandhiex tkun aktar minn 650 kPa (u/jew valur tad-domanda digitali korrispondenti ddefinit f'ISO 11992:2003 inkluż ISO 11992-2:2003 u l-Emenda 1:2007 tiegħu fil-linja ta' kontroll elettriku) u l-pessjoni fil-linja ta' provvista ma ghandhiex tkun aktar minn 700 kPa waqt it-test tal-brejkijiet.

FMeta l-vettura rmunkata tkun mghammra b'sistema tal-ibbrejtkjar idrawliku, il-pessjoni fil-linja ta' kontroll ma ghandhiex tkun ta' aktar minn 11 500 kPa u l-pessjoni fil-linja supplimentari ghandha tkun bejn 1 500 kPa u 1 800 kPa waqt it-test tal-brejkijiet.

Il-velocità tat-test hija 60 km/h jew il-velocità skont id-disinn massima tal-vettura rmunkata, skont liema tkun l-aktar baxxa.

Meta s-sistema tal-ibbrejtkjar tkun tat-tip bl-inerzja, din ghandha tikkonforma mal-kondizzjonijiet stabbiliti fl-Anness VIII.

3.2.1.3. Rekwizit relatat mat-testijiet tal-vetturi tal-kategorija R3, R4 jew S2

It-total tal-forzi applikati fuq il-periferija tar-roti bbrejtkjati ghandu jkun mill-inqas X % tat-tagħbija stazzjonarja massima tar-rotta,.

X = 50 għal vetturi rmunkanti tal-kategoriji R3, R4 u S2 b'velocità skont id-disinn massima ta' aktar minn 30 km/h.

X = 35 għal vetturi rmunkanti tal-kategoriji R3a, R4a u S2a b'velocità skont id-disinn massima ta' mhux aktar minn 30 km/h.

Meta l-vettura rmunkata tkun mghammra b'sistema tal-ibbrejtkjar bl-arja kompressata, il-pessjoni fil-linja ta' kontroll ma ghandhiex tkun ta' aktar minn 650 kPa u l-pessjoni fil-linja tal-provvista ma ghandhiex tkun ta' aktar minn 700 kPa waqt it-test tal-brejkijiet.

Il-velocità tat-test hija 60 km jew il-velocità skont id-disinn massima tal-vettura rmunkata, skont liema tkun l-aktar baxxa.

FMeta l-vettura rmunkata tkun mghammra b'sistema tal-ibbrejtkjar idrawliku, il-pessjoni fil-linja ta' kontroll ma ghandhiex tkun ta' aktar minn 11 500 kPa u l-pessjoni fil-linja supplimentari ghandha tkun bejn 1 500 kPa u 1 800 kPa waqt it-test tal-brejkijiet.

3.2.1.4. Fi grupp ta' fusien, huwa permess l-imblokkar tar-roti fuq fus wiehed waqt il-proċedura tat-test tat-Tip-0. Dan ir-rekwizit m'għandux jiġi interpretat bħala devjazzjoni mir-rekwizit tal-punt 6.3.1 tal-Anness XI li jikkonċerna l-illokkjar tar-roti ta' roti kkontrollati b'mod dirett.

3.2.2. Sistema tal-ibbrejtkjar tal-ipparkjar

3.2.2.1. Is-sistema tal-ibbrejtkjar tal-ipparkjar li biha hija mghammra l-vettura rmunkata ghandha tkun kapaċi żżomm il-vettura rmunkata mghobbija stazzjonarja, meta sseparata mit-trattur, fuq xaqliba ta' 18 % 'il fuq u 'l isfel.

3.2.2.2. Ir-rekwiziti stabbiliti f'3.2.2.1 għandhom jiġu ssodisfati anki waqt il-perjodu ta' tkessih. Il-perjodu ta' tkessih huwa kkunsidrat li jintemm meta l-brejkijiet ikunu laħqu temperatura ta' 10 °C 'il fuq mill-ambjent.

3.2.2.3. Test tal-prestazzjoni shuna u kiesha tal-ibbrejtkjar tal-ipparkjar

Ir-rekwizit tat-test kif speċifikat fil-punt 3.1.3.3 japplika b'mod korrispondenti.

3.2.3. Sistema tal-ibbrejtkjar awtomatika

Il-prestazzjoni tal-ibbrejtkjar awtomatiku fil-każ ta' ħsara, kif deskritta fil-punti 2.2.1.17 u 2.2.1.18 tal-Anness I, meta l-ittestjar tal-vettura mghobbija minn velocitá ta' 40 km/h jew $0,8 v_{max}$ (liema tkun aktar baxxa), ghandha tkun aktar baxxa minn 13,5 % tat-tagħbija stazzjonarja massima tar-rotta. Huwa permess l-imblokkar tar-roti fil-livelli tal-prestazzjoni ta' aktar minn 13,5 %.

3.3. Hin tar-rispons għal vetturi tal-kategoriji T, C, R u S

3.3.1. Meta vettura tkun mghammra b'sistema tal-ibbrejtkjar tas-servizz li tkun totalment jew parzjalment dipendenti fuq sors ta' enerġija għajr mill-isforz muskolari tas-sewwieq, għandhom jiġu ssodisfati r-rekwiziti li ġejjin:

3.3.1.1. F'manuvra ta' emerġenza, il-hin li jghaddi bejn il-mument meta l-apparat ta' kontroll jiġi azzjonat u l-mument meta l-forza tal-ibbrejtkjar fuq il-fus li jinsab fl-inqas post favorevoli tilhaq il-livell li jikkorrispondi għall-prestazzjoni preskritta, ma għandux ikun aktar minn 0,6 sekondi.

- 3.3.1.2. Fil-każ ta' vetturi mġhammra b'arja kkompressata jew vetturi rmunkati b'sistemi tal-ibbrejtkjar idrawliċi jew tratturi b'linja ta' kontroll idrawliku, ir-rekwiżiti tal-punt 3.3.1 huma kkunsidrati bħala ssodisfati jekk il-vettura tikkonforma mad-dispożizzjonijiet tal-Anness III.
- 3.3.1.3. Fil-każ ta' tratturi mġhammra b'sistemi tal-ibbrejtkjar idrawliċi, ir-rekwiżiti tal-punt 3.3.1 ta' hawn fuq jitqiesu bħala ssodisfati jekk, f'manuvra ta' emerġenza, id-deċellerazzjoni tal-vettura jew il-pressjoni fiċ-ċilindru tal-brejk l-inqas favorevoli, tilhaq livell li jikkorrispondi mal-prestazzjoni preskritta fi zmien 0,6 sekondi.
- 3.3.1.4. Fil-każ ta' tratturi b'fus ibbrejtkjat wiehed u aġġancament awtomatiku tat-trażmissjoni mal-fusien l-ohrajn kollha waqt l-ibbrejtkjar, ir-rekwiżiti tal-punt 3.3.1 huma kkunsidrati bħala ssodisfati jekk, it-tratturjissodisfa kemm id-distanza tal-waqfien preskritta kif ukoll id-deċellerazzjoni medja stabbilita għall-kategorija tal-vettura rilevanti skont il-punt 3.1.1.1, iżda f'dan il-każ huwa meħtieġ li ż-żewġ parametri jitkejlu fil-fatt.
-

Appendiċi 1

Distribuzzjoni tal-ibbrejkar fuq il-fusien tal-vetturi u rekwiżiti għal kompatibbiltà bejn it-trattur u l-vettura rmunkata**1. Rekwiżiti ġenerali**

- 1.1. Vetturi tal-kategoriji T, C, R u S
 - 1.1.1. Vetturi tal-kategoriji Ta, Ca, R2a, R3a, R4a u S2a b'veloċità skont id-disinn massima ta' aktar minn 30 km/h għandhom jissodisfaw ir-rekwiżiti li ġejjin ta' dan l-Appendiċi:
 - 1.1.1.1 ir-rekwiżiti ta' kompatibbiltà assoċjati mad-dijagrammi 2 u 3, kif xieraq; jekk jintuża apparat speċjali, dan għandu jaħdem awtomatikament. Fil-każ ta' karrijiet b'distribuzzjoni tal-forza tal-ibbrejkar ikkontrollata b'mod elettroniku, ir-rekwiżiti ta' dan l-appendiċi għandhom japplikaw biss meta l-karru jkun konness b'mod elettiku mat-trattur bil-konnettur ISO 7638:2003.
 - 1.1.1.2. fil-każ ta' hsara fil-kontroll tal-apparat speċjali, il-prestazzjoni tal-ibbrejkar speċifikata fil-punt 5 għandha tiġi ssodisfata għall-vettura rilevanti.
 - 1.1.1.3 ir-rekwiżiti ta' mmarkar stabbiliti fil-punt 6.
 - 1.1.2. Vetturi tal-kategoriji Tb, R2b, R3b, R4b u S2b għandhom jissodisfaw ir-rekwiżiti rilevanti ta' dan l-Appendiċi. Jekk jintuża mezz speċjali, dan għandu jaħdem awtomatikament.
 - 1.1.3. Madankollu, il-vetturi tal-kategoriji msemmija fil-punt 1.1.1 u dawk fil-punt 1.1.2 mghammra b'sistema tal-ibbrejkar antilokk tal-kategorija 1 jew 2 (tratturi) u kategorija A jew B (vetturi rmunkati) li jissodisfaw ir-rekwiżiti rilevanti tal-Anness XI għandhom jissodisfaw ukoll ir-rekwiżiti rilevanti ta' dan l-Appendiċi bl-eċċezzjonijiet li ġejjin:
 - 1.1.3.1 mhijiex meħtieġa konformità mar-rekwiżiti ta' utilizzazzjoni tal-adeżjoni assoċjati mad-dijagramma 1;
 - 1.1.3.2. fil-każ ta' tratturi u vetturi rmunkati, mhijiex meħtieġa l-konformità mar-rekwiżiti tal-kompatibbiltà mhux mghobbija assoċjati mad-dijagrammi 2 u 3 kif xieraq. Madankollu, għall-kundizzjonijiet kollha ta' tagħbija, għandha tiġi żviluppata rata tal-ibbrejkar bejn pressjoni ta' 20 kPa u 100 kPa (sistemi tal-ibbrejkar pneumatici) u 350 sa 1 800 kPa (sistemi tal-ibbrejkar idrawliċi) jew il-valur tad-domanda diġitali ekwivalenti f'ras l-agġancament tal-linja(i) ta' kontroll;
 - 1.1.3.3. fil-każ ta' vetturi mghammra b'apparat speċjali li jikkontrolla b'mod awtomatiku d-distribuzzjoni tal-ibbrejkar fuq il-fusien jew jirregola b'mod awtomatiku l-forza tal-ibbrejkar skont it-tagħbija fuq il-fus(ien), għandhom japplikaw ir-rekwiżiti tal-punti 5 u 6.
 - 1.1.4. Meta l-vettura jkollha installata sistema tal-ibbrejkar ta' reżistenza, il-forza tat-tnaqqis fil-veloċità ma għandhiex titqies meta tiġi stabbilita l-prestazzjoni tal-vettura fir-rigward tad-dispożizzjonijiet ta' dan l-Appendiċi.
 - 1.2. Ir-rekwiżiti relatati mad-dijagrammi speċifikati fil-punti 3.1.6.1, 4.1 u 4.2, huma validi għal vetturi b'linja ta' kontroll elettrika u pneumatica skont il-punt 2.1.4 tal-Anness I jew linja ta' kontroll idrawliku skont il-punt 2.1.5 tal-Anness I. Fil-każijiet kollha, il-valur ta' referenza (axxiża tad-dijagrammi) għandu jkun il-valur tal-pressjoni trażmessa jew sinjal elettriku rispettivament fil-linja ta' kontroll:
 - 1.2.1. Għall-vetturi mghammra skont il-punt 2.1.4.1.1 tal-Anness I, dan il-valur għandu jkun il-pressjoni pneumatica attwali fil-linja ta' kontroll (p_m);
 - 1.2.2. Għall-vetturi mghammra skont il-punt 2.1.4.1.2 jew 2.1.4.1.3 tal-Anness I, dan il-valur għandu jkun il-pressjoni korrispondenti għall-valur tad-domanda diġitali trażmessa fil-linja ta' kontroll elettriku, skont ISO 11992:2003 inkluż ISO 11992-2:2003 u l-Emenda 1:2007 tiegħu.
- Il-vetturi mghammra skont il-punt 2.1.4.1.2 tal-Anness I (b'linji ta' kontroll kemm pneumatici kif ukoll elettrici) għandhom jissodisfaw ir-rekwiżiti tad-dijagrammi relatati maż-żewġ linji ta' kontroll. Madankollu, mhumiex meħtieġa kurvi identici tal-karatteristiċi tal-ibbrejkar relatati maż-żewġ linji ta' kontroll.

- 1.2.3. Ghall-vetturi mghammra skont il-punt 2.1.5.1 tal-Anness I, dan il-valur għandu jkun il-pessjoni pneumatica attwali fil-linja ta' kontroll (p_m);
- 1.3. Validazzjoni tal-iżvilupp tal-forza tal-ibbrejkar.
- 1.3.1. Fil-hin tal-approvazzjoni tat-tip, irid jiġi ċekkjat li l-iżvilupp tal-ibbrejkar fuq il-fus ta' kull grupp ta' fusien indipendenti jkun fil-meded ta' pressjoni li ġejjin:
- 1.3.1.1. Vetturi mghobbija:
- Mill-inqas fus wiehed għandu jibda jiżviluppa forza tal-ibbrejkar meta l-pessjoni fras l-aggancament tkun fil-medda ta' pressjoni ta' 20 sa 100 kPa (sistemi tal-ibbrejkar pneumatici) u 350 sa 1 800 kPa (sistemi tal-ibbrejkar idrawliċi) rispettivament jew il-valur tad-domanda diġitali ekwivalenti.
- Tal-anqas fus wiehed minn kull grupp iehor ta' fusien għandu jiżviluppa forza tal-ibbrejkar meta r-ras tal-aggancament tkun fi pressjoni ≤ 120 kPa (sistemi tal-ibbrejkar pneumatici) u 2 100 kPa (sistemi tal-ibbrejkar idrawliċi) rispettivament jew fil-valur tad-domanda diġitali ekwivalenti.
- 1.3.1.2. Vetturi mhux mghobbija:
- Mill-inqas fus wiehed għandu jibda jiżviluppa forza tal-ibbrejkar meta l-pessjoni fras l-aggancament tkun fil-medda ta' pressjoni ta' 20 sa 100 kPa (sistemi tal-ibbrejkar pneumatici) u 350 sa 1 800 kPa (sistemi tal-ibbrejkar idrawliċi) rispettivament jew il-valur tad-domanda diġitali ekwivalenti.
- 1.3.1.3. Bir-rotta(ii) tal-fus(ien) maqtugħa mill-art u hielsa biex iddur (iduru), applika domanda dejjem tiżdied fuq il-brejk u kejjel il-pessjoni fras l-aggancament li tikkorrispondi għal meta r-rotta ma tkunx tista' tiddawwar aktar bl-idejn. Fil-każ ta' tratturi tal-kategorija C, tista' tintuża proċedura alternattiva għall-validazzjoni tal-iżvilupp tal-forza tal-ibbrejkar (eż. billi jitnehew it-tracks). Din il-kundizzjoni tiddetermina l-iżvilupp tal-forza tal-ibbrejkar.

2. Simboli

- i = l-indiċi tal-fus ($i = 1$, il-fus ta' quddiem; $i = 2$, it-tieni fus, eċċ.)
- E = id-distanza bejn il-fusien
- E_R = id-distanza bejn il-punt ta' aggancament u ċ-ċentru tal-fus tal-vettura rmunkata bi żbarra tal-irmunkar riġida u l-vettura rmunkata minn fus ċentrali
- f_i = T_i/N_i , l-adeżjoni użata mill-fus i
- F_i = ir-reazzjoni normali tal-wiċċ tat-triq fuq il-fus i f'kundizzjonijiet statiki.
- F_M = ir-reazzjoni statika normali totali tal-wiċċ tat-triq fuq ir-rotti tat-trattur
- g = l-aċċellerazzjoni minhabba l-gravità: $g = 9,81$ m/s²
- h = l-gholi mill-art taċ-ċentru tal-gravità speċifikat mill-manifattur u maqbul mis-Servizzi Tekniċi li jwettqu t-test tal-approvazzjoni;
- J = id-deċellerazzjoni tal-vettura
- k = il-koeffiċjent teoretiku ta' adeżjoni bejn it-tajer u t-triq
- P = il-massa tal-vettura
- N_i = ir-reazzjoni normali tal-wiċċ tat-triq fuq il-fus i waqt l-ibbrejkar
- p_m = il-pessjoni fras l-aggancament tal-linja ta' kontroll
- F_R = ir-reazzjoni statika normali totali tal-wiċċ tat-triq fuq ir-rotti kollha tal-vettura rmunkata
- F_{Rmax} = il-valur ta' F_R fil-massa massima tal-vettura rmunkata

T_i = il-forza eżerċitata mill-brejkijiet fuq il-fus i f'kundizzjonijiet normali tal-ibbrejkjar fit-triq

T_M = it-totaltal-forzi tal-ibbrejkjar fil-periferija tar-roti kollha tat-tratturi

T_R = it-total tal-forzi tal-ibbrejkjar T_i fil-periferija tar-roti kollha tal-vettura rmunkata

z = ir-rata tal-ibbrejkjar tal-vettura = J/g

3. **Rekwiziti għat-tratturi tal-kategorija T**

3.1. Tratturi b'żewġ fusien

3.1.1. Għall-kategoriji kollha ta' vetturi għall-valuri k bejn 0,2 u 0,8:

$$z \geq 0,10 + 0,85 (k - 0,20)$$

Id-dispożizzjonijiet tal-punti 3.1.1 u 4.1.1 ma jaffettwawx ir-rekwiziti tal-Anness II relatati mal-prestazzjoni tal-brejkijiet. Madankollu, jekk, f'testijiet magħmulin skont id-dispożizzjonijiet tal-punti 3.1.1 u 4.1.1, jinkisbu prestazzjonijiet tal-ibbrejkjar li jkunu oghla minn dawk preskritti fl-Anness II, id-dispożizzjonijiet li għandhom x'jaqsmu mal-kurvi ta' utilizzazzjoni tal-adeżjoni għandhom jiġu applikati fiż-żoni ta' dijagramma 1 iddefiniti mil-linji dritti $k = 0,8$ u $z = 0,8$.

3.1.2. Għall-istati kollha ta' tagħbija tal-vettura, il-kurva tal-utilizzazzjoni tal-adeżjoni tal-fus ta' wara m'għandhiex tkun f'pożizzjoni oghla minn dik għall-fus ta' quddiem:

3.1.2.1. għar-rati tal-ibbrejkjar kollha bejn 0,15 u 0,30

Din il-kundizzjoni hija kkunsidrata ssodisfata wkoll jekk, għar-rati tal-ibbrejkjar ta' bejn 0,15 u 0,30, il-kurvi ta' utilizzazzjoni tal-adeżjoni għal kull fus huma lokalizzati bejn żewġ linji paralleli għal-linja ideali ta' utilizzazzjoni tal-adeżjoni li tinghata bil-formula $k = z + 0,08$, kif muri fi dijagramma 1 ta' dan l-Appendiċi u l-kurva ta' utilizzazzjoni tal-adeżjoni għall-fus ta' wara għar-rati tal-ibbrejkjar $z > 0,3$ tikkonforma mar-relazzjoni:

$$z \geq 0,3 + 0,74 (k - 0,38).$$

3.1.3. Għal tratturi awtorizzati li jirmonkaw vetturi tal-kategorija R3b, R4b u S2b mghammra b'sistemi tal-ibbrejkjar b'arja kompressata:

3.1.3.1. Meta ttestjata bis-sors tal-enerġija mwaqqaf, il-linja ta' alimentazzjoni mblukkata, kontenitur b'kapacità ta' 0,5 litri mqabba mal-linja ta' kontroll pnevmatiku, u s-sistema fil-pessjoni tal-konnessjoni u tal-iskonnessjoni, il-pessjoni b'applikazzjoni shiha tal-apparat ta' kontroll tal-ibbrejkjar għandha tkun bejn 650 u 850 kPa fl-irjus tal-agġancament tal-linja ta' alimentazzjoni u l-linja ta' kontroll pnevmatiku, irrispettivament mill-kundizzjoni ta' tagħbija tal-vettura.

3.1.3.2. Għal vetturi mghammra b'linja ta' kontroll elettriku, applikazzjoni shiha tal-kontroll tas-sistema tal-ibbrejkjar tas-servizz għandha tipprovi valur ta' domanda diġitali li jikkorrispondi għal pressjoni bejn 650 u 850 kPa (cf ISO 11992:2003 inkluż ISO 11992-2:2003 u l-Emenda 1:2007).

3.1.3.3. Dawn il-valuri għandhom ikunu preżenti b'mod illi jidher fit-trattur meta dan tal-aħhar ikun żgancjat mill-vettura rmunkata. Il-marġini ta' kompatibbiltà fid-dijagrammi speċifikati fil-punti 3.1.6, 4.1 u 4.2, ma għandhomx jiġu estiżi aktar minn 750 kPa u/jew il-valur diġitali tad-domanda korrispondenti (ara ISO 11992:2003 inkluż ISO 11992-2:2003 u l-Emenda 1:2007 tiegħu).

3.1.3.4. Għandu jiġi żgurat li fras l-agġancament tal-linja ta' alimentazzjoni, tkun disponibbli pressjoni ta' mill-inqas 700 kPa meta s-sistema tkun fil-pessjoni tal-konnessjoni. Din il-pessjoni għandha tintwera minghajr ma jiġu applikati l-brejkijiet tas-servizz.

3.1.4. Għal tratturi awtorizzati li jirmonkaw vetturi tal-kategorija R3b, R4b u S2b mghammra b'sistemi tal-ibbrejkjar idrawliċi:

3.1.4.1. Meta tiġi ttestjata bis-sors tal-enerġija fil-velocità tal-magna mhux ingranata u ta' 2/3 tal-velocità massima tal-magna, linja ta' kontroll tas-simulatur tal-vettura rmunkata (punt 3.6 tal-Anness III) titqabba mal-linja ta' kontroll idrawliku. B'applikazzjoni shiha tal-apparat ta' kontroll tal-ibbrejkjar, il-pessjonijiet għandhom ikunu bejn 11 500 u 15 000 kPa fil-kontroll idrawliku u għandhom ikunu bejn 1 500 u 3 500 kPa fil-linja supplimentari, irrispettivament mill-kundizzjoni ta' tagħbija tal-vettura.

3.1.4.2. Dawn il-pessjonijiet għandhom ikunu preżenti b'mod illi jidher fit-trattur meta dan tal-ahhar ma ikun żgancjat mill-vettura rmunkata. Il-marġini ta' kompatibbiltà fid-dijagrammi speċifikati fil-punti 3.1.6, 4.1 u 4.2, ma għandhomx jiġu estiżi aktar minn 13 300 kPa.

3.1.5. Verifika tar-rekwiziti tal-punti 3.1.1 u 3.1.2.

3.1.5.1. Sabiex jiġu vverifikati r-rekwiziti tal-punti 3.1.1 u 3.1.2, il-manifattur għandu jipprovdi l-kurvi ta' utilizzazzjoni tal-adeżjoni għall-fusien ta' quddiem u ta' wara permezz tal-formuli:

$$f_1 = \frac{T_1}{N_1} = \frac{T_1}{F_1 + z \cdot \frac{h}{E} \cdot P \cdot g}$$

$$f_2 = \frac{T_2}{N_2} = \frac{T_2}{F_2 - z \cdot \frac{h}{E} \cdot P \cdot g}$$

Il-kurvi għandhom jiġu plottjati għaż-żewġ kundizzjonijiet ta' tagħbija li ġejjin:

3.1.5.1.1. Mhux mgħobbija, li ma taqbiżx il-massa minima ddikjarata mill-manifattur fid-dokument ta' informazzjoni;

3.1.5.1.2. Mgħobbija; meta jkun hemm provvediment għal diversi possibbiltajiet tad-distribuzzjoni tat-tagħbija, dik li permezz tagħha, il-fus ta' quddiem ikun mgħobbi l-iktar għandha tkun dik li tiġi kkunsidrata.

3.1.5.2. Jekk ma jkunx possibbli, għal vetturi bi trażmissjoni fuq ir-roti kollha jew fil-kundizzjoni meta t-trażmissjoni fuq ir-roti kollha tkun konnessa waqt l-ibbrejkjar, biex twettaq il-verifika matematika skont il-punt 3.1.5.1, il-manifattur jista', minflok, jivverifika permezz ta' test tas-sekwenza tal-imblokkar tar-roti li, għar-rati kollha tal-ibbrejkjar bejn 0,15 u 0,8, l-imblokkar tar-roti ta' quddiem isehh jew simultanament ma' jew qabel l-imblokkar tar-roti ta' wara. Din l-għażla alternattiva ma teżentax lill-manifattur milli juri konformità mal-punt 3.1.5.1 għall-kundizzjoni meta t-trażmissjoni fuq ir-roti kollha ma tkunx konnessa waqt l-ibbrejkjar.

3.1.5.2.1. Madankollu, għal tratturi li japplikaw it-trażmissjoni fuq ir-roti kollha awtomatikament meta l-ibbrejkjar jinbeda f'veloċità' aktar minn 20 km/h iżda li ma jqabdux it-trażmissjoni fuq ir-roti kollha awtomatikament meta tiġi applikata s-sistema tal-ibbrejkjar tas-servizz f'veloċitajiet ≤ 20 km/h, f'dak il-każ mhux meħtieġ li tintwera konformità mal-punt 3.1.5.1 għall-kundizzjoni meta t-trażmissjoni fuq ir-roti kollha ma tkunx konnessa waqt l-ibbrejkjar.

3.1.5.3. Proċedura biex jiġu vverifikati r-rekwiziti tal-punt 3.1.5.2.

3.1.5.3.1. It-test tas-sekwenza tal-illokkjar tar-roti għandu jitwettaq fuq uċuħ tat-triq b'koeffiċjent ta' adeżjoni ta' mhux aktar minn 0,3 u ta' madwar 0,8 (art niexfa) mill-veloċitajiet inizjali tat-test speċifikati fil-punt 3.1.5.3.2.

3.1.5.3.2. Veloċitajiet tal-ittejtjar:

0,8 v_{\max} km/h, iżda li ma tkunx aktar minn 60 km/h għal decellerazzjonijiet fuq uċuħ ta' toroq b'koeffiċjent ta' frizzjoni baxx;

0,9 v_{\max} għal decellerazzjonijiet fuq uċuħ ta' toroq b'koeffiċjent ta' frizzjoni għoli.

3.1.5.3.3. Il-forza tal-pedala li tiġi applikata tista' tkun akbar mil-forzi ta' attwazzjoni permissibbli skont il-punt 3.2.1.

3.1.5.3.4. Il-forza tal-pedala tiġi applikata u miżjuda b'mod li t-tieni rota fuq il-vettura timblokka bejn 0,5 u 1 s wara li tinbeda l-applikazzjoni tal-brejk, sakemm isehh imblokkar taż-żewġ roti fuq fus wiehed (jistgħu jillockjaw ukoll roti addizzjonali waqt it-test, eż. fil-każ ta' imblokk simultanju).

3.1.5.4. It-testijiet preskritti fil-punt 3.1.5.2 għandhom jitwettqu darbtejn fuq kull wiċċ ta' triq. Jekk ifalli r-rizultat ta' xi test, għandu jitwettaq it-tielet test, li għalhekk ikun deċiżiv.

3.1.6. Tratturi awtorizzati biex jiġbdu vetturi rmunkati għajr vetturi rmunkati bi żbarra tal-irmunkar riġida vetturi rmunkati minn fus ċentrali

3.1.6.1. Ir-relazzjoni permissibbli bejn ir-rata tal-ibbrejkjar T_M/F_M u l-pessjoni p_m għandha tkun fiż-żoni murija fid-dijagramma 2 għall-pessjonijiet kollha bejn 20 u 750 kPa (fil-każ ta' sistema tal-ibbrejkjar b'arja kompressata) u 350 u 13 300 kPa (fil-każ ta' sistema tal-ibbrejkjar idrawlika)

3.2. Tratturi b'aktar minn żewġ fusien

Ir-rekwiżiti tal-punt 3.1 għandhom japplikaw għall-vetturi b'aktar minn żewġ fusien. Ir-rekwiżiti tal-punt 3.1.2. fir-rigward tas-sekwenza tal-imblokkar tar-roti għandhom jiġu kkunsidrati ssodisfati, jekk, fil-każ ta' rati tal-ibbrejtkjar ta' bejn 0,15 u 0,30, l-adeżjoni użata minn mill-inqas wiehed mill-fusien ta' quddiem tkun akbar minn dik użata minn tal-inqas wiehed mill-fusien ta' wara.

4. **Rekwiżiti għall-vetturi rmunkati**

4.1. Għal vetturi rmunkati bi żbarra tal-irmunkar mghammra b'sistemi tal-ibbrejtkjar bl-arja kompressata u idrawliċi:

4.1.1. Għal vetturi rmunkati bi żbarra tal-irmunkar b'żewġ fusien japplikaw ir-rekwiżiti li ġejjin:

4.1.1.1. Għal valuri k bejn 0,2 u 0,8:

$$z \geq 0,1 + 0,85 (k - 0,2)$$

Id-dispożizzjonijiet tal-punt 3.1.1 ma jaffettwawx ir-rekwiżiti tal-Anness II relatati mal-prestazzjoni tal-brejkijiet. Madankollu, jekk, f'testijiet magħmulin skont id-dispożizzjonijiet tal-punt 3.1.1, jinkisbu prestazzjonijiet tal-ibbrejtkjar li jkunu oġhla minn dawk preskritti fl-Anness II, id-dispożizzjonijiet li għandhom x'jaqsmu mal-kurvi ta' utilizzazzjoni tal-adeżjoni għandhom jiġu applikati fiż-żoni tad-dijagrammi 1 ta' dan l-Anness iddefiniti mil-linji dritti $k = 0,8$ u $z = 0,8$.

4.1.1.2. Għall-istati kollha ta' tagħbija tal-vettura, il-kurva tal-utilizzazzjoni tal-adeżjoni tal-fus ta' wara ma għandhiex tkun 'l fuq minn dik għall-fus ta' quddiem għar-rati kollha tal-ibbrejtkjar ta' bejn 0,15 u 0,30. Din il-kundizzjoni hija kkunsidrata ssodisfata wkoll jekk, għar-rati tal-ibbrejtkjar bejn 0,15 u 0,30, iż-żewġ kundizzjonijiet li ġejjin huma ssodisfati:

4.1.1.2.1. il-kurvi ta' utilizzazzjoni tal-adeżjoni għal kull fus huma lokalizzati bejn żewġ linji paralleli għal-linja ta' utilizzazzjoni ta' adeżjoni ideali li tingħata mill-formuli $k = z + 0,08$ u $k = z - 0,08$ kif muri fid-dijagramma 1

kif ukoll

4.1.1.2.2. il-kurva ta' utilizzazzjoni tal-adeżjoni għall-fus ta' wara għar-rati tal-ibbrejtkjar $z \geq 0,3$ tikkonforma mar-relazzjoni $z \geq 0,3 + 0,74 (k - 0,38)$.

4.1.1.3. Sabiex jiġu vverifikati r-rekwiżiti tal-punti 4.1.1.1 u 4.1.1.2 il-proċedura għandha tkun bħal dik fid-dispożizzjonijiet tal-punt 3.1.5.

4.1.2. Għal vetturi rmunkati bi żbarra tal-irmunkar b'aktar minn żewġ fusien, għandhom japplikaw ir-rekwiżiti tal-punt 4.1.1. Ir-rekwiżiti tal-punt 4.1.1. fir-rigward tas-sekwenza tal-imblokkar tar-roti għandhom jiġu kkunsidrati ssodisfati, jekk, fil-każ ta' rati tal-ibbrejtkjar ta' bejn 0,15 u 0,30, l-adeżjoni użata minn mill-inqas wiehed mill-fusien ta' quddiem tkun akbar minn dik użata minn tal-inqas wiehed mill-fusien ta' wara.

4.1.3. Ir-relazzjoni permissibbli bejn ir-rata tal-ibbrejtkjar T_R/F_R u l-pressjoni p_m għandha tkun fiż-żoni indikati fid-dijagramma 3 għall-pressjonijiet kollha ta' bejn 20 u 750 kPa (pnewatiċi) u 350 u 13 300 kPa (idrawliċi), rispettivament, fl-istati ta' tagħbija kemm mghobbija kif ukoll mhux mghobbija.

4.2. Għal vetturi rmunkati bi żbarra tal-irmunkar riġida u vetturi rmunkati minn fus ċentrali mghammra b'sistemi tal-ibbrejtkjar bl-arja kompressata u idrawliċi:

4.2.1. Ir-relazzjoni permissibbli bejn ir-rata tal-ibbrejtkjar T_R/F_R u l-pressjoni p_m għandha tkun fiż-żewġ żoni derivati mid-dijagramma 3, billi l-iskala vertikali tiġi mmultiplikata b'0,95. Dan ir-rekwiżit għandu jintlaħaq fil-pressjonijiet kollha bejn 20 u 750 kPa (pnewmatiċi) u 350 u 13 300 kPa (idrawliċi) rispettivament, fl-istati ta' tagħbija kemm mghobbija kif ukoll mhux mghobbija.

4.3. Għal vetturi rmunkati bi żbarra tal-irmunkar mghammra b'sistema tal-ibbrejtkjar bl-inerzja

4.3.1. Ir-rekwiżiti skont il-punt 4.1.1 japplikaw ukoll għal vetturi rmunkati bi żbarra tal-irmunkar b'sistema tal-ibbrejtkjar bl-inerzja.

- 4.3.2. Għal vetturi rmunkati bi zbarra tal-irmunkar b'sistema tal-ibbrejtkjar bl-inerzja u b'aktar minn żewġ fusien, japplikaw ir-rekwiziti skont il-punt 4.1.2 ta' dan l-Appendiċi.
- 4.3.3. Għall-kalkolu biex tiġi vverifikata l-konformità mad-dispożizzjonijiet tal-punt 4.1.1.3. l-influenza tal-forza permissibbli tal-iżbarra tal-irmunkar, il-forza D* (punt 10,3.1 tal-Anness VIII), tista' tiġi injorata.

5. **Rekwiziti li għandhom jiġu ssodisfati f'każ ta' hsara fis-sistema ta' distribuzzjoni tal-ibbrejtkjar**

Meta r-rekwiziti ta' dan l-Appendiċi jiġu ssodisfati permezz ta' apparat speċjali (eż, kontrollat b'mod mekkaniku mis-sospensjoni tal-vettura), għandu jkun possibbli, fil-każ ta' hsara fil-kontroll tiegħu, li l-vettura titwaqqaf fil-kundizzjonijiet speċifikati għall-ibbrejtkjar sekondarju fil-każ ta' tratturi; fil-każ tat-tratturi awtorizzati biex jiġbdu vettura mghammra b'sistemi tal-ibbrejtkjar bl-arja kompressata jew idrawliċi, għandu jkun possibbli li tintlaħaq pressjoni f'ras l-agġancament tal-linja ta' kontroll li tkun fil-medda speċifikata fil-punti 3.1.3 u 3.1.4. Fil-każ ta' hsara fil-kontroll tal-apparat fuq il-vetturi rmunkati, trid tinkiseb prestazzjoni tal-brejk ta' servizz li tkun mill-inqas 30 % ta' dik preskritta għall-vettura inkwistjoni.

6. **Immarkar**

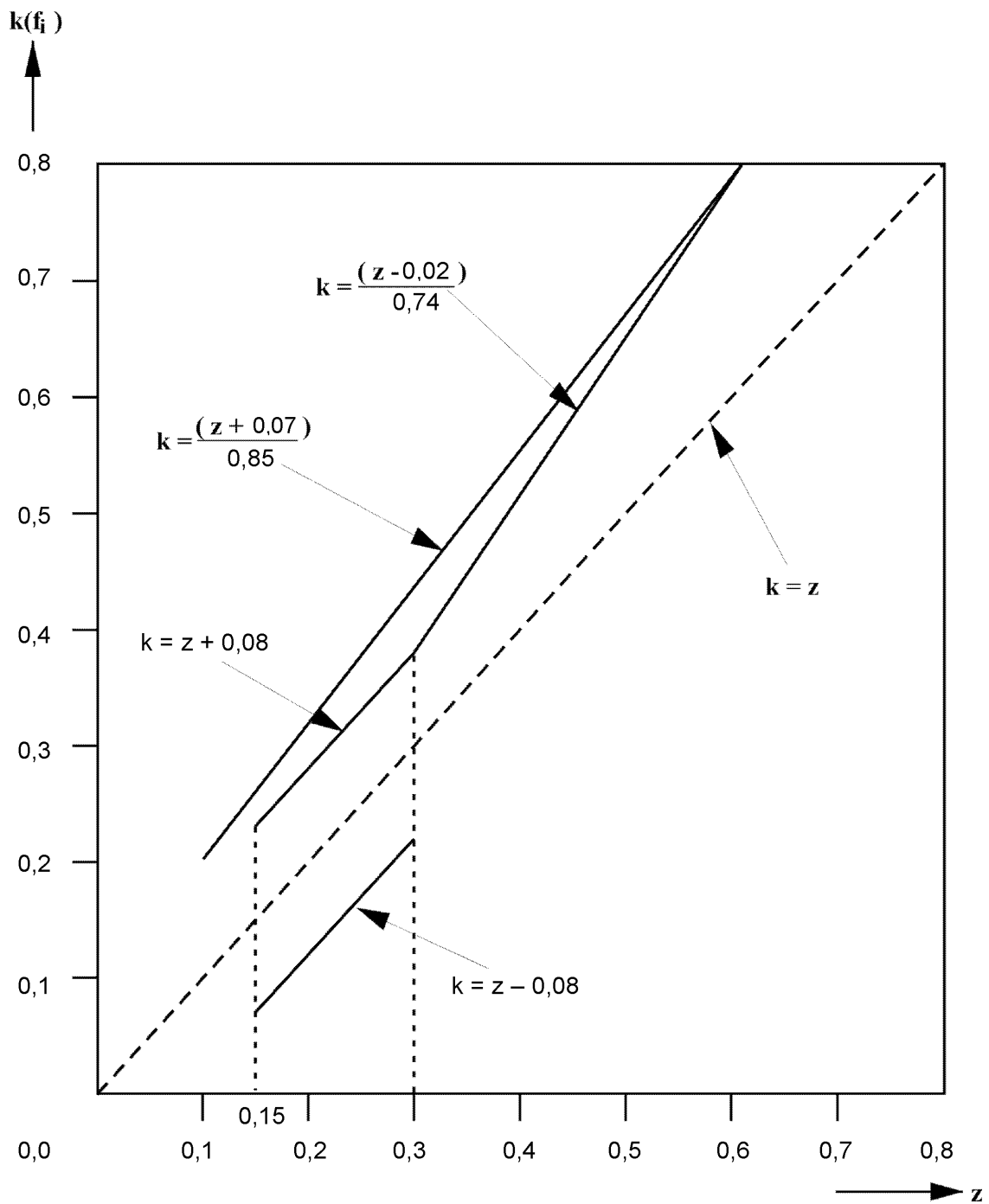
- 6.1 Il-vetturi li jissodisfaw ir-rekwiziti ta' dan l-Appendiċi permezz ta' apparat ikkontrollat mekkanikament mis-sospensjoni tal-vettura, għandhom ikunu mmarkati skont ir-rekwiziti stabbiliti abbażi tal-Artikolu 17(2)(k) u (5) tar-Regolament (UE) Nru 167/2013 u bid-dejta xierqa biex juru l-kors utli tal-apparat bejn il-pożizzjonijiet li jikkorrispondu mal-istati mhux mghobbija u mghobbija tal-vettura, rispettivament, u kull informazzjoni oħra li tagħmilha possibbli li jiġi ċċekkjat is-setting tal-apparat.
- 6.1.1. Meta apparat ta' detezzjoni tat-tagħbija fuq il-brejk ikun ikkontrollat permezz tas-sospensjoni tal-vettura bi kwalunkwe mezz ieħor, il-vettura għandha tkun immarkata b'informazzjoni li tagħmilha possibbli li jiġi ċċekkjat is-setting tal-apparat.
- 6.2. Meta r-rekwiziti ta' dan l-Appendiċi jintlaħqu permezz ta' apparat li jimmodula l-pressjoni idrawlika jew tal-arja fit-trażmissjoni tal-brejk, il-vettura għandha tkun immarkata biex turi t-tagħbija tal-fus mal-art, il-pressjonijiet nominali tal-hruġ tal-apparat u pressjoni tad-dhul ta' mhux inqas minn 80 fil-mija tal-pressjoni massima skont id-disinn tad-dhul, kif iddikjarati mill-manifattur tal-vettura, għall-istati ta' tagħbija li ġejjin:
- 6.2.1. Tagħbija massima teknikament permissibbli tal-fus għall-fus(ien) li jikkontrolla(w) l-apparat;
- 6.2.2. Tagħbija/jiet tal-fus li tikkorrispondi/jikkorrispondu mal-massa tal-vettura mhux mghobbija f'kundizzjoni tajba kif iddikjarat fir-rapport tat-test għall-approvazzjoni tar-rekwiziti tal-ibbrejtkjar;
- 6.2.3. It-tagħbija/jiet tal-fus indikata/i mill-manifattur sabiex tagħmilha possibbli li jiġi ċċekkjat is-setting tal-apparat jekk din tkun (dawn ikunu) differenti mit-tagħbijiet speċifikati fil-punti 6.2.1. sa 6.2.2.
- 6.3. Il-marki msemmija fil-punti 6.1 u 6.2 għandhom jitwaħħlu f'pożizzjoni li tidher f'forma li ma tithassarx. Eżempju tal-marki għal apparat ikkontrollat mekkanikament ġewwa vettura mghammra b'sistema tal-ibbrejtkjar bl-arja kompressata jew sistema tal-ibbrejtkjar idrawlika huwa mogħti skont ir-rekwiziti stabbiliti abbażi tal-Artikolu 34(3) tar-Regolament (UE) Nru 167/2013.
- 6.4. Is-sistemi ta' distribuzzjoni tal-forza tal-ibbrejtkjar ikkontrollati b'mod elettroniku, li ma jistgħux jissodisfaw ir-rekwiziti tal-punti 6.1, 6.2 u 6.3 għandu jkollhom procedura ta' awtokontroll tal-funzjonijiet li tinfluwenza d-distribuzzjoni tal-forza tal-ibbrejtkjar. Barra minn hekk, meta l-vettura tkun wieqfa, għandu jkun possibbli li jitwettqu l-kontrolli stabbiliti fil-punt 1.3.1, billi tiġi ġġenerata l-pressjoni tad-domanda nominali assoċjata mal-bidu tal-ibbrejtkjar għall-kundizzjonijiet kemm mghobbija kif ukoll mhux mghobbija.

7. **Ittestjar tal-vettura**

Fil-hin tal-approvazzjoni tat-tip, is-servizz tekniku għandu jivverifika l-konformità mar-rekwiziti li hemm f'din l-Appendiċi u jwettaq kwalunkwe testijiet oħra kkunsidrati meħtieġa għal dan il-ghan. Ir-rapport ta' kwalunkwe test ulterjuri għandu jiġi mehmuż mar-rapport tal-approvazzjoni tat-tip.

Dijagramma 1

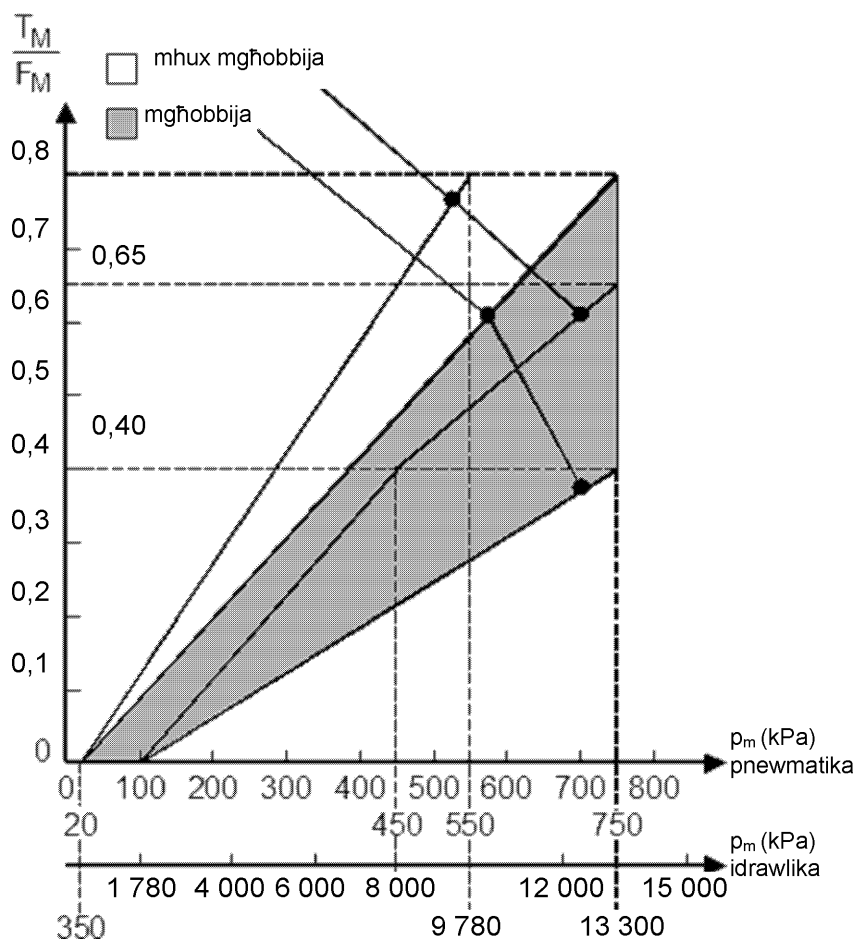
Tratturi tal-kategorija Tb u vetturi rmunkati bi żbarra tal-irmunkar tal-kategoriji R3b, R4b u S2b
(ara l-punti 3.1.2.1 u 4.1.1.2)



Nota: Il-limitu ta' isfel $k = z - 0,08$ ma japplikax għall-utilizzazzjoni tal-adeżjoni tal-fus ta' wara.

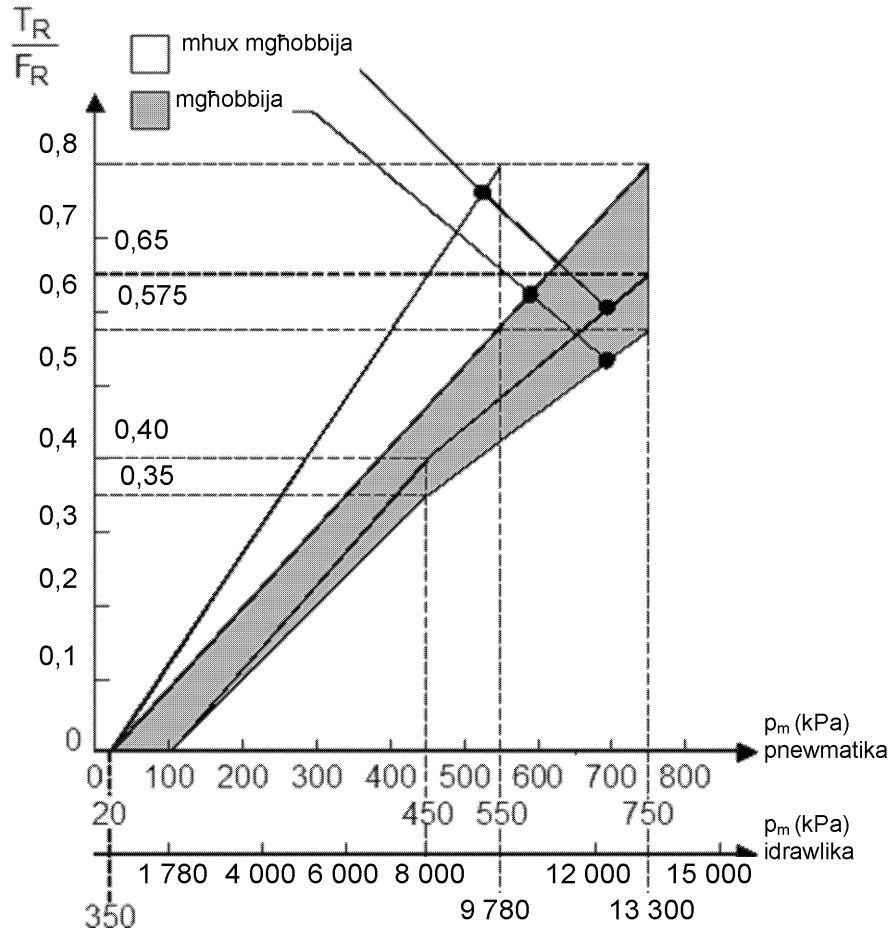
Dijagramma 2

Relazzjoni permissibbli bejn ir-rata tal-ibbrejkjar T_M/F_M u l-pressjoni tar-ras tal-aġġancjament p_m għal tratturi tal-kategoriji T u C b'sistemi tal-ibbrejkjar b'arja kompressata jew idrawlika



Dijagramma 3

Relazzjoni permissibbli bejn ir-rata tal-ibbrejtkjar T_R/F_R u l-pressjoni tar-ras tal-aġġancjament p_m għal vetturi rmunkati tal-kategoriji S2, R3 u R4 b'sistemi tal-ibbrejtkjar b'arja kompressata jew idarawliċi



ANNEX III

Rekwiżiti applikabbli għall-kejl tal-hin tar-rispons**1. Rekwiżiti Ġenerali**

- 1.1. Il-hin tar-rispons għas-sistemi tal-ibbrejtkjar tas-servizz għandu jkun determinat bil-vettura wieqfa, il-pessjoni tkun mkejla fil-ftuh taċ-ċilindru ta' brejk l-inqas favorevoli. Għall-vetturi mghammra b'valvi ta' detezzjoni tat-tagħbija, dawn il-mezzi għandhom ikunu ssettjati fil-pożizzjoni "mghobbija".
- 1.2. Waqt it-testijiet, l-istrowk taċ-ċilindri tal-brejk tal-fusien individwali għandu jkun dak li jikkorrispondi għall-aktar brejkijiet agġustati vicin xulxin.
- 1.3. Il-hinijiet ta' rispons miksubin f'konformità mal-punti 2.2, 2.3, 2.4, 2.6, 3.3, 3.4, 3.5, 3.6.5, 4.1, 4.5.1, 4.5.2, 4.5.3, 5.3.6, 6.2, għandhom jitqarribu għall-eqreb deċimu ta' sekonda. Jekk iċ-ċifra li tirrappreżenta l-unitajiet ta' wahda minn mija tkun 5 jew aktar, il-hin tar-rispons jitqarreb sad-deċimu superjuri.
- 1.4. Id-dijagrammi fl-Appendiċijiet 1 u 2 jagħtu eżempju ta' konfigurazzjoni tajba tas-simulaturi rilevanti għall-issettjar u l-użu.

2. Tratturi mghammra b'sistemi tal-ibbrejtkjar b'arja kompressata

- 2.1. Fil-bidu ta' kull test, il-pessjoni fl-apparat għall-hzin tal-enerġija għandha tkun ugwali għall-pessjoni li fiha r-regolatur jerga' jqabba l-alimentazzjoni mas-sistema. F'sistemi li ma jkunux mghammra b'regolatur (eż. kompressuri bi pressjoni limitata), il-pessjoni fl-apparat ta' hzin tal-enerġija fil-bidu ta' kull test għandha tkun 90 % tal-pessjoni speċifikata mill-manifattur u speċifikata fil-punt 1.2.2.1 tal-Parti A tal-Anness IV, li tintuża għat-testijiet preskritti f'dan l-anness.
- 2.2. Il-hinijiet tar-rispons bhala funzjoni tal-hin ta' attwazzjoni (t_t) għandhom jinkisbu permezz ta' suċċessjoni ta' attwazzjonijiet shah, billi tibda bl-iqsar hin possibbli ta' attwazzjoni u żżid sa hin ta' madwar 0,4 sekondi. Il-valuri mkejla għandhom jiġu plottjati fuq graff.
- 2.3. Il-hin tar-rispons li għandu jiġi kkunsidrat għall-iskop tat-test huwa dak li jikkorrispondi ma' hin ta' attwazzjoni ta' 0,2 sekondi. Dan il-hin tar-rispons jista' jinkiseb mill-graff permezz ta' interpolazzjoni.
- 2.4. Għal hin ta' attwazzjoni ta' 0,2 sekondi, il-hin li jgħaddi mill-bidu tal-attwazzjoni tal-apparat ta' kontroll tas-sistema tal-ibbrejtkjar sal-mument meta l-pessjoni fiċ-ċilindru tal-brejk tilhaq il-75 % tal-valur asimptotiku tagħha ma għandux ikun aktar minn 0,6 sekondi.
- 2.5. Fil-każ ta' vetturi bil-magna li jkollhom linja ta' kontroll pnevmatiku għall-vetturi rmunkati, minbarra r-rekwiżiti tal-punt 1.1, il-hin tar-rispons għandu jitkejjel fl-estremi ta' pajp twil 2,5 m b'dijametru intern ta' 13 mm li għandu jiġi konness ma' ras l-aggancament tal-linja ta' kontroll tas-sistema ta' brejk ta' servizz. Waqt dan it-test, volum ta' $385 \pm 5 \text{ cm}^3$ (li huwa kkunsidrat bhala ekwivalenti għall-volum ta' pajp twil 2,5 m b'dijametru intern ta' 13 mm u taht pressjoni ta' 650 kPa) għandu jiġi konness ma' ras l-aggancament tal-linja ta' alimentazzjoni. It-tul u d-dijametru intern tal-pajpijiet għandhom jiddahhlu fil-punt 2.4 tar-rapport tat-test.
- 2.6. Il-hin li jgħaddi mill-bidu tal-attwazzjoni tal-pedala tal-brejk sal-mument meta:
- 2.6.1. Il-pessjoni mkejla fras l-aggancament tal-linja ta' kontroll pnevmatiku;
- 2.6.2. Il-valur tad-domanda diġitali fil-linja ta' kontroll elettriku skont l-ISO 11992:2003, inkluż l-ISO 11992-2:2003 u l-Emenda 1:2007 tiegħu jilhaq x fil-mija tal-valur asimptotiku, rispettivament finali tiegħu, ma għandux jaqbeż il-hinijiet murija fit-tabella ta' hawn taht:

x [fil-mija]	t [s]
10	0,2
75	0,4

- 2.7. Fil-każ ta' tratturi awtorizzati biex jirmonkaw vetturi tal-kategorija R3 jew R4 mghammra b'sistemi tal-ibbrejtkjar b'arja kompressata, flimkien mar-rekwiżiti fil-punt 2.6, il-preskrizzjonijiet fil-punt 2.2.1.17.2.1 tal-Anness I għandhom jiġu vverifikati billi jitwettaq it-test li ġej:
- 2.7.1. billi titkejjel il-pessjoni fl-estremi ta' pajp li jkun twil 2,5 m u b'dijametru intern ta' 13 mm li għandu jkun imgongi ma' ras l-aggancament tal-linja tal-provvista;

- 2.7.2. billi tiġi simulata l-ħsara tal-linja ta' kontroll fras l-agganċament;
- 2.7.3. billi jiġi attwat il-kontroll tal-ibbrejkkjar tas-servizz fi 0,2 sekondi, kif deskritt fil-punt 2.3.
3. **Tratturi mġhammra b'sistemi tal-ibbrejkkjar idrawliċi**
- 3.1. It-testijiet tal-hin tar-rispons għandhom jitwettqu f'temperatura ambjentali ta' bejn 15 °C u 30 °C.
- 3.2. Fil-bidu ta' kull test, il-pessjoni fl-apparat għall-ħzin tal-enerġija għandha tkun ugwali għall-pessjoni li fiha r-regolatur jerga' jqabba l-alimentazzjoni mas-sistema. F'sistemi li ma jkunux mġhammra b'regolatur (eż pompi idrawliċi bi pressjoni limitata), il-pessjoni fl-apparat tal-ħzin tal-enerġija fil-bidu ta' kull test għandha tkun 90 % tal-pessjoni speċifikata mill-manifattur u speċifikata fil-punt 1.2.1.2 tal-Parti C tal-Anness IV, li tintuża għat-testijiet preskritti f'dan l-anness.
- 3.3. Il-hinijiet tar-rispons bhala funzjoni tal-hin ta' attwazzjoni (t_p) għandhom jinkisbu permezz ta' suċċessjoni ta' attwazzjonijiet shah, billi tibda bl-iqsar hin possibbli ta' attwazzjoni u żżid sa hin ta' madwar 0,4 sekondi. Il-valuri mkejla għandhom jiġu plottjati fuq graff.
- Fil-każ ta' sistema tal-ibbrejkkjar tas-servizz li hija attivata bi f'tit assistenza jew b'assistenza limitata ta' enerġija, għandha tiġi applikata forza ta' kontroll li tiżgura tal-anqas il-prestazzjoni tal-ibbrejkkjar fil-każ ta' ħsara fis-sistema ta' tas-servizz preskritta.
- 3.4. Il-hin tar-rispons li għandu jiġi kkunsidrat għall-iskop tat-test huwa dak li jikkorrispondi ma' hin ta' attwazzjoni ta' 0,2 sekondi. Dan il-hin tar-rispons jista' jinkiseb mill-graff permezz ta' interpolazzjoni.
- 3.5. Għal hin ta' attwazzjoni ta' 0,2 sekondi, il-hin li jgħaddi mill-bidu tal-attwazzjoni tal-apparat ta' kontroll tas-sistema tal-ibbrejkkjar sal-mument meta l-pessjoni fiċ-ċilindru tal-brejk tilhaq il-75 % tal-valur massimu tagħha ma għandux ikun ta' aktar minn 0,6 sekondi.
- Fil-każ ta' sistema tal-ibbrejkkjar tas-servizz bi provvista awtonoma b'mod shih fejn il-pessjoni tal-brejkijiet fl-attwatur tal-brejkijiet tilhaq pressjoni massima temporanja li mbagħad taqa' għall-pessjoni stabbilizzata medja. Il-pessjoni medja stabbilizzata għandha tittiehed għall-kalkolu tal-valur ta' 75 %.
- 3.6. Tratturi mġhammra b'linja ta' kontroll idrawliku għal vetturi rmunkati
- 3.6.1. Flimkien mar-rekwiżiti tal-punt 1.1, il-hin tar-rispons għandu jitkejjel b'simulatur ta' vettura rmunkata (ara punt 1 tal-Appendiċi 2) li għandu jitwahhal mal-irjus tal-agganċament tal-linja ta' kontroll idrawliku u l-linja supplimentari tat-trattur.
- 3.6.2. Is-simulatur tal-vettura rmunkata għandu jkollu l-komponenti u l-funzjonijiet li ġejjin:
- 3.6.2.1. Simulatur tal-vettura rmunkata b'linja supplimentari
- 3.6.2.1.1. Linja supplimentari b'agganċament femminili li jkkorrispondi għal ISO 16028:2006 li jkollu orifizju b'dijametru ta' $0,6^{+0,2}$ mm sabiex jiġi limitat il-fluss tiegħu waqt it-test
- 3.6.2.1.2. Akkumulatur tal-pistun (jew apparat ekwivalenti) li jkkonforma mal-karatteristiċi u l-kundizzjonijiet tat-test li ġejjin:
- 3.6.2.1.2.1. Volum nominali ta' 1 000 cm³.
- 3.6.2.1.2.2. Pressjoni tal-precharge inizjali ta' $1\ 000^{±100}$ kPa f'volum spostat ta' 0 cm³
- 3.6.2.1.2.3. Pressjoni massima ta' 1 500 kPa f'volum spostat ta' $500^{±5}$ cm³.
- 3.6.2.1.3. L-akkumulatur tal-pistun (jew apparat ekwivalenti) huwa konness mal-linja supplimentari permezz ta' konnessjoni b'dijametru intern ta' 12,5 mm li jikkonsisti minn pajp flessibbli (skont EN853:2007) ta' tul ta' 1,0 m.
- 3.6.2.1.4. Għandu jiġi pprovdut port tal-ittestjar kemm jista' jkun viċin għall-agganċament tal-ISO 16028:2006 tat-tip "femminili".
- 3.6.2.1.5. Sabiex ikun jista' jsir l-ibblidjar tas-simulatur qabel u wara t-test, għandu jiġi pprovdut apparat tal-ibblidjar.
- 3.6.2.2. Simulatur tal-vettura rmunkata b'linja ta' kontroll
- 3.6.2.2.1. Linja ta' kontroll b'agganċament femminili li jkkorrispondi għal ISO 5676:1983

- 3.6.2.2.2. Apparat ta' hżin tal-enerġija b'pistun (jew tagħmir ekwivalenti) li jikkonforma mal-karatteristiċi u l-kundizzjonijiet tat-test li ġejjin:
- 3.6.2.2.2.1. Pressjoni tal-precharge inizjali ta' 500^{+100} kPa f'volum spostat ta' 0 cm^3
- 3.6.2.2.2.2. Pressjoni tat-test intermedja ta' $2 \ 200^{+200}$ kPa f'volum spostat ta' 100^{+3} cm^3
- 3.6.2.2.2.3. Pressjoni finali ta' $11 \ 500^{+200}$ kPa f'volum spostat ta' 140^{+5} cm^3
- 3.6.2.2.3. L-apparat ta' hżin tal-enerġija b'pistun (jew apparat ekwivalenti) huwa konness mal-linja tal-kontroll permezz ta' konnessjoni b'dijametru intern ta' 10 mm li jikkonsisti minn pajp flessibbli (skont EN853:2007) ta' 3,0 m u pajp riġidu ta' tul ta' 4,5 m
- 3.6.2.2.4. Il-ports tal-ittejtjar għandhom jiġu pprovduti kemm jista' jkun viċin għall-apparat ta' hżin tal-enerġija b'pistun (jew apparat ekwivalenti) u għall-agġancament femminili tal-ISO 5676:1983.
- 3.6.2.2.5. Sabiex ikun jista' jsir l-ibblidjar tal-arja mill-pajpijiet ta' konnessjoni qabel u wara t-test, għandu jiġi pprovdut apparat tal-ibblidjar.
- 3.6.3. It-test għandu jitwettaq fil-kundizzjonijiet li ġejjin:
- 3.6.3.1. il-pajpijiet ta' konnessjoni għandhom jiġu bblidjati mill-arja qabel it-test;
- 3.6.3.2. il-veloċità tal-magna tat-trattur għandha tkun ta' 25 % aktar mill-veloċità tal-magna mhux ingranata;
- 3.6.3.3. l-apparat tal-ibblidjar tas-simulatur tal-vettura rmunkata b'linja supplimentari għandu jkun miftuh għalkollox.
- 3.6.4. Fir-rigward tal-kejl tal-hin tar-rispons skont il-punti 3.3 u 3.4, il-forza ta' kontroll tal-brejkijiet għandha tkun tali li tinkiseb pressjoni ta' mill-anqas 11 500 kPa fuq ras l-agġancament tal-linja ta' kontroll bil-magna taħdem b'veloċità ta' 25 % aktar mill-veloċità tal-magna mhux ingranata.
- 3.6.5. Għal hin ta' attwazzjoni ta' 0,2 sekondi, il-hin li jgħaddi mill-bidu tal-attwazzjoni tal-apparat ta' kontroll tas-sistema tal-ibbrejkjar sal-mument meta l-pressjoni mkejla fil-port tal-ittejtjar qrib l-apparat ta' hżin tal-enerġija bil-pistun (jew apparat ekwivalenti) tilhaq 75 % tal-valur massimu tiegħu skont il-punt 3.5 ma għandux ikun ta' aktar minn 0,6 sekondi.

Madankollu, il-valur massimu hawnhekk jirreferi għall-pressjoni mkejla fil-port tal-ittejtjar minflok il-pressjoni tal-brejkijiet bħal fil-każ tal-punt 3.5.

4. **Vetturi rmunkati mgħammra b'sistemi tal-ibbrejkjar b'arja kompressata**

- 4.1. Il-hinijiet tar-rispons tal-vettura rmunkata għandhom jitkejlu mingħajr it-trattur. Sabiex jiġi sostitwit it-trattur, huwa neċessarju li jiġi pprovdut simulatur li miegħu jitqabdu l-irjus tal-agġancament tal-linja ta' alimentazzjoni, il-linja ta' kontroll pneumatiku u/jew il-konnettur tal-linja ta' kontroll elettriku.
- 4.2. Il-pressjoni fil-linja ta' provvista għandha tkun 650 kPa.
- 4.3. Is-simulatur għal-linji ta' kontroll pneumatiku għandu jkollu l-karatteristiċi li ġejjin:
- 4.3.1. Huwa għandu jkollu kontenitur b'kapacità ta' 30 litru li għandu jiġi ċċarġjat għal pressjoni ta' 650 kPa qabel kull test u li ma għandux jerga' jiġi ċċarġjat waqt kull test. Fil-hruġ tal-apparat ta' kontroll tal-ibbrejkjar, is-simulatur għandu jinkorpora orifizju b'dijametru ta' minn 4,0 sa 4,3 mm inklużivi. Il-volum tal-pajp imkejjel mill-orifizju sa u inkluż ras l-agġancament għandu jkun $385 \pm 5 \text{ cm}^3$ (li huwa meqjus ekwivalenti għall-volum ta' pajp twil 2,5 m b'dijametru intern ta' 13 mm u taħt pressjoni ta' 650 kPa). Il-pressjonijiet fil-linja ta' kontroll li saret referenza għalihom fil-punt 4.3.3 għandhom jitkejlu immedjatament 'l isfel mill-orifizju.
- 4.3.2. L-apparat ta' kontroll għandu jkun iddisinjat b'mod li l-prestazzjoni tiegħu waqt l-użu ma tkunx affettwata mit-tester.
- 4.3.3. Is-simulatur għandu jiġi ssettjat, eż permezz tal-għażla tal-orifizju skont il-punt 4.3.1. b'mod li, jekk jitwahaal kontenitur ta' $385 \pm 5 \text{ cm}^3$ miegħu, il-hin li jittiehed sabiex il-pressjoni tiżdied minn 65 għal 490 kPa (10 u 75 fil-mija rispettivament tal-pressjoni nominali ta' 650 kPa) għandu jkun ta' $0,2 \pm 0,01$ sekonda. Jekk jiġi sostitwit kontenitur ta' $1 \ 155 \pm 15 \text{ cm}^3$ flok il-kontenitur imsemmi hawn fuq, il-hin meħtieġ sabiex il-pressjoni tiżdied minn 65 għal 490 kPa mingħajr aġġustament ulterjuri għandu jkun $0,38 \pm 0,02$ sekondi. Bejn dawn iż-żewġ valuri tal-pressjoni, il-pressjoni għandha tiżdied b'mod bejn wieħed u iehor lineari. Dawn il-kontenituri għandhom jiġu konnessi ma' ras l-agġancament mingħajr ma jintużaw pajpijiet flessibbli u l-konnessjoni għandu jkollha dijametru intern ta' mhux inqas minn 10 mm.

- 4.3.4. Id-dijagrammi fl-Appendiċi 1 jagħtu eżempju tal-konfigurazzjoni korretta tas-simulatur għall-issettjar u l-użu.
- 4.4. Is-simulatur għall-iċċekkjar tar-rispons għas-sinjali trażmessi permezz tal-linja ta' kontroll elettriku għandu jkollu l-karatteristiċi li ġejjin:
- 4.4.1. Is-simulatur għandu jipproduċi sinjal ta' domanda diġitali fil-linja ta' kontroll elettriku skont l-ISO 11992-2:2003 u l-Emenda 1:2007 tiegħu u għandu jipprovdi l-informazzjoni xierqa lill-vettura rmunkata permezz tal-pinnijiet 6 u 7 tal-konnettur ISO 7638:2003. Għall-iskop ta' kejl tal-hin tar-rispons, is-simulatur jista', fuq talba tal-manifattur, jittrażmetti informazzjoni lill-vettura rmunkata li ma jkun hemm l-ebda linja ta' kontroll pnevmatiku u li s-sinjal tad-domanda tal-linja ta' kontroll elettriku jkun iġġenerat minn żewġ ċirkwiti indipendenti (ara l-paragrafi 6.4.2.2.24 u 6.4.2.2.25 tal-ISO 11992-2:2003 u l-Emenda 1:2007 tiegħu).
- 4.4.2. Il-kontroll tas-sistema tal-ibbrejtkjar għandu jkun iddisinjat b'mod li l-prestazzjoni tiegħu waqt l-użu ma tkunx affettwata mit-tester.
- 4.4.3. Għall-iskop ta' kejl tal-hin tar-rispons, is-sinjal prodott mis-simulatur elettriku għandu jkun ekwivalenti għal żieda fil-pressjoni pnevmatika lineari minn 0,0 għal 650 kPa f'0,2 ± 0,01 sekondi.
- 4.5. Rekwiziti ta' prestazzjoni
- 4.5.1. Għall-vetturi rmunkati b'linja ta' kontroll pnevmatiku, il-hin li jgħaddi bejn il-mument meta l-pressjoni prodotta fil-linja ta' kontroll mis-simulatur tilhaq 65 kPa u l-mument meta l-pressjoni fl-attwatur tal-brejk tal-vettura rmunkata tilhaq il-75 fil-mija tal-valur asimptotiku tagħha, ma għandux ikun ta' aktar minn 0,4 sekondi.
- 4.5.1.1. Il-vetturi rmunkati mġhammra b'linja ta' kontroll pnevmatiku u li jkollhom trażmissjoni ta' kontroll elettriku għandhom jiġu ċċekkjati bl-enerġija elettrika fornuta lill-vettura rmunkata permezz tal-konnettur ISO 7638:2003 (5 jew 7 pinnijiet).
- 4.5.2. Għal vetturi rmunkati b'linja ta' kontroll elettriku, il-hin li jgħaddi bejn il-mument meta s-sinjal prodott mis-simulatur jaqbeż l-ekwivalenti ta' 65 kPa u l-mument meta l-pressjoni fl-attwatur tal-brejkijiet tal-vettura rmunkata tilhaq il-75 % tal-valur asimptotiku tagħha, ma għandux ikun ta' aktar minn 0,4 sekondi.
- 4.5.3. Fil-każ ta' vetturi rmunkati mġhammra b'linja ta' kontroll pnevmatiku u elettriku, il-kejl tal-hin tar-rispons għal kull linja ta' kontroll għandu jiġi stabbilit b'mod indipendenti skont il-proċedura rilevanti deskritta fil-punti 4.5.1.1 u 4.5.2.
- 5. Vetturi mġhammra b'sistemi tal-ibbrejtkjar idrawliċi**
- 5.1. It-testijiet għandhom jitwettqu f'temperatura ambjentali bejn 15 °C u 30 °C.
- 5.2. Il-hinijiet tar-rispons tal-vettura rmunkata għandhom jitkejlu mingħajr trattur. Sabiex jiġi simulat it-trattur, huwa meħtieġ li jiġi pprovdut simulatur tat-trattur li miegħu jitqabbd u l-irjus tal-aggancament tal-linja ta' kontroll u l-linja supplimentari. Jekk il-vettura rmunkata tkun mġhammra b'konnettur elettriku kif speċifikat fil-punt 2.1.5.1.3 tal-Anness I, dan il-konnettur għandu wkoll jitqabbd mas-simulatur (ara l-punt 2 tal-Appendiċi 2).
- 5.3. Is-simulatur tat-trattur għandu jkollu l-karatteristiċi li ġejjin:
- 5.3.1. Is-simulatur tat-trattur għandu jkun mġhammar bit-tipi ta' konnessjonijiet kif speċifikat fil-punti 2.1.5.1.1. sa 2.1.5.1.3 tal-Anness I fir-rigward tat-trattur.
- 5.3.2. Meta jiġi attivat is-simulatur tat-trattur (eż minn swiċċ elettriku):
- 5.3.2.1. għandha tiġi ġġenerata pressjoni ta' 11 500⁺⁵⁰⁰ kPa fuq ras l-aggancament tal-linja ta' kontroll,
- 5.3.2.2. għandu jkun hemm pressjoni ta' 1 500⁺³⁰⁰ kPa fuq ras l-aggancament tal-linja supplimentari.
- 5.3.3. Meta l-linja ta' kontroll tal-vettura rmunkata ma tkunx konnessa, is-simulatur tat-trattur għandu jkun jista' jiġġenera pressjoni ta' 11 500 kPa f'ras l-aggancament tal-linja ta' kontroll fi żmien 0,2 sekondi wara li jiġi attivat (eż permez ta' swiċċ elettriku).
- 5.3.4. Il-fluwidu idrawliku użat fis-simulatur tat-trattur għandu jkollu viskożità ta' 60⁺³ mm²/s f'temperatura ta' 40⁺³ °C (e.g. fluwidu idrawliku skont SAE 10W30). Waqt it-test tas-simulatur tat-trattur, it-temperatura tal-fluwidu idrawliku ma għandhiex tkun aktar minn 45 °C.

- 5.3.5. Jekk il-vettura rmunkata tkun mghammra b'apparati ta' hżin tal-enerġija biex tikkonforma mas-sistema tal-ibbrejkar tas-servizz, l-apparati ta' hżin tal-enerġija ghandhom jiġu ċċargjati qabel il-kejl tal-hin tar-rispons ghal pressjoni kif imsemmija mill-manifattur fir-rapport tat-test biex tintlahaq il-prestazzjoni minima tal-ibbrejkar tas-servizz preskritta.
- 5.3.6. Meta s-simulatur tat-trattur jitqabba mal-linja ta' kontroll tas-simulatur tal-vettura rmunkata (kif speċifikat fil-punt 3.6.2) is-simulatur ghandu jiġi kkalibrat b'tali mod li l-hin li jghaddi mill-attivazzjoni tas-simulatur tat-trattur u l-mument meta l-pessjoni fl-apparat ta' hżin tal-enerġija bil-pistun (jew l-apparat ekwivalenti) tal-linja ta' kontroll tas-simulatur tal-vettura rmunkata tilhaq l-11 500 kPa ghandu jkun $0,6^{+0,1}$ sekonda. Biex tintlahaq din il-prestazzjoni, il-fluss tas-simulatur tat-trattur ghandu jiġi aġġustat (eż minn regolatur tal-fluss). Il-pajpijiet ta' konnessjoni tal-linja ta' kontroll tas-simulatur tal-vetturi rmunkanti ghandhom jiġu bblidjati mill-ajru qabel dan il-kalibrar.
- 5.3.7. L-apparat ta' kontroll tas-simulatur tat-trattur ghandu jiġi ddisinjat b'tali mod li l-prestazzjoni tiegħu ma tigix affettwata mit-tester.
- 5.4. Rekwiziti ta' prestazzjoni
- 5.4.1. Meta s-simulatur tat-trattur ikkalibrat (ara l-punt 5.3.6) jiġi konness mal-vettura rmunkata, il-hin li jghaddi bejn il-mument meta jiġi attivat is-simulatur tat-trattur (eż minn swiċċ elettriku) u l-mument meta l-pessjoni fl-inqas attwatur tal-brejk favorevoli tilhaq 75 % tal-valur massimu tiegħu ma ghandux jkun ta' aktar minn 0,6 sekondi.

Fil-każ ta' sistema tal-ibbrejkar tas-servizz bi provvista awtonoma b'mod shih fejn il-pessjoni tal-brejkijiet fl-attwatur tal-brejkijiet tilhaq pressjoni massima li mbagħad taqa' għall-pessjoni stabbilizzata medja, il-pessjoni stabbilizzata medja ghandha tittiehed għall-kalkolu tal-valur ta' 75 %.

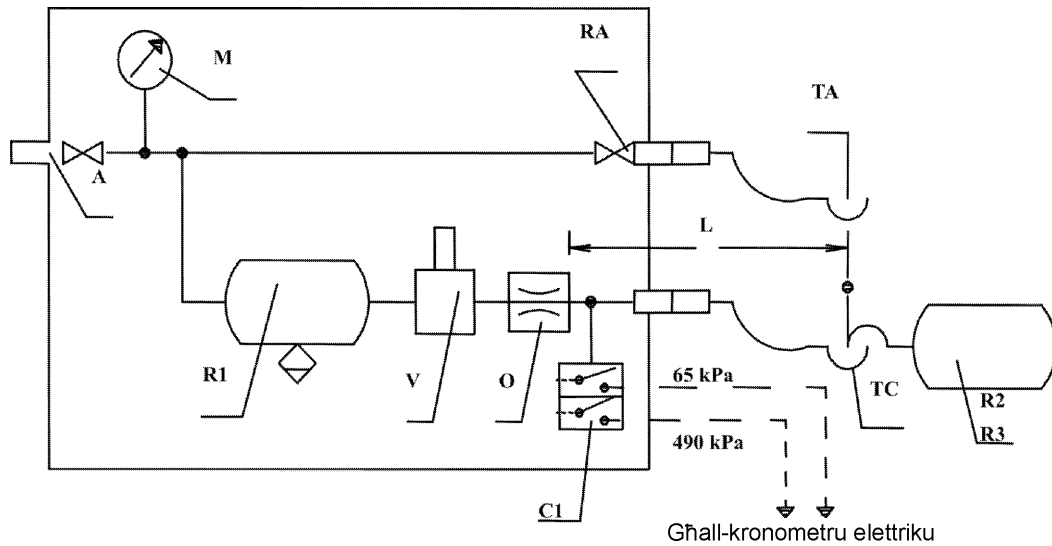
6. **Tratturi mghammra b'sistema tal-ibbrejkar tas-servizz bi brejkijiet bil-molla**

- 6.1. Il-kejl tal-hin tar-rispons ghandu jitwettaq bil-brejkijiet bil-molla aġġustati kemm jista' jkun viċin. Il-pessjoni inizjali fil-kompartiment tal-kompressjoni tal-molla, li tikkorrispondi għal dan ir-rekwizit tal-ittestjar, ghandha tkun speċifikata mill-manifattur.
- 6.2. Il-hin li jghaddi mill-attwazzjoni tal-apparat ta' kontroll tal-brejkijiet tas-servizz (il-brejkijiet rilaxxati kollha) sal-mument meta l-pessjoni fil-kompartiment tal-kompressjoni tal-molla taċ-ċilindru tal-brejkijiet l-anqas favorevoli tilhaq pressjoni korrispondenti għal 75 % tal-prestazzjoni tal-ibbrejkar preskritta ma ghandux ikun ta' aktar minn 0,6 sekondi.

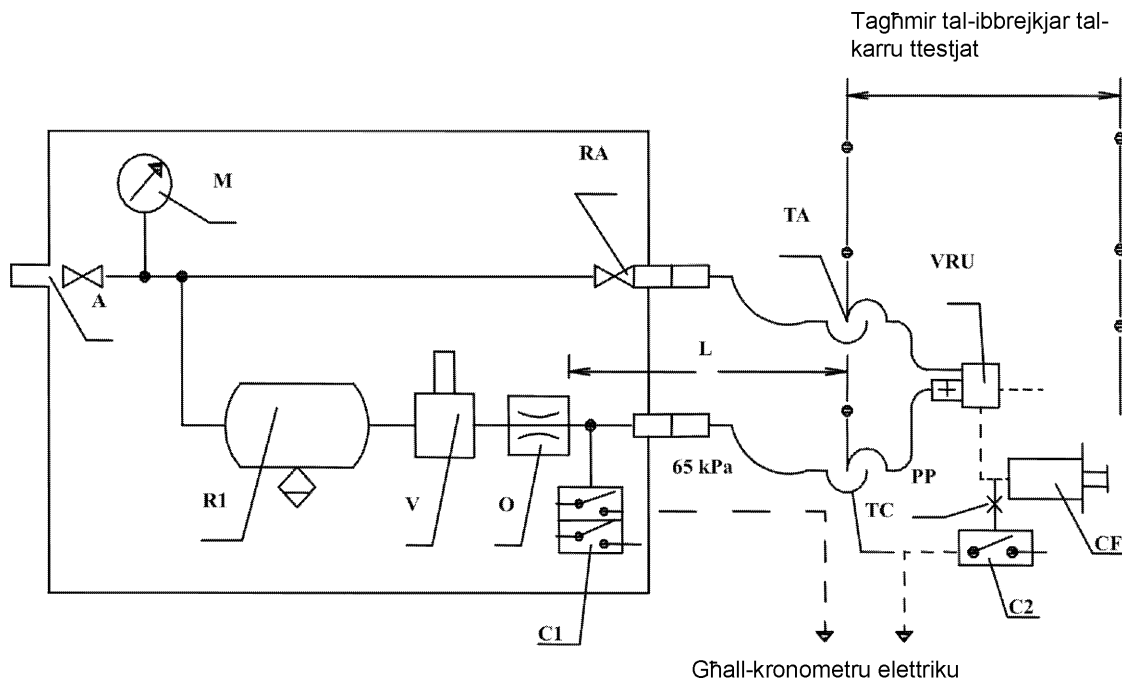
Appendiċi 1

Eżempji ta' simulaturi pnevmatiċi

1. Settjar tas-Simulatur



2. Testjar tal-Karru



A = konnessjoni tal-alimentazzjoni b'valv isolanti

C1 = swiċċ tal-pressjoni fis-simulatur, issettjat għal 65 kPa u għal 490 kPa

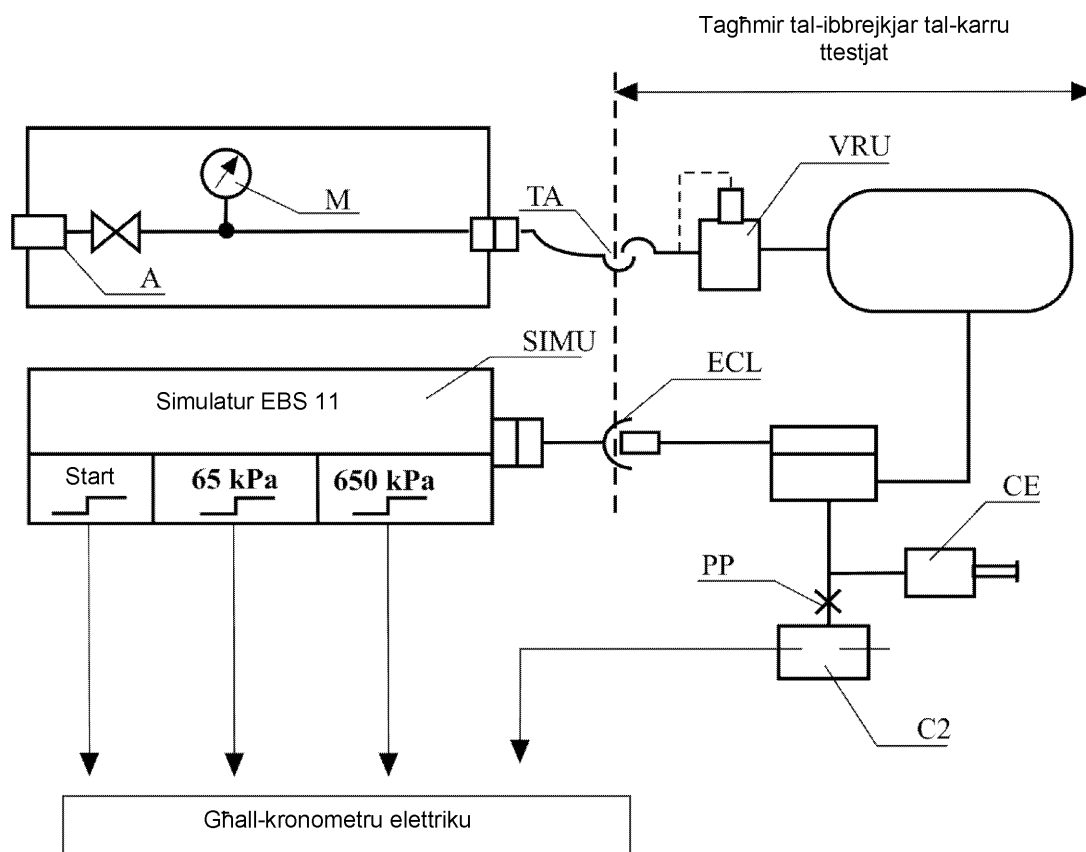
C2 = swiċċ tal-pressjoni li għandu jitqabbd mal-attwatur tal-vettura rmunkata, biex jopera f'75 fil-mija tal-pressjoni asimptotika fl-attwatur tal-brejk CF

CF = ċilindru tal-brejkijiet

L = Linja mill-orifizzju O sa u inkluż ras l-aggancament tagħha TC, li jkollha volum intern ta' $385 \pm 5 \text{ cm}^3$ taht pressjoni ta' 650 kPa

- M = gejjg tal-pessjoni
- O = orifizju b'dijametru ta' mhux inqas minn 4 mm u mhux aktar minn 4,3 mm
- PP = konnessjoni tal-ittestjar tal-pessjoni
- R1 = kontenituri tal-hzin tal-arja ta' 30 litru b'valv ghat-tbattil
- R2 = kontenitur għall-ikkalibrar, inkluż ras l-agganċament tiegħu TC, li għandu jkun $385 \pm 5 \text{ cm}^3$
- R3 = kontenitur għall-ikkalibrar, inkluż ras l-agganċament tiegħu TC, li għandu jkun $1\,155 \pm 15 \text{ cm}^3$
- RA = valv isolanti
- TA = Ras l-agganċament, linja ta' alimentazzjoni
- V = apparat ta' kontroll tas-sistema tal-ibbrejkjar
- TC = ras l-agganċament, linja ta' kontroll
- VRU = valv rilej ta' emerġenza

3. Eżempju ta' simulatur għal linji ta' kontroll elettriku



- ECL = Linja ta' Kontroll Elettriku li tikkorrispondi mal-ISO 7638:2003
- SIMU = Simulatur ta' Byte 3,4 tal-EBS 11 skont l-ISO 11992:2003 b'sinjali ta' output fil-bidu, 65 kPa u 650 kPa
- A = Konnessjoni tal-alimentazzjoni b'valv isolanti
- C2 = Swiċċ tal-pessjoni li għandu jitqabbd mal-attwatur tal-vettura rmunkata, biex jopera f'75 fil-mija tal-pessjoni asimptotika fl-attwatur tal-brejk CF
- CF = Ċilindru tal-brejk

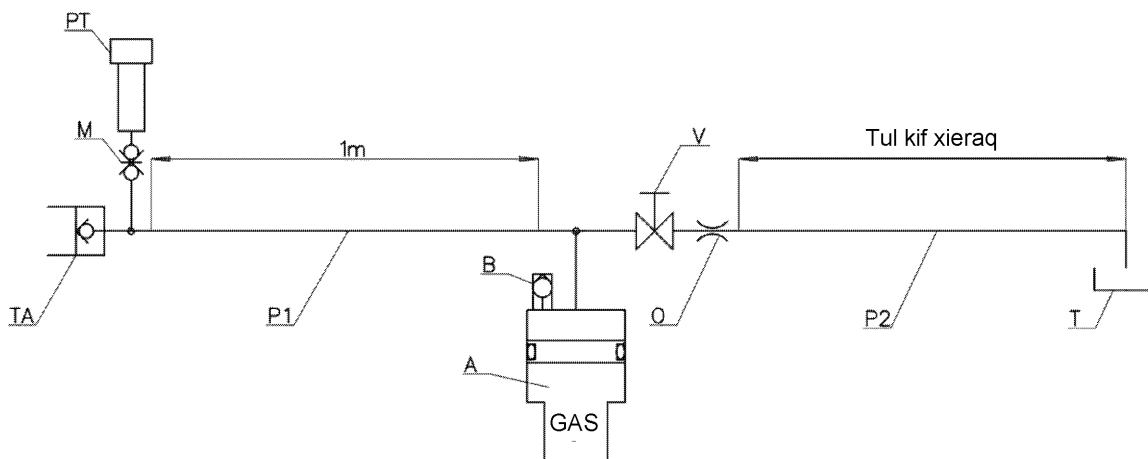
- M = Gejg tal-pessjoni
- PP = Konnessjoni tal-ittestjar tal-pessjoni
- TA = Ras l-aggancament, linja ta' alimentazzjoni
- VRU = Valv rilej ta' emerġenza
-

Appendici 2

Eżempji ta' simulaturi idrawliċi

1. Simulatur tal-vettura rmunkata

1.1. Simulatur tal-vettura rmunkata b'linja supplimentari



TA = ras l-agġancament, linja supplimentari (agġancament femminili ISO 16028:2006)

M = geġ tal-port tal-ittestjar tal-pessjoni

PT = transdjuser tal-pessjoni

P1 = pajp flessibbli skont EN853:2007 b'dijametru intern ta' 12,5 mm

A = akkumulatur idrawliku (volum: 1 000 cm³, pressjoni tal-pre-charge: 1 000 kPa)

B = vit tal-ibblidjar

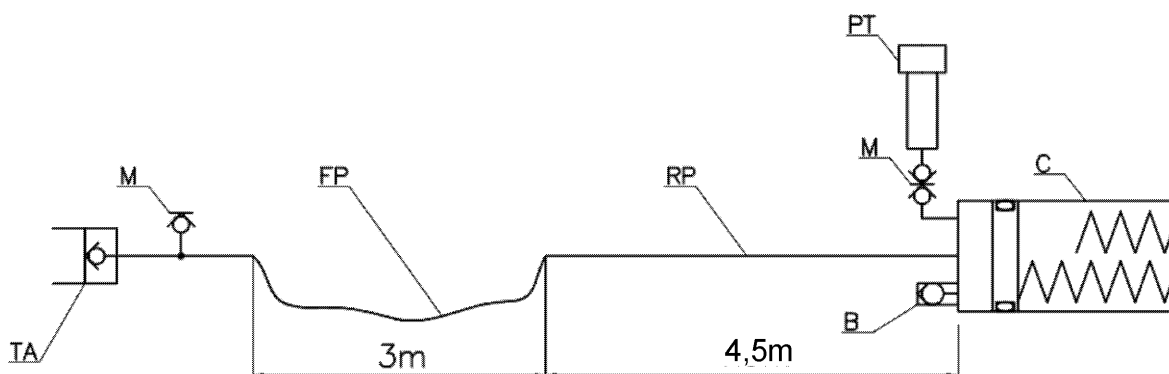
V = apparat tal-ibblidjar

O = orifizju

P2 = pajp flessibbli b'dijametru intern ta' 10 mm

T = ritorn lejn it-tank tat-trattur

1.2. Simulatur tal-vettura rmunkata b'linja ta' kontroll



TA = ras l-agġancament, linja ta' kontroll (agġancament femminili ISO 5676:1983)

M = port għall-geġ tal-pessjoni jew transdjuser tal-pessjoni

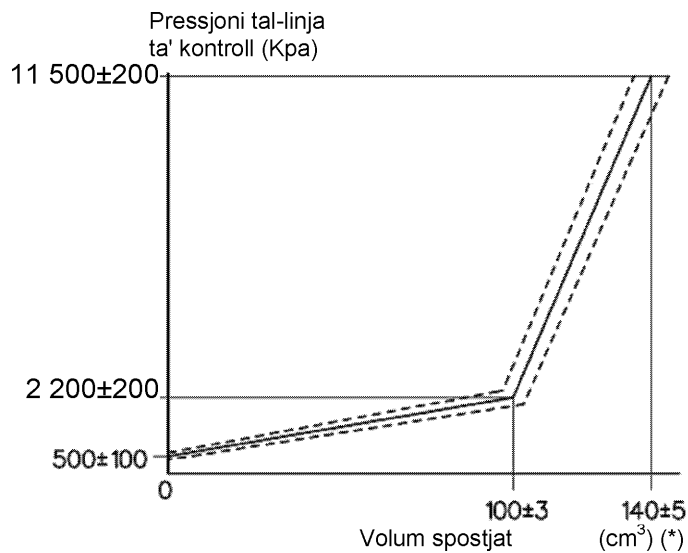
FP = pajp flessibbli skont EN853:2007 b'dijametru intern ta' 10 mm

RP = pajp rigidu b'dijametru intern ta' 10 mm

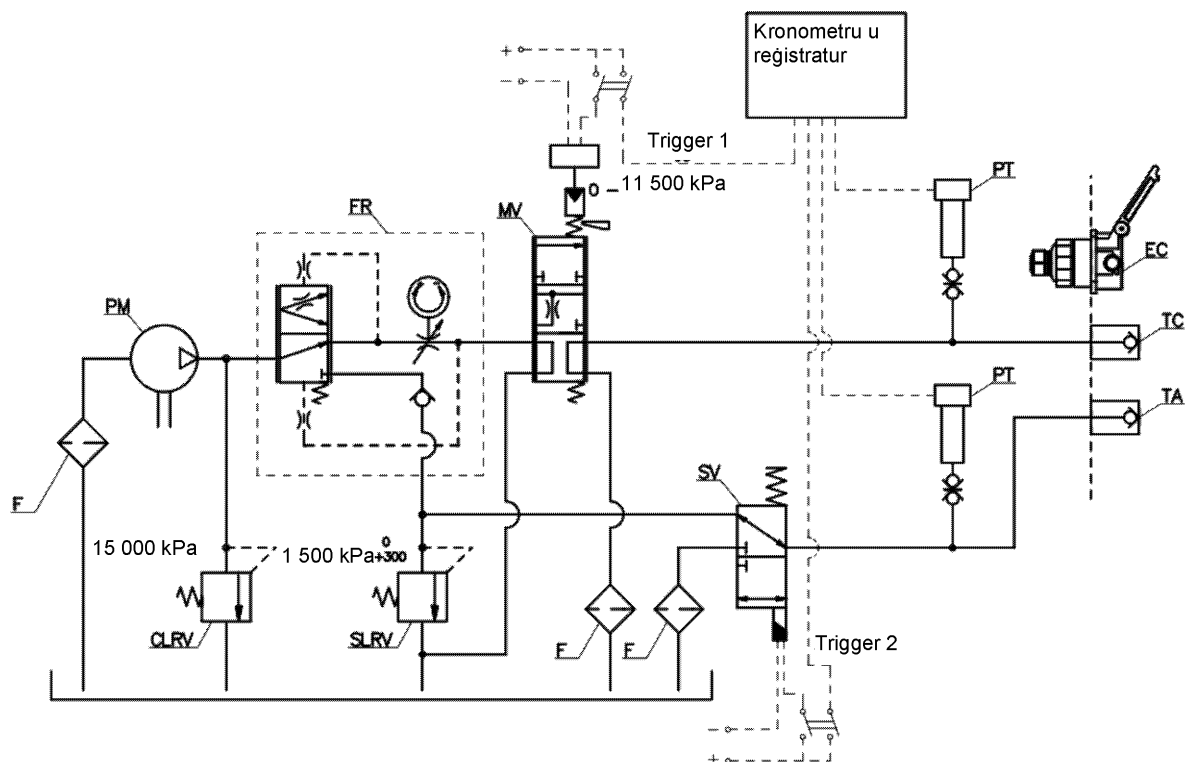
PT = transdjuser tal-pressjoni

B = vit tal-ibblidjar

C = ċilindru/i (*)



2. Simulatur tat-trattur



F = filtri

PM = pompa

PT = transdjusers tal-pressjoni

CLR = valv ta' rilaxx tal-linja ta' kontroll

SLR = valv ta' rilaxx tal-linja supplimentari

- SV = valv b'solejnojdi bi 3 direzzjonijiet
- FR = regolatur tal-fluss
- MV = valv ta' modulazzjoni proporzjonali
- TA = ras l-agganċament, linja supplimentari (agganċament maskili ISO 16028:2006)
- TC = ras l-agganċament, linja ta' kontroll (agganċament maskili ISO 5676:1983)
- EC = konnessjoni elettrika (ISO 7638:2003 femminili).
-

ANNEX IV

Rekwiżiti applikabbli għas-sorsi tal-enerġija u għall-apparati ta' hżin tal-enerġija tas-sistemi tal-ibbrejtkjar u tal-agġancamenti tal-ibbrejtkjar ta' karrijiet, u għal vetturi mġhammra bihom**1. Definizzjonijiet**

Għall-finijiet ta' dan l-Anness:

- 1.1. "sistema tal-ibbrejtkjar idrawlika jew pnematika b'enerġija maħżuna" tfisser sistema tal-ibbrejtkjar fejn l-enerġija hija fornuta minn fluwidu idrawliku jew arja taht pressjoni, maħżuna f'apparat ta' hżin tal-enerġija wiehed jew aktar alimentati minn pompa tal-pressjoni waħda jew aktar jew kompressur(i) kull wiehed minnhom mġhammar b'mezz ta' limitazzjoni tal-pressjoni sal-valur massimu (speċifikat mill-manifattur).

A. SISTEMI TAL-IBBREJTKJAR BL-ARJA KOMPRESSATA**1. Kapacità tal-apparati ta' hżin tal-enerġija (Kontenituri tal-hżin tal-enerġija)****1.1. Rekwiżiti ġenerali**

- 1.1.1. Vetturi li fuqhom l-operazzjoni tas-sistema tal-ibbrejtkjar tiddependi mill-użu tal-arja kompressata għandhom ikunu mġhammra b'kontenituri ta' kapacità li jssodisfaw ir-rekwiżiti stabbiliti fil-punti 1.2 u 1.3.

- 1.1.2. Madankollu, il-kontenituri mhumieq meħtieġa li jkunu ta' kapacità preskritta jekk is-sistema tal-ibbrejtkjar tkun tali li fin-nuqqas ta' xi riżerva ta' enerġija, ikun possibbli li bl-apparat ta' kontroll tas-sistema tal-ibbrejtkjar tas-servizz i tintlaħaq prestazzjoni tal-ibbrejtkjar li tkun mill-inqas ugwali għal dik preskritta għas-sistema tal-ibbrejtkjar sekondarja.

- 1.1.3. Biex tiġi verifikata l-konformità mar-rekwiżiti tal-punti 1.2 u 1.3, il-brejkijiet għandhom ikunu aġġustati l-aktar viċin possibbli.

1.2. Vetturi tal-kategorija T

- 1.2.1. Il-kompartimenti tal-brejkijiet tal-arja tal-vetturi għandhom ikunu tali li wara tmien attwazzjonijiet bi strowk shiħ tal-apparat ta' kontroll tas-sistema tal-ibbrejtkjar tas-servizz, il-pressjoni li jkun għad baqa' fil-kontenitur tal-brejkijiet tal-arja ma tkunx inqas mill-pressjoni meħtieġa sabiex tinkiseb il-prestazzjoni tal-ibbrejtkjar sekondarju preskritta.

- 1.2.2. Waqt it-test, għandhom jiġu ssodisfati r-rekwiżiti li ġejjin:

- 1.2.2.1. Il-pressjoni inizjali ffil-kontenituri għandha tkun dik indikata mill-manifattur. Il-pressjoni għandha tkun tali li tippermetti li tintlaħaq il-prestazzjoni preskritta tas-sistema tal-ibbrejtkjar tas-servizz preskritta. Il-pressjoni inizjali għandha tiġi ddikjarata fid-dokument ta' informazzjoni.

- 1.2.2.2. It-tank jew it-tankijiet ma għandhomx jerġġu jimtlew; barra minn hekk, il-kontenitur jew il-kontenituri ta' tagħmir awżiljarju għandhom jiġu iżolati.

- 1.2.2.3. Fil-każ ta' vetturi awtorizzati biex jirmunkaw vettura, il-linja ta' alimentazzjoni għandha tiġi mblokkata u għandu jiġi konness kontenitur b'kapacità ta' 0,5 litri mal-linja ta' kontroll. Il-pressjoni f'dan il-kontenitur għandha tiġi eżawrita qabel kull attwazzjoni tal-brejkijiet. Wara t-test imsemmi fil-punt 1.2.1, il-pressjoni fil-linja ta' kontroll ma għandhiex tkun anqas minn nofs il-pressjoni miksuba fl-ewwel applikazzjoni tal-brejk.

1.3. Vetturi tal-kategoriji R u S

- 1.3.1. Il-kontenituri li jkunu installati fuq il-vetturi rmunkati għandhom ikunu tali illi wara tmien attwazzjonijiet bi strowk shiħ tas-sistema tal-ibbrejtkjar tas-servizz tat-trattur, il-pressjoni provduta lill-parts operattivi li jkunu qegħdin jużawha ma taqax taht livell ekwivalenti għal nofs iċ-ċifra miksuba fl-ewwel applikazzjoni tal-brejk u mingħajr l-attwazzjoni tas-sistema tal-ibbrejtkjar awtomatika jew tas-sistema tal-ibbrejtkjar tal-ipparkjar tal-vettura rmunkata.

- 1.3.2. Waqt it-test, għandhom jiġu ssodisfati r-rekwiżiti li ġejjin:

- 1.3.2.1. Il-pressjoni fil-kontenituri fil-bidu tat-test għandha tkun ta' 850 kPa.

- 1.3.2.2. Il-linja tal-provvista, għandha tiġi mblukkata; barra minn hekk, il-kontenituri tat-tagħmir awżiljarju għandhom jiġu iżolati.

- 1.3.2.3. Il-kontenitur ma ghandux jerga' jimtela waqt it-test.
- 1.3.2.4. Ma' kull applikazzjoni tal-brejk, il-pessjoni fil-linja ta' kontroll għandha tkun 750 kPa.
- 1.3.2.5. Ma' kull applikazzjoni tal-brejk, il-valur tad-domanda diġitali fil-linja ta' kontroll elettriku għandu jikkorrispondi għal pressjoni pnevmatika ta' 750 kPa.
2. **Kapaċità tas-sorsi ta' enerġija**
 - 2.1. Dispożizzjonijiet ġenerali

Il-kompressuri għandhom jissodisfaw ir-rekwiżiti stabbiliti fil-punti li ġejjin:
 - 2.2. Simboli speċifiċi għal din is-sezzjoni
 - 2.2.1. p_1 hija l-pessjoni korrispondenti għal 65 % tal-pessjoni p_2 imsemmija fil-punt 2.2.2.
 - 2.2.2. p_2 huwa l-valur speċifikat mill-manifattur u li jissema fil-punt 1.2.2.1.
 - 2.2.3. t_1 huwa l-hin meħtieġ biex il-pessjoni relattiva titla' minn 0 għal p_1 ; t_2 huwa l-hin meħtieġ biex il-pessjoni relattiva titla' minn 0 għal p_2 .
 - 2.3. Kundizzjonijiet tal-kejl
 - 2.3.1. Fil-każijiet kollha, il-veloċità tal-kompressur għandha tkun dik miksuba meta l-magna tkun qiegħda taħdem fil-veloċità korrispondenti għall-potenza massima tagħha jew fil-veloċità permessa mir-regolatur.
 - 2.3.2. Il-kontenituri tal-hżin tat-tagħmir awżiljarju għandhom ikunu iżolati waqt it-testijiet sabiex jiġu ddeterminati l-perjodi t_1 u t_2 .
 - 2.3.3. Fuq vetturi mibnija biex jirmunkaw il-vetturi, il-vettura rmunkata għandha tkun irrappreżentata minn kontenitur tal-hżin tal-arja li l-pessjoni relattiva massima tiegħu p (espressa fPa/100) tkun dik li tista' tiġi fornuta miċ-ċirkwit ta' alimentazzjoni tat-trattur u li l-volum v (imfisier flitri) tiegħu jingħata bil-formula $p \times V = 20 R$ (R ikun il-massa massima permissibbli, espressa ftonnellati, fuq il-fusien tal-vettura rmunkata).
 - 2.4. Interpretazzjoni tar-riżultati
 - 2.4.1. Il-hin t_1 irreġistrat għall-apparat ta' hżin tal-enerġija l-inqas favorevoli ma għandux ikun aktar minn:
 - 2.4.1.1. tliet minuti fil-każ ta' vetturi li magħhom ma jkunx awtorizzat l-agġancament ta' vettura rmunkata;
 - 2.4.1.2. sitt minuti fil-każ ta' vetturi li magħhom ikun awtorizzat l-agġancament ta' vettura rmunkata.
 - 2.4.2. Il-hin t_2 għall-inqas kompartment effiċjenti ma għandux ikun aktar minn:
 - 2.4.2.1. sitt minuti fil-każ ta' vetturi li magħhom ma jkunx awtorizzat l-agġancament ta' vettura rmunkata;
 - 2.4.2.2. disa' minuti fil-każ ta' vetturi li magħhom ikun awtorizzat l-agġancament ta' vettura rmunkata.
 - 2.5. Test addizzjonali
 - 2.5.1. Meta l-vettura tkun mghammra b'kontenitur jew kontenituri tal-hżin ta' tagħmir awżiljarju b'kapaċità totali ta' aktar minn 20 % tal-kapaċità totali tal-kontenituri tal-brejkijiet, għandu jsir test addizzjonali li matulu ma għandu jkun hemm l-ebda interferenza fil-funzjoni tal-valvi li jikkontrollaw il-mili tar-recipient(i) tat-tagħmir awżiljarju. Għandha ssir investigazzjoni waqt il-kors ta' dan it-test li l-perjodu t_3 meħtieġ sabiex iqanqal żieda fil-pessjoni fil-kontenituri tal-brejkijiet minn 0 sa p_2 tkun anqas minn:
 - 2.5.1.1. tmien minuti fil-każ ta' vetturi li magħhom ma jkunx awtorizzat l-agġancament ta' vettura rmunkata
 - 2.5.1.2. ħdax-il minuta fil-każ ta' vetturi li magħhom ikun awtorizzat l-agġancament ta' vettura rmunkata.
 - 2.5.2. It-test għandu jitwettaq fil-kundizzjonijiet preskritti fil-punti 2.3.1 u 2.3.3.

- 2.6. Tratturi
- 2.6.1. Il-vetturi li magħhom ikun awtorizzat l-agġancament ta' vettura rmunkata għandhom jikkonformaw ukoll mar-rekwiżiti ta' hawn fuq għal vetturi li ma jkunux awtorizzati b'dan il-mod. F'dak il-każ, it-testijiet fil-punti 2.4.1, 2.4.2 u 2.5.1 għandhom jitwettqu minghajr il-kontenitur imsemmi fil-punt 2.3.3.
3. **Konnessjonijiet tal-ittestjar tal-pressjoni**
- 3.1. Konnessjoni tal-ittestjar tal-pressjoni għandha tiġi installata fl-eqreb pożizzjoni aċċessibbli minnufih għall-kontenitur l-inqas effiċjenti fis-sens tal-punt 2.4.
- 3.2. Il-konnessjonijiet tal-ittestjar tal-pressjoni għandhom jikkonformaw mal-klawsola 4 tal-istandard ISO 3583-1984.

B. SISTEMI TAL-IBBREJKJAR B'VAKWU

1. **Kapaċità tal-apparati ta' hżin tal-enerġija (kontenituri tal-hżin tal-enerġija)**
- 1.1. Ġenerali
- 1.1.1. Vetturi li fuqhom, it-thaddim tas-sistema tal-ibbrejkjar teħtieġ l-użu ta' vakwu għandhom ikunu mġhamra b'kontenituri ta' kapaċità li jissodisfaw ir-rekwiżiti stabbiliti fil-punti 1.2 u 1.3.
- 1.1.2. Madankollu, il-kontenituri mhumiex meħtieġa li jkunu ta' xi kapaċità preskritta jekk is-sistemi tal-ibbrejkjar ikunu tali li fin-nuqqas ta' xi riżerva ta' enerġija ikun possibbli li tinkiseb prestazzjoni tal-ibbrejkjar mill-inqas ugwali għal dik preskritta għas-sistema tal-ibbrejkjar sekondarja.
- 1.1.3. Biex tiġi verifikata l-konformità mar-rekwiżiti tal-punti 1.2 u 1.3, il-brejkijiet għandhom ikunu aġġustati l-aktar viċin possibbli.
- 1.2. Vetturi tal-kategorija T u C
- 1.2.1. Il-kontenituri tal-vetturi għall-agrikoltura għandhom ikunu tali li xorta jkun possibbli li tinkiseb il-prestazzjoni preskritta għas-sistema tal-ibbrejkjar sekondarju:
- 1.2.1.1. wara tmien attwazzjonijiet bi strowk shih tal-apparat ta' kontroll tas-sistema tal-ibbrejkjar tas-servizz meta s-sors tal-enerġija tkun pompa tal-vakwu; u
- 1.2.1.2. wara erba' attwazzjonijiet bi strowk shih tal-apparat ta' kontroll tas-sistema tal-ibbrejkjar tas-servizz meta s-sors tal-enerġija tkun il-magna.
- 1.2.2. L-ittestjar għandu jsir f'konformità mar-rekwiżiti li ġejjin:
- 1.2.2.1. Il-livell tal-enerġija inizjali fil-kontenitur(i) għandu jkun dak speċifikat mill-manifattur. Dan għandu jkun tali li jippermetti li tintlahaq il-prestazzjoni tal-ibbrejkjar tas-servizz preskritta u għandu jikkorrispondi ma' vakwu ta' mhux aktar minn 90 % tal-vakwu massimu pprovdut mis-sors tal-enerġija. Il-livell inizjali tal-enerġija għandu jkun iddikjarat fid-dokument ta' informazzjoni.
- 1.2.2.2. Il-kontenitur(i) ma għandhomx jiġu alimentati; barra minn hekk, kwalunkwe kontenitur(i) għal tagħmir awżiljarju għandu jiġi iżolat.
- 1.2.2.3. Fil-każ ta' vetturi għall-agrikoltura awtorizzati biex jirmunkaw vettura, il-linja ta' alimentazzjoni għandha tiġi mblokkata u għandu jitqabbd kontenitur b'kapaċità ta' 0.5 litri mal-linja ta' kontroll. Wara t-test imsemmi fil-punt 1.2.1, il-livell ta' vakwu pprovdut fil-linja ta' kontroll ma għandux ikun waqa' taht livell ekwivalenti għal nofs iċ-ċifra ottenuta fl-ewwel applikazzjoni tal-brejk.
- 1.3. Vetturi tal-kategoriji R1, R2 u S1
- 1.3.1. Il-kontenituri tal-hżin li bihom huma mġhamra l-vetturi rmunkati għandhom ikunu tali li l-livell tal-vakwu pprovdut fil-punti tal-utent ma għandux ikun waqa' inqas minn livell ekwivalenti għan-nofs il-valur miksub fl-ewwel applikazzjoni ta' brejk wara test li jkun magħmul minn erba' attwazzjonijiet bi strowk shih tas-sistema tal-ibbrejkjar tas-servizz tal-vettura rmunkata.
- 1.3.2. L-ittestjar għandu jsir f'konformità mar-rekwiżiti li ġejjin:
- 1.3.2.1. Il-livell tal-enerġija inizjali fil-kontenitur(i) għandu jkun dak speċifikat mill-manifattur. Dan għandu jkun tali li jippermetti li tintlahaq il-prestazzjoni tal-ibbrejkjar tas-servizz preskritta. Il-livell inizjali tal-enerġija għandu jkun iddikjarat fid-dokument ta' informazzjoni.

1.3.2.2. Il-kontenitur(i) ma ghandhomx jiġu alimentati; barra minn hekk, kwalunkwe kontenitur(i) ghal tagħmir awżiljarju ghandu jiġi iżolat.

2. **Kapaċità tas-sorsi ta' enerġija**

2.1. Ġenerali

2.1.1. Minn pressjoni inizjali ekwivalenti għall-pressjoni atmosferika ambjentali, is-sors ta' enerġija ghandu jkun kapaċi li fi tliet minuti jilhaq il-livell inizjali speċifikat fil-punt 1.2.2.1 fil-kontenitur(i) tal-ħżin. Fil-każ ta' vettura li għaliha huwa awtorizzat l-aggancament tal-vettura rmunkata, il-hin mehud biex jintlaħaq dak il-livell fil-kundizzjonijiet speċifikati fil-punt 2.2 ma ghandux ikun aktar minn sitt minuti.

2.2. Kundizzjonijiet tal-kejl

2.2.1. Il-veloċità tas-sors tal-vakwu ghandha tkun:

2.2.1.1. Meta s-sors ta' vakwu tkun il-magna tal-vettura, il-veloċità tal-magna miksuba bil-vettura wieqfa, bil-ger newtrali u l-magna mhux ingranata;

2.2.1.2. meta s-sors ta' vakwu tkun pompa, il-veloċità li tinkiseb bil-magna taħdem f'65 % tal-veloċità li tikkorrispondi għall-prestazzjoni tal-potenza massima; u

2.2.1.3. meta s-sors ta' vakwu tkun pompa u l-magna tkun mghammra b'regolatur, il-veloċità miksuba bil-magna taħdem f'65 % tal-veloċità massima permessa mir-regolatur.

2.2.2. Meta jkun intenzjonat li vettura tiġi agganċata mal-vettura rmunkata li s-sistema tal-ibbrejtkjar tas-servizz tagħha taħdem b'vakwu, il-vettura rmunkata ghandha tkun irrappreżentata b'apparat ta' ħżin tal-enerġija b'kapaċità V flitri determinata permezz tal-formula:

$$V = 15 R$$

fejn R hija l-massa massima permissibbli, ftunnellati metriċi, fuq il-fusien tal-vettura rmunkata.

C. SISTEMI TAL-IBBREJKJAR IDRAWLIĊI B'ENERĠIJA MAĤZUNA

1. **Kapaċità tal-apparati ta' ħżin tal-enerġija**

1.1. Ġenerali

1.1.1. Vetturi li fuqhom is-sistema tal-ibbrejtkjar tehtieg l-użu ta' enerġija maĤzuna pprovduta mill-fluwidu idrawliku taht pressjoni għandhom ikunu mghammra b'apparati ta' ħżin tal-enerġija b'kapaċità li tissodisfa r-rekwiżiti tal-punti 1.2 u 1.3.

1.1.2. Madankollu, l-apparati ta' ħżin tal-enerġija mħumiex mehtieġa li jkunu ta' kapaċità preskritta jekk is-sistema tal-ibbrejtkjar tkun tali li fin-nuqqas ta' xi riżerva ta' enerġija, ikun possibbli li bl-apparat ta' kontroll tas-sistema tal-ibbrejtkjar tas-servizz i tintlaħaq prestazzjoni tal-ibbrejtkjar li tkun mill-inqas ugwali għal dik preskritta għas-sistema tal-ibbrejtkjar sekondarja.

1.1.3. Biex tiġi vverifikata l-konformità mar-rekwiżiti tal-punti 1.2.1, 1.2.2 u 2.1, il-brejkijiet għandhom ikunu agġustati l-aktar viċin possibbli.

1.2. Vetturi tal-kategorija T u C

1.2.1. Il-vetturi mghammra b'sistema tal-ibbrejtkjar idrawlika b'enerġija maĤzuna jridu jissodisfaw ir-rekwiżiti li ġejjin:

1.2.1.1. Wara tmien attwazzjonijiet bi strowk shih tal-apparat ta' kontroll tas-sistema tal-ibbrejtkjar tas-servizz, għandu jkun possibbli li tintlaħaq, mad-disa' applikazzjoni, il-prestazzjoni preskritta għas-sistema tal-ibbrejtkjar sekondarja.

1.2.1.2. L-ittejtjar għandu jsir f'konformità mar-rekwiżiti li ġejjin:

1.2.1.2.1. L-ittejtjar għandu jibda bi pressjoni li tista' tkun speċifikata mill-manifattur iżda li ma tkunx oghla mill-pressjoni tal-konnessjoni.

1.2.1.2.2. L-apparat(i) ta' ħżin tal-enerġija ma ghandux/għandhomx ikunu alimentati; barra minn hekk, kwalunkwe apparat ta' ħżin tal-enerġija għal tagħmir awżiljarju ghandu jiġi iżolat.

- 1.2.2. Tratturi mġhamra b'sistema tal-ibbrejkar idrawlika b'enerġija maħżuna li ma tistax tissodisfa r-rekwiżiti tal-punt 2.2.1.4.1 tal-Anness I għandhom jitqiesu li jissodisfaw dak il-punt jekk jiġu ssodisfati r-rekwiżiti li ġejjin:
- 1.2.2.1. Wara kwalunkwe hsara fit-trażmissjoni xorta jkun għadu li wara tmien attwazzjonijiet bi strowk shiħ tal-apparat ta' kontroll tas-sistema tal-ibbrejkar tas-servizz, li mad-disa' applikazzjoni tintlaħaq, mill-inqas, il-prestazzjoni preskritta għas-sistema tal-ibbrejkar sekondarja jew, meta l-prestazzjoni preskritta għas-sistema tal-ibbrejkar sekondarja li tehtieg l-użu ta' enerġija maħżuna tintlaħaq b'kontroll separat, xorta jkun għadu possibbli wara tmien attwazzjonijiet bi strowk shiħ li mad-disa' applikazzjoni tintlaħaq il-prestazzjoni residwa preskritta fil-paragrafu 3.1.4 tal-Anness II ta' dan ir-Regolament.
- 1.2.2.2. L-ittestjar għandu jsir f'konformità mar-rekwiżiti li ġejjin:
- 1.2.2.2.1. Bis-sors ta' enerġija stazzjonarju jew jopera f'velocità li tikkorrispondi għall-velocità tal-magna mhux ingranata, kwalunkwe nuqqas fit-trażmissjoni jista' jiġi indott. Qabel ma jiġi indott nuqqas bħal dan, l-apparat ta' hżin tal-enerġija għandu jkun bi pressjoni li tista' tiġi speċifikata mill-manifattur iżda li ma tkunx oghla mill-pressjoni tal-konnessjoni.
- 1.2.2.2.2. It-tagħmir awżiljaru u l-apparat ta' hżin tal-enerġijatiegħu, jekk ikun hemm, għandhom jiġu iżolati.
- 1.3. Vetturi tal-kategoriji R u S
- 1.3.1. Jekk il-vetturi rmunkati jkunu mġhamra b'apparati ta' hżin tal-enerġija (kontenituri tal-hżin tal-enerġija), dawn għandhom ikunu tali li, wara tmien attwazzjonijiet bi strowk shiħ tas-sistema tal-ibbrejkar tas-servizz tat-trattur, il-livell ta' enerġija fornut lill-komponenti operattivi li jużaw l-enerġija, ma jinżilx taht livell ekwivalenti għal nofs iċ-ċifra miksuba fl-ewwel applikazzjoni tal-brejk u mingħajr ma jiġu attwati la s-sistema tal-ibbrejkar awtomatiku u lanqas is-sistema tal-ibbrejkar tal-ipparkjar tal-vettura rmunkata.
- 1.3.2. Waqt it-test, għandhom jiġu ssodisfati r-rekwiżiti li ġejjin:
- 1.3.2.1. Il-pressjoni fil-hażniet tal-enerġija fil-bidu tat-test għandha tkun 15 000 kPa;
- 1.3.2.2. Il-linja supplimentari għandha titwaqqaf; barra minn hekk, kwalunkwe apparat ta' hżin tal-enerġija għal tagħmir awżiljarju għandu jiġi iżolat;
- 1.3.2.3. L-apparat(i) ta' hżin tal-enerġija ma għandux jerġa' jimtela waqt it-test.
- 1.3.2.4. ma kull applikazzjoni tal-brejk, il-pressjoni fil-linja ta' kontroll idrawliku għandha tkun 13 300 kPa.

2. Kapacità tas-sorsi ta' enerġija ta' fluwidu idrawliku

Is-sorsi ta' enerġija għandhom jissodisfaw ir-rekwiżiti stabbiliti fil-punti li ġejjin:

- 2.1. Vetturi tal-kategorija T u C
- 2.1.1. Simboli
- 2.1.1.1. "p₁" tirrappreżenta l-pressjoni operattiva massima tas-sistema (pressjoni tal-iskonnessjoni) fl-apparati ta' hżin tal-enerġija speċifikati mill-manifattur.
- 2.1.1.2. "p₂" tirrappreżenta l-pressjoni wara erba' attwazzjonijiet bi strowk shiħ tal-apparat ta' kontroll tas-sistema tal-ibbrejkar tas-servizz, li tibda f'p₁, mingħajr ma l-apparati ta' hżin tal-enerġija jkunu ġew alimentati.
- 2.1.1.3. "t" tirrappreżenta l-hin mehtieg biex il-pressjoni toghla minn p₂ għal p₁ fl-apparati ta' hżin tal-enerġija mingħajr l-applikazzjoni tal-apparat ta' kontroll tas-sistema tal-ibbrejkar tas-servizz.
- 2.1.2. Kundizzjonijiet tal-kejl
- 2.1.2.1. Waqt it-test biex jiġi determinat il-hin t, ir-rata tal-alimentazzjoni tas-sors tal-enerġija għandha tkun dik miksuba meta l-magna tkun qiegħda taħdem fil-velocità korrispondenti għall-potenza massima tagħha jew għall-velocità permessa mir-regolatur.
- 2.1.2.2. Waqt it-test biex jiġi determinat il-hin t, l-apparati ta' hżin tal-enerġija għat-tagħmir awżiljarju ma għandhomx ikunu iżolati jekk mhux awtomatikament.

- 2.1.3. Interpretazzjoni tar-riżultati
Il-hin t ma għandux ikun aktar minn 30 s fil-każ tat-tratturi.
- 2.2. Tratturi mgħammra b'linja ta' kontroll idrawliku għal vetturi rmunkati
- 2.2.1. Biex tiġi ddeterminata r-rata ta' alimentazzjoni tas-sorsi ta' enerġija, is-simulatur tal-vettura rmunkata tal-linja supplimentari kif preskritt fil-paragrafu 3.6.2.1 tal-Anness III ta' dan ir-Regolament għandu jiġi konness ma' ras l-agganċament tal-linja supplimentari idrawlika tat-trattur.
- 2.2.2. It-test għandu jitwettaq fil-kundizzjonijiet li ġejjin:
- 2.2.2.1. It-test għandu jitwettaq f'temperatura ambjentali bejn 15 °C u 30 °C.
- 2.2.2.2. Is-simulatur tal-vettura rmunkata b'linja supplimentari, qabel it-test b'magna li ma tkunx qiegħda taħdem, għandu jiġi konness ma' ras l-agganċament tal-linja supplimentari.
- 2.2.2.3. Il-veloċità tal-magna tat-trattur waqt it-test għandha tkun f'25 % aktar mill-veloċità tal-magna mhux ingranata.
- 2.2.2.4. Il-kontroll tal-brejkijiet tal-ipparkjar tat-trattur għandu jkun rilaxxat għalkollox waqt it-test.
- 2.2.3. Bil-magna taħdem u bl-apparat tal-ibblidjar magħluq kollu, il-hin li jgħaddi meta l-pessjoni fil-port tal-ittejtjar viċin l-agganċament femminili ISO 16028:2006 titla' minn 300 kPa għal 1 500 kPa ma għandux ikun aktar minn 2,5 sekondi.
- 2.3. Vetturi tal-kategorija R u S
- Jekk vettura rmunkata permezz ta' apparat ta' hżin tal-enerġija biex jassisti s-sistema tal-ibbrejkjar tas-servizz u dan l-apparat ta' hżin tal-enerġija jiġi ċċarġjat mill-ġdid mill-pessjoni tal-linja ta' kontroll waqt l-applikazzjoni tal-ibbrejkjar tas-servizz u/jew minn sors ta' enerġija installat fuq il-vettura rmunkata, għandhom jiġu ssodisfati r-rekwiżiti li ġejjin.
- 2.3.1. Is-sors tal-enerġija għandu jithaddem mis-simulatur tat-trattur skont l-Appendiċi 2 tal-Anness III permezz tal-konnettur elettriku li jikkonforma mal-ISO 7638:2003.
- 2.3.2. Simboli
- 2.3.2.1. " p_{R1} " tirrappreżenta l-pessjoni operattiva massima tas-sistema (pessjoni tal-iskonnessjoni) fl-apparat ta' hżin tal-enerġija speċifikata mill-manifattur.
- 2.3.2.2. " p_{R2} " tirrappreżenta l-pessjoni wara erba' attwazzjonijiet bi strowk shih tal-apparat ta' kontroll ta' sistema tal-ibbrejkjar tas-servizz tat-trattur.
- 2.3.2.3. " t_r " tirrappreżenta l-hin meħtieġ biex il-pessjoni toghla minn p_{R2} għal p_{R1} fl-apparat ta' hżin tal-enerġija mingħajr l-applikazzjoni tal-apparat ta' kontroll tas-sistema tal-ibbrejkjar tas-servizz tat-trattur.
- 2.3.3. Kundizzjonijiet tal-kejl
Waqt it-test biex jiġi ddeterminat il-hin t_r ir-rekwiżiti li ġejjin għandhom jiġu ssodisfati:
- 2.3.3.1. Il-pessjoni fl-apparat ta' hżin tal-enerġija fil-bidu tat-test għandha tkun il-pessjoni " p_{R1} ".
- 2.3.3.2. Is-sistema tal-ibbrejkjar tas-servizz għandha tiġi applikata erba' darbiet mil-linja ta' kontroll tas-simulatur tat-trattur.
- 2.3.3.3. Ma' kull applikazzjoni tal-brejk, il-pessjoni fil-linja ta' kontroll għandha tkun 13 300 kPa.
- 2.3.3.4. L-apparati ta' hżin tal-enerġija għal tagħmir awżiljarju ma għandhomx ikunu iżolati jekk mhux awtomatikament.
- 2.3.3.5. Il-valv li jalimenta l-apparat ta' hżin tal-enerġija bil-pessjoni tal-linja ta' kontroll għandu jkun magħluq waqt it-test.
- 2.3.4. Interpretazzjoni tar-riżultati
Il-hin t_r ma għandux ikun aktar minn 4 min.

3. **Karatteristiċi tal-apparati tal-allarm**

Bil-magna wieqfa u bi pressjoni inizjali li tista' tiġi speċifikata mill-manifattur iżda li ma tkunx oġġla mill-pressjoni tal-konnessjoni, l-apparat tal-allarm ma għandux jaħdem wara żewġ attwazzjonijiet bi strowk shih tal-apparat ta' kontroll tas-sistema tal-ibbrejkjar tas-servizz.

ANNEX V

Rekwiżiti applikabbli għall-brejkijiet bil-molla u għal vetturi mghammra bihom**1. Rekwiżiti ta' bini, installazzjoni u spezzjoni**

1.1. Definizzjonijiet

Għall-finijiet ta' dan l-Anness:

- 1.1.1. "sistemi tal-ibbrejkar bil-molla" tfisser sistemi tal-ibbrejkar li għalihom, l-enerġija meħtieġa għall-ibbrejkar tiġi alimentata minn molla waħda jew iktar li jaġixxu bħala apparat ta' hżin tal-enerġija;
- 1.1.2. "pressjoni" tfisser pressjoni negattiva jekk il-kompressjoni tal-molol tinkiseb permezz ta' apparat tal-vakwu.

2. Rekwiżiti ġenerali

Għall-finijiet ta' dan l-Anness, il-veloċità skont id-disinn massima għandha tkun fid-direzzjoni 'l quddiem tas-sewqan tal-vettura, sakemm ma jkunx indikat esplicitament mod ieħor.

- 2.1. Sistema tal-ibbrejkar bil-molla ma għandhiex tintuża bħala sistema tal-ibbrejkar tas-servizz hlief skont il-kundizzjoni speċifikata fil-punt 2.2. Madankollu, fil-każ ta' hsara f'parti mit-trażmissjoni tas-sistema tal-ibbrejkar tas-servizz, tista' tintuża sistema tal-ibbrejkar bil-molla sabiex tinkiseb il-prestazzjoni residwa preskritta fil-punt 3.1.4 tal-Anness II, bil-kundizzjoni li s-sewwieq ikun jista' jiggradwa din l-azzjoni.

- 2.1.1. Il-brejkijiet bil-molla jistgħu jintużaw bħala sistema tal-ibbrejkar sekondarja indipendentement mill-veloċità skont id-disinn massima tal-vettura, sakemm is-sewwieq ikun jista' jiggradwa l-azzjoni tal-ibbrejkar tiegħu u li jiġu ssodisfati r-rekwiżiti ta' prestazzjoni tal-Anness II.

Eċċezzjonalment, fil-każ ta' vetturi b'veloċità skont id-disinn massima ta' mhux aktar minn 30 km/h li jużaw brejkijiet bil-molol, li l-kontroll tagħhom ikun tat-tip ON/OFF (eż pum jew swiċċ) u li ma jippermettux lis-sewwieq jiggradwa l-azzjoni tal-ibbrejkar, bħala sistema ta' brejkijiet sekondarja, għandhom jiġu ssodisfati r-rekwiżiti li ġejjin:

- 2.1.1.1. Is-sewwieq għandu jkun kapaċi jattwa l-kontroll tal-brejkijiet bil-molla mis-sit tas-sewqan tiegħu stess, filwaqt li jzomm mill-inqas id waħda fuq il-kontroll tal-istering.
- 2.1.1.2. Għandha tinkiseb il-prestazzjoni tal-ibbrejkar preskritta fl-Anness II għal dan ir-Regolament.
- 2.1.1.3. Il-prestazzjoni preskritta għandha tinkiseb mingħajr devjazzjoni tal-vettura mill-kors tagħha, mingħajr vibrazzjonijiet mhux tas-soltu u mingħajr imblokkar tar-roti.

- 2.1.2. Il-brejkijiet bil-molol tal-vakwu ma għandhomx jintużaw għat-tratturi.

L-enerġija meħtieġa biex tikkompressa l-molla sabiex tirrilaxxa l-brejk għandha tiġi alimentata u kkontrollata mill-apparat ta' kontroll attwat mis-sewwieq.

- 2.2. Fuq vetturi b'veloċità skont id-disinn massima ta' mhux aktar minn 30 km/h, tista' tintuża sistema tal-ibbrejkar bil-molol bħala sistema tal-ibbrejkar tas-servizz, diment li s-sewwieq ikun jista' jiggradwa l-azzjoni tal-ibbrejkar tiegħu.

Fil-każ ta' sistema tal-ibbrejkar bill-molla użata bħala sistema tal-ibbrejkar tas-servizz, għandhom jiġu ssodisfati r-rekwiżiti addizzjonali li ġejjin:

- 2.2.1. rekwiżiti ta' hin tar-rispons kif stabbilit fil-punt 5 tal-Anness III;
- 2.2.2. bil-brejkijiet bil-molla aġġustati kemm jista' jkun viċin, għandu jkun possibbli li jiġu attwati:
- 2.2.2.1 il-brejk għal 10 darbiet fi żmien minuta bil-magna taħdem b'veloċità normali (l-applikazzjonijiet tal-brejkijiet għandhom ikunu distribwiti b'mod ugwali f'dan il-perjodu);

- 2.2.2.2 is-sistema tal-ibbrejtkjar tas-servizz ghal 6 darbiet bi pressjoni mhux oghla mill-pressjoni tal-konnessjoni tas-sors tal-enerġija. Waqt dan it-test, l-apparati ta' hzin tal-enerġija ma ghandhomx jiġu alimentati. Barra minn hekk, kwalunkwe apparat ta' hzin tal-enerġija ghal taghmir awżiljarju ghandu jiġi iżolat.
- 2.2.3. Il-brejkijiet bil-molla ghandhom jiġu ddisinjati b'tali mod li ma jkunux soġġetti ghal hsara meta jkunu taht pressjoni. Ghaldaqstant, il-manifattur ghandu jipprovi lis-Servizz Tekniku b'rapporti tat-testijiet xierqa ta' rezistenza.
- 2.3. Kwalunkwe varjazzjoni żghira f'xi wiehed mil-limiti tal-pressjoni li tista' ssehh fiċ-ċirkwit tal-alimentazzjoni tal-kompartiment tal-kompressjoni tal-molol ma ghandhiex tikkawża varjazzjoni sinifikanti fil-forza tal-ibbrejtkjar.
- 2.4. Ir-rekwiziti li ġejjin ghandhom japplikaw ghal tratturi li jkunu mġhammra bi brejkijiet bil-molla:
- 2.4.1. Iċ-ċirkwit tal-alimentazzjoni tal-kompartiment tal-kompressjoni tal-molol ghandu jew jinkludi riżerva ta' enerġija tiegħu stess jew ghandu jiġi alimentat minn tal-inqas żewġ riżervi ta' enerġija indipendenti. Il-linja tal-provvista pneumatica tal-vettura rmunkata jew il-linja idrawlika supplementari tista' tinqas minn din il-linja ta' alimentazzjoni bil-kundizzjoni li kwalunkwe waqfa fil-pressjoni fil-linji ta' alimentazzjoni ma tkunx tista' tapplika l-attwaturi tal-brejkijiet bil-molla.
- 2.4.2. It-taghmir awżiljarju jista' jiġbed l-enerġija tiegħu biss mil-linja ta' alimentazzjoni għall-attwaturi tal-brejk bil-molla bil-kundizzjoni li l-funzjonament tiegħu, anki fil-każ ta' hsara fis-sors tal-enerġija, ma jstax jikkawża li r-riżerva tal-enerġija għall-attwaturi tal-brejk bil-molla tinzel taht livell li minnu jkun possibbli rilaxx wiehed tal-attwaturi tal-brejk bil-molla.
- 2.4.3. Fi kwalunkwe każ, waqt li s-sistema tal-ibbrejtkjar tkun qiegħda tiġi ċċarġjata mill-ġdid minn pressjoni żero, il-brejkijiet tal-molla ghandhom jibqgħu applikati għalkollox, irrispettivament mill-pożizzjoni tal-apparat ta' kontroll, sakemm il-pressjoni fis-sistema tal-ibbrejtkjar tas-servizz tkun biżżejjed biex tiżgura mill-inqas il-prestazzjoni tal-ibbrejtkjar sekondarju preskritta tal-vettura mġhobbija, meta jintuża l-apparat ta' kontroll tas-sistema tal-ibbrejtkjar tas-servizz.
- 2.4.4. Ladarba jiġu applikati, il-brejkijiet bil-molla ma ghandhomx jiġi rilaxxati sakemm ma jkunx hemm pressjoni suffiċjenti fis-sistema tal-ibbrejtkjar tas-servizz sabiex tal-inqas ttipprovi l-prestazzjoni preskritta tal-ibbrejtkjar residwu tal-vettura mġhobbija kif speċifikat fil-punt 3.1.4 tal-Anness II billi jiġi applikat l-apparat ta' kontroll tal-ibbrejtkjar tas-servizz.
- 2.5. Fuq tratturi, is-sistema ghandha tkun iddisinjata b'tali mod li jkun possibbli li jiġu applikati u rilaxxati l-brejkijiet tal-inqas tliet darbiet, jekk il-pressjoni inizjali fil-kompartiment tal-kompressjoni tal-molol tkun ugwali għall-pressjoni skont id-disinn massima. Fil-każ tal-vetturi rmunkati b'sistemi tal-ibbrejtkjar b'arja kompressata, ghandu jkun possibbli li l-brejkijiet jiġu rilaxxati mill-inqas tliet darbiet wara li tkun giet żgancjata l-vettura rmunkata, bil-pressjoni fil-linja ta' alimentazzjoni tkun 750 kPa qabel l-iżgancament. Madankollu, qabel il-kontroll, il-brejk ta' emerġenza ghandu jiġi rilaxxat. Dawn il-kundizzjonijiet ghandhom jiġu ssodisfati meta l-brejkijiet ikunu aġġustati kemm jista' jkun viċin. Barra minn hekk, ghandu jkun possibbli li s-sistema tal-ibbrejtkjar tal-ipparkjar tiġi applikata u rilaxxata kif speċifikat fil-punt 2.2.2.10 tal-Anness I meta l-karru jkun agġancjat mat-trattur.
- 2.6. Fil-każ ta' tratturi, il-pressjoni fil-kompartiment tal-kompressjoni tal-molla li fiha l-molol li jibded jattwaw il-brejkijiet, b'dawn tal-ahhar ikunu aġġustati l-aktar viċin possibbli, ma ghandhiex tkun aktar minn 80 % tal-livell minimu tal-pressjoni normalment disponibbli.
- 2.7. Fil-każ ta' vetturi rmunkati b'sistemi tal-ibbrejtkjar b'arja kompressata, il-pressjoni fil-kompartiment tal-kompressjoni tal-molol li lil hinn minnha l-molol li jibded jattwaw il-brejkijiet, ma ghandhiex tkun aktar minn dik miksuba wara erba' attwazzjonijiet bi strowk shih tas-sistema tal-ibbrejtkjar tas-servizz skont il-punt 1.3 tal-Parti A tal-Anness IV. Il-pressjoni inizjali hija stabbilita bhala 700 kPa.
- 2.8. Fil-każ ta' vetturi rmunkati b'sistemi tal-ibbrejtkjar idrawliċi li ma jużawx l-enerġija mahżuna biex jagħmlu taht pressjoni l-kompartiment tal-kompressjoni, il-pressjoni li fiha l-molol jibded jattwaw il-brejkijiet ma ghandhiex tkun aktar minn 1 200 kPa.
- 2.9. Fil-każ ta' vetturi rmunkati b'sistemi tal-ibbrejtkjar idrawliċi li jużaw l-enerġija mahżuna biex jagħmlu taht pressjoni l-kompartiment tal-kompressjoni tal-molla, il-pressjoni fil-kompartiment tal-kompressjoni tal-molol li lil hinn minnha l-molol li jibded jattwaw il-brejkijiet, ma ghandhiex tkun aktar minn dik miksuba wara erba' attwazzjonijiet bi strowk shih tas-sistema tal-ibbrejtkjar tas-servizz skont il-punt 1.3 tal-Parti C tal-Anness IV. Il-pressjoni inizjali hija stabbilita bhala 12 000 kPa. Barra minn hekk, il-pressjoni fil-linja supplementari li fiha l-molol jibded jattwaw il-brejkijiet ma ghandhiex tkun aktar minn 1 200 kPa.
- 2.10. Meta l-pressjoni fil-linja li talimenta l-enerġija fil-kompartiment tal-kompressjoni tal-molol — minbarra l-linji ta' apparat ta' rilaxx awżiljarju li juża fluwidu taht pressjoni — taqa' għal-livell li fiha il-parts tal-brejk jibded jicċaqalqu, ghandu jiġi attwat apparat ta' twissija ottika jew liakustika. Bil-kundizzjoni li dan ir-rekwizit jiġi ssodisfat, l-apparat ta' twissija jista' jinkludi s-sinjali ta' twissija speċifikat fil-punt 2.2.1.29.1.1 tal-Anness I. Din id-dispożizzjoni ma tapplikax għall-vetturi rmunkati.

- 2.11. Jekk trattur awtorizzat biex jirmonka vettura tal-kategorija R u S b'ibbrejkar kontinwu jew semikontinwu jkun mghammar b'sistema tal-ibbrejkar bil-molla, l-applikazzjoni awtomatika tas-sistema msemmija ghandha tikkawża l-applikazzjoni tal-brejkijiet tal-vettura rmunkata.
- 2.12. Il-vetturi rmunkati li jużaw sistema tal-ibbrejkar tas-servizz b'arja kompressata biex jissodisfaw ir-rekwiżiti għall-brejk awtomatiku kif stabbilit fil-punt 3.2.3 tal-Anness II għandhom ukoll jissodisfaw wiehed mir-rekwiżiti li ġejjin meta l-vettura rmunkata tiġi żgancjata minn mat-trattur u l-apparat ta' kontroll tal-brejkijiet tal-ipparkjar tal-vettura rmunkata jkun fil-pożizzjoni rilaxxata (brejkijiet bil-molla mhux applikati):
 - 2.12.1. meta l-kompartimenti tal-ħzin tal-enerġija tas-sistema tal-ibbrejkar tas-servizz jinżlu għal pressjoni ta' mhux aktar baxxa minn 280 kPa, il-pressjoni tal-kompartiment tal-kompressjoni tal-brejkijiet bil-molla ghandha tinżel għal 0 kPa biex jiġu applikati b'mod shih il-brejkijiet bil-molla. Dan ir-rekwiżit għandu jiġi vverifikat bi pressjoni kostanti tar-riżerva tal-enerġija tas-sistema tal-ibbrejkar tas-servizz ta' 280 kPa;
 - 2.12.2. tnaqqis fil-pressjoni fir-riżerva tal-enerġija tas-sistema tal-ibbrejkar tas-servizz tirriżulta fi tnaqqis korrispondenti fil-pressjoni tal-kompartiment tal-kompressjoni tal-molla.

3. Sistema Awżiljarja ta' Rilaxx

- 3.1. Sistema tal-ibbrejkar tal-molla ghandha tkun iddisinjata b'tali mod illi, fil-każ ta' ħsara f'dik is-sistema, ikun xorta possibbli li l-brejkijiet jiġu rilaxxati. Dan jista' jinkiseb bl-użu ta' mezz ta' rilaxx awżiljarju (pneumatiku, idrawliku, mekkaniku, eċċ).

Mezzi ta' rilaxx awżiljarji, li jużaw riżerva ta' enerġija għar-rilaxx, għandhom jiġbdu l-enerġija tagħhom minn riżerva ta' enerġija li tkun indipendenti mir-riżerva ta' enerġija li tintuża normalment għas-sistema tal-ibbrejkar bil-molla. Il-fluwidu pneumatiku jew idrawliku ftali apparat awżiljarju ta' rilaxx jista' jaġixxi fuq l-istess wiċċ ta' pistun fil-kompartiment tal-kompressjoni tal-molla li jintuża għas-sistema tal-ibbrejkar bil-molla normali bil-kundizzjoni li l-apparat awżiljarju ta' rilaxx juża linja separata. Il-ġonta ta' din il-linja mal-linja normali li tqabbd il-mezz ta' kontroll mal-attwaturi tal-brejk tal-molla ghandha tkun f'kull attwatur tal-brejkijiet tal-molla immedjatament qabel il-port għall-kompartiment tal-kompressjoni tal-molla, sakemm ma tkunx integrata fil-massa tal-attwatur. Din il-ġonta ghandha tinkludi mezz li ma jippermettix l-influenza ta' xi linja fuq l-oħra. Ir-rekwiżiti stabbiliti fil-punt 2.2.1.5 tal-Anness I japplikaw ukoll għal dan l-apparat.

- 3.1.1. Għall-finijiet tar-rekwiżit stabbilit fil-punt 3.1, il-komponenti tat-trażmissjoni tas-sistema tal-ibbrejkar ma għandhomx jitqiesu bhala soġġetti għall-ħsara jekk ma jitqisux bhala suxxettibbli għall-ksur skont il-punt 2.2.1.2.7 tal-Anness I, bil-kundizzjoni li jkunu magħmula mill-metall jew minn materjal li jkollu karatteristiċi simili u ma jgarrbux distorsjoni sinifikanti waqt l-ibbrejkar normali.
- 3.2. Jekk it-thaddim tal-apparat awżiljarju msemmi fil-punt 3.1 jehtieg l-użu ta' għodda jew spanner, dik l-għodda jew spanner ghandha tinżamm fuq il-vettura.
- 3.3. Meta sistema awżiljarja ta' rilaxx tuża enerġija mahżuna biex tirrilaxxa l-brejkijiet bil-molla, għandhom japplikaw ir-rekwiżiti addizzjonali li ġejjin:
 - 3.3.1. Meta l-apparat ta' kontroll tas-sistema awżiljarja ta' rilaxx tal-brejk bil-molla jkun l-istess bhal dak użat għas-sistema tal-ibbrejkar sekondarja jew għas-sistema tal-ibbrejkar tal-ipparkjar, ir-rekwiżiti stabbiliti fil-punt 2.4, għandhom japplikaw fil-każijiet kollha.
 - 3.3.2. Fejn l-apparat ta' kontroll għas-sistema awżiljarja ta' rilaxx tal-brejk bil-molla jkun separat mill-apparat ta' kontroll tas-sistema tal-ibbrejkar sekondarja jew tas-sistema tal-ibbrejkar tal-ipparkjar, ir-rekwiżiti stabbiliti fil-punt 2.3, għandhom japplikaw fiż-żewġ sistemi ta' kontroll. Madankollu, ir-rekwiżiti stabbiliti fil-punt 2.4.4, ma għandhomx japplikaw għas-sistema awżiljarja ta' rilaxx tal-brejk bil-molla. Barra minn hekk, l-apparat ta' kontroll tar-rilaxx awżiljarju għandu jkun pożizzjonat b'mod li jkun protett kontra l-applikazzjoni mis-sewwieq mill-pożizzjoni normali tas-sewqan.
- 3.4. Jekk fis-sistema awżiljarja ta' rilaxx tintuża l-arja kompressata, is-sistema ghandha tiġi attivata b'apparat ta' kontroll separat, li ma jkunx konness mal-apparat ta' kontroll tal-brejk bil-molla.

ANNEX VI

Rekwiżiti applikabbli għas-sistemi tal-ibbrejtkjar tal-ipparkjar mghammra b'apparat ta' imblukkar mekkaniku taċ-ċilindri tal-brejkijiet**1. Definizzjonijiet**

Għall-finijiet ta' dan l-Anness:

- 1.1. "apparat ta' illokkjar mekkaniku taċ-ċilindri tal-brejkijiet" tfisser apparat li jiżgura l-funzjonament tas-sistema tal-ibbrejtkjar tal-ipparkjar billi jillokkja mekkanikament il-virga tal-pistun tal-brejkijiet. L-illokkjar mekkaniku jsir billi jiġi eżawrit il-fluwidu kompressat fil-kompartiment tal-illokkjar; huwa ddisinjat b'mod li t-tnehhija tal-illokkjar tkun tista' ssir billi terġa' tiġi stabbilita l-pressjoni fil-kompartiment tal-illokkjar.

2. Rekwiżiti

- 2.1. L-apparat tal-illokkjar taċ-ċilindru tal-ibbrejtkjar mekkaniku għandu jkun iddisinjat b'tali mod li jkun jista' jiġi rilaxxat meta l-kompartiment tal-illokkjar jerġa' jiġi suġġett għall-pressjoni.
- 2.2. Meta l-pressjoni fil-kompartiment tal-illokkjar toqrob livelli korrispondenti għal dawk tal-apparat tal-illokkjar taċ-ċilindru tal-brejkijiet mekkanici, għandu jiġi azzjonat apparat ta' twissija ottika jew akustika. Din id-dispożizzjoni ma tapplikax għall-vetturi rmunkati. Fil-każ ta' vetturi rmunkati, il-pressjoni korrispondenti għall-pparat tal-imblokkar taċ-ċilindru tal-brejkijiet mekkanici ma għandhiex tkun ta' aktar minn 4 kPa. Għandu jkun possibbli li tinkiseb il-prestazzjoni tas-sistema tal-ibbrejtkjar tal-ipparkjar wara kwalunkwe hsara fis-sistema tal-ibbrejtkjar tas-servizz tal-vettura rmunkata. Barra minn hekk, għandu jkun possibbli li l-brejkijiet jiġu rilaxxati mill-inqas tliet darbiet wara li tkun giet żgancjata l-vettura rmunkata, bil-pressjoni fil-linja ta' alimentazzjoni tkun 650 kPa qabel l-iżgancament. Dawn il-kundizzjonijiet għandhom jiġu ssodisfati meta l-brejkijiet ikunu aġġustati kemm jista' jkun viċin. Barra minn hekk, għandu jkun possibbli wkoll li s-sistema tal-ibbrejtkjar tal-ipparkjar tiġi applikata u rilaxxata kif speċifikat fil-punt 2.2.2.10 tal-Anness I meta l-vettura rmunkata tkun agganċjata mat-trattur.
- 2.3. Fil-każ ta' attwaturi tal-ibbrejtkjar mghammra bi strument mekkaniku tal-illokkjar taċ-ċilindru, l-attwatur tal-brejk għandu jkun adattat biex jiġi attwat bi kwalunkwe wahda miż-żewġ riżervi tal-enerġija.
- 2.4. Iċ-ċilindru tal-brejk illokkjat jista' jiġi rilaxxat biss jekk ikun ċert li l-brejk jista' jerġa' jiġi jkun operat wara tali rilaxx.
- 2.5. Fil-każ ta' hsara fis-sors ta' enerġija li jalimenta lill-kompartiment tal-illokkjar, għandu jkun ipprovdut apparat ta' rilaxx (mekkaniku jew pneumatiku, pereżempju) li juża, pereżempju, l-arja f'wiehed mit-tajers tal-vettura.
- 2.6. L-apparat ta' kontroll għandu jkun tali li, meta jiġi attwat, huwa jwettaq l-operazzjonijiet segwenti wara xulxin: huwa japplika l-brejkijiet sabiex jipprovi l-livell ta' effikaċjenza mehtieg għall-ibbrejtkjar tal-ipparkjar, jillokkja l-brejkijiet f'dik il-pożizzjoni u mbagħad jikkancella l-forza tal-applikazzjoni tal-brejkijiet.

ANNEX VII

Rekwiżiti tal-ittestjar alternattiv għall-vetturi li għalihom mhumiex obligatorji t-testijiet tat-Tip I, tat-Tip II jew tat-Tip III**1. Definizjonijiet**

Għall-finijiet ta' dan l-Anness:

- 1.1. "vettura rmunkata inkwistjoni" tfisser vettura rmunkata rappreżentattiva tat-tip tal-vettura rmunkata li għaliha tintalab l-approvazzjoni tat-tip;
- 1.2. "identiki" tfisser sistemi, komponenti, unitajiet tekniċi separati u parts li għandhom funzjonijiet ġeometriċi u mekkaniċi identiki u l-materjali użati għall-komponenti tal-vetturi;
- 1.3. "fus ta' referenza" tfisser fus li għalih hemm rapport tat-test;
- 1.4. "brejk ta' referenza" tfisser brejk li għalih hemm rapport tat-test.

2. Rekwiżiti ġenerali

M'hemmx għalfejn jitwettqu testijiet tat-Tip I u/jew tat-Tip II jew tat-Tip III, stabbiliti fl-Anness II, fuq vettura u s-sistemi, il-komponenti u l-unitajiet tekniċi separati tagħha, sottomessi għall-approvazzjoni fil-każijiet li ġejjin:

- 2.1. Il-vettura kkonċernata tkun trattur, jew vettura rmunkata li, fir-rigward tat-tajers, l-enerġija tal-ibbrejkjar assorbita minn kull fus, u l-mod tat-twahhil tat-tajers u l-armar tal-brejkijiet, tkun identika, fir-rigward tal-ibbrejkjar, għal trattur jew vettura rmunkata li:
 - 2.1.1. Tkun għaddiet mit-test tat-Tip I u/jew tat-Tip II jew tat-Tip III; u
 - 2.1.2. Tkun giet approvata, fir-rigward tal-enerġija tal-ibbrejkjar assorbita, għal massa kull fus li ma tkunx inqas minn dik tal-vettura kkonċernata.
- 2.2. Il-vettura kkonċernata tkun trattur jew vettura rmunkata li l-fus jew il-fusien tagħha jkunu, fir-rigward tat-tajers, l-enerġija tal-ibbrejkjar assorbita minn kull fus, u l-mod tat-twahhil tat-tajers u l-armar tal-brejkijiet, identika fir-rigward tal-ibbrejkjar, għal fus jew fusien li jkunu għaddew individwalment mit-test tat-Tip I u/jew tat-Tip II jew tat-Tip III għal masas kull fus li ma jkunx inqas minn dik tal-vettura kkonċernata, bil-kundizzjoni li l-enerġija tal-ibbrejkjar assorbita minn kull fus ma tkunx aktar mill-enerġija assorbita minn kull fus fit-test ta' referenza jew fit-testijiet imwettqa fuq il-fus individwali.
- 2.3. Il-vettura kkonċernata tkun trattur mghammar b'sistema tal-ibbrejkjar ta' reżistenza, mhux il-brejk tal-magna, identika għal sistema tal-ibbrejkjar ta' reżistenza li diġà tkun giet ittestjata fil-kundizzjonijiet li ġejjin:
 - 2.3.1. Is-sistema tal-ibbrejkjar ta' reżistenza għandha, wahedha, ftest imwettaq fuq xaqliba ta' mill-inqas 6 fil-mija (test tat-Tip II), tkun stabbilizzata vettura li l-massa massima tagħha fil-hin tat-test ma tkunx inqas mill-massa massima tal-vettura sottomessa għall-approvazzjoni;
 - 2.3.2. Fit-test ta' hawn fuq għandu jiġi vverifikat li l-velocità rotazzjonali tal-parts li jduru tas-sistema tal-ibbrejkjar ta' reżistenza, meta l-vettura sottomessa għall-approvazzjoni tilhaq velocità fit-triq ta' 30 km/h, tkun tali li t-torque tat-tnaqqis fil-velocità ma jkunx inqas minn dak korrispondenti għat-test imsemmi fil-punt 2.3.1.
- 2.4. Il-vettura kkonċernata tkun vettura rmunkata mghammra bi brejkijiet S-cam li jahdmu bl-arja jew bi brejkijiet diska li jissodisfaw ir-rekwiżiti ta' verifika tal-Appendiċi 1 fir-rigward tal-kontroll tal-karatteristiċi pparagunati mal-karatteristiċi mogħtija frapport ta' test ta' fus ta' referenza kif muri fir-rapport tat-test. Jistgħu jiġu approvati disinji oħrajn ta' brejkijiet S-cam li jahdmu bl-arja jew brejkijiet diska wara l-preżentazzjoni ta' informazzjoni ekwivalenti.

3. Rekwiżiti speċifiċi għall-vetturi rmunkati

Fil-każ ta' vetturi rmunkati, dawn ir-rekwiżiti huma meqjusin issodisfati, fir-rigward tal-punt 2.1 u 2.2, jekk l-identifikaturi msemmija għall-punt 3.7 tal-Appendiċi 1 għall-fus jew il-brejk tal-vettura rmunkata inkwistjoni ikunu inkluzi frapport għall-fus/brejk ta' referenza.

4. Iċ-ċertifikat tal-approvazzjoni tat-tip

Meta jiġu applikati r-rekwiżiti ta' hawn fuq, iċ-ċertifikat tal-approvazzjoni tat-tip għandu jinkludi d-dettalji li ġejjin:

- 4.1. Fil-każ taht il-punt 2.1, għandu jiddaħhal in-numru tal-approvazzjoni tal-vettura soġġetta għat-test ta' referenza tat-Tip I u/jew tat-Tip II jew tat-Tip III.
- 4.2. Fil-każ taht il-punt 2.2, għandha timtela t-Tabella I fil-mudell stabbilit fl-Artikolu 25(2) tar-Regolament (UE) Nru 167/2013.
- 4.3. Fil-każ taht il-punt 2.3, għandha timtela t-Tabella II fil-mudell stabbilit fl-Artikolu 25(2) tar-Regolament (UE) Nru 167/2013.
- 4.4. Jekk ikun applikabbi l-punt 2.4, għandha timtela t-Tabella III fil-mudell stabbilit fl-Artikolu 25(2) tar-Regolament (UE) Nru 167/2013.

5. Dokumentazzjoni

Meta l-applikant għal approvazzjoni tat-tip fi Stat Membru jirreferi għal approvazzjoni tat-tip mogħtija fi Stat Membru ieħor, id-dokumentazzjoni għandha tiġi sottomessa mill-applikant fir-rigward ta' dik l-approvazzjoni.

Appendiċi 1

Proċeduri alternattivi għat-testijiet tat-Tip-I jew tat-Tip-III għal vetturi rmunkati

1. Ġenerali

- 1.1. Skont il-punt 2.4, it-testijiet tat-Tip I jew tat-Tip III jistgħu jiġu rinunzjati fiż-żmien tal-approvazzjoni tat-tip tal-vettura diment li l-komponenti tas-sistema tal-ibbrejkar jikkonformaw mar-rekwiżiti ta' dan l-appendiċi u li l-prestazzjoni tal-ibbrejkar prevista li tirriżulta tissodisfa r-rekwiżiti ta' dan ir-Regolament għall-kategorija xierqa tal-vetturi.
- 1.2. It-testijiet li jsiru skont il-metodi dettaljati f'dan l-appendiċi għandhom jitqiesu li jissodisfaw ir-rekwiżiti ta' hawn fuq.
- 1.3. It-testijiet li jsiru skont il-punt 3.6 u r-riżultati fir-rapport tat-test għandhom ikunu aċċettabbli bhala mezz biex tinghata prova tal-konformità mar-rekwiżiti stabbiliti fil-punt 2.2.2.8.1 tal-Anness I.
- 1.4. Qabel it-test tat-Tip III imsemmi hawn taht, l-aġġustament tal-brejk(ijiet) għandu jiġi ssettjat skont il-proċeduri li ġejjin kif ikun xieraq:
- 1.4.1. Fil-każ ta' brejk(ijiet) ta' vettura rmunkata li jahdmu bl-arja, l-aġġustament tal-brejk(ijiet) għandu jkun tali li jippermetti l-funzjonament tal-apparat ta' aġġustament awtomatiku tal-brejk(ijiet). Għal dan il-ghan, l-istrowk taċ-ċilindru tal-brejk irid jiġi aġġustat għal:

$$s_0 > 1,1 \cdot s_{re-adjust}$$

(il-limitu ta' fuq ma għandux ikun aktar mill-valur rakkomandat mill-manifattur),

Fejn:

$s_{re-adjust}$ huwa l-istrowk ta' aġġustament mill-ġdid skont l-ispeċifikazzjoni tal-manifattur tal-apparat ta' aġġustament awtomatiku tal-brejk(ijiet), jiġifieri l-istrowk, fejn dan l-apparat jibda jaġġusta mill-ġdid l-isparju hieles għat-thaddim tal-brejk bi pressjoni tal-attwatur ta' 100 kPa.

Fejn, bi qbil mas-Servizz Tekniku, l-istrowk tal-attwatur ma jkunx jista' jitkejjel, għandu jsir qbil fuq is-setting inizjali mas-Servizz Tekniku.

Mill-kundizzjoni ta' hawn fuq, il-brejk għandu jithaddem bi pressjoni tal-attwatur ta' 200 kPa, 50 darba wara xulxin. Dan għandu jkun segwit minn applikazzjoni tal-brejk waħda bi pressjoni tal-attwatur ta' ≥ 650 kPa.

- 1.4.2. Fil-każ tal-brejk(ijiet) diska tal-vetturi rmunkati li jahdmu b'mod idrawliku, ma huma kkunsidrati neċessarji l-ebda rekwiżiti ta' ssettjar.
- 1.4.3. Fil-każ ta' brejk(ijiet) tanbur tal-vettura rmunkata li jahdmu b'mod idrawliku, l-aġġustament tal-brejk(ijiet) għandu jkun kif speċifikat mill-manifattur.
- 1.5. Fil-każ ta' vetturi rmunkati mghammra b'apparat ta' aġġustament awtomatiku tal-brejk(ijiet), l-aġġustament tal-brejk(ijiet) għandu, qabel it-test tat-Tip I hawn isfel, jiġi ssettjat skont il-proċedura stipulata fil-punt 1.4.
2. Is-simboli użati f'dan l-Anness huma spjegati fit-tabella li ġejja:

2.1. Simboli

- P = parti mill-massa tal-vettura li tkun qiegħda tingarr mill-fus f'kundizzjonijiet statiki
- F = reazzjoni normali tas-superfiċje tat-triq fuq il-fus taht kundizzjonijiet statiki = $P \cdot g$
- F_R = ir-reazzjoni statika normali totali tal-wiċċ tat-triq fuq ir-roti kollha tal-vettura rmunkata
- F_e = tagħbija fuq il-fus tat-test
- P_e = F_e/g
- g = l-aċċellerazzjoni minhabba l-gravità: $g = 9,81 \text{ m/s}^2$
- C = torque għat-thaddim tal-brejk
- C_0 = torque minimu utli għat-thaddim tal-brejk

$C_{0,dec}$ = torque minimu utli għat-thaddim tal-brejk iddikjarat

C_{max} = torque massimu għat-thaddim tal-brejk

R = raġġ tad-dawrien dinamiku tat-tajer kif speċifikat mill-manifattur tat-tajer. Bħala alternattiva, jekk ma tkunx disponibbli tali informazzjoni, il-valur ikkalkulat mill-formula: "ETRTO dijametru globali /2" jista' jintuża;

T = forza tal-brejk fl-interfaċċa bejn it-tajer u t-triq

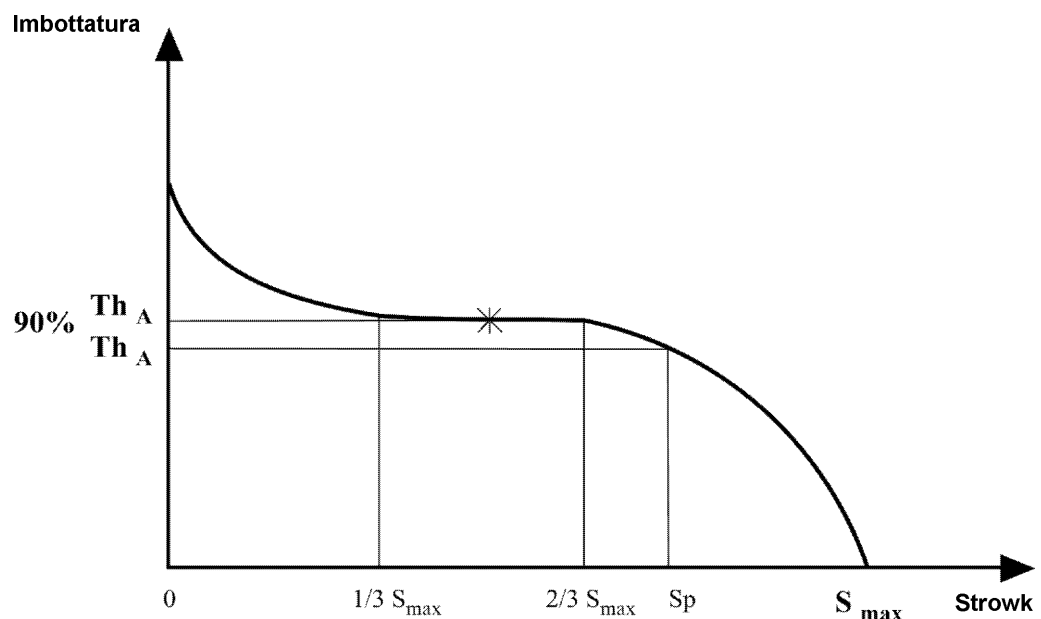
T_R = forza totali tal-brejk fl-interfaċċa bejn it-tajer u t-triq tal-vettura rmunkata

M = torque tal-brejk = T_R

z = rata tal-ibbrejkjar = T/F jew $M/(R F)$

s = strowk tal-attwatur (strowk ta' hidma flimkien mal-istrowk liberu)

s_p = l-istrowk effettiv (l-istrowk fejn l-imbottatura output tkun 90 % tal-imbottatura medja Th_A);



Th_A = imbottatura medja (l-imbottatura medja tiġi determinata billi jiġu integrati l-valuri bejn $1/3$ u $2/3$ tal-istrowk totali s_{max})

l = tul tal-liver

r = raġġ intern tat-tnabar tal-brejkijiet jew raġġ effettiv tad-diski tal-brejkijiet

p = pressjoni tal-attwatur tal-brejk

Nota: Simboli bis-suffiss "e" jirrigwardaw il-parametri assoċjati mat-test tal-brejk ta' referenza u jistgħu jiġu miżjudha ma' simboli oħra kif ikun xieraq.

3. Metodi tat-test

3.1. Testijiet tal-korsa

3.1.1. It-testijiet tal-prestazzjoni tal-brejk għandhom preferibbilment isiru fuq fus singolu biss.

3.1.2. Ir-riżultati tat-testijiet fuq kombinament ta' fusien jistgħu jintużaw skont il-punt 2.1. sakemm kull fus jikkontribwixxi input ta' enerġija tal-ibbrejkjar ugwali waqt it-testijiet tat-tkaxkir u tal-brejk shun.

3.1.2.1. Dan jiġi assigurat jekk dawn il-karatteristiċi li ġejjin ikunu identiċi għal kull fus: geometrija tal-ibbrejkjar, firrodi, immontar tar-roti, tyres, attwazzjoni u distribuzzjoni ta' pressjoni fl-attwaturi.

3.1.2.2. Ir-riżultat iddokumentat għal kombinament ta' fusien għandu jkun il-medja għan-numru ta' fusien, daqs li kieku nuża fus wiehed.

- 3.1.3. Il-fus(ien) għandhom preferibbilment ikunu mgħobbija bit-tagħbija massima statika tal-fus, għalkemm dan mhuwiess essenzjali diment li waqt it-testijiet titqies kif xieraq id-differenza fir-reżistenza għat-tidwir ikkawżata mit-tagħbija differenti fuq il-fus(ien) tat-test.
- 3.1.4. Għandha tinghata allokkazzjoni għall-effett taż-żieda fir-reżistenza għat-tidwir li tirriżulta minn kombinament ta' vetturi li jintużaw biex isiru dawn it-testijiet.
- 3.1.5. Il-veloċità inizjali tat-test għandha tkun dik preskritta. Il-veloċità finali għandha tiġi kkalkulata mill-formula li ġejja:

$$v_2 = v_1 \sqrt{\frac{P_0 + P_1}{P_0 + P_1 + P_2}}$$

Madankollu, fil-każ tat-test tat-Tip III, tapplika l-formula ta' korrezzjoni tal-veloċità skont il-punt 2.5.4.2 tal-Anness II

Fejn:

v_1 = il-veloċità inizjali (km/h),

v_2 = veloċità finali (km/h),

P_0 = massa tat-trattur (kg) f'kundizzjonijiet ta' test,

P_1 = il-parti tal-massa tal-vettura rmunkata fuq il-fus(ien) mhux ibbrejkjat(i) (kg),

P_2 = il-parti tal-massa tal-vettura rmunkata fuq il-fus(ien) ibbrejkjat(i) (kg).

3.2. Testijiet bid-dinamometru tal-inerzja

- 3.2.1. Il-magna tat-test għandu jkollha inerzja rotarja li tissimula dik il-parti tal-inerzja lineari tal-massa tal-vettura li taġixxi fuq rota waħda, meħtieġa għat-testijiet ta' prestazzjoni kiesha u prestazzjoni shuna, u kapaci li tithaddem f'veloċità kostanti għall-iskop tat-test deskritt fil-punti 3.5.2 u 3.5.3.
- 3.2.2. It-test għandu jsir b'rota kompleta, li tinkludi t-tajer, immontat fuq il-parti li tiċċaqlaq tal-brejk, bħalma kieku tkun fuq il-vettura. Il-massa tal-inerzja tista' titqabbad mal-brejk jew direttament jew permezz tat-tajers u r-roti.
- 3.2.2.1. B'deroga mill-punt 3.2.2, it-test għandu jitwettaq ukoll mingħajr tajer bil-kundizzjoni li ma jithalla jsir ebda tkessih. Madankollu sabiex jitnehhew il-gassijiet tossiċi jew dannużi mill-kompartiment tat-test, hija permessa ċirkolazzjoni hafifa tal-arja.
- 3.2.3. Bil-kundizzjonijiet speċifikati fil-punt 3.2.2, waqt il-fażijiet tat-tishin jista' jintuża tkessih tal-arja b'veloċità u direzzjoni tal-fluss tal-arja li jissimulaw il-kundizzjonijiet reali, bil-veloċità tal-arja tkun

$$v_{\text{air}} = 0,33 v$$

Fejn:

V = veloċità tat-test tal-vettura fil-bidu tal-ibbrejkjar.

It-temperatura tal-arja tat-tkessih għandha tkun it-temperatura ambjentali.

- 3.2.4. Fejn ir-reżistenza għat-tidwir tat-tajer ma tkunx ikkumpensata awtomatikament fit-test, it-torque applikat għall-brejk għandu jkun modifikat billi jitnaqqas torque ekwivalenti għall-koeffiċjent ta' reżistenza għat-tidwir ta' 0,01 (fil-każ ta' vetturi tal-kategorija Ra u Sa) u 0,01 (fil-każ ta' vetturi tal-kategoriji Rb u Sb) rispettivament.

Alternattivament, jista' jintuża l-aġar każ ta' koeffiċjent ta' reżistenza għat-tidwir ta' 0.01 sabiex ikopri l-vetturi kollha li jistgħu jkunu soġġetti għat-test tat-Tip I, kif stabbilit fir-rapport tat-test.

- 3.3. Testijiet bid-dinamometru tar-rombli
- 3.3.1. Il-fus għandu preferibbilment ikun mgħobbi bil-massa massima statika tal-fus, għalkemm dan mhuwiex essenzjali diment li waqt it-testijiet titqies kif xieraq id-differenza fir-reżistenza għat-tidwir ikkawżata mill-massa differenti fuq il-fus tat-test.
- 3.3.2. Waqt il-fażijiet tat-tishin jista' jintuża tkessih tal-arja b'velocità u direzzjoni tal-fluss tal-arja li jissimulaw il-kundizzjonijiet reali, bil-velocità tal-arja tkun

$$v_{\text{air}} = 0,33 \text{ v}$$

Fejn:

V = velocità tat-test tal-vettura fil-bidu tal-ibbrejkar.

It-temperatura tal-arja tat-tkessih għandha tkun it-temperatura ambjentali.

- 3.3.3. Il-hin tal-ibbrejkar għandu jkun sekonda wara hin massimu ta' 0,6 sekonda.
- 3.4. Kundizzjonijiet tat-test (Ġenerali)
- 3.4.1. Il-brejk(ijiet) tat-test għandu jkun/għandhom ikunu mgħammra bi strumenti sabiex ikun jista' jittiehed il-kejl li ġej:
- 3.4.1.1. Reġstrar kontinwu li bih tkun tista' ssir id-determinazzjoni tat-torque jew tal-forza tal-brejk fil-periferija tat-tajer;
- 3.4.1.2. Reġstrar kontinwu tal-pressjoni tal-arja fl-attwatur tal-brejk;
- 3.4.1.3. Velocità tal-vettura waqt it-test;
- 3.4.1.4. It-temperatura inizjali fuq in-naħa ta' barra tat-tanbur tal-brejk jew tad-diska tal-brejk;
- 3.4.1.5. L-istrowk tal-attwatur tal-brejk li jintuża waqt it-testijiet tat-Tip 0 u tat-Tip I jew tat-Tip III.
- 3.5. Proċeduri tat-test
- 3.5.1. Test supplimentari tal-prestazzjoni kiesha
- Il-brejk għandu jiġi ppreparat skont il-punt 3.5.1.1.
- 3.5.1.1. Proċedura ta' bedding in (burnishing)
- 3.5.1.1.1. Fil-każ tal-brejkijiet tanbur, it-testijiet għandhom jibdeu b'firrodi tal-brejkijiet godda u tnabar godda, il-firrodi tal-brejkijiet għandhom jiġu msawwra sabiex jinkiseb l-aħjar kuntatt inizjali possibbli bejn il-firrodi u t-tnabar.
- 3.5.1.1.2. Fil-każ tal-brejkijiet diska, it-testijiet għandhom jibdeu b'peddijiet tal-brejkijiet godda u diski godda, u t-tiswir tal-materjal tal-pedd għandu jkun fid-diskrezzjoni tal-manifattur tal-brejkijiet.
- 3.5.1.1.3. Applika l-brejk 20 darba minn velocità inizjali ta' 60 km/h b'input għall-brejk teoretikament ugwali għal 0,3 TR/Massa tat-Test. It-temperatura inizjali fil-firrodi/tanbur jew l-interfaċċa tal-pedd/diska ma għandhiex tkun aktar minn 100 °C qabel kull applikazzjoni tal-brejk.
- 3.5.1.1.4. Applika l-brejk għal 30 darba minn 60 km/h għal 30 km/h b'input għall-brejk ugwali għal 0,3 TR/Massa tat-Test u b'intervall ta' hin bejn l-applikazzjonijiet ta' 60 s. Jekk ikunu se jintużaw il-metodu tat-test tal-korsa jew it-test tar-rombli, għandhom jintużaw inputs ta' enerġija ekwivalenti għal dawk speċifikati. It-temperatura inizjali fil-firrodi/tanbur jew fl-interfaċċa tal-pedd/diska mal-ewwel applikazzjoni tal-brejk ma għandhiex tkun ta' aktar minn 100 °C.
- 3.5.1.1.5. Malli jitlestew it-30 applikazzjoni tal-brejk speċifikati fil-punt 3.5.1.1.4 u wara intervall ta' 120 s, applika l-brejk hames (5) darbiet minn 60 km/h għal 30 km/h b'input għall-brejk ugwali għal 0,3 TR/Massa tat-Test u b'intervall ta' 120 s bejn kull applikazzjoni.
- 3.5.1.1.6. Applika l-brejk 20 darba minn velocità inizjali ta' 60 km/h b'input għall-brejk ugwali għal 0,3 TR/Massa tat-Test. It-temperatura inizjali fil-firrodi/tanbur jew l-interfaċċa tal-pedd/diska m'għandhiex tkun ta' aktar minn 150 °C qabel kull applikazzjoni tal-brejk.

- 3.5.1.1.7. Wettaq kontroll tal-prestazzjoni kif ġej:
- 3.5.1.1.7.1. Ikkalkula t-torque għat-thaddim tal-brejk mehtieg biex jipproduci valuri teoretiċi tal-prestazzjoni ugwali għal 0,2, 0,35 u 0,5 + 0,05 TR/Massa tat-Test.
- 3.5.1.1.7.2. Ladarba jiġi stabbilit it-torque għat-thaddim tal-brejk għal kull rata tal-ibbrejkjar, dan il-valur għandu jibqa' kostanti matul kull applikazzjoni tal-brejk li ssir wara (eż pressjoni kostanti).
- 3.5.1.1.7.3. Applika l-brejk b'kull wiehed mit-torques għat-thaddim tal-brejk determinati fil-punt 3.5.1.1.7.1 minn velocità inizjali ta' 60 km/h. It-temperatura inizjali fil-firrodi/tanbur jew fl-interfaċċi tal-pedd/diska ma għandhiextkun aktar minn 100 °C qabel kull applikazzjoni.
- 3.5.1.1.8. Irrepeti l-proċeduri stabbiliti fil-punt 3.5.1.1.6 u 3.5.1.1.7.3, fejn il-punt 3.5.1.1.6 huwa opzjonali, sakemm il-prestazzjoni ta' hames kejljiet monotoniċi konsekuttivi bil-valur kostanti tal-input ta' 0,5 TR/(Massa tat-Test) tiġi stabbilizzata sa tolleranza ta' 10 fil-mija tal-valur massimu.
- 3.5.1.2. Huwa permissibbli wkoll li ż-żewġ testijiet ta' tnaqqis tal-prestazzjoni tal-ibbrejkjar, Tip I u Tip III, jitwettqu wiehed wara l-iehor.
- 3.5.1.3. Dan it-test jitwettaq b'velocità inizjali ekwivalenti għal 40 km/h fil-każ ta' test tat-Tip I u 60 km/h fil-każ ta' test tat-Tip III bil-għan li tiġi evalwata l-prestazzjoni shuna tal-ibbrejkjar fit-tmiem ta' testijiet tat-Tip I u tat-Tip III. It-test ta' tnaqqis tal-prestazzjoni tal-ibbrejkjar tat-Tip I u/jew tat-Tip III irid(u) jsir(u) immedjatament wara dan it-test tal-prestazzjoni kiesha.
- 3.5.1.4. Il-brejk jiġi applikat tliet darbiet bl-istess pressjoni (p) u b'velocità inizjali ekwivalenti għal 30 km/h u 40 km/h rispettivament (fil-każ ta' test tat-Tip I, kif iddeterminat fir-rapport tat-test) jew 60 km/h (fil-każ ta' test tat-Tip III), b'temperatura inizjali tal-brejk bejn wiehed u iehor ugwali li ma tkunx aktar minn 100 °C, imkejla fil-wiċċ ta' barra tat-tnabar jew diski. L-applikazzjonijiet għandhom isiru bil-pressjoni tal-attwatur tal-brejk mehtieġa biex tagħti torque jew forza tal-brejk ekwivalenti għal rata tal-ibbrejkjar (z) ta' mill-inqas 50 fil-mija. Il-pressjoni tal-attwatur tal-brejk ma għandhiex tkun aktar minn 650 kPa (pnewmatika) jew 11 500 kPa (idrawlika), u t-torque għat-thaddim tal-brejk (C) ma għandux ikun aktar mit-torque tal-input tal-brejk massimu permissibbli (C_{max}). Il-medja tat-tliet riżultati għandha tittiehed bhala l-prestazzjoni kiesha.
- 3.5.2. Test ta' tnaqqis tal-prestazzjoni tal-ibbrejkjar (test tat-Tip I)
- 3.5.2.1. Dan it-test jitwettaq b'velocità ekwivalenti għal 40 km/h b'temperatura inizjali tal-brejk ta' mhux aktar minn 100 °C, imkejla fil-wiċċ ta' barra tat-tanbur jew diska tal-brejk.
- 3.5.2.2. Ir-rata tal-ibbrejkjar tinzamm 7 fil-mija, li tinkludi r-reżistenza għat-tidwir (ara l-punt 3.2.4).
- 3.5.2.3. It-test isir matul 2 minuti u 33 sekonda jew matul 1.7 km f'velocità tal-vettura ta' 40 km/h. F'każ ta' vetturi rmunkati $b'v_{max} \leq 30$ km/h jew jekk il-velocità tat-test ma tkunx tista' tintlaħaq, allura d-durata tat-test tista' titwal skont il-punt 2.3.2.2 tal-Anness II.
- 3.5.2.4. Mhux aktar tard minn 60 sekonda wara t-tmiem tat-test tat-Tip I, isir test tal-prestazzjoni shuna skont il-punt 2.3.3 tal-Anness II b'velocità inizjali ekwivalenti għal 40 km/h. Il-pressjoni tal-attwatur tal-brejk għandha tkun dik użata waqt it-test tat-Tip 0.
- 3.5.3. Test ta' tnaqqis tal-prestazzjoni tal-ibbrejkjar (test tat-Tip III)
- 3.5.3.1. Metodi ta' ttestjar għal ibbrejkjar ripetut
- 3.5.3.1.1. Testijiet tal-korsa (ara l-Anness II, punt 2.5.)
- 3.5.3.1.2. Test b'dinamometru tal-inerzja
- Għat-test tal-bank deskritt fil-punt 3.2, il-kundizzjonijiet jistgħu jkunu l-istess bhala għat-test tat-triq deskritt fil-punt 2.5.4 tal-Anness II bi:

$$v_2 = \frac{v_1}{2}$$

3.5.3.1.3. Test tad-dinamometru tar-rombli

Għat-test tal-bank deskritt fil-punt 3.3, il-kundizzjonijiet għandhom ikunu kif ġejjin:

Numru ta' applikazzjonijiet tal-brejk	20
Tul taċ-ċiklu tal-ibbrejkjar	60 s (hin tal-ibbrejkjar 25 s u hin tal-irkupru 35 s)
Velocità tat-test	30 km/h
Ir-rata tal-ibbrejkjar	0,06
Ir-reżistenza għat-tidwir	0,01

3.5.3.2. Mhux aktar tard minn 60 sekonda wara t-tmiem tat-test tat-Tip III, isir test tal-prestazzjoni shuna skont il-punt 2.5.5 tal-Anness II. Il-pessjoni tal-attwatur tal-brejk għandha tkun dik użata waqt it-test tat-Tip 0.

3.6. Rekwiżiti tal-prestazzjoni għall-apparat ta' aġġustament awtomatiku tal-brejkijiet

3.6.1. Ir-rekwiżiti li ġejjin għandhom japplikaw għal apparat ta' aġġustament awtomatiku tal-brejkijiet li jkun installat fuq brejk, li l-prestazzjoni tiegħu tkun qed tiġi verifikata skont id-dispożizzjonijiet ta' dan l-appendiċi.

Malli jitlestew it-testijiet definiti fil-punti 3.5.2.4. (test tat-Tip I) jew 3.5.3.2. (test tat-Tip III), għandhom jiġu vverifikati r-rekwiżiti tal-punt 3.6.3.

3.6.2. Ir-rekwiżiti li ġejjin għandhom japplikaw għal apparat alternattiv ta' aġġustament awtomatiku tal-brejkijiet installat fuq brejk li għalih diġà jkun jeżisti rapport ta' test.

3.6.2.1. Prestazzjoni tal-brejkijiet

Wara t-tishin tal-brejk(ijiet) imwettaq skont il-proċeduri deskritti fil-punti 3.5.2. (test tat-Tip I) jew 3.5.3 (test tat-Tip III), kif ikun xieraq, għandha tapplika wahda mid-dispożizzjonijiet li ġejjin:

- (a) il-prestazzjoni shuna tas-sistema tal-ibbrejkjar tas-servizz għandha tkun > 80 fil-mija tal-prestazzjoni preskritta tat-Tip 0; jew
- (b) il-brejk għandu jiġi applikat bi pressjoni tal-attwatur tal-brejk kif użata waqt it-test tat-Tip 0; f'din il-pessjoni, l-istrowk totali tal-attwatur (s_A) għandu jitkejjel u għandu jkollu valur $\leq 0,9 s_p$ tal-kompartiment tal-brejkijiet.

s_p = l-istrowk effettiv ifisser l-istrowk fejn l-imbottatura output tkun 90 % tal-imbottatura medja (Th_A) — ara punt 2.

3.6.2.2. Mat-tlestija tat-testijiet speċifikati fil-punt 3.6.2.1, għandhom jiġu vverifikati r-rekwiżiti stabbiliti fil-punt 3.6.3.

3.6.3. Test tat-thaddim mhux ingranat

Wara li jitlestew it-testijiet speċifikati fil-punti 3.6.1 jew 3.6.2, kif applikabbli, il-brejk(ijiet) għandhom jithallew jikshu f-temperatura rappreżentattiva ta' brejk kiesaħ (jiġifieri ≤ 100 °C) u għandu jiġi vverifikat li l-vettura rmunkata/r-rotta(i) tista' taħdem mhux ingranata billi tiġi ssodisfata wahda mill-kundizzjonijiet li ġejjin:

3.6.3.1. Ir-roti jkunu qegħdin jaħdmu b'mod liberu (jiġifieri jistgħu jiddawwru bl-idejn);

3.6.3.2. Ikun aċċertat li meta l-vettura tinstaq b'velocità kostanti ta' $v = 60$ km/h bil-brejkijiet rilaxxati, it-temperatura asimptomatika ma għandhiex ikollha żieda ta' aktar minn 80 °C fit-temperatura tat-tnabar/tad-diski; f'dak il-każ il-moment tal-ibbrejkjar residwu jitqies bhala aċċettabbli.

3.7. Identifikazzjoni

3.7.1. Il-fus għandu jkollu f'pożizzjoni viżibbli l-immakar skont ir-rekwiżiti stabbiliti abbażi tal-Artikolu 17(2)(k) u (5) tar-Regolament (UE) Nru 167/2013, biex b'hekk id-dejta li ġejja tkun tista' tiġi identifikata b'mod uniku, kif imsemmi fir-rapport tat-test:

3.7.1.1. Identifikatur tal-fus;

3.7.1.2. Identifikatur tal-brejk;

- 3.7.1.3. Identifikatur F_c ;
- 3.7.1.4. Parti tal-bażi tan-numru tar-rapport tat-test;
- 3.7.1.5. L-identifikaturi speċifikati fir-rapport tat-test.
- 3.7.2. L-apparat ta' aġġustament tal-brejk awtomatiku mhux integrat għandu jkollu f'pożizzjoni viżibbli, tal-anqas l-immarkar skont ir-rekwiżiti stabbiliti abbażi tal-Artikolu 17(2)(k) u (5) tar-Regolament (UE) Nru 167/2013, biex b'hekk id-dejta li ġejja tkun tista' tiġi identifikata b'mod uniku, kif imsemmi fir-rapport tat-test:
- 3.7.2.1. Tip;
- 3.7.2.2. Verżjoni.
- 3.7.3. L-għamla u t-tip ta' kull firrodi jew pedd tal-brejk għandhom ikunu viżibbli meta l-firrodi jew pedd jiġu mmuntati fuq in-naghla tal-brejk jew pjanċa ta' sostenn b'mod li jista' jinqara u li ma jithassarx.
- 3.8. Kriterji tat-test

Fil-każ li jkun hemm hteġa ta' rapport tat-test ġdid jew ta' estensjoni tar-rapport tat-test għal fus jew il-brejk immodifikat fil-limiti speċifikati fid-dokument tal-informazzjoni, il-kriterji li ġejjin jintużaw biex tiġi ddeterminata n-necessità ta' iktar testijiet, billi jittiehdu inkonsiderazzjoni konfigurazzjonijiet tal-aġġar każijiet bi ftehim mas-Servizz Tekniku.

Abbrevjazzjonijiet użati fit-tabella sussegwenti:

CT (test komplut)	Test: 3.5.1.: Test supplimentari tal-prestazzjoni kiesha 3.5.2.: Test ta' tnaqqis tal-prestazzjoni tal-ibbrejkjar (test tat-Tip I) (*) 3.5.3.: Test ta' tnaqqis tal-prestazzjoni tal-ibbrejkjar (test tat-Tip III) (*)
FT (test ta' tnaqqis tal-prestazzjoni tal-ibbrejkjar)	Test: 3.5.1.: Test supplimentari tal-prestazzjoni kiesha 3.5.2.: Test ta' tnaqqis tal-prestazzjoni tal-ibbrejkjar (test tat-Tip I) (*) 3.5.3.: Test ta' tnaqqis tal-prestazzjoni tal-ibbrejkjar (test tat-Tip III) (*)

(*) Jekk ikun applikabbli

Differenzi skont id-dokument tal-informazzjoni	Kriterji tat-test
(a) Żieda fit-torque massimu ddikjarat għat-thaddim tal-brejk C_{max}	Bidla permessa mingħajr testijiet addizzjonali
(b) Devjazzjoni tal-massa ddikjarata tad-diska tal-brejk u tat-tanbur tal-brejk $m_{dec} \pm 20$ fil-mija	CT: L-ehfef varjant għandu jiġi ttestjat, iżda jekk il-massa nominali tat-test għal varjant ġdid tiddevja b'anqas minn 5 fil-mija mill-varjant ittestjat qabel b'valur nominali oghla, it-test bil-verżjoni aktar hafifa ma jkunx mehtieġ. Il-massa tat-test attwali tal-kampjun ittestjat tista' tvarja ± 5 fil-mija mit-test nominali tal-massa.
(c) Metodu ta' kif jitwählhlu l-firrodi/l-pedd fuq in-naghla tal-brejk/ pjanċa ta' sostenn	L-aġġar każ speċifikat mill-manifattur u aċċettat min-naħa tas-Servizzi Tekniċi li jkunu qed iwettqu t-test
(d) Fil-każ tal-brejkijiet diska, żieda fil-kapaċità tal-istrowk massima tal-brejk	Bidla permessa mingħajr testijiet addizzjonali

Differenzi skont id-dokument tal-informazzjoni	Kriterji tat-test
(e) Tul effettiv tal-kamxaft	L-agħar każ jitqies dak tar-rigidità tat-torsjoni tal-kamxaft l-aktar baxxa u dan għandu jiġi vverifikat permezz ta': (i) FT; jew (ii) Bidla permessa mingħajr testijiet addizzjonali jekk tkun tista' tintwera permezz ta' kalkoli l-influenza fir-rigward tal-istrowk u tal-forza tal-ibbrejtkjar. F'dan il-każ, ir-rapport tat-test għandu jindika l-valuri estrapolati li ġejjin: s_e , C_e , T_e , T_e/F_e .
(f) Torque tal-limitu ddikjarat $C_{0,dec}$	Għandu jiġi ċcekkjat li l-prestazzjoni tal-brejk tibqa' fi hdan il-kuritur tad-Dijagramma 1
(g) ± 5 mm mid-dijametru estern iddikjarat tad-diska	L-agħar każ tat-test huwa meqjus bhala l-iżgħar dijametru Id-dijametru estern attwali tal-kampjun ittestjat jista' jvarja ± 1 mm mid-dijametru estern nominali speċifikat mill-manifattur tal-fus.
(h) Tip ta' metodi ta' tkekk tad-diska (ivventilata/mhux ivventilata)	Kull tip għandu jiġi ttestjat
(i) Hub (b'hub integrat, jew mingħajru);	Kull tip għandu jiġi ttestjat
(j) Diska b'tanbur integrat — b'funzjoni tas-sistema tal-ibbrejtkjar tal-ipparkjar jew mingħajrha	Mhux mehtieg ittestjar għal din il-karatteristika
(k) Relazzjoni geometrika bejn l-uċuh tal-frizzjoni tad-diska u l-mounting tad-diska	Mhux mehtieg ittestjar għal din il-karatteristika
(l) Tip ta' firrodi tal-brejkijiet	Kull tip ta' firrodi tal-brejkijiet
(m) Varjazzjonijiet fil-materjal (eskluzi kambjamenti fil-materjal ta' bażi, bhala fid-dokument tal-informazzjoni, li għalihom il-manifattur jikkonferma li tali varjazzjoni fil-materjal ma tbidilx il-prestazzjoni fir-rigward tat-testijiet mehtieġa)	Mhumiex mehtieġa testijiet għal din il-kondizzjoni
(n) Pjanċa ta' sostenn u nagħal tal-brejkijiet	L-agħar każijiet tal-kondizzjonijiet tat-test (*): Pjanċa ta' sostenn:: ħxuna minima Nagħla tal-brejk:: l-ehfef nagħla tal-brejk

(*) Mhuwa mehtieġ ebda test, jekk il-manifattur jista' juri li l-bidla ma taffettwax ir-rigidità.

- 3.8.1. Jekk apparat ta' aġġustament awtomatiku tal-brejkijiet jiddevja minn wiehed ittestjat b'referenza għall-identifikaturi tar-rapport tat-test, ikun mehtieġ test addizzjonali skont il-punt 3.6.2.
- 3.9. Riżultati tat-testijiet
- 3.9.1. Ir-riżultati tat-testijiet imwettqa skont il-punti 3.5 u 3.6.1 għandhom jiġu rreġistrati fuq l-iskeda tar-riżultati tat-testijiet.
- 3.9.2. Fil-każ ta' brejk installat b'apparat ta' aġġustament tal-brejk alternattiv, ir-riżultati tat-testijiet imwettqa skont il-punt 3.6.2 għandhom jiġu rreġistrati fuq l-iskeda tar-riżultati tat-testijiet.

3.9.3. Dokument ta' informazzjoni

Dokument ta' informazzjoni, ipprovdut mill-manifattur tal-fus jew tal-vettura, għandu jkun parti mir-rapport tat-test.

Id-dokument ta' informazzjoni għandu jidentifika, jekk ikun applikabbli, id-diversi varjanti tat-tagħmir tal-brejk jew tal-fus bil-kriterji essenzjali tagħhom.

4. **Verifika**

4.1. Verifika tal-komponenti

L-ispeċifikazzjoni tal-brejk tal-vettura li għandha tghaddi minn proċedura ta' approvazzjoni tat-tip għandha tikkonforma mar-rekwiżiti stabbiliti fil-punti 3.7, 3.8 u 3.9.

4.2. Verifika tal-enerġija tal-ibbrejkjar assorbita

4.2.1. Il-forzi tal-ibbrejkjar (T) għal kull brejk suġġett (għall-istess pressjoni tal-linja ta' kontroll p_m) li huma meħtieġa sabiex tiġi prodotta l-forza tal-ġbid speċifikata kemm għall-kundizzjonijiet tat-test tat-Tip I kif ukoll tat-Tip III ma għandhomx ikun akbar mill-valuri T_e kif indikat fir-rapport tat-test, li ttiehdu bħala bażi għat-test tal-brejk ta' referenza.

4.3. Verifika tal-prestazzjoni shuna

4.3.1. Il-forza tal-ibbrejkjar (T) għal kull brejk suġġett għal pressjoni speċifikata (p) fl-attwaturi u għal pressjoni tal-linja ta' kontroll (p_m) użata waqt it-test tat-Tip 0 tal-vettura rmunkata suġġetta tiġi determinata kif ġej:

4.3.1.1. L-istrowk previst tal-attwatur jiġi kkalkulat kif ġej:

$$s = 1 \cdot \frac{s_e}{l_e}$$

Dan il-valur m'għandux ikun akbar minn s_p .

4.3.1.2. L-imbottatura output medja (Th_A) tal-attwatur installat mal-brejk inkwistjoni, fil-pressjoni speċifikata fil-punt 4.3.1. jiġi mkejjejl.

4.3.1.3. It-torque għat-thaddim tal-brejk (C) imbagħad għandu jiġi kkalkulat kif ġej:

$$C = Th_A \cdot l$$

C ma għandux ikun akbar minn C_{max} .

4.3.1.4. Il-prestazzjoni prevista tal-brejk għall-brejk inkwistjoni tingħata bi:

$$T = (T_e - 0,01 \cdot F_e) \frac{C - C_o}{C_e - C_{oe}} \cdot \frac{R_e}{R} + 0,01 \cdot F$$

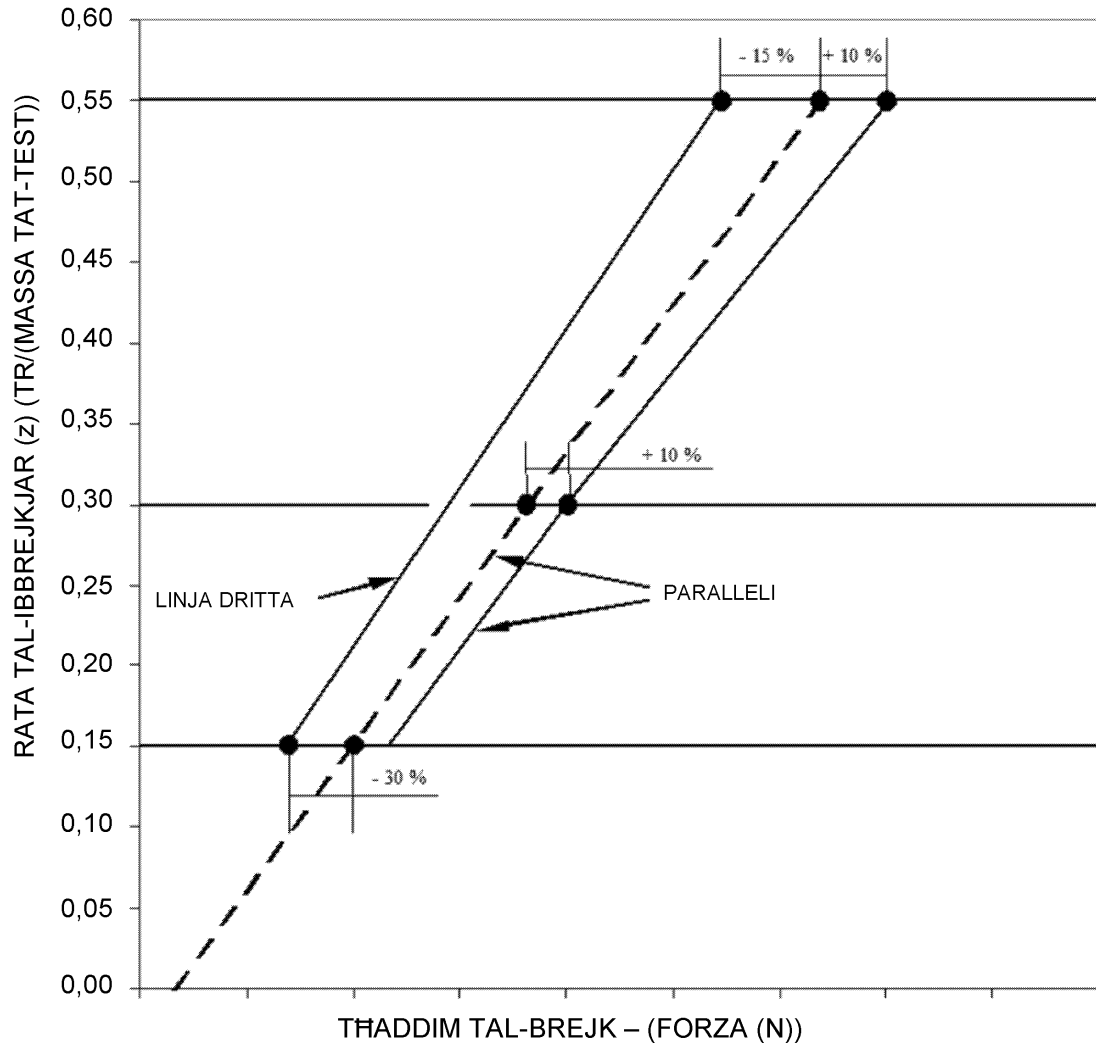
R ma għandux ikun inqas minn $0,8 R_e$.

4.3.2. Il-prestazzjoni prevista tal-vettura rmunkata inkwistjoni tingħata bi:

$$\frac{T_R}{F_R} = \frac{\sum T}{\sum F}$$

- 4.3.3. Il-prestazzjonijiet shan wara t-testijiet tat-Tip I jew tat-Tip III għandhom jiġu determinati skont il-punti 4.3.1.1. sa 4.3.1.4. Il-previżjonijiet riżultanti li jingħataw mill-punt 4.3.2 ta' hawn fuq għandhom jissodisfaw ir-rekwiżiti ta' dan ir-Regolament għall-vettura rmunkata inkwistjoni. Il-valur użat għaċ-ċifra rreġistrata fit-test tat-Tip-0, kif preskritt fil-punt 2.3.3 jew 2.5.5 tal-Anness II għandu jkun iċ-ċifra rreġistrata fit-test tat-Tip-0 tal-vettura rmunkata inkwistjoni.

DIJAGRAMMA 1



ANNEX VIII

Rekwiżiti applikabbli għall-ittejtjar tas-sistemi tal-ibbrejkjar bl-inerzja, tal-apparati tal-ibbrejkjar u tal-agganċamenti tal-ibbrejkjar ta' karrijiet, u ta' vetturi mghammra bihom fir-rigward tal-ibbrejkjar**1. Dispożizzjonijiet ġenerali**

- 1.1. Is-sistema tal-ibbrejkjar bl-inerzja ta' vettura rmunkata hija maghmula mill-apparat ta' kontroll, mit-trażmissjoni u mill-brejkijiet.
- 1.2. L-apparat ta' kontroll huwa l-kumpless tal-komponenti integrali mal-apparat tal-ġbid (ras l-agganċament).
- 1.3. It-trażmissjoni hija l-kumpless tal-komponenti li jinsabu bejn l-aħħar parti ta' ras l-agganċament u l-ewwel parti tal-brejk.
- 1.4. Is-sistemi tal-ibbrejkjar li fihom l-enerġija akkumulata (eż. elettrika, pneumatika jew idrawlika) tiġi trażmessa lill-vettura rmunkata mit-trattur u hija kkontrollata biss mill-imbottatura (thrust) fuq l-agganċament, ma jikkostitwux sistemi tal-ibbrejkjar bl-inerzja fis-sens ta' dan ir-Regolament.
- 1.5. Testijiet
 - 1.5.1. Determinazzjoni tal-karatteristiċi essenzjali tal-brejk.
 - 1.5.2. Determinazzjoni tal-karatteristiċi essenzjali tal-apparat ta' kontroll u verifika tal-konformità tal-apparat ta' kontroll mad-dispożizzjonijiet ta' dan ir-Regolament.
 - 1.5.3. Kontrolli fuq il-vettura:
 - 1.5.3.1. il-kompatibilità tal-apparat ta' kontroll u l-brejk; u
 - 1.5.3.2. it-trażmissjoni.

2. Simboli

- 2.1. Unitajiet użati
 - 2.1.1. Massa: kg;
 - 2.1.2. Forza: N;
 - 2.1.3. Aċċellerazzjoni minhabba l-gravità $g = 9,81 \text{ m/s}^2$
 - 2.1.4. Torques u moments: Nm;
 - 2.1.5. Erjas: cm^2 ;
 - 2.1.6. Pressjonijiet: kPa;
 - 2.1.7. Tulijiet: unità speċifikata f'kull każ.
- 2.2. Simboli validi għat-tipi kollha ta' brejkijiet (ara l-Figura 1 tal-Appendiċi 1)
 - 2.2.1. G_A : il-"massa massima" teknikament permissibbli tal-vettura rmunkata kif iddikjarata mill-manifattur;
 - 2.2.2. G'_A : il-"massa massima" tal-vettura rmunkata li tista' tiġi bbrejkjata mill-apparat ta' kontroll, kif iddikjarata mill-manifattur;
 - 2.2.3. G_B : "massa massima" tal-vettura rmunkata li tista' tiġi bbrejkjata bit-thaddim kongunt tal-brejkijiet kollha tal-vettura rmunkata
$$G_B = n \cdot G_{B0}$$
 - 2.2.4. G_{B0} : il-frazzjon tal-massa massima permissibbli tal-vettura rmunkata li tista' tiġi bbrejkjata minn brejk wiehed, kif iddikjarata mill-manifattur;
 - 2.2.5. B^* : il-forza tal-ibbrejkjar meħtieġa;

- 2.2.6. B: il-forza tal-ibbrejkar mehtieġa meta titqies ir-reżistenza għat-tidwir;
- 2.2.7. D*: l-imbottatura permissibbli fuq l-agġancament;
- 2.2.8. D: l-imbottatura fuq l-agġancament;
- 2.2.9. P': il-forza output mill-apparat ta' kontroll;
- 2.2.10. K: forza supplimentari tal-apparat ta' kontroll, konvenzjonalment indikata mill-forza D li tikkorrispondi għall-punt tal-intersezzjoni mal-assi tal-axxi tal-kurva estrapolata li tesprimi P' f'termini ta' D, imkejla bl-apparat fil-pożizzjoni ta' nofs korsja (ara l-Figuri 2 u 3 tal-Appendiċi 1);
- 2.2.11. K_A : il-limitu tal-forza tal-apparat ta' kontroll, jiġifieri din hija l-imbottatura massima fuq ras l-agġancament li tista' tiġi applikata għal perjodu ta' żmien qasir minghajr ma tipproduċi forza output mill-apparat ta' kontroll. Is-simbolu K_A huwa konvenzjonalment applikat għall-forza mkejla meta ras l-agġancament tibda tiġi imbottata lejn il-pożizzjoni tal-bidu b'veloċità ta' 10 sa 15-il mm/s, bit-trażmissjoni tal-apparat ta' kontroll żgancjata;
- 2.2.12. D_1 : il-forza massima applikata fuq ras l-agġancament meta tiġi imbottata lejn il-pożizzjoni tal-bidu b'veloċità ta' s mm/s + 10 fil-mija, bit-trażmissjoni żgancjata;
- 2.2.13. D_2 : il-forza massima applikata fuq ras l-agġancament meta tiġi miġbuda b'veloċità ta' s mm/s + 10 fil-mija mill-pożizzjoni ta' kompressjoni massima, bit-trażmissjoni żgancjata;
- 2.2.14. η_{Ho} : l-effiċjenza tal-apparat ta' kontroll bl-inerzja;
- 2.2.15. η_{H1} : l-effiċjenza tas-sistema tat-trażmissjoni;
- 2.2.16. η_H : l-effiċjenza globali tal-apparat ta' kontroll u tat-trażmissjoni $\eta_H = \eta_{Ho} \cdot \eta_{H1}$;
- 2.2.17. s: il-korsja tal-apparat ta' kontroll f'millimetri;
- 2.2.18. s': il-korsja effettiva (utli) tal-apparat ta' kontroll f'millimetri, determinata fir-rapport tat-test;
- 2.2.19. s'': il-korsja żejda taċ-ċilindru ewlieni, imkejla f'millimetri f'ras l-agġancament;
- 2.2.19.1. s_{Hz} : l-istrowk taċ-ċilindru ewlieni f'millimetri skont il-Figura 8 tal-Appendiċi 1;
- 2.2.19.2. s''_{Hz} : il-korsja żejda taċ-ċilindru ewlieni f'millimetri fil-bastun taċ-ċilindru, skont il-Figura 8 tal-Appendiċi 1;
- 2.2.20. s_o : it-telf tal-korsja, jiġifieri l-korsja f'millimetri ta' ras l-agġancament meta din tal-aħħar tiġi attwata b'mod li tiċċaqlaq minn 300 mm fuq il-linja orizzontali għal 300 mm taht il-linja orizzontali, bit-trażmissjoni tibqa' wieqfa;
- 2.2.21. $2s_B$: l-irfigh tan-naghla tal-brejk (korsja tal-applikazzjoni tan-naghla tal-brejk), f'millimetri, imkejla fuq dijametru parallel mal-apparat tal-applikazzjoni, u l-brejkijiet ma jiġux aġġustati waqt it-test;
- 2.2.22. $2s_B^*$: l-irfigh minimu taċ-ċentru tan-naghla tal-brejk (korsja minima tal-applikazzjoni tan-naghla tal-brejk) (f'millimetri) għall-brejkijiet ta' roti bi brejkijiet tanbur

$$2s_B^* = 2,4 + \frac{4}{1\,000} \cdot 2r;$$

2r huwa d-dijametru tal-brejk tanbur f'millimetri; (ara l-Figura 4 tal-Appendiċi 1).

$$2s_B^* = 1,1 \cdot \frac{10 \cdot V_{60}}{F_{RZ}} + \frac{1}{1\,000} \cdot 2r_a$$

Għal brejkijiet tar-roti bi brejkijiet diska bi trażmissjoni idrawlika

Fejn:

V_{60} = il-volum ta' fluwidu assorbit minn brejk tar-rota wiehed bi pressjoni li tikkorrispondi għal forza tal-ibbrejkar ta' 1,2 B* = 0,6 · G_{Bo} u r-raġġ massimu tat-tajer;

kif ukoll

$2r_A$ = id-dijametru estern tal-brejk diska (V_{60} f'cm³, F_{RZ} f'cm² and r_A f'mm).

- 2.2.23. M^* : it-torque tal-ibbrejtkjar kif speċifikat mill-manifattur fil-punt 5 tal-Appendiċi 3 ta' dan l-Anness. Dan it-torque tal-ibbrejtkjar għandu tal-anqas jipproduċi l-forza tal-ibbrejtkjar B^* preskritta;
- 2.2.23.1. M_T : it-torque tal-ibbrejtkjar tat-test fil-każ fejn ma jkun hemm l-ebda limitatur ta' tagħbija eċċessiva installat (skont il-punt 6.2.1);
- 2.2.24. R : ir-raġġ tat-tidwir dinamiku tat-tajer (m), kif speċifikat mill-manifattur tat-tajer. Bħala alternattiva, jekk din l-informazzjoni ma tkunx disponibbli, il-valur ikkalkolat permezz tal-formula: jista' jintuża d- d - d (dijametru totali $ETRTO/2$);
- 2.2.25. n : numru ta' brejkijiet.
- 2.2.26. M_r : it-torque tal-ibbrejtkjar massimu li jirriżulta minn korsa massima permissibbli s_r jew il-volum massimu ta' fluwidu permissibbli V_r meta l-vettura rmunkata timxi lura (inkluż ir-reżistenza għat-tidwir = $0,01 \cdot g \cdot G_{B_0}$);
- 2.2.27. s_r : il-korsa massima permissibbli fuq il-liver tal-kontroll tal-brejk meta l-vettura rmunkata timxi lura;
- 2.2.28. V_r : il-volum massimu permissibbli ta' fluwidu assorbit minn rota waħda ibbrejtkjata meta l-vettura rmunkata timxi lura;
- 2.3. Simboli validi għal sistemi tal-ibbrejtkjar bi trażmissjoni mekkanika (ara l-Figura 5 tal-Appendiċi 1);
- 2.3.1. i_{H_0} : il-proporzjon ta' tnaqqis bejn il-korsa ta' ras l-aggancament u l-korsa tal-liver fin-naħa tal-output tal-apparat ta' kontroll;
- 2.3.2. i_{H1} : il-proporzjon ta' tnaqqis bejn il-korsa tal-liver fin-naħa tal-output tal-apparat ta' kontroll u l-korsa tal-liver tal-brejk (gearing down tat-trażmissjoni);
- 2.3.3. i_H : il-proporzjon ta' tnaqqis bejn il-korsa ta' ras l-aggancament u l-kors tal-liver tal-brejk
- $$i_H = i_{H_0} \cdot i_{H1}$$
- 2.3.4. i_g : il-proporzjon ta' tnaqqis bejn il-korsa tal-liver tal-brejk u l-irfigħ (korsa tal-applikazzjoni) taċ-ċentru tan-nagħla tal-brejk (ara l-Figura 4 tal-Appendiċi 1);
- 2.3.5. P : il-forza applikata fuq il-liver ta' kontroll tal-brejk; (ara l-Figura 4 tal-Appendiċi 1);
- 2.3.6. P_0 : il-forza tal-irtirar tal-brejk meta l-vettura rmunkata timxi 'l quddiem, jiġifieri, fil-grafika $M = f(P)$, il-valur tal-forza P fil-punt tal-intersezzjoni tal-estrapolazzjoni ta' din il-funzjoni mal-axxiża (ara l-Figura 6 tal-Appendiċi 1);
- 2.3.6.1. P_{or} : il-forza tal-irtirar tal-brejk meta l-vettura rmunkata timxi lura (ara l-Figura 6 tal-Appendiċi 1);
- 2.3.7. P^* : il-forza applikata fuq il-liver ta' kontroll tal-brejk biex tiġi prodotta l-forza tal-ibbrejtkjar B^* ;
- 2.3.8. P_T : il-forza tat-test skont il-punt 6.2.1;
- 2.3.9. ρ : karatteristika tal-brejk meta l-vettura rmunkata timxi 'l quddiem kif definita minn:
- $$M = \rho (P - P_0)$$
- 2.3.9.1. ρ_r : karatteristika tal-brejk meta l-vettura rmunkata timxi lura kif definita minn:
- $$M_r = \rho_r (P_r - P_{or})$$
- 2.3.10. s_{cd} : il-korsa tal-kejbil jew tal-virga ta' wara fuq il-kompensatur meta l-brejkijiet jintużaw fid-direzzjoni 'l quddiem (!);
- 2.3.11. s_{cr} : il-korsa tal-kejbil jew tal-virga ta' wara fuq il-kompensatur meta l-brejkijiet jintużaw fid-direzzjoni lura (!);
- 2.3.12. s_{cd} : il-korsa differenzjali fuq il-kompensatur meta brejk wiehed biss jaħdem fid-direzzjoni 'l quddiem u l-ieħor jaħdem fid-direzzjoni lura (!);
- Fejn: $s_{cd} = s_{cr} - s_{cf}$ (ara l-Figura 5A tal-Appendiċi 1);

(!) Il-punti 2.3.10, 2.3.11. u 2.3.12. japplikaw biss għall-metodu tal-kalkolu tal-korsa differenzjali tas-sistema tal-ibbrejtkjar tal-ipparkjar.

- 2.4. Simboli validi għal sistemi tal-ibbrejkar bi trażmissjoni idrawlika (ara l-Figura 8 tal-Appendiċi 1);
- 2.4.1. i_h : il-proporzjon ta' tnaqqis bejn il-korsa tar-ras tal-agganċament u l-korsa tal-pistun fiċ-ċilindru ewlieni;
- 2.4.2. i'_g : il-proporzjon ta' tnaqqis bejn il-korsa tal-punt ta' pressjoni taċ-ċilindru u l-irfigh (korsa tal-applikazzjoni) taċ-ċentru tan-naghla tal-brejk;
- 2.4.3. F_{RZ} : l-erja tas-superfiċje tal-pistun ta' ċilindru wiehed tar-rota għal brejk(ijiet) tanbur; għal brejkijiet diska, l-erja totali tas-superfiċje tal-pistun(i) caliper fuq naħa waħda tad-diska;
- 2.4.4. F_{HZ} : l-erja tas-superfiċje tal-pistun fiċ-ċilindru ewlieni;
- 2.4.5. p : il-pressjoni idrawlika fiċ-ċilindru tal-brejk;
- 2.4.6. p_o : il-pressjoni tal-irtirar tal-brejk meta l-vettura rmunkata timxi 'l quddiem, jiġifieri, fil-grafika $M = f(P)$, il-valur tal-pressjoni p fil-punt tal-intersezzjoni tal-estrapolazzjoni ta' din il-funzjoni mal-axxiża (ara l-Figura 7 tal-Appendiċi 1);
- 2.4.6.1. p_{or} : il-pressjoni tal-irtirar tal-brejk meta l-vettura rmunkata timxi lura (ara l-Figura 7 tal-Appendiċi 1);
- 2.4.7. p^* : il-pressjoni idrawlika fiċ-ċilindru tal-brejk biex tiġi prodotta l-forza tal-ibbrejkar B^* ;
- 2.4.8. p_r : il-pressjoni tat-test skont il-punt 6.2.1.:
- 2.4.9. ρ' : karatteristika tal-brejk meta l-vettura rmunkata timxi 'l quddiem kif definita minn:

$$M = \rho' (p - p_o)$$

- 2.4.9.1. ρ'_r : karatteristika tal-brejk meta l-vettura rmunkata timxi lura kif definita minn:

$$M_r = \rho'_r (p_r - p_{or})$$

- 2.5. Simboli relatati mar-rekwiżiti tal-ibbrejkar fir-rigward ta' limitaturi ta' tagħbija eċċessiva
- 2.5.1. D_{op} : il-forza tal-applikazzjoni fin-naħa tal-input tal-apparat ta' kontroll, li biha jiġi attivat il-limitatur ta' tagħbija eċċessiva
- 2.5.2. M_{op} : it-torque tal-brejk li fih jiġi attivat il-limitatur ta' tagħbija eċċessiva (kif iddikjarat mill-manifattur)
- 2.5.3. M_{Top} : it-torque minimu tal-ibbrejkar tat-test fil-każ meta limitatur tat-tagħbija eċċessiva ikun installat (skont il-punt 6.2.2.2.)
- 2.5.4. P_{op_min} : il-forza applikata fuq il-brejk li biha jiġi attivat il-limitatur tat-tagħbija eċċessiva (skont il-punt 6.2.2.1.).
- 2.5.5. P_{op_max} : il-forza massima (meta ras l-agganċament tiġi imbottata sal-pożizzjoni tal-bidu) li tiġi applikata mil-limitatur tat-tagħbija eċċessiva fuq il-brejk (skont il-punt 6.2.2.3.).
- 2.5.6. p_{op_min} : il-pressjoni applikata fuq il-brejk li biha jiġi attivat il-limitatur tat-tagħbija eċċessiva (skont il-punt 6.2.2.1.).
- 2.5.7. p_{op_max} : il-pressjoni idrawlika massima (meta ras l-agganċament tiġi imbottata sal-pożizzjoni tal-bidu) li tiġi applikata mil-limitatur tat-tagħbija eċċessiva fuq l-attwatur tal-brejk (skont il-punt 6.2.2.3.).
- 2.5.8. P_{Top} : il-forza minima tal-ibbrejkar tat-test fil-każ meta limitatur tat-tagħbija eċċessiva ikun installat (skont il-punt 6.2.2.2.).
- 2.5.9. p_{Top} : il-pressjoni minima tal-ibbrejkar tat-test fil-każ meta limitatur tat-tagħbija eċċessiva ikun installat (skont il-punt 6.2.2.2.).
- 2.6 Tipi ta' klassijiet ta' vetturi fir-rigward tas-sistemi tal-ibbrejkar bl-inerzja
- 2.6.1. Vettura tal-Klassi A
- Vettura tal-Klassi A tfigher vetturi tal-kategoriji R1, R2 u S1

- 2.6.2. Vettura tal-Klassi B
Vettura tal-Klassi B tfisser vetturi b'massa ta' aktar minn 3 500 kg u mhux aktar minn 8 000 kg tal-kategoriji R3 u S2
- 2.6.3. Vettura tal-Klassi
Vettura tal-Klassi C1 tfisser vetturi tal-kategoriji R u S b'veloċità skont id-disinn massima ta' mhux aktar minn 30 km/h
Vettura tal-Klassi C2 tfisser vetturi tal-kategoriji R u S b'veloċità skont id-disinn massima ta' mhux aktar minn 40km/h
Vettura tal-Klassi C3 tfisser vetturi tal-kategoriji R u S b'veloċità skont id-disinn massima ta' aktar minn 40 km/h

3. **Rekwiziti ġenerali**

- 3.1. It-trażmissjoni tal-forza minn ras l-aggancament għall-brejkijiet tal-vettura rmunkata għandha ssir jew b'konnessjoni b'virga jew permezz ta' fluwidu wiehed jew aktar. Madankollu parti mit-trażmissjoni tista' tiġi pprovduta minn kejbil bl-ghant (Bowden cable); din il-parti għandha tkun qasira kemm jista' jkun. Il-vireg u l-kejbils tal-kontroll ma għandhomx jagħmlu kuntatt mal-qafas tal-vettura rmunkata jew ma wċuħ ohra li jistgħu jaffettwaw l-applikazzjoni jew ir-rilaxx tal-brejk.
- 3.2. Il-boltijiet fil-ġonot kollha għandhom ikunu protetti b'mod adegwat. Barra minn hekk, dawn il-ġonot għandhom ikunu jew tat-tip li jillubrikaw ruhhom wehidhom jew inkella aċċessibbli b'mod faċli għall-lubrikazzjoni.
- 3.3. L-apparat tal-ibbrejkjar bl-inerzja għandu jkun irranġat b'mod li meta ras l-aggancament tasal sat-tarf tagħha, l-ebda parti tat-trażmissjoni ma tieqaf, issirilha xi distorsjoni permanenti, jew tinkiser. Dan għandu jiġi ċċekkjat billi it-tarf tat-trażmissjoni jiġi żgancjat mil-livers ta' kontroll tal-brejk.
- 3.4. Is-sistema tal-ibbrejkjar bl-inerzja għandha tippermetti li l-vettura rmunkata tiġi rriversjata flimkien mat-trattur mingħajr ma tagħmel forza sostnuta ta' reżistenza ta' aktar minn $0,08 \text{ g} \cdot \text{GA}$. L-apparati użati għal dan l-ghan għandhom jaġixxu awtomatikament u jiżgancjaw ruhhom awtomatikament meta l-vettura rmunkata timxi 'l quddiem.
- 3.5. Kwalunkwe apparat speċjali inkorporat għall-iskop tal-punt 3.4 għandu jkun tali li l-prestazzjoni tal-ipparkjar meta l-vettura tkun miexja għat-telgħa ma tiġix affettwata b'mod avvers.
- 3.6. Is-sistemi tal-ibbrejkjar bl-inerzja jista' jkollhom limitaturi tat-tagħbija eċċessiva. Dawn ma għandhomx jiġu attivati b'forza ta' inqas minn $D_{op} = 1,2 \cdot D^*$ (meta jkunu installati fuq l-apparat ta' kontroll) jew b'forza ta' inqas minn $P_{op} = 1,2 \cdot P^*$ jew bi pressjoni ta' inqas minn $p_{op} = 1,2 \cdot p^*$ (meta jkunu installati fuq il-brejk) fejn il-forza P^* jew il-pressjoni p^* tikkorrispondi għal forza tal-ibbrejkjar ta' $B^* = 0,5 \cdot g \cdot G_{Bo}$ (fil-każ ta' vetturi tal-Klassijiet C2 u C3) u $B^* = 0,35 \cdot g \cdot G_{Bo}$ (fil-każ ta' vetturi tal-Klassi C1).

4. **Rekwiziti għall-apparati ta' kontroll**

- 4.1. Il-partijiet li jiżżerzqu tal-apparat ta' kontroll għandhom ikunu twal biżżejjed li jippermettu li jsir użu mill-korsa kollha, anke meta l-vettura rmunkata tkun iggancjata.
- 4.2. Il-partijiet li jiżżerzqu għandhom ikunu protetti permezz ta' mniefah (bellows) jew permezz ta' xi apparat ekwivalenti. Għandhom ikunu jew illubrikati jew ikunu magħmulin minn materjali li jillubrikaw irwiehhom. L-uċuħ f'kuntatt frizzjonali għandhom ikunu magħmulin minn materjal li la jkun fih torque elettrokimiku u lanqas xi inkompatibilità mekkanika ohra li tista' tikkawża l-iġġammjar tal-partijiet li jiżżerzqu.
- 4.3. Il-limitu tal-istress (K_A) tal-apparat ta' kontroll ma għandux ikun inqas minn $0,02 \text{ g} \cdot G'_A$ u mhux aktar minn $0,04 \text{ g} \cdot G'_A$. Madankollu, fil-każ tal-vetturi tal-klassijiet C1 u C2, il-limitu tal-istress (K_A) tal-apparat ta' kontroll jista' jkun fil-medda ta' bejn $0,01 \text{ g} \cdot G'_A$ u $0,04 \text{ g} \cdot G'_A$.
- 4.4. Il-forza tal-inserzjoni massima D_1 ma għandhiex tkun aktar minn $0,10 \text{ g} \cdot G'_A$ fil-vetturi rmunkati bi żbarra tal-irmunkar riġida u fil-vetturi rmunkati minn fus ċentrali u $0,067 \text{ g} \cdot G'_A$ fil-vetturi rmunkati b'diversi fusien u bi żbarra tal-irmunkar.
- 4.5. Il-forza tat-trazzjoni massima D_2 ma għandhiex tkun inqas minn $0,1 \text{ g} \cdot G'_A$ u mhux aktar minn $0,5 \text{ g} \cdot G'_A$.

Fil-każ ta' vetturi tal-Klassi B, hija permessa wkoll il-kundizzjoni $D_2 \geq 1 750 \text{ N} + 0,05 \text{ g} \cdot G'_A$ sakemm $D_2 \leq 0,5 \text{ g} \cdot G'_A$.

5. Testijiet u kejl li għandhom isiru fuq l-apparati ta' kontroll

- 5.1. L-apparat ta' kontroll ipprezentat lis-Servizz Tekniku li jkun qiegħed iwettaq it-testijiet għandu jiġi ċċekkjat għall-konformità mar-rekwiżiti stabbiliti fil-punti 3. u 4.
- 5.2. Dan li ġej għandu jitkejjel fir-rigward tat-tipi kollha ta' brejkijiet:
- 5.2.1. Il-korsa s u l-korsa effettiva s' ;
- 5.2.2. Il-forza supplimentari K ;
- 5.2.3. Il-limitu tal-forza K_A ;
- 5.2.4. Il-forza tal-inserzjoni D_1 .
- 5.2.5. Il-forza tat-trazzjoni D_2 .
- 5.3. Fil-każ ta' sistemi ta' brejkijiet bl-inerzja bi trażmissjoni mekkanika, għandu jiġi determinat dan li ġej:
- 5.3.1. Il-proporzjon ta' tnaqqis i_{H0} , imkejjel fil-pożizzjoni ta' nofs il-korsa tal-apparat ta' kontroll;
- 5.3.2. Il-forza output tal-apparat ta' kontroll P' bhala funzjoni tal-imbottatura D fuq l-iżbarra tal-irmunkar. il-forza supplimentari K u l-effiċjenza jiġu derivati mill-kurva rappreżentattiva miksuba minn dan il-kejl

$$\eta_{H0} = \frac{1}{i_{H0}} \cdot \frac{P'}{D - K}$$

(ara l-Figura 2 tal-Appendiċi 1).

- 5.4. Fil-każ ta' sistemi tal-ibbrejkar bl-inerzja bi trażmissjoni idrawlika, għandu jiġi determinat dan li ġej:
- 5.4.1. Il-proporzjon ta' tnaqqis i_h , imkejjel fil-pożizzjoni ta' nofs il-korsa tal-apparat ta' kontroll;
- 5.4.2. Il-pressjoni output taċ-ċilindru ewlieni p bhala funzjoni tal-imbottatura D fuq l-iżbarra tal-irmunkar u tal-erja tas-superfiċje F_{Hz} tal-pistun taċ-ċilindru ewlieni, kif speċifikat mill-manifattur; il-forza supplimentari K u l-effiċjenza jiġu derivati mill-kurva rappreżentattiva li tinkiseb minn dan il-kejl

$$\eta_{H0} = \frac{1}{i_h} \cdot \frac{P \cdot F_{Hz}}{D - K}$$

(ara l-Figura 3 tal-Appendiċi 1);

- 5.4.3. Il-korsa żejda taċ-ċilindru ewlieni s'' , kif imsemmi fil-punt 2.2.19.;
- 5.4.4. L-erja tas-superfiċje F_{Hz} tal-pistun fiċ-ċilindru ewlieni;
- 5.4.5. L-istrowk s_{Hz} taċ-ċilindru ewlieni (f'millimetri);
- 5.4.6. Il-korsa żejda s''_{Hz} taċ-ċilindru ewlieni (f'millimetri).
- 5.5. Fil-każ ta' sistema tal-ibbrejkar bl-inerzja fuq vetturi rmunkati b'diversi fusien u bi żbarra tal-irmunkar, għandu jitkejjel it-telf tal-korsa s_0 imsemmi fir-rapport tat-test.

6. Rekwiżiti għall-brejkijiet

- 6.1. Flimkien mal-brejkijiet li jridu jiġu ċċekkjati, il-manifattur għandu jipprezenta lis-Servizz Tekniku li jkun qiegħed iwettaq it-testijiet, disinjati tal-brejkijiet li juru t-tip, id-dimensjonijiet u l-materjal tal-komponenti essenzjali u l-għamla u t-tip tal-firradi. Fil-każ ta' brejkijiet idrawliċi, dawn id-disinjati jridu juru l-erja tas-superfiċje F_{Rz} taċ-ċilindri tal-brejk. Il-manifattur għandu jispeċifika wkoll it-torque tal-ibbrejkar M^* u l-massa G_{Bo} definita fil-punt 2.2.4.

6.2. Kundizzjonijiet tal-ittestjar

- 6.2.1. Fil-każ meta la jkun hemm limitatur tat-tagħbija eċċessiva installat u lanqas ikun hemm il-ħsieb li jiġi installat fis-sistema tal-ibbrejkar bl-inerzja, il-brejk tar-rotta għandu jiġi ttestjat bil-forzi jew l-pressjonijiet tat-test li ġejjin:

$$P_T = 1,8 P^* \text{ jew } p_T = 1,8 p^* \text{ u } M_T = 1,8 M^* \text{ kif xieraq.}$$

- 6.2.2. Fil-każ meta jkun hemm limitatur tat-tagħbija eċċessiva installat jew ikun hemm il-ħsieb li jiġi installat fis-sistema tal-ibbrejkar bl-inerzja, il-brejk tar-rotta għandu jiġi ttestjat bil-forzi jew pressjonijiet tat-test li ġejjin:

- 6.2.2.1. Il-valuri minimi skont id-disinn għal limitatur ta' tagħbija eċċessiva għandhom jiġu speċifikati mill-manifattur u ma għandhomx ikunu inqas minn

$$P_{op} = 1,2 P^* \text{ jew } p_{op} = 1,2 p^*$$

- 6.2.2.2. Il-meded tal-forza tat-test minima P_{Top} jew il-pressjoni tat-test minima p_{Top} u t-torque tat-test minimu M_{Top} huma:

$$P_{Top} = 1,1 \text{ sa } 1,2 P^* \text{ jew } p_{Top} = 1,1 \text{ sa } 1,2 p^*$$

u

$$M_{Top} = 1,1 \text{ sa } 1,2 M^*$$

- 6.2.2.3. Il-valuri massimi (P_{op_max} jew p_{op_max}) għal-limitatur ta' tagħbija eċċessiva għandhom jiġu speċifikati mill-manifattur u ma għandhomx ikunu iżjed minn P_T jew p_T rispettivament.

7. Testijiet u kejl li għandhom isiru fuq il-brejkijiet

- 7.1. Il-brejkijiet u l-komponenti preżentati lis-Servizz Tekniku li jkun qiegħed iwettaq it-testijiet għandhom jiġu ttestjati għall-konformità mar-rekwiżiti tal-punt 6.

- 7.2. Għandu jiġi determinat dan li ġej:

- 7.2.1. L-irfiġh minimu tan-nagħla tal-brejk (korsa minima tal-applikazzjoni tan-nagħla tal-brejk), $2s_B^*$;

- 7.2.2. L-irfiġh taċ-ċentru tan-nagħla (korsa tal-applikazzjoni tan-nagħla tal-brejk) $2s_B$ (li għandu jkun akbar minn $2s_B^*$);

- 7.3. Fil-każ ta' brejkijiet mekkaniċi, għandu jiġi determinat dan li ġej:

- 7.3.1. Il-proporzjon ta' tnaqqis i_g (ara l-Figura 4 tal-Appendiċi 1);

- 7.3.2. Il-forza P^* għat-torque tal-ibbrejkar M^* ;

- 7.3.3. It-torque M^* bħala funzjoni tal-forza P^* applikata fuq il-liver ta' kontroll f'sistemi bi trażmissjoni mekkanika.

Il-veloċità rotazzjonali tal-uċuħ tal-ibbrejkar għandha tikkorrispondi għal veloċità inizjali tal-vettura ta' 30 km/h fil-każ ta' vettura tal-Klassi C1, 40 km/h fil-każ ta' vettura tal-Klassi C2, 60 km/h fil-każ ta' vettura tal-Klassi C3, meta l-vettura rmunkata timxi 'l quddiem u 6 km/h meta l-vettura rmunkata timxi lura. Dawn l-elementi li ġejjin għandhom jiġu derivati mill-kurva miksuba minn dan il-kejl (ara l-Figura 6 tal-Appendiċi 1):

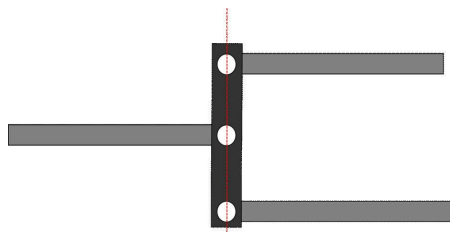
- 7.3.3.1. Il-forza tal-irtirar tal-brejk P_o u l-valur karatteristiku ρ meta l-karru jimxi 'l quddiem;

- 7.3.3.2. Il-forza tal-irtirar tal-brejk P_{or} u l-valur karatteristiku ρ_r meta l-vettura rmunkata timxi lura;

- 7.3.3.3. It-torque massimu tal-ibbrejkar M_l sal-korsa massima permissibbli s_l meta l-vettura rmunkata timxi lura (ara l-Figura 6 tal-Appendiċi 1);

- 7.3.3.4. Il-korsa massima permissibbli fuq il-liver ta' kontroll tal-brejk meta l-vettura rmunkata timxi lura (ara l-Figura 6 tal-Appendiċi 1).

- 7.4. Fil-każ ta' brejkijiet idrawliċi, għandu jiġi determinat dan li ġej:
- 7.4.1. Il-proporzjon ta' tnaqqis i_g' (ara l-Figura 8 tal-Appendiċi 1)
- 7.4.2. Il-pressjoni p^* għat-torque tal-ibbrejkjar M^*
- 7.4.3. It-torque M^* bħala funzjoni tal-pressjoni p^* applikata fuq iċ-ċilindru tal-brejk f'sistemi ta' trażmissjoni idrawlika.
- Il-veloċità rotazzjonali tal-uċuħ tal-ibbrejkjar għandha tikkorrispondi għal veloċità inizjali tal-vettura ta' 30 km/h fil-każ ta' vettura tal-Klassi C1, 40 km/h fil-każ ta' vettura tal-Klassi C2, 60 km/h fil-każ ta' vettura tal-Klassi C3, meta l-vettura rmunkata timxi 'l quddiem u 6 km/h meta l-vettura rmunkata timxi lura. Dawn l-elementi li ġejjin għandhom jiġu derivati mill-kurva miksuba minn dan il-kejl (ara l-Figura 7 tal-Appendiċi 1):
- 7.4.3.1. Il-pressjoni tal-irtirar tal-brejk p_o u l-valur ρ' karatteristiku meta l-vettura rmunkata 'l quddiem;
- 7.4.3.2. Il-pressjoni tal-irtirar tal-brejk p_{or} u l-valur karatteristiku ρ'_r meta l-vettura rmunkata timxi lura;
- 7.4.3.3. It-torque massimu tal-ibbrejkjar M_r sal-volum massimu permissibbli ta' fluwidu V_r meta l-vettura rmunkata timxi lura (ara l-Figura 7 tal-Appendiċi 1);
- 7.4.3.4. Il-volum massimu permissibbli ta' fluwidu V_r assorbit minn rota waħda tal-ibbrejkjar meta l-vettura rmunkata timxi lura (ara l-Figura 7 tal-Appendiċi 1).
- 7.4.4. L-erja tas-superfiċje F_{RZ} tal-pistun fiċ-ċilindru tal-brejk.
- 7.5. Proċedura alternattiva għat-test tat-Tip I
- 7.5.1. It-test tat-Tip I skont l-Anness II, il-punt 2.3. ma hemmx għalfejn jitwettaq fuq vettura preżentata għall-approvazzjoni tat-tip, jekk il-komponenti tas-sistema tal-ibbrejkjar jiġu ttestjati fuq bank tat-test tal-inerzja sabiex tiġi verifikata l-konformità mal-preskrizzjonijiet tal-Anness II, il-punti 2.3.2. u 2.3.3.
- 7.5.2. Il-proċedura alternattiva għat-test tat-Tip I għandha titwettaq skont id-dispożizzjonijiet stabbiliti fl-Anness VII, Appendiċi 1, il-punt 3.5.2. (b'analogija applikabbli wkoll għall-brejkijiet diska).
8. **Differenzjali tal-forza tas-sistema tal-ibbrejkjar tal-ipparkjar f'xaqliba simulata**
- 8.1. Metodu ta' kalkolu
- 8.1.1. Il-punti tal-pern fil-kompensatur għandhom ikunu flinja dritta mal-brejk tal-ipparkjar fil-pożizzjoni ta' waqfien.



Il-pernijiet kompensaturi kollha f'linja waħda

Arrangamenti alternattivi jistgħu jintużaw, jekk jipprovdu tensjoni indaqs fiż-żewġ kejbils ta' wara, anki meta jkun hemm differenzi fil-korsa ta' bejn il-kejbils ta' wara.

- 8.1.2. Għandhom jiġu provduti disinji dettaljati biex juru li l-artikolazzjoni tal-kompensatur hija biżżejjed biex jiġi żgurat li t-tensjoni tal-kejbil applikata fuq kull tarf tal-kejbils ta' wara tkun indaqs. Il-kompensatur irid ikollu biżżejjed distanza tul il-wisa' biex jiffacilita il-korsi tad-differenzjali mix-xellug għal-lemin. Anke l-ixdqa tal-yokes għandhom ikunu fil-fond biżżejjed relattivament għall-wisa' tagħhom biex jiġi żgurat li ma jfjixklux l-artikolazzjoni meta l-kompensatur ikun f'angolu rett.

Il-korsa differenzjali tal-kompensatur (s_{cd}) għandha tiġi derivata minn:

$$s_{cd} \geq 1,2 \cdot (S_{cr} - S_c')$$

Fejn:

$$S_c' = S'/i_H \quad (\text{il-korsa fuq il-kompensatur — thaddim fid-direzzjoni 'l quddiem}) \text{ u } S_c' = 2 \cdot S_B/i_g$$

$$S_{cr} = S_r/i_H \quad (\text{il-korsa fuq il-kompensatur — thaddim fid-direzzjoni lura})$$

9. **Rapporti tat-testijiet**

L-applikazzjonijiet għall-approvazzjoni ta' vetturi rmunkati mghammra b'sistemi tal-ibbrejkar bl-inerzja għandhom ikunu akkumpanjati mir-rapporti tat-testijiet relatati mal-apparat ta' kontroll u l-brejkijiet u r-rapport tat-test dwar il-kompatibilità tal-apparat ta' kontroll tat-tip bl-inerzja, l-apparat ta' trażmissjoni u l-brejkijiet tal-vettura rmunkata; dawn ir-rapporti jinkludu tal-inqas id-dettalji preskritti abbażi tal-Artikolu 27(1) tar-Regolament (UE) Nru 167/2013.

10. **Kompatibilità bejn l-apparat ta' kontroll u l-brejkijiet tal-vettura**

10.1. Il-vettura għandha tiġi ċċekkjata biex jiġu verifikati fid-dawl tal-karatteristiċi tal-apparat ta' kontroll, li l-karatteristiċi tiegħu huma msemmija fir-rapport tat-test, il-karatteristiċi tal-brejkijiet imsemmija fir-rapport tat-test u l-karatteristiċi tal-vettura rmunkata msemmija fir-rapport tat-test, u jekk is-sistema tal-ibbrejkar bl-inerzja tal-vettura rmunkata tissodisfax ir-rekwiziti preskritti.

10.2. Kontrolli ġenerali għat-tipi kollha ta' brejkijiet

10.2.1. Kwalunkwe parti tat-trażmissjoni li ma tiġix iċċekkjata fl-istess hin bħall-apparat ta' kontroll jew il-brejkijiet għandha tiġi ċċekkjata fuq il-vettura. Ir-riżultati tal-verifika għandhom jtniżżlu fir-rapport tat-test (eż, i_{H1} u η_{H1}).

10.2.2. Massa

10.2.2.1. Il-massa massima G_A tal-vettura rmunkata ma għandhiex tkun akbar mill-massa massima G'_A li għaliha jkun awtorizzat l-apparat ta' kontroll.

10.2.2.2. Il-massa massima G_A tal-vettura rmunkata ma għandhiex tkun akbar mill-massa massima G_B li tista' tiġi bbrejkjata bit-thaddim f'daqqa tal-brejkijiet kollha tal-vettura rmunkata.

10.2.3. forzi

10.2.3.1. Il-limitu tal-forza K_A ma għandux ikun inqas minn $0,02 \text{ g} \cdot G_A$ u mhux aktar minn $0,04 \text{ g} \cdot G_A$.

10.2.3.2. Il-forza tal-inserzjoni massima D_1 ma għandhiex tkun aktar minn $0,10 \text{ g} \cdot G'_A$ fil-vetturi rmunkati bi zbarra tal-irmunkar riġida u fil-vetturi rmunkati minn fus ċentrali u $0,067 \text{ g} \cdot G'_A$ fil-vetturi rmunkati b'diversi fusien u bi zbarra tal-irmunkar.

10.2.3.3. Il-forza tat-trażzjoni massima D_2 għandha tkun bejn $0,1 \text{ g} \cdot G_A$ u $0,5 \text{ g} \cdot G_A$.

10.3. Kontroll tal-effiċjenza tal-brejkijiet

10.3.1. Is-somma tal-forzi tal-ibbrejkar applikati fuq iċ-ċirkonferenza tar-roti tal-vettura rmunkata ma għandhiex tkun inqas minn $B^* = 0,50 \text{ g} \cdot GA$ (fil-każ ta' vetturi tal-Klassijiet C2 u C3) u $B^* = 0,35 \cdot \text{g} \cdot G_A$ (fil-każ ta' vetturi tal-Klassi C1), inkluż rezistenza għat-tidwir ta' $0,01 \text{ g} \cdot GA$; dan jikkorrispondi għal forza tal-ibbrejkar B ta' $0,49 \text{ g} \cdot GA$ (fil-każ ta' vetturi tal-Klassijiet C2 u C3) u $B^* = 0,34 \cdot \text{g} \cdot G_A$ (fil-każ ta' vetturi tal-Klassi C1). F'dan il-każ, l-imbottatura massima permessibbli fuq l-aggancament għandha tkun:

$D^* = 0,067 \text{ g} \cdot GA$ fil-każ ta' vetturi rmunkati b'diversi fusien u bi zbarra tal-irmunkar;

kif ukoll

$D^* = 0,10 \text{ g} \cdot GA$ fil-każ ta' vetturi rmunkati bi zbarra tal-irmunkar riġida u vetturi rmunkati minn fus ċentrali;

Biex tiġi verifikata l-konformità ta' dawn il-kundizzjonijiet, għandhom jiġu applikati l-inugwaljanzi li ġejjin:

$$\left[\frac{B \cdot R}{\rho} + n P_o \right] \frac{1}{(D^* - K) \cdot \eta_H} \leq i_H$$

10.3.1.1. F'sistemi tal-ibbrejkar bl-inerzja bi trażmissjoni mekkanika:

$$\left[\frac{B \cdot R}{n \cdot \rho'} + P_o \right] \frac{1}{(D^* - K) \cdot \eta_H} \leq \frac{i_H}{F_{HZ}}$$

10.3.1.2. F'sistemi tal-ibbrejkar bl-inerzja bi trażmissjoni idrawlika:

10.4. Verifika tal-korsa tal-apparat ta' kontroll

10.4.1. Fl-apparati ta' kontroll għal vetturi rmunkati b'diversi fusien u bi żbarri tal-irmunkar fejn il-konnessjoni tal-virga tal-brejk tkun tiddependi fuq il-pożizzjoni tal-apparat tal-irmunkar, il-korsa tal-apparat ta' kontroll s għandha tkun itwal mill-korsa effettiva (utli) tal-apparat ta' kontroll s' , fejn id-differenza tkun għall-inqas ekwivalenti għat-telf tal-korsa s_0 . It-telf tal-korsa ta' s_0 ma għandhiex tkun itwal minn 10 fil-mija tal-korsa effettiva s' .

10.4.2. Il-korsa effettiva (utli) tal-kontroll s' għandha tiġi determinata għal vetturi rmunkati b'fus wiehed jew b'diversi fusien kif ġej:

10.4.2.1. Jekk il-konnessjoni tal-virga tal-brejk tiġi affettwata mill-pożizzjoni angolari tal-apparat tal-irmunkar, allura:

$$s' = s - s_0$$

10.4.2.2. Jekk ma hemm ebda telf ta' korsa, allura:

$$s' = s$$

10.4.2.3. F'sistemi tal-ibbrejkjar idrawliċi:

$$s' = s - s''$$

10.4.3. Għandhom jiġu applikati l-inugwaljanzi li ġejjin biex jiġi ċċekkjat jekk il-korsa tal-apparat ta' kontroll ikunx adegwat;

10.4.3.1. F'sistemi tal-ibbrejkjar bl-inerzja bi trażmissjoni mekkanika:

$$i_H \leq \frac{s'}{s_{B^*} \cdot i_g}$$

10.4.3.2. F'sistemi tal-ibbrejkjar bl-inerzja bi trażmissjoni idrawlika:

$$\frac{i_h}{F_{HZ}} \leq \frac{s'}{2s_{B^*} \cdot n_{F_{RZ}} \cdot i'_g}$$

10.5. Kontrolli addizzjonali

10.5.1. Fis-sistemi tal-ibbrejkjar bl-inerzja bi trażmissjoni mekkanika għandhom isiru kontrolli biex jiġi verifikat li l-konnessjoni tal-virga li biha jiġu trażmessi l-forzi mill-apparat ta' kontroll għal fuq il-brejkijiet tkun imwahnha sewwa.

10.5.2. Fis-sistemi tal-ibbrejkjar bl-inerzja bi trażmissjoni idrawlika għandhom isiru kontrolli biex jiġi verifikat li l-korsa taċ-ċilindru ewlieni ma tkunx inqas minn s/i_h . Ma għandux ikun permess livell aktar baxx.

10.5.3. L-imġiba ġenerali tal-vettura meta tibbrejkja għandha tiġi verifikata permezz ta' test tat-triq imwettaq b'veloċitajiet tat-triq differenti, b'livelli differenti ta' intensità tal-ibbrejkjar u tal-ghadd ta' applikazzjonijiet ta' brejkjar. Ma jkunux permessi oxxillazzjonijiet spontanji u mhux immewta.

11. **Kummenti ġenerali**

Ir-rekwiziti ta' hawn fuq japplikaw għall-izjed eżempji komuni ta' sistemi tal-ibbrejkjar bl-inerzja bi trażmissjoni mekkanika jew trażmissjoni idrawlika fejn, b'mod partikolari, ir-roti kollha tal-vettura rmunkata jkunu mġhamra bl-istess tip ta' brejk u l-istess tip ta' tajer. Biex jiġu ċċekkjati eżempji mhux daqshekk komuni, ir-rekwiziti ta' hawn fuq għandhom jiġu addattati għaċ-ċirkostanzi tal-każ partikolari.

Appendiċi 1

Dijagrammi ta' spjegazzjoni

Figura 1

Simboli validi għal kull tip ta' brejkijiet

(Ara l-punt 2.2 ta' dan l-Anness)

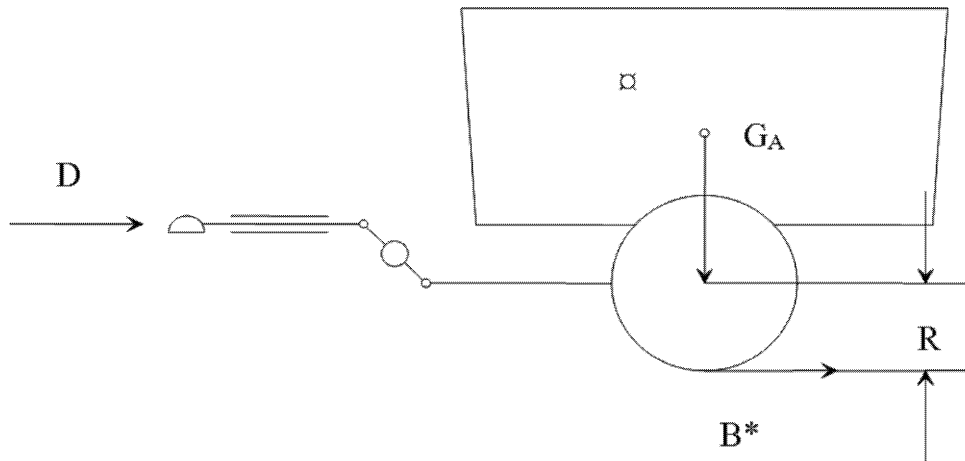
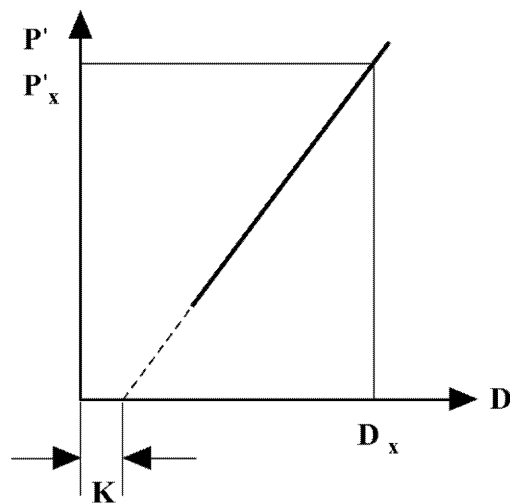


Figura 2

Trażmissjoni mekkanika

(Ara l-punti 2.2.10, u 5.3.2 ta' dan l-Anness)

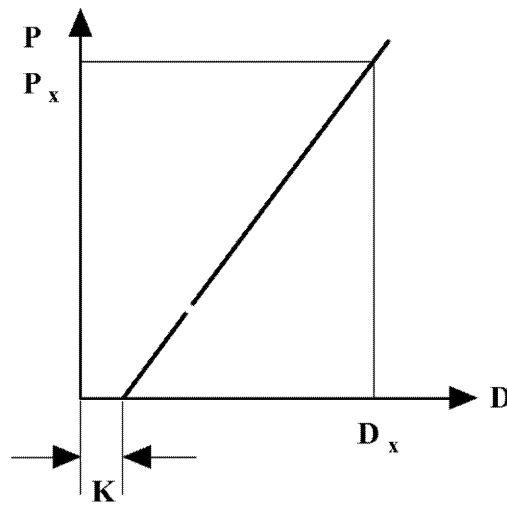


$$\eta_{H0} = \frac{P'_x}{D_x - K} \cdot \frac{1}{i_{H0}}$$

Figura 3

Trażmissjoni idrawlika

(Ara l-punti 2.2.10. u 5.4.2 ta' dan l-Anness)



$$\eta_{H0} = \frac{P_x}{D_x - K} \cdot \frac{F_{Hz}}{i_H}$$

Figura 4

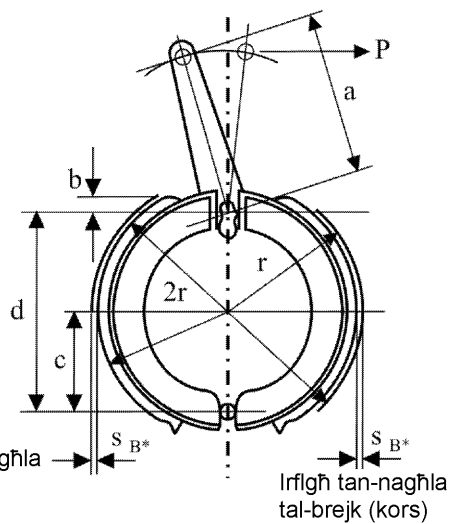
Kontrolli tal-brejkijiet

(Ara l-punti 2.2.22. u 2.3.4 ta' dan l-Anness)

Virga tal-pistun u kam

$$i_a = \frac{a}{2 \cdot b}$$

$$i_g = \frac{a \cdot d}{b \cdot c}$$

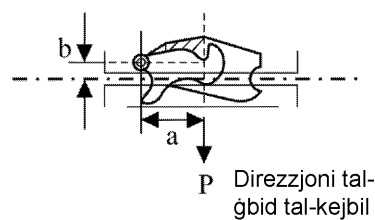


Irfiġ taċ-centru tan-nagħla
tal-brejk
(kors tal-applikazzjoni)
 $s_{B^*} = 1,2 + 0,2\% \cdot 2r \text{ mm}$

Estensur

$$i_a = \frac{a}{b}$$

$$i_g = 2 \cdot \frac{a \cdot d}{b \cdot c}$$



Direzzjoni tal-
ġbid tal-kejbil

Figura 5

Sistema tal-ibbrejkar bi trażmissjoni mekkanika

(Ara l-punt 2.3 ta' dan l-Anness)

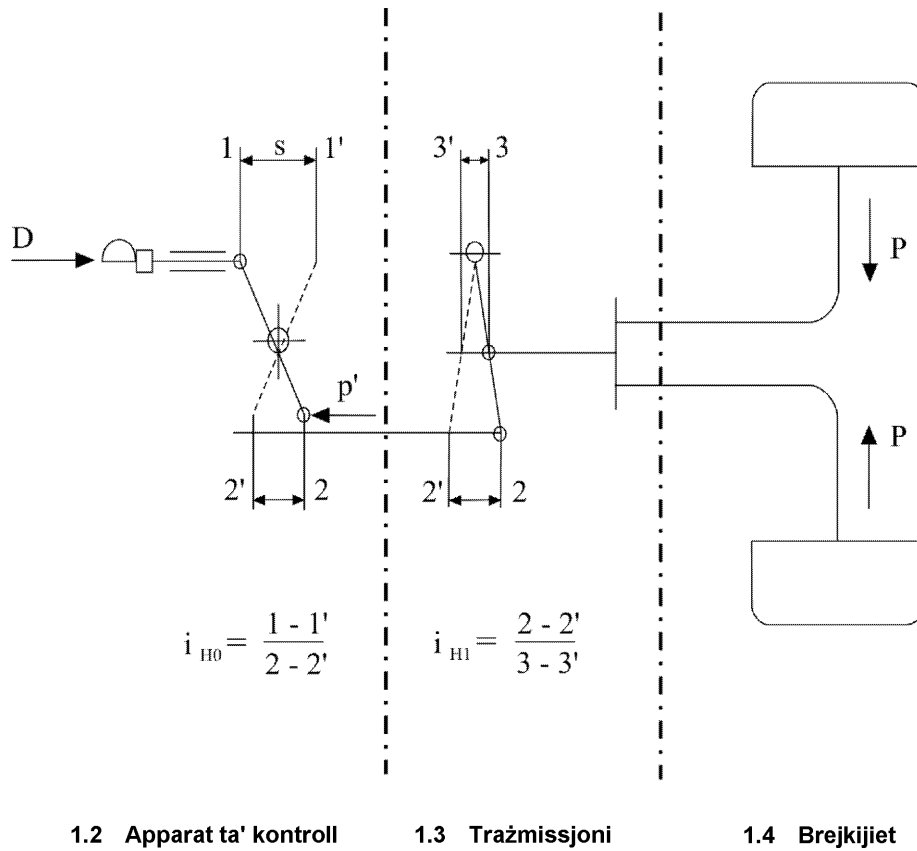
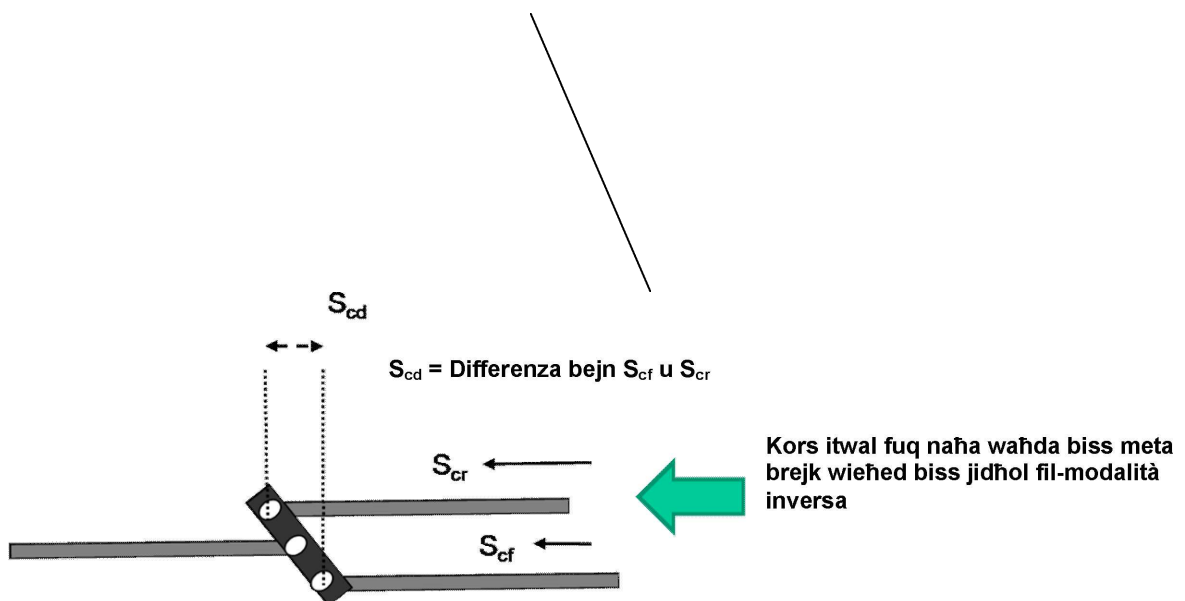


Figura 5A

Sistema tal-ibbrejkar bi trażmissjoni mekkanika

(Ara l-punt 2.3 ta' dan l-Anness)



Il-ġeometrija tal-kompensatur tippermetti tensjoni ugwali fiż-żewġ kejbils ta' wara

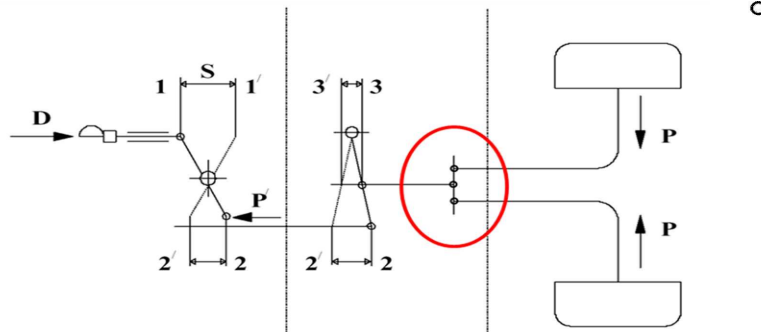


Figura 6

Brejk mekkaniku

(ara l-punt 2 ta' dan l-Anness)

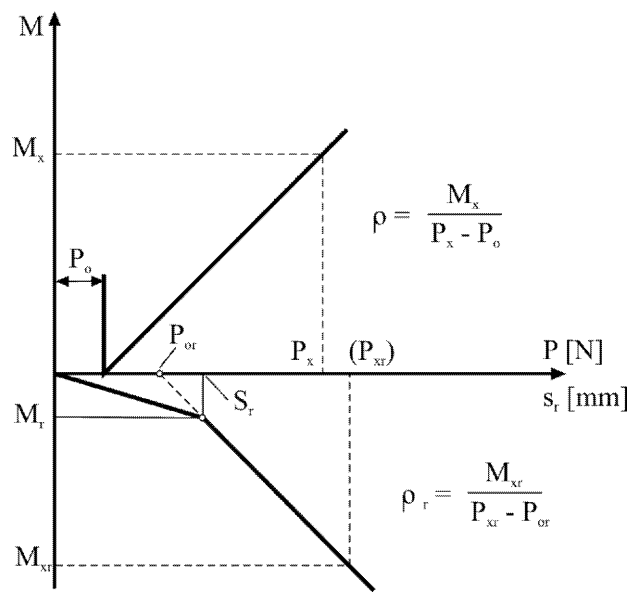


Figura 7

Brejk idrawliku

(Ara l-punt 2 ta' dan l-Anness)

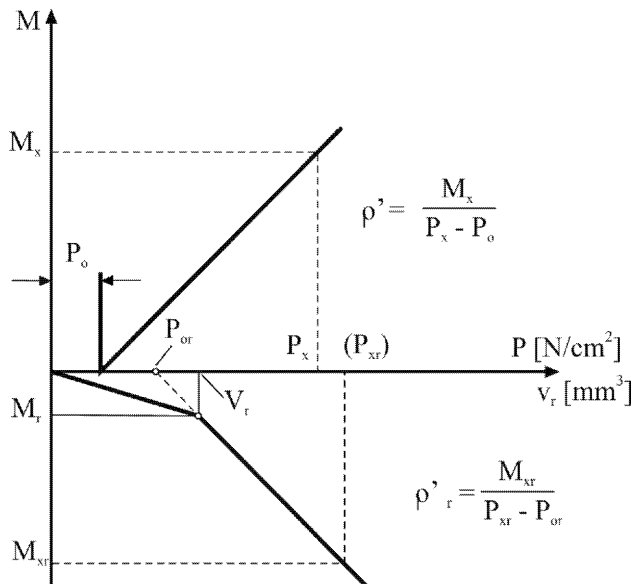
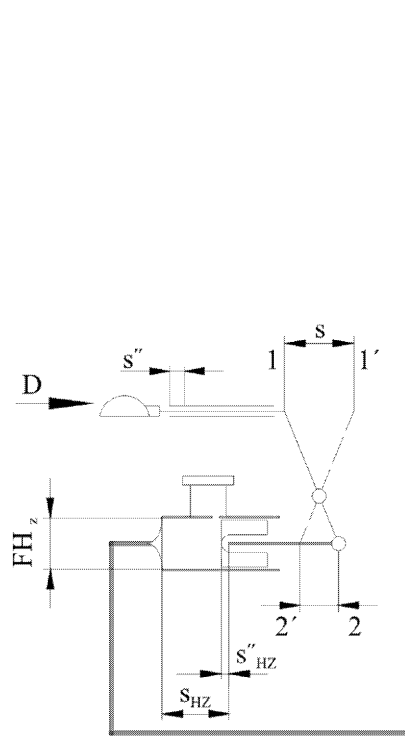


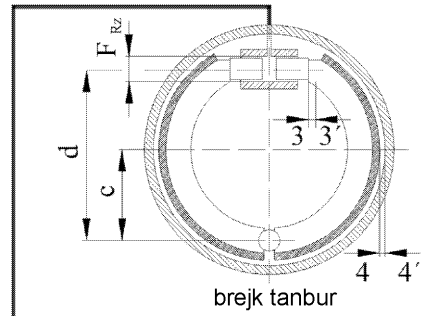
Figura 8
Sistema tal-ibbrejkar bi trażmissjoni idrawlika
 (Ara l-punt 2 ta' dan l-Anness)

1.2 Apparat ta' kontroll



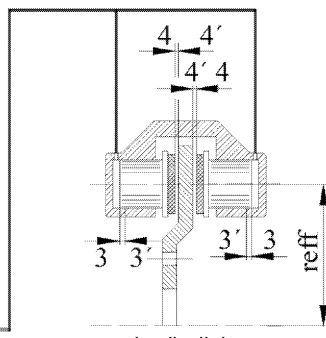
$$i_h = \frac{1 - 1'}{2 - 2'}$$

1.4 Brejkijiet



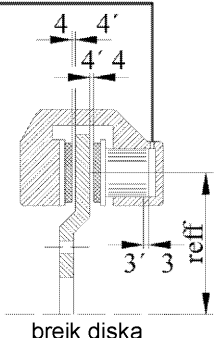
brejk tanbur

$$i'_g = \frac{d}{c} = \frac{3 - 3'}{4 - 4'}$$



brejk diska

$$i'_g = \frac{r_{eff}}{r_{eff}} = \frac{3 - 3'}{4 - 4'} = 1$$



brejk diska

$$i'_g = \frac{r_{eff}}{r_{eff}} = \frac{3 - 3'}{2 \cdot (4 - 4')} = 1$$

ANNEX IX

Rekwiżiti applikabbli għall-vetturi bi trażmissjoni idrostatika u l-apparati u s-sistemi tal-ibbrejkjar tagħhom**1. Definizzjonijiet**

Għall-fini ta' dan l-Anness:

- 1.1. "sistema tal-ibbrejkjar idrostatika" tfisser sistema tal-ibbrejkjar (jew bhala sistema tal-ibbrejkjar tas-servizz u/ jew sistema tal-ibbrejkjar sekondarja) li tuża biss il-kapaċità tal-ibbrejkjar tat-trażmissjoni idrostatika;
- 1.2. "sistema tal-ibbrejkjar idrostatika kombinata" tfisser sistema tal-ibbrejkjar li tutilizza kemm l-effett tal-ibbrejkjar bil-frizzjoni kif ukoll tal-ibbrejkjar idrostatiku, fejn, madankollu, il-forzi tal-ibbrejkjar jiġu ġġenerati minn proporzjon predominanti ta' bbrejkjar iġġenerat mit-trażmissjoni idrostatika. Il-proporzjon minimu preskritt tal-brejk bil-frizzjoni fuq l-effett tal-ibbrejkjar huwa speċifikat fil-punt 6.3.1.1.;
- 1.3. "sistema tal-ibbrejkjar bil-frizzjoni kombinata" tfisser sistema tal-ibbrejkjar li tutilizza kemm l-effett tal-ibbrejkjar bil-frizzjoni kif ukoll tal-ibbrejkjar idrostatiku, fejn, madankollu, il-forzi tal-ibbrejkjar jiġu ġġenerati minn proporzjon predominanti ta' brejkjar iġġenerat mill-brejkijiet bil-frizzjoni. Il-proporzjon minimu preskritt tal-brejk bil-frizzjoni fuq l-effett tal-ibbrejkjar huwa speċifikat fil-punt 6.3.1.2.;
- 1.4. "sistema tal-ibbrejkjar bil-frizzjoni" tfisser sistema tal-ibbrejkjar fejn il-forzi tal-ibbrejkjar jiġu ġġenerati biss mill-brejkijiet bil-frizzjoni mingħajr ma jitqies l-effett tas-sistema tal-ibbrejkjar idrostatika;
- 1.5. "ibbrejkjar idrostatiku gradat" tfisser l-ibbrejkjar idrostatiku li permezz tiegħu is-sewwieq ikun jista' jżid jew inaqqas il-veloċità tal-vettura fi kwalunkwe hin b'azzjoni progressiva fuq l-apparat ta' kontroll tagħha.
- 1.6. "apparat ta' kontroll tat-trażmissjoni idrostatika" tfisser apparat, bhal liver jew pedala, li jintuża biex ivarja l-veloċità tal-vettura.
- 1.7. "apparat ta' kontroll tal-ibbrejkjar tas-servizz" tfisser l-apparat ta' kontroll li bit-thaddim tiegħu tinkiseb il-prestazzjoni preskritta tat-ibbrejkjar tas-servizz;
- 1.8. "apparat inch" tfisser l-apparat li jaffettwa l-veloċità tal-vettura indipendentement mill-apparat ta' kontroll tat-trażmissjoni idrostatika.

2. Kamp ta' applikazzjoni

Dan l-Anness japplika għal vetturi b'veloċità skont id-disinn massima sa 40 km/h, mghammra bi trażmissjoni idrostatika li ma tistax tiġi diżattivata waqt il-mixi u li tiġi ddikjarata mill-manifattur tal-vettura li tista' tintuża bhala sistema tal-ibbrejkjar jew apparat tal-ibbrejkjar li jista' jkun jew:

- 2.1. sistema tal-ibbrejkjar tas-servizz u sistema tal-ibbrejkjar sekondarja jew wahda miż-żewġ sistemi.
Sistema tal-ibbrejkjar tas-servizz tista' tkun wahda mis-sistemi tal-ibbrejkjar imsemmija hawn taht, bil-kundizzjoni li l-prestazzjoni tal-ibbrejkjar tas-servizz kif speċifikat fil-punt 6.3.1 tkun issodisfata:
 - 2.1.1. "Sistema tal-ibbrejkjar idrostatika",
 - 2.1.2. "Sistema tal-ibbrejkjar idrostatika kombinata",
 - 2.1.3. "Sistema tal-ibbrejkjar bil-frizzjoni kombinata",
 - 2.1.4. "Sistema tal-ibbrejkjar bil-frizzjoni";jew
- 2.2. parti mis-sistemi tal-ibbrejkjar imsemmija fil-punt 2.1.

3. Vetturi għal użu speċjali

Għal użu speċjali, ċerti vetturi jkunu mghammra bi trażmissjoni idrostatika li tintuża kemm biex titnaqqas kif ukoll biex tiġi aċċelerata l-veloċità tal-vettura. Għalhekk, din it-tip ta' trażmissjoni tista' tiġi rikonoxxuta bhala sistema tal-ibbrejkjar, kemm jekk wahedha kif ukoll flimkien ma' brejk tal-frizzjoni.

4. **Klassifikazzjoni tal-vetturi**

- 4.1. Klassi I: vetturi b'velocità skont id-disinn massima ≤ 12 km/h.
- 4.2. Klassi II: vetturi b'velocità skont id-disinn massima > 12 km/h u ≤ 30 km/h.
- 4.3. Klassi III: vetturi b'velocità skont id-disinn massima > 30 km/h and ≤ 40 km/h.

5. **Rekwiziti**

5.1. Ġenerali

5.1.1. L-apparat ta' kontroll tat-trażmissjoni għandhu jkun magħmul b'tali mod li jipprevjeni l-vettura milli tiġi ingranata fir-rivers aċċidentalment waqt is-sewqan fit-triq.

5.1.2. Biex jiffacilita l-irkupru tal-vettura, ikun meħtieġ apparat li jiddizattiva l-konnessjoni bejn il-magna u r-roti tas-sewqan.

Għandu jkun impossibbli li s-sewwieq ihaddem dan l-apparat mill-pożizzjoni tas-sewqan waqt is-sewqan fit-triq.

Jekk, tkun meħtieġa xi għodda biex jithaddem dan l-apparat, din għandha tinzamm fil-vettura.

5.2. Rekwiziti tad-disinn għas-sistemi tal-ibbrejkar.

5.2.1. Sistema tal-ibbrejkar tas-servizz

5.2.1.1. Għandu jkun possibbli l-ibbrejkar gradat tas-sistema tal-ibbrejkar tas-servizz. Is-sewwieq għandu jkun jista' jwettaq din l-azzjoni tal-ibbrejkar mis-sit tiegħu u jzomm il-kontroll tal-apparat tat-treġġja fuq it-trattur almenu b'id wahda.

5.2.1.2. Il-prestazzjoni tas-sistema tal-ibbrejkar tas-servizz meħtieġa skont ir-Regolament għandha tinkiseb bl-attwazzjoni ta' apparat ta' kontroll wiehed.

5.2.1.2.1. Dan ir-rekwizit jitqies li jkun ġie ssodisfat anke meta s-sieq tiġi spostata minn fuq il-pedala tas-sewqan għal fuq il-pedala tal-brejk jew meta fil-bidu tal-ibbrejkar, l-apparat ta' kontroll tat-trażmissjoni jiġi rilaxxat jew spostat għal pożizzjoni newtrali bl-idejn jew bis-saqajn.

5.2.1.2.2. L-apparat ta' kontroll tas-sistema tal-ibbrejkar tas-servizz għandu jkun iddisinjat b'mod li meta jiġi diżattivat jerga' lura għall-pożizzjoni inizjali awtomatikament.

Dan ma japplikax għat-taqsimha idrostatika tas-sistema tal-ibbrejkar meta r-rilaxx tal-apparat ta' kontroll tat-trażmissjoni idrostatika johloq l-effett tal-ibbrejkar.

5.2.1.3. Għall-kuntrarju tal-punt 5.2.1.1, fil-każ tal-vetturi tal-Klassi I u tal-Klassi II, meta l-ibbrejkar isir b'sistema tal-ibbrejkar tas-servizz tkun tista' tintuża wkoll sistema tal-ibbrejkar oħra (sistema tal-ibbrejkar sekondarja jew sistema tal-ibbrejkar tal-ipparkjar) biex il-vettura titwaqqaf fuq xi xaqliba f'każ ta' velocità mnaqqsa hafna residwa.

5.2.2. Sistema tal-ibbrejkar sekondarja

5.2.2.1. Fir-rigward tas-sistema tal-ibbrejkar sekondarja, ir-rekwiziti rilevanti tal-punt 2.1.2.2 tal-Anness I għandhom jiġu ssodisfati.

5.2.2.2. Jekk, fil-każ ta' trażmissjoni idrostatika, il-vettura ma tistax titwaqqaf fuq xaqliba, allura tkun tista' tintuża s-sistema tal-ibbrejkar tal-ipparkjar biex twaqqaf il-vettura minn velocità mnaqqsa hafna residwa għal waqfien totali. Għal dan l-għan, is-sistema tal-ibbrejkar tal-ipparkjar għandha tkun iddisinjata b'mod li jkun possibbli li tiġi attwata waqt is-sewqan.

5.2.3. Sistema tal-ibbrejkar tal-ipparkjar

Fir-rigward tas-sistema tal-ibbrejkar tal-ipparkjar, ir-rekwiziti tal-punt 2.1.2.3 tal-Anness I għandhom jiġu ssodisfati.

5.3. Karatteristiċi tas-sistemi tal-ibbrejkar

5.3.1. Is-sett tas-sistemi tal-ibbrejkar li bih tkun mghammra l-vettura għandu jissodisfa r-rekwiziti stabbiliti għas-sistemi tal-ibbrejkar tas-servizz, sekondarji u tal-ipparkjar.

- 5.3.2. Fil-każ ta' hsara fi kwalunkwe komponent għajr il-brejkijiet jew il-komponenti msemmija fil-punt 2.2.1.2.7 tal-Anness I, jew ta' kwalunkwe hsara oħra fis-sistema tal-ibbrejkjar tas-servizz, is-sistema tal-ibbrejkjar sekondarja jew dik il-parti tas-sistema tal-ibbrejkjar tas-servizz li ma tkunx affettwata mill-hsara, għandha tkun kapaċi twaqqaf il-vettura għalkollox fil-kundizzjonijiet preskritti għall-ibbrejkjar sekondarju, b'mod partikolari, meta s-sistema tal-ibbrejkjar sekondarja u s-sistema tal-ibbrejkjar tas-servizz ikollhom apparat ta' kontroll komuni u trażmissjoni komuni; pereżempju, meta l-effett tal-ibbrejkjar ikun jiddependi mit-thaddim tajjeb tat-trażmissjoni tal-potenza, jiġifieri l-konvertitur, il-pompi idrawliċi, il-pajpijiet tal-pressjoni, il-muturi idrawliċi jew komponenti bħalhom.
- 5.3.3. Is-sistemi li jipprovdu l-ibbrejkjar tas-servizz, sekondarju u tal-ipparkjar jista' jkollhom komponenti komuni sakemm dawn jissodisfaw il-kundizzjonijiet kif speċifikat fil-punt 2.2.1.2 tal-Anness I.
- 5.3.4. Id-distribuzzjoni tal-forza tal-ibbrejkjar tas-sistema tal-ibbrejkjar tas-servizz għandha tkun iddisinjata b'tali mod li waqt l-ibbrejkjar ma jkun hemm ebda moment sinifikanti madwar l-assi vertikali tal-vettura jekk ma jintlahaqx il-limitu tal-adeżjoni bejn it-tajers u t-triq fuq uċuħ tat-toroq omogenji.
- 5.3.5. Id-distribuzzjoni tal-forza tal-ibbrejkjar tas-sistema tal-ibbrejkjar tas-servizz għandha tkun imfassla b'tali mod li waqt l-ibbrejkjar bis-sistema tal-ibbrejkjar tas-servizz fuq uċuħ b'diversi koefċjenti ta' frizzjoni ta' split- μ 0.2/0.8 tkun tista' tinkiseb deċellerazzjoni minima ta' mill-inqas 55 % tad-deċellerazzjoni medja totali "dm" tas-sistema tal-ibbrejkjar tas-servizz preskritta għall-klassi tal-vetturi rispettiva (ara l-punt 6.3.). Dan jista' jintwera permezz ta' kalkoli, fliema każ, ir-reżistenza għat-tidwir ma għandhiex titqies.
- 5.3.6. B'deroga mill-punt 5.3.2, f'każ ta' hsara fl-apparat ta' kontroll tal-pompa tat-trażmissjoni idrostatika, għandu jkun possibbli li l-vettura titwaqqaf bil-prestazzjoni preskritta għas-sistema tal-ibbrejkjar sekondarja. Madankollu, f'din kundizzjoni ta' hsara jista' jiġi attwat apparat addizzjonali li jkun dejjem possibbli jithaddem faċilment mill-pożizzjoni tas-sewqan (pereżempju apparat li jaġixxi fuq il-veloċità tal-magna, inkluż il-kontroll tat-tifi tal-magna).
- 5.3.7. Fil-każ ta' apparat *inch*, jew xi apparat simili iehor, li jista' jintuża waqt is-sewqan, għandhom jittiehdu dispożizzjonijiet sabiex jiġi żgurat li r-rekwiżiti preskritti kollha ta' dan l-Anness (speċjalment tal-prestazzjoni tal-ibbrejkjar) jibqgħu jiġu ssodisfati meta jintuża dan it-tip ta' apparat.
- 5.3.8. Sinjali ta' twissija u apparati ta' twissija
Ir-rekwiżiti rilevanti tal-punt 2.2.1.29. u tal-punt 2.2.1.12 tal-Anness I għandhom jiġu ssodisfati.
- 5.3.9. L-apparati għall-ħżin tal-enerġija (kompartimenti tal-ħżin tal-enerġija) tal-vetturi bil-magna għandhom ikunu tali li wara tmien attwazzjonijiet bi strowk shiħ tal-apparat ta' kontroll tas-sistema tal-ibbrejkjar tas-servizz, il-pressjoni li jkun għad baqa' fl-apparat(i) għall-ħżin tal-enerġija ma tkunx inqas mill-pressjoni meħtieġa sabiex tinkiseb il-prestazzjoni preskritta għas-sistema tal-ibbrejkjar sekondarja speċifikata.
- 5.3.10. It-tagħmir pneumaticu/idrawliku awżiljarju għandu jiġi fornut bl-enerġija b'tali mod li waqt it-thaddim tiegħu jkunu jistgħu jiġu ssodisfati l-valuri preskritti tad-deċellerazzjoni u li anki f'każ ta' hsara fis-sors tal-enerġija, it-thaddim tat-tagħmir awżiljarju ma jkunx jista' jwassal sabiex ir-riservi tal-enerġija li jalimentaw is-sistemi tal-ibbrejkjar jaqgħu taht il-livell indikat fil-punt 2.2.1.12 tal-Anness I.
- 5.3.11. Limitu tal-użu tal-brejkijiet
Ir-rekwiżiti rilevanti tal-punt 2.2.1.10 tal-Anness I għandhom jiġu ssodisfati.
- 5.3.12. Fil-każ ta' trattur mġhammar b'sistemi kumplessi ta' kontroll elettroniku tal-vettura skont l-Anness X, ir-rekwiżiti ta' dan l-Anness għandhom jiġu applikati u t-thaddim tas-sistema ma għandux jiġi affettwat hażin minn kampijiet manjetici jew tal-elettriku. Dan għandu jintwera b'konformità mar-rekwiżiti tekniċi stabbiliti skont id-dispożizzjonijiet rilevanti tal-Artikolu 17(2)(g) u (5) tar-Regolament (UE) Nru 167/2013.
- 5.3.13. Jekk trattur bi trażmissjoni idrostatika jkun awtorizzat għall-irmunkar ta' vettura tal-kategorija R2, R3, R4 jew S2 dan għandu jissodisfa r-rekwiżiti rilevanti tal-punti 2.1.4, 2.1.5, 2.2.1.16, 2.2.1.17. u 2.2.1.18 tal-Anness I.
- 5.3.14. Hin tar-rispons
Meta trattur ikun mġhammar b'sistema tal-ibbrejkjar tas-servizz li tkun totalment jew parzjalment dipendenti fuq sors tal-enerġija differenti mill-isforz muskolari tas-sewwieq, ir-rekwiżiti tal-punt 3.3 tal-Anness II għandhom jiġu ssodisfati għall-parti mhux idrostatika tas-sistema tal-ibbrejkjar tas-servizz.
6. **Testijiet tal-ibbrejkjar**
- 6.1. Ġenerali
- 6.1.1. Ir-rekwiżiti rilevanti tal-punt 2.1 tal-Anness II għandhom jiġu ssodisfati.

- 6.1.2. Waqt it-test tal-brejkijiet għandha tiġi valutata l-kapaċità tas-sewqan (eż. it-tendenza li l-fus ta' wara jintrefa' minhabba l-azzjoni tal-ibbrejkjar mill-brejkijiet tas-servizz).
- 6.1.2.1. L-irfiġh mhux permess għal vetturi tal-Klassi III.
- 6.1.2.2. L-irfiġh ta' fus huwa permess għal vetturi tal-Klassi I u tal-Klassi II b'decellerazzjoni ta' mhux aktar minn 4,5 m/s²; madankollu, l-istabbiltà tas-sewqan għandha tinzamm.
- Hawnhekk, għandu jitqies ukoll l-effett tal-ibbrejkjar tat-trażmissjoni idrostatika.
- 6.2. Test tat-tip-0
- 6.2.1. Ġenerali
- 6.2.1.1. Il-brejk għandu jkun kiesaħ. Brejk jitqies li jkun kiesaħ meta l-kundizzjonijiet kif speċifikat fil-punt 2.2.1.1 tal-Anness II ikunu ssodisfati.
- 6.2.1.2. It-test għandu jitwettaq fil-kundizzjonijiet kif speċifikat fil-punt 2.2.1.3 tal-Anness II.
- 6.2.1.3. It-triq għandha tkun livell.
- 6.2.2. Fil-każ ta' apparat ta' kontroll tat-trażmissjoni imhaddem manwalment (vetturi tal-Klassi I u tal-Klassi II), il-prestazzjoni tal-brejk tas-servizz għandha tiġi vvalutata billi l-liver tat-trażmissjoni jitqiegħed f'pożizzjoni newtrali eżatt qabel ma jithaddem il-brejk tas-servizz sabiex jiġi żgurat li ma jittehidx brejk kontra s-sistema idrostatika. Fil-każ ta' vetturi tal-Klassi III din is-sekwenza għandha tkun awtomatika, bl-użu tal-kontroll tal-brejk tas-servizz biss.
- 6.2.3. Sistema tal-ibbrejkjar tas-servizz
- Il-limiti preskritti għall-prestazzjoni minima, sew għat-testijiet bil-vettura mhux mgħobbija u sew għat-testijiet bil-vettura mgħobbija, huma dawk stabbiliti fil-punt 6.3 għal kull klassi ta' vetturi.
- Is-sistema tal-ibbrejkjar tas-servizz għandha tissodisfa r-rekwiżiti fil-punt 6.3.1.
- Meta tintuża bħala sistema tal-ibbrejkjar tas-servizz,
- 6.2.3.1. Sistema tal-ibbrejkjar idrostatika kombinata għandha tissodisfa wkoll ir-rekwiżiti fir-rigward tal-porzjon tal-ibbrejkjar minimu tal-brejk(ijiet) bil-frizzjoni kif speċifikat fil-punt 6.3.1.
- 6.2.3.2. Sistema tal-ibbrejkjar bil-frizzjoni kombinata għandha tissodisfa wkoll ir-rekwiżiti fir-rigward tal-porzjon tal-ibbrejkjar minimu tal-brejk(ijiet) bil-frizzjoni kif speċifikat fil-punt 6.3.1.
- Il-prestazzjoni tal-brejk bil-frizzjoni għandha tiġi determinata wkoll. F'dan it-tip ta' test, l-effett tat-trażmissjoni idrostatika għandu jiġu newtralizzat biex jiġu vvaluti l-brejk bil-frizzjoni u r-reżistenza għat-tidwir.
- Jekk il-brejk idrostatiku ma jkunx jista' jiġi skonnettjat minhabba raġunijiet tekniċi, il-proporzjon tal-brejk tal-frizzjoni jista' jiġi determinat b'metodu ieħor, eż.:
- 6.2.3.3. Jitwettqu testijiet tal-brejkijiet suċċessivi
- 6.2.3.3.1 bis-sistema tal-ibbrejkjar idrostatika kombinata, bil-brejk(ijiet) tal-frizzjoni konness(i)
- 6.2.3.3.2 bis-sistema tal-ibbrejkjar idrostatika kombinata, bil-brejk(ijiet) tal-frizzjoni mhux jintuża(w) ("ibbrejkjar idrostatiku" biss)

Imbagħad tintuża din il-formula:

$$z_F = z_{Hy+F} - z_{Hy} + R$$

z_F : id-decellerazzjoni medja stabbilita tas-sistema tal-ibbrejkjar bil-frizzjoni, inkluż ir-reżistenza għat-tidwir

z_{Hy} : Id-decellerazzjoni medja stabbilita relatata biss mal-effett tal-ibbrejkjar tas-sistema tal-ibbrejkjar idrostatika, inkluż ir-reżistenza għat-tidwir

z_{Hy+F} : Id-decellerazzjoni medja stabbilita tas-sistema tal-ibbrejkjar idrostatika kombinata.

R: Reżistenza għat-tidwir = 0,02

6.2.4. Sistema tal-ibbrejkar sekondarja

6.2.4.1. It-test tal-effikaċja tal-ibbrejkar sekondarju għandu jsir billi jew jiġu simulati l-kundizzjonijiet ta' hsara attwali fis-sistema tal-ibbrejkar tas-servizz jew billi jitwettaq dan it-test b'sistema tal-ibbrejkar sekondarja li tkun indipendenti mis-sistema tal-ibbrejkar tas-servizz.

6.2.4.2. Is-sistema għandha tiġi ttestjata bl-apparat ta' kontroll xieraq.

Il-prestazzjoni preskritta għandha tinkiseb billi tiġi applikata forza ta' mhux aktar minn 600 N fuq l-apparat ta' kontroll imhaddem bis-saqajn jew ta' mhux aktar minn 400 N fuq l-apparat ta' kontroll imhaddem bl-idejn. L-apparat ta' kontroll għandu jkun pozzizzjonat b'tali mod li jkun jista' jiġi applikat faċilment u malajr mis-sewwieq.

6.2.4.3. Il-limiti preskritti għall-prestazzjoni minima, sew għat-testijiet bil-vettura mhux mgħobbija u sew għat-testijiet bil-vettura mgħobbija, huma dawk stabbiliti fil-punt 6.3.2 għal kull klassi ta' vettura.

6.3. Testijiet tal-prestazzjoni tas-sistema tal-ibbrejkar tas-servizz u tas-sistema tal-ibbrejkar sekondarja (Tip-0)

	Mgħobbija u mhux mgħobbija (v f' km/h; s f' m; d _m f' m/s ²)		Klassi I	Klassi II	Klassi III
		v	≤ 12	≤ 30	≤ 40
6.3.1.	Sistema tal-ibbrejkar tas-servizz	s	≤ 0,15v + v ² /78	≤ 0,15v + v ² /92	≤ 0,15v + v ² /130
		d _m	≥ 3,0	≥ 3,55	≥ 5,0
6.3.1.1.	Porzjon tal-ibbrejkar minimu tal-brejk (ijiet) bil-frizzjoni f'sistema tal-ibbrejkar idrostatika kombinata	s	≤ 0,15v + v ² /26	≤ 0,15v + v ² /40	≤ 0,15v + v ² /40
		d _m	≥ 1,0	≥ 1,5	≥ 1,5
6.3.1.2.	Porzjon tal-ibbrejkar minimu tal-brejk (ijiet) bil-frizzjoni f'sistema tal-ibbrejkar bil-frizzjoni kombinata	s	≤ 0,15v + v ² /52	≤ 0,15v + v ² /52	≤ 0,15v + v ² /78
		d _m	≥ 2,0	≥ 2,0	≥ 3,0
6.3.2.	Sistema tal-ibbrejkar sekondarja	s	≤ 0,15v + v ² /40	≤ 0,15v + v ² /40	≤ 0,15v + v ² /57
		d _m	≥ 1,5	≥ 1,5	≥ 2,2

6.4. Test tal-brejkijiet tat-Tip I (tnaqis tal-prestazzjoni tal-ibbrejkar)

6.4.1. Il-brejkijiet tas-servizz għandhom jiġu ttestjati b'tali mod li, bil-vettura mgħobbija, l-enerġija mogħtija lill-brejkijiet tkun ekwivalenti għal dik irreġistrata fl-istess perjodu ta' żmien b'vettura mgħobbija misjuqa b'veloċità stabbli ta' 40 km/h fuq xaqliba 'l isfel ta' 7 % għal distanza ta' 1,7 km.

6.4.2. Alternattivament, it-test jista' jsir fuq triq livell, bil-vettura rmunkata tingibed minn trattur; waqt it-test, il-forza applikata fuq l-apparat ta' kontroll għandha tiġi aġġustata sabiex iżzomm ir-reżistenza tal-vettura rmunkata kostanti (7 fil-mija tat-tagħbija stazzjonarja totali massima fuq il-fus tat-trattur ittestjat). Jekk il-potenza disponibbli għall-ġbid ma tkunx biżżejjed, it-test jista' jsir b'veloċità aktar baxxa iżda fuq distanza itwal, kif muri fit-tabella ta' hawn taht:

Velocità [km/h]	Distanza [metri]
40	1 700
30	1 950
20	2 500
15	3 100

6.4.3. Bħala alternattiva għall-proċedura b'ibbrejkar kontinwu deskritta fil-punti 6.4.1. u 6.4.2, tista' tintuża wkoll il-proċedura tal-ittejtjar deskritta fil-punt 2.3.1 tal-Anness II b'ibbrejkar ripetut.

6.4.4. Prestazzjoni shuna

Fit-tmiem tat-test tat-Tip I, il-prestazzjoni shuna tas-sistema tal-ibbrejkar tas-servizz ghandha titkejjel fl-istess kundizzjonijiet (u b'mod partikolari b'forza kostanti fuq l-apparat ta' kontroll li ma tkunx akbar mill-forza medja li fil-fatt tintuża) tat-test tat-Tip 0 (il-kundizzjonijiet tat-temperatura jistghu jkunu differenti).

6.4.4.1. Il-prestazzjoni shuna tal-ibbrejkar tas-sistema tal-ibbrejkar tas-servizz ma ghandhiex tkun inqas mil-limiti indikati fit-tabella tal-punt 6.4.4.2. li jmiss.

6.4.4.2. Prestazzjoni shuna minima preskritta (test tat-Tip I)

Sistema tal-ibbrejkar tas-servizz	Prestazzjoni shuna bhala % tal-valur preskritt	Prestazzjoni shuna bhala % tal-valur irregistrat waqt it-test tat-Tip 0
Sistema tal-ibbrejkar idrostatika	90	90
Sistema tal-ibbrejkar idrostatika kombinata	90	80
Sistema tal-ibbrejkar bil-frizzjoni kombinata	80	60
Sistema tal-ibbrejkar bil-frizzjoni	75	60

6.4.5. It-test tat-Tip I jista' jithalla barra jekk jiġu ssodisfati ż-żewġ kundizzjonijiet li ġejjin:

6.4.5.1. Mill-inqas 60 % tat-total tal-forzi tal-ibbrejkar waqt it-test tat-Tip 0 tas-sistema tal-ibbrejkar tas-servizz (ara l-punt 6.2.3.) jiġi prodott mill-ibbrejkar bit-trażmissjoni idrostatika.

6.4.5.2. Il-manifattur jista' juri li tishin żejjed tal-brejkijiet f'każ ta' thaddim permanenti ma jistax isehh.

6.5. Sistema tal-ibbrejkar tal-ipparkjar

6.5.1. Fir-rigward tas-sistema tal-ibbrejkar tal-ipparkjar, ir-rekwiziti tal-punt 3.1.3 tal-Anness II ghandhom jiġu ssodisfati.

6.5.2. Biex tiġi verifikata l-konformità mar-rekwizit speċifikat fil-punt 2.2.1.2.4 tal-Anness I, ghandu jsir test tat-Tip 0 bil-vettura mgħobbija u b'velocità tat-test inizjali ta' $v \geq 0,8 v_{max}$. Id-decellerazzjoni medja stabbilita bl-applikazzjoni tal-apparat ta' kontroll tas-sistema tal-ibbrejkar tal-ipparkjar u d-decellerazzjoni immedjatament qabel ma tieqaf il-vettura, ma ghandhiex tkun inqas minn $1,5 \text{ m/s}^2$. Il-forza applikata fuq l-apparat ta' kontroll tal-ibbrejkar ma ghandhiex tkun akbar mill-valuri speċifikati.

Fil-każ ta' apparat ta' kontroll tat-trażmissjoni imhaddem manwalment (vetturi tal-Klassi I u tal-Klassi II), il-prestazzjoni tal-brejk tas-servizz ghandha tiġi vvalutata billi l-liver tat-trażmissjoni jitqiegħed f'pożizzjoni newtrali eżatt qabel ma jithaddem il-brejk tas-servizz sabiex jiġi żgurat li ma jittehidx brejk kontra s-sistema idrostatika. Fil-każ ta' vetturi tal-Klassi III din is-sekwenza ghandha tkun awtomatika, bl-użu tal-kontroll tal-brejk tas-servizz biss.

ANNEX X

Rekwiżiti applikabbli għall-aspetti ta' sikurezza ta' sistemi kumplessi ta' kontroll elettroniku tal-vettura**1. Ġenerali**

Dan l-Anness jistabbilixxi r-rekwiżiti għall-ittestjar tal-approvazzjoni tat-tip, l-istrategija u l-verifika tal-ħsar tal-firrigward tal-aspetti ta' sikurezza ta' sistemi kumplessi ta' kontroll elettroniku tal-vettura relatati mal-ibbrejkar ta' vetturi għall-agrikoltura u għall-forestrija.

2. Rekwiżiti

Is-sistemi kumplessi ta' kontroll elettroniku tal-vettura kollha għandhom jikkonformaw mad-dispożizzjonijiet tal-Anness 18 tar-Regolament Nru 13 tan-NU/KEE, kif indikat fit-tabella li ġejja:

Regolament tan-NU/KEE Nru	Suġġett	Serje ta' emendi	Ir-referenza tal-ĠU
13	Approvazzjoni tal-vetturi tal-kategoriji M, N u O fir-rigward tal-ibbrejkar	Suppliment 5 tas-serje ta' emendi 10 Serje ta' emendi 11	L 257, 30.9.2010, p. 1 L 297, 13.11.2010, p. 183

ANNEX XI

Rekwiżiti u proċeduri tal-ittejtjar applikabbli għas-sistemi tal-ibbrejtkjar antilokk u għal vetturi mġhammra bihom**1. Definizzjonijiet**

Għall-fini ta' dan l-Anness:

- 1.1. "sistema integrata tal-ibbrejtkjar ta' reżistenza" tfisser sistema tal-ibbrejtkjar ta' reżistenza li l-apparat ta' kontroll tagħha jkun integrat ma' dak tas-sistema tal-ibbrejtkjar tas-servizz b'tali mod li s-sistema tal-ibbrejtkjar ta' reżistenza u s-sistema tal-ibbrejtkjar tas-servizz jiġu applikati fl-istess hin jew jiġu koordinati (phased) b'mod xieraq bit-thaddim tal-apparat ta' kontroll kombinat;
- 1.2. "senser" tfisser komponent iddisinjat biex jidentifika u jittrażmetti lill-kontrollur, il-kundizzjonijiet tar-rotazzjoni tar-rotta/i jew il-kundizzjonijiet dinamici tal-vettura;
- 1.3. "kontrollur" tfisser komponent iddisinjat biex jevalwa d-dejta trażmessa mis-senser(s) u biex jittrażmetti sinjal lill-modulatur;
- 1.4. "modulatur" tfisser komponent iddisinjat biex ivarja l-forza/i tal-ibbrejtkjar skont is-sinjal li jirċievi l-kontrollur;
- 1.5. "rota kontrollata indirettament" tfisser rota li l-forza tal-ibbrejtkjar tagħha hija modulata skont id-dejta pprovduta mis-senser(s) tar-rotta/i l-oħra;
- 1.6. "ċikli kompleti" tfisser li s-sistema tal-ibbrejtkjar antilokk qiegħda timmodula ripetutament il-forza tal-ibbrejtkjar biex tippreveni lir-roti kontrollati direttament milli jilokkjaw u teskludi l-applikazzjoni tal-ibbrejtkjar meta l-modulazzjoni ssehh biss darba waqt il-waqfa;
- 1.7. "forza massima" tfisser il-forza massima stabbilita fit-testijiet tal-ibbrejtkjar u l-prestazzjoni tas-sistemi tal-ibbrejtkjar skont dan ir-Regolament.

Għall-fini tar-roti kontrollati direttament u indirettament, is-sistemi tal-ibbrejtkjar antilokk b'kontroll "select-high" jitqiesu li jinkludu kemm roti kontrollati direttament kif ukoll dawk kontrollati indirettament; f'sistemi b'kontroll "select-low", ir-roti kollha bis-sensers jitqiesu li huma roti kontrollati direttament.

2. Ġenerali

- 2.1. Dan l-anness jistabbilixxi l-prestazzjoni tal-ibbrejtkjar meħtieġa għall-vetturi għall-agrikoltura mġhammra b'sistemi tal-ibbrejtkjar antilokk.

Il-velocità skont id-disinn massima li għaliha huma pprovduti dawn ir-rekwiżiti hija maħsuba, f'dan l-Anness, li tkun fid-direzzjoni l quddiem tas-sewqan tal-vettura, sakemm ma jkunx imsemmi speċifikament mod ieħor.

- 2.2. Is-sistemi tal-ibbrejtkjar antilokk magħrufin fil-preżent huma magħmulin minn senser jew sensers, kontrollur jew kontrolluri u modulatur jew modulaturi. Kwalunkwe apparat ta' disinn differenti li jista' jiġi introdott fil-gejjieni jew sistemi oħra li fihom tiġi integrata funzjoni tal-ibbrejtkjar antilokk għandhom jitqiesu li huma sistemi tal-ibbrejtkjar antilokk skont it-tifsira ta' dan l-Anness jekk huma jipprovdvu prestazzjonijiet ugwali għal dawk preskritti minn dan l-Anness.
- 2.3. Id-devjazzjonijiet mill-proċeduri tal-ittejtjar preskritti huma permessi f'każ li l-kundizzjonijiet tal-ittejtjar ma jistgħux jiġu osservati minhabba l-livell tal-velocità skont id-disinn massima tat-trattur ikun baxx wisq. F'tali każ, l-ekwivalenza tal-prestazzjonijiet preskritti għandha tintwera permezz tal-metodu tal-valutazzjoni u r-riżultati għandhom jiġu meħmuża mar-rapport tal-approvazzjoni tat-tip.

3. Tipi ta' sistemi tal-ibbrejtkjar antiblokk

- 3.1. Trattur jitqies li huwa mġhammar b'sistema tal-ibbrejtkjar antilokk jekk ikun mġhammar b'wahda mis-sistemi li ġejjin:

- 3.1.1. Sistema tal-ibbrejtkjar antilokk tal-kategorija 1:

Vettura mġhammra b'sistema tal-ibbrejtkjar antilokk tal-kategorija 1 għandha tissodisfa r-rekwiżiti rilevanti kollha ta' dan l-Anness.

- 3.1.2. Sistema tal-ibbrejtkjar antilokk tal-kategorija 2:

Vettura mġhammra b'sistema tal-ibbrejtkjar antilokk tal-kategorija 2 għandha tissodisfa r-rekwiżiti rilevanti kollha ta' dan l-Anness, minbarra dawk tal-punt 5.3.5.

3.1.3. Sistema tal-ibbrejtkjar antilokk tal-kategorija 3:

Vettura mghammra b'sistema tal-ibbrejtkjar antilokk tal-kategorija 3 ghandha tissodisfa r-rekwiziti rilevanti kollha ta' dan l-Anness, minbarra dawk tal-punti 5.3.4. u 5.3.5. Fuq dawn il-vetturi, kwalunkwe fus individwali (jew bogie) li ma jinkludix tal-inqas rota wahda kontrollata direttament ghandu jissodisfa l-kundizzjonijiet tal-utilizzazzjoni tal-adezjoni u s-sekwenza tal-imblukkar tar-roti tal-Appendiċi 1 tal-Anness II, fir-rigward tar-rata tal-ibbrejtkjar u t-tagħbija, rispettivament. Dawn ir-rekwiziti jistgħu jiġu ċċekkjati fuq uċuħ tat-triq b'koeffiċjent ta' adezjoni għolja u baxxa (b'massimu ta' madwar 0,8 u 0,3) permezz ta' modulazzjoni tal-forza fuq l-apparat ta' kontroll tas-servizz.

3.2. Il-vettura rmunkata għandha titqies li hija mghammra b'sistema tal-ibbrejtkjar antilokk jekk mill-inqas żewġ roti fuq in-naħat opposti tal-vettura jkunu kontrollati direttament u r-roti kollha li jifdal ikunu kontrollati jew direttament jew indirettament mis-sistema tal-ibbrejtkjar antilokk. Fil-każ ta' vetturi rmunkati bi żbarra tal-irmunkar, mill-inqas żewġ roti fuq fus ta' quddiem u żewġ roti fuq fus ta' wara għandhom ikunu kontrollati direttament, b'kull wiehed minn dawn il-fusien ikollu mill-inqas modulator wiehed indipendenti u r-roti kollha li jifdal ikunu kontrollati jew direttament jew indirettament. Barra minn hekk, il-vettura rmunkata mghammra b'sistema antilokk għandha tissodisfa wahda mill-kundizzjonijiet li ġejjin:

3.2.1. Sistema tal-ibbrejtkjar antilokk tal-kategorija A:

Vettura rmunkata mghammra b'sistema tal-ibbrejtkjar antilokk tal-kategorija A għandha tissodisfa r-rekwiziti rilevanti kollha ta' dan l-Anness.

3.2.2. Sistema tal-ibbrejtkjar antilokk tal-kategorija B:

Vettura rmunkata mghammra b'sistema tal-ibbrejtkjar antilokk tal-kategorija B għandha tissodisfa r-rekwiziti rilevanti kollha ta' dan l-Anness, minbarra dawk tal-punt 6.3.2.

4. Rekwiżiti ġenerali

4.1. Il-ħsarat fit-trażmissjoni ta' kontroll elettriku tas-sistema tal-ibbrejtkjar antilokk li jaffettwaw is-sistema fir-rigward tar-rekwiziti funzjonali u tal-prestazzjoni f'dan l-Anness għandhom jiġu senjalati lis-sewwieq permezz ta' sinjal ottiku ta' twissija speċifiku. Is-sinjal ta' twissija isfar speċifikat fil-punt 2.2.1.29.1.2 tal-Anness I għandu jintuża għal dan il-ghan.

Sakemm jiġu miftiehma proċeduri komuni tal-ittestjar, il-manifattur għandu jipprovi lis-Servizz Tekniku b'analizi tal-ħsarat li jistgħu jinjalghu fit-trażmissjoni ta' kontroll u l-effetti tagħhom. Dik l-informazzjoni għandha tkun soġġetta għal diskussjoni u ftehim bejn is-Servizz Tekniku u l-manifattur tal-vettura.

4.1.1. L-anomaliji tas-senser, li ma jkunux jistgħu jiġu rilevati f'kundizzjonijiet statiči, għandhom jiġu rilevati qabel ma l-veloċità tal-vettura tkun aktar minn 10 km/h. Madankollu, biex tiġi evitata l-indikazzjoni żbaljata ta' ħsara meta senser ma jkunux qieghed jiġġenera sinjal tal-veloċità tal-vettura, minhabba li xi rota ma ddurx, il-verifika tista' tiġi ttardjata iżda tiġi rilevata qabel ma l-veloċità tal-vettura tkun aktar minn 15 km/h. Is-sinjal ta' twissija jista' jerga' jixgħel waqt li l-vettura tkun wieqfa, bil-kundizzjoni jintefa qabel ma l-veloċità tal-vettura tilhaq 10 km/h jew 15 km/h, kif xieraq, meta ma jkun hemm l-ebda ħsara.

4.1.2. Meta s-sistema tal-ibbrejtkjar antilokk tiġi enerġizzata bil-vettura wieqfa, il-valv(i) tal-modulator pnevmatiku kontrollati bl-elettriku għandhom jagħmlu tal-inqas ċiklu wiehed.

4.2. It-tratturi mghammra b'sistema tal-ibbrejtkjar antilokk u awtorizzati biex jiġbdu vettura rmunkata mghammra b'tali sistema għandhom ikunu mghammra b'sinjal ottiku ta' twissija separat għas-sistemi tal-ibbrejtkjar antilokk tal-vettura rmunkata, li jissodisfa r-rekwiziti tal-punt 4.1. Is-sinjali ta' twissija separati speċifikati fil-punt 2.2.1.29.2 tal-Anness I għandhom jintużaw għal dan il-ghan, attivati permezz tal-pin 5 tal-konnettur elettriku li jikkonforma mal-ISO 7638:2003. Il-konnettur ISO 7638:2003 jista' jintuża għal applikazzjonijiet b'pin 5 jew pin 7, kif xieraq.

4.2.1. Is-sinjal ta' twissija ma għandux jixgħel meta mat-trattur ikun hemm iggancjata vettura rmunkata mingħajr sistema tal-ibbrejtkjar antilokk jew meta ma jkun hemm l-ebda vettura rmunkata ggancjata. Din il-funzjoni għandha tkun awtomatika.

4.3. Fil-każ ta' ħsara, kif deskritt fil-punt 4.1, għandhom japplikaw ir-rekwiziti li ġejjin:

Tratturi: Il-prestazzjoni tal-ibbrejtkjar residwu fil-każ ta' ħsara f'parti mit-trażmissjoni tas-sistema tal-ibbrejtkjar tas-servizz għandha tkun 1,3 m/s². Dak ir-rekwizit ma għandux jitqies bħala deroga mir-rekwiziti li jikkonċernaw l-ibbrejtkjar sekondarju.

Vetturi rmunkati: Il-prestazzjoni tal-ibbrejtkjar residwu għandha tkun ta' mill-inqas 30 fil-mija tal-prestazzjoni preskritta għas-sistema tal-ibbrejtkjar tas-servizz tal-vettura rmunkata rilevanti.

- 4.4. It-thaddim tas-sistema ma għandux jiġi affettwat hażin minn kampijiet manjetiċi jew tal-elettriku. Dan ir-rekwiżit għandu jintwera b'konformità mar-rekwiżiti tekniċi stabbiliti abbażi tal-Artikolu 17(2)(g) u (5) tar-Regolament (UE) Nru 167/2013.
- 4.5. Ma għandux jiġi provdut apparat manwali biex jiskonnettja jew jibdel il-modalità ta' kontroll tas-sistema tal-ibbrejkar antilokk, hliet fuq tratturi tal-kategorija T jew C. Meta l-apparat ikun installat fuq tratturi tal-kategorija T jew C, għandhom jiġu ssodisfati l-kundizzjonijiet li ġejjin:
- 4.5.1. Sinjal ottiku ta' twissija għandu jinforma lis-sewwieq li s-sistema tal-ibbrejkar antilokk giet skonnettjata jew li l-modalità ta' kontroll inbidlet; is-sinjal ta' twissija ta' hsara fis-sistema tal-ibbrejkar antilokk speċifikat fil-punt 2.2.1.29.1.2 tal-Anness I jista' jintuża għal dan l-għan.
- Is-sinjal ta' twissija għandu jkun kostanti jew ipetpet;
- 4.5.2. Is-sistema tal-ibbrejkar antilokk għandha terġa' tiġi kkonnettjata/riattivata awtomatikament għall-modalità fit-triq meta l-apparat tat-tqabbid (startjar) jerga' jiġi ssettjat għall-pożizzjoni "mixgħul" (miexja) jew meta l-veloċità tal-vettura tkun aktar minn 30 km/h.
- 4.5.3. Il-manwal tal-utent tal-vettura provdut mill-manifattur għandu jwissi lis-sewwieq dwar il-konsegwenzi tal-iskonnettjar manwali jew it-tibdil tal-modalità tas-sistema tal-ibbrejkar antilokk.
- 4.5.4. L-apparat imsemmi fil-punt 4.5. jista', flimkien mat-trattur, jiskonnettja/jibdel il-modalità ta' kontroll tas-sistema tal-ibbrejkar antilokk tal-vettura rmunkata. Mhux permess apparat separat għall-vettura rmunkata wehida.
- 4.5.5. L-apparati li jibdlu l-modalità ta' kontroll tas-sistema tal-ibbrejkar antilokk mhumiex soġġetti għall-punt 4.5. jekk, fil-kundizzjoni tal-modalità ta' kontroll mibdula, ir-rekwiżiti kollha tal-kategorija tas-sistema tal-ibbrejkar antilokk li bihom tkun mghammra l-vettura jkunu sodisfati. Madankollu, f'dan il-każ, għandhom jiġu ssodisfati l-punti 4.5.1, 4.5.2, u 4.5.3.
- 4.6. Fil-każ ta' vetturi mghammra b'sistema tal-ibbrejkar antilokk u b'sistema integrata tal-ibbrejkar ta' reżistenza, is-sistema tal-ibbrejkar antilokk għandha taġixxi mill-inqas fuq il-brejkijiet tas-servizz tal-fus ikkontrollat tas-sistema tal-ibbrejkar ta' reżistenza u fuq is-sistema tal-ibbrejkar ta' reżistenza nnifisha, u għandha tissodisfa r-rekwiżiti rilevanti ta' dan l-Anness.
- 4.7. Fil-każ ta' vetturi rmunkati mghammra b'sistemi tal-ibbrejkar pnevmatiċi, iċ-ċikli kompleti tas-sistema tal-ibbrejkar antilokk ikunu żgurati biss meta l-pessjoni disponibbli fi kwalunkwe attwatur tal-brejk ta' rota kontrollata direttament tkun iżjed minn 100 kPa oghla mill-pessjoni massima li tintlaħaq f'ċiklu shih waqt it-test. Il-pessjoni tal-alimentazzjoni disponibbli ma tistax tiżdied 'il fuq minn 800 kPa.

Fil-każ ta' vetturi rmunkati mghammra b'sistemi tal-ibbrejkar idrawliċi, iċ-ċikli kompleti tas-sistema tal-ibbrejkar antilokk ikunu żgurati biss meta l-pessjoni disponibbli fi kwalunkwe attwatur tal-brejk ta' rota kontrollata direttament tkun iżjed minn 1 750 kPa oghla mill-pessjoni massima li tintlaħaq f'ċiklu shih waqt it-test. Il-livell ta' enerġija disponibbli provdut lis-sistema tal-ibbrejkar antilokk ma jistax jiżdied 'il fuq minn 14 200 kPa.

5. Dispożizzjonijiet speċjali rigward it-tratturi

5.1. Konsum tal-enerġija

It-tratturi mghammra b'sistemi tal-ibbrejkar antilokk għandhom iżommu l-prestazzjoni tagħhom meta l-apparat ta' kontroll tal-ibbrejkar tas-servizz jiġi applikat b'mod shih għal perjodi twal. Il-konformità ma' dan ir-rekwiżit għandha tiġi verifikata permezz tal-proċedura msemmija fil-punti 5.1.1, 5.2.3, 5.2.4, 5.2.5, 5.3, 6.1.1, 6.1.3, 6.1.4, 6.3:

5.1.1. Proċedura tal-ittestjar

5.1.1.1. Il-livell ta' enerġija inizjali fl-apparat(i) għall-ħżin tal-enerġija għandu jkun dak speċifikat mill-manifattur. Dan il-livell għandu jkun mill-inqas tali li jiżgura l-effiċjenza preskritta għall-ibbrejkar tas-servizz meta l-vettura tkun mghobbija. L-apparat(i) għall-ħżin tal-enerġija għal tagħmir pnevmatiku awżiljari għandu jiġi iżolat.

5.1.1.2. Minn veloċità inizjali ta' mhux inqas minn 50 km/h (jew whichever is lower, fuq wiċċ b'koeffiċjent ta' adefżjoni ta' 0,3 jew inqas, il-brejkijiet tal-vettura mghobbija għandhom jiġu applikati b'mod shih għal hin "t", li matulu għandha tiġi kkunsidrata l-enerġija kkunsmata mir-roti kontrollati indirettament u r-roti kollha kkontrollati direttament għandhom jibqgħu l-hin kollu taht il-kontroll tas-sistema tal-ibbrejkar antilokk.

Sakemm dawn uċuħ tat-test isiru disponibbli b'mod ġenerali, tajers fil-limiti tal-użu, u valuri aktar għoljin sa 0,4 jistgħu jintużaw fid-diskrezzjoni tas-servizz tekniċu. Il-valur attwali miksub u t-tip ta' tajers u l-wiċċ għandhom jiġu rreġistrati.

- 5.1.1.3. Imbagħad għandha titwaqqaf il-magna tal-vettura jew tiġi interrotta l-provvista għall-apparat(i) għall-ħzin tal-enerġija.
- 5.1.1.4. L-apparat ta' kontroll tal-ibbrejkar tas-servizz għandu mbagħad jiġi attwat kompletament għal erba' darbiet wara xulxin bil-vettura wieqfa.
- 5.1.1.5. Meta l-apparat ta' kontroll jiġi applikat għall-hames darba, għandu jkun possibbli li l-vettura tiġi bbrejnjata mill-inqas bil-prestazzjoni preskritta għall-ibbrejkar sekondarju tal-vettura mgħobbija.
- 5.1.1.6. Waqt it-testijiet, fil-każ ta' vettura awtorizzata biex tiġbed vettura mgħammra b'sistema tal-ibbrejkar bl-arja kompressata, il-linja ta' provvista għandha titwaqqaf u għandu jitqabbd apparat għall-ħzin tal-enerġija b'kapaċità ta' 0,5 litru mal-linja ta' kontroll (skont il-punt 1.2.2.3 tal-Anness IV, taqsima A). Meta l-brejkijiet jiġu applikati għall-hames darba, kif ipprovdut fil-punt 5.1.1.5 ta' dan l-Anness, il-livell ta' enerġija provdut lil-linja ta' kontroll ma għandux ikun inqas minn nofs il-livell miksub bl-ewwel applikazzjoni shiha tal-brejk bil-livell ta' enerġija inizjali.
- 5.1.2. Rekwiżiti addizzjonali
- 5.1.2.1. Il-koeffiċjent tal-adeżjoni tal-wiċċ tat-triq jitkejjel bil-vettura inkwistjoni, bil-metodu deskritt fil-punt 1.1 tal-Appendiċi 2.
- 5.1.2.2. It-test tal-ibbrejkar għandu jsir bil-magna skonnettjata u mhux ingranata, u bil-vettura mgħobbija.
- 5.1.2.3. Il-ħin tal-ibbrejkar "t" għandu jkun ta' 15-il sekonda.
- 5.1.2.4. Jekk il-ħin "t" ma jstax jinkiseb f'fażi tal-ibbrejkar waħda, jistgħu jintużaw aktar fażijiet, sa massimu ta' erbgħa b'kollox.
- 5.1.2.5. Jekk it-test isir f'bosta fażijiet, l-ebda enerġija friska ma għandha tiġi pprovduta bejn il-fażijiet tat-test. Mit-tieni fażi, jista' jiġi kkunsidrat il-konsum tal-enerġija li jikkorrispondi mal-applikazzjoni inizjali tal-brejk, billi titnaqqas applikazzjoni waħda shiha tal-brejk mill-erba' applikazzjonijiet shah preskritti fil-punti 5.1.1.4, 5.1.1.5, 5.1.1.6 u 5.1.2.6 għal kull waħda mit-tieni, it-tielet u r-raba' fażi użati fil-proċedura tal-ittestjar preskritta fil-punt 5.1.1. kif applikabbli.
- 5.1.2.6. Il-prestazzjoni preskritta fil-punt 5.1.1.5 għandha titqies li tkun issodisfata jekk, fit-tmiem tar-raba' applikazzjoni, bil-vettura wieqfa, il-livell ta' enerġija fl-apparat(i) għall-ħzin ikun dak jew oghla minn dak meħtieġ għall-ibbrejkar sekondarju bil-vettura mgħobbija.
- 5.2. Utilizzazzjoni tal-adeżjoni
- 5.2.1. L-utilizzazzjoni tal-adeżjoni mis-sistema tal-ibbrejkar antilokk tqis iż-żieda reali fid-distanza tal-ibbrejkar lil hinn mill-minimu teoretiku. Is-sistema tal-ibbrejkar antilokk għandha titqies li tkun sodisfaċenti meta l-kundizzjoni
- $$\varepsilon \geq 0,75$$
- tiġi ssodisfata, fejn ε tirrappreżenta l-adeżjoni utilizzata, kif deskritt fil-punt 1.2 tal-Appendiċi 2.
- 5.2.2. L-utilizzazzjoni tal-adeżjoni (ε) għandha titkejjel fuq uċuħ tat-toroq b'koeffiċjent ta' adeżjoni ta' 0,3 jew inqas, u ta' madwar 0,8 (art niexfa), b'veloċità inizjali ta' 50 km/h jew v_{max} , liema minnhom tkun l-aktar baxxa. Sabiex jiġu eliminati l-effetti ta' temperaturi differenti tal-brejkijiet, huwa rakkomandat li z_{AL} (ara l-Appendiċi 1) jiġi determinat qabel ma jiġi determinat k.
- Sakemm dawn l-uċuħ tat-test isiru disponibbli b'mod ġenerali, tajers fil-limiti tal-użu, u valuri aktar oghla sa 0,4 jistgħu jintużaw fid-diskrezzjoni tas-servizz tekniku. Il-valur attwali miksub u t-tip ta' tajers u l-wiċċ għandhom jiġu rreġistrati.
- 5.2.3. Il-proċedura tal-ittestjar biex jiġi determinat il-koeffiċjent tal-adeżjoni (k) u l-formuli għall-kalkolu tal-utilizzazzjoni tal-adeżjoni (ε) għandhom ikunu daww stabbiliti fl-Appendiċi 2.
- 5.2.4. L-utilizzazzjoni tal-adeżjoni mis-sistema tal-ibbrejkar antilokk għandha tiġi kontrollata fuq vetturi kompleti mgħammra b'sistemi tal-ibbrejkar antilokk tal-kategoriji 1 jew 2. Fil-każ ta' vetturi mgħammra b'sistemi tal-ibbrejkar antilokk tal-kategorija 3, dak/dawk il-fus/fusienien li għandu/għandhom mill-inqas rota waħda kontrollata direttament biss għandu/għandhom jissodisfa/jissodisfaw dan ir-rekwiżit.

5.2.5. Il-kundizzjoni $\varepsilon \geq 0,75$ għandha tiġi ċċekkjata bil-vettura kemm mgħobbija kif ukoll mhux mgħobbija. It-test bil-vettura mgħobbija fuq il-wiċċ b'adeżjoni għolja jista' ma jsirx jekk il-forza preskritta fuq l-apparat ta' kontroll ma tiksibx ċikli kompleti tas-sistema tal-ibbrejtkjar antilokk. Għat-test bil-vettura mhux mgħobbija, il-forza ta' kontroll tista' tiżdied sa 1 000 N jekk ma jinkiseb l-ebda ċiklu komplet bil-valur tal-forza massima tagħha. Jista' jintuża valur tal-forza akbar minn dak tal-forza massima jekk dan ikun meħtieġ biex jattiva s-sistema tal-ibbrejtkjar antilokk. Jekk 1 000 N ma jkunux biżżejjed biex jagħmlu ċiklu komplet, dan it-test jista' jithalla barra. Għas-sistemi tal-ibbrejtkjar bl-arja, il-pessjoni tal-arja ma tistax tiżdied 'il fuq mill-pessjoni ta' qtuġ awtomatiku (cut-out) għall-fini ta' dan it-test.

5.3. Kontrolli addizzjonali

Il-kontrolli addizzjonali li ġejjin għandhom jitwettqu bil-magna skonnettjata, bil-vettura mgħobbija u mhux mgħobbija:

5.3.1. Ir-roti kontrollati direttament minn sistema tal-ibbrejtkjar antiblokk ma għandhomx jillockjaw meta l-forza massima tiġi applikata għall-għarrieda fuq l-apparat ta' kontroll, fuq l-uċuħ tat-triq speċifikati fil-punt 5.2.2, b'veloċità inizjali ta' 40 km/h u b'veloċità għolja inizjali kif indikat fit-tabella ta' hawn taħt:

Kundizzjoni	Velocità tat-test massima
Wiċċ b'adeżjoni għolja	$0,8 v_{\max} \leq 80 \text{ km/h}$
Wiċċ b'adeżjoni baxxa	$0,8 v_{\max} \leq 70 \text{ km/h}$

5.3.2. Meta fus jgħaddi minn wiċċ ta' adeżjoni għolja (k_H) għal wiċċ ta' adeżjoni baxxa (k_L) fejn $k_H \geq 0,5$ u $k_H/k_L \geq 2$, bil-forza massima applikata fuq l-apparat ta' kontroll, ir-roti kontrollati direttament ma għandhomx jillockjaw.. Il-velocità mexxeja u l-mument li fih jiġu applikati l-brejkijiet għandhom ikunu tali li, bis-sistema tal-ibbrejtkjar antiblokk attivata kompletament (ċikli kompleti) fuq il-wiċċ b'adeżjoni għolja, il-passaġġ minn fuq wiċċ għal fuq l-iehor issir, b'veloċità għolja u b'veloċità baxxa, fil-kundizzjonijiet stabbiliti fil-punt 5.3.1 ta' hawn fuq.

5.3.3. Meta vettura tgħaddi minn fuq wiċċ ta' adeżjoni baxxa (k_L) għal fuq wiċċ ta' adeżjoni għolja (k_H) fejn $k_H \geq 0,5$ u $k_H/k_L \geq 2$, bil-forza massima applikata fuq l-apparat ta' kontroll, id-deċellerazzjoni tal-vettura għandha toghla għall-valur għoli xieraq fi żmien raġonevoli u l-vettura ma għandhiex tiddevja mill-korsa inizjali. Il-velocità mexxeja u l-mument li fih jiġu applikati l-brejkijiet għandhom ikunu tali li, bis-sistema tal-ibbrejtkjar antiblokk attivata kompletament (ċikli kompleti) fuq il-wiċċ ta' adeżjoni baxxa, il-passaġġ minn fuq wiċċ għall-iehor isir f'bejn wiehed u iehor 50 km/h jew $0,8 v_{\max}$, liema minnhom tkun l-aktar baxxa.

5.3.4. Fil-każ ta' vetturi mgħammra b'sistemi tal-ibbrejtkjar antilokk tal-kategoriji 1 u 2, meta r-roti tal-lemin u tax-xellug tal-vettura jkunu fuq uċuħ b'koeffiċjenti ta' adeżjoni differenti (k_H u k_L) fejn $k_H \geq 0,5$ u $k_H/k_L \geq 2$ ir-roti kontrollati direttament ma għandhomx jillockjaw meta l-forza massima tiġi applikata għall-għarrieda fuq l-apparat ta' kontroll b'veloċità ta' 50 km/h jew $0,8 v_{\max}$, liema minnhom tkun l-aktar baxxa.

5.3.5. Barra minn hekk, vetturi mgħobbija mgħammra b'sistema tal-ibbrejtkjar antilokk tal-kategorija 1 għandhom, fil-kundizzjonijiet tal-punt 5.3.4, jissodisfaw ir-rata tal-ibbrejtkjar preskritta fl-Appendiċi 3.

5.3.6. Madankollu, fit-testijiet previsti fil-punti 5.3.1, 5.3.2, 5.3.3, 5.3.4. u 5.3.5, huma permessi perjodi qosra li fihom ir-roti jkunu llokkjati. Barra minn hekk, huwa permess li r-roti jillockjaw meta l-velocità tal-vettura tkun inqas minn 15 km/h; bl-istess mod, l-illokkjar ta' rotu kontrollati indirettament huwa permess fi kwalunkwe velocit, madankollu l-istabbilit, u l-kontroll tal-istering ma għandhomx jiġu affettwati.

5.3.7. Waqt it-testijiet previsti fil-punti 5.3.4. u 5.3.5, il-korrezzjoni tal-isteering hija permessa jekk ir-rotazzjoni angolari tal-apparat ta' kontroll tal-isteering tkun $\geq 120^\circ$ fl-ewwel 2 sekondi u mhux aktar minn 240° b'kolloxx. Barra minn hekk, fil-bidu ta' dawn it-testijiet il-pjan medjan longitudinali tal-vettura għandu jgħaddi mil-linja ta' separazzjoni bejn l-uċuħ ta' adeżjoni għolja u ta' adeżjoni baxxa u matul dawn it-testijiet l-ebda parti tat-tajers (esterna) ma għandha taqsam din il-linja.

5.3.8. In-noti li ġejjin għandhom jitqiesu:

5.3.8.1. k_H u k_L jitkejlu kif stabbilit fl-Appendiċi 2 ta' dan l-Anness.

5.3.8.2. L-iskop tat-testijiet fil-punti 5.3.1, 5.3.2, 5.3.3. u 5.3.4 ta' hawn taht huwa li jiġi ċekkjat li r-roti kontrollati direttament ma jillokkjawx u li l-vettura tibqa' stabbli. F'dawn it-testijiet jista' jintuża valur tal-forza akbar minn dak tal-forza massima jekk dan ikun mehtieg biex jattiva s-sistema tal-ibbrejkar antilokk.

5.3.8.3. Ghaldaqstant, fir-rigward tal-punti 5.3.1. u 5.3.2, mhuwiex mehtieg li jsiru waqfiet kompleti u li l-vettura titwaqqaf kompletament fuq il-wiċċ b'adeżjoni baxxa.

6. **Dispożizzjonijiet speċjali rigward il-vetturi rmunkati**

6.1. Konsum tal-enerġija

Il-vetturi rmunkati mghammra b'sistemi tal-ibbrejkar antilokk għandhom ikunu ddisinjati b'tali mod li, anki wara li l-apparat ta' kontroll tal-ibbrejkar tas-servizz ikun ġie applikat bis-shih għal ċertu hin, il-vettura jibqgħalha enerġija biżżejjed biex titwaqqaf f'distanza raġonevoli.

6.1.1. Il-konformità mar-rekwiżiti ta' hawn fuq għandha tiġi kontrollata bil-proċedura speċifikata hawn taht, bil-vettura mhux mgħobbija, fuq triq dritta u minghajr pendil b'wiċċ li jkollu koeffiċjent ta' adeżjoni tajjeb, u bil-brejkijiet agġustati kemm jista' jkun viċin u bl-apparat ta' detezzjoni tat-tagħbija fuq il-brejk (jekk installat) miżmum fil-pożizzjoni "mgħobbija" matul it-test kollu.

Jekk il-koeffiċjent ta' adeżjoni tal-korsa tat-testijiet ikun għoli wisq, tant li is-sistema tal-ibbrejkar antilokk tkun ipprevenuta milli twettaq ċikli kompleti, it-test jista' jitwettaq fuq wiċċ b'koeffiċjent ta' adeżjoni iktar baxx.

6.1.2. Fil-każ tas-sistemi tal-ibbrejkar bl-arja kompressata, il-livell inizjali ta' enerġija fl-apparat(i) għall-hżin tal-enerġija għandu jkun ekwivalenti għal pressjoni ta' 800 kPa fras l-agġancament tal-linja ta' provvista tal-vettura rmunkata.

6.1.3. B'veloċità inizjali tal-vettura ta' mhux inqas minn 30 km/h, il-brejkijiet għandhom jiġu applikati b'mod shih għal hin $t = 15$ s, li matulu għandha tiġi kkunsidrata l-enerġija kkunsmata mir-roti kontrollati indirettament u r-roti kollha kkontrollati direttament għandhom jibqgħu taht il-kontroll tas-sistema tal-ibbrejkar antilokk. Matul dan it-test, il-provvista lill-apparat(i) ta' hżin tal-enerġija għandha tinqata. Jekk il-hin $t = 15$ s ma jistax jinkiseb f'fażi tal-ibbrejkar waħda, jistgħu jintużaw aktar fażijiet. Matul dawn il-fażijiet ma għandha tiġi provvista l-ebda enerġija għal lill-apparat(i) ta' hżin tal-enerġija u, mit-tieni fażi, irid jitqies il-konsum ta' enerġija addizzjonali sabiex jimtlew l-attwaturi, eż. bil-proċedura tal-ittestjar li ġejja. Il-pressjoni fil-kompartiment(i) tal-hżin tal-enerġija meta tinbeda l-ewwel fażi għandha tkun dik indikata fil-punt 6.1.2. Fil-bidu tal-fażi(jiet) ta' wara, il-pressjoni fil-kompartiment(i) tal-hżin tal-enerġija wara l-applikazzjoni tal-brejkijiet m'għandhiex tkun inqas mill-pressjoni fil-kompartiment(i) fit-tmiem tal-fażi preċedenti. Fil-fażijiet suċċessivi, l-uniku hin li għandu jitqies huwa mill-punt li fih il-pressjoni fil-kompartiment(i) tkun ugwali għal dik fit-tmiem tal-fażi preċedenti.

6.1.4. Fit-tmiem tal-ibbrejkar, bil-vettura wieqfa, il-kontroll tal-ibbrejkar tas-servizz għandu jiġi attwat kompletament għal erba' darbiet. Waqt il-hames applikazzjoni, il-pressjoni fiċ-ċirkwiti tat-thaddim għandha tkun suffiċjenti sabiex tipprovdni forza totali tal-ibbrejkar fil-periferija tar-roti li ma tkunx inqas minn 22,5 % tat-tagħbija massima stazzjonarja fuq ir-rotta u minghajr ma tikkawża applikazzjoni awtomatika ta' xi sistema tal-ibbrejkar li ma tkunx taht il-kontroll tas-sistema tal-ibbrejkar antilokk.

6.2. Utilizzazzjoni tal-adeżjoni

6.2.1. Il-vetturi rmunkati mghammra b'sistema tal-ibbrejkar antilokk għandhom jitqiesu aċċettabbli meta l-kundizzjoni $\epsilon \geq 0,75$ tkun issodisfata, fejn ϵ tirrappreżenta l-adeżjoni utilizzata, kif definit fil-punt 2 tal-Appendiċi 2. Din il-kundizzjoni għandha tiġi verifikata bil-vettura mhux mgħobbija, fuq triq dritta u bla pendil b'wiċċ li jkollu koeffiċjent ta' adeżjoni tajjeb.

Jekk il-koeffiċjent ta' adeżjoni tal-korsa tat-testijiet ikun għoli wisq, tant li is-sistema tal-ibbrejkar antilokk tkun ipprevenuta milli twettaq ċikli kompleti, it-test jista' jitwettaq fuq wiċċ b'koeffiċjent ta' adeżjoni iktar baxx.

Fil-każ tal-karrijiet mghammra b'apparat ta' detezzjoni tat-tagħbija fuq il-brejk, l-issettar tal-pressjoni jista' jiżdied sabiex jiġu żgurati ċikli kompleti.

6.2.2. Sabiex jiġu eliminati l-effetti ta' temperaturi differenti tal-brejkijiet, huwa rakkomandat li z_{RAL} jiġi determinat qabel ma jiġi determinat ta' k_R .

6.3. Kontrolli addizzjonali

6.3.1. F'veloċitajiet li huma aktar minn 15 km/h, ir-roti kontrollati direttament minn sistema tal-ibbrejkar antilokk ma għandhomx jillokkjaw meta l-forza massima tiġi applikata għall-gharrieda fuq l-apparat ta' kontroll tat-trattur. Dan għandu jiġi ċekkjat, fil-kundizzjonijiet preskritti fil-punt 6.2, b'veloċitajiet inizjali ta' 40 km/h u 60 km/h.

- 6.3.2. Id-dispożizzjonijiet ta' dan il-punt għandhom japplikaw biss għal vetturi rmunkati mħammra bis-sistema tal-ibbrejkar antilokk tal-kategorija A. Meta r-roti tal-lemin u tax-xellug ikunu jinsabu fuq uċuħ li jipproduċu rati tal-ibbrejkar massimi differenti (z_{RALH} u z_{RALL}), fejn

$$\frac{z_{RALH}}{\varepsilon_H} \geq 0,5 \quad \text{u} \quad \frac{z_{RALH}}{z_{RALL}} \geq 2$$

r-roti kontrollati direttament ma għandhomx jillockjaw meta l-forza massima tiġi applikata għall-għarrieda fuq l-apparat ta' kontroll tat-trattur b'veloċità ta' 50 km/h. Il-proporzjon z_{RALH}/z_{RALL} jista' jiġi aċċertat bil-proċedura tal-punt 2 tal-Appendiċi 2 jew billi jiġi kkalkolat il-proporzjoni z_{RALH}/z_{RALL} . F'din il-kundizzjoni, il-vettura mhux mgħobbija għandha tissodisfa r-rata tal-ibbrejkar preskritta fl-Appendiċi 3.

Fil-każ ta' vetturi rmunkati mħammra b'apparat ta' detezzjoni tat-tagħbija fuq il-brejk, l-issettjar tal-pressjoni tal-apparat jista' jiżdied sabiex jiġu żgurati ċikli kompleti.

- 6.3.3. Meta l-veloċità tal-vettura tkun ≥ 15 km/h, ir-roti kontrollati direttament jithallew li jillockjaw għal perjodi qosra, iżda f'veloċitajiet ta' < 15 km/h huwa permissibbli kwalunkwe illockjar. Ir-roti kontrollati indirettament jithallew jillockjaw fi kwalunkwe veloċità. Fil-każijiet kollha, l-istabbiltà ma għandhiex tiġi affettwata.

Appendiċi 1

Simboli

Is-simboli li ġejjin jintużaw fl-Appendiċi 2, 3 u 4:

Simbolu	Noti
E	distanza bejn il-fusien
E_R	id-distanza bejn il-punt tal-agganċament u ċ-ċentru tal-fus(ien) ta' vettura rmunkata bi żbarra tal-irmunkar riġida (jew id-distanza bejn il-punt tal-agganċament u ċ-ċentru tal-fus(ien) ta' vettura rmunkata b'fus ċentrali)
ε	l-adeżjoni utilizzata mill-vettura: il-kwożjent tar-rata tal-ibbrejkjar massima bis-sistema tal-ibbrejkjar antilokk operattiva (z_{Al}) u l-koeffiċjent ta' adeżjoni (k)
ε_i	il-valur ta' ε imkejjel fuq il-fus i (fil-każ ta' trattur b'sistema tal-ibbrejkjar antilokk tal-kategorija 3)
ε_H	il-valur ta' ε fuq il-wiċċ b'adeżjoni għolja
ε_L	il-valur ta' ε fuq il-wiċċ b'adeżjoni baxxa
F	il-forza [N]
F_{bR}	il-forza tal-ibbrejkjar tal-vettura rmunkata bis-sistema tal-ibbrejkjar antilokk mhux operattiva
F_{bRmax}	il-valur massimu ta' F_{bR}
F_{bRmaxi}	il-valur ta' F_{bRmax} bil-fus i biss tal-vettura rmunkata bbrejkjat
F_{bRAL}	il-forza tal-ibbrejkjar tal-vettura rmunkata bis-sistema tal-ibbrejkjar antilokk operattiva
F_{Cnd}	ir-reazzjoni normali totali tal-wiċċ tat-triq fuq il-fusien mhux ibbrejkjati u mhux misjuqa tal-kombinament ta' vetturi f'kundizzjonijiet statiči
F_{Cd}	ir-reazzjoni normali totali tal-wiċċ tat-triq fuq il-fusien mhux ibbrejkjati u misjuqa tal-kombinament ta' vetturi f'kundizzjonijiet statiči
F_{dyn}	ir-reazzjoni normali tal-wiċċ tat-triq f'kundizzjonijiet dinamici bis-sistema tal-ibbrejkjar antilokk operattiva
F_{idyn}	F_{dyn} fuq il-fus i fil-każ ta' tratturi jew ta' vettura rmunkata bi żbarra tal-irmunkar
F_i	ir-reazzjoni normali tal-wiċċ tat-triq fuq il-fus i f'kundizzjonijiet statiči.
F_M	ir-reazzjoni statika normali totali tal-wiċċ tat-triq fuq ir-roti kollha tat-trattur
$F_{Mnd}^{(1)}$	ir-reazzjoni statika normali totali tal-wiċċ tat-triq fuq il-fusien mhux ibbrejkjati u mhux misjuqa tat-trattur
F_{Md}	ir-reazzjoni statika normali totali tal-wiċċ tat-triq fuq il-fusien mhux ibbrejkjati u misjuqa tal-vettura bil-magna
F_R	ir-reazzjoni statika normali totali tal-wiċċ tat-triq fuq ir-roti kollha ta' vettura rmunkata
F_{Rdyn}	ir-reazzjoni dinamika normali totali tal-wiċċ tat-triq fuq il-fus(ien) tal-vettura rmunkata bi żbarra tal-irmunkar riġida jew tal-vettura rmunkata b'fus ċentrali
F_{wM}	$0,01 F_{Mnd} + 0,015 F_{Md}$
g	aċċellerazzjoni minhabba l-gravità (9,81 m/s ²)

Simbolu	Noti
h	l-gholi taċ-ċentru tal-gravità speċifikat mill-manifattur u maqbul mis-servizz tekniku li jwettaq it-test tal-approvazzjoni
h_D	l-gholi tal-iżbarra tal-irmunkar (il-punt tat-tqabbid fuq il-vettura rmunkata)
h_K	gholi tal-agġancament tal-irmunkar (pern ewlieni)
h_R	l-gholi taċ-ċentru tal-gravità tal-vettura rmunkata
k	il-koeffiċjent tal-adeżjoni bejn it-tajer u t-triq
k_f	il-fattur-k ta' fus wiehed ta' quddiem
k_H	il-valur-k determinat fuq il-wiċċ b'adeżjoni għolja
k_i	il-valur-k determinat fuq il-fus i għal vettura b'sistema tal-ibbrejkjar antilokk tal-kategorija 3
k_L	il-valur-k determinat fuq il-wiċċ b'adeżjoni baxxa
k_{lock}	il-valur tal-adeżjoni għal żlieq ta' 100 %
k_M	il-fattur-k tat-trattur
k_{peak}	il-valur massimu tal-kurva "adeżjoni versu ż-żlieq"
k_T	il-fattur-k ta' fus wiehed ta' wara
k_R	il-fattur-k tal-vettura rmunkata
P	il-massa tal-vettura individwali [kg]
R	il-proporzjoni ta' k_{peak} u k_{lock}
t	intervall ta' hin [s]
t_m	il-valur medju ta' t
t_{min}	il-valur minimu ta' t
z	ir-rata tal-ibbrejkjar [m/s^2]
z_{AL}	ir-rata tal-ibbrejkjar z tal-vettura bis-sistema tal-ibbrejkjar antilokk operattiva
z_C	ir-rata tal-ibbrejkjar z tal-kombinament ta' vetturi, bil-vettura rmunkata biss ibbrejkjata u s-sistema tal-ibbrejkjar antilokk mhux operattiva
z_{CAL}	ir-rata tal-ibbrejkjar z tal-kombinament ta' vetturi, bil-vettura rmunkata biss ibbrejkjata u s-sistema tal-ibbrejkjar antilokk operattiva
z_{Cmax}	il-valur massimu ta' z_C
z_{Cmaxi}	il-valur massimu ta' z_C bil-fus i biss tal-vettura rmunkata bbrejkjat
z_m	ir-rata medja tal-ibbrejkjar
z_{max}	il-valur massimu ta' z
z_{MAIS}	z_{AL} tat-trattur fuq 'wiċċ irregolari'
z_R	ir-rata tal-ibbrejkjar z tal-vettura rmunkata bis-sistema tal-ibbrejkjar antilokk mhux operattiva
z_{RAL}	z_{AL} tal-vettura rmunkata miksuba bil-fusien kollha ibbrejkjati, bit-trattur mhux ibbrejkjat u bil-magna skonnettjata

Simbolu	Noti
z_{RALH}	z_{RAL} fuq il-wiċċ bil-koeffiċjent ta' adeżjoni għoli
z_{RALL}	z_{RAL} fuq il-wiċċ bil-koeffiċjent ta' adeżjoni baxx
z_{RALS}	z_{RAL} fuq il-wiċċ irregolari
z_{RH}	z_R fuq il-wiċċ bil-koeffiċjent ta' adeżjoni għoli
z_{RL}	z_R fuq il-wiċċ bil-koeffiċjent ta' adeżjoni baxx
z_{RHmax}	il-valur massimu ta' z_{RH}
z_{RLmax}	il-valur massimu ta' z_{RL}
z_{Rmax}	il-valur massimu ta' z_R

(¹) F_{Mnd} u F_{Md} fil-każ ta' vetturi bil-magna b'żewġ fusien: dawn is-simboli jistgħu jiġu ssimplifikati billi jiġu sostitwiti b'simboli F_i korrispondenti.

Appendici 2

Utilizzazzjoni tal-adeżjoni

1. Metodu ta' kejl għat-tratturi

1.1. Determinazzjoni tal-koeffiċjent ta' adeżjoni (k)

1.1.1. Il-koeffiċjent ta' adeżjoni (k) għandu jiġi determinat bħala l-kwozjent tal-forzi tal-ibbrejkar massimi mingħajr ma jillokkjaw ir-roti u t-tagħbija dinamika korrispondenti fuq il-fus ibbrejkat.

1.1.2. Il-brejkijiet għandhom jiġu applikati fuq fus wiehed biss tal-vettura fit-test, b'veloċità inizjali ta' 50 km/h. Il-forzi tal-ibbrejkar għandhom ikunu distribwiti bejn ir-roti tal-fus sabiex tintlaħaq il-prestazzjoni massima. Is-sistema tal-ibbrejkar antilokk għandha tkun skonnnettjata, jew mhix tintuża, bejn 40 km/h u 20 km/h.

1.1.3. Għandhom isiru numru ta' testijiet f'inkrementi ta' pressjoni tal-linja biex tiġi stabbilita r-rata tal-ibbrejkar massima tal-vettura (z_{max}). Matul kull test, għandha tinzamm forza input kostanti u r-rata tal-ibbrejkar għandha tkun determinata b'referenza għall-hin meħud (t) sakemm il-veloċità biex titnaqqas minn 40 km/h għal 20 km/h bl-użu tal-formula:

$$z = \frac{0,566}{t}$$

z_{max} huwa l-valur massimu ta' z f' m/s²,

t huwa f'sekondi.

1.1.3.1. L-imblukkar tar-roti jista' jsehh f'veloċità ta' inqas minn 20 km/h.

1.1.3.2. Wiehed jibda mill-valur minimu mkejjejl ta' t, imsejjah t_{min} , imbagħad jagħzel tliet valuri ta' t bejn t_{min} u 1,05 t_{min} u jikkalkola l-valur aritmetiku medju tagħhom t_m , imbagħad jikkalkola

$$z_m = \frac{0,566}{t_m}$$

Jekk jintwera li għal raġunijiet prattiċi, it-tliet valuri determinati hawn fuq ma jkunux jistgħu jinkisbu, f'dak il-każ jista' jintuża l-hin minimu t_{min} . Madankollu, jibqgħu japplikaw ir-rekwiziti tal-punt 1.3.

1.1.4. Il-forzi tal-ibbrejkar għandhom jiġu kkalkolati mir-rata tal-ibbrejkar imkejla u mir-reżistenza għat-tidwir tal-fus (ien) mhux ibbrejkat(i) li hija ugwali għal 0,015 u 0,010 tat-tagħbija statika fuq il-fus għal fus misjuq u fus mhux misjuq, rispettivament.

1.1.5. It-tagħbija dinamika fuq il-fus għandha tiġi kkalkolata abbażi tar-rata tal-ibbrejkar, tat-tagħbija statika fuq il-fus, tad-distanza bejn il-fusien u tal-gholi taċ-ċentru tal-gravità.

1.1.6. Il-valur ta' k għandu jitqarreb għal numru bi tliet pożizzjonijiet decimali.

1.1.7. Imbagħad, it-test għandu jiġi ripetut għall-fus(ien) l-oħra kif definit fil-punti 1.1.1. sa 1.1.6. (għall-eżenzjonijiet ara l-punti 1.4. u 1.5.).

1.1.8. Pereżempju, fil-każ tal-vettura b'zewġ fusien u bi trażmissjoni fuq ir-roti ta' wara, bil-fus ta' quddiem ibbrejkat, il-koeffiċjent tal-adeżjoni (k) jingħata bl-użu tal-formula:

$$k_f = \frac{z_m \times P \times g - 0,015 F_2}{F_1 + \frac{h}{E} z_m \times P \times g}$$

1.1.9. Għandu jiġi determinat koeffiċjent wiehed għall-fus ta' quddiem k_f u wiehed għall-fus ta' wara k_r .

1.2. Determinazzjoni tal-adeżjoni utilizzata (ϵ)

- 1.2.1. L-adeżjoni utilizzata (ϵ) hija definita bħala l-kwozjent tar-rata tal-ibbrejtkjar massima bis-sistema tal-ibbrejtkjar antilokk operattiva (z_{AL}) u l-koeffiċjent tal-adeżjoni k_M , jiġifieri,

$$\epsilon = \frac{z_{AL}}{k_M}$$

- 1.2.2. B'veloċità inizjali tal-vettura ta' 55 km/h jew v_{max} , liema minnhom tkun l-aktar baxxa, il-valur massimu tar-rata tal-ibbrejtkjar (z_{AL}) għandu jiġi mkejjeġ bis-sistema tal-ibbrejtkjar antilokk attiva kompletament (ċikli kompleti). Dan il-valur ta' z_{AL} għandu jkun ibbażat fuq il-valur medju ta' tliet testijiet, kif diġà deskritt fil-punt 1.1.3, bl-użu tal-hin li tiegħed sabiex il-veloċità tonqos minn 45 km/h għal 15 km/h, skont il-formula li ġejja:

$$z_{AL} = \frac{0,849}{t_m}$$

- 1.2.3. Il-koeffiċjent tal-adeżjoni k_M għandu jiġi determinat permezz ta' ponderazzjoni tat-tagħbijiet dinamiċi fuq il-fus:

$$k_M = \frac{k_f \times F_{fdyn} + k_r \times F_{rdyn}}{P \times g}$$

Fejn:

$$F_{fdyn} = F_f + \frac{h}{E} \times z_{AL} \times P \times g$$

$$F_{rdyn} = F_r - \frac{h}{E} \times z_{AL} \times P \times g$$

- 1.2.4. Il-valur ta' ϵ għandu jitqarreb għal numru b'żewġ pożizzjonijiet decimali.
- 1.2.5. Fil-każ ta' vettura mghammra b'sistema tal-ibbrejtkjar antilokk tal-kategorija 1 jew 2, il-valur ta' z_{AL} jiġi bbażat fuq il-vettura shiha, bis-sistema tal-ibbrejtkjar antilokk operattiva, u l-adeżjoni utilizzata (ϵ) tingħata bl-istess formula indikata fil-punt 1.2.1.
- 1.2.6. Fil-każ ta' vettura mghammra b'sistema tal-ibbrejtkjar antilokk tal-kategorija 3, il-valur ta' z_{AL} jitkejjeġ fuq kull fus li jkollu mill-inqas rota waħda kontrollata direttament.

Eżempju: għal vettura b'żewġ fusien b'sistema tal-ibbrejtkjar antilokk li taġixxi biss fuq il-fus ta' wara (2), l-adeżjoni utilizzata (ϵ) tingħata bi:

$$\epsilon_2 = \frac{z_{AL} \times P \times g - 0,010 \times F_1}{k_2 (F_2 - \frac{h}{E} z_{AL} \times P \times g)}$$

Dan il-kalkolu għandu jsir għal kull fus li għandu mill-inqas rota kontrollata direttament waħda.

- 1.3. Jekk $\epsilon > 1,00$, il-kejl tal-koeffiċjenti tal-adeżjoni għandu jiġi ripetut. Tolleranza ta' 10 % hija aċċettabbli.
- 1.4. Għal tratturi mghammra bi tliet fusien, kwalunkwe fus li jkun interkonness permezz tal-komponenti ta' sospensjoni u li għalhekk jirreagixxi għat-trasferiment tal-piż waqt l-ibbrejtkjar, jew permezz tat-trażmissjoni, jista' ma jtgħies biex jiġi determinat il-valur k għall-vettura.

Sakemm jintlaħaq qbil dwar proċedura tal-ittestjar uniformi, il-vetturi b'żewġ minn tliet fusien u l-vetturi speċjali għandhom ikunu soġġetti għal konsultazzjoni mas-servizz tekniku.

- 1.5. Għal tratturi b'distanza bejn il-fusien ta' inqas minn 3,80 m u $b'h/E > 0,25$, mhux meħtieġ li jiġi determinat il-koeffiċjent tal-adeżjoni għall-fus ta' wara.
- 1.5.1. F'dak il-każ, l-adeżjoni utilizzata (ϵ) hija definita bħala l-kwozjent tar-rata tal-ibbrejtkjar massima bis-sistema tal-ibbrejtkjar antilokk operattiva (z_{AL}) u l-koeffiċjent tal-adeżjoni (k_f), jiġifieri,

$$\epsilon = \frac{z_{AL}}{k_f}$$

2. Metodu ta' kejl għall-vetturi rmunkati

2.1. Ġenerali

- 2.1.1. Il-koeffiċjent ta' adegżjoni (k) għandu jiġi determinat bħala l-kwozjent tal-forzi tal-ibbrejkjar massimi mingħajr ma jilokkjaw ir-roti u t-tagħbija dinamika korrispondenti fuq il-fus ibbrejkjata.
- 2.1.2. Il-brekijiet għandhom jiġu applikati fuq fus wiehed biss tal-vettura rmunkata fit-test, b'velocità inizjali ta' 50 km/h. Il-forzi tal-ibbrejkjar għandhom ikunu distribwiti bejn ir-roti tal-fus sabiex tintlahaq il-prestazzjoni massima. Is-sistema tal-ibbrejkjar antilokk għandha tkun skonnettjata, jew mhix tintuża, bejn 40 km/h u 20 km/h.
- 2.1.3. Għandhom isiru numru ta' testijiet f'inkrementi tal-pessjoni tal-linja sabiex tiġi determinata r-rata tal-ibbrejkjar massima tal-kombinament tal-vetturi (z_{Cmax}) bil-vettura rmunkata biss ibbrejkjata. Matul kull test, għandha tinżamm forza input kostanti u r-rata tal-ibbrejkjar għandha tkun determinata b'referenza għall-hin meħud (t) sakemm il-velocità biex titnaqqas minn 40 km/h għal 20 km/h bl-użu tal-formula:

$$z_c = \frac{0,566}{t}$$

- 2.1.3.1. L-imblukkar tar-roti jista' jseħh f'velocità ta' inqas minn 20 km/h.
- 2.1.3.2. Wiehed jibda mill-valur minimu mkejjel ta' t , imsejjaħ t_{min} , imbagħad jagħzel tliet valuri ta' t bejn t_{min} u $1,05 t_{min}$ u jikkalkola l-valur aritmetiku medju tagħhom t_m

imbagħad jikkalkola:

$$z_{cmax} = \frac{0,566}{t_m}$$

Jekk jintwera li għal raġunijiet prattiċi, it-tliet valuri determinati hawn fuq ma jkunux jistgħu jinkisbu, f'dak il-każ jista' jintuża l-hin minimu t_{min} .

- 2.1.4. L-adeżjoni utilizzata (ϵ) għandha tiġi kkalkolata permezz tal-formula:

$$\epsilon = \frac{z_{AL}}{k_R}$$

Il-valur k għandu jiġi determinat skont il-punt 2.2.3 għal vetturi rmunkati bi żbarra tal-irmunkar jew punt 2.3.1 għal vetturi rmunkati bi żbarra tal-irmunkar riġida u vetturi rmunkati minn fusv ċentrali, rispettivament.

- 2.1.5. Jekk $\epsilon > 1,00$, il-kejl tal-koeffiċjenti tal-adeżjoni għandu jiġi ripetut. Tolleranza ta' 10 % hija aċċettabbli.
- 2.1.6. Ir-rata tal-ibbrejkjar massima (z_{AL}) għandha titkejjel bis-sistema tal-ibbrejkjar antilokk bis-sistema tal-ibbrejkjar antilokk attiva kompletament (ċikli kompleti) u t-trattur mhux ibbrejkjat, abbażi tal-valur medju ta' tliet testijiet, bħal fil-punt 2.1.3.

2.2. Vetturi rmunkati bi żbarra tal-irmunkar

- 2.2.1. Il-kejl ta' k (bis-sistema tal-ibbrejkjar antilokk skonnettjata, jew mhix tintuża, bejn 40 km/h u 20 km/h) għandu jsir għall-fusien ta' quddiem u ta' wara.

Għal fus wiehed ta' quddiem i:

$$F_{bRmaxi} = z_{cmaxi}(F_M + F_R) - 0,01 F_{Cnd} - 0,015 F_{Cd}$$

$$F_{idyn} = F_i + \frac{z_{Cmax}(F_M \times h_D + g \times P \times h_R) - F_{WM} \times h_D}{E}$$

$$k_r = \frac{F_{bRmaxi}}{F_{idyn}}$$

Għal fus wiehed ta' wara i:

$$F_{bRmaxi} = z_{cmaxi}(F_M + F_R) - 0,01 F_{Cnd} - 0,015 F_{Cd}$$

$$F_{idyn} = F_i - \frac{z_{Cmax}(F_M \times h_D + g \times P \times h_R) - F_{WM} \times h_D}{E}$$

$$k_r = \frac{F_{bRmaxi}}{F_{idyn}}$$

2.2.2. Il-valuri ta' k_f and k_r għandhom jitqarrbu għal numru bi tliet pożizzjonijiet deċimali.

2.2.3. Il-koeffiċjent tal-adeżjoni k_r għandu jiġi determinat b'mod proporzjonali skont it-tagħbijiet dinamiċi fuq il-fus.

$$k_r = \frac{k_f \times F_{fdyn} + k_r \times F_{rdyn}}{P \times g}$$

2.2.4. Il-kejl ta' z_{RAL} (bis-sistema tal-ibbrejkjar antilokk operattiva)

$$z_{RAL} = \frac{z_{CAL} \times (F_M + F_R) - 0,01 F_{Cnd} - 0,015 F_{Cd}}{F_R}$$

z_{RAL} għandu jiġi determinat fuq wiċċ b'koeffiċjent ta' adeżjoni għoli u, għal vetturi b'sistema tal-ibbrejkjar antilokk tal-kategorija A, anki fuq wiċċ b'koeffiċjent ta' adeżjoni baxx.

2.3. Vetturi rmunkati bi żbarra tal-irmunkar riġida u vetturi rmunkati b'fus ċentrali

2.3.1. Il-kejl ta' k (bis-sistema tal-ibbrejkjar antilokk skonnettjata, jew mhix tintuża, bejn 40 km/h u 20 km/h) għandu jsir bir-roti mwahhla fuq fus wiehed biss, u r-roti tal-fus(ien) l-oħra jkunu mnehhija.

$$F_{bRmax} = z_{Cmax}(F_M + F_R) - F_{WM}$$

$$F_{Rdyn} = F_R - \frac{F_{bRmax} \times h_k + z_c \times g \times P \times (h_R - h_k)}{E_R}$$

$$k = \frac{F_{bRmax}}{F_{Rdyn}}$$

2.3.2. Il-kejl ta' z_{RAL} (bis-sistema tal-ibbrejkjar antilokk operattiva) għandu jsir bir-roti kollha mwahhla.

$$F_{bRAL} = z_{CAL} \times (F_M + F_R) - F_{WM}$$

$$F_{Rdyn} = F_R - \frac{F_{bRAL} \times h_k + z_c \times g \times P \times (h_R - h_k)}{E_R}$$

$$z_{RAL} = \frac{F_{bRAL}}{F_{Rdyn}}$$

z_{RAL} għandu jiġi determinat fuq wiċċ b'koeffiċjent ta' adeżjoni għoli u, għal vetturi b'sistema tal-ibbrejkjar antilokk tal-kategorija A, anki fuq wiċċ b'koeffiċjent ta' adeżjoni baxx.

Appendiċi 3

Il-prestazzjoni fuq uċuħ b'adeżjoni differenti**1. Tratturi**

- 1.1. Ir-rata tal-ibbrejkjar preskritta msemmija fil-punt 6.3.5 ta' dan l-Anness tista' tiġi kkalkolata b'referenza għall-koeffiċjenti ta' adeżjoni mkejjeġ taż-żewġ uċuħ li fuqhom isir dan it-test.

Dawn iż-żewġ uċuħ għandhom jissodisfaw il-kundizzjonijiet preskritti fil-punt 6.3.4 ta' dan l-Anness.

- 1.2. Il-koeffiċjenti ta' adeżjoni (k_H u k_L) tal-uċuħ ta' adeżjoni għolja u baxxa, rispettivament, għandhom ikunu determinati skont il-disposizzjonijiet tal-punt 1.1 tal-Appendiċi 2.
- 1.3. Ir-rata tal-ibbrejkjar (z_{MALS}) għal tratturi mgħobbija għandha tkun:

$$z_{MALS} \geq 0,75 \frac{4k_L + k_H}{5} \text{ u } z_{MALS} \geq k_L$$

2. Vetturi rmunkati

- 2.1. Ir-rata tal-ibbrejkjar imsemmija fil-punt 6.3.2 ta' dan l-Anness tista' tiġi kkalkolata b'referenza għar-rati tal-ibbrejkjar imkejjeġ z_{RALH} u z_{RALL} fuq iż-żewġ uċuħ li fuqhom jitwettaq it-test bis-sistema tal-ibbrejkjar antilokk operattiva. Dawn iż-żewġ uċuħ għandhom jissodisfaw il-kundizzjonijiet preskritti fil-punt 6.3.2 ta' dan l-Anness.

- 2.2. Ir-rata tal-ibbrejkjar z_{RALS} għandha tkun:

$$z_{RALS} \geq \frac{0,75}{\epsilon_H} \times \frac{4z_{RALL} + z_{RALH}}{5} \text{ u}$$

$$z_{RALS} > \frac{z_{RALL}}{\epsilon_H}$$

Jekk $\epsilon_H > 0,95$ tintuża $\epsilon_H = 0,95$

Appendiċi 4

Il-metodu tal-għażla tal-uċuħ b'adeżjoni baxxa

1. Id-dettalji tal-koeffiċjent ta' adeżjoni tal-wiċċ magħżul, kif determinat fil-punt 5.1.1.2 ta' dan l-Anness, għandhom jinghataw lis-servizz tekniku.
- 1.1. Din id-dejta għandha tinkludi kurva tal-koeffiċjent ta' adeżjoni versu ż-zlieq (zlieq minn 0 sa 100 %) għal velocità ta' madwar 40 km/h.

Sakemm tiġi stabbilita proċedura tal-ittestjar uniformi għad-determinazzjoni tal-kurva tal-adeżjoni għal vetturi b'massa massima ta' aktar minn 3,5 tunnellati, tista' tintuża l-kurva stabbilita għall-karozzi tal-passiġġieri. F'dan il-każ, għal-vetturi b'massa massima ta' aktar minn 3,5 tunnellati, il-proporzjon ta' k_{peak} u k_{lock} għandu jiġi stabbilit bl-użu ta' valur ta' k_{peak} kif definit fl-Appendiċi 2. Bil-kunsens tas-servizz tekniku, il-koeffiċjent tal-adeżjoni deskritt f'dan il-punt jista' jiġi determinat b'metodu ieħor bil-kundizzjoni li tintwera l-ekwivalenza tal-valuri ta' k_{peak} u k_{lock} .

- 1.1.1. Il-valur massimu tal-kurva għandu jirrappreżenta k_{peak} u l-valur bi zlieq ta' 100 fil-mija għandu jirrappreżenta k_{lock} .
- 1.1.2. Il-proporzjon R għandu jiġi determinat bhala l-kwozjent ta' k_{peak} u l- k_{lock} .

$$R = \frac{k_{peak}}{k_{lock}}$$

- 1.1.3. Il-valur ta' R għandu jitqarreb għal numru b'pożizzjoni deċimali wahda.
- 1.1.4. Il-wiċċ li jintuża jrid ikollu proporzjon R ta' bejn 1,0 u 2,0.

Sakemm tali uċuħ tal-ittestjar isiru disponibbli b'mod ġenerali, huwa aċċettabbli valur ta' proporzjon R sa 2,5, soġġett għal diskussjoni mas-servizz tekniku.

2. Qabel it-testijiet, is-servizz tekniku għandu jiżgura li l-wiċċ magħżul jissodisfa r-rekwiziti speċifikati u għandu jiġi infurmat dwar il-metodu tat-test għad-determinazzjoni ta' R, it-tip tal-vettura (trattur, eċċ.) u dwar it-tagħbija fuq il-fus u t-tajers (għandhom jiġu ttestjati tagħbijiet differenti u tajers differenti u r-riżultati jintwerew lis-servizz tekniku li jiddeċiedi jekk humiex rappreżentattivi għall-vettura li trid tiġi approvata).
- 2.1. Il-valur ta' R għandu jissemma' fir-rapport tat-test.

Il-kalibrar tal-wiċċ għandu jsir mill-inqas darba fis-sena b'vettura rappreżentattiva biex tiġi vverifikata l-istabbiltà ta' R.

ANNEX XII

Rekwiżiti applikabbli għall-EBS ta' vetturi b'sistemi tal-ibbrejkar bl-arja kkompresata jew ta' vetturi b'komunikazzjoni tad-dejta permezz tal-pin 6 u 7 tal-konnettur ISO 7638 u għal vetturi mghammra b'din EBS**1. Definizzjonijiet**

Għall-fini ta' dan l-Anness:

- 1.1. "punt għal punt" tfisser topoloġija ta' netwerk ta' komunikazzjoni b'żewġ unitajiet biss. Kull unità jkollha reżistenza ta' terminazzjoni integrata għal-linja ta' komunikazzjoni;
- 1.2. "sinjal tal-ibbrejkar" tfisser sinjal loġiku li jindika l-attivazzjoni tal-brejkijiet.

2. Rekwiżiti generali

- 2.1. Il-linja ta' kontroll elettriku għandha tikkonforma mal-ISO 11992-1 u 11992-2:2003 inkluż l-Emenda 1:2007 u tkun tat-tip ta' punt għal punt u tuża konnettur b'seba' pinnijiet skont l-ISO 7638-1 jew 7638-2:2003. Il-kuntatti tad-dejta tal-konnettur ISO 7638 għandhom jintużaw esklussivament biex jittrasferixxu informazzjoni dwar il-funzjonijiet tal-ibbrejkar (inkluż l-ABS) u tat-tagħmir tas-sewqan (stering, tajers u sospensjoni) kif speċifikat fl-ISO 11992-2:2003 inkluż l-Emenda 1:2007. Il-funzjonijiet tal-ibbrejkar għandhom prijorità u għandhom jinżammu fil-modalitajiet normali jew ta' ħsara. It-trażmissjoni tal-informazzjoni dwar it-tagħmir tas-sewqan ma għandhiex tittardja l-funzjonijiet tal-ibbrejkar. Il-provvista tal-enerġija, ipprovduta mill-konnettur ISO 7638, għandha tintuża esklussivament għall-funzjonijiet tal-ibbrejkar u tat-tagħmir tas-sewqan kif ukoll għat-trasferiment tad-dejta relatata mal-vettura rmunkata li ma tkunx trażmessa permezz tal-linja ta' kontroll elettriku. Madankollu, fil-każijiet kollha għandhom japplikaw id-dispożizzjonijiet tal-punt 5.2.1. Il-provvista tal-enerġija għall-funzjonijiet l-oħra kollha għandha tuża sistemi oħra.
- 2.2. L-appoġġ tal-messaġġi definiti fl-ISO 11992-2: 2003, inkluż l-Emenda 1: 2007 huwa speċifikat fl-Appendiċi 1 ta' dan l-Anness għat-trattur u l-vettura rmunkata, kif xieraq.
- 2.3. Il-kompatibilità funzjonali tat-tratturi u tal-vetturi rmunkati mghammra b'linji ta' kontroll elettriku għandha tiġi vvalutata fil-hin tal-approvazzjoni tat-tip billi jiġi ċċekkjat jekk id-dispożizzjonijiet rilevanti tal-ISO 11992:2003, inkluż ISO 11992-2:2003 u l-Emenda 1:2007 tiegħu, partijiet 1 u 2, ikunux issodisfati. L-Appendiċi 2 ta' dan l-Anness jipprovi eżempju ta' testijiet li jistgħu jintużaw sabiex issir din il-valutazzjoni.
- 2.4. Meta trattur ikun mghammar b'linja ta' kontroll elettriku u jkun konness bl-elettriku ma' vettura rmunkata mghammra b'linja ta' kontroll elettriku, ħsara kontinwa (> 40 ms) fil-linja ta' kontroll elettriku għandha tiġi rilevata fit-trattur u għandha tiġi senjalata lis-sewwieq permezz tas-sinjal ta' twissija isfar speċifikat fil-punt 2.2.1.29.1.2 tal-Anness I, meta dwan il-vetturi jkunu konnessi permezz tal-linja ta' kontroll elettriku.

3. Rekwiżiti speċjali għall-konnessjonijiet bejn tratturi u vetturi rmunkati għal sistemi tal-ibbrejkar bl-arja kkompresata

- 3.1. Il-linja ta' kontroll elettriku tat-trattur għandha ttipprovi informazzjoni dwar jekk ir-rekwiżiti tal-punt 2.2.1.29.1.2 tal-Anness I jistgħux jiġu ssodisfati mil-linja ta' kontroll elettriku, minghajr għajjuna mil-linja ta' kontroll pneumatiku. Din il-linja għandha ttipprovi wkoll informazzjoni dwar jekk tkunx mghammra skont il-punt 2.1.4.1.2 tal-Anness I b'żewġ linji ta' kontroll jew skont il-punt 2.1.4.1.3 tal-Anness I b'linja ta' kontroll elettriku waħda biss.
- 3.2. Trattur mghammar skont il-punt 2.1.4.1.3 tal-Anness I għandha jirrikonoxxi li l-aggancament ta' vettura rmunkata mghammra skont il-punt 2.1.4.1.1 tal-Anness I mhux kompatibbli. Meta tali vetturi jkunu konnessi bl-elettriku permezz tal-linja ta' kontroll elettriku tat-trattur, is-sewwieq għandu jiġi mwissi mis-sinjal ottiku ta' twissija aħmar speċifikat fil-punt 2.2.1.29.1.1 tal-Anness I u meta s-sistema tiġi enerġizzata, il-brejkijiet fuq it-trattur għandhom jiġu applikati awtomatikament. Din l-applikazzjoni tal-brejkijiet għandha ttipprovi tal-inqas il-prestazzjoni tal-ibbrejkar tal-ipparkjar mehtieġa mill-punti 3.1.3.1. u 3.1.3.2 tal-Anness II rispettivament.
- 3.3. Fil-każ ta' trattur mghammar b'żewġ linji ta' kontroll kif deskritt fil-punt 2.1.4.1.2 tal-Anness I, meta jkun konness bl-elettriku ma' vettura rmunkata li wkoll tkun mghammra b'żewġ linji ta' kontroll, għandhom jiġu ssodisfati l-kundizzjonijiet kollha li ġejjin:
 - 3.3.1. iż-żewġ sinjali għandhom ikunu preżenti frast l-aggancament u l-vettura rmunkata għandha tuża s-sinjal ta' kontroll elettriku sakemm dan is-sinjal ma jitqiesx li jkun bil-ħsara. F'dan il-każ il-vettura rmunkata għandha taqleb awtomatikament għal-linja ta' kontroll pneumatiku;

- 3.3.2. kull vettura għandha tikkonforma mad-dispożizzjonijiet rilevanti tal-Appendiċi 1 tal-Anness II għal-linji ta' kontroll kemm tal-elettriku kif ukoll pnevmatiku;
- 3.3.3. meta s-sinjal ta' kontroll elettriku jkun qabeż l-ekwivalenti ta' 100 kPa għal iżjed minn sekonda, il-vettura rmunkata għandha tivverifika li jkun hemm preżenti sinjal pnevmatiku; jekk ma jkunx hemm sinjal pnevmatiku, is-sewwieq għandu jiġi mwissi mill-vettura rmunkata permezz tas-sinjal ta' twissija separat isfar speċifikat fil-punt 2.1.4.1.2 tal-Anness I.
- 3.4. Vettura rmunkata tista' tkun mghammra kif deskritt fil-punt 2.1.4.1.3 tal-Anness I, bil-kundizzjoni li tkun tista' tithaddem biss flimkien ma' trattur b'linja ta' kontroll elettriku li tissodisfa r-rekwiziti tal-punt 2.2.1.17.1 tal-Anness I. F'kull każ iehor, il-vettura rmunkata, meta tkun konnessa bl-elettriku, għandha tapplika l-brejkijiet awtomatikament jew tibqa' bbrejkkjata. Is-sewwieq għandu jiġi mwissi mis-sinjal ta' twissija separat isfar speċifikat fil-punt 2.2.1.29.2 tal-Anness I.
- 3.5. Jekk it-thaddim tas-sistema tal-ibbrejkkjar tal-ipparkjar fuq it-trattur ihaddem ukoll sistema tal-ibbrejkkjar fuq il-vettura rmunkata, kif permess mill-punt 2.1.2.3 tal-Anness I, f'dak il-każ għandhom jiġu ssodisfati r-rekwiziti addizzjonali li ġejjin:
- 3.5.1. Meta t-trattur ikun mghammar skont il-punt 2.1.4.1.1 tal-Anness I, l-attwazzjoni tas-sistema tal-ibbrejkkjar tal-ipparkjar fuq it-trattur għandha tattwa sistema tal-ibbrejkkjar fuq il-vettura rmunkata permezz tal-linja ta' kontroll pnevmatiku.
- 3.5.2. Meta t-trattur ikun mghammar skont il-punt 2.1.4.1.2 tal-Anness I, l-attwazzjoni tas-sistema tal-ibbrejkkjar tal-ipparkjar fuq it-trattur għandha tattwa sistema tal-ibbrejkkjar fuq il-vettura rmunkata kif preskritt fil-punt 3.5.1. Barra minn hekk, l-attwazzjoni tas-sistema tal-ibbrejkkjar tal-ipparkjar tista' tattwa wkoll sistema tal-ibbrejkkjar fuq il-vettura rmunkata permezz tal-linja ta' kontroll elettriku.
- 3.5.3. Meta t-trattur ikun mghammar skont il-punt 2.1.4.1.3 tal-Anness I jew, jekk jissodisfa r-rekwiziti tal-punt 2.2.1.17.1 tal-Anness I minghajr għajnuna mil-linja ta' kontroll pnevmatiku, il-punt 2.1.4.1.2 tal-Anness I, l-attwazzjoni tas-sistema tal-ibbrejkkjar tal-ipparkjar fuq it-trattur għandha tattwa sistema tal-ibbrejkkjar fuq il-vettura rmunkata permezz tal-linja ta' kontroll elettriku. Meta l-enerġija elettrika għat-tagħmir tal-ibbrejkkjar tat-trattur tintefa, l-ibbrejkkjar tal-vettura rmunkata għandu jiġi effettwat bl-evakwazzjoni tal-linja ta' provvista (barra minn hekk, il-linja ta' kontroll pnevmatiku tista' tibqa' taht pressjoni); il-linja ta' provvista tista' tibqa' evakwata biss sakemm tiġi restawrata l-enerġija elettrika għat-tagħmir tal-ibbrejkkjar tat-trattur u fl-istess hin jiġi restawrat l-ibbrejkkjar tal-vettura rmunkata permezz tal-linja ta' kontroll elettriku.

4. **Rekwiziti addizzjonali speċjali għal sistemi tal-ibbrejkkjar tas-servizz bi trażmissjoni ta' kontroll elettriku**

4.1. Tratturi

- 4.1.1. Bis-sistema tal-ibbrejkkjar tal-ipparkjar rilaxxata, is-sistema tal-ibbrejkkjar tas-servizz għandha tkun kapaci tiġġenera forza tal-ibbrejkkjar statika totali li tkun tal-inqas ekwivalenti għal dik mehtieġa mit-test preskritt tat-Tip 0, anki meta jkun intefa l-iswiċċ tat-tqabbid/startjar u/jew tkun tnehhiet iċ-ċavetta. Fil-każ ta' tratturi awtorizzati biex jiġbdu vetturi tal-kategorija R3b jew R4b, dawn il-vetturi għandhom jipprovdu sinjal ta' kontroll shiħ għas-sistema tal-ibbrejkkjar tas-servizz tal-vettura rmunkata. Wiehed għandu jifhem li fit-trażmissjoni tal-enerġija tas-sistema tal-ibbrejkkjar tas-servizz ikun hemm enerġija suffiċjenti.
- 4.1.2. Fil-każ ta' hsara wahda temporanja (< 40 ms) fit-trażmissjoni ta' kontroll elettriku, bl-eskluzjoni tal-provvista tal-enerġija tagħha (eż. sinjal mhux trażmess jew żball fid-dejta), ma għandu jkun hemm l-ebda effett evidenti fuq il-prestazzjoni tal-ibbrejkkjar tas-servizz.
- 4.1.3. Hsara fit-trażmissjoni ta' kontroll elettriku, bl-eskluzjoni tar-riserva tal-enerġija tagħha, li taffettwa l-funzjoni u l-prestazzjoni ta' sistemi indirizzati f'dan ir-Regolament għandha tiġi indikata lis-sewwieq permezz tas-sinjal ta' twissija ahmar jew isfar speċifikat fil-punti 2.2.1.29.1.1 u 2.2.1.29.1.2 tal-Anness I, rispettivament, kif xieraq. Meta l-prestazzjoni tal-ibbrejkkjar tas-servizz preskritta ma tkunx tista' tintlaħaq aktar (sinjal ta' twissija), il-hsarat li jirriżultaw mit-telf tal-kontinwità elettrika (eż. ksur, skonnettjar) għandhom jiġu senjalati lis-sewwieq malli jseħħu, u l-prestazzjoni tal-ibbrejkkjar residwu għandha tintlaħaq billi jithaddem il-kontroll tal-ibbrejkkjar tas-servizz skont il-punt 3.1.4 tal-Anness II.

Il-manifattur għandu jipprovdi lis-Servizz Tekniku b'analizi tal-hsarat li jistgħu jinqalghu fit-trażmissjoni ta' kontroll u l-effetti tagħhom. Din l-informazzjoni għandha tkun soġġetta għal diskussjoni u ftehim bejn is-servizz tekniku u l-manifattur tal-vettura.

Dan ir-rekwizit m'għandux jiġi interpretat bħala devjazzjoni mir-rekwizit li jikkoncerna l-ibbrejkkjar sekondarju.

- 4.1.4. Trattur konness bl-elettriku ma' vettura rmunkata permezz ta' linja ta' kontroll elettriku, għandu jipprovdi twissija ċara lis-sewwieq kull meta l-vettura rmunkata tipprovdi l-informazzjoni ta' hsara li l-enerġija mahżuna fi kwalunkwe parti tas-sistema tal-ibbrejkar tas-servizz fuq il-vettura rmunkata taq' taht il-livell ta' twissija, kif speċifikat fil-punt 5.2.4. Għandha tiġi provduta wkoll twissija simili meta hsara kontinwa (> 40 ms) fit-trażmissjoni ta' kontroll elettriku tal-vettura rmunkata, bl-eskluzjoni tar-riserva tal-enerġija tagħha, ma tippermettix li tinkiseb il-prestazzjoni tal-ibbrejkar tas-servizz preskritta tal-vettura rmunkata, kif speċifikat fil-punt 4.2.3. Is-sinjal ta' twissija speċifikat fil-punt 2.2.1.29.2.1 tal-Anness I għandu jintuża għal dan il-għan.
- 4.1.5. Fil-każ ta' hsara fis-sors tal-enerġija tat-trażmissjoni ta' kontroll elettriku, wiehed jibda mill-valur nominali tal-livell tal-enerġija; il-medda shiha ta' kontroll tas-sistema tal-ibbrejkar tas-servizz għandha tiġi ggarantita wara għoxrin attwazzjoni konsekuttiva b'għafsa shiha tal-apparat ta' kontroll tal-ibbrejkar tas-servizz. Waqt it-test, l-apparat ta' kontroll tal-ibbrejkar għandu jiġi applikat b'mod shih għal 20 sekonda u jiġi rilaxxat għal 5 sekondi kull attwazzjoni. Wiehed għandu jassumi li waqt it-test ta' hawn fuq, fit-trażmissjoni tal-enerġija jkun hemm enerġija suffiċjenti biex tiġi żgurata l-attwazzjoni shiha tas-sistema tal-ibbrejkar tas-servizz. Dan ir-rekwiżit ma għandux jiġi interpretat bħala devjazzjoni mir-rekwiżiti tal-Anness IV.
- 4.1.6. Meta l-vultaġġ tal-batterija jinżel taht valur nominat mill-manifattur li fih ma tkunx tista' tiġi ggarantita aktar il-prestazzjoni tal-ibbrejkar tas-servizz preskritta u/jew li jwaqqaf mill-inqas żewġ ċirkwiti indipendenti tal-ibbrejkar tas-servizz milli kull wiehed jilhaq il-prestazzjoni tal-ibbrejkar sekondarju jew residwu preskritta, għandu jiġi attivat is-sinjal ta' twissija speċifikat fil-punt 2.2.1.29.1.1 tal-Anness I. Wara li s-sinjal ta' twissija jiġi attivat, għandu jkun possibbli li l-apparat ta' kontroll tal-ibbrejkar tas-servizz jiġi applikat u li jinkisbu tal-inqas il-prestazzjonijiet preskritti għall-ibbrejkar residwu u sekondarju fil-każ ta' trattur b'veloċità skont id-disinn massima ta' aktar minn 60 km/h jew il-prestazzjoni preskritta għall-ibbrejkar sekondarju fil-każ ta' trattur b'veloċità skont id-disinn massima ta' inqas minn 60 km/h. Wiehed għandu jifhem li fit-trażmissjoni tal-enerġija tas-sistema tal-ibbrejkar tas-servizz ikun hemm enerġija suffiċjenti. Dan ir-rekwiżit ma għandux jiġi interpretat bħala devjazzjoni mir-rekwiżit li jikkonċerna l-ibbrejkar sekondarju.
- 4.1.7. Jekk it-tagħmir awżiljaru jkollu provvista tal-enerġija mill-istess riserva bħat-trażmissjoni ta' kontroll elettriku, irid jiġi żgurat li, bil-magna taħdem b'veloċità mhux akbar minn 80 % tal-veloċità b'potenza massima, il-provvista tal-enerġija tkun suffiċjenti biex tissodisfa l-valuri preskritti tad-deċellerazzjoni jew bil-forniment ta' provvista tal-enerġija li tkun kapaci tevita l-iskargar ta' din ir-riserva meta jkun qed jahdem it-tagħmir kollu awżiljaru jew bit-tifi awtomatiku ta' partijiet magħżula minn qabel tat-tagħmir awżiljaru b'vultaġġ oġhla mill-livell kritiku msemmi fil-punt 4.1.6. sabiex jiġi evitat l-iskargar ulterjuri ta' din ir-riserva. Il-konformità tista' tintwera jew b'kalkolazzjoni jew b'test Prattiku. Fil-każ ta' vetturi awtorizzati biex jiġbdu vettura tal-kategorija R3b jew R4b, il-konsum ta' enerġija tal-vettura rmunkata għandu jitqies b'taħgħija ta' 400 W. Dan il-punt ma japplikax għal vetturi fejn il-valuri preskritti tad-deċellerazzjoni jistgħu jintlaħqu mingħajr l-użu ta' enerġija elettrika.
- 4.1.8. Jekk it-tagħmir awżiljaru jiġi fornut b'enerġija mit-trażmissjoni ta' kontroll elettriku, iridu jiġu ssodisfati r-rekwiżiti li ġejjin.
- 4.1.8.1. Fil-każ ta' hsara fis-sors tal-enerġija waqt li l-vettura tkun miexja, l-enerġija ta' ġol-kompartiment għandha tkun suffiċjenti biex tattwa l-brejkijiet meta jiġi applikat l-apparat ta' kontroll.
- 4.1.8.2. Fil-każ ta' hsara fis-sors tal-enerġija, waqt li l-vettura tkun wieqfa u bis-sistema tal-ibbrejkar tal-ipparkjar applikata, l-enerġija ta' ġol-kompartiment għandha tkun suffiċjenti biex tattwa d-dwal anki meta jiġu applikati l-brejkijiet.
- 4.1.9. Fil-każ ta' hsara fit-trażmissjoni ta' kontroll elettriku tas-sistema tal-ibbrejkar tas-servizz ta' trattur mġammar b'linja ta' kontroll elettriku skont il-punt 2.1.4.1.2. jew 2.1.4.1.3 tal-Anness I, trid tibqa' żgurata l-attwazzjoni shiha tal-brejkijiet tal-vettura rmunkata.
- 4.1.10. Fil-każ ta' hsara fit-trażmissjoni ta' kontroll elettriku ta' vettura rmunkata, konnessa bl-elettriku permezz ta' linja ta' kontroll elettriku biss, skont il-punt 2.1.4.1.3 tal-Anness I, irid jiġi żgurat l-ibbrejkar tal-vettura rmunkata skont il-punt 2.2.1.17.3.1 tal-Anness I. Dan għandu jkun il-każ kull meta l-vettura rmunkata tipprovdi s-sinjal ta' "talba ta' brejkar bil-linja ta' provvista" permezz tal-parti għall-komunikazzjoni tad-dejta tal-linja ta' kontroll elettriku jew fil-każ tan-nuqqas kontinwu ta' din il-komunikazzjoni tad-dejta. Dan il-punt ma għandux japplika għal tratturi li ma jistgħux jithaddmu b'vetturi rmunkati konnessi permezz ta' linja ta' kontroll elettriku biss, kif deskritt fil-punt 3.4.
- 4.2. Karrijiet
- 4.2.1. Fil-każ ta' hsara wahda temporanja (< 40 ms) fit-trażmissjoni ta' kontroll elettriku, bl-eskluzjoni tal-provvista tal-enerġija tagħha (eż. sinjal mhux trażmess jew żball fid-dejta), ma għandu jkun hemm l-ebda effett evidenti fuq il-prestazzjoni tal-ibbrejkar tas-servizz.

- 4.2.2. Fil-każ ta' hsara fit-trażmissjoni ta' kontroll elettriku (eż. ksur, skonnettjar), għandha tinzamm prestazzjoni tal-ibbrejtkjar ta' mill-inqas 30 fil-mija tal-prestazzjoni preskritta għas-sistema tal-ibbrejtkjar tas-servizz tal-vettura rmunkata rilevanti.

Sakemm jiġu miftiehma proċeduri komuni tal-ittestjar, il-manifattur għandu jipprovi lis-Servizz Tekniku b'analizi tal-hsarat li jistgħu jinqalghu fit-trażmissjoni ta' kontroll u l-effetti tagħhom. Din l-informazzjoni għandha tkun soġġetta għal diskussjoni u ftehim bejn is-servizz tekniku u l-manifattur tal-vettura.

Għal vetturi rmunkati, konnessi bl-elettriku permezz ta' linja ta' kontroll elettriku biss, skont il-punt 2.1.4.1.3 tal-Anness I, u li jissodisfaw il-punt 2.2.1.17.3.2 tal-Anness I bil-prestazzjoni preskritta fil-punt 3.2.3 tal-Anness II, huwa suffiċjenti li jiġu invokati d-dispożizzjonijiet tal-punt 4.1.10, meta ma tkunx tista' tiġi żgurata aktar prestazzjoni tal-ibbrejtkjar ta' mill-inqas 30 fil-mija tal-prestazzjoni preskritta għas-sistema tal-ibbrejtkjar tas-servizz tal-vettura rmunkata, billi jew jiġi provdut sinjal ta' "talba ta' brejtkjar bil-linja ta' provvista" permezz tal-parti għall-komunikazzjoni tad-dejta tal-linja ta' kontroll elettriku jew permezz tan-nuqqas kontinwu ta' din il-komunikazzjoni tad-dejta.

- 4.2.3. Hsara fit-trażmissjoni ta' kontroll elettriku tal-vettura rmunkata li taffettwa l-funzjoni u l-prestazzjoni tas-sistemi indirizzati f'dan ir-Regolament u l-hsarat fil-provvista tal-enerġija disponibbli mill-konnettur ISO 7638:2003 għandhom jiġu indikati lis-sewwieq permezz tas-sinjal separat ta' twissija speċifikat fil-punt 2.2.1.29.2 tal-Anness I permezz tal-pin 5 tal-konnettur elettriku li jikkonforma mal-ISO 7638:2003. Barra minn hekk, il-vetturi rmunkati mghammra b'linja ta' kontroll elettriku, meta jkunu konnessi bl-elettriku ma' trattur b'linja ta' kontroll elettriku, għandhom jipprovdur l-informazzjoni dwar il-hsara għall-attivazzjoni tas-sinjal ta' twissija speċifikat fil-punt 2.2.1.29.2.1 tal-Anness I permezz tal-parti għall-komunikazzjoni tad-dejta tal-linja ta' kontroll elettriku, meta l-prestazzjoni tal-ibbrejtkjar tas-servizz preskritta tal-vettura rmunkata ma tkunx tista' tiġi żgurata aktar.

Madankollu, fil-każ ta' xi hsara fil-provvista tal-enerġija disponibbli mill-konnettur ISO 7638:2003, l-indikazzjoni tas-sinjal ta' twissija isfar permezz tal-pin 5 tal-konnettur elettriku li jikkonforma mal-ISO 7638:2003 hija suffiċjenti bil-kundizzjoni li l-forza tal-ibbrejtkjar massima tkun għadha disponibbli.

5. Rekwiżiti addizzjonali

5.1. Tratturi

5.1.1. Il-ġenerazzjoni ta' sinjal tal-ibbrejtkjar biex jixgħel il-fanali tal-waqfien

- 5.1.1.1. L-attivazzjoni tas-sistema tal-ibbrejtkjar tas-servizz min-naħa tas-sewwieq għandha tiġġenera sinjal li jintuża biex jixgħel il-fanali tal-waqfien.

- 5.1.1.2. Rekwiżiti għal vetturi li jużaw sinjali elettronici biex jikkontrollaw l-applikazzjoni inizjali tas-sistema tal-ibbrejtkjar tas-servizz u mghammra b'sistema tal-ibbrejtkjar ta' rezistenza:

Decellerazzjoni bis-sistema tal-ibbrejtkjar ta' rezistenza	
$\leq 1,3 \text{ m/sec}^2$	$> 1,3 \text{ m/sec}^2$
Jista' jiġġenera s-sinjal	Għandu jiġġenera s-sinjal

- 5.1.1.3. Fil-każ ta' vetturi mghammra b'sistema tal-ibbrejtkjar ta' speċifikazzjoni differenti minn dik stipulata fil-punt 5.1.1.2, it-thaddim tas-sistema tal-ibbrejtkjar ta' rezistenza jista' jiġġenera s-sinjal irrispettivament mid-decellerazzjoni prodotta

- 5.1.1.4. Is-sinjal ma għandux jiġi ġġenerat meta d-decellerazzjoni tiġi prodotta bl-effett naturali tal-ibbrejtkjar tal-magna wahedha.

- 5.1.1.5. L-attivazzjoni tas-sistema tal-ibbrejtkjar tas-servizz permezz ta' brejtkjar bi kmand awtomatiku għandha tiġġenera s-sinjal imsemmi hawn fuq. Madankollu, meta d-decellerazzjoni ġġenerata tkun inqas minn $0,7 \text{ m/s}^2$, is-sinjal jista' jiġi mrażżan.

Fil-hin tal-approvazzjoni tat-tip, il-konformità ma' dan ir-rekwiżit għandha tiġi kkonfermata mill-manifattur tal-vettura.

- 5.1.1.6. L-attivazzjoni ta' parti mis-sistema tal-ibbrejtkjar tas-servizz permezz ta' brejtkjar selettiv ma għandhiex tiġġenera s-sinjal imsemmi hawn fuq.

Waqf "brejtkjar selettiv", il-funzjoni tista' tinbidel għal "brejtkjar bi kmand awtomatiku".

- 5.1.1.7. Fil-każ ta' vetturi mġhammra b'linja ta' kontroll elettriku, is-sinjal għandu jiġi ġġenerat mit-trattur meta jasal messagg "ixghel il-fanali tal-waqfien" permezz tal-linja ta' kontroll elettriku mill-vettura rmunkata.
- 5.2. Vetturi rmunkati
- 5.2.1. Kull meta l-enerġija provduta mill-konnettur ISO 7638:2003 tintuża għall-funzjonijiet imsemmija fil-punt 2.1, is-sistema tal-ibbrejkar għandu jkollha prijorità u tkun protetta minn tagħbija eċċessiva mhux ikkawżata mis-sistema tal-ibbrejkar. Din il-protezzjoni għandha tkun funzjoni tas-sistema tal-ibbrejkar.
- 5.2.2. Fil-każ ta' hsara f'wahda mil-linji ta' kontroll li jgħaqqdu żewġ vetturi mġhammra skont il-punt 2.1.4.1.2 tal-Anness I, il-vettura rmunkata għandha tuża l-linja ta' kontroll li ma tkunx affettwata mill-hsara sabiex tiżgura, b'mod awtomatiku, il-prestazzjoni tal-ibbrejkar preskritta għall-vettura rmunkata fil-punt 3.2.1 tal-Anness II.
- 5.2.3. Meta l-vultaġġ ta' provvista għall-vettura rmunkata jinżel taht valur nominat mill-manifattur li fih ma tkunx tista' tiġi aktar iggarantita l-prestazzjoni preskritta tal-ibbrejkar tas-servizz, għandu jiġi attivat is-sinjal ta' twissija separat isfar speċifikat fil-punt 2.2.1.29.2 tal-Anness I permezz tal-pin 5 tal-konnettur ISO 7638:2003. Barra minn hekk, il-vetturi rmunkati mġhammra b'linja ta' kontroll elettriku, meta jkunu konnessi bl-elettriku ma' trattur b'linja ta' kontroll elettriku, għandhom jipprovdu l-informazzjoni dwar il-hsara għall-attwazzjoni tas-sinjal ta' twissija speċifikat fil-punt 2.2.1.29.2.1 tal-Anness I permezz tal-parti għall-komunikazzjoni tad-dejta tal-linja ta' kontroll elettriku.
- 5.2.4. Meta l-enerġija mahżuna fi kwalunkwe parti tas-sistema tal-ibbrejkar tas-servizz ta' vettura rmunkata mġhammra b'linja ta' kontroll elettriku u konnessa bl-elettriku ma' trattur b'linja ta' kontroll elettriku, tinżel għall-valur determinat skont il-punt 5.2.4.1, għandha tiġi provduta twissija lis-sewwieq tat-trattur. It-twissija għandha tingħata bl-attwazzjoni tas-sinjal aħmar speċifikat fil-punt 2.2.1.29.2.1 tal-Anness I u l-vettura rmunkata għandha ttipprovdi l-informazzjoni dwar il-hsara permezz tal-parti għall-komunikazzjoni tad-dejta tal-linja ta' kontroll elettriku. Is-sinjal ta' twissija separat isfar speċifikat fil-punt 2.2.1.29.2 tal-Anness I għandu jiġi attivat ukoll permezz tal-pin 5 tal-konnettur elettriku konformi mal-ISO 7638:2003, biex jindika lis-sewwieq li l-livell tal-enerġija fil-vettura rmunkata qieghed baxx.
- 5.2.4.1. Il-valur tal-enerġija baxx imsemmi fil-punt 5.2.4 għandu jkun tali li fih, mingħajr iċċarġjar mill-ġdid tal-kompartiment tal-hżin tal-enerġija u irrispettament mill-kundizzjoni ta' tagħbija tal-vettura rmunkata, ma jkunx possibbli li jiġi applikat l-apparat ta' kontroll tal-ibbrejkar tas-servizz għall-hames darba wara erba' attwazzjonijiet bi strowk shih u tinkiseb mill-inqas 50 % tal-prestazzjoni preskritta tas-sistema tal-ibbrejkar tas-servizz tal-vettura rmunkata rilevanti.
- 5.2.5. Attwazzjoni tas-sistema tal-ibbrejkar tas-servizz
- 5.2.5.1. Fil-każ ta' vetturi rmunkati mġhammra b'linja ta' kontroll elettriku, il-messagg "ixghel il-fanali tal-waqfien" għandu jiġi trażmess mill-vettura rmunkata permezz tal-linja ta' kontroll elettriku meta s-sistema tal-ibbrejkar tal-vettura rmunkata tiġi attivata waqt "brejkar bi kmand awtomatiku" mibdi mill-vettura rmunkata. Madankollu, meta t-tnaqqis fil-veloċità ġġenerat ikun inqas minn 0,7 m/s², is-sinjal jista' jiġi mrażżan.
- Fil-hin tal-approvazzjoni tat-tip, il-konformità ma' dan ir-rekwiżit għandha tiġi kkonfermata mill-manifattur tal-vettura.
- 5.2.5.2. Fil-każ ta' vetturi rmunkati mġhammra b'linja ta' kontroll elettriku, ma għandux jiġi trażmess il-messagg "ixghel il-fanali tal-waqfien" mill-vettura rmunkata permezz tal-linja ta' kontroll elettriku waqt "brejkar selettiv" mibdi mill-vettura rmunkata.
- Waqt "brejkar selettiv", il-funzjoni tista' tinbidel għal "brejkar bi kmand awtomatiku".
6. **Trażzin tal-ibbrejkar awtomatiku**
- Fil-każ ta' vetturi rmunkati mġhammra b'linja ta' kontroll elettriku u konnessi bl-elettriku ma' trattur b'linja ta' kontroll elettriku, l-azzjoni tal-ibbrejkar awtomatiku speċifikata fil-punt 2.2.1.17.2.2 tal-Anness I tista' tiġi mrażżna sakemm il-pessjoni fil-kompartimenti tal-arja kompressata tal-vettura rmunkata tkun suffiċjenti biex tiżgura l-prestazzjoni tal-ibbrejkar speċifikata fil-punt 3.2.3 tal-Anness II.

Appendiċi 1

Kompatibilità bejn tratturi u vetturi rmunkati fir-rigward tal-ISO 11992 dwar il-komunikazzjoni tad-dejta

1. Generali
 - 1.1. Ir-rekwiżiti ta' dan l-Appendiċi għandhom ikunu applikabbli biss għal tratturi u vetturi rmunkati mghammra b'linja ta' kontroll elettriku.
 - 1.2. Il-konnettur ISO 7638 jipprovdi provvista tal-enerġija għas-sistema tal-ibbrejtkjar jew għas-sistema tal-ibbrejtkjar antilokk tal-vettura rmunkata. Fil-każ ta' vetturi mghammra b'linja ta' kontroll elettriku, dan il-konnettur jipprovdi wkoll interfaċċa ta' komunikazzjoni tad-dejta permezz tal-Pinnijiet 6 u 7 bhal fil-punt 2.1 ta' dan l-Anness.
 - 1.3. Dan l-Appendiċi jstabilixxi r-rekwiżiti applikabbli għat-trattur u l-vettura rmunkata fir-rigward tal-appoġġ tal-messaġġi definiti fl-ISO 11992-2: 2003, inkluż l-Emenda 1:2007.
2. Il-parametri definiti fl-ISO 11992-2:2003, inkluż l-Emenda 1:2007 li jiġu trażmessi permezz tal-linja ta' kontroll elettriku għandhom jiġu appoġġjati kif ġej:
 - 2.1. Dawn il-funzjonijiet u l-messaġġi assoċjati ta' hawn taht huma dawk speċifikati f'dan ir-Regolament li għandhom jiġu appoġġjati mit-trattur jew vettura rmunkata kif xieraq:
 - 2.1.1. Messaġġi trażmessi mit-trattur għall-vettura rmunkata:

Funzjoni/Parametru	ISO 11992-2:2003 Referenza	Referenza f'dan ir-Regolament
Valur tas-sinjtal tad-domanda għall-ibbrejtkjar tal-brejk tas-servizz/sekondarju:	EBS11 Byte 3-4	Appendiċi 1 tal-Anness II, punt 3.1.3.2.
Valur tas-sinjtal ta' domanda għall-ibbrejtkjar ta' żewġ ċirkwiti elettrici	EBS12 Byte 3 Bit 1-2	Anness XII, punt 3.1.
Linja ta' kontroll pneumaticu	EBS12 Byte 3 Bit 5-6	Anness XII, punt 3.1.

- 2.1.2. Messaġġi trażmessi mill-vettura rmunkata għat-trattur:

Funzjoni/Parametru	ISO 11992-2:2003 Referenza	Referenza f'dan ir-Regolament
Provvista elettrika tal-vettura suffiċjenti/insuffiċjenti	EBS22 Byte 2 Bit 1-2	Anness XII, punt 5.2.3.
Talba ta' sinjal ta' twissija	EBS22 Byte 2 Bit 3-4	Anness XII, punti 4.2.3, 5.2.4. u 5.2.3.
Talba ta' brejtkjar bil-linja ta' provvista	EBS22 Byte 4 Bit 3-4	Anness XII, punt 4.2.2.
Talba ta' fanali tal-waqfien	EBS22 Byte 4 Bit 5-6	Anness XII, punt 5.2.5.1.
Provvista pneumatica tal-vettura suffiċjenti/insuffiċjenti	EBS23 Byte 1 Bit 7-8	Anness XII, punt 5.2.4.

- 2.2. Meta l-vettura rmunkata tittrażmetti l-messaġġi li ġejjin, it-trattur għandu jipprovdi twissija lis-sewwieq:

Funzjoni/Parametru	ISO 11992-2:2003 Referenza	Twissija lis-Sewwieq Mehtieġa
Talba ta' sinjal ta' twissija	EBS22 Byte 2 Bit 3-4	punt 2.2.1.29.2.1. tal-Anness I

- 2.3. Il-messaġġi li ġejjin, kif definiti fl-ISO 11992-2:2003, inkluż l-Emenda 1:2007, għandhom ikunu appoġġjati mit-trattur u l-vettura rmunkata:

- 2.3.1. Messaġġi trażmessi mit-trattur għall-vettura rmunkata:

Attwalment ma hemm l-ebda messaġġi definiti.

- 2.3.2. Messaġġi trażmessi mill-vettura rmunkata għat-trattur:

Funzjoni/Parametru	ISO 11992-2:2003 Referenza
Brejk tas-servizz tal-vettura attiv/passiv	EBS22 Byte 1, Bit 5-6
Sistema tal-ibbrejtkjar b'linja tal-kontroll elettriku appoġġjata	EBS22 Byte 4, Bit 7-8
Indiċi tad-dejta ġeometrika	EBS24 Byte 1
Kontenut tal-indiċi tad-dejta ġeometrika	EBS24 Byte 2

- 2.4. Il-messaġġi li ġejjin għandhom ikunu appoġġjati mit-trattur jew mill-vettura rmunkata b'mod xieraq meta l-vettura tiġi mgħammra b'funzjoni assoċjata ma' dak il-parametru:

- 2.4.1. Messaġġi trażmessi mit-trattur għall-vettura rmunkata:

Funzjoni/Parametru	ISO 11992-2:2003 Referenza
It-tip tal-vettura	EBS11 Byte 2, Bit 3-4
VDC (Kontroll Dinamiku tal-Vettura) attiv/passiv	EBS11 Byte 2, Bit 5-6
Valur tas-sinjal tad-domanda għall-ibbrejtkjar għal quddiem jew għax-xellug tal-vettura	EBS11 Byte 7
Valur tad-domanda għall-ibbrejtkjar għal wara jew għal-lemin tal-vettura	EBS11 Byte 8
Sistema ROP (Roll Over Protection) attivata/diżattivata	EBS12 Byte 1, Bit 3-4
Sistema YC (Yaw Control) attivata/diżattivata	EBS12 Byte 1, Bit 5-6
Attiva/iddiżattivata is-sistema ROP (Roll Over Protection) tal-vettura rmunkata	EBS12 Byte 2, Bit 1-2
Attiva/iddiżattivata is-sistema YC (Yaw Control) tal-vettura rmunkata	EBS12 Byte 2, Bit 3-4
Talba għal għajnuna għall-forza tal-ġbid	RGE11 Byte 1, Bit 7-8

Funzjoni/Parametru	ISO 11992-2:2003 Referenza
Fus joghla 1 — talba għall-pożizzjoni	RGE11 Byte 2, Bit 1-2
Fus joghla 2 — talba għall-pożizzjoni	RGE11 Byte 2, Bit 3-4
Talba ta' llokkjar tal-fus tal-istering	RGE11 Byte 2, Bit 5-6
Sekondi	TD11 Byte 1
Minuti	TD11 Byte 2
Sighat	TD11 Byte 3
Xhur	TD11 Byte 4
Jum	TD11 Byte 5
Sena	TD11 Byte 6
Bilanċ tal-minuti lokali	TD11 Byte 7
Bilanċ tas-sighat lokali	TD11 Byte 8

2.4.2. Messaġġi trażmessi mill-vettura rmunkata għat-trattur:

Funzjoni/Parametru	ISO 11992-2:2003 Referenza
Appoġġ tad-distribuzzjoni tal-forza tal-ibbrejkar fil-ġnub jew fil-fusien	EBS21 Byte 2, Bit 3-4
Velocità tal-vettura abbażi tar-roti	EBS21 Byte 3-4
Aċċellerazzjoni laterali	EBS21 Byte 8
ABS tal-vettura attiva/passiva	EBS22 Byte 1, Bit 1-2
Talba ta' sinjal ta' twissija ambra	EBS22 Byte 2, Bit 5-6
Tip tal-vettura	EBS22 Byte 3, Bit 5-6
Assistenza li turi li hemm rampa tat-tagħbija fil-viċin	EBS22 Byte 4, Bit 1-2
Total tat-tagħbija tal-fus	EBS22 Byte 5-6
Pressjoni tat-tajer suffiċjenti/insuffiċjenti	EBS23 Byte 1, Bit 1-2
Firrodi tal-brejk suffiċjenti/insuffiċjenti	EBS23 Byte 1, Bit 3-4
L-istatus tat-temperatura tal-brejk	EBS23 Byte 1, Bit 5-6
Identifikazzjoni tat-tajer/rota (pressjoni)	EBS23 Byte 2
Identifikazzjoni tat-tajer/rota (firrodi)	EBS23 Byte 3
Identifikazzjoni tat-tajer/rota (temperatura)	EBS23 Byte 4

Funzjoni/Parametru	ISO 11992-2:2003 Referenza
Pressjoni tat-tajer (pressjoni attwali tat-tajer)	EBS23 Byte 5
Firrodi tal-brejk	EBS23 Byte 6
Temperatura tal-brejk	EBS23 Byte 7
Pressjoni taċ-ċilindru tal-brejk tar-rota tax-xellug tal-ewwel fus	EBS25 Byte 1
Pressjoni taċ-ċilindru tal-brejk tar-rota tal-lemin tal-ewwel fus	EBS25 Byte 2
Pressjoni taċ-ċilindru tal-brejk tar-rota tax-xellug tat-tieni fus	EBS25 Byte 3
Pressjoni taċ-ċilindru tal-brejk tar-rota tal-lemin tat-tieni	EBS25 Byte 4
Pressjoni taċ-ċilindru tal-brejk tar-rota tax-xellug tat-tielet fus	EBS25 Byte 5
Pressjoni taċ-ċilindru tal-brejk tar-rota tal-lemin tat-tielet fus	EBS25 Byte 6
Sistema ROP (Roll Over Protection) attivata/diżattivata	EBS25 Byte 7, Bit 1-2
Sistema YC (Yaw Control) attivata/diżattivata	EBS25 Byte 7, Bit 3-4
Għajnuna għat-trazzjoni	RGE21 Byte 1, Bit 5-6
Pożizzjoni tal-fus jogħla 1	RGE21 Byte 2, Bit 1-2
Pożizzjoni tal-fus jogħla 2	RGE21 Byte 2, Bit 3-4
Illokkjar tal-fus tal-istering	RGE21 Byte 2, Bit 5-6
Identifikazzjoni tat-tajer/tar-rota	RGE23 Byte 1
Temperatura tat-tajer	RGE23 Byte 2-3
Detezzjoni ta' telf ta' arja (Tajer)	RGE23 Byte 4-5
detezzjoni tal-limitu tal-pressjoni tat-tajer	RGE23 Byte 6, Bit 1-3

- 2.5. L-appogg tal-messaġġi l-oħra kollha kif definiti fl-ISO 11992-2:2003, inkluż l-Emenda 1:2007, mhuwiex obbligatorju għat-trattur u l-vettura tal-irmunkar.

Appendiċi 2

Proċedura tal-ittestjar biex tiġi vvalutata l-kompatibilità funzjonali ta' vetturi mghammra b'linja ta' kontroll elettriku**1. Ġenerali**

- 1.1. Dan l-Appendiċi jistabbilixxi proċedura li tista' tintuża mis-Servizz Tekniku biex jiġu ċċekkjati tratturi u vetturi rmunkati mghammra b'linja ta' kontroll tal-elettriku, mar-rekwiziti funzjonali u tal-prestazzjoni msemmija fil-punt 2.2 tal-Anness XII.
- 1.2. Ir-referenzi għall-ISO 7638 f'dan l-Appendiċi japplikaw għall-ISO 7638-1:2003 għal applikazzjonijiet bi 24 V u għall-ISO 7638-2:2003 għal applikazzjonijiet bi 12 V.

2. Tratturi

- 2.1. Simulatur ta' vettura rmunkata ISO 11992

Is-simulatur għandu:

- 2.1.1. ikollu konnettur skont ISO 7638:2003 (7 pinnijiet) sabiex jitqabbd mal-vettura fit-test. il-Pinnijiet 6 u 7 tal-konnettur għandhom jintużaw biex jittrażmettu u jirċievu messaġġi konformi mal-ISO 11992: 2003, inkluż ISO 11992-2: 2003 u l-Emenda 1: 2007 tiegħu;
- 2.1.2. ikun kapaċi jirċievi l-messaġġi kollha trażmessi mill-vettura bil-mutur li għaliha qed tintalab l-approvazzjoni tat-tip u jkun kapaċi jittrażmetti l-messaġġi kollha tal-vettura rmunkata definiti fl-ISO 11992-2:2003 u l-Emenda 1:2007 tiegħu;
- 2.1.3. jipprovi qari dirett jew indirett tal-messaġġi, bil-parametri fis-sezzjoni tad-dejta murija fl-ordni korrett meta mqabbel mal-hin; u
- 2.1.4. jinkludi sistema li tkejjel il-hin tar-rispons ta' ras l-aggancament skont il-punt 2.6 tal-Anness III
- 2.2. Proċedura tal-iċċekkjar
- 2.2.1. Ikkonferma li d-dokument ta' informazzjoni tal-manifattur/tal-fornitur juri konformità mad-dispożizzjonijiet tal-ISO 11992 fir-rigward tas-saff fiżiku, is-saff ta' konnessjoni għad-dejta u s-saff ta' applikazzjoni.
- 2.2.2. Iċċekkja l-elementi li ġejjin, bis-simulatur konness mal-vettura bil-mutur permezz tal-interfaċċa ISO 7638 u waqt li jkun qad jiġu trażmessi l-messaġġi kollha tal-vettura rmunkata rilevanti għall-interfaċċa:
- 2.2.2.1. Senjalazzjoni tal-linja ta' kontroll:
- 2.2.2.1.1. Il-parametri definiti fl-EBS 12 byte 3 tal-ISO 11992-2:2003 u l-Emenda 1:2007 tiegħu għandhom jiġu ċċekkjati mal-ispeċifikazzjoni tal-vettura kif ġej:

Senjalazzjoni tal-Linja ta' Kontroll	EBS 12 Byte 3	
	Bits 1 - 2:	Bits 5 - 6:
Domanda tal-ibbrejtkjar tas-servizz ġenerata minn ċirkwit elettriku wiehed	00 _b	
Domanda tal-ibbrejtkjar tas-servizz ġenerata minn żewġ ċirkwiti tal-elettriku	01 _b	
Il-vettura mhix mghammra b'linja ta' kontroll pneumaticu ⁽¹⁾		00 _b
Il-vettura hija mghammra b'linja ta' kontroll pneumaticu		01 _b

⁽¹⁾ Dan l-ispeċifikazzjoni tal-vettura hija projbita f'konformità mal-punt 2.1.4.1.3 tal-Anness I.

2.2.2.2. Domanda għall-ibbrejkar tal-brejk tas-servizz/sekondarju:

2.2.2.2.1 Il-parametri definiti fl-EBS 11 tal-ISO 11992-2:2003 u l-Emenda 1:2007 tiegħu għandhom jiġu ċċekkjati kif ġej:

Il-kundizzjoni tat-test	Referenza tal-Byte	Valur tas-sinjal tal-linja ta' kontroll elettriku
Il-pedala tal-brejk tas-servizz u l-kontroll tal-brejk sekondarju rilaxxati	3 - 4	0
Il-pedala tal-brejk tas-servizz applikata b'mod shih	3 - 4	33280 _d sa 43520 _d (650 sa 850 kPa)
Brejk sekondarju applikat bis-shih ⁽¹⁾	3 - 4	33280 _d sa 43520 _d (650 sa 850 kPa)

(¹) Opzjonali fuq tratturi b'linji ta' kontroll elettriku u pnevmatiku meta l-linja ta' kontroll pnevmatiku tissodisfa r-rekwiżiti rilevanti għall-ibbrejkar sekondarju.

2.2.2.3. Twissija ta' hsara:

2.2.2.3.1. Issimula hsara permanenti fil-linja ta' komunikazzjoni għall-pin 6 tal-konnettur ISO 7638 u ċċekkja li jintwera s-sinjal isfar ta' twissija speċifikat fil-punt 2.2.1.29.1.2 tal-Anness I.

2.2.2.3.2. Issimula hsara permanenti fil-linja ta' komunikazzjoni għall-pin 7 tal-konnettur ISO 7638 u ċċekkja li jintwera s-sinjal isfar ta' twissija speċifikat fil-punt 2.2.1.29.1.2 tal-Anness I.

2.2.2.3.3. Issimula l-messaġġ EBS 22, byte 2 bil-bits 3 - 4 issettjat għal 01_b u ċċekkja li jintwera s-sinjal ta' twissija speċifikat fil-punt 2.2.1.29.1.1 tal-Anness I.

2.2.2.4. Talba ta' brejkar bil-linja ta' provvista:

Għal vetturi bil-magna li jistgħu jithaddmu b'vetturi rmunkati konnessi permezz ta' linja ta' kontroll elettriku biss:

Il-linja ta' kontroll elettriku biss għandha tkun konnessa.

Issimula l-messaġġ EBS 22, byte 4 bil-bits 3 - 4 issettjat għal 01_b u ċċekkja li meta s-sistema tal-ibbrejkar tas-servizz, tal-ibbrejkar sekondarju jew tal-ibbrejkar tal-ipparkjar tiġi attwata bis-shih, il-pessjoni fil-linja tal-provvista tinżel għal 150 kPa saż-żewġ sekondi ta' wara.

Issimula nuqqas kontinwu ta' komunikazzjoni tad-dejta u ċċekkja li meta s-sistema tal-ibbrejkar tas-servizz, tal-ibbrejkar sekondarju jew tal-ibbrejkar tal-ipparkjar tiġi attwata bis-shih, il-pessjoni fil-linja tal-provvista tinżel għal 150 kPa saż-żewġ sekondi ta' wara.

2.2.2.5. Hin tar-rispons:

2.2.2.5.1. Iċċekkja li, mingħajr hsarat preżenti, ir-rekwiżiti tar-rispons tal-linja ta' kontroll stabbiliti fil-punt 2.6 tal-Anness III jiġu ssodisfati.

2.2.2.6. Illuminazzjoni tal-fanali tal-waqfien

Issimula l-messaġġ EBS 22 byte 4 bits 5 sa 6 issettjat għal 00 u ċċekkja li l-fanali tal-waqfien mhumiex mixghulin.

Issimula l-messaġġ EBS 22 byte 4 bits 5 sa 6 ssettjat għal 01 u ċċekkja li l-fanali tal-waqfien huma mixghulin.

2.2.3. Kontrolli addizzjonali

2.2.3.1. Fid-diskrezzjoni tas-Servizz Tekniku, il-proċeduri tal-iċċekkjar stabbiliti fil-punti 2.2.1. u 2.2.2. jistgħu jiġu ripetuti bil-funzjonijiet mhux tal-ibbrejkar rilevanti għall-interfaċċa fi stati differenti jew mitfija.

2.2.3.2. Il-punt 2.4.1 tal-Appendiċi 1 jiddefinixxi messaġġi addizzjonali li għandhom, f'ċirkostanzi speċifiċi, ikunu appoġġjati mit-trattur. Jistgħu jitwettqu kontrolli addizzjonali biex jiġi verifikat l-istatus tal-messaġġi appoġġjati biex jiġi żgurat li r-rekwiżiti tal-punt 2.3. huma ssodisfati.

3. Vetturi rmunkati

3.1. Simulatur tat-tratturi ISO 11992

Is-simulatur ghandu:

- 3.1.1. ikollu konnettur skont ISO 7638:2003 (7 pinnijiet) sabiex jitqabbd mal-vettura fit-test. il-Pinnijiet 6 u7 tal-konnettur ghandhom jintużaw biex jittrażmettu u jirċievu messaġġi konformi mal-ISO 11992: 2003, inkluż ISO 11992-2: 2003 u l-Emenda 1: 2007 tiegħu;
- 3.1.2. ikollu indikazzjoni ta' twissija ta' hsara u provvista tal-enerġija elettrika għall-vettura rmunkata;
- 3.1.3. ikun kapaċi jirċievi l-messaġġi kollha trażmessi mill-vettura rmunkata li għaliha qed tintalab l-approvazzjoni tat-tip u jkun kapaċi jittrażmetti l-messaġġi kollha tal-vettura bil-mutur definiti fl-ISO 11992-2:2003 u l-Emenda 1:2007 tiegħu;
- 3.1.4. jipprovi qari dirett jew indirett tal-messaġġi, bil-parametri fis-sezzjoni tad-dejta murija fl-ordni korrett meta mqabbel mal-hin; u
- 3.1.5. jinkludi sistema li tkejjel il-hin tar-rispons tas-sistema tal-ibbrejtkjar skont il-punt 4.5.2 tal-Anness III.

3.2. Proċedura tal-iċċekkjar

- 3.2.1. Ikkonferma li d-Dokument ta' Informazzjoni tal-manifattur/tal-fornitur juri konformità mad-dispożizzjonijiet tal-ISO 11992:2003 inkluż ISO 11992-2:2003 u l-Emenda 1:2007 tiegħu, fir-rigward tas-saff fiżiku, is-saff ta' konnessjoni għad-dejta u s-saff ta' applikazzjoni.
- 3.2.2. Iċċekkja l-elementi li ġejjin, bis-simulatur konness mal-vettura rmunkata permezz tal-interfaċċa ISO 7638 u waqt li jkun qad jigu trażmessi l-messaġġi kollha tat-trattur rilevanti għall-interfaċċa:
 - 3.2.2.1. Funzjoni tas-sistema tal-ibbrejtkjar tas-servizz:
 - 3.2.2.1.1. Ir-rispons tal-vettura rmunkata għall-parametri definiti fl-EBS 11 tal-ISO 11992-2:2003 u l-Emenda 1:2007 tiegħu għandu jiġi iċċekkjat kif ġej:

Il-pressjoni fil-linja tal-provvista fil-bidu ta' kull test għandha tkun ≥ 700 kPa u l-vettura trid tkun mgħobbija (tista' tiġi ssimulata l-kundizzjoni mgħobbija għall-iskop ta' dan l-iċċekkjar).

3.2.2.1.1.1. Għall-vetturi rmunkati mgħammra b'linji ta' kontroll pnevmatiku u elettriku:

iż-żewġ linji ta' kontroll għandhom jiġu konnessi;

iż-żewġ linji ta' kontroll għandhom jiġu senjalati fl-istess hin;

is-simulatur għandu jittrażmetti messaġġ byte 3, bits 5-6;

tal-messaġġ EBS 12 issettjat għal 01_b, biex jindika lill-vettura rmunkata li għandha titqabbd linja ta' kontroll pnevmatiku.

Parametri li għandhom jiġu iċċekkjati:

Messaġġ trażmess mis-simulatur		Pressjoni fil-kompartimenti tal-brejkijiet
Referenza tal-Byte	Valur diġitali tad-domanda	
3 - 4	0	0 kPa
3 - 4	33280 _d (650 kPa)	Kif definita fil-kalkolazzjoni tal-brejkijiet mill-manifattur tal-vettura

3.2.2.1.1.2. Vetturi rmunkati mgħammra b'linja ta' kontroll pneumaticu u elettriku jew b'linja ta' kontroll elettriku biss:

Għandha tkun imqabba biss il-linja ta' kontroll elettriku

Is-simulatur għandu jittrażmetti l-messaġġi li ġejjin:

Byte 3, bits 5 - 6 tal-EBS 12 issettjat għal 00_b biex jindika lill-vettura rmunkata li ma hemmx linja ta' kontroll pneumaticu, u byte 3, bits 1 - 2 tal-EBS 12 issettjat għal 01_b biex jindika lill-vettura rmunkata li s-sinjali tal-linja ta' kontroll elettriku huwa generat minn żewġ ċirkwiti tal-elettriku.

Parametri li għandhom jiġu ċċekkjati:

Messaġġ trażmess mis-simulatur		Pressjoni fil-kompartimenti tal-brejkijiet
Referenza tal-Byte	Valur diġitali tad-domanda	
3 - 4	0	0 kPa
3 - 4	33280 _d (650 kPa)	Kif definita fil-kalkolazzjoni tal-brejkijiet mill-manifattur tal-vettura

3.2.2.1.2. Għall-vetturi rmunkati mgħammra b'linja ta' kontroll elettriku biss, ir-rispons għall-messaġġi definiti fl-EBS 12 tal-ISO 11992-2:2003 u l-Emenda 1:2007 tiegħu għandu jiġi ċċekkjat kif ġej:

Il-linja tal-provvista pneumatica fil-bidu ta' kull test għandha tkun ≥ 700 kPa.

Il-linja ta' kontroll elettriku għandha tkun imqabba mas-simulatur.

Is-simulatur għandu jittrażmetti l-messaġġi li ġejjin:

Byte 3, bits 5 - 6 tal-EBS 12 issettjat għal 01_b biex jindika lill-vettura rmunkata li hija disponibbli linja ta' kontroll pneumaticu.

Byte 3-4 tal-EBS 11 għandu jiġi ssettjat għal 0 (l-ebda domanda għall-ibbrejkjar tas-servizz)

Għandu jiġi ċċekkjat ir-rispons għall-messaġġi li ġejjin:

EBS 12, Byte 3, Bit 1-2	Pressjoni fil-kompartimenti tal-brejkijiet jew rispons tal-vettura rmunkata
01 _b	0 kPa (brejk tas-servizz rilaxxat)
00 _b	Il-vettura rmunkata tiġi bbrejkjata b'mod awtomatiku biex juri li l-kombinament mhux kompatibbli. Għandu jiġi trażmess ukoll sinjal permezz tal-Pin 5 tal-konnettur ISO 7638:2003 (twissija safra).

3.2.2.1.3. Għall-vetturi rmunkati t-trejlers konnessi b'linja ta' kontroll elettriku biss, ir-rispons tal-vettura rmunkata għal hsara fit-trażmissjoni ta' kontroll elettriku tal-vettura rmunkata li jwassal għal tnaqqis fil-prestazzjoni tal-ibbrejkjar għal mill-inqas 30 % tal-valur preskritt għandu jiġi ċċekkjat bil-procedura li ġejja:

Il-linja tal-provvista pneumatica fil-bidu ta' kull test għandha tkun ≥ 700 kPa.

Il-linja ta' kontroll elettriku għandha tkun imqabba mas-simulatur.

Byte 3, bits 5-6 tal-EBS 12 issettjat għal 00_b biex jindika lill-vettura rmunkata li mhijiex disponibbli linja ta' kontroll pneumaticu.

Byte 3, bits 1-2 tal-EBS 12 issettjat għal 01_b biex jindika lill-vettura rmunkata li s-sinjali tal-linja ta' kontroll elettriku huwa ġġenerat minn żewġ ċirkwiti indipendenti.

Għandu jiġi ċċekkjat dan li ġej:

Il-kundizzjoni tat-test	Rispons tas-sistema tal-ibbrejkar
Mingħajr hsarat preżenti fis-sistema tal-ibbrejkar tal-vettura rmunkata	Iċċekkja li s-sistema tal-ibbrejkar tkun qiegħda tik-komunika mas-simulatur u li Byte 4, bits 3-4 tal-EBS 22 ikun issettjat għal 00 _b .
Introduci hsara fit-trażmissjoni ta' kontroll elettriku tas-sistema tal-ibbrejkar tal-vettura rmunkata li tim-pedixxi milli tinżamm mill-inqas 30 fil-mija tal-pres-tazzjoni tal-ibbrejkar preskritta	Iċċekkja li Byte 4, bits 3-4 tal-EBS 22 ikun issettjat għal 01 _b jew Il-komunikazzjoni tad-dejta lis-simulatur tkun intem-met

3.2.2.2. Twissija ta' hsara

3.2.2.2.1. Iċċekkja li l-messaġġ jew is-sinjali xieraq ta' twissija jiġi trażmess fil-kundizzjonijiet li ġejjin:

3.2.2.2.1.1. Meta hsara permanenti fit-trażmissjoni ta' kontroll elettriku tas-sistema tal-ibbrejkar tal-vettura rmunkata ma tippermettix li tintlaħaq il-prestazzjoni tal-ibbrejkar tas-servizz, issimula tali hsara u ċċekkja li byte 2, bits 3 - 4 tal-EBS 22 trażmess mill-vettura rmunkata huwa ssettjat għal 01_b. Għandu jiġi trażmess ukoll sinjal permezz tal-pin 5 tal-konnettur ISO 7638 (twissija safra).

3.2.2.2.1.2. Naqqas il-vultaġġ fuq il-pinnijiet 1 u 2 tal-konnettur ISO 7638 għal valur aktar baxx mill-valur nominat mill-manifattur li ma jippermettix li tintlaħaq il-prestazzjoni tas-sistema tal-ibbrejkar tas-servizz u ċċekkja li l-byte 2, bits 3 - 4 tal-EBS 22 trażmess mit-trejler ikun issettjat għal 01_b. Għandu jiġi trażmess ukoll sinjal permezz tal-pin 5 tal-konnettur ISO 7638 (twissija safra).

3.2.2.2.1.3. Iċċekkja l-konformità mad-dispożizzjonijiet tal-punt 5.2.4 ta' dan l-Anness billi tiġi iżolata l-linja tal-provvista. Naqqas il-pressjoni fis-sistema tal-hżin tal-pressjoni tal-vettura rmunkata għall-valur nominat mill-manifattur. Iċċekkja li byte 2, bits 3 - 4 tal-EBS 22 trażmess mill-vettura rmunkata jkun issettjat għal 01_b u li byte 1, bits 7 - 8 tal-EBS 23 ikun issettjat għal 00. Għandu jiġi trażmess ukoll sinjal permezz tal-pin 5 tal-konnettur ISO 7638 (twissija safra).

3.2.2.2.1.4. Meta l-parti elettrika tat-tagħmir tal-ibbrejkar tiġi enerġizzata l-ewwel darba, iċċekkja li byte 2, bits 3 - 4 tal-EBS 22 trażmess mill-vettura rmunkata ikun issettjat għal 01_b. Wara li s-sistema tal-ibbrejkar tkun iċċekkjata li ma jkun hemm l-ebda difett li jehtieg identifikazzjoni mis-sinjali ta' twissija, il-messaġġ ta' hawn fuq għandu jiġi ssettjat għal 00_b.

3.2.2.3. Iċċekkjar tal-hin tar-rispons

3.2.2.3.1. Iċċekkja li, mingħajr hsarat preżenti, ir-reqwiziti tal-hin tar-rispons tas-sistema tal-ibbrejkar stabbiliti fil-punt 4.5.2 tal-Anness III jiġu ssodisfati.

3.2.2.4. Brejkar bi kmand awtomatiku

F'każ li l-vettura rmunkata tinkludi funzjoni li t-thaddim tagħha jwassal għal intervent tal-ibbrejkar bi kmand awtomatiku, għandhom jiġu ċċekkjati l-elementi li ġejjin:

Jekk ma jiġi generat l-ebda intervent ta' brejkar bi kmand awtomatiku, iċċekkja li l-messaġġ EBS 22 byte 4 bits 5 sa 6 ikun issettjat għal 00.

Issimula intervent ta' brejkar bi kmand awtomatiku, u meta d-decellerazzjoni li tirriżulta tkun $\geq 0,7$ m/sec², iċċekkja li l-messaġġ EBS 22 byte 4 bits 5 sa 6 ikun issettjat għal 01.

3.2.2.5. Funzjoni ta' stabbiltà tal-vettura

Fil-każ ta' vettura rmunkata mgħammra b'funzjoni ta' stabbiltà tal-vettura, għandhom jitwettqu l-kontrolli li ġejjin:

Meta l-funzjoni tal-istabbiltà tal-vettura tkun inattiva, iċċekkja li l-messaġġ EBS 21 byte 2 bits 1 sa 2 ikun issettjat għal 00.

3.2.2.6. Appoġġ tal-linja ta' kontroll elettriku

Meta s-sistema tal-ibbrejkar tal-vettura rmunkata ma tkunx tappoġġja l-ibbrejkar permezz tal-linja ta' kontroll elettriku, iċċekkja li l-messaġġ EBS 22 byte 4 bits 7 sa 8 ikun issettjat għal 00.

Meta s-sistema tal-ibbrejkar tal-vettura rmunkata tappoġġja l-linja ta' kontroll elettriku, iċċekkja li l-messaġġ EBS 22 byte 4 bits 7 sa 8 ikun issettjat għal 01.

3.2.3. Kontrolli addizzjonali

3.2.3.1. Fid-diskrezzjoni tas-Servizz Tekniku, il-proċeduri tal-iċċekkjar stabbiliti fil-punti 3.2.1. u 3.2.2. jistgħu jiġu ripetuti bil-messaġġi mhux tal-ibbrejkar rilevanti għall-interfaċċa fi stati differenti jew mitfija.

Meta jsir kejl ripetut tal-hin tar-rispons tas-sistema tal-ibbrejkar, jista' jkun hemm varjazzjonijiet fil-valur irreġistrat minhabba r-reazzjoni tal-pnevmatiċi tal-vettura. F'kull każ ir-rekwiżiti preskritti tal-hin tar-rispons għandhom jiġu ssodisfati.

3.2.3.2. Il-punt 2.4.2 tal-Appendiċi 1 jiddefinixxi messaġġi addizzjonali li għandhom, f'ċirkostanzi speċifiċi, ikunu appoġġjati mill-vettura rmunkata. Jistgħu jitwettqu kontrolli addizzjonali biex jiġi verifikat l-istatus tal-messaġġi appoġġjati biex jiġi żgurat li r-rekwiżiti tal-punt 2.3 ta' dan l-Anness huma ssodisfati.

ANNEX XIII

Rekwiżiti applikabbli għall-konnessjonijiet idrawliċi tat-tip ta' linja waħda u għal vetturi mghammra bihom**1. Ġenerali**

- 1.1. Minbarra mill-inqas tip wiehed ta' konnessjoni kif definit fil-punt 2.1.4 tal-Anness I jew il-punti 2.1.5.1.1. sa 2.1.5.1.3 ta' dak l-Anness, fuq it-trattur tista' tiġi installata konnessjoni idrawlika ta' linja waħda.
- 1.2. Il-konnessjonijiet idrawliċi tat-tip ta' linja waħda għandhom ikunu ddisinjati b'tali mod li jiżguraw li s-sistemi tal-ibbrejtkjar koperti mid-dispożizzjonijiet tal-Annessi I sa XII ma jiġux affettwati hażin minn kwalunkwe thaddim ta' dan it-tagħmir jew fil-każ ta' kwalunkwe hsara ta' dan it-tagħmir.
- 1.3. Is-sistema tal-ibbrejtkjar tas-servizz tat-trattur għandha tkun mghammra b'apparat iddisinjat b'tali mod li jekk is-sistema tal-ibbrejtkjar tal-vettura rmunkata jiġrilha xi hsara, jew jekk il-linja ta' kontroll bejn it-trattur u l-vettura rmunkata tinkiser, xorta jkun possibbli li t-trattur jiġi bbrejtkjat bl-effikaċja preskritta għas-sistema tal-ibbrejtkjar sekondarja f'dan ir-Regolament.

2. Il-konnessjonijiet idrawliċi tat-tip ta' linja waħda bejn tratturi u vetturi rmunkati mghammra b'sistemi tal-ibbrejtkjar idrawliċi għandhom jissodisfaw ir-rekwiżiti li ġejjin:

- 2.1. Tip ta' konnessjoni: linja ta' kontroll idrawlika b'konnettur maskili fuq it-trattur u konnettur femminili fuq il-vettura rmunkata. Il-konnessjonijiet għandhom ikunu konformi mal-ISO 5676:1983.
- 2.2. Bil-magna taħdem u l-apparat ta' kontroll tas-sistema tal-ibbrejtkjar tas-servizz tat-trattur applikat bis-shih, fuq il-linja ta' kontroll għandha tiġi ġġenerata pressjoni ta' bejn 10 000 kPa u 15 000 kPa.
- 2.3. Bil-magna taħdem u l-ebda apparat ta' kontroll tal-ibbrejtkjar applikat fuq it-trattur (sewqan jew kundizzjoni stand-by), il-pressjoni fornuta f'ras l-aggancament tal-linja ta' kontroll għandha tkun 0^{+200} kPa.
- 2.4. Ir-rekwiżiti tal-hin tar-rispons tal-Anness III mhumiex applikabbli għal dan it-tip ta' konnessjoni.
- 2.5. Ir-rekwiżiti tal-kompatibbiltà skont l-Appendiċi 1 tal-Anness II mhumiex applikabbli għal dan it-tip ta' konnessjoni.

3. Rekwiżiti alternattivi

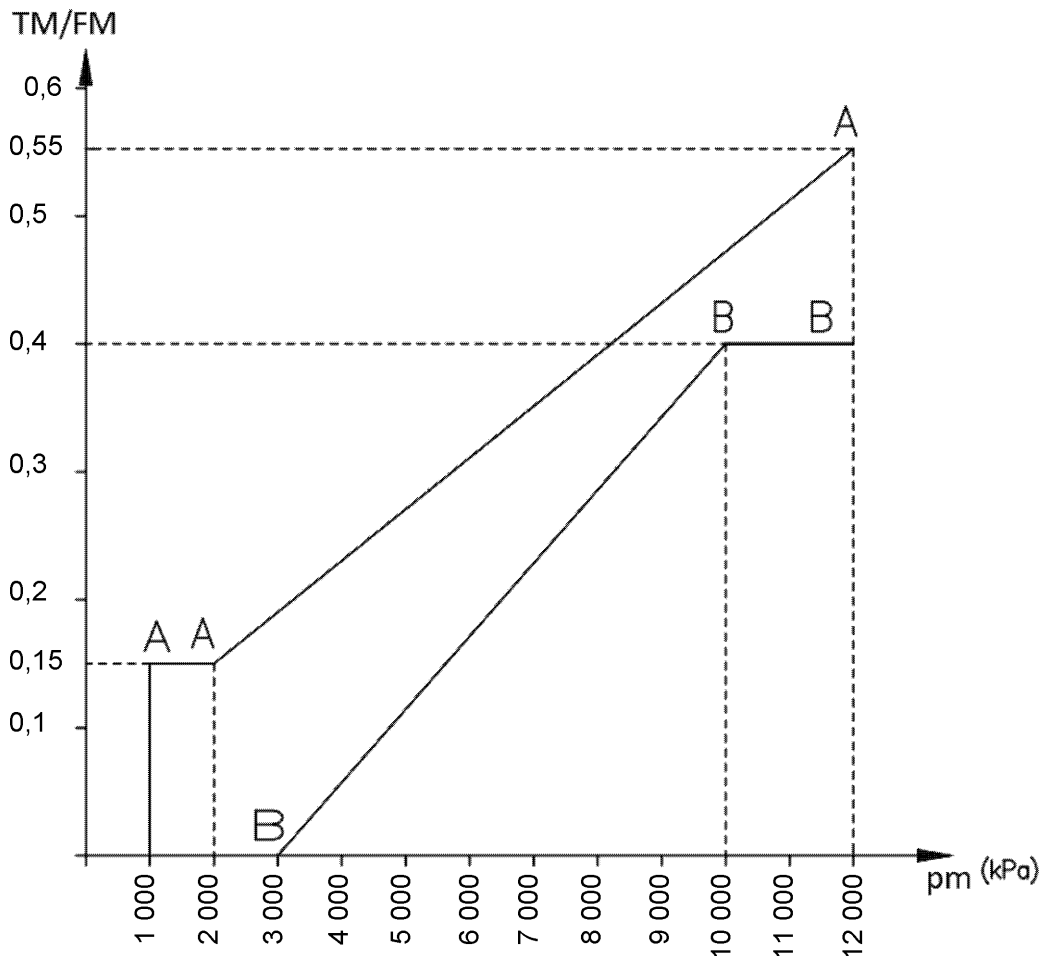
Bhala alternattiva għar-rekwiżiti tal-punti 1 u 2, konnessjoni idrawlika tat-tip ta' linja waħda installata fuq tratturi għandha tissodisfa r-rekwiżiti kollha ta' dan il-punt, flimkien mad-dispożizzjonijiet tal-punti 1.2. u 2.1.

- 3.1. Iċ-ċirkwit idrawliku għandhu jipi provdut b'valv għar-rilaxx tal-pressjoni biex jipprevjeni pressjonijiet idrawliċi ta' aktar minn 15 000 kPa.
- 3.2. Mingħajr apparat ta' kontroll tal-ibbrejtkjar (inkluż l-ibbrejtkjar tal-ipparkjar) applikat fuq it-trattur, bi kwalunkwe rotazzjonijiet kull minuta (RPM) tal-magna b'veloċità bejn baxxa u nominali, il-pressjoni fuq ras l-aggancament għandha tkun bejn 1 000 u 1 500 kPa.
- 3.3. Bl-applikazzjoni gradwali tal-brejkijiet tas-servizz tat-trattur, il-pressjoni fuq ras l-aggancament għandha tizzied progressivament u tilhaq il-valur massimu speċifikat, li għandu jkun bejn 12 000 u 14 000 kPa. Ir-rekwiżit għandu jiġi ssodisfat bi kwalunkwe RPM tal-magna, kif deskritt fil-punt 3.2.
- 3.4. Ir-relazzjoni permessa bejn ir-rata tal-ibbrejtkjar TM/FM u l-pressjoni fuq ras l-aggancament p_m għandha tkun 'l isfel mil-linja AAA tal-Figura 1. Ir-rekwiżit għandu jiġi ssodisfat mill-vettura mhux mghobbija.
- 3.5. Il-hin tar-rispons f'ras l-aggancament, imkejjel bis-simulatur tal-vettura rmunkata (kif deskritt fil-punt 3.10) imqabba mat-trattur, ma għandux ikun aktar minn 0,6 sekondi. Il-hin tar-rispons għandu jitkejjel f'ras l-aggancament, u jibda mill-mument tal-attwazzjoni tal-pedala sal-mument meta l-pressjoni tilhaq valur ta' 7 500 kPa. Waqt it-test, l-RPM tal-magna għandu jiġi ssettjat għal 2/3 tal-veloċità nominali. It-temperatura ambjentali u t-temperatura tal-vettura għandhom jiġu stabilizzati bejn 10 °C u 30 °C. Il-hin tal-attwazzjoni tal-pedala meħtieġ biex tintlahaq pressjoni ta' 10 000 kPa f'ras l-aggancament, ma għandux ikun inqas minn 0,2 sekondi.

- 3.6. F'każ ta' hsara fis-sistema tal-ibbrejkar tal-vettura rmunkata, li tkun fuq in-naħa tat-trattur, il-pressjoni għandha titwaqqa' għal 0 kPa (imkejla f'ras l-agganċament) fi żmien sekonda (1 sec.), sabiex jiġu applikati l-brejkijiet tal-vettura rmunkata. L-istess dispożizzjoni tapplika fil-każ ta' tifi tal-magna jew ta' effiċjenza baxxa tas-sors tal-enerġija.
- 3.7. F'każ ta' hsara fis-sistema tal-ibbrejkar tas-servizz tat-trattur, l-operatur għandu jkun jista' jwaqqa' l-pressjoni f'ras l-agganċament għal 0 kPa. Dan ir-rekwiżit jista' jiġi ssodisfat permezz ta' apparat ta' kontroll manwali awżiljarju.
- 3.8. It-trattur għandu jkun mghammar bis-sinjal ta' twissija speċifikat fil-punt 2.2.1.29.1.1 tal-Anness I; dan għandu jiġi attivat meta l-pressjoni fis-sistema tal-ibbrejkar tal-vettura rmunkata taqa' taħt $1\ 000^{(+0-200)}$ kPa.
- 3.9. Il-valv ta' kontroll tal-ibbrejkar u s-sors tal-enerġija għandu jkollhom marka skont ir-rekwiżiti stabbiliti abbażi tal-Artikolu 17(2)(k) u (5) tar-Regolament (UE) Nru 167/2013.
- 3.10. Simulatur ta' vettura rmunkata L-apparat li jissimula s-sistema tal-ibbrejkar tal-vettura rmunkata għandu jinkludi ċirkwit idrawliku li jkollu agganċament femminili wiehed skont l-ISO 5676-1983 u żewġ apparati għall-ħżin tal-enerġija idrawlika identiċi, mghammra b'elementi bil-molol u li jissodisfaw ir-rekwiżiti msemmija fil-Figura 2. Is-simulatur għandu jiġi manifatturat skont id-dispożizzjonijiet tal-Figura 3.

Figura 1 —

Ir-relazzjoni bejn ir-rata tal-ibbrejkar TM/FM u l-pressjoni fuq ras l-agganċament pm

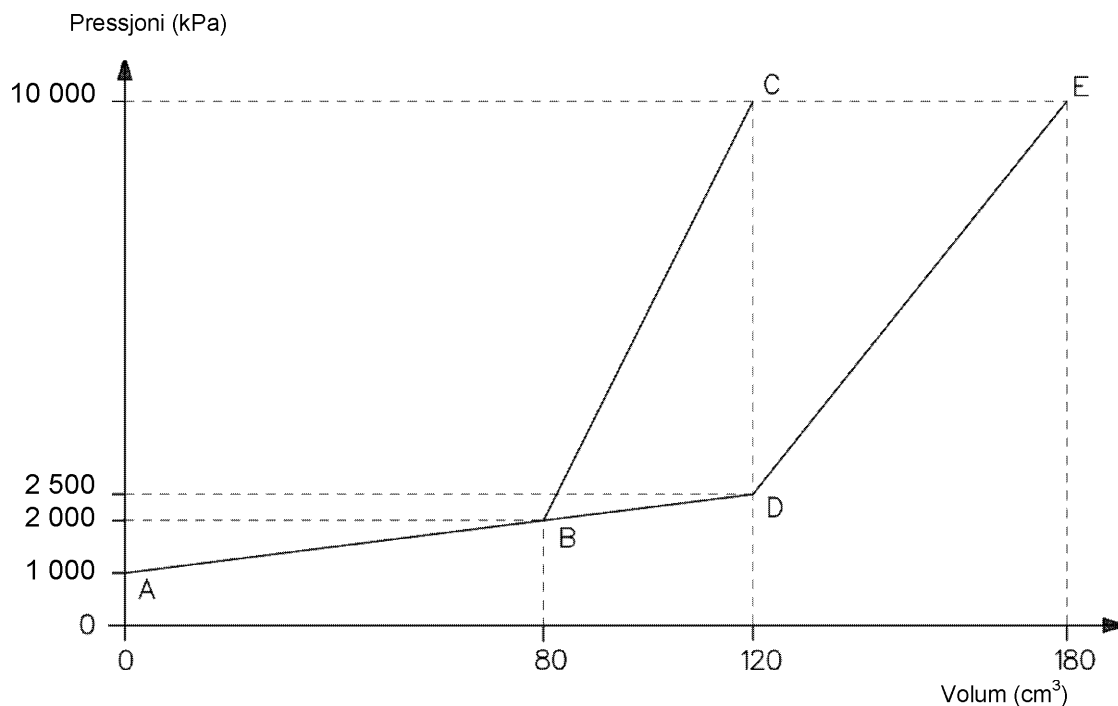


Pm = il-pressjoni idrawlika stabbilizzata f'ras l-agganċament (kPa).

TR = is-somma totali tal-forzi tal-ibbrejkar fil-periferija tar-roti kollha tat-tratturi

FM = ir-reazzjoni statika normali totali tal-wieċ tat-triq fuq ir-roti tat-tratturi

Figura 2 —

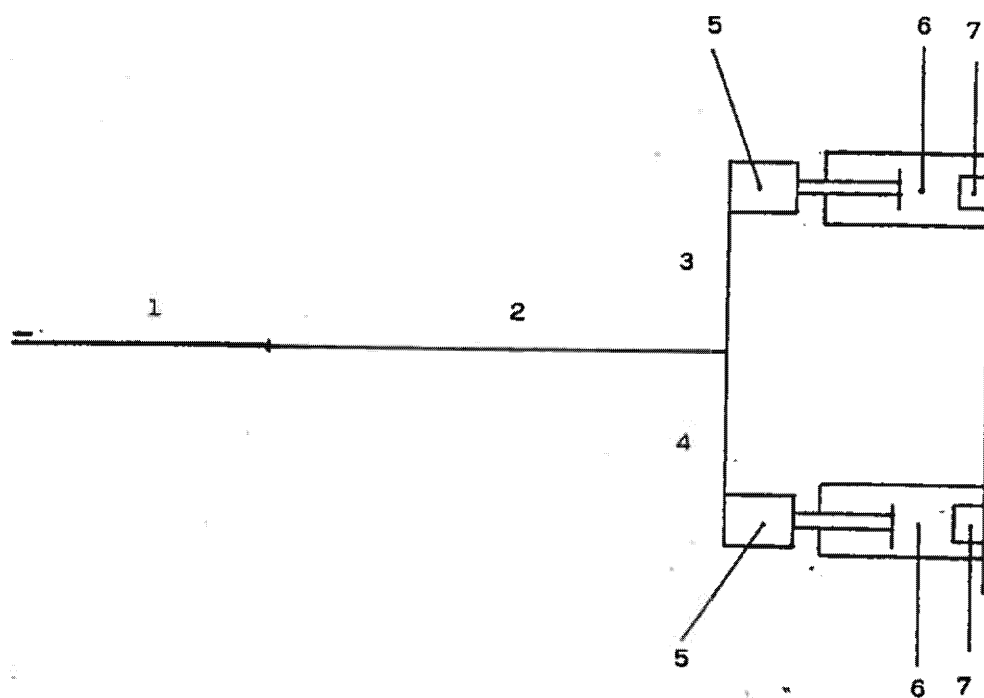
Karatteristika tas-simulatur tal-vettura rmunkata, skont il-massa massima permissibbli tagħha

— dijagramma A B C għal mases massimi permissibbli sa 14-il tunnellata.

— dijagramma A D E għal mases massimi permissibbli ta' aktar minn 14-il tunnellata.

Nota: tolleranza permessa $\pm 2\%$

Figura 3 —

L-arranġament tas-simulatur tal-vettura rmunkata

1 = pajp ta' 2 000 mm tul b'agħancament femminili skont l-ISO 5676-1983;

2 = tubu b'dijametru intern ta' 8 mm u tul ta' 4 000 mm;

-
- 3 = tubu b'dijametru intern ta' 8 mm u tul ta' 1 000 mm;
 - 4 = tubu b'dijametru intern ta' 8 mm u tul ta' 1 000 mm;
 - 5 = elementi li jissimulaw brejk bil-pistuni;
 - 6 = elementi regolati b'molla li jaġixxu fuq l-istrowk totali tal-pistun;
 - 7 = elementi regolati b'molla li jaġixxu biss fl-ahhar parti tal-istrowk tal-pistun;
-

ISSN 1977-074X (edizzjoni elettronika)
ISSN 1725-5104 (edizzjoni stampata)



L-Uffiċċju tal-Pubblikazzjonijiet tal-Unjoni Ewropea
2985 Il-Lussemburgu
IL-LUSSEMBURGU

MT