

# Il-Ġurnal Uffiċjali

# L 77

## ta' l-Unjoni Ewropea

**Volum 51**

Edizzjoni bil-Malti

**Legiżlazzjoni**
**19 ta' Marzu 2008**

Werrej

 II *Atti adottati skond it-Trattati tal-KE/Euratom li l-pubblikazzjoni tagħhom mhijiex obligatorja*

DEĊIŻJONIJIET

**Il-Kummissjoni**

2008/217/KE:

- ★ **Deċiżjoni tal-Kummissjoni ta' l-20 Dicembru 2007 dwar speċifikazzjoni teknika għall-interoperabbiltà (STI) rigward is-subsistema "infrastruttura" tas-sistema ferrovjarja trans-Ewropea ta' velocità għolja** (notifikata taħt id-dokument numru C(2007) 6440) <sup>(1)</sup> ..... 1

2008/218/KE:

- ★ **Deċiżjoni tal-Kummissjoni tal-25 ta' Jannar 2008 li tadotta, skond id-Direttiva tal-Kunsill 92/43/KEE, l-ewwel elenku aġġornat ta' siti ta' importanza Komunitarja għar-reġjun bijoġeografiku ta' l-Alpi** (notifikata bid-dokument numru C(2008) 271) ..... 106

**Prezz: 26 EUR**
<sup>(1)</sup> Test b'rilevanza għaż-ŻEE

**MT**

L-Atti b'titoli b'tipa ċara relatati mal-ġestjoni ta' kuljum ta' affarijiet agrikoli, u li generalment huma validi għal perjodu limitat. It-titoli ta' l-atti l-oħra kollha huma stampati b'tipa skura u mmarkati b'asterisk quddiemhom.

## II

(Atti adottati skond it-Trattati tal-KE/Euratom li l-pubblikazzjoni tagħhom mhijiex obbligatorja)

## DEĊIŻJONIJIET

## IL-KUMMISSJONI

## DEĊIŻJONI TAL-KUMMISSJONI

ta' l-20 Diċembru 2007

dwar speċifikazzjoni teknika għall-interoperabbiltà (STI) rigward is-subsistema "infrastruttura" tas-sistema ferrovjarja trans-Ewropea ta' veloċità għolja

(notifikata taht id-dokument numru C(2007) 6440)

(Test b'rilevanza għaż-ŻEE)

(2008/217/KE)

IL-KUMMISSJONI TAL-KOMUNITAJIET EWROPEJ,

Wara li kkunsidrat it-Trattat li jstabbilixxi l-Komunità Ewropea,

Wara li kkunsidrat id-Direttiva tal-Kunsill 96/48/KE tat-23 ta' Lulju 1996 fuq l-interoperabbiltà tas-sistema ferrovjarja trans-Ewropea ta' veloċità għolja<sup>(1)</sup>, u b'mod partikolari l-Artikolu 6(1) tagħha,

Billi,

- (1) Skond l-Artikolu 2(c) u l-Anness II tad-Direttiva 96/48/KE, is-sistema ferrovjarja trans-Ewropea ta' veloċità għolja tinqasam f'subsistemi strutturali u funzjonali, inkluża subsistema ta' l-infrastruttura.
- (2) Id-Deciżjoni tal-Kummissjoni 2002/732/KE<sup>(2)</sup> stabbiliet l-ewwel speċifikazzjoni teknika għall-interoperabbiltà (STI) rigward is-sistema ferrovjarja trans-Ewropea ta' veloċità għolja.
- (3) Jehtieg li l-ewwel STI tiġi riveduta fid-dawl tal-progress tekniku u l-esperjenza li nkisbet mill-implimentazzjoni tagħha.
- (4) L-AEIF, bħala korp rappreżentattiv kongunt, ingħata l-mandat li jeżamina u jirrevedi dik l-ewwel STI. Id-Deciżjoni 2002/732/KE għandha għaldaqstant tinbidel b'din id-Deciżjoni.

- (5) L-abbozz ta' l-STI riveduta gie eżaminat mill-Kumitat li twaqqaf bid-Direttiva 96/48/KE.
- (6) Din l-STI għandha tapplika għal infrastruttura ġdida, aġġornata jew rinnovata, taht ċerti kundizzjonijiet.
- (7) Din l-STI hija bla hsara għad-dispożizzjonijiet ta' l-STI rilevanti l-oħra li jistgħu jkunu applikabbli għas-subsistemi ta' l-infrastruttura.
- (8) L-ewwel STI dwar is-subsistema "infrastruttura" dahlet fis-sehħ fl-2002. Minhabba l-impenji kuntrattwali eżistenti, subsistemi jew kostitwenti ta' l-interoperabbiltà ta' l-infrastruttura, jew ir-rinnovament jew l-aġġornament tagħhom, għandhom jgħaddu minn valutazzjoni tal-konformità skond id-dispożizzjonijiet ta' din l-ewwel STI. Għaldaqstant, l-ewwel STI għandha tibqa' applikabbli għall-finijiet ta' manutenzjoni, u sostituzzjoni marbuta mal-manutenzjoni għall-komponenti tas-subsistema u komponenti ta' l-interoperabbiltà awtorizzati fl-ewwel STI. Għaldaqstant, l-effetti tad-Deciżjoni 2002/732/KE għandhom jinżammu fis-sehħ fir-rigward tal-manutenzjoni ta' proġetti awtorizzati f'konformità ma' l-STI annessa għal dik id-Deciżjoni, kif ukoll għal proġetti għal linji godda u għar-rinnovament u l-aġġornament ta' linji eżistenti li jkunu fi stadju avanzat ta' l-iżvilupp jew inkella s-sugġett ta' kuntratt li jkun qed jiġi eżegwit fid-data tan-notifika ta' din id-Deciżjoni. Biex tiġi determinata d-differenza fl-ambitu ta' l-applikabbiltà bejn l-ewwel STI u l-STI il-ġdida li hija annessa ma' din id-Deciżjoni, l-Istati Membri għandhom jinnotifikaw lista tas-subsistemi u tal-komponenti ta' l-interoperabbiltà li għaihom għadha applikabbli l-ewwel STI, sa mhux aktar tard minn sitt xhur wara d-data li fiha ssir applikabbli din id-Deciżjoni.

<sup>(1)</sup> ĠU L 235, 17.9.1996, p. 6, id-Direttiva kif emendata bid-Direttiva 2007/32/KE (ĠU L 141, 2.6.2007, p. 63).

<sup>(2)</sup> ĠU L 245, 12.9.2002, p. 143.

- (9) Is-subkompożizzjoni “binarji mingħajr sodda ta’ żrar” tas-subsistema ‘infrastruttura’ hija definita bhala “soluzzjoni innovattiva” għall-finijiet ta’ din l-STI. Madankollu, il-possibbiltà li “binarji mingħajr sodda ta’ żrar” għandhom ikunu definiti bhala “soluzzjoni diġà ppruvata” għandha tiġi kkunsidrata fil-gejjieni.
- (10) Din l-STI ma timponix l-użu ta’ teknoloġiji speċifiċi jew soluzzjonijiet tekniċi għajr fejn dan ikun strettament meħtieġ għall-interoperabbiltà tas-sistema ferrovjarja trans-Ewropea ta’ velocitàta għolja.
- (11) Din l-STI tippermetti, għal perjodu limitat, li l-kostitwenti ta’ l-interoperabbiltà jkunu inkorporati f’subsistemi mingħajr ċertifikazzjoni, jekk jintlahqu ċerti kundizzjonijiet.
- (12) Fil-verżjoni attwali tagħha, l-STI ma tittrattax għal kollox ir-rekwiżiti essenzjali kollha. F’konformità ma’ l-Artikolu 17 tad-Direttiva 96/48/KE, l-aspetti tekniċi li mhumiex koperti huma identifikati bhala “Punti Mhux Konklużi” fl-Anness H għal din l-STI. F’konformità ma’ l-Artikolu 16(3) tad-Direttiva 96/48/KE, l-Istati Membri għandhom jinnotifikaw lill-Kummissjoni u lill-Istati Membri l-oħra lista tar-regoli tekniċi nazzjonali tagħhom li jirrelataw mal-“Punti mhux konklużi” u l-proċeduri li għandhom jiġu segwiti għall-valutazzjoni tal-konformità tagħhom.
- (13) Fir-rigward tal-każijiet speċifiċi deskritti fil-Kapitolu 7 ta’ din l-STI, l-Istati Membri għandhom jinnotifikaw lill-Kummissjoni u lill-Istati Membri l-oħra l-proċeduri li għandhom jiġu segwiti għall-valutazzjoni tal-konformità.
- (14) It-traffiku ferrovjarju jopera skond ftehimiet eżistenti ta’ natura nazzjonali, bilaterali, multinazzjonali jew internazzjonali. Huwa importanti li dawk il-ftehimiet ma jtellfux il-progress kurrenti u futur lejn l-interoperabbiltà. Għal dan il-għan, jeħtieġ li l-Kummissjoni teżamina dawk il-ftehimiet biex tiddetermina jekk l-STI ipprezentata f’din id-Deciżjoni jeħtiġillhiex tkun riveduta skond dan.
- (15) L-STI tissejjes fuq l-aħjar għarfien espert disponibbli fi żmien it-tfassil ta’ l-abbozz rilevanti. Sew biex tiġi inkoraġġita l-innovazzjoni, kif ukoll biex titqies l-esperjenza miksuba, l-STI annessa għandha tkun sugġetta għal revizzjoni kull tant żmien.
- (16) Din l-STI thalli lok għal soluzzjonijiet innovattivi. Fejn dawn ikunu proposti, il-manifattur jew l-entità kontraenti għandu/ha jiddikjara/tiddikjara d-devjazzjoni mis-sezzjoni rilevanti ta’ l-STI. L-Aġenzija Ewropea għall-Ferroviji tiffinalizza l-ispeċifikazzjonijiet adegwati funzjonali u ta’ “interface” tas-soluzzjoni, u tiżviluppa l-metodi ta’ valutazzjoni.
- (17) Id-dispożizzjonijiet ta’ din id-Deciżjoni huma konformi ma’ l-opinjoni tal-Kumitat stabbilit bl-Artikolu 21 tad-Direttiva tal-Kunsill 96/48/KE,

IDDEĊIDIET KIF ĠEJ:

#### Artikolu 1

Speċifikazzjoni Teknika għall-Interoperabbiltà (“STI”) rigward is-subsistema “infrastruttura” tas-sistema trans-Ewropea ta’ ferroviji ta’ rapidità kbira b’dan hija adottata mill-Kummissjoni.

L-STI għandha tkun kif jidher fl-Anness għal din id-Deciżjoni.

#### Artikolu 2

L-STI għandha tkun applikabbli għal kull infrastruttura ġdida, aġġornata jew rinnovata tas-sistema ferrovjarja trans-Ewropea ta’ velocitàta għolja, kif definita fl-Anness I għad-Direttiva 96/48/KE.

#### Artikolu 3

(1) Fir-rigward ta’ dawk il-kwistjonijiet li jkunu kklassifikati bhala “Punti Mhux Konklużi” fl-Anness H għall-STI, il-kundizzjonijiet li għandhom ikunu sodisfatti għall-verifika ta’ l-interoperabbiltà skond l-Artikolu 16(2) tad-Direttiva 96/48/KE għandhom ikunu dawk ir-regoli tekniċi applikabbli li jintużaw fl-Istat Membru li jawtorizza t-tqeghid fis-servizz tas-subsistemi koperti b’din id-Deciżjoni.

(2) Kull Stat Membru għandu jinnotifika lill-Istati Membri l-oħra u lill-Kummissjoni fi żmien sitt xhur min-notifika ta’ din id-Deciżjoni:

- (a) il-lista ta’ regoli tekniċi applikabbli msemmija fil-paragrafu 1;
- (b) il-proċeduri ta’ valutazzjoni tal-konformità u ta’ eżami li għandhom jiġu applikati rigward l-applikazzjoni ta’ dawn ir-regoli;
- (c) il-korpi li jahtar biex iwettqu dawk il-proċeduri ta’ valutazzjoni tal-konformità u ta’ eżami.

#### Artikolu 4

(1) Fir-rigward ta’ dawk il-kwistjonijiet li jkunu kklassifikati bhala “Każijiet Speċjali” fil-Kapitolu 7 ta’ l-STI, il-proċeduri ta’ valutazzjoni tal-konformità għandhom ikunu dawk applikabbli fl-Istati Membri.

(2) Kull Stat Membru għandu jinnotifika lill-Istati Membri l-oħra u lill-Kummissjoni fi żmien sitt xhur min-notifika ta’ din id-Deciżjoni:

- (a) il-valutazzjoni tal-konformità u l-proċ eduri ta’ eżami li għandhom jiġu applikati rigward l-applikazzjoni ta’ dawn ir-regoli;
- (b) il-korpi li jaħ tar biex iwettqu dawk il-proċ eduri ta’ valutazzjoni tal-konformità u ta’ eżami.

*Artikolu 5*

L-STI tipprevedi perjodu ta' tranzizzjoni li matulu l-valutazzjoni tal-konformità u ċ-ċertifikazzjoni tal-kostitwenti ta' l-interoperabbiltà jkunu jistgħu jsiru bħala parti mis-subsistema. Matul dan iż-żmien, l-Istati Membri għandhom jinnotifikaw lill-Kummissjoni liema kostitwenti ta' l-interoperabbiltà jkunu ġew ivvalutati b'dan il-mod, biex ikun jista' jiġi ssorveljat mill-qrib is-suq tal-kostitwenti ta' l-interoperabbiltà u jittiehdu passi biex dan jiġi ffaċilitat.

*Artikolu 6*

Id-Deciżjoni 2002/732/KE b'dan hija mhassra. Madankollu, id-dispożizzjonijiet tagħha għandhom jibqgħu japplikaw fir-rigward tal-manutenzjoni ta' proġetti awtorizzati f'konformità ma' l-STI annessa għal dik id-Deciżjoni, kif ukoll għal proġetti għal linji godda u għar-rinnovament u l-aġġornament ta' linji eżistenti li jkunu fi stadju avvanzat ta' l-iżvilupp jew inkella s-sugġett ta' kuntratt li jkun qed jiġi eżegwit fid-data tan-notifika ta' din id-Deciżjoni.

Lista tas-subsistemi u l-kostitwenti ta' l-interoperabbiltà li għalihom jibqgħu japplikaw id-dispożizzjonijiet tad-Deciżjoni 2002/732/KE għandha tkun innotifikata lill-Kummissjoni sa mhux aktar tard minn sitt xhur wara d-data li fiha din id-Deciżjoni ssir applikabbli.

*Artikolu 7*

L-Istati Membri għandhom jinnotifikaw lill-Kummissjoni, fi żmien sitt xhur mid-dhul fis-seħh ta' l-STI annessa, it-tipi ta' ftehimiet li ġejjin:

- (a) ftehimiet nazzjonali, bilaterali jew multilaterali bejn l-Istati Membri u Impriża/i Ferrovjarja/i jew Ġestjonarja/i ta' l-

Infrastruttura, maqbula fuq bażi permanenti jew temporanja u mehteġa minhabba n-natura speċifika hafna jew lokali tas-servizz ferrovjarju mahsub;

- (b) ftehimiet bilaterali jew multilaterali bejn Impriża/i Ferrovjarja/i jew Ġestjonarja/i ta' l-Infrastruttura jew Stati Membri li jrendu livelli sinifikanti ta' interoperabbiltà lokali jew reġjonali;
- (c) ftehimiet internazzjonali bejn wiehed jew aktar mill-Istati Membri u talanqas pajjiż terz wiehed, jew bejn Impriża/i Ferrovjarja/i jew Ġestjonarja/i ta' l-Infrastruttura ta' l-Istati Membri u talanqas Impriża Ferrovjarja jew Ġestjonarja ta' l-Infrastruttura wahda ta' pajjiż terz, li jrendu livelli sinifikanti ta' interoperabbiltà lokali jew reġjonali.

*Artikolu 8*

Din id-Deciżjoni għandha tapplika mill-1 ta' Lulju 2008.

*Artikolu 9*

Din id-Deciżjoni hija indirizzata lill-Istati Membri.

Magħmul fi Brussell, 20 Diċembru 2007.

Għall-Kummissjoni

Jacques BARROT

Vċi-President

## ANNEX

**DIRECTIVE 96/48/EC — INTEROPERABILITY OF THE TRANS-EUROPEAN HIGH SPEED RAIL SYSTEM**

## TECHNICAL SPECIFICATION FOR INTEROPERABILITY

**'Infrastructure' Sub-System**

|       |   |    |
|-------|---|----|
| 1.    | <b>INTRODUCTION</b> .....   | 10 |
| 1.1   | <b>Technical scope</b> .....  | 10 |
| 1.2   | <b>Geographical scope</b> .....   | 10 |
| 1.3   | <b>Content of this TSI</b> .....  | 10 |
| 2     | <b>DEFINITION OF THE INFRASTRUCTURE DOMAIN/SCOPE OF APPLICATION</b> .....                     | 10 |
| 2.1.  | <b>Definition of the infrastructure domain</b> .....  | 10 |
| 2.2   | <b>Functions and aspects of the domain within the scope of this TSI</b> .....                 | 11 |
| 2.2.1 | To guide the train .....  | 11 |
| 2.2.2 | To support the train .....  | 11 |
| 2.2.3 | To allow free and safe passage of a train within a given volume .....                         | 12 |
| 2.2.4 | To allow passengers boarding and alighting from trains stopped in stations. ....              | 12 |
| 2.2.5 | To ensure safety .....  | 12 |
| 2.2.6 | To respect the environment .....  | 12 |
| 2.2.7 | To maintain the train .....   | 13 |
| 3.    | <b>ESSENTIAL REQUIREMENTS</b> .....   | 13 |
| 3.1   | <b>General</b> .....  | 13 |
| 3.2.  | <b>Essential requirements for the Infrastructure domain</b> .....                             | 13 |
| 3.2.1 | General requirements .....  | 13 |
| 3.2.2 | Requirements specific to the infrastructure domain .....                                      | 14 |
| 3.3   | <b>Meeting the essential requirements by the specifications of the Infrastructure domain.</b> | 15 |
| 3.4   | <b>Elements of the Infrastructure domain corresponding to the essential requirements</b> ...  | 17 |
| 4.    | <b>DESCRIPTION OF THE INFRASTRUCTURE DOMAIN</b> .....   | 18 |
| 4.1   | <b>Introduction</b> .....   | 18 |
| 4.2   | <b>Functional and technical specifications of the domain</b> .....                            | 19 |
| 4.2.1 | General provisions .....  | 19 |
| 4.2.2 | Nominal track gauge .....   | 20 |
| 4.2.3 | Minimum infrastructure gauge .....  | 20 |
| 4.2.4 | Distance between track centres .....  | 21 |
| 4.2.5 | Maximum rising and falling gradients .....  | 21 |
| 4.2.6 | Minimum radius of curvature .....   | 22 |

|          |   |    |
|----------|---|----|
| 4.2.7    | Track cant .....  | 22 |
| 4.2.8    | Cant deficiency .....   | 22 |
| 4.2.8.1  | Cant deficiency on plain track and on the through route of switches and crossings ..... | 22 |
| 4.2.8.2  | Abrupt change of cant deficiency on diverging track of switches .....                   | 23 |
| 4.2.9    | Equivalent conicity .....   | 23 |
| 4.2.9.1  | Definition .....  | 23 |
| 4.2.9.2  | Design values .....   | 23 |
| 4.2.9.3  | In service values .....   | 24 |
| 4.2.10   | Track Geometrical Quality and limits on isolated defects .....                          | 24 |
| 4.2.10.1 | Introduction .....  | 24 |
| 4.2.10.2 | Definitions .....   | 25 |
| 4.2.10.3 | Immediate action, intervention, and alert limits .....                                  | 25 |
| 4.2.10.4 | Immediate action limit .....  | 25 |
| 4.2.11   | Rail inclination .....  | 26 |
| 4.2.12   | Switches and crossings .....  | 27 |
| 4.2.12.1 | Means of detection and locking .....  | 27 |
| 4.2.12.2 | Use of swing noses .....  | 27 |
| 4.2.12.3 | Geometrical characteristics .....   | 27 |
| 4.2.13   | Track resistance .....  | 28 |
| 4.2.13.1 | Lines of category I .....   | 28 |
| 4.2.13.2 | Lines of category II and III .....  | 29 |
| 4.2.14   | Traffic load on structures .....  | 29 |
| 4.2.14.1 | Vertical loads .....  | 29 |
| 4.2.14.2 | Dynamic analysis .....  | 29 |
| 4.2.14.3 | Centrifugal forces .....  | 30 |
| 4.2.14.4 | Nosing forces .....   | 30 |
| 4.2.14.5 | Actions due to traction and braking (longitudinal loads) .....                          | 30 |
| 4.2.14.6 | Longitudinal forces due to interaction between structures and track .....               | 30 |
| 4.2.14.7 | Aerodynamic actions from passing trains on line side structures .....                   | 30 |
| 4.2.14.8 | Application of the requirements of EN1991-2:2003 .....                                  | 30 |
| 4.2.15   | Global track stiffness .....  | 30 |
| 4.2.16   | Maximum pressure variations in tunnels .....  | 30 |
| 4.2.16.1 | General requirements .....  | 30 |
| 4.2.16.2 | Piston effect in underground stations .....   | 30 |
| 4.2.17   | Effect of crosswinds .....  | 31 |
| 4.2.18   | Electrical characteristics .....  | 31 |

|          |   |    |
|----------|---|----|
| 4.2.19   | Noise and vibration .....   | 31 |
| 4.2.20   | Platforms .....   | 31 |
| 4.2.20.1 | Access to the platform .....  | 31 |
| 4.2.20.2 | Usable length of the platform .....   | 32 |
| 4.2.20.3 | Usable width of the platform .....  | 32 |
| 4.2.20.4 | Platform height .....   | 32 |
| 4.2.20.5 | Distance from the centre of the track .....   | 32 |
| 4.2.20.6 | Track layout along the platforms .....  | 32 |
| 4.2.20.7 | Prevention of electric shock on platforms .....   | 33 |
| 4.2.20.8 | Characteristics linked to the access of people with reduced mobility. ....                      | 33 |
| 4.2.21   | Fire safety and safety in railway tunnels .....   | 33 |
| 4.2.22   | Access to or intrusion into line installations .....  | 33 |
| 4.2.23   | Lateral space for passengers and onboard staff in the event of detrainment outside of a station | 33 |
| 4.2.23.1 | Lateral space alongside tracks .....  | 33 |
| 4.2.23.2 | Escape walkways in tunnels .....  | 33 |
| 4.2.24   | Distance Markers .....  | 33 |
| 4.2.25   | Stabling tracks and other locations with very low speed .....                                   | 33 |
| 4.2.25.1 | Length .....  | 33 |
| 4.2.25.2 | Gradient .....  | 34 |
| 4.2.25.3 | Radius of curvature .....   | 34 |
| 4.2.26   | Fixed installations for servicing trains .....  | 34 |
| 4.2.26.1 | Toilet discharge .....  | 34 |
| 4.2.26.2 | Train external cleaning facilities .....  | 34 |
| 4.2.26.3 | Water restocking equipment .....  | 34 |
| 4.2.26.4 | Sand restocking equipment .....   | 34 |
| 4.2.26.5 | Refuelling .....  | 34 |
| 4.2.27   | Ballast pick-up .....   | 34 |
| 4.3      | <b>Functional and technical specification of the interfaces</b> .....                           | 35 |
| 4.3.1    | Interfaces with the rolling stock subsystem .....   | 35 |
| 4.3.2    | Interfaces with the energy subsystem .....  | 36 |
| 4.3.3    | Interfaces with the control-command and signalling subsystem .....                              | 36 |
| 4.3.4    | Interfaces with the operation subsystem .....   | 36 |
| 4.3.5    | Interfaces with the SRT TSI .....   | 37 |
| 4.4      | <b>Operating rules</b> .....  | 37 |
| 4.4.1    | Execution of works .....  | 37 |
| 4.4.2    | Notices given to railway undertakings .....   | 37 |

|         |  |    |
|---------|--|----|
| 4.4.3   | Protection of workers against aerodynamic effects .....  | 37 |
| 4.5     | <b>Maintenance rules</b> .....   | 37 |
| 4.5.1   | Maintenance plan .....   | 37 |
| 4.5.2   | Maintenance requirements .....   | 38 |
| 4.6     | <b>Professional competences</b> .....  | 38 |
| 4.7     | <b>Health and safety conditions</b> .....  | 38 |
| 4.8     | <b>Register of infrastructure</b> .....  | 38 |
| 5.      | <b>INTEROPERABILITY CONSTITUENTS</b> .....   | 38 |
| 5.1     | <b>Definition</b> .....  | 38 |
| 5.1.1   | Innovative solutions .....   | 39 |
| 5.1.2   | Novel solutions for track subassembly .....  | 39 |
| 5.2     | <b>List of constituents</b> .....  | 39 |
| 5.3     | <b>Constituents performances and specifications</b> .....  | 39 |
| 5.3.1   | The rail .....   | 39 |
| 5.3.1.1 | Railhead profile .....   | 39 |
| 5.3.1.2 | Design linear mass .....   | 40 |
| 5.3.1.3 | Steel grade .....  | 40 |
| 5.3.2   | The rail fastening systems .....   | 40 |
| 5.3.3   | Track sleepers and bearers .....   | 41 |
| 5.3.4   | Switches and crossings .....   | 41 |
| 5.3.5   | Water filling connector .....  | 41 |
| 6.      | <b>ASSESSMENT OF CONFORMITY AND/OR SUITABILITY FOR USE OF THE<br/>CONSTITUENTS AND VERIFICATION OF THE SUBSYSTEMS</b> .....                  | 41 |
| 6.1.    | <b>Interoperability Constituents</b> .....   | 41 |
| 6.1.1.  | Conformity and suitability for use assessment procedures .....   | 41 |
| 6.1.1.1 | Consistency with subsystem requirements. ....  | 41 |
| 6.1.1.2 | Compatibility with other interoperability constituents and components of the subsystem with<br>which it is intended to have interfaces. .... | 41 |
| 6.1.1.3 | Compliance with specific technical requirements .....  | 41 |
| 6.1.2   | Definition of 'Established', 'novel' and 'innovative' interoperability constituents .....  | 42 |
| 6.1.3.  | Procedures to be applied for established and novel interoperability constituents .....   | 42 |
| 6.1.4.  | Procedures to be applied for innovative interoperability constituents .....  | 42 |
| 6.1.5   | Application of modules .....   | 43 |
| 6.1.6   | Assessment methods for interoperability constituents .....   | 43 |
| 6.1.6.1 | Interoperability constituents subject to other Community Directives .....  | 43 |
| 6.1.6.2 | Assessment of fastening system .....   | 43 |
| 6.1.6.3 | Type validation by in-service experience (suitability for use) .....   | 44 |



|         |   |    |
|---------|---|----|
| 6.2     | <b>Infrastructure Subsystem</b> .....   | 44 |
| 6.2.1   | General provisions .....  | 44 |
| 6.2.2   | Reserved .....  | 44 |
| 6.2.3   | Innovative solutions .....  | 44 |
| 6.2.4   | Application of modules .....  | 45 |
| 6.2.4.1 | Application of module SH2 .....   | 45 |
| 6.2.4.2 | Application of module SG .....  | 45 |
| 6.2.5   | Technical solutions giving presumption of conformity at design phase .....  | 45 |
| 6.2.5.1 | Assessment of track resistance .....  | 45 |
| 6.2.5.2 | Assessment of equivalent conicity .....   | 45 |
| 6.2.6   | Particular requirements for conformity assessment .....   | 45 |
| 6.2.6.1 | Assessment of minimum infrastructure gauge .....  | 45 |
| 6.2.6.2 | Assessment of minimum value of mean track gauge .....   | 46 |
| 6.2.6.3 | Assessment of track stiffness .....   | 46 |
| 6.2.6.4 | Assessment of rail inclination .....  | 46 |
| 6.2.6.5 | Assessment of maximum pressure variation in tunnels .....   | 46 |
| 6.2.6.6 | Assessment of noise and vibrations .....  | 46 |
| 6.3     | <b>Assessment of conformity when speed is used as a migration criterion</b> .....   | 46 |
| 6.4     | <b>Assessment of maintenance plan</b> .....   | 46 |
| 6.5     | <b>Assessment of maintenance subsystem</b> .....  | 47 |
| 6.6     | <b>Interoperable Constituents Not Holding an EC Declaration</b> .....   | 47 |
| 6.6.1   | General .....   | 47 |
| 6.6.2   | The Transition Period .....   | 47 |
| 6.6.3   | The Certification of Subsystems Containing Non-Certified Interoperability Constituents during the Transition Period ..... | 47 |
| 6.6.3.1 | Conditions .....  | 47 |
| 6.6.3.2 | Notification .....  | 47 |
| 6.6.3.3 | Lifecycle Implementation .....  | 48 |
| 6.6.4   | Monitoring Arrangements .....   | 48 |
| 7.      | <b>IMPLEMENTING THE INFRASTRUCTURE TSI</b> .....  | 48 |
| 7.1.    | <b>Application of this TSI to High-Speed lines to be put into service</b> .....   | 48 |
| 7.2.    | <b>Application of this TSI to High-Speed lines already in service</b> .....   | 48 |
| 7.2.1.  | Classification of works .....   | 48 |
| 7.2.2.  | Parameters and specifications concerning civil engineering .....  | 49 |
| 7.2.3.  | Parameters and characteristics concerning track construction .....  | 49 |
| 7.2.4.  | Parameters and characteristics concerning miscellaneous equipment and maintenance facilities .....                        | 49 |

|            |  |     |
|------------|--|-----|
| 7.2.5.     | Speed as migration criterion .....   | 50  |
| 7.3.       | <b>Specific cases</b> .....  | 50  |
| 7.3.1.     | Particular features on the German network .....  | 50  |
| 7.3.2.     | Particular features on the Austrian network .....  | 50  |
| 7.3.3.     | Particular features on the Danish network .....  | 51  |
| 7.3.4.     | Particular features on the Spanish network .....   | 51  |
| 7.3.5.     | Particular features on the Finnish network .....   | 51  |
| 7.3.6.     | Particular features on the British network .....   | 53  |
| 7.3.7.     | Particular features on the Hellenic network .....  | 55  |
| 7.3.8.     | Particular features on Ireland and Northern Ireland networks .....                             | 56  |
| 7.3.9.     | Particular features on the Italian network .....   | 58  |
| 7.3.10.    | Particular features on the Netherlands network .....   | 58  |
| 7.3.11.    | Particular features on the Portuguese network .....  | 58  |
| 7.3.12.    | Particular features on the Swedish network .....   | 59  |
| 7.3.13.    | Particular features on the Polish network .....  | 60  |
| 7.4.       | <b>TSI Revision</b> .....  | 60  |
| 7.5.       | <b>Agreements</b> .....  | 61  |
| 7.5.1.     | Existing agreements .....  | 61  |
| 7.5.2.     | Future agreements .....  | 61  |
| ANNEX A —  | Interoperability constituents of the infrastructure domain .....                               | 62  |
| A.1.       | <b>Scope</b> .....   | 62  |
| A.2.       | <b>Characteristics to be assessed for 'established' interoperability constituents.</b> .....   | 62  |
| A.3.       | <b>Characteristics to be assessed for 'novel' Interoperability constituents</b> .....          | 63  |
| ANNEX B1 — | Assessment of the infrastructure subsystem .....   | 65  |
| B1.1.      | <b>Scope</b> .....   | 65  |
| B1.2.      | <b>Characteristics and modules</b> .....   | 65  |
| ANNEX B2 — | Assessment of the maintenance subsystem .....  | 67  |
| B2.1.      | <b>Scope</b> .....   | 67  |
| B2.2.      | <b>Characteristics</b> .....   | 67  |
| ANNEX C —  | Assessment procedures .....  | 68  |
| ANNEX D —  | Items to be included in the Infrastructure Register concerning the infrastructure domain ..... | 96  |
| ANNEX E —  | Switches and crossings diagram .....   | 98  |
| ANNEX F —  | Rail profile 60 E2 .....   | 99  |
| ANNEX G —  | (reserved) .....   | 102 |
| ANNEX H —  | List of open points .....  | 102 |
| ANNEX I —  | Definition of terms used in the HS ins TSI .....   | 103 |

## 1. INTRODUCTION

### 1.1 Technical scope

This TSI concerns the infrastructure subsystem and part of the maintenance subsystem of the trans-European high-speed rail system. They are included in the list of Annex II (1) to Directive 96/48/EC, as amended by Directive 2004/50/EC.

According to Annex I of the Directive, high-speed lines comprise:

- specially built high-speed lines equipped for speeds generally equal to or greater than 250 km/h,
- specially upgraded high-speed lines equipped for speeds of the order of 200 km/h,
- specially upgraded high-speed lines which have special features as a result of topographical, relief or town-planning constraints, on which the speed must be adapted to each case.

In the present TSI these lines have been classified as category I, category II and category III respectively.

### 1.2 Geographical scope

The geographical scope of this TSI is the trans-European high-speed rail system as described in Annex I to Directive 96/48/EC as amended by Directive 2004/50/EC.

### 1.3 Content of this TSI

In accordance with Article 5(3) of Directive 96/48/EC, as amended by Directive 2004/50/EC, this TSI:

- (a) indicates its intended scope (Chapter 2);
- (b) lays down essential requirements for the infrastructure subsystem (Chapter 3) and its interfaces vis-à-vis other subsystems (Chapter 4);
- (c) establishes the functional and technical specifications to be met by the subsystem and its interfaces vis-à-vis other subsystems (Chapter 4);
- (d) determine the interoperability constituents and interfaces which must be covered by European specifications, including European standards, which are necessary to achieve interoperability within the trans-European high-speed rail system (Chapter 5);
- (e) states, in each case under consideration, which procedures are to be used in order to assess the conformity or the suitability for use of the interoperability constituents, on the one hand, or the EC verification of the subsystems, on the other hand (Chapter 6);
- (f) indicates the strategy for implementing the TSIs (Chapter 7);
- (g) indicates, for the staff concerned, the professional competences and health and safety conditions at work required for the operation and maintenance of the subsystem, as well as for the implementation of the TSIs (Chapter 4).

In accordance with Article 6(3) of the Directive, provision may be made for specific cases for each TSI; these are indicated in Chapter 7.

This TSI also sets out, in Chapter 4, the operating and maintenance rules specific to the scope indicated in paragraphs 1.1 and 1.2 above.

## 2. DEFINITION OF THE INFRASTRUCTURE DOMAIN/SCOPE OF APPLICATION

### 2.1. Definition of the infrastructure domain

This TSI covers the infrastructure domain, which includes:

- the infrastructure structural subsystem

- the part of the maintenance operational subsystem relating to the infrastructure subsystem.
- the fixed installations of the rolling stock maintenance operational subsystem relating to servicing (i.e. washing machines, sand and water supply; refuelling and connection for fixed toilet discharge installations)

The infrastructure structural subsystem of the trans-European high-speed rail system includes the tracks and switches and crossings of the high-speed lines within the scope set out in Chapter 1. These tracks are those defined in the Infrastructure Register of the section of line concerned.

The infrastructure structural subsystem also includes:

- structure supporting or protecting the track
- line side structures and civil engineering works that could affect the interoperability of the railway
- passenger platforms and other station infrastructure that could affect the interoperability of railway
- arrangements necessary within the subsystem to protect the environment
- arrangements to safeguard passenger safety in the event of degraded operations

## 2.2 **Functions and aspects of the domain within the scope of this TSI**

The aspects of the infrastructure domain relating to the interoperability of the trans-European high-speed rail system are described below, on the basis of the functions which it is intended to provide, with the principles adopted concerning them.

### 2.2.1 To guide the train

#### **Plain line track**

The plain line track constitutes the physical guideway for the vehicles, the characteristics of which enable the trains complying with the High-Speed Rolling Stock TSI to run under the desired conditions of safety and with the specified performance.

The distance between the two rails, as well as the relationship between wheels and rails coming into mutual contact, is defined to ensure compatibility of the infrastructure with the rolling stock subsystem.

#### **Switches and crossings**

Switches and crossings, allowing changes of route, are to comply with relevant specifications stipulated for the plain line track and functional design dimensions to allow technical compatibility with the trains complying with the High-Speed Rolling Stock TSI.

#### **Stabling tracks**

Stabling tracks are not required to comply with all the characteristics of the plain line track; however, stabling tracks are to comply with some specific requirements as set out in Chapter 4 to allow technical compatibility with trains complying with High-Speed Rolling Stock TSI.

### 2.2.2 To support the train

#### **Plain line track and switches and crossings**

The forces exerted by the vehicles on the track, which determine both the conditions relating to safety against vehicle derailment and the characteristics of the track's ability to withstand them, stem solely from the contact between the wheels and the rails and from any associated braking equipment when this acts directly on the rail.

These forces include vertical forces, lateral forces and longitudinal forces.

For each of these three types of forces, one or more characteristic criteria of the mechanical interaction between the vehicle and the track are defined as limits not to be exceeded by the vehicle and, conversely, as the

minimum loadings which the track must be able to withstand. According to Article 5(4) of Directive 96/48/EC as amended by Directive 2004/50/EC, these criteria are not an impediment to choosing higher limit values as appropriate for running other trains. These characteristic safety criteria of the vehicle-track interaction are the interfaces with the rolling stock subsystem.

### **Structures supporting the track**

In addition to the above mentioned effects on plain line track and switches and crossings, high-speed traffic has a critical effect on the dynamic behaviour of railway bridges depending on the frequency of repetition of the vehicle axle loads, and they constitute an interface with the rolling stock subsystem.

- 2.2.3 To allow free and safe passage of a train within a given volume

### **Structure gauge and distance between track centres**

The structure gauge and the distance between track centres define mainly the distance between the vehicle envelopes, the pantograph and the lineside structures, and between the vehicles envelopes themselves when trains pass. Besides the necessary requirements to prevent vehicles fouling the structure gauge, these interfaces also allow the derivation of the lateral aerodynamic forces affecting the vehicles and, reciprocally, the fixed plant.

### **Civil engineering works and lineside structures**

Civil engineering works and lineside structures are to respect the requirements relating to the structure gauge.

The aerodynamic forces acting on some lineside installations and on pressure variations in tunnels depend on the aerodynamic characteristics of the trains complying with the High-Speed Rolling Stock TSI, and therefore constitute interfaces with the rolling stock subsystem

The pressure variations which the passengers may have to withstand as vehicles run through tunnels are a function, mainly, of the running speed, of the cross-sectional area, length and aerodynamic shape of the trainset, and the tunnel length and cross-sectional area. They are limited to an acceptable value from the standpoint of passengers' health and therefore constitute an interface with the rolling stock subsystem.

- 2.2.4 To allow passengers boarding and alighting from trains stopped in stations.

### **Passengers' platform**

The infrastructure subsystem includes the means allowing passengers to board trains: station platforms and their fittings and fixtures. The interoperability of the subsystem concerns essentially the height and length of platforms, the pressure effects when trains run through underground stations. These elements are in interface with the rolling stock subsystem.

### **People with reduced mobility**

To enhance the accessibility of rail transport to the people with reduced mobility, the arrangements are to facilitate the accessibility of the public areas of the infrastructure and particularly for the interface platform-train and the needs for evacuation in the case of hazardous situations.

- 2.2.5 To ensure safety

The lineside security, protection against vehicle intrusion and protection against cross winds involve interfaces with the rolling stock, control command and signalling and operation subsystems.

The scope covers also the arrangements necessary to ensure the monitoring and maintenance of the facilities, in keeping with the essential requirements

In the event of incidents, Infrastructure is to provide safety arrangements for the stations area and the track accessible to persons in the event of possible incidents.

- 2.2.6 To respect the environment

The scope covers arrangements necessary within the infrastructure to protect the environment.

2.2.7 To maintain the train

The scope covers the fixed installations to service the rolling stock (i.e. washing machines, sand and water supply, refuelling and connection for fixed toilet discharge installations).

3. **ESSENTIAL REQUIREMENTS**

3.1 **General**

In the scope of the present TSI compliance with the specifications described:

- in Chapter 4 for the subsystems
- and in Chapter 5 for the interoperability constituents,

as demonstrated by a positive result of the assessment of:

- conformity and/or suitability for use of the interoperability constituents,
- and of verification of the subsystems, as described in Chapter 6

ensures fulfilment of the relevant essential requirements quoted in section 3.2 and 3.3 of this TSI.

Nevertheless, if part of the essential requirements are covered by national rules because of:

- open and reserved points declared in the TSI,
- derogation under article 7 of Directive 96/48/EC as amended by Directive 2004/50/EC,
- specific cases described in section 7.3 of the present TSI,

The corresponding conformity assessment shall be carried out according to procedures under the responsibility of the Member State concerned.

According to Article 4(1) of Directive 96/48/EC as amended by Directive 2004/50/EC, the trans-European high-speed rail system, its subsystems and its interoperability constituents is to fulfil the essential requirements set out in general terms in Annex III to the Directive.

3.2. **Essential requirements for the Infrastructure domain**

The essential requirements may, according to Annex III of Directive 96/48/EC as amended by Directive 2004/50/EC, be of general nature and applicable to the whole of the trans-European high-speed network or have special features that are specific to each subsystem and its constituents.

The essential requirements as defined in Annex III of the Directive are quoted in the following paragraph 3.2.1 and 3.2.2:

3.2.1 General requirements

Annex III of Directive 96/48/EC, as amended by Directive 2004/50/EC, gives the essential requirements. The general requirements relevant for this TSI are copied below:

1.1. *Safety*

1.1.1. The design, construction or assembly, maintenance and monitoring of safety-critical components, and more particularly of the components involved in train movements must be such as to guarantee safety at the level corresponding to the aims laid down for the network, including those for specific degraded situations.

1.1.2. The parameters involved in the wheel/rail contact must meet the stability requirements needed in order to guarantee safe movement at the maximum authorised speed.

- 1.1.3. The components used must withstand any normal or exceptional stresses that have been specified during their period in service. The safety repercussions of any accidental failures must be limited by appropriate means.
- 1.1.4. The design of fixed installations and rolling stock and the choice of the materials used must be aimed at limiting the generation, propagation and effects of fire and smoke in the event of a fire.
- 1.1.5. Any devices intended to be handled by users must be so designed as not to impair their safety if used foreseeably in a manner not in accordance with the posted instructions.

1.2. *Reliability and availability*

The monitoring and maintenance of fixed or movable components that are involved in train movements must be organised, carried out and quantified in such a manner as to maintain their operation under the intended conditions.

1.3. *Health*

- 1.3.1. Materials likely, by virtue of the way they are used, to constitute a health hazard to those having access to them must not be used in trains and railway infrastructures.
- 1.3.2. Those materials must be selected, deployed and used in such a way as to restrict the emission of harmful and dangerous fumes or gases, particularly in the event of fire.

1.4. *Environmental protection*

- 1.4.1. The repercussions on the environment of the establishment and operation of the trans-European high-speed rail system must be assessed and taken into account at the design stage of the system in accordance with the Community provisions in force.
- 1.4.2. The materials used in the trains and infrastructures must prevent the emission of fumes or gases which are harmful and dangerous to the environment, particularly in the event of fire.
- 1.4.3. The rolling stock and energy-supply systems must be designed and manufactured in such a way as to be electromagnetically compatible with the installations, equipment and public or private networks with which they might interfere.

1.5. *Technical compatibility*

The technical characteristics of the infrastructures and fixed installations must be compatible with each other and with those of the trains to be used on the trans-European high-speed rail system.

If adherence to these characteristics proves difficult on certain sections of the network, temporary solutions, which ensure compatibility in the future, may be implemented.'

3.2.2 Requirements specific to the infrastructure domain

Annex III of Directive 96/48/EC, as amended by Directive 2004/50/EC, gives the essential requirements. Those specific to the infrastructure, maintenance, environment and operation domains relevant for this TSI are copied below:

2.1 *Infrastructures*

2.1.1. Safety

Appropriate steps must be taken to prevent access to or undesirable intrusions into installations on lines travelled at high speed.

Steps must be taken to limit the dangers to which persons are exposed, particularly in stations through which trains pass at high speed.

Infrastructures to which the public has access must be designed and made in such a way as to limit any human health hazards (stability, fire, access, evacuation, platforms, etc.).

Appropriate provisions must be laid down to take account of the particular safety conditions in very long tunnels.

## 2.5 *Maintenance*

### 2.5.1. Health

The technical installations and the procedures used in the maintenance centres must not constitute a danger to human health.

### 2.5.2. Environmental protection

The technical installations and the procedures used in the maintenance centres must not exceed the permissible levels of nuisance with regard to the surrounding environment.

### 2.5.3. Technical compatibility

The maintenance installations on high-speed trains must be such as to enable safety, health and comfort operations to be carried out on all trains for which they have been designed.

## 2.6. *Environment*

### 2.6.1. Health

Operation of the trans-European high-speed rail system must remain within the statutory noise- nuisance limits.

### 2.6.2. Environmental protection

Operation of the trans-European high-speed rail system must not cause a level of ground vibrations which is unacceptable for activities and the immediate environment in the vicinity of the infrastructure and in a normal state of maintenance.

## 2.7. *Operation*

### 2.7.1. Safety

Alignment of the network operating rules and the qualifications of drivers and on-board staff must be such as to ensure safe international operation.

The operations and maintenance intervals, the training and qualifications of maintenance staff and the quality assurance system set up in the maintenance centres of the operators concerned must be such as to ensure a high level of safety.

### 2.7.2. Reliability and availability

The operation and maintenance periods, the training and qualifications of the maintenance staff and the quality assurance system set up by the operators concerned in the maintenance centres must be such as to ensure a high level of system reliability and availability.'

## 3.3 **Meeting the essential requirements by the specifications of the Infrastructure domain.**

### 3.3.1 Safety

In order to meet the general requirements, the infrastructure is, at the level of safety corresponding to the aims laid down for the network, to:

- allow trains to run without the risk of derailment or collisions between them or with other vehicles or fixed obstacles, and avoiding unacceptable risks associated with the proximity of the electric traction supply,
- withstand without failure the vertical, lateral and longitudinal loads, whether static or dynamic, exerted by the trains, in the specified track environment and while achieving the required performance,
- permit the monitoring and maintenance of the installations necessary to keep the critical components in safe condition,



- not comprise materials prone to generate noxious fumes in the event of fire; this requirement concerns only those infrastructure elements located in confined air spaces (tunnels, covered cuts and underground stations).
- deter access to the installations, other than the platform areas accessible to passengers, by people who are not authorised staff,
- permit control of the risk of intrusion by undesirable persons or vehicles into the railway premises,
- ensure that the areas accessible to passengers in the course of normal line operation are located away from the tracks carrying trains at high-speed, or are suitably segregated from those tracks, to minimise the risk to the passengers, and are provided with the necessary access ways to evacuate passengers, in underground stations in particular,
- allow disabled passengers appropriate means of access and evacuation to/from public areas made accessible to them, by appropriate measures,
- ensure that passengers may be kept clear of hazardous areas in the event that a high-speed train stops out of course outside the station areas provided for the purpose,
- ensure that in long tunnels special measures are taken to prevent fire, and to mitigate the outcome and to facilitate the evacuation of passengers should a fire occur
- ensure that the equipment provide the right quality of the sand.

Due account is taken of the possible consequences of the failure of the safety-related elements mentioned below.

### 3.3.2 Reliability and availability

To meet this requirement, the safety-critical interfaces whose characteristics are liable to change in the course of system operation are to be the focus of monitoring and maintenance plans that define the conditions for monitoring and correcting those elements.

### 3.3.3 Health

These general requirements relate to fire protection of the various elements of the infrastructure domain. Given the low density of the fire load of the products making up the infrastructure (track and civil engineering works), this requirement concerns only the case of underground facilities receiving passengers in normal service. No requirement is therefore made as concerns the products making up the interfaces of the track and of the civil engineering works other than these specific facilities.

Regarding the latter, the Community directives on health, applicable in a general way to structures must be applied, irrespective of whether such structures are related to the interoperability of the trans-European high-speed rail system.

Besides compliance with these general requirements, the pressure variations to which passengers and railway personnel are liable to be subjected when trains run in tunnels, covered cuts and underground stations, and the air velocities to which passengers in underground stations may be exposed is to be limited; in platform and underground station areas accessible to passengers, the risks of electric shock are to be prevented.

- Measures are therefore to be taken, either through a sound choice of the air cross section of the concerned structures, or through auxiliary devices, in order to meet a health criterion, based on the maximum pressure variation experienced in the tunnel when a train passes,
- Measures are to be taken, in underground stations, either through construction features reducing the pressure variations coming from adjacent tunnels, or through auxiliary devices, to limit the air velocities to a value acceptable for humans,

Measures are to be taken in spaces accessible to passengers to prevent unacceptable risk of electric shock.

For the fixed installations of the maintenance subsystem, the fulfilment of these essential requirements may be considered as achieved when conformity of these installations with national regulations is demonstrated.

## 3.3.4 Environmental protection

The environmental impact of the projects concerning the design of a line specially built for high-speed or on the occasion of line upgrading for high-speed are to take into account the characteristics of the trains complying with the High-Speed Rolling Stock TSI.

For the fixed installations of the maintenance subsystem, the fulfilment of these essential requirements may be considered as achieved when conformity of these installations with national regulations is demonstrated.

## 3.3.5 Technical compatibility

To meet this requirement, the following conditions are to be fulfilled:

- the structure gauges, the distance between track centres, the track alignment, track gauge, maximum up and down gradients as well as the length and height of passenger platforms of the lines of the interoperable European network shall be set such as to ensure the lines' mutual compatibility and compatibility with the interoperable vehicles,
- the equipment that may be necessary in future to allow trains other than high-speed trains to run on the lines of the trans-European high-speed rail system, is not to impede the running of the trains complying with the High-Speed Rolling Stock TSI,
- the electrical characteristics of the infrastructure are to be compatible with the electrification and control command and signalling systems used.

The characteristics of the fixed installations for servicing trains are to be compatible with the High-Speed Rolling Stock TSI.

## 3.4 Elements of the Infrastructure domain corresponding to the essential requirements

The following table indicates with 'X' the essential requirements that are met by the specifications set out in chapters 4 and 5.

| Element of the Infrastructure domain                     | Ref. §           | Safety<br>(1.1,<br>2.1.1,<br>2.7.1) <sup>(1)</sup> | Reliability<br>Availabil-<br>ity<br>(1.2,<br>2.7.2) <sup>(1)</sup> | Health<br>(1.3,<br>2.5.1) <sup>(1)</sup> | Environ-<br>mental<br>protection<br>(1.4, .5.2,<br>2.6.1,<br>2.6.2) <sup>(1)</sup> | Technical<br>compatibil-<br>ity<br>(1.5,<br>2.5.3) <sup>(1)</sup> |
|--|------------------|--|--|--|--|---|
| Nominal track gauge                                      | 4.2.2            |  |  |  |  | X   |
| Minimum infrastructure gauge                             | 4.2.3            | X  |  |  |  | X   |
| Distance between track centres                           | 4.2.4            |  |  |  |  | X   |
| Maximum rising and falling gradients                     | 4.2.5            |  |  |  |  | X   |
| Minimum radius of curvature                              | 4.2.6            | X  |  |  |  | X   |
| Track cant   | 4.2.7            | X  | X  |  |  |   |
| Cant deficiency  | 4.2.8            | X  |  |  |  | X   |
| Equivalent concity                                       | 4.2.9            | X  |  |  |  | X   |
| Track geometrical quality and limits on isolated defects | 4.2.10           | X  | X  |  |  |   |
| Rail inclination   | 4.2.11           | X  |  |  |  | X   |
| Railhead profile   | 5.3.1            | X  |  |  |  | X   |
| Switches and crossings                                   | 4.2.12-<br>5.3.4 | X  | X  |  |  | X   |
| Track resistance   | 4.2.13-          | X  |  |  |  |   |
| Traffic loads on structures                              | 4.2.14           | X  |  |  |  |   |

| Element of the Infrastructure domain   | Ref. §           | Safety<br>(1.1,<br>2.1.1,<br>2.7.1) <sup>(1)</sup> | Reliability<br>Availabil-<br>ity<br>(1.2,<br>2.7.2) <sup>(1)</sup> | Health<br>(1.3,<br>2.5.1) <sup>(1)</sup> | Environ-<br>mental<br>protection<br>(1.4, .5.2,<br>2.6.1,<br>2.6.2) <sup>(1)</sup> | Technical<br>compatibil-<br>ity<br>(1.5,<br>2.5.3) <sup>(1)</sup> |
|--|------------------|--|--|--|--|---|
| Global track stiffness   | 4.2.15-<br>5.3.2 |  |  |  |  | X   |
| Maximum pressure variation in tunnels  | 4.2.16           |  |  | X  |  |   |
| Effects of crosswinds  | 4.2.17           | X  |  |  |  |   |
| Electrical characteristics   | 4.2.18           | X  |  |  |  | X   |
| Noise and vibrations   | 4.2.19           |  |  | X  | X  |   |
| Platforms  | 4.2.20           | X  | X  | X  |  | X   |
| Fire safety and safety in railway tunnels  | 4.2.21           | X  |  | X  |  |   |
| Access to or intrusion into line installations   | 4.2.22           | X  |  |  |  |   |
| Lateral space for passengers and onboard staff in the event of deraiment of passengers | 4.2.23           | X  |  | X  |  |   |
| Stabling tracks and other locations with very low speed                                | 4.2.25           |  |  |  |  | X   |
| Fixed installations for servicing trains   | 4.2.26           | X  | X  | X  | X  | X   |
| Ballast pick-up  | 4.2.27           | X  | X  | X  |  | X   |
| Commissioning — Execution of works   | 4.4.1            |  | X  |  |  |   |
| Protection of workers against aerodynamic effects                                      | 4.4.3            | X  |  |  |  |   |
| Maintenance rules  | 4.5              |  | X  | X  | X  |   |
| Professional competences   | 4.6              | X  | X  |  |  | X   |
| Health and safety conditions   | 4.7              | X  | X  | X  |  |   |

<sup>(1)</sup> Sections of Annex III of Directive 96/48/EC, as amended by Directive 2004/50/EC.

#### 4. DESCRIPTION OF THE INFRASTRUCTURE DOMAIN

##### 4.1 Introduction

The trans-European high-speed railway system, to which Directive 96/48/EC as amended by Directive 2004/50/EC applies and of which the infrastructure and maintenance subsystems are parts, is an integrated system whose coherence must be verified, with the objective of assuring the interoperability of the system in respect of the essential requirements.

Article 5 (4) of the Directive says 'the TSIs shall not be an impediment to decisions by the Member States concerning the use of new or upgraded infrastructures for running other trains'.

Therefore, when designing a new or upgraded high-speed line, consideration should be given to other trains, which may be authorised on the line.

Rolling stock complying with the High-Speed Rolling Stock TSI must be able to negotiate track compliant with limiting values set out in the present TSI.

The limiting values set out in the present TSI are not intended to be imposed as usual design values. However the design values must be within the limits set out in this TSI.

The functional and technical specifications of the subsystem and its interfaces, described in sections 4.2 and 4.3, do not impose the use of specific technologies or technical solutions, except where this is strictly necessary for the interoperability of the trans-European high-speed rail network. But innovative solutions for interoperability could require new specifications and/or new assessment methods. In order to allow technological innovation, these specifications and assessment methods shall be developed by the process described in sections 6.2.3.

## 4.2 **Functional and technical specifications of the domain**

### 4.2.1 General provisions

The elements characterising the Infrastructure domain are

- nominal track gauge (4.2.2)
- minimum infrastructure gauge (4.2.3),
- distance between track centres (4.2.4),
- maximum rising and falling gradients (4.2.5),
- minimum radius of curvature (4.2.6),
- track cant (4.2.7),
- cant deficiency (4.2.8),
- equivalent conicity (4.2.9),
- track geometrical quality and limits on isolated defects (4.2.10),
- rail inclination (4.2.11),
- railhead profile (5.3.1),
- switches and crossings (4.2.12)
- track resistance (4.2.13)
- traffic loads on structures (4.2.14),
- global track stiffness (4.2.15),
- maximum pressure variation in tunnels (4.2.16),
- effects of crosswinds (4.2.17),
- electrical characteristics (4.2.18),
- noise and vibrations (4.2.19).
- platforms (4.2.20),
- Fire safety and safety in railway tunnels (4.2.21)
- access to or intrusion into line installations (4.2.22),
- lateral space for passengers and onboard staff in the event of deraiment outside of a station (4.2.23)
- distance markers (4.2.24)
- length of stabling tracks and other locations with very low speed (4.2.25)
- fixed installations for servicing trains (4.2.26)
- Ballast pick-up (4.2.27)
- maintenance rules (4.5)

The requirements to be met by the elements characterising the infrastructure domain shall match at least the performance levels specified for each of the following line categories of the trans-European high-speed rail system, as relevant.

- Category I: specially built high-speed lines equipped for speeds generally equal to or greater than 250 km/h,
- Category II: specially upgraded high-speed lines equipped for speeds of the order of 200 km/h,
- Category III: Specially upgraded high-speed lines or lines specially built for high speed, which have special features as a result of topographical, relief, environmental or town-planning constraints, on which the speed must be adapted to each case.

All categories of lines shall allow the passage of trains with a length of 400 metres and a maximum weight of 1 000 tonnes.

The performance levels are characterised by the maximum permissible speed of the line section allowed for high-speed trains complying with the High-Speed Rolling Stock TSI.

These performance levels are described in the following paragraphs, together with any particular conditions that may be allowed in each case for the parameters and interfaces concerned. The values of parameters specified are only valid up to a maximum speed of 350 km/h.

All performance levels and specifications of the present TSI are given for lines built with the standard European track gauge, as defined in Point 4.2.2 for lines complying with the present TSI.

Specified performance levels for lines representing specific cases, including lines built to another track gauge, are described under point 7.3.

Performance levels are described for the subsystem under normal service conditions, and for states resulting from maintenance operations. Consequences, if any, of the execution of modification works, or of heavy maintenance, which may require temporary exceptions as far as the subsystem performance is concerned, are dealt with in Point 4.5.

The performance levels of high-speed trains can also be enhanced by adopting specific systems, such as vehicle body tilting. Special conditions are permitted for running such trains, provided they do not entail restrictions for high-speed trains not equipped with tilting. Application of such conditions shall be stated in the 'Infrastructure Register'.

#### 4.2.2 Nominal track gauge

Lines of category I, II and III

Nominal track gauge shall be 1 435 mm.

#### 4.2.3 Minimum infrastructure gauge

The infrastructure must be constructed so as to allow safe clearance for the passage of trains complying with the High-Speed Rolling Stock TSI.

Minimum infrastructure gauge is defined by given swept volume inside which no obstacle must be located or intrude. This volume is determined on the basis of a reference kinematic profile and takes into account the gauge of catenary and the gauge for lower parts.

The relevant kinematic profiles are specified in the High-Speed Rolling Stock TSI.

Pending the publication of harmonised EN standards relating to gauges, the Infrastructure Manager shall detail the associated rules used to determine the minimum infrastructure gauge.

*Lines of category I*

At the design stage, all the obstacles (structures, power supply and signalling equipment) shall meet the following requirements:

- the minimum infrastructure gauge set out on the basis of the GC reference kinematic profile and the minimum infrastructure lower parts gauge, both described in the High Speed Rolling Stock TSI.

The High-Speed Energy TSI sets out requirements for pantograph gauge and electrical insulation clearance.

*Lines of categories II and III*

On existing high-speed lines, on lines upgraded for high-speed and on their connecting lines, the minimum infrastructure gauge for new structures shall be set on the basis of the GC reference kinematic profile.

In the case of modification work, the minimum infrastructure gauge shall be set on the basis of the GC reference kinematic profile if an economic study demonstrates the advantages of such investment. If not, it is permitted to set the infrastructure gauge on the basis of the GB reference kinematic profile if economic conditions permit, or an existing smaller structure gauge may be kept. The economic study by the contracting entity or the Infrastructure Manager shall take into account costs and benefits expected to result from the enlarged gauge in relation with the other lines complying with the present TSI connected to the one concerned.

The Infrastructure Manager shall specify in the Infrastructure Register the reference kinematic profile adopted for each section of line.

The High-Speed Energy TSI sets out requirements for pantograph gauge and electrical insulation clearance.

## 4.2.4 Distance between track centres

*Lines of categories I, II and III*

At the design stage, the minimum distance between main track centres on lines specially built or upgraded for high-speed is defined in the following table:

| Maximum permitted speed of trains complying with the High-Speed Rolling Stock TSI | Minimum distance between track centres  |
|---|---|
| $V \leq 230$ km/h   | If < 4,00 m, determined on the basis of the reference kinematic profile (§ 4.2.3) |
| $230$ km/h < $V \leq 250$ km/h  | 4,00 m  |
| $250$ km/h < $V \leq 300$ km/h  | 4,20 m  |
| $V > 300$ km/h  | 4,50 m  |

Where vehicles are inclined towards each other because of track cant, an appropriate margin shall be added on the basis of the associated rules required by section 4.2.3.

The distance between track centres can be increased, for example for the operation of trains not complying with the High-Speed Rolling Stock TSI or the needs of comfort or maintenance works.

## 4.2.5 Maximum rising and falling gradients

*Lines of category I*

Gradients as steep as 35 mm/m are permitted for main tracks at the design phase provided the following 'envelope' requirements are observed:

- the slope of the moving average profile over 10 km is less than or equal to 25 mm/m
- the maximum length of continuous 35 mm/m gradient does not exceed 6 000 m.

Gradients of main tracks through passenger platforms shall not be more than 2,5 mm/m.

*Lines of categories II and III*

On these lines, gradients are generally less than the values allowed on high-speed lines yet to be built. Upgrading introduced for the operation of trains complying with the High-Speed Rolling Stock TSI should comply with the preceding values for line gradients, except when specific local conditions require higher values; this being so, the acceptable gradients values shall take into account the limiting characteristics of the rolling stock in traction and braking, as defined in High-Speed Rolling Stock TSI.

In choosing the maximum gradient value, consideration shall also be given, for the whole of the interoperable lines, to the expected performance of trains not complying with the High-Speed Rolling Stock TSI which might be authorised to run on the line, by application of Article 5(4) of the Directive.

## 4.2.6 Minimum radius of curvature

When designing the lines for high-speed operation, the minimum radius of curvature selected shall be such that, for the cant set for the curve under consideration the cant deficiency does not exceed, when running at the maximum speed for which the line is planned, the values indicated in § 4.2.8 of the present TSI.

## 4.2.7 Track cant

The track cant is the maximum difference in height between outer and inner rails, measured at the centre of the rail head surface (in mm). Value depends upon gauge if measured in mm; value is not dependent on gauge if measured in degrees.

*Lines of category I, II and III*

The design cant shall be limited to 180 mm.

On tracks in operation, a maintenance tolerance of  $\pm 20$  mm is allowed, subject to a maximum cant of 190 mm; this design value may be raised to 200 mm maximum on tracks reserved for passenger traffic alone.

The operational maintenance requirements of this element are the subject of the provisions of point 4.5 (Maintenance plan) about in-service tolerances.

## 4.2.8 Cant deficiency

In curves, cant deficiency is the difference, expressed in mm, between the applied cant on the track and the equilibrium cant for the vehicle at the particular stated speed.

The following specifications are applicable to interoperable lines having nominal track gauge as defined in point 4.2.2 of the present TSI.

## 4.2.8.1 Cant deficiency on plain track and on the through route of switches and crossings

|                    | Line category           |                          |                          |                          |
|--------------------|-------------------------|--------------------------|--------------------------|--------------------------|
|                    | Category I (a)          |                          | Category II              | Category III             |
|                    | 1                       | 2                        | 3                        | 4                        |
| Speed range (km/h) | Normal limit value (mm) | Maximum limit value (mm) | Maximum limit value (mm) | Maximum limit value (mm) |
| $V \leq 160$       | 160                     | 180                      | 160                      | 180                      |
| $160 < V \leq 200$ | 140                     | 165                      | 150                      | 165                      |
| $200 < V \leq 230$ | 120                     | 165                      | 140                      | 165                      |
| $230 < V \leq 250$ | 100                     | 150                      | 130                      | 150                      |
| $250 < V \leq 300$ | 100                     | 130 (b)                  | —                        | —                        |
| $300 < V$          | 80                      | 80                       | —                        | —                        |

(a) The Infrastructure Manager will declare in the Infrastructure Register the line sections where it considers that there are constraints which prevent compliance with the values stated in column 1. In these cases values of column 2 may be adopted.

(b) The maximum value of 130 mm may be raised to 150 mm for non ballasted track

Trains complying with the High-Speed Rolling Stock TSI equipped with a cant deficiency compensation system may be permitted by the Infrastructure Manager to run with higher cant deficiency values.

The maximum cant deficiency at which these trains are permitted to run shall take account of the acceptance criteria of the train concerned, set out in HS RST TSI § 4.2.3.4.

#### 4.2.8.2 Abrupt change of cant deficiency on diverging track of switches

*Lines of categories I, II and III*

The maximum design values of abrupt changes of cant deficiency on diverging tracks shall be:

120 mm for switches allowing turnout speeds of  $30 \text{ km/h} \leq V \leq 70 \text{ km/h}$ ,

105 mm for switches allowing turnout speeds of  $70 \text{ km/h} < V \leq 170 \text{ km/h}$ ,

85 mm for switches allowing turnout speeds of  $170 \text{ km/h} < V \leq 230 \text{ km/h}$ .

A tolerance of 15 mm on these values may be accepted for existing designs of switches.

#### 4.2.9 Equivalent conicity

The wheel-rail interface is fundamental to explaining the dynamic running behaviour of a railway vehicle. It needs therefore to be understood and, among the parameters by which it is characterised, the one called equivalent conicity plays an essential role since it allows the satisfactory appreciation of the wheel-rail contact, on tangent track and on large-radius curves.

The following provisions apply to plain lines of categories I, II and III. No assessment of equivalent conicity is required for switches and crossings.

##### 4.2.9.1 Definition

Equivalent conicity is the tangent of the cone angle of a wheelset with coned wheels whose lateral movement has the same kinematic wavelength as the given wheelset on straight track and large-radius curves.

The limiting values for equivalent conicity quoted in the tables below shall be calculated for the amplitude ( $y$ ) of the wheelset's lateral displacement:

- $y = 3 \text{ mm}$ , if  $(TG - SR) \geq 7 \text{ mm}$
- $y = \left( \frac{(TG - SR) - 1}{2} \right)$ , if  $5 \text{ mm} \leq (TG - SR) < 7 \text{ mm}$
- $y = 2 \text{ mm}$ , if  $(TG - SR) < 5 \text{ mm}$

where TG is the track gauge and SR is the distance between the active faces of the wheelset.

##### 4.2.9.2 Design values

Design values of track gauge, rail head profile and rail inclination for plain line shall be selected to ensure that the equivalent conicity limits set out in Table 1 are not exceeded when the following wheelsets are modelled passing over the designed track conditions (simulated by calculation according to EN 15302:2006).

- S 1002 as defined in PrEN 13715 with SR = 1 420 mm
- S 1002 as defined in PrEN 13715 with SR = 1 426 mm
- GV 1/40 as defined in PrEN 13715 with SR = 1 420 mm
- GV 1/40 as defined in PrEN 13715 with SR = 1 426 mm.



Table 1

| Speed range (km/h) | Equivalent conicity limit values |
|--------------------|----------------------------------|
| ≤ 160              | Assessment not required          |
| > 160 and ≤ 200    | 0,20                             |
| > 200 and ≤ 230    | 0,20                             |
| > 230 and ≤ 250    | 0,20                             |
| > 250 and ≤ 280    | 0,20                             |
| > 280 and ≤ 300    | 0,10                             |
| > 300              | 0,10                             |

Track having the design characteristics set out in section 6.2.5.2 is deemed to have met this requirement. The track may nevertheless be laid with different design characteristics. In this case, the Infrastructure Manager shall prove the compatibility of the design, in terms of equivalent conicity.

#### 4.2.9.3 In service values

##### 4.2.9.3.1 Minimum values of mean track gauge

Once the initial design of the track system has been established, an important parameter for the control of equivalent conicity is track gauge. The Infrastructure Manager shall ensure that mean track gauge on straight track and in curves of radius  $R > 10\,000$  m is maintained above the limit set out in table below.

| Speed range (km/h) | Minimum value of mean gauge (mm) over 100 m in service, on straight track and in curves of radius $R > 10\,000$ m |
|--------------------|---|
| ≤ 160              | 1 430   |
| > 160 and ≤ 200    | 1 430   |
| > 200 and ≤ 230    | 1 432   |
| > 230 and ≤ 250    | 1 433   |
| > 250 and ≤ 280    | 1 434   |
| > 280 and ≤ 300    | 1 434   |
| > 300              | 1 434   |

##### 4.2.9.3.2 Actions to be taken in case of ride instability

If ride instability is reported on a track respecting the requirement of section 4.2.9.3.1 for rolling stock having wheelsets meeting the requirements for equivalent conicity set out in the High-Speed Rolling Stock TSI, a joint investigation by the Railway Undertaking and the Infrastructure Manager is to be undertaken to determine the reason.

#### 4.2.10 Track Geometrical Quality and limits on isolated defects

##### 4.2.10.1 Introduction

Track geometrical quality and limits on isolated defects are important infrastructure parameters, needed as part of the definition of the vehicle-track interface. The geometrical quality of the track is directly linked to:

- Safety against derailment
- Assessment of a vehicle according to acceptance tests.
- Fatigue strength of wheelsets and bogies

The requirements of section 4.2.10 apply to lines of categories I, II and III.

## 4.2.10.2 Definitions

**Immediate Action Limit (IAL):** refers to the value which, if exceeded, leads to the Infrastructure Manager taking measures to reduce the risk of derailment to an acceptable level. This can be done either by closing the line, reducing speed or by correction of track geometry.

**Intervention Limit (IL):** refers to the value, which, if exceeded, requires corrective maintenance in order that the immediate action limit shall not be reached before the next inspection;

**Alert Limit (AL):** refers to the value which, if exceeded, requires that the track geometry condition is analysed and considered in the regularly planned maintenance operations.

## 4.2.10.3 Immediate action, intervention, and alert limits

The Infrastructure Manager shall determine appropriate immediate action, intervention and alert limits for the following parameters:

- Lateral alignment — standard deviations (alert limit only)
- Longitudinal level — standard deviations (alert limit only)
- Lateral alignment — isolated defects — mean to peak values
- Longitudinal level — isolated defects — mean to peak values
- Track twist — isolated defects — zero to peak value, subject to the limits set out in the section 4.2.10.4.1
- Variation of gauge — isolated defects — nominal gauge to peak value, subject to the limits set out in the section 4.2.10.4.2
- Mean track gauge over any 100 m length — nominal gauge to mean value, subject to the limits set out in the section 4.2.9.3.1.

When determining these limits, the Infrastructure Manager shall take into account the track quality limits used as the basis for vehicle acceptance. Requirements for vehicle acceptance are set out in the High-Speed Rolling Stock TSI.

The Infrastructure Manager shall also take into account the effects of isolated defects acting in combination.

The immediate, intervention and alert limits adopted by the Infrastructure Manager shall be recorded in the maintenance plan required by section 4.5.1 of this TSI.

## 4.2.10.4 Immediate action limit

Immediate action limits are defined for the following parameters:

- Track twist — isolated defects — zero to peak value
- Variation of gauge — isolated defects — nominal gauge to peak value

## 4.2.10.4.1 Track twist — isolated defects — zero to peak value

Track twist is defined as the algebraic difference between two cross levels taken at a defined distance apart, usually expressed as a gradient between the two points at which the cross level is measured.

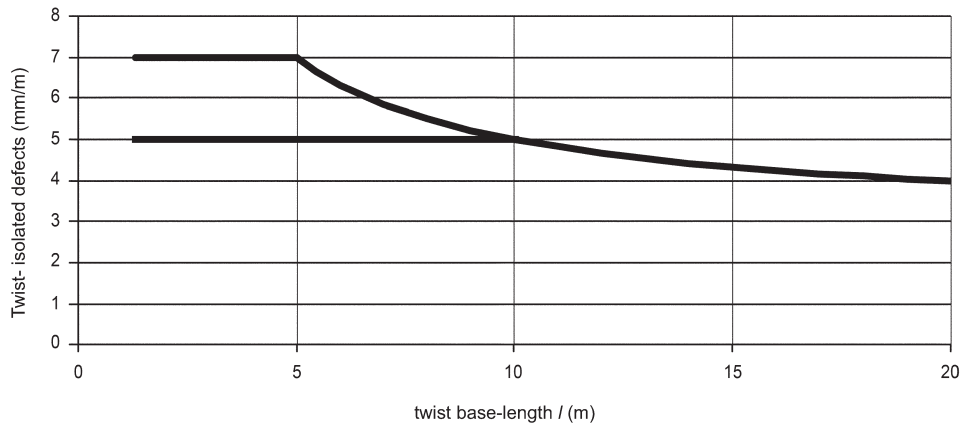
For standard gauge the measurement points are 1 500 mm apart.

The track twist limit is a function of the measurement base applied ( $l$ ) according to the formula:

$$\text{Limit twist} = (20/l + 3)$$

- where  $l$  is the measurement base (in m), with  $1,3 \text{ m} \leq l \leq 20 \text{ m}$

- with a maximum value of:
  - 7 mm/m for lines designed for speed  $\leq 200$  km/h
  - 5 mm/m for lines designed for speed  $> 200$  km/h.



The Infrastructure Manager shall set out in the maintenance plan the basis on which it will measure the track in order to check compliance with this requirement. The basis of measurement shall include a measurement base of 3 m.

#### 4.2.10.4.2 Variation of gauge — isolated defects — nominal gauge to peak value

| Speed<br>(km/h)    | Dimensions in millimetres   |               |
|--------------------|-----------------------------|---------------|
|                    | Nominal gauge to peak value |               |
|                    | Minimum gauge               | Maximum gauge |
| $V \leq 80$        | - 9                         | + 35          |
| $80 < V \leq 120$  | - 9                         | + 35          |
| $120 < V \leq 160$ | - 8                         | + 35          |
| $160 < V \leq 230$ | - 7                         | + 28          |
| $V > 230$          | - 5                         | + 28          |

There are additional requirements for mean track gauge set out in section 4.2.9.3.1.

#### 4.2.11 Rail inclination

*Lines of category I, II and III*

##### a) Plain line

The rail shall be inclined towards the centre of the track.

The rail inclination for a given route shall be selected from the range 1/20 to 1/40 and declared in the Infrastructure Register.

##### b) Switches and crossings

The designed inclination in switches and crossings is the same as for plain line with the following permitted exceptions:

- The inclination can be given by the shape of the active part of the rail head profile.
- On the sections of switches and crossings where the running speed is less than or equal to 200 km/h, the laying of rails without inclination is permitted through the switches and crossings and short lengths of associated plain lines.

- On the sections of switches and crossings where the running speed is more than 200 km/h and less than or equal to 250 km/h, the laying of rails without inclination is permitted provided that it is limited on short sections not exceeding 50 m.

#### 4.2.12 Switches and crossings

##### 4.2.12.1 Means of detection and locking

The switch rails and swing noses of turnouts and diamond crossings shall be equipped with means of locking.

The switch rails and swing noses of turnouts and diamond crossings shall be equipped with means of detecting that the movable elements are in their correct position and are locked.

##### 4.2.12.2 Use of swing noses

Switches and crossings laid on high-speed lines yet to be built for speeds greater than or equal to 280 km/h, shall be built with swing noses. On future-build high-speed line sections and their connecting lines intended for a maximum speed of less than 280 km/h, switches and crossings with fixed point rails may be used.

##### 4.2.12.3 Geometrical characteristics

In this section, the TSI gives limiting values in-service to ensure the compatibility with geometrical characteristics of wheelsets as defined in the High-speed rolling stock TSI. It will be the task of the Infrastructure Manager to agree design values and to ensure, by means of the maintenance plan that the values in service do not fall outside the TSI limits.

This note applies to all the parameters set out below.

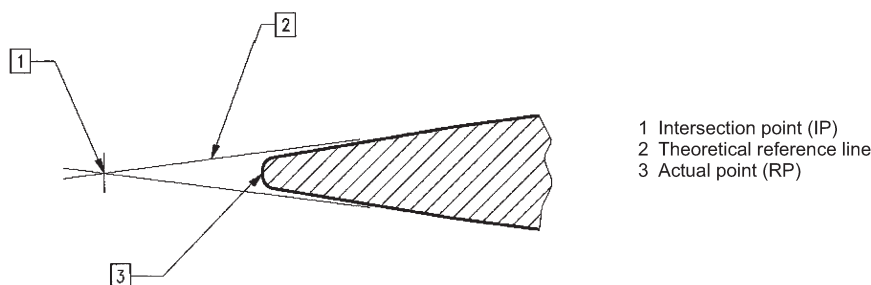
For definitions of geometrical characteristics, see Annex E to the present TSI.

The technical characteristics of these switches and crossings shall comply with the following requirements:

*Lines of category I, II and III*

All the following parameters must be met:

1. Maximum value of free wheel passage in switches: 1 380 mm maximum in service. This value can be increased if the Infrastructure Manager can demonstrate that the actuation and locking system of the switch is able to resist the lateral impact forces of a wheelset. In this case national rules apply.
2. Minimum value of fixed nose protection for common crossings, measured 14 mm below the running surface, and on the theoretical reference line, at an appropriate distance back from the actual point (RP) of the nose as indicated in the diagram below: 1 392 mm in service.



*Point retraction in fixed common crossings*

3. Maximum value of free wheel passage at crossing nose: 1 356 mm maximum in service
4. Maximum value of free wheel passage at check/wing entry: 1 380 mm maximum in service
5. Minimum flangeway width: 38 mm in service.
6. Maximum permissible unguided length: the unguided length equivalent to a 1 in 9 ( $\text{tga} = 0,11$ ,  $\alpha = 6^{\circ}20'$ ) obtuse crossing with a minimum 45 mm raised check rail and associated with a minimum wheel diameter of 330 mm on straight through routes.

7. Minimum flangeway depth: 40 mm minimum in service
8. Maximum excess height of check rail: 70 mm in service.

#### 4.2.13 Track resistance

The track, including switches and crossings, and its component parts, in their normal service condition as well as in the conditions resulting from maintenance work, shall be able to withstand at least the forces:

- Vertical loads
- Longitudinal loads
- Lateral loads

defined in the following paragraphs.

##### 4.2.13.1 Lines of category I

###### *Vertical loads*

The track, including switches and crossings, shall be designed to withstand at least the following forces, defined in the High-Speed Rolling Stock TSI:

- the maximum static axle load
- the maximum dynamic wheel load
- the maximum quasi static wheel force.

###### *Longitudinal loads*

The track, including switches and crossings, shall be designed to withstand at least the following forces:

- a) longitudinal forces arising from traction and braking forces

These forces are defined in the High-Speed Rolling Stock TSI

- b) longitudinal thermal forces arising from temperature changes in the rail

Track shall be designed to minimise the likelihood of track buckling as the result of longitudinal thermal forces arising from temperature changes in the rail, taking into account:

- temperature changes arising from local environmental conditions
- temperature changes arising from the application of braking systems which dissipate kinetic energy through heating the rail

- c) longitudinal forces due to interaction between structures and track

Combined response of structure and track to variable actions shall be taken into account in the design of track as set out in EN 1991-2:2003 clause 6.5.4.

On all the lines of the trans-European high-speed railway network, the Infrastructure Manager shall permit the use of braking systems which dissipate kinetic energy through heating the rail for emergency braking, but he may prohibit this use for service braking.

Where the Infrastructure Manager permits the use of braking systems which dissipate kinetic energy through heating the rail for service braking, the following requirements shall be met:

- The Infrastructure Manager shall define, for the section of line concerned, any limitation on the maximum longitudinal braking force applied to the track, below that permitted by the High-Speed Rolling Stock TSI.

- Any limitation on the maximum longitudinal braking force applied to the track shall take into account local climatic conditions and the expected number of repeated brake applications <sup>(1)</sup>.

These conditions shall be published in the Infrastructure Register.

#### *Lateral loads*

The track, including switches and crossings, shall be designed to withstand at least:

- the maximum total dynamic lateral force exerted by a wheelset on the track due to lateral accelerations not compensated by track cant, which are defined in the High-Speed Rolling Stock TSI:

$$(\Sigma Y_{2m})_{lim} = 10 + (P/3) \text{ kN}$$

P being the maximum static load per axle, in kN, of any of the vehicles admitted to the line (service vehicles, high-speed and other trains). This limit is specific to the risk of lateral shift for ballasted tracks under lateral dynamic forces;

- the quasi static guiding force  $Y_{qst}$  in curves and switches and crossings defined in High-Speed Rolling Stock TSI.

#### 4.2.13.2 Lines of category II and III

The requirements set out in national rules for the running of trains other than trains complying with the High-Speed Rolling Stock TSI are sufficient to ensure the resistance of the track to interoperable traffic loads.

#### 4.2.14 Traffic load on structures

##### *Lines of categories I, II and III*

##### 4.2.14.1 Vertical loads

Structures shall be designed to support vertical loads in accordance with the following load models, defined in EN 1991-2:2003:

- Load model 71, as set out in EN 1991-2:2003 paragraph 6.3.2 (2)
- Load model SW/0 for continuous bridges, as set out in EN 1991-2:2003 paragraph 6.3.3 (3)

The load models shall be multiplied by the factor alpha ( $\alpha$ ) as set out in EN 1991-2:2003 paragraphs 6.3.2 (3) and 6.3.3 (5). The value of  $\alpha$  shall be equal to or greater than 1.

The load effects from the load models shall be enhanced by the dynamic factor phi ( $\Phi$ ) as set out in EN 1991-2:2003 paragraphs 6.4.3 (1) and 6.4.5.2 (2).

The maximum vertical deflection of a bridge deck shall not exceed the values set out in Annex A2 to EN 1990:2002.

##### 4.2.14.2 Dynamic analysis

The need for a dynamic analysis on bridges shall be determined as set out in EN 1991-2:2003 section 6.4.4.

When required, the dynamic analysis shall be undertaken using load model HSLM, as set out in EN 1991-2:2003 paragraphs 6.4.6.1.1 (3), (4), (5) and (6). The analysis shall consider the speeds set out in EN 1991-2:2003 paragraph 6.4.6.2 (1).

The maximum permitted peak design values of bridge deck acceleration calculated along the line of a track shall not exceed the values set out in Annex A2 to EN 1990:2002. The design of bridges shall take into account the most unfavourable effects of either the vertical loads specified in § 4.2.14.1 or load model HSLM, in accordance with EN 1991-2:2003 paragraph 6.4.6.5 (3).

<sup>(1)</sup> The rail temperature increase due to energy dissipated in it amounts to 0,035 °C per kN of braking force per rail string; this corresponds (for both rail strings) to rail temperature increases of around 6 °C per train in case of emergency braking.

#### 4.2.14.3 Centrifugal forces

Where the track on a bridge is curved over the whole or part of the length of the bridge, the centrifugal force shall be taken into account in the design of structures as set out in EN 1991-2:2003 paragraph 6.5.1 (4).

#### 4.2.14.4 Nosing forces

The nosing force shall be taken into account in the design of structures as set out in EN 1991-2:2003 paragraphs 6.5.2 (2) and (3). It shall be applied on both straight track and curved track.

#### 4.2.14.5 Actions due to traction and braking (longitudinal loads)

Traction and braking forces shall be taken into account in the design of structures as set out in EN 1991-2:2003 paragraphs 6.5.3 (2), (4), (5) and (6). The direction of the traction and braking forces shall take account of the permitted directions of travel on each track.

In the application of paragraph 6.5.3 (6) a maximum train mass of 1 000 tonnes shall be taken into account.

#### 4.2.14.6 Longitudinal forces due to interaction between structures and track

Combined response of structure and track to variable actions shall be taken into account in the design of structures as set out in EN 1991-2:2003 clause 6.5.4.

#### 4.2.14.7 Aerodynamic actions from passing trains on line side structures

Aerodynamic actions from passing trains shall be taken into account as set out in EN 1991-2:2003 section 6.6.

#### 4.2.14.8 Application of the requirements of EN1991-2:2003

The requirements of EN 1991-2:2003 specified in this TSI are to be applied in accordance with a National Annex where this exists.

#### 4.2.15 Global track stiffness

##### *Lines of category I, II and III*

Requirements for track stiffness as a complete system are an open point.

Requirements for maximum stiffness of rail fastenings are set out in section 5.3.2.

#### 4.2.16 Maximum pressure variations in tunnels

##### 4.2.16.1 General requirements

The maximum pressure variation in tunnels and underground structures along any train complying with the High-Speed Rolling Stock TSI intended to run in the specific tunnel shall not exceed 10 kPa during the time taken for the train to pass through the tunnel, at the maximum permitted speed.

##### *Lines of category I*

The free cross-sectional area of the tunnel shall be determined so as to comply with the maximum pressure variation indicated above, taking into account all the types of traffic planned to run in the tunnel at the maximum speed at which the respective vehicles are authorised to run through the tunnel.

##### *Lines of categories II and III*

On these lines, the maximum pressure variation indicated above shall be met.

If the tunnel is not modified to meet the pressure limit the speed shall be reduced until the pressure limit is met.

##### 4.2.16.2 Piston effect in underground stations

Pressure variations may travel between the enclosed spaces in which trains run and the other spaces of stations, which may produce powerful air currents that passengers cannot withstand.

As each underground station is a special case, there is no single rule for quantifying this effect. It shall therefore be the subject of a specific design study, except when the spaces in the station can be isolated from the spaces subjected to pressure variations by means of direct openings to the outside air of cross-sectional area at least half that of the access tunnel.

#### 4.2.17 Effect of crosswinds

Interoperable vehicles are designed to ensure a certain level of cross wind stability, which is defined within High-Speed Rolling Stock TSI by a reference set of characteristic wind curves.

A line is interoperable from the cross wind point of view if cross wind safety is ensured for an interoperable train running along that line under the most critical operational conditions.

The cross wind safety target to be met and the rules for proving conformity shall be in accordance with national standards. The rules for proving conformity shall take into account the characteristic wind curves defined in the High-Speed Rolling Stock TSI.

If compliance with the safety target cannot be proven without protective measures, either due to the geographic situation or to other specific features of the line, the Infrastructure Manager shall take the necessary measures to maintain the level of cross wind safety, for example by:

- locally reducing train speeds, possibly temporarily during periods at risk of storms,
- installing equipment to protect the track section concerned from cross winds,

or by other appropriate means. The measures taken shall then be demonstrated to achieve compliance with the safety target.

#### 4.2.18 Electrical characteristics

The requirements for protection against electric shock are set out in the High-Speed Energy TSI.

The track shall deliver insulation required for the signalling currents used by train detection systems. The minimum electrical resistance required is 3  $\Omega$ km. It is permissible for the Infrastructure Manager to require a higher resistance where this is required by particular control command and signalling systems. When insulation is provided by rail fastening system, this requirement is deemed to be met by compliance with section 5.3.2 of the present TSI.

#### 4.2.19 Noise and vibration

The environmental impact of the projects concerning the design of a line specially built for high-speed or on the occasion of line upgrading for high-speed shall take into account noise emission characteristics of the trains complying with the High-Speed Rolling Stock TSI at their maximum allowed local speed.

The study shall also take into account other trains running on the line, the actual track quality <sup>(2)</sup> and the topological and geographical constraints.

The vibration levels expected along new or upgraded infrastructure during the passage of trains complying with the High-Speed Rolling Stock TSI shall not exceed the vibrations levels defined by national rules in application.

#### 4.2.20 Platforms

The requirements of sections 4.2.20 are only applicable to the platforms where trains complying with the HS High-Speed Rolling Stock TSI are intended to stop on normal commercial operation.

##### 4.2.20.1 Access to the platform

*Lines of category I*

Station platforms shall not be built adjacent to tracks where trains may run at speed  $\geq 250$  km/h

<sup>(2)</sup> It must be underlined that actual track quality is not the reference track quality defined to assess rolling stock against pass-by noise limits.



*Lines of category II and III*

Passenger's access to the platforms adjacent to the tracks where trains may run at speeds  $\geq 250$  km/h shall only be permitted when a train is intended to stop.

In case of island platform, the train speed on the non stopping side shall be limited to less than 250 km/h whilst passengers are on the platform.

## 4.2.20.2 Usable length of the platform

*Lines of category I, II and III*

The usable length of the platform is the maximum continuous length of that part of platform in front of which a train is intended to remain stationary in normal operational conditions

The usable length of the platforms accessible to passengers shall be at least 400 m, unless otherwise specified in section 7.3 of this TSI.

## 4.2.20.3 Usable width of the platform

The accessibility of the platform depends on the free space between obstacles and edge of the platform. They are to be considered for:

- space for people to wait on the platform without risk of overcrowding
- space for people to step off trains without colliding with obstacles.
- space to deploy a boarding aid for people with reduced mobility.
- distance from the platform edge people need to stand to be safe from the aerodynamic effects of passing trains (the 'danger area').

Pending the agreement on parameters relating to access for persons with reduced mobility and aerodynamics effects, the usable width of the platform remains an open point and therefore national rules apply.

## 4.2.20.4 Platform height

*Lines of category I, II and III*

The nominal platform height above the running plane shall be either 550 mm or 760 mm, unless otherwise specified in section 7.3.

The tolerances perpendicular to the running surface with reference to the nominal relative positioning between track and platform are  $-30$  mm/+ 0 mm

## 4.2.20.5 Distance from the centre of the track

For platform edges positioned at the nominal heights, the nominal distance L from the track centre parallel to the running plane shall be obtained from the formula:

$$L \text{ (mm)} = 1650 + \frac{3750}{R} + \frac{g - 1435}{2}$$

When R is the radius of the track, in metres, and g the track gauge, in millimetres.

This distance shall be respected from a height upwards of 400 mm above the running surface.

Tolerances for the positioning of the platform edges or their maintenance shall be adopted such that distance L is not reduced under any circumstances and not increased by more than 50 mm.

## 4.2.20.6 Track layout along the platforms

*Lines of category I*

The track adjacent to the platforms shall preferably be straight, but shall nowhere have a radius of less than 500 m.

*Lines of category II and III*

If the values prescribed in point 4.2.20.4 are not possible due to the track layout (i.e.  $R < 500$  m), the heights and the distances of the edges of platforms are designed with values compatible with the layout and the rules related to the gauge described in point 4.2.3.

## 4.2.20.7 Prevention of electric shock on platforms

*Lines of category I, II and III*

The prevention of electric shock on platforms is ensured by the provisions set out in High-Speed Energy TSI relating to the protective provisions of contact line systems.

## 4.2.20.8 Characteristics linked to the access of people with reduced mobility.

*Lines of category I, II and III*

The requirements for persons with reduced mobility are set out in the 'Persons with reduced mobility' TSI.

## 4.2.21 Fire safety and safety in railway tunnels

The general requirements for fire protection are set out in other Directives, e.g. 89/106/EEC of 21 December 1988.

The requirements for safety in railway tunnels are set out in the 'Safety in Railway Tunnels' TSI.

## 4.2.22 Access to or intrusion into line installations

So as to limit the risk of collision between road vehicles and trains, high-speed lines of category I shall not have level crossings opened to road traffic. On lines of categories II and III national rules apply.

Other measures to deter access or undesirable intrusion by persons, animals or vehicles into the railway infrastructure domain are the subject of national rules.

## 4.2.23 Lateral space for passengers and onboard staff in the event of detrainment outside of a station

## 4.2.23.1 Lateral space alongside tracks

On lines of Category I, a space shall be provided alongside every track open to high-speed trains to allow passengers to detrain on the side of the tracks opposite from the adjacent tracks if the latter are still to be operated during evacuation of the train. Where tracks are carried on engineering structures, the side of the lateral space away from the tracks shall have a safety barrier allowing passengers to exit without falling from the structure.

On lines of Category II and III, a similar lateral space shall be provided at all locations where this provision is reasonably practicable. Where a space cannot be provided, Railway Undertakings shall be informed of this specific situation by its mention in the Infrastructure Register of the line concerned.

## 4.2.23.2 Escape walkways in tunnels

Requirements relating to escape walkways in tunnel are set out in the 'Safety in Railway Tunnels' TSI.

## 4.2.24 Distance Markers

Distance markers shall be provided at periodical intervals along the track. The provision of distance markers shall be in accordance with national rules.

## 4.2.25 Stabling tracks and other locations with very low speed

## 4.2.25.1 Length

Stabling tracks intended for use by trains complying with High-Speed Rolling Stock TSI shall have a usable length sufficient to accommodate these trains.

## 4.2.25.2 Gradient

Gradients of stabling tracks intended for parking trains shall not be more than 2,5 mm/m.

## 4.2.25.3 Radius of curvature

On tracks where trains complying with the High-Speed Rolling Stock TSI move only at low speed (stations and passing tracks, depot and stabling tracks), the minimum horizontal design radius shall not be less than 150 m. Track horizontal alignments comprising reverse curves without straight track between them shall be designed with a radius greater than 190 m.

If the radius of either curve is less than or equal to 190 m, a length of straight track at least 7 m long shall be provided between the curves.

Vertical alignment of stabling and service tracks shall not include curves of radius of less than 600 m on a crest or 900 m in a hollow.

The means of maintaining the in service values are set out in the maintenance plan.

## 4.2.26 Fixed installations for servicing trains

## 4.2.26.1 Toilet discharge

In the case that a toilet discharge trolley is to be used, the minimum track centre distance to an adjacent track shall be at least 6 m and a running path for the trolleys shall be provided.

Fixed toilets discharge installation shall be compatible with the characteristics of the sealed toilet system specified in the High-Speed Rolling Stock TSI.

## 4.2.26.2 Train external cleaning facilities

When washing machines are used they shall be able to clean the outer sides of single or double-deck trains between a height of:

- 1 000 to 3 500 mm for a single-deck train
- 500 to 4 300 mm for double-deck trains

It shall be possible for trains to pass through the washing plant at speeds of between 2 and 6 km/h.

## 4.2.26.3 Water restocking equipment

Fixed equipment for water supply on the interoperable network shall be supplied with drinking water meeting the requirements of the Directive 98/83/EC.

The equipment's mode of operation shall ensure that water delivered at the end of the last element of the fixed part of the installation complies with the quality specified by this same Directive.

## 4.2.26.4 Sand restocking equipment

Fixed sand restocking equipment shall be compatible with the characteristics of the sander system specified in the High-Speed Rolling Stock TSI.

The equipment shall deliver sand specified in the High-Speed Control Command and Signalling TSI.

## 4.2.26.5 Refuelling

Refuelling equipment shall be compatible with the characteristics of the fuel system specified in the High-Speed Rolling Stock TSI

The equipment shall deliver fuel specified in the High-Speed Rolling Stock TSI.

## 4.2.27 Ballast pick-up

Open point

### 4.3 Functional and technical specification of the interfaces

From the standpoint of technical compatibility, the interfaces of the infrastructure domain with the other subsystems are the following:

#### 4.3.1 Interfaces with the rolling stock subsystem

| Interface  | Reference High-Speed Infrastructure TSI   | Reference High-speed Rolling Stock TSI  |
|--|---|---|
| Structure gauge<br>Infrastructure gauge  | 4.2.3 minimum infrastructure gauge  | 4.2.3.1 kinematic gauge<br>4.2.3.3. Rolling stock parameters, which influence ground based train monitoring systems |
| gradients  | 4.2.5 maximum rising and falling gradients  | 4.2.3.6 maximum gradients<br>4.2.4.7 Brake performance on steep gradients   |
| Minimum radius   | 4.2.6 minimum radius of curvature<br>4.2.8 cant deficiency  | 4.2.3.7 Minimum curve radius  |
| Equivalent conicity  | 4.2.9 equivalent conicity<br>4.2.11 rail inclination<br>5.3.1.1 railhead profile  | 4.2.3.4 Rolling stock dynamic behaviour;<br>4.2.3.4.7 design values for wheel profiles                              |
| Track resistance   | 4.2.13 track resistance   | 4.2.3.2 Static axle load<br>4.2.4.5 Eddy current brake  |
| track geometry, the characteristics of which define the operating conditions of the vehicle suspensions                    | 4.2.10 Track geometrical quality and limits on isolated defects   | 4.2.3.4 Rolling stock dynamic behaviour;<br>4.2.3.4.7 design values for wheel profiles                              |
| geometrical compatibility of wheelsets with switches and crossings   | 4.2.12.3 Switches and crossings   | 4.2.3.4 Rolling stock dynamic behaviour;<br>4.2.3.4.7 design values for wheel profiles                              |
| reciprocal aerodynamic effects between fixed obstacles and the vehicles, and between the vehicles themselves when crossing | 4.2.4 Distance between track centres<br>4.2.14.7 Aerodynamic actions from passing trains on line side structures                              | 4.2.6.2 Train aerodynamic loads in open air   |
| Maximum pressure variation in tunnels  | 4.2.16: Maximum pressure variation in tunnels   | 4.2.6.4 Maximum pressure variations in tunnels  |
| crosswinds   | 4.2.17 Effect of crosswinds   | 4.2.6.3 Crosswinds  |
| Accessibility  | 4.2.20.4 (platform height),<br>4.2.20.5 (distance from the centre of the tracks)<br>4.2.20.2 usable length of the platform                    | 4.2.2.4.1 Access (open point)<br>4.2.2.6 Driver's cab<br>4.2.3.5 Maximum train length                               |
| Platforms  | 4.2.20.8 (characteristics linked to the access of the PRM)<br>4.2.20.4 (platform height)<br>4.2.20.5 (distance from the centre of the tracks) | 4.2.7.8 Carriage of persons of reduced mobility   |
| Fire safety and safety in railway tunnels  | 4.2.21: Fire safety and safety in railway tunnels   | 4.2.7.2 Fire safety<br>4.2.7.12 particular specification for tunnels  |
| stabling tracks/locations with very low speed (minimum radius)   | 4.2.25 Stabling tracks and other locations with very low speed.   | 4.2.3.7 Minimum curve radius  |
| fixed installations for servicing trains   | 4.2.26  | 4.2.9 servicing   |

| Interface  | Reference High-Speed Infrastructure TSI                   | Reference High-speed Rolling Stock TSI                        |
|--|---|---|
| Ballast pick up                                    | 4.2.27: Ballast pick-up                                   | 4.2.3.11 Ballast pick up                                      |
| Protection of workers against aerodynamics effects | 4.4.3: Protection of workers against aerodynamics effects | 4.2.6.2.1 aerodynamics loads on track workers at the lineside |
| Reflective clothes for workers                     | 4.7 Health and Safety conditions                          | 4.2.7.4.1.1 Head lights                                       |

## 4.3.2 Interfaces with the energy subsystem

| Interface                  | Reference High-Speed Infrastructure TSI | Reference High-Speed Energy TSI                       |
|----------------------------|---|---|
| electrical characteristics | 4.2.18: Electrical characteristics      | 4.7.3 Protective provisions of current return circuit |

## 4.3.3 Interfaces with the control-command and signalling subsystem

| Interface   | Reference High-Speed Infrastructure TSI | Reference High-Speed Control Command and Signalling TSI  |
|---|---|--|
| structure gauge set for CCS installations             | 4.2.3 Minimum infrastructure gauge      | 4.2.5, ETCS and EIRENE air gap interfaces<br>4.2.16 Visibility of track-side control-command effects |
| transmission of signalling currents through the track | 4.2.18 Electrical characteristics       | 4.2.11 Compatibility with track-side train detection<br>Annex 1 appendix 1 impedance between wheels  |
| sand restocking equipment                             | 4.2.26.4 sand restocking equipment      | Annex A, Appendix 1, section 4.1 4: quality of sand  |
| Use of eddy current brakes                            | 4.2.13 Track resistance                 | Annex A, Appendix 1, section 5.2: Use of electric/magnetic brakes                                    |

## 4.3.4 Interfaces with the operation subsystem

| Interface   | Reference High-Speed Infrastructure TSI | Reference High-Speed Operation TSI  |
|---|---|---|
| Lateral space for passengers and onboard staff in the event of detrainment outside of a station               | 4.2.23                                  | 4.2.1.3 (documentation for Railway Undertaking staff other than drivers)                                      |
| Execution of works  | 4.4.1                                   | § 4.2.3.6 (degraded operation)  |
| Notices given to railway undertakings   | 4.4.2                                   | § 4.2.1.2.2.2 (documentation for drivers)<br>§ 4.2.3.6 (degraded operation)<br>§ 4.2.3.4.1 Traffic management |
| Track resistance Lines of category I (braking system which dissipate kinetic energy through heating the rail) | 4.2.13.1                                | 4.2.2.6.2 brake performance   |
| Professional competences  | 4.6                                     | 4.6.1   |

## 4.3.5 Interfaces with the SRT TSI

| Interface                      | Reference High-Speed Infrastructure TSI  | Reference Safety in Railways Tunnel TSI |
|--------------------------------|--|---|
| Inspection of tunnel condition | 4.5.1. maintenance plan                  | 4.5.1. maintenance plan                 |
| Escape walkways                | 4.2.23.2. Emergency platforms in tunnels | 4.2.2.7. Escape walkways                |

4.4 **Operating rules**

## 4.4.1 Execution of works

In certain situations involving pre-planned works, it may be necessary to temporarily suspend the specifications of the infrastructure domain and its interoperability constituents defined in Chapters 4 and 5 of the TSI.

In this case, the Infrastructure Manager shall define the appropriate exceptional operating conditions (e.g. restrictions of speed, axle load, infrastructure gauge) needed to ensure safety.

The following general provisions apply:

- the exceptional operating conditions not complying with the TSIs shall be temporary and planned,
- railway undertakings operating on the line shall be given notice of these temporary exceptions, of their geographic location, their nature and the means of signalling,

Specific operational provisions are set out in the High-Speed Operation TSI.

## 4.4.2 Notices given to railway undertakings

The Infrastructure Manager shall inform the railway undertakings of temporary performance restrictions affecting the infrastructure, which may result from unforeseen events.

## 4.4.3 Protection of workers against aerodynamic effects

The Infrastructure Manager shall define the means for protecting workers against aerodynamic effects.

For the trains complying with the High-Speed Rolling Stock TSI, the Infrastructure Manager shall take into account the real speed of the trains and the maximum limit value of the aerodynamic effects given (for a speed equal to 300 km/h) by the High-Speed Rolling Stock TSI, section 4.2.6.2.1.

4.5 **Maintenance rules**

## 4.5.1 Maintenance plan

The Infrastructure Manager shall have, for each high-speed line, a maintenance plan containing at least:

- a set of limit values;
- a statement about the methods, professional competences of staff and personal protective safety equipment necessary to be used.
- the rules to be applied for the protection of people working on or near the track
- the means used to check the respect of in-service values;
- the measures taken (speed restriction, repair time) when prescribed values are exceeded;

related to the following elements:

- track cant, quoted in 4.2.7;
- track geometric quality, quoted in 4.2.10;
- switches and crossings, quoted in 4.2.12;
- platform edge, quoted in 4.2.20.
- inspection of tunnels condition as required by the 'Safety in Railway Tunnels' TSI.
- radius of curvature of stabling tracks quoted in 4.2.25.3.

#### 4.5.2 Maintenance requirements

The technical procedure and the products used in maintenance operation must not constitute a danger to human health and must not exceed the permissible levels of nuisance with regard to the surrounding environment.

The fulfilment of these requirements is to be considered as achieved when conformity of procedures and products with national regulations is demonstrated.

#### 4.6 Professional competences

The professional competences required for the staff maintaining the infrastructure subsystem shall be detailed in the maintenance plan (see section 4.5.1).

The professional competences required for the operation of the HS Infrastructure subsystem are covered by the High-Speed Traffic Operation and Management TSI

#### 4.7 Health and safety conditions

Health and safety conditions are dealt with compliance with requirements of section 4.2, specifically sections 4.2.16 (maximum pressure variation in tunnels), 4.2.18 (electrical characteristics), 4.2.20 (platforms), 4.2.26 (Fixed installations for servicing trains) and 4.4 (operating rules).

In addition to the requirements specified in the maintenance plan (see section 4.5.1), precautions are to be taken to ensure health and a high level of safety for maintenance staff, particularly in the track area, in accordance with European and national regulations.

Staff engaged in the maintenance of the HS INS subsystem, when working on or near the track, shall wear reflective clothes, which bear the EC mark

#### 4.8 Register of infrastructure

In accordance with Article 22 (a) of Directive 96/48/EC as amended by Directive 2004/50/EC, the Register of Infrastructure shall indicate the main features of the infrastructure domain or part of it involved and their correlation with the features laid down by the High-Speed Rolling Stock TSI.

Annex D of the present TSI indicates which information concerning the infrastructure domain shall be included in the Register of Infrastructure. The information to be included in the Infrastructure Register required for other subsystems are set in the TSIs concerned.

### 5. INTEROPERABILITY CONSTITUENTS

#### 5.1 Definition

According to Article 2(d) of Directive 96/48/EC as amended by Directive 2004/50/EC:

Interoperability constituents are 'any elementary component, group of components, subassembly or complete assembly of equipment incorporated or intended to be incorporated into a subsystem upon which the interoperability of the trans-European high-speed rail system depends either directly or indirectly'.

### 5.1.1 Innovative solutions

As announced in section 4.1 of this TSI, innovative solutions may require new specification and/or new assessment methods. These specifications and assessment methods shall be developed by the process described in section 6.1.4.

### 5.1.2 Novel solutions for track subassembly

The requirements of sections 5.3.1, 5.3.2 and 5.3.3 are based on a traditional design of ballasted track with Vignole (flat-bottom) rail on concrete sleepers and fastening providing resistance to longitudinal slip by bearing on the rail foot. However it is possible to meet requirements of Chapter 4 using alternative track design. Interoperability constituents incorporated into these alternative track designs are referred to as novel interoperability constituent, and Chapter 6 sets out the process of the assessment of these Interoperability constituents.

## 5.2 List of constituents

For the purposes of this technical specification for interoperability, only the following interoperability elements, whether individual components or subassemblies of the track are declared to be 'interoperability constituents':

- the rail (5.3.1)
- the rail fastening systems (5.3.2)
- track sleepers and bearers (5.3.3)
- switches and crossings (5.3.4)
- water filling connector (5.3.5).

The following sections describe the specifications applicable to each of these constituents.

## 5.3 Constituents performances and specifications

### 5.3.1 The rail

*Lines of categories I, II and III*

The intrinsic specifications of the 'rail' interoperability constituent are the following:

- rail head profile
- the design linear mass
- the steel grade

#### 5.3.1.1 Railhead profile

##### a) Plain line

The railhead profile shall be selected from the range set out in EN 13674-1:2003 annex A or shall be the profile 60 E2 defined in Annex F of this TSI.

Section 4.2.9.2 of this TSI sets out requirements for the rail head profile to respect equivalent conicity.

##### b) Switches and crossings

The railhead profile shall be selected from the range set out in EN 13674-2:2003 annex A or shall be the profile 60 E2 defined in Annex F of this TSI.

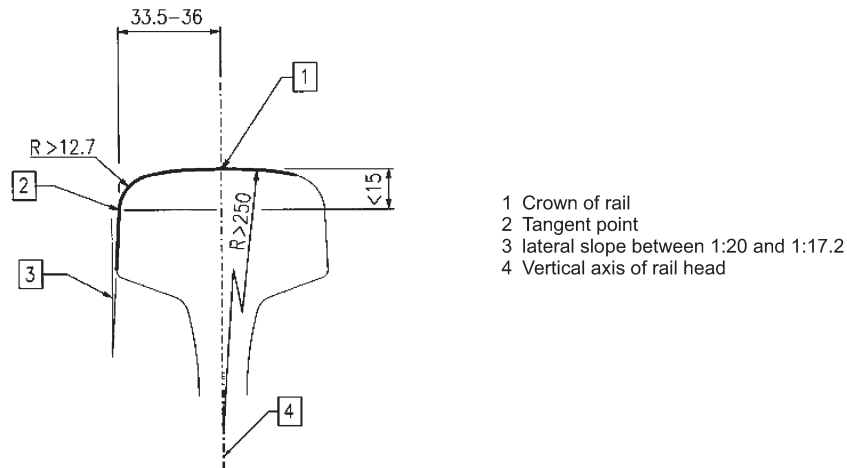
##### c) Novel railhead profiles for plain line



The design of 'novel' (as defined in section 6.1.2) railhead profiles for plain line shall comprise:

- a lateral slope on the side of the railhead angled to between 1/20 and 1/17,2 with reference to the vertical axis of the railhead. The vertical distance between the top of this lateral slope and the top of the rail shall be less than 15 mm;
- followed by, in the direction of the upper surface, a succession of tangential curves with a radius increasing from at least 12,7 mm to at least 250 mm at the vertical axis of the railhead.

The horizontal distance between the crown of the rail and the tangent point shall be between 33,5 and 36 mm.



#### 5.3.1.2 Design linear mass

The design linear mass of the rail shall be more than 53 kg/m.

#### 5.3.1.3 Steel grade

##### a) Plain line

The steel grade of the rail shall comply with EN13674-1:2003 Chapter 5.

##### b) Switches and crossings

The steel grade of the rail shall comply with EN13674-2:2003 Chapter 5.

#### 5.3.2 The rail fastening systems

The applicable specifications for the rail fastening system in plain line and switches and crossings are the following:

- a) the minimum resistance to rail longitudinal slip in the fastening system shall be comply with EN 13481-2:2002;
- b) the resistance to repeated loading shall be at least the same as that required for 'main line' track according to EN 13481-2:2002;
- c) the dynamic stiffness of the rail pad, shall not exceed 600 MN/m for fastening systems on concrete sleepers;
- d) the minimum electrical resistance required is 5 k $\Omega$ , measured in accordance with EN 13146-5. It is permissible for the Infrastructure Manager to require a higher resistance where this is required by particular control command and signalling systems;

### 5.3.3 Track sleepers and bearers

The applicable specifications for the concrete sleepers interoperability constituent used in the ballasted track described in 6.2.5.1 are the following:

- a) the mass of the concrete sleepers in plain line shall be at least 220 kg,
- b) concrete sleepers in plain line shall have a minimum length of 2,25 m.

### 5.3.4 Switches and crossings

The switches and crossings contain the interoperability constituents mentioned before.

However, their own design characteristics shall be assessed to confirm they meet the requirements of the following sections of the present TSI:

- a) 4.2.12.1 Means of detection and locking
- b) 4.2.12.2 Use of swing noses
- c) 4.2.12.3 Geometrical characteristics

### 5.3.5 Water filling connector

The water filling connectors shall be compatible with the water inlet connection described in the High-Speed Rolling Stock TSI.

## 6. ASSESSMENT OF CONFORMITY AND/OR SUITABILITY FOR USE OF THE CONSTITUENTS AND VERIFICATION OF THE SUBSYSTEMS

### 6.1. Interoperability Constituents

#### 6.1.1. Conformity and suitability for use assessment procedures

The assessment procedure for conformity and suitability for use of interoperability constituents as defined in Chapter 5 of this TSI shall be carried out by application of modules as specified in Annex C to this TSI.

When it is required by the modules specified in Annex C of this TSI, the assessment of conformity and of suitability for use of an interoperability constituent shall be appraised by a Notified Body, with which the manufacturer or his authorised representative established within the Community has lodged the application. The manufacturer of an interoperability constituent or his authorised representative established within the Community shall draw up an EC declaration of conformity or an EC declaration of suitability for use in accordance with Article 13(1) of, and Annex IV section 3 to, Directive 96/48/EC as amended by Directive 2004/50/EC before placing the interoperability constituent on the market.

The conformity or suitability for use of each interoperability constituent shall be assessed against three criteria:

#### 6.1.1.1 Consistency with subsystem requirements.

The interoperability constituent will be used as a component of the infrastructure subsystem which will be assessed according to section 6.2 of the TSI. Its use in a subassembly shall not prevent the compliance of the infrastructure subsystem, within which it is intended to be used, with the requirements set out in Chapter 4 of the TSI.

#### 6.1.1.2 Compatibility with other interoperability constituents and components of the subsystem with which it is intended to have interfaces.

#### 6.1.1.3 Compliance with specific technical requirements

The compliance with specific technical requirements is set out in Chapter 5 of the TSI (if any).

## 6.1.2 Definition of 'Established', 'novel' and 'innovative' interoperability constituents

An 'Established' interoperability constituent fulfils the following conditions:

- a) it complies with the performances set out in Chapter 5 of the present TSI
- b) it complies with the relevant European standard(s)
- c) it is compatible with other interoperability constituents in the particular type of subassembly within which it is intended to be used.
- d) the particular type of subassembly within which it is intended to be used complies with the performances set out in Chapter 4 of the present TSI insofar as they apply to the subassembly.

A 'Novel' interoperability constituent fulfils the following conditions:

- e) it does not meet one or more of requirements a), b) or c) for 'established' interoperability constituents.
- f) the particular type of subassembly within which it is intended to be used complies with the performances set out in Chapter 4 of the present TSI insofar as they apply to the subassembly.

The only novel interoperability constituents are the rail, rail fastening systems, track sleepers and bearers

An 'Innovative' interoperability constituent fulfils the following condition:

- g) the particular type of subassembly within which it is intended to be used does not comply with the performances set out in Chapter 4 of the present TSI insofar as they apply to the subassembly.

## 6.1.3. Procedures to be applied for established and novel interoperability constituents

The following table indicates the procedures to be followed for 'established' and 'novel' interoperability constituents depending on whether they are placed on the market before or after the publication of this TSI.

|   | Established  | Novel        |
|---|--------------|--------------|
| Placed on the EU market before the publication of this version of the TSI | procedure E1 | procedure N1 |
| Placed on the EU market after the publication of this version of the TSI  | procedure E2 | procedure N2 |

An example of interoperability constituent where procedure N1 would apply is a rail section already placed on the EU market that is not currently documented in EN 13674-1:2003.

## 6.1.4. Procedures to be applied for innovative interoperability constituents

Innovative solutions for interoperability require new specifications and/or new assessment methods.

When a solution proposed to be an Interoperability Constituent is innovative, as defined in the section 6.1.2, the manufacturer shall state the deviations from the relevant section of the TSI. The European Railway Agency shall finalise the appropriate functional and interface specifications of the constituents and develop the assessment methods.

The appropriate functional and interface specifications and the assessment methods shall be incorporated in the TSI by the revision process. As soon as these documents are published, the assessment procedure of the interoperability constituents may be chosen by the manufacturer or his authorised representative established within the Community, as specified in the section 6.1.5.

After entry into force of a decision of the Commission, taken in accordance with Article 21 of Directive 96/48/EC as amended by Directive 2004/50/EC, the innovative solution may be used before being incorporated into the TSI.

## 6.1.5 Application of modules

The following modules for conformity assessment of interoperability constituents are used for the Infrastructure domain:

|    |  |
|----|--|
| A  | Internal production control                                    |
| A1 | Internal design control with production verification           |
| B  | Type examination   |
| D  | Production quality management system                           |
| F  | Product verification   |
| H1 | Full quality Management system                                 |
| H2 | Full quality Management system with design examination         |
| V  | Type validation by in service experience (suitability for use) |

The table below shows the modules for conformity assessment of interoperability constituent that may be chosen for each of the procedures identified above. The assessment modules are defined in Annex C of this TSI.

| procedures | rail                             | fastenings | sleepers and bearers | Switches and crossings |
|------------|----------------------------------|------------|----------------------|------------------------|
| E1 (*)     | A1 or H1                         | A or H1    |                      |                        |
| E2         | B + D or B + F or H1             |            |                      |                        |
| N1         | B + D + V or B + F + V or H1 + V |            |                      |                        |
| N2         | B + D + V or B + F + V or H2 + V |            |                      |                        |

(\*) In the case of established products placed on the market before the publication of this version of the TSI, the type is considered to have been approved and therefore type examination (module B) is not necessary. However, the manufacturer shall demonstrate that tests and verification of interoperability constituents have been considered successful for previous applications under comparable conditions and are in conformity with the requirements of this TSI. In this case these assessments shall remain valid in the new application. If it is not possible to demonstrate that the solution is positively proven in the past, procedure E2 applies.

In the case of 'novel' interoperability constituents, a Notified Body appointed by the manufacturer or his authorised representative established within the Community shall check that the intrinsic characteristics and the suitability for use of the constituent under evaluation fulfil the relevant provisions of Chapter 4, which describe the functions required of the constituent in its subsystem, and shall assess the performance of the product in service conditions.

The properties and specifications of the constituent, which contribute to the requirements specified for the subsystem, shall be completely described in the technical file of the interoperability constituent, together with their interfaces, during this initial verification to enable further evaluation as a constituent of the subsystem.

The conformity assessment of 'established' and 'novel' interoperability constituents shall cover the phases and characteristics as indicated in the tables of Annex A.

## 6.1.6 Assessment methods for interoperability constituents

## 6.1.6.1 Interoperability constituents subject to other Community Directives

Article 13(3) of Directive 96/48/EC as amended by Directive 2004/50/EC, states 'Where the interoperability constituents are the subject of other Community Directives covering other aspects, the EC declaration of conformity or suitability for use shall, in such instances, state that the interoperability constituents also meet the requirements of those other Directives.'

## 6.1.6.2 Assessment of fastening system

The EC declaration of conformity shall be accompanied by statement setting out:

- the combination of rail, rail inclination, rail pad (and its range of stiffness) and type of sleepers or track bearers with which the fastening system may be used
- the actual electrical resistance provided by the fastening system (section 5.3.2 requires a minimum electrical resistance of 5 kΩ. However, a higher electrical resistance may be required to ensure compatibility with the chosen control command and signalling system).

### 6.1.6.3 Type validation by in-service experience (suitability for use)

Where module V is applied, the assessment of suitability for use shall be made:

- with the declared combinations of interoperability constituents and rail inclination
- on a line where the speed of the fastest trains shall be at least 160 km/h and the heaviest axle load of the rolling stock shall be at least 170 kN
- with at least 1/3 of the interoperability constituents installed on curves (not applicable for switches and crossings)
- the duration of the programme for validation (test period) shall be that necessary for a traffic of 20 million gross tons and shall be not less than 1 year.

In the case where assessment of conformity is most effectively undertaken by reference to historical maintenance records, the Notified Body is permitted to use records provided by an Infrastructure Manager or contracting entity with experience in use of the Interoperability Constituent.

## 6.2 Infrastructure Subsystem

### 6.2.1 General provisions

At the request of the contracting entity or its authorised representative established within the Community, the Notified Body carries out the EC verification of the infrastructure subsystem in accordance with Article 18 of and Annex VI to Directive 96/48/EC as amended by Directive 2004/50/EC and in accordance with the provisions of the relevant modules as specified in Annex C of this TSI.

If the contracting entity can demonstrate that tests or verifications of an infrastructure subsystem have been successful for previous applications of a design in similar circumstances, the Notified Body shall take these tests and verifications into account for the conformity assessment.

The conformity assessment of the infrastructure subsystem shall cover the phases and characteristics indicated by X in Annex B1, to this TSI.

Where the use of national rules is required by Chapter 4, the corresponding conformity assessment shall be carried out according to procedures under the responsibility of the Member State concerned.

The contracting entity shall draw up the EC declaration of verification for the infrastructure subsystem in accordance with Article 18 of and Annex V to Directive 96/48/EC as amended by Directive 2004/50/EC.

### 6.2.2 Reserved

### 6.2.3 Innovative solutions

If a subsystem incorporates a subassembly not intended to comply with the performances set out in Chapter 4 of the present TSI, it is classed as 'Innovative'.

Innovative solutions for interoperability require new specifications and/or new assessment methods.

When the infrastructure subsystem includes an innovative solution, the contracting entity shall state the deviations from the relevant section of the TSI.

The European Railway Agency shall finalise the appropriate functional and interface specifications of this solution and develop the assessment methods.

The appropriate functional and interface specifications and assessment methods shall be incorporated in the TSI by the revision process. As soon as these documents are published, the assessment procedure for the infrastructure may be chosen by the manufacturer or the contracting entity or his authorised representative established within the Community, as specified in the section. 6.2.4.

After entry into force of a decision of the Commission, taken in accordance with Article 21 of Directive 96/48/EC as amended by Directive 2004/50/EC, the innovative solution may be used before being incorporated into the TSI.

#### 6.2.4 Application of modules

For the verification procedure of the infrastructure subsystem, the contracting entity or its authorised representative in the Community may choose either:

- the unit verification procedure (module SG) indicated in Annex C.8 of this TSI, or
- full quality assurance with design examination procedure (module SH2) indicated in Annex C.9 of this TSI.

##### 6.2.4.1 Application of module SH2

The SH2 module may be chosen only where the activities contributing to the proposed subsystem to be verified (design, manufacturing, assembling, installation) are subject to a quality system for design, production, final product inspection and testing, approved and surveyed by a Notified Body.

##### 6.2.4.2 Application of module SG

In the case where assessment of conformity is most effectively undertaken by using track recording vehicle, the Notified Body is permitted to use the results produced by track recording vehicle operated on behalf of the Infrastructure Manager or contracting entity. (See 6.2.6.2).

#### 6.2.5 Technical solutions giving presumption of conformity at design phase

##### 6.2.5.1 Assessment of track resistance

Plain line ballasted track conforming to the following characteristics is deemed to have met the requirements set out in § 4.2.13.1 related to track resistance to longitudinal, vertical and lateral forces:

- The requirements for track components, defined in Chapter 5 'Interoperability constituents' for the rail (5.3.1), rail fastening systems (5.3.2) and sleepers and bearers (5.3.3) interoperability constituents are met;
- Concrete sleepers are used throughout, except for short sections not exceeding 10 m, separated from one another by at least 50 m;
- Ballast type and profile according to national rules are used throughout;
- There are at least 1 500 rail fastening systems per rail, per kilometre length.

##### 6.2.5.2 Assessment of equivalent conicity

The requirements of section 4.2.9.2 are deemed to have been met by plain line track having the following design characteristics:

- Rail section 60 E 1 defined in EN 13674-1:2003 with a rail inclination of 1 in 20 and track gauge between 1 435 mm and 1 437 mm
- Rail section 60 E 1 defined in EN 13674-1:2003 with a rail inclination of 1 in 40 and track gauge between 1 435 mm and 1 437 mm (for speeds less than or equal to 280 km/h only)
- Rail section 60 E 2 defined in Annex F of this TSI with a rail inclination of 1 in 40 and track gauge between 1 435 mm and 1 437 mm.

#### 6.2.6 Particular requirements for conformity assessment

##### 6.2.6.1 Assessment of minimum infrastructure gauge

Pending the publication of harmonised EN standards relating to gauges, the technical file must contain a description of the associated rules chosen by the Infrastructure Manager in accordance with section 4.2.3.

Assessment of minimum infrastructure gauge is to be made using the results of calculations made by the Infrastructure Manager or the contracting entity on the basis of these associated rules.

#### 6.2.6.2 Assessment of minimum value of mean track gauge

The measurement method for track gauge is given in section 4.2.2 of EN 13848-1.2003.

#### 6.2.6.3 Assessment of track stiffness

As requirements for track stiffness are an open point, no assessment by a Notified Body is needed.

#### 6.2.6.4 Assessment of rail inclination

Rail inclination is only assessed at design phase.

#### 6.2.6.5 Assessment of maximum pressure variation in tunnels

Assessment of maximum pressure variation in the tunnel (10 kPa criterion) is to be made using the results of calculations made by the Infrastructure Manager or the contracting entity on the basis of all operational conditions with all the trains complying with the High Speed Rolling Stock TSI and intended to run in the specific tunnel to be assessed.

The input parameters to be used are to be such that the reference characteristic pressure signature of the trains (defined in High Speed Rolling Stock TSI) is fulfilled.

The reference cross section areas of the interoperable trains to be considered is to be, independently to each motor or trailer vehicle:

- 12 m<sup>2</sup> for vehicles designed for GC reference kinematic profile,
- 11 m<sup>2</sup> for vehicles designed for GB reference kinematic profile,
- 10 m<sup>2</sup> for vehicles designed for smaller kinematic profiles.

The assessment will take into account the construction features which reduce the pressure variation (tunnel entrance shape, shafts, etc.) if any, as well as the tunnel length.

#### 6.2.6.6 Assessment of noise and vibrations

No assessment by the Notified Body is required.

### 6.3 **Assessment of conformity when speed is used as a migration criterion**

Section 7.2.5 permits a line to be put into service at a lower speed than the ultimate intended speed.

This section set out requirements for conformity assessment in this circumstance.

Some limiting values sets out in Chapter 4 depend on the intended speed of the route.

Conformity should be assessed at the intended ultimate speed; however it is permissible to assess speed dependant characteristics at the lower speed at the time of bringing into service

The conformity of the other characteristics for the intended speed of the route remains valid.

To declare the interoperability at this intended speed, it is only necessary to assess the conformity of the characteristics temporarily not respected, when they are brought up to the required level,

### 6.4 **Assessment of maintenance plan**

Section 4.5 requires the Infrastructure Manager to have for each high-speed line a maintenance plan for the infrastructure subsystem. The Notified Body shall confirm that the maintenance plan exists and contains the items listed in section 4.5.1.

The Notified Body is not responsible for assessing the suitability of the detailed requirements set out in the plan.

The Notified Body shall include copy of the maintenance plan in the technical file required in Article 18(3) of Directive 96/48/EC as amended by Directive 2004/50/EC.

#### 6.5 **Assessment of maintenance subsystem**

The maintenance subsystem is included in the operational area (see annex II.1 of Directive 96/48/EC as amended by Directive 2004/50/EC. Therefore, there is no EC verification of this subsystem.

According to article 14(2) of directive 96/48/EC as amended by Directive 2004/50/EC, conformity assessment of the maintenance subsystem is in the responsibility of the Member State concerned.

The conformity assessment of the maintenance subsystem shall cover the phases and characteristics indicated by X in Annex B2, to this TSI.

#### 6.6 **Interoperable Constituents Not Holding an EC Declaration**

##### 6.6.1 General

For a limited period of time, known as the 'transition period', interoperability constituents not holding an EC Declaration of Conformity or Suitability for Use may exceptionally be incorporated into subsystems, on the condition that the provisions described in this section are met.

##### 6.6.2 The Transition Period

The transition period shall commence from the entry into force of this TSI and shall last for six years.

Once the transition period has ended, and with the exceptions allowed under section 6.6.3.3 below, interoperability constituents shall be covered by the required EC declaration of conformity and/or suitability for use before being incorporated into the subsystem.

##### 6.6.3 The Certification of Subsystems Containing Non-Certified Interoperability Constituents during the Transition Period

###### 6.6.3.1 Conditions

During the transition period a Notified Body is permitted to issue a certificate of conformity for a subsystem, even if some of the interoperability constituents incorporated within the subsystem are not covered by the relevant EC declarations of conformity and/or suitability for use according to this TSI, if the following three criteria are complied with:

- the conformity of the subsystem has been checked in relation to the requirements defined in chapter 4 of this TSI by the Notified Body, and
- through carrying out additional assessments the Notified Body confirms that the conformity and/or the suitability for use of the interoperability constituents is in accordance with the requirements of chapter 5, and
- the interoperability constituents, which are not covered by the relevant EC declaration of conformity and/or suitability for use, shall have been used in a subsystem already put in service in at least one of the Member States before the entry in force of this TSI.

EC Declarations of conformity and/or suitability for use shall not be drawn up for the interoperability constituents assessed in this manner.

###### 6.6.3.2 Notification

The certificate of conformity of the subsystem shall indicate clearly which interoperability constituents have been assessed by the Notified Body as part of the subsystem verification.

The EC declaration of verification of the subsystem shall indicate clearly:

- Which interoperability constituents have been assessed as part of the subsystem;
- Confirmation that the subsystem contains the interoperability constituents identical to those verified as part of the subsystem;



- For those interoperability constituents, the reason(s) why the manufacturer did not provide an EC Declaration of conformity and/or suitability for use before its incorporation into the subsystem.

#### 6.6.3.3 Lifecycle Implementation

The production or upgrade/renewal of the subsystem concerned must be completed within the six years of the transition period. Concerning the subsystem lifecycle:

- During the transition period and
- under the responsibility of the body having issued the declaration of EC verification of the subsystem

the interoperability constituents which do not hold an EC declaration of conformity and/suitability for use and are of the same type built by the same manufacturer are permitted to be used for maintenance related replacements and as spare parts for the subsystem.

After the transition period has ended and

- until the subsystem is upgraded, renewed or replaced and
- under the responsibility of the body having issued the declaration of EC verification of the subsystem

the interoperability constituents which do not hold an EC declaration of conformity and/suitability for use and are of the same type built by the same manufacturer may continue to be used for maintenance related replacements.

#### 6.6.4 Monitoring Arrangements

During the transition period Member States shall monitor:

- The number and type of interoperability constituents introduced on the market within their own State;
- Ensure that, where a subsystem is presented for authorisation, reasons for non-certification of the interoperability constituent by the manufacturer are identified;
- Notify, to the Commission and to the other Member States, the details of the non-certified IC and the reasons for non-certification.

### 7. IMPLEMENTING THE INFRASTRUCTURE TSI

#### 7.1. Application of this TSI to High-Speed lines to be put into service

Chapters 4 to 6 and any specific provisions in paragraph 7.3 below apply in full to the lines coming within the geographical scope of this TSI (cf. paragraph 1.2) which will be put into service after this TSI enters into force.

#### 7.2. Application of this TSI to High-Speed lines already in service

Strategy described in this TSI applies to upgraded and renewed lines in accordance with the conditions laid down in article 14(3) of the Directive 96/48/EC as amended by Directive 2004/50/EC. In this particular context, the migration strategy indicates the way existing installations shall be adapted when it is economically justified to do so. The following principles apply in the case of the TSI on infrastructure.

##### 7.2.1. Classification of works

Modification of existing lines to bring them into conformity with the TSIs entails high investment costs and, consequently, can only be progressive.

Taking into account the foreseeable life span of the different parts of the infrastructure subsystem the list of those parts in descending order of difficulty of modification is as follows:

Civil engineering:

- line layout (radius of curves, the distance between track centres, rising and falling gradients),
- tunnels (clearance and cross-sectional area),
- railway structures (resistance to vertical loads),
- road structures (clearances),
- stations (passenger platforms);

Track construction:

- subgrade,
- switches and crossings,
- plain line track;

Miscellaneous equipment and maintenance facilities.

#### 7.2.2. Parameters and specifications concerning civil engineering

They will be brought into conformity in the course of major civil engineering upgrading projects intended to improve line performance.

The elements concerning civil engineering involve the most constraints, since more often than not they can only be modified when complete restructuring work is carried out (structures, tunnels, earth works).

Dynamic analysis, if needed according to clause 4.2.14.2 of the present TSI

- is required in case of upgrading of existing lines,
- is not required in case of renewal of existing lines.

#### 7.2.3. Parameters and characteristics concerning track construction

They are less critical as regards partial modifications, either because they can be gradually modified by areas of limited geographical extent or because certain components can be modified independently of the whole of which they form part.

They will be brought into conformity in the course of major infrastructure upgrading projects intended to improve line performance.

It is possible to gradually replace all or part of the superstructure elements by elements in conformity with the TSI. In such cases, account must be taken of the fact that each of these elements taken in isolation does not make it possible on its own to ensure the conformity of the whole: the conformity of a subsystem can only be stated globally, i.e. when all the elements have been brought into conformity with the TSI.

Intermediate stages may, in this case, prove necessary in order to maintain the compatibility of the superstructure with the provisions of other subsystems (control and command and signalling, energy), as well as with the movement of trains not covered by the TSI.

#### 7.2.4. Parameters and characteristics concerning miscellaneous equipment and maintenance facilities

They will be brought into conformity in accordance with the needs expressed by operators using the stations and maintenance facilities concerned.

## 7.2.5. Speed as migration criterion

It is permissible to bring a line into service at a lower speed than its ultimate intended speed. However, when it is the case the line should not be constructed in a way that inhibits eventual adoption of the ultimate intended speed.

For example the distance between track centres shall be suitable for the intended line speed but the cant will need to be appropriate to the speed at the time the line is brought into service.

Requirements for assessment of conformity in this circumstance are set out in section 6.3.

7.3. **Specific cases**

The following specific cases are authorised on particular networks. These specific cases are classified as:

- 'P' cases: permanent cases
- 'T' cases: temporary cases, where it is recommended that the target system is reached by 2020 (an objective set in Decision No 1692/96/EC of the European Parliament and Council of 23 July 1996 on Community guidelines for the development of the trans-European transport network, as amended by Decision No 884/2004/EC)

## 7.3.1. Particular features on the German network

## 7.3.1.1 Lines of category I

**P cases**

*Maximum falling and rising gradients*

On the high-speed line between Cologne and Frankfurt (Rhein-Main), the maximum falling and rising gradients have been set at 40 ‰.

**T cases**

None

## 7.3.1.2 Lines of category II and III

**P cases**

None

**T cases**

None

## 7.3.2. Particular features on the Austrian network

## 7.3.2.1 Lines of category I

**P cases**

*Minimum length of passenger platform*

The minimum length for passenger platforms is reduced to 320 m

**T cases**

None

## 7.3.2.2 Lines of category II and III

**P cases**

*Minimum length of passenger platform*

The minimum length for passenger platforms is reduced to 320 m

**T cases**

None

7.3.3. Particular features on the Danish network

**P cases**

*Minimum length of passenger platforms and stabling tracks*

On the lines of the Danish network, the minimum length for passenger platforms and stabling tracks is reduced to 320 m.

**T cases**

None

7.3.4. Particular features on the Spanish network

7.3.4.1 Lines of category I

**P cases**

*Track gauge*

With the exception of the high-speed lines between Madrid and Seville, and between Madrid and Barcelona to the French border, the lines of the Spanish network are laid with a track gauge of 1 668 mm.

7.3.4.2 Lines of category II and III

**P cases**

*Track gauge*

Lines of category II and III are laid with a track gauge of 1 668 mm.

*Track centre distance*

On lines of category II and III, the distance between track centres may be reduced to a nominal value of 3 808 m.

**T cases**

None

7.3.5. Particular features on the Finnish network

7.3.5.1 Lines of category I

**P cases**

*Track gauge*

The nominal track gauge is 1 524 mm.

*Minimum infrastructure gauge*

The minimum infrastructure gauge must allow running of the trains built to loading gauge FIN 1 defined in High-Speed Rolling Stock TSI.

*Equivalent conicity*

Minimum values of mean gauges are

| Speed range     | Minimum value of mean gauge over 100 m |
|-----------------|--|
| ≤ 160           | Assessment not required                |
| > 160 and ≤ 200 | 1 519                                  |
| > 200 and ≤ 230 | 1 521                                  |
| > 230 and ≤ 250 | 1 522                                  |
| > 250 and ≤ 280 | 1 523                                  |
| > 280 and ≤ 300 | 1 523                                  |
| > 300           | 1 523                                  |

The spacing of active faces to use in section 4.2.9.2 calculations are 1 511 mm and 1 505 mm.

*Free wheel passage in switches*

Maximum value of free passage in switches is 1 469 mm.

*Fixed nose protection*

Minimum value of the fixed nose protection is 1 478 mm.

*Free wheel passage at crossing nose*

Maximum value of free wheel passage at the crossing nose is 1 440 mm.

*Free wheel passage at check/wing rail entry*

Maximum value of free wheel passage at the check/wing rail entry is 1 469 mm.

*Minimum flange way width*

Minimum flange way width is 41 mm.

*Excess height of check rail*

Maximum value of the height of the check rail is 55 mm.

*Platform length*

The minimum length of the platform is 350 m.

*Distance of platform edge from the centre of the track*

The nominal distance of the platform edge from the centre of the track shall be 1 800 mm at the platform height of 550 mm.

**T cases**

None

## 7.3.5.2 Lines of category II and III

**P cases**

Same cases apply than for category I lines.

**T cases**

None

7.3.6. Particular features on the British network

7.3.6.1 Lines of category I

**P cases**

None

**T Cases**

None

7.3.6.2 Lines of category II

**P cases**

*Minimum infrastructure gauge (section 4.2.3)*

1. The UK1 (Issue 2) profiles

The High-Speed Rolling Stock TSI defines UK1 (Issue 2) profiles.

UK1 (Issue 2) has been defined using a number of methodologies appropriate to the British railway infrastructure, which allows maximum use of limited space.

The UK1 (Issue 2) gauge consists of 3 profiles, UK1[A], UK1[B], UK1[D].

Under this classification, [A] gauges are vehicle gauges with no reliance on infrastructure parameters, [B] gauges are vehicle gauges that contain limited (specific) vehicle suspension movement, but do not include over-throws, and [D] gauges are templates defining the maximum infrastructure space available on straight and level track.

The infrastructure shall be compliant with UK1 profiles in accordance with the following rules:

2. UK1[A] Profile

Below 1 100 mm ARL, the fixed infrastructure gauge defined in Railway Group Standard GC/RT5212 (Issue 1, February 2003) shall be applied. This gauge provides an optimum limiting position for platforms and equipment designed to be in close proximity to the trains and is consistent with the UK1[A] profile defined the High Speed Rolling stock TSI.

Where existing infrastructure does not comply with the lower sector structure gauge defined in GC/RT5212 (Issue 1, February 2003), reduced tolerances clearances may be permitted subject to suitable control measures being in place. These measures are set out in GC/RT5212 (Issue 1, February 2003).

3. UK1[B] Profile

The UK1[B] profile relates to the nominal track position. It includes an allowance for low fixity lateral and vertical track tolerances, and assumes a maximum dynamic movement of the vehicle of 100 mm (lateral, vertical, roll, vehicle tolerances and vertical curvature).

In applying a declared UK1[B] profile, this shall be adjusted for overthrow on horizontal curves (using the formulae described in section 5 below) using the following values:

|                |                             |
|----------------|-----------------------------|
| Bogie Centres  | 17 000 m                    |
| Overall Length | 24 042 m of full body width |

Clearances to the UK1[B] profile shall be provided in accordance with the requirements of GC/RT5212 (Issue 1, February 2003).

4. UK1[D] Profile

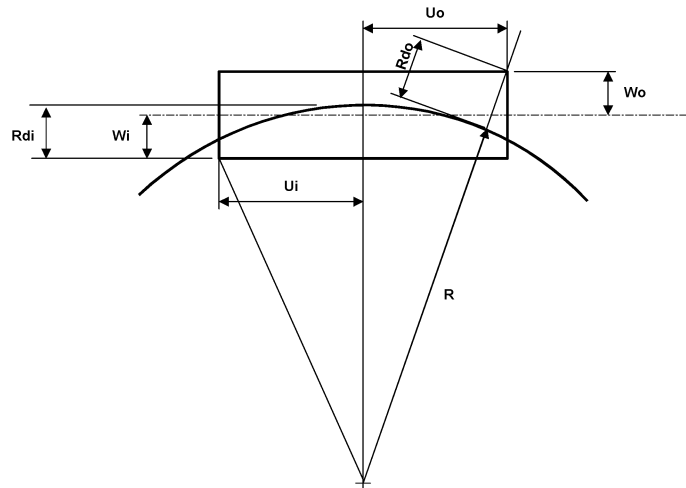
The UK1[D] profile relates to the nominal track position. A vehicle declared to be UK1[D] compliant will have appropriate body section dimensions, geometric arrangements and dynamic movements defined according to an approved methodology, which have been used to calculate the swept envelope.

No point on the infrastructure shall intrude into the gauge line defined by UK1[D]. No allowance need be made for overthrow on curves.

Where vehicles declared compliant with UK1[D] have been granted route acceptance, in agreement with the Infrastructure Manager, clearances to these vehicles shall be provided in accordance with the requirements of GC/RT5212 (Issue 1, February 2003).

#### 5. Calculation of overthrow on curves

This section sets out the calculation for the enlargement of a vehicle swept envelope that results from travelling around a curve. It applies to the Infrastructure Manager. The calculations are identical to, but expressed differently from those given in the High Speed Rolling Stock TSI for the calculation of width reduction.



The overthrows at a point on a vehicle body is the difference between the radial distance from the track centreline to the point ( $R_{d_o}$  or  $R_{d_i}$ ), and the lateral distance from the vehicle centreline to the point ( $W_o$  or  $W_i$ ). This is calculated with the vehicle stationary.

Consider a vehicle with bogie centres  $L$ , and a bogie axle semi-spacing of  $a_o$  (The actual axle spacing is  $2 \times a_o$ )

The inner overthrow of a point  $U_i$  from the centre of a vehicle is:

$$R - W_i - \sqrt{U_i^2 + (J - W_i)^2}$$

The outer overthrow of a point  $U_o$  from the centre of the vehicle is:

$$\sqrt{U_o^2 + (J + W_o)^2} - R - W_o$$

$$\text{Where } J = \sqrt{R^2 - a_o^2 - L^2/4}$$

Note that the same calculations can be used for calculating vertical overthrows.

#### Distance between track centres (section 4.2.4)

Section 4.2.4 of this TSI requires, for a maximum permitted speed  $V \leq 230$  km/h, that 'At the design stage, the minimum distance between main track centres on lines ... upgraded for high-speed is ... if  $< 4,00$  m, determined on the basis of the reference kinematic profile (§ 4.2.3)'.

The reference profile to be used is the UK1 (Issue 2) profile set out in Chapter 7 of the High Speed Rolling Stock TSI and section 7.3.6 of this TSI.

This requirement can be met by a distance between track centres of 3 400 mm on straight track and curved track with a radius of 400 m or greater.

#### Platforms (section 4.2.20)

##### 1. Platform height

For platforms on upgraded lines in Great Britain where trains complying with the High Speed Rolling Stock TSI are intended to stop in normal commercial operation, the height at the edge of the platform shall be 915 mm (within a tolerance of  $+ 0, - 50$  mm) measured at right angles to the plane of the rails of the track adjacent to the platform.

## 2. Platform horizontal distance (platform offset)

For platforms on upgraded lines in Great Britain where trains complying with the High Speed Rolling Stock TSI are intended to stop in normal commercial operation, the platform edge shall be the minimum distance from the adjacent track (within a tolerance of + 15, - 0 mm) consistent with the lower sector structure gauge set out in Appendix 1 to Railway Group Standard GC/RT5212 (Issue 1, February 2003).

For most rolling stock, this requirement is met on curves with radii greater than or equal to 360 m by a platform offset of 730 mm (within a tolerance of + 15, - 0 mm). Appendix 1 to Railway Group Standard GC/RT5212 (Issue 1, February 2003) sets out exceptions where Class 373 (Eurostar) trains or 2,6 m wide containers are required to pass the platform. Appendix 1 to Railway Group Standard GC/RT5212 (Issue 1, February 2003) also sets out requirements where the curve radius is less than 360 m

## 3. Minimum platform length

For platforms on upgraded lines in Great Britain where trains complying with the High Speed Rolling Stock TSI are intended to stop in normal commercial operation, the usable length of the platform shall be at least 300 m.

The length of platforms on upgraded lines in Great Britain where trains complying with the High Speed Rolling Stock TSI are intended to stop in normal commercial operation shall be indicated in the Infrastructure Register.

### T Cases

None

#### 7.3.6.3 Lines of category III

### P cases

All specific P cases applicable to Category II lines also apply to Category III lines.

### T Cases

None

#### 7.3.7. Particular features on the Hellenic network

##### 7.3.7.1 Lines of category I

### P cases

None

### T cases

None

##### 7.3.7.2 Lines categories II and III

### P cases

*Structure gauge*

The structure gauge of the line Athinai-Thessaloniki-Idomeni and Thessaloniki-Promahona is GB but in some sections of the lines is limited to GA

The structure gauge on the line Athinai-Kiato is GB.

*Minimum length of passenger platforms and stabling tracks*

On the line Athinai-Thessaloniki-Idomeni and Thessaloniki-Promahona, the minimum usable length for passenger platforms and stabling tracks is 200 m.

On Promahona station: 189 m.



On the line Athinai-Kiato the minimum usable length for passenger platforms and stabling tracks are as follows:

On the SKA, Megara, Ag.Theodoroi and Kiato Stations: 300 m

On Thriasio station: 150 m

On Magula station: 200 m

#### Track gauge

The Athinai — Patras line is laid to a gauge of 1 000 mm. A gradual upgrading to the gauge of 1 435 mm is foreseen.

#### T cases

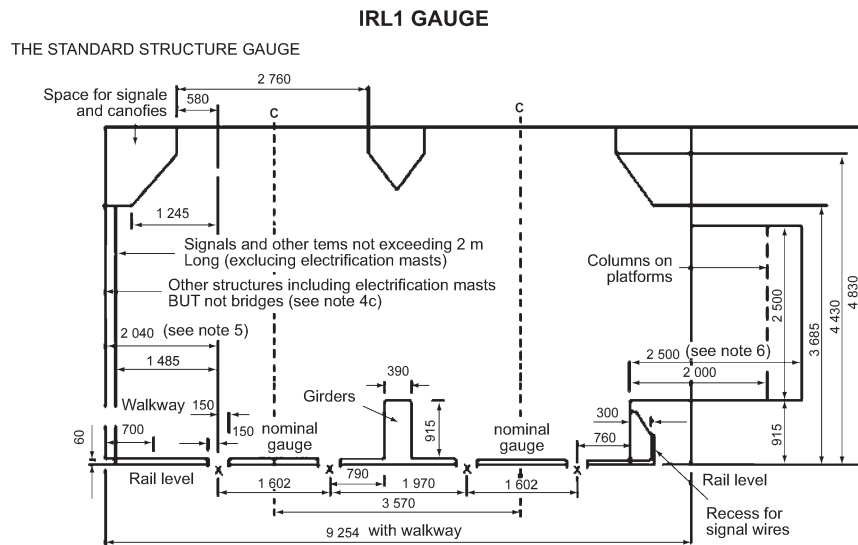
None

### 7.3.8. Particular features on Ireland and Northern Ireland networks

#### P cases

##### Structure gauge

The minimum structure gauge to be used on the lines in Ireland and Northern Ireland is the IRL1 Irish standard structure gauge.



Notes:

1. On horizontal curves, due allowance must be made for curvature and cant effects.
2. On vertical curves, due allowance must be made for the effects of such curvature.
3. The underclearance protrusion limit of 60 mm for structures is subject to all the restrictions set down in standard PW4. The protrusion figure is zero for the Dublin Suburban Area (see standard PW4 for minor exceptions).
4. Bridges:
  - (a) The vertical height of 4 830 mm is a finished height. If extra ballast is proposed, or a track fit is necessary, in order to improve longitudinal profile, a greater height must be provided. Under certain circumstances the figure of 4 830 mm may be reduced to 4 690 mm.

- (b) Bridge and structure heights must be increased by the values given in Table A, where cant is involved.

| Table A |       |
|---------|-------|
| CANT    | H     |
| 0       | 4 830 |
| 10      | 4 843 |
| 20      | 4 857 |
| 30      | 4 870 |
| 40      | 4 883 |
| 50      | 4 896 |
| 60      | 4 910 |
| 70      | 4 923 |
| 80      | 4 936 |
| 90      | 4 949 |
| 100     | 4 963 |
| 110     | 4 976 |
| 120     | 4 989 |
| 130     | 5 002 |
| 140     | 5 016 |
| 150     | 5 029 |
| 160     | 5 042 |
| 165     | 5 055 |

- (c) Bridge abutments must be 4 500 mm from nearest running edge subject to curvature effects.
- (d) If electrification is envisaged and there is a level crossing nearby, the vertical clearance must be increased to 6 140 mm.
5. There is an allowance for a 700 mm wide walkway. Where no walkway is provided, the dimension referred to may be reduced to 1 790 mm.
6. See standard PW39 for comprehensive schedule of platform widths.

#### *Track gauge*

The railway networks of Ireland and Northern Ireland are made up of lines laid to a gauge of 1 602 mm. By application of Article 7(b) of Council Directive 96/48/EC as amended by Directive 2004/50/EC, projects for new lines in Ireland and Northern Ireland shall keep that gauge.

#### *Minimum radius of curvature*

As a track gauge of 1 602 mm will be kept, the provisions of the present TSI concerning the minimum curve radius and the associated elements (track cant and cant deficiency) are not applicable on the railway networks of Ireland and Northern Ireland.

#### *Minimum length of passenger platforms and stabling tracks*

On the lines of Ireland and Northern Ireland networks, the minimum usable length for passenger platforms and stabling tracks used by high-speed trains is set at 215 m.

*Platform height*

On the lines of Ireland and Northern Ireland networks, platforms shall have a design height of 915 mm. Platform heights shall be chosen so as to make optimal use of the step positions on trains built to the IRL1 loading gauge.

*Distance between track centres*

The minimum distance between track centres on existing lines in Ireland and Northern Ireland shall be increased in advance of upgrading to ensure safe passing clearance between trains.

## 7.3.9. Particular features on the Italian network

## 7.3.9.1 Lines of category I, II and III

*Distance of the platform from the centre of the track for the platforms with the height of 550 mm*

**P cases**

On the lines of the Italian network, for the platforms with the height of 550 mm, the nominal distance L from the track centre parallel to the running plane is obtained from the formula:

on straight track and inside the curves: 
$$L \text{ (mm)} = 1650 + \frac{3750}{R} + \frac{g - 1435}{2} + 11,5$$

outside the curves: 
$$L \text{ (mm)} = 1650 + \frac{3750}{R} + \frac{g - 1435}{2} + 11,5 + 220 * \tan \delta$$

where  $\delta$  is the angle of the cant with the horizontal line.

**T cases**

None

## 7.3.10. Particular features on the Netherlands network

## 7.3.10.1 Lines of category I

**P cases**

None

**T cases**

None

## 7.3.10.2 Lines of category II and III

**P cases**

Platform height is 840 mm

**T cases**

None

## 7.3.11. Particular features on the Portuguese network

## 7.3.11.1 Lines of category I

**P cases**

None

**T cases**

None

## 7.3.11.2 Lines of category II and III

**P cases**

Track gauge of 1 668 mm

**T cases**

None

## 7.3.12. Particular features on the Swedish network

## 7.3.12.1 Lines of category I

**P cases***Minimum platform length*

The minimum platform length is reduced to 225 m.

*Stabling tracks: minimum length*

The length of stabling tracks may be limited so as to accommodate for a maximum train length of 225 m.

*Platforms — distance from centre of track*

The nominal distance L from the track centre parallel to the running plane shall be,

$$L = 1\,700 \text{ mm} + S_i \text{ o } L \text{ (mm)}, S \text{ (mm)}$$

where S is depending on curve radii (R) and installed cant (D) obtained from the formula:

For inner curves:

$$S_i = 41\,000/R + D/3^* \quad \begin{array}{l} \text{(for platform height 580 mm)} \\ \text{(for platform height 730 mm } D/2)^* \end{array}$$

For outer curves:

$$S_o = 31\,000/R - D/4$$

R (m), D (mm)

Tolerances for the (positioning) nominal distance L (1 700 mm) of the platform edges are in mm:

|                         |            |
|-------------------------|------------|
| New construction:       | - 0, + 40  |
| Maintenance tolerance:  | - 30, + 50 |
| Safety limit tolerance: | - 50       |

**T cases**

None

## 7.3.12.2 Lines of category II

**P cases**

Same cases apply than for category I lines.

**T cases***Platform height*

The nominal platform height is 580 mm or 730 mm

## 7.3.12.3 Lines of category III

**P cases**

Same cases apply than for category I lines.

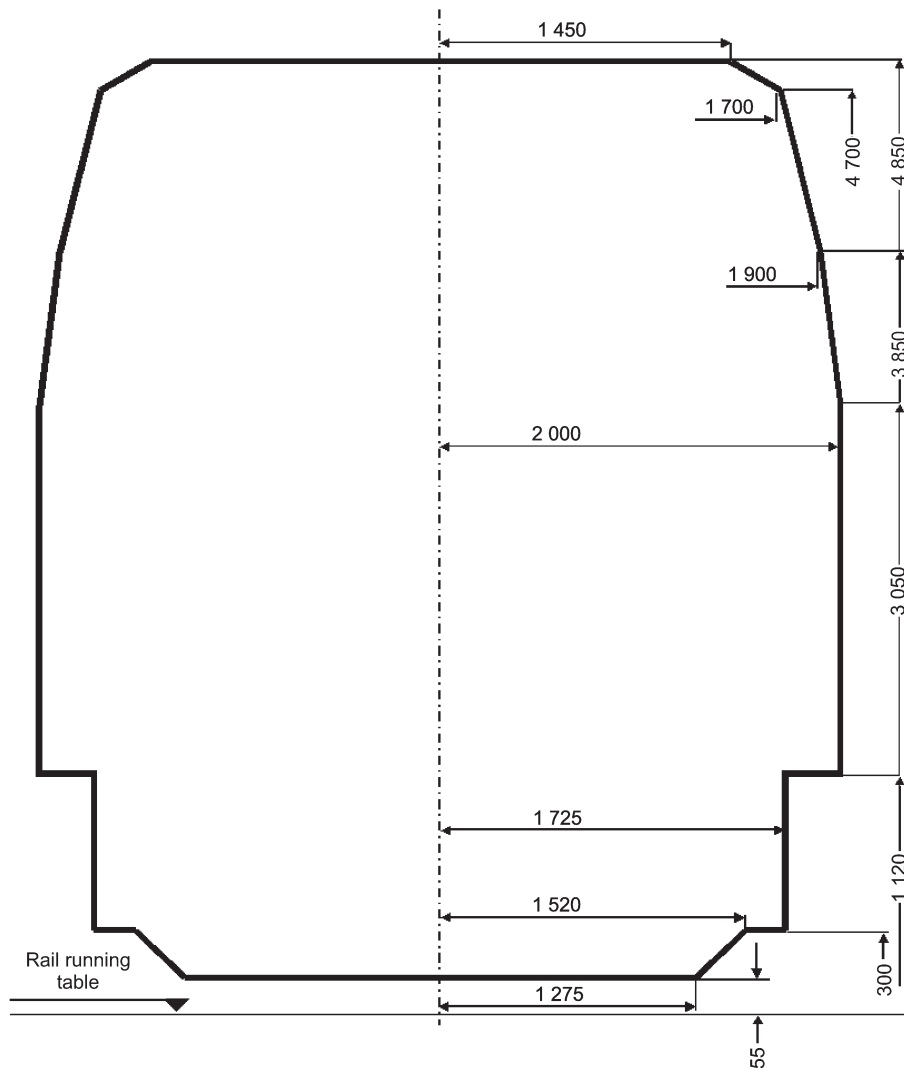
**T cases***Platform height*

The nominal platform height is 580 mm or 730 mm

## 7.3.13. Particular features on the Polish network

**P cases***Structure gauge*

The structure gauge must allow trains built to gauge GB and OSZD 2-SM (see diagram below)

7.4. **TSI Revision**

In conformity with article 6(3) of Directive 96/48/EC as amended by Directive 2004/50/EC, the Agency shall be responsible for preparing the review and updating of TSIs and making appropriate recommendations to the Committee referred to in Article 21 of this directive in order to take account of developments in technology or

social requirements. In addition, the progressive adoption and revision of other TSIs may also impact this TSI. Proposed changes to this TSI shall be subject to rigorous review and updated TSIs will be published on an indicative periodic basis of 3 years. This will also include the possibility of including noise parameters for infrastructure.

The study shall be limited to only those routes that are required to be noise-mapped under the Environmental Noise Directive 2002/49/EC of 22 June 2002. Infrastructure treatments to be referred to shall be restricted to measures at source, e.g. railhead roughness control and the acoustic optimisation of track dynamic characteristics.

## 7.5. **Agreements**

### 7.5.1. Existing agreements

Member States shall notify the Commission, within 6 months after the entry into force of this TSI, of the following agreements under which the subsystems related to the scope of this TSI (construction, renewal, upgrading, placing in service, operation and maintenance of subsystems as defined in Chapter 2 of this TSI) are operated:

- national, bilateral or multilateral agreements between Member States and Infrastructure Managers or Railway Undertakings, agreed on either a permanent or temporary basis, and required due to the very specific or local nature of the intended transport service;
- bilateral or multilateral agreements between Infrastructure Managers, Railway Undertakings or between Member States, which deliver significant levels of local or regional interoperability;
- international agreements between one or more Member States and at least one third country, or between Infrastructure Managers or Railway Undertakings of Member States and at least one Infrastructure Manager or Railway Undertaking of a third country, which deliver significant levels of local or regional interoperability.

Continued operation/maintenance of the subsystems in the scope of this TSI covered by these agreements shall be permitted as far as they do comply with Community legislation.

The compatibility of these agreements with EU legislation including their non-discriminatory character and, in particular, this TSI, will be assessed and the Commission will take the necessary measures such as, for example, the revision of this TSI to include possible specific cases or transitional measures.

### 7.5.2. Future agreements

Any future agreement or modification of existing agreements shall take into account EU legislation and, in particular, this TSI. Member States shall notify the Commission with such agreements/modifications. The same procedure of § 7.5.1 then applies.

---

## ANNEX A

**Interoperability constituents of the infrastructure domain****A.1. Scope**

This annex describes the Conformity assessment of the Interoperability Constituents of the infrastructure domain.

**A.2. Characteristics to be assessed for 'established' interoperability constituents.**

The characteristics of the interoperability constituents to be assessed in the different phases of design, development and production are marked by 'X' in Table A. Where no assessment by a Notified Body is required, this is marked by 'n.a.' in the table.

Table A1

**Assessment of interoperability constituents for the EC declaration of conformity**

| Characteristics to be assessed                       | Assessment in the following phase |                                 |           |  |                          |
|--|-----------------------------------|---------------------------------|-----------|--|--------------------------|
|  | Design and development phase      |                                 |           |  | Production phase         |
|  | Design review                     | Review of manufacturing process | Type test |  | Product quality (series) |
| 5.3.1 Rail   |                                   |                                 |           |  |                          |
| 5.3.1.1 Rail head profile                            | X                                 | X                               | n.a.      |  | X                        |
| 5.3.1.2 Design linear mass                           | X                                 | n.a.                            | n.a.      |  | n.a.                     |
| 5.3.1.3 Steel grade                                  | X                                 | X                               | n.a.      |  | X                        |
| 5.3.2 Rail fastening system                          |                                   |                                 |           |  |                          |
| 5.3.2.a Minimum resistance to rail longitudinal slip | n.a.                              | n.a.                            | X         |  | X                        |
| 5.3.2.b Resistance to repeated loading               | n.a.                              | n.a.                            | X         |  | X                        |
| 5.3.2.c Dynamic stiffness of the rail pad            | n.a.                              | n.a.                            | X         |  | X                        |
| 5.3.2.d Electrical resistance                        | n.a.                              | n.a.                            | X         |  | X                        |
| 5.3.3 Track sleepers and bearers                     |                                   |                                 |           |  |                          |
| 5.3.3.a Mass   | X                                 | X                               | X         |  | X                        |
| 5.3.3.b Length                                       | X                                 | X                               | X         |  | X                        |
| 5.3.4 Switches and crossings                         |                                   |                                 |           |  |                          |
| 5.3.4.a Means of locking                             | X                                 | n.a.                            | n.a.      |  | n.a.                     |
| 5.3.4.b Use of swing noses                           | X                                 | n.a.                            | n.a.      |  | n.a.                     |
| 5.3.4.c Geometrical characteristics                  | X                                 | X                               | n.a.      |  | X                        |
| 5.3.5 Water filling connector                        |                                   |                                 |           |  |                          |
| 5.3.5 Type and characteristics                       | X                                 | n.a.                            | n.a.      |  | X                        |

### A.3 Characteristics to be assessed for 'novel' Interoperability constituents

Novel interoperability constituents are to be assessed at design phase against the requirements of Chapter 4, as marked in table A2. Where no assessment by a Notified Body is required, this is marked by 'n.a.' in the table.

For the switches and crossings, the parts of Chapter 4 to be used for assessment are set out in Chapter 5.

At the production phase, the characteristics of novel interoperability constituents set out in the technical specifications given in the technical file are to be assessed according to the module selected.

Table A2

#### Assessment of a novel interoperability constituent for the EC verification of conformity

| Characteristics to be assessed                                  | Interoperability constituents |                            |                            |
|---|-------------------------------|----------------------------|----------------------------|
|   | Rail                          | Fastening systems          | Sleepers                   |
| 4.2.2 Nominal track gauge                                       | n.a                           | n.a                        | Design review              |
| 4.2.3 Minimum infrastructure gauge                              | n.a                           | n.a                        | n.a                        |
| 4.2.4 Distance between track centres                            | n.a                           | n.a                        | n.a                        |
| 4.2.5 Maximum rising and falling gradients                      | n.a                           | n.a                        | n.a                        |
| 4.2.6 Minimum radius of curvature                               | n.a                           | Design review              | n.a                        |
| 4.2.7 Track cant  | n.a                           | n.a                        | n.a                        |
| 4.2.8 Cant deficiency   | n.a                           | n.a                        | n.a                        |
| 4.2.9.2 Equivalent conicity (design value)                      | Design review                 | Design review              | Design review              |
| 4.2.9.3.1 Minimum value of mean track gauge                     | Design review — In service    | Design review — In service | Design review — In service |
| 4.2.10 Track Geometrical Quality and limits on Isolated defects | n.a                           | n.a                        | n.a                        |
| 4.2.11 Rail inclination   | Design review                 | Design review              | Design review              |
| 4.2.12 Switches and crossings                                   | n.a                           | n.a                        | n.a                        |
| 4.2.12.1 Means of locking (see table A1)                        | n.a                           | n.a                        | n.a                        |
| 4.2.12.2 Use of swing noses                                     | n.a                           | n.a                        | n.a                        |
| 4.2.12.3 Geometrical characteristics (see table A1)             | n.a                           | n.a                        | n.a                        |
| 4.2.13 Track resistance   | Design review                 | Design review              | Design review              |
| 4.2.14 Traffic load on structures                               | n.a                           | n.a                        | n.a                        |
| 4.2.15 Global track stiffness                                   | n.a                           | Type test                  | n.a                        |
| 4.2.16 Maximum pressure variations in tunnels                   | n.a                           | n.a                        | n.a                        |
| 4.2.17 Effect of crosswinds                                     | n.a                           | n.a                        | n.a                        |
| 4.2.18 Electrical characteristics                               |                               | Type test                  | Type test                  |



| Characteristics to be assessed   | Interoperability constituents |                   |          |
|--|-------------------------------|-------------------|----------|
|  | Rail                          | Fastening systems | Sleepers |
| 4.2.19 Noise and vibrations  | n.a                           | n.a               | n.a      |
| 4.2.20 Platforms   | n.a                           | n.a               | n.a      |
| 4.2.20.1 Access to platforms   | n.a                           | n.a               | n.a      |
| 4.2.20.2 Usable length of platform   | n.a                           | n.a               | n.a      |
| 4.2.20.4-5 Platform height and distance from the centre of the track                 | n.a                           | n.a               | n.a      |
| 4.2.20.6 Track layout along the platforms  | n.a                           | n.a               | n.a      |
| 4.2.20.7 Prevention of electric shock  | n.a                           | n.a               | n.a      |
| 4.2.20.8 Access for people with reduced mobility                                     | n.a                           | n.a               | n.a      |
| 4.2.21 Fire safety and safety in railway tunnels                                     | n.a                           | n.a               | n.a      |
| 4.2.22 Access to or intrusion into line installations                                | n.a                           | n.a               | n.a      |
| 4.2.23 Lateral space for passengers in the event of detrainment outside of a station | n.a                           | n.a               | n.a      |
| 4.2.25 Stabling tracks and other locations with very low speed                       | n.a                           | n.a               | n.a      |
| 4.2.25.1 Length of stabling track  | n.a                           | n.a               | n.a      |
| 4.2.25.2 Gradient of stabling track  | n.a                           | n.a               | n.a      |
| 4.2.25.3 Radius of curvature   | n.a                           | Design review     | n.a      |

## ANNEX B1

**Assessment of the infrastructure subsystem**

## B1.1. Scope

This annex indicates the assessment of conformity of the infrastructure subsystem.

## B1.2. Characteristics and modules

The characteristics of the subsystem to be assessed in the different phases of design, construction and operation are marked by 'X' in Table B1. Where no assessment by a Notified Body is required, this is marked by 'n.a.' in the table.

This does not prevent the need for other assessments to be performed in the framework of other phases.

Definition of assessment phases:

- 1 'Detailed design and execution design, before construction': it includes checking of correctness of values/parameters against applicable TSI requirements.
- 2 'Constructed, before putting into service': checking on the field that the actual product complies with the relevant design parameters just before putting it into operation
- 3 'Validation under full operation conditions': checking the state of the subsystem during operation,

Table B1

**Assessment of the infrastructure subsystem for the EC verification of conformity**

|                                |  | Assessment phases   |  |  |
|--------------------------------|--|---|--|--|
|                                |  | 1   | 2  | 3  |
| Characteristics to be assessed |  | Detailed design and execution design, before construction | Constructed, before putting into service | Validation under full operation conditions |
| 4.2.2                          | Nominal track gauge                                      | X   | n.a.                                     | n.a.                                       |
| 4.2.3                          | Minimum infrastructure gauge                             | X   | X  | n.a.                                       |
| 4.2.4                          | Distance between track centres                           | X   | X  | n.a.                                       |
| 4.2.5                          | Maximum rising and falling gradients                     | X   | n.a.                                     | n.a.                                       |
| 4.2.6                          | Minimum radius of curvature                              | X   | X  | n.a.                                       |
| 4.2.7                          | Track cant   | X   | X  | n.a.                                       |
| 4.2.8                          | Cant deficiency  | X   | n.a.                                     | n.a.                                       |
| 4.2.9.2                        | Equivalent conicity (design value)                       | X   | n.a.                                     | n.a.                                       |
| 4.2.9.3.1                      | Minimum value of mean track gauge                        | n.a.  | X  | n.a.                                       |
| 4.2.10                         | Track Geometrical Quality and limits on isolated defects | n.a.  | n.a.                                     | n.a.                                       |
| 4.2.11                         | Rail inclination   | X   | n.a.                                     | n.a.                                       |
| 4.2.12                         | Switches and crossings                                   |   |  |  |

|                                |   | Assessment phases   |  |  |
|--------------------------------|---|---|--|--|
|                                |   | 1   | 2  | 3  |
| Characteristics to be assessed |   | Detailed design and execution design, before construction | Constructed, before putting into service | Validation under full operation conditions |
| 4.2.12.1                       | Means of locking (see table A1)   | n.a.  | n.a.                                     | n.a.                                       |
| 4.2.12.2                       | Use of swing noses  | X   | n.a.                                     | n.a.                                       |
| 4.2.12.3                       | Geometrical characteristics (see table A1)                                  | n.a.  | n.a.                                     | n.a.                                       |
| 4.2.13                         | Track resistance  | X   | n.a.                                     | n.a.                                       |
| 4.2.14                         | Traffic load on structures  | X   | n.a.                                     | n.a.                                       |
| 4.2.15                         | Global track stiffness  | reserved  | reserved                                 | n.a.                                       |
| 4.2.16                         | Maximum pressure variations in tunnels                                      | X   | n.a.                                     | n.a.                                       |
| 4.2.17                         | Effect of crosswinds  | n.a.  | n.a.                                     | n.a.                                       |
| 4.2.18                         | Electrical characteristics  | n.a.  | n.a.                                     | n.a.                                       |
| 4.2.19                         | Noise and vibrations  | n.a.  | n.a.                                     | n.a.                                       |
| 4.2.20                         | <i>Platforms</i>  |   |  |  |
| 4.2.20.1                       | Access to platforms   | X   | n.a.                                     | n.a.                                       |
| 4.2.20.2                       | Usable length of platform   | X   | n.a.                                     | n.a.                                       |
| 4.2.20.4-5                     | Platform height and distance from the centre of the track                   | X   | X  | n.a.                                       |
| 4.2.20.6                       | Track layout along the platforms  | X   | n.a.                                     | n.a.                                       |
| 4.2.20.7                       | Prevention of electric shock  | X   | n.a.                                     | n.a.                                       |
| 4.2.20.8                       | Access for people with reduced mobility                                     | X   | n.a.                                     | n.a.                                       |
| 4.2.21                         | Fire safety and safety in railway tunnels                                   | n.a.  | n.a.                                     | n.a.                                       |
| 4.2.22                         | Access to or intrusion into line installations                              | X   | n.a.                                     | n.a.                                       |
| 4.2.23                         | Lateral space for passengers in the event of deraiment outside of a station | X   | X  | n.a.                                       |
| 4.2.25                         | <i>Stabling tracks and other locations with very low speed</i>              |   |  |  |
| 4.2.25.1                       | Length of stabling track  | X   | n.a.                                     | n.a.                                       |
| 4.2.25.2                       | Gradient of stabling track  | X   | n.a.                                     | n.a.                                       |
| 4.2.25.3                       | Radius of curvature   | X   | n.a.                                     | n.a.                                       |

## ANNEX B2

**Assessment of the maintenance subsystem****B2.1. Scope**

This annex indicates the assessment of conformity of that part of the maintenance subsystem dealing with fixed installations relating to train servicing.

**B2.2. Characteristics**

The characteristics of the subsystem to be assessed in the different phases of design, construction and operation are marked by 'X' in Table B2. Where no assessment is required, this is marked by 'n.a.' in the table.

Table B2

**Assessment of the maintenance subsystem by the Member State**

|   | 1   | 2  | 3  |
|---|---|--|--|
| Characteristics to be assessed                  | Detailed design and execution design, before construction | Constructed, before putting into service | Validation under full operation conditions |
| 4.2.26 Fixed installations for servicing trains |   |  |  |
| <i>Connectors for toilet discharge</i>          | X   | n.a.                                     | n.a.                                       |
| <i>Washing machine height to clean</i>          | X   | n.a.                                     | X  |
| <i>Washing machine speed</i>                    | X   | n.a.                                     | n.a.                                       |
| <i>Quality of water</i>                         | X   | n.a.                                     | X  |
| <i>Quality of sand</i>                          | n.a.  | n.a.                                     | X  |
| <i>Quality of fuel</i>                          | n.a.  | n.a.                                     | X  |

## ANNEX C

**Assessment procedures****Modules for Interoperability Constituents***Module A: Internal Production Control*

1. This module describes the procedure whereby the manufacturer or his authorised representative established within the Community, who carries out the obligations laid down in point 2, ensures and declares that the interoperability constituent concerned satisfies the requirements of the TSI that apply to it.
2. The manufacturer shall establish the technical documentation described in point 3.
3. The technical documentation shall enable the conformity of the interoperability constituent with the requirements of the TSI to be assessed. It shall, as far as relevant for such assessment, cover the design, manufacture, maintenance and operation of the interoperability constituent. So far as relevant for the assessment, the documentation shall contain:
  - a general description of the interoperability constituent
  - conceptual design and manufacturing information, for example drawings and schemes of components, subassemblies, circuits, etc.
  - descriptions and explanations necessary for the understanding of the design and manufacturing information, maintenance and the operation of the interoperability constituent
  - the technical specifications including European specifications <sup>(1)</sup> with relevant clauses, applied in full or in part,
  - description of the solutions adopted to meet the requirements of the TSI, where the European specifications have not been applied in full,
  - results of design calculations made, examinations carried out, etc.
  - test reports.
4. The manufacturer shall take all the measures necessary in order that the manufacturing process ensures compliance of each manufactured interoperability constituent with the technical documentation referenced in point 3 and with the requirements of the TSI that apply to it.
5. The manufacturer or his authorised representative established within the Community shall draw up a written declaration of conformity for the interoperability constituent. The content of this declaration has to include at least the information indicated in Annex IV (3) and in Article 13 -3 of Directives 96/48/EC. The EC declaration of conformity and the accompanying documents shall be dated and signed.

The declaration shall be written in the same language as the technical documentation and shall contain the following:

- the Directive references (Directives 96/48/EC and other directives to which the interoperability constituent may be subject),
- the name and address of the manufacturer or his authorised representative established within the Community (give trade name and full address and in the case of an authorised representative also give the trade name of the manufacturer or constructor),
- description of interoperability constituent (make, type etc.)
- description of the procedure (module) followed in order to declare conformity,
- all the relevant descriptions met by the interoperability constituent and in particular its conditions of use,

<sup>(1)</sup> The definition of an European specification is indicated in the directives 96/48/EC and 01/16/EC. The guide for application of HS TSIs explains the way to use the European Specifications.

- reference to this TSI and to any other applicable TSI, and where appropriate reference to European specifications,
  - identification of the signatory empowered to enter into commitments on behalf of the manufacturer or of his authorised representative established within the Community.
6. The manufacturer or his authorised representative shall keep a copy of the EC declaration of conformity with the technical documentation for a period of 10 years after the last interoperability constituent has been manufactured.

Where neither the manufacturer nor his authorised representative is established within the Community, the obligation to keep the technical documentation available is the responsibility of the person who places the interoperability constituent in the Community market.

7. If additional to the EC declaration of conformity, an EC declaration for suitability for use for the interoperability constituent is required by the TSI, this declaration has to be added after being issued by the manufacturer under the conditions of module V.

*Module A: Internal Design Control with Production Verification*

1. This module describes the procedure whereby the manufacturer or his authorised representative established within the Community, who carries out the obligations laid down in point 2, ensures and declares that the interoperability constituent concerned satisfies the requirements of the TSI that apply to it.
2. The manufacturer shall establish the technical documentation described in point 3.
3. The technical documentation shall enable the conformity of the interoperability constituent with the requirements of the TSI to be assessed.

The technical documentation shall also give evidence that the design of the interoperability constituent, already accepted before the implementation of the present TSI, is in accordance with the TSI and that the interoperability constituent has been used in service in the same area of use.

It shall, as far as relevant for such assessment, cover the design, manufacture, maintenance and operation of the interoperability constituent. So far as relevant for the assessment, the documentation shall contain:

- a general description of the interoperability constituent and its conditions of use,
  - conceptual design and manufacturing information, for example drawings and schemes of components, subassemblies, circuits, etc.
  - descriptions and explanations necessary for the understanding of the design and manufacturing information, maintenance and the operation of the interoperability constituent,
  - the technical specifications including European specifications <sup>(2)</sup> with relevant clauses, applied in full or in part,
  - descriptions of the solutions adopted to meet the requirements of the TSI, where the European specifications have not been applied in full,
  - results of design calculations made, examinations carried out, etc,
  - test reports,
4. The manufacturer shall take all the measures necessary in order that the manufacturing process ensures compliance of each manufactured interoperability constituent with the technical documentation referenced in point 3 and with the requirements of the TSI that apply to it.
  5. The notified body, chosen by the manufacturer, shall carry out the appropriate examinations and tests in order to verify the conformity of the manufactured interoperability constituents with the type described in the technical documentation referenced in point 3 and with the requirement of the TSI. The manufacturer <sup>(3)</sup> can choose one of the following procedures:

<sup>(2)</sup> The definition of an European specification is indicated in the directives 96/48/EC and 01/16/EC. The guide for application of HS TSIs explains the way to use the European Specifications.

<sup>(3)</sup> When necessary, the manufacturer's discretion may be limited for specific constituents. In this case, the relevant verification process required for the interoperability constituent is specified in the TSI (or in its annexes).

- 5.1 Verification by examination and testing of every product
- 5.1.1 Each product shall be individually examined and appropriate tests shall be carried out in order to verify the product conformity with the type described in the technical documentation and the requirements of the TSI that apply to it. When a test is not set out in the TSI (or in an European Standard quoted in the TSI), the relevant European Specifications or equivalent tests are applicable
- 5.1.2 The notified body shall draw up a written certificate of conformity for the approved products relating to the tests carried out.
- 5.2 Statistical verification
- 5.2.1 The manufacturer shall present his products in the form of homogeneous lots and shall take all measures necessary in order that the manufacturing process ensures the homogeneity of each lot produced.
- 5.2.2 All interoperability constituents shall be available for verification in the form of homogeneous lots. A random sample shall be drawn from each lot. Each interoperability constituents in a sample shall be individually examined and appropriate tests shall be carried out to ensure the product conformity with the type described in the technical documentation and the requirements of the TSI which apply to it and to determine whether the lot is accepted or rejected. When a test is not set out in the TSI (or in an European Standard quoted in the TSI), the relevant European Specifications or equivalent tests are applicable
- 5.2.3 The statistical procedure shall use appropriate elements (statistical method, sampling plan etc), depending on the characteristics to be assessed, as specified in the TSI.
- 5.2.4 In the case of accepted lots, the notified body shall draw up a written certificate of conformity relating to the tests carried out. All interoperability constituents in the lot may be placed on the market except those interoperability constituents from the sample, which were found not to be in conformity.
- 5.2.5 If a lot is rejected, the notified body or the competent authority shall take appropriate measures to prevent placing that lot on the market. In the event of frequent rejection of lots the notified body shall suspend the statistical verification.
6. The manufacturer or his authorised representative established within the Community shall draw up the EC declaration of conformity of the interoperability constituent.

The content of this declaration shall include at least the information indicated in Annex IV (3) and in Article 13-3 of Directive 96/48/EC. The EC declaration of conformity and the accompanying documents shall be dated and signed.

The declaration shall be written in the same language as the technical documentation and shall contain the following:

- the Directive references (Directives 96/48/EC and other directives to which the interoperability constituent may be subject),
- the name and address of the manufacturer or his authorised representative established within the Community (give trade name and full address and in the case of an authorised representative also give the trade name of the manufacturer or constructor),
- description of interoperability constituent (make, type, etc)
- description of the procedure (module) followed in order to declare conformity,
- all of the relevant descriptions met by the interoperability constituent and in particular any conditions of use,
- name and address of notified body (bodies) involved in the procedure followed in respect of conformity and date of certificates together with the duration and conditions of validity of the certificates,
- reference to the TSI and any other applicable TSI and where appropriate reference to European specifications,
- identification of the signatory empowered to enter into commitments on behalf of the manufacturer or of his authorised representative established within the Community.

The certificate to be referred to, is the certificate of conformity as mentioned in point 5. The manufacturer or his authorised representative established within the Community shall ensure that he is able to supply the notified body's certificates of conformity on request

7. The manufacturer or his authorised representative shall keep a copy of the EC declaration of conformity with the technical documentation for a period of 10 years after the last interoperability constituent has been manufactured.

Where neither the manufacturer nor his authorised representative is established within the Community, the obligation to keep the technical documentation available is the responsibility of the person who places the interoperability constituent in the Community market.

8. If additional to the EC declaration of conformity, an EC declaration for suitability for use for the interoperability constituent is required by the TSI, this declaration has to be added after being issued by the manufacturer under the conditions of module V.

#### *Module B: Type Examination*

1. This module describes that part of the procedure by which a notified body ascertains and attests that a type, representative of the production envisaged, meets the provisions of the TSI that apply to it.
2. The application for the EC type-examination shall be lodged by the manufacturer or his authorised representative established within the Community.

The application shall include:

- the name and address of the manufacturer and also, if the application is lodged by the authorised representative, his name and address,
- a written declaration that the same application has not been lodged with any other notified body,
- the technical documentation, as described in point 3.

The applicant shall place at the disposal of the notified body a specimen, representative of the production envisaged and hereinafter called 'type'. A type may cover several versions of the Interoperability Constituent provided that the differences between the versions do not affect the provisions of the TSI.

The notified body may request further specimens if needed for carrying out the test programme.

If no type tests are requested within the type examination procedure, and the type is sufficiently defined by the technical documentation, as described in point 3, the notified body shall agree that no specimens are placed at its disposal.

3. The technical documentation shall enable the conformity of the interoperability constituent with the requirements of the TSI to be assessed. It shall, as far as relevant for such assessment, cover the design, manufacture, maintenance and operation of the interoperability constituent.

The technical documentation shall contain:

- a general type-description,
- conceptual design and manufacturing information, for example drawings, schemes of components, sub-assemblies, circuits, etc.,
- descriptions and explanations necessary for the understanding of the design and manufacturing information, maintenance and the operation of the interoperability constituent,
- conditions of integration of the interoperability constituent in its system environment (sub-assembly, assembly, subsystem) and the necessary interface conditions,
- conditions for use and maintenance of the interoperability constituent (restrictions of running time or distance, wear limits etc),
- the technical specifications, including European specifications <sup>(4)</sup> with relevant clauses, applied in full or in part,

<sup>(4)</sup> The definition of an European specification is indicated in the directives 96/48/EC and 01/16/EC. The guide for application of HS TSIs explains the way to use the European Specifications.



- description of the solutions adopted to meet the requirements of the TSI in cases where the European specifications have not been applied in full,
  - results of design calculations made, examinations carried out, etc.,
  - test reports,
4. The notified body shall:
- 4.1 examine the technical documentation,
  - 4.2 verify that any specimen(s) required for tests has (have) been manufactured in conformity with the technical documentation, and carry out or have carried out the type tests in accordance with the provisions of the TSI and/or the relevant European specifications,
  - 4.3 where a design review is requested in the TSI, perform an examination of the design methods, the design tools and the design results to evaluate their capability to fulfil the requirements for conformity for the interoperability constituent at the completion of the design process,
  - 4.4 where a review of the manufacturing process is requested in the TSI, perform an examination of the manufacturing process devised for manufacturing the interoperability constituent, to evaluate its contribution to product conformity, and/or examine the review carried out by the manufacturer at the completion of the design process,
  - 4.5 identify the elements which have been designed in accordance with the relevant provisions of the TSI and the European specifications as well as the elements which have been designed without applying the relevant provisions of those European Specifications;
  - 4.6 perform or have performed the appropriate examinations and necessary tests in accordance with points 4.2., 4.3. and 4.4 to establish whether, where the manufacturer has chosen to apply the relevant European specifications, these have actually been applied;
  - 4.7 perform or have performed the appropriate examinations and necessary tests in accordance with points 4.2., 4.3. and 4.4. to establish whether, where the relevant European specifications have not been applied, the solutions adopted by the manufacturer meet the requirements of the TSI;
  - 4.8 agree with the applicant the location where the examinations and necessary tests will be carried out.
5. Where the type meets the provisions of the TSI, the notified body shall issue a type-examination certificate to the applicant. The certificate shall contain the name and address of the manufacturer, conclusions of the examination, conditions for its validity and the necessary data for identification of the approved type.

The time period of validity shall be no longer than 5 years.

A list of the relevant parts of the technical documentation shall be annexed to the certificate and a copy kept by the notified body.

If the manufacturer or his authorised representative established within the Community is denied a type-examination certificate, the notified body shall provide detailed reasons for such denial.

Provision shall be made for an appeals procedure.

- 6. The applicant shall inform the notified body that holds the technical documentation concerning the type-examination certificate of all modifications to the approved product which may affect the conformity with the requirements of the TSI or the prescribed conditions for use of the product. In such cases the interoperability constituent shall receive additional approval from the notified body that issued the EC type examination certificate. In this case, the notified body shall perform only those examinations and tests that are relevant and necessary to the changes. The additional approval shall be given either in the form of an addition to the original type-examination certificate, or, by the issue of a new certificate after withdrawal of the old one.
- 7. If no modifications as in point 6 have been made, the validity of an expiring certificate can be extended for another period of validity. The applicant will apply for such a prolongation by a written confirmation that no such modifications have been made, and the notified body issues a prolongation for another period of validity as in point 5, if no contrary information exists. This procedure can be reiterated.
- 8. Each notified body shall communicate to the other notified bodies the relevant information concerning the type-examination certificates and additions issued, withdrawn or refused.

9. The other notified bodies shall receive, on request, copies of the type-examination certificates issued and/or their additions. The annexes to the certificates (see § 5) shall be kept at the disposal of the other notified bodies.
10. The manufacturer or his authorised representative established within the Community shall keep with the technical documentation copies of type-examination certificates and their additions for a period of 10 years after the last interoperability constituent has been manufactured. Where neither the manufacturer nor his authorised representative is established within the Community, the obligation to keep the technical documentation available is the responsibility of the person who places the interoperability constituent on the Community market.

*Module D: Production Quality Management System*

1. This module describes the procedure whereby the manufacturer or his authorised representative established within the Community who satisfies the obligations of point 2 ensures and declares that the interoperability constituent concerned is in conformity with the type as described in the type-examination certificate and satisfies the requirements of the TSI that apply to it.
2. The manufacturer shall operate an approved quality management system for production, final product inspection and testing as specified in point 3 and is subject to monitoring as specified in point 4.
3. Quality management system
- 3.1 The manufacturer shall lodge an application for assessment of his quality management system with a notified body of his choice, for the interoperability constituents concerned.

The application shall include:

- all relevant information for the product category representative for the interoperability constituents envisaged,
  - the documentation concerning the quality management system,
  - the technical documentation of the approved type and a copy of the type-examination certificate, issued after the completion of the type examination procedure of module B.
  - a written declaration that the same application has not been lodged with any other notified body,
- 3.2 The quality management system shall ensure compliance of the interoperability constituents with the type as described in the type-examination certificate and with the requirements of the TSI that apply to them. All the elements, requirements and provisions adopted by the manufacturer shall be documented in a systematic and orderly manner in the form of written policies, procedures and instructions. The quality management system documentation shall permit a consistent interpretation of the quality programmes, plan, manuals and records.

It shall contain in particular an adequate description of:

- the quality objectives and the organisational structure,
  - responsibilities and powers of the management with regard to product quality,
  - the manufacturing, quality control and quality management techniques, processes and systematic actions that will be used,
  - the examinations, checks and tests that will be carried out before, during and after manufacture, and the frequency with which they will be undertaken,
  - the quality records, such as inspection reports and test data, calibration data, qualification reports of the personnel concerned, etc.,
  - the means to monitor the achievement of the required product quality and the effective operation of the quality management system.
- 3.3 The notified body assesses the quality management system to determine whether it satisfies the requirements of point 3.2. It presumes compliance with these requirements if the manufacturer implements a quality system for production, final product inspection and testing in respect of the Standard EN/ISO 9001-2000, which take into consideration the specificity of the interoperability constituent for which it is implemented.

When the manufacturer operates a certified quality management system, the notified body shall take this into account in the assessment.

The audit shall be specific for the product category, which is representative for the interoperability constituent. The auditing team shall have at least one member experienced as an assessor in the product technology concerned. The evaluation procedure shall include an inspection visit to the manufacturer's premises.

The decision shall be notified to the manufacturer. The notification shall contain the conclusions of the examination and the reasoned assessment decision.

- 3.4 The manufacturer shall undertake to fulfil the obligations arising out of the quality management system as approved and to uphold it so that it remains adequate and efficient.

The manufacturer or his authorised representative established within the Community shall keep the notified body that has approved the quality management system informed of any intended updating of the quality management system.

The notified body shall evaluate the modifications proposed and decide whether the amended quality management system will still satisfy the requirements of point 3.2 or whether a re-assessment is required.

It shall notify its decision to the manufacturer. The notification shall contain the conclusions of the examination and the reasoned assessment decision.

4. Surveillance of the quality management system under the responsibility of the notified body.

- 4.1 The purpose of surveillance is to make sure that the manufacturer duly fulfils the obligations arising out of the approved quality management system.

- 4.2 The manufacturer shall allow the notified body entrance for inspection purposes to the locations of manufacture, inspection and testing, and storage and shall provide it with all necessary information, in particular:

- the quality management system documentation,
- the quality records such as inspection reports and tests data, calibration data, qualification reports of the personnel concerned, etc.

- 4.3 The notified body shall periodically carry out audits to make sure that the manufacturer maintains and applies the quality management system and shall provide an audit report to the manufacturer.

The frequency of the audits shall be at least once a year.

When the manufacturer operates a certified quality management system, the notified body shall take this into account in the surveillance.

- 4.4 Additionally the notified body may pay unexpected visits to the manufacturer. During such visits the notified body may carry out, or cause to be carried out, tests to verify that the quality management system is functioning correctly, if necessary. The notified body shall provide the manufacturer with a visit report and, if a test has taken place, with a test report.

5. Each notified body shall communicate to the other notified bodies the relevant information concerning the quality management system approvals, issued, withdrawn or refused.

The other notified bodies may receive on request copies of the quality management system approvals issued.

6. The manufacturer shall, for a period of 10 years after the last product has been manufactured, keep at the disposal of the national authorities:

- the documentation referenced to in the second indent of point 3.1,
- the updating referenced to in the second paragraph of point 3.4,
- the decisions and reports from the notified body in the final paragraph of points 3.4, 4.3 and 4.4.

7. The manufacturer or his authorised representative established within the Community shall draw up the EC declaration of conformity of the interoperability constituent.

The content of this declaration shall include at least the information indicated in Annex IV (3) and in Article 13-3 of Directive 96/48/EC. The EC declaration of conformity and the accompanying documents shall be dated and signed.

The declaration shall be written in the same language as the technical documentation and shall contain the following:

- the Directive references (Directive 96/48/EC and other directives to which the interoperability constituent may be subject),
- the name and address of the manufacturer or his authorised representative established within the Community (give trade name and full address and in the case of an authorised representative also give the trade name of the manufacturer or constructor),
- description of the interoperability constituent (make, type, etc)
- description of the procedure (module) followed in order to declare conformity,
- all of the relevant descriptions met by the interoperability constituent and in particular any conditions of use,
- name and address of notified body (bodies) involved in the procedure followed in respect of conformity and date of certificates together with the duration and conditions of validity of the certificates,
- reference to the TSI and any other applicable TSI and where appropriate reference to European specification <sup>(?)</sup>,
- identification of the signatory empowered to enter into commitments on behalf of the manufacturer or of his authorised representative established within the Community.

The certificates to be referred to are:

- the quality management system approval indicated in point 3,
- the type-examination certificate and its additions,

8. The manufacturer or his authorised representative established within the Community shall keep a copy of the EC declaration of conformity for a period of 10 years after the last interoperability constituent has been manufactured.

Where neither the manufacturer nor his authorised representative is established within the Community, the obligation to keep the technical documentation available is the responsibility of the person who places the interoperability constituent on the Community market.

9. If additional to the EC declaration of conformity an EC declaration of suitability for use for the interoperability constituent is requested in the TSI, this declaration has to be added, after being issued by the manufacturer under the conditions of Module V.

#### *Module F: Product Verification*

1. This module describes the procedure whereby a manufacturer or his authorised representative established within the Community checks and attests that the interoperability constituent concerned and subject to the provisions of point 3 is in conformity with the type as described in the EC type examination certificate and satisfies the requirements of the TSI that apply to it.
2. The manufacturer shall take all measures necessary in order that the manufacturing process ensures conformity of each interoperability constituent with the type as described in the type-examination certificate and with the requirements of the TSI that apply to it.

<sup>(?)</sup> The definition of an European specification is indicated in the directives 96/48/EC and 01/16/EC. The guide for application of HS TSIs explains the way to use the European Specifications.

3. The notified body shall carry out the appropriate examinations and tests in order to check the conformity of the interoperability constituent with the type as described in the EC type examination certificate and with the requirements of the TSI. The manufacturer <sup>(6)</sup> can choose either an examination and testing of every interoperability constituent as specified in point 4 or an examination and testing of interoperability constituents on a statistical basis, as specified in point 5.
4. Verification by examination and testing of every interoperability constituent
  - 4.1 Each product shall be individually examined and appropriate tests shall be carried out in order to verify the product conformity with the type as described in the type-examination certificate and with the requirements of the TSI that apply to it. When a test is not set out in the TSI, (or in an European Standard quoted in the TSI), the relevant European Specifications <sup>(7)</sup>, or equivalent tests are applicable.
  - 4.2 The notified body shall draw up a written certificate of conformity for the approved products relating to the tests carried out.
  - 4.3 The manufacturer or his authorised representative shall ensure that he is able to supply the notified body's certificates of conformity on request.
5. Statistical verification
  - 5.1 The manufacturer shall present his interoperability constituents in the form of homogeneous lots and shall take all measures necessary in order that the manufacturing process ensures the homogeneity of each lot produced.
  - 5.2 All interoperability constituents shall be available for verification in the form of homogeneous lots. A random sample shall be drawn from each lot. Each interoperability constituents in a sample shall be individually examined and appropriate tests shall be carried out to ensure the product conformity with the type as described in the type-examination certificate and with the requirements of the TSI which apply to it and to determine whether the lot is accepted or rejected. When a test is not set out in the TSI (or in an European Standard quoted in the TSI), the relevant European Specifications or equivalent tests are applicable.
  - 5.3 The statistical procedure shall use appropriate elements (statistical method, sampling plan etc), depending on the characteristics to be assessed, as specified in the TSI.
  - 5.4 In the case of accepted lots, the notified body shall draw up a written certificate of conformity relating to the tests carried out. All interoperability constituents in the lot may be placed on the market except those interoperability constituents from the sample, which were found not to be in conformity.

If a lot is rejected, the notified body or the competent authority shall take appropriate measures to prevent placing of that lot on the market. In the event of frequent rejection of lots the notified body shall suspend the statistical verification.
  - 5.5 The manufacturer or his authorised representative established within the Community shall ensure that he is able to supply the notified body's certificates of conformity on request.
6. The manufacturer or his authorised representative established within the Community shall draw up the EC declaration of conformity of the interoperability constituent.

The content of this declaration shall include at least the information indicated in Annex IV (3) and in Article 13-3 of Directive 96/48/EC. The EC declaration of conformity and the accompanying documents shall be dated and signed.

The declaration shall be written in the same language as the technical documentation and shall contain the following:

- the Directive references (Directive 96/48/EC and other directives to which the interoperability constituent may be subject),
- the name and address of the manufacturer or his authorised representative established within the Community (give trade name and full address and in the case of an authorised representative also give the trade name of the manufacturer or constructor),
- description of interoperability constituent (make, type, etc)

<sup>(6)</sup> The manufacturer's discretion may be limited in specific TSIs.

<sup>(7)</sup> The definition of an European specification is indicated in the directives 96/48/EEC and 01/16/EC. The guide for application of HS TSIs explains the way to use the European Specifications.

- description of the procedure (module) followed in order to declare conformity,
- all of the relevant descriptions met by the interoperability constituent and in particular any conditions of use,
- name and address of notified body (bodies) involved in the procedure followed in respect of conformity and date of certificates together with the duration and conditions of validity of the certificates,
- reference to the TSI and any other applicable TSI and where appropriate reference to European specifications,
- identification of the signatory empowered to enter into commitments on behalf of the manufacturer or of his authorised representative established within the Community.

The certificates to be referred to are:

- the type-examination certificate and its additions,
  - the certificate of conformity as mentioned in points 4 or 5.
7. The manufacturer or his authorised representative established within the Community shall keep a copy of the EC declaration of conformity for a period of 10 years after the last interoperability constituent has been manufactured.

Where neither the manufacturer nor his authorised representative is established within the Community, the obligation to keep the technical documentation available is the responsibility of the person who places the interoperability constituent on the Community market.

8. If additional to the EC declaration of conformity an EC declaration of suitability for use for the interoperability constituent is requested in the TSI, this declaration has to be added, after being issued by the manufacturer under the conditions of Module V.

#### *Module H 1: Full Quality Management System*

1. This module describes the procedure whereby the manufacturer or his authorised representative established within the Community who satisfies the obligations of point 2, ensures and declares that the interoperability constituent concerned satisfies the requirements of the TSI that apply to it.
2. The manufacturer shall operate an approved quality management system for design, production and final product inspection and testing as specified in point 3 and shall be subject to surveillance as specified in point 4.
3. Quality management system
- 3.1. The manufacturer shall lodge an application for assessment of his quality management system with a notified body of his choice, for the interoperability constituents concerned.

The application shall include:

- all relevant information for the product category representative for the interoperability constituent envisaged,
  - the quality management system's documentation.
  - a written declaration that the same application has not been lodged with any other notified body,
- 3.2. The quality management system shall ensure compliance of the interoperability constituent with the requirements of the TSI that apply to it. All the elements, requirements and provisions adopted by the manufacturer shall be documented in a systematic and orderly manner in the form of written policies, procedures and instructions. This quality management system documentation shall ensure a common understanding of the quality policies and procedures such as quality programmes, plans, manuals and records.

It shall contain in particular an adequate description of:

- the quality objectives and the organisational structure,
- responsibilities and powers of the management with regard to design and product quality,
- the technical design specifications, including European specifications <sup>(8)</sup>, that will be applied, and, where the European specifications will not be applied in full, the means that will be used to ensure that the requirements of the TSI that apply to the interoperability constituent will be met,
- the design control and design verification techniques, processes and systematic actions that will be used when designing the interoperability constituents pertaining to the product category covered,
- the corresponding manufacturing, quality control and quality management system techniques, processes and systematic actions that will be used,
- the examinations, checks and tests that will be carried out before, during and after manufacture, and the frequency with which they will be undertaken,
- the quality records, such as inspection reports and test data, calibration data, qualification reports of the personnel concerned, etc.,
- the means to monitor the achievement of the required design and product quality and the effective operation of the quality management system.

The quality policies and procedures shall cover in particular the assessment phases as design review, review of manufacturing process and type tests, as they are specified in the TSI, for the different characteristics and performances of the interoperability constituent.

- 3.3. The notified body shall assess the quality management system to determine whether it satisfies the requirements of point 3.2. It presumes compliance with these requirements if the manufacturer implements a quality system for design, production, final product inspection and testing in respect of the Standard EN/ISO 9001-2000, which take into consideration the specificity of the interoperability constituent for which it is implemented.

When the manufacturer operates a certified quality management system, the notified body shall take this into account in the assessment.

The audit shall be specific for the product category, which is representative for the interoperability constituent. The auditing team shall have at least one member experienced as an assessor in the product technology concerned. The evaluation procedure shall include an assessment visit to the manufacturer's premises.

The decision shall be notified to the manufacturer. The notification shall contain the conclusions of the examination and the reasoned assessment decision.

- 3.4. The manufacturer shall undertake to fulfil the obligations arising out of the quality management system as approved and to uphold it so that it remains adequate and efficient.

The manufacturer or his authorised representative established within the Community shall keep the notified body that has approved the quality management system informed of any intended updating of the quality management system.

The notified body shall evaluate the modifications proposed and decide whether the amended quality management system will still satisfy the requirements of point 3.2 or whether a re-assessment is required.

It shall notify its decision to the manufacturer. The notification shall contain the conclusions of the evaluation and the reasoned assessment decision.

4. Surveillance of the quality management system under the responsibility of the notified body

- 4.1. The purpose of surveillance is to make sure that the manufacturer duly fulfils the obligations arising out of the approved quality management system.

<sup>(8)</sup> The definition of an European specification is indicated in the directives 96/48/EC and 01/16/EC. The guide for application of HS TSIs explains the way to use the European Specifications.

- 4.2. The manufacturer shall allow the notified body entrance for inspection purposes to the locations of design, manufacture, inspection and testing, and storage, and shall provide it with all necessary information, including particular:
- the quality management system documentation,
  - the quality records as foreseen by the design part of the quality management system, such as results of analyses, calculations, tests, etc.,
  - the quality records as foreseen by the manufacturing part of the quality management system, such as inspection reports and test data, calibration data, qualification reports of the personnel concerned, etc.
- 4.3. The notified body shall periodically carry out audits to make sure that the manufacturer maintains and applies the quality management system and shall provide an audit report to the manufacturer. When the manufacturer operates a certified quality management system, the notified body shall take this into account in the surveillance.

The frequency of the audits shall be at least once a year.

- 4.4. Additionally the notified body may pay unexpected visits to the manufacturer. At the time of such visits, the notified body may carry out tests or have them carried out in order to check the proper functioning of the quality management system where necessary. It shall provide the manufacturer with a visit report and, if a test has been carried out, with a test report.
5. The manufacturer shall, for a period of 10 years after the last product has been manufactured, keep at the disposal of the national authorities:
- the documentation referenced to in the second indent of the second subparagraph of point 3.1,
  - the updating referenced in the second subparagraph of point 3.4,
  - the decisions and reports from the notified body in the final subparagraph of points 3.4, 4.3 and 4.4.

6. Each notified body shall communicate to the other notified bodies the relevant information concerning the quality management system approvals issued, withdrawn or refused.

The other notified bodies may receive on request copies of the quality management system approvals and additional approvals issued.

7. The manufacturer or its authorised representative established within the Community shall draw up the EC Declaration of conformity of the interoperability constituent.

The content of this declaration shall include at least the information indicated in Annex IV (3) and in Article 13-3 of Directive 96/48/EC. The EC declaration of conformity and the accompanying documents shall be dated and signed.

The declaration shall be written in the same language as the technical documentation and shall contain the following:

- the Directive references (Directive 96/48/EC and other directives to which the interoperability constituent may be subject)
- the name and address of the manufacturer or his authorised representative established within the Community (give trade name and full address and in the case of an authorised representative also give the trade name of the manufacturer or constructor),
- description of interoperability constituent (make, type, etc)
- description of the procedure (module) followed in order to declare conformity,
- all of the relevant descriptions met by the interoperability constituent and in particular its conditions of use,
- name and address of notified body (bodies) involved in the procedure followed in respect of conformity, and date of certificate together with the duration and conditions of validity of the certificate,



- reference to the TSI and to any other applicable TSI and where appropriate to European specifications,
- identification of the signatory empowered to enter into commitments on behalf of the manufacturer or of his authorised representative established within the Community.

The certificate to be referred to is:

- the Quality management system approvals indicated in point 3.
8. The manufacturer or his authorised representative established within the Community shall keep a copy of the EC declaration of conformity for a period of 10 years after the last interoperability constituent has been manufactured.

Where neither the manufacturer nor his authorised representative is established within the Community, the obligation to keep the technical documentation available is the responsibility of the person who places the interoperability constituent on the Community market.

9. If additional to the EC declaration of conformity an EC declaration of suitability for use for the interoperability constituent is requested in the TSI, this declaration has to be added, after being issued by the manufacturer under the conditions of Module V.

#### *Module H2: Full Quality Management System With Design Examination*

1. This module describes the procedure whereby a notified body carries out an examination of the design of an interoperability constituent and the manufacturer or his authorised representative established within the Community who satisfies the obligations of point 2 ensures and declares that the interoperability constituent concerned satisfies the requirements of the TSI that apply to it.
2. The manufacturer shall operate an approved quality management system for design, production and final product inspection and testing as specified in point 3 and shall be subject to surveillance as specified in point 4.
3. Quality management system.
- 3.1. The manufacturer shall lodge an application for assessment of his quality management system with a notified body of his choice, for the interoperability constituents concerned.

The application shall include:

- all relevant information for the product category representative for the interoperability constituent envisaged,
  - the quality management system's documentation.
  - a written declaration that the same application has not been lodged with any other notified body,
- 3.2. The quality management system shall ensure compliance of the interoperability constituent with the requirements of the TSI that apply to it. All the elements, requirements and provisions adopted by the manufacturer shall be documented in a systematic and orderly manner in the form of written policies, procedures and instructions. This quality management system documentation shall ensure a common understanding of the quality policies and procedures such as quality programmes, plans, manuals and records.

It shall contain in particular an adequate description of:

- the quality objectives and the organisational structure,
- responsibilities and powers of the management with regard to design and product quality,
- the technical design specifications, including European specifications <sup>(9)</sup>, that will be applied, and, where the European specifications will not be applied in full, the means that will be used to ensure that the requirements of the TSI that apply to the interoperability constituent will be met,

<sup>(9)</sup> The definition of an European specification is indicated in the directives 96/48/EC and 01/16/EC. The guide for application of HS TSIs explains the way to use the European Specifications.

- the design control and design verification techniques, processes and systematic actions that will be used when designing the interoperability constituents pertaining to the product category covered,
- the corresponding manufacturing, quality control and quality management system techniques, processes and systematic actions that will be used,
- the examinations, checks and tests that will be carried out before, during and after manufacture, and the frequency with which they will be undertaken,
- the quality records, such as inspection reports and test data, calibration data, qualification reports of the personnel concerned, etc.,
- the means to monitor the achievement of the required design and product quality and the effective operation of the quality management system.

The quality policies and procedures shall cover in particular the assessment phases, such as design review, review of manufacturing processes and type tests, as they are specified in the TSI, for different characteristics and performances of the interoperability constituent.

- 3.3. The notified body shall assess the quality management system to determine whether it satisfies the requirements of point 3.2. It presumes compliance with these requirements if the manufacturer implements a quality system for design, production, final product inspection and testing in respect of the Standard EN/ISO 9001-2000, which takes into consideration the specificity of the interoperability constituent for which it is implemented.

When the manufacturer operates a certified quality management system, the notified body shall take this into account in the assessment.

The audit shall be specific for the product category, which is representative for the interoperability constituent. The auditing team shall have at least one member experienced as an assessor in the product technology concerned. The evaluation procedure shall include an assessment visit to the manufacturer's premises.

The decision shall be notified to the manufacturer. The notification shall contain the conclusions of the audit and the reasoned assessment decision.

- 3.4. The manufacturer shall undertake to fulfil the obligations arising out of the quality management system as approved and to uphold it so that it remains adequate and efficient.

The manufacturer or his authorised representative established within the Community shall keep the notified body that has approved the quality management system informed of any intended updating of the quality management system.

The notified body shall evaluate the modifications proposed and decide whether the amended quality management system will still satisfy the requirements of point 3.2 or whether a re-assessment is required.

It shall notify its decision to the manufacturer. The notification shall contain the conclusions of the evaluation and the reasoned assessment decision.

4. Surveillance of the quality management system under the responsibility of the notified body

- 4.1. The purpose of surveillance is to make sure that the manufacturer duly fulfils the obligations arising out of the approved quality management system.

- 4.2. The manufacturer shall allow the notified body entrance for inspection purposes to the locations of design, manufacture, inspection and testing, and storage, and shall provide it with all necessary information, including:

- the quality management system documentation,
- the quality records as foreseen by the design part of the quality management system, such as results of analyses, calculations, tests, etc.,
- the quality records as foreseen by the manufacturing part of the quality management system, such as inspection reports and test data, calibration data, qualification reports of the personnel concerned, etc.

- 4.3. The notified body shall periodically carry out audits to make sure that the manufacturer maintains and applies the quality management system and shall provide an audit report to the manufacturer. When the manufacturer operates a certified quality management system, the notified body shall take this into account in the surveillance.

The frequency of the audits shall be at least once a year.

- 4.4. Additionally the notified body may pay unexpected visits to the manufacturer. At the time of such visits, the notified body may carry out tests or have them carried out in order to check the proper functioning of the quality management system where necessary. It shall provide the manufacturer with a visit report and, if a test has been carried out, with a test report.

5. The manufacturer shall, for a period of 10 years after the last product has been manufactured, keep at the disposal of the national authorities:

- the documentation referenced in the second indent of the second subparagraph of point 3.1,
- the updating referenced to in the second subparagraph of point 3.4,
- the decisions and reports from the notified body in the final subparagraph of points 3.4, 4.3 and 4.4.

6. Design examination

- 6.1. The manufacturer shall lodge an application for examination of the design of the interoperability constituent with a notified body of his choice

- 6.2. The application shall enable the design, manufacture, maintenance and operation of the interoperability constituent to be understood, and shall enable conformity with the requirements of the TSI to be assessed.

It shall include:

- a general type-description,
- the technical design specifications, including European specifications, with relevant clauses, that have been applied in full or in part,
- any necessary supporting evidence for their adequacy, in particular where the European specifications and the relevant clauses have not been applied,
- the test programme
- conditions for integration of the interoperability constituent in its system environment (sub-assembly, assembly, subsystem) and the necessary interface conditions,
- conditions for use and maintenance of the interoperability constituent (restrictions of running time or distance, wear limits etc),
- a written declaration that the same application has not been lodged with any other notified body,

- 6.3. The applicant shall present the results of tests <sup>(10)</sup>, including type tests when required, carried out by its appropriate laboratory or on their behalf.

- 6.4. The notified body shall examine the application and assess the results of the tests. Where the design meets the provisions of the TSI that apply to it, the notified body shall issue an EC design examination certificate to the applicant. The certificate shall contain the conclusions of the examination, conditions for its validity, the necessary data for identification of the approved design and, if relevant, a description of the product's functioning.

The time period of validity shall be no longer than 5 years.

- 6.5. The applicant shall keep the notified body that has issued the EC design examination certificate informed of all modifications to the approved design, which may affect the conformity with the requirements of the TSI or the prescribed conditions for use of the interoperability constituent. In such cases the interoperability constituent shall receive additional approval from the notified body that issued the EC design examination certificate. In this case, the notified body shall perform only those examinations and tests that are relevant and necessary to the changes. The additional approval shall be given in the form of an addition to the original EC design examination certificate.

<sup>(10)</sup> The presentation of the results of the tests can be at the same time as the application or later.

- 6.6. If no modifications as in point 6.4. have been made, the validity of an expiring certificate can be extended for another period of validity. The applicant will apply for such a prolongation by a written confirmation that no such modifications have been made, and the notified body issues a prolongation for another period of validity as in point 6.3. if no contrary information exists. This procedure can be reiterated.
7. Each notified body shall communicate to the other notified bodies the relevant information concerning the quality management system approvals and the EC design examination certificates, which it has issued, withdrawn or refused.

The other notified bodies may receive on request copies of:

- the quality management system approvals and additional approvals issued and
- the EC design examination certificates and additions issued.

8. The manufacturer or his authorised representative established within the Community shall draw up the EC declaration of conformity of the interoperability constituent.

The content of this declaration shall include at least the information indicated in Annex IV (3) and in Article 13-3 of Directive 96/48/EC. The EC declaration of conformity and its accompanying documents shall be dated and signed.

The declaration shall be written in the same language as the technical documentation and shall contain the following:

- the Directive references (Directive 96/48/EC and other directives to which the interoperability constituent may be subject),
- the name and address of the manufacturer or his authorised representative established within the Community (give trade name and full address and in the case of an authorised representative also give the trade name of the manufacturer or constructor),
- description of interoperability constituent (make, type, etc)
- description of the procedure (module) followed in order to declare conformity,
- all of the relevant descriptions met by the interoperability constituent and in particular any conditions of use,
- name and address of notified body (bodies) involved in the procedure followed in respect of conformity and date of certificates together with the duration and conditions of validity of the certificates,
- reference to the TSI and any other applicable TSI and where appropriate to European specifications,
- identification of the signatory empowered to enter into commitments on behalf of the manufacturer or of his authorised representative established within the Community.

The certificates to be referred to are:

- the quality management system approval and surveillance reports indicated in point 3 and 4,
- the EC design examination certificate and its additions.

9. The manufacturer or his authorised representative established within the Community shall keep a copy of the EC declaration of conformity for a period of 10 years after the last interoperability constituent has been manufactured.

Where neither the manufacturer nor his authorised representative is established within the Community, the obligation to keep the technical documentation available is the responsibility of the person who places the interoperability constituent on the Community market.

10. If additional to the EC declaration of conformity an EC declaration of suitability for use for the interoperability constituent is requested in the TSI, this declaration has to be added, after being issued by the manufacturer under the conditions of Module V.

*Module V: Type-Validation By In Service Experience (Suitability For Use)*

1. This module describes that part of the procedure by which a notified body ascertains and attests that a specimen, representative of the production envisaged, meets the provisions of the TSI that apply to it for suitability for use, by type validation as demonstrated through in service experience <sup>(1)</sup>.
2. The manufacturer, or his authorised representative established within the Community, shall lodge the application for the type-validation by in service experience with a notified body of his choice.

The application shall include:

- the name and address of the manufacturer and also, if the application is lodged by the authorised representative, his name and address,
- a written declaration that the same application has not been lodged with any other notified body,
- the technical documentation, as described in point 3,
- the programme for validation by in service experience, as described in point 4,
- the name and address of the company(ies) (infrastructure managers and/or railway enterprises), with which the applicant has obtained an agreement to contribute to a suitability for use assessment by in service experience
  - by operating the interoperability constituent in service,
  - by monitoring the in service behaviour and
  - by issuing a report about in service experience,
- the name and the address of the company undertaking the maintenance of the interoperability constituent during the time period or running distance required for in service experience,
- an EC declaration of conformity for the interoperability constituent and,
  - if module B is required in the TSI, an EC type examination certificate,
  - if module H2 is required in the TSI, an EC design examination certificate.

The applicant shall place at the disposal of the company(ies), undertaking the operation of the interoperability constituent in service a specimen or a sufficient number of specimens, representative of the production envisaged and hereinafter called 'type'. A type may cover several versions of the interoperability constituent provided that the differences between the versions are all covered by EC declarations of conformity and certificates as mentioned above.

The notified body may request further specimens if needed for carrying out the validation by in service experience to be put in service.

3. The technical documentation shall enable the assessment of the product with the requirements of the TSI. The documentation shall cover the operation of the interoperability constituent, and, as far as relevant for such assessment, cover also the design, manufacture and maintenance.

The technical documentation shall contain

- a general type-description,
- the technical specification, against which the performance and in service behaviour of the interoperability constituent is to be assessed (relevant TSI and/or European Specifications with relevant clauses),
- conditions of integration of the interoperability constituent in its system environment (sub-assembly, assembly, subsystem) and the necessary interface conditions,

---

<sup>(1)</sup> During the time of in service experience, the IC is not placed on the market.

- conditions for use and maintenance of the interoperability constituent (restrictions of running time or distance, wear limits etc),
- descriptions and explanations necessary for the understanding of the design, manufacture and operation of the interoperability constituent;

and, as far as is relevant for assessment,

- conceptual design and manufacturing drawings,
- results of design calculations made and examinations carried out,
- test reports.

If the TSI requires further information for the technical documentation, this shall be included.

A list of the European specifications referenced to in the technical documentation, applied in full or in part, shall be attached.

4. The programme for the validation by in service experience shall include:
  - the required performance or behaviour in service of the interoperability constituent under trial,
  - the installation arrangements,
  - the duration of the programme — either time or distance -
  - the operating conditions and the service programme expected,
  - the maintenance programme,
  - the special in service tests, if any, to be performed,
  - the batch size of the specimens — if more than one,
  - the inspection programme (nature, number and frequency of inspections, documentation),
  - criteria for tolerable defects and their impact on the programme,
  - the information to be included in the report of the company operating the interoperability constituent in service (see point 2).
5. The notified body shall:
  - 5.1. Examine the technical documentation and the programme for validation by in service experience,
  - 5.2. Verify that the type is representative and has been manufactured in conformity with the technical documentation,
  - 5.3. Verify that the programme for validation by in service experience is well adapted to assess the required performance and in service behaviour of the interoperability constituent,
  - 5.4. Agree with the applicant the programme and the location where the inspections and necessary tests will be carried out and the body performing the tests (notified body or other competent laboratory),
  - 5.5. Monitor and inspect the progress of in service running, operation and maintenance of the interoperability constituent,
  - 5.6. Evaluate the report, to be issued by the company (ies) (infrastructure managers and/or railway enterprises) operating the interoperability constituent, and all other documentation and information, gained during the procedure (test reports, maintenance experience etc),
  - 5.7. Assess, if the in service behaviour meets the requirements of the TSI.

6. Where the type meets the provisions of the TSI, the notified body shall issue a suitability for use certificate to the applicant. The certificate shall contain the name and address of the manufacturer, conclusions of the validation, conditions for its validity and the necessary data for identification of the approved type.

The time period of validity shall be no longer than 5 years.

A list of the relevant parts of the technical documentation shall be annexed to the certificate and a copy kept by the notified body.

If the applicant is denied a suitability for use certificate, the notified body shall provide detailed reasons for such denial.

Provision shall be made for an appeals procedure.

7. The applicant shall inform the notified body that holds the technical documentation concerning the suitability for use certificate of all modifications to the approved product which shall receive additional approval where such changes may affect the suitability for use or the prescribed conditions for use of the product. In this case, the notified body shall perform only those examinations and tests, that are relevant and necessary to the changes. The additional approval shall be given in the form of an addition to the original suitability for use certificate, or by issue of a new certificate issued after withdrawal of the old certificate.
8. If no modifications as in point 7 have been made, the validity of an expiring certificate can be extended for another period of validity. The applicant will apply for such a prolongation by a written confirmation that no such modifications have been made, and the notified body issues a prolongation for another period of validity as in point 6, if no contrary information exists. This procedure can be reiterated.
9. Each notified body shall communicate to the other notified bodies the relevant information concerning the suitability for use certificates issued, withdrawn or refused.
10. The other notified bodies shall be provided on request with copies of the suitability for use certificates issued and/or their additions. The annexes to the certificates shall be kept at the disposal of the other notified bodies.
11. The manufacturer or his authorised representative established within the Community shall draw up the EC declaration of suitability for use of the interoperability constituent.

The content of this declaration shall include at least the information, indicated in Annex IV (3) and in Article 13-3 of Directive 96/48/EC. The EC declaration of suitability for use and the accompanying documents shall be dated and signed.

The declaration shall be written in the same language as the technical documentation and shall contain the following:

- the Directive references (Directive 96/48/EC),
- the name and address of the manufacturer or his authorised representative established within the Community (give trade name and full address and in the case of an authorised representative also give the trade name of the manufacturer or constructor),
- description of interoperability constituent (make, type, etc)
- all of the relevant descriptions met by the interoperability constituent and in particular any conditions of use,
- name and address of notified body (bodies) involved in the procedure followed in respect of suitability for use and date of suitability for use certificate together with the duration and conditions of validity of the certificate,
- reference to this TSI and to any other applicable TSI, and where appropriate reference to European specification,
- identification of the signatory empowered to enter into commitments on behalf of the manufacturer or of his authorised representative established within the Community.

12. The manufacturer or his authorised representative established within the Community shall keep a copy of the EC declaration of suitability for use for a period of 10 years after the last interoperability constituent has been manufactured.

Where neither the manufacturer nor his authorised representative is established within the Community, the obligation to keep the technical documentation available is the responsibility of the person who places the interoperability constituent on the Community market.

### Modules for the EC Verification of Subsystems

#### *Module SH2: Full Quality Management System with Design Examination*

1. This module describes the EC verification procedure whereby a notified body checks and certifies, at the request of an contracting entity or its authorised representative established within the Community, that the infrastructure subsystem

- complies with this TSI and any other applicable TSI, which demonstrate that the essential requirements <sup>(12)</sup> of Directive 96/48/EC have been met
- complies with the other regulations deriving from the Treaty.

and may be placed in service

2. The notified body shall carry out the procedure, including a design examination of the subsystem, under the condition, that the contracting entity <sup>(13)</sup> and the main contractor involved are satisfying the obligations of point 3.

The 'main contractor' refers to companies, whose activities contribute to fulfil the essential requirements of the TSI. It concerns the company:

- responsible for the whole subsystem project (including in particular responsibility for subsystem integration),
- other companies involved only in a part of the subsystem project (performing for example design, assembly or installation of the subsystem).

It does not refer to manufacturer sub contractors supplying components and interoperability constituents.

3. For the subsystem that is subject of the EC verification procedure, the contracting entity or the main contractor, when employed, shall operate an approved quality management system for design, manufacture and final product inspection and testing as specified in point 5 and which shall be subject to surveillance as specified in point 6

The main contractor responsible for the whole subsystem project (including in particular responsibility for subsystem integration), shall operate in any case an approved quality management system for design, manufacture and final product inspection and testing, which shall be subject to surveillance as specified in point 6.

In the case that the contracting entity itself is responsible for the whole subsystem project (including in particular responsibility for subsystem integration) or that the contracting entity is directly involved in the design and/or production (including assembly and installation), it shall operate an approved quality management system for those activities, which shall be subject to surveillance as specified in point 6.

Applicants which are only involved in assembly and installation, are permitted to operate only an approved quality management system for manufacture and final product inspection and testing

4. EC verification procedure

- 4.1 The contracting entity shall lodge an application for EC verification of the subsystem (through full quality management system with design examination), including co ordination of surveillance of the quality management systems as in points 5.4. and 6.6., with a notified body of its choice. The contracting entity shall inform the manufacturers involved of his choice and of the application.

<sup>(12)</sup> The essential requirements are reflected in the technical parameters, interfaces and performance requirements, which are set out in Chapter 4 of the TSI.

<sup>(13)</sup> In the module, 'the contracting entity' means 'the subsystem contracting entity, as defined in the directive or his authorised representative established within the Community'.



- 4.2 The application shall enable the design, manufacture, assembly, installation, maintenance and operation of the subsystem to be understood, and shall enable conformity with the requirements of the TSI to be assessed.

The application shall include:

- name and address of the contracting entity or its authorised representative,
  - the technical documentation including:
    - a general description of the subsystem, overall design and structure,
    - the technical design specifications, including European specifications <sup>(14)</sup>, that have been applied,
    - any necessary supporting evidence for the use of the above specifications, in particular where the European specifications and the relevant clauses have not been applied in full.
    - the test programme
    - the infrastructure (subsystem) register, including all information as specified in the TSI,
    - the technical documentation regarding the manufacture, the assembly of the subsystem,
    - a list of the interoperability constituents to be incorporated into the subsystem,
    - copies of the EC declarations of conformity or suitability for use with which the constituents shall be provided and all the necessary elements defined in annex VI of the directives,
    - evidence of conformity to other regulations deriving from the treaty (including certificates)
    - a list of all manufacturers, involved in the subsystem's design, manufacturing, assembly and installation,
    - conditions for use of the subsystem (restrictions of running time or distance, wear limits etc),
    - conditions for maintenance and technical documentation regarding the maintenance of the subsystem
    - any technical requirement that shall be taken into account during production, maintenance or operation of the subsystem
    - the explanation, of how all stages, as mentioned in point 5.2, are covered by quality management systems of the main contractor and/or of the contracting entity, if involved, and the evidence of their effectiveness,
    - indication of the notified body (ies) responsible for the approval and surveillance of these quality management systems.
- 4.3 The contracting entity shall present the results of examinations, checking and tests <sup>(15)</sup> including type tests when required, carried out by its appropriate laboratory or on their behalf.
- 4.4 The notified body shall examine the application concerning the design examination and assess the results of the tests. Where the design meets the provisions of the Directive and of the TSI that apply to it shall issue a design examination certificate to the applicant. The certificate shall contain the conclusions of the design examination, conditions for its validity, the necessary data for identification of the design examined and, if relevant, a description of the subsystem's functioning.

If the contracting entity is denied a design examination certificate, the notified body shall provide detailed reasons for such denial.

Provision shall be made for an appeals procedure.

<sup>(14)</sup> The definition of an European specification is indicated in the directives 96/48/EC and 01/16/EC. The guide for application of HS TSIs explains the way to use the European Specifications.

<sup>(15)</sup> The presentation of the results of the tests can be at the same time as the application or later.

- 4.5 During the production phase, the applicant shall inform the notified body that holds the technical documentation concerning the design examination certificate of all modifications which may affect the conformity with the requirements of the TSI or the prescribed conditions for use of the subsystem. The subsystem shall receive additional approval in such cases. In this case, the notified body shall perform only those examinations and tests; those are relevant and necessary to the changes. This additional approval may be given either in the form of an addition to the original design examination certificate, or by issue of a new certificate after withdrawal of the old certificate.

5. Quality management system

- 5.1 The contracting entity, if involved, and the main contractor, when employed, shall lodge an application for assessment of their quality management systems with a notified body of their choice.

The application shall include:

- all relevant information for the subsystem envisaged,
- the quality management system documentation.

For those only involved in a part of the subsystem project, the information to be provided is only that for the relevant part.

- 5.2 For the contracting entity or the main contractor responsible for the whole subsystem project, the quality management system shall ensure overall compliance of the subsystem with the requirements of the TSI.

The quality management system(s), for other contractors, has (have) to ensure compliance of their relevant contribution to the subsystem, with the requirements of the TSI.

All the elements, requirements and provisions adopted by the applicants shall be documented in a systematic and orderly manner in the form of written policies, procedures and instructions. This quality management system documentation shall ensure a common understanding of the quality policies and procedures such as quality programmes, plans, manuals and records.

The system shall contain in particular an adequate description of the following items:

- for all applicants:
  - the quality objectives and the organisational structure,
  - the corresponding manufacturing, quality control and quality management techniques, processes and systematic actions that will be used,
  - the examinations, checking and tests that will be carried out before, during and after design, manufacture, assembly and installation and the frequency with which they will be carried out,
  - the quality records, such as inspection reports and test data, calibration data, qualification reports of the personnel concerned, etc.,
- for the main contractor as far as relevant for its contribution to the design of the subsystem:
  - the technical design specifications, including European specifications that will be applied and, where the European specifications will not be applied in full, the means that will be used to ensure that the requirements of the TSI that apply to the subsystem will be met,
  - the design control and design verification techniques, processes and systematic actions that will be used when designing the subsystem,
  - the means to monitor the achievement of the required design and subsystem quality and the effective operation of the quality management systems in all phases including production.

- and also for the contracting entity or the main contractor responsible for the whole subsystem project:
  - responsibilities and powers of the management with regard to overall subsystem quality, including in particular the subsystem integration management.

The examinations, tests and checking shall cover all of the following stages:

- overall design,
- structure of the subsystem, including, in particular, civil-engineering activities, constituent assembly, final adjustment,
- final testing of the subsystem,
- and, where specified in the TSI, the validation under full operation conditions.

- 5.3 The notified body chosen by the contracting entity shall examine, if all stages of the subsystem as mentioned in point 5.2 are sufficiently and properly covered by the approval and surveillance of the quality management system(s) of the applicant(s) <sup>(16)</sup>.

If the compliance of the subsystem with the requirements of the TSI is based on more than one quality management system, the notified body shall examine in particular,

- if the relations and interfaces between the quality management systems are clearly documented
- and if overall responsibilities and powers of the management for the compliance of the whole entire subsystem for the main contractor are sufficiently and properly defined.

- 5.4 The notified body referenced in point 5.1. shall assess the quality management system to determine whether it satisfies the requirements of point 5.2. It presumes compliance with these requirements if the applicant implements a quality system for design, production, final product inspection and testing in respect of the Standard EN/ISO 9001-2000, which takes into consideration the specificity of the subsystem for which it is implemented.

When an applicant operates a certified quality management system, the notified body shall take this into account in the assessment.

The audit shall be specific for the subsystem concerned, taking into consideration the specific contribution of the applicant to the subsystem. The auditing team shall have at least one member experienced as an assessor in the subsystem technology concerned. The evaluation procedure shall include an assessment visit to the applicant's premises.

The decision shall be notified to the applicant. The notification shall contain the conclusions of the examination and the reasoned assessment decision.

- 5.5 The contracting entity, if involved, and the main contractor shall undertake to fulfill the obligations arising out of the quality management system as approved and to uphold it so that it remains adequate and efficient.

They shall keep the notified body that has approved their quality management system informed of any significant change that will affect the fulfilment of the requirements by the subsystem.

The notified body shall evaluate any modifications proposed and decide whether the amended quality management system will still satisfy the requirements of point 5.2 or whether a re-assessment is required.

It shall notify its decision to the applicant. The notification shall contain the conclusions of the examination and the reasoned assessment decision.

6. Surveillance of the quality management system(s) under the responsibility of the notified body

- 6.1 The purpose of surveillance is to make sure that the contracting entity, if involved, and the main contractor duly fulfil the obligations arising out of the approved quality management system(s).

<sup>(16)</sup> In particular, for the rolling stock TSI, the notified body will participate in the final in service testing of rolling stock or train set. This will be indicated in the relevant chapter of the TSI.

- 6.2 The contracting entity, if involved, and the main contractor shall send the notified body referenced in point 5.1. (or have sent) all the documents needed for that purpose and in particular the implementation plans and technical records concerning the subsystem (as far as relevant for the specific contribution of the applicant to the subsystem), including:
- the quality management system documentation, including the particular means implemented to ensure that
    - for the contracting entity or the main contractor, responsible for the whole subsystem project, overall responsibilities and powers of the management for the compliance of the whole entire subsystem are sufficiently and properly defined,
    - for each applicant, the quality management system is correctly managed for achieving integration at subsystem level,
  - the quality records as foreseen by the design part of the quality management system, such as results of analyses, calculations, tests, etc.,
  - the quality records as foreseen by the manufacturing part (including assembly, installation and integration) of the quality management system, such as inspection reports and test data, calibration data, competency records of the personnel concerned, etc.
- 6.3 The notified body shall periodically carry out audits to make sure that the contracting entity, if involved and the main contractor maintain and apply the quality management system and shall provide an audit report to them. When they operate a certified quality management system, the notified body shall take this into account in the surveillance.

The frequency of the audits shall be at least once a year, with at least one audit during the time period of performing the relevant activities (design, manufacture, assembly or installation) for the subsystem being the subject of the EC verification procedure mentioned in point 4.

- 6.4. Additionally the notified body may pay unexpected visits to the sites mentioned in point 5.2 of the applicant(s). At the time of such visits, the notified body may conduct complete or partial audits and may carry out or cause to be carried out tests in order to check the proper functioning of the quality management system where necessary. It shall provide the applicant(s) with an inspection report and audit and/or test reports as appropriate.
- 6.5 The notified body chosen by the contracting entity and responsible for the EC verification, if not carrying out the surveillance of all the quality management system(s) concerned as under point 5, shall co ordinate the surveillance activities of any other notified bodies responsible for that task, in order:

- to be ensured that correct management of interfaces between the different quality management systems relating to subsystem integration has been performed.
- to collect, in liaison with the contracting entity, the necessary elements for the assessment to guarantee the consistency and the overall supervision of the different quality management systems.

This co ordination includes the right of the notified body

- to receive all documentation (approval and surveillance), issued by the other notified body(s),
  - to witness the surveillance audits as in point 5.4.,
  - to initiate additional audits as in point 5.5. under its responsibility and together with the other notified body(s).
7. The notified body as referenced under point 5.1. shall have entrance for inspection purposes, audit and surveillance to the locations of design, building sites, production workshops, locations of assembly and installation, storage areas and where appropriate, prefabrication or testing facilities and, more general, to all premises which it considers necessary for its task, in accordance with the applicant's specific contribution to the subsystem project.

8. The contracting entity, if involved, and the main contractor shall, for a period of 10 years after the last subsystem has been manufactured, keep at the disposal of the national authorities:
- the documentation referenced in the second indent of the second subparagraph of point 5.1,
  - the updating referenced in the second subparagraph of point 5.5,
  - the decisions and reports from the notified body which are referenced in the points 5.4, 5.5 and 6.4

9. Where the subsystem meets the requirements of the TSI, the notified body shall then, based on the design examination and the approval and surveillance of the quality management system (s), draw up the certificate of conformity intended for the contracting entity, who shall in turn draw up the EC declaration of verification intended for the supervisory authority in the Member State within which the subsystem is located and/or operates.

The EC declaration of verification and the accompanying documents shall be dated and signed. The declaration shall be written in the same language of the technical file and shall contain at least the information included in Annex V of the Directive.

10. The notified body chosen by the contracting entity shall be responsible for compiling the technical file that has to accompany the EC declaration of verification. The technical file shall include at least the information indicated in Art. 18 (3) of The Directive, and in particular as follows:

- all necessary documents relating to the characteristics of the subsystem
- the list of interoperability constituents incorporated into the subsystem,
- copies of the EC declarations of conformity and, where appropriate, of the EC declarations of suitability for use, which the constituents shall be provided in accordance with Article 13 of the Directive, accompanied, where appropriate, by the corresponding documents (certificates, quality management system approvals and surveillance documents) issued by the notified bodies,
- evidence of conformity to other regulations deriving from the treaty (including certificates)
- all elements relating to the maintenance, the conditions and limits for use of the subsystem,
- all elements relating to the instructions concerning servicing, constant or routine monitoring, adjustment and maintenance
- certificate of conformity of the notified body as mentioned under point 9, accompanied by corresponding verification and/or calculation notes and countersigned by itself, stating that the project complies with the Directive and the TSI, and mentioning, where appropriate, reservations recorded during performance of the activities and not withdrawn.

The certificate should also be accompanied, if relevant, by the inspection and audit reports drawn up in connection with the verification, as mentioned in points 6.4. and 6.5.;

- the infrastructure (subsystem) register, including all information as specified in the TSI.
11. Each notified body shall communicate to the other notified bodies the relevant information concerning the quality management system approvals and the EC design examination certificates, which it has issued, withdrawn or refused.

The other notified bodies may receive on request copies of:

- the quality management system approvals and additional approvals issued and
- the EC design examination certificates and additions issued

12. The records accompanying the certificate of conformity shall be lodged with the contracting entity

The contracting entity shall keep a copy of the technical file throughout the service life of the subsystem and for a further period of three years; it shall be sent to any other Member State which so requests.

*Module SG: Unit Verification*

1. This module describes the EC verification procedure whereby a notified body checks and certifies, at the request of an contracting entity or its authorised representative established within the Community, that the infrastructure subsystem
  - complies with this TSI and any other applicable TSI, which demonstrate that the essential requirements <sup>(17)</sup> of Directive 96/48/EC have been met
  - complies with the other regulations deriving from the Treaty.

and may be placed in service.

2. The contracting entity <sup>(18)</sup> shall lodge an application for EC verification (through unit verification) of the subsystem with a notified body of his choice.

The application shall include:

- name and address of the contracting entity or its authorised representative
- the technical documentation.

3. The technical documentation shall enable the design, manufacture, installation and operation of the subsystem to be understood, and shall enable conformity assessment with the requirements of the TSI.

The technical documentation shall include:

- a general description of the subsystem, its overall design and structure,
- the infrastructure (subsystem) register, including all information as specified in the TSI,
- conceptual design and manufacturing information, for example drawings, schemes of components, sub-assemblies, assemblies, circuits, etc.,
- descriptions and explanations necessary for the understanding of the design and manufacturing information, the maintenance and the operation of the subsystem,
- the technical specifications, including European specifications <sup>(19)</sup>, that have been applied,
- any necessary supporting evidence for the use of the above specifications, in particular where European specifications and the relevant clauses have not been applied in full,
- a list of the interoperability constituents to be incorporated into the subsystem,
- copies of the EC declarations of conformity or suitability for use with which said constituents shall be provided and all the necessary elements defined in annex VI of the directives,
- evidence of conformity with other regulations deriving from the treaty (including certificates)
- technical documentation regarding the manufacture and the assembly of the subsystem,
- a list of manufacturers involved in the subsystem's design, manufacturing, assembly and installation,
- conditions for use of the subsystem (restrictions of running time or distance, wear limits etc),
- conditions for maintenance and technical documentation regarding the maintenance of the subsystem,
- any technical requirement that shall be taken into account during production, maintenance or operation of the subsystem,

<sup>(17)</sup> The essential requirements are reflected in the technical parameters, interfaces and performance requirements, which are set out in Chapter 4 of the TSI.

<sup>(18)</sup> In the module, 'the contracting entity' means 'the subsystem contracting entity, as defined in the directive or his authorised representative established within the Community'.

<sup>(19)</sup> The definition of an European specification is indicated in the directives 96/48/EC and 01/16/EC. The guide for application of HS TSIs explains the way to use the European Specifications.

- results of design calculations made, examinations carried out, etc.,
- all other appropriate technical evidences, which can demonstrate that previous checking or tests have been successfully performed, under comparable conditions, by independent and competent bodies

If the TSI requires further information for the technical documentation, this shall be included.

4. The notified body shall examine the application and the technical documentation, and identify the elements which have been designed in accordance with the relevant provisions of the TSI and the European specifications, as well as the elements which have been designed without applying the relevant provisions of those European specifications.

The notified body shall examine the subsystem and verify that the appropriate and necessary tests to establish whether, where the relevant European specifications have been chosen, these have actually been applied or whether the solutions adopted meet the requirements of the TSI when the appropriate European specifications have not been applied.

The examinations, tests and checks shall extend to the following stages as provided for in the TSI:

- overall design
- structure of the subsystem, including, in particular and when relevant, civil-engineering activities, constituent assembly, overall adjustments
- final testing of the subsystem
- and, whenever specified in the TSI, the validation under full operational conditions.

The notified body may take into account evidence of examinations, checking or tests that have been successfully performed, under comparable conditions by other bodies or by (or on the behalf of) the applicant, when this is specified by the relevant TSI. The notified body will then decide as to whether it shall use the results of these checks or tests.

The evidences gathered by the notified body shall be suitable and sufficient to show the conformity with the requirement of the TSI and that all required and appropriate checks and tests have been carried out.

Any evidence to be used that originates from other parties shall be considered prior to any tests or checks being carried out, since the notified body may wish to undertake any assessment, witnessing or review of the tests or checks at the time they are performed.

The extent of such other evidence shall be justified by documented analysis using, among others, the factors listed below. This justification shall be included in the technical file.

In all case the notified body keeps the final responsibility of them.

5. The notified body shall agree with the contracting entity the locations where the tests will be carried out and shall agree that final subsystem tests and, whenever required in the TSI, tests in full operating conditions, are carried out by the contracting entity under direct supervision and attendance of the notified body.
6. The notified body shall have entrance for testing and verification purposes to the locations of design, building sites, production workshops, locations of assembly and installations, and where appropriate, prefabrication and testing facilities in order to carry out its tasks as provided for in the TSI.
7. Where the subsystem meets the requirements of the TSI, the notified body shall then, based on the tests, verifications and checks carried out as required in the TSI and/or in the relevant European specifications, draw up the certificate of conformity intended for the contracting entity, who shall in turn draw up the EC declaration of verification intended for the supervisory authority in the Member State where the subsystem is located and/or operates.

The EC declaration of verification and the accompanying documents shall be dated and signed. The declaration shall be written in the same language as the technical file and shall contain at least the information included in Annex V of the Directive.

8. The notified body shall be responsible for compiling the technical file that has to accompany the EC declaration of verification. The technical file has to include at least the information indicated in Art.18 (3) of the Directive, and in particular as follows:
- all necessary documents relating to the characteristics of the subsystem
  - the list of interoperability constituents incorporated into the subsystem,
  - copies of the EC declarations of conformity and, where appropriate, of the EC declarations of suitability for use, which the constituents shall be provided in accordance with Article 13 of the Directive, accompanied, where appropriate, by the corresponding documents (certificates, quality management system approvals and surveillance documents) issued by the notified bodies,
  - all elements relating to the maintenance, the conditions and limits for use of the subsystem,
  - all elements relating to the instructions concerning servicing, constant or routine monitoring, adjustment and maintenance,
  - certificate of conformity of the notified body as mentioned in point 7, accompanied by verification and/or corresponding calculation notes and countersigned by itself, stating that the project complies with the directive and the TSI, and mentioning, where appropriate, reservations recorded during performance of activities and not withdrawn; the certificate should also be accompanied, if relevant, by the inspection and audit reports drawn up in connection with the verification,
  - evidence of conformity with other regulations deriving from the treaty (including certificates)
  - the infrastructure (subsystem) register, including all information as specified in the TSI.
9. The records accompanying the certificate of conformity shall be lodged with the contracting entity

The contracting entity shall keep a copy of the technical file throughout the service life of the subsystem and for a further period of three years; it shall be sent to any other Member State which so requests.

---



## ANNEX D

**Items to be included in the Infrastructure Register concerning the infrastructure domain**

| INFRASTRUCTURE DOMAIN — General Information                   |  |
|---|--|
| Route, boundaries and section of line concerned (description) |  |
| Category of the section of line (I, II, III)                  |  |
| Speed of the section of line (km/h)                           |  |
| Date of putting into service as an interoperable line         |  |

*Legend:*

Note (1): compliant with chapters 4 and 5 of High-Speed Infrastructure TSI:

- Y = compliant without details;
- C = compliant with details on the chosen values

Note (2): not compliant with chapters 4 and 5 of High-Speed Infrastructure TSI:

- N = not compliant without details;
- P = not compliant with details on the specific case (Chapter 7 TSI);

P and C only apply to the items indicated in the table

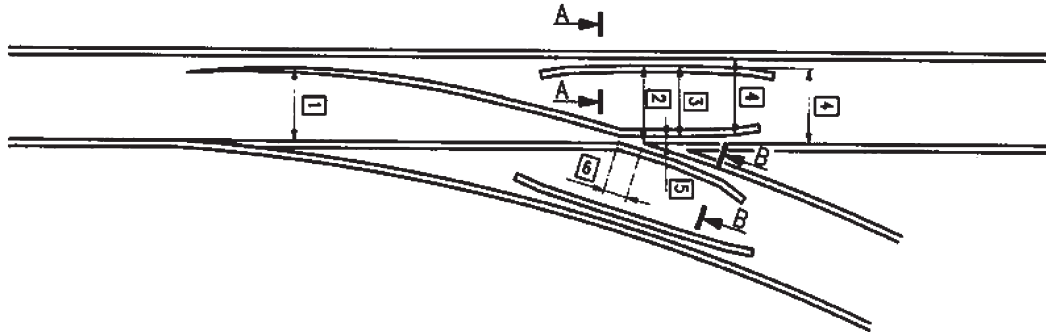
Note (3): in case of application of Article 7 of the Directive 96/48/EC as amended by Directive 2004/50/EC, the chosen values shall be indicated for each item of this table

| INFRASTRUCTURE domain items            | Ref. § | (1)  | (2)  |
|--|--------|------|------|
| Nominal track gauge                    | 4.2.2  | Y    | P    |
| Structure gauge                        | 4.2.3  | C    | P    |
| Minimum distance between track centres | 4.2.4  | Y    | P    |
| Maximum gradient                       | 4.2.5  | Y    | P    |
| Minimum radius of curvature            | 4.2.6  | Y    | N    |
| Track cant                             | 4.2.7  | Y    | N    |
| Cant deficiency                        | 4.2.8  | C    | N    |
| Equivalent conicity                    | 4.2.9  | Y    | N    |
| Track geometrical quality              | 4.2.10 | n.a. | n.a. |
| Rail inclination                       | 4.2.11 | Y    | N    |
| Switches and crossings                 | 4.2.12 | Y    | P    |
| Track resistance                       | 4.2.13 | C    | N    |
| Traffic loads on structures            | 4.2.14 | Y    | N    |
| Maximum pressure variation in tunnels  | 4.2.16 | C    | N    |
| Crosswinds                             | 4.2.17 | C    | n.a. |
| Electrical characteristics             | 4.2.18 | n.a. | n.a. |
| Noise and vibrations                   | 4.2.19 | n.a. | n.a. |
| Platforms                              | 4.2.20 | C    | P    |

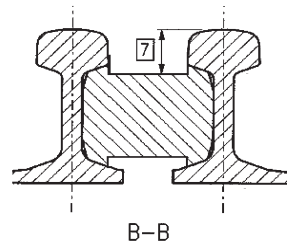
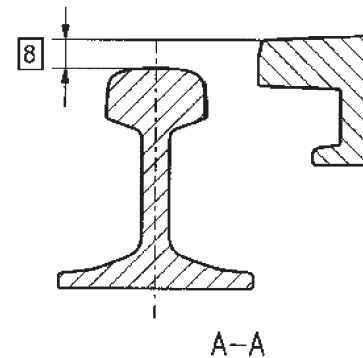
| INFRASTRUCTURE domain items   | Ref. § | (1) | (2) |
|---|--------|-----|-----|
| Access/Intrusion  | 4.2.22 | Y   | N   |
| Existence of conditions for the detrainment of passengers and onboard staff outside of the platforms                      | 4.2.23 | C   | P   |
| Existence and location of stabling tracks complying with the High-Speed Infrastructure TSI                                | 4.2.25 | C   | P   |
| Existence and location of fixed installation relating to servicing trains complying with the High-Speed Rolling Stock TSI | 4.2.26 | C   | N   |
| Maintenance plan  | 4.5.1  | Y   | N   |
| Rail  | 5.3.1  | Y   | N   |
| Rail fastening systems  | 5.3.2  | Y   | N   |
| Track sleepers and bearers  | 5.3.3  | Y   | N   |
| Water filling connector   | 5.3.5  | Y   | N   |

## ANNEX E

## Switches and crossings diagram



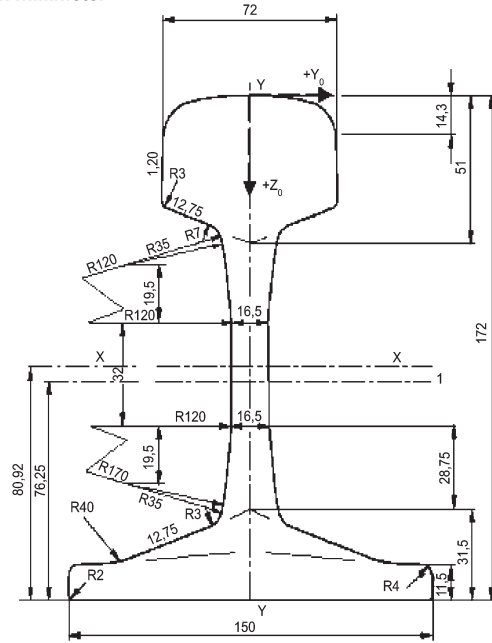
- |  |   |
|--|---|
| <p>1 Free wheel passage inswitches<br/>Freier Durchgang im Zungenbereich<br/>Côte de libre passage de l'aiguillage<br/>Libera passaggio degli aghi</p> <p>2 Fixed nose protection<br/>Leitweite<br/>Cote de protection de pointe<br/>Quota di protezione</p> <p>3 Free wheel passage at crossing nose<br/>Leitkantenabstand im Bereich der Herzstückspitze<br/>Cote de libre passage dans le croisement<br/>Quota di libero passaggio</p> <p>4 Free wheel passage at check/wing rail entry<br/>Freier Durchgang im Bereich Radlenker/Flügelschiene<br/>Cote de libre passage en entrée de contre-rail/de la patte de lièvre<br/>Libera passaggio della controrotaia/piegata a gomito</p> | <p>5 Minimum flangeway width<br/>Kleinste Rillenweite<br/>Ornière minimale<br/>Larghezza della gola</p> <p>6 Crossing gap<br/>Herzstücklücke<br/>Lacune d'ornière<br/>Spazio nocivo</p> <p>7 Flangeway depth<br/>Rillentiefe<br/>Profondeur d'ornière<br/>Profondita della gola</p> <p>8 Excess height of check rail<br/>Radlenkerüberhöhung<br/>Surélévation du contre rail<br/>Altezza della controrotaia</p> |
|--|---|



ANNEX F

Rail profile 60 E2

Dimensions in millimeter



Co-ordinates of rail head

| Y <sub>0</sub> | Z <sub>0</sub> | Y <sub>0</sub> | Z <sub>0</sub> | Y <sub>0</sub> | Z <sub>0</sub> |
|----------------|----------------|----------------|----------------|----------------|----------------|
| 0,0            | 0,000          | ±12,5          | 0,429          | ±25,0          | 2,393          |
| ±0,5           | 0,001          | ±13,0          | 0,469          | ±25,5          | 2,541          |
| ±1,0           | 0,002          | ±13,5          | 0,511          | ±26,0          | 2,699          |
| ±1,5           | 0,004          | ±14,0          | 0,555          | ±26,5          | 2,871          |
| ±2,0           | 0,008          | ±14,5          | 0,602          | ±27,0          | 3,062          |
| ±2,5           | 0,012          | ±15,0          | 0,651          | ±27,5          | 3,278          |
| ±3,0           | 0,018          | ±15,5          | 0,702          | ±28,0          | 3,518          |
| ±3,5           | 0,025          | ±16,0          | 0,756          | ±28,5          | 3,788          |
| ±4,0           | 0,033          | ±16,5          | 0,812          | ±29,0          | 4,089          |
| ±4,5           | 0,042          | ±17,0          | 0,871          | ±29,5          | 4,421          |
| ±5,0           | 0,053          | ±17,5          | 0,934          | ±30,0          | 4,784          |
| ±5,5           | 0,066          | ±18,0          | 0,999          | ±30,5          | 5,179          |
| ±6,0           | 0,080          | ±18,5          | 1,068          | ±31,0          | 5,605          |
| ±6,5           | 0,096          | ±19,0          | 1,141          | ±31,5          | 6,063          |
| ±7,0           | 0,114          | ±19,5          | 1,217          | ±32,0          | 6,553          |
| ±7,5           | 0,134          | ±20,0          | 1,297          | ±32,5          | 7,077          |
| ±8,0           | 0,155          | ±20,5          | 1,382          | ±33,0          | 7,641          |
| ±8,5           | 0,178          | ±21,0          | 1,471          | ±33,5          | 8,256          |
| ±9,0           | 0,204          | ±21,5          | 1,565          | ±34,0          | 8,946          |
| ±9,5           | 0,230          | ±22,0          | 1,664          | ±34,5          | 9,759          |
| ±10,0          | 0,258          | ±22,5          | 1,769          | ±35,0          | 10,841         |
| ±10,5          | 0,289          | ±23,0          | 1,880          | ±35,5          | 12,244         |
| ±11,0          | 0,321          | ±23,5          | 1,997          | ±36,0          | 14,300         |
| ±11,5          | 0,355          | ±24,0          | 2,121          |                |                |
| ±12,0          | 0,391          | ±24,5          | 2,253          |                |                |

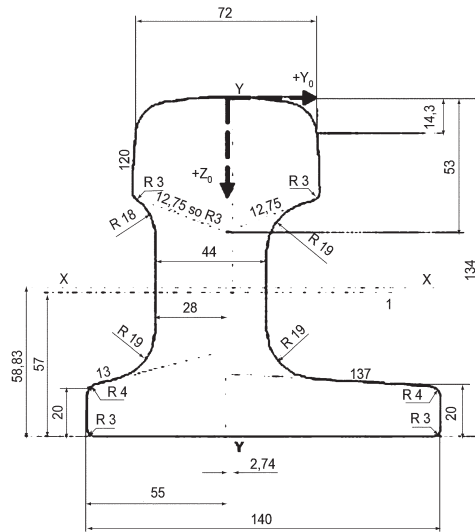
Key

1 Centre line of branding

|                            |           |                 |
|----------------------------|-----------|-----------------|
| Cross-sectional area       | : 76,70   | cm <sup>2</sup> |
| Mass per metre             | : 60,21   | kg/m            |
| Moment of inertia x-x      | : 3 038,3 | cm <sup>4</sup> |
| Section moduls – Head      | : 333,6   | cm <sup>3</sup> |
| Section moduls – Base      | : 375,5   | cm <sup>3</sup> |
| Moment of inertia y-y axis | : 512,3   | cm <sup>4</sup> |
| Section modulus y-y axis   | : 68,3    | cm <sup>3</sup> |

Rail Profile 60E2

## Dimensions in millimeter



## Co-ordinates of rail head:

| $Y_0$ | $Z_0$ | $Y_0$ | $Z_0$ | $Y_0$ | $Z_0$  |
|-------|-------|-------|-------|-------|--------|
| 0,0   | 0,000 | ±12,5 | 0,429 | ±25,0 | 2,393  |
| ±0,5  | 0,001 | ±13,0 | 0,469 | ±25,5 | 2,541  |
| ±1,0  | 0,002 | ±13,5 | 0,511 | ±26,0 | 2,699  |
| ±1,5  | 0,004 | ±14,0 | 0,555 | ±26,5 | 2,871  |
| ±2,0  | 0,008 | ±14,5 | 0,602 | ±27,0 | 3,062  |
| ±2,5  | 0,012 | ±15,0 | 0,651 | ±27,5 | 3,278  |
| ±3,0  | 0,018 | ±15,5 | 0,702 | ±28,0 | 3,518  |
| ±3,5  | 0,025 | ±16,0 | 0,756 | ±28,5 | 3,788  |
| ±4,0  | 0,033 | ±16,5 | 0,812 | ±29,0 | 4,089  |
| ±4,5  | 0,042 | ±17,0 | 0,871 | ±29,5 | 4,421  |
| ±5,0  | 0,053 | ±17,5 | 0,934 | ±30,0 | 4,784  |
| ±5,5  | 0,066 | ±18,0 | 0,999 | ±30,5 | 5,179  |
| ±6,0  | 0,080 | ±18,5 | 1,068 | ±31,0 | 5,605  |
| ±6,5  | 0,096 | ±19,0 | 1,141 | ±31,5 | 6,063  |
| ±7,0  | 0,114 | ±19,5 | 1,217 | ±32,0 | 6,553  |
| ±7,5  | 0,134 | ±20,0 | 1,297 | ±32,5 | 7,077  |
| ±8,0  | 0,155 | ±20,5 | 1,382 | ±33,0 | 7,641  |
| ±8,5  | 0,178 | ±21,0 | 1,471 | ±33,5 | 8,256  |
| ±9,0  | 0,204 | ±21,5 | 1,565 | ±34,0 | 8,946  |
| ±9,5  | 0,230 | ±22,0 | 1,664 | ±34,5 | 9,759  |
| ±10,0 | 0,258 | ±22,5 | 1,769 | ±35,0 | 10,841 |
| ±10,5 | 0,289 | ±23,0 | 1,880 | ±35,5 | 12,244 |
| ±11,0 | 0,321 | ±23,5 | 1,997 | ±36,0 | 14,300 |
| ±11,5 | 0,355 | ±24,0 | 2,121 |       |        |
| ±12,0 | 0,391 | ±24,5 | 2,253 |       |        |

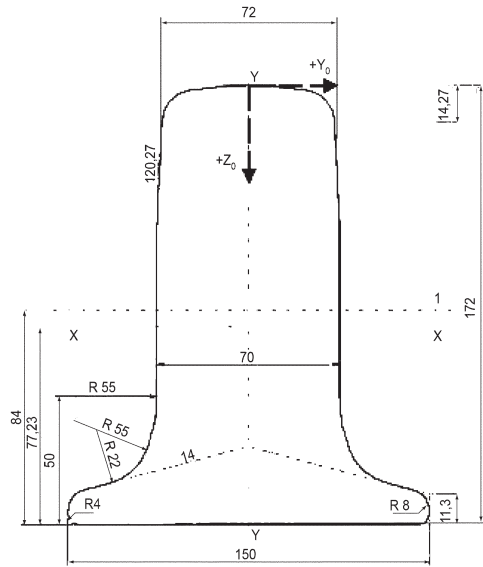
## Key

I centre line of branding

|                                |           |                 |
|--------------------------------|-----------|-----------------|
| Cross-sectional area           | : 92,95   | cm <sup>2</sup> |
| Mass per metre                 | : 72,97   | kg/m            |
| Moment of inertia x-x axis     | : 1 726,9 | cm <sup>4</sup> |
| Section modulus-Head           | : 229,7   | cm <sup>3</sup> |
| Section modulus-Base           | : 293,5   | cm <sup>3</sup> |
| Moment of inertia y-y axis     | : 741,2   | cm <sup>4</sup> |
| Section modulus y-y axis left  | : 128,4   | cm <sup>3</sup> |
| Section modulus y-y axis right | : 90,1    | cm <sup>3</sup> |

## Profil de rail 60 E2 A1

Dimensions in millimeter



Co-ordinates of rail head:

| Y <sub>0</sub> | Z <sub>0</sub> | Y <sub>0</sub> | Z <sub>0</sub> | Y <sub>0</sub> | Z <sub>0</sub> |
|----------------|----------------|----------------|----------------|----------------|----------------|
| 0,0            | 0,000          | ±12,5          | 0,429          | ±25,0          | 2,393          |
| ±0,5           | 0,001          | ±13,0          | 0,469          | ±25,5          | 2,541          |
| ±1,0           | 0,002          | ±13,5          | 0,511          | ±26,0          | 2,699          |
| ±1,5           | 0,004          | ±14,0          | 0,555          | ±26,5          | 2,871          |
| ±2,0           | 0,008          | ±14,5          | 0,602          | ±27,0          | 3,062          |
| ±2,5           | 0,012          | ±15,0          | 0,651          | ±27,5          | 3,278          |
| ±3,0           | 0,018          | ±15,5          | 0,702          | ±28,0          | 3,518          |
| ±3,5           | 0,025          | ±16,0          | 0,756          | ±28,5          | 3,788          |
| ±4,0           | 0,033          | ±16,5          | 0,812          | ±29,0          | 4,089          |
| ±4,5           | 0,042          | ±17,0          | 0,871          | ±29,5          | 4,421          |
| ±5,0           | 0,053          | ±17,5          | 0,934          | ±30,0          | 4,784          |
| ±5,5           | 0,066          | ±18,0          | 0,999          | ±30,5          | 5,179          |
| ±6,0           | 0,080          | ±18,5          | 1,068          | ±31,0          | 5,605          |
| ±6,5           | 0,096          | ±19,0          | 1,141          | ±31,5          | 6,063          |
| ±7,0           | 0,114          | ±19,5          | 1,217          | ±32,0          | 6,553          |
| ±7,5           | 0,134          | ±20,0          | 1,297          | ±32,5          | 7,077          |
| ±8,0           | 0,155          | ±20,5          | 1,382          | ±33,0          | 7,641          |
| ±8,5           | 0,178          | ±21,0          | 1,471          | ±33,5          | 8,256          |
| ±9,0           | 0,204          | ±21,5          | 1,565          | ±34,0          | 8,946          |
| ±9,5           | 0,230          | ±22,0          | 1,664          | ±34,5          | 9,759          |
| ±10,0          | 0,258          | ±22,5          | 1,769          | ±35,0          | 10,841         |
| ±10,5          | 0,289          | ±23,0          | 1,880          | ±35,5          | 12,244         |
| ±11,0          | 0,321          | ±23,5          | 1,997          | ±36,0          | 14,300         |
| ±11,5          | 0,355          | ±24,0          | 2,121          |                |                |
| ±12,0          | 0,391          | ±24,5          | 2,253          |                |                |

Key

Centre line of branding

|                            |           |                 |
|----------------------------|-----------|-----------------|
| Cross-sectional area       | : 141,71  | cm <sup>2</sup> |
| Mass per metre             | : 111,24  | kg/m            |
| Moment of inertia x-x axis | : 3 737,3 | cm <sup>4</sup> |
| Section modulus-Head       | : 394,3   | cm <sup>3</sup> |
| Section modulus-Base       | : 483,9   | cm <sup>3</sup> |
| Moment of inertia y-y axis | : 992,3   | cm <sup>4</sup> |
| Section modulus y-y axis   | : 132,3   | cm <sup>3</sup> |

Rail Profile 60 E2 F1

ANNEX G

(reserved)

---

ANNEX H

**List of open points**

Global track stiffness (see 4.2.15)

Ballast pick-up (see 4.2.27)

Usable width of the platform (see 4.2.20.3)

Fire safety and safety in railway tunnels (see 4.2.21)

---

## ANNEX I

## Definition of terms used in the HS INS TSI

| Defined term  | Definition   |
|---|--|
| Alert limit/Auslösewert/Limite d'alerte   | Defined in section 4.2.10.2.   |
| Ballast pick-up/Schotterflug/Envol de ballast   | An aerodynamic phenomenon in which ballast is thrown up or projected.  |
| Bearer/Weichenschwelle/Support de voie  | Sleeper designed for use in switches and crossings.  |
| Cant deficiency/Überhöhungsfehlbetrag/Insuffisance de devers  | Defined in section 4.2.8.  |
| Cross level/Gegenseitige Höhenlage/Nivellement transversal  | Cross level is the difference in vertical height of one rail with respect to the other, when measured laterally across the track between the centres of the running face of each rail. |
| Crown of the rail/Schienenoberkante/Niveau supérieur du champignon du rail  | See diagram in section 5.3.1.1.  |
| Design value/Planungswert/Valeur de conception  | Theoretical value without manufacturing or construction tolerance  |
| Distance between track centres/Gleisabstand/Entraxe   | Horizontal distance between the centres of two adjacent tracks   |
| Diverging track (in switches and crossings)/Zweiggleis/Voie déviée  | The route which diverges from the through route  |
| Dynamic lateral force/Dynamische Querkraft/Effort dynamique transversal   | Defined in HS RST TSI  |
| Dynamic stiffness [of a rail fastening system]/Dynamische Steifigkeit/Rigidité dynamique  | Defined in EN13481-1, clause 3.21  |
| Dynamic stiffness [of a rail pad]/Dynamische Steifigkeit/Rigidité dynamique [de la semelle]   | Defined in EN13481-1, clause 3.21  |
| Equivalent conicity/Äquivalente Konizität/Conicité équivalente  | Defined in 4.2.9.1   |
| Established interoperability constituent/<br>herkömmliche Interoperabilitätskomponente/<br>Constituent d'interopérabilité 'établi'                                    | Defined in 6.1.2   |
| Excess height of check rail/Radlenkerüberhöhung/Surélévation du contre-rail   | Defined in Annex E (Point 8)   |
| Fixed nose protection for common crossings/Leitweite/Cote de protection de pointe   | Defined in Annex E (Point 2)   |
| Flangeway depth/Rillentiefe/profondeur d'ornière  | Defined in Annex E (Point 7)   |
| Free cross-sectional area [of a tunnel]/Lichter Querschnitt/<br>section libre   | Cross section area of the tunnel excluding continuous obstructions. (for example: track, escape walkways)  |
| Free wheel passage at check/wing entry<br>Freier Durchgang im Bereich Radlenker/Flügelschiene<br>Cote de libre passage en entrée de contre-rail/de la patte de lièvre | Defined in Annex E (Point 4)   |
| Free wheel passage at crossing nose/<br>Leitkantenabstand im Bereich der Herzstückspitze/<br>Cote de libre passage dans le croisement                                 | Defined in Annex E (Point 3)   |
| Free wheel passage in switches/<br>Freier Durchgang im Zungenbereich/<br>Cote de libre passage de l'aiguillage  | Defined in Annex E (Point 1)   |
| Tangent point/Tangentenpunkt/point de tangence  | See diagram in section 5.3.1.1   |



| Defined term  | Definition  |
|---|---|
| Global track stiffness/Gesamtsteifigkeit des Gleises/Rigidité globale de la voie                    | A measure of the displacement of the rail under wheel loading.  |
| Immediate Action Limit/Soforteingriffsschwelle/Limite d'intervention immédiate                      | Defined in section 4.2.10.2.  |
| Intervention Limit/Eingriffsschwelle/Limite d'intervention  | Defined in section 4.2.10.2.  |
| Isolated defects/Einzelfehler/Défauts isolés  | A localised track geometry condition requiring maintenance attention.   |
| Level crossing/Bahnübergang/passage à niveau  | An intersection at the same elevation of a road and one or more rail tracks   |
| Design linear mass/Metergewicht/Masse Linéaire théorique  | The theoretical mass of a new rail in kg/m.   |
| Minimum infrastructure gauge/Mindestlichtraum/Gabarit minimal d'infrastructure                      | Defined in section 4.2.3  |
| Nominal track gauge/Nennspurweite/Ecartement nominal de la voie                                     | A single value that identifies the track gauge  |
| Non-ballasted track/Schotterloser Oberbau/Voie sans ballast   | Track that is not supported on ballast  |
| Novel interoperability constituent  | See section 6.1.2   |
| Piston effect [in underground stations]/Kolbeneffekt/Effet de pistonnement                          | Pressure variations between the enclosed spaces in which trains run and the other spaces of stations, producing powerful air currents |
| Plain line/Freie Strecke/Voie courante  | Section of track without switches and crossings   |
| Quasi-static guiding force, $Y_{qst}$ /Quasistatische Querkraft/Effort de guidage quasi-statique    | Defined in HS RST TSI   |
| Rail head profile/Schienenkopfprofil/Profil du champignon du rail                                   | Shape of the part of the rail coming in contact with wheel.   |
| Rail inclination/Schienenneigung/Inclinaison du rail  | The angle between the axis of symmetry of a rail laid in the track and the perpendicular to the running plane of the track.           |
| Rail pad/Zwischenlage/semelle sous rail   | A resilient layer fitted between a rail and the supporting sleeper or baseplate.  |
| Reference kinematic profile/Kinematische Referenzfahrzeugbegrenzung/Profil cinématique de référence | Defined in the HS RST TSI.  |
| Reverse curve/S-Kurven/Courbes et contre-courbes  | Two abutting curves of opposite flexure or hand   |
| Ride instability/Instabiles Laufverhalten/Instabilité de marche                                     | Defined in the HS RST TSI   |
| Swing nose/Bewegliches Herzstück/Coeur à pointe mobile  | A crossing in which the crossing nose can be moved laterally to close the flangeway to provide continuous support to wheelsets.       |
| Switches and crossings/Weichen und Kreuzungen/Appareils de voie                                     | A track layout incorporating switches and crossings   |
| Through route (in switches and crossings)/Stammgleis/Voie directe                                   | The route which perpetuate the general alignment of the track   |
| Track cant/Überhöhung/dévers de la voie   | Defined in section 4.2.7  |
| Track centre/Gleisachse/axe de la voie  | The middle point between the two rails in the plane of the running surface.   |

| Defined term   | Definition  |
|--|---|
| Track gauge/Spurweite/écartement de la voie  | Distance between the gauge points (contact points) of the two opposite rails of a track, defined in EN 13848-1.         |
| Track twist/Gleisverwindung/Gauche   | As defined in section 4.2.10.4.1  |
| Unguided length [of an obtuse crossing]/Führungslose Stelle/Lacune dans la traversée | Portion of obtuse crossing where there is no guidance of the wheel.   |
| Usable length [of a platform]/Bahnsteignutzlänge/longueur utile de quai              | Defined in section 4.2.20.2   |
| Usable width (of a platform)/Nutzbare Bahnsteigbreite/Largeur utile de quai          | In combination with the usable length of the platform, defines the area of the platform available for use of passengers |

## DEĊIŻJONI TAL-KUMMISSJONI

tal-25 ta' Jannar 2008

**li tadotta, skond id-Direttiva tal-Kunsill 92/43/KEE, l-ewwel elenku aġġornat ta' siti ta' importanza Komunitarja ghar-reġjun bijoġeografiku ta' l-Alpi**

(notifikata bid-dokument numru C(2008) 271)

(2008/218/KE)

IL-KUMMISSJONI TAL-KOMUNITAJIET EWROPEJ,

Wara li kkunsidrat it-Trattat li jstabbilixxi l-Komunità Ewropea,

Wara li kkunsidrat id-Direttiva tal-Kunsill 92/43/KEE tal-21 ta' Mejju 1992 dwar il-konservazzjoni tal-habitats naturali tal-fawna selvaġġa u l-flora <sup>(1)</sup> u b'mod partikolari it-tielet sub-paragrafu ta' l-Artikolu 4(2) tagħha,

Billi:

- (1) Ir-reġjun bijoġeografiku ta' l-Alpi msemmi fl-Artikolu 1(ċ)(iii) tad-Direttiva 92/43/KEE, jinkludi t-territorju Komunitarju ta' l-Alpi (l-Awstrija, l-Italja, il-Ġermanja, Franza, is-Slovenja), il-Pirenej (Franza u Spanja), il-muntanji Apennini (l-Italja) u l-muntanji Fennoscandinaci tat-Tramuntana (l-Iżvezja u l-Finlandja), il-muntanji Karpazji (il-Polonja, is-Slovakkja u r-Rumanija) u l-muntanji Balkani, Rila, Pirin u Rhodope (il-Bulgarija) kif speċifikati fil-mappa bijoġeografika approvata fil-25 ta' April 2005 mill-Kumitat imwaqqaf skond l-Artikolu 20 ta' dik id-Direttiva, minn issa 'l quddiem, "il-Kumitat tal-Habitats".
- (2) Jinhtieg li, fil-kuntest ta' proċess mibdi fl-1995, isir progress fit-twaqqif proprju tan-netwerk Natura 2000, li huwa element essenzjali mill-harsien tal-bijodiversità fil-Komunità.
- (3) Elenku inizjali ta' siti ta' importanza Komunitarja għar-reġjun bijoġeografiku ta' l-Alpi, skond it-tifsira tad-Direttiva 92/43/KEE, ġie adottat bid-Deciżjoni tal-Kummissjoni 2004/69/KE <sup>(2)</sup>. Abbażi ta' l-Artikoli 4(4) u 6(1) tad-Direttiva 92/43/KEE, l-Istati Membri kkonċernati għandhom jagħzlu s-siti inklużi fl-elenku ta' siti ta' importanza Komunitarja għar-reġjun bijoġeografiku ta' l-Alpi bhala żoni speċjali ta' konservazzjoni malajr kemm jista' jkun u fi żmien li ma jaqbiżx is-sitt snin, jstabbilixxu prijoritarjet ta' konservazzjoni u l-miżuri ta' konservazzjoni neċessarji.
- (4) Fil-kuntest ta' l-adattament dinamiku tan-netwerk Natura 2000, jiġu riveduti l-listi tas-siti ta' importanza Komunitarja. Għalhekk huwa mehtieg li dak l-elenku inizjali jiġi aġġornat.
- (5) Min-naħa waħda, l-aġġornament ta' l-elenku inizjali tas-siti ta' importanza Komunitarja għar-reġjun bijoġeografiku ta' l-Alpi huwa mehtieg sabiex jiġu inklużi siti addizzjonali li ġew proposti mill-2004 mill-Istati Membri bhala siti ta'

importanza Komunitarja għar-reġjun bijoġeografiku ta' l-Alpi fit-tifsira ta' l-Artikolu 1 tad-Direttiva 92/43/KEE. L-obbligi li jirriżultaw mill-Artikoli 4(4) u 6(1) tad-Direttiva 92/43/KEE japplikaw malajr kemm jista' jkun u fi żmien li ma jaqbiżx is-sitt snin mill-adozzjoni ta' l-ewwel elenku aġġornat ta' siti ta' importanza Komunitarja għar-reġjun bijoġeografiku ta' l-Alpi.

- (6) Min-naħa l-oħra, l-aġġornament ta' l-elenku inizjali ta' siti ta' importanza Komunitarja għar-reġjun bijoġeografiku ta' l-Alpi huwa mehtieg sabiex jirrifletti kwalunkwe tibdil fit-tagħrif relatat mas-sit imressaq mill-Istati Membri wara l-adozzjoni ta' l-elenku Komunitarju. F'dak is-sens, l-ewwel elenku aġġornat ta' siti ta' importanza Komunitarja għar-reġjun bijoġeografiku ta' l-Alpi jikkostitwixxi verżjoni konsolidata ta' l-elenku inizjali tas-siti ta' importanza Komunitarja għar-reġjun bijoġeografiku ta' l-Alpi. Madankollu, għandu jiġi enfasizzat li l-obbligi li jirriżultaw mill-Artikoli 4(4) u 6(1) tad-Direttiva 92/43/KEE japplikaw malajr kemm jista' jkun u fi żmien li ma jaqbiżx is-sitt snin mill-adozzjoni ta' l-ewwel elenku ta' siti ta' importanza Komunitarja għar-reġjun bijoġeografiku ta' l-Alpi.
- (7) Din id-Deciżjoni ma tkoprix it-territorji tar-Rumanija u tal-Bulgarija peress li dwan l-Istati Membri bdew iressqu l-proposti ta' siti tagħhom lill-Kummissjoni wara l-aġġornament tagħhom.
- (8) Għar-reġjun bijoġeografiku ta' l-Alpi, l-elenki ta' siti proposti bhala siti ta' importanza Komunitarja fl-ambitu ta' l-Artikolu 1 tad-Direttiva 92/43/KEE ġew trażmessi lill-Kummissjoni bejn Marzu 2002 u Settembru 2006, mill-Awstrija, mill-Finlandja, minn Franza, mill-Ġermanja, mill-Italja, mill-Polonja, mis-Slovakkja, mis-Slovenja, minn Spanja u mill-Iżvezja, b'konformità ma' l-Artikolu 4 (1) tad-Direttiva.
- (9) L-elenki tas-siti proposti kienu akkumpanjati b'informazzjoni dwar kull sit, forniti fil-format stabbilit bid-Deciżjoni tal-Kummissjoni 97/266/KE tat-18 ta' Dicembru 1996 dwar format ta' tagħrif dwar is-siti għas-siti proposti għan-Natura 2000 <sup>(3)</sup>.
- (10) Dak it-tagħrif jinkludi l-mappa l-aktar riċenti u definittiva tas-sit trażmessa mill-Istat Membru kkonċernat, isem is-sit, lok u l-firxa, u d-dejta miġbura mill-applikazzjoni tal-kriterji speċifikati fl-Anness III mad-Direttiva 92/43/KEE.

<sup>(1)</sup> ĠU L 206, 22.7.1992, p. 7. Id-Direttiva kif ġiet emendata l-aħhar bid-Direttiva 2006/105/KE (ĠU L 363, 20.12.2006, p. 368).

<sup>(2)</sup> ĠU L 14, 21.1.2004, p. 21.

<sup>(3)</sup> ĠU L 107, 24.4.1997, p. 1.

(11) Abbazi ta' l-abbozz ta' l-elenku mfassal mill-Kummissjoni bi qbil ma' kull wiehed mill-Istati Membri kkonċernati, li jidentifika wkoll is-siti li għandhom tipi ta' habitat naturali ta' prijorità jew speċijiet ta' prijorità, għandu jiġi adottat elenku aġġornat ta' siti magħżulin bhala siti ta' importanza Komunitarja għar-reġjun bijoġeografiku ta' l-Alpi.

(12) It-tagħrif dwar l-eżistenza u d-distribuzzjoni tat-tipi ta' habitat naturali u speċijiet qiegħed dejjem jevolvi b'riżultat tas-sorveljanza skond l-Artikolu 11 tad-Direttiva 92/43/KEE. Għalhekk, l-evalwazzjoni u l-għażla ta' siti fil-livell Komunitarju saret billi ntużat l-aħjar informazzjoni disponibbli bħalissa.

(13) Madankollu, għal ċerti tipi ta' habitats u speċijiet, xi Stati Membri għadhom ma ssuġġerewx biżżejjed siti biex jissodisfaw ir-rekwiżiti tad-Direttiva 92/43/KEE. Għalhekk, għal dawk it-tipi ta' habitats u speċijiet ma jistax jiġi konkluż li n-netwerk huwa komplut. Madankollu, jekk jitqies id-dewmien biex jasal it-tagħrif u jintlaħaq qbil ma' l-Istati Membri, il-Kummissjoni tqis li għandha tadotta l-ewwel elenku aġġornat ta' siti li se jkollu bżonn jiġi rivedut skond id-dispożizzjonijiet ta' l-Artikolu 4 tad-Direttiva 92/43/KEE.

(14) Fl-interessi taċ-ċarezza u t-trasparenza, id-Deċiżjoni 2004/69/KE għandha tiġi sostitwita.

(15) Il-miżuri li għalihom hemm ipprovdut f'din id-Deċiżjoni huma skond l-opinjoni tal-Kumitat tal-Habitats,

ADOTTAT DIN ID-DEĊIŻJONI:

*L-Artikolu 1*

L-ewwel elenku aġġornat ta' siti ta' importanza Komunitarja għar-reġjun bijoġeografiku ta' l-Alpi skond it-tielet sub-paragrafu ta' l-Artikolu 4(2) tad-Direttiva 92/43/KEE huwa stabbilit fl-Anness ta' din id-Deċiżjoni.

*L-Artikolu 2*

Id-Deċiżjoni 2004/69/KE hija mhassra.

*L-Artikolu 3*

Din id-Deċiżjoni hija indirizzata lill-Istati Membri.

Magħmul fi Brussell, 25 ta' Jannar 2008.

*Għall-Kummissjoni*

Stavros DIMAS

*Membru tal-Kummissjoni*

## ANNEX

**L-ewwel elenku aġġornat ta' Siti ta' Importanza Komunitarja għar-reġjun bijoġeografiku ta' l-Alpi**

Kull sit ta' importanza Komunitarja (SCI) huwa identifikat mit-tagħrif provdut fil-format tan-Natura 2000, inkluż il-mappa korrispondenti. Dan għe ttrażmess mill-awtoritajiet nazzjonali kompetenti b'konformità mat-tieni subparagrafu ta' l-Artikolu 4(1).

It-tabella hawn taħt tagħti t-tagħrif li ġej:

A : kodiċi SCI li fih minn disa' karattri, li l-ewwel tnejn huma l-kodiċi ISO għall-Istat Membru;

B : isem l-SCI;

C : \* = il-preżenza fuq l-SCI ta' mill-inqas tip wiehed ta' habitat naturali ta' prijorità u/jew speċi fit-tifsira ta' Artikolu 1 tad-Diretiva 92/43/KEE;

D : erja ta' l-art ta' l-SCI f'ettari, jew tul f'km;

E : koordinati ġeografiki ta' l-SCI (latitudni u longitudni).

L-informazzjoni kollha mogħtija fl-elenku tal-Komunità ta' hawn taħt hija bbażata fuq id-dejta proposta, ttrażmessa u vvalidata mill-Awstrija, il-Germanja, Spanja, il-Finlandja, Franza, l-Italja, il-Polonja, l-Iżvezja, is-Slovenja u s-Slovakkja.

| A          | B   | C | D                     |                    | E          |           |
|------------|---|---|-----------------------|--------------------|------------|-----------|
|            |   |   | L-erja ta' l-SCI (ha) | Tul ta' l-SCI (km) | Longitudni | Latitudni |
| Kodiċi SCI | Isem l-SCI  | * |                       |                    |            |           |
| AT1203A00  | Ötscher – Dürrenstein   | * | 42 617                |                    | E 15 6     | N 47 50   |
| AT1211A00  | Wienerwald – Thermenregion                                    | * | 52 296                |                    | E 16 7     | N 48 8    |
| AT1212A00  | Nordöstliche Randalpen: Hohe Wand – Schneeberg – Rax          | * | 64 066                |                    | E 15 59    | N 47 53   |
| AT2101000  | Nationalpark Hohe Tauern (Kernzone I und Sonderschutzgebiete) | * | 29 496                |                    | E 12 48    | N 47 0    |
| AT2102000  | Nationalpark Nockberge (Kernzone)                             | * | 7 744                 |                    | E 13 45    | N 46 53   |
| AT2103000  | Hörfeld Moor – Kärntner Anteil                                | * | 88                    |                    | E 14 31    | N 47 0    |
| AT2104000  | Sablatnig Moor  | * | 96                    |                    | E 14 36    | N 46 34   |
| AT2105000  | Vellacher Kotschna  | * | 586                   |                    | E 14 34    | N 46 23   |
| AT2106000  | Mussen  | * | 399                   |                    | E 12 55    | N 46 42   |
| AT2108000  | Inneres Pöllatal  | * | 3 198                 |                    | E 13 28    | N 47 3    |
| AT2109000  | Wolayersee und Umgebung                                       | * | 1 940                 |                    | E 12 53    | N 46 37   |
| AT2112000  | Villacher Alpe (Dobratsch)                                    | * | 2 327                 |                    | E 13 41    | N 46 35   |
| AT2114000  | Obere Drau  | * | 977,02                |                    | E 13 14    | N 46 45   |
| AT2115000  | Hochmoor bei St. Lorenzen                                     | * | 48                    |                    | E 13 55    | N 46 51   |
| AT2116000  | Görtschacher Moos – Obermoos im Gailtal                       | * | 1 199                 |                    | E 13 30    | N 46 36   |

| A          | B  | C | D                     |                    | E                               |           |
|------------|--|---|-----------------------|--------------------|---------------------------------|-----------|
|            |  |   | L-erja ta' l-SCI (ha) | Tul ta' l-SCI (km) | Koordinati ġeografici ta' l-SCI |           |
| Kodiċi SCI | Isem l-SCI   | * |                       |                    | Longitudni                      | Latitudni |
| AT2117000  | Turner See   | * | 59                    |                    | E 14 34                         | N 46 35   |
| AT2118000  | Gail im Lesachtal  | * | 55                    |                    | E 12 56                         | N 46 40   |
| AT2119000  | Gut Walterskirchen   | * | 32                    |                    | E 14 11                         | N 46 37   |
| AT2120000  | Schütt – Graschelitzen   | * | 2 307                 |                    | E 13 41                         | N 46 35   |
| AT2121000  | Höfleinmoor  | * | 6                     |                    | E 14 23                         | N 46 34   |
| AT2122000  | Ratschitschacher Moor  | * | 23                    |                    | E 14 42                         | N 46 38   |
| AT2123000  | Möserner Moor  | * | 12                    |                    | E 13 15                         | N 46 42   |
| AT2124000  | Untere Lavant  | * | 56                    |                    | E 14 53                         | N 46 42   |
| AT2125000  | Reifnitzbach   |   | 1,7                   |                    | E 14 10                         | N 46 36   |
| AT2126000  | Tiebelmündung  | * | 58                    |                    | E 14 0                          | N 46 41   |
| AT2127000  | Fronwiesen   | * | 69                    |                    | E 14 6                          | N 46 31   |
| AT2128000  | Kalk-Tuffquellen Völkermarkter Stausee   | * | 3,7                   |                    | E 14 40                         | N 46 37   |
| AT2130000  | Lendspitz-Maiernigg  | * | 77,43                 |                    | E 14 15                         | N 46 36   |
| AT2204000  | Steirisches Dachsteinplateau   | * | 7 451,17              |                    | E 13 48                         | N 47 30   |
| AT2205000  | Pürgschachen-Moos und ennsnahe Bereiche zwischen Selzthal und dem Gesäuseeingang | * | 1 619,14              |                    | E 14 24                         | N 47 34   |
| AT2206000  | Ödensee  | * | 198,29                |                    | E 13 49                         | N 47 33   |
| AT2207000  | NSG Hörfeld  | * | 47,49                 |                    | E 14 30                         | N 47 1    |
| AT2209001  | Steilhangmoor im Untertal  | * | 14,24                 |                    | E 13 42                         | N 47 21   |
| AT2209002  | Patzenkar  | * | 130,48                |                    | E 13 39                         | N 47 19   |
| AT2209003  | Hochlagen der südöstlichen Schladminger Tauern                                   | * | 6 498,91              |                    | E 13 59                         | N 47 15   |
| AT2209004  | Hochlagen der östlichen Wölzer Tauern und Seckauer Alpen                         | * | 14 046,15             |                    | E 14 40                         | N 47 20   |
| AT2210000  | Ennstaler Alpen/Gesäuse  | * | 14 529,94             |                    | E 14 36                         | N 47 33   |
| AT2212000  | NSG Wörschacher Moos und ennsnahe Bereiche                                       | * | 401                   |                    | E 14 10                         | N 47 33   |
| AT2215000  | Teile der Eisenerzer Alpen   | * | 4 391,29              |                    | E 14 54                         | N 47 29   |
| AT2216000  | Kirchkogel bei Pernegg   |   | 40,43                 |                    | E 15 19                         | N 47 20   |
| AT2217000  | Peggauer Wand  |   | 40,91                 |                    | E 15 21                         | N 47 12   |

| A          | B  | C | D                     |                    | E                               |           |
|------------|--|---|-----------------------|--------------------|---------------------------------|-----------|
| Kodiċi SCI | Isem l-SCI   | * | L-erja ta' l-SCI (ha) | Tul ta' l-SCI (km) | Koordinati ġeografici ta' l-SCI |           |
|            |  |   |                       |                    | Longitudni                      | Latitudni |
| AT2219000  | Teile des steirischen Nockgebietes                                   | * | 2 080,53              |                    | E 13 49                         | N 46 56   |
| AT2221000  | Gamperlacke  | * | 86,3                  |                    | E 14 16                         | N 47 33   |
| AT2223000  | Pölsdorf bei Pöls  | * | 7,86                  |                    | E 14 36                         | N 47 13   |
| AT2224000  | Zlaimmöser-Moore/Weißenbachalm                                       | * | 12,93                 |                    | E 13 53                         | N 47 36   |
| AT2226001  | Dürnberger Moor  | * | 37,76                 |                    | E 14 21                         | N 47 5    |
| AT2226002  | Furtner Teich  |   | 32,03                 |                    | E 14 23                         | N 47 5    |
| AT2227000  | Schluchtwald der Gulling   | * | 149,83                |                    | E 14 11                         | N 47 29   |
| AT2228000  | Ramsauer Torf  | * | 2,3                   |                    | E 13 40                         | N 47 24   |
| AT2233000  | Raabklamm  | * | 554,93                |                    | E 15 32                         | N 47 14   |
| AT2236000  | Ober- und Mittellauf der Mur mit Puxer Auwald, Puxer Wand und Gulsen | * | 1 309,19              |                    | E 14 50                         | N 47 14   |
| AT2238000  | Gersdorfer Altarm  | * | 8,41                  |                    | E 13 57                         | N 47 27   |
| AT2240000  | Ennsaltarme bei Niederstuttern                                       | * | 69,66                 |                    | E 14 4                          | N 47 30   |
| AT2243000  | Totes Gebirge mit Altausseer See                                     | * | 24 201,69             |                    | E 14 7                          | N 47 36   |
| AT2244000  | Flaumeichenwälder im Grazer Bergland                                 | * | 4,55                  |                    | E 15 22                         | N 47 6    |
| AT3101000  | Dachstein  | * | 14 627                |                    | E 13 40                         | N 47 30   |
| AT3104000  | Radinger Moorwiesen  | * | 3                     |                    | E 14 18                         | N 47 44   |
| AT3111000  | Nationalpark Kalkalpen, 1. Verordnungsabschnitt                      | * | 21 454                |                    | E 14 22                         | N 47 46   |
| AT3116000  | Kalksteinmauer und Orchideenwiese Laussa                             | * | 103                   |                    | E 14 26                         | N 47 57   |
| AT3117000  | Mond- und Attersee   |   | 6 135                 |                    | E 13 29                         | N 47 47   |
| AT3203010  | Winklmoos  | * | 78,08                 |                    | E 12 35                         | N 47 39   |
| AT3204002  | Sieben-Möser/Gerlosplatte  | * | 168,57                |                    | E 12 8                          | N 47 14   |
| AT3205021  | Obertauern-Hundsfeldmoor   | * | 99,84                 |                    | E 13 33                         | N 47 15   |
| AT3206007  | Bluntatal  | * | 433,8                 |                    | E 13 7                          | N 47 34   |
| AT3207020  | Seetaler See   | * | 214,54                |                    | E 13 56                         | N 47 9    |
| AT3208118  | Schwarzbergklamm   | * | 14,07                 |                    | E 12 37                         | N 47 37   |
| AT3210001  | Hohe Tauern, Salzburg  | * | 80 514                |                    | E 12 44                         | N 47 8    |

| A          | B   | C | D                     |                    | E                               |           |
|------------|---|---|-----------------------|--------------------|---------------------------------|-----------|
| Kodiċi SCI | Isem l-SCI                                    | * | L-erja ta' l-SCI (ha) | Tul ta' l-SCI (km) | Koordinati ġeografici ta' l-SCI |           |
|            |   |   |                       |                    | Longitudni                      | Latitudni |
| AT3211012  | Kalkhochalpen, Salzburg                       | * | 23 710                |                    | E 13 5                          | N 47 30   |
| AT3212111  | Tauglgries                                    | * | 31,9                  |                    | E 13 8                          | N 47 39   |
| AT3213003  | Gerzkopf                                      | * | 90,83                 |                    | E 13 25                         | N 47 27   |
| AT3214000  | Rotmoos-Käfertal                              | * | 168,74                |                    | E 12 47                         | N 47 7    |
| AT3222000  | Moore am Überling                             | * | 38,41                 |                    | E 13 54                         | N 47 10   |
| AT3224000  | Entrische Kirche                              |   |                       | 2                  | E 13 5                          | N 47 16   |
| AT3226000  | Zinkenbach-Karlgraben                         | * | 100,41                |                    | E 13 21                         | N 47 40   |
| AT3227000  | Untersberg-Vorland                            | * | 193,23                |                    | E 12 56                         | N 47 45   |
| AT3301000  | Hohe Tauern, Tirol                            | * | 61 000                |                    | E 12 28                         | N 47 2    |
| AT3302000  | Vilsalpsee                                    | * | 1 831                 |                    | E 10 30                         | N 47 27   |
| AT3303000  | Valsertal                                     | * | 3 519,4               |                    | E 11 36                         | N 47 2    |
| AT3304000  | Karwendel                                     | * | 73 000                |                    | E 11 29                         | N 47 24   |
| AT3305000  | Öztaler Alpen                                 | * | 39 470                |                    | E 11 1                          | N 46 50   |
| AT3306000  | Afrigal                                       | * | 71,6                  |                    | E 10 48                         | N 47 21   |
| AT3307000  | Egelsee                                       | * | 3,07                  |                    | E 12 10                         | 47 36     |
| AT3308000  | Schwemm                                       | * | 65,68                 |                    | E 12 17                         | N 47 39   |
| AT3309000  | Lechtal                                       | * | 4 138                 |                    | E 10 32                         | N 47 20   |
| AT3310000  | Arzler Pitzeklamme                            | * | 31,2                  |                    | E 10 46                         | N 47 12   |
| AT3311000  | Engelswand                                    |   | 39,8                  |                    | E 10 55                         | N 47 9    |
| AT3313000  | Fliesser Sonnenhänge                          |   | 88,84                 |                    | E 10 37                         | N 47 7    |
| AT3401000  | Naturschutzgebiet Rohrach                     | * | 48,19                 |                    | E 9 48                          | N 47 35   |
| AT3402000  | Rheindelta                                    | * | 2 065,65              |                    | E 9 38                          | N 47 30   |
| AT3403000  | Mehrerauer Seeufer – Mündung der Bregenzerach | * | 118,29                |                    | E 9 42                          | N 47 30   |
| AT3405000  | Bregenzerachschlucht                          | * | 434,02                |                    | E 9 48                          | N 47 29   |
| AT3406000  | Witmoos                                       | * | 18,19                 |                    | E 9 50                          | N 47 30   |
| AT3407000  | Fohramoos                                     | * | 54,29                 |                    | E 9 48                          | N 47 25   |



| A          | B  | C | D                     |                    | E                               |           |
|------------|--|---|-----------------------|--------------------|---------------------------------|-----------|
| Kodiċi SCI | Isem l-SCI   | * | L-erja ta' l-SCI (ha) | Tul ta' l-SCI (km) | Koordinati ġeografici ta' l-SCI |           |
|            |  |   |                       |                    | Longitudni                      | Latitudni |
| AT3408000  | Bangs – Matschels  | * | 447,42                |                    | E 9 32                          | N 47 16   |
| AT3409000  | Ludescherberg  | * | 377,35                |                    | E 9 48                          | N 47 12   |
| AT3410000  | Gadental   | * | 1 543,77              |                    | E 9 59                          | N 47 13   |
| AT3413000  | Wiegensee  | * | 64,74                 |                    | E 10 5                          | N 46 58   |
| AT3414000  | Leiblach   | * | 7,62                  |                    | E 9 44                          | N 47 33   |
| AT3415000  | Alpenmannstreu Gamperdonatal                                     | * | 37,61                 |                    | E 9 39                          | N 47 5    |
| AT3416000  | Spirkenwälder Saminatal  | * | 477,57                |                    | E 9 36                          | N 47 9    |
| AT3417000  | Spirkenwälder Brandnertal  |   | 104,74                |                    | E 9 45                          | N 47 7    |
| AT3418000  | Spirkenwald Oberer Tritt   | * | 11,87                 |                    | E 9 42                          | N 47 8    |
| AT3419000  | Spirkenwälder Innergamp  | * | 43,87                 |                    | E 9 38                          | N 47 9    |
| AT3420000  | Unter-Überlutt   |   | 22,85                 |                    | E 9 58                          | N 47 15   |
| AT3421000  | Gsieg – Obere Mähder   |   | 73,13                 |                    | E 9 41                          | N 47 23   |
| AT3422000  | Schuttfluren Tafamunt  |   | 68,43                 |                    | E 10 4                          | N 46 58   |
| DE8236371  | Flyschberge bei Bad Wiessee                                      | * | 954,58                | 0                  | E 11 40                         | N 47 42   |
| DE8238301  | Standortübungsplatz St.Margarethen/Brannenburg                   | * | 64                    | 0                  | E 12 4                          | N 47 43   |
| DE8239371  | Hochriesgebiet und Hangwälder im Aschauer Tal                    | * | 1 826,39              | 0                  | E 12 15                         | N 47 44   |
| DE8239372  | Geigelstein und Achentaldurchbruch                               | * | 3 207,18              | 0                  | E 12 20                         | N 47 42   |
| DE8240371  | Mettenhamer Filz, Süssener und Lanzinger Moos mit Extensivwiesen | * | 151,09                | 0                  | E 12 26                         | N 47 44   |
| DE8241371  | Extensivwiesen um Ruhpolding                                     |   | 103,12                | 0                  | E 12 37                         | N 47 45   |
| DE8241372  | Östliche Chiemgauer Alpen  | * | 12 922,66             | 0                  | E 12 40                         | N 47 42   |
| DE8325301  | Lindenberger Moos  | * | 106                   | 0                  | E 9 52                          | N 47 36   |
| DE8332303  | Bergsturzgebiet "Im Gsott"                                       | * | 118                   | 0                  | E 11 5                          | N 47 38   |
| DE8332304  | Ammertaler Wiesmahdhänge   | * | 440                   | 0                  | E 11 3                          | N 47 36   |
| DE8332371  | Moore im oberen Ammertal   | * | 629,53                | 0                  | E 11 2                          | N 47 36   |
| DE8333371  | Extensivwiesen um Glentleiten bei Großweil                       | * | 132,37                | 0                  | E 11 17                         | N 47 39   |
| DE8334302  | Probstalm und Probstenwand                                       | * | 88                    | 0                  | E 11 29                         | N 47 39   |

| A          | B   | C | D                     |                    | E                               |           |
|------------|---|---|-----------------------|--------------------|---------------------------------|-----------|
| Kodiċi SCI | Isem l-SCI  | * | L-erja ta' l-SCI (ha) | Tul ta' l-SCI (km) | Koordinati ġeografici ta' l-SCI |           |
|            |   |   |                       |                    | Longitudni                      | Latitudni |
| DE8334372  | Kammolchlebensraum bei Kochel                         |   | 31,19                 | 0                  | E 11 23                         | N 47 39   |
| DE8334373  | Kesselberggebiet                                      | * | 647,95                | 0                  | E 11 20                         | N 47 37   |
| DE8336371  | Mangfallgebirge                                       | * | 14 871,3              | 0                  | E 11 51                         | N 47 37   |
| DE8342301  | Nationalpark Berchtesgaden                            | * | 21 364                | 0                  | E 12 55                         | N 47 33   |
| DE8342302  | NSG "Aschau", NSG "Schwarzbach" und Schwimmendes Moos | * | 803                   | 0                  | E 12 46                         | N 47 39   |
| DE8343303  | Untersberg  | * | 3 514                 | 0                  | E 12 59                         | N 47 41   |
| DE8343371  | Moore und Extensivwiesen bei Berchtesgaden            | * | 30,71                 | 0                  | E 12 57                         | N 47 37   |
| DE8343372  | Extensivwiesen in der Ramsau                          |   | 42,69                 | 0                  | E 12 56                         | N 47 36   |
| DE8424302  | Naturschutzgebiet "Rohrachschlucht"                   | * | 174                   | 0                  | E 9 48                          | N 47 35   |
| DE8426301  | Oberes Weißachtal mit Lanzen-, Katzen- und Mittelbach | * | 712                   | 0                  | E 10 3                          | N 47 31   |
| DE8426302  | Nagelfluhkette Hochgrat-Steineberg                    | * | 1 993                 | 0                  | E 10 6                          | N 47 30   |
| DE8427301  | Grünten   | * | 146                   | 0                  | E 10 19                         | N 47 32   |
| DE8429303  | Kienberg mit Magerrasen im Tal der Steinacher Ach     | * | 624                   | 0                  | E 10 31                         | N 47 33   |
| DE8429304  | Aggenstein  | * | 130                   | 0                  | E 10 33                         | N 47 32   |
| DE8430303  | Falkenstein, Alatsee, Faulenbacher- und Lechtal       | * | 987                   | 0                  | E 10 42                         | N 47 33   |
| DE8431371  | Ammergebirge  | * | 27 581,8              | 0                  | E 10 56                         | N 47 32   |
| DE8432301  | Loisachtal zwischen Farchant und Eschenlohe           | * | 692                   | 0                  | E 11 9                          | N 47 34   |
| DE8432302  | Auerberg, Mühlberg                                    | * | 293                   | 0                  | E 11 9                          | N 47 34   |
| DE8433301  | Karwendel mit Isar                                    | * | 19 590                | 0                  | E 11 20                         | N 47 29   |
| DE8433371  | Estergebirge  | * | 6 076,87              | 0                  | E 11 12                         | N 47 32   |
| DE8434372  | Jachenau und Extensivwiesen bei Fleck                 | * | 1 453,79              | 0                  | E 11 30                         | N 47 36   |
| DE8525301  | Häderichmoore   | * | 89                    | 0                  | E 9 59                          | N 47 29   |
| DE8526301  | Wildflusssystem Bolgenach                             | * | 164                   | 0                  | E 10 8                          | N 47 26   |
| DE8526302  | Piesenkopfmoore                                       | * | 779                   | 0                  | E 10 8                          | N 47 25   |
| DE8527301  | Hörnergruppe  | * | 1 183                 | 0                  | E 10 10                         | N 47 27   |
| DE8527371  | Schönberger Ach                                       | * | 29,56                 | 0                  | E 10 12                         | N 47 26   |

| A          | B  | C | D                     |                    | E                               |           |
|------------|--|---|-----------------------|--------------------|---------------------------------|-----------|
| Kodiċi SCI | Isem l-SCI                                       | * | L-erja ta' l-SCI (ha) | Tul ta' l-SCI (km) | Koordinati ġeografici ta' l-SCI |           |
|            |  |   |                       |                    | Longitudni                      | Latitudni |
| DE8528301  | Allgäuer Hochalpen                               | * | 21 227                | 0                  | E 10 19                         | N 47 23   |
| DE8532371  | Wettersteingebirge                               | * | 4 256,91              | 0                  | E 11 5                          | N 47 25   |
| DE8533301  | Mittenwalder Buckelwiesen                        | * | 1 927                 | 0                  | E 11 14                         | N 47 27   |
| DE8626301  | Hoher Ifen                                       | * | 2 451                 | 0                  | E 10 8                          | N 47 22   |
| DE8627301  | Engenkopfmoor                                    | * | 94                    | 0                  | E 10 12                         | N 47 23   |
| DE8627302  | Schlappolt                                       | * | 195                   | 0                  | E 10 13                         | N 47 21   |
| ES0000016  | Ordesa y Monte Perdido                           | * | 15 608                |                    | W 0 1                           | N 42 38   |
| ES0000018  | Prepirineu Central català                        | * | 47 083                |                    | E 1 43                          | N 42 16   |
| ES0000022  | Aigüestortes                                     | * | 45 890                |                    | E 0 56                          | N 42 34   |
| ES0000123  | Larra-Aztparreta                                 | * | 3 946,38              |                    | W 0 46                          | N 42 56   |
| ES0000126  | Roncesvalles-Selva de Irati                      | * | 17 039                |                    | W 1 7                           | N 42 58   |
| ES0000149  | Posets – Maladeta                                | * | 33 267                |                    | E 0 31                          | N 42 38   |
| ES2200009  | Larrondo-Lakartxela                              | * | 2 151                 |                    | W 0 53                          | N 42 56   |
| ES2200012  | Río Salazar                                      | * | 508,35                |                    | W 1 10                          | N 42 42   |
| ES2200019  | Monte Alduide                                    | * | 9 028,60              |                    | W 1 27                          | N 43 1    |
| ES2200025  | Sistema fluvial de los ríos Irati, Urrobi y Erro | * | 1 096                 |                    | W 1 19                          | N 42 42   |
| ES2200027  | Ríos Eska y Biniés                               | * | 385                   |                    | W 0 58                          | N 42 44   |
| ES2410001  | Los Valles – Sur                                 | * | 14 655                |                    | W 0 46                          | N 42 44   |
| ES2410002  | Pico y Turberas del Anayet                       |   | 409                   |                    | W 0 26                          | N 42 47   |
| ES2410003  | Los Valles                                       | * | 27 058                |                    | W 0 40                          | N 42 48   |
| ES2410005  | Guara Norte                                      | * | 12 763                |                    | W 0 13                          | N 42 17   |
| ES2410006  | Bujaruelo – Garganta de Los Navarros             | * | 9 775                 |                    | W 0 8                           | N 42 42   |
| ES2410008  | Garganta de Obarra                               | * | 736                   |                    | E 0 37                          | N 42 24   |
| ES2410009  | Congosto de Ventamillo                           | * | 247                   |                    | E 0 27                          | N 42 29   |
| ES2410010  | Monte Pacino                                     | * | 510                   |                    | W 0 21                          | N 42 45   |
| ES2410011  | Cabecera del Río Aguas Limpias                   | * | 3 037                 |                    | W 0 17                          | N 42 49   |

| A          | B   | C | D                     |                    | E                               |           |
|------------|---|---|-----------------------|--------------------|---------------------------------|-----------|
| Kodiċi SCI | Isem l-SCI                                  | * | L-erja ta' l-SCI (ha) | Tul ta' l-SCI (km) | Koordinati ġeografici ta' l-SCI |           |
|            |   |   |                       |                    | Longitudni                      | Latitudni |
| ES2410013  | Macizo de Cotiella                          | * | 8 275                 |                    | E 0 19                          | N 42 31   |
| ES2410014  | Garcipollera – Selva de Villanúa            | * | 3 899                 |                    | W 0 28                          | N 42 38   |
| ES2410019  | Río Cinca (Valle de Pineta)                 | * | 118                   |                    | E 0 7                           | N 42 39   |
| ES2410021  | Curso Alto del Río Aragón                   |   | 146                   |                    | W 0 32                          | N 42 39   |
| ES2410022  | Cuevas de Villanúa                          |   | 0,12                  |                    | W 0 31                          | N 42 41   |
| ES2410023  | Collarada y Canal de Ip                     | * | 6 001                 |                    | W 0 29                          | N 42 43   |
| ES2410024  | Telera – Acumuer                            | * | 5 555                 |                    | W 0 19                          | N 42 38   |
| ES2410025  | Sierra y Cañones de Guara                   | * | 34 663                |                    | W 0 10                          | N 42 15   |
| ES2410027  | Río Aurín                                   | * | 91                    |                    | W 0 25                          | N 40 38   |
| ES2410029  | Tendeñera                                   | * | 12 813                |                    | W 0 12                          | N 42 39   |
| ES2410031  | Foz Escarrilla – Cucuraza                   | * | 1 610                 |                    | W 0 18                          | N 42 44   |
| ES2410040  | Puertos de Panticosa, Bramatuero y Brazatos | * | 3 001                 |                    | W 0 11                          | N 42 46   |
| ES2410044  | Puerto de Otal – Coteablo                   | * | 1 964                 |                    | W 0 12                          | N 42 36   |
| ES2410045  | Sobrepuerto                                 | * | 3 469                 |                    | W 0 14                          | N 42 34   |
| ES2410046  | Río Ésera                                   | * | 1 759                 |                    | E 0 28                          | N 42 34   |
| ES2410048  | Río Ara                                     | * | 2 019,06              |                    | W 0 6                           | N 42 37   |
| ES2410049  | Río Isábena                                 | * | 1 993                 |                    | E 0 34                          | N 42 19   |
| ES2410050  | Cuenca del Río Yesa                         | * | 5 601                 |                    | E 0 2                           | N 42 31   |
| ES2410051  | Cuenca del Río Airés                        | * | 3 743                 |                    | E 0 6                           | N 42 34   |
| ES2410052  | Alto Valle del Cinca                        | * | 14 655                |                    | E 0 11                          | N 42 40   |
| ES2410053  | Chistau                                     | * | 9 767                 |                    | E 0 18                          | N 42 35   |
| ES2410054  | Sierra Ferrera                              | * | 8 023                 |                    | E 0 16                          | N 42 28   |
| ES2410055  | Sierra de Arro                              | * | 1 460                 |                    | E 0 13                          | N 42 25   |
| ES2410056  | Sierra de Chía – Congosto de Seira          | * | 8 666                 |                    | E 0 24                          | N 42 30   |
| ES2410059  | El Turbón                                   | * | 2 822                 |                    | E 0 30                          | N 42 25   |
| ES2410150  | Cueva de Los Moros                          |   | 0,25                  |                    | W 0 31                          | N 42 41   |

| A          | B   | C | D                     |                    | E                               |           |
|------------|---|---|-----------------------|--------------------|---------------------------------|-----------|
| Kodiċi SCI | Isem l-SCI                                  | * | L-erja ta' l-SCI (ha) | Tul ta' l-SCI (km) | Koordinati ġeografici ta' l-SCI |           |
|            |   |   |                       |                    | Longitudni                      | Latitudni |
| ES2410154  | Turberas del Macizo de Los Infernos         |   | 50,27                 |                    | W 0 16                          | N 42 46   |
| ES2410155  | Turberas de Acumuer                         |   | 13,3                  |                    | W 0 25                          | N 42 42   |
| ES5120002  | Capçaleres del Ter i del Fresser            | * | 10 267                |                    | E 2 12                          | N 42 23   |
| ES5120003  | Serra Cavallera                             | * | 3 438                 |                    | E 2 14                          | N 42 17   |
| ES5120019  | Riu Ter                                     | * | 360                   |                    | E 2 18                          | N 42 14   |
| ES5130003  | Alt Pallars                                 | * | 43 314                |                    | E 1 21                          | N 42 39   |
| ES5130004  | Baish Aran                                  | * | 8 294                 |                    | E 0 44                          | N 42 48   |
| ES5130005  | Era Artiga de Lin – Eth Portilhon           | * | 4 824                 |                    | E 0 42                          | N 42 41   |
| ES5130006  | Estanho de Vielha                           |   | 29                    |                    | E 0 48                          | N 42 42   |
| ES5130007  | Riberes de l'Alt Segre                      | * | 225                   |                    | E 1 51                          | N 42 24   |
| ES5130010  | Serra de Boumort                            | * | 7 255                 |                    | E 1 7                           | N 42 15   |
| ES5130011  | Riu de la Llosa                             | * | 84                    |                    | E 1 42                          | N 42 24   |
| ES5130012  | Vall Alta de Serradell-Serra de Sant Gervàs |   | 5 117                 |                    | E 0 50                          | N 42 20   |
| ES5130019  | Estany de Montcortès                        |   | 45                    |                    | E 0 59                          | N 42 19   |
| ES5130022  | La Torrasa                                  | * | 60                    |                    | E 1 8                           | N 42 36   |
| ES5130023  | Beneïdor                                    | * | 416                   |                    | E 1 34                          | N 42 22   |
| ES5130024  | La Faiada de Malpàs i Cambatiri             |   | 1 280                 |                    | E 0 45                          | N 42 22   |
| FI1300101  | Pallas-Ounastunturi                         | * | 59 426                |                    | E 23 56                         | N 68 8    |
| FI1300102  | Malla                                       | * | 3 089                 |                    | E 20 40                         | N 69 3    |
| FI1300103  | Pöyrisjärven erämaa                         | * | 146 834               |                    | E 24 9                          | N 68 36   |
| FI1300105  | Käsivarren erämaa                           | * | 264 892               |                    | E 21 44                         | N 68 55   |
| FI1300107  | Jietanasvuoma                               | * | 1 511                 |                    | E 22 34                         | N 68 27   |
| FI1300108  | liton palsasuot                             | * | 66                    |                    | E 21 25                         | N 68 43   |
| FI1300111  | Sotkavuoma                                  | * | 2 602                 |                    | E 23 16                         | N 68 20   |
| FI1300112  | Saanan luonnonsuojelualue                   | * | 240                   |                    | E 20 50                         | N 69 2    |
| FI1300118  | Tarvantovaara                               | * | 66 403                |                    | E 22 51                         | N 68 35   |

| A          | B                                  | C | D                     |                    | E                               |           |
|------------|------------------------------------|---|-----------------------|--------------------|---------------------------------|-----------|
| Kodiċi SCI | Isem l-SCI                         | * | L-erja ta' l-SCI (ha) | Tul ta' l-SCI (km) | Koordinati ġeografici ta' l-SCI |           |
|            |                                    |   |                       |                    | Longitudni                      | Latitudni |
| FI1300201  | Lemmenjoen kansallispuisto         | * | 285 990               |                    | E 25 36                         | N 68 35   |
| FI1300202  | Muotkatunturin erämaa              | * | 158 208               |                    | E 26 17                         | N 69 8    |
| FI1300204  | Vätsärin erämaa                    | * | 157 368               |                    | E 28 34                         | N 69 13   |
| FI1300207  | Pieran Marin jänkä                 | * | 2 643                 |                    | E 27 10                         | N 69 24   |
| FI1300601  | Puljun erämaa                      | * | 56 351                |                    | E 24 43                         | N 68 20   |
| FI1302001  | Kevo                               | * | 71 406                |                    | E 26 41                         | N 69 34   |
| FI1302002  | Kaldoaivin erämaa                  | * | 351 633               |                    | E 27 52                         | N 69 39   |
| FI1302003  | Paistunturin erämaa                | * | 159 770               |                    | E 26 13                         | N 69 37   |
| FI1302004  | Pulmankijärvi                      |   | 1 623                 |                    | E 27 59                         | N 69 57   |
| FI1302008  | Vetsijoen suistolehto              |   | 14                    |                    | E 27 18                         | N 69 57   |
| FI1302009  | Kirkkotupien niitty                | * | 1,1                   |                    | E 27 0                          | N 69 51   |
| FI1302010  | Luomusjoen kuolpuna                |   | 2                     |                    | E 26 8                          | N 69 23   |
| FI1302011  | Välimaan kenttä                    | * | 2                     |                    | E 27 29                         | N 70 1    |
| FI1302012  | Pappilan niitty                    | * | 3,2                   |                    | E 27 0                          | N 69 51   |
| FI1302013  | Mieraslompolon kenttä              | * | 2,2                   |                    | E 27 12                         | N 69 35   |
| FR7200742  | Massif du Moule de Jaout           | * | 16 600                |                    | W 0 24                          | N 43 2    |
| FR7200743  | Massif du Ger et du Lurien         | * | 14 150                |                    | W 0 21                          | N 42 49   |
| FR7200744  | Massif de Sesques et de l'Ossau    | * | 25 650                |                    | W 0 30                          | N 42 54   |
| FR7200745  | Massif du Montagnon                | * | 8 871                 |                    | W 0 31                          | N 43 1    |
| FR7200746  | Massif de l'Anie et d'Espelanguere | * | 14 461                |                    | W 0 38                          | N 42 53   |
| FR7200747  | Massif du Layens                   | * | 5 750                 |                    | W 0 38                          | N 43 3    |
| FR7200749  | Montagnes du Baretous              | * | 14 600                |                    | W 0 46                          | N 43 2    |
| FR7200750  | Montagnes de la Haute Soule        | * | 14 750                |                    | W 0 53                          | N 42 59   |
| FR7200751  | Montagnes du Pic des Escaliers     | * | 9 200                 |                    | W 0 59                          | N 43 3    |
| FR7200752  | Massif des Arbailles               | * | 13 000                |                    | W 1 1                           | N 43 7    |
| FR7200753  | Forêt d'Iraty                      | * | 2 500                 |                    | W 1 4                           | N 43 1    |

| A          | B  | C | D                     |                    | E                               |           |
|------------|--|---|-----------------------|--------------------|---------------------------------|-----------|
| Kodiċi SCI | Isem l-SCI   | * | L-erja ta' l-SCI (ha) | Tul ta' l-SCI (km) | Koordinati ġeografici ta' l-SCI |           |
|            |  |   |                       |                    | Longitudni                      | Latitudni |
| FR7200754  | Montagnes de Saint-Jean-Pied-de-Port   | * | 13 500                |                    | W 1 11                          | N 43 4    |
| FR7200790  | Le Saison (cours d'eau)  | * | 2 200                 |                    | W 0 52                          | N 43 14   |
| FR7200791  | Le Gave d'Oloron (cours d'eau) et Marais de Labastide-Villefranche                           | * | 2 450                 |                    | W 0 51                          | N 43 22   |
| FR7200792  | Le Gave d'Aspe et le Lourdios (cours d'eau)  | * | 1 600                 |                    | W 0 36                          | N 43 4    |
| FR7200793  | Le Gave d'Ossau  | * | 2 300                 |                    | W 0 25                          | N 43 4    |
| FR7300821  | Vallée de l'Isard, mail de Bulard, pics de Maubermé, de Serre-Haute et du Crabère            | * | 6 428                 |                    | E 0 55                          | N 42 50   |
| FR7300822  | Vallée du Riberot et massif du Mont Valier   | * | 7 745                 |                    | E 1 3                           | N 42 48   |
| FR7300825  | Mont Ceint, mont Béas, tourbière de Bernadouze   | * | 2 218                 |                    | E 1 24                          | N 42 47   |
| FR7300827  | Vallée de l'Aston  | * | 15 030                |                    | E 1 39                          | N 42 41   |
| FR7300829  | Quiès calcaires de Tarascon-sur-Ariège et grotte de la Petite Caougnou                       | * | 2 484                 |                    | E 1 39                          | N 42 49   |
| FR7300831  | Quérigut, Laurenti, Rabassolles, Balbonne, la Bruyante, haute vallée de l'Oriège             | * | 10 279                |                    | E 2 2                           | N 42 40   |
| FR7300838  | Grotte de Montseron  |   | 1                     |                    | E 1 19                          | N 43 1    |
| FR7300839  | Grotte du Ker de Massat  |   | 1                     |                    | E 1 19                          | N 42 53   |
| FR7300841  | Queirs du Mas d'Azil et de Camarade, grottes du Mas d'Azil et de la carrière de Sabarat      | * | 1 633                 |                    | E 1 20                          | N 43 4    |
| FR7300842  | Pechs de Foix, Soula et Roquefixade, grotte de l'Herm  | * | 2 216                 |                    | E 1 39                          | N 42 56   |
| FR7300880  | Haute vallée d'Oò  | * | 3 407                 |                    | E 0 30                          | N 42 43   |
| FR7300881  | Haute vallée de la Pique   | * | 8 251                 |                    | E 0 35                          | N 42 43   |
| FR7300883  | Haute vallée de la Garonne   | * | 11 134                |                    | E 0 46                          | N 42 52   |
| FR7300884  | Zones rupestres xéothermiques du bassin de Marignac, Saint-Béat, pic du Gar, montagne de Rié | * | 7 680                 |                    | E 0 43                          | N 42 57   |
| FR7300920  | Granquet-Pibeste et Soum d'Ech   | * | 7 200                 | 0                  | W 0 9                           | N 43 3    |
| FR7300921  | Gabizos (et vallée d'Arrens, versant sud-est du Gabizos)                                     | * | 2 924                 |                    | W 0 16                          | N 42 55   |
| FR7300922  | Gaves de Pau et de Cauterets (et gorge de Cauterets)   | * | 357                   |                    | W 0 9                           | N 43 5    |
| FR7300923  | Moun Né de Cauterets, pic de Cabalios  | * | 3 711                 |                    | W 0 8                           | N 42 55   |
| FR7300924  | Péguère, Barbat, Cambalès  | * | 4 651                 |                    | W 0 10                          | N 42 51   |

| A          | B  | C | D                     |                    | E                               |           |
|------------|--|---|-----------------------|--------------------|---------------------------------|-----------|
| Kodiċi SCI | Isem l-SCI   | * | L-erja ta' l-SCI (ha) | Tul ta' l-SCI (km) | Koordinati ġeografici ta' l-SCI |           |
|            |  |   |                       |                    | Longitudni                      | Latitudni |
| FR7300925  | Gaube, Vignemale   | * | 7 395                 |                    | W 0 8                           | N 42 48   |
| FR7300926  | Ossoue, Aspé, Cestrède   | * | 5 226                 |                    | W 0 3                           | N 42 45   |
| FR7300927  | Estaubé, Gavarnie, Troumouse et Barroude   | * | 9 479                 |                    | E 0 3                           | N 42 43   |
| FR7300928  | Pic Long Campbielh   | * | 8 174                 |                    | E 0 7                           | N 42 47   |
| FR7300929  | Néouvielle   | * | 6 191                 |                    | E 0 9                           | N 42 51   |
| FR7300930  | Barèges, Ayre, Piquette  | * | 1 635                 | 0                  | E 0 6                           | N 42 52   |
| FR7300931  | Lac Bleu Léviste   | * | 7 377                 |                    | E 0 2                           | N 42 55   |
| FR7300932  | Liset de Hount Blanque   | * | 4 059                 |                    | E 0 10                          | N 42 57   |
| FR7300933  | Hautes-Baronnies, Coume de Pailhas   | * | 300                   |                    | E 0 15                          | N 43 0    |
| FR7300934  | Rioumajou et Moudang   | * | 9 522                 |                    | E 0 17                          | N 42 44   |
| FR7300935  | Haut-Louron: Aygues Tortes, Caillauas, Gourgs Blancs, Gorges de Clarabide, pics des Pichadères et d'Estiouère, montagne de Tramadits | * | 5 439                 |                    | E 0 25                          | N 42 43   |
| FR7301822  | Garonne, Ariège, Hers, Salat, Pique et Neste   | * | 9 602                 |                    | E 1 49                          | N 43 5    |
| FR8201680  | Landes, pelouses et forêts du Vallon de la Jarjatte et prairies humides de Lus   | * | 2 777                 |                    | E 5 47                          | N 44 40   |
| FR8201681  | Pelouses à orchidées et lisières du Vercors Occidental   | * | 329                   |                    | E 5 10                          | N 44 49   |
| FR8201682  | Pelouses et habitats rocheux du rebord méridional du Vercors   | * | 2 284                 |                    | E 5 17                          | N 44 52   |
| FR8201692  | Sources et habitats rocheux de la Vernaison et des Goulets de Combe Laval et du Vallon de Sainte-Marie                               | * | 1 235                 |                    | E 5 20                          | N 44 59   |
| FR8201696  | Tuffières du Vercors   | * | 71                    |                    | E 5 35                          | N 44 50   |
| FR8201698  | Contamines Montjoie – Miage – Tré la Tête  | * | 5 547                 |                    | E 6 44                          | N 45 46   |
| FR8201699  | Aiguilles Rouges   | * | 9 065                 |                    | E 6 51                          | N 45 58   |
| FR8201700  | Haut Giffre  | * | 12 442                |                    | E 6 49                          | N 46 2    |
| FR8201701  | Les Aravis   | * | 8 907                 |                    | E 6 33                          | N 45 58   |
| FR8201702  | Plateau de Beauregard  | * | 87                    |                    | E 6 23                          | N 45 52   |
| FR8201703  | Massif de la Tournette   | * | 4 658                 |                    | E 6 16                          | N 45 50   |
| FR8201704  | Les Frettes – Massif des Glières   | * | 4 793                 |                    | E 6 20                          | N 45 59   |
| FR8201705  | Massif du Bargy  | * | 2 891                 |                    | E 6 28                          | N 46 0    |



| A          | B  | C | D                     |                    | E                               |           |
|------------|--|---|-----------------------|--------------------|---------------------------------|-----------|
| Kodiċi SCI | Isem l-SCI   | * | L-erja ta' l-SCI (ha) | Tul ta' l-SCI (km) | Koordinati ġeografici ta' l-SCI |           |
|            |  |   |                       |                    | Longitudni                      | Latitudni |
| FR8201706  | Roc d'Enfer  | * | 4 054                 |                    | E 6 35                          | N 46 11   |
| FR8201708  | Mont de Grange   |   | 1 261                 |                    | E 6 48                          | N 46 15   |
| FR8201709  | Cornettes de Bise  | * | 1 551                 |                    | E 6 47                          | N 46 19   |
| FR8201710  | Massif des Voirons   |   | 978                   |                    | E 6 21                          | N 46 12   |
| FR8201712  | Le Salève  | * | 1 599                 |                    | E 6 11                          | N 46 9    |
| FR8201715  | Vallée de l'Arve   | * | 72                    |                    | E 6 20                          | N 46 6    |
| FR8201719  | Delta de la Dranse   | * | 53                    |                    | E 6 30                          | N 46 23   |
| FR8201720  | Cluse du Lac d'Annecy  | * | 282                   |                    | E 6 13                          | N 45 47   |
| FR8201722  | Zones humides du Bas Chablais  | * | 248                   |                    | E 6 26                          | N 46 20   |
| FR8201723  | Plateau Gavot  | * | 165                   |                    | E 6 39                          | N 46 22   |
| FR8201724  | Marais de Chilly et de Marival   |   | 24                    |                    | E 6 17                          | N 46 17   |
| FR8201732  | Tourbières des lacs Luitel et Praver   | * | 17                    |                    | E 5 51                          | N 45 5    |
| FR8201733  | Cembraie, pelouses, lacs et tourbières de Belledonne, de Chamrousse au Grand Colon                                 |   | 2 686                 |                    | E 5 54                          | N 45 8    |
| FR8201735  | Landes, tourbières et habitats rocheux du Massif de Taillefer  | * | 2 858                 |                    | E 5 55                          | N 45 3    |
| FR8201736  | Marais à Laiche bicolore, prairies de fauche et habitats rocheux du Vallon du Ferrand et du Plateau d'Emparis      | * | 2 446                 |                    | E 6 13                          | N 45 4    |
| FR8201738  | Milieux alluviaux, pelouses steppiques et pessières du Bassin de Bourg-d'Oisans                                    | * | 3 372                 |                    | E 6 2                           | N 45 3    |
| FR8201740  | Landes, pelouses, forêts remarquables et habitats rocheux des Hauts Plateaux de Chartreuse et de ses versants      | * | 4 431                 |                    | E 5 53                          | N 45 23   |
| FR8201741  | Forêts de ravins, landes et habitats rocheux des ubacs du Charmant Som et des Gorges du Guiers Mort                | * | 2 070                 |                    | E 5 45                          | N 45 19   |
| FR8201743  | Prairies à orchidées, tuffières et gorges de la Bourne   | * | 3 533                 |                    | E 5 23                          | N 45 4    |
| FR8201744  | Landes, pelouses, forêts remarquables et habitats rocheux des Hauts Plateaux et de la bordure orientale du Vercors | * | 18 960                |                    | E 5 30                          | N 44 52   |
| FR8201745  | Pelouses, forêts remarquables et habitats rocheux du Plateau du Sornin   | * | 960                   |                    | E 5 36                          | N 45 11   |
| FR8201747  | Landes, pelouses, forêts remarquables et habitats rocheux du Massif de l'Obiou et des gorges de la Souloise        | * | 3 750                 |                    | E 5 53                          | N 44 46   |
| FR8201751  | Massif de la Muzelle en Oisans – Parc des Ecrins   | * | 16 676                |                    | E 6 3                           | N 44 55   |

| A          | B  | C | D                     |                    | E                               |           |
|------------|--|---|-----------------------|--------------------|---------------------------------|-----------|
| Kodiċi SCI | Isem l-SCI   | * | L-erja ta' l-SCI (ha) | Tul ta' l-SCI (km) | Koordinati ġeografici ta' l-SCI |           |
|            |  |   |                       |                    | Longitudni                      | Latitudni |
| FR8201753  | Forêts, landes et prairies de fauche des versants du Col d'Ornon               | * | 4 775                 |                    | E 5 58                          | N 44 58   |
| FR8201770  | Réseau de zones humides, pelouses, landes et falaises de l'avant-pays savoyard | * | 3 156                 |                    | E 5 45                          | N 45 36   |
| FR8201772  | Réseau de zones humides dans l'Albanais  | * | 401                   |                    | E 5 57                          | N 45 46   |
| FR8201773  | Réseau de zones humides dans la Combe de Savoie et la Basse Vallée de l'Isère  | * | 822                   |                    | E 6 13                          | N 45 34   |
| FR8201774  | Tourbière des Creusates  | * | 12                    |                    | E 6 1                           | N 45 41   |
| FR8201775  | Rebord méridional du Massif des Bauges   | * | 1 170                 |                    | E 6 1                           | N 45 31   |
| FR8201776  | Tourbière et lac des Saisies   | * | 288                   |                    | E 6 31                          | N 45 46   |
| FR8201777  | Les Adrets de Tarentaise   |   | 467                   |                    | E 6 44                          | N 45 36   |
| FR8201778  | Landes, prairies et habitats rocheux du Massif du Mont Thabor                  | * | 4 806                 |                    | E 6 34                          | N 45 7    |
| FR8201779  | Formations forestières et herbacées des Alpes internes                         |   | 1 562                 |                    | E 6 52                          | N 45 17   |
| FR8201780  | Réseau de vallons d'altitude à Caricion  | * | 9 516                 |                    | E 7 0                           | N 45 29   |
| FR8201781  | Réseau de zones humides et alluviales des Hurtières                            | * | 508                   |                    | E 6 17                          | N 45 29   |
| FR8201782  | Perron des Encombres   | * | 2 034                 |                    | E 6 25                          | N 45 16   |
| FR8201783  | Massif de la Vanoise   | * | 54 030                |                    | E 6 52                          | N 45 23   |
| FR8202002  | Partie orientale du Massif des Bauges  | * | 14 513                |                    | E 6 13                          | N 45 40   |
| FR8202003  | Massif de la Lauzière  | * | 9 543                 |                    | E 6 22                          | N 45 28   |
| FR8202004  | Mont Colombier   | * | 2 182                 |                    | E 6 7                           | N 45 38   |
| FR9101468  | Bassin du Rebenty  | * | 8 587                 |                    | E 1 59                          | N 42 46   |
| FR9101470  | Haute Vallée de l'Aude et Bassin de l'Aigüette                                 | * | 8 731                 | 0                  | E 2 11                          | N 42 46   |
| FR9101471  | Capcir, Carlit et Campcardos   | * | 39 781                |                    | E 1 55                          | N 42 34   |
| FR9101472  | Massif du Puigmal  | * | 8 805                 |                    | E 2 7                           | N 42 26   |
| FR9101473  | Massif de Madres-Coronat   | * | 26 614                | 0                  | E 2 14                          | N 42 37   |
| FR9101475  | Massif du Canigou  | * | 11 640                |                    | E 2 21                          | N 42 28   |
| FR9101476  | Conque de la Preste  | * | 8 436                 |                    | E 2 25                          | N 42 25   |
| FR9102010  | Sites à chiroptères des Pyrénées orientales                                    |   | 2 330                 |                    | E 2 17                          | N 42 30   |

| A          | B  | C | D                     |                    | E                               |           |
|------------|--|---|-----------------------|--------------------|---------------------------------|-----------|
| Kodiċi SCI | Isem l-SCI   | * | L-erja ta' l-SCI (ha) | Tul ta' l-SCI (km) | Koordinati ġeografici ta' l-SCI |           |
|            |  |   |                       |                    | Longitudni                      | Latitudni |
| FR9301497  | Plateau d'Emparis – Goleon   | * | 7 476                 |                    | E 6 17                          | N 45 5    |
| FR9301498  | Combeynot – Lautaret – Ecrins                                      | * | 9 944                 |                    | E 6 25                          | N 44 59   |
| FR9301499  | Clarée   | * | 25 732                |                    | E 6 37                          | N 45 1    |
| FR9301502  | Steppique Durancien et Queyrassin                                  | * | 19 698                |                    | E 6 37                          | N 44 40   |
| FR9301503  | Rochebrune – Izoard – Vallée de la Cerveyrette                     | * | 26 701                |                    | E 6 40                          | N 44 47   |
| FR9301504  | Haut Guil – Mont Viso – Val Preveyre                               | * | 18 733                |                    | E 7 0                           | N 44 42   |
| FR9301505  | Vallon des Bans – Vallée du Fournel                                | * | 8 841                 |                    | E 6 23                          | N 44 46   |
| FR9301506  | Valgaudemar  | * | 9 974                 |                    | E 6 11                          | N 44 46   |
| FR9301509  | Piolit – Pic de Chabrières   |   | 1 599                 |                    | E 6 17                          | N 44 35   |
| FR9301511  | Dévoluy – Durbon – Charance – Champsaur                            | * | 35 604                |                    | E 5 54                          | N 44 36   |
| FR9301519  | Le Buech   | * | 2 431                 |                    | E 5 50                          | N 44 17   |
| FR9301523  | Bois de Morgon – Forêt de Boscodon – Bragousse                     | * | 2 522                 |                    | E 6 25                          | N 44 29   |
| FR9301524  | Haute Ubaye – Massif du Chambeyron                                 | * | 14 105                |                    | E 6 51                          | N 44 34   |
| FR9301525  | Coste Plane – Champerous   | * | 1 511                 |                    | E 6 26                          | N 44 27   |
| FR9301526  | La Tour des Sagnes – Vallon des Terres Pleines – Orrenaye          | * | 5 072                 |                    | E 6 46                          | N 44 21   |
| FR9301529  | Dormillouse – Lavercq  | * | 6 396                 |                    | E 6 31                          | N 44 20   |
| FR9301530  | Cheval Blanc – Montagne des Boules – Barre des Dourbes             | * | 8 275                 |                    | E 6 26                          | N 44 7    |
| FR9301533  | L'Asse   | * | 21 890                |                    | E 6 22                          | N 43 56   |
| FR9301535  | Montagne de Val – Haut – Clues de Barles – Clues de Verdaches      | * | 13 225                |                    | E 6 16                          | N 44 16   |
| FR9301546  | Lac Saint-Léger  | * | 5,27                  |                    | E 6 20                          | N 44 25   |
| FR9301547  | Grand Coyer  | * | 6 246                 |                    | E 6 42                          | N 44 5    |
| FR9301549  | Entraunes  | * | 19 796                |                    | E 6 47                          | N 44 8    |
| FR9301550  | Sites à chauves souris de la Haute Tinée                           | * | 1 738                 |                    | E 6 55                          | N 44 15   |
| FR9301552  | Adret de Pra Gaze  |   | 99,82                 |                    | E 6 51                          | N 44 16   |
| FR9301554  | Sites à chauves souris – Castellet-Les-Sausses et Gorges de Daluis | * | 3 428                 |                    | E 6 48                          | N 44 1    |

| A          | B  | C | D                     |                    | E                               |           |
|------------|--|---|-----------------------|--------------------|---------------------------------|-----------|
| Kodiċi SCI | Isem l-SCI   | * | L-erja ta' l-SCI (ha) | Tul ta' l-SCI (km) | Koordinati ġeografici ta' l-SCI |           |
|            |  |   |                       |                    | Longitudni                      | Latitudni |
| FR9301556  | Massif du Lauvet d'Illonse et des Quatre Cantons – Dome de Barrot – Gorges du Cian | * | 14 839                |                    | E 7 3                           | N 44 3    |
| FR9301559  | Le Mercantour  | * | 68 073                |                    | E 7 10                          | N 44 8    |
| FR9301560  | Mont Chajol  | * | 1 426                 |                    | E 7 32                          | N 44 7    |
| FR9301561  | Marguareis – Ubac de Tende à Saorge  | * | 6 314                 |                    | E 7 41                          | N 44 4    |
| FR9301562  | Sites à Spéléomanthes de Roquebilière  | * | 415                   |                    | E 7 18                          | N 44 1    |
| FR9301566  | Sites à chauves souris de Breil-sur-Roya   | * | 2 475                 |                    | E 7 31                          | N 43 55   |
| FR9302002  | Montagne de Seymuit – Crête de la Scie   |   | 1 404                 |                    | E 6 14                          | N 44 25   |
| FR9302005  | La Bendola   | * | 1 058                 |                    | E 7 34                          | N 43 58   |
| IT1110006  | Orsiera – Rocciavré  |   | 10 965                |                    | E 7 8                           | N 45 3    |
| IT1110007  | Laghi di Avigliana   | * | 420                   |                    | E 7 23                          | N 45 4    |
| IT1110008  | Madonna della Neve sul Monte Lera  |   | 62                    |                    | E 7 28                          | N 45 10   |
| IT1110010  | Gran Bosco di Salbertrand.   | * | 3 712                 |                    | E 6 55                          | N 45 3    |
| IT1110013  | Monti Pelati e Torre Cives   |   | 145                   |                    | E 7 44                          | N 45 24   |
| IT1110021  | Laghi di Ivrea   | * | 1 598                 |                    | E 7 53                          | N 45 29   |
| IT1110022  | Stagno di Oulx   |   | 84                    |                    | E 6 49                          | N 45 2    |
| IT1110026  | Champlas – Colle Sestriere   | * | 1 050                 |                    | E 6 50                          | N 44 57   |
| IT1110027  | Boscaglie di Tasso di Guaglione (Val Clarea)                                       | * | 340                   |                    | E 6 57                          | N 45 9    |
| IT1110029  | Pian della Mussa (Balme)   | * | 3 554                 |                    | E 7 9                           | N 45 17   |
| IT1110030  | Oasi xerothermiche della Val di Susa-Orrido di Chianocco                           | * | 1 250                 |                    | E 7 7                           | N 45 9    |
| IT1110031  | Valle Thuras   | * | 978                   |                    | E 6 51                          | N 44 53   |
| IT1110032  | Pra – Barant   |   | 4 120                 |                    | E 7 3                           | N 44 45   |
| IT1110033  | Stazioni di Myricaria germanica  |   | 132                   |                    | E 7 7                           | N 44 48   |
| IT1110038  | Col Basset (Sestriere)   |   | 271                   |                    | E 6 52                          | N 44 58   |
| IT1110039  | Rocciamelone   | * | 1 966                 |                    | E 7 5                           | N 45 10   |
| IT1110040  | Oasi xerothermica di Oulx – Auberge  | * | 1 070                 |                    | E 6 49                          | N 45 3    |
| IT1110042  | Oasi xerothermica di Oulx – Amazas   |   | 339                   |                    | E 6 49                          | N 45 1    |

| A          | B   | C | D                     |                    | E                               |           |
|------------|---|---|-----------------------|--------------------|---------------------------------|-----------|
| Kodiċi SCI | Isem l-SCI  | * | L-erja ta' l-SCI (ha) | Tul ta' l-SCI (km) | Koordinati ġeografici ta' l-SCI |           |
|            |   |   |                       |                    | Longitudni                      | Latitudni |
| IT1110043  | Pendici del Monte Chaberton                                       | * | 329                   |                    | E 6 46                          | N 44 57   |
| IT1110044  | Bardonecchia – Val Fredda   |   | 1 686                 |                    | E 6 48                          | N 45 5    |
| IT1110045  | Bosco di Pian Prà (Rorà)  | * | 93                    |                    | E 7 11                          | N 44 47   |
| IT1110048  | Grotta del Pugnetto   |   | 19                    | 1                  | E 7 24                          | N 45 16   |
| IT1110049  | Les Arnaud e Punta Quattro Sorelle                                |   | 1 328                 |                    | E 6 39                          | N 45 4    |
| IT1110052  | Oasi xerotermica di Puys – Beaulard                               | * | 468                   |                    | E 6 44                          | N 45 2    |
| IT1110053  | Valle della Ripa. (Argentera)                                     |   | 327                   |                    | E 6 54                          | N 44 53   |
| IT1110055  | Arnodera – Colle Montabone  | * | 112                   |                    | E 7 3                           | N 45 7    |
| IT1110057  | Serra di Ivrea  |   | 4 572                 |                    | E 7 56                          | N 45 29   |
| IT1110058  | Cima Fourier e Lago Nero  |   | 640                   |                    | E 6 47                          | N 44 54   |
| IT1110080  | Val Troncea   | * | 10 130                |                    | E 6 58                          | N 44 58   |
| IT1110081  | Monte Musiné e Laghi di Caselette                                 | * | 1 524                 |                    | E 7 28                          | N 45 7    |
| IT1120003  | Monte Fenera  |   | 3 348                 |                    | E 8 20                          | N 45 42   |
| IT1120006  | Val Mastallone  | * | 1 882                 |                    | E 8 10                          | N 45 55   |
| IT1120028  | Alta Val Sesia  | * | 7 545                 |                    | E 7 53                          | N 45 53   |
| IT1130002  | Val Sessera   | * | 10 787                |                    | E 8 2                           | N 45 41   |
| IT1140003  | Campello Monti  |   | 548                   |                    | E 8 13                          | N 45 56   |
| IT1140004  | Rifugio M.Luisa (Val Formazza)                                    |   | 3 146                 |                    | E 8 25                          | N 46 26   |
| IT1140006  | Greto Torrente Toce tra Domodossola e Villadossola                | * | 746                   |                    | E 8 16                          | N 46 3    |
| IT1140007  | Boleto – M.te Avigno  |   | 390                   |                    | E 8 21                          | N 45 47   |
| IT1140016  | Alpi Veglia e Devero  | * | 11 734                |                    | E 8 13                          | N 46 18   |
| IT1160016  | Stazione di muschi calcarizzanti – C.ba Seviana e C.ba Barmarossa | * | 1,61                  |                    | E 7 17                          | N 44 25   |
| IT1160017  | Stazione di Linum narbonense                                      | * | 8,28                  |                    | E 7 16                          | N 44 25   |
| IT1160018  | Sorgenti del Maira, Bosco di Saretto, Rocca Provenzale            |   | 715                   |                    | E 6 54                          | N 44 29   |
| IT1160020  | Bosco di Bagnasco   | * | 381                   |                    | E 8 4                           | N 44 16   |
| IT1160021  | Gruppo del Tenibres   | * | 5 338                 |                    | E 7 0                           | N 44 18   |

| A          | B  | C | D                     |                    | E                               |           |
|------------|--|---|-----------------------|--------------------|---------------------------------|-----------|
| Kodiċi SCI | Isem l-SCI   | * | L-erja ta' l-SCI (ha) | Tul ta' l-SCI (km) | Koordinati ġeografici ta' l-SCI |           |
|            |  |   |                       |                    | Longitudni                      | Latitudni |
| IT1160023  | Vallone di Orgials – Colle della Lombarda                                    |   | 530                   |                    | E 7 8                           | N 44 13   |
| IT1160024  | Colle e Lago della Maddalena, Val Puriac                                     | * | 1 276                 |                    | E 6 54                          | N 44 24   |
| IT1160026  | Faggete di Pamparato, Tana del Forno, Grotta delle Turbiglie e Grotte di Bos |   | 2 940                 |                    | E 7 52                          | N 44 15   |
| IT1160028  | Grotta delle Vene  |   | 6,01                  | 4                  | E 7 45                          | N 44 9    |
| IT1160030  | Stazione di Carex Pauciflora di Chialvetta                                   |   | 5,57                  |                    | E 7 0                           | N 44 26   |
| IT1160035  | M. Antoroto  |   | 863                   |                    | E 7 55                          | N 44 11   |
| IT1160037  | Grotta di Rio Martino  |   | 0,3                   | 2                  | E 7 8                           | N 44 41   |
| IT1160040  | Stazioni di Euphorbia valloniana   |   | 207                   |                    | E 7 10                          | N 44 31   |
| IT1160056  | Alpi Marittime   | * | 32 959                |                    | E 7 21                          | N 44 11   |
| IT1160057  | Alte Valli Pesio e Tanaro  | * | 9 340                 |                    | E 7 42                          | N 44 9    |
| IT1160058  | Gruppo del M. Viso e bosco dell'Alevè  | * | 7 230                 |                    | E 7 6                           | N 44 38   |
| IT1201000  | Parco Nazionale del Gran Paradiso  | * | 71 124                |                    | E 7 18                          | N 45 31   |
| IT1201010  | Ambienti calcarei d'alta quota della Valle di Rhêmes                         | * | 1 593                 |                    | E 7 4                           | N 45 30   |
| IT1202000  | Parco del Mont Avic  | * | 5 750                 |                    | E 7 34                          | N 45 38   |
| IT1203010  | Zona Umida di Morgex   | * | 30                    |                    | E 7 3                           | N 45 44   |
| IT1203020  | Lago di Lolair   | * | 28                    |                    | E 7 8                           | N 45 41   |
| IT1203030  | Formazioni Steppiche della Cote De Gargantua                                 | * | 19                    |                    | E 7 17                          | N 45 43   |
| IT1203040  | Stagno di Loson  | * | 4,55                  |                    | E 7 33                          | N 45 46   |
| IT1203050  | Lago di Villa  | * | 27                    |                    | E 7 41                          | N 45 41   |
| IT1203060  | Stagno di Holay  |   | 3,01                  |                    | E 7 48                          | N 45 35   |
| IT1203070  | Mont Mars  | * | 380                   |                    | E 7 55                          | N 45 38   |
| IT1204010  | Ambienti Glaciali del Monte Bianco   | * | 12 557                |                    | E 6 51                          | N 45 50   |
| IT1204032  | Talweg della Val Ferret  | * | 120                   |                    | E 7 1                           | N 45 51   |
| IT1204220  | Ambienti glaciali del Gruppo del Monte Rosa                                  | * | 8 645                 |                    | E 7 47                          | N 45 54   |
| IT1205000  | Ambienti d'alta quota delle Combe Thuiette e Sozin                           | * | 356                   |                    | E 6 57                          | N 45 40   |
| IT1205010  | Ambienti d'alta quota della Valgrisenche                                     | * | 336                   |                    | E 7 0                           | N 45 32   |

| A          | B   | C | D                     |                    | E                               |           |
|------------|---|---|-----------------------|--------------------|---------------------------------|-----------|
| Kodiċi SCI | Isem l-SCI  | * | L-erja ta' l-SCI (ha) | Tul ta' l-SCI (km) | Koordinati ġeografici ta' l-SCI |           |
|            |   |   |                       |                    | Longitudni                      | Latitudni |
| IT1205020  | Ambienti d'alta quota del Colle del Gran San Bernardo | * | 750                   |                    | E 7 8                           | N 45 52   |
| IT1205030  | Pont d'Ael  | * | 183                   |                    | E 7 13                          | N 45 40   |
| IT1205034  | Castello e miniere abbandonate di Aymavilles          |   | 1,59                  |                    | E 7 15                          | N 45 42   |
| IT1205050  | Ambienti Xerici del Mont Torretta – Bellon            | * | 49                    |                    | E 7 14                          | N 45 43   |
| IT1205061  | Stazione di Astragalus centralpinus di Cogne          |   | 36                    |                    | E 7 18                          | N 45 40   |
| IT1205064  | Vallone del Grauson                                   | * | 489                   |                    | E 7 23                          | N 45 38   |
| IT1205065  | Vallone dell'Urtier                                   | * | 1 506                 |                    | E 7 26                          | N 45 36   |
| IT1205070  | Zona Umida di Les Iles di Saint-Marcel                | * | 35                    |                    | E 7 25                          | N 45 44   |
| IT1205081  | Ambienti calcarei d'alta quota attorno Al Lago Tsan   | * | 453                   |                    | E 7 32                          | N 45 51   |
| IT1205082  | Stagno di Lo Ditor                                    | * | 22                    |                    | E 7 33                          | N 45 50   |
| IT1205090  | Ambienti Xerici di Chameran – Grand Brison – Cly      | * | 97                    |                    | E 7 34                          | N 45 45   |
| IT1205100  | Ambienti d'alta quota del Vallone della Legna         | * | 1 103                 |                    | E 7 36                          | N 45 35   |
| IT1205110  | Stazione di Peonia Officinalis                        |   | 33                    |                    | E 7 47                          | N 45 37   |
| IT1313712  | Cima di Piano Cavallo – Bric Cornia                   | * | 4 486                 |                    | E 7 47                          | N 44 6    |
| IT1314609  | Monte Monega – Monte Prearba                          | * | 3 670                 |                    | E 7 48                          | N 44 1    |
| IT1314610  | Monte Saccarello – Monte Fronté                       | * | 3 927                 |                    | E 7 44                          | N 44 3    |
| IT1314611  | Monte Gerbonte  | * | 2 261                 |                    | E 7 41                          | N 44 0    |
| IT1315421  | Monte Toraggio – Monte Pietravecchia                  | * | 2 648                 |                    | E 7 40                          | N 43 58   |
| IT1322122  | Croce della Tia – Rio Barchei                         | * | 660                   |                    | E 8 8                           | N 44 19   |
| IT1322216  | Ronco di Maglio                                       | * | 1 449                 |                    | E 8 14                          | N 44 18   |
| IT1322217  | Bric Tana – Bric Mongarda                             | * | 168                   |                    | E 8 12                          | N 44 21   |
| IT1322223  | Cave Ferecchi   | * | 37                    |                    | E 8 12                          | N 44 22   |
| IT1323014  | Monte Spinarda – Rio Nero                             | * | 943                   |                    | E 8 5                           | N 44 12   |
| IT1323021  | Bric Zerbi  | * | 711                   |                    | E 8 6                           | N 44 16   |
| IT1323112  | Monte Carmo – Monte Settepani                         | * | 7 575                 |                    | E 8 11                          | N 44 13   |
| IT1323115  | Lago di Osiglia                                       | * | 409                   |                    | E 8 11                          | N 44 18   |

| A          | B                                    | C | D                     |                    | E                               |           |
|------------|--------------------------------------|---|-----------------------|--------------------|---------------------------------|-----------|
| Kodiċi SCI | Isem l-SCI                           | * | L-erja ta' l-SCI (ha) | Tul ta' l-SCI (km) | Koordinati ġeografici ta' l-SCI |           |
|            |                                      |   |                       |                    | Longitudni                      | Latitudni |
| IT1323920  | Monte Galero                         | * | 3 194                 |                    | E 8 2                           | N 44 7    |
| IT2010001  | Lago di Ganna                        | * | 106                   |                    | E 8 49                          | N 45 53   |
| IT2010002  | Monte Legnone e Chiusarella          | * | 751                   |                    | E 8 48                          | N 45 51   |
| IT2010003  | Versante Nord del Campo dei Fiori    | * | 1 312                 |                    | E 8 45                          | N 45 52   |
| IT2010004  | Grotte del Campo dei Fiori           | * | 894                   |                    | E 8 45                          | N 45 51   |
| IT2010005  | Monte Martica                        |   | 1 057                 |                    | E 8 48                          | N 45 53   |
| IT2010016  | Val Veddasca                         |   | 4 919                 |                    | E 8 47                          | N 46 3    |
| IT2010018  | Monte Sangiano                       | * | 195                   |                    | E 8 37                          | N 45 52   |
| IT2010019  | Monti della Valcuvia                 | * | 1 629                 |                    | E 8 42                          | N 45 55   |
| IT2020001  | Lago di Piano                        | * | 207                   |                    | E 9 9                           | N 46 2    |
| IT2020009  | Valle del Dosso                      | * | 1 652                 |                    | E 9 14                          | N 46 12   |
| IT2020010  | Lago di Segrino                      | * | 282                   |                    | E 13 40                         | N 45 38   |
| IT2030001  | Grigna Settentrionale                | * | 1 617                 |                    | E 9 22                          | N 45 57   |
| IT2030002  | Grigna Meridionale                   | * | 2 732                 |                    | E 9 21                          | N 45 55   |
| IT2030003  | Monte Barro                          | * | 649                   |                    | E 9 22                          | N 45 50   |
| IT2040001  | Val Viera e Cime di Fopel            | * | 836                   |                    | E 10 8                          | N 46 34   |
| IT2040002  | Motto di Livigno – Val Saliente      | * | 1 251                 |                    | E 10 6                          | N 46 33   |
| IT2040003  | Val Federia                          | * | 1 593                 |                    | E 10 4                          | N 46 31   |
| IT2040004  | Valle Alpisella                      | * | 1 045                 |                    | E 10 13                         | N 46 33   |
| IT2040005  | Valle della Forcola                  |   | 212                   |                    | E 10 2                          | N 46 27   |
| IT2040006  | La Vallaccia – Pizzo Filone          | * | 1 982                 |                    | E 10 10                         | N 46 29   |
| IT2040007  | Passo e Monte di Foscagno            |   | 1 081                 |                    | E 10 12                         | N 46 29   |
| IT2040008  | Cime di Plator e Monte delle Scale   | * | 1 572                 |                    | E 10 18                         | N 46 30   |
| IT2040009  | Valle di Fraele                      | * | 1 691                 |                    | E 10 16                         | N 46 33   |
| IT2040010  | Valle del Braulio – Cresta di Reit   | * | 3 559                 |                    | E 10 24                         | N 46 31   |
| IT2040011  | Monte Vago – Val di Campo – Val Nera | * | 2 874                 |                    | E 10 6                          | N 46 27   |



| A          | B  | C | D                     |                    | E                               |           |
|------------|--|---|-----------------------|--------------------|---------------------------------|-----------|
| Kodiċi SCI | Isem l-SCI   | * | L-erja ta' l-SCI (ha) | Tul ta' l-SCI (km) | Koordinati ġeografici ta' l-SCI |           |
|            |  |   |                       |                    | Longitudni                      | Latitudni |
| IT2040012  | Val Viola Bormina – Ghiacciaio di Cima dei Piazzi                |   | 5 962                 |                    | E 10 13                         | N 46 25   |
| IT2040013  | Val Zebru' – Gran Zebru' – Monte Confinale                       |   | 3 725                 |                    | E 10 30                         | N 46 28   |
| IT2040014  | Valle e Ghiacciaio dei Forni – Val Cedec – Gran Zebrù – Cevedale |   | 6 157                 |                    | E 10 34                         | N 46 25   |
| IT2040015  | Paluaccio di Oga   | * | 28                    |                    | E 10 20                         | N 46 28   |
| IT2040016  | Monte di Scerscen – Ghiacciai di Scerscen e Monte Motta          | * | 9 666                 |                    | E 9 54                          | N 46 20   |
| IT2040017  | Disgrazia – Sissone  | * | 3 010                 |                    | E 9 45                          | N 46 17   |
| IT2040018  | Val Codera   | * | 818                   |                    | E 9 29                          | N 46 14   |
| IT2040019  | Bagni di Masino – Pizzo Badile – Pizzo del Ferro                 | * | 2 755                 |                    | E 9 35                          | N 46 15   |
| IT2040020  | Val di Mello – Piano di Preda Rossa                              | * | 5 789                 |                    | E 9 41                          | N 46 15   |
| IT2040021  | Val di Togno – Pizzo Scalino                                     | * | 3 150                 |                    | E 9 55                          | N 46 14   |
| IT2040023  | Valle dei Ratti  | * | 928                   |                    | E 9 32                          | N 46 12   |
| IT2040024  | Da Monte Belvedere a Vallorda                                    | * | 2 119                 |                    | E 10 11                         | N 46 11   |
| IT2040025  | Pian Gembro  | * | 78                    |                    | E 10 9                          | N 46 9    |
| IT2040026  | Val Lesina   | * | 1 184                 |                    | E 9 27                          | N 46 5    |
| IT2040027  | Valle del Bitto di Gerola  | * | 2 458                 |                    | E 9 31                          | N 46 5    |
| IT2040028  | Valle del Bitto di Albaredo                                      | * | 3 399                 |                    | E 9 36                          | N 46 4    |
| IT2040029  | Val Tartano  | * | 1 451                 |                    | E 9 43                          | N 46 4    |
| IT2040030  | Val Madre  | * | 1 486                 |                    | E 9 42                          | N 46 8    |
| IT2040031  | Val Cervia   | * | 1 893                 |                    | E 9 48                          | N 46 6    |
| IT2040032  | Valle del Livrio   | * | 2 108                 |                    | E 9 51                          | N 46 7    |
| IT2040033  | Val Venina   |   | 3 644                 |                    | E 9 53                          | N 46 3    |
| IT2040034  | Valle d'Arigna e Ghiacciaio di Pizzo Coca                        | * | 3 143                 |                    | E 9 59                          | N 46 7    |
| IT2040035  | Val Bondone – Val Caronella                                      | * | 1 500                 |                    | E 10 3                          | N 46 7    |
| IT2040036  | Val Belviso  | * | 766                   |                    | E 10 6                          | N 46 4    |
| IT2040037  | Rifugio Falk   | * | 4,22                  |                    | E 10 15                         | N 46 23   |
| IT2040038  | Val Fontana  | * | 4 210                 |                    | E 10 0                          | N 46 14   |

| A          | B  | C | D                     |                    | E                               |           |
|------------|--|---|-----------------------|--------------------|---------------------------------|-----------|
| Kodiċi SCI | Isem l-SCI                                       | * | L-erja ta' l-SCI (ha) | Tul ta' l-SCI (km) | Koordinati ġeografici ta' l-SCI |           |
|            |  |   |                       |                    | Longitudni                      | Latitudni |
| IT2040039  | Val Zerta  | * | 1 585                 |                    | E 9 23                          | N 46 21   |
| IT2040040  | Val Bodengo                                      |   | 2 555                 |                    | E 9 17                          | N 46 15   |
| IT2040041  | Piano di Chiavenna                               | * | 2 514                 |                    | E 9 23                          | N 46 16   |
| IT2040042  | Pian di Spagna e Lago di Mezzola                 | * | 1 715                 |                    | E 9 25                          | N 46 10   |
| IT2060001  | Valtorta e Valmoresca                            | * | 1 682                 |                    | E 9 37                          | N 46 1    |
| IT2060002  | Valle di Piazzatorre – Isola di Fondra           | * | 2 513                 |                    | E 9 42                          | N 45 58   |
| IT2060003  | Alta Val Brembana – Laghi Gemelli                | * | 4 251                 |                    | E 9 51                          | N 46 1    |
| IT2060004  | Alta Val di Scalve                               | * | 7 053                 |                    | E 10 10                         | N 46 1    |
| IT2060005  | Val Sedornia – Val Zurio – Pizzo della Presolana | * | 12 962                |                    | E 10 1                          | N 45 57   |
| IT2060006  | Boschi del Giovetto di Paline                    |   | 597                   |                    | E 10 8                          | N 45 57   |
| IT2060007  | Valle Asinina                                    |   | 1 506                 |                    | E 9 36                          | N 45 54   |
| IT2060008  | Valle Parina                                     | * | 2 225                 |                    | E 9 43                          | N 45 54   |
| IT2060009  | Val Nossana – Cima di Grem                       | * | 3 369                 |                    | E 9 51                          | N 45 54   |
| IT2060011  | Canto Alto e Valle del Giongo                    | * | 565                   |                    | E 9 39                          | N 45 45   |
| IT2060012  | Boschi dell'Astino e dell'Allegrezza             | * | 50                    |                    | E 9 37                          | N 45 42   |
| IT2060016  | Valpredina                                       | * | 90                    |                    | E 9 48                          | N 45 43   |
| IT2070001  | Torbiera del Tonale                              |   | 47                    |                    | E 10 34                         | N 46 15   |
| IT2070002  | Monte Piccolo – Monte Colmo                      | * | 412                   |                    | E 10 22                         | N 46 11   |
| IT2070003  | Val Rabbia e Val Galinera                        |   | 1 854                 |                    | E 10 24                         | N 46 9    |
| IT2070004  | Monte Marser – Corni di Bos                      |   | 2 591                 |                    | E 10 26                         | N 46 6    |
| IT2070005  | Pizzo Badile – Alta Val Zumella                  |   | 2 184                 |                    | E 10 24                         | N 46 0    |
| IT2070006  | Pascoli di Crocedomini – Alta Val Caffaro        |   | 4 603                 |                    | E 10 25                         | N 45 55   |
| IT2070007  | Vallone del Forcel Rosso                         |   | 3 067                 |                    | E 10 30                         | N 46 4    |
| IT2070008  | Cresta Monte Colombé e Cima Barbignaga           |   | 156                   |                    | E 10 24                         | N 46 3    |
| IT2070009  | Versanti dell'Avio                               |   | 1 678                 |                    | E 10 28                         | N 46 10   |
| IT2070010  | Piz Olda – Val Malga                             |   | 2 069                 |                    | E 10 22                         | N 46 7    |

| A          | B   | C | D                     |                    | E                               |           |
|------------|---|---|-----------------------|--------------------|---------------------------------|-----------|
| Kodiċi SCI | Isem l-SCI  | * | L-erja ta' l-SCI (ha) | Tul ta' l-SCI (km) | Koordinati ġeografici ta' l-SCI |           |
|            |   |   |                       |                    | Longitudni                      | Latitudni |
| IT2070011  | Torbiera La Goia  |   | 0,2                   |                    | E 10 20                         | N 46 6    |
| IT2070012  | Torbiere di Val Braone  |   | 68                    |                    | E 10 23                         | N 45 58   |
| IT2070013  | Ghiacciaio dell'Adamello  |   | 2 976                 |                    | E 10 31                         | N 46 9    |
| IT2070014  | Lago di Pile  |   | 4                     |                    | E 10 27                         | N 46 0    |
| IT2070015  | Monte Cas – Punta Corlor  |   | 166                   |                    | E 10 44                         | N 45 45   |
| IT2070016  | Cima Comer  | * | 314                   |                    | E 10 40                         | N 45 42   |
| IT2070017  | Valli di San Antonio  |   | 4 160                 |                    | E 10 12                         | N 46 9    |
| IT2070018  | Altopiano di Cariadeghe   |   | 523                   |                    | E 10 20                         | N 45 35   |
| IT2070019  | Sorgente Funtani  | * | 55                    |                    | E 10 29                         | N 45 39   |
| IT2070021  | Valvestino  | * | 6 473                 |                    | E 10 37                         | N 45 46   |
| IT2070022  | Corno della Marogna   | * | 3 571                 |                    | E 10 41                         | N 45 48   |
| IT2070023  | Belvedere – Tri Plane   | * | 26                    |                    | E 10 22                         | N 46 3    |
| IT3110001  | Biotopo Vegetazione Steppica Tartscher Leiten                     | * | 38                    |                    | E 10 34                         | N 46 40   |
| IT3110002  | Biotopo Ontaneto di Sluderno                                      | * | 125                   |                    | E 10 34                         | N 46 38   |
| IT3110004  | Biotopo Ontaneto di Cengles                                       | * | 41                    |                    | E 10 38                         | N 46 37   |
| IT3110005  | Biotopo Ontaneto di Oris  | * | 46                    |                    | E 10 39                         | N 46 37   |
| IT3110010  | Biotopo Vegetazione Steppica Sonnenberg                           | * | 176                   |                    | E 10 57                         | N 46 38   |
| IT3110011  | Val di Fosse nel Parco Naturale Gruppo di Tessa                   | * | 10 087                |                    | E 10 56                         | N 46 44   |
| IT3110012  | Lacines – Catena del Monteneve nel Parco Naturale Gruppo di Tessa | * | 8 095                 |                    | E 11 5                          | N 46 49   |
| IT3110013  | Biotopo Delta del Valsura   | * | 28                    |                    | E 11 10                         | N 46 37   |
| IT3110014  | Biotopo Gisser Auen   |   | 14                    |                    | E 11 22                         | N 46 45   |
| IT3110015  | Biotopo Hühnerspiel   |   | 144                   |                    | E 11 29                         | N 46 56   |
| IT3110016  | Biotopo Wiesermoos  | * | 14                    |                    | E 12 5                          | N 47 3    |
| IT3110017  | Parco Naturale Vedrette di Ries – Aurina                          | * | 31 313                |                    | E 12 4                          | N 46 56   |
| IT3110018  | Ontaneti dell'Aurino  | * | 25                    |                    | E 11 56                         | N 46 53   |
| IT3110019  | Biotopo Rasner Möser  | * | 25                    |                    | E 12 4                          | N 46 48   |

| A          | B   | C | D                        |                       | E                               |           |
|------------|---|---|--------------------------|-----------------------|---------------------------------|-----------|
|            |   |   | L-erja ta' l-SCI<br>(ha) | Tul ta' l-SCI<br>(km) | Koordinati ġeografici ta' l-SCI |           |
| Kodiċi SCI | Isem l-SCI  | * |                          |                       | Longitudni                      | Latitudni |
| IT3110020  | Biotopo Monte Covolo – Alpe di Nemes                                  | * | 278                      |                       | E 12 25                         | N 46 40   |
| IT3110022  | Biotopo Ontaneto della Rienza – Dobbiaco                              | * | 16                       |                       | E 12 13                         | N 46 43   |
| IT3110026  | Valle di Funes – Sas De Putia – Rasciesa nel Parco Naturale Puez-Odle | * | 5 258                    |                       | E 11 46                         | N 46 37   |
| IT3110027  | Gardena – Valle Lunga – Puez nel Parco Naturale Puez-Odle             | * | 5 396                    |                       | E 11 48                         | N 46 35   |
| IT3110029  | Parco Naturale dello Sciliar – Catinaccio                             | * | 7 293                    |                       | E 11 35                         | N 46 29   |
| IT3110030  | Biotopo Torbiera Totes Moos   | * | 4,19                     |                       | E 11 22                         | N 46 26   |
| IT3110031  | Biotopo Torbiera Wölfl  | * | 10                       |                       | E 11 24                         | N 46 25   |
| IT3110032  | Biotopo Torbiera Tschingger   | * | 3,08                     |                       | E 11 23                         | N 46 26   |
| IT3110033  | Biotopo Buche di Ghiaccio   |   | 28                       |                       | E 11 14                         | N 46 26   |
| IT3110034  | Biotopo Lago di Caldaro   | * | 241                      |                       | E 11 15                         | N 46 22   |
| IT3110035  | Biotopo Castelfeder   | * | 108                      |                       | E 11 17                         | N 46 20   |
| IT3110036  | Parco Naturale Monte Corno  | * | 6 851                    |                       | E 11 18                         | N 46 17   |
| IT3110037  | Biotopo Lago di Favogna   |   | 10                       |                       | E 11 11                         | N 46 16   |
| IT3110038  | Ultimo – Solda nel Parco Nazionale dello Stelvio                      | * | 27 989                   |                       | E 10 48                         | N 46 31   |
| IT3110039  | Ortles – Monte Madaccio nel Parco Nazionale dello Stelvio             | * | 4 188                    |                       | E 10 31                         | N 46 31   |
| IT3110040  | Alpe di Cavallaccio nel Parco Nazionale dello Stelvio                 | * | 3 517                    |                       | E 10 30                         | N 46 37   |
| IT3110041  | Jaggl   | * | 702                      |                       | E 10 33                         | N 46 47   |
| IT3110042  | Prati Aridi Rocciosi di Agumes  | * | 0,34                     |                       | E 10 34                         | N 46 37   |
| IT3110043  | Prati Aridi Rocciosi di Sant'Ottilia                                  |   | 0,12                     |                       | E 10 37                         | N 46 36   |
| IT3110044  | Biotopo Sonnenberg Vegetazione Steppica Schlanderser Leiten           | * | 25                       |                       | E 10 47                         | N 46 37   |
| IT3110045  | Biotopo Sonnenberg Vegetazione Steppica Kortscher Leiten              | * | 56                       |                       | E 10 43                         | N 46 38   |
| IT3110046  | Biotopo Palude della Volpe  | * | 4,03                     |                       | E 11 14                         | N 46 30   |
| IT3110048  | Prati dell'Armentara  | * | 344                      |                       | E 11 55                         | N 46 37   |
| IT3110049  | Parco Naturale Fanes – Senes – Braies                                 | * | 25 418                   |                       | E 12 3                          | N 46 39   |
| IT3110050  | Parco Naturale Dolomiti di Sesto                                      | * | 11 891                   |                       | E 12 17                         | N 46 39   |
| IT3110051  | Biotopo Ahrau di Stegona  | * | 18                       |                       | E 11 55                         | N 46 48   |

| A          | B                      | C | D                     |                    | E                               |           |
|------------|------------------------|---|-----------------------|--------------------|---------------------------------|-----------|
| Kodiċi SCI | Isem l-SCI             | * | L-erja ta' l-SCI (ha) | Tul ta' l-SCI (km) | Koordinati ġeografici ta' l-SCI |           |
|            |                        |   |                       |                    | Longitudni                      | Latitudni |
| IT3120001  | Alta Val di Rabbi      | * | 4 434                 |                    | E 10 45                         | N 46 26   |
| IT3120002  | Alta Val La Mare       | * | 5 819                 |                    | E 10 40                         | N 46 25   |
| IT3120003  | Alta Val del Monte     | * | 4 464                 |                    | E 10 35                         | N 46 22   |
| IT3120004  | Val Genova             | * | 13 240                |                    | E 10 38                         | N 46 10   |
| IT3120005  | Adamello               | * | 13 425                |                    | E 10 35                         | N 46 4    |
| IT3120006  | Presanella             | * | 15 926                |                    | E 10 42                         | N 46 14   |
| IT3120007  | Monte Sadron           | * | 3 651                 |                    | E 10 54                         | N 46 17   |
| IT3120008  | Val di Tovel           | * | 6 610                 |                    | E 10 55                         | N 46 15   |
| IT3120009  | Dolomiti di Brenta     | * | 22 664                |                    | E 10 51                         | N 46 12   |
| IT3120010  | Pale di San Martino    | * | 5 328                 |                    | E 11 51                         | N 46 14   |
| IT3120011  | Val Venegia            | * | 2 237                 |                    | E 11 48                         | N 46 18   |
| IT3120012  | Cima Bocche – Lusia    | * | 3 058                 |                    | E 11 45                         | N 46 19   |
| IT3120013  | Foresta di Paneveggio  | * | 1 252                 |                    | E 11 44                         | N 46 17   |
| IT3120014  | Lagorai Orientale      | * | 7 698                 |                    | E 11 44                         | N 46 14   |
| IT3120015  | Tre Cime Monte Bondone | * | 223                   |                    | E 11 2                          | N 46 0    |
| IT3120016  | Corna Piana            | * | 52                    |                    | E 10 53                         | N 45 47   |
| IT3120017  | Campobrun              | * | 426                   |                    | E 11 7                          | N 45 42   |
| IT3120018  | Scanupia               | * | 529                   |                    | E 11 9                          | N 45 57   |
| IT3120019  | Lago Nero              | * | 3,08                  |                    | E 11 18                         | N 46 17   |
| IT3120020  | Palu' Longa            | * | 6,05                  |                    | E 11 22                         | N 46 17   |
| IT3120021  | Lago delle Buse        | * | 18                    |                    | E 11 27                         | N 46 10   |
| IT3120022  | Palu' dei Mugheri      | * | 10                    |                    | E 11 41                         | N 46 17   |
| IT3120023  | Sorte di Bellamonte    | * | 11                    |                    | E 11 40                         | N 46 18   |
| IT3120024  | Zona Umida Valfloriana | * | 203                   |                    | E 11 22                         | N 46 13   |
| IT3120025  | Selva di Ega           | * | 3,13                  |                    | E 11 29                         | N 46 21   |
| IT3120026  | Becco della Palua      | * | 17                    |                    | E 11 29                         | N 46 21   |

| A          | B                                 | C | D                        |                       | E                               |           |
|------------|-----------------------------------|---|--------------------------|-----------------------|---------------------------------|-----------|
|            |                                   |   | L-erja ta' l-SCI<br>(ha) | Tul ta' l-SCI<br>(km) | Koordinati ġeografici ta' l-SCI |           |
| Kodiċi SCI | Isem l-SCI                        | * |                          |                       | Longitudni                      | Latitudni |
| IT3120027  | Canzenagol                        | * | 3,39                     |                       | E 11 36                         | N 46 16   |
| IT3120028  | Pra delle Nasse                   | * | 8,08                     |                       | E 11 47                         | N 46 15   |
| IT3120029  | Sorgente Resenzuola               | * | 4,34                     |                       | E 11 39                         | N 46 0    |
| IT3120030  | Fontanazzo                        | * | 54                       |                       | E 11 36                         | N 46 0    |
| IT3120031  | Masi Carretta                     | * | 3,02                     |                       | E 11 37                         | N 46 6    |
| IT3120032  | I Mughì                           | * | 21                       |                       | E 11 36                         | N 46 5    |
| IT3120033  | Palude di Roncegno                | * | 21                       |                       | E 11 25                         | N 46 3    |
| IT3120034  | Paludi di Sternigo                | * | 24                       |                       | E 11 15                         | N 46 8    |
| IT3120035  | Laghestel di Pine'                | * | 91                       |                       | E 11 13                         | N 46 6    |
| IT3120036  | Redebus                           | * | 10                       |                       | E 11 19                         | N 46 8    |
| IT3120037  | Le Grave                          | * | 30                       |                       | E 11 10                         | N 46 7    |
| IT3120038  | Inghiaie                          | * | 30                       |                       | E 11 18                         | N 45 59   |
| IT3120039  | Canneto di Levico                 |   | 9,74                     |                       | E 11 16                         | N 46 0    |
| IT3120040  | Lago Pudro                        | * | 13                       |                       | E 11 13                         | N 46 4    |
| IT3120041  | Lago Costa                        | * | 3,83                     |                       | E 11 14                         | N 46 4    |
| IT3120042  | Canneti di San Cristoforo         | * | 9,39                     |                       | E 11 14                         | N 46 2    |
| IT3120043  | Pize'                             | * | 16                       |                       | E 11 15                         | N 46 2    |
| IT3120044  | Monte Barco e Monte della Gallina | * | 173                      |                       | E 11 10                         | N 46 7    |
| IT3120045  | Lagabrun                          | * | 4,49                     |                       | E 11 11                         | N 46 12   |
| IT3120046  | Prati di Monte                    | * | 5,99                     |                       | E 11 14                         | N 46 13   |
| IT3120047  | Paluda La Lot                     | * | 6,62                     |                       | E 11 16                         | N 46 14   |
| IT3120048  | Laghetto di Vedes                 | * | 8,26                     |                       | E 11 16                         | N 46 14   |
| IT3120049  | Lona – Lases                      |   | 25                       |                       | E 11 13                         | N 46 8    |
| IT3120050  | Torbiera delle Viote              | * | 20                       |                       | E 11 2                          | N 46 1    |
| IT3120051  | Stagni della Vela – Soprasasso    | * | 87                       |                       | E 11 5                          | N 46 5    |
| IT3120052  | Doss Trento                       | * | 16                       |                       | E 11 6                          | N 46 4    |

| A          | B                      | C | D                     |                    | E                               |           |
|------------|------------------------|---|-----------------------|--------------------|---------------------------------|-----------|
| Kodiċi SCI | Isem l-SCI             | * | L-erja ta' l-SCI (ha) | Tul ta' l-SCI (km) | Koordinati ġeografici ta' l-SCI |           |
|            |                        |   |                       |                    | Longitudni                      | Latitudni |
| IT3120053  | Foci dell'Avisio       | * | 133                   |                    | E 11 4                          | N 46 8    |
| IT3120054  | La Rupe                | * | 45                    |                    | E 11 5                          | N 46 11   |
| IT3120055  | Lago di Toblino        | * | 170                   |                    | E 10 58                         | N 46 3    |
| IT3120056  | Palu' Longia           | * | 10                    |                    | E 11 5                          | N 46 28   |
| IT3120057  | Palu' Tremole          | * | 4                     |                    | E 11 4                          | N 46 28   |
| IT3120058  | Torbiere di Monte Sous | * | 97                    |                    | E 11 3                          | N 46 30   |
| IT3120059  | Palu' di Tuenno        | * | 5,56                  |                    | E 11 1                          | N 46 20   |
| IT3120060  | Forra di S. Giustina   | * | 24                    |                    | E 11 3                          | N 46 20   |
| IT3120061  | La Rocchetta           | * | 89                    |                    | E 11 3                          | N 46 14   |
| IT3120062  | Malga Flavona          | * | 215                   |                    | E 10 56                         | N 46 14   |
| IT3120063  | Lago di Tovel          | * | 107                   |                    | E 10 57                         | N 46 15   |
| IT3120064  | Torbiera del Tonale    | * | 62                    |                    | E 10 35                         | N 46 15   |
| IT3120065  | Lago D'Idro            | * | 14                    |                    | E 10 32                         | N 45 48   |
| IT3120066  | Palu' di Boniprati     | * | 11                    |                    | E 10 36                         | N 45 55   |
| IT3120067  | Paludi di Malga Clevet | * | 103                   |                    | E 10 32                         | N 45 55   |
| IT3120068  | Fiave'                 |   | 137                   |                    | E 10 49                         | N 45 59   |
| IT3120069  | Torbiera Lomasona      | * | 26                    |                    | E 10 51                         | N 45 59   |
| IT3120070  | Pian Degli Uccelli     | * | 185                   |                    | E 10 48                         | N 46 13   |
| IT3120071  | Paludi del Dosson      | * | 122                   |                    | E 10 50                         | N 46 15   |
| IT3120072  | Paludi di Bocenago     | * | 14                    |                    | E 10 50                         | N 46 15   |
| IT3120073  | Paludi di Dare'        | * | 95                    |                    | E 10 51                         | N 46 16   |
| IT3120074  | Marocche di Dro        | * | 251                   |                    | E 10 56                         | N 45 59   |
| IT3120075  | Monte Brione           | * | 66                    |                    | E 10 52                         | N 45 53   |
| IT3120076  | Lago D'Ampola          | * | 24                    |                    | E 10 39                         | N 45 52   |
| IT3120077  | Palu' di Borghetto     | * | 7,93                  |                    | E 10 55                         | N 45 41   |
| IT3120078  | Torbiera Echen         |   | 8,33                  |                    | E 11 11                         | N 45 54   |

| A          | B                                  | C | D                     |                    | E                               |           |
|------------|------------------------------------|---|-----------------------|--------------------|---------------------------------|-----------|
|            |                                    |   | L-erja ta' l-SCI (ha) | Tul ta' l-SCI (km) | Koordinati ġeografici ta' l-SCI |           |
| Kodiċi SCI | Isem l-SCI                         | * |                       |                    | Longitudni                      | Latitudni |
| IT3120079  | Lago di Loppio                     | * | 113                   |                    | E 10 55                         | N 45 51   |
| IT3120080  | Laghetti di Marco                  | * | 36                    |                    | E 11 0                          | N 45 51   |
| IT3120081  | Pra dall'Albi – Cei                | * | 117                   |                    | E 11 1                          | N 45 57   |
| IT3120082  | Taio di Nomi                       | * | 5,29                  |                    | E 11 4                          | N 45 55   |
| IT3120083  | Muga Bianca                        | * | 111                   |                    | E 11 9                          | N 45 50   |
| IT3120084  | Roncon                             |   | 2,91                  |                    | E 11 37                         | N 46 24   |
| IT3120085  | Il Laghetto                        | * | 6,7                   |                    | E 11 23                         | N 46 0    |
| IT3120086  | Servis                             | * | 324                   |                    | E 11 4                          | N 45 56   |
| IT3120087  | Laghi e abisso di Lamar            | * | 25                    |                    | E 11 3                          | N 46 7    |
| IT3120088  | Palu' di Monte Rovere              |   | 16                    |                    | E 11 17                         | N 45 57   |
| IT3120089  | Montepiano – Palu' di Fornace      | * | 33                    |                    | E 11 11                         | N 46 7    |
| IT3120090  | Monte Calvo                        | * | 1,19                  |                    | E 11 15                         | N 46 6    |
| IT3120091  | Albere' di Tenna                   | * | 6,82                  |                    | E 11 15                         | N 46 1    |
| IT3120092  | Passo del Broccon                  | * | 345                   |                    | E 11 40                         | N 46 7    |
| IT3120093  | Crinale Pichea – Rocchetta         | * | 1 009                 |                    | E 10 46                         | N 45 54   |
| IT3120094  | Alpe di Storo e Bondone            | * | 759                   |                    | E 10 36                         | N 45 48   |
| IT3120095  | Bocca D'ardole – Corno della Paura | * | 178                   |                    | E 10 56                         | N 45 45   |
| IT3120096  | Bocca di Caset                     | * | 50                    |                    | E 10 41                         | N 45 51   |
| IT3120097  | Catena di Lagorai                  | * | 2 855                 |                    | E 11 32                         | N 46 13   |
| IT3120098  | Monti Lessini Nord                 | * | 792                   |                    | E 11 4                          | N 45 42   |
| IT3120099  | Piccole Dolomiti                   | * | 1 229                 |                    | E 11 7                          | N 45 44   |
| IT3120100  | Pasubio                            | * | 1 836                 |                    | E 11 10                         | N 45 48   |
| IT3120101  | Condino                            | * | 72                    |                    | E 10 36                         | N 45 53   |
| IT3120102  | Lago di Santa Colomba              | * | 5,97                  |                    | E 11 10                         | N 46 7    |
| IT3120103  | Monte Baldo di Brentonico          | * | 2 061                 |                    | E 10 54                         | N 45 48   |
| IT3120104  | Monte Baldo – Cima Valdritta       | * | 456                   |                    | E 10 51                         | N 45 44   |



| A          | B                       | C | D                     |                    | E                               |           |
|------------|-------------------------|---|-----------------------|--------------------|---------------------------------|-----------|
|            |                         |   | L-erja ta' l-SCI (ha) | Tul ta' l-SCI (km) | Longitudni                      | Latitudni |
| Kodiċi SCI | Isem l-SCI              | * |                       |                    | Koordinati ġeografici ta' l-SCI |           |
|            |                         |   |                       |                    | Longitudni                      | Latitudni |
| IT3120105  | Burrone di Ravina       | * | 527                   |                    | E 11 4                          | N 46 2    |
| IT3120106  | Nodo del Latemar        | * | 1 862                 |                    | E 11 35                         | N 46 22   |
| IT3120107  | Val Cadino              | * | 1 110                 |                    | E 11 24                         | N 46 13   |
| IT3120108  | Val San Nicolò          | * | 715                   |                    | E 11 47                         | N 46 25   |
| IT3120109  | Valle Flanginech        | * | 81                    |                    | E 10 47                         | N 46 9    |
| IT3120110  | Terlago                 | * | 109                   |                    | E 11 3                          | N 46 5    |
| IT3120111  | Manzano                 | * | 100                   |                    | E 10 57                         | N 45 52   |
| IT3120112  | Arnago                  | * | 157                   |                    | E 10 54                         | N 46 22   |
| IT3120113  | Molina – Castello       | * | 49                    |                    | E 11 26                         | N 46 16   |
| IT3120114  | Monte Zugna             | * | 1 696                 |                    | E 11 2                          | N 45 50   |
| IT3120115  | Monte Brento            | * | 254                   |                    | E 10 54                         | N 45 59   |
| IT3120116  | Monte Malachin          | * | 160                   |                    | E 11 7                          | N 46 16   |
| IT3120117  | Ontaneta di Croviana    | * | 23                    |                    | E 10 54                         | N 46 20   |
| IT3120118  | Lago (Val di Fiemme)    | * | 12                    |                    | E 11 31                         | N 46 17   |
| IT3120119  | Val Duron               | * | 761                   |                    | E 11 40                         | N 46 29   |
| IT3120120  | Bassa Valle del Chiese  | * | 20                    |                    | E 10 33                         | N 45 49   |
| IT3120121  | Carbonare               | * | 12                    |                    | E 11 13                         | N 45 56   |
| IT3120122  | Gocciadoro              | * | 19                    |                    | E 11 8                          | N 46 3    |
| IT3120123  | Assizzi – Vignola       | * | 88                    |                    | E 11 15                         | N 46 2    |
| IT3120124  | Torcegno                | * | 50                    |                    | E 11 26                         | N 46 4    |
| IT3120125  | Zaccon                  | * | 371                   |                    | E 11 25                         | N 46 2    |
| IT3120126  | Val Noana               | * | 730                   |                    | E 11 51                         | N 46 7    |
| IT3120127  | Monti Tremalzo e Tombea | * | 5 537                 |                    | E 10 38                         | N 45 50   |
| IT3120128  | Alta Val Stava          | * | 1 775                 |                    | E 11 32                         | N 46 18   |
| IT3120129  | Ghiacciaio Marmolada    |   | 463                   |                    | E 11 51                         | N 46 26   |
| IT3120130  | Il Colo                 |   | 0,29                  |                    | E 11 36                         | N 46 5    |

| A          | B  | C | D                     |                    | E                               |           |
|------------|--|---|-----------------------|--------------------|---------------------------------|-----------|
|            |  |   | L-erja ta' l-SCI (ha) | Tul ta' l-SCI (km) | Koordinati ġeografici ta' l-SCI |           |
| Kodiċi SCI | Isem l-SCI   | * |                       |                    | Longitudni                      | Latitudni |
| IT3120131  | Grotta Uvada   |   | 1,16                  |                    | E 11 39                         | N 46 6    |
| IT3120132  | Grotta di Ernesto  |   | 1,06                  |                    | E 11 39                         | N 45 58   |
| IT3120133  | Grotta di Collalto   |   | 0,6                   | 5                  | E 10 53                         | N 46 5    |
| IT3120134  | Grotta del Calgeron  |   | 0,92                  | 5                  | E 11 37                         | N 46 0    |
| IT3120135  | Grotta della Bigonda   |   | 1,23                  | 22                 | E 11 35                         | N 46 1    |
| IT3120136  | Bus della Spia   |   | 0,66                  | 1                  | E 11 1                          | N 46 13   |
| IT3120137  | Bus del Diaol  |   | 1,04                  | 1                  | E 10 54                         | N 45 56   |
| IT3120138  | Grotta Cesare Battisti   |   | 0,45                  | 2                  | E 11 2                          | N 46 8    |
| IT3120139  | Grotta di Costalta   |   | 0,54                  | 1                  | E 11 22                         | N 45 59   |
| IT3120140  | Grotta del Vallon  |   | 0,3                   | 1                  | E 10 51                         | N 46 8    |
| IT3120141  | Grotta della Lovara  |   | 0,95                  | 1                  | E 11 3                          | N 46 13   |
| IT3120142  | Val Campelle   | * | 1 136                 |                    | E 11 30                         | N 46 7    |
| IT3120143  | Valle del Vanoi  | * | 3 247                 |                    | E 11 38                         | N 46 11   |
| IT3120144  | Valle del Verdes   | * | 2 186                 |                    | E 11 9                          | N 46 20   |
| IT3120145  | Monte Rema'  | * | 237                   |                    | E 10 31                         | N 45 56   |
| IT3120146  | Laghetto delle Regole  | * | 21                    |                    | E 11 6                          | N 46 28   |
| IT3120147  | Monti Lessini Ovest  | * | 1 028                 |                    | E 10 56                         | N 45 41   |
| IT3120149  | Monte Ghello   | * | 147                   |                    | E 11 3                          | N 45 54   |
| IT3120150  | Talpina – Brentonico   | * | 245                   |                    | E 10 59                         | N 45 49   |
| IT3120152  | Tione – Villa Rendena  | * | 185                   |                    | E 10 42                         | N 46 2    |
| IT3120154  | Le Sole  | * | 10                    |                    | E 10 41                         | N 46 1    |
| IT3120156  | Adige  | * | 14                    |                    | E 11 1                          | N 45 47   |
| IT3210002  | Monti Lessini: Cascate di Molina                               | * | 233                   | 14                 | E 10 54                         | N 45 36   |
| IT3210004  | Monte Luppia e Pta San Vigilio                                 |   | 1 037                 | 29                 | E 10 42                         | N 45 37   |
| IT3210006  | Monti Lessini: Ponte di Veja, Vaio della Marciora              |   | 171                   | 12                 | E 10 58                         | N 45 37   |
| IT3210007  | Monte Baldo: Val dei Mulini, Senge di Marciaga, Rocca di Garda | * | 676                   | 21                 | E 10 43                         | N 45 34   |

| A          | B   | C | D                     |                    | E                               |           |
|------------|---|---|-----------------------|--------------------|---------------------------------|-----------|
| Kodiċi SCI | Isem l-SCI  | * | L-erja ta' l-SCI (ha) | Tul ta' l-SCI (km) | Koordinati ġeografici ta' l-SCI |           |
|            |   |   |                       |                    | Longitudni                      | Latitudni |
| IT3210021  | Monte Pastello  | * | 1 750                 | 24                 | E 10 51                         | N 45 34   |
| IT3210039  | Monte Baldo Ovest   | * | 6 510                 | 67                 | E 10 49                         | N 45 44   |
| IT3210040  | Monti Lessini – Pasubio – Piccole Dolomiti Vicentine              | * | 13 872                | 179                | E 11 12                         | N 45 44   |
| IT3210041  | Monte Baldo Est   | * | 2 762                 | 57                 | E 10 52                         | N 45 39   |
| IT3210043  | Fiume Adige tra Belluno Veronese e Verona Ovest                   | * | 476                   | 95                 | E 10 52                         | N 45 33   |
| IT3220002  | Granezza  |   | 1 303                 | 17                 | E 11 32                         | N 45 49   |
| IT3220007  | Fiume Brenta dal confine trentino a Cison del Grappa              | * | 1 680                 | 64                 | E 11 39                         | N 45 52   |
| IT3220036  | Altopiano dei Sette Comuni  | * | 14 988                | 87                 | E 11 28                         | N 45 57   |
| IT3230003  | Gruppo del Sella  | * | 449                   | 11                 | E 11 50                         | N 46 30   |
| IT3230005  | Gruppo Marmolada  | * | 1 305                 | 20                 | E 11 52                         | N 46 25   |
| IT3230006  | Val Visdende – Monte Peralba – Quaterna'                          | * | 14 165                | 73                 | E 12 35                         | N 46 37   |
| IT3230017  | Monte Pelmo – Mondeval – Formin                                   | * | 11 065                | 89                 | E 12 7                          | N 46 27   |
| IT3230019  | Lago di Misurina  |   | 75                    | 5                  | E 12 15                         | N 46 35   |
| IT3230022  | Massiccio del Grappa  | * | 22 473                | 142                | E 11 48                         | N 45 53   |
| IT3230025  | Gruppo del Visentin: M. Faverghera – M. Cor                       | * | 1 562                 | 24                 | E 12 18                         | N 46 3    |
| IT3230026  | Passo di San Boldo  | * | 38                    | 3                  | E 12 10                         | N 46 0    |
| IT3230027  | Monte Dolada Versante S.E.  | * | 659                   | 13                 | E 12 20                         | N 46 11   |
| IT3230031  | Val Tovanella Bosconero   | * | 8 845                 | 53                 | E 12 17                         | N 46 20   |
| IT3230035  | Valli del Cison – Vanoi: Monte Coppolo                            | * | 2 845                 | 29                 | E 11 43                         | N 46 4    |
| IT3230042  | Torbiera di Lipoi   | * | 65                    | 5                  | E 11 57                         | N 46 2    |
| IT3230043  | Pale di San Martino: Focobon, Pape-San Lucano, Agner Croda Granda | * | 10 909                | 66                 | E 11 54                         | N 46 18   |
| IT3230044  | Fontane di Nogare'  |   | 212                   | 9                  | E 12 14                         | N 46 9    |
| IT3230045  | Torbiera di Antole  | * | 25                    | 3                  | E 12 10                         | N 46 8    |
| IT3230047  | Lago di Santa Croce   | * | 788                   | 14                 | E 12 20                         | N 46 6    |
| IT3230060  | Torbiere di Danta   | * | 205                   | 11                 | E 12 29                         | N 46 33   |
| IT3230063  | Torbiere di Lac Torond  | * | 38                    | 3                  | E 11 59                         | N 46 14   |

| A          | B   | C | D                     |                    | E                               |           |
|------------|---|---|-----------------------|--------------------|---------------------------------|-----------|
| Kodiċi SCI | Isem l-SCI  | * | L-erja ta' l-SCI (ha) | Tul ta' l-SCI (km) | Koordinati ġeografici ta' l-SCI |           |
|            |   |   |                       |                    | Longitudni                      | Latitudni |
| IT3230067  | Aree palustri di Melere – Monte Gal e boschi di Col d'Ongia | * | 111                   | 8                  | E 12 12                         | N 46 2    |
| IT3230068  | Valpiana – Valmorel (Aree palustri)                         |   | 126                   | 6                  | E 12 13                         | N 46 4    |
| IT3230071  | Dolomiti di Ampezzo   | * | 11 362                | 77                 | E 12 6                          | N 46 35   |
| IT3230077  | Foresta del Cansiglio                                       | * | 5 060                 | 44                 | E 12 24                         | N 46 4    |
| IT3230078  | Gruppo del Popera – Dolomiti di Auronzo e di Val Comelico   | * | 8 924                 | 73                 | E 12 23                         | N 46 36   |
| IT3230080  | Val Talagona – Gruppo Monte Cridola – Monte Duranno         | * | 12 252                | 68                 | E 12 25                         | N 46 23   |
| IT3230081  | Gruppo Antelao – Marmarole – Sorapis                        | * | 17 069                | 74                 | E 12 17                         | N 46 30   |
| IT3230083  | Dolomiti Feltrine e Bellunesi                               | * | 31 383                | 178                | E 12 3                          | N 46 11   |
| IT3230084  | Civetta – Cime di San Sebastiano                            | * | 6 597                 | 68                 | E 12 4                          | N 46 20   |
| IT3230085  | Comelico – Bosco della Digola – Brentoni – Tudaio           | * | 12 085                | 89                 | E 12 35                         | N 46 31   |
| IT3230088  | Fiume Piave dai Maserot alle grave di Pederobba             | * | 3 236                 | 121                | E 12 1                          | N 46 2    |
| IT3240003  | Monte Cesen   | * | 3 697                 | 32                 | E 12 0                          | N 45 57   |
| IT3310001  | Dolomiti Friulane   | * | 36 740                |                    | E 12 32                         | N 46 19   |
| IT3310002  | Val Colvera di Jof  | * | 396                   |                    | E 12 40                         | N 46 12   |
| IT3310003  | Monte Ciaurlec e Forra del Torrente Cosa                    | * | 875                   |                    | E 12 52                         | N 46 14   |
| IT3310004  | Forra del Torrente Cellina                                  | * | 289                   |                    | E 12 36                         | N 46 11   |
| IT3310006  | Foresta del Cansiglio                                       | * | 2 713                 |                    | E 12 26                         | N 46 3    |
| IT3320001  | Gruppo del Monte Coglians                                   | * | 5 405                 |                    | E 12 48                         | N 46 37   |
| IT3320002  | Monti Dimon e Paularo                                       | * | 702                   |                    | E 13 4                          | N 46 33   |
| IT3320003  | Creta di Aip e Sella di Lanza                               | * | 3 894                 |                    | E 13 10                         | N 46 33   |
| IT3320004  | Monte Auernig e Monte Corona                                | * | 465                   |                    | E 13 20                         | N 46 33   |
| IT3320005  | Valloni di Rio Bianco e di Malborghetto                     | * | 4 662                 |                    | E 13 24                         | N 46 32   |
| IT3320006  | Conca di Fusine   | * | 3 598                 |                    | E 13 39                         | N 46 28   |
| IT3320007  | Monti Bivera e Clapsavon                                    | * | 1 832                 |                    | E 12 37                         | N 46 26   |
| IT3320008  | Col Gentile   | * | 1 038                 |                    | E 12 48                         | N 46 27   |
| IT3320009  | Zuc Dal Bor   | * | 1 415                 |                    | E 13 14                         | N 46 27   |

| A          | B                                     | C | D                        |                       | E          |           |
|------------|---------------------------------------|---|--------------------------|-----------------------|------------|-----------|
|            |                                       |   | L-erja ta' l-SCI<br>(ha) | Tul ta' l-SCI<br>(km) | Longitudni | Latitudni |
| Kodiċi SCI | Isem l-SCI                            | * |                          |                       |            |           |
| IT3320010  | Jof di Montasio e Jof Fuart           | * | 7 999                    |                       | E 13 29    | N 46 25   |
| IT3320011  | Monti Verzegnis e Valcalda            | * | 2 406                    |                       | E 12 51    | N 46 21   |
| IT3320012  | Prealpi Giulie Settentrionali         | * | 9 592                    |                       | E 13 13    | N 46 21   |
| IT3320013  | Lago Minisini e Rivoli Bianchi        | * | 402                      |                       | E 13 8     | N 46 18   |
| IT3320014  | Torrente Lerada                       | * | 365                      |                       | E 13 23    | N 46 12   |
| IT3320015  | Valle del Medio Tagliamento           | * | 3 580                    |                       | E 13 2     | N 46 14   |
| IT3320016  | Forra del Cornappo                    | * | 299                      |                       | E 13 17    | N 46 14   |
| IT3320017  | Rio Bianco di Taipana e Gran Monte    | * | 1 721                    |                       | E 13 20    | N 46 16   |
| IT3320018  | Forra del Pradolino e Monte Mia       | * | 1 010                    |                       | E 13 27    | N 46 12   |
| IT3320019  | Monte Matajur                         | * | 213                      |                       | E 13 33    | N 46 11   |
| IT6020002  | Lago Secco e Agro Nero                | * | 135                      |                       | E 13 19    | N 42 42   |
| IT6020025  | Monti della Laga (Area Sommitale)     | * | 2 424                    |                       | E 13 22    | N 42 38   |
| IT6050017  | Pendici di Colle Nero                 | * | 132                      |                       | E 13 51    | N 41 43   |
| IT6050018  | Cime del Massiccio della Meta         | * | 2 541                    |                       | E 13 57    | N 41 39   |
| IT6050020  | Val Canneto                           | * | 990                      |                       | E 13 54    | N 41 41   |
| IT7110099  | Gole del Sagittario                   | * | 1 349                    |                       | E 13 48    | N 41 57   |
| IT7110100  | Monte Genzana                         | * | 5 805                    |                       | E 13 54    | N 41 57   |
| IT7110101  | Lago di Scanno ed Emissari            |   | 103                      |                       | E 13 51    | N 41 55   |
| IT7110202  | Gran Sasso                            | * | 33 995                   |                       | E 13 37    | N 42 26   |
| IT7110204  | Maiella Sud Ovest                     | * | 6 276                    |                       | E 14 0     | N 41 57   |
| IT7110205  | Parco Nazionale d'Abruzzo             | * | 58 880                   |                       | E 13 41    | N 41 51   |
| IT7120201  | Monti della Laga e Lago di Campotosto | * | 15 816                   |                       | E 13 25    | N 42 40   |
| IT7140043  | Monti Pizi – Monte Secine             | * | 4 195                    |                       | E 14 10    | N 41 54   |
| IT7140203  | Maiella                               | * | 36 119                   |                       | E 14 32    | N 42 5    |
| PLC120001  | Tatry                                 | * | 21 069,7                 |                       | E 19 57    | N 49 16   |
| PLC180001  | Bieszczady                            | * | 107 317,9                |                       | E 22 23    | N 49 12   |

| A          | B                                     | C | D                     |                    | E                               |           |
|------------|---------------------------------------|---|-----------------------|--------------------|---------------------------------|-----------|
| Kodiċi SCI | Isem l-SCI                            | * | L-erja ta' l-SCI (ha) | Tul ta' l-SCI (km) | Koordinati ġeografici ta' l-SCI |           |
|            |                                       |   |                       |                    | Longitudni                      | Latitudni |
| PLH120001  | Babia Góra                            | * | 3 442,4               |                    | E 19 32                         | N 49 35   |
| PLH120002  | Czarna Orawa                          | * | 37,1                  |                    | E 19 42                         | N 49 30   |
| PLH120009  | Kostrza                               | * | 38,6                  |                    | E 20 23                         | N 49 47   |
| PLH120012  | Na Policy                             | * | 72,6                  |                    | E 19 37                         | N 49 37   |
| PLH120013  | Pieniny                               | * | 2 346                 |                    | E 20 23                         | N 49 25   |
| PLH120016  | Torfowiska Orawsko-Nowotarskie        | * | 7 363,4               |                    | E 19 45                         | N 49 26   |
| PLH120018  | Ostoja Gorczańska                     | * | 18 445                |                    | E 20 9                          | N 49 34   |
| PLH120019  | Ostoja Popradzka                      | * | 59 371,7              |                    | E 20 47                         | N 49 25   |
| PLH120020  | Ostoje Nietoperzy Okolic Bukowca      |   | 16,1                  |                    | E 20 50                         | N 49 45   |
| PLH180001  | Ostoja Magurska                       | * | 19 450,9              |                    | E 21 26                         | N 49 29   |
| PLH240001  | Cieszyńskie Źródła Tufowe             | * | 268,9                 |                    | E 18 42                         | N 49 46   |
| PLH240005  | Beskid Śląski                         | * | 27 370                |                    | E 18 56                         | N 49 41   |
| PLH240006  | Beskid Żywiecki                       | * | 35 637,1              |                    | E 19 14                         | N 49 32   |
| PLH240007  | Kościół w Radziechowach               |   | 0,1                   |                    | E 19 12                         | N 49 64   |
| PLH240008  | Kościół w Górkach Wielkich            |   | 0,1                   |                    | E 18 51                         | N 49 46   |
| SE0620001  | Långfjället-Städjan-Nipfjället        | * | 93 903,9              |                    | E 12 37                         | N 62 4    |
| SE0620002  | Vedungsfjällen                        | * | 19 411,4              |                    | E 13 12                         | N 61 54   |
| SE0620003  | Fjätälven och Västvallen i Storfjäten | * | 299,2                 |                    | E 13 5                          | N 61 52   |
| SE0620005  | Storån-Österdalälven                  |   | 820,2                 |                    | E 12 40                         | N 61 54   |
| SE0620009  | Drevfjällen                           | * | 33 208                |                    | E 12 22                         | N 61 42   |
| SE0620015  | Fulufjället                           | * | 40 780,6              |                    | E 12 42                         | N 61 32   |
| SE0620024  | Skarsås fjället                       | * | 2 297                 |                    | E 12 53                         | N 61 20   |
| SE0620220  | Storbron                              | * | 249,2                 |                    | E 12 51                         | N 61 23   |
| SE0620266  | Lillfjäten                            | * | 422,9                 |                    | E 12 57                         | N 62 0    |
| SE0720029  | Sånfjället                            | * | 11 292,4              |                    | E 13 33                         | N 62 17   |
| SE0720033  | Rogen                                 | * | 49 076,4              |                    | E 12 28                         | N 62 21   |

| A          | B                       | C | D                     |                    | E                               |           |
|------------|-------------------------|---|-----------------------|--------------------|---------------------------------|-----------|
| Kodiċi SCI | Isem l-SCI              | * | L-erja ta' l-SCI (ha) | Tul ta' l-SCI (km) | Koordinati ġeografici ta' l-SCI |           |
|            |                         |   |                       |                    | Longitudni                      | Latitudni |
| SE0720084  | Välådalen               | * | 120 435,8             |                    | E 12 55                         | N 63 8    |
| SE0720160  | Oldflån-Ansätten        | * | 25 951,5              |                    | E 13 47                         | N 63 51   |
| SE0720164  | Skäckerfjällen          | * | 46 303,9              |                    | E 12 39                         | N 63 50   |
| SE0720171  | Svenskådalen            | * | 24 673,3              |                    | E 13 23                         | N 63 58   |
| SE0720182  | Saxvattnet              | * | 5 378,4               |                    | E 15 11                         | N 64 38   |
| SE0720183  | Frostvikenfjällen       | * | 85 422,7              |                    | E 14 40                         | N 64 38   |
| SE0720185  | Bjurälven-Korallgrottan | * | 4 896,2               |                    | E 14 6                          | N 64 54   |
| SE0720186  | Grubbaldalen            | * | 2 107,2               |                    | E 13 45                         | N 64 2    |
| SE0720199  | Gråberget-Hotagsfjällen | * | 113 435,2             |                    | E 14 35                         | N 64 9    |
| SE0720200  | Henvålen-Aloppan        | * | 17 583,8              |                    | E 13 23                         | N 62 41   |
| SE0720203  | Hällingsåfallet         | * | 16,2                  |                    | E 14 23                         | N 64 21   |
| SE0720206  | Tännforsen              | * | 9,4                   |                    | E 12 44                         | N 63 26   |
| SE0720209  | Häckervålen             | * | 637,2                 |                    | E 13 33                         | N 63 9    |
| SE0720212  | Bastudalen              | * | 2 837,5               |                    | E 13 51                         | N 63 5    |
| SE0720213  | Marntallsåsen           | * | 4 058                 |                    | E 13 58                         | N 62 56   |
| SE0720214  | Arådalen                | * | 1 131,5               |                    | E 13 37                         | N 62 53   |
| SE0720218  | Brovallvålen            | * | 4 022                 |                    | E 13 15                         | N 62 19   |
| SE0720220  | Storåsen                | * | 1 054,8               |                    | E 13 22                         | N 62 20   |
| SE0720223  | Hamrafjället            | * | 676,2                 |                    | E 12 16                         | N 62 34   |
| SE0720250  | Skrapavattnet           | * | 30,6                  |                    | E 14 25                         | N 63 51   |
| SE0720259  | Trappåsen               |   | 160,6                 |                    | E 12 26                         | N 62 40   |
| SE0720260  | Kilbergsdalen           | * | 2,3                   |                    | E 13 58                         | N 62 23   |
| SE0720262  | Svallmyren              | * | 213,9                 |                    | E 12 32                         | N 62 35   |
| SE0720263  | Lill-Rånddalen          | * | 52,5                  |                    | E 13 18                         | N 62 15   |
| SE0720264  | Lerdalsälven-Tvärilidån | * | 70,5                  |                    | E 13 56                         | N 64 44   |
| SE0720265  | Vallån Frostviken       | * | 186,9                 |                    | E 14 0                          | N 64 45   |

| A          | B                           | C | D                     |                    | E                               |           |
|------------|-----------------------------|---|-----------------------|--------------------|---------------------------------|-----------|
|            |                             |   | L-erja ta' l-SCI (ha) | Tul ta' l-SCI (km) | Koordinati ġeografici ta' l-SCI |           |
| Kodiċi SCI | Isem l-SCI                  | * |                       |                    | Longitudni                      | Latitudni |
| SE0720268  | Sälgåsen                    | * | 10,9                  |                    | E 14 21                         | N 64 27   |
| SE0720269  | Sörhållan                   | * | 2,8                   |                    | E 13 19                         | N 62 14   |
| SE0720273  | Bågavattnet                 |   | 26,1                  |                    | E 14 17                         | N 64 5    |
| SE0720274  | SandåsvalLEN                | * | 16,7                  |                    | E 12 22                         | N 62 32   |
| SE0720276  | LillåsvalLEN Ramundberget   | * | 10,1                  |                    | E 12 24                         | N 62 40   |
| SE0720277  | Klinken                     | * | 329,8                 |                    | E 12 17                         | N 62 43   |
| SE0720279  | Styggdalen-Vargån           | * | 328,7                 |                    | E 12 15                         | N 63 38   |
| SE0720280  | Rosselberget                | * | 49                    |                    | E 12 42                         | N 62 28   |
| SE0720281  | Stor-Mittåkläppen           | * | 1 091,7               |                    | E 12 27                         | N 62 44   |
| SE0720282  | Ånnsjön                     | * | 8 960,5               |                    | E 12 30                         | N 63 16   |
| SE0720283  | Gröndalen Frostviken        | * | 28,8                  |                    | E 14 5                          | N 64 47   |
| SE0720284  | Jormön                      |   | 198,8                 |                    | E 14 0                          | N 64 42   |
| SE0720285  | Ljungan; Uppströms Storsjön |   | 165,1                 |                    | E 12 44                         | N 62 53   |
| SE0720286  | Åreälven                    |   | 6 492,9               |                    | E 12 48                         | N 63 27   |
| SE0720287  | Storån (Ammerån alpin)      |   | 81,7                  |                    | E 14 51                         | N 63 56   |
| SE0720288  | Dammån-Storån               |   | 200,7                 |                    | E 14 1                          | N 63 7    |
| SE0720289  | Toskströmmen (Hårkan alpin) |   | 4 016,9               |                    | E 14 12                         | N 64 1    |
| SE0720291  | Ljusnan (Hede-Svegsjön)     |   | 1 938,7               |                    | E 13 49                         | N 62 16   |
| SE0720292  | Kölån (Österdalälven)       |   | 256,1                 |                    | E 12 56                         | N 62 9    |
| SE0720296  | Stikkenjukke (Saxån)        |   | 82,7                  |                    | E 14 22                         | N 65 5    |
| SE0720300  | Fiskhusberget               | * | 590,8                 |                    | E 13 35                         | N 63 15   |
| SE0720305  | Kullflon-Nyflon             | * | 3 646,3               |                    | E 14 56                         | N 63 58   |
| SE0720355  | Flon, Bruksvallarna         | * | 39,5                  |                    | E 12 29                         | N 62 36   |
| SE0720356  | Jöns-Erskölen               |   | 2,4                   |                    | E 14 7                          | N 62 26   |
| SE0720359  | Ammerån                     |   | 4 096,5               |                    | E 15 27                         | N 63 30   |
| SE0720361  | Hårkan                      |   | 5 745,7               |                    | E 14 44                         | N 63 37   |



| A          | B                     | C | D                     |                    | E                               |           |
|------------|-----------------------|---|-----------------------|--------------------|---------------------------------|-----------|
|            |                       |   | L-erja ta' l-SCI (ha) | Tul ta' l-SCI (km) | Koordinati ġeografici ta' l-SCI |           |
| Kodiċi SCI | Isem l-SCI            | * |                       |                    | Longitudni                      | Latitudni |
| SE0720369  | Sölvbacka strömmar    |   | 43,9                  |                    | E 13 19                         | N 62 47   |
| SE0720371  | Hökvattsån            |   | 25,5                  |                    | E 14 53                         | N 63 51   |
| SE0720401  | Storsundet Laxviken   |   | 17,9                  |                    | E 14 40                         | N 63 49   |
| SE0720409  | Läskvattsån           |   | 3,3                   |                    | E 14 43                         | N 63 56   |
| SE0720423  | Berntbygget           |   | 5,6                   |                    | E 14 24                         | N 63 50   |
| SE0720424  | Skrapavattsbäcken     | * | 16,4                  |                    | E 14 26                         | N 63 52   |
| SE0720428  | Höjden Botelnäset     | * | 169,5                 |                    | E 14 20                         | N 63 54   |
| SE0720442  | Myhrbodarna           |   | 4,1                   |                    | E 14 14                         | N 64 5    |
| SE0720447  | Holmvallen            |   | 4,5                   |                    | E 12 31                         | N 62 43   |
| SE0720448  | Brynndammen           |   | 12,3                  |                    | E 13 46                         | N 62 31   |
| SE0720449  | Väster-Dalsvallen     |   | 2,4                   |                    | E 12 25                         | N 63 13   |
| SE0720452  | Tångeråsen; Backen    |   | 4,4                   |                    | E 13 48                         | N 63 34   |
| SE0720453  | Tångeråsen; Vallarna  |   | 3,6                   |                    | E 13 48                         | N 63 33   |
| SE0720456  | Oppidala Ramundberget |   | 1,3                   |                    | E 12 20                         | N 62 43   |
| SE0720464  | Ramundberget sydost 1 |   | 2,4                   |                    | E 12 24                         | N 62 41   |
| SE0720465  | Ramundberget sydost 3 |   | 3,2                   |                    | E 12 24                         | N 62 42   |
| SE0810054  | Blaikfjället          | * | 34 150,4              |                    | E 16 7                          | N 64 35   |
| SE0810057  | Gitsfjället           | * | 40 158,2              |                    | E 15 31                         | N 64 50   |
| SE0810058  | Ryptjärnberget        | * | 75                    |                    | E 15 48                         | N 64 50   |
| SE0810059  | Marsfjället           | * | 86 067,2              |                    | E 15 38                         | N 65 6    |
| SE0810060  | Skalmodal             | * | 303,7                 |                    | E 14 33                         | N 65 26   |
| SE0810080  | Vindelfjällen         | * | 555 103,4             |                    | E 15 50                         | N 65 53   |
| SE0810347  | Rödingsjö             | * | 6 383,2               |                    | E 15 10                         | N 64 47   |
| SE0810350  | Kalvtjärnarna         | * | 879,3                 |                    | E 15 19                         | N 64 43   |
| SE0810355  | Brattiken             | * | 777,3                 |                    | E 15 55                         | N 65 25   |
| SE0810366  | Rapstenjaure          |   | 162                   |                    | E 14 42                         | N 65 5    |

| A          | B                               | C | D                     |                    | E                               |           |
|------------|---------------------------------|---|-----------------------|--------------------|---------------------------------|-----------|
| Kodiċi SCI | Isem l-SCI                      | * | L-erja ta' l-SCI (ha) | Tul ta' l-SCI (km) | Koordinati ġeografici ta' l-SCI |           |
|            |                                 |   |                       |                    | Longitudni                      | Latitudni |
| SE0810367  | Guorte, Joesjö                  |   | 478,4                 |                    | E 14 33                         | N 65 39   |
| SE0810374  | Dikasjön                        |   | 4,8                   |                    | E 15 54                         | N 65 13   |
| SE0810377  | Vilasund-Strimasund             |   | 16,6                  |                    | E 14 54                         | N 66 2    |
| SE0810385  | Rövattsliden                    |   | 33,5                  |                    | E 15 6                          | N 65 42   |
| SE0810386  | Guortabäcken                    |   | 4,4                   |                    | E 15 6                          | N 65 20   |
| SE0810394  | Vardo- Laster- och Fjällfjällen | * | 106 154,2             |                    | E 14 40                         | N 65 16   |
| SE0810395  | Virisens vattensystem           |   | 3 684,4               |                    | E 14 54                         | N 65 26   |
| SE0810396  | Daune                           | * | 12 063,7              |                    | E 15 11                         | N 65 15   |
| SE0810397  | Södra Gardfjället               | * | 37 116,4              |                    | E 15 37                         | N 65 19   |
| SE0810398  | Norra Borgafjäll                | * | 13 059,9              |                    | E 15 0                          | N 64 53   |
| SE0810399  | Vojmsjölandet                   | * | 4 872,6               |                    | E 16 19                         | N 64 58   |
| SE0810435  | Vindelälven                     |   | 33 144,8              |                    | E 17 27                         | N 65 38   |
| SE0810439  | Satsfjället                     | * | 11 862,4              |                    | E 15 10                         | N 64 58   |
| SE0810443  | Ammarnäsdeltat                  |   | 277,6                 |                    | E 16 13                         | N 65 57   |
| SE0810482  | Brånaviktjärnen                 |   | 0,37                  |                    | E 15 59                         | N 65 28   |
| SE0810485  | Rauksvajja                      | * | 59,9                  |                    | E 15 45                         | N 65 38   |
| SE0810488  | Skansnäsån                      |   | 287,2                 |                    | E 16 2                          | N 65 15   |
| SE0810513  | Njakafjäll                      | * | 6 276,7               |                    | E 15 38                         | N 64 57   |
| SE0820056  | Laisdalens fjällurskog          | * | 72 705,4              |                    | E 16 53                         | N 66 1    |
| SE0820057  | Märkberget                      | * | 288,9                 |                    | E 16 52                         | N 66 14   |
| SE0820061  | Veddek 1                        | * | 6 090,2               |                    | E 17 19                         | N 65 58   |
| SE0820120  | Pieljekaise                     | * | 15 467,2              |                    | E 16 47                         | N 66 21   |
| SE0820123  | Hornavan-Sädvajure fjällurskog  | * | 80 897                |                    | E 17 5                          | N 66 26   |
| SE0820124  | Tjeggelvas                      | * | 32 939                |                    | E 17 45                         | N 66 31   |
| SE0820125  | Ramanj                          | * | 4 664                 |                    | E 17 35                         | N 66 39   |
| SE0820130  | Udtja                           | * | 146 476,9             |                    | E 19 10                         | N 66 22   |

| A          | B                              | C | D                     |                    | E                               |           |
|------------|--------------------------------|---|-----------------------|--------------------|---------------------------------|-----------|
| Kodiċi SCI | Isem l-SCI                     | * | L-erja ta' l-SCI (ha) | Tul ta' l-SCI (km) | Koordinati ġeografici ta' l-SCI |           |
|            |                                |   |                       |                    | Longitudni                      | Latitudni |
| SE0820137  | Säkkevarats                    | * | 7 192,7               |                    | E 19 30                         | N 66 29   |
| SE0820154  | Kallovaratjeh                  | * | 2 224,8               |                    | E 16 46                         | N 67 6    |
| SE0820156  | Pärlälvens fjällurskog         | * | 115 733,1             |                    | E 18 0                          | N 66 49   |
| SE0820163  | Kvikkjokk-Kabla fjällurskog    | * | 49 196,5              |                    | E 17 56                         | N 67 0    |
| SE0820167  | Muddus                         | * | 49 718,3              |                    | E 20 10                         | N 66 54   |
| SE0820185  | Sarek                          | * | 198 658               |                    | E 17 41                         | N 67 17   |
| SE0820186  | Ultevis fjällurskog            | * | 117 268,1             |                    | E 19 9                          | N 67 7    |
| SE0820193  | Stubba                         | * | 33 411,2              |                    | E 20 3                          | N 67 5    |
| SE0820201  | Padjelanta                     | * | 200 234               |                    | E 16 39                         | N 67 25   |
| SE0820202  | Stora Sjöfallet                | * | 128 056,4             |                    | E 17 34                         | N 67 35   |
| SE0820204  | Kaitum fjällurskog             | * | 90 068,9              |                    | E 20 21                         | N 67 38   |
| SE0820209  | Lina fjällurskog               | * | 98 065,1              |                    | E 20 29                         | N 67 21   |
| SE0820216  | Sjaunja                        | * | 281 463,9             |                    | E 18 52                         | N 67 27   |
| SE0820234  | Stordalen                      | * | 1 135,6               |                    | E 19 1                          | N 68 21   |
| SE0820243  | Rautas, delar                  | * | 81 650,4              |                    | E 19 54                         | N 68 1    |
| SE0820244  | Sautusvaara                    | * | 1 833,4               |                    | E 20 50                         | N 67 53   |
| SE0820261  | Abisko                         | * | 7 725,1               |                    | E 18 40                         | N 68 19   |
| SE0820275  | Alajaure                       | * | 17 021,3              |                    | E 20 10                         | N 68 7    |
| SE0820282  | Torneträsk-Soppero fjällurskog | * | 337 111,4             |                    | E 20 56                         | N 68 5    |
| SE0820284  | Vadvetjåkka                    | * | 2 696,6               |                    | E 18 26                         | N 68 32   |
| SE0820287  | Pessinki fjällurskog           | * | 97 246                |                    | E 22 45                         | N 68 2    |
| SE0820293  | Norra Torneträsk               | * | 45 626,4              |                    | E 19 6                          | N 68 26   |
| SE0820294  | Yraft                          | * | 717,1                 |                    | E 16 34                         | N 66 17   |
| SE0820295  | Laidaredeltat                  | * | 1 918,6               |                    | E 18 12                         | N 67 8    |
| SE0820334  | Sulitelma                      |   | 61 815,3              |                    | E 16 28                         | N 67 1    |
| SE0820402  | Aktse                          |   | 2,1                   |                    | E 18 18                         | N 67 8    |

| A          | B  | C | D                     |                    | E                               |           |
|------------|--|---|-----------------------|--------------------|---------------------------------|-----------|
| Kodiċi SCI | Isem l-SCI                               | * | L-erja ta' l-SCI (ha) | Tul ta' l-SCI (km) | Koordinati ġeografici ta' l-SCI |           |
|            |  |   |                       |                    | Longitudni                      | Latitudni |
| SE0820430  | Torne och Kalix älvsystem                |   | 175 377               |                    | E 21 18                         | N 67 27   |
| SE0820431  | Råneälven                                |   | 15 543                |                    | E 21 17                         | N 66 28   |
| SE0820434  | Piteälven                                |   | 52 942                |                    | E 18 44                         | N 66 18   |
| SE0820472  | Ratejokk                                 |   | 3,6                   |                    | E 19 33                         | N 67 48   |
| SE0820619  | Tavvavuoma                               | * | 53 966,4              |                    | E 20 41                         | N 68 29   |
| SE0820620  | Pältsa                                   | * | 24 980,7              |                    | E 20 25                         | N 68 59   |
| SE0820621  | Låktatjäkka                              |   | 7 582,3               |                    | E 18 26                         | N 68 23   |
| SE0820623  | Nissuntjärro                             |   | 25 781,5              |                    | E 18 51                         | N 68 14   |
| SE0820722  | Jelka-Rimakåbbå                          | * | 37 694,4              |                    | E 19 39                         | N 66 56   |
| SE0820737  | Laisälven                                |   | 11 071,7              |                    | E 17 11                         | N 65 57   |
| SI3000001  | Cvelbar – skalovje                       |   | 4,543                 |                    | E 14 50                         | N 46 27   |
| SI3000002  | Obistove skale                           |   | 12,99                 |                    | E 14 50                         | N 46 28   |
| SI3000005  | Mateča voda in Bistrica                  | * | 193,241               |                    | E 14 34                         | N 45 46   |
| SI3000006  | Jezevec                                  |   | 213,614               |                    | E 15 3                          | N 46 29   |
| SI3000012  | Kremžarjev potok izvir – izliv v Barbaro | * | 3,132                 |                    | E 15 8                          | N 46 31   |
| SI3000013  | Vrzenec                                  | * | 132,725               |                    | E 14 16                         | N 46 1    |
| SI3000014  | Butajnova                                | * | 257,695               |                    | E 14 14                         | N 46 2    |
| SI3000015  | Medvedje Brdo                            | * | 188,995               |                    | E 14 8                          | N 45 57   |
| SI3000016  | Zaplana                                  | * | 216,278               |                    | E 14 14                         | N 45 58   |
| SI3000017  | Ligojna                                  | * | 139,73                |                    | E 14 18                         | N 45 59   |
| SI3000018  | Jereka                                   |   | 71,14                 |                    | E 13 57                         | N 46 17   |
| SI3000019  | Nemški Rovt                              |   | 124,078               |                    | E 13 59                         | N 46 16   |
| SI3000020  | Cerkno – Zakriž                          | * | 567,765               |                    | E 13 59                         | N 46 8    |
| SI3000021  | Podreber – Dvor                          |   | 291,904               |                    | E 14 20                         | N 46 3    |
| SI3000022  | Briše                                    |   | 97,071                |                    | E 14 17                         | N 46 3    |
| SI3000023  | Otalež – Lazec                           | * | 518,942               |                    | E 13 59                         | N 46 4    |

| A          | B   | C | D                     |                    | E                               |           |
|------------|---|---|-----------------------|--------------------|---------------------------------|-----------|
|            |   |   | L-erja ta' l-SCI (ha) | Tul ta' l-SCI (km) | Longitudni                      | Latitudni |
| Kodiċi SCI | Isem l-SCI  | * |                       |                    | Koordinati ġeografici ta' l-SCI |           |
| SI3000024  | Avċe  |   | 24,923                |                    | E 13 41                         | N 46 6    |
| SI3000026  | Ribniška dolina                                     | * | 431,442               |                    | E 14 43                         | N 45 43   |
| SI3000027  | Lipovšček   |   | 3,461                 |                    | E 13 48                         | N 46 12   |
| SI3000028  | Suhadolnica Suhi dol – sotoċje z Martiževim grabnom | * | 5,779                 |                    | E 15 3                          | N 46 27   |
| SI3000030  | Žerjav – Dolina smrti                               |   | 79,026                |                    | E 14 52                         | N 46 28   |
| SI3000031  | Pod Bučnico – melišča                               | * | 4,066                 |                    | E 13 45                         | N 46 10   |
| SI3000032  | Pri Modreju – melišča                               | * | 11,041                |                    | E 13 45                         | N 46 9    |
| SI3000033  | Pod Mijo – melišča                                  | * | 28,864                |                    | E 13 30                         | N 46 14   |
| SI3000034  | Banjšćice – travišča                                |   | 1 174,892             |                    | E 13 42                         | N 46 2    |
| SI3000038  | Smrekovško pogorje                                  | * | 86,974                |                    | E 14 54                         | N 46 25   |
| SI3000042  | Jezerc pri Logatcu                                  |   | 0,325                 |                    | E 14 13                         | N 45 56   |
| SI3000043  | Stahovica – melišča                                 | * | 7,369                 |                    | E 14 36                         | N 46 16   |
| SI3000044  | Bohinjska Bela – melišča                            | * | 72,086                |                    | E 14 3                          | N 46 18   |
| SI3000045  | Bohinjska Bela – skalovje                           |   | 3,626                 |                    | E 14 3                          | N 46 20   |
| SI3000065  | Gorska grapa  |   | 3,053                 |                    | E 13 52                         | N 46 11   |
| SI3000066  | Huda grapa  |   | 1,748                 |                    | E 13 54                         | N 46 11   |
| SI3000067  | Savinja – Letuš                                     |   | 225,005               |                    | E 15 3                          | N 46 17   |
| SI3000070  | Pikrnica – Selčnica                                 | * | 24,529                |                    | E 15 1                          | N 46 30   |
| SI3000077  | Kendove robe  |   | 69,038                |                    | E 14 0                          | N 46 2    |
| SI3000078  | Jelenk  |   | 61,219                |                    | E 13 59                         | N 46 3    |
| SI3000081  | Jama v Globinah                                     |   | 13,716                |                    | E 14 3                          | N 46 2    |
| SI3000082  | Ukovnik   |   | 48,482                |                    | E 14 1                          | N 46 3    |
| SI3000084  | Jama pod Lešetnico                                  |   | 47,714                |                    | E 14 4                          | N 45 59   |
| SI3000087  | Zelenci   |   | 54,55                 |                    | E 13 44                         | N 46 29   |
| SI3000090  | Pesjakov buden                                      |   | 62,979                |                    | E 14 3                          | N 46 22   |
| SI3000095  | Tinetova jama                                       |   | 5,863                 |                    | E 14 57                         | N 46 17   |

| A          | B   | C | D                     |                    | E                               |           |
|------------|---|---|-----------------------|--------------------|---------------------------------|-----------|
| Kodiċi SCI | Isem l-SCI                                  | * | L-erja ta' l-SCI (ha) | Tul ta' l-SCI (km) | Koordinati ġeografici ta' l-SCI |           |
|            |   |   |                       |                    | Longitudni                      | Latitudni |
| SI3000098  | Mesarska lopa                               |   | 21,337                |                    | E 14 54                         | N 46 22   |
| SI3000102  | Ledina na Jelovici                          | * | 23,202                |                    | E 14 6                          | N 46 15   |
| SI3000103  | Blato na Jelovici                           | * | 29,403                |                    | E 14 5                          | N 46 17   |
| SI3000107  | Breznica                                    |   | 53,335                |                    | E 14 9                          | N 46 23   |
| SI3000108  | Raduha                                      | * | 1 622,504             |                    | E 14 45                         | N 46 24   |
| SI3000110  | Ratitovec                                   | * | 2 469,147             |                    | E 14 4                          | N 46 13   |
| SI3000111  | Savinja pri Šentjanžu                       | * | 141,637               |                    | E 14 55                         | N 46 18   |
| SI3000119  | Porezen                                     | * | 847,472               |                    | E 13 58                         | N 46 11   |
| SI3000122  | Tošč  | * | 331,39                |                    | E 14 19                         | N 46 5    |
| SI3000123  | Divja jama nad Plavmi                       |   | 47,08                 |                    | E 13 34                         | N 46 3    |
| SI3000124  | Krasnica                                    |   | 76,684                |                    | E 13 49                         | N 46 7    |
| SI3000126  | Nanoščica                                   | * | 668,745               |                    | E 14 11                         | N 45 46   |
| SI3000127  | Mali vrh nad Grahovim ob Bači               |   | 6,053                 |                    | E 13 52                         | N 46 9    |
| SI3000128  | Znojile                                     |   | 10,191                |                    | E 13 55                         | N 46 11   |
| SI3000129  | Rinža                                       | * | 235,109               |                    | E 14 50                         | N 45 39   |
| SI3000132  | Peca  | * | 385,328               |                    | E 14 46                         | N 46 29   |
| SI3000133  | Radovna most v Sr. Radovni – jez HE Vintgar |   | 46,287                |                    | E 14 5                          | N 46 23   |
| SI3000136  | Votla peč                                   |   | 12,508                |                    | E 14 58                         | N 46 32   |
| SI3000140  | Šentanelška reka (Mežica)                   | * | 100,28                |                    | E 14 52                         | N 46 35   |
| SI3000145  | Zasip                                       | * | 96,442                |                    | E 14 7                          | N 46 23   |
| SI3000151  | Kozje stene pri Slivnici                    |   | 19,646                |                    | E 14 25                         | N 45 47   |
| SI3000158  | Babja luknja                                |   | 32,992                |                    | E 14 23                         | N 46 8    |
| SI3000161  | Studenec izvir – izliv v Kanomljico         |   | 2,237                 |                    | E 13 54                         | N 46 2    |
| SI3000166  | Razbor                                      | * | 1 467,236             |                    | E 15 1                          | N 46 28   |
| SI3000167  | Nadiža s pritoki                            |   | 135,34                |                    | E 13 27                         | N 46 14   |
| SI3000172  | Zgornja Drava s pritoki                     | * | 5 949,097             |                    | E 15 20                         | N 46 35   |

| A          | B  | C | D                        |                       | E                               |           |
|------------|--|---|--------------------------|-----------------------|---------------------------------|-----------|
|            |  |   | L-erja ta' l-SCI<br>(ha) | Tul ta' l-SCI<br>(km) | Longitudni                      | Latitudni |
| Kodiċi SCI | Isem l-SCI                                   | * |                          |                       | Koordinati ġeografici ta' l-SCI |           |
| SI3000173  | Bloščica                                     | * | 784,711                  |                       | E 14 31                         | N 45 47   |
| SI3000180  | Rodine                                       |   | 103,171                  |                       | E 14 10                         | N 46 22   |
| SI3000182  | Velka s Slivniškim potokom in Lahinski potok | * | 21,657                   |                       | E 15 20                         | N 46 32   |
| SI3000189  | Žejna dolina                                 | * | 54,71                    |                       | E 14 9                          | N 45 57   |
| SI3000196  | Breginjki Stol                               | * | 1 574,498                |                       | E 13 28                         | N 46 16   |
| SI3000199  | Dolenja vas pri Ribnici                      |   | 12,538                   |                       | E 14 46                         | N 45 42   |
| SI3000209  | Jama pod Smogodnico                          |   | 40,808                   |                       | E 13 44                         | N 46 8    |
| SI3000211  | Jama na Pucovem kuclu                        |   | 46,577                   |                       | E 14 8                          | N 46 0    |
| SI3000216  | Barbarski potok s pritoki                    | * | 19,324                   |                       | E 15 6                          | N 46 30   |
| SI3000224  | Huda luknja                                  |   | 3 014,799                |                       | E 15 10                         | N 46 24   |
| SI3000230  | Idrija s pritoki                             |   | 258,299                  |                       | E 13 56                         | N 46 6    |
| SI3000231  | Javorniki – Snežnik                          | * | 43 821,47                |                       | E 14 22                         | N 45 38   |
| SI3000232  | Notranjski trikotnik                         | * | 15 201,701               |                       | E 14 13                         | N 45 48   |
| SI3000235  | Olševa – borovja                             | * | 128,916                  |                       | E 14 39                         | N 46 25   |
| SI3000236  | Kobariško blato                              |   | 58,757                   |                       | E 13 32                         | N 46 14   |
| SI3000253  | Julijske Alpe                                | * | 74 158,91                |                       | E 13 42                         | N 46 20   |
| SI3000254  | Soča z Volarjo                               | * | 1 399,456                |                       | E 13 36                         | N 46 13   |
| SI3000255  | Trnovski gozd – Nanos                        | * | 52 636,488               |                       | E 14 0                          | N 45 55   |
| SI3000256  | Krimsko hribovje – Menišija                  | * | 20 107,188               |                       | E 14 24                         | N 45 53   |
| SI3000259  | Bohinjska Bistrica                           | * | 650,142                  |                       | E 13 56                         | N 46 16   |
| SI3000261  | Menina                                       | * | 4 165,303                |                       | E 14 48                         | N 46 15   |
| SI3000263  | Kočevsko                                     | * | 106 341,567              |                       | E 14 51                         | N 45 36   |
| SI3000264  | Kamniško – Savinjske Alpe                    | * | 14 519,39                |                       | E 14 36                         | N 46 20   |
| SI3000270  | Pohorje                                      | * | 26 826,288               |                       | E 15 23                         | N 46 28   |
| SI3000271  | Ljubljansko barje                            | * | 12 666,086               |                       | E 14 21                         | N 45 58   |
| SI3000277  | Podbrdo – skalovje                           |   | 2,243                    |                       | E 13 57                         | N 46 12   |

| A          | B                    | C | D                     |                    | E                               |           |
|------------|----------------------|---|-----------------------|--------------------|---------------------------------|-----------|
|            |                      |   | L-erja ta' l-SCI (ha) | Tul ta' l-SCI (km) | Koordinati ġeografici ta' l-SCI |           |
| Kodiċi SCI | Isem l-SCI           | * |                       |                    | Longitudni                      | Latitudni |
| SI3000278  | Pokljuška barja      | * | 871,697               |                    | E 13 58                         | N 46 20   |
| SI3000281  | Vrhe – povirno barje |   | 6,296                 |                    | E 15 2                          | N 46 29   |
| SI3000285  | Karavanke            | * | 23 066,29             |                    | E 14 14                         | N 46 23   |
| SKUEV0001  | Tri peniažky         | * | 141,952               |                    | E 20 13                         | N 48 37   |
| SKUEV0002  | Lúky pod Ukorovou    |   | 12,432                |                    | E 20 7                          | N 48 41   |
| SKUEV0003  | Rieka Rimava         |   | 4,068                 |                    | E 19 56                         | N 48 40   |
| SKUEV0005  | Drieňová             | * | 21,011                |                    | E 21 59                         | N 48 55   |
| SKUEV0008  | Repiská              | * | 61,286                |                    | E 19 21                         | N 48 38   |
| SKUEV0009  | Koryto               | * | 26,115                |                    | E 19 27                         | N 48 37   |
| SKUEV0011  | Potok Svetlica       |   | 1,933                 |                    | E 22 3                          | N 49 11   |
| SKUEV0013  | Stráž                |   | 19,821                |                    | E 18 32                         | N 48 33   |
| SKUEV0014  | Lázky                | * | 45,245                |                    | E 22 3                          | N 49 10   |
| SKUEV0015  | Dolná Bukovina       | * | 292,781               |                    | E 18 56                         | N 48 23   |
| SKUEV0016  | Košariská            | * | 10,002                |                    | E 21 57                         | N 49 14   |
| SKUEV0018  | Lúka pod cintorínom  |   | 4,676                 |                    | E 20 6                          | N 48 41   |
| SKUEV0021  | Vinište              | * | 5,803                 |                    | E 18 3                          | N 48 38   |
| SKUEV0023  | Tomov štál           | * | 1,534                 |                    | E 18 34                         | N 48 32   |
| SKUEV0024  | Hradná dolina        | * | 14,245                |                    | E 18 1                          | N 48 36   |
| SKUEV0025  | Vihorlat             | * | 296,692               |                    | E 22 7                          | N 48 53   |
| SKUEV0035  | Čebovská lesostep    | * | 212,969               |                    | E 19 13                         | N 48 11   |
| SKUEV0036  | Rieka Litava         | * | 2 964,212             |                    | E 19 5                          | N 48 13   |
| SKUEV0039  | Bačkovské poniklece  |   | 11,66                 |                    | E 21 37                         | N 48 45   |
| SKUEV0043  | Kamenná              | * | 836,553               |                    | E 21 52                         | N 49 16   |
| SKUEV0044  | Badínsky prales      | * | 153,456               |                    | E 19 3                          | N 48 41   |
| SKUEV0045  | Kopa                 | * | 90,814                |                    | E 19 27                         | N 48 36   |
| SKUEV0046  | Javorinka            | * | 43,293                |                    | E 19 29                         | N 48 36   |



| A          | B                                | C | D                     |                    | E                               |           |
|------------|----------------------------------|---|-----------------------|--------------------|---------------------------------|-----------|
|            |                                  |   | L-erja ta' l-SCI (ha) | Tul ta' l-SCI (km) | Longitudni                      | Latitudni |
| Kodiċi SCI | Isem l-SCI                       | * |                       |                    | Koordinati ġeografici ta' l-SCI |           |
| SKUEV0047  | Dobročský prales                 | * | 204,29                |                    | E 19 40                         | N 48 40   |
| SKUEV0048  | Dukla                            | * | 6 874,267             |                    | E 21 50                         | N 49 22   |
| SKUEV0049  | Alúvium Rieky                    | * | 13,077                |                    | E 22 5                          | N 49 8    |
| SKUEV0050  | Humenský Sokol                   | * | 233,48                |                    | E 21 55                         | N 48 54   |
| SKUEV0051  | Kyjov                            | * | 571,56                |                    | E 22 1                          | N 48 51   |
| SKUEV0056  | Habáňovo                         | * | 3,353                 |                    | E 19 40                         | N 48 35   |
| SKUEV0057  | Rašeliniská Oravskej kotliny     | * | 840,54                |                    | E 19 45                         | N 49 23   |
| SKUEV0058  | Tlstá                            | * | 293,361               |                    | E 19 21                         | N 48 57   |
| SKUEV0059  | Jelšie                           | * | 27,811                |                    | E 19 34                         | N 49 2    |
| SKUEV0060  | Chraste                          |   | 13,731                |                    | E 19 31                         | N 49 2    |
| SKUEV0061  | Demänovská slatina               |   | 1,671                 |                    | E 19 34                         | N 49 2    |
| SKUEV0062  | Príboj                           | * | 10,026                |                    | E 19 13                         | N 48 44   |
| SKUEV0063  | Ublianka                         | * | 45,416                |                    | E 22 20                         | N 48 56   |
| SKUEV0101  | Klokočovské rašeliniská          | * | 37,44                 |                    | E 18 33                         | N 49 29   |
| SKUEV0102  | Čertov                           | * | 406,065               |                    | E 18 13                         | N 49 16   |
| SKUEV0103  | Čachtické Karpaty                | * | 715,999               |                    | E 17 43                         | N 48 42   |
| SKUEV0104  | Homolské Karpaty                 | * | 5 172,444             |                    | E 17 8                          | N 48 16   |
| SKUEV0105  | Travertíny pri Spišskom Podhradí | * | 232,309               |                    | E 20 46                         | N 48 59   |
| SKUEV0106  | Muráň                            | * | 176,406               |                    | E 20 29                         | N 48 52   |
| SKUEV0107  | Stráne pri Spišskom Podhradí     | * | 51,636                |                    | E 20 41                         | N 49 0    |
| SKUEV0108  | Dubiny pri Ordzovanoch           | * | 211,865               |                    | E 20 47                         | N 49 2    |
| SKUEV0109  | Rajtopíky                        | * | 256,003               |                    | E 20 51                         | N 48 59   |
| SKUEV0110  | Dubiny pri Levoči                | * | 559,254               |                    | E 20 32                         | N 49 2    |
| SKUEV0111  | Stráň pri Dravciach              |   | 4,711                 |                    | E 20 29                         | N 49 0    |
| SKUEV0112  | Slovenský raj                    | * | 15 696,07             |                    | E 20 21                         | N 48 54   |
| SKUEV0127  | Temešská skala                   | * | 165,108               |                    | E 18 29                         | N 48 52   |

| A          | B                               | C | D                     |                    | E                               |           |
|------------|---------------------------------|---|-----------------------|--------------------|---------------------------------|-----------|
|            |                                 |   | L-erja ta' l-SCI (ha) | Tul ta' l-SCI (km) | Koordinati ġeografici ta' l-SCI |           |
| Kodiċi SCI | Isem l-SCI                      | * |                       |                    | Longitudni                      | Latitudni |
| SKUEV0128  | Rokoš                           | * | 4 602,283             |                    | E 18 24                         | N 48 45   |
| SKUEV0130  | Zoborské vrchy                  | * | 1 868,99              |                    | E 18 6                          | N 48 21   |
| SKUEV0131  | Gýmeš                           | * | 73,407                |                    | E 18 13                         | N 48 24   |
| SKUEV0132  | Kostolianske lúky               | * | 4,202                 |                    | E 18 15                         | N 48 25   |
| SKUEV0133  | Hôrky                           | * | 82,535                |                    | E 18 11                         | N 48 29   |
| SKUEV0134  | Kulháň                          | * | 124,33                |                    | E 18 5                          | N 48 41   |
| SKUEV0135  | Bočina                          | * | 32,124                |                    | E 18 3                          | N 48 37   |
| SKUEV0136  | Dolné lazy                      | * | 7,265                 |                    | E 18 4                          | N 48 38   |
| SKUEV0137  | Záhřada                         |   | 16,789                |                    | E 18 3                          | N 48 38   |
| SKUEV0138  | Livinská jeřšina                | * | 13,566                |                    | E 18 5                          | N 48 43   |
| SKUEV0139  | Dolina Gánovského potoka        | * | 19,245                |                    | E 20 20                         | N 49 1    |
| SKUEV0140  | Spišskoteplické slatiny         | * | 24,49                 |                    | E 20 13                         | N 49 2    |
| SKUEV0141  | Rieka Belá                      | * | 471,659               |                    | E 19 48                         | N 49 5    |
| SKUEV0142  | Hybica                          |   | 9,633                 |                    | E 19 51                         | N 49 3    |
| SKUEV0143  | Biely Váh                       |   | 73,759                |                    | E 19 59                         | N 49 4    |
| SKUEV0144  | Belianske lúky                  | * | 131,434               |                    | E 20 23                         | N 49 12   |
| SKUEV0145  | Medzi bormi                     | * | 6,55                  |                    | E 19 37                         | N 49 16   |
| SKUEV0146  | Blatá                           | * | 356,189               |                    | E 20 2                          | N 49 5    |
| SKUEV0147  | Žarnovica                       | * | 18,387                |                    | E 18 52                         | N 48 50   |
| SKUEV0148  | Rieka Vlára                     | * | 62,228                |                    | E 18 4                          | N 49 1    |
| SKUEV0149  | Mackov bok                      | * | 3,75                  |                    | E 19 15                         | N 48 45   |
| SKUEV0150  | Červený Grůň                    | * | 244,655               |                    | E 19 25                         | N 48 59   |
| SKUEV0151  | Vrchovisko pri Pohoreľskej Maši | * | 19,812                |                    | E 20 1                          | N 48 51   |
| SKUEV0152  | Sliačske travertíny             | * | 7,111                 |                    | E 19 24                         | N 49 3    |
| SKUEV0153  | Horné lazy                      | * | 38,122                |                    | E 19 35                         | N 48 48   |
| SKUEV0154  | Suchá dolina                    | * | 3,115                 |                    | E 19 35                         | N 48 49   |

| A          | B                            | C | D                        |                       | E                               |           |
|------------|------------------------------|---|--------------------------|-----------------------|---------------------------------|-----------|
|            |                              |   | L-erja ta' l-SCI<br>(ha) | Tul ta' l-SCI<br>(km) | Longitudni                      | Latitudni |
| Kodiċi SCI | Isem l-SCI                   | * |                          |                       | Koordinati ġeografici ta' l-SCI |           |
| SKUEV0163  | Rudava                       | * | 2 257,75                 |                       | E 17 16                         | N 48 32   |
| SKUEV0164  | Revúca                       | * | 44,656                   |                       | E 19 16                         | N 48 58   |
| SKUEV0175  | Sedliská                     | * | 46,085                   |                       | E 17 49                         | N 48 27   |
| SKUEV0185  | Pramene Hruštínky            | * | 218,851                  |                       | E 19 15                         | N 49 16   |
| SKUEV0186  | Mláčik                       | * | 408,517                  |                       | E 19 1                          | N 48 39   |
| SKUEV0187  | Rašeliniská Oravských Beskýd | * | 131,526                  |                       | E 19 15                         | N 49 30   |
| SKUEV0188  | Pilsko                       | * | 706,89                   |                       | E 19 19                         | N 49 31   |
| SKUEV0189  | Babia hora                   | * | 503,94                   |                       | E 19 30                         | N 49 34   |
| SKUEV0190  | Slaná Voda                   | * | 229,697                  |                       | E 19 29                         | N 49 32   |
| SKUEV0191  | Rašeliniská Bielej Oravy     | * | 39,16                    |                       | E 19 17                         | N 49 28   |
| SKUEV0192  | Prosečné                     | * | 2 697,655                |                       | E 19 30                         | N 49 10   |
| SKUEV0193  | Zimníky                      |   | 37,631                   |                       | E 19 39                         | N 49 23   |
| SKUEV0194  | Hybická tiesňava             |   | 556,756                  |                       | E 19 53                         | N 49 5    |
| SKUEV0196  | Brezové                      |   | 13,494                   |                       | E 20 1                          | N 49 3    |
| SKUEV0197  | Salatín                      | * | 3 358,789                |                       | E 19 20                         | N 48 59   |
| SKUEV0198  | Zvolen                       | * | 2 766,296                |                       | E 19 13                         | N 48 54   |
| SKUEV0199  | Plavno                       |   | 52,341                   |                       | E 19 14                         | N 48 43   |
| SKUEV0200  | Klenovský Vepor              | * | 343,033                  |                       | E 19 45                         | N 48 41   |
| SKUEV0201  | Gavurky                      | * | 87,431                   |                       | E 19 8                          | N 48 27   |
| SKUEV0202  | Trešková                     |   | 26,282                   |                       | E 20 8                          | N 48 39   |
| SKUEV0203  | Stolica                      | * | 2 933,517                |                       | E 20 11                         | N 48 45   |
| SKUEV0204  | Homola                       | * | 2,234                    |                       | E 20 11                         | N 48 49   |
| SKUEV0205  | Hubková                      | * | 2 796,71                 |                       | E 21 53                         | N 48 58   |
| SKUEV0206  | Humenská                     | * | 198,921                  |                       | E 21 56                         | N 48 54   |
| SKUEV0207  | Kamenná Baba                 | * | 339,975                  |                       | E 20 55                         | N 49 3    |
| SKUEV0209  | Morské oko                   | * | 14 962,148               |                       | E 22 15                         | N 48 49   |

| A          | B                             | C | D                     |                    | E                               |           |
|------------|-------------------------------|---|-----------------------|--------------------|---------------------------------|-----------|
|            |                               |   | L-erja ta' l-SCI (ha) | Tul ta' l-SCI (km) | Koordinati ġeografiċi ta' l-SCI |           |
| Kodiċi SCI | Isem l-SCI                    | * |                       |                    | Longitudni                      | Latitudni |
| SKUEV0210  | Stinská                       | * | 1 532,789             |                    | E 22 29                         | N 48 59   |
| SKUEV0211  | Danova                        | * | 891,343               |                    | E 21 57                         | N 49 19   |
| SKUEV0212  | Muteň                         | * | 34,612                |                    | E 20 16                         | N 48 35   |
| SKUEV0216  | Sitno                         | * | 1 180,728             |                    | E 18 52                         | N 48 24   |
| SKUEV0219  | Malina                        | * | 458,511               |                    | E 17 5                          | N 48 24   |
| SKUEV0221  | Varínka                       | * | 154,588               |                    | E 18 55                         | N 49 14   |
| SKUEV0222  | Jelešňa                       | * | 66,879                |                    | E 19 41                         | N 49 24   |
| SKUEV0224  | Jereňáš                       |   | 137,085               |                    | E 20 46                         | N 48 58   |
| SKUEV0225  | Muránska planina              | * | 20 315,214            |                    | E 19 59                         | N 48 45   |
| SKUEV0228  | Švihrová                      | * | 5,645                 |                    | E 19 46                         | N 49 6    |
| SKUEV0229  | Beskýd                        | * | 29 215,126            |                    | E 22 22                         | N 49 3    |
| SKUEV0230  | Iľovnica                      | * | 484,533               |                    | E 22 4                          | N 49 1    |
| SKUEV0231  | Brekovský hradný vrch         | * | 26,719                |                    | E 21 49                         | N 48 54   |
| SKUEV0232  | Rieka Laborec                 | * | 15,971                |                    | E 21 50                         | N 49 20   |
| SKUEV0233  | Tok Udavy s prítokom Iľovnice | * | 21,55                 |                    | E 22 2                          | N 49 1    |
| SKUEV0234  | Ulička                        | * | 101,814               |                    | E 22 27                         | N 49 0    |
| SKUEV0238  | Veľká Fatra                   | * | 43 600,809            |                    | E 19 4                          | N 48 58   |
| SKUEV0239  | Kozol                         | * | 91,58                 |                    | E 18 45                         | N 49 6    |
| SKUEV0240  | Kľak                          | * | 85,71                 |                    | E 18 38                         | N 48 58   |
| SKUEV0241  | Svrčinník                     | * | 222,49                |                    | E 18 59                         | N 48 48   |
| SKUEV0243  | Rieka Orava                   | * | 435,055               |                    | E 19 21                         | N 49 15   |
| SKUEV0244  | Harmanecký Hlboký jarok       | * | 50,33                 |                    | E 19 0                          | N 48 49   |
| SKUEV0245  | Boky                          | * | 175,98                |                    | E 19 1                          | N 48 34   |
| SKUEV0246  | Šupín                         | * | 11,89                 |                    | E 19 15                         | N 48 45   |
| SKUEV0247  | Rohy                          | * | 23,323                |                    | E 19 22                         | N 48 32   |
| SKUEV0248  | Mocidlíanska skala            | * | 204,25                |                    | E 19 24                         | N 48 36   |

| A          | B                   | C | D                     |                    | E                               |           |
|------------|---------------------|---|-----------------------|--------------------|---------------------------------|-----------|
|            |                     |   | L-erja ta' l-SCI (ha) | Tul ta' l-SCI (km) | Longitudni                      | Latitudni |
| Kodiċi SCI | Isem l-SCI          | * |                       |                    | Koordinati ġeografici ta' l-SCI |           |
|            |                     |   |                       |                    | Longitudni                      | Latitudni |
| SKUEV0249  | Hrbatá lúčka        | * | 181,11                |                    | E 19 23                         | N 48 38   |
| SKUEV0250  | Krivoštianka        | * | 707,131               |                    | E 21 53                         | N 48 53   |
| SKUEV0251  | Zázrivské lazy      | * | 2 808,095             |                    | E 19 9                          | N 49 16   |
| SKUEV0252  | Malá Fatra          | * | 21 918,45             |                    | E 19 2                          | N 49 11   |
| SKUEV0253  | Rieka Váh           |   | 251,902               |                    | E 19 14                         | N 49 6    |
| SKUEV0254  | Močiar              | * | 8,131                 |                    | E 19 9                          | N 49 9    |
| SKUEV0255  | Šujské rašelinisko  |   | 12,232                |                    | E 18 37                         | N 49 3    |
| SKUEV0256  | Strážovské vrchy    | * | 29 366,39             |                    | E 18 28                         | N 49 2    |
| SKUEV0258  | Tlstý vrch          | * | 1 159,212             |                    | E 18 51                         | N 48 18   |
| SKUEV0259  | Stará hora          | * | 2 799,139             |                    | E 18 55                         | N 48 18   |
| SKUEV0260  | Mäsiarsky bok       | * | 321,289               |                    | E 19 5                          | N 48 23   |
| SKUEV0262  | Čajkovské bralie    | * | 1 694,008             |                    | E 18 36                         | N 48 19   |
| SKUEV0263  | Hodrušská hornatina | * | 11 705,432            |                    | E 18 40                         | N 48 23   |
| SKUEV0264  | Klokoč              | * | 2 568,296             |                    | E 18 46                         | N 48 29   |
| SKUEV0265  | Suť                 | * | 9 806,076             |                    | E 18 54                         | N 48 31   |
| SKUEV0266  | Skalka              | * | 10 844,607            |                    | E 19 0                          | N 48 28   |
| SKUEV0267  | Biele hory          | * | 10 168,783            |                    | E 17 18                         | N 48 28   |
| SKUEV0268  | Buková              | * | 9,449                 |                    | E 17 22                         | N 48 32   |
| SKUEV0271  | Šándorky            | * | 1,498                 |                    | E 18 38                         | N 48 17   |
| SKUEV0273  | Vtáčnik             | * | 9 619,045             |                    | E 18 35                         | N 48 36   |
| SKUEV0274  | Baske               | * | 3 645,13              |                    | E 18 16                         | N 48 52   |
| SKUEV0275  | Kňazí stól          | * | 3 768,371             |                    | E 18 19                         | N 48 49   |
| SKUEV0276  | Kuchynská hornatina | * | 3 382,107             |                    | E 17 12                         | N 48 21   |
| SKUEV0277  | Nad vinicami        | * | 0,475                 |                    | E 17 25                         | N 48 30   |
| SKUEV0278  | Brezovské Karpaty   | * | 2 699,785             |                    | E 17 33                         | N 48 38   |
| SKUEV0281  | Trstie              | * | 28,658                |                    | E 19 59                         | N 48 39   |

| A          | B                          | C | D                     |                    | E                               |           |
|------------|----------------------------|---|-----------------------|--------------------|---------------------------------|-----------|
| Kodiċi SCI | Isem l-SCI                 | * | L-erja ta' l-SCI (ha) | Tul ta' l-SCI (km) | Koordinati ġeografici ta' l-SCI |           |
|            |                            |   |                       |                    | Longitudni                      | Latitudni |
| SKUEV0282  | Tisovský kras              | * | 1 469,966             |                    | E 19 53                         | N 48 40   |
| SKUEV0283  | Lúky na Besníku            | * | 80,195                |                    | E 20 13                         | N 48 51   |
| SKUEV0284  | Teplické stráne            | * | 355,965               |                    | E 20 17                         | N 48 36   |
| SKUEV0285  | Rieka Muráň s prítokmi     | * | 204,285               |                    | E 20 14                         | N 48 36   |
| SKUEV0286  | Vápence v doline Hornádu   | * | 27,213                |                    | E 20 38                         | N 48 54   |
| SKUEV0287  | Galmus                     | * | 2 690,066             |                    | E 20 46                         | N 48 53   |
| SKUEV0288  | Kysucké Beskydy a Riečnica | * | 7 326,574             |                    | E 19 2                          | N 49 23   |
| SKUEV0289  | Chmúra                     |   | 0,939                 |                    | E 19 5                          | N 49 23   |
| SKUEV0290  | Horný tok Hornádu          | * | 290,061               |                    | E 20 22                         | N 48 59   |
| SKUEV0291  | Jánsky potok               | * | 26,274                |                    | E 20 46                         | N 48 55   |
| SKUEV0296  | Turková                    | * | 522,557               |                    | E 19 55                         | N 49 1    |
| SKUEV0297  | Brezinky                   | * | 8,445                 |                    | E 20 10                         | N 48 50   |
| SKUEV0298  | Brvnište                   | * | 74,771                |                    | E 19 13                         | N 48 47   |
| SKUEV0299  | Baranovo                   | * | 790,563               |                    | E 19 8                          | N 48 46   |
| SKUEV0300  | Skribňovo                  | * | 221,607               |                    | E 19 46                         | N 48 59   |
| SKUEV0301  | Kopec                      | * | 3,761                 |                    | E 19 13                         | N 48 46   |
| SKUEV0302  | Ďumbierske Nízke Tatry     | * | 46 583,31             |                    | E 19 27                         | N 48 54   |
| SKUEV0303  | Alúvium Hrona              | * | 259,755               |                    | E 20 10                         | N 48 50   |
| SKUEV0304  | Oravská vodná nádrž        | * | 251,338               |                    | E 19 31                         | N 49 25   |
| SKUEV0305  | Choč                       | * | 2 191,783             |                    | E 19 19                         | N 49 8    |
| SKUEV0306  | Pod Suchým hrádkom         | * | 744,611               |                    | E 19 49                         | N 49 7    |
| SKUEV0307  | Tatry                      | * | 61 735,299            |                    | E 19 57                         | N 49 11   |
| SKUEV0308  | Machy                      | * | 305,043               |                    | E 19 53                         | N 49 7    |
| SKUEV0309  | Rieka Poprad               | * | 34,334                |                    | E 20 9                          | N 49 4    |
| SKUEV0310  | Kráľovoholské Nízke Tatry  | * | 35 513,27             |                    | E 19 58                         | N 48 55   |
| SKUEV0318  | Pod Čelom                  | * | 533,235               |                    | E 21 50                         | N 49 15   |

| A          | B                         | C | D                        |                       | E                               |           |
|------------|---------------------------|---|--------------------------|-----------------------|---------------------------------|-----------|
|            |                           |   | L-erja ta' l-SCI<br>(ha) | Tul ta' l-SCI<br>(km) | Koordinati ġeografici ta' l-SCI |           |
| Kodiċi SCI | Isem l-SCI                | * |                          |                       | Longitudni                      | Latitudni |
| SKUEV0319  | Poľana                    | * | 3 142,952                |                       | E 19 29                         | N 48 40   |
| SKUEV0320  | Šindliar                  | * | 7,69                     |                       | E 20 55                         | N 49 2    |
| SKUEV0321  | Salvátorské lúky          | * | 2,676                    |                       | E 20 56                         | N 49 2    |
| SKUEV0322  | Fintické svahy            | * | 753,898                  |                       | E 21 15                         | N 49 4    |
| SKUEV0323  | Demjatské kopce           | * | 8,682                    |                       | E 21 17                         | N 49 6    |
| SKUEV0324  | Radvanovské skalky        | * | 1,171                    |                       | E 21 27                         | N 49 3    |
| SKUEV0325  | Medzianske skalky         | * | 10,783                   |                       | E 21 28                         | N 49 2    |
| SKUEV0326  | Strahuľka                 | * | 1 195,042                |                       | E 21 27                         | N 48 39   |
| SKUEV0327  | Milič                     | * | 5 114,445                |                       | E 21 27                         | N 48 34   |
| SKUEV0328  | Stredné Pohornádie        | * | 7 275,577                |                       | E 21 9                          | N 48 49   |
| SKUEV0330  | Dunitová skalka           | * | 1,477                    |                       | E 21 7                          | N 48 55   |
| SKUEV0331  | Čergovský Minčol          | * | 4 144,688                |                       | E 21 1                          | N 49 13   |
| SKUEV0332  | Čergov                    | * | 6 063,432                |                       | E 21 9                          | N 49 11   |
| SKUEV0333  | Beliansky potok           |   | 0,195                    |                       | E 20 24                         | N 49 12   |
| SKUEV0334  | Veľké osturnianske jazero | * | 51,768                   |                       | E 20 13                         | N 49 20   |
| SKUEV0335  | Malé osturnianske jazerá  | * | 7,654                    |                       | E 20 12                         | N 49 20   |
| SKUEV0336  | Rieka Torysa              | * | 22,12                    |                       | E 20 43                         | N 49 8    |
| SKUEV0337  | Pieniny                   | * | 1 301,22                 |                       | E 20 25                         | N 49 23   |
| SKUEV0338  | Plavečské štrkoviská      |   | 66,24                    |                       | E 20 51                         | N 49 16   |
| SKUEV0339  | Pieninské bradlá          | * | 74,647                   |                       | E 20 35                         | N 49 21   |
| SKUEV0342  | Drieňovec                 | * | 218,193                  |                       | E 20 40                         | N 48 38   |
| SKUEV0343  | Plešivské stráně          | * | 363,406                  |                       | E 20 24                         | N 48 34   |
| SKUEV0344  | Starovodské jedliny       | * | 397,79                   |                       | E 20 39                         | N 48 46   |
| SKUEV0346  | Pod Strážnym hrebeňom     | * | 177,214                  |                       | E 20 23                         | N 48 33   |
| SKUEV0348  | Dolina Čiernej Moldavy    | * | 1 896,835                |                       | E 20 48                         | N 48 41   |
| SKUEV0349  | Jasovské dubiny           | * | 36,251                   |                       | E 20 58                         | N 48 40   |

| A          | B                     | C | D                     |                    | E                               |           |
|------------|-----------------------|---|-----------------------|--------------------|---------------------------------|-----------|
|            |                       |   | L-erja ta' l-SCI (ha) | Tul ta' l-SCI (km) | Koordinati ġeografici ta' l-SCI |           |
| Kodiċi SCI | Isem l-SCI            | * |                       |                    | Longitudni                      | Latitudni |
| SKUEV0350  | Brzotínske skaly      | * | 427,047               |                    | E 20 29                         | N 48 35   |
| SKUEV0351  | Folkmarská skala      | * | 140,967               |                    | E 21 0                          | N 48 49   |
| SKUEV0353  | Plešivská planina     | * | 2 863,689             |                    | E 20 25                         | N 48 37   |
| SKUEV0354  | Hnilecké rašeliniská  | * | 55,311                |                    | E 20 35                         | N 48 49   |
| SKUEV0356  | Horný vrch            | * | 5 861,392             |                    | E 20 46                         | N 48 38   |
| SKUEV0364  | Pokoradzské jazierká  | * | 60,86                 |                    | E 20 1                          | N 48 25   |
| SKUEV0366  | Drienčanský kras      | * | 1 719,963             |                    | E 20 5                          | N 48 31   |
| SKUEV0367  | Holubyho kopanice     | * | 3 933,045             |                    | E 17 47                         | N 48 51   |
| SKUEV0368  | Brezovská dolina      | * | 2,477                 |                    | E 18 8                          | N 49 5    |
| SKUEV0369  | Pavúkov jarok         | * | 26,7                  |                    | E 17 39                         | N 48 46   |
| SKUEV0371  | Žalostiná             | * | 215,37                |                    | E 17 26                         | N 48 49   |
| SKUEV0372  | Krivoklátske lúky     | * | 4,33                  |                    | E 18 8                          | N 49 3    |
| SKUEV0373  | Krivoklátske bradlá   | * | 64,764                |                    | E 18 9                          | N 49 2    |
| SKUEV0374  | Záhradská             | * | 9,315                 |                    | E 17 41                         | N 48 49   |
| SKUEV0375  | Krasín                | * | 63,94                 |                    | E 18 0                          | N 48 57   |
| SKUEV0376  | Vršatské bradlá       | * | 283,932               |                    | E 18 9                          | N 49 4    |
| SKUEV0377  | Lukovský vrch         | * | 215,14                |                    | E 17 51                         | N 48 53   |
| SKUEV0378  | Nebrová               | * | 27,904                |                    | E 18 7                          | N 49 7    |
| SKUEV0379  | Kobela                | * | 6,038                 |                    | E 17 50                         | N 48 46   |
| SKUEV0380  | Tematínske vrchy      | * | 2 471,265             |                    | E 17 55                         | N 48 39   |
| SKUEV0381  | Dielnice              | * | 107,354               |                    | E 18 48                         | N 48 57   |
| SKUEV0382  | Turiec a Blatničianka | * | 284,162               |                    | E 18 47                         | N 48 53   |
| SKUEV0383  | Ponická dúbava        | * | 13,43                 |                    | E 19 18                         | N 48 41   |
| SKUEV0384  | Klenovské Blatá       | * | 4,36                  |                    | E 19 47                         | N 48 41   |
| SKUEV0385  | Pliškov vrch          | * | 85,265                |                    | E 22 8                          | N 49 8    |
| SKUEV0386  | Hostovické lúky       | * | 13,376                |                    | E 22 6                          | N 49 7    |



| A          | B                         | C | D                     |                    | E                               |           |
|------------|---------------------------|---|-----------------------|--------------------|---------------------------------|-----------|
| Kodiċi SCI | Isem l-SCI                | * | L-erja ta' l-SCI (ha) | Tul ta' l-SCI (km) | Koordinati ġeografici ta' l-SCI |           |
|            |                           |   |                       |                    | Longitudni                      | Latitudni |
| SKUEV0387  | Beskyd                    | * | 5 415,379             |                    | E 22 1                          | N 49 13   |
| SKUEV0388  | Vydrica                   | * | 7,1                   |                    | E 17 6                          | N 48 11   |
| SKUEV0390  | Pusté pole                | * | 90,352                |                    | E 21 26                         | N 48 55   |
| SKUEV0397  | Tok Váhu pri Zamarovciach |   | 20,943                |                    | E 18 2                          | N 48 54   |
| SKUEV0398  | Slaná                     | * | 36,768                |                    | E 20 28                         | N 48 35   |
| SKUEV0399  | Bacúšska jelšina          | * | 4,26                  |                    | E 19 48                         | N 48 50   |
| SKUEV0400  | Detviansky potok          | * | 74,126                |                    | E 19 25                         | N 48 35   |
| SKUEV0401  | Dubnícke bane             | * | 234,752               |                    | E 21 28                         | N 48 55   |
| SKUEV0402  | Bradlo                    |   | 0,01                  |                    | E 20 11                         | N 48 37   |