

SENTENZA TAL-QORTI ĠENERALI (It-Tieni Awla)

22 ta' Ġunju 2010*

Fil-Kawża T-153/08,

Shenzhen Taiden Industrial Co. Ltd, stabbilita f'Shenzhen, Guangdong (iċ-Ċina),
irrappreżentata minn M. Hartmann u M. Helmer, avukati,

rikorrenti,

vs

L-Uffiċċju għall-Armonizzazzjoni fis-Suq Intern (Trade marks u Disinni) (UASI),
irrappreżentat minn A. Folliard-Monguiral, bħala aġent,

konvenut,

* Lingwa tal-kawża: l-Ingliż.

il-parti l-oħra fil-proċedura quddiem il-Bord tal-Appell tal-UASI, intervenjenti quddiem il-Qorti Ġenerali, hija

Bosch Security Systems BV, stabbilita f'Eindhoven (il-Pajjiżi l-Baxxi), irrappreżentata minn C. Gielen, M. Bom u B. van Hunnik, avukati,

li għandha bħala sugġett rikors ippreżentat kontra d-deċiżjoni tat-Tielet Bord tal-Appell tal-UASI, tal-11 ta' Frar 2008 (Każ R 1437/2006-3), dwar proċedimenti għal dikjarazzjoni ta' invalidità bejn Bosch Security Systems BV u Shenzhen Taiden Industrial Co. Ltd,

IL-QORTI ĠENERALI (It-Tieni Awla),

komposta minn I. Pelikánová (Relatur), President, K. Jürimäe u S. Soldevila Fragoso, Imħallfin,

Reġistratur: C. Kantza, Amministratur,

wara li rat ir-rikors ippreżentat fir-Reġistru tal-Qorti Ġenerali fil-25 ta' April 2008,

wara li rat ir-risposta tal-UASI pprezentata fir-Registru tal-Qorti Ġenerali fil-25 ta' Lulju 2008,

wara li rat ir-risposta tal-intervenjenti pprezentata fir-Registru tal-Qorti Ġenerali fl-4 ta' Awwissu 2008,

wara s-seduta tad-19 ta' Jannar 2010,

tagħti l-preżenti

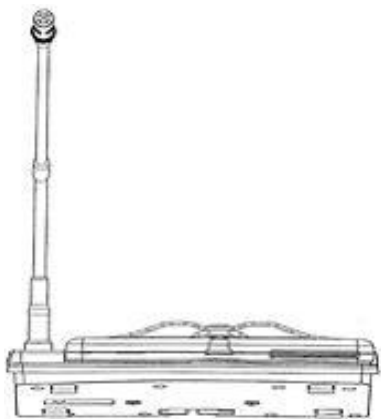
Sentenza

Il-fatti li wasslu għall-kawża

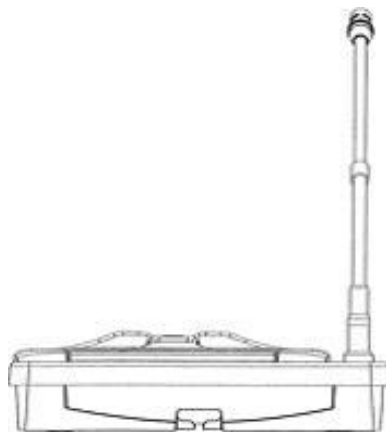
- ¹ Ir-rikorrenti, Shenzhen Taiden Industrial Co. Ltd, hija l-proprjetarja ta' disinn Komunitarju rreġistrat bin-numru 214/903-0001 u pprezentata fil-11 ta' Awwissu 2004, li għalih hija talbet, bhala data ta' prijorità, it-22 ta' April 2004 (iktar 'il quddiem,

id-“disinn ikkontestat”). Id-disinn ikkontestat, intiż sabiex jiġi applikat għal “apparat għall-komunikazzjoni”, huwa rrappreżentat kif ġej:

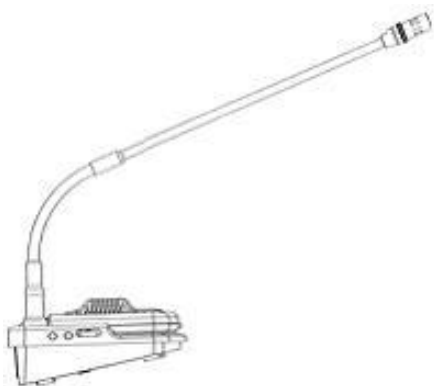
1.1



1.2



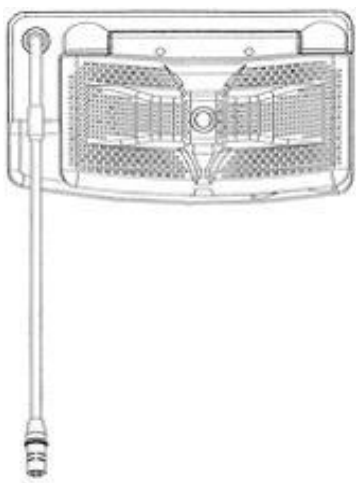
1.3



1.4



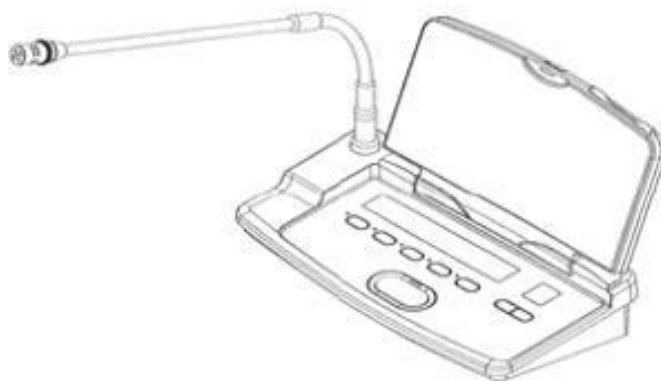
1.5



1.6



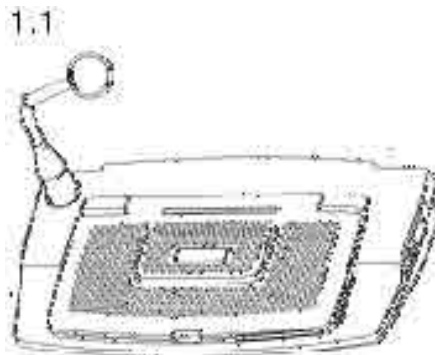
1.7



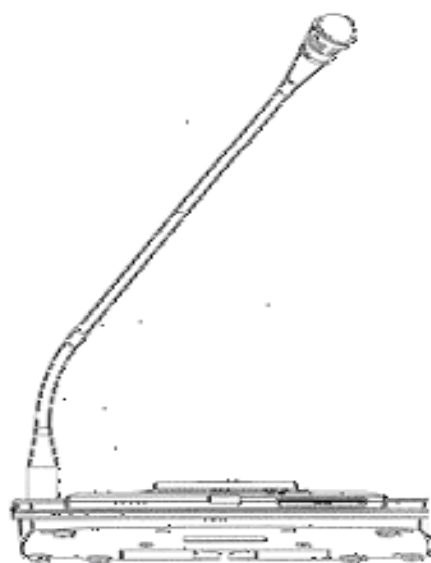
- ² Fit-2 ta' Settemrbru 2005, l-intervenjenti, Bosch Security Systems BV, ipprezentat quddiem l-Uffiċċju għall-Armonizzazzjoni fis-Suq Intern (Trade marks u

Disinni) (UASI), talba għal dikjarazzjoni ta' invalidità tad-disinn ikkontestat, ibbażata fuq l-Artikolu 25(1)(b) tar-Regolament tal-Kunsill (KE) Nru 6/2002 tat-12 ta' Diċembru 2001 dwar id-disinji Komunitarji (ĠU Edizzjoni Speċjali bil-Malti, Kapitolu 13, Vol. 27, p. 142). Fit-talba għal dikjarazzjoni ta' invalidità, l-intervenjenti allegat li d-disinn ikkontestat ma kienx ġdid u kien nieqes minn karattru individwali, fis-sens tal-Artikolu 4 tar-Regolament Nru 6/2002, moqri flimkien mal-Artikoli 5 u 6 tal-istess regolament.

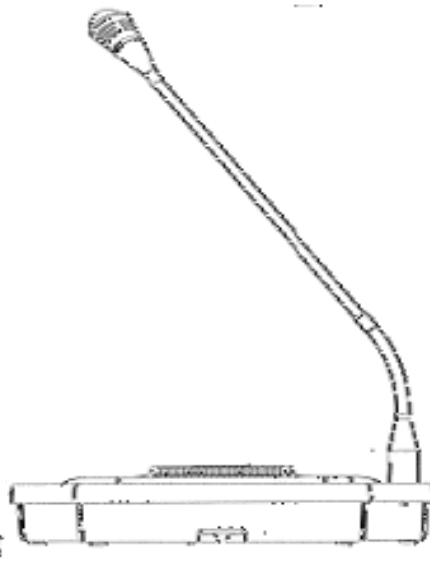
- 3 Insostenn tat-talba għal dikjarazzjoni ta' invalidità, l-intervenjenti tinvoka d-disinn internazzjonali rreġistrat fis-17 ta' Mejju 2000, bir-referenza DM/055655, żvelat lill-pubbliku permezz tal-pubblikazzjoni tiegħu fil-Bullettin tal-Organizzazzjoni Dinjija tal-Proprietà Intellettwali (WIPO) tal-31 ta' Mejju, u li għandu jiġi applikat fuq l-“unitajiet intizi għas-sistemi ta' konferenzi” (iktar 'il quddiem id-“disinn internazzjonali”). Id-disinn internazzjonali huwa rappreżentat kif ġej:



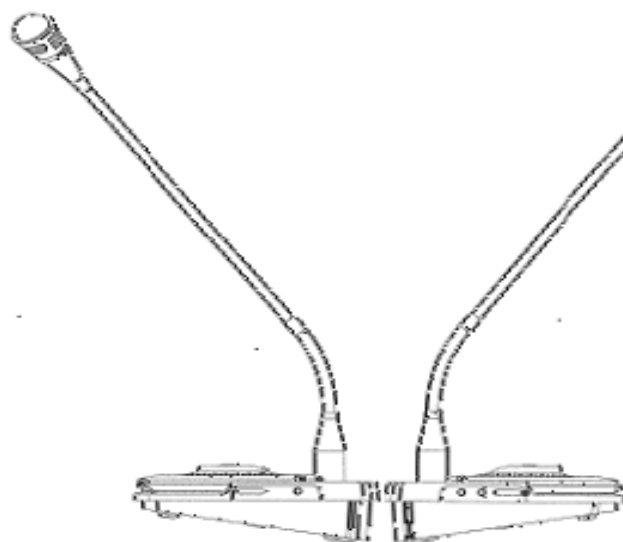
1.2



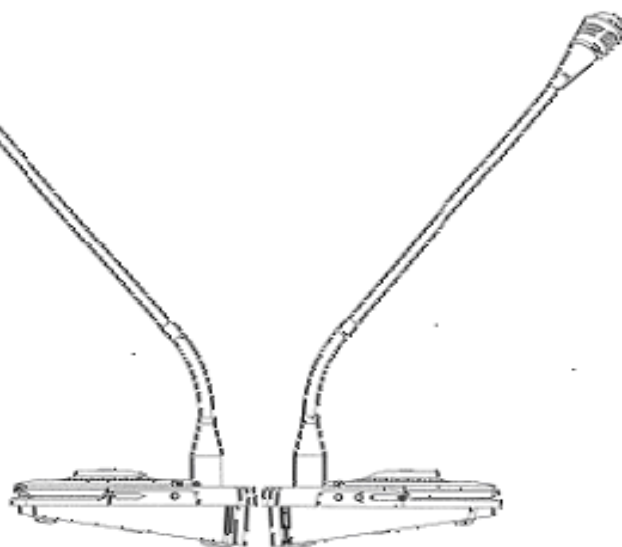
1.3

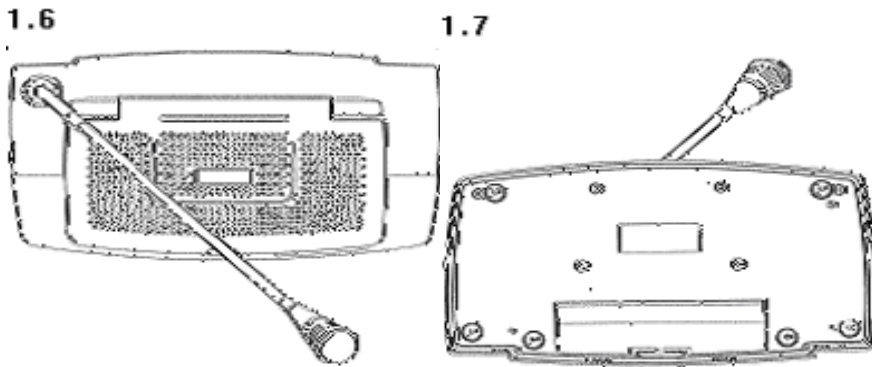


1.4



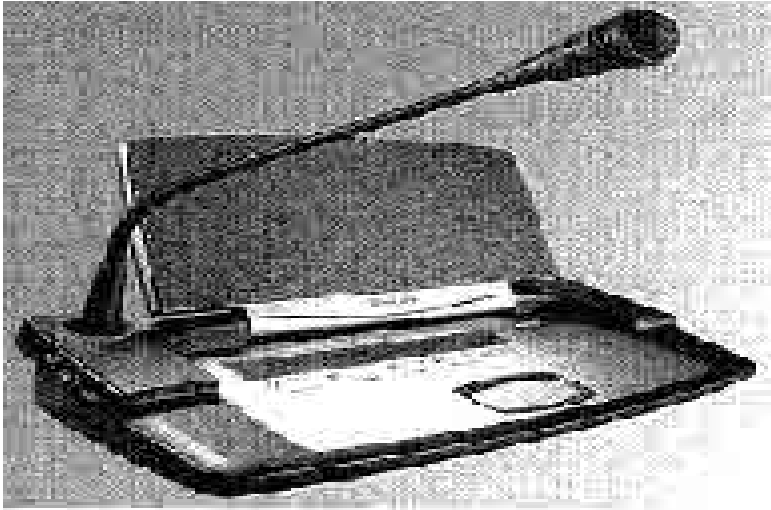
1.5





- 4 L-intervenjenti pprezentat ukoll fuljett informattiv, xi estratti mill-gazzetti kif ukoll xi reklami mill-2000 u l-2001, li jirriproduċu d-disinn ta' unità ta' konferenza (iktar 'il quddiem id-“disinn riprodott fil-punt 4”), li, fl-opinjoni tagħha, kien identiku għad-disinn internazzjonali. Fost l-istampi kkomunikati mill-intervenjenti, jidhru l-istampi li ġejjin:





- 5 B'decizjoni tal-15 ta' Dicembru 2006, id-Divizjoni tal-Kancellazzjoni tal-UASI ħadet it-talba għal dikjarazzjoni ta' invalidità.

- 6 Fis-6 ta' Novembru 2006, l-intervenjenti pprezentat rikors quddiem il-UASI, skont l-Artikoli 55 sa 60 tar-Regolament Nru 6/2002, kontra d-decizjoni tad-Divizjoni tal-Kancellazzjoni.

- 7 B'decizjoni tal-11 ta' Frar 2008 (iktar 'il quddiem id-"decizjoni kkontestata"), it-Tielet Bord tal-Appell tal-UASI laqa' r-rikors. Fil-kuntest ta' xebh bejn, minn naħa, id-disinn ikkontestat u, min-naħa l-oħra, id-disinn internazzjonali flimkien maż-żewġ stampi tad-disinn riprodott fil-punt 4, inizjalment, il-Bord tal-Appell ikkunsidra li d-disinn ikkontestat kien ġdid, peress li ma kienx hemm identicità bejn id-disinni inkwistjoni u d-differenzi bejniethom ma kinux sinjifikattivi. Sussegwentement, huwa madankollu kkonkluda, billi rrifera għal-livell relattivament għoli ta' libertà fl-iżvilupp tad-disinn intiż sabiex jiġi inkorporat fuq unità ta' konferenza, li d-differenzi bejn id-disinni

inkwistjoni ma kinux suffiċjentement viżibbli sabiex jipproduċu impressjoni globali differenti fuq l-utent informat. Konsegwentement, il-Bord tal-Appell ikkonkluda li d-disinn ikkontestat kien nieqes minn karattru individwali.

It-talbiet tal-partijiet

8 Ir-rikorrenti titlob li l-Qorti Ġenerali jogħgobha:

— tannulla d-deċiżjoni kkontestata;

— tikkundanna lill-UASI għall-ispejjeż, inklużi dawk tar-rikorrenti sostnuti fil-kuntest tal-proċedimenti quddiem il-Bord tal-Appell.

9 L-UASI jitlob li l-Qorti Ġenerali jogħgobha:

— tiċċad ir-rikors;

— tikkundanna lir-rikorrenti għall-ispejjeż.

10 L-intervenjenti titlob li l-Qorti Ġenerali jogħgobha:

— tiċhad ir-rikors;

— tikkonferma d-deċiżjoni kkontestata;

— tikkundanna lir-rikorrenti għall-ispejjeż, inklużi dawk sostnuti mill-intervenjenti quddiem il-Bord tal-Appell u quddiem id-Diviżjoni tal-Kanċellazzjoni.

11 Waqt is-seduta, l-intervenjenti rtirat it-tieni parti tat-talbiet tagħha kif ukoll it-tielet parti tat-talbiet sa fejn tirrigwarda l-ispejjeż sostnuti quddiem id-Diviżjoni tal-Kanċellazzjoni.

Id-dritt

12 Ir-rikorrenti tinvoka żewġ motivi, ibbażati, l-ewwel waħda fuq ksur tal-Artikolu 63(1) tar-Regolament Nru 6/2002, u t-tieni, fuq ksur tal-Artikolu 4(1) u tal-Artikolu 6 tal-istess regolament.

Fuq l-ewwel motiv, ibbażat fuq ksur tal-Artikolu 63(1) tar-Regolament Nru 6/2002

L-argumenti tal-partijiet

- ¹³ Skont ir-rikorreni, il-Bord tal-Appell kiser l-Artikolu 63(1) tar-Regolament Nru 6/2002, sa fejn ha inkunsiderazzjoni fatti li ma ġewx stabbiliti mill-intervenjenti. Minn naħa, l-intervenjenti ma stabbilixxietx l-iżvelar tal-fuljett informattiv u tad-dokumenti l-oħra li fihom jidher id-disinn riprodott fil-punt 4, peress li ma pprezentatx elementi li jstabilixxu d-data tal-pubblikazzjoni u d-destinatarji tagħhom. Min-naħa l-oħra, l-intervenjenti ma wrietx li d-disinn riprodott fil-punt 4 kien identiku għad-disinn internazzjonali u, minhabba dan il-fatt, ma wrietx l-eżistenza ta' disinn preċedenti uniku. Issa, filwaqt li ċerti rappreżentazzjonijiet tad-disinn riprodotti fil-punt 4 juru l-unità ta' konferenza b'loudspeaker ibbuzzat, id-disinn internazzjonali ma fih l-ebda rappreżentazzjoni simili.

- ¹⁴ Il-UASI u l-intervenjenti jikkontestaw l-argumenti tar-rikorreni.

Il-kunsiderazzjonijiet tal-Qorti Ġenerali

- 15 Skont il-formulazzjoni tar-rikors, l-ewwel motiv huwa bbażat fuq ksur tal-Artikolu 63(1) tar-Regolament Nru 6/2002, li abbażi tiegħu, f'talba għal dikjarazzjoni ta' invalidità, l-eżami mwettaq mill-UASI huwa limitat għall-motivi indikati u għat-talbiet ippreżentati mill-partijiet.
- 16 Madankollu, ir-rikorrenti ssostni, essenzjalment, l-insuffiċjenza tal-provi dwar dak li l-intervenjenti tippreżenta bhala disinn preċedenti uniku. B'hekk, għandu jiġi kkunsidrat li fir-realtà, l-ewwel motiv jikkonsisti f'żewġ ilmenti bbażati minn naħa, fuq ksur tal-Artikolu 6(1) u tal-Artikolu 7(1) tar-Regolament Nru 6/2002 fir-rigward tal-iżvelar lill-pubbliku tad-disinn riprodott fil-punt 4, u, min-naħa l-oħra, fuq ksur tal-Artikolu 6(1) tal-istess regolament fir-rigward tax-xebh imwettaq mill-Bord tal-Appell bejn id-disinn riprodott fil-punt 4 u d-disinn internazzjonali.

— Fuq l-iżvelar lill-pubbliku tad-disinn riprodott fil-punt 4

- 17 Skont l-Artikolu 6(1) tar-Regolament Nru 6/2002, disinn Komunitarju rreġistrat għandu jitqies li jkollu karattru individwali jekk l-impressjoni ġenerali li jhalli fuq utent informat tkun differenti mill-impressjoni ġenerali li tithalla fuq dan l-utent minn kull disinn li jkun ġie żvelat lill-pubbliku qabel id-data tal-preżentata tal-applikazzjoni għar-reġistrazzjoni jew, jekk ikun hemm talba dwar il-prijorità, id-data tal-prijorità.

- 18 L-Artikolu 7(1) tar-Regolament Nru 6/2002 jippreċiża li disinn għandu jittqies li jkun ġie żvelat lill-pubbliku jekk ikun ġie ppubblikat wara r-reġistrazzjoni jew xorta oħra, jew eżibit, użat fil-kummerċ jew żvelat xorta oħra, qabel id-data indikata fl-Artikolu 6(1)(b), għajr meta dawn il-fatti ma jkunux jistgħu jsiru raġjonevolment magħrufa, fil-kors normali tan-negożju, fl-ambjenti speċjalizzati fis-settur ikkonċernat, li jkunu qegħdin joperaw ġewwa l-Unjoni Ewropea.
- 19 Fil-kawża preżenti, hemm lok li jiġi eżaminat jekk mill-elementi ppreżentati quddiem il-UASI jirriżulta li d-disinn riprodott fil-punt 4 ġie żvelat lill-pubbliku qabel it-22 ta' April 2004, li hija d-data ta' prijorità mitluba mir-rikorrenti għad-disinn ikkontestat.
- 20 F'dan ir-rigward, minn estratt tal-magazin Spanjol speċjalizzat *El Instalador de Telecomunicación*, ipprezentat mill-intervenjenti quddiem id-Divizjoni tal-Kanċellazzjoni, jirriżulta li l-unità ta' konferenza msemmija "Concentus", li l-aspett estern tagħha jikkorrispondi għal dak tad-disinn riprodott fil-punt 4, ġiet ipprezentata lill-pubbliku waqt il-fiera Matelec, li sehhet f'Madrid fl-2000. Ir-reklami u l-estratti mill-gazzetti l-oħra ppreżentati mill-intervenjenti lid-Divizjoni tal-Kanċellazzjoni jirrifere għal unità ta' konferenza li għandha l-istess isem u jinkludu ritratti li, minkejja li ttiehdu minn angoli diversi u b'diversi livelli ta' dettall, jikkorrispondu għall-unità ta' konferenza riprodotta fl-estratt mill-magazin *El Instalador de Telecomunicación*.
- 21 F'dawn iċ-ċirkustanzi, għandu jiġi kkunsidrat li l-intervenjenti stabbilixxiet quddiem il-UASI li d-disinn riprodott fil-punt 4 kien ġie żvelat mill-2000, waqt fiera kummerċjali kif ukoll fil-gazzetti speċjalizzati. Issa, l-ispeċjalisti fil-qasam tal-unitajiet ta' konferenza li joperaw fl-Unjoni jsewgu, fil-prattika normali tal-kummerċ, il-fieri u r-rivisti speċjalizzati f'dan il-qasam.

22 Għaldaqstant, għandu jiġi konkluż li l-intervenjenti pproduċiet prova quddiem il-UASI li d-disinn riprodott fil-punt 4 kien ġie żvelat lill-pubbliku qabel it-22 ta' April 2004, id-data ta' prijorità mitluba għad-disinn ikkontestat. Għaldaqstant, id-disinn riprodott fil-punt 4 seta' jittiehed inkunsiderazzjoni mill-Bord tal-Appell u għaldaqstant, dan l-ilment għandu jiġi miċhud.

— Fuq ix-xebh bejn id-disinn riprodott fil-punt 4 u d-disinn internazzjonali

23 Sa fejn l-Artikolu 6(1) tar-Regolament Nru 6/2002 jirreferi għad-differenza bejn l-impressjonijiet globali prodotti mid-disinni inkwistjoni, l-eżami tal-karattru individwali ta' disinn Komunitarju ma jistax jitwettaq fir-rigward ta' elementi speċifiċi mehuda minn disinni differenti preċedenti.

24 Għaldaqstant, għandu jsir xebh bejn, minn naħa, l-impressjoni globali prodotta mid-disinn Komunitarju kkontestat u, min-naħa l-oħra l-impressjoni globali prodotta minn kull wieħed mid-disinni preċedenti invokati b'mod validu mill-applikant għad-dikjarazzjoni ta' invalidità.

25 L-obbligu li jitwettaq xebh bejn l-impressjonijiet globali prodotti mid-disinni inkwistjoni ma jeskludix li jittiehdu inkunsiderazzjoni, bħala rappreżentazzjoni tal-istess disinn preċedenti, l-elementi li ġew żvelati lill-pubbliku b'modi differenti, b'mod partikolari, minn naħa, għall-pubblikazzjoni ta' reġistrazzjoni u, min-naħa l-oħra, mill-preżentazzjoni lill-pubbliku ta' prodott li fih id-disinn reġistrat. Fil-fatt, l-għan ta' reġistrazzjoni ta' disinn huwa li jinkiseb id-dritt esklużiv b'mod partikolari fuq il-manifattura u l-kummerċjalizzazzjoni ta' prodott li fih id-disinn, li jimplika li

r-rappreżentazzjonijiet li jidhru fuq l-applikazzjoni għar-reġistrazzjoni huma, bħala regola generali, marbuta b'mod strett mal-prodott li jitqiegħed fis-suq.

- 26 F'dawn iċ-ċirkustanzi, għandu jiġi vverifikat jekk, fil-kawża preżenti, id-disinn internazzjonali u d-disinn riprodott fil-punt 4, kif invokati mill-intervenjenti quddiem il-UASI, jikkostitwixxux effettivament rappreżentazzjonijiet tal-istess disinn preċedenti.
- 27 F'dan ir-rigward, l-eżami tal-perspettivi differenti ppreżentati quddiem il-UASI minn naħa, tad-disinn internazzjonali u, min-naħa l-oħra tad-disinn riprodott fil-punt 4, ma jaqax taħt l-elementi li jissuġġerixxu li ż-żewġ disinni huma differenti fir-rigward tad-dehra tal-prodott rappreżentat. Jekk huwa minnu, f'dan il-kuntest, li r-rappreżentazzjonijiet tad-disinn internazzjonali ma fihomx id-dehra tal-apparat bl-għatu bbuzzat u li l-perspettivi differenti tad-disinn riprodott fil-punt 4 jippreżentaw ukoll b'mod ġenerali l-apparat f'dan l-istat tal-aħħar xorta jibqa' l-fatt li l-preżenza ta' għatu biċ-ċappetti — u għaldaqstant kapaċi li jiġi bbuzzat — jirriżulta mill-perspettivi 1.1 u 1.6 tad-disinn internazzjonali.
- 28 Għaldaqstant, jekk id-disinn riprodott fil-punt 4 fih elementi addizzjonali fil-konfront tad-disinn internazzjonali fir-rigward tal-intern tal-għatu u l-wiċċ ta' fuq tal-apparat li huwa kopert bih, huwa fih l-aspetti kollha tad-dehra tad-disinn internazzjonali.
- 29 Barra minn hekk, ir-rikorrenti sempliċement tikkontesta l-prova tal-identikità bejn disinn internazzjonali u d-disinn riprodott fil-punt 4, bi kliem ġeneriċi, mingħajr ma tippreżenta kemm argumenti dwar il-karatteristiċi speċifiċi li johlqu differenzi

bejniethom u kemm ta' punti ta' fatt li jissuggerixxu li effettivament ma humiex żewġ rappreżentazzjonijiet tal-istess disinn.

- 30 F'dawn iċ-ċirkustanzi, għandu jiġi konkluż li l-Bord tal-Appell seta' jikkunsidra għustament li d-disinn internazzjonali u d-disinn riprodott fil-punt 4 jikkostitwixxu rappreżentazzjonijiet differenti tal-istess disinn preċedenti (iżtar 'il quddiem id- "disinn preċedenti").
- 31 Konsegwentement, dan l-ilment għandu jiġi miċhud u għaldaqstant, l-ewwel motiv fl-intier tiegħu.

Fuq it-tieni motiv, ibbażat fuq ksur tal-Artikolu 4(1) u tal-Artikolu 6 tar-Regolament Nru 6/2002

L-argumenti tal-partijiet

- 32 Ir-rikorrenti ssostni li l-Bord tal-Appell kiser l-Artikolu 4(1) u l-Artikolu 6 tar-Regolament Nru 6/2002 billi kkunsidra li d-disinn ikkontestat kien nieqes minn karattru individwali fid-dawl tal-impressjoni globali li jipproduċi fuq l-utent informat.

- 33 Fil-fatt, l-ewwel nett, fil-qasam tal-apparat li jirrigwarda t-teknoloġija tal-informazzjoni, il-libertà tad-disinjatur hija limitata mill-funzjonalità ta' dan l-apparat kif ukoll minn preferenza ġenerali għall-apparat ta' daqs iżgħar, ċatt jew rettangolari, li ta' spiss fih elementi biċ-ċappetti.
- 34 Peress li l-utent informat huwa familjari mal-prodotti inkwistjoni, ikun konxju tal-imsemmija limitazzjonijiet. Għaldaqstant, fl-impressjoni globali prodotta minn disinn, jattribwixxi iktar importanza lill-elementi estetici, arbitrariji jew li ma humiex tas-soltu milli lill-elementi funzjonali.
- 35 It-tieni nett, minhabba l-limitazzjonijiet u l-preferenzi li hija sugġetta għaliha l-konfigurazzjoni ta' unità ta' konferenza, l-impressjoni globali prodotta mid-disinn ikkontestat ma hijiex determinata mill-konfigurazzjoni bażika jew mid-dettalji tal-elementi funzjonali. B'hekk, fl-evalwazzjoni tal-utent informat, id-disinn ikkontestat huwa kkaratterizzat minn perspettiva estetika, b'mod partikolari, qabel kollox, mill-aspett simetriku dovut għat-tagħqid ta' loudspeaker biċ-ċappetti fuq in-naħa tal-lemin u minn pannell fuq in-naħa tax-xellug, u wara minn ornament stillizzat fil-forma ta' ajkla fuq l-għatu tal-loudspeaker biċ-ċappetti fuq in-naħa ta' fuq tal-apparat u, fl-aħħar, mid-disinn tar-ras tal-mikrofonu u l-baži tal-lastata tiegħu.
- 36 It-tielet nett, fir-rigward tal-paragun bejn id-disinn ikkontestat u d-disinn preċedenti, il-Bord tal-Appell kien ibbaża ruħu fuq ix-xebh indikat mill-kunsiderazzjonijiet funzjonali jew tekniċi, u mhux fuq l-impressjoni globali tal-elementi li għandhom impatt estetiku iktar importanti. Issa, id-disinni inkwistjoni huma differenti fir-rigward preċiżament ta' dawn l-elementi, peress li d-disinn preċedenti huwa kkaratterizzat minn dispożizzjoni simetrika tal-elementi differenti tiegħu u ma huwiex iddekorat b'ajkla stillizzata fuq il-parti ta' fuq.

- 37 Bl-istess mod, id-disinni inkwistjoni huma differenti f'dak li jirrigwarda diversi dettalji li għandhom ċerta importanza fl-impresjoni globali. Dawn id-differenzi jirrigwardaw il-forma tat-toqob għall-ventilazzjoni tal-loudspeaker, dawk tal-mikrofonu, tal-lastata' dan tal-aħħar, tal-ġnub tal-unità ta' konferenza u tal-parti ta' wara tagħha.
- 38 Ir-rikorrenti żżid li l-preżenza, fiż-żewġ unitajiet ta' konferenza, ta' loudspeaker biċ-ċappetti li jista' jittella' l fuq hija karatteristika purament funzjonali, li tinsab f'apparat differenti fil-qasam tat-teknoloġija tal-informazzjoni, bħalma huma l-kompjuters u ċ-ċellulari. Bl-istess mod, il-mikrofonu jkollu jitqiegħed fuq in-naħa tax-xellug, sabiex ma jiġix ostakolat il-ftuħ tal-loudspeaker u sabiex jittiehed inkunsiderazzjoni l-fatt li l-parti l-kbira tal-utenti jużaw l-id il-leminija. Għal din l-istess raġuni, il-legġiju għandu jitqiegħed fil-parti l-leminija ta' quddiem.
- 39 Barra minn hekk, l-argument li jgħid li d-differenzi bejn il-ġnub ma jibqgħux jidhru meta dawn ikunu mgħollija ma huwiex rilevanti, peress li jirrigwarda biss waħda mis-seba' perspettivi tad-disinn ikkontestat u għaldaqstant ma huwiex ibbażat fuq l-impresjoni globali prodotta minn dan tal-aħħar. Barra minn hekk, l-ornament inkwistjoni huwa viżibbli anki meta l-għatu jkun mgħolli, peress li ma jkun mgħotti bl-ebda element ieħor fuq il-parti ta' wara tal-apparat.
- 40 L-UASI u l-intervenjenti jikkontestaw l-argumenti tar-rikorrenti.

Il-kunsiderazzjonijiet tal-Qorti Ġenerali

- 41 Skont l-Artikolu 4(1) tar-Regolament Nru 6/2002, disinn għandu jiġi protett b'disinn Komunitarju sa fejn u sakemm ikun ġdid u jkollu karattru individwali.
- 42 Hekk kif diġà tfakkar, mill-Artikolu 1(6)(b) tar-Regolament Nru 6/2002 jirriżulta li disinn Komunitarju rreġistrat jitqies li jippreżenta karattru individwali jekk l-impressjoni globali li jipproduċi fuq l-utent informat tkun differenti minn dik li jipproduċi fuq tali utent minn kull disinn li jkun ġie żvelat lill-pubbliku qabel id-data tal-prezentata tat-talba għar-registrazzjoni jew, jekk tintalab prijorità, qabel id-data ta' prijorità. L-Artikolu 6(2) tar-Regolament Nru 6/2002 jippreċiża barra minn hekk li, fl-evalwazzjoni tal-karattru individwali, għandu jittiehed inkunsiderazzjoni l-grad tal-libertà tad-disinjatur fl-iżvilupp tad-disinn.
- 43 Fl-aħħar, mill-premessa 14 tar-Regolament Nru 6/2002 jirriżulta li, peress li waqt l-evalwazzjoni tal-karattru individwali ta' disinn għandu jittiehed inkunsiderazzjoni l-karattru tal-prodott li għalih japplika d-disinn jew li fuqu ser jiġi applikat u, b'mod partikolari, tal-qasam industrijali li jaqqa' fih.
- 44 Fil-kawża prezenti, hekk kif jirriżulta mill-eżami tal-ewwel motiv, id-disinn preċedenti ġie żvelat lill-pubbliku qabel it-22 ta' April 2004, fid-data ta' prijorità mitluba għad-disinn ikkontestat.
- 45 F'dawn iċ-ċirkustanzi, hemm lok li jiġi eżaminat jekk, mill-perspettiva tal-utent informat u fid-dawl tal-libertà tad-disinjatur ta' unità ta' konferenza, l-impressjoni

globali prodotta mid-disinn ikkontestat hijiex differenti minn dik prodotta mid-disinn preċedenti.

— Fuq l-utent informat

- ⁴⁶ Fir-rigward tal-interpretazzjoni tal-utent informat, hemm lok li jiġi kkunsidrat li l-kwalità ta' "utent" timplika li l-persuna kkonċernata tuża l-prodott li fuqu jiġi applikat id-disinn, b'konformità mal-għan li għalih l-istess prodott huwa intiz.
- ⁴⁷ Id-definizzjoni "informat" tissuggerixxi barra minn hekk li, mingħajr ma jkun disinjatur jew espert tekniku, l-utent ikun jaf id-disinni differenti li jeżistu fil-qasam ikkonċernat, jiddisponi minn ċertu grad ta' konnoxxenzi fir-rigward tal-elementi li dawn id-disinni jkun fihom normalment u, minhabba l-interess tiegħu fil-prodotti kkonċernati, juża livell ta' attenzjoni relattivament oġhla meta jagħmel użu minnhom.
- ⁴⁸ Madankollu, bil-kontra ta' dak li tallega r-rikorrenti, din is-sitwazzjoni ma timplikax li l-utent informat ikun f'pożizzjoni li jiddistingwi, lil hinn mill-esperjenza li huwa kiseb minhabba l-użu tal-prodott ikkonċernat, bejn l-aspetti tal-apparenza tal-prodott li huma ristretti mill-funzjoni teknika ta' dan tal-aħħar, u dawk li huma arbitrarji.
- ⁴⁹ Fil-kawża preżenti, il-Bord tal-Appell ikkonstata, fil-punt 18 tad-deċiżjoni kkontestata, li l-utent informat seta' kien "kwalunkwe persuna li tattendi b'mod

regolari l-konferenzi jew il-laqgħat formali li waqthom il-parteċipanti differenti jiddisponu minn unità ta' konferenza, b'mikrofonu, fuq mejda quddiemhom”.

- 50 Din id-definizzjoni tikkorrispondi mal-interpretazzjoni tal-kunċett ta' utent informat esposta iktar 'il fuq. Fil-fatt, parteċipant f'konferenza jew f'laqgħa juża unità ta' konferenza b'konformità mal-għan tagħha, li jikkonstisti li tiffacilita, permezz tax-xandir tal-komunikazzjonijiet u tal-funzjonijiet assoċjati, bħal vot jew l-identifikazzjoni tal-persuni, l-iskambju ta' opinjonijiet u ta' informazzjoni bejn il-parteċipanti. Bl-istess mod, minhabba l-fatt tal-parteċipazzjoni regolari fil-konferenzi jew fil-laqgħat, l-utent informat jaf il-mudelli ta' unitajiet ta' konferenza differenti kif ukoll l-elementi li jkun fihom normalment. Barra minn hekk, sa fejn l-utent għandu jiffamiljarizza ruħu mal-funzjonijiet differenti u mal-interface ta' unità ta' konferenza sabiex din tkun tista' twettaq il-funzjoni tagħha, ikun prova ta' livell relattivament elevat ta' attenzjoni meta jsib quddiemu l-prodotti kkonċernati.

— Fuq il-grad tal-libertà tad-disinjatur

- 51 Fil-punt 21 tad-deċiżjoni kkontestata, il-Bord tal-Appell ikkunsidra li, jekk ċerti karatteristiċi għandhom ikunu preżenti f'unità ta' konferenza sabiex din twettaq il-funzjoni tagħha, il-grad ta' libertà tad-disinjatur ta' unità ta' konferenza huwa madankollu relattivament għoli.
- 52 Sabiex tikkontesta l-fondatezza ta' din il-konklużjoni, ir-rikorrenti ssostni, minn naħa, li l-fatt li diversi elementi ta' unità ta' konferenza kif ukoll il-konfigurazzjoni tagħhom huma ristretti mill-funzjoni teknika tal-apparat u, min-naħa l-oħra, l-eżistenza ta'

preferenza ġenerali għall-apparat ta' daqs żgħir, ċatt, rettangolari u ta' spiss b'elementi biċ-ċappetti.

- 53 Fir-rigward tal-ewwel ċirkustanza, ċertament huwa minnu li, sabiex twettaq il-funzjoni essenzjali tagħha, unità ta' konferenza għandha tid-disponi, bħala minimu, minn loudspeaker u minn mikrofonu, li huwa ppożizzjonat b'mod li l-utent jisma' l-ħoss riprodott mil-loudspeaker u li l-kliem li jgħid jiġu trażmessi mill-mikrofonu. Bl-istess mod, xi buttuni aċċessibbli mill-utent huma neċessarji, b'mod partikolari, sabiex jithaddem il-mikrofonu u sabiex jiġi rregolat il-volum tal-loudspeaker. Barra minn hekk, sa fejn l-unitajiet ta' konferenza fihom ukoll xi funzjonijiet assoċjati, xi elementi, bħall-buttuna għal voti, l-iskrin u l-leġġju, jistgħu wkoll jirriżultaw neċessarji minn perspettiva funzjonali.
- 54 Madankollu, hekk kif sostnew l-UASI u l-intervenjenti, dawn ir-ristrezzjonijiet jirrigwardaw il-preżenza ta' ċerti elementi fl-unità ta' konferenza, iżda ma jinfluwenzawx b'mod sinjifikattiv il-konfigurazzjoni tagħhom, u għaldaqstant il-forma u l-aspett ġenerali tal-unità ta' konferenza stess. B'mod partikolari, ma jidhirx li element biċ-ċappetti huwa neċessarju sabiex jiżgura kwalunkwe funzjonalità tal-apparat.
- 55 Din il-konkluzjoni hija kkonfermata mill-patrimonju tad-disinni, kif ġie pprezentat mill-intervenjenti quddiem il-UASI, li jikkonstata unitajiet ta' konferenza ta' forom u konfigurazzjonijiet varjabbli li huma differenti b'mod sinjifikattiv minn daww użati fid-disinn ikkontestat. B'hekk, skont il-mudell, il-mikrofonu jitqiegħed fuq lasta jew le, fuq ix-xellug, fuq il-lemin jew fin-nofs tal-apparat. Bl-istess mod, jekk il-leġġju normalment jitqiegħed fuq il-lemin, ma huwiex ġeneralment integrat fil-loudspeaker tal-unità ta' konferenza, iżda fuq l-unità stess tal-apparat. Barra minn hekk, il-preżenza ta' kwalunkwe element biċ-ċappetti hija l-eċċezzjoni iktar milli r-regola.

- 56 Bil-kontra, ir-rikorrenti ma pprezentatx elementi li jsostnu l-allegazzjoni tagħha li l-eżiġenzi tekniċi jew funzjonali jillimitaw b'mod kunsiderevoli l-grad ta' libertà ta' disinjatur ta' unità ta' konferenza.
- 57 F'dawn iċ-ċirkustanzi, l-imsemmija allegazzjoni ma tistax tintlaqa'.
- 58 Fir-rigward tal-allegata preferenza għal apparat ta' daqs żgħir, ċatt, rettangolari u li ta' spiss ikun fih elementi biċ-ċappetti, għandu jiġi osservat li l-kwistjoni sabiex isir magħruf jekk disinn isegwix jew le tendenza ġenerali fil-qasam tad-design hija rilevanti l-iktar fir-rigward tal-perċezzjoni estetika tad-disinn ikkonċernat u tista', għaldaqstant, eventwalment teżerċita influwenza fuq is-suċċess kummerċjali ta' prodott li fuqu dan tal-aħħar huwa applikat. Bil-kontra, hija mingħajr rilevanza fil-kuntest tal-eżami tal-karattru individwali tad-disinn ikkonċernat li jikkonsisti f'li jiġi vverifikat jekk l-impressjoni globali prodotta minn dan tal-aħħar hijiex differenti mill-impressjonijiet globali prodotti mid-disinni żvelati preċedentement, indipendentement mill-kunsiderazzjonijiet estetici jew kummerċjali.
- 59 Barra minn dan, ir-rikorrenti ma sostnietx l-eżistenza tat-tendenza li hija tinvoka, peress li ma pprezentatx eżempji ta' unitajiet ta' konferenza li jipprezentaw il-karatteristiċi li hija tressaq. Barra minn hekk, il-plawżibbiltà tal-allegazzjoni tiddaħhal inkwistjoni mill-firxa ta' disinni pprezentati mill-intervenjenti quddiem l-UASI. Fil-fatt, l-elementi kkomunikati jikkonstataw unitajiet ta' konferenza ta' diversi forum, rettangolari, trijangolari jew tondi, ta' daqs varju, li l-parti l-kbira minnhom ma għandhomx loudspeaker jew element ieħor biċ-ċappetti.
- 60 Ir-rikorrenti ssemmi wkoll, f'dan il-kuntest, il-kompjuters u ċ-ċellulari għandhom skrins biċ-ċappetti, kif ukoll televiżjonijiet bi skrin ċatt. Madankollu, peress li l-eżami

tal-karattru individwali ta' disinn għandu jieħu inkunsiderazzjoni n-natura ta' prodott li fuqu dan tal-aħħar huwa applikat, dawn l-eżempji ma humiex rilevanti.

61 Fil-fatt, skrin biċ-ċappetti jippermetti li jitnaqqas id-daqs tal-apparat, peress li dan tal-aħħar huwa karatteristika essenzjali fil-każ tal-kompjuters u ċ-ċellulari. Bl-istess mod, skrin ċatt jippermetti li l-wisa' ta' televiżjoni jitnaqqas b'mod kunsiderevoli u, għaldaqstant, jiffacilita l-ippożizzjonar tiegħu. Bil-kontra, unità ta' konferenza ma hijiex ġeneralment iddisinjata sabiex tkun tista' tingarr, u l-għażla ta' forma ċatta ma għandhiex konsegwenzi sinjifikattivi fir-rigward tal-ispażju neċessarju għall-installazzjoni tagħha. Għaldaqstant, ma jidhirx li unità ta' konferenza hija sugġetta għall-istess restrizzjonijiet tal-apparat imsemmi mir-rikorrenti.

62 Fid-dawl ta' dak li ntqal qabel, hemm lok li jiġi konkluż li l-Bord tal-Appell ma wettaqx żball meta qies li l-grad ta' libertà tad-disinjatur ta' unità ta' konferenza huwa relattivament għoli.

— Fuq ix-xebh tal-impressjonijiet globali prodotti miż-żewġ disinni inkwistjoni

63 B'rigward ta' dak li ġie espost fir-rigward tal-grad ta' libertà tad-disinjatur ta' unità ta' konferenza, hemm lok li jiġi kkunsidrat li l-impressjoni globali prodotta minn disinn hija ddeterminata mill-elementi li ġejjin:

- unità ta' apparat rettangolari li l-wiċċ ta' fuq tiegħu huwa inklinat lejn l-utent;

- loudspeaker rettangolari biċ-ċappetti li jkopri parti sinjifikattiva tal-wiċċ ta' fuq tal-unità tal-apparat u li fih legġju;

- pannell kopert b'loudspeaker biċ-ċappetti meta dan tal-aħħar jingħalaq, li fih diversi buttuni u skrins;

- mikrofonu biċ-ċappetti fuq lasta, li jitqiegħed fuq in-naħa tax-xellug.

⁶⁴ Barra minn hekk, hemm ornament stillizzat fuq l-ghatu tal-loudspeaker. Madankollu, jekk dan l-element huwa parti mill-impresjoni globali prodotta mid-disinn ikkontestat, ir-rwol tiegħu huwa inqas importanti minn dak tal-elementi elenkati fil-punt 63 iktar 'il fuq.

⁶⁵ Fil-fatt, hekk kif irrileva l-Bord tal-Appell fil-punt 20 tad-deċiżjoni kkontestata, waqt l-użu tal-unità ta' konferenza, il-loudspeaker huwa bbuzzat sabiex iwettaq il-funzjoni tiegħu. Konsegwentement, l-ornament inkwistjoni jinsab fuq in-naħa ta' wara tal-apparat u għaldaqstant barra mill-kamp ta' viżjoni immedjat tal-utent, li jimplika li dan ma jkollux impatt kbir fuq il-perċezzjoni ta' dan tal-aħħar. L-utent jista' l-iktar jipperċepixxi l-istess ornament fuq il-parti ta' wara tal-apparat tal-parteciċipanti l-oħra li jinsabu faċċata tiegħu. Madankollu, tali perċezzjoni ssir, ġeneralment, minn distanza, li jimplika li d-detall tal-konfigurazzjoni tal-ghatu tal-loudspeaker ikun inqas viżibbli.

- 66 Għandu jiġi osservat ukoll li, bil-kontra għal dak li tallega r-rikorrenti, it-teħid inkunsiderazzjoni tal-viżibbiltà imnaqqsa tal-għatu tal-loudspeaker ma jmurx kontra r-regola li ttipprovdi li għandha tiġi evalwata l-impressjoni globali prodotta fuq l-utent informat mid-disinn ikkontestat. Fil-fatt, din l-impressjoni għandha tiġi ddeterminata wkoll fid-dawl tal-mod kif il-prodott inkwistjoni jintuża, b'mod partikolari fir-rigward tal-manipulazzjonijiet li huwa suġġett għalihom normalment f'din l-okkażjoni.
- 67 L-elementi l-oħra li telenka r-rikorrenti huma mingħajr rilevanza. Fil-fatt, minn naħa, l-aspett kemxejn asimetriku tal-pożizzjoni tal-loudspeaker biċ-ċappetti huwa kunsiderevolment inqas milqut mill-preżenza ta' tali loudspeaker fih innifsu. Barra minn hekk, anki jekk jitqies li l-utent informat jipperċepixxi l-asimetrija tal-unità ta' konferenza bħala karatteristika sinjifikattiva, ikun hekk, qabel kollox, minhabba l-pożizzjoni laterali, u għaldaqstant asimetrika, tal-lastata tal-mikrofonu.
- 68 Min-naħa l-oħra, il-forma tar-ras tal-mikrofonu u tal-baži tal-lastata tiegħu tirrappreżenta elementi minuri tad-dehra ta' unità ta' konferenza li ma tiġbidx l-attenzjoni tal-utent informat, hekk kif ikkonstata l-Bord tal-Appell fil-punt 19 tad-deċiżjoni kkontestata.
- 69 Fir-rigward tal-impressjoni globali prodotta mid-disinn preċedenti, din hija ddeterminata essenzjalment mill-karatteristiċi elenkati fil-punt 63 iktar 'il fuq. Fil-fatt, l-unità hija ġeneralment rettangolari, peress li l-wiċċ ta' fuq huwa inklinat lejn l-utent u jkollu loudspeaker biċ-ċappetti. Il-loudspeaker ukoll għandu forma rettangolari u fih leġġu li jippreżenta l-istess aspett estern. Il-pannell li jinsab taħt il-loudspeaker jikkorrispondi, f'dak li jirrigwarda kemm il-forma tal-elementi differenti u kemm il-konfigurazzjoni, għall-pannell preżenti bl-istess mod fid-disinn ikkontestat. Bħal din tal-aħħar, id-disinn preċedenti għandu mikrofonu fuq lastata, fuq in-naħa tax-xellug.

- 70 Hekk kif espona l-Bord tal-Appell fil-punt 20 tad-deċiżjoni kkontestata, l-unika differenza bejn iż-żewġ disinni inkwistjoni, li jista' jkollha ċerta rilevanza, tirrigwarda l-għatu tal-loudspeaker biċ-ċappetti, peress li, fid-disinn preċedenti, dan ma fihx l-ornament stillizzat preżenti fid-disinn ikkontestat.
- 71 Madankollu, minn naħa, din id-differenza ma hijiex partikolarment viżibbli, peress li l-għatu taż-żewġ disinni huwa mqabbeż u l-ornament tad-disinn ikkontestat huwa stilizzat hafna.
- 72 Min-naħa l-oħra, hekk kif ġie kkonstatat fil-punti 64 u 65 iktar 'il fuq, l-importanza ta' dan l-element ta' differenzjar hija ridotta minhabba l-viżibbiltà żgħira tal-għatu tal-unità ta' konferenza meta jintuża l-apparat.
- 73 Għaldaqstant, għandu jiġi kkunsidrat li l-ornament stillizzat preżenti fuq id-disinn ikkontestat ma jistax jikkontrobilanċja x-xebh ikkonstatat u ma huwiex, konsegwentement, suffiċjenti sabiex jikkonferixxi karattru individwali fuq l-imsemmi disinn.
- 74 Id-differenzi l-oħra invokati mir-rikorrenti, fir-rigward tal-forma tat-toqob ta' ventilazzjoni tal-loudspeaker, dawk tar-ras tal-mikrofonu u tal-baži tal-lastat tiegħu, kif ukoll il-ġnub tal-unità ta' konferenza u tal-parti ta' wara tagħha, ma humiex sinjifikattivi fl-impressjoni totali prodotta miż-żewġ disinni inkwistjoni. Fil-fatt, id-differenzi ma humiex suffiċjentement immarkati sabiex ikun hemm distinzjoni bejn iż-żewġ apparati fil-perċezzjoni tal-utent informat, l-iktar meta jirrigwardaw, fil-parti l-kbira, elementi ta' unità ta' konferenza li ma jiġbdux l-attenzjoni ta' dan tal-aħħar.

- 75 Fid-dawl ta' dak li ntqal qabel, hemm lok li jiġi konkluż li d-disinn ikkontestat u d-disinn preċedenti jipproduċu l-istess impressjoni globali fuq l-utent informat. Għaldaqstant, il-Bord tal-Appell ġustament wasal għall-istess konstatazzjoni fil-punt 20 tad-deċiżjoni kkontestata meta ddeduċa li d-disinn ikkontestat huwa nieqes minn karattru individwali fis-sens tal-Artikolu 6 tar-Regolament Nru 6/2002.
- 76 Għaldaqstant, għandu jiġi miċħud it-tieni motiv u, minhabba dan il-fatt, ir-rikors fl-intier tiegħu.

Fuq l-ispejjeż

- 77 Skont l-Artikolu 87(2) tar-Regoli tal-Proċedura tal-Qorti Ġenerali, il-parti li titlef għandha tbatlha l-ispejjeż, jekk dawn ikunu ġew mitluba. Peress li r-rikorrenti tilfet, hija għandha tiġi kkundannata għall-ispejjeż, kif mitlub mill-UASI u mill-intervenjenti.
- 78 Barra minn hekk, skont l-Artikolu 136(2) tar-Regoli tal-Proċedura tal-Qorti Ġenerali, l-ispejjeż indispensabbli indikati mill-partijiet għall-fini tal-proċedimenti quddiem il-Bord tal-Appell tal-UASI huma kkunsidrati bħala spejjeż li jistgħu jingabru. Konsegwentement, ir-rikorrenti għandha tiġi kkundannata għall-ispejjeż sostnuti f'dik l-istanza mill-intervenjenti, skont it-talbiet ta' din tal-aħħar.

Għal dawn il-motivi,

IL-QORTI ĠENERALI (It-Tieni Awla)

taqta' u tiddeċiedi:

1) **Ir-rikors huwa miċhud.**

2) **Shenzhen Taiden Industrial Co. Ltd hija kkundannata għall-ispejjeż, inklużi l-ispejjeż indispensabbli sostnuti minn Bosch Security Systems BV għall-finijiet tal-proċedimenti quddiem il-Bord tal-Appell tal-Uffiċċju għall-Armonizzazzjoni fis-Suq Intern (Trade marks u Disinni) (UASI).**

Pelikánová

Jürimäe

Soldevila Fragoso

Mogħtija f'qorti bil-miftuh fil-Lussemburgu, fit-22 ta' Ġunju 2010.

Firem