

DEĊIŻJONI TA' IMPLIMENTAZZJONI TAL-KUMMISSJONI (UE) 2015/1735**tal-24 ta' Settembru 2015****dwar il-pożizzjoni preċiża tat-twissija ġenerali u tal-messaġġ ta' informazzjoni fuq it-tabakk tal-brim ikkummerċjalizzat fil-boroż***(notifikata bid-dokument C(2015) 6455)***(Test b'rilevanza għaż-ŻEE)**

IL-KUMMISSJONI EWROPEA,

Wara li kkunsidrat it-Trattat dwar il-Funzjonament tal-Unjoni Ewropea,

Wara li kkunsidrat id-Direttiva 2014/40/UE tal-Parlament Ewropew u tal-Kunsill tat-3 ta' April 2014 dwar l-approssimazzjoni tal-liġijiet, ir-regolamenti u d-dispożizzjonijiet amministrattivi tal-Istati Membri rigward il-manifattura, il-preżentazzjoni u l-bejgħ tat-tabakk u prodotti relatati u li tħassar id-Direttiva 2001/37/KE ⁽¹⁾, u b'mod partikulari l-Artikolu 9(6) tagħha,

Billi:

- (1) Id-Direttiva 2014/40/UE tistabbilixxi regoli ġodda dwar it-twissijiet tas-sahha li għandhom jitqiegħdu fuq il-prodotti tat-tabakk għat-tipijip, inklużi t-twissijiet ġenerali u l-messaġġi ta' informazzjoni, u tispeċifika, b'mod partikulari, li dawn it-tnejn għandhom ikopru 50 % tal-uċuh li fuqhom ikunu stampati. Għandha tiġi stabbilita l-pożizzjoni eżatta ta' dawn it-twissijiet fuq it-tabakk tal-brim ikkummerċjalizzat fil-boroż. Il-boroż jistgħu jew ikunu fil-forma ta' but rettangolari b'għatu li jkopri l-fetha ("borża rettangolari") jew fil-forma ta' borża wieqfa.
- (2) Il-boroż rettangolari jistgħu jew ikunu fil-forma ta' borża b'għatu li jkun jitrembel madwarha kollha, li s-soltu tkun tinfetaħ f'żewġ stadji, jew fil-forma ta' borża bil-qiegħ ċatt b'għatu li jingħalaq għal fuqha, li s-soltu tkun tinfetaħ fi stadju wiehed. Hafna minn dawn il-boroż huma magħmulin minn kisja trasparenti tal-plastik li jkollha karta mdaħħla fiha li fuqha jistgħu jiġu stampati t-twissijiet tas-sahha. Fxi każijiet, il-boroż b'għatu li jitrembel madwarhom kollha jkunu magħmulin mill-polietilen, mill-polipropilen jew minn materjal laminat li, skont l-industrija, jkollu jifassal mill-ġdid biex ikun jista' jsir stampar fuq iż-żewġ naħat tal-għatu, b'mod partikulari jekk il-borża ma jkollhiex diversi saffi.
- (3) Sabiex ikun żgurat li t-twissijiet tas-sahha jitqiegħdu fl-istess post fuq il-boroż rettangolari kollha u li t-twissija ġenerali u l-messaġġ ta' informazzjoni jkunu jidhru faċilment, dawn għandhom jiġu stampati fuq l-uċuh li jiġu jidhru meta l-pakkett individwali jinfetaħ kompletament.
- (4) Għall-pakketti magħmulin mill-polietilen, mill-polipropilen jew minn materjal laminat, hemm riskju ta' migrazzjoni tal-linka jekk isir stampar fuq in-naħa ta' ġewwa tal-għatu li jitrembel madwarhom — għalhekk, għandu jkun permess li t-twissija ġenerali u l-messaġġ ta' informazzjoni jitpoġġew f'pożizzjoni oħra għal perjodu ta' tranżizzjoni, sabiex jiġi evitat li jsir stampar fuq uċuh li jkunu f'kuntatt dirett mat-tabakk. Dan għandu jagħti lill-industrija biżżejjed żmien biex tadatta l-proċess tal-produzzjoni tagħha għar-regoli l-ġodda. L-ispejjeż marbutin ma' dawn l-adattamenti ma jiqsisux li huma sproporzjonati fid-dawl tal-vantaġġi li hemm f'termini tal-viżibilità mtejba tat-twissijiet meta l-pakkett ikun miftuħ kompletament.
- (5) L-iktar pożizzjoni xierqa għat-twissija ġenerali u għall-messaġġ ta' informazzjoni fuq il-boroż weqfin hija fuq l-uċuh fil-qiegħ tal-borża, b'mod partikulari minhabba li l-uċuh ta' ġewwa huma mghottija mill-kontenut tal-borża.
- (6) Id-daqs tat-twissijiet għandu jiġi kkalkulat skont id-daqs tal-uċuh tal-pakkett meta dan ikun magħluq, skont l-Artikolu 8(5) tad-Direttiva 2014/40/UE.
- (7) Il-miżuri previsti f'din id-Deciżjoni huma skont l-opinjoni tal-Kumitat imsemmi fl-Artikolu 25 tad-Direttiva 2014/40/UE,

(¹) ĠUL 127, 29.4.2014, p. 1.

ADOTTAT DIN ID-DEĊIŻJONI:

Artikolu 1

Suġġett

Din id-Deciżjoni tistabbilixxi regoli dwar il-pożizzjoni preċiża tat-twissijiet generali u tal-messaġġi ta' informazzjoni fuq it-tabakk tal-brim ikkummerċjalizzati fil-boroż.

Artikolu 2

Pożizzjoni tat-twissija ġenerali u tal-messaġġ ta' informazzjoni fuq il-boroż rettangolari

1. Ghat-tabakk tal-brim fi bwiet rettangolari b'ghatu li jkopri l-fetha ("boroż rettangolari"), it-twissija ġenerali u l-messaġġ ta' informazzjoni għandhom jiġu stampati fuq iż-żewġt uċuħ li jiġu jidhru meta l-pakkett individwali jinfetah kompletament, kif muri fit-Taqsimiet 1 u 2 tal-Anness.

It-twissija ġenerali u l-messaġġ ta' informazzjoni għandhom jitqiegħdu fit-tarf ta' fuq nett tal-uċuħ rispettivi li fuqhom jiġu stampati u għandhom ikopru 50 % ta' dawn l-uċuħ, hekk kif muri fit-Taqsimiet 1 u 2 tal-Anness.

It-twissija ġenerali għandha tiġi stampata fuq il-wiċċ ta' fuq.

2. B'deroga mill-paragrafu 1, sal-20 ta' Mejju 2018 għandhom japplikaw ir-regoli li ġejjin għat-tabakk tal-brim f'boroż rettangolari b'ghatu li jitrembel madwarhom kollha li jkunu magħmulin mill-polietilen, mill-polipropilen jew minn materjal laminat, kif muri fit-Taqsima 3 tal-Anness:

- (a) il-messaġġ ta' informazzjoni jista' jitpoġġa fuq il-wiċċ li jiġi jidher meta l-pakkett individwali jinfetah parzjalment;
- (b) it-twissija ġenerali tista' titpoġġa fuq il-wiċċ ta' taht li jiġi jidher meta l-pakkett individwali jinfetah kompletament;
- (c) m'għandux isir stampar fuq in-naħa ta' ġewwa tal-ghatu li jiġi jidher meta l-pakkett individwali jinfetah kompletament, u din in-naħa m'għandhiex tintuża b'xi mod ieħor;
- (d) it-twissija ġenerali u l-messaġġ ta' informazzjoni għandhom jitqiegħdu fit-tarf ta' fuq nett tal-uċuħ rispettivi li fuqhom jiġu stampati.

Artikolu 3

Pożizzjoni tat-twissija ġenerali u tal-messaġġ ta' informazzjoni fuq il-boroż weqfin

1. Ghat-tabakk tal-brim f'boroż weqfin, it-twissija ġenerali u l-messaġġ ta' informazzjoni għandhom jitqiegħdu fuq l-uċuħ fil-qiegħ tal-borża wieqfa li jiġu jidhru meta l-borża titpoġġa fuq daharha ("il-baži tal-pakkett individwali"), kif muri fit-Taqsima 4 tal-Anness.

2. It-twissija ġenerali għandha tiġi stampata fuq il-wiċċ 'il fuq mit-tikmixa fil-baži tal-pakkett individwali u l-messaġġ ta' informazzjoni għandu jiġi stampat fuq il-wiċċ 'l isfel minn din it-tikmixa. It-twissija ġenerali u l-messaġġ ta' informazzjoni għandhom ikopru 50 % tal-uċuħ rispettivi li fuqhom jiġu stampati. Dawn l-uċuħ għandhom jiġu kkalkulati abbaži tad-daqs tagħhom wara li jiġu ssiġillati t-truf.

Artikolu 4

Dispożizzjoni tranżitorja

It-tabakk tal-brim fil-boroż immanifatturat jew irrilaxxat għaċ-ċirkolazzjoni libera sal-20 ta' Mejju 2018 u mmarkat bi twissija ġenerali u b'messaġġ ta' informazzjoni skont l-Artikolu 2(2) jista' jitqiegħed fis-suq sal-20 ta' Mejju 2019.

Artikolu 5

Destinatarji

Din id-Deċiżjoni hija indirizzata lill-Istati Membri.

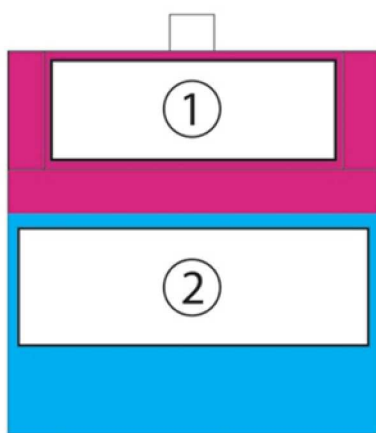
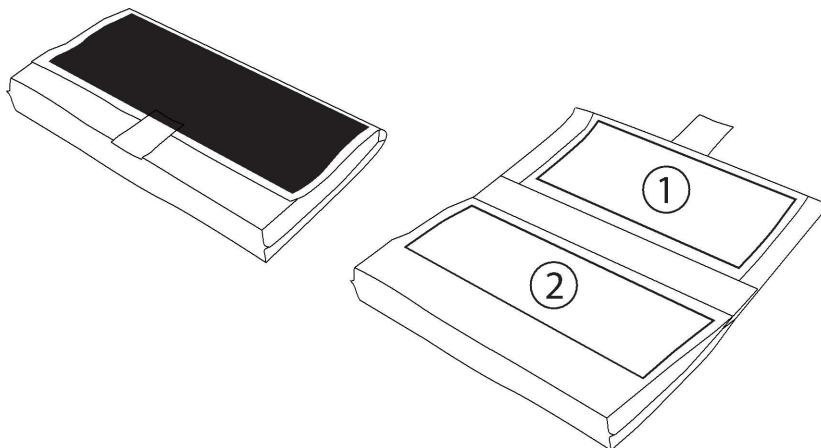
Magħmul fi Brussell, l-24 ta' Settembru 2015.

Għall-Kummissjoni
Vytenis ANDRIUKAITIS
Membru tal-Kummissjoni

ANNEX

Rappreżentazzjonijiet grafiċi tal-pożizzjoni preċiża tat-twissija ġenerali u l-messaġġ ta' informazzjoni msemmija fl-Artikolu 2 u l-Artikolu 3

1. BORŻA BIL-QIEGH ĊATT (L-ARTIKOLU 2(1))



Kalkolu tal-wiċċ: Erja li tifflippja meta l-borża tkun maghluqa
Pożizzjoni tat-twissija: Ġewwa tal-parti li tifflippja meta l-borża tkun miftuħa



Kalkolu tal-wiċċ: Erja tal-pokit meta l-borża tkun maghluqa
Pożizzjoni tat-twissija: Erja tal-pokit meta l-borża tkun miftuħa

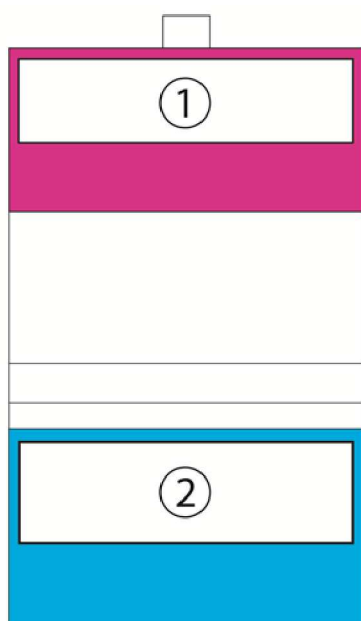
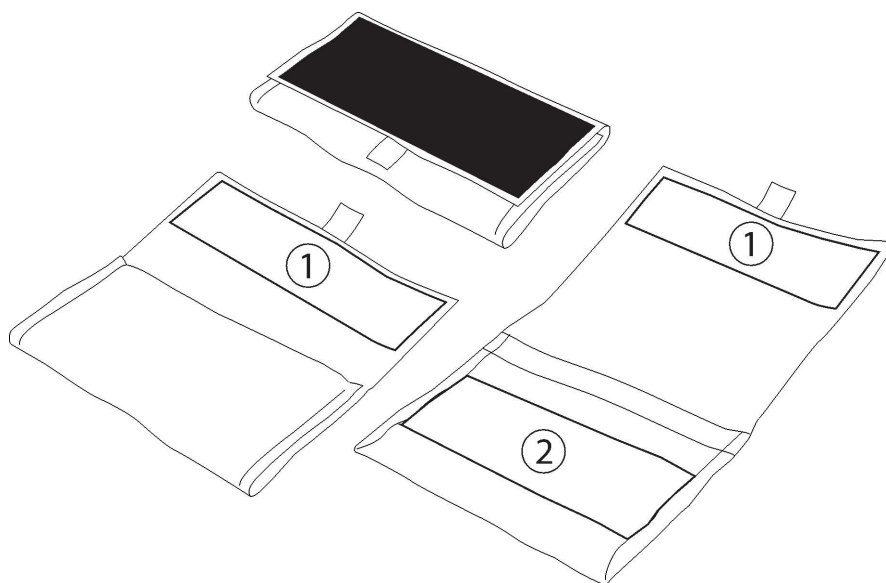



Twissija ġenerali




Messaġġ ta' informazzjoni


2. BORŻA LI TIDDAWWAR MINN NAHA GHALL-OHRA (L-ARTIKOLU 2(1))



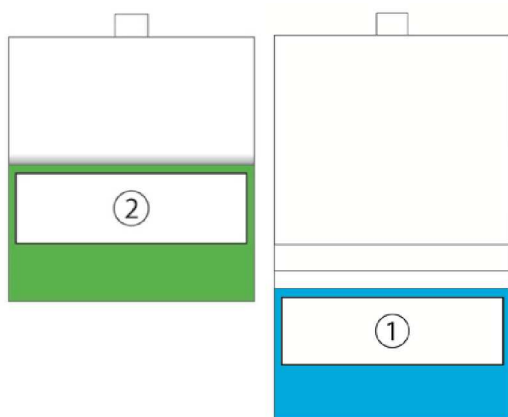
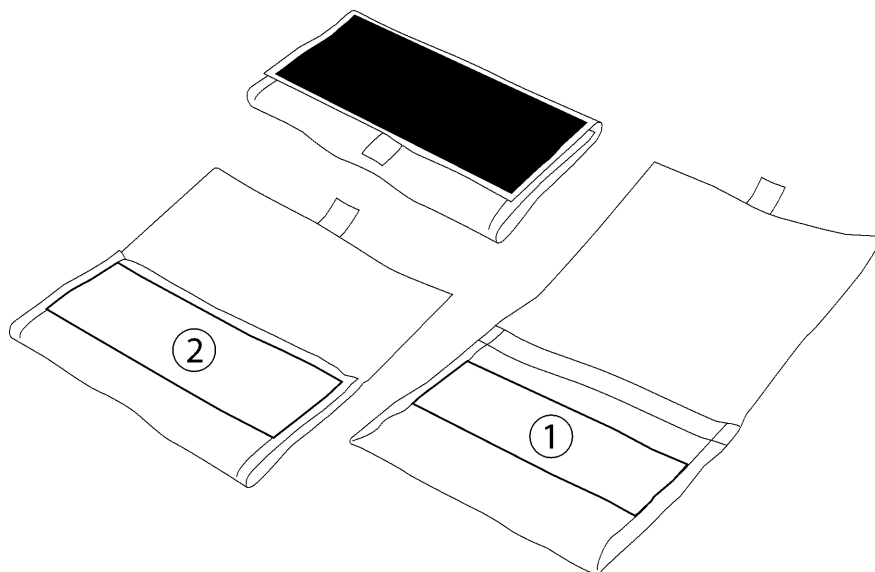
 Kalkolu tal-wiċċ: Erja li tifflippja meta l-borża tkun maghluqa
Pożizzjoni tat-twissija: Ġewwa tal-parti li tifflippja meta l-borża tkun miftuha kompletament (fl-erja kkalkulata meta l-borża tkun maghluqa)

 Kalkolu tal-wiċċ: Erja tal-pokit meta l-borża tkun maghluqa
Pożizzjoni tat-twissija: Erja tal-pokit meta l-borża tkun miftuha kompletament (fl-erja kkalkulata meta l-borża tkun maghluqa)

 1 Twissija ġenerali

 2 Messaġġ ta' informazzjoni

3. BORŻA LI TIDDAWWAR MINN NAHA GHALL-OHRA (POŻIZZJONI ALTERNATTIVA FL-ARTIKOLU 2(2))



Kalkolu tal-wiċċ: Erja li tifflippja meta l-borża tkun magħluqa

Pożizzjoni tat-twissija: Wiċċ estern tal-pokit meta l-borża tkun parzjalment miftuha



Kalkolu tal-wiċċ: Erja tal-pokit meta l-borża tkun magħluqa

Pożizzjoni tat-twissija: Erja tal-pokit meta l-borża tkun miftuha kollha (fl-erja kkalkulata meta l-borża tkun magħluqa)

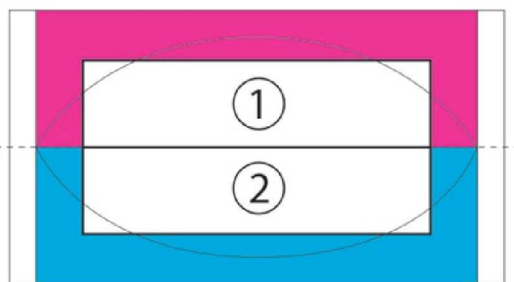
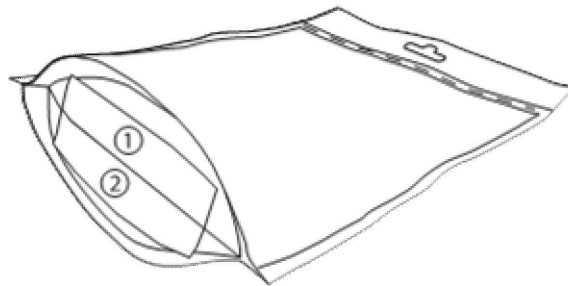
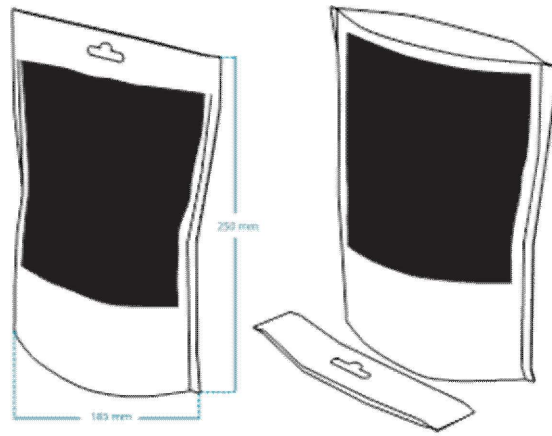


Twissija ġenerali



Messagġ ta' informazzjoni

4. BORŻA WIEQFA (L-ARTIKOLU 3)



Kalkolu tal-wiċċ: Bażi tal-borża, sat-tinja ċentrali meta ċattjata (mhumiex inklużi t-truf issigillati)



Kalkolu tal-wiċċ: Bażi tal-borża, sat-tinja ċentrali meta ċattjata (mhumiex inklużi t-truf issigillati)



Twissija ġenerali



Messaġġ ta' informazzjoni