

Dan id-dokument għe magħmul bil-hsieb li jintuża bhala għodda ta' dokumentazzjoni u l-istituzzjonijiet ma jassumu l-ebda responsabbiltà għall-kontenut tiegħu

► **B** IR-REGOLAMENT (KE) Nru 648/2004 TAL-PARLAMENT EWROPEW U TAL-KUNSILL
 tal-31 ta' Marzu 2004
 dwar diterġenti
 (Test b'relevanza għaż-ŻEE)
 (ĠU L 104, 8.4.2004, p. 1)

Emendat minn:

		Ġurnal Uffiċjali		
		Nru	Paġna	Data
► <u>M1</u>	Regolament tal-Kummissjoni (KE) Nru 907/2006 ta' l-20 ta' Ġunju 2006	L 314M	32	1.12.2007
► <u>M2</u>	Regolament (KE) Nru 1336/2008 tal-Parlament Ewropew u tal-Kunsill tas-16 ta' Dicembru 2008	L 354	60	31.12.2008
► <u>M3</u>	Regolament (KE) Nru 219/2009 tal-Parlament Ewropew u tal-Kunsill tal-11 ta' Marzu 2009	L 87	109	31.3.2009
► <u>M4</u>	Regolament tal-Kummissjoni (KE) Nru 551/2009 tal-25 ta' Ġunju 2009	L 164	3	26.6.2009
► <u>M5</u>	Regolament (UE) Nru 259/2012 tal-Parlament Ewropew u tal-Kunsill tal-14 ta' Marzu 2012	L 94	16	30.3.2012



IR-REGOLAMENT (KE) Nru 648/2004 TAL-PARLAMENT EWROPEW U TAL-KUNSILL

tal-31 ta' Marzu 2004

dwar diterġenti

(Test b'relevanza għaż-ŻEE)

IL-PARLAMENT EWROPEW U L-KUNSILL TA' L-UNJONI EWROPEA,

Wara li kunsidraw it-Trattat li jstabbilixxi l-Komunità Ewropea, u b'mod partikolari Artikolu 95 tiegħu,

Wara li kunsidraw il-proposta tal-Kummissjoni,

Wara li kunsidraw l-Opinjoni tal-Kumitat Ekonomiku u Soċjali Ewropew ⁽¹⁾,

Filwaqt li jaġixxu skond il-proċedura preskritta f'Artikolu 251 tat-Trattat ⁽²⁾,

Billi:

- (1) Id-Direttivi tal-Kunsill 73/404(KEE) tat-22 ta' Novembru 1973 dwar l-approssimazzjoni tal-liġijiet ta' l-Istati Membri dwar id-deterġenti ⁽³⁾, 73/405/(KEE) tat-22 ta' Novembru 1973 dwar l-approssimazzjoni tal-liġijiet ta' l-Istati Membri dwar metodi ta' testjar ta' bijodegradabilità ta' *surfactants* anjonici ⁽⁴⁾, 82/242/KEE tal-31 ta' Marzu 1982 dwar l-approssimazzjoni tal-liġijiet ta' l-Istati Membri dwar metodi ta' testjar dwar bijodegradabilità ta' *surfactants* mhux anjonici ⁽⁵⁾ 82/243/KEE tal-31 ta' Marzu 1982 li temenda d-direttiva 73/405/KEE dwar l-approssimazzjoni tal-liġijiet ta' l-Istati Membri dwar metodi ta' testjar ta' bijodegradabilità ta' *surfactants* anjonici ⁽⁶⁾ u 86/94/KEE ta' l-10 ta' Marzu 1986 li temenda għat-tieni darba d-Direttiva 73/404/KEE dwar l-approssimazzjoni tal-liġijiet ta' l-Istati Membri ⁽⁷⁾, ġew emendati sostanzjalment diversi drabi. Hu mixtieq illi, għal raġunijiet ta' ċarezza u razzjonalizzazzjoni, d-dispożizzjonijiet in-kwistjoni għandhom jinkitbu mill-ġdid billi jinġabru flimkien f'test wiehed. Ir-Rakkomandazzjoni tal-Kummissjoni 89/542/KEE tat-13 ta' Settembru 1989 ⁽⁸⁾, dwar dispożizzjonijiet għal tikkettjar ta' diterġenti u prodotti ta' tindif, għandha tiġi wkoll inkluża fit-test waħdieni.
- (2) Billi l-għan ta' dan ir-Regolament, li jiżgura s-suq intern għal diterġenti, ma jistax jinkiseb biżżejjed mill-Istati Membri, jekk ma jkunx hemm kriterji tekniċi komuni fil-Komunità kollha, u għalhekk jista' jinkiseb ahjar f'livell ta' Komunità, l-Komunità

⁽¹⁾ ĠU C 95, tat-23.04.2003, p. 24.

⁽²⁾ Opinjoni tal-Parlament Ewropew ta' l-10 ta' April 2003 (għadha ma gietx pubblikata fil-Ġurnal Uffiċjali), Pożizzjoni Komuni tal-Kunsill ta' l-4 ta' Novembru 2003 (ĠU C 305 E, tas-16.12.2003, p. 11) u Pożizzjoni tal-Parlament Ewropew ta' l-14 ta' Jannar 2004 (għadha ma gietx pubblikata fil-Ġurnal Uffiċjali). Deciżjoni tal-Kunsill tal-11 ta' Marzu 2004.

⁽³⁾ ĠU L 347, tas-17.12.1973, p. 51. Id-Direttiva kif emendata l-ahħar bir-Regolament (KE) Nru 807/2003 (ĠU L 122, tas-16.5.2003, p. 36).

⁽⁴⁾ ĠU L 347, tas-17.12.1973, p. 53. Id-Direttiva kif emendata bid-Direttiva 82/243/KEE (ĠU L 109, tat-22.4.1982, p. 11).

⁽⁵⁾ ĠU L 109, tat-22.04.1982, p. 1.

⁽⁶⁾ ĠU L 109, tat-22.04.1982, p. 18.

⁽⁷⁾ ĠU L 80, tal-25.03.1986, p. 51.

⁽⁸⁾ ĠU L 291, 10.10.1989, p. 55.

▼B

tista' tadotta miżuri, skond il-prinċipji tas-sussidjarjetà kif preskritt f'Artikolu 5 tat-Trattat. Skond il-prinċipju tal-proporzjonalità, kif preskritt f'dak l-Artikolu, dan ir-Regolament ma jmurx 'il hinn minn dak li hu meħtieġ biex jinkiseb dak il-għan. Regolament hu l-istrument xieraq u legali għaliex jimponi direttament fuq fabbrikanti rekwiżiti preċiżi li għandhom jiġu implimentati fl-istess hin u bl-istess mod fil-Komunità kollha; fil-qasam ta' leġislazzjoni teknika, tkun meħtieġa l-applikazzjoni uniformi fl-Istati Membri, u din tkun tista' tiġi garantita biss permezz ta' Regolament.

- (3) Hi meħtieġa definizzjoni ġdida għal diterġenti li tkopri użi simili u li tkun taqbel ma' żviluppi fuq livell ta' Stati Membri.
- (4) Hemm il-ħtieġa li tinholq definizzjoni għal *surfactant*, li hi nieqsa fil-leġislazzjoni eżistenti.
- (5) Hu importanti li tingħata deskrizzjoni ċara u preċiża tat-tipi ta' bijodegradabilità rilevanti.
- (6) Miżuri dwar diterġenti għandhom jiġu adottati biex jiżguraw il-funzjonament tas-suq intern u biex tiġi evitata restrizzjoni ta' kompetizzjoni fil-Komunità.
- (7) Kif ikkonfermat bil-*White Paper* tal-Kummissjoni dwar strateġija ta' Politika Kimika għall-gejġieni, miżuri xierqa dwar diterġenti għandhom jiżguraw livell għoli ta' protezzjoni ambjentali, speċjalment ta' l-ambjent akwatiku.
- (8) Id-diterġenti diġà huma suġġetti għal ċerti dispożizzjonijiet Komunitarji dwar il-manifattura, maniġġjar xieraq, użu u tikkettjar tagħhom, b'mod partikolari b'referenza għar-Rakkomandazzjoni tal-Kummissjoni 89/542/KEE u r-Rakkomandazzjoni tal-Kummissjoni 98/480/KEE tat-22 ta' Lulju 1998 dwar prattika ambjentali tajba fir-rigward ta' diterġenti għall-użu ta' ħasil domestiku ⁽¹⁾; Id-Direttiva 1999/45/KE tal-Parlament Ewropew u tal-Kunsill tal-31 ta' Mejju 1999 dwar l-approssimazzjoni tal-liġijiet, regolamenti u dispożizzjonijiet amministrattivi ta' l-Istati Membri dwar il-klassifikazzjoni, pakkjar u tikkettjar ta' preparazzjonijiet perikolużi ⁽²⁾ tapplika għal diterġenti.
- (9) *Ditallow-dimethyl-ammonium-chloride* (DTDMAC) u *nonylphenol* (inklużi *ethoxylates derivatives-APES*) huma sustanzi ta' priorità li huma s-suġġett ta' attivitajiet flivell Komunitarju dwar stima ta' riskji, skond ir-Regolament tal-Kunsill (KEE) Nru 793/93 tat-23 ta' Marzu 1993 dwar il-valutazzjoni u kontroll tar-riskji minn sustanzi eżistenti ⁽³⁾, u jekk necessarju, strateġiji adegwati biex jiġu

⁽¹⁾ ĠU L 215, 01.08.1998, p. 73.

⁽²⁾ ĠU L 200, tat-30.7.1999, p. 1. Id-Direttiva kif emendata l-aħħar bir-Regolament (KE) Nru 1882/2003 tal-Parlament Ewropew u tal-Kunsill (ĠU L 284, tal-31.10.2003, p. 1).

⁽³⁾ ĠU L 84, tal-5.4.1993, p. 1. Regolament kif emendat bir-Regolament (KE) Nru 1882/2003.

▼B

limitati r-riskji mill-esponiment għal dawn is-sustanzi għandhom għalhekk ikunu rakkomandati u implimentati fil-qafas ta' dispożizzjonijiet Komunitarji oħra.

- (10) Il-legislazzjoni eżistenti dwar biodegradibilità ta' *surfactants* f'ditergents tkopri biss bijodigradibilità primarja ⁽¹⁾ u tapplika biss għal *surfactants* anjonici ⁽²⁾ u mhux jonici ⁽³⁾; għalhekk għandha tiġi sostitwita b'legislazzjoni ġdida, li tagħmel l-akbar enfasi fuq bijodegradibilità fl-aħħar fażijiet tagħha u thares il-htigijiet importanti relatati mat-tossicità potenzjali ta' metaboliti persistenti.
- (11) Dan ikun jeħtieġ l-introduzzjoni ta' sett ġdid ta' testi bażati fuq *standards* ta' EN ISO u linji ta' gwida ta' l-OECD, li jirregolaw l-ghoti ta' permess dirett għat-tqeghid ta' ditergents fis-suq.
- (12) Biex jinholq livell għoli ta' protezzjoni ta' l-ambjent, ditergents li ma jharsux il-htigijiet preskritti b'dan ir-Regolament m'għandhomx jitqieghdu fis-suq.
- (13) Fil-25 ta' Novembru 1999 il-Kumitat Xjentifiku dwar Tossicità, Ekotossicità u l-Ambjent hareġ opinjoni dwar il-bijodigradibilità ta' *surfactants* f'ditergents u r-rilevanza ta' metodi ta' testijiet għal kontroll regolatorju f'dan il-qasam.
- (14) Il-htigijiet eżistenti dwar il-biodigradibilità primarja għandhom jinżammu fuq livell ġerarkiku sekondarju u supplimentati bi stima ta' riskji komplementari, għal dawk is-*surfactants* li ma jgħaddux minn testijiet dwar bijodigradibilità fl-aħħar fażijiet tagħha; barra hekk, *surfactants* li ma jgħaddux mit-testijiet primarji ta' biodigradibilità m'għandhomx jiksbu awtorizzazzjoni għal tqeghid fis-suq permezz ta' xi deroga
- (15) Il-htigijiet primarji ta' biodegradibilità għandhom jiġu estizi għas-*surfactants* kollha, speċjalment dawk katjonici u amfoterici, waqt li tithalla l-possibilità li jiġu applikati analizi strumentali f'dawk il-kazi li l-metodi analitici semi-speċifici ma jkunux adattati għalihom.
- (16) Id-determinazzjoni ta' metodi ta' testijiet għall-biodegradibilità u ż-żamma ta' listi ta' derogi huma affarijiet tekniċi u għandhom jiġu riveduti waqt li jitqiesu żviluppi tekniċi u xjentifiċi kif ukoll żviluppi regolatorji.
- (17) Metodi ta' testijiet għandhom jipproduċu informazzjoni li tagħti biżżejjed assigurazzjoni ta' biodegradibilità_ aerobika ta' *surfactants* f'ditergents.

⁽¹⁾ Id-Direttivi 73/404/KEE u 86/94/KEE.

⁽²⁾ Id-Direttivi 73/405/KEE u 82/243/KEE.

⁽³⁾ Id-Direttiva 82/242/KEE.

▼B

- (18) Metodi għall-ittestjar ta' biodegradibilità f'diterġenti jistgħu jipproduċu riżultati li jvarjaw. F'dawn il-każi għandhom ikunu komplementati bi stimi addizzjonali biex ikunu determinati r-riskji mill-użu kontinwu.
- (19) Għandhom ukoll isiru dispożizzjonijiet dwar it-tqeghid fis-suq f'każi eċċezzjonali ta' *surfactants* f'diterġenti li ma jgħaddux minn testijiet finali dwar biodegradibilità u dan għandu jsehh fuq il-bażi ta' l-informazzjoni kollha rilevanti biex ikun żgurat il-harsien ta' l-ambjent u fuq il-bażi ta' każ każ.
- (20) Il-miżuri meħtieġa għall-implimentazzjoni ta' dan ir-Regolament għandhom jiġu adottati skond id-Deciżjoni tal-Kunsill 1999/468/KE tat-28 ta' Ġunju 1999 li tistabbilixxi l-proċeduri dwar l-eżerċizzju tas-setgħat ta' implimentazzjoni mogħtija lill-Kummissjoni ⁽¹⁾.
- (21) Ikun xieraq li wiehed iżomm quddiem għajnejh li hemm legis-lazzjoni orizzontali oħra applikabbli għal *surfactants* ta' diterġenti, b'mod partikolari id-Direttiva tal-Kunsill 76/769/KEE tas-27 ta' Lulju 1976 dwar l-approssimazzjoni tal-liġijiet, regolamenti u dispożizzjonijiet amministrattivi ta' l-Istati Membri dwar restrizzjonijiet fil-marketing u l-użu ta' ċerti sustanzi u preparazzjonijiet perikolużi ⁽²⁾ li bihom il-*marketing* u l-użu ta' sustanzi perikolużi koperti b'dan ir-Regolament jistgħu jiġu projbiti jew ristretti, id-Direttiva tal-Kunsill 67/548/KEE tas-27 ta' Ġunju 1967 dwar l-approssimazzjoni tal-liġijiet, regolamenti u dispożizzjonijiet amministrattivi dwar il-klassifikazzjoni, pakkettjar u tikkettjar ta' sustanzi perikolużi ⁽³⁾, id-Direttiva tal-Kummissjoni 93/67/KEE ta' l-20 ta' Lulju 1993 li tistabbilixxi l-prinċipji dwar l-istima tar-riskji għall-bniedem u għall-ambjent minn sustanzi notifikati skond id-Direttiva tal-Kunsill 67/548/KEE ⁽⁴⁾, ir-Regolament (KEE) Nru 793/93, u r-Regolament tal-Kummissjoni Nru 1488/94 tat-28 ta' Ġunju 1994 li jstabbilixxi l-prinċipji dwar l-istima tar-riskji għall-bniedem u għall-ambjent minn sustanzi eżistenti ⁽⁵⁾; id-Direttiva 98/8/KE tal-Parlament Ewropew u tal-Kunsill tas-16 ta' Frar 1998 dwar it-tqeghid fis-suq ta' prodotti bijoċidali ⁽⁶⁾; id-Direttiva 2004/10/KE tal-Parlament Ewropew u tal-Kunsill tal-11 ta' Frar 2004 dwar l-armonizzazzjoni tal-liġijiet, regolamenti u dispożizzjonijiet amministrattivi dwar l-applikazzjoni tal-prinċipji ta' prattika tajba ta' laboratorju u l-verifikazzjoni ta' l-applikazzjoni tagħhom għal testijiet fuq sustanzi kimiċi (verżjoni kodifikata) ⁽⁷⁾; id-Direttiva 2004/49/KE tal-Parlament Ewropew u tal-Kunsill tal-11 ta' Frar 2004 dwar l-ispezzjoni u l-verifikazzjoni ta' prattika tajba ta' laboratorju

⁽¹⁾ ĠU L 184, tas-17.07.1999, p. 23.

⁽²⁾ ĠU L 262, tas-27.9.1976, p. 201. Id-Direttiva kif emendata l-aħħar bid-Direttiva tal-Kummissjoni 2004/21/KE (ĠU L 57, tal-25.2.2004, p. 4).

⁽³⁾ ĠU L 196, tas-16.8.1967, p. 1. Id-Direttiva kif emendata l-aħħar bir-Regolament (KE) Nru 807/2003.

⁽⁴⁾ ĠU L 227, 08.09.1993, p. 9.

⁽⁵⁾ ĠU L 161, tad-29.06.1994, p. 3.

⁽⁶⁾ ĠU L 123, ta' l-24.4.1998, p. 1. Id-Direttiva kif emendata bir-Regolament (KE) Nru 1882/2003.

⁽⁷⁾ ĠU L 50, ta' l-20.02.2004, p. 44.

▼ B

(PTL)(verżjoni kodifikata) ⁽¹⁾; u d-Direttiva tal-Kunsill 86/609/KEE ta' l-24 ta' Novembru 1986 dwar l-approssimazzjoni tal-ligijiet, regolamenti u dispożizzjonijiet amministrattivi ta' l-Istati Membri dwar il-harsien ta' animali użati għal għanijiet sperimentali u oħrajn xjentifiċi ⁽²⁾.

- (22) Għandha tkun ir-responsabbiltà tal-fabbrikanti li ma jqieghdux fis-suq diterġenti li ma jharsux dan ir-Regolament u li jkun hemm għad-dispożizzjoni ta' l-awtoritajiet nazzjonali l-inkartamenti tekniċi dwar is-sustanzi u ► **M2** t-tahlitiet ◀ kollha koperti b'dan ir-Regolament; dan għandu jgħodd ukoll għal *surfactants* li ma jkunux għaddew mit-testijiet imsemmija fl-Anness III.
- (23) Il-fabbrikanti għandhom jithallew li jitolbu għal deroga mill-Kummissjoni, li għandu jkollha l-possibbiltà li tagħti din id-deroga skond il-proċedura msemmija f'Artikolu 12(2).
- (24) L-awtoritajiet kompetenti ta' l-Istati Membri għandhom ikunu jistgħu japplikaw miżuri ta' kontroll għal diterġenti fis-suq, iżda għandhom jevitaw li jkunu ripetuti testijiet li jkunu saru mill-laboratorji kompetenti.
- (25) Id-dispożizzjonijiet eżistenti dwar tikkettjar għal diterġenti għandhom jibqgħu jiġu osservati, inklużi daww fir-Rakkomandazzjoni 89/542/KEE, li huma inklużi f'dan ir-Regolament biex jint-lahaq l-għan tal-modernizzar tar-regoli dwar diterġenti. Tikkettjar speċifiku għandu jiġi introdott biex il-konsumaturi jkunu nformati dwar sustanzi ta' fwieha u aġenti ta' priservazzjoni li jkunu preżenti f'diterġenti. Il-persunal mediku għandhom ikunu jistgħu jiksbu minghand il-fabbrikant, fuq talba, lista shiħa ta' l-ingredjenti kollha ta' diterġent biex tgħinjom jinvestigaw jekk ikunx hemm xi konnessjoni kawżali bejn l-iżvilupp ta' rispons allergiku għal xi sustanza kimika partikolari, u l-Istati Membri għandhom ikunu f'pożizzjoni li jitolbu biex listi bħal dawn ikunu wkoll disponibbli għal xi korp pubbliku speċifiku nominat biex jgħaddi din l-informazzjoni lill-persunal mediku.
- (26) Il-punti kollha ta' hawn fuq jitolbu leġislazzjoni ġdida biex tissostitwixxi dik eżistenti; madankollu, għal xi perjodu, Stati Membri jistgħu ikomplu japplikaw il-ligijiet eżistenti tagħhom.

▼ M3▼ B

- (28) Diterġenti konformi ma' dan ir-Regolament għandhom jithallew li jittqieghdu fis-suq bla ħsara għal dispożizzjonijiet rilevanti oħra tal-Komunità.
- (29) Biex ikun żgurat il-harsien tal-bniedem u ta' l-ambjent minn xi riskji mhux previsti minn diterġenti, hemm bżonn klawsola ta' salvagward.
- (30) It-testijiet speċifikati għall-biodigradibilità ta' *surfactants* għandhom isiru fl-laboratorji li jharsu *standard* magħruf internazzjonalment, jiġifieri l-EN/ISO/IEC/17025 jew il-prinċipji ta' prattika tajba ta' laboratorju; ma jkunx ġustifikat li wiehed

⁽¹⁾ ĠU L 50, ta' l-20.02.2004, p. 28.

⁽²⁾ ĠU L 358, tat-18.12.1986, p. 1. Id-Direttiva kif emendata bid-Direttiva 2003/65/KE tal-Parlament Ewropew u tal-Kunsill (ĠU L 230, tas-16.9.2003, p. 32).

▼B

jitlob għall-applikazzjoni ta' din ta' l-aħħar għal *surfactants* eżistenti sakemm it-testijiet disponibbli għalihom ikunu saru qabel id-dhul fis-seħh ta' l-istandard ta' hawn fuq u li għad għandhom livell paragonabbli ta' kwalità xjentifika.

- (31) Il-kwistjonijiet dwar biodegradazzjoni anaerobika, il-biodegradazzjoni ta' l-ingredjenti ewlenin bla *surfactants* u organiċi ta' diterġenti, u kontenut ta' fosfat, li m'humiex trattati f'dan ir-Regolament għandhom jiġu eżaminati mill-Kummissjoni u, meta jkun ġustifikat, trid tiġi preżentata proposta lill-Parlament Ewropew u lill-Kunsill. Sakemm ikun hemm aktar armonizzazzjoni, Stati Membri jistgħu iżommu jew jagħmlu regoli nazzjonali dwar il-kwistjonijiet imsemmija hawn fuq.
- (32) Il-hames Direttivi u r-Rakkomandazzjoni tal-Kummissjoni msemmija fil-parti(1) tad-dokument li jsemmi l-fatti u li huma sostitwiti b'dan ir-Regolament għandhom jiġu mhassra,

ADOTTAW DAN IR-REGOLAMENT:

Artikolu 1

Għanijiet u skop

1. Dan ir-Regolament jistabbilixxi regoli mfassla biex jinkiseb il-moviment liberu ta' diterġenti u *surfactants* għal diterġenti fis-suq intern waqt li fl-istess hin ikun żgurat livell għoli ta' protezzjoni ta' l-ambjent u tal-bniedem.

2. Għal dan il-għan, dan ir-Regolament jarmonizza r-regoli li ġejjin dwar tqeghid fis-suq ta' diterġenti u ta' *surfactants* ta' diterġenti:

- il-biodigradibilità ta' *surfactants* f'diterġenti;
- restrizzjonijiet jew projbizzjonijiet ta' *surfactants* għal raġunijiet ta' biodigradibilità;

▼M5

- it-tikkettjar addizzjonali ta' diterġenti, inklużi allergeni ta' fwieħa;
- l-informazzjoni li l-manifatturi għandhom jagħmlu disponibbli għall-awtoritajiet kompetenti u l-persunal mediku tal-Istati Membri;
- il-limitazzjonijiet tal-kontenut tal-fosfati u komposti ohra tal-fosfru fid-diterġenti tal-ħasil tal-hwejjeġ għall-konsumatur u fid-diterġenti tal-magni tal-ħasil tal-platti awtomatiċi għall-konsumatur.

▼B*Artikolu 2***Definizzjonijiet**

Ghall-ghan ta' dan ir-Regolament:

1. “Ditergent” tfisser kull sustanza jew ►**M2** tahlita ◀ li jkun fiha sapun u/jew *surfactants* ohra maħsuba għal proċessi ta' hasil u tindif. Ditergenti jistgħu ikunu f'kull għamla (likwidi, trab, pasta, biċċa wahda, kejk, biċċa fformata, etc) u mqieghda fis-suq jew użati għal skopijiet domestiċi, istituzzjonali jew industrijali).

Prodotti ohra li għandhom ikunu kkunsidrati bħala ditergenti huma:

- “►**M2** Tahlita ◀ awżiljari għall-hasil”, maħsuba għal tghaddis fl-ilma (qabel il-hasla), tlahliħ jew ibbliċjar ta' hwejjeġ, bjanke-rija, eċċ.;
- “Sustanza li trattab id-drapp fil-hasil”, maħsuba biex tibdel kif jinħass id-drapp fi proċessi li għandhom jikkumplimentaw il-hasil tal-hwejjeġ;
- “►**M2** Tahlita ◀ ta' tindif”, maħsuba għal oġġetti għal kull tindif domestiku u/jew tindif iehor ta' uċuħ (e.g.: materjal, makkinarju, mezzi mekkaniċi, mezzi ta' trasport u tagħmir, stru-menti, apparat, eċċ. assoċjati);
- “►**M2** Tahlitiet ◀ ohra għal tindif u hasil”, maħsuba għal kull proċessi ohra ta' hasil u tindif.

▼M5

- 1a. “Ditergent tal-hasil tal-hwejjeġ għall-konsumatur” tfisser ditergent għall-hwejjeġ li jitqieghed fis-suq għall-użu minn persuni mhux professjonisti, inkluż fil-laundrettes pubbliċi.
- 1b. “Ditergent tal-magni tal-hasil tal-platti awtomatiċi għall-konsu-matur” tfisser ditergent imqieghed fis-suq għall-użu f' magni tal-hasil tal-platti awtomatiċi minn persuni mhux professjonali.

▼B

2. “Hasil” tfisser it-tindif ta' hwejjeġ maħmuġin, oġġetti tad-drapp, dixxijiet u wċuħ iebsa ohra.

▼M5

3. “Hasil” tfisser il-proċess li bih residwu mhux mixtieq jitneħħa minn substrat jew minn go substrat u jingieħ fi stat ta' tahlil jew tifrux.

▼B

4. “Sustanza” tfisser elementi kimiċi u l-komposti tagħhom fl-istat naturali jew miksuba bi proċess ta' produzzjoni, inklużi addittivi meħtieġa għall-priservazzjoni ta' l-istabbiltà tal-prodotti u kull impu-rità li tirriżulta mill-proċess użat, iżda eskluż kull solvent li jista' jiġi separat mingħajr ma jaffettwa l-istabbiltà tas-sustanza jew jibdel il-komposizzjoni tagħha.
5. “►**M2** Tahlita ◀” tfisser tahlita jew soluzzjoni komposta minn zewġ sustanzi jew iżjed.

▼ B

6. “*Surfactant*” tfisser kull sustanza organika u/jew ► M2 tahlita ◀ wzata f'diterġenti, bi kwalitajiet attivi f'wiċċ l-ilma u li tkun tikkon-sisti fi grupp wiehed jew iżjed idrofiliku u grupp idrofiliku wiehed jew iżjed ta' natura u daqs tali li tkun tista' tnaqqas mit-tensjoni f'wiċċ l-ilma, u li tiffirma saffi hoxnin ta' molekula wahda li jinfirxu jew li jassorbixxu fl-*interface* ta' l-ilma-arja, u li tiffirma emulsjonijiet u/jew mikroemulsjonijiet u/jew miċelli, u li tassorbixxi f'*interfaces* ta' ilma-solidi.
7. “Biodegradazzjoni primarja” tfisser it-tibdil strutturali (trasformazzjoni) ta' *surfactant* b'mikro-organizmi li jirriżulta fit-telf tal-kwalità tiegħu attiva f'wiċċ l-ilma minhabba degradazzjoni tas-sustanza ġenitura u telf konsegwenti tal-kwalità attiva f'wiċċ l-ilma kif imkejla b'metodi ta' testijiet elenkati fl-Anness II.
8. “Biodegradazzjoni aerobika finali” tfisser il-livell ta' biodegradazzjoni miksub meta *s-surfactant* ikun użat totalment minn mikro-organizmi fil-preżenza ta' ossiġenu li jirriżulta fit-tifrik tiegħu f'di-jossidu tal-karbonju, ilma u melh minerali ta' elementi ohra preżenti (mineralizzazzjoni), kif imkejla b'metodi ta' testijiet elenkati fl-Anness III, u kostitwenti ġodda ċellulari mikrobiċi (biomassa).

▼ M5

9. “Tqegħid fis-suq” tfisser l-ewwel tqegħid għad-dispożizzjoni fis-suq tal-Unjoni. Importazzjoni fit-territorju doganali tal-Unjoni għandu jitqies li hu tqegħid fis-suq.
- 9a. “Tpoġġija għad-dispożizzjoni fis-suq” tfisser kwalunkwe provvista għad-distribuzzjoni, il-konsum jew l-użu fis-suq tal-Unjoni tul attivitá kummerċjali, kemm jekk issir bi hłas kif ukoll jekk tkun mingħajr hłas.

▼ B

10. “Fabbrikant” tfisser persuna naturali jew ġuridika responsabbli għat-tqegħid fis-suq ta' diterġent jew *surfactant* għal diterġent; b'mod partikolari, produttur, importatur, wiehed li jippakkja u li jahdem għal rasu, jew kull persuna li tiddel il-karatteristiċi ta' diterġent jew *surfactant* għal xi diterġent, jew li tohloq jew tiddel it-tikkettjar tagħhom, għandha titqies li hi fabbrikant. Distributur li ma jibdilx il-karatteristiċi, tikkettjar jew il-pakkjar ta' diterġent, jew ta' *surfactant* għal diterġent, m'għandux jiġi meqjus li hu fabbrikant, hlief meta jaġixxi ta' importatur.
11. “Persunal mediku” tfisser tabib reġistrat, jew persuna li taħdem taħt id-direzzjoni ta' tabib reġistrat, li jahdmu fil-kura ta' pazjenti, jagħmlu dijanjosi jew li jieħdu hsieb il-kura ta' pazjenti, u li jkunu taħt il-ġurament ta' segretezza professjonali.
12. “Diterġent industrijali u istituzzjonali” tfisser diterġent għal hasil u tindif mhux domestiku, imwettaq minn persunal speċjalizzat li jużaw prodotti speċifiċi.



Artikolu 3

It-tqeghid fis-suq

1. Meta mqieghda fis-suq, diterġenti u *surfactants* għal diterġenti msemmija f'Artikolu I għandhom iħarsu l-kondizzjonijiet, karatteristiċi u limiti preskritti f'dan ir-Regolament u l-Annessi tiegħu, meta rilevanti, fid-Direttiva 98/8/KE u f'kull leġislazzjoni rilevanti oħra tal-Komunità. *Surfactants* li jkunu wkoll sustanzi attivi fit-tifsira tad-Direttiva 98/8/KE u li jkunu wżati bħala disinfezzanti huma eżenti mid-dispożizzjonijiet ta' l-Annessi II, III IV u VIII ta' dan ir-Regolament basta:

- (a) li jkunu elenkati fl-Anness I jew IA tad-Direttiva 98/8/KE, jew
- (b) li jkunu kostitwenti ta' prodotti bioloġiċi awtorizzati skond Artikolu 15(1) jew 15(2) tad-Direttiva 98/8/KE, jew
- (ċ) li jkunu kostitwenti ta' prodotti bioloġiċi permessi skond il-miżuri transitorji jew suġġetti għall-programm ta' xogħol ta' 10 snin previst f'Artikolu 16 tad-Direttiva 98/8/KE.

Minflok, dawn is-*surfactants* jiġu meqjusa bħala dizinfettanti u d-diterġenti li tagħhom huma ingredjenti huma suġġetti għad-dispożizzjonijiet dwar tikkettjar għal dizinfettanti ta' l-Anness VII A.

2. Fabbrikanti ta' diterġenti u/jew *surfactants* għal diterġenti għandhom jiġu stabbiliti fil-Komunità.

3. Il-fabbrikanti għandhom ikunu responsabbli għall-konformità ta' diterġenti u/jew *surfactants* għal diterġenti ma' dan ir-Regolament u l-Annessi tiegħu.

Artikolu 4

Limitazzjonijiet bażati fuq il-biodegradibilità ta' *surfactants*

1. Skond dan ir-Regolament, *surfactants* u diterġenti li jkun fihom *surfactants* li jħarsu l-kriterji dwar il-biodigradazzjoni aerobika finali kif preskritti fl-Anness III jistgħu jitqieghdu fis-suq bla aktar limitazzjonijiet relatati ma' biodegradibilità.

2. Jekk diterġent ikun fih *surfactants* li għalihom il-livell ta' biodigradazzjoni aerobika finali tkun inqas minn dak stipulat fl-Anness III, fabbrikanti ta' diterġenti industrijali jew istituzzjonali li jkun fihom *surfactants*, u/jew *surfactants* għal diterġenti industrijali jew istituzzjonali, jistgħu jitolbu deroga. Talbiet għal derogi għandhom isiru u jiġu deċiżi skond Artikoli 5, 6 u 9.

3. Il-livell ta' biodigradibilità primarja għandu jitkejjel f'*surfactants* go diterġenti li jkunu wehlu minn testijiet dwar biodigradazzjoni aerobika finali. *Surfactants* ta' diterġenti, li l-livell tagħhom ta' biodigradibilità primarja ikun inqas minn dak stipulat fl-Anness II, m'għandhomx jingħataw deroga.

▼ **M5***L-Artikolu 4a***Il-limitazzjonijiet tal-kontenut tal-fosfati u komposti ohra tal-fosfru**

Id-ditergenti elenkati fl-Anness VIa li ma jikkonformawx mal-limitazzjonijiet tal-kontenut tal-fosfati u ta' komposti ohra tal-fosfru stabbiliti f'dak l-Anness m'għandhomx jitqeghdu fis-suq mid-dati ffissati fih.

▼ **B***Artikolu 5***Għoti ta' deroga**

1. It-talba għal deroga minn fabbrikant għandha ssir billi tintbghat appikazzjoni lill-awtorità kompetenti ta' l-Istat Membru konċernat, imsemmija f'Artikolu 8(1), u lill-Kummissjoni, li tagħti xhieda dwar il-kriterji msemmija f'Artikolu 6(1). L-Istati Membri jistgħu jaġhmlu talba għal deroga li tkun tiddependi fuq xi hlas lill-awtorità kompetenti ta' l-Istat Membru. Hlasijiet bħal dawn, meta jkun il-każ, għandhom jiġu mposti b'mod mhux diskriminatorju u m'għandhomx ikunu aktar minn kemm jiswa l-ipproċessar ta' l-applikazzjoni.

2. L-applikazzjonijiet għandhom jinkludu inkartament tekniku bl-informazzjoni kollha u l-gustifikazzjonijiet mehtieġa biex jiġu valutati l-aspetti ta' sigurtà dwar l-użu speċifiku ta' *surfactants* f'ditergenti li ma jkunux iħarsu l-limiti ta' biodigradibilità, kif preskritt fl-Anness III.

Barra mir-riżultati tat-testijiet stipulati fl-Anness III, l-inkartament tekniku għandu jinkludi informazzjoni u riżultati ta' testijiet, kif stipulat fl-Annessi II and IV.

It-testijiet preskritti fl-Anness IV, punt 4 għandhom isiru fuq il-bażi ta' trattament fuq livelli distinti. It-trattament fuq il-bażi ta' livelli distinti jiġi mfisser f'dokument tekniku ta' gwida li għandu jiġi adottat skond il-proċedura msemmija f'Artikolu 12(2) sat-8 ta' April 2007. Dan id-dokument ta' gwida jispeċifika wkoll, meta xieraq, dawk it-testijiet li għalihom għandhom japplikaw il-prinċipji ta' Prattika tajba ta' laboratorju.

3. L-awtorità kompetenti ta' l-Istat Membru, meta tirċievi applikazzjonijiet għal deroga skond il-paragrafi 1 u 2, għandha teżamina t-talbiet, tevalwa l-konformità tagħhom mal-kondizzjonijiet dwar derogi u tinforma lill-Kummissjoni bir-riżultati fi żmien sitt xhur wara li tkun irċeviet l-applikazzjoni shiha.

Jekk l-awtorità kompetenti ta' l-Istat Membru jidhrilha li hemm bżonn ta' evalwazzjoni tar-riskju li jista' jkun ikkawżat minn xi sustanza u/jew ► **M2** tahlita ◀, għandha, fi żmien tliet xhur wara li tkun irċeviet l-applikazzjoni, titlob għal aktar informazzjoni, verifikazzjoni u/jew testijiet konfermattivi dwar dawn is-sustanzi u/jew ► **M2** tahlitiet ◀ jew il-prodotti ta' trasformazzjoni tagħhom, li dwarhom kienu infurmati jew irċevew informazzjoni skond dan ir-Regolament. Il-perjodu ta' żmien għall-evalwazzjoni ta' l-inkartament mill-awtorità kompetenti ta' l-Istat Membru għandu jibda biss malli l-inkartament ikun lest kollu bl-informazzjoni addizzjonali. Jekk l-informazzjoni mitluba ma tinghatax fi żmien 12-il xahar, l-applikazzjoni għandha titqies bħala mhux kompletata u għalhekk invalida. F'dan il-każ, Artikolu 6(2) ma japplikax.

▼B

Jekk tkun mitluba aktar informazzjoni dwar metaboliti, strateġiji ta' testjar pass wara l-iehor għandhom jiġu wżati biex jiġi żgurat l-akbar użu ta' metodi ta' testijiet in-vitro u oħrajn li ma jnvolvux annimali.

4. Fuq il-bażi ta', b'mod partikolari, l-evalwazzjoni mwettqa mill-Istat Membru, l-Kummissjoni tista' tagħti deroga skond il-proċedura msemmija f'Artikolu 12(2). Jekk meħtieġ, qabel tagħti din id-deroga, l-Kummissjoni għandha tkompli tevalwa l-kwistjonijiet indikati fil-paragrafu 3 ta' dan l-Artikolu. Għandha tiehu deċiżjoni fi żmien 12-il xahar wara li tkun irċeviet l-evalwazzjoni mill-Istat Membru, hlief fil-każ ta' l-Artikolu 5(4) u (6) tad-Deċiżjoni 1999/468/KE meta l-perjodu għandu jkun ta' 18-il xahar.

5. Derogi bħal dawn jistgħu jippermettu, jillimitaw jew jirrestringu severament it-tqeghid fis-suq u l-użu ta' *surfactants* bħala ingredjenti f'diterġenti, skond ir-riżultati ta' l-istima dwar riskji komplementari, kif imfisser fl-Anness IV. Jistgħu jinkludu perjodu li fi h jispicċa bil-mod it-tqeghid fis-suq u l-użu ta' ingredjenti f'diterġenti. Il-Kummissjoni tista' tirrevedi deroga malli tirċievi informazzjoni li tkun tiġġustifika r-reviżjoni sostanzjali ta' l-inkartament tekniku li kien inkluz ma' l-applikazzjoni għad-deroga. Għal dan il-ghan, il-fabbrikant għandu, fuq talba, jagħti lill-Kummissjoni inkartament tekniku li jkun ġie aġġornat dwar il-punti msemmija fl-Anness IV, punt 2. Fuq il-bażi ta' din l-informazzjoni aġġornata, l-Kummissjoni tista' tiddeċiedi li ttawwal, tibdel jew tittermina d-deroga. Il-paragrafi 1 sa 4 u 6 ta' dan l-Artikolu u Artikolu 6 għandhom japplikaw *mutatis mutandis*.

6. Il-Kummissjoni għandha tippubblika l-lista ta' *surfactants* li jkunu kisbu deroga, bil-kondizzjonijiet korrispondenti jew limitazzjonijiet dwar l-użu, kif previst fl-Anness V.

*Artikolu 6***Kondizzjonijiet dwar l-ghoti ta' deroga**

1. Meta l-Kummissjoni tkun tikkunsidra l-ghoti ta' deroga, għandha tagħmel dan skond il-proċedura msemmija f'Artikolu 12(2), u fuq il-bażi tal-kriterji li ġejjin:

- użu f'applikazzjonijiet ta' tixrid fuq livell baxx, pjuttost milli f'applikazzjonijiet ta' tixrid wiesgħa;
- użu f'applikazzjonijiet speċifiċi industrijali u/jew istituzzjonali biss;
- ir-riskju għall-ambjent jew għas-saħħa preżentat mill-volum ta' bejgħ u l-mod ta' kif jintuża fil-Komunità ikun żgħir meta mqabbel mal-benefiċċji soċjo-ekonomiċi, inkluzi sigurtà ta' l-ikel u *standards* ta' iġjene.

2. Sakemm il-Kummissjoni tkun għadha ma haditx deċiżjoni dwar talba għal deroga, t-tqeghid fis-suq u l-użu tas-*surfactant* in-kwistjoni jista' jibqa' sejjer, basta li l-fabbrikant ikun jista' juri li s-*surfactant* kien diġà qed jintuża fis-suq tal-Komunità fid-data tad-dhul fis-seħħ ta' dan ir-Regolament u li t-talba għad-deroga kienet saret fi żmien sentejn minn dik id-data.

▼B

3. Jekk il-Kummissjoni tiċhad it-talba għal deroga, dan għandha tagħmlu fi żmien 12-il xahar wara li tkun irċeviet mill-Istat Membru l-evalwazzjoni msemmija f'Artikolu 5(3), hlief fil-każ ta' Artikolu 5(4) u (6) tad-Deċiżjoni 1999/468/KE meta l-perjodu għandu jkun ta' 18-il xahar. Tista' tistabbilixxi perjodu transitorju li matulu t-tqeghid fis-suq u l-użu tas-*surfactant* in-kwistjoni għandu jispicċa bil-mod il-mod. Dan il-perjodu transitorju m'għandux ikun aktar minn sentejn mid-data tad-Deċiżjoni tal-Kummissjoni.

4. Il-Kummissjoni għandha tippubblika fl-Anness VI il-lista ta' *surfactants* li jkunu ġew identifikati bħala li ma jharsux dan ir-Regolament.

*Artikolu 7***Testjar ta' *surfactants***

It-testijiet kollha msemmija f'Artikoli 3 u 4 u fl-Annessi II, III, IV u VIII għandhom jitwettqu f'konformità ma' l-*standards* msemmija fl-Anness I.I u skond il-htigijiet ta' testjar skond Artikolu 10(5) tar-Regolament (KEE) Nru 793/93. Għal dan il-ghan, ikun biżżejjed li jiġu applikati l-*standards* EN ISO/IEC jew il-prinċipji ta' prattika tajba ta' laboratorju, hlief għal dawk it-testijiet li għalihom il-prinċipji ta' prattika tajba ta' laboratorju ikunu saru obbligatorji. F'dawk il-każi meta *surfactants* jintużaw f'diterġenti mqieghda fis-suq qabel id-dhul fis-sehh ta' l-*standard* imsemmi hawn fuq, testijiet eżistenti li kienu saru bl-użu ta' l-ahjar taghrif xjentifiku, u li kienu mwettqa bi *standard* paragunabbli ma' dak ta' l-*standards* msemmija fl-Anness I jistgħu jiġu aċċettati fuq il-bażi ta' każ b'każ. Il-fabbrikant jew l-Istat Membru jistgħu jibagħtu lill-Kummissjoni kull każ li dwaru jkun hemm xi dubju jew tilwima. Deċiżjoni mbagħhad tittiehed skond il-proċedura stabbilita f'Artikolu 12(2).

*Artikolu 8***Dmirijiet ta' l-Istati Membri**

1. L-Istati Membri għandhom jinnominaw l-awtorità jew awtoritajiet kompetenti responsabbli għal komunikazzjoni u bdil ta' informazzjoni dwar l-amministrazzjoni ta' dan ir-Regolament u jinfurmaw lill-Kummissjoni bl-isem u l-indirizz ta' dawn l-awtoritajiet.

2. Kull Stat Membru għandu jgħarraf lill-Istati Membri l-oħra u lill-Kummissjoni bil-lista tal-laboratorji approvati, bl-ismijiet u l-indirizzi shah tagħhom, li jkunu kompetenti u awtorizzati biex iwettqu testijiet mitluba b'dan ir-Regolament. L-Istati Membri għandhom juru l-kompetenza tal-laboratorji msemmija hawn fuq skond l-*standard* EN ISO/IEC 17025 imsemmi fl-Anness I.1. Din il-kondizzjoni tiġi meqjusa bħala mharsa jekk l-Istat Membru jkun ivverifika l-konformita tal-laboratorji mal-prinċipji ta' prattika tajba ta' laboratorju skond Artikolu 2004/9/KE.

3. Meta l-awtorità kompetenti ta' Stat Membru jkollha għax taħseb li laboratorju approvat m'għandux il-kompetenza msemmija fil-paragrafu 2, għandha tqajjem il-każ fil-Kumitat imsemmi f'Artikolu 12. Jekk il-Kummissjoni tiddeċiedi li l-laboratorju m'għandux il-kompetenza

▼B

mehtieġa, l-isem tal-laboratorju approvat għandu jithassar mil-lista msemmija fil-paragrafu 4. Artikolu 15(2) għandu japplika, hlief fil-każ ta' laboratorji li jgħidu li huma jikkonformaw mal-htigijiet ta' Prattika tajba ta' laboratorju, li għalihom għandhom japplikaw id-dispożizzjonijiet ta' Artikoli 5 u 6 tad-Direttiva 2004/9/KE dwar nuqqas ta' konformità.

▼M5

4. Il-Kummissjoni għandha tpoġġi għad-dispożizzjoni tal-pubbliku l-listi tal-awtoritajiet kompetenti, imsemmija fil-paragrafu 1, u tal-laboratorji approvati, imsemmija fil-paragrafu 2.

▼B*Artikolu 9***Informazzjoni li trid tinghata minn fabbrikanti**

1. ►**M2** Bla hsara għall-Artikolu 45 tar-Regolament (KE) Nru 1272/2008 tal-Parlament Ewropew u tal-Kunsill tas-16 ta' Dicembru 2008 dwar il-klassifikazzjoni, it-tikkettar u l-imballaġġ tas-sustanzi u t-tahlitiet ⁽¹⁾, il-manifatturi li jqiegħdu fis-suq is-sustanzi u/jew it-tahlitiet koperti b'dan ir-Regolament għandhom iżommu għad-dispożizzjoni ta' l-awtoritajiet kompetenti ta' l-Istati Membri: ◀

- l-informazzjoni dwar ir-riżultat jew ir-riżultati tat-testijiet imsemmija fl-Anness III;
- dwar dawk is-*surfactants* li ma jkunux għaddew mit-testijiet imsemmija fl-Anness III, u li dwarhom tkun saret deroga kif imsemmi f'Artikolu 5:
 - (i) inkartament tekniku dwar ir-riżultati tat-testijiet imsemmija fl-Anness II,
 - (ii) inkartament tekniku dwar ir-riżultati tat-testijiet u l-informazzjoni msemmija fl-Anness IV.

2. Kulmeta sustanzi u/jew ►**M2** tahlitiet ◀ koperti b'dan ir-Regolament jitqiegħdu fis-suq, il-fabbrikant għandu jkun responsabbli għat-twettiq korrett tat-testijiet rilevanti msemmija hawn fuq. Għandu wkoll iżomm disponibbli d-dokumentazzjoni dwar it-testijiet li jkunu saru biex juri l-konformità ma' dan ir-Regolament, u biex juri li hu jista' jibbenefika mid-drittijiet ta' proprjetà dwar ir-riżultati tat-testijiet, hlief għal dawk it-ir-riżultati ta' testijiet li jkunu diġa saru pubbliċi.

3. Fabbrikanti li jqiegħdu fis-suq ►**M2** it-tahlitiet ◀ koperti b'dan ir-Regolament għandhom, fuq talba, jagħmlu disponibbli bla dewmien u bla ħlas, għal kull membru tal-persunal mediku, karta bl-informazzjoni dwar l-ingredjent kif mitlub fl-Anness VII Ċ.

Dan bla hsara għad-dritt ta' Stat Membru li jitlob li karta ta' informazzjoni bħal din tkun disponibbli għal xi korp pubbliku speċifiku li l-Istat Membru jkun qabdu biex jgħaddi din l-informazzjoni lill-membri tal-persunal mediku.

It-tagħrif li jkun hemm f'din il-karta ta' informazzjoni għandu jibqa' konfidenzali mill-korp pubbliku speċifiku u mill-persunal mediku, u għandu jintuza biss għal skopijiet mediċi.

*Artikolu 10***Miżuri ta' kontroll**

1. L-awtoritajiet kompetenti ta' l-Istati Membri jistgħu japplikaw, kif xieraq, il-miżuri kollha mehtieġa ta' kontroll għal diterġenti mqiegħda fis-suq li jiżguraw li l-prodott iħares id-dispożizzjonijiet ta' dan ir-Regolament. Il-metodu ta' referenza għandu jkun it-test u l-metodi analitiċi

⁽¹⁾ ĠU L 353, 31.12.2008, p. 1.

▼B

msemija fl-Anness VIII. Dawn il-mizuri ta' kontroll m'għandhomx jobbligaw lill-fabbrikanti li jirrepetu testijiet magħmula minn laboratorji li jharsu l-kondizzjonijiet indikati f'Artikolu 8(2), jew li jhallsu għal xi test repetut jew addizzjonali, basta li t-test tal-bidu jkun wera li d-ditergēnti, jew *surfactants* uzati bhala ingredjenti fid-ditergēnti kienu konformi ma' dan ir-Regolament.

2. F'dawk il-kazi li dwarhom ikun hemm thassib li xi test imwettaq skond il-metodi elenkati fl-Anness II, III, IV jew VIII ikun irrizulta f'rizultati positivi foloz, l-awtoritajiet kompetenti ta' l-Istati Membri għandhom jgharrfu lill-Kummissjoni u l-Kummissjoni għandha, skond il-proċedura stabbilita f'Artikolu 12(2), tivverifika dawk ir-riżultati u tiehu l-passi meħtieġa.

*Artikolu 11***Tikkettjar****▼M2**

1. Il-paragrafi 2 sa 6 huma bla hsara għad-dispożizzjonijiet relatati mal-klassifikazzjoni, it-tikkettjar u l-imballaġġ tas-sustanzi u t-tahlitiet fir-Regolament (KE) Nru 1272.

▼B

2. L-informazzjoni li ġejja għandha tidher b'karattri li jinqraw, li jidhru u li ma jithassrux fuq il-pakketti li fihom ikun hemm id-ditergēnti għal bejgħ lill-konsumatur:

- (a) l-isem u l-marka tal-prodott;
- (b) l-isem jew il-marka jew *trademark* u l-indirizz shiħ u n-numru tat-telefon tal-parti responsabbli għat-tqeghid fis-suq tal-prodott;
- (ċ) l-indirizz, l-indirizz ta' l-*e-mail* meta disponibbli, u n-numru tat-telefon li minnhom tista' tinkiseb il-karta ta' informazzjoni msemija f'Artikolu 9(3).

L-istess informazzjoni trid tidher fuq id-dokumenti kollha li jkun hemm mad-ditergēnti li jingarru bl-ingrossa.

3. Il-pakkettjar tad-ditergēnti għandu jindika l-kontenut, skond l-ispeċifikazzjonijiet previsti fl-Anness VII A. Għandu wkoll jindika t-tagħrif dwar l-użu u l-prekawzjonijiet speċjali, jekk meħtieġ.

▼M5

4. Barra minn hekk, il-pakketti tad-ditergēnti tal-ħasil tal-hwejjeġ għall-konsumatur u tad-ditergēnti tal-magni tal-ħasil tal-platti awtomatiċi għall-konsumatur għandu jkollhom l-informazzjoni stipulata fit-taqsimha B tal-Anness VII.

▼B

5. F'dawk il-kazi meta Stat Membru jkollu htieġa nazzjonali biex it-tikketti jkunu bil-lingwa/i nazzjonali, il-fabbrikant u d-distributur għandhom iharsu dik il-htieġa dwar l-informazzjoni speċifikata fil-paragrafi 3 u 4.

6. Il-paragrafi 4 u 5 huma bla hsara għar-regoli nazzjonali eżistenti li skond huma rappreżentazzjonijiet grafiċi ta' frott li jistgħu jwasslu għall-iżball fejn jidhol l-użu ta' prodotti likwidi m'għandhomx jidhru fuq il-pakketti li fihom ikun hemm id-ditergēnti għall-bejgħ lill-konsumatur.

▼ **M3***Artikolu 12***Proċedura ta' kumitat**

1. Il-Kummissjoni għandha tkun meghjuna minn Kumitat.
2. Meta ssir referenza għal dan il-paragrafu, għandhom japplikaw l-Artikoli 5 u 7 tad-Deċiżjoni 1999/468/KE, filwaqt li jiġu kkunsidrati d-dispożizzjonijiet tal-Artikolu 8 tagħha.

Il-perijodu stabbilit fl-Artikolu 5(6) tad-Deċiżjoni 1999/468/KE għandu jkun ta' tliet xhur.

▼ **M5***L-Artikolu 13***Adattament tal-Annessi**

1. Il-Kummissjoni għandha tinghata l-poter li tadotta atti delegati skont l-Artikolu 13a sabiex tintroduċi l-emendi meħtieġa biex l-Annessi I sa VII u VIII jiġu adattati għall-progress xjentifiku u tekniku. Fejn hu possibbli, il-Kummissjoni għandha tuża standards Ewropej.
2. Il-Kummissjoni għandha tinghata s-setgħa li tadotta atti delegati skont l-Artikolu 13a, sabiex tintroduċi emendi fl-Annessi ta' dan ir-Regolament fir-rigward ta' diterġenti bbażati fuq solventi.
3. Fejn il-limiti individwali ta' koncentrazzjoni bbażati fuq ir-riskju għall-allergeni ta' fwieha huma stabbiliti mill-Kumitat Xjentifiku dwar is-Sigurtà tal-Konsumatur, il-Kummissjoni għandha tadotta atti delegati, skont l-Artikolu 13a sabiex tadatta l-limitu ta' 0,01 % iffissat fit-taqsimha A tal-Anness VII kif inhu xieraq.

*L-Artikolu 13a***L-eżerċizzju tad-delega**

1. Is-setgħa li jiġu adottati atti delegati huwa mogħti lill-Kummissjoni skont il-kundizzjonijiet stabbiliti f'dan l-Artikolu.
2. Is-setgħa ta' adozzjoni ta' atti delegati msemmija fl-Artikolu 13 hija mogħtija lill-Kummissjoni għal perjodu ta' hames snin mid-19 ta' April 2012. Sat-19 ta' Lulju 2016 il-Kummissjoni għandha tfassal rapport fir-rigward tad-delega ta' setgħa. Id-delega ta' setgħa għandha tiġi estiża awtomatikament għal aktar perjodi ta' hames snin, hlief jekk il-Parlament Ewropew jew il-Kunsill joġġezzjonaw għal tali estensjoni mhux iktar tard minn tliet xhur qabel it-tmiem ta' kull perijodu..
3. Id-delega ta' setgħa msemmija fl-Artikolu 13 tista' tiġi revokata fi kwalunkwe mument mill-Parlament Ewropew jew mill-Kunsill. Deċiżjoni ta' revoka għandha ttejjm id-delega ta' setgħa speċifikata f'dik id-deċiżjoni. Din għandha ssir effettiva fil-jum wara l-pubblikazzjoni tad-deċiżjoni f'*Il-Gurnal Uffiċjali tal-Unjoni Ewropea* jew f'data aktar tard speċifikata fih. M'għandhiex taffettwa l-validità ta' atti delegati diġà fis-seħħ.
4. Hekk kif tadotta att delegat, il-Kummissjoni għandha tinnotifikah simultanjament lill-Parlament Ewropew u lill-Kunsill.

▼ **M5**

5. Att delegat adottat skont l-Artikolu 13 għandu jidhol fis-sehh biss jekk ma tiġix espressa oġġezzjoni mill-Parlament Ewropew jew mill-Kunsill fi żmien perijodu ta' xahrejn min-notifika ta' dak l-att lill-Parlament Ewropew u lill-Kunsill jew jekk, qabel ma jiskadi dak il-perjodu, il-Parlament Ewropew u l-Kunsill ikunu t-tnejn infurmaw lill-Kummissjoni li mhumiex se jrin joġġezzjonaw. Dak il-perjodu għandu jiġi estiz b'xahrejn fuq inizjattiva tal-Parlament Ewropew jew tal-Kunsill.

*L-Artikolu 14***Klawsola dwar il-moviment liberu**

1. L-Istati Membri m'għandhomx jipprojbixxu, jirrestringu jew ifixxlu t-tqeghid għad-dispożizzjoni fis-suq ta' diterġenti, u/jew ta' surfactants għal diterġenti, li jikkonformaw mar-rekwiżiti ta' dan ir-Regolament, għal raġunijiet trattati f'dan ir-Regolament.

2. L-Istati Membri jistgħu jzommu jew jistabbilixxu regoli nazzjonali li jikkonċernaw ir-restrizzjonijiet tal-kontenut tal-fosfati u ta' komposti ohra tal-fosfru fid-diterġenti li għalihom ma ġewx stabbiliti restrizzjonijiet tal-kontenut fl-Anness VIa fejn iġġustifikat, b'mod partikolari, għal raġunijiet bhall-protezzjoni tas-saħħa pubblika jew tal-ambjent u fejn alternattivi teknikament u ekonomikament vijabbli huma disponibbli.

3. L-Istati Membri jistgħu jzommu regoli nazzjonali li kienu fis-sehh fid-19 ta' Marzu 2012 rigward restrizzjonijiet fuq il-kontenut tal-fosfati u ta' komposti ohra tal-fosfru fid-diterġenti li għalihom għadhom ma bdewx japplikaw restrizzjonijiet stipulati fl-Anness VIa. Tali miżuri nazzjonali eżistenti għandhom ikunu rrappurtati lill-Kummissjoni sat-30 ta' Settembru 2012 u jistgħu jibqgħu fis-sehh sad-data meta japplikaw ir-restrizzjonijiet stipulati fl-Anness VIa.

4. Mid-19 ta' Marzu 2012 sal-31 ta' Diċembru 2016 l-Istati Membri jistgħu jadottaw regoli nazzjonali li jimplimentaw ir-restrizzjoni fuq il-kontenut tal-fosfati u ta' komposti ohra tal-fosfru stipulati fil-punt 2 tal-Anness VIa, meta jkun ġustifikat, b'mod partikolari, għal raġunijiet bhall-protezzjoni tas-saħħa pubblika jew tal-ambjent u meta jkunu hemm alternattivi teknikament u ekonomikament fattibli u disponibbli. L-Istati Membri għandhom jinnotifikaw tali miżuri lill-Kummissjoni skont id-Direttiva 98/34/KE tal-Parlament Ewropew u tal-Kunsill tat-22 ta' Ġunju 1998 li tistabbilixxi proċedura għall-ghoti ta' informazzjoni fil-qasam tal-istandards u tar-Regolamenti Tekniċi u dwar regoli fuq is-servizzi tas-Socjetà tal-Infommazzjoni⁽¹⁾.

5. Il-Kummissjoni għandha tqiegħed għad-dispożizzjoni tal-pubbliku l-lista tal-miżuri nazzjonali msemmija fil-paragrafi 3 u 4.

▼ **B***Artikolu 15***Klawsola ta' salvagward**▼ **M5**

1. Meta Stat Membru jkollu raġunijiet ġustifikabbli biex jaħseb li diterġent speċifiku, għalkemm jikkonforma mar-rekwiżiti ta' dan ir-Regolament, jikkostitwixxi riskju għas-sikurezza jew għas-saħħa tal-bnedmin jew tal-annimali jew riskju għall-ambjent, jista' jiehu l-miżuri provvizorji

⁽¹⁾ ĠU L 204, 21.7.1998, p. 37.

▼ **M5**

xierqa kollha skont in-natura tar-riskju, sabiex jiżgura li d-diterġent konċernat ma jibqax ikun ta' riskju, jitneħħa mis-suq jew jiġi rtirat f'perjodu raġonevoli ta' żmien jew li d-disponibbiltà tiegħu tiġi ristretta.

L-Istat Membru għandu jinforma minnufih b'dan lill-Istati Membri l-oħra u lill-Kummissjoni, waqt li jagħti r-raġunijiet tiegħu għal din id-deċiżjoni.

▼ **B**

2. Wara konsultazzjoni ma' l-Istati Membri, jew, jekk xieraq, mal-kumitat rilevanti tekniku jew xjentifiku tal-Kummissjoni, għandha tittiehed deċiżjoni dwar dan fi żmien disghin jum skond il-proċedura msemmija f'Artikolu 12(2).

▼ **M5***L-Artikolu 16***Rapport**

1. Sal-31 ta' Diċembru 2014, il-Kummissjoni għandha, filwaqt li tqis informazzjoni mill-Istati Membri dwar il-kontenut tal-foftru fid-diterġenti tal-magni tal-ħasil tal-platti awtomatiċi għall-konsumatur mqiegħda fis-suq fit-territorji tagħhom u fid-dawl ta' kull informazzjoni xjentifika ġdida jew eżistenti li jkollha għad-dispożizzjoni fir-rigward ta' sustanzi użati li fihom il-fofati u f'formulazzjonijiet alternattivi, tevalwa permezz ta' evalwazzjoni fid-dettal jekk ir-restrizzjoni stipulata fil-punt 2 tal-Anness VIa għandhiex tiġi modifikata. Dik il-valutazzjoni għandha tinkludi analiżi tal-impatt fuq l-ambjent, l-industrija u l-konsumaturi tad-diterġenti tal-magni tal-ħasil tal-platti awtomatiċi għall-konsumatur b'livelli ta' fofofru oghla u aktar baxxi mill-valur limitu imniżżla fl-Anness VIa, filwaqt li jitqiesu kwistjonijiet fosthom il-kost, id-disponibbiltà, l-effiċjenza tal-ħasil u l-impatti fuq it-trattament tal-ilma mormi. Il-Kummissjoni għandha tissottometti dik il-valutazzjoni bir-reqqa lill-Parlament Ewropew u lill-Kunsill.

2. Barra minn hekk, jekk il-Kummissjoni, abbażi ta' din il-valutazzjoni dettaljata imsemmija fil-paragrafu 1, tqis lir-restrizzjoni tal-fofati u komposti oħra tal-fofofru użati fid-diterġenti tal-magni tal-ħasil tal-platti awtomatiċi għall-konsumatur teħtieġ revizzjoni, hija għandha, sal-1 ta' Lulju 2015, tippreżenta, proposta leġiżlattiva xierqa. Kull tali proposta għandu jkollha l-ghan li timminimizza l-impatt negattiv mill-prodotti kollha tad-diterġenti tal-magni tal-ħasil tal-platti awtomatiċi għall-konsumatur fuq l-ambjent usa', filwaqt li jitqies kull kost ekonomiku kif identifikat f'dik il-valutazzjoni bir-reqqa. Sakemm il-Parlament Ewropew u l-Kunsill, abbażi ta' tali proposta, ma jiddeċidux xort'oħra sal-31 ta' Diċembru 2016, il-valur limitu stipulata fil-punt 2 tal-Anness VIa għandu jsir il-limitu għall-kontenut tal-fofofru fid-diterġenti tal-magni tal-ħasil tal-platti awtomatiċi għall-konsumatur mid-data stipulata f'dak il-punt.

▼ **B***Artikolu 17***Leġislazzjoni li għandha tiġi mhassra**

1. Id-Direttivi li ġejjin huma hawnhekk imhassra b'seħħ mit-8 ta' Ottubru 2005.

— Id-Direttiva 73/404/KEE;

— Id-Direttiva 73/405/KEE;

— Id-Direttiva 82/242/KEE;

▼B

— Id-Direttiva 82/243/KEE u

— Id-Direttiva 86/94/KEE.

2. Ir-Rakkomandazzjoni 89/542/KEE hi hawnhekk imhassra b'seħħ mit-8 ta' Ottubru 2005.
3. Referenzi magħmula għad-Direttivi mhassra għandhom jiġu interpretati li huma referenzi għal dan ir-Regolament.
4. F'jum id-dhul fis-seħħ ta' dan ir-Regolament, l-Istati Membri għandhom iħassru l-liġijiet, regolamenti u dispożizzjonijiet amministrattivi tagħhom adottati skond id-Direttivi previsti fil-paragrafu 1 jew skond ir-Rakkomandazzjoni msemmija fil-paragrafu 2.

▼M5*L-Artikolu 18***Penali**

L-Istati Membri għandhom jistabbilixxu regoli dwar penali applikabbli fuq ksur ta' dan ir-Regolament u jieħdu il-miżuri kollha neċessarji biex jiżguraw li dawn ikunu implimentati. Dan jista' jinkludi wkoll miżuri xierqa li jippermettu lill-awtoritajiet kompetenti tal-Istati Membri jipprevjenu t-tpoġġija għad-dispożizzjoni fis-suq ta' diterġenti jew surfactants għal diterġenti li ma jikkonformawx ma' dan ir-Regolament. Il-penali provduti għandhom ikunu effettivi, proporzjonati u dissważivi. L-Istati Membri għandhom jinnotifikaw dawk id-dispożizzjonijiet jew kwalunkwe emenda sussegwenti li taffettwa dawk id-dispożizzjonijiet lill-Kummissjoni mingħajr dewmien.

Dawn ir-regoli għandhom jinkludu miżuri li jippermettu lill-awtoritajiet kompetenti tal-Istati Membri li jzommu konsenji ta' diterġenti li ma jharsux dan ir-Regolament.

▼B*Artikolu 19***Dhul fis-seħħ**

Dan ir-Regolament għandu jidholfis-seħħ fit-8 ta' Ottubru ta' l-2005.

Dan ir-Regolament għandu jorbot fl-intier tiegħu u japplika direttament fl-Istati Membri kollha.



ANNEX I

Standards ta' akkreditazzjoni, Prattika tajba ta' laboratorju u ta' harsien ta' l-annimali dwar laboratorji li huma kompetenti u awtorizzati biex jipprovdu s-servizz meħtieġ għall-kontroll tal-konformità ta' diterġenti mal-ħtiġijiet ta' dan ir-Regolament u l-Annessi tiegħu

1. *Standards applikabbli fuq livell tal-laboratorji:*

EN ISO/IEC 17025, Htiġijiet ġenerali għall-kompetenza ta' laboratorji f'it-testjar u kalibrazzjoni;

Id-Direttiva 2004/10/KE;

Id-Direttiva tal-Kunsill 86/609/KEE.

2. *Standards applikabbli fil-livell ta' korpi ta' akkreditazzjoni u awtoritajiet għal moniteragg ta' Prattika tajba ta' laboratorju:*

EN 45003, Sistema ta' akkreditazzjoni ta' laboratorju dwar kalibrazzjoni u testjar;

Direttiva 2004/9/KE.



ANNEX II

METODI TA' TESTJAR TA' BIODIGRADIBILITÀ PRIMARJA GHAL SURFACTANTS F'DITERĠENTI

Biodigradibilità primarja titkejjel bid-determinazzjoni f'likuri biodigradati tal-livell li jkun baqa' ta' *surfactants* ġenituri. Dan l-Anness jibda b'lista ta' metodi ta' testjar komuni għall-klassijiet kollha ta' *surfactants*, u mbagħad jelenka taħt l-intestaturi A sa D il-proċeduri ta' testijiet analitiċi speċifiċi għal kull klassi ta' *surfactants*.

Il-kriterju biex il-bijodigradibilità primarja tikkwalifika għandu jkun livell ta' mill-inqas 80 %, kif imkejjel skond il-metodi ta' testijiet ta' hawn taħt.

Il-metodu ta' referenza għat-testjar f'laboratorju ta' *surfactants* f'dan ir-Regolament hu bażat fuq il-Proċedura Konfermattiva ta' testijiet bil-metodu ta' l-OECD, deskritt f'l-Anness VIII.1. Tibdil fil-proċedura Konfermattiva dwar testijiet huwa permess basta dawn ikunu jharsu l-EN ISO 11733.

Metodi ta' testijiet

- (1) Il-metodu ta' l-OECD pubblikat fir-rapport tekniku ta' l-OECD tal-11 ta' Ġunju 1976 dwar il "Metodu Propost għad-Determinazzjoni ta' Biodegradibilità ta' *Surfactants* f'Diterġenti Sintetiċi".
- (2) Il-metodu approvat fi Franza, approvat mill-"arrêté du 24 décembre 1987" pubblikat fil-Journal officiel de la République française tat-30 ta' Diċembru 1987, p. 15385, u mill-istandard NF 73-260 ta' Ġunju 1981, pubblikat mill-Assoċjazzjoni française de normalisation (AFNOR).
- (3) Il-metodu wżat fil-Ġermanja, stabbilit mill-"Verordnung über die Abbaubarkeit anionischer und nichtionischer grenzflächenaktiver Stoffe in Wasch- und Reinigungsmitteln" tat-30 ta' Jannar 1977, pubblikat fil-Bundesgesetzblatt ta' l-1977, Parti I, p. 244, kif preskritt fir-Regolament li jemenda dak ir-Regolament ta' l-4 ta' Ġunju 1986, pubblikat fil-Bundesgesetzblatt ta' l-1986, Parti I, p. 851.
- (4) Il-metodu wżat fir-Renju Unit imsejjah "The Porous Pot Test" u deskritt fir-Rapport Tekniku Nru 70 (1978) tal-Water Research Centre.
- (5) Il-"Proċedura Konfermattiva dwar testijiet" bil-metodu ta' l-OECD, deskritt fl-Anness VIII.1 (inklużi tibdiliet possibbli tal-kondizzjonijiet tax-xogħol kif proposti fl-EN ISO 11733). Dan hu wkoll il-metodu ta' referenza wżat fi fehim li jagħlaq litigazzjoni.

A. METODI ANALITIĊI GHAL SURFACTANTS ANJONIĊI

Id-determinazzjoni ta' *surfactants* anjoniċi fit-testijiet għandha ssir bl-analiżi Sustanza Attiva Blu ta' Metilin (MBAS) skond il-kriterji stabbiliti fl-Anness VIII.2. Għal dawk is-*surfactants* anjoniċi li ma jagħmlux reazzjoni għall-metodu MBAS imsemmi hawn fuq, jew jekk ikun jidher aktar xieraq għal raġunijiet ta' effiċjenza jew preċiżjoni, għandhom jiġu applikati analiżi strumentali speċifiċi xierqa bħal kromatografija likwida ta' effiċjenza kbira (HPLC) jew kromatografija bil-gass. Kampjuni ta' interess tas-*surfactant* pur għandhom jiġu provduti mill-fabbrikant lill-awtoritajiet kompetenti ta' Stati Membri meta jintalbu.

B. METODI ANALITIĊI GHAL SURFACTANTS M'HUMIEX JONIĊI

Id-determinazzjoni ta' *surfactants* m'humiex joniċi fit-testijiet għandha ssir bil-metodu Sustanza Attiva Bismut (BiAS), skond il-proċedura analitika stabbilita fl-Anness VIII.3.

▼B

Dwar dawk *is-surfactants* li ma jagħmlux reazzjoni għall-metodu BiAS imsemmi hawn fuq, jew jekk ikun jidher aktar xieraq għal raġunijiet ta' effiċjenza jew preċiżjoni, għandhom jiġu applikati analiżi strumentali speċifiċi xierqa bħal HPLC jew GC. Kampjuni ta' interess tas-*surfactant* pur għandhom jiġu provduti mill-fabbrikant lill-awtoritajiet kompetenti ta' Stati Membri meta jintalbu.

C. METODI ANALITIĊI GĦAL SURFACTANTS KATJONIĊI

Id-determinazzjoni ta' *surfactants* katjoniċi fit-testijiet għandha ssir bl-analiżi Sustanza Attiva Blu Disulfid(DBAS) skond il-proċeduri DBAS li ġejjin:

Il-metodu wżat fir-Repubblika Federali tal-Ġermanja, (1989) DIN 38 409 - Ausgabe: 1989-07.

Dwar dawk *is-surfactants* katjoniċi bla reazzjoni għall-metodu ta' test imsemmi hawn fuq, jew jekk ikun jidher aktar xieraq għal raġunijiet ta' effiċjenza jew preċiżjoni, għandhom jiġu applikati analiżi strumentali speċifiċi xierqa bħal HPLC jew GC. Kampjuni ta' interess tas-*surfactant* pur għandhom jiġu provduti mill-fabbrikant lill-awtoritajiet kompetenti ta' l-Istati Membri meta jintalbu.

D. METODI ANALITIĊI GĦAL SURFACTANTS AMFOTERIĊI

Id-determinazzjoni ta' *surfactants* amfoteriċi fit-testijiet għandha ssir b'analizi li timxi fuq il-proċeduri elenkati hawn taħt:

1. Jekk ma jkunx hemm katjoniċi:

Il-metodu wżat fir-Repubblika Federali tal-Ġermanja, (1989) DIN 38 409-Teil 20.

2. Altrimenti:

Il-metodu Orange II (Boiteux, 1984).

Dwar dawk *is-surfactants* amfoteriċi li ma jagħmlux reazzjoni għall-metodu ta' testijiet imsemmi hawn fuq, jew jekk ikun jidher aktar xieraq għal raġunijiet ta' effiċjenza jew preċiżjoni (din għandha tkun ġustifikata), għandhom jiġu applikati analiżi strumentali speċifiċi xierqa bħal HPLC jew GC. Kampjuni ta' interess tas-*surfactant* pur għandhom jiġu provduti mill-fabbrikant lill-awtoritajiet kompetenti ta' l-Istati Membri meta jintalbu.

▼ **M1**

ANNEX III

METODI GHALL-BIJOGRADAZZJONI FINALI (MINERALIZZAZZJONI) GHAS-SURFACTANTS FID-DETERGENTI

A. Il-metodu ta' referenza għall-ittejtjar fil-laboratorju tal-bijodegradazzjoni finali tas-*surfactants* f'dan ir-regolament huwa bbażat fuq l-istandard EN ISO 14593:1999 (CO₂ headspace test) (test CO₂ fin-naha ta' fuq).

Is-*surfactants* fid-detergenti għandhom jitiqesu bijodegradabbli jekk il-livell ta' bijodegradabilità (mineralizzazzjoni) mkejjel skond wiehed mill-hames testijiet ⁽¹⁾ li għejjin ikun ta' mill-inqas 60 % fi żmien tmienja u għoxrin jum.

1. Standard EN ISO 14593:1999. Kwalità ta' l-ilma — Evalwazzjoni ta' bijodegradabilità aerobika finali ta' komposti organiċi f'mezz milwiem — Metodu b'analizi ta' karbonju mhux organiku f'kontenituri sigillati (test CO₂ spazju fin-naha ta' fuq) M'għandux jintuża adattament minn qabel. Il-prinċipju ta' perjodu ta' għaxart ijiem m'għandux japplika. (Metodu ta' referenza).
2. Metodu tad-Direttiva 67/548/KEE Anness V.C.4-C (Carbon dioxide (CO₂) Evolution Modified Sturm Test):(Test Sturm bid-dijossidu tal-karbonju (CO₂) Modifikat b'Evoluzzjoni) M'għandux jintuża adattament minn qabel.. Il-prinċipju ta' perjodu ta' għaxart ijiem mhuwiex applikat.
3. Metodu tad-Direttiva 67/548/KEE Anness V.C.4-E (Flixxun Maghluq): M'għandux jintuża adattament minn qabel.. Il-prinċipju ta' perjodu ta' għaxart ijiem mhuwiex applikat.
4. Metodu tad-Direttiva 67/548/KEE Anness V.C.4-D (Respirometrija Manometrika): M'għandux jintuża adattament minn qabel. Il-prinċipju ta' perjodu ta' għaxart ijiem mhuwiex applikat.
5. Metodu tad-Direttiva 67/548/KEE Anness V.C.4-F (MITI: Ministry of International Trade and Industry-Japan): M'għandux jintuża adattament minn qabel. Il-prinċipju ta' perjodu ta' għaxart ijiem mhuwiex applikat.
6. ISO 10708:1997 Water quality — Evaluation in an aqueous medium of the ultimate aerobic biodegradability of organic compounds — Determination of biochemical oxygen demand in a two-phase closed bottle test. (Kwalità ta' l-ilma — Evalwazzjoni f'mezz milwiem tal-biodegradabilità aerobika finali ta' komposti organiċi — tad-domanda għall-ossiġenu biokimiku f'test flixxun maghluq f' żewġ fażijiet). M'għandux jintuża adattament minn qabel. Il-prinċipju ta' perjodu ta' għaxart ijiem mhuwiex applikat.

B. Skond xi jkunu l-karatteristiċi fiżiċi tas-*surfactant*, wiehed mill-metodi elenkati isfel jista' jintuża jekk għustifikat b'mod xieraq ⁽²⁾. Ta' min jinnota li l-kriterju minimu ta' dawn il-metodi għas-suċċess tat-test b'mill-inqas 70 % għandu jitqies bhala ekwivalenti għall-kriterju minimu ta' suċċess ta' 60 % imsemmi fil-metodi elenkati fil-punt A. Kemm tkun xierqa l-għażla tal-metodi elenkati isfel għandu jiġi deċiż b'konferma għal kull każ speċifiku, skond l-Artikolu 5 tar-Regolament.

⁽¹⁾ Dawn testijiet ġew identifikati bhala l-aktar xierqa għas-*surfactants*.

⁽²⁾ Il-metodi DOC jistgħu jagħtu rizultati dwar it-tnehhija u mhux dwar il-biodegradazzjoni finali. Ir-Respirometrija Manometrika u l-MITI u l-metodu 2-Phase BOD ma jkunux adattati f'xi każi minhabba li l-koncentrazzjoni inizzjali għola tat-test tista' tkun inibitur.

▼ M1

1. Metodu tad-Direttiva 67/548/KEE Anness V.C.4-A (Karbonju Organiku Mahlul DOC Die-Away): M'għandux jintuża adattament minn qabel.. Il-prinċipju ta' perjodu ta' għaxart ijiem mhuwiex applikat. Il-kriterju ta' suċċess għall-bijodegradabilità mkejla skond it-test għandha tkun ta' mill-inqas 70 % fi żmien tmienja u għoxrin jum.
 2. Metodu tad-Direttiva 67/548/KEE Anness V.C.4-B (OECD Screening-DOC Modifikat Die-Away): M'għandux jintuża adattament minn qabel.. Il-prinċipju ta' perjodu ta' għaxart ijiem mhuwiex applikat. Il-kriterju ta' suċċess għall-bijodegradabilità mkejla skond it-test għandu jkun ta' mill-inqas 70 % fi żmien tmienja u għoxrin jum.
- NB:* Dawn il-metodi, mehuda mid-Direttiva tal-Kunsill 67/548/KEE jistgħu wkoll jinsabu fil-pubblikazzjoni "Classification, Packaging and Labelling of Dangerous Substances in the European Union", Part 2: "Testing Methods". European Commission 1997. ISBN 92-828-0076-8.



ANNEX IV

STIMA TA' RISKJU KOMPLEMENTARI MINN SURFACTANTS
F'DITERĠENTI

Dwar dawk *is-surfactants* li għalihom hemm disponibbli stima ta' riskju ambjentali fil-kuntest tad-Direttiva 93/67/KEE, jew ir-Regolament (KEE) Nru 793/93 u r-Regolament (KE) Nru 1488/94, u Dokumenti dwar Gwida Teknika, din l-istima tar-riskju għandha titqies flimkien mal-firxa ta' l-istima tar-riskju komplementari li hemm fi hdan l-iskop ta' dan ir-Regolament.

Il-firxa ta' stima għal riskju komplementari fi hdan l-iskop ta' dan ir-Regolament, fil-każ li aktarx jiġu prodotti metaboliti rikalcitranti, għandha tiġi kunsidrata fil-kuntest ta' stimi magħmula fuq il-bażi tad-Direttiva 93/67/KEE jew ir-Regolament (KEE) Nru 793/93. Din għandha tiġi stmata każ b'każ u b'mod partikolari fuq il-bażi tar-rizultati tat-testijiet imsemmija fil-parti 3.

L-istudju għandu jkopri l-kategorija ambjentali akwatika. Tagħrif iehor dwar problemi fl-istima ta' riskju speċifiku jista' jiġi mitlub mill-Kumitat imsemmi f'Artikolu 12(2) fuq bażi ta' każ b'każ. Tagħrif iehor jista' jinkludi kategoriji ambjentali ohra bħal materjal li jgħorr il-hama tad-drenaġġ u hamrija. Trattament fuq livelli differenti għandu jiġi adottat dwat tagħrif mehtieg għall-inkartament tekniku msemmi f'Artikoli 5 u 9. L-inkartament għandu jkun fih mill-inqas it-tagħrif deskritt fil-punti 1, 2 u 3 ta'hawn taht.

Madankollu, biex jiġi minimizzat l-ittestjar, u speċjalment biex jiġi evitat testjar bla bżonn ta' animali, l-istudji addizzjonali elenkati taht il-punt 4.2.2 għandhom jintalbu biss meta tagħrif bħal dan ikun mehtieg u proporzjonat. Fil-każ ta' nuqqas ta' ftehim dwar il-firxa ta' tagħrif addizzjonali li jkun mehtieg, tista' tittiehed Decizjoni skond il-proċedura stabbilita f'Artikolu 12(2).

Kif innotat f'Artikolu 13, il-linji ta' gwida inkluzi f'dan l-Anness għad-Decizjonijiet dwar derogi jistgħu jiġu adattati bħala xierqa fuq il-bażi ta' l-esperjenza akkumulata.

1. *Identità tas-surfactant (skond id-dispożizzjonijiet preskritti fl-Anness VII.A tad-Direttiva 67/548/KEE).*

1.1. Isem

1.1.1. Ismijiet fin-nomenklatura ta' I-IUPAC

1.1.2. Ismijiet ohra

1.1.3. Numru tal-CAS u isem tal-CAS (jekk disponibbli)

1.1.4. Numri Eines (1) jew Elincs (2) (jekk disponibbli)

1.2. Formola molekulari u strutturali

1.3. Komposizzjoni tas-*surfactant*

2. *Tagħrif dwar is-surfactant*

2.1. Kwantitajiet ta' *surfactant* użati f'diterġenti

2.2. It-tagħrif dwar xejriet ta' użu mogħtija f'din it-taqsim għandhom ikunu biżżejjed biex jippermettu stima approssimattiva iżda realistika tal-funzjoni u l-esponiment ambjentali tas-*surfactant* meta assoċjat ma' l-użu tiegħu f'diterġenti. Dan għandu jinkludi dan li ġej:

— importanza ta' l-applikazzjoni (valur soċjali),

(1) Inventarju Ewropew ta' Sustanzi Kummerċjali Ezistenti

(2) Lista Ewropea ta' Sustanzi Kimiċi Notifikati

▼B

- kondizzjonijiet dwar l-użu (xenarju ta' rilaxx),
- volum ta' użu,
- disponibbiltà u adattabilità ta' alternattivi (konsiderazzjonijiet ta' pres-tazzjoni u ekonomiċi),
- stima ta' informazzjoni ambjentali rilevanti.

3. *Tagħrif dwar il-metaboliti rikalcitranti potenzali*

Ghandu jinghata tagħrif dwar tossiċità f'likuri ta' testijiet Jekk l-ebda informazzjoni ma tkun disponibbli dwar identità ta' residwi, tista' tintalab l-informazzjoni msemmija fil-punti 4.2.1, skond ir-riskju potenzali, l-importanza u l-kwantità ta' *surfactant* użat fid-deterġenti. Meta f'xi każi jkun hemm nuqqas ta' qbil dwar din l-informazzjoni, tista' tittiehed Deċiżjoni skond il-proċedura stabbilita f'Artikolu 12(2).

4. *Studji addizzjonali*

4.1. Testijiet dwar biodigradibilità

4.1.1. Sustanza adattata minn qabel użata għat-tilqim

Kull wiehed mit-testijiet deskritti fl-Anness III jista' jsir b'sustanza adattata minn qabel għal tilqim biex tagħti xhieda tar-rilevanza ta' l-adattament minn qabel għas-*surfactant*.

4.1.2. Testijiet għal Biodigradibilità Inerenti

Ghandu jiġi inkluz mill-inqas wiehed mit-testijiet imsemmija hawn taht:

- metodu tad-Direttiva 67/548/KEE, l-Anness V.C.12 (Test modifikat SCAS),
- metodu tad-Direttiva 67/548/KEE, l-Anness V.C.9 (Zahn-Wellens).

Kaz li ma jghaddix mit-test dwar biodigradibilità inerenti ghandu jindika potenzjal għal persistenza li jista' jitqies, f'termini ġenerali, bħala biżżejjed biex jipprojbixxi t-tqeghid fis-suq ta' *surfactant* bħal dan hliet f'dawk il-każi meta l-kriterji preskritti f'Artikolu 6 jindikaw li ma jkunx hemm ġustifikazzjoni għar-rifjut ta' deroga.

4.1.3. Testijiet dwar Biodigradibilità f'Hama Simulat Attivat

It-testijiet li ġejjin imsemmija hawn taht għandhom jiġu inkluzi:

- metodu tad-Direttiva 67/548/KEE, l-Anness V.C.10 (inkluzi tibdiliet possibbli f'kondizzjonijiet ta' operazzjoni kif proposti fl-EN ISO 11733).

Kaz li ma jghaddix mit-test dwar biodigradibilità ta' simulazzjoni ta' hama attivata ghandu jindika l-potenzjal għal rilaxx tal-metaboliti bi trattament tad-drenaġġ, li jista' jiġi kunsidrat, f'termini ġenerali, bħala evidenza ta' hteieġa ta' stima aktar kompluta ta' riskju.

4.2. Testjar ta' tossiċità ta' biodigradazzjoni f'likuri għat-testijiet

Informazzjoni dwar tossiċità f'likuri għat-testijiet għandha tinghata dwar:

4.2.1. Informazzjoni kimika u fizika, bħal:

- identità tal-metabolita (u mezzi analitiċi li nkisbet bihom);
- karatteristiċi ewlenin fiżiċi u kimiċi (solubilità fl-ilma, Oktanol: Ko-effiċjent ta' separazzjoni fl-ilma (Log Po/w, eċċ.).

▼B

4.2.2. Effetti fuq organizmi. Testijiet li għandhom jitwettqu fi qbil mal-prinċipji ta' Prattika tajba ta' laboratorju.

Hut: it-test rakkomandat hu dak fl-Anness V.C.1 tad-Direttiva 67/548/KEE

Dafnija: it-test rakkomandat hu dak fl-Anness V.C.2 tad-Direttiva 67/548/KEE

Alka: it-test rakkomandat hu dak fl-Anness V.C.3 tad-Direttiva 67/548/KEE

Batterji: it-test rakkomandat hu dak fl-Anness V.C.11 tad-Direttiva 67/548/KEE

4.2.3. Degradazzjoni

Biotika: it-test rakkomandat hu dak fl-Anness V.C.5 tad-Direttiva 67/548/KEE

Abjotika: -it-test rakkomandat hu dak fl-Anness V.C.7 tad-Direttiva 67/548/KEE. It-tagħrif li jingħata għandu jkoll ukoll il-potenzjal ta' metaboliti għal biokonċentrazzjoni u s-separazzjoni tagħhom sal-fażi sedimentarja.

Barra dan, jekk xi metaboliti jkun suspettat li fihom attività endokrinali li tikkawża taħwid, hu rakkomandat li jkun determinat jekk dawn għandhomx il-potenzjal li jirriżultaw f'effetti ħżiena malli skemi validi ta' testjar dwar l-istima ta' dawn l-effetti ħżiena jkunu disponibbli.

N.B. It-testijiet kollha msemmija hawn fuq jistgħu wkoll jiġu konsultati fil-pubblikazzjoni Klassifikazzjoni, Pakkettjar u Tikkettjar ta' Sustanzi Perikolużi fl-Unjoni Ewropea; Parti 2: "Metodi ta' Testjar". Kummissjoni Ewropea 1997. ISBN 92-828-0076-8.

▼ **M4**

ANNEX V

LISTA TA' SURFACTANTS LI KISBU DEROGA

B'deroga mogħtija skont l-Artikoli 4-6 u skont il-proċedura stipulata fl-Artikolu 12(2), is-surfactants tad-deterġenti li ġejjin, li għadew mit-testijiet stipulati fl-Anness II, iżda li m'għadewx mit-testijiet stipulati fl-Anness III, jistgħu jitqiegħdu fis-suq u jintużaw skont il-limitazzjonijiet imsemmija hawn taħt.

Isem tan-nomenklatura IUPAC	In-Numru KE	Numru CAS	Limitazzjonijiet
Alcohols, Guerbet, C16-20, ethoxylated, n-butyl ether (7-8EO)	Xejn (polimeru)	147993-59-7	Jista' jintuża fl-applikazzjonijiet industrijali li ġejjin sas-27 ta' Ġunju 2019: — ħasil tal-fliexken — ħasil fil-post — tindif tal-metalli

In-“numru KE” jfisser in-numru EINECS, ELINCS jew NLP u huwa n-numru uffiċjali tas-sustanza fl-Unjoni Ewropea.

“EINECS” hija l-European Inventory of Existing Commercial Chemical Substances (l-Inventarju Ewropew tas-Sustanzi Kimiċi Kummerċjali Eżistenti). Dan l-inventarju fih il-lista definittiva tas-sustanzi kollha meqjusa li kienu fis-suq tal-Komunità fit-18 ta' Settembru 1981. In-numru EINECS jista' jinkiseb mill-Inventarju Ewropew tas-Sustanzi Kimiċi Kummerċjali Eżistenti⁽¹⁾.

“ELINCS” hija l-European List of Notified Chemical Substances (il-Lista Ewropea tas-Sustanzi Kimiċi Notifikati). In-numru ELINCS jista' jinkiseb mill-Lista Ewropea tas-Sustanzi Notifikati, kif emendata⁽²⁾.

“NLP” tfisser No-Longer Polymer (Mhux Iktar Polimeru). It-terminu polimeru huwa definit fl-Artikolu 3(5) tar-Regolament (KE) Nru 1907/2006 tal-Parlament Ewropew u tal-Kunsill⁽³⁾. In-numru NLP jista' jinkiseb mil-lista ta' “Mhux Iktar Polimeri”, kif emendata⁽⁴⁾.

⁽¹⁾ ĠU C 146 A, 15.6.1990, p. 1.

⁽²⁾ Uffiċċju għall-Pubblikazzjonijiet Uffiċjali tal-Komunitajiet Ewropej, 2006, ISSN 1018-5593 EUR 22543 EN.

⁽³⁾ ĠU L 396, 30.12.2006, p. 1, kif korrett mill-ĠU L 136, 29.5.2007, p. 3.

⁽⁴⁾ Uffiċċju tal-Pubblikazzjonijiet Uffiċjali tal-Komunitajiet Ewropej, 2007, ISSN 1018-5593 EUR 20853 EN/3.

▼M4*ANNEX VI***LISTA TA' SURFACTANTS TA' DITERĠENTI PROJBITI JEW RISTRETTI**

Is-surfactants tad-diterġenti li ġejjin ġew identifikati bhala surfactants li ma jikkonformawx mad-dispożizzjonijiet ta' dan ir-Regolament:

Isem tan-nomenklatura IUPAC	In-Numru EC	Numru CAS	Limitazzjonijiet

In-“numru KE” ifisser in-numru EINECS, ELINCS jew NLP u huwa n-numru uffiċjali tas-sustanza fl-Unjoni Ewropea.

▼ **M5**ANNEX *Via***IL-LIMITAZZJONIJIET TAL-KONTENUT TAL-FOSFRU U KOMPOSTI OHRA TAL-FOSFRU**

Diterġent	Limitazzjonijiet	Data li fiha l-limitazzjoni tidda tghodd
1. Diterġenti tal-ħasil tal-ħwejjeġ għall-konsumatur	<p>M'għandhomx jitqieghdu fis-suq jekk il-kontenut totali tal-fosfru huwa ugwali għal jew akbar minn 0,5 grammi fil-kwantità rakkomandata tad-diterġent li għandu jintuza fiċ-ċiklu ewlieni tal-proċess ta' ħasil għal ħasla waħda b'magna tal-ħasil standard kif definit fit-taqsimi B tal-Anness VII għal ilma pjuttost tqil</p> <p>— għal drapp "maħmuġ ftiit" fil-każ ta' diterġenti maħmula għal xogħol iebes;</p> <p>— għal drapp "kemm kemm maħmuġ" fil-każ ta' diterġenti maħmula għal drapp delikat.</p>	fit-30 ta' Ġunju 2013.
2. Diterġenti tal-magni tal-ħasil tal-platti awtomatiċi għall-konsumatur	M'għandhomx jitqieghdu fis-suq jekk il-kontenut totali tal-fosfru huwa ugwali għal jew akbar minn 0,3 grammi fid-dożaġġ standard kif definit fit-taqsimi B tal-Anness VII	1-1 ta' Jannar 2017

▼ **M1**

ANNEX VII

TIKKETTAR U SKEDA BIT-TAGHRIF DWAR L-INGREDJENTI**A. Tikettar għall-kontenut**

Id-dispozzizzjonijiet li ġejjin dwar it-tikkettar għandhom japplikaw għall-ippakkjar tad-deterġenti mibjugħa lill-pubbliku ġenerali.

Il-meded ta' perċentwali ta' piż li ġejjin:

- inqas minn 5 %
- 5 % jew aktar iżda anqas minn 15 %,
- 15 % jew aktar iżda anqas minn 30 %,
- 30 % jew iktar

għandhom jintużaw biex jindikaw il-kontenut tas-sustanzi kostitwenti elenkati hawn isfel meta dawn jiżdiedu b' konċentrazzjoni 'l fuq minn 0.2 % bil-piż:

- fosfati,
- fosfonati,
- *surfactants* anjoniċi,
- *surfactants* katjoniċi,
- *surfactants* amfoteriċi,
- *surfactants* mhux joniċi,
- aġenti li jibbliċjaw ibbażati fuq l-ossigenu,
- aġenti li jibbliċjaw ibbażati fuq il-klorin,
- EDTA u l-impluħ tiegħu,
- NTA (aċdu nitrilotrijaċetiku) u l-impluħ tiegħu,
- fenoli u fenoli aloġenati,
- paradiklorobenzene,
- idrokarburi aromatiċi,
- idrokarburi alifatiċi,
- idrokarburi aloġenati,
- sapun,
- zeoliti,
- polikarbossilati.

Il-klassijiet li ġejjin ta' sustanzi kostiwenti, jekk jiżdiedu, għandhom jiġu elenkati irrispettivament mill-konċentrazzjoni tagħhom:

- enżimi
- diżinfettanti
- sustanzi li johlqu luminożità ottika,
- fwejjah.

Jekk ikunu miżjuda, il-konservanti għandhom jiġu elenkati, tkun xi tkun il-konċentrazzjoni tagħhom, bl-użu, fejn possibbli, tan-nomenklatura komuni stab-bilita skond l-Artikolu 8 tad-Direttiva tal-Kunsill 76/768/KEE tas-27 ta' Lulju 1976 dwar l-approssimazzjoni tal-liġijiet tal-Istati Membri li għandhom x'jaqsmu mal-prodotti kosmetiċi ⁽¹⁾.

⁽¹⁾ ĠU L 262, 27.9.1976, p. 169. Direttiva kif emendata l-ahhar mid-Direttiva tal-Kummissjoni 2005/80/KE (ĠU L 303, 22.11.2005, p. 32).

▼ **M1**

Jekk ikunu mizjuda, f'koncentrazzjonijiet li jaqbu 0.01 % bil-piż, il-fwejjah allerġeniċi li jidhru fuq il-lista tas-sustanzi fl-Anness III, Parti I tad-Direttiva 76/768/KEE, bhala riżultat ta' l-emenda tiegħu mid-Direttiva 2003/15/KE tal-Parlament Ewropew u tal-Kunsill⁽¹⁾ sabiex jiġu inklużi l-ingredjenti tal-fwejjah allerġeniċi mil-lista li giet stabbilita l-ewwel mill-Kumitat Xjentifiku dwar il-Kosmjetiċi u l-Prodotti li Mhumiex ta' l-Ikel (SCCNFP) fl-opinjoni SCCNFP/0017/98 tiegħu, għandhom jiġu elenkati bl-użu tan-nomenklatura ta' dik id-Direttiva, kif għandha tkun kull fwieha allerġenika oħra li sussegwentement tiżdied ma' l-Anness III, Parti I tad-Direttiva 76/768/KEE mill-addattament ta' dak l-Anness għall-progress tekniku.

▼ **M5**

▼ **M1**

L-indirizz tal-websajt li minnu tista' tinkiseb il-lista ta' l-ingredjenti msemmija f'taqsimha D ta' l-Anness VII għandha tingħata fuq l-ippakkjar.

Għad-deterġenti maħsuba għall-użu fis-settur industrijali u istituzzjonali, u li mhumiex disponibbli għall-pubbliku, il-htigijiet imsemmija hawn fuq m'għandhomx jintlaħqu jekk l-informazzjoni ekwivalenti tingħata permezz ta' skedi tekniċi, skedi dwar is-sikurezza, jew b'mod xieraq simili.

▼ **M5**

B. Tikketti b'informazzjoni dwar id-dożaġġ

Kif preskritt fl-Artikolu 11(4), id-dispożizzjonijiet li ġejjin dwar it-tikketti għandhom japplikaw għall-ippakkettar ta' diterġenti mibjugħa lill-pubbliku ġenerali.

Diterġenti tal-Hasil tal-Hwejjeġ għall-Konsumatur

Il-pakketti ta' diterġenti mibjugħa lill-pubbliku ġenerali maħsuba għall-użu bhala diterġenti tal-hasil tal-hwejjeġ għandu jkollhom l-informazzjoni li ġejja:

- il-kwantitajiet rakkomandati u/jew l-istruzzjonijiet dwar dożaġġi espressi f'millilitri jew grammi xierqa għal hasla waħda b'magna tal-hasil standard, għal livelli ta' ilma hafif, f'it tqil u pjuttost tqil u tagħmel provvediment għal proċess ta' hasliet f'ċiklu wiehed jew tnejn,
- għal diterġenti magħmula għal xogħol iebes, in-numru ta' hasliet b'magna tal-hasil standard ta' tghabija ta' drapp "mahmuġ f'it", u għal diterġenti għal drapp delikat, in-numru ta' hasliet b'magna tal-hasil standard ta' hasla ta' drapp "kemm kemm mahmuġin", li jistgħu jinhaslu b'kontenut ta' pakkett f'ilma f'it tqil, li jikkorrispondi għal 2,5 millimoli CaCO₃/l,
- kemm tesa' kull kikkra ta' kejl, jekk tkun mogħtija, għandu jkun indikat f'millimetri jew grammi, u għandu jkun hemm marki biex jindikaw id-doża xierqa ta' diterġent għal hasla b'magna tal-hasil standard b'livelli ta' ilma hafif, f'it tqil u pjuttost tqil.

It-tagħbija għal magni tal-hasil standard huma ta' 4,5 kg ta' drapp xott għal diterġenti magħmula għal xogħol iebes u 2,5 kg ta' drapp xott għal diterġenti magħmula għal xogħol inqas iebes, bi qbil mad-definizzjonijiet tad-Deċiżjoni tal-Kummissjoni 1999/476/KE tal-10 ta' Ġunju 1999 li tistabbilixxi Kriterji Ekoloġiċi għall-ghoti tal-Eko-tikketta Komunitarja għad-Diterġenti tal-Hasil⁽²⁾. Diterġent għandu jitqies diterġent għal xogħol iebes sakemm id-dikjarazzjonijiet tal-manifattur jipromwovu b'enfasi qawwija l-kura tad-drapp, fi kliem iehor, hasil b'temperatura baxxa, fibri u kuluri delikati.

⁽¹⁾ ĠU L 66, 11.3.2003, p. 26.

⁽²⁾ ĠU L 187, 20.7.1999, p. 52. Id-Deċiżjoni kif emendata bid-Deċiżjoni 2011/264/UE (ĠU L 111, 30.4.2011, p. 34).

▼ M5*Diterġenti tal-Magni tal-Hasil tal-Platti Awtomatiċi għall-Konsumatur*

L-ipakkettar ta' diterġenti mibjugħa lill-pubbliku ġenerali mahsuba għall-użu bhala diterġenti tal-magani tal-hasil tal-platti awtomatiċi għandu jkollhom l-informazzjoni li ġejja:

- id-dożaġġ standard espress fi grammi jew f'ml jew f'numru ta' pilloli għaċ-ċiklu ta' hasil ewlieni għal reċipjenti ta' fuq il-mejda mahmuġin f'it f'tgħabija mimlija b'montatura ta' 12-il post f'magna tal-hasil tal-platti, u tagħmel provvediment, fejn rilevanti, għal livelli ta' ilma hafif, f'it tqil u pjuttost tqil.

▼ M1**C. I-iskeda bit-tagħrif dwar l-ingredjenti**

Id-dispożizzjonijiet li ġejjin għandhom japplikaw għall-elenkar ta' l-ingredjenti fuq l-iskeda tat-tagħrif imsemmija fl-Artikolu 9(3).

L-iskeda tat-tagħrif għandha tinkludi isem id-deterġent u isem il-manifattur.

Kull ingredjent għandu jiġi elenkat; fl-ordni ta' l-abbundanza dejjem tonqos bil-piż, u l-lista għandha tkun maqsuma fil-meded tal-perċentwali tal-piż li ġejjin:

- 10 % jew aktar,
- 1 % jew aktar, iżda anqas minn 10 %,
- 0.1 % jew aktar, iżda anqas minn 1 %,
- inqas minn 0.1 %.

L-impuritajiet m'għandhomx jitqiesu bħal ingredjenti.

“Ingredjent” tfisser kull sustanza kimika, ta' oriġini sintetika jew naturali, intenzjonalment inkluża fil-kompożizzjoni ta' deterġent. Għall-għanijiet ta' dan l-anness, fwieha, żejt essenzjali, jew aġenti koloranti għandu jitqies bhala ingredjent waħdieni u l-ebda mis-sustanzi li jkunu fihom m'għandu jiġi elenkat, hlief għal dawk is-sustanzi allerġeniċi tal-fwejjah li jidhru fuq il-lista tas-sustanzi fl-Anness III Parti 1 tad-Direttiva 76/768/KEE jekk il-konċentrazzjoni totali tas-sustanzi allerġeniċi tal-fwejjah fid-deterġent taqbeż il-limitu msemmi fit-Taqsima A.

L-isem kimiku komuni jew l-isem IUPAC ⁽¹⁾ u, fejn disponibbli, l-isem INCI ⁽²⁾, in-numru CAS, u l-isem tal-Farmakopea Ewropea, għandu jingħata għal kull ingredjent.

D. Pubblikazzjoni ta' lista ta' ingredjenti

Il-manifatturi għandhom jagħmlu disponibbli fuq websajt l-iskeda bit-tagħrif dwar l-ingredjenti msemmija fuq hlief għal dan li ġej:

- l-informazzjoni dwar il-meded ta' perċentwali ta' piż mhix meħtieġa
- in-numri CAS mhumiex meħtieġa
- l-ismijiet ta' l-ingredjenti għandhom jingħataw fin-nomenklatura INCI, jew fejn din mhix disponibbli, għandu jingħata l-isem tal-Farmakopea Ewropea. Jekk l-ebda isem ma jkun disponibbli, minflok għandu jintuza l-isem kimiku komuni jew l-isem IUPAC. Għall-fwieha, għandha tintuza l-kelma “parfum”, u għal aġent koloranti, il-kelma “colorant”. Fwieha, żejt essenzjali, jew aġenti koloranti għandu jitqies bhala ingredjent waħdieni u l-ebda mis-sustanzi li jkunu fihom m'għandu jiġi elenkat, hlief għal dawk is-sustanzi allerġeniċi tal-fwejjah li jidhru fuq il-lista tas-sustanzi fl-Anness III Parti 1 tad-Direttiva 76/768/KEE jekk il-konċentrazzjoni totali tas-sustanzi allerġeniċi tal-fwejjah fid-deterġent taqbeż il-limitu msemmi fit-Taqsima A.

⁽¹⁾ International Union of Pure and Applied Chemistry.

⁽²⁾ International Nomenclature Cosmetic Ingredient.

▼ M1

L-aċċess għall-websajt m'għandux ikun suġġett għal ebda restrizzjoni jew kundizzjoni u l-kontenut tal-websajt għandu jinżamm aġġornat. Il-websajt għandha tinkludi link għall-websajt Pharmacos tal-Kummissjoni jew websajt xierqa ohra li tagħti tabella ta' korrelazzjoni bejn l-ismijiet ta' l-INCI, tal-Farmakopea Ewropea u n-numri CAS.

Dan l-obbligu ma japplikax għad-deterġenti industrijali jew istituzzjonali, jew għal surfactants għad-deterġenti industrijali jew istituzzjonali, li għalihom skeda teknika jew ta' sikurezza hija disponibbli.



ANNEX VIII

METODI TA' TESTIJET U METODI ANALITIČI

Il-metodi li ġejjin ta' testijiet u analiżi japplikaw għal proċeduri ta' kontroll għal ditergenti fis-suq imwettqa mill-Istati Membri:

1. **Metodu ta' referenza (test konfermattiv)**1.1. *Definizzjoni*

Dan il-metodu jiddeskrivi mudell ta' laboratorju tal-hama attivata + sediment sekondarju maħsub biex jissimula trattament ta' drenagg' municipali. Il-kondizzjonijiet deskritti huma dawk mid-Direttivi ta' qabel dan ir-Regolament. Kondizzjonijiet ta' xogħol imtejba u l-aktar moderni jistgħu jiġu applikati għal dan il-metodu ta' testjar kif deskritt fl-EN ISO 11733.

1.2. *Tagħmir meħtieġ għal kejl*

Il-metodu ta' kejl juża l-impjant għall-hama attivata f'it muri fil-Figura 1, u f'aktar dettall fil-Figura 2. It-tagħmir jikkonsisti f'reċipjent għad-drenagg', pompa tad-dożaġġ B, reċipjent għall-arjazzjoni Ċ, sedimentatur D, pompa E li ttella' bl-arja għar-riciklaġġ tal-hama attivata, u reċipjent F għall-gbir tad-drenagg' trattat.

Ir-reċipjenti A u F għandhom ikunu tal-ħġieġ jew plastik adattat u jesghu mill-inqas erbgħa u għoxrin litru. Il-pompa B trid iżżomm għaddej ma jaqta' xejn drenagg' sintetiku għar-reċipjent ta' l-arjazzjoni; dan ir-reċipjent, waqt xogħol normali, jkun fih tliet litri ta' likur imħallat. Kubu G sinterizzat ta' l-arjazzjoni jkun sospiż fir-reċipjent Ċ fil-quċcata tal-kona. Il-kwantità ta' arja li tghaddi mill-arjatur għandha tiġi monitorjata permezz tal-miter H tal-fluss.

1.3. *Drenagg' sintetiku*

Għat-test jintuza drenagg' sintetiku. Holl f'kull litru ta' ilma tal-vit:

- 160 mg peptun;
- 110 mg estratt tal-laħam;
- 30 mg urea, $\text{CO}(\text{NH}_2)_2$;
- 7 mg klorur tas-sodju, NaCl ;
- 4 mg klorur tal-kalċju, $\text{CaCl}_2 \cdot 2\text{H}_2\text{O}$;
- 2 mg sulfat tal-manesju, $\text{MgSO}_4 \cdot 7\text{H}_2\text{O}$;
- 28 mg ta' fosfat ta' l-idroġenu di-potassju, K_2HPO_4 ;
- u 10 ± 1 mg tas-*surfactant*.

Id-drenagg' sintetiku jithejja frisk kuljum.

1.4. *Preparazzjoni ta' kampjuni*

Surfactants mhux komposti jiġu eżaminati fl-istat oriġinali Kontenut attiv ta' kampjuni ta' *surfactants* irid jiġi determinat biex jithejja d-drenagg' sintetiku (1.3).

1.5. *Thaddim ta' apparat*

L-ewwel, imla r-reċipjent Ċ ta' l-arjazzjoni u s-sedimentatur D bi drenagg' sintetiku. L-għoli tar-reċipjent D għandu jkun iffissat b'mod li l-volum li jkun hemm fir-reċipjent Ċ ta' l-arjazzjoni ikun ta' tliet litri. It-tilqim isir billi jiddaħħlu 3 ml ta' effluwent sekondarju ta' kwalità tajba, miġbur frisk minn impjant ta' trattament li jahdem fuq drenagg' prinċipalment

▼B

domestiku. L-effluwent irid jinżamm taht kondizzjonijiet aerobiċi fil-perjodu bejn it-tehid ta' kampjuni u l-applikazzjoni. Imbagħad ibda haddem l-arjatur G, il-pompa E li ttella' bl-arja u l-istrument ta' dozaġġ B Id-drenaġġ sintetiku għandu jgħaddi mir-reċipjent ta' l-arjazzjoni Ċ bir-rata ta' litru kull siegħa; dan jippermetti zamma medja ta' tliet siegħat.

Ir-rata ta' l-arjazzjoni għandha tkun regolata b'mod li l-kontenut tar-reċipjent Ċ jinżamm kontinwament sospiż u l-kontenut ta' ossiġnu mahlul ikun mill-inqas 2 mg/l. Ir-ragħwa trid tiġi evitata b'mezzi xierqa. Agenti għal kontra r-ragħwa li jimpedixxu l-hama attivata jew li jkun fihom *surfactants* m'għandhomx jintużaw. Il-pompa E li ttella' bl-arja trid tkun issettjata b'mod li l-hama attivata mis-sedimentatur ikun kontinwament u regolarment riċiklat għar-reċipjent ta' l-arjazzjoni Ċ. Hama li jkun ingabar fin-naħa ta' fuq tar-reċipjent ta' l-arjazzjoni Ċ, fil-bażi tar-reċipjent D li fih il-materjal joqgħod, jew fiċ-ċirkuwitu taċ-ċirkolazzjoni irid jirritorna fiċ-ċirkolazzjoni mill-inqas darba kuljum bl-użu ta' xi broxk jew xi mezz xieraq ieħor. Meta l-hama ma joqgħodx, il-kapaċità tiegħu li joqgħod tista' tikber billi jiżdiedu porzjonijiet ta' 2 % ta' soluzzjoni ta' 5 % ta' klorur tal-hadid, ripetut kif mehtieg.

L-effluwent mis-sedimentatur D jingema' fir-reċipjent F għal erbgha u għoxrin siegħa, imbagħad jittiehed kampjun wara li jkun thallat sew. Ir-reċipjent F imbagħad għandu jitnaddaf sew.

1.6. *Ezaminar ta' tagħmir għal kejl*

Il-kontenut ta' *surfactant* (fmg/l) tad-drenaġġ sintetiku jiġi determinat minnufih qabel l-użu.

Il-kontenut ta' *surfactant* (fmg/l) ta' l-effluwent miġbur matul erbgha u għoxrin siegħa fir-reċipjent F għandu jiġi determinat analitikament bl-istess metodu, minnufih wara li jingabar: altrimenti l-kampjuni għandhom jiġu priservati, preferibbilment permezz ta' iffriżar. Il-konċentrazzjonijiet għandhom jiġu determinati bl-eqreb 0,1 mg/l ta' *surfactant*.

Bħala kontroll ta' l-effiċjenza tal-proċess, id-domanda għal ossiġnu kimiku (DOK) jew għal karbonju organiku mahlul (KOM) ta' l-effluwent filtrat b'fibri tal-ħġieġ miġbur fir-reċipjent F u tad-drenaġġ sintetiku filtrat fir-reċipjent A jitkejjel mill-inqas darbtejn fil-gimgha.

It-tnaqqis ta' DOK jew KOM għandu jillivella lill-nifsu meta tinkiseb digradazzjoni bejn wieħed u ieħor regolari ta' kuljum ta' *surfactant* fl-aħħar tal-perjodu ta' thaddim tal-bidu kif jidher fil-Figura 3.

Il-kontenut ta' materjal xott fil-hama attivata li jkun hemm fir-reċipjent ta' arjazzjoni għandu jiġi determinat darbtejn fil-gimgha f'g/l. Jekk ikun aktar minn 2,5 g/l, l-eċċess ta' hama attivata għandu jintrema.

It-test tad-digradazzjoni isir f'temperatura tal-kamra; din għandha tkun kostanti u miżmuma għal 19-24 °C.

1.7. *Kalkolu ta' biodigradibiltà*

Id-digradazzjoni perċentwali ta' *surfactant* għandha tiġi kalkolata kuljum fuq il-bażi ta' kontenut ta' *surfactant* fmg/l tad-drenaġġ sintetiku u ta' l-effluwent korrispondenti miġbur fir-reċipjent F.

Il-valuri ta' digradibiltà hekk miksuba għandhom jiġu preżentati grafikament kif jidher fil-Figura 3.

▼B

Id-digradibilità tas-*surfactant* għandha tiġi kalkolata bħala l-medja aritmetika tal-valuri miksuba matul il-wiehed u għoxrin jum ta' wara l-perjodu ta' thaddim tal-bidu u ta' akklimatizzazzjoni, li matulu d-digradazzjoni kienet regolari u t-thaddim ta' l-impjant bla nkwieta ta' xejn. Ikun x'ikun il-każ il-perjodu tat-thaddim tal-bidu m'għandux ikun aktar minn sitt ġimgħat.

Il-valuri ta' digradazzjoni ta' kuljum jiġu kalkolati fuq l-eqreb 0,1 % iżda r-rizultat finali jingħata fuq l-eqreb numru sħiħ.

F'xi każi jista' jkun permissibbli li titnaqqas il-frekwenza ta' tehid ta' kampjuni iżda mill-inqas erbatax il-kampjun miġbura matul il-wiehed u għoxrin jum wara t-thaddim tal-bidu għandhom jintużaw fil-kalkolu tal-medja.

2. Determinazzjoni ta' *surfactants* anjoniċi f'testijiet ta' biodegradabilità

2.1. *Prinċipju*

Il-metodu hu bażat fuq il-fatt li l-blu tal-metilin taż-żebgħa katjoniku jiffirma mluhiet blu ma' *surfactants* anjoniċi (MBSA), li jistgħu jiġu estratti bil-kloroform. Biex tiġi eliminata interferenza, l-estrazzjoni l-ewwel issir minn soluzzjoni alkalina u l-estratt imbagħad jithawwad ma' soluzzjoni blu ta' metilin aċiduż. Il-kapaċità ta' assorbiment tal-fażi organika separata titkejjel fotometrikament fuq il-*wavelength* ta' assorbiment massimu ta' 650 nm.

2.2. *Riaġenti u tagħmir*

2.2.1. Soluzzjoni pH 10 li żzomm

Holl 24 g bikarbonat tas-sodju, NaHCO_3 AR, u 27 g karbonat tas-sodju andru (Na_2CO_3) AR filma deonizzata u iddilwixxi sa 1 000 ml.

2.2.2. Soluzzjoni blu ta' metilin newtrali

Holl 0,35 g blu tal-metilin AR filma deonizzata u iddilwixxi sa 1 000 ml. Ipprepara s-soluzzjoni mill-inqas erbgha u għoxrin siegħa qabel l-użu. L-assorbiment tal-fażi ta' kloroform in bjank, imkejla kontra l-kloroform m'għandhiex tkun aktar minn 0,015 kull 1 ċm ta' saff ta' ta' 650 nm hxuna.

2.2.3. Soluzzjoni ta' blu ta' metilin aċiduż

Holl 0,35 g blu ta' metilin AR f'500 ml ilma deonizzata u hallat ma' 6,5 ml H_2SO_4 ($d = 1,84$ g/ml). Iddilwixxi sa 1 000 ml ma' ilma deonizzata. Ipprepara s-soluzzjoni mill-inqas erbgha u għoxrin siegħa qabel l-użu. L-assorbiment tal-fażi ta' kloroform in bjank, imkejla mall-kloroform m'għandux ikun aktar minn 0,015 kull 1 ċm ta' saff ta' ta' 650 nm hxuna.

2.2.4. Kloroform (*trichloromethane*) AR distillat frisk

2.2.5. Dodecyl benzene sulphonic acid methyl ester

2.2.6. Soluzzjoni ta' idrossidu ta' potassju etanoliku, KOH 0,1 M

2.2.7. Etanol pur, $\text{C}_2\text{H}_5\text{OH}$

2.2.8. Aċidu bil-kubrit, H_2SO_4 0,5 M

2.2.9. Soluzzjoni ta' fenolftalein

Holl 1 g fenolftalein f'50 ml etanol u žid 50 ml ilma dejonizzata waqt li thawwad kontinwament. Iffiltra kull preċipitat miksub.

2.2.10. Aċidu idrokloriku metanoliku: 250 ml aċidu idrokloriku AR u 750 ml metanol

2.2.11. Lenbut li jissepara, 250 ml

▼B

- 2.2.12. Flixxun immarkat b'serje ta' gradi għall-kejl, 50 ml
- 2.2.13. Flixxun immarkat b'serje ta' gradi għall-kejl, 500 ml
- 2.2.14. Flixxun immarkat b'serje ta' gradi għall-kejl, 1 000 ml
- 2.2.15. Flixxun bil-qiegh tond b'tapp tal-ħgieg mithun u kondensatur ta' rifluss, 250 ml; biċċiet żgħar bħal ramel jagħlu
- 2.2.16. Miter pH
- 2.2.17. Fotometru biex ikejjel f'650 nm, b'ċelluli ta' 1 sa 5 ċm
- 2.2.18. Karta li tiffiltra ta' grad kwalitattiv

2.3. *Proċedura*

Il-kampjun għall-analizi ma jridx jittiehed minn saff ta' ragħwa.

Wara li jinhasel sew bl-ilma, it-tagħmir użat għall-analizi jrid jitlahlah sew b'aċidu idrokloriku metanoliku (2.2.10) u mbagħad b'ilma deonizzata qabel jintuza.

Iffiltra l-influwent u l-effluwent tal-hama attivata ta' l-impjant li għandhom jiġu eżaminati mill-ewwel malli jittiehdu l-kampjuni. Armi l-ewwel 100 ml tal-filtrati.

Poġġi volum imkejjel tal-kampjun, newtralizzat jekk meħtiegħ, f'lenbut ta' 250 ml li jissepara (2.2.11). Il-volum tal-kampjun għandu jkun fih bejn 20 u 150 g ta' MBAS. Fil-livell baxx tal-kontenut ta' MBAS, jistgħu jintużaw sa 100 ml mill-kampjun. Meta jintużaw anqas minn 100 ml, iddilwixxi sa 100 ml b'ilma deonizzata. Mal-kampjun zid 10 ml ta' soluzzjoni li żzomm (2.2.1), 5 ml soluzzjoni blu ta' metilin newtrali (2.2.2) u 15 ml kloroform (2.2.4). Hawwad it-tahlita biex tiġi l-istess u mhux wisq b'saħħtek għal minuta. Wara s-separazzjoni tal-fażi, itfa's-saff ta' kloroform fit-tieni lenbut li jissepara, li jkun fih 110 ml ilma deonizzata u 5 ml soluzzjoni blu tal-metilin aċiduż (2.2.3). Hawwad it-tahlita għal minuta. Għaddi s-saff ta' kloroform minn go filtru tat-tajjar imnaddaf u mxarrab bil-kloroform minn qabel fi flixxun immarkat bil-gradi għal kejl (2.2.12).

Igħbed lura s-soluzzjonijiet alkalini u aċidużi għal tliet darbiet, bl-użu ta' 10 ml kloroform għat-tieni u t-tielet estrazzjonijiet. Iffiltra l-estratti tal-kloroform magħqudin mill-istess filtru tat-tajjar u dilwixxi sal-marka fil-flixxun ta' 50 ml (2.2.12) bi kloroform użat biex jerga' jinhasel it-tajjar. Kejjel l-assorbiment tas-soluzzjoni ta' kloroform b'fotometru b'650 nm f'ċelluli ta' 1 sa 5 ċm għal kloroform. Aghmel determinazzjoni in bjank matul il-proċedura kollha.

2.4. *Kurva ta' kalibrizzjoni*

Lesti soluzzjoni ta' kalibrizzjoni mis-sustanza *standard* ta' *dodecylbenzene sulphonic acid methyl ester* (tip *tetrapropylene* mol.wt. 340) wara saponifikazzjoni fil-melħ tal-potassju. L-MBAS hu kalkolat bħala *sodium dodecyl benzene sulphonate* (mol. wt. 348).

Bl-użu ta' pipetta għall-użin, iżen 400 sa 450 g ta' *dodecyl-benzene-sulphonic-acid-methyl-ester* (2.2.5) għall-eqreb 0,1 mg fi flixxun bil-qiegh tond u zid 50 ml soluzzjoni ta' idrossidu ta' potassju etanoliku (2.2.6) u xi fiit frak imrammel jagħli. Wara li tqiegħed il-kondensatur tar-rifluss, għalli għal siegħa. Wara li jibirdu, aħsel il-kondensatur u l-gonta ta' ħgieg mithun b'daq 30 ml etanol, u zid dawn is-sustanzi tal-ħasil mal-kontenut tal-flixxun. Id-doża s-soluzzjoni b'aċidu tal-kubrit ma' fenolftalein sakemm jispicċa bla kulur. Ittrasferixxi din is-soluzzjoni għal go flixxun ta' 1 000 ml immarkat bi gradi għall-kejl (2.2.14), iddilwixxi sal-marka b'ilma deonizzata u hawwad.

▼B

Parti minn din is-soluzzjoni ta' hażna ta' *surfactants* imbagħad tkompli tiġi miżjuda bl-ilma. Ohroġ 25 ml, ittrasferixxi għal go flixxun ta' 500 ml immarkat bi gradi għall-kejl (2.2.13), iddilwixxi sal-marka b'ilma deonizzata u hawwad.

Din is-soluzzjoni standard fiha:

$$\frac{E \times 1,023 \text{ mg MBAS per ml}}{20\,000}$$

fejn E hi l-piż tal-kampjun f'mg.

Biex tistabbilixxi l-kurva ta' kalibrazzjoni, iġbed lura porzjonijiet ta' 1, 2, 4, 6 8 ml tas-soluzzjoni *standard* u iddilwixxi kull wieħed b'100 ml ilma deonizzata. Imbagħad kompli kif hemm taht il-punt 2.3 inkluza determinazzjoni in bjank.

2.5. *Kalkolu ta' riżultati*

L-ammont ta' *surfactant* anjoniku (MBAS) fil-kampjun jinqara mill-kurva ta' kalibrazzjoni (2.4). Il-kontenut ta' MBAS tal-kampjun jingħata b'din il-formola:

$$\frac{\text{mg MBAS} \times 1\,000}{V} = \text{MBAS mg/l}$$

fejn: V = volum f'ml tal-kampjun użat.

Ohroġ ir-riżultati bhala sulfonat ta' *dodecylbenzene* tas-sodju (MW 348).

2.6. *Espressjoni ta' riżultati*

Ohroġ ir-riżultati bhala MBAS mg/l sa l-eqreb 0,1.

3. **Determinazzjoni ta' *surfactants* m'humiex joniċi f'likuri ta' testijiet dwar biodigrađazzjoni**

3.1. *Prinċipju*

Aġenti attivi f'wiċċ l-ilma huma konċentrati u iżolati bl-istrippjar tal-gass. Fil-kampjun użat, il-kwantità ta' *surfactant* mhux joniku għandu jkun fil-limiti ta' 250-800 g.

Is-*surfactant* strippjat jiġi mahlul faċetat etiliku.

Wara s-separazzjoni tal-faži u l-evaporazzjoni tas-solvent, is-*surfactant* mhux joniku jiġi preċipitat f'soluzzjoni milwiema b'reaġent modifikat Dragendorff ($\text{KBiI}_4 + \text{BaCl}_2 + \text{aċidu aċetiku glaċjali}$).

Il-preċipitat jiġi filtrat, jinhasel b'aċidu aċetiku glaċjali u soluzzjoni ta' tartrat ta' l-ammonju. Il-bismut fis-soluzzjoni jiġi titratat potenzjometrikament b'soluzzjoni *pyrrolidinedithiocarbamate* ta' pH 4-5 bl-użu ta' elettrodu indikatur ta' platinu luminuż u elettrodu ta' referenza kalomel jew tal-fidda/klorur tal-fidda Il-metodu hu applikabbli għal *surfactants* m'humiex joniċi li jkun fihom 6-30 gruppi ta' ossidu alkilin.

Ir-riżultat tat-titrazzjoni jiġi multiplikat bil-fattur empiriku ta' 54 għal konverzjoni għas-sustanza ta' referenza nonilfenol kondensata b'10 mol ossidu ta' l-etilin (NP 10).

3.2. *Reaġenti u apparat*

Reaġenti għandhom isiru f'ilma deonizzata.

3.2.1. Aċitat ta' l-etile pur, distillat frisk.

3.2.2. Bikarbonat tas-sodju, NaHCO_3 AR.

3.2.3. Iddilwixxi aċidu idrokloriku (20 ml aċidu konċentrat (HCl) dilwit sa 1 000 ml bl-ilma)

3.2.4. Metanol AR, distillat frisk, miżmum fi flixxun tal-ħġieġ.

3.2.5. Bromokresol vjola, 0,1 g f'100 ml metanol.

▼B

3.2.6. Aġent li jipprecipita: l-aġent li jipprecipita hu tahlita ta' żewġ volumi tas-soluzzjoni A u volum wiehed tas-soluzzjoni B. It-tahlita tinhażen fi flixkun kannella u tista' tibqa' tintuża sa ġimgha wara li tkun saret it-tahlita.

3.2.6.1. Soluzzjoni A

Holl 1.7 g nitrat tal-bismut, $\text{BiONO}_3 \cdot \text{H}_2\text{O}$ AR, f'20 ml aċidu aċetiku glaċjali, u żidu bl-ilma sa 100 ml. Imbagħad holl 65 g jodur tal-potassju AR f'200 ml ilma. Hawwad dawn iż-żewġ soluzzjonijiet fi flixkun tal-kejl ta' 1 000 ml., žid 200 ml aċidu aċetiku glaċjali (3.2.7) u żidu bl-ilma sa 1 000 ml

3.2.6.2. Soluzzjoni B

Holl 290 g klorur tal-barju, $\text{BaCl}_2 \cdot 2\text{H}_2\text{O}$ AR, f'1 000 ml ilma.

3.2.7. Aċidu aċetiku glaċjali 99-100 % (koncentrazzjonijiet aktar baxxi m'humix addattati).

3.2.8. Soluzzjoni ta' tartrat ta' l-ammonju: hawwad 12,4 g aċidu tartariku AR u 12,4 ml soluzzjoni ta' l-ammonja AR ($d = 0,910 \text{ g/ml}$) u žid bl-ilma sa 1 000 ml (jew uża l-ammont ekwivalenti ta' tartrat ta' l-ammonju AR)).

3.2.9. Iddilwixxi soluzzjoni ta' l-ammonja: 40 ml soluzzjoni ta' l-ammonja AR ($d = 0,910 \text{ g/ml}$) miżjuda bl-ilma sa 1 000 ml.

3.2.10. Sustanza *standard* li żżomm l-aċetat: holl 40 g idrossidu tas-sodju solidu AR, f'500 ml ilma f'tazza biż-żennuna u hallih jiksaħ. Žid 120 ml aċidu aċetiku glaċjali (3.2.7). Hawwad sew, halli jiksaħ u itfġhu fi flixkun volumetrik u ta' 1 000 ml. Židu bl-ilma sal-marka.

3.2.11. Soluzzjoni *Pyrrolidinedithiocarbamate* (magħrufa bħala "soluzzjoni ta' karbat"): holl 103 mg *pyrrolidinedithiocarbamate* tas-sodju, $\text{C}_5\text{H}_8\text{NNaS}_2 \cdot 2\text{H}_2\text{O}$, f'500 ml ilma, žid 10 ml alkohol namil AR u 0,5 g NaHCO_3 AR, u žid bl-ilma sa 1 000 ml.

3.2.12. Soluzzjoni ta' sulfat tar-ram (ghal standardizzazzjoni ta' 3.2.11).

SOLUZZJONI STOKK

Hawwad 1,249 g sulfat tar-ram, $\text{CuSO}_4 \cdot 5\text{H}_2\text{O}$ AR, ma' 50 ml aċidu bil-kubrit 0,5 M.

SOLUZZJONI STANDARD

Hawwad 50 ml soluzzjoni stokk ma' 10 ml 0,5 M H_2SO_4 u žid bl-ilma sa 1 000 ml.

3.2.13. Klorur tas-sodju AR.

3.2.14. Apparat għall-istrippjar tal-gass (ara l-Figura 5).

Id-dijametru tad-disk sinterizzat irid ikun l-istess bħad-dijametru ta' ġewwa taċ-ċilindru.

3.2.15. Lenbut li jissepara, 250 ml.

3.2.16. Ogġett manjetiku li thawwad bih b'kalamita ta' 25-30 mm.

3.2.17. Griġjol "Grooch", diametru tal-baži perforata = 25 mm, Tip G4.

3.2.18. Karti tondi b'filamenti tal-ħġieg għall-iffiltrar, 27 mm diametru bid-diametru tal-fibra 0,3-1,5 m.

3.2.19. Żewġ flixken għall-iffiltrar b'adatturi u għenuq tal-lastiku, 500 u 250 ml rispettivament.

3.2.20. Potenzjometru reġistratur mghammar b'elettrodu indikatur tal-platinu luminuż u elettrodu ta' referenza kalomel jew tal-fidda/klorur tal-fidda fil-limiti ta' 250 mV, bil-burette awtomatika tesa' 20-25 ml, jew tagħmir manwali alternattiv.

▼B

3.3. *Metodu*3.3.1. *Konċentrazzjoni u separazzjoni tas-surfactant*

Iffiltra l-kampjun milwiem minn karta kwalitattiva li tiffiltra. Armi l-ewwel 100 ml tal-filtrat.

Fl-apparat ta' l-istrippjar, maħsul minn qabel bl-aċetat ta' l-etile, dahhal kwantità mkejla tal-kampjun, hekk li jkun fiha bejn 250-800 g *surfactant* mhux joniku.

Biex ittejjeb is-separazzjoni žid 100 g klorur tas-sodju u 5 g bikarbonat tas-sodju.

Jekk il-volum tal-kampjun ikun aktar minn 500 ml, žid dawn is-sustanzi ta' melh ma' l-apparat ta' l-istrippjar f'għamla solida, u holl billi tgħaddi minnu n-nitroġenu jew l-arja.

Jekk jintuża kampjun ta' daqs iżgħar, holl is-sustanzi ta' melh f'400 ml ilma imbagħad židu ma' l-apparat ta' l-istrippjar.

Žid l-ilma biex iġġib il-livell sal-vit ta' l-ilma ta' fuq.

B'attenzjoni žid 100 ml aċetat ta' l-etile fuq l-ilma.

Imla l-flixkun tal-ħasil fil-linja tal-gass (nitroġenu jew arja) sa żewġ terzi b' aċitat ta' l-etile.

Għaddi fluss ta' gass ta' 30-60 l/s minn ġo l-apparat; l-użu ta' miter tal-fluss hu rakkomandat. Ir-rata ta' arjazzjoni għandha tiżdied bil-mod għall-bidu. Ir-rata tal-gass trid tiġi aġġustata b'mod li l-fażijiet jibqgħu notevolment separati biex ikun minimizzat it-taħlit tal-fażijiet u s-soluzzjoni ta' l-aċitat ta' l-etile fl-ilma. Waqqaf il-fluss tal-gass wara hames minuti.

Jekk ikun hemm tnaqqis ta' aktar minn 20 % fil-volum tal-fażi organika minn ġo s-soluzzjoni fl-ilma, is-sublazzjoni trid tiġi ripetuta b'attenzjoni speċjali għar-rata tal-fluss tal-gass.

Għaddi l-fażi organika fl-lenbut li jissepara. Itfa' lura l-ilma li jkun hemm fil-lenbut li jissepara mill-fażi milwiema - din għandha tkun biss ta' ftit ml - lill-apparat ta' l-istrippjar. Iffiltra l-fażi ta' l-aċitat ta' l-etile minn karta filtru kwalitattiv xott għal ġo tazza ta' 250 ml biż-żennuna.

Itfa' 100 ml aċitat ta' l-etile ieħor fl-apparat ta' l-istrippjar u erga' għaddi n-nitroġenu jew l-arja għal hames minuti. Ohroġ il-fażi organika għal ġol-lenbut użat għall-ewwel separazzjoni, nehhi l-fażi milwiema u għaddi l-fażi organika minn ġo l-istess filtru bħall-ewwel porzjon ta' aċitat ta' l-etile. Laħlaħ kemm il-lenbut li jissepara u kemm il-filtru f'madwar 20 ml aċitat ta' l-etile.

Evapora l-estratt ta' l-aċitat ta' etile sakemm jixxotta bl-użu ta' banju bl-ilma (kamma ventilata għall-ħżin ta' kimiċi perikolużi). Mexxi fluss hafif ta' arja għal fuq il-wiċċ tas-soluzzjoni biex thaffef l-evaporazzjoni.

3.3.2. *Precipitazzjoni u filtrazzjoni*

Holl ir-residwu xott minn 3.3.1 f'5 ml metanol, žid 40 ml ilma u 0,5 ml dilwit HCl (3.2.3) u hawwad it-taħlita b'oġġett manjetiku li jhawwad.

Ma' din is-soluzzjoni žid 30 ml ta' aġent li jipprecipita minn ċilindru ta' tkejjil. Il-precipitat jifforma wara taħwid ripetut. Wara li thawwad għal għaxar minuti ħalli t-taħlita toqghod għal mill-inqas hames minuti.

Iffiltra t-taħlita minn griġjol "Gooch", li l-bazi tiegħu tkun mghottija b'karta b'filamenti tal-ħġieg li tiffiltra. L-ewwel aħsel il-filtru li tkun qed tingħbed l-arja minnu b'madwar 2 ml aċidu aċetiku glaċjali. Imbagħad aħsel sew it-tazza biż-żennuna, il-kalamita, u l-griġjol b'aċidu aċetiku glaċjali. M'hemmx bżonn li tittrasferixxi kwantitattivament il-precipitat li jehel mal-ġnub tat-tazza, mal-filtru, għax is-soluzzjoni tal-precipitat mit-tirazzjoni tmur lura fit-tazza li tipprecipita, u l-precipitat li jkun baqa' mbagħad jinħall.

▼B

3.3.3. Tahlil tal-precipitat

Holl il-precipitat fil-grigjoli fil-filtru biż-żjieda ta' soluzzjoni shuna ta' tartrat ta' l-ammonju (madwar 80°C) (3.2.8) fi tliet porzjonijiet ta' 10 ml kull wiehed. Halli kull porzjon joqghod fil-grigjoli għal xi ftit minuti qabel ma jingibed bl-arja mill-filtru għal għol-flixxun.

Qieghed il-kontenut tal-flixxun fil-filtru fit-tazza biż-zennuna wżata għall-precipitazzjoni. Lahlah il-għub tat-tazza b'20 ml oħra ta' soluzzjoni tat-tartrat biex iħoll il-kumpliment tal-precipitat.

Aħsel b'attenzjoni l-grigjoli, l-adattur u l-flixxun fil-filtru b'150-200 ml ilma, u erga' qieghed lura l-ilma tat-tlahliħ fit-tazza użata għall-precipitazzjoni.

3.3.4. It-titrazzjoni

Hawwad is-soluzzjoni bl-użu ta' oġġett manjetiku li jhawwad (3.2.16), žid ftit qatriet ta' bromokresol vjola (3.2.5) u žid is-soluzzjoni ta' dilwit ta' l-ammonja (3.2.9) sakemm il-kulur isir vjola (is-soluzzjoni għall-bidu tkun aċidu dgħajjef mir-residwu ta' aċidu aċetiku użat għat-tlahliħ).

Imbagħad žid 10 ml sustanza *standard* li żżomm l-aċetat (3.2.10), għaddas l-elettrodi fis-soluzzjoni, u ittitra potenzjometrikament b' "soluzzjoni ta' karbat" *standard* (3.2.11), bil-ponta tal-buretta mgħaddsa fis-soluzzjoni.

Ir-rata tat-titrazzjoni m'għandhiex tkun aktar minn 2 ml/min.

L-aħħar stadju tal-proċess ikun l-intersezzjoni tat-tanġenti taż-żewġ friegħi tal-kurva potenzjali.

Jiġi osservat okkażjonalment li l-inflessjoni fil-kurva potenzjali tiċċattja; dan jista' jiġi eliminat bit-tindif b'attenzjoni ta' l-elettrodu tal-platinu (billi jiġi polixxjat b'karta miksiġa bl-iżmerill).

3.3.5. Determinazzjonijiet in bjank

Fl-istess hin haddem determinazzjoni in bjank fil-proċedura kollha b'5ml metanol u 40 ml ilma, skond l-istruzzjonijiet fi 3.3.2. It-titrazzjoni in bjank għandha tkun inqas minn 1 ml, inkella l-purità tar-reaġenti (3.2.3, 3.2.7, 3.2.8, 3.2.9, 3.2.10) tkun f'suspett, speċjalment il-kontenut ta' metalli tqal tagħhom, u jkollhom jiġu sostitwiti. Dik li tkun in bjank trid tiġi kunsidrata fil-kalkolu tar-riżultati.

3.3.6. Kontroll tal-fattur tas-"soluzzjoni ta' karbat"

Iddetermina l-fattur għas-soluzzjoni ta' karbat fil-gurnata ta' l-użu. Biex tagħmel dan, ittitra 10 ml soluzzjoni tas-sulfat tar-ram (3.2.12) ma' "soluzzjoni ta' karbat" wara li tkun židt 100 ml ilma u 10 ml sustanza *standard* li żżomm l-aċetat (3.2.10). Jekk l-ammont użat ikun ml, il-fattur ikun:

$$f = \frac{10}{a}$$

u r-riżultati kollha tat-titrazzjoni jiġu multiplikati b'dan il-fattur.

3.4. *Kalkolu tar-riżultati*

Kull *surfactant* mhux joniku għandu l-fattur tiegħu, skond id-komposizzjoni tiegħu, b'mod partikolari mit-tul tal-katina ta' l-ossidu ta' l-alkin. Il-koncentrazzjoni ta' *surfactant* mhux alkoholiku tkun espressa f'relazzjoni ma' sustanza *standard* - fenol nonil b'għaxar unitajiet ta' ossidu ta' l-etilin (NP 10) - li għalihom il-fattur ta' konverzjoni huwa 0,054.

▼B

Bl-użu ta' dan il-fattur l-ammont ta' *surfactant* preżenti fil-kampjun ikun espress f'mg ta' l-ekwivalent NP 10, kif ġej:

(b - c) \times 0,054 = mg ta' *surfactant* mhux joniku bhala NP 10

fejn:

b = volum ta' "souzzjoni ta' karbat" użat bil-kampjun (ml),

c = volum ta' "soluzzjoni ta' karbat" użat minn dak li jkun in bjank (ml),

f = fattur tas-"soluzzjoni ta' karbat".

3.5. *Espressjoni ta' riżultati*

Uri r-riżultati mg/l bhala NP 10 għall-eqreb 0,1.

4. **Trattament preliminari ta' *surfactants* joniċi li għandhom jiġu testjati**

4.1. *Noti preliminari*

4.1.1. Trattament tal-kampjuni

It-trattament ta' aġenti anjoniċi attivi f'wiċċ l-ilma u diterġenti formolati qabel id-determinazzjoni ta' biodigradibiltà primarja fit-test konfermattiv huwa:

Prodott	Trattament
<i>Surfactants</i> anjoniċi	Xejn
Diterġenti formolati	Estrazzjoni alkoħolika segwita b'separazzjoni ta' <i>surfactants</i> anjoniċi b'tibdil ta' jone

L-għan ta' estrazzjoni alkoħolika huwa li jelimina l-ingredjenti li ma jdubux u inorganici tal-prodott kummerċjali, illi f'ċerti ċirkostanzi jistgħu igerfxu t-test dwar biodigradibiltà.

4.1.2. Proċedura dwar bdil ta' joni

Iżolament u separazzjoni ta' aġenti anjoniċi attivi f'wiċċ l-ilma minn sapun u *surfactants* m'humiex joniċi u katjoniċi huma meħtieġa f'testijiet korretti dwar biodigradibiltà.

Dan jintlaħaq b'teknika ta' tibdil ta' joni bl-użu ta' raża makro-poruża għal bdil u eluwentu addattati għal eluzjoni frazzjonali. Hekk sapun u *surfactants* anjoniċi u m'humiex jistgħu jiġu iżolati bi proċedura wahda.

4.1.3. Kontroll analitiku

Wara l-omoġenizzazzjoni, l-koncentrazzjoni ta' *surfactants* anjoniċi fid-diterġent sintetiku tiġi determinata skond il-proċedura analitika MBAS. Il-kontenut ta' sapun jiġi determinat b'metodu analitiku xieraq.

Din l-analizi tal-prodotti hi meħtieġa biex ikunu kalkolati l-kwantitajiet li hemm b'żonn għall-preparazzjoni ta' frazzjonijiet għat-test ta' biodigradibiltà.

Estrazzjoni kwantitattiva mhix meħtieġa; madankollu, mill-inqas 80 % tas-*surfactants* anjoniċi għandhom jiġu estratti. Normalment jinkisbu 90 % jew aktar.

▼B4.2. *Prinċipju*

Minn kampjun omoġenu (trabijiet, pasti xotti u likwidi mnixxa) jinkiseb estratt ta' l-etanol li jkun fih *is-surfactants*, sapun u kostitwenti oħra solubbli bl-alkohol tal-kampjun ta' diterġent sintetiku.

L-estratt ta' etanol jiġi evaporat sa ma jixxotta, mahlul f'tahlita ta' isopropanol/ilma u s-soluzzjoni miksuba tiġi mgħoddija minn tagħqida aċiduża hafna ta' bdil ta' katjoni/bdil ta' anjoni makro-poruzi msahħna sa 50°C. Din it-temperatura hemm bżonnha biex ma tippermettix il-precipitazzjoni ta' xi aċidi grassi li jistgħu jkunu preżenti f'mezzi aċidużi.

Kull *surfactants* m'humieq joniċi jibqgħu fl-effluent.

Aċidi grassi tas-sapun jiġu separati bl-estrazzjoni bl-etanol li jkun fih CO₂. *Is-surfactants* anjoniċi mbagħad jinkisbu bhala sustanzi ta' melh ta' l-ammonju, b'eluzjoni ma' soluzzjoni isopropanolika milwiema ta' bikarbonat ta' l-ammonju. Dawn is-sustanzi ta' melh huma wżati għat-test dwar digradazzjoni.

Surfactants katjoniċi li jistgħu iġerfxu t-test ta' biodigradibiltà u l-proċedura analitika jiġu eliminati bl-iskambjatur tal-katjoni imqiegħed fuq l-iskambjatur ta' l-anjoni.

4.3. *Kimiċi u apparat*

4.3.1. Ilma deonizzata

4.3.2. Etanol, 95 % (v/v) C₂H₅OH (żnaturant permissibbli: keton ta' etile ta' metil jew metanol)

4.3.3. Tahlita ta' isopropanol/ilma (50/50 v/v):

— 50 parti b'volum ta' isopropanol, CH₃CHOH.CH₃, u

— 50 parti b'volum ta' ilma (4.3.1)

4.3.4. Soluzzjoni ta' diossidu tal-karbonju fl-etanol (bejn wiehed u iehor 0,1 % CO₂): bl-użu ta' tubu skarikator b' sinter ġo fih, għaddi d-dijossidu tal-karbonju, CO₂, mill-etanol (4.3.2) għal għaxar minuti. Uża soluzzjonijiet friiski biss

4.3.5. Soluzzjoni ta' bikarbonat ta' l-ammonju (60/40 v/v): 0,3 mol NH₄HCO₃ f'1 000 ml tahlita ta' isopropanol/ilma li tikkonsisti f'60 parti b'volum ta' isopropanol u 40 parti b'volum ta' ilma (4.3.1)

4.3.6. Skambjatur ta' katjoni (KAT), aċiduż hafna, rezistenti għall-alkohol (50-100 mesh)

4.3.7. Skambjatur ta' anjoni (AAT), makro-poruz, Merck Lewatit MP 7080 (70-150 mesh) jew ekwivalenti

4.3.8. Aċidu idrokloriku, 10 % HCl (w/w)

4.3.9. Flixxun ta' l-2 000 ml bil-qiegħ b'tapp tal-ħġieġ mithun u kondensatur tar-rifluss

4.3.10. Filtru li jiġbed b'diametru ta' 90 mm (jissahħan) għal karti filtru

4.3.11. Flixxun filtru ta' 2 000 ml

4.3.12. Kolonni ta' l-iskambju b'għata għas-shana u vit: tubu ta' ġewwa ta' 60 mm diametru u 450 mm għoli (ara Figura 4)

4.3.13. Banju għall-ilma

4.3.14. Forn għat-tnixxif b'vakwu

4.3.15. Termostat

4.3.16. Evaporatur ċirkolari

▼B

4.4. Preparazzjoni ta' l-estratt u separazzjoni ta' aġenti attivi anjonici

4.4.1. Preparazzjoni ta' l-estratt

Il-kwantità meħtieġa ta' *surfactants* li hemm bżonn għat-test ta' digradazzjoni hi ta' madwar 50 g MBAS.

Normalment, il-kwantità ta' prodott li trid tiġi estratta ma tkunx aktar minn 1 000 g, iżda jista' jkun hemm il-bżonn ta' estrazzjoni ta' kwantitajiet ohra. Għal raġunijiet prattiċi, l-kwantità ta' prodott użat għandu l-biċċa l-kbira jkun limitat għal 5 000 g fil-preparazzjoni ta' estratti għat-test ta' biodigradazzjoni.

L-esperjenza wriet li hemm vantaġġi meta jintużaw numru ta' estrazzjonijiet żgħir pjuttost minn estrazzjoni waħda kbira. Il-kwantitajiet speċifikati ta' l-iskambjatur huma maħsuba għal kapaċità għax-xogħol ta' 600-700 mmoli ta' *surfactants* u sapun.

4.4.2. Izolament ta' kostitwenti solubbli bl-alkohol

Żid 250 g tad-deterġent sintetiku li għandu jiġi analizzat ma' 250 ml etanol, saħħan it-tahlita sa ma tagħli u erġa' għalli għal siegħa permezz ta' rifluss waqt li thawwad. Għaddi s-soluzzjoni alkoħolika shuna minn ġo filtru ta' għbid bil-pori rozzi msahħan sa 50°C u filtra malajr. Aħsel il-flixxun u l-filtru li jiġbed b'madwar 200 ml etanol shun. Iġbor il-filtrat u l-ħasil tal-filtru fi flixxun filtru.

Fil-każ ta' pasti jew prodotti likwidi li jridu jiġu analizzati, kun żgur li l-kampjun ma jkunx fiħ aktar minn 55 g *surfactants* anjonici u 35 g sapun. Evapora dan il-kampjun miżun sa ma jixxotta. Holl ir-residwu f'2 000 ml etanol u kompli kif deskritt hawn fuq. Fil-każ ta' trabijiet b'densità evidenti baxxa (<300 g/l) hu rakkomandat li żżid il-proporzjon ta' etanol fir-relazzjoni 20:1. Evapora l-filtrat etanoliku sa ma jixxotta, preferibbilment b'evaporatur ċirkolari. Irrepeti l-operazzjoni jekk ikun hemm bżonn ta' kwantità akbar ta' estratt. Holl ir-residwu f'tahlita ta' 5 000 ml isopropanol/ilma.

4.4.3. Preparazzjoni ta' kolonna ta' bdil ta' joni

KOLONNA GHALL-BDIL TA' KATJONI

Qiegħed 600 ml raża mill-bdil ta' katjoni (4.3.6) f'tazza ta' 3 000 ml biż-żennuna u għatti billi żżid 2 000 ml aċidu idrokloriku (4.3.8). Ħallih joqgħod għal mill-inqas sagħtejn, u hawwad kultant.

Ferra' l-aċidu bil-mod u għaddi r-raża għal ġol-kolonna (4.3.12) permezz ta' ilma deonizzata. Il-kolonna għandha jkollha tapp tal-filamenti tal-ħġieg.

Aħsel il-kolonna b'ilma deonizzata b'rata ta' 10-30 ml/min sakemm l-eluwat ikun hieles mill-klorid.

Spota l-ilma b'tahlita ta' 2 000 ml isopropanol/ilma (4.3.3) b'rata ta' 10-30 ml/min. Il-kolonna tal-bdil hawn tkun lesta biex taħdem.

KOLONNA TA' SKAMBJU ANJONIKU

Qiegħed 600 ml raża ta' l-iskambju anjoniku (4.3.7) f'tazza ta' 3 000 ml biż-żennuna u għatti billi żżid 2 000 ml ilma deonizzata.

Ħalli r-raża tintefah għal mill-inqas sagħtejn.

Ittrasferixxi r-raża għal ġol-kolonna permezz ta' ilma deonizzata. Il-kolonna għandha jkollha tapp tal-filamenti tal-ħġieg.

▼B

Aħsel il-kolonna b'soluzzjoni ta' bikarbonat ta' l-ammonju 0,3 M sakemm imur il-klorid. Dan jiehu madwar 5 000 ml ta' soluzzjoni. Erga' aħsel b' 2 000 ml ta' ilma deonizzata. Sposta l-ilma b'tahlita ta' 2 000 ml isopropanol/ilma (4.3.3) b'rata ta' 10-30 ml/min. Il-kolonna ta' l-iskambju issa qiegħda fil-forma OH u lesta biex taħdem.

4.4.4. Proċedura dwar bdil ta' joni

Ikkonnettja l-kolonna ta' l-iskambju hekk li l-kolonna tal-bdil ta' katjoni titqiegħed fuq il-kolonna tal-bdil ta' anjoni.

Saħhan il-kolonna tal-bdil sa 50°C bl-użu ta' kontroll termostatiku.

Saħhan 5 000 ml tas-soluzzjoni miksba fil-punt 4.4.2 sa 60°C u għaddi s-soluzzjoni mill-*exchanger combination* b'rata ta' 20 ml/min. Aħsel il-kolonna b'tahlita ta' 1 000 ml isopropanol/ilma (4.3.3).

Biex tikseb l-aġenti anjonici attivi f'wiċċ l-ilma (MBAS), skonnettja l-kolonna KAT Bl-użu ta' 5 000 ml soluzzjoni etanol/CO₂ f'temperatura ta' 50°C (4.3.4), eluwixxi l-aċidi tas-sapun bil-grass barra mill-kolonna KAT. Armi l-eluwat.

Imbagħad eluwixxi l-MBAS barra mill-kolonna AAT b'soluzzjoni ta' 5 000 ml bikarbonat ta' l-ammonju(4.3.5). Evapora l-eluwat sa ma jixxotta bl-użu ta' banju bil-fwar jew f'evaporatur ċirkolari.

Ir-residwu jkun fih l-MBAS (bhala melh ta' l-ammonju) u possibbilment anjonici m'humiex *surfactants* li m'għandhom l-ebda effett hażin fuq it-test ta' biodigradibilità. Żid ilma deonizzata mar-residwu sakemm jinkiseb volum definit u iddetermina l-MBAS f'alikwot. Is-soluzzjoni tintuża bhala soluzzjoni *standard* tad-diterġenti sintetiċi anjonici għat-test ta' biodigradibilità. Is-soluzzjoni trid tinżamm f'temperatura ta' inqas minn 5 °C.

4.4.5. Riġenerazzjoni ta' rażi għall-bdil ta' joni

L-iskambjatur katjoniku jintrema wara l-użu.

Meta tgħaddi 'l isfel kwantità addizzjonali ta' soluzzjoni ta' bikarbonat ta' l-ammonju (4.3.5) fil-kolonna b'rata ta' fluss ta' madwar 10 ml/min sakemm l-eluwat ikun hieles mis-*surfactants* anjonici (test tal-blu tal-metilin) tirriġenera r-raża ta' l-iskambju anjoniku.

Imbagħad għaddi 'l isfel 2 000 ml tahlita isopropanol/ilma (4.3.3) minn go l-iskambjatur anjoniku biex taħsel. L-iskambjatur anjoniku hawn ikun lest għall-operazzjoni.

5. **Trattament preliminari ta' *surfactants* m'humiex joniċi li għandhom jiġu testjati**5.1. *Noti preliminari*

5.1.1. Trattament tal-kampjuni

It-trattament ta' aġenti m'humiex joniċi attivi f'wiċċ l-ilma u diterġenti formolati qabel id-determinazzjoni ta' biodigradibilità primarja fit-test konfermattiv hu:

Prodotti	Trattament
<i>Surfactants</i> m'humiex joniċi	Xejn
Diterġenti formolati	Estrazzjoni alkoholika segwita b'separazzjoni tas- <i>surfactants</i> m'humiex joniċi bi bdil ta' joni

▼B

L-għan ta' l-estrazzjoni alkoħolika hu li jelimina l-ingredjenti li ma jinħallux u organiċi tal-prodott kummerċjali, li f'xi ċirkostanzi jistgħu jhawdu t-test ta' biodigradibiltà.

5.1.2. Proċedura ta' bdil ta' joni

Izolament u separazzjoni ta' agenti m'humiex joniċi attivi f'wiċċ l-ilma minn sapun u *surfactants* anjoniċi u katjoniċi huma meħtieġa għal testijiet korretti dwar biodigradibiltà.

Dan jinkiseb b'teknika ta' bdil ta' joni bl-użu ta' raża makro-poruzi u eluwanti addattati għal elużjoni frazzjonali. Hekk *surfactants* ta' sapun, anjoniċi u m'humiex jistgħu jiġu izolati bi proċedura waħda.

5.1.3. Kontroll analitiku

Wara l-omogenizzazzjoni, l-koncentrazzjoni ta' *surfactants* anjoniċi u m'humiex joniċi fid-deterġent hi determinata skond il-proċedura analitika ta' MBAS u BiAS. Il-kontenut ta' sapun hu determinat b'metodu analitiku xieraq.

Din l-analizi tal-prodott hi meħtieġa biex ikunu kalkolati l-kwantitajiet li jkun hemm b'żonn fil-preparazzjoni ta' frazzjonijiet għat-testijiet ta' biodigradibiltà.

Estrazzjoni kwantitattiva mhix neċessarja; madankollu, mill-inqas 80 % tas-*surfactants* m'humiex joniċi għandhom jiġu estratti. Normalment, jinkiseb 90 % jew aktar.

5.2. *Prinċipju*

Minn kampjun omogenu (trabijiet, pasti mnixxa u likwidi mnixxa) jinkiseb estratt ta' etanol li jkun fih is-*surfactants*, sapun u kostitwenti oħra li jinħallu fl-alkoħol tal-kampjun ta' diterġent.

L-estratt ta' etanol jiġi evaporat sa ma jixxotta, mahlul f'tahlita ta' isopropanol/ilma u s-soluzzjoni miksuba tiġi mghoddija minn tagħqida aċiduża hafna ta' bdil ta' katjoni/bdil ta' anjoni makro-poruzi msahħna sa 50°C. Din it-temperatura hemm b'żonnha biex ma tippermettix il-preċipitazzjoni ta' xi aċidi grassi li jistgħu jkunu preżenti f'mezzi aċidużi. Is-*surfactants* m'humiex joniċi jinkisbu mill-effluwent b'evaporazzjoni.

Surfactants katjoniċi, li jistgħu iharbtu t-test dwar digradazzjoni u l-proċedura analitika, jiġu eliminati bl-iskambjatur katjoniku mqiegħed fuq l-iskambjatur anjoniku.

5.3. *Kimiċi u apparat*

5.3.1. Ilma deonizzata

5.3.2. Etanol, C₂H₅OH 95 % (v/v) (znaturant permissibbli: keton ta' metil-etile jew metanol)

5.3.3. Tahlita ta' isopropanol/ilma (50/50 v/v):

— 50 parti b'volum ta' isopropanol, CH₃CHOH.CH₃, u

— 50 parti b'volum ta' ilma (5.3.1)

5.3.4. Soluzzjoni ta' bikarbonat ta' l-ammonju (60/40 v/v):

0,3 mol NH₄HCO₃ f'1 000 ml tahlita ta' isopropanol/ilma li tikkonsisti f'60 parti b'volum ta' isopropanol u 40 parti b'volum ta' ilma (5.3.1)

5.3.5. Skambjatur ta' katjoni (KAT), aċiduż hafna, rezistenti għall-alkoħol (50-100 mesh)

5.3.6. Skambjatur ta' anjoni (AAT), makro-poruzi, Merck Lewatit MP 7080 (70-150 mesh) jew ekwivalenti

5.3.7. Aċidu idrokloriku, 10 % HCl w/w

▼B

- 5.3.8. Flixxun ta' l-2 000 ml bil-qiegh b'tapp tal-ħgieg mithun u kondensatur għar-rifluss
- 5.3.9. Filtru li jiġbed bi djametru ta' 90 mm (jissahħan) għal karti filtru
- 5.3.10. Flixxun filtru ta' 2 000 ml
- 5.3.11. Kolonni ta' l-iskambju b'ghata għas-shana u vit: tubu ta' ġewwa ta' 60 mm djametru u 450 mm għoli (ara Figura 4)
- 5.3.12. Banju għall-ilma
- 5.3.13. Forn għat-tnixxif b'vakwu
- 5.3.14. Termostat
- 5.3.15. Evaporatur ċirkolari

5.4. *Preparazzjoni ta' l-estratt u separazzjoni ta' aġenti attivi m'humieq joniċi*

5.4.1. Preparazzjoni ta' estratt

Il-kwantità meħtieġa ta' *surfactants* li hemm b'zonn għat-test ta' digradazzjoni hi ta' madwar 25 g BiAS.

Fil-preparazzjoni ta' estratti għat-testijiet ta' digradazzjoni, l-kwantità ta' prodott li għandha tiġi wżata għandha tkun limitata għal massimu ta' 2 000 g. Għalhekk jista' jkun meħtieġ li l-operazzjoni ssir għal darbtejn jew aktar biex tinkiseb kwantità biżżejjed għat-testijiet ta' digradazzjoni.

L-esperjenza wriet li hemm vantaġġi fl-użu ta' estrazzjonijiet żgħar pjuttost milli estrazzjoni waħda kbira.

5.4.2. Izolament ta' kostitwenti li jinħallu fl-alkohol

Żid 250 g tad-deterġent sintetiku li għandu jiġi analizzat ma' 1 250 ml etanol u saħħan it-tahlita sa ma tagħli u erġa għalli għal siegħa permezz ta' rifluss waqt li thawwad. Għaddi s-soluzzjoni alkoholika shuna minn ġo filtru ta' ġbid b'pori rozzi msahħan sa 50°C u filtra malajr. Aħsel il-flixxun u l-filtru li jiġbed b'madwar 200 ml etanol shun. Iġbor il-filtrat u l-ħasil tal-filtru fi flixxun filtru.

Fil-każ ta' pasti jew prodotti likwidi li jridu jiġu analizzati, kun żgur li l-kampjun ma jkunx fi aktar minn 25 g *surfactants* anjoniċi u 35 g sapun. Evapora dan il-kampjun miżun sa ma jixxotta. Holl ir-residwu f'500 ml etanol u kompli kif deskritt hawn fuq. Fil-każ ta' trabijiet b'densità evidenti baxxa (<300 g/l) hu rakkomandat li żżid il-proporzjon ta' etanol fir-relazzjoni 20:1.

Evapora l-filtrat etanoliku sa ma jixxotta, preferibbilment b'evaporatur ċirkolari. Irrepeti l-operazzjoni jekk ikun hemm b'zonn ta' kwantità akbar ta' estratt. Holl ir-residwu f'tahlita ta' 5 000 ml isopropanol/ilma.

5.4.3. Preparazzjoni ta' kolonni għall-bdil ta' joni

KOLONNA GHALL-BDIL TA' KATJONI

Qieghed 600 ml raża għall-bdil ta' katjoni(5.3.5) f'tazza ta' 3 000 ml biż-zennuna u għatti billi żżid 2 000 ml aċidu idrokloriku (5.3.7). Hallih joqghod għal mill-inqas sagħtejn, u hawwad kultant.

Ferra' l-aċidu bil-mod u għaddi r-raża għal ġol-kolonna (5.3.11) permezz ta' ilma deonizzata. Il-kolonna għandha jkollha tapp tal-filamenti tal-ħgieg. Aħsel il-kolonna b'ilma deonizzata b'rata ta' 10-30 ml/min sakemm l-eluwat ikun hieles mill-klorur.

▼B

Sposta l-ilma b'tahlita ta' 2 000 ml isopropanol/ilma (5.3.3) b'rata ta' 10-30 ml/min. Il-kolonna tal-bdil hawn tkun lesta biex taħdem.

KOLONNA TA' SKAMBJU ANJONIKU

Qiegħed 600 ml raža ta' skambju anjoniku (5.3.6) f'tazza ta' 3000 ml biz-zennuna u għatti billi żżid 2 000 ml ilma deonizzata Halli r-raža tintefah għal mill-inqas sagħtejn. Ittrasferixxi r-raža għal ġol-kolonna permezz ta' ilma deonizzata. Il-kolonna għandha jkollha tapp tal-filamenti tal-ħġieġ.

Aħsel il-kolonna b'soluzzjoni ta' bikarbonat ta' l-ammonju 0,3 M sakemm imur il-klorur. Dan jieħu madwar 5 000 ml ta' soluzzjoni. Ergħa' aħsel b'2 000 ml ilma deonizzata.

Sposta l-ilma b'tahlita ta' 2 000 ml isopropanol/ilma (5.3.3) b'rata ta' 10-30 ml/min. Il-kolonna ta' l-iskambju issa qiegħda fil-forma OH u lesta biex taħdem.

5.4.4. Proċedura dwar bdil ta' joni

Ikkonnettja l-kolonna ta' l-iskambju hekk li l-kolonna tal-bdil ta' katjoni titqiegħed fuq il-kolonna ta' bdil ta' anjoni. Saħħan il-kolonna ta' l-iskambju sa 50°C bl-użu ta' kontroll termostatiku. Saħħan 5 000 ml tas-soluzzjoni miksuba fil-punt 5.4.2 sa 60°C u għaddi s-soluzzjoni mill-*exchanger combination* b'rata ta' 20 ml/min. Aħsel il-kolonna b'tahlita ta' 1 000 ml isopropanol/ilma (4.3.3).

Biex tikseb is-*surfactants* mhux joniċi iġbor il-filtrat u l-ħasil tal-filtru u evapora sakemm jixxotta, preferibbilment permezz ta' evaporatur ċirkulatorju. Ir-residwu jkun fih il-BiAS. Żid ilma deonizzata sakemm jinkiseb volum definit u iddetermina l-kontenut BiAS f'alikwot. Is-soluzzjoni hi użata bħala soluzzjoni *standard* ta' *surfactants* m'ħumiex joniċi għat-test ta' diġradazzjoni. Is-soluzzjoni trid tinżamm f'temperatura ta' anqas minn 5 °C.

5.4.5. Riġenerazzjoni ta' raži ta' skambju joniku

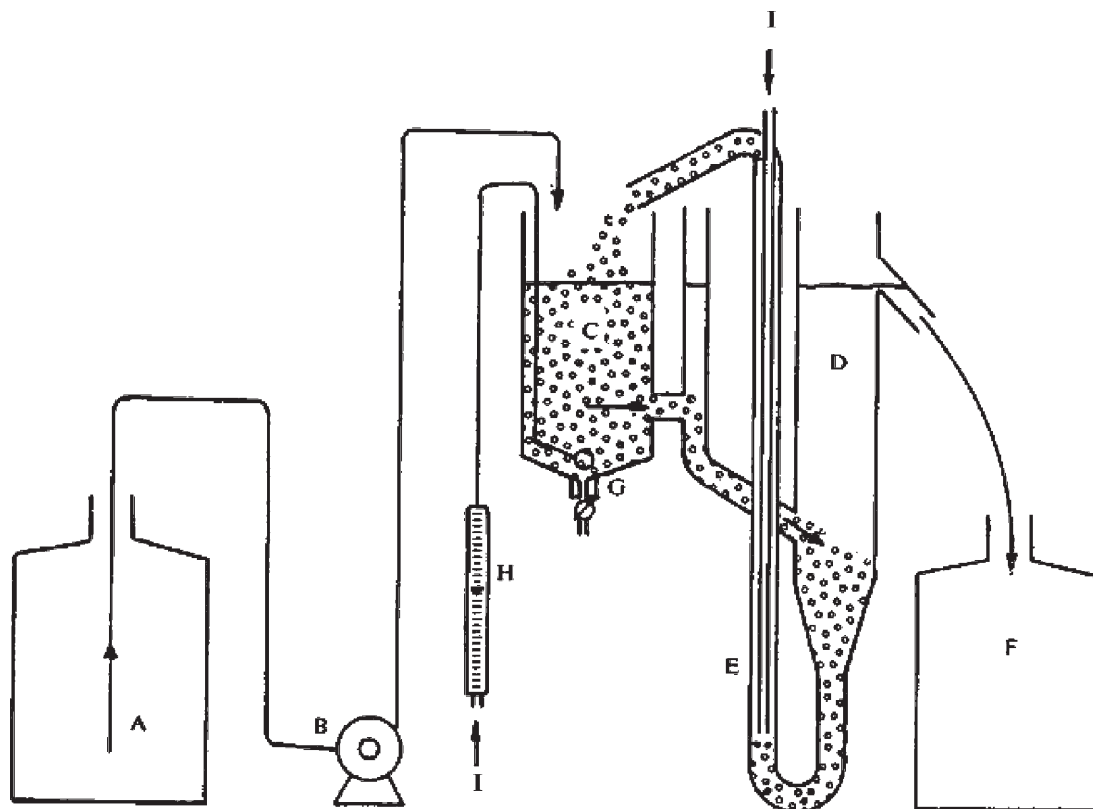
L-iskambjatur katjoniku jintrema wara l-użu.

Meta tgħaddi 'l isfel 5 000-6 000 ml ta' soluzzjoni ta' bikarbonat ta' l-ammonju (5.3.4) fil-kolonna b'rata ta' fluss ta' madwar 10 ml/min sakemm l-eluwat ikun hieles mis-*surfactants* anjoniċi (test tal-blu tal-metilil) tirriġenera r-raža ta' l-iskambju anjoniku. Imbagħad għaddi 'l isfel 2 000 ml tahlita isopropanol/ilma (5.3.3) minn ġo l-iskambjatur anjoniku biex taħsel. L-iskambjatur anjoniku hawnhekk ikun lest biex jaħdem.

▼ B

Figura 1

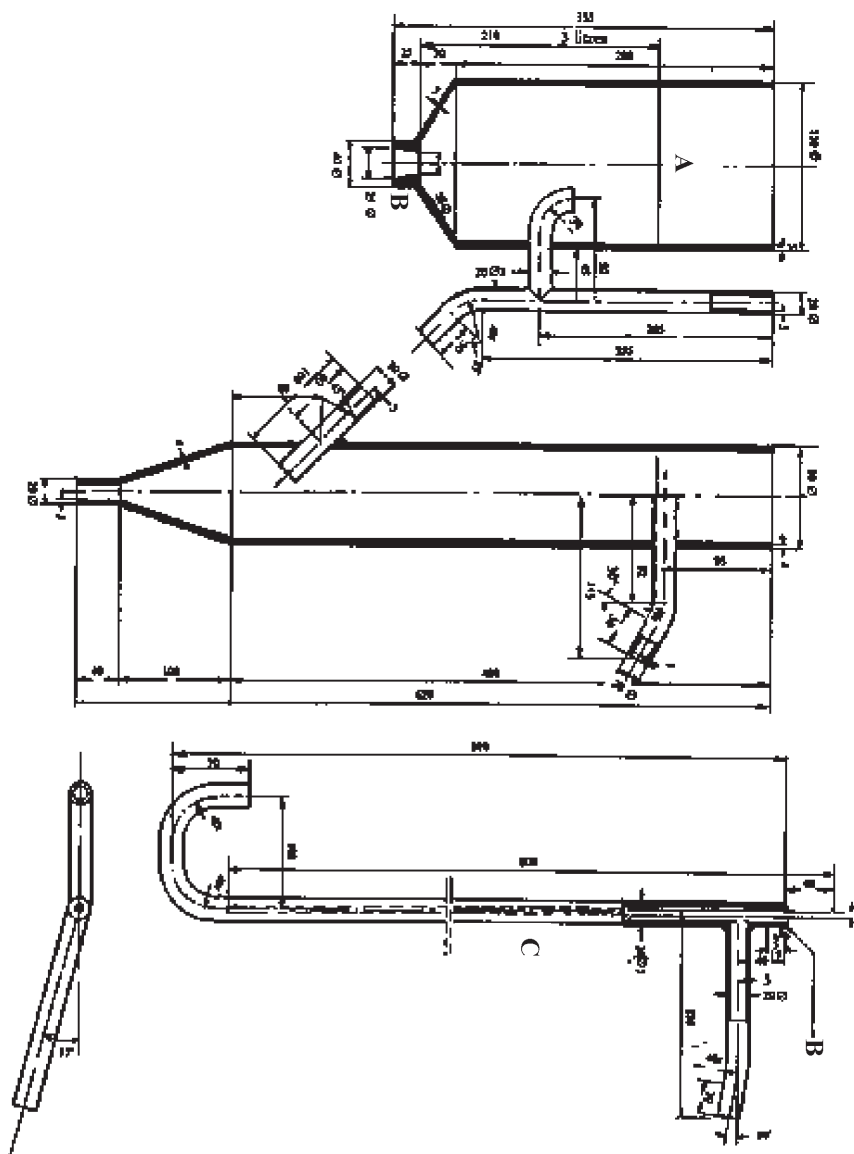
Impjant għall-hama attivat: deskrizzjoni fil-qosor



- A Reċipjent għall-hażna
- B Strument ta' dożaġġ
- C Kompartment ta' arjazzjoni (jesa' tliet litri)
- D Sedimentatur
- E Pompa li ttella' bl-arja
- F Kollettur
- G Arjatur sinterizzat
- H Miter għall-fluss ta' l-arja
- I Arja

▼B

Figura 2
 Impjant għall-hama attivat: dettall
 (qisien f' millimetri)

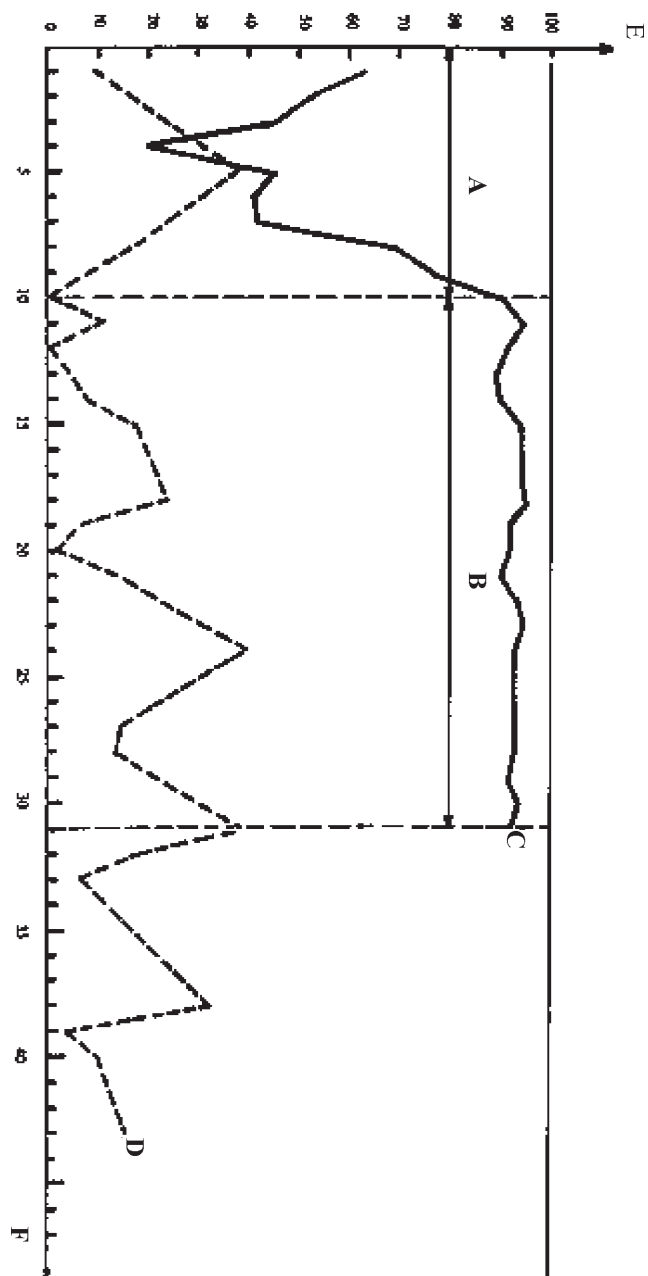


- A Livell tal-likwidu
- B PVC iebes
- C Hġieġ jew plastik li ma jghaddix ilma minnu (PVC iebes)

▼B

Figura 3

Kalkolu ta' biodigradibiltà - Test konfermattiv



A Perjodu ta' thaddim tal-bidu F Hin (granet)

B Perjodu wżat għall-kalkolu (wiehed u ghoxrin jum)

C Surfactant diġà biodigradabbli

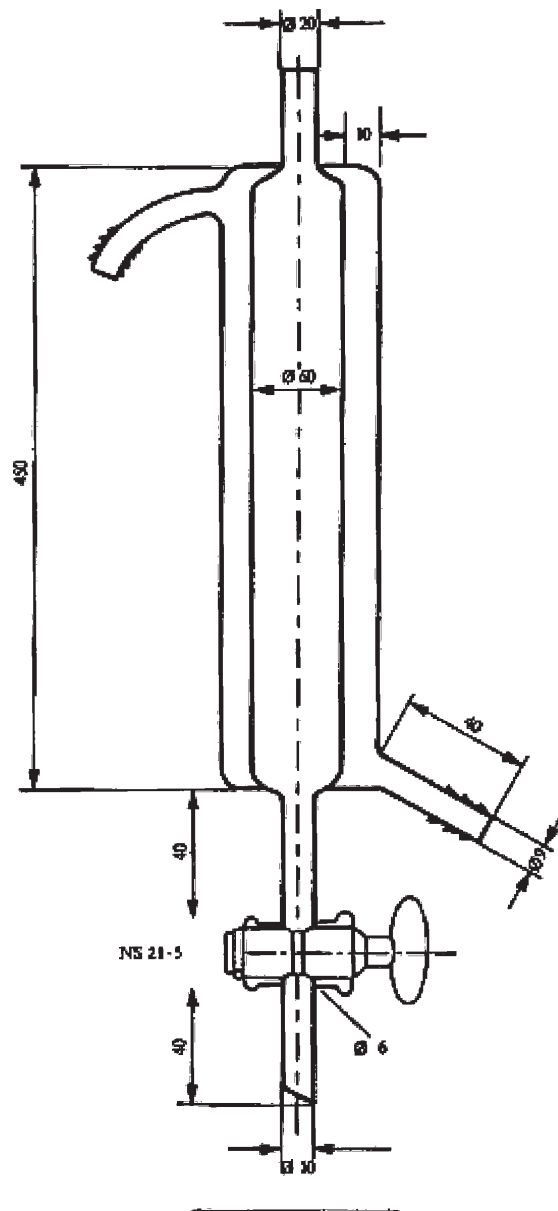
D Surfactant mhux diġà digradabbli

E Biodigradazzjoni (%)

F Time (days)

▼B

Figura 4
Kolonna msahhna tal-bdil
(qisien f' millimetri)



▼ B

Figura 5
Apparat għall-istrippjar tal-gass
(qisien f' millimetri)

