



## Gabra tal-ġurisprudenza

SENTENZA TAL-QORTI ĠENERALI (It-Tielet Awla Estiża)

22 ta' Marzu 2023<sup>\*i</sup>

“Disinn Komunitarju – Proċedimenti għal dikjarazzjoni ta' invalidità – Disinn Komunitarju rreġistrat li jirrappreżenta elettrodu li jiddaħhal f'torċa – Raġuni għal invalidità – Artikolu 4(2) tar-Regolament (KE) Nru 6/2002 – Parti komponenti ta' prodott kumpless”

Fil-Kawża T-617/21,

**B&Bartoni spol. s r.o.**, stabbilita f'Dolní Cetno (Ir-Repubblika Ċeka), irrappreżentata minn E. Lachmannová, avukata,

rikorrent,

vs

L-Uffiċċju tal-Proprietà Intellettuali tal-Unjoni Ewropea (EUIPO), irrappreżentat minn J. Ivanauskas, bħala aġent,

konvenut,

il-parti l-oħra fil-proċedimenti quddiem il-Bord tal-Appell tal-EUIPO, intervenjenti quddiem il-Qorti Ġenerali, hija

**Hypertherm, Inc.**, stabbilita f'Hanover, New Hampshire (L-Istati Uniti), irrappreżentata minn J. Day, solicitor, u T. de Haan, avukat,

IL-QORTI ĠENERALI (It-Tielet Awla Estiża),

komposta, waqt id-deliberazzjonijiet, minn M. van der Woude, President, G. De Baere, G. Steinfatt, K. Kecsmár u S. Kingston (Relatriċi), Imħallfin,

Registratur: A. Juhász-Tóth, Amministratriċi,

wara li rat il-faži bil-miktub tal-proċedura,

wara s-seduta tat-22 ta' Settembru 2022,

tagħti l-preżenti

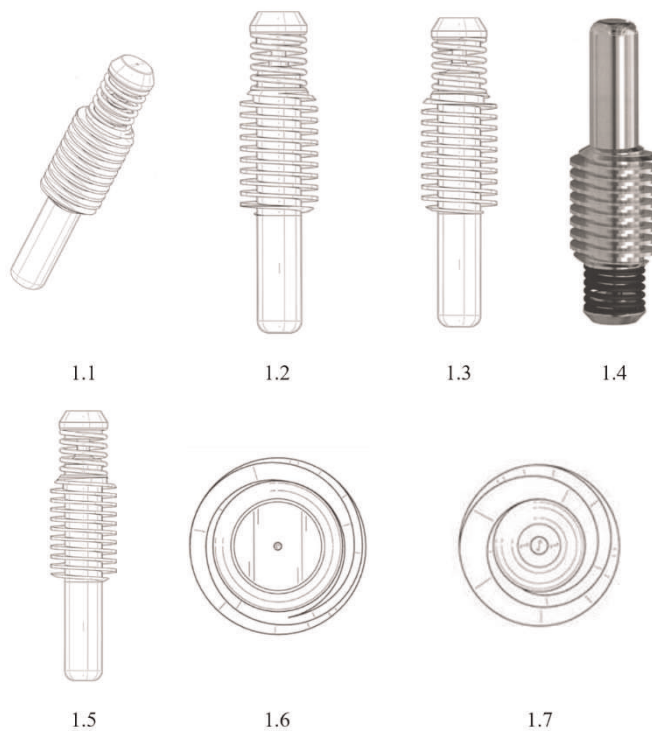
\* Lingwa tal-kawża: l-Ingliż.

## Sentenza

- 1 Permezz tar-rikors tagħha abbażi tal-Artikolu 263 TFUE, ir-rikorrenti, B&Bartoni spol. s r.o., titlob l-annullament tad-deċiżjoni tat-Tielet Bord tal-Appell tal-Uffiċċju tal-Proprietà Intellettwali tal-Unjoni Ewropea (EUIPO) tas-16 ta' Lulju 2021 (Każ R 2843/2019-3) (iktar 'il quddiem id-“deċiżjoni kkontestata”).

### Il-fatti li wasslu għall-kawża

- 2 Fit-22 ta' Diċembru 2017, ir-rikorrenti ppreżentat quddiem il-EUIPO talba għal dikjarazzjoni ta' invalidità tad-disinn Komunitarju rreġistrat bin-Nru 1292122-0001 wara talba ppreżentata fit-2 ta' Settembru 2011 u rrappreżentata fl-immagini li ġejjin:



- 3 Il-prodotti li għalihom saret talba għal dikjarazzjoni ta' invalidità, jaqgħu fil-klassi 08.05 skont il-Ftehim ta' Locarno li jstabbilixxi klassifikazzjoni internazzjonali għad-disinni industrijali, tat-8 ta' Ottubru 1968, kif emendat, u kienu jikkorrispondu għad-deskrizzjoni segwenti: “Torċi tal-welding (parti minn —)”.
- 4 Il-motiv invokat insostenn tat-talba għal dikjarazzjoni ta' invalidità kien dak imsemmi fl-Artikolu 25(1)(b) tar-Regolament tal-Kunsill (KE) Nru 6/2002 tat-12 ta' Diċembru 2001 dwar id-disinji Komunitarji (ĠU Edizzjoni Speċjali bil-Malti, Kapitolu 13, Volum 27, p. 142), moqri flimkien mal-Artikoli 4 u 5 tal-istess regolament.
- 5 It-talba għal dikjarazzjoni ta' invalidità kienet ibbażata, b'mod partikolari, fuq in-nuqqas ta' osservanza tal-kundizzjonijiet ta' protezzjoni ta' disinn Komunitarju previsti fl-Artikolu 4 tar-Regolament Nru 6/2002. F'dan ir-rigward, ir-rikorrenti kienet sostniet li l-elettrodu, li d-

disinn Komunitarju tiegħu huwa kkontestat, kien jikkostitwixxi parti komponenti ta' prodott kumpless, jiġifieri torċa li tagħmel parti minn sistema ta' qtugħ bil-plażma, li ma kinitx viżibbli waqt l-użu normali ta' dan il-prodott fis-sens tal-Artikolu 4(2) tar-Regolament Nru 6/2002.

- 6 Fis-16 ta' Ottubru 2019, id-Divizjoni tal-Kanċellazzjoni laqgħet it-talba għal dikjarazzjoni ta' invalidità fuq din il-bażi. Konsegwentement, hija ddikjarat l-invalidità tad-disinn Komunitarju kkontestat.
- 7 Fit-13 ta' Diċembru 2019, l-intervenjenti Hypertherm, Inc., ipprezentat appell quddiem l-EUIPO kontra d-deċiżjoni tad-Divizjoni tal-Kanċellazzjoni.
- 8 Permezz tad-deċiżjoni kkontestata, il-Bord tal-Appell laqa' l-appell u ċaħad it-talba għal dikjarazzjoni ta' invalidità minhabba, b'mod partikolari, li l-prodott irrappreżentat fid-disinn Komunitarju kkontestat ma jistax jiġi kkunsidrat bħala parti komponenti ta' prodott kumpless fis-sens tal-Artikolu 4(2) tar-Regolament Nru 6/2002.

### **It-talbiet tal-partijiet**

- 9 Ir-rikorrenti titlob li l-Qorti Ġenerali jogħgħobha:
  - tannulla d-deċiżjoni kkontestata;
  - tikkundanna lill-EUIPO għall-ispejjeż.
- 10 L-EUIPO jitlob li l-Qorti Ġenerali jogħgħobha:
  - tiċħad ir-rikors kollu kemm hu;
  - tikkundanna lir-rikorrenti għall-ispejjeż.
- 11 L-intervenjenti titlob li l-Qorti Ġenerali jogħgħobha:
  - tiċħad ir-rikors kollu kemm hu;
  - tikkundanna lill-EUIPO għall-ispejjeż, inkluż l-ispejjeż tal-proċedimenti quddiem il-Bord tal-Appell.

### **Id-dritt**

- 12 Ir-rikorrenti tinvoka, essenzjalment, motiv wieħed, ibbażat fuq il-ksur tal-Artikolu 4(2) tar-Regolament Nru 6/2002 minhabba interpretazzjoni żbaljata tal-kunċett ta' "parti komponenti ta' prodott kumpless". Fil-fehma tagħha, il-Bord tal-Appell wettaq żball ta' ligi meta kkonkluda li l-elettrodu inkwistjoni ma kienx parti minn prodott kumpless u billi ċaħad it-talba għal dikjarazzjoni ta' invalidità fuq din il-bażi.

***Fuq l-ammissibbiltà tal-precizazzjonijiet fattwali u tal-provi prodotti mill-intervenjenti fil-kuntest tal-miżura ta' organizzazzjoni tal-proċedura***

- 13 Għall-finijiet tal-eżami tal-motiv uniku tar-rikors, il-Qorti Ġenerali adottat miżura ta' organizzazzjoni tal-proċedura kif prevista fl-Artikolu 89 tar-Regoli tal-Proċedura tagħha, li permezz tagħha stiednet lill-partijiet, l-ewwel, sabiex iwiegħbu għall-kwistjoni dwar jekk, kif kien iddikjarat fil-punt 50 tar-rikors, is-suq tal-elettrodi użati mat-torċi Hypertherm kienx “suq kaptiv” minhabba d-disinn Komunitarju kkontestat u, it-tieni, sabiex jiġi indikat sa fejn l-elettrodi inkwistjoni jista' jintuża wkoll fuq torċi oħra barra torċi Hypertherm.
- 14 Bi twegiba għall-mistoqsijiet magħmula mill-Qorti Ġenerali fil-kuntest tal-miżura ta' organizzazzjoni tal-proċedura, l-intervenjenti pproduċiet il-provi prodotti bħala Annessi C.13 sa C.18 kif ukoll l-ispeċifikazzjonijiet fattwali li jirriżultaw minnhom. L-Annessi C.13 sa C.17 huma magħmula minn estratti ta' katalgi u minn fuljetti, aċċessibbli online, minn imprizi terzi li joffru elettrodi kompatibbli mat-torċi Hypertherm jew ma' torċi kompatibbli mal-elettrodi Hypertherm. L-Anness C.18 huwa dikjarazzjoni gġuramentata tad-direttur tad-dipartiment tal-proprjetà intellettwali tal-intervenjenti li jikkonferma din il-kompatibbiltà.
- 15 Waqt is-seduta, ir-rikorrenti eċċepiet l-inammissibbiltà tal-ispeċifikazzjonijiet fattwali u tal-provi prodotti b'risposta għad-domandi magħmula mill-Qorti Ġenerali, minhabba li dawn ma kinux inklużi fil-fajl tal-EUIPO.
- 16 F'dan ir-rigward, għandu jittfakkar li, skont l-Artikolu 85(1) u (3) tar-Regoli tal-Proċedura, il-provi għandhom jiġu pprezentati fil-kuntest tal-ewwel skambju ta' noti, peress li l-partijiet prinċipali jistgħu wkoll, eċċezzjonalment, jiproduċu provi qabel l-għeluq tal-fażi orali tal-proċedura, bil-kundizzjoni li d-dewmien fil-prezentazzjoni tagħhom ikun iġġustifikat. Tali għustifikazzjoni tal-prezentazzjoni tardiva tal-provi wara l-ewwel skambju ta' noti ma tistax madankollu tintalab meta dawn jiġu prodotti b'risposta għal miżura ta' organizzazzjoni tal-proċedura fit-terminu meħtieġ għal din ir-risposta (ara s-sentenza tas-7 ta' Lulju 2021, HM vs Il-Kummissjoni, T-587/16 RENV, mhux ippubblikata, EU:T:2021:415, punt 68 u l-ġurisprudenza ċċitata).
- 17 F'dan il-każ, għandu jiġi kkonstatat li l-ispeċifikazzjonijiet fattwali u l-provi prodotti ġew ipprovduti bħala risposta għad-domandi magħmula mill-Qorti Ġenerali fil-kuntest tal-miżura ta' organizzazzjoni tal-proċedura msemmija fil-punt 13 iktar 'il fuq.
- 18 Għaldaqstant, il-provi prodotti mill-intervenjenti b'risposta għad-domandi magħmula mill-Qorti Ġenerali huma ammissibbli. Bl-istess mod, sa fejn l-ispeċifikazzjonijiet fattwali jirriżultaw minn dawn il-provi, għandu jiġi miċhud l-argument tar-rikorrenti li l-imsemmija speċifikazzjonijiet huma inammissibbli.
- 19 Barra minn hekk, ir-rikorrenti setgħet tikkummenta fis-seduta fuq l-ispeċifikazzjonijiet fattwali u l-provi prodotti mill-intervenjenti, b'tali mod li l-prinċipju ta' kontradittorju ġie osservat (ara, f'dan is-sens, is-sentenza tal-14 ta' Mejju 1998, Il-Kunsill vs de Nil u Impens, C-259/96 P, EU:C:1998:224, punt 31).

## *Fuq il-fondatezza tal-motiv uniku*

### *Osservazzjonijiet preliminari*

- 20 Skont l-Artikolu 4(1) tar-Regolament Nru 6/2002, il-protezzjoni ta' disinn Komunitarju għandu jiġi protett biss sa fejn u sakemm ikun ġdid u jkollu karattru individwali.
- 21 Mill-kliem tal-Artikolu 4(2) tar-Regolament Nru 6/2002 jirriżulta li disinn li jiġi applikat jew inkorporat fi prodott li jikkostitwixxi parti komponenti ta' prodott kumpless għandu jiġi kkunsidrat biss li jkun ġdid jew li jkollu karattru individwali:
  - jekk il-parti komponenti, ladarba tkun ġiet inkorporata fil-prodott kumpless, tibqa' tidher matul l-użu normali ta'dan il-prodott [Artikolu 4(2)(a) tar-Regolament Nru 6/2002]; u
  - safejn u sakemm dawn il-karatteristiċi viżibbli tal-parti komponenti jwettqu fihom infushom il-ħtiġiet dwar in-novità u l-karattru individwali [Artikolu 4(2)(b) tar-Regolament Nru 6/2002].
- 22 Skont l-Artikolu 4(3) tar-Regolament Nru 6/2002, “[u]żu normali” għandu jfisser l-użu mill-aħħar utent, bl-esklużjoni taż-żamma fl-ordni, is-servizz jew ix-xogħol tat-tiswija.
- 23 Skont l-Artikolu 3(b) tar-Regolament Nru 6/2002, “prodott” huwa ddefinit bħala kull oġġett industrijali jew artigjanali, inklużi, fost l-oħrajn, il-partijiet maħsuba sabiex jiġu mmuntati fi prodott kumpless. Skont l-Artikolu 3(ċ) tar-Regolament Nru 6/2002, “prodott kumpless” huwa ddefinit bħala prodott li jkun kompost minn komponenti multipli li posthom jista' jiġi mibdul hekk illi l-prodott jista' jiġi żarmat jew armat mill-ġdid.
- 24 Huwa fid-dawl tad-dispożizzjonijiet imsemmija iktar 'il fuq li għandha tiġi eżaminata l-kwistjoni dwar jekk l-elettrodu inkwistjoni jikkostitwixxix “parti komponenti ta' prodott kumpless” fis-sens tal-Artikolu 4(2) tar-Regolament Nru 6/2002.
- 25 Qabelxejn, għandu jiġi rrilevat, kif jenfasizzaw l-EUIPO u l-intervenjenti, li l-Artikolu 4(2) tar-Regolament Nru 6/2002 huwa eċċezzjoni għas-sistema ta' protezzjoni stabbilita fl-Artikolu 4(1) tal-istess regolament. Bħala eċċezzjoni, din id-dispożizzjoni għandha tiġi interpretata b'mod restrittiv sabiex tillimita l-esklużjoni tal-protezzjoni tad-disinni. Fil-fatt, skont ġurisprudenza stabbilita, id-dispożizzjonijiet li jllimitaw id-drittijiet mogħtija lill-proprietarju ta' disinni skont l-imsemmi regolament għandhom ikunu suġġetti għal interpretazzjoni stretta, mingħajr madankollu ma tali interpretazzjoni tkun tista' tippregudika l-effett utli tal-limitazzjoni hekk stabbilita u tippregudika l-finalità tagħha (ara s-sentenza tas-27 ta' Settembru 2017, Nintendo, C-24/16 u C-25/16, EU:C:2017:724, punt 74 u l-ġurisprudenza ċċitata).
- 26 Sussegwentement, fl-assenza ta' definizzjoni tal-kunċett ta' “parti komponenti ta' prodott kumpless” fir-Regolament Nru 6/2002, dan għandu jinftiehem konformement mas-sens abitwali tiegħu fil-lingwaġġ ta' kuljum (ara s-sentenza tal-20 ta' Dicembru 2017, Acacia u D'Amato, C-397/16 u C-435/16, EU:C:2017:992, punt 64 u l-ġurisprudenza ċċitata). B'hekk il-Qorti tal-Ġustizzja ddefinixxiet il-kunċett ta' “parti komponenti ta' prodott kumpless” bħala li jirreferi għall-komponenti multipli, intizi sabiex jiġu assemblati f'oġġett industrijali jew artigjanali kumpless, li jistgħu jiġu ssostitwiti b'mod li jippermettu li jiġi żarmat u armat mill-ġdid tali oġġett, li fl-assenza tagħhom il-prodott kumpless ma jistax ikun is-suġġett ta' użu normali (ara, f'dan is-sens, is-sentenza tal-20 ta' Dicembru 2017, Acacia u D'Amato, C-397/16 u C-435/16, EU:C:2017:992, punt 65).

- 27 Barra minn hekk, għandu jiġi rrilevat li l-kwistjoni dwar jekk prodott jissodisfax il-kunċett ta' "parti komponenti ta' prodott kumpless" għandha tiġi evalwata każ b'każ, skont sensiela ta' indizji rilevanti.
- 28 F'dan il-każ, meta ddeċieda li l-elettrodu inkwistjoni ma kinitx tissodisfa dan il-kunċett, il-Bord tal-Appell, essenzjalment, ha inkunsiderazzjoni b'mod partikolari l-indizji li ġejjin: l-ewwel, in-natura konsumabbli tal-elettrodu, it-tieni, l-assenza ta' żarmar u armar mill-ġdid tat-torċa waqt is-sostituzzjoni tal-elettrodu, it-tielet, il-fatt li t-torċa titqies li hija kompleta mingħajr l-elettrodu u, ir-raba', in-natura interkambjabbli tal-elettrodu.
- 29 Għandhom jiġu analizzati suċċessivament l-argumenti tar-rikorrenti fir-rigward ta' kull wieħed minn dawn l-indizji qabel ma jiġu eżaminati l-argumenti l-oħra tagħha.

*Fuq in-natura konsumabbli tal-elettrodu*

- 30 Il-Bord tal-Appell ikkunsidra, fil-punt 26 tad-deċiżjoni kkontestata, li n-natura konsumabbli tal-elettrodu inkwistjoni kienet tindika fiha nnifisha li elettrodu partikolari ma jistax jiġi kkunsidrat bħala biċċa minn torċa speċifika. Meta kkonkluda favur in-natura konsumabbli tal-elettrodu, il-Bord tal-Appell, essenzjalment, irrileva, l-ewwel, li dan ma kienx jikkostitwixxi parti fit-tul tat-torċa u ma kienx marbut mill-qrib miegħu, għall-kuntrarju tal-grillu jew tal-manku li jikkostitwixxu partijiet essenzjali tat-torċa u, it-tieni, li hija kellha hajja relattivament qasira, jiġifieri 2 sa 3 sigħat ta' hin reali għall-qtugħ manwali u 3 sa 5 sigħat għall-qtugħ immekkanizzat, u għalhekk kellha tiġi ssostitwita b'hajja relattivament qasira, u għalhekk kellhom jiġu ssostitwiti regolarment mill-utent finali.
- 31 F'dan ir-rigward, ir-rikorrenti ssostni li l-Bord tal-Appell wettaq żball ta' liġi meta bbaża ruħu fuq distinzjoni bejn parti "mhux konsumabbli" u parti komponenti "konsumabbli", u meta kunsidra li hija biss l-ewwel kategorija ta' partijiet komponenti li setgħet tikkostitwixxi parti komponenti ta' prodott kumpless. Skont ir-rikorrenti, tali distinzjoni hija artifiċjali u infondata fid-dritt tal-Unjoni, peress li l-kelma "parti komponenti" ma tissuggerixxix li din għandha jkollha natura partikolari, bħas-sostenibbiltà.
- 32 L-EUIPO u l-intervenjenti jikkontestaw l-argumenti tar-rikorrenti.
- 33 Għandu jiġi rrilevat li l-Bord tal-Appell ma wettaqx żball ta' liġi meta ha inkunsiderazzjoni n-natura konsumabbli tal-elettrodu, meta evalwa jekk dan kienx jikkostitwixxi "parti komponenti ta' prodott kumpless".
- 34 Ċertament, kif tirrileva r-rikorrenti, il-kriterji ta' sostenibbiltà u ta' xiri jew ta' sostituzzjoni regolari tal-parti komponenti ma jidhrux fil-kliem tar-Regolament Nru 6/2002.
- 35 Madankollu, fin-nuqqas ta' definizzjoni tal-kunċett ta' "parti komponenti ta' prodott kumpless" fl-imsemmi regolament, il-Bord tal-Appell, fil-punti 26 u 27 tad-deċiżjoni kkontestata, ibbaża ruħu għalhekk, fost elementi oħra rilevanti, fuq l-assenza ta' rabta solida u sostenibbli mal-prodott kumpless kif ukoll fuq ix-xiri u s-sostituzzjoni regolari tal-elettrodu minhabba t-tul ta' hajja qasira tiegħu. Dawn il-kriterji, li jikkonċernaw karatteristiċi tipiċi ta' konsumabbli, jikkostitwixxu indizji rilevanti li jistgħu jservu sabiex jiġi identifikat dak li jikkostitwixxi parti komponenti ta' prodott kumpless.

- 36 Fil-fatt, mill-kliem tal-Artikolu 3(b) u (ċ) tar-Regolament Nru 6/2002 jirriżulta li l-partijiet komponenti ta' prodott kumpless huma komponenti maħsuba sabiex jiġu mmuntati f'oġġett industrijali jew magħmul bl-idejn kumpless, li jistgħu jiġu ssostitwiti b'mod li jippermetti ż-żarmar u armar mill-ġdid ta' tali oġġett (ara wkoll is-sentenza tal-20 ta' Diċembru 2017, Acacia u D'Amato, C-397/16 u C-435/16, EU:C:2017:992, punt 65). Issa, l-elettrodu inkwistjoni, bħala konsumabbli ta' torċa, huwa maħsub sabiex jiżdied faċilment ma' din tal-aħħar, sabiex jiġi kkunsmat jew użat relattivament malajr, u sabiex ikun jista' jiġi faċilment issostitwit mill-utent finali mingħajr ma din l-operazzjoni ma tirrikjedi ż-żarmar u l-armar mill-ġdid ta' tali oġġett (ara l-punti 40 *et seq* iktar 'il quddiem fuq l-assenza ta' żarmar u l-armar mill-ġdid waqt is-sostituzzjoni tal-elettrodu inkwistjoni).
- 37 Barra minn hekk, għandu jiġi kkonstatat li, minhabba b'mod partikolari n-natura konsumabbli tal-elettrodu inkwistjoni, l-utent finali, li jixtri u jissostitwixxi regolarment l-apparat elettrodu, jista' jipperċepixxi u jevalwa l-karatteristiċi tiegħu, indipendentement mill-kwistjoni dwar jekk l-elettrodu jibqax viżibbli wara li jkun ġie installat fit-torċa.
- 38 Fl-aħħar nett, għandu jiġi rrilevat li r-raġunament tal-Bord tal-Appell f'dan ir-rigward ma jstax jiġi kkontestat mill-argument tar-rikorrenti bbażat fuq deċiżjoni preċedenti tal-EUIPO (Każ R 2337/2012-3), mogħtija fid-9 ta' April 2014, li, skont ir-rikorrenti, għandu xebh ma' din il-kawża. Fil-fatt, minn naħa, kif jirriżulta mill-punt 29 tad-deċiżjoni kkontestata, il-Bord tal-Appell eżamina d-deċiżjoni ċċitata mir-rikorrenti u spjega r-raġunijiet li għalihom huwa kien qies li l-imsemmija deċiżjoni kienet differenti minn dan il-każ. Barra minn hekk, għandu jifakkar li l-EUIPO għandha tiddeċiedi skont iċ-ċirkustanzi ta' kull każ u li huwa ma huwix marbut b'deċiżjonijiet preċedenti mogħtija f'kawżi oħra. Barra minn hekk, fil-kuntest tal-kontroll tagħhom tal-legalità, il-Qorti Ġenerali ma hijiex marbuta mill-prassi deċiżjonali tal-EUIPO (ara s-sentenza tal-15 ta' Diċembru 2015, LTJ Diffusion vs UASI – Arthur u Aston (ARTHUR & ASTON), T-83/14, EU:T:2015:974, punt 39 u l-ġurisprudenza ċċitata).
- 39 Fid-dawl tal-kunsiderazzjonijiet kollha preċedenti, għandu jiġi kkunsidrat li l-Bord tal-Appell ma wettaqx żball ta' liġi meta qies li l-elettrodu kellu l-karatteristiċi ta' konsumabbli u li dan il-fatt kien jikkostitwixxi indizju rilevanti sabiex jiġi konkluż li l-elettrodu inkwistjoni ma setax jiġi kkunsidrat bħala parti komponenti ta' prodott kumpless.

*Fuq l-assenza ta' żarmar u ta' armar mill-ġdid waqt is-sostituzzjoni tal-elettrodu*

- 40 Il-Bord tal-Appell ikkunsidra, fil-punt 29 tad-deċiżjoni kkontestata, li, waqt is-sostituzzjoni jew it-tibdil ta' elettrodu, it-torċa u s-sistema ta' qtugħ ma kinux żarmati jew armati mill-ġdid, kif teżiġi d-definizzjoni prevista fl-Artikolu 3(ċ) tar-Regolament Nru 6/2002. Għall-kuntrarju, fil-fehma tagħha, l-elettrodu huwa intiż sabiex jintuża fl-istess hin tat-torċa, li għandu jintrama qabel din tal-aħħar, u sussegwentement sabiex jitneħħa mill-ġdid.
- 41 F'dan ir-rigward, ir-rikorrenti ssostni li l-Bord tal-Appell wettaq żbalji ta' liġi u ta' fatt billi bbaża ruħu fuq il-kunsiderazzjonijiet li jgħidu li, waqt is-sostituzzjoni ta' elettrodu, it-torċa u s-sistema ta' qtugħ ma humiex żarmati u armati mill-ġdid.
- 42 L-ewwel, fil-fehma tagħha, ma hemm xejn fil-formulazzjoni tar-Regolament Nru 6/2002 li jeżiġi li l-prodott kumpless jiġi żarmat kompletament sabiex prodott jitqies bħala "parti komponenti" ta' tali prodott kumpless. L-Artikolu 3(ċ) tal-imsemmi regolament jirrigwarda biss il-possibbiltà għal parti komponenti li tiġi ssostitwita billi tippermetti ż-żarmar u l-armar mill-ġdid tal-prodott kumpless mingħajr ma jkun neċessarju li dan tal-aħħar isirli ħsara jew li jinqered.

- 43 It-tieni, ir-rikorrenti ssostni li s-sostituzzjoni tal-elettrodu hija operazzjoni li tinkludi żarmar u armar mill-ġdid tat-torċa. Fil-fehma tagħha, l-utent, sabiex jissostitwixxi l-elettrodu, għandu jirtira diversi elementi tat-torċa, jiġifieri l-ilqugħ, l-għatu ta' konteniment u ż-żennuna, billi jhollhom mit-torċa u, wara li jinstalla l-elettrodu l-ġdid, irid jerga' jinstalla dawk il-komponenti.
- 44 L-EUIPO u l-intervenjenti jikkontestaw l-argumenti tar-rikorrenti.
- 45 Għandu jiġi kkunsidrat li l-Bord tal-Appell ma wettaqx żball ta' liġi meta ha inkunsiderazzjoni l-fatt li t-torċa u s-sistema ta' qtugħ la kienu żarmati u lanqas ma ntramaw mill-ġdid waqt is-sostituzzjoni ta' elettrodu. Fil-fatt, kif jirriżulta mill-punti 23 u 26 iktar 'il fuq, il-kwistjoni dwar jekk is-sostituzzjoni ta' prodott teħtieġx iż-żarmar u l-arma mill-ġdid ta' prodott kumpless hija fattur rilevanti li għandu jittieħed inkunsiderazzjoni sabiex jiġi ddeterminat jekk tali prodott jikkostitwixxi parti minn dan tal-aħħar.
- 46 Fil-fatt, għandu jifakkar li r-riferiment għal “żarma[r]” u għall-“arma[r] mill-ġdid” tal-prodott jinsab fid-definizzjoni tal-“prodott kumpless” prevista fl-Artikolu 3(ċ) tar-Regolament Nru 6/2002, jiġifieri “prodott li jkun kompost minn komponenti multipli li posthom jista' jiġi mibdul hekk illi l-prodott jista' jiġi żarmat jew armat mill-ġdid”. Id-definizzjoni ta' “parti komponenti ta' prodott kumpless” fis-sentenza tal-20 ta' Diċembru 2017, Acacia u D'Amato (C-397/16 u C-435/16, EU:C:2017:992, punt 65), tirriproduċi l-istess formulazzjoni (ara l-punt 26 iktar 'il fuq). It-teħid inkunsiderazzjoni taż-“żarma[r]” u tal-“arma[r] mill-ġdid” huwa għalhekk ibbażat fuq ir-Regolament Nru 6/2002 u fuq il-ġurisprudenza tal-Qorti tal-Gustizzja.
- 47 Għalhekk, prodott li, waqt is-sostituzzjoni tiegħu, ma jirrikjedix żarmar u armar mill-ġdid tal-prodott li miegħu huwa integrat u li huwa speċifikament maħsub sabiex jiġi ssostitwit regolarment u b'mod sempliċi mill-utenti finali huwa inqas probabbli li jikkostitwixxi parti minn prodott kumpless milli prodott li huwa, kif isostni l-EUIPO, normalment issostitwit minn professjonisti li għandhom perizja speċifika sabiex iwettqu l-imsemmija sostituzzjoni.
- 48 Barra minn hekk, l-argument tar-rikorrenti, li s-sostituzzjoni tal-elettrodu hija operazzjoni li tinkludi żarmar u armar mill-ġdid tat-torċa, għandu jiġi miċhud. Fil-fatt, il-Bord tal-Appell ġustament ikkonkluda, fil-punt 29 tad-deċiżjoni kkontestata, li, waqt is-sostituzzjoni tal-elettrodu, is-sistema ta' qtugħ u t-torċa la kienu żarmati u lanqas armati mill-ġdid. Anki jekk l-ilqugħ, l-għatu ta' konteniment u ż-żennuna għandhom jitneħħew u jiġu nstallati mill-ġdid wara s-sostituzzjoni tal-elettrodu, kif tenfasizza r-rikorrenti, din tibqa' operazzjoni sempliċi għall-utent finali, kif spjegat l-intervenjenti waqt is-seduta. Għaldaqstant, tali operazzjoni ma tistax tiġi kkunsidrata bħala “żarma[r]” u “arma[r] mill-ġdid” tat-torċa fis-sens tar-Regolament Nru 6/2002.
- 49 Fid-dawl ta' dak li ntqal iktar 'il fuq, għandu jiġi kkunsidrat li l-Bord tal-Appell ma wettaqx żball ta' liġi jew ta' fatt meta qies li, waqt is-sostituzzjoni tal-elettrodu, is-sistema ta' qtugħ u t-torċa la kienu żarmati u lanqas ma kienu armati mill-ġdid u li dan il-fatt kien jikkostitwixxi indizju rilevanti sabiex jiġi konkluz li l-elettrodu inkwistjoni ma setax jiġi kkunsidrat bħala parti minn prodott kumpless.



*Fuq il-fatt li l-torċa hija kkunsidrata bħala kompleta mingħajr l-elettrodu*

- 50 Il-Bord tal-Appell qies, fil-punt 29 tad-deċiżjoni kkontestata, li t-torċa setgħet tiġi kkunsidrata bħala prodott komplet, u ma setgħetx titqies imkissra, mingħajr l-elettrodu. Fil-punt 30 tad-deċiżjoni kkontestata, hija kkonstatat li t-torċa setgħet tiġi proposta fis-suq mingħajr l-elettrodu u li dan tal-aħħar kien normalment is-sugġett ta' reklamar u ta' bejgħ separatament mit-torċa.
- 51 F'dan ir-rigward, ir-rikorrenti ssostni li l-Bord tal-Appell wettaq żball ta' liġi meta kkunsidra li l-prodott kumpless inkwistjoni, jiġifieri torċa jew sistema ta' qtugħ bil-plażma, jikkostitwixxi prodott komplet mingħajr l-elettrodu u billi minn dan il-fatt iddeduċa li l-elettrodu ma huwiex parti komponenti ta' dan il-prodott kumpless.
- 52 L-ewwel nett, skont ir-rikorrenti, sabiex jiġi ddeterminat jekk prodott jikkostitwixxi parti komponenti ta' prodott kumpless, għandu jiġi kkunsidrat il-prodott kumpless fl-istat li fih jista' jissodisfa l-funzjoni li għaliha huwa intiż. Għaldaqstant, ir-rikorrenti tqis li, f'dan il-każ, il-prodott kumpless inkwistjoni ma jistax ikun komplet mingħajr l-elettrodu, sa fejn dan ma jistax jiffunzjona, f'dan il-każ jaqta' jew jiskanala l-metall, mingħajrha. Barra minn hekk, skont ir-rikorrenti, il-fatt dwar jekk il-prodott kumpless huwiex miksur mingħajr il-parti komponenti inkwistjoni ma huwiex rilevanti sabiex jiġi ddeterminat jekk dan l-element jissodisfax il-kunċett ta' "parti komponenti ta' prodott kumpless" skont l-Artikolu 4(2) tar-Regolament Nru 6/2002.
- 53 It-tieni, skont ir-rikorrenti, il-fatt li t-torċa tiġi kkummerċjalizzata mingħajr l-elettrodu jew li din tal-aħħar tiġi kkummerċjalizzata mingħajr it-torċa ma huwiex rilevanti sabiex jiġi ddeterminat jekk l-elettrodu inkwistjoni jikkostitwixxi parti komponenti ta' prodott kumpless fis-sens tal-Artikolu 4(2) tar-Regolament Nru 6/2002.
- 54 L-EUIPO u l-intervenjenti jikkontestaw l-argumenti tar-rikorrenti.
- 55 Fl-ewwel lok, għandu jiġi kkunsidrat li n-natura kompleta tal-prodott tikkostitwixxi indizju rilevanti għall-finijiet tal-evalwazzjoni tal-kunċett ta' "parti komponenti ta' prodott kumpless" fis-sens tal-Artikolu 4(2) tar-Regolament Nru 6/2002. Għaldaqstant, il-Bord tal-Appell ma jistax jiġi kkritikat li inkluda dan l-element fl-evalwazzjoni tiegħu.
- 56 Fil-fatt, waqt ix-xiri ta' torċa mingħajr elettrodu jew meta din tiġi mneħħija mit-torċa, l-utent finali ma jipperċepixxix lil din tal-aħħar bħala li għet imkissra jew li hija mhux kompleta. Min-naħa l-oħra, mingħajr il-partijiet komponenti tiegħu, prodott kumpless ma jkunx, bħala prinċipju, ipperċepit mill-utent finali bħala prodott komplet li jista' jkun is-sugġett ta' użu normali (ara, f'dan is-sens, is-sentenza tal-20 ta' Diċembru 2017, Acacia u D'Amato, C-397/16 u C-435/16, EU:C:2017:992, punt 65) jew bħala prodott fi stat tajjeb.
- 57 Fir-rigward tal-argument tar-rikorrenti li jgħid li l-prodott kumpless inkwistjoni ma jistax ikun komplet mingħajr l-elettrodu, sa fejn dan ma jistax jaħdem mingħajrha, huwa minnu li t-torċa u s-sistema ta' qtugħ bil-plażma ma jistgħux jaqdu l-funzjoni tagħhom, jiġifieri l-qtugħ jew skanalatura tal-metall, mingħajr ma jintrama elettrodu. Madankollu, dan ma jimplikax, fih innifsu, li l-elettrodu għandu jitqies bħala parti minn prodott kumpless.
- 58 Kuntrarjament għal dak li ssostni r-rikorrenti, id-definizzjoni ta' "parti komponenti ta' prodott kumpless" fis-sentenza tal-20 ta' Diċembru 2017, Acacia u D'Amato (C-397/16 u C-435/16, EU:C:2017:992, punt 65), u b'mod partikolari l-precizazzjoni li "fl-assenza tagħhom il-prodott

kumpless ma jistax ikun is-suġġett ta' użu normali” (ara l-punt 26 iktar 'il fuq) ma jistgħux jiġu interpretati bħala li jeħtieġu li, meta prodott ma jistax jissodisfa l-funzjoni li għaliha huwa intiż mingħajr prodott ieħor, dan tal-aħħar għandu jiġi kkunsidrat fil-każijiet kollha bħala parti komponenti tal-ewwel prodott. Fil-fatt, tali interpretazzjoni hija eċċessivament wiesgħa sal-punt li numru kbir ta' prodotti distinti, li għandhom b'mod partikolari natura konsumabbli, li mingħajrhom prodotti kumplessi ma jistgħux jissodisfaw il-funzjoni li huma intiżi għaliha, jitqiesu b'mod żbaljat bħala partijiet komponenti mill-imsemmija prodotti kumplessi. Kuntrarjament għal dak li ssostni r-rikorrenti, l-imsemmija definizzjoni, mogħtija fil-kuntest tal-Artikolu 110(1) tar-Regolament Nru 6/2002, ma hijiex intiża sabiex tiddetermina b'mod eżawrjenti dak li ma jaqax fil-kamp ta' applikazzjoni tal-kunċett ta' “parti komponenti ta' prodott kumpless” fis-sens tal-Artikolu 4(2) tal-imsemmi regolament.

- 59 Fit-tieni lok, għandu jiġi kkunsidrat, kif tagħmel l-intervenjenti, li l-Bord tal-Appell ma wettaqx żball ta' liġi meta ħa inkunsiderazzjoni l-fatt li t-torċa setgħet tiġi proposta fis-suq mingħajr l-elettrodu u li dan tal-aħħar kien normalment is-suġġett ta' reklamar u ta' bejgħ separat mit-torċa bħala indizzji rilevanti sabiex jiġi ddeterminat jekk l-elettrodu inkwistjoni kienx jikkostitwixxi parti komponenti minn prodott kumpless fis-sens tal-Artikolu 4(2) tar-Regolament Nru 6/2002.
- 60 Fir-rigward tal-fatt li t-torċa hija proposta fis-suq mingħajr l-elettrodu, huwa minnu li kull produttur jibqa' liberu li jikkummerċjalizza l-prodott kumpless mal-partijiet komponenti tiegħu jew li jbigħhom separatament. Kif tenfasizza r-rikorrenti, din id-deċiżjoni kummerċjali ma għandhiex titqies bħala element deċiżiv sabiex jiġi evalwat jekk prodott jikkostitwixxix parti komponenti ta' prodott kumpless.
- 61 Madankollu, għandu jiġi rrilevat li ma huwiex normali li x-xiri ta' prodott kumpless ma jinkludix il-partijiet komponenti veri tiegħu. Issa, f'dan il-każ, kif jirriżulta mill-proċess (Annessi C.8 sa C.11), it-torċa inkwistjoni tinbiegħ jew flimkien, jew mingħajr l-elettrodi inkwistjoni.
- 62 Fid-dawl tal-kunsiderazzjonijiet preċedenti, għandu jiġi kkunsidrat li l-Bord tal-Appell ma wettaqx żball ta' liġi jew ta' fatt meta qies li l-prodott kumpless inkwistjoni, jiġifieri torċa jew sistema ta' qtugħ bil-plażma, kien jikkostitwixxi prodott komplet mingħajr l-elettrodu u li dan il-fatt jikkostitwixxi indizzju rilevanti sabiex jiġi konkluż li l-elettrodu inkwistjoni ma jistax jitqies bħala parti komponenti minn prodott kumpless.

#### *Fuq in-natura interkambjabbli tal-elettrodi*

- 63 Il-Bord tal-Appell ikkunsidra, fil-punt 28 tad-deċiżjoni kkontestata, li kien hemm użu elettrodi differenti bl-istess torċa għal operazzjonijiet differenti, bħall-elettrodi użati għall-qtugħ imkaxkar u dawk użati għall-qtugħ ta' preċiżjoni jew għall-skanalatura, u li torċi ta' tipi differenti, adattati għal sistemi differenti ta' qtugħ, setgħu jużaw l-elettrodi inkwistjoni. Hija bbażat ruħha fuq in-natura interkambjabbli tal-elettrodu, fost elementi oħra rilevanti, sabiex tikkonkludi li huwa ma kienx jikkostitwixxi parti komponenti ta' prodott kumpless.
- 64 F'dan ir-rigward, ir-rikorrenti ssostni li, kuntrarjament għal dak li kkunsidra l-Bord tal-Appell, il-fatt li l-elettrodi differenti jistgħu jintużaw bl-istess torċa u li torċi differenti jistgħu jużaw l-istess elettrodu ma huwiex rilevanti sabiex jiġi ddeterminat jekk l-elettrodu hijiex parti minn prodott kumpless.
- 65 L-EUIPO u l-intervenjenti jikkontestaw l-argumenti tar-rikorrenti.

- 66 F'dan il-każ, huwa paċifiku li l-utent finali jista' juża l-elettrodu inkwistjoni b'torċi differenti. Kif enfasizzat l-intervenjenti b'risposta għad-domandi magħmula mill-Qorti Ġenerali fil-kuntest tal-miżura ta' organizzazzjoni tal-proċedura msemmija fil-punt 13 iktar 'il fuq, l-elettrodu inkwistjoni tista' tintuża b'torċi ġejjin minn impriži oħra minbarra l-intervenjenti.
- 67 Huwa wkoll paċifiku li t-torċa tal-intervenjenti tista' tintuża b'elettrodi differenti. Kif enfasizzat l-intervenjenti b'risposta għad-domandi magħmula mill-Qorti Ġenerali, elettrodi li ġejjin minn impriži oħra huma kompatibbli mat-torċi tagħha.
- 68 Ċertament, kif tenfasizza r-rikorrenti, is-sempliċi fatt li prodott jista' jiġi ssostitwit bi prodott ieħor mhux identiku u li jintuża f'diversi prodotti kumplessi ma jippermettix li jiġi konkluz li tali prodott huwa prodott distint, li ma jikkostitwixxi parti komponenti ta' prodott kumpless.
- 69 Madankollu, għandu jiġi kkunsidrat li l-Bord tal-Appell ma wettaqx żball ta' liġi meta ha inkunsiderazzjoni n-natura interkambjabbli tal-elettrodu sabiex jikkompleta l-analiżi tiegħu. Fil-fatt, prodott li ma jistax jiġi ssostitwit bi prodott ieħor mhux identiku jew li jintuża fi prodotti kumplessi differenti jista', bħala principju, ikun marbut iktar b'mod sostenibbli u adattat mal-imsemmi prodott kumpless, u b'hekk jikkostitwixxi parti komponenti ta' dan tal-aħħar.
- 70 Minn dan isegwi li l-Bord tal-Appell ma wettaqx żball ta' liġi jew ta' fatt meta ha inkunsiderazzjoni l-fatt li l-elettrodu inkwistjoni seta' jiġi ssostitwit b'elettrodu differenti u li t-torċi ta' tipi differenti setgħu jużaw l-elettrodu inkwistjoni, sabiex jiġi ddeterminat li dan l-elettrodu ma kienx jikkostitwixxi parti komponenti ta' prodott kumpless fis-sens tal-Artikolu 4(2) tar-Regolament Nru 6/2002.

*Ksur tal-Artikolu 4(2) tar-Regolament tal-Kunsill (KE) Nru 6/2002.*

- 71 Ir-rikorrenti tikkritika lill-Bord tal-Appell talli ma ha inkunsiderazzjoni b'mod suffiċjenti l-għan reali tal-limitazzjoni tal-protezzjoni msemmija fl-Artikolu 4(2) tar-Regolament Nru 6/2002 għall-partijiet li ma humiex viżibbli ta' prodotti kumplessi. Skont ir-rikorrenti, il-protezzjoni tal-partijiet konsumabbli li ma jistgħux jintwerew waqt l-użu normali tal-prodott u li bl-ebda mod ma jikkontribwixxu għad-dehra ġenerali tal-prodott kumpless tipprezenta limitazzjoni mhux mixtieqa tal-kompetizzjoni fis-suq tal-partijiet komponenti tal-prodotti kumplessi, bħal f'din il-kawża li tirrigwarda suq kaptiv ta' partijiet komponenti li jinqalgħu.
- 72 L-EUIPO u l-intervenjenti jikkontestaw l-argumenti tar-rikorrenti.
- 73 F'dan ir-rigward, għandu jiġi kkonstatat li ma huwiex meħtieġ mill-Bord tal-Appell li huwa jwettaq analiżi tal-eventwali effetti mhux mixtieqa fil-qasam tal-kompetizzjoni fis-swieq inkwistjoni sabiex jiddetermina jekk prodott jikkostitwixxi parti komponenti ta' prodott kumpless fis-sens tal-Artikolu 4(2) tar-Regolament Nru 6/2002.
- 74 Anki jekk jitqies li l-protezzjoni tal-kompetizzjoni fis-swieq tal-partijiet komponenti li jinqalgħu mmotivat l-eskluzjoni ta' ċerti partijiet mhux viżibbli ta' prodotti kumplessi mill-protezzjoni ta' disinni prevista mill-Artikolu 4(2) tar-Regolament Nru 6/2002, dan ma jfissirx li din il-kunsiderazzjoni għandha tagħmel parti mill-analiżi mill-Bord tal-Appell ta' dak li jikkostitwixxi parti komponenti ta' prodott kumpless. L-ilment tar-rikorrenti huwa, għaldaqstant, ineffettiv.

- 75 Fi kwalunkwe każ, ir-rikorrenti ma tissostanzjazz l-affermazzjoni tagħha li din il-kawża tikkoncerna suq kattiv ta' partijiet komponenti li jinqalgħu minħabba d-disinn Komunitarju kkontestat. Mistoqsija mill-Qorti Ġenerali dwar dan il-punt fil-kuntest tal-mizura ta' organizzazzjoni tal-proċedura msemmija fil-punt 13 iktar 'il fuq, hija sempliċement irrepjetiet li d-disinn Komunitarju kkontestat kien jipprekludi lill-manifatturi milli jikkummerċjalizzaw elettrodi kompatibbli mat-torċi tal-intervenjenti, mingħajr ma tat dettalji.
- 76 F'dan ir-rigward, għall-kuntrarju, kif enfasizzat l-intervenjenti b'risposta għad-domandi magħmula mill-Qorti Ġenerali, jirriżulta li t-torċa tal-intervenjenti tista' tintuża flimkien ma' elettrodi oħra, li possibbilment ikollhom apparenza u speċifikazzjonijiet tekniċi differenti minn dawk tal-elettrodi li d-disinn Komunitarju tiegħu huwa kkontestat f'dan il-każ, mingħajr ma jinkiser dan.
- 77 Għaldaqstant, l-argument tar-rikorrenti dwar l-għan tal-Artikolu 4(2) tar-Regolament Nru 6/2002 għandu jiġi miċhud.
- 78 Minn dan isegwi li, billi bbaża ruħu fuq sensiela ta' indizji rilevanti, il-Bord tal-Appell ma wettaqx żball ta' liġi jew ta' fatt meta kkonkluda li l-elettrodi inkwistjoni kien jikkostitwixxi prodott distint u mhux parti komponenti ta' prodott kumpless fis-sens tal-Artikolu 4(2) tar-Regolament Nru 6/2002.
- 79 Fid-dawl ta' dak li ġie espost iktar 'il fuq, hemm lok li dan il-motiv jiġi miċhud, u għalhekk ir-rikors fl-intier tiegħu.

### **Fuq l-ispejjeż**

- 80 Skont l-Artikolu 134(1) tar-Regoli tal-Proċedura, il-parti li ttitlef il-kawża għandha tiġi kkundannata għall-ispejjeż, jekk dawn ikunu ntalbu.
- 81 Peress li r-rikorrenti tilfet, hemm lok li din tiġi kkundannata għall-ispejjeż, skont it-talbiet tal-EUIPO u tal-intervenjenti.
- 82 Barra minn hekk, l-intervenjenti talbet il-kundanna tar-rikorrenti għall-ispejjeż sostnuti għall-finijiet tal-proċedimenti quddiem il-Bord tal-Appell. F'dan ir-rigward, huwa biżżejjed li jiġi kkonstatat li, peress li din is-sentenza tiċhad ir-rikors ipprezentat kontra d-deċiżjoni kkontestata, huwa l-punt 2 tad-dispożittiv ta' din tal-aħħar li jkompli jirregola l-ispejjeż sostnuti fil-proċedimenti ta' appell quddiem l-EUIPO (ara, f'dan is-sens, is-sentenza tad-19 ta' Ottubru 2017, Aldi vs EUIPO – Sky (SKYLITe), T-736/15, mhux ippubblikata, EU:T:2017:729, punt 131).

Għal dawn il-motivi,

IL-QORTI ĠENERALI (It-Tielet Awla Estiża)

taqta' u tiddeciedi:

- 1) Ir-rikors huwa miċhud.**
- 2) B&Bartoni spol. s r.o. hija kkundannata għall-ispejjeż.**

Van der Woude

De Baere

Steinfatt

Kecsmár

Kingston

Mogħtija f'qorti bil-miftuħ fil-Lussemburgu, fit-22 ta' Marzu 2023

Firem

<sup>i</sup> Fil-punt 36 ta' dan it-test saret modifika ta' natura lingwistika, wara li kien tqiegħed online għal-ewwel darba.