

## II

(Atti mhux legiżlattivi)

## ATTI ADOTTATI MINN KORPI STABILITI PERMEZZ TA' FTEHIMIET INTERNAZZJONALI

It-testi NU/KEE oriġinali biss għandhom effett ġuridiku skont id-dritt internazzjonali pubbliku. L-istatus u d-data tad-dhul fis-sehh ta' dan ir-Regolament għandhom jiġu vverifikati fl-aħhar verżjoni tad-dokument tal-istatus tan-NU/KEE TRANS/WP.29/343, disponibbli fuq:

<http://www.unece.org/trans/main/wp29/wp29wgs/wp29gen/wp29fdocsts.html>

### **Ir-Regolament Nru 13 tal-Kummissjoni Ekonomika għall-Ewropa tan-Nazzjonijiet Uniti (NU/KEE) — Dispożizzjonijiet uniformi rigward l-approvazzjoni ta' vetturi tal-kategoriji M, N u O fir-rigward tal-ibbrejkar [2016/194]**

Jinkorpora t-test validu kollu sa:

Is-suppliment 13 għas-serje ta' emendi 11 — Data tad-dhul fis-sehh: 8 ta' Ottubru 2015

#### WERREJ

#### REGOLAMENT

1. Kamp tal-applikazzjoni
2. Definizzjonijiet
3. Applikazzjoni għall-approvazzjoni
4. Approvazzjoni
5. Speċifikazzjonijiet
6. Testijiet
7. Modifika tat-tip ta' vettura jew tas-sistema tal-ibbrejkar u estensjoni tal-approvazzjoni
8. Il-konformità tal-produzzjoni (COP)
9. Penali għan-nuqqas ta' konformità tal-produzzjoni
10. Produzzjoni mwaqqfa għalkollox
11. L-ismijiet u l-indirizzi tas-Servizzi Tekniċi li jwettqu t-testijiet ta' approvazzjoni, u tal-Awtoritajiet tal-Approvazzjoni tat-Tip
12. Dispożizzjonijiet tranżizzjonali

#### ANNESI

- 1 Tagħmir, apparat, metodi u kundizzjonijiet ta' bbrejkar mhux koperti f'dan ir-Regolament
- 2 Komunikazzjoni

Appendiċi 1 — Lista ta' dejta dwar il-vettura għall-iskop ta' approvazzjonijiet skont ir-Regolament Nru 90

Appendiċi 2 — Ċertifikat tal-approvazzjoni tat-tip rigward it-tagħmir għall-ibbrejkar tal-vettura

- 3 Arranġamenti tal-marki tal-approvazzjoni
- 4 Testijiet tal-ibbrejkar u l-prestazzjoni tas-sistemi tal-ibbrejkar  
Appendiċi — Proċedura għall-monitoraġġ tal-istat tal-iċċargjar tal-batterija
- 5 Dispożizzjonijiet addizzjonali applikabbli għal ċerti vetturi kif speċifikat fl-ADR
- 6 Metodu ta' kejl tal-hin ta' rispons fuq vetturi mghammra b'sistemi tal-ibbrejkar bl-arja kkompressata  
Appendiċi — Eżempji tas-simulatur
- 7 Dispożizzjonijiet li jirrigwardaw is-sorsi tal-enerġija u l-apparat għall-hżin tal-enerġija (akkumulaturi tal-enerġija)
- 8 Dispożizzjonijiet relatati ma' kundizzjonijiet speċifiċi għal sistemi ta' bbrejkar bil-molla
- 9 Dispożizzjonijiet relatati ma' sistemi tal-ibbrejkar tal-parking mghammra b'apparat ta' imblukkar mekkaniku taċ-ċilindri tal-brejkijiet (Attwatturi tal-imblukkar)
- 10 Id-distribuzzjoni tal-ibbrejkar bejn il-fusien tal-vetturi u r-rekwiziti għall-kompatibilità bejn il-vetturi tal-irmonk u t-trejlers
- 11 Każijiet li fihom ma jridux jitwettqu testijiet tat-Tip I u/jew Tat-Tip II (jew tat-Tip IIA) jew tat-Tip III  
Appendiċi 1  
Appendiċi 2 — Proċeduri alternattivi għat-testijiet tat-Tip-I u t-Tip-III għal brejkijiet tat-trejlers  
Appendiċi 3 — Kampjun ta' formola tar-rapport dwar it-test prevista fil-paragrafu 3.9 tal-Appendiċi 2 ta' dan l-anness  
Appendiċi 4 — Kampjun ta' formola tar-rapport dwar it-test għall-apparat ta' aġġustament awtomatiku tal-brejkijiet kif preskritt fil-paragrafu 3.7.3 tal-Appendiċi 2 ta' dan l-anness  
Appendiċi 5 — Dokument ta' informazzjoni dwar il-fusien u l-brejkijiet tat-trejlers fir-rigward tal-proċedura alternattiva tat-Tip I u t-Tip III
- 12 Kundizzjonijiet li jirregolaw l-ittestjar ta' vetturi mghammra b'sistemi tal-ibbrejkar bl-inerzja (overrun)  
Appendiċi 1  
Appendiċi 2 — Rapport tat-test dwar l-apparat għall-kontroll tas-sistema tal-ibbrejkar bl-inerzja  
Appendiċi 3 — Rapport tat-test dwar il-brejk  
Appendiċi 4 — Rapport tat-test dwar il-kompatibilità tal-apparat għall-kontroll tal-ibbrejkar bl-inerzja, it-trażmissjoni u l-brejkijiet fuq it-trejler
- 13 Ir-rekwiziti tat-test għal vetturi mghammra b'sistemi antilokk  
Appendiċi 1 — Is-simboli u d-definizzjonijiet  
Appendiċi 2 — L-użu tal-aderenza  
Appendiċi 3 — Il-prestazzjoni fuq uċuħ b'aderenza li tvarja  
Appendiċi 4 — Il-metodu tal-għażla tal-uċuħ b'aderenza baxxa
- 14 Kundizzjonijiet tat-test għal trejlers b'sistemi tal-ibbrejkar elettriku  
Appendiċi — Kompatibilità tar-rata ta' ibbrejkar tat-trejler u d-decellerazzjoni medja żviluppata kompletament tal-kombinazzjoni tat-trattur/trejler (it-trejler mghobbi u mhux mghobbi)

- 15 Il-metodu tat-test bid-dinamometru tal-inerzja għall-firrodi tal-brejkijiet
- 16 Kompatibbiltà bejn vetturi tal-irmonk u trejlers f'konformità mal-komunikazzjonijiet tad-dejta tal-ISO 11992
- 17 Proċedura tat-test biex tiġi vvalutata l-kompatibbiltà funzjonali ta' vetturi mġhamra b'linji ta' kontroll elettriku
- 18 Rekwiziti speċjali li għandhom jiġu applikati għall-aspetti tas-sikurezza ta' sistemi kumplessi għall-kontroll elettroniku tal-vettura
- 19 L-ittestjar tal-prestazzjoni tal-komponenti tas-sistema tal-ibbrejkar
  - Appendiċi 1 — Formola tar-rapport dwar il-verifika tal-mudell għall-kompartimenti tal-brejkijiet b'dijaframma
  - Appendiċi 2 — Rekord ta' referenza tar-riżultati tat-test għall-kompartimenti tal-brejkijiet b'dijaframma
  - Appendiċi 3 — Formola tar-rapport dwar il-verifika tal-mudell għall-brejkijiet bil-molla
  - Appendiċi 4 — Rekord ta' referenza dwar il-mudell tar-riżultati tat-test għall-brejkijiet bil-molla
  - Appendiċi 5 — Dokument ta' informazzjoni dwar is-sistema antilokk tat-trejlers
  - Appendiċi 6 — Rapport tat-test tas-sistema antilokk tat-trejlers
  - Appendiċi 7 — Dokument ta' informazzjoni dwar il-funzjoni tal-istabbiltà tal-vettura (trejler)
  - Appendiċi 8 — Rapport tat-test tal-funzjoni tal-istabbiltà tal-vettura (trejler)
  - Appendiċi 9 — Is-simboli u d-definizzjonijiet
  - Appendiċi 10 — Formola ta' dokumentazzjoni dwar it-test prattiku kif preskritt fil-paragrafu 4.4.2.9 ta' dan l-anness
  - Appendiċi 11 — Dokument ta' informazzjoni dwar il-funzjoni tal-istabbiltà tal-vettura (vettura motorizzata)
  - Appendiċi 12 — Rapport tat-test tal-funzjoni tal-istabbiltà tal-vettura (vettura motorizzata)
- 20 Proċedura alternattiva għall-approvazzjoni tat-tip tat-trejlers
  - Appendiċi 1 — Metodu ta' kalkolu tal-ġholi taċ-ċentru tal-gravità
  - Appendiċi 2 — Graff ta' verifika għall-paragrafu 3.2.1.5 — Semitrejlers
  - Appendiċi 3 — Graff ta' verifika għall-paragrafu 3.2.1.6 — Trejlers b'fus ċentrali
  - Appendiċi 4 — Graff ta' verifika għall-paragrafu 3.2.1.7 — Trejlers shaħ
  - Appendiċi 5 — Is-simboli u d-definizzjonijiet
- 21 Rekwiziti speċjali għal vetturi mġhamra bil-funzjoni tal-istabbiltà tal-vettura
  - Appendiċi 1 — Użu tas-simulazzjoni tal-istabbiltà dinamika
  - Appendiċi 2 — Ghodda ta' simulazzjoni tal-istabbiltà dinamika u l-validazzjoni tagħha
  - Appendiċi 3 — Rapport tat-test dwar l-ghodda ta' simulazzjoni għall-funzjoni tal-istabbiltà tal-vettura
- 22 Rekwiziti għall-interfaċċja tal-elettriku/elettronika tal-brejkijiet ta' konnettur awtomatizzat

1. KAMP TAL-APPLIKAZZJONI
  - 1.1. Dan ir-Regolament japplika għall-vetturi tal-kategoriji M<sub>2</sub>, M<sub>3</sub>, N u O <sup>(1)</sup> fir-rigward tal-ibbrejtkjar <sup>(2)</sup>.
  - 1.2. Dan ir-Regolament ma jkoprix:
    - 1.2.1. Vetturi b'veloċità tad-disinn ta' mhux aktar minn 25 km/h;
    - 1.2.2. Trejlers li ma jistgħux jiġu akkoppjati ma' vetturi motorizzati b'veloċità tad-disinn ta' aktar minn 25 km/h;
    - 1.2.3. Vetturi mghammra għal sewwieqa invalidi;
  - 1.3. Suġġett għad-dispożizzjonijiet applikabbli ta' dan ir-Regolament, it-tagħmir, l-apparat, il-metodi u l-kundizzjonijiet elenkati fl-Anness 1 mhumiex koperti minn dan ir-Regolament.
2. DEFINIZZJONIJIET  
Għall-finijiet ta' dan ir-Regolament:
  - 2.1. "Approvazzjoni ta' vettura" tfisser l-approvazzjoni ta' tip ta' vettura fir-rigward tal-ibbrejtkjar;
  - 2.2. "Tip ta' vettura" tfisser kategorija ta' vetturi li mhumiex differenti fir-rigward ta' aspetti essenzjali bħalma huma:
    - 2.2.1. Fil-każ ta' vettura motorizzata;
      - 2.2.1.1. Il-kategorija tal-vettura (ara l-paragrafu 1.1 hawn fuq);
      - 2.2.1.2. Il-massa massima, kif definita fil-paragrafu 2.16 hawn taht;
      - 2.2.1.3. Id-distribuzzjoni tal-massa bejn il-fusien;
      - 2.2.1.4. Il-veloċità massima tad-disinn;
      - 2.2.1.5. Tip differenti ta' tagħmir tal-ibbrejtkjar, b'referenza iżjed partikolari għall-preżenza jew mod iehor ta' tagħmir għall-ibbrejtkjar ta' trejler, jew kwalunkwe preżenza ta' sistema tal-ibbrejtkjar elettriku riġenerattiv;
      - 2.2.1.6. In-numru u arrangament tal-fusien;
      - 2.2.1.7. It-tip tal-magna;
      - 2.2.1.8. In-numru u r-rapporti tal-gerijiet;
      - 2.2.1.9. Ir-rapporti tat-trażmissjoni finali;
      - 2.2.1.10. Id-dimensjonijiet tat-tajers;
    - 2.2.2. Fil-każ tat-trejlers,
      - 2.2.2.1. Il-kategorija tal-vettura (ara l-paragrafu 1.1 hawn fuq);
      - 2.2.2.2. Il-massa massima, kif definita fil-paragrafu 2.16 hawn taht;
      - 2.2.2.3. Id-distribuzzjoni tal-massa bejn il-fusien;
      - 2.2.2.4. Tip differenti ta' apparat tal-ibbrejtkjar;
      - 2.2.2.5. In-numru u arrangament tal-fusien;

<sup>(1)</sup> Kif definit fir-Riżoluzzjoni Konsolidata dwar il-Kostruzzjoni tal-Vetturi (R.E.3), dokument ECE/TRANS/WP.29/78/Rev.3, para.2 — [www.unece.org/trans/main/wp29/wp29wgs/wp29gen/wp29resolutions.html](http://www.unece.org/trans/main/wp29/wp29wgs/wp29gen/wp29resolutions.html)

<sup>(2)</sup> B'mod konformi mad-dati tal-applikazzjoni li hemm fil-paragrafu 12 ta' dan ir-Regolament, ir-reqwiżiti tal-ibbrejtkjar għall-vetturi tal-kategorija M<sub>1</sub> huma inklużi esklussivament fir-Regolament Nru 13-H. Għal vetturi tal-kategorija N<sub>1</sub>, il-Partijiet Kontraenti li huma firmatarji kemm tar-Regolament Nru 13-H kif ukoll ta' dan ir-Regolament għandhom jagħrfu l-approvazzjonijiet skont kull Regolament bħala validi ugwalment.

- 2.2.2.6. Id-dimensjonijiet tat-tajers;
- 2.3. “Sistema tal-ibbrejkar” tfisser il-kombinazzjoni ta’ partijiet li l-funzjoni tagħhom hija li progressivament inaqqsu l-velocità ta’ vettura li tkun miexja jew li jwaqqfuha għalkollox, jew li jzommuha wieqfa jekk din tkun diġà wieqfa; dawn il-funzjonijiet huma speċifikati fil-paragrafu 5.1.2. Is-sistema tikkonsisti mill-apparat ta’ kontroll, it-trażmissjoni, u l-brejk proprju;
- 2.4. “Apparat ta’ kontroll” tfisser il-parti attwata direttament mis-sewwieq (jew fil-każ ta’ xi trejlers, minn assistent) biex tfori lit-trażmissjoni l-enerġija meħtieġa biex tibbrejkjaha jew tikkontrollaha. Din l-enerġija tista’ tkun l-enerġija muskolari tas-sewwieq, jew enerġija minn sors ieħor ikkontrollat mis-sewwieq, jew fkażijiet xierqa, l-enerġija kinetika ta’ trejler, jew kombinazzjoni ta’ dawn it-tipi varji ta’ enerġija;
- 2.4.1. “Attwazzjoni” tfisser kemm l-applikazzjoni kif ukoll ir-rilaxx tal-apparat ta’ kontroll.
- 2.5. “Trażmissjoni” tfisser il-kombinazzjoni tal-komponenti li jinsabu bejn il-kontroll u l-brejk u li tgħaqqadhom funzjonalment. It-trażmissjoni tista’ tkun mekkanika, idrawlika, pnevmatika, elettrika jew imhallta. Fejn il-potenza tal-ibbrejkar tiġi minn jew tkun assistita minn sors ta’ enerġija indipendenti mis-sewwieq, ir-riżerva tal-enerġija fis-sistema hija wkoll parti mit-trażmissjoni.
- It-trażmissjoni hija maqsuma f’żewġ funzjonijiet indipendenti: it-trażmissjoni tal-kontroll u t-trażmissjoni tal-enerġija. Fejn, f’dan ir-Regolament, it-terminu “trażmissjoni” jintuża waħdu, dan ifisser kemm it-“trażmissjoni tal-kontroll” kif ukoll it-“trażmissjoni tal-enerġija”. Il-linji ta’ kontroll u tal-provvista bejn il-vetturi tal-irmonk u t-trejlers m’għandhomx jitqiesu bħala partijiet mit-trażmissjoni.
- 2.5.1. “Trażmissjoni tal-kontroll” tfisser il-kombinazzjoni tal-komponenti tat-trażmissjoni li jikkontrollaw it-thaddim tal-brejkijiet, fosthom il-funzjoni tal-kontroll u r-riżerva/i meħtieġa tal-enerġija.
- 2.5.2. “Trażmissjoni tal-enerġija” tfisser il-kombinazzjoni tal-komponenti li jipprovdu lill-brejkijiet bl-enerġija neċessarja għall-funzjoni tagħhom, fosthom ir-riżerva/i ta’ enerġija meħtieġa għat-thaddim tal-brejkijiet.
- 2.6. “Brejk” tfisser il-parti li fiha jiżviluppaw il-forzi li jopponu l-moviment tal-vettura. Jista’ jkun brejk ta’ frizzjoni (meta l-forzi huma ġġenerati mill-frizzjoni bejn żewġ partijiet tal-vettura li jimxu kontra xulxin); brejk elettriku (meta l-forzi huma ġġenerati minn azzjoni elettromanjetika bejn żewġ partijiet tal-vettura li jimxu kontra xulxin iżda li mhumiex f’kuntatt ma’ xulxin); brejk bi fluwidu (fejn il-forzi huma ġġenerati mill-azzjoni ta’ fluwidu li jinsab bejn żewġ partijiet ta’ vettura li jimxu f’relazzjoni ma’ xulxin); jew brejk tal-magna (fejn il-forzi jinkisbu minn zieda artiċjali fl-azzjoni ta’ bbrejkar, trażmessa fuq ir-roti, tal-magna);
- 2.7. “Tipi differenti ta’ strumenti tal-ibbrejkar” tfisser sistemi li huma differenti f’tali aspetti essenzjali bħal:
- 2.7.1. Komponenti li għandhom karatteristiki differenti;
- 2.7.2. Komponent magħmul minn materjali li għandhom karatteristiki differenti, jew komponent differenti fil-forma jew fid-daqs;
- 2.7.3. Assemblaġġ differenti tal-komponenti;
- 2.8. “Komponent tas-sistema tal-ibbrejkar” tfisser waħda mill-partijiet individwali li, meta tiġi armata, tikkostitwixxi l-istrument tal-ibbrejkar;
- 2.9. “Brejkar kontinwu” tfisser l-ibbrejkar ta’ kombinazzjoni ta’ vetturi permezz ta’ sistema li jkollha l-karatteristiki li ġejjin:
- 2.9.1. Apparat ta’ kontroll wiehed li s-sewwieq jattwa progressivament, b’moviment waħdieni, mis-sit tas-sewqan;
- 2.9.2. L-enerġija użata għall-ibbrejkar tal-vetturi li jkkostitwixxu l-kombinazzjoni hija fornuta mill-istess sors (li tista’ tkun l-enerġija muskolari tas-sewwieq);
- 2.9.3. Is-sistema tal-ibbrejkar tiżgura brejkar simultanju jew f’koordinazzjoni xierqa ta’ kull wiehed mill-kostitwenti tal-vetturi tal-kombinazzjoni, ikunu xi jkunu l-pożizzjonijiet relattivi tagħhom;

- 2.10. “Brejtkjar semikontinwu” tfisser ibbrejtkjar ta’ kombinazzjoni ta’ vetturi permezz ta’ sistema li jkollha l-karatteristiki li ġejjin:
- 2.10.1. Apparat ta’ kontroll wiehed li s-sewwieq jattwa progressivament, b’moviment wahdieni, mis-sit tas-sewqan;
- 2.10.2. L-enerġija użata sabiex tibbrejtkja l-vetturi li jikkostitwixxu l-kombinazzjoni ta’ vetturi hija fornuta minn żewġ sorsi differenti (li wahda minnhom tista’ tkun l-enerġija muskolari tas-sewwieq);
- 2.10.3. Is-sistema tal-ibbrejtkjar tiżgura brejtkjar simultanju jew fkoordinazzjoni xierqa ta’ kull wiehed mill-kostitwenti tal-vetturi tal-kombinazzjoni, ikunu xi jkun l-pożizzjonijiet relattivi taghhom;
- 2.11. “Brejtkjar awtomatiku” tfisser l-ibbrejtkjar tat-trejler jew tat-trejlers li jsir b’mod awtomatiku fl-eventwalità ta’ separazzjoni ta’ komponenti tal-kombinazzjoni ta’ vetturi mqabbdin flimkien, inkluż seperazzjoni bhal permezz ta’ tkissir fl-akkoppjar, minghajr ma l-effikaċja tal-ibbrejtkjar tal-bqija ma jiġi b’hekk meqrud;
- 2.12. “Brejtkjar bl-inerzja (jew overrun)” tfisser ibbrejtkjar bl-użu tal-forzi ġġenerati meta t-trejler joqrob lejn il-vettura ta’ rmonk;
- 2.13. “Brejtkjar progressiv u ggradwat” tfisser ibbrejtkjar li matulu, fil-medda operattiva normali tat-tagħmir, u matul l-attwazzjoni tal-brejtkijiet (ara l-paragrafu 2.4.1 hawn fuq);
- 2.13.1. Is-sewwieq jista’ fi kwalunkwe hin iżid jew inaqas il-forza tal-ibbrejtkjar permezz ta’ azzjoni fuq l-apparat ta’ kontroll;
- 2.13.2. Il-forza tal-ibbrejtkjar tvarja b’mod proporzjonali bhall-azzjoni fuq l-apparat ta’ kontroll (funzjoni monotonika); kif ukoll
- 2.13.3. Il-forza tal-ibbrejtkjar tista’ tiġi faċilment regolata bi preċiżjoni suffiċjenti;
- 2.14. “Brejtkjar ikkoordinat” huwa mezz li jista’ jintuża fejn żewġ sorsi jew aktar ta’ bbrejtkjar jithaddmu minn apparat ta’ kontroll komuni, fejn wiehed mis-sorsi jista’ jinghata prijorità billi s-sors(i) l-iehor jiġi rritardat sabiex ikun mehtieg moviment akbar tal-kontroll qabel ma jibdedw jithaddmu.
- 2.15. “Sistema ta’ bbrejtkjar fit-tul” tfisser sistema tal-ibbrejtkjar addizzjonali li għandha l-kapaċità li tipprovi u li iżzomm effett ta’ bbrejtkjar fuq perjodu twil ta’ hin minghajr tnaqqis sinifikanti fil-prestazzjoni. It-terminu “sistema tal-ibbrejtkjar fit-tul” tfisser is-sistema shiha fosthom l-apparat ta’ kontroll.
- 2.15.1. Is-sistema tal-ibbrejtkjar fit-tul tista’ tinkludi apparat wiehed jew kombinazzjoni ta’ diversi apparati. Kull apparat jista’ jkollu l-apparat ta’ kontroll tiegħu stess.
- 2.15.2. Konfigurazzjonijiet tal-kontroll għas-sistemi ta’ bbrejtkjar fit-tul:
- 2.15.2.1. “Sistema indipendenti ta’ bbrejtkjar fit-tul” tfisser sistema tal-ibbrejtkjar fit-tul li l-apparat ta’ kontroll tagħha jkun separat minn dak tas-sistemi ta’ bbrejtkjar ta’ servizz u ta’ sistemi ta’ bbrejtkjar oħrajn;
- 2.15.2.2. “Sistema integrata tal-ibbrejtkjar fit-tul” tfisser sistema tal-ibbrejtkjar fit-tul li l-apparat ta’ kontroll tagħha jkun integrat ma’ dak tas-sistema tal-ibbrejtkjar tas-servizz b’tali mod li s-sistema tal-ibbrejtkjar fit-tul u s-sistema tal-ibbrejtkjar tas-servizz jiġu applikati fl-istess hin jew jiġu koordinati (phased) b’mod xieraq mit-thaddim tal-apparat ta’ kontroll kombinat;
- 2.15.2.3. “Sistema kombinata ta’ bbrejtkjar fit-tul” tfisser sistema integrata ta’ bbrejtkjar fit-tul, li jkollha wkoll apparat ta’ qtugh, li jagħmilha possibbli li l-apparat ta’ kontroll kombinat japplika s-sistema tal-ibbrejtkjar ta’ servizz wahedha.
- 2.16. “Vettura mghobbija”, sakemm ma jiġix iddikjarat mod ieħor, tfisser vettura mghobbija b’tali mod li tilhaq il-“massa massima”;
- 2.17. “Massa massima” tfisser il-massa massima ddikjarata mill-manifattur tal-vettura li hija teknikament permissibbli (din il-massa tista’ tkun oghla mill-“massa massima permissibbli” stipulata mill-amminis-trazzjoni nazzjonali);
- 2.18. “Id-distribuzzjoni tal-massa bejn il-fusien” tfisser id-distribuzzjoni tal-effett tal-gravità fuq il-massa tal-vettura u/jew il-kontenuti tagħha bejn il-fusien;

- 2.19. “Tagħbija fuq ir-rota/fus” tfisser ir-reazzjoni statika vertikali (forza) tal-wiċċ tat-triq fl-erja ta’ kuntatt fuq ir-rota/roti tal-fus;
- 2.20. “Tagħbija massima stazzjonarja fuq ir-rota/fus” tfisser it-tagħbija wieqfa fuq ir-rota/fus miksuba fil-kundizzjoni tal-vettura mgħobbija;
- 2.21. “Brekjar elettriku riġenerattiv” tfisser sistema tal-ibbrekjar li, waqt id-decellerazzjoni, tipprovi għall-qlib tal-enerġija kinetika tal-vettura f’enerġija elettrika.
- 2.21.1. “Apparat ta’ kontroll tas-sistema tal-ibbrekjar elettriku riġenerattiv” tfisser apparat li jimmodula l-azzjoni tas-sistema tal-ibbrekjar elettriku riġenerattiv.
- 2.21.2. “Sistema tal-ibbrekjar elettriku riġenerattiv tal-Kategorija A” tfisser sistema tal-ibbrekjar elettriku riġenerattiv li ma tkunx parti mis-sistema tal-ibbrekjar ta’ servizz.
- 2.21.3. “Sistema tal-ibbrekjar elettriku riġenerattiv tal-Kategorija B” tfisser sistema tal-ibbrekjar elettriku riġenerattiv li tkun parti mis-sistema tal-ibbrekjar ta’ servizz.
- 2.21.4. “Stat ta’ ċarġ elettriku” tfisser il-proporzjon istantanju tal-kwantità elettrika ta’ enerġija maħżuna fil-batterija tal-gbid meta pparagunat mal-kwantità massima ta’ enerġija elettrika li tista’ tinħażen f’din il-batterija.
- 2.21.5. “Batterija tat-trazzjoni” tfisser sistema ta’ akkumulaturi li jikkostitwixxi l-ħżin ta’ enerġija li tintuża għat-thaddim tal-mutur(i) tat-trazzjoni tal-vettura.
- 2.22. “Sistema idrawlika ta’ bbrekjar b’enerġija maħżuna” tfisser sistema tal-ibbrekjar fejn l-enerġija hija fornuta minn fluwidu idrawliku taht pressjoni, maħżun f’akkumulatur wiehed jew aktar mitmugh(in) b’pompa tal-pressjoni wahda jew aktar, b’kull wahda mgħammra b’mezz li jillimita l-pressjoni sa valur massimu. Dan il-valur għandu jkun speċifikat mill-manifattur;
- 2.23. “Illokjar simultanju tar-roti ta’ quddiem u ta’ wara” tirreferi għall-kundizzjoni meta l-intervall tal-hin bejn l-ewwel okkorrenza ta’ llokjar tal-ahħar (tieni) rota fuq il-fus ta’ wara u l-ewwel okkorrenza ta’ llokjar fuq l-ahħar (tieni) rota fuq il-fus ta’ quddiem ikun inqas minn 0,1 sekonda.
- 2.24. “Linja ta’ kontroll elettriku” tfisser il-konnessjoni elettrika bejn żewġ vetturi li tipprovi l-funzjoni tal-kontroll tal-ibbrekjar għal vettura rmunkata f’kombinazzjoni. Tikkonsisti mill-wajers tal-elettriku u mill-konnettur u tinkludi l-partijiet għall-komunikazzjoni tad-dejta u għall-provvista tal-enerġija elettrika għat-trażmissjoni tal-kontroll tat-trejlers.
- 2.25. “Komunikazzjoni tad-dejta” tfisser it-trasferiment ta’ dejta diġitali skont ir-regoli ta’ protokoll.
- 2.26. “Punt sa punt” tfisser topoloġija ta’ netwerk ta’ komunikazzjoni b’żewġ unitajiet biss. Kull unità jkollha resistor integrat fit-terminal għal-linja ta’ komunikazzjoni.
- 2.27. “Kontroll tal-forza tal-akkoppjar” tfisser sistema/funzjoni biex tibbilanċja awtomatikament ir-rata tal-ibbrekjar ta’ vettura tal-irmonk u trejler.
- 2.28. Id-definizzjonijiet tal-“valur nominali” għall-prestazzjoni ta’ referenza tal-ibbrekjar huma meħtieġa sabiex jinghata valur għall-funzjoni tad-trasferiment tas-sistema tal-ibbrekjar, li jorbot l-output mal-input għall-vetturi individwalment u meta jintużaw f’kombinazzjoni.
- 2.28.1. “Valur nominali” għal vettura motorizzata, huwa definit bhala l-karatteristika li tista’ tintwera f’Approvazzjoni tat-Tip u li torbot ir-rata ta’ bbrekjar tal-vettura wahedha mal-livell tal-varjabbli tal-input tal-brekkijiet.
- 2.28.2. “Valur nominali” għal trejler, huwa definit bhala l-karatteristika li tista’ tintwera f’Approvazzjoni tat-Tip u li torbot ir-rata tal-ibbrekjar mas-sinjali tar-ras tal-akkoppjar.
- 2.28.3. “Valur tad-domanda nominali” għall-kontroll tal-forza tal-akkoppjar, huwa definit bhala l-karatteristika li torbot is-sinjali tar-ras tal-akkoppjar mar-rata tal-ibbrekjar u li tista’ tintwera f’Approvazzjoni tat-Tip, fil-limiti tal-faxex ta’ kompatibilità li hemm fl-Anness 10.

- 2.29. “Brejtkjar bi kmand awtomatiku” tfisser funzjoni f’sistema ta’ kontroll elettroniku kumplessa fejn l-attwazzjoni tas-sistema/i tal-ibbrejtkjar jew tal-brejtkijiet ta’ ċerti fusien issir għall-iskop li tiġġenera tnaqqis fil-veloċità tal-vettura bi jew minghajr azzjoni diretta tas-sewwieq, li tirriżulta mill-ewwazzjoni awtomatika ta’ informazzjoni mibdija abbord.
- 2.30. “Brejtkjar selettiv” tfisser funzjoni f’sistema ta’ kontroll elettroniku kumplessa fejn l-attwazzjoni ta’ brejtkijiet individwali ssir b’mezz awtomatiku li fih, it-tnaqqis fil-veloċità tal-vettura jkun sekondarju għall-modifika fl-imġiba tal-vettura.
- 2.31. “Forzi ta’ bbrejtkjar ta’ referenza” tfisser il-forzi tal-ibbrejtkjar fuq fus wiehed iġġenerati fiċ-ċirkonferenza tat-tajer fuq tester bir-rombli għall-brejtkijiet, b’mod relattiv mal-pessjoni tal-attwatur tal-brejtkjar u ddikjarati fil-hin tal-approvazzjoni tat-tip.
- 2.32. “Sinjal tal-ibbrejtkjar”: sinjal loġiku li jindika l-attwazzjoni tal-brejtkijiet kif speċifikat fil-paragrafu. 5.2.1.30.
- 2.33. “Sinjal ta’ bbrejtkjar ta’ emerġenza”: sinjal loġiku li jindika bbrejtkjar ta’ emerġenza kif speċifikat fil-paragrafu 5.2.1.31.
- 2.34. “Funzjoni ta’ Stabbiltà tal-Vettura” tfisser funzjoni ta’ kontroll elettronika għal vettura li ttejjeb l-istabbiltà dinamika tal-vettura.
- 2.34.1. Funzjoni ta’ stabbiltà tal-vettura tinkludi wiehed mill-funzjonijiet ta’ kontroll li ġejjin, jew inkella t-tnejn li huma:
- (a) Kontroll direzzjonali;
  - (b) Kontroll kontra l-qlib.
- 2.34.2. Funzjonijiet ta’ kontroll fi hdan il-funzjoni ta’ stabbiltà tal-vetturi:
- 2.34.2.1. “Funzjoni ta’ kontroll direzzjonali” tfisser funzjoni fi hdan funzjoni ta’ stabbiltà tal-vetturi li tassisti lis-sewwieq, f’każ ta’ kundizzjonijiet ta’ under-steering u over-steering, fi hdan il-limiti fiżiċi tal-vettura biex iżomm id-direzzjoni maħsuba mis-sewwieq fil-każ ta’ vettura motorizzata u tgħinu biex iżomm id-direzzjoni tat-trejler ma’ dik tal-vettura tal-irmonk fil-każ ta’ trejler.
- 2.34.2.2. “Funzjoni ta’ kontroll kontra l-qlib” tfisser funzjoni fi hdan il-funzjoni ta’ stabbiltà tal-vetturi li tirreagixxi għal qlib imminenti biex tgħin għall-istabbilizzazzjoni ta’ vettura motorizzata jew ta’ vettura tal-irmonk kkombinata ma’ trejler jew ta’ trejler matul manuvri dinamici fi hdan il-limiti fiżiċi tal-vettura.
- 2.35. “Trejler sugġett” huwa trejler li jirrappreżenta t-tip ta’ trejler li jehtieg approvazzjoni tat-tip.
- 2.36. Il-“fattur tal-brejtkjar ( $B_f$ )” huwa l-proporzjon ta’ amplifikazzjoni bejn l-input u l-output mill-brejtkjar.
- 2.37. “Kodiċi ta’ identifikazzjoni” jidentifika d-diski jew it-tnabar tal-brejtkijiet, koperti mill-approvazzjoni tas-sistema tal-ibbrejtkjar skont dan ir-Regolament. Ikun fih għall-inqas l-isem jew il-marka kummerċjali tal-manifattur u numru tal-identifikazzjoni.
- 2.38. “Grupp ta’ fusien” tfisser fusien multipli fejn id-distanza bejn fus wiehed u l-fus biswit tiegħu hija uguali għal 2,0 m jew anqas. Fejn id-distanza bejn fus wiehed u l-fus biswit tiegħu hija akbar minn 2,0 m, kull fus individwali għandu jitqies bhala grupp ta’ fusien indipendenti.
- 2.39. “Karattru tal-vettura” huwa terminu deskrittiv għal vettura — trattur għal semitrejler, trakk, xarabank, semitrejler, trejler shih, trejler b’fus ċentrali.
- 2.40. “Interfaċċja elettrika/elettronika tal-brejtkjar” tfisser il-parti ta’ konnessjoni separabbli elettrika/elettronika bejn il-vettura tal-irmonk u l-vettura rmunkata li hija ddedikata għas-sistema tal-ibbrejtkjar.
- 2.41. “Konnettur awtomatizzat” tfisser sistema li permezz tagħha l-konnessjoni elettrika u pneumatika bejn il-vettura tal-irmonk u l-vettura rmunkata issir awtomatikament minghajr intervent dirett ta’ operatur uman.



3. APPLIKAZZJONI GHALL-APPROVAZZJONI
  - 3.1. L-applikazzjoni għall-approvazzjoni ta' tip ta' vettura fir-rigward tal-ibbrekjar għandha tiġi sottomessa mill-manifattur tal-vettura/jew mir-rappreżentant tiegħu li jkun ikkwalifikat kif xieraq.
  - 3.2. Din għandha tkun akkumpanjata minn tliet kopji tad-dokumenti msemmija hawn taht u bid-dettalji li ġejjin:
    - 3.2.1. Deskrizzjoni tat-tip ta' vettura fir-rigward tal-punti speċifikati fil-paragrafu 2.2 hawn fuq. Għandhom jiġu speċifikati n-numri u/jew is-simboli li jidentifikaw it-tip ta' vettura u, fil-każ ta' vetturi motorizzati, it-tip ta' magna;
    - 3.2.2. Lista tal-komponenti, identifikati kif xieraq, li jikkostitwixxu s-sistema tal-ibbrekjar;
    - 3.2.3. Dijagramma tas-sistema tal-ibbrekjar armata u indikazzjoni tal-pożizzjoni tal-komponenti tagħha fuq il-vettura;
    - 3.2.4. Tpingijiet dettaljati ta' kull komponent sabiex ikun jista' jinstab u jiġi identifikat faċilment.
  - 3.3. Vettura li tirrappreżenta t-tip ta' vettura għall-approvazzjoni għandha tiġi sottomessa lis-Servizz Tekniku li jkun qed iwettaq it-testijiet tal-approvazzjoni.
  - 3.4. L-Awtorità tal-Approvazzjoni tat-Tip għandha tivverifika l-eżistenza ta' arrangamenti sodisfacenti biex jiġu żgurati kontrolli effettivi dwar il-konformità tal-produzzjoni qabel ma tinghata approvazzjoni tat-tip.
4. APPROVAZZJONI
  - 4.1. Jekk it-tip ta' vettura mressqa għall-approvazzjoni skont dan ir-Regolament jissodisfa r-rekwiżiti tal-paragrafi 5 u 6 ta' hawn taht, għandha tinghata l-approvazzjoni għal dik it-tip ta' vettura.
  - 4.2. Għandu jiġi assenjat numru tal-approvazzjoni lil kull tip approvat, l-ewwel żewġ figuri (fil-preżent 11) għandhom jindikaw is-serje tal-emendi li jinkorporaw l-aħhar emendi tekniċi importanti magħmula fir-Regolament fiż-żmien tal-approvazzjoni. L-istess Parti Kontraenti m'għandhiex tassinja l-istess numru lill-istess tip ta' vettura mghammra b'tip ieħor ta' sistema tal-ibbrekjar, jew lil tip ieħor ta' vettura.
  - 4.3. L-avviż tal-approvazzjoni jew taċ-ċahda tal-approvazzjoni ta' tip ta' vettura skont dan ir-Regolament għandu jiġi kkomunikat lill-Partijiet għall-Ftehim li japplikaw dan ir-Regolament permezz ta' formola li tkun konformi mal-mudell fl-Anness 2 ta' dan ir-Regolament u sommarju tal-informazzjoni li hemm fid-dokumenti li hemm referenza għalihom fil-paragrafi 3.2.1 sa 3.2.4 hawn fuq, bit-tpingijiet ipprovduti mill-applikant ikunu f'format mhux akbar minn A4 (210 × 297 mm) jew mitwija f'dak il-format u fuq skala xierqa.
  - 4.4. Ma' kull vettura li tikkonforma ma' tip tal-vettura approvat skont dan ir-Regolament, għandha titwahhal b'mod li jolqot l-għajn u f'post faċilment aċċessibbli, kif speċifikat fuq il-formola tal-approvazzjoni, marka tal-approvazzjoni internazzjonali magħmula minn:
    - 4.4.1. Ćirku li madwar l-ittra "E" segwit min-numru distintiv tal-pajjiż li jkun ta l-approvazzjoni, <sup>(1)</sup> u
    - 4.4.2. In-numru ta' dan ir-Regolament, segwit mill-ittra "R", sing u n-numru tal-approvazzjoni, fuq il-lemin taċ-ċirku kif preskritt fil-paragrafu 4.4.1 ta' hawn fuq.
  - 4.5. Madankollu, jekk vettura tal-kategoriji M<sub>2</sub> jew M<sub>3</sub> tkun ġiet approvata skont id-dispożizzjonijiet tal-Anness 4, paragrafu 1.8 ta' dan ir-Regolament, in-numru tar-Regolament għandu jkun segwit mill-ittra M.

<sup>(1)</sup> In-numri distintivi tal-Partijiet Kontraenti tal-Ftehim tal-1958 jidhru fl-Anness 3 tar-Riżoluzzjoni Konsolidata dwar il-Kostruzzjoni tal-Vetturi (R.E.3), id-dokument ECE/TRANS/WP.29/78/Rev. 3 Anness 3 — [www.unece.org/trans/main/wp29/wp29wgs/wp29gen/wp29resolutions.html](http://www.unece.org/trans/main/wp29/wp29wgs/wp29gen/wp29resolutions.html)

- 4.6. Jekk il-vettura tkun konformi ma' tip ta' vettura approvat, taht Regolament iehor jew Regolamenti ohra annessi ma' dan il-Ftehim, fil-pajjiż li jkun hareġ l-approvazzjoni skont dan ir-Regolament, is-simbolu msemmi fil-paragrafu 4.4.1 ma ghandux ghalfejn jittenna; f'każ bhal dan, in-numri tar-Regolament u tal-approvazzjoni flimkien mas-simboli addizzjonali tar-Regolamenti kollha skont liema tkun inghatat l-approvazzjoni fil-pajjiż li ta l-approvazzjoni skont dan ir-Regolament ghandhom jitqiegħdu f'kolonni vertikali fuq il-lemin tas-simbolu preskritt fil-paragrafu 4.4.1 hawn fuq.
- 4.7. Il-marka tal-approvazzjoni ghandha tkun tista' tinqara b'mod ċar u b'tali mod li ma tkunx tista' titfassar.
- 4.8. Il-marka tal-approvazzjoni ghandha titqiegħed qrib ta' jew fuq it-tabella tad-dejta tal-vettura.
- 4.9. L-Anness 3 ta' dan ir-Regolament jagħti eżempji ta' arrangamenti tal-marki tal-approvazzjoni.
5. SPECIFIKAZZJONIJIET
- 5.1. Ġenerali
- 5.1.1. Is-sistema tal-ibbrejkjar
- 5.1.1.1. Is-sistema tal-ibbrejkjar ghandha tkun iddisinjata, mibnija u mwahhla b'tali mod li tippermetti lill-vettura fużu normali, minkejja l-vibrazzjoni li għaliha taf tkun sugġetta, sabiex tikkonforma mad-dispożizzjonijiet ta' dan ir-Regolament.
- 5.1.1.2. B'mod partikolari, is-sistema tal-ibbrejkjar ghandha tkun iddisinjata, mibnija u mwahhla b'tali mod li tkun kapaci tiflah għall-fenomeni ta' korrużjoni u ta' tiqdim li tiġi esposta għalihom.
- 5.1.1.3. Il-firrodi tal-brejkijiet ma ghandux ikun fihom asbestos.
- 5.1.1.4. L-effikaċja tas-sistemi tal-brejkijiet, inklużi l-linja ta' kontroll elettriku, m'għandhiex tiġi affettwata hażin minn kampijiet manjetiċi jew tal-elettriku. Dan ghandu jintwera bili jiġi ssodisfati r-rekwiziti tekniċi u billi jiġu rispettati d-dispożizzjonijiet tranżizzjonali tar-Regolament Nru 10 billi jiġu applikati:
- (a) Is-serje ta' emendi 03 għal vetturi mingħajr sistema ta' akkoppjar biex tiġi ċċargjata s-sistema rikarikabbli tal-ħżin tal-enerġija (batteriji tat-trazzjoni).
- (b) Is-serje ta' emendi 04 għal vetturi b'sistema ta' akkoppjar biex tiġi ċċargjata s-sistema rikarikabbli tal-ħżin tal-enerġija (batteriji tat-trazzjoni).
- 5.1.1.5. Sinjal ta' rilevament ta' ħsara jista' jinterrompi momentarjament (< 10 ms) is-sinjal tad-domanda fit-trażmissjoni tal-kontroll, bil-kundizzjoni li l-prestazzjoni tal-ibbrejkjar ma titnaqqas b'dan.
- 5.1.2. Il-funzjonijiet tas-sistema tal-ibbrejkjar
- Is-sistema tal-ibbrejkjar ddefinita fil-paragrafu 2.3 ta' dan ir-Regolament ghandha tissodisfa l-funzjonijiet li ġejjin:
- 5.1.2.1. Sistema tal-ibbrejkjar ta' servizz
- Is-sistema tal-ibbrejkjar ta' servizz ghandha tippermetti li jsir kontroll tal-moviment tal-vettura u li din titwaqqaf bla periklu, malajr u b'mod effettiv, tkun xi tkun il-velocità u t-tagħbija tagħha, u fuq kull inklinazzjoni 'l fuq jew 'l isfel. Ghandu jkun possibbli li din l-azzjoni ta' bbrejkjar tkun gradwata. Is-sewwieq ghandu jkun kapaci jikseb din l-azzjoni ta' bbrejkjar mis-sit tas-sewqan tiegħu mingħajr ma jnehhi jdejh minn fuq il-kontroll tal-istering.
- 5.1.2.2. Sistema tal-ibbrejkjar sekondarju
- Is-sistema tal-ibbrejkjar sekondarju ghandha tippermetti li l-vettura titwaqqaf f'distanza raġjonevoli fl-eventwalità ta' ħsara fis-sistema tal-ibbrejkjar ta' servizz. Ghandu jkun possibbli li din l-azzjoni ta' bbrejkjar tkun gradwata. Is-sewwieq ghandu jkun kapaci jikseb din l-azzjoni tal-ibbrejkjar mis-sit tas-sewqan tiegħu filwaqt li jzomm għall-inqas id wahda fuq l-apparat ta' kontroll tal-istering. Għall-ghanijiet ta' dawn id-dispożizzjonijiet, qiegħed jiġi ssoponut li ma tkunx tista' ssehh aktar minn ħsara wahda fis-sistema tal-ibbrejkjar fl-istess f'hin.

## 5.1.2.3. Sistema ta' bbrejkar għall-parking

Is-sistema ta' bbrejkar għall-parking għandha tippermetti li l-vettura tinżamm wieqfa fuq inklinazzjoni 'l fuq jew 'l isfel anke fin-nuqqas tas-sewwieq, u l-partijiet li jahdmu f'dak il-hin jinżammu f'pożizzjoni llokkjata b'apparat purament mekkaniku. Is-sewwieq għandu jkun kapaċi li jikseb din l-azzjoni ta' bbrejkar mis-sit tas-sewqan tiegħu, suġġett, fil-każ ta' trejler, għad-dispożizzjonijiet tal-paragrafu 5.2.2.10 ta' dan ir-Regolament. Il-brejk tal-arja tat-trejler u s-sistema tal-ibbrejkar tal-parking tal-vettura li tirmonka jistgħu jithaddmu simultanjament, sakemm is-sewwieq ikun jista' jiċċekkja, fi kwalunkwe hin, illi l-prestazzjoni tal-ibbrejkar tal-parking tal-kombinazzjoni tal-vettura, li tkun miksuba bl-azzjoni purament mekkanika tas-sistema tal-ibbrejkar tal-parking, tkun biżżejjed.

## 5.1.3. Konnessjonijiet, għal sistemi tal-ibbrejkar bl-arja kkompressata, bejn vetturi motorizzati u t-trejlers

## 5.1.3.1. Il-konnessjonijiet tas-sistemi tal-ibbrejkar bl-arja kkompressata bejn vetturi motorizzati u t-trejlers għandhom jiġu pprovduti skont il-paragrafi 5.1.3.1.1, 5.1.3.1.2 jew 5.1.3.1.3:

5.1.3.1.1. linja tal-provvista pnevmatika waħda u linja ta' kontroll pnevmatiku waħda;

5.1.3.1.2. linja tal-provvista pnevmatika waħda, linja ta' kontroll pnevmatiku waħda u linja ta' kontroll elettriku waħda;

5.1.3.1.3. linja tal-provvista pnevmatika waħda u linja ta' kontroll elettriku waħda; din l-għażla hija suġġetta għan-nota ta' qiegħ il-paġna <sup>(1)</sup>.

5.1.3.2. Il-linja ta' kontroll elettriku tal-vettura motorizzata għandha tipprovdi informazzjoni dwar jekk ir-rekwiżiti tal-paragrafu 5.2.1.18.2 jistgħux jiġu ssodisfati mil-linja tal-kontroll elettriku, minghajr għajnuna mil-linja tal-kontroll pnevmatiku. Hija għandha tipprovdi wkoll informazzjoni dwar jekk tkunx mghammra skont il-paragrafu 5.1.3.1.2 b'żewġ linji ta' kontroll jew skont il-paragrafu 5.1.3.1.3 b'linja ta' kontroll elettriku waħda biss.

5.1.3.3. Vettura motorizzata mghammra skont il-paragrafu 5.1.3.1.3 għandha tirrikonoxxi li l-akkoppjar ta' trejler mghammar skont il-paragrafu 5.1.3.1.1 mhux kompatibbli. Meta tali vetturi jkunu mqabbdin b'mezz elettriku permezz tal-linja ta' kontroll elettriku tal-vettura tal-irmonk, is-sewwieq għandu jiġi mwissi mis-sinjali ottiku ta' twissija ahmar speċifikat fil-paragrafu 5.2.1.29.1.1 u meta s-sistema tiġi enerġizzata, il-brejkijiet fuq il-vettura tal-irmonk għandhom jingħafsu b'mod awtomatiku. Din l-applikazzjoni tal-brejkijiet għandha tipprovdi tal-inqas il-prestazzjoni tal-brejk tal-parking mehtieġa mill-paragrafu 2.3.1 tal-Anness 4 ta' dan ir-Regolament.

5.1.3.4. Fil-każ ta' vettura motorizzata mghammra b'żewġ linji ta' kontroll kif definit fil-paragrafu 5.1.3.1.2, meta tkun imqabba b'mezz elettriku ma' trejler li wkoll ikun mghammar b'żewġ linji ta' kontroll, għandhom jiġu ssodisfati d-dispożizzjonijiet li ġejjin:

5.1.3.4.1. Iż-żewġ sinjali għandhom ikunu preżenti fir-ras tal-akkoppjar u t-trejler għandu juża s-sinjali tal-kontroll elettriku sakemm dan is-sinjali ma jittqiesx li jkun bil-hsara. F'dan il-każ it-trejler għandu jaqleb awtomatikament għal-linja tal-kontroll pnevmatiku;

5.1.3.4.2. Kull vettura għandha tikkonforma mad-dispożizzjonijiet rilevanti tal-Anness 10 ta' dan ir-Regolament għal-linji ta' kontroll kemm tal-elettriku kif ukoll pnevmatiċi; kif ukoll

5.1.3.4.3. Meta s-sinjali tal-kontroll elettriku jkun qabeż l-ekwivalenti ta' 100 kPa għal iżjed minn sekonda (1), it-trejler għandu jivverifika li jkun hemm preżenti sinjali pnevmatiku; jekk ma jkunx hemm sinjali pnevmatiku, is-sewwieq għandu jiġi mwissi mit-trejler permezz tas-sinjali isfar separat ta' twissija speċifikat fil-paragrafu 5.2.1.29.2 hawn taht.

5.1.3.5. Trejler jista' jkun mghammar kif definit fil-paragrafu 5.1.3.1.3, bil-kundizzjoni li huwa jkun jista' jithaddem biss flimkien ma' vettura motorizzata b'linja ta' kontroll elettriku li tissodisfa r-rekwiżiti tal-paragrafu 5.2.1.18.2. F'kull każ iehor, it-trejler, meta jkun imqabba b'mezz elettriku, għandu japplika awtomatikament il-brejkijiet jew jibqa' bbrejkat. Is-sewwieq għandu jiġi mwissi mis-sinjali isfar separat ta' twissija speċifikat fil-paragrafu 5.2.1.29.2.

<sup>(1)</sup> Sakemm jintlahaq qbil fuq standards tekniċi uniformi li jiżguraw il-kompatibilità u s-sikurezza, m'għandhomx ikunu permessi konnessjonijiet bejn vetturi motorizzati u trejlers li jikkonformaw mal-paragrafu 5.1.3.1.3.

- 5.1.3.6. (a) Il-linja ta' kontroll elettriku għandha tikkonforma ma' ISO 11992-1 u 11992-2:2003, inkluża l-emenda 1:2007 u tkun tat-tip "punt sa punt", li tuża:
- (i) Il-konnettur b'seba' pinnijiet skont ISO 7638-1 jew 7638-2:2003 inkella,
  - (ii) Fil-każ ta' sistema fejn il-konnessjoni tal-linja ta' kontroll elettriku tkun awtomatizzata, il-konnettur awtomatizzat għandu, bhala minimu, jipprovdni l-istess numru ta' pinnijiet bħal dak tal-ISO 7638 imsemmi hawn fuq, u jissodisfa r-rekwiziti speċifikati fl-Anness 22 ta' dan ir-Regolament.
- (b) Il-kuntatti tad-dejta tal-konnettur ISO 7638 għandhom jintużaw esklussivament biex jittrasferixxu informazzjoni dwar il-funzjonijiet tal-ibbrejkar (inkluż l-ABS) u tat-tagħmir tas-sewqan (stering, tajers u sospensjoni) kif speċifikat fl-ISO 11992-2:2003 inkluż l-Emenda Amd.1:2007. Il-funzjonijiet tal-ibbrejkar għandhom prijorità u għandhom jinżammu fil-modalitajiet normali jew ta' hsara. It-trażmissjoni tal-informazzjoni tat-tagħmir tas-sewqan m'għandhiex tittardja l-funzjonijiet tal-ibbrejkar.
- (c) Il-provvista tal-enerġija, ipprovduta mill-konnettur ISO 7638, għandha tintuża esklussivament għall-funzjonijiet tal-ibbrejkar u tat-tagħmir tas-sewqan u dik mehtieġa għat-trasferiment ta' informazzjoni relatata mat-trejler li ma tkunx trażmessa permezz tal-linja tal-kontroll elettriku. Madankollu, fil-każijiet kollha għandhom japplikaw id-dispożizzjonijiet tal-paragrafu 5.2.2.18 ta' dan ir-Regolament. Il-provvista tal-enerġija għall-funzjonijiet l-oħrajn kollha għandha tuża miżuri oħrajn.
- 5.1.3.6.1. L-appoġġ tal-messaġġi definit fl-ISO 11992-2:2003 inkluża l-Emenda Amd.1:2007 huwa speċifikat fl-Anness 16 ta' dan ir-Regolament għall-vettura tal-irmonk u t-trejler kif xieraq.
- 5.1.3.6.2. Il-kompatibilità funzjonali tal-vetturi tal-irmonk u tal-vetturi rmunkati mghammra b'linji ta' kontroll elettriku għandha tiġi vvalutata fil-hin tal-approvazzjoni tat-tip billi jiġi ċċekkjat jekk id-dispożizzjonijiet rilevanti tal-ISO 11992:2003, inkluż ISO 11992-2:2003 u l-Emenda Amd.1:2007 tiegħu, partijiet 1 u 2, ikunux issodisfati. L-Anness 17 ta' dan ir-Regolament jipprovdni eżempju ta' testijiet li jistgħu jintużaw sabiex issir din il-valutazzjoni.
- 5.1.3.6.3. Meta vettura motorizzata tkun mghammra b'linja ta' kontroll elettriku u tkun imqabnda ma' trejler mghammra b'linja ta' kontroll elettriku, hsara kontinwa (> 40 ms) fil-linja tal-kontroll elettriku għandha tiġi rilevata fil-vettura motorizzata u għandha tiġi senjalata lis-sewwieq permezz tas-sinjali isfar ta' twissija speċifikat fil-paragrafu 5.2.1.29.1.2, meta tali vetturi jkun qabnda permezz tal-linja ta' kontroll elettriku.
- 5.1.3.7. Jekk it-thaddim tas-sistema tal-ibbrejkar tal-parking fuq il-vettura motorizzata jhaddem ukoll sistema tal-ibbrejkar fuq it-trejler, kif permess mill-paragrafu 5.1.2.3, f'dak il-każ għandhom jiġu ssodisfati r-rekwiziti addizzjonali li ġejjin:
- 5.1.3.7.1. Meta l-vettura motorizzata tkun mghammra skont il-paragrafu 5.1.3.1.1, l-attwazzjoni tas-sistema tal-ibbrejkar tal-parking tal-vettura motorizzata għandha tattwa sistema tal-ibbrejkar fuq it-trejler permezz tal-linja tal-kontroll pneumatiku.
- 5.1.3.7.2. Meta l-vettura motorizzata tkun mghammra skont il-paragrafu 5.1.3.1.2, l-attwazzjoni tas-sistema tal-ibbrejkar tal-parking fuq il-vettura motorizzata għandha tattwa sistema tal-ibbrejkar fuq it-trejler kif stipulat fil-paragrafu 5.1.3.7.1 Barra minn hekk, l-attwazzjoni tas-sistema tal-ibbrejkar tal-parking tista' tattwa wkoll sistema tal-ibbrejkar fuq it-trejler permezz tal-linja tal-kontroll elettriku.
- 5.1.3.7.3. Meta l-vettura motorizzata tkun mghammra skont il-paragrafu 5.1.3.1.3 jew, jekk hija tissodisfa r-rekwiziti tal-paragrafu 5.2.1.18.2 mingħajr għajnuna mil-linja tal-kontroll pneumatiku, paragrafu 5.1.3.1.2, l-attwazzjoni tas-sistema tal-ibbrejkar tal-parking fuq il-vettura motorizzata għandha tattwa sistema tal-ibbrejkar fuq it-trejler permezz tal-linja tal-kontroll elettriku. Meta l-enerġija elettrika għat-tagħmir tal-ibbrejkar tal-vettura motorizzata tintefa, l-ibbrejkar tat-trejler għandu jsir permezz tal-evakwazzjoni tal-linja tal-provvista (barra minn hekk, il-linja tal-kontroll pneumatiku tista' tibqa' taħt pressjoni); il-linja tal-provvista tista' tibqa' evakwata biss sakemm tiġi restawrata l-enerġija elettrika għat-tagħmir ta' bbrejkar tal-vettura motorizzata u fl-istess hin jiġi restawrat l-ibbrejkar tat-trejler permezz tal-linja tal-kontroll elettriku.
- 5.1.3.8. Apparati għat-tifi komplet (shut-off) li ma jkunux attwati awtomatikament m'humix permessi.
- 5.1.3.9. Fil-każ ta' kombinazzjonijiet ta' vetturi artikolati, il-pajpijiet flessibbli għandhom ikunu parti mill-vettura motorizzata. Fil-każijiet l-oħrajn kollha, il-pajpijiet flessibbli u l-kejbils għandhom ikunu parti mit-trejler.

- Fil-każ ta' konnettur awtomatizzat, dan ir-rekwiżit rigward l-allokazzjoni tal-pajpijiet u l-kejbils flessibbli, mhuwiex applikabbli.
- 5.1.4. Id-dispożizzjonijiet għall-ispezzjoni teknika perijodika tas-sistema tal-ibbrejkar
- 5.1.4.1. Irid ikun possibbli li tiġi vvalutata l-kundizzjoni ta' konsum tal-komponenti tal-brejk ta' servizz li jkunu sugġetti għal dan it-tip ta' użu, eż. l-firrodi u t-nabar/diski (fil-każ tat-t-nabar jew id-diski, il-valutazzjoni dwar il-konsum mhux bilfors issir fil-hin tal-ispezzjoni teknika perijodika). Il-metodu li bih din tista' titwettaq huwa definit fil-paragrafi 5.2.1.1.2 u 5.2.2.8.2 ta' dan ir-Regolament.
- 5.1.4.2. Għall-finijiet ta' determinazzjoni tal-forzi ta' bbrejkar, waqt l-użu, ta' kull fus tal-vettura, b'sistema tal-ibbrejkar bl-arja kkompressata, huma meħtieġa konnessjonijiet tat-test tal-pessjoni tal-arja:
- 5.1.4.2.1. F'kull ċirkwit indipendenti tas-sistema tal-ibbrejkar, fl-eqreb pożizzjoni faċilment aċċessibbli għaċ-ċilindru tal-brejk li jkun pożizzjonat bl-inqas mod favorevoli f'dak li għandu x'jaqsam mal-hin tar-rispons deskritt fl-Anness 6.
- 5.1.4.2.2. F'sistema tal-ibbrejkar li tinkorpora apparat ta' modulazzjoni tal-pessjoni kif imsemmi fil-paragrafu 7.2 tal-Anness 10, ippożizzjonat 'il fuq fiċ-ċirkwit tal-linja tal-pessjoni u 'l isfel minn dan l-apparat fl-eqreb pożizzjoni aċċessibbli. Jekk dan l-apparat ikun ikkontrollat b'mod pnevmatiku, tkun meħtieġa konnessjoni tat-test addizzjonali sabiex tissimula l-kundizzjoni mgħobbija. Fejn ma jkunx imwahhal apparat bhal dan, għandha tkun ipprovduta konnessjoni waħda tat-test tal-pessjoni, ekwivalenti għall-konnettur 'l isfel fiċ-ċirkwit, imsemmi aktar 'il fuq. Dawn il-konnessjonijiet tat-test għandhom ikunu pożizzjonati b'mod li jkunu faċilment aċċessibbli mill-art jew minn gewwa l-vettura.
- 5.1.4.2.3. Fl-eqreb pożizzjoni faċilment aċċessibbli għall-apparat għall-ħżin tal-enerġija ppożizzjonat bl-inqas mod favorevoli skont it-tifsira tal-paragrafu 2.4 tal-Anness 7, sezzjoni A.
- 5.1.4.2.4. F'kull ċirkwit indipendenti tas-sistema tal-ibbrejkar sabiex ikun possibbli li tiġi ċċekkjata l-pessjoni tal-input u tal-output tal-linja shiha tat-trażmissjoni.
- 5.1.4.2.5. Il-konnessjonijiet tal-ittestjar tal-pessjoni għandhom jikkonformaw mal-klawsola 4 tal-istandard ISO 3583:1984.
- 5.1.4.3. L-aċċessibilità tal-konnessjonijiet meħtieġa tat-test tal-pessjoni m'għandhiex tkun imfixkla minn modifiki u mmuntar ta' aċċessorji jew il-bodi tal-vettura.
- 5.1.4.4. Irid ikun possibbli li jiġu ġġenerati forzi massimi tal-ibbrejkar taħt kundizzjonijiet statiči fuq romblu dinamometriku jew tester bir-rombli għall-brejkijiet.
- 5.1.4.5. Dejta għas-sistemi tal-ibbrejkar:
- 5.1.4.5.1. Id-dejta tas-sistema tal-ibbrejkar bl-arja kkompressata għat-test funzjonali u tal-effiċjenza għandha tkun speċifikata fuq il-vettura f'pożizzjoni viżibbli f'forma li ma tithassarx, jew tkun magħmula liberament disponibbli b'mod iehor (eż. manwal, rekord ta' dejta elettronika).
- 5.1.4.5.2. Għall-vetturi mgħammra b'sistemi tal-ibbrejkar bl-arja kkompressata, hija meħtieġa tal-inqas l-informazzjoni li ġejja:

Dejta dwar il-karatteristiki pnevmatiċi:

Kompressor/unloader valve <sup>(1)</sup>	Pressjoni massima tal-iskonnessjoni = ..... kPa	Pressjoni minima tal-attivazzjoni = ..... kPa
Valv ta' protezzjoni b'erba' ċirkwiti	Pressjoni statika tal-ghelug = ..... kPa	
Valv ta' kontroll tat-trejler jew valv tal-emergenza tar-relay <sup>(2)</sup> , kif xieraq	Pressjoni korrispondenti mwassla għal pressjoni tal-kontroll ta' 150 kPa = ..... kPa	
Pressjoni minima tad-disinn fis-sistema tal-ibbrejkar ta' servizz għall-kalkolu <sup>(1)</sup> <sup>(3)</sup>		

Kompressur/unloader valve <sup>(1)</sup>	Pressjoni massima tal-iskonnessjoni = ..... kPa		Pressjoni minima tal-attivazzjoni = ..... kPa
	Fus(ien)		
Tip ta' ċilindru tal-brejk <sup>(4)</sup> Servizz/parking	/	/	/
Tefgħa (stroke) massima <sup>(4)</sup> $s_{max}$ = ..... mm			
Tul tal-lieva <sup>(4)</sup> = ..... mm			

Noti:

- (<sup>1</sup>) Mhux applikabbli għat-trejlers.  
 (<sup>2</sup>) Mhux applikabbli għal vetturi b'kontroll elettroniku tas-sistemi tal-ibbrejkar.  
 (<sup>3</sup>) Meta differenti mill-pressjoni minima tal-attivazzjoni.  
 (<sup>4</sup>) Applikabbli biss għat-trejlers.

5.1.4.6. Il-forzi tal-ibbrejkar ta' referenza

5.1.4.6.1. Il-forzi tal-ibbrejkar ta' referenza għal vetturi bi brejkijiet li jahdmu bl-arja kkompressata għandhom jiġu definiti bl-użu ta' tester bir-romblu għall-brejkijiet.

5.1.4.6.2. Il-forzi tal-ibbrejkar ta' referenza għandhom jiġu determinati għal medda ta' pressjoni tal-attwatur tal-brejk minn 100 kPa sal-pressjoni ġenerata f'kundizzjonijiet tat-Tip-0 għal kull fus. L-applikant għall-approvazzjoni tat-tip għandu jinnomina forzi tal-ibbrejkar ta' referenza għal medda ta' pressjoni li tattiva l-brejk minn 100 kPa. Din l-informazzjoni għandha ssir disponibbli, mill-manifattur tal-vettura, skont il-paragrafu 5.1.4.5.1 hawn fuq.

5.1.4.6.3. Il-forzi tal-ibbrejkar ta' referenza għandhom ikunu ddikjarati b'mod li l-vettura tkun kapaci tiġġenera rata ta' bbrejkar ekwivalenti għal dik definita fl-Anness 4 ta' dan ir-Regolament għall-vettura rilevanti (50 fil-mija fil-każ ta' vetturi tal-kategorija M<sub>2</sub>, M<sub>3</sub>, N<sub>2</sub>, N<sub>3</sub>, O<sub>3</sub> u O<sub>4</sub> hlief semitrejlers, 45 fil-mija fil-każ tas-semirejlers), kull meta l-forza tal-ibbrejkar imkejla fuq ir-rombli, għal kull fus irrispettivament mit-tagħbija, ma tkunx inqas mill-forza tal-ibbrejkar ta' referenza għal pressjoni partikolari tal-attwatur tal-brejk fil-medda ddikjarata tal-pressjoni operattiva <sup>(1)</sup>.

5.1.4.7. Irid ikun possibbli li jiġi vverifikat b'mod frekwenti u sempliċi, l-istatus operazzjonali korrett ta' dawk is-sistemi elettronici kumplessi li jkollhom kontroll fuq l-ibbrejkar. Jekk tkun meħtieġa informazzjoni speċjali, din għandha tkun disponibbli liberament.

5.1.4.7.1. Meta l-istatus operazzjonali jiġi indikat lis-sewwieq permezz ta' sinjali ta' twissija, kif speċifikat f'dan ir-Regolament, għandu jkun possibbli li waqt l-ispezzjoni teknika perjodika, jiġi kkonfermat l-istatus operazzjonali korrett permezz ta' osservazzjoni viżwali tas-sinjali ta' twissija wara li tinxteghel l-ignixin.

5.1.4.7.2. Fil-hin tal-approvazzjoni tat-tip, il-mezzi implimentati għall-harsien minn modifikazzjoni sempliċi mhux awtorizzata waqt l-użu tal-mezzi ta' verifika magħzula mill-manifattur (eż. is-sinjali ta' twissija) għandhom jiġu deskritti fil-qosor b'mod kunfidenzjali.

Alternattivament, dan ir-rekwiżit ta' protezzjoni jiġi sodisfatt meta jkun disponibbli mezz sekondarju biex jiġi vverifikat l-istatus operazzjonali korrett.

5.1.5. Ir-rekwiżiti tal-Anness 18 għandhom jiġu applikati għall-aspetti tas-sikurezza tas-sistemi elettronici kumplessi kollha ta' kontroll tal-vettura li jipprovdu jew li jiffurmaw parti mit-trażmissjoni tal-kontroll tal-funzjoni tal-ibbrejkar, fosthom dawk li jużaw is-sistema(i) tal-ibbrejkar għal ibbrejkar bi kmand awtomatiku jew ibbrejkar selettiv.

Madankollu, is-sistemi jew il-funzjonijiet li jużaw is-sistema tal-ibbrejkar bhala l-mezz biex jintlahaq għan ta' livell oghla, huma suġġetti għall-Anness 18 biss sakemm ikollhom effett dirett fuq is-sistema tal-ibbrejkar. Jekk jiġu pprovduti sistemi bħal dawn, dawn ma għandhomx jiġu disattivati matul l-ittestjar tal-approvazzjoni tat-tip tas-sistema tal-ibbrejkar.

(<sup>1</sup>) Għall-iskop tal-ispezzjoni teknika perjodika, il-valuri minimi tal-limitu tar-rata ta' bbrejkar definiti għall-vettura shiha jista' jkollhom bżonn ta' aġġustament sabiex jirriflettu rekwiżiti nazzjonali jew internazzjonali fis-servizz.

- 5.2. Il-karatteristiki tas-sistemi tal-ibbrejkjar
- 5.2.1. Vetturi tal-kategoriji  $M_2$ ,  $M_3$  u  $N$
- 5.2.1.1. Is-sett tas-sistemi tal-ibbrejkjar li bih hija mghammra vettura ghandu jissodisfa r-reqwiziti stabbiliti ghas-sistemi ta' bbrejkjar ta' servizz, sekondarju u tal-parking.
- 5.2.1.2. Is-sistemi li jipprovdu l-ibbrejkjar ta' servizz, l-ibbrejkjar sekondarju u l-ibbrejkjar tal-parking jista' jkollhom komponenti komuni, sakemm dawn jissodisfaw il-kundizzjonijiet li ġejjin:
- 5.2.1.2.1. Ghandu jkun hemm għall-inqas żewġ kontrolli, indipendenti minn xulxin u aċċessibbli b'mod faċli għas-sewwieq mill-pożizzjoni normali ta' sewqan tiegħu.
- Għall-kategoriji kollha tal-vetturi, minbarra  $M_2$  u  $M_3$ , kull apparat ta' kontroll tal-brejk (minbarra apparat ta' kontroll ta' sistema tal-ibbrejkjar fit-tul) ghandu jkun iddisinjat b'mod li jmur lura għall-pożizzjoni ta' diżattivazzjoni shiha meta jkun rilaxxat. Dan ir-reqwiżit ma ghandux japplika għall-apparat ta' kontroll tal-brejk tal-parking (jew dik il-parti ta' apparat ta' kontroll kombinat) meta jkun attivat b'mod mekkaniku f'pożizzjoni applikata;
- 5.2.1.2.2. L-apparat ta' kontroll tas-sistema tal-ibbrejkjar ta' servizz ghandu jkun indipendenti mill-apparat ta' kontroll tas-sistema tal-ibbrejkjar tal-parking;
- 5.2.1.2.3. Jekk is-sistema tal-ibbrejkjar ta' servizz u s-sistema ta' bbrejkjar sekondarju jkollhom l-istess apparat ta' kontroll, l-effikaċja tal-kollegament bejn dak il-kontroll u l-komponenti varji tas-sistemi ta' trażmissjoni ma ghandhiex tbatu minn tnaqqis fl-effikaċja wara ċertu perjodu ta' użu;
- 5.2.1.2.4. Jekk is-sistema tal-ibbrejkjar ta' servizz u s-sistema tal-ibbrejkjar sekondarju jkollhom l-istess kontroll, is-sistema tal-ibbrejkjar tal-parking ghandha tkun iddisinjata b'mod li tkun tista' tithaddem meta l-vettura tkun miexja. Dan ir-reqwiżit m'għandux japplika jekk is-sistema tal-ibbrejkjar ta' servizz tal-vettura jista' jiġi attwat, anki parzjalment, permezz ta' apparat ta' kontroll awżiljarju;
- 5.2.1.2.5. Bla hsara għar-reqwiziti tal-paragrafu 5.1.2.3 ta' dan ir-Regolament, is-sistema tal-ibbrejkjar ta' servizz u s-sistema tal-ibbrejkjar tal-parking jistgħu jużaw komponenti komuni fit-trażmissjoni(jiet) tagħhom, bil-kundizzjoni li fl-eventwalità ta' hsara f'xi parti tat-trażmissjoni(jiet), ir-reqwiziti għall-ibbrejkjar sekondarju jibqgħu assigurati;
- 5.2.1.2.6. Fl-eventwalità ta' ksur ta' kwalunkwe komponent għajr il-brejkijiet (kif definit fil-paragrafu 2.6 ta' dan ir-Regolament) jew tal-komponenti msemmija fil-paragrafu 5.2.1.2.8 taht, jew ta' kwalunkwe hsara oħra tas-sistema tal-ibbrejkjar ta' servizz (ma taħdimx tajjeb, eżawriment parzjali jew totali tar-riżerva ta' enerġija), is-sistema tal-ibbrejkjar sekondarju jew dik il-parti tas-sistema tal-ibbrejkjar ta' servizz li mhijiex affettwata mill-hsara, għandha tkun kapaċi twaqqaf il-vettura fil-kundizzjonijiet stipulati għall-ibbrejkjar sekondarju;
- 5.2.1.2.7. b'mod partikolari, fejn is-sistema ta' brejkjar sekondarju u s-sistema tal-ibbrejkjar ta' servizz ikollhom apparat ta' kontroll komuni u trażmissjoni komuni:
- 5.2.1.2.7.1. Jekk l-ibbrejkjar ta' servizz ikun żgurat bl-ażżjoni tal-enerġija muskolari tas-sewwieq meghjuna minn riżerva ta' enerġija wahda jew aktar, l-ibbrejkjar sekondarju ghandu, fl-eventwalità ta' nuqqas milli tiġi pprovduta dik l-għajnuna, jkun jista' jiġi żgurat mill-enerġija muskolari tas-sewwieq meghjuna mir-riżervi ta' enerġija, jekk ikun hemm, li mhumiex affettwati mill-hsara, fejn il-forza applikata fuq l-apparat ta' kontroll ma tkunx aktar mill-massimi preskritti;
- 5.2.1.2.7.2. Jekk il-forza tal-ibbrejkjar tas-servizz u t-trażmissjoni jkunu jiddependu esklussivament fuq l-użu ta' riżerva ta' enerġija kkontrollata mis-sewwieq, ghandu jkun hemm għall-inqas żewġ riżervi ta' enerġija indipendenti għalkollox, kull wahda pprovduta bit-trażmissjoni tagħha stess, u t-tnejn li huma għandhom ikunu indipendenti; kull wahda minnhom tista' taħdem fuq il-brejkijiet ta' żewġ roti biss jew aktar magħżula b'tali mod li jkunu kapaċi li wahedhom jiżguraw il-grad stipulat ta' bbrejkjar sekondarju mingħajr ma jipperikolaw l-istabbiltà tal-vettura waqt l-ibbrejkjar; barra minn hekk, kull wahda mir-riżervi ta' enerġija msemmija hawn fuq trid tkun mghammra b'apparat ta' twissija kif definit fil-paragrafu 5.2.1.13 hawn taht. F'kull ċirkwit tal-ibbrejkjar ta' servizz, tal-inqas f'wiehed mill-kompartimenti tal-arja, f'pożizzjoni adegwata u faċilment aċċessibbli hemm bżonn ta' apparat ta' tbatil u tal-evakwazzjoni;

- 5.2.1.2.7.3. Jekk il-forza tal-ibbrejtkjar ta' servizz u t-trażmissjoni jkunu jiddependu esklussivament fuq l-użu ta' riżerva ta' enerġija, riżerva wahda ta' enerġija għat-trażmissjoni hija kkunsidrata biżżejjed, bil-kundizzjoni li l-ibbrejtkjar sekondarju preskritt ikun assigurat bl-ażżjoni tal-enerġija muskolari tas-sewwieq li taġixxi fuq il-kontroll tal-brejk ta' servizz u li jintlahqu r-rekwiżiti tal-paragrafu 5.2.1.6.
- 5.2.1.2.8. Ċerti parts, bħalma huma l-pedala u l-bearing tagħha, iċ-ċilindru ewlieni u l-pistun jew pistuni tiegħu (sistemi idrawliċi), il-valv tal-kontroll (sistemi idrawliċi u/jew pnevmatiċi), il-konnessjoni bejn il-pedala u iċ-ċilindru ewlieni jew il-valv ta' kontroll, iċ-ċilindri tal-brejk u l-pistuni tagħhom (sistemi idrawliċi u/jew pnevmatiċi) u l-assemblaġġi tal-lieva u l-cam tal-brejkijiet, m'għandhomx jitqiesu bhala suxxettibli għall-ksur jekk ikunu ta' daqs xieraq, ikunu aċċessibbli faċilment għall-manutenzjoni, u juru karatteristiki ta' sikurezza li jkunu għall-inqas ugwali għal dawk preskritti għal komponenti essenzjali oħrajn (bħalma hi l-konnessjoni tal-istering) tal-vettura. Kwalunkwe parti msemmija qabel, li hsara fiha tagħmilha impossibbli sabiex il-vettura titwaqqaf bi grad ta' effikaċja li jkun tal-inqas ugwali għal dak preskritt għall-ibbrejtkjar sekondarju, trid tkun magħmula mill-metall jew minn materjal b'karatteristiki ekwivalenti u m'għandhiex issufri tghawwiġ notevoli fit-thaddim normali tas-sistemi tal-ibbrejtkjar.
- 5.2.1.3. Fejn ikun hemm apparati ta' kontroll separati għas-sistema tal-ibbrejtkjar ta' servizz u għas-sistema tal-ibbrejtkjar sekondarju, l-attwazzjoni simultanja taż-żewġ apparati ta' kontroll m'għandhiex twassal biex is-sistema tal-ibbrejtkjar ta' servizz kif ukoll is-sistema ta' brejk sekondarju ma jibqgħux jahdmu, la meta ż-żewġ sistemi tal-ibbrejtkjar ikunu f'kundizzjoni ta' hidma tajba u lanqas meta wahda minnhom tkun difettuża.
- 5.2.1.4. Is-sistema tal-ibbrejtkjar ta' servizz, sew jekk tkun ikkombinata mas-sistema ta' brejk sekondarju kif ukoll jekk ma tkunx, għandha tkun tali li fl-eventwalità ta' hsara f'parti mit-trażmissjoni tagħha, xorta wahda jiġu bbrejtkjati numru suffiċjenti ta' roti bit-thaddim tal-kontroll tal-brejk ta' servizz; dawn ir-roti għandhom ikunu magħżulin b'mod li l-prestazzjoni residwa tas-sistema tal-ibbrejtkjar ta' servizz tissodisfa r-rekwiżiti stipulati fil-paragrafu 2.4 tal-Anness 4 ta' dan ir-Regolament.
- 5.2.1.4.1. Madankollu, id-dispożizzjonijiet ta' hawn fuq m'għandhomx japplikaw għal vetturi tratturi għas-semirejlers meta t-trażmissjoni tas-sistema tal-ibbrejtkjar ta' servizz tas-semirejler tkun indipendenti minn dik tas-sistema tal-ibbrejtkjar ta' servizz tal-vettura trattur;
- 5.2.1.4.2. Il-hsara ta' parti mis-sistema ta' trażmissjoni idrawlika għandha tiġi senjalata lis-sewwieq permezz ta' apparat li jinkludi bozza hamra ta' twissija, kif speċifikat fil-paragrafu 5.2.1.29.1.1 Inkella, għandha tkun permessa l-attivazzjoni ta' dan l-apparat meta l-fluwidu fil-kompartiment ikun taht ċertu livell speċifikat mill-manifattur.
- 5.2.1.5. Meta jsir użu ta' enerġija li ma tkunx l-enerġija muskolari tas-sewwieq, mhux mehtieg li jkun hemm aktar minn sors wiehed ta' enerġija iehor (pompa idrawlika, kompressur tal-arja, eċċ.), iżda l-mezzi li bihom jithaddem l-apparat li jikkostitwixxi dak is-sors għandu jkun sikur kemm jista' jkun b'mod Prattiku.
- 5.2.1.5.1. Fl-eventwalità li xi parti mit-trażmissjoni ta' sistema tal-ibbrejtkjar tal-vettura ma taħdimx, l-alimentazzjoni għal dik il-parti mhux affettwata mill-hsara għandha tibqa' tiġi żgurata, jekk ikun hemm bżonn, bil-ghan li l-vettura titwaqqaf bil-grad ta' effikaċja preskritt għall-ibbrejtkjar residwali u/jew sekondarju. Din il-kundizzjoni għandha tiġi ssodisfata permezz ta' apparati li jistgħu jiġu attwati faċilment meta l-vettura tkun wieqfa, jew b'mezz awtomatiku.
- 5.2.1.5.2. Barra minn hekk, l-apparati ta' hżin li jinsabu 'l isfel miċ-ċirkwit tal-ibbrejtkjar ta' dan l-apparat għandhom ikunu tali li fl-eventwalità ta' hsara fil-provvista tal-enerġija, wara erba' attwazzjonijiet b'għafsa shiha tal-apparat ta' kontroll tal-brejk tas-servizz taht il-kundizzjonijiet stipulati fil-paragrafu 1.2 tal-Anness 7 ta' dan ir-Regolament, xorta jkun possibbli li l-vettura titwaqqaf fil-hames applikazzjoni bil-grad ta' effikaċja stipulat għall-ibbrejtkjar sekondarju.
- 5.2.1.5.3. Madankollu, għas-sistemi idrawliċi tal-ibbrejtkjar b'enerġija mahżuna, dawn id-dispożizzjonijiet jistgħu jitqiesu bhala ssodisfati bil-kundizzjoni li jkunu ssodisfati r-rekwiżiti tal-paragrafu 1.2.2 tal-Parti C tal-Anness 7 ta' dan ir-Regolament.
- 5.2.1.6. Ir-rekwiżiti tal-paragrafi 5.2.1.2, 5.2.1.4 u 5.2.1.5 ta' dan ir-Regolament iridu jiġu ssodisfati mingħajr ma jintuża xi apparat awtomatiku ta' xi tip li n-nuqqas ta' effikaċja tiegħu jista' ma jiġix osservat minhabba l-fatt li partijiet li normalment ikunu f'pożizzjoni ta' mistrieħ jiġu attivati biss f'każ ta' hsara fis-sistema tal-ibbrejtkjar.



- 5.2.1.7. Is-sistema tal-ibbrejkjar ta' servizz trid taġixxi fuq ir-roti kollha tal-vettura u għandha tqassam l-azzjoni tagħha b'mod xieraq bejn il-fusien.
- 5.2.1.7.1. Fil-każ ta' vetturi b'aktar minn żewġ fusien, sabiex jiġi evitat l-illokkjar tar-rota jew l-igglejżjar tal-firrodi tal-brejkijiet, il-forza tal-brejk fuq ċerti fusien tista' titnaqqas għal żero awtomatikament meta jkunu qed iġorru tagħbija mnaqqsa hafna, bil-kundizzjoni li l-vettura tissodisfa r-rekwiżiti tal-prestazzjoni preskritti fl-Anness 4 ta' dan ir-Regolament.
- 5.2.1.7.2. Fil-każ ta' vetturi tal-kategorija N<sub>1</sub> mghammra b'sistemi ta' bbrejkjar elettriku riġenerattiv tal-kategorija B, l-input tal-brejk minn sorsi ohra ta' bbrejkjar, jista' jkun ikkoordinat b'mod xieraq sabiex jippermetti li tiġi applikata s-sistema tal-ibbrejkjar elettriku riġenerattiv wahedha, bil-kundizzjoni li jiġu ssodisfati ż-żewġ kundizzjonijiet li ġejjin:
- 5.2.1.7.2.1. Il-varjazzjonijiet intrinġiċi fl-output tat-torque tas-sistema tal-ibbrejkjar elettriku riġenerattiv (eż. b'riżultat ta' bidliet fl-istat ta' ċarġ elettriku fil-batteriji tal-ġbid) ikunu kkompensati awtomatikament b'varjazzjoni xierqa fir-rigward tal-koordinament sakemm jiġu ssodisfati r-rekwiżiti <sup>(1)</sup> ta' wiehed mill-annessi li ġejjin ta' dan ir-Regolament:
- Anness 4, paragrafu 1.3.2, jew
- Anness 13, paragrafu 5.3 (inkluż il-każ fejn il-mutur elettriku jkun attiv); kif ukoll
- 5.2.1.7.2.2. Kull fejn ikun mehtieg, sabiex ikun żgurat li r-rata tal-ibbrejkjar <sup>(1)</sup> tibqa' relatata mad-domanda tal-ibbrejkjar tas-sewwieq, wara li tiġi kkunsidrata l-aderenza tat-tajer/triq disponibbli, l-ibbrejkjar għandu jiġi kkawżat awtomatikament biex jahdem fuq ir-roti kollha tal-vettura.
- 5.2.1.8. L-azzjoni tas-sistema tal-ibbrejkjar tas-servizz għandha tiġi distribwita bejn ir-roti tal-istess fus b'mod simmetriku fir-rigward tal-pjan medjan longitudinali tal-vettura. Għandhom jiġu ddikjarati l-kumpens u l-funzjonijiet, bħalma hi l-funzjoni antilokk, li jstgħu jikkawżaw devjazzjonijiet minn din id-distribuzzjoni simmetrika.
- 5.2.1.8.1. Il-kumpens mit-trażmissjoni ta' kontroll elettriku għal deterjorament jew difett fis-sistema tal-ibbrejkjar għandu jiġi indikat lis-sewwieq permezz tas-sinjali isfar ta' twissija speċifikat fil-paragrafu 5.2.1.29.1.2 Dan ir-rekwiżit għandu japplika għall-kundizzjonijiet kollha meta l-kumpens jaqbez il-limiti li ġejjin:
- 5.2.1.8.1.1. Differenza fil-pressjonijiet trażversali tal-ibbrejkjar fuq kwalunkwe fus:
- (a) ta' 25 fil-mija tal-valur oghla għal decellerazzjonijiet tal-vettura ta'  $\geq 2 \text{ m/s}^2$ ;
- (b) Valur li jikkorrispondi għal 25 % b' $2 \text{ m/s}^2$  għal decellerazzjonijiet inqas minn din ir-rata.
- 5.2.1.8.1.2. Valur ta' kumpens individwali fuq kwalunkwe fus:
- (a) > 50 fil-mija tal-valur nominali għal decellerazzjonijiet tal-vettura ta'  $\geq 2 \text{ m/s}^2$ ;
- (b) Valur li jikkorrispondi għal 50 % tal-valur nominali bi  $2 \text{ m/s}^2$  għal decellerazzjonijiet inqas minn din ir-rata.
- 5.2.1.8.2. Il-kumpens kif definit hawn fuq, huwa permess biss meta l-applikazzjoni inizjali tal-brejk issir b'veloċitajiet tal-vettura ta' iżjed minn 10 km/h.
- 5.2.1.9. Il-malfunzjonijiet tat-trażmissjoni ta' kontroll elettriku m'għandhomx japplikaw il-brejkijiet bil-kontra tal-intenzjonijiet tas-sewwieq.
- 5.2.1.10. Is-sistemi tal-ibbrejkjar ta' servizz, tal-ibbrejkjar sekondarju u tal-ibbrejkjar tal-parking iridu jaġixxu fuq uċuħ għall-ibbrejkjar imqabbdin mar-roti permezz ta' komponenti ta' potenza adegwata.
- Fejn it-torque tal-ibbrejkjar għal fus jew fusien partikolari jkun ipprovdut kemm minn sistema tal-ibbrejkjar bil-frizzjoni kif ukoll minn sistema tal-ibbrejkjar bl-elettriku riġenerattiv ta' kategorija B, huwa permess l-iskonnettjar ta' din tal-aħhar, bil-kundizzjoni li s-sors ta' bbrejkjar bil-frizzjoni jibqa' mqabbd b'mod permanenti u jkun kapaci jipprovidi l-kumpens imsemmi fil-paragrafu 5.2.1.7.2.1.

<sup>(1)</sup> L-Awtorità tal-Approvazzjoni tat-tip li tkun se tagħti l-approvazzjoni għandu jkollha d-dritt li tiċċekkja s-sistema tal-ibbrejkjar ta' servizz permezz ta' proceduri addizzjonali għall-ittestjar tal-vettura.

Madankollu, fil-każ ta' mumentu temporanji qosra ta' skonnessjoni, huwa aċċettat kumpens inkomplet, madankollu f'hin ta' 1 s, dan il-kumpens għandu jkun kiseb għall-inqas 75 fil-mija tal-valur finali tiegħu.

Iżda, fil-każijiet kollha, is-sors ta' bbrejkjar bil-frizzjoni mqabba b'mod permanenti għandu jiżgura li kemm is-sistema tal-ibbrejkjar ta' servizz kif ukoll is-sistema tal-ibbrejkjar sekondarju jkomplu jaħdmu bil-livell preskritt ta' effikaċja.

L-iskonnettjar tal-uċuħ għall-ibbrejkjar tas-sistema tal-ibbrejkjar għall-parking għandu jkun permess biss bil-kundizzjoni li l-iskonnettjar ikun ikkontrollat esklussivament mis-sewwieq mis-sit tas-sewqan tiegħu, permezz ta' sistema li ma tistax tiġi azzjonata bi tnixxija.

5.2.1.11. Il-konsum tal-brejkijiet għandu jkun jista' jiġi kkompensat faċilment permezz ta' sistema ta' aġġustament manwali jew awtomatiku. Barra minn hekk, il-kontroll u l-komponenti tat-trażmissjoni u tal-brejkijiet għandu jkollhom riżerva ta' qaqliq u, jekk ikun hemm bżonn, mezz xieraq ta' kumpens sabiex, meta l-brejkijiet jishnu jew meta l-firrodi jilhq u certu grad ta' konsum, jiġi żgurat ibbrejkjar effikaċi minghajr ma jkun mehtieg aġġustament immedjat.

5.2.1.11.1. L-aġġustament għall-konsum għandu jkun awtomatiku għall-brejk ta' servizz. Madankollu, it-twaħhil ta' apparati ta' aġġustament awtomatiku tal-brejkijiet huwa fakultattiv għal vetturi off-road tal-kategoriji N<sub>2</sub> u N<sub>3</sub>, u għall-brejkijiet ta' wara tal-vetturi tal-kategorija N<sub>1</sub>. Il-brejkijiet mgħammra b'apparat ta' aġġustament awtomatiku tal-brejkijiet għandhom, wara li jissahhnu u mbagħad jithallew jikshu, ikunu kapaci jaħdmu liberament kif definit fil-paragrafu 1.5.4 tal-Anness 4 wara t-test tat-Tip I definit ukoll f'dak l-anness.

5.2.1.11.2. Iċċekkjar tal-konsum tal-komponenti ta' frizzjoni tal-brejk ta' servizz

5.2.1.11.2.1. Għandu jkun possibbli li l-konsum tal-firrodi tal-brejk ta' servizz jiġi vvalutat faċilment minn barra jew minn taht il-vettura, minghajr it-tnehhija tar-roti, bil-forniment ta' toqob xierqa għall-ispezzjoni jew b'xi mezz iehor. Dan jista' jinkiseb billi jintużaw għodod sempliċi standard tal-garaxx jew tagħmir komuni għall-ispezzjoni tal-vetturi.

Inkella, jista' jintuża sensor għal kull rota (roti doppji huma kkunsidrati bħala rota wahda), li jwissi lis-sewwieq fil-pożizzjoni ta' sewqan tiegħu meta jkun mehtieg bdil tal-firrodi. Fil-każ ta' twissija ottika, jista' jintuża s-sinjal isfar ta' twissija speċifikat fil-paragrafu 5.2.1.29.1.2 hawn taht.

5.2.1.11.2.2. Il-valutazzjoni tal-kundizzjoni tal-użu tal-uċuħ ta' frizzjoni tad-diski jew tat-tnabar tal-brejkijiet tista' ssir biss b'kejl dirett tal-komponent reali jew eżami ta' kwalunkwe indikatur tal-konsum tad-diski jew tat-tnabar tal-brejkijiet, li jista' jehtieg xi livell ta' żarmar. Għalhekk, fil-hin tal-approvazzjoni tat-tip, il-manifattur tal-vettura għandu jiddefinixxi dawn li gejjin:

(a) Il-metodu li bih jista' jiġi vvalutat il-konsum tal-uċuħ ta' frizzjoni tat-tnabar jew id-diski, fosthom il-livell ta' żarmar li jkun mehtieg u l-għodod u l-proċessi mehtieġa sabiex jintlaħaq dan;

(b) Informazzjoni li tiddefinixxi l-limitu massimu aċċettabbli ta' konsum fil-punt li fih il-bdil isir neċessarju.

Din l-informazzjoni għandha ssir disponibbli liberament, eż. manwal tal-vettura jew rekord ta' informazzjoni elettronika.

5.2.1.12. F'sistemi ta' bbrejkjar bi trażmissjoni idrawlika, il-fethiet għall-mili tal-kompartimenti tal-fluwidu jridu jkunu aċċessibbli faċilment; barra minn hekk, ir-riċipjenti tal-fluwidu tar-riżerva għandhom ikunu magħmulin b'mod li l-livell tal-fluwidu tar-riżerva ikun jista' jiġi kkontrollat minghajr ma jkun hemm għalfejn jinfethu r-riċipjenti. Jekk din il-kundizzjoni tal-aħħar ma tiġix issodisfata, is-sinjal aħmar ta' twissija speċifikat fil-paragrafu 5.2.1.29.1.1 għandu jiġbed l-attenzjoni tas-sewwieq għal kwalunkwe tnaqqis fil-livell tal-fluwidu ta' riżerva li jista' jikkawża hsara fis-sistema tal-ibbrejkjar. It-tip ta' fluwidu li għandu jintuża fis-sistemi tal-ibbrejkjar bi trażmissjoni idrawlika għandu jiġi identifikat mis-simbolu skont il-grafika 1 jew 2 tal-Istandard ISO 9128:2006. Is-simbolu għandu jitwahaħ f'pożizzjoni fejn jidher u jkun b'mod li ma jkunx jista' jithassar sa 100 mm mill-fethiet għall-mili tal-kompartimenti tal-fluwidu; informazzjoni addizzjonali tista' tingħata mill-manifattur.

- 5.2.1.13. Apparatt ta' twissija
- 5.2.1.13.1. Kwalunkwe vettura mgħammra bi brejk ta' servizz attwat minn kompartment tal-enerġija għandha, meta l-prestazzjoni preskritta tal-brejk sekondarju ma tkunx tista' tinkiseb permezz ta' dan il-brejk minghajr ma tintuża l-enerġija maħżuna, tkun ipprovduta b'apparat ta' twissija, flimkien ma' manometru, fejn ikun imwahhal, li jagħti sinjal ottiku jew akustiku meta l-enerġija maħżuna, fi kwalunkwe parti tas-sistema, tinzel għal valur li fih, minghajr l-iċċargjar mill-ġdid tal-kompartiment u irrISPETTIVAMENT mill-kundizzjonijiet ta' tagħbija tal-vettura, ikun possibbli li jiġi applikat il-brejk ta' servizz għall-ħames darba wara erba' attwazzjonijiet b'għafsiet shaħ u tinkiseb il-prestazzjoni preskritta mill-brejk sekondarju (minghajr ħsarat fit-trażmissjoni tal-brejk ta' servizz u bil-brejkijiet aġġustati bl-aktar mod qrib possibbli). Dan l-apparat ta' twissija għandu jkun imqabbd direttament u b'mod permanenti maċ-ċirkwit. Meta l-magna tkun qed taħdem taħt kundizzjonijiet operattivi normali u ma jkun hemm ebda ħsara fis-sistema tal-ibbrejkjar, bħalma huwa l-każ fit-testijiet ta' approvazzjoni għal dan it-tip, l-apparat ta' twissija ma għandu jagħti l-ebda sinjal hlief waqt il-ħin meħtieġ għall-iċċargjar tar-riżerva(i) tal-enerġija wara li tinxtegħel il-magna. Is-sinjal aħmar ta' twissija speċifikat fil-paragrafu 5.2.1.29.1.1 għandu jintuża bħala s-sinjal ottiku ta' twissija.
- 5.2.1.13.1.1. Madankollu, fil-każ ta' vetturi li jkunu kkunsidrati biss li jikkonformaw mar-reqwiziti tal-paragrafu 5.2.1.5.1 ta' dan ir-Regolament għax jissodisfaw ir-reqwiziti tal-paragrafu 1.2.2 tal-Parti C tal-Anness 7 ta' dan ir-Regolament, l-apparat ta' twissija għandu jikkonsisti minn sinjal akustiku flimkien ma' sinjal ottiku. Dawn l-apparati ma għandhomx għalfejn joperaw simultanjament, jekk it-tnejn li huma jkunu jissodisfaw ir-reqwiziti ta' hawn fuq u s-sinjal akustiku ma jiġix attwat qabel is-sinjal ottiku. Is-sinjal aħmar ta' twissija speċifikat fil-paragrafu 5.2.1.29.1.1 għandu jintuża bħala s-sinjal ottiku ta' twissija.
- 5.2.1.13.1.2. Dan l-apparat akustiku jista' jsir inoperattiv waqt li jiġi applikat il-brejk tal-idejn u/jew, b'għażla tal-manifattur, fil-każ ta' trażmissjoni awtomatika, is-selettur ikun qieghed fil-pożizzjoni "Park".
- 5.2.1.14. Minghajr preġudizzju għar-reqwiziti tal-paragrafu 5.1.2.3 ta' dan ir-Regolament, fejn l-użu ta' sors ta' enerġija awżiljari huwa essenzjali għall-funzjonament ta' sistema ta' bbrejkjar, ir-riżerva ta' enerġija għandha tkun tali li tiżgura li, jekk il-magna tieqaf, jew fl-eventwalità ta' ħsara tal-mezz li bih is-sors ta' enerġija tithaddem, il-prestazzjoni tal-ibbrejkjar tibqa' adegwata sabiex twaqqaf il-vettura fil-kundizzjonijiet preskritti. Barra minn hekk, jekk l-isforz muskolari applikat mis-sewwieq fuq is-sistema tal-ibbrejkjar tal-parking ikun rinforzat minn servo, l-attwazzjoni tal-brejk tal-parking trid tkun żgurata f'każ ta' ħsara fis-servo, jekk ikun hemm bżonn billi tintuża riżerva ta' enerġija indipendenti minn dik li normalment tforni lis-servo. Din ir-riżerva ta' enerġija tista' tkun dik maħsuba għas-sistema tal-ibbrejkjar ta' servizz.
- 5.2.1.15. Fil-każ ta' vettura motorizzata li magħha jkun awtorizzat l-akkoppjar ta' trejler mgħammra bi brejk ikkontrollat mis-sewwieq tal-vettura tal-irmonk, is-sistema tal-ibbrejkjar ta' servizz tal-vettura tal-irmonk għandha tkun mgħammra b'apparat imfassal b'mod li f'każ ta' ħsara fis-sistema tal-ibbrejkjar tat-trejler, jew f'każ ta' interruzzjoni fil-pajp tal-provvista tal-arja (jew ta' xi tip ieħor ta' konnessjoni li jista' jiġi adottat) bejn il-vettura tal-irmonk u t-trejler tagħha, xorta jrid ikun possibbli li l-vettura tal-irmonk tiġi bbrejkjata bl-effikaċja preskritta għall-ibbrejkjar; għalhekk huwa preskrit, b'mod partikolari, li dan l-apparat għandu jkun qieghed fuq il-vettura tal-irmonk.
- 5.2.1.16. L-apparat pneumatiku/idrawliku awżiljari jrid jiġi fornut bl-enerġija b'mod li matul it-thaddim tiegħu jkunu jstgħu jiġu ssodisfati l-valuri preskritti tad-decellerazzjoni u li anki f'każ ta' ħsara fis-sors tal-enerġija, it-thaddim tal-apparat awżiljarju ma jkunx jista' jwassal sabiex ir-riservi tal-enerġija li jalimentaw is-sistemi tal-ibbrejkjar jaqgħu taħt il-livell indikat fil-paragrafu 5.2.1.13 hawn fuq.
- 5.2.1.17. Jekk it-trejler ikun tal-kategorija O<sub>3</sub> jew O<sub>4</sub>, is-sistema tal-ibbrejkjar ta' servizz għandha tkun tat-tip kontinwu jew semikontinwu.
- 5.2.1.18. Fil-każ ta' vettura awtorizzata biex tiġbed trejler tal-kategorija O<sub>3</sub> jew O<sub>4</sub>, is-sistemi tal-ibbrejkjar tagħha jridu jissodisfaw il-kundizzjonijiet li gejjin:
- 5.2.1.18.1. Meta tiġi attivata s-sistema ta' brejkjar sekondarju tal-vettura tal-irmonk, għandu jkun hemm ukoll azzjoni ta' bbrejkjar gradwata fit-trejler;
- 5.2.1.18.2. Fl-eventwalità ta' ħsara fis-sistema tal-ibbrejkjar ta' servizz tal-vettura tal-irmonk, fejn dik is-sistema tkun tikkonsisti minn tal-inqas żewġ partijiet indipendenti, il-parti jew partijiet mhux affettwati mill-ħsara għandhom ikunu kapaci li jattawwaj parzjalment jew għalkollox il-brejkijiet tat-trejler. Għandu jkun

- possibbli li din l-azzjoni ta' bbrekjar tkun gradwata. Jekk din l-operazzjoni tinkiseb permezz ta' valv li normalment ikun mistrieh, dan il-valv jista' jiġi inkorporat biss jekk il-funzjonament korrett tiegħu jkun jista' jiġi ċċekkjat faċilment mis-sewwieq, jew minn gewwa l-kabina jew minn barra l-vettura, minghajr ma juża għodod;
- 5.2.1.18.3. Fl-eventwalità ta' hsara (eż. qtugħ jew tnixxija) f'wahda mil-linji ta' konnessjoni pnevmatika, interruzzjoni jew difett fil-linja ta' kontroll elettriku, xorta jrid ikun possibbli għas-sewwieq li jhaddem b'mod shih jew parzjali l-brejkijiet tat-trejler permezz tal-apparat ta' kontroll tal-brejk ta' servizz jew permezz tal-apparat ta' kontroll tal-brejk sekondarju, sakemm il-hsara ma tikkawżax awtomatikament lit-trejler sabiex jibbrejkja bil-prestazzjoni preskritta fil-paragrafu 3.3 tal-Anness 4 ta' dan ir-Regolament.
- 5.2.1.18.4. L-ibbrejkjar awtomatiku fil-paragrafu 5.2.1.18.3 hawn fuq għandu jitqies li twettaq meta jiġu ssodisfati l-kundizzjonijiet li ġejjin:
- 5.2.1.18.4.1. Meta l-apparat ta' kontroll tal-brejk maħsub għal dawk il-kontrolli msemmija fil-paragrafu 5.2.1.18.3 hawn fuq, ikun attwat b'mod shih, il-pressjoni fil-linja tal-provvista għandha taqa' għal 150 kPa fiż-żewġ sekondi ta' wara; minbarra dan, meta l-apparat ta' kontroll tal-brejk jiġi rilaxxat, il-linja tal-provvista għandha terġa' tinghata l-pressjoni.
- 5.2.1.18.4.2. Meta l-linja tal-provvista tiġi evakwata bir-rata ta' għall-inqas 100 kPa fis-sekonda, l-ibbrejkjar awtomatiku tat-trejler għandu jibda jopera qabel ma l-pressjoni fil-linja tal-provvista taqa' għal 200 kPa.
- 5.2.1.18.5. Fl-eventwalità ta' hsara f'wahda mil-linji ta' kontroll li jgħaqqdu żewġ vetturi mghammra skont il-paragrafu 5.1.3.1.2, il-linja ta' kontroll mhux affettwata mill-hsara għandha tiżgura awtomatikament il-prestazzjoni ta' bbrejkjar preskritta għat-trejler fil-paragrafu 3.1 tal-Anness 4.
- 5.2.1.19. Fil-każ ta' vettura motorizzata mghammra biex tiġbed trejler b'sistema elettrika tal-ibbrejkjar, skont il-paragrafu 1.1 tal-Anness 14 ta' dan ir-Regolament, għandhom jiġu ssodisfati r-reqwiziti li ġejjin:
- 5.2.1.19.1. Il-provvista tal-elettriku (ġeneratur u batterija) tal-vettura motorizzata għandu jkollha kapacità suffiċjenti sabiex tipprowdi l-kurrent għas-sistema elettrika tal-ibbrejkjar. Bil-magna taħdem fil-velocità fil-vojt (idling) rakkomandata mill-manifattur u bl-apparati tal-elettriku kollha pprovduti mill-manifattur bħala tagħmir standard tal-vettura mixgħula, il-vultaġġ fil-linji tal-elettriku waqt il-konsum massimu tal-kurrent tas-sistema elettrika tal-ibbrejkjar (15 A) m'għandux jaqa' taħt il-valur ta' 9,6 V imkejjel fil-konnessjoni. Il-linji tal-elettriku ma għandhomx ikunu jistgħu jagħmlu xort fiċ-ċirkwit, lanqas meta ċ-ċirkwit ikun mghobbi żzejjed;
- 5.2.1.19.2. Fl-eventwalità ta' hsara tas-sistema tal-ibbrejkjar tas-servizz tal-vetturi tal-irmonk, fejn dik is-sistema tkun tikkonsisti f'għall-inqas żewġ unitajiet indipendenti, il-parti jew il-partijiet mhux milquta mill-hsara għandhom ikunu kapaci li jattwaw parzjalment jew kompletament il-brejkijiet tat-trejler;
- 5.2.1.19.3. L-użu tal-iswiċċ tal-bozza tal-waqfien u ċ-ċirkwit għall-attwazzjoni tas-sistema tal-ibbrejkjar elettroniku huwa permisibbli biss jekk il-linja ta' attwazzjoni tkun imqabba b'mod parallel mal-bozza tal-waqfien u l-iswiċċ u ċ-ċirkwit tal-bozza tal-waqfien eżistenti huma kapaci li jieħdu t-tagħbija żejda.
- 5.2.1.20. Fil-każ ta' sistema pnevmatika tal-ibbrejkjar ta' servizz li tikkonsisti f'żewġ sezzjonijiet indipendenti jew iżjed, kwalunkwe tnixxija bejn dawk is-sezzjonijiet fi jew 'l isfel miċ-ċirkwit tal-kontroll għandha tiġi rilaxxata kontinwament fl-atmosfera.
- 5.2.1.21. Fil-każ ta' vettura motorizzata awtorizzata biex tiġbed trejler tal-kategorija O<sub>3</sub> jew O<sub>4</sub>, is-sistema tal-ibbrejkjar tas-servizz tat-trejler ikun jista' jithaddem biss flimkien mas-sistema tal-ibbrejkjar tas-servizz, is-sistema tal-ibbrejkjar sekondarju jew is-sistema tal-ibbrejkjar tal-parking tal-vettura tal-irmonk. Madankollu, hija permessa l-applikazzjoni awtomatika tal-brejkijiet tat-trejler wahedhom meta t-thaddim tal-brejkijiet tat-trejler jinbeda b'mod awtomatiku mill-vettura tal-irmonk għall-iskop uniku tal-istabbilizzazzjoni tal-vettura.
- 5.2.1.22. Vetturi motorizzati tal-kategoriji M<sub>2</sub>, M<sub>3</sub>, N<sub>2</sub> u N<sub>3</sub> li ma jkollhomx aktar minn erba' fusien għandhom ikunu mghammra b'sistemi antilokk tal-kategorija 1 skont l-Anness 13 ta' dan ir-Regolament.

- 5.2.1.23. Vetturi motorizzati awtorizzati li jirmunkaw trejler mġhammar b'sistema antilokk għandhom ikunu mġhammra wkoll b'wiehed jew bit-tnejn minn dawn li ġejjin, għat-trażmissjoni tal-kontroll elettriku:
- (a) Konnettur elettriku speċjali li jikkonforma mal-ISO 7638:2003; <sup>(1)</sup>
  - (b) Konnettur awtomatizzat li jissodisfa r-rekwiżiti speċifikati fl-Anness 22.
- 5.2.1.24. Rekwiżiti addizzjonali għal vetturi tal-Kategoriji  $M_2$ ,  $N_1$  u tal-kategorija  $N_2$  ta' < 5 tunnelli mġhammra b'sistema tal-ibbrejkar elettriku riġenerattiv ta' kategorija A:
- 5.2.1.24.1. L-ibbrejkar elettriku riġenerattiv għandu jiġi attwat biss mill-apparat ta' kontroll tal-aċċeleratur u/jew il-pożizzjoni tal-ger newtrali għall-vetturi tal-kategorija  $N_1$ .
- 5.2.1.24.2. Barra minn hekk, għall-vetturi tal-kategoriji  $M_2$  u  $N_2$  (< 5 tunnelli), il-kontroll tal-brejk elettriku riġenerattiv jista' jkun swiċċ jew lieva separati.
- 5.2.1.24.3. Ir-rekwiżiti tal-paragrafi 5.2.1.25.6 u 5.2.1.25.7 japplikaw ukoll għal sistemi ta' bbrejkar riġenerattiv tal-Kategorija A.
- 5.2.1.25. Rekwiżiti addizzjonali għal vetturi tal-Kategoriji  $M_2$ ,  $N_1$  u tal-kategorija  $N_2$  ta' < 5 tunnelli mġhammra b'sistema tal-ibbrejkar elettriku riġenerattiv ta' kategorija B:
- 5.2.1.25.1. M'għandux ikun possibbli li parti mis-sistema tal-ibbrejkar elettriku riġenerattiv tiġi skonnettjata, parzjalment jew għalkollox, hliet b'mezzi awtomatiċi. Dan m'għandux jinftehem bhala devjazzjoni mir-rekwiżiti tal-paragrafu 5.2.1.10.
- 5.2.1.25.2. Is-sistema tal-ibbrejkar ta' servizz irid ikollha apparat ta' kontroll wiehed biss.
- 5.2.1.25.3. Għall-vetturi mġhammra b'sistemi ta' bbrejkar elettriku riġenerattiv taż-żewġ kategoriji, għandhom japplikaw il-preskrizzjonijiet kollha rilevanti hliet il-paragrafu 5.2.1.24.1.
- F'dan il-każ, l-ibbrejkar elettriku riġenerattiv jista' jiġi attwat mill-kontroll tal-aċċeleratur u/jew il-pożizzjoni newtrali tal-ger għal vetturi tal-kategorija  $N_1$ .
- Barra minn hekk, l-azzjoni fuq l-apparat ta' kontroll tal-brejk ta' servizz m'għandhiex tnaqqas l-effett ta' bbrejkar imsemmi hawn fuq iġġenerat mir-rilaxx tal-apparat ta' kontroll tal-aċċeleratur.
- 5.2.1.25.4. Is-sistema tal-ibbrejkar ta' servizz m'għandhiex tiġi affettwata hażin mill-iskonnettjar tal-magna/i jew mir-rapport tal-ger li jintuża.
- 5.2.1.25.5. Jekk il-funzjonament tal-komponent elettriku tal-ibbrejkar ikun żgurat b'relazzjoni stabbilita bejn l-informazzjoni ġejja mill-apparat ta' kontroll tal-brejk ta' servizz u l-forza tal-ibbrejkar fir-roti rispettivi, kwalunkwe hsara f'din ir-relazzjoni li twassal għall-modifika tad-distribuzzjoni tal-ibbrejkar bejn il-fusien (Anness 10 jew 13, skont liema jkun applikabbli) għandha tiġi senjalata lis-sewwieq permezz ta' sinjal ottiku ta' twissija mhux aktar tard minn meta jiġi attwat il-kontroll u dan għandu jibqa' mixgħul sakemm idum dan id-difett u li l-iswiċċ għall-kontroll tal-vettura (čavetta) jkun fil-pożizzjoni "ON".
- 5.2.1.25.6. Il-funzjonament tal-ibbrejkar elettriku riġenerattiv m'għandux jiġi affettwat hażin minn kampijiet manjetiċi jew tal-elettriku.
- 5.2.1.25.7. Fil-każ tal-vetturi mġhammra b'apparat antilokk, l-apparat antilokk irid jikkontrolla s-sistema tal-ibbrejkar elettriku riġenerattiv.

<sup>(1)</sup> Il-konnettur ISO 7638:2003 jista' jintuża għal applikazzjonijiet b' 5 pinnijiet jew 7 pinnijiet, kif xieraq.

- 5.2.1.26. Rekwiżiti speċjali addizzjonali għat-trażmissjoni elettrika tas-sistema tal-ibbrejkar tal-parking
- 5.2.1.26.1. Fil-każ ta' hsara fit-trażmissjoni elettrika, għandha tiġi evitata kwalunkwe attwazzjoni mhux intenzjonata tas-sistema tal-ibbrejkar tal-parking.
- 5.2.1.26.2. Ir-rekwiżiti li ġejjin għandhom jiġu ssodisfatti f'każ ta' hsara elettrika kif speċifikat:
- 5.2.1.26.2.1. Vetturi tal-kategoriji  $M_2$ ,  $M_3$ ,  $N_2$  u  $N_3$ :

Fil-każ ta' hsara elettrika fil-kontroll jew qtugh fil-wajers fit-trażmissjoni ta' kontroll elettriku esterna għall-unità(jiet) ta' kontroll elettroniku, eskluża l-provvista tal-enerġija, irid jibqa' possibbli li s-sistema tal-ibbrejkar tal-parking tiġi applikata mis-sit tas-sewwieq u b'hekk il-vettura mgħobbija tkun tista' tinzamm wieqfa fuq inklinazzjoni ta' 8 % 'l fuq jew 'l isfel. Inkella, f'dan il-każ, hija permessa attwazzjoni awtomatika tal-brejk tal-parking meta l-vettura tkun wieqfa, bil-kundizzjoni li tintlahaq il-prestazzjoni msemija hawn fuq u, ladarba jiġi applikat, il-brejk tal-parking jibqa' attivat b'mod indipendenti mill-istatus tal-iswiċċ tal-ignixin (start). F'din l-alternattiva, il-brejk tal-parking għandu jiġi rilaxxat b'mod awtomatiku malli s-sewwieq jibda jharrek il-vettura mill-ġdid. Irid ikun ukoll possibbli li s-sistema tal-ibbrejkar tal-parking tiġi rilaxxata, jekk ikun mehtieg bl-użu ta' għodod u/jew apparat awżiljarju trasportat/imwahhal fuq il-vettura.

- 5.2.1.26.2.2. Vetturi tal-kategorija  $N_1$ :

Fil-każ ta' hsara elettrika fl-apparat ta' kontroll jew qtugh fil-wajers fit-trażmissjoni ta' kontroll elettriku bejn l-apparat ta' kontroll u l-ECU mqabbd direttament miegħu, eskluża l-provvista tal-enerġija, irid jibqa' possibbli li tiġi applikata s-sistema tal-ibbrejkar tal-parking mis-sit tas-sewwieq u b'hekk il-vettura mgħobbija tkun tista' tinzamm wieqfa fuq inklinazzjoni ta' 8 fil-mija 'l fuq jew 'l isfel. Inkella, f'dan il-każ, hija permessa attwazzjoni awtomatika tal-brejk tal-parking meta l-vettura tkun wieqfa, bil-kundizzjoni li tintlahaq il-prestazzjoni msemija hawn fuq u, ladarba jiġi applikat, il-brejk tal-parking jibqa' attivat b'mod indipendenti mill-istatus tal-iswiċċ tal-ignixin (start). F'din l-alternattiva, il-brejk tal-parking għandu jiġi rilaxxat b'mod awtomatiku malli s-sewwieq jibda jharrek il-vettura mill-ġdid. Il-magna/trażmissjoni manwali jew it-trażmissjoni awtomatika (pożizzjoni ta' pparkjar) jistgħu jintużaw sabiex tinkiseb jew jgħinu sabiex tinkiseb il-prestazzjoni msemija hawn fuq.

- 5.2.1.26.2.3. Qtugh fil-wajers fit-trażmissjoni elettrika, jew hsara elettrika fil-kontroll tas-sistema tal-ibbrejkar tal-parking, għandhom jiġu senjalati lis-sewwieq permezz tas-sinjal isfar ta' twissija speċifikat fil-paragrafu 5.2.1.29.1.2. Meta jkun ikkawżat minn qtugh fis-sistema tal-wajers fit-trażmissjoni ta' kontroll elettriku tas-sistema tal-ibbrejkar tal-parking, dan is-sinjal isfar ta' twissija għandu jinghata malli jsehħ il-qtugh. Barra minn hekk, hsara elettrika bħal din fl-apparat ta' kontroll jew qtugh fil-wajers esterni għall-unità(jiet) ta' kontroll elettroniku u eskluż il-provvista tal-enerġija, għandha tiġi ssenjalata lis-sewwieq billi jiġi mpetpet is-sinjal ahmar ta' twissija speċifikat fil-paragrafu 5.2.1.29.1.1 sakemm l-iswiċċ tal-ignixin (start) ikun fil-pożizzjoni "on" (run) li jinkludi perjodu ta' mhux inqas minn 10 sekondi wara u l-apparat ta' kontroll ikun fil-pożizzjoni "on" (attivat).

Madankollu, jekk is-sistema ta' ibbrejkar tal-parking issib li sehħ ikklampjar korrett tal-brejk tal-parking, it-tpetpit tas-sinjal ahmar ta' twissija jista' jiġi mrażżan u s-sinjal ahmar ma jpetpitx għandu jintuża sabiex jindika li ġie applikat il-brejk tal-parking.

Fejn l-attwazzjoni tal-brejk tal-parking normalment tkun indikata b'sinjal ahmar ta' twissija separat, li jissodisfa r-rekwiżiti kollha tal-paragrafu 5.2.1.29.3, għandu jintuża dan is-sinjal biex jissodisfa r-rekwiżiti ta' hawn fuq għal sinjal ahmar.

- 5.2.1.26.3. It-tagħmir awżiljari jista' jiġi alimentat b'enerġija mit-trażmissjoni elettrika tas-sistema tal-ibbrejkar tal-parking, bil-kundizzjoni li l-provvista tal-enerġija tkun biżżejjed sabiex tippermetti l-attwazzjoni tas-sistema tal-ibbrejkar tal-parking flimkien mat-tagħbija elettrika tal-vetturi f'kundizzjonijiet mhux ta' hsara. Barra minn hekk, fejn ir-riżerva tal-enerġija tintuża wkoll mis-sistema tal-ibbrejkar ta' servizz, għandhom japplikaw ir-rekwiżiti tal-paragrafu 5.2.1.27.7.
- 5.2.1.26.4. Wara li jintefa l-iswiċċ tal-ignixin/startjar li jikkontrolla l-enerġija elettrika għall-apparat tal-ibbrejkar u/jew tkun tnehhiet iċ-ċavetta, irid jibqa' possibbli li tiġi applikata s-sistema tal-ibbrejkar tal-parking, filwaqt li għandu jiġi evitat ir-rilaxx.

- 5.2.1.27. Rekwiżiti addizzjonali speċjali għal sistemi ta' bbrejkjar ta' servizz bi trażmissjoni ta' kontroll elettriku
- 5.2.1.27.1. Bil-brejk tal-parking rilaxxat, is-sistema tal-ibbrejkjar ta' servizz għandha tkun kapaci tiġġenera forza ta' bbrejkjar totali statika li tkun tal-inqas ekwivalenti għal dik mehtieġa mit-test preskritt tat-Tip-0, anki meta jkun intefa l-iswiċċ tal-ignixin/startjar u/jew tkun tnehhiet iċ-ċavetta. Fil-każ ta' vetturi motorizzati awtorizzati biex jirmunkaw trejlers tal-kategorija O<sub>3</sub> jew O<sub>4</sub>, dawn il-vetturi għandhom jipprovdu sinjal ta' kontroll shih għas-sistema tal-ibbrejkjar ta' servizz tat-trejler. Għandu jkun hemm enerġija biżżejjed fl-apparat tat-trażmissjoni tal-enerġija tas-sistema tal-ibbrejkjar ta' servizz.
- 5.2.1.27.2. Fil-każ ta' hsara wahda temporanja (< 40 ms) fit-trażmissjoni ta' kontroll elettriku, li ma tinkludix il-provvista tal-enerġija tagħha (eż. sinjal mhux trażmess jew żball fid-dejta), ma għandu jkun hemm l-ebda effett evidenti fuq il-prestazzjoni tal-ibbrejkjar ta' servizz.
- 5.2.1.27.3. Hsara fit-trażmissjoni ta' kontroll elettriku (<sup>1</sup>), mhux inkluża r-riżerva tal-enerġija tagħha, li taffettwa l-funzjoni u l-prestazzjoni tas-sistemi indirizzati f'dan ir-Regolament għandha tiġi indikata lis-sewwieq permezz tas-sinjal ahmar jew isfar ta' twissija speċifikat fil-paragrafi 5.2.1.29.1.1 u 5.2.1.29.1.2, rispettivament, kif xieraq. Meta l-prestazzjoni preskritta tal-ibbrejkjar ta' servizz (sinjal ahmar ta' twissija) ma tkunx tista' tintlaħaq aktar, il-hsarat li jirriżultaw minn telf tal-kontinwità elettrika (eż. qtugħ, skonnettjar) għandhom jiġu senjalati lis-sewwieq malli jseħhu, u l-prestazzjoni preskritta tal-brejk sekondarju għandha tintlaħaq billi jithaddem il-kontroll tal-brejk ta' servizz skont il-paragrafu 2.4 tal-Anness 4 ta' dan ir-Regolament. Dan ir-rekwiżit m'għandux jiġi interpretat bħala devjazzjoni mir-rekwiżiti li jikkonċernaw l-ibbrejkjar sekondarju.
- 5.2.1.27.4. Vettura motorizzata, imqabba b'mezz elettriku ma' trejler permezz ta' linja ta' kontroll elettriku, għandha tipprovdi twissija ċara lis-sewwieq kull meta t-trejler jipprovdi l-informazzjoni ta' hsara li l-enerġija maħżuna fi kwalunkwe parti tas-sistema tal-ibbrejkjar ta' servizz fuq it-trejler taq' taht il-livell ta' twissija, kif speċifikat fil-paragrafu 5.2.2.16 hawn taht. Għandha tiġi pprovduta wkoll twissija simili meta hsara kontinwa (> 40 ms) fit-trażmissjoni ta' kontroll elettriku tat-trejler, mhux inkluża t-trażmissjoni tal-enerġija tagħha, ma tippermettix li tinkiseb il-prestazzjoni preskritta tal-brejk ta' servizz tat-trejler, kif speċifikat fil-paragrafu 5.2.2.15.2.1 hawn taht. Għal dan il-għan għandu jintuza s-sinjal ahmar ta' twissija speċifikat fil-paragrafu 5.2.1.29.2.1.
- 5.2.1.27.5. Fil-każ ta' hsara fis-sors tal-enerġija tat-trażmissjoni ta' kontroll elettriku, wiehed jibda mill-valur nominali tal-livell tal-enerġija; il-medda shiha ta' kontroll tas-sistema tal-ibbrejkjar tas-servizz għandha tiġi ggarantita wara ghoxrin attwazzjoni konsekuttiva b'għafsa shiha tal-apparat ta' kontroll tal-ibbrejkjar tas-servizz. Waqt it-test, l-apparat ta' kontroll tal-ibbrejkjar għandu jinghafas għalkollox għal 20 sekonda u jiġi rilaxxat għal 5 sekondi wara kull attwazzjoni. Matul it-test ta' hawn fuq għandu jkun hemm enerġija biżżejjed sabiex tassicura attwazzjoni shiha tas-sistema tal-ibbrejkjar ta' servizz. Dan ir-rekwiżit m'għandux jiġi interpretat bħala devjazzjoni mir-rekwiżiti tal-Anness 7.
- 5.2.1.27.6. Meta l-vultaġġ tal-batterija jinżel taht valur nominat mill-manifattur li fih ma tkunx tista' tiġi aktar iggarantita l-prestazzjoni preskritta tal-ibbrejkjar ta' servizz u/jew li jwaqqaf għall-inqas żewġ ċirkwiti indipendenti tal-ibbrejkjar ta' servizz milli kull wiehed jilhaq il-prestazzjoni preskritta ta' brejk sekondarju jew residwu, għandu jiġi attivat is-sinjal ahmar ta' twissija speċifikat fil-paragrafu 5.2.1.29.1.1. Wara li jiġi attivat is-sinjal ta' twissija, irid ikun possibbli li jiġi applikat l-apparat ta' kontroll tal-brejk ta' servizz u tinkiseb għall-inqas il-prestazzjoni residwa stipulata fil-paragrafu 2.4 tal-Anness 4 ta' dan ir-Regolament. Għandu jkun hemm enerġija biżżejjed fl-apparat tat-trażmissjoni tal-enerġija tas-sistema tal-ibbrejkjar ta' servizz. Dan ir-rekwiżit m'għandux jitqies li jitbiegħed mir-rekwiżiti li jikkonċernaw l-ibbrejkjar sekondarju.
- 5.2.1.27.7. Jekk l-apparat awżiljari jiġi alimentat b'enerġija mill-istess riżerva bħat-trażmissjoni ta' kontroll elettriku, irid jiġi żgurat li, bil-magna taħdem b'veloċità mhux akbar minn 80 % tal-veloċità f'potenza massima, il-provvista tal-enerġija tkun suffiċjenti biex jissodisfa l-valuri preskritti tad-decellerazzjoni jew bil-forniment ta' provvista ta' enerġija li tkun kapaci tevita l-iskargar ta' din ir-riżerva meta jkun qed jaħdem l-apparat kollu awżiljari jew bit-tifi awtomatiku ta' partijiet magħżula minn qabel tal-apparat awżiljari f'vultaġġ oghla mil-livell kritiku msemmi fil-paragrafu 5.2.1.27.6 ta' dan ir-Regolament sabiex jiġi evitat skargar ulterjuri ta' din ir-riżerva. Il-konformità tista' tintwera jew b'kalkolu jew b'test Prattiku. Għal vetturi

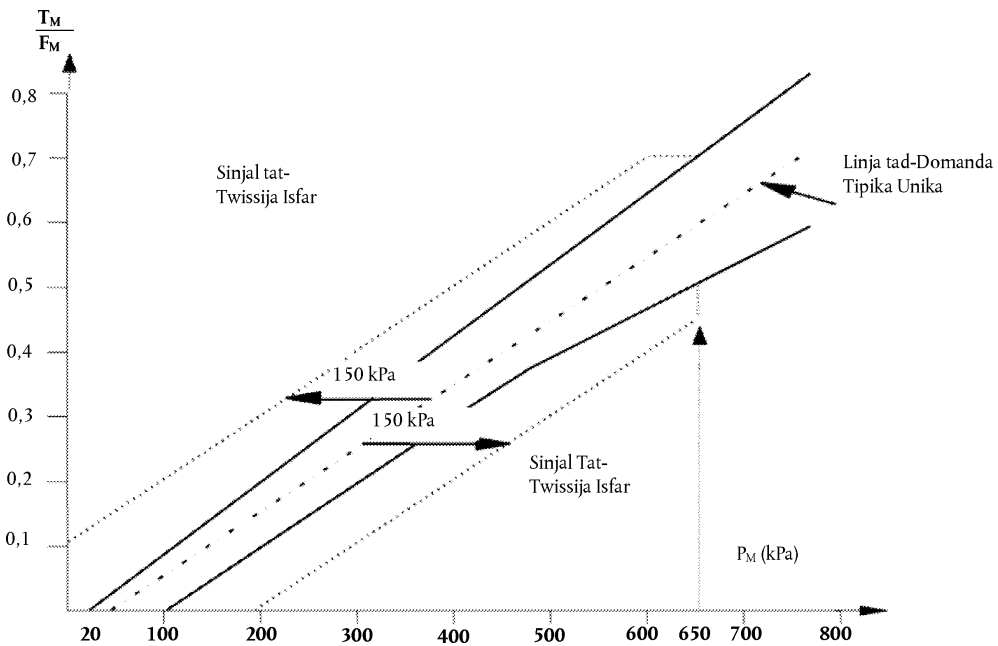
(<sup>1</sup>) Sakemm jiġu miftiehma proċeduri komuni ta' ttestjar, il-manifattur għandu jipprovdi lis-Servizz Tekniku b'analizi tal-hsarat li jistgħu jinjalghu fit-trażmissjoni ta' kontroll u l-effetti tagħhom. Din l-informazzjoni għandha tkun sugġetta għal diskussjoni u ftehim bejn is-Servizz Tekniku u l-manifattur tal-vettura.

- awtorizzati li jiġbdu trejler tal-kategorija O<sub>3</sub> jew O<sub>4</sub> il-konsum tal-enerġija mit-trejler għandu jitqies permezz ta' tagħbija ta' 400 W. Dan il-paragrafu ma japplikax għal vetturi fejn il-valuri ta' decellerazzjoni preskritti jistgħu jintlahqu mingħajr l-użu tal-enerġija elettrika.
- 5.2.1.27.8. Jekk l-apparat awżiljarju jiġi alimentat b'enerġija mit-trażmissjoni ta' kontroll elettriku, iridu jiġu ssodisfati r-rekwiziti li ġejjin.
- 5.2.1.27.8.1. Fl-eventwalità ta' hsara fis-sors tal-enerġija, waqt li l-vettura tkun miexja, l-enerġija fil-kompartiment ta' riżerva għandha tkun suffiċjenti biex tattwa l-brejkijiet meta jinghafas l-apparat ta' kontroll.
- 5.2.1.27.8.2. Fl-eventwalità ta' hsara fis-sors tal-enerġija, waqt li l-vettura tkun wieqfa u tiġi applikata s-sistema tal-ibbrejkjar tal-parking, l-enerġija fil-kompartiment ta' riżerva għandha tkun suffiċjenti biex tattwa d-dwal anki meta jinghafsu l-brejkijiet.
- 5.2.1.27.9. Fil-każ ta' hsara fit-trażmissjoni ta' kontroll elettriku tas-sistema tal-ibbrejkjar ta' servizz ta' vettura tal-irmonk m'għammra b'linja ta' kontroll elettriku skont il-paragrafu 5.1.3.1.2 jew 5.1.3.1.3, trid tibqa' żgurata l-attwazzjoni shiha tal-brejkijiet tat-trejler.
- 5.2.1.27.10. Fil-każ ta' hsara fit-trażmissjoni ta' kontroll elettriku ta' trejler, imqabbad elettrikament permezz ta' linja ta' kontroll elettriku biss, skont il-paragrafu 5.1.3.1.3, irid jiġi żgurat l-ibbrejkjar tat-trejler skont il-paragrafu 5.2.1.18.4.1. Dan għandu jkun il-każ kull meta t-trejler jipprovi s-sinjali ta' "talba ta' bbrejkjar tal-linja ta' provvista" permezz tal-parti għall-komunikazzjoni tad-dejta tal-linja ta' kontroll elettriku jew fl-eventwalità tan-nuqqas kontinwu ta' din il-komunikazzjoni tad-dejta. Dan il-paragrafu m'għandux japplika għal vetturi motorizzati li ma jstgħux jithaddmu bi trejlers imqabbda permezz ta' linja ta' kontroll elettriku biss, kif deskritt fil-paragrafu 5.1.3.5.
- 5.2.1.28. Rekwiżiti speċjali għall-kontroll tal-forza tal-akkoppjar
- 5.2.1.28.1. Il-kontroll tal-forza tal-akkoppjar għandu jkun permess biss fil-vettura tal-irmonk.
- 5.2.1.28.2. L-azzjoni tal-kontroll tal-forza tal-akkoppjar għandha tkun biex tnaqqas id-differenza bejn ir-rati ta' bbrejkjar dinamiku tal-vetturi tal-irmonk u dawk irmonkati. Il-funzjonament tal-kontroll tal-forza tal-akkoppjar għandu jiġi ċċekkjat fil-hin tal-approvazzjoni tat-tip. Il-metodu li bih isir dan il-kontroll għandu jiġi miftiehem bejn il-manifattur tal-vettura u s-servizz tekniku, u l-metodu tal-valutazzjoni u r-riżultati għandhom jiġu meħmuża mar-rapport tal-approvazzjoni tat-tip.
- 5.2.1.28.2.1. Il-kontroll tal-forza tal-akkoppjar jista' jikkontrolla r-rata tal-ibbrejkjar  $T_M/P_M$  u/jew il-valur(i) tad-domanda tal-brejk għat-trejler. Fil-każ ta' vettura tal-irmonk m'għammra b'żewġ linji ta' kontroll skont il-paragrafu 5.1.3.1.2 hawn fuq, iż-żewġ sinjali jridu jkunu suġġetti għal aġġustamenti simili tal-kontroll.
- 5.2.1.28.2.2. Il-kontroll tal-forza tal-akkoppjar m'għandux jimpedixxi li jiġu applikati l-pressjoni(jiet) massima/i possibbli tal-ibbrejkjar.
- 5.2.1.28.3. Il-vettura trid tissodisfa r-rekwiziti tal-kompatibilità m'għobbija tal-Anness 10, iżda sabiex jintlahqu l-għanijiet tal-paragrafu 5.2.1.28.2 il-vettura tista' tiddevja minn dawn ir-rekwiziti meta jkun qed jiffunzjona l-kontroll tal-forza tal-akkoppjar.
- 5.2.1.28.4. Hsara fil-kontroll tal-forza tal-akkoppjar għandha tiġi rilevata u senjalata lis-sewwieq permezz ta' sinjal isfar ta' twissija bħal dak speċifikat fil-paragrafu 5.2.1.29.1.2. Fl-eventwalità ta' hsara għandhom jiġu ssodisfati r-rekwiziti rilevanti tal-Anness 10.
- 5.2.1.28.5. Il-kumpens mis-sistema ta' kontroll tal-forza tal-akkoppjar għandu jiġi indikat permezz tas-sinjali isfar ta' twissija speċifikat fil-paragrafu 5.2.1.29.1.2 jekk dan il-kumpens jaqbeż 150 kPa lil hinn mill-valur tad-domanda nominali definita fil-paragrafu 2.28.3 sa limitu,  $f_{p_m}$ , ta' 650 kPa (jew id-domanda diġitali ekwivalenti). Oghla mill-livell ta' 650 kPa għandha tinghata t-twissija jekk il-kumpens jikkawża lill-punt operattiv biex jaqa' barra mill-faxxa tal-kompatibilità m'għobbija kif speċifikat fl-Anness 10 għall-vettura motorizzata.



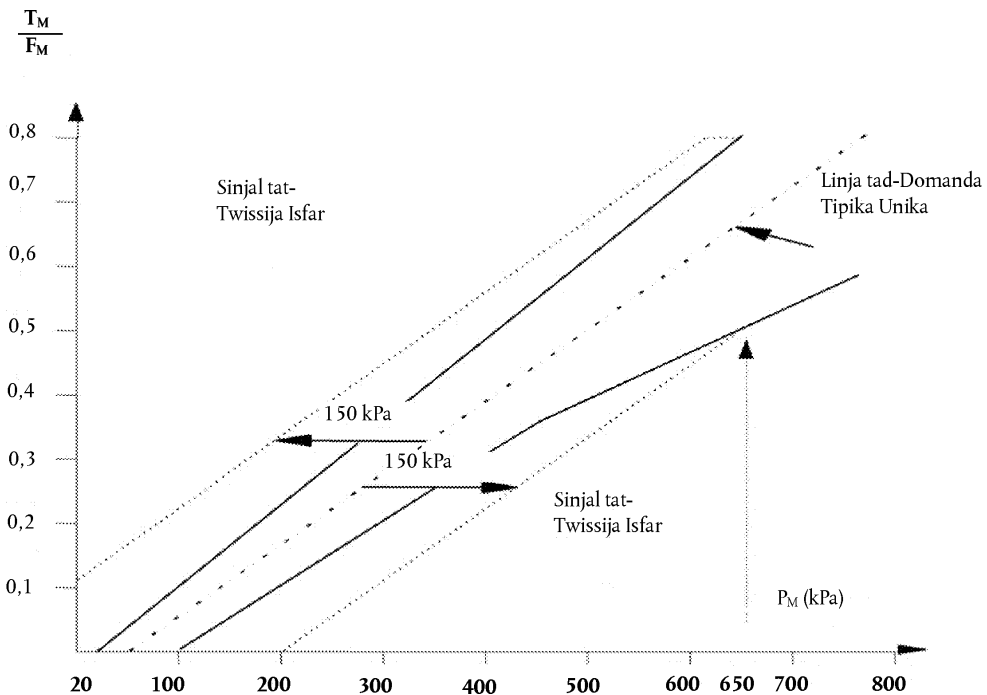
Dijagramma 1

Vetturi tal-irmonk għal trejlers (għajr semitrejlers)



Dijagramma 2

Unitajiet ta' trazzjoni għal semitrejlers



5.2.1.28.6. Sistema ta' kontroll tal-forza tal-akkoppjar għandha tikkontrolla biss il-forzi ta' akkoppjar iġġenerati mis-sistema tal-ibbrejtkjar ta' servizz tal-vettura motorizzata u t-trejler. Il-forzi ta' akkoppjar li jirriżultaw mill-prestazzjoni tas-sistemi ta' bbrejtkjar fit-tul m'għandhomx jiġu kkompensati mis-sistema tal-ibbrejtkjar ta' servizz tal-vettura motorizzata jew tat-trejler. Is-sistemi ta' bbrejtkjar fit-tul mhumiex ikkunsidrati bhala parti mis-sistemi ta' bbrejtkjar ta' servizz.

5.2.1.29. Hsara fil-brejkijiet u s-sinjal ta' twissija ta' difett

Ir-rekwiziti ġenerali għas-sinjali ottiċi ta' twissija li l-funzjoni tagħhom hija li jindikaw lis-sewwieq ċerti hsarat (jew difetti) speċifikati fit-tagħmir tal-ibbrejkjar tal-vettura motorizzata, jew fejn ikun xieraq, it-trejler tagħha, huma stipulati fis-subparagrafi li ġejjin. Hlief kif deskritt fil-paragrafu 5.2.1.29.6 hawn taht, dawn is-sinjali għandhom jintużaw esklussivament għall-iskopijiet stipulati minn dan ir-Regolament.

5.2.1.29.1. Il-vetturi motorizzati għandhom ikunu kapaċi jipprovdu sinjali ottiċi ta' twissija ta' hsara u ta' difett fil-brejk, b'dan il-mod:

5.2.1.29.1.1. Sinjal ahmar ta' twissija, li jindika hsarat definiti xi mkien iehor f'dan ir-Regolament fit-tagħmir tal-ibbrejkjar tal-vettura li ma jippermettux li tinkiseb il-prestazzjoni preskritta tal-brejk ta' servizz u/jew li ma jippermettux il-funzjonament ta' għall-inqas wiehed minn żewġ ċirkwiti indipendenti tal-ibbrejkjar ta' servizz;

5.2.1.29.1.2. Fejn ikun applikabbli, sinjal ta' twissija isfar li jindika difett rilevati elettrikament fit-tagħmir tal-ibbrejkjar tal-vettura, li mhux indikat mis-sinjal ahmar ta' twissija deskritt fil-paragrafu 5.2.1.29.1.1 fuq.

5.2.1.29.2. Il-vetturi motorizzati mġhammra b'linja ta' kontroll elettroniku u/jew awtorizzati biex jiġbdu trejler mġhammar bi trażmissjoni ta' kontroll elettroniku u/jew b'sistema antilokk, iridu jkunu kapaċi li jipprovdu sinjal isfar ta' twissija separat biex jindika difett fis-sistema antilokk u/jew fit-trażmissjoni ta' kontroll elettriku tat-tagħmir tal-ibbrejkjar tat-trejler. Is-sinjal għandu jiġi attivat mit-trejler permezz tal-pinn numru 5 tal-konnettur elettriku li jikkonforma mal-ISO 7638:2003 <sup>(1)</sup> u f'kull każ, is-sinjal trażmess mit-trejler irid jintwera minghajr dewmien sinifikanti jew modifika mill-vettura tal-irmonk. Dan is-sinjal ta' twissija ma jridx jiġghel meta jkun akkoppjat ma' vettura rmunkata minghajr linja ta' kontroll elettriku u/jew trażmissjoni ta' kontroll elettriku jew meta ma jkun akkoppjat l-ebda trejler. Din il-funzjoni għandha tkun awtomatika.

5.2.1.29.2.1. Fil-każ ta' vettura motorizzata mġhammra b'linja ta' kontroll elettriku, meta tkun imqabba b'mezz elettriku ma' trejler b'linja ta' kontroll elettriku, għandu jintuża wkoll is-sinjal ahmar ta' twissija speċifikat fil-paragrafu 5.2.1.29.1.1 hawn fuq biex jindika ċerti hsarat speċifikati fit-tagħmir tal-ibbrejkjar tat-trejler, kull meta t-trejler jipprovdi informazzjoni dwar il-hsara permezz tal-parti għall-komunikazzjoni tad-dejta tal-linja ta' kontroll elettriku. Din l-indikazzjoni għandha tkun flimkien mas-sinjal isfar ta' twissija speċifikat fil-paragrafu 5.2.1.29.2 hawn fuq. Inkella, minflok ma jintuża s-sinjal ahmar ta' twissija speċifikat fil-paragrafu 5.2.1.29.1.1 u s-sinjal isfar ta' twissija ta' akkumpanjament imsemmi hawn fuq, jista' jiġi pprovdut sinjal ahmar ta' twissija separat fil-vettura tal-irmonk biex jindika hsara fit-tagħmir tal-ibbrejkjar tat-trejler.

5.2.1.29.3. Is-sinjali ta' twissija għandhom ikunu vizibbli, anki matul il-gurnata; il-kundizzjoni sodisfaċenti tas-sinjali għandha tkun tista' tiġi vverifikata mis-sewwieq mis-sit ta' sewqan tiegħu; il-hsara ta' komponent tal-apparat ta' twissija m'għandha tikkawża l-ebda telf fil-prestazzjoni tas-sistema tal-ibbrejkjar.

5.2.1.29.4. Hlief fejn ikun indikat mod iehor:

5.2.1.29.4.1. Hsara jew difett speċifikat għandhom jiġu senjalati lis-sewwieq permezz tas-sinjal(i) ta' twissija msemmija hawn fuq sa mhux aktar tard mill-attwazzjoni tal-kontroll rilevanti tal-ibbrejkjar;

5.2.1.29.4.2. Is-sinjal(i) ta' twissija għandhom jibqgħu murija sakemm tippersisti l-hsara/difett u l-iswiċċ tal-ignixin (start) ikun fil-pożizzjoni "on" (run); kif ukoll

5.2.1.29.4.3. Is-sinjal ta' twissija jrid ikun kostanti (mhux ipetpet).

5.2.1.29.5. Is-sinjal(i) ta' twissija msemmi(ja) aktar 'il fuq għandhom jixegħlu meta l-apparat tal-elettriku tal-vettura (u s-sistema tal-ibbrejkjar) jiġi enerġizzat. Bil-vettura wieqfa, is-sistema tal-ibbrejkjar għandha tivverifika li l-ebda waħda mill-hsarat jew l-ebda wiehed mid-difetti speċifikati ma jkunu preżenti qabel ma jinfew

(1) Il-konnettur ISO 7638:2003 jista' jintuża għal applikazzjonijiet b'5 pinnijiet jew 7 pinnijiet, kif xieraq.

is-sinjali. Il-hsarat jew id-difetti speċifikati li għandhom jattivaw is-sinjali ta' twissija msemmija aktar 'il fuq, iżda li ma jiġux rilevati taht kundizzjonijiet statiči, għandhom jinhażnu malli jiġu rilevati u għandhom jintwerew meta tiġi startjata l-vettura u kull darba li l-iswiċċ tal-ignixin (start) ikun fil-pożizzjoni "on" (run), sakemm tippersisti l-hsara jew jippersisti d-difett.

5.2.1.29.6. Il-hsarat (jew difetti) mhux speċifikati, jew informazzjoni oħra dwar il-brejkijiet u/jew it-tagħmir tas-sewqan tal-vettura motorizzata, jistgħu jiġu indikati mis-sinjal isfar speċifikat fil-paragrafu 5.2.1.29.1.2 hawn fuq, bil-kundizzjoni li jiġu ssodisfati l-kundizzjonijiet kollha li ġejjin:

5.2.1.29.6.1. Il-vettura tkun wieqfa;

5.2.1.29.6.2. Wara li l-apparat tal-ibbrejkjar jiġi energizzat għall-ewwel darba u s-sinjal ikun indika li, wara l-proċeduri spjegati fil-paragrafu 5.2.1.29.5 hawn fuq, ma jkunu ġew identifikati l-ebda hsarat (jew difetti) speċifikati; kif ukoll

5.2.1.29.6.3. Il-hsarat mhux speċifikati jew informazzjoni oħra għandhom jiġu indikati biss bit-tpetpit tas-sinjal ta' twissija. Madankollu, is-sinjal ta' twissija għandu jintefa sal hin li fih il-vettura taqbeż għall-ewwel darba l-10 km/h.

5.2.1.30. Il-ġenerazzjoni ta' sinjal tal-ibbrejkjar sabiex jixgħel il-bozoz tal-waqfien

5.2.1.30.1. L-attivazzjoni tas-sistema tal-ibbrejkjar ta' servizz min-naħa tas-sewwieq għandha tiġġenera sinjal li għandu jintuża biex jixgħel il-bozoz tal-waqfien.

5.2.1.30.2. Rekwiżiti għal vetturi li jużaw sinjali elettronici biex jikkontrollaw l-applikazzjoni inizjali tas-sistema tal-ibbrejkjar tas-servizz u mghammra b'sistema tal-ibbrejkjar fit-tul u/jew sistema tal-ibbrejkjar riġenerattiv tal-kategorija A:

Decellerazzjoni permezz tas-sistema tal-ibbrejkjar fit-tul u/jew tas-sistema tal-ibbrejkjar riġenerattiv	
$\leq 1,3 \text{ m/s}^2$	$> 1,3 \text{ m/s}^2$
Jista' jiġġenera s-sinjal	Għandu jiġġenera s-sinjal

5.2.1.30.3. Fil-każ ta' vettura mghammra b'sistema tal-ibbrejkjar ta' speċifikazzjoni differenti għal dik definita fil-paragrafu 5.2.1.30.2 hawn fuq, it-thaddim tas-sistema tal-ibbrejkjar fit-tul u/jew sistema tal-ibbrejkjar riġenerattiv tal-kategorija A jista' jiġġenera s-sinjal irrispettivament mid-decellerazzjoni prodotta.

5.2.1.30.4. Is-sinjal m'għandux jiġi ġġenerat meta d-decellerazzjoni tiġi prodotta bl-effett naturali tal-ibbrejkjar tal-magna wahedha.

5.2.1.30.5. L-attivazzjoni tas-sistema tal-ibbrejkjar ta' servizz permezz ta' "bbrejkjar bi kmand awtomatiku" għandha tiġġenera s-sinjal imsemmi hawn fuq. Madankollu, meta t-tnaqqis fil-velocità ġġenerat ikun inqas minn  $0,7 \text{ m/s}^2$ , is-sinjal jista' jiġi mrażżan <sup>(1)</sup>.

5.2.1.30.6. L-attivazzjoni ta' parti mis-sistema tal-ibbrejkjar ta' servizz permezz ta' "bbrejkjar selettiv" ma għandhiex tiġġenera s-sinjal imsemmi fuq <sup>(2)</sup>.

5.2.1.30.7. Fil-każ ta' vetturi mghammra b'linja ta' kontroll elettriku, is-sinjal għandu jiġi ġġenerat mill-vettura motorizzata meta jasal messagg "ixgħel il-bozoz tal-waqfien" permezz tal-linja ta' kontroll elettriku mit-trejler.

<sup>(1)</sup> Fil-hin tal-approvazzjoni tat-tip, il-konformità ma' dan ir-rekwiżit għandha tiġi kkonfermata mill-manifattur tal-vettura.

<sup>(2)</sup> Matul episodju ta' "bbrejkjar selettiv", il-funzjoni tista' tinbidel għal "ibbrejkjar bi kmand awtomatiku".

5.2.1.31. Meta vettura tkun m'ghammra b'mezz sabiex jiġi indikat l-ibbrejtkjar ta' emergenza, l-attivazzjoni u d-dizattivazzjoni tas-sinjali ta' bbrejtkjar ta' emergenza għandhom jiġu ġġenerati biss permezz tal-applikazzjoni tas-sistema tal-ibbrejtkjar ta' servizz meta jiġu ssodisfati l-kundizzjonijiet li ġejjin: <sup>(1)</sup>

5.2.1.31.1. Is-sinjali m'għandux jiġi attivati meta d-decellerazzjoni tal-vettura tkun inqas mill-valuri ddefiniti fit-tabella li ġejja iżda jista' jiġi ġġenerat fi kwalunkwe decellerazzjoni li tilhaq jew tisboq dan il-valur, liema valur jiġi ddefinit mill-manifattur tal-vettura:

	Is-sinjali m'għandux jiġi ġġenerati f'valur ta' inqas minn
$N_1$	6 m/s <sup>2</sup>
$M_2, M_3, N_2$ u $N_3$	4 m/s <sup>2</sup>

Is-sinjali għandu jiġi dizattivati għall-vetturi kollha mhux aktar tard minn meta d-decellerazzjoni tkun waqgħet taħt 2,5 m/s<sup>2</sup>.

5.2.1.31.2. Jistgħu jintużaw ukoll il-kundizzjonijiet li ġejjin:

(a) Is-sinjali jista' jiġi ġġenerati permezz ta' tbassir tad-decellerazzjoni tal-vettura li tirriżulta mid-domanda għall-ibbrejtkjar b'rispett għal-limiti ta' attivazzjoni u dizattivazzjoni ddefiniti fil-paragrafu 5.2.1.31.1 hawn fuq;

jew

(b) Is-sinjali jista' jiġi attivati meta s-sistema tal-ibbrejtkjar ta' servizz tiġi applikata f'velocità ta' aktar minn 50 km/h u s-sistema antilokk tkun qed tiċċikla kompletament (kif definit fil-paragrafu 2 tal-Anness 13).

Is-sinjali għandu jiġi dizattivati meta s-sistema antilokk ma tkunx qed tiċċikla aktar kompletament.

5.2.1.32. sugġett għad-dispożizzjonijiet tal-paragrafu 12.3 ta' dan ir-Regolament, il-vetturi kollha tal-kategoriji li ġejjin għandhom ikunu m'ghammra b'funzjoni għall-istabbiltà tal-vettura:

(a)  $M_2, M_3, N_2$  <sup>(2)</sup>:

(b)  $N_3$  <sup>(2)</sup> li ma jkollux aktar minn 3 fusien;

(c)  $N_3$  <sup>(2)</sup> b' 4 fusien, b'massa massima li ma taqbiżx il-25 tunnellata u kodiċi tad-dijametru massimu tarroti li ma jaqbiżx 19,5.

Il-funzjoni għall-istabbiltà tal-vettura għandha tinkludi kontroll kontra l-qlib u kontroll direzzjonali u għandha tissodisfa r-rekwiżiti tekniċi tal-Anness 21 ta' dan ir-Regolament.

5.2.1.33. Vetturi tal-kategorija  $N_1$  li m'għandhomx aktar minn 3 fusien jistgħu jkunu m'ghammra b'funzjoni għall-istabbiltà tal-vettura. Jekk tkun armata, din għandha tinkludi kontroll kontra l-qlib u kontroll direzzjonali u għandha tissodisfa r-rekwiżiti tekniċi tal-Anness 21 ta' dan ir-Regolament.

5.2.2. Vetturi tal-kategorija O

5.2.2.1. Ma hemmx għalfejn li trejlers tal-kategorija  $O_1$  jkunu m'ghammra b'sistema ta' bbrejtkjar ta' servizz; madankollu, jekk trejler ta' din il-kategorija jkun m'ghammra b'sistema tal-ibbrejtkjar ta' servizz, huwa għandu jissodisfa l-istess rekwiżiti bħal trejler tal-kategorija  $O_2$ .

<sup>(1)</sup> Fil-hin tal-approvazzjoni tat-tip, il-konformità ma' dan ir-rekwiżit għandha tiġi kkonfermata mill-manifattur tal-vettura.

<sup>(2)</sup> Vetturi off-road, vetturi għal skopijiet speċjali (eż. vetturi industrijali li jużaw xażi mhux standard — krejnijiet mobbli, vetturi misjuqa b'mod idrostatiku li fihom is-sistema idrawlika ta' sewqan tintuża wkoll għall-ibbrejtkjar u funzjonijiet awżiljari, vetturi  $N_2$  li jkollhom il-karatteristiki kollha li ġejjin: massa grossa tal-vettura ta' bejn 3,5 u 7,5 tunnellati, xażi mhux standard b'qafas baxx, aktar minn 2 fusien u trażmissjoni idrawlika), vetturi tal-Klassi I, tal-Klassi A u vetturi artikolati tal-kategoriji  $M_2$  u  $M_3$ , tratturi  $N_2$  għal semitrejlers b'massa grossa tal-vettura (GVM) ta' bejn 3,5 u 7,5 tunnellati, għandhom jiġu esklużi minn dan ir-rekwiżit.

- 5.2.2.2. Trejlers tal-kategorija O<sub>2</sub> għandhom ikunu mghammra b'sistema ta' bbrejkar ta' servizz jew tat-tip kontinwu jew tat-tip semikontinwu jew tat-tip bl-inerzja (overrun). It-tip tal-ahhar għandu jkun permess biss għal trejlers b'fus ċentrali. Madankollu, għandhom ikunu permessi sistemi ta' bbrejkar elettriku li jikkonformaw mar-rekwiżiti tal-Anness 14 ta' dan ir-Regolament.
- 5.2.2.3. It-trejlers tal-kategoriji O<sub>3</sub> u O<sub>4</sub> iridu jkunu mghammra b'sistema tal-ibbrejkar ta' servizz tat-tip kontinwu jew semikontinwu.
- 5.2.2.4. Is-sistema tal-ibbrejkar tas-servizz:
- 5.2.2.4.1. Trid taġixxi fuq ir-roti kollha tal-vettura;
- 5.2.2.4.2. Trid tqassam l-azzjoni tagħha b'mod xieraq bejn il-fusien;
- 5.2.2.4.3. Irid ikun fiha, f'għall-inqas wiehed mill-kompartimenti tal-arja, apparat għat-tbattil u għall-evakwazzjoni f'pożizzjoni adegwata u aċċessibbli faċilment.
- 5.2.2.5. L-azzjoni tas-sistema tal-ibbrejkar tas-servizz għandha tiġi distribwita bejn ir-roti tal-istess fus b'mod simmetriku fir-rigward tal-pjan medjan longitudinali tal-vettura. Għandhom jiġu ddikjarati l-kumpens u l-funzjonijiet, bħalma hi l-funzjoni antilokk, li jistgħu jikkawżaw devjazzjonijiet minn din id-distribuzzjoni simmetrika.
- 5.2.2.5.1. Il-kumpens mit-trażmissjoni ta' kontroll elettriku għal deterjorament jew difett fis-sistema tal-ibbrejkar għandu jiġi indikat lis-sewwieq permezz tas-sinjali ottiku ta' twissija isfar speċifikat fil-paragrafu 5.2.1.29.2. Dan ir-rekwiżit għandu japplika għall-kundizzjonijiet kollha meta l-kumpens jaqbeż il-limiti li ġejjin:
- 5.2.2.5.1.1. Differenza fil-pressjonijiet trażversali tal-ibbrejkar fuq kwalunkwe fus:
- (a) ta' 25 fil-mija tal-valur oghla għal decellerazzjonijiet tal-vettura ta'  $\geq 2 \text{ m/s}^2$ ;
- (b) Valur li jikkorrispondi għal 25 % b' $2 \text{ m/s}^2$  għal decellerazzjonijiet inqas minn din ir-rata.
- 5.2.2.5.1.2. Valur ta' kumpens individwali fuq kwalunkwe fus:
- (a) > 50 fil-mija tal-valur nominali għal decellerazzjonijiet tal-vettura ta'  $\geq 2 \text{ m/s}^2$ ;
- (b) Valur li jikkorrispondi għal 50 % tal-valur nominali bi  $2 \text{ m/s}^2$  għal decellerazzjonijiet inqas minn din ir-rata.
- 5.2.2.5.2. Il-kumpens kif definit hawn fuq, huwa permess biss meta l-applikazzjoni inizjali tal-brejk issir b'velocitajiet tal-vettura ta' iżjed minn 10 km/h.
- 5.2.2.6. Il-malfunzjonijiet tat-trażmissjoni ta' kontroll elettriku m'għandhomx japplikaw il-brejkijiet bil-kontra tal-intenzjonijiet tas-sewwieq.
- 5.2.2.7. L-uċuħ tal-brejkijiet meħtieġa sabiex jiksbu l-grad preskritt ta' effikaċja għandhom ikunu f'kuntatt kostanti mar-roti, jew b'mod riġidu jew permezz ta' komponenti li ma tkunx tista' tiġrillhom hsara.
- 5.2.2.8. Il-konsum tal-brejkijiet għandu jkun jista' jiġi kkompensat faċilment permezz ta' sistema ta' aġġustament manwali jew awtomatiku. Barra minn hekk, il-kontroll u l-komponenti tat-trażmissjoni u tal-brejkijiet għandu jkollhom riżerva ta' ċaqliq u, jekk ikun hemm b'żonn, mezz xieraq ta' kumpens sabiex, meta l-brejkijiet jishnu jew meta l-firrodi jilhqū ċertu grad ta' konsum, jiġi żgurat ibbrejkar effikaċi minghajr ma jkun meħtieġ aġġustament immedjat.

- 5.2.2.8.1. L-aġġustament għall-konsum għandu jkun awtomatiku għall-brejk ta' servizz. Madankollu, l-armar ta' apparati ta' aġġustament awtomatiku huwa fakultattiv fil-każ tal-vetturi tal-kategoriji  $O_1$  u  $O_2$ . Il-brejkijiet mgħammra b'apparat ta' aġġustament awtomatiku tal-brejkijiet għandhom, wara li jishnu u mbagħad jikshu, ikunu kapaċi jahdmu b'mod normali kif definit fil-paragrafu 1.7.3 tal-Anness 4 wara t-test tat-Tip-I jew it-test tat-Tip-III definit ukoll f'dak l-anness kif mehtieg.
- 5.2.2.8.1.1. Fil-każ tat-trejlers tal-kategorija  $O_4$ , ir-rekwiziti tal-prestazzjoni tal-paragrafu 5.2.2.8.1 hawn fuq għandhom jitqiesu li jkunu ġew issodisfati billi jiġu ssodisfati r-rekwiziti tal-paragrafu 1.7.3 tal-Anness 4.
- 5.2.2.8.1.2. Fil-każ tat-trejlers tal-kategorija  $O_2$  u  $O_3$ , ir-rekwiziti tal-prestazzjoni tal-paragrafu 5.2.2.8.1 hawn fuq għandhom jitqiesu li jkunu ġew issodisfati billi jiġu ssodisfati r-rekwiziti tal-paragrafu 1.7.3 (\*) tal-Anness 4.
- 5.2.2.8.2. Iċċekkar tal-konsum tal-komponenti ta' frizzjoni tal-brejk ta' servizz
- 5.2.2.8.2.1. Għandu jkun possibbli li l-konsum tal-firrodu tal-brejk ta' servizz jiġi vvalutat faċilment minn barra jew minn taht il-vettura, minghajr it-tnehhija tar-roti, bil-forniment ta' toqob xierqa għall-ispezzjoni jew b'xi mezz ieħor. Dan jista' jinkiseb billi jintużaw għodod sempliċi standard tal-garaxx jew tagħmir komuni għall-ispezzjoni tal-vetturi.
- Inkella, jista' jintuża skrin immuntat fuq it-trejler li jipprovdi informazzjoni meta jkun mehtieg bdil tal-firrodu jew sensor għal kull rota (roti doppji huma kkunsidrati bhala rota wahda), li jwissi lis-sewwieq fil-pożizzjoni ta' sewqan tiegħu meta jkun mehtieg bdil tal-firrodu. Fil-każ ta' twissija ottika, jista' jintuża sinjal isfar ta' twissija speċifikat fil-paragrafu 5.2.1.29.2 hawn fuq bil-kundizzjoni li jikkonforma mar-rekwiziti tal-paragrafu 5.2.1.29.6 hawn fuq.
- 5.2.2.8.2.2. Il-valutazzjoni tal-kundizzjoni tal-użu tal-uċuħ ta' frizzjoni tad-diski jew tat-tnabar tal-brejkijiet tista' ssir biss b'kejl dirett tal-komponent reali jew eżami ta' kwalunkwe indikatur tal-konsum tad-diski jew tat-tnabar tal-brejkijiet, li jista' jehtieg xi livell ta' żarmar. Għalhekk, fil-hin tal-approvazzjoni tat-tip, il-manifattur tal-vettura għandu jiddefinixxi dawn li ġejjin:
- (a) Il-metodu li bih jista' jiġi vvalutat il-konsum tal-uċuħ għall-frizzjoni tat-tnabar u d-diski, fosthom il-livell ta' żarmar li jkun mehtieg u l-għodod u l-proċessi mehtieġa sabiex jintlahaq dan;
- (b) Informazzjoni li tiddefinixxi l-limitu massimu aċċettabbli ta' konsum fil-punt li fih il-bdil isir neċessarju.
- Din l-informazzjoni għandha ssir disponibbli liberament, eż. manwal tal-vettura jew rekord ta' informazzjoni elettronika.
- 5.2.2.9. Is-sistemi tal-ibbrejkar għandhom jkunu tali li t-trejler jitwaqqaf awtomatikament jekk l-igganċjar jissepara meta t-trejler ikun miexi.
- 5.2.2.10. Fuq kull trejler li jkun mehtieg li jkun mgħammr b'sistema tal-ibbrejkar ta' servizz, l-ibbrejkar tal-parking għandu jiġi żgurat anke meta t-trejler jiġi separat mill-vettura ta' rmonk. L-apparat tal-ibbrejkar tal-parking irid ikun kapaċi li jiġi attwat minn persuna li tkun qieghda fl-art; madankollu, fil-każ ta' trejler li jintuża għall-garr tal-passiġġieri, dan il-brejk għandu jkun jista' jithaddem minn ġewwa t-trejler.
- 5.2.2.11. Jekk it-trejler ikollu mwahhal miegħu apparat li jippermetti li l-attwazzjoni tal-arja kkompresata tas-sistema tal-ibbrejkar barra mis-sistema tal-brejkijiet tal-parking tinqata', is-sistema li hija msemmija l-ewwel għandha tkun iddisinjata u mibnija b'mod illi b'mod pożittiv tittiehed lura għall-pożizzjoni tal-mistrieh mhux aktar tard minn meta l-provvista tal-arja kkompresata għat-trejler terġa' taqbad.
- 5.2.2.12. It-trejlers tal-kategoriji  $O_3$  u  $O_4$  iridu jissodisfaw il-kundizzjonijiet speċifikati fil-paragrafu 5.2.1.18.4.2. Hija mehtieġa konnessjoni għat-test tal-pressjoni li tkun faċilment aċċessibbli 'l isfel mir-ras tal-akkoppjar tal-linja ta' kontroll.

(\*) Sakemm jintlahaq qbil fuq dispożizzjonijiet tekniċi uniformi li jivvalutaw sewwa l-funzjoni tal-apparat ta' aġġustament awtomatiku tal-brejkijiet, ir-rekwizit tal-hidma libera għandu jitqies li jkun ġie ssodisfat meta tiġi osservata hidma libera waqt it-testijiet kollha preskritti fuq il-brejkijiet għat-trejler rilevanti.

- 5.2.2.12.1. Fil-każ ta' trejlers mġhammra b'linja ta' kontroll elettriku u mqabba b'mod elettriku ma' vettura tal-irmonk b'linja ta' kontroll elettriku, l-azzjoni ta' bbrejtkar awtomatiku speċifikata fil-paragrafu 5.2.1.18.4.2 tista' tiġi mrażżna sakemm il-pessjoni fil-kompartimenti tal-arja kompressata tat-trejler tkun suffiċjenti biex tiżgura l-prestazzjoni ta' bbrejtkar speċifikata fil-paragrafu 3.3 tal-Anness 4 ta' dan ir-Regolament.
- 5.2.2.13. It-trejlers tal-kategorija O<sub>3</sub> iridu jkunu mġhammra b'sistema antilokk skont ir-rekwiżiti tal-Anness 13 ta' dan ir-Regolament. It-trejlers tal-kategorija O<sub>4</sub> iridu jkunu mġhammra b'sistema antilokk skont ir-rekwiżiti tal-kategorija A tal-Anness 13 ta' dan ir-Regolament.
- 5.2.2.14. Fejn l-apparat awżiljari jiġi alimentat b'enerġija mis-sistema tal-ibbrejtkar ta' servizz, is-sistema tal-ibbrejtkar ta' servizz għandha tkun protetta sabiex tiżgura li t-total tal-forzi tal-ibbrejtkar eżerċitati fil-periferija tar-roti jkun għall-inqas 80 fil-mija tal-valur preskritt għat-trejler rilevanti kif definit fil-paragrafu 3.1.2.1 tal-Anness 4 ta' dan ir-Regolament. Dan ir-rekwiżit irid jiġi ssodisfat fiż-żewġ kundizzjonijiet operazzjonali li ġejjin:
- Waqt it-thaddim tal-apparat awżiljari; kif ukoll
- Fl-eventwalità ta' qtugħ jew tnixxija mill-apparat awżiljari, sakemm dan il-qtugħ jew tnixxija ma jaffettwax is-sinjali ta' kontroll imsemmi fil-paragrafu 6 tal-Anness 10 ta' dan ir-Regolament, f'liema każ għandhom japplikaw ir-rekwiżiti tal-prestazzjoni ta' dak il-paragrafu.
- 5.2.2.14.1. Ir-rekwiżiti ta' hawn fuq ikunu kkunsidrati li ġew issodisfati meta l-pessjoni fl-apparat ta' hżin tal-brejk ta' servizz tinzamm fi pressjoni ta' għall-inqas 80 fil-mija tal-pessjoni tad-domanda fuq il-linja ta' kontroll jew domanda diġitali ekwivalenti kif definit fil-paragrafu 3.1.2.2 tal-Anness 4 ta' dan ir-Regolament.
- 5.2.2.15. Rekwiżiti addizzjonali speċjali għal sistemi ta' bbrejtkar ta' servizz bi trażmissjoni ta' kontroll elettriku
- 5.2.2.15.1. Fil-każ ta' hsara waħda temporanja (<40 ms) fit-trażmissjoni ta' kontroll elettriku, bl-esklużjoni tal-provvista tal-enerġija tagħha (eż. sinjal mhux trażmess jew zball fid-dejta), ma għandu jkun hemm l-ebda effett evidenti fuq il-prestazzjoni tal-ibbrejtkar tas-servizz.
- 5.2.2.15.2. Fil-każ ta' hsara fit-trażmissjoni ta' kontroll elettriku<sup>(1)</sup> (eż. qtugħ, skonnettjar), għandha tinzamm prestazzjoni ta' bbrejtkar ta' għall-inqas 30 fil-mija tal-prestazzjoni preskritta għas-sistema tal-ibbrejtkar ta' servizz tat-trejler rilevanti. Għal trejlers, imqabba b'mezz elettriku permezz ta' linja ta' kontroll elettriku biss, skont il-paragrafu 5.1.3.1.3, u li jissodisfaw il-paragrafu 5.2.1.18.4.2 bil-prestazzjoni preskritta fil-paragrafu 3.3 tal-anness 4 ta' dan ir-Regolament, huwa suffiċjenti li jiġu invokati d-dispożizzjonijiet tal-paragrafu 5.2.1.27.10., meta ma tkunx tista' tiġi żgurata aktar prestazzjoni ta' bbrejtkar ta' għall-inqas 30 fil-mija tal-prestazzjoni preskritta għas-sistema tal-ibbrejtkar ta' servizz tat-trejler, billi jew jiġi pprovdut sinjal ta' "rikjesta għall-bbrejtkar lil-linja ta' provvista" permezz tal-parti għall-komunikazzjoni tad-dejta tal-linja ta' kontroll elettriku jew min-nuqqas kontinwu ta' din il-komunikazzjoni tad-dejta.
- 5.2.2.15.2.1. Hsara fit-trażmissjoni tal-kontroll elettriku tat-trejler li tolgot il-funzjoni u l-prestazzjoni ta' sistemi indirizzati minn dan ir-Regolament u hserat tal-provvista tal-enerġija disponibbli mill-konnettur ISO 7638:2003<sup>(2)</sup> għandhom jiġu indikati lis-sewwieq permezz ta' sinjal ta' twissija separat speċifikat fil-paragrafu 5.2.1.29.2 permezz tal-pinn numru 5 tal-konnettur elettriku li jikkonforma mal-ISO 7638:2003. <sup>(2)</sup> Barra minn hekk, it-trejlers mġhammra b'linja ta' kontroll elettriku, meta jkunu mqabba bl-elettriku ma' vettura tal-irmonk b'linja ta' kontroll elettriku, għandhom jipprovdu l-informazzjoni dwar hsara għall-attivazzjoni tas-sinjali aħmar ta' twissija speċifikat fil-paragrafu 5.2.1.29.2.1 permezz tal-parti għall-komunikazzjoni tad-dejta tal-linja ta' kontroll elettriku, meta l-prestazzjoni preskritta tal-brejk ta' servizz ma tkunx tista' tintlaħaq aktar.
- 5.2.2.16. Meta l-enerġija maħżuna fi kwalunkwe parti tas-sistema tal-ibbrejtkar ta' servizz ta' trejler mġhammar b'linja ta' kontroll elettriku u mqabba elettrikament ma' vettura tal-irmonk b'linja ta' kontroll elettroniku, tinzel għall-valur stabbilit skont il-paragrafu 5.2.2.16.1 hawn taht, għandha tiġi pprovduta twissija lis-sewwieq tal-vettura tal-irmonk. It-twissija għandha tingħata bl-attivazzjoni tas-sinjali aħmar speċifikat

(<sup>1</sup>) Sakemm jiġu miftiehma proċeduri komuni ta' ttestjar, il-manifattur għandu jipprovdi lis-Servizz Tekniku b'analizi tal-hsarat li jistgħu jinqalghu fit-trażmissjoni ta' kontroll u l-effetti tagħhom. Din l-informazzjoni għandha tkun sugġetta għal diskussjoni u ftehim bejn is-Servizz Tekniku u l-manifattur tal-vettura.

(<sup>2</sup>) Il-konnettur ISO 7638:2003 jista' jintuza għal applikazzjonijiet b'5 pinnijiet jew 7 pinnijiet, kif xieraq.

fil-paragrafu 5.2.1.29.2.1 u t-trejler għandu jipprovdi l-informazzjoni dwar il-hsara permezz tal-parti għall-komunikazzjoni tad-dejta tal-linja ta' kontroll elettriku. Is-sinjal isfar ta' twissija separat, speċifikat fil-paragrafu 5.2.1.29.2 għandu jiġi attivat ukoll permezz tal-pinn numru 5 tal-konnettur elettriku konformi mal-ISO 7638:2003, <sup>(1)</sup>, sabiex jindika lis-sewwieq li s-sitwazzjoni ta' enerġija baxxa qiegħda fuq it-trejler.

5.2.2.16.1. Il-valur baxx tal-enerġija msemmi fil-paragrafu 5.2.2.16 hawn fuq għandu jkun tali li fih, mingħajr iċċarġjar mill-ġdid tal-kompartiment ta' riżerva tal-enerġija u irrispettivament mill-kundizzjoni ta' tagħbija tat-trejler, ma jkunx possibbli li jiġi applikat il-kontroll tal-brejk ta' servizz għall-hames darba wara erba' attwazzjonijiet b'għafsa shiħa u tinkiseb għall-inqas 50 fil-mija tal-prestazzjoni preskritta tas-sistema tal-ibbrejkjar ta' servizz tat-trejler rilevanti.

5.2.2.17. Trejlers mghammra b'linja ta' kontroll elettriku u trejlers tal-kategoriji O<sub>3</sub> u O<sub>4</sub> mghammra b'sistema antilokk, għandhom ikunu mghammra b'wiehed minn dawn li ġejjin, jew bit-tnejn li huma għat-trażmissjoni ta' kontroll elettriku:

(a) Konnettur speċjali għas-sistema tal-ibbrejkjar u/jew is-sistema antilokk, f'konformità ma' ISO 7638:2003 <sup>(1)</sup> <sup>(2)</sup>;

(b) Konnettur awtomatizzat li jissodisfa r-rekwiżiti speċifikati fl-Anness 22.

Is-sinjali ta' twissija ta' hsara meħtieġa mit-trejler b'dan ir-Regolament għandhom jiġu attivati permezz tal-konnettur imsemmi hawn fuq. Ir-rekwiżiti li għandhom jiġu applikati għat-trejlers fir-rigward tat-trażmissjoni tas-sinjali ta' twissija ta' hsara għandhom ikunu dawk stipulati għall-vetturi motorizzati fil-paragrafi 5.2.1.29.4, 5.2.1.29.5 u 5.2.1.29.6 ta' dan ir-Regolament.

It-trejlers mghammra b'konnettur ISO 7638:2003 kif definit hawn fuq iridu jkun mmarkati b'mod li ma jithassarx biex jindika l-funzjonalità tas-sistema tal-ibbrejkjar meta l-konnettur ISO 7638:2003 jiġi mqabbd jew skonnettjat (\*).

L-immarkar għandu jiġi ppożizzjonat b'mod li jkun viżibbli meta jitqabdu l-konnessjonijiet tal-interfaċċji pneumatici u elettrici.

5.2.2.17.1. Trejlers mghammra b'funzjoni tal-istabbiltà tal-vetturi kif definit fil-paragrafu 2.34 ta' dan ir-Regolament għandhom, f'każ ta' hsara jew difett fil-funzjoni tal-istabbiltà tat-trejler, jindikaw il-hsara jew id-difett permezz tas-sinjal ta' twissija isfar imsemmi fil-paragrafu 5.2.1.29.2 hawn fuq permezz tal-pinn numru 5 tal-konnettur tal-ISO 7638:2003.

Is-sinjal ta' twissija għandu jkun kostanti u għandu jibqa' jidher sakemm il-hsara jew id-difett jibqgħu jippersistu u s-swiċċ tal-ignixin (start) ikun fil-pożizzjoni "on" (run).

5.2.2.17.2. Huwa permess li s-sistema tal-ibbrejkjar tiġi mqabbd ma' provvista tal-enerġija minbarra dik disponibbli mill-konnettur ISO 7638:2003 imsemmi hawn fuq. Madankollu, meta tkun disponibbli provvista addizzjonali ta' enerġija, japplikaw id-dispożizzjonijiet li ġejjin:

(a) Fil-każijiet kollha, il-provvista tal-enerġija ISO 7638:2003 hija s-sors primarju tal-enerġija għas-sistema tal-ibbrejkjar, irrispettivament minn kwalunkwe provvista addizzjonali ta' enerġija li tkun konnessa. Il-provvista addizzjonali hija mahsuba biex isservi ta' riżerva, f'każ ta' hsara fil-provvista tal-enerġija tal-ISO 7638:2003;

(b) M'għandhiex tolqot hażin il-funzjonament tas-sistema tal-ibbrejkjar f'modalitajiet normali u ta' hsara;

(c) Fl-eventwalità ta' hsara tal-provvista tal-enerġija ISO 7638:2003, l-enerġija kkunsmata mis-sistema tal-ibbrejkjar m'għandhiex twassal sabiex tinqabez l-enerġija massima disponibbli mill-provvista addizzjonali;

<sup>(1)</sup> Il-konnettur ISO 7638:2003 jista' jintuża għal applikazzjonijiet b'5 pinnijiet jew 7 pinnijiet, kif xieraq.

<sup>(2)</sup> Is-sezzjonijiet trasversali tal-konduttur speċifikati fl-ISO 7638:2003 għat-trejler jistgħu jitnaqqsu jekk it-trejler ikun installat bil-fus indipendenti tiegħu stess. Ir-rating tal-fuse għandu jkun tali li ma jinqabiżx ir-rating tal-kurrent tal-kondutturi. Din id-deroga m'għandhiex tapplika għal trejlers mghammra biex jiġbdu trejler iehor.

(\*) Fil-każ ta' trejler mghammra kemm b'konnettur ISO 7638 kif ukoll wiehed awtomatizzat, l-immarkar għandu juri li l-konnettur ISO 7638 m'għandux jiġi mqabbd meta jkun qed jintuża konnettur awtomatizzat.



- (d) It-trejler m'għandu jkollu l-ebda marka jew tikketta biex tindika li t-trejler huwa mghammar bi provvista addizzjonali ta' enerġija;
- (e) Mhux permess apparat ta' twissija ta' hsara fuq it-trejler għall-iskop li jipprovi twissija f'każ ta' hsara fis-sistema tal-ibbrejtkjar tat-trejler meta s-sistema tal-ibbrejtkjar tkun alimentata mill-provvista addizzjonali;
- (f) Meta tkun disponibbli provvista tal-enerġija addizzjonali, irid ikun possibbli li jiġi vverifikat il-funzjonament tas-sistema tal-ibbrejtkjar minn dan is-sors ta' enerġija;
- (g) Jekk ikun hemm hsara fil-provvista elettrika tal-enerġija mill-konnettur ISO 7638:2003, għandhom japplikaw ir-rekwiżiti tal-paragrafu 5.2.2.15.2.1 u 4.1 tal-Anness 13 fir-rigward tat-twissija ta' hsara, irrispettivament mill-funzjonament tas-sistema tal-ibbrejtkjar mill-provvista tal-enerġija addizzjonali.
- 5.2.2.18. Kull meta l-enerġija pprovduta mill-konnettur ISO 7638:2003 tintuża għall-funzjonijiet definiti fil-paragrafu 5.1.3.6 hawn fuq, is-sistema tal-ibbrejtkjar għandu jkollha prijorità u tkun protetta minn tagħbija eċċessiva esterna għas-sistema tal-ibbrejtkjar. Din il-protezzjoni għandha tkun funzjoni tas-sistema tal-ibbrejtkjar.
- 5.2.2.19. Fil-każ ta' hsara f'wahda mil-linji ta' kontroll li jgħaqqdu żewġ vetturi mghammra skont il-paragrafu 5.1.3.1.2, it-trejler għandu juża l-linja ta' kontroll li ma tkunx milquta mill-hsara sabiex jiżgura, b'mod awtomatiku, il-prestazzjoni ta' bbrejtkjar preskritta għat-trejler fil-paragrafu 3.1 tal-Anness 4.
- 5.2.2.20. Meta l-vultaġġ ta' provvista għat-trejler jinżel taht valur nominat mill-manifattur li fih ma tkunx tista' tiġi aktar iggarantita l-prestazzjoni preskritta tal-ibbrejtkjar ta' servizz, għandu jiġi attivata is-sinjali isfar separat ta' twissija speċifika fil-paragrafu 5.2.1.29.2 permezz tal-pinn numru 5 tal-konnettur ISO 7638:2003 <sup>(1)</sup>. Barra minn hekk, it-trejlers mghammra b'linja ta' kontroll elettriku, meta jkunu mqabbla bl-elettriku ma' vettura tal-irmonk b'linja ta' kontroll elettriku, iridu jipprovidu l-informazzjoni tal-hsara għall-attwazzjoni tas-sinjali aħmar ta' twissija speċifika fil-paragrafu 5.2.1.29.2.1 permezz tal-parti għall-komunikazzjoni tad-dejta tal-linja ta' kontroll elettriku.
- 5.2.2.21. Minbarra r-rekwiżiti tal-paragrafi 5.2.1.18.4.2 u 5.2.1.21 hawn fuq, il-bbrejtkijiet tat-trejler jistgħu jiġu applikati wkoll awtomatikament meta dan jinbeda mis-sistema tal-ibbrejtkjar tat-trejler innifisha wara l-evalwazzjoni tal-informazzjoni ġenerata abbdor.
- 5.2.2.22. L-attivazzjoni tas-sistema tal-ibbrejtkjar ta' servizz.
- 5.2.2.22.1. Fil-każ ta' trejlers mghammra b'linja ta' kontroll elettriku, il-messaġġ "ixghel il-bozoz tal-waqfien" għandu jiġi trażmess mit-trejler permezz tal-linja ta' kontroll elettriku meta s-sistema tal-ibbrejtkjar tat-trejler tiġi attivata waqt "ibbrejtkjar bi kmand awtomatiku" mibdi mit-trejler. Madankollu, meta t-tnaqqis fil-velocità ġenerat ikun inqas minn 0,7 m/s<sup>2</sup>, is-sinjali jista' jiġi mrażżan <sup>(2)</sup>.
- 5.2.2.22.2. Fil-każ ta' trejlers mghammra b'linja ta' kontroll elettriku, m'għandux jiġi trażmess il-messaġġ "ixghel il-bozoz tal-waqfien" mit-trejler permezz tal-linja ta' kontroll elettriku waqt "ibbrejtkjar selettiv" mibdi mit-trejler <sup>(3)</sup>.
- 5.2.2.23. Bla hsara għad-dispożizzjonijiet tal-paragrafu 12.3 ta' dan ir-Regolament, il-vetturi kollha tal-kategoriji O<sub>3</sub> u O<sub>4</sub> <sup>(4)</sup> li m'għandhomx iktar minn 3 fusien u li huma mghammra b'sospensjonijiet tal-arja għandhom ikunu mghammra b'funzjoni għall-istabbiltà tal-vetturi. Tal-inqas din għandha tinkludi kontroll kontra l-qlub u għandha tissodisfa r-rekwiżiti tekniċi tal-Anness 21 ta' dan ir-Regolament.
6. TESTIJET
- It-testijiet tal-ibbrejtkjar li l-vetturi sottomessi għall-approvazzjoni huma mehtieġa li jagħmlu, u l-prestazzjoni mehtieġa tal-ibbrejtkjar, huma deskritti fl-Anness 4 ta' dan ir-Regolament.

<sup>(1)</sup> Il-konnettur ISO 7638:2003 jista' jintuża għal applikazzjonijiet b'5 pinnijiet jew 7 pinnijiet.

<sup>(2)</sup> Fil-hin tal-approvazzjoni tat-tip, il-konformità ma' dan ir-rekwiżit għandha tiġi kkonfermata mill-manifattur tal-vettura.

<sup>(3)</sup> Matul episodju ta' "ibbrejtkjar selettiv", il-funzjoni tista' tinbidel għal "ibbrejtkjar bi kmand awtomatiku".

<sup>(4)</sup> Trejlers għal trasport ta' tagħbijiet eċċezzjonali u trejlers li jkollhom spazji għal passiġġieri weqfin għandhom jiġu esklużi minn dan ir-rekwiżit.

7. MODIFIKA TAT-TIP TA' VETTURA JEW TAS-SISTEMA TAL-IBBREJKJAR U ESTENSJONI TAL-APPROVAZZJONI
  - 7.1. Kull modifikazzjoni tat-tip ta' vettura jew tal-apparat tal-ibbrejkjar tagħha fir-rigward tal-karatteristiki fl-Anness 2 ta' dan ir-Regolament għandha tiġi mgħarrfa lid-dipartiment amministrattiv li jkun approva t-tip ta' vettura. L-Awtorità mbaġħad tista' jew:
    - 7.1.1. Tqis li l-modifiki magħmula mhux probabbli li jkollhom affett negattiv apprezzabbli u li jkun xi jkun il-każ, il-vettura xorta baqgħet tissodisfa r-rekwiżiti; jew
    - 7.1.2. Tirrikjedi rapport ulterjuri mis-Servizz Tekniku responsabbli għat-twettiq tat-testijiet.
  - 7.2. Konferma jew każda tal-approvazzjoni, li tispeċifika t-tibdiliet, għandhom jintbagħtu skont il-proċedura speċifikata fil-paragrafu 4.3 t'hawn fuq, lill-Partijiet tal-Ftehim li japplikaw dan ir-Regolament.
  - 7.3. L-Awtorità tal-Approvazzjoni tat-Tip li tohroġ l-estensjoni tal-approvazzjoni għandha tassenja numru tas-serje għal kull formola ta' komunikazzjoni mfassla għall-estensjoni u għandha tinforma lill-Partijiet Kontraenti għall-Ftehim tal-1958 l-ohrajn permezz ta' formola ta' komunikazzjoni konformi mal-mudell fl-Anness 2 ta' dan ir-Regolament.
8. IL-KONFORMITÀ TAL-PRODUZZJONI (COP)
  - 8.1. Vettura approvata skont dan ir-Regolament għandha tkun immanifatturata sabiex tikkonforma mat-tip approvat billi tissodisfa r-rekwiżiti stabbiliti fil-paragrafu 5 aktar 'il fuq.
  - 8.2. Sabiex ikun ivverifikat li ntlahqu r-rekwiżiti tal-paragrafu 8.1 ta' hawn fuq, għandhom isiru kontrolli xierqa tal-produzzjoni.
  - 8.3. Id-detentur tal-approvazzjoni għandu, b'mod partikolari:
    - 8.3.1. Jiżgura l-eżistenza ta' proċeduri għall-kontroll effettiv tal-kwalità tal-prodotti;
    - 8.3.2. Ikollu aċċess għat-tagħmir ta' kontroll meħtieġ għall-verifika tal-konformità ma' kull tip approvat;
    - 8.3.3. Jiżgura li d-dejta tar-riżultati tat-testijiet tiġi rrekordjata u li d-dokumenti relatati jibqgħu disponnibbli għal perjodu li għandu jkun determinat bi ftehim mal-Awtorità tal-Approvazzjoni tat-Tip;
    - 8.3.4. Janalizza r-riżultati ta' kull tip ta' test, sabiex jivverifika u jiżgura l-istabbiltà tal-karatteristiki tal-prodott, filwaqt li jagħmel konċessjoni għal varjazzjoni fil-produzzjoni industrijali;
    - 8.3.5. Jiżgura li għal kull tip ta' prodott isiru t-testijiet, jew xi whud minnhom, stipulati f'dan ir-Regolament;
    - 8.3.6. Jiżgura li kull kampjun jew biċċa mit-test li jagħtu evidenza li hemm nuqqas ta' konformità fit-tip ta' test ikkunsidrat għandhom iwasslu biex jittiehdu kampjuni oħra u biex isir test iehor. Għandhom jittiehdu l-passi kollha meħtieġa biex tiġi stabbilita mill-ġdid il-konformità tal-produzzjoni korrispondenti.
  - 8.4. L-Awtorità tal-Approvazzjoni tat-Tip li tkun tat l-approvazzjoni tat-tip tista' fi kwalunkwe hin tivverifika l-metodi ta' kontroll tal-konformità applikabbli għal kull unità tal-produzzjoni.
    - 8.4.1. F'kull spezzjoni, il-kotba tat-test u r-rekords tal-produzzjoni għandhom jiġu ppreżentati lill-ispettur li jkun qed iżur.

- 8.4.2. L-ispettur jista' jiehu kampjuni b'mod aleatorju li wara jiġu ttestjati fil-laboratorju tal-manifattur. In-numru minimu ta' kampjuni jista' jiġi determinat skont ir-riżultati tal-verifika tal-manifattur stess.
- 8.4.3. Meta l-livell tal-kwalità ma jidherx sodisfaċenti jew jidher li hemm bżonn li tiġi vverifikata l-validità tat-testijiet imwettqa fl-applikazzjoni tal-paragrafu 8.4.2 hawn fuq, l-ispettur għandu jagħzel numru ta' kampjuni u jibgħathom lis-Servizz Tekniku li jkun wettaq it-testijiet għall-approvazzjoni tat-tip.
- 8.4.4. L-Awtorità tal-Approvazzjoni tat-Tip tista' twettaq kwalunkwe test stipulat f'dan ir-Regolament.
- 8.4.5. Il-frekwenza normali tal-ispezzjonijiet mill-Awtorità tal-Approvazzjoni tat-Tip għandha tkun ta' darba kull sentejn. Jekk jinstabu riżultati mhux sodisfaċenti matul kwalunkwe waħda minn dawn iż-żjarat, l-Awtorità tal-Approvazzjoni tat-Tip għandha tiżgura li jittiehdu l-passi kollha meħtieġa sabiex tiġi stabbilita mill-ġdid il-konformità tal-produzzjoni kemm jista' jkun malajr.

## 9. PENALI GHAN-NUQQAS TA' KONFORMITÀ TAL-PRODUZZJONI

- 9.1. L-approvazzjoni mogħtija fir-rigward tat-tip tal-vettura skont dan ir-Regolament tista' tiġi rtirata jekk ir-rekwiżiti stipulati fil-paragrafu 8.1 ta' hawn fuq ma jkunux rispettati.
- 9.2. Jekk Parti Kontraenti għall-Ftehim li tapplika dan ir-Regolament tirtira l-approvazzjoni li kienet tat qabel, għandha tavża minnufih lill-Partijiet Kontraenti l-oħrajn li japplikaw dan ir-Regolament permezz ta' kopja tal-formola ta' komunikazzjoni li tikkonforma mal-mudell fl-Anness 2 ta' dan ir-Regolament.

## 10. PRODUZZJONI MWAQQFA GHALKOLLOX

Jekk id-detentur tal-approvazzjoni jwaqqaf għalkollox il-manifattura ta' tip ta' vettura approvat skont dan ir-Regolament, huwa għandu jgħarraf b'dan lill-Awtorità tal-Approvazzjoni tat-Tip li tkun tat l-approvazzjoni. Hekk kif tirċievi l-komunikazzjoni rilevanti, dik l-awtorità għandha tinforma b'dan lill-Partijiet Kontraenti l-oħrajn għall-Ftehim li japplikaw dan ir-Regolament permezz ta' formola ta' komunikazzjoni li tikkonforma mal-mudell fl-Anness 2 ta' dan ir-Regolament.

## 11. L-ISMIJJIET U L-INDIRIZZI TAS-SERVIZZI TEKNIĊI LI JWETTQU T-TESTIJET TA' APPROVAZZJONI, U TAL-AWTORITAJIET TAL-APPROVAZZJONI TAT-TIP

Il-Partijiet għall-Ftehim li japplikaw dan ir-Regolament għandhom jikkomunikaw lis-Segretarjat tan-Nazzjonijiet Uniti l-ismijiet u l-indirizzi tas-Servizzi Tekniċi responsabbli mit-tweġiq tat-testijiet tal-approvazzjoni u tal-Awtoritajiet tal-Approvazzjoni tat-Tip li johorġu l-approvazzjoni u li jintbagħtulhom il-formoli li jiċċertifikaw l-approvazzjoni jew iċ-ċaħda jew l-estensjoni jew l-irtirar tal-approvazzjoni, mahruġa f'pajjiżi oħra.

## 12. DISPOŻIZZJONIJET TRANŻIZZJONALI

- 12.1. Mid-data uffiċjali tad-dhul fis-seħh tas-serje 11 ta' emendi (11 ta' Lulju 2008), l-ebda Parti Kontraenti li tapplika dan ir-Regolament m'għandha tirrifjuta li tagħti jew tirrifjuta li taċċetta approvazzjoni tat-tip skont dan ir-Regolament kif emendat mis-serje 11 ta' emendi.
- 12.2. Il-Partijiet Kontraenti li japplikaw dan ir-Regolament għandhom jagħtu approvazzjonijiet fil-każ biss li t-tip ta' vettura għall-approvazzjoni tissodisfa r-rekwiżiti ta' dan ir-Regolament kif emendat bis-serje 11 ta' emendi.

Minkejja r-rekwiżiti ta' hawn fuq, il-konformità mar-rekwiżiti tas-Supplement 7 għas-serje 11 ta' emendi mhix meħtieġa għall-approvazzjonijiet kollha ġodda tat-tip qabel it-28 ta' Ottubru 2014.

- 12.3. Mid-dati tad-dhul fis-sehh li jidhru fit-tabella li ġejja fir-rigward tas-serje 11 ta' emendi ta' dan ir-Regolament, il-Partijiet Kontraenti li japplikaw dan ir-Regolament m'għandhomx ikunu obbligati jaċċettaw tip ta' vettura approvata skont is-serje 10 ta' emendi għal dan ir-Regolament.

	Kategorija tal-vettura	Data tal-applikazzjoni (mid-data wara d-dhul fis-sehh tas-serje 11 ta' emendi, 11 ta' Lulju 2008)
Vetturi mhux eżentati mir-rekwiżiti tal-istabbiltà tal-kontroll mill-paragrafi 5.2.1.32. u 5.2.2.23., inklużi n-noti tal-qiegħ	M <sub>2</sub>	84 xahar (11 ta' Lulju 2015)
	M <sub>3</sub> (Klassi III)	36 xahar (11 ta' Lulju 2011)
	M <sub>3</sub> < 16-il tunnellata (trażmissjoni pnevmatika)	48 xahar (11 ta' Lulju 2012)
	M <sub>3</sub> (Klassi II u B) (trażmissjoni idrawlika)	84 xahar (11 ta' Lulju 2015)
	M <sub>3</sub> (Klassi III) (trażmissjoni idrawlika)	84 xahar (11 ta' Lulju 2015)
	M <sub>3</sub> (Klassi III) (trażmissjoni b'kontroll pnevmatiku u trażmissjoni bl-enerġija idrawlika)	96 xahar (11 ta' Lulju 2016)
	M <sub>3</sub> (Klassi II) (trażmissjoni b'kontroll pnevmatiku u trażmissjoni bl-enerġija idrawlika)	96 xahar (11 ta' Lulju 2016)
	M <sub>3</sub> (mhux imsemmi hawn fuq)	48 xahar (11 ta' Lulju 2012)
	N <sub>2</sub> (trażmissjoni idrawlika)	84 xahar (11 ta' Lulju 2015)
	N <sub>2</sub> (trażmissjoni ta' kontroll pnevmatiku u trażmissjoni ta' enerġija idrawlika)	96 xahar (11 ta' Lulju 2016)
	N <sub>2</sub> (mhux imsemmi hawn fuq)	72 xahar (11 ta' Lulju 2014)
	N <sub>3</sub> (Tratturi b'2 fusien għas-semirejlers)	36 xahar (11 ta' Lulju 2011)
	N <sub>3</sub> (Tratturi b'2 fusien għas-semirejlers bi trażmissjoni ta' kontroll pnevmatiku (ABS))	60 xahar (11 ta' Lulju 2013)
	N <sub>3</sub> (3 fusien bl-"trażmissjoni bl-enerġija elettrika" (EBS))	60 xahar (11 ta' Lulju 2013)
	N <sub>3</sub> (2 u 3 fusien bi trażmissjoni ta' kontroll pnevmatiku (ABS))	72 xahar (11 ta' Lulju 2014)
	N <sub>3</sub> (mhux imsemmi hawn fuq)	48 xahar (11 ta' Lulju 2013)
	O <sub>3</sub> (tagħbija komplessiva fuq il-fus ta' bejn 3,5 — 7,5 tunnellati)	72 xahar (11 ta' Lulju 2014)
	O <sub>3</sub> (mhux imsemmi hawn fuq)	60 xahar (11 ta' Lulju 2013)
O <sub>4</sub>	36 xahar (11 ta' Lulju 2011)	
Vetturi tal-kategoriji M, N u O eżentati mir-rekwiżiti ta' kontroll tal-istabbiltà (mill-paragrafi 5.2.1.32 u 5.2.2.23 inklużi n-noti tal-qiegħ) iżda mhux eżentati mir-rekwiżiti l-oħra tas-serje 11 ta' emendi		24 ta' Ottubru 2016

- 12.4. Minkejja r-rekwiżiti tal-paragrafu 12.3, sal-24 ta' Ottubru 2016, l-ebda Parti Kontraenti li tapplika dan il-ftehim ma għandha tirrifjuta li taċċetta approvazzjoni tat-tip ta' vettura li ma tissodisfax ir-rekwiżiti tas-Supplement 2 għas-serje 11 ta' emendi għal dan ir-Regolament.

- 12.5. Il-Partijiet Kontraenti li japplikaw dan ir-Regolament m'għandhomx jirrifjutaw li jagħtu estensjonijiet tal-Approvazzjonijiet tat-tip għal tipi eżistenti li jkunu ngħataw skont il-bażi tar-rekwiżiti li eżistew fil-mument tal-approvazzjoni oriġinali.
- 12.6. Minkejja d-dispożizzjoniet tranżizzjonali ta' hawn fuq, il-Partijiet Kontraenti li l-applikazzjoni tagħhom ta' dan ir-Regolament tidhol fis-sehh wara d-data tad-dhul fis-sehh tal-aktar sensiela reċenti ta' emendi mhumiex obbligati jaċċettaw approvazzjonijiet li jkunu ngħataw skont xi waħda mis-sensjeli ta' qabel ta' emendi ta' dan ir-Regolament.
- 12.7. Minn 24 xahar mid-dhul fis-sehh tas-suppliment 12 għas-serje 11 ta' emendi, il-Partijiet Kontraenti li japplikaw dan ir-Regolament għandhom jagħtu Approvazzjonijiet tat-tip biss jekk it-tip ta' vettura li għandu jiġi approvat jissodisfa r-rekwiżiti ta' dan ir-Regolament kif emendat mis-Suppliment 12 għas-serje 11 ta' emendi.
-

## ANNEX I

**TAGHMIR, APPARAT, METODI U KUNDIZZJONIJIET TA' BBREJKJAR MHUX KOPERTI F'DAN IR-  
REGOLAMENT**

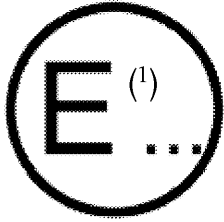
1. Metodu ta' kejl tal-hin ta' reazzjoni ("rispons") fi brejkijiet ghajr brejkijiet bl-arja kkompressata.

---

ANNEX 2

KOMUNIKAZZJONI

(Format massimu: A4 (210 × 297 mm))



mahruga minn:

Isem l-amministrazzjoni

.....  
 .....  
 .....

- Dwar <sup>(2)</sup>:
- Approvazzjoni moghtija
  - Approvazzjoni estiza
  - Approvazzjoni rifjutata
  - Approvazzjoni rtirata
  - Produzzjoni mwaqqa ghalkollox

ta' tip ta' vettura fir-rigward tal-ibbrejkjar skont ir-Regolament Nru 13.

Nru tal-approvazzjoni ..... Nru tal-estensjoni .....

1. Isem jew marka kummerċjali tal-vettura: .....
2. Kategorija tal-vettura: .....
3. It-tip tal-vettura: .....
4. Isem il-manifattur u l-indirizz: .....
5. Jekk applikabbli, l-isem u l-indirizz tar-rappreżentant tal-manifattur:
6. Massa tal-vettura:
  - 6.1. Massa massima tal-vettura: .....
  - 6.2. Massa minima tal-vettura: .....
7. Id-distribuzzjoni tal-massa fuq kull fus (valur massimu): .....
8. L-ghamla u t-tip tal-firrodi tal-pads tal-brejkijiet, tad-diski u tat-tnabar:
  - 8.1. Firrodi tal-brejkijiet
    - 8.1.1. Firrodi tal-brejkijiet ittestjati għall-preskrizzjonijiet rilevanti kollha tal-Anness 4 .....
    - 8.1.2. Firrodi tal-brejkijiet alternattivi ttestjati fl-Anness 15 .....
  - 8.2. Diski u tnabar tal-brejkijiet
    - 8.2.1. Kodiċi ta' identifikazzjoni tad-diski tal-brejkijiet koperti mill-approvazzjoni tas-sistema tal-ibbrejkjar .....
    - 8.2.2. Kodiċi ta' identifikazzjoni tat-tnabar tal-brejkijiet koperti mill-approvazzjoni tas-sistema tal-ibbrejkjar .....
9. Fil-każ ta' vettura motorizzata:
  - 9.1. Tip ta' magna: .....
  - 9.2. In-numru u r-rapporti tal-gerijiet: .....
  - 9.3. Ir-rapport(i) tat-trażmissjoni finali: .....

- 9.4. Jekk applikabbli, <sup>(3)</sup> il-massa massima tat-trejler li jista' jiġi akkoppjat:
- 9.4.1. Trejler shih: .....
- 9.4.2. Semitrejler: .....
- 9.4.3. Trejler b'fus ċentrali  
(indika wkoll il-proporzjon massimu tat-tul li jisporgi minn wara [overhang] r-ras tal-akkopjar <sup>(4)</sup> imqabbel mal-baži tar-roti): .....
- 9.4.4. It-trejler mingħajr brejkijiet: .....
- 9.4.5. Massa massima tal-kombinazzjoni: .....
10. Il-qisien tat-tajers: .....
- 10.1. Il-qisien tar-rota/tajer ta' riżerva għal użu temporanju: .....
11. Numru u arrangament ta' fusien: .....
12. Deskrizzjoni qasira tat-tagħmir tal-ibbrejkjar: .....
13. Massa tal-vettura meta ttestjata:

	Mhux mgħobbija [kg]	Mgħobbija [kg]
Pern/tagħbija ta' sostenn <sup>(5)</sup>		
Fus Nru 1		
Fus Nru 2		
Fus Nru 3		
Fus Nru 4		
Totali		

14. Ir-riżultati tat-testijiet u l-karatteristiki tal-vettura

Riżultati tat-test		Veloċità tat-test [km/h]	Prestazzjoni mkejla	Forza mkejla applikata fuq il-kontroll [daN]
14.1. Testijiet tat-Tip-0, magna skonnnettjata	lbbrejkjar ta' servizz			
	lbbrejkjar sekondarju			
14.2. Testijiet tat-Tip-0, magna kkonnettjata:	lbbrejkjar ta' servizz skont il-paragrafu 2.1.1 tal-Anness 4			
14.3. Testijiet tat-Tip I:	B'ibbrejkjar ripetut <sup>(5)</sup>			
	B'ibbrejkjar kontinwu <sup>(6)</sup>			
	Thaddim liberu, skont l-Anness 4, paragrafu 1.5.4.5 u l-Anness 4, paragrafu 1.7.3.7.			
14.4. Testijiet tat-Tip II jew tat-Tip IIA2, kif xieraq:	lbbrejkjar ta' servizz			
14.5. Testijiet tat-Tip III <sup>(5)</sup>	Hidma libera, skont l-Anness 4, paragrafu 1.7.3.			



- 14.6. Sistema(i) tal-ibbrejkjar użata/i waqt it-test tat-Tip II/IIA <sup>(2)</sup>: .....
- 14.7. Il-hin tar-reazzjoni u l-qisien tal-pajpijiet flessibbli:
- 14.7.1. Il-hin tar-reazzjoni fl-attwatur tal-brejk: ..... s
- 14.7.2. Il-hin tar-reazzjoni fir-ras tal-akkoppjar tal-linja ta' kontroll: ..... s
- 14.7.3. Pajpijiet flessibbli ta' tratturi ghas-semitrejlers:
- tul (m): .....
- dijametru intern (mm): .....
- 14.8. Informazzjoni meħtieġa skont il-paragrafu 7.3 tal-Anness 10 ta' dan ir-Regolament: ..... Iva/Le <sup>(2)</sup>
- 14.9. Il-vettura hija/mhijjex <sup>(2)</sup> mghammra biex tirmonka trejler b'sistemi ta' bbrejkjar elettriku
- 14.10. Il-vettura hija/mhijjex <sup>(2)</sup> mghammra b'sistema antilokk
- 14.10.1. Kategorija tas-sistema antilokk:          kategorija 1/2/3 <sup>(2)</sup> <sup>(6)</sup>  
   kategorija A/B <sup>(2)</sup> <sup>(7)</sup>
- 14.10.2. Il-vettura tissodisfa r-reqwiziti tal-Anness 13: ..... Iva/Le <sup>(2)</sup>
- 14.10.3. Il-vettura hija/mhijjex <sup>(2)</sup> mghammra biex tiġbed trejlers mghammra b'sistemi antilokk
- 14.10.4. Fejn ikun intuża rapport ta' test antilokk skont l-Anness 19, irid jiġi indikat in-numru(i) tar-rapport tat-test:
- 14.11. Il-vettura hija sugġetta ghar-reqwiziti tal-Anness 5 (ADR): ..... Iva/Le <sup>(2)</sup>
- 14.11.1. Il-vettura tissodisfa r-reqwiziti għall-ibbrejkjar fit-tul skont it-test tat-Tip-IIA sa massa totali massima ta' ..... tunnelli: ..... Iva/Le <sup>(2)</sup>
- 14.11.2. Il-vettura motorizzata hija mghammra b'apparat ta' kontroll għas-sistema tal-ibbrejkjar fit-tul fuq it-trejlers: ..... Iva/Le <sup>(2)</sup>
- 14.11.3. Fil-każ tat-trejlers, il-vettura hija mghammra b'sistema tal-ibbrejkjar fit-tul: ..... Iva/Le <sup>(2)</sup>
- 14.12. Il-vettura hija mghammra b'linja/i ta' kontroll skont: il-paragrafi 5.1.3.1.1./5.1.3.1.2./5.1.3.1.3. <sup>(2)</sup>
- 14.13. Ġiet ipprovduta dokumentazzjoni adegwata skont l-Anness 18 fir-rigward tas-sistema/i li ġeja/ ġejjin: ..... Iva/Le/Mhux applikabbli <sup>(2)</sup>
- 14.14. Il-vettura hija mghammra b'funzjoni għall-istabbiltà tal-vettura: ..... Iva/Le <sup>(2)</sup>
- Jekk iva:
- Il-funzjoni għall-istabbiltà tal-vettura ġiet ittestjata skont  
ir-reqwiziti tal-Anness 21 u tissodisfahom: ..... Iva/Le <sup>(2)</sup>
- Il-funzjoni għall-istabbiltà tal-vettura hija tagħmir fakultattiv: ..... Iva/Le <sup>(2)</sup>
- Il-funzjoni għall-istabbiltà tal-vettura tinkludi kontroll direzzjonali: ..... Iva/Le <sup>(2)</sup>
- Il-funzjoni għall-istabbiltà tal-vettura tinkludi kontroll kontra l-qlib: ..... Iva/Le <sup>(2)</sup>
- 14.14.1. Fejn ikun intuża rapport tat-test skont l-Anness 19, għandu jiġi indikat in-numru tar-rapport tat-test: .....
- 14.15. Il-vettura hija mghammra b'konnettur awtomatizzat: iva/le <sup>(2)</sup>
- 14.15.1. Jekk iva, il-konnettur awtomatizzat jissodisfa r-reqwiziti tal-Anness 22: iva/le <sup>(2)</sup>
- 14.15.2. Il-konnettur awtomatizzat huwa tal-kategorija A/B/C/D <sup>(2)</sup>
15. Informazzjoni addizzjonali għall-użu mal-proċedura alternattiva għall-approvazzjoni tat-tip tal-Anness 20.
- 15.1. Deskrizzjoni tas-sospensjoni: .....
- 15.1.1. Manifattur: .....
- 15.1.2. Marka: .....

- 15.1.3. Tip: .....
- 15.1.4. Mudell: .....
- 15.2. Bażi tar-roti tal-vettura ttestjata : .....
- 15.3. Differenzjal tal-attwazzjoni (jekk hemm) fil-grupp tal-fus: .....
16. Trejler approvat bl-użu tal-proċedura tal-Anness 20: ..... Iva/Le <sup>(2)</sup>  
(jekk Iva, ghandu jimtela l-Appendiċi 2 ta' dan l-anness)
17. Vettura mressqa għall-approvazzjoni nhar: .....
18. Is-Servizz Tekniku responsabbli mit-twettiq tat-testijiet tal-approvazzjoni: .....
19. Data tar-rapport mahruġ minn dak is-Servizz: .....
20. In-numru tar-rapport mahruġ minn dak is-Servizz: .....
21. Approvazzjoni mogħtija/irrifjutata/estiza/irtirata <sup>(2)</sup>
22. Il-pożizzjoni tal-marka tal-approvazzjoni fuq il-vettura: .....
23. Post: .....
24. Data: .....
25. Firma: .....
26. Is-sommarju li saret referenza għalih fil-paragrafu 4.3 ta' dan ir-Regolament huwa meħmuż ma' din il-komunikazzjoni.

<sup>(1)</sup> Numru ta' distinzjoni tal-pajjiż li ta/estenda/irrifjuta/irtira l-approvazzjoni (ara d-dispożizzjonijiet għall-approvazzjoni fir-Regolament).

<sup>(2)</sup> Aqta' barra dak li ma japplikax.

<sup>(3)</sup> Fil-każ ta' semitrejler jew trejler b'fus ċentrali, dahhal il-massa li tikkorrispondi għat-tagħbija fuq l-apparat ta' akkoppjar.

<sup>(4)</sup> L-isporġenza tal-akkoppjar hija d-distanza orizzontali bejn l-akkoppjar għal trejlers bil-fus ċentrali u l-linja taċ-ċentru tal-fus(ien) ta' wara.

<sup>(5)</sup> Tapplika biss għal vetturi tal-kategorija O<sub>4</sub>.

<sup>(6)</sup> Tapplika biss għal vetturi motorizzati.

<sup>(7)</sup> Tapplika biss għal vetturi tal-kategoriji O<sub>2</sub>, O<sub>3</sub> u O<sub>4</sub>.

## Appendiċi 1 (\*)

**Lista ta' dejta tal-vetturi għall-finijiet tal-approvazzjonijiet skont ir-regolament Nru 90**

1.	Deskrizzjoni tat-tip ta' vettura .....
1.1.	L-isem kummerċjali jew il-mudell tal-vettura, jekk applikabbli .....
1.2.	Kategorija tal-vettura .....
1.3.	Tip ta' vettura skont l-approvazzjoni mar-Regolament Nru 13 .....
1.4.	Il-mudelli jew l-ismijiet kummerċjali tal-vetturi li jikkostitwixxu t-tip ta' vettura, jekk disponibbli .....
1.5.	L-isem u l-indirizz tal-manifattur .....
2.	L-ghamla u t-tip tal-firrodi tal-pads tal-brejkijiet, tad-diski u tat-tnabar:
2.1.	Firrodi tal-brejkijiet
2.1.1.	Firrodi tal-brejkijiet ittestjati għall-preskrizzjonijiet rilevanti kollha tal-Anness 4 .....
2.1.2.	Firrodi tal-brejkijiet alternattivi ttestjati fl-Anness 15 .....
2.2.	Diski u tnabar tal-brejkijiet
2.2.1.	Kodiċi ta' identifikazzjoni tad-diski tal-brejkijiet koperti mill-approvazzjoni tas-sistema tal-ibbrejkjar .....
2.2.2.	Kodiċi ta' identifikazzjoni tat-tnabar tal-brejkijiet koperti mill-approvazzjoni tas-sistema tal-ibbrejkjar .....
3.	Massa minima tal-vettura .....
3.1.	Id-distribuzzjoni tal-massa fuq kull fus (valur massimu) .....
4.	Massa massima tal-vettura .....
4.1.	Id-distribuzzjoni tal-massa fuq kull fus (valur massimu) .....
5.	Velocità massima tal-vettura .....
6.	Il-qisien tat-tajers u tar-roti .....
7.	Il-konfigurazzjoni taċ-ċirkwit tal-brejkijiet (eż. quddiem/wara jew tqassim djagonali) .....
8.	Dikjarazzjoni ta' liema hija s-sistema tal-ibbrejkjar sekondarju .....
9.	L-ispeċifikazzjonijiet tal-valvi tal-brejkijiet (jekk applikabbli) .....
9.1.	L-ispeċifikazzjonijiet tal-aġġustament tal-valv ta' detezzjoni tat-tagħbija .....
9.2.	L-issettar tal-valv tal-pessjoni .....
10.	Id-distribuzzjoni tad-disinn tal-forza tal-brejk .....
11.	L-ispeċifikazzjoni tal-brejk .....
11.1.	It-tip ta' brejk bid-diska (eż. in-numru ta' pistuni bid-dijametru(i), diska vventilata jew solida) .....
11.2.	It-tip ta' brejk bit-tanbur (eż. duo servo, bid-daqs tal-pistun u l-qisien tat-tanbur) .....
11.3.	Fil-każ ta' sistemi ta' brejkijiet bl-ajra kompressata, eż. it-tip u d-daqs tal-kompartimenti, il-lievi, eċċ. ....

(\*) Fuq talba ta' applikant(i) għal approvazzjoni skont ir-Regolament Nru 90, l-informazzjoni għandha tiġi pprovduta mill-Awtorità ta' Approvazzjoni tat-Tip kif hemm fl-Appendiċi 1 ta' dan l-anness. Madankollu, din l-informazzjoni m'għandhiex tiġi pprovduta għal skopijiet oħra hliet għall-approvazzjonijiet skont ir-Regolament Nru 90.

- 12. It-tip u d-daqs taċ-ċilindru ewlieni .....
- 13. It-tip u d-daqs tal-booster .....

—

## Appendici 2

**Iċ-ċertifikat tal-approvazzjoni tat-tip fir-rigward tat-tagħmir tal-ibbrejkjar tal-vettura**

## 1. Ġenerali

L-elementi addizzjonali li ġejjin għandhom jiġu rrekordjati meta t-trejler ikun ġie approvat bl-użu tal-proċedura alternattiva definita fl-Anness 20 ta' dan ir-Regolament.

## 2. Rapporti tat-test skont l-Anness 19

2.1. Il-kompartimenti tal-brejk b'dijaframma:	Nru tar-Rapport .....
2.2. Brejkijiet bil-molla:	Nru tar-Rapport .....
2.3. Karatteristiki tal-prestazzjoni kiesha tal-brejkijiet tat-trejler:	Nru tar-Rapport .....
2.4. Sistema antilokk:	Nru tar-Rapport .....

## 3. Verifiki tal-prestazzjoni

3.1. It-trejler jissodisfa r-rekwiżiti tal-Anness 4, paragrafi 3.1.2 u 1.2.7 (prestazzjoni kiesha tal-brejk ta' servizz)	Iva/Le <sup>(1)</sup>
3.2. It-trejler jissodisfa r-rekwiżiti tal-Anness 4, paragrafu 3.2 (prestazzjoni kiesha tal-brejk tal-parking)	Iva/Le <sup>(1)</sup>
3.3. It-trejler jissodisfa r-rekwiżiti tal-Anness 4, paragrafu 3.3 (prestazzjoni tal-ibbrejkjar ta' emerġenza/awtomatiku)	Iva/Le <sup>(1)</sup>
3.4. It-trejler jissodisfa r-rekwiżiti tal-Anness 10, paragrafu 6 (prestazzjoni tal-ibbrejkjar fil-każ ta' ħsara fis-sistema ta' distribuzzjoni tal-ibbrejkjar)	Iva/Le <sup>(1)</sup>
3.5. It-trejler jissodisfa r-rekwiżiti tal-paragrafu 5.2.2.14.1 ta' dan ir-Regolament (prestazzjoni tal-ibbrejkjar fil-każ ta' tnixxija mill-apparat awżiljari)	Iva/Le <sup>(1)</sup>
3.6. Il-vettura tissodisfa r-rekwiżiti tal-Anness 13 (ibbrejkjar antilokk)	Iva/Le <sup>(1)</sup>

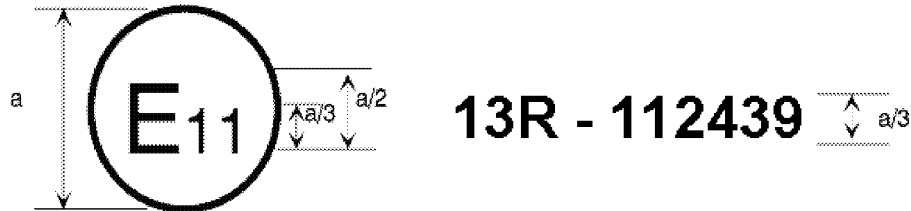
<sup>(1)</sup> Aqta' barra dak li ma japplikax.

## ANNEX 3

## ARRANĠAMENTI TAL-MARKI TAL-APPROVAZZJONI

## MUDELL A

(Ara l-paragrafu 4.4 ta' dan ir-Regolament)

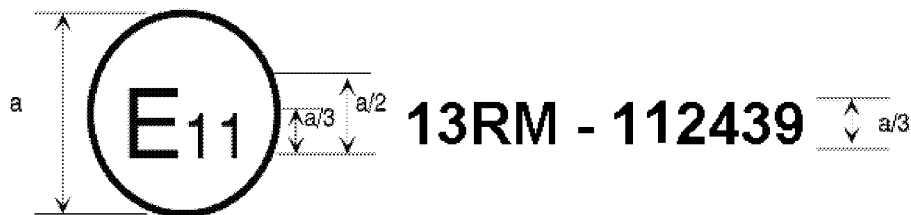


a = 8 mm min.

Il-marka tal-approvazzjoni t'hawn fuq imwahnha fuq vettura turi li t-tip ta' vettura kkonċernat, fir-rigward tal-ibbrejkjar, ġie approvat fir-Renju Unit (E 11) skont ir-Regolament Nru 13 bin-numru tal-approvazzjoni 112439. In-numru tal-approvazzjoni jindika li l-approvazzjoni nġhatat skont ir-rekwiżiti tar-Regolament Nru 13 li jinkorpora s-serje 11 ta' emendi. Għall-vetturi tal-kategoriji  $M_2$  u  $M_3$ , din il-marka tfisser li dik it-tip ta' vettura għaddiet mit-test tat-Tip II.

## MUDELL B

(Ara l-paragrafu 4.5 ta' dan ir-Regolament)

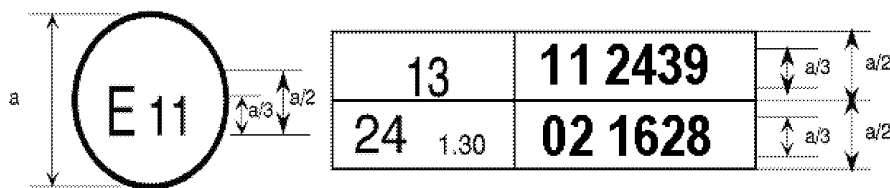


a = 8 mm min.

Il-marka tal-approvazzjoni t'hawn fuq imwahnha ma' vettura turi li t-tip ta' vettura kkonċernat, fir-rigward tal-ibbrejkjar, ġie approvat fir-Renju Unit (E 11) skont ir-Regolament Nru 13. Għall-vetturi tal-kategoriji  $M_2$  u  $M_3$ , din il-marka tfisser li t-tip ta' vettura għaddiet mit-test tat-Tip IIA.

## MUDELL C

(Ara l-paragrafu 4.6 ta' dan ir-Regolament)



a = 8mm min.

Il-marka tal-approvazzjoni t'hawn fuq, imwahnha ma' vettura turi li t-tip ta' vettura kkonċernat ġie approvat fir-Renju Unit (E 11), skont ir-Regolamenti Nri 13 u 24 <sup>(1)</sup>. (Fil-każ tal-aħhar Regolament, il-koeffiċjent ikkoreġut tal-assorbiment huwa  $1,30 \text{ m}^{-1}$ .)

<sup>(1)</sup> Dan in-numru huwa mogħti biss bħala eżempju.

## ANNEX 4

## TESTIJET TAL-IBBREJKJAR U L-PRESTAZZJONI TAS-SISTEMI TAL-IBBREJKJAR

## 1. TESTIJET TAL-IBBREJKJAR

## 1.1. Ġenerali

1.1.1. Il-prestazzjoni stipulata għal sistemi tal-ibbrejkjar hija bbażata fuq id-distanza ta' twaqqif u/jew il-medja tad-deċellerazzjoni żviluppata għalkollox. Il-prestazzjoni tas-sistema tal-ibbrejkjar għandha tiġi stabbilita billi titkejjel id-distanza ta' twaqqif fir-rigward tal-velocità inizjali tal-vettura u/jew billi titkejjel id-deċellerazzjoni medja żviluppata għalkollox matul it-test.

1.1.2. Id-distanza ta' twaqqif għandha tkun id-distanza koperta mill-vettura mill-waqt meta s-sewwieq jibda jhaddem il-kontroll tas-sistema ta' twaqqif sal-waqt li fih tiegħ il-vettura; il-velocità inizjali għandha tkun il-velocità fil-waqt li fih is-sewwieq jibda jhaddem l-apparat ta' kontroll tas-sistema tal-ibbrejkjar; il-velocità inizjali m'għandhiex tkun inqas minn 98 fil-mija tal-velocità stipulata għat-test ikkonċernat.

Id-deċellerazzjoni medja żviluppata għalkollox ( $d_m$ ), għandha tiġi kkalkolata bhala d-deċellerazzjoni medja fir-rigward tad-distanza bejn l-intervall  $v_b$  sa  $v_e$ , skont il-formula li ġejja:

$$d_m = \frac{v_b^2 - v_e^2}{25,92(s_e - s_b)} \text{ [m/s}^2\text{]}$$

Fejn:

$v_o$  = il-velocità inizjali tal-vettura f'km/h,

$v_b$  = il-velocità tal-vettura f'0,8  $v_o$  f'km/h,

$v_e$  = il-velocità tal-vettura f'0,1  $v_o$  f'km/h,

$s_b$  = id-distanza vjaġġata bejn  $v_o$  u  $v_b$  f'metri,

$s_e$  = id-distanza vjaġġata bejn  $v_o$  u  $v_e$  f'metri.

Il-velocità u d-distanza għandhom jiġu stabbiliti permezz ta' strumenti li għandhom preċiżjoni ta'  $\pm 1$  fil-mija fil-velocità stipulata għat-test. Id-deċellerazzjoni medja żviluppata għalkollox tista' tiġi determinata permezz ta' metodi oħrajn minbarra l-kejl tal-velocità u d-distanza; f'dan il-kaz, il-preċiżjoni tad-deċellerazzjoni żviluppata għalkollox għandha tkun sa  $\pm 3$  fil-mija.

1.2. Għall-approvazzjoni ta' kwalunkwe vettura, il-prestazzjoni tal-ibbrejkjar għandha titkejjel waqt it-testijiet fit-triq imwettqa fil-kundizzjonijiet li ġejjin:

1.2.1. Il-kundizzjoni tal-vettura fir-rigward tal-massa għandha tkun stabbilita għal kull tip ta' test u għandha tkun speċifikata fir-rapport tat-test;

1.2.2. It-test għandu jsir fil-velocitajiet preskritti għal kull tip ta' test; jekk il-velocità massima tad-disinn ta' vettura tkun iżjed baxxa mill-velocità preskritta għal test, it-test għandu jitwettaq bil-velocità massima tal-vettura;

1.2.3. Matul it-testijiet, il-forza applikata fuq il-kontroll tas-sistema tal-ibbrejkjar sabiex jinkiseb ir-rendiment preskrit ma għandhiex tkun aktar mill-forza massima stabbilita għall-kategorija tal-vettura tat-test;

1.2.4. It-triq irid ikollha wiċċ li jippermetti aderenza tajba, sakemm ma jkunx speċifikat mod ieħor fl-annessi rilevanti;

1.2.5. It-testijiet għandhom isiru meta ma jkunx hemm riħ li jista' jaffettwa r-riżultati;

1.2.6. Fil-bidu tat-test, it-tajers għandhom ikunu keshin u fil-persjoni preskritta għat-tagħbija li fil-fatt tkun qiegħda tingarr mir-roti meta l-vettura tkun wieqfa;

- 1.2.7. il-prestazzjoni preskritta għandha tinkiseb mingħajr illokkjar tar-roti, mingħajr devjazzjoni tal-vettura mir-rotta tagħha, u mingħajr vibrazzjoni anormali <sup>(1)</sup>.
- 1.2.8. Għall-vetturi li jaħdmu għalkollox jew parzjalment b'mutur (jew muturi) tal-elettriku, imqabbd b'mod permanenti mar-roti, it-testijiet kollha jridu jitwettqu bil-mutur(i) imqabbd.
- 1.2.9. Għall-vetturi deskritti fil-paragrafu 1.2.8, mghammra b'sistema tal-ibbrejkjar elettriku riġenerattiv tal-kategorija A, it-testijiet tal-imġiba definiti fil-paragrafu 1.4.3.1 ta' dan l-anness għandhom jitwettqu fuq korsa b'koeffiċjent baxx ta' aderenza (kif definit fil-paragrafu 5.2.2 tal-Anness 13). Madankollu, il-veloċità massima tat-test m'għandhiex taqbeż il-veloċità massima tat-test speċifikata fil-paragrafu 5.3.1 tal-Anness 13 għal wiċċ b'aderenza baxxa u l-kategorija rilevanti tal-vettura.
- 1.2.9.1. Barra minn hekk, għall-vetturi mghammra b'sistema tal-ibbrejkjar elettriku riġenerattiv tal-kategorija A, kundizzjonijiet temporanji bħall-bdil tal-ger jew ir-rilaxx tal-kontroll tal-aċċelleratur m'għandhomx jaffettwaw l-imġiba tal-vettura f'kundizzjoni tat-test deskritta fil-paragrafu 1.2.9 t'hawn fuq.
- 1.2.10. Fit-testijiet speċifikati fil-paragrafi 1.2.9 u 1.2.9.1 hawn fuq, mhuwiex permess illokkjar tar-roti. Madankollu, tista' ssir korrezzjoni tal-istering jekk ir-rotazzjoni angolari tal-apparat ta' kontroll tal-istering tkun sa 120° matul iż-żewġ sekondi tal-bidu u mhux aktar minn 240° b'kolloxx.
- 1.2.11. Fil-każ ta' vettura bi brejkijiet ta' servizz attwati b'mod elettriku minn batteriji tat-trazzjoni (jew batterija awżiljari) li tircievi l-enerġija biss minn sistema esterna indipendenti ta' ċċarġjar, dawn il-batteriji għandhom, waqt l-ittestjar tal-prestazzjoni tal-ibbrejkjar, ikunu f'medja ta' mhux aktar minn 5 fil-mija oghla minn dak l-istat ta' ċarġ li fih ikun hemm b'żonn li tinghata t-twissija ta' hsara fil-brejk preskritta fil-paragrafu 5.2.1.27.6.
- Jekk tinghata din it-twissija, il-batteriji jistgħu jircievu ċċarġjar mill-ġdid waqt it-testijiet, sabiex jinżammu fil-medda mehtieġa ta' stat ta' ċarġ.
- 1.3. Imġiba tal-vettura waqt l-ibbrejkjar
- 1.3.1. Fit-testijiet tal-ibbrejkjar, u b'mod partikolari f'dawk ta' veloċità għolja, l-imġiba ġenerali tal-vettura waqt l-ibbrejkjar għandha tiġi kkontrollata.
- 1.3.2. L-imġiba tal-vettura waqt l-ibbrejkjar fuq triq li l-aderenza fuqha tkun imnaqqsa. L-imġiba ta' vetturi tal-kategoriji M<sub>2</sub>, M<sub>3</sub>, N<sub>1</sub>, N<sub>2</sub>, N<sub>3</sub>, O<sub>2</sub>, O<sub>3</sub> u O<sub>4</sub> fuq triq li l-aderenza fuqha tkun imnaqqsa trid tissodisfa r-rekwiziti rilevanti tal-Anness 10 u/jew tal-Anness 13 ta' dan ir-Regolament.
- 1.3.2.1. Fil-każ ta' sistema tal-ibbrejkjar skont il-paragrafu 5.2.1.7.2, fejn l-ibbrejkjar għal fus (jew fusien) partikolari jkun jinkludi iżjed minn sors wiehed ta' torque tal-ibbrejkjar, u kwalunkwe sors individwali jista' jiġi varjat fir-rigward tal-ohrajn, il-vettura għandha tissodisfa r-rekwiziti tal-Anness 10, jew inkella, tal-Anness 13 taht ir-relazzjonijiet kollha permessi mill-istrategija tagħha ta' kontroll <sup>(2)</sup>.
- 1.4. Test tat-tip-0 (test ta' prestazzjoni normali bil-brejkijiet keshin)
- 1.4.1. Ġenerali
- 1.4.1.1. Il-brejkijiet iridu jkunu keshin; brejk jitqies li jkun kiesah meta t-temperatura mkejla fuq id-diska jew fuq in-naħa ta' barra tat-tanbur tkun inqas min 100 °C.
- 1.4.1.2. It-test għandu jsir fil-kundizzjonijiet li ġejjin:
- 1.4.1.2.1. Il-vettura għandha tkun mghobbija, id-distribuzzjoni tal-massa tagħha fuq il-fusien għandha tkun dik iddikjarata mill-manifattur; fejn ikunu previsti diversi arrangamenti tat-tagħbija fuq il-fusien, id-distribuzzjoni

<sup>(1)</sup> L-illokkjar tar-roti huwa permess meta dan ikun imsemmi speċifikament.

<sup>(2)</sup> Il-manifattur għandu jipprovi lis-Servizz Tekniku, il-familja ta' kurvi tal-ibbrejkjar permessi mill-istrategija ta' kontroll awtomatiku li tintuża. Dawn il-kurvi jistgħu jiġu vverifikati mis-Servizz Tekniku.



tal-massa massima fuq il-fusien għandha tkun tali li t-tagħbija fuq kull fus ikun proporzjonali għat-tagħbija massima permessibbli għal kull fus. Fil-każ ta' tratturi għal semitrejlers, il-massa tista' tiġi ppożizzjonata mill-ġdid bejn wieħed u iehor fin-nofs bejn il-pożizzjoni tal-pern li tirriżulta mill-kundizzjonijiet tat-tagħbija ta' hawn fuq u l-linja ċentrali tal-fus(ien) ta' wara;

- 1.4.1.2.2. Kull test irid jiġi ripetut fuq il-vettura mhux mgħobbija. Fil-każ ta' vettura motorizzata, jista' jkun hemm, minbarra s-sewwieq, persuna oħra fis-sit ta' quddiem li tkun responsabbli biex tiehu nota tar-riżultati tat-testijiet;

Fil-każ ta' trattur għal semitrejler, it-testijiet mingħajr tagħbija għandhom isiru bil-vettura fil-kundizzjoni meta tkun waħedha, u tinkludi massa li tirrappreżenta n-nagħla tat-trakk. Għandha tinkludi wkoll massa li tirrappreżenta rota addizzjonali, jekk din tkun inkluża fl-ispeċifikazzjoni standard tal-vettura;

Fil-każ ta' vettura preżentata bhala kabina b'xażi vojt, tista' tiżdied tagħbija supplimentari biex tissimula l-massa tal-bodi, bla ma taqbez il-massa minima ddikjarata mill-manifattur fl-Anness 2 ta' dan ir-Regolament;

Fil-każ ta' vettura mgħammra b'sistema tal-ibbrejkar elettriku riġenerattiv, ir-rekwiżiti jiddependu fuq il-kategorija ta' din is-sistema:

Kategorija A: Kwalunkwe apparat separat ta' kontroll għall-ibbrejkar elettriku riġenerattiv li jkun ipprovdut, m'għandux jintuża matul it-testijiet tat-Tip-0.

Kategorija B: Il-kontribut tas-sistema tal-ibbrejkar elettriku riġenerattiv għall-forza tal-ibbrejkar li tiġi ġġenerata ma għandux jaqbez il-livell minimu ggarantit mid-disinn tas-sistema.

Dan ir-rekwiżit jitqies li ġie ssodisfat jekk l-istat ta' ċarġ tal-batteriji jkun f'wahda mill-kundizzjonijiet li ġejjin fejn l-istat ta' ċarġ <sup>(1)</sup> jiġi determinat bil-metodu stipulat fl-Appendiċi ta' dan l-anness:

- (a) Fil-livell massimu ta' ċarġ rakkomandat mill-manifattur fl-ispeċifikazzjoni tal-vettura; jew
- (b) F'livell mhux inqas minn 95 % tal-livell sħiħ ta' ċarġ, fejn il-manifattur ma jkun għamel l-ebda rakkomandazzjoni speċifika; jew
- (c) Fil-livell massimu li jirriżulta minn kontroll awtomatiku taċ-ċarġ fuq il-vettura, jew
- (d) Meta t-testijiet isiru mingħajr komponent tal-ibbrejkar riġenerattiv, ikun xi jkun l-istat ta' ċarġ tal-batteriji.

- 1.4.1.2.3. Il-limiti preskritti għall-prestazzjoni minima, sew għat-testijiet bil-vettura mhux mgħobbija kif ukoll għat-testijiet bil-vettura mgħobbija, għandhom ikunu dawk stabbiliti hawn taht għal kull kategorija ta' vettura; il-vettura għandha tissodisfa kemm id-distanza ta' twaqfif stipulata kif ukoll id-deċellerazzjoni medja żviluppata għalkollox għall-kategorija rilevanti tal-vettura, izda jista' jagħti l-każ li ma jkunx meħtieġ li fil-fatt jitkejlu ż-żewġ parametri.

- 1.4.1.2.4. It-triq trid tkun livell.

- 1.4.2. Test tat-Tip-0 bil-magna skonnettjata

It-test għandu jsir fil-veloċità preskritta għall-kategorija li l-vettura tappartjeni għaliha, fejn il-figuri preskritti f'din il-konnessjoni jkunu suġġetti għal ċertu margġini ta' tolleranza. Il-prestazzjoni minima preskritta għal kull kategorija għandha tintlaħaq.

- 1.4.3. Test tat-Tip-0 bil-magna kkonnettjata

- 1.4.3.1. It-testijiet iridu jitwettqu wkoll f'diversi veloċitajiet, l-inqas wahda tkun ugwali għal 30 fil-mija tal-veloċità massima tal-vettura u l-oghla wahda tkun ugwali għal 80 fil-mija ta' dik il-veloċità. Fil-każ ta' vetturi

<sup>(1)</sup> Bi qbil mas-Servizz Tekniku, mhux se tkun meħtieġa valutazzjoni tal-istat ta' ċarġ għal vetturi, li jkollhom sors ta' enerġija fuqhom għall-iċċarġjar tal-batteriji tat-trazzjoni u l-mezzi li jirregolaw l-istat ta' ċarġ tagħhom.

mghammra b'limitatur tal-veloċità, din il-veloċità tal-limitatur għandha titqies bhala l-veloċità massima tal-vettura. Il-figuri tal-prestazzjoni Prattika massima għandhom jitkejlu u l-komportament tal-vettura għandu jiġi rrekordjat fir-rapport tat-test. Tratturi għal semitrejlers, mghobbija b'mod artifiċjali biex jissimulaw l-effetti ta' semitrejler mghobbi, ma għandhomx jiġu ittestjati 'l hinn minn 80 km/h.

1.4.3.2. Għandhom isiru aktar testijiet bil-magna kkonnettjata, mill-veloċità preskritta għall-kategorija li l-vettura tappartjeni għaliha. Il-prestazzjoni minima preskritta għal kull kategorija għandha tintlahaq. Unitajiet trattivi għal semitrejlers, mghobbija b'mod artifiċjali biex jissimulaw l-effetti ta' semitrejler mghobbi, ma għandhomx jiġu ittestjati 'l hinn minn 80 km/h.

1.4.4. Test tat-Tip-0 għal vetturi tal-kategorija O, mghammra bi brejkijiet bl-arja kkompressata

1.4.4.1. Il-prestazzjoni tal-ibbrejkjar tat-trejler tista' tiġi kkalkulata mir-rata ta' bbrejkjar tal-vettura tal-irmonk u t-trejler u l-imbottatura (thrust) imkejla fuq l-akkoppjar jew, f'ċerti każijiet, mir-rata ta' bbrejkjar tal-vettura tal-irmonk u t-trejler bit-trejler biss ibbrejkjat. Il-magna tal-vettura tal-irmonk għandha tkun skonnettjata matul it-test tat-ibbrejkjar.

Fil-każ fejn it-trejler biss huwa bbrejkjat, biex titqies il-massa żejda li tkun qed tiġi ritardjata, il-prestazzjoni għandha tittiehed li tkun id-deċelerazzjoni medja żviluppata għalkollox.

1.4.4.2. Bl-eċċezzjoni ta' każijiet skont il-paragrafi 1.4.4.3 u 1.4.4.4 ta' dan l-anness, huwa mehtieġ għad-determinazzjoni tar-rata ta' bbrejkjar tat-trejler, li titkejjel ir-rata ta' bbrejkjar tal-vettura tal-irmonk kif ukoll it-trejler u l-imbottatura fuq l-apparat ta' akkoppjar. Il-vettura tal-irmonk trid tissodisfa r-rekwiziti stipulati fl-Anness 10 ta' dan ir-Regolament fir-rigward tar-relazzjoni bejn il-proporzjon  $T_M/P_M$  u l-pressjoni  $p_m$ . Ir-rata ta' bbrejkjar tat-trejler hija kkalkolata skont il-formula li ġejja:

$$z_R = z_{R+M} + \frac{D}{P_R}$$

Fejn:

$z_R$  = ir-rata tal-ibbrejkjar tat-trejler,

$z_{R+M}$  = rata ta' bbrejkjar tal-vettura tal-irmonk u t-trejler,

D = imbottatura fuq l-apparat ta' akkoppjar,

(forza trattiva: + D),

(forza kompressiva: - D),

$P_R$  = reazzjoni statika totali normali bejn il-wiċċ tat-triq u r-roti tat-trejler (Anness 10).

1.4.4.3. Jekk trejler għandu sistema tal-ibbrejkjar kontinwu jew semikontinwu fejn il-pressjoni fl-attwaturi tal-brejk ma tinbidilx matul l-ibbrejkjar minkejja t-tibdil dinamiku tat-tagħbija tal-fus, u fil-każ ta' semitrejlers, it-trejler biss jista' jitwaqqaf. Ir-rata ta' bbrejkjar tat-trejler hija kkalkolata skont il-formula li ġejja:

$$z_R = (z_{R+M} - R) \cdot \frac{P_M + P_R}{P_R} + R$$

Fejn:

R = il-valur tar-reżistenza tad-dawrien = 0,01

$P_M$  = reazzjoni statika totali normali bejn il-wiċċ tat-triq u r-roti ta' vetturi tal-irmonk għat-trejlers (Anness 10)

1.4.4.4. Inkella, l-evaluazzjoni tar-rata ta' bbrejkjar tat-trejler tista' ssir billi jitwaqqaf it-trejler biss. F'dan il-każ il-pressjoni użata għandha tkun l-istess bhal dik imkejla fl-attwaturi tal-brejk matul l-ibbrejkjar tal-kombinazzjoni.

1.5. Test tat-Tip I (test tat-tbattija)

1.5.1. B'ibbrejkjar ripetut

1.5.1.1. Is-sistemi ta' brejk ta' servizz għall-vetturi motorizzati kollha għandhom jiġu ttestjati billi l-brejkijiet jiġu magħfusin u rilaxxati b'mod konsekuttiv għal numru ta' drabi, bil-vettura mgħobbija, fil-kundizzjonijiet murija fit-tabella hawn taħt:

Kategorija tal-vetturi	Kundizzjonijiet			
	$v_1$ [km/h]	$v_2$ [km/h]	$\Delta t$ [sec]	n
$M_2$	80 fil-mija $v_{max} \leq 100$	$1/2 v_1$	55	15
$N_1$	80 fil-mija $v_{max} \leq 120$	$1/2 v_1$	55	15
$M_3, N_2, N_3$	80 fil-mija $v_{max} \leq 60$	$1/2 v_1$	60	20

Fejn:

$v_1$  = il-veloċità inizjali, fil-bidu tal-ibbrejkjar,

$v_2$  = il-veloċità fit-tmiem tal-ibbrejkjar,

$v_{max}$  = veloċità massima tal-vettura,

n = numru ta' applikazzjonijiet tal-brejk,

$\Delta t$  = it-tul ta' ciklu tal-ibbrejkjar: il-hin li jgħaddi bejn il-bidu ta' applikazzjoni waħda tal-brejk u l-bidu tal-oħra.

1.5.1.2. Jekk il-karatteristiki tal-vettura jagħmluha impossibbli li jinżamm il-perjodu preskritt għal  $\Delta t$ , dan il-perjodu jista' jitwal; fi kwalunkwe każ, minbarra l-hin meħtieġ għall-ibbrejkjar u l-aċċellerazzjoni tal-vettura, irid jithalla perjodu ta' 10 sekondi f'kull ciklu sabiex tiġi stabbilizzata l-veloċità  $v_1$ .

1.5.1.3. F'dawn it-testijiet, il-forza applikata fuq l-apparat ta' kontroll għandha tkun aġġustata b'tali mod li tkun tista' tinkiseb id-deċellerazzjoni żviluppata b'mod shiħ medja ta'  $3 \text{ m/s}^2$  mal-ewwel applikazzjoni tal-brejk; din il-forza għandha tibqa' kostanti matul l-applikazzjonijiet suċċessivi tal-brejkijiet.

1.5.1.4. Waqt l-applikazzjoni tal-brejkijiet, għandu jkun ingranat il-hin kollu l-oghla rapport tal-gerijiet (eskluz l-overdrive, eċċ.).

1.5.1.5. Sabiex terġa' tinkiseb il-veloċità wara l-ibbrejkjar, il-gearbox għandha tintuża b'tali mod li tinkiseb il-veloċità  $v_1$  fl-iqsar hin possibbli (aċċellerazzjoni massima permessa mill-magna u mill-gearbox).

1.5.1.6. Għall-vetturi li ma jkollhomx awtonomija suffiċjenti sabiex jitwettqu ċ-ċikli ta' tishin tal-brejkijiet, it-testijiet għandhom jitwettqu billi tinkiseb il-veloċità preskritta qabel l-ewwel applikazzjoni tal-brejk u wara billi tintuża l-aċċellerazzjoni massima disponibbli sabiex terġa' tinkiseb il-veloċità u mbagħad ibbrejkjar konsekuttiv bil-veloċità milhuqa fit-tmiem ta' kull tul ta' ciklu kif speċifikat, għall-kategorija xierqa ta' vettura, fil-paragrafu 1.5.1.1 hawn fuq.

1.5.1.7. Fil-każ ta' vetturi mgħammra b'apparati ta' aġġustament awtomatiku tal-brejkijiet, l-aġġustament tal-brejkijiet għandu, qabel it-test tat-Tip I imsemmi hawn fuq, jiġi ssettjat skont il-proċeduri li ġejjin kif xieraq:

1.5.1.7.1. Fil-każ ta' vetturi mgħammra bi brejkijiet li jahdmu bl-arja, l-aġġustament tal-brejkijiet għandu jkun tali li jippermetti l-funzjonament tal-apparat ta' aġġustament awtomatiku tal-brejkijiet. Għal dan il-ghan, it-tefġha tal-attwatur trid tiġi aġġustata għal:

$$s_o \geq 1,1 \times s_{re-adjust}$$

(il-limitu ta' fuq ma għandux ikun aktar mill-valur rakkomandat mill-manifattur)

Fejn:

$s_{re-adjust}$  hija t-tefgħa (stroke) tal-aġġustament mill-ġdid skont l-ispeċifikazzjoni tal-manifattur tal-apparat ta' aġġustament awtomatiku tal-brejkijiet, jiġifieri t-tefgħa, fejn dan l-apparat jibda jaġġusta mill-ġdid l-ispazju hieles għat-thaddim tal-brejk bi pressjoni tal-attwatur ta' 15 fil-mija tal-pressjoni operattiva tas-sistema tal-brejk iżda mhux inqas minn 100 kPa.

Fejn, bi qbil mas-Servizz Tekniku, it-tefgħa tal-attwatur ma tkunx tista' titkejjel, għandu jintlaħaq qbil dwar il-konfigurazzjoni inizjali mas-Servizz Tekniku.

Mill-kundizzjoni ta' hawn fuq, il-brejk għandu jithaddem bi pressjoni tal-attwatur tal-brejk ta' 30 fil-mija tal-pressjoni operattiva tas-sistema tal-brejk iżda mhux inqas minn 200 kPa għal 50 darba wara xulxin. Dan għandu jkun segwit minn applikazzjoni tal-brejk wahda bi pressjoni tal-attwatur ta' > 650 kPa.

- 1.5.1.7.2. Fil-każ ta' vetturi mghammra bi brejkijiet bid-diska mhaddma b'mod idrawliku, mhuma meqjusa neċessarji l-ebda rekwiżiti ta' ssettjar.
- 1.5.1.7.3. Fil-każ ta' vetturi mghammra bi brejkijiet bit-tanbur li jahdmu b'mod idrawliku, l-aġġustament tal-brejkijiet għandu jkun kif speċifikat mill-manifattur.
- 1.5.1.8. Għall-vetturi mghammra b'sistema tal-ibbrejkar elettriku riġenerattiv tal-kategorija B, il-kundizzjoni tal-batteriji tal-vettura fil-bidu tat-test, għandha tkun tali li d-distribuzzjoni tal-forza tal-ibbrejkar ipprovduta mis-sistema tal-ibbrejkar elettriku riġenerattiv ma taqbiżx il-minimu ggarantit mid-disinn tas-sistema.

Dan ir-rekwiżit jitqies li jkun ġie ssodisfat jekk il-batteriji jkunu f'wahda mill-kundizzjonijiet ta' stat ta' ċarġ elenkati fir-raba' klawnsola tal-paragrafu 1.4.1.2.2 hawn fuq.

## 1.5.2. B'ibbrejkar kontinwu

- 1.5.2.1. Il-brejk ta' servizz ta' trejlers tal-kategoriji O<sub>2</sub> u O<sub>3</sub> (meta t-trejler tal-kategorija O<sub>3</sub> ma jkunx għadda, alternattivament, mit-test tat-Tip III skont il-paragrafu 1.7 ta' dan l-anness) għandu jiġi ttestjat b'tali mod li, bil-vettura mghobbija, l-enerġija mghoddija lill-brejkijiet tkun ekwivalenti għal dik irrekordjata fl-istess perjodu ta' żmien b'vettura mghobbija misjuqa b'veloċità stabbli ta' 40 km/h fuq inklinazzjoni 'l isfel ta' 7 % għal distanza ta' 1,7 km.
- 1.5.2.2. It-test jista' jsir fuq triq livell, bit-trejler jingibed minn vettura motorizzata; waqt it-test, il-forza applikata fuq l-apparat ta' kontroll għandha tiġi aġġustata sabiex iżzomm ir-reżistenza tat-trejler kostanti (7 fil-mija tat-tagħbija massima stazzjonarja totali fuq il-fus tat-trejler). Jekk il-potenza disponibbli għall-ġbid ma tkunx biżżejjed, it-test jista' jsir f'veloċità aktar baxxa iżda fuq distanza akbar, kif muri fit-tabella t'hawn taht:

Velocità [km/h]	Distanza [metri]
40	1 700
30	1 950
20	2 500
15	3 100

- 1.5.2.3. Fil-każ ta' trejlers mghammra b'apparati ta' aġġustament awtomatiku tal-brejkijiet, l-aġġustament tal-brejkijiet għandu, qabel it-test tat-Tip I preskritt hawn fuq, jiġi ssettjat skont il-proċedura stipulata fil-paragrafu 1.7.1.1 ta' dan l-anness.

## 1.5.3. Prestazzjoni shuna

- 1.5.3.1. Fit-tmiem tat-test tat-Tip I (test deskritt fil-paragrafu 1.5.1 jew test deskritt fil-paragrafu 1.5.2 ta' dan l-anness) il-prestazzjoni shuna tas-sistema tal-ibbrejkar ta' servizz għandha titkejjel taht l-istess kundizzjonijiet (u b'mod partikolari b'forza ta' kontroll kostanti mhux aktar mill-forza medja attwali użata) bħal dawk tat-test tat-Tip-0 bil-magna skonnettjata (il-kundizzjonijiet ta' temperatura jistgħu jkunu differenti).

- 1.5.3.1.1. Għall-vetturi motorizzati, din il-prestazzjoni shuna ma tridx tkun inqas minn 80 fil-mija ta' dik preskritta għall-kategorija kkonċernata, jew inqas minn 60 fil-mija tal-figura rrekordjata fit-test tat-Tip-0 bil-magna skonnettjata.
- 1.5.3.1.2. Għall-vetturi mghammra b'sistema tal-ibbrejkar elettriku riġenerattiv tal-kategorija A, waqt l-għafsiet tal-brejk, għandu jkun ingranat kontinwament l-ogħla u l-apparat ta' kontroll separat tal-brejk elettriku riġenerattiv, jekk ikun hemm, m'għandux jintuza.
- 1.5.3.1.3. Fil-każ ta' vetturi mghammra b'sistema tal-ibbrejkar elettriku riġenerattiv tal-kategorija B, li jkunu għamli ċ-ċikli ta' tishin skont il-paragrafu 1.5.1.6 ta' dan l-anness, it-test tal-prestazzjoni shuna għandu jitwettaq bil-velocità massima li tista' tintlaħaq mill-vettura fit-tmiem taċ-ċikli ta' tishin tal-brejkijiet, sakemm ma tkunx tista' tintlaħaq il-velocità speċifikata fil-paragrafu 1.4.2 ta' dan l-anness.

Għal paragon, għandu jiġi ripetut it-test tat-Tip-0 bi brejkijiet keshin minn din l-istess velocità u b'kontribuzzjoni simili tal-brejk elettriku riġenerattiv, kif issettjat minn stat ta' ċarġ xieraq tal-batterija, bħalma kien waqt it-test tal-prestazzjoni shuna.

Għandu jkun permess rikundizzjonament tal-firrodi qabel ma jsir it-test sabiex din it-tieni prestazzjoni kiesha tat-Tip-0 titqabbel ma' dik miksuba fit-test shun, skont il-kriterji tal-paragrafi 1.5.3.1.1 and 1.5.3.2 ta' dan l-anness.

It-testijiet jistgħu jsiru minghajr komponent tal-ibbrejkar riġenerattiv. F'dan il-każ, ir-reqwizit tal-istat ta' ċarġ tal-batteriji ma japplikax.

- 1.5.3.1.4. Madankollu, fil-każ tat-trejlers, il-forza tal-brejkijiet shan fil-periferija tar-roti meta ttestjata f'velocità ta' 40 km/h m'għandhiex tkun inqas minn 36 fil-mija tat-tagħbija massima fuq ir-rota stazzjonarja, jew inqas minn 60 fil-mija tal-figura rrekordjata fit-test tat-Tip-0 bl-istess velocità.
- 1.5.3.2. Fil-każ ta' vettura motorizzata li tissodisfa r-reqwizit ta' 60 fil-mija speċifikat fil-paragrafu 1.5.3.1.1 hawn fuq, iżda li ma tistax tissodisfa r-reqwizit ta' 80 fil-mija tal-paragrafu 1.5.3.1.1 hawn fuq, jista' jitwettaq test ieħor tal-prestazzjoni shuna bili tintuza forza ta' kontroll li ma taqbiżx dik speċifikata fil-paragrafu 2 ta' dan l-anness għall-kategorija rilevanti ta' vettura. Ir-rizultati taż-żewġ testijiet għandhom jiddaħhlu fir-rapport.

#### 1.5.4. Test bi thaddim liberu

Fil-każ ta' vetturi motorizzati mghammra b'apparati ta' aġġustament awtomatiku tal-brejkijiet, il-brejkijiet, meta jlestu t-testijiet definiti fil-paragrafu 1.5.3 hawn fuq għandhom jithallew jikshu għal temperatura rappreżentattiva ta' brejk kiesaħ (jiġifieri  $\leq 100$  °C) u għandu jiġi vverifikat li l-vettura tista' taħdem b'mod liberu billi tissodisfa waħda mill-kundizzjonijiet li ġejjin:

- (a) Ir-roti jkunu qegħdin jahdmu b'mod liberu (jiġifieri jistgħu jiġu mdawwrin bl-idejn);
- (b) Ikun aċċertat li meta l-vettura tinstaq b'velocità kostanti ta'  $v = 60$  km/h bil-brejkijiet merhija, it-temperaturi asimptotiċi ma għandhomx jaqbuż żieda ta' 80 °C, fit-temperatura tat-tnabar/diski, u f'dak il-każ il-moments tal-ibbrejkar residwu jitqiesu bħala aċċettabbli.

#### 1.6. Test tat-Tip II (test ta' mġiba fniżla)

- 1.6.1. Il-vetturi motorizzati li jkunu mghobbija jridu jiġu ttestjati b'mod li l-input tal-enerġija jkun ekwivalenti għal dak irrekordjat fl-istess perjodu ta' hin bil-vettura mghobbija misjuqa b'velocità medja ta' 30 km/h fuq inklinazzjoni 'l isfel ta' 6 fil-mija għal distanza ta' 6 km, bil-ger xieraq ingranat u bl-użu, jekk il-vettura tkun mghammra b'wahda, tas-sistema tal-ibbrejkar fit-tul. Il-ger ingranat għandu jkun tali li l-velocità tal-magna ( $\text{min}^{-1}$ ) ma taqbiżx il-valur massimu preskritt mill-manifattur.
- 1.6.2. Għal vetturi li fihom, l-enerġija tiġi assorbita mill-azzjoni tal-ibbrejkar tal-magna wehidha, għandha tkun permessa tolleranza ta'  $\pm 5$  km/h fuq il-velocità medja, u għandu jkun azzjonat il-ger li jippermetti li dik il-velocità tiġi stabbilizzata fil-valur l-eqreb għat-30 km/h fuq l-inklinazzjoni 'l isfel ta' 6 %. Jekk il-prestazzjoni tal-azzjoni tal-ibbrejkar tal-magna waħedha tiġi stabbilita b'kejl tad-deċellerazzjoni, għandu jkun biżżejjed jekk id-deċellerazzjoni medja mkejla tkun għall-inqas 0,5 m/s<sup>2</sup>.

- 1.6.3. Fi tmiem it-test, il-prestazzjoni shuna tas-sistema tal-ibbrejtkjar tas-servizz għandha titkejjel taħt l-istess kundizzjonijiet bħal dawk tat-test tat-Tip-0 bil-magna skonnettjata (il-kundizzjonijiet tat-temperatura jistgħu jkunu differenti). Din il-prestazzjoni shuna għandha tagħti distanza ta' twaqqif li ma taqbiżx il-valuri li ġejjin u decellerazzjoni medja stabbilita ta' mhux inqas mill-valuri li ġejjin, bl-użu ta' forza tal-kontroll li ma taqbiżx 70 daN:

Kategorija M<sub>3</sub> 0,15 v + (1,33 v<sup>2</sup>/130) (it-tieni terminu jikkorrispondi għal decellerazzjoni medja żviluppata għalkollox  $d_m = 3,75 \text{ m/s}^2$ );

Kategorija N<sub>3</sub> 0,15 v + (1,33 v<sup>2</sup>/115) (it-tieni terminu jikkorrispondi għal decellerazzjoni medja żviluppata għalkollox  $d_m = 3.3 \text{ m/s}^2$ ).

- 1.6.4. Il-vetturi msemmija fil-paragrafi 1.8.1.1, 1.8.1.2 u 1.8.1.3 hawn taħt iridu jissodisfaw it-test tat-Tip IIA deskritt fil-paragrafu 1.8 hawn taħt minflok it-test tat-Tip II.

- 1.7. Tet tat-Tip III (test tat-tbattija għal vetturi tal-kategorij O<sub>4</sub> jew O<sub>3</sub> mghobbija).

- 1.7.1. Test fuq il-korsa

- 1.7.1.1. Qabel it-test tat-Tip III imsemmi hawn taħt, l-aġġustament tal-brejkijiet għandu jiġi ssettjat skont il-proċeduri li ġejjin:

- 1.7.1.1.1. Fil-każ ta' trejlers mghammra bi brejkijiet li jahdmu bl-arja, l-aġġustament tal-brejkijiet għandu jkun tali li jippermetti l-funzjonament tal-apparat ta' aġġustament awtomatiku tal-brejkijiet. Għal dan il-ghan, it-tefġha tal-attwatur għandha tiġi aġġustata għal  $s_0 \geq 1,1 \times s_{re-adjust}$  (il-limitu ta' fuq m'għandux jaqbeż valur rakkomandat mill-manifattur):

Fejn:

$s_{re-adjust}$  hija t-tefġha ta' aġġustament mill-ġdid skont l-ispeċifikazzjoni tal-manifattur tal-apparat ta' aġġustament awtomatiku tal-brejkijiet, jiġifieri t-tefġha, fejn hija tibda taġġusta mill-ġdid l-ispezju hieles għat-thaddim tal-brejk bi pressjoni tal-attwatur ta' 100 kPa.

Fejn, bi qbil mas-Servizz Tekniku, it-tefġha tal-attwatur ma tkunx tista' titkejjel, għandu jintlaħaq qbil dwar il-konfigurazzjoni inizjali mas-Servizz Tekniku.

Mill-kundizzjoni ta' hawn fuq, il-brejk għandu jithaddem bi pressjoni tal-attwatur ta' 200 kPa, 50 darba wara xulxin. Dan għandu jkun segwit minn applikazzjoni tal-brejk wahda bi pressjoni tal-attwatur ta' > 650 kPa.

- 1.7.1.1.2. Fil-każ ta' trejlers mghammra bi brejkijiet bid-diska mhaddma b'mod idrawliku, ma huma kkunsidrati meħtieġa l-ebda rekwiżiti ta' ssettjar.

- 1.7.1.1.3. Fil-każ ta' trejlers mghammra bi brejkijiet bit-tanbur li jahdmu b'mod idrawliku, l-aġġustament tal-brejkijiet għandu jkun kif speċifikat mill-manifattur.

- 1.7.1.2. Il-kundizzjonijiet għat-test fit-triq għandhom ikunu kif ġej:

Numru ta' għafsiet tal-brejk	20
It-tul ta' ċiklu tal-ibbrejtkjar	60 s
Il-velocità inizjali fil-bidu tal-ibbrejtkjar	60 km/h
L-għafsiet tal-brejk	F'dawn it-testijiet, il-forza applikata fuq il-kontroll għandha tiġi aġġustata b'mod li tinkiseb id-decellerazzjoni medja żviluppata għalkollox ta' 3 m/s <sup>2</sup> fir-rigward tal-massa tat-trejlers P <sub>R</sub> fl-ewwel applikazzjoni tal-brejk; din il-forza għandha tibqa' kostanti matul l-applikazzjonijiet suċċessivi tal-brejkijiet.

Ir-rata tal-ibbrejkjar ta' trejler tiġi kkalkulata skont il-formula mogħtija fil-paragrafu 1.4.4.3 ta' dan l-anness:

$$z_R = (z_{R+M} - R) \cdot \frac{(P_M + P_R)}{P_R} + R$$

Il-veloċità fit-tmiem tal-ibbrejkjar (Anness 11, Appendiċi 2, paragrafu 3.1.5):

$$v_2 = v_1 \cdot \sqrt{\frac{P_M + P_1 + P_2/4}{P_M + P_1 + P_2}}$$

Fejn:

$z_R$  = ir-rata tal-ibbrejkjar tat-trejler,

$z_{R+M}$  = ir-rata tal-ibbrejkjar tal-kombinazzjoni tal-vettura (vettura motorizzata u t-trejler),

$R$  = il-valur tar-reżistenza tad-dawrien = 0,01,

$P_M$  = ir-reazzjoni statika totali normali bejn il-wiċċ tat-triq u r-roti tal-vettura tal-irmonk għat-trejler (kg),

$P_R$  = ir-reazzjoni statika totali normali bejn il-wiċċ tat-triq u r-roti tat-trejler (kg),

$P_1$  = il-parti tal-massa tat-trejler li tingarr mill-fus(ien) mhux ibbrejkjati (kg),

$P_2$  = il-parti tal-massa tat-trejler li tingarr mill-fus(ien) ibbrejkjati (kg),

$v_1$  = il-veloċità inizjali (km/h),

$v_2$  = il-veloċità finali (km/h).

#### 1.7.2. Prestazzjoni shuna

Fit-tmiem tat-test skont il-paragrafu 1.7.1, il-prestazzjoni shuna tas-sistema tal-ibbrejkjar ta' servizz trid titkejjel fl-istess kundizzjonijiet tat-test tat-Tip-0, madankollu, b'kundizzjonijiet ta' temperatura differenti u billi tibda minn veloċità inizjali ta' 60 km/h. Il-forza tal-brejk shun fil-periferija tar-roti mbagħad m'għandhiex tkun inqas minn 40 fil-mija tat-tagħbija massima fuq ir-rotta stazzjonarja, u mhux inqas minn 60 fil-mija tal-figura rekordjata fit-test tat-Tip-0 fl-istess veloċità.

#### 1.7.3. Test bi thaddim liberu

Wara i jitlestew it-testijiet definiti fil-paragrafu 1.7.2, hawn fuq, il-brejkijiet jithallew jikshu għal temperatura rappreżentattiva ta' brejk kiesah (jiġifieri  $\leq 100$  °C) u jrid jiġi vverifikat li t-trejler ikun jista' jaħdem b'mod liberu billi tiġi ssodisfata wahda mill-kundizzjonijiet li ġejjin:

(a) Ir-roti jkun qegħdin jaħdmu b'mod liberu (jiġifieri jistgħu jiġu mdawwrin bl-idejn);

(b) Ikun aċċertat li meta t-trejler jinstaq b'veloċità kostanti ta'  $v = 60$  km/h bil-brejkijiet merhija, it-temperaturi asimptotiċi ma jridux jaqbzu zieda fit-temperatura tat-tnabar/diski ta' 80 °C, f'dak il-każ il-moments tal-ibbrejkjar residwu jitqiesu bhala aċċettabbli.

#### 1.8. Test tat-Tip IIA (prestazzjoni tal-ibbrejkjar fit-tul)

##### 1.8.1. Il-vetturi tal-kategoriji li ġejjin għandhom ikunu suġġetti għat-test tat-Tip IIA:

1.8.1.1. Vetturi tal-kategorija  $M_3$ , li jappartjenu għall-Klassi II, III jew B kif definit fir-Riżoluzzjoni Konsolidata dwar il-Kostruzzjoni tal-Vetturi (R.E.3).

1.8.1.2. Vetturi tal-kategorija  $N_3$  li jkun awtorizzati biex jiġbdu trejler tal-kategorija  $O_4$ . Jekk il-piż massimu jaqbeż is-26 tonnellata, il-massa tat-test tkun limitata għal 26 tonnellata jew, fil-każ fejn il-massa mhux mghobbija taqbeż is-26 tonnellata, din il-massa trid tiġi kkunsidrata permezz ta' kalkolu.

1.8.1.3. Ċerti vetturi suġġetti għal ADR (ara l-Anness 5).

- 1.8.2. Il-kundizzjonijiet tat-test u r-reqwiziti tal-prestazzjoni
- 1.8.2.1. Il-prestazzjoni tas-sistema tal-ibbrejkar fit-tul għandha tiġi ttestjata bil-piż massimu tal-vettura jew tal-kombinazzjoni tal-vettura.
- 1.8.2.2. Il-vetturi mgħobbija jridu jiġu ttestjati b'mod li l-input ta' enerġija jkun ekwivalenti għal dak irrekordjat fl-istess perjodu ta' żmien b'vettura mgħobbija misjuqa b'veloċità medja ta' 30 km/h fuq inklinazzjoni 'l isfel ta' 7 fil-mija għal distanza ta' 6 km. Matul it-test, is-sistemi tal-ibbrejkar ta' servizz, sekondarju u tal-parking m'għandhomx ikunu attivati. Il-ger ingranat għandu jkun tali li l-veloċità tal-magna ma taqbiżx il-valur massimu preskritt mill-manifattur. Sistema integrata għall-ibbrejkar fit-tul tista' tintuża, bil-kundizzjoni li tkun iggradata b'tali mod li s-sistema tal-ibbrejkar tas-servizz ma tiġix attivata; dan jista' jiġi vverifikat billi wiehed jikkontrolla l-brejkijiet u jara li baqgħu keshin, kif definit fil-paragrafu 1.4.1.1 ta' dan l-anness.
- 1.8.2.3. Għal vetturi li fihom l-enerġija tiġi assorbita mill-azzjoni tal-ibbrejkar tal-magna wehida, għandha tkun permessa tolleranza ta'  $\pm 5$  km/h fuq il-veloċità medja, u l-ger li jippermetti li dik il-veloċità tiġi stabbilizzata f'valur l-eqreb għat-30 km/h fuq l-inklinazzjoni 'l isfel ta' 7 fil-mija għandu jkun azzjonat. Jekk il-prestazzjoni tal-azzjoni tal-ibbrejkar tal-magna waħedha tiġi stabbilita bil-kejl tad-deċellerazzjoni, għandu jkun biżżejjed jekk id-deċellerazzjoni medja mkejla tkun għall-inqas  $0,6 \text{ m/s}^2$ .
2. IL-PRESTAZZJONI TAS-SISTEMI TAL-IBBREJKJAR TA' VETTURI TAL-KATEGORIJI  $M_2$ ,  $M_3$  U N
- 2.1. Sistema tal-ibbrejkar ta' servizz
- 2.1.1. Il-brejkijiet tas-servizz tal-vetturi tal-kategoriji  $M_2$ ,  $M_3$  u N għandhom jiġu ittestjati taht il-kundizzjonijiet murija fit-tabella li ġejja:

Kategorija	$M_2$	$M_3$	$N_1$	$N_2$	$N_3$	
Tip ta' test	0-I	0-I-II jew IIA	0-I	0-I	0-I-II	
Test tat-Tip-0 bil-magna skonnettjata	$v$	60 km/h	60 km/h	80 km/h	60 km/h	60 km/h
	$s \leq$	$0,15v + \frac{v^2}{130}$				
	$d_m \geq$	5,0 m/s <sup>2</sup>				
Test tat-Tip-0 bil-magna kkonnettjata	$v = 0,80 v_{\max}$ iżda li ma taqbiżx	100 km/h	90 km/h	120 km/h	100 km/h	90 km/h
	$s \leq$	$0,15v + \frac{v^2}{103,5}$				
	$d_m \geq$	4,0 m/s <sup>2</sup>				
	$F \leq$	70 daN				

Fejn:

$v$  = il-veloċità preskritta tat-test, f'km/h,

$s$  = distanza ta' twaqqif, f'metri,

$d_m$  = id-deċellerazzjoni medja żviluppata ghalkollox, f'm/s<sup>2</sup>,

$F$  = il-forza applikata fuq il-kontroll tas-sieq, f'daN,

$v_{\max}$  = il-veloċità massima tal-vettura, f'km/h.



- 2.1.2. Fil-każ ta' vettura motorizzata awtorizzata biex tiġbed trejler minghajr brejkijiet, il-prestazzjoni minima preskritta għall-kategorija korrispondenti ta' vettura motorizzata (ghat-test tat-Tip-0 bil-magna skonnnettjata) trid tinkiseb bit-trejler minghajr brejkijiet akkoppjat mal-vettura motorizzata u bit-trejler minghajr brejkijiet mgħobbi sal-piż massimu ddikjarat mill-manifattur tal-vettura motorizzata.

Il-prestazzjoni tal-kombinazzjoni għandha tiġi vverifikata b'kalkoli li jirreferu għall-prestazzjoni massima tal-ibbrejkjar li fil-fatt tinkiseb mill-vettura motorizzata waħedha (mgħobbija) matul it-test tat-Tip-0 bil-magna skonnnettjata, billi tintuża l-formula li ġejja (ma huwa meħtieġ l-ebda test Prattiku bi trejler akkoppjat minghajr brejkijiet):

$$d_{M+R} = d_M \cdot \frac{P_M}{P_M + P_R}$$

Fejn:

- $d_{M+R}$  = id-deċellerazzjoni medja kkalkulata żviluppata għalkollox tal-vettura motorizzata meta akkoppjata ma' trejler minghajr brejkijiet,  $f/m/s^2$ ,
- $d_M$  = id-deċellerazzjoni massima medja żviluppata għalkollox tal-vettura motorizzata waħedha miksuba matul it-test tat-Tip-0 bil-magna skonnnettjata,  $f/m/s^2$ ,
- $P_M$  = il-massa tal-vettura motorizzata (mgħobbija),
- $P_R$  = il-massa massima ta' trejler bla brejkijiet li jista' jiġi akkoppjat, kif iddikjarata mill-manifattur tal-vettura motorizzata.

## 2.2. Sistema tal-ibbrejkjar sekondarju

- 2.2.1. Is-sistema tal-ibbrejkjar sekondarju, anki jekk il-kontroll li jattwaha jintuża wkoll għal funzjonijiet ta' bbrejkjar oħrajn, għandha ttiprovdi distanza ta' twaqqif li ma taqbiżx il-valuri li ġejjin u deċellerazzjoni medja żviluppata għa kollox ta' mhux inqas mill-valuri li ġejjin:

Kategoriji  $M_2, M_3$   $0,15 v + (2v^2/130)$  (it-tieni terminu jikkorrispondi għal deċellerazzjoni medja stabbilita ta'  $d_m = 2,5 m/s^2$ )

Kategorija  $N$   $0,15 v + (2v^2/115)$  (it-tieni terminu jikkorrispondi għal deċellerazzjoni medja stabbilita ta'  $d_m = 2,2 m/s^2$ )

- 2.2.2. Jekk l-apparat ta' kontroll ikun manwali, il-prestazzjoni preskritta għandha tinkiseb billi tiġi applikata forza fuq il-kontroll li ma taqbiżx 60 daN u l-apparat ta' kontroll irid ikun pożizzjonat b'mod li jkun jista' jiġi mahfun faċilment u malajr mis-sewwieq.

- 2.2.3. Jekk l-apparat ta' kontroll ikun wiehed attiv bis-saqajn, il-prestazzjoni preskritta għandha tinkiseb billi tiġi applikata forza fuq l-apparat ta' kontroll li ma taqbiżx 70 daN u l-apparat ta' kontroll għandu jkun pożizzjonat b'mod li jkun jista' jiġi attwat faċilment u malajr mis-sewwieq.

- 2.2.4. Il-prestazzjoni tas-sistema tal-ibbrejkjar sekondarju għandha tiġi ċċekkjata bit-test tat-Tip-0 bil-magna skonnnettjata mill-veloċitajiet inizjali li ġejjin:

$M_2$ : 60 km/h

$M_3$ : 60 km/h

$N_1$ : 70 km/h

$N_2$ : 50 km/h

$N_3$ : 40 km/h

- 2.2.5. It-test tal-effikaċja tal-ibbrejkjar sekondarju għandu jsir billi jiġu simulati l-kundizzjonijiet ta' hsara attwali fis-sistema tal-ibbrejkjar ta' servizz.

- 2.2.6. Għall-vetturi li jużaw sistemi tal-ibbrejkjar elettriku riġenerattiv, il-prestazzjoni tal-ibbrejkjar għandha tiġi ċċekkjata wkoll fiż-żewġ kundizzjonijiet ta' hsara li ġejjin:

- 2.2.6.1. Għal hsara totali fil-komponent elettriku tal-output tal-ibbrejkjar ta' servizz.

- 2.2.6.2. Fil-każ fejn il-kundizzjoni tal-hsara ġġieghel lill-komponent elettriku jagħti l-forza massima tiegħu tal-ibbrejkjar.

- 2.3. Sistema ta' bbrejkjar għall-parking
- 2.3.1. Is-sistema tal-ibbrejkjar għall-parking għandha, anke jekk tkun imqabbda ma' waħda mis-sistemi l-oħrajn tal-ibbrejkjar, tkun kapaċi li żżomm il-vettura mgħobbija wieqfa fuq inklinazzjoni 'l fuq jew 'l isfel ta' 18 %.
- 2.3.2. Fuq vetturi li huwa awtorizzat l-akkoppjar ta' trejler magħhom, is-sistema tal-ibbrejkjar għall-parking tal-vettura ta' rmonk għandha tkun kapaċi li żżomm il-kombinazzjoni ta' vetturi wieqfa fuq inklinazzjoni 'l fuq jew 'l isfel ta' 12 %.
- 2.3.3. Jekk l-apparat ta' kontroll ikun manwali, il-forza applikata fuqu ma tridx taqbeż is-60 daN.
- 2.3.4. Jekk l-apparat ta' kontroll jithaddem bis-saqajn, il-forza applikata fuq il-kontroll ma għandhiex taqbeż is-70 daN.
- 2.3.5. Sistema tal-ibbrejkjar għall-parking li għandha tiġi azzjonata diversi drabi qabel ma tinkiseb il-prestazzjoni preskritta hija permessa.
- 2.3.6. Biex tiġi vverifikata l-konformità mar-rekwiżit speċifikat fil-paragrafu 5.2.1.2.4 ta' dan ir-Regolament, irid isir test tat-Tip-0, bil-magna skonnnettjata, b'veloċità tat-test inizjali ta' 30 km/h. Id-decellerazzjoni medja żviluppata għalkollox malli jiġi applikat l-apparat ta' kontroll tas-sistema tal-ibbrejkjar għall-parking u d-decellerazzjoni immedjatament qabel ma tieqaf il-vettura, ma għandhiex tkun inqas minn 1,5 m/s<sup>2</sup>. It-test għandu jsir bil-vettura mgħobbija.

Il-forza applikata fuq l-apparat ta' kontroll tal-ibbrejkjar ma għandhiex taqbeż il-valuri speċifikati.

- 2.4. Ibbrejkjar residwu wara ħsara fit-trażmissjoni
- 2.4.1. Il-prestazzjoni residwa tas-sistema tal-ibbrejkjar tas-servizz, fil-każ ta' ħsara f'parti mit-trażmissjoni tagħha, għandha tagħti distanza ta' twaqqif li ma taqbiżx il-valuri segwenti u decellerazzjoni medja żviluppata għalkollox ta' mhux inqas mill-valuri li ġejjin, filwaqt li tkun qieghda tintuża forza tal-kontroll li ma taqbiżx is-70 daN, meta tkun iċċekkjata bit-test tat-Tip-0, bil-magna skonnnettjata, mill-velocitajiet inizjali li ġejjin għall-kategorija relevanti tal-vettura:

Distanza tat-twaqqif (M) u l-medja tad-decellerazzjoni kompleta żviluppata ( $d_m$ ) [m/s<sup>2</sup>]

Kategorija tal-Vettura	v [km/h]	distanza ta' twaqqif MGHOB-BIJA [m]	$d_m$ [m/s <sup>2</sup> ]	distanza ta' twaqqif MHUX MGHOBBIJA [m]	$d_m$ [m/s <sup>2</sup> ]
M <sub>2</sub>	60	$0,15v + (100/30) \cdot (v^2/130)$	1,5	$0,15v + (100/25) \cdot (v^2/130)$	1,3
M <sub>3</sub>	60	$0,15v + (100/30) \cdot (v^2/130)$	1,5	$0,15v + (100/30) \cdot (v^2/130)$	1,5
N <sub>1</sub>	70	$0,15v + (100/30) \cdot (v^2/115)$	1,3	$0,15v + (100/25) \cdot (v^2/115)$	1,1
N <sub>2</sub>	50	$0,15v + (100/30) \cdot (v^2/115)$	1,3	$0,15v + (100/25) \cdot (v^2/115)$	1,1
N <sub>3</sub>	40	$0,15v + (100/30) \cdot (v^2/115)$	1,3	$0,15v + (100/30) \cdot (v^2/115)$	1,3

- 2.4.2. It-test tal-effikaċja tal-ibbrejkjar residwali għandu jsir billi jiġu simulati l-kundizzjonijiet ta' ħsara attwali fis-sistema tal-ibbrejkjar tas-servizz.

### 3. IL-PRESTAZZJONI TAS-SISTEMI TAL-IBBREJKJAR TA' VETTURI TAL-KATEGORIJA O

- 3.1. Sistema tal-ibbrejkjar ta' servizz

- 3.1.1. Dispożizzjoni relatata mat-testijiet ta' vetturi tal-kategorija O<sub>1</sub>:

Fejn il-provvediment ta' sistema tal-ibbrejkjar ta' servizz ikun obligatorju, il-prestazzjoni tas-sistema trid tissodisfa r-rekwiżiti stipulati għal vetturi tal-kategoriji O<sub>2</sub> and O<sub>3</sub>.

3.1.2. Dispożizzjonijiet relatati mat-testijiet ta' vetturi tal-kategoriji O<sub>2</sub> u O<sub>3</sub>:

3.1.2.1. Jekk is-sistema tal-ibbrejtkjar ta' servizz tkun tat-tip kontinwu jew semikontinwu, it-total tal-forzi applikati fuq il-periferija tar-roti bil-brejkijiet ghandu jkun għall-inqas x fil-mija tat-tagħbija massima fuq ir-rota wieqfa, u x ikollha l-valuri li ġejjin:

x [fil-mija]

Trejler shih, mgħobbi u mhux mgħobbi: 50

Semitrejler, mgħobbi u mhux mgħobbi: 45

Trejler b'fus ċentrali, mgħobbi u mhux mgħobbi: 50

3.1.2.2. Jekk it-trejler ikun mghammar b'sistema tal-ibbrejtkjar bl-arja kkompressata, il-pessjoni fil-linja tal-provvista m'għandhiex taqbeż 700 kPa matul it-test tal-brejkijiet u l-valur tas-sinjal fil-linja ta' kontroll m'għandux jaqbeż il-valuri li ġejjin, skont l-installazzjoni:

(a) 650 kPa fil-linja ta' kontroll pneumaticu;

(b) Valur tad-domanda diġitali li jikkorrispondi għal 650 kPa (kif iddefinit fl-ISO 11992:2003 inkluż ISO 11992-2:2003 u l-Emenda Amd.1:2007 tiegħu fil-linja ta' kontroll elettriku.

Il-velocità tat-test hija 60 km/h. Ghandu jsir test supplimentari b'velocità ta' 40 km/h bit-trejler mgħobbi għal paragun mar-riżultat tat-test tat-Tip I.

3.1.2.3. Jekk is-sistema tal-ibbrejtkjar tkun tat-tip bl-inerzja, hija għandha tikkonforma mar-rekwiziti tal-Anness 12 ta' dan ir-Regolament.

3.1.2.4. Barra minn hekk, il-vetturi għandhom jgħaddu minn test tat-Tip I, jew alternattivament, tat-Tip III fil-każ ta' trejler tal-kategorija O<sub>3</sub>.

3.1.2.5. Fit-test ta' semitrejler tat-Tip I jew tat-Tip III, il-massa bbrejtkjata mill-fus(ien) ta' dan tal-aħħar għandha tikkorrispondi mat-tagħbija/tagħbijiet massimi fuq il-fus (minghajr ma tiġi inkluża t-tagħbija fuq il-pern).

3.1.3. Dispożizzjonijiet relatati mat-testijiet ta' vetturi tal-kategorija O<sub>4</sub>:

3.1.3.1. Jekk is-sistema tal-ibbrejtkjar ta' servizz tkun tat-tip kontinwu jew semikontinwu, it-total tal-forzi applikati fuq il-periferija tar-roti bil-brejkijiet ghandu jkun għall-inqas x fil-mija tat-tagħbija massima fuq ir-rota wieqfa, u x ikollha l-valuri li ġejjin:

x [fil-mija]

Trejler shih, mgħobbi u mhux mgħobbi: 50

Semitrejler, mgħobbi u mhux mgħobbi: 45

Trejler b'fus ċentrali, mgħobbi u mhux mgħobbi: 50

3.1.3.2. Jekk it-trejler ikun mghammar b'sistema tal-ibbrejtkjar bl-arja kkompressata, il-pessjoni fil-linja ta' kontroll m'għandhiex taqbeż is-650 kPa u l-pessjoni fil-linja tal-provvista m'għandhiex taqbeż is-700 kPa matul it-test tal-brejkijiet. Il-velocità tat-test hija 60 km/h.

3.1.3.3. Barra minn hekk, dawn il-vetturi għandhom jgħaddu mit-test tat-Tip III.

3.1.3.4. Fit-test ta' semitrejler tat-Tip III, il-massa bbrejtkjata mill-fus(ien) ta' dan tal-aħħar għandha tikkorrispondi mat-tagħbija/tagħbijiet massimi fuq il-fus.

- 3.2. Sistema ta' bbrejkjar għall-parking
  - 3.2.1. Is-sistema tal-ibbrejkjar tal-parking li biha jkun mghammar it-trejler trid tkun kapaci li żżomm it-trejler mgħobbi wieqaf, meta jiġi separat mill-vettura tal-irmonk, fuq inklinazzjoni ta' 18 fil-mija 'l fuq jew 'l isfel. Il-forza applikata fuq l-apparat ta' kontroll ma għandhiex tkun aktar minn 60 daN.
- 3.3. Sistema tal-ibbrejkjar awtomatiku
  - 3.3.1. Il-prestazzjoni tal-ibbrejkjar awtomatiku fl-eventwalità ta' hsara, kif deskritta fil-paragrafu 5.2.1.18.3 ta' dan ir-Regolament, meta l-vettura mgħobbija tiġi ttestjata minn velocità ta' 40 km/h, m'għandhiex tkun inqas minn 13,5 fil-mija tat-tagħbija massima fuq ir-rotta wieqfa. L-illokkjar tar-rotti fil-livelli tal-prestazzjoni 'l fuq minn 13,5 fil-mija huwa permess.
4. HIN TA' REAZZJONI
  - 4.1. Fejn vettura tkun mghammra b'sistema tal-ibbrejkjar ta' servizz li tkun totalment jew parzjalment dipendenti fuq sors ta' enerġija għajr mill-isforz muskolari tas-sewwieq, għandhom jiġu ssodisfati r-rekwiżiti li ġejjin:
    - 4.1.1. Fmanuvra ta' emerġenza, il-hin li jgħaddi bejn il-mument meta l-apparat ta' kontroll jiġi azzjonat u l-mument meta l-forza tal-ibbrejkjar fuq il-fus li jinsab fl-inqas post favorevoli tilhaq il-livell li jikkorrispondi għall-prestazzjoni preskritta, ma għandux ikun aktar minn 0,6 sekondi.
    - 4.1.2. Fil-każ ta' vetturi mghammra b'sistemi tal-ibbrejkjar bl-arja kkompressata, ir-rekwiżiti tal-paragrafu 4.1.1 ta' hawn fuq jitqiesu bħala ssodisfati jekk il-vettura tikkonforma mar-rekwiżiti tal-Anness 6 ta' dan ir-Regolament.
    - 4.1.3. Fil-każ ta' vetturi mghammra b'sistemi idrawliċi tal-ibbrejkjar, ir-rekwiżiti tal-paragrafu 4.1.1 hawn fuq jitqiesu bħala ssodisfati jekk, fmanuvra ta' emerġenza, id-deċellerazzjoni tal-vettura jew il-pressjoni fiċ-ċilindru tal-brejk l-inqas favorevoli, tilhaq livell li jikkorrispondi mal-prestazzjoni preskritta f'hin ta' 0,6 sekondi.

*Appendiċi***Proċedura għall-monitoraġġ tal-istat ta' ċarġ tal-batterija**

Din il-proċedura tapplika għal batteriji tal-vetturi li jintużaw għat-trazzjoni u l-ibbrejkar riġenerattiv.

Il-proċedura tehtieg l-użu ta' arloġġ bidirezzjonali DC Watt-hour jew arloġġ bidirezzjonali DC Ampere-hour.

1. IL-PROĊEDURA

- 1.1. Jekk il-batteriji jkunu godda jew ikunu ġew suġġetti għal hżin fit-tul, huma għandhom jiġu ċċiklati kif rakkomandat mill-manifattur. Wara t-tlestija taċ-ċilkar għandu jithalla perjodu ta' immersjoni minimu ta' 8 sigħat f'temperatura ambjentali.
- 1.2. Għandu jiġi stabbilit ċarġ shih billi tintuża l-proċedura tal-iċċarġjar rakkomandata mill-manifattur.
- 1.3. Meta jitwettqu t-testijiet tal-ibbrejkar tal-paragrafi 1.2.1.1, 1.4.1.2.2, 1.5.1.6, u 1.5.3.1.3 tal-Anness 4, il-watt-hours ikkunsmati mill-muturi tat-trazzjoni u pprovduti mis-sistema tal-ibbrejkar riġenerattiv għandhom jiġu rrekordjati bħala running total li mbagħad jintuża sabiex jiġi stabbilit l-istat ta' ċarġ li jkun jeżisti fil-bidu jew fit-tmiem ta' test partikolari.
- 1.4. Sabiex jiġi replikat livell ta' stat ta' ċarġ fil-batteriji għal testijiet komparattivi, bħal dawk tal-paragrafu 1.5.3.1.3, tal-Anness 4 il-batteriji għandhom jew jerġgħu jiġu iċċarġjati għal dak il-livell inkella iċċarġjati aktar minn dak il-livell u skargati f'taġħbija fissa b'enerġija bejn wieħed u iehor kostanti sakemm jintlahaq l-istat ta' ċarġ mehtieg. Inkella, għal vetturi bi trazzjoni elettrika alimentati mill-batteriji biss, l-istat ta' ċarġ jista' jiġi aġġustat billi tithaddem il-vettura. It-testijiet imwettqa b'batterija parzjalment iċċarġjata fil-bidu taġħhom għandhom jinbdew malajr kemm jista' jkun wara li jkun intlahaq l-istat ta' ċarġ mixtieq.

---

## ANNEX 5

**DISPOŻIZZJONIJET ADDIZZJONALI APPLIKABBLI GĦAL ĊERTI VETTURI KIF SPEĊIFIKAT FL-ADR**

## 1. KAMP TAL-APPLIKAZZJONI

dan l-anness japplika għal ċerti vetturi li huma suġġetti għal sezzjoni 9.2.3 tal-Anness B għall-Ftehim Ewropew dwar il-Garr Internazzjonali ta' Merkanzija Perikoluża bit-Triq (ADR).

## 2. REKWIZITI

## 2.1. Dispożizzjonijiet generali

Il-vetturi motorizzati u t-trejlers maħsubin sabiex jintużaw bħala unitajiet ta' trasport għal merkanzija perikoluża jridu jissodisfaw ir-rekwiżiti tekniċi rilevanti kollha ta' dan ir-Regolament. Barra minn hekk, għandhom japplikaw id-dispożizzjonijiet tekniċi li ġejjin kif xieraq.

## 2.2. Sistema antilokk tat-trejlers

2.2.1. It-trejlers tal-kategorija O<sub>4</sub> iridu jkunu mghammra b'sistemi antilokk tal-kategorija A kif definiti fl-Anness 13 ta' dan ir-Regolament.

## 2.3. Sistema ta' bbrejkjar fit-tul

2.3.1. Il-vetturi motorizzati li jkollhom massa massima li taqbeż is-16-il tunnellata, jew li jkunu awtorizzati biex jiġbdu trejler tal-kategorija O<sub>4</sub> iridu jkunu mghammra b'sistema tal-ibbrejkjar fit-tul skont il-paragrafu 2.15 ta' dan ir-Regolament li tikkonforma mar-rekwiżiti li ġejjin:

## 2.3.1.1. Il-konfigurazzjonijiet tal-kontroll tal-ibbrejkjar fit-tul jridu jkunu minn tip deskritt fil-paragrafi 2.15.2.1 sa 2.15.2.3 ta' dan ir-Regolament.

## 2.3.1.2. Fil-każ ta' hsara elettrika tas-sistema antilokk, is-sistemi integrati jew kombinati ta' bbrejkjar fit-tul għandhom jinfexxu b'mod awtomatiku.

## 2.3.1.3. L-effikaċja tas-sistema tal-ibbrejkjar fit-tul għandha tkun ikkontrollata mis-sistema antilokk b'mod li l-fus(ien) ibbrejkjati mis-sistema tal-ibbrejkjar fit-tul ma jkunux jistgħu jiġu llokkjati minn dik is-sistema f'veloċitajiet oghla minn 15 km/h. Madankollu, dan ir-rekwiżit m'għandux japplika għal dik il-parti tas-sistema tal-ibbrejkjar kostitwita mill-ibbrejkjar naturali tal-magna.

## 2.3.1.4. Is-sistema tal-ibbrejkjar fit-tul għandha tinkludi diversi stadji ta' effikaċja, fosthom livell baxx li jkun xieraq għall-kundizzjoni mhux mgħobbija. Fejn is-sistema tal-ibbrejkjar fit-tul ta' vettura motorizzata tkun magħmula mill-magna tagħha, ir-rapporti tal-gerijiet differenti għandhom jitqiesu li jipprovdu l-istadji differenti tal-effikaċja.

## 2.3.1.5. Il-prestazzjoni tas-sistema tal-ibbrejkjar fit-tul trid tkun tali li tissodisfa r-rekwiżiti tal-paragrafu 1.8 tal-Anness 4 ta' dan ir-Regolament (test tat-Tip IIA), b'massa ta' vettura mgħobbija li tinkludi l-massa mgħobbija tal-vettura motorizzata u l-massa massima awtorizzata miġbuda iżda li ma taqbiżx l-44 tunnellata.

## 2.3.2. Jekk trejler ikun mghammar b'sistema tal-ibbrejkjar fit-tul, huwa għandu jissodisfa r-rekwiżiti tal-paragrafi 2.3.1.1 sa 2.3.1.4 hawn fuq.

2.4. Rekwiżiti tal-ibbrejkjar għal vetturi EX/III tal-kategoriji O<sub>1</sub> u O<sub>2</sub>2.4.1. Minkejja id-dispożizzjonijiet tal-paragrafu 5.2.2.9 ta' dan ir-Regolament, il-vetturi EX/III, kif definiti fir-Regolament Nru 105, tal-kategoriji O<sub>1</sub> u O<sub>2</sub>, irrispettivament mill-massa tagħhom, iridu jkunu mghammra b'sistema tal-ibbrejkjar li twaqqaf awtomatikament lit-trejler jekk l-apparat tal-akkoppjar jinqala' waqt li jkun miexi t-trejler.

## ANNEX 6

**METODU TA' KEJL TAL-HIN TA' RISPONS FUQ VETTURI MĠHAMMRA B'SISTEMI TAL-IBBREJKJAR BL-ARJA KKOMPRESSATA**

## 1. GENERALI

- 1.1. Il-hinjiet ta' rispons tas-sistema tal-ibbrejkjar ta' servizz għandhom jiġu determinati fuq il-vettura wieqfa, u l-pressjoni titkejjel fl-intake għaċ-ċilindru tal-brejk fil-pożizzjoni l-inqas favorevoli. Fil-każ ta' vetturi mġammra b'sistemi ta' bbrejkjar idrawliċi/bl-arja kkompresata kombinati, il-pressjoni tista' titkejjel fil-ftuh tal-unità pneumatica li tkun qiegħda fl-inqas post favorevoli. Għall-vetturi mġammra b'valvi ta' detezzjoni tat-tagħbija, dawn l-apparati għandhom ikunu ssettjati fil-pożizzjoni "mghobbija".
- 1.2. Matul it-test, it-tefġha taċ-ċilindri tal-brejkijiet tad-diversi fusien għandha tkun dik mehtieġa għal brejkijiet aġġustati l-iżjed qrib possibbli.
- 1.3. Il-hinjiet ta' rispons stabbiliti skont id-dispożizzjonijiet ta' dan l-anness għandhom jinghataw għad-dritt sal-eqreb 0,1 ta' sekonda. Jekk il-figura li tirrappreżenta l-wahda minn mija tkun hamsa jew aktar, il-hin ta' rispons għandu jinghata għad-dritt sal-eqreb 0,1 ta' sekonda oġhla.

## 2. VETTURI MOTORIZZATI

- 2.1. Fil-bidu ta' kull test, il-pressjoni fl-apparat għall-hzin tal-enerġija għandha tkun ugwali għall-pressjoni li fiha r-regolatur jerġa' jdahhal l-alimentazzjoni fis-sistema. F'sistemi li ma jkunux mġammra b'regolatur (eż. kompressuri bi pressjoni limitata), il-pressjoni fl-apparat għall-hzin tal-enerġija fil-bidu ta' kull test trid tkun 90 fil-mija tal-pressjoni speċifikata mill-manifattur u definita fil-paragrafu 1.2.2.1 tal-Parti A tal-Anness 7 ta' dan ir-Regolament, użata għat-testijiet preskritti f'dan l-anness.
- 2.2. Il-hinjiet ta' rispons bhala funzjoni tal-hin ta' attwazzjoni ( $t_d$ ) għandhom jinkisbu permezz ta' serje ta' attwazzjonijiet shah, billi tibda bl-iqsar hin possibbli ta' attwazzjoni u żżid sa hin ta' madwar 0,4 sekondi. Il-valuri mkejla għandhom jiġu plottjati fuq graff.
- 2.3. Il-hin ta' rispons li għandu jiġi kkunsidrat għall-iskop tat-test huwa dak li jikkorrispondi ma' hin ta' attwazzjoni ta' 0,2 sekondi. Dan il-hin ta' rispons jista' jinkiseb mill-graff permezz ta' interpolazzjoni.
- 2.4. Għal hin ta' attwazzjoni ta' 0,2 sekondi, il-hin li jgħaddi mill-bidu tal-attwazzjoni tal-apparat ta' kontroll tas-sistema tal-ibbrejkjar sal-mument meta l-pressjoni fiċ-ċilindru tal-brejk tilhaq il-75 fil-mija tal-valur asimptotiku tagħha m'għandux jaqbeż 0,6 sekondi.
- 2.5. Fil-każ ta' vetturi motorizzati li jkollhom linja ta' kontroll pneumaticu għat-trejlers, minbarra r-rekwiżiti tal-paragrafu 1.1 ta' dan l-anness, il-hin ta' rispons għandu jitkejjel fl-estremità ta' pajp twil 2,5 m b'dijametru intern ta' 13 mm li għandu jiġi mqabbd mar-ras tal-akkoppjar tal-linja ta' kontroll tas-sistema tal-ibbrejkjar ta' servizz. Waqt dan it-test, volum ta'  $385 \text{ cm}^3 \pm 5 \text{ cm}^3$  (li huwa kkunsidrat bhala ekwivalenti għall-volum ta' pajp twil 2,5 m b'dijametru intern ta' 13 mm u taht pressjoni ta' 650 kPa) għandu jiġi konness mar-ras tal-akkoppjar tal-linja tal-provvista.

It-tratturi għal semitrejlers iridu jkunu mġammra b'pajpijiet flessibbli sabiex issir il-konnessjoni mas-semitrejlers. Għalhekk, l-irjus tal-akkoppjar ikunu fl-estremità ta' dawk il-pajpijiet flessibbli. It-tul u d-dijametru intern tal-pajpijiet għandhom jiddahhlu fpunt 14.7.3 tal-formola li taqbel mal-mudell fl-Anness 2 ta' dan ir-Regolament.

Fil-każ ta' konnettur awtomatizzat, il-kejl, li jinkludi l-użu ta' pajp ta' 2,5 m u volum ta'  $385 \text{ cm}^3 \pm 5 \text{ cm}^3$  deskritti hawn fuq, għandu jsir billi l-interfaċċja tal-konnessjoni titqies bhala l-irjus tal-akkoppjar.

- 2.6. Il-hin li jgħaddi mill-bidu tal-attwazzjoni tal-pedala tal-brejk sal-mument meta:

(a) Il-pressjoni mkejla fir-ras tal-akkoppjar tal-linja ta' kontroll pneumaticu,

(b) Il-valur tad-domanda diġitali fil-linja ta' kontroll elettriku mkejla skont l-ISO 11992:2003 inkluż ISO 11992-2:2003 u l-Emenda Amd.1:2007 tiegħu,

tilhaq x fil-mija tal-valur asimptotiku, finali tagħha, m'għandux jaqbez il-hinijiet murija fit-tabella hawn taht:

x [fil-mija]	t [s]
10	0,2
75	0,4

2.7. Fil-każ tal-vetturi motorizzati awtorizzati biex jirmunkaw trejlers tal-kategorija O<sub>3</sub> jew O<sub>4</sub> mghammra b'sistemi ta' bbrejkjar tal-arja kompressata, apparti r-rekwiżiti msemmija hawn fuq, il-preskrizzjonijiet fil-paragrafu 5.2.1.18.4.1 ta' dan ir-Regolament għandhom jiġu vverifikati billi jitwettaq it-test li ġej:

(a) Billi titkejjel il-pessjoni fl-estremità ta' pajp li jkun twil 2,5 metri u b'dijametru intern ta' 13 mm li għandu jkun imgongi mar-ras tal-akkoppjar tal-linja tal-provvista;

(b) Billi tiġi simulata hsara tal-linja tal-kontroll fir-ras tal-akkoppjar;

(c) Billi jiġi attwat il-kontroll tal-ibbrejkjar tas-servizz fi 0,2 sekondi, kif deskritt fil-paragrafu 2.3 fuq.

### 3. TREJLERS

3.1. Il-hinijiet ta' rispons tat-trejler għandhom jitkejlu minghajr il-vettura motorizzata. Sabiex tiġi sostitwita l-vettura motorizzata, huwa necessarju li jiġi pprovdut simulatur li miegħu jitqabdu l-irjus tal-akkoppjar tal-linja tal-provvista, il-linja ta' kontroll pneumaticu u/jew il-konnettur tal-linja ta' kontroll elettriku.

3.2. Il-pessjoni fil-linja ta' provvista għandha tkun 650 kPa.

3.3. Is-simulatur għal-linji ta' kontroll pneumaticu jrid ikollu l-karatteristiki li ġejjin:

3.3.1. Għandu jkollu kontenitur b'kapacità ta' 30 litru li għandu jiġi kkargat għal pressjoni ta' 650 kPa qabel kull test u li ma għandux jerġa' jiġi kkargat waqt kull test. Fl-iżbukk tal-apparat ta' kontroll tal-ibbrejkjar, is-simulatur għandu jinkorpora orifizju b'dijametru ta' minn 4,0 sa 4,3 mm inklużivi. Il-volum tal-pajp imkejjel mill-orifizju sa u inkluża r-ras tal-akkoppjar għandu jkun  $385 \pm 5 \text{ cm}^3$  (li huwa meqjus ekwivalenti għall-volum ta' pajp twil 2,5 m b'dijametru intern ta' 13 mm u taht pressjoni ta' 650 kPa). Il-pessjonijiet fil-linja ta' kontroll imsemmija fil-paragrafu 3.3.3 ta' dan l-anness għandhom jitkejlu immedjatament l-isfel mill-orifizju.

3.3.2. L-apparat ta' kontroll tas-sistema tal-ibbrejkjar irid ikun iddisinjat b'mod li l-prestazzjoni tiegħu waqt l-użu ma tkunx affettwata mit-tester.

3.3.3. Is-simulatur għandu jiġi ssettjat, eż. permezz tal-għażla tal-orifizju skont il-paragrafu 3.3.1 ta' dan l-anness b'mod li, jekk jingħaqad kontenitur ta' riżerva ta'  $385 \text{ cm}^3 \pm 5 \text{ cm}^3$  miegħu, il-hin li jittiehed sabiex il-pessjoni tiżdied minn 65 għal 490 kPa (10 u 75 fil-mija rispettivament tal-pessjoni nominali ta' 650 kPa) għandu jkun ta'  $0,2 \pm 0,01$  sekonda. Jekk jiġi sostitwit kontenitur ta' riżerva b'daqs ta'  $1155 \text{ cm}^3 \pm 15 \text{ cm}^3$  flok il-kontenitur ta' riżerva imsemmi hawn fuq, il-hin mehtieg sabiex il-pessjoni tiżdied minn 65 għal 490 kPa minghajr agġustament ulterjuri għandu jkun  $0,38 \pm 0,02$  sekondi. Bejn dawn iż-żewġ valuri tal-pessjoni, il-pessjoni għandha tiżdied b'mod bejn wiehed u iehor lineari.

Dawn il-kontenituri ta' riżerva għandhom jiġu mqabda mar-ras tal-akkoppjar minghajr l-użu ta' pajpijiet flessibbli. Il-konnessjoni bejn il-kontenituri ta' riżerva u r-ras tal-akkoppjar għandu jkollha dijametru intern ta' mhux inqas minn 10 mm.

L-issettjar għandu jsehh bl-użu ta' arrangament għar-ras tal-akkoppjar li jkun rappreżentattiv tat-tip armat fuq it-trejler għall-approvazzjoni tat-tip.

3.3.4. Id-dijagrammi fl-Appendiċi ta' dan l-anness jagħtu eżempju tal-konfigurazzjoni korretta tas-simulatur għall-issettjar u l-użu.

3.4. Is-simulatur għall-iċċekkjar tar-rispons għas-sinjali trazmessi permezz tal-linja ta' kontroll elettriku għandu jkollu l-karatteristiki li ġejjin:

3.4.1. Is-simulatur għandu jipproduċi sinjal ta' domanda diġitali fil-linja ta' kontroll elettriku skont l-ISO 11992-2:2003 u l-Emenda Amd.1:2007 tiegħu u għandu jipprovdi l-informazzjoni xierqa lit-trejler permezz



tal-pinnijiet 6 u 7 tal-konnettur ISO 7638:2003. Għall-iskop ta' kejl tal-hin tar-rispons, is-simulatur jista', fuq talba tal-manifattur, jittrażmetti informazzjoni lit-trejler li ma jkun hemm l-ebda linja ta' kontroll pnevmatiku u li s-sinjali tad-domanda tal-linja ta' kontroll elettriku jkun iġġenerat minn żewġ ċirkwiti indipendenti (ara l-paragrafi 6.4.2.2.24 u 6.4.2.2.25 tal-ISO 11992-2:2003 u l-Emenda Amd.1:2007 tiegħu).

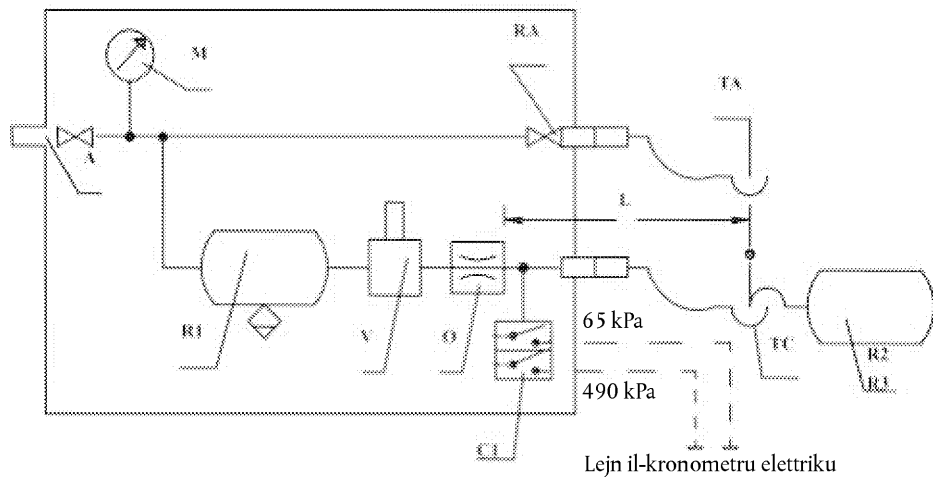
- 3.4.2. L-apparat ta' kontroll tas-sistema tal-ibbrejkar irid ikun iddisinjat b'mod li l-prestazzjoni tiegħu waqt l-użu ma tkunx affettwata mit-tester.
- 3.4.3. Għall-iskop ta' kejl tal-hin tar-rispons, is-sinjali prodott mis-simulatur elettriku għandu jkun ekwivalenti għal zieda fil-pressjoni pnevmatika lineari minn 0,0 għal 650 kPa f' $0,2 \pm 0,01$  sekondi.
- 3.4.4. Id-dijagrammi fl-Appendiċi ta' dan l-anness jagħtu eżempju tal-konfigurazzjoni korretta tas-simulatur għall-issettjar u l-użu.
- 3.5. Rekwiziti ta' prestazzjoni
  - 3.5.1. Għat-trejlers b'linja ta' kontroll pnevmatiku, il-hin li jgħaddi bejn il-mument meta l-pressjoni prodotta fil-linja ta' kontroll mis-simulatur tilhaq 65 kPa u l-mument meta l-pressjoni fl-attwatur tal-brejk tat-trejler tilhaq il-75 fil-mija tal-valur asimptotiku tagħha, m'għandux jaqbeż 0,4 sekondi.
    - 3.5.1.1. It-trejlers m'għammra b'linja ta' kontroll pnevmatiku u li jkollhom trażmissjoni ta' kontroll elettriku għandhom jiġu ċċekkjati bl-enerġija elettrika fornuta lit-trejler permezz tal-konnettur ISO 7638:2003 (5 jew 7 pinnijiet).
  - 3.5.2. Għat-trejlers b'linja ta' kontroll elettriku, il-hin li jgħaddi bejn il-mument meta s-sinjali prodott mis-simulatur jaqbeż l-ekwivalenti ta' 65 kPa u l-mument meta l-pressjoni fl-attwatur tal-brejk tilhaq il-75 fil-mija tal-valur asimptotiku tagħha, m'għandux jaqbeż 0,4 sekondi.
  - 3.5.3. Fil-każ ta' trejlers m'għammra b'linja ta' kontroll pnevmatiku u elettriku, il-kejl tal-hin ta' rispons għal kull linja ta' kontroll għandu jiġi stabbilit b'mod indipendenti skont il-proċedura rilevanti definita aktar 'il fuq.

## Appendiċi

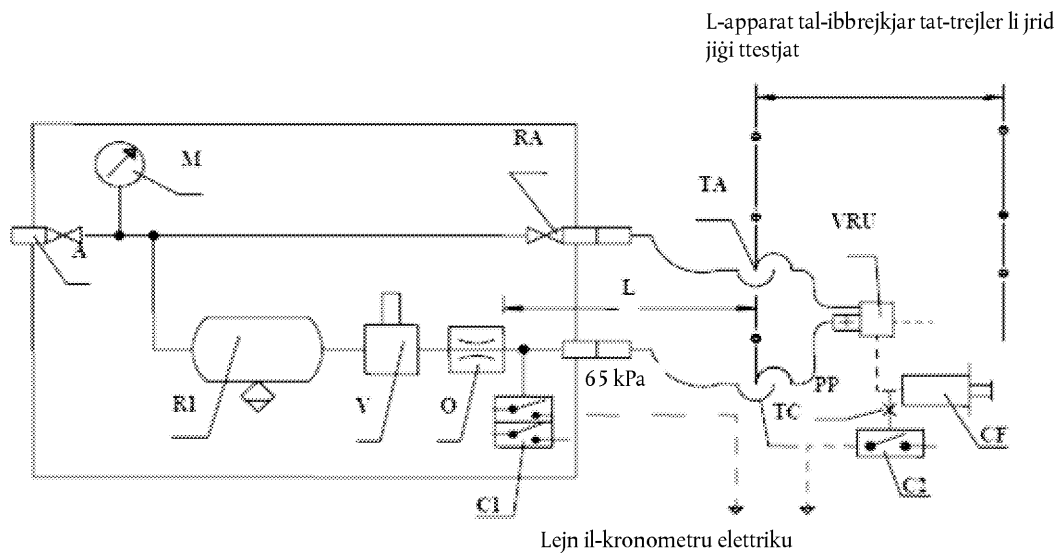
## Eżempji ta' simulatur

(Ara l-Anness 6, paragrafu 3)

## 1. Isettjar tas-Simulatur



## 2. Ittestjar tat-Trejler



A = Konnessjoni tal-provvista b'valv iżolanti

C1 = Swiċċ tal-pressjoni fis-simulatur, issettjat għal 65 kPa u għal 490 kPa

C2 = Swiċċ tal-pressjoni li għandu jitqabbd mal-attwatur tal-brejk tat-trejler, biex jopera f'75 fil-mija tal-pressjoni asimptotika fl-attwatur tal-brejk CF

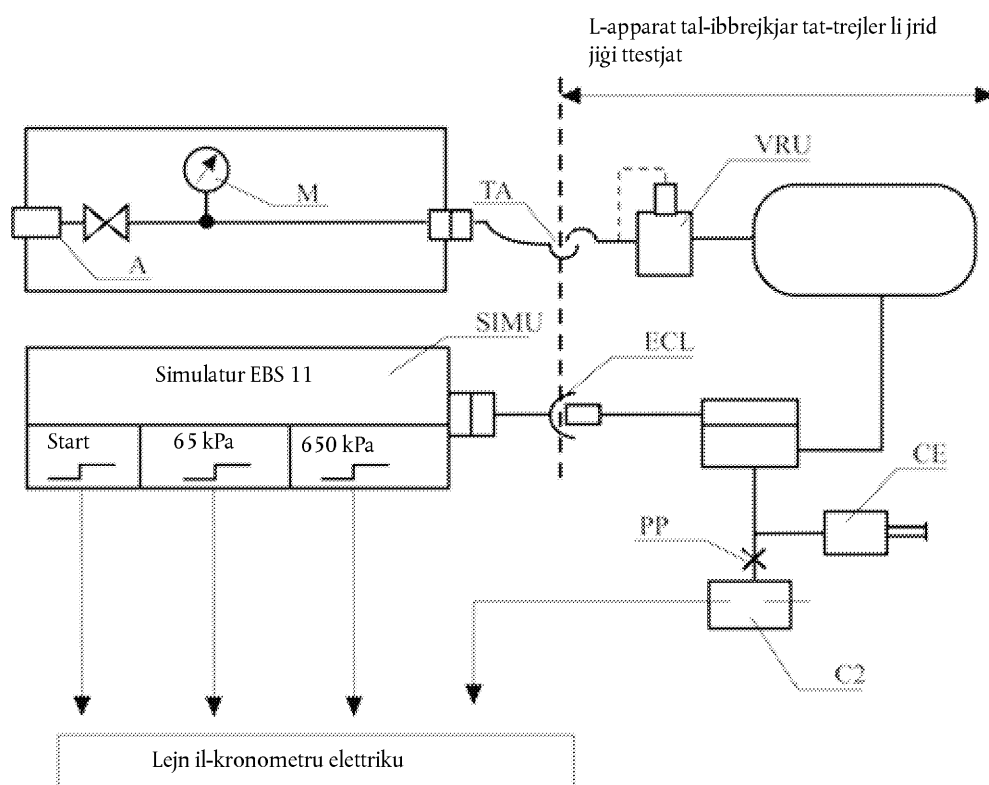
CF = Ċilindru tal-brejk

L = Linja mill-orifizzju O sa u inkluża r-ras tal-akkoppjar tagħha TC, li jkollha volum intern ta'  $385 \pm 5 \text{ cm}^3$  taht pressjoni ta' 650 kPa

M = Indikatur tal-pressjoni

- O = Orifizzju b'dijametru ta' mhux inqas minn 4 mm u mhux aktar minn 4,3 mm
- PP = Konnessjoni għall-ittejtjar tal-pressjoni
- R1 = Kontenitur tal-ħzin tal-arja ta' 30 litru b'valv għat-tbattil
- R2 = Kontenitur għall-ikkalibrar, inkluża r-ras tal-akkoppjar tiegħu TC, li għandu jkun  $385 \pm 5 \text{ cm}^3$
- R3 = Kontenitur għall-ikkalibrar, inkluża r-ras tal-akkoppjar tiegħu TC, li għandu jkun  $1\,155 \pm 15 \text{ cm}^3$
- RA = Valv iżolanti
- TA = Ir-ras tal-akkoppjar, linja tal-provvista
- V = Apparat ta' kontroll tas-sistema tal-ibbrejkjar
- TC = Ir-ras tal-akkoppjar, linja ta' kontroll
- VRU = Valv rilej ta' emerġenza

### 3. Eżempju ta' simulatur għal linji ta' kontroll elettriku



- ECL = Linja ta' Kontroll Elettriku li tikkorrispondi mal-ISO 7638
- SIMU = Simulatur ta' Byte 3,4 tal-EBS 11 skont l-ISO 11992-2:2003, inkluża l-emenda tiegħu AMD 1-2007 b'sinjali ta' output fil-bidu, 65 kPa u 650 kPa
- A = Konnessjoni tal-provvista b'valv iżolanti
- C2 = Swiċċ ta' pressjoni li għandu jkun imqabba mal-attwatur tal-brejk tat-trejler, li jopera b'75 fil-mija tal-pressjoni asimptotika fl-attwatur tal-brejk CF
- CF = Ċilindru tal-brejk
- M = Indikatur tal-pressjoni

PP = Konnessjoni għall-ittestjar tal-pressjoni

TA = Ir-ras tal-akkoppjar, linja tal-provvista

VRU = Valv rilej ta' emergenza

---

## ANNEX 7

**DISPOŻIZZJONIJIET LI JIRRIGWARDAW IS-SORSI TAL-ENERĠIJA U L-APPARAT GHALL-HŻIN TAL-ENERĠIJA (AKKUMULATURI TAL-ENERĠIJA)**

## A. SISTEMI TAL-IBBREJKJAR BL-ARJA KOMPRESSATA

1. KAPAĊITÀ TAL-APPARATI GHALL-HŻIN TAL-ENERĠIJA (KONTENITURI GHALL-HŻIN TAL-ENERĠIJA)
  - 1.1. Ġenerali
    - 1.1.1. Il-vetturi li fuqhom it-thaddim tas-sistema tal-ibbrejkjar jehtieġ l-użu ta' arja kkompressata għandhom ikunu mghammra b'apparati għall-hżin tal-enerġija (kompartimenti għall-hżin tal-enerġija) b'kapaċità li tissodisfa r-rekwiżiti tal-paragrafi 1.2 u 1.3 ta' dan l-anness (Parti A).
    - 1.1.2. Irid ikun possibbli li jiġu identifikati faċilment il-kompartimenti taċ-ċirkwiti differenti.
    - 1.1.3. Madankollu, l-apparati għall-hżin tal-enerġija mhumiex mehtieġa li jkunu ta' xi kapaċità preskritta jekk is-sistema tal-ibbrejkjar tkun tali li fin-nuqqas ta' kwalunkwe riżerva ta' enerġija, ikun possibbli li tinkiseb prestazzjoni ta' bbrejkjar li tkun għall-inqas ugwali għal dik preskritta għas-sistema tal-ibbrejkjar sekondarju.
    - 1.1.4. Meta tiġi verifikata l-konformità mar-rekwiżiti tal-paragrafi 1.2 u 1.3 ta' dan l-anness, il-brejkijiet għandhom ikunu aġġustati kemm jista' jkun qrib.
  - 1.2. Vetturi motorizzati
    - 1.2.1. L-apparati għall-hżin tal-enerġija (kompartimenti għall-hżin tal-enerġija) tal-vetturi motorizzati għandhom ikunu tali li wara tmien attwazzjonijiet b'tefgħa shiha tal-apparat ta' kontroll tas-sistema tal-ibbrejkjar ta' servizz, il-pressjoni li jkun għad baqa' fl-apparat(i) għall-hżin tal-enerġija ma tkunx inqas mill-pressjoni mehtieġa sabiex tinkiseb il-prestazzjoni preskritta tal-ibbrejkjar sekondarju.
    - 1.2.2. L-ittestjar għandu jsir f'konformità mar-rekwiżiti li ġejjin:
      - 1.2.2.1. Il-livell inizjali ta' enerġija fl-apparat għall-hżin tal-enerġija għandu jkun dak speċifikat mill-manifattur <sup>(1)</sup>. Għandu jkun tali li jippermetti li tintlahaq il-prestazzjoni preskritta tas-sistema tal-ibbrejkjar tas-servizz;
      - 1.2.2.2. L-apparat għall-hżin tal-enerġija m'għandux jiġi alimentat; barra minn hekk, kwalunkwe apparat għall-hżin tal-enerġija għal tagħmir awżiljarju għandu jiġi iżolat;
      - 1.2.2.3. Fil-każ ta' vettura motorizzata li magħha jkun awtorizzat l-akkoppjar ta' trejler u li jkollha linja ta' kontroll pnevmatiku, il-linja tal-provvista għandha titwaqqaf u għandu jitqabba kompartment tal-arja kkompressata b'kapaċità ta' 0,5 litri direttament mar-ras tal-akkoppjar tal-linja ta' kontroll pnevmatiku. Qabel kull operazzjoni ta' bbrejkjar, il-pressjoni f'dan il-kompartiment ta' arja kkompressata għandha tiġi eliminata għalkollox. Wara t-testimsemmi fil-paragrafu 1.2.1 hawn fuq, il-livell ta' enerġija furnut lil-linja ta' kontroll pnevmatiku m'għandux jinżel taht livell ekwivalenti għal nofs il-figura miksuba fl-ewwel applikazzjoni tal-brejk.
  - 1.3. Trejlers
    - 1.3.1. L-apparat għall-hżin tal-enerġija (kompartimenti għall-hżin tal-enerġija) li bih ikunu mghammra t-trejlers għandu jkun tali li, wara tmien attwazzjonijiet b'għafsa shiha tas-sistema ta' brejk ta' servizz tal-vettura tal-irmonk, il-livell ta' enerġija furnut lill-partijiet operattivi li jużaw l-enerġija, ma jinżilx taht livell ekwivalenti għal nofs il-figura miksuba fl-ewwel applikazzjoni tal-brejk u minghajr ma jiġu attwati la s-sistema tal-ibbrejkjar awtomatiku u lanqas is-sistema tal-ibbrejkjar tal-parking tat-trejler.
    - 1.3.2. L-ittestjar għandu jsir f'konformità mar-rekwiżiti li ġejjin:
      - 1.3.2.1. Il-pressjoni fl-apparat għall-hżin tal-enerġija fil-bidu ta' kull test għandha tkun 850 kPa;
      - 1.3.2.2. Il-linja tal-provvista għandha titwaqqaf; barra minn hekk, kwalunkwe apparat għall-hżin tal-enerġija għal tagħmir awżiljarju għandu jiġi iżolat;

<sup>(1)</sup> Il-livell inizjali tal-enerġija jrid ikun iddikjarat fid-dokument tal-approvazzjoni.

- 1.3.2.3. L-apparat għall-ħżin tal-enerġija m'għandux jerga' jimtela matul it-test;
  - 1.3.2.4. F'kull applikazzjoni tal-brejk, il-pressjoni fil-linja ta' kontroll pnevmatiku trid tkun 750 kPa;
  - 1.3.2.5. F'kull applikazzjoni tal-brejk, il-valur diġitali tad-domanda fil-linja ta' kontroll elettriku għandha tikkorrispondi għal pressjoni ta' 750 kPa.
2. KAPAĊITÀ TAS-SORSI TA' ENERĠIJA
    - 2.1. Ġenerali

Il-kompressuri għandhom jissodisfaw ir-rekwiziti stabbiliti fil-paragrafi li ġejjin.
    - 2.2. Definizzjonijiet
      - 2.2.1. "p<sub>1</sub>" hija l-pressjoni li tikkorrispondi għal 65 fil-mija tal-pressjoni p<sub>2</sub> definita fil-paragrafu 2.2.2 hawn taht.
      - 2.2.2. "p<sub>2</sub>" huwa l-valur speċifikat mill-manifattur u msemmi fil-paragrafu 1.2.2.1 fuq.
      - 2.2.3. "t<sub>1</sub>" huwa l-ħin meħtieġ biex il-pressjoni relattiva titla' minn 0 għal p<sub>1</sub>, u "t<sub>2</sub>" huwa l-ħin meħtieġ biex il-pressjoni relattiva titla' minn 0 għal p<sub>2</sub>.
    - 2.3. Il-kundizzjonijiet tal-kejl
      - 2.3.1. Fil-kazijiet kollha, il-veloċità tal-kompressur għandha tkun dik miksuba meta l-magna tkun qieghda taħdem fil-veloċità li tikkorrispondi għall-potenza massima tagħha jew fil-veloċità permessa mir-regolatur.
      - 2.3.2. Matul it-testijiet biex jiġu stabbiliti l-ħin t<sub>1</sub> u t<sub>2</sub>, l-apparat għall-ħżin tal-enerġija għal tagħmir awżiljarju għandu jiġi iżolat.
      - 2.3.3. Jekk ikun hemm il-ħsieb li jitwaħħal trejler ma' vettura motorizzata, it-trejler għandu jiġi rrapprezentat minn apparat għall-ħżin tal-enerġija li l-pressjoni relattiva massima tiegħu p (espressa f'kPa/100) tkun dik li tista' tiġi fornuta permezz taċ-ċirkwit ta' provvista tal-vettura tal-irmonk u li l-volum V tiegħu, espress f'litri, huwa mogħti bil-formula  $p \times V = 20 R$  (R hija l-massa massima permissibbli, f'tunnellati, fuq il-fusien tat-trejler).
    - 2.4. Interpretazzjoni tar-riżultati
      - 2.4.1. Il-ħin t<sub>1</sub> irrekordjat għall-apparat għall-ħżin tal-enerġija l-inqas favorevoli m'għandux jaqbez:
        - 2.4.1.1. 3 minuti fil-każ ta' vetturi li magħhom ma jkunx awtorizzati l-akkoppjar ta' trejler; jew
        - 2.4.1.2. 6 minuti fil-każ ta' vetturi li magħhom ikun awtorizzati l-akkoppjar ta' trejler.
      - 2.4.2. Il-ħin t<sub>2</sub> irrekordjat għall-apparat għall-ħżin tal-enerġija l-inqas favorevoli m'għandux jaqbez:
        - 2.4.2.1. 6 minuti fil-każ ta' vetturi li magħhom ma jkunx awtorizzati l-akkoppjar ta' trejler; jew
        - 2.4.2.2. 9 minuti fil-każ ta' vetturi li magħhom ikun awtorizzati l-akkoppjar ta' trejler.
    - 2.5. Test addizzjonali
      - 2.5.1. Jekk il-vettura motorizzata tkun mghammra b'apparat għall-ħżin tal-enerġija wiehed jew aktar għal tagħmir awżiljarju li jkollu kapaċità totali li taqbez l-20 fil-mija tal-kapaċità totali tal-apparat għall-ħżin tal-enerġija tal-ibbrejtkjar, għandu jitwettaq test addizzjonali li matulu m'għandha sseħh l-ebda irregolarità fil-funzjonament tal-valvi li jikkontrollaw il-mili tal-apparat(i) għall-ħżin tal-enerġija għal tagħmir awżiljarju.

- 2.5.2. Matul it-test imsemmi qabel għandu jiġi vverifikat li l-hin  $t_3$  mehtieg sabiex il-pessjoni titla' minn 0 għal  $p_2$  fl-apparat għall-ħżin tal-enerġija l-inqas favorevoli jkun inqas minn:
- 2.5.2.1. 8 minuti fil-każ ta' vetturi li magħhom ma jkunx awtorizzati l-akkoppjar ta' trejler; jew
- 2.5.2.2. 11-il minuta fil-każ ta' vetturi li magħhom ikun awtorizzati l-akkoppjar ta' trejler.
- 2.5.3. It-test għandu jitwettaq fil-kundizzjonijiet preskritti fil-paragrafi 2.3.1 u 2.3.3 hawn fuq.
- 2.6. Il-vetturi tal-irmonk
- 2.6.1. Il-vetturi motorizzati li magħhom ikun awtorizzati l-akkoppjar ta' trejler iridu jikkonformaw ukoll mar-rekwiżiti ta' hawn fuq għal vetturi li ma jkunux awtorizzati b'dan il-mod. F'dak il-każ, it-testijiet fil-paragrafu 2.4.1 u 2.4.2 (u 2.5.2) ta' dan l-anness jitwettqu mingħajr l-apparat għall-ħżin tal-enerġija msemmi fil-paragrafu 2.3.3 hawn fuq.

## B. SISTEMI TAL-IBBREJKJAR B'VAKWU

1. KAPAĊITÀ TAL-APPARATI GHALL-ĦŻIN TAL-ENERĠIJA (KONTENITURI GHALL-ĦŻIN TAL-ENERĠIJA)
- 1.1. Ġenerali
- 1.1.1. Il-vetturi li fuqhom l-operat tas-sistema tal-ibbrejkjar jehtieg l-użu ta' vakwu għandhom ikunu mghammra b'apparat għall-ħżin tal-enerġija (kompartimenti għall-ħżin tal-enerġija) b'kapacià li tissodisfa r-rekwiżiti tal-paragrafi 1.2 u 1.3 ta' dan l-anness (Parti B).
- 1.1.2. Madankollu, l-apparati għall-ħżin tal-enerġija mhumiex mehtieġa li jkunu ta' xi kapacià preskritta jekk is-sistema tal-ibbrejkjar tkun tali li fin-nuqqas ta' kwalunkwe riżerva ta' enerġija, ikun possibbli li tinkiseb prestazzjoni ta' bbrejkjar li tkun għall-inqas ugwali għal dik preskritta għas-sistema tal-ibbrejkjar sekondarju.
- 1.1.3. Meta tiġi vverifikata l-konformità mar-rekwiżiti tal-paragrafi 1.2 u 1.3 ta' dan l-anness, il-brekijiet għandhom ikunu aġġustati kemm jista' jkun qrib.
- 1.2. Vetturi motorizzati
- 1.2.1. L-apparati għall-ħżin tal-enerġija (kompartimenti għall-ħżin tal-enerġija) tal-vetturi motorizzati għandhom ikunu tali li xorta jkun possibbli li tinkiseb il-prestazzjoni preskritta għas-sistema ta' brejk sekondarju:
- 1.2.1.1. Wara tmien attwazzjonijiet b'għafsa shiha tal-apparat ta' kontroll tas-sistema tal-ibbrejkjar ta' servizz fejn is-sors tal-enerġija tkun pompa tal-vakwu; kif ukoll
- 1.2.1.2. Wara erba' attwazzjonijiet b'għafsa shiha tal-apparat ta' kontroll tal-brejk ta' servizz fejn is-sors tal-enerġija tkun il-magna.
- 1.2.2. L-ittestjar għandu jsir f'konformità mar-rekwiżiti li ġejjin:
- 1.2.2.1. Il-livell inizjali ta' enerġija fl-apparat għall-ħżin tal-enerġija għandu jkun dak speċifikat mill-manifattur <sup>(1)</sup>. Dan għandu jkun tali li jippermetti li jinkiseb il-livell ta' prestazzjoni preskritta tas-sistema tal-ibbrejkjar ta' servizz u għandu jikkorrispondi għal vakwu li ma jaqbiż id-90 fil-mija tal-vakwu massimu fornut mis-sors tal-enerġija;
- 1.2.2.2. L-apparat għall-ħżin tal-enerġija m'għandux jiġi alimentat; barra minn hekk, kwalunkwe apparat għall-ħżin tal-enerġija għal tagħmir awżiljarju għandu jiġi iżolat;
- 1.2.2.3. Fil-każ ta' vettura motorizzata awtorizzata biex tiġbed trejler, il-linja tal-provvista għandha titwaqqaf u għandu jitqabbd apparat għall-ħżin tal-enerġija b'kapacià ta' 0,5 litri mal-linja ta' kontroll. Wara t-test imsemmi fil-paragrafu 1.2.1 hawn fuq, il-livell tal-vakwu pprovdut fil-linja ta' kontroll m'għandhux ikun waqa' taht livell ekwivalenti għal nofs il-figura miksuba fl-ewwel applikazzjoni tal-brejk.

<sup>(1)</sup> Il-livell inizjali tal-enerġija jrid ikun iddikjarat fid-dokument tal-approvazzjoni.

- 1.3. Trejlers (kategoriji O<sub>1</sub> u O<sub>2</sub> biss)
  - 1.3.1. L-apparati għall-ħżin tal-enerġija (reċipjenti tal-enerġija) li bihom huma mġhammra t-trejlers għandhom ikunu tali li l-livell tal-vakwu pprovdut fil-punti tal-utent m'għandux ikun waqa' inqas minn livell ekwivalenti għannofs il-valur miksub fl-ewwel applikazzjoni ta' brejk wara test li jinkludi fih erba' attwazzjonijiet b'għafsa shiħa tas-sistema tal-brejk tas-servizz tat-trejler.
  - 1.3.2. L-ittestjar għandu jsir f'konformità mar-rekwiżiti li ġejjin:
    - 1.3.2.1. Il-livell inizjali ta' enerġija fl-apparat għall-ħżin tal-enerġija għandu jkun dak speċifikat mill-manifattur <sup>(1)</sup>. Dan għandu jkun tali li jippermetti li tinkiseb il-prestazzjoni preskritta tas-sistema ta' brejk ta' servizz;
    - 1.3.2.2. L-apparat għall-ħżin tal-enerġija m'għandux jiġi alimentat; barra minn hekk, kwalunkwe apparat għall-ħżin tal-enerġija għal tagħmir awżiljarju għandu jiġi iżolat.
2. KAPAĊITÀ TAS-SORSI TA' ENERĠIJA
  - 2.1. Ġenerali
    - 2.1.1. Billi tibda mill-pressjoni atmosferika ambjentali, is-sors tal-enerġija jrid ikun kapaċi li, fl-apparat(i) għall-ħżin tal-enerġija fi 3 minuti, jikseb il-livell inizjali speċifikat fil-paragrafu 1.2.2.1 hawn fuq. Fil-każ ta' vettura motorizzata li magħha huwa awtorizzat l-akkoppjar ta' trejler, il-hin meħud biex jintlaħaq dak il-livell fil-kundizzjonijiet speċifikati fil-paragrafu 2.2 hawn taht m'għandux ikun ta' iktar minn 6 minuti.
  - 2.2. Il-kundizzjonijiet tal-kejl
    - 2.2.1. Il-veloċità tas-sors tal-vakwu għandha tkun:
      - 2.2.1.1. Meta s-sors ta' vakwu tkun il-magna tal-vettura, il-veloċità tal-magna miksuba bil-vettura wieqfa, il-magna mhux ingranata, u taħdem fil-vojt;
      - 2.2.1.2. Fejn is-sors ta' vakwu huwa pompa, il-veloċità li tinkiseb bil-magna taħdem f'65 % tal-veloċità li tikkorrispondi għar-rendiment tal-potenza massima tagħha; kif ukoll
      - 2.2.1.3. Fejn is-sors tal-vakwu tkun pompa u l-magna hija mġhammra b'regolatur, il-veloċità miksuba bil-magna taħdem f'65 fil-mija tal-veloċità massima permessa mir-regolatur.
    - 2.2.2. Fejn ikun intenzjonat li jiġi akkoppjat trejler mal-vettura motorizzata, li s-sistema tal-ibbrejkjar tas-servizz tiegħu topera bil-vakwu, it-trejler għandu jkun irrappreżentat b'apparat għall-ħżin ta' enerġija b'kapaċità V flitri determinata bil-formula  $V = 15 R$ , fejn R hija l-massa massima permissibbli, f'tunnellati, fuq il-fusien tat-trejler.

### C. SISTEMI IDRAWLIĊI TAL-IBBREJKJAR B'ENERĠIJA MAĤZUNA

1. KAPAĊITÀ TAL-APPARATI GĦALL-ĤZIN TAL-ENERĠIJA (AKKUMULATURI TAL-ENERĠIJA)
  - 1.1. Ġenerali
    - 1.1.1. Vetturi li fuqhom is-sistema tal-ibbrejkjar teħtieġ l-użu ta' enerġija maħżuna pprovduta mill-fluwidu idrawliku taht pressjoni għandhom ikunu mġhammra b'apparati għall-ħżin ta' enerġija (akkumulaturi ta' enerġija) b'kapaċità li tissodisfa r-rekwiżiti tal-paragrafu 1.2 ta' dan l-anness (Parti C).
    - 1.1.2. Madankollu, l-apparati għall-ħżin tal-enerġija mhumiex meħtieġa li jkunu ta' kapaċità preskritta jekk is-sistema tal-ibbrejkjar tkun tali li fin-nuqqas ta' xi riżerva ta' enerġija, ikun possibbli bis-sistema tal-ibbrejkjar tas-servizz li tintlaħaq prestazzjoni tal-ibbrejkjar li tkun għall-inqas ugwali għal dik preskritta għas-sistema tal-ibbrejkjar sekondarja.
    - 1.1.3. Biex tiġi verifikata l-konformità mar-rekwiżiti tal-paragrafi 1.2.1, 1.2.2 u 2.1 ta' dan l-anness, il-brejkijiet għandhom jiġu aġġustati kemm jista' jkun viċin u, għall-paragrafu 1.2.1, ir-rata ta' attwazzjonijiet full-stroke għandha tkun tali li tipprovi intervall ta' għall-inqas 60 sekonda bejn kull attwazzjoni.

<sup>(1)</sup> Il-livell inizjali tal-enerġija jrid ikun iddikjarat fid-dokument tal-approvazzjoni.



- 1.2. Vetturi motorizzati
  - 1.2.1. Il-vetturi motorizzati li jkunu mghammra b'sistema idrawlika tal-ibbrejkar b'enerġija maħżuna jridu jissodisfaw ir-rekwiżiti li ġejjin:
    - 1.2.1.1. Wara tmien attwazzjonijiet b'ghafsa shiha tal-apparat ta' kontroll tas-sistema tal-ibbrejkar tas-servizz, għandu jkun possibbli li tintlaħaq, mad-disa' applikazzjoni, il-prestazzjoni preskritta għas-sistema tal-ibbrejkar sekondarju.
    - 1.2.1.2. L-ittestjar għandu jsir f'konformità mar-rekwiżiti li ġejjin:
      - 1.2.1.2.1. L-ittestjar għandu jibda bi pressjoni li tista' tkun speċifikata mill-manifattur iżda li ma tkunx oghla mill-pressjoni tal-attivazzjoni;
      - 1.2.1.2.2. L-apparat għall-ħzin tal-enerġija m'għandux jiġi alimentat; barra minn hekk, kwalunkwe apparat għall-ħzin tal-enerġija għal tagħmir awżiljarju għandu jiġi iżolat.
  - 1.2.2. Vetturi motorizzati mghammra b'sistema tal-ibbrejkar idrawlika b'enerġija maħżuna li ma jstgħux jissodisfaw ir-rekwiżiti tal-paragrafu 5.2.1.5.1 ta' dan ir-Regolament għandhom jitqiesu li jissodisfaw dak il-paragrafu jekk jiġu ssodisfati r-rekwiżiti li ġejjin:
    - 1.2.2.1. Wara hsara fi kwalunkwe trażmissjoni singola xorta għandu jkun possibbli li wara tmien attwazzjonijiet b'ghafsa shiha tal-apparat tal-kontroll tas-sistema tal-ibbrejkar tas-servizz, li tintlaħaq, mad-disa' applikazzjoni, għall-inqas il-prestazzjoni preskritta għas-sistema tal-ibbrejkar sekondarju jew, fejn il-prestazzjoni sekondarja li tehtieg l-użu ta' enerġija maħżuna tintlaħaq b'kontroll separat, xorta għandu jkun possibbli wara tmien attwazzjonijiet b'ghafsa shiha li tintlaħaq, mad-disa' applikazzjoni, il-prestazzjoni residwali preskritta fil-paragrafu 5.2.1.4 ta' dan ir-Regolament.
    - 1.2.2.2. L-ittestjar għandu jsir f'konformità mar-rekwiżiti li ġejjin:
      - 1.2.2.2.1. bis-sors ta' enerġija wieqaf jopera f'veloċità li tikkorrispondi mal-magna bil-veloċità fil-vojt, kwalunkwe hsara fit-trażmissjoni tista' tkun ipprovokata. Qabel ma tiġi ipprovokata apposta hsara bhal din, l-apparat għall-ħzin tal-enerġija għandu jkun bi pressjoni li tista' tiġi speċifikata mill-manifattur iżda li ma tkunx oghla mill-pressjoni tal-attivazzjoni;
      - 1.2.2.2.2. It-tagħmir awżiljarju u l-apparat għall-ħzin tal-enerġija tiegħu, jekk ikun hemm, għandhom jiġu iżolati.
2. KAPACITÀ TAS-SORSI TA' ENERĠIJA TA' FLUWIDU IDRAWLIKU
  - 2.1. Is-sorsi ta' enerġija għandhom jissodisfaw ir-rekwiżiti stabbiliti fil-paragrafi li ġejjin:
    - 2.1.1. Definizjonijiet
      - 2.1.1.1. "p<sub>1</sub>" tirrappreżenta l-pressjoni operazzjonali massima tas-sistema (pressjoni ta' diżattivazzjoni) fl-apparat għall-ħzin tal-enerġija speċifikat mill-manifattur.
      - 2.1.1.2. "p<sub>2</sub>" tirrappreżenta l-pressjoni wara erba' attwazzjonijiet b'ghafsa shiha fuq l-apparat ta' kontroll tal-ibbrejkar ta' servizz, li tibda f'p<sub>1</sub>, mingħajr ma tkun forniet lill-apparat għall-ħzin tal-enerġija.
      - 2.1.1.3. "t" tirrappreżenta l-hin mehtieg biex il-pressjoni toghla minn p<sub>2</sub> għal p<sub>1</sub> fl-apparat għall-ħzin tal-enerġija mingħajr l-applikazzjoni tal-kontroll tal-brejk.
    - 2.1.2. Il-kundizzjonijiet tal-kejl
      - 2.1.2.1. Matul it-test biex jiġi stabbilit il-hin t, ir-rata tal-forniment tas-sors tal-enerġija għandha tkun dik miksuba meta l-magna tkun qieghda taħdem fil-veloċità li tikkorrispondi mal-potenza massima tagħha jew mal-veloċità permessa mir-regolatur tal-veloċità eċċessiva.
      - 2.1.2.2. Matul it-test biex jiġi determinat il-hin t, l-apparat ta' ħzin tal-enerġija għall-apparat awżiljarju ma għandux ikun iżolat jekk mhux awtomatikament.

2.1.3. Interpretazzjoni tar-riżultati

2.1.3.1. Fil-każ tal-vetturi kollha minbarra dawk tal-kategoriji  $M_3$ ,  $N_2$  u  $N_3$ , il-hin  $t$  m'għandux jaqbeż 1-20 sekonda.

2.1.3.2. Fil-każ tal-vetturi kollha minbarra dawk tal-kategoriji  $M_3$ ,  $N_2$  u  $N_3$ , il-hin  $t$  m'għandux jaqbeż it-30 sekonda.

3. IL-KARATTERISTIKI TAL-APPARAT TAT-TWISSIJA

Bil-magna wieqfa u li tibda bi pressjoni li tista' tigi speċifikata mill-manifattur iżda li ma taqbiżx il-pressjoni tal-attivazzjoni, l-apparat ta' twissija m'għandux jahdem wara żewġ attwazzjonijiet b'għafsa shiha tal-apparat ta' kontroll tal-brejk ta' servizz.

---

## ANNEX 8

**DISPOŻIZZJONIJIET RELATATI MA' KUNDIZZJONIJIET SPECIFIĊI GĦAL SISTEMI TA' BBREJKJAR BIL-MOLLA**

1. DEFINIZZJONI
  - 1.1. "Sistemi ta' bbrejkjar bil-molla" huma sistemi ta' brejkijiet li fihom, l-enerġija meħtieġa għall-ibbrejkjar hija fornuta minn molla waħda jew iktar li jaġixxu bhala apparat ta' hżin tal-enerġija (akkumulaturi).
    - 1.1.1. L-enerġija meħtieġa biex tikkompressa l-molla sabiex terhi l-brejk hija fornuta u kkontrollata mill-"kontroll" attwat mis-sewwieq (ara d-definizzjoni fil-paragrafu 2.4 ta' dan ir-Regolament).
  - 1.2. "Kompartiment tal-kompressjoni tal-molol" tfisser il-kompartiment fejn hija attwalment prodotta l-varjazzjoni tal-pressjoni li ttiprovoka l-kompressjoni tal-molla.
  - 1.3. Jekk il-kompressjoni tal-molol tinkiseb permezz ta' apparat tal-vakwu, il-"pressjoni" għandha tfisser pressjoni negattiva f'kull parti ta' dan l-anness.
2. ĠENERALI
  - 2.1. Sistema ta' bbrejkjar bil-molla m'għandhiex tintuża bhala sistema tal-ibbrejkjar ta' servizz. Madankollu, fl-eventwalità ta' hsara f'parti mit-trażmissjoni tas-sistema tal-ibbrejkjar ta' servizz, tista' tintuża sistema tal-ibbrejkjar bil-molla sabiex tinkiseb il-prestazzjoni residwa preskritta fil-paragrafu 5.2.1.4 ta' dan ir-Regolament, bil-kundizzjoni li sit ikun jista' jiggradwa din l-azzjoni. Fil-każ ta' vetturi motorizzati, b'eċċezzjoni tat-tratturi għal semitrejlers li jissodisfaw ir-rekwiżiti speċifikati fil-paragrafu 5.2.1.4.1 ta' dan ir-Regolament, is-sistema tal-ibbrejkjar bil-molla m'għandhiex tkun l-uniku sors ta' bbrejkjar residwali. Sistemi ta' bbrejkjar bil-molla tal-vakwu m'għandhomx jintużaw għat-trejlers.
  - 2.2. Varjazzjoni żgħira fi kwalunkwe mil-limiti tal-pressjoni li tista' ssehh fiċ-ċirkwit tal-forniment tal-kompartiment tal-kompressjoni tal-molol ma għandhiex tikkawża varjazzjoni sinifikanti fil-forza tal-ibbrejkjar.
  - 2.3. Ir-rekwiżiti li ġejjin għandhom japplikaw għal vetturi motorizzati li jkunu mghammra bi brejkijiet bil-molla:
    - 2.3.1. Iċ-ċirkwit tal-forniment tal-kompartiment tal-kompressjoni tal-molol għandu jew jinkludi riżerva ta' enerġija tiegħu stess jew għandu jiġi furnut minn għall-inqas żewġ riżervi ta' enerġija indipendenti. Il-linja tal-provvista tat-trejler tista' tittiehed minn din il-linja tal-provvista bil-kundizzjoni li waqgħa fil-pressjoni fil-linja tal-provvista tat-trejler ma tkunx tista' tapplika l-attwaturi tal-brejkijiet bil-molla.
    - 2.3.2. It-tagħmir awżiljarju jista' jiġbed l-enerġija tiegħu biss mil-linja tal-provvista għall-attwaturi tal-brejkijiet bil-molla bil-kundizzjoni li l-funzjonament tiegħu, anki fl-eventwalità ta' hsara fis-sors tal-enerġija, ma jistax jikkaġuna li r-riżerva tal-enerġija għall-attwaturi tal-brejkijiet bil-molla tinżel taht livell li minnu jkun possibbli rilaxx wiehed tal-attwaturi tal-brejkijiet bil-molla.
    - 2.3.3. F'kull każ, waqt li s-sistema tal-ibbrejkjar tkun qiegħda tiġi ċċargjata mill-ġdid minn pressjoni żero, il-brejkijiet bil-molla għandhom jibqgħu applikati għalkollox, irrISPETTIVAMENT mill-pożizzjoni tal-apparat ta' kontroll, sakemm il-pressjoni fis-sistema tal-ibbrejkjar tas-servizz tkun biżżejjed biex tiżgura għall-inqas il-prestazzjoni tal-ibbrejkjar sekondarju preskritta tal-vettura mghobbija, meta jintuża l-apparat ta' kontroll tal-brejk tas-servizz.
    - 2.3.4. Ladarba jiġu applikati, il-brejkijiet bil-molla m'għandhomx jintrehew sakemm ma jkunx hemm biżżejjed pressjoni fis-sistema tal-ibbrejkjar ta' servizz sabiex għall-inqas ttiprovdi l-prestazzjoni preskritta ta' bbrejkjar residwu tal-vettura mghobbija billi jiġi applikat il-kontroll tal-brejk ta' servizz.
  - 2.4. F'vetturi motorizzati, is-sistema għandha tkun iddisinjata b'tali mod li jkun possibbli li jiġu applikati u rilaxxati l-brejkijiet għall-inqas tliet darbiet, jekk il-pressjoni inizjali fil-kompartiment tal-kompressjoni tal-molol tkun ugwali għall-pressjoni massima iddisinjata. Fil-każ tat-trejlers, irid ikun possibbli li l-brejkijiet jiġu rilaxxati għall-inqas tliet darbiet wara li jkun ġie diżakkoppjat it-trejler, bil-pressjoni fil-linja tal-provvista tkun 750 kPa qabel id-diżakkoppjar. Madankollu, qabel il-kontroll, il-brejk ta' emerġenza għandu jiġi rilaxxat. Dawn il-kundizzjonijiet għandhom jiġu ssodisfati meta l-brejkijiet ikunu aġġustati kemm jista' jkun qrib. Barra minn hekk, irid ikun possibbli li s-sistema tal-ibbrejkjar tal-parking tiġi applikata u rilaxxata kif speċifikat fil-paragrafu 5.2.2.10 ta' dan ir-Regolament meta t-trejler ikun akkoppjat mal-vettura tal-irmonk.

- 2.5. Fil-każ ta' vetturi motorizzati, il-pessjoni fil-kompartiment tal-kompressjoni tal-molol li, lil hinn minnha l-molol jibdedw jattwaw il-brejkijiet, b'dawn tal-aħhar ikunu aġġustati l-aktar viċin possibbli, ma ghandhiex tkun aktar minn 80 % tal-livell minimu tal-pessjoni disponibbli normalment.

Fil-każ ta' trejlers, il-pessjoni fil-kompartiment tal-kompressjoni tal-molol li lil hinn minnha l-molol li jibdedw jattwaw il-brejkijiet, m'għandhiex tkun aktar minn dik miksuba wara erba' attwazzjonijiet full-stroke tas-sistema tal-ibbrejkar tas-servizz skont il-paragrafu 1.3 tal-Parti A tal-Anness 7 ta' dan ir-Regolament. Il-pessjoni inizjali hija stabbilita bhala 700 kPa.

- 2.6. Meta l-pessjoni fil-linja li tforni l-enerġija fil-kompartiment tal-kompressjoni tal-molol — eskluzi l-linji ta' apparat ta' rilaxx awżiljarju li juża fluwidu taht pressjoni — taqa' għal-livell li fih il-partijiet tal-brejk jibdedw jiċċaqalqu, għandu jiġi attwat apparat ta' twissija ottika jew li jinstema'. Bil-kundizzjoni li dan ir-rekwiżit jiġi ssodisfat, l-apparat ta' twissija jista' jinkludi s-sinjali aħmar ta' twissija speċifikat fil-paragrafu 5.2.1.29.1.1 ta' dan ir-Regolament. Din id-dispożizzjoni ma tapplikax għat-trejlers.
- 2.7. Jekk vettura motorizzata li tkun awtorizzata biex tiġbed trejler b'sistema tal-ibbrejkar kontinwu jew semikontinwu tkun mghammra b'sistema tal-ibbrejkar bil-molla, l-applikazzjoni awtomatika tas-sistema msemmija għandha tikkawża l-applikazzjoni tal-brejkijiet tat-trejler.
- 2.8. Trejlers li jużaw ir-riservi tal-enerġija tas-sistema tal-ibbrejkar tas-servizz biex jissodisfaw ir-rekwiżiti għall-brejk awtomatiku kif definit fil-paragrafu 3.3 tal-Anness 4 għandhom ukoll jissodisfaw wiehed mir-rekwiżiti li ġejjin meta t-trejler jiġi diżakkoppjat mill-vettura tal-irmonk u l-apparat ta' kontroll tal-brejkijiet tal-parking tat-trejler ikun fil-pożizzjoni rilaxxata (brejkijiet bil-molla mhux applikati):
- (a) Meta r-riservi tal-enerġija tas-sistema tal-ibbrejkar tas-servizz jinżlu għal pressjoni ta' mhux aktar baxxa minn 280 kPa, il-pessjoni tal-kompartiment tal-kompressjoni tal-brejkijiet bil-molla għandha tinżel għal 0 kPa biex jiġu applikati b'mod shih il-brejkijiet bil-molla. Dan ir-rekwiżit għandu jiġi vverifikat bi pressjoni kostanti tar-riżerva tal-enerġija tas-sistema tal-ibbrejkar tas-servizz ta' 280 kPa;
- (b) Tnaqqis fil-pessjoni fir-riżerva tal-enerġija tas-sistema tal-ibbrejkar tas-servizz tirriżulta fi tnaqqis korrispondenti fil-pessjoni tal-kompartiment tal-kompressjoni tal-molol.

### 3. SISTEMA TA' RILAXX AWŻILJARJA

- 3.1. Is-sistema tal-ibbrejkar bil-molla għandha tkun iddisinjata b'tali mod illi, fl-eventwalità ta' hsara f'dik is-sistema, xorta jkun possibbli li l-brejkijiet jiġu rilaxxati. Dan jista' jinkiseb bl-użu ta' apparat ta' rilaxx awżiljarju (pneumatiku, mekkaniku, eċċ.).

apparati ta' rilaxx awżiljarji, li jużaw riżerva ta' enerġija għar-rilaxx, għandhom jiġbdu l-enerġija tagħhom minn riżerva ta' enerġija li tkun indipendenti mir-riżerva ta' enerġija li tintuża normalment għas-sistema tal-ibbrejkar bil-molla. Il-fluwidu pneumatiku jew idrawliku f'tali apparat awżiljarju ta' rilaxx jista' jaġixxi fuq l-istess wiċċ tal-pistun fil-kompartiment ta' kompressjoni tal-molol li jintuża għas-sistema normali ta' brejk bil-molla bil-kundizzjoni li l-apparat awżiljarju ta' rilaxx juża linja separata. Il-punt ta' konnessjoni ta' din il-linja mal-linja normali li jikkollega l-apparat ta' kontroll mal-attwaturi tal-brejk tal-molla, għandha tkun f'kull attwatur tal-molla tal-brejkijiet immedjatament qabel il-port tal-kaxxa tal-kompressjoni tal-molla, jekk mhijiex integrata fl-attwatur innifsu. Dan il-punt ta' konnessjoni għandu jinkludi apparat li ma jhallix xi influwenza ta' linja fuq l-oħra. Ir-rekwiżiti tal-paragrafu 5.2.1.6 ta' dan ir-Regolament japplikaw ukoll għal dan l-apparat.

- 3.1.1. Għall-finijiet tar-rekwiżit tal-paragrafu 3.1 hawn fuq, il-komponenti tat-trażmissjoni tas-sistema tal-ibbrejkar m'għandhomx jitqiesu bhala suġġetti għall-hsara jekk skont it-termini tal-paragrafu 5.2.1.2.7 ta' dan ir-Regolament huma ma jitqisux bhala suxxettibbli għall-ksur, bil-kundizzjoni li jkunu magħmula mill-metall jew minn materjal li jkollu karatteristiki simili u ma jgarrbux distorsjoni sinifikanti f'ibbrejkar normali.
- 3.2. Jekk l-operazzjoni tal-apparat awżiljarju li hemm referenza għalih fil-paragrafu 3.1 tehtieg l-użu ta' għodda jew spanner, l-għodda jew spanner għandhom jinżammu fil-vettura.
- 3.3. Fejn sistema ta' rilaxx awżiljarja tuża enerġija maħżuna biex tirrilaxxa l-brejk bil-molla, għandhom japplikaw ir-rekwiżiti addizzjonali li ġejjin:
- 3.3.1. Fejn il-kontroll tas-sistema ta' rilaxx awżiljarja tal-brejkijiet bil-molla ikun l-istess bhal dak użat għall-brejk sekondarju/tal-parking, ir-rekwiżiti definiti fil-paragrafu 2.3 hawn fuq għandhom japplikaw f'kull każ.

- 3.3.2. Fejn il-kontroll għas-sistema ta' rilaxx awżiljarja tal-brejk bil-molla ikun separat mill-kontroll tal-brejk sekondarju/tal-parking, ir-rekwiżiti definiti fil-paragrafu 2.3 hawn fuq għandhom japplikaw għaž-żewġ sistemi ta' kontroll. Madankollu, ir-rekwiżiti tal-paragrafu 2.3.4 hawn fuq m'għandhomx japplikaw għas- sistema ta' rilaxx awżiljarja tal-brejk bil-molla. Barra minn hekk, l-apparat ta' kontroll tar-rilaxx awżiljarju jrid ikun pożizzjonat b'mod li jkun protett kontra l-applikazzjoni mis-sewwieq mill-pożizzjoni normali tas-sewqan.
- 3.4. Jekk fis-sistema ta' rilaxx awżiljarja tintuża l-arja kkompressata, is-sistema għandha tiġi attivata b'apparat ta' kontroll separat, li ma jkunx imqabba mal-apparat ta' kontroll tal-brejk bil-molla.
-

## ANNEX 9

**DISPOŻIZZJONIJIET RELATATI MA' SISTEMI TAL-IBBREJKJAR TAL-PARKING MĠHAMMRA B'APPARAT TA' MBLUKKAR MEKKANIKU TAĊ-ĊILINDRI TAL-BREJKIJET (ATTWATTURI TAL-IMBLUKKAR)**

## 1. DEFINIZZJONI

“Apparat ta' mblukkar mekkaniku taċ-ċilindri tal-brejkijiet” tfisser apparat li jiżgura l-funzjonament tas-sistema tal-ibbrejkjar tal-parking billi jimblokka mekkanikament il-virga tal-pistun tal-brejkijiet. L-imblukkar mekkaniku jsir billi jiġi eżawrit il-fluwidu kompressat fil-kompartiment tal-imblukkar; huwa ddisinjat b'mod li t-tneħħija tal-imblukkar tkun tista' ssir billi terġa' tiġi stabbilita l-pressjoni fil-kompartiment tal-imblukkar.

## 2. REKWIZITI SPECJALI

- 2.1. Meta l-pressjoni fil-kompartiment tal-imblukkar toqrob livell li fih isehh imblukkar mekkaniku, għandu jiġi azzjonat apparat ta' twissija ottika jew akustika. Bil-kundizzjoni li dan ir-rekwiżit jiġi ssodisfat, l-apparat ta' twissija jista' jinkludi s-sinjali aħmar ta' twissija speċifikat fil-paragrafu 5.2.1.29.1.1 ta' dan ir-Regolament. Din id-dispożizzjoni m'għandhiex tapplika għat-trejlers.

Fil-każ tat-trejlers, il-pressjoni li tikkorrispondi ma' mblukkar mekkaniku m'għandhiex taqbeż 400 kPa. Irid ikun possibbli li tinkiseb prestazzjoni tal-ibbrejkjar tal-parking wara kwalunkwe hsara waħda fis-sistema tal-ibbrejkjar ta' servizz tat-trejler. Barra minn hekk, irid ikun possibbli li l-brejkijiet jiġu rilaxxati għall-inqas tliet darbiet wara li jkun gie diżakkoppjat it-trejler, bil-pressjoni fil-linja tal-provvista tkun 650 kPa qabel id-diżakkoppjar. Dawn il-kundizzjonijiet għandhom jiġu ssodisfati meta l-brejkijiet ikunu aġġustati kemm jista' jkun qrib. Irid ikun ukoll possibbli li s-sistema tal-ibbrejkjar tal-parking tiġi applikata u rilaxxata kif speċifikat fil-paragrafu 5.2.2.10 ta' dan ir-Regolament meta t-trejler ikun akkopjat mal-vettura tal-irmonk.

- 2.2. F'ċilindri mġammra b'apparat ta' imblukkar mekkaniku, il-moviment tal-pistun tal-brejkijiet għandu jkun żgurat permezz ta' enerġija minn wiehed miż-żewġ apparati indipendenti għall-hżin tal-enerġija.
- 2.3. M'għandux ikun possibbli li jiġi rilaxxat iċ-ċilindru mblukkat tal-brejk sakemm ma jkunx ċert li wara tali rilaxx, il-brejk ikun jista' jerġa' jiġi applikat.
- 2.4. Fl-eventwalità ta' hsara fis-sors tal-enerġija li jalimenta l-kompartiment tal-imblukkar, għandu jkun disponibbli apparat awżiljarju ta' rilaxx (eż. mekkaniku, jew pneumatiku li jista' juża l-arja preżenti f'wiehed mit-tajers tal-vettura).
- 2.5. Il-kontroll għandu jkun tali li, meta jiġi attwat, huwa jwettaq l-operazzjonijiet segwenti wara xulxin: huwa japplika l-brejkijiet sabiex jipprovdri l-livell ta' effiċjenza meħtieġ għall-ibbrejkjar tal-parking, jimblokka l-brejkijiet f'dik il-pożizzjoni u mbagħad jikkancella l-forza li tapplika l-brejkijiet.
-

## ANNEX 10

**ID-DISTRIBUZZJONI TAL-IBBREJKJAR BEJN IL-FUSIEN TAL-VETTURI U R-REKWIZITI GHALL-KOMPATIBBILTÀ BEJN IL-VETTURI TAL-IRMONK U T-TREJLERS**

1. REKWIZITI ĠENERALI
- 1.1. Il-vetturi tal-kategoriji  $M_2$ ,  $M_3$ ,  $N$ ,  $O_2$ ,  $O_3$  and  $O_4$  għandhom jissodisfaw ir-rekwiziti kollha ta' dan l-anness. Jekk jintuża apparat speċjali, dan għandu jaħdem awtomatikament <sup>(1)</sup>.  
  
Madankollu, vetturi fil-kategoriji ta' hawn fuq li jkunu mġhammra b'sistema antilokk tal-ibbrejkjar u li jissodisfaw ir-rekwiziti rilevanti tal-Anness 13, għandhom jissodisfaw ukoll ir-rekwiziti rilevanti ta' dan l-anness, bl-eċċezzjonijiet li ġejjin:
  - (a) Il-konformità mar-rekwiziti tal-utilizzazzjoni tal-aderenza marbuta mad-dijagrammi 1A, 1B jew 1C, kif xieraq, mhix mehtieġa.
  - (b) Fil-każ ta' vetturi tal-irmonk u t-trejlers mġhammra b'sistema tal-ibbrejkjar bl-arja kkompresata, il-konformità mar-rekwiziti ta' kompatibbiltà fi stat bla tagħbija, assoċjata mad-dijagrammi 2, 3 jew 4, mhix mehtieġa. Madankollu, għall-kundizzjonijiet kollha ta' tagħbija, għandha tiġi żviluppata rata ta' bbrejkjar bejn pressjoni ta' 20 kPa u 100 kPa jew il-valur ekwivalenti tad-domanda diġitali fir-ras tal-akkoppjar tal-linja/i ta' kontroll.
- 1.1.1. Fejn il-vettura jkollha installata sistema tal-ibbrejkjar fit-tul, il-forza tat-tnaqqis fil-veloċità m'għandhiex titqies meta tiġi stabbilita l-prestazzjoni tal-vettura fir-rigward tad-dispożizzjonijiet ta' dan l-anness.
- 1.2. Ir-rekwiziti relatati mad-dijagrammi speċifikati fil-paragrafi 3.1.5, 3.1.6, 4.1, 5.1 u 5.2 ta' dan l-anness, huma validi kemm għal vetturi b'linja ta' kontroll pnevmatiku skont il-paragrafu 5.1.3.1.1 ta' dan ir-Regolament kif ukoll għal vetturi b'linja ta' kontroll elettriku skont il-paragrafu 5.1.3.1.3 ta' dan ir-Regolament. Fiz-żewġ każijiet, il-valur ta' referenza (axxiża tad-dijagrammi) għandu jkun il-valur tal-pressjoni trażmessa fil-linja ta' kontroll:
  - (a) Għall-vetturi mġhammra skont il-paragrafu 5.1.3.1.1 ta' dan ir-Regolament, din għandha tkun il-pressjoni pnevmatika reali fil-linja ta' kontroll ( $p_m$ );
  - (b) Għall-vetturi mġhammra skont il-paragrafu 5.1.3.1.3 ta' dan ir-Regolament, din għandha tkun il-pressjoni li tikkorrispondi mal-valur diġitali tad-domanda trażmessa fil-linja ta' kontroll elettriku, skont l-ISO 11992:2003 u l-emenda Amd.1:2007 tiegħu.  
  
Il-vetturi mġhammra skont il-paragrafu 5.1.3.1.2 ta' dan ir-Regolament (b'linji ta' kontroll kemm pnevmatiċi kif ukoll tal-elettriku) iridu jissodisfaw ir-rekwiziti tad-dijagrammi relatati maż-żewġ linji ta' kontroll. Madankollu, mhumiex mehtieġa kurvi identiċi tal-karatteristiki tal-ibbrejkjar relatati maż-żewġ linji ta' kontroll.
- 1.3. Validazzjoni tal-iżvilupp tal-forza tal-ibbrejkjar.
- 1.3.1. Fil-hin tal-approvazzjoni tat-tip, irid jiġi ċċekkjat li l-iżvilupp tal-ibbrejkjar fuq fus ta' kull grupp ta' fusien indipendenti jkun fil-meded ta' pressjoni li ġejjin:
  - (a) Vetturi mġhobbjin:  
  
Mill-inqas fus wiehed għandu jibda jiżviluppa forza ta' bbrejkjar meta l-pressjoni fir-ras tal-akkoppjar tkun fil-medda ta' pressjoni bejn 20 sa 100 kPa jew valur ekwivalenti tad-domanda diġitali.  
  
Mill-inqas fus wiehed minn kull grupp ieħor ta' fusien għandu jibda jiżviluppa forza ta' bbrejkjar meta l-pressjoni fir-ras tal-akkoppjar tkun  $\leq 120$  kPa jew valur ekwivalenti tad-domanda diġitali.
  - (b) Vetturi mhux mġhobbjin:  
  
Mill-inqas fus wiehed għandu jibda jiżviluppa forza ta' bbrejkjar meta l-pressjoni fir-ras tal-akkoppjar tkun fil-medda ta' pressjoni bejn 20 sa 100 kPa jew valur ekwivalenti tad-domanda diġitali.

<sup>(1)</sup> Fil-każ ta' trejlers b'distribuzzjoni tal-forza tal-ibbrejkjar ikkontrollata, ir-rekwiziti ta' dan l-anness għandhom japplikaw biss meta t-trejler ikun imqabbd b'mod elettroniku mal-vettura tal-irmonk bil-konnettur ISO 7638:2003.

1.4. Fil-każ ta' vetturi tal-kategorija O b'sistemi pneumatici tal-ibbrejtkjar, meta tintuża l-proċedura alternattiva definita fl-Anness 20 għall-approvazzjoni tat-tip, il-kalkoli rilevanti meħtieġa f'dan l-anness għandhom isiru billi jintużaw il-karatteristiki tal-prestazzjoni miksuba mir-rapporti rilevanti ta' verifika skont l-Anness 19 u l-gholi taċ-ċentru tal-gravità stabbilit bil-metodu definit fl-Anness 20, Appendiċi 1.

## 2. SIMBOLI

$i$	= indici tal-fus ( $i = 1$ , fus ta' quddiem; $i = 2$ , it-tieni fus; eċċ.)
$P_i$	= reazzjoni normali tal-wiċċ tat-triq fuq il-fus $i$ f'kundizzjonijiet statiki
$N_i$	= reazzjoni normali tal-wiċċ tat-triq fuq il-fus $i$ waqt l-ibbrejtkjar
$T_i$	= forza eżerċitata mill-brejtkjiet fuq il-fus $i$ f'kundizzjonijiet normali tal-ibbrejtkjar fit-triq
$f_i$	= $T_i/N_i$ , aderenza użata mill-fus $i$ <sup>(2)</sup>
$J$	= id-deċellerazzjoni tal-vettura
$g$	= l-aċċellerazzjoni minhabba l-gravità: $g = 9,81 \text{ m/s}^2$
$z$	= ir-rata ta' bbrejtkjar tal-vettura = $J/g$ <sup>(3)</sup>
$P$	= massa tal-vettura
$h$	= l-gholi mill-art taċ-ċentru tal-gravità speċifikat mill-manifattur u maqbul mis-Servizzi Tekniċi li jwettqu t-test tal-approvazzjoni
$E$	= bażi tar-roti
$k$	= koeffiċjent teoretiku ta' aderenza bejn it-tajer u t-triq
$K_c$	= fattur ta' korrezzjoni: semitrejler mgħobbi
$K_v$	= fattur ta' korrezzjoni: semitrejler mhux mgħobbi
$T_M$	= total ta' forzi tal-ibbrejtkjar fil-periferija tar-roti kollha ta' vetturi tal-irmonk għat-trejlers
$P_M$	= reazzjoni statika normali totali tal-wiċċ tat-triq fuq ir-roti ta' vetturi tal-irmonk għat-trejlers <sup>(4)</sup>
$p_m$	= pressjoni fir-ras tal-akkoppjar tal-linja ta' kontroll
$T_R$	= total tal-forzi tal-ibbrejtkjar fil-periferija tar-roti kollha tat-trejler
$P_R$	= reazzjoni statika normali totali tal-wiċċ tat-triq fuq ir-roti kollha tat-trejler <sup>(4)</sup>
$P_{Rmax}$	= valur ta' $P_R$ fil-massa massima tat-trejler
$E_R$	= distanza bejn il-pern u ċ-ċentru tal-fus jew fusien tas-semitrejler
$h_R$	= l-gholi mill-art taċ-ċentru tal-gravità tas-semitrejler speċifikat mill-manifattur u maqbul mis-Servizzi Tekniċi li jwettqu t-test tal-approvazzjoni

## 3. REKWIZITI GĦALL-VETTURI MOTORIZZATI

### 3.1. Vetturi b'żewġ fusien

3.1.1. Għall-kategoriji kollha ta' vetturi għall-valuri ta'  $k$  bejn 0,2 u 0,8 <sup>(5)</sup>:

$$z \geq 0,10 + 0,85 (k - 0,20)$$

<sup>(1)</sup> "Kurvi tal-utilizzazzjoni tal-aderenza" ta' vettura tfisser kurvi li juru, għall-kundizzjonijiet ta' tagħbija speċifikati, l-aderenza użata minn kull fus  $i$ , iplottjata kontra r-rata tal-ibbrejtkjar tal-vettura.

<sup>(2)</sup> Għas-semitrejlers,  $z$  hija l-forza tal-ibbrejtkjar diviża bit-tagħbija statika fuq il-fus(ien) tas-semitrejler.

<sup>(3)</sup> Kif saret referenza għaliha fil-paragrafu 1.4.4.3 tal-Anness 4 ta' dan ir-Regolament.

<sup>(4)</sup> Id-dispożizzjonijiet tal-paragrafi 3.1.1 jew 5.1.1 ma jaffettwawx ir-rekwiziti tal-Anness 4 ta' dan ir-Regolament li għandhom x'jaqsmu mal-prestazzjoni tal-ibbrejtkjar. Madankollu, jekk, f'testijiet magħmulin skont id-dispożizzjonijiet tal-paragrafu 3.1.1 jew 5.1.1, jinkisbu prestazzjonijiet tal-ibbrejtkjar li jkunu oghla minn dawk preskritti fl-Anness 4, id-dispożizzjonijiet li għandhom x'jaqsmu mal-kurvi ta' utilizzazzjoni tal-aderenza għandhom jiġu applikati fl-erjas tad-dijagrammi 1A, 1B u 1C ta' dan l-anness definiti mil-linji dritti  $k = 0,8$  u  $z = 0,8$ .



- 3.1.2. Għall-istati kollha ta' tagħbija tal-vettura, il-kurva tal-utilizzazzjoni tal-aderenza tal-fus ta' wara m'għandhiex tkun qiegħda l fuq minn dik għall-fus ta' quddiem:
- 3.1.2.1. Għar-rati kollha ta' bbrejkjar bejn 0,15 u 0,80 fil-każ ta' vetturi tal-kategorija N<sub>1</sub> bi proporzjon ta' tagħbija mgħobbija/mhux mgħobbija fuq il-fus ta' wara li ma jaqbiżx 1,5 jew li jkollhom piż massimu ta' inqas minn 2 tunnellati, fil-medda ta' valuri ta' z bejn 0,3 u 0,45, hija permessa inverzjoni tal-kurvi tal-utilizzazzjoni tal-aderenza bil-kundizzjoni li l-kurva tal-utilizzazzjoni tal-aderenza tal-fus ta' wara ma taqbiżx b'aktar minn 0,05, il-linja definita mill-formula  $k = z$  (linja tal-utilizzazzjoni ideali tal-aderenza fid-dijagramma 1A ta' dan l-anness).
- 3.1.2.2. Għar-rati kollha ta' bbrejkjar bejn 0,15 u 0,50 fil-każ ta' vetturi ohra tal-kategorija N<sup>1</sup>, din il-kundizzjoni titqies bhala ssodisfata jekk, għal rati ta' bbrejkjar bejn 0,15 u 0,30, il-kurvi tal-utilizzazzjoni tal-aderenza għal kull fus ikunu bejn żewġ linji paralleli mal-linja tal-utilizzazzjoni ideali tal-aderenza mogħtija mill-ekwazzjoni  $k = z + 0,08$  kif jidher fid-dijagramma 1C ta' dan l-anness fejn il-kurva tal-utilizzazzjoni tal-aderenza għall-fus ta' wara tista' taqşam il-linja  $k = z - 0,08$ ; u tikkonforma għal rata ta' bbrejkjar bejn 0,30 u 0,50, bir-relazzjoni  $z \geq k - 0,08$ ; u bejn 0,50 u 0,61 bir-relazzjoni  $z \geq 0,5k + 0,21$ .
- 3.1.2.3. Għar-rati kollha ta' bbrejkjar bejn 0,15 u 0,30 fil-każ ta' vetturi ta' kategoriji ohra din il-kundizzjoni titqies ukoll bhala ssodisfata jekk, għal rati ta' bbrejkjar bejn 0,15 u 0,30, il-kurvi tal-utilizzazzjoni tal-aderenza għal kull fus ikunu bejn żewġ linji paralleli mal-linja tal-utilizzazzjoni ideali tal-aderenza mogħtija mill-ekwazzjoni  $k = z + 0,08$  kif jidher fid-dijagramma 1B ta' dan l-anness u l-kurva tal-utilizzazzjoni tal-aderenza għall-fus ta' wara għar-rati ta' bbrejkjar  $z \geq 0,3$  tikkonforma mar-relazzjoni:
- $$z \geq 0,3 + 0,74 (k - 0,38).$$
- 3.1.3. Fil-każ ta' vettura motorizzata li tkun awtorizzata biex tiġbed trejlers tal-kategorija O<sub>3</sub> jew O<sub>4</sub> mgħammra b'sistemi tal-ibbrejkjar bl-arja kkompessata.
- 3.1.3.1. Meta ttestjata bis-sors tal-enerġija mwaqqaf, il-linja tal-provvista imblukkata, kompartment ta' riżerva b'kapaċità ta' 0,5 litri mqabbad mal-linja ta' kontroll pneumatiku, u s-sistema fil-pessjoni tal-attivazzjoni u tad-diżattivazzjoni, il-pessjoni b'applikazzjoni shiha tal-apparat ta' kontroll tal-ibbrejkjar għandha tkun bejn 650 u 850 kPa fl-irjus tal-akkoppjar tal-linja tal-provvista u l-linja ta' kontroll pneumatiku, irrispettivament mill-kundizzjoni ta' tagħbija tal-vettura.
- 3.1.3.2. Għal vetturi mgħammra b'linja ta' kontroll elettriku, applikazzjoni shiha tal-kontroll tas-sistema tal-ibbrejkjar tas-servizz għandha tipprovi valur ta' domanda diġitali li jikkorrispondi għal pressjoni bejn 650 u 850 kPa (cf ISO 11992:2003 inkluż ISO 11992-2:2003 u l-emenda Amd.1:2007 tiegħu).
- 3.1.3.3. Dawn il-pessjonijiet għandhom ikunu preżenti b'mod illi jidher fil-vettura motorizzata meta ma tkunx imqabbd mat-trejler. Il-margini ta' kompatibilità fid-dijagrammi speċifikati fil-punti 3.1.5, 3.1.6, 4.1, 5.1 u 5.2 ta' dan l-anness ma għandhomx jiġu estiżi aktar minn 750 kPa u/jew il-valur diġitali tad-domanda korrispondenti (ara ISO 11992:2003 inkluż ISO 11992-2:2003 u l-emenda Amd.1:2007 tiegħu).
- 3.1.3.4. Għandu jiġi zgurat li fir-ras tal-akkoppjar tal-linja tal-provvista, tkun disponibbli pressjoni ta' għall-inqas 700 kPa meta s-sistema tkun fil-pessjoni tal-attivazzjoni. Din il-pessjoni għandha tintwera mingħajr ma jiġu applikati l-ibbrejkijiet ta' servizz.
- 3.1.4. Verifika tar-rekwiziti tal-paragrafi 3.1.1 u 3.1.2 hawn fuq.
- 3.1.4.1. Sabiex jiġu verifikati r-rekwiziti tal-paragrafi 3.1.1 u 3.1.2 ta' dan l-anness, il-manifattur għandu jipprovi l-kurvi ta' utilizzazzjoni ta' aderenza għall-fusien ta' quddiem u ta' wara kkalkulati bil-formoli:

$$f_1 = \frac{T_1}{N_1} = \frac{T_1}{P_1 + z \cdot \frac{h}{E} \cdot P \cdot g}$$

$$f_2 = \frac{T_2}{N_2} = \frac{T_2}{P_2 - z \cdot \frac{h}{E} \cdot P \cdot g}$$

Il-kurvi għandhom jiġu plottjati għaż-żewġ kundizzjonijiet ta' tagħbija li ġejjin:

- 3.1.4.1.1. Mhux mgħobbijin, f'kundizzjoni ta' sewqan u bis-sewwieq abbord; fil-każ ta' vettura preżentata b'hala kabina tax-xaži, tista' tiżdied tagħbija supplimentari biex tissimula l-massa tal-bodi, bla ma taqbeż il-massa minima ddikjarata mill-manifattur fl-Anness 2 ta' dan ir-Regolament;
- 3.1.4.1.2. Mgħobbija; meta jkun hemm provvedimenti għal diversi possibbiltajiet tad-distribuzzjoni tat-tagħbija, dik li permezz tagħha, il-fus ta' quddiem ikun mgħobbi l-iktar għandha tkun dik li tiġi kkunsidrata.
- 3.1.4.2. Jekk ma jkunx possibbli, għall-vetturi b'all-wheel drive (permanenti), sabiex iwettaq il-verifika matematika skont il-paragrafu 3.1.4.1, il-manifattur jista', minflok, jivverifika permezz ta' test tas-sekwenza tal-illokkjar tar-roti li, għar-rati kollha ta' bbrejkjar bejn 0,15 u 0,8, l-illokkjar tar-roti ta' quddiem isehh jew simultanjament ma' jew qabel l-illokkjar tar-roti ta' wara.
- 3.1.4.3. Proċedura biex jiġu vverifikati r-rekwiżiti tal-paragrafu 3.1.4.2 hawn fuq.
  - 3.1.4.3.1. It-test tas-sekwenza tal-illokkjar tar-roti għandu jitwettaq fuq uċuħ tat-triq b'koeffiċjent ta' aderenza ta' mhux aktar minn 0,3 u ta' madwar 0,8 (art niexfa) mill-veloċitajiet inizjali tat-test speċifikati fil-paragrafu 3.1.4.3.2 hawn taht.
  - 3.1.4.3.2. Il-veloċitajiet tat-test:
 

60 km/h, iżda li ma taqbiżx  $0,8 v_{max}$  għal decellerazzjonijiet fuq uċuħ ta' toroq b'koeffiċjent baxx ta' frizzjoni;

80 km/h, iżda li ma taqbiżx  $v_{max}$  għal decellerazzjonijiet fuq uċuħ ta' toroq b'koeffiċjent għoli ta' frizzjoni.
  - 3.1.4.3.3. Il-forza tal-pedala li tiġi applikata tista' taqbeż il-forzi ta' attwazzjoni permissibbli skont l-Anness 4, paragrafu 2.1.1.
  - 3.1.4.3.4. Il-forza tal-pedala tiġi applikata u mizjuda b'mod li t-tieni rota fuq il-vettura tillokkja bejn 0,5 u 1 s wara li tinbeda l-applikazzjoni tal-brejk, sakemm isehh l-illokkjar taż-żewġ roti fuq fus wiehed (jistgħu jillokkjaw ukoll roti addizzjonali waqt it-test, eż. fil-każ ta' llokkjar simultanju).
  - 3.1.4.4. It-testijiet preskritti fil-paragrafu 3.1.4.2 ta' hawn fuq għandhom jitwettqu darbtejn fuq kull wiċċ ta' triq. Jekk ifalli r-rizultat ta' xi test, għandu jitwettaq it-tielet test, li b'hekk ikun deċiżiv.
  - 3.1.4.5. Għall-vetturi mgħammra b'sistema tal-ibbrejkjar elettriku riġenerattiv tal-kategorija B, fejn il-kapaċità tal-ibbrejkjar elettriku riġenerattiv tkun influwenzata mill-istat ta' ċarġ elettriku, il-kurvi għandhom jiġu plottjati billi jitqies il-komponent tal-ibbrejkjar elettriku riġenerattiv fil-kundizzjonijiet minimi u massimi tal-forza ta' bbrejkjar prodotta. Dan ir-rekwiżit ma japplikax jekk il-vettura tkun mgħammra b'apparat antilokk li jikkontrolla r-roti mqabbdin mal-ibbrejkjar elettriku riġenerattiv, u f'dak il-każ japplikaw ir-rekwiżiti tal-Anness 13.
- 3.1.5. Vetturi tal-irmonk għajr tratturi għal semitrejlers
  - 3.1.5.1. Fil-każ ta' vetturi motorizzati li jkunu awtorizzati biex jiġbdu trejlers tal-kategorija O<sub>3</sub> jew O<sub>4</sub> mgħammra b'sistema tal-ibbrejkjar bl-arja kkompressata, ir-relazzjoni permissibbli bejn ir-rata ta' bbrejkjar  $T_M/P_M$  u l-pressjoni  $p_m$  trid tkun fl-erjas murija fid-dijagramma 2 ta' dan l-anness għall-pressjonijiet kollha ta' bejn 20 u 750 kPa.
- 3.1.6. Tratturi għal semitrejlers
  - 3.1.6.1. Tratturi b'semitrejler mhux mgħobbi. Kombinazzjoni mhux mgħobbija hija kkunsidrata li hi trattur f'kundizzjoni ta' thaddim, bis-sewwieq aboard, akkoppjata ma' semitrejler mhux mgħobbi. It-tagħbija dinamika tas-semitrejler fuq it-trattur għandha tkun irrappreżentata b'massa statika  $P_s$  immuntata fin-naghla

tal-akkoppjar ugwali għal 15 fil-mija tal-piż massimu fuq l-unità ta' akkoppjar. Il-forzi ta' bbrejtkjar għandhom ikomplu jkunu regolati bejn l-istat tat-"trattur b'semitrejler mhux mgħobbi" u dak tat-"trattur wahdu"; għandhom jiġu vverifikati l-forzi tal-ibbrejtkjar relatati mat-"trattur wahdu".

- 3.1.6.2. Tratturi b'semitrejler mgħobbi. Kombinazzjoni mgħobbija hija kkunsidrata li hija trattur f'kundizzjoni ta' thaddim, bis-sewwieq aboard, akkopjata ma' semitrejler mgħobbi. It-tagħbija dinamika tas-semitrejler fuq it-trattur għandha tkun irrapprezentata b'massa statika  $P_s$  immuntata fin-naghla tal-akkoppjar ugwali għal:

$$P_s = P_{so} (1 + 0,45z)$$

Fejn:

$P_{so}$  tirrapprezenta d-differenza bejn il-massa massima mgħobbija tat-trattur u l-massa mhux mgħobbija tiegħu.

Għal  $h$  għandu jittiehed il-valur li ġej:

$$h = \frac{h_o \cdot P_o + h_s \cdot P_s}{P}$$

Fejn:

$h_o$  huwa l-għoli taċ-ċentru tal-gravità tat-trattur,

$h_s$  huwa l-għoli tal-unità ta' akkoppjar li fuqu jistrieħ is-semitrejler,

$P_o$  hija l-massa mhux mgħobbija tat-trattur wahdu.

kif ukoll:

$$P = P_o + P_s = \frac{P_1 + P_2}{g}$$

- 3.1.6.3. Fil-każ ta' vettura mgħammra b'sistema ta' brejkijiet b'arja kkumpressa, ir-relazzjoni permissibbli bejn ir-rata ta' bbrejtkjar  $T_M/P_M$  u l-pressjoni  $p_m$  għandha tkun fl-erjas murija fid-dijagramma 3 ta' dan l-anness għall-pressjonijiet kollha ta' bejn 20 u 750 kPa.

## 3.2. Vetturi b'aktar minn żewġ fusien

Ir-rekwiżiti tal-paragrafu 3.1 ta' dan l-anness għandhom japplikaw għal vetturi b'izjed minn żewġ fusien. Ir-rekwiżiti tal-paragrafu 3.1.2 ta' dan l-anness fir-rigward tas-sekwenza ta' llokjar tar-roti għandhom jiġu kkunsidrati li ġew issodisfati, jekk, fil-każ ta' rati ta' bbrejtkjar ta' bejn 0,15 u 0,30, l-aderenza użata minn għall-inqas wiehed mill-fusien ta' quddiem tkun ikbar minn dik użata minn tal-inqas wiehed mill-fusien ta' wara.

## 4. REKWIŻITI GĦAL SEMITREJLERS

### 4.1. Għal semitrejlers mgħammra b'sistemi ta' bbrejtkjar bl-arja kompressa:

- 4.1.1. Ir-relazzjoni permissibbli bejn ir-rata ta' bbrejtkjar  $T_R/P_R$  u l-pressjoni  $p_m$  għandha tinsab ġewwa żewġ erjas dderivati mid-dijagrammi 4A u 4B għall-pressjonijiet kollha bejn 20 u 750 kPa, fi stati ta' tagħbija mgħobbija u mhux mgħobbija. Dan ir-rekwiżit għandu jiġi ssodisfat għall-kundizzjonijiet kollha tat-tagħbija permissibbli għall-fusien tas-semi trejler.

- 4.1.2. Ir-rekwiżit tal-paragrafu 4.1.1 m'hemmx għalfejn jiġi ssodisfat jekk semitrejler b'fattur ta'  $K_c$  ta' inqas minn 0,95 jilhaq għall-inqas il-prestazzjoni ta' bbrejtkjar speċifikata fil-paragrafu 3.1.2.1 jew fil-paragrafu 3.1.3.1 tal-Annex 4 ta' dan ir-Regolament.

## 5. REKWIZITI GHAT-TREJLERS SHAH U B'FUS ĊENTRALI

## 5.1. Għal semitrejlers mghammra b'sistemi ta' bbrejkjar bl-arja kkompressata:

## 5.1.1. Għal trejlers shah b'żewġ fusien japplikaw ir-reqwiziti li ġejjin:

5.1.1.1. Għal valuri ta' k bejn 0,2 u 0,8 <sup>(6)</sup>:

$$z \geq 0,1 + 0,85 (k - 0,2)$$

5.1.1.2. Għall-istati kollha ta' taghbija tal-vettura, il-kurva tal-utilizzazzjoni tal-aderenza tal-fus ta' wara ma għandhiex tkun tinsab 'il fuq minn dik għall-fus ta' quddiem għar-rati kollha tal-ibbrejkjar ta' bejn 0,15 u 0,30. Din il-kundizzjoni hija kkunsidrata ssodisfata wkoll jekk, għar-rati ta' bbrejkjar bejn 0,15 u 0,30, il-kurvi ta' utilizzazzjoni tal-aderenza għal kull fus huma lokalizzati bejn żewġ linji paralleli għal-linja ta' utilizzazzjoni ta' aderenza ideali li tinghata mill-formuli  $k = z + 0,08$  and  $k = z - 0,08$ , kif muri fid-dijagramma 1B ta' dan l-anness, u l-kurva ta' utilizzazzjoni tal-aderenza għall-fus ta' wara, għar-rati ta' bbrejkjar  $z \geq 0,3$  tikkonforma mar-relazzjoni

$$z \geq 0,3 + 0,74 (k - 0,38).$$

5.1.1.3. Sabiex jiġu vverifikati r-reqwiziti tal-paragrafi 5.1.1.1 u 5.1.1.2 hawn fuq, il-proċedura għandha tkun bħal dik fid-dispożizzjonijiet tal-paragrafu 3.1.4.

5.1.2. Għat-trejlers shah b'ijjed minn żewġ fusien għandhom japplikaw ir-reqwiziti tal-paragrafu 5.1.1 ta' dan l-anness. Ir-reqwiziti tal-paragrafu 5.1.1 ta' dan l-anness fir-rigward tas-sekwenza ta' llokjar tar-roti għandhom jiġu kkunsidrati li ġew issodisfati, jekk, fil-każ ta' rati ta' bbrejkjar ta' bejn 0,15 u 0,30, l-aderenza użata minn għall-inqas wiehed mill-fusien ta' quddiem tkun ikbar minn dik użata minn tal-inqas wiehed mill-fusien ta' wara.

5.1.3. Ir-relazzjoni permissibbli bejn ir-rata tal-ibbrejkjar  $T_R/P_R$  u l-pressjoni  $p_m$  għandha tkun fi hdan l-erjas dezinjati fid-dijagramma 2 ta' dan l-anness għall-pressjonijiet kollha ta' bejn 20 u 750 kPa, fl-istati ta' taghbija kemm mghobbija kif ukoll mhux mghobbija.

## 5.2. Għat-trejlers b'fus ċentrali mghammra b'sistemi ta' bbrejkjar bl-arja kompressata:

5.2.1. Ir-relazzjoni permissibbli bejn ir-rata tal-ibbrejkjar  $TR/PR$  u l-pressjoni  $p_m$  għandha tkun ġewwa żewġ erjas derivati mid-dijagramma 2 ta' dan l-anness, billi l-iskala vertikali tiġi mmultiplikata b'0,95. Dan ir-reqwizit għandu jintlaħaq fil-pressjonijiet kollha bejn 20 u 750 kPa, fl-istati ta' taghbija kemm mghobbija kif ukoll mhux mghobbija.

5.2.2. Jekk ir-reqwiziti tal-paragrafu 3.1.2.1 tal-Anness 4 ta' dan ir-Regolament ma jkunux jistgħu jiġu ssodisfati minhabba nuqqas ta' aderenza, it-trejler b'fus ċentrali għandu jiġi mghammar b'sistema antilokk li tikkonforma mal-Anness 13 ta' dan ir-Regolament.

## 6. REKWIZITI LI GHANDHOM JIĠU SSODISFATI F'KAŻ TA' HSARA FIS-SISTEMA TA' DISTRIBUZZJONI TAL-IBBREJKJAR

Meta r-reqwiziti ta' dan l-anness jiġu ssodisfati permezz ta' apparat speċjali (eż., kontrollat b'mod mekkaniku mis-sospensjoni tal-vettura) jew jekk il-vettura hija mghammra b'apparat speċjali bħal dan, għandu jkun possibbli fl-eventwalità ta' hsara fl-apparat ta' kontroll tiegħu li l-vettura titwaqqaf fil-kundizzjonijiet speċifikati għall-ibbrejkjar sekondarju fil-każ ta' vetturi motorizzati; għal dawk il-vetturi motorizzati awtorizzati biex jiġbdu trejler mghammar b'sistemi tal-ibbrejkjar bl-arja kkompressata, irid ikun possibbli li tinkiseb pressjoni fir-ras tal-akkoppjar tal-linja ta' kontroll li tkun fil-medda speċifikata fil-paragrafu 3.1.3 ta' dan l-anness. Fl-eventwalità ta' hsara fl-apparat ta' kontroll tal-apparat fuq it-trejlers, trid tinkiseb prestazzjoni tal-brejk ta' servizz li tkun għall-inqas 30 fil-mija ta' dik preskritta għall-vettura kkonċernata.

<sup>(6)</sup> Id-dispożizzjonijiet tal-paragrafi 3.1.1 jew 5.1.1 ma jaffettwawx ir-reqwiziti tal-Anness 4 ta' dan ir-Regolament li għandhom x'jaqsmu mal-prestazzjoni tal-ibbrejkjar. Madankollu, jekk, f'testijiet magħmulin skont id-dispożizzjonijiet tal-paragrafu 3.1.1 jew 5.1.1, jinkisbu prestazzjonijiet tal-ibbrejkjar li jkunu oghla minn dawk preskritti fl-Anness 4, id-dispożizzjonijiet li għandhom x'jaqsmu mal-kurvi ta' utilizzazzjoni tal-aderenza għandhom jiġu applikati fl-erjas tad-dijagrammi 1A, 1B u 1C ta' dan l-anness definiti mil-linji dritti  $k = 0,8$  u  $z = 0,8$ .

## 7. IMMARKAR

- 7.1. Il-vetturi li jissodisfaw ir-rekwiżiti ta' dan l-anness permezz ta' apparat ikkontrollat mekkanikament mis-sospensjoni tal-vettura, jew jekk il-vettura hija mgħammra b'apparat bħal dan, għandhom ikunu mmarkati biex juru l-ispostament utli tal-apparat bejn il-pożizzjonijiet li jikkorrispondu mal-istati mhux mgħobbija u mgħobbija tal-vettura, rispettivament, u kull informazzjoni oħra li tagħmilha possibbli li jiġi ċċekkjat is-setting tal-apparat.
- 7.1.1. Meta apparat ta' detezzjoni tat-tagħbija fuq il-brejk ikun ikkontrollat permezz tas-sospensjoni tal-vettura bi kwalunkwe mezz oħra, il-vettura għandha tkun immarkata b'informazzjoni li tagħmilha possibbli li jiġi ċċekkjat is-setting tal-apparat.
- 7.2. Meta r-rekwiżiti ta' dan l-anness jintlahqu permezz ta' apparat li jimmodula l-pressjoni tal-arja fit-trażmissjoni tal-brejk, il-vettura għandha tkun immarkata biex turi t-tagħbija tal-fus mal-art, il-pressjonijiet nominali tal-iżbokk (outlet) tal-apparat u pressjoni tal-bokka (inlet) ta' mhux inqas minn 80 fil-mija tal-pressjoni massima tad-disinn tad-dhul, kif iddikjarati mill-manifattur tal-vettura, għall-istati ta' tagħbija li ġejjin:
- 7.2.1. Tagħbija massima teknikament permissibbli tal-fus għall-fus(ien) li jikkontrolla(w) l-apparat;
- 7.2.2. Tagħbija/iet tal-fus li tikkorrispondi/jikkorrespondu mal-massa mhux mgħobbija tal-vettura f'kundizzjoni tajba kif indikat fil-paragrafu 13 tal-Anness 2 ta' dan ir-Regolament;
- 7.2.3. It-tagħbija/iet tal-fus li tapprossima lejn il-vettura bil-bodì propost f'kundizzjoni tajba fejn it-tagħbija(iet) tal-fus imsemmija fil-paragrafu 7.2.2 ta' dan l-anness tirrigwarda/jirrigwardaw ix-xażi tal-vettura bil-kabina;
- 7.2.4. It-tagħbija/iet tal-fus indikata mill-manifattur sabiex tagħmilha possibbli li jiġi ċċekkjat is-setting tal-apparat jekk din tkun (dawn ikunu) differenti mit-tagħbijiet speċifikati fil-paragrafi 7.2.1 sa 7.2.3 ta' dan l-anness.
- 7.3. Paragrafu 14.8 tal-Anness 2 ta' dan ir-Regolament għandu jinkludi informazzjoni li tippermetti li tiġi ċċekkjata l-konformità mar-rekwiżiti tal-paragrafi 7.1 u 7.2 ta' dan l-anness.
- 7.4. Il-marki imsemmija fil-paragrafi 7.1 u 7.2 ta' hawn fuq għandhom jitwāhhlu f'pożizzjoni li tidher f'forma li ma tithassarx. Eżempju tal-marki għal apparat ikkontrollat mekkanikament ġewwa vettura mgħammra b'sistema tal-ibbrejkar bl-arja kkompressata huwa muri f'dijagramma 5 ta' dan l-anness.
- 7.5. Is-sistemi ta' distribuzzjoni tal-forza tal-ibbrejkar ikkontrollati b'mod elettroniku, li ma jistgħux jissodisfaw ir-rekwiżiti tal-paragrafi 7.1, 7.2, 7.3 u 7.4 hawn fuq għandu jkollhom proċedura ta' awtokontroll tal-funzjonijiet li jinfluwenzaw d-distribuzzjoni tal-forza tal-ibbrejkar. Barra minn hekk, meta l-vettura tkun wieqfa, irid ikun possibbli li jitwettqu l-verifiki definiti fil-paragrafu 1.3.1 hawn fuq, billi tiġi ġġenerata l-pressjoni tad-domanda nominali assoċjata mal-bidu tal-ibbrejkar għall-kundizzjonijiet kemm mgħobbija kif ukoll mhux mgħobbija.

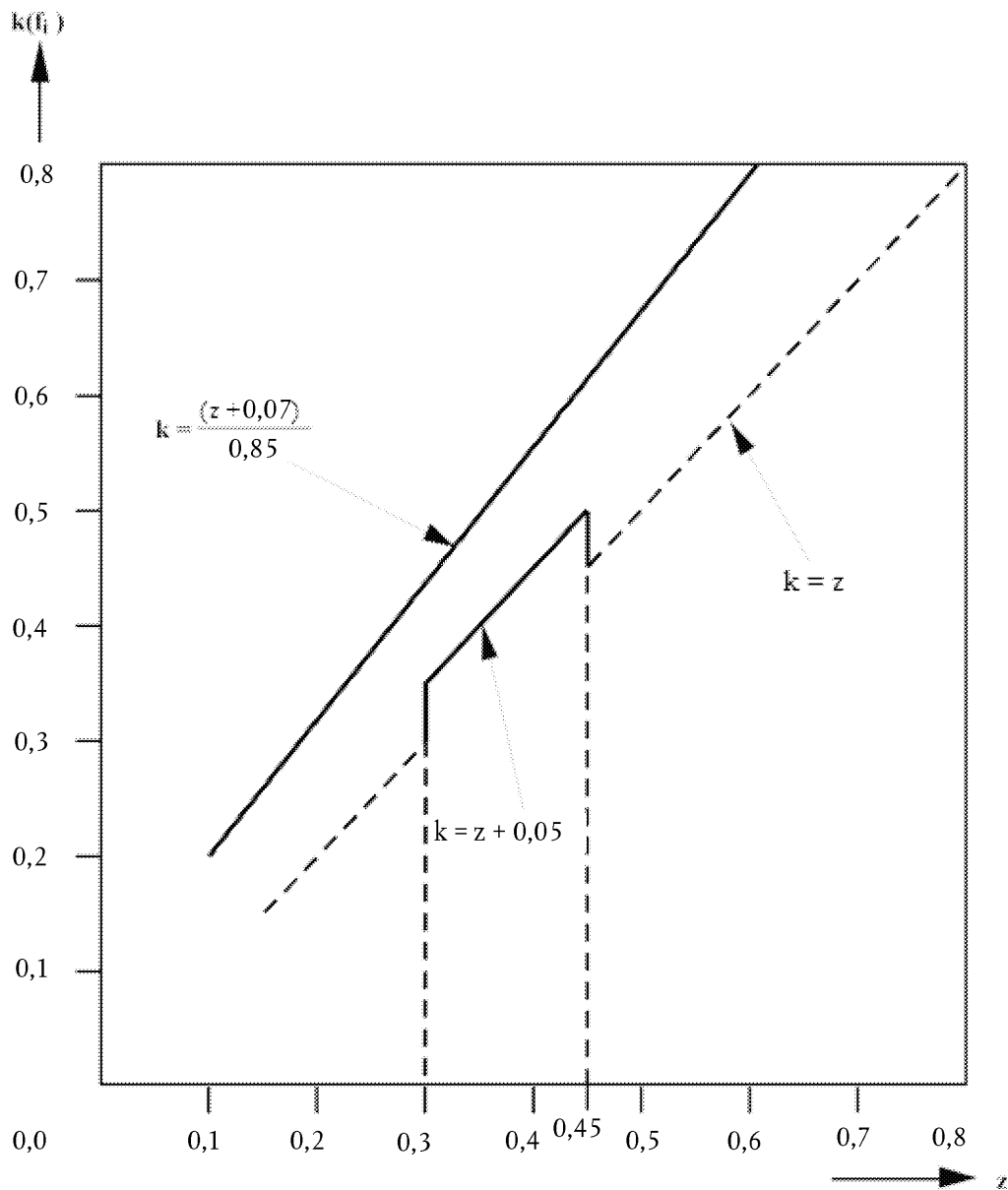
## 8. ITTESTJAR TAL-VETTURA

Fil-hin tal-approvazzjoni tat-tip, is-Servizz Tekniku għandu jivverifika l-konformità mar-rekwiżiti li hemm f'dan l-anness u jwettaq kwalunkwe testijiet oħra kkunsidrati meħtieġa għal dan il-ghan. Ir-riżultati ta' kwalunkwe test ulterjuri għandhom jiġu mehmuża mar-rapport tal-approvazzjoni tat-tip.

## Dijagramma 1A

Ċerti vetturi tal-kategorija N<sub>1</sub>

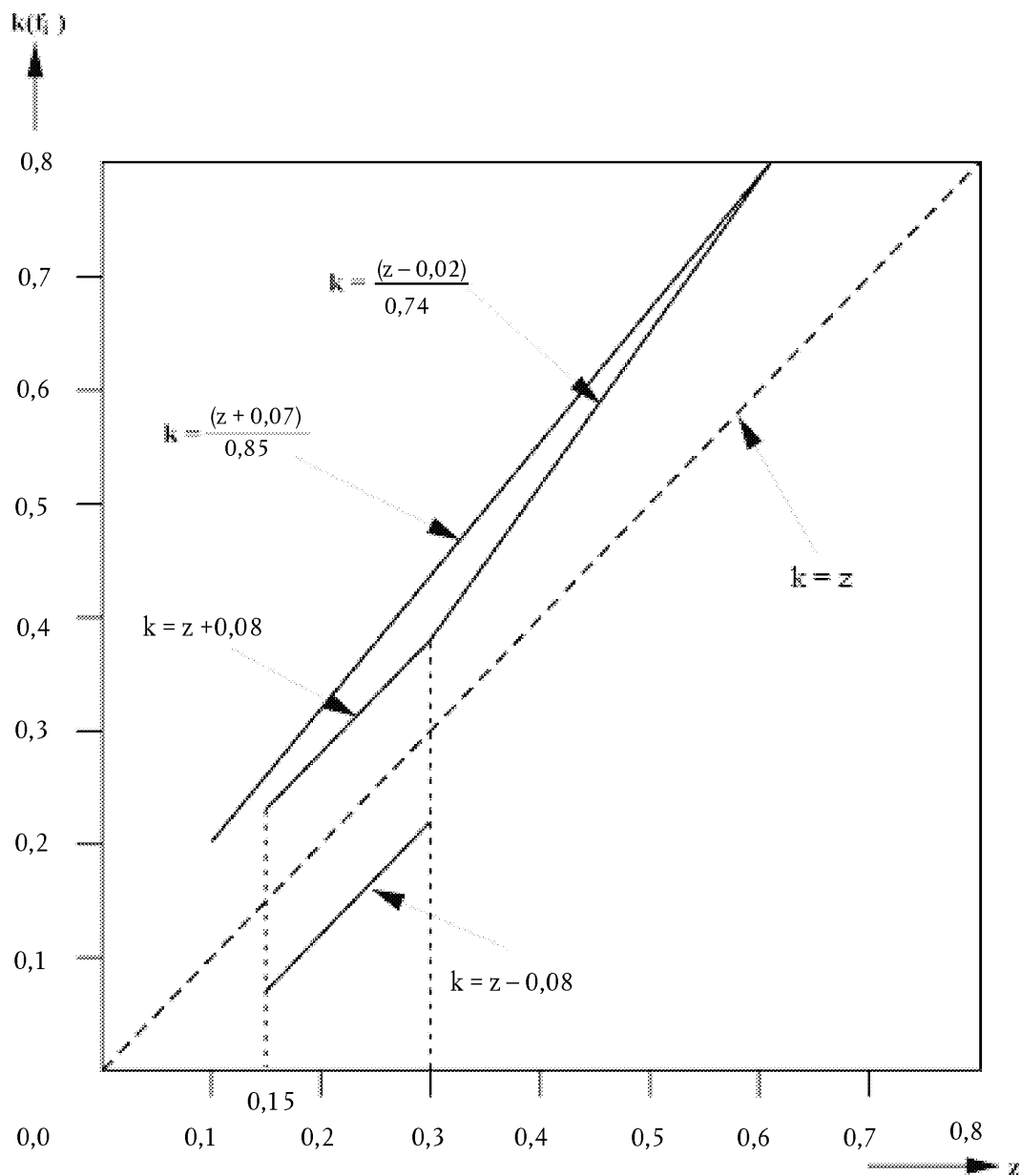
(ara l-paragrafu 3.1.2.1 ta' dan l-anness)



## Dijagramma 1B

Vetturi hlief dawk tal-kategorija N<sub>1</sub> u trejlers sħah

(ara l-paragrafi 3.1.2.3 u 5.1.1.2 ta' dan l-anness)

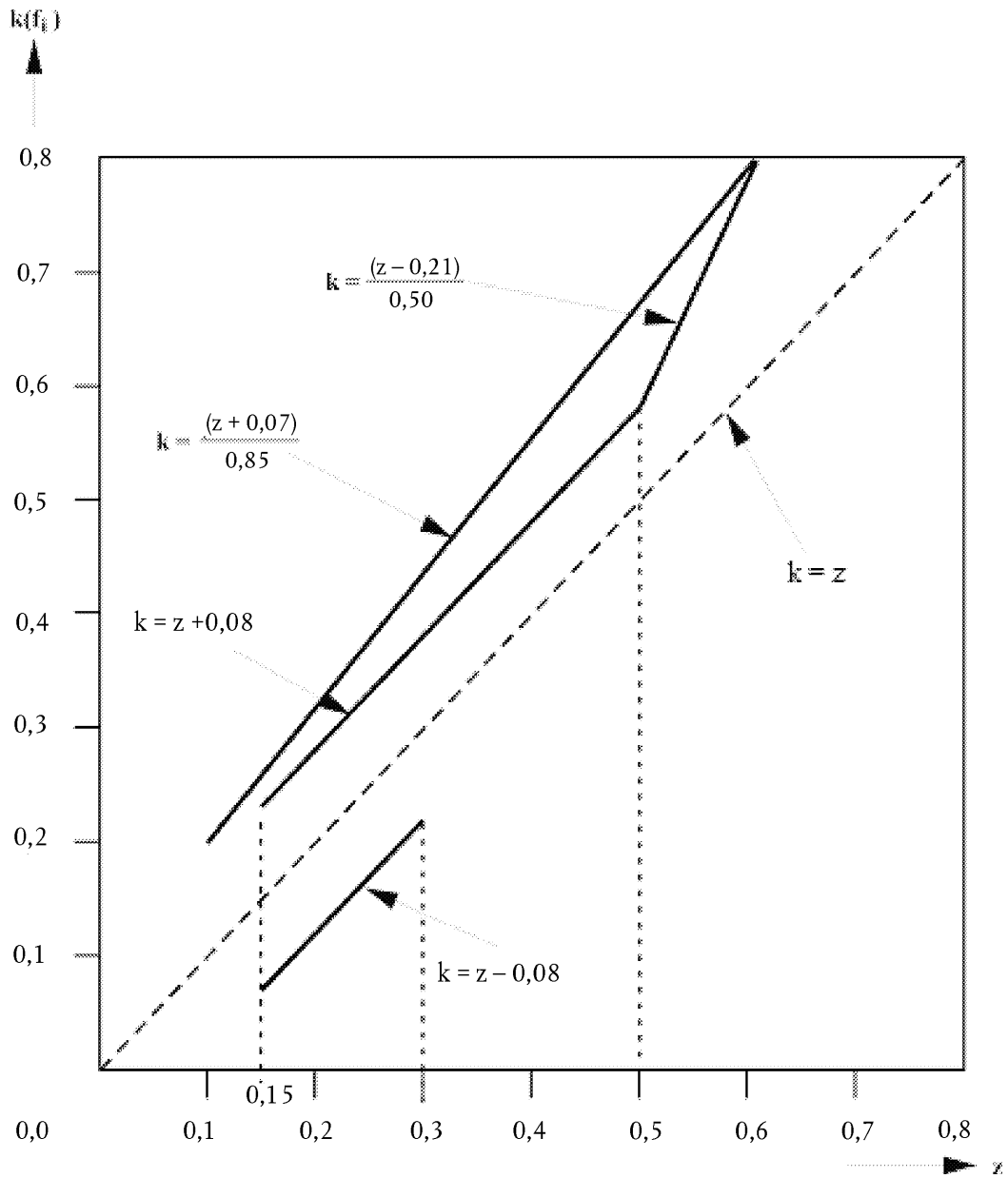


Nota: Il-limitu ta' isfel  $k = z - 0,08$  ma japplikax għall-utilizzazzjoni tal-aderenza tal-fus ta' wara.

## Dijagramma 1C

Vetturi tal-kategorija N<sub>1</sub> (b'ċerti eċċezzjonijiet wara l-1 ta' Ottubru 1990)

(ara l-paragrafu 3.1.2.2 ta' dan l-anness)



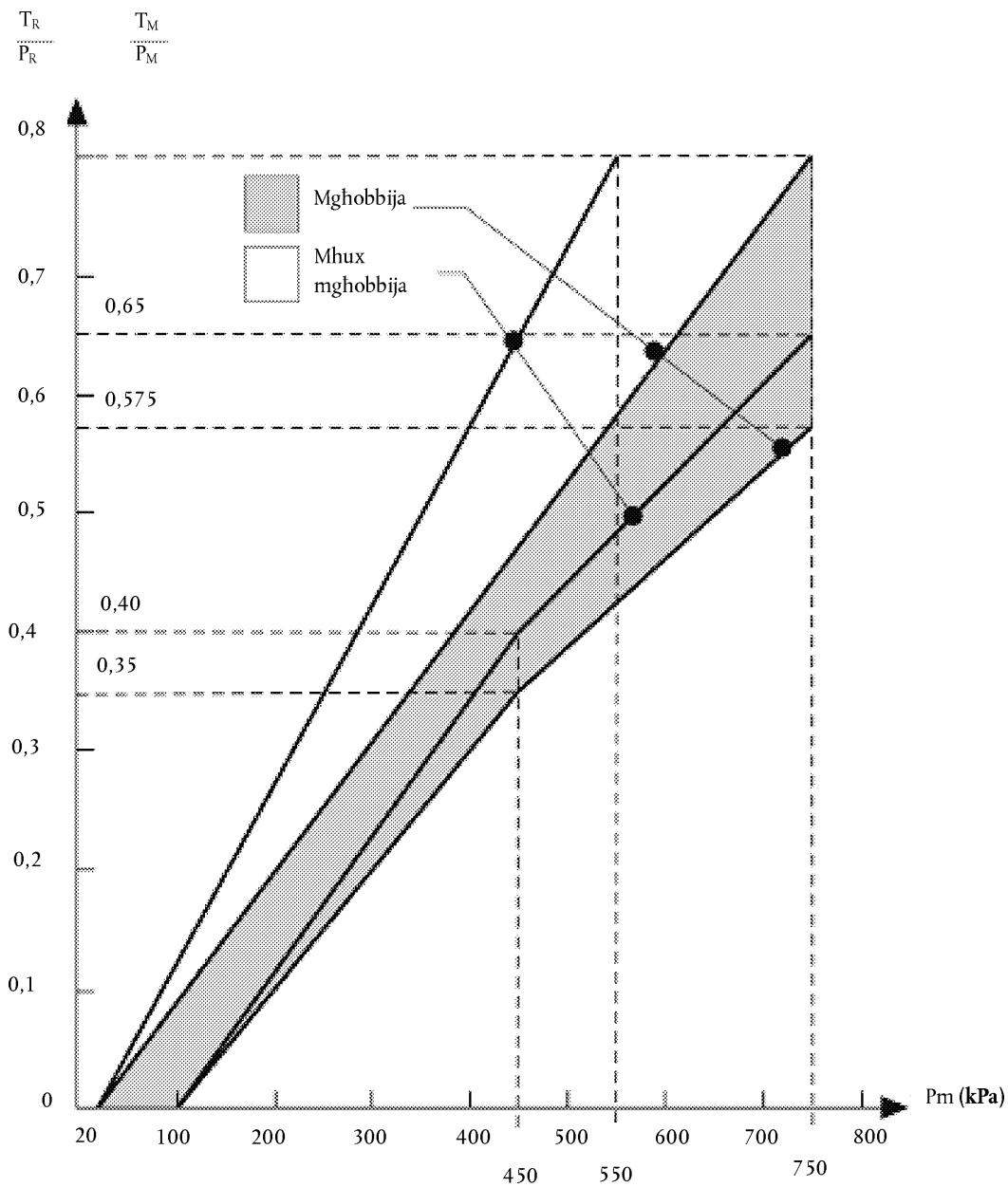
Nota: Il-limitu ta' isfel  $k = z - 0,08$  ma japplikax għall-utilizzazzjoni tal-aderenza tal-fus ta' wara.



Dijagramma 2

Vetturi tal-irmonk u trejlers (minbarra tratturi għas-semitrejlers u semitrejlers)

(ara l-paragrafu 3.1.5.1 ta' dan l-anness)

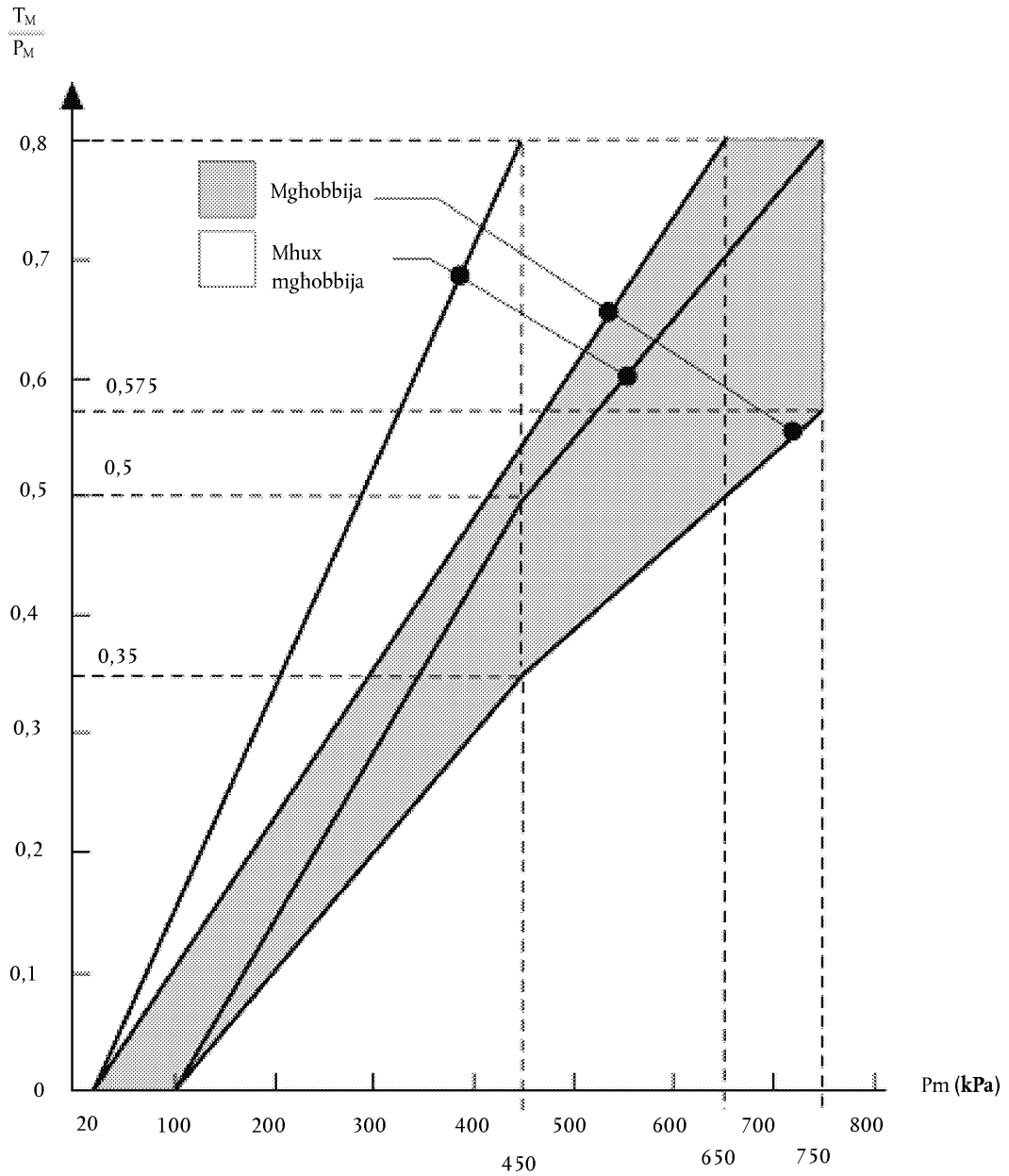


Nota: Ir-relazzjonijiet mehtieġa mid-dijagramma għandhom japplikaw b'mod progressiv għal stati intermedji ta' tagħbija bejn l-istati mghobbija u l-istati mhux mghobbija u għandhom jinkisbu b'mezzi awtomatiċi.

## Dijagramma 3

## Tratturi għal semitrejlers

(ara l-paragrafu 3.1.6.3 ta' dan l-anness)

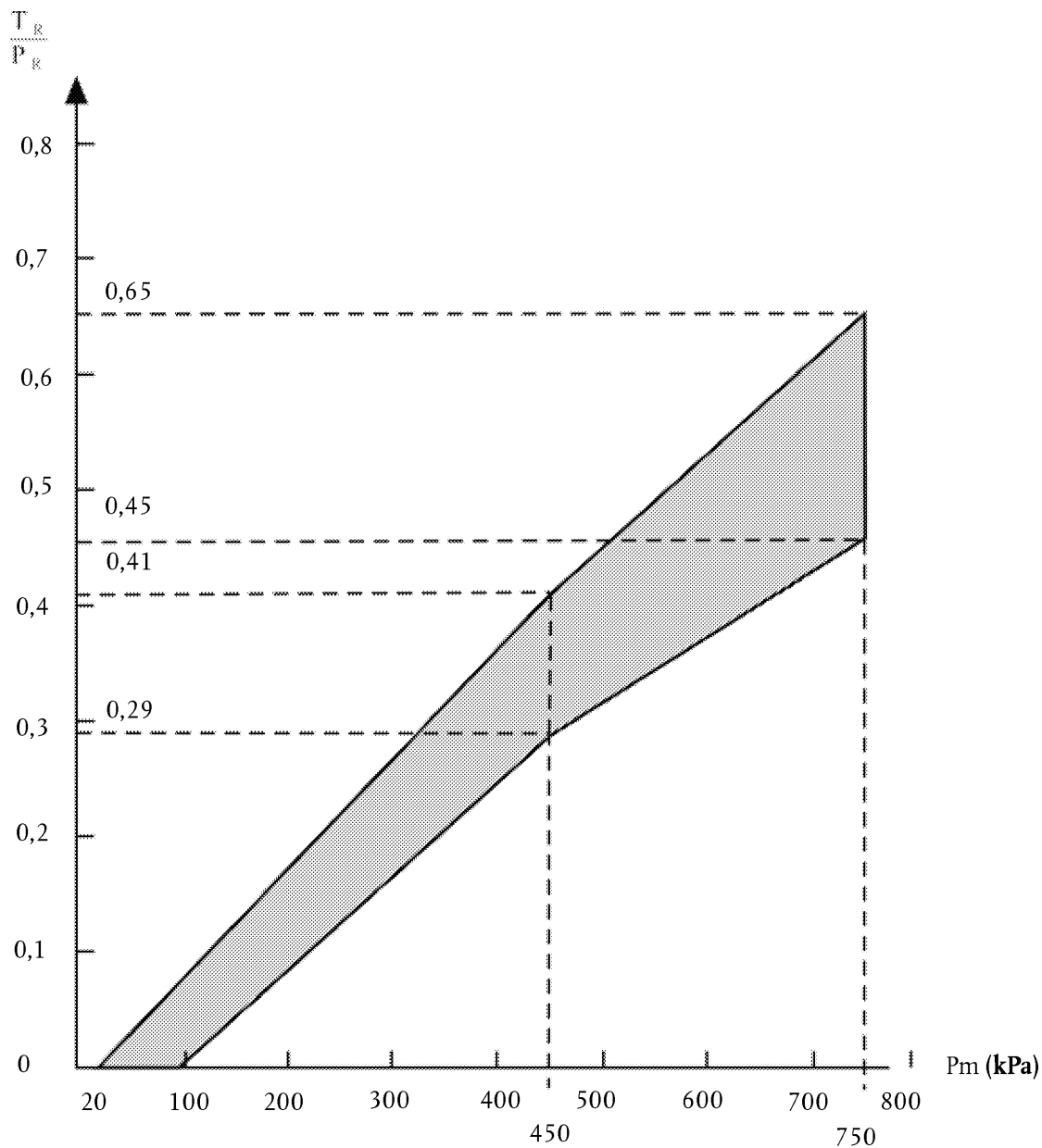


Nota: Ir-relazzjonijiet meħtieġa mid-dijagramma għandhom japplikaw b'mod progressiv għal stati intermedji ta' tagħbija bejn l-istati mghobbija u l-istati mhux mghobbija u għandhom jinkisbu b'mezzi awtomatiċi.

## Dijagramma 4A

## Semitrejlers

(ara l-paragrafu 4 ta' dan l-anness)

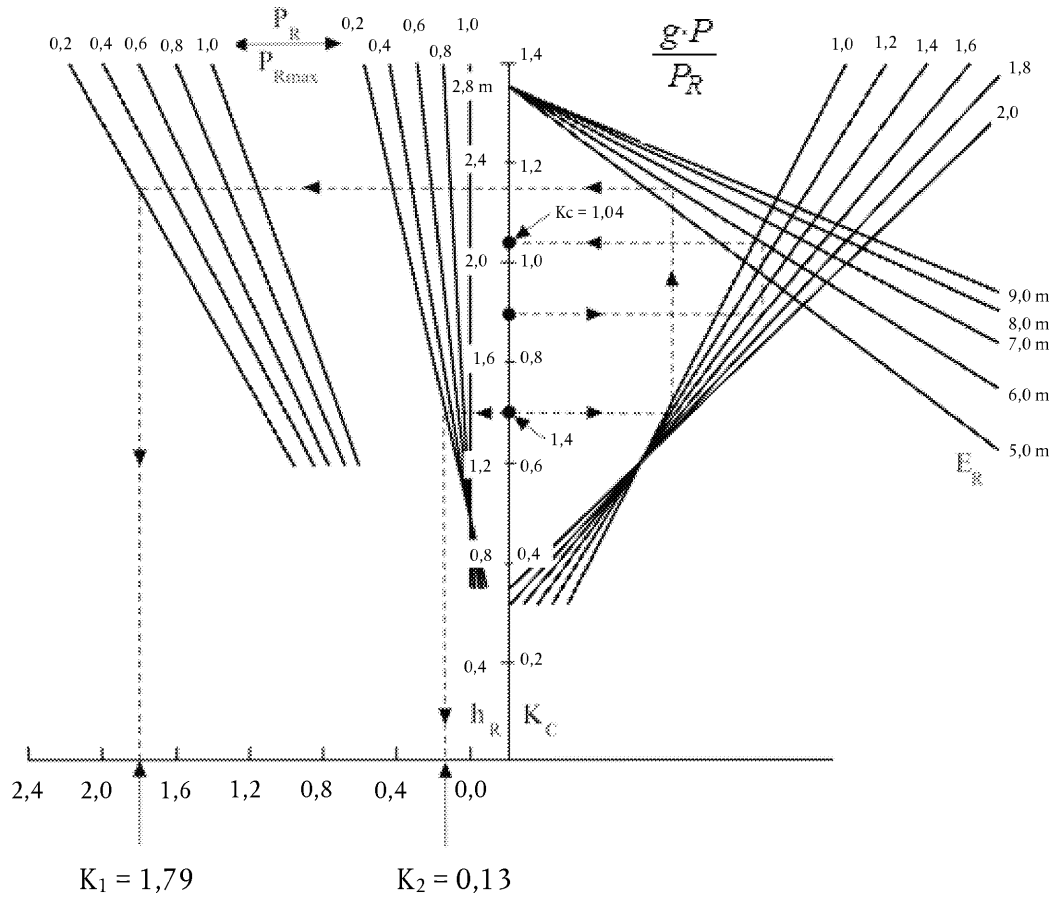


Nota: Ir-relazzjoni bejn ir-rata tal-ibbrejkjar  $T_R/P_R$  u l-pressjoni tal-linja ta' kontroll għall-kundizzjonijiet mghobbija u mhux mghobbija hija determinata kif ġej:

Il-fatturi  $K_c$  (mghobbija),  $K_v$  (mhux mghobbija) jinkisbu b'referenza għad-dijagramma 4B. Biex jiġu determinati l-erji li jikkorrispondu mal-kundizzjoni mghobbija u mhux mghobbija, il-valuri tal-ordinati tal-limiti ta' fuq u ta' isfel tal-erja mmarkata bil-linji paralleli fid-dijagramma 4A jiġu mmultiplikati bil-fatturi  $K_c$  u  $K_v$  rispettivament.

## Dijagramma 4B

(Ara l-paragrafu 4 u d-dijagramma 4A ta' dan l-anness)



NOTA TA' SPJEGA DWAR L-UŻU TAD-DIJAGRAMMA 4B

- Il-formula li minnha hija mehuda d-dijagramma 4B hija:

$$K = \left[ 1,7 - \frac{0,7P_R}{P_{Rmax}} \right] \left[ 1,35 - \frac{0,96}{E_R} (1,0 + (h_R - 1,2)) \frac{g \cdot P}{P_R} \right] - \left[ 1,0 - \frac{P_R}{P_{Rmax}} \right] \left[ \frac{h_R - 1,0}{2,5} \right]$$

- Deskrizzjoni tal-metodu ta' użu b'eżempju prattiku
  - Il-linji miksurin murija fid-Dijagramma 4B jirreferu għad-determinazzjoni tal-fatturi  $K_c$  u  $K_c'$  għall-vettura li ġejja fejn:

	Mghobbija	Mhux mghobbija
P	24 tunnellati (240 kN)	4,2 tunnellati (42 kN)
$P_R$	150 kN	30 kN
$P_{Rmax}$	150 kN	150 kN
$h_R$	1,8 m	1,4 m
$E_R$	6,0 m	6,0 m

Fil-paragrafi li ġejjin, il-figuri f'parenteżi jirrelataw biss għall-vettura li tintuża għall-għan li jintwera l-metodu ta' użu tad-dijagramma 4B.

## 2.2. kalkolu tar-rapporti

(a)  $\left[ \frac{g \cdot P}{P_R} \right]$  mghobbija (= 1,6)

(b)  $\left[ \frac{g \cdot P}{P_R} \right]$  mhux mghobbija (= 1,4)

(c)  $\left[ \frac{P_R}{P_{Rmax}} \right]$  Mhux mghobbija (= 0,2)

## 2.3. Stabbiliment tal-fattur ta' korrezzjoni meta mghobbija, $K_C$ :

(a) Ibda fil-valur xieraq ta'  $h_R$  ( $h_R = 1,8$  m);

(b) Ersaq orizzontalment lejn il-linja  $g \cdot P/P_R$  ix-xierqa ( $g \cdot P/P_R = 1,6$ );

(c) Ersaq vertikalment lejn il-linja  $E_R$  ix-xierqa ( $E_R = 6,0$  m);

(d) Ersaq orizzontalment lejn l-iskala  $K_C$ ;  $K_C$  huwa l-fattur mehtieg ta' korrezzjoni mghobbija ( $K_C = 1,04$ ).

## 2.4. Determinazzjoni tal-fattur ta' korrezzjoni meta mhux mghobbija, $K_V$ :

### 2.4.1. Determinazzjoni tal-fattur $K_2$ :

(a) Ibda fil-valur xieraq ta'  $h_R$  ( $h_R = 1,4$  m);

(b) Ersaq orizzontalment lejn il-linja  $P_R/P_{Rmax}$  ix-xierqa fil-grupp ta' kurvi l-eqreb għall-assi vertikali ( $P_R/P_{Rmax} = 0,2$ );

(c) Ersaq vertikalment lejn l-assi orizzontali u aqra l-valur ta'  $K_2$  ( $K_2 = 0,13$  m).

### 2.4.2. Determinazzjoni tal-fattur $K_1$ :

(a) Ibda fil-valur xieraq ta'  $h_R$  ( $h_R = 1,4$  m);

(b) Ersaq orizzontalment lejn il-linja  $g \cdot P/P_R$  ( $g \cdot P/P_R = 1,4$ );

(c) Ersaq vertikalment lejn il-linja  $E_R$  xierqa ( $E_R = 6,0$  m);

(d) Ersaq orizzontalment lejn il-linja  $P_R/P_{Rmax}$  ix-xierqa fil-gruppi ta' kurvi l-aktar il-bogħod mill-assi vertikali ( $P_R/P_{Rmax} = 0,2$ );

(e) Ersaq vertikalment lejn l-assi orizzontali u aqra l-valur ta'  $K_1$  ( $K_1 = 1,79$ ).

### 2.4.3. Determinazzjoni tal-fattur $K_V$ :

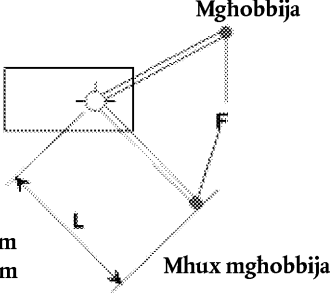
Il-fattur ta' korrezzjoni mingħajr tagħbija  $K_V$  jinkiseb mill-espressjoni li ġejja:

$$K_V = K_1 - K_2 \quad (K_V = 1,66)$$

## Dijagramma 5

## Apparat ta' detezzjoni tat-tagħbija fuq il-brejk

(ara l-paragrafu 7.4 ta' dan l-anness)

Dejta dwar il-kontroll	Tagħbija tal-vettura	Tagħbija fuq il-Fus Nru 2 mal-art [daN]	Pressjoni tad-dhul [kPa]	Pressjoni nominali tal-hruġ [kPa]
 <p data-bbox="300 757 422 808">F = 100 mm L = 150 mm</p>	Mghobbija	10 000	600	600
	Mhux mghobbija	1 500	600	240

## ANNEX 11

**KAŻIJET LI FIHOM MA JRIDUX JITWETTQU TESTIJET TAT-TIP I U/JEW TAT-TIP II (JEW TAT-TIP IIA) JEW TAT-TIP III**

1. M'hemmx ghalfejn jitwettqu testijiet tat-Tip I u/jew tat-Tip II (jew tat-Tip IIA) jew tat-Tip III fuq vettura sottomessa għall-approvazzjoni fil-każijiet li ġejjin:
  - 1.1. Il-vettura kkonċernata tkun vettura motorizzata jew trejler li, fir-rigward tat-tajers, l-enerġija tal-ibbrejkar assorbita minn kull fus, u l-mod tat-twahhil tat-tajers u l-armar tal-brejkijiet, ikunu identiċi fir-rigward tal-ibbrejkar b'vettura motorizzata jew trejler li:
    - 1.1.1. Tkun għaddiet mit-test tat-Tip I u/jew tat-Tip II (jew tat-Tip IIA) jew tat-Tip III; kif ukoll
    - 1.1.2. Tkun giet approvata, fir-rigward tal-enerġija tal-ibbrejkar assorbita, għal massa fuq kull fus li ma tkunx inqas minn dik tal-vettura kkonċernata.
  - 1.2. Il-vettura kkonċernata tkun vettura motorizzata jew trejler li l-fus jew il-fusien tagħha huma, fir-rigward tat-tajers, l-enerġija tal-ibbrejkar assorbita minn kull fus, u l-mod tat-twahhil tat-tajers u l-armar tal-brejkijiet, identiċi fir-rigward tal-ibbrejkar għal fus jew fusien li għaddew it-test tat-Tip I u/jew tat-Tip II (jew it-tip IIA) jew tat-Tip III għall-mases fuq kull fus li mhumiex aktar baxxi milli tal-vettura kkonċernata bil-kundizzjoni li l-enerġija tal-ibbrejkar assorbita minn kull fus ma taqbiżx l-enerġija assorbita minn kull fus fit-test jew testijiet ta' referenza magħmula fuq il-fus individwali.
  - 1.3. Il-vettura kkonċernata tkun mghammra b'sistema tal-ibbrejkar fit-tul, għajr il-brejk tal-magna, identika ma' sistema tal-ibbrejkar fit-tul li diġà tkun giet ittestjata fil-kundizzjonijiet li ġejjin:
    - 1.3.1. Is-sistema tal-ibbrejkar fit-tul għandha, wahedha, ftest imwettaq fuq inklinazzjoni ta' għall-inqas 6 fil-mija (test tat-Tip II) jew ta' għall-inqas 7 fil-mija (test tat-Tip IIA), tkun stabbilizzata vettura li l-massa massima tagħha fil-hin tat-test ma tkunx inqas mill-massa massima tal-vettura sottomessa għall-approvazzjoni;
    - 1.3.2. Fit-test ta' hawn fuq għandu jiġi vverifikat li l-veloċità rotazzjonali tal-partijiet li jduru tas-sistema tal-ibbrejkar fit-tul, meta l-vettura sottomessa għall-approvazzjoni tilhaq veloċità fit-triq ta' 30 km/h, tkun tali li t-torque tat-tnaqqis fil-veloċità ma jkunx inqas minn dak korrispondenti għat-test imsemmi fil-paragrafu 1.3.1 hawn fuq.
  - 1.4. Il-vettura kkonċernata tkun trejler mghammar b'S-cam jew brejkijiet bid-diska li jahdmu bl-arja (!) li jissodisfa r-rekwiżiti ta' verifika tal-Appendiċi 2 ta' dan l-anness meta mqabbel mal-kontroll tal-karatteristiki pparagunati mal-karatteristiki mogħtija f'rapport ta' test ta' fus ta' referenza kif muri fl-Appendiċi 3 ta' dan l-anness.
2. It-terminu "identiċi", kif użat fil-paragrafi 1.1, 1.2 u 1.3 hawn fuq, ifisser identiċi fir-rigward tal-karatteristiki ġeometriċi u mekkaniċi u materjali użati għall-komponenti tal-vettura msemmija f'dawk il-paragrafi.

Fil-każ ta' trejlers, dawn ir-rekwiżiti jitqiesu bhala ssodisfati, fir-rigward tal-paragrafi 1.1 u 1.2 hawn fuq, jekk l-identifikaturi msemmija fl-Appendiċi 2, il-paragrafu 3.7 ta' dan l-anness għall-fus/brejk tat-trejler sugġett ikunu inkluzi f'rapport għal fus/brejk ta' referenza.

"Fus/brejk ta' referenza" huwa fus/brejk li għalih jeżisti rapport tat-test dwaru msemmi fl-Appendiċi 2, il-paragrafu 3.9 ta' dan l-anness.
3. Meta jiġu applikati r-rekwiżiti ta' hawn fuq, il-komunikazzjoni dwar l-approvazzjoni (Anness 2 ta' dan ir-Regolament) għandha tinkludi d-dettalji li ġejjin:
  - 3.1. Fil-każ taht il-paragrafu 1.1, għandu jiddahhal in-numru tal-approvazzjoni tal-vettura sugġetta għat-test ta' referenza tat-Tip I u/jew tat-Tip II (jew tat-Tip IIA) jew tat-Tip III.
  - 3.2. Fil-każ taht il-paragrafu 1.2, għandha timtela t-Tabella I fl-Appendiċi 1 ta' dan l-anness;

(!) Jistgħu jiġu approvati disinji ohrajn ta' brejkijiet wara l-prezentazzjoni ta' informazzjoni ekwivalenti.

- 3.3. Fil-każ taht il-paragrafu 1.3, għandha timtela t-Tabella II fl-Appendici 1 ta' dan l-anness.
  - 3.4. Jekk japplika l-paragrafu 1.4, għandha timtela t-Tabella III fl-Appendici 1 ta' dan l-anness.
  4. Fejn l-applikant għall-approvazzjoni f'pajjiż Parti għall-Ftehim li jkun qiegħed japplika dan ir-Regolament jirreferi għal approvazzjoni mogħtija f'pajjiż ieħor Parti għall-Ftehim li jkun qiegħed japplika dan ir-Regolament, huwa għandu jissottometti d-dokumentazzjoni relatata ma' dik l-approvazzjoni.
-



## Appendiċi 1

Tabella I

	Fusien tal-vettura			Fusien ta' referenza		
	Massa statika (P) (1)	Forza ta' bbrejkjar mehtieġa fir-roti	Velocità	Massa tat-test (Pe) (1)	Forza tal-ibbrejkjar żviluppata fir-roti	Velocità
	kg	N	Km/h	kg	N	km/h
Fus 1						
Fus 2						
Fus 3						
Fus 4						

(1) Ara l-paragrafu 2.1 tal-Appendiċi 2 ta' dan l-anness.

Tabella II

Massa totali tal-vettura sottomessa għall-approvazzjoni ..... kg  
 Forza ta' bbrejkjar mehtieġa fir-roti ..... N  
 Torque tat-tnaqqis fil-velocità mehtieġ fix-xaft prinċipali tas-sistema tal-ibbrejkjar fit-tul ..... Nm  
 Torque tat-tnaqqis fil-velocità miksub fix-xaft prinċipali tas-sistema tal-ibbrejkjar fit-tul (skont id-dijagramma) ..... Nm

Tabella III

Fus ta' referenza ..... Nru tar-Rapport. .... Data .....  
 (kopja mehmuża)

	Tip I	Tip III
Forza tal-ibbrejkjar għal kull fus (N) (ara l-paragrafu 4.2.1, Appendiċi 2)		
Fus 1	$T_1 = \dots\dots\dots \% F_e$	$T_1 = \dots\dots\dots \% F_e$
Fus 2	$T_2 = \dots\dots\dots \% F_e$	$T_2 = \dots\dots\dots \% F_e$
Fus 3	$T_3 = \dots\dots\dots \% F_e$	$T_3 = \dots\dots\dots \% F_e$
Tefgħa mbassra tal-attwatur (mm) (ara l-paragrafu 4.3.1.1, Appendiċi 2)		
Fus 1	$S_1 = \dots\dots\dots$	$S_1 = \dots\dots\dots$
Fus 2	$S_2 = \dots\dots\dots$	$S_2 = \dots\dots\dots$
Fus 3	$S_3 = \dots\dots\dots$	$S_3 = \dots\dots\dots$

	Tip I	Tip III	
Imbottatura medja tal-output (N) (ara l-paragrafu 4.3.1.2, Appendiċi 2)			
Fus 1	Th <sub>A1</sub> = .....	Th <sub>A1</sub> = .....	
Fus 2	Th <sub>A2</sub> = .....	Th <sub>A2</sub> = .....	
Fus 3	Th <sub>A3</sub> = .....	Th <sub>A3</sub> = .....	
Prestazzjoni tal-ibbrejkjar (N) (ara l-paragrafu 4.3.1.4, Appendiċi 2)			
Fus 1	T <sub>1</sub> = .....	T <sub>1</sub> = .....	
Fus 2	T <sub>2</sub> = .....	T <sub>2</sub> = .....	
Fus 3	T <sub>3</sub> = .....	T <sub>3</sub> = .....	
	Riżultat tat-test tat-Tip-0 fuq it-trejler suġġett (E)	Tip I shuna (valur previst)	Tip III shuna (valur previst)
Prestazzjoni tal-ibbrejkjar tal-vettura (ara l-paragrafu 4.3.2, Appendiċi 2)			
Rekwiziti għall-ibbrejkjar shun (ara l-paragrafi 1.5.3, 1.6.3 u 1.7.2 tal-Anness 4)		≥ 0,36 kif ukoll ≥ 0,60 E	≥ 0,40 kif ukoll ≥ 0,60 E

## Appendiċi 2

**Proċeduri alternattivi għat-testijiet tat-Tip-I u t-Tip-III għal brejkijiet tat-trejlers**

1. GENERALI
  - 1.1. Skont il-paragrafu 1.4, ta' dan l-anness, it-test tat-Tip I jew III jista' jiġi rinunzjat fiż-żmien tal-approvazzjoni tat-tip tal-vettura diment li l-komponenti tas-sistema tal-ibbrejkjar jikkonformaw mar-rekwiżiti ta' dan l-Appendiċi u li l-prestazzjoni tal-brejk prevista li tirriżulta tissodisfa r-rekwiżiti ta' dan ir-Regolament għall-kategorija xierqa tal-vetturi.
  - 1.2. It-testijiet li jsiru skont il-metodi dettaljati f'dan l-appendiċi għandhom jitqiesu li jissodisfaw ir-rekwiżiti ta' hawn fuq.
    - 1.2.1. It-testijiet imwettqa skont il-paragrafu 3.5.1 ta' dan l-Appendiċi minn u li jinkludu s-Suppliment 7 għas-serje 09 ta' emendi, li kienu pożittivi, huma kkunsidrati li jissodisfaw id-dispożizzjonijiet tal-paragrafu 3.5.1 ta' dan l-appendiċi, kif emendat l-aħhar. Jekk tintuża din il-proċedura alternattiva, ir-rapport tat-test irid jaġmel referenza għar-rapport tat-test oriġinali li minnu jittiehdu r-riżultati tat-test għar-rapport il-ġdid aġġornat. Madankollu, it-testijiet il-ġodda jridu jitwettqu skont ir-rekwiżiti tal-aħhar verżjoni emendata ta' dan ir-Regolament.
    - 1.2.2. Testijiet imwettqa skont dan l-appendiċi qabel is-Suppliment 2 għas-serje 11 tal-emendi ta' dan ir-Regolament, li flimkien ma' kull dejta oħra ta' appoġġ mill-manifattur tal-vettura/fus/brejk jipprovdu biżżejjed informazzjoni biex jiġu ssodisfati r-rekwiżiti tas-Suppliment 2 għas-serje 11 tal-emendi, jistgħu jintużaw għal rapport ġdid jew għall-estensjoni ta' rapport tat-test eżistenti minghajr il-htieġa li jitwettqu t-testijiet infushom.
  - 1.3. It-testijiet imwettqa skont il-paragrafu 3.6 ta' dan l-Appendiċi u r-riżultati rrapportati fis-sezzjoni 2 tal-Appendiċi 3 jew l-Appendiċi 4 għandhom ikunu aċċettabbli bhala mezz li jikkonferma l-konformità mar-rekwiżiti tal-paragrafu 5.2.2.8.1 ta' dan ir-Regolament.
  - 1.4. Qabel it-test tat-Tip III imsemmi hawn taħt, l-aġġustament tal-brejk(ijiet) għandu jiġi ssettjat skont il-proċeduri li ġejjin kif ikun xieraq:
    - 1.4.1. Fil-każ ta' brejk(ijiet) ta' trejler li jaħdmu bl-arja, l-aġġustament tal-brejkijiet għandu jkun tali li jippermetti l-funzjonament tal-apparat ta' aġġustament awtomatiku tal-brejkijiet. Għal dan il-ghan, it-tefġha tal-attwatur trid tiġi aġġustata għal:
 
$$s_0 > 1,1 \cdot s_{re-adjust}$$
 (il-limitu ta' fuq ma għandux ikun aktar mill-valur rakkomandat mill-manifattur),  
 Fejn:  
 $s_{re-adjust}$  hija t-tefġha ta' aġġustament mill-ġdid skont l-ispeċifikazzjoni tal-manifattur tal-apparat ta' aġġustament awtomatiku tal-brejkijiet, jiġifieri t-tefġha, fejn hija tibda taġġusta mill-ġdid l-isparzu hieles għat-thaddim tal-brejk bi pressjoni tal-attwatur ta' 100 kPa.  
 Fejn, bi qbil mas-Servizz Tekniku, it-tefġha tal-attwatur ma tkunx tista' titkejjel, għandu jintlahaq qbil dwar il-konfigurazzjoni inizjali mas-Servizz Tekniku.  
 Mill-kundizzjoni ta' hawn fuq, il-brejk għandu jithaddem bi pressjoni tal-attwatur ta' 200 kPa, 50 darba wara xulxin. Dan għandu jkun segwit minn applikazzjoni tal-brejk wahda bi pressjoni tal-attwatur ta'  $\geq 650$  kPa.
    - 1.4.2. Fil-każ tal-brejkijiet bid-diska tat-trejlers li jaħdmu b'mod idrawliku, ma huma kkunsidrati necessarji l-ebda rekwiżiti ta' ssettjar.
    - 1.4.3. Fil-każ ta' brejkijiet bit-tanbur tat-trejlers li jaħdmu b'mod idrawliku, l-aġġustament tal-brejkijiet għandu jkun kif speċifikat mill-manifattur.
  - 1.5. Fil-każ ta' trejlers mghammra b'apparat ta' aġġustament awtomatiku tal-brejkijiet, l-aġġustament tal-brejkijiet għandu, qabel it-test tat-Tip I hawn isfel, jiġi ssettjat skont il-proċedura stipulata fil-paragrafu 1.4 hawn fuq.

## 2. SIMBOLI U DEFINIZZJONIJIET

## 2.1. Simboli

P	= parti mill-massa tal-vettura li tkun qiegħda tingarr mill-fus f'kundizzjonijiet statiči
F	= reazzjoni normali tal-wiċċ tat-triq fuq il-fus taht kundizzjonijiet statiči = $P \cdot g$
$F_R$	= reazzjoni statika normali totali tal-wiċċ tat-triq fuq ir-roti kollha tat-trejler
$F_e$	= tagħbija fuq il-fus tat-test
$P_e$	= $F_e/g$
g	= l-aċċellerazzjoni minhabba l-gravità: $g = 9,81 \text{ m/s}^2$
C	= torque tal-input tal-brejk
$C_0$	= torque ta' limitu għall-input tal-brejk, definizzjoni fil-paragrafu 2.2.2 hawn taht
$C_{0,dec}$	= torque ta' limitu ddikjarat għall-input tal-brejk
$C_{max}$	= torque massimu għall-input tal-brejk
R	= raġġ tad-dawrien (dinamiku) tat-tajer
T	= forza tal-brejk fl-interfaċċja bejn it-tajer u t-triq
$T_R$	= forza totali tal-brejk tat-trejler fl-interfaċċja bejn it-tajer u t-triq
M	= torque tal-brejk = $T \cdot R$
z	= rata tal-ibbrejkjar = $T/F$ jew $M/(R \cdot F)$
s	= tefgħa tal-attwatur (tefgħa tat-thaddim flimkien mat-tefgħa libera)
$s_p$	= ara l-Anness 19, Appendiċi 9
$Th_A$	= ara l-Anness 19, Appendiċi 9
l	= tul tal-lieva
r	= raġġ intern tat-tnabar tal-brejkijiet jew raġġ effettiv tad-diski tal-brejkijiet
p	= pressjoni tal-attwatur tal-brejk

*Nota:* Simboli bis-suffiss "e" jirrigwardaw il-parametri assoċjati mat-test tal-brejk ta' referenza u jistgħu jiġu miżjuda ma' simboli oħra kif ikun xieraq.

## 2.2. Definizzjonijiet

## 2.2.1. Massa tad-diska jew tat-tanbur

2.2.1.1. Il-"massa ddikjarata" hija l-massa ddikjarata mill-manifattur, li hija massa rappreżentattiva tal-identifikatur tal-brejk (ara l-paragrafu 3.7.2.2 ta' dan l-appendiċi).

2.2.1.2. Il-"massa nominali tal-ittejtjar" hija l-massa li l-manifattur jispeċifika għad-diska jew għat-tanbur li bihom jitwettaq it-test rilevanti mis-Servizz Tekniku.

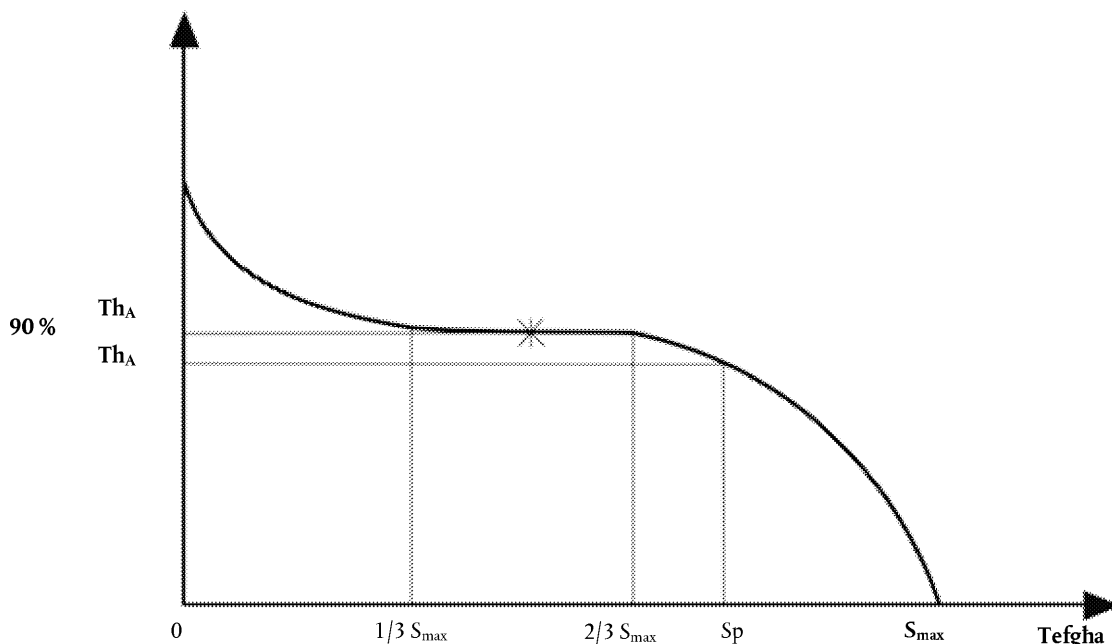
2.2.1.3. Il-"massa attwali tal-ittejtjar" hija l-massa mkejla mis-Servizz Tekniku qabel it-test.

## 2.2.2. "Torque ta' limitu għall-input tal-brejk":

2.2.2.1. It-torque ta' limitu għall-input tal-brejk " $C_0$ " huwa t-torque tal-input neċessarju biex jiġi prodott torque tal-brejk li jista' jitkejjel. Dan it-torque jista' jiġi ddeterminat minn estrapolazzjoni ta' kejl f'medda li ma taqbiżx il-15 fil-mija tar-rata tal-ibbrejkjar jew metodi ekwivalenti oħra (eż. l-Anness 10, il-paragrafu 1.3.1.1).

- 2.2.2.2. It-torque ta' limitu għall-input tal-brejk " $C_{0,dec}$ " huwa torque ta' limitu għall-input tal-brejk iddikjarat mill-manifattur li huwa torque ta' limitu għall-input tal-brejk rappreżentattiv għall-brejk (ara l-paragrafu 3.7.2.2.1 ta' dan l-appendiċi) u huwa neċessarju biex tiġi prodotta d-dijagramma 2 tal-Anness 19 — Parti 1.
- 2.2.2.3. It-torque ta' limitu għall-input tal-brejk " $C_{0,e}$ " huwa ddeterminat mill-proċedura kif definita fil-paragrafu 2.2.2.1 ta' hawn fuq, imkejjeġ mis-Servizz Tekniku fl-ahħar tat-test.
- 2.2.3. "Dijametru estern ta' diska":
- 2.2.3.1. Id-"dijametru estern iddikjarat" huwa d-dijametru estern ta' diska ddikjarat mill-manifattur, li huwa dijametru estern rappreżentattiv tad-diska (ara l-paragrafu 3.7.2.2.1 ta' dan l-appendiċi).
- 2.2.3.2. Id-"dijametru estern nominali" huwa d-dijametru estern li l-manifattur jispeċifika għad-diska li fuqha jitwettaq it-test rilevanti mis-Servizz Tekniku.
- 2.2.3.3. Id-"dijametru estern attwali" huwa d-dijametru estern imkejjeġ mis-Servizz Tekniku qabel it-test.
- 2.2.4. It-"tul effettiv tal-camshaft" huwa d-distanza mil-linja ċentrali tal-S-cam sal-linja ċentrali tal-lieva operattiva.

#### Imbottatura



### 3. METODI TAT-TEST

#### 3.1. Testijiet fuq il-korsa

3.1.1. It-testijiet tal-prestazzjoni tal-brejk għandhom preferibbilment isiru fuq fus singolu biss.

3.1.2. Ir-riżultati tat-testijiet fuq kombinazzjoni ta' fusien jistgħu jintużaw skont il-paragrafu 1.1 ta' dan l-anness sakemm kull fus jikkontribwixxi input ta' enerġija ta' bbrejkjar ugwali matul it-testijiet tat-tkaxkir u tal-brejk shun.

3.1.2.1. Dan jiġi assigurat jekk dawn il-karatteristiki li ġejjin ikunu identiċi għal kull fus: geometrija tal-ibbrejkjar, firrodi, montaturi tar-roti, tyres, attwazzjoni u distribuzzjoni ta' pressjoni fl-attwaturi.

3.1.2.2. Ir-riżultat iddokumentat għal kombinazzjoni ta' fusien għandu jkun il-medja għan-numru ta' fusien, daqs li kieku ntuża fus wiehed.

3.1.3. Il-fus(ien) għandhom preferibbilment ikunu mgħobbija bit-tagħbija massima statika tal-fus, għalkemm dan mhux essenzjali diment li waqt it-testijiet titqies kif xieraq id-differenza fir-reżistenza tad-dawrien ikkawżata mit-tagħbija differenti fuq il-fus(ien) tat-test.

- 3.1.4. Ghandu jittiehed kont tal-effett taż-żieda fir-reżistenza tad-dawrien li tirriżulta minn kombinazzjoni ta' vetturi li jintużaw biex isiru dawn it-testijiet.
- 3.1.5. Il-veloċità inizjali tat-test ghandha tkun dik preskritta. Il-veloċità finali ghandha tiġi kalkulata mill-formula li ġejja:

$$v_2 = v_1 \sqrt{\frac{P_0 + P_1}{P_0 + P_1 + P_2}}$$

Fejn:

$v_1$  = il-veloċità inizjali (km/h),

$v_2$  = veloċità finali (km/h),

$P_0$  = massa tal-vettura tal-irmonk (kg) f'kundizzjonijiet ta' test,

$P_1$  = il-parti tal-massa tat-trejler li tingarr mill-fus(ien) bil-brejk mhux magħfus (kg),

$P_2$  = parti tal-massa tat-trejler li tingarr mill-fus(ien) bil-brejkijiet (kg).

### 3.2. Testijiet bid-dinamometru tal-inerzja

3.2.1. Il-magna tat-test ghandu jkollha inerzja rotarja li tissimula dik il-parti tal-inerzja lineari tal-massa tal-vettura li taġixxi fuq rota waħda, meħtieġa għat-testijiet ta' prestazzjoni kiesha u prestazzjoni shuna, u kapaċi li tkun operata f'veloċità kostanti għall-iskop tat-test deskritt fil-paragrafi 3.5.2 u 3.5.3 ta' dan l-appendiċi.

3.2.2. It-test ghandu jsir b'rota kompleta, li tinkludi t-tajer, immontat fuq il-parti li tiċċaqġaq tal-brejk, bħalma kieku tkun fuq il-vettura. Il-massa tal-inerzja tista' titqabbd mal-brejk jew direttament jew permezz tat-tajers u r-roti.

3.2.3. Waqt il-fażijiet tat-tishin jista' jintuża tkessih bl-arja b'veloċità u direzzjoni tal-fluss tal-arja li jissimulaw il-kundizzjonijiet reali, bil-veloċità tal-arja tkun

$$v_{\text{air}} = 0,33 v$$

Fejn:

$V$  = veloċità tat-test tal-vettura fl-inizjazzjoni tal-ibbrejkjar.

It-temperatura tal-arja tat-tkessih ghandha tkun it-temperatura ambjentali.

3.2.4. Fejn ir-reżistenza mit-triq tat-tajer ma tkunx ikkumpensata awtomatikament fit-test, it-torque applikat għall-brejk ghandu jkun modifikat billi jitnaqqas it-torque ekwivalenti għall-koeffiċjent ta' reżistenza tad-dawrien ta' 0,01.

### 3.3. Testijiet fuq ir-rombli dinamometriċi

3.3.1. Il-fus ghandu preferibbilment ikun mgħobbi bil-massa massima statika tal-fus, għalkemm dan mhuwiex essenzjali diment li waqt it-testijiet titqies kif xieraq id-differenza fir-reżistenza tad-dawrien ikkawżata mill-massa differenti fuq il-fus tat-test.

3.3.2. Waqt il-fażijiet tat-tishin jista' jintuża tkessih bl-arja b'veloċità u direzzjoni tal-fluss tal-arja li jissimulaw il-kundizzjonijiet reali, bil-veloċità tal-arja tkun

$$v_{\text{air}} = 0,33 v$$

Fejn:

$v$  = veloċità tat-test tal-vettura fl-inizjazzjoni tal-ibbrejkjar.

It-temperatura tal-arja tat-tkessih ghandha tkun it-temperatura ambjentali.

- 3.3.3. Il-hin tal-ibbrejkar għandu jkun sekonda wara hin massimu ta' żvilupp ta' 0,6 sekonda.
- 3.4. Kundizzjonijiet tat-test (Ġenerali)
- 3.4.1. Il-brejk(ijiet) tat-test għandu jkun/għandhom ikunu mghammra bi strumenti sabiex ikun jista' jittiehed il-kejl li ġej:
- 3.4.1.1. Rekordjar kontinwu li bih tkun tista' ssir id-determinazzjoni tat-torque jew tal-forza tal-brejk fil-periferija tat-tajer.
- 3.4.1.2. Rekordjar kontinwu tal-pressjoni tal-arja fl-attwatur tal-brejk.
- 3.4.1.3. Velocità tal-vettura waqt it-test.
- 3.4.1.4. It-temperatura inizjali fuq in-naħa ta' barra tat-tanbur tal-brejk jew tad-diska tal-brejk.
- 3.4.1.5. It-tefġha tal-attwatur tal-brejk li jintuza waqt it-testijiet tat-Tip-0 u tat-Tip-I jew tat-Tip-III.
- 3.5. Proċeduri tat-test
- 3.5.1. Test supplimentari tal-prestazzjoni kiesha

It-thejjija tal-brejk għandha tkun skont il-paragrafu 4.4.2 tal-Anness 19 — Parti 1 — ta' dan ir-Regolament.

Fil-każ, li l-verifika tal-fattur tal-brejk  $B_f$  u t-torque ta' limitu tal-brejk tkun saret skont il-proċedura tal-paragrafu 4.4.3 tal-Anness 19 — Parti 1 ta' dan ir-Regolament, il-proċedura tal-bedding għat-test supplimentari tal-prestazzjoni kiesha għandha tkun identika mal-proċedura użata għall-verifika skont il-paragrafu 4.4.3 tal-Anness 19 — Parti 1.

Huwa permissibbli li t-testijiet tal-prestazzjoni kiesha jitwettqu wara l-verifika għall-fattur tal-brejk BF skont il-paragrafu 4 tal-Anness 19 — Parti 1 ta' dan ir-Regolament.

Huwa permissibbli wkoll li jsiru żewġ testijiet ta' tbatija tal-brejkijiet, Tip I u Tip III, li jitwettqu wiehed wara l-iehor.

Xi applikazzjonijiet tal-brejk skont l-Anness 19 — Parti 1, paragrafu 4.4.2.6 jistgħu jsiru bejn kull wiehed mit-testijiet ta' tbatija, u bejn il-verifika u t-testijiet tal-prestazzjoni kiesha. L-ammont ta' applikazzjonijiet għandu jiġi ddikjarat mill-manifattur tal-brejk.

- 3.5.1.1. Dan it-test isir b'velocità inizjali ekwivalenti għal 40 km/h fil-każ ta' test tat-Tip I u 60 km/h fil-każ ta' test tat-Tip III bil-għan li tiġi evalwata l-prestazzjoni shuna tal-ibbrejkar fit-tmiem ta' testijiet tat-Tip I u tat-Tip III. It-test(ijiet) tat-tbatija tal-ibbrejkar tat-Tip I u/jew tat-Tip III irid(u) jsir(u) immedjatament wara dan it-test tal-prestazzjoni kiesha.
- 3.5.1.2. Il-brejk jiġi magħfus tliet darbiet bl-istess pressjoni (p) u b'velocità inizjali ekwivalenti għal 40 km/h (fil-każ ta' test tat-Tip I) jew 60 km/h (fil-każ ta' test tat-Tip III), b'temperatura inizjali tal-brejk bejn wiehed ugwali li ma taqbiżx il-100 °C, imkejla fil-wiċċ ta' barra tat-tnabar jew diski. L-applikazzjonijiet għandhom isiru bil-pressjoni tal-attwatur tal-brejk mehtieġa biex tagħti torque jew forza tal-brejk ekwivalenti għal rata tal-ibbrejkar (z) ta' għall-inqas 50 fil-mija. Il-pressjoni tal-attwatur tal-brejk m'għandhiex tkun aktar minn 650 kPa, u t-torque tal-input tal-brejk (C) m'għandux jaqbeż it-torque tal-input tal-brejk massimu permissibbli ( $C_{max}$ ). Il-medja tat-tliet riżultati għandha tittiehed bhala l-prestazzjoni kiesha.
- 3.5.2. Test ta' tbatija tal-brejkijiet (test tat-Tip I)
- 3.5.2.1. Dan it-test jitwettaq b'velocità ekwivalenti għal 40 km/h b'temperatura inizjali tal-brejk ta' mhux aktar minn 100 °C, imkejla fil-wiċċ ta' barra tat-tanbur jew diska tal-brejk.
- 3.5.2.2. Ir-rata ta' bbrejkar tinzamm għal 7 fil-mija, li tinkludi r-reżistenza tad-dawrien (ara l-paragrafu 3.2.4 ta' dan l-appendiċi).

3.5.2.3. It-test isir matul 2 minuti u 33 sekonda jew matul 1.7 km f'veloċità tal-vettura ta' 40 km/h. Jekk ma tkunx tista' tintlaħaq il-veloċità tat-test, it-tul tat-test jista' jiġi estiż skont il-paragrafu 1.5.2.2 tal-Anness 4 ta' dan ir-Regolament.

3.5.2.4. Mhux aktar tard minn 60 sekonda wara t-tmiem tat-test tat-Tip I, isir test tal-prestazzjoni shuna skont il-paragrafu 1.5.3 tal-Anness 4 ta' dan ir-Regolament b'veloċità inizjali ekwivalenti għal 40 km/h. Il-pessjoni tal-attwatur tal-brejk għandha tkun dik użata waqt it-test tat-Tip-0.

3.5.3. Test ta' tnaqqis tal-prestazzjoni tal-ibbrejkjar (test tat-Tip III)

3.5.3.1. Metodi ta' ttestjar għal ibbrejkjar ripetut

3.5.3.1.1. Testijiet fuq il-korsa (ara l-Anness 4, paragrafu 1.7)

3.5.3.1.2. Test b'dinamometru tal-inerzja

Għat-test tal-bank bħal fl-Anness 11, Appendiċi 2, paragrafu 3.2, il-kundizzjonijiet jistgħu jkunu bħal fit-test tat-triq skont il-paragrafu 1.7.1 tal-Anness 4 ta' dan ir-Regolament b':

$$v_2 = \frac{v_1}{2}$$

3.5.3.1.3. Test tar-rombli dinamometriċi

Għat-test tal-bank bħal fl-Anness 11, Appendiċi 2, paragrafu 3.3, il-kundizzjonijiet għandhom ikunu kif ġej:

Numru ta' għafsiet tal-brejk	20
Tul taċ-ċiklu tal-ibbrejkjar (hin tal-ibbrejkjar 25 s u hin tal-irkupru 35 s)	60 s
Veloċità tat-test	30 km/h
Ir-rata tal-ibbrejkjar	0,06
Ir-reżistenza għad-dawrien	0,01

3.5.3.2. Mhux aktar minn 60 sekonda wara t-tmiem tat-test tat-Tip III, isir test tal-prestazzjoni shuna skont il-paragrafu 1.7.2 tal-Anness 4 ta' dan ir-Regolament. Il-pessjoni tal-attwatur tal-brejk għandha tkun dik użata waqt it-test tat-Tip-0.

3.6. Rekwiziti tal-prestazzjoni għall-apparat ta' aġġustament awtomatiku tal-brejkijiet

3.6.1. Ir-rekwiziti li ġejjin għandhom japplikaw għal apparat ta' aġġustament awtomatiku tal-brejkijiet li jkun installat fuq brejk, li l-prestazzjoni tiegħu tkun qed tiġi verifikata skont id-dispożizzjonijiet ta' dan l-appendiċi.

Malli jitlestew it-testijiet definiti fil-paragrafi 3.5.2.4 (test tat-Tip I) jew 3.5.3.2 (test tat-Tip III) hawn fuq, għandhom jiġu vverifikati r-rekwiziti tal-paragrafu 3.6.3 hawn taħt.

3.6.2. Ir-rekwiziti li ġejjin għandhom japplikaw għal apparat alternattiv ta' aġġustament awtomatiku tal-brejkijiet installat fuq brejk li għalih diġà jkun jeżisti rapport ta' test skont l-Appendiċi 3.

3.6.2.1. Prestazzjoni tal-brejkijiet

Wara t-tishin tal-brejk(ijiet) imwettaq skont il-proċeduri definiti fil-paragrafi 3.5.2 (test tat-Tip I) jew 3.5.3 (test tat-Tip III), kif ikun xieraq, għandha tapplika waħda mid-dispożizzjonijiet li ġejjin:

(a) Il-prestazzjoni shuna tas-sistema tal-ibbrejkjar tas-servizz għandha tkun  $\geq 80$  fil-mija tal-prestazzjoni preskritta tat-Tip-0; jew



- (b) Il-brejk għandu jiġi applikat bi pressjoni tal-attwatur tal-brejk kif użata waqt it-test tat-Tip-0; f'din il-pressjoni, it-tefġha totali tal-attwatur ( $s_A$ ) għandha titkejjel u għandu jkollha valur  $\leq 0,9$  sp tal-kompartiment tal-brejkijiet.

$s_p$  = It-tefġha effettiva tisser it-tefġha li fiha l-imbottatura prodotta tkun 90 fil-mija tal-imbottatura medja ( $Th_A$ ) — ara l-paragrafu 2 tal-Anness 11 — Appendiċi 2 ta' dan ir-Regolament.

- 3.6.2.2. Malli jitlestew it-testijiet definiti fil-paragrafu 3.6.2.1 hawn fuq, għandhom jiġu vverifikati r-rekwiziti tal-paragrafu 3.6.3 hawn taht.

### 3.6.3. Test bi thaddim liberu

Wara li jitlestew it-testijiet definiti fil-paragrafi 3.6.1 jew 3.6.2 hawn fuq, kif applikabbli, il-brejk(ijiet) għandhom jithallew jikshu f'temperatura rappreżentattiva ta' brejk kiesaħ (jiġifieri  $< 100$  °C) u għandu jiġi vverifikat li t-trejler/rota(i) jista' jahdem/tista' tahdem b'mod liberu billi tiġi ssodisfata wahda mill-kundizzjonijiet li ġejjin:

- (a) Ir-roti jkunu qeghdin jahdmu b'mod liberu (jiġifieri jistgħu jiddawru bl-idejn);
- (b) Ikun aċċertat li meta l-vettura tinstaq b'velocità kostanti ta'  $v = 60$  km/h bil-brejkijiet rilaxxati, it-temperatura asimptomatika ma għandhiex ikollha zieda ta' aktar minn  $80$  °C fit-temperatura tat-tnabar/tad-diski; f'dak il-każ il-moment tal-ibbrejkjar residwu jitqies bhala aċċettabbli.

## 3.7. Identifikazzjoni

- 3.7.1. Il-fus għandu jkollu fuqu, f'post viżibbli, tal-inqas l-informazzjoni ta' identifikazzjoni li ġejja, miġbura flimkien, fi kwalunkwe ordni, b'mod li jista' jinqara u li ma jithassarx:

- (a) Il-manifattur tal-fus u/jew il-marka tal-fus;
- (b) L-identifikatur tal-fus (ara l-paragrafu 3.7.2.1 ta' dan l-appendiċi);
- (c) L-identifikatur tal-brejk (ara l-paragrafu 3.7.2.2 ta' dan l-appendiċi);
- (d) L-identifikatur  $F_e$  (ara l-paragrafu 3.7.2.3 ta' dan l-appendiċi);
- (e) Il-parti bażika tan-numru tar-rapport tat-test (ara l-paragrafu 3.9 ta' dan l-appendiċi).

Jingħata eżempju hawn taht:

---

Manifattur tal-fus u/jew għamla ABC

ID1-XXXXXX

ID2-YYYYYY

ID3-11200

ID4-ZZZZZZZ

---

- 3.7.1.1. Apparat ta' agġustament awtomatiku tal-brejkijiet mhux integrat għandu jkollu fuqu, f'post viżibbli, tal-inqas l-informazzjoni ta' identifikazzjoni li ġejja miġbura flimkien, fi kwalunkwe ordni, b'mod li jista' jinqara u li ma jithassarx:

- (a) Manifattur u/jew għamla;
- (b) Tip;
- (c) Verżjoni.

- 3.7.1.2. L-għamla u t-tip ta' kull firrodu tal-brejk għandhom ikunu viżibbli meta l-firrodu/pad jiġu mmuntati fuq in-nagħla tal-brejk/pjanċa ta' sostenn b'mod li jista' jinqara u li ma jithassarx.

## 3.7.2. Identifikaturi

## 3.7.2.1. Identifikatur tal-fus

L-identifikatur tal-fus jikkategorizza fus f'termini tal-forza tal-ibbrejtkjar/tal-kapaċità tat-torque tiegħu kif iddikjarat mill-manifattur tal-fus.

L-identifikatur tal-fus għandu jkun numru alfanumeriku li jkun magħmul minn erba' karattri "ID1-" li jkunu segwiti minn massimu ta' 20 karattru.

## 3.7.2.2. Identifikatur tal-brejk

L-identifikatur tal-brejk għandu jkun numru alfanumeriku li jkun magħmul minn erba' karattri "ID2-" li jkunu segwiti minn massimu ta' 20 karattru.

Brejk bl-istess identifikatur huwa brejk li ma jkunx ivarja fir-rigward tal-kriterji li ġejjin:

- (a) Tip ta' brejk (eż. tanbur (S-cam, wedge, eċċ.) jew brejk bid-diska (diska fissa, floating, singola jew doppja, eċċ.);
- (b) Materjal tal-bażi (eż. li fih jew ma fihx haċid) fir-rigward tal-housing tal-calliper, il-carrier tal-brejk, id-diska tal-brejk u t-tanbur tal-brejk;
- (c) Dimensjonijiet bis-suffiss "e" skont il-Grafiki 2A u 2B tal-Appendiċi 5 ta' dan l-anness;
- (d) Il-metodu bażiku użat fil-brejk biex tiġi ġġenerata l-forza tal-ibbrejtkjar;
- (e) Fil-każ ta' brejkijiet bid-diska, il-metodu tal-armar taċ-ċirku ta' frizzjoni: fiss jew floating;
- (f) Il-fattur tal-brejk  $B_F$ ;
- (g) Karatteristiki differenti tal-brejk fir-rigward tar-rekwiżiti tal-Anness 11 li mhumiex koperti mis-subparagrafu 3.7.2.2.1.

## 3.7.2.2.1. Differenzi permessi fi hdan l-istess identifikatur tal-brejk

L-istess identifikatur tal-brejk jista' jinkludi karatteristiki differenti tal-brejk fir-rigward tal-kriterji li ġejjin:

- (a) Żieda fit-torque massimu ddikjarat tal-input tal-brejk  $C_{max}$ ;
- (b) Devjazzjoni tal-massa ddikjarata tad-diska tal-brejk u tat-tanbur tal-brejk  $m_{dec}$ :  $\pm 20$  fil-mija;
- (c) Metodu ta' kif jitwawhlu l-firrodi/l-pad fuq in-nagħla tal-brejk/ pjanċa ta' sostenn;
- (d) Fil-każ ta' brejkijiet bid-diska, żieda fil-kapaċità tat-tefġha massima tal-brejk;
- (e) Tul effettiv tal-camshaft;
- (f) Torque tal-limitu ddikjarat  $C_{0,dec}$ ;
- (g)  $\pm 5$  mm mid-dijametru estern iddikjarat tad-diska;
- (h) Tip ta' metodi ta' tkessiħ tad-diska (ivventilata/mhux ivventilata);
- (i) Buttun (b'buttun integrat, jew mingħajru);
- (j) Diska b'tanbur integrat — b'funzjoni ta' brejk tal-parking, jew mingħajrha;
- (k) Relazzjoni ġeometrika bejn l-uċuħ tal-frizzjoni tad-diska u l-mounting tad-diska;
- (l) Tip ta' firrodi tal-brejkijiet;

(m) Varjazzjonijiet fil-materjal (esklużi kambjamenti fil-materjal ta' bażi, ara l-paragrafu 3.7.2.2 ta' hawn fuq) li għalihom il-manifattur jikkonferma li tali varjazzjoni fil-materjal ma tbiddilx il-prestazzjoni fir-rigward tat-testijiet meħtieġa;

(n) Pjanċa ta' sostenn u nagħal.

### 3.7.2.3. Identifikatur $F_e$

L-identifikatur  $F_e$  jindika t-tagħbija fuq il-fus tat-test. Għandu jkun numru alfanumeriku magħmul minn erba' karattri "ID3-" li jkunu segwiti mill-valur  $F_e$  f'daN, mingħajr l-identifikatur tal-unità "daN".

### 3.7.2.4. Identifikatur tar-rapport tat-test

L-identifikatur tar-rapport tat-test għandu jkun numru alfanumeriku magħmul minn erba' karattri "ID4-" li jkunu segwiti mill-parti bażika tan-numru tar-rapport tat-test.

### 3.7.3. Apparat ta' aġġustament awtomatiku tal-brejkijiet (integrat u mhux integrat)

#### 3.7.3.1. Tipi ta' apparat ta' aġġustament awtomatiku tal-brejkijiet

Apparat ta' aġġustament awtomatiku tal-brejkijiet tal-istess tip ma jvarjax fir-rigward tal-kriterji li ġejjin:

- (a) Parti prinċipali: materjal ta' bażi (eż. li fih il-hadid jew li ma fihx hadid, hadid fondut jew azzar maħdum);
- (b) Moment massimu permess tax-xaft tal-brejk;
- (c) Aġġustament tal-prinċipju operattiv, eż. dipendenti fuq it-tefġha (spostament), dipendenti fuq il-pressjoni jew elettroniku/mekkaniku.

#### 3.7.3.2. Verżjonijiet ta' apparat ta' aġġustament awtomatiku tal-brejkijiet, fir-rigward tal-imġiba tal-aġġustament

Apparat ta' aġġustament awtomatiku tal-brejkijiet fi hdan tip li għandu impatt fuq l-ispazju hieles għat-thaddim tal-brejk huwa meqjus bhala verżjoni differenti.

### 3.8. Kriterji tat-test

L-ittestjar għandu juri konformità mar-rekwiziti kollha stipulati fl-Appendiċi 2 ta' dan l-anness.

Fil-każ li jkun hemm hteġa ta' rapport tat-test ġdid jew ta' estensjoni tar-rapport tat-test għal fus/brejk immodifikat fi hdan il-limiti speċifikati fil-paragrafu 3.7.2.2.1 ta' hawn fuq, il-kriterji li ġejjin jintużaw biex tiġi ddeterminata in-neċessità ta' iktar testijiet, billi jittieħdu inkonsiderazzjoni konfigurazzjonijiet tal-aġġustament ta' testijiet bi ftehim mas-Servizz Tekniku.

It-taqsiriet murija hawn taht jintużaw fit-tabella li ġejja:

CT (test komplut)	Test skont l-Anness 11, Appendiċi 2: 3.5.1: Test supplimentari tal-prestazzjoni kiesha 3.5.2: Test ta' tbattija tal-brejkijiet (test tat-Tip I) (*) 3.5.3: Test ta' tbattija tal-brejkijiet (test tat-Tip III) (*) Test skont l-Anness 19: 4: Karatteristiki tal-prestazzjoni kiesha għall-brejkijiet tat-trejlers (*)
FT (test tat-tbattija)	Test skont l-Anness 11, Appendiċi 2: 3.5.1: Test supplimentari tal-prestazzjoni kiesha 3.5.2: Test ta' tbattija tal-brejkijiet (test tat-Tip I) (*) 3.5.3: Test ta' tbattija tal-brejkijiet (test tat-Tip III) (*)

(\*) Jekk applikabbli.

Differenzi skont il-paragrafu 3.7.2.2.1	Kriterji tat-test
(a) Żieda fit-torque massimu ddikjarat tal-input tal-brejk $C_{max}$	Bidla permessa mingħajr testijiet addizzjonali
(b) Devazzjoni tal-massa ddikjarata tad-diska tal-brejk u tat-tanbur tal-brejk $m_{dec} \pm 20$ fil-mija	CT: Ghandu jiġi ttestjat l-ehfef varjant. Jekk it-test nominali tal-massa għal varjant ġdid jiddevja inqas minn 5 fil-mija minn varjant ittestjat precedentement b'valur nominali oghla, it-test tal-ehfef verżjoni jista' ma jsirx. Il-massa tat-test reali tal-kampjun ittestjat tista' tvarja $\pm 5$ fil-mija mill-massa nominali tat-test.
(c) Metodu ta' twahhil tal-firrodu/pad fuq in-naghla tal-brejk/pjanċa ta' sostenn	L-aġġar każ speċifikat mill-manifattur u li dwaru ntlahaq ftehim min-naha tas-Servizzi Tekniċi li jkunu qed iwettqu t-test
(d) Fil-każ ta' brejkijiet bid-diska, zieda fil-kapaċità tat-tefgħa massima tal-brejk	Bidla permessa mingħajr testijiet addizzjonali
(e) Tul effettiv tal-camshaft	Huwa meqjus li l-aġġar każ huwa l-ebusija torsjonali tal-camshaft l-aktar baxxa u dan għandu jiġi vverifikat permezz ta': (i) FT; jew (ii) Bidla permessa mingħajr testijiet addizzjonali jekk din tista' tintwera permezz ta' kalkolu tal-influenza bejn l-għafsa u l-forza tal-ibbrejkjar. F'dan il-każ, ir-rapport tat-test għandu jindika l-valuri estrapolati li ġejjin: $s_e$ , $C_e$ , $T_e$ , $T_e/F_e$ .
(f) Torque tal-limitu ddikjarat $C_{0,dec}$	Għandu jiġi ċċekkjat li l-prestazzjoni tal-brejk tibqa' fi hdan il-kurituri tad-Dijagramma 2 tal-Anness 19 — Parti 1.
(g) $\pm 5$ mm mid-dijametru estern iddikjarat tad-diska	L-aġġar każ tat-test huwa meqjus bhala l-iżgħar dijametru Id-dijametru estern attwali tal-kampjun ittestjat jista' jvarja $\pm 1$ mm mid-dijametru estern nominali speċifikat mill-manifattur tal-fus.
(h) Tip ta' metodi ta' tkessih tad-diska (iv-ventilata/mhux ivventilata)	Kull tip għandu jiġi ttestjat
(i) Buttun (b'buttun integrat, jew mingħajr buttun integrat)	Kull tip għandu jiġi ttestjat
(j) Diska b'tanbur integrat — b'funzjoni ta' brejk tal-parking, jew mingħajrha	Mhux mehtieg ittestjar għal din il-karatteristika
(k) Relazzjoni ġeometrika bejn l-uċuh tal-frizzjoni tad-diska u l-mounting tad-diska	Mhux mehtieg ittestjar għal din il-karatteristika
(l) Tip ta' firrodu tal-brejkijiet	Kull tip ta' firrodu tal-brejkijiet
(m) Varjazzjonijiet fil-materjal (eskluzi kambjamenti fil-materjal ta' bażi, ara l-paragrafu 3.7.2.2) li għalihom il-manifattur jikkonferma li tali varjazzjoni fil-materjal ma tbiddilx il-prestazzjoni fir-rigward tat-testijiet mehtieġa	Testijiet mhumiex mehtieġa għal din il-kondizzjoni

Differenzi skont il-paragrafu 3.7.2.2.1	Kriterji tat-test
(n) Pjanċa ta' sostenn u nagħal	L-agħar każijiet tal-kondizzjonijiet tat-test (*): Pjanċa ta' sostenn: ħxuna minima Nagħla tal-brejk: l-ehfef nagħla tal-brejk

(\*) Mhuwa mehtieġ ebda test, jekk il-manifattur jista' juri li l-bidla ma taffettwax ir-riġidità.

3.8.1. Jekk apparat ta' aġġustament awtomatiku tal-brejkijiet jiddevja minn wiehed ittestjat skont il-paragrafi 3.7.3.1 u 3.7.3.2 ikun neċessarju test addizzjonali skont il-paragrafu 3.6.2 ta' dan l-appendiċi.

3.9. Rapport tat-test

3.9.1. In-numru tar-rapport tat-test

Ir-rapport tat-test jikkonsisti f'zewġ partijiet: parti bażika u suffiss li jidentifika l-livell tal-harġa tar-rapport tat-test.

Il-parti bażika, li tikkonsisti f'20 karattru, u s-suffiss għandhom ikunu sseparati minn xulxin b'mod ċar billi tintuża tikka jew linja djaġonali.

Il-parti bażika tar-rapport tat-test għandha tkopri biss brejkijiet li jkollhom l-istess identifikatur tal-brejk u l-istess fattur tal-brejk (skont il-paragrafu 4 tal-Anness 19 — Parti 1 ta' dan ir-Regolament).

3.9.2. Kodiċi tat-test

Minbarra n-numru tar-rapport tat-test, "kodiċi tat-test" li jkun magħmul minn massimu ta' tmien karattri (eż. ABC123) għandu jindika r-riżultati tat-test applikabbli għall-identifikaturi u l-kampjun tat-test, li huwa deskritt permezz tad-dettalji mogħtija fil-paragrafu 3.7 ta' hawn fuq.

3.9.3. Riżultati tat-test

3.9.3.1. Ir-riżultat tat-testijiet imwettqa skont il-paragrafi 3.5 u 3.6.1 ta' dan l-appendiċi għandu jiġi rrapportat fuq formola, li l-mudell tagħha huwa disponibbli fl-Appendiċi 3 ta' dan l-anness.

3.9.3.2. Fil-każ ta' brejk installat b'apparat ta' aġġustament awtomatiku tal-brejkijiet ir-riżultati tat-testijiet imwettqa skont il-paragrafu 3.6.2 ta' dan l-appendiċi għandhom jiġu rrapportati fuq formola, li l-mudell tagħha huwa disponibbli fl-Appendiċi 4 ta' dan l-anness.

3.9.4. Dokument ta' informazzjoni

Dokument ta' informazzjoni, provdut mill-manifattur tal-fus jew tal-vettura, li fih tal-inqas l-informazzjoni msemmija fl-Appendiċi 5 ma' dan l-anness għandu jkun parti mir-Rapport tat-Test.

Id-dokument ta' informazzjoni għandu jidentifika, jekk applikabbli, il-varjanti differenti tat-tagħmir tal-brejk/fus fir-rigward tal-kriterji essenzjali elenkati fil-paragrafu 3.7.2.2.1 ta' hawn fuq.

4. VERIFIKA

4.1. Verifika tal-komponenti

L-ispeċifikazzjoni tal-brejk tal-vettura li għandha tghaddi minn proċedura ta' approvazzjoni tat-tip għandha tikkonforma mar-rekwiżiti stipulati fil-paragrafi 3.7 u 3.8 ta' hawn fuq.

- 4.2. Verifika tal-enerġija tal-ibbrejkjar assorbita
- 4.2.1. Il-forzi tal-ibbrejkjar (T) għal kull brejk sugġett (għall-istess pressjoni tal-linja ta' kontroll pm) li huma mehtieġa sabieħ tigi prodotta l-forza ta' rezistenza speċifikata kemm għall-kundizzjonijiet tat-test tat-Tip III kif ukoll tat-Tip III m'għandhomx jaqbu l-valuri  $T_e$  kif indikati fl-Anness 11 — Appendiċi 3, paragrafi 2.3.1 u 2.3.2, li ttiehdu bhala bażi għat-test tal-brejk ta' referenza.
- 4.3. Verifika tal-prestazzjoni shuna
- 4.3.1. Il-forza tal-ibbrejkjar (T) għal kull brejk sugġett għal pressjoni speċifikata (p) fl-attwaturi u għal pressjoni tal-linja ta' kontroll ( $p_m$ ) użata waqt it-test tat-Tip-0 tat-trejler sugġett hija determinata kif ġej:
- 4.3.1.1. It-tefġha prevista tal-attwatur tigi kkalkulata kif ġej:

$$s = 1 \cdot \frac{S_e}{l_e}$$

Dan il-valur m'għandux ikun akbar minn  $s_p$ . Fejn  $s_p$  ikun ġie vverifikat u rrapportat skont il-proċedura definita fil-paragrafu 2 tal-Anness 19 — Parti 1 ta' dan ir-Regolamentu jista' jiġi applikat biss fil-medda ta' pressjoni rrekordjata fil-paragrafu 3.3.1 tar-rapport tat-test definit fl-Appendiċi 1 tal-Anness 19.

- 4.3.1.2. L-output medju tal-imbottatura (ThA) tal-attwatur, imwahhal mal-brejk inkwistjoni, fil-pressjoni speċifikata fil-paragrafu 4.3.1 fuq, jiġi mkejjel.
- 4.3.1.3. It-torque tal-input tal-brejk (C) imbagħad għandu jiġi kkalkulat kif ġej:

$$C = Th_A \cdot l$$

C m'għandux jaqbeż  $C_{max}$

- 4.3.1.4. Il-prestazzjoni prevista tal-brejk għall-brejk inkwistjoni tingħata bi:

$$T = (T_e - 0,01 \cdot F_e) \frac{C - C_o}{C_e - C_{oe}} \cdot \frac{R_e}{R} + 0,01 \cdot F$$

R m'għandux ikun anqas minn  $0,8 R_e$

- 4.3.2. Il-prestazzjoni prevista tal-brejk għat-trejler inkwistjoni tingħata bi:

$$\frac{T_R}{F_R} = \frac{\sum T}{\sum F}$$

- 4.3.3. Il-prestazzjonijiet shan wara t-testijiet tat-Tip I jew tat-Tip III għandhom jiġu determinati skont il-paragrafi 4.3.1.1 sa 4.3.1.4 ta' hawn fuq. Il-previżjonijiet riżultanti li jingħataw mill-paragrafu 4.3.2 ta' hawn fuq għandhom jissodisfaw ir-rekwiziti ta' dan ir-Regolament għat-trejler inkwistjoni. Il-valur użat għal:

“Il-figura rrekordjata fit-test tat-Tip-0 kif preskritt fil-paragrafu 1.5.3 jew 1.7.2 tal-Anness 4”

għandha tkun il-figura rrekordjata fit-test tat-Tip-0 tat-trejler sugġett.

## Appendiċi 3

**Kampjun ta' formola tar-rapport dwar it-test prevista fil-paragrafu 3.9 tal-Appendiċi 2 ta' dan l-anness**

- Ir-rapport tat-test Nru .....
- Parti bażika: ID4- .....
- Suffiss: .....
1. Ġenerali .....
- 1.1. Manifattur tal-fus (isem u indirizz): .....
- 1.1.1. Marka tal-manifattur tal-fus: .....
- 1.2. Manifattur tal-brejk (isem u indirizz): .....
- 1.2.1. Identifikatur tal-brejk ID2-: .....
- 1.2.2. Apparat ta' aġġustament awtomatiku tal-brejkijiet: integrat/mhux integrat <sup>(1)</sup>
- 1.3. Dokument ta' informazzjoni mill-manifattur: .....
2. Rekord tat-Test
- Id-dejta li ġejja trid tiġi rrekordjata għal kull test:
- 2.1. Kodiċi tat-test (ara l-paragrafu 3.9.2 tal-Appendiċi 2 ta' dan l-anness): .....
- 2.2. Eżemplari għall-ittejtjar: (identifikazzjoni preċiża tal-varjant ittejtjat f'relazzjoni mad-dokument ta' informazzjoni tal-Manifattur. Ara wkoll il-paragrafu 3.9.2 tal-Appendiċi 2 ta' dan l-anness)
- 2.2.1. Fus
- 2.2.1.1. Identifikatur tal-fus: ID1- .....
- 2.2.1.2. Identifikazzjoni tal-fus ittejtjat: .....
- 2.2.1.3. Tagħbija tal-fus ittejtjat (identifikatur Fe): ID3- ..... daN
- 2.2.2. Brejk
- 2.2.2.1. Identifikatur tal-brejk: ID2- .....
- 2.2.2.2. Identifikazzjoni tal-brejk ittejtjat: .....
- 2.2.2.3. Kapacità tat-tefġha massima tal-brejk <sup>(2)</sup>: .....
- 2.2.2.4. Tul effettiv tal-camshaft <sup>(3)</sup>: .....
- 2.2.2.5. Varjazzjoni fil-materjal skont il-paragrafu 3.8 (m) tal-Appendiċi 2 ta' dan l-anness: .....
- 2.2.2.6. Tanbur tal-brejk jew diska tal-brejk <sup>(1)</sup>
- 2.2.2.6.1. Massa reali tat-test tad-diska/tanbur <sup>(1)</sup>: .....

<sup>(1)</sup> Aqta' barra dak li ma japplikax.<sup>(2)</sup> Tapplika biss għall-ta' brejkijiet bid-diska.<sup>(3)</sup> Tapplika biss għall-brejkijiet bit-tanbur.

- 2.2.2.6.2. Dijametru nominali estern tad-diska <sup>(1)</sup>: .....
- 2.2.2.6.3. Tip ta' metodi ta' tkekk tal-diska: ivventilata/mhux ivventilata <sup>(2)</sup>
- 2.2.2.6.4. B'buttun integrat, jew minghajru <sup>(2)</sup>
- 2.2.2.6.5. Diska b'tanbur integrat — b'funzjoni ta' brejk tal-parking jew minghajrha <sup>(1)</sup> <sup>(2)</sup>
- 2.2.2.6.6. Relazzjoni ġeometrika bejn l-uċuh tal-frizzjoni tad-diska u l-mounting tad-diska: .....
- 2.2.2.6.7. Materjal ta' bażi: .....
- 2.2.2.7. Firrodu jew pad tal-brejk <sup>(2)</sup>
- 2.2.2.7.1. Manifattur: .....
- 2.2.2.7.2. Marka: .....
- 2.2.2.7.3. Tip: .....
- 2.2.2.7.4. Metodu ta' kif jitwählhu l-firrodu/l-pad fuq in-nagħla tal-brejk/ pjanċa ta' sostenn <sup>(2)</sup> .....
- 2.2.2.7.5. Hxuna tal-pjanċa ta' sostenn, piż tan-nagħla jew informazzjoni deskrittiva oħra (dokument ta' informazzjoni tal-manifattur) <sup>(2)</sup>: .....
- 2.2.2.7.6. Materjal ta' bażi tan-nagħla tal-brejk/pjanċa ta' sostenn <sup>(2)</sup>: .....
- 2.2.3. Apparat ta' aġġustament awtomatiku tal-brejkijiet (mhux applikabbli fil-każ ta' apparat integrat ta' aġġustament awtomatiku tal-brejkijiet) <sup>(2)</sup>
- 2.2.3.1. Manifattur (isem u indirizz): .....
- 2.2.3.2. Marka: .....
- 2.2.3.3. Tip: .....
- 2.2.3.4. Verżjoni: .....
- 2.2.4. Rota/roti (dimensjonijiet ara l-Grafiki 1A u 1B fl-Appendiċi 5 ta' dan l-anness)
- 2.2.4.1. Raġġ ta' dawrien tat-tajer ta' referenza (R<sub>e</sub>) fil-piż tal-fus tat-test (F<sub>e</sub>): .....
- 2.2.4.2. Dejta tar-rota ffittjata matul it-test: .....
- | Daqs tat-tajer | Daqs tar-rimm | X <sub>e</sub> (mm) | D <sub>e</sub> (mm) | E <sub>e</sub> (mm) | G <sub>e</sub> (mm) |
|----------------|---------------|---------------------|---------------------|---------------------|---------------------|
|                |               |                     |                     |                     |                     |
- 2.2.5. Tul tal-lieva, (le): .....
- 2.2.6. Attwatur tal-brejk
- 2.2.6.1. Manifattur: .....
- 2.2.6.2. Marka: .....
- 2.2.6.3. Tip: .....
- 2.2.6.4. Numru tal-identifikazzjoni (tat-Test): .....

<sup>(1)</sup> Tapplika biss għall-tajer brejkijiet bid-diska.

<sup>(2)</sup> Aqta' barra dak li ma japplikax.



2.3. Riżultati tat-test (ikkoreġuti sabiex tiġi meqjusa r-reżistenza tad-dawrien ta'  $0,01 \cdot F_e$ )

2.3.1. Fil-każ ta' vetturi tal-kategoriji  $O_2$  u  $O_3$  fejn it-trejler  $O_3$  jkun ġie sugġett għat-test tat-Tip I:

Tip ta' test:	0	I	
Anness 11, Appendiċi 2, paragrafu:	3.5.1.2	3.5.2.2/3	3.5.2.4
Veloċità tat-test ..... km/h	40	40	40
Pressjoni tal-attwatur tal-brejk $p_e$ ..... kPa		—	
Hin tal-ibbrejkjar ..... min	—	2.55	—
Forza tal-brejk żviluppata $T_e$ ..... daN			
Effiċjenza tal-brejk $T_e/F_e$ ..... -			
Tefgħa tal-attwatur $s_e$ ..... mm		—	
Torque tal-input tal-brejk $C_e$ ..... Nm		—	
Torque ta' limitu tal-input tal-brejk $C_{0,e}$ ..... Nm			

2.3.2. Fil-każ ta' vetturi tal-kategoriji  $O_3$  u  $O_4$  fejn it-trejler  $O_3$  jkun ġie sugġett għat-test tat-Tip III:

Tip ta' test:	0	III	
Anness 11, Appendiċi 2, paragrafu:	3.5.1.2	3.5.3.1	3.5.3.2
Veloċità tat-test inizjali ..... km/h	60		60
Veloċità tat-test finali ..... km/h			
Pressjoni tal-attwatur tal-brejk $p_e$ ..... kPa		—	
Numru ta' għafsiet tal-brejk ..... -	—	20	—
Tul taċ-ċiklu tal-ibbrejkjar ..... s	—	60	—
Forza tal-brejk żviluppata $T_e$ ..... daN			
Effiċjenza tal-brejk $T_e/F_e$ ..... -			
Tefgħa tal-attwatur $s_e$ ..... mm		—	
Torque tal-input tal-brejk $C_e$ ..... Nm		—	
Torque tal-limitu tal-input tal-brejk $C_{0,e}$ ..... Nm		—	

2.3.3. Din il-parti għandha timtela biss meta l-brejk ikun ġie sottopost għall-proċedura tat-test definita fil-paragrafu 4 tal-Anness 19 — Parti 1 ta' dan ir-Regolament sabiex jiġu vverifikati l-karatteristiki tal-prestazzjoni kiesha tal-brejk permezz tal-fattur tal-brejk ( $B_p$ ).

2.3.3.1. Fattur tal-brejk  $B_p$ :

2.3.3.2. Torque tal-limitu ddikjarat  $C_{0,dec}$  ..... Nm

2.3.4. Prestazzjoni tal-apparat ta' aġġustament awtomatiku tal-brejkijiet (jekk applikabbli)

2.3.4.1. Hidma libera skont il-paragrafu 3.6.3 tal-Anness 11, Appendiċi 2: iva/le <sup>(1)</sup>

3. Firxa tal-applikazzjoni

Il-firxa tal-applikazzjoni tispesifika l-varjanti tal-fus/brejk li huma koperti f'dan ir-rapport tat-test, billi jintwerew liema varjabbli huma koperti mill-kodċijiet tat-testijiet individwali.

4. Dan it-test sar u r-riżultati ġew irrapportati skont l-Appendiċi 2 għall-Anness 11 u fejn xieraq, il-paragrafu 4 tal-Anness 19 — Parti 1 tar-Regolament Nru 13 kif emendat l-aħħar mis-serje ..... ta' emendi.

Fit-tmiem tat-test definit fil-paragrafu 3.6 tal-Anness 11, Appendiċi 2 <sup>(2)</sup>, ir-rekwiżiti tal-paragrafu 5.2.2.8.1 tar-Regolament Nru 13 kienu kkunsidrati bħala ssodisfati/mhux issodisfati. <sup>(2)</sup>

Servizz Tekniku <sup>(3)</sup> li jwettaq it-test

Iffirmat: ..... Data: .....

5. Awtorità tal-Approvazzjoni tat-Tip <sup>(3)</sup>

Iffirmat: ..... Data: .....

\_\_\_\_\_

<sup>(1)</sup> Aqta' barra dak li ma japplikax.

<sup>(2)</sup> Għandha timtela biss meta jkun installat apparat ta' aġġustament awtomatiku tal-konsum tal-brejkijiet.

<sup>(3)</sup> Trid tiġi ffirmata minn persuni differenti anki meta s-Servizz Tekniku u l-Awtorità tal-Approvazzjoni tat-Tip ikunu l-istess jew inkella, tinhareġ awtorizzazzjoni separata tal-Awtorità tal-Approvazzjoni tat-Tip mar-rapport.

## Appendiċi 4

**Kampjun ta' formola tar-rapport dwar it-test għall-apparat ta' aġġustament awtomatiku tal-brejkijiet kif preskritt fil-paragrafu 3.7.3 tal-Appendiċi 2 ta' dan l-anness**

In-Nru tar-Rapport tat-Test: .....

## 1. Identifikazzjoni

## 1.1. Il-Fus:

Marka: .....

Tip: .....

Mudell: .....

Tagħbija tal-fus ittestjat (identifikatur F<sub>0</sub>): ID3- ..... daN

Anness 11, Appendiċi 3, Nru tar-Rapport tat-Test .....

## 1.2. Brejk:

Marka: .....

Tip: .....

Mudell: .....

Firrodu tal-Brejk: .....

Ghamla/Tip: .....

## 1.3. Attwazzjoni:

Manifattur: .....

Tip (ċilindru/dijaframma) (!) .....

Mudell: .....

Tul tal-lieva (l): ..... mm

## 1.4. Apparat ta' aġġustament awtomatiku tal-brejkijiet:

Manifattur (isem u indirizz): .....

Marka: .....

Tip: .....

Verzjoni: .....

## 2. Rekord tar-riżultati tat-test

## 2.1. Prestazzjoni tal-apparat tal-aġġustament awtomatiku tal-brejk

## 2.1.1. Prestazzjoni sħuna tas-sistemi tal-ibbrejkjar ta' servizz skont it-test iddefinit fil-paragrafu 3.6.2.1(a) tal-Anness 11, Appendiċi 2: ..... fil-mija

jew

Tefgħa tal-attwatur s<sub>A</sub> determinata skont it-test definit fil-paragrafu 3.6.2.1(b) tal-Anness 11, Appendiċi 2: ..... mm

(!) Aqta' barra dak li ma japplikax.

- 2.1.2. Hidma libera skont il-paragrafu 3.6.3 tal-Anness 11, Appendiċi 2: iva/le <sup>(1)</sup>
3. Isem tas-Servizz Tekniku/Awtorità tal-Approvazzjoni tat-Tip <sup>(1)</sup> li wettaq/wettqet it-test:
4. Id-data tat-test:
5. Dan it-test sar u r-riżultati tiegħu ġew irrapportati skont l-Anness 11, Appendiċi 2, paragrafu 3.6.2 tar-Regolament Nru 13 kif emendat l-aħhar mis-serje ..... ta' emendi.
6. Fit-tmiem tat-test definit fil-punt 5 hawn fuq, ir-rekwiżiti tal-paragrafu 5.2.2.8.1 tar-Regolament Nru 13 kienu kkunsidrati bħala: Ssodisfati/Mhux issodisfati <sup>(1)</sup>
7. Servizz Tekniku <sup>(2)</sup> li jwettaq it-test

Iffirmat: ..... Data: .....

8. Awtorità tal-Approvazzjoni tat-Tip <sup>(2)</sup>

Iffirmat: ..... Data: .....

\_\_\_\_\_

<sup>(1)</sup> Aqta' barra dak li ma japplikax.

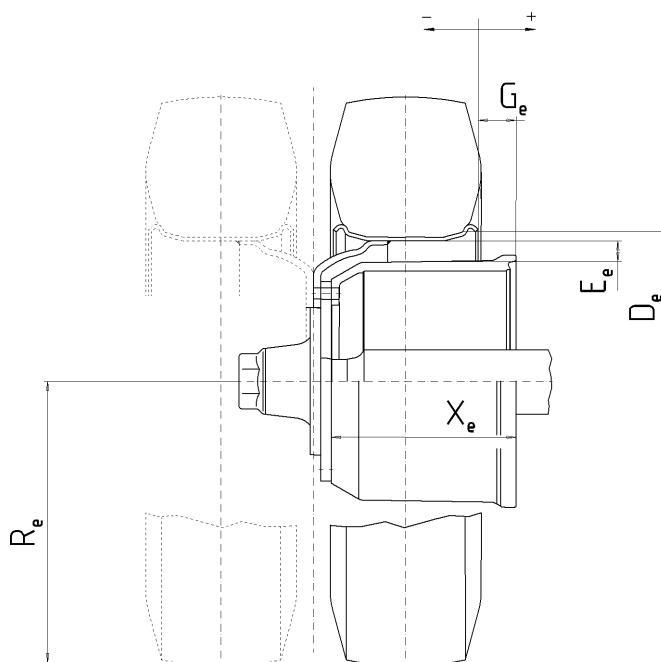
<sup>(2)</sup> Trid tiġi ffirmata minn persuni differenti anki meta s-Servizz Tekniku u l-Awtorità tal-Approvazzjoni tat-Tip ikunu l-istess jew inkella, tindhareġ awtorizzazzjoni separata tal-Awtorità tal-Approvazzjoni mar-rapport.

## Appendici 5

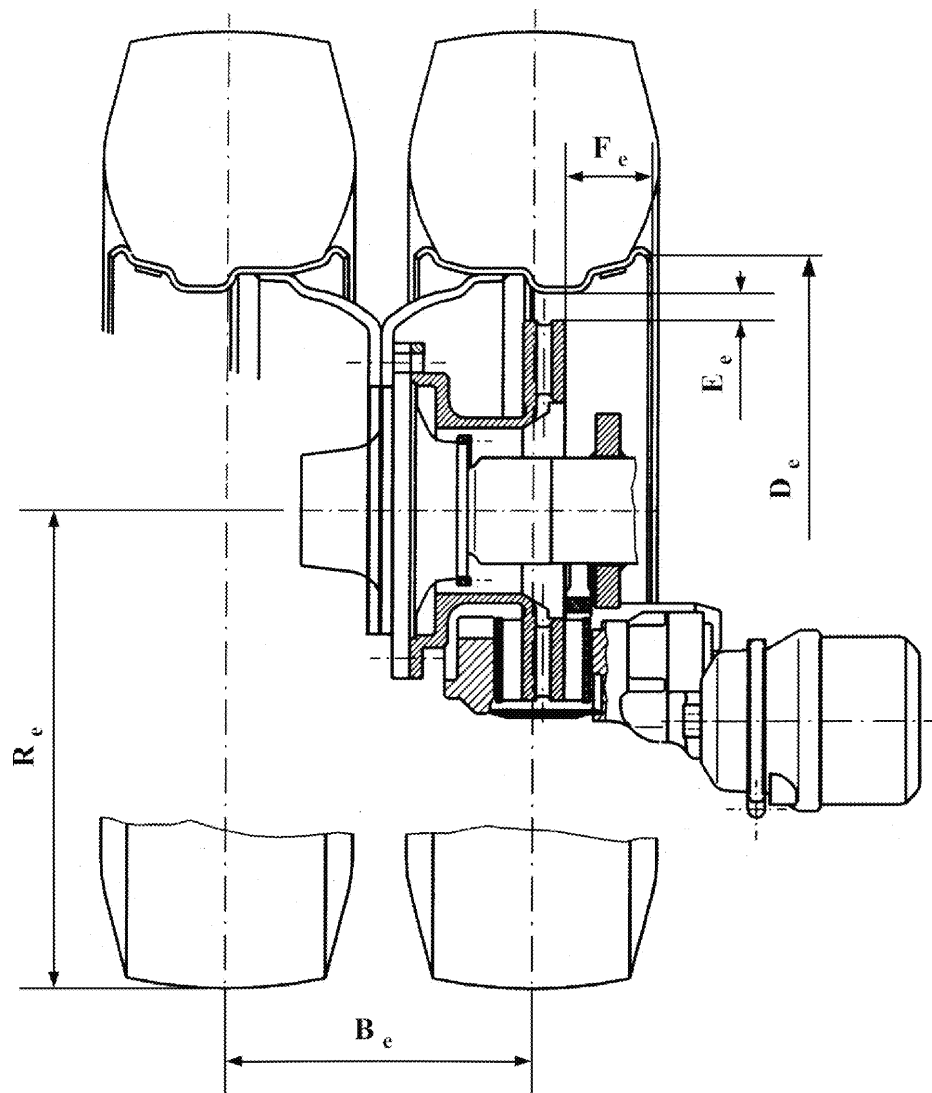
**Dokument ta' informazzjoni dwar il-fusien u l-brejkijiet tat-trejlers fir-rigward tal-proċedura alternattiva tat-Tip I u t-Tip III**

1. Ġenerali
- 1.1. L-isem u l-indirizz tal-manifattur tal-fus jew tal-vettura: .....
2. Dejta tal-fus
- 2.1. Manifattur (isem u indirizz): .....
- 2.2. Tip/varjant: .....
- 2.3. Identifikatur tal-fus: ID1-.....
- 2.4. Tagħbija tal-fus ittestjat ( $F_e$ ): ..... daN
- 2.5. Dejta tar-rota u tal-brejk skont il-Grafiki 1A u 1B li ġejjin .....

Grafika 1A



Grafika 1B



## 3. Brejk

## 3.1. Informazzjoni ġenerali

3.1.1. Marka: .....

3.1.2. Manifattur (isem u indirizz): .....

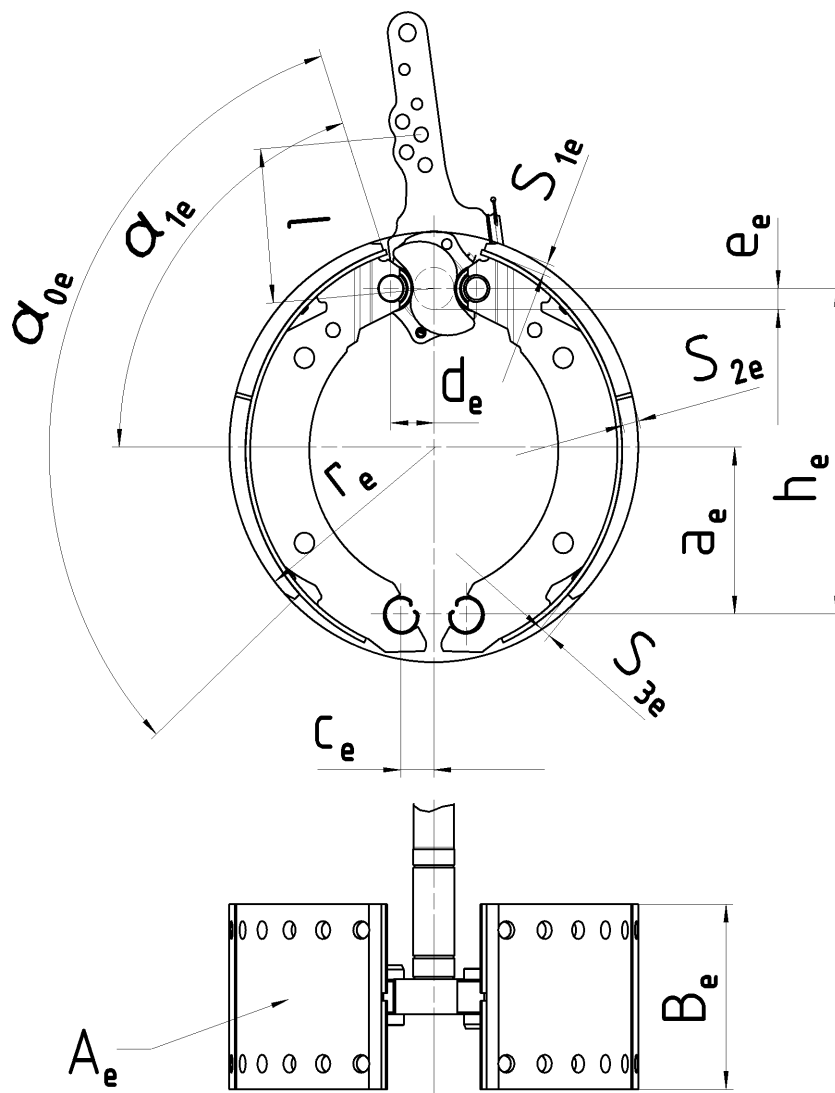
3.1.3. Tip ta' brejk (eż. tanbur/diska): .....

3.1.3.1. Varjant (eż. S-cam, single wedge, eċċ.): .....

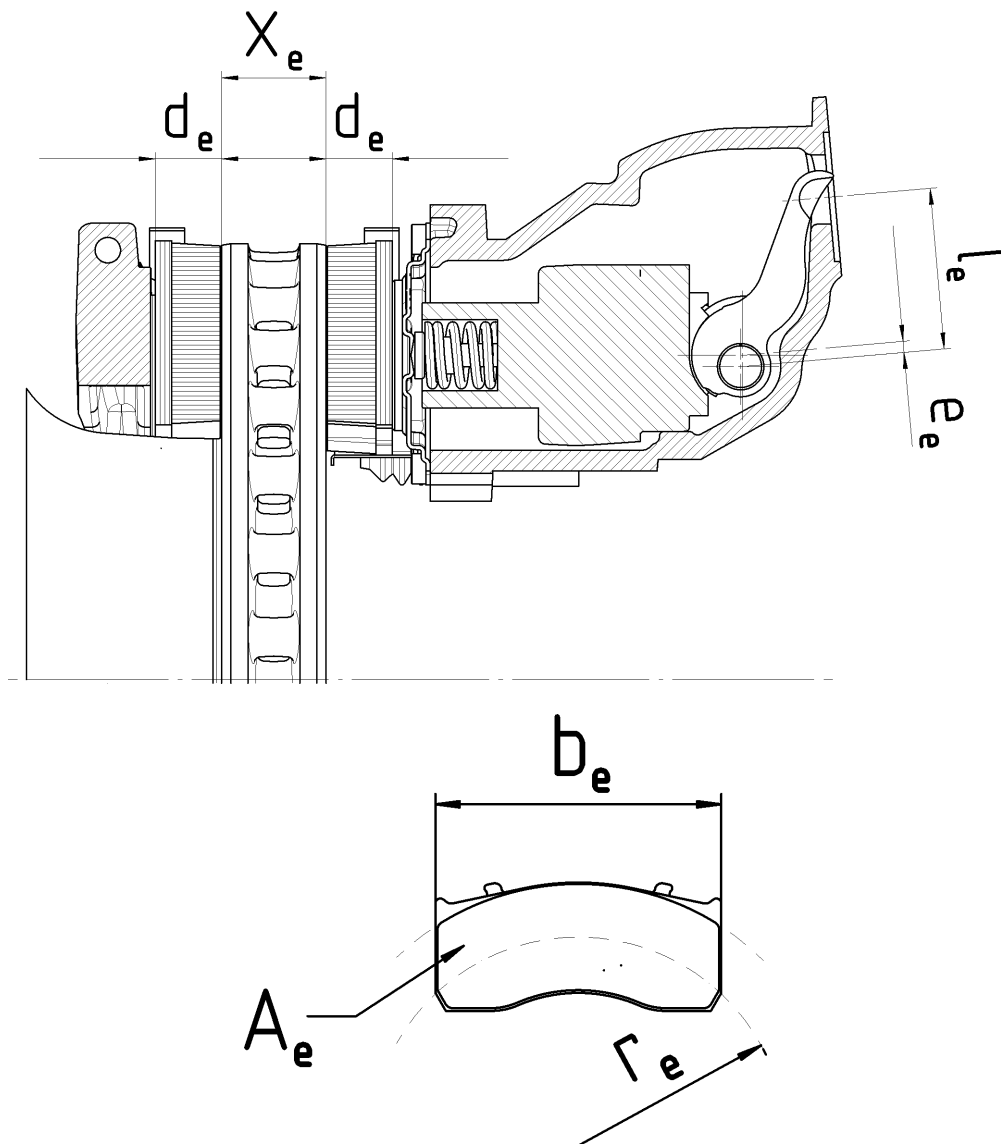
3.1.4. Identifikatur tal-brejk: ID2-.....

3.1.5. Deġta tal-brejk skont il-Grafiki 2A u 2B li ġejjin: .....

Grafika 2A



Grafika 2B



$x_e$	$a_e$	$h_e$	$c_e$	$d_e$	$e_e$	$a_{0e}$	$a_{1e}$	$b_e$	$r_e$	$A_e$	$S_{1e}$	$S_{2e}$	$S_{3e}$
(mm)	(mm)	(mm)	(mm)	(mm)	(mm)			(mm)	(mm)	(cm <sup>2</sup> )	(mm)	(mm)	(mm)

- 3.2. Deġta dwar il-brejk bit-tanbur
- 3.2.1. Apparat għall-aġġustament tal-brejk (estern/integrat): .....
- 3.2.2. Torque massimu ddikjarat għall-input tal-brejk  $C_{max}$ : ..... Nm
- 3.2.3. Effiċjenza mekkanika:  $\eta =$  .....
- 3.2.4. Torque tal-limitu ddikjarat għall-input tal-brejk  $C_{0,dec}$ : ..... Nm
- 3.2.5. Tul effettiv tal-camshaft: ..... mm
- 3.3. Tanbur tal-brejk
- 3.3.1. Dijametru massimu tal-wiċċ ta' frizzjoni (limitu tal-konsum): ..... mm
- 3.3.2. Materjal ta' bażi: .....
- 3.3.3. Massa ddikjarata: ..... kg
- 3.3.4. Massa nominali: ..... kg



- 3.4. Firrodu tal-brejk
- 3.4.1. Manifattur u indirizz: .....
- 3.4.2. Marka: .....
- 3.4.3. Tip: .....
- 3.4.4. Identifikazzjoni (l-identifikazzjoni tat-tip fuq il-firrodu): .....
- 3.4.5. Hxuna minima (limitu tal-konsum): ..... mm
- 3.4.6. Metodu tat-twahhil tal-materjal ta' frizzjoni man-naghla tal-brejk: .....
- 3.4.6.1. L-agħar każ ta' twahhil (fil-każ li hemm aktar minn wiehed): .....
- 3.5. Dejta dwar il-brejk bid-diska
- 3.5.1. Tip ta' konnessjoni mal-fus (assjali, radjali, integrat, eċċ.): .....
- 3.5.2. Apparat għall-aġġustament tal-brejk (estern/integrat): .....
- 3.5.3. Tefgħa massima tal-attwazzjoni: ..... mm
- 3.5.4. Forza massima ddikjarata tal-input  $Th_{Amax}$ : ..... daN
- 3.5.4.1.  $C_{max} = Th_{Amax} \cdot l_e$ : ..... Nm
- 3.5.5. Raġġ ta' frizzjoni:  $r_e =$  ..... mm
- 3.5.6. Tul tal-lieva:  $l_e =$  ..... mm
- 3.5.7. Proporzjon tal-input/output ( $l_e/e_o$ ):  $i =$  .....
- 3.5.8. Effiċjenza mekkanika:  $\eta =$  .....
- 3.5.9. Forza ta' limitu ddikjarata għall-input tal-brejk  $Th_{A0,dec}$ : ..... N
- 3.5.9.1.  $C_{0,dec} = Th_{A0,dec} \cdot l_e$ : ..... Nm
- 3.5.10. Hxuna minima tar-rotor (limitu tal-konsum): ..... mm
- 3.6. Dejta dwar id-diska tal-brejk: .....
- 3.6.1. Deskrizzjoni tat-tip ta' diska: .....
- 3.6.2. Konnessjoni/mounting fuq il-buttun: .....
- 3.6.3. Ventilazzjoni (iva/le): .....
- 3.6.4. Massa ddikjarata: ..... kg
- 3.6.5. Massa nominali: ..... kg
- 3.6.6. Dijametru estern iddikjarat: ..... mm
- 3.6.7. Dijametru intern minimu: ..... mm
- 3.6.8. Dijametru intern taċ-ċirku ta' frizzjoni: ..... mm
- 3.6.9. Wisa' tal-kanal ta' ventilazzjoni (jekk applikabbli): ..... mm
- 3.6.10. Materjal ta' bażi: .....
- 3.7. Dejta dwar il-pad tal-brejk: .....
- 3.7.1. Manifattur u indirizz: .....

- 3.7.2. Marka: .....
- 3.7.3. Tip: .....
- 3.7.4. Identifikazzjoni (identifikazzjoni tat-tip fuq il-pjanċa ta' sostenn tal-pad): .....
- 3.7.5. Hxuna minima (limitu tal-konsum): ..... mm
- 3.7.6. Metodu tat-twahħil tal-materjal ta' frizzjoni mal-pjanċa ta' sostenn tal-pad: .....
- 3.7.6.1. L-aġar każ ta' twahħil (fil-każ li hemm aktar minn wiehed): .....
-

## ANNEX 12

**KUNDIZZJONIJET LI JIRREGOLAW L-ITTESTJAR TA' VETTURI MĠHAMMRA B'SISTEMI TAL-IBBREJKJAR BL-INERZJA (OVERRUN)**

1. DISPOŻIZZJONIJET ĠENERALI
  - 1.1. Is-sistema tal-ibbrejkjar bl-inerzja (overrun) ta' trejler hija magħmula mill-apparat ta' kontroll, it-trażmissjoni u l-brejkijiet tar-rotta, minn hawn 'il quddiem imsejhin "brejkijiet".
  - 1.2. L-apparat ta' kontroll huwa l-ġabra tal-komponenti integrali mal-apparat tal-ġbid (ir-ras tal-akkoppjar).
  - 1.3. It-trażmissjoni hija l-ġabra tal-komponenti li jinsabu bejn l-aħhar parti tar-ras ta' akkoppjar u l-ewwel parti tal-brejk.
  - 1.4. Il-"brejk" huwa l-parti li fiha jiżviluppaw il-forzi li jopponu l-moviment tal-vettura. L-ewwel parti tal-brejk hija jew il-lieva li tazzjona l-cam tal-brejk jew komponenti simili (sistema tal-ibbrejkjar ta' inerzja bi trażmissjoni-mekkanika), inkella ċ-ċilindru tal-brejk (sistema tal-ibbrejkjar bl-inerzja bi trażmissjoni-idrawlika).
  - 1.5. Is-sistemi tal-ibbrejkjar li fihom l-enerġija akkumulata (eż. elettrika, pneumatica jew idrawlika) tiġi trażmessa lit-trejler mill-vettura tal-irmonk u hija kkontrollata biss mill-imbottatura fuq l-unità ta' akkoppjar, ma jikkostitwux sistemi tal-ibbrejkjar bl-inerzja fis-sens ta' dan ir-Regolament.
  - 1.6. Testijiet
    - 1.6.1. Determinazzjoni tal-komponenti essenzjali tal-brejk.
    - 1.6.2. Determinazzjoni tal-komponenti essenzjali tal-apparat ta' kontroll u verifika tal-konformità ta' dan tal-aħhar mad-dispożizzjonijiet ta' dan ir-Regolament.
    - 1.6.3. Iċċekkjar fuq il-vettura:
      - (a) Il-kompatibilità tal-apparat ta' kontroll u l-brejk; kif ukoll
      - (b) It-trażmissjoni.
2. SIMBOLI U DEFINIZZJONIJET
  - 2.1. Unitajiet użati
    - 2.1.1. Massa: kg;
    - 2.1.2. Forza: N;
    - 2.1.3. L-aċċelerazzjoni minhabba l-gravità:  $g = 9,81 \text{ m/s}^2$
    - 2.1.4. Torques u moments: Nm;
    - 2.1.5. Erjas:  $\text{cm}^2$ ;
    - 2.1.6. Pressjonijiet: kPa;
    - 2.1.7. Tulijiet: unità speċifikata f'kull każ.
  - 2.2. Simboli validi għat-tipi kollha ta' brejkijiet (ara l-Grafika 1 tal-Appendiċi 1 ta' dan l-anness)
    - 2.2.1.  $G_A$ : "massa massima" teknikament permissibbli tat-trejler kif iddikjarata mill-manifattur;
    - 2.2.2.  $G'_A$ : "massa massima" tat-trejler li tista' tiġi bbrejkjata mill-apparat ta' kontroll, kif iddikjarata mill-manifattur;
    - 2.2.3.  $G_B$ : "massa massima" tat-trejler li kapaċi tiġi bbrejkjata bit-tħaddim kongunt tal-brejkijiet kollha tat-trejler

$$G_B = n \cdot G_{B_0}$$

- 2.2.4.  $G_{B0}$ : frazzjoni tal-“massa massima” permissibbli tat-trejler, kapaci li tiġi bbrejkjata minn brejk wiehed, kif iddikjarat mill-manifattur;
- 2.2.5.  $B^*$ : il-forza tal-ibbrejkkjar meħtieġa;
- 2.2.6.  $B$ : forza tal-brejk meħtieġa jekk titqies ir-reżistenza tad-dawrien;
- 2.2.7.  $D^*$ : l-imbottatura permissibbli fuq l-unità tal-akkoppjar;
- 2.2.8.  $D$ : l-imbottatura fuq l-unità tal-akkoppjar;
- 2.2.9.  $P'$ : forza tal-output mill-apparat ta' kontroll;
- 2.2.10.  $K$ : forza supplimentari tal-apparat ta' kontroll, konvenzjonalment indikata mill-forza  $D$  li tikkorrispondi għall-punt tal-intersezzjoni mal-assi tal-axxiżi tal-kurva estrapolata li tesprimi  $P'$  ftermini ta'  $D$ , imkejla bl-apparat fil-pożizzjoni ta' nofs l-ispostament (ara l-Grafiki 2 u 3 tal-Appendiċi 1 ta' dan l-anness);
- 2.2.11.  $K_A$ : il-limitu tal-forza tal-apparat ta' kontroll, jiġifieri din hija l-imbottatura massima fuq ir-ras tal-akkoppjar li tista' tiġi applikata għal perjodu qasir mingħajr ma tipproduci forza ta' output mill-apparat ta' kontroll. Is-simbolu  $K_A$  huwa konvenzjonalment applikat għall-forza li titkejjel meta r-ras tal-akkoppjar tibda tiġi imbuttata lejn il-pożizzjoni tal-bidu b'veloċità ta' 10 sa 15-il mm/s, bit-trażmissjoni tal-apparat ta' kontroll diżakkoppjata;
- 2.2.12.  $D_1$ : forza massima applikata għar-ras tal-akkoppjar meta tkun qed tiġi imbuttata lejn il-pożizzjoni tal-bidu b'veloċità ta'  $s$  mm/s + 10 fil-mija, bit-trażmissjoni diżakkoppjata;
- 2.2.13.  $D_2$ : forza massima applikata għar-ras tal-akkoppjar meta tkun qieghda tingibed b'veloċità ta'  $s$  mm/s + 10 fil-mija mill-pożizzjoni tal-kompresjoni massima, bit-trażmissjoni żgancjata;
- 2.2.14.  $\eta_{H0}$ : effiċjenza tal-apparat għall-kontroll tal-inerzja;
- 2.2.15.  $\eta_{H1}$ : effiċjenza tas-sistema ta' trażmissjoni;
- 2.2.16.  $\eta_H$ : effiċjenza komprensiva tal-apparat ta' kontroll u t-trażmissjoni  $\eta_H = \eta_{H0} \cdot \eta_{H1}$ ;
- 2.2.17.  $S$ : spostament tal-apparat ta' kontroll fmillimetri;
- 2.2.18.  $s'$ : spostament effettiv (utli) tal-apparat ta' kontroll fmillimetri, determinat kif mitlub mill-paragrafu 9.4 ta' dan l-anness;
- 2.2.19.  $s''$ : l-ispostament żejjed taċ-ċilindru ewlieni, imkejjel fmillimetri fir-ras tal-akkoppjar;
- 2.2.19.1.  $s_{Hz}$ : it-tefġha taċ-ċilindru ewlieni fmillimetri skont il-Grafika 8 tal-Appendiċi 1 ta' dan l-anness;
- 2.2.19.2.  $s''_{Hz}$ : spostament ta' riżerva taċ-ċilindru ewlieni fmillimetri fil-virga tal-pistun, skont il-grafika 8;
- 2.2.20.  $s_0$ : nuqqas ta' spostament, i.e. l-ispostament, fmillimetri tar-ras tal-akkoppjar meta din tal-aħħar tiġi attwata b'tali mod li tiċċaqlaq minn 300 mm fuq sa 300 mm taht il-linja orizzontali, fil-waqt li t-trażmissjoni tibqa' wieqfa;
- 2.2.21.  $2s_B$ : rfiġh tan-naghla tal-brejk (spostament tal-applikazzjoni tan-naghla tal-brejk), fmillimetri, imkejjel fuq dijametru parallel mal-apparat tal-applikazzjoni, il-brejkijiet ma jiġux aġġustati matul it-test;
- 2.2.22.  $2s_B^*$ : rfiġh minimu fiċ-ċentru tan-naghla tal-brejk (spostament minimu matul l-attwazzjoni tan-naghla tal-brejk) (fmillimetri) għal brejkijiet tar-roti bit-tanbur fejn

$$2s_B^* = 2,4 + \frac{4}{1\,000} \cdot 2r$$

2r huwa d-dijametru tat-tanbur tal-brejk fmillimetri; (ara l-Appendiċi 1, Grafika 4, ta' dan l-anness).

Għal brejkijiet ta' roti bid-diska bi trażmissjoni idrawlika

$$2s_B^* = 1,1 \cdot \frac{10 \cdot V_{60}}{F_{RZ}} + \frac{1}{1\,000} \cdot 2r_A$$

Fejn:

$V_{60}$  = volum ta' fluwidu assorbit minn brejk ta' rota waħda bi pressjoni li tikkorrispondi għal forza ta' bbrejkjar ta'  $1,2 B^* = 0,6 \cdot G_{Bo}$  u raġġ massimu tat-tajer.

kif ukoll

$2r_A$  = dijametru ta' barra tad-diska tal-brejk.

( $V_{60}$  fcm<sup>3</sup>,  $F_{RZ}$  fcm<sup>2</sup> u  $r_A$  fmm)

2.2.23. M\*: Torque tal-ibbrejkjar kif speċifikat mill-manifattur fil-paragrafu 5 tal-Appendiċi 3. Dan it-torque tal-ibbrejkjar għandu għall-inqas jipproduċi l-forza preskritta tal-ibbrejkjar B\*;

2.2.23.1. M<sub>T</sub>: Torque tal-ibbrejkjar tat-test fil-każ fejn ma jkun hemm l-ebda limitatur tat-tagħbija eċċessiva (skont il-paragrafu 6.2.1 hawn isfel);

2.2.24. R: raġġ tad-dawrien dinamiku tat-tajer (m);

2.2.25. N: numru ta' brejkijiet.

2.2.26. M<sub>r</sub>: Torque massimu tal-ibbrejkjar li jirriżulta mill-ispostament massimu permissibbli s<sub>r</sub>, jew il-volum massimu permissibbli ta' fluwidu V<sub>r</sub> meta t-trejler jimxi lura (fosthom reżistenza tad-dawrien = 0,01 · g · G<sub>Bo</sub>);

2.2.27. s<sub>r</sub>: L-ispostament massimu permissibbli fil-lieva ta' kontroll tal-brejk meta t-trejler jimxi lura;

2.2.28. V<sub>r</sub>: Il-volum massimu permissibbli ta' fluwidu assorbit fuq rota waħda tal-ibbrejkjar meta t-trejler jimxi lura;

2.3. Simboli validi għal sistemi tal-ibbrejkjar bi trażmissjoni mekkanika (ara l-Grafika 5 tal-Appendiċi 1 ta' dan l-anness);

2.3.1. i<sub>Ho</sub>: proporzjon ta' tnaqqis bejn l-ispostament tar-ras tal-akkoppjar u l-ispostament tal-lieva fin-naħa tal-output tal-apparat ta' kontroll;

2.3.2. i<sub>H1</sub>: proporzjon ta' tnaqqis bejn il-moviment tal-lieva fin-naħa tal-output tal-apparat ta' kontroll u l-ispostament tal-lieva tal-brejk (gearing down tat-trażmissjoni);

2.3.3. i<sub>H</sub>: proporzjon ta' tnaqqis bejn l-ispostament tar-ras tal-akkoppjar u l-ispostament tal-lieva tal-brejk

$$i_H = i_{Ho} \cdot i_{H1}$$

2.3.4. i<sub>g</sub>: proporzjon ta' tnaqqis bejn il-ispostament tal-lieva tal-brejk u l-irfigħ (spostament tal-applikazzjoni) fiċ-ċentru tan-nagħla tal-brejk (ara l-Grafika 4 tal-Appendiċi 1 ta' dan l-anness);

2.3.5. P: forza applikata fuq il-lieva ta' kontroll tal-brejk; (ara l-Grafika 4 tal-Appendiċi 1 ta' dan l-anness);

2.3.6. P<sub>o</sub>: Pressjoni tal-irtirar tal-brejk meta t-trejler jimxi 'l quddiem; jgħid, fil-graff M = f(P), il-valur tal-forza P fil-punt ta' intersezzjoni tal-estrapolazzjoni ta' din il-funzjoni mal-axxiżi (ara l-Grafika 6 tal-Appendiċi 1 ta' dan l-anness);

2.3.6.1. P<sub>or</sub>: forza tal-irtirar tal-brejk meta t-trejler jimxi lura (ara l-Grafika 6 tal-Appendiċi 1 ta' dan l-anness);

2.3.7. P\*: Forza applikata fuq il-lieva ta' kontroll tal-brejk biex tiġi prodotta l-forza tal-ibbrejkjar B\*;

2.3.8. P<sub>T</sub>: forza tat-test skont il-paragrafu 6.2.1;

- 2.3.9.  $\rho$ : karatteristika tal-brejk meta t-trejler jimxi 'l quddiem kif definit minn:

$$M = \rho (P - P_o)$$

- 2.3.9.1.  $\rho_r$ : karatteristika tal-brejk meta t-trejler jimxi lura kif definit minn:

$$M_r = \rho_r (P_r - P_{or})$$

- 2.3.10.  $s_{cd}$ : L-ispostament tal-kejbil jew tal-virga ta' wara fuq il-kompensatur meta l-brejkijiet jintużaw fid-direzzjoni 'l quddiem <sup>(1)</sup>

- 2.3.11.  $s_{cr}$ : L-ispostament tal-kejbil jew tal-virga ta' wara fuq il-kompensatur meta l-brejkijiet jintużaw fid-direzzjoni lura <sup>(1)</sup>

- 2.3.12.  $s_{cd}$ : IL-ispostament differenzjali fuq il-kompensatur meta brejk wiehed biss jahdem fid-direzzjoni 'l quddiem u l-iehor jahdem fid-direzzjoni lura <sup>(1)</sup>

Fejn:  $s_{cd} = s_{cr} - s_{cf}$  (ara l-Grafika 5A tal-Appendiċi 1)

- 2.4. Simboli validi għal sistemi tal-ibbrejkjar bi trażmissjoni idrawlika (ara l-Grafika 8 tal-Appendiċi 1 ta' dan l-anness)

- 2.4.1.  $i_h$ : proporzjon ta' tnaqqis bejn il-moviment tar-ras tal-akkoppjar u l-moviment tal-pistun fiċ-ċilindru ewlieni;

- 2.4.2.  $i'_g$ : proporzjon ta' tnaqqis bejn l-ispostament tal-punt ta' pressjoni taċ-ċilindru u l-irfiġh (spostament tal-applikazzjoni) fiċ-ċentru tan-naghla tal-brejk;

- 2.4.3.  $F_{RZ}$ : L-erja tal-wiċċ tal-pistun ta' ċilindru wiehed tar-rota għal brejk(ijiet) bit-tanbur; għal brejkijiet bid-diska, l-erja totali tal-wiċċ tal-pistun(i) tal-caliper fuq naha wahda tad-diska.

- 2.4.4.  $F_{HZ}$ : erja tal-wiċċ tal-pistun fiċ-ċilindru ewlieni;

- 2.4.5. P: pressjoni idrawlika fiċ-ċilindru tal-brejk;

- 2.4.6.  $p_o$ : pressjoni tal-irtirar fiċ-ċilindru tal-brejk meta t-trejler jimxi 'l quddiem; jgħidferi, fil-grafika  $M = f(P)$ , il-valur tal-pressjoni p fil-punt tal-intersezzjoni tal-estrapolazzjoni ta' din il-funzjoni mal-axxiża (ara l-Grafika 7 tal-Appendiċi 1 ta' dan l-anness);

- 2.4.6.1.  $p_{or}$ : pressjoni tal-irtirar tal-brejk meta t-trejler jimxi lura (ara l-Grafika 7 tal-Appendiċi 1 ta' dan l-anness);

- 2.4.7.  $p^*$ : Il-pressjoni idrawlika fiċ-ċilindru tal-brejk biex tiġi prodotta l-forza tal-ibbrejkjar B\*;

- 2.4.8.  $P_T$ : Pressjoni tat-test skont il-paragrafu 6.2.1:

- 2.4.9.  $\rho'$ : karatteristika tal-brejk meta t-trejler jimxi 'l quddiem kif definit minn:

$$M = \rho' (p - p_o)$$

- 2.4.9.1.  $\rho'_r$ : karatteristika tal-brejk meta t-trejler jimxi lura kif definit minn:

$$M_r = \rho'_r (p_r - p_{or})$$

- 2.5. Simboli fir-rigward tar-rekwiziti tal-ibbrejkjar marbuta mal-limitaturi tat- tagħbija eċċessiva

- 2.5.1.  $D_{op}$ : Forza tal-applikazzjoni fin-naħa tal-input tal-apparat ta' kontroll, li fiha jiġi attivat il-limitatur ta' tagħbija eċċessiva

- 2.5.2.  $M_{op}$ : Torque tal-brejk li fih jiġi attivat il-limitatur ta' tagħbija eċċessiva (kif iddikjarat mill-manifattur)

- 2.5.3.  $M_{Top}$ : Torque minimu tal-ibbrejkjar tat-test fil-każ meta jkun imwähhal limitatur tat-tagħbija eċċessiva (skont il-paragrafu 6.2.2.2)

<sup>(1)</sup> Il-paragrafi 2.3.10, 2.3.11 u 2.3.12 japplikaw biss għall-metodu tal-kalkolu tal-ispostament differenzjali tas-sistema tal-brejk tal-parking.

- 2.5.4.  $P_{op\_min}$ : Forza applikata fuq il-brejk li fiha jiġi attivata il-limitatur tat-tagħbija eċċessiva (skont il-paragrafu 6.2.2.1)
- 2.5.5.  $P_{op\_max}$ : Forza massima (meta r-ras tal-akkoppjar tiġi imbuttata kompletament 'il ġewwa) li tiġi applikata mil-limitatur tat-tagħbija eċċessiva fuq il-brejk (skont il-paragrafu 6.2.2.3)
- 2.5.6.  $p_{op\_min}$ : Pressjoni applikata fuq il-brejk li fiha jiġi attivata il-limitatur tat-tagħbija eċċessiva (skont il-paragrafu 6.2.2.1)
- 2.5.7.  $p_{op\_max}$ : Pressjoni idrawlika massima (meta r-ras tal-akkoppjar tiġi imbuttata kompletament 'il ġewwa) li tiġi applikata mil-limitatur tat-tagħbija eċċessiva fuq l-attwatur tal-brejk (skont il-paragrafu 6.2.2.3)
- 2.5.8.  $P_{Top}$ : Forza minima fuq il-brejk tat-test meta jkun armat limitatur tat-tagħbija eċċessiva (skont il-paragrafu 6.2.2.2)
- 2.5.9.  $p_{Top}$ : Pressjoni minima fuq il-brejk tat-test fil-każ meta jkun imwaħħal limitatur tat-tagħbija eċċessiva (skont il-paragrafu 6.2.2.2)

### 3. REKWIŻITI ĠENERALI

- 3.1. It-trażmissjoni tal-forza mir-ras tal-akkoppjar għall-brejkijiet tat-trejler għandha ssir jew b'kollegament b'virga jew permezz ta' fluwidu wiehed jew aktar. Madankollu parti mit-trażmissjoni tista' tiġi pprovduta minn kejbil miksi (Bowden cable); din il-parti għandha tkun qasira kemm jista' jkun. Il-vireg u l-kejbils tal-kontroll ma għandhomx jagħmlu kuntatt mal-qafas tat-trejler jew ma wċuħ ohra li jistgħu jaffettwaw l-applikazzjoni jew ir-rilaxx tal-brejk.
- 3.2. Il-boltijiet kollha fil-ġonot għandhom ikunu protetti b'mod adegwat. Barra minn hekk, dawn il-ġonot għandhom ikunu jew tat-tip awtolubrifikanti jew inkella jkunu aċċessibbli b'mod faċli għal-lubrikazzjoni.
- 3.3. L-apparat għall-kontroll tal-inerzja għandu jkun irranġat b'mod li meta r-ras tal-akkoppjar tohroġ sal-livell massimu tagħha, l-ebda parti tat-trażmissjoni ma tieqaf, issofri distorsjoni permanenti, jew tinkiser. Dan għandu jiġi ċċekkjat billi jiġi żgancjat it-tarf tat-trażmissjoni mil-lievi ta' kontroll tal-brejk.
- 3.4. Is-sistema tal-ibbrejkar bl-inerzja trid tippermetti lit-trejler jiġi rriversjat bil-vettura tal-irmonk minghajr ma timponi forza sostnuta ta' reżistenza li taqbeż 0,08 g·G<sub>A</sub>. Apparati użati għal dan l-ghan għandhom jaġixxu awtomatikament u jinhallu awtomatikament meta t-trejler jimxi 'l quddiem.
- 3.5. Kwalunkwe apparat speċjali inkorporat għall-iskop tal-paragrafu 3.4 ta' dan l-anness għandu jkun tali li l-prestazzjoni tal-parking f'telgha m'għandhiex tkun affettwata b'mod negattiv.
- 3.6. Is-sistemi tal-ibbrejkar bl-inerzja jistgħu jinkorporaw limitaturi tat-tagħbija eċċessiva. Dawn m'għandhomx jiġu attivati b'forza ta' inqas minn  $D_{op} = 1,2 \cdot D^*$  (meta jkunu mwahhlin fl-apparat ta' kontroll) jew b'forza ta' inqas minn  $P_{op} = 1,2 \cdot P^*$  jew bi pressjoni ta' inqas minn  $p_{op} = 1,2 \cdot p^*$  (meta jkunu mwahhlin fil-brejk tar-roti) fejn il-forza  $P^*$  jew il-pressjoni  $p^*$  tikkorrispondi għal forza ta' bbrejkar ta'  $B^* = 0,5 \cdot g \cdot G_{Bo}$ .

### 4. REKWIŻITI GĦALL-APPARATI TA' KONTROLL

- 4.1. Il-partijiet li jiżżerzqu tal-apparat ta' kontroll għandhom ikunu twal biżżejjed li jippermettu li jsir użu shiħ mit-tul kollu, anke meta t-trejler ikun akkoppjat.
- 4.2. Il-partijiet li jiżżerzqu għandhom ikunu protetti permezz ta' bellows jew permezz ta' xi apparat ekwivalenti. Għandhom ikunu jew illubrikati jew ikunu magħmulin minn materjali awtolubrifikanti. L-uċuħ f'kuntatt frizzjonali għandhom ikunu magħmulin minn materjal li la jkun fih torque elettrokimiku u lanqas xi inkompatibilità mekkanika ohra li tista' tikkawża l-imblukkar tal-partijiet li jiżżerzqu.
- 4.3. Il-limitu tal-istress ( $K_A$ ) tal-apparat ta' kontroll ma għandux ikun inqas minn  $0,02 \text{ g} \cdot G'_A$  u mhux aktar minn  $0,04 \text{ g} \cdot G'_A$ .
- 4.4. Il-forza massima ta' inseriment  $D_1$  ma tistax taqbeż  $0,10 \text{ g} \cdot G'_A$  fi trejlers bi zbarri tal-irmonk riġidi u  $0,067 \text{ g} \cdot G'_A$  fi trejlers b'izjed minn fus wiehed bi zbarri tal-irmonk fuq pern.

- 4.5. Il-forza tat-trazzjoni massima  $D_2$  ma għandhiex tkun inqas minn  $0,1 \text{ g} \cdot G'_A$  u mhux aktar minn  $0,5 \text{ g} \cdot G'_A$ .
5. TESTIJET U KEJL LI GĦANDHOM ISIRU FUQ L-APPARATI TA' KONTROLL
- 5.1. L-apparat ta' kontroll ipprezentat lis-Servizz Tekniku li jkun qiegħed iwettaq it-testijiet għandu jiġi ċċekkjat għall-konformità mar-rekwiżiti tal-paragrafi 3 u 4 ta' dan l-anness.
- 5.2. Dan li ġej għandu jitkejjel fir-rigward tat-tipi kollha ta' brejkijiet:
- 5.2.1. L-ispostament  $s$  u l-ispostament effettiv  $s'$ ;
- 5.2.2. Il-forza supplimentari  $K$ ;
- 5.2.3. Il-limitu tal-forza  $K_A$ ;
- 5.2.4. Il-forza tal-inserzjoni  $D_1$ ;
- 5.2.5. Il-forza tat-trazzjoni  $D_2$ .
- 5.3. Fil-każ ta' sistemi ta' brejkijiet bl-inerzja bi trażmissjoni mekkanika, għandu jiġi stabbilit dan li ġej:
- 5.3.1. Il-proporzjon ta' tnaqqis  $i_{H0}$ , imkejjel fil-pożizzjoni ta' nofs id-distanza tal-moviment tal-apparat ta' kontroll;
- 5.3.2. Il-forza output tal-apparat ta' kontroll  $P'$  bhala funzjoni tal-imbottatura  $D$  fuq l-iżbarra tal-irmonk.

Il-forza supplimentari  $K$  u l-effiċjenza jinkisbu mill-kurva rappreżentattiva miksuba minn dawn il-kejl

$$\eta_{H0} = \frac{1}{i_{H0}} \cdot \frac{P'}{D - K}$$

(Ara l-Grafika 2 tal-Appendiċi 1 ta' dan l-anness)

- 5.4. Fil-każ ta' sistemi ta' bbrejkar bl-inerzja bi trażmissjoni idrawlika, għandu jiġi stabbilit dan li ġej:
- 5.4.1. Il-proporzjon ta' tnaqqis  $i_h$ , imkejjel fil-pożizzjoni ta' nofs id-distanza tal-moviment tal-apparat ta' kontroll;
- 5.4.2. Il-pressjoni  $p$  tal-output taċ-ċilindru ewlieni bhala funzjoni tal-imbottatura  $D$  fuq l-iżbarri tal-irmonk u tal-erja tal-wiċċ FHZ fil-pistun fiċ-ċilindru ewlieni, kif speċifikat mill-manifattur. Il-forza supplimentari  $K$  u l-effiċjenza jinkisbu mill-kurva rappreżentattiva miksuba minn dawn il-kejl

$$\eta_{H0} = \frac{1}{i_h} \cdot \frac{p \cdot F_{HZ}}{D - K}$$

(Ara l-Grafika 3 tal-Appendiċi 1 ta' dan l-anness);

- 5.4.3. L-ispostament ta' riżerva taċ-ċilindru ewlieni  $s''$ , kif imsemmi fil-paragrafu 2.2.19 ta' dan l-anness.
- 5.4.4. L-erja tal-wiċċ  $F_{HZ}$  tal-pistun fiċ-ċilindru ewlieni.
- 5.4.5. It-tefgħa  $s_{Hz}$  taċ-ċilindru ewlieni (f'millimetri).
- 5.4.6. L-ispostament ta' riżerva  $s''_{Hz}$  taċ-ċilindru ewlieni (f'millimetri).
- 5.5. Fil-każ ta' sistema tal-ibbrejkar bl-inerzja fuq trejlers b'aktar minn fus wieħed bi zbarri tal-irmonk fuq pern għandu jitkejjel it-telf tal-ispostament imsemmi fil-paragrafu 10.4.1 ta' dan l-anness.



## 6. REKWIZITI GHALL-BREJKIJET

6.1. Flimkien mal-brejkijiet li jridu jiġu ċċekkjati, il-manifattur għandu jissottometti lis-Servizz Tekniku li jkun qiegħed iwettaq it-testijiet, tpingijiet tal-brejkijiet li juru t-tip, il-qisien u l-materjal tal-komponenti essenzjali u l-għamla u t-tip tal-firradi. Fil-każ ta' brejkijiet idrawliċi, dawn it-tpingijiet iridu juru l-erja tal-wiċċ  $F_{RZ}$  taċ-ċilindri tal-brejk. Il-manifattur għandu jspecifika wkoll it-torque tal-ibbrejkar  $M^*$  u l-massa  $G_{Bo}$  definita fil-paragrafu 2.2.4 ta' dan l-anness.

6.2. Kundizzjonijiet tal-ittestjar

6.2.1. Fil-każ meta ma jkunx imwahaħhal u lanqas ikun hemm il-ħsieb li jitwahaħhal limitatur tat-tagħbija eċċessiva fis-sistema tal-ibbrejkar bl-inerzja (overrun), il-brejk tar-rota għandu jiġi ttestjat bil-forzi jew pressjonijiet tat-test li ġejjin:

$$P_T = 1,8 P^* \text{ jew } p_T = 1,8 p^* \text{ u } M_T = 1,8 M^* \text{ kif xieraq.}$$

6.2.2. Fil-każ meta jkun imwahaħhal jew ikun hemm il-ħsieb li jitwahaħhal limitatur tat-tagħbija eċċessiva fis-sistema tal-ibbrejkar bl-inerzja (overrun), il-brejk tar-rota għandu jiġi ttestjat bil-forzi jew pressjonijiet tat-test li ġejjin:

6.2.2.1. Il-valuri minimi tad-disinn għal limitatur ta' tagħbija eċċessiva għandhom jiġu speċifikati mill-manifattur u m'għandhomx ikunu inqas minn

$$P_{op} = 1,2 P^* \text{ jew } p_{op} = 1,2 p^*$$

6.2.2.2. Il-meded tal-forza tat-test minima  $P_{Top}$  jew il-pessjoni tat-test minima  $p_{Top}$  u t-torque tat-test minimu  $M_{Top}$  huma:

$$P_{Top} = 1,1 \text{ to } 1,2 P^* \text{ jew } p_{Top} = 1,1 \text{ to } 1,2 p^*$$

kif ukoll

$$M_{Top} = 1,1 \text{ sa } 1,2 M^*$$

6.2.2.3. Il-valuri massimi ( $P_{op\_max}$  jew  $p_{op\_max}$ ) għal-limitatur ta' tagħbija eċċessiva għandhom ikunu speċifikati mill-manifattur u m'għandhomx ikunu iżjed minn  $P_T$  jew  $p_T$  rispettivament.

7. Testijiet U Kejl Li Għandhom Isiru Fuq Il-Brejkijiet

7.1. Il-brejkijiet u l-komponenti sottomessi lis-Servizz Tekniku li jkun qiegħed iwettaq it-testijiet għandhom jiġu ttestjati għall-konformità mar-rekwiziti tal-paragrafu 6 ta' dan l-anness.

7.2. Għandu jiġi stabbilit dan li ġej:

7.2.1. L-irfiġh minimu tan-nagħla tal-brejk (spostament minimu tal-applikazzjoni tan-nagħla tal-brejk),  $2s_B^*$ ;

7.2.2. L-irfiġh taċ-ċentru tan-nagħla (spostament tal-applikazzjoni tan-nagħla tal-brejk)  $2s_B$  (li jrid ikun akbar minn  $2s_B^*$ );

7.3. Fil-każ ta' brejkijiet mekkaniċi, għandu jiġi stabbilit dan li ġej:

7.3.1. Proporzjon ta' tnaqqis ig (ara l-Grafika 4 tal-Appendiċi 1 ta' dan l-anness);

7.3.2. Il-forza  $P^*$  għat-torque tal-ibbrejkar  $M^*$ ;

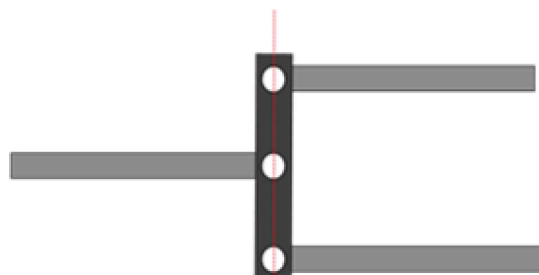
7.3.3. Torque  $M^*$  bħala funzjoni tal-forza  $P^*$  applikata fuq il-lieva ta' kontroll f'sistemi bi ttrażmissjoni mekkanika.

Il-velocità rotazzjonali tal-uċuħ għall-ibbrejkar trid tikkorrispondi għal velocità inizjali tal-vettura ta' 60 km/h meta t-trejler jimxi 'l quddiem u 6 km/h meta t-trejler jimxi lura. Dawn li ġejjin jiġu derivati mill-kurva miksuba minn dawn il-kejljiet (ara l-Grafika 6 tal-Appendiċi 1 ta' dan l-anness):

7.3.3.1. Il-forza tal-irtirar tal-brejk  $P_o$  u l-valur karatteristiku  $p$  meta t-trejler jimxi 'l quddiem.

7.3.3.2. Il-forza tal-irtirar tal-brejk  $P_{or}$  u l-valur karatteristiku  $rr$  meta t-trejler jimxi lura.

- 7.3.3.3. It-torque massimu tal-ibbrejtkjar  $M_t$  sal-ispostament massimu permissibbli  $s_t$  meta t-trejler jimxi lura (ara l-Grafika 6 tal-Appendiċi 1 ta' dan l-anness).
- 7.3.3.4. L-ispostament massimu permissibbli fil-lieva ta' kontroll tal-brejk meta t-trejler jimxi lura (ara l-Grafika 6 tal-Appendiċi 1 ta' dan l-anness).
- 7.4. Fil-każ ta' brejkijiet idrawliċi, għandu jiġi stabbilit dan li ġej:
- 7.4.1. Proporzjon ta' tnaqqis  $i'_g$  (ara l-Grafika 8 tal-Appendiċi 1 ta' dan l-anness)
- 7.4.2. Pressjoni  $p^*$  għat-torque tal-ibbrejtkjar  $M^*$
- 7.4.3. It-torque  $M^*$  bhala funzjoni tal-pressjoni  $p^*$  applikata fuq iċ-ċilindru tal-brejk fsistemi ta' trażmissjoni idrawlika.
- Il-veloċità rotazzjonali tal-uċuħ għall-ibbrejtkjar trid tikkorrispondi għal veloċità inizjali tal-vettura ta' 60 km/h meta t-trejler jimxi 'l quddiem u 6 km/h meta t-trejler jimxi lura. Dawn li ġejjin jiġu derivati mill-kurva miksuba minn dawn il-kejljiet (ara l-Grafika 7 tal-Appendiċi 1 ta' dan l-anness):
- 7.4.3.1. Il-pressjoni tal-irtirar  $p_o$  u l-karatteristika  $\rho'$  meta t-trejler jimxi 'l quddiem.
- 7.4.3.2. Il-pressjoni tal-irtirar  $p_{or}$  u l-karatteristika  $\rho'_r$  meta t-trejler jimxi lura.
- 7.4.3.3. It-torque massimu tal-ibbrejtkjar  $M_t$  sal-volum massimu permissibbli ta' fluwidu  $V_r$  meta t-trejler jimxi lura (ara l-Grafika 7 tal-Appendiċi 1 ta' dan l-anness).
- 7.4.3.4. Il-volum massimu permissibbli ta' fluwidu  $V_r$  assorbit minn rota waħda tal-ibbrejtkjar meta t-trejler jimxi lura (ara l-Grafika 7 tal-Appendiċi 1).
- 7.4.4. L-erja tal-wiċċ  $F_{RZ}$  tal-pistun fiċ-ċilindru tal-brejk.
- 7.5. Proċedura alternattiva għat-test tat-tip I
- 7.5.1. It-test tat-Tip I skont l-Anness 4, paragrafu 1.5 m'hemmx għalfejn jitwettaq fuq vettura sottomessa għall-approvazzjoni tat-tip, jekk il-komponenti tas-sistema tal-ibbrejtkjar jiġu ttestjati fuq bank tat-test tal-inerzja sabiex jissodisfaw il-preskrizzjonijiet tal-Anness 4, paragrafi 1.5.2 u 1.5.3.
- 7.5.2. Il-proċedura alternattiva għat-test tat-Tip I għandha titwettaq skont id-dispożizzjonijiet stipulati fl-Anness 11, Appendiċi 2, paragrafu 3.5.2 (b'analogija applikabbli wkoll għall-brejkijiet bid-diska).
8. DIFFERENZJALI TAL-FORZA TAL-BREJK TAL-PARKING F'INKLINAZZJONI SIMULATA
- 8.1. Metodu ta' kalkolu
- 8.1.1. Il-punti tal-vern fil-kompensatur għandhom ikunu flinja dritta mal-brejk tal-parking fil-pożizzjoni ta' waqfien.



Il-vernijiet tal-kompensatur kollha għandhom ikunu allinjati

Arrangamenti alternattivi jistgħu jintużaw, jekk jipprovdu tensjoni indaqs fiż-żewġ kejbils ta' wara, anki meta jkun hemm differenzi fl-ispostament ta' bejn il-kejbils ta' wara.

- 8.1.2. Għandhom jiġu provduti disinji dettaljati biex juru li l-artikolazzjoni tal-kompensatur hija biżżejjed biex jiġi żgurat li t-tensjoni tal-kejbil applikata fuq kull tarf tal-kejbils ta' wara tkun indaqs. Il-kompensatur irid ikollu biżżejjed distanza tul il-wisa' biex jiffacilita l-ispostamenti tad-differenzjali mix-xellug għal-lemin. Anke punti ta' konnessjoni fil-brackets għandhom ikunu fondi biżżejjed relattivament għall-wisa' tagħhom biex jiġi żgurat li ma jfjixklux l-artikolazzjoni meta l-kompensatur ikun angolat.

L-ispostament differenzjali tal-kompensatur ( $s_{cd}$ ) għandu jiġi derivat minn:

$$s_{cd} \geq 1,2 \cdot (S_{cr} - S_c')$$

Fejn:

$S_c' = S'/i_H$  (spostament fil-kompensatur — thaddim fid-direzzjoni 'l quddiem) u  $S_c' = 2 \cdot S_B/i_g$

$S_{cr} = S_r/i_H$  (spostament fil-kompensatur — thaddim fid-direzzjoni lura)

## 9. RAPPORTI TAT-TESTIJET

L-applikazzjonijiet għall-approvazzjoni ta' trejlers mghammra b'sistemi tal-ibbrejtkjar bl-inerzja għandhom ikunu akkumpanjati mir-rapporti tat-testijiet relatati mal-apparat ta' kontroll u r-rapport tat-test dwar kompatibilità tal-apparat ta' kontroll tat-tip tal-inerzja, dawn ir-rapporti jinkludu tal-inqas id-dettalji preskritti fl-Appendiċi 2, 3, u 4 ta' dan l-anness.

## 10. KOMPATIBILITÀ BEJN L-APPARAT TA' KONTROLL U L-BREJKIJET TAL-VETTURA

- 10.1. Għandu jsir iċċekkjar fuq il-vettura biex jiġu vverifikati fid-dawl tal-karatteristiki tal-apparat ta' kontroll (Appendiċi 2), il-karatteristiki tal-brejkijiet (Appendiċi 3), u l-karatteristiki tat-trejler imsemmija fil-paragrafu 4 tal-Appendiċi 4 ta' dan l-anness, jekk is-sistema tal-ibbrejtkjar bl-inerzja tat-trejler tissodisfax ir-rekwiziti preskritti.

### 10.2. Verifiki ġenerali għat-tipi kollha ta' brejkijiet

- 10.2.1. Kwalunkwe parti tat-trażmissjoni li ma tiġix iċċekkjata fl-istess hin bhall-apparat ta' kontroll jew il-brejkijiet għandha tiġi iċċekkjata fuq il-vettura. Ir-riżultati tal-iċċekkjar għandhom jiddahhlu fl-Appendiċi 4 ta' dan l-anness (eż,  $i_{H1}$  u  $\eta_{H1}$ ).

### 10.2.2. Massa

- 10.2.2.1. Il-massa massima  $G_A$  tat-trejler m'għandhiex taqbeż il-massa massima  $G'_A$  li għaliha jkun awtorizzat l-apparat ta' kontroll.

- 10.2.2.2. Il-massa massima  $G_A$  tat-trejler m'għandhiex taqbeż il-massa massima  $G_B$  li tista' tiġi bbrejkjata bit-thaddim f'daqqa tal-brejkijiet kollha tat-trejler.

### 10.2.3. Il-forzi

- 10.2.3.1. Il-forza ta' limitu  $K_A$  m'għandhiex tkun inqas minn  $0,02 \text{ g} \cdot G_A$  u mhux aktar minn  $0,04 \text{ g} \cdot G_A$ .

- 10.2.3.2. Il-forza massima ta' inseriment  $D_1$  ma tistax taqbeż  $0,10 \text{ g} \cdot G_A$  fi trejlers bi zbarri tal-irmonk riġidi u  $0,067 \text{ g} \cdot G'_A$  fi trejlers b'żjed minn fus wiehed bi zbarra tal-irmonk fuq pern.

- 10.2.3.3. Il-forza massima tat-trażżjoni  $D_2$  għandha tkun bejn  $0,1 \text{ g} \cdot G_A$  u  $0,5 \text{ g} \cdot G_A$ .

## 10.3. Kontroll tal-effiċjenza tal-brejkijiet

10.3.1. It-total tal-forzi tal-brejkijiet eżerċitati fuq iċ-ċirkumferenza tar-roti tat-trejler ma għandux ikun inqas minn  $B^* = 0,50 \text{ g} \cdot G_A$ , li tinkludi reżistenza tad-dawrien ta'  $0,01 \text{ g} \cdot G_A$ ; din tikkorrispondi għal forza ta' bbrejkjar B ta'  $0,49 \text{ g} \cdot G_A$ . F'dan il-każ, l-imbottatura massima permessibbli fuq l-akkoppjar għandha tkun:

$D^* = 0,067 \text{ g} \cdot G_A$  fil-każ ta' trejlers b'izjed minn fus wiehed bi zbarra tal-irmonk fuq pern;

kif ukoll

$D^* = 0,10 \text{ g} \cdot G_A$  fil-każ ta' trejlers bi zbarra tal-irmonk riġida.

Biex jiġi ċċekkjat jekk dawn il-kundizzjonijiet ikunux qed jiġu osservati, għandhom jiġu applikati l-inugwaljanzi li ġejjin:

10.3.1.1. F'sistemi tal-ibbrejkjar bl-inerzja bi trażmissjoni mekkanika:

$$\left[ \frac{B \cdot R}{n} + n \cdot p_o \right] \frac{1}{(D^* - K) \cdot \eta_H} \leq i_H$$

10.3.1.2. F'sistemi tal-ibbrejkjar bl-inerzja bi trażmissjoni idrawlika:

$$\left[ \frac{B \cdot R}{n \cdot \rho'} + p_o \right] \frac{1}{(D^* - K) \cdot \eta_H} \leq \frac{i_H}{F_{HZ}}$$

## 10.4. Iċċekkjar tal-ispostament tal-apparat tal-kontroll

10.4.1. Fl-apparat ta' kontroll għal trejlers b'aktar minn fus wiehed bi zbarra tal-irmonk fuq pern fejn il-konnessjoni tal-virga tal-brejk tkun tiddependi fuq il-pożizzjoni tal-apparat tal-irmonk, l-ispostament tal-apparat ta' kontroll  $s$  irid ikun itwal mill-ispostament effettiv (utli) tal-apparat ta' kontroll  $s'$ , id-differenza tkun għall-inqas ekwivalenti għat-telf tal-ispostament  $s_o$ . It-telf tal-ispostament  $s_o$  ma għandux jaqbeż l-10 fil-mija tal-ispostament effettiv  $s'$ .

10.4.2. L-ispostament effettiv (utli) tal-apparat ta' kontroll  $s'$  għandu jiġi determinat għal trejlers b'fus wiehed jew b'aktar minn fus wiehed kif ġej:

10.4.2.1. Jekk il-konnessjoni tal-virga tal-brejk tiġi affettwata mill-pożizzjoni angolari tal-apparat tal-irmonk, allura:

$$s' = s - s_o$$

10.4.2.2. Jekk ma hemm ebda telf ta' spostament, allura:

$$s' = s$$

10.4.2.3. F'sistemi idrawliċi tal-ibbrejkjar:

$$s' = s - s$$

10.4.3. Għandhom jiġu applikati l-inugwaljanzi segwenti biex jiġi ċċekkjat jekk l-ispostament tal-apparat tal-kontroll ikunx adegwat;

10.4.3.1. F'sistemi tal-ibbrejkjar bl-inerzja bi trażmissjoni mekkanika:

$$i_H \leq \frac{s'}{s_B^* \cdot i'_g}$$

10.4.3.2. F'sistemi tal-ibbrejkjar bl-inerzja bi trażmissjoni idrawlika:

$$\frac{i_H}{F_{HZ}} \leq \frac{s'}{2s_B^* \cdot nF_{RZ} \cdot i'_g}$$

## 10.5. Verifiki addizzjonali

- 10.5.1. Fis-sistemi tal-ibbrejkar bl-inerzja bi trażmissjoni mekkanika għandu jsir iċċekkjar biex jiġi vverifikat li l-konnessjoni tal-virga li biha jiġu trażmessi l-forzi mill-apparat ta' kontroll lejn il-brejkijiet tkun imwahnha sewwa.
- 10.5.2. Fis-sistemi tal-ibbrejkar bl-inerzja bi trażmissjoni idrawlika għandu jsir iċċekkjar biex jiġi vverifikat li l-ispostament taċ-ċilindru ewlieni ma jkunx inqas minn s/i<sub>h</sub>. Livell aktar baxx ma għandux ikun permess.
- 10.5.3. L-imġiba ġenerali tal-vettura meta tibbrejka għandha tkun is-sugġett ta' test tat-triq imwettaq b'veloċitajiet tat-triq differenti b'livelli differenti ta' għafis tal-brejk u rati ta' applikazzjoni. Ma jkunux permessi oxxillazzjonijiet mhux attenwati u awtoeċċitati.

## 11. KUMMENTI ĠENERALI

Ir-rekwiziti ta' hawn fuq japplikaw għall-izjed eżempji komuni ta' sistemi ta' bbrejkar bl-inerzja bi trażmissjoni mekkanika jew trażmissjoni idrawlika fejn, b'mod partikolari, ir-roti kollha tat-trejler ikunu mghammra bl-istess tip ta' brejk u l-istess tip ta' tajer. Biex jiġu iċċekkjati eżempji mhux daqshekk komuni, ir-rekwiziti ta' hawn fuq għandhom jiġu addattati għaċ-ċirkostanzi tal-każ partikolari.

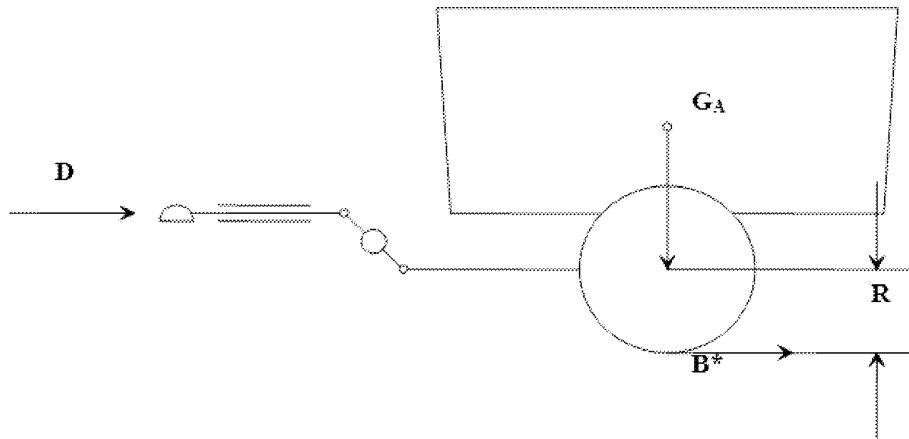
---

## Appendiċi 1

## Grafika 1

**Simboli validi għat-tipi kollha ta' brejkijiet**

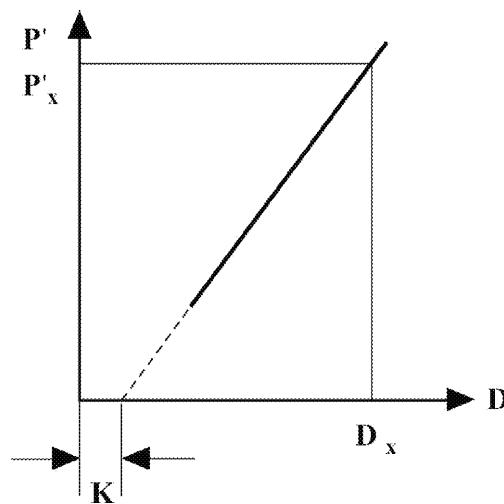
(Ara l-paragrafu 2.2 ta' dan l-anness)



## Grafika 2

**Trażmissjoni mekkanika**

(Ara l-paragrafi 2.2.10 u 5.3.2 ta' dan l-anness)

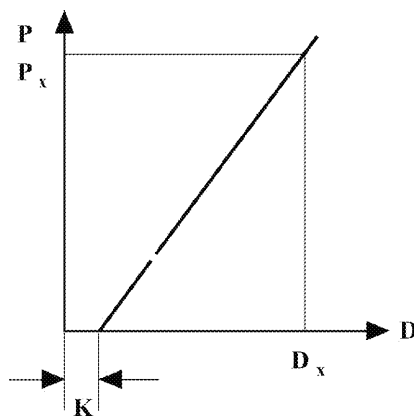


$$\eta_{H0} = \frac{P'_x}{D_x - K} \cdot \frac{1}{i_{H0}}$$

Grafika 3

**Trażmissjoni idrawlika**

(Ara l-paragrafi 2.2.10 u 5.4.2 ta' dan l-anness)



$$\eta_{H0} = \frac{P_x}{D_x - K} \cdot \frac{F_{HZ}}{i_H}$$

Grafika 4

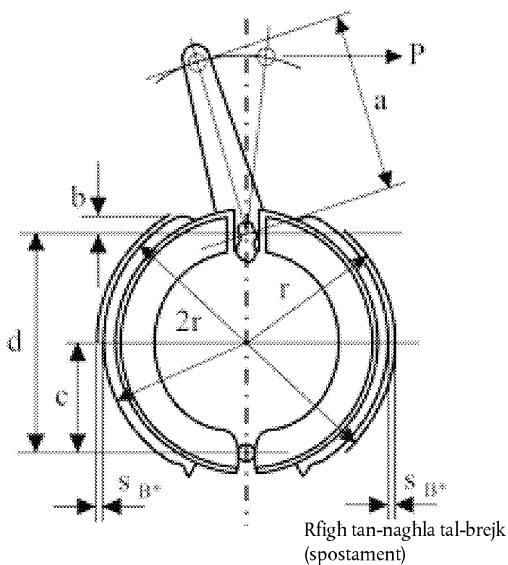
**Verifiki tal-brejkijiet**

(Ara l-paragrafi 2.2.22 u 2.3.4 ta' dan l-anness)

Il-Connecting rod u l-cam

$$i_x = \frac{a}{2 \cdot b}$$

$$i_z = \frac{a \cdot d}{b \cdot c}$$

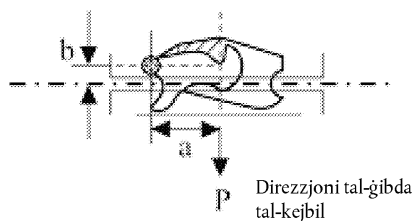


$$S_{B^*} = 1,2 + 0,2\% \cdot 2r \text{ mm}$$

Unità ta' espansjoni

$$i_x = \frac{a}{b}$$

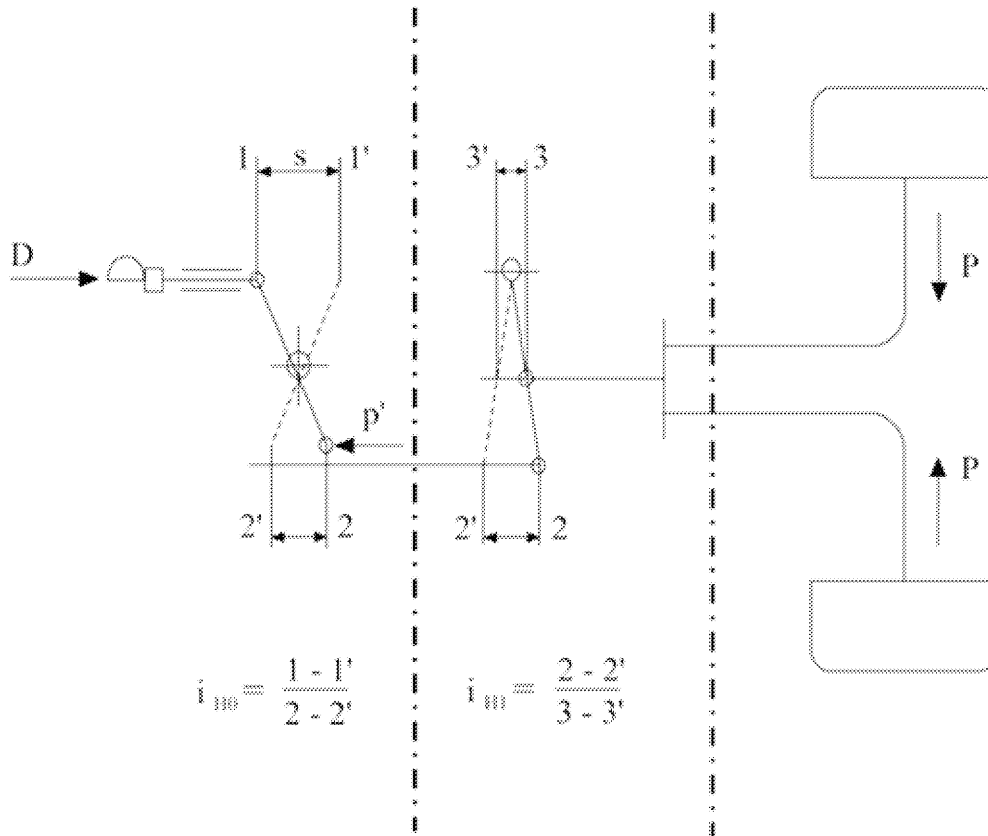
$$i_z = 2 \cdot \frac{a \cdot d}{b \cdot c}$$



Grafika 5

**Sistema tal-ibbrejkar bi trażmissjoni mekkanika**

(Ara l-paragrafu 2.3 ta' dan l-anness)



1.2 Apparatus ta' kontroll

1.3 Trażmissjoni

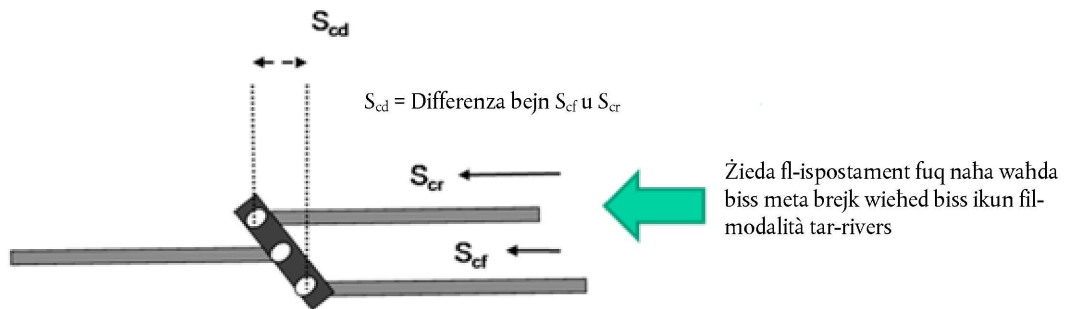
1.4 Brejkijiet



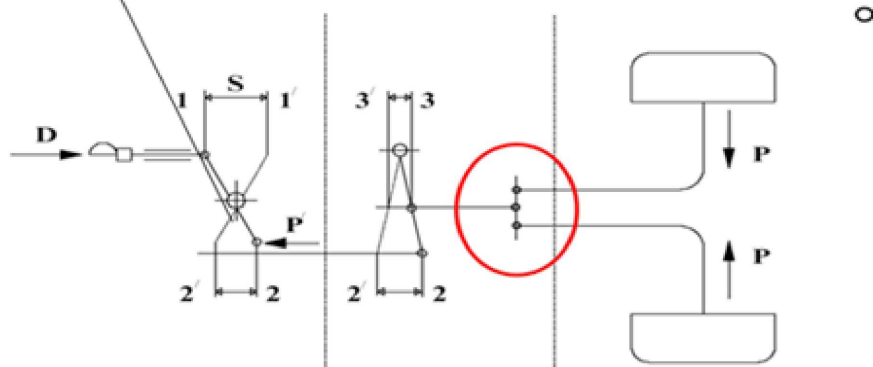
Grafika 5A

**Sistema tal-ibbrejkar bi trażmissjoni mekkanika**

(Ara l-paragrafu 2.3 ta' dan l-anness)



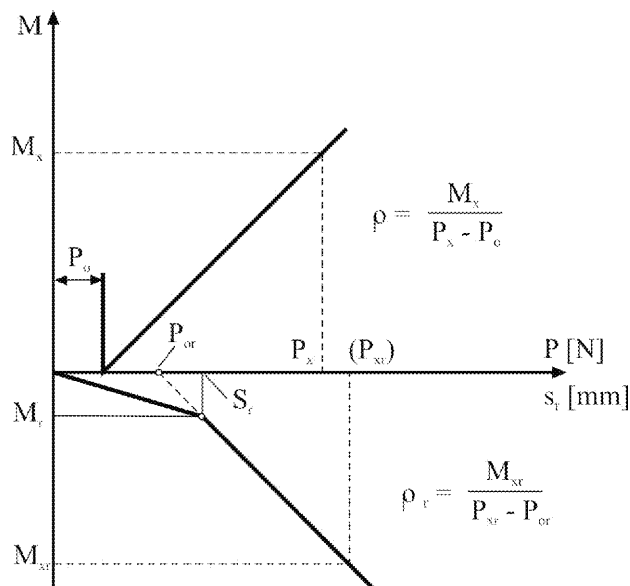
Il-ġeometrija tal-kompensatur tippermetti li jkun hemm tensjoni ndaq fiż-żewġ kejbils ta' wara



Grafika 6

**Brejk mekkaniku**

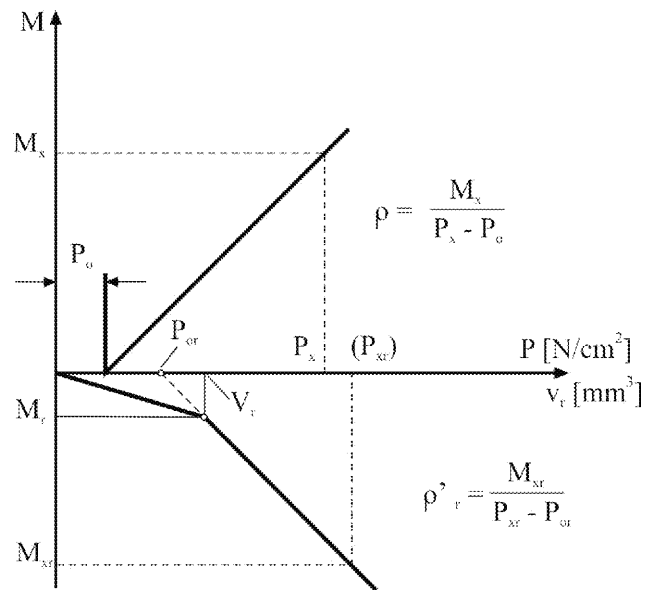
(Ara l-paragrafu 2 ta' dan l-anness)



Grafika 7

**Brejk idrawliku**

(Ara l-paragrafu 2 ta' dan l-anness)

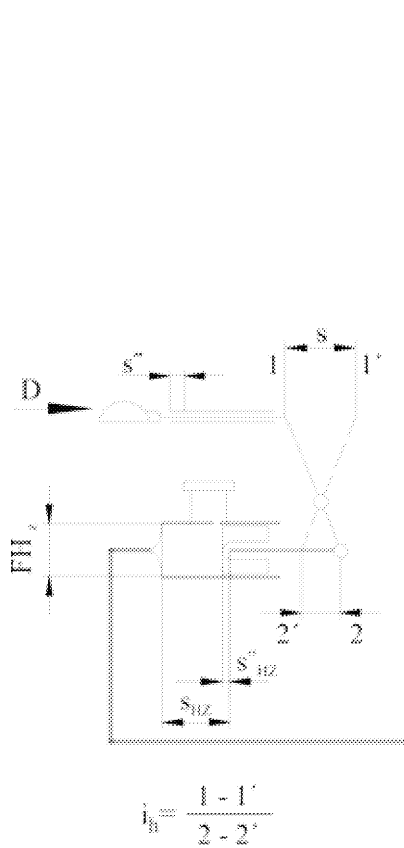


Grafika 8

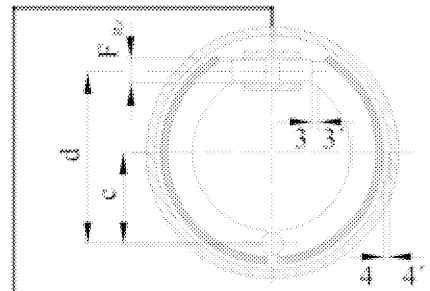
**Sistema tal-ibbrejkjar bi trażmissjoni idrawlika**

(Ara l-paragrafu 2 ta' dan l-anness)

1.2 Apparat ta' kontroll

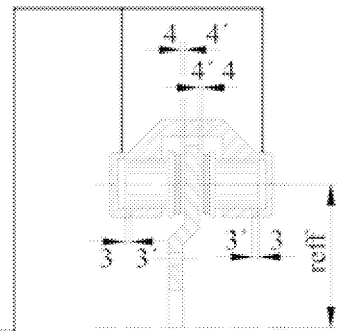


1.4 Brejkijiet



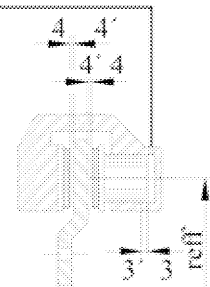
Brejk bit-tanbur

$$i_{\frac{r}{s}} = \frac{d}{c} = \frac{3 - 3'}{4 - 4'}$$



Brejk bid-diska

$$i_{\frac{r}{s}} = \frac{r_{off}}{r_{on}} = \frac{3 - 3'}{4 - 4'} = 1$$



Brejk bid-diska

$$i_{\frac{r}{s}} = \frac{r_{off}}{r_{on}} = \frac{3 - 3'}{2 \cdot (4 - 4')} = 1$$

## Appendici 2

**Rapport tat-test dwar l-apparat għall-kontroll tas-sistema tal-ibbrejkar bl-inerzja**

1. Manifattur .....
2. Għamla .....
3. Tip .....
4. Karatteristiki tat-trejlers li għalihom ikun maħsub l-apparat ta' kontroll mill-manifattur:
  - 4.1. Massa  $G'_A =$  ..... kg
  - 4.2. Forza vertikali statika permissibbli f'ras l-apparat tal-irmonk ..... N
  - 4.3. trejler bi zbarra tal-irmonk riġida/trejler b'aktar minn fus wiehed bi zbarra tal-irmonk fuq pern <sup>(1)</sup>
5. Deskrizzjoni fil-qosor  
(Lista ta' pjanti u t-tpiġġijiet bil-qisien mehmuża)
6. Dijagramma li turi l-prinċipju ta' kontroll
7. Spostament  $s =$  ..... mm
8. Proporzjon ta' tnaqqis tal-apparat ta' kontroll:
  - 8.1. B'apparat ta' trażmissjoni mekkanika <sup>(1)</sup>  
 $i_{H_0} =$  minn ..... sa ..... <sup>(2)</sup>
  - 8.2. b'apparat ta' trażmissjoni idrawlika <sup>(1)</sup>  
 $i_h =$  minn ..... sa ..... <sup>(2)</sup>  
 $F_{HZ} =$  .....  $\text{cm}^2$   
Spostament taċ-ċilindru ewlieni  $s_{Hz}$  ..... mm  
Spostament ta' riżerva taċ-ċilindru ewlieni  $s''_{Hz}$  ..... mm
9. Riżultati tat-test: .....
- 9.1. Effiċjenza  
B'apparat ta' trażmissjoni mekkanika <sup>(1)</sup>  $\eta_H =$  .....  
B'apparat ta' trażmissjoni idrawlika <sup>(1)</sup>  $\eta_H =$  .....
- 9.2. Il-forza supplimentari  $K =$  ..... N
- 9.3. Forza kompressiva massima  $D_1 =$  ..... N
- 9.4. Forza trattiva massima  $D_2 =$  ..... N
- 9.5. Il-limitu tal-forza  $K_A =$  ..... N
- 9.6. Telf ta' spostament u spostament ta' riżerva: .....  
Meta l-pożizzjoni tal-apparat tal-irmonk ikollha effett  $s_0$  <sup>(1)</sup> = ..... mm  
B'apparat ta' trażmissjoni idrawlika  $s''$  <sup>(1)</sup> =  $s''_{Hz} \times i_h =$  ..... mm
- 9.7. Spostament effettiv (utli) tal-apparat ta' kontroll  $s' =$  ..... mm

<sup>(1)</sup> Aqta' barra dak li ma japplikax.<sup>(2)</sup> Aġhti t-tulijiet li l-proporzjon tagħhom intuża biex jiġu stabbiliti  $i_{H_0}$  jew  $i_h$ .

- 9.8. Limitatur tat-tagħbija eċċessiva skont il-paragrafu 3.6 ta' dan l-anness huwa pprovdut/mhux provdut <sup>(1)</sup> .....
- 9.8.1. Jekk il-limitatur tat-tagħbija eċċessiva jkun imwahhal qabel il-lieva ta' trażmissjoni tal-apparat ta' kontroll .....
- 9.8.1.1. Forza ta' limitu tal-limitatur tat-tagħbija eċċessiva  $D_{op} =$  ..... N
- 9.8.1.2. Fejn il-limitatur tat-tagħbija eċċessiva jkun mekkaniku <sup>(1)</sup> forza massima li jista' jiżviluppa l-apparat għall-kontroll tal-inerzja
- $P'_{max}/i_{Ho} = Pop_{max} =$  ..... N
- 9.8.1.3. Fejn il-limitatur tat-tagħbija eċċessiva jkun idrawliku <sup>(1)</sup>, il-pessjoni li jista' jiżviluppa l-apparat għall-kontroll tal-inerzja
- $p'_{max}/i_h = pop_{max} =$  ..... N/cm<sup>2</sup>
- 9.8.2. Jekk il-limitatur tat-tagħbija eċċessiva jkun imwahhal wara l-lieva tat-trażmissjoni tal-apparat ta' kontroll .....
- 9.8.2.1. Forza ta' limitu fuq il-limitatur tat-tagħbija eċċessiva meta dan il-limitatur ikun wiehed mekkaniku <sup>(1)</sup> .....
- $D_{op} \cdot i_{Ho} =$  ..... N
- fejn il-limitatur tat-tagħbija eċċessiva jkun idrawliku <sup>(1)</sup>
- $D_{op} \cdot i_h =$  ..... N
- 9.8.2.2. Fejn il-limitatur tat-tagħbija eċċessiva jkun mekkaniku <sup>(1)</sup> forza massima li l-apparat għall-kontroll tal-inerzja jista' jiżviluppa
- $P'_{max} = Pop_{max} =$  ..... N
- 9.8.2.3. Fejn il-limitatur tat-tagħbija eċċessiva jkun idrawliku <sup>(1)</sup>, il-pessjoni li jista' jiżviluppa l-apparat għall-kontroll tal-inerzja
- $p'_{max} = pop_{max} =$  ..... N/cm<sup>2</sup>
10. L-apparat ta' kontroll deskritt hawn fuq jikkonforma/ma jikkonformax <sup>(1)</sup> mar-rekwiżiti tal-paragrafi 3, 4 u 5 ta' dan l-anness.
- Iffirmat: ..... Data: .....
11. Dan it-test twettaq u r-rizultati ġew irrapportati skont id-dispożizzjonijiet rilevanti tal-Anness 12 għar-Regolament Nru 13 kif emendat l-aħhar mis-serje ..... ta' emendi.
- Servizz Tekniku <sup>(2)</sup> li jwettaq it-test
- Iffirmat: ..... Data: .....
12. Awtorità tal-Approvazzjoni tat-Tip <sup>(2)</sup>
- Iffirmat: ..... Data: .....

<sup>(1)</sup> Aqta' barra dak li ma japplikax.

<sup>(2)</sup> Trid tiġi ffirmata minn persuni differenti anki meta s-Servizz Tekniku u l-Awtorità tal-Approvazzjoni tat-Tip ikunu l-istess jew inkella, tinhareġ awtorizzazzjoni separata tal-Awtorità tal-Approvazzjoni mar-rapport.

## Appendiċi 3

## Rapport tat-test dwar il-brejk

1.	Manifattur .....		
2.	Għamla .....		
3.	Tip .....		
4.	“Massa massima” permissibbli għal kull rota $G_{Bo} =$ .....		kg
5.	Torque tal-ibbrejkjar $M^*$ (kif speċifikat mill-manifattur skont il-paragrafu 2.2.23 ta’ dan l-anness) = .....		Nm
6.	Raġġ tad-dawrien dinamiku tat-tajer $R_{min} =$ ..... m; $R_{max} =$ .....		m
7.	Deskrizzjoni fil-qosor (Lista ta’ pjanti u tpingijiet bil-qisien)		
8.	Dijagramma li juri l-prinċipju tal-brejk		
9.	Riżultati tat-test:		
	<i>Brejk mekkaniku</i> <sup>(1)</sup>		<i>Brejk idrawliku</i> <sup>(1)</sup>
9.1.	Proporzjon ta’ tnaqqis $i_g =$ ..... <sup>(2)</sup>	9.1.A.	Proporzjon ta’ tnaqqis $i'_g =$ ..... <sup>(2)</sup>
9.2.	Irfiġh (spostament tal-applikazzjoni) $s_B =$ ..... mm	9.2.A.	Irfiġh (spostament tal-applikazzjoni) $s_B =$ ..... m
9.3.	Irfiġh preskritt (spostament preskritt tal-applikazzjoni) $s_{B^*} =$ ..... mm	9.3.A.	Irfiġh preskritt (spostament preskritt tal-applikazzjoni) $s_{B^*} =$ ..... mm
9.4.	Forza tal-irtirar $P_o =$ ..... N	9.4.A.	Pressjoni tal-irtirar $p_o =$ ..... N/cm <sup>2</sup>
9.5.	Koeffiċjent (karatteristiku) $\rho =$ ..... m	9.5.A.	Koeffiċjent (karatteristiku) $\rho' =$ ..... m
9.6.	Huwa pprovdut/mhux ipprovdut <sup>(1)</sup> limitatur tat-tagħbija eċċessiva skont il-paragrafu 3.6 ta’ dan l-anness	9.6.A.	Huwa pprovdut/mhux ipprovdut <sup>(1)</sup> limitatur tat-tagħbija eċċessiva skont il-paragrafu 3.6 ta’ dan l-anness
9.6.1.	Torque tal-ibbrejkjar li jattiva l-limitatur tat-tagħbija eċċessiva $M_{op} =$ ..... Nm	9.6.1.	Torque tal-ibbrejkjar li jattiva l-limitatur tat-tagħbija eċċessiva $M_{op} =$ ..... Nm
9.7.	Forza għal $M^*$ $P^* =$ ..... N	9.7.A.	Torque tal-ibbrejkjar li jattiva l-limitatur tat-tagħbija eċċessiva $P^* =$ ..... N
9.8.		9.8.A.	Torque tal-ibbrejkjar li jattiva l-limitatur tat-tagħbija eċċessiva $F_{RZ} =$ ..... cm <sup>2</sup>
9.9.		9.9.A.	Assorbiment ta’ volum ta’ fluwidu (għal brejkijiet bid-diska) $V_{60} =$ ..... cm <sup>3</sup>
9.10.	Prestazzjoni tal-brejk ta’ servizz meta t-trejler jimxi lura (ara l-grafiki 6 u 7 tal-Appendiċi 1 ta’ dan l-anness)		
9.10.1.	Torque massimu tal-ibbrejkjar fil-Grafika 6 $M_t =$ .....		Nm

<sup>(1)</sup> Aqta’ barra dak li ma japplikax.<sup>(2)</sup> Aġhti t-tulijiet użati biex jiġi determinat  $i_g$  jew  $i'_g$ .

- 9.10.1. Torque massimu tal-ibbrejkar fil-Grafika 7  $M_r = \dots\dots\dots$  Nm
- 9.10.2. Spostament massimu permissibbli  $s_r = \dots\dots\dots$  mm
- 9.10.2. Volum massimu permissibbli tal-fluwidu assorbit  $V_r = \dots\dots\dots$  cm<sup>3</sup>
- 9.11. Karatteristiki ulterjuri tal-ibbrejkar meta t-trejler jimxi lura (ara l-grafiki 6 u 7 tal-Appendiċi 1 ta' dan l-anness)
- 9.11.1. Forza ta' rtirar tal-brejk  $P_{or} = \dots\dots\dots$  N
- 9.11.1. Pressjoni ta' rtirar tal-brejk  $P_{or} = \dots\dots\dots$  N/cm<sup>2</sup>
- 9.11.2. Karatteristika tal-brejk  $\rho_r = \dots\dots\dots$  m
- 9.11.2. Karatteristika tal-brejk  $\rho'_r = \dots\dots\dots$  m
- 9.12. Testijiet skont il-paragrafu 7.5 ta' dan l-anness (jekk applikabbli) (ikkoreġuti sabiex tiġi meqjusa r-reżistenza tad-dawrien li tikkorrispondi għal  $0,01 \cdot g \cdot G_{Bo}$ )
- 9.12.1. Test tat-brejk tat-Tip-0
- Veloċità tat-test =  $\dots\dots\dots$  km/h
- Proporzjon tal-ibbrejkar =  $\dots\dots\dots$  %
- Forza tal-apparat ta' kontroll =  $\dots\dots\dots$  N
- 9.12.2. Test tal-brejk tat-Tip I
- Veloċità tat-test =  $\dots\dots\dots$  km/h
- Proporzjon tal-ibbrejkar sostnut =  $\dots\dots\dots$  %
- Hin tal-ibbrejkar =  $\dots\dots\dots$  minuti
- Prestazzjoni shuna =  $\dots\dots\dots$  %
- (espressa bħala percentwali tar-rizultat tat-test tat-Tip-0 ta' hawn fil-punt 9.12.1)
- Forza tal-apparat ta' kontroll =  $\dots\dots\dots$  N
10. Il-brejk ta' hawn fuq jikkonforma/ma jikkonformax <sup>(1)</sup> mar-rekwiżiti tal-paragrafi 3 u 6 tal-kundizzjonijiet tal-ittestjar għal vetturi mgħammra bis-sistemi tal-ibbrejkar bl-inerzja deskritti f'dan l-anness.
- Il-brejk jista'/ma jistax <sup>(1)</sup> jintuża għal sistemi tal-ibbrejkar bl-inerzja mingħajr limitatur tat-tagħbija eċċessiva.
- Data:  $\dots\dots\dots$
- Firma:  $\dots\dots\dots$
11. Dan it-test twettaq u r-rizultati ġew irrapportati skont id-dispożizzjonijiet rilevanti tal-Anness 12 tar-Regolament Nru 13 kif emendat l-aħhar mis-serje  $\dots\dots\dots$  ta' emendi.
- Servizz Tekniku <sup>(2)</sup> li jwettaq it-test
- Data:  $\dots\dots\dots$
- Firma:  $\dots\dots\dots$

<sup>(1)</sup> Aqta' barra dak li ma japplikax.

<sup>(2)</sup> Trid tiġi ffirmata minn persuni differenti anki meta s-Servizz Tekniku u l-Awtorità tal-Approvazzjoni tat-Tip ikunu l-istess jew inkella, tinhareġ awtorizzazzjoni separata tal-Awtorità tal-Approvazzjoni mar-rapport.

12. Awtorità tal-Approvazzjoni tat-Tip <sup>(1)</sup>

Data: .....

Firma: .....

\_\_\_\_\_

<sup>(1)</sup> Trid tiġi ffirmata minn persuni differenti anki meta s-Servizz Tekniku u l-Awtorità tal-Approvazzjoni tat-Tip ikunu l-istess jew inkella, tinhareġ awtorizzazzjoni separata tal-Awtorità tal-Approvazzjoni mar-rapport.



## Appendiċi 4

**Rapport tat-test dwar il-kompatibilità tal-apparat għall-kontroll tal-ibbrejtkjar bl-inerzja, it-trażmissjoni u l-brejkijiet fuq it-trejler**

1. Strument ta' kontroll deskritt fir-rapport meħmuż dwar it-test (ara l-Appendiċi 2 ta' dan l-anness)  
 Proporzjon ta' tnaqqis magħżul:  
 $i_{Ho}^{(1)} = \dots\dots\dots^{(2)}$  jew  $r i_h^{(1)} = \dots\dots\dots^{(2)}$ .  
 (għandu jkun fil-limiti speċifikati fil-paragrafi 8.1 jew 8.2 tal-Appendiċi 2 ta' dan l-anness)
2. Brejkijiet deskritti fir-rapport meħmuż dwar it-test (ara l-Appendiċi 3 ta' dan l-anness)
3. Apparat ta' trażmissjoni fuq it-trejler
  - 3.1. Deskrizzjoni qasira b'dijagramma li turi l-prinċipju
  - 3.2. Proporzjon tat-tnaqqis u l-effiċjenza tal-apparat ta' trażmissjoni mekkanika fuq it-trejler  
 $i_{HI}^{(1)} = \dots\dots\dots^{(2)}$   
 $\eta_{HI}^{(1)} = \dots\dots\dots$
4. It-trejler
  - 4.1. Manifattur .....
  - 4.2. Għamla .....
  - 4.3. Tip .....
  - 4.4. Tip ta' konnessjoni tal-iżbarra tal-irmonk: trejler bi żbarra tal-irmonk riġida/trejler b'aktar minn fus wiehed bi żbarra tal-irmonk fuq pern <sup>(1)</sup>
  - 4.5. Numru ta' brejkijiet n = .....
  - 4.6. Massa massima teknikament permessibbli  $G_A = \dots\dots\dots$  kg
  - 4.7. Raġġ dinamiku tad-dawrien tat-tajer R = .....
  - 4.8. Imbottatura permessibbli fuq l-unità tal-akkoppjar  
 $D^* = 0,10 \text{ g } G_A^{(1)} = \dots\dots\dots$  N  
 jew  
 $D^* = 0,067 \text{ g } G_A^{(1)} = \dots\dots\dots$  N
  - 4.9. Forza meħtieġa tal-ibbrejtkjar  $B^* = 0,50 \text{ g } G_A = \dots\dots\dots$  N
  - 4.10. Forza tal-brejk B =  $0,49 \text{ g } G_A = \dots\dots\dots$  N
5. Kompatibilità — Riżultati tat-test .....
- 5.1. Limitu tal-forza  $100 \cdot K_A / (g \cdot G_A) = \dots\dots\dots$   
 (irid ikun bejn 2 u 4)
- 5.2. Forza massima tal-kompressjoni  $100 \cdot D_1 / (g \cdot G_A) = \dots\dots\dots$   
 (ma tridx taqbeż l-10 għat-trejlers bi żbarra tal-irmonk riġida, jew 6,7 għal trejlers b'aktar minn fus wiehed bi żbarra tal-irmonk fuq pern)

<sup>(1)</sup> Aqta' barra dak li ma japplikax.<sup>(2)</sup> Aġhti t-tulijiet li l-proporzjon tagħhom intuża biex jiġu stabbiliti  $i_{Ho}$  jew  $i_h$ .

5.3. Forza massima tal-kompresjoni  $100 \cdot D_2 / (g \cdot G_A) = \dots$   
(trid tkun bejn 10 u 50)

5.4. Massa massima teknikament permissibbli għall-apparat għall-kontroll tal-inerzja  
 $G'_A = \dots$  kg  
(ma trid tkun inqas minn  $G_A$ )

5.5. Massa massima teknikament permissibbli għall-brejkijiet kollha tat-trejler  
 $G_B = n \cdot G_{Bo} = \dots$  kg  
(ma trid tkun inqas minn  $G_A$ )

5.6. Torque tal-ibbrejkjar tal-brejkijiet .....  
 $n \cdot M^* / (B \cdot R) = \dots$   
(ma jridx ikun inqas minn 1,0)

5.6.1. Limitatur tat-tagħbija eċċessiva fis-sens tal-paragrafu 3.6 ta' dan l-anness huwa/mhuwiex <sup>(1)</sup> imwahhal fuq l-apparat għall-kontroll tal-inerzja/fuq il-brejkijiet <sup>(1)</sup>

5.6.1.1. fejn il-limitatur tat-tagħbija eċċessiva jkun mekkaniku fuq l-apparat għall-kontroll tal-inerzja <sup>(1)</sup>

$n \cdot P^* / (i_{H1} \cdot \eta_{H1} \cdot P'_{max}) = \dots$   
(ma jridx ikun inqas minn 1,2)

5.6.1.2. fejn il-limitatur tat-tagħbija eċċessiva jkun idrawliku fuq l-apparat għall-kontroll tal-inerzja <sup>(1)</sup>

$P^* / P'_{max} = \dots$   
(ma jridx ikun inqas minn 1,2)

5.6.1.3. jekk il-limitatur tat-tagħbija eċċessiva jkun fuq l-apparat għall-kontroll tal-inerzja:

forza ta' limitu  $D_{op} / D^* = \dots$   
(ma jridx ikun inqas minn 1,2)

5.6.1.4. jekk il-limitatur tat-tagħbija eċċessiva jkun armat fuq il-brejk:

torque ta' limitu  $n \times M_{op} / (B \cdot R) = \dots$   
(ma jridx ikun inqas minn 1,2)

5.7. Sistema tal-ibbrejkjar bl-inerzja b'apparat ta' trażmissjoni mekkanika <sup>(1)</sup>

5.7.1.  $i_H = i_{Ho} \cdot i_{H1} = \dots$

5.7.2.  $\eta_H = \eta_{Ho} \cdot \eta_{H1} = \dots$

5.7.3.

$$\left[ \frac{B \cdot R}{\rho} + n \cdot P_O \right] \cdot \frac{1}{(D^* - K) \cdot \eta_H} = \dots$$

(ma jridx ikun akbar minn:  $i_H$ )

5.7.4.

$$\frac{s'}{s_B^* \cdot i_g} = \dots$$

(ma jridx ikun inqas minn:  $i_H$ )

<sup>(1)</sup> Aqta' barra dak li ma japplikax.

5.7.5. Proporzjon  $s'/i_h = \dots$  meta t-trejler jimxi lura (ma jridx ikun akbar minn:  $s_r$ )

5.7.6. Torque tal-ibbrejkjar meta t-trejler jimxi lura, inkluża r-reżistenza tad-dawrien

$$0,08 \cdot g \cdot G_A \cdot R = \dots \text{ Nm}$$

(ma jridx ikun akbar minn:  $n \cdot M_r$ )

5.8. Sistema tal-ibbrejkjar bl-inerzja b'apparat ta' trażmissjoni idrawlika <sup>(1)</sup>

5.8.1.  $i_h/F_{HZ} = \dots$

5.8.2.

$$\left[ \frac{B \cdot R}{n \cdot \rho'} + p_o \right] \cdot \frac{1}{(D^* - K) \cdot \eta_H} = \dots$$

(ma jridx ikun akbar minn:  $i_h/F_{HZ}$ )

5.8.3.

$$\frac{s'}{2s_B^* \cdot n \cdot F_{RZ} \cdot i_g'} = \dots$$

(ma jridx ikun inqas minn:  $i_g'/F_{HZ}$ )

5.8.4.  $s/i_h = \dots$

(ma jridx ikun akbar mill-ispostament tal-attwatur taċ-ċilindru ewlieni kif speċifikat fil-paragrafu 8.2 tal-Appendiċi 2 ta'dan l-anness)

5.8.5. Proporzjon  $s'/F_{HZ} = \dots$  meta t-trejler jimxi lura (ma jridx ikun akbar minn:  $v_r$ )

5.8.6. Torque tal-ibbrejkjar meta t-trejler jimxi lura, inkluża r-reżistenza tad-dawrien

$$0,08 \cdot g \cdot G_A \cdot R = \dots \text{ Nm}$$

(ma jridx ikun akbar minn:  $n \cdot M_r$ )

6. Spostament differenzjali fil-kompensatur tal-brejk tal-parking

6.1.1. Spostament massimu permissibbli tal-kompensatur ('il quddiem)  $s_{cf} = \dots$  mm

6.1.2. Spostament massimu permissibbli tal-kompensatur (lura)  $s_{cr} = \dots$  mm

6.1.3. Spostament differenzjali massimu permissibbli fil-kompensatur  $s_{cd} = \dots$  mm

7. Is-sistema tal-ibbrejkjar bl-inerzja deskritta hawn fuq tikkonforma/ma tikkonformax <sup>(1)</sup> mar-rekwiziti tal-paragrafi 3 sa 10 ta' dan l-anness.

Firma: ..... Data .....

8. Dan it-test twettaq u r-riżultati ġew irrapportati skont id-dispożizzjonijiet rilevanti tal-Anness 12 tar-Regolament Nru 13 kif emendat l-ahhar mis-serje ..... ta' emendi.

Servizz Tekniku li wettaq it-test

Firma: ..... Data .....

<sup>(1)</sup> Aqta' barra dak li ma japplikax.

## ANNEX 13

**IR-REKWIŻITI TAT-TEST GĦAL VETTURI MĠHAMMRA B'SISTEMI ANTILOKK**

1. GENERALI
  - 1.1. Dan l-anness jiddefinixxi l-prestazzjoni mehtieġa tal-ibbrejkjar għall-vetturi tat-triq mġhammra b'sistema/i antilokk.
  - 1.2. Is-sistemi antilokk magħrufin fil-preżent jikkonsistu minn sensor jew sensors, kontrollur jew kontrolluri u modulatur jew modulatori. Kwalunkwe apparat ta' disinn differenti li jista' jiġi introdott fil-gejjeni, jew fejn sistema antilokk tal-brejkijiet tiġi integrata ġewwa sistema oħra, din għandha titqies li hija sistema antilokk tal-brejkijiet skont it-tifsira ta' dan l-anness u tal-Anness 10 għal dan ir-Regolament, jekk din tippovdi prestazzjoni li tkun ugwali għal dik preskritta minn dan l-anness.
2. DEFINIZZJONIJIET
  - 2.1. "Sistema antilokk" hija parti minn sistema tal-ibbrejkjar tas-servizz li awtomatikament tikkontrolla l-grad ta' żliq, fid-direzzjoni tar-rotazzjoni tar-rota/i, fuq rota waħda jew aktar tal-vettura matul l-ibbrejkjar.
  - 2.2. "Sensor" tfisser komponent iddisinjat biex jidentifika u jittrażmetti lill-kontrollur il-kundizzjonijiet tar-rotazzjoni tar-rota(i) jew il-kundizzjonijiet dinamiċi tal-vettura.
  - 2.3. "Kontrollur" tfisser komponent iddisinjat sabiex jivvaluta l-informazzjoni trażmessa mis-sensor(s) u biex jittrażmetti sinjal lill-modulatur.
  - 2.4. "Modulatur" tfisser komponent iddisinjat sabiex ivarja l-forza/i ta' bbrejkjar skont is-sinjal riċevut mill-kontrollur.
  - 2.5. "Rota kkontrollata direttament" tfisser rota li l-forza ta' bbrejkjar tagħha hija mmodulata skont l-informazzjoni pprovduta għall-inqas mis-sensor tagħha stess <sup>(1)</sup>.
  - 2.6. "Rota kkontrollata indirettament" tfisser rota li l-forza ta' bbrejkjar tagħha hija mmodulata skont id-dejta pprovduta mis-sensor/s tar-rota/i l-oħra <sup>(1)</sup>.
  - 2.7. "Ċiklar komplet" tfisser li s-sistema antilokk tal-brejkijiet qieghda timmodula ripetutament il-forza tal-brejk sabiex timpedixxi lir-roti kkontrollati direttament milli jillokkjaw. Għasiet tal-brejk fejn il-modulazzjoni ssehh biss darba waqt il-waqa ma għandhomx jitqiesu li jissodisfaw din id-definizzjoni.

Fil-każ ta' trejlers mġhammra b'sistemi pnevmatiċi tal-ibbrejkjar, iċ-ċiklar komplet tas-sistema antilokk tal-brejkijiet ikunu żgurati biss meta l-pressjoni disponibbli fi kwalunkwe attwatur tal-brejk ta' rota kkontrollata direttament tkun iżjed minn 100 kPa oghla mill-pressjoni massima ta' ċiklar fit-test kollu partikolari. Il-pressjoni tal-provvista li jkun hemm ma tistax tiżdied 'il fuq minn 800 kPa.

3. TIPI TA' SISTEMI ANTILOKK
  - 3.1. Vettura motorizzata titqies li hija mġhammra b'sistema antilokk tal-brejkijiet fis-sens tal-paragrafu 1 tal-Anness 10 għal dan ir-Regolament, jekk tkun mġhammra b'waħda mis-sistemi li ġejjin:
    - 3.1.1. Sistema antilokk tal-kategorija 1
 

Vettura mġhammra b'sistema antilokk tal-kategorija 1 għandha tissodisfa r-rekwiziti rilevanti ta' dan l-anness.
    - 3.1.2. Sistema antilokk tal-kategorija 2
 

Vettura mġhammra b'sistema antilokk tal-kategorija 2 għandha tissodisfa r-rekwiziti rilevanti ta' dan l-anness, minbarra dawk tal-paragrafu 5.3.5 hawn taht.

<sup>(1)</sup> Is-sistemi antilokk b'apparat ta' kontroll "select-high" jitqiesu li jinkludu kemm roti kkontrollati direttament kif ukoll dawk ikkontrollati indirettament; f'sistemi b' kontroll "select-low", ir-roti kollha bis-sensors jitqiesu li huma roti kkontrollati direttament.

### 3.1.3. Sistema antilokk tal-kategorija 3

Vettura mġhammra b'sistema antilokk tal-kategorija 3 għandha tissodisfa r-rekwiżiti rilevanti ta' dan l-anness, minbarra dawk tal-paragrafi 5.3.4 u 5.3.5 hawn taht. Fuq tali vetturi, kwalunkwe fus individwali (jew grupp ta' fusien) li ma jinkludix tal-inqas rota waħda kkontrollata direttament, irid jissodisfa l-kundizzjonijiet tal-utilizzazzjoni tal-aderenza u s-sekwenza tal-illokkjar tar-roti tal-Anness 10 ta' dan ir-Regolament, fir-rigward tar-rata tal-ibbrejtkjar u t-tagħbija, rispettivament. Dawn ir-rekwiżiti jistgħu jiġu ċċekkjati fuq uċuħ ta' toroq b'aderenza għolja u baxxa (madwar 0,8 u 0,3 massimu) permezz ta' modulazzjoni tal-forza fuq l-apparat ta' kontroll tal-brejk ta' servizz.

3.2. Trejler jitqies li huwa mġhammar b'sistema antilokk skont it-tifsira tal-paragrafu 1 tal-Anness 10 ta' dan ir-Regolament, jekk għall-inqas żewġ roti fuq in-naħat opposti tal-vettura jkun kkontrollati direttament u r-roti kollha li jifdal ikunu kkontrollati jew direttament jew indirettament mis-sistema antilokk. Fil-każ tat-trejlers shah, għall-inqas żewġ roti fuq fus ta' quddiem u żewġ roti fuq fus ta' wara jkun kkontrollati direttament, b'kull wiehed minn dawn il-fusien ikollu għall-inqas modulator wiehed indipendenti u r-roti kollha li jifdal ikunu kkontrollati jew direttament jew indirettament. Barra minn hekk, it-trejler mġhammar b'sistema antilokk għandu jissodisfa waħda mill-kundizzjonijiet li ġejjin:

#### 3.2.1. Sistema antilokk tal-Kategorija A

Trejler mġhammar b'sistema antilokk tal-kategorija A għandu jissodisfa r-rekwiżiti rilevanti kollha ta' dan l-anness.

#### 3.2.2. Sistema antilokk tal-Kategorija B

Trejler mġhammar b'sistema antilokk tal-kategorija B irid jissodisfa r-rekwiżiti kollha rilevanti ta' dan l-anness, hlief il-paragrafu 6.3.2 ta' hawn taht.

## 4. REKWIŻITI ĠENERALI

4.1. Il-ħsarat fit-trażmissjoni ta' kontroll elettriku tas-sistema tal-ibbrejtkjar antilokk <sup>(1)</sup> li jaffettwaw is-sistema fir-rigward tar-rekwiżiti funzjonali u tal-prestazzjoni f'dan l-anness għandhom jiġu senjalati lis-sewwieq permezz ta' sinjal ottiku ta' twissija speċifiku. Is-sinjal isfar ta' twissija speċifikat fil-paragrafu 5.2.1.29.1.2 ta' dan ir-Regolament għandu jintuża għal dan il-ghan.

4.1.1. Anomaliji fis-sensor, li ma jkunux jistgħu jiġu rilevati f'kundizzjonijiet statiči, għandhom jiġu rilevati mhux aktar tard minn meta l-veloċità tal-vettura taqbeż 10 km/h <sup>(2)</sup>. Madankollu, biex tiġi evitata l-indikazzjoni żbaljata ta' ħsara meta senser ma jkunux qiegħed jiġġenera output tal-veloċità tal-vettura, minhabba n-nuqqas ta' dawrien ta' rota, il-verifika tista' tiġi ttardjata iżda tiġi rilevata mhux aktar tard minn meta l-veloċità tal-vettura taqbeż 15 km/h.

4.1.2. Meta s-sistema antilokk tal-brejkijiet tiġi energizzata bil-vettura wieqfa, il-valv(i) tal-modulator pnevmatiku kkontrollat bl-elettriku għandu jiċċikla tal-inqas darba.

4.2. Vetturi motorizzati mġhammra b'sistema antilokk u awtorizzati biex jiġbdu trejler mġhammar b'tali sistemi, iridu jkun mġhammra b'sinjal ottiku ta' twissija separat għas-sistemi antilokk tat-trejler, li jissodisfa r-rekwiżiti tal-paragrafu 4.1 ta' dan l-anness. Is-sinjali sofor separati ta' twissija speċifikati fil-paragrafu 5.2.1.29.2 ta' dan ir-Regolament għandhom jintużaw għal dan il-ghan, attivati permezz tal-pinn numru 5 tal-konnettur elettriku li jikkonforma mal-ISO 7638:2003 <sup>(3)</sup>.

4.3. Fl-eventwalità ta' ħsara, kif definita fil-paragrafu 4.1 ta' hawn fuq, għandhom japplikaw ir-rekwiżiti li ġejjin:

Vetturi motorizzati: Il-prestazzjoni residwa tal-brejkijiet għandha tkun dik preskritta għall-vettura kkonċernata f'każ ta' ħsara ta' parti mit-trażmissjoni tas-sistema tal-ibbrejtkjar tas-servizz kif stipulat fil-paragrafu 5.2.1.4 ta' dan ir-Regolament. Dan ir-rekwiżit m'għandux jitqies li jibteghhed mir-rekwiżiti li jikkonċernaw l-ibbrejtkjar sekondarju.

Trejlers: Il-prestazzjoni residwa tal-brejkijiet għandha tkun dik stipulata fil-paragrafu 5.2.2.15.2 ta' dan ir-Regolament.

<sup>(1)</sup> Sakemm jiġu miftiehma proċeduri komuni ta' ttestjar, il-manifattur għandu jipprovi lis-Servizz Tekniku b'analizi tal-ħsarat li jistgħu jinqalghu fit-trażmissjoni ta' kontroll u l-effetti tagħhom. Din l-informazzjoni għandha tkun sugġetta għal diskussjoni u ftehim bejn is-Servizz Tekniku u l-manifattur tal-vettura.

<sup>(2)</sup> Is-sinjal ta' twissija jista' jerga' jixgħel waqt li l-vettura tkun wieqfa, bil-kundizzjoni li huwa jintefa qabel ma l-veloċità tal-vettura tilhaq 10 km/h jew 15 km/h, kif xieraq, meta ma jkun hemm l-ebda difett preżenti.

<sup>(3)</sup> Il-konnettur ISO 7638:2003 jista' jintuża għal applikazzjonijiet b'5 pinnijiet jew 7 pinnijiet, kif xieraq.

- 4.4. Il-funzjonament tas-sistema antilokk m'għandux jiġi affettwat hażin minn kampijiet manjetiċi jew tal-elettriku. Dan għandu jintwera b'konformità mar-Regolament Nru 10, kif mehtieg mill-paragrafu 5.1.1.4 tar-Regolament.
- 4.5. Ma jistax jiġi pprovdut apparat manwali biex jiskonnettja jew jibdel il-modalità ta' kontroll <sup>(1)</sup> tas-sistema antilokk, hliet fuq vetturi motorizzati offroad tal-kategoriji N<sub>2</sub> u N<sub>3</sub>; fejn ikun imwahhal apparat fuq vetturi tal-kategoriji N<sub>2</sub> jew N<sub>3</sub>, iridu jiġu ssodisfati l-kundizzjonijiet li ġejjin:
- 4.5.1. Il-vettura motorizzata bis-sistema antilokk skonnettjata jew bil-modalità ta' kontroll mibdula mill-apparat imsemmi fil-paragrafu 4.5 hawn fuq għandha tissodisfa r-rekwiżiti kollha rilevanti fl-Anness 10 ta' dan ir-Regolament;
- 4.5.2. Sinjal ottiku ta' twissija għandu jinforma lis-sewwieq li s-sistema antilokk ġiet skonnettjata jew li l-modalità ta' kontroll inbidlet; għal dan il-għan jista' jintuza s-sinjal isfar ta' twissija ta' hsara fis-sistema antilokk speċifikat fil-paragrafu 5.2.1.29.1.2 ta' dan ir-Regolament.
- Is-sinjal ta' twissija jista' jkun kontinwu jew ipetpet;
- 4.5.3. Is-sistema antilokk għandha terga' tiġi kkonnettjata/irritornata awtomatikament għall-modalità "on-road" meta l-apparat tal-ignixin (start) jerga' jiġi ssettjat għall-pożizzjoni "ON" (run);
- 4.5.4. Il-manwal għall-utent tal-vettura pprovdut mill-manifattur għandu jwissi lis-sewwieq dwar il-konsegwenzi tal-iskonnettjar manwali jew it-tibdil fil-modalità tas-sistema antilokk;
- 4.5.5. L-apparat imsemmi fil-paragrafu 4.5 hawn fuq jista', flimkien mal-vettura tal-irmonk, jiskonnettja/jibdel il-modalità ta' kontroll tas-sistema antilokk tat-trejler. Mhux permess apparat separat għat-trejler wahdu.
- 4.6. Il-vetturi mghammra b'sistema integrata ta' bbrejkjar fit-tul għandhom ikunu mghammra wkoll b'sistema antilokk tal-ibbrejkjar li taġixxi għall-inqas fuq il-brejkijiet ta' servizz tal-fus ikkontrollat tas-sistema tal-ibbrejkjar fit-tul u fuq is-sistema tal-ibbrejkjar fit-tul nnifisha, u jridu jissodisfaw ir-rekwiżiti rilevanti ta' dan l-anness.

## 5. DISPOŻIZZJONIJIET SPEĊJALI RIGWARD IL-VETTURI MOTORIZZATI

### 5.1. Konsum tal-enerġija

Il-vetturi mghammra b'sistemi antilokk iridu jzommu l-prestazzjoni tagħhom meta l-apparat ta' kontroll tal-brejk ta' servizz jiġi applikat b'mod shih għal perjodi twal. Il-konformità ma' dan ir-rekwiżit għandha tkun verifikata permezz tat-testijiet li ġejjin:

#### 5.1.1. Proċedura tat-test

- 5.1.1.1. Il-livell inizjali ta' enerġija fl-apparat għall-ħzin tal-enerġija għandu jkun dak speċifikat mill-manifattur. Dan il-livell għandu jkun għall-inqas tali li jassigura l-effiċjenza preskritta għall-ibbrejkjar ta' servizz meta l-vettura tkun mghobbija.

L-apparat għall-ħzin tal-enerġija għal tagħmir pnevmatiku awżiljari jrid ikun iżolat.

- 5.1.1.2. Minn velocità inizjali ta' mhux inqas minn 50 km/h, fuq wiċċ b'koeffiċjent ta' aderenza ta' 0,3 jew inqas <sup>(2)</sup>, il-brejkijiet tal-vettura mghobbija għandhom jingħafsu għalkollox għal hin t, li matulu għandha tiġi kkunsidrata l-enerġija kkunsmata mir-roti kkontrollati indirettament u r-roti kollha kkontrollati direttament iridu jibqgħu taht il-kontroll tas-sistema antilokk.
- 5.1.1.3. Imbagħad, il-magna tal-vettura għandha titwaqqaf jew il-provvista lill-apparat ta' ħzin ta' trasmissjoni tal-enerġija għandha tinqata'.

<sup>(1)</sup> Wiehed jifhem li l-apparat li jibdel il-modalità ta' kontroll tas-sistema antilokk mhuwiex sugġett għall-paragrafu 4.5 ta' dan l-anness jekk, fil-kundizzjoni ta' modalità ta' kontroll mibdula, jiġu ssodisfati r-rekwiżiti kollha għall-kategorija tas-sistemi antilokk li bihom tkun mghammra l-vettura. F'dan il-każ, madankollu, iridu jiġu ssodisfati l-paragrafi 4.5.2, 4.5.3 u 4.5.4 ta' dan l-anness.

<sup>(2)</sup> Sakemm tali uċuh tat-test isiru disponibbli b'mod ġenerali, tajers fil-limiti tal-użu, u valuri aktar għoljin sa 0,4 jistgħu jintużaw fid-diskrezzjoni tas-Servizz Tekniku. Il-valur attwali li jinkiseb u t-tip ta' tajers u l-wiċċ għandhom jiġu rrekordjati.

- 5.1.1.4. L-apparat ta' kontroll tal-ibbrejkar tas-servizz ghandu mbagħad jiġi attwat ghalkollox erba' darbiet wara xulxin bil-vettura wieqfa.
- 5.1.1.5. Meta l-apparat ta' kontroll ikun applikat għall-hames darba, ghandu jkun possibbli li titwaqqaf il-vettura b'għall-inqas il-prestazzjoni preskritta għall-ibbrejkar sekondarju tal-vettura mgħobbija.
- 5.1.1.6. Waqt it-testijiet, fil-każ ta' vettura motorizzata li tkun awtorizzata biex tiġbed trejler mgħammar b'sistema tal-ibbrejkar bl-arja kkompressata, il-linja ta' provvista għandha titwaqqaf u ghandu jitqabbaq apparat għall-hżin tal-enerġija b'kapaċità ta' 0,5 litru mal-linja ta' kontroll pnevmatiku — jekk tkun imwahnha — (skont il-paragrafu 1.2.2.3 tal-Parti A tal-Anness 7 għal dan ir-Regolament). Meta l-brejkijiet ikunu applikati għall-hames darba, kif ipprovdut fil-paragrafu 5.1.1.5 ta' hawn fuq, il-livell ta' enerġija pprovdut lil-linja ta' kontroll pnevmatiku ma għandux ikun inqas minn nofs il-livell miksub f'applikazzjoni shiha bil-livell ta' enerġija inizjali.

## 5.1.2. Rekwiziti addizzjonali

- 5.1.2.1. Il-koeffiċjent tal-aderenza tal-wieċ tat-triq ghandu jitkejjel fuq il-vettura li qed tiġi ttestjata, bil-metodu deskritt fil-paragrafu 1.1 tal-Appendiċi 2 ta' dan l-anness.
- 5.1.2.2. It-test tal-ibbrejkar ghandu jsir bil-magna skonnettjata u taħdem fil-vojt, u bil-vettura mgħobbija.
- 5.1.2.3. Il-hin tal-ibbrejkar t ghandu jiġi stabbilit bil-formula:

$$t = \frac{v_{\max}}{7} \text{ (but no less than 15 seconds)}$$

Fejn t hija espressa f'sekondi u  $v_{\max}$  tirrappreżenta l-veloċità massima tad-disinn tal-vettura espressa f'km/h, b'limitu ta' fuq ta' 160 km/h.

- 5.1.2.4. Jekk il-hin t ma jstax ikun kompletat f'fażi ta' brejkar singola, jistgħu jintużaw aktar fażijiet, sa massimu ta' erbgħa b'kollox.
- 5.1.2.5. Jekk it-test isir f'bosta fażijiet, l-ebda enerġija ġdida ma għandha tiġi pprovduta bejn il-fażijiet tat-test.

Mit-tieni fażi, jista' jiġi kkunsidrat il-konsum tal-enerġija li jikkorrispondi mal-applikazzjoni inizjali tal-brejk, billi tinnaqqas applikazzjoni wahda shiha tal-brejk mill-erba' għafsiet shah preskritti fil-paragrafu 5.1.1.4 (u l-paragrafi 5.1.1.5, 5.1.1.6 u 5.1.2.6) dan l-anness għal kull wahda mit-tieni, it-tielet u r-raba' fażi użata fit-test preskritti fil-paragrafu 5.1.1 ta' dan l-anness kif applikabbli.

- 5.1.2.6. Il-prestazzjoni stipulata fil-paragrafu 5.1.1.5 ta' dan l-anness għandha titqies li tkun issodisfata jekk, fit-tmiem tar-raba' applikazzjoni, bil-vettura wieqfa, il-livell ta' enerġija fl-apparat(i) ta' hżin jkun fi jew fuq dak meħtieġ għall-ibbrejkar sekondarju bil-vettura mgħobbija.

## 5.2. L-utilizzazzjoni tal-aderenza

- 5.2.1. L-utilizzazzjoni tal-aderenza mis-sistema antilokk tqis iż-zieda reali fid-distanza tal-ibbrejkar lil hinn mill-minimu teoretiku. Is-sistema antilokk għandha titqies li tkun sodisfacenti meta l-kundizzjoni  $\epsilon \geq 0,75$  tkun issodisfata, fejn  $\epsilon$  tirrappreżenta l-aderenza utilizzata, kif imfisser fil-paragrafu 1.2 ta' Appendiċi 2 ta' dan l-anness.
- 5.2.2. L-utilizzazzjoni tal-aderenza  $\epsilon$  għandha titkejjel fuq uċuh tat-toroq b'koeffiċjent ta' aderenza ta' 0,3 jew inqas <sup>(1)</sup>, u ta' madwar 0,8 (art niexfa), b'veloċità inizjali ta' 50 km/h. Sabiex jiġu eliminati l-effetti tat-temperaturi differenzjali tal-brejkijiet, huwa rakkomandat li  $z_{AL}$  jiġi ddeterminat qabel jiġi ddeterminat il-valur k.

<sup>(1)</sup> Sakemm tali uċuh tat-test isiru disponibbli b'mod ġenerali, tajers fil-limiti tal-użu, u valuri aktar għoljin sa 0,4 jistgħu jintużaw fid-diskrezzjoni tas-Servizz Tekniku. Il-valur attwali li jinkiseb u t-tip ta' tajers u l-wieċ għandhom jiġu rrekordjati.

- 5.2.3. Il-proċedura tat-test biex tiddetermina l-koeffiċjent tal-aderenza ( $k$ ) u l-formuli għall-kalkolu tal-utilizzazzjoni ta' aderenza ( $\epsilon$ ) għandhom ikunu daww stipulati fl-Appendiċi 2 ta' dan l-anness.
- 5.2.4. L-utilizzazzjoni tal-aderenza mis-sistema antilokk għandha tiġi kkontrollata fuq vetturi kompleti mghammra b'sistemi antilokk tal-kategoriji 1 jew 2. Fil-każ ta' vetturi mghammra b'sistemi antilokk tal-kategorija 3, daww il-fus(ien) biss li għandhom għall-inqas rota waħda direttament ikkontrollata għandhom jissodisfaw dan ir-reqwizit.
- 5.2.5. Il-kundizzjoni  $\epsilon \geq 0,75$  għandha tiġi ċċekkjata bil-vettura kemm mghobbija kif ukoll mhux mghobbija <sup>(1)</sup>.

It-test bil-vettura mghobbija fuq il-wiċċ b'aderenza għolja jista' ma jsirx jekk il-forza preskritta fuq l-apparat ta' kontroll ma tiksibx ċiklar komplet tas-sistema antilokk.

Għat-test bil-vettura mhux mghobbija, il-forza ta' kontroll tista' tiżdied sa 100 daN jekk ma jinkiseb l-ebda ċiklar bil-valur shih tal-forza tagħha <sup>(2)</sup>. Jekk 100 daN ma jkunux biżżejjed biex jikkawżaw iċ-ċiklar tas-sistema, dan it-test jista' jithalla barra. Għas-sistemi tal-ibbrejtkjar bl-arja, il-pessjoni tal-arja ma tistax tiżdied 'il fuq mill-pessjoni tal-iskonnessjoni għall-iskop ta' dan it-test.

### 5.3. Verifiki addizzjonali

Il-verifiki addizzjonali li ġejjin għandhom jitwettqu bil-magna skonnettjata, bil-vettura mghobbija u mhux mghobbija:

- 5.3.1. Ir-roti kkontrollati direttament minn sistema antilokk ma għandhomx jilokkjaw meta tiġi applikata f'salt wiehed il-forza shiha <sup>(2)</sup> fuq l-apparat ta' kontroll, fuq l-uċuħ tat-toroq speċifikati fil-paragrafu 5.2.2 ta' dan l-anness, b'veloċità inizjali ta' 40 km/h u b'veloċità għolja inizjali kif indikat fit-tabella hawn isfel: <sup>(3)</sup> <sup>(4)</sup>

	Kategorija tal-vettura	Velocità massima tat-test
Wiċċ b'aderenza għolja	Il-kategoriji kollha hlief $N_2, N_3$ mghobbija	$0,8 v_{\max} \leq 120$ km/h
	$N_2, N_3$ mghobbija	$0,8 v_{\max} \leq 80$ km/h
Wiċċ b'aderenza baxxa	$N_1$	$0,8 v_{\max} \leq 120$ km/h
	$M_2, M_3, N_2$ minbarra tratturi għas-semirejlers	$0,8 v_{\max} \leq 80$ km/h
	tratturi $N_3$ u $N_2$ għas-semirejlers	$0,8 v_{\max} \leq 70$ km/h

- 5.3.2. Meta fus jgħaddi minn wiċċ ta' aderenza għolja ( $k_H$ ) għal wiċċ ta' aderenza baxxa ( $k_L$ ) fejn  $k_H \geq 0,5$  u  $k_H/k_L \geq 2$  <sup>(5)</sup>, bil-forza shiha <sup>(2)</sup> applikata fuq l-apparat ta' kontroll, ir-roti kkontrollati direttament ma għandhomx jilokkjaw. Il-velocità tal-ġiri u l-mument li fih jiġu applikati l-brejkijiet għandhom jiġu kkalkolati b'tali mod li, bis-sistema antilokk tiċċikla għalkollox fuq wiċċ ta' aderenza għolja, il-passaġġ minn wiċċ għall-iehor isir f'veloċità għolja u f'veloċità baxxa, fil-kundizzjonijiet previsti fil-paragrafu 5.3.1 ta' dan l-anness <sup>(4)</sup>.
- 5.3.3. Meta vettura tgħaddi minn wiċċ ta' aderenza baxxa ( $k_L$ ) għal wiċċ ta' aderenza għolja ( $k_H$ ) fejn  $k_H \geq 0,5$  u  $k_H/k_L \geq 2$  <sup>(5)</sup>, bil-forza shiha <sup>(2)</sup> applikata fuq l-apparat ta' kontroll, id-deċellerazzjoni tal-vettura għandha toghla għall-valur għoli xieraq f'hin raġonevoli u l-vettura ma għandhiex tiddevja mir-rotta inizjali. Il-velocità tal-ġiri u l-mument li fih jiġu applikati l-brejkijiet għandhom jiġu kkalkolati b'tali mod li, bis-sistema antilokk tiċċikla għalkollox fuq wiċċ ta' aderenza baxxa, il-passaġġ minn wiċċ għall-iehor isir f'bejn wiehed u iehor 50 km/h.

<sup>(1)</sup> Sakemm tiġi stabbilita proċedura tat-test uniformi, it-testijiet meħtieġa minn dan il-paragrafu jista' jkollhom b'zonn jiġu ripetuti għall-vetturi mghammra b'sistemi ta' brejtkjar elettriku riġenerattiv, sabiex jiġi stabbilit l-effett ta' valuri differenti ta' distribuzzjoni tal-ibbrejtkjar ipprovduti minn funzjonijiet awtomatiċi fuq il-vettura.

<sup>(2)</sup> "Forza shiha" tfisser il-forza massima stipulata fl-anness 4 għal dan ir-Regolament għall-kategorija ta' vettura; tista' tintuża forza akbar jekk tkun meħtieġa sabiex tattiva s-sistema antilokk.

<sup>(3)</sup> Id-dispożizzjonijiet ta' dan il-paragrafu japplikaw mit-13 ta' Marzu 1992 (Deċiżjoni tal-Grupp ta' Hidma dwar il-Kostruzzjoni tal-Vetturi, TRANS/SC.1/WP.29/341, para. 23)

<sup>(4)</sup> L-għan ta' dawn it-testijiet huwa li jiċċekkjaw li r-roti ma jilokkjawx u li l-vettura tibqa' stabbli; għaldaqstant, mhuwiex meħtieġ li jsiru waqfiet kompleti u li l-vettura titwaqqaf fuq il-wiċċ b'aderenza baxxa.

<sup>(5)</sup>  $k_H$  u  $k_L$  huma mkejla kif definit fl-Appendiċi 2 ta' dan l-anness.



- 5.3.4. Fil-każ ta' vetturi mġhammra b'sistemi antilokk tal-kategorija 1 jew 2, meta r-roti ta' quddiem u ta' wara tal-vettura jkunu jinsabu fuq uċuħ b'koeffiċjenti differenti ta' aderenza ( $k_H$  u  $k_L$ ), fejn  $k_H \geq 0,5$  u  $k_H/k_L \geq 2$  <sup>(1)</sup>, ir-roti kkontrollati direttament ma għandhomx jillockjaw meta l-forza shiha <sup>(2)</sup> tkun applikata f'daqqa fuq l-apparat ta' kontroll f'veloċità ta' 50 km/h.
- 5.3.5. Barra minn hekk, vetturi mġhobbija mġhammra b'sistemi antilokk tal-kategorija 1 għandhom, fil-kundizzjonijiet tal-paragrafu 5.3.4 ta' dan l-anness, jissodisfaw ir-rata ta' bbrejkjar stipulata fl-Appendiċi 3 ta' dan l-anness.
- 5.3.6. Madankollu, fil-testijiet previsti fil-paragrafi 5.3.1, 5.3.2, 5.3.3, 5.3.4 u 5.3.5 t'hawn fuq, perjodi qosra li fihom ir-roti jkunu llokkjati għandhom jiġu permessi. Barra minn hekk, huwa permess li r-roti jillockjaw meta l-veloċità tal-vettura tkun inqas minn 15 km/h; bl-istess mod, l-illokkjar ta' roti kkontrollati indirettament huwa permess fi kwalunkwe veloċità, madankollu l-istabbiltà u l-kontroll tal-istering ma għandhomx jiġu effettwati.
- 5.3.7. Matul it-testijiet previsti fil-paragrafi 5.3.4 u 5.3.5 ta' dan l-anness, il-korrezzjoni tal-istering hija permessa, jekk ir-rotazzjoni angolari tal-apparat ta' kontroll tal-istering tkun f'120° matul iż-żewġ sekondi inizjali, u mhux aktar minn 240° b'kolloxx. Barra minn hekk, fil-bidu ta' dawn it-testijiet il-pjan medjan longitudinali tal-vettura għandu jgħaddi mil-linja ta' separazzjoni bejn l-uċuħ ta' aderenza għolja u ta' aderenza baxxa u matul dawn it-testijiet l-ebda parti tat-tajers (esterna) ma għandha taqsam din il-linja.

## 6. DISPOŻIZZJONIJIET SPEĊJALI RIGWARD IT-TREJLERS

### 6.1. Konsum tal-enerġija

Trejlers mġhammra b'sistemi antilokk għandhom ikunu ddisinjati b'tali mod li, anki wara li l-apparat ta' kontroll tal-ibbrejkjar tas-servizz ikun applikat bis-shiħ għal ċertu hin, il-vettura iżomm enerġija biżżejjed biex titwaqqaf f'distanza raġonevoli.

- 6.1.1. Il-konformità mar-rekwiżiti t'hawn fuq għandha tiġi kkontrollata bil-proċedura speċifikata hawn taht, bil-vettura mhux mġhobbija, fuq triq dritta u minghajr inklinazzjoni b'wiċċ li jkollu koeffiċjent ta' aderenza tajba <sup>(3)</sup>, u bil-brejkijiet aġġustati kemm jista' jkun viċin u bil-valv ta' proporzjonar/sensor tat-tagħbija (jekk imwahhal) miżmum fil-pożizzjoni "mġhobbija" matul it-test kollu.
- 6.1.2. Fil-każ tas-sistemi tal-ibbrejkjar bl-arja kkompressata, il-livell inizjali ta' enerġija fl-apparat ta' hżin tat-trażmissjoni tal-enerġija għandu jkun ekwivalenti għal pressjoni ta' 800 kPa fir-ras tal-akkoppjar tal-linja tal-provvista tat-trejler.
- 6.1.3. B'veloċità inizjali tal-vettura ta' mhux inqas minn 30 km/h, il-brejkijiet għandhom jiġu applikati b'mod shiħ għal hin  $t = 15$  s, li matulu r-roti kollha għandhom jibqgħu taht il-kontroll tas-sistema antilokk. Matul dan it-test, il-provvista lill-apparat(i) ta' hżin ta' trażmissjoni tal-enerġija għandha tinqata'.

Jekk il-hin  $t = 15$  s ma jkunx jista' jitlesta f'fażi wahda ta' bbrejkjar, jistgħu jintużaw aktar fażijiet. Matul dawn il-fażijiet ma għandha tiġi fornuta l-ebda enerġija ġdida lill-apparat ta' hżin tat-trażmissjoni tal-enerġija u, mit-tieni fażi, irid jiġi kkunsidrat il-konsum ta' enerġija addizzjonali sabiex jimtlew l-attwaturi, eż. bil-proċedura tat-test li ġejja.

Il-pressjoni fil-kompartiment(i) ta' riżerva meta tinbeda l-ewwel fażi għandha tkun dik indikata fil-paragrafu 6.1.2 ta' dan l-anness. Fil-bidu tal-fażi(jiet) ta' wara, il-pressjoni fil-kompartiment(i) ta' riżerva wara l-applikazzjoni tal-brejkijiet m'għandhiex tkun inqas mill-pressjoni fil-kompartiment(i) ta' riżerva fit-tmiem tal-fażi preċedenti.

Fil-fażijiet suċċessivi, l-uniku hin li għandu jitqies huwa mill-punt li fih il-pressjoni fil-kompartiment(i) ta' riżerva tkun ugwali għal dik fit-tmiem tal-fażi preċedenti.

- 6.1.4. Fit-tmiem tal-ibbrejkjar, bil-vettura wieqfa, l-apparat ta' kontroll ta' bbrejkjar tas-servizz għandu jkun attwat għalkollox erba' darbiet. Waqt il-hames applikazzjoni, il-pressjoni fiċ-ċirkwit operattiv għandha tkun suffiċjenti sabiex tipprovi forza totali ta' bbrejkjar fil-periferija tar-roti li ma tkunx inqas minn 22,5 fil-mija tat-tagħbija massima stazzjonarja fuq ir-rotta u minghajr ma tikkawża applikazzjoni awtomatika ta' xi sistema tal-ibbrejkjar li ma tkunx taht il-kontroll tas-sistema antilokk.

<sup>(1)</sup>  $k_H$  u  $k_L$  huma mkejla kif definit fl-Appendiċi 2 ta' dan l-anness.

<sup>(2)</sup> "Forza shiha" tfisser il-forza massima stipulata fl-Anness 4 għal dan ir-Regolament għall-kategorija ta' vettura; tista' tintuża forza akbar jekk tkun meħtieġa sabiex tattiva s-sistema antilokk.

<sup>(3)</sup> Jekk il-koeffiċjent ta' aderenza tal-korsa tat-test ikun għoli wisq, u b'hekk is-sistema antilokk ma tithallix tiċċikla b'mod shiħ, it-test jista' jittwettag fuq wiċċ b'koeffiċjent ta' aderenza iktar baxx.

- 6.2. L-utilizzazzjoni tal-aderenza
- 6.2.1. Is-sistemi tal-ibbrejtkjar mghammra b'sistema antilokk ghandhom jitqiesu accettabbli meta l-kundizzjoni  $\epsilon \geq 0,75$  tkun issodisfata, fejn  $\epsilon$  tirrappreżenta l-aderenza utilizzata, kif definit fil-paragrafu 2 tal-Appendiċi 2 ta' dan l-anness. Din il-kundizzjoni ghandha tiġi verifikata bil-vettura mhux mghobbija, fuq triq dritta u bla inklinazzjoni b'wiċċ li jkollu koeffiċjent ta' aderenza tajjeb <sup>(1)</sup> <sup>(2)</sup>.
- 6.2.2. Sabiex jiġu eliminati l-effetti tat-temperaturi differenzjali tal-brejkijiet, huwa rakkomandat li  $z_{RAL}$  jiġi stabbilit qabel l-istabbiliment ta'  $k_R$ .
- 6.3. Verifiki addizzjonali
- 6.3.1. F'veloċitajiet oghla minn 15 km/h, ir-roti kkontrollati direttament minn sistema antilokk m'għandhomx jillokkjaw meta l-forza shiha <sup>(3)</sup> tkun applikata f'daqqa fuq l-apparat ta' kontroll tal-vettura tal-irmonk. Dan għandu jiġi ċċekkjat, fil-kundizzjonijiet preskritti fil-paragrafu 6.2 ta' dan l-anness, b'veloċitajiet inizjali ta' 40 km/h u 80 km/h.
- 6.3.2. Id-dispożizzjonijiet ta' dan il-paragrafu għandhom japplikaw biss għal trejlers mghammra bis-sistema antilokk tal-kategorija A. Meta r-roti tal-lemin u tax-xellug ikunu jinsabu fuq uċuħ li jipproduċu rati massimi differenti ta' bbrejkjar ( $z_{RALH}$  u  $z_{RALL}$ ), fejn:

$$\frac{z_{RALH}}{\epsilon_H} \geq 0,5 \text{ and } \frac{z_{RALH}}{z_{RALL}} \geq 2$$

ir-roti kkontrollati direttament ma għandhomx jillokkjaw meta l-forza shiha <sup>(3)</sup> tkun applikata f'daqqa fuq l-apparat ta' kontroll tal-vettura tal-irmonk f'veloċità ta' 50 km/h. Il-proporzjon  $z_{RALH}/z_{RALL}$  jista' jiġi aċċertat bil-proċedura li hemm fil-paragrafu 2 tal-Appendiċi 2 ta' dan l-anness jew billi jiġi kkalkulat il-proporzjon  $z_{RALH}/z_{RALL}$ . F'din il-kundizzjoni, il-vettura mhux mghobbija trid tissodisfa r-rata ta' bbrejkjar preskritta fl-Appendiċi 3 ta' dan l-anness. <sup>(2)</sup>

- 6.3.3. Meta l-veloċità tal-vettura tkun  $\geq 15$  km/h, ir-roti kkontrollati direttament jithallew jillokkjaw għal perjodi qosra, iżda f'veloċitajiet ta'  $< 15$  km/h huwa permissibbli kwalunkwe llokkjar. Ir-roti kkontrollati indirettament huma permissi li jillokkjaw fi kwalunkwe veloċità, iżda qatt m'għandha tiġi affettwata l-istabbiltà.

—

<sup>(1)</sup> Jekk il-koeffiċjent ta' aderenza tal-korsa tat-test ikun għoli wisq, u b'hekk is-sistema antilokk ma tithallix tiċċikla b'mod shih, it-test jista' jitwettaq fuq wiċċ b'koeffiċjent ta' aderenza iktar baxx.

<sup>(2)</sup> Fil-każ tat-trejlers mghammra b'apparat ta' detezzjoni tat-tagħbija fuq il-brejk, l-issettar tal-pressjoni tal-apparat jista' jjiżdied sabiex jiġi żgurat ciklar komplet.

<sup>(3)</sup> "Forza shiha" tfisser il-forza massima stipulata fl-Anness 4 għal dan ir-Regolament għall-kategorija ta' vettura; tista' tintuża forza akbar jekk tkun meħtieġa sabiex tattiva s-sistema antilokk.

## Appendiċi 1

## Simboli u definizzjonijiet

Simboli	Definizzjonijiet
E	Baži tar-roti
ER	Id-distanza bejn il-pern u ċ-ċentru tal-fus jew fusien tas-semirejlers (jew id-distanza bejn l-akkoppjar tal-izbarra tal-irmonk u ċ-ċentru tal-fus jew fusien ta' trejler b'fus ċentrali)
$\epsilon$	L-aderenza utilizzata tal-vettura: il-kwozjent tar-rata massima ta' bbrejkjar bis-sistema antilokk operattiva ( $z_{AL}$ ) u l-koeffiċjent tal-aderenza ( $k$ )
$\epsilon_i$	Il-valur $\epsilon$ imkejfel fuq il-fus $i$ (fil-każ ta' vettura motorizzata b'sistema antilokk tal-kategorija 3)
$\epsilon_H$	Il-valur $\epsilon$ fuq il-wiċċ b'aderenza għolja
$\epsilon_L$	Il-valur $\epsilon$ fuq il-wiċċ b'aderenza baxxa
F	Forza [N]
$F_{bR}$	Il-forza tal-ibbrejkjar tat-trejler bis-sistema antilokk mhux operattiva
$F_{bRmax}$	Il-valur massimu ta' $F_{bR}$
$F_{bRmaxi}$	il-valur ta' $F_{bRmax}$ bil-fus $i$ biss tat-trejler ibbrejkjat
$F_{bRAL}$	Il-forza tal-ibbrejkjar tat-trejler bis-sistema antilokk operattiva
$F_{Cnd}$	Ir-reazzjoni totali normali tal-wiċċ tat-triq fuq il-fusien bla brejkijiet u mhux motorizzati tal-kombinazzjoni tal-vettura f'kundizzjonijiet statiči
$F_{Cd}$	Ir-reazzjoni totali normali tal-wiċċ tat-triq fuq il-fusien bla brejkijiet u motorizzati tal-kombinazzjoni tal-vettura f'kundizzjonijiet statiči
$F_{dyn}$	Ir-reazzjoni normali tal-wiċċ tat-triq f'kundizzjonijiet dinamiċi bis-sistema antilokk operattiva
$F_{idyn}$	$F_{dyn}$ fuq il-fus $i$ fil-każ ta' vetturi motorizzati jew trejlers shah
$F_i$	Reazzjoni normali tal-wiċċ tat-triq fuq il-fus $i$ f'kundizzjonijiet statiči
$F_M$	Ir-reazzjoni statika totali normali tal-wiċċ tat-triq fuq ir-roti kollha ta' vettura motorizzata (tal-irmonk)
$F_{Mnd}^{(1)}$	Ir-reazzjoni statika totali normali tal-wiċċ tat-triq fuq il-fusien bla brejkijiet u mhux motorizzati tal-vettura motorizzata
$F_{Md}^{(1)}$	Ir-reazzjoni statika totali normali tal-wiċċ tat-triq fuq il-fusien bla brejkijiet u motorizzati tal-vettura motorizzata
$F_R$	Ir-reazzjoni statika totali normali tal-wiċċ tat-triq fuq ir-roti kollha tat-trejler
$F_{Rdyn}$	Ir-reazzjoni dinamika totali normali tal-wiċċ tat-triq fuq il-fus(ien) tas-semirejler jew tat-trejler b'fus ċentrali
$F_{WM}^{(1)}$	$0,01 F_{Mnd} + 0,015 F_{Md}$

Simboli	Definizzjonijiet
g	Aċċellerazzjoni minhabba l-gravità ( $9,81 \text{ m/s}^2$ )
h	L-gholi taċ-ċentru tal-gravità speċifikat mill-manifattur u maqbul mis-Servizz Tekniku li jwettaq it-test tal-approvazzjoni
$h_D$	L-gholi tal-izbarra tal-irmonk (punt tat-tqabbid fuq it-trejler)
$h_k$	L-gholi tan-naghla tal-akkoppjar (pern)
$h_R$	L-gholi taċ-ċentru tal-gravità tat-trejler
k	Il-koeffiċjent tal-aderenza bejn it-tajer u t-triq
$k_f$	Il-fattur-k ta' fus wiehed ta' quddiem
$k_H$	Il-valur-k stabbilit fuq il-wiċċ b'aderenza għolja
$k_i$	Il-valur-k stabbilit fuq il-fus i għal vettura b'sistema antilokk tal-kategorija 3
$k_L$	Il-valur-k stabbilit fuq il-wiċċ b'aderenza baxxa
$k_{lock}$	Il-valur tal-aderenza għal żliq ta' 100 fil-mija
$k_M$	Il-fattur-k tal-vettura motorizzata
$k_{peak}$	Il-valur massimu tal-kurva "aderenza kontra ż-żliq"
$k_r$	Il-fattur-k ta' fus wiehed ta' wara
$k_R$	Il-fattur-k tat-trejler
P	Il-massa tal-vettura individwali [kg]
R	Il-proporzjon ta' $k_{peak}$ ma' $k_{lock}$
t	Intervall ta' hin [s]
$t_m$	Il-valur medju ta' t
$t_{min}$	Il-valur minimu ta' t
z	Ir-rata tal-ibbrejkjar
$z_{AL}$	Ir-rata tal-ibbrejkjar z tal-vettura bis-sistema antilokk operattiva
$z_C$	Ir-rata tal-ibbrejkjar z tal-kombinazzjoni ta' vetturi, bit-trejler biss bil-brejkijiet u s-sistema antilokk tal-brejkijiet mhux operattiva
$z_{CAL}$	Ir-rata tal-ibbrejkjar z tal-kombinazzjoni ta' vetturi, bit-trejler biss bil-brejkijiet u s-sistema antilokk operattiva
$z_{Cmax}$	Il-valur massimu ta' $z_C$

Simboli	Definizzjonijiet
$z_{Cmaxi}$	Il-valur massimu ta' $z_C$ bil-fus i biss tat-trejler bil-brejkijiet
$z_m$	rata medja ta' bbrejkjar
$z_{max}$	Il-valur massimu ta' $z$
$z_{MALS}$	$z_{AL}$ tal-vettura motorizzata fuq "wiċċ maqsum"
$z_R$	Ir-rata tal-ibbrejkjar $z$ tat-trejler bis-sistema antilokk mhux operattiva
$z_{RAL}$	$z_{AL}$ tat-trejler miksub bl-ibbrejkjar tal-fusien kollha, il-vettura tal-irmonk bla brejkijiet u l-magna mhux in-granata
$z_{RALH}$	$z_{RAL}$ fuq il-wiċċ bil-koeffiċjent ta' aderenza għoli
$z_{RALL}$	$z_{RAL}$ fuq il-wiċċ bil-koeffiċjent ta' aderenza baxx
$z_{RALS}$	$z_{RAL}$ fuq il-wiċċ tat-triq maqsum
$z_{RH}$	$z_{RAL}$ fuq il-wiċċ bil-koeffiċjent ta' aderenza għoli
$z_{RL}$	$z_R$ fuq il-wiċċ bil-koeffiċjent ta' aderenza baxx
$z_{RHmax}$	Il-valur massimu ta' $z_{RH}$
$z_{RLmax}$	Il-valur massimu ta' $z_{RL}$
$z_{Rmax}$	Il-valur massimu ta' $z_R$

(<sup>1</sup>)  $F_{Mnd}$  u  $F_{Md}$  fil-każ ta' vetturi motorizzati b'żewġ fusien: dawn is-simboli jistgħu jiġu simplifikati għas-simboli  $F_i$  korrispondenti.

## Appendici 2

**L-utilizzazzjoni tal-aderenza**

## 1. METODU TA' KEJL GHALL-VETTURI MOTORIZZATI

## 1.1. Determinazzjoni tal-koeffiċjent ta' aderenza (k)

1.1.1. Il-koeffiċjent ta' aderenza (k) għandu jiġi stabbilit bhala kwozjent tal-forzi massimi ta' bbrejkjar minghajr ma jillokkjaw ir-roti u t-tagħbija dinamika li tikkorrispondi fuq il-fus tkun ibbrejkjata.

1.1.2. Il-bbrejkijiet għandhom jiġu applikati fuq fus wiehed biss tal-vettura fit-test, b'velocità inizjali ta' 50 km/h. Il-forzi tal-ibbrejkjar għandhom ikunu distribwiti bejn ir-roti tal-fus sabiex tintlaħaq l-aqwa prestazzjoni. Is-sistema antilokk għandha tkun skonnessa, jew mhux operattiva, bejn 40 km/h u 20 km/h.

1.1.3. Għandhom isiru numru ta' testijiet f'inkrementi ta' pressjoni tal-linja biex tiġi stabbilita r-rata massima ta' bbrejkjar tal-vettura ( $z_{max}$ ). Matul kull test, għandha tinzamm forza kostanti ta' input u r-rata ta' bbrejkjar għandha tkun determinata b'referenza għall-ħin meħud (t) biex il-velocità titnaqqas minn 40 km/h għal 20 km/h bl-użu tal-formula:

$$z = \frac{0,566}{t}$$

$z_{max}$  hu l-valur massimu ta' z; t huwa f'sekondi.

1.1.3.1. L-illokkjar tar-roti jista' jseħh taht 20 km/h.

1.1.3.2. Billi tibda mill-valur minimu mkejjel ta' t, imsejjah  $t_{min}$ , imbagħad aghzel tliet valuri ta' t bejn  $t_{min}$  u  $1,05 t_{min}$  u kkalkula l-valur aritmetiku medju tagħhom  $t_m$ , imbagħad ikkalkula:

$$z_m = \frac{0,566}{t_m}$$

Jekk jintwera li għal raġunijiet prattiċi, it-tliet valuri definiti hawn fuq ma jkunux jistgħu jinkisbu, f'dak il-każ jista' jintuża l-ħin minimu  $t_{min}$ . Madankollu, xorta għandhom japplikaw ir-rekwiżiti tal-paragrafu 1.3.

1.1.4. Il-forzi ta' bbrejkjar għandhom jiġu kkalkolati mir-rata ta' bbrejkjar imkejla u mir-reżistenza tad-dawrien tal-fus (ien) mhux ibbrejkjat(i) li hija ugwali għal 0,015 u 0,010 tat-tagħbija tal-fus statiku għal fus motorizzat u fus mhux motorizzat, rispettivament.

1.1.5. It-tagħbija dinamika fuq il-fus għandha tkun dik mogħtija mill-formuli fl-Anness 10 ta' dan ir-Regolament.

1.1.6. Il-valur ta' k għandu jitqarreb għall-eqreb numru bi tliet postijiet decimali.

1.1.7. Imbagħad, it-test jiġi ripetut għall-fus(ien) l-oħrajn kif definit fil-paragrafi 1.1.1 sa 1.1.6 hawn fuq (għall-eżenzjonijiet ara l-paragrafi 1.4 u 1.5 hawn taht).

1.1.8. Perezempju, fil-każ tal-vettura rear-wheel drive b'żewġ fusien, bil-fus ta' quddiem (1) ibbrejkjat, il-koeffiċjent tal-aderenza (k) jingħata bi:

$$k_f = \frac{z_m \cdot P \cdot g - 0,015 \cdot F_2}{F_1 + \frac{h}{E} \cdot z_m \cdot P \cdot g}$$

1.1.9. Koeffiċjent wiehed jiġi stabbilit għall-fus ta' quddiem  $k_f$  u wiehed għall-fus ta' wara  $k_r$ .

1.2. Determinazzjoni tal-aderenza utilizzata ( $\epsilon$ )

1.2.1. L-aderenza utilizzata ( $\epsilon$ ) hija definita bħala l-kwozjent tar-rata massima ta' bbrejkjar bis-sistema antilokk operattiva ( $z_{AL}$ ) u l-koeffiċjent tal-aderenza ( $k_M$ ) jiġifieri:

$$\epsilon = \frac{z_{AL}}{k_M}$$

1.2.2. Minn velocità inizjali tal-vettura ta' 55 km/h, ir-rata massima ta' bbrejkjar ( $z_{AL}$ ) għandha titkejjel b'ciklar komplet tas-sistema antilokk u bbażata fuq il-valur medju ta' tliet testijiet, bħal fil-paragrafu 1.1.3 ta' dan l-appendiċi, billi jintuza l-hin mehud sabiex il-velocità tinzel minn 45 km/h għal 15 km/h, skont il-formula li ġejja:

$$z_{AL} = \frac{0,849}{t_m}$$

1.2.3. Il-koeffiċjent tal-aderenza  $k_M$  għandu jiġi stabbilit permezz ta' użin bit-tagħbijiet dinamici fuq il-fus.

$$k_M = \frac{k_f \cdot F_{fdyn} + k_r \cdot F_{rdyn}}{P \cdot g}$$

Fejn:

$$F_{fdyn} = F_f + \frac{h}{E} \cdot z_{AL} \cdot P \cdot g$$

$$F_{rdyn} = F_r - \frac{h}{E} \cdot z_{AL} \cdot P \cdot g$$

1.2.4. Il-valur ta'  $\epsilon$  għandu jitqarreb għal numru b'żewġ pożizzjonijiet decimali.

1.2.5. Fil-każ ta' vettura mġhammra b'sistema antilokk tal-kategorija 1 jew 2, il-valur ta'  $z_{AL}$  ikun ibbażat fuq il-vettura shiha, bis-sistema antilokk operattiva, u l-aderenza utilizzata ( $\epsilon$ ) tingħata bl-istess formola kkwotata fil-paragrafu 1.2.1 ta' dan l-appendiċi.

1.2.6. Fil-każ ta' vettura mġhammra b'sistema antilokk tal-kategorija 3, il-valur ta'  $z_{AL}$  jitkejjel fuq kull fus li għandu għall-inqas rota waħda kkontrollata direttament. Eżempju, għal vettura b'żewġ fusien b'sistema ta' antilokk li taġixxi biss fuq il-fus ta' wara (2), l-aderenza utilizzata ( $\epsilon$ ) tingħata bi:

$$\epsilon_2 = \frac{z_{AL} \cdot P \cdot g - 0,010 \cdot F_1}{k_2 \left( F_2 - \frac{h}{E} \cdot z_{AL} \cdot P \cdot g \right)}$$

Dan il-kalkolu għandu jsir għal kull fus li għandu għall-inqas rota kontrollata direttament waħda.

1.3. Jekk  $\epsilon > 1,00$ , il-kejl tal-koeffiċjenti tal-aderenza għandu jiġi ripetut. Hija aċċettata tolleranza ta' 10 %.

1.4. Għal vetturi motorizzati mġhammra bi tliet fusien, kwalunkwe fus li jkun interkonness permezz tal-komponenti ta' sospensjoni u li għalhekk jirreagixxi għat-trasferiment tal-piż waqt l-ibbrejkjar, jew permezz tat-trażmissjoni, jista' ma jitqies biex jiġi determinat il-valur k għall-vettura <sup>(1)</sup>.

<sup>(1)</sup> Sakemm jintlaħaq qbil fuq proċedura uniformi ta' ttestjar, il-vetturi b'izjed minn tliet fusien se jkunu suġġetti għal konsultazzjoni mas-Servizz Tekniku.

- 1.5. Ghall-vetturi tal-kategoriji  $N_2$  u  $N_3$  b'distanza bejn il-fusien ta' inqas minn 3,80 m u  $b'h/E > 0,25$  mhux se jiġi stabbilit il-koeffiċjent tal-aderenza għall-fus ta' wara.
- 1.5.1. F'dak il-każ, l-aderenza utilizzata ( $\epsilon$ ) hija definita bhala l-kwozjent tar-rata massima ta' bbrejtkjar bis-sistema antilokk operattiva ( $z_{AL}$ ) u l-koeffiċjent tal-aderenza ( $k_f$ ) i.e.

$$\epsilon = \frac{z_{AL}}{k_f}$$

## 2. METODU TA' KEJL GHAT-TREJLERS

### 2.1. Ġenerali

- 2.1.1. Il-koeffiċjent ta' aderenza ( $k$ ) għandu jiġi stabbilit bhala kwozjent tal-forzi massimi ta' bbrejtkjar minghajr ma jillokkjaw ir-roti u t-tagħbija dinamika li tikkorrispondi fuq il-fus tkun ibbrejtkjata.
- 2.1.2. Il-brekijiet għandhom jiġu applikati fuq fus wiehed biss tat-trejler fit-test, b'velocità inizjali ta' 50 km/h. Il-forzi tal-ibbrejtkjar għandhom ikunu distribwiti bejn ir-roti tal-fus sabiex tintlaħaq l-aqwa prestazzjoni. Is-sistema antilokk għandha tkun skonnettjata jew mhux operattiva, bejn 40 km/h u 20 km/h.
- 2.1.3. Għandhom isiru numru ta' testijiet f'inkrementi tal-pressjoni tal-linja sabiex tiġi determinata r-rata massima ta' bbrejtkjar tal-kombinazzjoni tal-vettura ( $z_{Cmax}$ ) bit-trejler biss ibbrejtkjat. Matul kull test, għandha tinżamm forza kostanti ta' input u r-rata ta' bbrejtkjar għandha tkun determinata b'referenza għall-hin mehud ( $t$ ) biex il-velocità titnaqqas minn 40 km/h għal 20 km/h bl-użu tal-formula:

$$z_C = \frac{0,566}{t_m}$$

- 2.1.3.1. L-illokkjar tar-roti jista' jsehh taht 20 km/h.
- 2.1.3.2. Billi tibda mill-valur minimu mkejjel ta'  $t$ , imsejjah  $t_{min}$ , imbagħad aghzel tliet valuri ta'  $t$  bejn  $t_{min}$  u  $1,05 t_{min}$  u kkalkula l-valur aritmetiku medju tagħhom  $t_m$ , imbagħad ikkalkula:

$$z_{Cmax} = \frac{0,566}{t_m}$$

Jekk jintwera li għal raġunijiet prattiċi, it-tliet valuri definiti hawn fuq ma jkunux jistgħu jinkisbu, f'dak il-każ jista' jintuża l-hin minimu  $t_{min}$ .

- 2.1.4. L-aderenza utilizzata ( $\epsilon$ ) għandha tkun kalkolata permezz tal-formula:

$$\epsilon = \frac{z_{RAL}}{k_R}$$

Il-valur  $k$  irid jiġi stabbilit skont il-paragrafu 2.2.3 ta' dan l-Appendiċi għat-trejlers shah jew il-paragrafu 2.3.1 ta' dan l-Appendiċi għas-semirejlers, rispettivament.

- 2.1.5. Jekk  $\epsilon > 1,00$ , il-kejl tal-koeffiċjenti tal-aderenza għandu jiġi ripetut. Hija aċċettata tolleranza ta' 10 %.
- 2.1.6. Ir-rata massima ta' bbrejtkjar ( $z_{RAL}$ ) għandha titkejjel b'ciklar komplet tas-sistema antilokk tal-brekijiet u l-vettura tal-irmonk mhux ibbrejtkjata, abbażi tal-valur medju ta' tliet testijiet, bhal fil-paragrafu 2.1.3 ta' dan l-appendiċi.



## 2.2. Trejljers shah

- 2.2.1. Il-kejl ta' k (bis-sistema antilokk skonnnettjata, jew mhux operattiva, bejn 40 km/h u 20 km/h) isir għall-fusien ta' quddiem u ta' wara.

Għal fus wiehed ta' quddiem i:

$$F_{bRmaxi} = z_{Cmaxi}(F_M + F_R) - 0,01 F_{Cnd} - 0,015 F_{Cd}$$

$$F_{idyn} = F_i + \frac{z_{Cmaxi}(F_M \cdot h_D + g \cdot P \cdot h_R) - F_{WM} \cdot h_D}{E}$$

Għal fus wiehed ta' wara i:

$$F_{bRmaxi} = z_{Cmaxi} \cdot (F_M + F_R) - 0,01 F_{Cnd} - 0,015 F_{Cd}$$

$$F_{idyn} = F_i - \frac{z_{Cmaxi}(F_M \cdot h_D + g \cdot P \cdot h_R) - F_{WM} \cdot h_D}{E}$$

- 2.2.2. Il-valuri ta'
- $k_f$
- u
- $k_r$
- jitqarrbu għall-eqreb numru bi tliet postijiet deċimali.

$$k_r = \frac{F_{bRmaxi}}{F_{idyn}}$$

- 2.2.3. Il-koeffiċjent tal-aderenza
- $k_R$
- għandu jiġi determinat b'mod proporzjonali skont it-tagħbijiet dinamiċi fuq il-fus.

$$k_R = \frac{k_f \cdot F_{idyn} + k_r \cdot F_{rdyn}}{P \cdot g}$$

- 2.2.4. Il-kejl ta'
- $z_{RAL}$
- (bis-sistema antilokk operattiva)

$$z_{RAL} = \frac{z_{CAL} \cdot (F_M + F_R) - 0,01 F_{Cnd} - 0,015 F_{Cd}}{F_R}$$

$z_{RAL}$  għandu jiġi determinat fuq wiċċ b'koeffiċjent għoli ta' aderenza u, għal vetturi b'sistema antilokk tal-kategorija A, anki fuq wiċċ b'koeffiċjent baxx ta' aderenza.

## 2.3. Semitrejljers u trejljers bil-fus ċentrali

- 2.3.1. Il-kejl ta' k (bis-sistema antilokk skonnnettjata jew mhux operattiva, bejn 40 km/h u 20 km/h) għandu jsir bir-roti mwahhla fuq fus wiehed biss, ir-roti tal-fus(ien) l-oħra jkunu mnehhija.

$$F_{bRmax} = z_{Cmax}(F_M + F_R) - F_{WM}$$

$$F_{Rdyn} = F_R - \frac{F_{bRmax} \cdot h_K + z_{Cmax} \cdot g \cdot P \cdot (h_R - h_K)}{E_R}$$

$$k = \frac{F_{bRmax}}{F_{Rdyn}}$$

2.3.2. Il-kejl ta'  $z_{RAL}$  (bis-sistema antilokk operattiva) għandu jsir bir-roti kollha mwahhla.

$$F_{bRAL} = z_{CAL} \cdot (F_M + F_R) - F_{WM}$$

$$F_{Rdyn} = F_R - \frac{F_{bRAL} \cdot h_K + z_{CAL} \cdot g \cdot P \cdot (h_R - h_K)}{E_R}$$

$$z_{RAL} = \frac{F_{bRAL}}{F_{Rdyn}}$$

$z_{RAL}$  għandu jiġi determinat fuq wiċċ b'koeffiċjent għoli ta' aderenza u, għal vetturi b'sistema antilokk tal-kategorija A, anki fuq wiċċ b'koeffiċjent baxx ta' aderenza.

—

## Appendiċi 3

**Il-prestazzjoni fuq uċuħ b'aderenza differenti**

## 1. VETTURI MOTORIZZATI

1.1. Ir-rata ta' bbrejtkjar preskritta li hemm referenza għaliha fil-paragrafu 5.3.5 ta' dan l-anness tista' tiġi kkalkolata b'referenza għall-koeffiċjent imkejjeġ ta' aderenza taż-żewġ uċuħ li fuqhom isir dan it-test. Dawn iż-żewġ uċuħ għandhom jissodisfaw il-kundizzjonijiet preskritti fil-paragrafu 5.3.4 ta' dan l-anness.

1.2. Il-koeffiċjent ta' aderenza ( $k_H$  u  $k_L$ ) tal-uċuħ ta' aderenza għolja u baxxa, rispettivament, għandu jiġi ddeterminat skont id-dispożizzjonijiet tal-paragrafu 1.1 tal-Appendiċi 2 ta' dan l-anness.

1.3. Ir-rata tal-ibbrejtkjar ( $z_{MALS}$ ) għal vetturi motorizzati mġħobbija għandha tkun:

$$z_{MALS} \geq 0,75 \frac{4k_L + k_H}{5} \text{ u } z_{MALS} \geq k_L$$

## 2. TREJLERS

2.1. Ir-rata tal-ibbrejtkjar imsemmija fil-paragrafu 6.3.2 ta' dan l-anness tista' tiġi kkalkolata b'referenza għar-rati tal-ibbrejtkjar imkejjeġ  $z_{RALH}$  and  $z_{RALL}$  fuq iż-żewġ uċuħ li fuqhom jitwettaq it-test bis-sistema antilokk operattiva. Dawn iż-żewġ uċuħ għandhom jissodisfaw il-kundizzjonijiet preskritti fil-paragrafu 6.3.2 ta' dan l-anness.

2.2. Ir-rata tal-ibbrejtkjar  $z_{RALS}$  għandha tkun:

$$z_{RALS} \geq \frac{0,75}{\epsilon_H} \cdot \frac{4z_{RALL} + z_{RALH}}{5}$$

kif ukoll

$$z_{RALS} > \frac{z_{RALL}}{\epsilon_H}$$

Jekk  $\epsilon_H > 0,95$ , uża  $\epsilon_H = 0,95$

## Appendiċi 4

**Il-metodu tal-għażla tal-uċuħ b'aderenza baxxa**

1. Id-dettalji tal-koeffiċjent ta' aderenza tal-wiċċ magħżul, kif definit fil-paragrafu 5.1.1.2 ta' dan l-anness, għandhom jinghataw lis-Servizz Tekniku.
- 1.1. Din l-informazzjoni għandha tinkludi kurva tal-koeffiċjent ta' aderenza versus iż-żliq (żliq minn 0 sa 100 fil-mija) għal veloċità ta' madwar 40 km/h <sup>(1)</sup>.
- 1.1.1. Il-valur massimu tal-kurva jirrappreżenta  $k_{peak}$  u l-valur fi żliq ta' 100 fil-mija għandu jirrappreżenta  $k_{lock}$ .
- 1.1.2. Il-proporzjon R għandu jiġi determinat bhala l-kwozjent tal- $k_{peak}$  u  $k_{lock}$ .

$$R = \frac{k_{peak}}{k_{lock}}$$

- 1.1.3. Il-valur ta' R għandu jitqarreb għall-eqreb numru b'post decimali wiehed.
- 1.1.4. Il-wiċċ li jintuża jrid ikollu proporzjon R bejn 1,0 u 2,0 <sup>(2)</sup>.
2. Qabel it-testijiet, is-Servizz Tekniku għandu jiżgura li l-wiċċ magħżul jissodisfa r-rekwiżiti speċifikati u għandu jiġi infurmat b'dan li ġej:
  - (a) Il-metodu tat-test sabiex jiġi ddeterminat R;
  - (b) It-tip ta' vettura (vettura motorizzata, trejler, ...);
  - (c) It-tagħbija fuq il-fus u t-tajers (iridu jiġu ttestjati tagħbijiet differenti u tajers differenti u r-riżultati jintwerew lis-Servizz Tekniku li jiddeciedi jekk humiex rappreżentattivi għall-vettura li trid tiġi approvata).
- 2.1. Il-valur ta' R għandu jissemma' fir-rapport tat-test.

Il-kalibrar tal-wiċċ għandu jsir għall-inqas darba fis-sena b'vettura rappreżentattiva biex tiġi vverifikata l-istabbiltà ta' R.

<sup>(1)</sup> Sakemm tiġi stabbilita proċedura tat-test uniformi għad-determinazzjoni tal-kurva tal-aderenza għal vetturi b'massa massima li taqbeż it-3,5 tunnelli, tista' tintuża l-kurva stabbilita għall-karozzi tal-passiġġieri. F'dan il-każ, għal tali vetturi, il-proporzjon  $k_{peak}$  ma'  $k_{lock}$  għandu jiġi stabbilit billi jintuża valur ta'  $k_{peak}$  kif definit fl-Appendiċi 2 ta' dan l-anness. Bil-kunsens tas-Servizz Tekniku, il-koeffiċjent tal-aderenza deskritt f'dan il-paragrafu jista' jiġi determinat b'metodu iehor bil-kundizzjoni li tintwera l-ekwivalenza tal-valuri ta'  $k_{peak}$  u  $k_{lock}$ .

<sup>(2)</sup> Sakemm tali uċuħ tat-test isiru disponibbli b'mod ġenerali, huwa aċċettabbli proporzjon R sa 2,5, sugġett għal diskussjoni mas-Servizz Tekniku.

## ANNEX 14

**KUNDIZZJONIJIET TAT-TEST GĦAL TREJLERS B'SISTEMI TAL-IBBREJKJAR ELETTRIKU**

## 1. GENERALI

- 1.1. Għall-għanijiet tad-dispożizzjonijiet li ġejjin, is-sistemi tal-ibbrejkjar elettriku huma sistemi ta' bbrejkjar tas-servizz li jikkonsistu f'apparat ta' kontroll, apparat ta' trażmissjoni elettromekkanika, u brejkijiet ta' frizzjoni. L-apparat ta' kontroll elettriku li jirregola l-vultaġġ għat-trejler għandu jkun jinsab fuq it-trejler.
- 1.2. L-enerġija elettrika meħtieġa għas-sistema tal-ibbrejkjar elettriku hija fornuta lit-trejler mill-vettura tal-irmonk.
- 1.3. Sistemi ta' bbrejkjar elettriku għandhom jiġu attwati billi tiġi operata s-sistema tal-ibbrejkjar tas-servizz tal-vettura tal-irmonk.
- 1.4. Ir-rating tal-vultaġġ nominali għandu jkun 12 V.
- 1.5. Il-konsum massimu tal-kurrenti m'għandux ikun aktar minn 15 A.
- 1.6. Il-konnessjoni elettrika tas-sistema tal-ibbrejkjar elettriku tal-vettura motorizzata għandha ssir permezz ta' konnessjoni speċjali tat-tip plug u socket li tikkorrispondi għal ... <sup>(1)</sup> li l-plug tagħha ma għandux ikun kompatibbli mas-sockets tal-apparat tad-dawl tal-vettura. Il-plug flimkien mal-kejbil għandhom ikunu jinsabu fuq it-trejler.

## 2. KUNDIZZJONIJIET LI JIRRIGWARDAW IT-TREJLER

- 2.1. Jekk hemm batterija fuq it-trejler alimentata mill-provvista tal-elettriku tal-vettura tal-irmonk, din għandha tkun separata mil-linja ta' provvista tagħha matul l-ibbrejkjar ta' servizz tat-trejler.
- 2.2. Bi trejlers li l-massa mhux mgħobbija tagħhom tkun inqas minn 75 fil-mija tal-massa massima tagħhom, il-forza ta' bbrejkjar għandha tkun regolata awtomatikament bhala funzjoni tal-kundizzjoni tat-tagħbija tat-trejler.
- 2.3. Is-sistemi tal-ibbrejkjar elettriku jridu jkunu tali li meta l-vultaġġ fil-linji ta' konnessjoni jitnaqqas għal valur ta' 7 V, jinżamm effett ta' bbrejkjar ta' 20 fil-mija tat-(total ta') tagħbija(ijiet) massimi stazzjonarji fuq il-fus.
- 2.4. Apparati ta' kontroll għar-regolazzjoni tal-forza ta' bbrejkjar, li jirreaġixxu għall-inklinazzjoni fid-direzzjoni tal-ivvjaġġar (pendulu, sistema ta' massa u molla, swiċċ tal-inerzja bil-likwidu) għandhom, jekk it-trejler ikollu aktar minn fus wiehed u apparat ta' rmonk agġustabbli vertikament, jitwählhu max-xażi. Fil-każ ta' trejlers ta' fus singolu u trejlers b'fusien akkoppjati mill-qrib, fejn il-firxa tal-fus hija inqas minn metru, dawn l-apparati ta' kontroll għandhom ikunu mgħammra b'mekkanizmu li jindika l-pożizzjoni orizzontali tiegħu (eż. invell) u għandhom ikunu agġustabbli manwalment biex jippermettu li l-mekkanizmu jkun stabbilit fil-pjan orizzontali flinja mad-direzzjoni tal-ivvjaġġar tal-vettura.
- 2.5. Ir-relay għall-attwazzjoni tal-kurrent tal-ibbrejkjar skont il-paragrafu 5.2.1.19.2 ta' dan ir-Regolament, li huwa kkonnettjat mal-linja tal-attwazzjoni, għandu jkun jinsab fuq it-trejler.
- 2.6. Għandu jkun ipprovdut socket finta għall-plug.
- 2.7. Għandha tkun ipprovduta bozza indikattiva fl-apparat ta' kontroll, li tixghel f'kull applikazzjoni tal-brejk u li tindika l-funzjonament korrett tas-sistema tal-ibbrejkjar elettriku tat-trejler.

## 3. IL-PRESTAZZJONI

- 3.1. Is-sistemi ta' bbrejkjar elettriku għandhom jirrispondu f'decellarazzjoni tal-kombinazzjoni tat-trattur/trejler ta' mhux aktar minn 0,4 m/s<sup>2</sup>.
- 3.2. L-effett tal-ibbrejkjar jista' jibda b'forza inizjali ta' bbrejkjar, li m'għandhiex tkun akbar minn 10 fil-mija tat-(total tat-) tagħbija(ijiet) massimi weqfin fuq il-fus jew oghla minn 13 fil-mija tat-(total tat-) tagħbija(ijiet) weqfin fuq il-fus tat-trejler mhux mgħobbi.

<sup>(1)</sup> Qiegħda tiġi studjata. Sakemm il-karatteristiki ta' din il-konnessjoni speċjali ma jkunux ġew stabbiliti, it-tip li għandu jintuza jiġi indikat mill-Awtorità Nazzjonali tal-Approvazzjoni tat-tip.

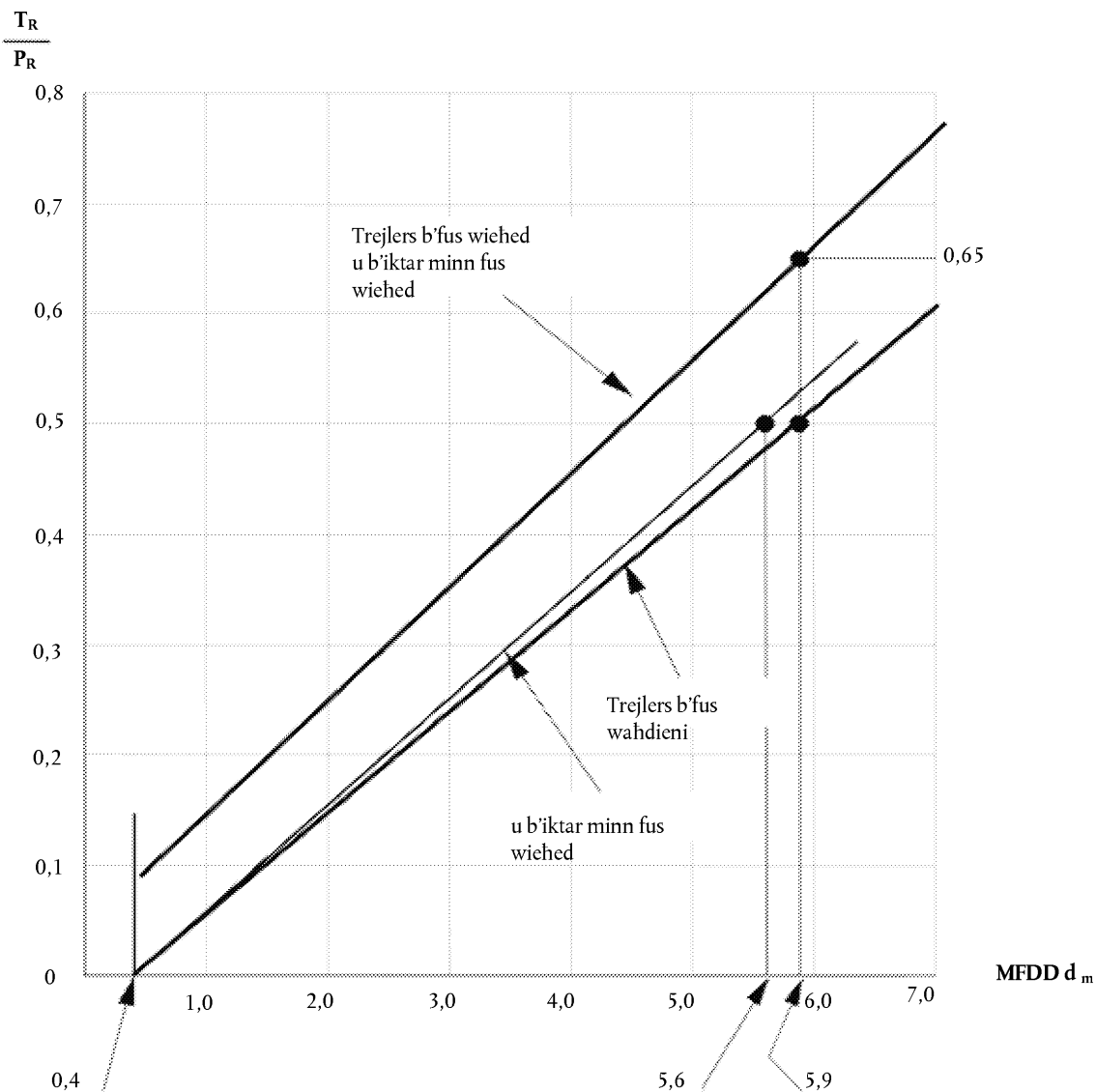
- 3.3. Il-forzi ta' bbrejkjar jistgħu jiżdiedu wkoll f'passi. F'livelli oghla tal-forzi ta' bbrejkjar minn dawk imsemmija fil-paragrafu 3.2 ta' dan l-anness, dawn il-passi m'għandhomx ikunu oghla minn 6 fil-mija tat-(total tat-) tagħbija(ijiet) massimi weqfin fuq il-fus jew oghla minn 8 fil-mija tat-(total tat-) tagħbija(ijiet) weqfin fuq il-fus tat-trejler mhux mgħobbi.

Madankollu, fil-każ ta' trejlers b'fus wiehed li jkollhom massa massima li ma taqbiżx il-1.5 tunnelli, l-ewwel pass m'għandux jaqbeż is-7 fil-mija tat-(total tat-) tagħbija(ijiet) massimi weqfin fuq il-fus tat-trejler. Hija permessa żieda ta' 1 fil-mija f'dan il-valur għall-passi suċċessivi (eżempju: l-ewwel pass 7 fil-mija, it-tieni pass 8 fil-mija, it-tielet pass 9 fil-mija, eċċ.; kwalunkwe pass ulterjuri m'għandux jaqbeż l-10 fil-mija). Għall-iskop ta' dawn id-dispożizzjonijiet trejler b'żewġ fusien li għandu bażi tar-roti iqsar minn metru jkun meqjus bhala trejler b' fus wiehed.

- 3.4. Il-forza ta' bbrejkjar preskritta tat-trejler ta' għall-inqas 50 % tat-tagħbija massima totali tal-fus għandha tinkiseb — b'massa massima — fil-każ ta' deċellerezzjoni medja żviluppata għalkollox tal-kombinazzjoni tat-trattur/trejler ta' mhux aktar minn  $5,9 \text{ m/s}^2$  bi trejlers ta' fus singolu u ta' mhux aktar minn  $5,6 \text{ m/s}^2$  bi trejlers ta' aktar minn fus wiehed. It-trejlers b'fusien akkoppjati mill-qrib, fejn il-firxa tal-fus hija inqas minn metru huma kkunsidrati wkoll bhala trejlers ta' fus wiehed fit-tifsira ta' din id-dispożizzjoni. Barra minn hekk, il-limiti kif definiti fl-appendiċi ta' dan l-anness għandhom jitharsu. Jekk il-forza ta' bbrejkjar hija regolata f'passi, dawn għandhom ikunu fil-medda murija fl-Appendiċi ta' dan l-anness.
- 3.5. It-test għandu jsir b'veloċità inizjali ta' 60 km/h.
- 3.6. Għandu jiġi pprovdut ibbrejkjar awtomatiku tat-trejler skont il-kundizzjonijiet tal-paragrafu 5.2.2.9 ta' dan ir-Regolament. Jekk din l-azzjoni ta' bbrejkjar awtomatiku tirrikjedi enerġija elettrika, għandha tintlahaq forza ta' bbrejkjar tat-trejler ta' għall-inqas 25 fil-mija tat-tagħbija massima tal-fus totali għal għall-inqas 15-il minuta biex tissodisfa l-kundizzjonijiet imsemmija hawn fuq.
-

## Appendiċi

**Kompatibbiltà tar-rata ta' ibbrejkar tat-trejler u d-deċellerazzjoni medja żviluppata kompletament tal-kombinazzjoni tat-trattur/trejler (it-trejler mgħobbi u mhux mgħobbi)**



## Noti:

1. Il-limiti indikati fid-dijagramma jirreferu għal trejler mgħobbi u mhux mgħobbi. Meta l-massa mhux mgħobbija tat-trejler taqbeż il-75 fil-mija tal-massa massima tagħha, il-limiti għandhom jiġu applikati biss għall-kundizzjonijiet "mgħobbija".
2. Il-limiti indikati fid-dijagramma ma jaffettwawx id-dispożizzjonijiet ta' dan l-anness rigward il-prestazzjonijiet minimi meħtieġa ta' bbrejkar. Madankollu, jekk il-prestazzjonijiet tal-ibbrejkar li jinkisbu waqt it-test — skont id-dispożizzjonijiet indikati fil-paragrafu 3.4 ta' dan l-anness — ikunu akbar minn dawk meħtieġa, il-prestazzjonijiet imsemmija m'għandhomx jaqbzū l-limiti indikati fid-dijagramma li ġejja.

$T_R$  = it-total tal-forzi ta' bbrejkar fil-periferija tar-roti kollha ta' trejler.

$P_R$  = reazzjoni statika normali totali tal-wieċ tat-triq fuq ir-roti ta' trejler.

$D_m$  = deċellerazzjoni medja żviluppata għalkollox tal-kombinazzjoni ta' trattur/trejler.

## ANNEX 15

**IL-METODU TAT-TEST BID-DINAMOMETRU TAL-INERZJA GĦALL-FIRRODI TAL-BREJKIJET**

## 1. GENERALI

- 1.1. Il-proċedura deskritta f'dan l-anness tista' tiġi applikata fil-każ ta' modifika tat-tip ta' vettura li tirriżulta mit-twaħħil tal-firrodi ta' tip ieħor għall-vetturi li ġew approvati skont dan ir-Regolament.
- 1.2. It-tipi alternattivi ta' firrodi tal-brejk għandhom jiġu kkontrollati billi l-prestazzjoni tagħhom titqabbel ma' dik miksuba mil-firrodi tal-brejk li bihom il-vettura kienet mghammra fil-mument tal-approvazzjoni u li jikkonformaw mal-komponenti identifikati fid-dokument ta' informazzjoni rilevanti, li mudell tiegħu jinsab fl-Anness 2 ta' dan ir-Regolament.
- 1.3. Is-Servizz Tekniku responsabbli għat-tweqqif tat-testijiet tal-approvazzjoni jista' fid-diskrezzjoni tiegħu jehtieg paragun tal-prestazzjoni tal-firrodi tal-brejk li għandu jsir skont id-dispożizzjonijiet rilevanti li hemm fl-Anness 4 għal dan ir-Regolament.
- 1.4. L-applikazzjoni għall-approvazzjoni b'paragun għandha ssir mill-manifattur tal-vettura jew mir-rappreżentant tiegħu akkreditat b'mod xieraq.
- 1.5. Fil-kuntest ta' dan l-anness, "vettura" tfisser il-vettura approvata għat-tip skont dan ir-Regolament u li għaliha huwa mitlub li l-paragun jitqies sodisfacenti.

## 2. APPARAT TAT-TEST

## 2.1. Għat-testijiet għandu jintuza dinamometru li jkollu l-karatteristiki li ġejjin:

- 2.1.1. Irid ikun kapaċi I jiġġenera l-inerzja meħtieġa mill-paragrafu 3.1 ta' dan l-anness, u jkollu l-kapaċità li jissodisfa r-rekwiżiti preskritti mill-paragrafi 1.5, 1.6 u 1.7 tal-Anness 4 għal dan ir-Regolament fir-rigward tat-testijiet tat-Tip I, tat-Tip II u tat-Tip III.
- 2.1.2. Il-brejkijiet imwaħħla għandhom ikunu identiċi ma' dawk tat-tip ta' vettura oriġinali kkonċernata.
- 2.1.3. It-tkessih bl-arja, jekk disponibbli, għandu jkun skont il-paragrafu 3.4 ta' dan l-anness.
- 2.1.4. L-istrumentazzjoni għat-test għandha tkun kapaċi li tipprovdi għall-inqas id-dejta li ġejja:
  - 2.1.4.1. Irrekordjar kontinwu tal-veloċità rotazzjonali tad-diska jew tat-tanbur;
  - 2.1.4.2. Numru ta' revoluzzjonijiet magħmula matul waqfa, b'rizoluzzjoni ta' mhux akbar minn wiehed minn tmienja ta' revoluzzjoni;
  - 2.1.4.3. Il-ħin tal-waqfien;
  - 2.1.4.4. Irrekordjar kontinwu tat-temperatura mkejla fiċ-ċentru tal-mogħdija milhuqa mil-firrodu jew fiċ-ċentru tal-hxuna tad-diska jew tat-tanbur jew firrodu;
  - 2.1.4.5. Irrekordjar kontinwu tal-pressjoni jew forza tal-linja tal-kontroll tal-applikazzjoni tal-brejk;
  - 2.1.4.6. Irrekordjar kontinwu tat-torque tal-output mill-brejk.

## 3. KUNDIZZJONIJET TAT-TEST

- 3.1. Id-dinamometru għandu jitqiegħed l-aktar viċin possibbli, b'tolleranza ta'  $\pm 5\%$ , għall-inerzja rotazzjonali ekwivalenti għal dik il-parti tal-inerzja totali tal-vettura brejkjata bir-rotax korrispondenti, skont il-formula li ġejja:

$$I = MR^2$$



Fejn:

$I$  = inerzja rotazzjonali [ $\text{kg} \times \text{m}^2$ ],

$R$  = raġġ tad-dawrien dinamiku tat-tajer [m],

$M$  = dik il-parti tal-massa massima tal-vettura bbrejkjata mir-rotta/i korrispondenti. Fil-każ ta' dinamometru b'tarf wiehed, din il-parti għandha tiġi kkalkulata mid-distribuzzjoni tal-ibbrejkjar tad-disinn fil-każ ta' vetturi tal-kategoriji  $M_2$ ,  $M_3$  u  $N$  meta d-deċellerazzjoni tkun tikkorrispondi mal-valur xieraq mogħti fil-paragrafu 2.1 tal-Anness 4 ta' dan ir-Regolament; fil-każ ta' vetturi tal-kategorija  $O$  (trejlers), il-valur ta'  $M$  għandu jikkorrispondi mat-tagħbija fl-art għar-rotta korrispondenti meta l-vettura tkun wieqfa u mgħobbija sal-massa massima tagħha.

- 3.2. Il-veloċità rotazzjonali inizjali tad-dinamometru tal-inerzja għandha tikkorrispondi mal-veloċità lineari tal-vettura kif preskritta fl-Anness 4 ta' dan ir-Regolament u għandha tkun ibbażata fuq ir-raġġ dinamiku tad-dawrien tat-tajer.
- 3.3. Il-firrodi tal-brejk għandhom ikunu għaddew minn bedding ta' għall-inqas 80 % u m'għandhomx jaqbu t-temperatura ta' 180 °C matul il-proċedura tal-bedding, jew inkella, fuq talba tal-manifattur tal-vetturi, ikun sarilhom bedding skont ir-rakkomandazzjonijiet tal-manifattur.
- 3.4. Tista' tintuża arja tat-tkessih, li tiċċirkola fuq il-brejk f'direzzjoni perpendikolari għall-assi ta' rotazzjoni tiegħu. Il-veloċità tal-arja ta' tkessih fuq il-brejk għandha tkun:

$$v_{\text{air}} = 0,33 v$$

Fejn:

$v$  = veloċità tat-test bil-vettura fil-bidu tal-ibbrejkjar.

It-temperatura tal-arja tat-tkessih għandha tkun it-temperatura ambjentali.

#### 4. PROCĊEDURA TAT-TEST

- 4.1. Hames settijiet ta' kampjuni tal-firrodi tal-brejk għandhom ikunu sugġetti għat-test ta' paragun; għandhom jitqabblu ma' hames settijiet ta' firrodi li jikkonformaw mal-komponenti originali identifikati fid-dokument ta' informazzjoni dwar l-ewwel approvazzjoni tat-tip ta' vettura kkonċernata.
- 4.2. L-ekwivalenza tal-firrodi tal-brejkijiet għandha tkun ibbażata fuq ir-rizultati miksuba permezz tal-proċeduri tat-test preskritti f'dan l-anness u f'konformità mar-rekwiżiti li ġejjin.
- 4.3. Test tal-prestazzjoni kiesha tat-Tip-0
  - 4.3.1. Għandhom isiru tliet għafsiet tal-brejk meta t-temperatura inizjali tkun taħt il-100 °C. It-temperatura għandha titkejjel skont id-dispożizzjonijiet tal-paragrafu 2.1.4.4 ta' dan l-anness.
  - 4.3.2. Fil-każ tal-firrodi tal-brejk maħsubin għall-użu fuq vetturi tal-kategoriji  $M_2$ ,  $M_3$  u  $N$ , applikazzjonijiet ta' brejk għandhom isiru minn veloċità rotazzjonali inizjali ekwivalenti għal dik mogħtija fil-paragrafu 2.1 ta' Anness 4 ta' dan ir-Regolament, u l-brejk għandu jiġi applikat biex jilhaq it-torque medju ekwivalenti għad-deċellerazzjoni preskritta f'dak il-paragrafu. Barra minn hekk, it-testijiet għandhom isiru f'diversi veloċitajiet rotazzjonali, l-aktar baxxa tkun ekwivalenti għal 30 % tal-veloċità massima tal-vettura u l-aktar għolja tkun ekwivalenti għal 80 % ta' dik il-veloċità.
  - 4.3.3. Fil-każ ta' firrodi tal-brejk maħsuba għall-użu fuq vetturi tal-kategorija  $O$ , l-applikazzjonijiet ta' brejk għandhom isiru minn veloċità rotazzjonali inizjali ekwivalenti għal 60 km/h, u l-brejk għandu jiġi applikat biex jilhaq torque medju ekwivalenti għal dak preskrit fil-paragrafu 3.1 tal-Anness 4 ta' dan ir-Regolament. Għandu jsir test ta' prestazzjoni kiesha supplimentari minn veloċità rotazzjonali inizjali ekwivalenti għal 40 km/h għagħall-paragun mar-rizultati tat-testijiet tat-Tip I kif deskritti fil-paragrafu 3.1.2.2 tal-Anness 4 ta' dan ir-Regolament.
  - 4.3.4. It-torque medju tal-ibbrejkjar irrekordjat matul it-testijiet ta' prestazzjoni kiesha t'hawn fuq, fuq il-firrodi li jkunu qegħdin jiġu ttestjati għall-iskop ta' paragun għandu, għall-istess kejl ta' input, ikun fil-limiti tat-test ta'  $\pm 15$  % tat-torque medju ta' bbrejkjar bil-firrodi tal-brejk li jikkonformaw mal-komponent identifikat fl-applikazzjoni relevanti għall-approvazzjoni tat-tip tal-vettura.

- 4.4. Test tat-Tip I (test tat-tbattija)
  - 4.4.1. B'ibbrejtkjar ripetut
    - 4.4.1.1. Il-firrodi tal-brejkijiet għal vetturi tal-kategoriji M<sub>2</sub>, M<sub>3</sub> u N għandhom jiġu ttestjati skont il-proċedura tal-paragrafu 1.5.1 tal-Anness 4 ta' dan ir-Regolament.
  - 4.4.2. B'ibbrejtkjar kontinwu
    - 4.4.2.1. Il-firrodi tal-brejkijiet għat-trejlers (kategorija O) għandhom jiġu ttestjati skont il-paragrafu 1.5.2 tal-Anness 4 ta' dan ir-Regolament.
  - 4.4.3. Prestazzjoni shuna
    - 4.4.3.1. Malli jitlestew it-testijiet meħtieġa skont il-paragrafi 4.4.1 u 4.4.2 ta' dan l-anness, għandu jitwettag it-test tal-prestazzjoni shuna tal-ibbrejtkjar speċifikat fil-paragrafu 1.5.3 tal-Anness 4 ta' dan ir-Regolament.
    - 4.4.3.2. It-torque medju tal-ibbrejtkjar irrekordjat matul it-testijiet tal-prestazzjoni shuna msemmija hawn fuq, fuq il-firrodi li jkunu qegħdin jiġu ttestjati għall-iskop ta' paragun għandu, għall-istess kejl ta' input, ikun fil-limiti tat-test ta'  $\pm 15\%$  tat-torque medju tal-ibbrejtkjar irrekordjat bil-firrodi tal-brejk jikkonformaw mal-komponent identifikat fl-applikazzjoni relevanti għall-approvazzjoni tat-tip vettura.
- 4.5. Test tat-Tip II (test ta' mġiba f'nizla):
  - 4.5.1. Dan it-test huwa meħtieġ biss jekk, fuq it-tip ta' vettura inkwistjoni, jintużaw il-brejkijiet tal-frizzjoni għat-test tat-Tip II.
  - 4.5.2. Firrodi tal-brejkijiet għal vetturi motorizzati tal-kategorija M<sub>3</sub> (hliet għal dawg il-vetturi li jkunu meħtieġa li jagħmlu test tat-Test IIA skont il-paragrafu 1.6.4 tal-Anness 4 ta' dan ir-Regolament) u l-kategorija N<sub>3</sub>, u t-trejlers tal-kategorija O<sub>4</sub> għandhom jiġu ttestjati skont il-proċedura stabbilita fil-paragrafu 1.6.1 tal-Anness 4 ta' dan ir-Regolament.
  - 4.5.3. Prestazzjoni shuna
    - 4.5.3.1. Malli jitlestaw t-test meħtieġ skont il-paragrafu 4.5.1 ta' dan l-anness, għandu jitwettag it-test tal-prestazzjoni shuna speċifikat fil-paragrafu 1.6.3 tal-Anness 4 għal dan ir-Regolament.
    - 4.5.3.2. It-torque medju tal-ibbrejtkjar irrekordjat matul it-testijiet tal-prestazzjoni shuna msemmija hawn fuq, fuq il-firrodi li jkunu qegħdin jiġu ttestjati għall-iskop ta' paragun għandu, għall-istess kejl ta' input, ikun fil-limiti tat-test ta'  $\pm 15\%$  tat-torque medju tal-ibbrejtkjar irrekordjat bil-firrodi tal-brejk jikkonformaw mal-komponent identifikat fl-applikazzjoni relevanti għall-approvazzjoni tat-tip vettura.
- 4.6. Test tat-tip III (test tat-tbattija)
  - 4.6.1. Test b'ibbrejtkjar ripetut
    - 4.6.1.1. Il-firrodi tal-brejkijiet għal trejlers tal-kategorija O<sub>4</sub>, għandhom jiġu ttestjati skont il-proċedura tal-paragrafi 1.7.1 u 1.7.2 tal-Anness 4 ta' dan ir-Regolament.
  - 4.6.2. Prestazzjoni shuna
    - 4.6.2.1. Malli jitlestew it-testijiet meħtieġa skont il-paragrafi 4.6.1 u 4.6.2 ta' dan l-anness, għandu jitwettag it-test tal-prestazzjoni shuna tal-ibbrejtkjar speċifikat fil-paragrafu 1.7.2 tal-Anness 4 ta' dan ir-Regolament.
    - 4.6.2.2. It-torque medju tal-ibbrejtkjar irrekordjat matul it-testijiet ta' prestazzjoni shuna t'hawn fuq, fuq il-firrodi li jkunu qegħdin jiġu ttestjati għall-iskop ta' paragun għandu, għall-istess kejl ta' input, ikun fil-limiti tat-test ta'  $15\%$  tat-torque medju tal-ibbrejtkjar irrekordjat bil-firrodi tal-brejk li jikkonformaw mal-komponent identifikat fl-applikazzjoni relevanti għall-approvazzjoni tat-tip vettura.

5. SPEZZJONI TAL-FIRRODI TAL-BREJKIJET

- 5.1. Il-firrodi tal-brejk għandhom jiġu spezzjonati viżwalment mat-tlestija tat-testijiet ta' hawn fuq biex jiġi kkontrollat li jkunu f'kundizzjoni sodisfaċenti għal użu kontinuu f'servizz normali.
-

## ANNEX 16

**KOMPATIBILITÀ BEJN VETTURI TAL-IRMONK U TREJLERS F'KONFORMITÀ MAL-KOMUNIKAZZJONIJIET TAD-DEJTA TAL-ISO 11992**

## 1. ĠENERALI

- 1.1. Ir-rekwiżiti ta' dan l-anness għandhom japplikaw biss għal vetturi tal-irmonk u trejlers mghammra b'linja ta' kontroll elettriku kif definita fil-paragrafu 2.24 ta' dan ir-Regolament.
- 1.2. Il-konnettur ISO 7638 jipprovdi provvista tal-enerġija għas-sistema tal-ibbrejtkjar jew għas-sistema antilokk tat-trejler. Fil-każ ta' vetturi mghammra b'linja tal-kontroll elettriku kif definita fil-paragrafu 2.24 tar-Regolament, dan il-konnettur jipprovdi wkoll interfaċċja għal-komunikazzjoni tad-dejta permezz tal-pinnijiet numru 6 u 7 — ara l-paragrafu 5.1.3.6 ta' dan ir-Regolament.
- 1.3. dan l-anness jiddefinixxi r-rekwiżiti applikabbli għall-vettura tal-irmonk u l-vettura rmunkata fir-rigward tal-appoġġ tal-messaġġi definiti fl-ISO 11992-2: 2003, inkluż l-emenda Amd.1:2007.

## 2. IL-PARAMETRI DEFINITI FL-ISO 11992-2:2003, INKLUŻ L-EMENDA AMD.1:2007 LI JIĠU TRAZMESSI PERMEZZ TAL-LINJA TA' KONTROLL ELETTRIKU GħANDHOM JIĠU APPOĠĠJATI KIF ĠEJ:

- 2.1. Dawn il-funzjonijiet u l-messaġġi assoċjati ta' hawn taht huma dawk speċifikati f'dan ir-Regolament li għandhom jiġu appoġġjati mill-vettura tal-irmonk jew vettura rmunkata kif xieraq:

## 2.1.1. Messaġġi trazzmessi mill-vettura tal-irmonk għat-trejler:

Funzjoni/Parametru	ISO 11992-2:2003 Referenza	Regolament Nru 13 Referenza
Valur tas-sinjali tad-domanda għall-brejk tas-servizz/sekondarju	EBS11 Byte 3-4	Anness 10, paragrafu 3.1.3.2.
Valur tas-sinjali ta' domanda għall-ibbrejtkjar ta' żewġ ċirkwiti elettrici	EBS12 Byte 3 Bit 1-2	Regolament Nru 13, il-paragrafu 5.1.3.2.
Linja ta' kontroll pnevmatiku	EBS12 Byte 3 Bit 5-6	Regolament Nru 13, il-paragrafu 5.1.3.2.

## 2.1.2. Messaġġi trazzmessi mit-trejler għall-vettura tal-irmonk:

Funzjoni/Parametru	ISO 11992-2:2003 Referenza	Regolament Nru 13 Referenza
VDC Attiv/passiv (1)	EBS21 Byte 2 Bit 1-2	Anness 21, paragrafu 2.1.6.
Provvista elettrika tal-vettura suffiċjenti/insuffiċjenti	EBS22 Byte 2 Bit 1-2	Regolament Nru 13, il-paragrafu 5.2.2.20.
Talba ta' sinjal aħmar ta' twissija	EBS22 Byte 2 Bit 3-4	Regolament Nru 13, paragrafi 5.2.2.15.2.1, 5.2.2.16 u 5.2.2.20.
Talba ta' bbrejtkjar tal-linja ta' provvista	EBS22 Byte 4 Bit 3-4	Regolament Nru 13, paragrafu 5.2.2.15.2.
Talba ta' bozoz tal-waqfien	EBS22 Byte 4 Bit 5-6	Regolament Nru 13, paragrafu 5.2.2.22.1.

Funzjoni/Parametru	ISO 11992-2:2003 Referenza	Regolament Nru 13 Referenza
Provvista pneumatica tal-vettura suffiċjenti/insuffiċjenti	EBS23 Byte 1 Bit 7-8	Regolament Nru 13, paragrafu 5.2.2.16.

(<sup>1</sup>) Il-VDC (Kontroll Dinamiku tal-Vettura) kif definit fl-ISO 11992-2:2003, inkluża l-emenda Amd.1:2007, huwa definit f'dan ir-Regolament bħala l-Funzjoni tal-Istabbiltà tal-Vettura — ara l-paragrafu 2.34 tar-Regolament.

2.2. Meta t-trejler jittrażmetti l-messaġġi li ġejjin, il-vetturi tal-irmonk għandha tipprovdi twissija lis-sewwieq:

Funzjoni/Parametru	ISO 11992-2:2003 Referenza	Twissija lis-sewwieq meħtieġa
VDC Attiv/passiv ( <sup>1</sup> )	EBS21 Byte 2 Bit 1-2	Anness 21, paragrafu 2.1.6.
Talba ta' sinjal aħmar ta' twissija	EBS22 Byte 2 Bit 3-4	Regolament Nru 13, il-paragrafu 5.2.1.29.2.1.

(<sup>1</sup>) Il-VDC (Kontroll Dinamiku tal-Vettura) kif definit fl-ISO 11992-2:2003, inkluża l-emenda Amd.1:2007, huwa definit f'dan ir-Regolament bħala l-Funzjoni tal-Istabbiltà tal-Vettura — ara l-paragrafu 2.34 tar-Regolament.

2.3. Il-messaġġi li ġejjin kif stipulati fl-ISO 11992-2:2003, inkluża l-emenda Amd.1:2007, għandhom ikunu appoġġjati mill-vettura tal-irmonk jew mit-trejler:

2.3.1. Messaġġi trażmessi mill-vettura tal-irmonk għat-trejler:

Attwalment m'hemm l-ebda messaġġi definiti.

2.3.2. Messaġġi trażmessi mit-trejler għall-vettura tal-irmonk:

Funzjoni/Parametru	ISO 11992-2:2003 Referenza
Brejk tas-servizz tal-vettura attiv/passiv	EBS22 Byte 1, Bit 5-6
Sistema ta' bbrejkjar permezz ta' linja tal-kontroll elettriku appoġġjata	EBS22 Byte 4, Bit 7-8
Indiċi tad-dejta ġeometrika	EBS24 Byte 1
Kontenut tal-indiċi tad-dejta ġeometrika	EBS24 Byte 2

2.4. Il-messaġġi li ġejjin għandhom ikunu appoġġjati mill-vettura tal-irmonk jew mit-trejler fejn ikun xieraq meta l-vettura tiġi mgħammra b'funzjoni assocjata ma' dak il-parametru:

2.4.1. Messaġġi trażmessi mill-vettura tal-irmonk għat-trejler:

Funzjoni/Parametru	ISO 11992-2:2003 Referenza
Tip tal-vettura	EBS11 Byte 2, Bit 3-4
VDC (Kontroll Dinamiku tal-Vettura) Attiv/passiv ( <sup>1</sup> )	EBS11 Byte 2, Bit 5-6

Funzjoni/Parametru	ISO 11992-2:2003 Referenza
Valur tad-domanda għall-brejk għal quddiem jew għax-xellug tal-vettura	EBS11 Byte 7
Valur tad-domanda għall-brejk għal wara jew għal-lemin tal-vettura	EBS11 Byte 8
Sistema ROP (Protezzjoni kontra l-Qlib) attivata/diżattivata <sup>(2)</sup>	EBS12 Byte 1, Bit 3-4
Sistema YC (Kontroll tal-Imbardata) attivata/diżattivata <sup>(3)</sup>	EBS12 Byte 1, Bit 5-6
Ixgħel/itfi s-sistema ROP (Protezzjoni kontra l-Qlib) tat-trejler <sup>(2)</sup>	EBS12 Byte 2, Bit 1-2
Ixgħel/itfi s-sistema YC (Kontroll tal-Imbardata) <sup>(3)</sup>	EBS12 Byte 2, Bit 3-4
Talba għal għajjnuna għat-trazzjoni	RGE11 Byte 1, Bit 7-8
Fus joghla 1 — talba għall-pożizzjoni	RGE11 Byte 2, Bit 1-2
Fus joghla 2 — talba għall-pożizzjoni	RGE11 Byte 2, Bit 3-4
Talba ta' llokkjar tal-fus tal-istering	RGE11 Byte 2, Bit 5-6
Sekondi	TD11 Byte 1
Minuti	TD11 Byte 2
Sigħat	TD11 Byte 3
Xhur	TD11 Byte 4
Jum	TD11 Byte 5
Sena	TD11 Byte 6
Offset tal-minuta lokali	TD11 Byte 7
Offset tas-siegha lokali	TD11 Byte 8

<sup>(1)</sup> Il-VDC (Kontroll Dinamiku tal-Vettura) kif definit fl-ISO 11992-2:2003, inkluża l-emenda Amd.1:2007, huwa definit f'dan ir-Regolament bhala l-Funzjoni tal-Istabbiltà tal-Vettura — ara l-paragrafu 2.34 tar-Regolament.

<sup>(2)</sup> Ir-ROP (Protezzjoni kontra l-Qlib) kif definita fl-ISO 11992-2:2003, inkluża l-emenda Amd.1:2007, hija definita f'dan ir-Regolament bhala l-Kontroll kontra l-Qlib — ara l-paragrafu 2.34.2.2 tar-Regolament.

<sup>(3)</sup> Il-YC (Kontroll tal-Imbardata) kif definit fl-ISO 11992-2:2003, inkluża l-emenda Amd.1:2007, huwa definit f'dan ir-Regolament bhala l-Kontroll Direzzjonali — ara l-paragrafu 2.34.2.1 tar-Regolament.

#### 2.4.2. Messaġġi trazzjoni mit-trejler għall-vettura tal-irmonk:

Funzjoni/Parametru	ISO 11992-2:2003 Referenza
Appoġġ tad-distribuzzjoni tal-forza tal-brejk fil-ġenb jew fil-fus	EBS21 Byte 2, Bit 3-4
Velocità tal-vettura bbażata fuq ir-rota	EBS21 Byte 3-4

Funzjoni/Parametru	ISO 11992-2:2003 Referenza
Accellerazzjoni laterali	EBS21 Byte 8
ABS tal-vettura attiva/passiva	EBS22 Byte 1, Bit 1-2
Talba ta' sinjal isfar ta' twissija	EBS22 Byte 2, Bit 5-6
Tip tal-vettura	EBS22 Byte 3, Bit 5-6
Assistenza li turi li hemm rampa tat-tagħbija fil-viċin	EBS22 Byte 4, Bit 1-2
Total tat-tagħbija tal-fus	EBS21 Byte 5-6
Pressjoni tat-tajer suffiċjenti/insuffiċjenti	EBS22 Byte 1, Bit 1-2
Firrodi tal-brejk suffiċjenti/insuffiċjenti	EBS22 Byte 1, Bit 3-4
L-istatus tat-temperatura tal-brejk	EBS22 Byte 1, Bit 5-6
Identifikazzjoni tat-tajer/rota (pressjoni)	EBS23 Byte 2
Identifikazzjoni tat-tajer/rota (firrodi)	EBS23 Byte 3
Identifikazzjoni tat-tajer/rota (temperatura)	EBS23 Byte 4
Pressjoni tat-tajer (pressjoni attwali tat-tajer)	EBS23 Byte 5
Firrodu tal-brejk	EBS23 Byte 6
Temperatura tal-brejk	EBS23 Byte 7
Pressjoni taċ-ċilindru tal-brejk l-ewwel fus tar-rota tax-xellug	EBS25 Byte 1
Pressjoni taċ-ċilindru tal-brejk l-ewwel fus tar-rota tal-lemin	EBS25 Byte 2
Pressjoni taċ-ċilindru tal-brejk it-tieni fus tar-rota tax-xellug	EBS25 Byte 3
Pressjoni taċ-ċilindru tal-brejk it-tieni fus tar-rota tal-lemin	EBS25 Byte 4
Pressjoni taċ-ċilindru tal-brejk it-tielet fus tar-rota tax-xellug	EBS25 Byte 5
Pressjoni taċ-ċilindru tal-brejk it-tielet fus tar-rota tal-lemin	EBS25 Byte 6
Sistema ROP (Protezzjoni kontra l-Qlib) mixghula/mitfija <sup>(1)</sup>	EBS25 Byte 7, Bit 1-2
Sistema YC (Kontroll tal-imbardata) mixghula/mitfija <sup>(2)</sup>	EBS25 Byte 7, Bit 3-4
Għajnuna għat-trazzjoni	RGE21 Byte 1, Bit 5-6
Fus sollevabbli pożizzjoni 1	RGE21 Byte 2, Bit 1-2
Fus sollevabbli pożizzjoni 2	RGE21 Byte 2, Bit 3-4

Funzjoni/Parametru	ISO 11992-2:2003 Referenza
Illokjar tal-fus tal-istering	RGE21 Byte 2, Bit 5-6
Identifikazzjoni tat-tajer/tar-rotta	RGE23 Byte 1
Temperatura tat-tajer	RGE23 Byte 2-3
Informazzjoni dwar telf ta' arja (tajer)	RGE23 Byte 4-5
Informazzjoni dwar pressjoni minima tat-tajer	RGE23 Byte 6, Bit 1-3

(<sup>1</sup>) Ir-ROP (Protezzjoni kontra l-Qlib) kif definita fl-ISO 11992-2:2003, inkluża l-emenda Amd.1:2007, hija definita f'dan ir-Regolament bħala l-Kontroll kontra l-Qlib — ara l-paragrafu 2.34.2.2 tar-Regolament.

(<sup>2</sup>) Il-YC (Kontroll tal-Imbardata) kif definit fl-ISO 11992-2:2003, inkluża l-emenda Amd.1:2007, huwa definit f'dan ir-Regolament bħala l-Kontroll Direzzjonali — ara l-paragrafu 2.34.2.1 tar-Regolament.

- 2.5. L-appoġġ tal-messaġġi l-oħra kollha kif definit fi hdan l-ISO 11992-2:2003, inkluża l-emenda Amd.1:2007, mhuwiex obligatorju għall-vettura tal-irmonk u t-trejler.



## ANNEX 17

**PROĊEDURA TAT-TEST BIEX TIĠI VVALUTATA L-KOMPATIBILITÀ FUNZJONALI TA' VETTURI MĠHAMMRA B'LINJI TA' KONTROLL ELETTRIKU**

1. GENERALI
  - 1.1. dan l-anness jiddefinixxi proċedura li tista' tintuża sabiex jiġu ċċekkjati vetturi tal-irmonk u vetturi rmunkati mġhammra b'linja ta' kontroll elettriku, mar-rekwiżiti funzjonali u tal-prestazzjoni li saret referenza għalihom fil-paragrafu 5.1.3.6.1 ta' dan ir-Regolament. Jistgħu jintużaw proċeduri alternattivi fid-diskrezzjoni tas-Servizz Tekniku jekk ikun jista' jiġi stabbilit livell ekwivalenti ta' integrità tal-iċċekkjar.
  - 1.2. Ir-referenzi għall-ISO 7638 f'dan l-anness japplikaw għall-ISO 7638-1:2003 għal applikazzjonijiet bi 24 V u għall-ISO 7638-2:2003 għal applikazzjonijiet bi 12 V.
2. DOKUMENT TA' INFORMAZZJONI
  - 2.1. Il-manifattur tal-vettura/fornitur tas-sistema għandu jipprovdi lis-Servizz Tekniku Dokument ta' Informazzjoni li jkun fih għall-inqas dan li ġej:
    - 2.1.1. Dijagramma skematika tas-sistema tal-ibbrejtkjar tal-vettura;
    - 2.1.2. Evidenza li l-interfaċċja, inkluż is-saff fiżiku, is-saff ta' konnessjoni għad-dejta u s-saff ta' applikazzjoni u l-pożizzjoni rispettiva tal-messaġġi u l-parametri appoġġjati, huma konformi mal-ISO 11992;
    - 2.1.3. Lista tal-messaġġi u l-parametri appoġġjati; kif ukoll
    - 2.1.4. L-ispeċifikazzjoni tal-vettura motorizzata fir-rigward tan-numru ta' ċirkwiti ta' kontroll li jissenjalaw il-linji ta' kontroll pnevmatiku u/jew elettriku.
3. IL-VETTURI TAL-IRMONK
  - 3.1. Simulatur tat-trejlers ISO 11992  
  
Is-simulatur irid:
    - 3.1.1. Ikollu konnettur skont ISO 7638:2003 (7 pinnijiet) sabiex jitqabba mal-vettura tat-test. Il-pinnijiet 6 u 7 tal-konnettur għandhom jintużaw biex jittrażmettu u jirċievu messaġġi konformi mal-ISO 11992:2003 u l-emenda Amd-1:2007 tiegħu;
    - 3.1.2. Ikun kapaċi jirċievi l-messaġġi kollha trażmessi mill-vettura motorizzata li għaliha qed tintalab l-approvazzjoni tat-tip u jkun kapaċi jittrażmetti l-messaġġi kollha tat-trejler definiti fl-ISO 11992-2:2003 u l-emenda Amd.1:2007 tiegħu;
    - 3.1.3. Jipprovdi qari dirett jew indirett tal-messaġġi, bil-parametri fis-sezzjoni tad-dejta murija fl-ordni korretta meta mqabbel mal-hin; kif ukoll
    - 3.1.4. Jinkludi faċilità sabiex tkejjel il-hin ta' rispons tar-ras tal-akkoppjar skont il-paragrafu 2.6 tal-Anness 6 ta' dan ir-Regolament.
  - 3.2. Proċedura tal-iċċekkjar
    - 3.2.1. Ikkonferma li d-dokument ta' informazzjoni tal-manifattur/fornitur juri konformità mad-dispożizzjonijiet tal-ISO 11992 fir-rigward tas-saff fiżiku, is-saff ta' konnessjoni għad-dejta u s-saff ta' applikazzjoni.

3.2.2. Iċċekkja dawn li ġejjin, bis-simulatur imqabba mal-vettura motorizzata permezz tal-interfaċċja ISO 7638 u waqt li jkunu qed jiġu trażmessi l-messaġġi kollha tat-trejler rilevanti għall-interfaċċja:

3.2.2.1. Senjalazzjoni tal-linja ta' kontroll:

3.2.2.1.1. Il-parametri definiti fl-EBS 12 byte 3 tal-ISO 11992-2:2003 għandhom jiġu ċċekkjati mal-ispeċifikazzjoni tal-vettura kif ġej:

Senjalazzjoni tal-linja ta' kontroll	EBS 12 Byte 3	
	Bits 1 — 2	Bits 5 — 6
Domanda tal-ibbrejkar ta' servizz iġġenerata minn ċirkwit elettriku wiehed	00 <sub>b</sub>	
Domanda tal-ibbrejkar ta' servizz iġġenerata minn żewġ ċirkwiti elettrici	01 <sub>b</sub>	
Il-vettura mhix mġhamra b'linja ta' kontroll pnevmatiku <sup>(1)</sup>		00 <sub>b</sub>
Il-vettura hija mġhamra b'linja ta' kontroll pnevmatiku		01 <sub>b</sub>

<sup>(1)</sup> Din l-ispeċifikazzjoni tal-vettura hija pprojbita min-nota 4 ta' qiegħ il-paġna għall-paragrafu 5.1.3.1.3 ta' dan ir-Regolament.

3.2.2.2. Domanda tal-brejk ta' servizz/sekondarju:

3.2.2.2.1 Il-parametri definiti fl-EBS 11 tal-ISO 11992-2:2003 għandhom jiġu ċċekkjati kif ġej:

Il-kundizzjoni tat-test	Referenza tal-byte	Valur tas-sinjali tal-linja ta' kontroll elettriku
Pedala tal-brejk ta' servizz u l-kontroll tal-brejk sekondarju rilaxxati	3 — 4	0
Il-pedala tal-brejk tas-servizz magħfusa kompletament	3 — 4	33280 <sub>d</sub> sa 43520 <sub>d</sub> (650 sa 850 kPa)
Brejk sekondarju applikat bis-shih <sup>(1)</sup>	3 — 4	33280 <sub>d</sub> sa 43520 <sub>d</sub> (650 sa 850 kPa)

<sup>(1)</sup> Opzjonali fuq vetturi tal-irmonk b'linji ta' kontroll elettriku u pnevmatiku meta l-linja ta' kontroll pnevmatiku tisso-disfa r-rekwiziti rilevanti għall-ibbrejkar sekondarju.

3.2.2.3. Twissija ta' hsara:

3.2.2.3.1. Issimula hsara permanenti fil-linja ta' komunikazzjoni għall-pinn numru 6 tal-konnettur ISO 7638 u ċċekkja li jintwera s-sinjali isfar ta' twissija speċifikat fil-paragrafu 5.2.1.29.1.2 ta' dan ir-Regolament.

3.2.2.3.2. Issimula hsara permanenti fil-linja ta' komunikazzjoni għall-pinn numru 7 tal-konnettur ISO 7638 u ċċekkja li jintwera s-sinjali isfar ta' twissija speċifikat fil-paragrafu 5.2.1.29.1.2 ta' dan ir-Regolament.

3.2.2.3.3. Issimula l-messaġġ EBS 22, byte 2 bil-bits 3 — 4 issettjati għal 01<sub>b</sub> u ċċekkja li jintwera s-sinjali aħmar ta' twissija speċifikat fil-paragrafu 5.2.1.29.1.1 ta' dan ir-Regolament.

3.2.2.4. Talba ta' bbrejkar tal-linja tal-provvista:

Għal vetturi motorizzati li jistgħu jiġu operati bi trejlers imqabba permezz ta' linja ta' kontroll elettriku biss:

Għandha tkun imqabba biss il-linja ta' kontroll elettriku.

Issimula l-messaġġ EBS 22, byte 4 bil-bits 3 — 4 issettjati għal 01<sub>b</sub> u ċċekkja li meta l-brejk ta' servizz, il-brejk sekondarju jew il-brejk tal-parking jiġi attwat kompletament, il-pessjoni fil-linja tal-provvista tinżel għal 150 kPa saż-żewġ sekondi ta' wara.

Issimula nuqqas kontinwu ta' komunikazzjoni tad-dejta u ċċekkja li meta l-brejk ta' servizz, il-brejk sekondarju jew il-brejk tal-parking jiġi attwat kompletament, il-pessjoni fil-linja tal-provvista tinżel għal 150 kPa saż-żewġ sekondi ta' wara.

3.2.2.5. Hin ta' rispons:

3.2.2.5.1. Iċċekkja li, minghajr hsarat preżenti, ir-rekwiżiti tar-rispons tal-linja ta' kontroll definiti fil-paragrafu 2.6 tal-Anness 6 ta' dan ir-Regolament jiġu ssodisfati.

3.2.2.6. Illuminazzjoni tal-bozoz tal-waqfien

Issimula l-messaġġ EBS 22 byte 4 bits 5 sa 6 issettjat għal 00 u ċċekkja li l-fanali tal-waqfien mhumiex mixgħulin.

Issimula l-messaġġ EBS 22 byte 4 bits 5 sa 6 ssettjat għal 01 u ċċekkja li l-fanali tal-waqfien huma mixgħulin.

3.2.2.7. Intervent tal-funzjoni tal-istabbiltà tat-trejler

Issimula l-messaġġ EBS 21 byte 2 bits 1 sa 2 issettja għal 00 u ċċekkja li s-sinjali ta' twissija tas-sewwieq definiti fil-paragrafu 2.1.6 ta' Anness 21 huwa mixgħul.

Issimula l-messaġġ EBS 21 byte 2 bits 1 sa 2 issettja għal 01 u ċċekkja li s-sinjali ta' twissija tas-sewwieq definiti fil-paragrafu 2.1.6 ta' Anness 21 huwa mixgħul.

3.2.3. Verifiki addizzjonali

3.2.3.1. Fid-diskrezzjoni tas-Servizz Tekniku, il-proċeduri ta' ċċekkjar definiti hawn fuq jistgħu jiġu ripetuti bil-funzjonijiet mhux tal-ibbrejkjar rilevanti għall-interfaċċja fi stati differenti jew mitfija.

3.2.3.2. Il-paragrafu 2.4.1 tal-Anness 16 jiddefinixxi messaġġi addizzjonali li għandhom, f'ċirkostanzi speċifiċi, ikunu appoġġjati mill-vettura tal-irmonk. Verifiki addizzjonali jistgħu jitwettqu biex jiġi vverifikat l-istatus tal-messaġġi appoġġjati biex jiġi żgurat li r-rekwiżiti tal-paragrafu 5.1.3.6.2 tar-Regolament huma ssodisfati.

4. TREJLERS

4.1. Simulatur ta' vettura tal-irmonk ISO 11992

Is-simulatur irid:

4.1.1. Ikollu konnettur skont ISO 7638:2003 (7 pinnijiet) sabiex jitqabba mal-vettura tat-test. Il-Pinnijiet 6 u 7 tal-konnettur għandhom jintużaw biex jittrażmettu u jirċievu messaġġi konformi mal-ISO 11992-2:2003 u l-emenda Amd.1:2007 tiegħu;

4.1.2. Ikollu display bit-twissija ta' hsara u provvista ta' enerġija elettrika għat-trejler;

4.1.3. Għandu jkun kapaċi jirċievi l-messaġġi kollha trażmessi mit-trejler li għalih qed tintalab l-approvazzjoni tat-tip u jkun kapaċi jittrażmetti l-messaġġi kollha tal-vetturi motorizzati definiti fl-ISO 11992-2:2003 u l-emenda Amd-1:2007 tiegħu.

4.1.4. Jipprovdi qari dirett jew indirett tal-messaġġi, bil-parametri fis-sezzjoni tad-dejta murija fl-ordni korretta meta mqabbel mal-hin; kif ukoll

4.1.5. Jinkludi faċilità sabiex jitkejjel il-hin ta' rispons tas-sistema tal-brejk skont il-paragrafu 3.5.2 tal-Anness 6 ta' dan ir-Regolament.

- 4.2. Procedura tal-iċċekkjar
- 4.2.1. Ikkonferma li d-dokument ta' informazzjoni tal-manifattur/fornitur juri konformità mad-dispożizzjonijiet tal-ISO 11992:2003 u l-emenda Amd.1:2007 tiegħu fir-rigward tas-saff fiżiku, is-saff ta' konnessjoni għad-dejta u s-saff ta' applikazzjoni.
- 4.2.2. Iċċekkja dawn li ġejjin, bis-simulatur imqabbd mat-trejler permezz tal-interfaċċja ISO 7638 u waqt li jkunu qed jiġu trażmessi l-messaġġi kollha tal-vettura tal-irmonk li jkunu rilevanti għall-interfaċċja:
- 4.2.2.1. Funzjoni tas-sistema tal-ibbrejtkjar tas-servizz:
- 4.2.2.1.1. Ir-rispons tat-trejler għall parametri ddefiniti f'EBS 11 ta' ISO 11992-2:2003 u l-Emenda.1:2007 tiegħu għandhom jiġu vverifikati kif ġej:

Il-pressjoni fil-linja tal-provvista fil-bidu ta' kull test trid tkun  $\geq 700$  kPa u l-vettura trid tkun mgħobbija (tista' tiġi ssimulata l-kundizzjoni mgħobbija għall-iskop ta' dan il-kontroll).

- 4.2.2.1.1.1. Għat-trejlers mgħammra b'linji ta' kontroll pnevmatiku u elettriku:

iż-żewġ linji ta' kontroll għandhom jiġu konnessi;

iż-żewġ linji ta' kontroll għandhom jiġu senjalati fl-istess hin;

is-simulatur għandu jittrażmetti messaġġ byte 3, bits 5-6;

Tal-EBS 12 issettjat għal  $01_b$  biex jindika lit-trejler li għandha titqabbd linja ta' kontroll pnevmatiku.

Parametri li għandhom jiġu ċċekkjati:

Messaġġ trażmess mis-simulatur		Pressjoni fil-kompartimenti tal-brejkijiet
Referenza tal-byte	Valur diġitali tad-domanda	
3 — 4	0	0 kPa
3 — 4	$33280_d$ (650 kPa)	Kif definit fil-kalkolu tal-brejkijiet mill-manifattur tal-vettura

- 4.2.2.1.1.2. Trejlers mgħammra b'linji ta' kontroll pnevmatiku u elettriku jew linja ta' kontroll elettriku biss:

Għandha tkun imqabbd biss il-linja ta' kontroll elettriku

Is-simulatur għandu jittrażmetti l-messaġġi li ġejjin:

Byte 3, bits 5 — 6 tal-EBS 12 issettjat għal  $00_b$  biex jindika lit-trejler li m'hemmx linja ta' kontroll pnevmatiku, u byte 3, bits 1 — 2 tal-EBS 12 issettjat għal  $01_b$  biex jindika lit-trejler li s-sinjali tal-linja ta' kontroll elettriku jkun iġġenerat minn żewġ ċirkwiti elettrici.

Parametri li għandhom jiġu ċċekkjati:

Messaġġ trażmess mis-simulatur		Pressjoni fil-kompartimenti tal-brejkijiet
Referenza tal-byte	Valur diġitali tad-domanda	
3 — 4	0	0 kPa
3 — 4	$33280_d$ (650 kPa)	Kif definit fil-kalkolu tal-brejkijiet mill-manifattur tal-vettura

- 4.2.2.1.2. Għat-trejlers mghammra b'linja ta' kontroll elettriku biss, ir-rispons għall-messaġġi definiti fl-EBS 12 tal-ISO 11992-2:2003 għandha tiġi ċċekkjata kif ġej:

Il-linja tal-provvista pnevmatika fil-bidu ta' kull test trid tkun  $\geq 700$  kPa.

Il-linja ta' kontroll elettriku għandha tkun imqabba mas-simulatur.

Is-simulatur għandu jittrażmetti l-messaġġi li ġejjin:

Byte 3, bits 5 — 6 tal-EBS 12 issettjat għal  $01_b$ , biex jindikata lit-trejler li hija disponibbli linja ta' kontroll pnevmatiku.

Byte 3-4 tal-EBS 11 għandha tiġi ssettjata għal 0 (l-ebda domanda tal-brejk ta' servizz)

Għandha tiġi ċċekkjata r-rispons għall-messaġġi li ġejjin:

EBS 12, Byte 3, Bit 1-2	Pressjoni fil-kompartimenti tal-brejkijiet jew reazzjoni tat-trejler
$01_b$	0 kPa (brejk ta' servizz rilaxxat)
$00_b$	It-trejler jiġi bbrejkjat b'mod awtomatiku biex juri li l-kombinazzjoni mhijiex kompatibbli. Għandu jiġi trażmess ukoll sinjal permezz tal-Pinn numru 5 tal-konnettur ISO 7638:2003 (twissija safra).

- 4.2.2.1.3. Għat-trejlers imqabba biss b'linja ta' kontroll elettriku, ir-rispons tat-trejler għal hsara fit-trażmissjoni ta' kontroll elettriku tat-trejler li twassal għal tnaqqis fil-prestazzjoni tal-ibbrejkjar għall-inqas 30 fil-mija tal-valur preskritt għandha tiġi ċċekkjata bil-proċedura li ġejja:

Il-linja tal-provvista pnevmatika fil-bidu ta' kull test trid tkun  $\geq 700$  kPa.

Il-linja ta' kontroll elettriku għandha tkun imqabba mas-simulatur.

Byte 3, bits 5-6 tal-EBS 12 issettjat għal  $00_b$ , biex jindikata lit-trejler li linja ta' kontroll pnevmatiku mhijiex disponibbli.

Byte 3, bits 1-2 tal-EBS 12 issettjat għal  $01_b$ , biex jindikata lit-trejler li s-sinjal tal-linja ta' kontroll elettriku jkun iġġenerat minn żewġ ċirkwiti indipendenti.

Għandu jiġi ċċekkjat dan li ġej:

Il-kundizzjoni tat-test	Rispons tas-sistema tal-ibbrejkjar
Mingħajr hsarat prezenti fis-sistema tal-ibbrejkjar tat-trejler	Iċċekkja li s-sistema tal-ibbrejkjar tkun qiegħda tik-komunika mas-simulatur u li Byte 4, bits 3-4 tal-EBS 22 ikun issettjat għal $00_b$ .
Introduċi hsara fit-trażmissjoni ta' kontroll elettriku tas-sistema tal-ibbrejkjar tat-trejler li timpedixxi milli tinzamm għall-inqas 30 fil-mija tal-prestazzjoni preskritta tal-ibbrejkjar	Iċċekkja li Byte 4, bits 3-4 tal-EBS 22 ikun issettjat għal $01_b$ jew Il-komunikazzjonijiet tad-dejta mas-simulatur tkun intemmet

- 4.2.2.2. Twissija ta' hsara

- 4.2.2.2.1. Iċċekkja li l-messaġġ jew is-sinjal xieraq ta' twissija jiġi trażmess fil-kundizzjonijiet li ġejjin:

- 4.2.2.2.1.1. Meta hsara permanenti fit-trażmissjoni ta' kontroll elettriku tas-sistema tal-ibbrejkjar tat-trejler ma tippermettix li tintlaħaq il-prestazzjoni tal-ibbrejkjar ta' servizz, issimula tali hsara u ċċekkja li byte 2, bits 3 — 4 tal-EBS 22 trażmess mit-trejler jiġi ssettjat għal  $01_b$ . Għandu jiġi trażmess ukoll sinjal permezz tal-pinn numru 5 tal-konnettur ISO 7638 (twissija safra).

4.2.2.2.1.2. Naqqas il-vultaġġ fuq il-pinnijiet 1 u 2 tal-konnettur ISO 7638 għal taht valur nominat mill-manifattur li ma jippermettix li jintlaħaq il-prestazzjoni tas-sistema tal-ibbrejtkjar ta' servizz u ċċekkja li l-byte 2, bits 3 — 4 tal-EBS 22 trażmess mit-trejler ikunu ssettjati għal 01<sub>b</sub>. Għandu jiġi trażmess ukoll sinjal permezz tal-pinn numru 5 tal-konnettur ISO 7638 (twissija safra).

4.2.2.2.1.3. Iċċekkja l-konformità mad-dispożizzjonijiet tal-paragrafu 5.2.2.16 ta' dan ir-Regolament billi tiġi iżolata l-linja tal-provvista. Naqqas il-pessjoni fis-sistema ta' hżin tal-pessjoni tat-trejler għall-valur nominat mill-manifattur. Iċċekkja li byte 2, bits 3 — 4 tal-EBS 22 trażmess mit-trejler ikun issettjat għal 01<sub>b</sub> u li byte 1, bits 7 — 8 tal-EBS 23 ikun issettjat għal 00. Għandu jiġi trażmess ukoll sinjal permezz tal-pinn numru 5 tal-konnettur ISO 7638 (twissija safra).

4.2.2.2.1.4. Meta l-parti elettrika tal-apparat tal-ibbrejtkjar tiġi energizzata l-ewwel darba, iċċekkja li byte 2, bits 3 — 4 tal-EBS 22 trażmess mit-trejler ikun issettjat għal 01<sub>b</sub>. Wara li s-sistema tal-ibbrejtkjar tkun iċċekkjata li ma jkun hemm l-ebda difetti li jehtieġu identifikazzjoni permezz tas-sinjal ahmar ta' twissija, il-messaġġ ta' hawn fuq għandu jiġi ssettjat għal 00<sub>b</sub>.

4.2.2.3. Iċċekkjar tal-hin ta' rispons

4.2.2.3.1. Iċċekkja li, minghajr hsarat prezenti, jintlaħqu r-rekwiżiti tal-hin ta' rispons tas-sistema tal-ibbrejtkjar li huma definiti fil-paragrafu 3.5.2 tal-Anness 6 ta' dan ir-Regolament.

4.2.2.4. Ibbrejtkjar bi kmand awtomatiku

F'każ li t-trejler jinkludi funzjoni li t-thaddim tagħha jirriżulta f'intervent ta' bbrejtkjar bi kmand awtomatiku, għandhom jiġu ċċekkjati l-punti li ġejjin:

Jekk ma jiġi generat l-ebda intervent tal-ibbrejtkjar bi kmand awtomatiku, iċċekkja li l-messaġġ EBS 22 byte 4 bits 5 sa 6 ikun issettjat għal 00.

Issimula intervent ta' bbrejtkjar bi kmand awtomatiku, meta d-deċellerazzjoni li tirriżulta tkun  $\geq 0,7$  m/sec<sup>2</sup>, iċċekkja li l-messaġġ EBS 22 byte 4 bits 5 sa 6 jkun issettjat għal 01.

4.2.2.5. Funzjoni ta' stabbiltà tal-vettura

Fil-każ ta' trejler mgħammar b'funzjoni ta' stabbiltà tal-vettura, għandhom jitwettqu l-verifiki li ġejjin:

Meta l-funzjoni tal-istabbiltà tal-vettura tkun inattiva, iċċekkja li l-messaġġ EBS 21 byte 2 bits 1 sa 2 ikun issettjat għal 00.

Issimula intervent tal-funzjoni tal-kontroll tal-istabbiltà tal-vettura kif speċifikat fil-paragrafu 2.2.4 tal-Anness 21 u ċċekkja li l-messaġġ EBS 21 byte 2 bits 1 sa 2 ikun issettjat għal 01.

4.2.2.6. Appoġġ tal-linja tal-kontroll elettriku

Fejn is-sistema tal-ibbrejtkjar tat-trejler ma tkunx tappoġġja bbrejtkjar permezz tal-linja tal-kontroll elettriku, iċċekkja li l-messaġġ EBS 22 byte 4 bits 7 sa 8 jkun issettjat għal 00.

Meta s-sistema tal-ibbrejtkjar tal-vettura rmunkata tappoġġja l-linja ta' kontroll elettriku, iċċekkja li l-messaġġ EBS 22 byte 4 bits 7 sa 8 ikun issettjat għal 01.

4.2.3. Verifiki addizzjonali

4.2.3.1. Skont id-diskrezzjoni tas-Servizz Tekniku, jistgħu jiġu ripetuti l-proċeduri ta' ċċekkjati definiti hawn fuq, bil-messaġġi mhux ta' bbrejtkjar rilevanti għall-interfaċċja fi stati differenti jew mitfija.

Fejn isir kejl ripetut tal-hin ta' rispons tas-sistema tal-brejk, jista' jkun hemm varjazzjonijiet fil-valur irrekordjat minhabba r-reazzjoni tal-elementi pneumatici tal-vettura. F'kull każ iridu jintlaħqu r-rekwiżiti preskritti tal-hin ta' rispons.

- 4.2.3.2. Il-paragrafu 2.4.2 tal-Anness 16 jiddefinixxi messaġġi addizzjonali li għandhom, f'ċirkostanzi speċifiċi, ikunu appoġġjati mit-trejler. Verifiki addizzjonali jistgħu jitwettqu biex jiġi vverifikat l-istatus tal-messaġġi appoġġjati biex jiġi żgurat li r-rekwiżiti tal-paragrafu 5.1.3.6.2 tar-Regolament huma ssodisfati.
-

## ANNEX 18

**REKWIŻITI SPEĊJALI LI GĦANDHOM JiĠU APPLIKATI GĦALL-ASPETTI TAS-SIKUREZZA TA' SISTEMI KUMPLESSI GĦALL-KONTROLL ELETTRONIKU TAL-VETTURA**

## 1. GENERALI

dan l-anness jiddefinixxi r-rekwiżiti speċjali għad-dokumentazzjoni, għall-istrategija tal-ħsar u għall-verifika fir-rigward tal-aspetti tas-sikurezza ta' sistemi kumplessi ta' kontroll elettroniku tal-vettura (il-paragrafu 2.3 hawn taht) safejn huwa kkonċernat dan ir-Regolament.

dan l-anness jista' jintuża wkoll, minn paragrafi speċjali f'dan ir-Regolament, għal funzjonijiet relatati mas-sikurezza li huma kkontrollati minn sistema/i elettronika/elettronici.

dan l-anness ma jispeċifikax il-kriterji tal-prestazzjoni għas-"sistema" iżda jkopri l-metodoloġija applikata għall-proċess tad-disinn u għall-informazzjoni li trid tiġi żvelata lis-servizz tekniku, għal skopijiet tal-approvazzjoni tat-tip.

Din l-informazzjoni għandha turi li "s-sistema" tirrispetta, f'kondizzjonijiet normali u ta' ħsara, ir-rekwiżiti xierqa kollha ta' prestazzjoni speċifikati band'ohra f'dan ir-Regolament.

## 2. DEFINIZZJONIJET

Għall-iskopijiet ta' dan l-anness,

- 2.1. Il-"kuncett tas-sikurezza" huwa deskrizzjoni tal-miżuri ddisinjati fis-sistema, pereżempju fl-unitajiet elettronici, sabiex tiġi indirizzata l-integrità tas-sistema u b'hekk ikun żgurat thaddim sikur anki fil-każ ta' ħsara elettrika.

Il-possibbiltà li l-vettura taqa' għal hidma parzjali jew saħansitra għal sistema ta' appoġġ għall-funzjonijiet vitali tal-vettura tista' tkun parti mill-kuncett tas-sikurezza.

- 2.2. "Sistema ta' kontroll elettroniku" tfisser kombinazzjoni ta' unitajiet, iddisinjati biex jikkooperaw fil-produzzjoni tal-funzjoni ddikjarata tal-kontroll tal-vettura bl-ipproċessar elettroniku tad-dejta.

Sistemi bħal dawn, ta' spiss ikkontrollati minn software, jinbnew minn komponenti funzjonali distinti bħal sensors, unitajiet ta' kontroll elettronici u attwaturi u mqabbdin b'konnessjonijiet tat-trażmissjoni. Jistgħu jinkludu elementi mekkaniċi, elettro-pnewmatici jew elettro-idrawlici.

"Is-sistema", msemmija hawnhekk, hija dik li għaliha qieghda tintalab l-approvazzjoni tat-tip.

- 2.3. "Sistemi kumplessi ta' kontroll elettroniku tal-vettura" huma dawk is-sistemi ta' kontroll elettroniku li huma sugġetti għal ġerarkija ta' kontroll li fihom, funzjoni kkontrollata tista' tinqabeż minn sistema/funzjoni ta' livell oghla ta' kontroll elettroniku.

Funzjoni li tinqabeż issir parti mis-sistema kumplessa.

- 2.4. Sistemi/funzjonijiet ta' "kontroll ta' livell oghla" huma dawk li jużaw dispożizzjonijiet addizzjonali ta' pproċessar u/jew ta' perċezzjoni biex jimmodifikaw l-imġiba tal-vettura billi jikkmandaw varjazzjonijiet fil-funzjoni(jiet) normali tas-sistema ta' kontroll ta' vettura.

Dan jippermetti li sistemi kumplessi awtomatikament ibiddlu l-għanijiet tagħhom bi prijorità li tiddependi fuq iċ-ċirkostanzi pperċeputi.

- 2.5. L-"unitajiet" huma l-iżgħar diviżjonijiet tal-komponenti ta' sistema li sejrjn jitqiesu f'dan l-anness, minhabba li dawn il-kombinazzjonijiet ta' komponenti sejrjn jiġu ttrattati bħala entitajiet waħdanin għal skopijiet ta' identifikazzjoni, analiżi jew sostituzzjoni.

- 2.6. Il-"konnessjonijiet tat-trażmissjoni" huma l-mezzi li jintużaw biex jiġu interkonnessi l-unitajiet distribwiti sabiex jitwasslu sinjali, dejta operattiva jew provvista tal-enerġija.

Ġeneralment, dan it-tagħmir ikun elettriku iżda, f'xi parti minnu, jista' jkun ottiku, pnewmatiku, idrawliku jew mekkaniku.



- 2.7. "Medda ta' kontroll" tirreferi għall-varjabbli tal-output u tiddefinixxi l-medda li fuqha s-sistema x'aktarx li teżerċita kontroll.
- 2.8. Il-"konfini ta' hidma funzjonali" tiddefinixxi l-konfini tal-limiti fiżiċi esterni li fihom is-sistema tista' żżomm kontroll.

### 3. DOKUMENTAZZJONI

#### 3.1. Rekwiziti

Il-manifattur għandu jipprovdni pakkett ta' dokumentazzjoni li jagħti aċċess għad-disinn bażiku tas-"sistema" u l-mezzi li bihom hija konnessa ma' sistemi oħrajn tal-vettura jew li permezz tagħhom tikkontrolla direttament lill-varjabbli tal-output.

Għandhom jiġu spjegati l-funzjoni(jiet) tas-"sistema" u l-kuncett tas-sikurezza, kif stabbiliti mill-manifattur.

Id-dokumentazzjoni għandha tkun qasira, madankollu għandha tipprovdi evidenza li d-disinn u l-iżvilupp kellhom il-benefiċċju ta' għarfien espert mill-oqsma kollha tas-sistema li huma involuti.

Għal spezzjonijiet tekniċi perjoċi, id-dokumentazzjoni għandha tiddekrivi kif l-istatus operattiv kurrenti tas-"sistema" jista' jiġi kkontrollat.

##### 3.1.1. Id-dokumentazzjoni għandha tkun disponibbli f'żewġ partijiet:

- (a) Il-pakkett ta' dokumentazzjoni formali għall-approvazzjoni, li jkun fih il-materjal elenkat fil-paragrafu 3 (hliet dak tal-paragrafu 3.4.4 ta' hawn taht) li għandu jiġi pprovdut lis-Servizz Tekniku fil-hin tas-sottomissjoni tal-applikazzjoni għall-approvazzjoni tat-tip. Dan se jitqies bhala r-referenza bażika għall-process ta' verifika stabbilit fil-paragrafu 4 ta' dan l-anness;
- (b) Materjal addizzjonali u dejta ta' analiżi tal-paragrafu 3.4.4 ta' hawn taht li għandhom jinżammu mill-manifattur, iżda għandhom ikunu disponibbli għal spezzjoni fi żmien l-approvazzjoni tat-tip.

#### 3.2. Deskrizzjoni tal-funzjonijiet tas-"sistema"

Għandha tiġi pprovduta deskrizzjoni li tagħti spjegazzjoni sempliċi tal-funzjonijiet kollha ta' kontroll tas-"sistema" u tal-metodi li nużaw sabiex jintlahqu l-għanijiet, inkluża dikjarazzjoni tal-mekkanizmu/i li permezz tiegħu/tagħhom jiġi eżerċitat il-kontroll.

##### 3.2.1. Għandha tkun ipprovduta lista tal-varjabbli kollha tal-input u dawk rilevati minn sors u għandha tiġi ddefinita l-firxa ta' hidma tagħhom.

##### 3.2.2. Għandha tkun ipprovduta lista tal-varjabbli tal-output kollha li jiġu kkontrollati mis-"sistema" u, f'kull każ, għandha tingħata indikazzjoni ta' jekk il-kontroll huwiex dirett jew permezz ta' sistema oħra tal-vettura. Għandha tiġi definita l-firxa ta' kontroll (il-paragrafu 2.7) eżerċitata fuq kull varjabbli bhal dan.

##### 3.2.3. Fejn ikun xieraq, għall-prestazzjoni tas-sistema, għandhom jiġu ddikjarati l-limiti li jiddefinixxu l-konfini tal-operazzjoni funzjonali (il-paragrafu 2.8 ta' hawn fuq).

#### 3.3. L-arranġament u l-iskematika tas-sistema

##### 3.3.1. Inventarju tal-komponenti

Għandha tkun ipprovduta lista li tiġbor flimkien l-unitajiet kollha tas-"sistema" u li ssemmi s-sistemi l-oħrajn ta' vetturi li huma meħtieġa sabiex tintlahaq il-funzjoni ta' kontroll inkwistjoni.

Għandha tkun ipprovduta dijagramma skematika ġenerali li turi dawn l-unitajiet f'kombinazzjoni fejn kemm id-distribuzzjoni tat-tagħmir kif ukoll l-interkonnessjonijiet għandhom jiġu ċċarati.

### 3.3.2. Il-funzjonijiet tal-unitajiet

Il-funzjoni ta' kull unità tas-"sistema" għandha tkun deskritta fil-qosor u għandhom jintwerew is-sinjali li jikkollegawha ma' unitajiet oħrajn jew ma' sistemi ta' vetturi oħrajn. Dan jista' jkun ipprovdut permezz ta' dijagramma blokka dettaljata jew dijagramma skematika oħra, jew b'deskrizzjoni meghjuna minn dijagramma bhal din.

### 3.3.3. L-interkonnessjonijiet

L-interkonnessjonijiet fis-"sistema" għandhom jintwerew permezz ta' dijagramma taċ-ċirkwiti għall-konnessjonijiet tat-trażmissjoni tal-elettriku, permezz ta' dijagramma tal-fibra ottika għal konnessjonijiet ottiċi, permezz ta' dijagramma tal-pajpijiet għal apparat tat-trażmissjoni pnevmatiku jew idrawliku u permezz ta' arrangement dijagrammatiku ssimplifikat għall-konnessjonijiet mekkaniċi.

### 3.3.4. Il-fluss tas-sinjali u l-prijoritajiet

Għandu jkun hemm korrispondenza ċara bejn dawn il-konnessjonijiet tat-trażmissjoni u s-sinjali ttrasportati bejn l-unitajiet.

Il-prijoritajiet tas-sinjali fuq mogħdijiet multiplexed tad-dejta għandhom jiġu ddikjarati kulfejn il-prijorità tista' tkun kwistjoni li taffettwa l-prestazzjoni jew is-sikurezza safejn ikun ikkonċernat dan ir-Regolament.

### 3.3.5. L-identifikazzjoni tal-unitajiet

Kull unità għandha tkun identifikabbli b'mod ċar u mhux ambigwu (eż. b'immarkar għall-hardware u b'immarkar jew b'output tas-software għall-kontenut tas-software) biex tkun ipprovduta assoċjazzjoni korrispondenti tal-hardware u tad-dokumentazzjoni.

Fejn il-funzjonijiet jiġu kkombinati f'unità waħda jew tabilhaqq f'kompjuter wiehed, iżda jintwerew fi blokki multipli fid-dijagramma blokka għal skopijiet ta' ċarezza u ta' faċilità ta' spjegazzjoni, għandha tintuża biss marka waħda għall-identifikazzjoni tal-hardware.

Bl-użu ta' din l-identifikazzjoni, il-manifattur għandu jafferma li t-tagħmir ipprovdut huwa konformi mad-dokument korrispondenti.

#### 3.3.5.1. L-identifikazzjoni tiddefinixxi l-verżjoni tal-hardware u tas-software u, fejn tal-aħhar jinbidel b'tali mod li jbidel il-funzjoni tal-unità safejn huwa kkonċernat dan ir-Regolament, din l-identifikazzjoni għandha titbiddel ukoll.

### 3.4. Il-kunċett tas-sikurezza tal-manifattur

#### 3.4.1. Il-manifattur għandu jipprovi dikjarazzjoni li tafferma li l-istrategija magħżula biex jintlahqu l-għanijiet tas-"sistema", f'kundizzjonijiet mhux ta' hsara, mhux se tippregudika l-hidma sikura tas-sistemi li huma suġġetti għall-preskrizzjonijiet ta' dan ir-Regolament.

#### 3.4.2. Fir-rigward tas-software użat fis-"sistema", għandha tiġi spjegata l-arkittettura ġenerali u għandhom jiġu identifikati l-metodi u l-ghodod tad-disinn li ntużaw. Il-manifattur għandu jkun ippreparat, jekk ikun meħtieġ, li juri parti mill-evidenza tal-mezzi li bihom iddetermina r-realizzazzjoni tal-loġika tas-sistema, matul il-proċess tad-disinn u tal-iżvilupp.

#### 3.4.3. Il-manifattur għandu jipprovi lis-servizzi tekniċi bi spjegazzjoni tad-dispożizzjonijiet tad-disinn mibnija fis-"sistema" sabiex tiġi ġġenerata hidma sikura f'kundizzjonijiet ta' hsara. Dispożizzjonijiet possibbli tad-disinn għal hsara fis-"sistema" pereżempju huma:

(a) Il-vettura taqleb għal hidma fejn tintuża sistema parzjali;

(b) Bidla għal sistema separata ta' appoġġ;

(c) It-tnehhija tal-funzjoni ta' livell għoli.

Fil-każ ta' hsara, is-sewwieq għandu jiġi mwissi, pereżempju b'sinjal ta' twissija jew b'wirja ta' messaġġ. Meta s-sistema ma tkunx deattivata mis-sewwieq, eż. billi s-swiċċ tal-ignixin (run) jintefa għal "off", jew billi tintefa dik il-funzjoni partikolari jekk ikun ipprovdut swiċċ speċjali għal dak l-iskop, it-twissija għandha tkun preżenti sakemm tippersisti l-kondizzjoni ta' hsara.

- 3.4.3.1. Jekk, f'ċerti kundizzjonijiet ta' hsara, il-provvista magħżula tagħzel modalità ta' prestazzjoni parzjali, allura dawn il-kundizzjonijiet għandhom jiġu ddikjarati u l-limiti tal-effikaċja li jirriżultaw għandhom jiġu definiti.
- 3.4.3.2. Jekk il-provvista magħżula tagħzel mezz sekondarju (ta' appoġġ) biex twettaq l-għan tas-sistema ta' kontroll tal-vettura, il-prinċipji tal-mekkaniżmu tal-bidla, il-loġika u l-livell tat-tagħmir addizzjonali li jahdem f'każ ta' hsara u kwalunkwe karatteristika ta' kontroll interna ta' appoġġ għandhom jiġu spjegati u l-limiti tal-effikaċja ta' appoġġ li jirriżultaw għandhom jiġu definiti.
- 3.4.3.3. Jekk il-provvista magħżula tagħzel it-tneħhija tal-Funzjoni ta' Livell Ogħla, is-sinjali ta' kontroll tal-output korrispondenti assoċjati ma' din il-funzjoni għandhom jiġu inibiti, u b'tali mod li jiġi limitat id-disturb ta' tranżizzjoni.
- 3.4.4. Id-dokumentazzjoni għandha tkun appoġġjata minn analiżi li turi, f'termini ġenerali, kif iġġib ruhha s-sistema meta ssehh kwalunkwe waħda mill-hsarat speċifikati li jkollha effett fuq il-prestazzjoni jew fuq is-sikurezza tal-kontroll tal-vettura.

Dan jista' jkun ibbażat fuq Analizi tal-Modalità u tal-Effett tal-Hsara (FMEA — Failure Mode and Effect Analysis), u Analizi tal-Orġini tal-Hsara (FTA — Fault Tree Analysis) jew kwalunkwe proċess simili addattat għal konsiderazzjonijiet tas-sikurezza tas-sistema.

Il-metodu/i analitiku/analitici magħżul(a) għandu/għandhom jiġi/u stabbilit(i) u miżmum(a) mill-Manifattur u għandu/għandhom ikun(u) disponibbli għall-ispezzjoni mis-Servizz Tekniku fiż-żmien tal-approvazzjoni tat-tip.

- 3.4.4.1. Din id-dokumentazzjoni għandha telenka l-parametri li qeghdin jiġu mmonitorjati u għandha tistabbilixxi, għal kull kundizzjoni ta' hsara tat-tip iddefinit fil-paragrafu 3.4.4 ta' hawn fuq, is-sinjali ta' twissija li għandu jinghata lis-sewwieq u/jew lill-persunal tas-servis/tal-ispezzjoni teknika.

#### 4. VERIFIKA U TEST

- 4.1. Il-hidma funzjonali tas-"sistema", kif ġie stabbilit fid-dokumenti meħtieġa fil-paragrafu 3 ta' hawn fuq, għandha tiġi ttestjata kif ġej:

##### 4.1.1. Il-verifika tal-funzjoni tas-"sistema"

Bhala l-mezz biex ikunu stabbiliti l-livelli operazzjonali normali, il-verifika tar-rendiment tas-sistema tal-vettura f'kundizzjonijiet mhux ta' hsara għandha titwettaq skont l-ispeċifikazzjoni tal-livell ta' referenza bażiku tal-manifattur sakemm dan ma jkunx sugġett għal test ta' rendiment speċifikat bhala parti mill-proċedura tal-approvazzjoni ta' dan ir-Regolament jew ta' Regolament ieħor.

##### 4.1.2. Il-verifika tal-kuncett tas-sikurezza tal-paragrafu 3.4 ta' hawn fuq

Ir-reazzjoni tas-"sistema" għandha, fid-diskrezzjoni tal-awtorità tal-approvazzjoni tat-tip, tiġi kkontrollata taht l-inflwenza ta' hsara fi kwalunkwe unità individwali bl-applikazzjoni ta' sinjali ta' output korrispondenti għal unitajiet tal-elettriku jew għal elementi mekkaniċi sabiex jiġu simulati l-effetti ta' hsarat interni fl-unità.

- 4.1.2.1. Ir-riżultati tal-verifika għandhom jikkorrispondu mas-sommarju ddokumentat tal-analiżi tal-hsarat, sa livell ta' effett globali b'mod li jiġi kkonfermat li l-kuncett u l-eżekuzzjoni tas-sikurezza jkunu adegwati.

## ANNEX 19

## L-ITTESTJAR TAL-PRESTAZZJONI TAL-KOMPONENTI TAS-SISTEMA TAL-IBBREJKAR

## PARTI 1

## L-ittestjar tal-prestazzjoni tal-komponenti tal-ibbrejkar tat-trejler

1. GENERALI
  - 1.1. Parti 1 tiddefinixxi l-proċeduri tat-test li japplikaw fid-definizzjoni tal-prestazzjoni ta' dawn li ġejjin:
    - 1.1.1. Kompartiment tal-brejkijiet b'dijaframma (irreferi għall-paragrafu 2).
    - 1.1.2. Brejkijiet bil-molla (irreferi għall-paragrafu 3).
    - 1.1.3. Brejkijiet tat-trejler — karatteristiki tal-prestazzjoni kiesha (irreferi għall-paragrafu 4).
    - 1.1.4. Sistemi antilokk tal-ibbrejkar (irreferi għall-paragrafu 5)
 

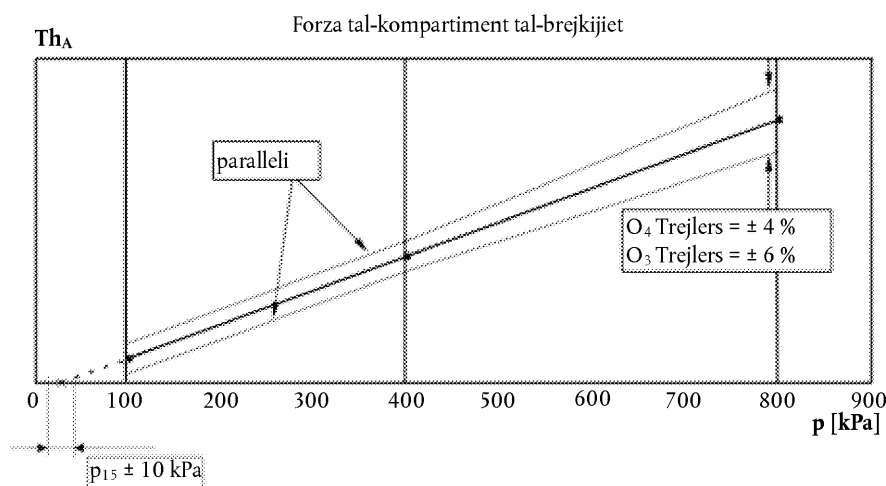
*Nota:* Il-proċeduri għall-istabbiliment tal-prestazzjoni tat-test tat-tbattija għall-brejkijiet tat-trejlers u l-apparat ta' aġġustament awtomatiku tal-konsum tal-brejkijiet huma definiti fl-Anness 11 ta' dan ir-Regolament.
    - 1.1.5. Funzjoni tal-istabbiltà tal-vettura (referenza għall-paragrafu 6).
  - 1.2. Ir-rapporti tat-testijiet ta' hawn fuq jinstgħu jintużaw flimkien mal-proċeduri definiti fl-Anness 20 għal dan ir-Regolament jew fil-hin tal-evalwazzjoni ta' trejler li jkun qed jiġi sottopost għar-rekwiziti reali tal-prestazzjoni definiti għat-trejler rispettiv.
2. KARATTERISTIKI TAL-PRESTAZZJONI GĦALL-KOMPARTIMENTI TA' BREJKIJET B'DIJAFRAMMA
  - 2.1. Ġenerali
    - 2.1.1. Din is-sezzjoni tiddefinixxi l-proċedura li biha jiġu stabbiliti l-karatteristiki tal-imbuttatura/tefġha/pressjoni għall-kompartimenti tal-brejkijiet b'dijaframma li jintużaw f'sistemi tal-ibbrejkar bl-arja kkompressata <sup>(1)</sup> sabiex jiġġeneraw il-forzi meħtieġa fi brejkijiet b'attwazzjoni mekkanika.
 

Għall-iskop ta' din il-proċedura ta' verifika, is-sezzjoni tal-brejk ta' servizz ta' attwatur kombinat ta' brejk bil-molla hija kkunsidrata bħala kompartiment ta' brejk b'dijaframma.
    - 2.1.2. Il-karatteristiki vverifikati tal-prestazzjoni ddikjarati mill-manifattur għandhom jintużaw fil-kalkoli kollha relatati mar-rekwiziti dwar il-kompatibilità tal-brejk tal-Anness 10, ir-rekwiziti tal-prestazzjoni kiesha tat-Tip-0 għall-brejk ta' servizz fl-Anness 20 u l-istabbiliment tat-tefġha disponibbli tal-attwatur fir-rigward tal-verifika tal-prestazzjoni shuna tal-Anness 11.
  - 2.2. Proċedura tat-test
    - 2.2.1. Il-pożizzjoni datum zero tal-kompartiment tal-brejk għandha tittiehed bħala l-pożizzjoni mingħajr pressjoni.
    - 2.2.2. F'inkrementi nominali tal-pressjoni ta'  $\leq 100$  kPa, f'medda ta' pressjoni ta' 100 sa  $\geq 800$  kPa, l-imbuttatura korrispondenti ġġenerata trid tiġi mmonitorjata fuq il-medda kollha ta' tefġat disponibbli għal rata ta' spostament tat-tefġa ta'  $\leq 10$  mm/s jew zieda fit-tefġa ta'  $\leq 10$  mm waqt li l-pressjoni applikata ma tithallix tiddevja bi  $\pm 5$  kPa.
    - 2.2.3. Għal kull zieda fil-pressjoni, it-tefġa medja korrispondenti ( $Th_A$ ) u t-tefġa effettiva (sp) għandhom jiġu stabbiliti skont l-Appendiċi 9 ta' dan l-anness.

<sup>(1)</sup> Jistgħu jiġu approvati disinji ohra ta' kompartimenti tal-brejkijiet wara li tiġi pprezentata informazzjoni ekwivalenti.

- 2.3. Verifika
- 2.3.1. B'referenza għall-Appendiċi 1 ta' dan l-anness, il-paragrafi 3.1, 3.2 u 3.3 u 3.4, għandhom jiġu ttestjati minimu ta' 6 kampjuni, u jinhareġ rapport ta' verifika, bil-kundizzjoni li jkunu ssodisfati r-rekwiżiti tal-paragrafi 2.3.2, 2.3.3 u 2.3.4 ta' hawn taht.
- 2.3.2. Fir-rigward tal-verifika tal-imbuttatura medja ( $Th_A$ ) —  $f(p)$ , għandha tiġi pplotjata graff li tiddefinixxi l-varjazzjoni aċċettabbli fil-prestazzjoni li ssegwi l-mudell muri fid-dijagramma 1, li hija bbażata fuq ir-relazzjoni tal-imbuttatura mal-pressjoni ddikjarata mill-manifatturi. Il-manifattur għandu jiddefinixxi wkoll il-kategorija tat-trejlers li għalih jista' jintuza l-kompartiment tal-brejk u l-faxxa tat-tolleranza korrispondenti applikata.
- 2.3.3. Għandu jiġi vverifikat li l-pressjoni ( $p_{15}$ ) meħtieġa biex tipproduċi tefgħa tal-pushrod ta' 15 mm mill-pożizzjoni datum ta' zero b'tolleranza ta'  $\pm 10$  kPa billi tiġi segwita wahda mill-proċeduri tat-test li ġejjin:
- 2.3.3.1. Billi tuża l-funzjoni ddikjarata tal-imbuttatura ( $Th_A$ ) —  $f(p)$  għandha tiġi kkalkulata l-pressjoni ta' limitu fil-kompartiment tal-brejk ( $p_{15}$ ) meta  $Th_A = 0$ . Imbagħad għandu jiġi vverifikat li meta tiġi applikata din il-pressjoni ta' limitu tiġi prodotta tefgħa tal-pushrod kif definita fil-paragrafu 2.3.3 hawn fuq.
- 2.3.3.2. Il-manifattur għandu jiddikjara l-pressjoni ta' limitu tal-kompartiment tal-brejk ( $p_{15}$ ) u għandu jiġi vverifikat li meta tiġi applikata din il-pressjoni tiġi prodotta t-tefgħa tal-pushrod definita fil-paragrafu 2.3.3 ta' hawn fuq.
- 2.3.4. Fir-rigward tal-verifika tat-tefgħa effettiva ( $sp$ ) —  $f(p)$ , il-valur imkejjel m'għandux ikun inqas minn - 4 fil-mija tal-karatteristiki ta'  $s_p$  fil-medda tal-pressjoni ddikjarata mill-manifattur. Dan il-valur għandu jiġi rrekordjat u speċifikat fil-paragrafu 3.3.1 tal-Appendiċi 1 ta' dan l-anness. Lil hinn minn din il-medda ta' pressjoni, it-tolleranza tista' taqbez - 4 fil-mija.

Dijagramma 1



- 2.3.5. Ir-rizultati tat-test li jiġu rrekordjati għandhom jiġu rrapportati fuq formola, li mudell tagħha jidher fl-Appendiċi 2 ta' dan l-anness u għandhom jiġu inkluzi fir-rapport ta' verifika, dettaljat fil-paragrafu 2.4 ta' hawn taht.
- 2.4. Rapport ta' verifika
- 2.4.1. Il-karatteristiki tal-prestazzjoni ddikjarati mill-manifattur, ivverifikati bir-rizultati tat-test irrekordjati skont il-paragrafu 2.3.2 ta' hawn taht, għandhom jiġu rrapportati fuq formola, li mudell tagħha jidher fl-Appendiċi 1 ta' dan l-anness.

3. KARATTERISTIKI TAL-PRESTAZZJONI GHALL-BREJKIJET BIL-MOLLA
- 3.1. Ġenerali
- 3.1.1. Din is-sezzjoni tiddefinixxi l-proċedura li biha jiġi determinati l-karatteristiki tal-imbuttatura/tefġha/pressjoni għal brejkijiet bil-molla <sup>(1)</sup> li jintużaw f'sistemi tal-ibbrejkjar bl-arja kkompressata sabiex jiġġeneraw il-forzi meħtieġa fi brejkijiet b'attwazzjoni mekkanika.
- Għall-iskop ta' din il-proċedura ta' verifika, is-sezzjoni tal-brejk bil-molla ta' attwatur kombinat ta' brejk bil-molla, hija kkunsidrata bħala brejk bil-molla.
- 3.1.2. Il-karatteristiki tal-prestazzjoni ddikjarati mill-manifattur għandhom jintużaw fil-kalkoli kollha relatati mar-rekwiżiti tal-prestazzjoni tal-ibbrejkjar tal-parking tal-Anness 20.
- 3.2. Proċedura tat-test
- 3.2.1. Il-pożizzjoni datum ta' zero tal-kompartiment tal-brejk bil-molla għandha tittiehed bħala l-pożizzjoni bi pressjoni shiha.
- 3.2.2. F'żidiet nominali fit-tefġha ta'  $\leq 10$  mm, l-imbuttatura korrispondenti li tiġi ġġenerata għandha tiġi mmonitorjata tul il-medda kollha ta' tefġhat disponibbli minghajr pressjoni.
- 3.2.3. Imbagħad il-pressjoni għandha tiżdied b'mod gradwali sakemm it-tefġha tkun 10 mm mill-pożizzjoni datum ta' zero, u din il-pressjoni, definita bħala l-pressjoni tar-rilaxx, għandha tiġi rrekordjata.
- 3.2.4. Il-pressjoni mbagħad għandha tiżdied għal 850 kPa, jew il-pressjoni massima ta' hidma ddikjarata mill-manifattur, skont liema tkun l-iżjed baxxa.
- 3.3. Verifika:
- 3.3.1. B'referenza għall-Appendiċi 3, punti 2.1, 3.1, 3.2 u 3.3, għandu jiġi ttestjat minimu ta' 6 kampjuni, u jinhareġ rapport ta' verifika bil-kundizzjoni li jiġu ssodisfati l-kundizzjonijiet li ġejjin:
- 3.3.1.1. Fuq medda ta' tefġha minn 10 mm sa 2/3 tat-tefġha massima, l-ebda riżultat, imkejjel skont il-paragrafu 3.2.2, ma jiddevja b'izjed minn 6 fil-mija mill-karatteristiki ddikjarati.
- 3.3.1.2. L-ebda riżultat, imkejjel skont il-paragrafu 3.2.3, ma jaqbez il-valur iddikjarat.
- 3.3.1.3. Kull brejk bil-molla jkompli jiffunzjona sewwa wara t-tlestija tat-test skont il-paragrafu 3.2.4 ta' hawn fuq
- 3.3.2. Ir-riżultati tat-test li jiġu rrekordjati għandhom jiġu rrapportati fuq formola, li mudell tagħha jidher fl-Appendiċi 4 ta' dan l-anness u għandhom jiġu inkluzi fir-rapport ta' verifika, dettaljat fil-paragrafu 3.4 ta' hawn taħt.
- 3.4. Rapport ta' verifika
- 3.4.1. Il-karatteristiki tal-prestazzjoni ddikjarati mill-manifattur, ivverifikati bir-riżultati tat-test irrekordjati skont il-paragrafu 3.3.2 ta' hawn taħt, għandhom jiġu rrapportati fuq formola, li mudell tagħha jidher fl-Appendiċi 3 ta' dan l-anness.
4. KARATTERISTIKI TAL-PRESTAZZJONI KIESHA GHALL-BREJKIJET TAT-TREJLERS
- 4.1. Ġenerali
- 4.1.1. Din il-proċedura tkopri l-ittestjar tal-karatteristiki tal-prestazzjoni "kiesha" ta' brejkijiet S cam u bid-diska li jaħdmu bl-arja <sup>(2)</sup> mwahhla fuq trejlers.

<sup>(1)</sup> Jistgħu jiġu approvati disinji oħrajn ta' brejkijiet bil-molla wara l-preżentazzjoni ta' informazzjoni ekwivalenti.

<sup>(2)</sup> Jistgħu jiġu approvati disinji oħrajn ta' brejkijiet wara l-preżentazzjoni ta' informazzjoni ekwivalenti.

4.1.2. Il-karatteristiki tal-prestazzjoni ddikjarati mill-manifattur għandhom jintużaw għall-kalkoli kollha relatati mar-rekwiżiti tal-kompatibilità tal-ibbrejkar tal-Anness 10 u mar-rekwiżiti tal-prestazzjoni kiesha tat-Tip-0 għall-brejk ta' servizz u r-rekwiżiti tal-prestazzjoni kiesha tal-ibbrejkar tal-parking tal-Anness 20.

4.2. Il-fattur tal-brejk u t-torque ta' limitu tal-brejk

4.2.1. Il-brejk għandu jiġi ppreparat skont il-paragrafu 4.4.2 ta' dan l-anness.

4.2.2. Il-fattur tal-brejk huwa ddeterminat permezz tal-użu tal-formola li ġejja:

$$B_F = \frac{\Delta \text{Torque tal-output}}{\Delta \text{Torque tal-input}}$$

u għandu jiġi vverifikat għal kull wiehed mill-materjali tal-firrodu jew pad speċifikat fil-paragrafu 4.3.1.3 ta' hawn taht.

4.2.3. It-torque ta' limitu tal-brejk għandu jiġi espress b'mod li jibqa' validu għall-varjazzjonijiet tal-attwazzjoni tal-brejk u huwa denotat bis-simbolu  $C_o$ .

4.2.4. Il-valuri ta'  $B_F$  għandhom jibqgħu validi għal varjazzjonijiet fil-parametri li ġejjin:

4.2.4.1. Massa għal kull brejk sa dik definita fil-paragrafu 4.3.1.5 ta' hawn taht.

4.2.4.2. Il-qisien u l-karatteristiki tal-komponenti esterni użati sabiex jiġi attwat il-brejk.

4.2.4.3. Id-daqs tar-rota/qisien tat-tajer.

4.3. Dokument ta' informazzjoni

4.3.1. Il-manifattur tal-brejk għandu jipprovdi lis-Servizz Tekniku għall-inqas l-informazzjoni li ġejja:

4.3.1.1. Deskrizzjoni tat-tip ta' brejk, il-mudell, id-daqs, eċċ.

4.3.1.2. Dettalji tal-ġeometrija tal-brejk

4.3.1.3. L-għamla u t-tip ta' firrodi tal-brejk jew pads tal-brejk

4.3.1.4. Il-materjal tat-tanbur tal-brejk jew tad-diska tal-brejk

4.3.1.5. Il-massa massima teknikament permissibbli għall-brejk

4.3.2. Informazzjoni addizzjonali

4.3.2.1. Id-daqsijiet tar-roti u tat-tajers li se jintużaw għat-test

4.3.2.2. Il-fattur tal-brejk iddikjarat  $B_F$

4.3.2.3. It-torque tal-limitu ddikjarat  $C_{0,dec}$

4.4. Procedura tat-test

4.4.1. Thejjija

4.4.1.1. Għandha tiġi plottjata graff li tiddefinixxi l-varjazzjoni aċċettabbli fil-prestazzjoni, li ssegwi l-mudell muri fid-dijagramma 2, billi jintuża l-fattur tal-brejk iddikjarat mill-manifattur.

- 4.4.1.2. Il-prestazzjoni tal-apparat li jintuża għall-attwazzjoni tal-brejk għandha tiġi kkalibrata sa preċiżjoni ta' 1 fil-mija.
- 4.4.1.3. Ir-raġġ dinamiku tat-tajer bit-tagħbija tat-test għandu jiġi stabbilit kif preskritt għall-metodu tat-test.
- 4.4.2. Proċedura ta' bedding in (burnishing)
- 4.4.2.1. Fil-każ tal-brejkijiet bit-tanbur, it-testijiet għandhom jibdew b'firrodi tal-brejkijiet ġodda u t'nabar ġodda, il-firrodi tal-brejkijiet għandhom jiġu nvellati sabiex jinkiseb l-aħjar kuntatt inizjali possibbli bejn il-firrodi u t'nabar.
- 4.4.2.2. Fil-każ ta' brejkijiet bid-diska, it-testijiet għandhom jibdew b'pads tal-brejkijiet ġodda u diski ġodda, l-invellar tal-materjal tal-pad għandu jkun fid-diskreżjoni tal-manifattur tal-brejkijiet.
- 4.4.2.3. Aghfas il-brejk għal 20 darba minn veloċità inizjali ta' 60 km/h b'input għall-brake li teoretikament ikun ugwali għal 0,3 TR/Massa tat-Test. It-temperatura inizjali fl-interfaċċji bejn il-firrodu/tanbur jew bejn il-pad/diska m'għandux jaqbeż 100 °C qabel kull applikazzjoni tal-brejk.
- 4.4.2.4. Aghfas il-brejk għal 30 darba minn 60 km/h għal 30 km/h b'input tal-brejk ugwali għal 0,3 TR/Massa tat-Test u b'intervall ta' hin bejn l-applikazzjonijiet ta' 60 s <sup>(1)</sup>. It-temperatura inizjali fl-interfaċċji bejn il-firrodu/tanbur jew bejn il-pad/diska m'għandhiex taqbeż 100 °C qabel kull applikazzjoni tal-brejk.
- 4.4.2.5. Malli jitlestew it-30 applikazzjoni tal-brejk definiti fil-paragrafu 4.4.2.4 hawn fuq u wara intervall ta' 120 s, aghfas il-brejk 5 darbiet minn 60 km/h għal 30 km/h b'input għall-brejk ugwali għal 0,3 TR/Massa tat-Test u b'intervall ta' 120 s bejn kull applikazzjoni. <sup>(1)</sup>
- 4.4.2.6. Aghfas il-brejk għal 20 darba minn veloċità inizjali ta' 60 km/h b'input għall-brake li teoretikament ikun ugwali għal 0,3 TR/Massa tat-test. It-temperatura inizjali fl-interfaċċji bejn il-firrodu/tanbur jew bejn il-pad/diska m'għandhiex taqbeż 150 °C qabel kull applikazzjoni tal-brejk.
- 4.4.2.7. Wettaq kontroll tal-prestazzjoni kif ġej:
- 4.4.2.7.1. Ikkalkula t-torque tal-input tal-brejk mehtieg biex jipproduċi valuri teoretiċi tal-prestazzjoni ugwali għal 0,2, 0,35 u 0,5 + 0,05 TR/Massa tat-Test.
- 4.4.2.7.2. Ladarba jiġi stabbilit it-torque tal-input tal-brejk għal kull rata ta' bbrejkjar, dan il-valur għandu jibqa' kostanti matul kull applikazzjoni tal-brejk li ssir wara (eż. pressjoni kostanti).
- 4.4.2.7.3. Aghfas il-brejk b'kull wiehed mit-torques tal-input tal-brejk stabbiliti fil-paragrafu 4.4.2.7.1 ta' hawn fuq minn veloċità inizjali ta' 60 km/h. It-temperatura inizjali fil-firrodi/tanbur jew fl-interfaċċji tal-pad/diska ma għandhiex tkun aktar minn 100 °C qabel kull applikazzjoni.
- 4.4.2.8. Irrepeti l-proċeduri definiti fil-paragrafi 4.4.2.6 u 4.4.2.7.3 hawn fuq, fejn il-paragrafu 4.4.2.6 huwa fakultattiv, sakemm il-prestazzjoni ta' hames kejljiet monotoniċi konsekuttivi bil-valur kostanti tal-input ta' 0,5 TR/(Massa tat-Test) jiġi stabbilizzat sa tolleranza ta' – 10 fil-mija tal-valur massimu.
- 4.4.2.9. Jekk il-manifattur ikun jista' juri permezz tar-riżultati tat-testijiet prattiċi, li l-fattur tal-brejk wara dan l-istat ta' bedding ikun differenti mill-fattur tal-brejk li żviluppa fit-triq, huwa permissibbli kundizzjonament addizzjonali.

It-temperatura massima tal-brejk, imkejla fl-interfaċċji bejn il-firrodu/tanbur jew bejn il-pad/diska, waqt din il-proċedura addizzjonali ta' bedding in, m'għandhiex taqbeż 500 °C fil-każ tal-brejkijiet bit-tanbur u 700 °C fil-każ ta' brejkijiet bid-diska.

Dan it-test prattiku għandu jkun thaddim fit-tul bl-istess tip u mudell ta' brejk bħal dak li jrid jiġi rrekordjat fir-rapport tat-test tal-Anness 11, Appendiċi 3. Ir-riżultati ta' għall-inqas 3 testijiet skont il-paragrafu 4.4.3.4 ta' hawn taht imwettqa fil-kundizzjonijiet tat-test tat-Tip-0 bil-vettura mgħobbija, għandhom ikunu l-baži sabiex jiġi stabbilit jekk hux permissibbli jsir kundizzjonament ulterjuri. It-testijiet fuq il-brejkijiet għandhom jiġu dokumentati kif preskritt fl-Appendiċi 8 ta' dan l-anness.

<sup>(1)</sup> Jekk se jintużaw il-metodi tat-test fuq il-korsa jew tar-rombli dinamometriċi, għandhom jintużaw inputs ta' enerġija ekwivalenti għal dawk speċifikati.



Id-dettalji ta' kwalunkwe kundizzjonament addizzjonali għandhom jiġu rrekordjati u mehmuża mal-fattur tal-brejk  $B_F$  fil-paragrafu 2.3.1 tal-Anness 11, Appendiċi 3, billi pereżempju jiġu speċifikati l-parametri tat-test li ġejjin:

- (a) Pressjoni tal-attwatur tal-brejk, it-torque tal-input tal-brejk jew it-torque tal-output mill-brejk li jirriżulta minn applikazzjoni tal-brejk;
  - (b) Veloċità fil-bidu u fit-tmiem tal-applikazzjoni tal-brejk;
  - (c) Hin fil-każ ta' veloċità kostanti;
  - (d) Temperatura fil-bidu u fit-tmiem tal-applikazzjoni jew it-tul taċ-ċiklu tal-ibbrejkjar.
- 4.4.2.10. Jekk din il-proċedura titwettaq fuq dinamometru tal-inerzja jew romblu dinamometriku, huwa permess użu bla limitu tal-arja ta' tkessih.
- 4.4.3. Test ta' verifika
- 4.4.3.1. It-temperatura mkejla fl-interfaċċji bejn il-firrodu/tanbur jew bejn il-pad/diska m'għandhiex taqbeż 100 °C fil-bidu ta' kull applikazzjoni tal-brejk.
- 4.4.3.2. It-torque ta' limitu tal-brejk għandu jiġi stabbilit mill-valur imkejjel tal-input tal-brejk b'referenza għal apparat ikkalibrat tal-input.
- 4.4.3.3. Il-veloċità inizjali għall-ghafsiet kollha tal-brejk hija  $60 \pm 2$  km/h.
- 4.4.3.4. Għandhom isiru minimu ta' sitt ghafsiet tal-brejk wara xulxin minn 0,15 għal 0,55 TR/(massa tat-test) f'inkrementi '1 fuq tal-pressjoni tal-applikazzjoni, segwiti minn sitt ghafsiet tal-brejk magħmula bl-istess pressjonijiet tal-applikazzjoni f'inkrementi '1 isfel.
- 4.4.3.5. Għal kull applikazzjoni tal-brejk fil-paragrafu 4.4.3.4 t'hawn fuq, ir-rata tal-ibbrejkjar tiġi kkalkulata, ikkoreġuta biex titqies ir-reżistenza tad-dawrien, u tiġi pplotjata fuq il-graff speċifikat fil-paragrafu 4.4.1.1 ta' dan l-anness.
- 4.5. Metodi tat-test
- 4.5.1. Test fuq il-korsa
- 4.5.1.1. It-test tal-prestazzjoni tal-brejk għandu jitwettaq fuq fus wiehed biss.
- 4.5.1.2. It-testijiet għandhom jitwettqu fuq korsa dritta livell, b'wiċċ li jippermetti aderenza tajba, u jsiru meta ma jkunx hemm riħ li jista' jaffettwa r-riżultati.
- 4.5.1.3. It-trejler għandu jitgħabba (kemm jista' jkun qrib) sal-massa massima teknikament permissibbli għal kull brejk, madankollu, tista' tiżdied massa addizzjonali jekk meħtieġ sabiex tiżgura li jkun hemm massa suffiċjenti fuq il-fus fit-test sabiex tinkiseb rata ta' bbrejkjar ta' 0,55 TR/(massa massima teknikament possibbli għal kull brejk) minghajr illokkjar tar-roti.
- 4.5.1.4. Ir-raġġ dinamiku tad-dawrien tat-tajer jista' jiġi vverifikat b'veloċità baxxa, < 10 km/h, billi titkejjel id-distanza vvaġġgata bhala dawriet tar-rotta ta' funzjoni, in-numru minimu ta' dawriet meħtieġa sabiex jiġi stabbilit ir-raġġ dinamiku tad-dawrien huwa 10.
- 4.5.1.5. Ir-reżistenza tad-dawrien tal-kombinazzjoni ta' vettura għandha tiġi stabbilita billi jitkejjel il-hin meħud biex il-veloċità tal-vettura tinzel minn 55 għal 45 km/h u d-distanza koperta, meta ttestjata fl-istess direzzjoni li fiha jkun se jitwettaq it-test ta' verifika u bil-magna skonnettjata u kwalunkwe sistema tal-ibbrejkjar fit-tul diżattivata.
- 4.5.1.6. Għandhom jiġu attwati biss il-brejkijiet tal-fus ittestjat u jilhqqu pressjoni tal-input fl-apparat tal-input tal-brejk ta'  $90 \pm 3$  fil-mija (wara hin massimu ta' żvilupp ta' 0,7 s) tal-valur asimptotika tagħha. It-test għandu jitwettaq bil-magna skonnettjata u bi kwalunkwe sistema tal-ibbrejkjar fit-tul diżattivata.

- 4.5.1.7. Il-brejkijiet għandhom jiġu aġġustati mill-qrib fil-bidu tat-test.
- 4.5.1.8. L-input tal-brejk għall-iskop li jiġi kkalkulat it-torque ta' limitu tal-brejk għandu jiġi stabbilit billi tintrefa' r-rotta u jinghafas gradwalment il-brejk waqt li r-rotta tiddawwar bl-idejn sakemm tinhass reżistenza.
- 4.5.1.9. Il-velocità finali  $v_2$  għandha tiġi stabbilita skont l-Anness 11, Appendiċi 2, paragrafu 3.1.5.
- 4.5.1.10. Il-prestazzjoni tal-ibbrejkjar tal-fus tat-test għandha tiġi stabbilita billi tiġi kkalkulata d-deċellerazzjoni stabbilita minn kejl dirett tal-velocità u distanza bejn  $0,8 v_1$  u  $v_2$ , fejn  $v_2$  m'għandhiex tkun inqas minn  $0,1 v_1$ . Dan għandu jitqies bhala ekwivalenti għad-deċellerazzjoni medja żviluppata għalkollox (MFDD) kif definita fl-Anness 4 ta' dan ir-Regolament.
- 4.5.2. Test b'dinamometru tal-inerzja
- 4.5.2.1. It-test għandu jitwettaq fuq assemblaġġ ta' brejk wiehed.
- 4.5.2.2. Il-magna tat-test għandha tkun kapaċi tiġġenera l-inerzja meħtieġa mill-paragrafu 4.5.2.5 ta' dan l-anness.
- 4.5.2.3. Il-magna tat-test għandha tiġi kkalibrata għal velocità u torque tal-output mill-brejk sa preċiżjoni ta' 2 fil-mija.
- 4.5.2.4. L-istrumentazzjoni għat-test għandha tkun kapaċi li tipprovdi għall-inqas id-dejta li ġejja:
- 4.5.2.4.1. Irrekordjar kontinwu tal-pressjoni jew forza tal-applikazzjoni tal-brejk.
- 4.5.2.4.2. Irrekordjar kontinwu tat-torque tal-output mill-brejk.
- 4.5.2.4.3. Irrekordjar kontinwu tat-temperatura mkejla fl-interfaċċi bejn il-firrodu/tanbur jew bejn il-pad/diska.
- 4.5.2.4.4. Velocità waqt it-test.
- 4.5.2.5. L-inerzja ( $I_T$ ) tad-dinamometru għandha tiġi ssettjata kemm jista' jkun qrib, b'tolleranza ta'  $\pm 5$  fil-mija, inkluża l-frizzjoni interna tad-dinamometru, ta' dik il-parti tal-inerzja lineari tal-vettura li taġixxi fuq rota waħda li hija meħtieġa għal prestazzjoni ta'  $0,55 TR/(massa\ massima\ teknikament\ permissibbli)$  skont il-formula li ġejja:
- $$I_T = P_d \cdot R^2$$
- Fejn:
- $I_T$  = inerzja attwali tar-rotazzjoni ( $kgm^2$ ),
- $R$  = raġġ tad-dawrien tat-tajer, definit bil-formula  $0,485 D$ ,
- $D = d + 2H$  <sup>(1)</sup>
- $d$  = numru konvenzjonali tad-dijametru tar-rimm (mm),
- $H$  = għoli tas-sezzjoni nominali (mm) =  $S_1 \times 0,01 Ra$ ,
- $S_1$  = wisa' tas-sezzjoni (mm),
- $R_a$  = proporzjon tal-aspett nominali,
- $P_d$  = massa/brejk massima teknikament permissibbli kif definit fil-paragrafu 4.3.1.5 ta' hawn fuq
- 4.5.2.6. Tista' tintuża arja ta' tkessih f'temperatura ambjentali, li tiċċirkola b'velocità li ma taqbiżx  $0,33 v$  fuq il-brejk f'direzzjoni perpendikulari mal-assi tiegħu ta' rotazzjoni.

(1) Dijametru ta' barra tat-tajer, kif definit fir-Regolament Nru 54.

- 4.5.2.7. Il-brejk għandu jiġi aġġustat mill-qrib fil-bidu tat-test.
- 4.5.2.8. L-input tal-brejk għall-iskop li jiġi kkalkulat it-torque ta' limitu tal-brejk għandu jiġi stabbilit billi l-brejk jiġi applikat b'mod gradwali sakemm jiġi osservat il-bidu tal-produzzjoni tat-torque tal-brejk.
- 4.5.2.9. Il-prestazzjoni tal-brejk għandha tiġi stabbilita billi tiġi applikata l-formula segwenti għat-torque imkejjel tal-output mill-brejk.

$$Fejn: = \frac{M_t R}{I g}$$

Rata tal-ibbrejkjar

$M_t$  = torque medju tal-output mill-brejk (Nm) – ibbażat fuq id-distanza,

$g$  = aċċellerazzjoni minhabba l-gravità ( $m/s^2$ ).

It-torque medju tal-output mill-brejk ( $M_t$ ) għandu jiġi kkalkulat mid-deċellerazzjoni stabbilita minn kejl dirett tal-veloċità u distanzaq bejn  $0,8 v_1$  u  $0,1 v_1$ . Dan għandu jitqies bħala ekwivalenti għad-deċellerazzjoni medja żviluppata għalkollox (MFDD) kif definita fl-Anness 4 ta' dan ir-Regolament.

- 4.5.3. Test tar-rombli dinamometriċi
- 4.5.3.1. It-test għandu jitwettaq fuq fus wiehed bi brejk wiehed jew b'żewġ brejkijiet.
- 4.5.3.2. Il-magna tat-test għandu jkollha mezz ikkalibrat ta' tpoġġija tat-tagħbija sabiex tissimula l-massa mehtieġa għall-brejk(ijiet) li jridu jiġu ttestjati.
- 4.5.3.3. Il-magna tat-test għandha tiġi kkalibrata għal veloċità u torque tal-brejk sa preċiżjoni ta' 2 fil-mija, fejn jitqiesu l-karatteristiki tal-frizzjoni interna. Ir-raġġ tad-dawrien dinamiku tat-tajer (R) għandu jiġi stabbilit billi titkejjel il-veloċità rotazzjonali tar-rombli dinamometriċi u r-roti minghajr brejkijiet tal-fus tat-test b'veloċità sa 60 km/h, u kkalkulat bil-formula

$$R = R_r \frac{n_D}{n_w}$$

Fejn:

$R_r$  = raġġ tar-rombli dinamometriċi

$n_D$  = veloċità (rotazzjonali) tar-rombli dinamometriċi

$n_w$  = veloċità rotazzjonali tar-roti minghajr brejkijiet, tal-fus

- 4.5.3.4. Tista' tintuza arja ta' tkessiġ f'temperatura ambjentali, li tiċċirkola b'veloċità li ma taqbiżx  $0,33 v$  fuq il-brejk (ijiet).
- 4.5.3.5. Il-brejk(ijiet) għandu jiġi aġġustat (għandhom jiġu aġġustati) mill-qrib fil-bidu tat-test.
- 4.5.3.6. L-input tal-brejk għall-iskop li jiġi kkalkulat it-torque ta' limitu tal-brejk għandu jiġi stabbilit billi l-brejk jiġi applikat b'mod gradwali sakemm jiġi osservat il-bidu tal-produzzjoni tat-torque tal-brejk.
- 4.5.3.7. Il-prestazzjoni tal-brejk għandha tiġi stabbilita billi titkejjel il-forza tal-ibbrejkjar fil-periferija tat-tajer ikkalkulata għar-rata tal-ibbrejkjar, fejn tiġi kkunsidrata r-reżistenza tad-dawrien. Ir-reżistenza tad-dawrien tal-fus mgħobbi tiġi stabbilita billi titkejjel il-forza fil-periferija tat-tajer f'veloċità ta' 60 km/h.

It-torque medju prodott mill-brejk ( $M_t$ ) għandu jkun ibbażat fuq il-valuri mkejla bejn il-mument meta l-pressjoni/forza tal-applikazzjoni tilhaq il-valur asimptotiku tagħha mill-bidu taż-żieda fil-pressjoni fl-apparat tal-input tal-brejk u meta l-input tal-enerġija jkun lahaq il-valur  $W_{60}$  li hemm definit fil-paragrafu 4.5.3.8 ta' hawn taht.

- 4.5.3.8. Sabiex tiġi stabbilita r-rata ta' bbrejtkjar, għandu jitqies input ta' enerġija  $W_{60}$  ekwivalenti għall-enerġija kinetika tal-massa korrispondenti għall-brejk tat-test meta bbrejtkjat minn 60 km/h għal waqfien totali.

Fejn:

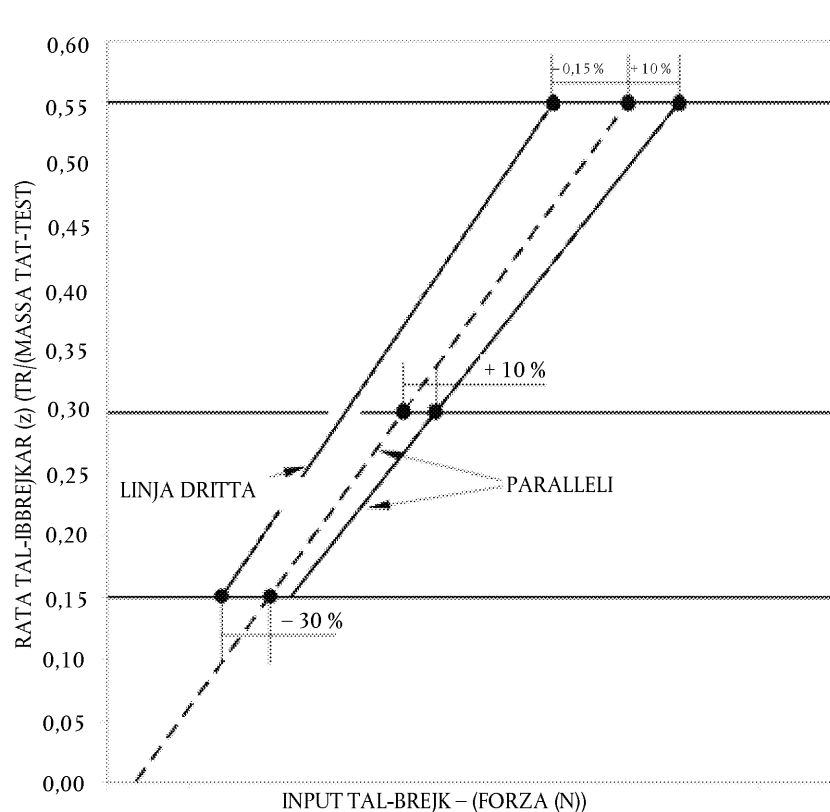
$$W_{60} = \int_0^{t(W_{60})} F_B \cdot v \cdot dt$$

- 4.5.3.8.1. Jekk il-velocità tat-test  $v$  ma tkunx tista' tinzamm  $60 \pm 2$  km/h matul il-kejl tar-rata tal-ibbrejtkjar skont il-paragrafu 4.5.3.8 ta' hawn fuq, ir-rata tal-ibbrejtkjar għandha tiġi stabbilita mill-kejl dirett tal-forza tal-ibbrejtkjar  $F_B$  u/jew it-torque prodott mill-brejk  $M_t$ , sabiex il-kejl ta' dan il-parametru/dawn il-parametri ma jkunx affettwat mill-forzi dinamici tal-massa tal-inerzja tal-magna tat-test tar-rombli dinamometriċi.

- 4.6. Rapport ta' verifika

- 4.6.1. Il-karatteristiki tal-prestazzjoni ddikjarati mill-manifattur, ivverifikati bir-riżultati tat-test irrekordjati skont il-paragrafu 4.4.3 hawn fuq, għandhom jiġu rrapportati fuq formola, li mudell tagħha jidher fl-Appendiċi 3 għall-Anness 11.

**Dijagramma 2**



5. SISTEMI ANTILOKK TAL-IBBREJKJAR (ABS)

- 5.1. Ġenerali

- 5.1.1. Dan il-paragrafu jiddefinixxi l-proċedura biex tiġi stabbilita l-prestazzjoni ta' sistema antilokk tal-brejkijiet ta' trejler.

- 5.1.2. It-testijiet imwettqa fuq trejlers tal-kategorija  $O_4$  għandhom jitqiesu li jkopru r-rekwiżiti għat-trejlers tal-kategorija  $O_3$ .

- 5.2. Dokument ta' informazzjoni
- 5.2.1. Il-manifattur tal-ABS ghandu jipprova lis-Servizz Tekniku, dokument ta' informazzjoni tas-sistema/i li jkunu jehtiegu verifika tal-prestazzjoni. Dan id-dokument ghandu jinkludi għall-inqas l-informazzjoni definita fl-Appendiċi 5 ta' dan l-anness.
- 5.3. Definizzjoni tal-vetturi tat-test
- 5.3.1. Abbażi tal-informazzjoni pprovduta fid-dokument ta' informazzjoni, b'mod partikolari l-applikazzjonijiet tat-trejler definiti fil-paragrafu 2.1 tal-Appendiċi 5, is-Servizz Tekniku ghandu jwettaq testijiet fuq trejlers rappreżentattivi li jkollhom sa tliet fusien u li jkunu mghammra bis-sistema/konfigurazzjoni antilokk rilevanti. Barra minn hekk, meta jintgħażlu t-trejlers għall-evalwazzjoni, għandhom jiġu kkunsidrati l-parametri definiti fil-paragrafi li ġejjin.
- 5.3.1.1. Tip ta' sospensjoni: il-metodu ta' evalwazzjoni tal-prestazzjoni tas-sistema antilokk fir-rigward tat-tip ta' sospensjoni ghandu jintgħażel kif ġej:
- Semitrejlers: ghandu jiġi evalwat trejler rappreżentattiv għal kull grupp ta' sospensjoni, eż. mekkanika bilanċjata eċċ.
- Trejlers shaħ: L-evalwazzjoni għandha titwettaq fuq trejler rappreżentattiv mghammar bi kwalunkwe tip wiehed ta' sospensjoni.
- 5.3.1.2. Bażi tar-roti: fil-każ tas-semitrejlers, id-distanza bejn il-fusien m'għandhiex tkun fattur ta' limitazzjoni, iżda għat-trejlers shaħ, għandha tiġi evalwata l-iqsar distanza bejn il-fusien.
- 5.3.1.3. Tip ta' brejk: l-approvazzjoni għandha tkun limitata għal brejkijiet S cam jew diski iżda jekk isiru disponibbli tipi oħra, jista' jkun mehtieġ ittestjar komparattiv.
- 5.3.1.4. Apparat ta' detezzjoni tat-tagħbija: L-utilizzazzjoni tat-tagħbija għandha tiġi stabbilita bil-valv ta' detezzjoni tat-tagħbija ssettjat fil-pożizzjonijiet mghobbija u mhux mghobbija. Fil-każijiet kollha, għandhom japplikaw ir-rekwiziti tal-paragrafu 2.7 tal-Anness 13 ta' dan ir-Regolament.
- 5.3.1.5. Attwazzjoni tal-brejk: id-differenzi fil-livell ta' attwazzjoni għandhom jiġu rrekordjati għall-evalwazzjoni waqt it-testijiet sabiex tiġi stabbilita l-utilizzazzjoni tal-aderenza. Ir-riżultati miksuba mit-testijiet għal trejler partikolari jistgħu jiġu applikati għal trejlers oħrajn tal-istess tip.
- 5.3.2. Għal kull tip ta' trejler fit-test, għandha tkun disponibbli dokumentazzjoni li turi l-kompatibilità tal-brejkijiet kif definiti fl-Anness 10 ta' dan ir-Regolament (dijagrammi 2 u 4) biex tintwera l-konformità.
- 5.3.3. Għall-iskop tal-approvazzjoni, is-semitrejlers u t-trejlers b'fus fiċ-ċentru għandhom jitqiesu li huma tal-istess tip ta' vettura.
- 5.4. Skeda tat-test
- 5.4.1. It-testijiet li ġejjin għandhom jitwettqu mis-Servizz Tekniku fuq il-vettura/i definiti fil-paragrafu 5.3 ta' dan l-anness għal kull konfigurazzjoni tal-ABS billi tiġi kkunsidrata l-lista ta' applikazzjonijiet definita fil-paragrafu 2.1 tal-Appendiċi 5 ta' dan l-anness. Madankollu, ċerti testijiet li jsiru fl-aġar kundizzjonijiet jistgħu jeliminaw il-htieġa ta' testijiet oħra. Jekk fil-fatt jintuża ttestjar fl-aġar kundizzjonijiet, dan għandu jiġi ddikjarat fir-rapport tat-test.
- 5.4.1.1. Utilizzazzjoni tal-aderenza — Għandhom jitwettqu testijiet skont il-proċedura definita fil-paragrafu 6.2 tal-Anness 13 ta' dan ir-Regolament għal kull konfigurazzjoni ta' ABS u tip ta' trejler, kif definiti fid-dokument ta' informazzjoni tal-manifattur (ara l-paragrafu 2.1 tal-Appendiċi 5 ta' dan l-anness).
- 5.4.1.2. Konsum tal-enerġija
- 5.4.1.2.1. Tagħbija tal-fus — it-trejler(s) għat-test għandhom jiġu mghobbija sabiex it-tagħbija fuq il-fus tkun 2 500 kg +/- 200 kg jew 35 fil-mija +/- 200 kg tat-tagħbija statika permissibbli fuq il-fus, skont liema tkun l-inqas.

- 5.4.1.2.2. Għandu jiġi żgurat li jkun jista' jinkiseb "ċiklar komplet" tas-sistema antilokk matul it-testijiet dinamici kollha definiti fil-paragrafu 6.1.3 tal-Anness 13 ta' dan ir-Regolament.
- 5.4.1.2.3. Test tal-konsum tal-enerġija — It-test għandu jsir skont il-proċedura definita fil-paragrafu 6.1 tal-Anness 13 ta' dan ir-Regolament għal kull konfigurazzjoni tal-ABS.
- 5.4.1.2.4. Sabiex it-trejlers sottomessi għall-approvazzjoni jkunu jistgħu jiġu ċċekkjati għall-konformità mar-rekwiżiti tal-konsum tal-enerġija tas-sistema antilokk (ara l-paragrafu 6.1 tal-Anness 13), għandhom isiru l-verifiki li ġejjin:
- 5.4.1.2.4.1. Qabel ma jinbeda t-test tal-konsum tal-enerġija (paragrafu 5.4.1.2.3) fil-każ ta' brejkijiet b'aġġustament mhux integrat għall-konsum tal-brejkijiet, il-brejkijiet għandhom jiġu ssettjati għal kundizzjoni fejn ir-relazzjoni ( $R_1$ ) tal-ispostament tal-push rod tal-kompartiment tal-brejk ( $s_T$ ) kontra t-tul tal-lieva ( $l_T$ ) tkun 0,2. Din ir-relazzjoni għandha tiġi stabbilita għal pressjoni fil-kompartiment tal-brejk ta' 650 kPa.

Eżempju:

$$l_T = 130 \text{ mm,}$$

$$s_T \text{ bi pressjoni fil-kompartiment tal-brejk ta' 650 kPa} = 26 \text{ mm}$$

$$R_1 = s_T/l_T = 26/130 = 0,2$$

Fil-każ ta' brejkijiet b'aġġustament awtomatiku integrat għall-konsum tal-brejkijiet, il-brejkijiet għandhom jiġu ssettjati fl-ispazju hieles normali għat-thaddim speċifikat mill-manifattur.

L-issettar tal-brejkijiet kif definit hawn fuq għandu jsir meta l-brejkijiet ikunu keshin ( $< 100 \text{ }^\circ\text{C}$ ).

- 5.4.1.2.4.2. Bil-valv għad-detezzjoni tat-tagħbija ssettjat fil-kundizzjoni mgħobbija u l-livell inizjali tal-enerġija ssettjat skont il-paragrafu 6.1.2 tal-Anness 13 ta' dan ir-Regolament, l-apparat għall-hżin tal-enerġija għandu jiġi iżolat mill-provvista ta' aktar arja. Il-brejkijiet għandhom jingħafsu bi pressjoni ta' kontroll ta' 650 kPa fir-ras tal-akkoppjar u mbagħad jintrehew. Għandhom isiru aktar għafsiet sakemm il-pressjoni fil-kompartimenti tal-brejkijiet tkun l-istess bħal dik miksuba wara li jkunu tlestew it-testijiet definiti fil-paragrafi 6.1.3 u 6.1.4 tal-Anness 13 ta' dan ir-Regolament. Għandu jiġi nnotat lin-numru ta' applikazzjonijiet ekwivalenti tal-brejk ( $n_{er}$ ).

In-numru ekwivalenti ta' għafsiet statiči tal-brejk ( $n_s$ ) għandu jiġi rrekordjat fir-rapport tat-test.

Fejn  $n_e = 1,2 \cdot n_{er}$  u għandu jitqarreb sal-eqreb numru sħih.

- 5.4.1.3. Test tal-Frizzjoni Varjabbli — Fejn sistema antilokk tkun tal-kategorija A, tali konfigurazzjonijiet kollha tal-ABS għandhom ikunu sugġetti għar-rekwiżiti ta' prestazzjoni tal-paragrafu 6.3.2 tal-Anness 13 ta' dan ir-Regolament.

- 5.4.1.4. Prestazzjoni b'veloċità baxxa u għolja

- 5.4.1.4.1. Bit-trejler issettjat bħal fl-evalwazzjoni tal-utilizzazzjoni tal-aderenza, għandha titwettagħ verifika tal-prestazzjoni b'veloċità baxxa u għolja skont il-paragrafu 6.3.1 tal-Anness 13 ta' dan ir-Regolament.

- 5.4.1.4.2. Fejn ikun hemm tolleranza bejn in-numru ta' snien tal-eċitatur u ċ-ċirkonferenza tat-tajer, għandhom isiru verifiki funzjonali fl-estremittajiet tat-tolleranza skont il-paragrafu 6.3 tal-Anness 13 ta' dan ir-Regolament. Dan jista' jinkiseb billi jintużaw daqsijiet differenti ta' tajers jew billi jiġu prodotti eċitaturi speċjali sabiex jissimulaw l-estremittajiet tal-frekwenza.

- 5.4.1.5. Verifiki addizzjonali

Il-verifiki addizzjonali li ġejjin għandhom jitwettqu bil-vettura tal-irmonk mhux ibbrejkjata u t-trejler mhux mgħobbi.

- 5.4.1.5.1. Meta l-fus jew il-grupp ta' fusien jgħaddu minn wiċċ b'aderenza għolja ( $k_H$ ) għal wiċċ b'aderenza baxxa ( $k_L$ ) fejn  $k_H \geq 0,5$  i  $k_H/k_L \geq 2$ , bi pressjoni ta' kontroll fir-ras tal-akkoppjar ta' 650 kPa, ir-roti kkontrollati direttament ma jridux jillockjaw. Il-veloċità waqt il-mixi u l-mument li fih jiġu applikati l-brejkijiet tat-trejler għandhom jiġu kkalkolati b'tali mod li, bis-sistema antilokk tal-ibbrejkjar tiċċikla kompletament fuq wiċċ ta' aderenza kbira, il-passaġġ minn wiċċ għall-iehor isir f'bejn wiehed u iehor 80 km/h u 40 km/h.

- 5.4.1.5.2. Meta t-trejler jghaddi minn wiċċ b'aderenza baxxa ( $k_L$ ) għal wiċċ b'aderenza għolja ( $k_H$ ) fejn  $k_H \geq 0,5$  u  $k_H/k_L \geq 2$ , bi pressjoni ta' kontroll fir-ras tal-akkoppjar ta' 650 kPa, il-pessjoni fil-kompartimenti tal-brejkijiet għandha toghla għal valur għoli xieraq f'hin raġonevoli u t-trejler m'għandux jiddevja mir-rotta inizjali tiegħu. Il-veloċità waqt il-mixi u l-mument li fih jiġu applikati l-brejkijiet għandhom jiġu kkalkolati b'tali mod li, bis-sistema antilokk tal-brejkijiet tiċċikla b'mod shih fuq il-wiċċ ta' aderenza baxxa, il-passaġġ minn wiċċ għall-iehor isir f'bejn wiehded u iehor 50 km/h.
- 5.4.1.6. Dokumentazzjoni relatata mal-kontrollur(i) għandha tkun disponibbli kif mitlub mill-paragrafu 5.1.5 tar-Regolament u l-paragrafu 4.1 tal-Anness 13 ta' dan ir-Regolament, inkluża n-nota 12 ta' qiegh il-paġna tiegħu.
- 5.5. Rapport tal-approvazzjoni
- 5.5.1. Għandu jiġi prodott rapport tal-approvazzjoni, li l-kontenut tiegħu huwa definit fl-Appendiċi 6 ta' dan l-anness.
6. FUNZJONI TA' STABBILTÀ TAL-VETTURA
- 6.1. Ġenerali
- 6.1.1. Din is-sezzjoni tiddefinixxi proċedura ta' ttestjar biex jiġu ddeterminati l-karatteristiki dinamiċi ta' vettura mgħammra bil-funzjoni tal-istabbiltà tal-vettura li tkun magħmula, tal-inqas, minn waħda mill-funzjonijiet li ġejjin:
- (a) Kontroll direzzjonali;
- (b) Kontroll kontra l-qlib.
- 6.2. Dokument ta' informazzjoni
- 6.2.1. Il-manifattur tas-sistema/vettura għandu jipprovi lis-Servizz Tekniku b'dokument ta' informazzjoni dwar il-funzjoni(jiet) ta' kontroll li jehtieġu verifika ta' prestazzjoni. Dan id-dokument għandu jinkludi għall-inqas l-informazzjoni definita fl-Appendiċi 7 ta' dan l-anness.
- 6.3. Definizzjoni tal-vettura/i tat-test
- 6.3.1. Abbażi tal-funzjoni(jiet) tal-kontroll tal-istabbiltà u tal-applikazzjoni(jiet) tagħhom definiti fid-dokument ta' informazzjoni tal-manifattur, is-Servizz Tekniku għandu jwettaq verifika tal-prestazzjoni. Dan jista' jinkludi manuvra dinamika waħda, jew iktar, kif stipulat fil-paragrafu 2.2.3 tal-Anness 21 ta' dan ir-Regolament, fuq trejler(s) li għandhom sa tliet fusien li huma rappreżentattivi tal-applikazzjoni(jiet) definiti fil-paragrafu 2.1 tad-dokument tal-informazzjoni tal-manifattur.
- 6.3.1.1. Meta jkun qed jintgħażlu t-trejler(s) għall-evalwazzjoni, għandha wkoll tingħata konsiderazzjoni lill-fatturi li ġejjin:
- (a) Tip ta' sospensjoni: għal kull grupp ta' sospensjoni, eż. pneumatika bbilancjata, għandu jiġi evalwat trejler ta' dik l-ispeċifikazzjoni;
- (b) Bażi tar-roti: il-baży tar-roti m'għandhiex tkun fattur ta' limitazzjoni;
- (c) Tip ta' brejk: l-approvazzjoni għandha tkun limitata għal trejlers bi brejkijiet S-cam jew diski iżda f'każ li jkun hemm tipi oħra disponibbli, jista' jkun hemm il-bżonn ta' ttestjar komparattiv;
- (d) Sistema tal-ibbrejkjar: is-sistema/i li għandhom jiġu evalwati għandhom jikkonformaw mar-rekwiżiti rilevanti kollha ta' dan ir-Regolament.
- 6.4. Skeda tat-test
- 6.4.1. Biex tiġi evalwata l-funzjoni tal-kontroll tal-istabbiltà tal-vettura, għandu jintlaħaq ftehim dwar it-testijiet użati bejn il-manifattur tas-sistema/vettura u s-Servizz Tekniku u dan il-ftehim għandu jinkludi kondizzjonijiet, skont il-funzjoni li tkun qed tiġi evalwata li, mingħajr l-intervent tal-funzjoni tal-kontroll tal-istabbiltà, jistgħu jwasslu għal nuqqas ta' kontroll direzzjonali jew qlib. Il-manuvri dinamiċi, il-kondizzjonijiet tat-test u r-riżultati għandhom jiġu inkluzi fir-rapport tat-test.

- 6.5. Vetturi tal-irmonk
- 6.5.1. Il-vettura tal-irmonk użata għall-evalwazzjoni tal-prestazzjoni tal-funzjoni tal-istabbiltà tal-vettura (trejler) għandu jkollha l-konnessjonijiet pnevmatiċi u elettriki neċessarji u jekk il-vettura tal-irmonk tkun mghammra b'funzjoni tal-istabbiltà tal-vettura kif stipulat fil-paragrafu 2.34 ta' dan ir-Regolament, dik il-funzjoni għandha tintefa.
- 6.6. Rapport tat-test
- 6.6.1. Għandu jithejja rapport tat-test, li l-kontenut tiegħu għandu tal-inqas ikun dak stipulat fl-Appendiċi 8 ta' dan l-anness.

## PARTI 2

**L-ittestjar tal-prestazzjoni tal-komponenti tal-ibbrejkar tal-vettura motorizzata**

## 1. GENERALI

Parti 2 tiddefinixxi l-proċeduri li japplikaw fid-definizzjoni tal-prestazzjoni ta' dawn li ġejjin:

- 1.1. Funzjoni tal-istabbiltà tal-vettura.
  - 1.1.1. Ġenerali
    - 1.1.1.1. Din is-sezzjoni tiddefinixxi l-proċedura biex jiġu ddeterminati l-karatteristiki dinamiċi ta' vettura mghammra bil-funzjoni tal-istabbiltà tal-vettura kif speċifikat fil-paragrafu 5.2.1.32 ta' dan ir-Regolament.
    - 1.1.2. Dokument ta' informazzjoni
      - 1.1.2.1. Il-manifattur tas-sistema/vettura għandu jipprovi lis-Servizz Tekniku b'dokument ta' informazzjoni dwar il-funzjoni(jiet) ta' kontroll tal-istabbiltà tal-vettura li jehtieġu verifika tal-prestazzjoni. Dan id-dokument għandu jkun fih għall-inqas l-informazzjoni definita fl-Appendiċi 11 ta' dan l-anness u għandu jkun mehmuż bhala appendiċi għar-rapport tat-test.
    - 1.1.3. Definizzjoni tal-vettura/i tat-test
      - 1.1.3.1. Abbażi tal-funzjoni(jiet) tal-kontroll tal-istabbiltà u tal-applikazzjoni(jiet) tagħhom definiti fid-dokument ta' informazzjoni tal-manifattur tas-sistema, is-Servizz Tekniku għandu jwettaq verifika tal-prestazzjoni abbażi tal-vettura. Din għandha tinkludi manuvra dinamika waħda, jew iktar, kif definit fil-paragrafu 2.1.3 tal-Anness 21 ta' dan ir-Regolament, fuq vetturi motorizzati li għandhom sa tliet fusien li huma rappreżentattivi tal-applikazzjoni(jiet) definiti fil-paragrafu 2.1 tad-dokument tal-informazzjoni tal-manifattur tas-sistema.
      - 1.1.3.2. Meta jkunu qed jintgħazlu l-vetturi motorizzati għall-evalwazzjoni, għandha wkoll tingħata konsiderazzjoni lill-fatturi li ġejjin:
        - (a) Sistema tal-ibbrejkar: is-sistema/i tal-ibbrejkar tal-vettura tat-test li għandhom jiġu evalwati għandhom jikkonformaw mar-rekwiżiti rilevanti kollha ta' dan ir-Regolament;
        - (b) Vetturi tal-kategoriji  $M_2$ ,  $M_3$ ,  $N_2$ ,  $N_3$ ;
        - (c) Karattru tal-vettura;
        - (d) Konfigurazzjoni(ijiet) tal-vettura (eż.  $4 \times 2$ ,  $6 \times 2$ , eċċ.): kull konfigurazzjoni li tkun se tiġi evalwata;
        - (e) Orjentazzjoni tas-sewqan (fuq ix-xellug jew fuq il-lemin — LHD jew RHD): mhux fattur ta' limitazzjoni — l-evalwazzjoni mhix mehtieġa;
        - (f) Stering singolu fuq il-fus ta' quddiem: mhux fattur ta' limitazzjoni — l-evalwazzjoni mhix mehtieġa (ara s-subparagrafi (g) u (h));



- (g) Fusien addizzjonali tal-istering (eż. stering sfurzat, stering awtonomu): għandu jiġi evalwat;
- (h) Proporzjon tal-istering: għandu jiġi evalwat — programmar tal-aħħar tal-linja jew sistemi awto-educattivi mhumiex fattur ta' limitazzjoni;
- (i) Fusien motorizzati: għandhom jitqiesu fir-rigward tal-użu (telf) ta' rilevament tal-veloċità tar-rota fid-determinazzjoni tal-veloċità tal-vettura;
- (j) Fusien sollevabbli: ditezzjoni/kontroll tal-fus sollevabbli u l-kundizzjoni ta' sollevament għandhom jiġu evalwati;
- (k) Ġestjoni tal-magna: kompatibbiltà tal-komunikazzjoni għandha tiġi evalwata;
- (l) Tip ta' gearbox (eż. manwali, manwali awtomatizzata, semiawtomatika, awtomatika): għandu jiġi evalwat;
- (m) Alternattivi tas-sistema ta' mototrażmissjoni (eż. ritardatur): għandu jiġi evalwat;
- (n) Tip ta' differenzjal (eż. standard jew awto-blokkanti): għandu jiġi evalwat;
- (o) Lokk(ijiet) tad-differenzjal (magħżula mis-sewwieq): għandu jiġi evalwat;
- (p) Tip ta' sistema tal-ibbrejkar (eż. pneumatika fuq idrawlika, kompletament pneumatika): għandu jiġi evalwat;
- (q) Tip ta' brejk (diska, tanbur (single wedge, twin wedge, S-cam)): mhux fattur ta' limitazzjoni, madankollu, jekk isiru disponibbli tipi oħra, ikun meħtieġ ittestjar komparattiv;
- (r) Konfigurazzjonijiet tal-ibbrejkar antilokk: għandu jiġi evalwat;
- (s) Bażi tar-roti: għandu jiġi evalwat  

Fil-każ fejn vetturi li jikkonformaw għall-bażijiet tar-roti minimi u massimi kif speċifikat fid-dokument ta' informazzjoni, ma jkunux disponibbli fil-hin tal-ittestjar, tista' ssir verifika tal-bażi tar-roti minima u ta' dik massima permezz tad-dejta tat-test minghand il-manifattur tas-sistema, permezz ta' bażi tar-roti li tkun f'perċentwali ta' 20 % mill-bażi tar-roti minimi u massimi tal-vetturi li jkunu qed jiġu ttestjati mis-Servizz Tekniku;
- (t) Tip ta' rota (singola jew doppja): għandu jiġi kopert fid-dokument ta' informazzjoni tal-manifattur tas-sistema;
- (u) Tip ta' tajer (eż. struttura, kategorija tal-użu, daqs): għandu jiġi kopert fid-dokument ta' informazzjoni tal-manifattur tas-sistema;
- (v) Wisar bejn ir-roti: mhux fattur ta' limitazzjoni — kopert minn varjazzjonijiet fl-evalwazzjoni taċ-ċentru tal-gravità;
- (w) Tip ta' sospensjoni (eż. pneumatika, mekkanika, tal-lastku): għandu jiġi evalwat;
- (x) Għoli taċ-ċentru tal-gravità: għandu jiġi evalwat  

Fil-każ fejn vetturi li jikkonformaw mal-għoli massimu taċ-ċentru tal-gravità kif speċifikat fid-dokument ta' informazzjoni ma jkunux disponibbli fil-hin tal-ittestjar, tista' ssir verifika tal-għoli massimu taċ-ċentru tal-gravità permezz tad-dejta tat-test minghand il-manifattur tas-sistema, permezz ta' għoli taċ-ċentru tal-gravità li jkun f'perċentwali ta' + 20 % tal-għoli massimu taċ-ċentru tal-gravità tal-vetturi li jkunu qed jiġu ttestjati mis-Servizz Tekniku;
- (y) Pożizzjoni tas-sensor tal-aċċellerazzjoni laterali: għandu jiġi evalwat il-pakkett tal-istallazzjoni kif speċifikat mill-manifattur tas-sistema;
- (z) Pożizzjoni tas-sensor tar-rata tal-imbardata: għandu jiġi evalwat il-pakkett tal-istallazzjoni kif speċifikat mill-manifattur tas-sistema.

#### 1.1.4. Skeda tat-test

- 1.1.4.1. Biex tiġi evalwata l-funzjoni tal-kontroll tal-istabbiltà tal-vettura, għandu jintlaħaq ftehim dwar it-testijiet użati bejn il-manifattur tas-sistema/vettura u s-Servizz Tekniku u dan il-ftehim għandu jinkludi kondizzjonijiet, skont il-funzjoni li tkun qed tiġi evalwata li, minghajr l-intervent tal-funzjoni tal-kontroll tal-istabbiltà, jistgħu jwasslu għal nuqqas ta' kontroll direzzjonali jew tal-kontroll kontra l-qlib. Il-manuvri dinamiċi, il-kondizzjonijiet tat-test u r-riżultati għandhom jiġu inklużi fir-rapport tat-test.

L-evalwazzjoni għandha tinkludi dawn li ġejjin, kif ikun xieraq:

1.1.4.1.1. Fusien addizzjonali tal-istering:

Evalwa l-influwenza billi tqabbel ir-riżultati bil-fus fil-modalità normali tal-istering tagħha u bl-istering diżattivat sabiex isir fus fiss, sakemm dan ma jkunx parametru tal-ipprogrammar ta' tmiem il-linja.

1.1.4.1.2. Proporzjon tal-istering:

Għandhom isiru testijiet sabiex tiġi ddeterminata l-effikaċja tal-ipprogrammar ta' tmiem il-linja jew tal-awtoedukazzjoni permezz ta' numru ta' vetturi bi proporzjonijiet tal-istering differenti, inkella l-approvazzjoni tkun restritta għall-proporzjonijiet tal-istering li fil-fatt jiġu ttestjati.

1.1.4.1.3. Fus sollevabbli:

Għandhom isiru testijiet bil-fus sollevabbli fil-kundizzjoni mgħolli u mniżżel, filwaqt li jiġu evalwati l-funzjonijiet tad-detezzjoni tal-pożizzjoni u tat-trasferiment tas-sinjali biex jiġi stabbilit li l-bidla fil-bażi tar-roti tkun ġiet rikonossuta.

1.1.4.1.4. Ġestjoni tal-magna:

Il-kontroll tal-magna, jew kwalunkwe sors ieħor tal-potenza motriċi għandu jintwera b'mod indipendenti mid-domanda mis-sewwieq.

1.1.4.1.5. Alternattivi għas-sistema ta' mototrazmissjoni:

Għandu jintwera l-effett ta' kwalunkwe waħda mill-alternattivi, eż. ġestjoni tar-ritardatur indipendenti mis-sewwieq fil-każ ta' ritardatur.

1.1.4.1.6. Tip ta' differenzjal/imblukkar tad-differenzjal:

L-effett tal-awtoimblukkar jew tal-imblukkar magħżul mis-sewwieq għandu jintwera, eż. funzjoni miżmuma, imnaqqsa jew mitfija.

1.1.4.1.7. Konfigurazzjonijiet tal-ibbrejtkjar antilokk:

Kull konfigurazzjoni għall-ibbrejtkjar antilokk għandha tiġi ttestjata fuq għall-inqas vettura waħda.

Jekk il-funzjoni tal-istabbiltà tal-vettura tkun installata fuq diversi sistemi (eż. ABS, EBS), għandhom isiru testijiet fuq vetturi li jkollhom dawn is-sistemi differenti.

1.1.4.1.8. Tip ta' sospensjoni:

Il-vetturi għandhom jintagħżlu abbażi tat-tip ta' sospensjoni (eż. pnevmatika, mekkanika, tal-lastku) ta' kull fus jew grupp ta' fusien.

1.1.4.1.9. Għoli taċ-ċentru tal-gravità:

Għandhom isiru testijiet fuq vetturi li fuqhom ikun possibbli li jiġi aġġustat l-għoli taċ-ċentru tal-gravità biex b'hekk jintwera li l-apparat ta' kontroll kontra l-qlib jista' jadatta għal bidliet fl-għoli taċ-ċentru tal-gravità.

1.1.4.1.10. Pożizzjoni tas-sensor tal-aċċellerazzjoni laterali:

L-effett tal-installazzjoni tas-sensor tal-aċċellerazzjoni laterali f'pożizzjonijiet differenti fuq l-istess vettura għandu jiġi evalwat sabiex jiġi kkonfermat il-pakkett tal-installazzjoni speċifikat mill-manifattur tas-sistema.

1.1.4.1.11. Pożizzjoni tas-sensor tar-rata tal-imbardata:

L-effett tal-installazzjoni tas-sensor tar-rata tal-imbardata f'pożizzjonijiet differenti fuq l-istess vettura għandu jiġi evalwat sabiex jiġi kkonfermat il-pakkett tal-installazzjoni speċifikat mill-manifattur tas-sistema.

## 1.1.4.1.12. Tagħbija:

Il-vetturi għandhom jiġu ttestjati f'kundizzjonijiet ta' tagħbija shiha, tagħbija parzjali u mingħajr tagħbija biex jintwera li l-funzjoni tal-istabbiltà tal-vettura hija kapaci tadatta għal kundizzjonijiet ta' tagħbija differenti.

Fil-każ ta' trattur ta' semitrejler, għandhom isiru t-testijiet kif ġej:

- (a) Bis-semitrejler akkoppjat, fil-kundizzjonijiet ta' tagħbija shiha, parzjali u mingħajr tagħbija, li fihom l-apparat ta' kontroll kontra l-qlib, jekk installat, ikun ġie diżattivat;
- (b) Fil-kundizzjoni "waħedhom" (mingħajr is-semitrejler imqabba jew tagħbija imposta);
- (c) B'tagħbija li tissimula l-kundizzjoni mgħobbija (mingħajr semitrejler imqabba).

## 1.1.4.2. Evalwazzjoni tax-xarabanks

Bħala alternattiva, fil-każ ta' xarabanks, jistgħu jintuza trakkijiet li jkollhom l-istess sistema tal-ibbrejkar fl-evalwazzjoni. Madankollu, għall-inqas xarabank wiehed għandu jiġi inkluż fit-testijiet u fir-rapport sussegwenti.

## 1.1.5. Rapport tat-test

- 1.1.5.1. Għandu jithejja rapport tat-test, li l-kontenut tiegħu għandu tal-inqas ikun dak stipulat fl-Appendiċi 12 ta' dan l-anness.

---

## Appendiċi 1

**Kampjun ta' formola tar-rapport dwar il-verifika tal-mudell għall-kompartimenti tal-brejkijiet b'dijaframma**

Nru tar-Rapport .....

1. Identifikazzjoni .....

1.1. Manifattur: (isem u indirizz) .....

.....

1.2. Marka: ..... (1)

1.3. Tip: ..... (1)

1.4. Numru tal-parti: ..... (1)

2. Kundizzjonijiet operattivi:

2.1. Pressjoni operattiva massima:

3. Karatteristiki tal-prestazzjoni ddikjarati mill-manifattur:

3.1. Tefgħa massima ( $s_{max}$ ) f'650 kPa ..... (2)

3.2. Imbuttatura medja ( $Th_A$ ) —  $f(p)$  ..... (2)

3.3. Tefgħa effettiva ( $s_p$ ) —  $f(p)$  ..... (2)

3.3.1. Medda ta' pressjoni li matulha hija valida t-tefgħa effettiva msemmija hawn fuq: (ara l-paragrafu 2.3.4 tal-Anness 19 — Parti 1).

3.4. Pressjoni meħtieġa biex tipproduċi tefgħa tal-push rod ta' 15 mm ( $p_{15}$ ) ibbażata fuq  $Th_A - f(p)$  jew il-valur iddikjarat. (2) (3)

4. Ambitu

Il-kompartiment tal-brejk jista' jintuża fuq trejlers tal-kategorija O<sub>3</sub> u O<sub>4</sub> iva/le

Il-kompartiment tal-brejk jista' jintuża fuq trejlers tal-kategorija O<sub>3</sub> biss iva/le

5. Isem tas-Servizz Tekniku/Awtorità tal-Approvazzjoni tat-Tip li jwettaq/twettaq it-test:

6. Id-data tat-test: .....

7. Dan it-test twettaq u r-riżultati ġew irrapporati skont l-Anness 19 għar-Regolament Nru 13 kif emendat l-ahhar bis-serje ..... ta' emendi.

Is-Servizz Tekniku (4) li jwettaq it-test

Iffirmat: ..... Data: .....

(1) Għandu jiġi mmarkat fuq il-kompartiment tal-brejk, madankollu għall-inkluzjoni fir-rapport tat-test huwa meħtieġ biss in-numru tal-parti prinċipali, m'hemmx għalfejn jiġu indikati l-varjanti tal-mudell.

(2) L-identifikazzjoni għandha tiġi emendata meta jsiru bidliet li jaffettwaw il-karatteristiki tal-prestazzjoni, paragrafi 3.1, 3.2 u 3.3 ta' dan l-appendiċi.

(3) Għall-finijiet tal-applikazzjoni tal-karatteristiki definiti f'dan ir-rapport fir-rigward tal-Anness 10, wiehed għandu jassumi li r-relazzjoni mal-valur iddikjarat ta'  $p_{15}$ ,  $Th_A - f(p)$  bi pressjoni ta' 100 kPa hija lineari.

(4) Trid tiġi ffirmata minn persuni differenti anki meta s-Servizz Tekniku u l-Awtorità tal-Approvazzjoni tat-Tip ikunu l-istess jew inkella, tinhareg awtorizzazzjoni separata tal-Awtorità tal-Approvazzjoni mar-rapport.

8. Awtorità tal-Approvazzjoni tat-Tip <sup>(1)</sup>

Iffirmat: ..... Data: .....

## 9. Dokumenti tat-test:

Appendiċi 2, ....., .....

—

<sup>(1)</sup> Trid tiġi ffirmata minn persuni differenti anki meta s-Servizz Tekniku u l-Awtorità tal-Approvazzjoni tat-Tip ikunu l-istess jew inkella, tinhareġ awtorizzazzjoni separata tal-Awtorità tal-Approvazzjoni mar-rapport.

## Appendici 2

**Kampjun ta' rekord ta' referenza tar-riżultati tat-test għall-kompartimenti tal-brejkijiet b'dijaframma**

Nru tar-Rapport .....

1. Rekord tar-riżultati tat-test <sup>(1)</sup> għan-numru tal-parti .....

Pressjoni <sup>(1)</sup> $p$ — (kPa)	Imbuttatura medja $T_{hA}$ — (N)	Tefgħa effettiva $s_p$ — (mm)

<sup>(1)</sup> Il-pessjoni "p" għandha tkun il-valuri attwali tal-pessjoni li jintużaw fit-test kif definit fil-paragrafu 2.2.2 ta' dan l-anness.

<sup>(1)</sup> Irid jinholoq għal kull wiehed mis-6 kampjuni ttestjati.

## Appendiċi 3

**Kampjun ta' formola tar-rapport ta' verifika għall-brejkijiet bil-molla**

Nru tar-Rapport .....

1. Identifikazzjoni: .....

1.1. Manifattur: (isem u indirizz) .....

.....

1.2. Marka: ..... (¹)

1.3. Tip: ..... (¹)

1.4. Numru tal-parti: ..... (¹)

2. Kundizzjonijiet operattivi:

2.1. Pressjoni operattiva massima:

3. Karatteristiki tal-prestazzjoni ddikjarati mill-manifattur:

3.1. Tefgħa massima ( $s_{max}$ ) ..... (²)

3.2. Imbuttatura tal-molla ( $Th$ ) —  $f$  (s) ..... (²)

3.3. Pressjoni tar-rilaxx (b'tefgħa ta' 10 mm) ..... (²)

4. Id-data tat-test: .....

5. Dan it-test twettaq u r-rizultati ġew irrapportati skont l-Anness 19 għar-Regolament Nru 13 kif emendat l-aħħar bis-serje ..... ta' emendi.

Is-Servizz Tekniku (³) li jwettaq it-test

Iffirmat: ..... Data: .....

6. Awtorità tal-Approvazzjoni tat-Tip (³)

Iffirmat: ..... Data: .....

7. Dokumenti tat-test:

Appendiċi 4, ....., .....

(¹) Għandu jigi mmarkat fuq il-brejk bil-molla, madankollu għall-inklużjoni fir-rapport tat-test huwa meħtieġ biss in-numru tal-parti prinċipali, m'hemmx għalfejn jiġu indikati l-varjanti tal-mudell.

(²) L-identifikazzjoni għandha tiġi emendata meta jsiru bidliet li jaffettwaw il-karatteristiki tal-prestazzjoni, paragrafi 3.1, 3.2 u 3.3 ta' dan l-appendiċi.

(³) Trid tiġi ffirmata minn persuni differenti anki meta s-Servizz Tekniku u l-Awtorità tal-Approvazzjoni tat-Tip ikunu l-istess jew inkella, tinhareg awtorizzazzjoni separata tal-Awtorità tal-Approvazzjoni mar-rapport.

## Appendici 4

**Kampjun tar-rekord ta' referenza tar-rizultati tat-test għall-brejkijiet bil-molla**

Nru tar-Rapport .....

1. Rekord tar-rizultati tat-test <sup>(1)</sup> għan-numru tal-parti: .....

Tefgħa <sup>(1)</sup> S — (mm)	Imbuttatura Th <sub>s</sub> — (N)

<sup>(1)</sup> It-tefgħa "s" għandha tkun il-valuri attwali tat-tefgħa li jintużaw fit-test kif definit fil-paragrafu 3.2.2 ta' dan l-anness.

Pressjoni tar-rilaxx (b'tefgħa ta' 10 mm) ..... kPa

\_\_\_\_\_

<sup>(1)</sup> Irid jinholoq għal kull wiehed mis-6 kampjuni ttestjati.



## Appendiċi 5

**Dokument ta' informazzjoni dwar is-sistema antilokk tal-ibbrejkjar tat-trejlers**

1. Ġenerali
  - 1.1. Isem il-manifattur
  - 1.2. Isem is-sistema
  - 1.3. Varjazzjonijiet tas-sistema
  - 1.4. Konfigurazzjonijiet tas-sistema (eż. 2S/1M, 2S/2M, eċċ.)
  - 1.5. Spjegazzjoni tal-funzjoni u prinċipji bażiċi tas-sistema.
2. Applikazzjonijiet
  - 2.1. Lista tat-tipi ta' trejlers u konfigurazzjonijiet tal-ABS li għalihom hija meħtieġa l-approvazzjoni.
  - 2.2. Dijagrammi skematiċi tal-konfigurazzjonijiet tas-sistema installati fuq it-trejlers definiti fil-punt 2.1 ta' hawn fuq b'konsiderazzjoni għall-parametri li ġejjin:
    - Pożizzjonijiet tas-sensors
    - Pożizzjonijiet tal-modulaturi
    - Fusien sollevabbli
    - Fusien tal-istering
    - Tubu: tip — daqs(ijiet) u tulijiet tat-toqba
  - 2.3. Relazzjoni taċ-ċirkonferenza tat-tajer mar-riżoluzzjoni tal-eċitatur, inklużi t-tolleranzi.
  - 2.4. Tolleranza taċ-ċirkonferenza tat-tajer bejn fus wieħed u iehor imwahnal mal-istess eċitatur.
  - 2.5. Ambitu tal-applikazzjoni fir-rigward tat-tip ta' sospensjoni:
    - Sospensjoni tal-arja: Kwalunkwe tip ta' sospensjoni tal-arja bi "trailing arm" ibbilanċjata
    - Sospensjonijiet oħra: Iridu jġu definiti mill-manifattur, il-mudell u t-tip (bilanċjati/mhux bilanċjati).
  - 2.6. Rakkomandazzjonijiet dwar torque differenzjali tal-input tal-brejk (jekk ikun hemm) fir-rigward tal-konfigurazzjoni tal-ABS u l-grupp ta' fusien tat-trejler.
  - 2.7. Informazzjoni addizzjonali (jekk applikabbli) għall-applikazzjoni tas-sistema antilokk tal-ibbrejkjar.
3. Deskrizzjoni tal-komponenti
  - 3.1. Sensor(s)
    - Funzjoni
    - Identifikazzjoni (eż. numru/i tal-parti)

### 3.2. Kontrollur(i)

Deskrizzjoni ġenerali u funzjoni

Identifikazzjoni (eż. numru/i tal-parti)

Aspetti tas-sikurezza tal-kontrollur(i)

Karatteristiki addizzjonali (eż. kontroll tar-ritardatur, konfigurazzjoni awtomatika, parametri varjabbli, dijanjostiċi)

### 3.3. Modulatur(i)

Deskrizzjoni ġenerali u funzjoni

Identifikazzjoni (eż. numru/i tal-parti)

Limitazzjonijiet (eż. volumi massimi ta' twassil li għandhom jiġu kkontrollati)

### 3.4. Tagħmir elettriku

Dijagramma/i taċ-ċirkwiti

Metodi ta' alimentazzjoni

Sekwenza/i tal-bozoz ta' twissija

### 3.5. Ċirkwiti pnevmatiċi

Dijagrammi skematiċi li jkopru l-konfigurazzjonijiet tal-ABS kif applikati għat-tipi ta' trejlers definiti fil-paragrafu 2.1 hawn fuq.

Limitazzjonijiet fuq daqsijiet ta' tubi u tulijiet assoċjati li jkollhom effett fuq il-prestazzjoni tas-sistema (eż. bejn il-modulatur u l-kompartiment tal-brejk)

### 3.6. Kompatibbiltà elettromanjetika

#### 3.6.1. Dokumentazzjoni li turi l-konformità mad-dispożizzjonijiet tal-paragrafu 4.4 tal-Anness 13 ta' dan ir-Regolament.

---

## Appendiċi 6

**Rapport tat-test dwar is-sistema antilokk tal-ibbrejkar tat-trejlers**

Nru tar-Rapport tat-Test: .....

1. Identifikazzjoni
  - 1.1. Manifattur tas-sistema antilokk tal-ibbrejkar (isem u indirizz)
  - 1.2. Isem/mudell tas-sistema
2. Sistema/i u Installazzjoni(jiet) approvati
  - 2.1. Konfigurazzjoni(jiet) tal-ABS approvata/i (eż. 2S/1M, 2S/2M, eċċ.):
  - 2.2. Medda ta' applikazzjoni (tip ta' trejler u numru ta' fusien):
  - 2.3. Metodi ta' alimentazzjoni: ISO 7638, ISO 1185, eċċ.
  - 2.4. Identifikazzjoni tas-sensor(s), kontrollur(i) u modulator(i) approvat(i):
  - 2.5. Konsum ta' enerġija — numru ekwivalenti ta' applikazzjonijiet statiči tal-brejk.
  - 2.6. Karatteristiki addizzjonali eż. kontroll tar-ritardatur, konfigurazzjoni tal-fus sollevabbli, eċċ.
3. Dejta u riżultati tat-test
  - 3.1. Dejta dwar il-vettura tat-test:
  - 3.2. Informazzjoni dwar il-wiċċ tat-test:
  - 3.3. Riżultati tat-test:
    - 3.3.1. Utilizzazzjoni tal-aderenza:
    - 3.3.2. Il-konsum tal-enerġija:
    - 3.3.3. Test tal-frizzjoni varjabbli:
    - 3.3.4. Prestazzjoni b'veloċità baxxa:
    - 3.3.5. Prestazzjoni b'veloċità għolja:
    - 3.3.6. Verifiki addizzjonali:
      - 3.3.6.1. Tranzizzjoni minn uċuħ b'aderenza għolja għal uċuħ b'aderenza baxxa:
      - 3.3.6.2. Tranzizzjoni minn uċuħ b'aderenza baxxa għal uċuħ b'aderenza għolja:
    - 3.3.7. Simulazzjoni tal-modalità ta' hsara:
    - 3.3.8. Verifiki funzjonali tal-konnessjonijiet opzjonali tal-enerġija:
    - 3.3.9. Kompatibbiltà elettromanjetika

4. Limiti tal-istallazzjoni
- 4.1. Relazzjoni taċ-ċirkonferenza tat-tajer mar-riżoluzzjoni tal-eċitatur:
- 4.2. Tolleranza taċ-ċirkonferenza tat-tajer bejn fus wiehed u iehor imwahhal mal-istess eċitatur:
- 4.3. Tip ta' sospensjoni:
- 4.4. Differenzjali fit-torque tal-input tal-brejk fil-grupp ta' fusien tat-trejler:
- 4.5. Distanza bejn il-fusien ta' trejler shih:
- 4.6. Tip ta' brejk:
- 4.7. Daqsijiet u tulijiet tat-tubu
- 4.8. Applikazzjoni tal-apparat ta' detezzjoni tat-tagħbija:
- 4.9. Sekwenza tal-bozoz ta' twissija:
- 4.10. Konfigurazzjonijiet u applikazzjonijiet tas-sistema li jikkonformaw mar-rekwiżiti tal-kategorija A.
- 4.11. Rakkomandazzjonijiet/limitazzjonijiet oħra (eż. pożizzjoni tas-sensors, modulatur(i), fus(ien) sollevabbli, fus(ien) tal-istering):
5. Id-data tat-test:

Dan it-test twettaq u r-riżultati ġew irrapportati skont l-Anness 19 għar-Regolament Nru 13 kif emendat l-ahħar bis-serje ..... ta' emendi.

Is-Servizz Tekniku <sup>(1)</sup> li jwettaq it-test

Iffirmat: ..... Data: .....

6. Awtorità tal-Approvazzjoni tat-Tip <sup>(1)</sup>

Iffirmat: ..... Data: .....

Mehmuż: Dokument ta' informazzjoni mill-manifattur

\_\_\_\_\_

<sup>(1)</sup> Trid tiġi ffirmata minn persuni differenti anki meta s-Servizz Tekniku u l-Awtorità tal-Approvazzjoni tat-Tip ikunu l-istess jew inkella, tinhareġ awtorizzazzjoni separata tal-Awtorità tal-Approvazzjoni mar-rapport.

## Appendiċi 7

**Dokument ta' informazzjoni dwar il-funzjoni tal-istabbiltà tal-vettura (trejler)**

1. Ġenerali
  - 1.1. Isem il-manifattur
  - 1.2. Isem is-sistema
  - 1.3. Varjazzjonijiet tas-sistema
  - 1.4. Funzjoni ta' kontroll (direzżjonali/qlib/it-tnejn) inkluża spjegazzjoni tal-funzjoni u prinċipji bażiċi tal-kontroll
  - 1.5. Konfigurazzjonijiet tas-sistema (fejn ikun xieraq)
  - 1.6. Identifikazzjoni tas-sistema
2. Applikazzjonijiet
  - 2.1. Lista ta' tipi ta' trejlers u konfigurazzjonijiet li jeħtieġu approvazzjoni
  - 2.2. Dijagrammi skematiċi tal-konfigurazzjonijiet rispettivi installati fuq it-trejlers definiti fil-punt 2.1 ta' hawn fuq billi jiġu kkunsidrati l-punti li ġejjin:
    - (a) Fusien sollevabbli;
    - (b) Fusien tal-istering;
    - (c) Konfigurazzjonijiet tal-ibbrejkjar antilokk.
  - 2.3. Ambitu tal-applikazzjoni fir-rigward tat-tip ta' sospensjoni:
    - (a) Sospensjoni tal-arja: kwalunkwe tip ta' sospensjoni tal-arja bi "trailing arm" ibbilanċjata;
    - (b) Sospensjonijiet oħra: iridu jiġu identifikati individwalment skont il-manifattur, il-mudell u t-tip (bilanċjati/mhux bilanċjati).
  - 2.4. Informazzjoni addizzjonali (jekk applikabbli) għall-applikazzjoni tal-kontroll direzżjonali u/jew tal-funzjoni(jiet) tal-kontroll tal-qlib
3. Deskrizzjoni tal-komponenti
  - 3.1. Sensors esterni għall-kontrollur
    - (a) Funzjoni;
    - (b) Limitazzjonijiet fuq il-pożizzjoni tas-sensors;
    - (c) Identifikazzjoni, eż. numru/i tal-part.
  - 3.2. Kontrollur(i)
    - (a) Deskrizzjoni ġenerali u funzjoni;
    - (b) Identifikazzjoni, eż. numru/i tal-part;
    - (c) Limitazzjonijiet fuq il-pożizzjoni tal-kontrollur(i);
    - (d) Karatteristiki addizzjonali.

### 3.3. Modulaturi

- (a) Deskrizzjoni ġenerali u funzjoni;
- (b) Identifikazzjoni;
- (c) Limitazzjonijiet.

### 3.4. Tagħmir elettriku

- (a) Dijagrammi taċ-ċirkwiti;
- (b) Metodi ta' alimentazzjoni.

### 3.5. Ċirkwiti pnevmatiċi

Sistemi skematiċi li jinkludu l-konfigurazzjonijiet tal-ibbrejkar antilokk assoċjati mat-tipi ta' trejlers definiti fil-paragrafu 6.2.1 ta' dan l-anness.

### 3.6. Aspetti tas-sikurezza tas-sistema elettronika skont l-Anness 18 ta' dan ir-Regolament

### 3.7. Kompatibbiltà elettromanjetika

#### 3.7.1. Dokumentazzjoni li turi konformità mar-Regolament Nru 10, kif mehtieġ mill-paragrafu 5.1.1.4 .tar-Regolament.

—

## Appendiċi 8

**Rapport tat-test tal-funzjoni tal-istabbiltà tal-vettura (trejler)**

Nru tar-Rapport tat-Test: .....

1. Identifikazzjoni
  - 1.1. Manifattur tal-funzjoni tal-istabbiltà tal-vettura (isem u indirizz)
  - 1.2. Isem/mudell tas-sistema
  - 1.3. Funzjoni ta' kontroll
2. Sistema/i u installazzjonijiet approvati:
  - 2.1. Konfigurazzjonijiet ta' bbrejtkjar antilokk (fejn xieraq)
  - 2.2. Medda ta' applikazzjoni (tip(i) ta' trejlers u numru ta' fusien)
  - 2.3. Identifikazzjoni tas-sistema
  - 2.4. Karatteristiki addizzjonali
3. Dejta u riżultati tat-test
  - 3.1. Dejta dwar il-vettura tat-test (inklużi l-ispeċifikazzjoni u l-funzjonalità tal-vettura tal-irmonk)
  - 3.2. Informazzjoni dwar il-wiċċ tat-test
  - 3.3. Informazzjoni addizzjonali
  - 3.4. Testijiet/simulazzjonijiet dimostrarri użati għall-evalwazzjoni tal-kontroll direzzjonali u l-kontroll kontra l-qlib fejn ikun xieraq.
  - 3.5. Riżultati tat-test
  - 3.6. Evalwazzjoni skont l-Anness 18 ta' dan ir-Regolament
4. Limiti tal-istallazzjoni
  - 4.1. Tip ta' sospensjoni
  - 4.2. Tip ta' brejk
  - 4.3. Pożizzjoni tal-komponenti fuq it-trejler
  - 4.4. Konfigurazzjonijiet tal-ibbrejtkjar antilokk
  - 4.5. Rakkomandazzjonijiet/limitazzjonijiet oħra (eż. fusien sollevabbli, fusien tal-istering, eċċ.)
5. Iż-żidiet
6. Id-data tat-test:
7. Dan it-test twettaq u r-riżultati ġew irrapportati skont l-Anness 19 għar-Regolament Nru 13 kif emendat l-aħhar bis-serje ..... ta' emendi.

Is-Servizz Tekniku <sup>(1)</sup> li jwettaq it-test

Iffirmat: ..... Data: .....

8. Awtorità tal-Approvazzjoni tat-Tip <sup>(1)</sup>

Iffirmat: ..... Data: .....

\_\_\_\_\_

<sup>(1)</sup> Trid tiġi ffirmata minn persuni differenti anki meta s-Servizz Tekniku u l-Awtorità tal-Approvazzjoni tat-Tip ikunu l-istess jew inkella, tinhareġ awtorizzazzjoni separata tal-Awtorità tal-Approvazzjoni tat-Tip mar-rapport.



## Appendiċi 9

## Simboli u definizzjonijiet

Simbolu	Definizzjoni
$B_f$	Fattur tal-brejk (proporzjon tal-amplifikazzjoni tat-torque tal-input mat-torque tal-output)
$C_o$	Torque ta' limitu għall-input tal-brejk (torque minimu neċessarju sabiex jiġi prodott torque tal-brejk li jista' jitkejjel)
$D$	Dijametru ta' barra tat-tajer (dijametru kumplessiv ta' tajer ġdid minfuħ)
$d$	Numru konvenzjonali li jindika d-dijametru nominali tar-rimm u li jikkorrispondi għad-dijametru tar-rimm mogħti $f_{pulzjeri}$ jew mm
$F_B$	Forza tal-ibbrejkjar
$H$	Għoli tas-sezzjoni tat-tajer nominali (id-distanza ugwali għal nofs id-differenza bejn id-dijametru ta' barra tat-tajer u d-dijametru nominali tar-rimm)
$I$	Inerzja tar-rotazzjoni
$l_T$	Tul tal-lieva tal-brejk tat-trejler tat-test ta' referenza
$M_t$	Torque medju tal-output mill-brejk
$n_e$	Numru ekwivalenti ta' applikazzjonijiet statiči tal-brejk għall-iskop ta' approvazzjoni tat-tip
$n_{er}$	Numru ekwivalenti ta' applikazzjonijiet statiči miksuba waqt l-ittestjar
$n_D$	Velocità rotazzjonali tar-rombli dinamometriċi
$n_w$	Velocità rotazzjonali tar-roti mhux ibbrejkjati tal-fus
$P_d$	Massa massima teknikament permissibbli għall-brejk
$p$	Il-pressjoni
$P_{15}$	Il-pressjoni fil-kompartiment tal-brejk li hija meħtieġa sabiex tipproduċi tefgħa tal-pushrod ta' 15 mm mill-pożizzjoni datum ta' zero.
$R$	Raġġ tad-dawrien dinamiku tat-tajer (ikkalkulat bl-użu ta' 0,485D)
$R_a$	Aspect ratio nominali tat-tajer (mitt darba n-numru miksub permezz ta' diviżjoni tan-numru li jesprimi l-għoli nominali ta' sezzjoni tat-tajer $f_{millimetri}$ bin-numru li jesprimi l-wisa' nominali ta' sezzjoni $f_{millimetri}$ ).
$R_l$	Proporzjon ta' $s_T/l_T$
$R_R$	Raġġ tar-rombli dinamometriċi
$S_1$	Wisa' ta' sezzjoni tat-tajer (distanza lineari bejn in-naha ta' barra tal-ġnub ta' tajer minfuħ, li teskludi l-elevazzjonijiet minhabba tikkettjar (immarkar), dekorazzjonijiet jew ċineg jew strixxi protettivi).

Simbolu	Definizzjoni
s	Tefgħa tal-attwatur (tefgħa ta' hidma flimkien ma' tefgħa libera)
$s_{max}$	Tefgħa totali tal-attwatur
$s_p$	Tefgħa effettiva (it-tefgħa li fiha l-imbuttatura prodotta tkun 90 fil-mija tal-imbuttatura medja $Th_A$ )
$s_T$	Spostament tal-push rod fil-kompartiment tal-brejk tat-trejler tat-test ta' referenza f'mm
$Th_A$	Imbottatura medja (l-imbottatura medja tiġi determinata billi jiġu integrati l-valuri bejn 1/3 u 2/3 tat-tefgħa totali $s_{max}$ )
$TH_5$	Imbuttatura tal-molla tal-brejk bil-molla
TR	It-total tal-forzi ta' bbrejkjar fil-periferija tar-roti kollha tat-trejler jew tas-semitrejler
V	Velocità lineari tar-rombli dinamometriċi
$v_1$	Velocità inizjali, meta jibda l-ibbrejkjar
$v_2$	Velocità fit-tmiem tal-ibbrejkjar
$W_{60}$	Input ta' enerġija, ekwivalenti għall-enerġija kinetika tal-massa korrispondenti għall-brejk tat-test meta bbrejkjat minn 60 km/h għal waqfa totali
Z	Rata ta' bbrejkjar tal-vettura

## Appendiċi 10

**Formola ta' dokumentazzjoni dwar it-test Prattiku kif preskritt fil-paragrafu 4.4.2.9 ta' dan l-anness**

1. Identifikazzjoni
  - 1.1. Brejk:
    - Manifattur .....
    - Ghamla .....
    - Tip .....
    - Mudell .....
    - Brejk bit-tanbur jew brejk bid-diska <sup>(1)</sup>
    - Dejta biex tidentifika l-oġġett ittestjat .....
    - Torque minimu teknikament permissibbli tal-input tal-brejk  $C_{max}$  .....
    - Apparat ta' aġġustament awtomatiku tal-brejkijiet: integrat/mhux integrat <sup>(1)</sup>
  - 1.2. Brejk bit-tanbur jew brejk diska:
    - Dijametru intern tat-tanbur jew dijametru ta' barra tad-diska .....
    - Raġġ effettiv <sup>(2)</sup> .....
    - Hxuna .....
    - Massa .....
    - Materjal .....
    - Dejta biex tidentifika l-oġġett ittestjat .....
  - 1.3. Firrodu jew pad tal-brejk:
    - Manifattur .....
    - Tip .....
    - Identifikazzjoni .....
    - Wisa' .....
    - Hxuna .....
    - Erja tal-wiċċ .....
    - Metodu ta' twaħhil .....
    - Dejta biex tidentifika l-oġġett ittestjat .....

<sup>(1)</sup> Aqta' barra dak li ma japplikax.

<sup>(2)</sup> Japplika biss għal brejkijiet bid-diska.

- 1.4. Attwatur:
- Manifattur .....
- Ghamla .....
- Daqs .....
- Tip .....
- Dejta biex tidentifika l-oġġett ittestjat .....
- 1.5. Apparat ta' aġġustament awtomatiku tal-brejkijiet <sup>(1)</sup>
- Manifattur .....
- Ghamla .....
- Tip .....
- Il-verżjoni .....
- Dejta biex tidentifika l-oġġett ittestjat .....
- 1.6. Dejta dwar il-vettura tat-test
- Vettura tal-irmonk:
- Nru ta' identifikazzjoni
- Taghbija fuq kull fus
- Trejler:
- Nru ta' identifikazzjoni
- Il-kategorija: O<sub>2</sub>/O<sub>3</sub>/O<sub>4</sub> <sup>(2)</sup>
- trejler shih/semitrejler/trejler b'fus ċentrali <sup>(2)</sup>
- Numru ta' fusien
- Tajers/rimmijiet:
- Doppji/singoli <sup>(2)</sup>
- Raġġ tad-dawrien dinamiku R mgħobbi
- Taghbija fuq kull fus
2. Dejta u Rizultati tat-Test
- 2.1. Test tal-użu intenzjonat:
- Deskrizzjoni ġenerali li tkopri: id-distanza vjaġġata, it-tul ta' hin u l-post
- 2.2. Test tal-ibbrejkjar:
- 2.2.1. Informazzjoni dwar ir-radda tat-test .....
- 2.2.2. Proċedura tat-test .....

<sup>(1)</sup> Ma japplikax fil-każ ta' apparat integrat ta' aġġustament awtomatiku tal-brejkijiet.

<sup>(2)</sup> Aqta' barra dak li ma japplikax.

2.3. Riżultati tat-test:

Fattur tal-brejk

It-Test 1 .....

Data tat-test 1 .....

It-Test 2 .....

Data tat-test 2 .....

It-Test 3 .....

Data tat-test 3 .....

Dijagrammi

\_\_\_\_\_

## Appendiċi 11

**Dokument ta' informazzjoni dwar il-funzjoni tal-istabbiltà tal-vettura (vettura motorizzata)**

1. Ġenerali
  - 1.1. Isem il-manifattur
  - 1.2. Sistema
  - 1.3. Varjanti tas-sistema
  - 1.4. Alternattivi tas-sistema
    - 1.4.1. Funzjoni ta' kontroll (direzżjonali/qlib/it-tnejn) inkluża spjegazzjoni tal-funzjoni u prinċipji bażiċi tal-kontroll
  - 1.5. Konfigurazzjonijiet tas-sistema (fejn ikun xieraq)
  - 1.6. Identifikazzjoni tas-sistema inkluż l-identifikatur tal-livell tas-software
2. Applikazzjonijiet
  - 2.1. Lista ta' vetturi motorizzati skont id-deskrizzjoni u l-konfigurazzjoni, li huma koperti mid-dokument ta' informazzjoni
  - 2.2. Dijagrammi skematiċi tal-konfigurazzjonijiet rispettivi installati fuq it-trejlers definiti fil-punt 2.1 ta' hawn fuq billi jiġu kkunsidrati l-punti li ġejjin:
    - (a) Fusien sollevabbli
    - (b) Fusien tal-istering
    - (c) Konfigurazzjonijiet tal-ibbrejkjar antilokk
  - 2.3. Ambitu tal-applikazzjoni fir-rigward tat-tip ta' sospensjoni:
    - (a) Pnewmatika
    - (b) Mekkanika
    - (c) Lastku
    - (d) Tahlita
    - (e) Virga antiroll
  - 2.4. Informazzjoni addizzjonali (jekk applikabbli) għall-applikazzjoni tal-kontroll direzżjonali u tal-funzjonijiet tal-kontroll tal-qlib, pereżempju:
    - (a) Bażi tar-roti, wisa' bejn ir-roti, għoli taċ-ċentru tal-gravità
    - (b) Tip ta' rota (singola jew doppja) u tip tat-tajer (eż. struttura, kategorija tal-użu, daqs)
    - (c) Tip ta' gearbox (eż. manwali, manwali awtomatizzata, semi-awtomatika, awtomatika)
    - (d) Alternattivi tas-sistema ta' mototrażmissjoni (eż. ritardatur)
    - (e) Tip tad-differenzjal/lokk tad-differenzjal(i) (eż. standard jew awtoblokkanti, awtomatiku jew magħżul mis-sewwieq)

- (f) Ġestjoni tal-magna jew kwalunkwe sors(i) ieħor/ohrajn tal-potenza motriċi
- (g) Tip ta' brejk
- 3. Deskrizzjoni tal-komponenti:
  - 3.1. Sensors esterni għall-kontrollur
    - (a) Funzjoni
    - (b) Limitazzjonijiet fuq il-pożizzjoni tas-sensors
    - (c) Identifikazzjoni (eż. numru/i tal-part)
  - 3.2. Kontrollur(i)
    - (a) Deskrizzjoni ġenerali u funzjoni
    - (b) Funzjonalità tas-sensor interni (jekk applikabbli)
    - (c) Identifikazzjoni tal-hardware (eż. numri tal-parts)
    - (d) Identifikazzjoni tas-software
    - (e) Limitazzjonijiet fuq il-pożizzjoni tal-kontrollur(i)
    - (f) Karatteristiki addizzjonali
  - 3.3. Modulaturi
    - (a) Deskrizzjoni ġenerali u funzjoni
    - (b) Identifikazzjoni tal-hardware (eż. numri tal-parts)
    - (c) Identifikazzjoni tas-software (fejn japplika)
    - (d) Limitazzjonijiet
  - 3.4. It-tagħmir tal-elettriku
    - (a) Dijagrammi taċ-ċirkwiti
    - (b) Metodi ta' alimentazzjoni
  - 3.5. Ċirkwiti pnevmatiċi

Dijagrammi skematiċi tas-sistemi li jinkludu l-konfigurazzjonijiet tal-ibbrejkar antilokk assoċjati mat-tipi ta' trejlers definiti fil-punt 2.1 ta' dan l-appendiċi
  - 3.6. Aspetti tas-sikurezza tas-sistema elettronika skont l-Anness 18 ta' dan ir-Regolament
  - 3.7. Kompatibbiltà elettromanjetika
    - 3.7.1. Dokumentazzjoni li turi konformità mar-Regolament Nru 10, kif mehtieg mill-paragrafu 5.1.1.4 ta' dan ir-Regolament

## Appendiċi 12

**Rapport tat-test tal-funzjoni tal-istabbiltà tal-vettura (vettura motorizzata)**

In-Nru tar-Rapport tat-Test: .....

1. Identifikazzjoni:
  - 1.1. Manifattur tal-funzjoni tal-istabbiltà tal-vettura (isem u indirizz)
  - 1.2. Applikant (jekk differenti mill-manifattur)
  - 1.3. Sistemi
    - 1.3.1. Varjanti tas-sistema
    - 1.3.2. Alternattivi tas-sistema
      - 1.3.2.1. Funzjonijiet ta' kontroll
  2. Sistema/i u installazzjonijiet:
    - 2.1. Konfigurazzjonijiet tal-ibbrejkar antilokk
    - 2.2. Applikazzjonijiet tal-vettura
      - 2.2.1. Kategorija tal-vettura (eż. N<sub>2</sub>, N<sub>3</sub>, eċċ.)
      - 2.2.2. Karattru tal-vettura
      - 2.2.3. Konfigurazzjoni(ijiet) tal-vettura (eż. 4 × 2, 6 × 2, eċċ.)
      - 2.2.4. Programmar tal-ahhar tal-linja
    - 2.3. Identifikazzjoni tas-sistema
    - 2.4. Deskrizzjoni funzjonali
      - 2.4.1. Kontroll direzzjonali
      - 2.4.2. Kontroll kontra l-qlib
      - 2.4.3. Thaddim f'velocità baxxa
      - 2.4.4. Modalità off-road
      - 2.4.5. Alternattivi għas-sistema ta' mototrażmissjoni
    - 2.5. Komponenti
    - 2.6. Ditezzjoni u funzjonalità tat-trejler
    - 2.7. Twissija ta' intervenzjoni
    - 2.8. Twissija ta' ħsara
    - 2.9. Illuminazzjoni tal-bozoz tal-waqfien
  3. Varjabbli tal-vettura evalwati:
    - 3.1. Ġenerali
    - 3.2. Tip ta' sistema tal-brejkijiet



- 3.3. Tip ta' brejk
- 3.4. Ċentru tal-gravità
- 3.5. Ġestjoni tal-magna jew sors(i) ieħor/oħrajn tal-potenza motriċi
- 3.6. Tip ta' gearbox
- 3.7. Konfigurazzjonijiet tal-installazzjoni
- 3.8. Fusien sollevabbli
- 3.9. Effett tal-varjazzjonijiet fit-tagħbija
  - 3.9.1. Kontroll kontra l-qlib
  - 3.9.2. Kontroll direzzjonali
- 3.10. Proporzjon tal-istering
- 3.11. Stering addizzjonali jew fusien addizzjonali tal-istering
- 3.12. Sospensjoni
- 3.13. Wisa' bejn ir-roti
- 3.14. Sensor(s) tar-rata tal-imbardata u tal-aċċellerazzjoni laterali
- 3.15. Bażi tar-roti
- 3.16. Tip ta' roti, tip ta' tajers, daqs tat-tajers
4. Limiti tal-istallazzjoni:
  - 4.1. Tip ta' sospensjoni
  - 4.2. Tip ta' brejk
  - 4.3. Lok tal-komponenti
    - 4.3.1. Pożizzjoni tas-sensor(s) tar-rata tal-imbardata u tal-aċċellerazzjoni laterali
  - 4.4. Konfigurazzjoni(jiet) tal-ibbrejkjar antilokk
  - 4.5. Fus addizzjonali tal-istering
  - 4.6. Rakkomandazzjonijiet u limitazzjonijiet addizzjonali
    - 4.6.1. Tip ta' sistema tal-brejkijiet
    - 4.6.2. Ġestjoni tal-magna jew sors(i) ieħor/oħrajn tal-potenza motriċi
    - 4.6.3. Fusien sollevabbli
5. Dejta u riżultati tat-test:
  - 5.1. Dejta dwar il-vettura tat-test (inklużi l-ispeċifikazzjoni u l-funzjonalità ta' kwalunkwe trejler(s) użat/i matul it-test(ijiet))
  - 5.2. Informazzjoni dwar il-wiċċ tat-test
    - 5.2.1. Wiċċ b'aderenza għolja

- 5.2.2. Wiċċ b'aderenza baxxa
- 5.3. Kejl u ksib tad-dejta
- 5.4. Kundizzjonijiet u proċeduri tat-test
- 5.4.1. Ittestjar tal-vettura
- 5.4.1.1. Kontroll direzzjonali
- 5.4.1.2. Kontroll kontra l-qlib
- 5.5. Informazzjoni Addizzjonali
- 5.6. Riżultati tat-test
- 5.6.1. Ittestjar tal-vettura
- 5.6.1.1. Kontroll direzzjonali
- 5.6.1.2. Kontroll kontra l-qlib
- 5.7. Evalwazzjoni skont l-Anness 18 ta' dan ir-Regolament
- 5.8. Konformità mar-Regolament Nru 10
6. Dokumenti mehmuża <sup>(1)</sup>:
7. Id-data tat-test:
8. Dan it-test twettaq u r-riżultati ġew irrapportati skont l-Anness 19, Parti 2 tar-Regolament Nru 13 kif emendat l-aħħar bis-serje ..... ta' emendi.
- Is-Servizz Tekniku <sup>(2)</sup> li jwettaq it-test
- Firma: ..... Data: .....
9. Awtorità tal-Approvazzjoni tat-Tip <sup>(2)</sup>
- Firma: ..... Data: .....

<sup>(1)</sup> Ghandha tinhemeż dejta tat-test tal-fornitur tas-sistema b'appoġġ għall-allokazzjoni tat-tolleranza, kif speċifikat fil-paragrafi 1.1.3.2(s) u 1.1.3.2(x) ta' Parti 2 tal-Anness 19.

<sup>(2)</sup> Trid tiġi ffirmata minn persuni differenti anki meta s-Servizz Tekniku u l-Awtorità tal-Approvazzjoni tat-Tip ikunu l-istess jew inkella, tinhareġ awtorizzazzjoni separata tal-Awtorità tal-Approvazzjoni tat-Tip mar-rapport.

## ANNEX 20

## PROCĊEDURA ALTERNATTIVA GĦALL-APPROVAZZJONI TAT-TIP TAT-TREJLERS

## 1. ĠENERALI

- 1.1. dan l-anness jiddefinixxi proċedura alternattiva għall-approvazzjoni tat-tip tat-trejlers, li tuża informazzjoni minn rapporti ta' testijiet mahruġa skont l-annessi 11 u 19.
- 1.2. Malli jitlestew il-proċeduri ta' verifika deskritti fil-paragrafi 3, 4, 5, 6, 7 u 8 ta' dan l-anness, is-Servizz Tekniku/Awtorità tal-Approvazzjoni tat-Tip għandha tohroġ ċertifikat ta' approvazzjoni tat-tip tan-NU li jikkonforma mal-mudell speċifikat fl-Anness 2, Appendiċi 1 għal dan ir-Regolament.
- 1.3. Għall-finijiet tal-kalkoli definiti f'dan l-anness, l-għoli taċ-ċentru tal-gravità għandu jiġi stabbilit skont il-metodu definit fl-Appendiċi 1 ta' dan l-anness.

## 2. APPLIKAZZJONI GĦALL-APPROVAZZJONI TAT-TIP

- 2.1. L-applikazzjoni għall-approvazzjoni tat-tip tan-NU ta' tip ta' trejler fir-rigward tat-tagħmir tal-ibbrejkjar għandha tiġi sottomessa mill-manifattur tat-trejler. B'appoġġ għall-approvazzjoni, il-manifattur tat-trejler għandu jipprovdi lis-Servizz Tekniku tal-inqas dawn li ġejjin:
- 2.1.1. Kopja taċ-Ċertifikat tal-Approvazzjoni tat-Tip tan-NU jew UE u dokument ta' informazzjoni dwar trejler li minn hawn 'il quddiem jissejjaħ it-"trejler ta' referenza" li fuqu jrid jiġi bbażat il-paragun tal-prestazzjoni tal-brejk ta' servizz. Dan it-trejler ikun ġie sugġett għat-testijiet proprji, definiti fl-Anness 4 ta' dan ir-Regolament għat-trejler xieraq jew id-Direttiva ekwivalenti tal-UE. Trejler li jkun ġie approvat skont il-proċedura alternattiva ddefinita f'dan l-anness m'għandux jintuża bħala trejler ta' referenza.
- 2.1.2. Kopji tar-rapporti tat-testijiet skont l-Anness 11 u l-Anness 19.
- 2.1.3. Pakkett ta' dokumentazzjoni li jkun fih l-informazzjoni rilevanti ta' verifika, inklużi l-kalkoli rilevanti, fejn ikun xieraq, għal dawn li ġejjin:

Rekwiziti ta' prestazzjoni	Paragrafi tal-Anness 20
Prestazzjoni kiesha tal-brejk ta' servizz	3
Prestazzjoni tal-brejk tal-parking	4
Prestazzjoni tal-brejk awtomatiku (emerġenza)	5
Ħsara fis-sistema ta' distribuzzjoni tal-ibbrejkjar	6
Ibbrejkjar antilokk	7
Funzjoni ta' stabbiltà tal-vettura	8
Verifiki funzjonali	9

- 2.1.4. Trejler, rappreżentattiv tat-tip ta' trejler għall-approvazzjoni, minn hawn 'il quddiem jissejjaħ it-"trejler sugġett".
- 2.2. Il-manifattur tat-"trejler ta' referenza" u tat-"trejler sugġett" irid ikun l-istess.

## 3. PROCĊEDURA ALTERNATTIVA SABIEX TINTWERA L-PRESTAZZJONI KIESHA TAT-TIP-0 TAL-BREJK TA' SERVIZZ

- 3.1. Sabiex tintwera l-konformità mal-prestazzjoni kiesha tat-Tip-0 tal-brejk ta' servizz irid jiġi vverifikat, b'kalkolu, li t-"trejler sugġett" ikollu forza suffiċjenti tal-ibbrejkjar (TR) sabiex tinkiseb il-prestazzjoni preskritta tal-brejk ta' servizz u li jkun hemm aderenza suffiċjenti fuq wiċċ ta' triq niexfa (preżunta li għandha koefiċjent ta' aderenza ta' 0,8) sabiex tuża din il-forza tal-ibbrejkjar.

- 3.2. Verifika
- 3.2.1. Ir-rekwiżiti tal-Anness 4, paragrafi 1.2.7, 3.1.2 u 3.1.3 (rekwiżit ta' prestazzjoni kiesha u kisba minghajr imblukkar, devjazzjoni jew vibrazzjoni abnormali tar-roti) jitqiesu bhala ssodisfati mit-trejler sugġett jekk huwa jissodisfa l-kriterji ta' verifika deskritti fil-paragrafi li ġejjin, fil-kundizzjonijiet kemm mgħobbija kif ukoll mhux mgħobbija:
- 3.2.1.1. Id-distanza bejn il-fusien tat-trejler sugġett m'għandhiex tkun inqas minn 0,8 darbiet id-distanza bejn il-fusien tat-trejler ta' referenza.
- 3.2.1.2. Kwalunkwe differenza fit-torque tal-input tal-brejk bejn fus wieħed u iehor fl-istess grupp ta' fusien tat-"trejler sugġett" m'għandhiex tvarja minn dik tat-"trejler ta' referenza".
- 3.2.1.3. In-numru u l-arranġament tal-fusien, jiġifieri l-irfiġh, l-istering eċċ. tat-"trejler sugġett" m'għandux ivarja minn dak tat-trejler ta' referenza.
- 3.2.1.4. Id-distribuzzjoni percentwali tat-tagħbija statika mgħobbija fuq il-fus tat-trejler sugġett m'għandhiex tvarja minn dik tat-trejler ta' referenza b'aktar minn 10 fil-mija.
- 3.2.1.5. Għas-semitrejlers, għandha tiġi pplotjata graff skont l-Appendiċi 2 u minn din il-graff, għandu jiġi vverifikat li:
- $$TR_{max} \geq TR_{pr} \text{ (jiġifieri l-linja (1) ma tridx tkun taħt il-linja (3)), u}$$
- $$TR_L \geq TR_{pr} \text{ (jiġifieri l-linja (2) ma tridx tkun taħt il-linja (3)).}$$
- 3.2.1.6. Għat-trejlers b'fus ċentrali, għandha tinbena graff skont l-Appendiċi 3 u minn din il-graff, għandu jiġi vverifikat li:
- $$TR_{max} \geq TR_{pr} \text{ (jiġifieri l-linja (1) ma tridx tkun taħt il-linja (3)), u}$$
- $$TR_L \geq TR_{pr} \text{ (jiġifieri l-linja (2) ma tridx tkun taħt il-linja (3)).}$$
- 3.2.1.7. Għat-trejlers shah, għandha tinbena graff skont l-Appendiċi 4 u minn din il-graff, għandu jiġi vverifikat li:
- $$TR_{max} \geq TR_{pr} \text{ (jiġifieri l-linja (1) ma tridx tkun taħt il-linja (2)), u}$$
- $$TR_{lf} \geq TR_{prf} \text{ (jiġifieri l-linja (4) ma tridx tkun taħt il-linja (3)), u}$$
- $$TR_{lr} \geq TR_{prr} \text{ (jiġifieri l-linja (6) ma tridx tkun taħt il-linja (5)).}$$
4. PROCĊEDURA ALTERNATTIVA SABIEX TINTWERA L-PRESTAZZJONI TAL-BREJK TAL-PARKING
- 4.1. Ġenerali
- 4.1.1. Din il-proċedura tipprovdi alternattiva għall-ittejtjar fiżiku tat-trejlers fuq inklinazzjoni u tiżgura li t-trejlers mgħammra b'mekkanizmi tal-parking attwati permezz ta' brejk bil-molla jistgħu jilhqgħu l-prestazzjoni preskritta tal-brejk tal-parking. Din il-proċedura m'għandhiex tiġi applikata għal trejlers mgħammra b'mekkanizmi tal-parking imhaddma b'mezzi ohra li mhumiex brejkijiet bil-molla. Dawn it-trejlers għandhom ikunu sugġetti għat-test fiżiku preskritt fl-Anness 4.
- 4.1.2. Il-prestazzjoni preskritta tal-brejk tal-parking għandha tintwera b'kalkolu, billi jintużaw il-formuli li hemm fil-paragrafi 4.2 u 4.3 ta' hawn taħt.
- 4.2. Prestazzjoni tal-parking
- 4.2.1. Il-forza tal-ibbrejkjar tal-parking fil-periferija tat-tajers ta' fus(ien) ibbrejkjati mill-mekkanizmu tal-parking imhaddem permezz ta' brejk bil-molla għandha tiġi kkalkulata bl-użu tal-formula li ġejja:

$$T_{pi} = (Th_s \times l - C_o) \times n \times B_f/R_s$$

4.2.2. Ir-reazzjoni normali tal-wiċċ tat-triq fuq il-fusien ta' trejlers wieqaf ihares 'il fuq u 'l isfel fuq inklinazzjoni ta' 18 fil-mija ghandha tiġi kkalkulata bil-formuli li ġejjin:

4.2.2.1. Fil-każ ta' trejlers shaħ:

4.2.2.1.1. Iharsu 'l fuq

$$N_{FU} = \left( PR_F - \frac{\tan P \times h \times P}{E_L} \right) \cos P$$

$$N_{FUi} = \frac{N_{FU}}{i_F}$$

$$N_{RU} = \left( PR_R + \frac{\tan P \times h \times P}{E_L} \right) \cos P$$

$$N_{RUi} = \frac{N_{RU}}{i_R}$$

4.2.2.1.2. Iharsu 'l isfel

$$N_{FD} = \left( PR_F + \frac{\tan P \times h \times P}{E_L} \right) \cos P$$

$$N_{FDi} = \frac{N_{FD}}{i_F}$$

$$N_{RD} = \left( PR_R - \frac{\tan P \times h \times P}{E_L} \right) \cos P$$

$$N_{RD i} = \frac{N_{RD}}{i_R}$$

4.2.2.2. Fil-każ ta' trejlers b'fus ċentrali:

4.2.2.2.1. Iharsu 'l fuq

$$N_{RU} = \left( P + \frac{\tan P \times h \times P}{E_L} \right) \cos P$$

$$N_{RUi} = \frac{N_{RU}}{i_R}$$

## 4.2.2.2.2. Iharsu 'l isfel

$$N_{RD} = \left( P - \frac{\tan P \times h \times P}{E_L} \right) \cos P$$

$$N_{RD_i} = \frac{N_{RD}}{i_R}$$

## 4.2.2.3. Fil-każ ta' semitrejlers:

## 4.2.2.3.1. Iharsu 'l fuq

$$N_{RU} = \left( P - \frac{P_s \times E_R}{E_L} + \frac{\tan P \times h \times P}{E_L} \right) \cos P$$

$$N_{RU_i} = \frac{N_{RU}}{i_R}$$

## 4.2.2.3.2. Iharsu 'l isfel

$$N_{RD} = \left( P - \frac{P_s \times E_R}{E_L} - \frac{\tan P \times h \times P}{E_L} \right) \cos P$$

$$N_{RD_i} = \frac{N_{RD}}{i_R}$$

## 4.3. Verifika

## 4.3.1. Il-prestazzjoni tal-brejk tal-parking tat-trejler ghandha tiġi vverifikata billi jintużaw il-formuli li ġejjin:

$$\left( \frac{\sum A_{Di} + \sum B_{Di}}{P} + 0,01 \right) \times 100 \geq 18 \%$$

kif ukoll:

$$\left( \frac{\sum A_{Ui} + \sum B_{Ui}}{P} + 0,01 \right) \times 100 \geq 18 \%$$

## 5. PROCEDURA ALTERNATTIVA SABIEX TINTWERA L-PRESTAZZJONI TAL-BREJK AWTOMATIKU/TA' EMERĠENZA

## 5.1. Ġenerali

## 5.1.1. Sabiex tintwera l-konformità mar-rekwiżiti tal-prestazzjoni tal-brejk awtomatiku, jew isir paragun bejn il-prestazzjoni fil-kompartiment li hija mehtieġa sabiex tinkiseb il-prestazzjoni speċifikata u l-prestazzjoni asimptotika fil-kompartiment wara l-iskonnessjoni tal-linja tal-provvista, kif definit fil-paragrafu 5.2.1 ta' hawn taht, jew ghandu jiġi vverifikat li l-forza ta' bbrejkjar ipprovduta mill-fus(ien) mghammra bi brejkijiet bil-molla tkun suffiċjenti sabiex tinkiseb il-prestazzjoni speċifikata, kif definit fil-paragrafu 5.2.2.

- 5.2. Verifika
- 5.2.1. Ir-rekwiżiti tal-Anness 4, paragrafu 3.3, jitqiesu bhala ssodisfati minn trejler sugġett jekk il-pessjoni asimptotika fil-kompartiment ( $p_c$ ) wara skonnessjoni tal-linja tal-provvista tkun akbar mill-pessjoni fil-kompartiment ( $p_c$ ) sabiex tinkiseb prestazzjoni ta' 13,5 fil-mija tat-tagħbija massima stazzjonarja fuq ir-rotta. Il-pessjoni tal-linja tal-provvista tkun stabbilizzata għal 700 kPa qabel l-iskonnessjoni.
- 5.2.2. Ir-rekwiżiti tal-Anness 4, paragrafu 3.3, jitqiesu bhala ssodisfati minn trejler sugġett mghammar bi brejk bil-molla jekk:

$$\Sigma T_{pi} \geq 0,135 (PR)(g)$$

Fejn:

$T_{pi}$  jiġi kkalkulat skont il-paragrafu 4.2.1 ta' hawn fuq.

6. PROCEDURA ALTERNATTIVA SABIEX TINTWERA L-PRESTAZZJONI TAL-IBBREJKJAR FIL-KAŻ TA' HSARA FIS-SISTEMA TA' DISTRIBUZZJONI TAL-IBBREJKJAR
- 6.1. Ġenerali
- 6.1.1. Sabiex tintwera l-konformità mar-rekwiżiti tal-prestazzjoni tal-ibbrejkjar fil-każ ta' hsara fis-sistema ta' distribuzzjoni tal-ibbrejkjar, isir paragon bejn il-pessjoni fil-kompartiment li hija meħtieġa sabiex tinkiseb il-prestazzjoni speċifikata u l-pessjoni fil-kompartiment li tkun disponibbli meta jkun hemm hsara fis-sistema ta' distribuzzjoni tal-ibbrejkjar.
- 6.2. Verifika
- 6.2.1. Ir-rekwiżiti tal-Anness 10, Appendiċi, paragrafu 6., jitqiesu bhala ssodisfati mit-trejler sugġett jekk il-pessjoni definita fil-paragrafu 6.2.1.1 tkun akbar minn jew ugwali għall-pessjoni definita fil-paragrafu 6.2.1.2 ta' hawn taht, fil-kundizzjonijiet kemm mghobbija kif ukoll mhux mghobbija.
- 6.2.1.1. Il-pessjoni fil-kompartiment ( $p_c$ ) tat-trejler sugġett, meta  $p_m = 650$  kPa, il-pessjoni tal-linja tal-provvista = 700 kPa u jkun hemm hsara fis-sistema ta' distribuzzjoni tal-ibbrejkjar.
- 6.2.1.2. Il-pessjoni fil-kompartiment ( $p_c$ ) sabiex tinkiseb rata ta' bbrejkjar ta' 30 fil-mija tal-prestazzjoni tal-brejk ta' servizz preskritta għat-trejler sugġett.
7. PROCEDURA ALTERNATTIVA SABIEX TINTWERA L-PRESTAZZJONI TAS-SISTEMA ANTILOKK TAL-IBBREJKJAR
- 7.1. Ġenerali
- 7.1.1. L-ittestjar ta' trejlers skont l-Anness 13 ta' dan ir-Regolament jista' jiġi rinunzjat fil-hin tal-approvazzjoni tat-tip tat-trejler bil-kundizzjoni li s-sistema antilokk tal-ibbrejkjar (ABS) tikkonforma mar-rekwiżiti tal-Anness 19 għal dan ir-Regolament.
- 7.2. Verifika
- 7.2.1. Verifika tal-komponenti u l-installazzjoni

L-ispeċifikazzjoni tal-ABS installata fuq it-trejler għall-approvazzjoni tat-tip għandha tiġi vverifikata billi jiġi ssodisfat kull wiehed mill-kriterji li ġejjin:

Paragrafu	Kriterji
7.2.1.1.	(a) Sensor(s);
	(b) Kontrollur(i);
	Ma jistax isir tibdil
	Ma jistax isir tibdil

	Paragrafu	Kriterji
	(c) Modulatur(i).	Ma jistax isir tibdil
7.2.1.2.	Daqs(ijiet) u tulijiet tat-tubu (a) Provvista tal-kompartiment għall-modulatur(i); Dijametru minimu ta' ġewwa Tul massimu globali (b) Kunsinna tal-modulatur għall-kompartimenti tal-brejk Dijametru ta' ġewwa Tul massimu globali	Jista' jiżdied Jista' jitnaqqas Ma jistax isir tibdil Jista' jitnaqqas
7.2.1.3.	Sekwenza tas-sinjal ta' twissija	Ma jistax isir tibdil
7.2.1.4.	Differenzjali fit-torque tal-input tal-brejk fi grupp ta' fusien	Huma permessi biss differenzjali approvati (jekk ikun hemm)
7.2.1.5.	Għal limitazzjonijiet ohra, irreferi għall-paragrafu 4 tar-rapport tat-test kif deskritt fl-Appendiċi 6 tal-Anness 19 ta' dan ir-Regolament.	L-installazzjoni trid tkun fl-ambitu tal-limitazzjonijiet definiti — Mhumiex permessi devjazzjonijiet

### 7.3. Verifika tal-kapaċità tal-kompartimenti

7.3.1. Billi l-firxa ta' sistemi tal-ibbrejkjar u tagħmir awżiljari li jintuza fit-trejlers hija varjata, mhuwiex possibbli li jkun hemm tabella tal-kapaċitajiet rakkomandati tal-kompartimenti. Sabiex jiġi vverifikat li jkun hemm kapaċità ta' hżin adegwata installata, jistgħu jsiru testijiet skont il-paragrafu 6.1 tal-Anness 13 għal dan ir-Regolament jew permezz tal-proċedura definita hawn taht:

7.3.1.1. Fil-każ ta' brejkijiet b'aġġustament mhux integrat għall-konsum, il-brejkijiet fuq it-trejler sugġett għandhom jiġu ssettjati f'kundizzjoni fejn ir-relazzjoni ( $R_1$ ) tal-ispostament tal-push rod fil-kompartiment tal-brejk ( $s_T$ ) kontra t-tul tal-lieva ( $l_T$ ) tkun 0,2.

Eżempju:

$$l_T = 130 \text{ mm}$$

$$R_e = s_T/l_T = s_T/130 = 0,2$$

$$s_T = \text{Spostament tal-push rod bi pressjoni fil-kompartiment tal-brejk ta' } 650 \text{ kPa} \\ = 130 \times 0,2 = 26 \text{ mm}$$

7.3.1.2. Fil-każ ta' brejkijiet b'aġġustament awtomatiku integrat għall-konsum tal-brejkijiet, il-brejkijiet għandhom jiġu ssettjati għal spazju hieles normali għat-thaddim.

7.3.1.3. L-issettar tal-brejkijiet kif definit hawn fuq għandu jsir meta l-brejkijiet ikunu keshin ( $\leq 100 \text{ }^\circ\text{C}$ ).

7.3.1.4. Bil-brejkijiet aġġustati skont il-proċedura rilevanti definita hawn fuq u l-apparat ta' detezzjoni tat-tagħbija ssettjat fil-kundizzjoni mgħobbija u l-livell inizjali ta' enerġija ssettjat skont il-paragrafu 5.4.1.2.4.2 tal-Anness 19 — Part 1 ta' dan ir-Regolament, l-apparat għall-hżin tal-enerġija għandu jiġi iżolat minn aktar provvista. Il-brejkijiet għandhom jingħafsu bi pressjoni ta' kontroll ta' 650 kPa u mbaġhad jiġu rilaxxati għalkollox. Il-brejkijiet għandhom jingħafsu għal aktar drabi san-numru  $n_c$  stabbilit mit-test imwettaq skont il-paragrafu 5.4.1.2.4.2 tal-Anness 19 ta' dan ir-Regolament u definit fil-paragrafu 2.5 tar-rapport tal-approvazzjoni dwar is-sistema antilokk tal-ibbrejkjar. Matul din l-applikazzjoni, il-pressjoni fiċ-ċirkwit operattiv għandha tkun suffiċjenti sabiex tipprovi forza totali ta' bbrejkjar fil-periferija tar-roti li tkun ugwali għal mhux inqas minn 22,5 fil-mija tat-tagħbija massima stazzjonarja fuq ir-rotta u mingħajr ma tikkawża l-applikazzjoni awtomatika ta' kwalunkwe sistema tal-ibbrejkjar li ma tkunx taht il-kontroll tas-sistema antilokk tal-ibbrejkjar.



- 7.4. Trejlers b'aktar minn 3 fusien jistgħu jutilizzaw ir-rapport tat-test dwar l-ABS tal-Anness 19, bil-kundizzjoni li jiġu ssodisfati l-kriterji li ġejjin:
- 7.4.1. Irrispettivament mit-tip tat-trejler, għall-inqas terz tal-fusien fi grupp ta' fusien għandu jkollu r-roti kkontrollati direttament, bir-roti fuq il-fusien l-oħra jkunu kkontrollati indirettament <sup>(1)</sup>.
- 7.4.2. L-utilizzazzjoni tal-aderenza: L-utilizzazzjoni minima tal-aderenza speċifikata fil-paragrafu 6.2 tal-Anness 13 ta' dan ir-Regolament titqies li ntlahqet meta jiġu ssodisfati l-kundizzjonijiet li ġejjin:
- 7.4.2.1. Ir-relazzjoni bejn in-numru ta' roti kkontrollati direttament jew indirettament minn modulatur tal-pessjoni wiehed jew aktar u l-post fejn jinsabu r-roti kkontrollati direttament fi grupp ta' fusien għandha tikkorrispondi ma dawk definiti fil-paragrafu 2.2 tad-Dokument ta' Informazzjoni msemmi fil-paragrafu 5.2 tal-Anness 19 — Parti 1 ta' dan ir-Regolament;
- 7.4.2.2. L-utilizzazzjoni tal-aderenza tal-konfigurazzjoni installata tintwera fir-rapport tat-test bħala waħda li tissodisfa r-rekwiżiti tal-paragrafu 6.2 tal-Anness 13 ta' dan ir-Regolament.
- 7.4.3. Il-konsum tal-enerġija: In-numru ta' applikazzjonijiet statiči tal-brejk ekwivalenti ddefinit fil-paragrafu 2.5 tar-rapport tat-test jista' jintuża flimkien mal-proċedura ta' verifika tal-paragrafu 7.3 ta' dan l-anness. Alternattivament tista' tintuża l-proċedura tat-test speċifikata fil-paragrafu 6.1 tal-Anness 13 ta' dan ir-Regolament;
- 7.4.4. Prestazzjoni b'veloċità baxxa: Verifika addizzjonali mhix meħtieġa;
- 7.4.5. Prestazzjoni b'veloċità għolja: Verifika addizzjonali mhix meħtieġa;
- 7.4.6. Prestazzjoni tal-kategorija A: Ir-rekwiżiti ta' frizzjoni maqsuma speċifikati fil-paragrafu 6.3.2 tal-Anness 13 ta' dan ir-Regolament jitqiesu ssodisfati meta n-numru ta' roti li huma suġġetti għal kontroll indipendenti xellug/lemin huwa ugwali għal jew akbar mill-ghadd ta' roti kkontrollati permezz tal-kontroll tal-fus "select low";
- 7.4.7. Prestazzjoni fit-tranżizzjoni tal-wiċċ: Verifika addizzjonali mhix meħtieġa;
- 7.4.8. Limitazzjonijiet tal-istallazzjoni: fil-każijiet kollha japplikaw il-limitazzjonijiet li ġejjin:
- 7.4.8.1. Għandhom japplikaw kwalunkwe limitazzjonijiet tal-istallazzjoni ddefiniti fil-punti 2.1 sa 2.7 tad-Dokument tal-Informazzjoni msemmi fil-paragrafu 5.2 tal-Anness 19 — Parti 1 ta' dan ir-Regolament;
- 7.4.8.2. Jistgħu jiġu installati biss prodotti identifikati u referenzjati fid-dokument ta' informazzjoni u fir-rapport tat-test;
- 7.4.8.3. Il-volum massimu tat-twassil, ikkontrollat minn kull modulatur tal-pessjoni m'għandux jaqbeż il-volum speċifikat fil-paragrafu 3.3 tad-dokument ta' informazzjoni;
- 7.4.8.4. Fus b'roti kkontrollati direttament jista' jiġi mgħolli biss meta kwalunkwe fus li huwa kkontrollat indirettament minn dan il-fus ikkontrollat direttament jiġi sollevat b'mod parallel;
- 7.4.8.5. Għandhom japplikaw il-limitazzjonijiet kollha l-oħra għall-installazzjoni speċifikati fil-paragrafu 4 tar-rapport tat-test.
8. PROCÉDURA ALTERNATTIVA BIEX TINTWERA L-PRESTAZZJONI TA' TREJLER MGHAMMAR BIL-FUNZJONI TAL-ISTABILITÀ TAL-VETTURA.
- 8.1. L-Evalwazzjoni ta' trejler skont il-paragrafu 2 tal-Anness 21 ta' dan ir-Regolament tista' titwarrab fil-mument tal-approvazzjoni tat-tip tat-trejler jekk il-funzjoni tal-istabilità tal-vettura tkun konformi mar-rekwiżiti rilevanti tal-Anness 19 ta' dan ir-Regolament.

<sup>(1)</sup> Meta n-numru ta' fusien fi grupp ta' fusien jiġi diviż bi 3 u n-numru riżultanti huwa inqas minn 1, għall-inqas fus wiehed għandu jkun kkontrollat direttament. Meta n=numru ta' fusien fi grupp ta' fusien jiġi diviż bi 3 u n-numru riżultanti mhux numru shih, fus iehor għandu jkun kkontrollat direttament minbarra l-ghadd ta' fusien indikat bil-valur ta' numru shih.

## 8.2. Verifika

## 8.2.1. Verifika tal-komponenti u l-installazzjoni

L-ispeċifikazzjoni tas-sistema tal-ibbrejkar, li fiha l-funzjoni tal-kontroll tal-istabbiltà hija integrata u hija installata fuq it-trejler li jrid jghaddi mill-proċedura tal-approvazzjoni tat-tip, ghandha tiġi vverifikata billi jiġu ssodisfati l-kriterji kollha li ġejjin:

Kundizzjoni		Kriterji
8.2.1.1.	(a) Sensor(s)	Ma jistax isir tiddil
	(b) Kontrollur(i)	Ma jistax isir tiddil
	(c) Modulatur(i)	Ma jistax isir tiddil
8.2.1.2.	Tipi ta' trejlers kif definiti fir-rapport tat-test	Ma jistax isir tiddil
8.2.1.3.	Konfigurazzjonijiet tal-installazzjoni kif definiti fir-rapport tat-test	Ma jistax isir tiddil
8.2.1.4.	Għal limitazzjonijiet oħra, irreferi għall-paragrafu 4 tar-rapport tat-test kif deskritt fl-Appendiċi 8 tal-Anness 19 għal dan ir-Regolament.	Ma jistax isir tiddil

## 9. VERIFIKA FUNZJONALI U TAL-INSTALLAZZJONI

## 9.1. Is-Servizz Tekniku/Awtorità tal-Approvazzjoni tat-Tip ghandha twettaq verifika funzjonali u tal-installazzjoni li jkopru l-paragrafi li ġejjin:

## 9.1.1. Il-funzjoni antilokk

9.1.1.1. Dan għandu jkun limitat għal kontroll dinamiku tas-sistema antilokk tal-ibbrejkar. Sabiex ikunu żgurati ċikli kompleti, jista' jkun mehtieg li jiġi agġustat l-apparat ta' detezzjoni tat-tagħbija jew jintuza wiċċ li jkollu aderenza baxxa tat-tajer mat-triq. Jekk is-sistema antilokk ma jkollhiex approvazzjoni skont l-Anness 19, it-trejler għandu jiġi ttestjat skont l-Anness 13 u għandu jikkonforma mar-rekwiziti rilevanti li hemm f'dak l-anness.

## 9.1.2. Kejl tal-hin ta' rispons

9.1.2.1. Is-Servizz Tekniku għandu jivverifika li t-trejler sugġett jikkonforma mar-rekwiziti tal-Anness 6.

## 9.1.3. Konsum statiku tal-enerġija

9.1.3.1. Is-Servizz Tekniku għandu jivverifika li t-trejler sugġett jikkonforma mar-rekwiziti tal-Anness 7 u l-Anness 8 kif xieraq.

## 9.1.4. Funzjoni tal-brejk ta' servizz

9.1.4.1. Is-Servizz Tekniku għandu jivverifika li ma jkunx hemm vibrazzjonijiet anormali waqt l-ibbrejkar.

## 9.1.5. Funzjoni tal-brejk tal-parking

9.1.5.1. Is-Servizz Tekniku għandu japplika u jitlaq il-brejk tal-parking sabiex jiżgura funzjoni korretta.

## 9.1.6. Funzjoni tal-brejk ta' emergenza/awtomatiku

9.1.6.1. Is-Servizz Tekniku għandu jivverifika li t-trejler sugġett jikkonforma mar-rekwiziti tal-paragrafu 5.2.1.18.4.2 ta' dan ir-Regolament.

- 9.1.7. Verifika tal-identifikazzjoni tal-vettura u tal-komponenti
  - 9.1.7.1. Is-Servizz Tekniku għandu jiċċekkja t-trejler suġġett mad-dettalji li jkun hemm fiċ-ċertifikat tal-approvazzjoni tat-tip.
  - 9.1.8. Funzjoni ta' stabbiltà tal-vettura
  - 9.1.8.1. Għal raġunijiet prattiċi, il-verifika tal-funzjoni tal-istabbiltà tal-vettura għandha tkun limitata għall-kontroll tal-installazzjoni kif definit fil-paragrafu 8.2 ta' hawn fuq u għall-osservazzjoni tas-sekwenza korretta tas-sinjal ta' twissija biex jiġi żgurat li ma jkun hemm l-ebda ħsara.
  - 9.1.9. Verifiki addizzjonali
  - 9.1.9.1. Is-Servizz Tekniku jista' jitlob li jitwettqu verifiki addizzjonali, jekk mehtieġa.
-

## Appendiċi 1

**Metodu ta' kalkolu tal-ġholi taċ-ċentru tal-gravità**

L-ġholi taċ-ċentru tal-gravità għall-vettura shiha (mġhobbija u mhux mġhobbija) jista' jiġi kkalkulat kif ġej:

$$h1 = \text{ġholi taċ-ċentru tal-gravità tal-assemblaġġ tal-fus(ien) (inklużi t-tajers, il-molol, eċċ.)} = R \cdot 1,1$$

$$h2 = \text{ġholi taċ-ċentru tal-gravità tal-qafas (mġhobbi)} = (h6 + h8) \cdot 0,5$$

$$h3 = \text{ġholi taċ-ċentru tal-gravità tat-tagħbija u l-bodi (mġhobbi)} = (h7 \cdot 0,3) + h6$$

$$h4 = \text{ġholi taċ-ċentru tal-gravità tal-qafas (mhux mġhobbi)} = h2 + s$$

$$h5 = \text{ġholi taċ-ċentru tal-gravità tal-bodi (mhux mġhobbi)} = (h7 \cdot 0,5) + h6 + s$$

Fejn:

$$h6 = \text{ġholi tal-qafas, naħa ta' fuq}$$

$$h7 = \text{qisien tal-bodi, ġewwa}$$

$$h8 = \text{ġholi tal-qafas, qiegħ}$$

$$P = \text{massa totali tat-trejler}$$

$$PR = \text{massa totali fuq ir-roti kollha ta' semitrejler jew trejler b'fus ċentrali}$$

$$R = \text{raġġ tat-tajer}$$

$$s = \text{deflezzjoni tal-molol bejn mġhobbi u mhux mġhobbi}$$

$$W1 = \text{massa tal-assemblaġġ tal-fus(ien) (inklużi t-tajers, il-molol, eċċ.)} = P \cdot 0,1$$

$$W2 = \text{massa tal-qafas} = (P_{unl} - W1) \cdot 0,8$$

$$W3 = \text{massa tat-tagħbija u l-bodi}$$

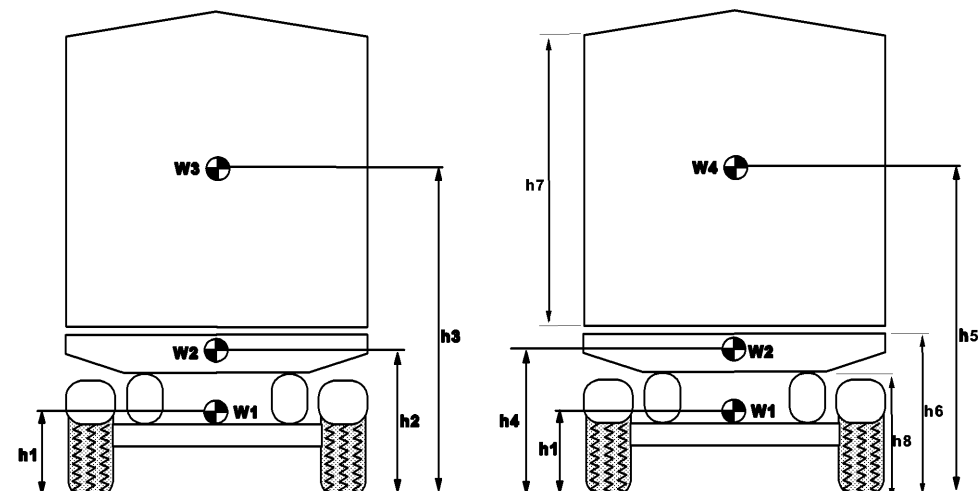
$$W4 = \text{massa tal-bodi} = (P_{unl} - W1) \cdot 0,2$$

Mġhobbija:

$$h_{Rlad} = \frac{h1 \cdot W1 + h2 \cdot W2 + h3 \cdot W3}{P_{lad}}$$

Mhux mġhobbija:

$$h_{Runl} = \frac{h1 \cdot W1 + h4 \cdot W2 + h5 \cdot W4}{P_{unl}}$$

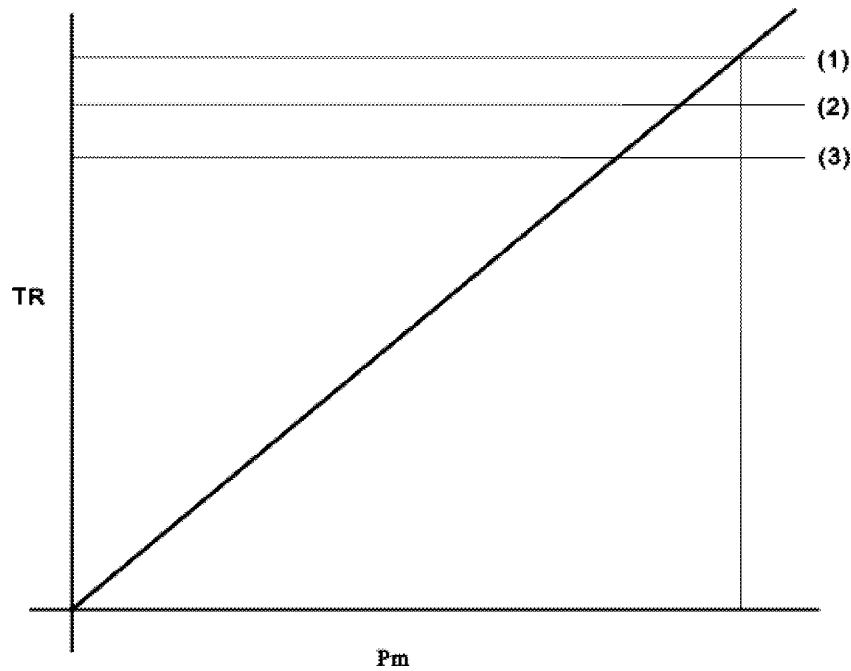


Noti:

- (1) Għat-trejlers tat-tip flatbed, għandu jintuża għoli massimu ta' 4 m.
  - (2) Għat-trejlers fejn ma jkunx magħruf l-għoli eżatt taċ-ċentru tal-gravità tat-tagħbija, dan għandu jittiehed bhala 0,3 darbiet il-qisien ta' ġewwa tal-bodi.
  - (3) Għat-trejlers b'sospensjoni tal-arja, il-valur ta' s għandu jittiehed bhala zero.
  - (4) Għas-semitrejlers u t-trejlers b'fus ċentrali, ibdel P ma' PR kull fejn isseħh.
-

## Appendici 2

## Graff ta' verifika għall-paragrafu 3.2.1.5 — Semitrejlers



(1) =  $TR_{max}$ , meta  $p_m = 650$  kPa u l-linja tal-provvista = 700 kPa.

(2) =  $F_{Rdyn} \cdot 0,8 = TR_L$

(3) =  $0,45 \cdot F_R = TR_{pr}$

Fejn:

$$F_{Rdyn} = F_R - \frac{(TR_{pr} \cdot h_k) + (P \cdot g \cdot Z_c(h_R - h_k))}{E_R}$$

il-valur ta'  $z_c$  jiġi kkalkulat billi tintuża l-formula li ġejja:

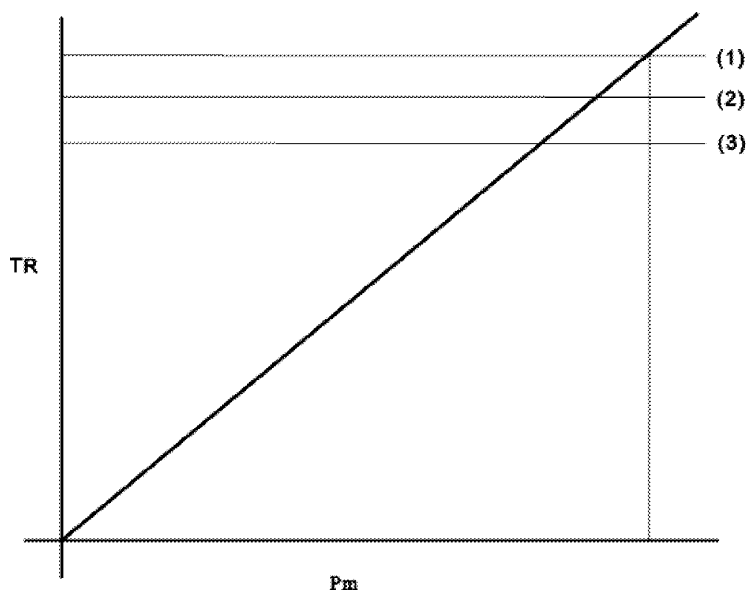
$$z_c = (0,45 - 0,01) \left( \frac{F_R}{(P + 7\,000)g} \right) + 0,01$$

Noti:

- (1) Il-valur ta' 7 000 hawn fuq jirrappreżenta l-massa ta' vettura tal-irmonk mingħajr trejler imqabbd.
- (2) Għall-iskop ta' dawn il-kalkoli, fusien qrib ta' xulxin (li jkollhom firxa tal-fus ta' inqas minn 2 metri) jistghu jiġu ttrattati bħala fus wiehed.

## Appendici 3

## Graff ta' verifika għall-paragrafu 3.2.1.6 — Trejlers b'fus ċentrali



(1) =  $TR_{max}$ , meta  $p_m = 650$  kPa u l-linja tal-provvista = 700 kPa.

(2) =  $F_{Rdyn} \cdot 0,8 = TR_L$

(3) =  $0,5 \cdot F_R = TR_{pr}$

Fejn:

$$F_{Rdyn} = F_R - \frac{(TR_{pr} \cdot h_k) + (P \cdot g \cdot Z_c(h_R - h_k))}{E_R}$$

il-valur ta'  $z_c$  jiġi kkalkulat billi tintuża l-formula li ġejja:

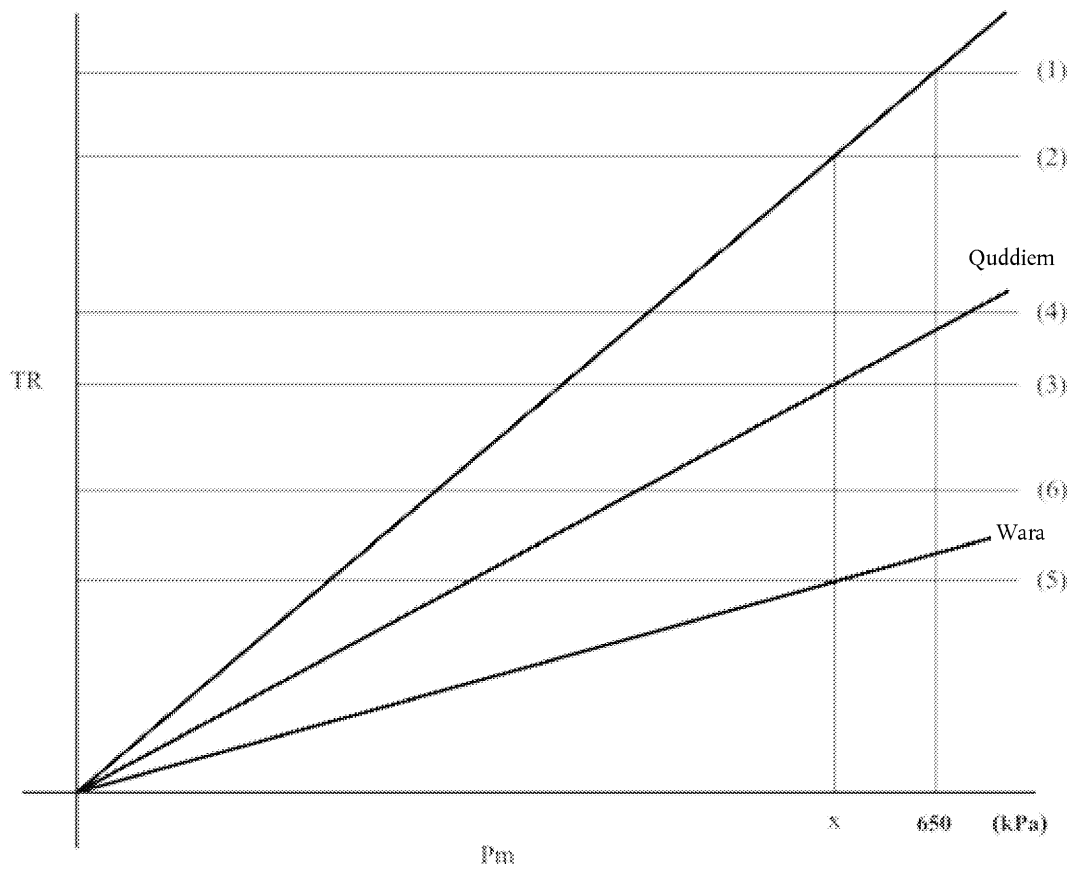
$$z_c = (0,5 - 0,01) \left( \frac{F_R}{(P + 7\,000)g} \right) + 0,01$$

Noti:

- (1) Il-valur ta' 7 000 hawn fuq jirrappreżenta l-massa ta' vettura tal-irmonk mingħajr trejler imqabbd.
- (2) Għall-iskop ta' dawn il-kalkoli, fusien qrib ta' xulxin (li jkollhom firxa tal-fus ta' inqas minn 2 metri) jistgħu jiġu ttrattati bħala fus wiehed.

## Appendici 4

## Graff ta' verifika għall-paragrafu 3.2.1.7 — Trejlers shaħ



(1) =  $TR_{max}$ , meta  $p_m = 650$  kPa u l-linja tal-provvista = 700 kPa.

(2) =  $0,5 \cdot F_R = TR_{pr}$

(3) =  $TR_{prf} = TR_p$ , meta  $p_m = x$

(4) =  $F_{fdyn} \cdot 0,8 = TR_{lf}$

(5) =  $TR_{pr} = TR_r$ , meta  $p_m = x$

(6) =  $F_{rdyn} \cdot 0,8 = TR_{lr}$

Fejn:

$$F_{fdyn} = F_f + \frac{P \cdot g \cdot Z_c \cdot h_r}{E}$$

kif ukoll

$$F_{rdyn} = F_r - \frac{P \cdot g \cdot Z_c \cdot h_r}{E}$$

il-valur ta'  $z_c$  jiġi kkalkulat billi tintuża l-formula li ġejja:

$$z_c = (0,5 - 0,01) \left( \frac{F_R}{(P + 7000)g} \right) + 0,01$$



Noti:

- (1) Il-valur ta' 7 000 hawn fuq jirrappreżenta l-massa ta' vettura tal-irmonk minghajr trejler imqabbad.
  - (2) Għall-iskop ta' dawn il-kalkoli, fusien qrib ta' xulxin (li jkollhom firxa tal-fus ta' inqas minn 2 metri) jistgħu jiġu ttrattati bħala fus wiehed.
-

## Appendiċi 5

## Simboli u definizzjonijiet

Simboli	Definizzjonijiet
$A_{Di}$	$T_{pi}$ meta $T_{pi} \leq 0,8 N_{FDi}$ għall-fusien ta' quddiem, jew $0,8 N_{FDi}$ meta $T_{pi} > 0,8 N_{FDi}$ għall-fusien ta' quddiem
$B_{Di}$	$T_{pi}$ meta $T_{pi} \leq 0,8 N_{FDi}$ għall-fusien ta' wara, jew $0,8 N_{RDi}$ meta $T_{pi} > 0,8 N_{RDi}$ għall-fusien ta' wara
$A_{Ui}$	$T_{pi}$ meta $T_{pi} < 0,8 N_{FUi}$ għall-fusien ta' quddiem, jew $0,8 N_{FUi}$ meta $T_{pi} > 0,8 N_{FUi}$ għall-fusien ta' quddiem
$B_{Ui}$	$T_{pi}$ meta $T_{pi} < 0,8 N_{RUi}$ għall-fusien ta' wara, jew $0,8 N_{RUi}$ meta $T_{pi} > 0,8 N_{RUi}$ għall-fusien ta' wara
$B_f$	fattur tal-brejk
$C_o$	limitu tat-torque tal-input tal-camshaft (torque minimu tal-camshaft mehtieg biex jipproduċi forza tal-brejk li tkun tista' titkejjel)
$E$	bazi tar-roti
$E_L$	distanza bejn is-sieq ta' appoġġ jew is-saqajn ta' nżul tal-akkoppjar saċ-ċentru tal-fus(ien) ta' trejler b'fus centrali jew semitrejler
$E_R$	distanza bejn il-pern u ċ-ċentru tal-fus jew fusien tas-semitrejler
$F$	forza (N)
$F_f$	reazzjoni statika totali normali tal-wiċċ tat-triq fuq il-fus(ien) ta' quddiem
$F_{fdyn}$	reazzjoni dinamika totali normali tal-wiċċ tat-triq fuq il-fus(ien) ta' quddiem
$F_r$	reazzjoni statika totali normali tal-wiċċ tat-triq fuq il-fus(ien) ta' wara
$F_{rdyn}$	reazzjoni dinamika totali normali tal-wiċċ tat-triq fuq il-fus(ien) ta' wara
$F_R$	reazzjoni statika normali totali tal-wiċċ tat-triq fuq ir-roti kollha tat-trejler jew semitrejler
$F_{Rdyn}$	reazzjoni dinamika totali normali tal-wiċċ tat-triq fuq ir-roti kollha tat-trejler jew semitrejler
$g$	aċċellerazzjoni minhabba l-gravità ( $9,81 \text{ m/s}^2$ )
$h$	għoli 'l fuq mill-art taċ-ċentru tal-gravità
$h_k$	għoli tan-naghla tall-akkoppjar tal-irmunkar (pern ewlieni)
$h_t$	għoli taċ-ċentru tal-gravità tat-trejler
$i$	indici tal-fus
$i_f$	in-numru ta' fusien ta' quddiem

Simboli	Definizzjonijiet
$i_R$	in-numru ta' fusien ta' wara
$l$	tul tal-lieva
$n$	numru ta' attwaturi ta' brejk bil-molla għal kull fus
$N_{FD}$	reazzjoni totali normali tal-wiċċ tat-triq fuq il-fus(ien) ta' quddiem meta t-trejler ikun wiċċu 'l isfel fuq inklinazzjoni ta' 18 fil-mija
$N_{FDi}$	reazzjoni totali normali tal-wiċċ tat-triq fuq il-fus ta' quddiem i meta t-trejler ikun wiċċu 'l isfel fuq inklinazzjoni ta' 18 fil-mija
$N_{FU}$	reazzjoni totali normali tal-wiċċ tat-triq fuq il-fus(ien) ta' quddiem meta t-trejler ikun wiċċu 'l fuq fuq inklinazzjoni ta' 18 fil-mija
$N_{FUi}$	reazzjoni normali tal-wiċċ tat-triq fuq il-fus ta' quddiem i meta t-trejler ikun wiċċu 'l fuq fuq inklinazzjoni ta' 18 fil-mija
$N_{RD}$	reazzjoni totali normali tal-wiċċ tat-triq fuq il-fus(ien) ta' wara meta t-trejler ikun wiċċu 'l isfel fuq inklinazzjoni ta' 18 fil-mija
$N_{RDi}$	reazzjoni totali normali tal-wiċċ tat-triq fuq il-fus ta' wara i meta t-trejler ikun wiċċu 'l isfel fuq inklinazzjoni ta' 18 fil-mija
$N_{RU}$	reazzjoni totali normali tal-wiċċ tat-triq fuq il-fus(ien) ta' wara meta t-trejler ikun wiċċu 'l fuq fuq inklinazzjoni ta' 18 fil-mija
$N_{RUi}$	reazzjoni normali tal-wiċċ tat-triq fuq il-fus ta' wara i meta t-trejler ikun wiċċu 'l fuq fuq inklinazzjoni ta' 18 fil-mija
$P_m$	pressjoni fir-ras tal-akkoppjar tal-linja ta' kontroll
$p_c$	pressjoni fil-kompartiment tal-brejk
$P$	massa tal-vettura individwali
$P_s$	massa statika fin-naghla tall-akkoppjar tal-irmonk fil-massa tat-trejler P
PR	reazzjoni statika normali totali tal-wiċċ tat-triq fuq ir-roti tat-trejler jew tas-semirejler
$PR_F$	reazzjoni statika totali normali tal-wiċċ tat-triq fuq il-fusien ta' quddiem fuq art livell
$PR_R$	reazzjoni statika totali normali tal-wiċċ tat-triq fuq il-fusien ta' wara fuq art livell
$R_s$	<p>raġġ statiku mgħobbi tat-tajer, ikkalkulat bl-użu tal-formula segwenti:</p> $R_s = \frac{1}{2} d_r + F_R \cdot H$ <p>Fejn:</p> <p><math>d_r</math> = dijametru nominali tar-rimm</p> <p><math>H</math> = għoli tas-sezzjoni tad-disinn = <math>\frac{1}{2} (d - d_r)</math></p> <p><math>d</math> = numru konvenzjonali tad-dijametru tar-rimm</p> <p><math>F_R</math> = fattur, kif definit mill-ETRTO</p> <p>(Disinn tal-Inġinerija, Informazzjoni 1994, paġna CV.11)</p>

Simboli	Definizzjonijiet
$T_{pi}$	forza ta' bbrejkjar tar-roti kollha tal-fus i pprovduta mill-brejkijiet bil-molla
$Th_s$	imbuttatura tal-molla tal-brejk bil-molla
TR	it-total tal-forzi ta' bbrejkjar fil-periferija tar-roti kollha tat-trejler jew tas-semitrejler
$TR_f$	it-total tal-forzi ta' bbrejkjar fil-periferija tar-roti kollha tal-fus(ien) ta' quddiem
$TR_r$	it-total tal-forzi ta' bbrejkjar fil-periferija tar-roti kollha tal-fus(ien) ta' wara
$TR_{max}$	it-total tal-forzi massimi ta' bbrejkjar fil-periferija tar-roti kollha tat-trejler jew tas-semitrejler
$TR_L$	it-total tal-forzi ta' bbrejkjar fil-periferija tar-roti kollha tat-trejler jew tas-semitrejler li fih jintlaħaq il-limitu tal-aderenza
$TR_{Lf}$	it-total tal-forzi ta' bbrejkjar fil-periferija tar-roti kollha tal-fus(ien) ta' quddiem li fih jintlaħaq il-limitu tal-aderenza
$TR_{Lr}$	it-total tal-forzi ta' bbrejkjar fil-periferija tar-roti kollha tal-fus(ien) ta' wara li fih jintlaħaq il-limitu tal-aderenza.
$TR_{pr}$	it-total tal-forzi ta' bbrejkjar fil-periferija tar-roti kollha tat-trejler jew tas-semitrejler li huwa meħtieġ sabiex tinkiseb il-prestazzjoni preskritta
$TR_{prf}$	it-total tal-forzi ta' bbrejkjar fil-periferija tar-roti kollha tal-fus(ien) ta' quddiem li huwa meħtieġ sabiex tinkiseb il-prestazzjoni preskritta
$TR_{prr}$	it-total tal-forzi ta' bbrejkjar fil-periferija tar-roti kollha tal-fus(ien) ta' wara li huwa meħtieġ sabiex tinkiseb il-prestazzjoni preskritta
$z_c$	rata ta' bbrejkjar tal-kombinazzjoni ta' vetturi, bit-trejler biss ibbrejkjat
cos P	cosine tal-angolu wara inklinazzjoni ta' 18 fil-mija u pjan orizzontali = 0,98418
tan P	tanġent tal-angolu wara inklinazzjoni ta' 18 fil-mija u pjan orizzontali = 0,18

## ANNEX 21

**REKWIŻITI SPEĊJALI GĦAL VETTURI MĠHAMMRA BIL-FUNZJONI TAL-ISTABBILTÀ TAL-VETTURA**

## 1. GENERALI

- 1.1. dan l-anness jiddefinixxi r-rekwiżiti speċjali għal vetturi mġammra bil-funzjoni tal-istabbiltà tal-vettura, skont il-paragrafi 5.2.1.32., 5.2.1.33 u 5.2.2.23 ta' dan ir-Regolament.
- 1.2. Il-“vetturi l-oħra” kif imsemmija fil-paragrafi 2.1.3 u 2.2.3 hawn taht, biex jissodisfaw ir-rekwiżiti ta' dan l-anness, m'għandhomx ikunu differenti f'għall-inqas dawn li ġejjin:
  - 1.2.1. Il-karattru tal-vettura;
  - 1.2.2. Fil-każ ta' vetturi motorizzati, il-konfigurazzjoni tal-fusien (eż.  $4 \times 2$ ,  $6 \times 2$ ,  $6 \times 4$ );
  - 1.2.3. Fil-każ ta' trejlers, n-numru ta' fusien u l-arrangament tagħhom;
  - 1.2.4. Il-proporzjon tal-istering tal-fus ta' quddiem fil-każ ta' vetturi motorizzati meta l-funzjoni tal-istabbiltà tal-vettura ma tinkludihex bhala karatteristika programmabbli tal-ahhar tal-linja jew karatteristika awtoedukattiva;
  - 1.2.5. Fusien tal-istering addizzjonali fil-każ ta' vetturi motorizzati u fusien tal-istering fil-każ tat-trejlers;
  - 1.2.6. Fusien sollevabbli;

## 2. REKWIŻITI

## 2.1. Vetturi motorizzati

- 2.1.1. Meta vettura tkun mġammra bil-funzjoni tal-istabbiltà tal-vettura, kif definit fil-paragrafu 2.4 ta' dan ir-Regolament, għandu japplika dan li ġejj:

Fil-każ ta' kontroll direzzjonali, il-funzjoni għandu jkollha l-possibbiltà li awtomatikament tikkontrolla individwalment il-velocità tar-roti tax-xellug u tal-lemin fuq kull fus jew fuq fus għal kull grupp ta' fusien permezz ta' bbrejtkjar selettiv ibbażat fuq l-ewalwazzjoni tal-imġiba attwali tal-vettura meta mqabbla mad-determinazzjoni tal-imġiba tal-vettura mistennija mis-sewwieq <sup>(1)</sup>.

Fil-każ tal-kontroll kontra l-qlib, il-funzjoni għandu jkollha l-kapaċità li tikkontrolla awtomatikament il-velocitajiet tar-roti f'għall-inqas żewġ roti fuq kull fus jew grupp ta' fusien permezz tal-ibbrejtkjar selettiv jew ibbrejtkjar ikkmandat awtomatikament abbażi tal-ewalwazzjoni tal-imġiba reali tal-vettura li jista' jwassal biex din tinqaleb <sup>(1)</sup>.

Fiz-żewġ każijiet, il-funzjoni mhijiex meħtieġa:

- (a) Meta l-velocità tal-vettura tkun inqas minn 20 km/h;
- (b) Sakemm it-test awtomatiku inizjali tal-istartjar u l-verifiki tal-probabbiltà jkunu tlestew;
- (c) Meta l-vettura tkun qiegħda tinstaq bir-rivers;
- (d) Meta tkun giet diżattivata awtomatikament jew manwalment. F'dan il-każ, japplikaw il-limitazzjonijiet li ġejjin:
  - (i) Meta l-vettura tkun mġammra b'mezz biex il-funzjoni tal-istabbiltà tal-vettura tiġi diżattivata awtomatikament sabiex tiżdied it-trazzjoni billi tiġi mmodifikata l-funzjonalità tas-sistema tal-mototrażmissjoni, id-diżattivazzjoni u r-riattivazzjoni għandhom ikunu kkollegati awtomatikament mal-operazzjoni li tbiddel il-funzjonalità tas-sistema tal-mototrażmissjoni;

<sup>(1)</sup> Interazzjoni addizzjonali ma' sistemi jew komponenti oħra tal-vettura hija permessa. Meta dawn is-sistemi jew komponenti jkunu suġġetti għal Regolamenti speċjali, tali interazzjoni għandha tikkonformamar-rekwiżiti ta' dawk ir-Regolamenti, eż. interazzjoni mas-sistema tal-istering għandha tikkonforma mar-rekwiżiti stipulati fir-Regolament Nru 79 għal sterling korrettiv.

- (ii) Meta vettura tkun mgħammra b'mezz biex il-funzjoni tal-istabbiltà tal-vettura tiġi diżattivata manwalment, il-funzjoni tal-istabbiltà tal-vettura għandha tkun riattivata awtomatikament malli jinbeda ciklu ġdid tal-ignixin;
- (iii) Sinjal ta' twissija ottiku kostanti għandu jinforma lis-sewwieq li l-funzjoni tal-istabbiltà tal-vettura tkun giet diżattivata. Is-sinjal ta' twissija isfar speċifikat fil-paragrafu 2.1.5 ta' hawn taht jista' jintuża għal dan l-għan. Is-sinjali ta' twissija speċifikati fil-paragrafu 5.2.1.29 ta' dan ir-Regolament m'għandhomx jintużaw.

2.1.2. Biex titwettaq il-funzjonalità ddefinita hawn fuq, il-funzjoni tal-istabbiltà tal-vettura għandha tinkludi, minbarra bbrejkjar selettiv u/jew ibbrejkjar bi kmand awtomatiku, tal-inqas dan li ġej:

- (a) L-abbiltà li jiġi kkontrollat l-output tal-potenza tal-magna;
- (b) Fil-każ tal-kontroll direzzjonali: id-determinazzjoni tal-imġiba reali tal-vettura mill-valuri tar-rata tal-imbardata, l-aċċellerazzjoni laterali, il-velocitajiet tar-roti, u mill-inputs tal-kontroll mis-sewwieq għas-sistemi tal-ibbrejkjar u tal-istering, kif ukoll tal-magna. Għandha tintuża biss informazzjoni li tiġi ġġenerata abbord. Jekk dawn il-valuri ma jitkejlux b'mod dirett, l-evidenza tal-korrelazzjoni adegwata mal-valuri direttament imkejla taht il-kondizzjonijiet kollha tas-sewqan (eż. inkluż sewqan f'mina) għandha tintwera lis-Servizz Tekniku meta tinghata l-approvazzjoni tat-tip;
- (c) Fil-każ tal-kontroll ta' kontra l-qlib: id-determinazzjoni tal-imġiba reali tal-vettura mill-valuri tal-forza vertikali fuq it-tajers (jew għall-inqas l-aċċellerazzjoni laterali u l-velocitajiet tar-roti) u mill-inputs tal-kontroll mis-sewwieq għas-sistemi tal-ibbrejkjar kif ukoll tal-magna. Għandha tintuża biss informazzjoni li tiġi ġġenerata abbord. Jekk dawn il-valuri ma jitkejlux b'mod dirett, l-evidenza tal-korrelazzjoni adegwata mal-valuri direttament imkejla taht il-kondizzjonijiet kollha tas-sewqan (eż. inkluż sewqan f'mina) għandha tintwera lis-Servizz Tekniku meta tinghata l-approvazzjoni tat-tip;
- (d) Fil-każ ta' vettura tal-irmonk mgħammra skont il-paragrafu 5.1.3.1 ta' dan ir-Regolament: il-kapaċità li jiġu applikati l-brejkijiet ta' servizz tat-trejler permezz tal-linji ta' kontroll rispettivi, independentement mis-sewwieq.

2.1.3. Il-funzjoni tal-istabbiltà tal-vettura għandha tintwera lis-Servizz Tekniku permezz ta' manuvri dinamiċi fuq vettura wahda li għandha l-istess funzjoni tal-istabbiltà tal-vettura bhat-tip ta' vettura għall-approvazzjoni. Dan jista' jitwettaq permezz ta' paragun ta' riżultati miksuba mill-funzjoni tal-istabbiltà tal-vettura li tinxtegħel u tintefa għal kondizzjoni partikolari ta' tagħbija. Bħala alternattiva għat-twettiq ta' manuvri dinamiċi għal vetturi oħra u kondizzjonijiet ta' tagħbija oħrajn, mgħammrin bl-istess sistema ta' stabbiltà tal-vettura, jistgħu jiġu sottomessi riżultati tat-testijiet attwali tal-vettura jew tas-simulazzjonijiet tal-kompjuter.

Bħala alternattiva għal dan, jista' jintuża rapport tat-test li jikkonforma mal-Parti 2, paragrafu 1.1 tal-Anness 19.

L-użu tas-simulatur huwa definit fl-Appendiċi 1 ta' dan l-anness.

L-ispeċifikazzjoni u l-validazzjoni tas-simulatur huma definiti fl-Appendiċi 2 ta' dan l-anness.

Sakemm jintlahaq ftehim dwar proceduri ta' testijiet unifikati, il-manifattur tal-vettura u s-Servizz Tekniku għandhom jaqblu dwar il-metodu li bih għandha titwettaq din id-dimostrazzjoni u dan għandu jinkludi kondizzjonijiet kritiċi ta' kontroll direzzjonali u ta' kontroll kontra l-qlib kif xieraq għall-funzjoni tal-istabbiltà tal-vettura mmuntata fuq il-vettura bil-metodu ta' dimostrazzjoni u r-riżultati għandhom jiġu mehmuża mar-rapport tal-approvazzjoni tat-tip. Dan jista' jitwettaq fi kwalunke mument li ma jkunx dak li fih tinghata l-approvazzjoni tat-tip.

Bħala mezz li bih tista' tintwera l-funzjoni tal-istabbiltà tal-vettura, għandha tintuża kwalunkwe wahda mill-manuvri dinamiċi li ġejjin <sup>(1)</sup>:

Kontroll direzzjonali	Kontroll kontra l-qlib
Test bit-tnaqqis tar-raġġ	Test ta' steady state circular
Test tal-istep steer input	J-turn
Sine with dwell	

<sup>(1)</sup> F'każ li l-użu tal-ebda wahda mill-manuvri definiti hawn fuq ma jwassal għal telf ta' kontroll direzzjonali jew ta' kontroll kontra l-qlib kif xieraq, tista' tintuża manuvra alternattiva bi qbil mas-Servizz Tekniku.

Kontroll direzzjonali	Kontroll kontra l-qlib
J-turn	
mbdil singolu fil-lane-split	
Bdil doppju tal-lane	
Test ta' reversed steering jew test "fish hook"	
Test tal-asymmetrical one period sine steer jew test tal-pulse steer input	

Biex tintwera l-possibbiltà tar-repetizzjoni, il-vettura għandha tkun sugġetta għat-tieni dimostrazzjoni billi jintużaw il-manuvri magħżula.

- 2.1.4. L-interventi tal-funzjoni tal-istabbiltà tal-vettura għandhom jiġu indikati lis-sewwieq permezz ta' sinjal ottiku ta' twissija li jissodisfa r-rekwiżiti tekniċi rilevanti tar-Regolament Nru 121. L-indikazzjoni għandha tkun preżenti bil-kundizzjoni li l-funzjoni tal-istabbiltà tal-vettura tkun fil-modalità "intervent". Is-sinjali ta' twissija speċifikati fil-paragrafu 5.2.1.29.1.2 ta' dan ir-Regolament għandhom jintużaw għal dan l-iskop.

Barra minn hekk, interventi mis-sistemi marbuta mal-funzjoni tal-istabbiltà tal-vettura (inklużi l-kontroll tat-tazzjoni, l-ghajjnuna għall-istabbiltà tat-trejler, kontroll tal-brejk fil-kantunieri, u funzjonijiet oħra simili li jużaw it-throttle u/jew kontroll individwali tat-torque u li jaqsmu komponenti komuni mal-funzjoni tal-istabbiltà tal-vettura) jistgħu ukoll ikunu indikati lis-sewwieq permezz ta' dan is-sinjal ottiku jpetpet ta' twissija.

L-interventi tal-funzjoni tal-istabbiltà tal-vettura użati fi kwalunkwe proċess ta' taġlim biex jiġu ddeterminati l-karatteristiki operattivi tal-vettura m'għandhomx jiġġeneraw is-sinjal imsemmi hawn fuq.

Is-sinjal għandu jkun vizibbli għas-sewwieq, anki matul il-ġurnata, b'tali mod li s-sewwieq ikun jista' faċilment jivverifika l-kondizzjoni sodisfaċenti tas-sinjal mingħajr ma jiċċaqlaq mis-sit tas-sewwieq.

- 2.1.5. Hsara jew difett fil-funzjoni tal-istabbiltà tal-vettura għandha tiġi rilevata u indikata lis-sewwieq permezz ta' sinjal ottiku ta' twissija li jissodisfa r-rekwiżiti tekniċi rilevanti tar-Regolament Nru 121.

Is-sinjali ta' twissija speċifikati fil-paragrafu 5.2.1.29.1.2 ta' dan ir-Regolament għandhom jintużaw għal dan l-iskop.

Is-sinjal ta' twissija għandu jkun kostanti u għandu jibqa' jidher sakemm il-hsara jew id-difett jibqgħu jippersistu u s-swiċċ tal-ignixin (start) ikun fil-pożizzjoni "on" (thaddim).

- 2.1.6. Fil-każ ta' vettura motorizzata mghammra b'linja ta' kontroll elettriku u konnessa elettrikament ma' trejler b'linja ta' kontroll elettriku, is-sewwieq għandu jiġi avżat permezz ta' sinjal ottiku ta' twissija speċifiku li jissodisfa r-rekwiżiti tekniċi rilevanti tar-Regolament Nru 121 kull meta t-trejler jipprovi l-informazzjoni "VDC Attiva" permezz tal-parti tal-komunikazzjoni tad-dejta tal-linja tal-kontroll elettriku. Is-sinjal ottiku definit fil-paragrafu 2.1.4 ta' hawn fuq jista' jintuża għal dan l-iskop.

## 2.2. Trejlers

- 2.2.1. Meta trejler ikun mghammar b'funzjoni ta' stabbiltà tal-vettura kif definit fil-paragrafu 2.34 ta' dan ir-Regolament, għandu japplika dan li ġej:

Fil-każ ta' kontroll direzzjonali, il-funzjoni għandu jkollha l-possibbiltà li awtomatikament tikkontrolla individwalment il-veloċità tar-roti tax-xellug u tal-lemin fuq kull fus jew fuq fus għal kull grupp ta' fusien permezz ta' bbrejkjar selettiv ibbażat fuq l-evalwazzjoni tal-imġiba attwali tat-trejler meta mqabbla mad-determinazzjoni tal-imġiba tal-vettura tal-irmonk mistennija mis-sewwieq (!).

(!) Interazzjoni addizzjonali ma' sistemi jew komponenti oħra tal-vettura hija permessa. Meta dawn is-sistemi jew komponenti jkunu sugġetti għal Regolamenti speċjali, tali interazzjoni għandha tikkonformamar-rekwiżiti ta' dawk ir-Regolamenti, eż. interazzjoni mas-sistema tal-istering għandha tikkonforma mar-rekwiżiti stipulati fir-Regolament Nru 79 għal sterig korrettiv.

Fil-każ tal-kontroll kontra l-qlib, il-funzjoni għandu jkollha l-kapaċità li tikkontrolla awtomatikament il-veloċitajiet tar-roti f'għall-inqas żewġ roti fuq kull fus jew grupp ta' fusien permezz tal-ibbrejtkjar selettiv jew ibbrejtkjar ikkmandat awtomatikament abbażi tal-evalwazzjoni tal-imġiba reali tat-trejler li jista' jwassal biex dan jinqaleb <sup>(1)</sup>.

- 2.2.2. Biex titwettaq il-funzjonalità definita hawn fuq, il-funzjoni tal-istabbiltà tal-vettura għandha tinkludi, flimkien ma' bbrejtkjar bi kmand awtomatiku u fejn hu xieraq ibbrejtkjar selettiv, tal-inqas dawn il-punti li ġejjin:

Id-determinazzjoni tal-imġiba attwali tat-trejler mill-valuri tal-forza vertikali fuq it-tajer(s), jew tal-inqas mill-aċċellerazzjoni laterali u mill-veloċitajiet tar-roti. Għandha tintuża biss informazzjoni li tiġi ġġenerata abbord. Jekk dawn il-valuri ma jitkejlux b'mod dirett, l-evidenza tal-korrelazzjoni adegwata mal-valuri direttament imkejla taħt il-kondizzjonijiet kollha tas-sewqan (eż. inkluż sewqan f'mina) għandha tintwera lis-Servizz Tekniku meta tinghata l-approvazzjoni tat-tip.

- 2.2.3. Il-funzjoni tal-istabbiltà tal-vettura għandha tintwera lis-Servizz Tekniku permezz ta' manuvri dinamiċi fuq vettura waħda li għandha l-istess funzjoni tal-istabbiltà tal-vettura b'hat-tip ta' vettura għall-approvazzjoni. Dan jista' jitwettaq permezz ta' paragun ta' riżultati miksuba mill-funzjoni tal-istabbiltà tal-vettura li tintegħel u tintefa fil-każ ta' kondizzjoni partikolari ta' tagħbija. Bħala alternattiva għat-twettiq ta' manuvri dinamiċi għal vetturi oħra u kondizzjonijiet ta' tagħbija oħrajn, mghammrin bl-istess sistema ta' stabbiltà tal-vettura, jistgħu jiġu sottomessi riżultati tat-testijiet attwali tal-vettura jew tas-simulazzjonijiet tal-kompjuter.

Bħala alternattiva għal dan, jista' jintuża rapport tat-test li jikkonforma mal-Parti 1, paragrafu 6 tal-Anness 19.

L-użu tas-simulatur huwa definit fl-Appendiċi 1 ma' dan l-anness.

L-ispeċifikazzjoni u l-validazzjoni tas-simulatur huma definiti fl-Appendiċi 2 ta' dan l-anness.

Sakemm jintlaħaq ftehim dwar proċeduri ta' testijiet unifikati, il-manifattur tal-vettura u s-Servizz Tekniku għandhom jaqblu dwar il-metodu li bih għandha titwettaq din id-dimostrazzjoni u dan għandu jinkludi kondizzjonijiet kritiċi ta' kontroll direzzjonali u ta' kontroll kontra l-qlib kif xieraq għall-funzjoni tal-istabbiltà tal-vettura mmuntata fuq il-vettura bil-metodu ta' dimostrazzjoni u r-riżultati għandhom jiġu mehmuża mar-rapport tal-approvazzjoni tat-tip. Dan jista' jitwettaq fi kwalunke mument li ma jkunx dak li fih tinghata l-approvazzjoni tat-tip.

Bħala mezz li bih tista' tintwera l-funzjoni tal-istabbiltà tal-vettura, għandha tintuża kwalunkwe waħda mill-manuvri dinamiċi li ġejjin <sup>(2)</sup>:

Kontroll direzzjonali	Kontroll kontra l-qlib
Test bit-tnaqqs tar-raġġ	Test ta' steady state circular
Test tal-istep steer input	J-turn
Sine with dwell	
J-turn	
mbdil singolu fil-lane-split	
Bdil doppju tal-lane	
Test ta' reversed steering jew test "fish hook"	
Test tal-asymmetrical one period sine steer jew test tal-pulse steer input	

Biex tintwera l-possibbiltà tar-repetizzjoni, il-vettura għandha tkun sugġetta għat-tieni dimostrazzjoni billi jintużaw il-manuvri magħżula.

<sup>(1)</sup> Interazzjoni addizzjonali ma' sistemi jew komponenti oħra tal-vettura hija permessa. Meta dawn is-sistemi jew komponenti jkunu sugġetti għal Regolamenti speċjali, tali interazzjoni għandha tikkonformamar-rekwiziti ta' dawk ir-Regolamenti, eż. interazzjoni mas-sistema tal-istering għandha tikkonforma mar-rekwiziti stipulati fir-Regolament Nru 79 għal stering korrettiv.

<sup>(2)</sup> F'każ li l-użu tal-ebda waħda mill-manuvri definiti hawn fuq ma jwassal għal telf ta' kontroll direzzjonali jew ta' kontroll kontra l-qlib kif xieraq, tista' tintuża manuvra alternattiva bi qbil mas-Servizz Tekniku.



- 2.2.4. Trejlers m'għammra b'linja tal-kontroll elettrika, meta kkonnettjati b'mod elettriku ma' vettura tal-irmonk b'linja tal-kontroll elettriku, għandhom jipprovdu l-informazzjoni "VDC active" permezz tal-parti tal-komunikazzjonijiet tad-dejta tal-linja tal-kontroll elettriku meta l-funzjoni tal-istabbiltà tal-vettura tkun fil-modalità "intervent". L-interventi tal-funzjoni tal-istabbiltà tal-vettura użati fi kwalunkwe proċess ta' taġlim biex jiġu ddeterminati l-karatteristiki operattivi tal-vettura m'għandhomx jiġġeneraw l-informazzjoni msemmija hawn fuq.
- 2.2.5. Biex tiġi mmassimizzata l-prestazzjoni tat-trejlers li jużaw is-sistema "select-low" tali trejlers ikollhom il-permess li jbiddu l-modalità tal-kontroll għas-sistema "select-high" matul intervent tal-"Funzjoni tal-Istabbiltà tal-Vettura".
-

## Appendiċi 1

**L-użu tas-simulazzjoni tal-istabbiltà dinamika**

L-effettività tal-funzjoni direzzjonali u/jew tal-kontroll tal-istabbiltà kontra l-qlib ta' vetturi motorizzati u ta' trejlers tal-kategoriji M, N u O, tista' tiġi ddeterminata b'simulazzjoni tal-kompjuter.

## 1. L-UŻU TAS-SIMULAZZJONI

- 1.1. Il-funzjoni tal-istabbiltà tal-vettura għandha tintwera mill-manifattur tal-vettura lill-Awtorità tal-Approvazzjoni tat-Tip jew lis-Servizz Tekniku bl-istess manuvri dinamiċi bħal dawk użati għad-dimostrazzjoni Prattika fil-paragrafu 2.1.3 jew 2.2.3 ta' dan l-anness.
- 1.2. Is-simulazzjoni għandha tkun mezz li bih tkun tista' tintwera l-prestazzjoni tal-istabbiltà tal-vettura meta l-funzjoni tal-istabbiltà tal-vettura tkun mixgħula jew mitfija, u meta l-vettura tkun mgħobbija kif ukoll mhux mgħobbija.
- 1.3. Is-simulazzjonijiet għandhom jitwettqu bl-użu ta' għodda vvalidata għad-disinn u s-simulazzjoni. L-għodda tas-simulazzjoni għandha tintuża biss meta kull parametru rilevanti tal-vettura għall-approvazzjoni tat-tip, kif elenkati fil-paragrafu 1.1 tal-Appendiċi 2 ta' dan l-anness, ikun inkluż fl-għodda tas-simulazzjoni u meta l-valur ta' kull parametru jkun jinsab fil-medda vvalidata għalih, rispettivament. Il-verifika għandha ssir permezz tal-istess manuvra/i kif definita/i fil-paragrafu 1.1 ta' dan l-anness.

Il-metodu li bih tiġi vvalidata l-għodda tas-simulazzjoni huwa spjegat fl-Appendiċi 2 ta' dan l-anness.

- 1.3.1. Manifattur ta' vettura li juża għodda tas-simulazzjoni vvalidata li ma tkunx għet ivvalidata direttament minnu għall-approvazzjoni tat-tip ta' vettura, għandu jwettaq għall-inqas test wiehed ta' konferma.

Dan it-test ta' konferma għandu jsir flimkien mas-Servizz Tekniku u għandu jkun paragon bejn test ta' vettura attwali u simulazzjoni bl-użu ta' wahda mill-manuvri ddefiniti fil-paragrafu 1.1 ta' dan l-anness.

It-test ta' konferma għandu jerga' jsir fil-każ ta' kwalunkwe bidla li ssir għall-għodda tas-simulazzjoni <sup>(1)</sup>.

Ir-riżultati tat-test ta' konferma għandhom jinhemżu mar-rapport tal-approvazzjoni tat-tip.

- 1.4. Id-disponibbiltà tas-software tal-għodda tas-simulazzjoni, għall-verżjoni tas-software użata, għandha tinzamm għal perjodu ta' mhux inqas minn 10 snin wara d-data tal-approvazzjoni tal-vettura.

---

<sup>(1)</sup> Il-htieġa għal test ta' konferma għandu jkun sugġett għal diskussjoni bejn il-manifattur tal-vettura, is-Servizz Tekniku u l-Awtorità tal-Approvazzjoni tat-Tip.

## Appendiċi 2

**Għodda ta' simulazzjoni ta' stabbiltà dinamika u l-validazzjoni tagħha**

1. SPECIFIKAZZJONI TAL-GHODDA TA' SIMULAZZJONI
  - 1.1. L-għodda ta' simulazzjoni għandha tqis il-fatturi prinċipali li jinfluwenzaw il-moviment direzzjonali u l-irrolljar tal-vettura.
    - 1.1.1. L-għodda tas-simulazzjoni għandha tqis il-parametri tal-vettura li ġejjin, kif xieraq: <sup>(1)</sup>
      - (a) Kategorija tal-vettura;
      - (b) Karattru tal-vettura;
      - (c) Tip ta' gearbox (eż. manwali, manwali awtomatizzata, semiawtomatika, awtomatika);
      - (d) Tip ta' differenzjal (eż. standard jew awtoblokkanti);
      - (e) Lokk(ijiet) tad-differenzjal (magħzula mis-sewwieq);
      - (f) Tip ta' sistema tal-ibbrejkjar (eż. pnevmatika fuq idrawlika, kompletament pnevmatika);
      - (g) Tip ta' brejk (diska, tanbur (single wedge, twin wedge, S-cam));
      - (h) Tip ta' tajer (eż. struttura, kategorija tal-użu, daqs);
      - (i) Tip ta' sospensjoni (eż. pnevmatika, mekkanika, tal-lastku).
    - 1.1.2. L-għodda tas-simulazzjoni għandha tinkludi għall-inqas il-parametri li ġejjin, kif xieraq: <sup>(1)</sup>
      - (a) Il-konfigurazzjoni(jiet) tal-vettura (eż. 4 × 2, 6 × 2, eċċ., u jidentifikaw il-funzjonalità tal-fusien (eż. mhux motorizzati, motorizzati, sollevabbli, tal-istering) u l-pożizzjoni tagħhom);
      - (b) Fusien tal-istering (prinċipju tat-thaddim);
      - (c) Proporzjon tal-istering;
      - (d) Fus(ien) motorizzati(i) (effett fuq ir-rilevament tal-velocità tar-rota/i u l-velocità tal-vettura);
      - (e) Fus(ien) sollevabbli (ditezzjoni/kontroll u bdil fil-baži tar-roti meta jkunu sollevati);
      - (f) Ġestjoni tal-magna (komunikazzjoni, kontroll u rispons);
      - (g) Karatteristiki tal-gearbox;
      - (h) Alternattiva tas-sistema ta' mototrażmissjoni (eż. ritardatur, ibbrejkjar riġenerattiv, sistema ta' propulsjoni awżiljari);
      - (i) Karatteristiki tal-ibbrejkjar;
      - (j) Konfigurazzjonijiet tal-ibbrejkjar antilokk;
      - (k) Baži tar-roti;
      - (l) Wisa' bejn ir-roti;
      - (m) Għoli taċ-ċentru tal-gravità;

<sup>(1)</sup> Il-parametri mhux inklużi għandhom jillimitaw l-użu tal-għodda tas-simulazzjoni.

- (n) Pożizzjoni tas-sensor tal-aċċellerazzjoni laterali;
  - (o) Pożizzjoni tas-sensor tar-rata tal-imbardata;
  - (p) Tagħbija.
- 1.1.3. Is-Servizz Tekniku li jwettaq il-validazzjoni għandu jkun ipprovdut b'dokument tal-informazzjoni li jkopri għall-inqas il-punti fil-paragrafu 1.1.1 u 1.1.2 ta' hawn fuq.
- 1.2. Il-funzjoni tal-istabbiltà tal-vettura għandha tiżdied mal-mudell ta' simulazzjoni permezz ta':
- (a) Sottosistema (mudell ta' software) tal-ghodda ta' simulazzjoni bhala software-in-the-loop, jew
  - (b) Unità attwali ta' kontroll elettroniku f'konfigurazzjoni ta' "hardware-in-the-loop".
- 1.3. Fil-każ ta' trejler, is-simulazzjoni għandha titwettaq meta dan ikun iggancjat ma' vettura tal-irmonk rappreżentattiva.
- 1.4. Kondizzjoni għat-tagħbija tal-vettura
- 1.4.1. Is-simulatur għandu jkun kapaċi jqis il-kondizzjonijiet ta' vettura mgħobbija kif ukoll mhux mgħobbija.
- 1.4.2. L-ghodda tas-simulazzjoni għandha, għall-inqas, tissodisfa l-kriterji li ġejjin:
- (a) Tagħbija fissa;
  - (b) Massa partikolari;
  - (c) Distribuzzjoni ta' massa partikolari; kif ukoll
  - (d) Għoli partikolari taċ-ċentru tal-gravità.
2. VALIDAZZJONI TAL-GHODDA TA' SIMULAZZJONI
- 2.1. Il-validità tal-ghodda applikata għad-disinn u s-simulazzjoni għandha tiġi vverifikata permezz ta' paraguni ma' test(ijiet) prattiku/prattici. It-test(ijiet) użati għall-validazzjoni għandhom ikunu dawk li, mingħajr azzjoni ta' kontroll, jirriżultaw f'telf ta' kontroll direzzjonali (under-steer u over-steer) u/jew kontroll kontra l-qlib, għall-funzjonalità tal-funzjoni ta' kontroll tal-istabbiltà installata fuq il-vettura.
- Matul it-testijiet, il-varjabbli taċ-ċaqliq li ġejjin, kif xieraq, għandhom jiġu rrekordjati jew ikkalkulati skont ISO 15037 Parti 1:2006 jew Parti 2:2002:
- (a) Veloċità tal-imbardata;
  - (b) Aċċellerazzjoni laterali;
  - (c) Tagħbija fuq ir-rota jew irfigħ ta' rota;
  - (d) Veloċità 'l quddiem;
  - (e) Input tas-sewwieq.
- 2.2. L-oġġettiv huwa li jintwera li l-imġiba simulata tal-vettura u t-tħaddim tal-funzjoni tal-istabbiltà tal-vettura huma komparabbli ma' dawk li wiehed jista' jara fit-testijiet prattici tal-vettura.
- Għandu jintwera li l-ghodda tas-simulazzjoni tista' tintuża b'parametri li ma jkunux ġew ivalidati b'test prattiku tal-vettura, u dan għandu jsir permezz ta' simulazzjonijiet b'valuri ta' parametri varji. Ir-riżultati ta' dawn is-simulazzjonijiet għandhom jiġu vverifikati bhala loġiċi u simili meta pparagunati mar-riżultati ta' testijiet prattici magħrufa fuq il-vetturi.
- 2.3. L-ghodda tas-simulazzjoni tista' titqies bhala validata meta l-output tagħha jkun komparabbli mar-riżultati prattici tat-testijiet mill-istess tip ta' vettura/i matul manuvra/i magħżula minn dawk definiti fil-paragrafu 2.1.3 jew 2.2.3 ta' dan l-anness.

L-ghodda tas-simulazzjoni għandha tintuża biss fir-rigward ta' karatteristiki li għalihom ikun sar paragon bejn testijiet fuq il-vettura u r-riżultati tal-ghodda tas-simulazzjoni. Il-paraguni għandhom isiru fil-kundizzjonijiet mgħobbija u mhux mgħobbija biex jintwera li jista' jsir adattament għall-kundizzjonijiet differenti tat-tagħbija u biex jiġu kkonfermati l-parametri estremi li għandhom jiġu simulati, eż.:

- (a) Vettura bl-iqsar bażi tar-roti u bl-oghla centru tal-gravità;
- (b) Vettura bl-itwal bażi tar-roti u bl-oghla centru tal-gravità.

Fil-każ tat-test "steady state circular", il-gradient tal-understeer għandu jkun il-mezz li bih isir il-paragon.

Fil-każ ta' manuvra dinamika, ir-relazzjoni tal-attivazzjoni u s-sekwenza tal-funzjoni tal-istabbiltà tal-vettura fit-test tas-simulazzjoni u f'dak Prattiku tal-vettura għandha tkun il-mezz li bih isir il-paragon.

- 2.4. Il-parametri fiżiċi li huma differenti bejn il-vettura ta' referenza u l-konfigurazzjonijiet simulati tal-vetturi għandhom jiġu mmodifikati kif xieraq fis-simulazzjoni.
- 2.5. Għandu jithejja rapport tat-test dwar l-ghodda tas-simulazzjoni li l-mudell għalih huwa definit fl-Appendiċi 3 ta' dan l-anness, u kopja tiegħu tiġi mehmuża mar-rapport tal-approvazzjoni tal-vettura.
- 2.5.1. Validazzjoni tal-ghodda ta' simulazzjoni, magħmula skont l-Appendiċijiet 2 u 3 ta' dan l-anness, qabel id-dhul fis-sehh tas-Supplement 10 tas-serje 11 ta' emendi ta' dan ir-Regolament, tista' tibqa' tintuża għall-approvazzjoni ġdida tal-funzjoni tal-istabbiltà tal-vettura jew għall-estjoni ta' approvazzjoni bħal din, bil-kunzjoni li r-rekwiżiti tekniċi rilevanti huma ssodisfati u jkun hemm konformità mal-ambitu tal-applikazzjoni.

—

## Appendiċi 3

**Rapport tat-test dwar l-ghodda ta' simulazzjoni għall-funzjoni tal-istabbiltà tal-vettura**

Numru tar-rapport tat-test: .....

1. Identifikazzjoni
  - 1.1. Isem u indirizz tal-manifattur tal-ghodda ta' simulazzjoni
  - 1.2. Identifikazzjoni tal-ghodda ta' simulazzjoni: isem/mudell/numru (hardware u software)
2. Ghodda tas-simulazzjoni
  - 2.1. Metodu tas-simulazzjoni (deskrizzjoni ġenerali, b'konsiderazzjoni għar-rekwiżiti tal-paragrafu 1.1 tal-Appendiċi 2 ta' dan l-anness)
  - 2.2. Hardware/software in the loop (ara l-paragrafu 1.2 tal-Appendiċi 2 ta' dan l-anness)
  - 2.3. Kundizzjonijiet ta' tagħbija tal-vettura (ara l-paragrafu 1.4 tal-Appendiċi 2 ta' dan l-anness)
  - 2.4. Validazzjoni (ara l-paragrafu 2 tal-Appendiċi 2 ta' dan l-anness)
  - 2.5. Varjabbli taċ-ċaqliq (ara l-paragrafu 2.1 tal-Appendiċi 2 ta' dan l-anness)
3. Ambitu tal-applikazzjoni:
  - 3.1. Kategorija tal-vettura:
  - 3.2. Karattru tal-vettura:
  - 3.3. Konfigurazzjoni tal-vettura:
  - 3.4. Fusien tal-istering:
  - 3.5. Proporzjon tal-istering:
  - 3.6. Fusien motorizzati:
  - 3.7. Fusien sollevabbli:
  - 3.8. Ġestjoni tal-magna:
  - 3.9. Tip ta' gearbox:
  - 3.10. Alternattivi għas-sistema ta' mototrażmissjoni:
  - 3.11. Tip ta' differenzjal:
  - 3.12. Lokk(s) tad-differential:
  - 3.13. Tip ta' sistema tal-brejkijiet:
  - 3.14. Tip ta' brejk:
  - 3.15. Karatteristiki tal-brejk:
  - 3.16. Konfigurazzjonijiet tal-ibbrejkar antilokk:
  - 3.17. Bażi tar-roti:

- 3.18. Tip tat-tajer:
- 3.19. Wisa' bejn ir-roti:
- 3.20. Tip ta' sospensjoni:
- 3.21. Għoli taċ-ċentru tal-gravità:
- 3.22. Pożizzjoni tas-sensor tal-aċċellerazzjoni laterali:
- 3.23. Pożizzjoni tas-sensor tar-rata tal-imbardata:
- 3.24. Tagħbija:
- 3.25. Fatturi ta' limitazzjoni:
- 3.26. Manuvra(i) li għaliha/hom giet iinvalidata l-ghodda tas-simulazzjoni:
4. Test(ijiet) ta' verifika tal-vettura
  - 4.1. Deskrizzjoni tal-vettura/i inkluża l-vettura tal-irmonk f'każ ta' testijiet fuq it-trejlers:
    - 4.1.1. Identifikazzjoni tal-vettura/i: marka/mudell/VIN
      - 4.1.1.1. Tagħmir mhux standard:
      - 4.1.2. Deskrizzjoni tal-vettura, inklużi l-konfigurazzjoni tal-fus/sospensjoni/roti, il-magna u d-driveline, is-sistema/i ta' bbrejkjar u l-kontenut tal-funzjoni tal-istabbiltà tal-vettura (kontroll direzzjonali/kontroll kontra l-qlib), is-sistema ta' stering, bl-isem/mudell/numru ta' identifikazzjoni:
      - 4.1.3. Deġta dwar il-vettura użata fis-simulazzjoni (esplicita)
    - 4.2. Deskrizzjoni tat-test(ijiet) inklużi l-post, kundizzjonijiet tal-wiċċ tat-triq, erja tat-test, temperatura u data/i:
    - 4.3. Riżultati — mgħobbija u mhux mgħobbija — bil-funzjoni tal-istabbiltà tal-vettura mixgħula u mitfija, inklużi l-elementi varjabbli tal-moviment imsemmija fil-paragrafu 2.1 tal-Appendiċi 2 ta' dan l-anness:
  5. Ir-riżultati ta' simulazzjoni
    - 5.1. Parametri u valuri tal-vettura użati fis-simulazzjoni li ma jittihdux mill-vettura attwali li tkun qed tiġi ttestjata (impliċiti):
    - 5.2. Riżultati — mgħobbija u mhux mgħobbija — bil-funzjoni tal-istabbiltà tal-vettura mixgħula u mitfija għal kull test imwettaq skont il-paragrafu 4.2 ta' dan l-appendiċi, inklużi l-elementi varjabbli tal-moviment imsemmija fil-paragrafu 2.1 tal-Appendiċi 2 ta' dan l-anness:
6. Dikjarazzjoni ta' konkluzjoni
 

L-imġiba simulata tal-vettura u t-thaddim tal-funzjoni tal-istabbiltà tal-vettura huma komparabbli ma' dawk tat-testijiet prattiċi tal-vettura.

Iva/Le
7. Fatturi ta' limitazzjoni
8. Dan it-test twettaq u r-riżultati ġew irrapportati skont l-Appendiċi 2 tal-Anness 21 tar-Regolament Nru 13 kif emendat l-aħħar bis-serje ..... ta' emendi.

Servizz Tekniku li jwettaq it-test <sup>(1)</sup>

Iffirmat: ..... Data: .....

Awtorità tal-Approvazzjoni tat-Tip <sup>(1)</sup>

\_\_\_\_\_

---

<sup>(1)</sup> Irid ikun iffirmit minn persuni differenti jekk is-Servizz Tekniku u l-Awtorità tal-Approvazzjoni tat-tip jkunu l-istess organizzazzjoni.



## ANNEX 22

**REKWIŻITI GHALL-INTERFAĊĊJA TAL-ELETTRIKU/ELETRONIKA TAL-BREJKIJET TA' KONNETTUR AWTOMATIZZAT**

## 1. GENERALI

dan l-anness jiddefinixxi r-rekwiżiti applikabbli għall-installazzjonijiet fejn il-konnessjoni u l-iskonnessjoni tal-interfaċċja elettrika/elettronika tal-brejk bejn il-vettura tal-irmonk u l-vettura rmunkata tinkiseb permezz ta' konnettur awtomatizzat.

dan l-anness iqis ukoll il-każ fejn vettura tkun mghammra kemm b'konnettur ISO 7638 kif ukoll b'konnettur awtomatizzat.

## 2. KATEGORIJI TA' KONNETTURI AWTOMATIZZATI

Il-konnetturi awtomatizzati huma kklassifikati f'kategoriji differenti <sup>(1)</sup>:

Kategorija A: Konnettur awtomatizzat għal kombinazzjonijiet ta' tratturi/semitrejlers għandu jissodisfa r-rekwiżiti tal-Appendiċi 2 ta' dan l-anness. Il-konnetturi awtomatizzati kollha f'din il-kategorija huma kompatibbli flimkien.

Kategorija B: Konnetturi awtomatizzati għal kombinazzjonijiet ta' tratturi/semitrejlers li ma jissodisfawx ir-rekwiżiti kollha tal-Appendiċi 2. Mhumiex kompatibbli mal-kategorija A. L-interfaċċji tal-kategorija B mhux neċessarjament huma kompatibbli mat-tipi kollha l-oħra ta' interfaċċji f'din il-kategorija.

Kategorija C: Konnetturi awtomatizzati għal kombinazzjoni għajr dik ta' tratturi/semitrejlers għandhom jissodisfaw ir-rekwiżiti tal-Appendiċi 3 ta' dan l-anness <sup>(2)</sup>. Il-konnetturi awtomatizzati kollha f'din il-kategorija huma kompatibbli flimkien.

Kategorija D: Konnetturi awtomatizzati għal kombinazzjonijiet għajr dawk ta' tratturi/semitrejlers li ma jissodisfawx ir-rekwiżiti kollha tal-Appendiċi 3. Mhumiex kompatibbli mal-kategorija C. L-interfaċċji tal-kategorija D mhux neċessarjament huma kompatibbli mat-tipi kollha l-oħra ta' interfaċċji f'din il-kategorija.

## 3. REKWIŻITI

L-interfaċċja elettrika/elettronika tal-brejk tal-konnettur awtomatizzat għandu jikseb l-istess rekwiżiti funzjonali kif speċifikat għall-konnettur ISO 7638 kif jinsabu f'dan ir-Regolament u l-Annessi tiegħu.

## 3.1. Il-kuntatti (pinnijiet u sockets) għall-interfaċċja elettrika/elettronika għandhom ikollhom l-istess karatteristiki elettrici u funzjonalità bħall-kuntatti ISO 7638.

## 3.1.1. Il-kuntatti tad-dejta tal-konnettur għall-interfaċċja elettrika/elettronika għandhom jintużaw sabiex jittrasferixxu informazzjoni esklussivament għall-ibbrejkjar (fosthom l-ABS) u l-funzjonijiet tat-tagħmir tas-sewqan (stering, tajers u sospensjoni) kif speċifikat fl-ISO 11992-2:2003, inkluża l-Emenda 1:2007 tiegħu. Il-funzjonijiet tal-ibbrejkjar għandhom prijorità u għandhom jinżammu fil-modalitajiet normali jew ta' ħsara. It-trażmissjoni tal-informazzjoni tat-tagħmir tas-sewqan m'għandhiex tittardja l-funzjonijiet tal-ibbrejkjar.

## 3.1.2. Il-provvista tal-enerġija, ipprovdata mill-interfaċċja elettrika/elettronika, għandha tintuża esklussivament għall-funzjonijiet tal-ibbrejkjar u tat-tagħmir tas-sewqan u dik meħtieġa għat-trasferiment ta' informazzjoni relatata mat-trejler li ma tkunx trażmessa permezz tal-linja tal-kontroll elettriku. Madankollu, fil-każijiet kollha għandhom japplikaw id-dispożizzjonijiet tal-paragrafu 5.2.2.18 ta' dan ir-Regolament. Il-provvista tal-enerġija għall-funzjonijiet l-oħrajn kollha għandha tuża miżuri oħrajn.

<sup>(1)</sup> Kategoriji godda ta' konnetturi jistgħu jiżiedu aktar tard għal soluzzjonijiet tekniċi jew innovattivi, meta jiġu ddefiniti u jintlaħaq qbil dwar l-interfaċċji standard.

<sup>(2)</sup> Sakemm jiġi definit standard u jintlaħaq qbil dwaru, l-ebda konnettur awtomatizzat ma għandu jiġi ddefinit bħala wiehed li huwa tal-kategorija C.

- 3.2. Fil-każ ta' kombinazzjonijiet ta' semitrejler mghammra b'konnettur awtomatizzat, it-tul massimu tal-kejbil għall-komunikazzjoni tad-dejta dwar l-ibbrejtkjar għandu jkun:

(a) Trattur: 21 m;

(b) Semitrejler: 19 m;

fil-modalità tat-thaddim.

Fil-każijiet l-oħra kollha, il-kundizzjonijiet tal-paragrafu 5.1.3.6 u 5.1.3.8 ta' dan ir-Regolament japplikaw fir-rigward tat-tulijiet massimi tal-kejbils.

- 3.3. Vetturi mghammra kemm b'konnettur li jikkonforma mal-ISO 7638 kif ukoll konnettur awtomatizzat għandhom jinbnew b'tali mod li mogħdija wahda biss tkun possibbli għat-thaddim tat-trażmissjoni tal-kontroll elettriku jew għat-trażmissjoni tal-informazzjoni, f'konformità mal-ISO 11992-2:2003, inkluża l-Emenda 1:2007 tiegħu. Ara l-Appendiċi 1 ta' dan l-anness għall-eżempji.

Fil-każ ta' mogħdija awtomatika, il-prijorità għandha tingħata lill-konnettur awtomatizzat.

- 3.4. Kwalunkwe trejler mghammar b'konnettur awtomatizzat għandu jkun mghammar b'sistema tal-ibbrejtkjar bil-molla skont l-Anness 8 ta' dan ir-Regolament.

- 3.5. Il-manifattur li japplika għall-approvazzjoni tat-tip għandu jippreżenta dokument ta' informazzjoni fejn jiddeskrivi l-funzjonalità u kwalunkwe limitazzjonijiet fl-użu tal-konnettur awtomatizzat u kwalunkwe apparat ancillari, li jinkludi informazzjoni dwar il-kategorija skont il-paragrafu 2 ta' dan l-anness.

Fil-każ ta' konnetturi awtomatizzaati tal-kategoriji B u D, il-mezzi biex jiġi identifikat it-tip ta' konnettur awtomatizzat għandu jiġu deskritt ukoll sabiex tiġi żgurata l-identifikazzjoni tal-kompatibbiltà.

- 3.6. Il-manwal tal-utent tal-vettura pprovdut mill-manifattur għandu jwissi lis-sewwieq dwar il-konsegwenzi jekk ma tiġix iċċekkjata l-kompatibbiltà tal-konnettur awtomatizzat bejn il-vettura tal-irmonk u t-trejler. Informazzjoni dwar it-thaddim tal-modalita mħallta għandha tiġi pprovduta wkoll, jekk applikabbli.

Sabiex is-sewwieq ikun jista' jiċċekkja l-kompatibbiltà, vetturi mghammra b'konnettur awtomatizzat għandu jkollhom marka li tispeċifika l-kategorija skont il-paragrafu 2 ta' dan l-anness. Għall-kategoriji B u D, għandu jintwera wkoll it-tip ta' konnettur awtomatizzat installat. Il-marka trid tkun li ma tithassarx u tkun viżibbli għas-sewwieq meta jkun bil-wieqfa mal-art maġenb il-vettura.

—

## Appendiċi 1

**Eżempju tat-tqassim ta' konnessjoni awtomatizzata bejn il-vetturi**

Vetturi b'konnessjoni awtomatizzata u b'konnessjoni manwali: rekwiżiti għad-data bus.

Dijagrammi għall-konnessjonijiet elettrici li juru l-mogħdijiet tas-sinjali tal-pinnijiet 6 u 7 skont l-ISO 7638.

## SPJEGA

## TAL-ELETTRIKU

E1	ISO 11992-2 node in tractor, e.g. ECU ABS/EBS
E2	Socket ISO 7638 għat-tratturi
E3	Plug għal konnettur awtomatizzat ISO 7638 għat-tratturi
E4	Parti tat-trattur ta' konnettur awtomatizzat
E5	Socket għal konnettur awtomatizzat ISO 7638 għat-trejlers
E6	Socket ISO 7638 għat-trejlers
E7	Parti tat-trejler ta' konnettur awtomatizzat
E8	Kejbil imrembel ISO 7638
E9	Socket tal-parking ISO 7638
E10	ISO 11992-2 node fit-trejler, eż. ECU ABS/EBS
I	Kejbil minn E1 sa E2
II	Kejbil minn E10 sa E6
III	Kejbil minn E5 sa E7
IV	Kejbil minn E3 sa E4

## PNEWMATIĊI

P1	Valv tal-kontroll tat-trejler armat fuq it-trattur
P2	T-piece
P3	Ras tal-akkoppjar pnevmatika fuq it-trattur (kontroll u provvista)
P4	Parti tat-trattur ta' konnettur awtomatizzat
P5	Ras tal-akkoppjar pnevmatika fuq it-trejler (kontroll u provvista)
P6	Valv pnevmatiku biex jiġi ssiġillat it-terminal mhux użat (double check valve) (kontroll u provvista)
P7	Parti tat-trejler ta' konnettur awtomatizzat
P8	Tabu pnevmatiku mrembel (kontroll u provvista)
P9	Socket pnevmatiku tal-parking (kontroll u provvista)

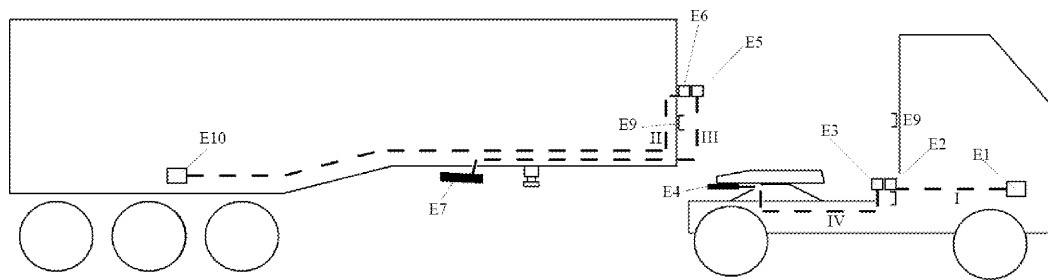
## EŻEMPJI TA' TRATTURI U SEMITREJLERS

## I. Vetturi mgħammra b'konnessjoni awtomatizzata u konnessjoni manwali

Modalità ta' konnessjoni awtomatizzata

Grafika A

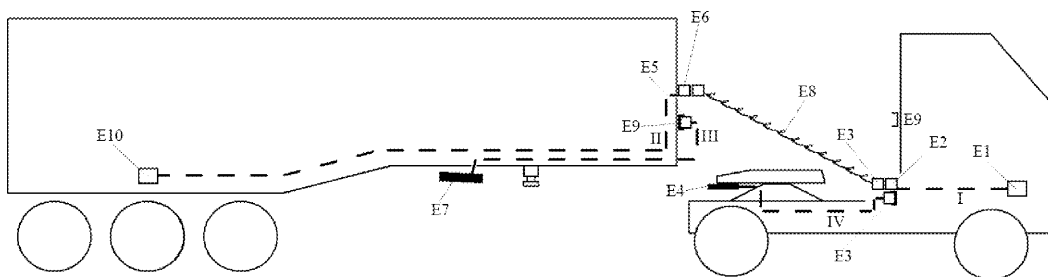
Konnessjoni minn punt-sa punt ECU Trattur (E1) u ECU Trejler (E10) permezz tal-ACV. Modalità ta' konnessjoni awtomatizzata: L-ebda kejbils imremblin ma huma konnessi, il-Konnessjoni bejn E1 u E10 meta E4 u E7 huma konnessi (i.e. meta tkun akkoppjata n-naghla tal-akkoppjar)



Modalità ta' konnessjoni manwali

Grafika B

Konnessjoni minn punt-sa punt ECU Trattur (E1) u ECU Trejler (E10) permezz ta' kejbils imrembel. Modalità manwali: Kejbils imremblin konnessi, Konnessjonijiet bejn E3 u E4 bħal E5 u E7 mhumiex jintużaw

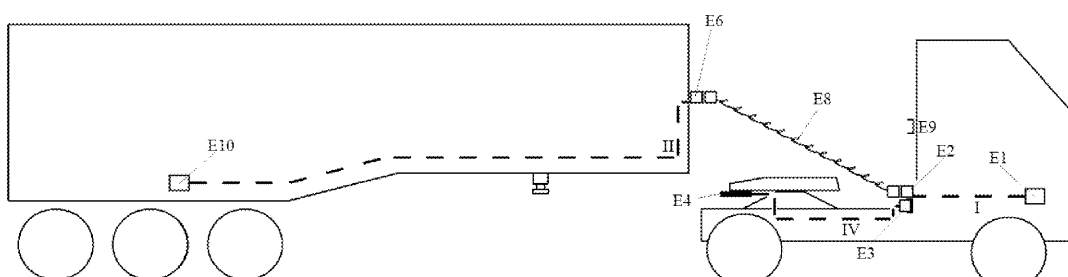


## II. Hija biss parti waħda mill-kombinazzjoni tal-vetturi li hi mgħammra b'konnessjoni awtomatizzata

Modalità manwali A (unikament għat-tratturi mgħammra b'konnessjoni awtomatizzata)

Grafika C

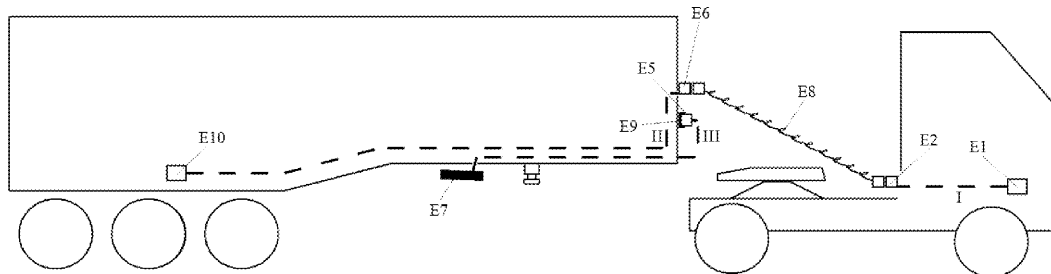
Konnessjoni minn punt sa punt mill-ECU tat-trattur (E1) għall-ECU tat-trejler (E10) meta n-naghla tkun magħluqa. Kejbils imremblin konnessi, il-Linja E3 sa E4 mhix tintuża



Modalità manwali B (is-semirejler li hu mghammar b'konnessjoni awtomatizzata biss)

Grafika D

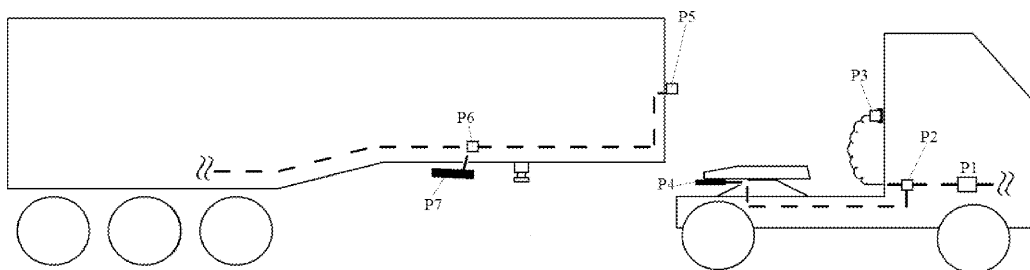
Konnessjoni minn punt sa punt mill-ECU tat-trattur (E1) għall-ECU tat-trejler (E10). Kejbils imremblin konnessi, Linja E5 sa E7 mhix tintuża



Modalità ta' konnessjoni awtomatizzata

Grafika E

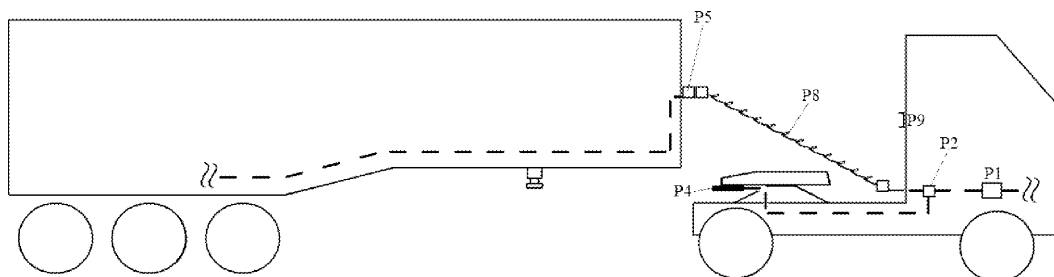
Konnessjoni pneumatica bejn it-Trattur u t-Trejler permezz tal-ACV. Modalità ta' konnessjoni awtomatizzata: L-ebda kejbils imremblin ma huma konnessi, il-Konnessjoni bejn it-trattur u t-trejler meta huma konnessi P4 u P7 (jiġifieri n-naghla hija mqabbdha)



Modalità manwali A (unikament għat-tratturi mghammra b'konnessjoni awtomatizzata)

Grafika F

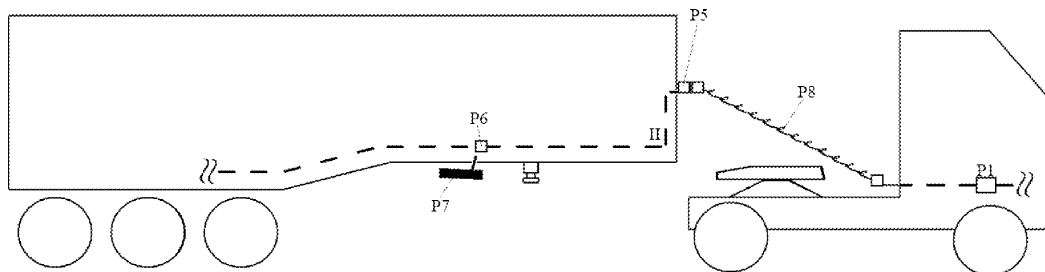
Konnessjoni pneumatica bejn it-Trattur u t-Trejler permezz tat-tubu mrembel. Tubi mremblin konnessi, Linja P2 sa P5



Modalità manwali B (is-semitrejler li hu mghammar b'konnessjoni awtomatizzata biss)

Grafika G

Konnessjoni pneumatica bejn it-Trattur u t-Trejler permezz tat-tubu mrembel. Tubi mremblin konnessi, Linja P1 sa P5



Appendici 2

Konnetturi tal-kategorija A għandhom jikkonformaw mad-dispożizzjonijiet rilevanti tal-ISO 13044-2:2013 sabiex tiġi żgurata l-kompatibbiltà tas-sistemi tal-ibbrejkjar tat-trattur u tas-semitrejler

Appendici 3

(Riżervat)

Għandu jiġi definit f'data aktar tard.